

ГОСУДАРСТВЕННЫЙ КОМИТЕТ ПО ГРАЖДАНСКОМУ СТРОИТЕЛЬСТВУ
И АРХИТЕКТУРЕ ПРИ ГОССТРОЕ СССР

ТИПОВЫЕ КОНСТРУКЦИИ И ДЕТАЛИ ЗДАНИЙ И СООРУЖЕНИЙ

ИИ-04

СБОРНЫЕ ЭЛЕМЕНТЫ ЗДАНИЙ КАРКАСНОЙ КОНСТРУКЦИИ

СЕРИЯ ИИ-04-5

ПАНЕЛИ НАРУЖНЫХ СТЕН

Выпуск 8

СТЕНОВЫЕ ПАНЕЛИ ИЗ ЯЧЕЙСТЫХ БЕТОНОВ —
— толщиной 250мм
ОПАЛУБОЧНЫЕ И АРМАТУРНЫЕ ЧЕРТЕЖИ

РАБОЧИЕ ЧЕРТЕЖИ

Тиражировано Свердловским филиалом ЦИП
620062 г.Свердловск-62 ул.Генеральская, 3-А
Заказ 2232 Тираж 1000 Цена 1-74
Ивл.№ сдп-62 1974 г. III

ГОСУДАРСТВЕННЫЙ КОМИТЕТ ПО ГРАЖДАНСКОМУ СТРОИТЕЛЬСТВУ
И АРХИТЕКТУРЕ ПРИ ГОССТРОЕ СССР

ТИПОВЫЕ КОНСТРУКЦИИ И ДЕТАЛИ ЗДАНИЙ И СООРУЖЕНИЙ

ИИ-04

СБОРНЫЕ ЭЛЕМЕНТЫ ЗДАНИЙ КАРКАСНОЙ КОНСТРУКЦИИ

СЕРИЯ ИИ-04-5

ПАНЕЛИ НАРУЖНЫХ СТЕН

Выпуск 8

СТЕНОВЫЕ ПАНЕЛИ ИЗ ЯЧЕЙСТЫХ БЕТОНОВ —
ТОЛЩИНОЙ 250 мм

ОПАЛУБочНЫЕ И АРМАТУРНЫЕ ЧЕРТЕЖИ

РАБОЧИЕ ЧЕРТЕЖИ

РАЗРАБОТАНЫ
ЦНИИЭП
ТОВАРО - ВЫТОВЫХ
ЗДАНИЙ И ТУРИСТСКИХ
КОМПЛЕКСОВ
СОВМЕСТНО С НИИЖБ
ГОССТРОЯ СССР И
УралПромСтрой НИИПРОЕКТ

УТВЕРЖЕНЫ
с 1 октября 1973 г. о. д.
Государственным Комитетом
по гражданскому строительству
и архитектуре при Госстрое СССР
приказ № 173 от 13 августа
1973 г.

ИИ-04
МАМ АЛЕКС
САЗ ЛАРИ
ЭМ АРКЕТ
ЗАВ ЛАБОР
НИИПРОЕКТ
НИИЖБ
УралПромСтрой
НИИПРОЕКТ
ПАНЕЛИ НАРУЖНЫХ СТЕН
ИИ-04
СЕРИЯ ИИ-04-5
ВЫПУСК 8
СТАВЛОВА
Е. МЫСКИНА

СОДЕРЖАНИЕ ВЫПУСКА

ПОЯСНИТЕЛЬНАЯ ЗАПИСКА

Панели Н-60-6; Н-60-9

Панель Н-60-12;

Панели Н-60-15; Н-60-18

Панели Н-45-6; Н-45-9

Панели Н-45-12;

Панели Н-45-15; Н-45-18

Панели Н-30-6; Н-30-9

Панели Н-30-12; Н-30-15; Н-30-18

Панели НШ-60-6пр; НШ-60-9пр.

Панели НШ-60-6л; НШ-60-9л

Панели НШ-60-12пр; НШ-60-15пр.

Панели НШ-60-12л; НШ-60-15л

Панель Н-58-6пр.

Панель Н-58-6л

Панель Н-58-9пр.

Панель Н-58-9л

Панели Н-58-12пр; Н-58-15пр.

Панели Н-58-12л; Н-58-15л

Панель Н-57-6пр.

Панель Н-57-6л

Панель Н-57-9пр.

Панель Н-57-9л

Панель Н-57-9л

Панели Н-57-12пр; Н-57-15пр

Панели Н-57-12л; Н-57-15л

Панели Н-28-6пр; Н-28-9пр.

Панели Н-28-6л; Н-28-9л.

Опалубочный чертёж Армирование

Опалубочный чертёж Армирование

Опалубочный чертёж Армирование

Опалубочный чертёж Армирование

Опалубочный чертёж Армирование

Опалубочный чертёж Армирование

Опалубочный чертёж Армирование

Опалубочный чертёж Армирование

Опалубочный чертёж Армирование

Опалубочный чертёж Армирование

Опалубочный чертёж Армирование

Опалубочный чертёж Армирование

Опалубочный чертёж Армирование

Опалубочный чертёж Армирование

Опалубочный чертёж Армирование

Опалубочный чертёж Армирование

Опалубочный чертёж Армирование

Опалубочный чертёж Армирование

Опалубочный чертёж Армирование

Опалубочный чертёж Армирование

Опалубочный чертёж Армирование

Опалубочный чертёж Армирование

Опалубочный чертёж Армирование

Опалубочный чертёж Армирование

Опалубочный чертёж Армирование

Опалубочный чертёж Армирование

Опалубочный чертёж Армирование

ИЛЮСТРАЦИЯ

ИЛЮСТРАЦИЯ

2-3

4

1 5

2 6

3 7

4 8

5 9

6 10

7 11

8 12

9 13

10 14

11 15

12 16

13 17

14 18

15 19

16 20

17 21

18 22

19 23

20 24

21 25

22 26

23 27

24 28

25 29

26 30

ТК

СТЕНОВЫЕ ПАНЕЛИ ИЗ ЯЧЕЙСТЫХ БЕТОНОВ

1973

СОДЕРЖАНИЕ ВЫПУСКА

СЕРИЯ

ИИ-04-5

ВЫПУСК 8

Лист

ПАНЕЛИ	Н - 28 - 12 пр.; Н - 28 - 15 пр.	ОПЛАУБОЧНЫЙ ЧЕРТЕЖ	АРМИРОВАНИЕ	27	31		
ПАНЕЛИ	Н - 28 - 12 л.; М - 28 - 15 л.	ОПЛАУБОЧНЫЙ ЧЕРТЕЖ	АРМИРОВАНИЕ	28	32		
ПАНЕЛИ	Н - 27 - 6 пр.; Н - 27 - 9 пр.	ОПЛАУБОЧНЫЙ ЧЕРТЕЖ	АРМИРОВАНИЕ	29	33		
ПАНЕЛИ	Н - 27 - 6 л.; Н - 27 - 9 л.	ОПЛАУБОЧНЫЙ ЧЕРТЕЖ	АРМИРОВАНИЕ	30	34		
ПАНЕЛИ	Н - 27 - 12 пр.; Н - 27 - 15 пр.	ОПЛАУБОЧНЫЙ ЧЕРТЕЖ	АРМИРОВАНИЕ	31	35		
ПАНЕЛИ	Н - 27 - 12 л.; Н - 27 - 15 л.	ОПЛАУБОЧНЫЙ ЧЕРТЕЖ	АРМИРОВАНИЕ	32	36		
ПАНЕЛИ	НП - 60 - 12; НЛ - 45 - 12	ОПЛАУБОЧНЫЙ ЧЕРТЕЖ	АРМИРОВАНИЕ	33	37		
ПАНЕЛИ	НП - 30 - 12	ОПЛАУБОЧНЫЙ ЧЕРТЕЖ	АРМИРОВАНИЕ	34	38		
ПАНЕЛИ	НШП - 60 - 12 пр.	ОПЛАУБОЧНЫЙ ЧЕРТЕЖ	АРМИРОВАНИЕ	35	39		
ПАНЕЛИ	НШЛ - 60 - 12 л.	ОПЛАУБОЧНЫЙ ЧЕРТЕЖ	АРМИРОВАНИЕ	36	40		
ПАНЕЛИ	НП - 58 - 12 пр. НЛ - 28 - 12 пр.	ОПЛАУБОЧНЫЙ ЧЕРТЕЖ	АРМИРОВАНИЕ	37	41		
ПАНЕЛИ	НП - 58 - 12 л. НЛ - 28 - 12 л.	ОПЛАУБОЧНЫЙ ЧЕРТЕЖ	АРМИРОВАНИЕ	38	42		
ПАНЕЛИ	НП - 57 - 12 пр. НЛ - 27 - 12 пр.	ОПЛАУБОЧНЫЙ ЧЕРТЕЖ	АРМИРОВАНИЕ	39	43		
ПАНЕЛИ	НЛ - 57 - 12 л. НЛ - 27 - 12 л.	ОПЛАУБОЧНЫЙ ЧЕРТЕЖ	АРМИРОВАНИЕ	40	44		
ПРОСТЕНОЧНЫЕ ПАНЕЛИ Н-3-12; Н-3-18; Н-3-21; Н-3-27; Н-4-12; Н-4-18; Н-4-21; Н-4-27; Н-6-12; Н-6-18; Н-6-21; Н-6-27; Н-12-12; Н-12-18; Н-12-21; Н-12-27				ОПЛАУБОЧНЫЙ ЧЕРТЕЖ	АРМИРОВАНИЕ	41	45
ХАРАКТЕРИСТИКА ПРОСТЕНОЧНЫХ ПАНЕЛЕЙ. СПЕЦИФИКАЦИЯ АРМАТУРНЫХ ИЗДЕЛИЙ НА ПРОСТЕНОЧНЫЕ ПАНЕЛИ.						42	46
УГЛОВЫЕ БАВКИ	НУ1-6; НУ1-9; НУ1-12; НУ1-15; НУ1-18; НУ1-21	ОПЛАУБОЧНЫЙ ЧЕРТЕЖ	АРМИРОВАНИЕ	43	47		
УГЛОВЫЕ БАВКИ	НУ2-6; НУ2-9; НУ2-12; НУ2-15; НУ2-18; НУ2-21	ОПЛАУБОЧНЫЙ ЧЕРТЕЖ	АРМИРОВАНИЕ	44	48		
УГЛОВЫЕ БАВКИ	НУ3-11; НУ3-16; НУ3-21; НУ3-27	ОПЛАУБОЧНЫЙ ЧЕРТЕЖ	АРМИРОВАНИЕ	45	49		
УГЛОВЫЕ БАВКИ	НУ4-12; НУ4-18; НУ4-21; НУ4-27	ОПЛАУБОЧНЫЙ ЧЕРТЕЖ	АРМИРОВАНИЕ	46	50		
ХАРАКТЕРИСТИКА УГЛОВЫХ БАВКОВ. СПЕЦИФИКАЦИЯ АРМАТУРНЫХ ИЗДЕЛИЙ НА УГЛОВЫЕ БАВКИ.						47	51
ВЫБОРКА СТАЛИ НА ПРОСТЕНОЧНЫЕ ПАНЕЛИ И УГЛОВЫЕ БАВКИ.						48	52
УЗЛЫ	1 ÷ 5			49	53		
УЗЛЫ	6 ÷ 9			50	54		
КОНТРОЛЬНЫЕ НАГРУЗКИ ПО ПРОВЕРКЕ ПРОЧНОСТИ ПАНЕЛЕЙ						51	55
КОНТРОЛЬНЫЕ НАГРУЗКИ ПО ПРОВЕРКЕ ТРЕЩИНОСТОЙКОСТИ И ЖЕСТКОСТИ ПАНЕЛЕЙ						52	56

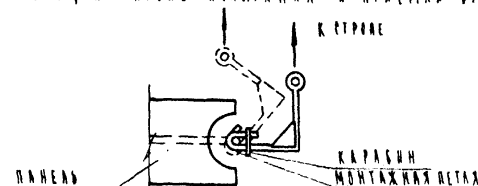
1. Настоящий выпуск содержит рабочие чертежи панелей наружных стен и угловых барбов для наружных и водящих углов зданий.
2. Номенклатура панелей и угловых барбов, область применения и указания по расчету приведены в выпуске 4 настоящей серии.
3. Конструкция панелей предусматривает возможность изготовления по обрызгивной и резательной технологиям. При внедрении резательной технологии должна быть проведена корректировка закладных деталей.
4. Рекомендуемые виды бетонов для изготовления стеновых панелей приведены в таблице.

Наименование материала	Объемный вес в сухом состоянии кг/м ³	Проектная марка бетона по прочности на сжатие кг/см ²	Отпускная прочность бетона не менее кг/см ²	Начальный модуль упругости Ев кг/см ²
Газобетон Ренобетон	500	25	25	14000
Газосилкат Реногазосилкат	600 700	25 35	25 35	17000 25000
Газозобетон Ренозобетон	700	35	35	25000

5. Панели и угловые барбы изготавливаются с наружными защитно-отделочными слоями и покрытиями для зданий с влажным внутренним режимом помещений, а также по требованию заказчика, изготавливаются панели с внутренними защитно-декоративными покрытиями. Рекомендации по основным видам отделки приведены в выпуске 4 данной серии. Марка по прочности на сжатие раствора или бетона наружного отделочного слоя должна быть 50 для стеновых панелей из ячеистого бетона марки 25, 75 — из ячеистого бетона марки 35; проектная марка раствора к бетону наружного отделочного слоя по морозостойкости должна быть не менее М₃₀ 35.
6. Закладные детали панелей и угловых барбов (марки СН1=СН6, МН1; МН2=МН12) крепятся к соответствующим пространственным каркасам до установки их в форму согласно чертежам выпуска 10 данной серии. В закладных деталях МН1 перед установкой в форму оба конца троски забить паклей во избежание затекания бетона.
7. Для возможности навески стеновых панелей на кронштейны, привариваемые к колоннам на монтаже, в панелях при их изготовлении должны быть предусмотрены напыль вокруг закладных сеток СН1=СН6 в соответствии с деталями на листе 49. Напыль вокруг закладных сеток, а такжеerglassная для монтажных петель, образуются при помощи вкладышей, выданных из пакета, паклей при температуре автоклавной обработки.

8. Вес панелей, указанных на рабочих чертежах определен как сумма весов: веса ячеистого бетона (объемным весом в сухом состоянии 600 кг/м³ [определенного согласно указанным СН 28] 65 таблица 7) и веса отделочного слоя толщиной 15 мм из ячеистого цемента на призматическом растворе при $\gamma_{0,2} = 1600 \text{ кг/м}^3$. При применении для стеновых панелей бетона с объемным весом в сухом состоянии, отличающимся от указанного на рабочих чертежах, вес панелей должен быть пересчитан.

9. Распалуска панелей путем их кантования должна выполняться с применением специальных приспособлений, исключающих удары бетона при захвате за монтажные петли. Напрямую захват панелей при помощи скобы (см. схему), которая может быть допущена к эксплуатации после испытания и приемки органами Государственного надзора.



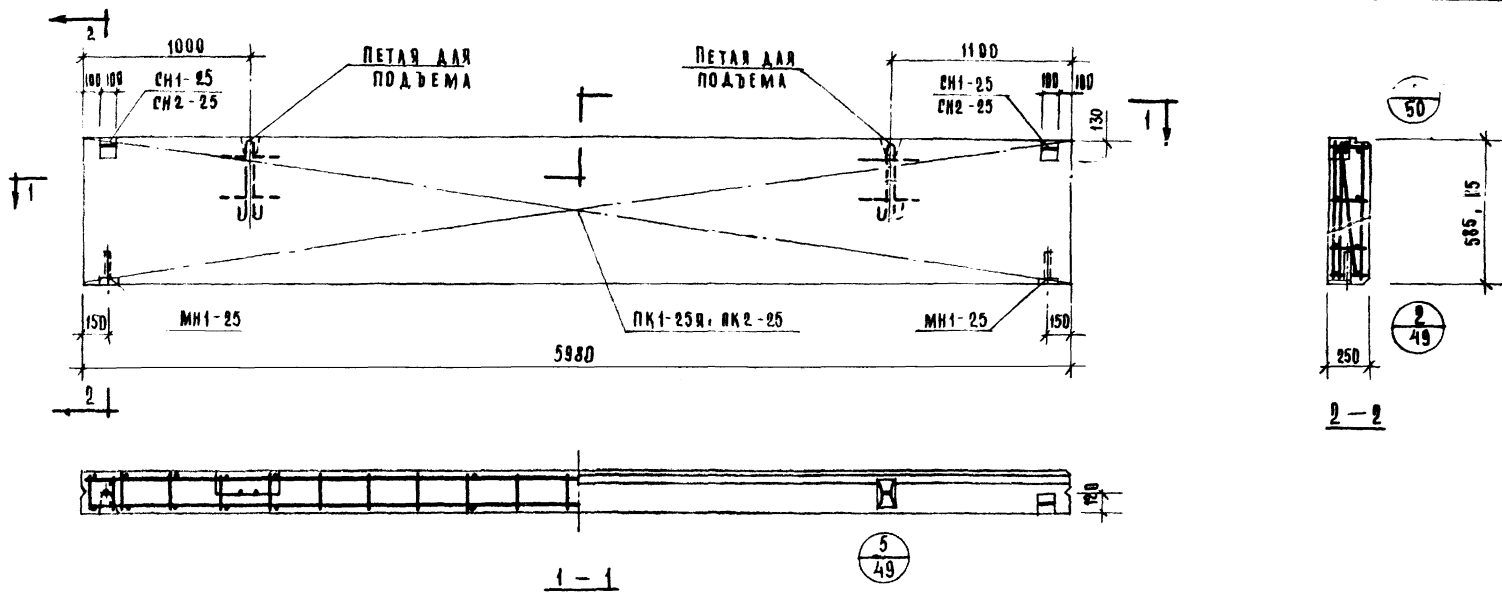
10. Величина отпускной прочности бетона для стеновых панелей принимается согласно изменению ГОСТ 15015-67, введенному с января 1973 г.

11. На листах 50, 51 приведены контрольные нагрузки по проверке прочности, жесткости и трещиностойкости панелей из бетона с объемным весом в сухом состоянии $\gamma = 600 \text{ кг/м}^3$. При испытании панелей из бетонов другого объемного веса контрольные нагрузки по проверке прочности панелей должны быть пересчитаны. Правила испытания, оценки прочности, жесткости и трещиностойкости панелей по результатам их испытания приводить в соответствии с ГОСТ 8829-66 и ГОСТ 11118-65. Панели испытывать на одновременное действие вертикальной и горизонтальной нагрузок и опирать на шарнирные опоры обеспечивающие свободный прогиб испытываемых панелей в обоих направлениях (см. схему загрузки на листе 50).

12. Контроль качества изготовления панелей, соблюдение правил приемки, паспортизации, условий складирования, хранения и транспортировки, осуществлять в соответствии с требованиями ГОСТ 11118-65 и с учетом глав СНиП I-V.5-62, СНиП I-V.5.1-62, СНиП III-V.3-62.

ИЗДАТЕЛЬСТВО
СТРОИТЕЛЬСТВА
И АРХИТЕКТУРЫ
СН СССР

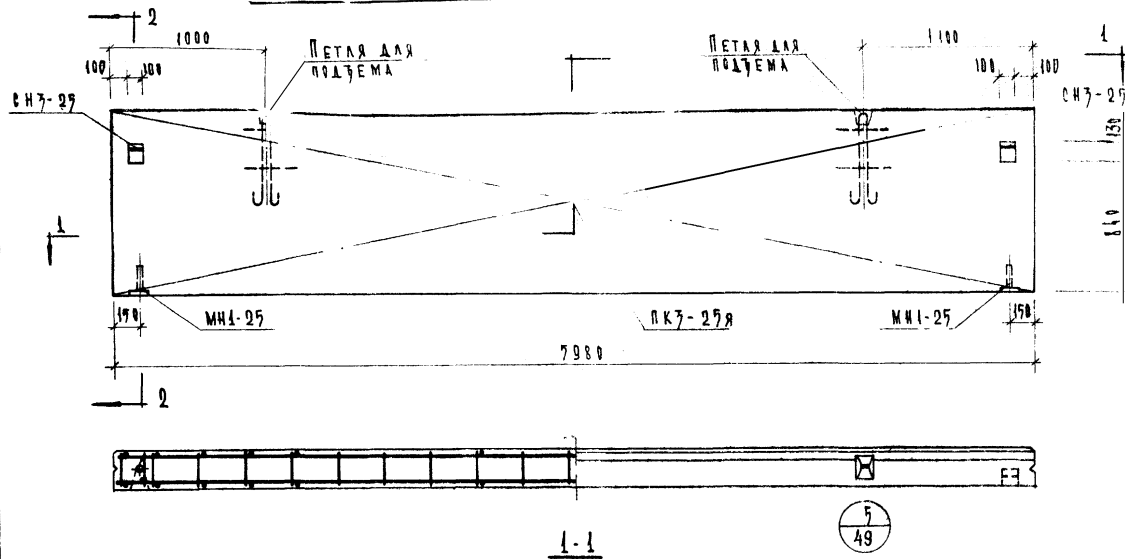
СНП
1973



ПРОВЕРКА
КОПИИ
ПРИГОДИИ
ШАНУРОИ
МАРКИ

ИСТОРИЯ КОМПЛЕКТА
ИЗМЕНЕНИЯ
КОМПЛЕКТ
ИСПОЛНИ

ХАРАКТЕРИСТИКА ПАНЕЛИ				СПЕЦИФИКАЦИЯ АРМАТУРНЫХ ИЗДЕЛИЙ НА ПАНЕЛЬ					ВЫБОРКА СТАЛИ НА ОДНУ ПАНЕЛЬ																			
МАРКА ПАНЕЛИ		Н-60-Б Н-60-9		МАРКА ПАНЕЛИ	НАИМЕНОВАНИЕ ИЗДЕЛИЯ	МАРКА ИЗДЕЛИЯ	КОЛ-ВО ШТ	ВЕС КГ	ВЫЛЫСКИ АМЕТ	СТАЛЬ ПО ГОСТ 5781-61*			СТАЛЬ КЛАССА В I ПО ГОСТ 6727-55*			ПРОБЫ СТАЛЬНЫЕ ПО ГОСТ 10704-53 ИЗ СТАЛИ СТ.3	ВСЕГО											
ВЕС ПАНЕЛИ		Т		0.65	1.00					КЛАСС А-I		КЛАСС А-II		Ф М М														
ОБЪЕМ ПАНЕЛИ		М ³		0.87	1.33					ИТОГО		ИТОГО		ИТОГО														
РАСХОД МАТЕРИАЛОВ	ЯЧЕИСТОГО БЕТОНА	М ³		0.82	1.25	ПК1-25А	1	23.90	10 А.1	Н-60-6	552	2.38	2.16	—	—			10.06	16.52	—	16.52	1.32	2.16	3.48	0.30	—	0.30	59.36
	ОТДЕЛОЧНОГО СЛОЯ	М ³		0.05	0.08	МН1-25	2	2.22	8 А.55		Н-60-9	664	2.38	2.16	—			—	11.18	18.88	—	18.88	1.76	3.12	4.88	0.30	—	
	СТАЛИ	КГ		8.68	6.65	И Т О Р О		30.36																				
	ВСЕГО НА 1 М ² ИЗДЕЛИЯ	КГ		35.00	26.60	И Т О Р О		35.24																				
	НА 1 М ² ИЗДЕЛИЯ	КГ		35.00	26.60	И Т О Р О		35.24																				
	ПРЕДЪЕМНАЯ МАРКА ЯЧЕИСТОГО БЕТОНА	КГ/СМ ²		25																								
	ОТЛУСКАЯ ПРОЧНОСТЬ ЯЧЕИСТОГО БЕТОНА	КГ/СМ ²		25																								
	ОБЪЕМНЫЙ ВЕС ЯЧЕИСТОГО БЕТОНА	КГ/СМ ³		600																								
	ПРЕДЪЕМНАЯ МАРКА ОТДЕЛОЧНОГО СЛОЯ	КГ/СМ ²		50																								
	ОБЪЕМНЫЙ ВЕС ОТДЕЛОЧНОГО СЛОЯ	КГ/СМ ³		1600																								
Т К		СТЕНОВЫЕ ПАНЕЛИ ИЗ ЯЧЕИСТЫХ БЕТОНОВ														СЕРИЯ ИИ-84-5												
1973		ПАНЕЛИ: Н-60-Б, Н-60-9 ОПАЛУБОЧНЫЙ ЧЕРТЕЖ. АРМИРОВАНИЕ														ВЫПУСК ЛИСТ В 1												



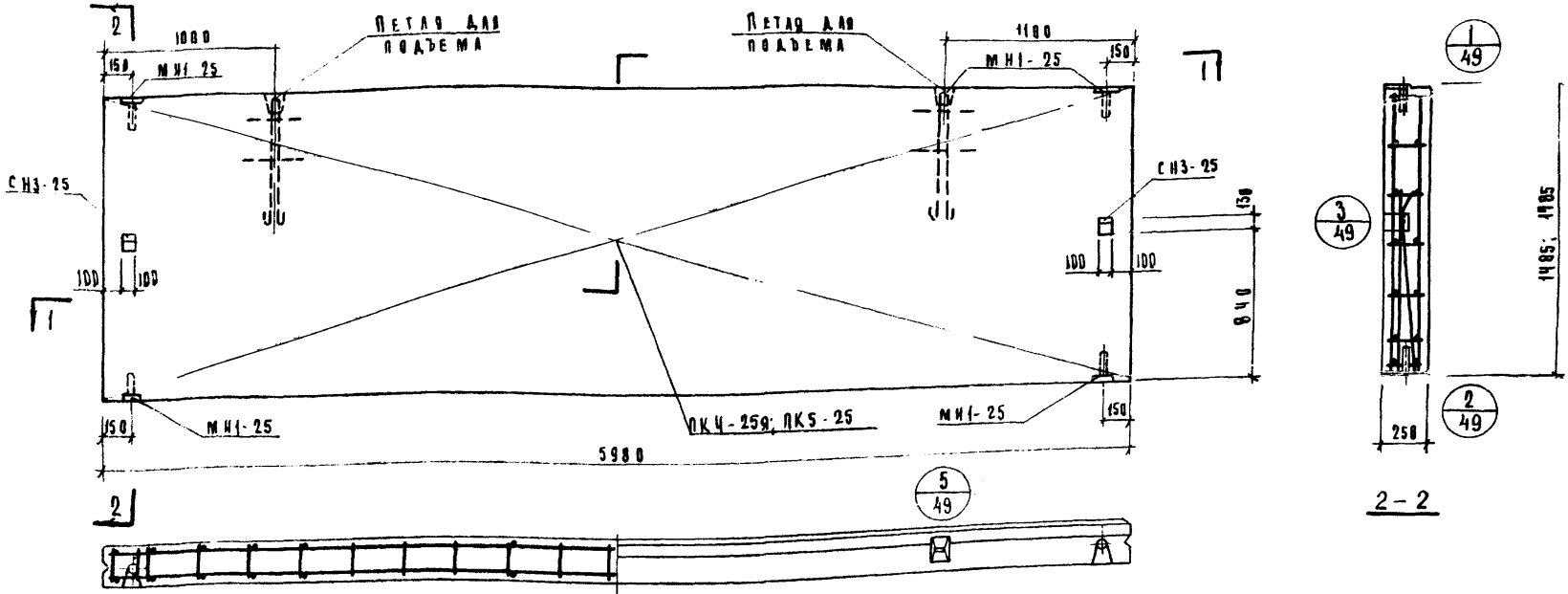
ХАРАКТЕРИСТИКА ПАНЕЛИ		Н-60-12	
Марка панели		Н-60-12	
Вес панели		т	1,74
Объем панели		м ³	1,77
Расход материалов	Ячеистого бетона	м ³	1,66
	Отделочного слоя		0,11
	Времени	м ²	52,70
	Стали	кг	7,41
	НММ ² изделия		29,7
	НММ ² изделия		
	Проектная марка ячеистого бетона	кг/см ²	25
	Отпускная прочность ячеистого бетона не менее	см	25
	Объемный вес ячеистого бетона	кг/м ³	600
	Проектная марка отделочного слоя	кг/см ²	50
	Объемный вес отделочного слоя	кг/м ³	1600

СПЕЦИФИКАЦИЯ АРМАТУРНЫХ ИЗДЕЛИЙ НА ПАНЕЛИ					
Марка панели	Наименование изделия	Марка изделия	Кол. шт.	Вес кг	Выпуск листов
Н-60-12	простран. каркас	ПКЗ-25я	1	41,04	Б-10 А-12
	закладная стержень	МН1-25	2	2,22	Б-10 А-55
		СНЗ-25	2	9,44	Б-10 А-61
Итого					52,70

Выборка стали на одну панель																
Марка панели	Сталь по ГОСТ 5781-61*					Сталь класса А-III по ГОСТ 10704-61				Всего						
	Класс А-I					Класс А-III										
	Ф мм					Ф мм										
	10	18	22	—	—	Итого	Ф мм	Итого	Ф мм		Итого					
Н-60-12	10,72	7,04	2,16	—	—	19,92	25,98	—	25,36	2,20	4,32	6,52	0,3	—	0,3	52,70

ТК	Стеновые панели из ячеистых бетонов	Серия ИИ-04-5
1973	Панель Н-60-12. Опалубочный чертеш. Армирование	Выпуск листов 8/2

КОМПОНОВКА
 ШАХМАТКА
 МАРКИРОВКА
 ПАНЕЛИ
 КОМПОНОВКА
 ШАХМАТКА
 МАРКИРОВКА
 ПАНЕЛИ
 КОМПОНОВКА
 ШАХМАТКА
 МАРКИРОВКА
 ПАНЕЛИ
 КОМПОНОВКА
 ШАХМАТКА
 МАРКИРОВКА
 ПАНЕЛИ



1-1

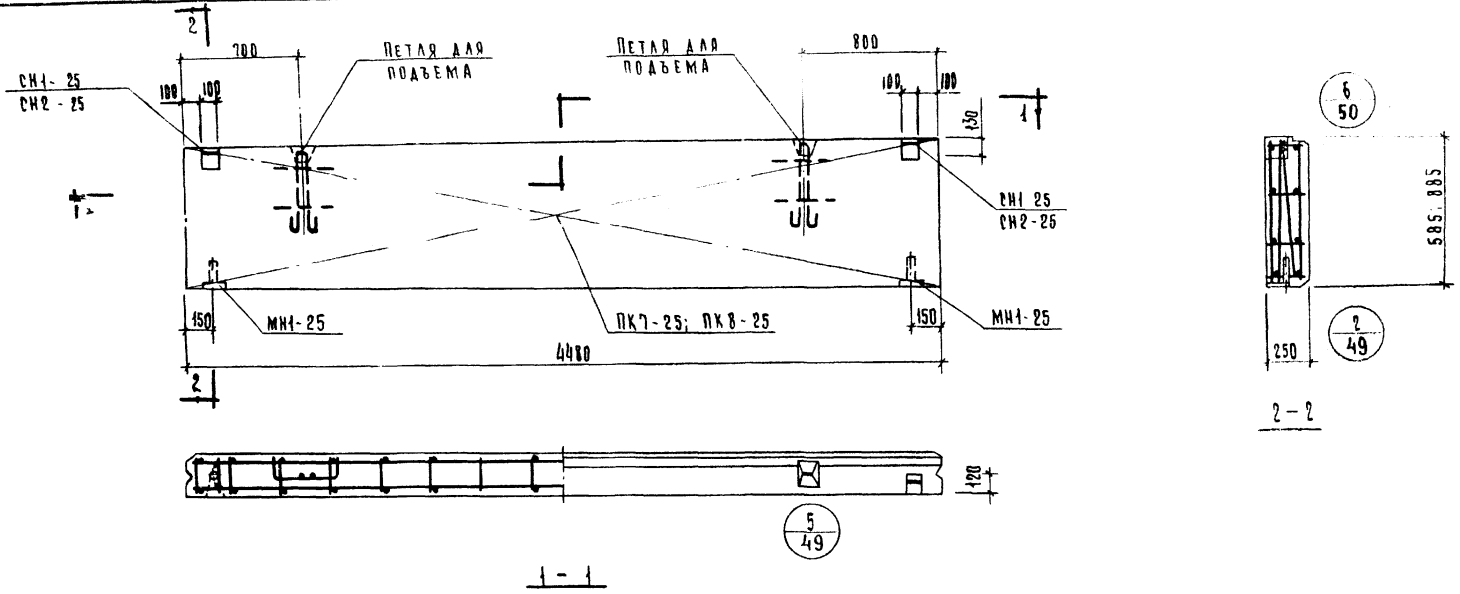
ХАРАКТЕРИСТИКА ПАНЕЛИ		М-60-15		М-60-18		
МАРКА ПАНЕЛИ	Т	1,68	2,01			
ВЕС ПАНЕЛИ	Т	2,22	2,65			
ОБЪЕМ ПАНЕЛИ	М ³	2,00	2,40			
РАСХОД МАТЕРИАЛ	ЯЧЕЙСТОГО БЕТОНА		0,14	0,16		
	ОТДЕЛОЧНОГО СЛОЯ					
	ВСЕГО		61,28	65,04		
	СТАЛИ	на 1 м ² изделия	6,90	6,10		
		на 1 м ³ изделия	29,6	24,60		
ПРОЕКТИВНАЯ МАРКА ЯЧЕЙСТОГО БЕТОНА	кг/см ²	25				
ОТНОСИТЕЛЬНАЯ ПРОВОДИМОСТЬ ЯЧЕЙСТОГО БЕТОНА	1/см	25				
ОБЪЕМНЫЙ ВЕС ЯЧЕЙСТОГО БЕТОНА	кг/м ³	600				
ПРОЕКТИВНАЯ МАРКА ОТДЕЛОЧНОГО СЛОЯ	кг/см ²	50				
ОБЪЕМНЫЙ ВЕС ОТДЕЛОЧНОГО СЛОЯ	кг/м ³	1600				

СПЕЦИФИКАЦИЯ АРМАТУРНЫХ ИЗДЕЛИЙ НА ПАНЕЛИ						
МАРКА ПАНЕЛИ	НАИМЕНОВАНИЕ ИЗДЕЛИЯ	МАРКА ИЗДЕЛИЯ	КОЛ-ВО ШТ.	ВЕС КГ	ВМЕСТО СТОИМОСТИ	ВМЕСТО СТОИМОСТИ
Н-60-15	ПРОСТРАНСТВЕННЫЙ ЗАКАДАННЫЙ АРМАТУРНЫЙ КАРКАС	ПК4-25A	1	49,40	В.10 А.3	В.10 А.3
		МН1-25	4	4,44	В.10 А.55	В.10 А.61
	ИТОГО			61,28		
					61,28	
Н-60-18	ПРОСТРАНСТВЕННЫЙ ЗАКАДАННЫЙ АРМАТУРНЫЙ КАРКАС	ПК5-25	1	51,16	В.10 А.3	В.10 А.55
		МН1-25	4	4,44	В.10 А.55	В.10 А.61
	ИТОГО			65,04		
					65,04	

МАРКА ПАНЕЛИ	ВЫБОРКА СТАЛИ НА ОДНУ ПАНЕЛЬ								ВСЕГО							
	СТАЛЬ ПО ГОСТ 5781-61*						СТАЛЬ КЛАССА В I по ГОСТ 6727-53*			ТРУБЫ СТАЛИ ПО ГОСТ 10704-65 из стали ст. 3						
	КЛАСС А-I				КЛАСС А-II		ГОСТ 6727-53*									
	Ф мм				ИТОГО	Ф мм		ИТОГО		Ф мм	ИТОГО					
Н-60-15	10	18	22	-	-	ИТОГО	8	-	ИТОГО	4	5	ИТОГО	20x2	-	ИТОГО	61,28
	12,64	7,04	2,16	-	-	21,84	30,68	-	30,68	2,64	5,52	8,16	0,6	-	0,6	
	ИТОГО	12,64	7,04	2,16	-	-	21,84	33,04	-	33,04	3,08	6,48	9,56	0,6	-	
Н-60-18	12,64	7,04	2,16	-	-	21,84	33,04	-	33,04	3,08	6,48	9,56	0,6	-	0,6	65,04
	ИТОГО	12,64	7,04	2,16	-	-	21,84	33,04	-	33,04	3,08	6,48	9,56	0,6	-	

СЕРИЯ ИИ-04-5
 ВЫПУСК 8 ЛИСТ 3

Т К С Т Е Н О В Ы Е П А Н Е Л И И З Я Ч Е Й С Т Ы Х Б Е Т О Н О В А Р М И Р О В А Н И Е
 1973 П А Н Е Л И Н - 6 0 - 1 5 , Н - 6 0 - 1 8 О П А Л У Б О Ч Н Ы Й Ч Е Р Т Е Ж .

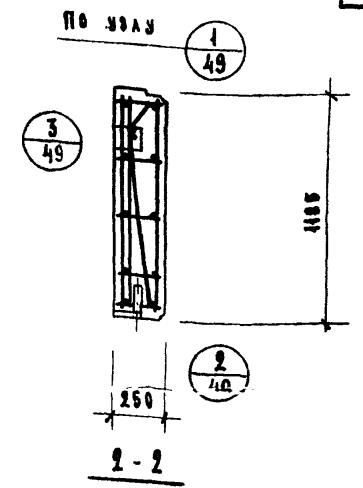
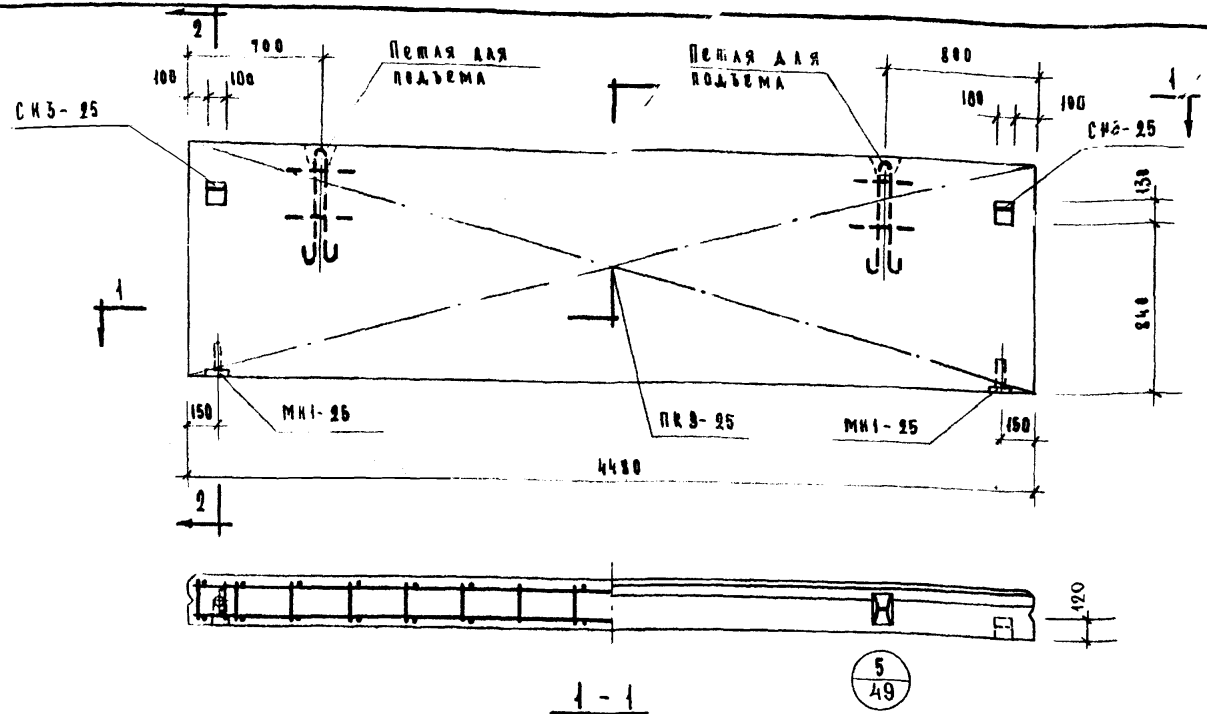


ЦНИИ
 КОНСТРУКТИВНО-ТЕХНИЧЕСКИЙ ЦЕНТР
 РАБОТЫ С АРМАТУРОЙ
 КОМПЛЕКСОВ ДИСКОВЫХ И КОЛОНАХ
 Ш. НАЗУБОВА
 Т. АРЖАН

ХАРАКТЕРИСТИКА ПАНЕЛИ			
МАРКА ПАНЕЛИ.		Н-45-6	Н-45-9
ВЕС ПАНЕЛИ.		0.49	0.75
ОБЪЕМ ПАНЕЛИ.		0.65	0.99
РАСХОД МАТЕРИАЛА	ЯЧЕЙСТОГО БЕТОНА	0.84	0.93
	ОТДЕЛОЧНОГО СЛОЯ	0.04	0.06
	СТАЛИ	49.30	23.62
	ВСЕГО	7.35	5.96
НА 1 м ² ИЗДЕЛИЯ		29.70	23.9
НА 1 м ³ ИЗДЕЛИЯ		25	25
ПРОЕКТИВНАЯ МАРКА ЯЧЕЙСТОГО БЕТОНА		25	25
ОТНОШЕНИЕ ПРОЧНОСТИ ЯЧЕЙСТОГО БЕТОНА		25	25
ОБЪЕМНЫЙ ВЕС ЯЧЕЙСТОГО БЕТОНА		600	600
ПРОЕКТИВНАЯ МАРКА ОТДЕЛОЧНОГО СЛОЯ		50	50
ОБЪЕМНЫЙ ВЕС ОТДЕЛОЧНОГО СЛОЯ		1600	1600

СПЕЦИФИКАЦИЯ АРМАТУРНЫХ ИЗДЕЛИЙ НА ПАНЕЛИ						
МАРКА ПАНЕЛИ	НАИМЕНОВАНИЕ ИЗДЕЛИЯ	МАРКА ИЗДЕЛИЯ	К-ВО ШТ.	ВЕС КГ.	ВЫПУСК ЛИСТ	
Н-45-6	ПРОСТРАНСТВ. КАРКАС	ПК7-25	1	12.80	10 А 5	
	ЗАКАЛАННАЯ ДЕТАЛЬ	МН1-25	2	2.22	10 А 58	
	"	СН1-25	2	0.24	10 А 60	
	ИТОГО:				14.26	
Н-45-9	ПРОСТРАНСТВ. КАРКАС	ПК8-25	1	16.04	10 А 5	
	ЗАКАЛАННАЯ ДЕТАЛЬ	МН1-25	2	2.22	10 А 58	
	"	СН2-25	2	5.36	10 А 60	
	ИТОГО:				23.62	

МАРКА ПАНЕЛИ	ВЫБОРКА СТАЛИ НА ОДНУ ПАНЕЛЬ															
	СТАЛЬ ПО ГОСТ 5781-61*						СТАЛЬ КЛАССА ВТ ПО ГОСТ 5727-53*				ТРУБЫ СТАЛЬНЫЕ ПО ГОСТ 10701-63* ИЗ СТАЛИ Ст 3	ИТОГО				
	КЛАСС А-1			КЛАСС А-III			ГОСТ 6727 53*		ГОСТ 10701-63*							
	Ф ММ	КОТ	ИТОГО	Ф ММ	КОТ	ИТОГО	Ф ММ	ГОТ	ИТОГО	ИТОГО						
Н-45-6	10	12	22	-	-	ИТОГО	6	-	ИТОГО	4	5	ИТОГО	70x2	ИТОГО		
	5.52	2.38	2.16	-	-	10.06	5.94	-	5.94	1.02	1.98	3.00	0.30	-	0.30	19.30
Н-45-9	10	12	22	-	-	ИТОГО	6	-	ИТОГО	4	5	ИТОГО	70x2	ИТОГО		
	6.64	2.38	2.16	-	-	11.18	7.92	-	7.92	1.36	2.86	4.22	0.30	-	0.30	23.62



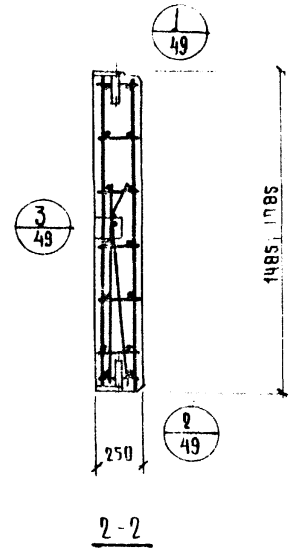
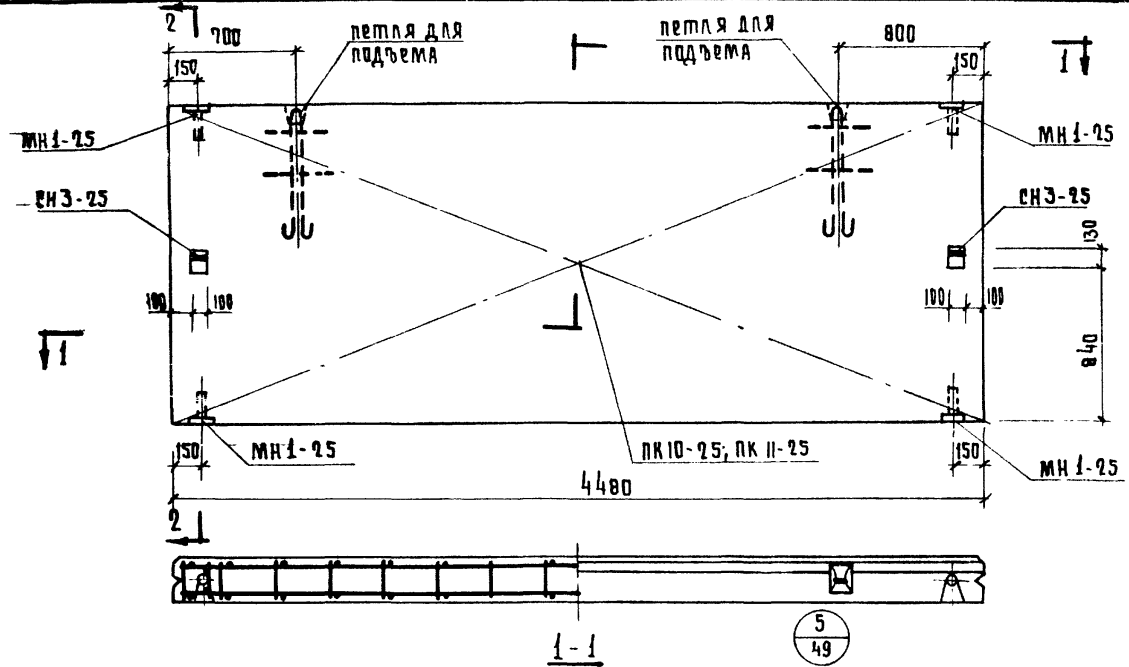
ИРМОМАН
 ШАНУРОВА
 МАРКИН
 А.М. Ш. Ш. Ш.
 Ш. Ш. Ш. Ш. Ш.
 Ш. Ш. Ш. Ш. Ш.

Характеристика панелей			Спецификация арматурных изделий на панель						Выборка стали на одну панель														
Марка панелей			Н-45-12						Марка панелей			Сталь по ГОСТ 5781-61*				Сталь класса В1 по ГОСТ 6727-55				Трубы стали по ГОСТ 10704-65			Всего
Вес панелей			Т 1.00						Марка изделий			Класс А-I				Класс А-II				Итого			
Объем панелей			М ³ 1.32						Кол. шт			Ф мм				Ф мм				Ф мм			Итого
Расход материалов			М ³ 1.24						В. л. л. л.			Итого				Итого				Итого			
Ячеистого бетона			0.88						МН1-25			10 12 22				6				4 5			Итого
Отделочного слоя			31.12						МК9-25			Итого				Итого				Итого			
Всего			5.85						МК9-25			Итого				Итого				Итого			
Сталь			25.6						МК9-25			Итого				Итого				Итого			
МК1-25			25.6						МК9-25			Итого				Итого				Итого			
Проектная марка ячеистого бетона			Мс 25						Итого:			Итого				Итого				Итого			
Отпускная прочность ячеистого бет. не мен.			СМ 25						Итого:			Итого				Итого				Итого			
Объемный вес ячеистого бетона			Кг/м ³ 800						Итого:			Итого				Итого				Итого			
Проектная марка отделочного слоя			Кг/см ² 50						Итого:			Итого				Итого				Итого			
Объемный вес отделочного слоя			Кг/м ³ 1600						Итого:			Итого				Итого				Итого			

ТК 1973 **Стеновые панели из ячеистых бетонов**
 Панель Н-45-12. Опалубочный чертеж. Армирование.

Серия ИИ-04-5
 Выпуск лист 8 5

ЦЕННИК
 ТУРМЕНСКИЕ Д. И. И. М. П. - ТА
 КОМОДИКОВ
 ВУК. ГОУТРО
 С. ПИДОВА
 ПРИСОЖИИ
 ШАКАРОВА
 МАРКИИ

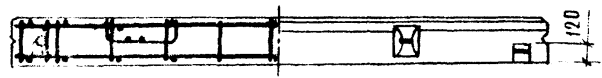
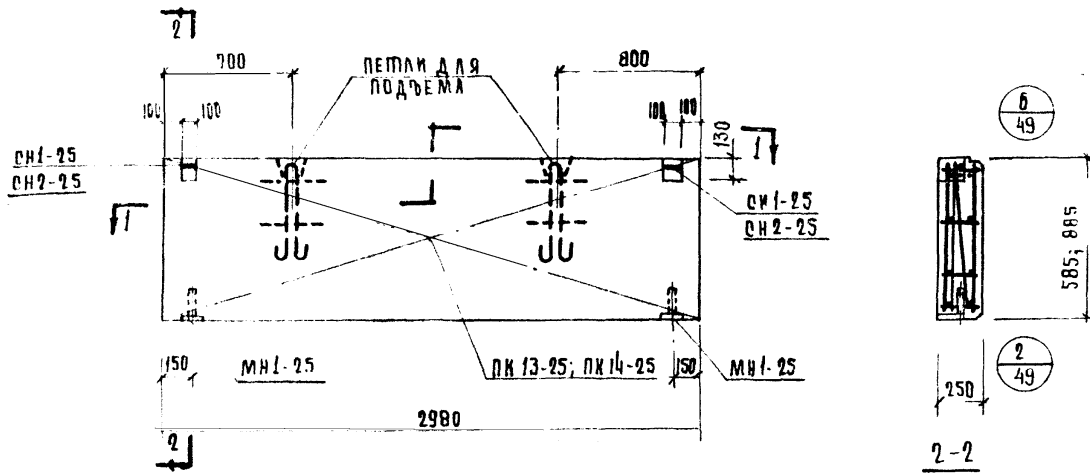


ХАРАКТЕРИСТИКА ПАНЕЛИ		Н-45-15	Н-45-18
МАРКА ПАНЕЛИ	Т	1.24	1.49
ВЕС ПАНЕЛИ	Т	1.66	2.00
ОБЪЕМ ПАНЕЛИ	М ³	1.57	1.88
РАСЧЕТ	ЯЧЕЙСТОГО БЕТОНА	0.09	0.12
	ОТДЕЛОЧНОГО СЛОЯ		
МАТЕРИАЛ	ВСЕГО	41.42	44.62
	СТАЛИ		
	НА 1 м ² ИЗДЕЛИЯ	6.21	5.6
	НА 1 м ³ ИЗДЕЛИЯ	24.90	22.31
ПРОЕКТАЯ МАРКА ЯЧЕЙСТОГО БЕТОНА	кг/см ²	25	
ОПУСКАЯ ПРОЧНОСТЬ ЯЧЕЙСТОГО БЕТОНА	кг/см ²	25	
ОБЪЕМНЫЙ ВЕС ЯЧЕЙСТОГО БЕТОНА	кг/м ³	600	
ПРОЕКТАЯ МАРКА ОТДЕЛОЧНОГО СЛОЯ	кг/см ²	50	
ОБЪЕМНЫЙ ВЕС ОТДЕЛОЧНОГО СЛОЯ	кг/м ³	1600	

СПЕЦИФИКАЦИЯ АРМАТУРНЫХ ИЗДЕЛИЙ НА ПАНЕЛЬ					
МАРКА ПАНЕЛИ	НАИМЕНОВ. ИЗДЕЛИЯ	МАРКА ИЗДЕЛИЯ	КОД ШТ.	ВЕС КГ	ВЫПУСК ЛИСТ
Н-45-15	ПРОСТРАНСТ. КАРКАС ЗАКЛАДНАЯ ДЕТАЛЬ	ПК I0-25	1	27.54	8.10 А.6
	"	МН I-25	4	4.44	8.10 А.55
	"	СНЗ-25	2	9.44	8.10 А.61
	ИТОГО:			41.42	
Н-45-18	ПРОСТРАНСТ. КАРКАС ЗАКЛАДНАЯ ДЕТАЛЬ	ПК II-25	1	30.74	8.10 А.7
	"	МН I-25	4	4.44	8.10 А.55
	"	СНЗ-25	2	9.44	8.10 А.61
	ИТОГО:			44.62	

МАРКА ПАНЕЛИ	СТАЛЬ ПО ГОСТ 5781-61*						СТАЛЬ КЛАССА В I по ГОСТ 7727-53*		ТРУБЫ СТАЛЬНЫЕ ПО ГОСТ 10704-63*		ВСЕГО					
	КЛАСС А-I				КЛАСС А-II		ГОСТ		ГОСТ							
	Ф М М		ИТОГО		Ф М М		ИТОГО		ИТОГО							
	10	18	22	ИТОГО	6	ИТОГО	4	5	ИТОГО	ИТОГО						
Н-45-15	19.64	7.04	2.16	—	—	21.84	11.88	—	11.88	2.04	5.16	7.10	0.6	—	0.6	41.42
Н-45-18	19.64	7.04	2.16	—	—	21.84	13.86	—	13.86	2.38	5.96	8.37	0.6	—	0.6	44.62

ТК	СТЕВЕННЫЕ ПАНЕЛИ ИЗ ЯЧЕЙСТЫХ БЕТОНОВ	СЕРИЯ ЦИ-04	5
1973	панели Н-45-15; Н-45-18. Опалубочный чертёж. Армирование	ВЫПУСК 8	ЛИСТ 6

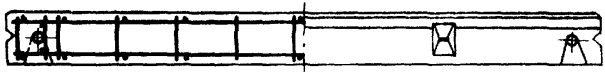
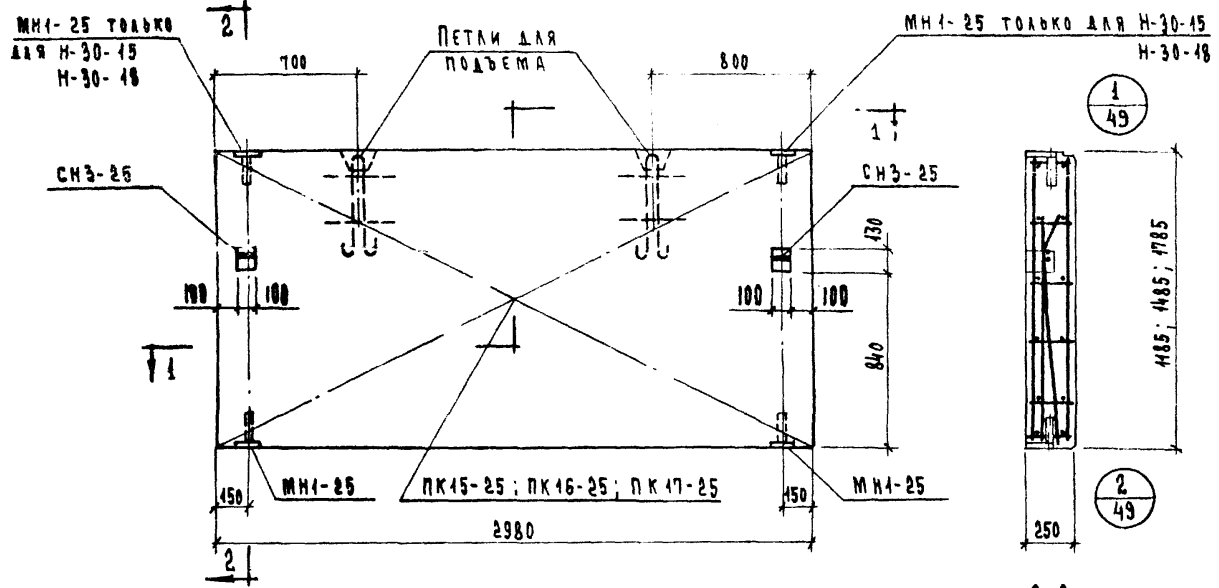


1-1

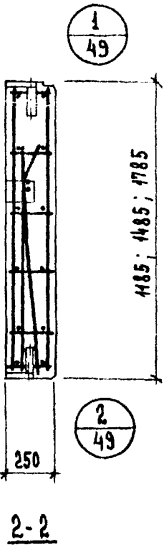
ХАРАКТЕРИСТИКА ПАНЕЛИ					
МАРКА ПАНЕЛИ			Н-30-6	Н-30-9	
ВЕС ПАНЕЛИ		Т	0.32	0.49	
ОБЪЕМ ПАНЕЛИ			0.43	0.65	
РАСХОД	ЯЧЕИСТОГО БЕТОНА	М ³	0.41	0.61	
	ОТДЕЛОЧНОГО СЛОЯ		0.02	0.04	
МАТЕРИАЛОВ	СТАЛИ	ВСЕГО	15.43	18.42	
		НА 1М ² ИЗДЕЛИЯ	8.08	6.98	
	НА 1М ² ИЗДЕЛИЯ	35.90	28.40		
ПРОЕКТИВНАЯ МАРКА ЯЧЕИСТОГО БЕТОНА		КГ	25		
ОПЛУСКИВАЯ ПРОЧНОСТЬ БЕТОНА		СМ ²	25		
ОБЪЕМНЫЙ ВЕС ЯЧЕИСТОГО БЕТОНА		КГ/М ³	600		
ПРОЕКТИВНАЯ МАРКА ОТДЕЛОЧНОГО СЛОЯ		КГ/СМ ²	50		
ОБЪЕМНЫЙ ВЕС ОТДЕЛОЧНОГО СЛОЯ		КГ/М ²	1600		

СПЕЦИФИКАЦИЯ АРМАТУРНЫХ ИЗДЕЛИЙ НА ПАНЕЛЬ					
МАРКА ПАНЕЛИ	НАИМЕНОВАНИЕ ИЗДЕЛИЯ	МАРКА ИЗДЕЛИЯ	К-ВО ШТ.	ВЕС КГ.	ВЫПУСК ЛИСТ
Н-30-6	ПРОСТРАНСТВ. КАРКАС	ПК 13-25	1	8.97	А 10 А 8
	ЗАКЛАДНАЯ ДЕТАЛЬ	МН1-25	2	2.22	А 10 А 55
	-"-	СН1-25	2	4.24	А 10 А 60
	ИТОГО			15.43	
Н-30-9	ПРОСТРАНСТВ. КАРКАС	ПК 14-25	1	10.84	А 10 А 8
	ЗАКЛАДНАЯ ДЕТАЛЬ	МН1-25	2	2.22	А 10 А 55
	-"-	СН2-25	2	5.36	А 10 А 60
ИТОГО:			18.42		

ВЫБОРКА СТАЛИ НА ОДНУ ПАНЕЛЬ												
МАРКА ПАНЕЛИ	сталь по ГОСТ 5781-61*					сталь класса В1 по ГОСТ 6727-53*			трубы стальные по ГОСТ 10704-63 из стали Ст.3		ВСЕГО	
	класс А-I				ИТОГО	Ф мм		ИТОГО	ТРУБА			
	10	12	22	-		4	5		ИТОГО	20*2		ИТОГО
Н-30-6	5.52	2.38	2.16	-	10.06	0.69	4.38	5.07	0.30	-	0.30	15.43
Н-30-9	6.64	2.38	2.16	-	11.18	0.92	6.02	6.94	0.30	-	0.30	18.42



1-1
5
49

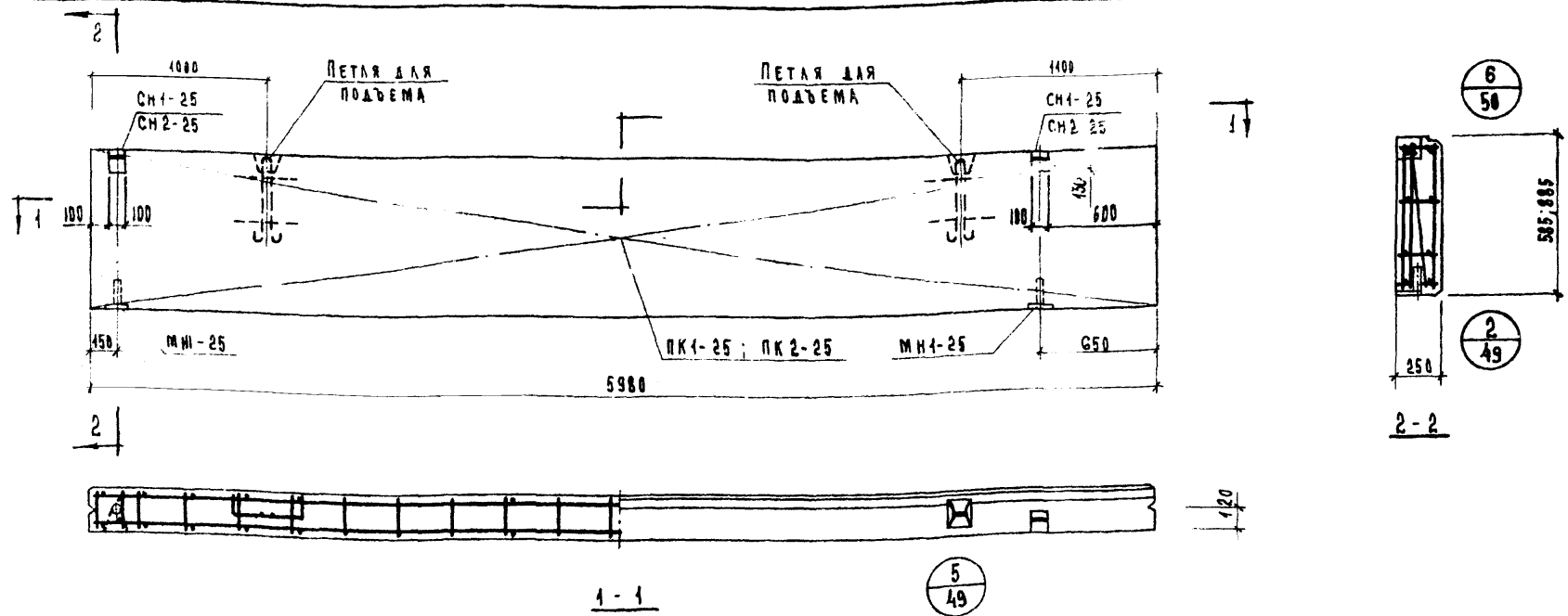


ХАРАКТЕРИСТИКА ПАНЕЛИ							
МАРКА ПАНЕЛИ		Н-30-12	Н-30-15	Н-30-18			
ВЕС ПАНЕЛИ		Т	0.66	0.83	1.01		
ОБЪЕМ ПАНЕЛИ			0.88	1.10	1.33		
РАСХОД	ЯЧЕЙСТОБЕТОНА	м ³	0.83	1.04	1.25		
	ОТДЕЛОЧНОГО СЛОЯ		0.05	0.06	0.08		
МАТЕРИАЛОВ	СТАЛИ	ВСЕГО	24.55				
			на 1 м ² ИЗДЕЛИЯ	КГ	6.95	6.54	5.78
				на 1 м ³ ИЗДЕЛИЯ	27.9	26.2	23.10
ПРОЕКТНАЯ МАРКА ЯЧЕЙСТОГО БЕТОНА		кг/см ²	25				
ОТПУСКАЯ ПРОЧНОСТЬ БЕТОНА			25				
ОБЪЕМНЫЙ ВЕС ЯЧЕЙСТОГО БЕТОНА		кг/м ³	600				
ПРОЕКТНАЯ МАРКА ОТДЕЛОЧНОГО СЛОЯ		кг/см ²	50				
ОБЪЕМНЫЙ ВЕС ОТДЕЛОЧНОГО СЛОЯ		кг/м ³	1600				

СПЕЦИФИКАЦИЯ АРМАТУРНЫХ ИЗДЕЛИЙ НА ПАНЕЛЬ					
МАРКА ПАНЕЛИ	НАИМЕН. ИЗДЕЛИЯ	МАРКА ИЗДЕЛИЯ	К-80 ШТ	ВЕС КГ	ВЫПУСК ЛИСТ
Н-30-12	ПРОСТРАНСТВ. КАРКАС	ПК15-25	4	12.89	Б. 10 Л. 9
	ЗАКЛАДНАЯ ДЕТАЛЬ	MN1-25	2	2.22	Б. 10 Л. 55
	"	SN3-25	2	9.44	Б. 10 Л. 61
	И Т О Г О			24.55	
Н-30-15	ПРОСТРАНСТВ. КАРКАС	ПК16-25	4	14.94	Б. 10 Л. 9
	ЗАКЛАДНАЯ ДЕТАЛЬ	MN1-25	4	4.44	Б. 10 Л. 55
	"	SN3-25	2	9.44	Б. 10 Л. 61
	И Т О Г О			28.82	
Н-30-18	ПРОСТРАНСТВ. КАРКАС	ПК17-25	4	16.84	Б. 10 Л. 10
	ЗАКЛАДНАЯ ДЕТАЛЬ	MN1-25	4	4.44	Б. 10 Л. 55
	"	SN3-25	2	9.44	Б. 10 Л. 61
	И Т О Г О			30.69	

ВЫБОРКА СТАЛИ НА ОДНУ ПАНЕЛЬ												
МАРКА ПАНЕЛИ	СТАЛЬ ПО ГОСТ 5781-61*				ИТОГО	СТАЛЬ КЛАССА В I ПО ГОСТ 6727-53*			ТРУБЫ СТАЛЬНЫЕ ПО ГОСТ 10704-63* ИЗ СТАЛИ СТ.3		ВСЕГО	
	КЛАСС А-I					Ф ММ			ТРУБА	ИТОГО		
	10	12	22	—		4	5	ИТОГО				
Н-30-12	10.72	2.38	2.16	—	15.26	1.15	7.84	8.99	0.30	—	0.30	24.55
Н-30-15	12.64	2.38	2.16	—	17.18	1.38	9.66	11.04	0.60	—	0.60	28.82
Н-30-18	12.64	2.38	2.16	—	17.18	1.61	11.30	12.91	0.60	—	0.60	30.69

ЦИМПИ КОМПЛЕКСНОЕ ДИЗАЙН-ПРОЕКТИРОВАНИЕ П. ПОСКОВИЧ ИСПОЛНИЛ ШАНУРОВА МАРКИН ШАНУРОВА ШАНУРОВА



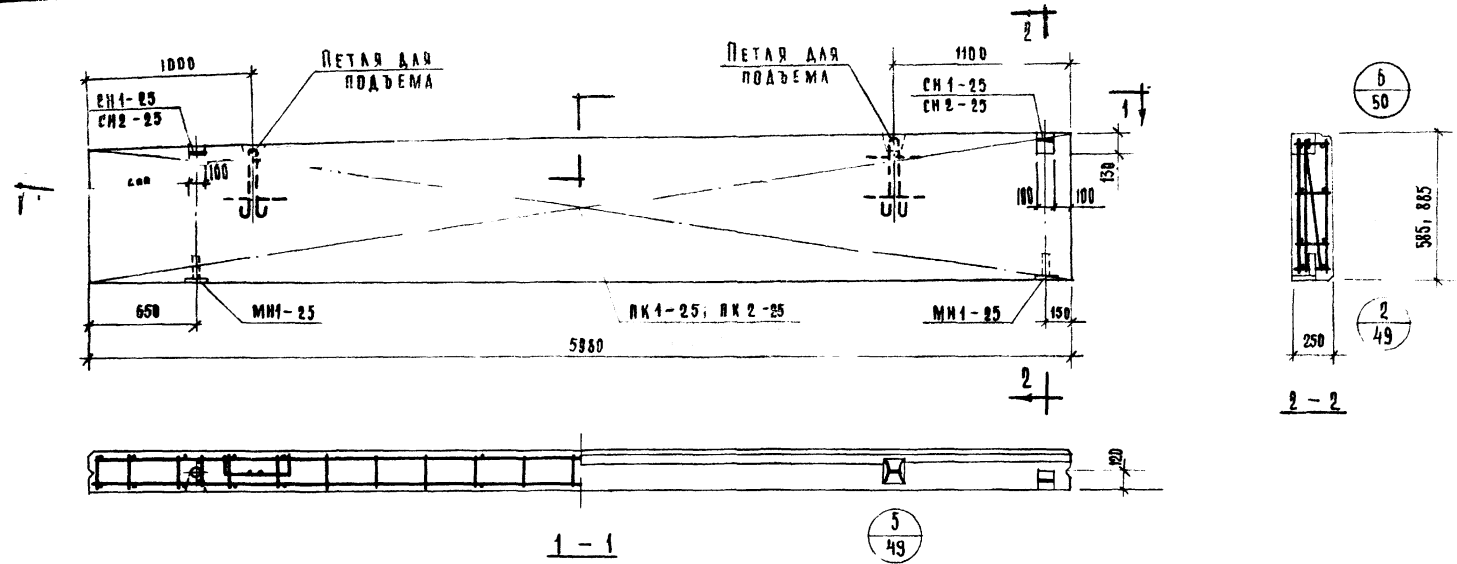
ХАРАКТЕРИСТИКА ПАНЕЛИ			
МАРКА ПАНЕЛИ			
ВЕС ПАНЕЛИ	Т	0.65 4.04	
ОБЪЕМ ПАНЕЛИ		0.89 4.33	
РАСХОД МАТЕРИАЛОВ	ЯЧЕИСТОГО БЕТОНА	м ³	0.82 4.25
		ОТДЕЛОЧНОГО СЛОЯ	0.05 0.08
	СТАЛИ	Всего	29.40 35.24
		на 1 м ² изделия	8.40 6.70
	на 1 м ² изделия	33.80 26.60	
ПРОЕКТНАЯ МАРКА ЯЧЕИСТОГО БЕТОНА	кг/см ²	25	
ОТПУСКАЯ ПРОЧНОСТЬ ЯЧЕИСТОГО БЕТОНА	кг/см ²	25	
ОБЪЕМНЫЙ ВЕС ЯЧЕИСТОГО БЕТОНА	кг/м ³	600	
ПРОЕКТНАЯ МАРКА ОТДЕЛОЧНОГО СЛОЯ	кг/см ²	50	
ОБЪЕМНЫЙ ВЕС ОТДЕЛОЧНОГО СЛОЯ	кг/м ³	1800	

СПЕЦИФИКАЦИЯ АРМАТУРНЫХ ИЗДЕЛИЙ НА ПАНЕЛЬ						
МАРКА ПАНЕЛИ	НАИМЕНОВАНИЕ ИЗДЕЛИЯ	МАРКА ИЗДЕЛИЯ	КОЛ-ВО ШТ.	ВЕС КГ	ВЫПУСК АМСТ	
НШ-60-6 пр	ПРОСТРАН. КАРКАС	ПК1-25	1	21.54	В 10 А 1	
	ЗАКАЛАН. ДЕТАЛЬ	МН1-25	2	2.22	В 10 А 55	
	" "	СН1-25	2	4.24	В 10 А 60	
	И Т О Г О				29.40	
НШ-60-9 пр	ПРОСТРАН. КАРКАС	ПК2-25	1	27.66	В 10 А 1	
	ЗАКАЛАН. ДЕТАЛЬ	МН1-25	2	2.22	В 10 А 55	
	" "	СН2-25	2	5.36	В 10 А 60	
	И Т О Г О				35.24	

ВЫБОРКА СТАЛИ НА ОДНУ ПАНЕЛЬ																
МАРКА ПАНЕЛИ	СТАЛЬ ПО ГОСТ 5781-61*								СТАЛЬ КЛАССА В I по ГОСТ 5781-61			ТРУБЫ СТАЛИН. по ГОСТ 10704-68 ИЗ СТАЛИН СЗ3		ИТОГО		
	КЛАСС А-I					КЛАСС А-II			ГОСТ 5781-61			ТРУБА				
	Ф мм					Ф мм			Ф мм			20x2				
	10	12	22	-	-	ИТОГО	8	-	ИТОГО	4	5	ИТОГО	ИТОГО		ИТОГО	
НШ-60-6 пр	6.92	2.38	2.16	-	-	41.46	4.16	-	44.16	1.32	2.16	3.48	0.30	-	0.30	29.40
НШ-60-9 пр	6.64	2.38	2.16	-	-	41.18	4.88	-	48.88	1.76	3.42	4.88	0.30	-	0.30	35.24

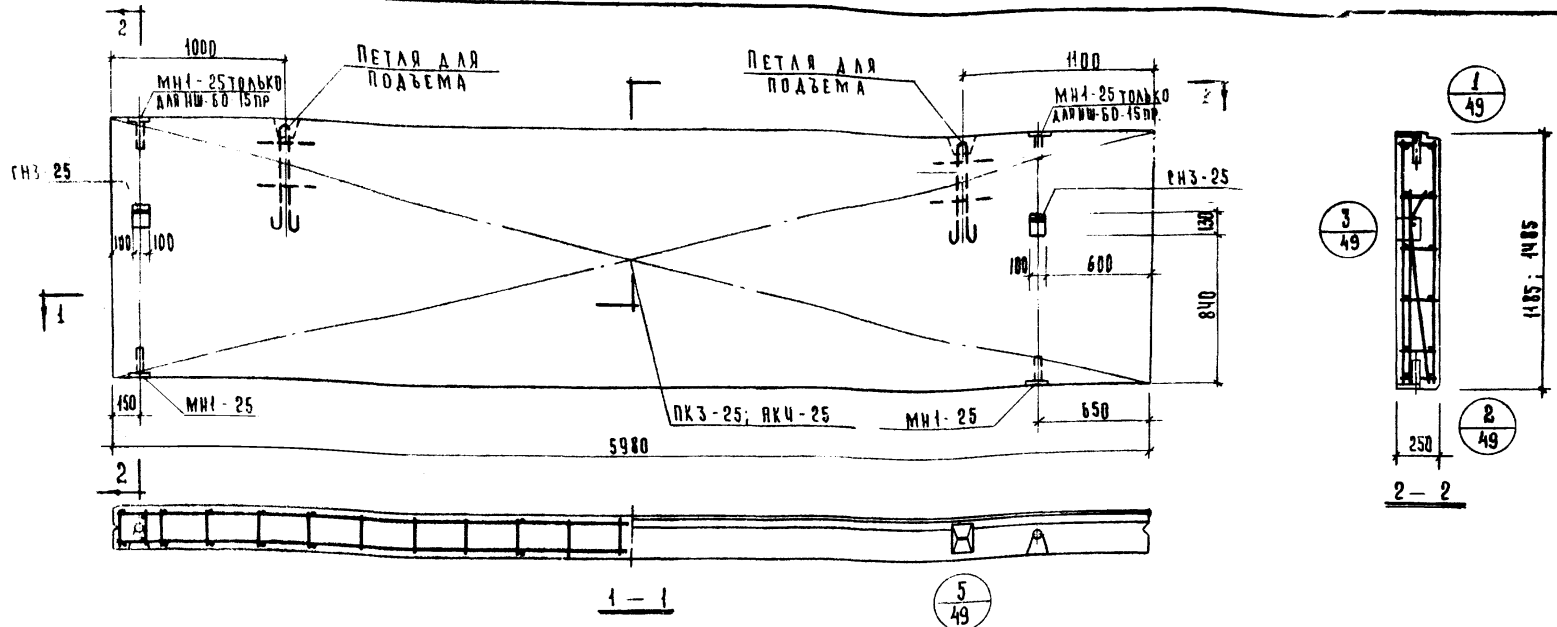
Т К 1973 С Т Е Н О В Ы Е П А Н Е Л И И З Я Ч Е И С Т Ы Х Б Е Т О Н О В П А Н Е Л И Н Ш - 6 0 - 6 П Р ; Н Ш - 6 0 - 9 П Р О П Л А К У Б Ч Н Ы Й Ч Е Р Т Е Ж . А Р М И Р О В А Н И Е

СЕРИЯ ИШ-64-5 ВЫПУСК 1 ИСТ 8 9



ЦНИИП
 ГА.ИИИ.ИР.-1А
 ОК.ПРОБЫ
 ИСПОЛН.А
 КОМП.ИИИ
 МОСКВА

Характеристика панели				Спецификация арматурных изделий на панели						Выборка стали на одну панель												
Марка панели				Марка панели						Сталь по ГОСТ 5781-61*												
Вес панели				Наименование изделия						Класс А-I					Класс А-III					Прочие стальные изделия по ГОСТ 10704-65 из стали ст 3		Всего
Объем панели				Марка изделия						φ мм					φ мм					Труба		
Расход материалов				Итого						Итого					Итого						Итого	
Ячеистого бетона				ПК 1-25						10					4					20x2		
Отделочного слоя				МН 1-25						12					5						-	
Всего				СН 1-25						22					-					-		
Стали				Итого						22					-						-	
Мат. изделия				Итого						22					-					-		
Мат. изделия				Итого						22					-						-	
Проектная марка ячеистого бетона				Итого						22					-					-		
Опущенная прочность ячеистого бетона				Итого						22					-						-	
Объемный вес ячеистого бетона				Итого						22					-					-		
Проектная марка отделочного слоя				Итого						22					-						-	
Объемный вес отделочного слоя				Итого						22					-					-		
ТК				Стеновые панели из ячеистых бетонов.										Серия Ц.С.04-5								
1973				Панели ИШ-60-6А, ИШ-60-9А. Опалубочный чертёж. Армирование										Выпуск 8		Имет 10						



ХАРАКТЕРИСТИКА ПАНЕЛИ		
МАРКА ПАНЕЛИ		
ВЕР ПАНЕЛИ	Т	1.35 1.68
ОБЪЕМ ПАНЕЛИ		1.77 2.22
РАСХОД МАТЕРИАЛОВ	ЯЧЕИСТОГО БЕТОНА	м ³ 1.66 2.08
	ОТДЕЛОЧНОГО СЛОЯ	0.11 0.14
	ВСЕГО:	50.34 58.92
	СТАЛИ	кг 7.10 6.62
	на 1 м ² изделия	28.40 26.50
	на 1 м ² изделия	
ПРОЕКТИВНАЯ МАРКА ЯЧЕИСТОГО БЕТОНА	кг	25
ОПУСКАЮЩАЯ ПРОЧНОСТЬ ЯЧЕИСТОГО БЕТОНА	кг/см ²	25
ОБЪЕМНЫЙ ВЕС ЯЧЕИСТОГО БЕТОНА	кг/м ³	600
ПРОЕКТИВНАЯ МАРКА ОТДЕЛОЧНОГО СЛОЯ	кг/м ²	50
ОБЪЕМНЫЙ ВЕС ОТДЕЛОЧНОГО СЛОЯ	кг/м ³	1600

СПЕЦИФИКАЦИЯ АРМАТУРНЫХ ИЗДЕЛИЙ НА ПАНЕЛЬ					
МАРКА ПАНЕЛИ	НАИМЯРОВАНИЕ ИЗДЕЛИЯ	МАРКА ИЗДЕЛИЯ	КОЛ-ВО ШТ.	ВЕС КГ	ВЫПУСК ЛИСТ
ИШ-60-12ПР	ПРОСТРАН. ХАР-КТАР ЗАКЛАДКА А СТАЛЬ	ПКЗ-25	1	38.68	6.10 Л. 2
	"	МН1-25	4	2.22	6.10 Л. 55
	"	СНЗ-25	2	9.44	6.10 Л. 61
	ИТОГО			58.34	
ИШ-60-15ПР	ПРОСТРАН. ХАР-КТАР ЗАКЛАДКА А СТАЛЬ	ПК4-25	1	45.04	6.10 Л. 2
	"	МН1-25	4	4.44	6.10 Л. 55
	"	СНЗ-25	2	9.44	6.10 Л. 61
	ИТОГО			58.92	

ВЫБОРКА СТАЛИ НА ОДНУ ПАНЕЛЬ														
МАРКА ПАНЕЛИ	СТАЛЬ ПО ГОСТ 5781-61*								СТАЛЬ КЛАСС В I ПО ГОСТ 5727-55		ТРУБЫ СТАЛЬНЫЕ ПО ГОСТ 10701-53 ИЗ СТАЛИ СТ.3		ВЕС	
	КЛАСС А-I				КЛАСС А-II				Ф ММ		ТРУБА			
	10	18	22	-	10	16	20	25	4	5	20x2	-		
ИШ-60-12ПР	10.72	7.04	2.16	-	19.92	23.60	-	23.60	4.32	6.52	0.30	-	0.30	50.34
ИШ-60-15ПР	12.64	7.84	2.16	-	21.84	28.32	-	28.32	2.64	5.52	0.60	-	0.60	58.92

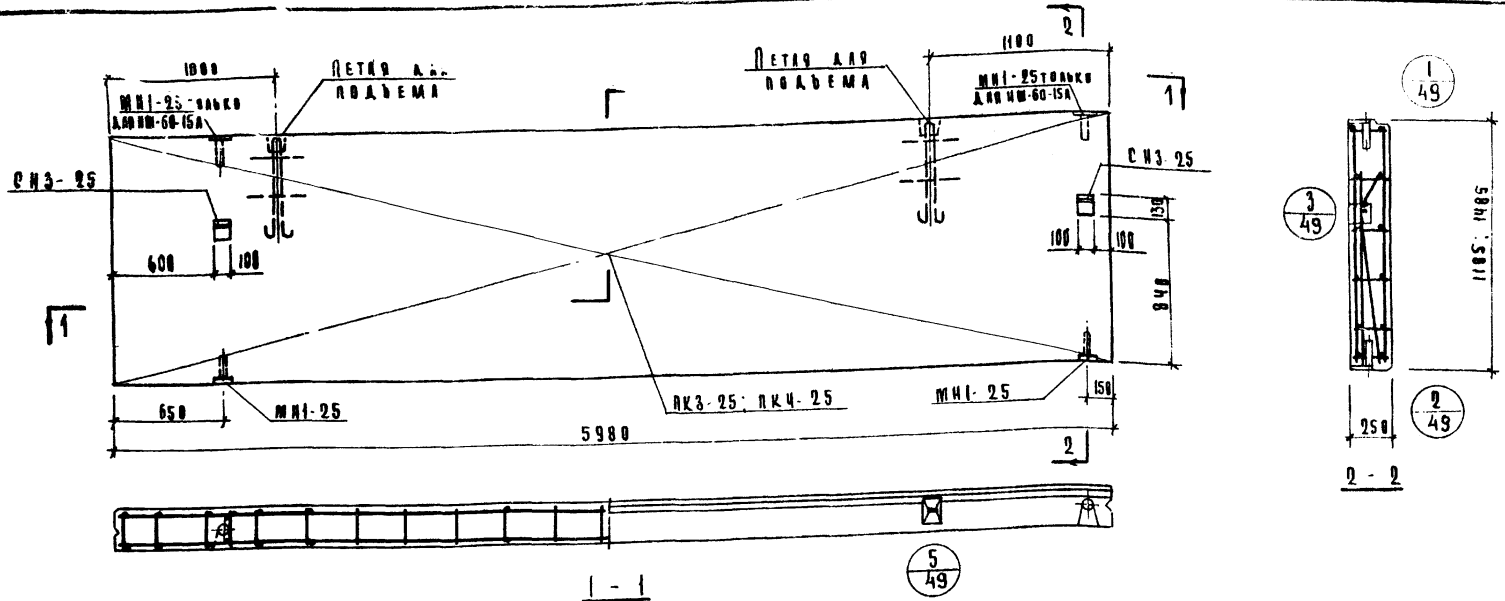
ТК 1973

СТЕНОВЫЕ ПАНЕЛИ ИЗ ЯЧЕИСТЫХ БЕТОНОВ.

ПАНЕЛИ ИШ-60-12ПР, ИШ-60-15ПР ОПЛУБОЧНЫЙ ЧЕРТЕЖ АРМИРОВАНИЕ.

ВЕРН ИИ-04-5

ВЫПУСК ЛИСТ 8 11

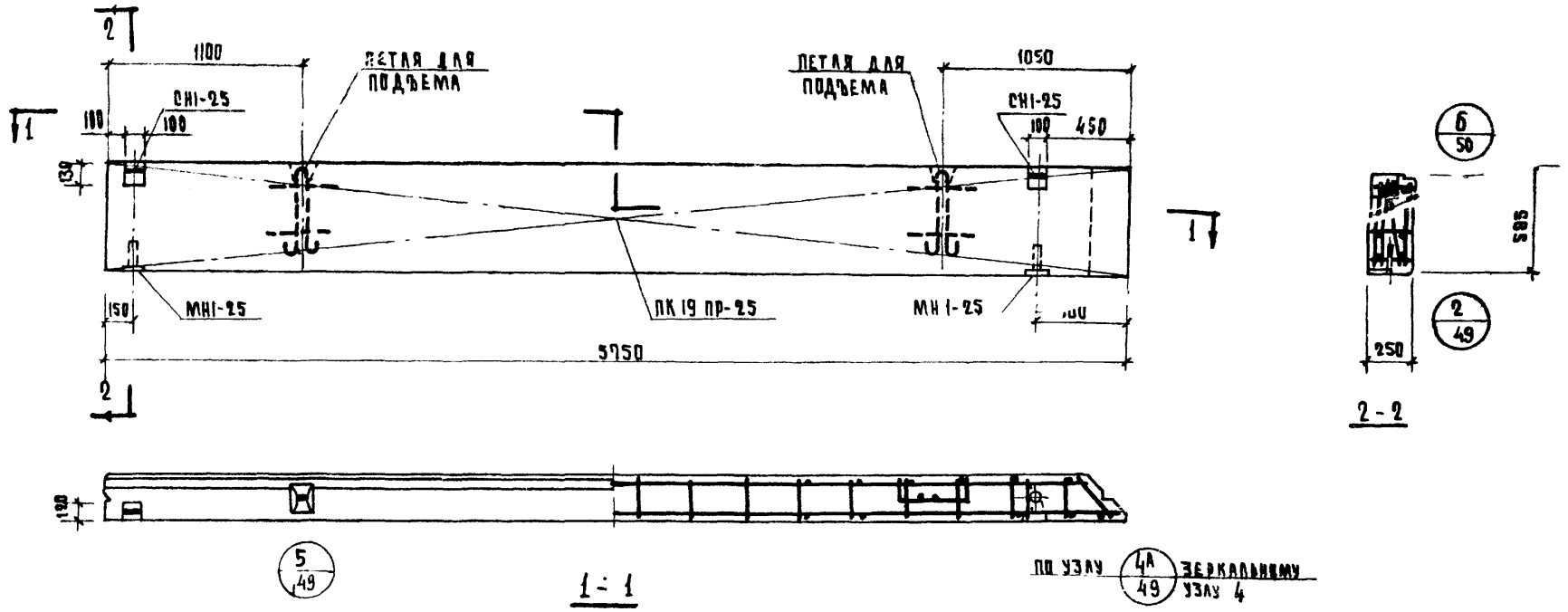


ОТВЕТСТВЕННЫЙ ПРОЕКТИРОВЩИК
 А. И. КОЛОДИН
 ПРОЕКТИРОВЩИК
 В. П. КОЖИХИНА
 КОМПЬЮТЕРНОЕ МОДЕЛИРОВАНИЕ
 С. А. МАСЛЕННИКОВ
 ЭКСПЕРТ
 А. В. КОЛОДИН

ХАРАКТЕРИСТИКА ПАНЕЛИ		НШ-60-12А		НШ-60-15А	
МАРКА ПАНЕЛИ		135	168		
ВЕС ПАНЕЛИ	Т	1.97	2.22		
ОБЪЕМ ПАНЕЛИ	м ³	1.66	2.08		
РАСХОД МАТЕРИАЛОВ	ЯЧЕИСТОГО БЕТОНА	0.11	0.14		
	ОТДЕЛОЧНОГО СЛОЯ				
	ВСЕГО	50.34	58.92		
СТАЛИ	МН1-25 ИЗДЕЛИЯ	7.10	6.67		
	МН1-25 ИЗДЕЛИЯ	20.40	26.50		
ПРОЕКТИРОВАЯ МАРКА ЯЧЕИСТОГО БЕТОНА	кг/см ³	25			
ОПТИЧЕСКАЯ ПРОЧНОСТЬ ЯЧЕИСТОГО БЕТОНА	кг/см ²	25			
ОБЪЕМНЫЙ ВЕС ЯЧЕИСТОГО БЕТОНА	кг/м ³	600			
ПРОЕКТИРОВАЯ МАРКА ОТДЕЛОЧНОГО СЛОЯ	кг/см ²	50			
ОБЪЕМНЫЙ ВЕС ОТДЕЛОЧНОГО СЛОЯ	кг/м ³	1600			

СПЕЦИФИКАЦИЯ АРМАТУРНЫХ ИЗДЕЛИЙ НА ПАНЕЛИ					
МАРКА ПАНЕЛИ	НАИМЕНОВАНИЕ ИЗДЕЛИЯ	МАРКА ИЗДЕЛИЯ	КОЛ-ВО ШТ	ВЕС КГ	ВЫПЧ АИСТ
НШ-60-12А	ПРОСТРАНСТВЕННАЯ ЗАКЛАДКА ИЗ СТАЛИ	ПКЗ-25	1	38.68	Б.10 А.2
		МН1-25	2	2.22	Б.10 А.55
		СМЗ-25	2	9.44	Б.10 А.61
		ИТОГО		50.34	
НШ-60-15А	ПРОСТРАНСТВЕННАЯ ЗАКЛАДКА ИЗ СТАЛИ	ПК4-25	1	45.09	Б.10 А.2
		МН1-25	4	4.44	Б.10 А.55
		СМЗ-25	2	9.44	Б.10 А.61
		ИТОГО		58.92	

МАРКА ПАНЕЛИ	ВЫБОРКА СТАЛИ НА ОДНУ ПАНЕЛЬ															
	СТАЛЬ ПО ГОСТ 5781-61*						СТАЛЬ КЛАССА В I ПО ГОСТ 6727-55*									
	КЛАСС А-I						КЛАСС А-III									
	Ф ММ				ИТОГО		Ф ММ		ИТОГО		Ф ММ		ИТОГО			
НШ-60-12А	10	18	22	-	-	19.92	23.60	-	23.60	2.20	4.32	6.52	0.30	-	0.30	50.34
	12	64	7.04	2.16	-	-	21.84	28.32	-	28.32	2.64	5.52	8.16	0.60	-	0.60

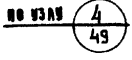
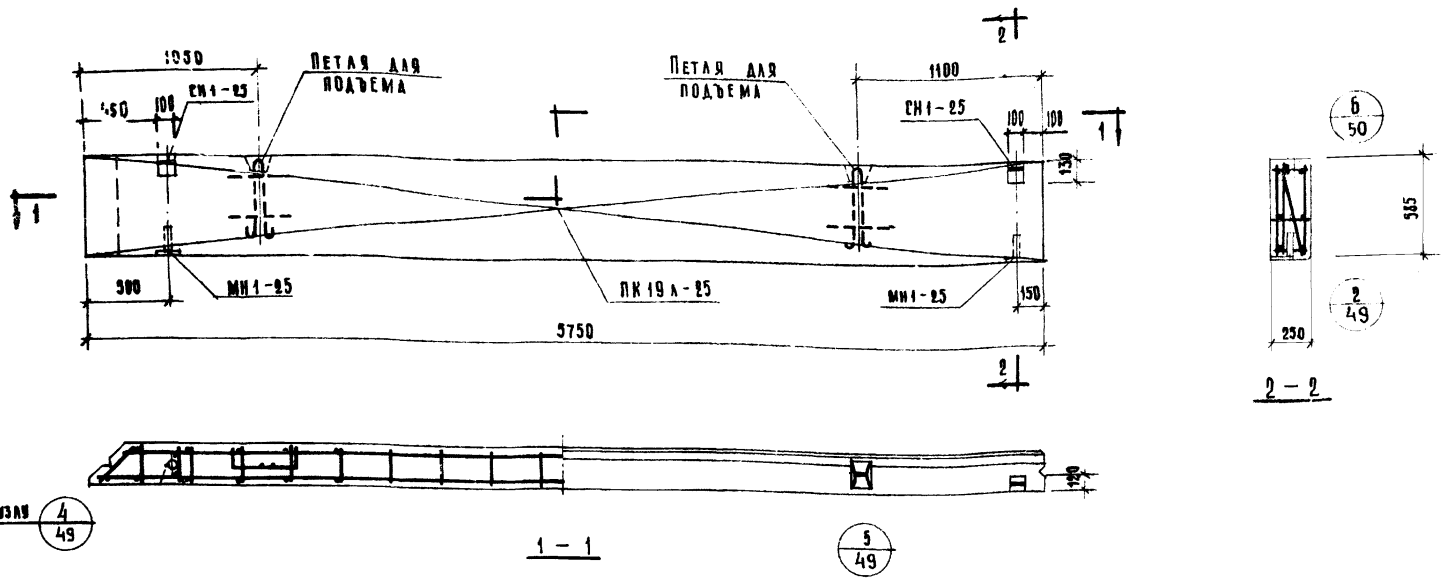


Г. МОСКВА ИСПОЛНИЛА

ХАРАКТЕРИСТИКА ПАНЕЛИ			СПЕЦИФИКАЦИЯ АРМАТУРНЫХ ИЗДЕЛИЙ НА ПАНЕЛЬ					ВЫБОРКА СТАЛИ НА ВДНУ ПАНЕЛЬ										
МАРКА ПАНЕЛИ			МАРКА ПАНЕЛИ					СТАЛЬ ПО ГОСТ 5781-61*					СТАЛЬ КЛАССА В I ПО ГОСТ 6797-53					ВСЕГО
ВЕС ПАНЕЛИ			НАИМЕНОВАНИЕ ИЗДЕЛИЯ					КЛАСС А-I					КЛАСС А-II					
ОБЪЕМ ПАНЕЛИ			КОЛ-ВО ШТ					Ф ММ					Ф ММ					
РАСХОД МАТЕРИАЛОВ	ЯЧЕИСТОГО БЕТОНА		М ³	ВЕС КГ					ИТОГО					ИТОГО				
	ОТДЕЛОЧНОГО СЛОЯ			ИТОГО					ИТОГО					ИТОГО				
	ВРЕГЛО НА 1 м ² ИЗДЕЛИЯ		КГ	ИТОГО					ИТОГО					ИТОГО				
	НА 1 м ³ ИЗДЕЛИЯ			ИТОГО					ИТОГО					ИТОГО				
ПРОЕКТИВНАЯ МАРКА ЯЧЕИСТОГО БЕТОНА			ПРОЕКТИВНАЯ МАРКА ОТДЕЛОЧНОГО СЛОЯ					ПРОЕКТИВНАЯ МАРКА СТАЛИ					ПРОЕКТИВНАЯ МАРКА СТАЛИ					ВСЕГО
ОТЛУСКНАЯ ПРОЧНОСТЬ ЯЧЕИСТОГО БЕТОНА			ОТЛУСКНАЯ ПРОЧНОСТЬ ОТДЕЛОЧНОГО СЛОЯ					ПРОЧНОСТЬ СТАЛИ					ПРОЧНОСТЬ СТАЛИ					
ОБЪЕМНЫЙ ВЕС ЯЧЕИСТОГО БЕТОНА			ОБЪЕМНЫЙ ВЕС ОТДЕЛОЧНОГО СЛОЯ					ПРОЧНОСТЬ СТАЛИ					ПРОЧНОСТЬ СТАЛИ					
ПРОЕКТИВНАЯ МАРКА ОТДЕЛОЧНОГО СЛОЯ			ОБЪЕМНЫЙ ВЕС ОТДЕЛОЧНОГО СЛОЯ					ПРОЧНОСТЬ СТАЛИ					ПРОЧНОСТЬ СТАЛИ					

Т К С Т Е Н О В Ы Е П А Н Е Л И И З Я Ч Е И С Т Ы Х Б Е Т О Н О В ВЕСА ИИ-04-5

1973 П А Н Е Л Ь Н - 5 8 - 6 П Р . О П А Л У Б О Ч Н Ы Й Ч Е Р Т Е Ж . А Р М И Р О В А Н И Е ВЫПЕЧАК ЛИСТ 8 13



1-1



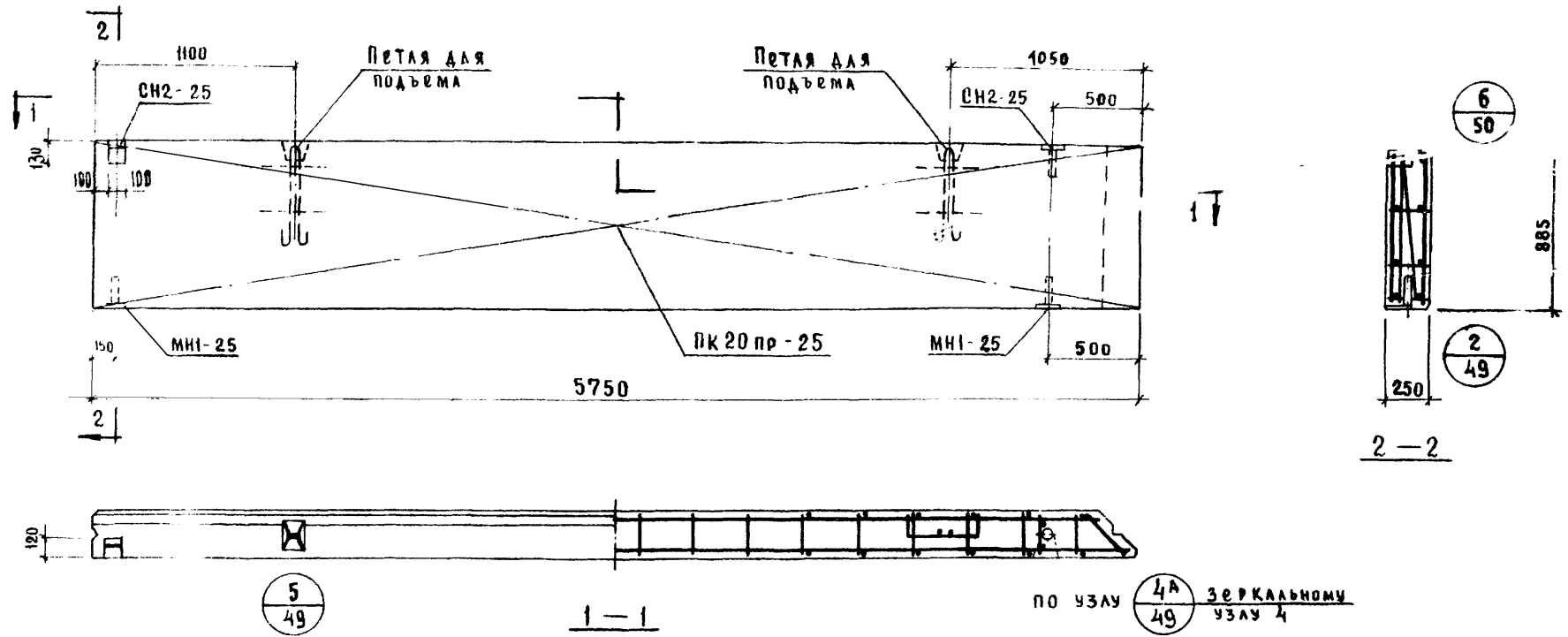
ЦНИИП
 НИИЖПРОТЭ
 ЦНИИИ
 П. К. ГРИШИН
 И. П. МАМАНА
 МОСКВА

Характеристика панели		
Марка панели	Н-58-6А	
Вес панели	т	0.63
Объем панели	м ³	0.82
Расход материалов	Ячеистого бетона	0.77
	Отделочного слоя	0.05
	Всего	27.49
	Сталь	кг
	на 1 м ² изделия	
	на 1 м ³ изделия	33.6
Проектная марка ячеистого бетона	кг/см ³	25
Отпускная прочность ячеистого бетона	кг/см ²	25
Объемный вес ячеистого бетона	кг/м ³	600
Проектная марка отделочного слоя	кг/см ²	50
Объемный вес отделочного слоя	кг/м ³	1600

Спецификация арматурных изделий на панель						
Марка панели	Наименование изделия	Марка изделия	Фабрика	Вес кг	Выпускает	
Н-58-6А	Пространственный каркас	PK 19A-25	1	21.03	B.10 A.19	
	Заключенная деталь	MN1-25	2	2.22	B.10 A.55	
	— — —	CM1-25	2	4.24	B.10 A.60	
	Итого:			27.49		

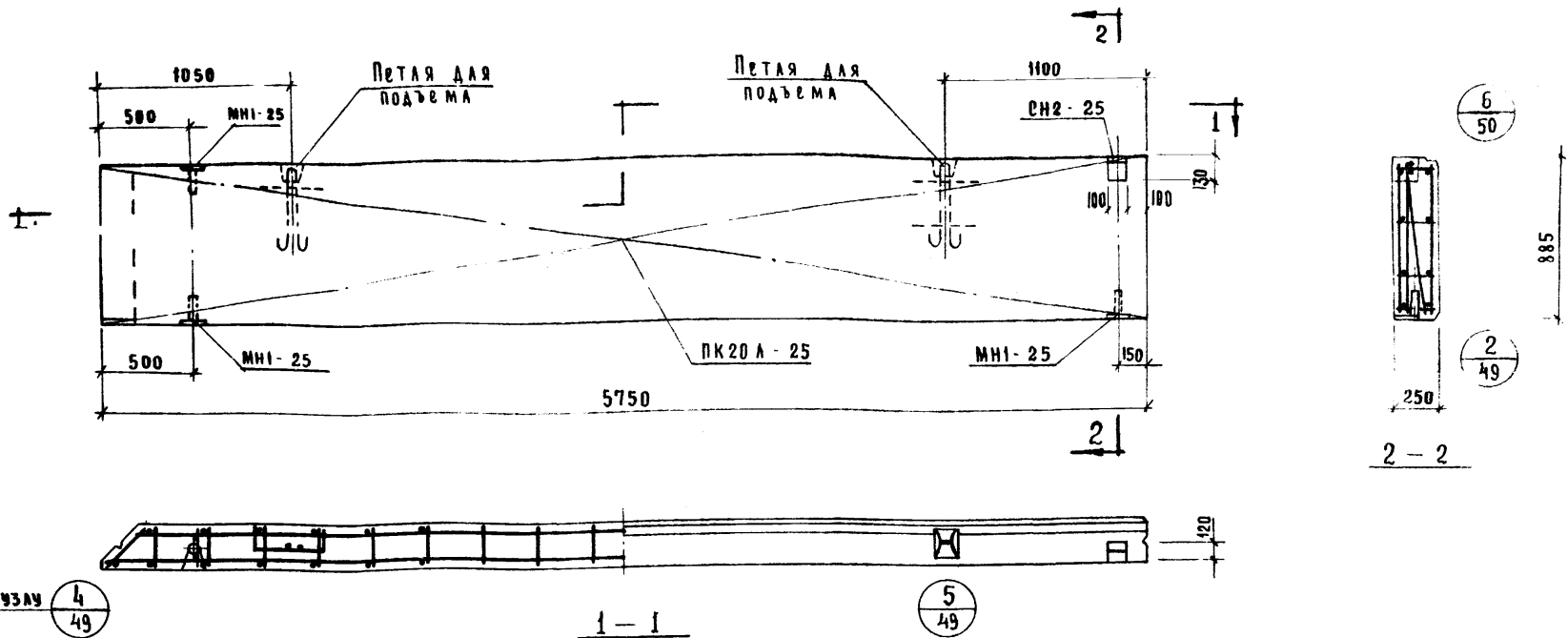
Выборка стали на одну панель															
Марка панели	Сталь по ГОСТ 5781-61*								Сталь класса В1 по ГОСТ 6727-33		Трубы стальные по ГОСТ 10704-63 из стали Ст-3		Всего		
	класс А-Т				класс А-III				ГОСТ 10704-63		ГОСТ 10704-63				
	φ мм		Итого		φ мм		Итого		φ мм		Итого				
	10	12	22	Итого	8	Итого	4	5	Итого	Итого	Итого	Итого			
	Н-58-6А	5.92	2.36	2.16	—	—	10.06	13.41	—	13.41	1.29	2.43		3.72	0.30

ТК	Стеновые панели из ячеистых бетонов										Серия ИИ-045
1973	Панель Н-58-6А Пластоблочный чертеж Армирование										ВЫПУСК 8 ЛИСТ 14



ЦНИИ
 НИИЖЕ
 ЦЕНТРАЛЬНЫЕ
 НАУЧНО-ИССЛЕДОВАТЕЛЬСКИЕ
 КОМПЛЕКСЫ
 Г. МОСКВА
 ШАНУРОВА
 МАРАКИН

ХАРАКТЕРИСТИКА ПАНЕЛИ			СПЕЦИФИКАЦИЯ АРМАТУРНЫХ ИЗДЕЛИЙ НА ПАНЕЛЬ						ВЫБОРКА СТАЛИ НА ОДНУ ПАНЕЛЬ											
МАРКА ПАНЕЛИ		Н-58-9пр	МАРКА ПАНЕЛИ		НАИМЕНОВАНИЕ ИЗДЕЛИЯ	МАРКА ИЗДЕЛИЯ	КОЛ-ВО ШТ.	ВЕС КГ.	ВЫПУСК Л. 18	МАРКА ПАНЕЛИ	СТАЛЬ ПО ГОСТ 5781-61*					СТАЛЬ КЛАССА В I ПО ГОСТ 6727-53		ТРУБЫ СТАЛЬНЫЕ ПО ГОСТ 704-65 ИЗ СТАЛИ СТ 3		ВСЕГО
ВЕС ПАНЕЛИ	Т	0.95	Объем панели	м ³	1.25	КЛАСС А-I	КЛАСС А-III		ГОСТ 6727-53		ГОСТ 704-65		ТРУБА		ВСЕГО					
РАСХОД МАТЕРИАЛОВ	ячеистого бетона	м ³	1.17	СТАЛИ	ПРОСТРАНСТ. КАРКАС	ПК20пр-25	1	27.01	8.40	φ мм	ИТОГО	φ мм	ИТОГО	φ мм		ИТОГО	20x2	ИТОГО		
	отделочного слоя	0.08	ЗАКАЛЕННАЯ ДЕТАЛЬ		МН1-25	3	3.33	8.40	ИТОГО						ИТОГО				ИТОГО	ИТОГО
	Всего	33.02	— —	СН2-25	1	2.68	8.70	ИТОГО		ИТОГО	ИТОГО	ИТОГО								
	на 1 м ² изделия	кг	6.50	Итого:		33.02	8.60		6.00				2.38	1.08	9.46	17.88	-	17.88	1.72	3.51
на 1 м ³ изделия	26.50																			
Проектная марка ячеистого бетона	кг/см ²	25																		
Отпускная прочность ячеистого бетона	кг/см ²	25																		
Объемный вес ячеистого бетона	кг/м ³	600																		
Проектная марка отделочного слоя	кг/см ²	50																		
Объемный вес отделочного слоя	кг/м ³	1600																		
ТК	Стеновые панели из ячеистых бетонов																СВЯЗЬ НИ-04-5			
1973	Панель Н-58-9пр. Оглаубочный чертеж Армирование																Выпуск 8 15			



по узлу 4/49

1-1

5/49

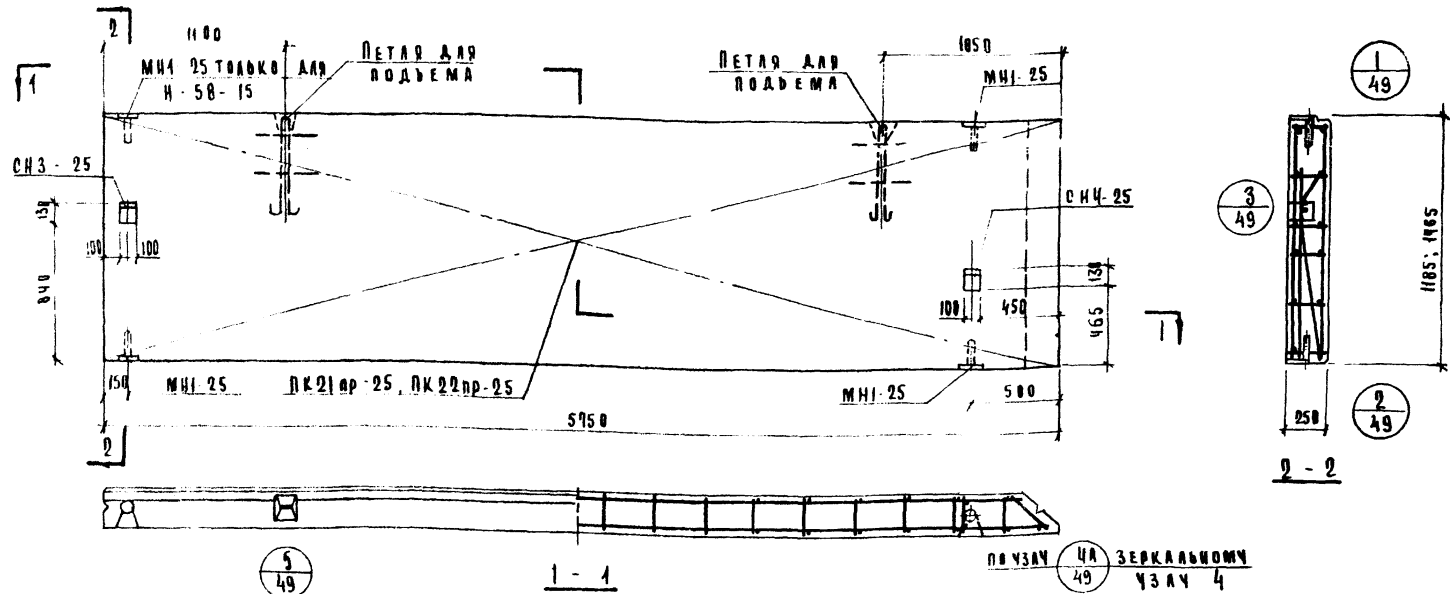
ЦИКИЛИ КОМПЛЕКС ПРОК. ГРУППЫ Г. МОСКВА ИТОГОВАЯ ЧЕРТЕЖНИКА

Характеристика панели		
Марка панели		Н 58-9А
Вес панели	Т	0,95
Объем панели		1,25
Расход материалов	ячеистого бетона	м ³ 1,17
	отделочного слоя	0,08
	стали	33,02
	всего на 1м ² изделия	кг. 6,90
	на 1м ³ изделия	28,00
Проектная марка ячеистого бетона	кг/см ²	25
Отпускная прочность ячеистого бетона	кг/см ²	25
Объемный вес ячеистого бетона	кг/м ³	600
Проектная марка отделочного слоя	кг/см ²	50
Объемный вес отделочного слоя	кг/м ³	1600

Спецификация арматурных изделий на панель						
Марка панели	Наименование изделия	Марка изделия	кол-во шт	Вес кг	Выпуск листов	
Н-58-9А	ПРОСТРАНСТ. КАРКАС	ПК20А-25	1	27,01	0,10 к.19	
	ЗАКАЛАННАЯ ДЕТАЛЬ	МН1-25	3	3,33	0,40 л.55	
	---	СН2-25	1	2,68	0,10 л.60	
		ИТОГО:			33,02	

Выборка стали на одну панель															
Марка панели	Сталь по ГОСТ 5781-61*						Сталь класса ВТ по ГОСТ 6727-53*								
	Класс А I					Итого	Класс А II					Итого			
	φ мм		Итого		φ мм		Итого		Итого						
	10	12	22	-	-	Итого	8	-	Итого	4	5	Итого	Тр 4 ба	Итого	
Н-58-9А	6,00	2,38	1,08	-	-	946	1788	1788	1,72	3,51	5,23	0,45	-	0,45	33,02

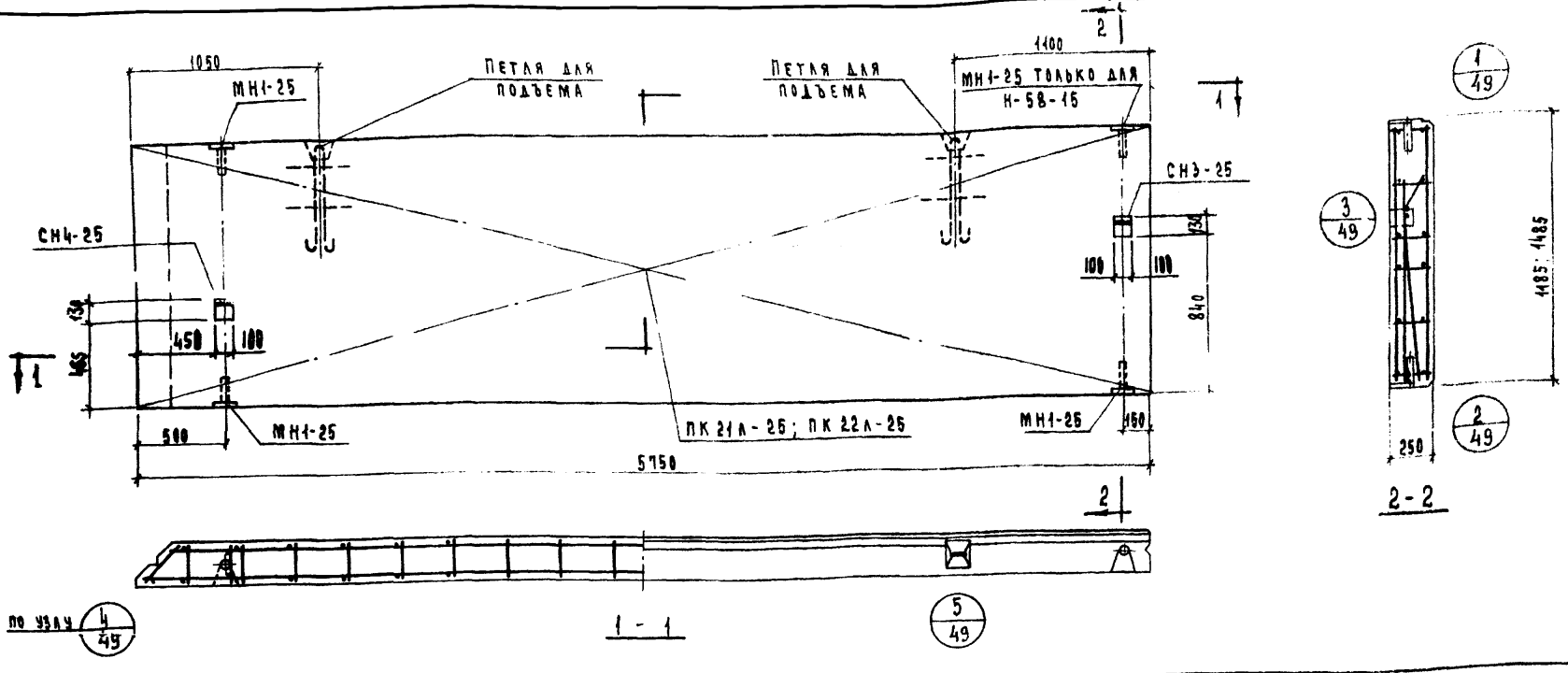
ТК	Стеновые панели из ячеистых бетонов										Серия	КШ-04-5
1973	Панель Н 58 9А Опалубочный чертеж Армирование										Выпуск	8
											Лист	16



ШАРАШОВА
МАРКИН

ЦИМЛИ
КОМ. ПЕР. ПР. К. 12.
И. МОСОВ. И. С. С. В. П.

ХАРАКТЕРИСТИКА ПАНЕЛИ				СПЕЦИФИКАЦИЯ АРМАТУРНЫХ ИЗДЕЛИЙ НА ПАНЕЛИ					ВЫБОРКА СТАЛИ НА ОДНУ ПАНЕЛЬ																			
МАРКА ПАНЕЛИ		Н-58-12пр Н-58-15пр		МАРКА ПАНЕЛИ	НАИМЕНОВАНИЕ ИЗДЕЛИЯ	МАРКА ИЗДЕЛИЯ	КОЛ-ВО ШТ	ВЕС КГ	ВЫНОС АМСТ	МАРКА ПАНЕЛИ	СТАЛЬ ПО ГОСТ 5981-61*					СТАЛЬ КЛАССА В I ПО ГОСТ 6429-55*		ТРУБОСТАВА ПО ГОСТ 10904-63* ИЗ СТАЛИ СТ 3			ВСЕГО							
ВЕС ПАНЕЛИ		Т 1.27 1.56		Н-58-12пр	ПРОСТРАНСТВ. КАРКАС ЗАКАЛАН. ДЕТАЛИ	ПК21пр-25	1	37.92	В10 А20		КЛАСС А-I		КЛАСС А-II			Ф ММ	ТГО	Ф ММ	ТГО	ТГО		ТГО						
ОБЪЕМ ПАНЕЛИ		М ³ 1.58 1.98			Н-58-15пр	И	СН3-25	1	4.72	В10 А61	10	12	18	22	28	НТО	8	-	НТО	4	5	НТО	20*2	-	НТО	ВСЕГО		
РАСХОД МАТЕРИАЛОВ	ЯЧЕИСТОГО БЕТОНА	0.10 0.12		Н-58-12пр		И	СН4-25	1	8.56	В10 А61	10	12	18	22	28	НТО	8	-	НТО	4	5	НТО	20*2	-	НТО	0.45	-	0.45
	ОТДЕЛОЧНОГО СЛОЯ	54.53 61.89			Н-58-15пр	ПРОСТРАНСТВ. КАРКАС ЗАКАЛАН. ДЕТАЛИ	МН1-25	4	4.44	В10 А55	900	6.24	7.04	1.08	2.32	25.68	26.82	-	26.82	2.50	6.21	8.79	0.60	-	0.60	61.89		
	ВСЕГО	7.85 7.43				И	СН3-25	1	4.72	В10 А61	Итого	61.89																
СТАЛИ	НА 1м ² ИЗДЕЛИЯ	31.80 29.00		Итого	Итого	Итого	61.89																					
ПРОЕКТИР. МАРКА ЯЧЕИСТОГО БЕТОНА	КГ 25																											
ОТЛУСКАЯ ПРОЧНОСТЬ ЯЧЕИСТОГО БЕТОНА	КГ/СМ ² 25																											
ОБЪЕМНЫЙ ВЕС ЯЧЕИСТОГО БЕТОНА	КГ/М ³ 600																											
ПРОЕКТИР. МАРКА ОТДЕЛОЧНОГО СЛОЯ	КГ/СМ ² 50																											
ОБЪЕМНЫЙ ВЕС ОТДЕЛОЧНОГО СЛОЯ	КГ/М ³ 1600																											
ТК	СТЕНОВЫЕ ПАНЕЛИ ИЗ ЯЧЕИСТЫХ БЕТОНОВ															СЕРИЯ ИИ-04-5												
1973	Панель Н-58-12пр; Н-58-15пр. Опалубочный чертеж. Армирование.															ВЫПУСК 8			ЛИСТ 17									



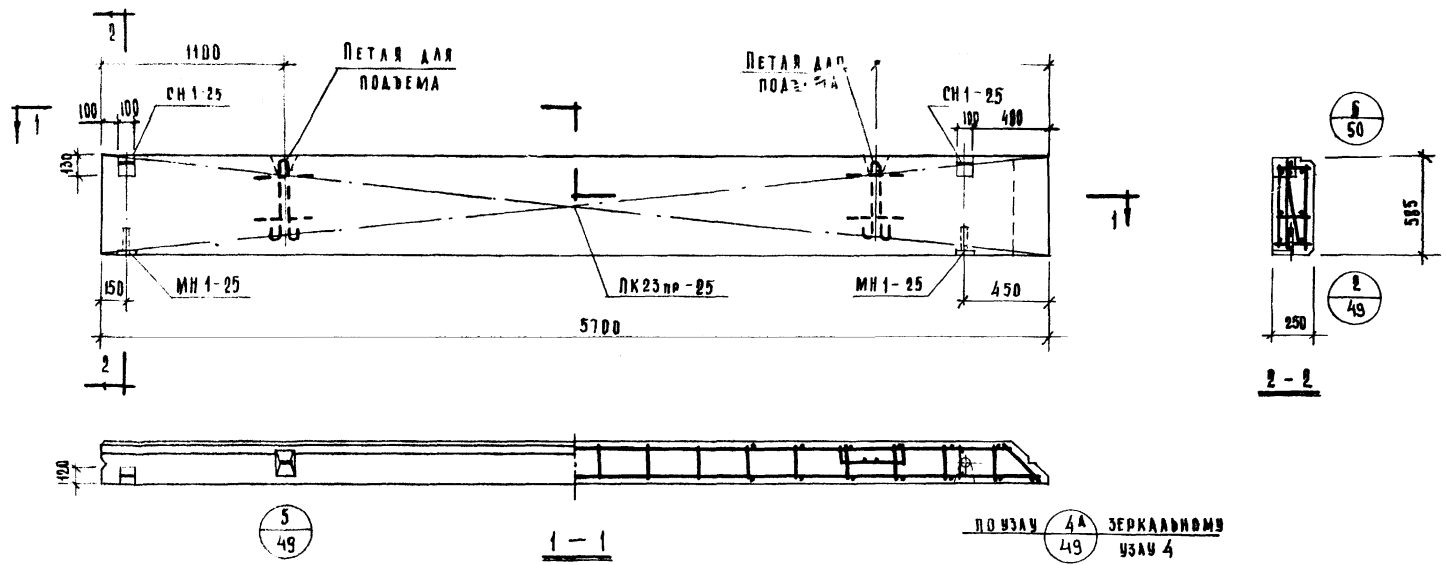
ЦЕНТРАЛЬНЫЙ КОМПЛЕКС ПРОЕКТИРОВАНИЯ И КОНСТРУКТИВНО-ТЕХНОЛОГИЧЕСКОГО ПРОЕКТИРОВАНИЯ
 МОСКВА

ХАРАКТЕРИСТИКА ПАНЕЛИ			
МАРКА ПАНЕЛИ		Н-58-12А	Н-58-15А
ВЕС ПАНЕЛИ		Т	4.27 1.56
ОБЪЕМ ПАНЕЛИ		4.68	2.10
РАСХОД МАТЕРИАЛОВ	ЯЧЕЙСТОРО БЕТОНА		м³
	ОТДЕЛОЧНОГО СЛОЯ		0.10 0.12
	ВСЕГО		54.53 61.89
	СТАЛИ	ВСЕГО	кг
		7.85	7.13
		34.80	29.00
ПРОЕКТИВНАЯ МАРКА ЯЧЕЙСТОРО БЕТОНА		кг	25
ТЕХНИЧЕСКАЯ ПРОЧНОСТЬ ЯЧЕЙСТОРО БЕТОНА		см²	25
ОБЪЕМНЫЙ ВЕС ЯЧЕЙСТОРО БЕТОНА		кг/м³	600
ПРОЕКТИВНАЯ МАРКА ОТДЕЛОЧНОГО СЛОЯ		кг/см²	50
ОБЪЕМНЫЙ ВЕС ОТДЕЛОЧНОГО СЛОЯ		кг/м³	1600
Т К	С Т Е Н О В Ы Е П А Н Е Л И И З Я Ч Е И С Т Ы Х Б Е Т О Н О В		
1973	Панель Н-58-12А; Н-58-15А, Опалубочный чертеш. Армирование		

СПЕЦИФИКАЦИЯ АРМАТУРНЫХ ИЗДЕЛИЙ НА ПАНЕЛИ					
МАРКА ПАНЕЛИ	НАИМЕНОВАНИЕ ИЗДЕЛИЯ	МАРКА ИЗДЕЛИЯ	КОЛ-ВО ШТ	ВЕС КГ	ВЫПУСК АНСТ
Н-58-12А	ПРОСТРАНСТВ. КАРКАС	ПК21А-25	1	37.92	В 10 А 20
	ЗАКЛАДНАЯ ДЕТАЛЬ	МН1-25	3	3.33	В 10 А 58
	"	СН3-25	1	4.72	В 10 А 61
	"	СН4-25	1	8.56	В 10 А 61
ИТОГО				54.53	
Н-58-15А	ПРОСТРАНСТВ. КАРКАС	ПК22А-25	1	44.47	В 10 А 20
	ЗАКЛАДНАЯ ДЕТАЛЬ	МН1-25	4	4.44	В 10 А 55
	"	СН3-25	1	4.72	В 10 А 61
	"	СН4-25	1	8.56	В 10 А 61
ИТОГО				61.89	

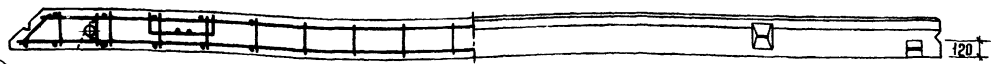
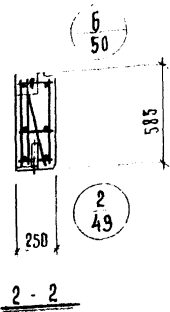
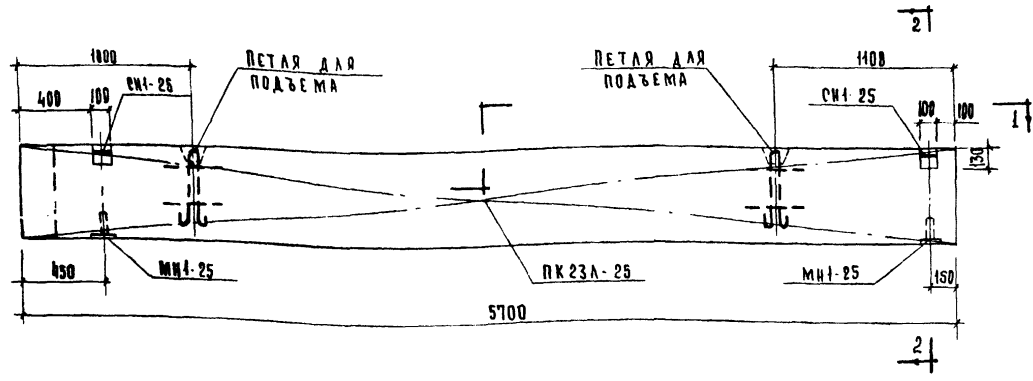
МАРКА ПАНЕЛИ	ВЫБОРКА СТАЛИ НА ОДНУ ПАНЕЛЬ										ВСЕГО					
	СТАЛЬ ПО ГОСТ 5781-61*						СТАЛЬ КЛАССА В I по ГОСТ 6727-53		ТРУБЫ СТАЛЬНЫЕ ПО ГОСТ 10704-68 ИЗ СТАЛИ Ст.3							
	КЛАСС А-I					ИТОГО	КЛАСС А-III		Ф М М			ИТОГО				
	10	12	18	22	28		8	-	4	5						
Н-58-12А	8.04	6.24	7.04	4.08	2.32	24.72	22.35	---	22.35	2.15	4.86	7.01	0.45	---	0.45	54.53
Н-58-15А	9.00	6.24	7.04	4.08	2.32	35.68	26.82	---	26.82	2.58	6.24	8.78	0.60	---	0.60	61.89

Серия ИИ-04-5
 Выпуск 8 Лист 18



ШАКАРОВА
 МАРКИН
 ПЕРВАЯ
 ПЕРВАЯ
 ПЕРВАЯ

ХАРАКТЕРИСТИКА ПАНЕЛИ				СПЕЦИФИКАЦИЯ АРМАТУРНЫХ ИЗДЕЛИЙ НА ПАНЕЛЬ						ВЫБОРКА СТАЛИ НА ОДНУ ПАНЕЛЬ																													
Марка панели		Н-57-6пр		Марка изделия	Наименов изделия	Марка изделия	Кол-во шт	Вес кг	Выпуск листов	Сталь по ГОСТ 5781-61*					Сталь класса В I по ГОСТ 6121-53*		Трубы стальные по ГОСТ 10764-65 из стали Ст 3		Итого																				
Вес панели		Т								Класс А-I					Класс А-II		Ф мм			Ф мм																			
Объем панели		м³		Н-57-6пр	Пространств для закладных деталей	PK 23np-25	1	20.91	В 40 А 20	φ мм	Итого	φ мм	Итого	φ мм	Итого	Труба	φ мм	Итого																					
Расход ячеистого бетона		0.77																	МН 1-25	2	2.22	В 40 А 55	10	32	22	-	-	1016	1323	-	1329	1.29	2.43	3.72	0.30	-	0.30		
Отделочного слоя		0.03		СН 1-25	2	4.24	В 40 А 60	10	32	22	-	-	1016	1323	-	1329	1.29	2.43																				3.72	0.30
Материалов		27.37																	Итого		27.37		592		238		216		-		-		1016		1323		-		
Проектная марка ячеистого бетона		кг/см³		25		2		25		1600		50		1600		Стеновые панели из ячеистых бетонов		Серия ЦИ-04-5																					
Отпускная прочность ячеистого бетона		см		25		1600		50		1600		1973		Панель Н-57-6пр. Оплучбочный чертеш Армирование		Выпуск		Лист																					
Объемный вес ячеистого бетона		кг/м³		1600		1973		Панель Н-57-6пр. Оплучбочный чертеш Армирование		Выпуск		Лист																											
Проектная марка отделочного слоя		кг/м³		50		1600		1973		Панель Н-57-6пр. Оплучбочный чертеш Армирование		Выпуск		Лист																									
Объемный вес отделочного слоя		кг/м³		50		1600		1973		Панель Н-57-6пр. Оплучбочный чертеш Армирование		Выпуск		Лист																									
ТК		Стеновые панели из ячеистых бетонов		Серия ЦИ-04-5		Выпуск		Лист																															
1973		Панель Н-57-6пр. Оплучбочный чертеш Армирование		Выпуск		Лист																																	



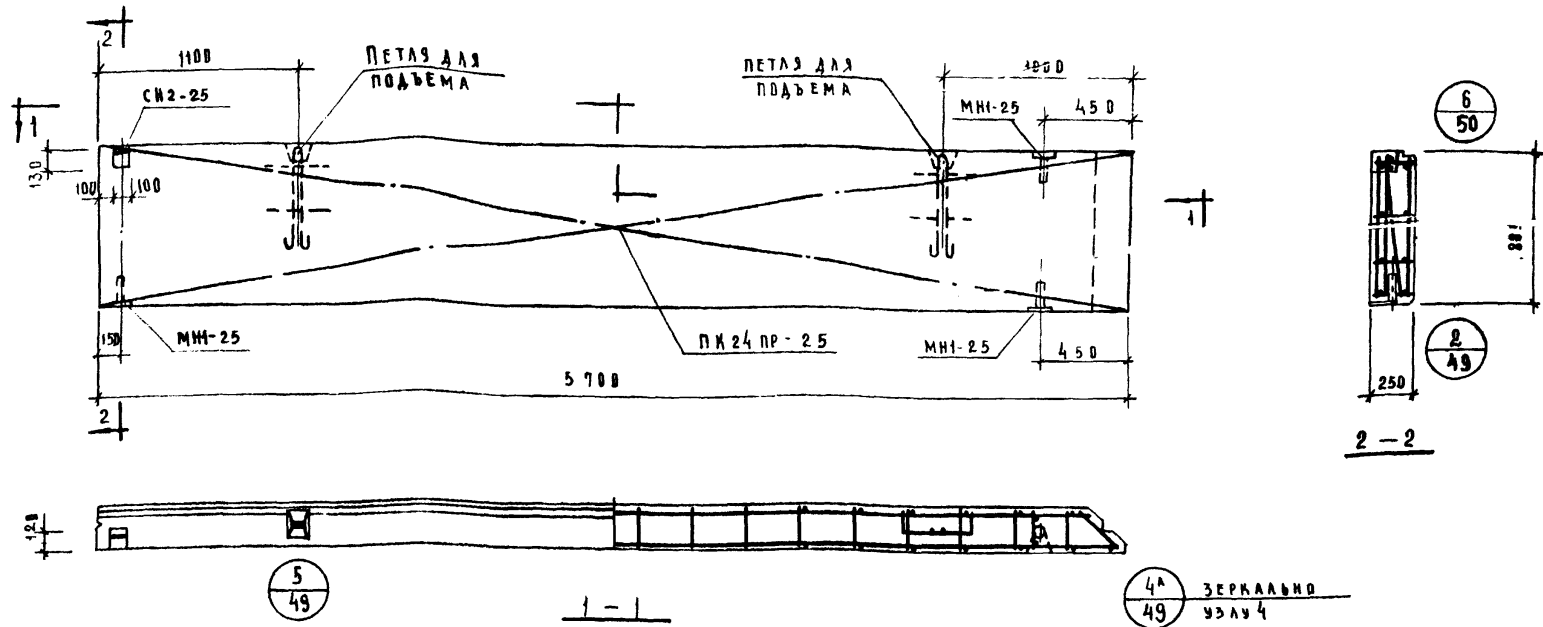
ЗАДАНИЕ НА ПРОЕКТИРОВАНИЕ
 КОМПЛЕКТ ЧЕРТЕЖЕЙ
 ТИПОВЫХ ПАНЕЛЕЙ
 ИЗ ЯЧЕЙСТАГО БЕТОНА
 С ПЕЛЯМИ
 ДЛЯ СТЕНОВЫХ ПАНЕЛЕЙ
 КОМПЛЕКТ ЧЕРТЕЖЕЙ
 ТИПОВЫХ ПАНЕЛЕЙ
 ИЗ ЯЧЕЙСТАГО БЕТОНА
 С ПЕЛЯМИ

ХАРАКТЕРИСТИКА ПАНЕЛИ		МАРКА ПАНЕЛИ	
МАРКА ПАНЕЛИ	Н-57-6А	Т	0.62
ВЕС ПАНЕЛИ		Т	0.82
ОБЪЕМ ПАНЕЛИ		М3	0.77
РАСХОД МАТЕРИАЛОВ	ЯЧЕЙСТАГО БЕТОНА	М3	0.77
	ОТДЕЛОЧНОГО РАЯ		0.05
	ВРЕГ		27.37
	СТАЛИ НА 1 М ² ИЗДЕЛИЯ	КГ	8.20
	НА 1 М ² ИЗДЕЛИЯ		33.00
ПРОЕКТНАЯ МАРКА ЯЧЕЙСТАГО БЕТОНА	КГ/см ³		25
ОТЛУСКНАЯ ПРОЧНОСТЬ ЯЧЕЙСТАГО БЕТОНА	КГ/см ³		25
ОБЪЕМНЫЙ ВЕС ЯЧЕЙСТАГО БЕТОНА	КГ/М3		600
ПРОЕКТНАЯ МАРКА ОТДЕЛОЧНОГО РАЯ	КГ/М2		50
ОБЪЕМНЫЙ ВЕС ОТДЕЛОЧНОГО РАЯ	КГ/М3		1600

СПЕЦИФИКАЦИЯ АРМАТУРЫ ИЗДЕЛИЙ ПАНЕЛИ					
МАРКА ПАНЕЛИ	МАРКА ИЗДЕЛИЯ	МАРКА ИЗДЕЛИЯ	К-ВО ШТ	ВЕС КГ	ВЫПУСК ЛИСТ
Н-57-6А	ПРОСТРАНСТВ. КАРКАС	МК 23А-25	1	20.91	А 10 А 20
	ЗАКАДАННАЯ АРМАТУРА	МК 23А-25	2	2.22	А 10 А 55
	"	МК 1-25	2	4.24	А 10 А 60
	ИТОГО:			27.37	

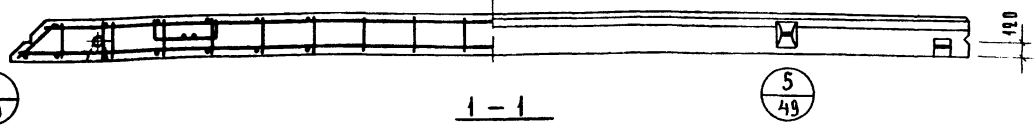
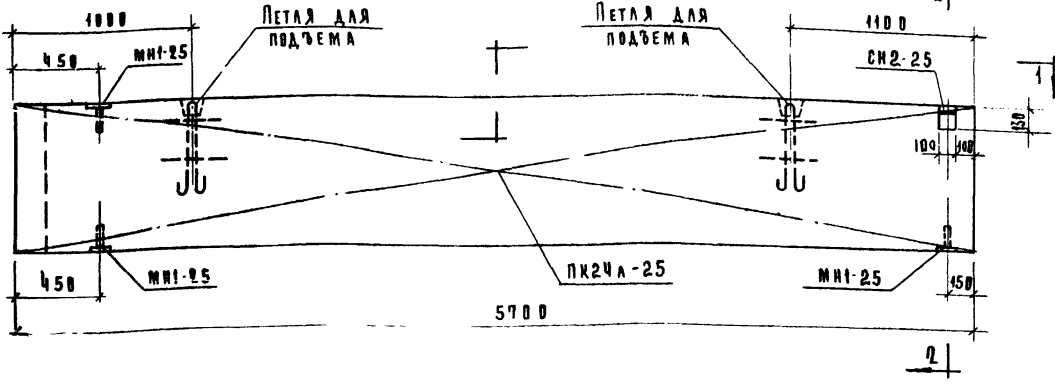
МАРКА ПАНЕЛИ	СТАЛЬ ПО ГОСТ 5781-67*						СТАЛЬ КЛАССА В1 ПО ГОСТ 6721 53						ТРУБА СТАЛЬНАЯ ПО ГОСТ 8731 65 ИЗ СТАЛИ Ст 3		Р. Г. Г. Д.
	КЛАСС А-1			КЛАСС А-И			ГОСТ			ГОСТ			ТРУБА		
	Φ М М		ИТОГО	Φ М М		ИТОГО	Φ М М		ИТОГО	Φ М М		ИТОГО	ИТОГО		
	10	12		22	-		-	ИТОГО		8	-		ИТОГО	4	
Н-57-6А	552	2.38	2.16	-	-	10.06	13.29	13.29	1.29	2.43	3.72	0.30	0.30	27.37	

Т К	СТЕНОВЫЕ ПАНЕЛИ ИЗ ЯЧЕЙСТАГО БЕТОНА	СЕРИЯ ИЧ-04-5
1973	ПАНЕЛЬ Н-57-6А. ОПЛУБОЧНЫЙ ЧЕРТЕЖ АРМИРОВАНИЕ	Лист 20



ИСПОЛНИТЕЛЬ
 ПРОЕКТА
 МАРКА
 111
 111
 111

ХАРАКТЕРИСТИКА ПАНЕЛИ				СПЕЦИФИКАЦИЯ АРМАТУРНЫХ ИЗДЕЛИЙ НА ПАНЕЛЬ						ВЫБОРКА СТАЛИ НА ОДНУ ПАНЕЛЬ															
МАРКА ПАНЕЛИ				МАРКА ПАНЕЛИ						СТАЛЬ ПО ГОСТ 5781-61*					СТАЛЬ КЛАССА В1 ПО ГОСТ 6727-53*					ТРУБА СТАЛИ ПО ГОСТ 10704-63		ВСЕГО			
ВЕС ПАНЕЛИ				МАРКА ПАНЕЛИ						КЛАСС А-I					КЛАСС А-II					ИЗ СТАЛИ СТ.3					
ОБЪЕМ ПАНЕЛИ				МАРКА ПАНЕЛИ						Ф ММ					Ф ММ					ТРУБА					
РАСХОД МАТЕРИАЛОВ				МАРКА ПАНЕЛИ						10	12	22	-	-	ИТОГО	8	-	ИТОГО	4	5	ИТОГО		20x2	-	ИТОГО
ЯЧЕНОСТРО БЕТОНА				ПРОСТРАНСТ-МАРКА						6.00	2.38	1.08	-	-	9.46	17.72	-	17.72	4.72	3.51	5.23	0.45	-	0.45	32.86
ОТДЕЛОЧНОГО СЛОЯ				НАИМЕНОВАНИЕ ИЗДЕЛИЯ						ИТОГО:															
ВСЕГО				МАРКА																					
СТАЛИ				НАИМЕНОВАНИЕ ИЗДЕЛИЯ																					
НА 1 м² ИЗДЕЛИЯ				МАРКА																					
НА 1 м³ ИЗДЕЛИЯ				МАРКА																					
ПРОЕКТНАЯ МАРКА ЯЧЕНОСТРО БЕТОНА				МАРКА																					
ОПУЖИВАЮЩАЯ ПЛОТНОСТЬ ЯЧЕНОСТРО БЕТОНА				МАРКА																					
ОБЪЕМНЫЙ ВЕС ЯЧЕНОСТРО БЕТОНА				МАРКА																					
ПРОЕКТНАЯ МАРКА ОТДЕЛОЧНОГО СЛОЯ				МАРКА																					
ОБЪЕМНЫЙ ВЕС ОТДЕЛОЧНОГО СЛОЯ				МАРКА																					
ТК				СТЕНОВЫЕ ПАНЕЛИ ИЗ ЯЧЕНОСТРО БЕТОНОВ																					
1973				ПАНЕЛЬ Н-57-9пр В ПЛАУБОЧНОМ ЧЕРТЕЖ. АРМИРОВАНЦЕ																					
				СЕРИЯ ИИ-04-5																					
				ВЫИСКА АИСТ 01																					

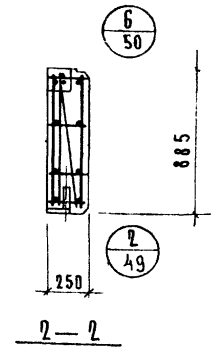


МАШИНОСТРОЕНИЕ

по узлу 4
49

1-1

5
49



ЦЕНТРАЛЬНЫЙ ОТДЕЛ
ПРОЕКТИРОВАНИЯ
ПАНЕЛЕЙ И РУК ВЪЕЗДА
В НЕКОТОРЫХ ПАНЕЛЯХ

ХАРАКТЕРИСТИКА ПАНЕЛИ

МАРКА ПАНЕЛИ		Н-57-9а	
ВЕС ПАНЕЛИ	т	0.95	
ОБЪЕМ ПАНЕЛИ	м³	1.25	
РАСХОД МАТЕРИАЛОВ	ЯЧЕЙСТРО БЕТОНА	м³	1.17
	ОТДЕЛЧНОГО СЛОЯ	м³	0.08
	ВСЕГО НА 1м² ИЗДЕЛИЯ	м³	32.86
	СТАЛИ	кг	6.45
	НА 1м³ ИЗДЕЛИЯ	кг/м³	264.0
ПРОЕКТИВНАЯ МАРКА ЯЧЕЙСТОРО БЕТОНА	кг/см³	Q 5	
ВЫСШНЯЯ ПРОЧНОСТЬ ЯЧЕЙСТОРО БЕТОНА	кг/см²	2.5	
ОБЪЕМНЫЙ ВЕС ЯЧЕЙСТОРО БЕТОНА	кг/м³	600	
ПРОЕКТИВНАЯ МАРКА ОТДЕЛЧНОГО СЛОЯ	кг/см³	50	
ОБЪЕМНЫЙ ВЕС ОТДЕЛЧНОГО СЛОЯ	кг/м³	1600	

СПЕЦИФИКАЦИЯ АРМАТУРНЫХ ИЗДЕЛИЙ НА ПАНЕЛИ

МАРКА ПАНЕЛИ	НАИМЕНОВ. ИЗДЕЛИЯ	МАРКА ИЗДЕЛИЯ	КОЛ-ВО шт.	ВЕС кг	ВЫСОКА ЛИСТЫ
Н-57-9а	ПРОСТРАНСТ. МАРКА	ПК24А-25	1	2.685	0.10 А.20
	ЗАКАЛАННАЯ ДЕТАЛЬ	МН1-25	3	3.33	0.10 А.35
	" "	СН2-25	1	2.68	0.10 А.60
	Итого:			32.86	

ВЫБОРКА СТАЛИ НА ОДИН ПАНЕЛЬ

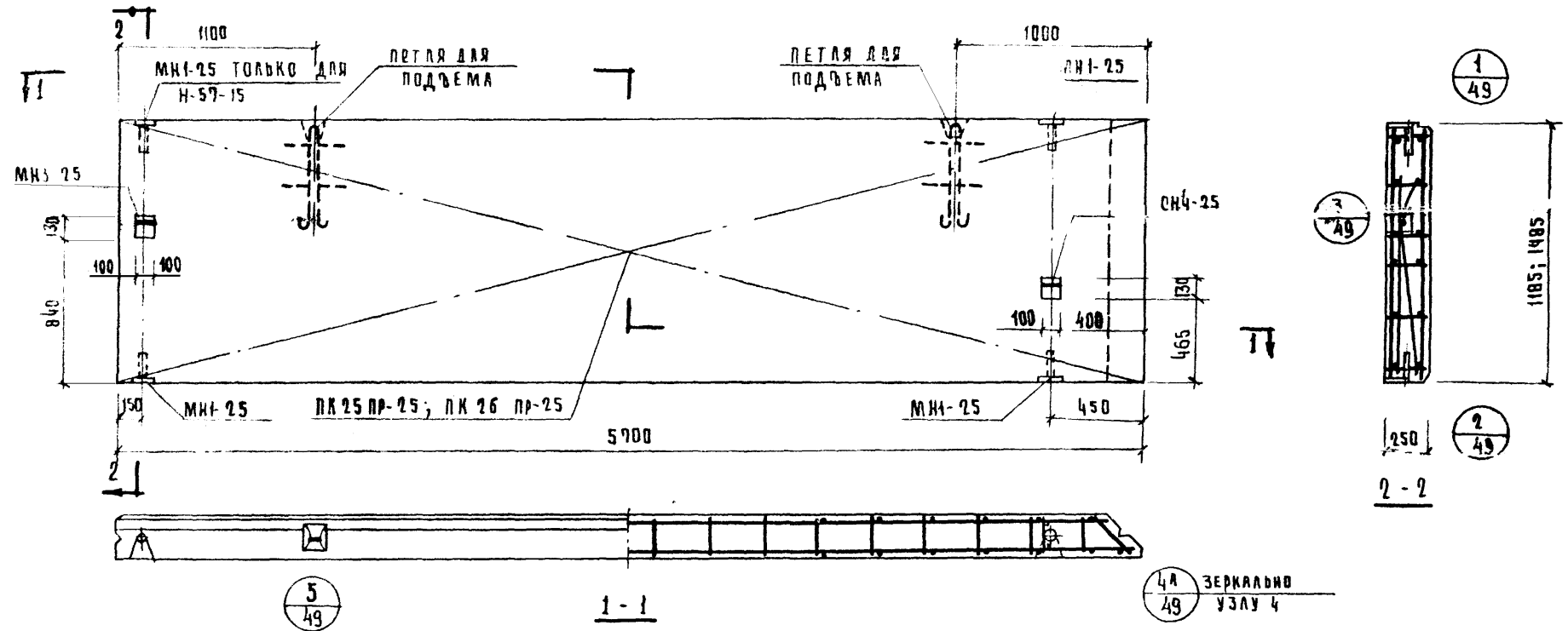
МАРКА ПАНЕЛИ	СТАЛЬ ПО ГОСТ 5781-61*								СТАЛЬ КЛАССА В I по ГОСТ 6727-53				ТРУБЫ СТАЛЬНЫЕ ПО ГОСТ 10704-63 из стали ст 3		ВСЕГО
	КЛАСС А-I				КЛАСС А-III				Ф мм		ТРУБА				
	10	12	22	-	Итого	8	-	Итого	4	5	Итого	20x2	Итого		
Н-57-9а	6.00	2.38	1.08	-	0.96	17.72	-	17.72	1.72	3.51	5.23	0.45	-	0.45	32.86

СТЕНОВЫЕ ПАНЕЛИ ИЗ ЯЧЕЙСТЫХ БЕТОНОВ

ТК 1973

ПАНЕЛЬ Н-57-9А: Опалубочный чертеж Армирование

СЕРИЯ ИИ-04-5
ВЫПУСК 8 ЛИСТ 22



5
49

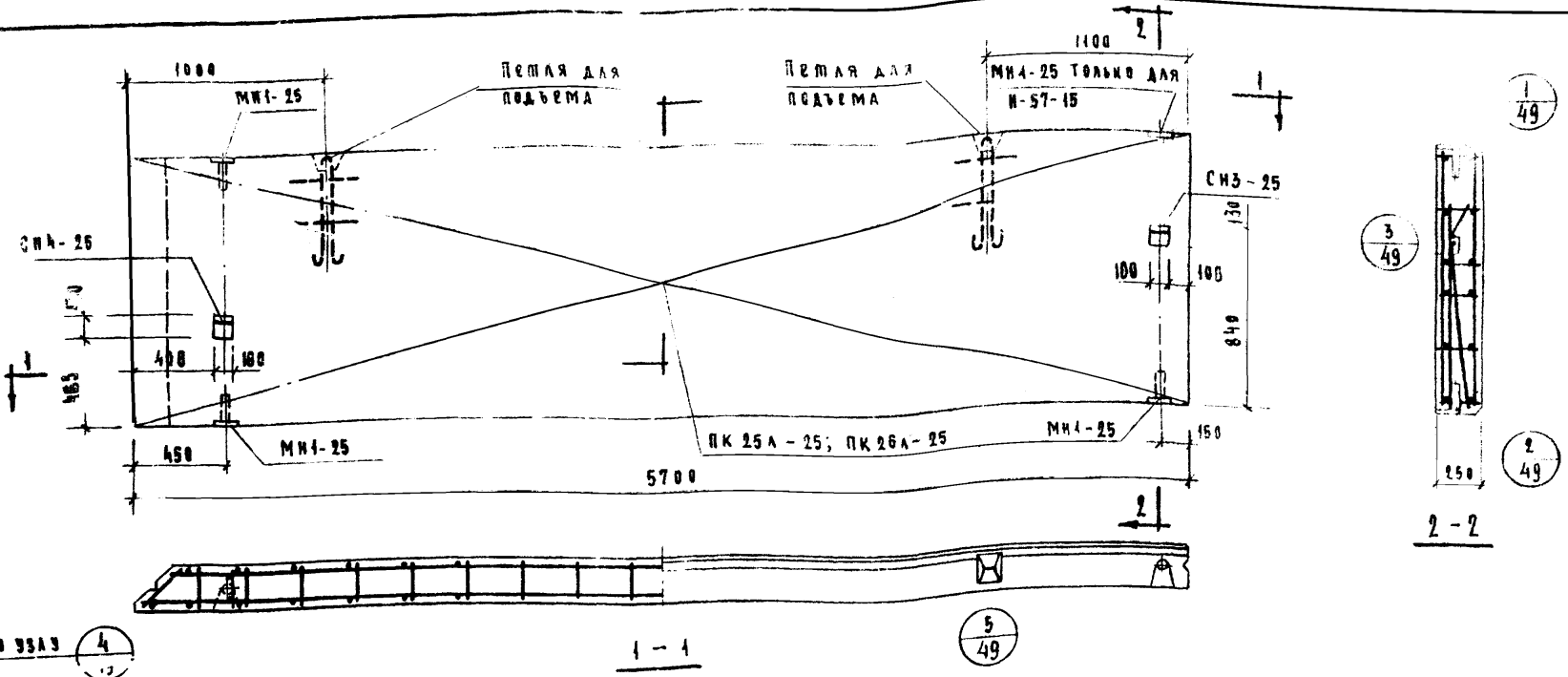
1-1

4А ЗЕРКАЛЬНО
УЗЛУ 4
49

ХАРАКТЕРИСТИКА ПАНЕЛИ				СПЕЦИФИКАЦИЯ АРМАТУРНЫХ ИЗДЕЛИЙ ПАНЕЛИ						ВЫБОРКА СТАЛИ НА ОДНУ ПАНЕЛЬ																				
МАРКА ПАНЕЛИ		Н-57-12 пр		Н-57-15 пр		МАРКА ПАНЕЛИ	НАИМЕНОВАНИЕ ИЗДЕЛИЯ	МАРКА ИЗДЕЛИЯ	КОЛ-ВО ШТ	ВЕС КР	ВЫПУСК А.Л	СТАЛЬ ПО ГОСТ 3781-61*						СТАЛЬ КЛАСС В I ПО ГОСТ 6727-53		ТРУБЫ СТАЛЬНЫЕ ПО ГОСТ 10704-63* ИЗ СТАЛИ СТ.3		ВРЕТО								
ВЕС ПАНЕЛИ		Т		М ³								КЛАСС А-I			КЛАСС А-III			Ф ММ		Ф ММ			Ф ММ							
ОБЪЕМ ПАНЕЛИ		М ³		М ³		Н-57-12 пр	ПРОСТРАНСТ. КАРКАС ЗАКЛАДНАЯ ДЕТАЛЬ	ПК 25 пр-25	1	37.72	Б.10 А.21	Ф ММ						Ф ММ		Ф ММ		Итого								
ЯЧЕИСТОГО БЕТОНА		М ³		М ³								Итого			Итого			Итого		Итого										
ОТДЕЛОЧНОГО СЛОЯ		М ³		М ³								Н-57-15 пр	ПРОСТРАНСТ. КАРКАС ЗАКЛАДНАЯ ДЕТАЛЬ	МН1-25	3	3.33	Б.10 А.55	Ф ММ						Ф ММ		Ф ММ				
ВСЕГО		М ³		М ³														ПК 26 пр-25	1	43.93	Б.10 А.21		Итого			Итого			Итого	
СТАЛИ		КГ		КГ																			МН1-25	4	4.44	Б.10 А.55	Итого			Итого
НА 1 м ² ИЗДЕЛИЯ		КГ		КГ		МН1-25	1	4.72	Б.10 А.61	Итого			Итого			Итого														
НА 1 м ² ИЗДЕЛИЯ		КГ		КГ						МН1-25	1	8.56	Б.10 А.61	Итого			Итого			Итого										
ПРОЕКТНАЯ МАРКА ЯЧЕИСТОГО БЕТОНА		КГ		25		Итого		54.53						Б.10 А.61		Итого						Итого		Итого						
СТАТЧЕКАЯ ПРОЧНОСТЬ ЯЧЕИСТОГО БЕТОНА		ЕМ ²		25		Итого		61.65		Б.10 А.61		Итого						Итого		Итого										
ОБЪЕМНЫЙ ВЕС ЯЧЕИСТОГО БЕТОНА		КГ М ³		600		Итого		61.65		Б.10 А.61		Итого						Итого		Итого										
ПРОЕКТНАЯ МАРКА ОТДЕЛОЧНОГО СЛОЯ		КГ ЕМ ²		50		Итого		61.65		Б.10 А.61		Итого						Итого		Итого										
ОБЪЕМНЫЙ ВЕС ОТДЕЛОЧНОГО СЛОЯ		КГ М ³		1600		Итого		61.65		Б.10 А.61		Итого						Итого		Итого										

ТК СТЕНОВЫЕ ПАНЕЛИ ИЗ ЯЧЕИСТЫХ БЕТОНОВ СЕРИЯ КИ-04-5
 1973 ПАНЕЛЬ Н-57-12 пр; Н-57-15 пр. Опалубочный чертеж. Армирование ВЫПУСК 8 ЛИСТ 23

ЧИП
 УРАСОНА
 РУК. РАУДИ
 КОМПЛЕКТ
 МОДЕЛИ
 ИСОЛЧКА



1185, 1485

ПРУ ОБЖА
ША АУРОБА
МА СМН

ЛЮДИЦИ

ХАРАКТЕРИСТИКА ПАНЕЛИ		
МАРКА ПАНЕЛИ	Н-57-12А Н-57-15А	
МАРКА ПАНЕЛИ	Т	1.26 1.57
ВЕС ПАНЕЛИ	Т	1.67 2.07
ОБЪЕМ ПАНЕЛИ	М ³	1.57 1.97
РАСХОД МАТЕРИАЛОВ	ЯЧЕИСТОГО БЕТОНА	0.10 0.12
	ОТДЕЛОЧНОГО СЛОЯ	54.33 61.65
СТАЛИ	ВСЕГО	7.90 7.18
	НА 1М ² ИЗДЕЛИЯ	31.80 29.30
	НА 1М ³ ИЗДЕЛИЯ	
ПРОЕКТИВНАЯ МАРКА ЯЧЕИСТОГО БЕТОНА	кг/см ²	25
ОТКАСАННАЯ ПРОЧНОСТЬ ЯЧЕИСТОГО БЕТ. НЕМЕН.	кг/см ²	25
ОБЪЕМНЫЙ ВЕС ЯЧЕИСТОГО БЕТОНА	кг/м ³	600
ПРОЕКТИВНАЯ МАРКА ОТДЕЛОЧНОГО СЛОЯ	кг/см ²	50
ОБЪЕМНЫЙ ВЕС ОТДЕЛОЧНОГО СЛОЯ	кг/м ³	1600

СПЕЦИФИКАЦИЯ АРМАТУРНЫХ ИЗДЕЛИЙ НА ПАНЕЛИ					
МАРКА ПАНЕЛИ	НАИМЕНОВАНИЕ ИЗДЕЛИЯ	МАРКА ИЗДЕЛИЯ	КОЛ-ВО ШТ.	ВЕС КГ	ВЫП. АМСУ
Н-57-12А	ПРОСТРАНСТВ. КАРКАС	ПК 25-25	4	37.72	В10 А21
	ЗАКЛАДНАЯ ДЕТАЛЬ	МН1-25	3	3.33	В10 А55
	" "	СНЗ-25	4	4.72	В10 А61
ИТОГО:				46.77	
Н-57-15А	ПРОСТРАНСТВ. КАРКАС	ПК 26-25	4	43.93	В10 А21
	ЗАКЛАДНАЯ ДЕТАЛЬ	МН1-25	4	4.44	В10 А55
	" "	СНЗ-25	4	4.72	В10 А61
ИТОГО:				53.09	

МАРКА ПАНЕЛИ	ВЫБОРКА СТАЛИ НА ОДНУ ПАНЕЛЬ												ВСЕГО				
	СТАЛЬ ПО ГОСТ 5781-61*						СТАЛЬ КЛАССА ВТ 40 по ГОСТ 10704-65			ТРУБЫ СТАЛЬН. по ГОСТ 10704-65							
	КЛАСС А-I					ИТОГО	КЛАСС А-II		ИТОГО	ИЗ СТАЛИ СТ.3		ИТОГО					
	Ф ММ	10	12	18	22		28	Ф ММ		ИТОГО	Ф ММ			ИТОГО			
Н-57-12А	8	0.04	5.24	7.04	4.08	2.32	24.72	22.15	—	22.15	9.15	4.86	7.04	0.45	—	0.45	54.33
	Н-57-15А	9	0.00	5.24	7.04	4.08	2.32	25.68	26.58	—	26.58	2.58	6.24	8.79	0.60	—	0.60

ТК 1973 СТЕНОВЫЕ ПАНЕЛИ ИЗ ЯЧЕИСТЫХ БЕТОНОВ
 ПАНЕЛЬ Н-57-12А; Н-57-15А. ОВАЛУБОЧНЫЙ ЧЕРТЕЖ. АРМИРОВАНИЕ. СЕРИЯ ЦИ-04-5
ВЫПУСК Лист 8 24

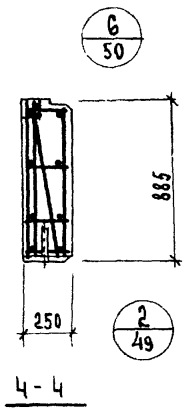
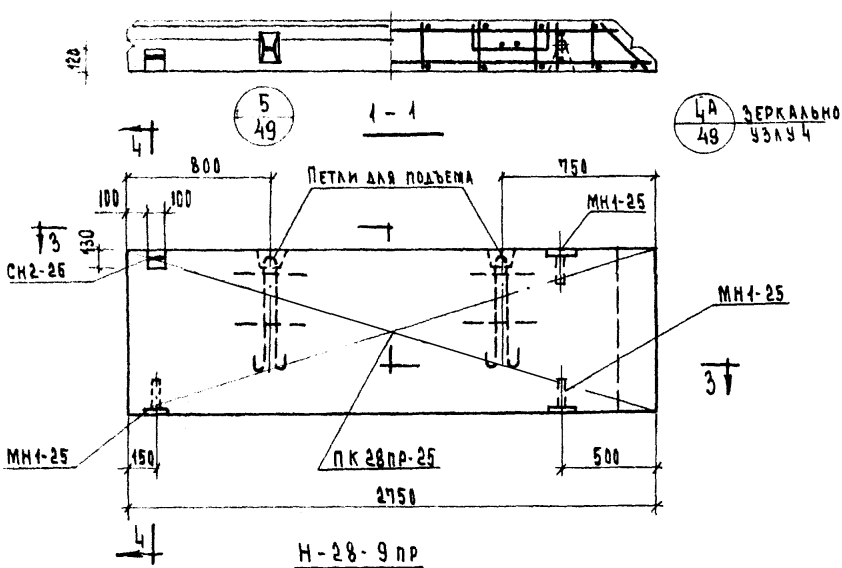
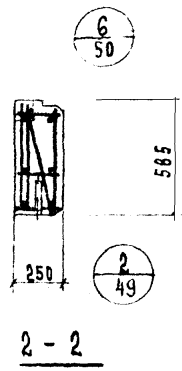
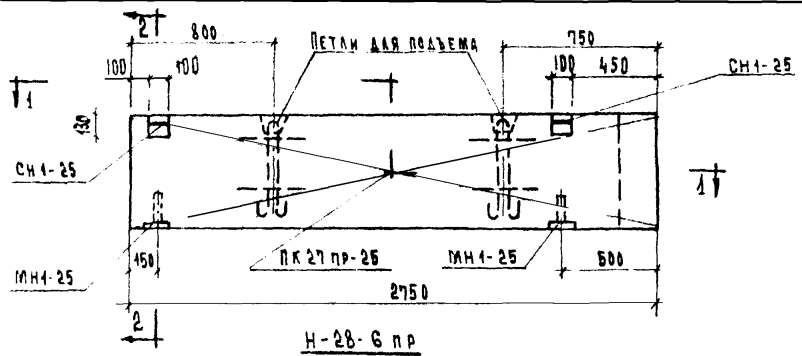
МАРКА ПАНЕЛИ		Н-28-6пр	Н-28-9пр
ВЕС ПАНЕЛИ		Т	0.29 0.44
ОБЪЕМ ПАНЕЛИ			0.39 0.59
РАСХОД	ЯЧЕСТОГО БЕТОНА	м ³	0.37 0.56
	ОТДЕЛОЧНОГО СЛОЯ		0.02 0.03
МАТЕРИАЛОВ	СТАЛИ	ВСЕГО	15.04 16.28
		НА 1 м ² ИЗДЕЛИЯ	9.30 6.70
		НА 1 м ³ ИЗДЕЛИЯ	38.60 27.60
ПРОЕКТНАЯ МАРКА ЯЧЕСТОГО БЕТОНА		кг/см ²	25
ОТПУСКНАЯ ПРОЧНОСТЬ ЯЧЕСТОГО БЕТОНА		кг/см ²	25
ОБЪЕМНЫЙ ВЕС ЯЧЕСТОГО БЕТОНА		кг/м ³	600
ПРОЕКТНАЯ МАРКА ОТДЕЛОЧНОГО СЛОЯ		кг/см ²	50
ОБЪЕМНЫЙ ВЕС ОТДЕЛОЧНОГО СЛОЯ		кг/м ³	1600

СПЕЦИФИКАЦИЯ АРМАТУРНЫХ ИЗДЕЛИЙ НА ПАНЕЛЬ

МАРКА ПАНЕЛИ	НАИМЕН. ИЗДЕЛИЯ	МАРКА ИЗДЕЛИЯ	К-ВО ШТ.	ВЕС КГ	ВЫПУСК ЛИСТ
Н-28-6пр	ПРОСТРАНСТ. КАРКАС	ПК 27пр-25	1	8.55	8. 10 Л. 22
	ЗАКАЛАННАЯ ДЕТАЛЬ	МН1-25	2	2.22	8. 10 Л. 55
	—	СН1-25	1	4.24	8. 10 Л. 60
И Т О Г О :				15.04	
Н-28-9пр	ПРОСТРАНСТ. КАРКАС	ПК 28пр-25	1	10.27	8. 10 Л. 22
	ЗАКАЛАННАЯ ДЕТАЛЬ	МН1-25	3	3.33	8. 10 Л. 55
	—	СН2-25	1	2.68	8. 10 Л. 60
И Т О Г О :				16.28	

ВЫБОРКА СТАЛИ НА ОДНУ ПАНЕЛЬ

МАРКА ПАНЕЛИ	СТАЛЬ ПО ГОСТ-5781-61*				СТАЛЬ КЛАССА В I ПО ГОСТ 6727-53*			ТРУБЫ СТАЛЬНЫЕ ПО ГОСТ 10704-63* ИЗ СТАЛИ СТ.3		ВСЕГО	
	КЛАСС А-I										
	10	12	22	—	ИТОГО			ТРУБА	ИТОГО		
Н-28-6пр	5.52	2.38	2.16	—	10.06	0.66	3.99	4.65	0.30	0.30	15.04
Н-28-9пр	6.00	2.38	1.08	—	9.46	0.88	5.49	6.37	0.45	0.45	16.28

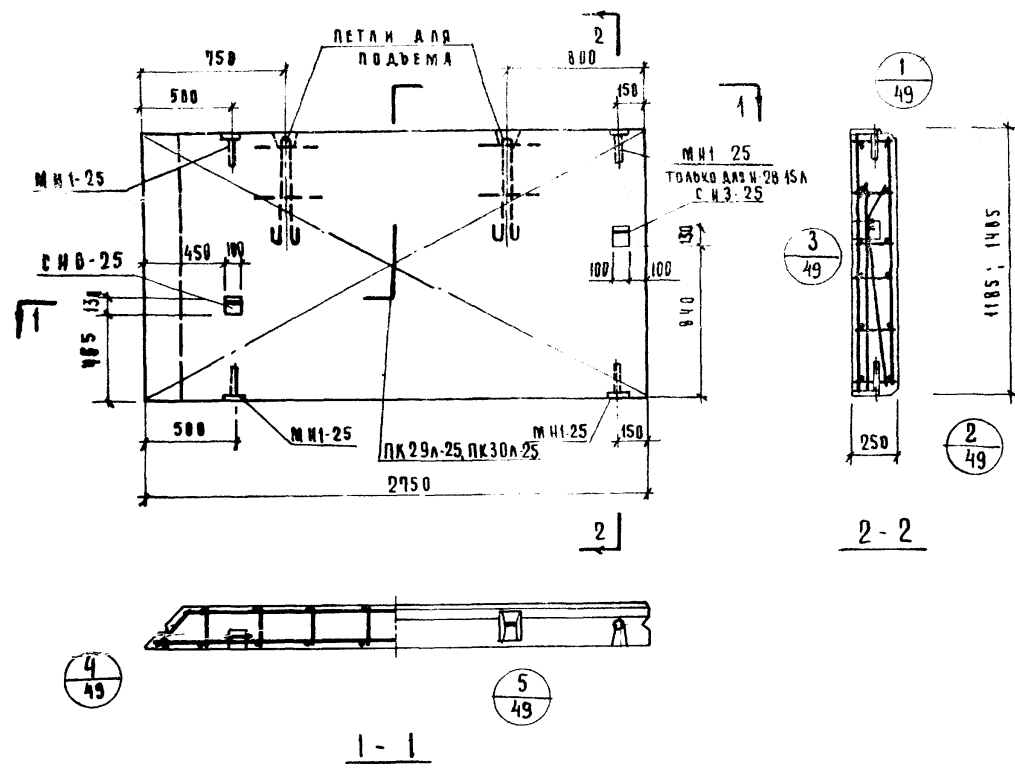


ИЗДАТЕЛЬСТВО
СТРОИТЕЛЬСТВА
МОСКВЫ
КОМПЛЕКТОВ
ПРОЕКТА
ИЗДАТЕЛЬСТВО
СТРОИТЕЛЬСТВА
МОСКВЫ

4А ЗЕРКАЛЬНО
49 ЧЗКУ4

4А ЗЕРКАЛЬНО
49 ЧЗКУ4

ЦИПК. П. П. КОМПЛЕКТ ДР. К. ГРУПОВ. ШАНУРОВА А. Г. ИСПОЛНИТЕЛЬ ШАНУРОВА А. Г.



Выборка стали на одну панель												
МАРКА ПАНЕЛИ	СТАЛЬ ПО ГОСТ 5781-61*				СТАЛЬ КЛАССА В I ПО ГОСТ 6724-53*				ТРУБЫ СТАЛИ НОВЫЕ ПО ГОСТ 10704-63 ИЗ СТАЛИ С13			
	КЛАСС А-I											
	Ø мм				Ф мм				ТРУБА			
	10	12	22	ИТОГО	4	5	ИТОГО	20x2	-	ИТОГО	ВСЕГО	
Н-28-12А	10.94	2.38	2.16	-	15.48	1.10	7.16	8.26	8.45	-	0.45	24.19
Н-28-15А	11.90	2.30	2.16	-	16.44	1.32	8.83	10.15	0.60	-	0.60	27.19

ХАРАКТЕРИСТИКА ПАНЕЛИ			
МАРКА ПАНЕЛИ	Н 28-12А	Н 28-15А	
ВЕС ПАНЕЛИ	Т	0.60	0.715
ОБЪЕМ ПАНЕЛИ		0.79	1.00
ПРАСХОА	ЯЧЕИСТОГО БЕТОНА	М ³	0.94
	ОТДЕЛОЧНОГО СЛОЯ		0.05
МАТЕРИАЛОВ	СТАЛИ	ВСЕГО	24.19
		НА 1 М ² ИЗДЕЛИЯ	7.40
		НА 1 М ³ ИЗДЕЛИЯ	30.60
ПРОЕКТИВНАЯ МАРКА ЯЧЕИСТОГО БЕТОНА	КГ/СМ		25
ОПТИЧЕСКАЯ ПРОЧНОСТЬ ЯЧЕИСТОГО БЕТОНА	КГ/СМ		25
ОБЪЕМНЫЙ ВЕС ЯЧЕИСТОГО БЕТОНА	КГ/М ³		600
ПРОЕКТИВНАЯ МАРКА ОТДЕЛОЧНОГО СЛОЯ	КГ/СМ		50
ОБЪЕМНЫЙ ВЕС ОТДЕЛОЧНОГО СЛОЯ	КГ/М ³		1600

СПЕЦИФИКАЦИЯ АРМАТУРНЫХ ИЗДЕЛИЙ НА ПАНЕЛЬ					
МАРКА ПАНЕЛИ	НАИМЕНОВАНИЕ ИЗДЕЛИЯ	МАРКА ИЗДЕЛИЯ	К-ВО ШТ	ВЕС КГ	ВЫПУСК ЛИСТ
Н-28-12А	ПРОСТРАНСТВЕННЫЙ КАРКАС	ПК29А-25	1	17.16	В 10 А 25
	ЗАКЛАДНАЯ АСТАЛЬ	МН1-25	3	3.33	В 10 А 55
	"	СНЗ-25	1	4.92	В 10 А 61
	"	СНБ-25	1	3.98	В 10 А 62
ИТОГО				24.19	
Н-28-15А	ПРОСТРАНСТВЕННЫЙ КАРКАС	ПК30А-25	1	14.05	В 10 А 25
	ЗАКЛАДНАЯ АСТАЛЬ	МН1-25	4	4.44	В 10 А 55
	"	СНЗ-25	1	4.92	В 10 А 61
	"	СНБ-25	1	3.98	В 10 А 62
ИТОГО				27.19	

ХАРАКТЕРИСТИКА ПАНЕЛИ

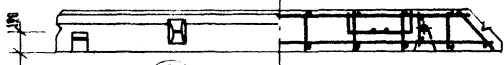
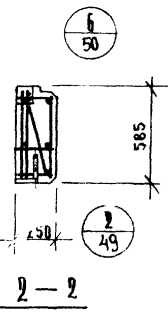
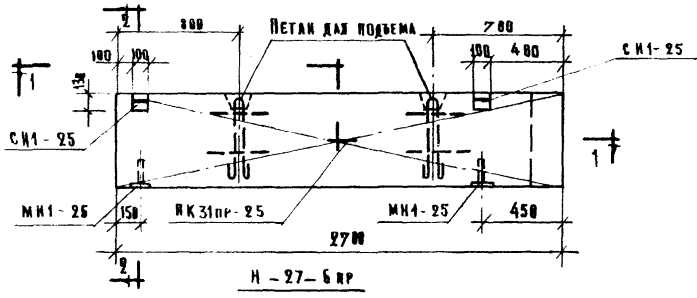
МАРКА ПАНЕЛИ	Н-27-6пр		Н-27-9пр	
ВЕС ПАНЕЛИ	Т.	0.29	0.45	
ОБЪЕМ ПАНЕЛИ				
РАСХОД	ЯЧЕИСТОТЪ	М ³	0.37	0.55
	ИЗДЕЛИЯ	М ³	0.02	0.03
МАТЕРИАЛЫ	ВСЕГО		14.95	16.20
	СТАЛИ	КГ	9.45	6.78
	НАИМ ³ ИЗДЕЛИЯ	КГ	30.40	28.00
ПРОЕКЦИОННАЯ МАРКА ЯЧЕИСТОТ. БЕТОНА	КГ	25		
ВЫПУСКНАЯ ПРОЧНОСТЬ ЯЧЕИСТОТ. БЕТОНА	КГ/СМ	25		
ОБЪЕМНЫЙ ВЕС ЯЧЕИСТОТ. БЕТОНА	КГ/М ³	600		
ПРОЕКЦИОННАЯ МАРКА ОТДЕЛЧИТЕЛЯ САДЯ	КГ/СМ	50		
ОБЪЕМНЫЙ ВЕС ОТДЕЛЧИТЕЛЯ САДЯ	КГ/М ³	1600		

СПЕЦИФИКАЦИЯ

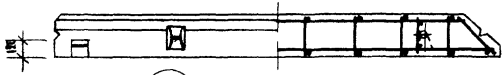
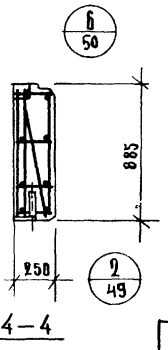
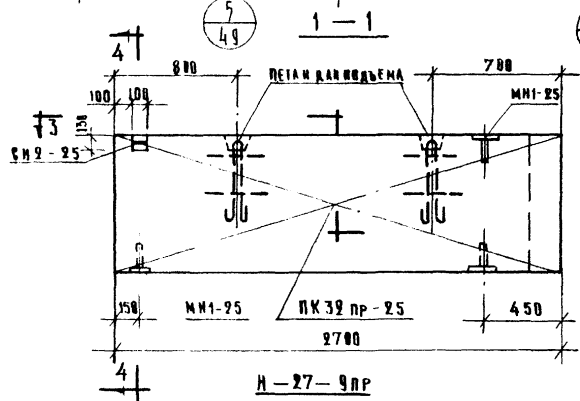
АРМАТУРНЫХ ИЗДЕЛИЙ НА ПАНЕЛИ					
МАРКА ПАНЕЛИ	НАИМЕН. ИЗДЕЛИЯ	МАРКА ИЗДЕЛИЯ	К-ВО ШТ.	ВЕС КГ	ВЫПУСК. АНШ.
Н-27-6пр	ПРОСТРАНСТ. КАРКАС	ПК31пр-25	1	8.48	Б.40 А.26
	ЗАКЛАДКА ДЕТАЛЬ	МН1-25	2	2.22	Б.40 А.55
	"	СН1-25	2	4.24	Б.40 А.60
И Т О Г О :				14.95	
Н-27-9пр	ПРОСТРАНСТ. КАРКАС	ПК32пр-25	1	10.18	Б.40 А.26
	ЗАКЛАДКА ДЕТАЛЬ	МН1-25	3	3.33	Б.40 А.55
	"	СН2-25	1	2.68	Б.40 А.60
И Т О Г О :				16.20	

ВЫБОРКА СТАЛИ НА ОДНУ ПАНЕЛЬ

МАРКА ПАНЕЛИ	СТАЛЬ ГОСТ-5781-67				СТАЛЬ КЛАССА В I по ГОСТ 6727-55				ПРОБЫ СТАЛЬНЫЕ ПО ГОСТ 10704-65 ИЗ СТАЛИ СТ.3		ВЕС	
	К Л А С С А - I											
	10	12	22	—	4	5	—	—	—	—		
Н-27-6пр	5.52	2.38	9.16	—	10.65	6.66	3.95	4.59	0.30	—	0.30	14.95
Н-27-9пр	6.00	2.38	1.08	—	9.46	1.88	5.41	6.29	0.45	—	0.45	16.20



4А ЗЕРКАЛЬНО ЧСАЧ 4



4А ЗЕРКАЛЬНО ЧСАЧ 4

ИЗДАТЕЛЬСТВО
ПРОЕКТИРОВАНИЕ
И КОНСТРУКЦИЯ
ОБЪЕКТОВ СТРОИТЕЛЬСТВА
И ПРОМЫШЛЕННОСТИ
Г. МОСКВА

ГК	СТЕНЫ ВЫШЕ ПАНЕЛИ ИЗ ЯЧЕИСТЫХ БЕТОНОВ	СЕРИЯ ИИ-04-5
1973	ПАНЕЛИ Н-27-6пр, Н-27-9пр ВЗАИМОУЧНЫЙ ЧЕРТЕЖ. АРМИРОВАНИЕ	ВЫПУСК ЯЧЕИ 29

ХАРАКТЕРИСТИКА ПАНЕЛИ

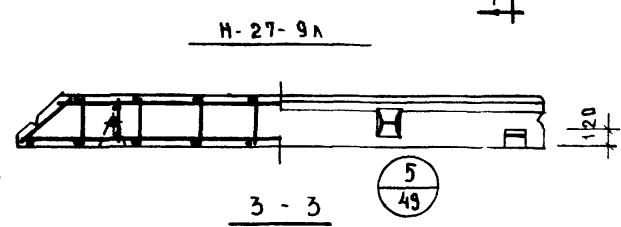
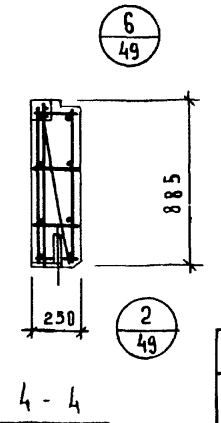
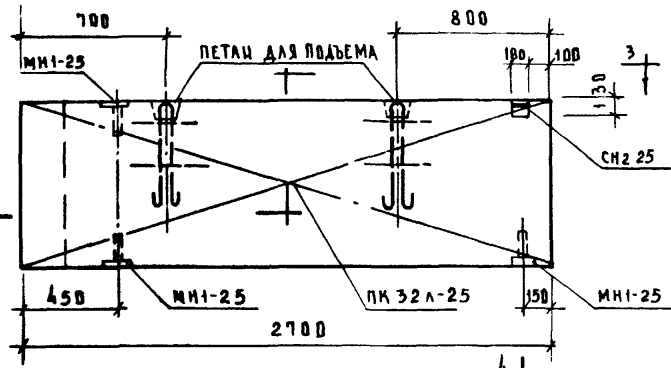
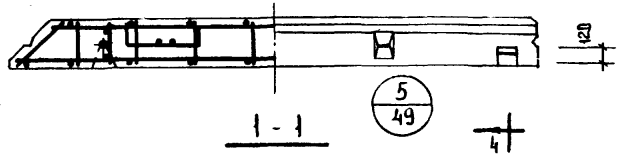
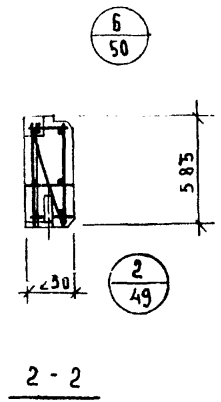
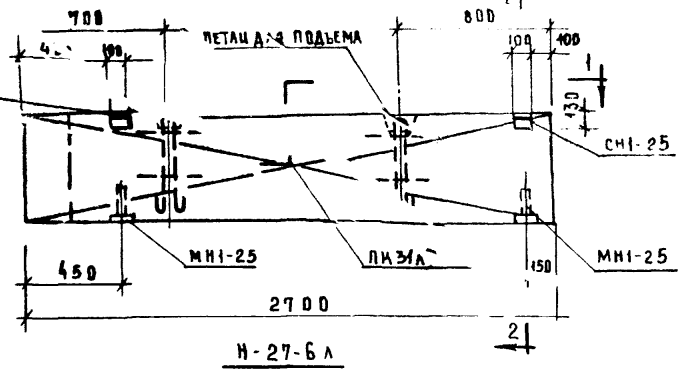
МАРКА ПАНЕЛИ		Н-27-6А	Н-27-9А	
ВЕС ПАНЕЛИ		Т	0.29	0.43
ОБЪЕМ ПАНЕЛИ			0.39	0.58
РАСХОД	ЯЧЕИСТОГО БЕТОНА	М ³	0.37	0.55
	ОТДЕЛОЧНОГО СЛОЯ		0.02	0.03
МАТЕРИАЛОВ	СТАЛИ	ВСЕГО	14.95	16.20
		НА 1 М ² ИЗДЕЛИЯ	9.45	6.78
		НА 1 М ³ ИЗДЕЛИЯ	38.40	28.00
ПРОЕКТИВНАЯ МАРКА ЯЧЕИСТОГО БЕТОНА		КГ	25	
ОТПУСКНАЯ ПРОЧНОСТЬ ЯЧЕИСТОГО БЕТОНА		КГ/СМ ²	25	
ОБЪЕМНЫЙ ВЕС ЯЧЕИСТОГО БЕТОНА		М ³ /М ³	600	
ПРОЕКТИВНАЯ МАРКА ОТДЕЛОЧНОГО СЛОЯ		М ² /СМ ²	50	
ОБЪЕМНЫЙ ВЕС ОТДЕЛОЧНОГО СЛОЯ		М ³ /М ³	1600	

СПЕЦИФИКАЦИЯ АРМАТУРНЫХ ИЗДЕЛИЙ НА ПАНЕЛЬ

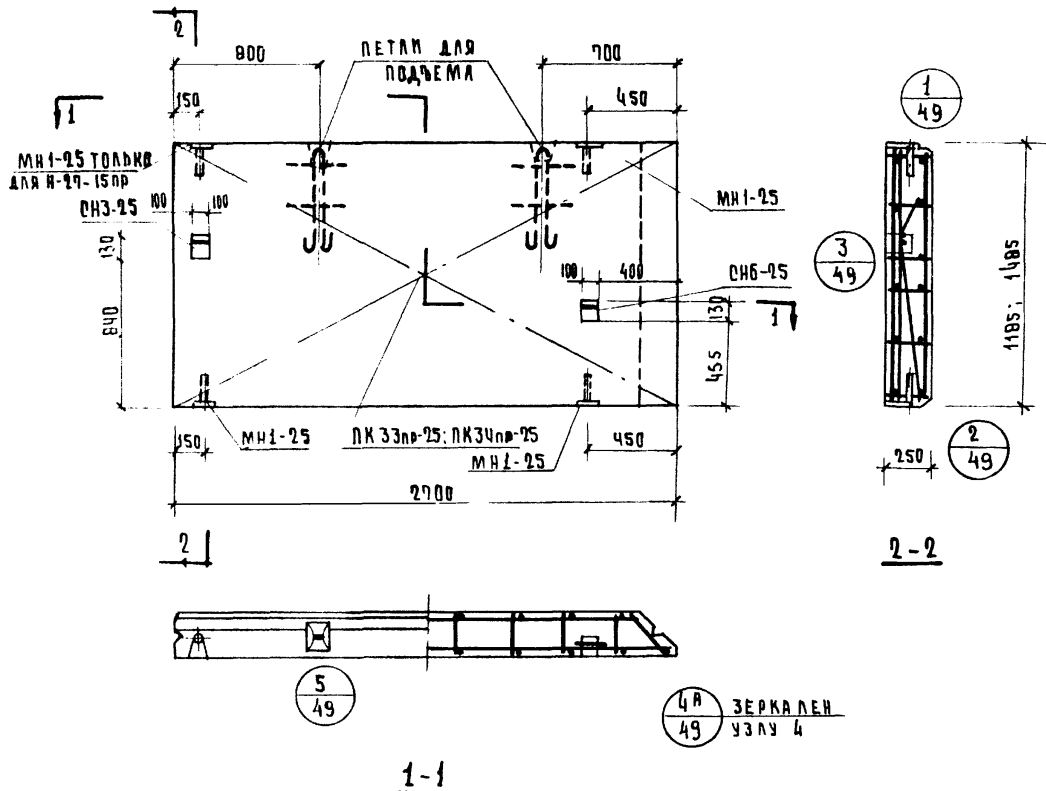
МАРКА ПАНЕЛИ	НАИМЕН. ИЗДЕЛИЯ	МАРКА ИЗДЕЛИЯ	К ВОД ШТ	ВЕС КГ	КЫПУСК ЛИСТ
Н-27-6А	ПРОСТРАНСТ. КАРКАС	ПК 32А-25	1	8.44	В. 10 А. 27
	ЗАКАЛАННАЯ ДЕТАЛЬ	МН1-25	2	2.22	В. 10 А. 55
	"	СН1-25	2	4.24	В. 10 А. 60
И Т О Г О :				14.95	
Н-27-9А	ПРОСТРАНСТ. КАРКАС	ПК 32А-25	1	10.19	В. 10 А. 27
	ЗАКАЛАННАЯ ДЕТАЛЬ	МН1-25	3	3.33	В. 10 А. 55
	"	СН2-25	1	2.68	В. 10 А. 60
И Т О Г О :				16.20	

ВЫБОРКА СТАЛИ НА ОДНУ ПАНЕЛЬ

МАРКА ПАНЕЛИ	СТАЛЬ ПО ГОСТ 5781-61				СТАЛЬ КЛАССА В I ПО ГОСТ 6727-53*				ТРУБЫ СТАЛЬНЫЕ ПО ГОСТ 10704-63* ИЗ СТАЛИ С3		ВСЕГО	
	КЛАСС А-I											
	10	12	22	—	ИТОГО				ТРУБА	ИТОГО		
Н-27-6А	5.52	2.38	2.16	—	10.06	0.66	3.93	4.59	0.30	—	0.30	14.95
Н-27-9А	6.00	2.38	1.08	—	9.46	0.88	5.41	6.29	0.45	—	0.45	16.20



ЗАКАЗЧИК
 ПРОЕКТИРОВАНИЕ
 КОНСТРУКЦИЯ
 АРМАТУРЫ
 ПАНЕЛИ
 КАРКАСА
 И
 ДЕТАЛЕЙ
 ПРИВЕЖИ
 ШАНКУРОВА
 КУГОВА Я
 ЦНИИ
 ГИПРОС
 ЦНИИ
 ГИПРОС
 ЦНИИ
 ГИПРОС



ВЫБОРКА СТАЛИ НА ОДНУ ПАНЕЛЬ

МАРКА ПАНЕЛИ	СТАЛЬ ПО ГОСТ 5781-61*				ИТОГО	СТАЛЬ КАРРЕТ В I по ГОСТ 6727-53*			ТРУБЫ СТАЛЬНЫЕ ПО ГОСТ 10704-63* ИЗ СТАЛИ СТ-3			ВСЕГО
	КЛАСС А-I					ИТОГО	Ф мм		ИТОГО	ТРУБА	ИТОГО	
	10	12	22	-			4	5				
Н-27-12 пр	10.90	2.38	2.16	-	15.48	1.10	7.06	8.16	0.45	-	0.45	24.09
Н-27-15 пр	11.90	2.38	2.16	-	16.44	1.32	8.71	10.03	0.60	-	0.60	27.07

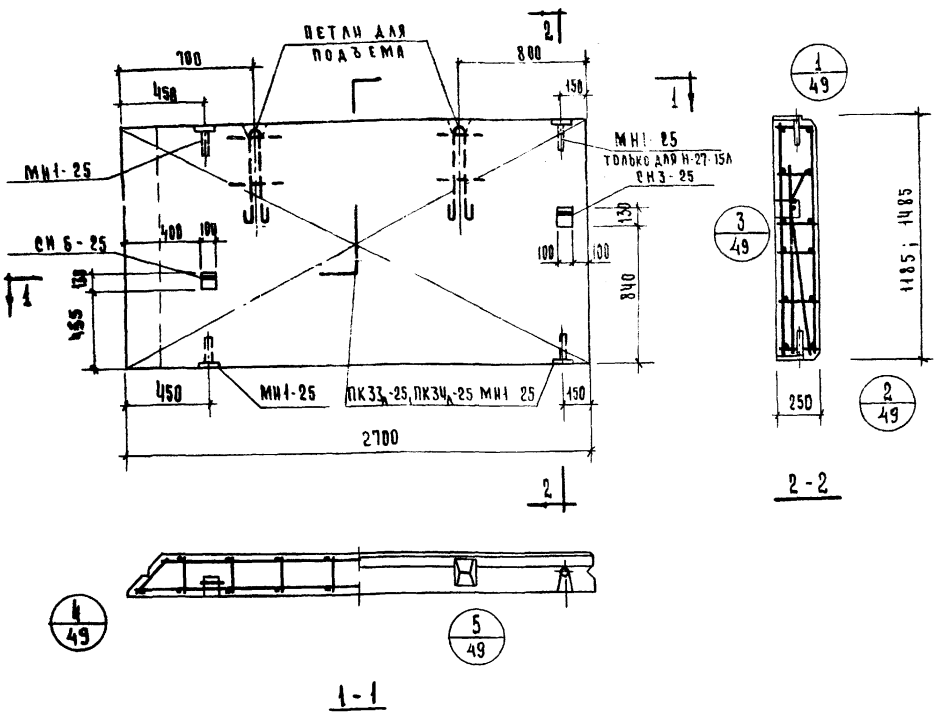
ХАРАКТЕРИСТИКА ПАНЕЛИ

МАРКА ПАНЕЛИ		Н-27-12 пр	Н-27-15 пр
ВЕС ПАНЕЛИ	Г	0,59	0,73
ОБЪЕМ ПАНЕЛИ		0,78	0,97
РАСХОД	ЯЧЕИСТОГО БЕТОНА	0,73	0,92
	ОТДЕЛОЧНОГО СЛОЯ	0,05	0,05
МАТЕРИАЛОВ	СТАЛИ	ВСЕГО	24,09
		НА 1 м ² ИЗДЕЛИЯ	7,56
		НА 1 м ³ ИЗДЕЛИЯ	31,0
ПРОЕКТИВНАЯ МАРКА ЯЧЕИСТОГО БЕТОНА	КГ	25	
ОТЛУСКНАЯ ПРОЧНОСТЬ ЯЧЕИСТОГО БЕТОНА	СМ ²	25	
ОБЪЕМНЫЙ ВЕС ЯЧЕИСТОГО БЕТОНА	КГ/М ³	600	
ПРОЕКТИВНАЯ МАРКА ОТДЕЛОЧНОГО СЛОЯ	КГ/М ²	50	
ОБЪЕМНЫЙ ВЕС ОТДЕЛОЧНОГО СЛОЯ	КГ/М ²	1600	

СПЕЦИФИКАЦИЯ АРМАТУРНЫХ ИЗДЕЛИЙ НА ПАНЕЛЬ

МАРКА ПАНЕЛИ	НАИМЕН. ИЗДЕЛИЯ	МАРКА ИЗДЕЛИЯ	К-ВО ШТ.	ВЕС КГ	ВЫПУСК ЛИСТ
Н-27-12 пр	ПРОСТРАНСТ. КАРКАС	ПК 33 пр-25	1	12.06	Л. 40
	ЗАКАЛАННАЯ СТАЛЬ	МН1-25	3	3.33	Л. 40
	"	СН3-25	1	4.72	Л. 61
	"	СН6-25	1	3.98	Л. 62
И Т О Г О:				24.09	
Н-27-15 пр	ПРОСТРАНСТ. КАРКАС	ПК 34 пр-25	1	13.93	Л. 40
	ЗАКАЛАННАЯ СТАЛЬ	МН1-25	4	4.44	Л. 40
	"	СН3-25	1	4.72	Л. 61
	"	СН6-25	1	3.98	Л. 62
И Т О Г О:				27.07	

Т К	СТЕНОВЫЕ ПАНЕЛИ ИЗ ЯЧЕИСТЫХ БЕТОНОВ	СЕРИЯ ИИ-04-5
1973	ПАНЕЛИ Н-27-12 пр. Н-27-15 пр. Опалубочный чертеж. Армирование	ВЫПУСК 8 ЛИСТ 31

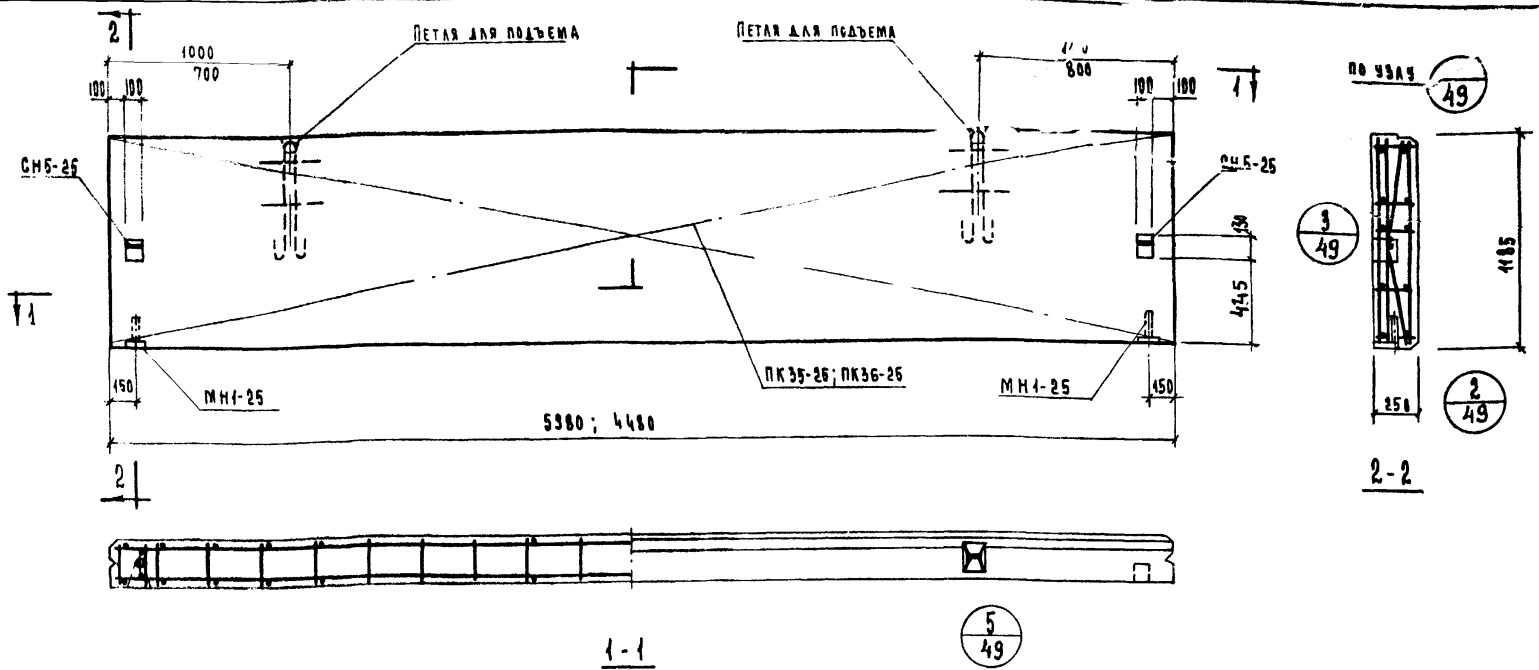


ХАРАКТЕРИСТИКА ПАНЕЛИ			
МАРКА ПАНЕЛИ	Н 27 12А	Н 27 15А	
ВЕС ПАНЕЛИ	Т.	0.54	0.73
ОБЪЕМ ПАНЕЛИ		0.78	0.97
РАСХОД	ЯЧЕЙСТОГО БЕТОНА	М ³	0.73
	ОТДЕЛОЧНОГО СЛОЯ		0.05
МАТЕРИАЛОВ	СТАЛИ	ВРЕГ	24.09
		НА 1М ² ИЗДЕЛИЯ	7.54
		НА 1М ³ ИЗДЕЛИЯ	31.0
ПРОЕКТИВНАЯ МАРКА ЯЧЕЙСТОГО БЕТОНА	КГ/СМ ³		25
ОПРЕДЕЛЕННАЯ ПРОЧНОСТЬ ЯЧЕЙСТОГО БЕТОНА	СМ ²		25
ОБЪЕМНЫЙ ВЕС ЯЧЕЙСТОГО БЕТОНА	КГ/М ³		600
ПРОЕКТИВНАЯ МАРКА ОТДЕЛОЧНОГО СЛОЯ	КГ/СМ ²		50
ОБЪЕМНЫЙ ВЕС ОТДЕЛОЧНОГО СЛОЯ	КГ/М ³		1600

СПЕЦИФИКАЦИЯ АРМАТУРНЫХ ИЗДЕЛИЙ НА ПАНЕЛИ					
МАРКА ПАНЕЛИ	НАИМЕНОВАНИЕ ИЗДЕЛИЯ	МАРКА ИЗДЕЛИЯ	К-ВО ШТ	ВЕС КГ	ВЫПУСК ЛИСТ
Н-27-12А	ПРОСТРАНСТВЕННАЯ КАРКА	ПК 33А-25	1	12.06	Б 10 Л. 49
	ЗАКЛАДНАЯ АРМАТУРА	МН1-25	3	3.33	Б 10 Л. 55
	"	СН3-25	1	4.72	Б 10 Л. 61
	"	СН6-25	1	3.98	Б 10 Л. 62
ИТОГО:				24.09	
Н-27-15А	ПРОСТРАНСТВЕННАЯ КАРКА	ПК 34А-25	1	13.93	Б 10 Л. 49
	ЗАКЛАДНАЯ АРМАТУРА	МН1-25	4	4.44	Б 10 Л. 55
	"	СН3-25	1	4.72	Б 10 Л. 61
"	СН6-25	1	3.98	Б 10 Л. 62	
ИТОГО:				27.07	

ВЫБОРКА СТАЛИ НА ОДНУ ПАНЕЛЬ											
МАРКА ПАНЕЛИ	СТАЛЬ ПО ГОСТ 5781-61*				СТАЛЬ КЛАССА В1 ПО ГОСТ 6127-53*			ТРУБЫ СТАЛЬНЫЕ ПО ГОСТ 10704-65 ИЗ СТАЛИ В1-3.		ВЕС КГ	
	КЛАСС А-1										
	10	12	22	-	φ мм	φ мм	φ мм	ТРУБА 20x2	φ мм		
Н-27-12А	10.94	2.38	2.16	-	15.48	1.40	7.06	8.16	0.45	0.45	24.09
Н-27-15А	11.90	2.38	2.16	-	16.44	1.32	8.71	10.03	0.60	0.60	27.07

И.И. ДУДИН
 Л.И. ДУДИН
 А.И. ДУДИН
 В.И. ДУДИН
 Г.И. ДУДИН
 Д.И. ДУДИН
 Е.И. ДУДИН
 Ж.И. ДУДИН
 З.И. ДУДИН
 И.И. ДУДИН
 К.И. ДУДИН
 Л.И. ДУДИН
 М.И. ДУДИН
 Н.И. ДУДИН
 О.И. ДУДИН
 П.И. ДУДИН
 Р.И. ДУДИН
 С.И. ДУДИН
 Т.И. ДУДИН
 У.И. ДУДИН
 Ф.И. ДУДИН
 Х.И. ДУДИН
 Ц.И. ДУДИН
 Ч.И. ДУДИН
 Ш.И. ДУДИН
 Щ.И. ДУДИН
 Ъ.И. ДУДИН
 Ы.И. ДУДИН
 Ь.И. ДУДИН
 Э.И. ДУДИН
 Ю.И. ДУДИН
 Я.И. ДУДИН

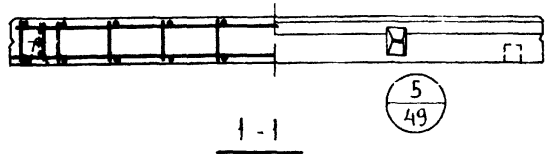
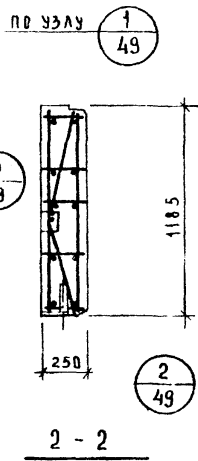
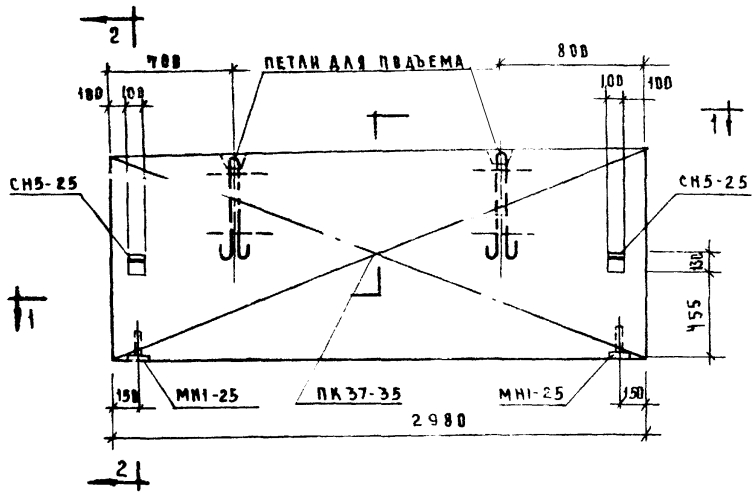


ЦИПНИ
 ЗАДАНИЕ
 ПРОЕКТА
 КОМПЛЕКТ
 РАБОЧЕГО
 ЧЕРТЕЖА
 ПАНЕЛИ
 ПРИБЛИЖИ
 ЧЕРТЕЖА
 ПАНЕЛИ
 ПРИБЛИЖИ

ХАРАКТЕРИСТИКА ПАНЕЛИ			
МАРКА ПАНЕЛИ	НП-60-42; НП-45-42		
ВЕС ПАНЕЛИ	Т	1.34 1.04	
ОБЪЕМ ПАНЕЛИ	Т	1.77 1.33	
РАСХОД МАТЕРИАЛОВ	ЯЧЕЙСТОГО БЕТОНА	м³	1.66 1.25
	ОТДЕЛОЧНОГО СЛОЯ	м³	0.14 0.08
	ВСЕГО	м³	47.42 28.20
	СТАЛИ	кг	6.67 5.3
	НА 1 м³ ИЗДЕЛИЯ	кг	26.7 21.2
ПРОЕКТИВНАЯ МАРКА ЯЧЕЙСТОГО БЕТОНА	кг	25	
ОТЛАСКНАЯ ПРОЧНОСТЬ ЯЧЕЙСТОГО БЕТОНА	кг/см²	25	
ОБЪЕМНЫЙ ВЕС ЯЧЕЙСТОГО БЕТОНА	кг/м³	600	
ПРОЕКТИВНАЯ МАРКА ОТДЕЛОЧНОГО СЛОЯ	кг/см²	50	
ОБЪЕМНЫЙ ВЕС ОТДЕЛОЧНОГО СЛОЯ	кг/м³	1600	

СПЕЦИФИКАЦИЯ АРМАТУРНЫХ ИЗДЕЛИЙ НА ПАНЕЛИ					
МАРКА ПАНЕЛИ	НАИМЕНОВАНИЕ ИЗДЕЛИЯ	МАРКА ИЗДЕЛИЯ	КОЛ-ВО ШТ	ВЕС КГ	ВЫПУСК АНСТ
НП-60-42	ПРЯМАЯ ЗАКАЛАННАЯ ДЕТАЛЬ	ПК 35-25	1	38.68	Б 10 А 30
	—	МН 1-25	2	2.22	Б 10 А 55
	—	СН 5-25	2	6.52	Б 10 А 62
	ИТОГО			47.42	
НП-45-42	ПРЯМАЯ ЗАКАЛАННАЯ ДЕТАЛЬ	ПК 36-25	1	19.46	Б 10 А 30
	—	МН 1-25	2	2.22	Б 10 А 55
	—	СН 5-25	2	6.52	Б 10 А 62
	ИТОГО			28.20	

ВЫБОРКА СТАЛИ НА ОДНУ ПАНЕЛЬ																	
МАРКА ПАНЕЛИ	СТАЛЬ ПО ГОСТ 5781-61*						СТАЛЬ КЛАССА В I ПО ГОСТ 5727-55*										
	КЛАСС А-I						КЛАСС А-III										
	Φ мм						Φ мм										
	10	12	16	22	—	ИТОГО	6	8	—	ИТОГО	4	5	—	ИТОГО	ТРУБА 20x2	ИТОГО	В СЕГО
НП-60-42	7.80	—	7.04	2.46	—	17.00	—	23.60	23.60	2.20	4.32	6.52	0.30	—	0.30	47.42	
НП-45-42	7.80	2.38	—	2.46	—	12.34	9.90	—	9.90	1.70	3.96	5.66	0.30	—	0.30	28.20	



ХАРАКТЕРИСТИКА ПАНЕЛИ			
МАРКА ПАНЕЛИ			НП 30-12
ВЕС ПАНЕЛИ			Т 0,66
ОБЪЕМ ИЗДЕЛИЯ			0,88
РАСХОД	ЯЧЕИСТОГО БЕТОНА		М ³ 0,83
	ОТДЕЛОЧНОГО СЛОЯ		0,05
МАТЕРИАЛОВ	СТАЛИ	ВСЕГО	21,63
		НА 1М ³ ИЗДЕЛИЯ	6,14
		НА 1М ³ ИЗДЕЛИЯ	24,6
ПРОЕКТНАЯ МАРКА ЯЧЕИСТОГО БЕТОНА			М ³⁰ 25
ОПУСКАЯ ПРОЧНОСТЬ ЯЧЕИСТОГО БЕТОНА			М ³⁰ 25
ОБЪЕМНЫЙ ВЕС ЯЧЕИСТОГО БЕТОНА			М ³ /М ³ 600
ПРОЕКТНАЯ МАРКА ОТДЕЛОЧНОГО СЛОЯ			М ³⁰ /М ³ 50
ОБЪЕМНЫЙ ВЕС ОТДЕЛОЧНОГО СЛОЯ			М ³⁰ /М ³ 1600

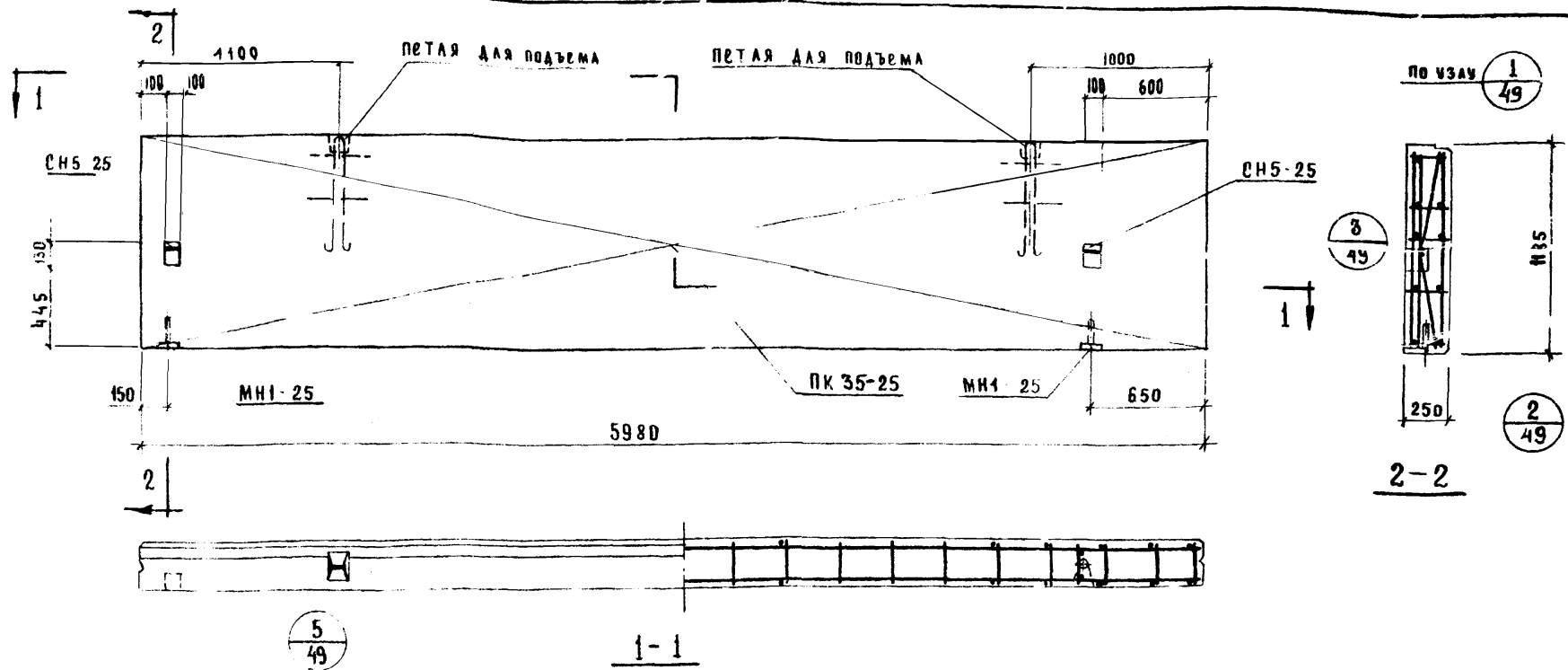
СПЕЦИФИКАЦИЯ АРМАТУРНЫХ ИЗДЕЛИЙ НА ПАНЕЛЬ					
МАРКА ПАНЕЛИ	НАИМЕН ИЗДЕЛИЯ	МАРКА ИЗДЕЛИЯ	КОЛ ШТ	ВЕС КГ	ВЫПУСК ЛИСТ
НП-30-12	ПРОСТРАНСТВА АРКАС	ПК 37-25	1	1289	Б.10 А.31
	ЗАКАДКА АСТАЛЬ	МН1-25	2	2.22	Б.10 А.55
	" "	СН5-25	2	6.52	Б.10 А.62
	ИТОГО				21.63

ЦНИИ ГИПРОСТА
 РУКОВОДИТЕЛЬ
 ПРОЕКТОР
 ШАНУРОВА
 ЛУТОВАЯ

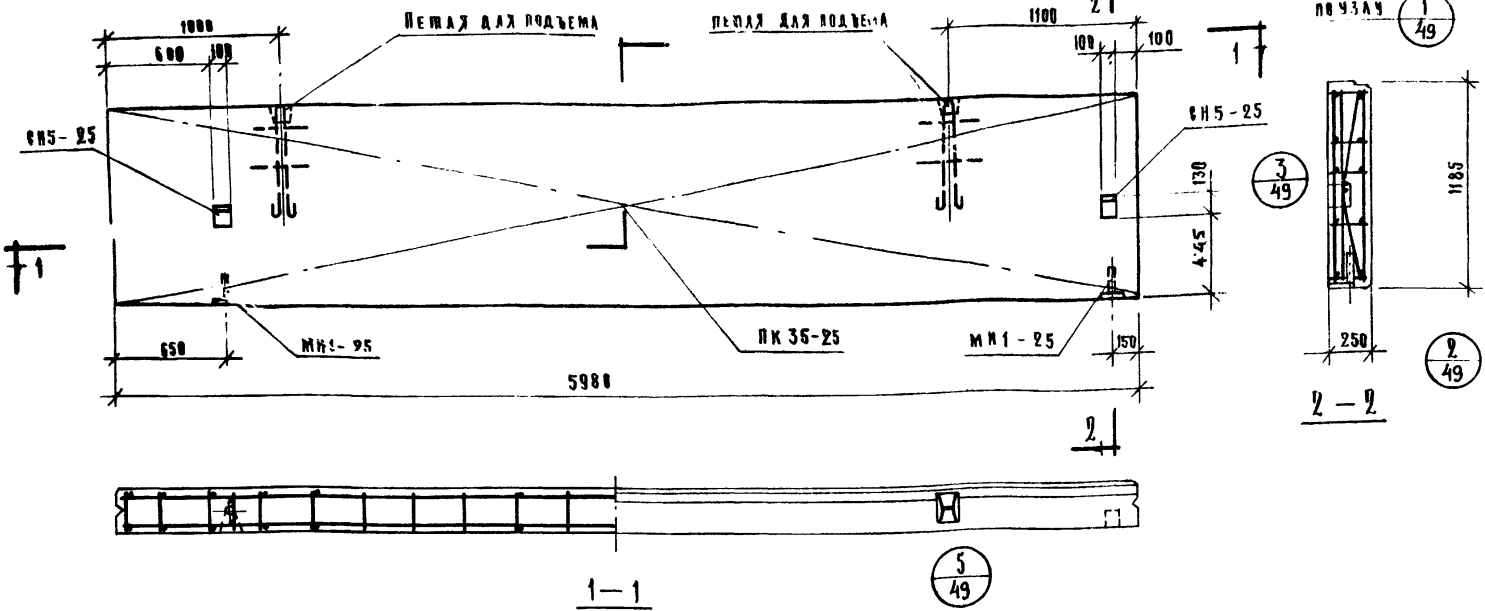
ВЫБОРКА СТАЛИ НА ОДНУ ПАНЕЛЬ												
МАРКА ПАНЕЛИ	Сталь по ГОСТ 5781-61*				Сталь класса В I по ГОСТ 6727-53*			Трубы стальные по ГОСТ 10704-63* из стали Ст.3			ВСЕГО	
	КЛАСС А I				ГОСТ 6727-53*							
	10	12	22	-	Ф ММ	ИТОГО	ТРУБА	ИТОГО	ИТОГО			
НП-30-12	7.80	2.58	2.16	-	1234	1.15	7.84	8.99	0.30	-	0.30	21.63

ТК **СТЕНОВЫЕ ПАНЕЛИ ИЗ ЯЧЕИСТЫХ БЕТОНОВ.**
 1973 ПАНЕЛЬ НП-30-12 ОПЛУБОЧНЫЙ ЧЕРТЕЖ АРМИРОВАНИЕ

СЕРИЯ ИИ-04-5
ВЫПУСК 8
ЛИСТ 34

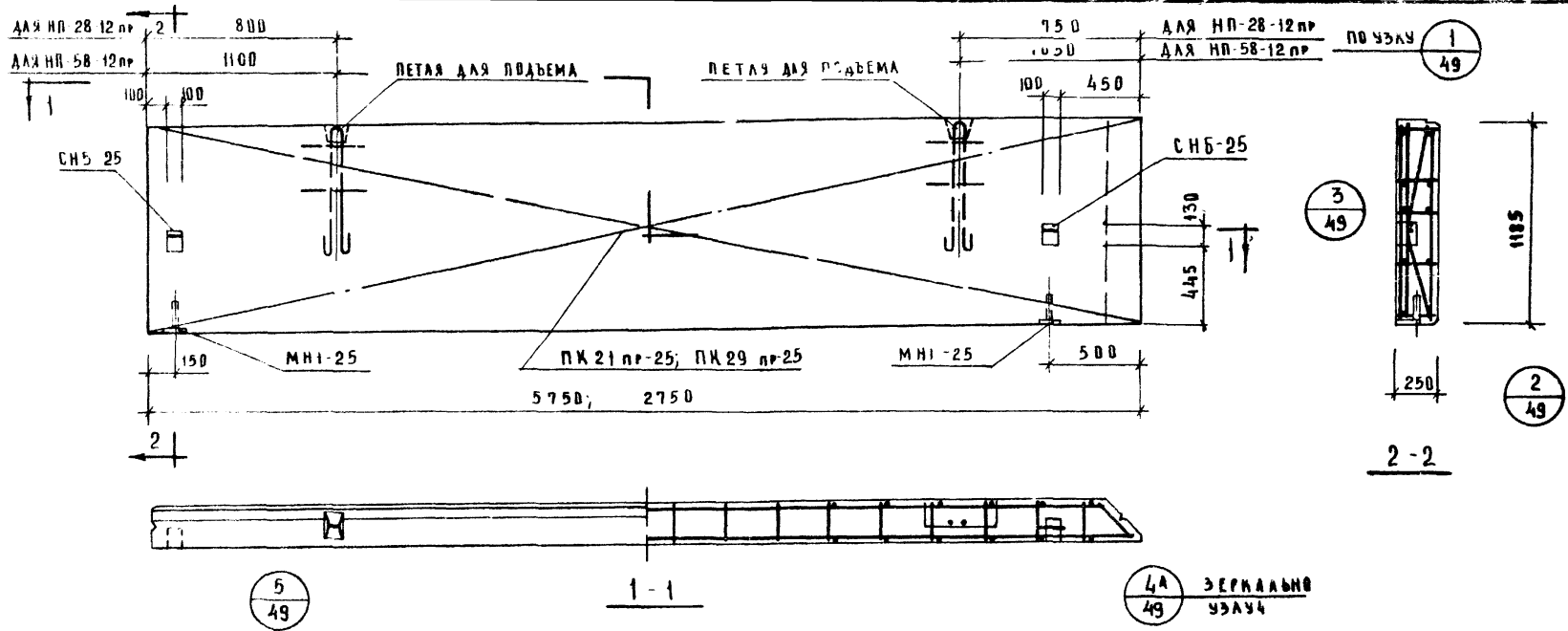


ХАРАКТЕРИСТИКА ПАНЕЛИ				СПЕЦИФИКАЦИЯ АРМАТУРНЫХ ИЗДЕЛИЙ НА ПАНЕЛЬ						ВЫБОРКА СТАЛИ НА ОДНУ ПАНЕЛЬ																
МАРКА ПАНЕЛИ		Т	ИШП 60-12пр	МАРКА ПАНЕЛИ	НАИМЕНОВАНИЕ ИЗДЕЛИЯ	МАРКА ИЗДЕЛИЯ	КОЛ-ВО ШТ.	ВЕС КР	ВЫПУСК ЛИСТ	СТАЛЬ ПО ГОСТ 5781-61*					СТАЛЬ КЛАССА В I ПО ГОСТ 6727-53		ТРУБА СТАЛЬНЫЕ ПО ГОСТ 10704-65 ИЗ СТАЛИ Ст 3		ВСЕГО							
ОБЪЕМ ПАНЕЛИ										М ³	КЛАСС А-I		КЛАСС А-III		ГОТОВО		ГОТОВО			ГОТОВО		ИТОГО				
ПЕРЕХОД МАТЕРИАЛОВ	ЯЧЕЙСТОГО БЕТОНА		КР	Ф ММ	ИТОГО	Ф ММ	ИТОГО	Ф ММ	ИТОГО		ТРУБА	ИТОГО	ИТОГО													
	ОТДЕЛОЧНОГО СЛОЯ									КР				ИТОГО	ИТОГО	ИТОГО	ИТОГО	ИТОГО								
	СТАЛИ		КР	ИТОГО	ИТОГО	ИТОГО	ИТОГО	ИТОГО																		
	ячейстого бетона								1.66	ИШП 60-12пр	ПРОСТРАН. КАРКАС	ПК 35-25	1	38.68	В. 10 А. 30	7.80	7.04	2.16	-	-	17.00	23.60	-	23.60	2.20	4.32
отделочного слоя		0.11	ЗАКЛАДНАЯ ДЕТАЛЬ	МН1-25	2	2.22	В. 10 А. 55																			
ВСЕГО		47.42	ИШП 60-12пр	—	СН5-25	2	6.52	В. 10 А. 62	ИТОГО		ИТОГО		ИТОГО		ИТОГО		ИТОГО		ИТОГО		ИТОГО		ИТОГО			
СТАЛИ		6.67	ИТОГО:				47.42																			
на 1 м ² изделия		26.7	ИТОГО:				47.42																			
на 1 м ³ изделия		26.7	ИТОГО:				47.42																			
ПРОЕКТНАЯ МАРКА ЯЧЕЙСТОГО БЕТОНА		КР	25	ИТОГО:				47.42																		
ОТПУСКАЯ ПРОЧНОСТЬ ЯЧЕЙСТОГО БЕТОНА		КР/СМ ²	25	ИТОГО:				47.42																		
ОБЪЕМНЫЙ ВЕС ЯЧЕЙСТОГО БЕТОНА		КР/М ³	600	ИТОГО:				47.42																		
ПРОЕКТНАЯ МАРКА ОТДЕЛОЧНОГО СЛОЯ		КР/СМ ²	50	ИТОГО:				47.42																		
ОБЪЕМНЫЙ ВЕС ОТДЕЛОЧНОГО СЛОЯ		КР/М ³	1600	ИТОГО:				47.42																		
ТК	СТЕНОВЫЕ ПАНЕЛИ ИЗ ЯЧЕЙСТЫХ БЕТОНОВ																		СЕРИЯ ИИ-04-5							
1973	ПАНЕЛЬ ИШП-60-12пр ОПАЛУБОЧНЫЙ ЧЕРТЕЖ АРМИРОВАНИЕ																		ВЫПУСК 8		ЛИСТ 35					



ЦПИ ЛПИ КОМПЛЕКТ ЧЕРТЕЖЕЙ Т. МОСКВА ПОДПОЛК. ШАХАРОВА НАЮМЕНА

ХАРАКТЕРИСТИКА ПАНЕЛИ			СПЕЦИФИКАЦИЯ АРМАТУРНЫХ ИЗДЕЛИЙ НА ПАНЕЛИ					ВЫБОРКА СТАЛИ НА ОДНУ ПАНЕЛЬ																		
МАРКА ПАНЕЛИ			МАРКА И НАИМЕНОВАНИЕ ИЗДЕЛИЯ					СТАЛЬ ПО ГОСТ 5781-61*					СТАЛЬ КЛАССА В I по ГОСТ 6727-53					ПРУДЫ СТАЛЬНЫЕ по ГОСТ 10704-63 из стали СТЗ	ВСЕГО							
БЕС ПАНЕЛИ			ИЗДЕЛИЯ					КЛАСС А-I					КЛАСС А-II													
ОБЪЕМ ПАНЕЛИ			ИЗДЕЛИЯ					φ мм.					φ мм.					ПРУДА	ВСЕГО							
Т			ИЗДЕЛИЯ					Итого					Итого													
РАСХОД МАТЕРИАЛОВ	ЯЧЕНОСТНОГО БЕТОНА		М ³	1.66	Итого: 47.42					10	18	22	—	—	Итого	8	—	Итого	4	5	Итого	0.30	—	0.30	4742	
	ИЗДЕЛЧНОГО САЖА		М ³	0.11						—	—	—	—	—	—	—	—	—	—	—	—	—	—	—	—	—
	В СЕГО		М ³	47.42						—	—	—	—	—	—	—	—	—	—	—	—	—	—	—	—	—
	СТАЛИ НА 1 М ² ИЗДЕЛИЯ		КГ	6.67						—	—	—	—	—	—	—	—	—	—	—	—	—	—	—	—	—
НА 1 М ² ИЗДЕЛИЯ		КГ	26.7						—	—	—	—	—	—	—	—	—	—	—	—	—	—	—	—	—	—
ПРОЕКТИВНАЯ МАРКА ЯЧЕНОСТНОГО БЕТОНА			КГ/СМ ³	25																						
ОТНОСИТЕЛЬНАЯ ПРОЧНОСТЬ ЯЧЕНОСТНОГО БЕТОНА			КГ/СМ ³	95																						
ОБЪЕМНЫЙ ВЕС ЯЧЕНОСТНОГО БЕТОНА			КГ/М ³	600																						
ПРОЕКТИВНАЯ МАРКА ИЗДЕЛЧНОГО САЖА			КГ/СМ ³	58																						
ОБЪЕМНЫЙ ВЕС ИЗДЕЛЧНОГО САЖА			КГ/М ³	1600																						
Т. К.			С Т Е Н О В Ы Е П А Н Е Л И И З Я Ч Е Н О С Т Н Ы Х Б Е Т О Н О В															С Е Р И Я ИИ-04-5								
1973			П А Н Е Л Ь ИШП-60-12А О П Л А У Б О Ч Н Ы Й Ч Е Р Т Е Ж . А Р М И Р О В А Н И Е .															В Ы П У С К Л И С Т 8 36								

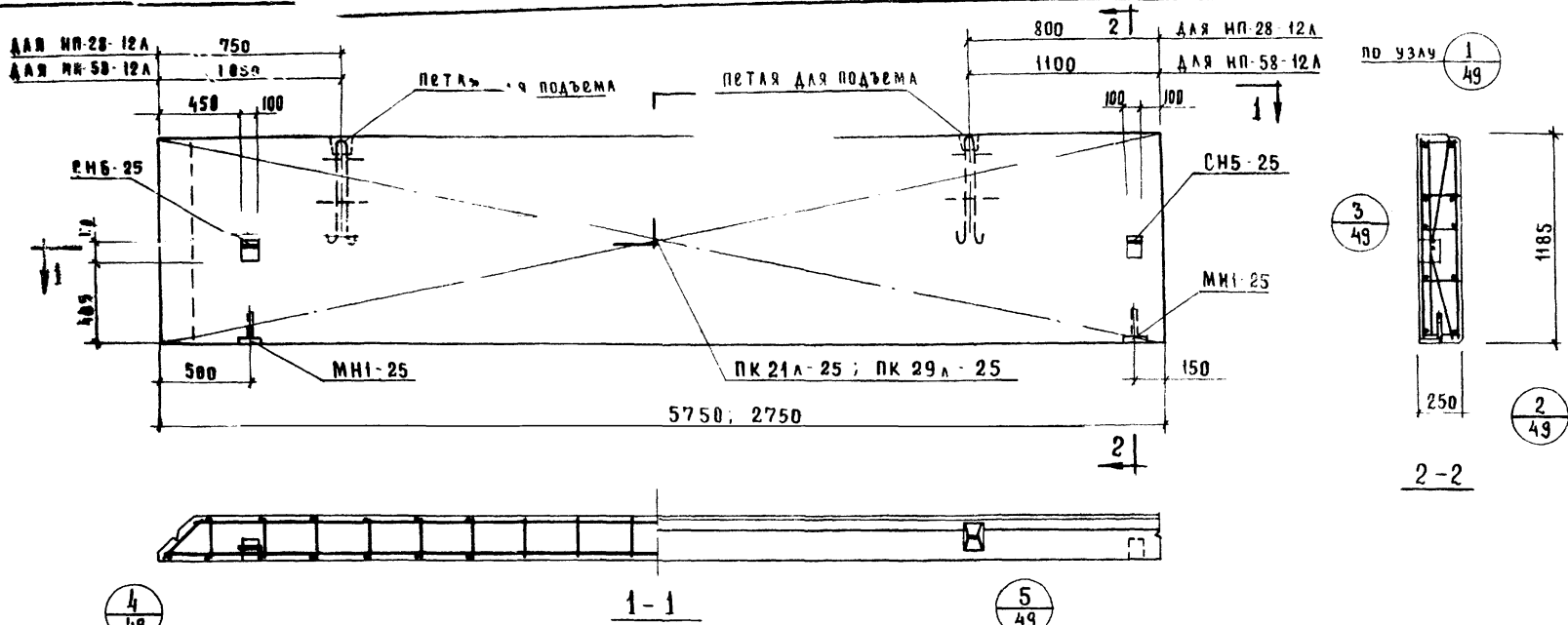


5
49

1-1

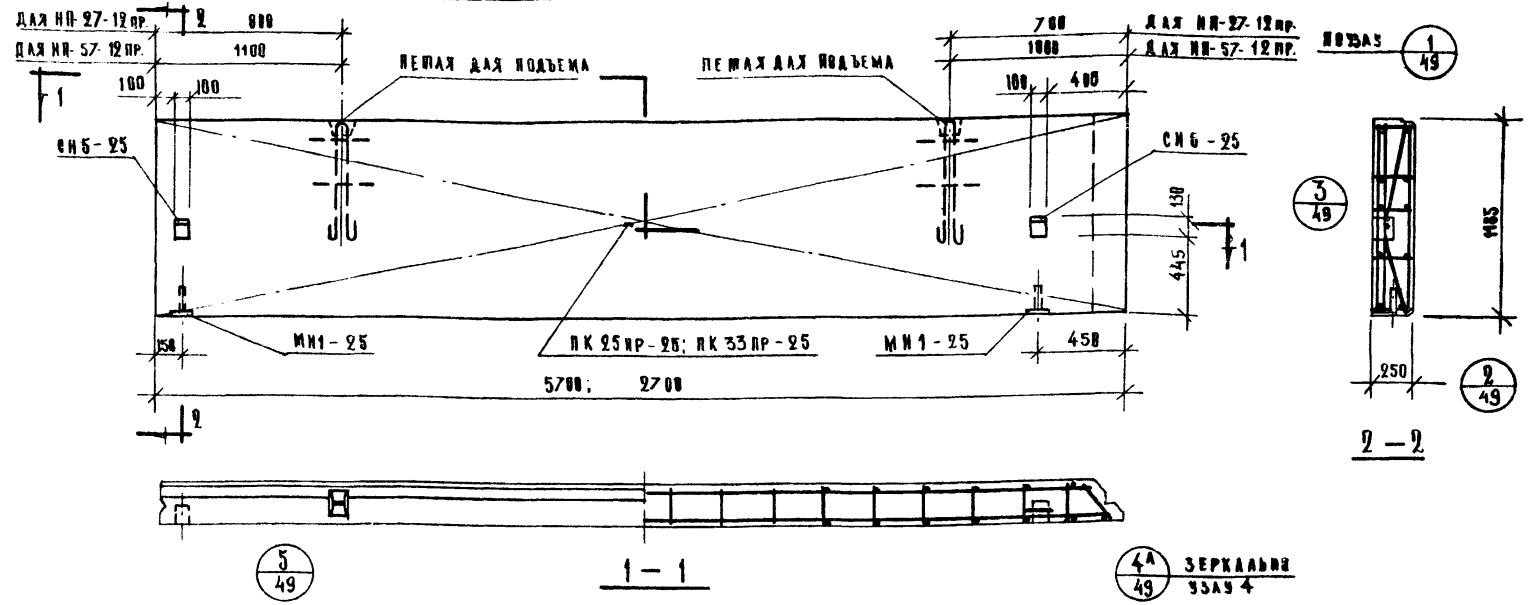
4А
49
ЗЕРКАЛЬНО
УЗЛУ4

ХАРАКТЕРИСТИКА ПАНЕЛИ			СПЕЦИФИКАЦИЯ АРМАТУРНЫХ ИЗДЕЛИЙ НА ПАНЕЛЬ						ВЫБОРКА СТАЛИ НА ОДНУ ПАНЕЛЬ																		
МАРКА ПАНЕЛИ			НП 58-12 пр	НП 28-12 пр	МАРКА ПАНЕЛИ	НАИМЕНОВАНИЕ ИЗДЕЛИЯ	МАРКА ИЗДЕЛИЯ	КОЛ-ВО ШТ	ВЕС КГ	ВЫПЫЛ АНСТ	МАРКА ПАНЕЛИ	СТАЛЬ ПО ГОСТ 5781-61*					СТАЛЬ КЛАССА В1 ПО ГОСТ 6727-55			ТРУБЫ СТАЛЬНЫЕ ПО ГОСТ 19794-54 ИЗ СТАЛИ СТ.3	ВСЕГО						
ВЕС ПАНЕЛИ			Т	1 27	0 60	ПРОСТРАН. ЗАКЛАДКА ДЕТАЛЬ	ПК 21 пр 25	1	37.92	В 10 А		КЛАСС А-I					КЛАССА-II					Ф М М	ТРУБА	ИТОГО			
ОБЪЕМ ПАНЕЛИ			М ³	1 68	0 79	—	МН1-25	2	2 22	В 10 А 55	Ф М М		ИТОГО			Ф М М		ИТОГО		20x2	ИТОГО						
КАССАДА МАТЕРИАЛОВ	ЯЧЕИСТОГО БЕТОНА	М ³	1 58	0 74	НП-58-12 пр	—	СН5 25	1	3 26	В 10 А 62	10	42	18	22	—	ИТОГО	6	8	ИТОГО			4	5	ИТОГО	0 30	—	0 30
	ОТДЕЛОЧНОГО СЛЮЯ	М ³	0 10	0 05		—	СН6 26	1	3 98	В 10 А 62	НП-58-12 пр	8 52	—	7 04	2 16	—	17 72	—	22 35	22 35	2 15	4 86	7 01	0 30	—	0 30	47 38
	ВСЕГО	М ³	4 738	2 162		ИТОГО	ИТОГО	47 38	НП-28-12 пр	ПРОСТРАН. ЗАКЛАДКА ДЕТАЛЬ	ПК 29 пр 25	1	12 16	В 10 А	КЛАСС А-I					КЛАССА-II			Ф М М	ТРУБА	ИТОГО		
	СТАЛИ	М ²	6 95	6 65		—	МН1-25	2		2 22	В 10 А 55	НП-28-12 пр	8 52	2 38	—	2 16	—	13 06	—	—	—	1 10				7 16	8 26
НА 1 М ² ИЗДЕЛИЯ	КГ	27 20	27 40	ИТОГО	ИТОГО	21 62	—	СН5-25		1	3 26	В 10 А 62	КЛАСС А-I					КЛАССА-II			Ф М М	ТРУБА	ИТОГО				
НА 1 М ² ИЗДЕЛИЯ	КГ	27 20	27 40	ИТОГО	ИТОГО	21 62	—	СН6-25		1	3 98	В 10 А 62	КЛАСС А-I					КЛАССА-II						Ф М М	ТРУБА	ИТОГО	
ПРОЕКТИВНАЯ МАРКА ЯЧЕИСТОГО БЕТОНА	КГ	25	ИТОГО	ИТОГО	ИТОГО	21 62	ИТОГО	ИТОГО	ИТОГО	ИТОГО	ИТОГО	ИТОГО	ИТОГО	ИТОГО	ИТОГО	ИТОГО	ИТОГО	ИТОГО	ИТОГО	ИТОГО	ИТОГО	ИТОГО	ИТОГО				ИТОГО
ПРОЕКТИВНАЯ ПРОЧНОСТЬ ЯЧЕИСТОГО БЕТОНА	КГ/СМ ²	25		ИТОГО	ИТОГО	ИТОГО	ИТОГО	ИТОГО	ИТОГО	ИТОГО	ИТОГО	ИТОГО	ИТОГО	ИТОГО	ИТОГО	ИТОГО	ИТОГО	ИТОГО	ИТОГО	ИТОГО	ИТОГО	ИТОГО	ИТОГО	ИТОГО	ИТОГО	ИТОГО	ИТОГО
УБЕЖИТЕЛЬНЫЙ ВЕС ЯЧЕИСТОГО БЕТОНА	М ³ /М ²	600		ИТОГО	ИТОГО	ИТОГО	ИТОГО	ИТОГО	ИТОГО	ИТОГО	ИТОГО	ИТОГО	ИТОГО	ИТОГО	ИТОГО	ИТОГО	ИТОГО	ИТОГО	ИТОГО	ИТОГО	ИТОГО	ИТОГО	ИТОГО	ИТОГО	ИТОГО	ИТОГО	ИТОГО
ПРОЕКТИВНАЯ МАРКА ОТДЕЛОЧНОГО СЛЮЯ	М ³ /СМ ²	50		ИТОГО	ИТОГО	ИТОГО	ИТОГО	ИТОГО	ИТОГО	ИТОГО	ИТОГО	ИТОГО	ИТОГО	ИТОГО	ИТОГО	ИТОГО	ИТОГО	ИТОГО	ИТОГО	ИТОГО	ИТОГО	ИТОГО	ИТОГО	ИТОГО	ИТОГО	ИТОГО	ИТОГО
УБЕЖИТЕЛЬНЫЙ ВЕС ОТДЕЛОЧНОГО СЛЮЯ	М ³ /М ²	1600		ИТОГО	ИТОГО	ИТОГО	ИТОГО	ИТОГО	ИТОГО	ИТОГО	ИТОГО	ИТОГО	ИТОГО	ИТОГО	ИТОГО	ИТОГО	ИТОГО	ИТОГО	ИТОГО	ИТОГО	ИТОГО	ИТОГО	ИТОГО	ИТОГО	ИТОГО	ИТОГО	ИТОГО
1 К	СТЕНОВЫЕ ПАНЕЛИ ИЗ ЯЧЕИСТЫХ БЕТОНОВ												СЕРИЯ ИИ-04-5														
1173	ПАНЕЛИ НП-58-12 пр, НП-28-12 пр ОПЛАУБОЧНЫЙ ЧЕРТЕЖ. АРМИРОВАНИЕ												ВЫПЫЛ АНСТ 8 37														



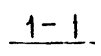
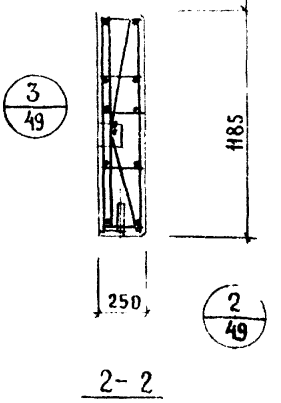
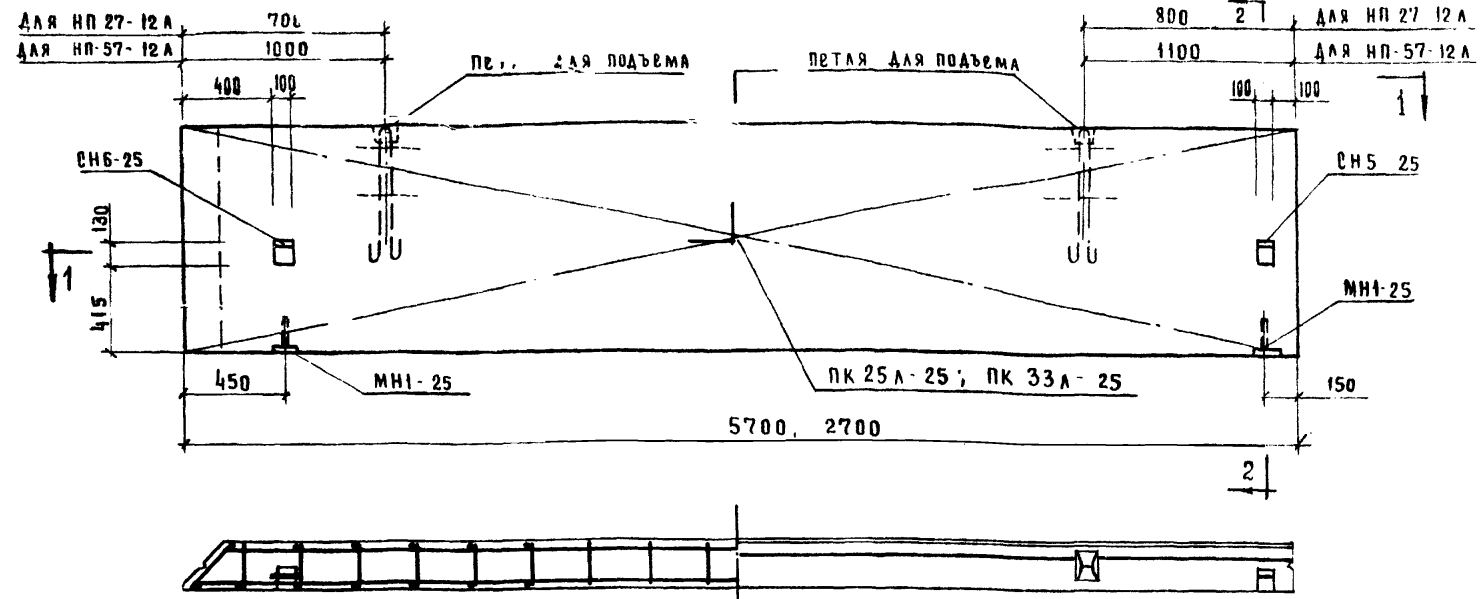
ПРОЕКТИРОВАНО: ИВАНОВА ИРИНА СТАВРА
 ЗАДАНИЕ: РАМНОПРОТЯЖА
 ТЕХНИЧЕСКИЙ НАДЗОР: РАК. ГРУППЫ ШАНГАРОВА
 КОМПЛЕКТОВЩИК: МЕДОЛАНКА ШИШОВА-МАШЕНКО
 ГАБИОНТ

Характеристика панели			Спецификация арматурных изделий на панель					Выборка стали на одну панель																																						
Марка панели			HP-58-12A		HP-28-12A		Марка панели	Наименование изделия	Марка изделия	Короб	Вес, кг	Выпуск лист	Сталь по ГОСТ 5781 Б1*					Сталь класса В1 по ГОСТ 6727 53		Трубы стальные по ГОСТ 10704-63 из стали Ст 3	Всего																									
Все панели	Т	м ³	1.27	0.60	1.68	0.79							класс А I					класс А II																												
Расход материалов	Объем панели		ячеистого бетона		отделочного слоя		HP-58-12A	ПРОСТРАН. КАРКАС ЗАКАЛАННАЯ ДЕТАЛЬ	ПК21А-25	1	37.92	6.10 А.20	10	12	18	22	ИТОГО	8	ИТОГО	4	5	ИТОГО	20*2	-	ИТОГО																					
	м ³	ячеистого бетона		1.58	0.74	0.10																				0.05	МК1-25	2	2.22	6.10 А.55	10	12	18	22	ИТОГО	8	ИТОГО	4	5	ИТОГО	20*2	-	ИТОГО	47.38		
		отделочного слоя		0.10	0.05																						МК1-25	2	2.22	6.10 А.55	10	12	18	22	ИТОГО	8	ИТОГО	4	5	ИТОГО	20*2	-	ИТОГО	47.38		
		стали		47.38		21.62																				-		МК2-25	1	3.26	6.10 А.62	10	12	18	22	ИТОГО	8	ИТОГО	4	5	ИТОГО	20*2	-	ИТОГО	47.38	
		всего		47.38		21.62																				-		МК1-25	2	2.22	6.10 А.55	10	12	18	22	ИТОГО	8	ИТОГО	4	5	ИТОГО	20*2	-	ИТОГО	47.38	
Итого		28.20		27.40		-		МК2-25	1	3.98	6.10 А.62	10	12	18	22	ИТОГО	8	ИТОГО	4	5	ИТОГО	20*2	-	ИТОГО	21.62																					
Проектная марка ячеистого бетона			кг/см ²		25		HP-28-12A	ПРОСТРАН. КАРКАС ЗАКАЛАННАЯ ДЕТАЛЬ	ПК22А-25	1	12.16	6.10 А.20	10	12	18	22	ИТОГО	8	ИТОГО	4	5	ИТОГО	20*2	-	ИТОГО	21.62																				
Отпускная прочность ячеистого бетона			кг/см ²		25																																									
Объемный вес ячеистого бетона			кг/м ³		600																																									
Проектная марка отделочного слоя			кг/см ²		50																																									
Объемный вес отделочного слоя			кг/м ³		1600																																									



ХАРАКТЕРИСТИКА ПАНЕЛИ				СПЕЦИФИКАЦИЯ АРМАТУРНЫХ ИЗДЕЛИЙ НА ПАНЕЛИ					ВЫБОРКА СПЛАВОВ НА ОДНУ ПАНЕЛЬ																		
МАРКА ПАНЕЛИ		НП-57-12	НП-27-12	МАРКА ПАНЕЛИ	НАИМЕНОВАНИЕ ИЗДЕЛИЯ	МАРКА ИЗДЕЛИЯ	КОЛ-ВО ШТ.	ВЕС КГ	ВЫЖ. ЛИСТ	МАРКА ПАНЕЛИ	СТАЛЬ ПО ГОСТ 5781-61*					СТАЛЬ КЛАССА В I ПО ГОСТ 10704-53		ПРОУБЫ СТАЛИНЫ ИЗ СТАЛИ СТ-3.		ВСЕГО							
ВЕС ПАНЕЛИ	Т	1.25	0.59	НП-57-12	ПРОУБЫ КАРКАС ЗАКАЛАН ДЕТАЛЬ	ПК 25-25	1	37.72	8.40 А.21		КЛАСС А-I					КЛАСС А-III		φ мм	ПРОУБ		ПРОУБ						
ОБЪЕМ ПАНЕЛИ	М ³	1.66	0.78	НП-57-12	"	МН1-25	2	2.22	8.40 А.58	10	12	18	22	—	8	—	4	5	20x2	—							
РАСХОД ЯЧЕИСТОГО БЕТОНА ОТДЕЛЧНОГО СЛОЯ	М ³	1.56	0.73		"	"	СН5-25	1	3.26	8.40 А.62	8.52	—	7.04	2.16	—	17.72	22.15	—	22.15	2.15	4.86	7.01	0.30	—	0.30	47.18	
		0.10	0.05		"	"	СН6-25	1	3.98	8.40 А.62	НП-57-12	8.52	2.38	—	2.16	—	13.06	—	—	1.10	7.06	8.16	0.30	—	0.30	21.52	
МАТЕРИАЛЫ СТАЛИ ВСЕГО	КГ	47.18	21.52		НП-27-12	ПРОУБЫ КАРКАС ЗАКАЛАН ДЕТАЛЬ	ПК 33 ПР 25	1	12.06	8.40 А.28	НП-27-12	—	—	—	—	—	—	—	—	—	—	—	—	—	—	—	—
МАТЕРИАЛЫ СТАЛИ НА 1 М ³ ИЗДЕЛИЯ	КГ	7.00	6.72	"		"	МН1-25	2	2.22	8.40 А.58	—	—	—	—	—	—	—	—	—	—	—	—	—	—	—	—	—
МАТЕРИАЛЫ СТАЛИ НА 1 М ³ ИЗДЕЛИЯ	КГ	28.48	27.60	"		"	СН5-25	1	3.26	8.40 А.62	—	—	—	—	—	—	—	—	—	—	—	—	—	—	—	—	—
Итого	КГ	—	—	Итого		Итого	Итого	47.18	—	—	Итого	—	—	—	—	—	—	—	—	—	—	—	—	—	—	—	—
ПРОЕКТИВНАЯ МАРКА ЯЧЕИСТОГО БЕТОНА	КГ	25		ПРОУБЫ КАРКАС ЗАКАЛАН ДЕТАЛЬ	"	СН6-25	1	3.98	8.40 А.62	—	—	—	—	—	—	—	—	—	—	—	—	—	—	—	—	—	
ОПУСКАЯ ПРОЧНОСТЬ ЯЧЕИСТОГО БЕТОНА	СМ	25		Итого	Итого	Итого	21.52	—	—	—	—	—	—	—	—	—	—	—	—	—	—	—	—	—	—	—	
ОБЪЕМНЫЙ ВЕС ЯЧЕИСТОГО БЕТОНА	КГ/М ³	600		Итого	Итого	Итого	—	—	—	—	—	—	—	—	—	—	—	—	—	—	—	—	—	—	—	—	
ПРОЕКТИВНАЯ МАРКА ОТДЕЛЧНОГО СЛОЯ	КГ/СМ	50		Итого	Итого	Итого	—	—	—	—	—	—	—	—	—	—	—	—	—	—	—	—	—	—	—	—	
ОБЪЕМНЫЙ ВЕС ОТДЕЛЧНОГО СЛОЯ	КГ/М ³	1600		Итого	Итого	Итого	—	—	—	—	—	—	—	—	—	—	—	—	—	—	—	—	—	—	—	—	

К 1 ШЕНО ВЬЕ ПАНЕЛИ ИЗ ЯЧЕИСТЫХ БЕТОНОВ ВЕРХ ИИ-04-5
 473 ПАНЕЛИ НП-57-12 ПР, НП-27-12 ПР. ОБЛАДОННЫЙ ЧЕРТЕЖ АРМИРОВАНИЕ ВЫЖК ЛИСТ 8 39



П. ИРОЖИЙ
Ш. АНАУРОВА
И. ЮЩЕНКО

РА. НИЖ. ПР. ТА
Р. К. Р. Д. П. П.
И. П. О. Д. А. Н. И. К.
Г. М. О. С. К. В. А.

З. А. Р. Н. И. И.
Т. У. Р. К. С. К. И. Е.
К. О. М. П. А. К. С. О. В.
Г. М. О. С. К. В. А.

Характеристика панели			
Марка панели		НП-57-12А	НП-27-12А
Вес панели		Т	1.25 0.59
Объем панели		М ³	1.66 0.78
Расход материалов	Ячеистого бетона	М ³	4.56 0.73
		Отделочного слоя	0.40 0.05
	Стали	Кг	47.18 21.52
		на 1 м ² изделия	7.00 6.72
		на 1 м ³ изделия	28.40 27.60
Проектная марка ячеистого бетона	Кг/см ²	25	
Отпускная прочность ячеистого бетона	Кг/см ²	25	
Объемный вес ячеистого бетона	Кг/м ³	600	
Проектная марка отделочного слоя	Кг/см ²	50	
Объемный вес отделочного слоя	Кг/м ³	1600	

Спецификация арматурных изделий на панель						
Марка панели	Наименование изделия	Марка изделия	кол. во шт.	Вес кг	Выпуск лист	
НП-57-12А	ПРОСТРАН. КАРКАС	ПК 25А-25	1	37.72	В.10 А.21	
	ЗАКЛАДНАЯ ДЕТАЛЬ	МН1-25	2	2.22	В.10 А.58	
	" "	СН5-25	1	3.26	В.10 А.62	
	" "	СН6-25	1	3.98	В.10 А.62	
	ИТОГО:				47.18	
НП-27-12А	ПРОСТРАН. КАРКАС	ПК 33А-25	1	12.06	В.10 А.28	
	ЗАКЛАДНАЯ ДЕТАЛЬ	МН1-25	2	2.22	В.10 А.55	
	" "	СН5-25	1	3.26	В.10 А.62	
	" "	СН6-26	1	3.98	В.10 А.62	
	ИТОГО:				21.52	

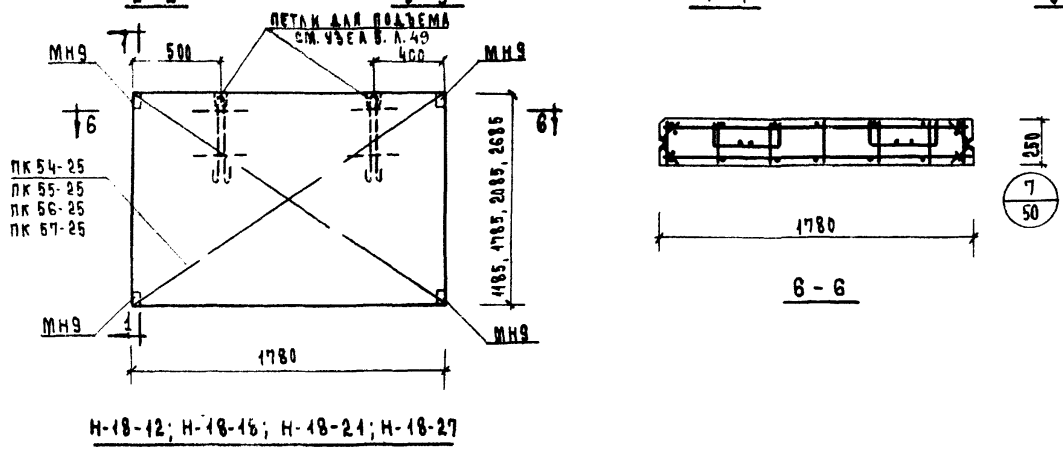
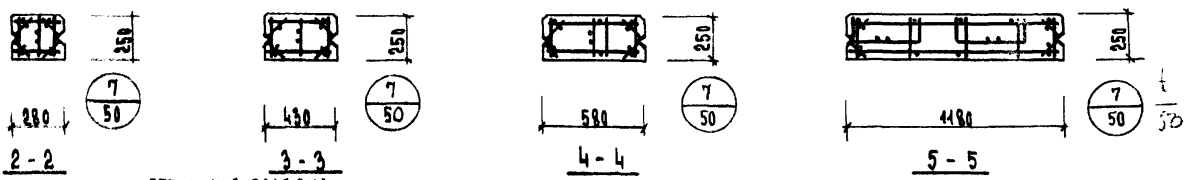
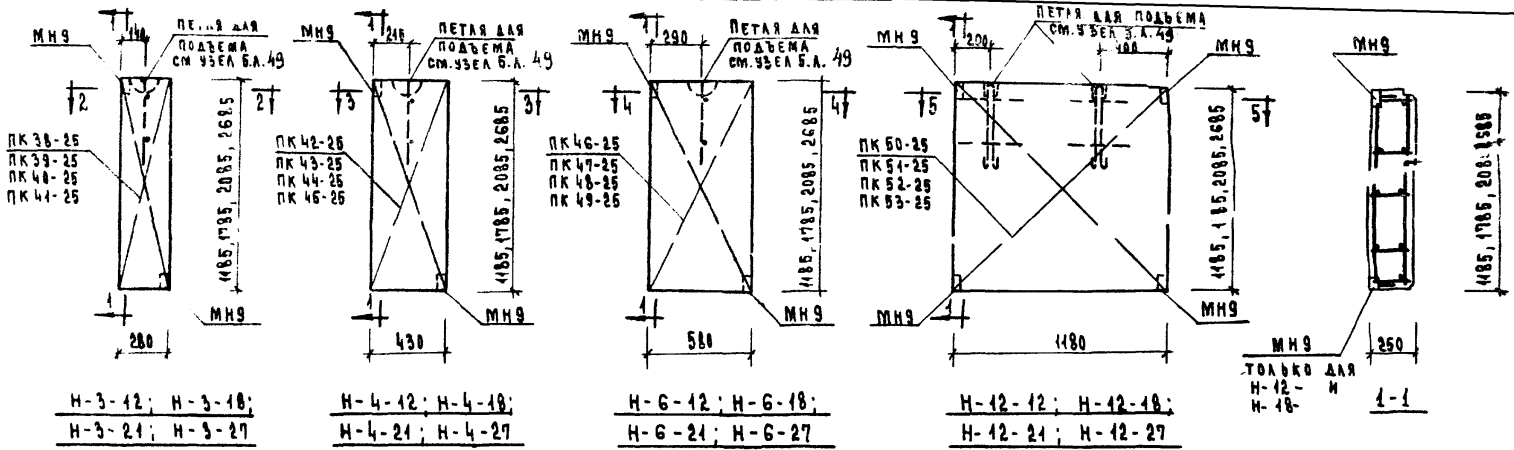
Выборка стали на одну панель																
Марка панели	СТАЛЬ ПО ГОСТ 5781-61*							СТАЛЬ КЛАССА В I ПО ГОСТ 6727 53*				Трубы стальной по ГОСТ 10704 65* из стали Ст 3	Всего			
	КЛАСС А-I					КЛАСС А III		ГОСТ 6727 53*		ГОСТ 10704 65*						
	Ф мм					Ф мм		Ф мм		ТРУБА						
	10	12	18	22	ИТОГО	8	ИТОГО	4	5	ИТОГО	20x2			ИТОГО		
НП-57-12А	8.52	-	7.04	2.16	-	17.72	22.15	-	22.15	2.15	4.86	7.01	0.30	-	0.30	47.18
НП-27-12А	8.52	2.38	-	2.16	-	13.06	-	-	-	1.10	7.06	8.16	0.30	-	0.30	21.52

ТК Стеновые панели из ячеистых бетонов

1973 Панели НП-57-12А, НП-27-12А Огнелобочный чертеж. Армирование

серия ИИ-04-5
выпуск лист 8 40

ЦИПКИ | ТУМАНОВ | Д. П. | ШАНУРОВА | КОМПЛЕКС | ТИПОГРАФИЯ | МОСКВА | ИСПОЛНИЛ | ВАСИЛЬЕВ



ПРИМЕЧАНИЯ

1. Пространственные каркасы, замаркированные на данном чертеже, см. листы 32-38, выпуск 10.
2. Характеристику простеночных панелей и спецификацию арматурных изделий на простеночные панели см. лист 42.
3. Выборку стержней на простеночные панели см. лист 48.

ТК	СТЕНОВЫЕ ПАНЕЛИ ИЗ ЯЧЕЙСТЫХ БЕТОНОВ	СЕРИЯ НН-14-5
1973	ПРОСТЕНОЧНЫЕ ПАНЕЛИ Н-3-12, Н-3-18, Н-3-24, Н-3-27; Н-4-12, Н-4-18, Н-4-24, Н-4-27; Н-6-12, Н-6-18, Н-6-24, Н-6-27; Н-12-12, Н-12-18, Н-12-24, Н-12-27; Н-18-12, Н-18-18, Н-18-24, Н-18-27. ОПЛАЧЕНЫМ ЧЕРТЕЖ. АРМИРОВАНИЕ.	ВЫПУСК ЛИСТ 8 41

Х А Р А К Т Е Р И С Т И К А П Р О С Т Е Н О Ч Н Ы Х П А Н Е Л Е Й

МАРКА ПАНЕЛИ		Н-3-12	Н-3-18	Н-3-21	Н-3-27	Н-4-12	Н-4-18	Н-4-21	Н-4-27	Н-6-12	Н-6-18	Н-6-21	Н-6-27	Н-12-12	Н-12-18	Н-12-21	Н-12-27	Н-18-12	Н-18-18	Н-18-21	Н-18-27	
БЕЛ	ПАНЕЛИ	Т	0,07	0,09	0,11	0,14	0,10	0,15	0,17	0,21	0,13	0,20	0,23	0,29	0,26	0,39	0,46	0,59	0,39	0,60	0,70	0,90
РАСХОД	ЯЧЕИСТОГО БЕТОНА	М ³	0,090	0,120	0,14	0,19	0,130	0,200	0,230	0,280	0,170	0,260	0,300	0,380	0,350	0,520	0,610	0,780	0,521	0,790	0,930	1,190
	ОТДЕЛОЧНОГО СЛОЯ	М ³	0,085	0,112	0,131	0,179	0,123	0,189	0,217	0,263	0,160	0,244	0,282	0,357	0,329	0,488	0,572	0,733	0,488	0,742	0,874	1,119
	ВСЕГО	М ³	0,005	0,008	0,009	0,011	0,007	0,011	0,013	0,017	0,010	0,016	0,018	0,023	0,021	0,032	0,038	0,047	0,032	0,048	0,056	0,071
МАТЕРИАЛЫ	СТАЛИ	КГ	3,23	3,83	4,15	4,75	3,48	4,18	4,55	5,25	4,19	5,21	5,75	6,77	9,64	11,46	12,42	11,51	14,15	15,54	18,18	
	НА 1 М ² ИЗДЕЛИЯ		9,75	7,65	7,10	6,30	7,18	5,70	5,32	4,76	6,10	5,06	4,75	4,35	6,89	5,44	5,05	4,50	5,45	4,45	4,15	3,80
	НА 1 М ³ ИЗДЕЛИЯ		36,00	31,90	29,50	25,00	26,80	21,90	19,80	18,80	24,60	20,10	19,20	17,85	27,70	22,00	20,40	18,25	22,15	17,90	16,80	15,25
ПРОЕКТНАЯ МАРКА ЯЧЕИСТОГО БЕТОНА		КГ/СМ ²	25																			
ОТЛАСНАЯ ПРОЧНОСТЬ ЯЧЕИСТОГО БЕТОНА		КГ/СМ ²	25																			
ОБЪЕМНЫЙ ВЕС ЯЧЕИСТОГО БЕТОНА		КГ/М ³	600																			
ПРОЕКТНАЯ МАРКА ОТДЕЛОЧНОГО СЛОЯ		КГ/СМ ²	50																			
ОБЪЕМНЫЙ ВЕС ОТДЕЛОЧНОГО СЛОЯ		КГ/М ³	1600																			

СПЕЦИФИКАЦИЯ АРМАТУРНЫХ ИЗДЕЛИЙ НА ПРОСТЕНОЧНЫЕ ПАНЕЛИ

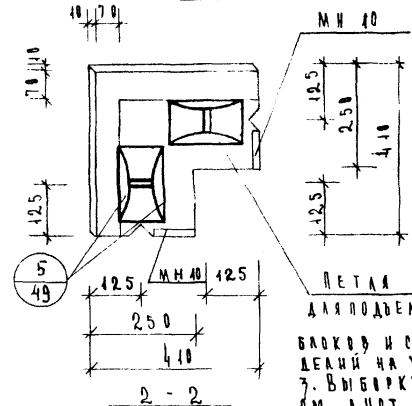
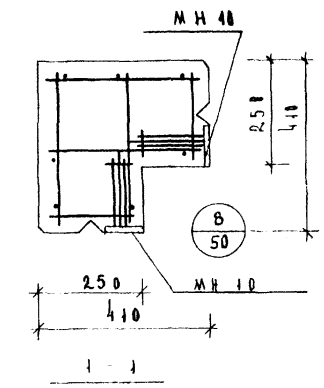
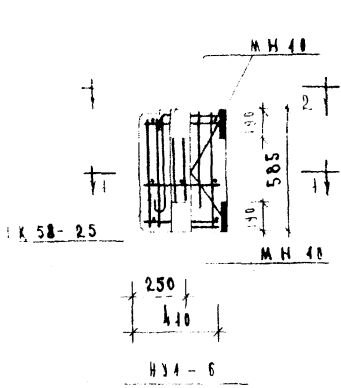
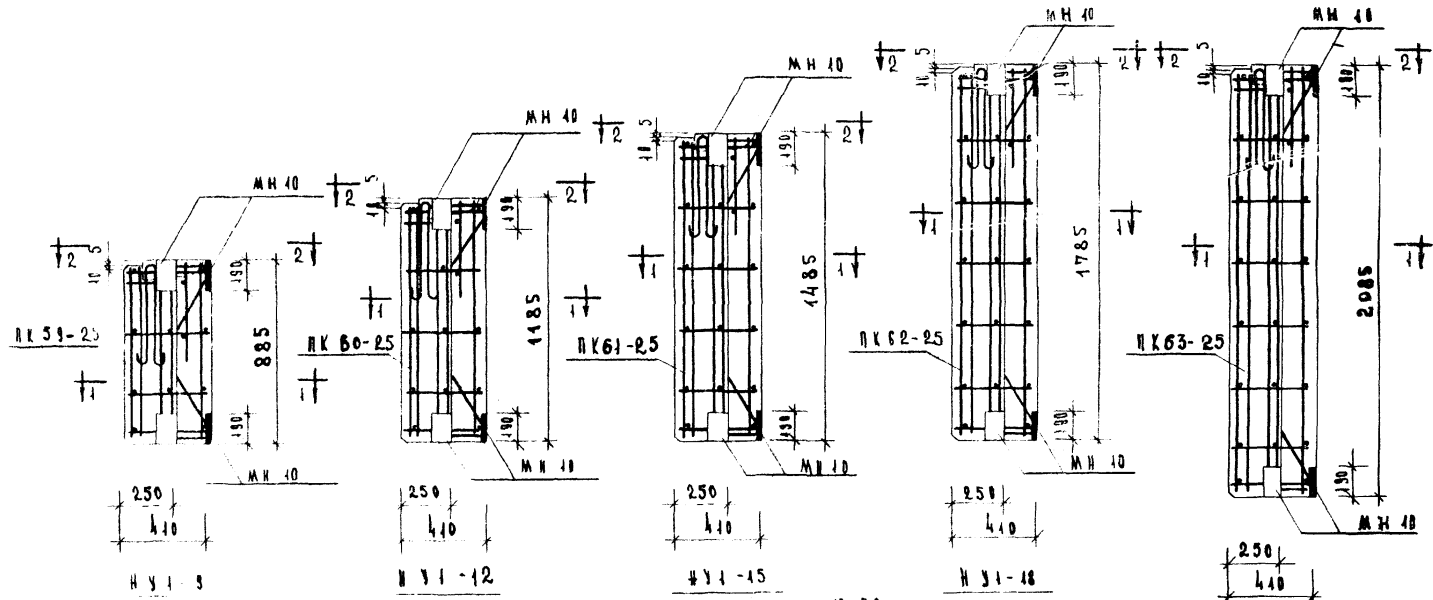
МАРКА ПАНЕЛИ	НАИМЕНОВАНИЕ ИЗДЕЛИЯ	МАРКА ИЗДЕЛИЯ	КОЛ. ШТ.	ВЕС КГ.	ВЫПУСК ЛИСТ	МАРКА ПАНЕЛИ	НАИМЕНОВАНИЕ ИЗДЕЛИЯ	МАРКА ИЗДЕЛИЯ	КОЛ. ШТ.	ВЕС КГ.	ВЫПУСК ЛИСТ	МАРКА ПАНЕЛИ	НАИМЕНОВАНИЕ ИЗДЕЛИЯ	МАРКА ИЗДЕЛИЯ	КОЛ. ШТ.	ВЕС КГ.	ВЫПУСК ЛИСТ	МАРКА ПАНЕЛИ	НАИМЕНОВАНИЕ ИЗДЕЛИЯ	МАРКА ИЗДЕЛИЯ	КОЛ. ШТ.	ВЕС КГ.	ВЫПУСК ЛИСТ
Н-3-12	ПРОСТРАНСТВ. КАРКАС	ПК38-25	1	3,23	Б.10 Л.32	Н-4-18	ПРОСТРАНСТВ. КАРКАС	ПК43-25	1	4,18	Б.10 Л.33	Н-6-21	ПРОСТРАНСТВ. КАРКАС	ПК48-25	1	5,75	Б.10 Л.35	Н-12-27	ПРОСТРАНСТВ. КАРКАС	ПК53-25	1	14,24	Б.10 Л.37
	Итого:				3,23		Итого:				4,18		Итого:				5,75		Итого:				14,24
Н-3-18	ПРОСТРАНСТВ. КАРКАС	ПК39-25	1	3,83	Б.10 Л.32	Н-4-21	ПРОСТРАНСТВ. КАРКАС	ПК44-25	1	4,55	Б.10 Л.34	Н-6-27	ПРОСТРАНСТВ. КАРКАС	ПК49-25	1	6,77	Б.10 Л.35	Н-18-12	ПРОСТРАНСТВ. КАРКАС	ПК54-25	1	11,51	Б.10 Л.37
	Итого:				3,83		Итого:				4,55		Итого:				6,77		Итого:				11,51
Н-3-21	ПРОСТРАНСТВ. КАРКАС	ПК40-25	1	4,15	Б.10 Л.32	Н-4-27	ПРОСТРАНСТВ. КАРКАС	ПК45-25	1	5,25	Б.10 Л.34	Н-12-12	ПРОСТРАНСТВ. КАРКАС	ПК50-25	1	9,64	Б.10 Л.38	Н-18-18	ПРОСТРАНСТВ. КАРКАС	ПК55-25	1	14,15	Б.10 Л.37
	Итого:				4,15		Итого:				5,25		Итого:				9,64		Итого:				14,15
Н-3-27	ПРОСТРАНСТВ. КАРКАС	ПК41-25	1	4,75	Б.10 Л.33	Н-6-12	ПРОСТРАНСТВ. КАРКАС	ПК46-25	1	4,19	Б.10 Л.34	Н-12-18	ПРОСТРАНСТВ. КАРКАС	ПК51-25	1	11,46	Б.10 Л.36	Н-18-21	ПРОСТРАНСТВ. КАРКАС	ПК56-25	1	15,54	Б.10 Л.38
	Итого:				4,75		Итого:				4,19		Итого:				11,46		Итого:				15,54
Н-4-12	ПРОСТРАНСТВ. КАРКАС	ПК42-25	1	3,48	Б.10 Л.33	Н-6-18	ПРОСТРАНСТВ. КАРКАС	ПК47-25	1	5,21	Б.10 Л.34	Н-12-21	ПРОСТРАНСТВ. КАРКАС	ПК52-25	1	12,42	Б.10 Л.36	Н-18-27	ПРОСТРАНСТВ. КАРКАС	ПК57-25	1	18,18	Б.10 Л.38
	Итого:				3,48		Итого:				5,21		Итого:				12,42		Итого:				18,18

ПРИМЕЧАНИЕ

ОПЛУБОЧНЫЕ ЧЕРТЕЖИ ПАНЕЛЕЙ СМ ЛИСТ 41.

Т.К.	СТЕНОВЫЕ ПАНЕЛИ ИЗ ЯЧЕИСТЫХ БЕТОНОВ.	СЕРИЯ ИЧ-04-5
1973	ХАРАКТЕРИСТИКА ПРОСТЕНОЧНЫХ ПАНЕЛЕЙ. СПЕЦИФИКАЦИЯ АРМАТУРНЫХ ИЗДЕЛИЙ НА ПРОСТЕНОЧНЫЕ ПАНЕЛИ	ВЫПУСК ЛИСТ 8 42

ИЗДАТЕЛЬСТВО
КОМПЛЕКС
Г. МОСКВА
ЦНИИИ
ШЛАУДОВА
ВАСИЛЬЕВА
ВАСИЛЬЕВ

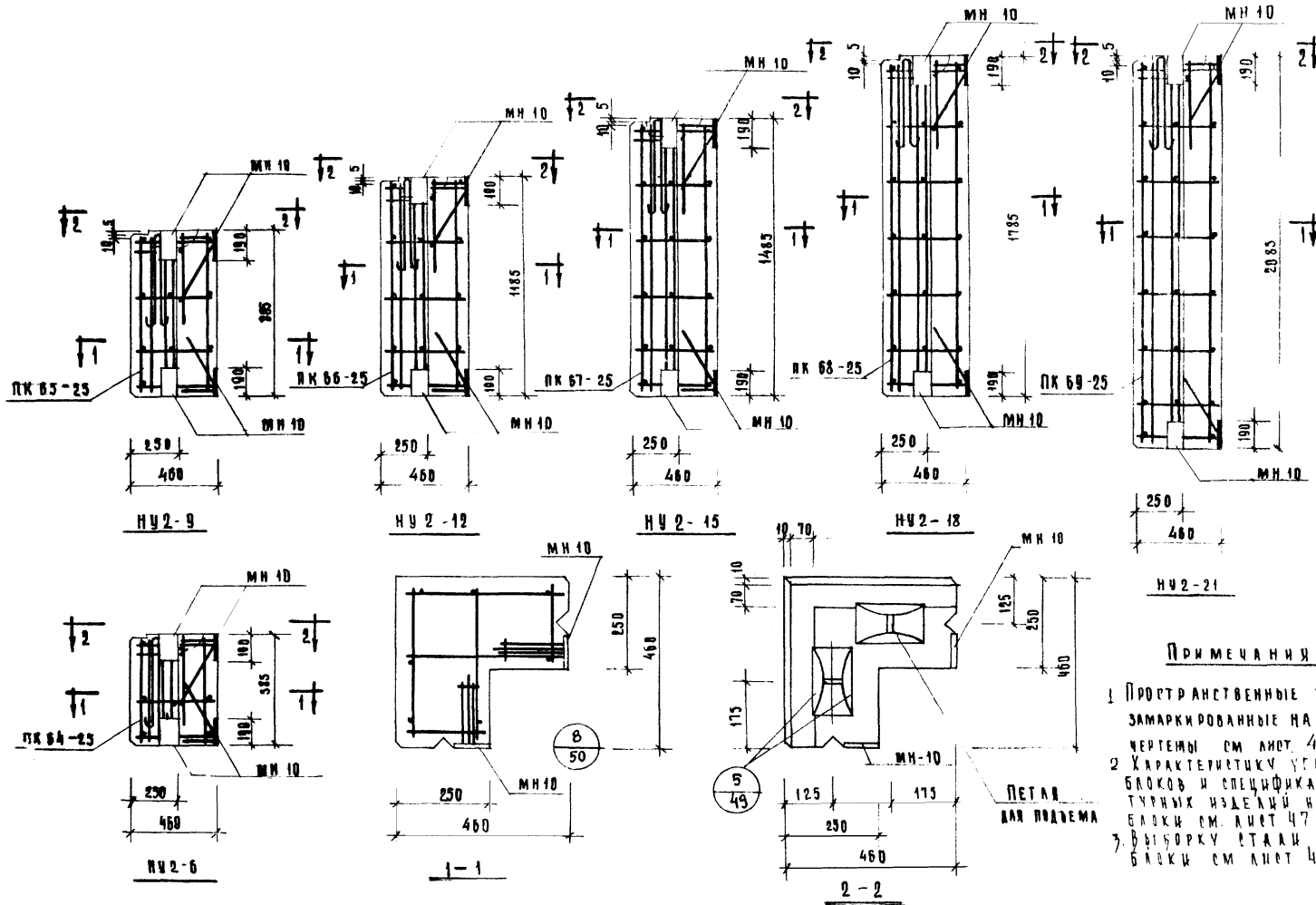


ПРИМЕЧАНИЯ

1. В ОСТАНОВЛЕННЫЕ КАРКАСЫ, ЗАМАРКИРОВАННЫЕ НА ДАННОМ ЧЕРТЕЖЕ, СМ. ЛИСТ. 39, ВЫП. 10.
2. ХАРАКТЕРИСТИКУ УГЛОВЫЕ БЛОКОВ И СПЕЦИФИКАЦИЮ АРМАТУРЫ И УДАЛЕНИИ НА УГЛОВЫЕ БЛОКИ СМ. ЛИСТ 47.
3. ВЫБОРКУ СТАЛИ НА УГЛОВЫЕ БЛОКИ СМ. ЛИСТ 48.

ДЕТАЛЬ
ДЛЯ ПОДЪЕМА

ГК	Кирпичные панели из ячеистых бетонов.	БЕРН	ИИ-4-5
1973	Угловые блоки НУ1-6, НУ1-9, НУ1-12, НУ1-15, НУ1-18, НУ1-21. Включенный чертеж. Армирование	ЛИСТ	8 / 43

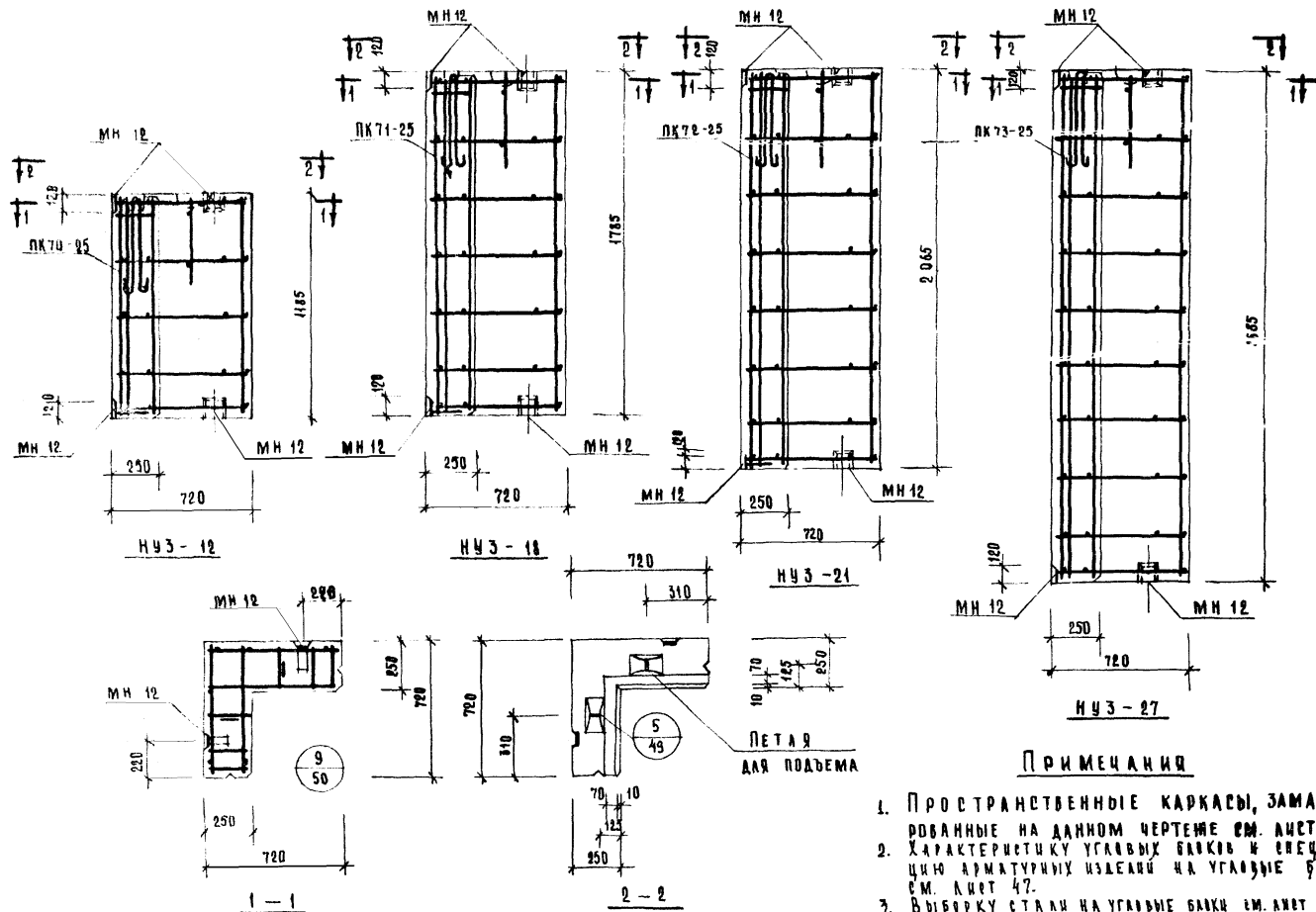


ПРИМЕЧАНИЯ

- 1 Пространственные каркасы, замаркированные на данном чертеже см. лист 42, вып. 10
- 2 Характеристики угловых блоков и спецификацию арматурных изделий на угловые блоки см. лист 47
- 3 Выборку стали на угловых блоках см. лист 48

ЦНИИ ГИПРОСТ
 ПРОЕКТИРОВАНИЕ
 ПАНЕЛЕЙ
 ИЗ ЯЧЕЙСТЫХ
 БЕТОНОВ
 КОМПЛЕКТ
 ЧЕРТЕЖИ
 К ПАНЕЛЯМ
 НА ПЕРИМЕТР
 ОКОННО-ДВЕРНЫХ
 ПРОЕМОВ
 ШИРОКАЯ
 ШАХМАТКА
 ПАНЕЛЕЙ
 С ПЕРИМЕТРОМ
 ПРОЕМОВ

ТК	СТЕНОВЫЕ ПАНЕЛИ ИЗ ЯЧЕЙСТЫХ БЕТОНОВ.	СЕРИЯ ЦИОС-5
1973	УГЛОВЫЕ БЛОКИ NU2-6; NU2-9; NU2-12; NU2-15; NU2-18; NU2-21; ОПЛУБОЧНЫЙ ЧЕРТЕЖ АРМИРОВАНИЕ	ВЫПУСК ЛИСТ 8/44



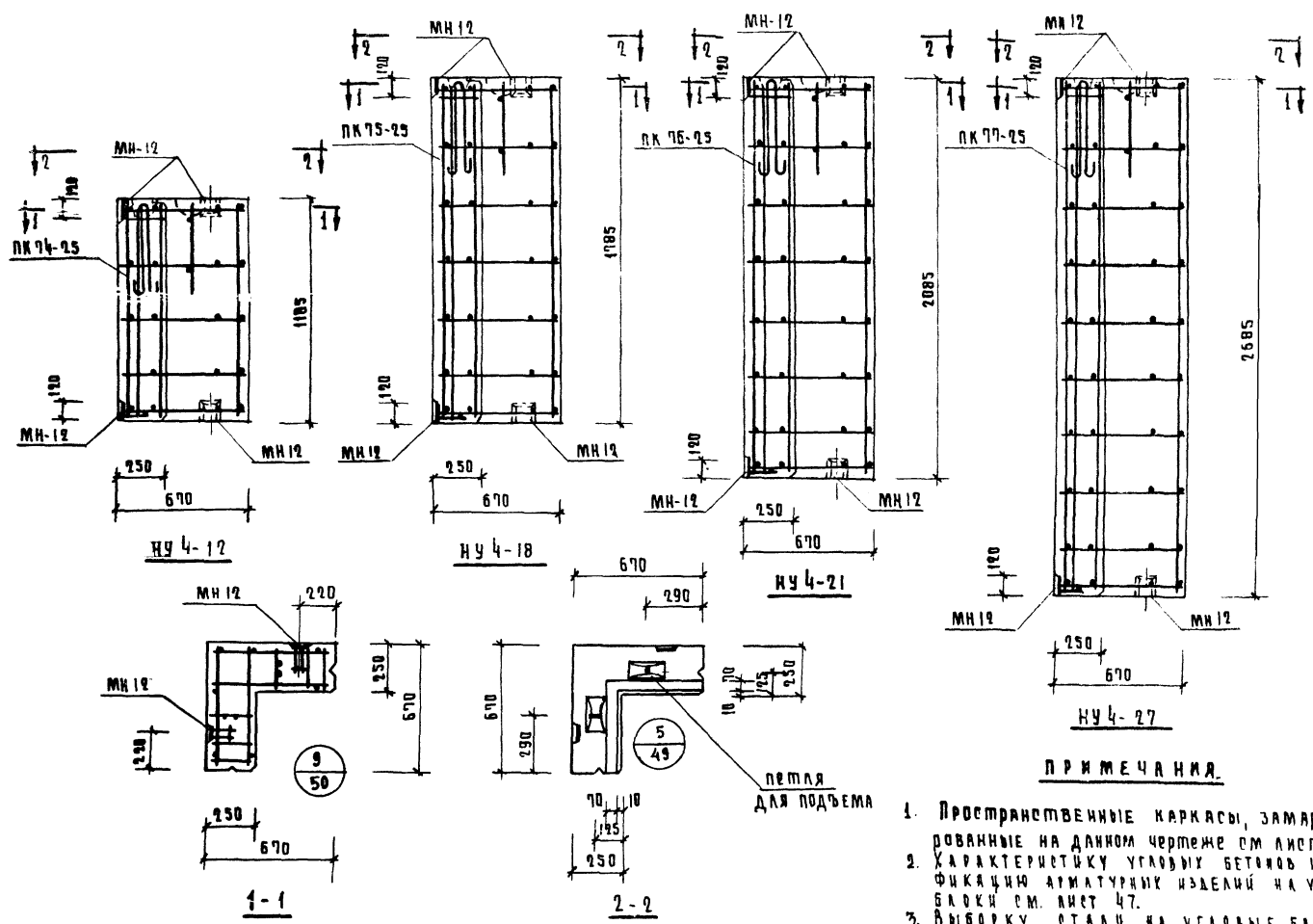
1. ПРОСТРАНСТВЕННЫЕ КАРКАСЫ, ЗАМАРКИРОВАННЫЕ НА ДАННОМ ЧЕРТЕЖЕ СМ. ЛИСТ 45, ВЫП. 10.
2. ХАРАКТЕРИСТИКУ УГЛОВЫХ БЛОКОВ И СПЕЦИФИКАЦИЮ АРМАТУРНЫХ ИЗДЕЛИЙ НА УГЛОВЫЕ БЛОКИ СМ. ЛИСТ 47.
3. ВЫБОРКУ СТАЛИ НА УГЛОВЫЕ БЛОКИ СМ. ЛИСТ 48.

ТК	СТЕНОВЫЕ ПАНЕЛИ ИЗ ЯЦЕИСТЫХ БЕТОНОВ.	СЕР. ИД НУ-84-9
1973	Угловые блоки НУЗ-12; НУЗ-18; НУЗ-21; НУЗ-27. Опалубочный чертеж армирование.	ЛИСТ 8
		ЛИСТ 45

ЦНИИ ГИПРОСТАИ
 ГОСУДАРСТВЕННОЕ НАУЧНО-ИССЛЕДОВАТЕЛЬСКОЕ УЧРЕЖДЕНИЕ
 КОМПЛЕКСНОГО ПРОЕКТИРОВАНИЯ
 ГОРОДСКАЯ КОМПЛЕКТОВАНИЕ

ПРОЕКТ
 ШАХТРОВА
 БАРАКЛАВА

Исполнитель
 Шашин
 Работы



ПРИМЕЧАНИЯ.

1. Пространственные каркасы, замаркированные на данном чертеже см лист 48, вып 10
2. Характеристику угловых бетонов и спецификацию арматурных изделий на угловые блоки см. лист 47.
3. Выборку стали на угловые блоки см. лист 48.

Т К	стенные панели из ячеистых бетонов	серия ИИ-04-5
1973	угловые блоки ну4-12, ну4-18, ну4-21, ну4-28. Опалубочный чертеж. Армирование	выпуск листов 8 / 46

Х А Р А К Т Е Р И С Т И К А У Г Л О В Ы Х Б Л О К О В

51

МАРКА ПАНЕЛИ		НУ1-6	НУ1-9	НУ1-12	НУ1-15	НУ1-18	НУ1-21	НУ2-6	НУ2-9	НУ2-12	НУ2-15	НУ2-18	НУ2-21	НУ3-12	НУ3-18	НУ3-21	НУ3-27	НУ4-12	НУ3-18	НУ4-21	НУ4-27	
ВЕС	ПАНЕЛИ	Т	0.06	0.10	0.13	0.16	0.20	0.23	0.08	0.12	0.15	0.19	0.22	0.27	0.26	0.39	0.59	0.25	0.38	0.42	0.54	
ОБЪЕМ	ПАНЕЛИ	М ³	0.08	0.13	0.17	0.21	0.26	0.30	0.10	0.15	0.20	0.25	0.29	0.35	0.35	0.52	0.61	0.79	0.34	0.51	0.56	0.73
РАСХОД	ЯЧЕНОСТОГО БЕТОНА ОТДЕЛОЧНОГО СЛОЯ		0.073	0.120	0.159	0.192	0.238	0.275	0.092	0.139	0.164	0.23	0.267	0.322	0.333	0.494	0.580	0.752	0.325	0.490	0.534	0.696
МАТЕРИАЛЫ	СТАЛИ	ВСЕГО	11.27	11.85	12.50	13.15	13.73	14.38	11.39	12.01	12.70	13.39	14.01	14.70	9.84	11.59	12.50	14.25	9.64	11.31	12.18	13.85
		НА 1 М ² ИЗДЕЛИЯ	23.44	16.30	12.88	10.78	9.38	8.40	21.15	14.74	10.68	9.79	8.53	7.66	5.75	4.50	4.15	3.68	6.05	4.74	4.35	3.84
		НА 1 М ³ ИЗДЕЛИЯ	141.00	91.20	73.50	62.60	52.80	47.90	113.90	80.10	63.50	53.50	48.60	42.00	28.10	22.24	20.50	18.03	28.40	22.24	21.70	16.99
ПРОЕКТИВНАЯ МАРКА ЯЧЕНОСТОГО БЕТОНА		КГ/СМ ²	25																			
ОТПУСКНАЯ ПРОЧНОСТЬ ЯЧЕНОСТОГО БЕТОНА		КГ/СМ ²	25																			
ОБЪЕМНЫЙ ВЕС ЯЧЕНОСТОГО БЕТОНА		КГ/М ³	600																			
ПРОЕКТИВНАЯ МАРКА ОТДЕЛОЧНОГО СЛОЯ		КГ/СМ ²	50																			
ОБЪЕМНЫЙ ВЕС ОТДЕЛОЧНОГО СЛОЯ		КГ/М ³	1800																			

С П Е Ц И Ф И К А Ц И Я А Р М А Т У Р Н Ы Х И З Д Е Л И Й Н А У Г Л О В Ы Е Б Л О К И

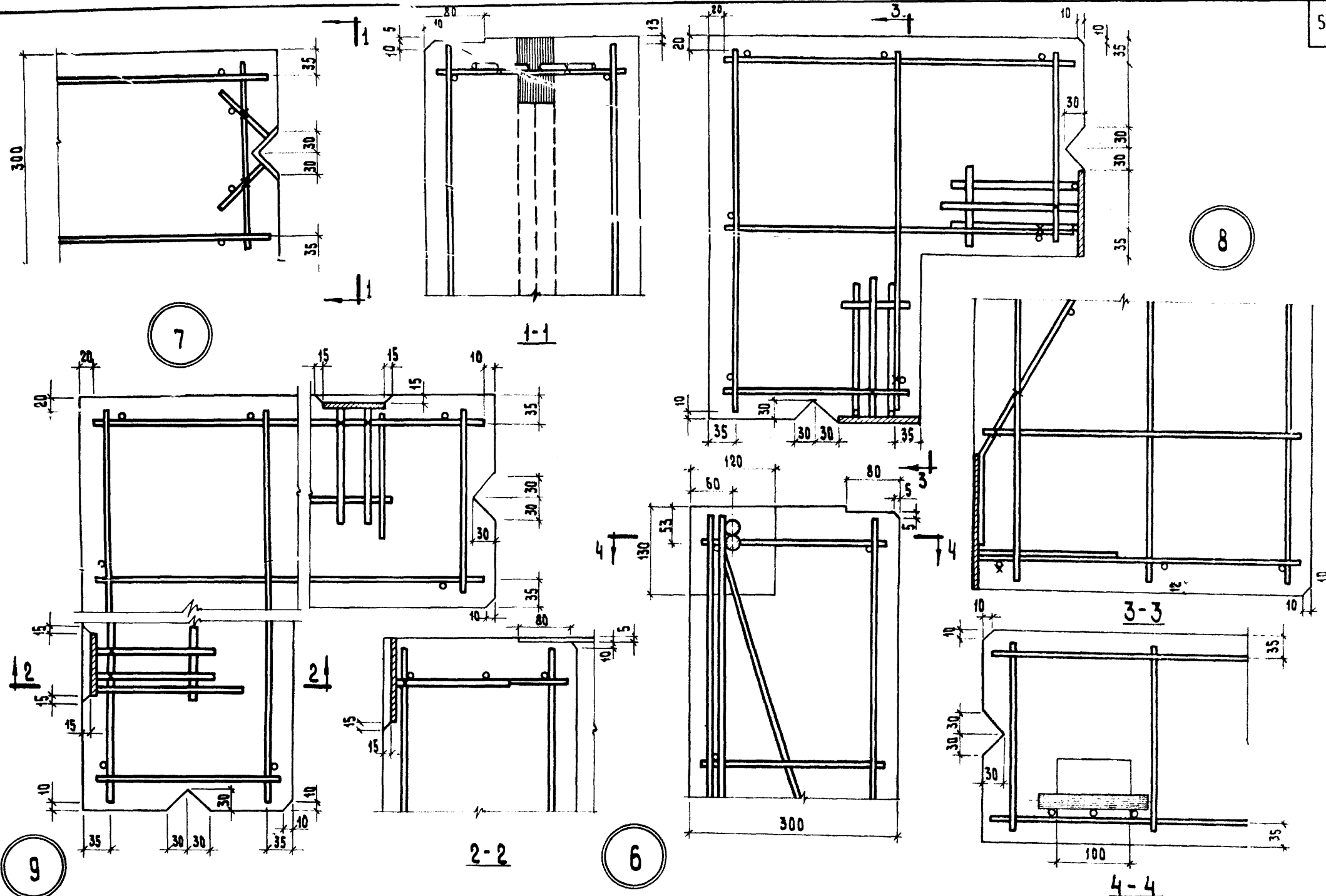
МАРКА ПАНЕЛИ	НАИМЕНОВАНИЕ ИЗДЕЛИЯ	МАРКА ИЗДЕЛИЯ	КОЛ. ШТ.	ВЕС КГ	ВЫПУСК ЛИСТ	МАРКА ПАНЕЛИ	НАИМЕНОВАНИЕ ИЗДЕЛИЯ	МАРКА ИЗДЕЛИЯ	КОЛ. ШТ.	ВЕС КГ	ВЫПУСК ЛИСТ	МАРКА ПАНЕЛИ	НАИМЕНОВАНИЕ ИЗДЕЛИЯ	МАРКА ИЗДЕЛИЯ	КОЛ. ШТ.	ВЕС КГ	ВЫПУСК ЛИСТ	МАРКА ПАНЕЛИ	НАИМЕНОВАНИЕ ИЗДЕЛИЯ	МАРКА ИЗДЕЛИЯ	КОЛ. ШТ.	ВЕС КГ	ВЫПУСК ЛИСТ
НУ1-6	ПРОСТРАНСТВО КАРКАС	ПК58-25	1	11.27	В.10 Л.39	НУ1-21	ПРОСТРАНСТВО КАРКАС	ПК63-25	1	14.38	В.10 Л.39	НУ2-18	ПРОСТРАНСТВО КАРКАС	ПК68-25	1	14.01	В.10 Л.42	НУ3-27	ПРОСТРАНСТВО КАРКАС	ПК73-25	1	14.25	В.10 Л.45
	ИТОГО:			11.27	ИТОГО:			14.38	ИТОГО:				14.01	ИТОГО:			14.25						
НУ1-9	ПРОСТРАНСТВО КАРКАС	ПК59-25	1	11.85	В.10 Л.39	НУ2-6	ПРОСТРАНСТВО КАРКАС	ПК64-25	1	11.39	В.10 Л.42	НУ2-21	ПРОСТРАНСТВО КАРКАС	ПК69-25	1	14.70	В.10 Л.42	НУ4-12	ПРОСТРАНСТВО КАРКАС	ПК74-25	1	9.64	В.10 Л.48
	ИТОГО:			11.85	ИТОГО:			11.39	ИТОГО:				14.70	ИТОГО:			9.64						
НУ1-12	ПРОСТРАНСТВО КАРКАС	ПК60-25	1	12.50	В.10 Л.39	НУ2-9	ПРОСТРАНСТВО КАРКАС	ПК65-25	1	12.01	В.10 Л.42	НУ3-12	ПРОСТРАНСТВО КАРКАС	ПК70-25	1	9.84	В.10 Л.45	НУ4-18	ПРОСТРАНСТВО КАРКАС	ПК75-25	1	11.31	В.10 Л.48
	ИТОГО:			12.50	ИТОГО:			12.01	ИТОГО:				9.84	ИТОГО:			11.31						
НУ1-15	ПРОСТРАНСТВО КАРКАС	ПК61-25	1	13.15	В.10 Л.39	НУ2-12	ПРОСТРАНСТВО КАРКАС	ПК66-25	1	12.70	В.10 Л.42	НУ3-18	ПРОСТРАНСТВО КАРКАС	ПК71-25	1	11.59	В.10 Л.45	НУ4-21	ПРОСТРАНСТВО КАРКАС	ПК76-25	1	12.18	В.10 Л.48
	ИТОГО:			13.15	ИТОГО:			12.70	ИТОГО:				11.59	ИТОГО:			12.18						
НУ1-18	ПРОСТРАНСТВО КАРКАС	ПК62-25	1	13.73	В.10 Л.39	НУ2-15	ПРОСТРАНСТВО КАРКАС	ПК67-25	1	13.39	В.10 Л.42	НУ3-21	ПРОСТРАНСТВО КАРКАС	ПК72-25	1	12.50	В.10 Л.45	НУ4-27	ПРОСТРАНСТВО КАРКАС	ПК77-25	1	13.85	В.10 Л.48
	ИТОГО:			13.73	ИТОГО:			13.39	ИТОГО:				12.50	ИТОГО:			13.85						

П Р И М Е Ч А Н И Е

ОБЛАУБОЧНЫЕ ЧЕРТЕЖИ УГЛОВОЙ БЛОКОВ СМ. ЛИСТЫ 43, 44, 45, 46.

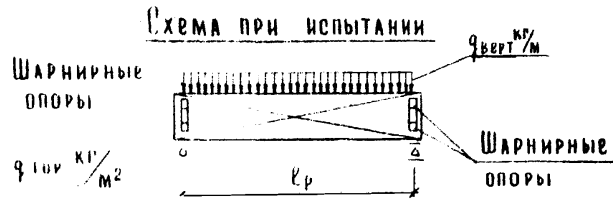
ГК	СТЕНОВЫЕ ПАНЕЛИ ИЗ ЯЧЕНОСТЫХ БЕТОНОВ	СЕРИЯ НУ-14-5
1973	ХАРАКТЕРИСТИКА УГЛОВОЙ БЛОКОВ. СПЕЦИФИКАЦИЯ АРМАТУРНЫХ ИЗДЕЛИЙ НА УГЛОВОЙ БЛОКОВ.	ВЫПУСК 8 ЛИСТ 47

ЦНИИП
 ТУМЕНСКИЙ ГАИЖ ПР-ТА
 КОМПЛЕКС
 г. Москва
 ПРИГОЖИ
 КОЧИН
 ШАНУРОВА



ТК	СТЕНОВЫЕ ПАНЕЛИ ИЗ ЯЧЕНОГО БЕТОНА	СЕРИЯ ИИ-04-5
1973		ВЫПУСК 8 ЛИСТ 50

УЗЛЫ 6+9



При проведении испытаний следует руководствоваться указаниями ГОСТ 8829-66

П р о в е р к а п р о ч н о с т и

В и д р а з р у ш е н и я и в е л и ч и н а к о э ф ф и ц и е н т а „С“

МАРКА ИЗДЕЛИЯ	ВЫСОТА ПАНЕЛИ ММ	Текучесть продольной растянутой арматуры или раздробление бетона сжатой зоны одновременно с текучестью продольной растянутой арматуры с-1,4*				Разрыв продольной арматуры или раздробление бетона сжатой зоны, разрушение по косым трещинам до достижения текучести продольной растянутой арматуры или выдергивание арматуры и раскол бетона с-1,6**						
		Величина разрушающей нагрузки ***				Величина разрушающей нагрузки ***						
		При которой изделия признаются годными п 322 /ГОСТ/		При которой требуется повторное испытание п 322 /ГОСТ/		При которой изделия признаются годными п 322 /ГОСТ/		При которой требуется повторное испытание п 322 /ГОСТ/				
		Вертикальная нагрузка		Горизонтальная нагрузка		Вертикальная нагрузка		Горизонтальная нагрузка		Вертикальная нагрузка		Горизонтальная нагрузка
с учетом своего веса		за вычетом своего веса		с учетом своего веса		нагрузка		с учетом своего веса		за вычетом своего веса		
60 30 58 28 60 58 58 157	Н 45 НШ 60 Н 57 Н 27 НН 45 НШ 60 НН 57	585	378	265	384	< 455, но ≥ 386	< 384, но ≥ 326	432	319	438	< 319, но ≥ 271	< 438, но ≥ 372
		885	574	404	300	< 346, но ≥ 294	< 300, но ≥ 225	655	485	343	< 485, но ≥ 412	< 343, но ≥ 292
		1185	765	538	379	< 538, но ≥ 455	< 379, но ≥ 322	875	648	433	< 648, но ≥ 550	< 433, но ≥ 368
		1485	955	671	385	< 671, но ≥ 570	< 385, но ≥ 327	1090	806	440	< 806, но ≥ 685	< 440, но ≥ 374
		1785	1140	800	275	< 800, но ≥ 680	< 275, но ≥ 234	1310	970	314	< 970, но ≥ 824	< 314, но ≥ 267

Текучесть продольной растянутой арматуры характеризуется прогибом изделия на величину превышающую 1/50 длины пролета п 321 а /ГОСТ/ или раздробление бетона от сжатия одновременно с текучестью продольной растянутой арматуры характеризуется прогибом в 1,5 раза и более превышающим прогиб от контрольной нагрузки по проверке жесткости с одновременным раскрытием трещин нормальных к оси элемента на величину 1мм и более п 321 а /ГОСТ/

Раздробление бетона от сжатия до достижения в растянутой армату-

ре предела текучести характеризуется прогибом изделия на величину менее чем в 1,5 раза превышающим прогиб от контрольной нагрузки по проверке жесткости или раскрытие трещин на величину менее 1мм п.321 б /ГОСТ/

*** Величина разрушающей вертикальной нагрузки дана в кг/м, горизонтальной - кг/м²

*** Парпетные панели НП и НШ высотой только 1185 мм.

ГК	СТЕНОВЫЕ ПАНЕЛИ ИЗ ЯЧЕЙСТЫХ БЕТОНОВ	СЕРИЯ НН-04-5
173	КОНТРОЛЬНЫЕ НАГРУЗКИ ПО ПРОВЕРКЕ ПРОЧНОСТИ ПАНЕЛЕЙ	ВЫПУСК 8 ЛИСТ 51

ПРОВЕРКА ПО РАСКРЫТИЮ ТРЕЩИН* И ПО ЖЕСТКОСТИ ОТ ГОРИЗОНТАЛЬНОЙ НАГРУЗКИ

МАРКА ИЗДЕЛИЯ	ВЫСОТА ПАНЕЛИ	КОНТРОЛЬНАЯ НАГРУЗКА (п. 2.3.7 и п. 2.3.8) ГОСТ	МАРКА ИЗДЕЛИЯ	ВЫСОТА ПАНЕЛИ мм	КОНТРОЛЬНЫЙ ПРОГИБ ОТ КОНТРОЛЬНОЙ НАГРУЗКИ f_{Δ} (мм) п. 2.3.3 ГОСТ 8829-66	ВЕЛИЧИНА ИЗМЕРЕННОГО ПРОГИБА (мм) (п. 3.3.1 и п. 3.3.2) ГОСТ 8829-66	
						ПРИ КОТОРОМ ИЗДЕЛИЕ ПРИЗНАЕТСЯ ГОДНЫМ	ПРИ КОТОРОМ ТРЕБУЕТСЯ ПОВТОРНОЕ ИСПЫТАНИЕ
Н-60-, Н-45-; Н-30-; Н-57-; Н-58-; Н-27-; Н-28-; НП-60-; НП-45-; НП-30-; НМ-60-; НП-57-; НП-58-; НП-27-; НП-28-; НМН-60***	585	227	Н-60, Н-58- Н-57, НП-60- НП-58-, НП-57- НМ-60-, НМН-60***	585	10.99	≤ 13.1	≤ 14.2, но > 13.1
				885	8.53	≤ 10.2	≤ 11.1, но > 10.2
	885	178	Н-45-; Н-30-; Н-28-; Н-27-; НП-45-; НП-30-; НП-28-; НП-27-***	1185	10.4	≤ 12.5	≤ 13.5, но > 12.5
				1485	10.6	≤ 12.7	≤ 13.8, но > 12.7
	1185	226		1785	7.56	≤ 9.1	≤ 9.85, но > 9.1
				585	3.72	≤ 4.46	≤ 4.85, но > 4.46
	1485	229		885	2.90	≤ 3.48	≤ 3.77, но > 3.48
				1185	3.07	≤ 3.68	≤ 3.98, но > 3.68
	1785	163		1485	3.17	≤ 3.8	≤ 4.12, но > 3.8
				1785	2.27	≤ 2.72	≤ 2.95, но > 2.72

ПРОВЕРКА: Д. С. КЛЕВА
 ДИРЕКТОР
 ПРИЖИМ
 ШАНУРОВА
 КОЗЛОВА
 ЦЕПОВА
 НАН ОТАКА
 ГА. ИЖ. ПР. П.
 ПУК. ГРУППЫ
 ЦЕПОВА
 СИТОВА
 ЗА. ИЖ. ПР. П.
 ПУК. ГРУППЫ
 КОЗЛОВА
 ГА. ИЖ. ПР. П.
 ПУК. ГРУППЫ
 ЦЕПОВА

* КОНТРОЛЬНАЯ ШИРИНА РАСКРЫТИЯ ТРЕЩИН РАВНА 0.2 мм (п. 2.3.8 ГОСТ) ВЕЛИЧИНА ШИРИНЫ РАСКРЫТИЯ ТРЕЩИН ПРИ КОТОРОЙ ИЗДЕЛИЕ ПРИЗНАЕТСЯ ГОДНЫМ МЕНЬШЕ ИЛИ РАВНО 0.3 мм (п. 3.4.3 ГОСТ)

*** ПАРАПЕТНЫЕ ПАНЕЛИ НП И НМН ВЫСОТОЙ 1185 мм

** ВЕЛИЧИНА РАЗРУШАЮЩЕЙ ГОРИЗОНТАЛЬНОЙ НАГРУЗКИ ДАНА В КГ/М²

ТК	СТЕНЫ И ПАНЕЛИ ИЗ ЯЧЕЙСТЫХ БЕТОНОВ	СЕРИЯ ЦК-04-5
1973	КОНТРОЛЬНЫЕ НАГРУЗКИ ПО ПРОВЕРКЕ ТРЕЩИНОСТОЙКОСТИ И ЖЕСТКОСТИ ПАНЕЛЕЙ.	ВЫПУСК 8 ЛИСТ 52