

ГОСУДАРСТВЕННЫЙ КОМИТЕТ ПО ДЕЛАМ СТРОИТЕЛЬСТВА СССР

ТИПОВЫЕ КОНСТРУКЦИИ И ДЕТАЛИ ЗДАНИЙ И СООРУЖЕНИЙ

ТИПОВЫЕ КОНСТРУКЦИИ МНОГОЭТАЖНЫХ ПРОМЫШЛЕННЫХ ЗДАНИЙ

ИИ29 - 4

РАЗНЫЕ СТАЛЬНЫЕ КОНСТРУКТИВНЫЕ
ЭЛЕМЕНТЫ

ДЛЯ ЗДАНИЙ С ПЕРЕКРЫТИЯМИ ТИПА 2
ИЗ ПЛИТ ОПИРАЮЩИХСЯ НА РИГЕЛИ ПРЯМОУГОЛЬНОГО СЕЧЕНИЯ

МОСКВА 1964

ЦЕНТРАЛЬНЫЙ ИНСТИТУТ ТИПОВЫХ ПРОЕКТОВ
УПРАВЛЕНИЯ ТИПОВОГО ПРОЕКТИРОВАНИЯ
ГОССТРОЯ СССР

Москва, Б-86, Спартаковская ул., корпус В, д.2^а
Сдано в печать *6.11* 1965 года
Заказ № 36/3 Тираж 150 экз.

Цена *0р51к*

Пояснительная записка

I. Общая часть

Рабочие чертежи конструкций многоэтажных промышленных зданий разработаны в соответствии с распоряжением Госстроя СССР № 163 от 2 июля 1963 г.

Данный альбом является частью работ, полный перечень которой приведен в альбомах ИИ20-3 и ИИ20-4.

В настоящем альбоме даны рабочие чертежи вертикальных связей, обеспечивающих продольную устойчивость зданий в период их возведения и эксплуатации, а также чертежи монтажных соединительных элементов.

Монтажные схемы связей приведены в альбомах ИИ20-3 и ИИ20-4.

Связи рассчитаны в соответствии со «Строительными нормами и правилами» (СНиП II-В. 3-62).

Связи изготавливаются из стали в. Ст. 3кп. по ГОСТ 380-60. Сортовой прокат монтажных соединительных элементов принимается из стали марки Ст 3 по ГОСТ 380-60.

Горячекатаная арматура периодического профиля класса А-III принимается из стали марки 35ГС.

Электродуговую сварку производить электродами Э42. Изготовление конструкций должно производиться в соответствии с главой СНиП III-В. 5-62, «Металлические конструкции. Правила изготовления, монтажа и приемки», а также «Техническими условиями на изготовление и монтаж стальных конструкций из углеродистых и низколегированных сталей» (СН25-60)

II. Указания по применению

Стальные связи могут быть применены в зданиях с агрессивной средой при условии нанесения на них защитного покрытия. Вид защитного покрытия и способы его нанесения должны быть установлены в конкретных проектах в зависимости от степени агрессивности среды согласно «Указаниям по проектированию антикоррозийной защиты строительных конструкций промышленных зданий в производствах с агрессивными средами» (СН262-63) и положениями СНиП I-В. 27-62 и СНиП II-В. 6-62.

В производственных зданиях, в которых не могут быть допущены открытые стальные конструкции, стальные связи должны быть защищены от огня штукатуркой по сетке в соответствии с требованиями СНиП II-М. 2-62.

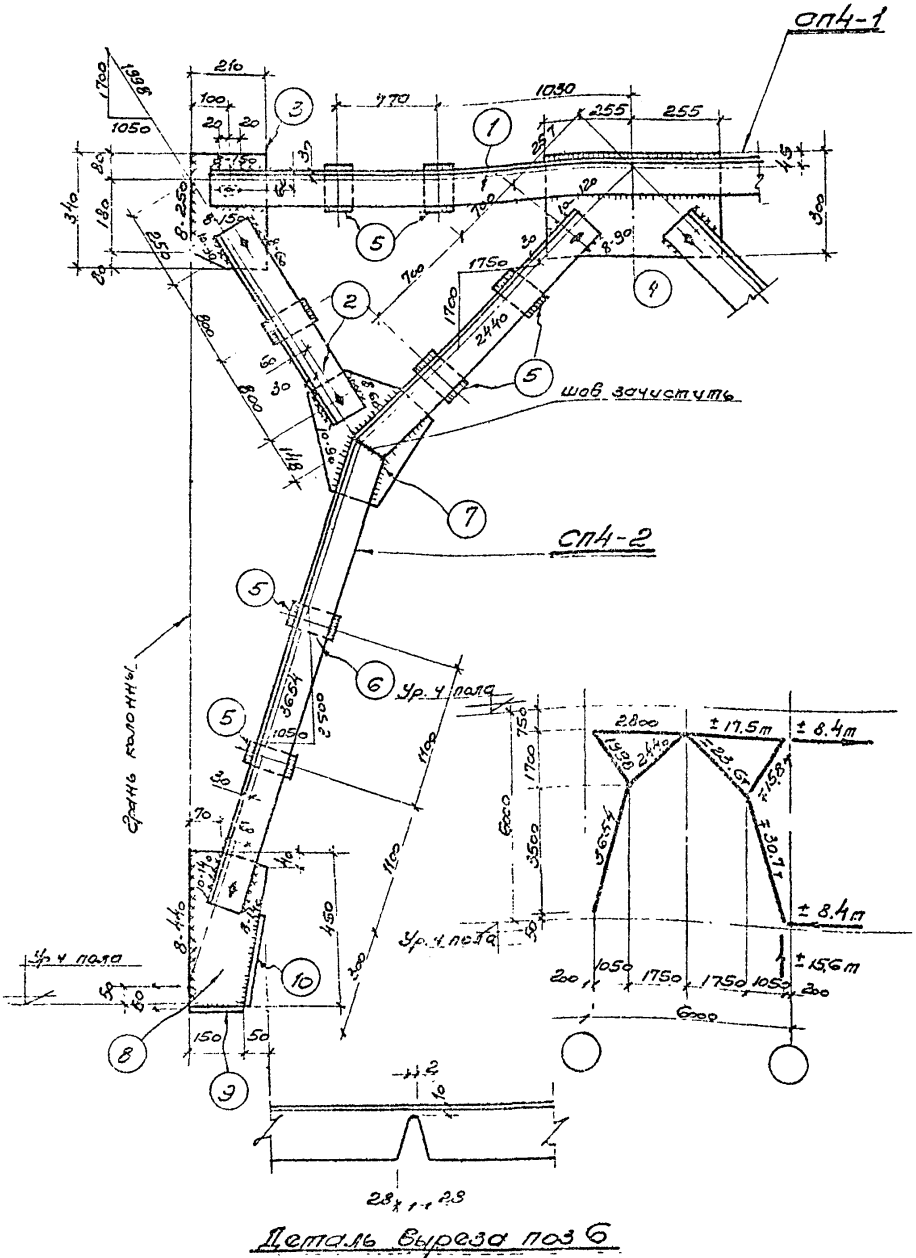
В случае применения железобетонных конструкций на открытом воздухе или в неотапливаемых помещениях при расчетных температурах от минус 40° и ниже горячекатаную арматуру периодического профиля класса А-III для монтажных соединительных элементов следует применять марки 25ГС.

При эксплуатации связей на открытом воздухе или в неотапливаемых помещениях при расчетной температуре ниже минус 30° связи следует изготавливать из стали марки в. Ст. 3кп.

Условные обозначения

=====	заводской шов
xxxxx	монтажный шов
◆	временный балл
◆	круглое отверстие

Шифр
 ЦУ29-4
 Марка-лист
 УИБ. №
 Проверил
 10 ГОПИ



Спецификация сталей на одну марку. Сталь Вст ЭКП

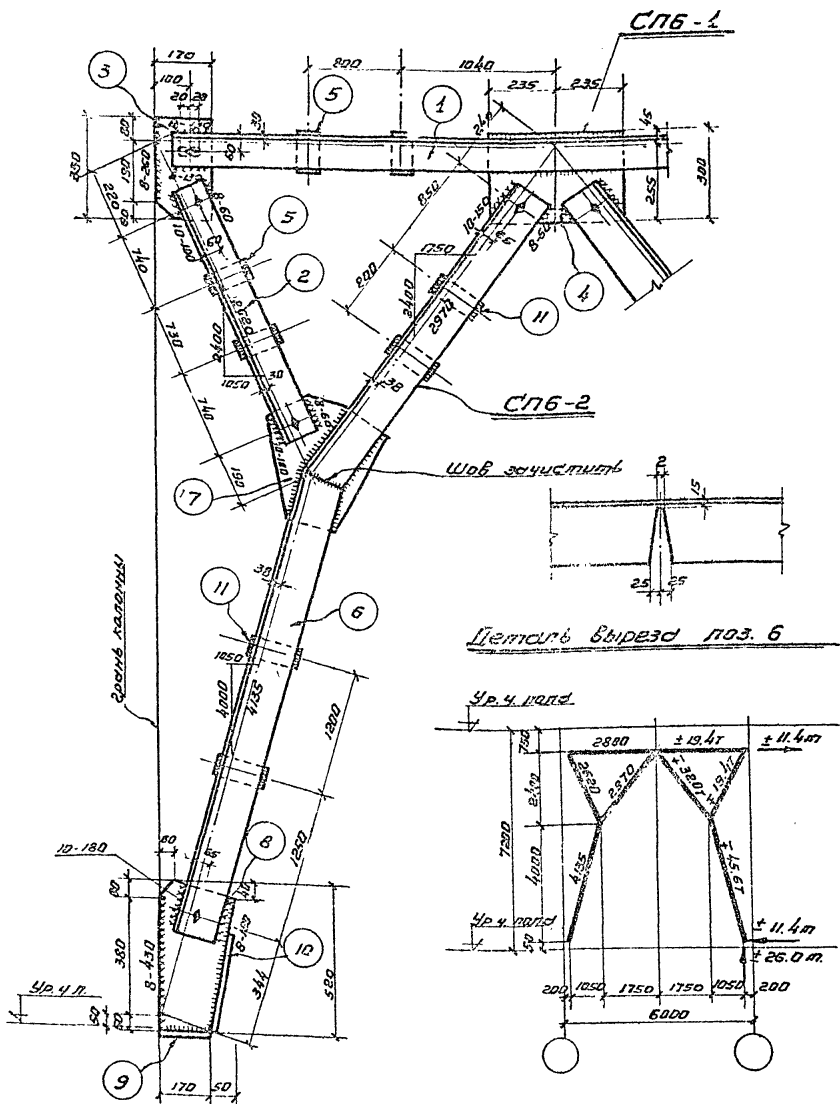
Наим. элем.	Отправ. марка	№/поз.	Сечение	Длина мм	К-во		Вес кг		Примечан.	
					г	н	1 поз.	всех марку		
оп4-1		1	L 110x8	5520	2	-	74.5	149.0	275.2	Гост 8509-57
		2	L 110x8	1720	4	-	23.2	92.8		—
		3	- 210x10	340	2	-	5.6	11.2		Гост 82-57
		4	- 300x10	510	1	-	12.0	12.0		—
		5	- 70x10	140	6	-	0.8	4.8		Гост 103-57
Вес наплавленного металла 2%							5.4			
оп4-2		5	- 70x10	140	4	-	0.8	3.2	183.6	Гост 103-57
		6	L 110x8	5670	1	1	76.5	153.0		Гост 8509-57
		7	- 410x10	410	1	-	13.2	13.2		Гост 82-57
		8	- 200x10	450	1	-	7.1	7.1		Гост 103-57
		9	- 100x10	150	1	-	1.2	1.2		—
		10	- 100x10	300	1	-	2.4	2.4		—
Вес наплавленного металла 2%							3.5			

Требуется на одну связь

Марка	К-во	Вес кг	
		Марку	всех
оп4-1	1	275.2	275.2
оп4-2	2	183.6	367.2
Вес одной связи оп 4		642.0	

- Примечания:**
- Связь оп-4 состоит из отработанных марок оп4-1 и оп4-2.
 - Монтаж связи производить на черных болтах М16 и электросварке.
 - Сварку производить электродами типа Э42.
 - Неосвоенные сварные швы принять h=6 мм.
 - Обрезы для улолков приняты равными 60 мм.
 - Отверстия d=20 мм.

И.С.Д.Д.
 У29-4
 ДИО-АЭС
 Ив. №
 Котельная
 Проверил
 Руководитель
 10 ГСПИ



Спецификация стали на одну марку. Сталь В Ст.ЗКП

Материал	Марка	Материал	Сечение	Длина мм.	К-во		Вес в кг.		Примечания
					шт.	к'	Изд.	всех	
СЛБ-1	1	L 110x8	5520	2	-	74.5	149.0	312.6	Гост 2502-57
	2	L 110x8	2330	4	-	31.5	126.0		"
	3	- 170x12	330	2	-	5.3	10.6		Гост 123-57
	4	- 300x12	470	1	-	13.3	13.3		Гост 82-57
	5	- 70x12	140	8	-	0.93	7.5		Гост 123-57
Вес наплавленного металла 2%							6.2		
СЛБ	6	L 140x9	665	1	1	129.0	258.0	302.3	Гост 8502-57
	7	- 410x12	460	1	-	17.8	17.8		Гост 82-57
	8	- 220x12	520	1	-	10.8	10.8		Гост 82-57
	9	- 120x12	170	1	-	1.9	1.9		Гост 123-57
	10	- 120x12	320	1	-	3.6	3.6		"
	11	- 70x12	170	4	-	1.1	4.4		"
Вес наплавленного металла 2%							5.8		

Требуется на одну связь

Марка	кол	Вес в кг.	
		Марки	всех
СЛБ-1	1	312.6	313
СЛБ-2	2	302.3	605
Вес одной связи СЛБ		918.0	

Примечания:

- Связь СЛБ состоит из отработанных марок СЛБ-1 и СЛБ-2
- Монтаж связи производить на черных балках И16 и электросварке
- Сварку производить электродом типа Э42
- Неогоренные сварные швы принять $h_w = 6$ мм.
- Обрезы для уголков приняты равными 60 мм.
- Отверстия $d = 20$ мм.

Спецификация марок соединительных элементов
на монтажную деталь по альбому ТДМ 22-2

Спецификация марок соединительных элементов
на монтажную деталь по альбому ТДМ 24-2

№ детали	Марка соедин. элемента	Колич. шт.	Расход стали на 1 дет. кг	№ листа	
6	ММ1	3	3,0	11	
7	ММ2	3	4,2		
8	ММ2	6	8,4		
9	ММ1	6	6,0		
10	ММ1	3	3,0		
11	ММ3	2	7,8		
12	ММ4	3	10,6		
13	ММ5	3	19,8		
14	ММ6	3	22,2		
15	ММ7	2	14,1		9
	ММ8	1			11
	ММ9	8			9
16	ММ7	2	16,5		9
	ММ8	1			11
	ММ10	8		9	
17	ММ7	2	20,5	11	
	ММ8	1		11	
	ММ15	8		9	
18	ММ15	12	29,8	11	
	ММ11	2		9	
	ММ12	1		11	
19	ММ13	2	20,2	9	
	ММ14	2		11	
	ММ19	4		9	
20	ММ14	1	11,6	9	
	ММ19	4		11	
	ММ16	1		9	
21	ММ17	2	7,1	9	
	ММ18	1		11	
	ММ19	2		11	

№ детали	Марка соедин. элемента	Колич. шт.	Расход стали на 1 дет. кг	№ листа
1	ММ22	2	2,0	11
	ММ23	2		11
2	ММ23	2	53,1	11
	ММ24 ^Г	1		9
	ММ24 ^И	1		11
	ММ25	1		11
	ММ26	1		11
	ММ28	1		11
3	ММ23	2	59,7	11
	ММ25	1		11
	ММ27 ^Г	1		9
	ММ27 ^И	1		10
4	ММ28	1	18,3	11
	ММ29	1		11
	ММ29	1		11
	ММ35	2		10
	ММ36	1		11
5	ММ23	1	51,0	11
	ММ24 ^Г	1		9
	ММ24 ^И	1		11
6	ММ26	1	55,8	11
	ММ23	1		9
	ММ27 ^И	1		10
	ММ28	1		11
	ММ30 ^Г	1		11
7	ММ22	2	0,8	11
	ММ24 ^Г	1		9
8	ММ24 ^И	1	53,4	11
	ММ25	2		11
	ММ26	1		11

№ детали	Марка соедин. элемента	Колич. шт.	Расход стали на 1 дет. кг	№ листа
9	ММ35	2	7,5	11
	ММ36	1		10
10	ММ24 ^И	1	48,6	9
	ММ26	1		11
	ММ31 ^Г	1		10
	ММ23	1		11
11	ММ35	2	16,0	11
	ММ37 ^Г	1		10
	ММ37 ^И	1		11
	ММ23	1		11
12	ММ23	1	45,9	11
	ММ24 ^И	1		9
	ММ25	1		11
	ММ26	1		10
	ММ32	1		10
13	ММ33 ^Г	1	53,7	11
	ММ23	1		11
	ММ25	1		9
	ММ27 ^И	1		10
	ММ28	1		11
14	ММ33 ^Г	1	15,4	11
	ММ34	1		10
	ММ35	2		11
	ММ37 ^Г	1		10
15	ММ37 ^И	1	46,8	9
	ММ24 ^И	1		11
	ММ25	2		11
	ММ26	1		10
	ММ32	1		10

Примечание.

Гайку ММ19 изготовить в соответствии с ГОСТ 5915-62

ТА
1964

Спецификация марок соединительных элементов на монтажную деталь по альбому ТДМ 22-2, ТДМ 24-2

ИИ 29-4
лист 9

БР
9-4
А. АУСТ

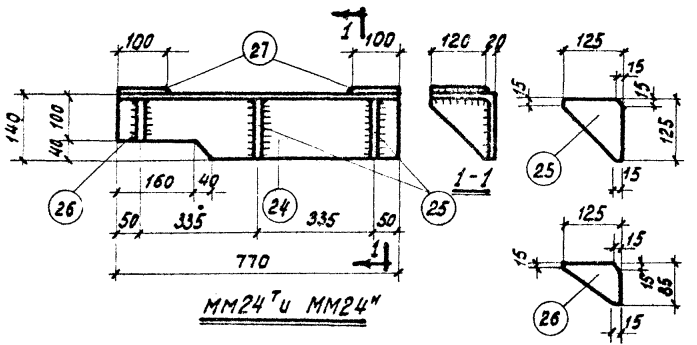
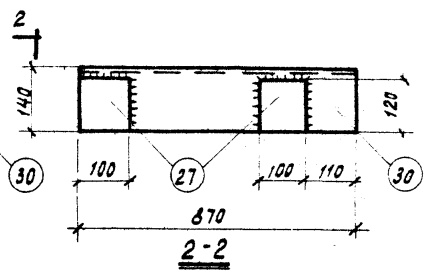
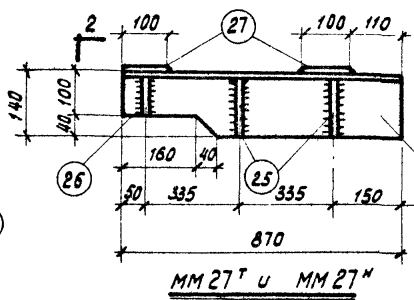
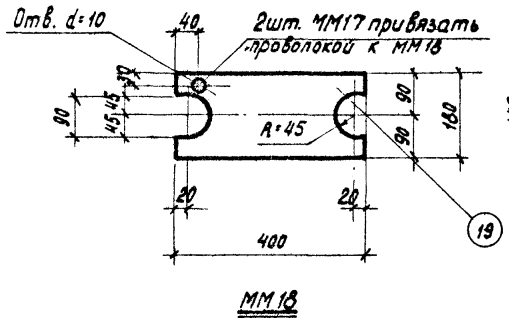
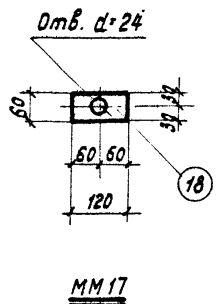
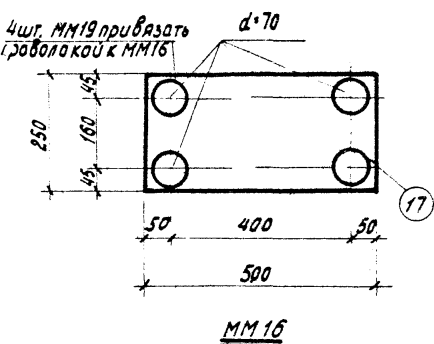
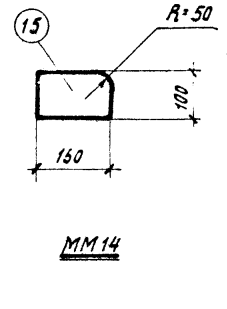
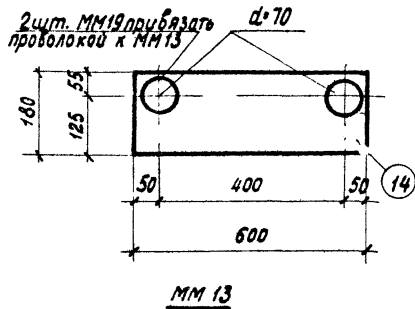
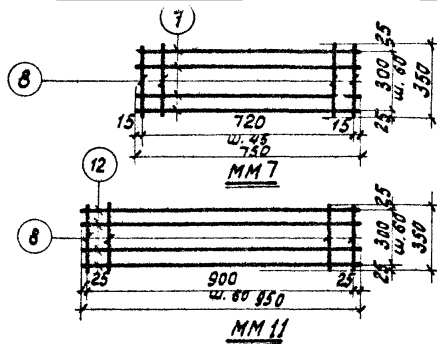
№

Технический

проект

рублика

№



Примечания:

1. Все сварные швы принять h_{св} = 6 мм.
2. Сварные сетки изготавливать при помощи контактной точечной электросварки в соответствии с Техническими условиями на сварную арматуру железобетонных конструкций /ТУ 73-56/.

ТА 1964	Стальные соединительные элементы MM 7, MM 11, MM 13, MM 14, MM 16 ÷ MM 18, MM 24 ^T , MM 24 ^н , MM 27 ^T , MM 27 ^н	УУ 29-4
		лист 10

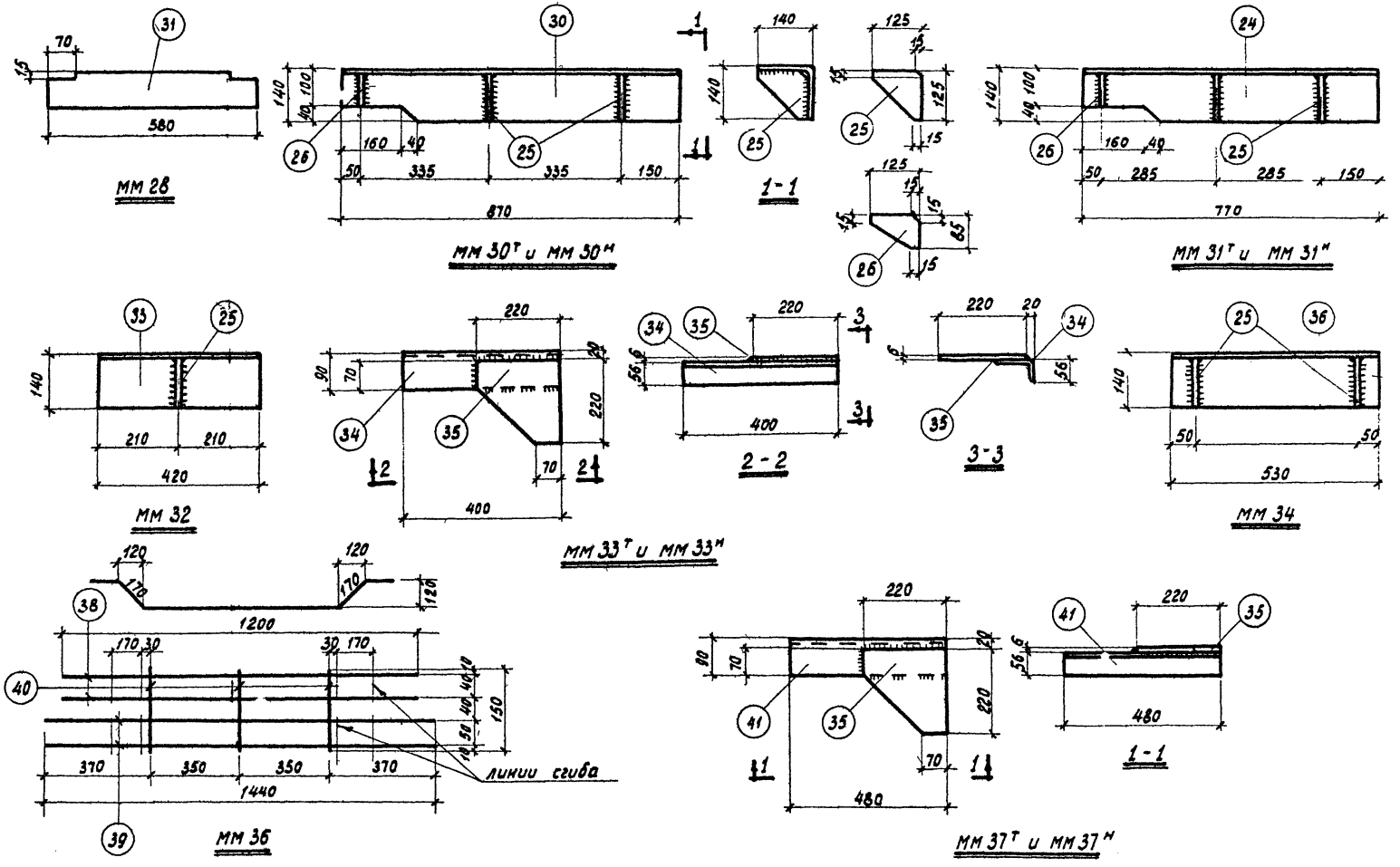
Шафр
ИИ 29-4
Марка ЛУСТ
Инв. №

Ст. техник
Проверил
Проектировал

Степанов
Богданов
Шелудякина

Мач. ОК-1
Рук. работ
Ст. инженер

Будягин
Ивановский
Валков



Примечания:

- Все сварные швы принять $h_w = 6$ мм
- Сварные сетки изготавливать при помощи контактной точечной электросварки, в соответствии с техническими условиями на сварную арматуру железобетонных конструкций /ТУ 73-56/

ТА 1964	Стальные соединительные элементы	ИИ 29-4
	MM 28, MM 30 ^T , MM 30 ^M , MM 31 ^T , MM 31 ^M , MM 32, MM 33 ^T , MM 33 ^M , MM 34, MM 36, MM 37 ^T , MM 37 ^M	лист 11

Спецификация стали на один соединительный элемент.

шифр ИИ 29-4
 арк. лист
 инв. №
 Баганова Шелопугина
 Тарасова Шелопугина
 Лобарев Проверил
 Ямпольский Волков
 Шелопугина Шелопугина
 Рук. группы Ст. инженер Инженер
 Дата выпуска: 1964 г.

Марка соединит. элемента	№ поз	Эскиз	Длина мм	Кол. шт.	Вес в кг.			Примечание
					Одной позии.	Всех позии.	Элемент	
ММ 1	1	∅ 36 АШ	130	1	1,0	1,0	1,0	
ММ 2	2		180	1	1,4	1,4	1,4	
ММ 3	3		490	1	3,9	3,9	3,9	
ММ 4	4		780	1	6,2	6,2	6,2	
ММ 5	5		830	1	6,6	6,6	6,6	
ММ 6	6		920	1	7,4	7,4	7,4	
ММ 7	7	∅ 4 ВТ	750	6	0,07	0,4		
	8	∅ 4 ВТ	350	17	0,03	0,5	0,9	
ММ 8	9	-110x20	110	1	1,9	1,9	1,9	
ММ 9	10	∅ 25 АШ	340	1	1,3	1,3	1,3	
ММ 10	11	∅ 28 АШ	340	1	1,6	1,6	1,6	
ММ 11	12	∅ 4 ВТ	950	6	0,09	0,5		
	8	∅ 4 ВТ	350	16	0,03	0,5	1,0	
ММ 12	13	-110x20	150	1	2,6	2,6	2,6	
ММ 13	14	-180x10	600	1	8,5	8,5	8,5	
ММ 14	15	-100x12	150	1	1,4	1,4	1,4	
ММ 15	16	∅ 32 АШ	340	1	2,1	2,1	2,1	
ММ 16	17	-250x10	500	1	9,8	9,8	9,8	
ММ 17	18	-60x10	120	1	0,6	0,6	0,6	
ММ 18	19	-180x10	400	1	5,7	5,7	5,7	
ММ 19	20	-200x120	-	1	0,1	0,1	0,1	
ММ 22	22	-40x8	160	1	0,4	0,4	0,4	
ММ 23	23	L90x56x8	70	1	0,6	0,6	0,6	
	24	L140x12	770	1	19,6	19,6		
ММ 24Т	25	-125x8	125	2	1,0	2,0		
	26	-125x8	85	1	0,7	0,7	24,1	
	27	-100x10	120	2	0,9	1,8		
ММ 24М	24	L140x12	770	1	19,6	19,6		
	25	-125x8	125	2	1,0	2,0		
	26	-125x8	85	1	0,7	0,7	24,1	
	27	-100x10	120	2	0,9	1,8		
ММ 25	28	-40x8	620	1	1,5	1,5	1,5	
ММ 26	29	-60x8	580	1	2,2	2,2	2,2	
ММ 27Т	25	-125x8	125	2	1,0	2,0		
	26	-125x8	85	1	0,7	0,7	26,7	
	27	-100x10	120	2	0,9	1,8		

Примечания:

- Гайку ММ 19 изготовить в соответствии с ГОСТ 5945-62
- Марки ММ 24Т; ММ 24М; ММ 27Т; ММ 27М; ММ 30Т; ММ 30М; ММ 31Т; ММ 31М; ММ 33Т; ММ 33М; ММ 37Т; ММ 37М подлежат условно изготовлять в зависимости от расположения их в узле.

Марка соедин. элемента	№ поз.	Эскиз	Длина мм.	Кол. шт.	Вес в кг.			Примечание
					Одной позии.	Всех позии.	Элемент	
ММ 27Т (продолж.)	30	L140x12	870	1	22,2	22,2		
	25	-125x8	125	2	1,0	2,0		
ММ 27М	26	-125x8	85	1	0,7	0,7		26,7
	27	-100x10	120	2	0,9	1,8		
	30	L140x12	870	1	22,2	22,2		
ММ 28	31	-100x8	580	1	3,6	3,6		3,6
ММ 29	32	L90x56x8	1160	1	10,2	10,2		10,2
	25	-125x8	125	2	1,0	2,0		
ММ 30Т	26	-125x8	85	1	0,7	0,7		
	30	L140x12	870	1	22,2	22,2		24,9
	25	-125x8	125	2	1,0	2,0		
ММ 30М	26	-125x8	85	1	0,7	0,7		24,9
	30	L140x12	870	1	22,2	22,2		
	24	L140x12	770	1	19,6	19,6		
ММ 31Т	25	-125x8	125	2	1,0	2,0		22,3
	26	-125x8	85	1	0,7	0,7		
	24	L140x12	770	1	19,6	19,6		
ММ 31М	25	-125x8	125	2	1,0	2,0		22,3
	26	-125x8	85	1	0,7	0,7		
	25	-125x8	125	1	1,0	1,0		
ММ 32	33	L140x12	420	1	10,7	10,7		11,7
	34	L90x56x8	400	1	3,5	3,5		
ММ 33Т	35	-220x6	220	1	2,3	2,3		5,8
ММ 33М	34	L90x56x8	400	1	3,5	3,5		
	35	-220x6	220	1	2,3	2,3		5,8
ММ 34	25	-125x8	125	2	1,0	2,0		
	36	L140x12	530	1	13,5	13,5		15,5
ММ 35	37	L90x56x8	140	1	1,2	1,2		1,2
	38	∅ 12 АШ	1200	2	1,1	2,2		
ММ 36	39	∅ 12 АШ	1440	2	1,3	2,6		5,1
	40	∅ 12 АШ	150	3	0,1	0,3		
ММ 37Т	35	-220x6	220	1	2,3	2,3		
	41	L90x56x8	480	1	4,2	4,2		6,5
ММ 37М	35	-220x6	220	1	2,3	2,3		
	41	L90x56x8	480	1	4,2	4,2		6,5

ТА
1964

Спецификация стали на один соединительный элемент по альбомам ТДМ 22-2; ТДМ 24-2

ИИ 29-4
лист 12