

МИНТРАСТРОЙ СССР  
ВПО «СОЮЗСТРОЙКОНСТРУКЦИЯ»  
ЭКСПЕРИМЕНТАЛЬНОЕ КОНСТРУКТОРСКОЕ БЮРО

# ВСТРОЕННЫЕ ПОМЕЩЕНИЯ

СБОРНО - ПАНЕЛЬНОГО ТИПА  
168-01-00

## САНИТАРНЫЕ УЗЛЫ

168-01-01

ВЫПУСК I

Альбом 1. Санитарный узел общей СЧО 4.0×3.0

РАЗРАБОТАНЫ  
ЭКБ ВПО «СОЮЗСТРОЙКОНСТРУКЦИЯ»

УТВЕРЖДЕНЫ И ВВЕДЕНЫ  
В ДЕЙСТВИЕ ВПО «СОЮЗСТРОЙКОНСТРУКЦИЯ»  
с ..... 19 .. Протокол № ....  
от .....

*напр. по в.м.к.м  
4мб, 4хс, 4лс, 4сс.  
4с. 2 умм 1833, 1/5мф*

ЗАСПЕЧИВАЮЩЕЕ КОНСТРУКТОРСКОЕ БЮРО  
 ВПО «СОЮЗСТРОЙКОНСТРУКЦИЯ»  
 Г. СВЕРДЛОВСК.

П. ИНЖЕНЕР  
 ГИП  
 ИМ. ОТАЕЛА

РЕВИЗОР  
 НЕПРАВОС  
 НЕПРАВОС

Р.К. ГРУППА  
 ПРОЕКТИРОВАЛ  
 ПРОВЕРИЛ

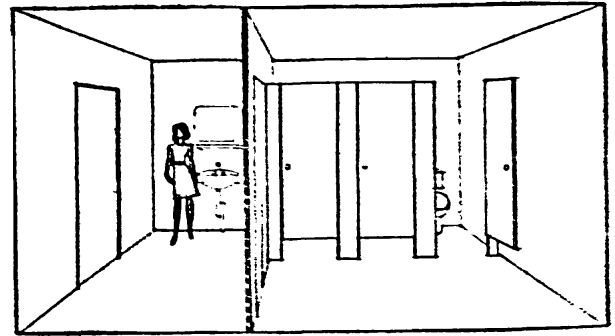
АНДРИЙ  
 НЕПРАВОС  
 НЕПРАВОС

1. ОБЩАЯ ЧАСТЬ

- 1.1. Настоящий проект 168-01-51- Санитарные узлы состоит:
- Выпуск I. Санитарный узел СЧО 4.0×3.0
    - альбом 1. МАТЕРИАЛЫ ДЛЯ ПРОЕКТИРОВАНИЯ.
    - альбом 2. РАСЧЕТ СТОИМОСТИ КОМПЛЕКТНОЙ ПОСТАВКИ
  - Выпуск II. Санитарный узел СЧС 4.0×6.0
    - альбом 1. МАТЕРИАЛЫ ДЛЯ ПРОЕКТИРОВАНИЯ.
    - альбом 2. РАСЧЕТ СТОИМОСТИ КОМПЛЕКТНОЙ ПОСТАВКИ
  - Выпуск III. Санитарный узел СУМ 8.0×3.0
    - альбом 1. МАТЕРИАЛЫ ДЛЯ ПРОЕКТИРОВАНИЯ.
    - альбом 2. РАСЧЕТ СТОИМОСТИ КОМПЛЕКТНОЙ ПОСТАВКИ.
  - Выпуск IV. Санитарный узел СУЖ 8.0×3.0
    - альбом 1. МАТЕРИАЛЫ ДЛЯ ПРОЕКТИРОВАНИЯ.
    - альбом 2. РАСЧЕТ СТОИМОСТИ КОМПЛЕКТНОЙ ПОСТАВКИ.
  - Выпуск V. Типовые конструкции и детали.
    - альбом 1. РАБОЧИЕ ЧЕРТЕЖИ СТЕНОВЫХ И КРОВЕЛЬНЫХ ПАНЕЛЕЙ.

- 1.2. Выпуск I альбом 1 состоит:
- I. Архитектурно-строительная часть.
  - II. Сантехническая часть.
  - III. Электротехническая часть.

1.3. Отражающие конструкции санитарных узлов рассчитаны на нормальные температурные режимы с отсутствием газовых вредностей.  
 Конструкции санитарных узлов должны изготавливаться на специализированных предприятиях с комплектной поставкой на место строительства в пакетах.



СЧО - 4.0×3.0  
 ИНТЕРЬЕР

ТК	Общая часть	168-01-51
		Выпуск I
1978г		ЛДС.

И.И. ПУШКИН  
 А.А. КИРИКОВ  
 ПРОЕКТИРОВАНИЕ  
 ПРОЕКТИРОВАНИЕ  
 ПРОЕКТИРОВАНИЕ

И.И. ПУШКИН  
 А.А. КИРИКОВ  
 ПРОЕКТИРОВАНИЕ  
 ПРОЕКТИРОВАНИЕ  
 ПРОЕКТИРОВАНИЕ

ОБЪЕДИНЕННАЯ ПРОЕКТИРОВАТЕЛЬСКАЯ  
 БЮРО «СОЮЗПРОЕКТИСТРУКЦИЯ»  
 г. Сverdlovsk.

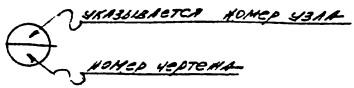
УКАЗАНИЯ ПО ПРИМЕНЕНИЮ

В поэтажном проекте указывается марка помеще-  
 ния (санузла), расход металла и строительных  
 материалов. А также выполняются компоно-  
 зичный чертеж с фасадами и разрезами  
 и разрабатываются фундаменты под опоры  
 стеновых панелей согласно задания на  
 листе АС-9

ПРИНЯТАЯ МАРКИРОВКА ЭЛЕМЕНТОВ.

- СЧО - санитарный узел общий, члара, стоячая  
 за буквенным обозначением указывается  
 его типоразмер помещения (СЧО-40х3,0)
- СПС - стеновая панель санузла
- КПС - кровельная панель санузла

ПРИНЦИП МАРКИРОВКИ УЗЛА



TK	УКАЗАНИЯ ПО ПРИМЕНЕНИЮ	1978г.
1978г.	МАРКИРОВКА ОБЩАЯ ЧАСТЬ	1978г.

# Архитектурно-строительная часть

ВПО «СООБРАЗОВАТЕЛЬНАЯ»  
г. СЕРЕВЛЯНОВСК.

Г И П

ИМ. ОТАЕВА

ЧЕРКАС

ИИ

ПРОЕКТИРОВАНИЕ

ПРОБЛЕМА

Т К

1978г

Архитектурно-строительная часть

100-01-107

БЮЛЕТЕНЬ

1978

100-1

ТЕХНИЧЕСКАЯ ЗАДАЧА

В 4-этажном здании разработана архитектурно-строительная часть вытесняемого помещением для жилья СЧО №030 из легких стальных конструкций. Предлагаемые конструкции рассчитаны на установку их только в целях нормальных температурных режимом и отсутствии газовых вредностей. Конструкции СЧО №030 должны изготавливаться на специализированных предприятиях с комплексной поставкой на место строительства в пакетах.

- 1.4. После полного окончания монтажа стыков между панелями заделать СЧО-50 и заделать в том количестве металлических элементов конструкции.
- 1.5. Пол выполнять перед устройством перегородок согласно указанному ниже его конструктивному составу.
- 1.6. За относительную отметку  $\pm 0.000$  принять отметку пола в зале.

II Архитектурно-строительные решения.

КОНСТРУКТИВНЫЕ РЕШЕНИЯ.

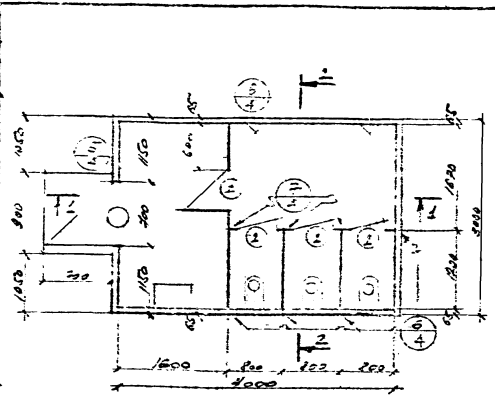
- 1.1. Помещения СЧО №030 разработаны из отдельных стеновых панелей и панелей кровли. Стальные панели поставляются с внутренней отделкой. Все металлические элементы каркаса внутри помещения окрашены нитроэмалью голубого цвета, асбестоцементные листы - эмалью белого цвета. Стыки ДЛ между собой и стальными элементами заделать СЧО-50 (ГОСТ-14791-69) с последующим нанесением волос шириной 10мм нитроэмалью черного цвета.
- 1.2. На месте монтажа производится установка стеновых и кровельных панелей на уже готового блока.
- 1.3. Фундаменты под СЧО №030 выполняются в разрыве чертежа с устройством закладных элементов марки НК для крепления стоек панелей. После установки и выверки стеновых панелей, а также проверки их производится обстопоривание и крепление под нижней обвязкой стеновых панелей. Выверку установки производить на подкладках.

- 1.1. Сборка панелей и соединения производятся на самонарезающих винтах Б-6 по ТУ-67-72-75 с установкой накладных. Стеновые панели крепятся к фундаментам сваркой.
- 1.2. Каркас панелей выполняется из гнзтб и железобетона и члблбл профилей, материал - ВостЗил 1010СТ 380-74.
- 1.3. В стеновых панелях в качестве заполнителя применялись минераловатные полужесткие плиты ( $\gamma = 220 \frac{кг}{м^3}$ ),  $\delta = 60$  мм.
- 1.4. Крепление накладных к каркасам производится самонарезающими винтами, а на железобетон к проф. настилу - заклепки ЗК-10 по ТУ-67-64-95.
- 1.5. Сборка и сварка стальных конструкций производится в соответствии с требованиями СНиП III-18-76.

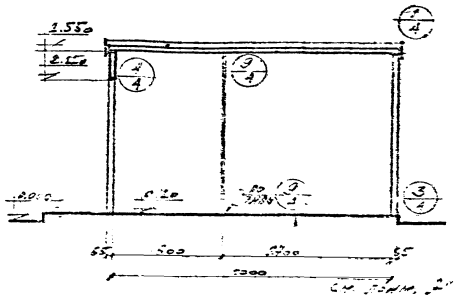
ОБЪЕДИНЕННЫЙ ПРОЕКТОРСКО-СТРОИТЕЛЬНЫЙ КОЛЛЕКТИВ  
 ВПО «СОЮЗСТРОЙПРОЕКТИРОВАНИЕ»  
 г. С. ПЕТРОВСКОЕ

ТК	Пояснительная записка	188-01/64
1978г		7

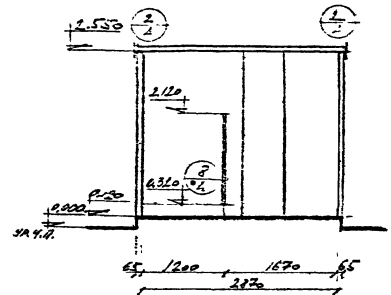
АДМИНИСТРАЦИЯ СТРОИТЕЛЬНО-МОНТАЖНОГО БЮРО «СОЮЗСТРОЙСТРУКТУРА»  
 г. СРЕДНЕОБСКО  
 П. И. ИЩЕПЕР  
 Г. И. П.  
 ИМ. ОТДЕЛА  
 ПРОЕКТИРОВАНИЕ  
 ПРОЕКТИРОВАНИЕ  
 ПРОЕКТИРОВАНИЕ



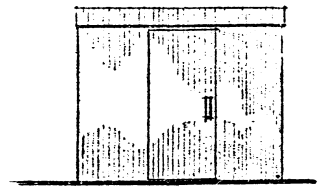
ПЛАН



1-1



2-2



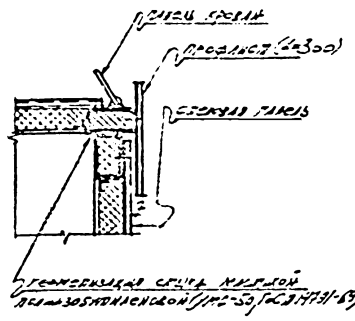
ФРАГА

ПРИМЕЧАНИЯ:

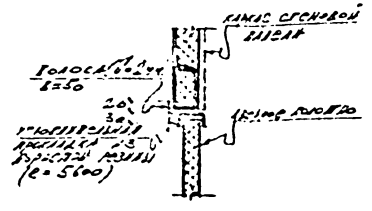
1. После монтажа каркаса вставить стайки-распорки стальной равнополочной двутавровой стальной (110-50, ГОСТ 1790-59)
2. После выполнения согласно конструкции и монтажу на месте АС-4.
3. Все металлические элементы каркаса должны быть защищены от коррозии соответствующим способом цинкования, лакокрасочными материалами — эмалью белого цвета, 2 слоями на поверхности металла. Шпатель должен быть 10 мм чистого цвета.
4. Проставить соответствующим образом АС-2, АС-3 в соответствии с проектом. Ширина стоек АС-2 и АС-3.

ТК	ИМ. ПРОЕКТИРОВАНИЕ, ФРАГА	25.05.59
1978		

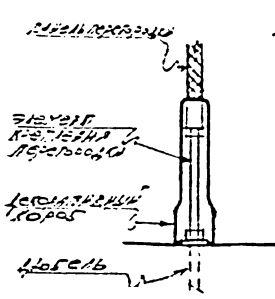
ОКСТ: 01711405 КОМПЛЕКТНОЕ БЮРО  
 ВПО «СОЮЗСТРОЙИНЖСТРУКЦИЯ»  
 г. СВЕРДЛОВСК.  
 ПР. ГРУППЫ Инженер  
 ПРОЕКТИРОВАЛ ГИП  
 ПРОБЕРНА ИВЕРСОВ  
 ИВЕРСОВ  
 ИВЕРСОВ



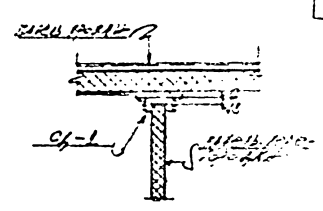
1/3



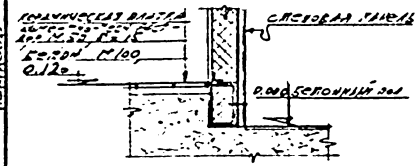
4/3



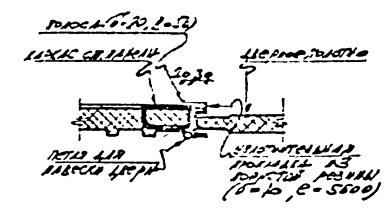
2/3



3/3

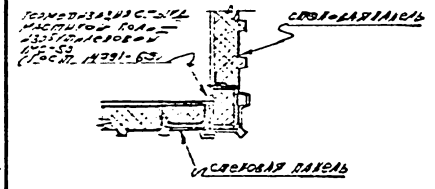


2/3

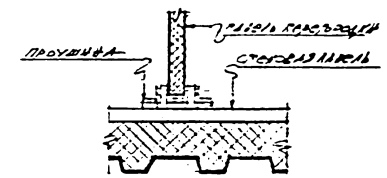


5/3

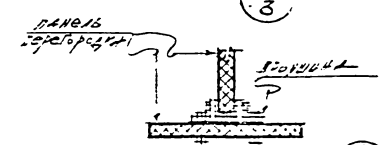
ПРИМЕЧАНИЕ:  
 1 РАБОТАТЬ СООБЩАЮ С УСТАНОВКАМИ АС-3  
 АС-6



3/3



6/3



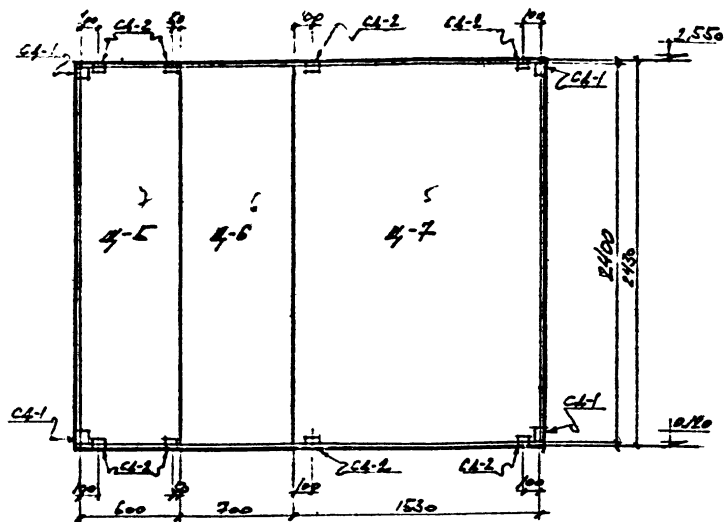
7/3

ТК	УЗБАИ 1/3	11-01-11
1978г		1

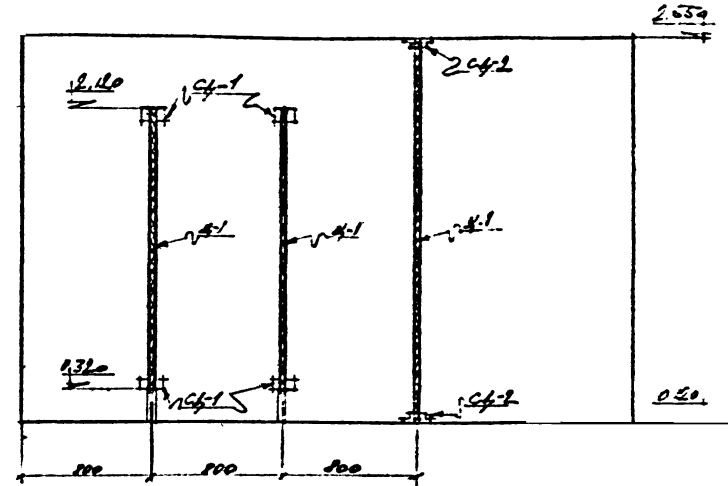




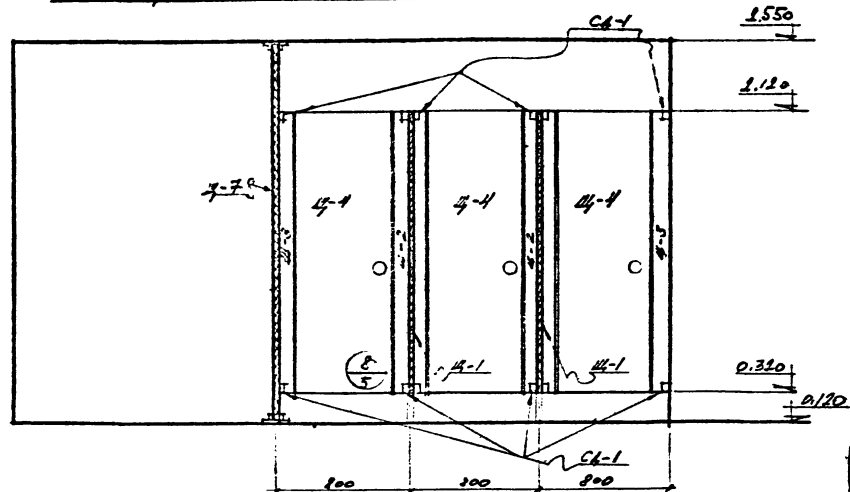
ОКРЕПЛЯЮЩИХ КОНСТРУКТОРСКОЕ БЮРО  
 БПО «С.С. СТРОИТЕЛЬНО-МОНТАЖНО-ПРОЕКТИРОВАНИЕ»  
 П.К. ГРУППА АНУШАКОВ  
 ПРОЕКТИРОВАНИЕ ПРОЕКТА  
 ПРОБЕРНА ИЕКРАСОВ  
 П.К. ГРУППА АНУШАКОВ  
 ПРОЕКТИРОВАНИЕ ПРОЕКТА  
 ПРОБЕРНА ИЕКРАСОВ  
 П.К. ГРУППА АНУШАКОВ  
 ПРОЕКТИРОВАНИЕ ПРОЕКТА  
 ПРОБЕРНА ИЕКРАСОВ



РАЗБОРКА СТЕНА ПО А-А



РАЗБОРКА СТЕНА ПО В-В



РАЗБОРКА СТЕНА ПО Б-Б

ПРИМЕЧАНИЕ:

1. РАБОТАТЬ СОВМЕСТНО С ЧЕРТЕЖАМИ КС-3  
 КС-5

TK	РАЗБОРКА СТЕН ПО А-А, Б-Б, В-В,	162-01-01
1978г.		50/10/12



СПЕЦИФИКАЦИЯ СТАЛИ

РАСХОД МАТЕРИАЛОВ И МЕТАЛЛОВ

МАТЕРИАЛ	ГОСТ	ПРОФИЛЬ	МАРКА СТАЛИ
			(кг)
СТАЛЬ МАЛОУГЛЕРОДИСТАЯ ОСЛИННОГО КАЧЕСТВА 8СТЗКп2 по ГОСТ 380-71*	СТАЛЬ ХОЛОДНО- КВАДРАТ- НОВАЯ ВИДА ГОСТ 10178-77	C 120x80x5	581.0
		C 60x80x2.5	39.2
	СТАЛЬ ХОЛОДНО- КВАДРАТ- НОВАЯ ГОСТ 10178-77	L 50x5	2.4
		L 25x4	257.8
	СТАЛЬ ТОЛСТОСТЕН- НАЯ ГОСТ 5681-57*	-8=10	16.8
		-8=8	290.6
		-8=6	39.1
		-8=2	11.5
	СТАЛЬ КРУГЛАЯ ГОСТ 2590-71	•φ 20	1.6
		•φ 18	0.32
		•φ 10	16.0
	Итого:		

МАТЕРИАЛ	ГОСТ	ЕД.ИЗМ.	МАРКА СТАЛИ
			(кг)
МАЛОУГЛЕРОДИСТАЯ	ТУ	КМЕР	C 80 4.0x3.0
ГОРЯЧАЯ 20Х-1000-4.0	ТУ 67-76-75	кг	564.8
АССЕДО-БЕЖЕНТНЫЙ ГОСТ 434	ГОСТ 18124-75	м <sup>2</sup>	22.258
САМОНАРЕЗАЮЩИЕ ГОСТ 66x25	ТУ 67-72-75	кг	5.1
ЗАКРЕПКА ЗК-10	ТУ 67-74-75	кг	0.5
СТЕКЛОКОЖИТ	ГОСТ 10499-67	м <sup>2</sup>	11.0
СТЕПАНТЕЛЬ ГОСТ МИНБРАМАТЕЛЬ	ГОСТ 22950-72	м <sup>2</sup>	10.0
УДОЛЖИТЕЛЬНАЯ ШАРБА	ТУ 67-73-75	кг	0.18
СТЕПАНТЕЛЬ С-60-1	ТУ 67-71-75	кг	33.6

ОБЪЕДИНЕННОЕ КОНСТРУКТОРСКОЕ БЮРО  
ВПО «СОЮЗСТРОЙКОНСТРУКЦИЯ»  
г. СРЕДНЕВОСК.

ИНС. ГРУППА  
ПРОЕКТИРОВАЛ  
ПРОВЕРИЛ  
ИЗДАТЕЛЬСТВО  
ИЗДАТЕЛЬСТВО  
ИЗДАТЕЛЬСТВО

ТК  
1978г

СПЕЦИФИКАЦИЯ СТАЛИ  
РАСХОД МАТЕРИАЛОВ И МЕТАЛЛОВ

108-01-  
80 ТУС  
108001  
:

## Отопление и вентиляция

Проект вентиляции встраиваемых помещений санузлов выполнен на основании строительных чертежей и действующих нормативных материалов: СНиП II-33-75, Отопление, вентиляция и кондиционирование воздуха. Нормы проектирования; СНиП II-92-76 "Беспомогательные здания и помещения промышленных предприятий, нормы проектирования".

Расчетная температура внутреннего воздуха:

в умывальных  $t = 16^{\circ}\text{C}$

в уборных  $t = 16^{\circ}\text{C}$

в помещении для личной гигиены женщин  $t = 20^{\circ}\text{C}$

Проектом предусматривается общеобменная механическая приточно-вытяжная вентиляция.

Вытяжка из помещений санузлов осуществляется через напольные решетки, установленные в горизонтальных воздуховодах, проложенных под полом помещений.

В панелях кровли предусматривается выход патрубка, который подсоединяется к магистральному воздуховоду вытяжной системы, установленной в производственном помещении.

Приточный воздух на возмещение вытяжки учитывается в воздушном балансе цеха.

Таблица кратности воздухообмена в помещениях

№ п/п	Наименование помещения	Кратность обмена в/ч	
		Приток	Вытяжка
1	Умывальные	—	1
2	Уборные	—	50 л/ч на 1 унитаза 25 л/ч на 1 писсуар
3	Помещения для личной гигиены женщин	2	8

ТР	Заглавный лист	168-01-01
1978г		Листов 5
		08-1

Проект выполнен на основании строительных чертежей и действующих нормативных материалов: СНиП II-33-75, Отопление, вентиляция и кондиционирование воздуха. Нормы проектирования; СНиП II-92-76 "Беспомогательные здания и помещения промышленных предприятий, нормы проектирования".

## Пояснения

Во встроенном помещении санузла в сборно-панельном исполнении предусмотрены следующие стационарные системы водоснабжения и канализации:

1. Хоз-питьевой водопровод проектируется для подачи воды к санитарным приборам санузла и пилочному крану. Расчетный расход - 0.46 л/сек. Водопровод монтируется из стальных водогазопроводных труб  $\phi$  15; 20; 25 мм.

2. Бытовая канализация - для отвода сточных вод от санитарных приборов. Расчетный расход - 1.95 л/сек. Канализация запроектирована из чугунных канализационных труб  $\phi$  50; 100 мм.

3. Горячее водоснабжение - для подачи воды к умывальнику и пилочному крану. Расчетный расход - 0.07 л/сек. Водопровод монтируется из стальных водогазопроводных труб  $\phi$  15 мм.

## Условные обозначения

— в1 —	Хоз-питьевой водопровод
— к1 —	Бытовая канализация
— т3 —	Горячее водоснабжение
	Вентиль заданной мощности
	Муфта переходная
	Умывальник
	Унитаз
	Писсуар
	Прочистка
	Пилочный кран

1. Санитарно-технические условия  
 2. Санитарно-технические условия  
 3. Санитарно-технические условия  
 4. Санитарно-технические условия  
 5. Санитарно-технические условия  
 6. Санитарно-технические условия  
 7. Санитарно-технические условия  
 8. Санитарно-технические условия  
 9. Санитарно-технические условия  
 10. Санитарно-технические условия  
 11. Санитарно-технические условия  
 12. Санитарно-технические условия  
 13. Санитарно-технические условия  
 14. Санитарно-технические условия  
 15. Санитарно-технические условия  
 16. Санитарно-технические условия  
 17. Санитарно-технические условия  
 18. Санитарно-технические условия  
 19. Санитарно-технические условия  
 20. Санитарно-технические условия  
 21. Санитарно-технические условия  
 22. Санитарно-технические условия  
 23. Санитарно-технические условия  
 24. Санитарно-технические условия  
 25. Санитарно-технические условия  
 26. Санитарно-технические условия  
 27. Санитарно-технические условия  
 28. Санитарно-технические условия  
 29. Санитарно-технические условия  
 30. Санитарно-технические условия  
 31. Санитарно-технические условия  
 32. Санитарно-технические условия  
 33. Санитарно-технические условия  
 34. Санитарно-технические условия  
 35. Санитарно-технические условия  
 36. Санитарно-технические условия  
 37. Санитарно-технические условия  
 38. Санитарно-технические условия  
 39. Санитарно-технические условия  
 40. Санитарно-технические условия  
 41. Санитарно-технические условия  
 42. Санитарно-технические условия  
 43. Санитарно-технические условия  
 44. Санитарно-технические условия  
 45. Санитарно-технические условия  
 46. Санитарно-технические условия  
 47. Санитарно-технические условия  
 48. Санитарно-технические условия  
 49. Санитарно-технические условия  
 50. Санитарно-технические условия  
 51. Санитарно-технические условия  
 52. Санитарно-технические условия  
 53. Санитарно-технические условия  
 54. Санитарно-технические условия  
 55. Санитарно-технические условия  
 56. Санитарно-технические условия  
 57. Санитарно-технические условия  
 58. Санитарно-технические условия  
 59. Санитарно-технические условия  
 60. Санитарно-технические условия  
 61. Санитарно-технические условия  
 62. Санитарно-технические условия  
 63. Санитарно-технические условия  
 64. Санитарно-технические условия  
 65. Санитарно-технические условия  
 66. Санитарно-технические условия  
 67. Санитарно-технические условия  
 68. Санитарно-технические условия  
 69. Санитарно-технические условия  
 70. Санитарно-технические условия  
 71. Санитарно-технические условия  
 72. Санитарно-технические условия  
 73. Санитарно-технические условия  
 74. Санитарно-технические условия  
 75. Санитарно-технические условия  
 76. Санитарно-технические условия  
 77. Санитарно-технические условия  
 78. Санитарно-технические условия  
 79. Санитарно-технические условия  
 80. Санитарно-технические условия  
 81. Санитарно-технические условия  
 82. Санитарно-технические условия  
 83. Санитарно-технические условия  
 84. Санитарно-технические условия  
 85. Санитарно-технические условия  
 86. Санитарно-технические условия  
 87. Санитарно-технические условия  
 88. Санитарно-технические условия  
 89. Санитарно-технические условия  
 90. Санитарно-технические условия  
 91. Санитарно-технические условия  
 92. Санитарно-технические условия  
 93. Санитарно-технические условия  
 94. Санитарно-технические условия  
 95. Санитарно-технические условия  
 96. Санитарно-технические условия  
 97. Санитарно-технические условия  
 98. Санитарно-технические условия  
 99. Санитарно-технические условия  
 100. Санитарно-технические условия

15	Санитарно-технические условия	10
15		10

Экспериментальное конструкторское бюро ВПО. Система конструкторская. г. Свердловск

Инженер П.П. Мухоморов

Проверено: [подпись]

Спецификация

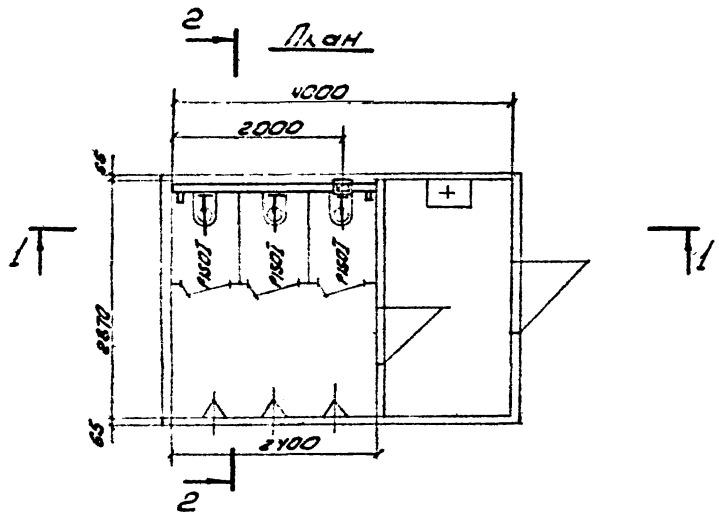
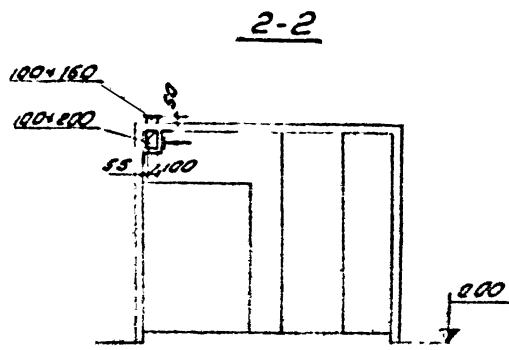
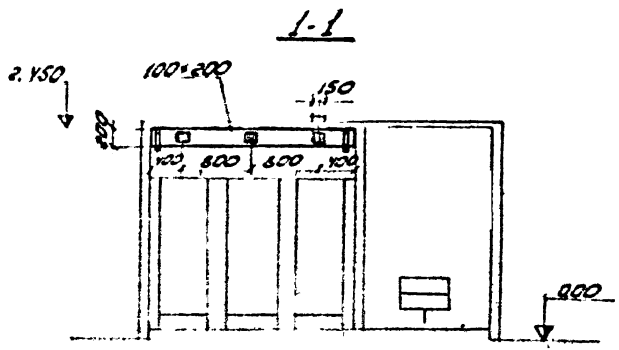
1-1

2-2

План

Таблица спецификации

Таблица параметров



Спецификация

Марка	Обозначение	Наименование	Кол.	Примечание
	ГОСТ 18904-74	Швеллер № 100	17	№
	СЕРИЯ 1.494-10	Решетка стальная		
	ГОСТ 103-57	Решетка стальная П150Т	3	0,4 кг
		Фланец 100x150		
	ГОСТ 7798-70	Листовой металл 25x4	1	0,5 кг
	ГОСТ 5915-70	Болт М6x20	8	0,007 кг
	ГОСТ 103-57	Гайка М6	8	0,003 кг
	ГОСТ 103-57	Сталь листовая 25x4	1	0,8 кг
	ГОСТ 10621-63	Винт 5x10	12	

Масса указана на одного изделия

ТР	План и разрезы 1-1; 2-2	168-01-01
1978г		Войткевич И
		1
		08-2

Каруп. 22.411

Проект канализации и водоснабжения  
 для здания № 100  
 в м. Сухомослово  
 1978г.

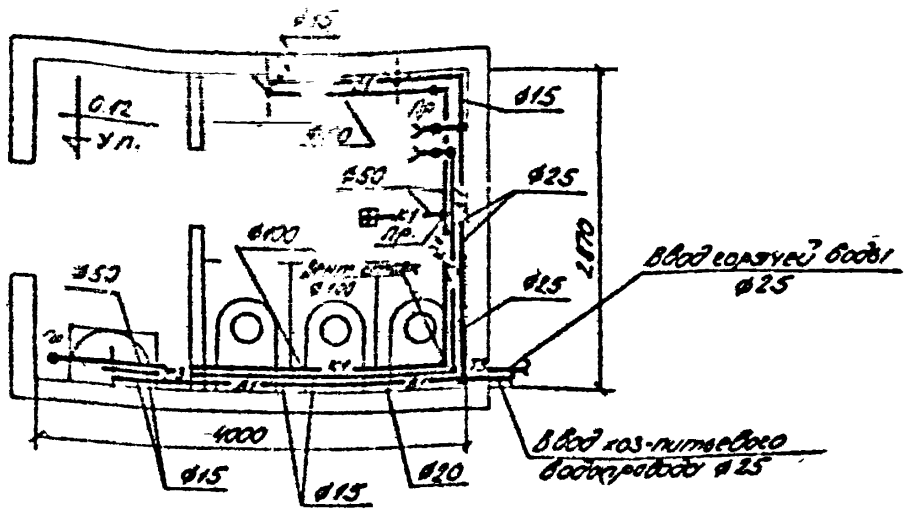


Схема холодного водопровода

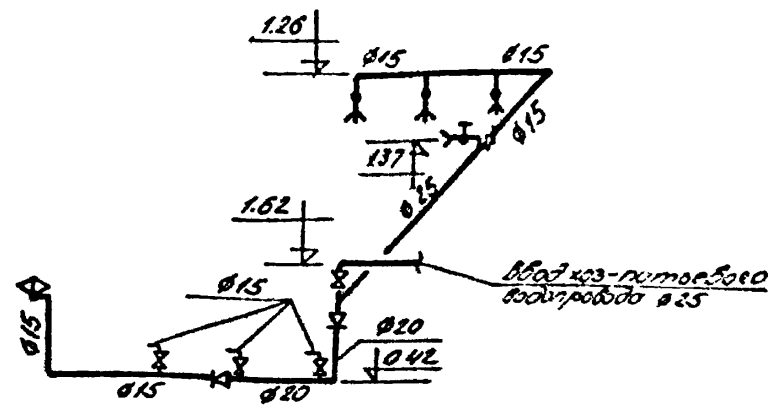


Схема бытовой канализации

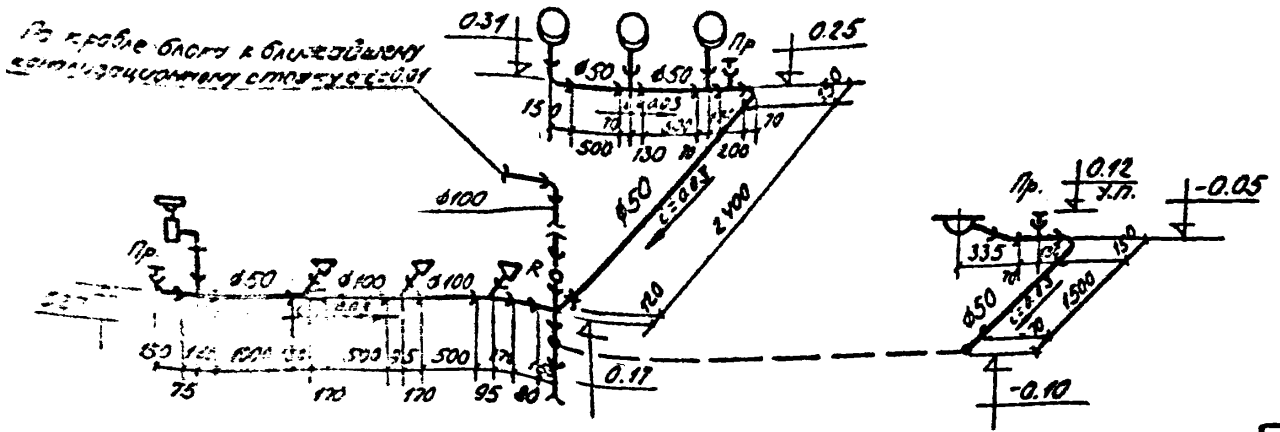
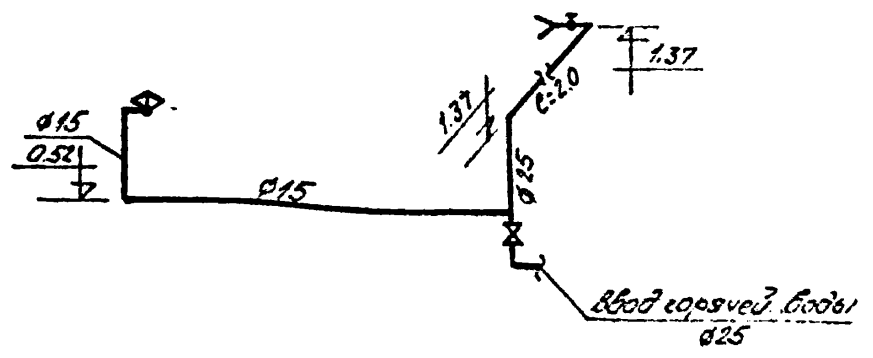


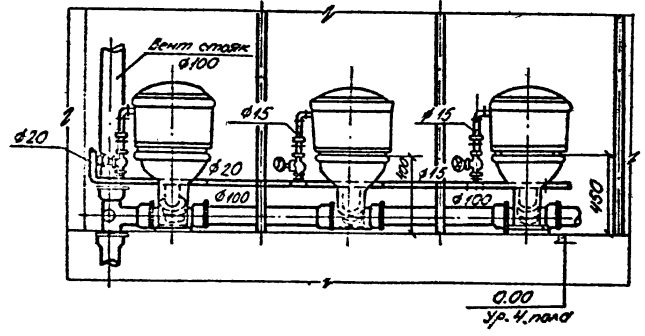
Схема горячего водоснабжения



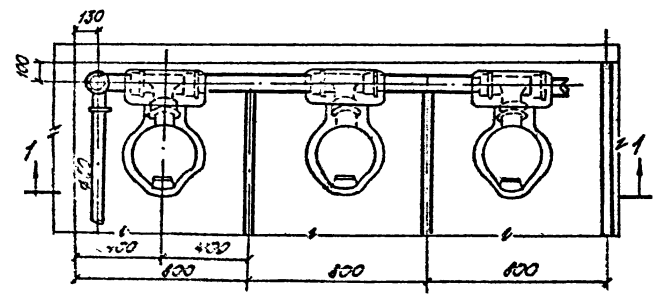
ТР	План и схемы сетей водопровода и канализации	168-01-01
1978г		В.И.И.К.И.
		лист 1 ВК-2

Проектная организация: ООО «Специализированная проектная организация»  
 Адрес: г. Москва, ул. ...  
 Проект №: ...  
 Дата: ...  
 Автор: ...  
 Проверено: ...  
 Инженер: ...  
 Главный инженер: ...  
 М.П.

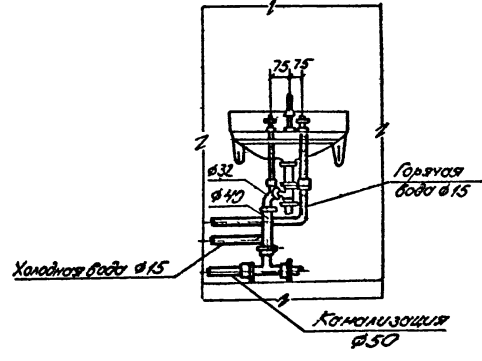
Разрез 1-1



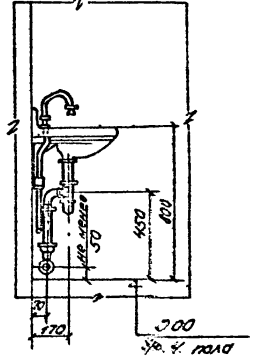
ПЛОМ



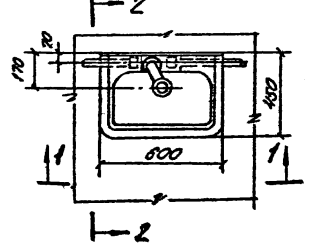
Разрез 1-1



Разрез 2-2



ПЛОМ



ТР	Инженерно-проектная организация с собственным проектом и лицензией на проектную деятельность	100-01-01
10780	Инженер с высшим образованием	100-01-01
	Инженер с высшим образованием	100-01-01



Сводная спецификация систем водопровода и канализации

Марка	Обозначение	Наименование	Таб. №	Примеч.
	ГОСТ 3262-75	1) Трубы стальные водопроводные Ø15	2,5	1,10
	"	2. " " Ø20	2,5	1,50
	"	3. " " Ø25	4,5	2,12
	154 88р	4) Заглушка загранная 4" муфтаоваль	3	0,75
	"	5. " " Ø25	1	1,15
	"	6) Голубиный кран Ø25	1	—
	ГОСТ 3262-75	Трубопровод еврпейский		
	"	Трубы стальные водопроводные Ø15	5,0	1,10
	"	2. " " Ø25	3,5	2,12
	154 88р	3) Заглушка загранная 3" муфтаоваль	1	1,15
	"	4) Голубиный кран Ø25	1	—
	ГОСТ 14380-89	5) Заглушка герметизирующая Ø100	1	—
	Ø150 - 68	1. Заглушка тарельчатая с резиной и оцинкованной болтушкой, комплект"	3	—
	Ø150 - 72	3. Гусак для монтажный с герметизирующим оцинкован	3	—
	Ø111 - 63	4) Заглушка резиновая Ø50	1	7,0
	ГОСТ 6942.3-69	5) Трубы чугунные канализационные Ø50	6,5	6,8
	"	5. " " Ø100	5,0	14,5
	6942.8-69	7) Кран Ø50	4	2,1

	"	8. " " Ø100	1	5,1
	6942.12-69	9) Заглушка Ø135 Ø50	1	1,6
	6942.17-69	10) Трубка прямая Ø50	5	2,7
	"	11. " " Ø100	2	7,7
	"	12. " " Ø100x50	1	5,0.
	6942.20-69	13) Трубка прямая Ø50/100x100	1	0,8
	6942.27-69	14) Крепежные болты Ø10x100x100	1	0,8
	6942.30-69	15) Резиновая Ø100	1	8,0
	6942.28-69	16) Манжета Ø50	1	1,4

Масса указана одного изделия

ТР	Сводная спецификация систем водопровода и канализации	168-07-01
1978г.		выпуск I
		мб5.1 3х5

Лист 1 из 1  
 Выдано: 1 шт.  
 Проверено: 1 шт.  
 Утверждено: 1 шт.  
 Дата: 1978 г.



спарциментальное конструкторское бюро  
В.П.С. Союзстройконструкция  
г. Свердловск

ТУП  
Исх. отд. 104

Некрасов  
Цолюк

Рек. отдел  
Проектур  
Проберия

ИЗМ.  
Сили  
В.И.И.

Подпись  
С.И.И.И.И.  
С.И.И.И.И.

# Электротехническая часть

ТР	Заглавный лист	168-01-01
1978г	Санузел общий, СУД-4.0x3.0	Выпуск-I
	Электроосвещение.	Лист
		1 30-1



Исходные \_\_\_\_\_  
 197 г.

Генеральная проектная организация ЭНБ ВПО "Совхозстройконструкция"  
 Проектная организация — филиал ЭНБ ВПО "Совхозстройконструкция"  
 Коллективная организация УПИС ВПО "Совхозстройконструкция"  
 Отрасль народного хозяйства Сельское хозяйство  
 Министерство (ведомство) — заказчик Минтяжмашстрой СССР  
 Главное управление министерства (ведомства) ВПО "Совхозстройконструкция"  
 Предприятие Встроенное помещение  
 Объект (производственная мощность) Санкт-Петербург ЦСО-4.0х3.0  
 ГУМТС (УМТС) \_\_\_\_\_  
 Часть (раздел) проекта Электроосвещение  
 Срок ввода объекта в эксплуатацию \_\_\_\_\_

Коды

**ЗАКАЗНАЯ СПЕЦИФИКАЦИЯ № 168-04-01 от "27" июля 1978 г.**

на кабельную продукцию  
(для оборудования, вводов и материалов, устанавливаемых на объекте)

Всего листов /  
 Лист № 1

№ п/п	Условные обозначения кабельной продукции	Назначение и технические данные: условия применения, условия эксплуатации, масса, напряжение, особенности монтажа. Прочие важные данные	Тип кабеля, маркировка, наименование материала, № основного листа	Завод-изготовитель (для импортного оборудования страна ф-ция)	Единица измерения		Код обозначения	Потребность по проекту	Степень важности в тыс. руб.	Потребность на площадной комплекс	Оклад на изделие на катушку (штук на складе)	Заданная потребность на площадной комплекс	Принятая потребность на 197 г. год					
					наименование	код							акты	I	II	III	IV	итоговая потребность в тыс. руб.
1	2	3	4	5	6	7	8	9	10	11	12	13	14	15	16	17	18	
<u>Провод осветительный</u>																		
А		<u>Провод одножильный 660В с алмашиновой или поливинилхлоридной изоляцией, ГОСТ 6323-71, сеч - 2.5 кв. мм</u>	<u>АПВ</u>		<u>км</u>			<u>0.015</u>	<u>0.027</u>									
		<u>ГМП:</u>	<u>Кули</u>	<u>Некрасов</u>														
		<u>Нац. отдела:</u>	<u>Щ</u>	<u>Цемак</u>														
		<u>рук. группы:</u>	<u>Фили</u>	<u>Бродникова</u>														
		<u>Составил:</u>	<u>Ст. шиф</u>	<u>Смирнов</u>														



Стандартная спецификация Вспомогательные приборы  
 Описание (для идентификации мощности) Список общий № 3.0

**ЗАКАЗНАЯ СПЕЦИФИКАЦИЯ №163-01-01**  
 2020-2 В. И. О. 2020-2

№ п/п	Код	Наименование и технические характеристики основного и комплектующего оборудования, приборы, материалы, материалы, изделия и др. Показатели качества	Тип, марка, модель, № партии, материал, № сертификата	Заявитель (для импортного оборудования страна, фирма)	Единица измерения		Код обозначения	Потребность по проекту	Стоимость единицы в тыс. руб.	Потребность по проекту	Остаток на начало года	Запасы на начало года	Прогноз потребности на 2020 год					Итого
					наименование	кол-во							на мес по кварталам					
													I	II	III	IV	итого	
1		<u>Электрочистковочные изделия</u> <u>Выключатель однополюсный 250 В, 6А, в корпусе с крышкой</u> <u>исполн. украинский.</u>	<u>изделия</u> <u>изделия</u>		<u>шт</u>			<u>2</u>	<u>0,001</u>									
ГМП: <u>Иван</u> / Некрасов / Нач. отдела: <u>М</u> / Цамал / Нач. службы: <u>Вас</u> / Бродникова / Составил: <u>Семф</u> / Винонова /																		

№ п/п	№ поз по тех. условию, наименование и место установки	Наименование и техническая характеристика основного и комплектующего оборудования, приборов, арматуры, материалов, кабельных и др. изделий. Предельные значения параметров	Тип, марка, каталог, № чертежа, материал, № опросного листа	Завод-изготовитель (для импортного оборудования страна, фирма)	Единица измерения		Код оборудования	Потребность по проекту	Стоимость единицы в тыс. руб.	Потребность на пусковой комплекс	Остатки наличия на начало планового года в т.ч. на складе	Заявленная потребность на планируемый год	Принятая потребность на 197 год					Стоимость в тыс. руб.
					наименование	шифр							всего	из них по кварталам				
														I	II	III	IV	
1		<i>Автоматизация для лампы накаливания.</i>																
		<i>Светильник потолочный, уплотненный с лампой накаливания, модернизированный, до 100 Вт</i>	<i>РМН-100М</i>		<i>шт.</i>			<i>3</i>	<i>0,002</i>									