

ГОСУДАРСТВЕННЫЙ КОМИТЕТ ПО ГРАЖДАНСКОМУ СТРОИТЕЛЬСТВУ И АРХИТЕКТУРЕ
ПРИ ГОССТРОЕ СССР

ТИПОВЫЕ КОНСТРУКЦИИ И ДЕТАЛИ ЗДАНИЙ И СООРУЖЕНИЙ

СЕРИЯ 2.230-1

**ДЕТАЛИ СТЕН И ПЕРЕГОРОДОК
ОБЩЕСТВЕННЫХ ЗДАНИЙ**

Выпуск 9

ВХОДЫ КАРКАСНО-ПАНЕЛЬНЫХ ЗДАНИЙ

13590
ЦЕНА 0-87

ЦЕНТРАЛЬНЫЙ ИНСТИТУТ ТЕПЛОТЕХНИЧЕСКОГО ПРОЕКТИРОВАНИЯ
ГОССТРОЙ СССР

Свердловский филиал

620062 г. Свердловск-62, ул. Генеральская 3-А

Заказ № 34.04 инв. № 13590 тираж 1500

Сдано в печать _____ 1977г. Цена. 0-87

ТИПОВЫЕ КОНСТРУКЦИИ И ДЕТАЛИ ЗДАНИЙ И СООРУЖЕНИЙ

СЕРИЯ 2.230 - 1

**ДЕТАЛИ СТЕН И ПЕРЕГОРОДОК
ОБЩЕСТВЕННЫХ ЗДАНИЙ**

ВЫПУСК 9

ВХОДЫ КАРКАСНО-ПАНЕЛЬНЫХ ЗДАНИЙ

УТВЕРЖДЕНЫ
И ВВЕДены В ДЕЙСТВИЕ
ПРИКАЗом ГОСУДАРСТВЕННОГО
КОМИТЕТА ПО ГРАЖДАНСКОМУ
СТРОИТЕЛЬСТВУ И АРХИТЕКТУРЕ
ПРИ ГОССТРОЕ СССР
С 1 МАРТА 1976 г.
ПРИКАЗ № 41 ОТ 11 ФЕВРАЛЯ 1976 г.

ТАИШНИ ИИ-ТА	<i>О.А.Александров</i>	А.А.АХОВИЧ
НАЧ. ОТДЕЛА	<i>В.А.Григорьев</i>	В.А.ГРЕКОВ
СЛ. СПЕЦ. ОТД.	<i>С.А.Климов</i>	Э.А.ШАХОВА
РУК. ГРУППЫ	<i>В.А.Сидоров</i>	О.А.МАДОЯН

ЦНИИЭП
УЧЕБНЫХ ЗДАНИЙ
Г МОСКВА

	ЛИСТ	СТР.
СОДЕРЖАНИЕ АЛЬБОМА	СІ	2
ПОЯСНИТЕЛЬНАЯ ЗАПИСКА.	ПІ, П2	3-4
МАРКИРОВКА ДЕТАЛЕЙ ПАРАДНОГО ВХОДА (НА ОТМЕТКЕ ± 0.00) В ЗДАНИЕ ЧЕРЕЗ ОДИНАРНЫЙ ТАМБУР.	1	5
МАРКИРОВКА ДЕТАЛЕЙ ПАРАДНОГО ВХОДА (НА ОТМЕТКЕ ± 0.00) В ЗДАНИЕ ЧЕРЕЗ ДВОЙНОЙ ТАМБУР.	2-4	6-8
МАРКИРОВКА ДЕТАЛЕЙ СЛУЖЕБНЫХ ВХОДОВ (НА ОТМЕТКЕ ± 0.00) И ВХОДОВ В ЛЕСТНИЧНУЮ КЛЕТКУ (НА ОТМЕТКАХ НИЖЕ ± 0.00)	5	9
ДЕТАЛИ 1 и 24	6	10
ДЕТАЛИ 2 ÷ 5	7	11
ДЕТАЛЬ 6	8	12
ДЕТАЛЬ 7	9	13
ДЕТАЛИ 8 и 9	10	14
ДЕТАЛИ 10 ÷ 12	11	15
ДЕТАЛИ 13 ÷ 18	12	16
ДЕТАЛИ 19 ÷ 21	13	17
ДЕТАЛИ 22 и 23	14	18
ДЕТАЛИ 25 ÷ 27	15	19
ДЕТАЛИ 28 ÷ 30	16	20
ДЕТАЛИ 31 ÷ 33	17	21
ДЕТАЛИ 34 и 35	18	22
ДЕТАЛИ 36 и 37	19	23
ДЕТАЛИ 38 и 39	20	24
ДЕТАЛИ 40 и 41	21	25
ДЕТАЛИ 42 и 43	22	26
МЕТАЛЛИЧЕСКИЕ МОНТАЖНЫЕ МАРКИ	23	27

А. ЛЯХОВИЧ
 В. ГРЕКОВ
 И. ШАХОВА
 О. МАЛОЖАН
 ГЛАВНИ ИН-ТА
 НАЧ. ОТДЕЛА
 ГЛА. СПЕЦ. ОТД.
 РУК. ГРУППЫ

ЦЕНТРАЛЬНЫЙ
 ЧЕРНЫЕ ЗАДАНИИ
 Г. МОСКВА

ТД

1975

СОДЕРЖАНИЕ АЛЬБОМА.

 СЕРИЯ
 2.230-1

 ВЫПУСК
 6

 ЛИСТ
 2

В настоящий выпуск включены детали входов каркасно-панельных зданий высотой до 12 этажей, решаемых в конструкциях связевого каркаса ИИ-04 с сеткой колонн 6×6, 6×4,5 и 6×3 м и сечением колонн 30×30 и 40×40 см.

Рабочие чертежи деталей разработаны в дополнение к серии 2.230-1 выпуску и серии 2.210-1 выпуску. Все указания по монтажу стеновых и цокольных панелей, заделке и герметизации швов в стенах даны в альбомах серии 2.230-1 выпуск 5 и 2.210-1 выпуск. Типовые детали предназначены для применения в зданиях I-V степени огнестойкости.

Для удобства подбора и отыскания в альбоме необходимых деталей на листах 1÷5 даны чертежи маркировки типовых деталей на фрагментах фасадов и разрезов здания. Указанные фрагменты фасадов и входов не являются типовыми техническими решениями и рабочими чертежами для применения их в проектах и даны только для маркировки и удобства подбора типовых деталей. В проектах не допускается делать ссылки на представленные в альбоме чертежи маркировки типовых деталей-фрагменты входов и не следует ими руководствоваться как рекомендуемым типовым решением входа.

В проекте должны быть разработаны конкретные решения фасадов и конструкции тамбуров в соответствии с требованиями действующих строительных норм (СНИП) и сделаны ссылки на типовые детали, подобранные как готовые рабочие чертежи. При необходимости в проекте разрабатываются свои детали, присущие данному решению и отсутствующие в альбоме типовых деталей.

Выбор типовых деталей целесообразно производить начиная с изучения чертежей маркировки деталей (листы 1÷5), при этом необходимо иметь в виду, что раскладка стеновых панелей фасада здания не связана с определенным планировочным и конструктивным решением тамбуров.

На чертежах маркировки деталей для группы типовых деталей, замаркированных на одном узле фасада, даны примечания, объясняющие различие деталей в зависимости от конструктивных решений.

Типовые детали разработаны для следующих решений входов:

- парадные входы на отметке ±0.00 через одинарный тамбур;
- парадные входы на отметке ±0.00 через двойной тамбур;
- служебные входы на отметке ±0.00;
- входы в лестничную клетку на отметках ниже нуля.

УЧЕБНЫХ ЗАДАНИЙ
Г. МОСКВА

РУК. ГРУППЫ
СТ. ИНЖЕНЕР

Ю. МАДАЯ
Е. БЕСЦЕННАЯ

Т.Д.

1975

Пояснительная записка.

Серия
2.230-1Выпуск лист
9 из 12

Архитектурно-планировочные и конструктивные решения входов (габариты тамбура, размеры дверных и оконных блоков, толщина кирпичных стен, марка кирпича и раствора стен, конструкция покрытия, отделка стен тамбура и организация водооттока) типовыми деталями не регламентируются, а решаются в конкретном проекте.

В альбоме разработаны конструктивные решения деталей покрытия тамбура с низким парапетом (ТА 25; 26; 34-37; 42; 43) и с неорганизованным отводом воды с карнизом (ТА 28; 30; 31; 33; 38-41). Каждая деталь покрытия решена с применением двух типов изоляционного ковра: из рулонных и мастичных материалов.

При устройстве в проекте покрытия над входом с высоким парапетом надлежит пользоваться типовыми деталями серии 2.250-1 выпуск 3 с учетом требований СНиП III-20-74 и III-A 11-70, а также СН 394-69*.

При разработке проектов с применением рабочих чертежей типовых деталей на чертежах проекта делать выноски с указанием номера серии, выпуска и применяемой детали последующему об-разцу:

В числителе указан номер серии;
В знаменателе: первое число - номер
выпуска данной серии;
второе число - номер
типовой детали.

Обозначение типовых деталей на чертежах проектов в отличие от прочих деталей обводятся двойным кругом.

В проекте или серии проектов составляется сводная спецификация примененных типовых деталей.

В данном альбоме приняты следующие обозначения:



— № типовой детали
— № листа



главн. инж-та
нач. отдела
инжен. отд.
рук. группы

А. Якович
В. Гребнев
З. Шахова
О. Маладин

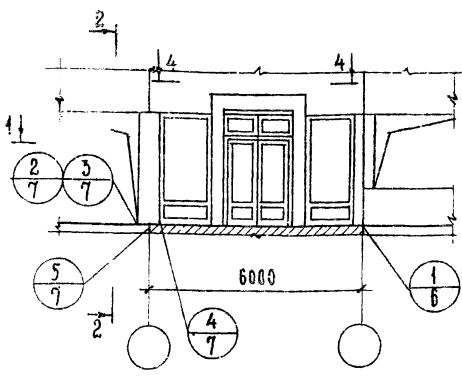
ЦЕНТРИН
УЧЕБНЫХ ЗАДАНИЙ
Г. МОСКВА

ТА

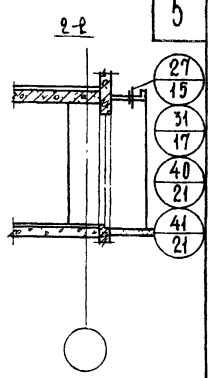
Пояснительная записка.

серия
2.250-1

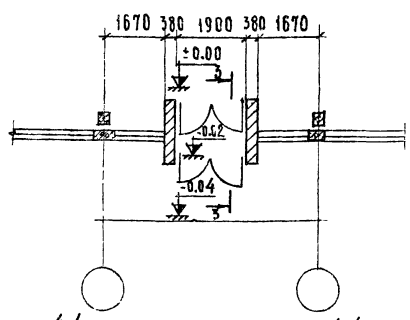
выпуск / лист



4-1



9-3

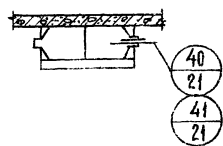
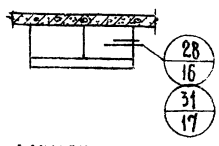
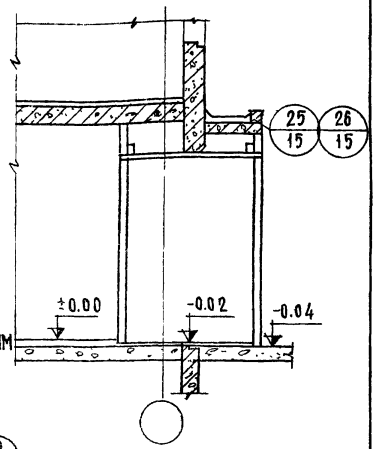


4-4

4-4

ВАРИАНТ С НЕОРГАНИЗОВАННЫМ СБОРОМ ВОДЫ

ВАРИАНТ С ОРГАНИЗОВАННЫМ СБОРОМ ВОДЫ



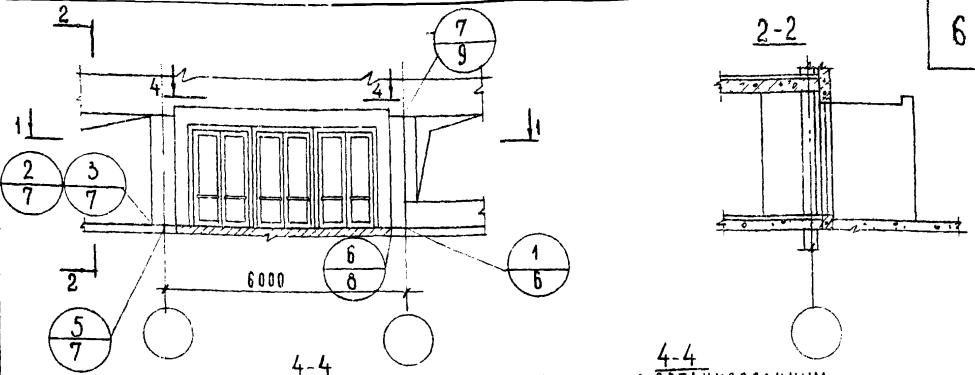
ПРИМЕЧАНИЯ:

1. РАЗМЕРЫ КИРПИЧНЫХ СТЕН, ДВЕРНЫХ И ОКОННЫХ ПРОЕМОВ ТАМБУРА ДАНЫ КАК ПРИМЕР. ДАННЫЕ РАЗМЕРЫ ОПРЕДЕЛЯЮТСЯ В КОНКРЕТНОМ ПРОЕКТЕ С ОДНОВРЕМЕННЫМ УКАЗАНИЕМ МАРКОВ КИРПИЧА И РАСТВОРА СТЕН ТАМБУРА.
2. ТД 2 ДАНА ДЛЯ ПРОСТЕНОЧНЫХ ПАНЕЛЕЙ ШИРИНОЙ 280 ÷ 580 мм.
3. ТД 3 ДАНА ДЛЯ ПРОСТЕНОЧНЫХ ПАНЕЛЕЙ ШИРИНОЙ 1180; 1760 мм.
4. ТД 25, 28, 40 ДАНА ДЛЯ КРОВЛИ ИЗ РУЛОННЫХ МАТЕРИАЛОВ.
5. ТД 26; 31; 41 ДАНА ДЛЯ МАСТИЧНОЙ КРОВЛИ

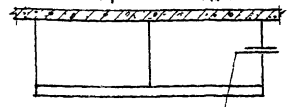
НАЧ. ОТДЕЛА
 ЗАМЕСТИТЕЛЬ
 РУК. ГРУППЫ
 ИНЖЕНЕР

УЧЕР. ЗАД. НИИ
 П. МОСКВА

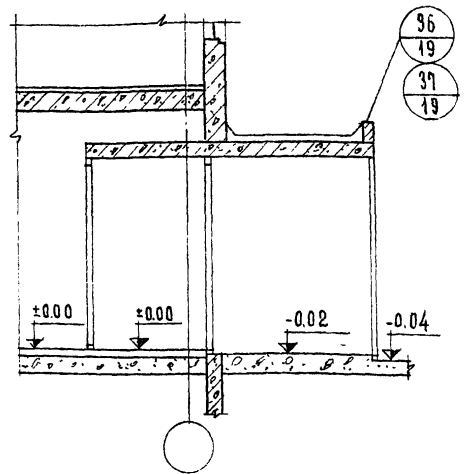
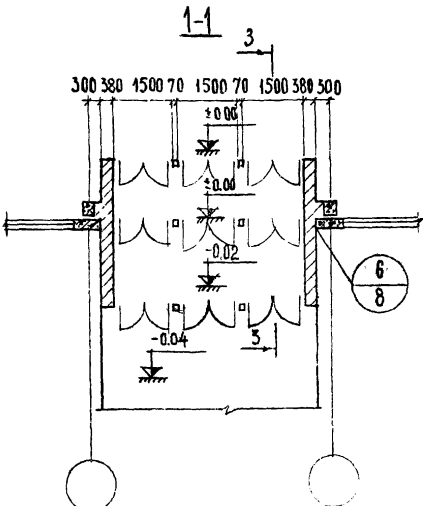
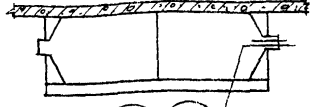
ТД	МАРКИРОВКА ДЕТАЛЕЙ ПАРАДНОГО ВХОДА (НА ОТМЕТКЕ ±0.00) В ЗДАНИЕ ЧЕРЕЗ ОДИННАРНЫЙ ТАМБУР.	СЕРИЯ 2.230-1	
		ВЫПУСК 9	ЛИСТ 1



ВАРИАНТ С НЕОРГАНИЗОВАННЫМ СБОРОМ ВОДЫ.



ВАРИАНТ С ОРГАНИЗОВАННЫМ СБОРОМ ВОДЫ.

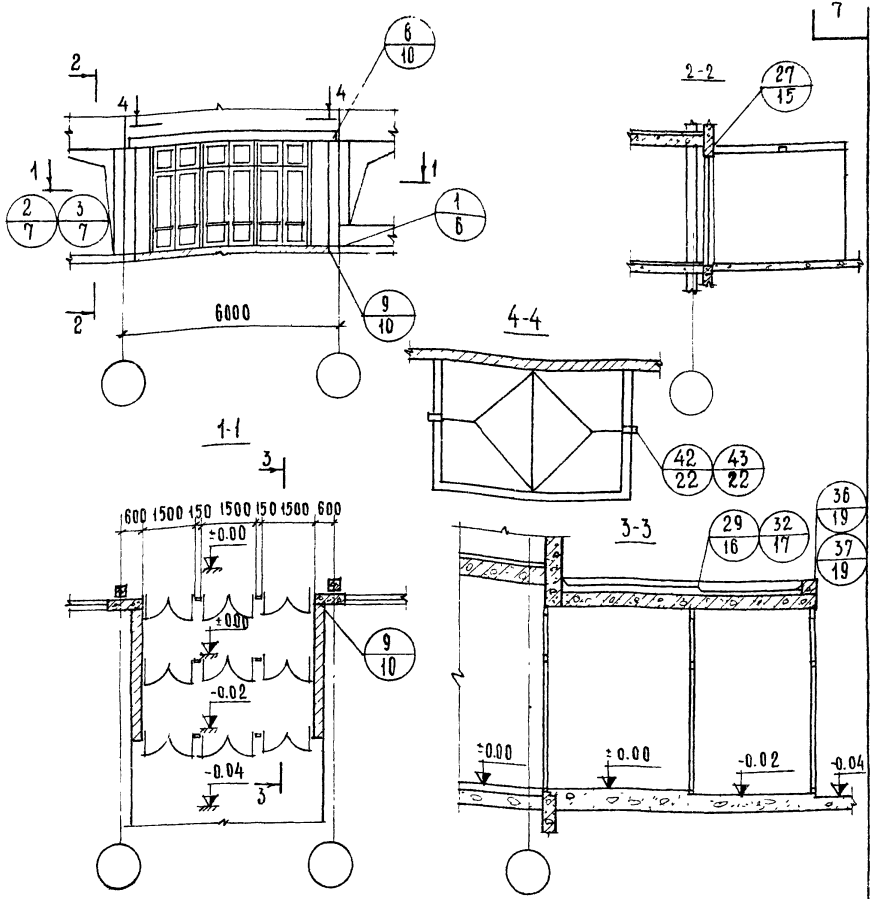


ПРИМЕЧАНИЯ:

1. Размеры кирпичных стен и дверных проемов тамбура даны как пример. Данные размеры определяются в конкретном проекте с одновременным указанием марок кирпича и раствора стен тамбура.
2. ТД2 даны для простеночных панелей шириной 280 ÷ 580 мм.
3. ТД3 даны для простеночных панелей шириной 1180 ÷ 1780 мм.
4. ТД 30;36;38 дана для кровли из рулонных материалов.
5. ТД 33;37;39 дана для мастичной кровли.

СОГЛАСОВАНО:	О. ШУШКИНА	О. МАДОЯН
НА. ИНЖ. И. Т. Д.	А. АХОВИЧ	ЧЕРТЕЖНИК
НАЧ. ОТДЕЛА	В. ГРЕКОВ	ПРОВЕРИЛ
Т. С. СПЕЦ. ОТД.	С. ШАХОВА	О. МАДОЯН
Р. К. ГРУППЫ	О. МАДОЯН	Е. ВЕСЕЛНАЯ
СТ. ИНЖЕНЕР	Е. ВЕЛ	

ПЕЧАТНИЦА
УЧЕБНЫХ ЗАДАНИЙ
г. МОСКВА

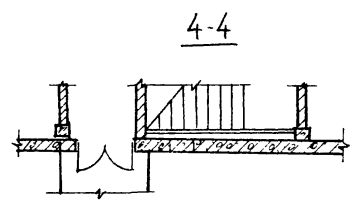
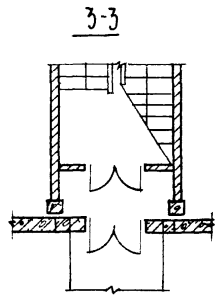
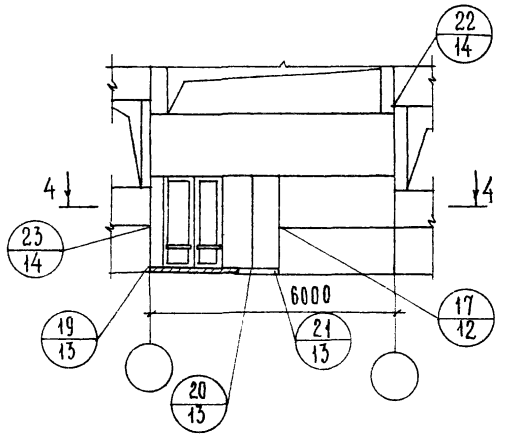
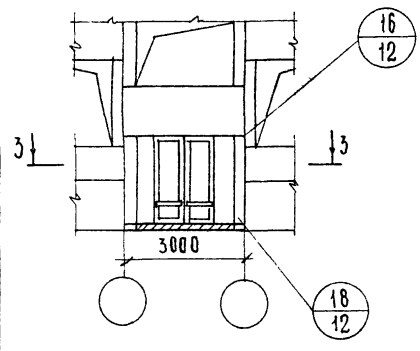
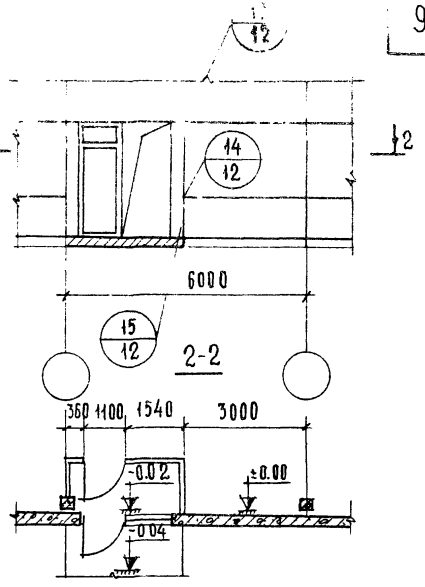
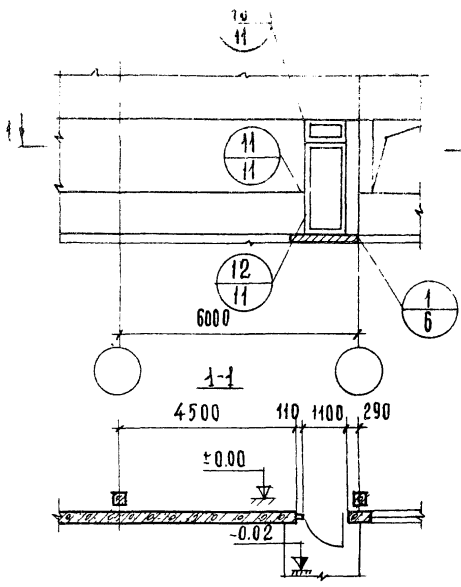


ПРИМЕЧАНИЯ:

1. Размеры кирпичных стен и дверных проемов тамбура даны как пример. Данные размеры определяются в конкретном проекте с одновременным указанием марок кирпича и раствора стен тамбура.
2. ТД 2 дана для простеночных панелей шириной 280; 580 мм.
3. ТД 3 дана для простеночных панелей шириной 1180; 1780 мм.
4. ТД 29; 36; 42 даны для кровли из рулонных материалов.
5. ТД 32; 37; 43 даны для мастичной кровли.

УЧЕБНЫХ ЗАДАНИЙ П. МОСКВА
 РУК ГРУППЫ Шляпко
 СТ. ИНЖЕНЕР Белик
 О. МАЛОДИН
 Е. БИЩЕННАЯ

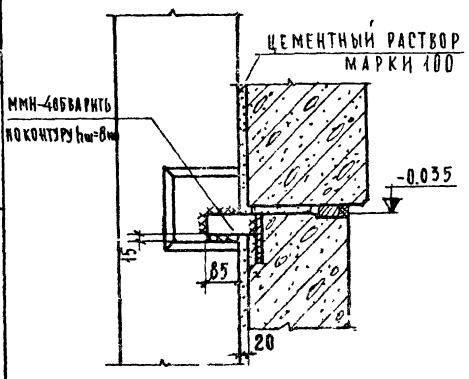
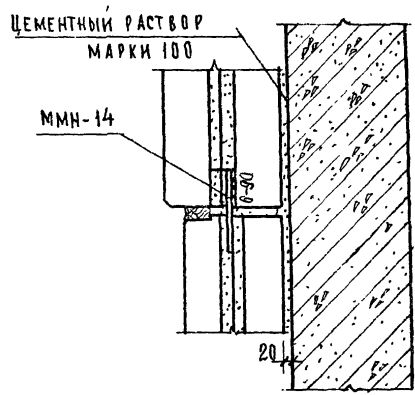
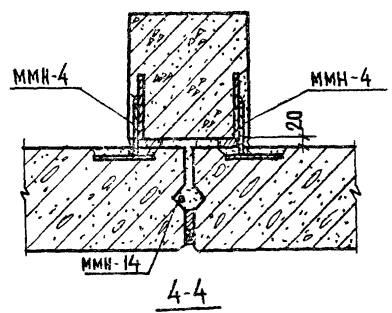
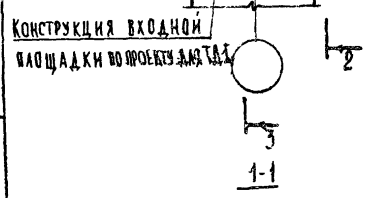
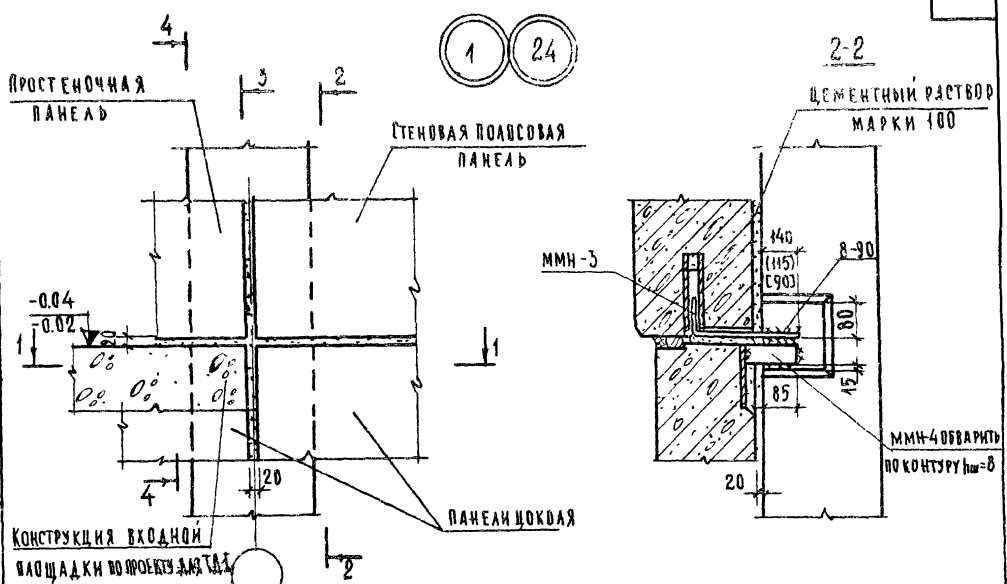
ТД	МАРКИРОВКА ДЕТАЛЕЙ ПАРАДНОГО ВХОДА (НА ОТМЕТКЕ ±0.00) В ЗДАНИЕ ЧЕРЕЗ ДВОЙНОЙ ТАМБУР.	СЕРИЯ 2.230-1	
		ВЫПУСК 7	ЛИСТ 3



И.А. ШЕЩЕВ, И.А. ШАХОВА, КОПИРОВАИ, С.В. СЕРГЕЕВ, И.А. БУРОВА
 РУК. ГРУППЫ: И.А. ШЕЩЕВ, О.М. АДОЯН
 СТ. ИНЖЕНЕР: И.А. ШЕЩЕВ, Е.Б. БЕССЕННАЯ

УЧЕБНЫХ ЗАДАНИИ
 Г. МОСКВА

ТД	МАРКИРОВКА ДЕТАЛЕЙ СЛУЖЕБНЫХ ВХОДОВ (НА ОТМЕТКЕ ±0.00) И ВХОДОВ В ЛЕСТНИЧНУЮ КЛЕТКУ (НА ОТМЕТКАХ НИЖЕ ±0.00).	СЕРИЯ 2.230-1	
1975		ВЫПУСК 9	ЛИСТ 5



ПРИМЕЧАНИЯ:

1. НА ТД1 ОТМЕТКА ВХОДНОЙ ПЛОЩАДКИ -0.04 ДАНА ДЛЯ ПАРАДНОГО ВХОДА В ЗДАНИЕ ЧЕРЕЗ ОДИННАРНИЙ ТАМБУР, ОТМЕТКА -0.02 ДАНА ДЛЯ СЛУЖЕБНОГО ВХОДА В ЗДАНИЕ БЕЗ ТАМБУРА.
2. ДЛЯ ТД1 НА РАЗРЕЗАХ 1-1 ÷ 4-4 КОНСТРУКЦИЯ ВХОДНОЙ ПЛОЩАДКИ УСЛОВНО НЕ ПОКАЗАНА.
3. РАЗМЕРЫ, УКАЗАННЫЕ В КРУГЛЫХ СКОБКАХ, СООТВЕТСТВУЮТ ТОЛЩИНЕ СТЕНОВЫХ ПАНЕЛЕЙ 300ММ, В КВАДРАТНЫХ СКОБКАХ - ТОЛЩИНЕ СТЕНОВЫХ ПАНЕЛЕЙ 350ММ.
4. ММН-14 ПРИВАРИТЬ ДО МОНТАЖА ПРОСТЕНОЧНОЙ ПАНЕЛИ.

ОШИШКИНА	О. МАДОЯН	А. БУРОВА
ЧЕРТЕННИК	ПРОВЕРИЛ	КОПИРОВАЛ
А. АХОВИЧ	В. ГРЕКО	Э. ШАХОВА
О. МАДОЯН	Е. БЕСЦЕННАЯ	
ТА. ИНИН-ТА	НАЧ. ОТДЕЛА	ТА. СПЕЦ. ОТД.
РУК. ГРУППЫ	СТ. ИНЖЕНЕР	

ЦЕНТРИП
УЧЕБНЫХ ЗАДАНИЙ
г. МОСКВА

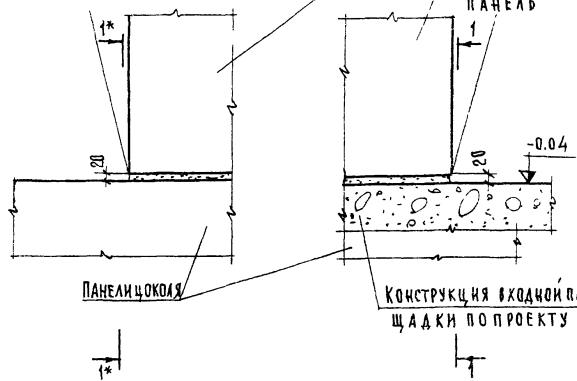
ТА
1975

ДЕТАЛИ 1 и 24

СЕРИЯ
2.230-1
ВЫПУСК | ЛИСТ
н | с

2 3 4

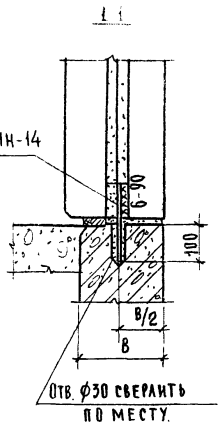
Простеночная панель шириной 280 для ТДЗ
Простеночная панель шириной 180 для ТДЗ



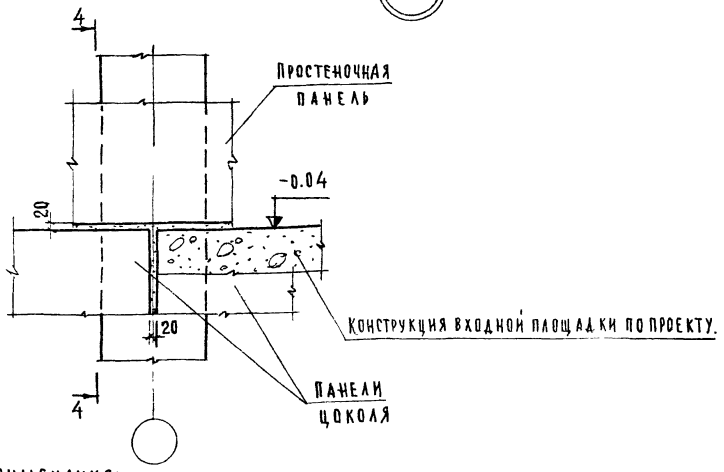
Панели цоколя

Конструкция входной площадки по проекту

ММН-14



5



Простеночная панель

Конструкция входной площадки по проекту.

Панели цоколя

ПРИМЕЧАНИЯ:

- 1. РАЗРЕЗ 1*-1* ТОЛЬКО ДЛЯ ТДЗ, ЧИТАТЬ ЗЕРКАЛЬНО РАЗРЕЗУ 1-1.
- 2. РАЗРЕЗ 4-4 СМ. ЛИСТ 6.

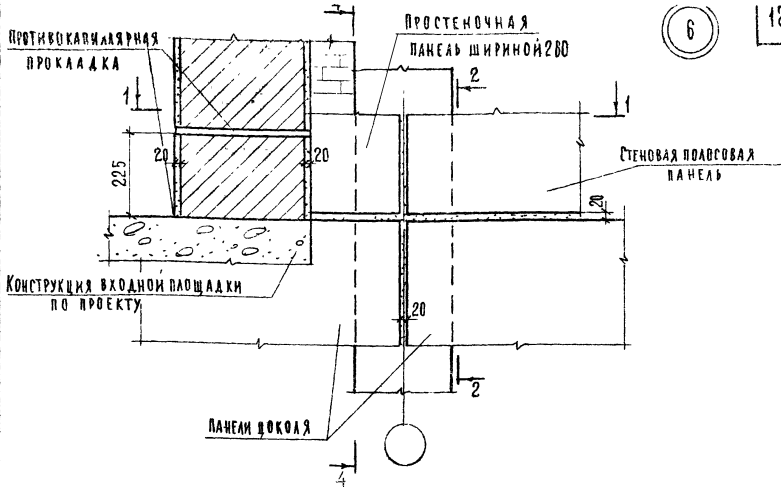
САВЕЦОВА
РУК. ГРУППЫ
СТ. ИНЖЕНЕР

УЧ. ВЫПУСК
Г. МОСКВА

ТД
1975

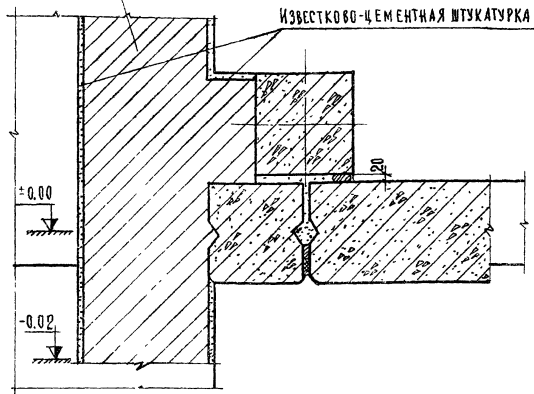
ДЕТАЛИ 2 ÷ 5

СЕРИЯ 2.230-1	
ВЫПУСК 8	ЛИСТ 7



Кирпичная кладка

1-1



ПРИМЕЧАНИЯ:

1. Разрезы 2-2 и 4-4 см. лист 6
2. Противоканальная прокладку выкладывать из укладываемых насухо по выравненной поверхности двух слоев толя или рубероида или из цементного раствора состава 1:2 толщиной 20-30 мм.

ТА ИИИ ИИ-ТА	А.А.ХОВИЧ	ПРОВЕРКА	С.В.ОЛОН	О.МАЛОЗАН
НАЧ. СТАЛА	В.ГРЕКОВ	КОПИРОВАЛ	С.В.ОЛОН	А.БУРОВА
ТА СПЕЦ. ОТА	Э.ШАХУТА			
РУК. ГРУППЫ	О.МАЛОЗАН			
СТ. ИНЖЕНЕР	Е.БЕССОНОВА			

ЦЕНТРАЛЬНЫЕ
УЧЕБНЫХ ЗАДАНИЙ
Г. МОСКВА

ТД

1975г.

Деталь 6

СЕРИЯ
2.230-1ВЫПУСК
9ЛИСТ
8

7

СТЕНОВЫЕ ПОЛОСОВЫЕ ПАНЕЛИ
н-1185-2085

МЕЖДУСТАННОЕ ПЕРЕКРЫТИЕ
ПОКАЗАНО УСЛОВНО

ПАНЕЛЬ ПОКРЫТИЯ
ТАМБУРА ПО ПРОЕКТУ

КЛАДКА ИЗ КИРПИЧА

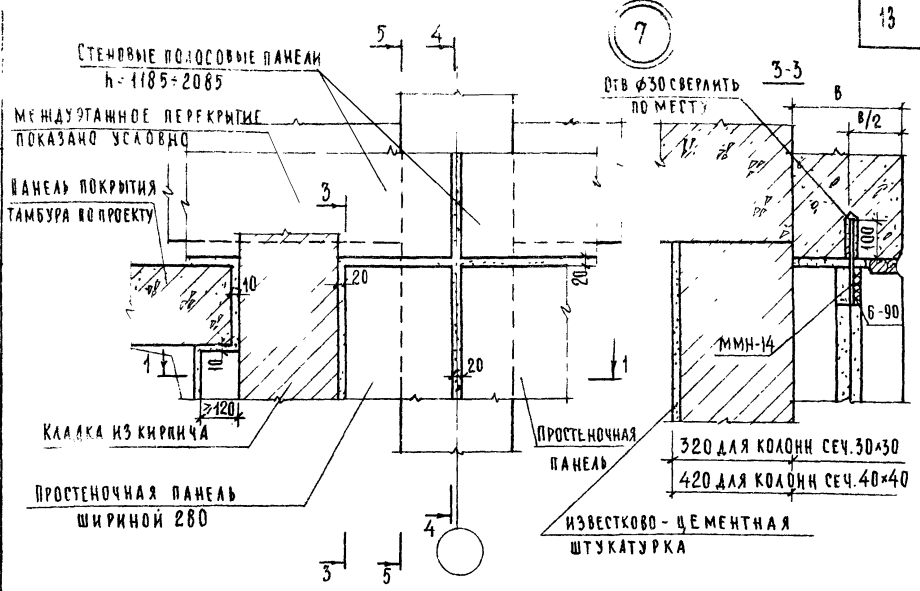
ПРОСТЕНОЧНАЯ ПАНЕЛЬ
ШИРИНОЙ 280

ДВГ Ø30 СВЕРЛЯТЬ
ПО МЕСТУ

320 ДЛЯ КОЛОНН СЕЧ.30×30
420 ДЛЯ КОЛОНН СЕЧ.40×40

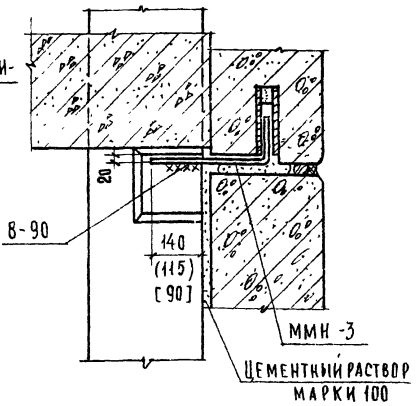
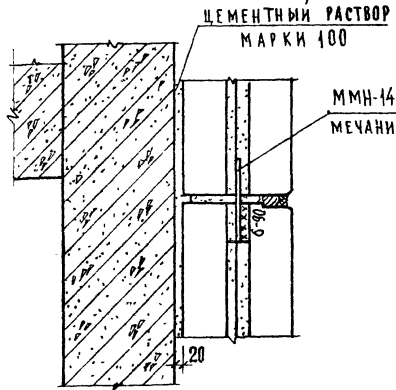
ИЗВЕСТКОВО-ЦЕМЕНТНАЯ
ШТУКАТУРКА

НАЧ. ОБЛАСТ. УПРАВЛ. СТРОИТЕЛЬСТВА И АРХИТЕКТУРЫ
О. МАЛЮЖИНА
ПРОВЕРКА: В. КОЗЛОВ, А. ШАХОВА, А. КУРОВА
КОПИРОВАЛ: А. МАЛЮЖИНА
СА. СПЕЦ. ОБ. С. МАЛЮЖИНА
РУК. ГРУППЫ: В. КОЗЛОВ, А. ШАХОВА, А. КУРОВА
СТ. ИНЖЕНЕР: В. КОЗЛОВ, А. ШАХОВА, А. КУРОВА
Е. БЕСЕНЦЫНА
УЧЕБНЫХ ЗАДАНИЙ
Г. МОСКВА



4-4

5-5



ПРИМЕЧАНИЯ:

1. Разрез 1-1 см. лист 8.
2. Размеры, указанные в круглых скобках, соответствуют толщине стеновых панелей 300 мм, в квадратных скобках - толщине стеновых панелей 350 мм.
3. ММН-14 приварить до монтажа простеночной панели.
4. На ТД.7 кровля тамбура условно не показана.

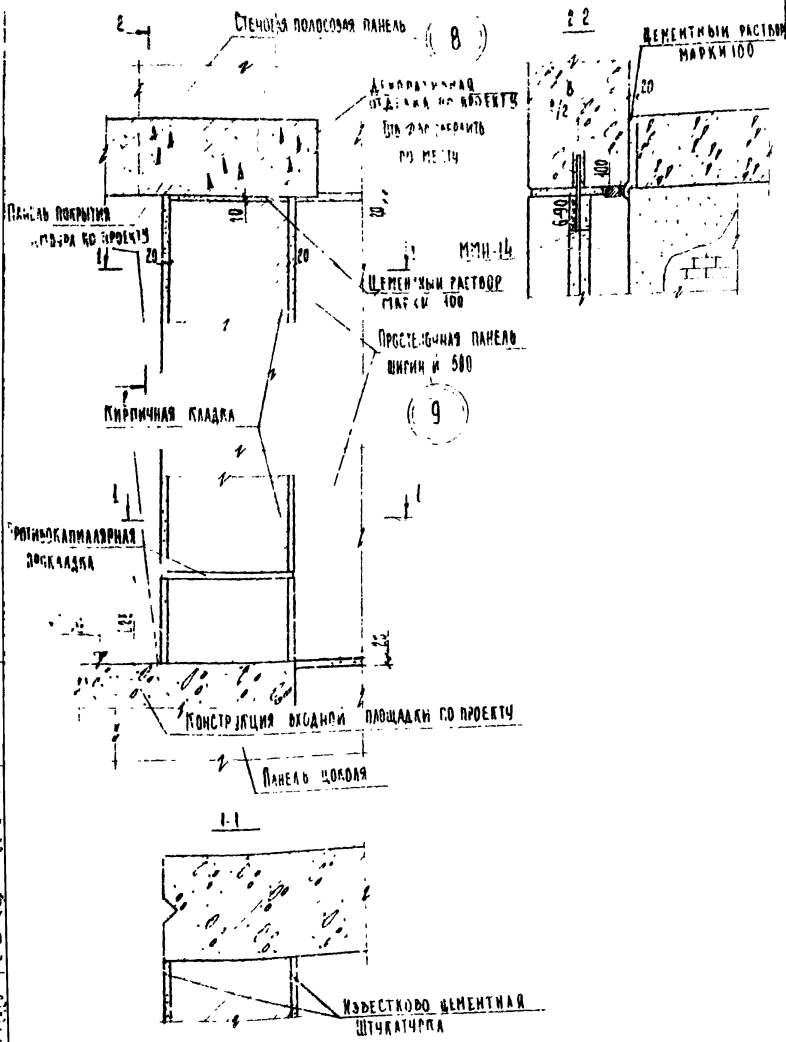
ТД

ДЕТАЛЬ 7

1975

СЕРИЯ
2.230-1

ВЫПУСК 9 ЛИСТ 9



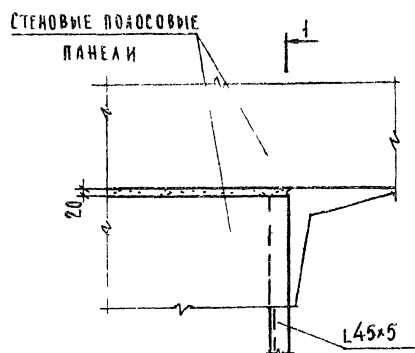
ПРИМЕЧАНИЯ:

1. НА ЭТОЙ КОНСТРУКЦИИ КРОВЛИ ЧАСОВО НЕ ПОКАЗАНА
 2. ИЛИ ТОЛЬКО АСФАЛТНО-БЕТОННО-ПРОКАЛДКА ВЫПОЛНЯТЬ ИЗ УКАЗЫВАЕМЫХ НАСУХО ПО ВЫРАЖЕН-
 НОЙ ПОВЕРХНОСТИ ДВУХ СЛОЕВ ТОСЯ ИЛИ РУБЕРОИДА ИЛИ ИЗ ЦЕМЕНТНОГО РАСТВОРА
 ТОСЯ ИЛИ 2 ТОЛЩИНОЙ 20-50 мм

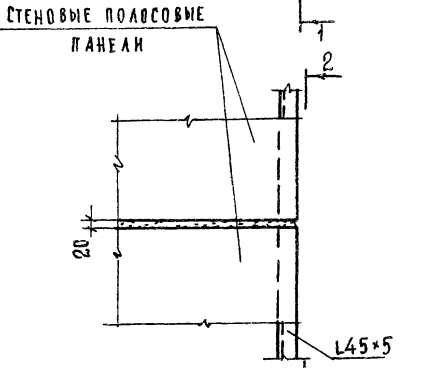
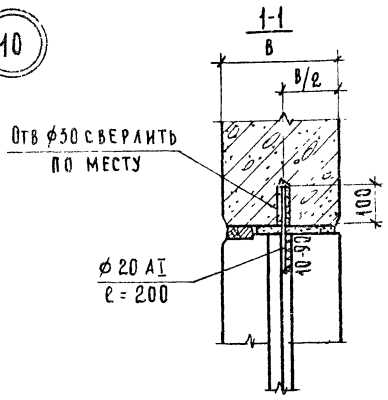
ТА 1

ДЕТАЛИ 8 и 9

СЕРИЯ	2301
ВЫПУСК	АКСТ

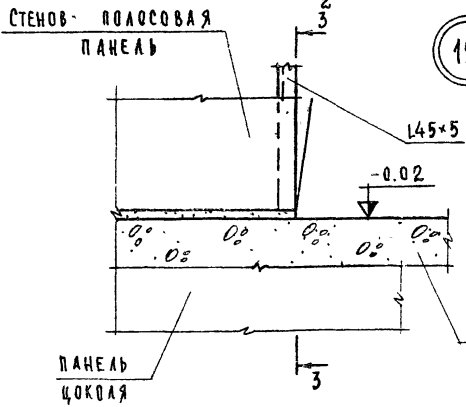
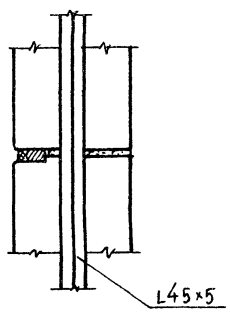


10



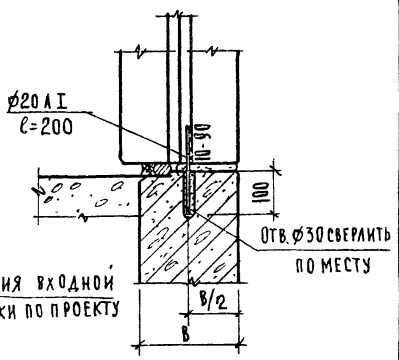
11

2-2



12

3-3

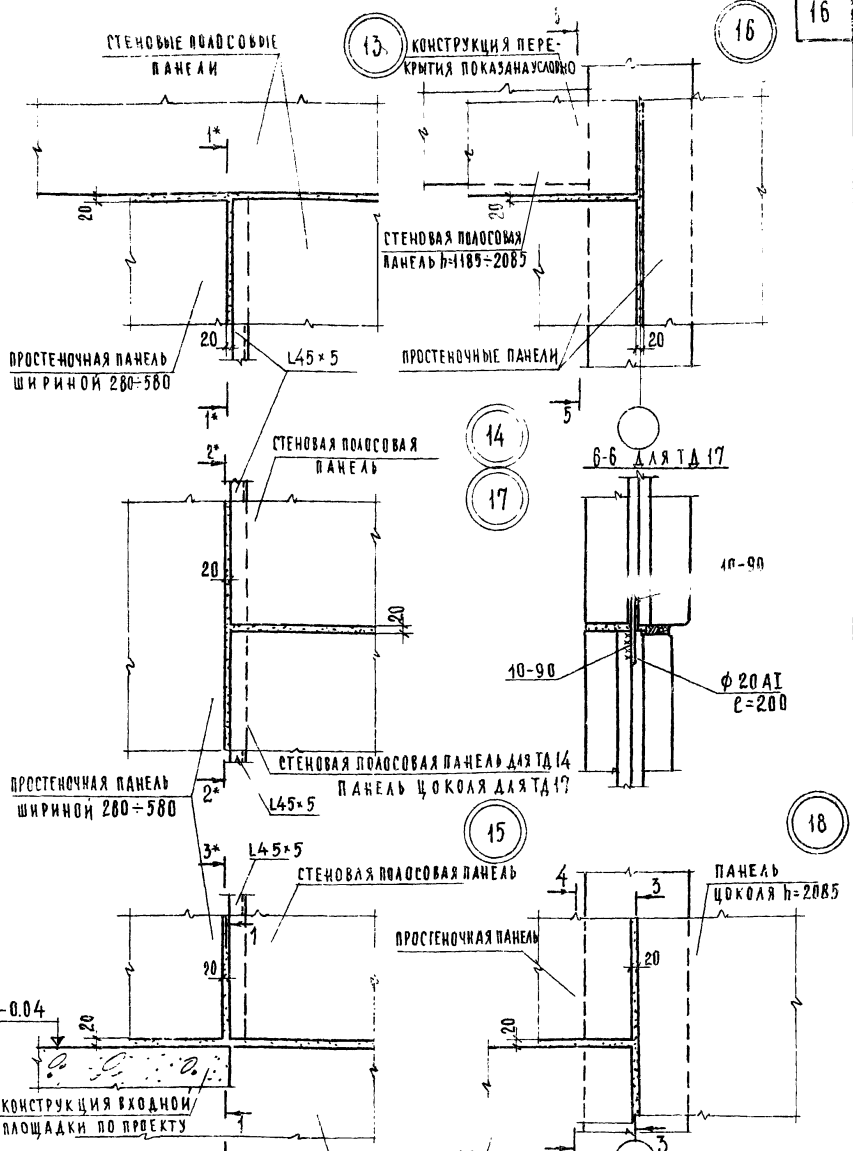


СА. ИНЖ. ИТА	А. АХОМОВ	ПРОЗЕРИ	О. МАДОЯН
НАЧ. СТАКА	В. ГРЕКОВ	КОТРОЗАМ	А. БУРОВА
ГА. СПЕЦ. ОТД.	В. ШАХОВА		
УК. ГРОДН	О. МАДОЯН		
СТ. ИНЖЕНЕР	Е. БЕСЧЕННАЯ		

ЦЕНТРАЛЬНЫЙ
УЧЕБНЫЙ ЗАТЕН
П. МОСКВА

МАШИНИСТ	МАХОВИЧ	ПРОВЕРКА	МЛАДОС
НАЧ. ОТДЕЛА	ВЕРЛОВ	КОПИРОВАЛ	АБУРОВА
ТАБЕЛИСТА	ШАХОВА	ОМАЯН	ЕВЕСЕННАЯ
РУК. ГРУППЫ	МЛАДОС	СТ. ИНЖЕНЕР	ВЕР

ПЕЧАТНИЦА
УЧЕБНЫХ ЗАДАНИЙ
Г. МОСКВА



ПРИМЕЧАНИЯ:
 1. РАЗРЕЗЫ 1-1*, 2*-2*, 3*-3* ЧИ. ЗЕРКАЛЬНО РАЗРЕЗАМ 1-1, 2-2, 3-3 НА ЛИСТЕ 11.
 2. РАЗРЕЗ 5-5 СМ ЛИСТ 9.
 3. РАЗРЕЗЫ 3-3, 4-4 СМ ЛИСТ 6. 4. РАЗРЕЗ 1-1 СМ ЛИСТ 7.

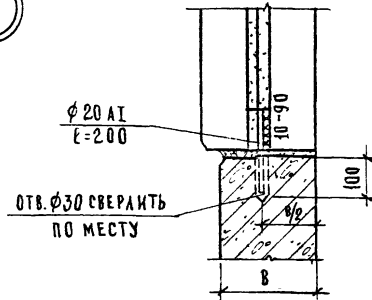
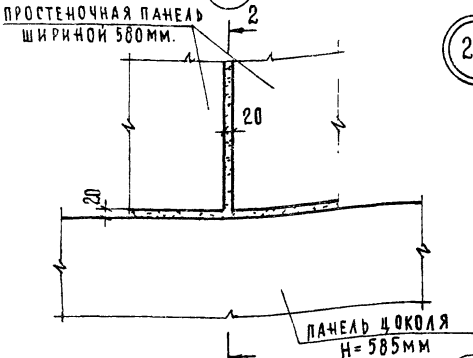
Т.Д.	ДЕТАЛИ 13:18	СЕРИЯ 2.230-1
1975		ВЫПУСК 5
		ЛИСТ 10

ЦЕМЕНТНЫЙ РАСТВОР
МАРКИ 100



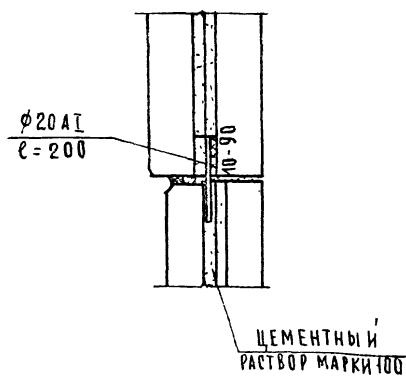
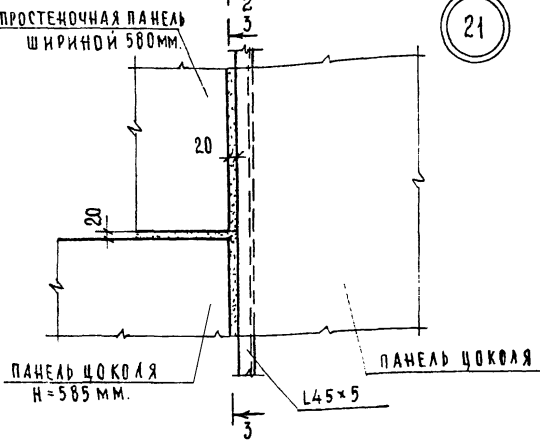
(20)

2-2



(21)

3-3

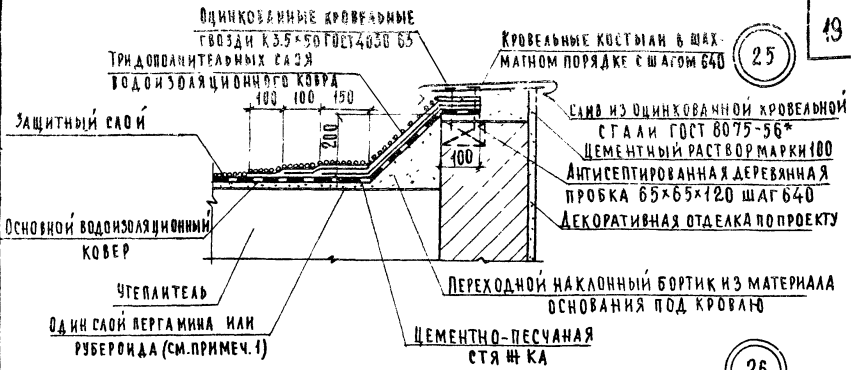


ПРИМЕЧАНИЕ:

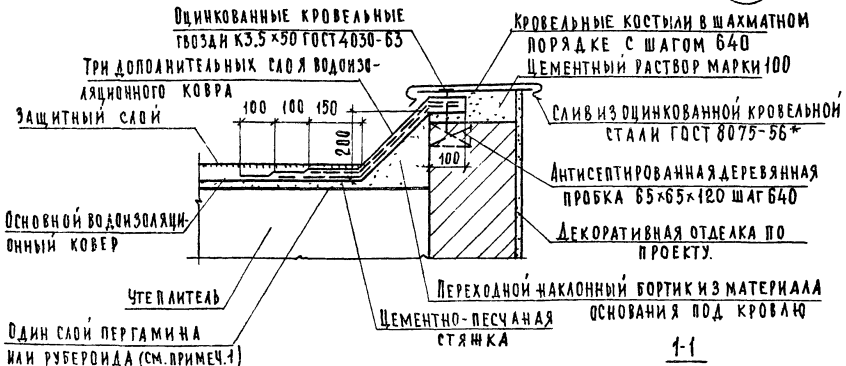
Для ГД 21 и 22 стержень $\phi 20$ АІ С=200мм приварить до монтажа простеночной панели.

РУК. ГРУППЫ *Власова* О МАДОЯН
МОСКВА

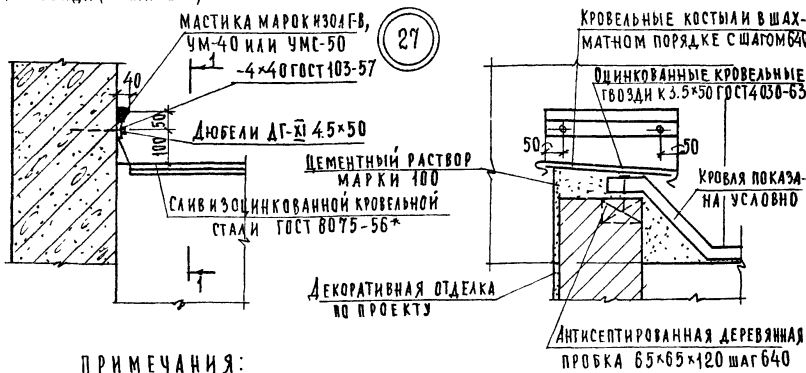
ТД	ДЕТАЛИ 19:21	СЕРИЯ 2.230-1	
		ВЫПУСК 7	ЛИСТ 13
1975			



25



26



27

ПРИМЕЧАНИЯ:

1. См. пункты 1 и 2 примечания на листе 16.
2. Материал утеплителя и его толщина выполняются по указаниям в проекте здания.

ИЛИ
УЧЕРНЫХ
ЗДАНИЙ
Г. МОСКВА

НАЧ. ОТДЕЛА
ТАСЦЕЛОТА
УЧ. ГРУППЫ
СТ. ИНЖЕНЕР

В. ГРЕКОВ
В. ШАХОВА
О. МАДОЯН
Е. БЕСЕНДАН

ПРОБЕРИ
КОПИРОВАНА
А. БУРОВА

ИСПОЛ.
ПРОЕКТА
МАШИН.
ОБЪЕКТ

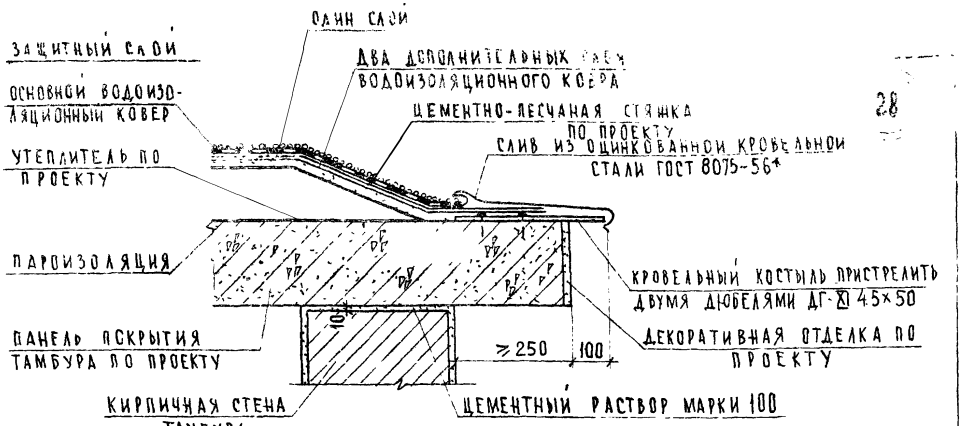
ТД	СЕРИЯ 2.230-1	
1975	ВЫПУСК 9	ЛИСТ 15

Детали 25 + 27.

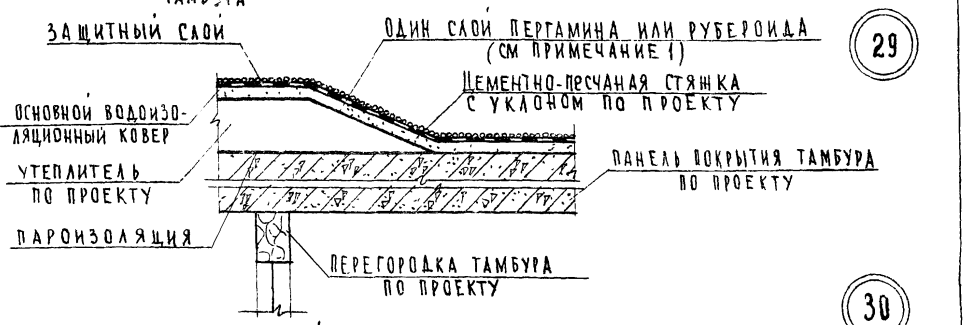
СОГЛАСОВАНО:

О. ШИШКИНА	О. МАДОДЯ	И. ШИШКИНА	О. МАДОДЯ	А. АЛЯКОВИЧ	В. ПРЯКОВ	В. ШАХОВА	О. МАДОДЯ
ТЕХНИК	ПРОБЕРКА	ТЕХНИК	ПРОБЕРКА	А. АЛЯКОВИЧ	В. ПРЯКОВ	В. ШАХОВА	О. МАДОДЯ
И. ШИШКИНА	О. МАДОДЯ	И. ШИШКИНА	О. МАДОДЯ	А. АЛЯКОВИЧ	В. ПРЯКОВ	В. ШАХОВА	О. МАДОДЯ
НАЧ. ОТДЕЛА	И. ШИШКИНА	НАЧ. ОТДЕЛА	И. ШИШКИНА	А. АЛЯКОВИЧ	В. ПРЯКОВ	В. ШАХОВА	О. МАДОДЯ
П. СПЕЦ. ОТД.	И. ШИШКИНА	П. СПЕЦ. ОТД.	И. ШИШКИНА	А. АЛЯКОВИЧ	В. ПРЯКОВ	В. ШАХОВА	О. МАДОДЯ
РУК. ГРУППЫ	И. ШИШКИНА	РУК. ГРУППЫ	И. ШИШКИНА	А. АЛЯКОВИЧ	В. ПРЯКОВ	В. ШАХОВА	О. МАДОДЯ

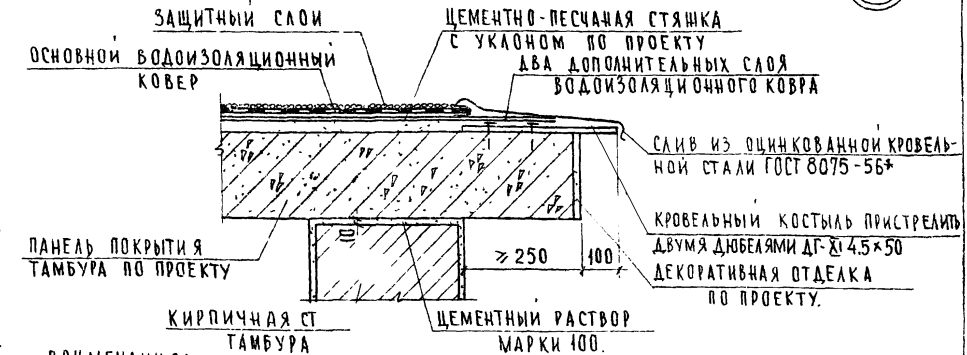
ЦЕНТРИН
 УЧЕБНО-НАУЧНЫЙ ЦЕНТР
 Г. МОСКВА



28



29

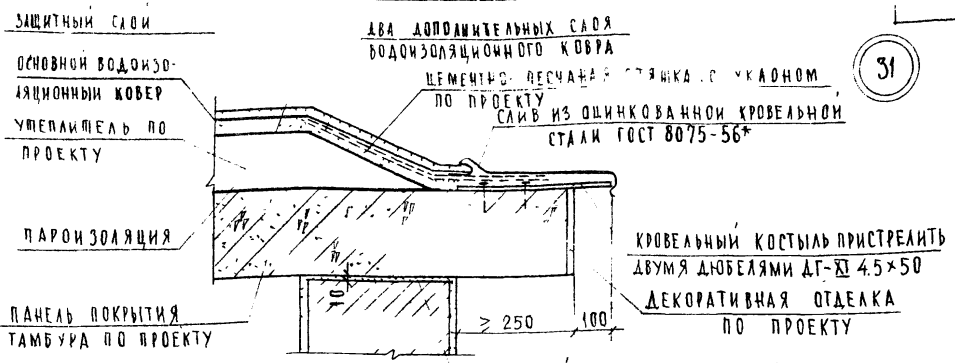


30

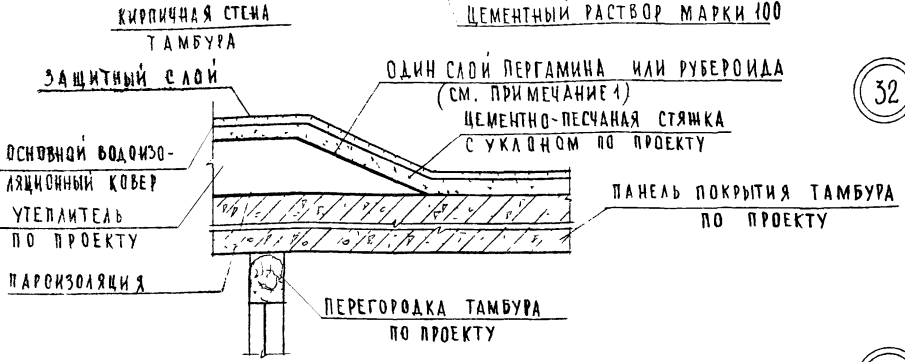
ПРИМЕЧАНИЯ:

1. В соответствии с пунктом 210 «Рекомендаций по проектированию сборных железобетонных покрытий жилых и общественных зданий (ЦНИИЭП жилища, Г. Москва - 1974г) предлагается для повышения прочности стяжки и предотвращения проникновения влаги в утеплитель под стяжку насухо укладывать слой рулонного материала со склейкой продольных и поперечных кромок между собой.
2. Пристрелку дубелей типа ДГ-Х1 4,5x50 производить строительско-монтажным пистолетом СМП-1 в соответствии с требованиями «Инструкции по применению строительно-монтажных пистолетов СМП-1 и СМП-3 в электромонтажном производстве» МСН-29-63 ГИЭС СССР

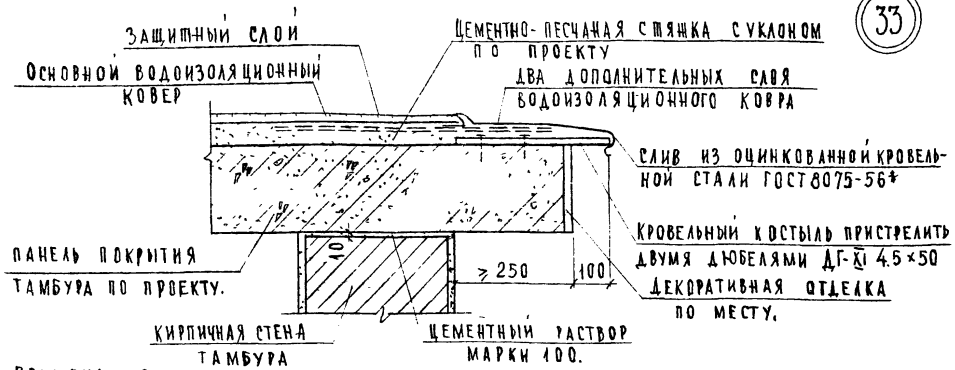
ТД	Детали 28 ÷ 30	СЕРИЯ 2.230-1	
1975г		ВЫПУСК 4	ЛИСТ 16



31



32



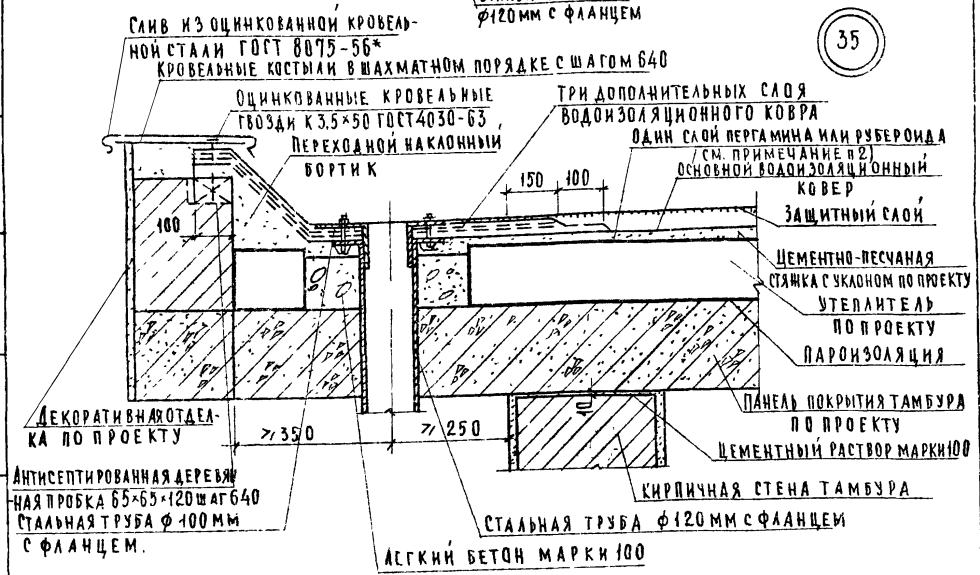
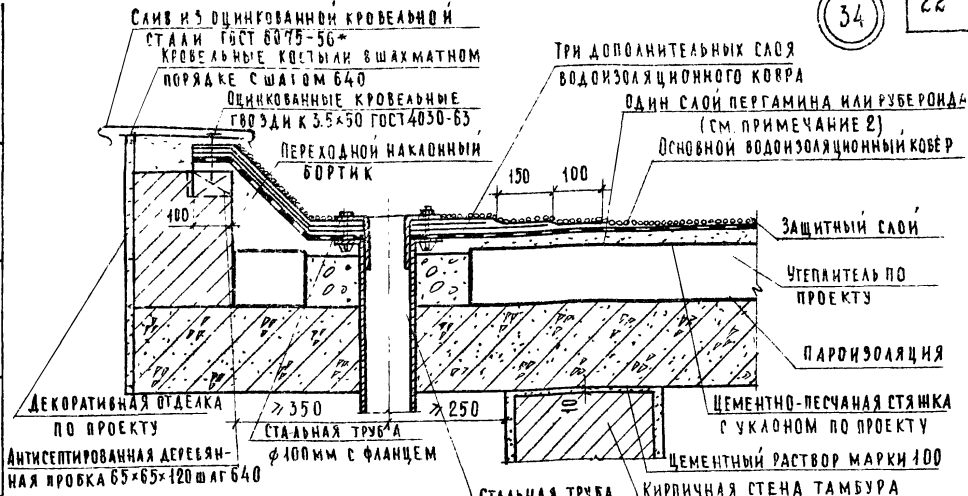
33

ПРИМЕЧАНИЯ:

1. В соответствии с пунктом 2.10 «Рекомендации по проектированию сборных железобетонных покрытий жилых и общественных зданий (ЦНИИЭП жилища, г. Москва - 1974г) предлагается для повышения прочности стяжки и предотвращения проникновения влаги в утеплитель под стяжку насухо укладывать слой рулонного материала со склейкой продольных и поперечных кромок между собой.
2. Пристрелку дюбелей типа ДГ-Х1 4,5×50 производить строительным монтажным пистолетом СМП-1 в соответствии с требованиями «Инструкции по применению строительного монтажного пистолета СМП-1 и СМП-3 в электромонтажном производстве» МСН-29-63 ГИЕС ССРР

УЧЕБНЫХ ЗАДАНИЙ Г. МОСКВА РИСТРУПЫ ШКОЛЫ О. МАДОЯН

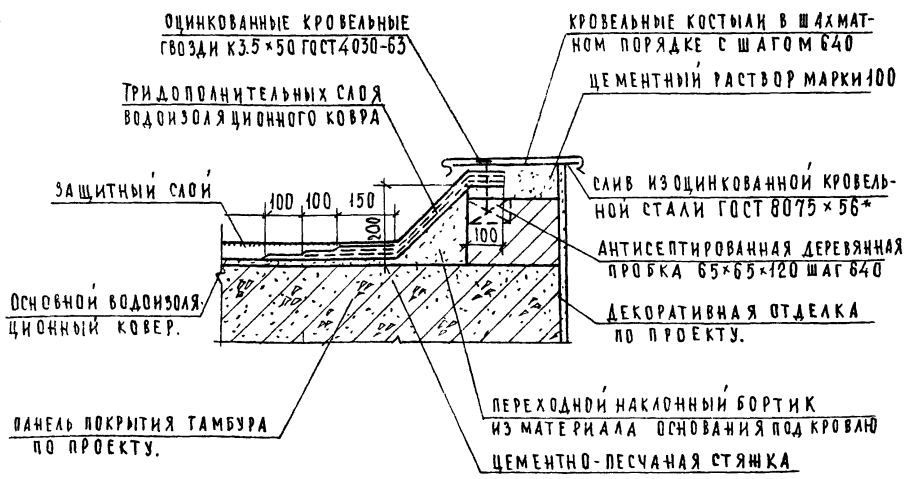
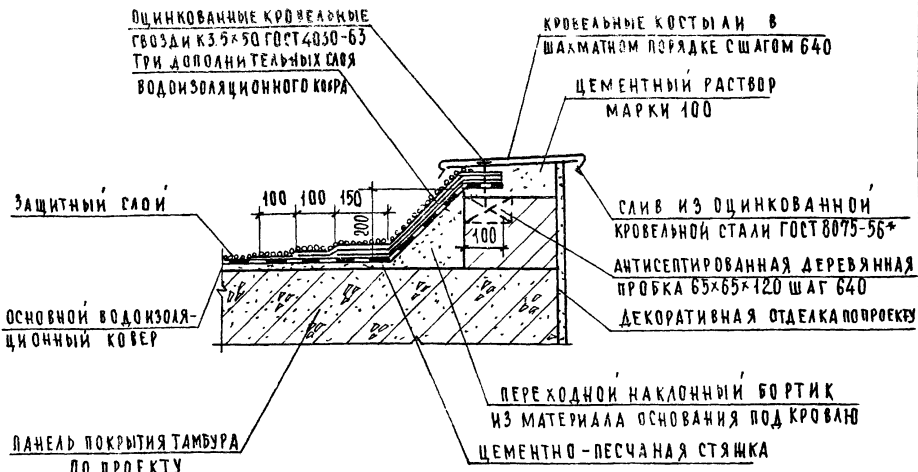
ТД	Детали 31-33		СЕРИЯ 2.230-1	
			ВЫПУСК 9	ЛИСТ 17
1975г.				



ПРИМЕЧАНИЯ:

1. Переходной наклонный бортик выполнять из материала основания под кровлю
2. В соответствии с пунктом 2.40, «Рекомендаций по проектированию сборных железобетонных покрытий жилых и общественных зданий (ЦНИИЭП жилища г. Москва - 1974г.)» предлагается для повышения прочности стяжки и предотвращения проникновения влаги в утеплитель под стяжку насухо укладывать слой рулонного материала со склейкой продольных и поперечных кромок междусобой.

ПО МАДЛАН
В ГРЕКОВ ПРОВЕРИЛ
Э ШАХОВА
О МАДЛАН
НАЧ. ОТДЕЛА
ТА СПЕЦИАЛ.
РУК. ГРУППЫ
УЧЕБНИК ЗАДАНИИ
Р. МОСКВА

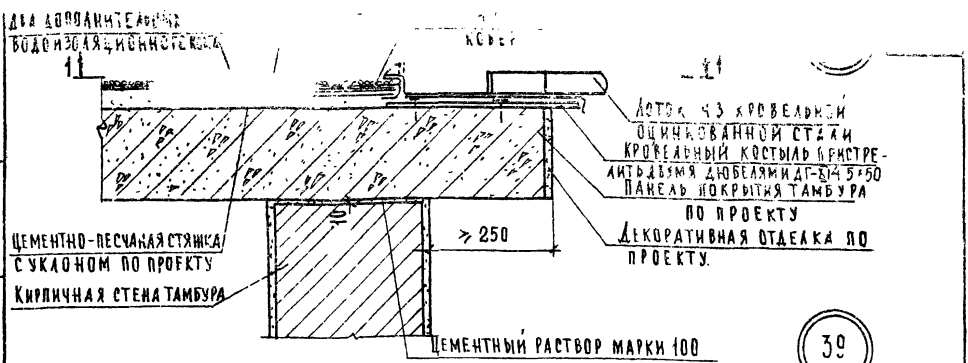


РУК. ГРУППЫ И. П. МАЛОШ

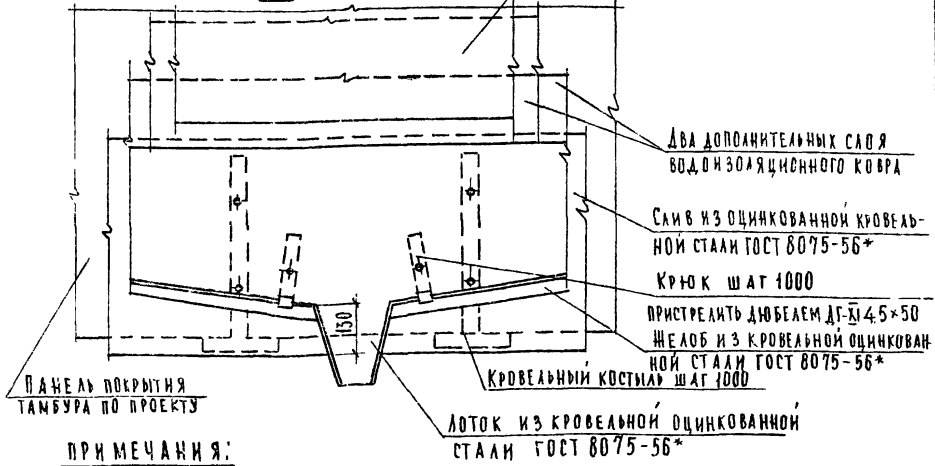
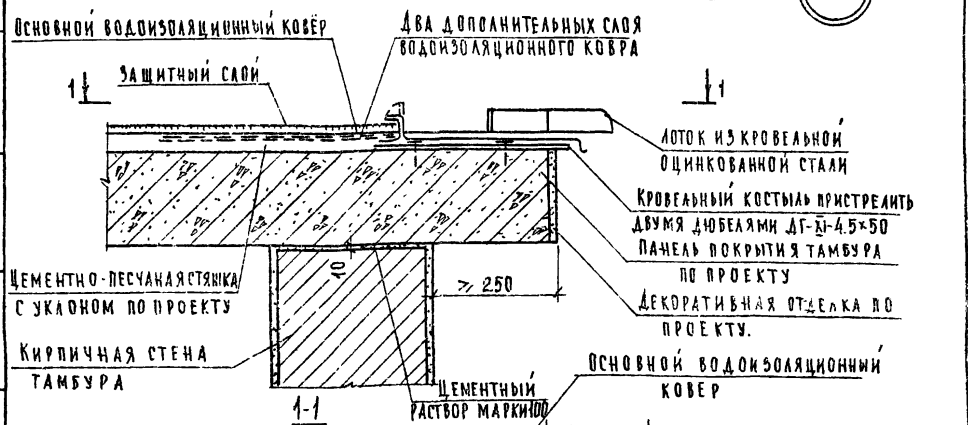
г. Москва

ТД	Детали 36 и 37.	серия
1975		2. 230-1
		выпуск
		лист
		10

СОГЛАСОВАНО
 И. МАДОЖИХ
 А. БУРОВА
 И. МАДОЖИХ
 П. РАДЕКИН
 А. ДАЛДЫК
 В. ТРЕКОВ
 З. МАХОВА
 И. МАДОЖИХ
 М. ШИМУЛОВИЧ
 М. А. МАДОЖИХ
 НАЧ. ОТДЕЛА
 ТЕХ. СПЕЦ. ОТД.
 РУК. ГРУППЫ
 С. И. ШИМЕНЕР



39

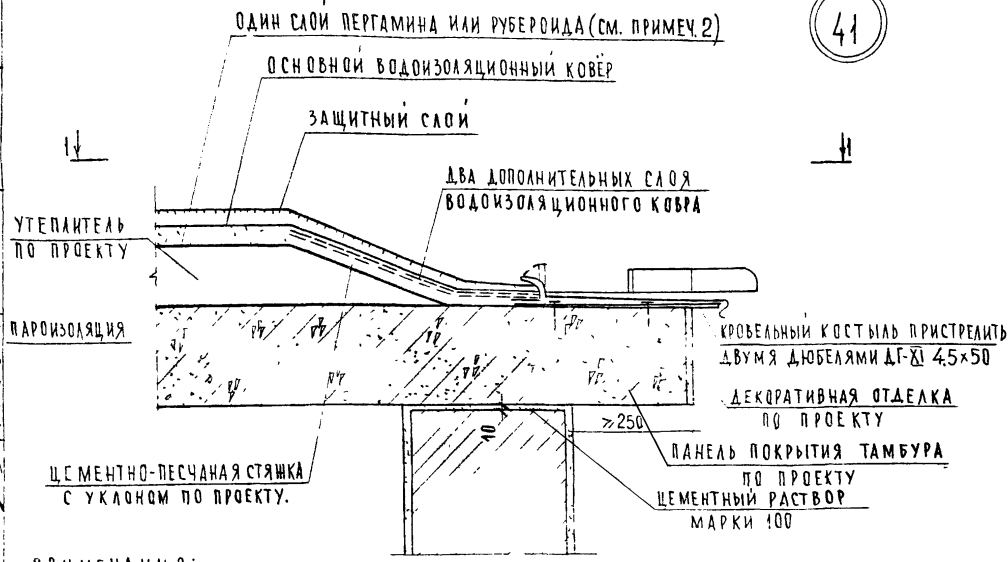
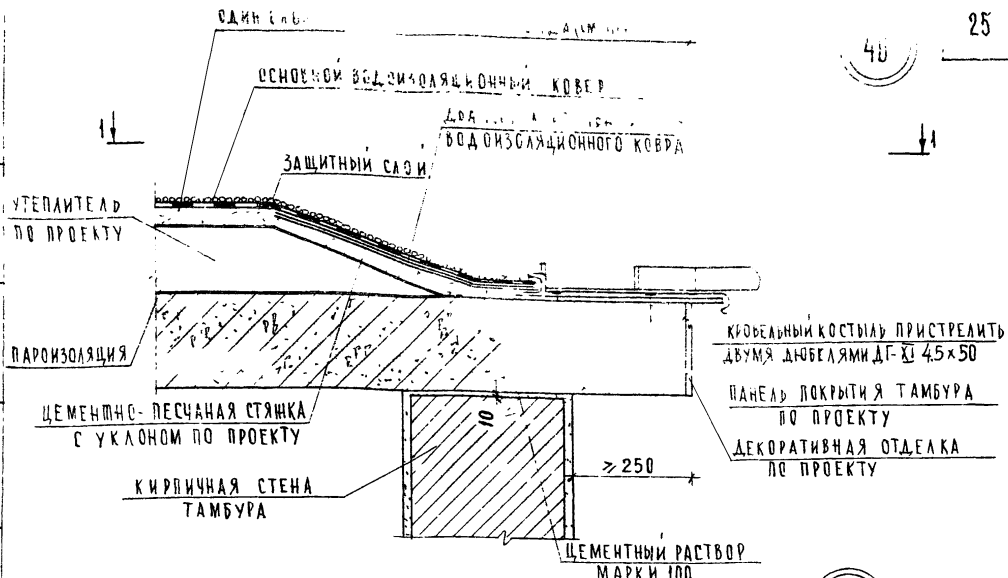


ПРИМЕЧАНИЯ:

1. Крюки в местах установки воронок пристрелить двумя дюбелями.
2. Пристрелку дюбелей типа ДГ-Х1 4,5x50 производить строительномонтажным пистолетом СМП-1 в соответствии с требованиями, инструкции по применению строительномонтажных пистолетов СМП-1 и СМП-3 в электромонтажном производстве "МСН-29-63" ГИСС ССР.

ЦЕЛТНП
 УЧЕБНЫХ ЗАДАНИЙ
 Г. МОСКВА

ТД	ДЕТАЛИ 38 И 39	СЕРИЯ 2.230-1	
1975г		ВЫПУСК 9	ЛИСТ 20



ПРИМЕЧАНИЯ:

- 1 РАЗРЕЗ 1-1 см. лист 20.
- 2 В соответствии с пунктом 2.10. Рекомендаций по проектированию сборных железобетонных покрытий жилых и общественных зданий (ЦНИИЭП жилища, г Москва -1974г.) предлагается для повышения прочности стяжки и предотвращения проникновения влаги, в утеплитель под стяжку часухо укладывать слои рулонного материала со склейкой продольных и поперечных кромок между собой.
- 3 Пристрелку дюбелей типа ДГ-ХІ 45x50 производить стреляльно-монтажным пистолетом СМП-1 в соответствии с требованиями "Инструкции по применению строительно-монтажных пистолетов СМП-1 и СМП-3 в электромонтажном производстве" МСН-29-63 ГМСС ССР

ТА. СПЕЦ. ОД. ШАХОВА
 РУК. ГРУППЫ ШАХОВА
 СТ. ИНЖЕНЕР ШАХОВА

ЗДАНИИ
 Г. МОСКВА

ТД

Детали 40 и 41

СЕРИЯ
 2 230-1

ВЫПУСК	ЛИСТ
3	21

1975

КРОВЕЛЬНЫЕ КРЫШИ В ШАХМАТНОМ ПОРЯДКЕ С ШАГОМ 640

ОЦИНКОВАННЫЕ КРОВЕЛЬНЫЕ ГВОЗДИ К 35x50 ГОСТ 4030-63

СЛИВ ИЗ ОЦИНКОВАННОЙ КРОВЕЛЬНОЙ СТАЛИ ГОСТ 8075-56*
 ЦЕМЕНТНЫЙ РАСТВОР МАРКИ 100
 АНТИСЕПТИРОВАННАЯ ДЕРЕВЯННАЯ ПРОБКА 65x65x120 ШАГ 640
 ДВА СЛОЯ СТЕКЛОТКАНИ НА МАСТИКЕ

ТРИ ДОПОЛНИТЕЛЬНЫХ СЛОЯ ВОДОИЗОЛЯЦИОННОГО КОВРА

ОСНОВНОЙ ВОДОИЗОЛЯЦИОННЫЙ КОВЕР

ЗАЩИТНЫЙ СЛОЙ

ЦЕМЕНТНО-ПЕСЧАНАЯ СТЫЖКА С УЛОЖКОМ ПО ПРОЕКТУ

ОДИН СЛОЙ ПЕРГАМИНА ИЛИ РУБЕРоиДА (СМ. ПРИМЕЧАНИЕ 2)

УТЕПЛИТЕЛЬ ПО ПРОЕКТУ

ПАНЕЛЬ ПОКРЫТИЯ ТАМБУРА ПО ПРОЕКТУ

ДЕКОРАТИВНАЯ ОТДЕЛКА ПО ПРОЕКТУ

КРОВЕЛЬНЫЕ КОСТЫЛИ В ШАХМАТНОМ ПОРЯДКЕ С ШАГОМ 640
 ЦЕМЕНТНЫЙ РАСТВОР МАРКИ 100

ОЦИНКОВАННЫЕ КРОВЕЛЬНЫЕ ГВОЗДИ К 35x50 ГОСТ 4030-63

ТРИ ДОПОЛНИТЕЛЬНЫХ СЛОЯ ВОДОИЗОЛЯЦИОННОГО КОВРА

ОСНОВНОЙ ВОДОИЗОЛЯЦИОННЫЙ КОВЕР

ЗАЩИТНЫЙ СЛОЙ

ЦЕМЕНТНО-ПЕСЧАНАЯ СТЫЖКА С УЛОЖКОМ ПО ПРОЕКТУ

ОДИН СЛОЙ ПЕРГАМИНА ИЛИ РУБЕРоиДА (СМ. ПРИМЕЧАНИЕ 2)

УТЕПЛИТЕЛЬ ПО ПРОЕКТУ

ДЕКОРАТИВНАЯ ОТДЕЛКА ПО ПРОЕКТУ

ПАНЕЛЬ ПОКРЫТИЯ ТАМБУРА ПО ПРОЕКТУ

ЛОТОК ИЗ ОЦИНКОВАННОЙ КРОВЕЛЬНОЙ СТАЛИ ГОСТ 8075-56*

ТРИ ДОПОЛНИТЕЛЬНЫХ СЛОЯ ВОДОИЗОЛЯЦИОННОГО КОВРА

ПЕРЕХОДНОМ НАКЛОННЫМ БОРТИК

ОСНОВНОЙ ВОДОИЗОЛЯЦИОННЫЙ КОВЕР

ДВА СЛОЯ СТЕКЛОТКАНИ НА МАСТИКЕ

ПРИМЕЧАНИЯ:

1. ЛОТОК УЛОЖИТЬ ДО УСТРОЙСТВА ПЕРЕХОДНОГО НАКЛОННОГО БОРТИКА ИЗ МАТЕРИАЛА ОСНОВАНИЯ ПОД КРОВЛЮ. 2 СМ.
 2. ПУНКТ 2 ПРИМЕЧАНИЯ НА ЛИСТЕ 21.

43

СОГЛАСОВАНО:	
ПРОВЕРКА	О. МАДОЯН
ПРОЕКТ	О. МАДОЯН
СА. ИНИЦИАЛ	А. ЛЯХОВИЧ
НАЧ. ОТДЕЛА	В. ГРЕКОВ
Т.А. СПЕЦ. ОТД.	9. ШАКОВА
РУК. ГРУППЫ	О. МАДОЯН
СТ. ИНЖЕНЕР	М. ШМУЛЕВИЧ
ПЕПИНИИ	
УЧЕБНЫХ ЗАДАНИЙ	
МОСКВА	

ТД
 1975г.

ДЕТАЛИ 42 и 43

СЕРИЯ
 2.230-1
 ВЫПУСК 9 ЛИСТ 22

МАРКА ДЕТАЛИ	Э С К И З	СЕЧЕНИЕ ММ	ВЕС КГ	ПРИМЕЧАНИЕ
1	2	3	4	5
ММН-3		$\phi 14 \text{ A1}$	0.46	ГОСТ 5781-61*
ММН-4		50 x 10	0.47	ГОСТ 103-57*
ММН-14		$\phi 14 \text{ A1}$	0.24	ГОСТ 5781-61*

ТА БУРОВА

КОПИРОВАМ

ШАХОВА

ОМАДОН

ТА БУРОВА

ТА БУРОВА

ТА

МЕТАЛЛИЧЕСКИЕ МОНТАЖНЫЕ МАРКИ

СЕРИЯ
2.250-1

БМДСК