

ТИПОВАЯ ДОКУМЕНТАЦИЯ НА СТРОИТЕЛЬНЫЕ СИСТЕМЫ И ИЗДЕЛИЯ ЗДАНИЙ И СООРУЖЕНИЙ

СЕРИЯ 1.136.5-17

ОКНА И БАЛКОННЫЕ ДВЕРИ ДЕРЕВЯННЫЕ
С ТРОЙНЫМ ОСТЕКЛЕНИЕМ ДЛЯ ЖИЛЫХ
ЗДАНИЙ

17328

ЦЕНА 4-45

ЦЕНТРАЛЬНЫЙ ИНСТИТУТ ТИПОВОГО ПРОЕКТИРОВАНИЯ
ГОССТРОЯ СССР

Москва, А-445, Смольная ул., 22

Сдано в печать \bar{X} 1981 года

Заказ № 11306 Тираж 4000 экз.

ТИПОВАЯ ДОКУМЕНТАЦИЯ НА СТРОИТЕЛЬНЫЕ СИСТЕМЫ И ИЗДЕЛИЯ ЗДАНИЙ И СООРУЖЕНИЙ

СЕРИЯ 1.136.5-17

ОКНА И БАЛКОННЫЕ ДВЕРИ ДЕРЕВЯННЫЕ С ТРОЙНЫМ ОСТЕКЛЕНИЕМ ДЛЯ ЖИЛЫХ ЗДАНИЙ

РАЗРАБОТАНЫ ЦНИИЭП ЖИЛИЩА

РУК. ОТДЕЛЕНИЯ ПРОЕКТНЫХ РАБОТ

А. Криппа А. КРИППА

/ Гл. инженер отделения проектных работ *Н. Дыховичная* Н. ДЫХОВИЧНАЯ

НАЧАЛЬНИК ОТДЕЛА №17

Л. Балаановский Л. БАЛАНОВСКИЙ

Гл. инженер проекта отдела №17

Ю. Степнов Ю. СТЕПНОВ

УТВЕРЖДЕНЫ И ВВЕДЕНЫ В
ДЕЙСТВИЕ ГОСКОМИТЕТОМ
ПО ГРАЖДАНСКОМУ
СТРОИТЕЛЬСТВУ И АРХИТЕКТУРЕ
ПРИ ГОССТРОЕ СССР

с 1 июля 1981г.
ПРИКАЗ № 186 от 16 июня 1981г.

ОБОЗНАЧЕНИЕ	НАИМЕНОВАНИЕ	СТР
	СОДЕРЖАНИЕ	2-3
1.136.5-17.00.00.000ПЗ	Пояснительная записка	4-6
1.136.5-17.01.00.000	Блок оконный. Спецификация	7-8
1.136.5-17.01.00.000СБ	— " — Сборочный чертеж	9-10
1.136.5-17.01.01.000	Коробка. Спецификация	11
1.136.5-17.01.01.000СБ	— " — Сборочный чертеж	12
1.136.5-17.01.01.100	Рамка. Спецификация	13
1.136.5-17.01.01.100СБ	— " — Сборочный чертеж	14-15
1.136.5-17.01.01.200	Рамка. Спецификация	16
1.136.5-17.01.01.200СБ	— " — Сборочный чертеж	17-18
1.136.5-17.01.02.000	Переплет правый. Спецификация	19-23
1.136.5-17.01.02.000СБ	— " — Сборочный чертеж	24-25
1.136.5-17.01.03.000	Створка правая. Спецификация	26-29
1.136.5-17.01.03.000СБ	— " — Сборочный чертеж	30-31
1.136.5-17.02.00.000	Блок оконный. Спецификация	32-33
1.136.5-17.02.00.000СБ	— " — Сборочный чертеж	34-35
1.136.5-17.02.01.000	Коробка. Спецификация	36
1.136.5-17.02.01.000СБ	— " — Сборочный чертеж	37
1.136.5-17.02.01.100	Рамка. Спецификация	38
1.136.5-17.02.01.100СБ	— " — Сборочный чертеж	39-40
1.136.5-17.02.01.200	Рамка. Спецификация	41
1.136.5-17.02.01.200СБ	— " — Сборочный чертеж	42-43
1.136.5-17.02.02.000	Переплет форточный. Спецификация	44-46
1.136.5-17.02.02.000СБ	— " — Сборочный чертеж	47
1.136.5-17.02.03.000	Створка форточная. Спецификация	48-50
1.136.5-17.02.03.000СБ	— " — Сборочный чертеж	51

ОБОЗНАЧЕНИЕ	НАИМЕНОВАНИЕ	СТР.
1.136.5-17.03.00.000	Блок оконный. Спецификация	52-53
1.136.5-17.03.00.000СБ	— " — Сборочный чертеж	54-55
1.136.5-17.03.01.000	Коробка. Спецификация	56
1.136.5-17.03.01.000СБ	— " — Сборочный чертеж	57
1.136.5-17.03.01.100	Рамка. Спецификация	58
1.136.5-17.03.01.100СБ	— " — Сборочный чертеж	59
1.136.5-17.03.01.200	— " — Спецификация	60
1.136.5-17.03.01.200СБ	— " — Сборочный чертеж	61
1.136.5-17.03.02.000	Переплет левый. Спецификация	62-7
1.136.5-17.03.02.000СБ	— " — Сборочный чертеж	67
1.136.5-17.03.03.000	Створка левая. Спецификация	6'
1.136.5-17.03.03.000СБ	— " — Сборочный чертеж	7
1.136.5-17.04.00.000	Блок оконный. Спецификация	76-7
1.136.5-17.04.00.000СБ	— " — Сборочный чертеж	78-79
1.136.5-17.04.01.000	Коробка. Спецификация	8
1.136.5-17.04.01.000СБ	— " — Сборочный чертеж	8
1.136.5-17.04.01.100	Рамка. Спецификация	8
1.136.5-17.04.01.100СБ	— " — Сборочный чертеж	83
1.136.5-17.04.01.200	Рамка. Спецификация	8
1.136.5-17.04.01.200СБ	— " — Сборочный чертеж	86
1.136.5-17.05.00.000	Блок оконный. Спецификация	87-88
1.136.5-17.05.00.000	— " — Сборочный чертеж	89-90
1.136.5-17.05.01.000	Коробка. Спецификация	91

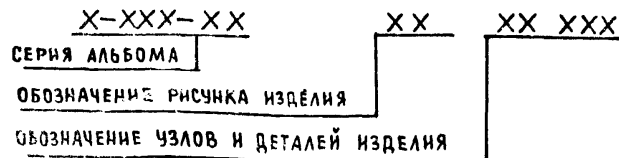
В настоящий альбом включены рабочие чертежи окон и балконных дверей, разработанные в соответствии с государственным стандартом ГОСТ 16289-80 „Окна и балконные двери деревянные с тройным остеклением для жилых и общественных зданий“, утвержденные постановлением Государственного комитета СССР по делам строительства от 13 февраля 1980 г. за № 12.

Содержащиеся в альбоме рабочие чертежи окон и балконных дверей с тройным остеклением предназначены для применения при проектировании жилых зданий и производства этих изделий деревообрабатывающими предприятиями.

Окна и балконные двери, включенные в альбом, состоят из типа РС - с раздельно-спаренными переплетами и дверными полотнами.

В альбоме принята следующая структура обозначения (маркировка) окон и балконных дверей.

В основной надписи наименование изделия пишется обозначение изделия по ГОСТ 16289-80, а в обозначение документа:



1.136.5-17.00.00.000 ПЗ

Пояснительная
записка

СТАДИЯ	ЛИСТ	ЛИСТОВ
	1	5

ЦНИИЭП
ЖИЛИЩА
Г. МОСКВА

ГИП	СТЕРНОВ	Ю. Стернов	17.11.81
ПРОВЕРИЛ	РУТЦО	В. Рутц	12.11.81
РАЗРАБОТАЛ	МОКРОУСОВ	В. Мокроусов	16.02.81

В альбоме на л. 6ЛЗ дана номенклатура всех изделий с обозначением и номерами страниц альбома для быстрого нахождения чертежей изделия.

В состав альбома не вошли окна и балконные двери левого исполнения (одностворные окна и балконные двери) и негативного изображения (окна многостворные с несимметричным рисунком)

Конструкция, форма и основные размеры окон и балконных дверей должны соответствовать ГОСТУ 16289-80.

Наружные створки и полотна окон и балконных дверей, для обеспечения снятия с петель, должны быть навешены на врезные петли с вынимающимися стержнями по ГОСТ 5088-78 и ГОСТ 17585-72

Внутренние створки окон высотой более 1400 мм и шириной более 600 мм; высотой более 1000 мм и шириной более 900 мм, а также полотна балконных дверей должны быть навешены на 3 петли.

Расположение и установка приборов в окнах и балконных дверях показаны в рабочих чертежах данного альбома.

Концевые угловые соединения во внутренних створках следует дополнительно крепить металлическими угольниками по ГОСТ 5091-78, устанавливаемыми: на четырех углах створок высотой более 1500 мм или шириной более 800 мм и на двух верхних углах при ширине створок от 600 мм до 800 мм.

Для уплотнения притворов должны применяться пенополиуретановые уплотняющие прокладки по ГОСТ 10174-72 или другие прокладки, указанные в нормативных документах.

Установку прокладок следует производить после законченной отделки и просушки изделий.

ИЗМ. № ПОДЛ. ПОДПИСЬ И ДАТА

1.136.5-17.00.00.000 ПЗ

Лист
2

ОСТЕКЛЕНИЕ ИЗДЕЛИЙ ПРОИЗВОДИТСЯ НА ЗАМАЗКЕ ^{ПО} ТУ 21-29-91-80, НАНОСИМОЙ С ОБОИХ СТОРОН СТЕКЛА, ИЛИ НА ЭЛАСТИЧНЫХ ПРОКЛАДКАХ, ОБЕСПЕЧИВАЮЩИХ ВОДО- И ВОЗДУХОНЕПРОНИЦАЕМОСТЬ ПО ПЕРИМЕТРУ ОСТЕКЛЕНИЯ, С ДОПОЛНИТЕЛЬНЫМ КРЕПЛЕНИЕМ СТЕКЛА РАСКЛАДКАМИ.

Стекло, применяемое для остекления окон и балконных дверей, должно соответствовать ГОСТ 111-78.

Толщина стекла уточняется в проекте и при заказе изделий с учетом ветровых нагрузок и шумовых воздействий в районе строительства.

Отклонения от номинальных размеров деталей, шиповых соединений и сборочных единиц устанавливаются в соответствии с требованиями ГОСТ 6449-76 и приведены в приложении общих технических условий ГОСТ 23166-78.

Шероховатость древесины лицевых поверхностей окон и балконных дверей должна быть по ГОСТ 7016-75.

В отделке окон и балконных дверей должны быть использованы атмосферостойкие лакокрасочные материалы по ГОСТ 9825-73, а качество покрытия ими по ГОСТ 15140-78.

Изделия, их сборочные единицы и детали должны иметь правильную геометрическую форму.

Окна и балконные двери должны поставляться потребителям в полной заводской готовности. Законченное отделочное покрытие, не требующее дополнительных работ на строительной площадке, установленные приборы, стекла и уплотняющие прокладки.

1.136.5-17.00.00.000 ПЗ

Лист

3

Имя, № подл. Подпись и дата. Взам. инв. №

5

Приборы и части приборов, выступающие за габариты изделий, должны быть упакованы в отдельную тару и поставляться в комплекте с изделием.

Металлические изделия и крепежные детали должны применяться с антикоррозионным покрытием.

Все размеры на чертежах настоящего альбома указаны в миллиметрах для неокрашенных изделий и деталей.

Установка и крепление окон и балконных дверей в проемах должна производиться согласно СНиП 19-76, а так же выпуска типовых деталей серии 1.132-2/1.

1.136.5-17.00.00.000 ПЗ

Лист

4

МАРКА	Эскиз	ОБОЗНАЧЕНИЕ	ФАБРИЧНЫЕ РАЗМЕРЫ В ММ (Н×Л)	ОБЪЕМ ДРЕВ, М ³ В ЧИСТОТЕ	СТ.	МАРКА	Эскиз	ОБОЗНАЧЕНИЕ	ФАБРИЧНЫЕ РАЗМЕРЫ В ММ (Н×Л)	ОБЪЕМ ДРЕВ, ММ В ЧИСТОТЕ	СТ.		
ОРС 6-9		1136.5-17.01.00.000	560 × 870	0.0433	9-33	ОРС 15-18		1136.5-17.05.00.000	1460 × 1770	0.174	89-107		
ОРС 9-9		-01	860 × 870	0.0491		ОРС 15-21		-01	1460 × 2070	0.182			
ОРС 12-7.5А		-02	1160 × 720	0.0533		ОРС 18-18		-02	1760 × 1770	0.213			
ОРС 12-9А		-03	1160 × 870	0.0577		34-53		1136.5-17.06.00.000	БРС 22-7.5	2175 × 720	0.104	101-117	
ОРС 15-7.5А		-04	1460 × 720	0.0629					БРС 22-9	-01	2175 × 870		0.111
ОРС 15-9А		-05	1460 × 870	0.0674					БРС 24-7.5	-02	2375 × 720		0.11
ОРС 18-7.5А		-06	1760 × 720	0.0747					БРС 24-9	-03	2375 × 870		0.117
ОРС 18-9А		-07	1760 × 870	0.08									
ОРС 12-7.5		1136.5-17.02.00.000	1160 × 720	0.0593	54-77	1. Схемы изделий изображены со стороны фасада 2. Цифры в марке изделий обозначают размеры проемов в модулях.							
ОРС 12-9		-01	1160 × 870	0.075									
ОРС 15-5		-02	1460 × 500	0.0682									
ОРС 15-6		-03	1460 × 570	0.073									
ОРС 15-7.5		-04	1460 × 720	0.0765									
ОРС 15-9		-05	1460 × 870	0.0842									
ОРС 18-7.5		-06	1760 × 720	0.0923									
ОРС 18-9		-07	1760 × 870	0.0995									
ОРС 6-12		1136.5-17.03.00.000	560 × 1170	0.05	78-88								
ОРС 9-12		-01	860 × 1170	0.064									
ОРС 9-13.5		-02	860 × 1320	0.072									
ОРС 9-14		-03	860 × 1400	0.074									
ОРС 9-15	-04	860 × 1470	0.0754										
ОРС 12-12		1136.5-17.04.00.000	1160 × 1170	0.102									
ОРС 12-13.5		-01	1160 × 1320	0.106									
ОРС 12-14		-02	1160 × 1400	0.1086									
ОРС 12-15		-03	1160 × 1470	0.1105									
ОРС 15-12		-04	1460 × 1170	0.1187									
ОРС 15-13.5		-05	1460 × 1320	0.123									
ОРС 15-14		-06	1460 × 1400	0.125									
ОРС 15-15		-07	1460 × 1470	0.131									
ОРС 18-13.5		-08	1760 × 1320	0.152									
ОРС 18-14		-09	1760 × 1400	0.155									
ОРС 18-15	-10	1760 × 1470	0.156										

ФОРМАТ	ЗОНА	ПОЗ.	ОБОЗНАЧЕНИЕ	НАИМЕНОВАНИЕ	КОЛ. НА ИСПОЛН. 1136.5-17.01.00.000-							ПРИМЕЧАНИЕ		
					-	01	02	03	04	05	06		07	
				Документация										
ж			1136.5-17.01.00.000 СБ, РИС.1	СБОРОЧНЫЙ ЧЕРТЕЖ	X								* 12, 12	
			РИС.2			X	X	X						
			РИС.3						X	X				
			РИС.4								X	X		
				СБОРОЧНЫЕ ЕДИНИЦЫ										
									1					
И		1	1136.5-17.01.01.000	КОРОБКА	1									
			- 01	КОРОБКА		1								
					МАРКА	ОРС6-9	ОРС9-9	ОРС12-75А	ОРС12-9А	ОРС15-75А	ОРС15-9А	ОРС18-75А	ОРС18-9А	
					1.136.5-17.01.00.000									
					Блок оконный Спецификация					СТАДИЯ ЛИСТ ЛИСТОВ				
										Р 1 4				
										ЦНИИЭП ЖИЛИЩА Г. МОСКВА				
			ГИП	СТЕПНОВ	<i>Мелеш</i>	<i>17.01.81</i>								
			ПРОВЕРИЛ	РУТТО	<i>С.А.С.</i>	<i>17.01.81</i>								
			РАЗРАБ.	МОКРОУСОВ	<i>С.А.</i>	<i>16.02.81</i>								

И.И.В. № ПОДЛ. Подпись и дата Взам. инв. №

ФОРМАТ	ЗОНА	ПОЗ.	ОБОЗНАЧЕНИЕ	НАИМЕНОВАНИЕ	КОЛ. НА ИСПОЛН. 1136.5-17.01.00.000-							ПРИМЕЧАНИЕ	
					-	01	02	03	04	05	06		07
И		1	1136.5-17.01.01.000 - 02	КОРОБКА			1						
			- 03	КОРОБКА				1					
			- 04	КОРОБКА					1				
			- 05	КОРОБКА						1			
			- 06	КОРОБКА							1		
			- 07	КОРОБКА								1	
И		2	1136.5-17.01.02.000	ПЕРЕПЛЕТ ПРАВЫЙ	1								
			- 01	ПЕРЕПЛЕТ ПРАВЫЙ		1							
			- 07	ПЕРЕПЛЕТ ПРАВЫЙ			1						
			- 08	ПЕРЕПЛЕТ ПРАВЫЙ				1					
			- 13	ПЕРЕПЛЕТ ПРАВЫЙ					1				
			- 14	ПЕРЕПЛЕТ ПРАВЫЙ						1			
			- 19	ПЕРЕПЛЕТ ПРАВЫЙ							1		
			- 20	ПЕРЕПЛЕТ ПРАВЫЙ								1	

1.136.5-17.01.00.000

Лист
2

17378
0

ИНВ № ПОДЛ (ПОДПИСЬ И ДАТА ВЗАМ. ИНВ. № 2)

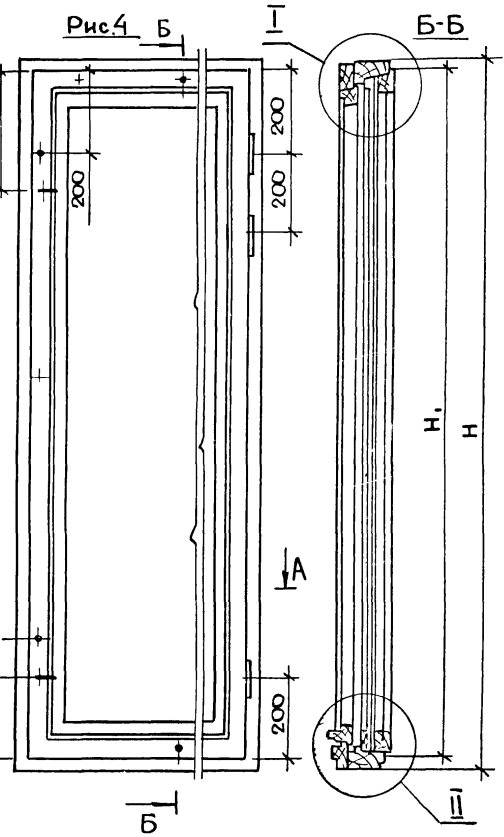
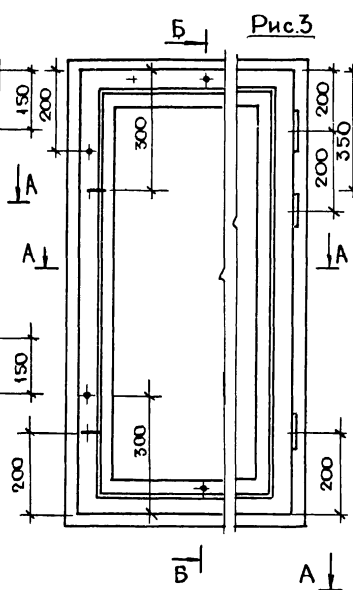
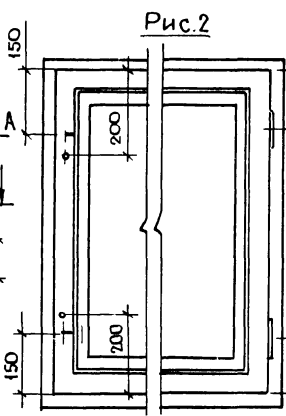
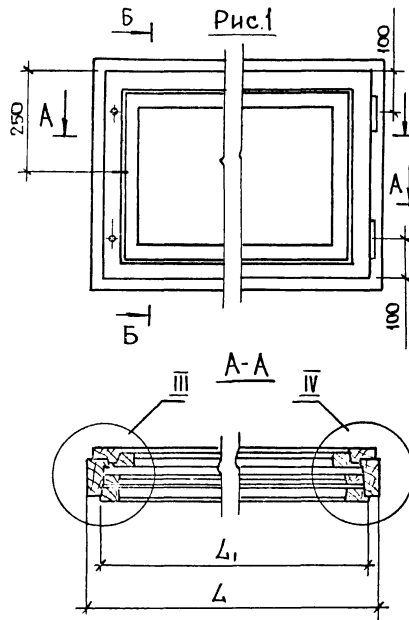
ФОРМАТ	ЗОНА	ПОЗ	ОБОЗНАЧЕНИЕ	НАИМЕНОВАНИЕ	КОЛ. НА ИСПОЛН. 1.136.5-1701.00.000-										ПРИМЕЧАНИЕ		
					—	01	02	03	04	05	06	07					
11	3		1.136.5-1701.03.000	СТВОРКА ПРАВАЯ	1												
			- 01	СТВОРКА ПРАВАЯ		1											
			- 07	СТВОРКА ПРАВАЯ			1										
			- 08	СТВОРКА ПРАВАЯ				1									
			- 13	СТВОРКА ПРАВАЯ					1								
			- 14	СТВОРКА ПРАВАЯ						1							
			- 19	СТВОРКА ПРАВАЯ							1						
			- 20	СТВОРКА ПРАВАЯ								1					
				<u>СТАНДАРТНЫЕ</u>													
				<u>ИЗДЕЛИЯ</u>													
	10			ПЕТЛЯ ПВ1-80П													
				ГОСТ 5088-78	2												0.16 кг.
	11			ПЕТЛЯ ПВ2-75-1													
				ГОСТ 5088-78	2												0.15 кг.
											1.136.5-1701.00.000						Лист
																	3

ИНВ № ПОДЛ (ПОДПИСЬ И ДАТА ВЗАМ. ИНВ. № 2)

ФОРМАТ	ЗОНА	ПОЗ	ОБОЗНАЧЕНИЕ	НАИМЕНОВАНИЕ	КОЛ. НА ИСПОЛН. 1.136.5-1701.00.000-										ПРИМЕЧАНИЕ		
					—	01	02	03	04	05	06	07					
		12		ПЕТЛЯ ПВ1-100П													
				ГОСТ 5088-78		2	2	2	2	2	2	2	2				0.2 кг.
		13		ПЕТЛЯ ПВ2-100П													
				ГОСТ 5088-78		2	2	2	2	2	2	2	2				0.2 кг.
		18		ЗАВЕРТКА ЗР2-1	1	2	2	2	2	2	2	2	2				0.14 кг.
		18		ЗАВЕРТКА ЗР2-2	1	2	2	2	2	2	2	2	2				0.09 кг.
				ГОСТ 5090-79													
		19		ЩУРУП А4 × 25													
				ГОСТ 1145-70*	12	24	24	24	24	24	24	24	24				
											1.136.5-1701.00.000						Лист
																	4

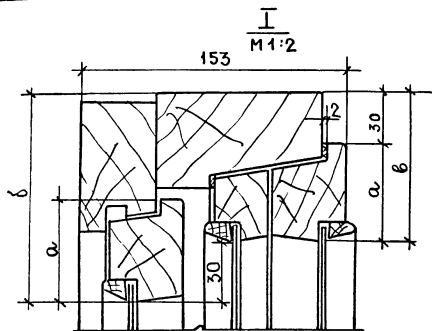
17328

6

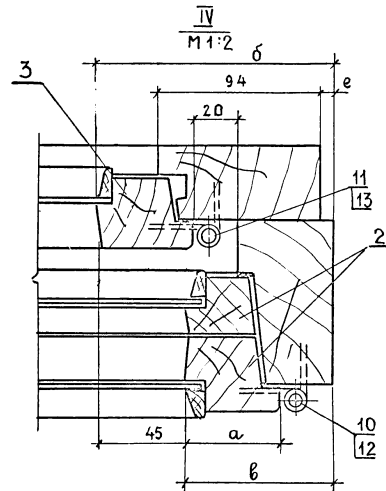
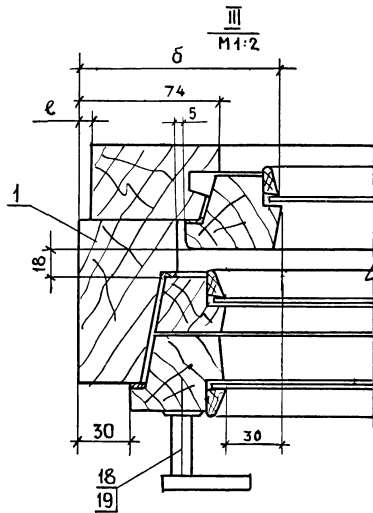


ОБОЗНАЧЕНИЕ	Рис	МАРКА	Н	Н ₁	Л	Л ₁	ОБЪЕМ М ³ в чистоте
1.136.5-17 01.00.000	1	ОРС 6-9	560	495	870	810	0,0433
-01	2	ОРС 9-9	860	795	870	810	0,0491
-02	2	ОРС 12-7.5А	1160	1095	720	660	0,0533
-03	2	ОРС 12-9А	1160	1095	870	810	0,0577
-04	3	ОРС 15-7.5А	1460	1395	720	660	0,0629
-05	3	ОРС 15-9А	1460	1395	870	810	0,0674
-06	4	ОРС 18-7.5А	1760	1695	720	660	0,0747
-07	4	ОРС 18-9А	1760	1695	870	810	0,08

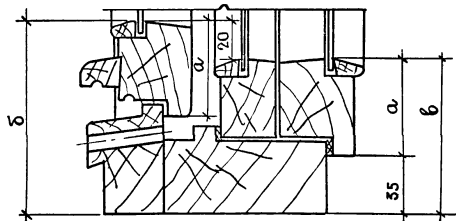
			1.136.5-17.01.00.000 СБ		
			Блок оконный		СТАДИЯ
			Сборочный чертёж		МАССА
					МАСШТАБ
			Р		1:10
			Лист 1		Листов 2
ТИП	СТЕПНОВ	И.С.Сидор	17.8.91		
ПРОВЕР	РУТКО	17.9.91	11.01.91		
РАЗРАБ	МОКРОУСОВ	17.9.91	16.01.91		
ЦНИИЭП ЖИЛИЩА Г.МОСКВА					



Сечения	а	б	в
Для рис 1,2,3	55	115	85
Для рис 4	65	125	95



II
М 1:2



Сечения	а	б	в
Для рис 1,2,3	55	110	90
Для Рис.4	65	120	100

Сечения		а	б	в	е
IV	Для рис 1,2,3	55	130	85	2
	Для Рис 4	65	140	95	7
III	Для Рис.1,2,3	55	115	85	2
	Для Рис.4	65	125	95	7

1.1365-17. 01.00. 000 СБ

Лист
2

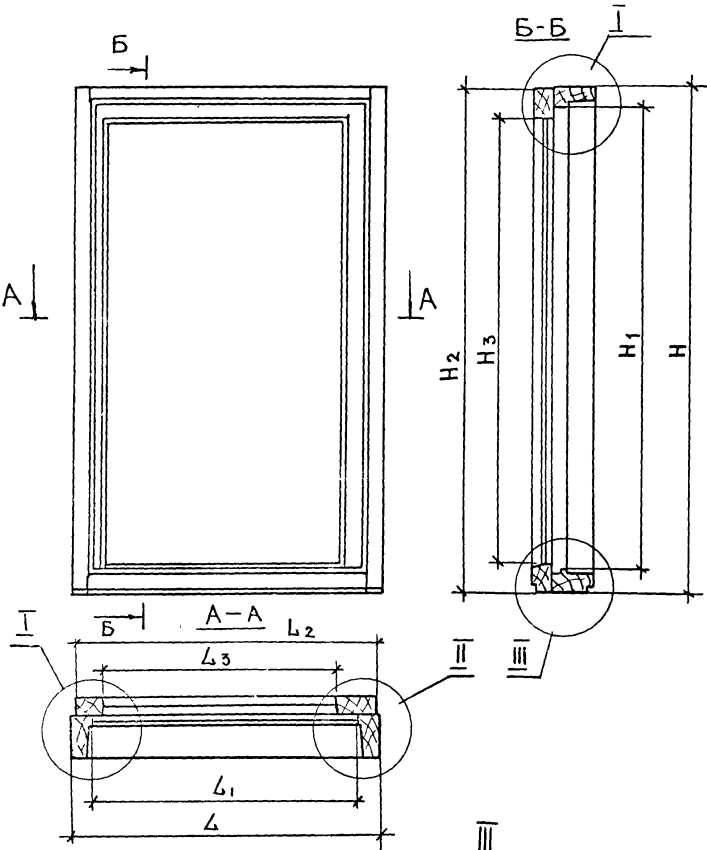
ФОРМАТ	ЗОНА	ПОЗ.	ОБОЗНАЧЕНИЕ	НАИМЕНОВАНИЕ	КОЛ. НА ИСПОЛН. 1.136.5-17.01.01.000-								ПРИМЕЧАНИЕ	
					-	01	02	03	04	05	06	07		
				Документация										
12			1.136.5-17 01.01.000 СБ	СБОРОЧНЫЙ ЧЕРТЕЖ	X	X	X	X	X	X	X	X		
				СБОРОЧНЫЕ ЕДИНЫ										
11	1		1.136.5-17 01.01.100	РАМКА	1									
			-01	РАМКА		1								
			-02	РАМКА			1							
			-03	РАМКА				1						
			-04	РАМКА					1					

МАРКА	ОРС 6-9	ОРС 9-9	ОРС 12/5А	ОРС 12-9А	ОРС 15-15А	ОРС 15-9А	ОРС 18-15А	ОРС 18-9А
-------	---------	---------	-----------	-----------	------------	-----------	------------	-----------

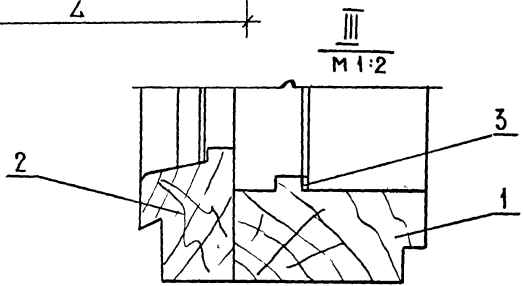
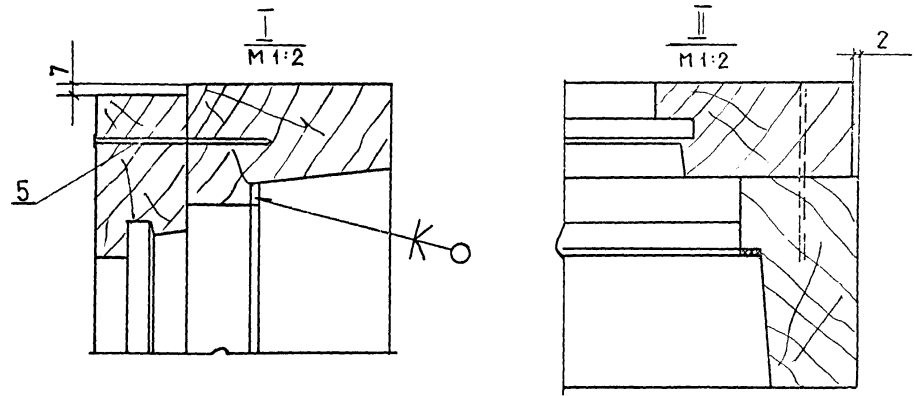
1. 136.5-17. 01. 01. 000		
ГИП	СТЕПНОВ	<i>Степнов</i>
ПРОВЕР.	РУТГО	<i>Рутго</i>
РАЗРАБ.	МОКРОУСОВ	<i>Мокроусов</i>
КОРОБКА СПЕЦИФИКАЦИЯ		
СТАДИЯ	ЛИСТ	ЛИСТОВ
Р	1	2
ЦНИИЭП ЖИЛИЩА Г. МОСКВА		

ИНВ. № ПОДЛ.		ПОДПИСЬ И ДАТА		ВЗН. ИНВ. №		ОБОЗНАЧЕНИЕ	НАИМЕНОВАНИЕ	КОЛ. НА ИСПОЛН. 1.136.5-17.01.01.000-								ПРИМЕЧАНИЕ	
								-	01	02	03	04	05	06	07		
11	1					1.136.5-17 01.01.100-05	РАМКА					1					
						-06	РАМКА						1				
						-07	РАМКА							1			
11	2					1.136.5-17 01.01.200	РАМКА	1									
						-01	РАМКА		1								
						-02	РАМКА			1							
						-03	РАМКА				1						
						-04	РАМКА					1					
						-05	РАМКА						1				
						-06	РАМКА							1			
						-07	РАМКА								1		
64	3					1.136.5-17 00 00 004	ПРОКЛАДКА ПОЛИУРЕ- ТАНОВАЯ ГОСТ 10174-12	243	303	34	36	40	42	45	48		М. ПОГ.
							СТАНДАРТНЫЕ ИЗДЕЛИЯ										
							ГВОЗДИ К 3×80										
							ГОСТ 4028-63*	8	10	10	12	12	12	14	14		

17328
12



ОБОЗНАЧЕНИЕ	МАРКА	H	H ₁	H ₂	H ₃	L	L ₁	L ₂	L ₃	ОБЪЕМ М ³ В ЧИСТОТЕ
1.136-5.17.01.01.000	ОРС 6-9	560	455	553	416	870	760	861	751	0,0213
-01	ОРС 9-9	860	755	853	716	870	760	861	751	0,029
-02	ОРС 12-75А	1160	1055	1153	1016	120	610	711	601	0,0319
-03	ОРС 12-9А	1160	1055	1153	1016	870	760	861	751	0,0343
-04	ОРС 15-75А	1460	1355	1453	1316	120	610	711	601	0,0372
-05	ОРС 15-9А	1460	1355	1453	1316	870	760	861	751	0,0397
-06	ОРС 18-75А	1760	1655	1753	1616	120	610	711	601	0,0425
-07	ОРС 18-9А	1760	1655	1753	1616	870	760	861	751	0,0449



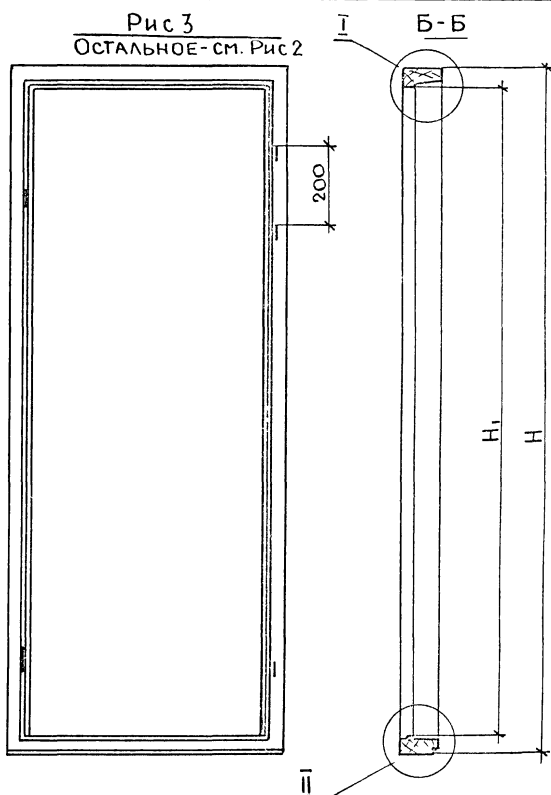
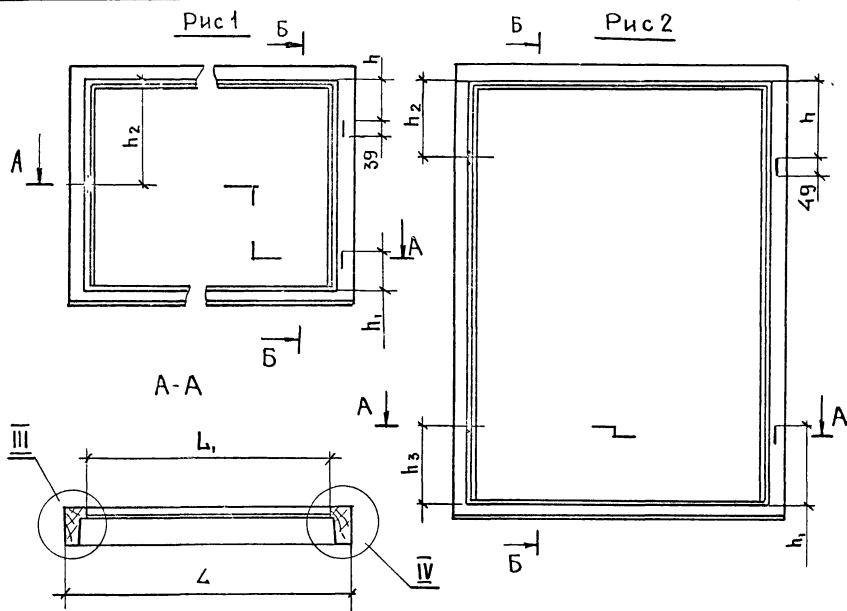
				1.136.5-17.01.01.000 СБ		
				КОРОБКА		СТАЛЬЯ/МАССА
				Сборочный чертеж		МАСШТАБ
						Р 1:10
						Лист 1 Листов 1
ГИП	СТЕПНОВ	А.С.С.С.	18.11.81			
ПРОВЕР	РУТКО	С.Р.С.С.	12.02.81			
ВАЗОВЕ	М.С.С.С.	М.С.С.С.	12.02.81			
				ЦНИИЭП жилища		

№ ПОЯС / № ЛИСТ И ДАТА / ИЗДАНИЕ

Формат	ЗОНА	И03.	ОБОЗНАЧЕНИЕ	НАИМЕНОВАНИЕ	КОЛ. НА ИСПОЛН. 1.136.5-17.01.01.100							ПРИМЕЧАНИЕ	
					-	01	02	03	04	05	06		07
				<u>ДОКУМЕНТАЦИЯ</u>									
12			1.136.5-17 01.01.100 сб рис1	СБОРОЧНЫЙ ЧЕРТЕЖ	X								
			рис2			X	X	X					
			рис3						X	X	X	X	
				<u>ДЕТАЛИ</u>									
				ДРЕВЕСИНА ХВОЙНАЯ									
				ГОСТ 8486-66									
64	1		1.136.5-17 01.01.101	БРУСОК 560×94×55	1								
				МАРКА									
				ОРС 6-9									
				ОРС 9-9									
				ОРС 12-15А									
				ОРС 12-9А									
				ОРС 15-15А									
				ОРС 15-9А									
				ОРС 18-15А									
				ОРС 18-9А									

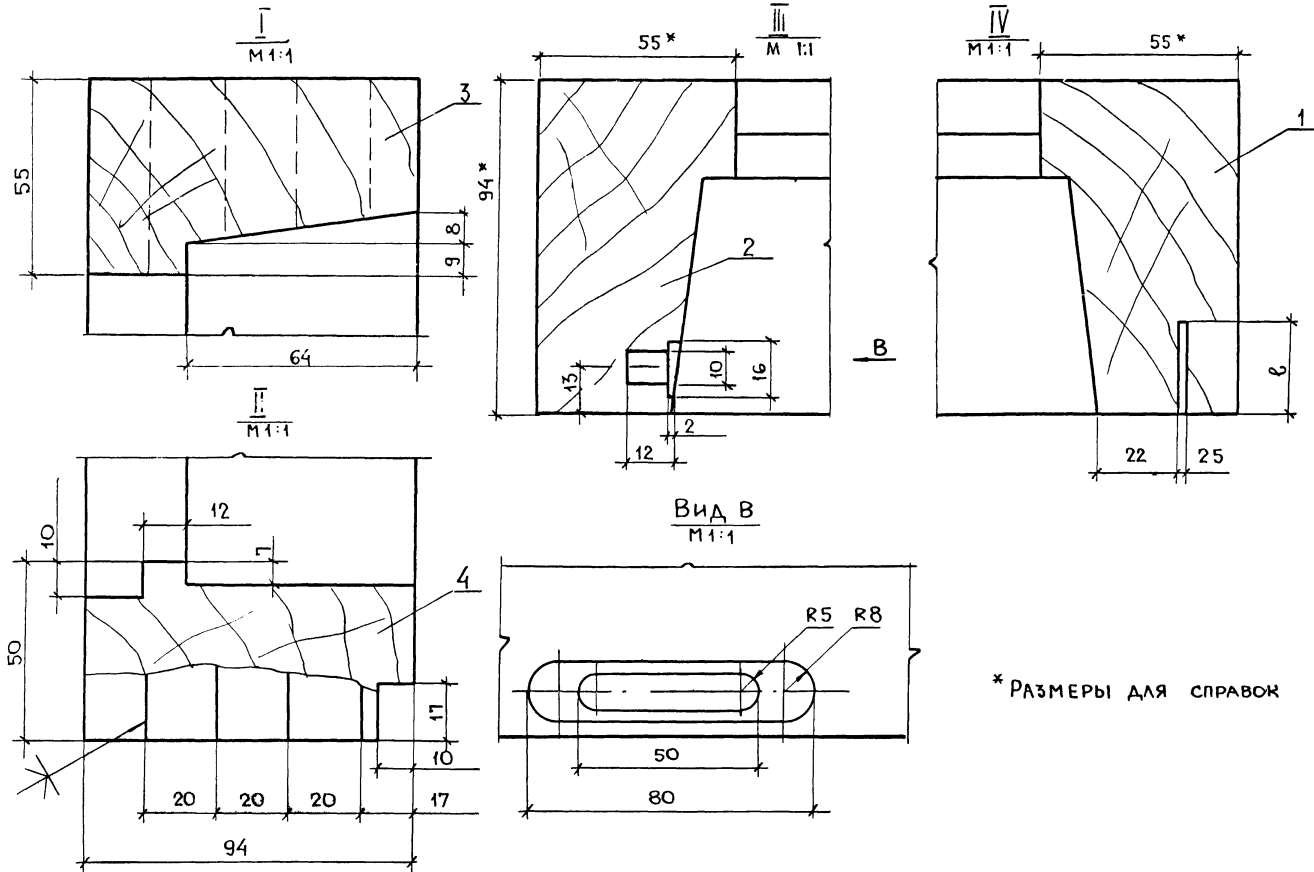
				1.136.5-17.01.01.100		
				РАМКА		
				СПЕЦИФИКАЦИЯ		
ГИЛ	СТЕПНОВ	10.01.01	10.01	СТАДИЯ	ЛИСТ	ЛИСТОВ
ПРОВЕР.	РУТТО	11.01.01	11.01	Р	1	2
РАЗРАБ	МОКРОУСОВ	11.01.01	11.01	ЦНИИЭП ЖИЛИЩА Г. МОСКВА		

ИНВ. № ПОДА		ПОДПИСЬ И ДАТА		ВЗАИМ. ИНВ. №		ФОРМАТ	ЗОНА	И03.	ОБОЗНАЧЕНИЕ	НАИМЕНОВАНИЕ	КОЛ. НА ИСПОЛН. 1.136.5-17.01.01.100-							ПРИМЕЧАНИЕ
-	01	02	03	04	05						06	07						
64	1								1.136.5-17 01.01.101-01	БРУСОК 860×94×55	1							
									-02	1160×94×55		1	1					
									-03	1460×94×55				1	1			
									-04	1760×94×55						1	1	
64	2								1.136.5-17 01.01.102	БРУСОК 560×94×55	1							
									-01	860×94×55		1						
									-02	1160×94×55			1	1				
									-03	1460×94×55				1	1			
									-04	1760×94×55						1	1	
64	3								1.136.5-17 01.01.103	БРУСОК 870×94×55	1	1		1		1		
									-01	720×94×55			1	1		1		
64	4								1.136.5-17 01.01.104	БРУСОК 870×94×50	1	1		1		1		
									-01	720×94×50			1	1		1		
1.136.5-17.01.01.100											ЛИСТ	2						



ОБОЗНАЧЕНИЕ	МАРКА	Рис	H	H ₁	L	L ₁	h	h ₁	h ₂	h ₃	ОБЪЕМ М ³ В ЧИСТОТЕ
1.136-5.17.01.01.100	ОРС 6-9	1	560	455	870	760	92	92	242	—	0.0144
-01	ОРС 9-9	2	860	755	870	760	142	142	142	142	0.0175
-02	ОРС 12-75А	2	1160	1055	725	610	142	142	142	142	0.0191
-03	ОРС 12-9А	2	1160	1055	870	760	142	142	142	142	0.0206
-04	ОРС 15-75А	3	1460	1355	720	610	192	192	292	192	0.0222
-05	ОРС 15-9А	3	1460	1355	870	760	192	192	292	192	0.0237
-06	ОРС 18-75А	3	1760	1655	720	610	192	192	292	192	0.0253
-07	ОРС 18-9А	3	1760	1655	870	760	192	192	292	192	0.0268

		1.136.5-17.01.01.100 СБ			
		РАМКА СБОРОЧНЫЙ ЧЕРТЕЖ	САДЫШ	МАССА	МАСШТАБ
			Р		1:10
		ЛИСТ 1 ИЗ ЛИСТОВ 2			
ТИП	СТЕПНОВ	10.01.01	17.01.01		
ПРОВЕР.	РУТТО	12.01.01	12.01.01		
РАЗРАБ.	МОКРОУСОВ	14.02.87	14.02.87		
		ЦНИИЭП ЖИЛИЩА Г. МОСКВА			



1.136.5-17. 01.01. 100 СБ

Лист
2

ИНВ № ПОДА | ПОДПИСЬ И ДАТА | ВЗАМ.ИНВ №

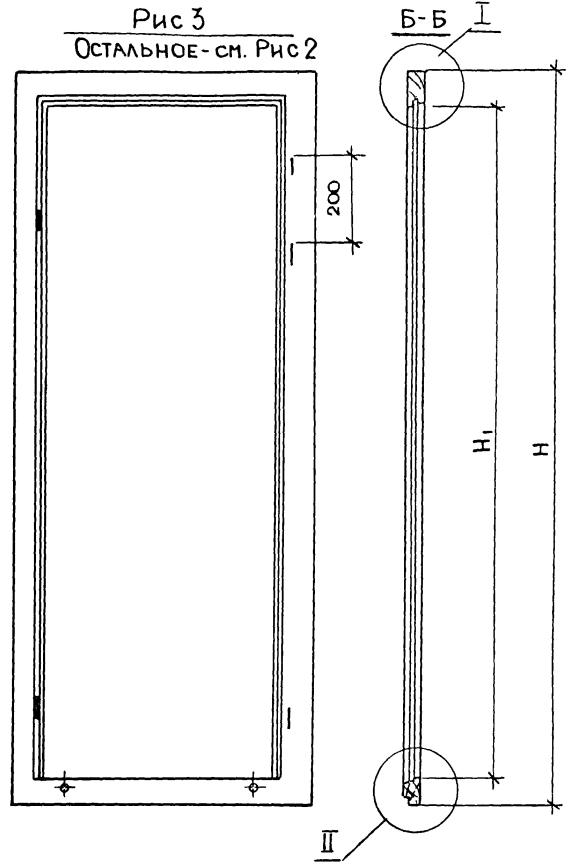
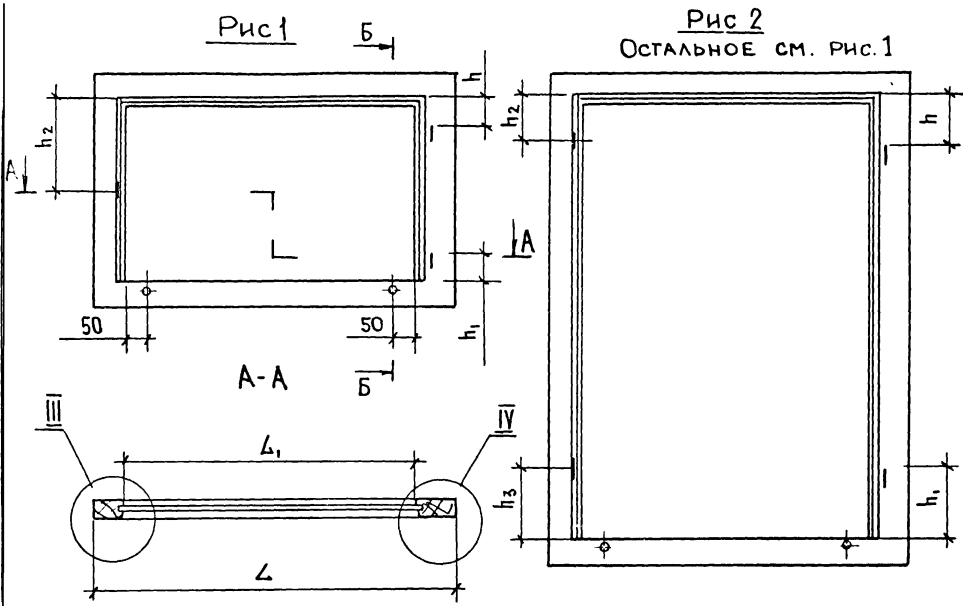
ФОРМА	ЗОНА	ПОЗ.	ОБОЗНАЧЕНИЕ	НАИМЕНОВАНИЕ	КОЛ. НА ИСПОЛН. 1.136.5-17.01.01.200 -											ПРИМЕЧАНИЕ	
					-	01	02	03	04	05	06	07					
				<u>ДОКУМЕНТАЦИЯ</u>													
12			1.136.5-17 01.01.200 СБ рис1	Сборочный чертёж	X												
			рис2			X	X	X									
			рис3						X	X	X	X					
				<u>ДЕТАЛИ</u>													
				ДРЕВЕСИНА ХВОЙНАЯ													
				ГОСТ 8486-66													
64	1		1.136.5-17 01.01.201	Брусok 553×94×44	1												

МАРКА	ОРС 6-9	ОРС 9-9	ОРС 12-15А	ОРС 12-9А	ОРС 15-15А	ОРС 15-9А	ОРС 18-15А	ОРС 18-9А
-------	---------	---------	------------	-----------	------------	-----------	------------	-----------

				1.136.5 - 17. 01.01. 200		
				РАМКА		
				СПЕЦИФИКАЦИЯ		
ТИП	СТЕПНОВ	<i>10.08.08</i>	<i>13.08.08</i>			
ПРОВЕР	РУТТО	<i>10.08.08</i>	<i>10.08.08</i>			
РАЗРАБ	МОКРОУСОВ	<i>10.08.08</i>	<i>10.08.08</i>			
				СТADIЯ	ЛИСТ	ЛИСТОВ
				Р	1	2
				ЦНИИЭП ЖИЛИЩА Г. МОСКВА		

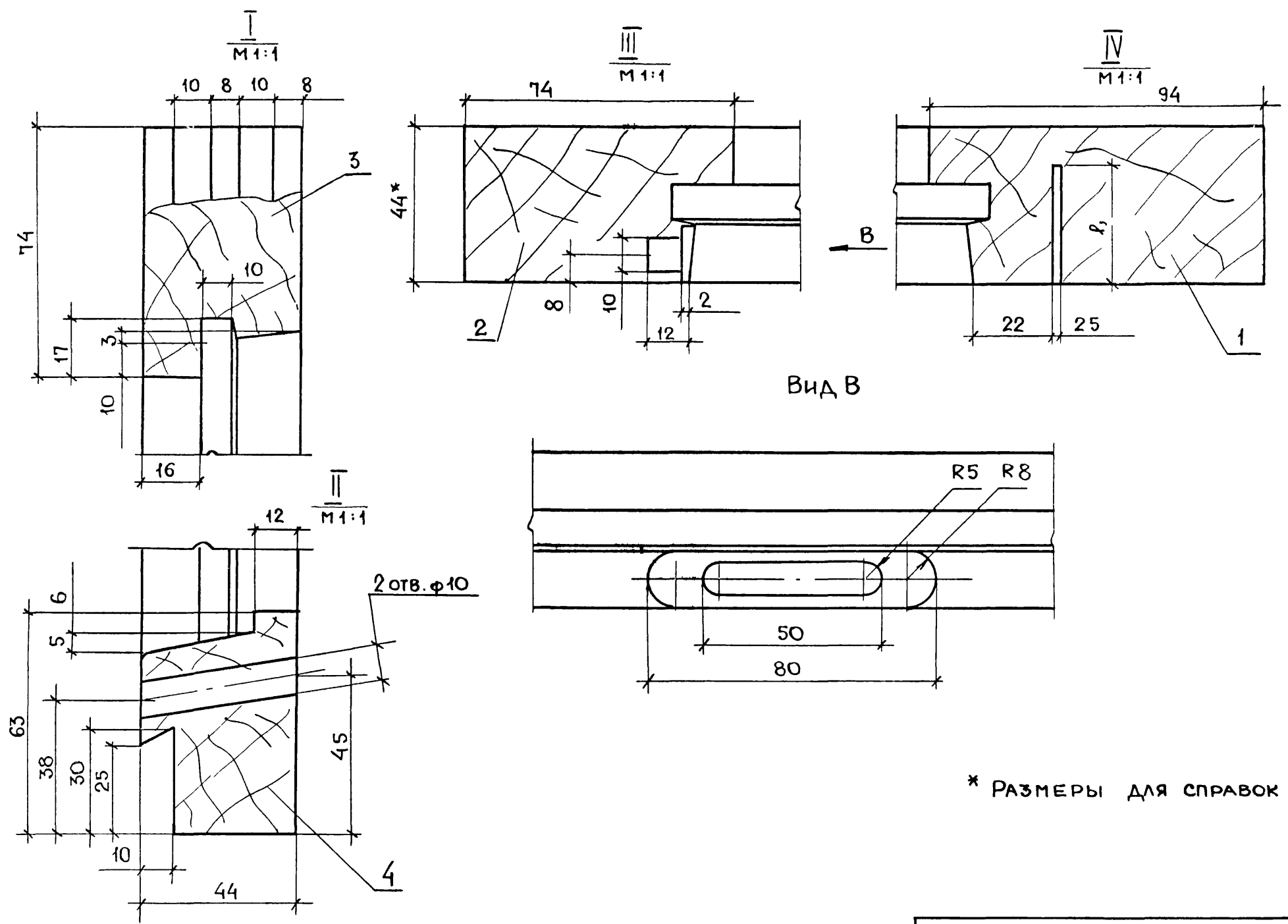
ИНВ № ПОДА | ПОДПИСЬ И ДАТА | ВЗАМ.ИНВ №

ФОРМА	ЗОНА	ПОЗ.	ОБОЗНАЧЕНИЕ	НАИМЕНОВАНИЕ	КОЛ. НА ИСПОЛН. 1.136.5-17.01.01.200 -											ПРИМЕЧАНИЕ	
					-	01	02	03	04	05	06	07					
64	1		1.136.5-17 01.01.201-01	Брусok 853×94×44		1											
			-02	1153×94×44			1	1									
			-03	1453×94×44					1	1							
			-04	1753×94×44								1	1				
64	2		1.136.5-17 01.01.202	Брусok 553×74×74	1												
			-01	853×74×44		1											
			-02	1153×74×44			1	1									
			-03	1453×74×44					1	1							
			-04	1753×74×44								1	1				
64	3		1.136.5-17 01.01.203	Брусok 861×74×44	1	1		1		1				1			
			-01	711×74×44			1		1					1			
64	4		1.136.5-17 01.01.204	Брусok 861×63×44	1	1		1		1				1			
			-01	711×63×44			1		1					1			



ОБОЗНАЧЕНИЕ	МАРКА	РИС.	H	H ₁	L	L ₁	h	h ₁	h ₂	h ₃	ОБЪЕМ М ³
1.136.5-17.01.01.200	ОРС 6-9	1	553	416	861	693	62	72	212	-	0,0093
-01	ОРС 9-9	2	853	716	861	693	112	122	112	122	0,0115
-02	ОРС 12-75А	2	1153	1016	711	543	112	122	112	122	0,0128
-03	ОРС 12-9А	2	1153	1016	861	693	112	122	112	122	0,0137
-04	ОРС 15-75А	3	1453	1316	711	543	162	172	262	172	0,015
-05	ОРС 15-9А	3	1453	1316	861	693	162	172	262	172	0,016
-06	ОРС 18-75А	3	1753	1616	711	543	162	172	312	172	0,0172
-07	ОРС 18-9А	3	1753	1616	861	693	162	172	312	172	0,0181

				1.136.5-17.01.01.200 Сб				
				РАМКА		СТАЛИЯ	МАССА	МАСШТАБ
				СБОРОЧНЫЙ ЧЕРТЕЖ		Р		1:10
						ЛИСТ 11 ЛИСТОВ 2		
ТИП	СТЕПНОВ	10/20/21	12/18/19					
ПРОВЕР	РУТТО	5/2/15	12/18/19					
РАЗРАБ	МОКРОУСОВ	1/2/15	12/18/19					
				ЩНИЭП ЖИЛИЩА Г. МОСКВА				



Вид В

* РАЗМЕРЫ ДЛЯ СПРАВОК

ФОРМАТ	ЗОНА	Поз.	ОБОЗНАЧЕНИЕ	НАИМЕНОВАНИЕ	КОЛ. НА ИСПОЛН. 1.136.5-17.01.02.000-																					ПРИМЕЧАНИЕ
					-	01	02	03	04	05	06	07	08	09	10	11	12	13	14	15	16	17	18	19	20	
				<u>ДОКУМЕНТАЦИЯ</u>																						
			1.136.5-17.01.02.000СБ РИС1	СБОРОЧНЫЙ ЧЕРТЕЖ	X	X																				
			РИС.2				X		X	X		X	X	X	X						X	X		X		
			РИС.3														X	X								
			РИС.4					X			X					X			X							
			РИС.5																X							
			РИС.6																		X	X				
				<u>СБОРОЧНЫЕ ЕДИНИЦЫ</u>																						
Б4	1	1.136.5-17.01.02.100		СТВОРКА	1	1	1	1	1	1	1	1	1	1	1	1	1	1	1	1	1	1	1	1		
Б4	2	1.136.5-17.01.02.200		СТВОРКА	1	1	1	1	1	1	1	1	1	1	1	1	1	1	1	1	1	1	1	1		
				<u>ДЕТАЛИ</u>																						
				ДРЕВЕСИНА ХВОЙНАЯ ГОСТ 8486-66																						
Б4	3	1.136.5-17.01.02.101		БРУСОК 495x55x42	1	1																				
			- 01	795x55x42			1	1																		

МАРКА	ОРС6-9	ОРС6-12	ОРС9-9	ОРС9-12	ОРС12-7,5	ОРС12-9	ОРС12-12	ОРС12-15А	ОРС12-9А	ОРС15-6	ОРС15-7,5	ОРС15-9	ОРС15-12	ОРС15-15А	ОРС15-9А	ОРС15-21	ОРС18-15,5	ОРС18-15А	ОРС18-9	ОРС18-15А	ОРС18-9А	ОРС15-5
-------	--------	---------	--------	---------	-----------	---------	----------	-----------	----------	---------	-----------	---------	----------	-----------	----------	----------	------------	-----------	---------	-----------	----------	---------

				1.136.5-17.01.02.000			
ГИП	СТЕПНОВ	<i>А.С.Сид</i>	<i>17.01.81</i>	ПЕРЕПЛЕТ ПРАВЫЙ СПЕЦИФИКАЦИЯ			
ПРОВ.	РУТТО	<i>Сид</i>	<i>16.01.81</i>				
РАЗРАБ	МОКРОУСОВ	<i>Сид</i>	<i>16.02.81</i>				
				СТАДИЯ	ЛИСТ	ЛИСТОВ	
				Р	1	5	
				ЦНИИЭП ЖИЛИЩА Г.МОСКВА			

ФОРМАТ	ЗОНА	ПОЗ.	ОБОЗНАЧЕНИЕ	НАИМЕНОВАНИЕ	КОЛ НА ИСПОЛН. 1.136.5-17. 01.02.000-																					ПРИМ. ЧАНМЕ
					—	01	02	03	04	05	06	07	08	09	10	11	12	13	14	15	16	17	18	19	20	
БЧ		3	1.136.5-17.01.02.101 - 02	БРУСОК 695×55×42					1	1	1															
			- 03	1095×55×42									1	1												
			- 04	995×55×42											1	1	1	1			1				1	
			- 05	1395×55×42													1	1								
			- 06	1175×65×42																1	1	1				
			- 07	1695×65×42																			1	1		
БЧ		4	1.136.5-17.01.02.102	БРУСОК 495×55×42	1	1																				
			- 01	795×55×42				1	1																	
			- 02	695×55×42					1	1	1															
			- 03	1095×55×42									1	1												
			- 04	995×55×42											1	1	1	1			1				1	
			- 05	1395×55×42														1	1							
			- 06	1175×65×42																1	1	1				
			- 07	1695×65×42																			1	1		
БЧ		5	1.136.5-17.01.02.103	БРУСОК 810×55×42	2		2			2			2			2			2							
			- 01	370×55×42		2		2			2						2									
			- 02	660×55×42					2			2			2			2								
			- 03	510×55×42										2												
			- 04	450×55×42															2							
			- 05	390×65×42																2						
			- 06	660×65×42																	2		2	2		
			- 07	810×65×42																		2				
			- 08	440×55×42																					2	
БЧ		6	1.136.5-17.01.02.201	БРУСОК 471×41×32	1	1																				
			- 01	771×41×32				1	1																	
			- 02	671×41×32					1	1	1															
			- 03	1071×41×32									1	1												
			- 04	971×41×32											1	1	1	1			1				1	
			- 05	1371×41×32														1	1							
			- 06	1151×51×32																	1	1	1			

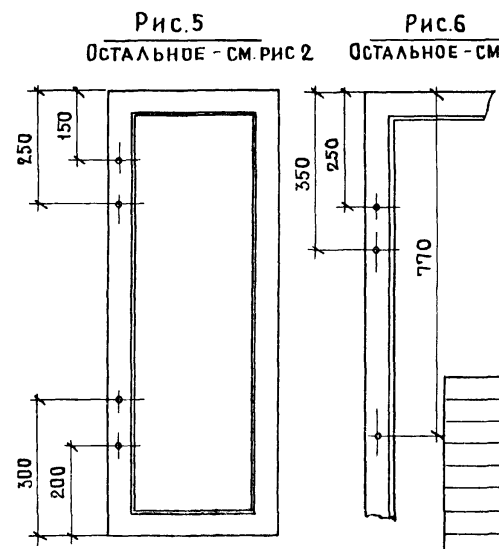
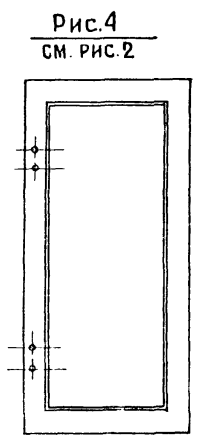
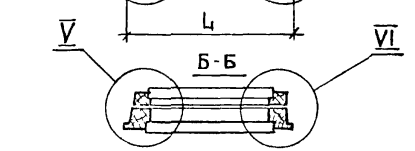
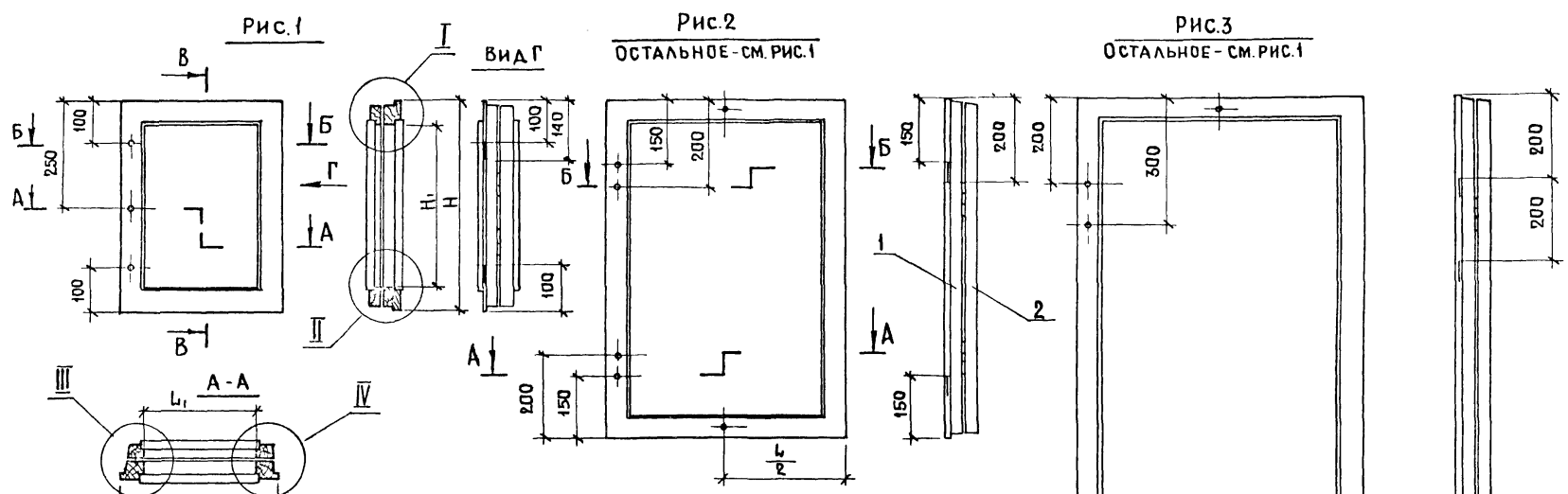
№	ФЛ. МА. ЗОНА	ПОЗ.	ОБОЗНАЧЕНИЕ	НАИМЕНОВАНИЕ	КОЛ. НА ИСПОЛН.																				ПРИМЕ- ЧАНИЕ			
					1.136.5-17. 01.02.000-																							
					—	01	02	03	04	05	06	07	08	09	10	11	12	13	14	15	16	17	18	19	20	21		
		6	1.136.5-17. 01.02. 201 - 07	БРУСОК 1671 x 51 x 32																						1	1	
б4		7	1.136.5-17. 01.02. 202 -	БРУСОК 471 x 41 x 32	1	1																						
			- 01	771 x 41 x 32			1	1																				
			- 02	671 x 41 x 32					1	1	1																	
			- 03	1071 x 41 x 32								1	1															
			- 04	971 x 41 x 32										1	1	1	1				1						1	
			- 05	1371 x 41 x 32													1	1										
			- 06	1151 x 51 x 32																	1	1	1					
			- 07	1671 x 51 x 32																				1	1			
б4		8	1.136.5-17.01.02. 203	БРУСОК 782 x 41 x 32	1		1			1			1			1				1								
			- 01	342 x 41 x 32		1		1			1						1											
			- 02	632 x 41 x 32					1			1			1					1								
			- 03	482 x 41 x 32									1															
			- 04	422 x 41 x 32																	1							
			- 05	362 x 51 x 32																		1						
			- 06	632 x 51 x 32																			1			1		
			- 07	782 x 51 x 32																				1			1	
			- 08	412 x 41 x 32																								1
б4		9	1.136.5-17.01.02.204	БРУСОК 782 x 45 x 32	1		1			1			1			1				1								
			- 01	342 x 45 x 32		1		1			1						1											
			- 02	632 x 45 x 32					1			1			1					1								
			- 03	482 x 45 x 32									1															
			- 04	422 x 45 x 32																	1							
			- 05	362 x 55 x 32																		1						
			- 06	632 x 55 x 32																			1			1		
			- 07	782 x 55 x 32																				1			1	
			- 08	412 x 45 x 32																								1

ФОРМАТ	ЗОНА	ПОЗ.	ОБОЗНАЧЕНИЕ	НАИМЕНОВАНИЕ	КОЛ. НА ИСПОЛН.																					ПРИМЕЧАНИЕ		
					1.136.5-17.01.02.000-																							
					—	01	02	03	04	05	06	07	08	09	10	11	12	13	14	15	16	17	18	19	20	21		
Б4		10	1.136.5-17.00.00.001	ШТАПИК 405x16x10	4	4																						
			- 01	705x16x10			4	4																				
			- 02	605x16x10					4	4	4																	
			- 03	1005x16x10								4	4															
			- 04	905x16x10										4	4	4	4				4						4	
			- 05	1305x16x10														4	4									
			- 06	1065x16x10																	4	4	4					
			- 07	1585x16x10																				4	4			
			- 08	720x16x10	4		4			4			4			4				4								
			- 09	280x16x10		4		4			4						4				4							
			- 10	570x16x10					4			4			4			4										
			- 11	420x16x10										4														
			- 12	360x16x10																4								
			- 13	550x16x10																		4		4				
			- 14	700x16x10																			4		4			
			- 15	350x16x10																							4	
Б4		12	1.136.5-17.00.00.003	СТЕКЛО 400x715	2																							
			- 01	400x275		2																						
			- 02	700x715			2																					
			- 03	700x275				2																				
			- 04	600x565					2																			
			- 05	600x715						2																		
			- 06	600x275							2																	
			- 07	1000x565								2																
			- 08	1000x715									2															
			- 09	900x415										2														
			- 10	900x565											2													
			- 11	900x715												2												
			- 12	900x275													2											

ИНС. № ПУДЛ ПИДЛ ПИДА И ДАТА ОБЪЕМ ИНВ. №:

17228 70

ФОРМА	ЗОНА	Поз.	ОБОЗНАЧЕНИЕ	НАИМЕНОВАНИЕ	КОЛ. НА ИСПОЛН.																				ПРИМЕЧАНИЕ			
					1.136.5-17.01.02.000-																							
					-	01	02	03	04	05	06	07	08	09	10	11	12	13	14	15	16	17	18	19	20	21		
Б4		12	1.136.5-17.00.00.003 - 13	СТЕКЛО 1300x565														2										
				- 14 1300 x 715															2									
				- 15 900 x 355																2								
				- 16 1060 x 275																	2							
				- 17 1060 x 545																		2						
				- 18 1060 x 695																			2					
				- 19 1580 x 545																				2				
				- 20 1580 x 695																					2			
				- 21 900 x 345																						2		
				СТЕКЛО ГОСТ 111-78 ТОЛЩ. 2,5÷3ММ																								
Б4		13	1.136.5-17.00.00.004	ПРОКЛАДКА ПОЛИУ- РЕТАНОВАЯ																								
				ГОСТ 10174-72	50	3,0	4,0	4,2	5,0	5,6	3,8	6,6	7,2	3,6	6,2	6,8	3,0	7,8	8,4	3,3	5,7	6,8	7,4	8,5	9,5	3,5	М.ПОГ.	
				СТАНДАРТНЫЕ ИЗДЕЛИЯ																								
		15		НАГЕЛЬ Н33 ГОСТ 1585-72	4	4	4	4	4	4	4	4	4	4	4	4	4	4	4	4	4	4	4	4	4	4	4	0.005кг.
		16		ГВОЗДИ 1,2x20 ГОСТ4028-65	28	20	32	24	24	32	24	36	40	32	32	36	20	40	44	28	28	36	36	44	44	30		
		18		УГОЛЬНИК 75-2 ГОСТ5091-78	8		8		4	8		4	8		4	8		4	8			4	8	4	8		0.02 кг.	
		19		ШУРУП А3x25 ГОСТ1445-70	40		40		20	40		20	40		20	40		20	40			20	40	20	40			
		20		СТЯЖКА ГОСТ 5090-79	2	4	4	2	4	4	2	4	4	4	4	4	2	4	4	2	2	4	4	4	5	4	0.035кг.	
		21		ШУРУП А4x25 ГОСТ 1445-70	16	20	20	16	20	20	16	20	20	20	20	20	16	20	20	16	16	20	20	20	22	20		
		22		ПЕТЛЯ ПНБ - 80П ГОСТ 5088-78	2	2	2	2	2	2	2	2	2	2	2	2	2	2	2	2	2	2	2	2	2	2	2	0.16кг.



				1.136.5-17.01.02.000СБ		
				ПЕРЕПЛЕТ ПРАВЫЙ СБОРОЧНЫЙ ЧЕРТЕЖ		
				СТАДИЯ	МАССА	МАСШТАБ
				Р		1:10
				ЛИСТ 1	ЛИСТОВ 2	
Г.И.П.	СТЕПНОВ	<i>А.С.С.</i>	<i>А.С.С.</i>	ЦНИИЭП ЖИЛИЩА Г. МОСКВА		
ПРОВЕР.	РУТТО	<i>В.С.С.</i>	<i>А.С.С.</i>			
РАЗРАБ.	МОКРОУСОВ	<i>В.С.С.</i>	<i>А.С.С.</i>			

ФОРМАТ	ЗОНА	ПОЗ.	ОБОЗНАЧЕНИЕ	НАИМЕНОВАНИЕ	КОЛ. НА ИСПОЛН																					ПРИМЕ- ЧАНИЕ
					-	01	02	03	04	05	06	07	08	09	10	11	12	13	14	15	16	17	18	19	20	
				<u>ДОКУМЕНТАЦИЯ</u>																						
*			1.136.5-17.01.03.000.РИС1	СБОРОЧНЫЙ ЧЕРТЕЖ	X	X																				* 12,12
			РИС.2				X	X	X	X	X	X	X	X	X	X			X		X	X			X	
			РИС.3														X	X								
			РИС.4																X							
			РИС.5																			X	X			
				<u>СБОРОЧНЫЕ ЕДИНИЦЫ</u>																						
Б4			1.136.5-17.01.03.100	РАМКА	1	1	1	1	1	1	1	1	1	1	1	1	1	1	1	1	1	1	1	1		
				<u>ДЕТАЛИ</u>																						
				ДРЕВЕСИНА ХВОЙНАЯ																						
				ГОСТ 8486-66																						
Б4	1		1.136.5-17.01.03.101	БРУСОК . 445×55×42	1	1																				
			- 01	745×55×42			1	1																		
			- 02	645×55×42					1	1	1															
			- 03	1045×55×42								1	1													
			- 04	945×55×42										1	1	1	1								1	
			- 05	1345×55×42														1	1							
			- 06	1125×65×42															1	1	1					
			- 07	1645×65×42																		1	1		1	
Б4	2		1.136.5-17.01.03.102	БРУСОК 445×55×42	1	1																				
			- 01	745×55×42			1	1																		
			- 02	645×55×42					1	1	1															

ШИФР	ОРС 6-9	ОРС 6-12	ОРС 9-9	ОРС 9-12	ОРС 12-75	ОРС 12-9	ОРС 12-12	ОРС 12-75А	ОРС 12-9А	ОРС 15-6	ОРС 15-75	ОРС 15-9	ОРС 15-12	ОРС 15-75А	ОРС 15-9А	ОРС 15-21	ОРС 18-15	ОРС 18-75А	ОРС 18-9	ОРС 18-75А	ОРС 18-9А	ОРС 15-5
------	---------	----------	---------	----------	-----------	----------	-----------	------------	-----------	----------	-----------	----------	-----------	------------	-----------	-----------	-----------	------------	----------	------------	-----------	----------

1.136.01.03.000			
ГИП	СТЕПНОВ	18.08.81	18.08.81
ПРОВЕР.	МОКРОУСОВ	16.02.82	16.02.82
РАЗРАБ.	РУТТО	17.07.81	17.07.81
СТВОРКА ПРАВАЯ		СТАЛЬЯ	ЛИСТ
СПЕЦИФИКАЦИЯ		Р	4
ЦНИИЭП ЖИЛИЩА Г.МОСКВА			

СОДЕРЖАНИЕ ТАБЛИЦЫ

ФОРМА	ЗОНА	ПОС.	ОБОЗНАЧЕНИЕ	НАИМЕНОВАНИЕ	КОЛ. НА ИСПОЛН.																					ПРИМЕ- ЧАНИЕ		
					1.136.5-17.01.03.000-																							
					-	01	02	03	04	05	06	07	08	09	10	11	12	13	14	15	16	17	18	19	20	21		
БЧ		2	1.136.5-17.01.03.102 - 03	БРУСОК 1045×55×42								1	1															
			- 04	945×55×42										1	1	1	1			1							1	
			- 05	1345×55×42														1	1									
			- 06	1125×65×42																	1	1	1					
			- 07	1645×65×42																				1	1			
БЧ		3	1.136.5-17.01.03.103	БРУСОК 785×55×42	1		1			1			1			1				1								
			- 01	295×55×42		1		1			1							1										
			- 02	585×55×42					1			1			1			1										
			- 03	435×55×42										1														
			- 04	375×55×42																	1							
			- 05	315×65×42																		1						
			- 06	585×65×42																			1		1			
			- 07	735×65×42																				1		1		
			- 08	365×55×42																							1	
БЧ		4	1.136.5-17.01.03.104	БРУСОК 735×55×42	1		1			1			1			1				1								
			- 01	295×55×42		1		1			1							1										
			- 02	585×55×42					1			1			1			1										
			- 03	435×55×42										1														
			- 04	375×55×42																	1							
			- 05	315×65×42																		1						
			- 06	585×65×42																			1		1			
			- 07	735×65×42																				1		1		
			- 08	365×55×42																							1	
БЧ		10	1.136.5-17.00.00.001 - 16	ШТАПИК 355×16×10	2	2																						
			- 17	655×16×10			2	2																				
			- 18	555×16×10					2	2	2																	
			- 19	955×16×10								2	2															

ФОРМАТ	ЗОНА	ПОЗ.	ОБОЗНАЧЕНИЕ	НАИМЕНОВАНИЕ	КОЛ. НА ИСПОЛН.																					ПРИЖИЧАНИЕ		
					1.136.5-17.01.03.000-																							
					—	01	02	03	04	05	06	07	08	09	10	11	12	13	14	15	16	17	18	19	20	21		
Б4	10	1.136.5-17.00.00.001 - 20	ШТАПИК	855 x 16 x 10											2	2	2	2		2							2	
		- 21		1255 x 16 x 10														2	2									
		- 22		1015 x 16 x 10																2	2	2						
		- 23		1535 x 16 x 10																				2	2			
		- 24		645 x 16 x 10	2		2			2			2			2			2									
		- 25		205 x 16 x 10		2		2			2						2				2							
		- 26		495 x 16 x 10					2			2				2			2									
		- 27		345 x 16 x 10										2														
		- 28		285 x 16 x 10																2								
		- 29		475 x 16 x 10																	2		2					
		- 30		625 x 16 x 10																		2			2			
		- 31		275 x 16 x 10																						2		
Б4	11	1.136.5-17.00.00.002	СЛИВ	680 x 25 x 19	1		1			1			1			1			1			1		1		1		
		- 01		240 x 25 x 19		1		1			1						1											
		- 02		530 x 25 x 19					1			1			1			1				1		1				
		- 03		380 x 25 x 19										1														
		- 04		320 x 25 x 19																1								
		- 05		260 x 25 x 19																	1							
		- 06		310 x 25 x 19																							1	
Б4	12	1.136.5-17.00.00.003 - 21	СТЕКЛО	350 x 640	1																							
		- 22		350 x 200		1																						
		- 23		650 x 640			1																					
		- 24		650 x 200				1																				
		- 25		550 x 490					1																			
		- 26		550 x 640						1																		
		- 27		550 x 200							1																	
		- 28		950 x 490								1																
		- 29		950 x 640									1															

ИТОГ ПО ПОДАТКАМ И ДАТА ВЪЗМ. ИВБ НЕ

1.136.5-17.01.03.000

3

Рис.1

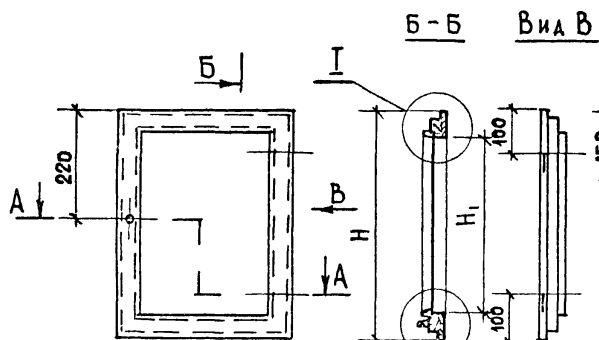


Рис.2
ОСТАЛЬНОЕ-СМ.РИС.1

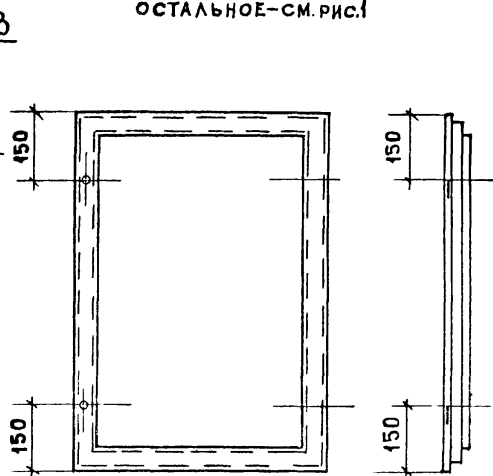


Рис.3
ОСТАЛЬНОЕ-СМ.РИС.1

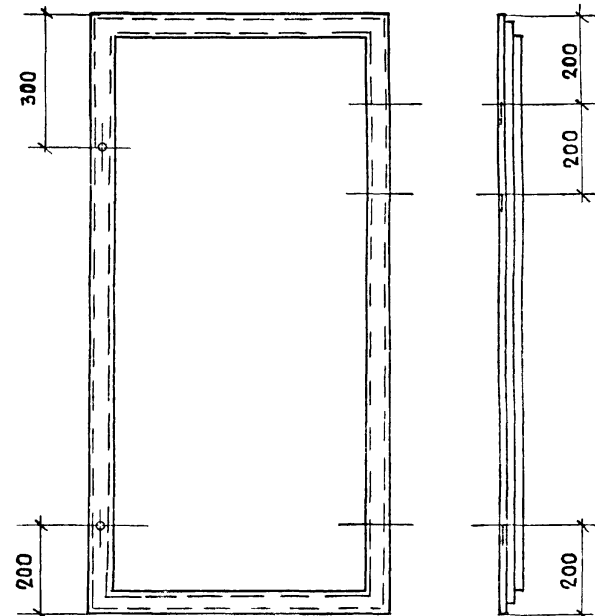


Рис.4
ОСТАЛЬНОЕ-СМ.РИС.2

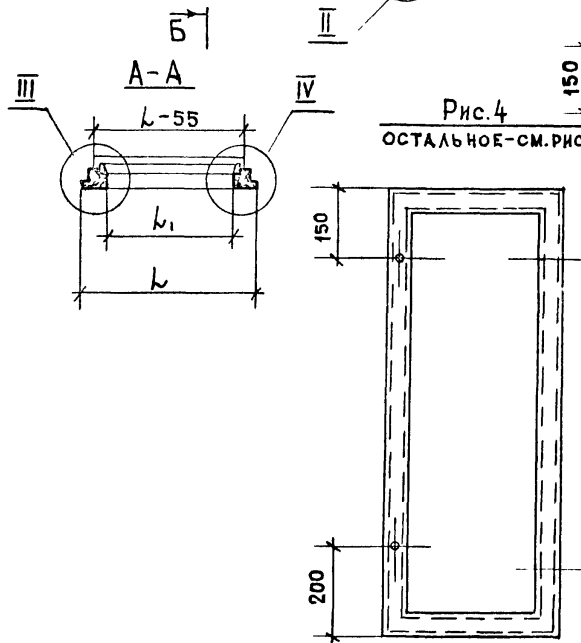
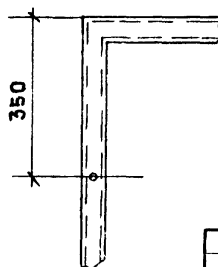
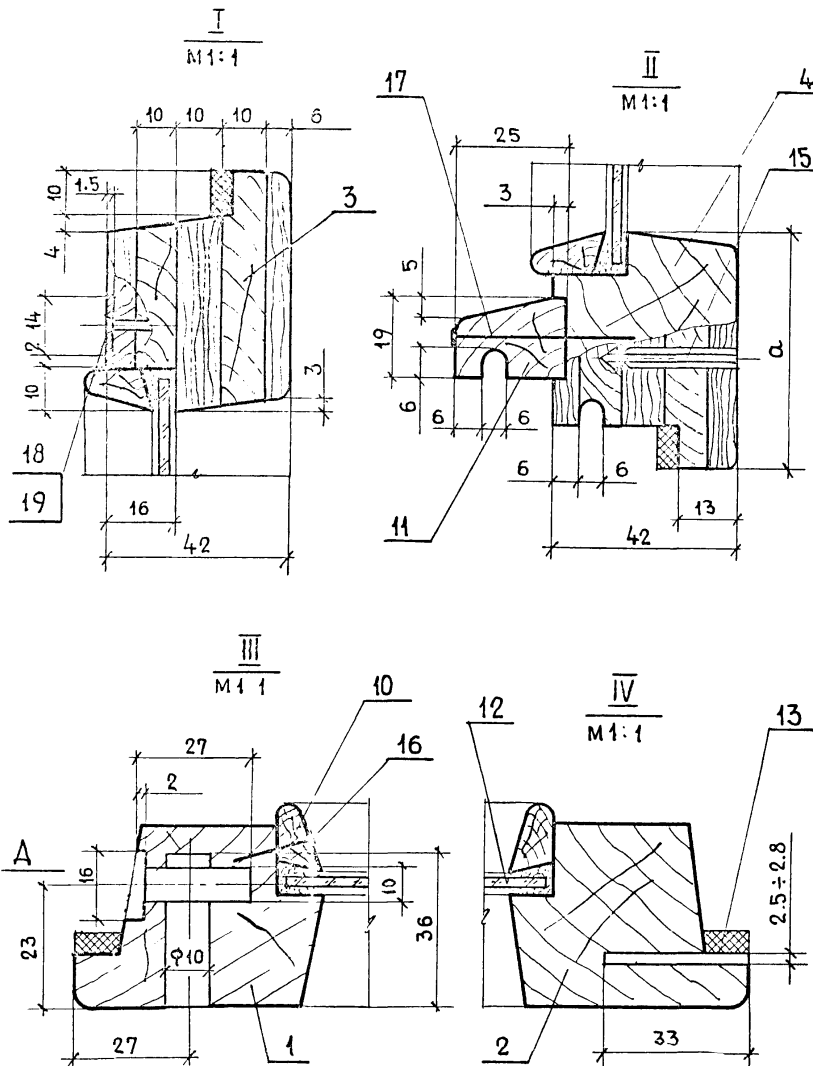


Рис.5
ОСТАЛЬНОЕ-СМ.РИС.3



				1.135.5-17.01.03.000 сб				
				СТВОРКА ПРАВАЯ		СТАДИЯ	МАССА	МАСШТАБ
				СБОРОЧНЫЙ ЧЕРТЕЖ				
						ЛИСТ	ЛИСТОВ ?	
ГИП	СТЕПНОВ	А.С.	17.01.03					
ПРОВЕР.	МОХРОСОВ	А.С.	16.01					
РАЗРАБ.	РУТКО	А.С.	17.01					
				ЦНИИЭП ЖИЛИЩА Г. МОСКВА				



ОБОЗНАЧЕНИЕ	МАРКА	РИС.	α	H	H ₁	L	L ₁	ОБЪЕМ В ЧИСТОТЕ М ³
1.136.5-17.01.03.000	ОРС6-01	1	55	445	335	735	625	0.0061
-01	ОРС6-12	1	55	445	335	295	185	0.0037
-02	ОРС9-9	2	55	745	635	735	625	0.0076
-03	ОРС9-12	2	55	745	635	295	185	0.0052
-04	ОРС12-7.5	2	55	645	535	585	475	0.0106
-05	ОРС12-9	2	55	645	535	735	625	0.0071
-06	ОРС12-12	2	55	645	535	295	185	0.0047
-07	ОРС12-7.5А	2	55	1045	935	505	475	0.0083
-08	ОРС12-9А	2	55	1045	935	735	625	0.0091
-09	ОРС15-6	2	55	945	835	435	325	0.007
-10	ОРС15-7.5	2	55	945	835	585	475	0.0077
-11	ОРС15-9	2	55	945	835	735	625	0.0086
-12	ОРС15-12	2	55	945	835	295	185	0.0062
-13	ОРС15-7.5А	3	55	1345	1235	585	475	0.0097
-14	ОРС15-9А	3	55	1345	1235	735	625	0.0105
-15	ОРС15-21	2	55	945	835	375	265	0.0066
-16	ОРС18-13.5	4	65	1125	995	315	185	0.0084
-17	ОРС18-7.5А	2	65	1125	995	585	455	0.0101
-18	ОРС18-9	2	65	1125	995	735	605	0.011
-19	ОРС18-7.5А	5	65	1645	1515	505	455	0.0131
-20	ОРС18-9А	5	65	1645	1515	735	605	0.014
-21	ОРС15-5	2	55	945	835	365	255	0.0066

1 Вид А см. черт. 1.136.5-17.01.02.000СБ, лист 2.

1.136.5-17.01.03.000СБ

ФОРМАТ	ЗОНА	Пос.	ОБОЗНАЧЕНИЕ	НАИМЕНОВАНИЕ	Кол. на исполн. 1.136.5-17.02.00.000-							ПРИМЕЧАНИЕ	
					-	01	02	03	04	05	06		07
				Документация									
*			1.136.5-17.02.00.000 СБ, рис.1	СБОРОЧНЫЙ ЧЕРТЕЖ	X	X							* 12, 12
			рис.2				X	X	X				
			рис.3							X	X		
				СБОРОЧНЫЕ ЕДИНИЦЫ									
41	1		1.136.5-17.02.01.000	КОРОБКА	1								
			- 01	КОРОБКА		1							
			- 02	КОРОБКА			1						
			- 03	КОРОБКА				1					
			- 04	КОРОБКА					1				
				МАРКА	ОРС12-75	ОРС12-9	ОРС15-6	ОРС15-75	ОРС15-9	ОРС18-75	ОРС18-9	ОРС15-5	

				1.136.5-17.02.00.000			
				Блок оконный			
				СПЕЦИФИКАЦИЯ			
				СТАДИЯ	ЛИСТ	ЛИСТОВ	
					4	4	
ТИП				СТЕПНОВ		1/20/8	
ПРОВЕР				МОК РОУСОВ		16.02.81	
РАЗРАБ				РУТТО		11.0.81	
				ЦНИИЭП ЖИЛИЩА Г. МОСКВА			

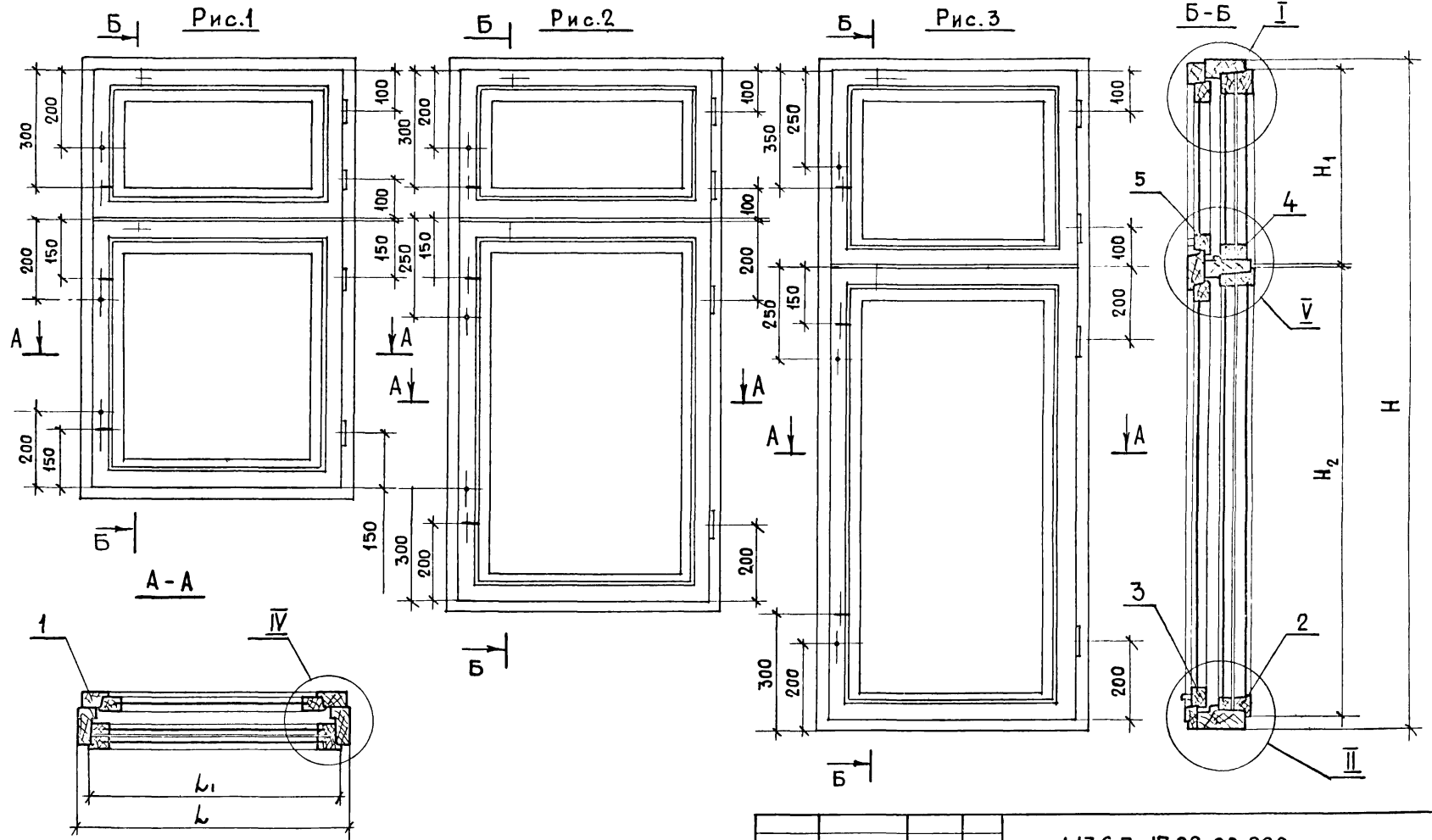
Имя № ПСАЛ			Подпись и дата		ВЗАМ.ИМЬ.№		ОБОЗНАЧЕНИЕ	НАИМЕНОВАНИЕ	Кол. на исполн. 1.136.5-17.02.00.000-							ПРИМЕЧАНИЕ
ФОРМАТ	ЗОНА	Пос.	-	01	02	03			04	05	06	07				
И		1	1.136.5-17.02.01.000	- 05	КОРОБКА					1						
				- 06	КОРОБКА						1					
				- 07	КОРОБКА							1				
И		2	1.136.5-17.01.02.000	- 04	ПЕРЕПЛЕТ ПРАВЫЙ	1										
				- 05	ПЕРЕПЛЕТ ПРАВЫЙ		1									
				- 09	ПЕРЕПЛЕТ ПРАВЫЙ			1								
				- 10	ПЕРЕПЛЕТ ПРАВЫЙ				1							
				- 11	ПЕРЕПЛЕТ ПРАВЫЙ					1						
				- 17	ПЕРЕПЛЕТ ПРАВЫЙ						1					
				- 18	ПЕРЕПЛЕТ ПРАВЫЙ							1				
				- 21	ПЕРЕПЛЕТ ПРАВЫЙ								1			
И		3	1.136.5-17.01.03.000	- 04	СТВОРКА ПРАВАЯ	1										
				- 05	СТВОРКА ПРАВАЯ		1									
				- 09	СТВОРКА ПРАВАЯ			1								
				- 10	СТВОРКА ПРАВАЯ				1							
				- 11	СТВОРКА ПРАВАЯ					1						
				- 17	СТВОРКА ПРАВАЯ						1					
				- 18	СТВОРКА ПРАВАЯ							1				
				- 21	СТВОРКА ПРАВАЯ								1			
									1.136.5-17.02.00.000							Лист
																2

7328 33

Формат ЗОНА	Поз.	ОБОЗНАЧЕНИЕ	НАИМЕНОВАНИЕ	КОЛ. НА ИСПОЛН. 1.136.5-17.02.00.000-								ПРИМЕЧАНИЕ		
				—	01	02	03	04	05	06	07			
И	4	1.136.5-17.02.02.000	ПЕРЕПЛЕТ ФОРТОЧНЫЙ	1			1							
			-01 ПЕРЕПЛЕТ ФОРТОЧНЫЙ		1			1						
			-03 ПЕРЕПЛЕТ ФОРТОЧНЫЙ			1								
			-06 ПЕРЕПЛЕТ ФОРТОЧНЫЙ						1					
			-07 ПЕРЕПЛЕТ ФОРТОЧНЫЙ							1				
			-08 ПЕРЕПЛЕТ ФОРТОЧНЫЙ								1			
И	5	1.136.5-17.02.03.000	СТВОРКА ФОРТОЧНАЯ	1			1							
			-01 СТВОРКА ФОРТОЧНАЯ		1			1						
			-03 СТВОРКА ФОРТОЧНАЯ			1								
			-06 СТВОРКА ФОРТОЧНАЯ						1					
			-07 СТВОРКА ФОРТОЧНАЯ							1				
			-08 СТВОРКА ФОРТОЧНАЯ								1			
			СТАНДАРТНЫЕ ИЗДЕЛИЯ											
10			ПЕТЛЯ ПВ1-80п											
			ГОСТ 5088-78	2	2	2	2	2	2	2	2	2		
1.136.5-17.02.00.000										ЛИСТ 3				

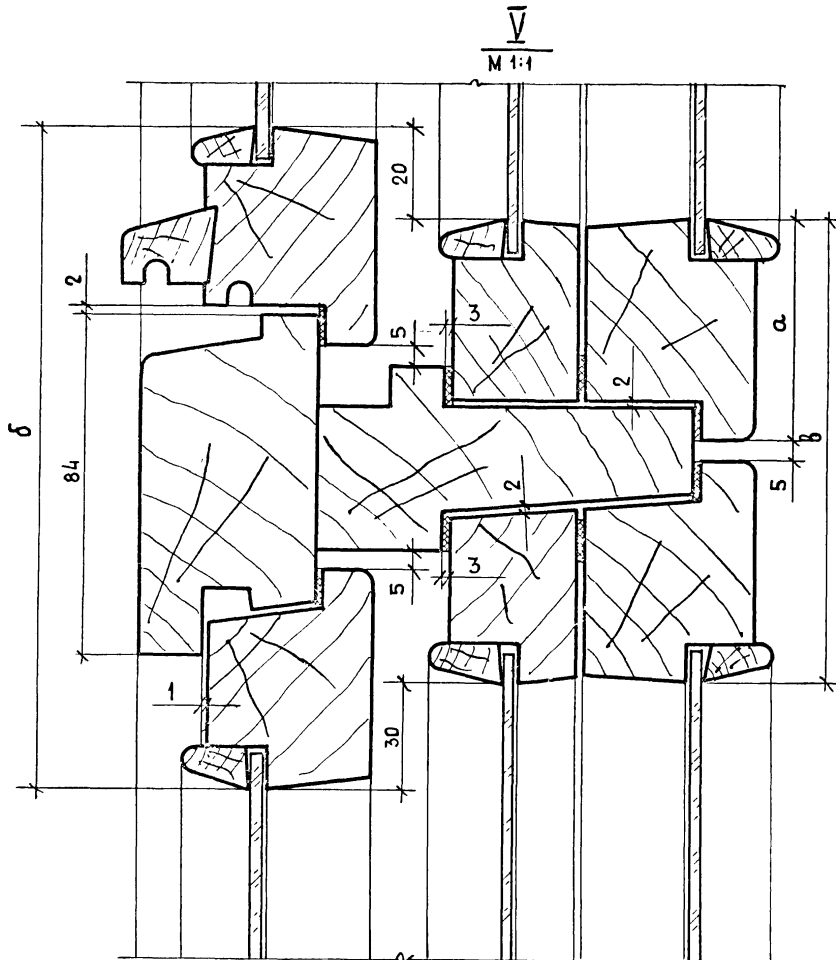
ИЗМ. № ПОДА. ПОДПИСЬ И ДАТА. ВЗАМ. ИМВЛ.

Формат ЗОНА	Поз.	ОБОЗНАЧЕНИЕ	НАИМЕНОВАНИЕ	КОЛ. НА ИСПОЛН. 1.136.5-17.02.00.000-								ПРИМЕЧАНИЕ	
				—	01	02	03	04	05	06	07		
	10		ПЕТЛЯ ПВ2-75-1										
			ГОСТ 5088-78	2	2	2	2	2	2	2	2	0.15 кг.	
	10		ПЕТЛЯ ПВ1-100п										
			ГОСТ 5088-78	2	2	2	2	2	2	2	2	0.2 кг.	
	10		ПЕТЛЯ ПВ2-100п										
			ГОСТ 5088-78	2	2	2	2	2	2	2	2	0.2 кг.	
	11		ЗАВЕРТКА ЗР2-1	3	3	3	3	3	3	3	3	0.14 кг.	
			ГОСТ 5090-79	3	3	3	3	3	3	3	3	0.09 кг.	
	12		ШУРУП А4x25										
			ГОСТ 1145-70*	36	36	36	36	36	36	36	36		
1.136.5-17.02.00.000										ЛИСТ 4			



Узлы I, II, III, IV см. черт. 1.136.5-17.01.00.000 сь, лист 2.

				1.136.5-17.02.00.000 сь		
				Блок оконный Сборочный чертеж		
				Стандия	Масса	Масштаб
				Р		1:10
				Лист 1	Листов 2	
ГИП	СТЕПНОВ	<i>Числов</i>	17.02.81	ЦНИИЭП ЖИЛИЩА г. Москва		
ПРОВЕР.	РУТТО	<i>Рутто</i>	11.02.81			
РАЗРАБ.	МОКРОШОВ	<i>Мокрошов</i>	10.02.81			



ОБОЗНАЧЕНИЕ	МАРКА	Рис.	H	H ₁	H ₂	H ₃	H ₄
1.136.5-17.02.00.000	ОРС12-7.5	1	1160	395	695	720	660
-01	ОРС12-9	1	1160	395	695	870	810
-02	ОРС15-6	2	1460	395	995	570	510
-03	ОРС15-7.5	2	1460	395	995	720	660
-04	ОРС15-9	2	1460	395	995	870	810
-05	ОРС18-7.5	3	1760	515	1175	720	660
-06	ОРС18-9	3	1760	515	1175	870	810
-07	ОРС15-5	2	1460	395	995	500	440

ОБОЗНАЧЕНИЕ	МАРКА	α	δ	β	ОБЪЕМ ВЧИСТОТЕ М ³
1.136.5-17.02.00.000	ОРС12-7.5	55	165	115	0.0593
-01	ОРС12-9	55	165	115	0.075
-02	ОРС15-6	55	165	115	0.073
-03	ОРС15-7.5	55	165	115	0.0765
-04	ОРС15-9	55	165	115	0.0842
-05	ОРС18-7.5	65	185	135	0.0923
-06	ОРС18-9	65	185	135	0.0995
-07	ОРС15-5	55	165	115	0.0682

1.136.5-17.02.00.000 СБ

Лист
2

Инв. № подл.		Подпись и дата		Взам. инв. №									
Форма	Зона	Поз.	Обозначение	Наименование	Код. на исполн. 1.136.5-17.02.01.000-							Примечание	
					01	02	03	04	05	06	07		
				Документация									
12			1.136.5-17.02.01.000св	СБОРОЧНЫЙ ЧЕРТЕЖ	X	X	X	X	X	X	X		
				СБОРОЧНЫЕ ЕДИНИЦЫ									
11	1		1.136.5-17.02.01.100	РАМКА	1								
			- 01	РАМКА	1								
			- 02	РАМКА		1							
			- 03	РАМКА			1						
			- 04	РАМКА				1					
			- 05	РАМКА					1				

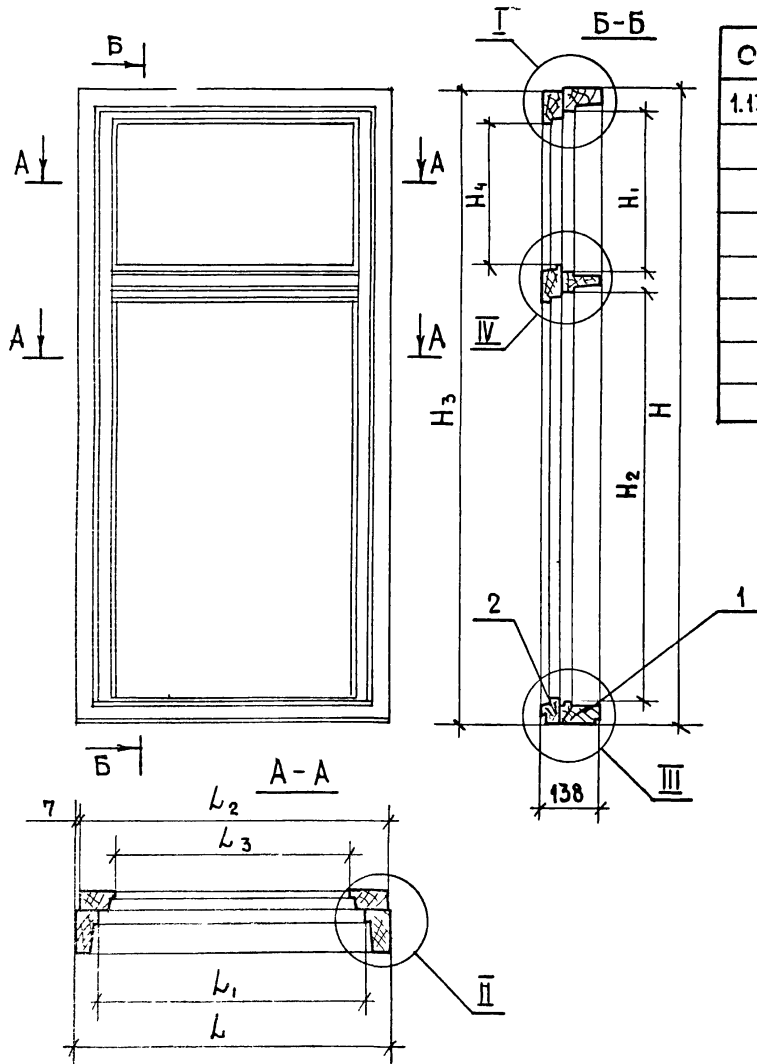
МАРКА	ОРС 12-7.5	ОРС 12-9	ОРС 15-6	ОРС 15-7.5	ОРС 15-9	ОРС 18-7.5	ОРС 18-9	ОРС 15-5
-------	------------	----------	----------	------------	----------	------------	----------	----------

				1.136.5-17.02.01.000					
				КОРОБКА СПЕЦИФИКАЦИЯ					
				СТАДИЯ		ЛИСТ		ЛИСТОВ	
				1		2			
ГИП СТЕПНОВ				ПРОВЕР. МОКРОСОВ		РАЗРАБ. РУТТО		ЦНИИЭП ЖИЛИЩА г. Москва	

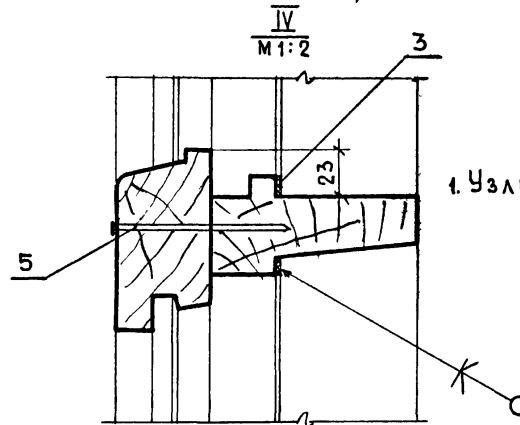
Инв. № подл.		Подпись и дата		Взам. инв. №									
Форма	Зона	Поз.	Обозначение	Наименование	Код. на исполн. 1.136.5-17.02.01.000-							Примечание	
					01	02	03	04	05	06	07		
11	1		1.136.5-17.02.01.100 - 06	РАМКА						1			
			- 07	РАМКА							1		
11	2		1.136.5-17.02.01.200	РАМКА	1								
			- 01	РАМКА		1							
			- 02	РАМКА			1						
			- 03	РАМКА				1					
			- 04	РАМКА					1				
			- 05	РАМКА						1			
			- 06	РАМКА							1		
			- 07	РАМКА								1	
11	3		1.136.5-17.00.00.004	ПРОКЛАДКА ПОДПУРЕТА- НОВАЯ ГОСТ 10174-72	4.5	5.0	4.3	5.0	5.5	5.5	5.5	4.5	М. ПОГ.
				СТАНДАРТНЫЕ ИЗДЕЛИЯ									
				ГВОЗДИ КЗ×80 ГОСТ 4028-63*	6	8	6	6	8	6	8	6	

7.8 8237

1.136.5-17.02.01.000



СВОЗНАЧЕНИЕ	МАРКА	H	H ₁	H ₂	H ₃	H ₄	L	L ₁	L ₂	L ₃	ОБЪЕМ м ³ "ЧИСТОЕ"
1.136.5-17.02.01.000	ОРС12-7.5	1160	355	655	1153	316	720	610	711	669	0.0334
-01	ОРС12-9	1160	355	355	1153	316	870	760	861	819	0.0412
-02	ОРС15-6	1460	355	955	1453	316	570	460	561	519	0.0394
-03	ОРС15-7.5	1460	355	955	1453	316	720	610	711	669	0.0429
-04	ОРС15-9	1460	355	955	1453	316	870	760	861	819	0.0465
-05	ОРС18-7.5	1760	475	1135	1753	436	720	610	711	669	0.0483
-06	ОРС18-9	1760	475	1135	1753	436	870	760	861	819	0.0519
-07	ОРС15-5	1460	355	955	1453	316	500	390	491	449	0.0377



1. Узлы I, II, III см. черт.
1.136.5-17.01.01.000 сб

1.136.5-17.02.01.000 сб				
КОРБОКА		СТАДИЯ	МАССА	МАСШТАБ
СБОРОЧНЫЙ ЧЕРТЕЖ		Р		1:10
		ЛИСТ	ЛИСТОВ 1	
ГИП	СТЕПНОВ	17.9-81		
ПРОВЕР.	РУТТО	24.81		
РАЗРАБ.	МОКРОСОВ	17.01.81		
			ЦНИИЭП ЖИЛИЩА Г. МОСКВА	

Кол. на исполн.	01	02	03	04	05	06	07	08	09	10	11	12	13	14	15	16	17	18	19	20	21	22	23	24	25	26	27	28	29	30	31	32	33	34	35	36	37	38	39	40	41	42	43	44	45	46	47	48	49	50	51	52	53	54	55	56	57	58	59	60	61	62	63	64	65	66	67	68	69	70	71	72	73	74	75	76	77	78	79	80	81	82	83	84	85	86	87	88	89	90	91	92	93	94	95	96	97	98	99	100	101	102	103	104	105	106	107	108	109	110	111	112	113	114	115	116	117	118	119	120	121	122	123	124	125	126	127	128	129	130	131	132	133	134	135	136	137	138	139	140	141	142	143	144	145	146	147	148	149	150	151	152	153	154	155	156	157	158	159	160	161	162	163	164	165	166	167	168	169	170	171	172	173	174	175	176	177	178	179	180	181	182	183	184	185	186	187	188	189	190	191	192	193	194	195	196	197	198	199	200	201	202	203	204	205	206	207	208	209	210	211	212	213	214	215	216	217	218	219	220	221	222	223	224	225	226	227	228	229	230	231	232	233	234	235	236	237	238	239	240	241	242	243	244	245	246	247	248	249	250	251	252	253	254	255	256	257	258	259	260	261	262	263	264	265	266	267	268	269	270	271	272	273	274	275	276	277	278	279	280	281	282	283	284	285	286	287	288	289	290	291	292	293	294	295	296	297	298	299	300	301	302	303	304	305	306	307	308	309	310	311	312	313	314	315	316	317	318	319	320	321	322	323	324	325	326	327	328	329	330	331	332	333	334	335	336	337	338	339	340	341	342	343	344	345	346	347	348	349	350	351	352	353	354	355	356	357	358	359	360	361	362	363	364	365	366	367	368	369	370	371	372	373	374	375	376	377	378	379	380	381	382	383	384	385	386	387	388	389	390	391	392	393	394	395	396	397	398	399	400	401	402	403	404	405	406	407	408	409	410	411	412	413	414	415	416	417	418	419	420	421	422	423	424	425	426	427	428	429	430	431	432	433	434	435	436	437	438	439	440	441	442	443	444	445	446	447	448	449	450	451	452	453	454	455	456	457	458	459	460	461	462	463	464	465	466	467	468	469	470	471	472	473	474	475	476	477	478	479	480	481	482	483	484	485	486	487	488	489	490	491	492	493	494	495	496	497	498	499	500	501	502	503	504	505	506	507	508	509	510	511	512	513	514	515	516	517	518	519	520	521	522	523	524	525	526	527	528	529	530	531	532	533	534	535	536	537	538	539	540	541	542	543	544	545	546	547	548	549	550	551	552	553	554	555	556	557	558	559	560	561	562	563	564	565	566	567	568	569	570	571	572	573	574	575	576	577	578	579	580	581	582	583	584	585	586	587	588	589	590	591	592	593	594	595	596	597	598	599	600	601	602	603	604	605	606	607	608	609	610	611	612	613	614	615	616	617	618	619	620	621	622	623	624	625	626	627	628	629	630	631	632	633	634	635	636	637	638	639	640	641	642	643	644	645	646	647	648	649	650	651	652	653	654	655	656	657	658	659	660	661	662	663	664	665	666	667	668	669	670	671	672	673	674	675	676	677	678	679	680	681	682	683	684	685	686	687	688	689	690	691	692	693	694	695	696	697	698	699	700	701	702	703	704	705	706	707	708	709	710	711	712	713	714	715	716	717	718	719	720	721	722	723	724	725	726	727	728	729	730	731	732	733	734	735	736	737	738	739	740	741	742	743	744	745	746	747	748	749	750	751	752	753	754	755	756	757	758	759	760	761	762	763	764	765	766	767	768	769	770	771	772	773	774	775	776	777	778	779	780	781	782	783	784	785	786	787	788	789	790	791	792	793	794	795	796	797	798	799	800	801	802	803	804	805	806	807	808	809	810	811	812	813	814	815	816	817	818	819	820	821	822	823	824	825	826	827	828	829	830	831	832	833	834	835	836	837	838	839	840	841	842	843	844	845	846	847	848	849	850	851	852	853	854	855	856	857	858	859	860	861	862	863	864	865	866	867	868	869	870	871	872	873	874	875	876	877	878	879	880	881	882	883	884	885	886	887	888	889	890	891	892	893	894	895	896	897	898	899	900	901	902	903	904	905	906	907	908	909	910	911	912	913	914	915	916	917	918	919	920	921	922	923	924	925	926	927	928	929	930	931	932	933	934	935	936	937	938	939	940	941	942	943	944	945	946	947	948	949	950	951	952	953	954	955	956	957	958	959	960	961	962	963	964	965	966	967	968	969	970	971	972	973	974	975	976	977	978	979	980	981	982	983	984	985	986	987	988	989	990	991	992	993	994	995	996	997	998	999	1000	1001	1002	1003	1004	1005	1006	1007	1008	1009	1010	1011	1012	1013	1014	1015	1016	1017	1018	1019	1020	1021	1022	1023	1024	1025	1026	1027	1028	1029	1030	1031	1032	1033</
-----------------	----	----	----	----	----	----	----	----	----	----	----	----	----	----	----	----	----	----	----	----	----	----	----	----	----	----	----	----	----	----	----	----	----	----	----	----	----	----	----	----	----	----	----	----	----	----	----	----	----	----	----	----	----	----	----	----	----	----	----	----	----	----	----	----	----	----	----	----	----	----	----	----	----	----	----	----	----	----	----	----	----	----	----	----	----	----	----	----	----	----	----	----	----	----	----	----	----	----	----	-----	-----	-----	-----	-----	-----	-----	-----	-----	-----	-----	-----	-----	-----	-----	-----	-----	-----	-----	-----	-----	-----	-----	-----	-----	-----	-----	-----	-----	-----	-----	-----	-----	-----	-----	-----	-----	-----	-----	-----	-----	-----	-----	-----	-----	-----	-----	-----	-----	-----	-----	-----	-----	-----	-----	-----	-----	-----	-----	-----	-----	-----	-----	-----	-----	-----	-----	-----	-----	-----	-----	-----	-----	-----	-----	-----	-----	-----	-----	-----	-----	-----	-----	-----	-----	-----	-----	-----	-----	-----	-----	-----	-----	-----	-----	-----	-----	-----	-----	-----	-----	-----	-----	-----	-----	-----	-----	-----	-----	-----	-----	-----	-----	-----	-----	-----	-----	-----	-----	-----	-----	-----	-----	-----	-----	-----	-----	-----	-----	-----	-----	-----	-----	-----	-----	-----	-----	-----	-----	-----	-----	-----	-----	-----	-----	-----	-----	-----	-----	-----	-----	-----	-----	-----	-----	-----	-----	-----	-----	-----	-----	-----	-----	-----	-----	-----	-----	-----	-----	-----	-----	-----	-----	-----	-----	-----	-----	-----	-----	-----	-----	-----	-----	-----	-----	-----	-----	-----	-----	-----	-----	-----	-----	-----	-----	-----	-----	-----	-----	-----	-----	-----	-----	-----	-----	-----	-----	-----	-----	-----	-----	-----	-----	-----	-----	-----	-----	-----	-----	-----	-----	-----	-----	-----	-----	-----	-----	-----	-----	-----	-----	-----	-----	-----	-----	-----	-----	-----	-----	-----	-----	-----	-----	-----	-----	-----	-----	-----	-----	-----	-----	-----	-----	-----	-----	-----	-----	-----	-----	-----	-----	-----	-----	-----	-----	-----	-----	-----	-----	-----	-----	-----	-----	-----	-----	-----	-----	-----	-----	-----	-----	-----	-----	-----	-----	-----	-----	-----	-----	-----	-----	-----	-----	-----	-----	-----	-----	-----	-----	-----	-----	-----	-----	-----	-----	-----	-----	-----	-----	-----	-----	-----	-----	-----	-----	-----	-----	-----	-----	-----	-----	-----	-----	-----	-----	-----	-----	-----	-----	-----	-----	-----	-----	-----	-----	-----	-----	-----	-----	-----	-----	-----	-----	-----	-----	-----	-----	-----	-----	-----	-----	-----	-----	-----	-----	-----	-----	-----	-----	-----	-----	-----	-----	-----	-----	-----	-----	-----	-----	-----	-----	-----	-----	-----	-----	-----	-----	-----	-----	-----	-----	-----	-----	-----	-----	-----	-----	-----	-----	-----	-----	-----	-----	-----	-----	-----	-----	-----	-----	-----	-----	-----	-----	-----	-----	-----	-----	-----	-----	-----	-----	-----	-----	-----	-----	-----	-----	-----	-----	-----	-----	-----	-----	-----	-----	-----	-----	-----	-----	-----	-----	-----	-----	-----	-----	-----	-----	-----	-----	-----	-----	-----	-----	-----	-----	-----	-----	-----	-----	-----	-----	-----	-----	-----	-----	-----	-----	-----	-----	-----	-----	-----	-----	-----	-----	-----	-----	-----	-----	-----	-----	-----	-----	-----	-----	-----	-----	-----	-----	-----	-----	-----	-----	-----	-----	-----	-----	-----	-----	-----	-----	-----	-----	-----	-----	-----	-----	-----	-----	-----	-----	-----	-----	-----	-----	-----	-----	-----	-----	-----	-----	-----	-----	-----	-----	-----	-----	-----	-----	-----	-----	-----	-----	-----	-----	-----	-----	-----	-----	-----	-----	-----	-----	-----	-----	-----	-----	-----	-----	-----	-----	-----	-----	-----	-----	-----	-----	-----	-----	-----	-----	-----	-----	-----	-----	-----	-----	-----	-----	-----	-----	-----	-----	-----	-----	-----	-----	-----	-----	-----	-----	-----	-----	-----	-----	-----	-----	-----	-----	-----	-----	-----	-----	-----	-----	-----	-----	-----	-----	-----	-----	-----	-----	-----	-----	-----	-----	-----	-----	-----	-----	-----	-----	-----	-----	-----	-----	-----	-----	-----	-----	-----	-----	-----	-----	-----	-----	-----	-----	-----	-----	-----	-----	-----	-----	-----	-----	-----	-----	-----	-----	-----	-----	-----	-----	-----	-----	-----	-----	-----	-----	-----	-----	-----	-----	-----	-----	-----	-----	-----	-----	-----	-----	-----	-----	-----	-----	-----	-----	-----	-----	-----	-----	-----	-----	-----	-----	-----	-----	-----	-----	-----	-----	-----	-----	-----	-----	-----	-----	-----	-----	-----	-----	-----	-----	-----	-----	-----	-----	-----	-----	-----	-----	-----	-----	-----	-----	-----	-----	-----	-----	-----	-----	-----	-----	-----	-----	-----	-----	-----	-----	-----	-----	-----	-----	-----	-----	-----	-----	-----	-----	-----	-----	-----	-----	-----	-----	-----	-----	-----	-----	-----	-----	-----	-----	-----	-----	-----	-----	-----	-----	-----	-----	-----	-----	-----	-----	-----	-----	-----	-----	-----	-----	-----	-----	-----	-----	-----	-----	-----	-----	-----	-----	-----	-----	-----	-----	-----	-----	-----	-----	-----	-----	-----	-----	-----	-----	-----	-----	-----	-----	-----	-----	-----	-----	-----	-----	-----	-----	-----	-----	-----	-----	-----	-----	-----	-----	-----	-----	-----	-----	-----	-----	-----	-----	-----	-----	-----	-----	-----	-----	-----	-----	-----	-----	-----	-----	-----	-----	-----	-----	-----	-----	-----	-----	-----	-----	-----	-----	-----	-----	-----	-----	-----	-----	-----	-----	-----	-----	-----	-----	-----	-----	-----	-----	-----	-----	-----	-----	-----	-----	-----	-----	-----	-----	-----	-----	-----	-----	-----	-----	-----	-----	-----	-----	-----	-----	-----	-----	-----	-----	-----	-----	-----	-----	-----	-----	-----	-----	-----	-----	-----	-----	-----	-----	-----	-----	-----	-----	-----	-----	-----	-----	-----	-----	-----	-----	-----	-----	-----	------	------	------	------	------	------	------	------	------	------	------	------	------	------	------	------	------	------	------	------	------	------	------	------	------	------	------	------	------	------	------	------	------	--------

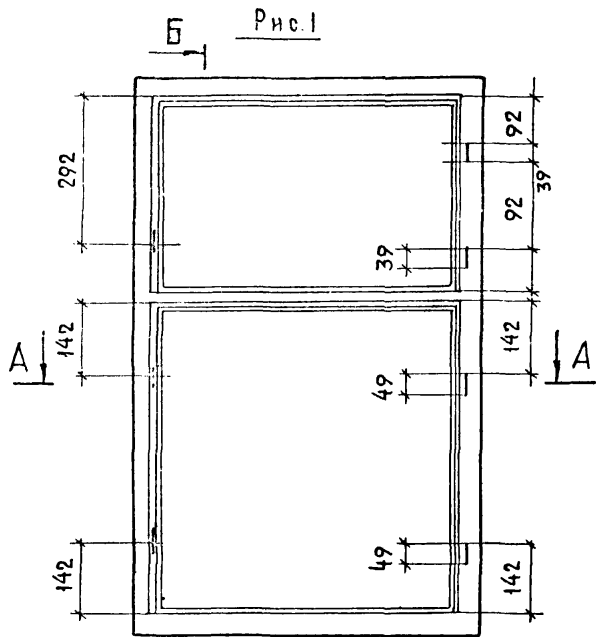


Рис. 2
ОСТАЛЬНОЕ - СМ. РИС. 1

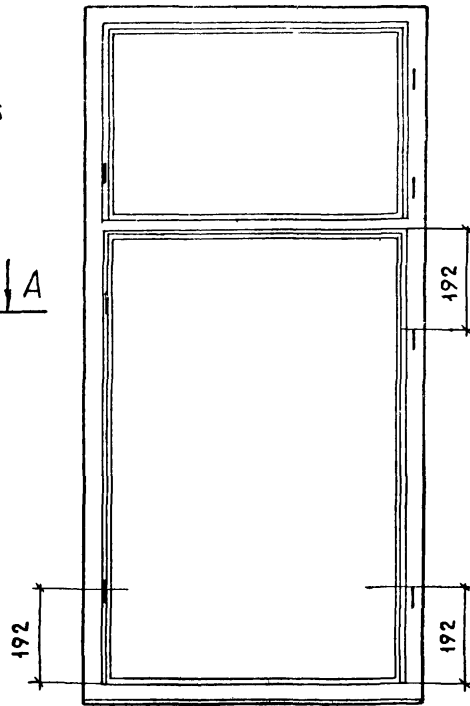
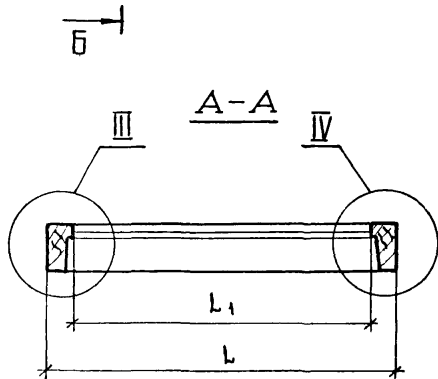
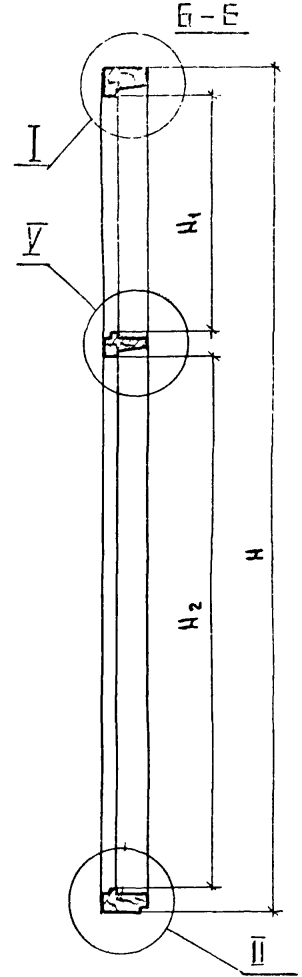
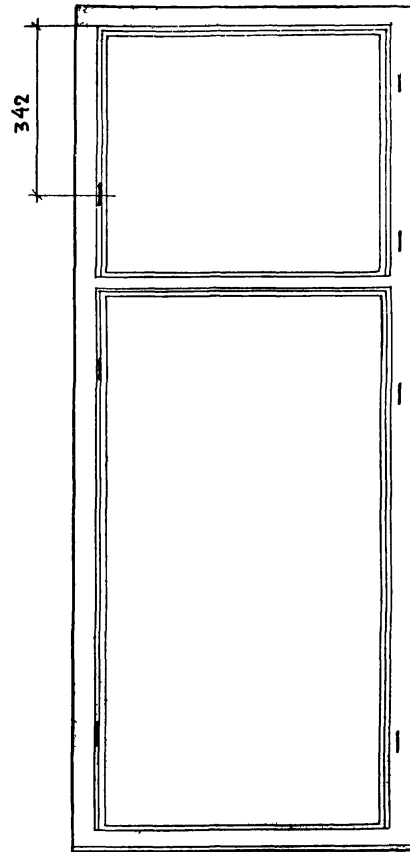
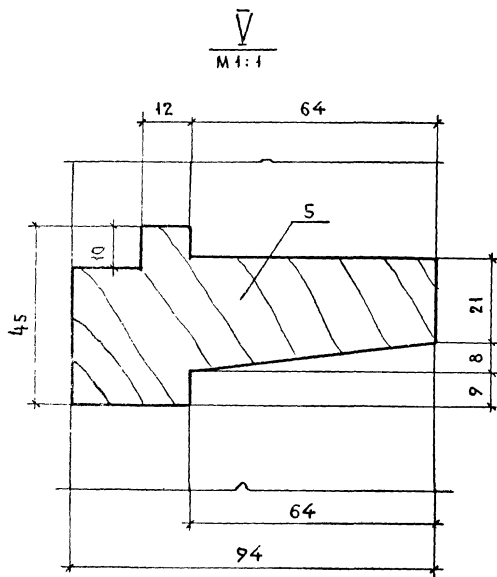


Рис. 3
ОСТАЛЬНОЕ - СМ. РИС. 2



				1.136.5-17.02.01.100 СБ		
				РАМКА		
				СБОРОЧНЫЙ ЧЕРТЕЖ		
				СТАДИЯ	МАССА	МАСШТАБ
				Р		1:10
				Лист 1	Листов 2	
ГИП	СТЕПНОВ	Ю. Сид	17.12.81	ЦНИИ ЭПЖИЛИЩА		
ПРОВЕРИЛ	РУТТО	Рутто	16.02.81	в Моск.		
РАЗРАБ.	МОКРОУСОВ	Мокросов	16.02.81			



ОБОЗНАЧЕНИЕ	МАРКА	Рис.	H	H ₁	H ₂	L	L ₁	ОБЪЕМ М ³ В ЧИСТОТЕ
1.136.5-17.02.01.100	ОРС12-75	1	1160	355	655	720	610	0.0222
-01	ОРС12-9	1	1160	355	655	870	760	0.0243
-02	ОРС15-6	2	1460	355	955	570	460	0.0232
-03	ОРС15-75	2	1460	355	955	720	610	0.0253
-04	ОРС15-9	2	1460	355	955	870	760	0.0274
-05	ОРС18-75	3	1760	475	1335	720	610	0.0284
-06	ОРС18-9	3	1760	475	1335	870	760	0.0305
-07	ОРС15-5	2	1460	355	955	500	390	0.0222

- УЗЛЫ I, II, III см. черт. 1.136.5-17.01.01.100СБ
- ГЛУБИНА ПАЗА ϵ ПОД ФОРГОННЫЕ ПЕТАИ 26мм,
ПОД ПЕРЕПЛЕТНЫЕ - 33мм.

1.136.5-17.02.01.100 СБ

Лист

2

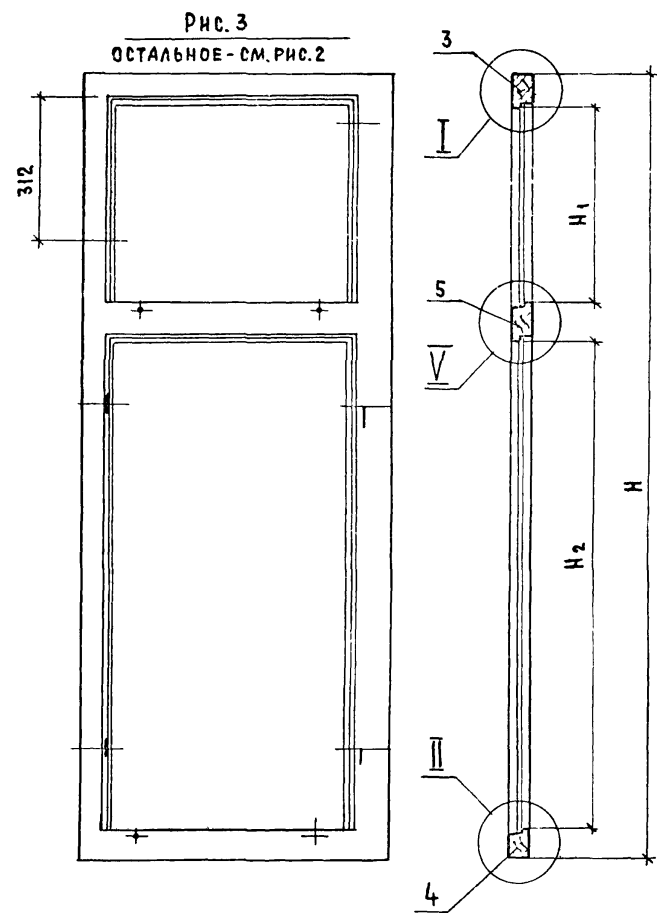
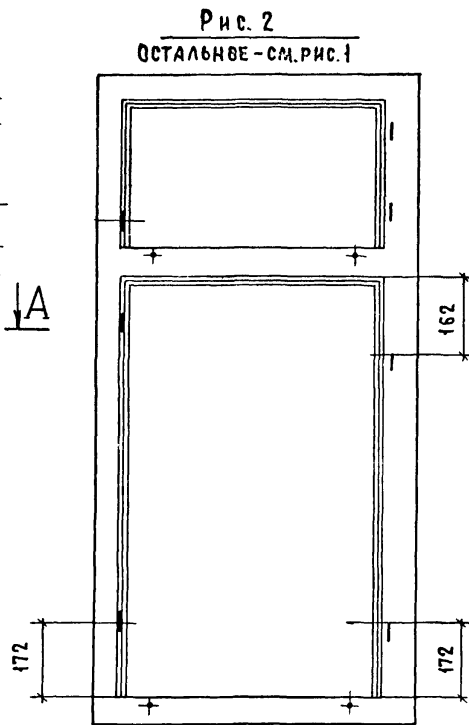
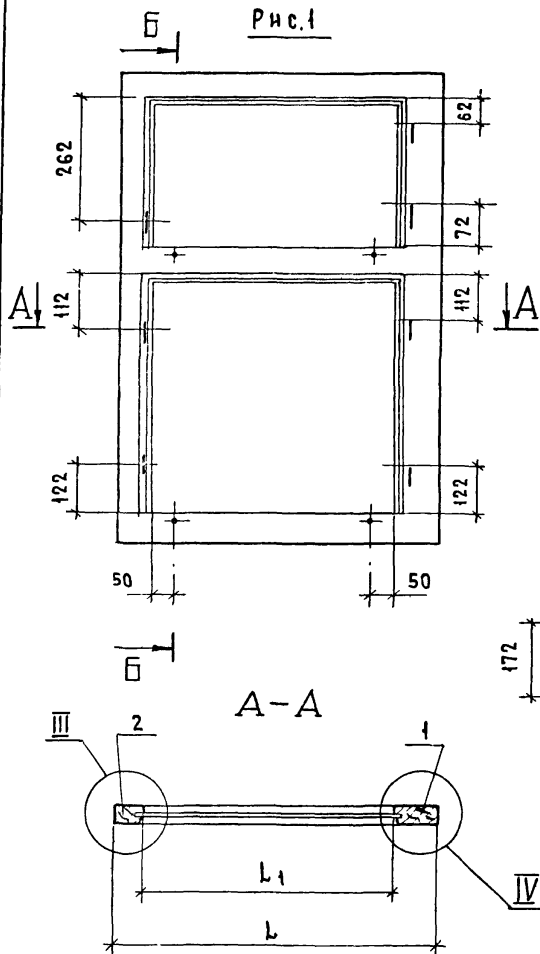
ФОРМАТ ЗОНА ПОЗ	ОБОЗНАЧЕНИЕ	НАИМЕНОВАНИЕ	КОЛ. НА ИСПОЛН. 11365-17.02.01.200-							ПРИМЕЧАНИЕ	
			01	02	03	04	05	06	07		
		<u>ДОКУМЕНТАЦИЯ</u>									
*	1.136.5-17.02.01.200СБ, РИС.1	СБОРОЧНЫЙ ЧЕРТЕЖ	X	X						* 12, 12	
	РИС.2				X	X	X				
	РИС.3							X	X		
		<u>ДЕТАЛИ</u>									
		ДРЕВЕСИНА ХВОЙНАЯ									
		ГОСТ 8486-66									
БЧ	1 1.136.5-17.02.01.201	БРУСОК 1153×94×44	1	1							
	- 01	1453×94×44			1	1	1			1	
			МАРКА	ОРС12-75	ОРС12-9	ОРС15-6	ОРС15-75	ОРС15-9	ОРС18-75	ОРС18-9	ОРС15-5

				1.136.5-17.02.01.200		
				РАМКА		
				СПЕЦИФИКАЦИЯ		
				СТАДИЯ	ЛИСТ	ЛИСТОВ
					1	2
ГИП				СТЕПНОВ	11.8.87	
ПРОВЕРИЛ				МОКРОУСОВ	11.8.87	
РАЗРАБОТ.				РУТТО	11.8.87	
				ЦНИИЭП ЖИЛИЩА Г. МОСКВА		

ИДВ. № ПСДЛ.		ПОДПИСЬ И ДАТА		ВЗАМ. ИДВ. №		ОБОЗНАЧЕНИЕ	НАИМЕНОВАНИЕ	КОЛ. НА ИСПОЛН. 11365-17.02.01.200 -							ПРИМЕЧАНИЕ	
ФОРМАТ	ЗОНА	ПОЗ.						01	02	03	04	05	06	07		
БЧ		1				1.136.5-17.02.01.201 - 02	БРУСОК 1753×94×44						1	1		
БЧ		2				1.136.5-17.02.01.202	БРУСОК 1153×74×44	1	1							
						- 01	1453×74×44			1	1	1			1	
						- 02	1753×74×44					1	1			
БЧ		3				1.136.5-17.02.01.203	БРУСОК 711×74×44	1			1		1			
						- 01	861×74×44		1			1		1		
						- 02	561×74×44			1						
						- 03	491×74×44								1	
БЧ		4				1.136.5-17.02.01.204	БРУСОК 711×63×44	1			1		1			
						- 01	861×63×44		1			1		1		
						- 02	561×63×44			1						
						- 03	491×63×44								1	
БЧ		5				1.136.5-17.02.01.205	БРУСОК 711×84×44	1			1		1			
						- 01	861×84×44		1			1		1		
						- 02	561×84×44			1						
						- 03	491×84×44								1	

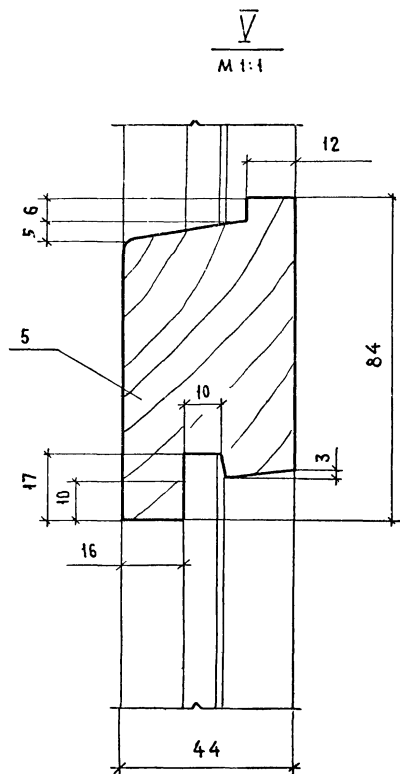
1.136.5-17.02.01.200

Лист
2



РАБОТА ВЫПОЛНЕНА В АРХИТЕКТУРНО-ПРОЕКТИРОВАТЕЛЬСКОМ УЧРЕЖДЕНИИ ЦНИИЭП ЖИЛИЩНО-КОММУНАЛЬНОГО ХОЗЯЙСТВА

				1.136.5-17.02.01.200 СБ	
				РАМКА	
				СБОРОЧНЫЙ ЧЕРТЕЖ	
				СТАДНЯ	МАССА
				Р	1:10
				ЛИСТ 1	ЛИСТОВ 2
ТИП	СТЕПНОВ	ПОСЛЕД	17.02.81	ЦНИИЭП ЖИЛИЩНО-КОММУНАЛЬНОГО ХОЗЯЙСТВА г. МОСКВА	
ПРОВЕРИЛ	РУТЦО	СЛУС	16.02.81		
РАЗРАБОТ	МОКРОУСОВ	МАН	16.02.81		



ОБОЗНАЧЕНИЕ	МАРКА	Рис.	H	H ₁	H ₂	L	L ₁	ОБЪЕМ М ³ В ЧИСТОТЕ
1.136.5-17.02.01.200	ОРС12-7.5	1.	1153	316	616	711	543	0.0112
-01	ОРС12-9	1	1153	316	616	861	693	0.0169
-02	ОРС15-6	2	1453	316	916	561	393	0.0162
-03	ОРС15-7.5	2	1453	316	916	711	543	0.0176
-04	ОРС15-9	2	1453	316	916	861	693	0.0191
-05	ОРС18-7.5	3	1753	436	1096	711	543	0.0199
-06	ОРС18-9	3	1753	436	1096	861	693	0.0214
-07	ОРС15-5	2	1453	316	916	491	323	0.0155

1. Узлы I, II, III, IV см. черт. 1.136.5-17.01.01.200СБ, лист 2
 2. ГЛУБИНА ПАЗА ПОД ФОРТОЧНЫЕ ПЕТАЛИ - 26 мм. ПОД ПЕРЕПЛЕТНЫЕ - 33.

ФОРМАТ	ЗОНА	ПОЗ.	ОБОЗНАЧЕНИЕ	НАИМЕНОВАНИЕ	КОЛ. НА ИСПОЛН. 1.136.5-17.02.02.000-										ПРИМЕЧАНИЕ
					—	01	02	03	04	05	06	07	08		
				<u>ДОКУМЕНТАЦИЯ</u>											
12			1.136.5-17.02.02.000СБ	СБОРОЧНЫЙ ЧЕРТЕЖ	X	X	X	X	X	X	X	X	X	X	
				<u>СБОРОЧНЫЕ ЕДИНИЦЫ</u>											
Б4	1		1.136.5-17.02.02.100	СТВОРКА	1	1	1	1	1	1	1	1	1	1	
Б4	2		1.136.5-17.02.02.200	СТВОРКА	1	1	1	1	1	1	1	1	1	1	
				<u>ДЕТАЛИ</u>											

МАРКА	ОРС12-75	ОРС12-9	ОРС12-12	ОРС15-6	ОРС15-21	ОРС18-155	ОРС18-75	ОРС18-9	ОРС15-5
-------	----------	---------	----------	---------	----------	-----------	----------	---------	---------

				1.136.5-17.02.02.000					
				ПЕРЕПЛЕТ ФОРТОЧНЫЙ					
				СПЕЦИФИКАЦИЯ					
				СТАДЯЯ		ЛНСТ		ЛНСТОВ	
				1		6			
Г.И.П.		СТЕПНОВ		10.08.87		17.0.87			
ПРОВЕРЕНА		МОКРОУСОВ		16.12.87		16.02.88			
РАЗРАБОТ		РУТТО		17.0.85		17.0.87			
				ЦНИИЭП		ЖИЛИЩ 4		Г. МОСКВА	

Инв. № подл. | Подпись и дата | Взаимн. №

ФОРМАТ	ЗОНА	ПОЗ.	ОБОЗНАЧЕНИЕ	НАИМЕНОВАНИЕ	КОЛ. НА ИСПОЛН. 1.136.5-17.02.02.000-										ПРИМЕЧАНИЕ
					—	01	02	03	04	05	06	07	08		
				ДРЕВЕСИНА ХВОЙНАЯ											
				ГОСТ 8486-66											
Б4	3		1.136.5-17.02.02.101	Брусок 395 × 55 × 42	1	1	1	1	1					1	
				- 01 515 × 65 × 42						1	1	1			
Б4	4		1.136.5-17.02.02.102	Брусок 395 × 55 × 42	1	1	1	1	1					1	
				- 01 515 × 65 × 42						1	1	1			
Б4	5		1.136.5-17.02.02.103	Брусок 660 × 55 × 42	2										
				- 01 810 × 55 × 42		2									
				- 02 370 × 55 × 42			2								
				- 03 510 × 55 × 42				2							
				- 04 450 × 55 × 42					2						
				- 05 390 × 65 × 42						2					
				- 06 660 × 65 × 42							2				
				- 07 810 × 65 × 42								2			
				- 08 440 × 55 × 42									2		
Б4	6		1.136.5-17.02.02.201	Брусок 371 × 41 × 32	1	1	1	1	1					1	
				- 01 491 × 51 × 32							1	1	1		

17328 54

1.136.5-17.02.02.000

Лист
2

ФОРМАТ ЗОНА	Поз.	ОБОЗНАЧЕНИЕ	НАИМЕНОВАНИЕ	Кол. на исполн. 1.136.5-17.02.02.000 -								ПРИМЕЧАНИЕ		
				—	01	02	03	04	05	06	07		08	
БЧ	7	1.136.5-17.02.02.202	БРУСОК 371 x 41 x 32	1	1	1	1	1					1	
		-01	491 x 51 x 32						1	1	1			
БЧ	8	1.136.5-17.02.02.203	БРУСОК 632 x 41 x 32	1										
		-01	782 x 41 x 32		1									
		-02	342 x 41 x 32			1								
		-03	482 x 41 x 32				1							
		-04	422 x 41 x 32					1						
		-05	362 x 51 x 32						1					
		-06	632 x 51 x 32							1				
		-07	782 x 51 x 32								1			
		-08	412 x 41 x 32									1		
БЧ	9	1.136.5-17.02.02.204	БРУСОК 632 x 45 x 32	1										
		-01	782 x 45 x 32		1									
		-02	342 x 45 x 32			1								
		-03	482 x 45 x 32				1							
		-04	422 x 45 x 32					1						
										1.136.5-17.02.02.000				Лист 3

Инв. № подл.		Подпись и дата		Взам. инв. №		ФОРМАТ ЗОНА	Поз.	ОБОЗНАЧЕНИЕ	НАИМЕНОВАНИЕ	Кол. на исполн. 1.136.5-17.02.02.000 -								ПРИМЕЧАНИЕ
—	01	02	03	04	05					06	07	08						
БЧ	9	1.136.5-17.02.02.204-05	БРУСОК 362 x 55 x 32							1								
		-06	632 x 55 x 32								1							
		-07	782 x 55 x 32									1						
		-08	412 x 45 x 32										1					
БЧ	10	1.136.5-17.00.00.001-32	ШТАПНК 305 x 16 x 10	4	4	4	4	4						4				
		1.136.5-17.00.00.001	405 x 16 x 10						4	4	4							
		-10	570 x 16 x 10	4														
		-08	720 x 16 x 10		4													
		-09	280 x 16 x 10			4				4								
		-11	420 x 16 x 10				4											
		-12	360 x 16 x 10					4										
		-13	550 x 16 x 10								4							
		-14	700 x 16 x 10									4						
		-15	350 x 16 x 10										4					
БЧ	12	1.136.5-17.00.00.003-42	СТЕКЛО 300 x 565	1														
		-43	300 x 715		1													
										1.136.5-17.02.02.000				Лист 4				

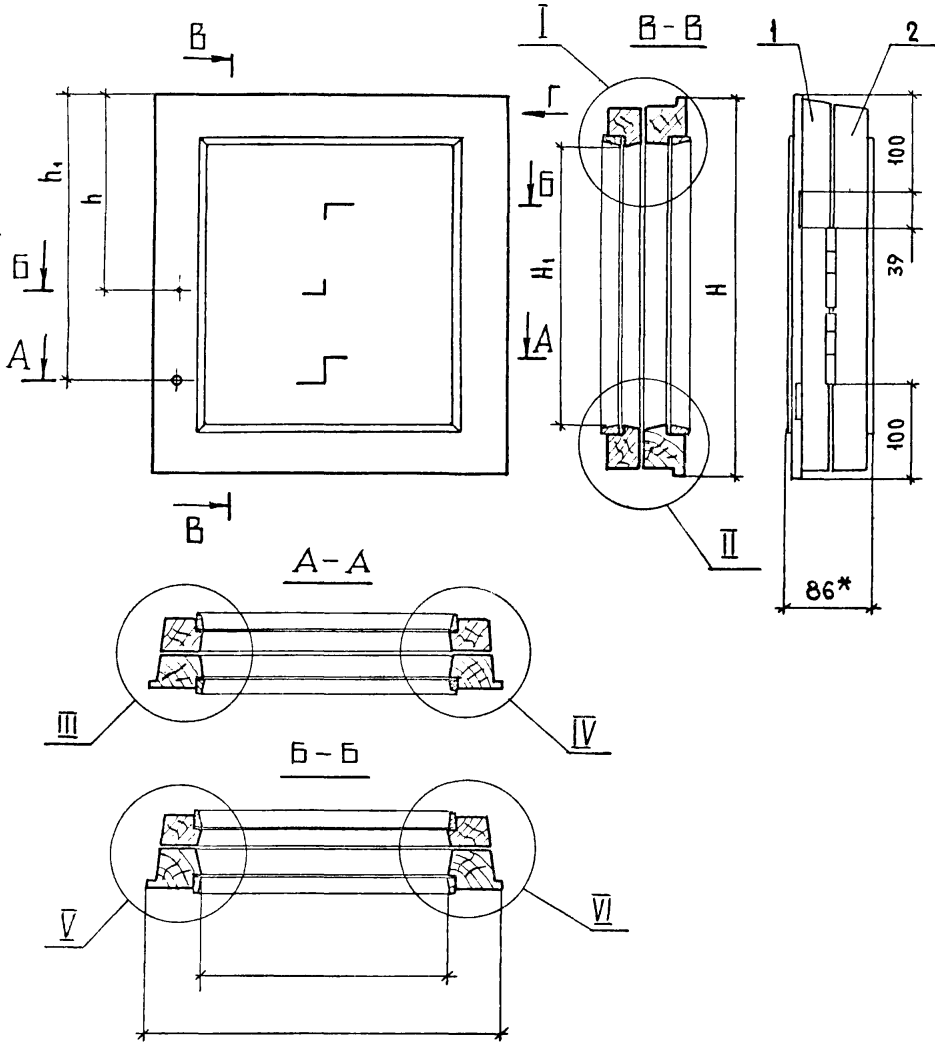
17328 46

45

ФОРМАТ	ЗОНА	ПОЗ.	ОБОЗНАЧЕНИЕ	НАИМЕНОВАНИЕ	КОЛ. НА ИСПОЛН. 1.136.5-17.02.02.000-										ПРИМЕЧАНИЕ			
					—	01	02	03	04	05	06	07	08					
Б4		12	1.136.5-1700.00003-44	СТЕКЛО 300×275			1											
				- 45 300×415				1										
				- 46 300×355					1									
				- 47 400×275						1								
				- 48 400×545							1							
				- 49 400×695								1						
				- 50 300×345									1					
				СТЕКЛО ГОСТ 111-78														
				ТОЛЩ. 2,5 ÷ 3 мм														
Б4		13	1.136.5-1700.000.004	ПРОКЛАДКА ПОЛИУРЕТАНОВАЯ														
				ГОСТ 10174-72	4.4	4.8	3.2	3.6	3.4	3.6	4.4	5.2	3.2				м. пог.	
				СТАНДАРТНЫЕ ИЗДЕЛИЯ														
		15		НАГЕЛЬ Н33														
				ГОСТ 1585-72	4	4	4	4	4	4	4	4	4	4			0.005 кг.	
													1.136.5-1702.02.000					Лист
																		5

ИВ. № ПОДЛ.		ПОДПИСЬ И ДАТА		ВЗАМ. ИВ. №		ФОРМАТ	ЗОНА	ПОЗ.	ОБОЗНАЧЕНИЕ	НАИМЕНОВАНИЕ	КОЛ. НА ИСПОЛН. 1.136.5-17.02.02.000-										ПРИМЕЧАНИЕ	
—	01	02	03	04	05						06	07	08									
								16		Гвозди 1,2×20												
										ГОСТ 4028-63*	10	12	8	10	8	10	12	14	8			
								18		Угольник 75-2												
										ГОСТ 5091-78								2				0.02 кг.
								19		Шуруп А3×25												
										ГОСТ 1145-70*								10				
								20		Стяжка ГОСТ 5090-79	1	1	1	1	1	1	1	1	1			0.035 кг.
								21		Шуруп А4×25												
										ГОСТ 1145-70*	14	14	14	14	14	14	14	14	14			
								22		ПЕЛЯ ПН6-80П												
										ГОСТ 5088-78	2	2	2	2	2	2	2	2	2	2	2	0.16 кг.
											1.136.5-17.02.02.000										Лист	
																					6	

17328
47



ОБОЗНАЧЕНИЕ	МАРКА	h	h ₁	L	L ₁	h	h ₁	α	δ	ОБЪЕМ м ³ В ЧИСТОТЕ
1.136.5-17.02.02.000	ОРС12-7.5	395	285	660	550	200	300	55	41	0.00815
-01	ОРС12-9	395	285	810	700	200	300	55	41	0.0094
-02	ОРС12-12	395	285	370	260	200	300	55	41	0.00582
-03	ОРС15-6	395	285	510	400	200	300	55	41	0.00695
-04	ОРС15-21	395	285	450	340	200	300	55	41	0.00646
-05	ОРС18-13.5	515	385	390	260	250	350	65	51	0.0082
-06	ОРС18-7.5	515	385	660	530	250	350	65	51	0.0107
-07	ОРС18-9	515	385	810	680	250	350	65	51	0.0122
-08	ОРС15-5	395	285	440	330	200	300	55	41	0.0064

1* РАЗМЕРЫ ДЛЯ СПРАВОК
 2. УЗЛЫ СМ. ЧЕРТ. 1.136.5-17.01.02.000СБ, ЛИСТ 2

				1.136.5-17.02.02.000СБ		
				ПЕРЕПЛЕТ ФОРТОЧНЫЙ		СТАДНЯ
						МАССА
						МАСШТАБ
						Р
						1:5
						ЛИСТ
						ЛИСТОВ 1
ГИП	СТЕПНОВ	<i>Ю.С.</i>	17.02			
ПРОВЕРИЛ	РУТТО	<i>В.С.</i>	17.02			
РАЗРАБ.	МОКРОУСОВ	<i>М.С.</i>	16.08			
				ЦНИИЭП ЖИЛИЩА Г. МОСКВА		

ФОРМАТ	ЗОНА	Поз.	ОБОЗНАЧЕНИЕ	НАИМЕНОВАНИЕ	Кол. на исполн. 1365-17.02.03.000-								ПРИМЕЧАНИЕ	
					-	01	02	03	04	05	06	07		08
				<u>Документация</u>										
12			1.136.5-17.02.03.000СБ	СБОРОЧНЫЙ ЧЕРТЕЖ	X	X	X	X	X	X	X	X	X	
				<u>СБОРОЧНЫЕ ЕДИНИЦЫ</u>										
Б4			1.136.5-17.02.03.100	РАМКА	1	1	1	1	1	1	1	1	1	
				<u>ДЕТАЛИ</u>										
				ДРЕВЕСИНА ХВОЙНАЯ										
				ГОСТ 8486-66										
Б4	1		1.136.5-17.02.03.101	БРУСОК 345x55x42	1	1	1	1	1				1	
			- 01	465x65x42						1	1	1		

МАРКА	ОРС12-75	ОРС12-9	ОРС12-12	ОРС15-6	ОРС15-21	ОРС18-135	ОРС18-75	ОРС18-9	ОРС15-5
-------	----------	---------	----------	---------	----------	-----------	----------	---------	---------

			1.136.5-17.02.03.000		
			СТВОРКА ФОРТОЧНАЯ		
			СПЕЦИФИКАЦИЯ		
ГИП	СТЕПНОВ	<i>М.В.С.</i>	18.07		
ПРОВЕРИЛ	МОКРОУСОВ	<i>А.А.</i>	16.02.07		
РАЗРАБОТ.	РУТТО	<i>С.И.</i>	11.01.01		
СТАДИЯ	Лист	Листов			
	1	6			
			ЦНИИЭП ЖИЛИЩА Г.МОСКВА		

ИНВ. № ПОДЛ.	ПОДПИСЬ И ДАТА	ВЗАМ. ИНВ. №

ФОРМАТ	ЗОНА	Поз.	ОБОЗНАЧЕНИЕ	НАИМЕНОВАНИЕ	Кол. на исполн. 1365-17.02.03.000-								ПРИМЕЧАНИЕ	
					-	01	02	03	04	05	06	07		08
Б4	2		1.136.5-17.02.03.102	БРУСОК 345x55x42	1	1	1	1	1				1	
			- 01	465x65x42						1	1	1		
Б4	3		1.136.5-17.02.03.103	БРУСОК 585x55x42	1									
			- 01	735x55x42		1								
			- 02	295x55x42			1							
			- 03	435x55x42				1						
			- 04	375x55x42					1					
			- 05	315x65x42						1				
			- 06	585x65x42							1			
			- 07	735x65x42								1		
			- 08	365x55x42									1	
Б4	4		1.136.5-17.02.03.104	БРУСОК 585x55x42	1									
			- 01	735x55x42		1								
			- 02	295x55x42			1							
			- 03	435x55x42				1						
			- 04	375x55x42					1					
			- 05	315x65x42						1				

82321
Б4

ФОРМАТ ЗОНА	ПОЗ	ОБОЗНАЧЕНИЕ	НАИМЕНОВАНИЕ	КОЛ. НА ИСПОЛН. 1.136.5-17.02.03.000-								ПРИМЕЧАНИЕ		
				-	01	02	03	04	05	06	07		08	
Б4	4	1.136.5-17.02.03.104-06	БРУСОК 585×65×42								1			
		- 07	735×65×42									1		
		- 08	365×55×42										1	
Б4	10	1.136.5-17.00.00.001-32	ШТАПИК 255×16×10	2	2	2	2	2					2	
		- 16	355×16×10						2	2	2			
		- 26	495×16×10	2										
		- 24	645×16×10		2									
		- 25	205×16×10			2			2					
		- 27	345×16×10				2							
		- 28	285×16×10					2						
		- 29	475×16×10							2				
		- 30	625×16×10									2		
		- 31	275×16×10										2	
Б4	11	1.136.5-17.00.00.002-02	СЛИВ 530×25×19	1						1				
		1.136.5-17.00.00.002	680×25×19		1							1		
		- 01	240×25×19			1								
										1.136.5-17.02.03.000				Лист 3

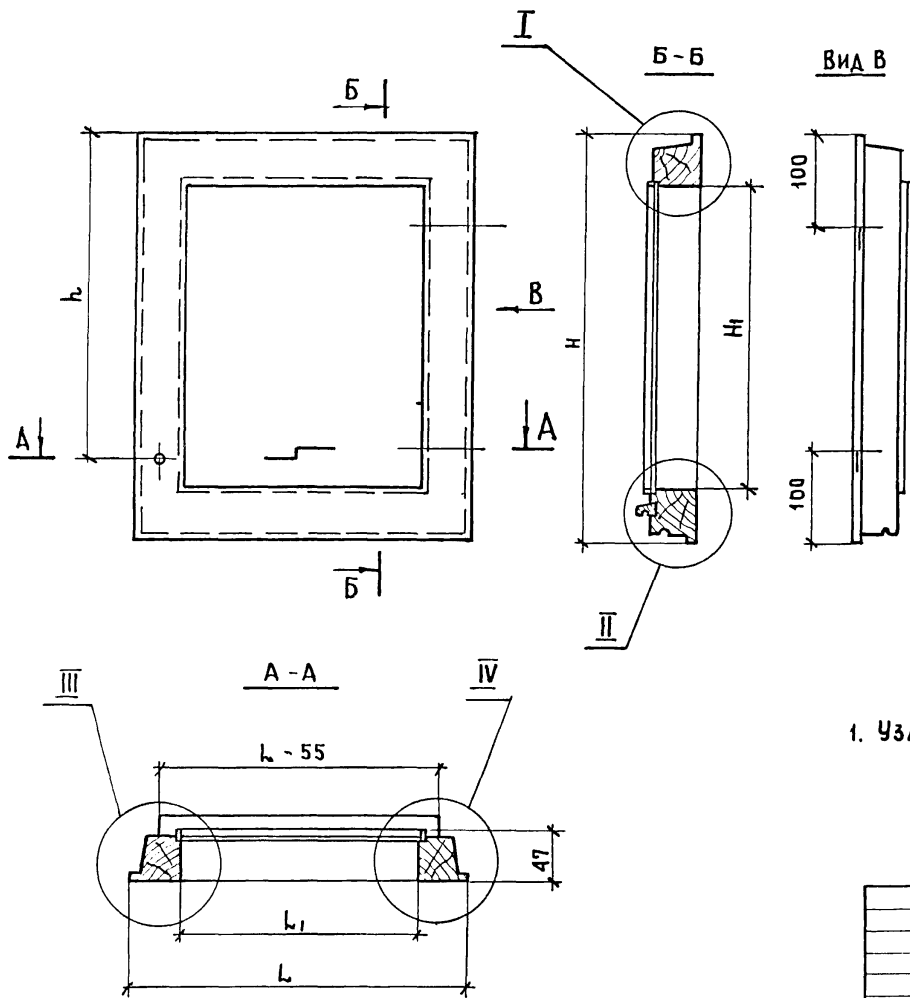
ИНВ. № ПОДЛ.		ПОДПИСЬ И ДАТА		ВЗАМ. ИНВ. №												
ФОРМАТ ЗОНА	ПОЗ	ОБОЗНАЧЕНИЕ	НАИМЕНОВАНИЕ	КОЛ. НА ИСПОЛН. 1.136.5-17.02.03.000-								ПРИМЕЧАНИЕ				
				-	01	02	03	04	05	06	07		08			
Б4	11	1.136.5-17.00.00.002-03	СЛИВ 380×25×19				1									
		- 04	320×25×19					1								
		- 05	260×25×19						1							
		- 06	310×25×19										1			
Б4	12	1.136.5-17.00.00.003-51	СТЕКЛО 250×490	1												
		- 52	250×640		1											
		- 53	250×200			1										
		- 54	250×340				1									
		- 55	250×280					1								
		- 56	350×200						1							
		- 57	350×470							1						
		- 58	350×620									1				
		- 59	250×270										1			
			СТЕКЛО ГОСТ 111-78													
			ТОЛЩ. 2,5÷3 ММ													
										1.136.5-17.02.03.000				Лист 4		

17328
50

ФОРМАТ	ЗОНА	ПОЗ.	ОБОЗНАЧЕНИЕ	НАИМЕНОВАНИЕ	КОЛ. НА ИСПОЛН. 1.136.5-17.02.03.000-										ПРИМЕЧАНИЕ		
					—	01	02	03	04	05	06	07	08				
Б4	13		1.136.5-17.00.00.004	ПРОКЛАДКА ПОЛИУРЕ-													
				ТАНОВАЯ ГОСТ10174-72	1,6	2,0	1,0	1,5	1,0	1,4	2,0	2,3	1,2				М.ПОР.
				<u>СТАНДАРТНЫЕ</u>													
				<u>ИЗДЕЛИЯ</u>													
	15			НАГЕЛЬ Н33													
				ГОСТ 17585-72	4	4	4	4	4	4	4	4	4				0.005 кг
	16			ГВОЗДИ -1,2×20													
				ГОСТ 4028-63	8	10	6	8	6	8	10	10	6				
	17			ГВОЗДИ 1,8×40													
				ГОСТ 4028-63*	3	4	2	3	2	2	3	4	2				
													1.136.5-17.02.03.000				ЛИСТ 5

ИНВ.№ ПОДЛ.		ПОДПИСЬ И ДАТА		ВЗАМ.ИНВ.№		ФОРМАТ	ЗОНА	ПОЗ.	ОБОЗНАЧЕНИЕ	НАИМЕНОВАНИЕ	КОЛ. НА ИСПОЛН. 1.136.5-17.02.03.000-										ПРИМЕЧАНИЕ
—	01	02	03	04	05						06	07	08								
	18								УГОЛЬНИК 75-2												
									ГОСТ 5091-78							2		0.02 кг.			
	19								ШУРУП А3×25												
									ГОСТ 1145-70*							10					
											1.136.5-17.02.03.000					ЛИСТ 6					

15 822/1



ОБОЗНАЧЕНИЕ	МАРКА	H	H ₁	L	L ₁	h	α	ОБЪЕМ ВЧИСТОТЕ М ³
1.136.5-17.02.03.000	ОРС12-7.5	345	235	585	475	270	55	0,0048
-01	ОРС12-9	345	235	735	625	270	55	0,0055
-02	ОРС12-12	345	235	295	185	270	55	0,0031
-03	ОРС15-6	345	235	435	325	270	55	0,004
-04	ОРС15-21	345	235	375	265	270	55	0,0037
-05	ОРС18-13.5	465	335	315	185	330	65	0,0046
-06	ОРС18-7.5	465	335	585	455	330	65	0,0063
-07	ОРС18-9	465	335	735	605	330	65	0,0073
-08	ОРС15-5	345	235	365	255	270	55	0,0036

1. УЗЛЫ СМ. ЧЕРТ. 1.136.5-17.01.03.000 СБ, ЛИСТ 2

				1.136.5-17.02.03.000 СБ		
				СТВОРКА ФОРТОЧНАЯ		СТАЛИЯ
				СБОРОЧНЫЙ ЧЕРТЕЖ.		МАССА
						МАСШТАБ
						1:5
						ЛИСТ
						ЛИСТОВ 1
ГИП	СТЕПНОВ	10.08.81	17.08.81	ЦНИИЭП ЖИЛИЩА Г.МОСКВА		
ПРОВ.	МОКРОУСОВ	16.08.81	16.08.81			
РАЗРАБ.	РУТТО	19.10.81	19.10.81			

ФОРМАТ	ЗОНА	ПОЗ.	ОБОЗНАЧЕНИЕ	НАИМЕНОВАНИЕ	КОЛ. НА ИСПОЛН. 1.136.5-17.03.00.000-										ПРИМЕЧАНИЕ		
					-	01	02	03	04								
				ДОКУМЕНТАЦИЯ													
*			1.136.5-17.03.00.000СБ. РИС.1	СБОРОЧНЫЙ ЧЕРТЕЖ	X												* 12,12
			РИС.2			X	X	X	X								
				СБОРОЧНЫЕ ЕДИНИЦЫ													
11	1		1.136.5-17.03.01.000	КОРОБКА	1												
			-01	КОРОБКА		1											
			-02	КОРОБКА			1										
			-03	КОРОБКА				1									
			-04	КОРОБКА					1								
					МАРКА	ОРС 6-12	ОРС 9-12	ОРС 9-13,5	ОРС 9-14	ОРС 9-15							
					1.136.5-17.03.00.000												
					БЛОК ОКОННЫЙ СПЕЦИФИКАЦИЯ										СТАДИЯ	ЛИСТ	ЛИСТОВ
					ГИП СТЕПНОВ <i>А.Степнов</i> 17.9.88										1	4	
					ПРОВЕР. РУТТО <i>В.Рутто</i> 17.4.71										ЦНИИЭП ЖИЛИЩА Г. МОСКВА		
					РАЗРАБ. МОКРОУСОВ <i>В.Мокрысов</i> 16.02.81												

ИНВ. № ПОДА.		ПОДПИСЬ И ДАТА		ВЗАМ. ИНВ. №													
ФОРМАТ	ЗОНА	ПОЗ.	ОБОЗНАЧЕНИЕ	НАИМЕНОВАНИЕ	КОЛ. НА ИСПОЛН. 1.136.5-17.03.00.000-										ПРИМЕЧАНИЕ		
					-	01	02	03	04								
11	2		1.136.5-17.01.02.000 - 01	ПЕРЕПЛЕТ ПРАВЫЙ	1												
			- 03	ПЕРЕПЛЕТ ПРАВЫЙ		1	1	1	1								
11	3		1.136.5-17.01.03.000 - 01	СТВОРКА ПРАВАЯ	1												
			- 03	СТВОРКА ПРАВАЯ		1	1	1	1								
11	4		1.136.5-17.03.02.000	ПЕРЕПЛЕТ ЛЕВЫЙ	1												
			- 01	ПЕРЕПЛЕТ ЛЕВЫЙ		1											
			- 02	ПЕРЕПЛЕТ ЛЕВЫЙ			1										
			- 18	ПЕРЕПЛЕТ ЛЕВЫЙ				1									
			- 03	ПЕРЕПЛЕТ ЛЕВЫЙ					1								
11	5		1.136.5-17.03.03.000	СТВОРКА ЛЕВАЯ	1												
			- 01	СТВОРКА ЛЕВАЯ		1											
			- 02	СТВОРКА ЛЕВАЯ			1										
			- 18	СТВОРКА ЛЕВАЯ				1									
			- 03	СТВОРКА ЛЕВАЯ					1								
					1.136.5-17.03.00.000										ЛИСТ		
															5		

1732/1
55

ФОРМАТ	ЗОНА	Поз.	ОБОЗНАЧЕНИЕ	НАИМЕНОВАНИЕ	КОЛ. НА ИСПОЛН. 1.136.5-17. 03.00.000-										ПРИМЕЧАНИЕ			
					—	01	02	03	04									
				<u>СТАНДАРТНЫЕ</u>														
				<u>ИЗДЕЛИЯ</u>														
		10		Петли ПВ1-80П	2	2	2	2	2								0.16 кг.	
		10		ПВ1-80Л	2												0.16 кг.	
		11		ПВ2-75-1	4	2	2	2	2								0.15 кг.	
		12		ПВ1-100Л		2	2	2	2								0.2 кг.	
		13		ПВ2-100-1		2	2	2	2								0.2 кг.	
				ГОСТ 5088-78														
		18		ЗАВЕРТКА ЗР2-2														
				ГОСТ 5090-79	1	2	2	2	2								0.14 кг.	
		18		ЗАВЕРТКА ЗР2-1														
				ГОСТ 5090-79	1	2	2	2	2								0.09 кг.	
														1.136.5-17.03.00.000				ЛИСТ
																		3

ИНВ № ПОДЛ. ПОДПИСЬ И ДАТА ВЗАМ.ИНВ №

ФОРМАТ	ЗОНА	Поз.	ОБОЗНАЧЕНИЕ	НАИМЕНОВАНИЕ	КОЛ. НА ИСПОЛН. 1.136.5-17. 03.00.000-										ПРИМЕЧАНИЕ			
					—	01	02	03	04									
		19		Шурупы А3х30														
				ГОСТ 1145-70*	12	24	24	24	24									
														1.136.5-17.03.00.000				ЛИСТ
																		4

Рис.1

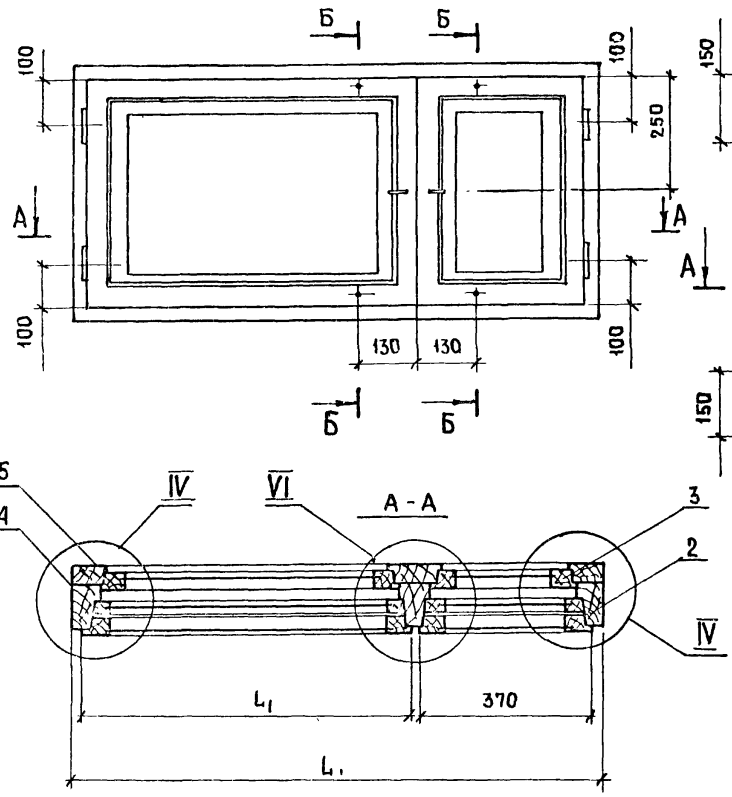
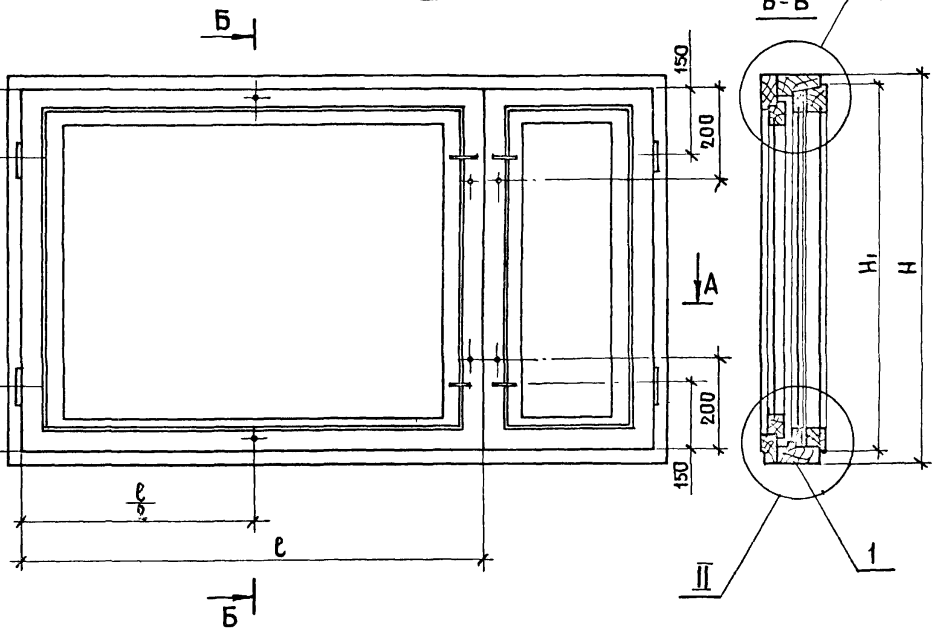


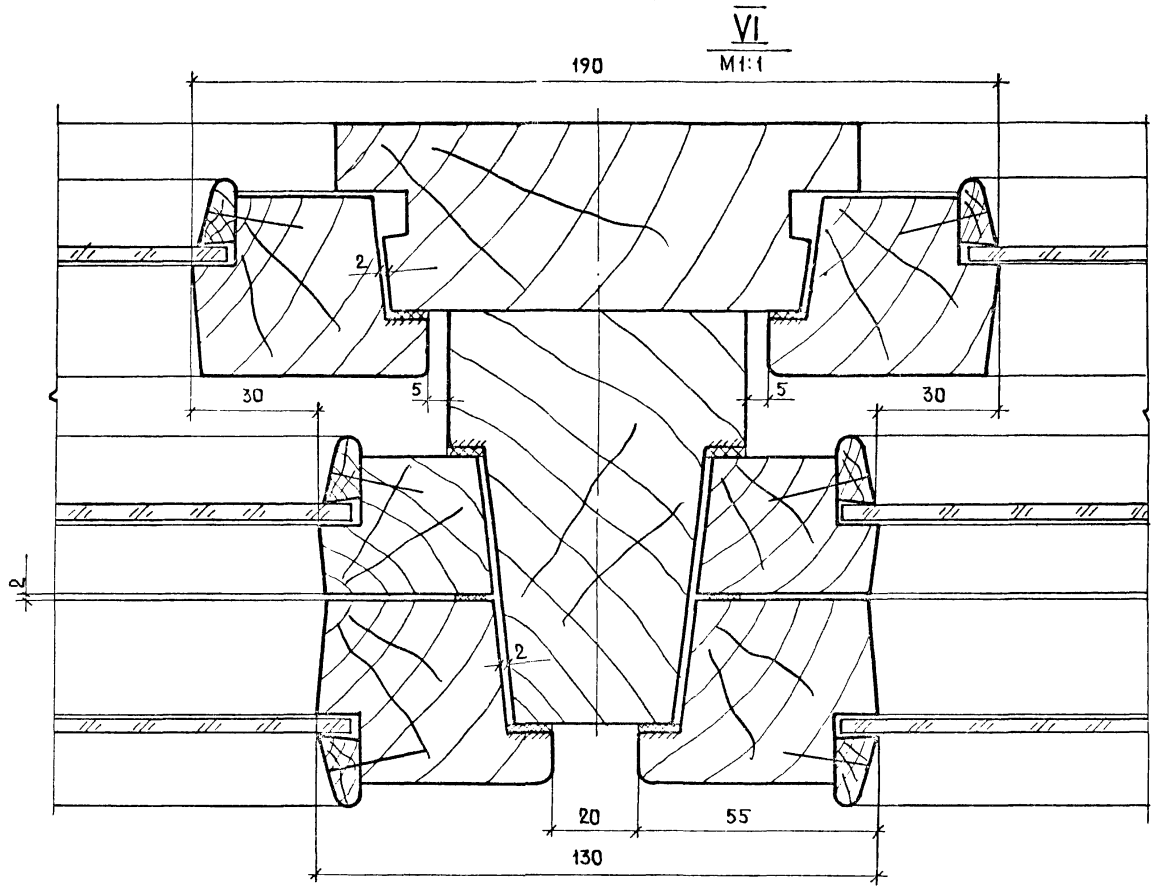
Рис.2



УЗЛЫ I, II, IV СМ. ЧЕРТ. 1.136.5-17.01.00.000СБ, ЛИСТ 2

ИНВ.№ ПОДЛ. ПОДПИСЬ И ДАТА ВЗАМ.ИНВ.№

				1.136.5-17.03.00 000СБ		
				БЛОК ОКОННЫЙ СБОРОЧНЫЙ ЧЕРТЕЖ.		
				СТАДИЯ	МАССА	МАСШТАБ
				Р		1:10
				ЛИСТ 1	ЛИСТОВ 2	
ГИП	СТЕПНОВ	<i>Ю.С.</i>	<i>12.08.81</i>	ЦНИИЭП ЖИЛИЩА Г. МОСКВА		
ПРОВЕР	РУТКО	<i>В.С.</i>	<i>12.08.81</i>			
РАЗРАБ.	МОКРОУСОВ	<i>А.С.</i>	<i>12.08.81</i>			



ОБОЗНАЧЕНИЕ	МАРКА	РИС	H	H ₁	L	L ₁	ОБЪЕМ М ³ В ЧИСТОТЕ
1.136.5-17.03.00.000	ОРС6-12	1	560	495	1170	720	0,05
-01	ОРС9-12	1	860	795	1170	720	0,0664
-02	ОРС9-13,5	2	860	795	1320	870	0,072
-03	ОРС9-14	2	860	795	1400	950	0,074
-04	ОРС9-15	2	860	795	1470	1020	0,0754

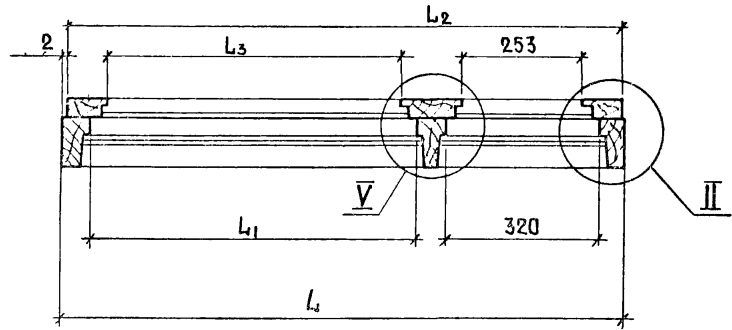
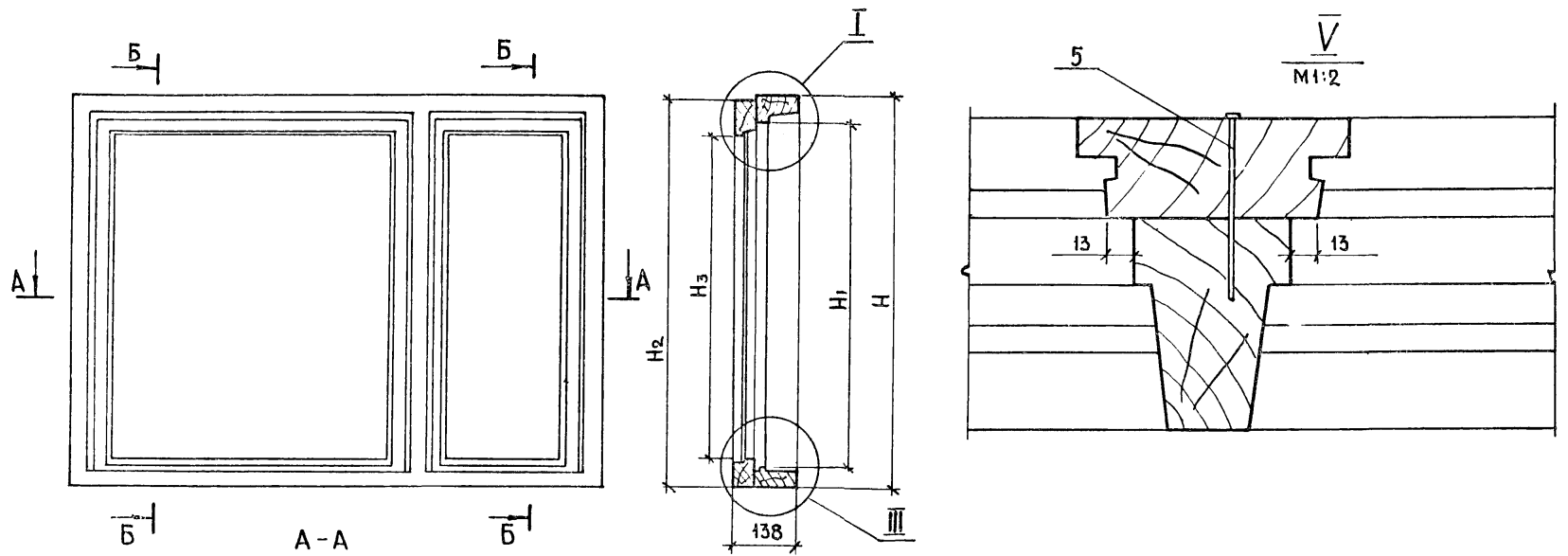
1.136.5-17.03.00.000СБ

ЛИСТ
2

ФОРМАТ	ЗОНА	ПОЗ.	ОБОЗНАЧЕНИЕ	НАИМЕНОВАНИЕ	КОЛ. НА ИСПОЛН. 1.136.5-17.03.01.000-										ПРИМЕЧАНИЕ			
					-	01	02	03	04									
				ДОКУМЕНТАЦИЯ														
12			1.136.5-17.03.01.000СБ	СБОРОЧНЫЙ ЧЕРТЕЖ	×	×	×	×	×									
				СБОРОЧНЫЕ ЕДИНИЦЫ														
11	1		1.136.5-17.03.01.100	РАМКА	1													
			- 01	РАМКА		1												
			- 02	РАМКА			1											
			- 03	РАМКА				1										
			- 04	РАМКА					1									
					МАРКА	ОРС6-12	ОРС9-12	ОРС9-13,5	ОРС9-14	ОРС9-15								
					1.136.5-17.03.01.000													
					КОРОБКА СПЕЦИФИКАЦИЯ					СТАДИЯ			ЛИСТ	ЛИСТОВ				
													1	2				
					ГИП СЕГНОВ <i>С.Сегнов</i> 17.03.01													
					ПРОВ РУТТО <i>И.Рутто</i> 17.03.01													
					РАЗРАБ МОКРОУСОВ <i>Л.Мокусов</i> 17.03.01													
																ЦНИИЭП ЖИЛИЩА Г. МОСКВА		

ИНВ. № ПОДА.			ПОДПИСЬ И ДАТА		ВЗАМ. ИНВ. №												
ФОРМАТ	ЗОНА	ПОЗ.	ОБОЗНАЧЕНИЕ	НАИМЕНОВАНИЕ	КОЛ. НА ИСПОЛН. 1.136.5-17.03.01.000										ПРИМЕЧАНИЕ		
					-	01	02	03	04								
11		2	1.136.5-17.03.01.200	РАМКА	1												
			- 01	РАМКА		1											
			- 02	РАМКА			1										
			- 03	РАМКА				1									
			- 04	РАМКА					1								
64		3	1.136.5-17.00.00.004	ПРОКЛАДКА ПОЛИУРЕ- ТАНОВАЯ ГОСТ10174-72	3,4	4,0	4,4	4,5	4,8								М. ПОГ
				СТАНДАРТНЫЕ ИЗДЕЛИЯ													
		5		ГВОЗДИ КЗx80 ГОСТ 4028-63*	14	16	18	18	20								
					1.136.03.01.000										ЛИСТ	2	

17328
57



ОБОЗНАЧЕНИЕ	МАРКА	H	H ₁	H ₂	H ₃	L	L ₁	L ₂	L ₃	ОБЪЕМ М ³ В ЧИСТОТЕ
1.136.5-17.03.01.000	ОРС6-12	560	455	553	416	1170	670	1166	601	0,0283
-01	ОРС9-12	860	755	853	716	1170	670	1166	601	0,0334
-02	ОРС9-13,5	860	755	853	716	1320	820	1316	751	0,0363
-03	ОРС9-14	860	775	853	716	1400	900	1346	831	0,0374
-04	ОРС9-15	860	775	853	717	1470	970	1466	901	0,0384

УЗЛЫ I, II, III СМ. ЧЕРТ. 1.136.5-17.01.01.000СБ

				1.136.5-17.03.01.000СБ				
				КОРБКА СБОРОЧНЫЙ ЧЕРТЕЖ		СТАДИЯ Р	МАССА	МАСШТАБ 1:10
						ЛИСТ	ЛИСТОВ 1	
ГИП	СТЕПНОВ	<i>А.С.Степнов</i>	<i>13.6.81</i>					
ПРОВЕР.	РУТТО	<i>В.И.Рутто</i>	<i>17.6.81</i>					
РАЗРАБ.	МОКРОУСОВ	<i>В.С.Мокрысов</i>	<i>16.6.81</i>					
				ЦНИИЭП ЖИЛИЩА Г. МОСКВА				

ИНВ. № ПОДЛ.		ПОДПИСЬ И ДАТА		ВЗАИМ. ИНВ. №													
ФОРМАТ	ЗОНА	ПОЗ.	ОБОЗНАЧЕНИЕ	НАИМЕНОВАНИЕ	КОЛ. НА ИСПОЛН. 1.136.5-17.03.01.100-										ПРИМЕЧАНИЕ		
					-	01	02	03	04								
				<u>ДОКУМЕНТАЦИЯ</u>													
12			1.136.5-17.03.01.100 СБ. РИС.1	СБОРОЧНЫЙ ЧЕРТЕЖ	×												
			рис.2			×	×	×	×								
				<u>ДЕТАЛИ</u>													
				ДРЕВЕСИНА ХВОЙНАЯ													
				ГОСТ 8486-66													
Б4	1		1.136.5-17.01.01.101	БРУСОК 560×94×55	1												
			-01	860×94×55		1	1	1	1								

МАРКА	ОРС6-12	ОРС9-12	ОРС9-135	ОРС9-14	ОРС9-15												
-------	---------	---------	----------	---------	---------	--	--	--	--	--	--	--	--	--	--	--	--

				1.136.5-17.03.01.100			
				РАМКА СПЕЦИФИКАЦИЯ			
				СТАДИЯ		ЛИСТ	ЛИСТОВ
						1	2
ГИП	СТЕПНОВ	<i>10.01.81</i>	<i>11.01.81</i>	ЦНИИЭП ЖИЛИЩА Г. МОСКВА			
ПРОВ.	РУТТО	<i>12.01.81</i>	<i>13.01.81</i>				
РАЗРАБ.	МОКРОУСОВ	<i>14.01.81</i>	<i>15.01.81</i>				

ИНВ. № ПОДЛ.		ПОДПИСЬ И ДАТА		ВЗАИМ. ИНВ. №													
ФОРМАТ	ЗОНА	ПОЗ.	ОБОЗНАЧЕНИЕ	НАИМЕНОВАНИЕ	КОЛ. НА ИСПОЛН. 1.136.5-17.03.01.100-										ПРИМЕЧАНИЕ		
					-	01	02	03	04								
Б4		2	1.136.5-17.01.01.102	БРУСОК 560×94×55	1												
			-01	860×94×55		1	1	1	1								
Б4		3	1.136.5-17.01.01.103	БРУСОК 1170×94×55	1	1											
			-01	1320×94×55			1										
			-02	1400×94×55				1									
			-03	1470×94×55					1								
Б4		4	1.136.5-17.01.01.104	БРУСОК 1170×94×50	1	1											
			-01	1320×94×50			1										
			-02	1400×94×50				1									
			-03	1470×94×50					1								

17328
59

				1.136.5-17.03.01.100				ЛИСТ
								2

Рис 1

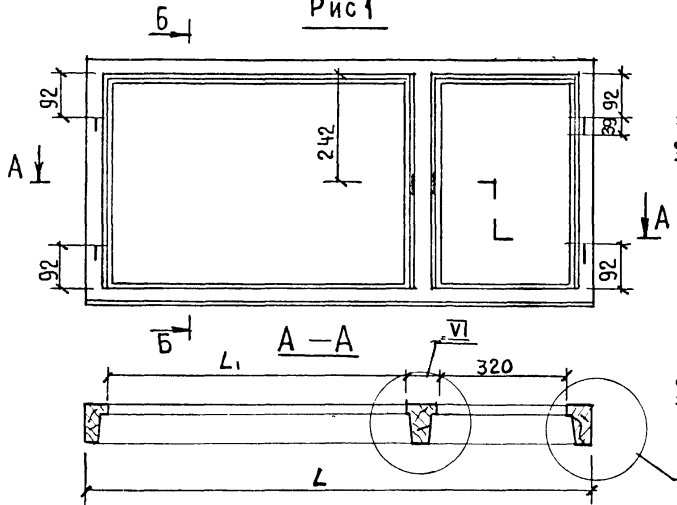
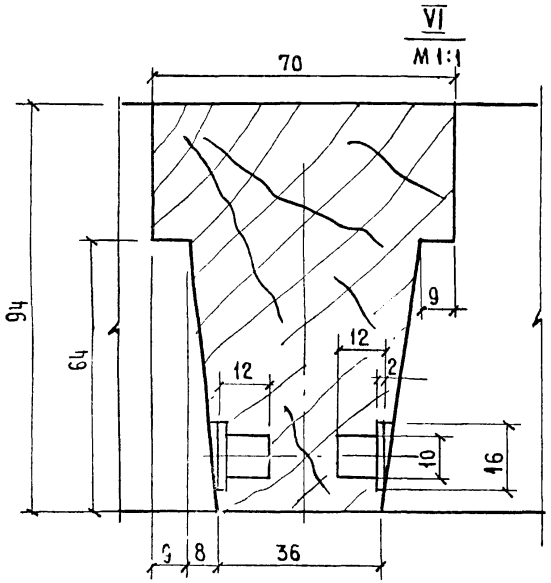
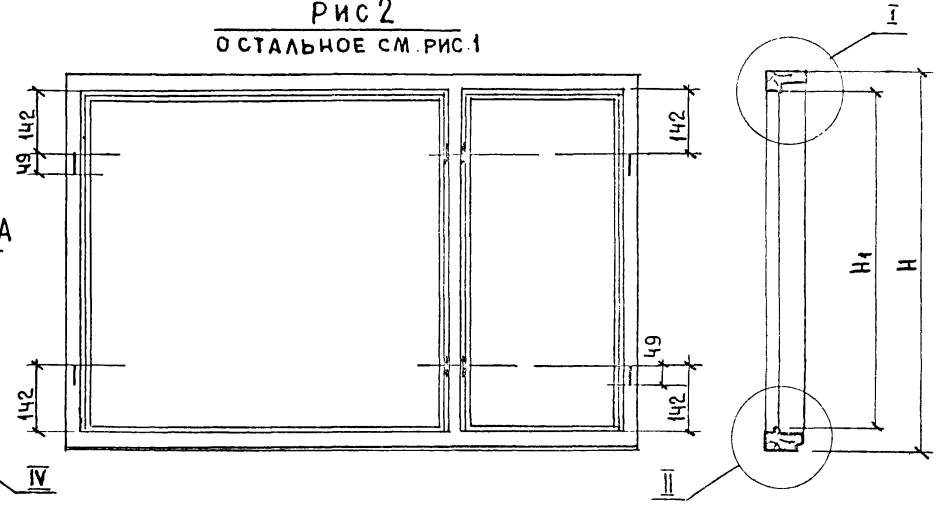


Рис 2
ОСТАЛЬНОЕ СМ. РИС. 1



ОБОЗНАЧЕНИЕ	МАРКА	Рис.	H	H ₁	L	L ₁	ОБЪЕМ м ³ В ЧИСТОТЕ
1.136.5-17.03.01.100	ОРС 6-12	1	560	455	1170	670	0.0173
-01	ОРС 9-12	2	860	755	1170	670	0.02045
-02	ОРС 9-13.5	2	860	755	1320	820	0.022
-03	ОРС 9-14	2	860	755	1400	900	0.0227
-04	ОРС 9-15	2	860	755	1470	970	0.0234

Узлы I, II, IV и вид В см. черт. 1.1365-17.01.01.100СБ, ЛИСТ 2

В

1.136.5-17.03.01.100СБ			
РАМКА СБОРОЧНЫЙ ЧЕРТЕЖ	СТАДНЯ	МАССА	МАСШТАБ
	Р		1:10
	ЛИСТ	ЛИСТОВ 1	
ГИП	СТЕПНОВ	И.В.С.	12.01
ПРОВЕР	РУТТО	С.П.С.	12.01
РАЗРАБ	МОКРОУСОВ	И.С.	16.02.01
			ЦНИИЭП ЖИЛИЩА г. МОСКВА

Ив.№ подл.		Подпись и дата		Взам. инв.№		ФОРМАТ	ЗОНА	ПОЗ.	ОБОЗНАЧЕНИЕ	НАИМЕНОВАНИЕ	КОЛ. НА ИСПОЛН. 1.136.5-17.03.01.200 -						ПРИМЕЧАНИЕ	
											-	01	02	03	04			
										Документация								
12									1.136.5-17.03.01.200СБ, РИС.1	СБОРОЧНЫЙ ЧЕРТЕЖ	X							
									РИС.2		X	X	X	X				
									ДЕТАЛИ									
									ДРЕВЕСИНА ХВОЙНАЯ									
									ГОСТ 8486-66									
64	1								1.136.5-17.03.01.201	БРУСОК 553x94x44	1							
									-01	853x94x44	1	1	1	1				

МАРКА	ОРС6-12	ОРС9-12	ОРС9-135	ОРС9-14	ОРС9-15
-------	---------	---------	----------	---------	---------

				1.136.5-17.03.01.200			
				РАМКА			
				СПЕЦИФИКАЦИЯ			
ГИП	Степнов	<i>С. С.</i>	17.09	СТАДИЯ	ЛИСТ	ЛИСТОВ	
ПРОВЕР.	Мокроусов	<i>М. М.</i>	17.09	1	1	2	
РАЗРАБ.	Рутто	<i>Р. Р.</i>	17.09	ЦНИИЭП ЖИЛИЩА г. МОСКВА			

Ив.№ подл.		Подпись и дата		Взам. инв.№		ФОРМАТ	ЗОНА	ПОЗ.	ОБОЗНАЧЕНИЕ	НАИМЕНОВАНИЕ	КОЛ. НА ИСПОЛН. 1.136.5-17.03.01.200-						ПРИМЕЧАНИЕ	
											-	01	02	03	04			
64	2								1.136.5-17.03.01.202	БРУСОК 553x74x44	1							
									-01	853x74x44	1	1	1	1				
64	3								1.136.5-17.03.01.203	БРУСОК 1166x74x44	1	1						
									-01	1316x74x44			1					
									-02	1396x74x44				1				
									-03	1466x74x44					1			
64	4								1.136.5-17.03.01.204	БРУСОК 1166x63x44	1	1						
									-01	1316x63x44			1					
									-02	1396x63x44				1				
									-03	1466x63x44					1			

19 ВЗЕЛ/

1.136.5-17.03.01.200				ЛИСТ
----------------------	--	--	--	------

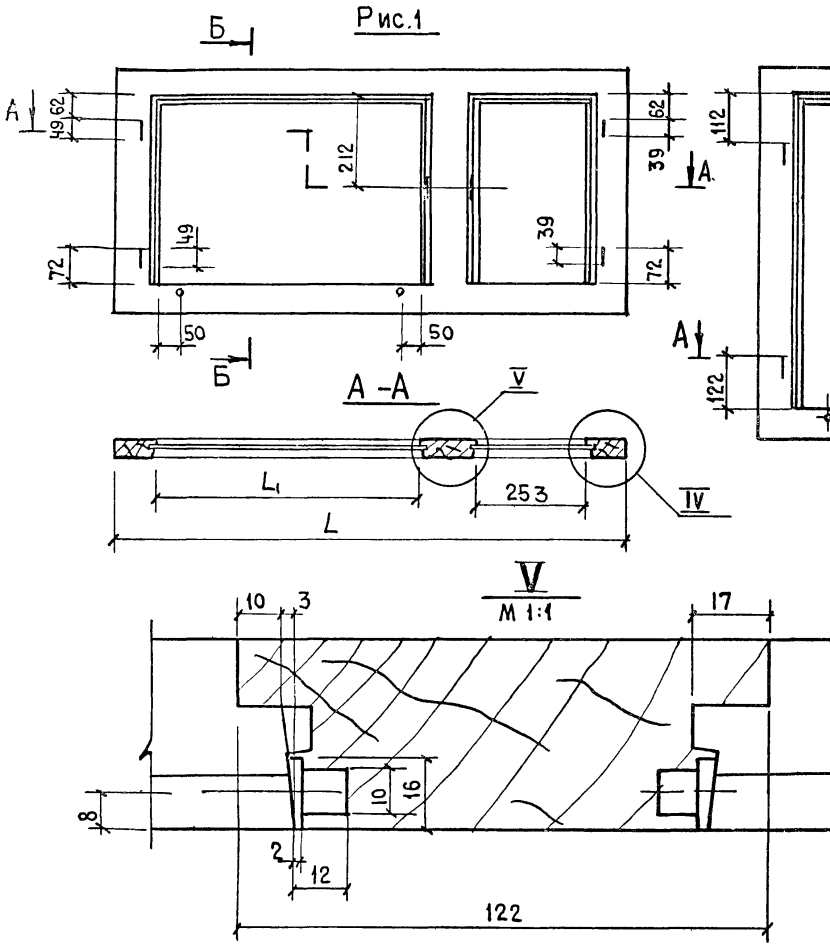
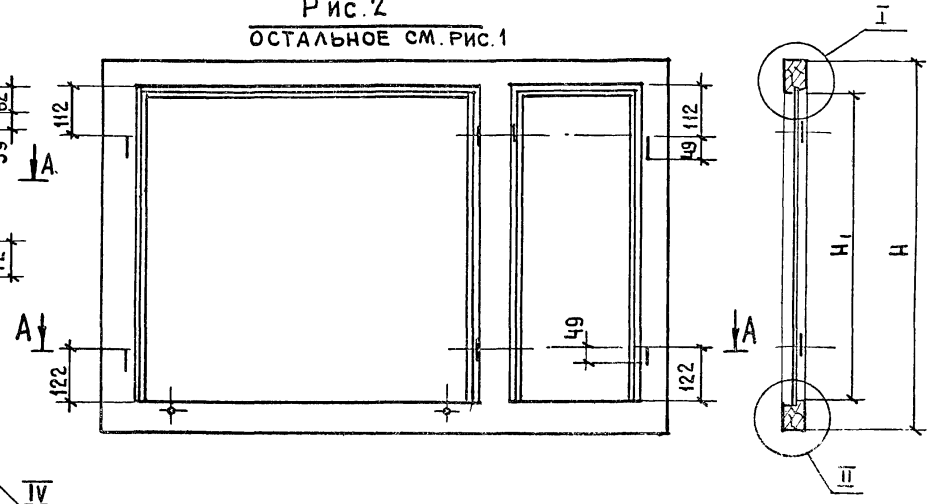


Рис. 2
ОСТАЛЬНОЕ СМ. РИС. 1



ОБОЗНАЧЕНИЕ	МАРКА	Рис.	H	H ₁	L	L ₁	ОБЪЕМ М ³ В ЧИСТОТЕ
1.136.5-17.03.01.200	ОРС6-12	1	553	416	1166	604	0,011
-01	ОРС9-12	2	853	716	1166	604	0,013
-02	ОРС9-13.5	2	853	716	1316	751	0,0143
-03	ОРС9-14	2	853	716	1396	831	0,0147
-04	ОРС9-15	2	853	716	1466	901	0,015

1. Узлы I, II, IV и вид "В" см. черт. 1.136.5-17.01.01.200СБ, лист 2
2. ГЛУБИНА ПАЗА, "В" ПОД ФОРТОЧНЫЕ ПЕТЛИ 26 мм, А ПОД ПЕРЕПЛЕТНЫЕ - 33мм.

			1.136.5-17.03.01.200СБ		
			РАМКА		СТАДИЯ
			СБОРОЧНЫЙ ЧЕРТЕЖ		МАССА
					МАСШТАБ
					P
					1:10
					Лист
					Листов 1
ГИП	СТЕПНОВ	10.08.81	17.0-81		
ПРОВЕР	РУТТО	14.08.81	12.0.81		
РАЗРАБ	МОКРОСОВ	16.01.81			
ЦНИИЭП ЖИЛИЩА г. Москва					

ФОРМАТ	ЗОНА	ПОЗ.	ОБОЗНАЧЕНИЕ	НАИМЕНОВАНИЕ	КОЛ. НА ИСПОЛНЕНИЕ 1.136.5-17.03.02.000 -																					ПРИМЕЧАНИЕ											
					-	01	02	03	04	05	06	07	08	09	10	11	12	13	14	15	16	17	18	19	20		21										
				<u>ДОКУМЕНТАЦИЯ</u>																																	
*			1.136.5-17.03.02.000СБ, РИС.1	СБОРОЧНЫЙ ЧЕРТЕЖ	×																							*12, 12									
			РИС.2					×	×	×																											
			РИС.3																																		
			РИС.4																																		
			РИС.5																																		
			РИС.6																																		
			РИС.7																																		
				<u>СБОРОЧНЫЕ ЕДИНИЦЫ</u>																																	
Б4	1		1.136.5-17.03.02.100	СТВОРКА	1	1	1	1	1	1	1	1	1	1	1	1	1	1	1	1	1	1	1	1	1	1	1	1	1	1	1	1	1	1			
Б4	2		1.136.5-17.03.02.200	СТВОРКА	1	1	1	1	1	1	1	1	1	1	1	1	1	1	1	1	1	1	1	1	1	1	1	1	1	1	1	1	1	1	1		
				<u>ДЕТАЛИ</u>																																	
				ДРЕВЕСИНА ХВОЙНАЯ ГОСТ 8486-66																																	
Б4	3		1.136.5-17.03.02.101	БРУСОК 495×55×42	1																																
			-01	795×55×42		1	1	1																													
					МАРКА	ОРС6-12	ОРС9-12	ОРС9-13,5	ОРС9-15	ОРС12-12	ОРС12-13,5	ОРС12-15	ОРС15-18	ОРС15-21	ОРС15-12	ОРС15-13,5	ОРС15-15	ОРС15-18	ОРС15-21	ОРС18-18	ОРС18-13,5	ОРС18-15	ОРС18-18	ОРС9-14	ОРС12-14	ОРС15-14	ОРС18-14										

1.136.5-17.03.02.000

ГИП	СТЕПНОВ	<i>Л.В.Р.</i>	17.8.91
ПРОВ.	МОКРОУСОВ	<i>Л.В.</i>	16.02.97
РАЗРАБ.	РУТТО	<i>С.И.М.</i>	11.11.7

ПЕРЕПЛЕТ ЛЕВЫЙ
СПЕЦИФИКАЦИЯ

СТАДИЯ	ЛИСТ	ЛИСТОВ
	1	5
ЦНИИЭП ЖИЛИЩА г. МОСКВА		

МАШИННОЕ ОПЕРАТИВНОЕ КОПИРОВАНИЕ

ФОРМАТ ЗОНА	НОМ.	ОБОЗНАЧЕНИЕ	НАИМЕНОВАНИЕ	КОЛ. НА ИСПОЛНЕНИЕ 1.136.5-17.03.02.000 -																		ПРИМЕЧАНИЕ				
				-	01	02	03	04	05	06	07	08	09	10	11	12	13	14	15	16	17		18	19	20	21
Б4	3	1.136.5-17.03.02.101 - 02	БРУСОК 1095x55x42					1	1	1													1			
			- 03	1395x55x42								1	1	1	1	1	1	1						1		
			- 04	1695x65x42														1	1	1	1				1	
Б4	4	1.136.5-17.03.02.102	БРУСОК 495x55x42	1																						
			- 01	795x55x42		1	1	1															1			
			- 02	1095x55x42					1	1	1													1		
			- 03	1395x55x42								1	1	1	1	1	1	1							1	
			- 04	1695x65x42															1	1	1	1				1
Б4	5	1.136.5-17.03.02.103	БРУСОК 720x55x42	2	2			2						2												
			- 01	870x55x42			2			2				2												
			- 02	1020x55x42				2			2				2											
			- 03	370x55x42								2														
			- 04	450x55x42									2													
			- 05	930x55x42													2									
			- 06	1070x55x42														2								
			- 07	390x65x42															2							
			- 08	850x65x42																2						
			- 09	1000x65x42																	2					
			- 10	890x65x42																		2				
			- 11	950x55x42																			2	2	2	
			- 12	950x65x42																						2
Б4	6	1.136.5-17.03.02.201	БРУСОК 471x41x32	1																						
			- 01	771x41x32		1	1	1															1			
			- 02	1071x41x32					1	1	1													1		
			- 03	1371x41x32									1	1	1	1	1	1	1						1	
			- 04	1671x51x32															1	1	1	1			1	
Б4	7	1.136.5-17.03.02.202	БРУСОК 471x41x32	1																						
			- 01	771x41x32		1	1	1															1			
			- 02	1071x41x32					1	1	1													1		
			- 03	1371x41x32									1	1	1	1	1	1	1						1	

1.136.5-17.03.02.000

ЛИСТ

2

КВАНТ.	ЗОНА	ПОЗ.	ОБОЗНАЧЕНИЕ	НАИМЕНОВАНИЕ	КОЛ. НА ИСПОЛНЕНИЕ 1.136.5-17.03.02.000 -																					ПРИМЕЧ. НИЕ
					-	01	02	03	04	05	06	07	08	09	10	11	12	13	14	15	16	17	18	19	20	
64	7	1.136.5-17.03.02.202 - 04	БРУСОК	1671 x 51 x 32													1	1	1	1			1			
64	8	1.136.5-17.03.02.203	БРУСОК	692 x 41 x 32	1	1			1							1										
		- 01		842 x 44 x 32			1			1						1										
		- 02		992 x 44 x 32				1			1						1									
		- 03		342 x 44 x 32								1														
		- 04		422 x 44 x 32									1													
		- 05		902 x 44 x 32														1								
		- 06		1042 x 44 x 32															1							
		- 07		362 x 51 x 32																1						
		- 08		822 x 51 x 32																	1					
		- 09		972 x 51 x 32																		1				
		- 10		862 x 51 x 32																			1			
		- 11		922 x 51 x 32																			1	1	1	
		- 12		922 x 51 x 32																					1	
64	9	1.136.5-17.03.02.204	БРУСОК	692 x 41 x 32	1	1			1							1										
		- 01		842 x 41 x 32			1			1							1									
		- 02		992 x 41 x 32				1			1							1								
		- 03		342 x 41 x 32								1														
		- 04		422 x 41 x 32									1													
		- 05		902 x 41 x 32															1							
		- 06		1042 x 41 x 32																1						
		- 07		362 x 51 x 32																	1					
		- 08		822 x 51 x 32																		1				
		- 09		972 x 51 x 32																			1			
		- 10		862 x 51 x 32																				1		
		- 11		922 x 41 x 32																				1	1	1
		- 12		922 x 51 x 32																					1	
64	10	1.136.5-17.00.00.001	ШТАПИК	405 x 16 x 10	4																					
		- 01		705 x 16 x 10		4	4	4																4		

1 136.5-17.03.02.000

Л. 3
3

Содж. Поз.	Обозначение	Наименование	Кол. на исполн. 1.136.5-17.03.02.000-																					Примечание
			-	01	02	03	04	05	06	07	08	09	10	11	12	13	14	15	16	17	18	19	20	
10	1.136.5-17.00.00.001 - 03	ШТАПИК 1005 × 16 × 10					4	4	4													4		
	- 05	1305 × 16 × 10								4	4	4	4	4	4	4							4	
	- 07	1585 × 16 × 10														4	4	4	4					4
	- 33	630 × 16 × 10	4	4			4					4												
	- 34	780 × 16 × 10			4			4				4							4					
	- 35	930 × 16 × 10				4			4				4											
	- 09	280 × 16 × 10								4							4							
	- 12	360 × 16 × 10									4													
	- 36	840 × 16 × 10													4									4
	- 37	980 × 16 × 10														4								
	- 38	740 × 16 × 10															4							
	- 39	890 × 16 × 10																4						
	- 40	860 × 16 × 10																			4	4	4	
12	1.136.5-17.00.00.003 - 60	Стекло 400 × 625	2																					
	- 61	700 × 625		2																				
	- 62	700 × 775			2																			
	- 63	700 × 925				2																		
	- 64	1000 × 625					2																	
	- 65	1000 × 775						2																
	- 66	1000 × 925							2															
	- 67	1300 × 275								2														
	- 68	1300 × 355									2													
	- 69	1300 × 625										2												
	- 70	1300 × 775											2											
	- 71	1300 × 925												2										
	- 72	1300 × 835													2									
	- 73	1300 × 975														2								
	- 74	1580 × 275															2							
	- 75	1580 × 735																2						

1.136.5-17.03.02.000

Лист 4

ФОРМАТ ЗОНА ПОЗ.	ОБОЗНАЧЕНИЕ	НАИМЕНОВАНИЕ	КОЛИЧЕСТВО НА ИСПОЛНЕНИЕ 1.136.5-17.03.02.000-																			ПРИМЕЧАНИЕ					
			01	02	03	04	05	06	07	08	09	10	11	12	13	14	15	16	17	18	19		20	21			
Б4	12	1.136.5-17.00.00.003 -76	СТЕКЛО 1580 x 885																2								
		-77	1580 x 775																	2							
		-78	700 x 855																		2						
		-79	1000 x 855'																			2					
		-80	1300 x 855																					2			
		-81	1580 x 835																						2		
			СТЕКЛО ГОСТ 111-78																								
			ТОЛЩИНОЙ 2,5 ÷ 3 мм																								
Б4	13	1.136.5-17.00.00.004	ПРОКЛАДКА ПОЛИУРЕТА- НОВАЯ ГОСТ 10174-72	5.0	5.8	6.6	7.0	7.4	8.0	8.4	7.2	7.6	8.4	9.2	9.6	9.4	9.6	8.4	10.0	10.8	10.6	7.0	7.8	9.5	10.6	М. ПОГ.	
			<u>СТАНДАРТНЫЕ ИЗДЕЛИЯ</u>																								
	15		НАГЕЛЬНЗЗ ГОСТ 1585-72	4	4	4	4	4	4	4	4	4	4	4	4	4	4	4	4	4	4	4	4	4	4	4	0.005 кг
	16		Гвозди 1,2x20 ГОСТ 4028-63	20	28	30	34	34	36	38	36	36	38	40	44	42	44	40	44	46	44	30	34	36	38		
	18		Угольник 75-2																								
			ГОСТ 5091-78	4	4	8	8	4	8	8			4	8	8	8	8		8	8	8	8	8	8	8	8	0.02 кг
	19		ШУРУП АЗx25																								
			ГОСТ 1145-70*	20	20	40	40	20	40	40			20	40	40	40	40		40	40	40	40	40	40	40	40	
	20		СТЯЖКА ГОСТ 5090-79	2	4	4	4	4	4	4	2	2	4	4	4	4	4	3	5	5	5	4	4	4	5	0.035 кг	
	21		ШУРУП А4 x 2.5																								
			ГОСТ 1145-70*	16	20	20	20	20	20	16	16	20	20	20	20	20	18	22	22	22	20	20	20	22			
	22		ПЕТЛЯ ПНБ-80																								
			ГОСТ 5088-78	2	2	2	2	2	2	2	2	2	2	2	2	2	2	2	2	2	2	2	2	2	2	2	0.16 кг

1.136.5-17.03.02.000

Лист
5

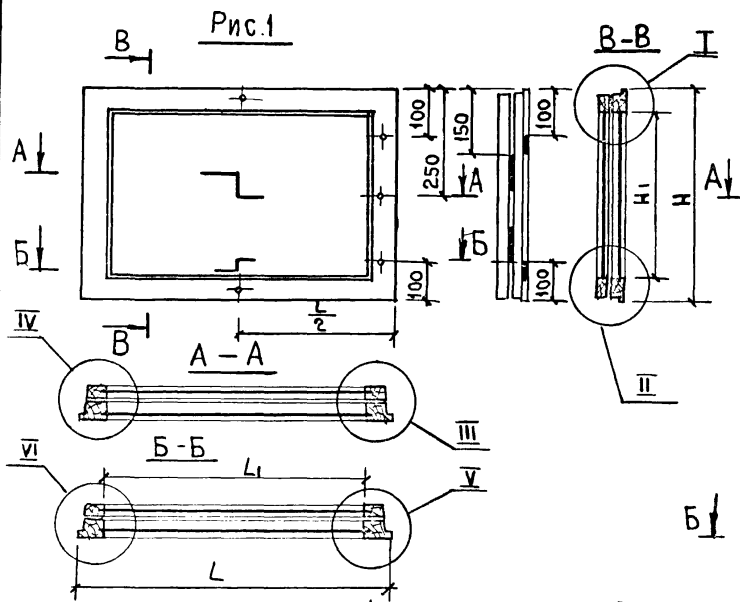


Рис.1

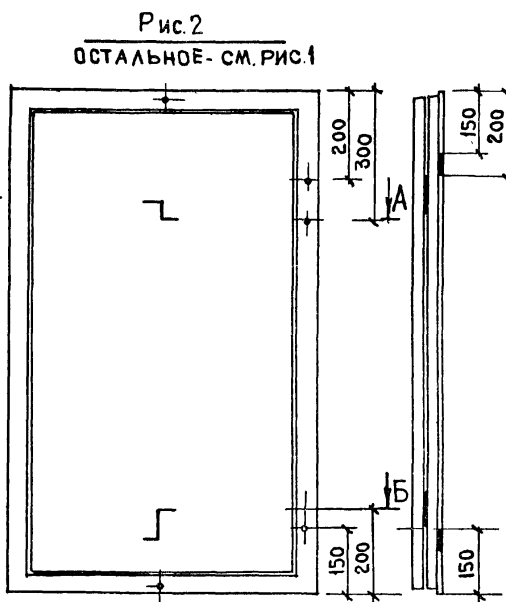


Рис.2
ОСТАЛЬНОЕ - СМ. РИС.1

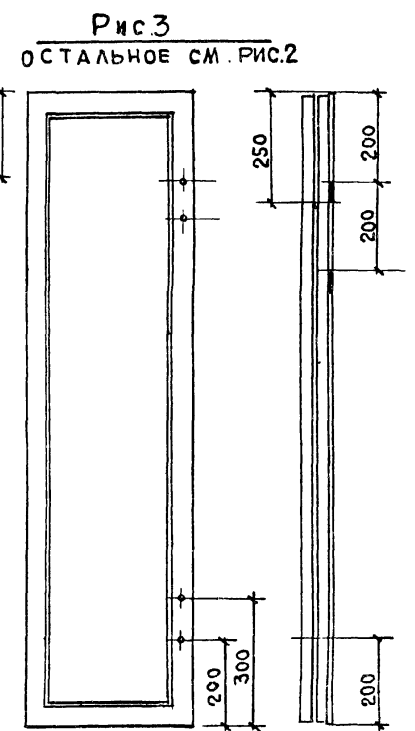


Рис.3
ОСТАЛЬНОЕ СМ. РИС.2

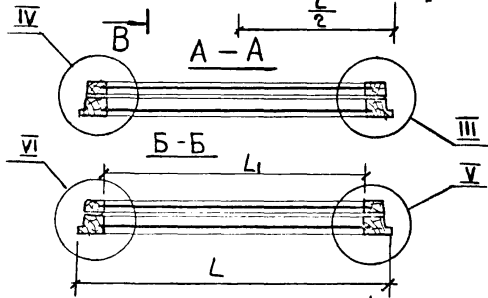
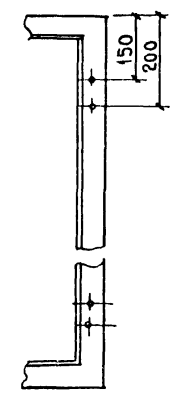
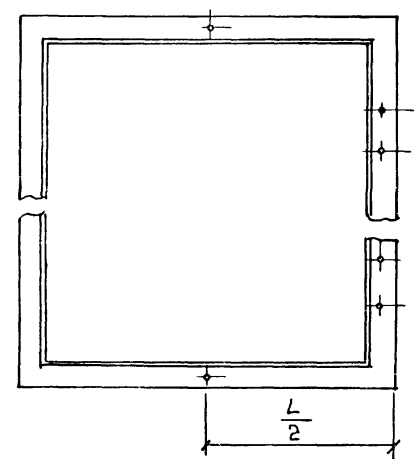


Рис.4
ОСТАЛЬНОЕ - СМ. РИС.3

Рис.5
ОСТАЛЬНОЕ - СМ. РИС.2



1. Узлы I, II, III, IV, V, VI - см. черт. 1.136.5-17. 01.02.000СБ, лист 2
Узлы III, IV, V, VI - изображены в зеркальном изображении

				1.136.5-17.03.02 000СБ		
				ПЕРЕПЛЕТ ЛЕВЫЙ СБОРОЧНЫЙ ЧЕРТЕЖ		
				СТАДИЯ	МАССА	МАСШТАБ
				Р		1:10
				ЛИСТ 1 ЛИСТОВ 2		
ГИП	СТЕПНОВ	18.11.87	18.11.87	ЦНИИЭП ЖИЛИЩА Г. МОСКВА		
ПРОВЕР	РУТЦО	17.11.87	17.11.87			
РАЗРАБ	МОКРОУСОВ	16.11.87	16.11.87			

Рис. 6
ОСТАЛЬНОЕ-СМ. РИС.3

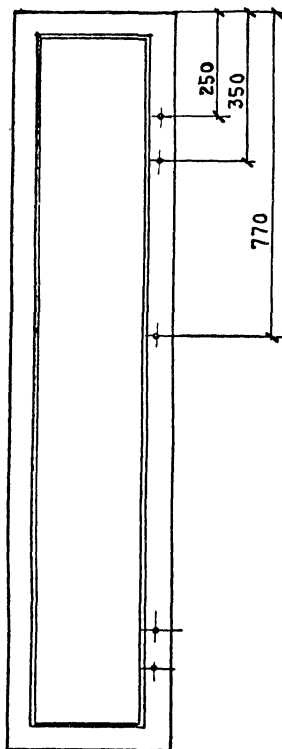
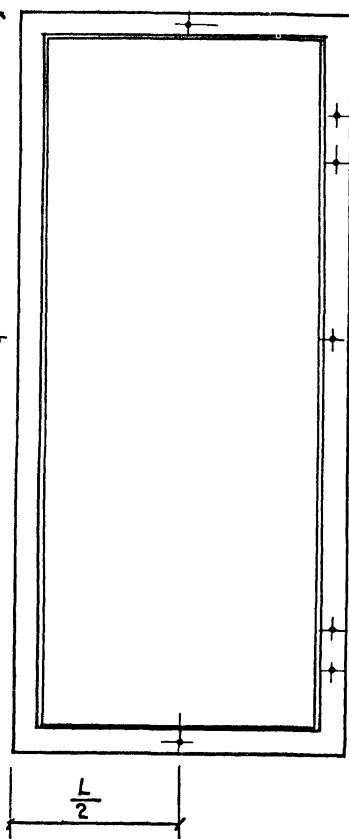


Рис.7
ОСТАЛЬНОЕ-СМ. РИС.5



ОБОЗНАЧЕНИЕ	МАРКА	Рис.	H	H ₁	L	L ₁	α	β	ОБЪЕМ М ³ В ЧИСТОТЕ
1.136.5-17.03.02.000	ОРС6-12	1	495	385	720	610	55	41	0,0093
-01	ОРС9-12	5	795	685	720	610			0,0117
-02	ОРС9-13.5	5	795	685	870	760			0,013
-03	ОРС9-15	5	795	685	1020	910			0,014
-04	ОРС12-12	2	1095	985	720	610			0,014
-05	ОРС12-13.5	2	1095	985	870	760			0,0152
-06	ОРС12-15	2	1095	985	1020	910			0,0164
-07	ОРС15-18	3	1395	1285	370	260			0,0136
-08	ОРС15-21	3	1395	1285	450	340			0,0143
-09	ОРС15-12	4	1395	1285	720	610			0,0164
-10	ОРС15-13.5	4	1395	1285	870	760			0,0176
-11	ОРС15-15	4	1395	1285	1020	910			0,0187
-12	ОРС15-18	4	1395	1285	930	820			0,0181
-13	ОРС15-21	4	1395	1285	1070	960			0,0192
-14	ОРС18-18	6	1695	1565	390	260	65	51	0,0192
-15	ОРС18-13.5	7	1695	1565	850	720			0,0235
-16	ОРС18-15	7	1695	1565	1000	870			0,025
-17	ОРС18-18	7	1695	1565	890	760			0,0239
-18	ОРС9-14	5	795	685	950	840	55	41	0,0135
-19	ОРС12-14	2	1095	985	950	840			0,0159
-20	ОРС15-14	2	1395	1285	950	840			0,0182
-21	ОРС18-14	7	1695	1565	950	820	65	41	0,0245

1.136.5-17.03.02.000СБ

Лист
2

Стр.	Зона	Пов.	ОБОЗНАЧЕНИЕ	НАИМЕНОВАНИЕ	Кол. на исполн. 1.136.5-17.03.03.000-																					ПРИМЕЧАНИЕ		
					—	01	02	03	04	05	06	07	08	09	10	11	12	13	14	15	16	17	18	19	20		21	
				<u>Документация</u>																								
*			1.136.5-17.03.03.000 сб, рис.1	СБОРОЧНЫЙ ЧЕРТЕЖ	×																				*12.12			
			рис.2					×	×	×				×	×	×	×	×					×					
			рис.3											×	×									×				
			рис.4																									
			рис.5				×	×	×														×					
				<u>СБОРОЧНЫЕ ЕДИНИЦЫ</u>																								
ч			1.136.5-17.03.03.100	РАМКА																								
				<u>ДЕТАЛИ</u>																								
				ДРЕВЕСИНА ХВОЙНАЯ ГОСТ 8486-66																								
н			1 1.136.5-17.03.03.101	БРУСОК 445x55x42	1																							
			- 01	745 x 55 x 42		1	1	1																1				
			- 02	1045 x 55 x 42					1	1	1														1			
			- 03	1345 x 55 x 42								1	1	1	1	1	1	1								1		
			- 04	1645 x 65 x 42																							1	
					МАРКА	ОРС6-12	ОРС9-12	ОРС9-15	ОРС9-15	ОРС12-12	ОРС12-15	ОРС15-18	ОРС15-21	ОРС15-12	ОРС15-15	ОРС15-15	ОРС15-18	ОРС15-21	ОРС18-18	ОРС18-15	ОРС18-15	ОРС18-18	ОРС9-14	ОРС12-14	ОРС15-14	ОРС18-14		

				1.136.5-17.03.03.000					
				СТВОРКА ЛЕВАЯ СПЕЦИФИКАЦИЯ					
				СТАНДАРТ		ЛИСТ		ЛИСТОВ	
				Р		1		5	
ГИП		СТЕПНОВ		17.11.81		17.11.81			
ПРОВЕР.		МОКРОСОВ		16.12.81		16.12.81			
РАЗРАБ.		РУТОВ		17.11.81		17.11.81			
				ЦНИИЭП ЖИЛИЩА Г. МОСКВА					

Код	Обозначение	Наименование	Кол. на исполн. 1.136.5-17.03.03.000-																					Примечание
			—	01	02	03	04	05	06	07	08	09	10	11	12	13	14	15	16	17	18	19	20	
54	4 1.136.5-17.03.03.104 - 10	Брусok 815 x 65 x 42																	1					
	- 11	875 x 55 x 42																		1	1	1		
	- 12	835 x 65 x 42																					1	
54	10 1.136.5-17.00.00.001 - 16	ШТАПИК 355 x 16 x 10	2																					
	- 17	655 x 16 x 10		2	2	2															2			
	- 19	955 x 16 x 10				2	2	2														2		
	- 21	1255 x 16 x 10							2	2	2	2	2	2	2							2		
	- 23	1535 x 16 x 10														2	2	2	2				2	
	- 18	555 x 16 x 10	2	2			2					2												
	- 01	705 x 16 x 10			2			2				2								2				
	- 20	855 x 16 x 10				2			2				2											
	- 25	205 x 16 x 10								2							2							
	- 28	285 x 16 x 10									2							2						
	- 41	765 x 16 x 10													2									
	- 42	870 x 16 x 10														2								
	- 43	665 x 16 x 10																	2					
	- 44	815 x 16 x 10																		2				
	- 45	785 x 16 x 10																			2	2	2	
	- 46	725 x 16 x 10																					2	
54	11 1.136.5-17.00.00.002- 07	Слив 590 x 25 x 19	1	1			1					1												
	- 08	740 x 25 x 19			1			1				1												
	- 09	890 x 25 x 19				1			1				1											
	- 01	240 x 25 x 19								1														
	- 04	320 x 25 x 19									1													
	- 10	800 x 25 x 19													1									
	- 11	905 x 25 x 19															1							
	- 05	260 x 25 x 19																1						
	- 12	700 x 25 x 19																	1					

1.136.5-17.03.03.000

Лист

3

ФОРМАТ	ЗОНА	Поз.	ОБОЗНАЧЕНИЕ	НАИМЕНОВАНИЕ	КОЛ. НА ИСПОЛН. 1.136.5-17.03.03.000-																					ПРИМЕЧАНИЕ
					-	01	02	03	04	05	06	07	08	09	10	11	12	13	14	15	16	17	18	19	20	
Б4	11	1.136.5-17.00.00.002	- 13	СЛИВ 870 x 25 x 19														1								
			- 14	760 x 25 x 19															1							
			- 15	820 x 25 x 19																1	1	1				
			- 16	780 x 25 x 19																					1	
Б4	12	1.136.5-17.00.00.003	- 82	СТЕКЛО 350 x 550	1																					
			- 83	650 x 550		1																				
			- 84	650 x 700			1																			
			- 85	650 x 850				1																		
			- 86	950 x 550					1																	
			- 87	950 x 700						1																
			- 88	950 x 850							1															
			- 89	1250 x 200								1														
			- 90	1250 x 280									1													
			- 91	1250 x 550										1												
			- 92	1250 x 700											1											
			- 93	1250 x 850												1										
			- 94	1250 x 760													1									
			- 95	1250 x 865														1								
			- 96	1530 x 200															1							
			- 97	1530 x 660																1						
			- 98	1530 x 810																	1					
			- 99	1530 x 700																		1				
			- 100	650 x 780																			1			
			- 101	950 x 780																				1		
			- 102	1250 x 780																					1	
			- 103	1530 x 730																						1
				СТЕКЛО ГОСТ 111-78																						
				ТОЛЩ. 2.5 ÷ 3 ММ																						

1.136.5-17.03.03.000- Лист
4

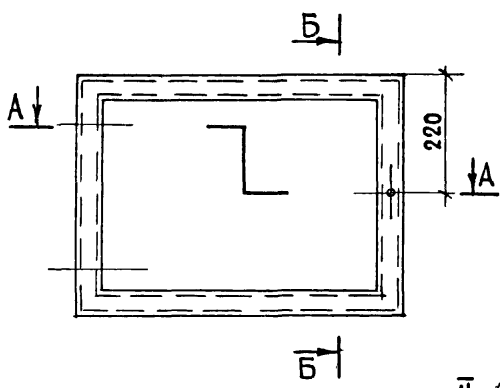
ИПР. ИТ. ЦЕНТРАЛЬНЫЙ АРХИВ ДАТА УЧЕТНОЙ КНИЖКИ

ФОРМ. ЗОНА	Поз	Обозначение	Наименование	Кол. на исполн. 1.136.5-17.03.03.000-																					Примечание	
				—	01	02	03	04	05	06	07	08	09	10	11	12	13	14	15	16	17	18	19	20		21
Б4	13	1.136.5-17.00.00.004	Прокладка полиуретановая ГОСТ 10174-72	2.2	2.7	3.0	3.3	3.3	3.5	3.8	3.2	3.0	3.8	4.2	4.6	4.4	4.6	3.8	4.7	4.6	4.5	3.0	3.7	4.3	4.8	м.пог.
			<u>СТАНДАРТНЫЕ</u> <u>ИЗДЕЛИЯ</u>																							
	15		Нагель Н33 ГОСТ 17585-72	4	4	4	4	4	4	4	4	4	4	4	4	4	4	4	4	4	4	4	4	4	4	0.005кг
	16		Гвозди 1.2x20	12	14	16	16	16	18	18	14	14	16	18	18	18	18	16	18	20	20	16	18	20	22	
	17		1.8x40 ГОСТ 4028-63*	4	4	4	4	4	4	2	3	4	4	4	4	4	2	4	4	4	4	4	4	4	4	
	18		Угольник 75-2 ГОСТ 5091-78	2	2	2	4	2	2	4	2	2	2	2	4	4	4	2	2	4	4	4	4	4	4	0.02кг
	19		Шурупы А3x25 ГОСТ 1145-70*	10	10	10	20	10	10	20	10	10	10	10	20	20	20	10	10	20	20	20	20	20	20	

1.136.5-17.03.03.000

Лист
5

Рис. 1



Б-Б

I

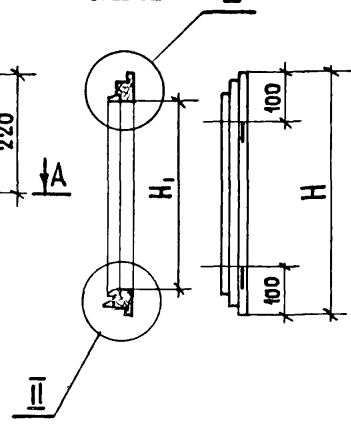


Рис. 2

ОСТАЛЬНОЕ-СМ. РИС. 1

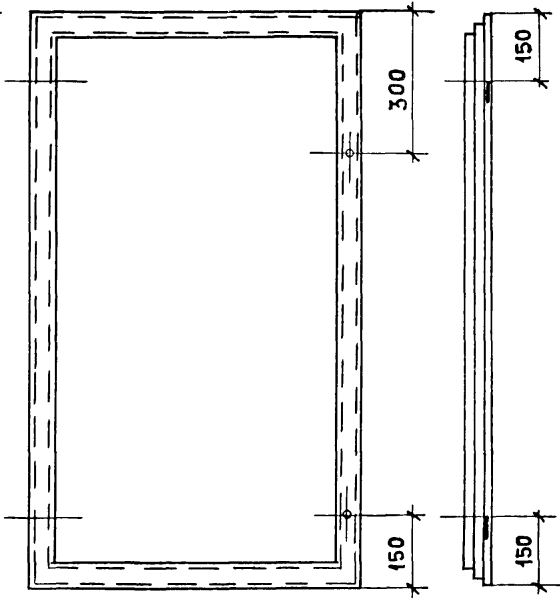
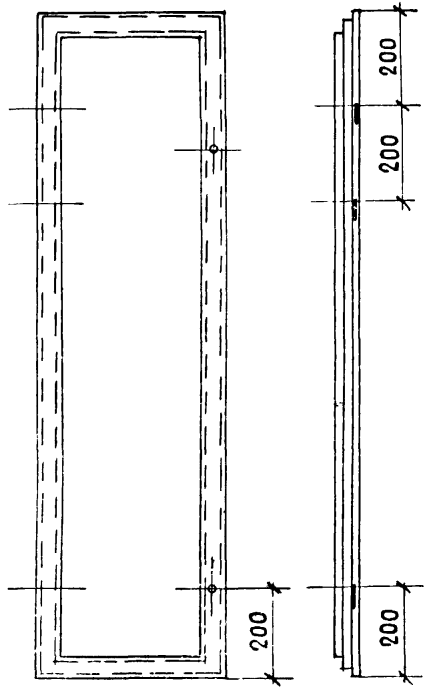


Рис. 3

ОСТАЛЬНОЕ-СМ. РИС. 2



A-A

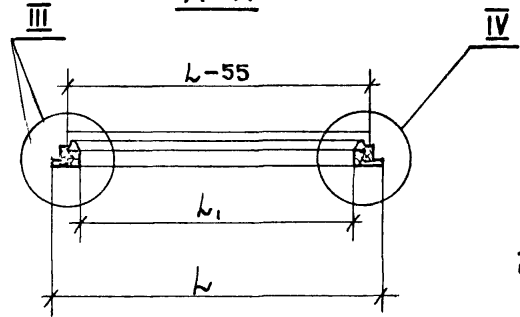
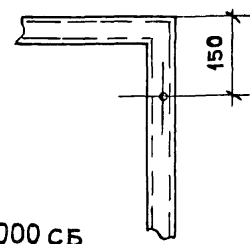


Рис. 4

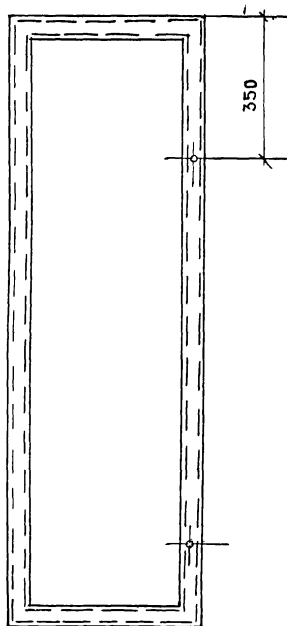
ОСТАЛЬНОЕ-СМ. РИС. 2



1. Узлы см. черт. 1.136.5-17.01.03.000 СБ
 ЛИСТ 2; узлы III и IV - в зеркальном
 изображении.

				1.136.5-17.03.03.000 СБ				
				СТВОРКА ЛЕВАЯ		СТАДИЯ	МАССА	МАСШТАБ
				СБОРОЧНЫЙ ЧЕРТЕЖ				1:10
				ЛИСТ 1	ЛИСТОВ 2			
ГИП	СТЕПНОВ	<i>Степнов</i>	17.11.81					
ПРОВЕР.	МОКРОУСОВ	<i>Мокрусов</i>	16.02.81					
РАЗРАБ.	РУТКО	<i>Рутко</i>	11.11.81					
				ЦНИИЭП ЖИЛИЩА, А г. Москва				

Рис.5
ОСТАЛЬНОЕ-СМ.РИС.3



ОБОЗНАЧЕНИЕ	МАРКА	Рис.	H	H ₁	h	h ₁	a	ОБЪЕМ В ЧИСТОТЕ М ³
1.136.5-17.03.03.000	ОРС6-12	1	445	335	645	535	55	0.00563
-01	ОРС9-12	4	745	635	645	535	55	0.0071
-02	ОРС9-13.5	4	745	635	795	685	55	0.0079
-03	ОРС9-15	4	745	635	945	835	55	0.00875
-04	ОРС12-12	2	1045	935	645	535	55	0.00856
-05	ОРС12-13.5	2	1045	935	795	685	55	0.0094
-06	ОРС12-15	2	1045	935	945	835	55	0.0102
-07	ОРС15-18	3	1345	1235	295	185	55	0.0082
-08	ОРС15-21	3	1345	1235	375	265	55	0.0086
-09	ОРС15-12	2	1345	1235	645	535	55	0.0101
-10	ОРС15-13.5	2	1345	1235	795	685	55	0.0109
-11	ОРС15-15	2	1345	1235	945	835	55	0.01172
-12	ОРС15-18	2	1345	1235	855	745	55	0.0112
-13	ОРС15-21	2	1345	1235	960	850	55	0.0118
-14	ОРС18-18	5	1645	1515	315	185	65	0.0114
-15	ОРС18-13.5	5	1645	1515	755	645	65	0.0142
-16	ОРС18-15	5	1645	1515	925	795	65	0.0152
-17	ОРС18-18	5	1645	1515	815	685	65	0.0145
-18	ОРС9-14	4	745	635	875	765	55	0.0083
-19	ОРС12-14	2	1045	935	875	765	55	0.00975
-20	ОРС15-14	3	1345	1235	875	765	55	0.0113
-21	ОРС18-14	5	1645	1515	835	715	65	0.0147

1.136.5-17.03.03.000

Лист

2

Инв. № подл. Подпись и дата Взам. инв. №

ФОРМАТ	ЗОНА	Поз.	ОБОЗНАЧЕНИЕ	НАИМЕНОВАНИЕ	Кол. на исполн. 1.136.5-17.04.00.000-										ПРИМЕЧАНИЕ		
					—	01	02	03	04	05	06	07	08	09		10	
				<u>ДОКУМЕНТАЦИЯ</u>													
*			1.136.5-17.04.00.000	сборочный чертёж	×	×	×	×									
				рис.2					×	×	×						
				рис.3								×	×	×	×		
				<u>СБОРОЧНЫЕ ЕДИНИЦЫ</u>													
И	1		1.136.5-17.04.01.000	КОРОБКА	1												
				-01 КОРОБКА		1											
				-02 КОРОБКА			1										

МАРКА	ОРС12-12	ОРС12-13.5	ОРС12-14	ОРС12-15	ОРС15-12	ОРС15-13.5	ОРС15-14	ОРС15-15	ОРС18-13.5	ОРС18-14	ОРС18-15
-------	----------	------------	----------	----------	----------	------------	----------	----------	------------	----------	----------

				1.136.5-17.04.00.000				СТАДИЯ ЛИСТ ЛИСТОВ			
								Р 1 4			
				Блок оконный				ЦНИИЭП			
				Спецификация				ЖИЛИЩА			
								Г. МОСКВА			
ГИП	СТЕПНОВ	И.С.С.	17.04.81								
ПРОВЕР	РУТТО	Р.С.	17.04.81								
РАЗРАБ.	МОКРОУСОВ	М.С.	17.04.81								

Инв. № подл. Подпись и дата Взам. инв. №

ФОРМАТ	ЗОНА	Поз.	ОБОЗНАЧЕНИЕ	НАИМЕНОВАНИЕ	Кол. на исполн. 1.136.5-17.04.00.000-										ПРИМЕЧАНИЕ		
					—	01	02	03	04	05	06	07	08	09		10	
И	1		1.136.5-17.04.01.000	-03 КОРОБКА				1									
				-04 КОРОБКА					1								
				-05 КОРОБКА						1							
				-06 КОРОБКА							1						
				-07 КОРОБКА								1					
				-08 КОРОБКА									1				
				-09 КОРОБКА										1			
				-10 КОРОБКА											1		
12	2		1.136.5-17.01.02.000	-06 ПЕРЕПЛЕТ ПРАВЫЙ	1	1	1	1									
				-12 ПЕРЕПЛЕТ ПРАВЫЙ					1	1	1	1					
				-16 ПЕРЕПЛЕТ ПРАВЫЙ									1	1	1		
12	3		1.136.5-17.01.03.000	-06 СТВОРКА ПРАВЯЯ	1	1	1	1									
				-12 СТВОРКА ПРАВЯЯ					1	1	1	1					
				-16 СТВОРКА ПРАВЯЯ									1	1	1		
12	4		1.136.5-17.03.02.000	-04 ПЕРЕПЛЕТ ЛЕВЫЙ	1												
				-05 ПЕРЕПЛЕТ ЛЕВЫЙ		1											
				-19 ПЕРЕПЛЕТ ЛЕВЫЙ			1										
				-06 ПЕРЕПЛЕТ ЛЕВЫЙ				1									
				-09 ПЕРЕПЛЕТ ЛЕВЫЙ					1								

1.136.5-17.04.00.000

ЛИСТ

2

7328 77

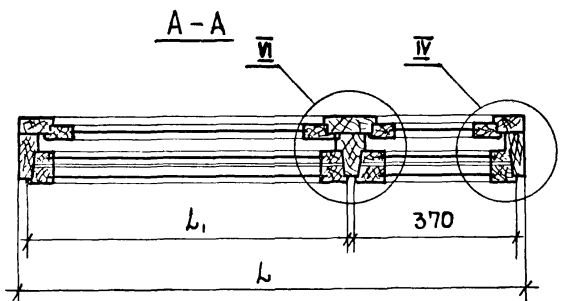
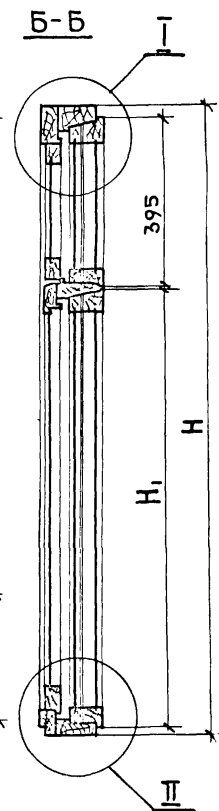
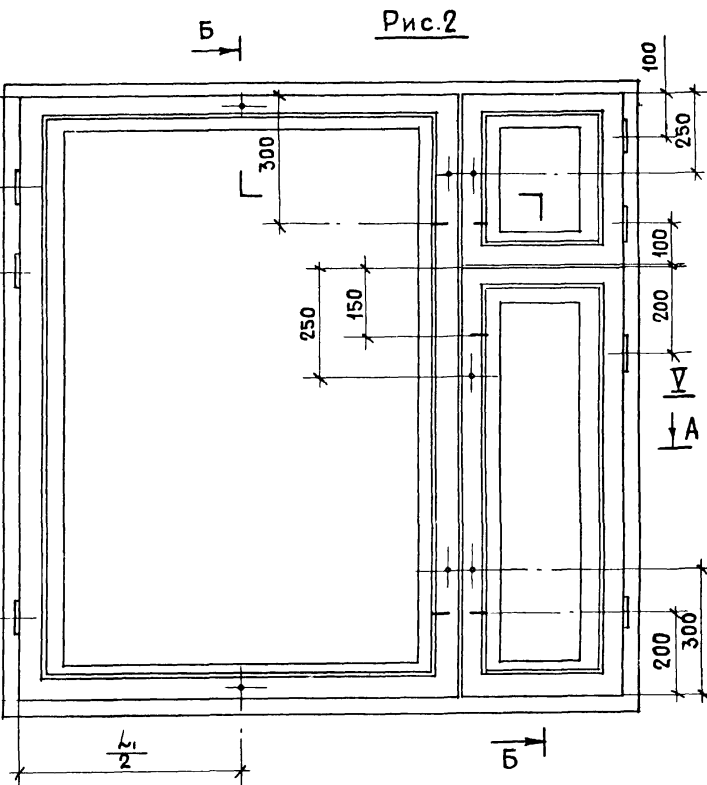
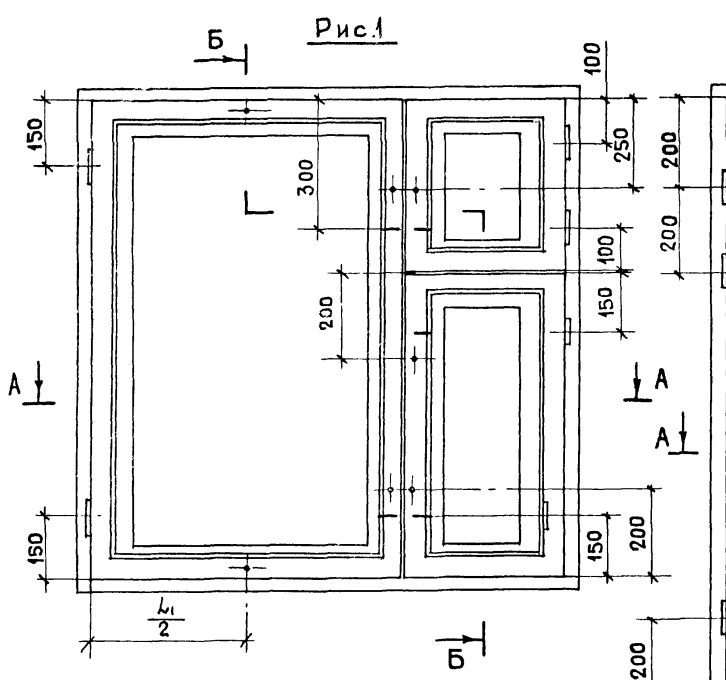
15

ФОРМАТ	ЗОНА	Поз.	ОБОЗНАЧЕНИЕ	НАИМЕНОВАНИЕ	КОЛ. НА ИСПОЛ. 1.136.5-17.04.00.000-										ПРИМЕЧАНИЕ		
					—	01	02	03	04	05	06	07	08	09		10	
12	5	1.136.5-17.03.02.000-10	ПЕРЕПЛЕТ	ЛЕВЫЙ						1							
		- 20	ПЕРЕПЛЕТ	ЛЕВЫЙ							1						
		- 14	ПЕРЕПЛЕТ	ЛЕВЫЙ								1					
		- 15	ПЕРЕПЛЕТ	ЛЕВЫЙ									1				
		- 21	ПЕРЕПЛЕТ	ЛЕВЫЙ										1			
		- 16	ПЕРЕПЛЕТ	ЛЕВЫЙ											1		
		1.136.5-17.03.03.000-04	СТВОРКА	ЛЕВАЯ	1												
		- 05	СТВОРКА	ЛЕВАЯ		1											
		- 19	СТВОРКА	ЛЕВАЯ			1										
		- 06	СТВОРКА	ЛЕВАЯ				1									
		- 09	СТВОРКА	ЛЕВАЯ					1								
		- 10	СТВОРКА	ЛЕВАЯ						1							
		- 20	СТВОРКА	ЛЕВАЯ							1						
		- 11	СТВОРКА	ЛЕВАЯ								1					
		- 15	СТВОРКА	ЛЕВАЯ									1				
		- 21	СТВОРКА	ЛЕВАЯ										1			
		- 16	СТВОРКА	ЛЕВАЯ											1		
12	6	1.136.5-17.02.02.000-02	ПЕРЕПЛЕТ	ФОРТОЧНЫЙ	1	1	1	1	1	1	1	1					
1.136.5-17.04.00.000												ЛИСТ					
												3					

ИНВ. № ПОДА		ПОДПИСЬ И ДАТА		ВЗАМ. ИНВ. №													
ФОРМАТ	ЗОНА	Поз.	ОБОЗНАЧЕНИЕ	НАИМЕНОВАНИЕ	КОЛ. НА ИСПОЛ. 1.136.5-17.04.00.000-										ПРИМЕЧАНИЕ		
					—	01	02	03	04	05	06	07	08	09		10	
11	6	1.136.5-17.02.02.000-05	ПЕРЕПЛЕТ	ФОРТОЧНЫЙ									1	1	1	1	
11	7	1.136.5-17.02.03.000-02	СТВОРКА	ФОРТОЧНАЯ	1	1	1	1	1	1	1						
		- 05	СТВОРКА	ФОРТОЧНАЯ									1	1	1	1	
			СТАНДАРТНЫЕ ИЗДЕЛИЯ														
			ПЕТАИ ПО ГОСТ 5088-78														
	10			ПВ1-80П	4	4	4	4	4	4	4	4	4	2	2	2	0.16 кг.
	11			ПВ2-75-1	4	4	4	4	4	4	4	4	4	2	2	2	0.15 кг.
	12			ПВ1-100Л	2	2	2	2	3	3	3	3	3	3	3	3	0.2 кг.
	13			ПВ2-100-1	2	2	2	2	3	3	3	3	3	3	3	3	0.2 кг.
	14			ПВ1-100 П										2	2	2	0.2 кг.
	18			ЗАВЕРТКА ЗР2-1	5	5	5	5	5	5	5	5	5	5	5	5	0.14 кг.
	18			ЗАВЕРТКА ЗР2-2	5	5	5	5	5	5	5	5	5	5	5	5	0.09 кг.
				ГОСТ 5090-79													
	19			ШУРУП А3х30													
				ГОСТ 1145-70 ^с	60	60	60	60	60	60	60	60	60	60	60	60	
1.136.5-17.04.00.000												ЛИСТ					
												4					

17378 70

171



				1.136.5-17.04.00.000 СБ	
				Блок оконный Сборочный чертёж	
		СТАДИЯ		МАССА	МАСШТАБ
		Р			1:10
		ЛИСТ		ЛИСТОВ 2	
ГИП		СТЕПНОВ	10.04.88	17.04.88	
ПРОВЕР.		РУТТО	17.04.88	17.04.88	
РАЗРАБ.		МОКРОУСОВ	14.02.88	14.02.88	
				ЦНИИЭП ЖИЛИЩА г. МОСКВА	

ФОРМАТ	ЗОНА	ПОЗ.	ОБОЗНАЧЕНИЕ	НАИМЕНОВАНИЕ	КОЛ. НА ИСПОЛНЕНИЕ 1.136.5-17.04.01.100-										ПРИМЕЧАНИЕ		
					-	01	02	03	04	05	06	07	08	09		10	
				ДОКУМЕНТАЦИЯ													
12			1.136.5-17.04.01.000СБ	СБОРОЧНЫЙ ЧЕРТЕЖ													
				СБОРОЧНЫЕ ЕДИНИЦЫ													
11	1		1.136.5-17.04.01.100	РАМКА	1												
			-01	РАМКА		1											
			-02	РАМКА			1										
			-03	РАМКА				1									
			-04	РАМКА					1								
			-05	РАМКА						1							
			-06	РАМКА							1						
			-07	РАМКА								1					
			-08	РАМКА									1				

МАРКА	ОПС12-12	ОПС12-135	ОПС12-14	ОПС12-15	ОПС15-12	ОПС15-135	ОПС15-14	ОПС15-15	ОПС18-135	ОПС18-14	ОПС18-15

			1.136.5-17.04.01.000		
			КОРБОКА		
			СПЕЦИФИКАЦИЯ		
ГИП	СТЕПНОВ	<i>Степнов</i>	12.08		
ПРОВЕР.	РУТЦО	<i>Рутцо</i>	14.81		
РАЗРАБ.	МОКРОУСОВ	<i>Мокроусов</i>	16.02.81		

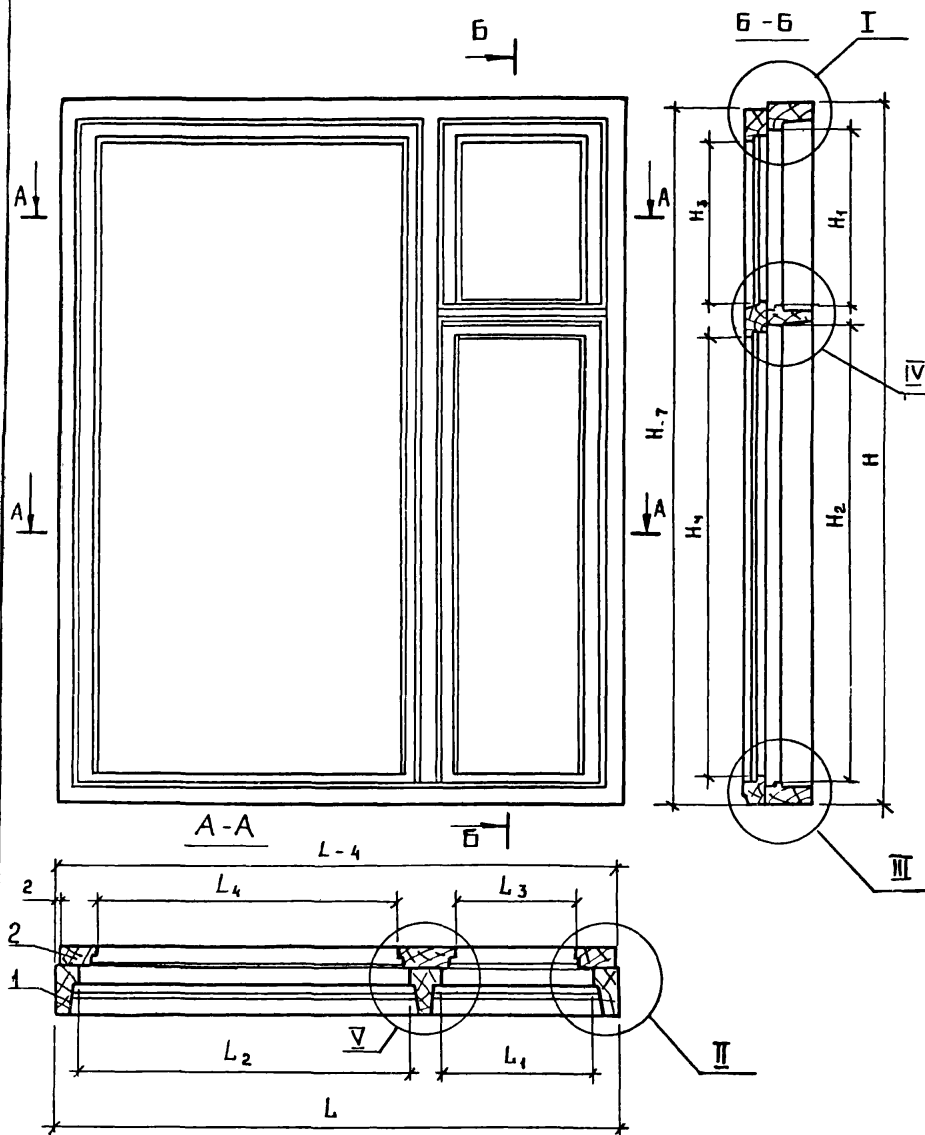
СТАДИЯ	ЛИСТ	ЛИСТОВ
Р	1	2

ФОРМАТ И

ИНВ. № ПОДЛ.	ПОДПИСЬ И ДАТА	ВЗАМ. ИНВ. №															
ФОРМАТ	ЗОНА	ПОЗ.	ОБОЗНАЧЕНИЕ	НАИМЕНОВАНИЕ	КОЛ. НА ИСПОЛН. 1.136.5-17.04.01.000-										ПРИМЕЧАНИЕ		
					-	01	02	03	04	05	06	07	08	09		10	
11	1		1.136.5-17.04.01.100-09	РАМКА													
			-10	РАМКА													
			1.136.5-17.04.01.200-	РАМКА	1												
			-01	РАМКА		1											
			-02	РАМКА			1										
			03	РАМКА				1									
			-04	РАМКА					1								
			-05	РАМКА						1							
			06	РАМКА							1						
			-07	РАМКА								1					
			-08	РАМКА									1				
			-09	РАМКА										1			
			-10	РАМКА											1		
Б4	3		1.136.5-17.00.00.004	ПРОКЛАДКА ПОЛИУРЕТАНОВАЯ ГОСТ 10174-72	2,10	2,45	2,81	2,79	2,15	2,50	2,86	2,84	3,89	4,09	4,43	м. пог.	
				СТАНДАРТНЫЕ ИЗДЕЛИЯ													
Б4	5			ГВОЗДИ К3,0*80 ГОСТ 4028-63	13	15	15	15	16	18	18	18	19	19	19		

			1.136.5-17.04.01.000		
			ЛИСТ		
			2		

17328
Р1



ОБОЗНАЧЕНИЕ	МАРКА	H	H ₁	H ₂	H ₃	H ₄	L	L ₁	L ₂	L ₃	L ₄	ОБЪЕМ М ³ в ЧИСТОТЕ
1.136.5-17 04.01.000	ОРС12-12	1160	335	655	316	616	1170	320	670	253	603	0.0575
-01	ОРС12-13,5	1160	355	655	316	616	1320	320	820	253	753	0.0896
-02	ОРС12-14	1160	355	655	316	616	1400	320	900	253	833	0.0611
-03	ОРС12-15	1160	355	655	316	616	1470	320	970	253	903	0.0621
-04	ОРС15-12	1460	355	955	316	916	1170	320	670	253	603	0.0665
-05	ОРС15-13,5	1460	335	955	316	916	1320	320	820	253	753	0.0689
-06	ОРС15-14	1460	355	955	316	916	1400	320	900	253	833	0.0702
-07	ОРС15-15	1460	355	955	316	916	1470	320	970	253	903	0.0712
-08	ОРС18-13,5	1760	475	1135	436	966	1320	340	800	273	713	0.0784
-09	ОРС18-14	1760	475	1135	436	966	1400	340	850	273	793	0.0797
-10	ОРС18-15	1760	475	1135	436	966	1470	340	950	273	883	0.0805

- Узлы I, II, III см. черт. 1.136.5-17 01.01.000 СБ, лист 2
- Узел IV см. черт. 1.136.5-17 02.01.000 СБ, лист 2
- Узел V см. черт. 1.136.5-17 03.01.000 СБ, лист 2

1.136.5-17 04.01.000 СБ				
КОРБОКА		СТАДИЯ	МАССА	МАСШТАБ
СБОРОЧНЫЙ ЧЕРТЕЖ		Р		1:10
		Лист	Листов 1	
ГИП	СТЕПНОВ	10.08.87	17.0.87	
ПРОВЕР.	РУТТО	12.9.87	17.9.87	
РАЗРАБ.	МОКРУСОВ	16.02.87		
				ЦНИИЭП ЖИЛИЩА г. Москва

ФОРМАТ	ЗОНА	Поз.	ОБЪЕДИНЕНИЕ	НАИМЕНОВАНИЕ	КОЛ. НА ИСПОЛ. 1.136.5-17.04.01.100-										ПРИМЕЧАНИЕ		
					-	01	02	03	04	05	06	07	08	09		10	
				<u>ДОКУМЕНТАЦИЯ</u>													
*			1.136.5-17.04.01.100СБ, РИС. 1	СБОРОЧНЫЙ ЧЕРТЕЖ	X	X	X	X									*12, 12
			РИС. 2						X	X	X	X					
			РИС. 3										X	X	X		
				<u>ДЕТАЛИ</u>													
				ДРЕВЕСИНА УВОЙНАЯ													
				ГОСТ 8486-66													
Б4	1		1.136.5-17.04.01.101	БРУСОК 1160×94×55	1	1	1	1									

МАРКА	ОРС 12-12	ОРС 12-13,5	ОРС 12-14	ОРС 12-15	ОРС 15-12	ОРС 15-13,5	ОРС 15-14	ОРС 15-15	ОРС 18-13,5	ОРС 18-14	ОРС 18-15

				1.136.5-17.04.01.100			
				РАМКА			
				СПЕЦИФИКАЦИЯ			
ГИП		СТЕПНОВ		ЮСОВ		И.И.И.	
ПРОВЕР.		РУТТО		ЮСОВ		И.И.И.	
РАЗРАБ.		МОКРОУСОВ		ЮСОВ		И.И.И.	
				СТАДИЯ		Лист	
				Р		2	
				ЦНИИЭП ЖИЛИЩА г. МОСКВА			
				КОПИРОВАЛ			
				ФОРМАТ И			

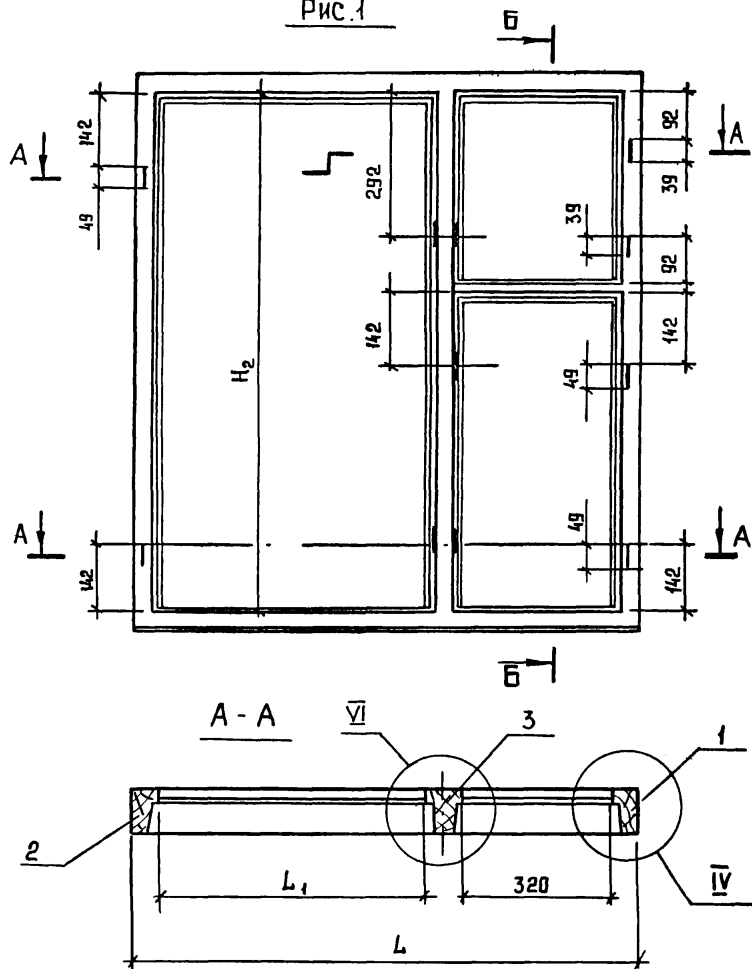
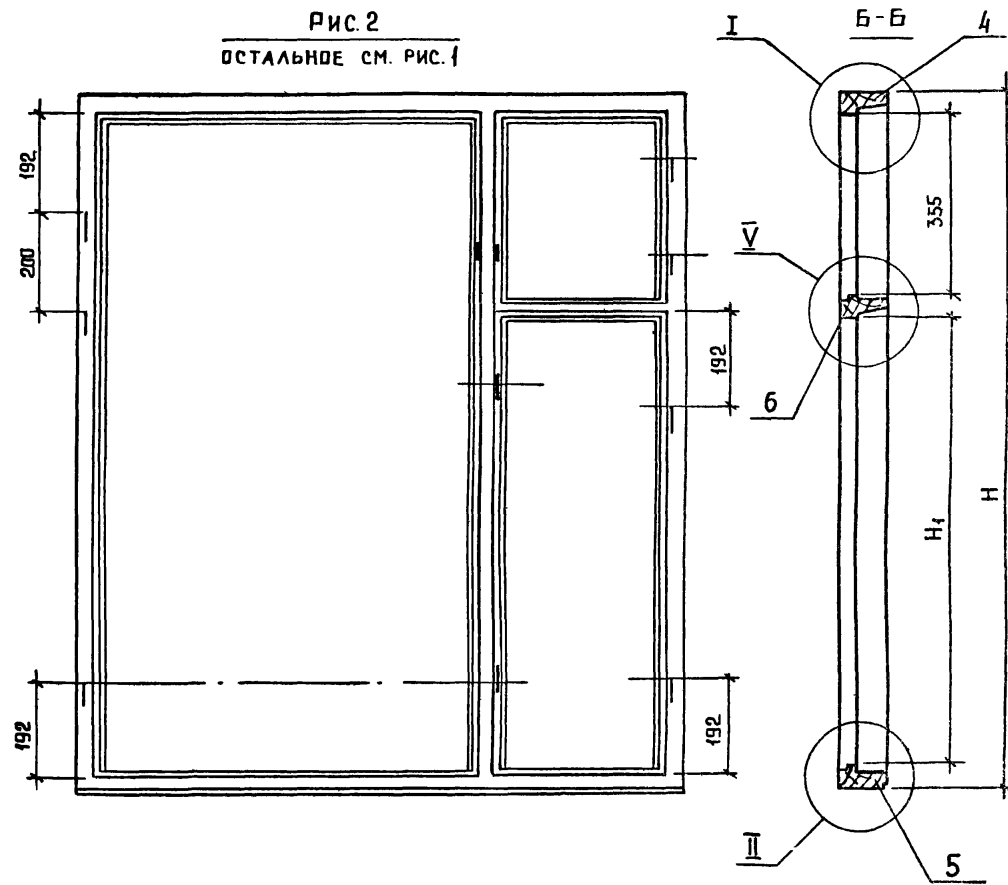
ИВ. № ПОДА. ПОДПИСЬ И ДАТА ВЗАМ. ИВ. №

ФОРМАТ	ЗОНА	Поз.	ОБЪЕДИНЕНИЕ	НАИМЕНОВАНИЕ	КОЛ. НА ИСПОЛ. 1.136.5-17.04.01.100										ПРИМЕЧАНИЕ		
					-	01	02	03	04	05	06	07	08	09		10	
Б4	1		1.136.5-17.04.01.101-01	БРУСОК 1460 × 94 × 55					1	1	1	1					
			-02	1760 × 94 × 55									1	1	1		
Б4	2		1.136.5-17.04.01.102	БРУСОК 1160 × 94 × 55	1	1	1	1									
			-01	1460 × 94 × 55					1	1	1	1					
			-02	1760 × 94 × 55									1	1	1		
Б4	3		1.136.5-17.04.01.103	БРУСОК 1160 × 94 × 70	1	1	1	1									
			-01	1460 × 94 × 70					1	1	1	1					
			-02	1760 × 94 × 70									1	1	1		
Б4	4		1.136.5-17.04.01.104	БРУСОК 1170 × 94 × 55	1				1								
			-01	1320 × 94 × 55		1				1				1			
			-02	1400 × 94 × 55			1				1				1		
			-03	1470 × 94 × 55				1				1				1	
Б4	5		1.136.5-17.04.01.105	БРУСОК 1170 × 94 × 50	1				1								
			-01	1320 × 94 × 50		1				1				1			
			-02	1400 × 94 × 50			1				1				1		
			-03	1470 × 94 × 50				1				1				1	
Б4	6		1.136.5-17.04.01.106	БРУСОК 370 × 94 × 45	1	1	1	1	1	1	1	1					
			-01	390 × 94 × 45									1	1	1		

17328 83

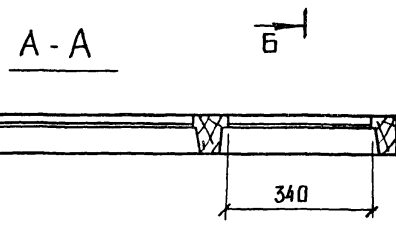
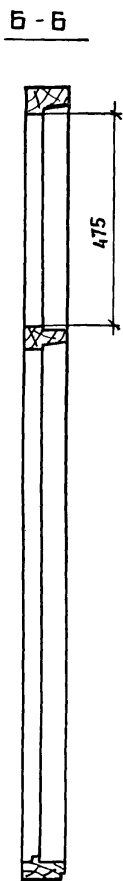
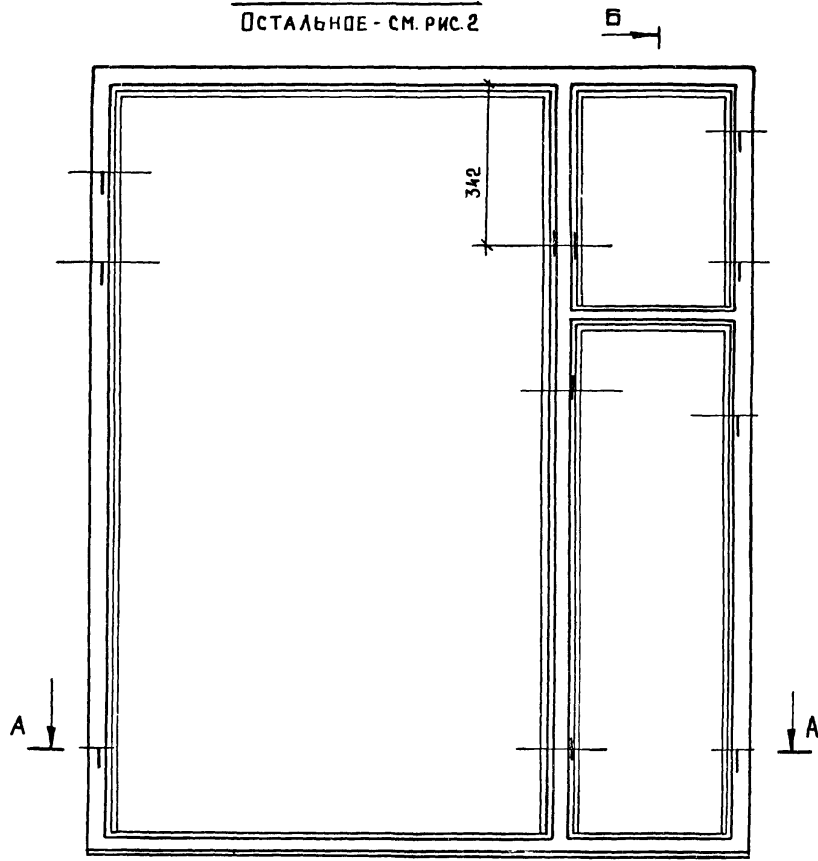
25

Рис. 1

Рис. 2
ОСТАЛЬНОЕ СМ. РИС. 1

				1.136.5.-17 04.01.100 СБ				
				РАМКА СБОРОЧНЫЙ ЧЕРТЕЖ		СТАДИЯ	МАССА	МАСШТАБ
						Р		1:10
						Лист 1	Листов 2	
ГИП	СТЕПНОВ	<i>А.В.Степнов</i>	17.11.81	ЦНИИЭП ЖИЛИЩА Г. МОСКВА				
ПРОВЕРКА	РУТТО	<i>В.И.Рутто</i>	17.11.81					
РАЗРАБ.	МОКРОУСОВ	<i>В.И.Мокроусов</i>	16.02.81					

Рис. 3
ОСТАЛЬНЫЕ - СМ. РИС. 2



ОБОЗНАЧЕНИЕ	Рис.	H	H ₁	H ₂	L	L ₁	ОБЪЕМ М ³ В ЧИСТОТЕ
1.136.5-17 04.01.100	1	1160	655	1055	1170	670	0.033
-01	1	1160	655	1055	1320	820	0.0342
-02	1	1160	655	1055	1400	900	0.0351
-03	1	1160	655	1055	1470	970	0.036
-04	2	1460	955	1355	1170	670	0.0378
-05	2	1460	955	1355	1320	820	0.0393
-06	2	1460	955	1322	1400	900	0.0402
-07	2	1460	955	1355	1470	970	0.0409
-08	3	1760	1135	1655	1300	800	0.0444
-09	3	1760	1135	1655	1400	800	0.0454
-10	3	1760	1135	1655	1470	950	0.046

1. Узлы I, II, IV см. черт. 1.136.5-17 01.01.100 СБ, лист 2
2. Узел V см. черт. 1.136.5-17 02.01.100 СБ, лист 2
3. Узел VI см. черт. 1.136.5-17 03.01.100 СБ

ИЗВ. № ПОДЛ. ПОДАТИСЬ К ДАТА ВЗАИМ. №

ФОРМАТ	ЗОНА	ПОЗ.	ОБОЗНАЧЕНИЕ	НАИМЕНОВАНИЕ	Код. на исполн. 1.136.5-17.04.01.200 -										ПРИМЕЧАНИЕ	
					-	01	02	03	04	05	06	07	08	09		10
					<u>ДОКУМЕНТАЦИЯ</u>											
12			1.136.5-17.04.01.200СБ	СБОРОЧНЫЙ ЧЕРТЕЖ	×	×	×	×	×	×	×	×	×	×	×	
					<u>ДЕТАЛИ</u>											
				ДРЕВЕСИНА ХВОЙНАЯ												
				ГОСТ 8486-66												
БЧ	1		1.136.5-17.04.01.201	БРУСОК 1153×94×44	1	1	1	1								
			-01	1453×94×44					1	1	1	1				
			-02	1753×94×44									1	1	1	

МАРКА	ОРС12-12	ОРС12-135	ОРС12-14	ОРС12-15	ОРС15-12	ОРС15-135	ОРС15-14	ОРС15-15	ОРС18-135	ОРС18-14	ОРС18-15
-------	----------	-----------	----------	----------	----------	-----------	----------	----------	-----------	----------	----------

				1.136.5-17.04.01.200			
				РАМКА			
				СПЕЦИФИКАЦИЯ			
ГИП	СТЕПНОВ	<i>А.В.С.</i>	<i>12.08.07</i>				
ПРОВЕР.	РУТКО	<i>С.П.С.</i>	<i>11.10.07</i>				
РАЗРАБ.	МОКРУСОВ	<i>С.М.С.</i>	<i>12.02.07</i>				
				КОПИРОВАЛ			
				ФОРМАТ И1			

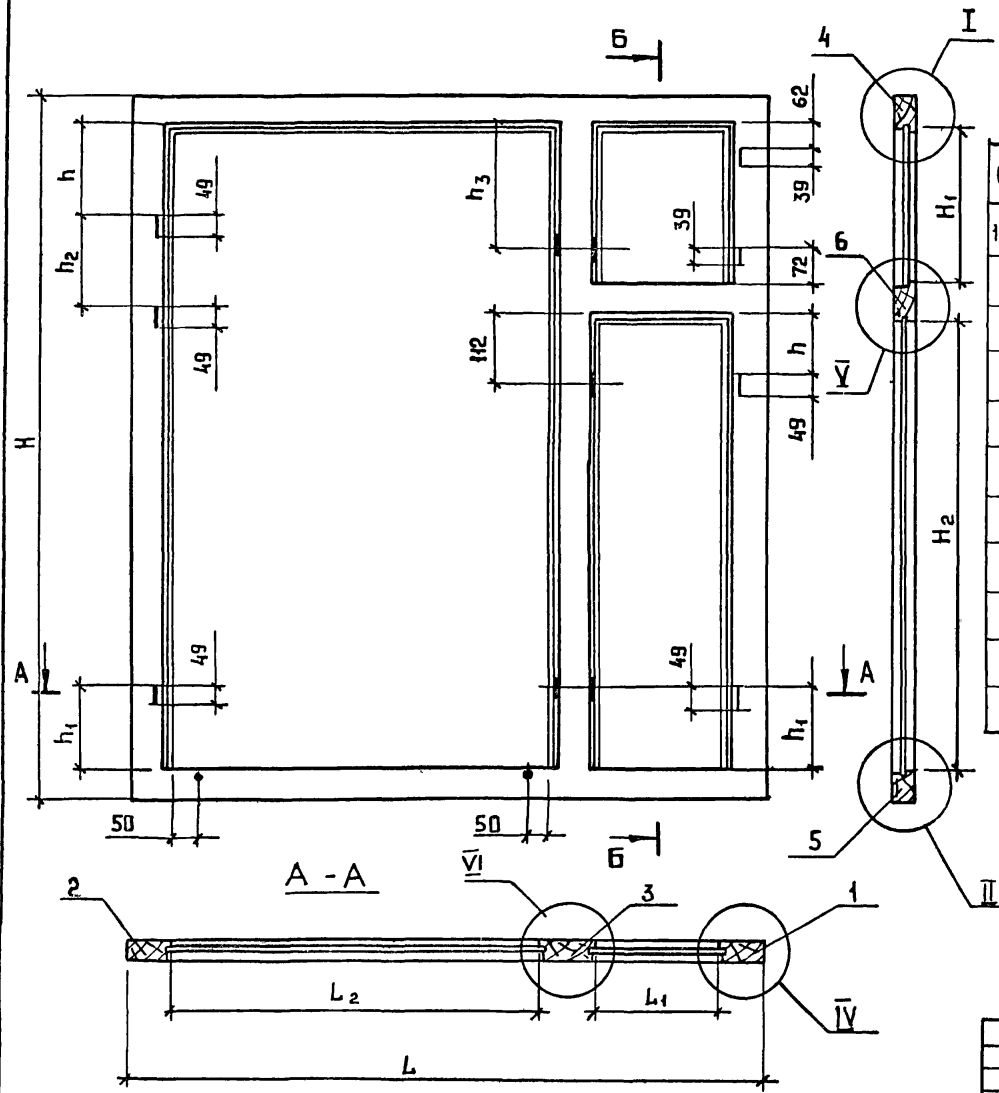
ИНВ. № ПОДЛ.	ПОДПИСЬ И ДАТА	ВЗАМ ИНВ. №
--------------	----------------	-------------

		ОБОЗНАЧЕНИЕ	НАИМЕНОВАНИЕ	Код. на исполн. 1.136.5-17.04.01.200 -										ПРИМЕЧАНИЕ		
				-	01	02	03	04	05	06	07	08	09		10	
БЧ	2	1.136.5-17.04.01.202	БРУСОК 1153×94×44	1	1	1	1									
		-01	1453×94×44					1	1	1	1					
		-02	1753×94×44									1	1	1		
БЧ	3	1.136.5-17.04.01.203	БРУСОК 1153×130×44	1	1	1	1									
		-01	1453×130×44					1	1	1	1					
		-02	1753×130×44									1	1	1		
БЧ	4	1.136.5-17.04.01.204	БРУСОК 1166×74×44	1				1								
		-01	1316×74×44		1				1				1			
		-02	1396×74×44			1				1				1		
		-03	1446×74×44				1					1			1	
БЧ	5	1.136.5-17.04.01.205	БРУСОК 1166×63×44	1				1								
		-01	1316×63×44		1				1				1			
		-02	1396×63×44			1				1				1		
		-03	1416×63×44				1					1			1	
БЧ	6	1.136.5-17.04.01.206	БРУСОК 350×84×44	1	1	1	1	1	1	1	1					
		-01	370×84×44										1	1	1	

1.136.5-17.04.01.200		Лист
		2

17328 85

85



ОБОЗНАЧЕНИЕ	МАРКА	H	H ₁	H ₂	L	L ₁	L ₂	h	h ₁	h ₂	h ₃	ОБЪЕМ М ³ В ЧИСТОТЕ
1.136.5-17.04.01.200	ОРС12-12	1153	316	616	1166	253	603	112	122		262	0,0245
-01	ОРС12-135	1153	316	616	1316	253	753	112	122		262	0,0254
-02	ОРС12-14	1153	316	616	1396	253	833	112	122		262	0,026
-03	ОРС12-15	1153	316	616	1466	253	903	112	122		262	0,0261
-04	ОРС15-12	1453	316	916	1166	253	603	162	172	200	262	0,0287
-05	ОРС15-135	1453	316	916	1316	253	753	162	172	200	262	0,0296
-06	ОРС15-14	1453	316	916	1396	253	833	162	172	200	262	0,03
-07	ОРС15-15	1453	316	916	1466	253	903	162	172	200	312	0,0303
-08	ОРС18-135	1753	436	1096	1316	273	753	162	172	200	312	0,034
-09	ОРС18-14	1753	436	1096	1396	273	853	162	172	200	312	0,0343
-10	ОРС18-15	1753	436	1096	1466	273	903	162	172	200	312	0,0345

1. Узлы I, II, IV см. 1.136.5-17.01.01.200 СБ, лист 2.
2. Узел V см. 1.136.5-17.02.01.200 СБ, лист 2
3. Узел VI см. 1.136.5-17.03.01.200 СБ
4. ГЛУБИНА ПАЗА ПОД ФОРТОЧНЫЕ ПЕТАЛИ - 26 мм,
ПОД ПЕРЕПЛЕТНЫЕ - 33.

				1.136.5 - 17 04.01.200 СБ				
				РАМКА		СТАДИЯ	МАССА	МАСШТАБ
				СБОРОЧНЫЙ ЧЕРТЕЖ		Р		1:10
						ЛИСТ	ЛИСТОВ 1	
ГИП	СТЕПНОВ	Ю.В.С.	12.0.91					
ПРОБЕР.	РУТКО	В.В.С.	12.0.88					
РАЗРАБ.	МОКРОУСОВ	В.В.С.	12.0.92					
				ЦНИИЭП ЖИЛИЩА. Г. МОСКВА				

Рис.1

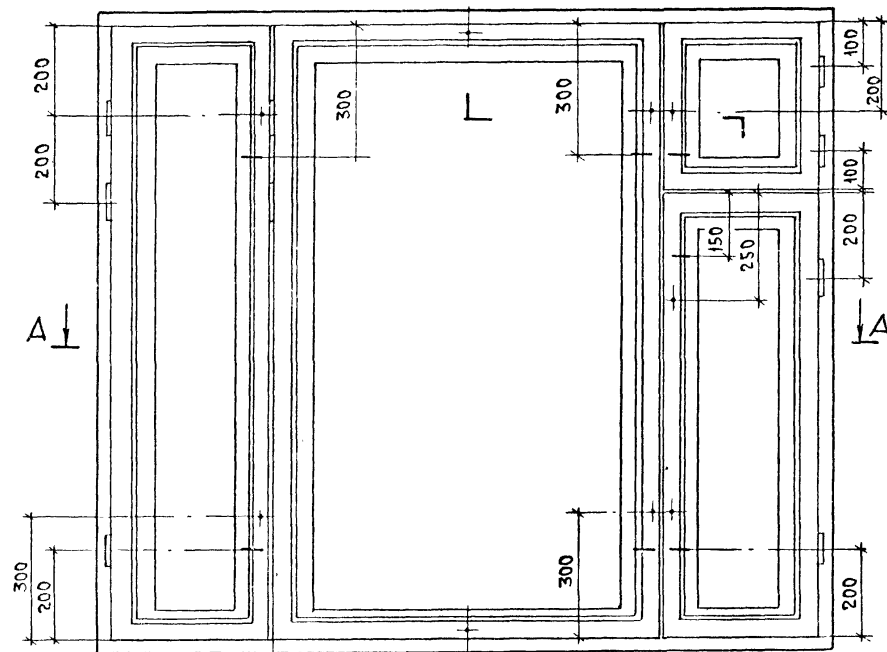
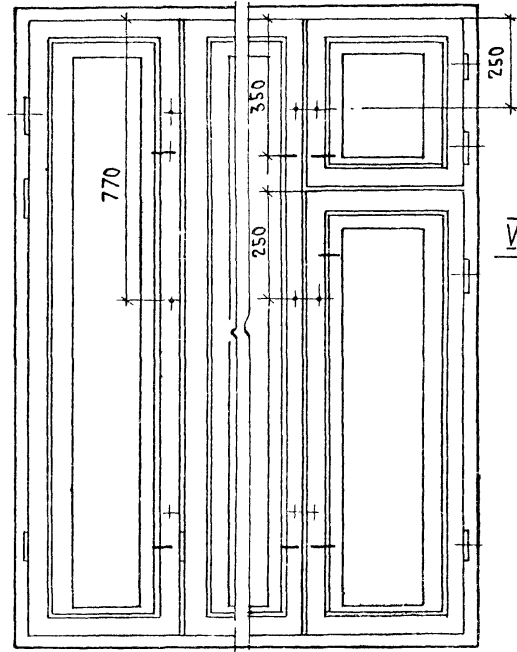
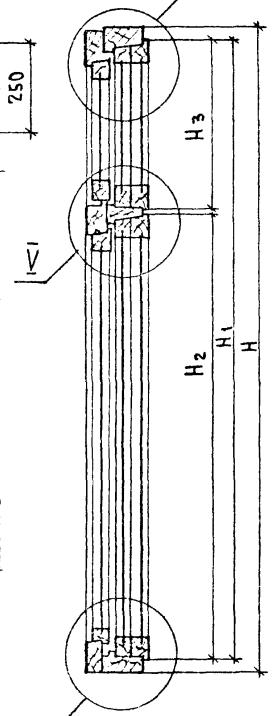


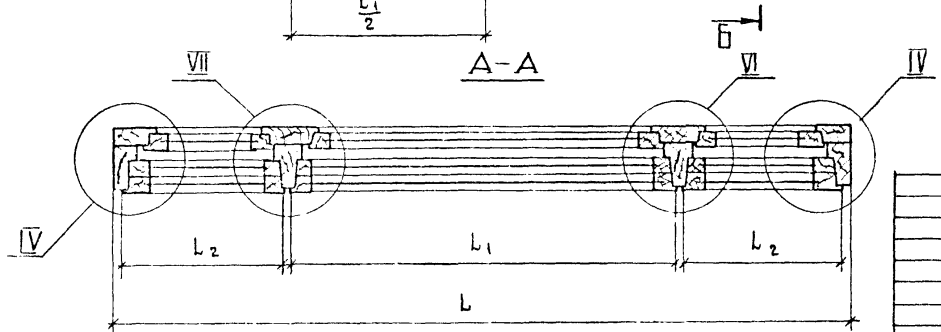
Рис.2
ОСТАЛЬНОЕ СМ. - РИС.1



Б-Б I

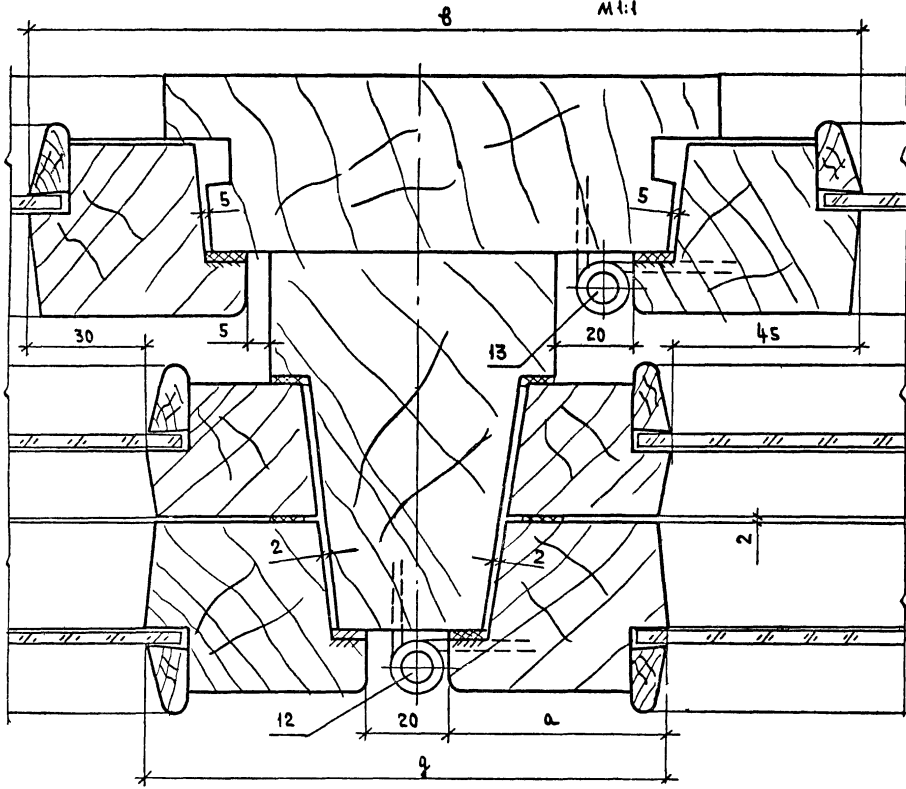


A-A



				1.1365-17.05.00.000 СБ		
				Блок оконный		
				СБОРОЧНЫЙ ЧЕРТЕЖ		
				СТАДИЯ	МАССА	МАСШТАБ
						1:40
				ЛИСТ 1	ЛИСТОВ 2	
				ЦНИИЭП ЖИЛИЩНИЦ В МОСКВЕ		
ГИП	СТЕПНОВ	А.И.И.	11.11.81			
ПРОВЕРИЛ	РУТЦО	Л.С.С.	11.11.81			
РАЗРАБОТ	МОКРОУСОВ	Л.С.С.	11.11.81			

VII
М 1:1



- 1 Узлы I, II, IV см. черт. 1.136.5-17.01.00.000 СБ, ЛИСТ 2
- 2 Узел V см. черт. 1.136.5-17.02.00.000 СБ, ЛИСТ 2
- 3 Узел VI см. черт. 1.136.5-17.03.00.000 СБ

ОБОЗНАЧЕНИЕ	МАРКА	РИС	а	В	q	H	H ₁	H ₂	H ₃	L	L ₁	L ₂	ОБЪЕМ, М ³ В ЧИСТОТЕ
1.136.5-17.05.00.000	ОРС15-18	1	55	190	130	1460	1395	995	395	1770	930	370	0.171
-01	РС15-21	1	55	190	130	1460	1395	995	395	2070	1070	450	0.182
-02	ОРС18-18	2	65	210	150	1760	1695	1175	515	1770	890	390	0.213

1.1365-17.05.00.000 СБ

ИНВ.№ ПОДЛ. ПОДПИСЬ И ДАТА ВЗАМ.ИНВ.№1

ФОРМАТ	ЗОНА	ПОЗ.	ОБОЗНАЧЕНИЕ	НАИМЕНОВАНИЕ	КОЛ. НА ИСПОЛН. 1.1365-17.05.01.000-						ПРИМЕЧАНИЕ
					-	01	02				
				<u>ДОКУМЕНТАЦИЯ</u>							
Ж			1.1365-17.05.01.000 СБ	СБОРОЧНЫЙ ЧЕРТЕЖ	X	X	X				* 12, 12
				<u>СБОРОЧНЫЕ ЕДИНИЦЫ</u>							
11	1		1.1365-17.05.01.100	РАМКА	1						
			- 01	РАМКА		1					
			- 02	РАМКА			1				
11	2		1.1365-17.05.01.200	РАМКА	1						
			- 01	РАМКА		1					
			- 02	РАМКА			1				

МАРКА	ОРС 15-18	ОРС 15-21	ОРС 18-18								
-------	-----------	-----------	-----------	--	--	--	--	--	--	--	--

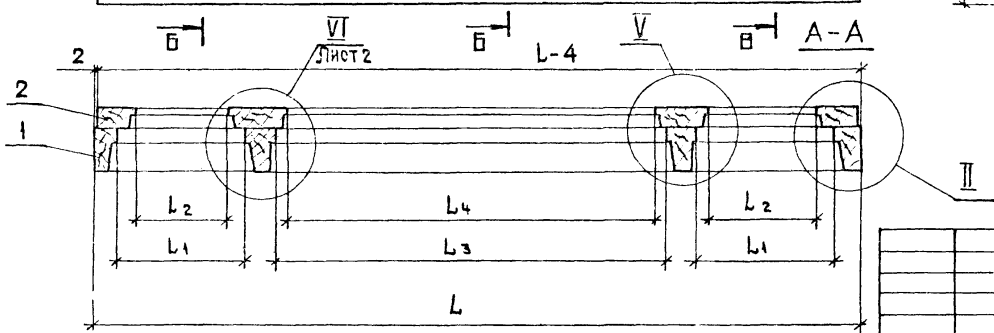
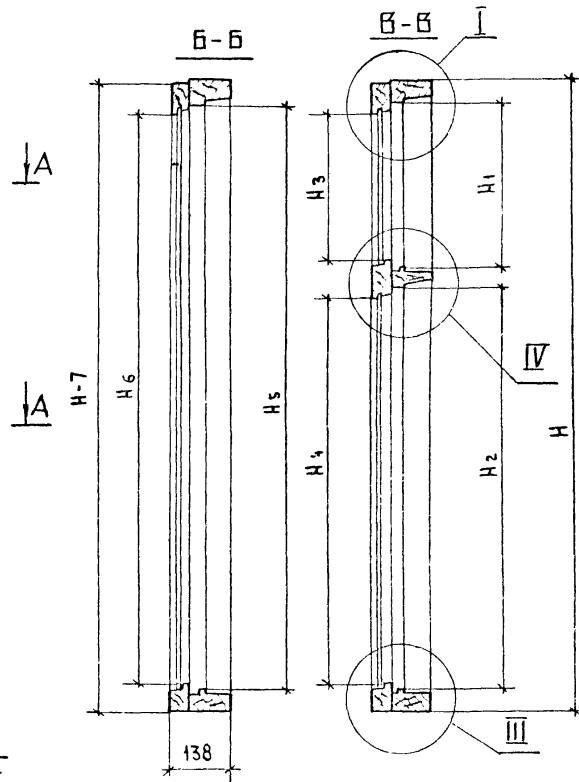
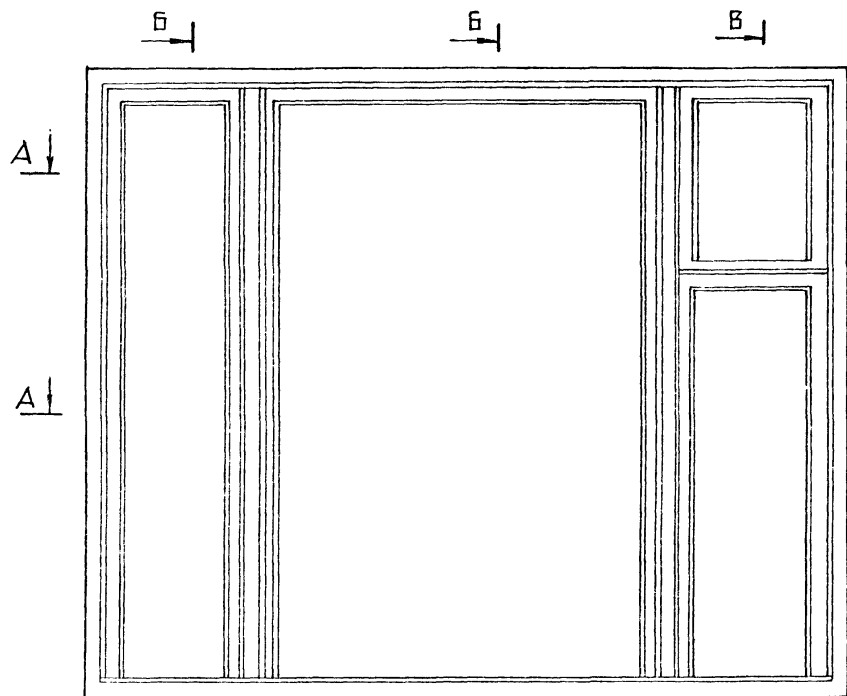
1.1365-17.05.01.000		
КОРОБКА СПЕЦИФИКАЦИЯ		СТАДИЯ Лист Листов 1 2 ЦНИИЭП ЖИЛИЩА г. Москва
Г. И. П.	СТЕПНОВ	<i>А. С. С.</i> 18.08.87
ПРОВЕРКА	МОКРОУСОВ	<i>А. С.</i> 18.08.87
РАЗРАБОТ.	РУТТО	<i>А. С.</i> 18.08.87

ИНВ. № ПОДЛ.	ПОДПИСЬ И ДАТА	ВЗАИМ. №

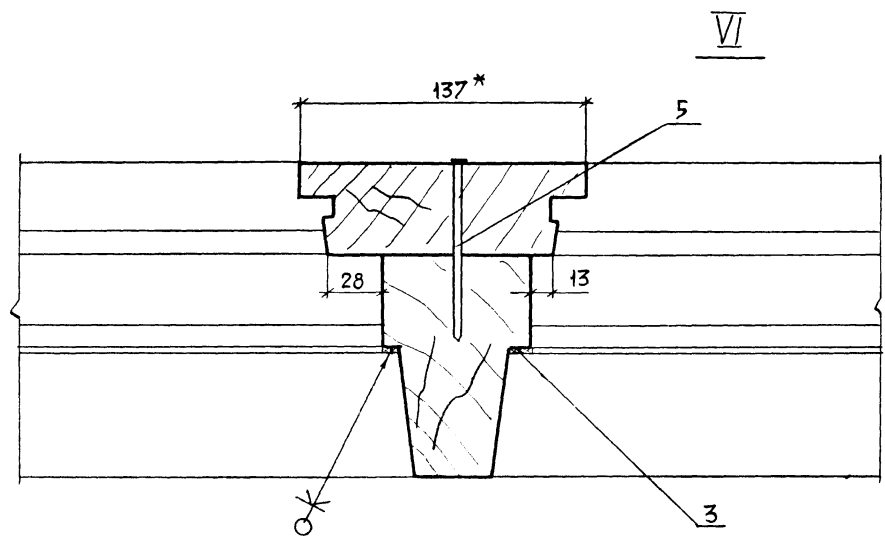
ФОРМАТ	ЗОНА	ПОЗ.	ОБОЗНАЧЕНИЕ	НАИМЕНОВАНИЕ	КОЛ. НА ИСПОЛН. 1.1365-17.05.01.000						ПРИМЕЧАНИЕ
					-	01	02				
БЧ		3	1.1365-17.00.00.004	ПРОКЛАДКА ПОЛИУРЕТА- НОВАЯ ГОСТ 10174-72	95	100	108				М. ПОГ.
				<u>СТАНДАРТНЫЕ ИЗДЕЛИЯ</u>							
		5		ГВОЗДИ К30×80 ГОСТ 4028-63*	40	42	42				

1.1365-17.05.01.000		Лист 2
---------------------	--	-----------

1722 В 02



				1.1365-1705.01.000СБ		
				КОРОБКА		
				СБОРОЧНЫЙ ЧЕРТЕЖ		
				СТАДИЯ	МАССА	МАСШТАБ
				Р		1:10
				Лист 1	Листов 2	
				ЦНИИ ЭПЖИЛИЦ		
				г. МОСКВА		
Г.И.П.	СТЕПНОВ	10.08.88	12.02.91			
ПРОВЕРИЛ	РУТТО					
РАЗРАБОТАЛ	МОКРОУСОВ					



ОБОЗНАЧЕНИЕ	МАРКА	H	H ₁	H ₂	H ₃	H ₄	H ₅	H ₆	L	L ₁	L ₂	L ₃	L ₄	ОБЪЕМ, М ³ В ЧИСТОТЕ
1.136.5-17.05.01.000	ОРС 15 - 18	1460	355	955	316	916	1355	1323	1770	320	253	880	813	0.0945
- 01	ОРС 15 - 21	1460	355	955	316	916	1355	1323	2070	400	333	1020	918	0.0998
- 02	ОРС 18 - 18	1760	475	1135	436	1096	1655	1623	1770	340	273	840	848	0.108

1. РАЗМЕРЫ ДЛЯ СПРАВКИ.

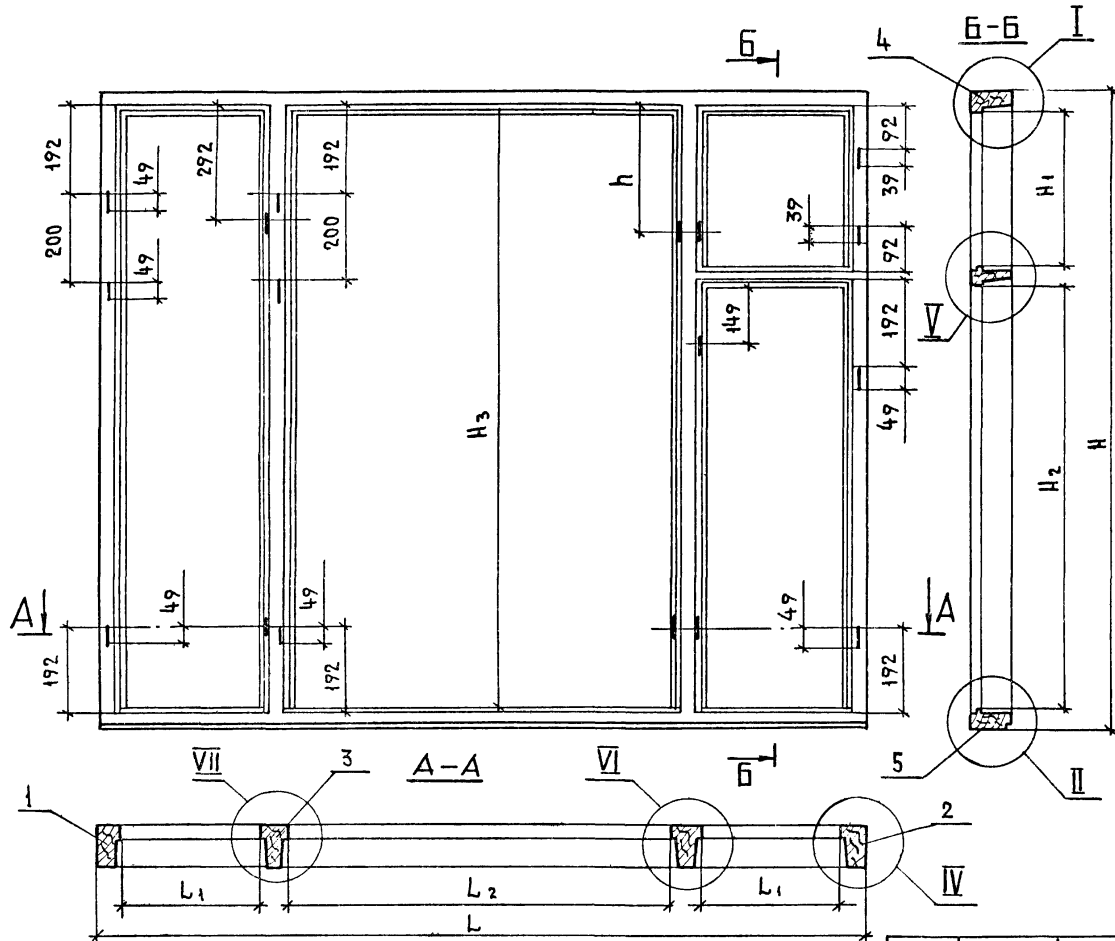
ФОРМАТ	ЗОНА	ПОР.	ОБОЗНАЧЕНИЕ	НАИМЕНОВАНИЕ	КОЛ. НА ИСПОЛН. 1.1365-17.05.01.100-										ПРИМЕЧАНИЕ	
					-	01	02									
				<u>ДОКУМЕНТАЦИЯ</u>												
12			1.1365 - 17.05.01.100СБ	СБОРОЧНЫЙ ЧЕРТЕЖ	X	X	X									
				<u>ДЕТАЛИ</u>												
				ДРЕВЕСИНА ХВОЙНАЯ												
				ГОСТ 8486-66												
БЧ	1		1.1365-17.05.01.101	БРУСОК 1460×94×55	1	1										
			-01	1760×94×55								1				
				МАРКА	ОРС-18	ОРС-21	ОРС-18-Т8									

				1.1365-17.05.01.100			
				РАМКА			
				СПЕЦИФИКАЦИЯ			
				СТАВЛЯ ЛИСТ ЛИСТОВ			
				Р 1 2			
Г.И.П.		СТЕПНОВ		17.05.66			
ПРОВЕРИЛ		МОКРОУСОВ		16.02.67			
РАЗРАБОТ.		РУТКО		11.07.67			
				ЦНИИЭП ЖИЛИЩА г. МОСКВА			

ИНВ. № ПОДЛ. ПОДПИСЬ И ДАТА. ВЗАМ. ИНВ. №

ФОРМАТ	ЗОНА	ПОР.	ОБОЗНАЧЕНИЕ	НАИМЕНОВАНИЕ	КОЛ. НА ИСПОЛН. 1.1365-17.05.01.100-										ПРИМЕЧАНИЕ	
					-	01	02									
БЧ	2		1.1365 - 17.05.01.102	БРУСОК 1460×94×55	1	1										
			-01	1760×94×55								1				
БЧ	3		1.1365 - 17.05.01.103	БРУСОК 1460×94×70	2	2										
			-01	1760×94×70								2				
БЧ	4		1.1365 - 17.05.01.104	БРУСОК 1770×94×55	1	1										
			-01	2070×94×55								1				
БЧ	5		1.1365 - 17.05.01.105	БРУСОК 1770×94×50	1	1										
			-01	2070×94×50								1				
БЧ	6		1.1365 - 17.06.01.106	БРУСОК 370×94×45	1											
			-01	450×94×45								1				
			-02	390×94×45								1				

17328 95



1. РАЗМЕРЫ ДЛЯ СПРАВОК
 2. Узлы I, II, IV см. черт. 1.136.5 - 17.01.01.100СБ, ЛИСТ 2
 3. Узел V см. черт. 1.136.5 - 17.02.01.100СБ, ЛИСТ 2
 4. Узел VI см. черт. 1.136.5 - 17.03.01.100СБ
 5. ГЛУБИНА ПАЗА в под форточные петли - 26 мм, а под переплетные 33 мм.

ОБОЗНАЧЕНИЕ	МАРКА	H	H ₁	H ₂	H ₃	h	L	L ₁	L ₂	ОБЪЕМ, М ³ В ЧИСТОТЕ
1.136.5-17.05.01.100	ОРС15-18	1460	355	955	1355	292	1770	320	770	0.0534
-01	ОРС15-21	1460	355	955	1355	292	2070	400	1020	0.0566
-02	ОРС18-18	1760	475	1135	1655	342	1770	340	840	0.0606

1.136.5-17.05.01.100СБ

РАМКА СБОРОЧНЫЙ ЧЕРТЕЖ	СТАДИЯ	МАССА	МАСШТАБ
	Р		1:10
	ЛИСТ	ЛИСТОВ 1	
ЦНИИЭП ЖИЛИЩА г. МОСКВА			

Г.И.П. СТЕПНОВ *Степнов* 17.6.81
 ПРОБЕРИЛ РУТТО *Рутто* 12.11.81
 РАЗРАБОТ. МОКРОУСОВ *Мокроусов* 6.08.81

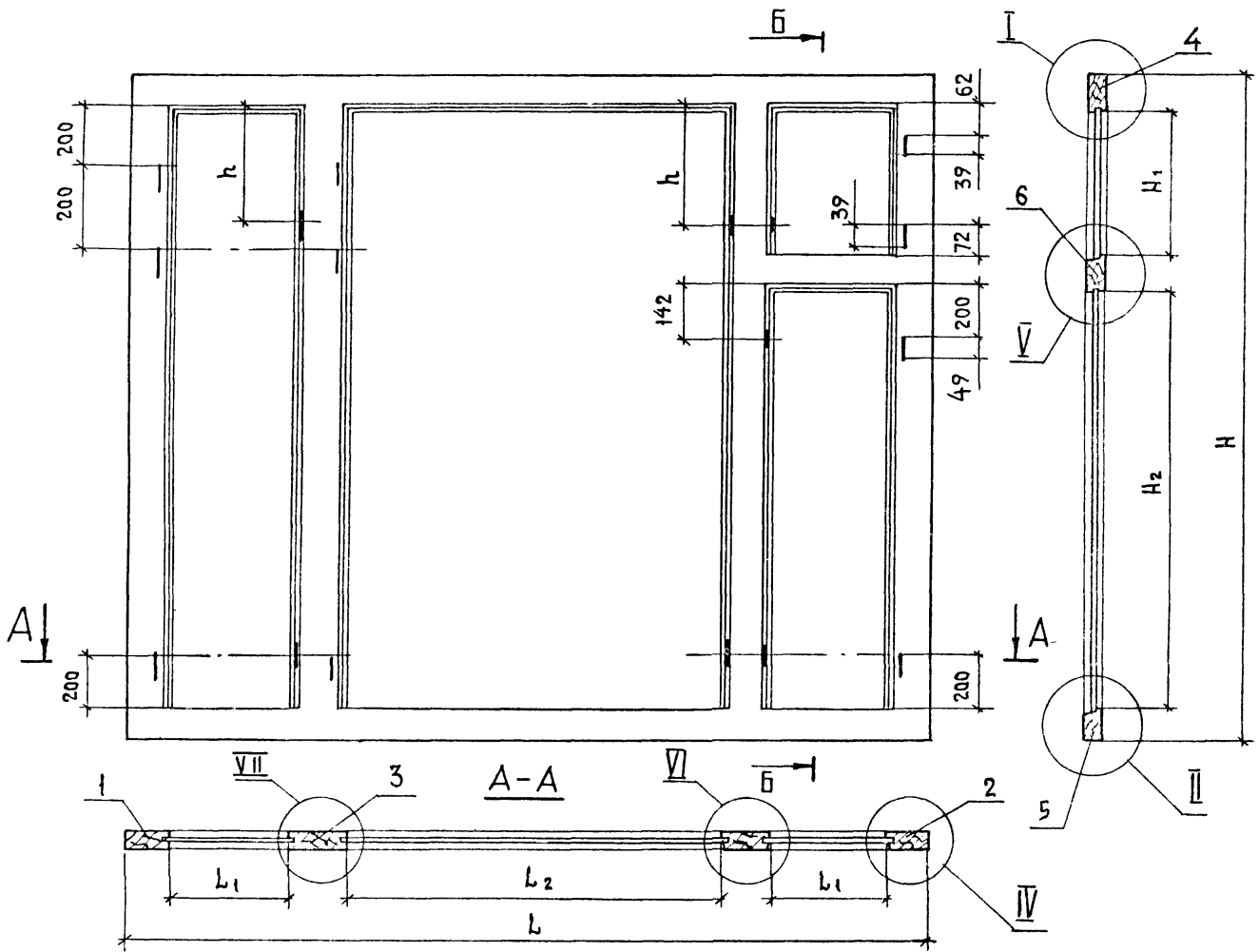
ФОРМАТ	ЗОНА	Поз.	ОБОЗНАЧЕНИЕ	НАИМЕНОВАНИЕ	КОЛ. НА ИСПОЛН. 1.1365-17.05.01.200-										ПРИМЕЧАНИЕ		
					-	01	02										
				ДОКУМЕНТАЦИЯ													
*			1.1365-17.05.01.200 СБ	СБОРОЧНЫЙ ЧЕРТЕЖ	X	X	X										* 12,12
				ДЕТАЛИ													
				ДРЕВЕСИНА ХВОЙНАЯ													
				ГОСТ 8486-66													
Б4	1		1.1365-17.05.01.201	БРУСОК 1453x94x44	1	1											
			-01	1753x94x44													

МАРКА
ОПС15-18
ОПС15-21
ОПС18-18

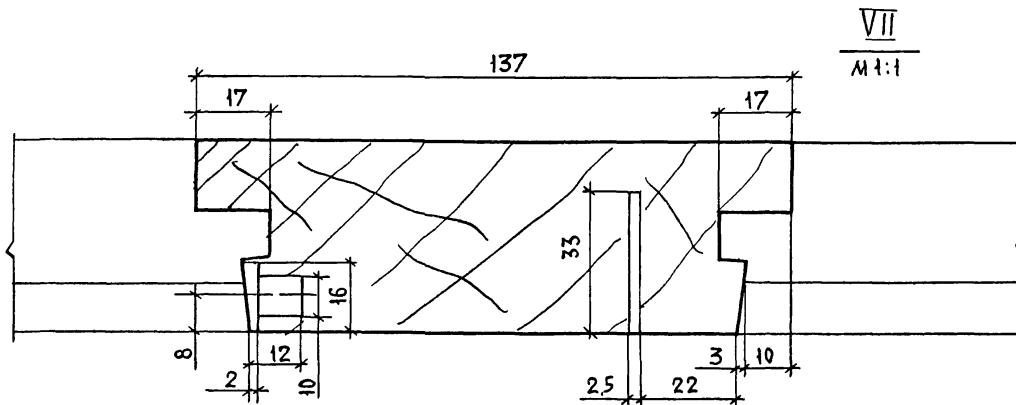
				1.1365-17.05.01.200					
				РАМКА СПЕЦИФИКАЦИЯ					
				СТАДИЯ		Лист		Листов	
				1		2		2	
Г.И.П. СТЕПНОВ				17.05.81					
ПРОВЕРКА МОКРОУСОВ				16.05.81					
РАЗРАБОТ. РУТТО				17.05.81					
				ЦНИИЭП ЖИЛИЩА Г. МОСКВА					

ИНВ.№ ПОДЛ.		ПОДПИСЬ И ДАТА		ВЗАМ.ИНВ.№		ФОРМАТ	ЗОНА	Поз.	ОБОЗНАЧЕНИЕ	НАИМЕНОВАНИЕ	КОЛ. НА ИСПОЛН. 1.1365-17.05.01.200-										ПРИМЕЧАНИЕ				
											-	01	02												
Б4	2								1.1365-17.05.01.202	БРУСОК 1453x94x44	1	1													
									-01	1753x94x44															
Б4	3								1.1365-17.05.01.203	БРУСОК 1453x137x44	2	2													
									-01	1753x137x44															
Б4	4								1.1365-17.05.01.204	БРУСОК 1766x74x44	1	1													
									-01	2066x74x44															
Б4	5								1.1365-17.05.01.205	БРУСОК 1766x63x44	1	1													
									-01	2066x63x44															
Б4	6								1.1365-17.05.01.206	БРУСОК 253x84x44	1														
									-01	333x84x44															
									-02	273x84x44															

17328
97



				1.1365-17.05.01.200 СБ				
				РАМКА СБОРОЧНЫЙ ЧЕРТЕЖ		СТАДИЯ	МАССА	МАСШТАБ
						Р		1:10
						ЛИСТ 1	ЛИСТОВ 2	
Г.И.П.	СТЕПНОВ	<i>Ю.Вас</i>	<i>17.05.81</i>	ЦНИИЭП ЖИЛИЩА Г. МОСКВА				
ПРОВЕРИЛ	РУТКО	<i>С.М.С.</i>	<i>1.3.81</i>					
РАЗРАБОТ	МОКРОУСОВ	<i>М.С.</i>	<i>16.02.81</i>					



ОБОЗНАЧЕНИЕ	МАРКА	H	H ₁	H ₂	L	L ₁	L ₂	h	ОБЪЕМ, м ³ В ЧИСТОТЕ
1.136.5-17.05.01.200	ОРС15-18	1453	316	916	1766	253	813	262	0.0411
-01	ОРС15-21	1453	316	916	2066	333	913	262	0.0432
-02	ОРС18-18	1753	436	436	1766	273	773	312	0.0474

1. Узлы I, II, V см. черт. 1.136.5-17.01.01.100 сб, лист 2
2. Узел I см. черт. 1.136.5-17.02.01.200 сб, лист 2
3. Узел V см. черт. 1.136.5-17.03.01.200 сб.

ПРОЕКТИРОВАНИЕ И ВЫПОЛНЕНИЕ

1.136.5-17.05.01.200.СБ.	Лист 2
--------------------------	-----------

ФОРМАТ	ЗОНА	Поз.	ОБОЗНАЧЕНИЕ	НАИМЕНОВАНИЕ	Кол. на исполн. 1.136.5-17.06.00.000-				ПРИМЕЧАНИЕ
					-	01	02	03	
				<u>Документация</u>					
*			1.136.5-17.06.00.000 СБ	СБОРОЧНЫЙ ЧЕРТЕЖ	×	×	×	×	
				<u>СБОРОЧНЫЕ ЕДИНИЦЫ</u>					
11	1		1.136.5-17.06.01.000	КОРОБКА	1				
			- 01	КОРОБКА		1			
			- 02	КОРОБКА			1		
			- 03	КОРОБКА				1	
11	2		1.136.5-17.06.02.000	ПОЛОТНО	1				

МАРКА	БРС 02-75	БРС 22-9	БРС 24-75	БРС 24-75
-------	-----------	----------	-----------	-----------

				1.136.5-17.06.00.000						
								СТADIЯ	ЛИСТ	ЛИСТОВ
								Р	1	2
ГИП	СТЕПНОВ	<i>А.С.С.</i>	(18.0.8)	ДВЕРЬ БАЛКОННАЯ СПЕЦИФИКАЦИЯ				ЦНИИ ЭП ЖИЛИЩА г. МОСКВА ФОРМАТ 11		
ПРОВЕР.	РУТТО	<i>Д.П.С.</i>	(17.0.8)							
РАЗРАБ.	МОКРОУСОВ	<i>А.С.</i>	(16.02.8)							

КОПИРОВАЛ

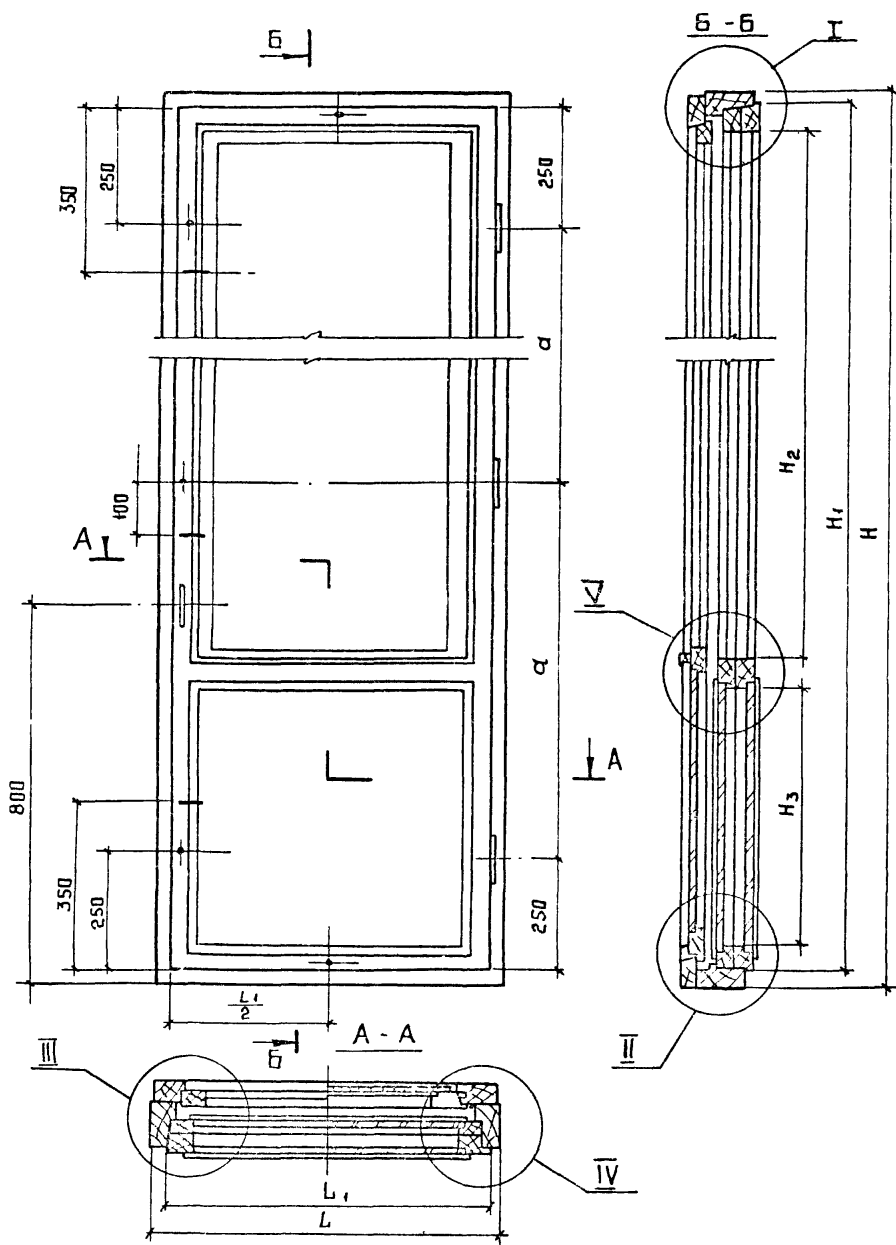
Инв. № подл.	Подпись и дата	Взам. инв. №

ФОРМАТ	ЗОНА	Поз.	ОБОЗНАЧЕНИЕ	НАИМЕНОВАНИЕ	Кол. на исполн. 1.136.5-17.06.00.00				ПРИМЕЧАНИЕ
					-	01	02	03	
11	2		1.136.5-17.06.02.000 - 01	ПОЛОТНО	1				
			- 02	ПОЛОТНО			1		
			- 03	ПОЛОТНО				1	
11	3		1.136.5-17.06.03.000	ПОЛОТНО	1				
			- 01	ПОЛОТНО		1			
			- 02	ПОЛОТНО			1		
			- 03	ПОЛОТНО				1	
				<u>СТАНДАРТНЫЕ</u> <u>ИЗДЕЛИЯ</u>					
				ПЕТАЛИ по ГОСТ 5088-78					
	5			ПВ2-100-1	3	3	3	3	0.2 кг.
	6			ПВ1-100П	3	3	3	3	0.2 кг.
	7			ЗАВЕРТКА ЗР2-1	3	3	3	3	0.14 кг.
				ЗАВЕРТКА ЗР2-2	3	3	3	3	0.09 кг.
				ГОСТ 5090-79					
	8			Ш уруп А4×25 ГОСТ 1145-70	38	38	38	38	
	9			РУЧКА РС80-ГОСТ 5087-72	1	1	1	1	0.2 кг.

17328 100

1.136.5-17.06.00.000				Лист
				2

ИЗМ. № ПУМЛ. ПУШКИЛЬ И ДАТА ИЗДАНИЯ №

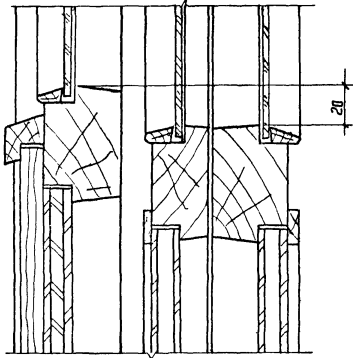


ОБОЗНАЧЕНИЕ	МАРКА	H	H ₁	H ₂	H ₃	L	L ₁	ОБЪЕМ, М ³ В ЧИСТОТЕ
1.136.5-17.06.00.000	БРС 22 - 7.5	2175	2110	1275	640	720	660	0,104
-01	БРС 22 - 9	2175	2110	1275	640	870	210	0,111
-02	БРС 24 - 7.5	2375	2310	1565	550	720	660	0,11
-03	БРС 24 - 9	2375	2310	1565	550	870	810	0,117

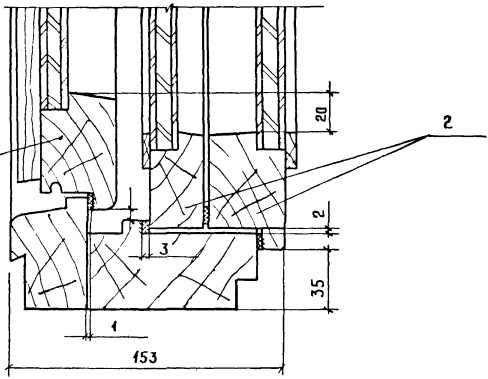
Узел I см. черт. 1.136.5-17.01.00.000 СБ лист 2.

				1.136.5-17.06.00.000 СБ		
				ДВЕРЬ БАЛКОННАЯ СБОРОЧНЫЙ ЧЕРТЕЖ		
				СТАДИЯ	МАССА	МАСШТАБ
				р		1:10
				ЛИСТ 1	ЛИСТОВ 2	
ГИП	СТЕПНОВ	И.В.Степ	12.7.81	ЦНИИЭП ЖИЛИЩА г. МОСКВА		
ПРОВЕР.	РУТТО	С.И.Рутто	12.8.81			
РАЗРАБ.	МОКРОУСОВ	В.И.Мокр	12.8.81			

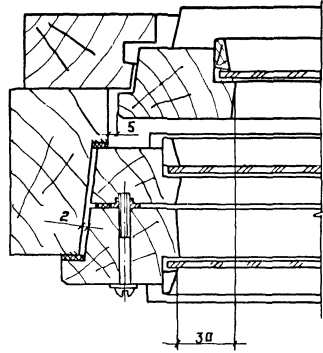
V
M 1:2



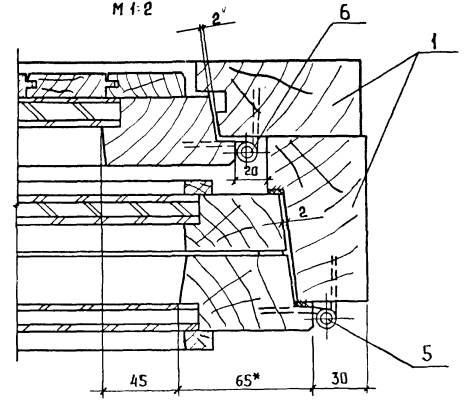
II
M 1:2



III
M 1:2

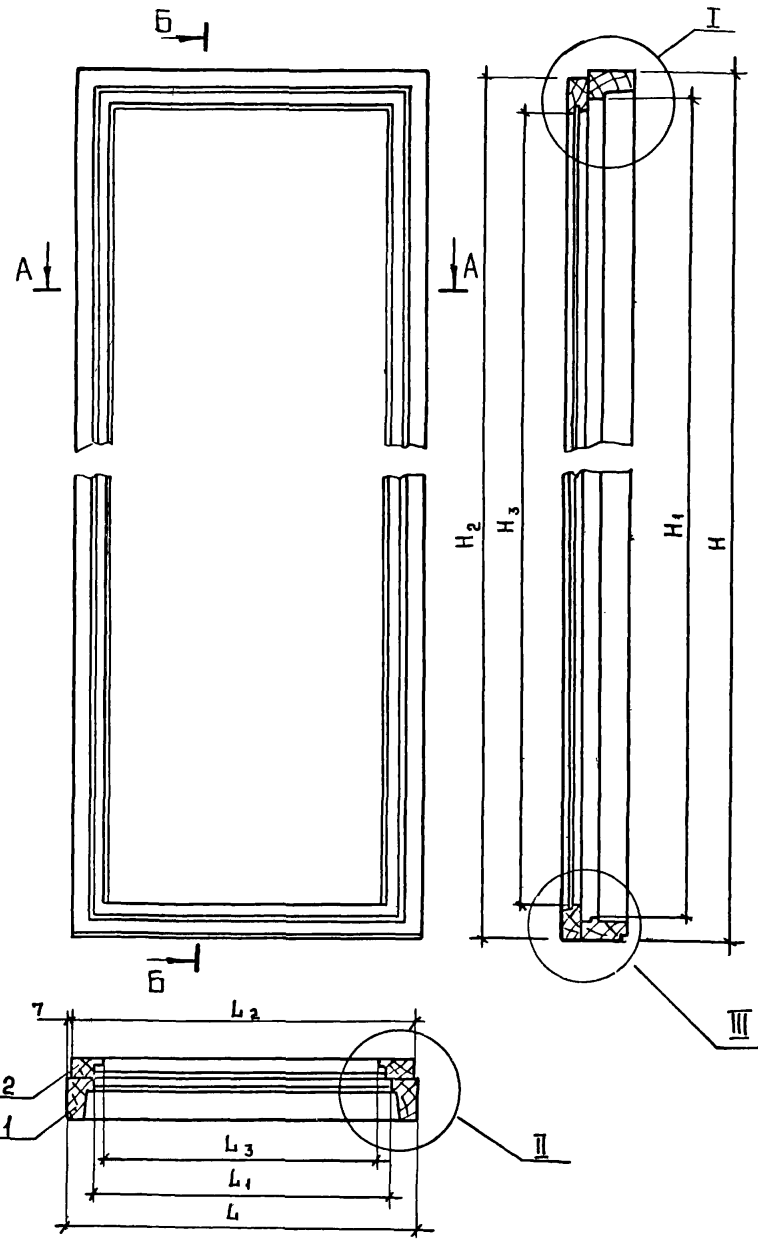


IV
M 1:2



1.*РАЗМЕРЫ ДЛЯ СПРАВОК

1.136.5-17.06.00.000 СБ	Лист 2
-------------------------	-----------



ОБОЗНАЧЕНИЕ	МАРКА	H	H ₁	H ₂	H ₃	L	L ₁	L ₂	L ₃	ОБЪЕМ, М ³ В ЧИСТОТЕ
1.136.5-17.06.01.000	БРС 22-7,5	2175	2070	2168	2031	720	610	711	543	0,0503
-01	БРС 22-9	2175	2070	2168	2031	870	760	864	693	0,0524
-02	БРС 24-7,5	2375	2270	2368	2231	720	610	711	543	0,0535
-03	БРС 22-9	2375	2270	2368	2231	870	760	864	693	0,0559

1. Узлы I, II, III - см. черт. 1.136.5-17.01.01.000 СБ, лист 2.

				1.136.5-17.06.01.000 СБ				
				КОРОБКА		СТАДИЯ	МАССА	МАСШТАБ
				СБОРОЧНЫЙ ЧЕРТЕЖ		Р		1:10
						ЛИСТ	ЛИСТОВ 1	
ГИП	СТЕПНОВ	<i>А.С.</i>	17.08.81					
ПРОВЕР.	РУТТО	<i>Р.Т.</i>	17.08.81					
РАЗРАБ.	МОКРУСОВ	<i>М.К.</i>	16.08.81					
				ЦНИИЭП ЖИЛИЩА Г. МОСКВА				

ФОРМАТ	ЗОНА	ПОЗ	ОБОЗНАЧЕНИЕ	НАИМЕНОВАНИЕ	КОЛ. НА ИСПОЛН.				1.136.5-17.06.01.100				ПРИМЕЧАНИЕ	
					-	01	02	03						
				<u>ДОКУМЕНТАЦИЯ</u>										
12			1.136.6-17.06.01.100 СБ	СБОРОЧНЫЙ ЧЕРТЕЖ	X	X	X	X						
				<u>ДЕТАЛИ</u>										
				ДРЕВЕСИНА ХВОЙНАЯ ГОСТ 8487-66										
Б1	1		1.136.5-17.06.01.101	БРУСОК 2175×94×55	1	1								
			-01	2375×94×55			1	1						
					МАРКА	БРС22-7,5	БРС22-9	БРС24-7,5	БРС24-9					

				1.136.5-17.06.01.100			
				РАМКА СПЕЦИФИКАЦИЯ			
СТАДИЯ		ЛИСТ		ЛИСТОВ			
Р		1		2			
ГИП		СТЕПНОВ		17.08.81			
ПРОВЕР.		РУТТО		17.08.81			
РАЗРАБ.		МОКРУСОВ		16.02.81			

КОПИРОВАЛ

ФОРМАТ 11

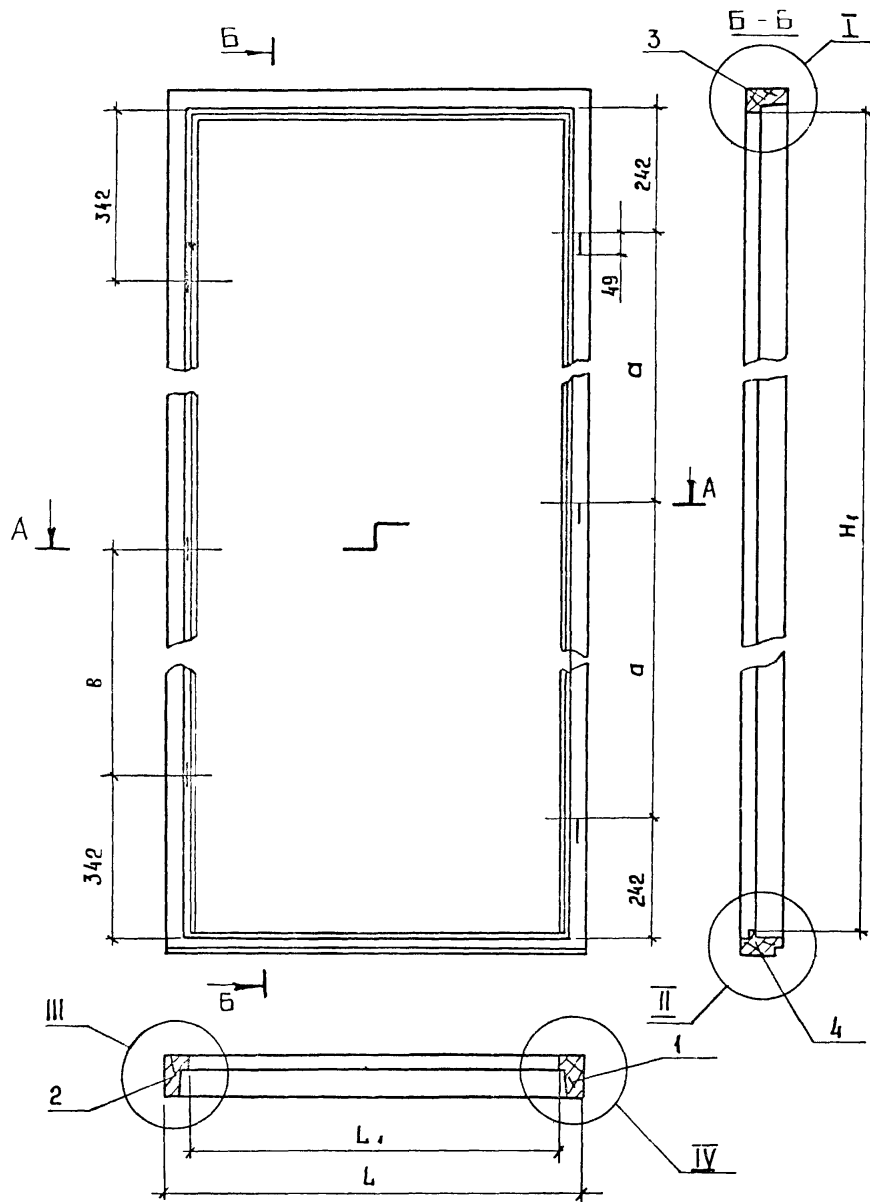
ИНВ. № ПОДЛ. ПОДПИСЬ И ДАТА. ВЗАМ. ИНВ. №

ФОРМАТ	ЗОНА	ПОЗ	ОБОЗНАЧЕНИЕ	НАИМЕНОВАНИЕ	КОЛ. НА ИСПОЛН.				1.136.5-17.06.01.100				ПРИМЕЧАНИЕ	
					-	01	02	03						
Б4		2	1.136.5-17.06.01.102	БРУСОК 2175×94×55	1	1								
			-01	2375×94×55			1	1						
Б4		3	1.136.5-17.06.01.103	БРУСОК 720×94×55	1	1								
			-01	870×94×55			1	1						
Б4		4	1.136.5-17.06.01.104	БРУСОК 720×94×55	1	1								
			-01	870×94×55			1	1						

1.136.5-17.06.01.100

ЛИСТ

2



ОБОЗНАЧЕНИЕ	МАРКА	H	H ₁	L	L ₁	α	β	Объем м ³ в чистоте
1.136.5-17.06.01.100	БРС22-7.5	2175	2070	720	610	805	605	0,03
-01	БРС22-9	2175	2070	870	760	805	605	0,0311
-02	БРС24-7.5	2375	2270	720	610	905	705	0,0317
-03	БРС24-9	2375	2270	870	760	905	705	0,0332

Узлы I, II, III, IV см. 1.136.5-17.01.01.100 СБ
лист 2

1.136.5-17.06.01.100 СБ				
РАМКА		СТАДИЯ	МАССА	НАШТАБ
СБОРОЧНЫЙ ЧЕРТЕЖ		Р		1:1
		Лист	Листов	
ТИП	СТЕПНОВ	10.02.81	17.08.81	
ПРОВЕР.	РУТТО	12.11.81		
РАЗРАБ.	МОКРУСОВ	16.02.81		
				ЦНИИЭП ЖИЛИША Г. МОСКВА

ИНВ. № ПОДЛ. ПОДПИСЬ И ДАТА ВЗАМ. ИНВ. №

ФОРМАТ	ЗОНА	ПОЗ.	ОБОЗНАЧЕНИЕ	НАИМЕНОВАНИЕ	КОЛ. НА ИСПОЛН. 1.136.5-17.06.01.200				ПРИМЕЧАНИЕ
					-	01	02	03	
				<u>ДОКУМЕНТАЦИЯ</u>					
12			1.136.5-17.06.01.200 СБ	СБОРОЧНЫЙ ЧЕРТЕЖ	×	×	×	×	
				<u>ДЕТАЛИ</u>					
				ДРЕВЕСИНА ХВОЙНАЯ ГОСТ 8486-66					
Б4	1		1.136.5-17.06.01.201	БРУСОК 2168×94×44	1	1			
			- 01	2368×94×44			1	1	

МАРКА	БРС 22-75	БРС 22-9	БРС 24-75	БРС 24-9
-------	-----------	----------	-----------	----------

ГИП	СТЕРНОВ	<i>Стернов</i>	15.6.89
ПРОВЕР.	РУТОВ	<i>Рут</i>	17.0.89
РАЗРАБ.	МОКРОУСОВ	<i>Мокрусов</i>	16.02.89

1.136.5-17.06.01.200

**РАМКА
СПЕЦИФИКАЦИЯ**

СТАДИЯ	ЛИСТ	ЛИСТОВ
Р	1	2

**ЦНИИЭП
ЖИЛИЩА
Г. МОСКВА**

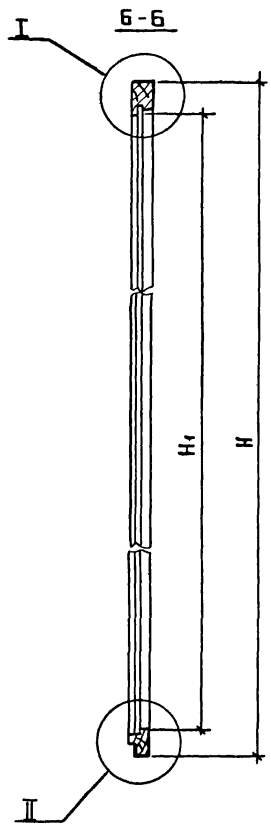
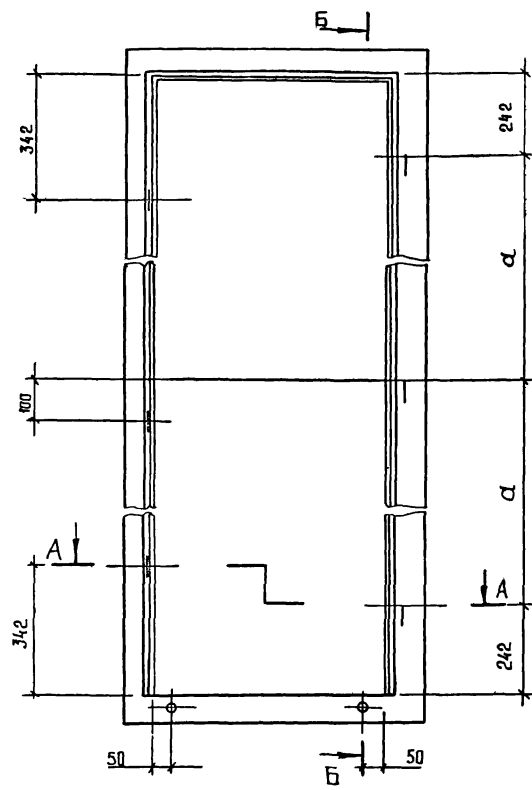
ФОРМАТ А1

КОПИРОВАЛ

ИНВ. № ПОДЛ. ПОДПИСЬ И ДАТА ВЗАМ. ИНВ. №

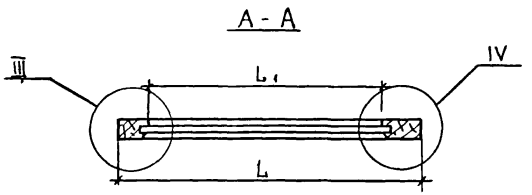
ФОРМАТ	ЗОНА	ПОЗ.	ОБОЗНАЧЕНИЕ	НАИМЕНОВАНИЕ	КОЛ. НА ИСПОЛН. 1.136.5-17.06.01.200				ПРИМЕЧАНИЕ
					-	01	02	03	
Б4		2	1.136.5-17.06.01.202	БРУСОК 2168×74×44	1	1			
			- 01	2368-74 44			1	1	
Б4		3	1.136.5-17.06.01.203	БРУСОК 741 × 74 × 44	1	1			
			- 01	861 × 74 × 44			1	1	
Б4		4	1.136.5-17.06.01.204	БРУСОК 741 × 63 × 44	1	1			
			- 01	861 × 63 × 44			1	1	

1.136.5-17.06.01.200



ОБОЗНАЧЕНИЕ	МАРКА	H	H ₁	L	L ₁	σ	ОБЪЕМ, М ³ в чистоте
1.136.5-17.06.01.200	БРС22-7.5	2168	2031	711	543	780	0,0203
-01	БРС22-9	2168	2031	861	693	780	0,0213
-02	БРС24-7.5	2368	2231	711	543	880	0,0218
-03	БРС24-9	2368	2231	861	543	880	0,0227

УЗЛЫ СМ. ЧЕРТ. 1.136.5.17.01.01.200 СБ ЛИСТ 2.



				1.136.5-17.06.01.200 СБ				
				РАМКА		СТАДИЯ	МАССА	МАСШТАБ
				СБОРОЧНЫЙ ЧЕРТЕЖ		Р		1:10
						ЛИСТ	ЛИСТОВ 1	
ТИП	СТЕПНОВ	ПОСЛ	12.08.81					
ПРОВЕР.	МИКРОСОВ	ЛЮ	16.09.81					
РАЗРАБ	РУТТО	ЛЮ	12.08.81					
				ЦНИИЭП ЖИЛИЩА				
				г. МОСКВА				

УПВ. № 004.Л. ШОДНИКОВ И Д.А.А.А. ТОЖАТ-ПОНОВ

ИНВ. № ПОДЛ. ПОДПИСЬ И ДАТА ВЗАМ. ИНВ. №

ФОРМАТ	ЗОНА	Поз.	ОБОЗНАЧЕНИЕ	НАИМЕНОВАНИЕ	КОЛ. НА ИСПОЛН. 1.136.5-17.06.02.000-										ПРИМЕЧАНИЕ		
					-	01	02	03									
				ДОКУМЕНТАЦИЯ													
*			1.136.5-17.06.02.000СБ	СБОРОЧНЫЙ ЧЕРТЕЖ	X	X	X	X									* 12,12
				СБОРОЧНЫЕ ЕДИНИЦЫ													
Б4	1		1.136.5-17.06.02.100	РАМКА	1	1	1	1									
Б4	2		1.136.5-17.06.02.200	РАМКА	1	1	1	1									
				ДЕТАЛИ													

МАРКА
БРС22-75
БРС22-9
БРС24-75
БРС24-9

				1.136.5-17.06.02.000			
				ПОЛОТНО			
				СПЕЦИФИКАЦИЯ			
				СТАДИЯ ЛИСТ ЛИСТОВ			
				Р 1 6			
ГИП				СТЕПНОВ			
ПРОВЕР				РУТТО			
РАЗРАБ				МОКРОУСОВ			
				КОПИРОВАЛ			
				ФОРМАТ И			

ИНВ. № ПОДЛ. ПОДПИСЬ И ДАТА ВЗАМ. ИНВ. №

ФОРМАТ	ЗОНА	Поз.	ОБОЗНАЧЕНИЕ	НАИМЕНОВАНИЕ	КОЛ. НА ИСПОЛН. 1.136.5-17.06.02.000-										ПРИМЕЧАНИЕ		
					-	01	02	03									
				ДРЕВЕСИНА ХВОЙНАЯ													
				ГОСТ 8486 - 66													
Б4	3		1.136.5-17.06.02.101	БРУСОК 2110 × 65 × 42	1	1											
			- 01	2310 × 65 × 42			1	1									
Б4	4		1.136.5-17.06.02.102	БРУСОК 2110 × 65 × 42	1	1											
			- 01	2310 × 65 × 42			1	1									
Б4	5		1.136.5-17.06.02.103	БРУСОК 660 × 65 × 42	2		2										
			- 01	810 × 65 × 42			2	2									
Б4	6		1.136.5-17.06.02.104	БРУСОК 660 × 65 × 42	1		1										
			- 01	310 × 65 × 42			1	1									
Б4	7		1.136.5-17.06.02.201	БРУСОК 2086 × 51 × 32	1	1											
			- 01	2286 × 51 × 32			1	1									
Б4	8		1.136.5-17.06.02.202	БРУСОК 2086 × 51 × 32	1	1											
			- 01	2286 × 51 × 32			1	1									
Б4	9		1.136.5-17.06.02.203	БРУСОК 632 × 51 × 32	1		1										
			- 01	782 × 51 × 32			1	1									
Б4	10		1.136.5-17.06.02.203-	632 × 55 × 32	1		1										
			- 01	782 × 55 × 32			1	1									

1.136.5-17.06.02.000				Лист
				2

17328
109

109

ФОРМА	ЗОНА	Поз	ОБОЗНАЧЕНИЕ	НАИМЕНОВАНИЕ	КОЛ. НА ИСПОЛН. 1.136.5-17.06.02.000										ПРИМЕЧАНИЕ		
					—	01	02	03									
Б4		11	1.136.5-17.06.02.205	БРУСОК 632×65×32	1		1										
			-01	782×65×32			1		1								
Б4		12	1.136.5-17.06.02.001	РАСКЛАДКА 680×19×10	4	4											
			-01	590×19×10				4	4								
Б4		13	1.136.5-17.06.02.002	РАСКЛАДКА 570×19×10	4		4										
			-01	720×19×10			4		4								
Б4		14	1.136.5-17.00.00.001	ШТАПИК 1295×16×10	4		4										
				1580×16×10			4		4								
				550×16×10		4		4									
				700×16×10			4		4								
				ЗАГЛУШКА													
				ПЛИТА ВОЛОКНИСТАЯ													
				МЯГКАЯ ГОСТ 4598-74													
Б4		15	1.136.5-17.06.02.003	660×550×8	2												
			-01	660×700×8			2										
			-02	570×550×8				2									
			-03	570×700×8					2								
													1.136.5-17.06.02.000				Лист
																	3

Инв. № подл. Подпись и дата Взам. инв. №

ФОРМА	ЗОНА	Поз.	ОБОЗНАЧЕНИЕ	НАИМЕНОВАНИЕ	КОЛ. НА ИСПОЛН. 1.136.5-17.06.02.000										ПРИМЕЧАНИЕ		
					—	01	02	03									
				ЗАГЛУШКА													
				ПЛИТА ВОЛОКНИСТАЯ													
				ТВЕРДАЯ ГОСТ 4598-74													
Б4		16	1.136.5-17.06.02.004	660×550×4	4												
			-01	660×700×4			4										
			-02	570×550×4				4									
			-03	570×700×4					4								
Б4		17	1.136.5-17.00.00.003	СТЕКЛО 1290×545	2												
				1290×695			2										
				1580×545				2									
				1580×695					2								
				СТЕКЛО ГОСТ 111-75													
				Толщ 3 мм													
		18	1.136.5-17.00.00.004	ПРОКЛАДКА ПОЛНУ-													
				РЕТАНОВАЯ ГОСТ 10174-72	11.6	12.4	12.4	13.2									П. М
													1.136.5-17.06.02.000				Лист
																	4

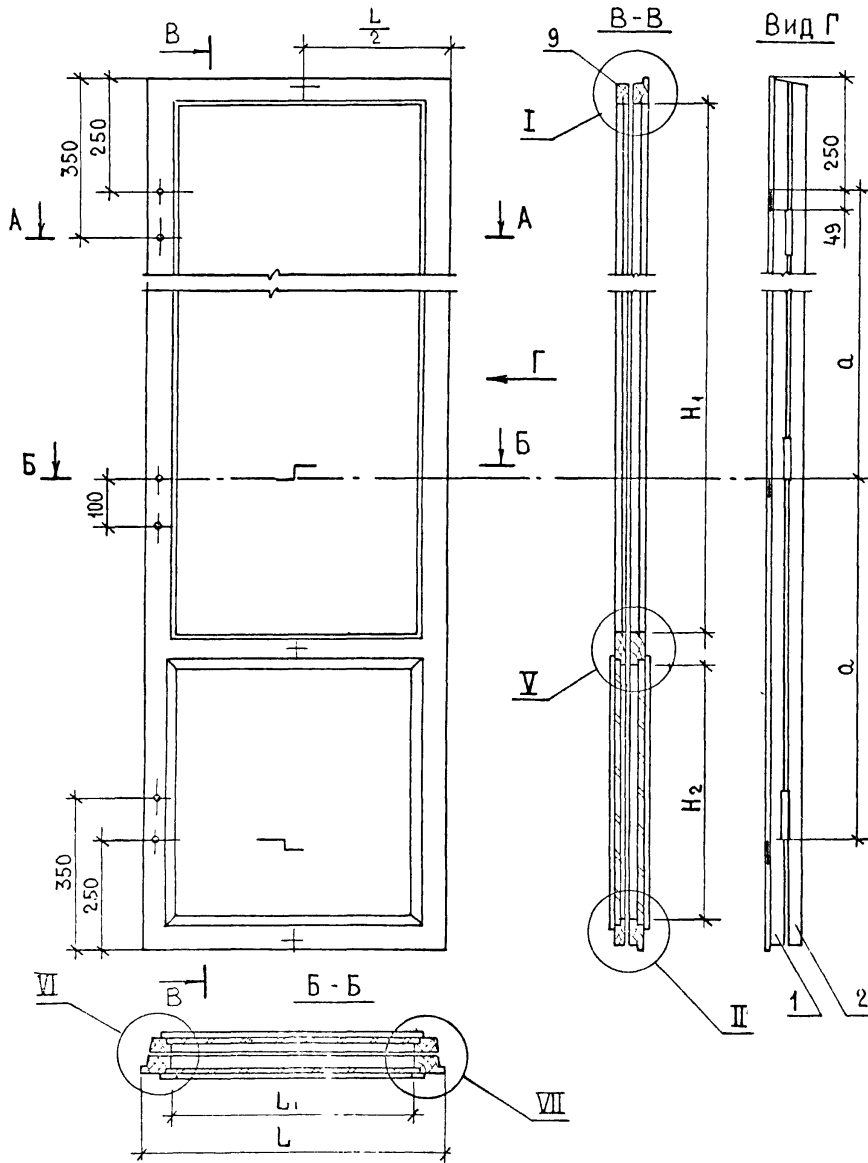
17228 110

130

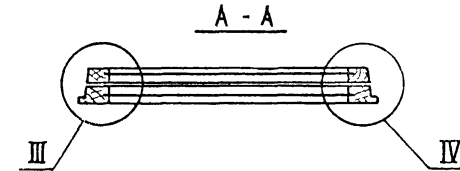
ФОРМАТ	ЗОНА	ПОЗ	ОБОЗНАЧЕНИЕ	НАИМЕНОВАНИЕ	КОЛ. НА ИСПОЛН. 1.136.5-17.06.02.000				ПРИМЕЧАНИЕ
					—	01	02	03	
				<u>СТАНДАРТНЫЕ</u> <u>ИЗДЕЛИЯ</u>					
		20		ПЕТЛЯ ПН6-НОП ГОСТ 5088-78	3	3	3	3	0.22 кг.
		21		СТЯЖКА СВМ ГОСТ 5090-78	3	3	3	3	0.035 кг.
		22		НАГЕЛЬ Н33 ГОСТ 17585-72	6	6	6	6	0.005 кг.
		23		УГОЛЬНИК УГ75-2 ГОСТ 5090-78	8	8	8	8	0.02 кг.
1.136.5-17.06.02.000									ЛИСТ 5

ИНВ. № ПОДА. | ПОДПИСЬ И ДАТА | ВЗАМ. ИНВ. №

ФОРМАТ	ЗОНА	ПОЗ	ОБОЗНАЧЕНИЕ	НАИМЕНОВАНИЕ	КОЛ. НА ИСПОЛН. 1.136.5-17.06.02.000				ПРИМЕЧАНИЕ
					—	01	02	03	
				ШУРУПЫ ГОСТ 1145-70					
		25		A 4 x 25	42	42	42	42	к поз. 21
		26		A 3 x 25	40	40	40	40	
				Гвозди ГОСТ 4028-63					
		27		1.2 x 20	28	30	32	34	
		28		1.4 x 25	24	26	24	26	
1.136.5-17.06.02.000									ЛИСТ 6

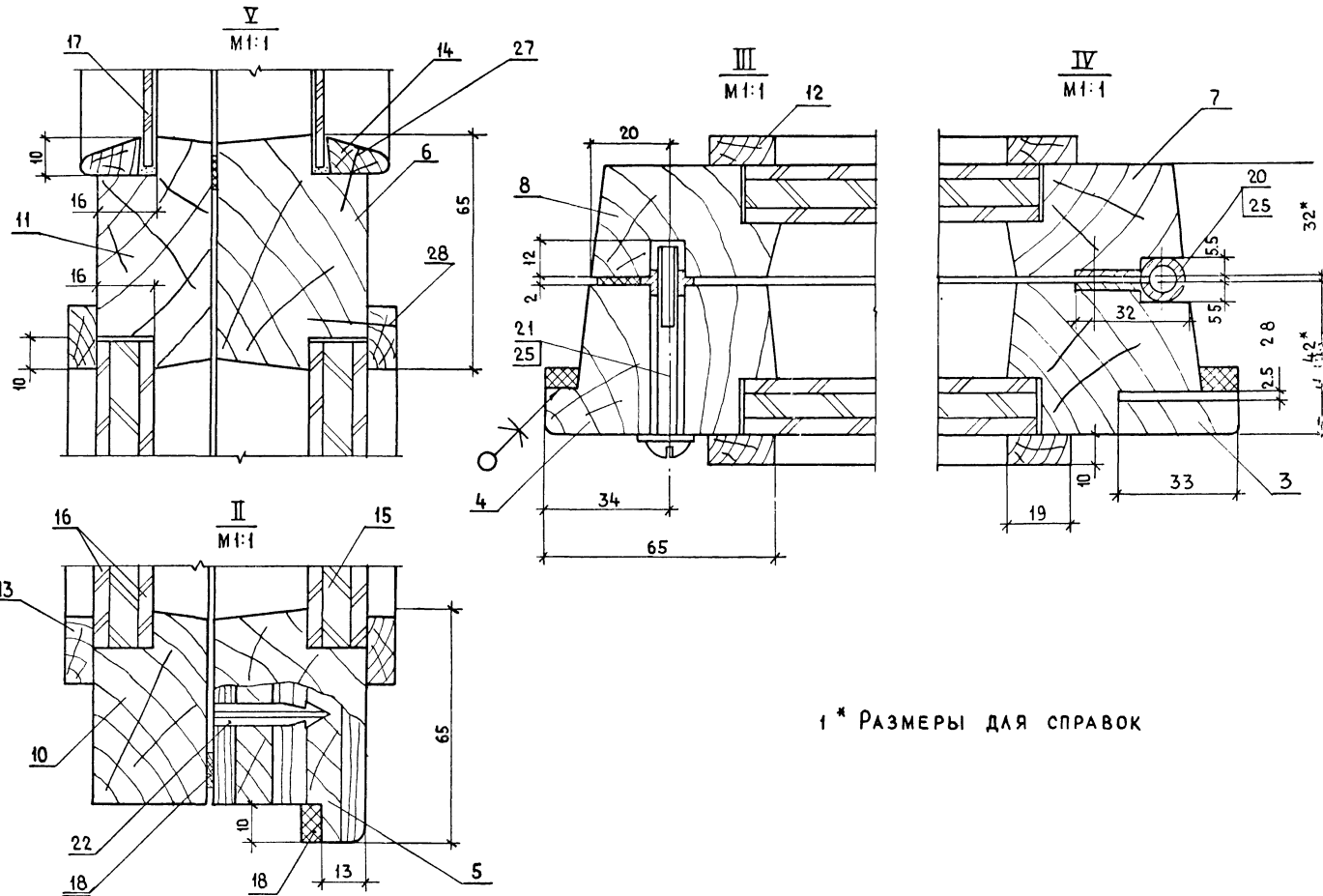


ОБОЗНАЧЕНИЕ	МАРКА	H	H ₁	H ₂	L	L ₁	a	ОБЪЕМ М ³ В ЧИСТОТЕ
1.136.5-17.06.02.000	БРС22-7.5	2110	1275	640	660	530	805	0.0293
-01	БРС22-9	2110	1275	640	810	680	805	0.032
-02	БРС24-7.5	2310	1565	550	660	530	905	0.031
-03	БРС24-9	2310	1565	550	810	680	905	0.0334



1. Узлы I, III, IV см. черт. 1.136.5-17.00.02.000СБ,
лист 2.

				1.136.5-17.06.02.000СБ				
				ПОЛОТНО СБОРОЧНЫЙ ЧЕРТЕЖ		СТАДИЯ	МАССА	МАСШТАБ
						Р		1:10
						ЛИСТ 1	ЛИСТОВ 2	
ГИП	СТЕПНОВ	А.В.В.	17.08					
ПРОВЕР.	МОКРОУСОВ		16.08					
РАЗРАБ.	РУТТО		17.08					
				ЦНИИЭП ЖИЛИЩА Г. МОСКВА				



1 * РАЗМЕРЫ ДЛЯ СПРАВОК

ФОРМАТ	ЗОНА	ПОЗ.	0600	03	МЕЧАНИЕ
<u>ДОКУМЕНТАЦИЯ</u>					
42			1.136.5-17.06.03.000СБ	СБОРОЧНЫЙ ЧЕРТЕЖ	X X X X
<u>СБОРОЧНЫЕ ЕДИНИЦЫ</u>					
64	1		1.136.5-17.06.03.100СБ	РАМКА	1 1 1 1
<u>ДЕТАЛИ</u>					

МАРКА	БРС22-7.5	БРС22-9	БРС24-7.5	БРС24-9
-------	-----------	---------	-----------	---------

				1.136.5 - 17.06.03.000		
				ПОЛОТНО		
				СПЕЦИФИКАЦИЯ		
				СТАДИЯ		ЛИСТОВ
				Р	1	4
ГИП		Степнов	17.11.81			
ПРОВЕР		РУТТО	16.02.81			
РАЗРАБ		МОКРОУСОВ	16.02.81			
				ЦНИИЭП ЖИЛИЩА Г. МОСКВА		

ИНВ. №: ПОДА | ПОДПИСЬ И ДАТА | ВЗАМ. ИНВ. №

ФОРМАТ	ЗОНА	ПОЗ.	ОБОЗНАЧЕНИЕ	НАИМЕНОВАНИЕ	КОЛ. НА ИСПОЛН. 1.136.5-17.06.03.000							ПРИМЕЧАНИЕ	
					-	01	02	03					
				ДРЕВЕСИНА ХВОЙНАЯ									
				ГОСТ 8486-66									
64	2		1.136.5-17.06.03.101	БРУСОК 2060×65×42	1	1							
			-01	2260×65×42			1	1					
64	3		1.136.5-17.06.03.102	БРУСОК 2060×65×42	1	1							
			-01	2060×65×42			1	1					
64	4		1.136.5-17.06.03.103	БРУСОК 585×65×42	2		2						
			-01	735×65×42			2	2					
64	5		1.136.5-17.06.03.104	БРУСОК 585×65×42	1		1						
			-01	735×65×42			1	1					
64	6		1.136.5-17.06.03.001	БРУСОК 560×29×23	1		1						
			-01	720×29×23			1	1					
64	7		1.136.5-17.00.00.001	ШТАПИК 1245×16×10	2	2							
				1535×16×10				2	2				
				475×16×10			2	2					
				625×16×10			2		2				

17328 114

1.136.5 - 17.06.03.000										ЛИСТ
										2

ФОРМАТ	ЗОНА	ПОЗ.	ОБОЗНАЧЕНИЕ	НАИМЕНОВАНИЕ	КОЛ. НА ИСПОЛН. 1.136.5-17.06.03.000				ПРИМЕЧАНИЕ
					01	02	03		
Б4		8		Обшивка тип 2 ГОСТ8242-75					
			1.136.5-17.06.03.002	720 x 45 x 13	13		13		
			- 01	620 x 45 x 13		17		17	
				ЗАГЛУШКА					
				ПЛИТА ВОЛОКНИСТАЯ					
				МЯГКАЯ ГОСТ4598-74					
Б4	10		1.136.5-17.06.03.003	660 x 475 x 8	1				
			-01	660 x 625 x 8		1			
			-02	570 x 475 x 8			1		
			-03	570 x 625 x 8				1	
				ЗАГЛУШКА					
				ПЛИТА ВОЛОКНИСТАЯ					
				ТВЕРДАЯ ГОСТ 4598-74					
Б4	11		1.136.5-17.06.03.004	660 x 475 x 4	2				
				660 x 625 x 4		2			
				570 x 475 x 4			2		
				570 x 625 x 4				2	
					1.136.5-17.06.03.000				ЛИСТ 3

ИНВ. № ПОДА | ПОДПИСЬ И ДАТА | ЗВАН. ИНВ. №

ФОРМАТ	ЗОНА	ПОЗ.	ОБОЗНАЧЕНИЕ	НАИМЕНОВАНИЕ	КОЛ. НА ИСПОЛН. 1.136.5-17.06.03.000				ПРИМЕЧАНИЕ
					01	02	03		
				Гидроизоляция					
				ПЕРГАМИН ГОСТ 2697-75					
Б4	12		1.136.5-17.06.03.005	715 x 520	1				
			-01	715 x 680		1			
				615 x 520			1		
				615 x 680				1	
Б4	13		1.136.5-17.00.00.001	СТЕКЛО 1240 x 470	1				
				1240 x 620		1			
				1530 x 470			1		
				1530 x 620				1	
				СТЕКЛО ГОСТ 111-78 ТОЛЩ 3					
Б4	14		1.136.5-17.00.00.004	ПРОКЛАДКА ПОЛИУРЕТА					
				НОВАЯ ГОСТ 10174-72	5,29	5,33	5,64	5,73	
				СТАНДАРТНЫЕ ИЗДЕЛИЯ					
				Гвозди по ГОСТ 4028-63					
		16		1.2 x 20	14	16	16	18	К ПОЗ. 7
		17		1.4 x 25	26	34	26	34	
		18		1.6 x 40	4	4	4	4	
					1.136.5-17.06.03.000				ЛИСТ 4

