

ТИПОВЫЕ ПРОЕКТЫ
704-1-42, 704-1-43, 704-1-44,
704-1-45, 704-1-46, 704-1-47, 704-1-48.

РЕЗЕРВУАРЫ

СВАРНЫЕ ГОРИЗОНТАЛЬНЫЕ ДЛЯ НЕФТЕПРОДУКТОВ
ЕМКОСТЬЮ 3, 5, 10, 25, 50, 75 и 100 м³.

Альбом IV

ВОДОГРЯЗЕСПУСКНАЯ ПРОБКА

10066-04

КАЗАХСКИЙ ФИЛИАЛ
ЦЕНТРАЛЬНЫЙ ИНСТИТУТ ТИПОВЫХ ПРОЕКТОВ
МОСКВА АЛМА-АТА

ТИПОВЫЕ ПРОЕКТЫ
704-1-42, 704-1-43, 704-1-44,
704-1-45, 704-1-46, 704-1-47, 704-1-48.

РЕЗЕРВУАРЫ

СВАРНЫЕ ГОРИЗОНТАЛЬНЫЕ ДЛЯ НЕФТЕПРОДУКТОВ
ЕМКОСТЬЮ 3, 5, 10, 25, 50, 75 и 100 м³.

СОСТАВ ПРОЕКТА:

- АЛЬБОМ I Стальные конструкции Пояснительная записка и
технические условия.
АЛЬБОМ II Стальные конструкции. Рабочие чертежи.
/по каждому проекту в отдельности/.
АЛЬБОМ III Оборудование резервуаров.
АЛЬБОМ IV Водопрязеспускная пробка.
АЛЬБОМ V Сметы

РАЗРАБОТАН
ЦНИИПРОЕКТСТАЛЬКОНСТРУКЦИЯ

Альбом IV

КАЗАХСКИЙ ФИЛИАЛ
ЦЕНТРАЛЬНЫЙ ИНСТИТУТ ТИПОВЫХ ПРОЕКТОВ
МОСКВА АЛМА-АТА

ВВЕДЕН В ДЕЙСТВИЕ
ОБЪЕДИНЕНИЕМ СОЮЗМЕТАЛЛОСТРОИНИИПРОЕКТ
ГЛАВПРОМСТРОЙПРОЕКТА ГОССТРОЯ СССР
18 ФЕВРАЛЯ 1969 г. ПРИКАЗ № 1.

Качинцов
Кудряков
Валеева
Витман
Шварцба

Ильин
А. Фурманов
Васильев
Витман
Шварцба

Гл. инж. институт
Иван. Степанов
Гл. инж. проекта
Лавренко
Лавренко

ГОССТРОЙ СССР
ЦНИИПРОЕКТСТАЛЬКОНСТРУКЦИЯ
г. МОСКВА

СОДЕРЖАНИЕ АЛЬБОМА

№ лист	Наименование	№ страниц альбома	№ лист	Наименование	№ страниц альбома
—	Титульный лист.	1	11	5. Кожух. Сборка и деталь.	12
1	Содержание альбома.	2	12	5. Кожух. Детали.	13
2	Пояснительная записка.	3	13	8. Флянец. 7. Флянец в Соби.	14
3	Инструкция.	4	14	13, 14. Прокладка.	15
4	Общий вид водогрейно-спускной пробки.	5	15	Экзистенция.	16
5	Схема расположения водогрейно-спускной пробки и спецификация.	6			
6	1. Флянец с кольцом. Сборка и детали.	7			
7	1. Флянец с кольцом. Детали.	8			
8	2. Пробка для зачистки. Сборка и детали.	9			
9	3. Пробка для слива воды. Сборка. 4. Кожух. Сборка.	10			
10	4. Кожух. Детали.	11			

1968 г. Резервуются
для нужд организации для негосударственных
емкостью 3, 5, 10, 25, 50, 75 и 100 г.³

Содержание альбома.

Титульные страницы
104-1-42, 43, 44, 45,
46, 47, 48.

Кожух
V

Лист
1

ГОССТРОЙ СССР
ЦЕНТРАЛЬНО-ПРОЕКТИРОВАТЕЛЬСКАЯ
ОБЛАСТНАЯ ПРОЕКТИРОВАТЕЛЬСКАЯ
ОБЪЕДИНЕНИЕ
г. МОСКВА

Кожух
Водяной
Сборка
Детали
Инструкция

Титульный
Содержание
Пояснительная записка
Инструкция
Общий вид водогрейно-спускной пробки
Схема расположения водогрейно-спускной пробки и спецификация
1. Флянец с кольцом. Сборка и детали.
1. Флянец с кольцом. Детали.
2. Пробка для зачистки. Сборка и детали.
3. Пробка для слива воды. Сборка.
4. Кожух. Сборка.

Пояснительная записка

Настоящие чертежи водозабеспесусной пробки к сварным горизонтальным резервуарам емкостью 3-100 м³ для хранения нефтепродуктов являются составной частью типовых проектов №№ 704-1-42 ÷ 704-1-48 „Резервуары сварные горизонтальные для нефтепродуктов емкостью 3, 5, 10, 25, 50, 75 и 100 м³“, разработанные институтом ЦНИИпроектстальконструкция в 1968 г., а именно:

Таблица 1.

Емкость резервуара м ³	Номера типовых проектов выпуска 1968г.	
	нормальная	геометрическая
3	от 3,1 до 3,2	704-1-42
5	от 5,4 до 5,5	704-1-43
10	от 10,6 до 11,5	704-1-44
25	от 26,0 до 28,6	704-1-45
50	от 51,2 до 55,7	704-1-46
75	от 73,7 до 84,6	704-1-47
100	от 97,0 до 100,2	704-1-48

Детализированные чертежи водозабеспесусной пробки разработаны институтом ЦНИИпроектстальконструкция в 1968 г. на основе рабочих чертежей, вышедших

специальным конструкторским бюро Госниту, Главного управления МГСМСХ СССР в 1958 г., и откорректированы в 1968 г. Корректировка проекта водозабеспесусной пробки по отношению к выпускам 1960-63 г. сводится в основном к следующим:

- изменяется структура построения проекта, оформление, проект вышшеп как альбом IV типовых проектов №№ 704-1-42 ÷ 704-1-48.
- статипарты, нормативы и технические условия приведены в соответствие с действующими на 1 августа 1968 г.

Материалы конструкций водозабеспесусной пробки, указанные в детализированных чертежах, относятся только к конструкциям эксплуатируемым в районах с расчетной температурой не ниже минус 30°С.

Для других районов см. примечания в начале статьи.

Водозабеспесусная пробка применяется только для резервуаров, предназначенных для наземного хранения нефтепродуктов и установки ее на резервуар производится только по требованию заказчика.

Госстрой СССР
ЦНИИпроектстальконструкция
г. МОСКВА

1968 г. Резервуары сварные горизонтальные для нефтепродуктов емкостью 3, 5, 10, 25, 50, 75 и 100 м³

Пояснительная записка

Типовые проекты
704-1-42, 43, 44,
45, 46, 47, 48.

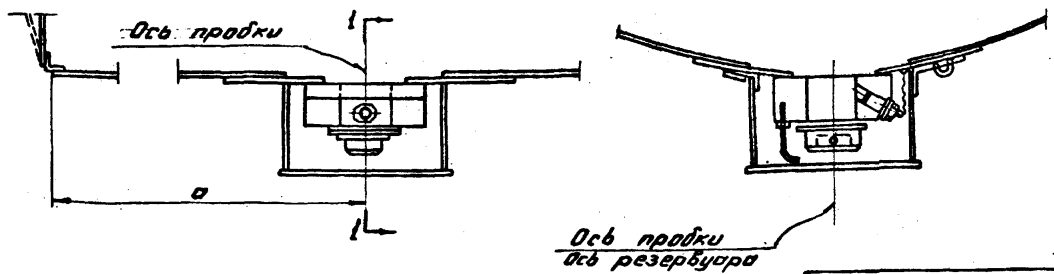
Альбом
IV

Лист
2

Схема расположения пробки на резервуаре.

по 1-1

Таблица сварных швов.



Марка	Тип электрода Тип и марка шва	342				Вес наплавл. металла
		1	2	3	4	
	Длина м	0,45	1,9	1,2	0,12	0,23
	Вес кг	0,08	0,11	0,03	0,01	

Всего: 11,85 кг

Таблица размеров "D"

Емкость резерв. м ³	ИИ типового проекта	Ширина листа	"D"
3	704-1-42	1000	750
		2000	
5	704-1-43	1000	750
		2000	
10	704-1-44	1000	1200
		1400	
25	704-1-45	1400	1700
		2000	
50	704-1-46	1400	3700
		2000	
75	704-1-47	1500	4400
		2000	
100	704-1-48	1500	5500
		2000	

Вес наплавленного металла		0,23				
15	1-00-15	Подкладка-го-в: Р-60	1 0,080	ВК Ст. 3 кл	14	см. прим. л.2.
14	1-00-14	Прокладка	1 —	—	14	—
13	1-00-13	Прокладка	1 —	РЕЗИНА НАСЛО-БЕНЗОСТАЙКА	14	ГОСТ 7338-65
12	1-00-12	Цель сварная СН 2-12	1 0,000	ВК Ст. 3 кл.	—	ГОСТ 2319-59
11	1-00-11	Шайба б	2 0,002	ВК Ст. 0	—	ГОСТ 11371-68
10	1-00-10	Шпилька 16x10	2 0,001	ВК Ст. 2 кл	—	ГОСТ 397-66
9	1-00-09	Гайка М10	1 0,011	—	—	ГОСТ 5915-62
8	1-00-08	Скоба	1 0,003	—	13	—
7	1-00-07	Палец	1 0,011	—	13	—
6	1-00-06	Ограничитель	1 0,050	ВК Ст. 3 кл	13	—
5	1-05-00	Колпач	1 0,530	—	11	—
4	1-04-00	Козырек	1 0,141	—	9	—
3	1-03-00	Пробка для спуска отстой.	1 0,177	—	9	—
2	1-02-00	Пробка для зачистки	1 1,580	—	8	—
1	1-01-00	Фланец с кольцом	1 8,024	Сборка	6	—
ноз.	Обозначение	Наименование	Материал	Вес	Материал	Примечан.

Примечания:

- Общие примечания см. лист 4.
- Таблица "D" детали 15 зависит от радиуса резервуара.

Госстрой СССР
ЦНИИПроектСТАНДАРТОВ
г. МОСКВА

Исполнитель: Кузнецов
Проектировщик: Кузнецов
Инженер: Кузнецов
Инженер: Кузнецов
Инженер: Кузнецов
Инженер: Кузнецов

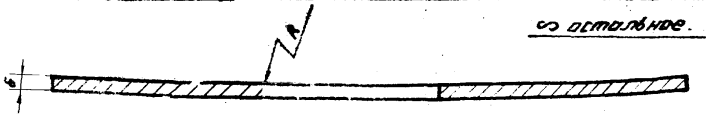
1968 г. Резервуары сварные горизонтальные для неагрессивных жидкостей емкостью 3,5, 10, 25, 50, 75 и 100 м³.

Схема расположения пробки и спецификация.

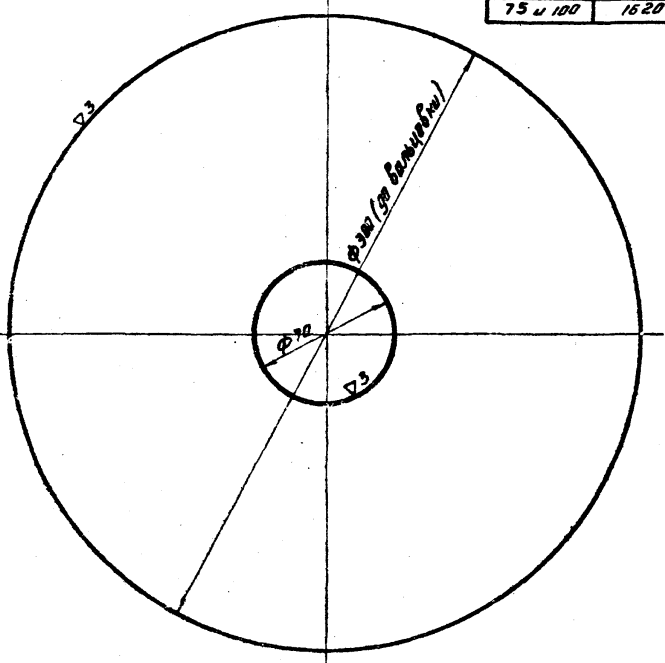
Типовые проекты 704-1-42, 43, 44, 45, 46, 47, 48.

Альбом IV Лист 5

Госстрой СССР
 ЦНИИОГЭС ТАТЬЯНИНСКОГО ЦЕНТРА
 Москва
 Ин. отдела
 Ст. инж. проекта
 Проектировщик
 Проверщик
 1968 г.



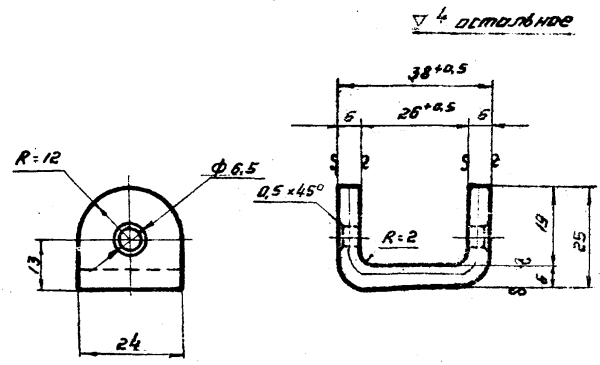
Емкость резерв. м ³	Радиус R мм
3	780
5	900
10	1100
25 и 50	1430
75 и 100	1620



Типовые проекты 704-1-42, 43, 44, 45, 46, 47, 48.	Кольцо.	1-01-02
Сборка лист 6	ВК Ст 3кл ГОСТ 380-60*	Вес 3,15 Число листов 1:2 7

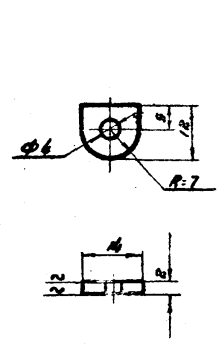
Резервуары
 сборные горизонтальные для нефтепродуктов
 емкостью 3,5, 10, 25, 50, 75 и 100 м³

1. Фланец с кольцом. Детали.



Заготовка L = 72 мм.

Типовые проекты 704-1-42, 43, 44, 45, 46, 47, 48.	Скоба	1-01-03
Сборка лист 6	ВК Ст 3кл ГОСТ 380-60*	Вес 0,072 Число листов 1:1 7

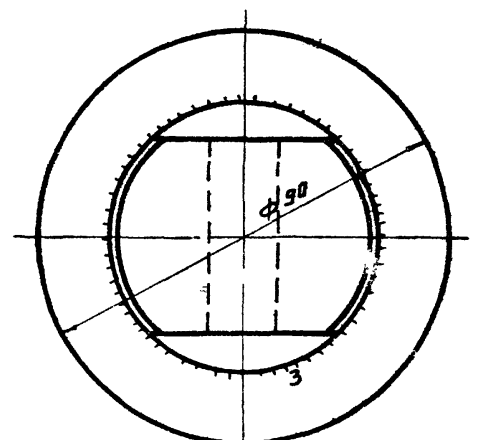
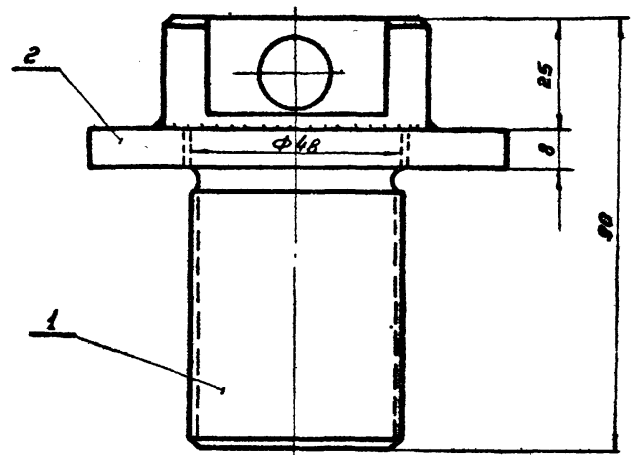


Острые концы притупить.

Типовые проекты 704-1-42, 43, 44, 45, 46, 47, 48.	Ушко.	1-01-04
Сборка лист 6.9.	ВК Ст. 3кл ГОСТ 380-60*	Вес 0,002 Число листов 1:1 7

Типовые проекты 704-1-42, 43, 44, 45, 46, 47, 48.
 Альбом IV Лист 7

ЦЕНТРАЛЬНЫЙ ПРОЕКТИРОВАТЕЛЬСКИЙ ИНСТИТУТ
 ЦНИИПРОЕКТАТОЛЮСЕТ
 г. МОСКВА
 Ин. отдел
 Ст. инж. проекта
 Проектир.
 Установил
 Проверил
 Р. М. Мухоморова
 Р. М. Мухоморова
 Р. М. Мухоморова
 Р. М. Мухоморова

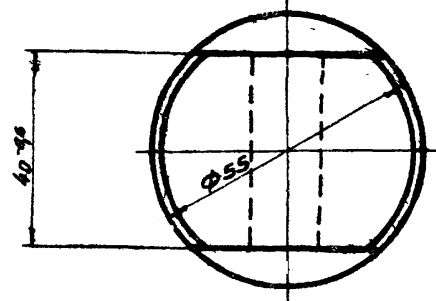
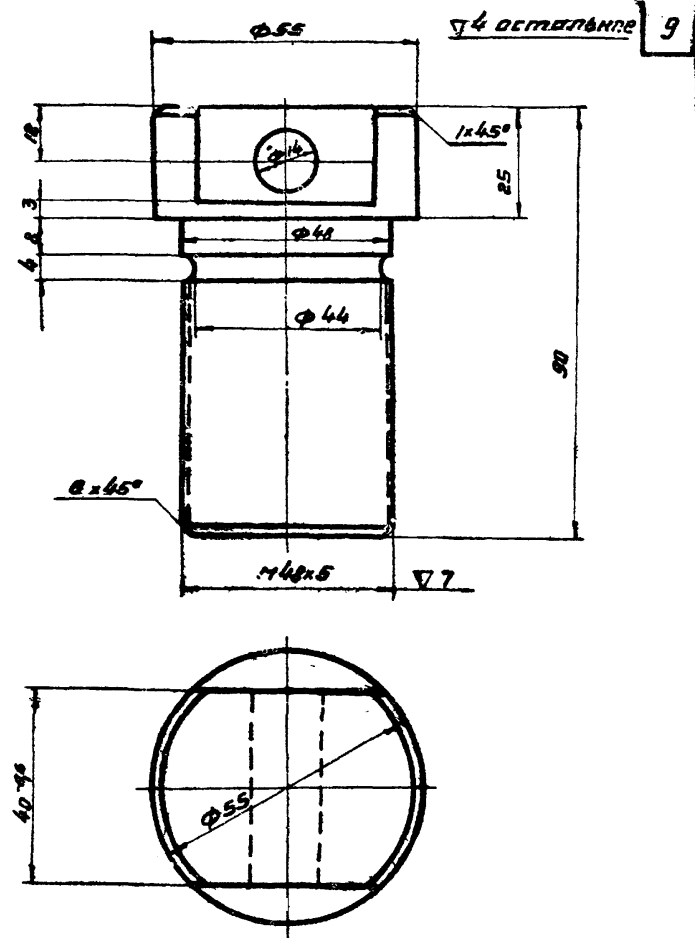


Общий вес 1,58

2	1-02-02	Шайба 48	1	0,28	ВКСт.Зкп	-	ГОСТ 11371-69
1	1-02-01	Пробка	1	1,30	ВМСт.Зкп	8	
поз.	Обозначение	Наименование	Кол. Вес	Материал	Лист	Примеч.	

1968 г. Резервуары
 сборные горизонтальные для нефтепродуктов
 емкостью 3,5, 10, 25, 50, 75 и 100 м.³

2. Пробка для зачистки. Сборка и деталь.



Типовые проекты 704-1-42, 43, 44, 45, 46, 47, 48	Пробка.	1-02-01		
сборка лист 8	ВМСт.Зкп ГОСТ 380-60	Вес ~1,300	Листов 11	Лист 8
ТИПОВЫЕ ПРОЕКТЫ 704-1-42, 43, 44, 45, 46, 47, 48.	Альбом IV	Лист 8		

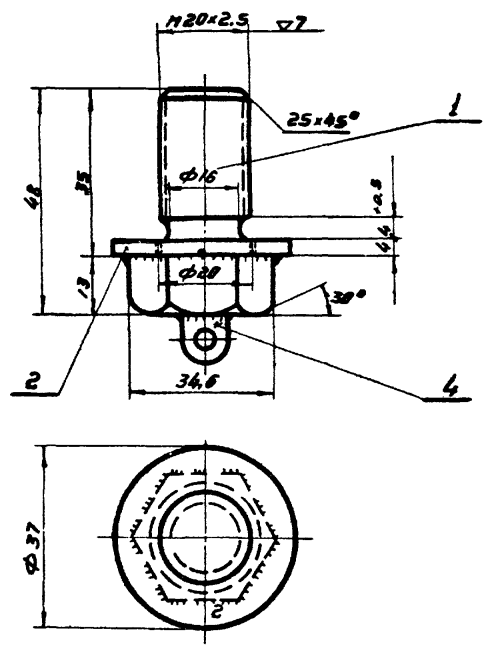
ГОССТРОЙ СССР
ЦЕНТРОПРОЕКТАВАТОМАШИНОСТРОЕНИЯ
МОСКВА

Имя, отчество
Инж. отделе
Д. инж. проекта
Проектировщик
Исполнитель

Куринов
Беликов
Рыткер
Кузнецова

А. Куринов
В. Беликов
А. Рыткер
С. Кузнецова

Частельное



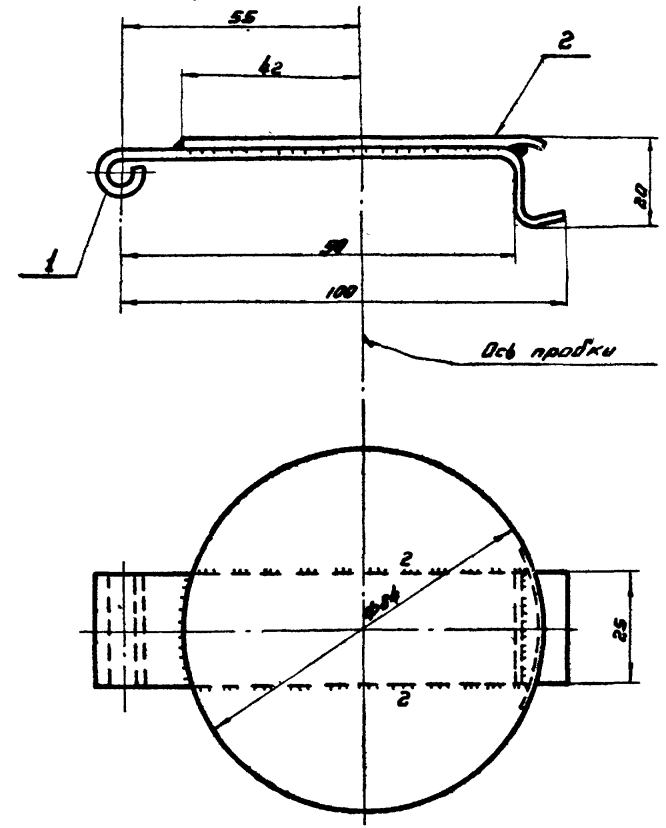
Общий вес 0,177

№з	Обозначение	Наименование	Кол.	Вес	Материал	Лист	Примеч.
3	1-01-04	Ушко	1	0,002	—	7	
2	1-03-02	Шайба 20	1	0,023	ВК Ст. 3кп	—	ГОСТ 11371-68
1	1-03-01	Болт М20 x 35	1	0,152	ВК Ст. 3кп	—	ГОСТ 7805-62

1968г. Резервуары
сварные горизонтальные для нефтепродуктов
емкостью 3,5, 10, 25, 50, 75 и 100 м³

3. Пробка для спуска отстоя. Сварка.
4. Козырек. Сварка.

10



Общий вес 0,141

№з	Обозначение	Наименование	Кол.	Вес	Материал	Лист	Примеч.
2	1-04-02	Диск	1	0,087	—	10	
1	1-04-01	Палас	1	0,054	ВК Ст. 3кп	10	

Типовые проекты
704-1-42, 43, 44, 45,
46, 47, 48.

Альбом
IV

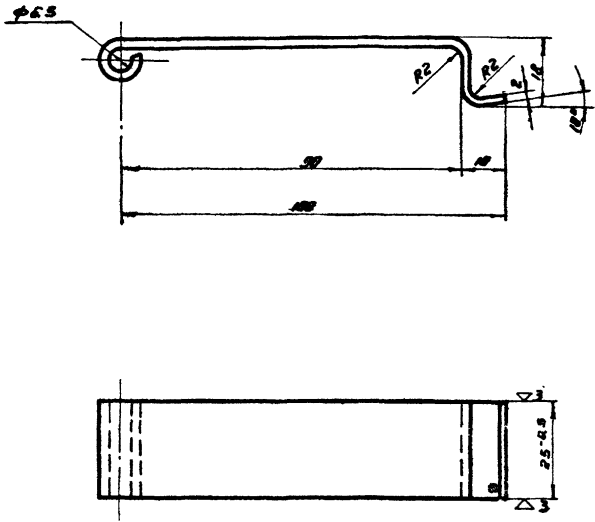
Лист
9

ГОССТРОЙ СССР
ЦЕНТРАЛЬНО-УСТАНОВИТЕЛЬНАЯ
ГРУППА
МОСКВА

Нам. отдела
Тех. проект
Лавренко
Церетис

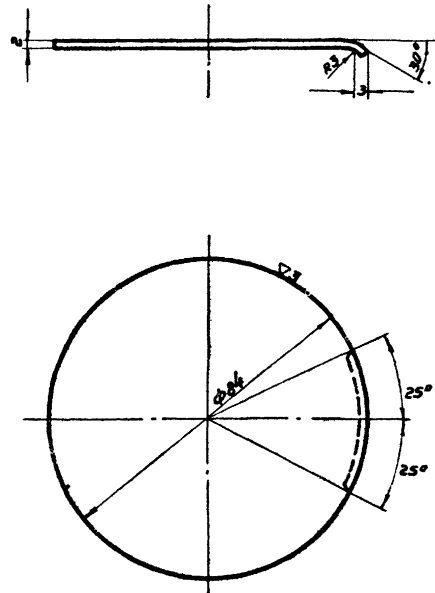
А. Кудрявцев
С. С. Соловьев
В. М. Руднев
В. М. Руднев

Кудрявцев
Блажева
Руднев
Кудрявцев



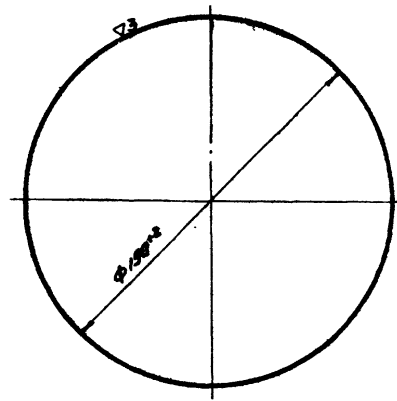
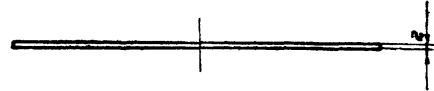
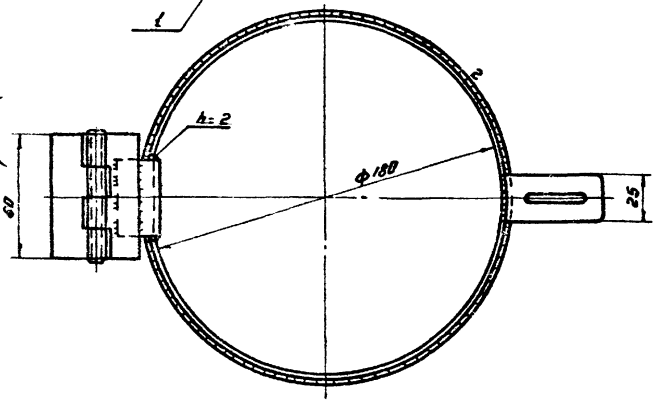
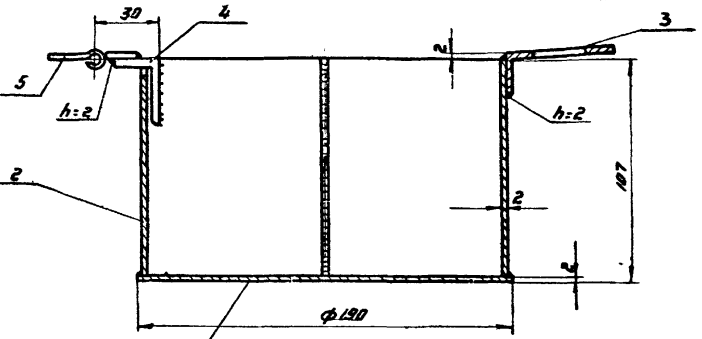
Острые края притупить
Заготовка: $\rho = 136 \text{ мм}$

Типовые проекты 704-1-42, 43, 44, 45, 46, 47, 48.	Полоса	1-04-01		
сборка лист 9	ВК Ст. 3 кл ГОСТ 380-60	Вес 0,054	Усилов 1:1	Лист 10



Типовые проекты 704-1-42, 43, 44, 45, 46, 47, 48.	Диск	1-04-02		
сборка лист 9	ВК Ст. 3 кл ГОСТ 380-60	Вес 0,087	Усилов 1:1	Лист 10

1968 г.	Резервуары сварные горизонтальные для нефтепродуктов емкостью. 3, 5, 10, 25, 50, 75 и 100 м ³ .	4. Козырек. Детали.
---------	--	---------------------



Общий вес 1,530

№	Обозначение	Наименование	Кол. Вес	Материал	Лист	Примеч.
5	1-05-05	Петля ПНГ 60	1 0,072	—	—	—
4	1-05-04	Уголок Л32x20x3	1 0,045	—	12	ГКТ300-65
3	1-05-03	Квадр	1 0,025	—	12	—
2	1-05-02	Обечайка	1 0,543	—	12	—
1	1-05-01	Днище	1 0,445	ВКСт. 3 кл	11	—

Острые кромки притупить.

Типовые проекты 704-1, 42, 43, 44, 45, 46, 47, 48.	Днище.	1-05-01	
		Вес	Максимальный лист
Сборка лист 11	ВКСт 3 кл ГОСТ 380-60*	0,445	12 11

Резервуары
сварные горизонтальные для нефтепродуктов
емкостью 3,5, 10, 25, 50, 75 и 100 м³

5. Конух. Сборка и деталь.

Типовые проекты 704-1, 42, 43, 44, 45, 46, 47, 48.	Альбом	Лист
IV	11	11

ГОСТРОЙ СССР
ЦЕНТРАЛЬНО-РЕСТАВРАЦИОННО-ПРОЕКЦИОННО-ИЗЫСКАТЕЛЬСКОЕ УПРАВЛЕНИЕ
МОСКВА
Иван Степанович
Ин. инж. проекта
Проверил
Исполнитель

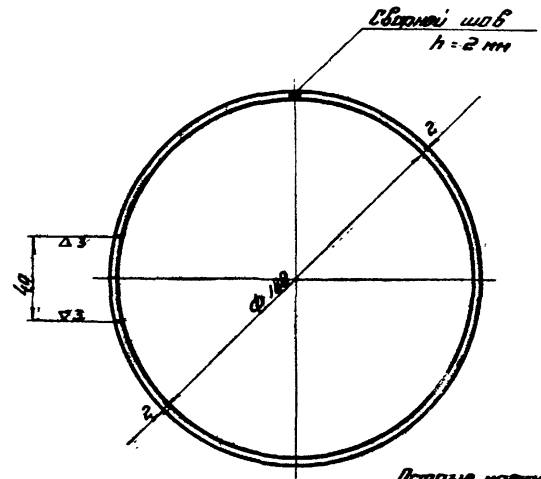
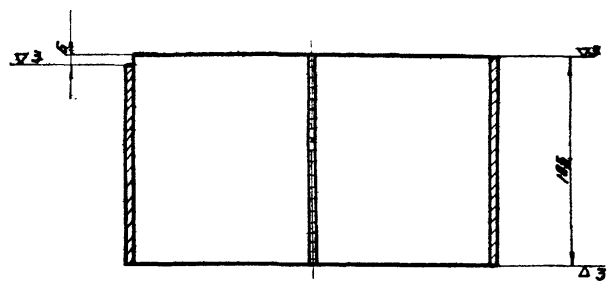
1968 г.

Госстандарт СССР
 ЦНИИПРОЕКТАВИАЦИОНСТРУКТУРА
 г. Москва

Имя, отчество
 Ди. инж. Галактика
 Профессор
 В.И. Сидоров

Имя
 Румер
 А.С. М. 1988

с 00 Деталь № 002



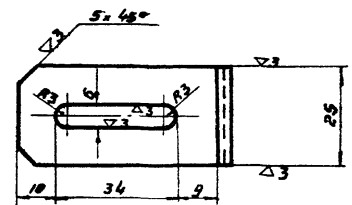
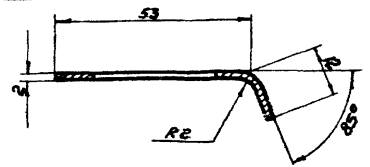
Острые кромки припускать
 Заготовка L = 572 мм

Типовые проекты 704-1-42, 43, 44, 45, 46, 47, 48.	Обечайка	1-05-02	
Сборка лист 11	ВК Ст. 3 кл ГОСТ 380-60*	Вес 0,943	Усилий/Лист 1:2 12

1968г. Резервуары
 сборные горизонтальные для нефтепродуктов
 емкостью 3,9, 10, 25, 50, 75 и 100 м³

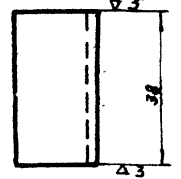
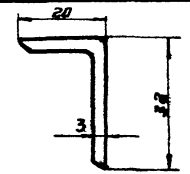
5. Кожух. Детали.

с 00 Деталь № 13



Острые кромки припускать
 Заготовка L = 65 мм

Типовые проекты 704-1-42, 43, 44, 45, 46, 47, 48.	Скоба	1-05-03	
Сборка лист 11	ВК Ст. 3 кл ГОСТ 380-60*	Вес 0,025	Усилий/Лист 1:1 12



Типовые проекты 704-1-42, 43, 44, 45, 46, 47, 48.	L 32x20x 3	1-05-04	
Сборка лист 11	ВК Ст. 3 кл ГОСТ 380-60*	Вес 0,045	Усилий/Лист 1:1 12

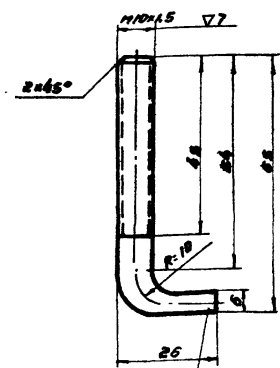
Типовые проекты
704-1-42, 43, 44, 45,
46, 47, 48.

Альбом
IV
12

ГОСТРОЙ СССР
ЦЕНТРОПРОЕКТАЛЬНЫЕ ТРУБОПРОВОДЫ
г. МОСКВА

Исполнитель: Кудряков
С.И.И.И. Проектант: Болотов
Проектировщик: Румянов
Утвердил: Кузнецова

4 ОГНИВАНИЕ



Конец ограничителя
загнуть и расплющить



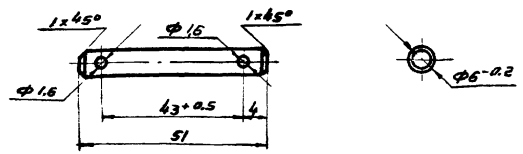
Заготовка $\varnothing=81\text{мм}$

Типовые проекты: 704-1-42, 43, 44, 45, 46, 47, 48.	Ограничитель	1-00-06		
		Вес	Угол наклона	Лист
Сборка лист 4	ВКСм.Зкп ГОСТ 380-60*	0.65	1:1	13

1968г. Резервуары
сварные горизонтальные для нормального
емкостью 3, 5, 10, 25, 50, 75 и 100 м³

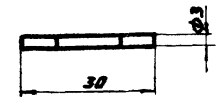
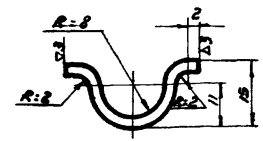
6. Ограничитель; 7. Полец; & Скоба

4



Типовые проекты: 704-1-42, 43, 44, 45, 46, 47, 48.	Полец	1-00-07		
		Вес	Угол наклона	Лист
Сборка лист 4	ВКСм.Зкп ГОСТ 380-60*	0.011	1:1	13

6 ОГНИВАНИЕ



Заготовка $\varnothing=45\text{мм}$

Типовые проекты: 704-1-42, 43, 44, 45, 46, 47, 48.	Скоба	1-00-08		
		Вес	Угол наклона	Лист
Сборка лист 4	ВКСм.Зкп ГОСТ 380-60*	0.003	1:1	13

Типовые проекты:
704-1-42, 43, 44, 45,
46, 47, 48.

Рядом	Лист
И	13

Госстрой СССР
 ЦНИИПРОЕКСТРОИМАШИНОСТРОЕНИЯ
 Е. МОСКВА

1968 г.

Резервуары
 сварные горизонтальные для нефтепродуктов
 емкости 3,5, 10, 25, 50, 75 и 100 м³

13, 14. Прокладка.

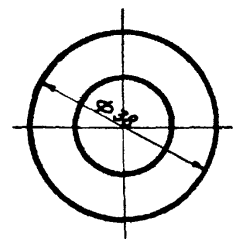
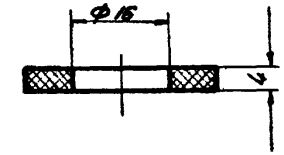
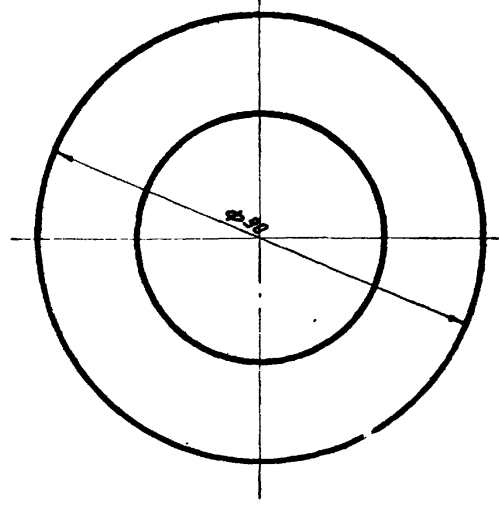
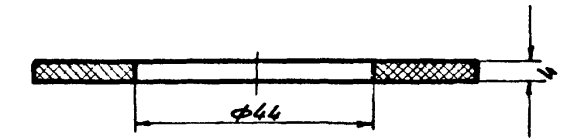
Типовые проекты
 704-1-42, 43, 44, 45,
 46, 47, 48

Типовые проекты
 704-1-42, 43, 44, 45,
 46, 47, 48.

Нач. отдела
 С. И. М. Прокто
 Проектир
 Исполнил

Инженер
 А. И. М. Мухомов
 Проектир
 Исполнил

Курин
 Белова
 Румбо
 Кузнецова



Типовые проекты 704-1-42, 43, 44, 45, 46, 47, 48	Прокладка	1-00-13		
Сборка лист 4	Резина наладончатая, ГОСТ 7338-65	Вес 0,010	Масштаб 1:1	Лист 14

Типовые проекты 704-1-42, 43, 44, 45, 46, 47, 48.	Прокладка	1-00-14		
Сборка лист 4	Резина наладончатая, ГОСТ 7338-65	Вес 0,005	Масштаб 1:1	Лист 14

Типовые проекты 704-1-42, 43, 44, 45, 46, 47, 48.	Альбом IV	Лист 14
---	--------------	------------

ЗАКАЗ СТАЛИ.

№ п/п	Вид проката	Марка стали	ГОСТ	Длина в мм.	К-во шт.	Вес на 1 пробку кг	Примечания
Толстолистовая							
1	- 150 × 50		ГОСТ 5681-57*	150	1	8,83	
2	- 320 × 6		— " —	340	1	5,13	
						Итого:	13,96
Тонколистовая							
3	- 200 × 2		ГОСТ 3680-57*	800	1	2,50	
Угловая неравнобокая							
4	L 32 × 20 × 3		ГОСТ 8510-57	50	1	0,06	
Круглая							
5	φ 56		ГОСТ 2590-57*	100	1	1,93	
6	φ 12		— " —	100	1	0,09	
7	φ 8		— " —	70	1	0,03	
8	φ 3		ГОСТ 3282-46	80	1	0,01	
						Итого:	2,06
Метизы							
9	Болт М 20		ГОСТ 7805-62	35	1	0,15	
10	Гайка М 10		ГОСТ 5915-62	—	1	0,01	
11	Шайба 48		ГОСТ 11371-68	—	1	0,28	
12	Шайба 20		— " —	—	1	0,02	
13	Шайба 6		— " —	—	2	0,01	
14	Шпиль ст 16 × 10		ГОСТ 3971-66	—	2	0,01	
						Итого:	0,48
Готовые изделия							
15	Цель СН 2-12		ГОСТ 2319-55	160	1	0,02	

№ п/п	Вид проката	Марка стали	ГОСТ	Длина в мм.	К-во шт.	Вес на 1 пробку кг	Примечания
16	Лента ПНС 60		ГОСТ 5088-65	—	1	0,07	
						Итого:	0,09
Всего на выдогрязспускную пробку						19,15	

Примечания:

1. Требования по качеству стали в зависимости от климатического района эксплуатации выдогрязспускной пробки требуется сталь следующего качества:

при расчетной температуре выше минус 30°С
Сталь ВМст 3 кп для сварных конструкций по ГОСТ 380-60* с дополнительными гарантиями загиба в холодном состоянии согласно п. 2, 5, 2 д, и предельного содержания химических элементов, согласно п. п. 2б, 3 и 2, 6, 4 ГОСТ 380-60*

при расчетной температуре от минус 30° до минус 39°С
Сталь ВМст 3 пс для сварных конструкций по ГОСТ 380-60* с дополнительными гарантиями загиба в холодном состоянии согласно п. 2, 5, 2 д, и предельного содержания химических элементов, согласно п. п. 2, 6, 3 и 2, 6, 4 ГОСТ 380-60*

при расчетной температуре от минус 40° до минус 65°С
Сталь 09Г2С мартеновская для сварных конструкций по ГОСТ 5058-65 и ГОСТ 501-58, с дополнительной гарантией ударной вязкости при температуре минус 40°С и после механического старения, согласно п. 2, 7 в ГОСТ 5058-65.

2. Кроме вышеперечисленного заказа на сталь дополнительно заказывается прокладка из маслобензостойкой резины по ГОСТ 7338-65.

Госстрой СССР
Центральная конструкторская организация
С. МОСКВА

1968г. Резервировать сварные горизонтальные для нефтепродуктов емкостью 3,5, 10, 25, 50, 75 и 100 м³

Заказ стали.

Типовые проекты	Яльбом	Лист
7047-42, 43, 44, 45, 46, 47, 48	IV	15