

ТИПОВОЙ ПРОЕКТ

905 - 40

АННУЛИРОВАНО

ГАЗОРЕГУЛЯТОРНЫЕ

ПУНКТЫ /ГРП/

С ЭЛЕКТРОННЫМИ РЕГУЛЯТОРАМИ  
ДЛЯ ПРОМЫШЛЕННЫХ  
ПРЕДПРИЯТИЙ И ЭЛЕКТРОСТАНЦИЙ

СОСТАВ ПРОЕКТА:

- АЛЬБОМ I Пояснительная записка. Технологическая часть.  
АЛЬБОМ II КИП и автоматика. Защита от коррозии.  
АЛЬБОМ III Архитектурно-строительная, сантехническая электрическая часть  
АЛЬБОМ IV Нестандартизированное оборудование. Часть 1. Часть 2.  
АЛЬБОМ V Задание заводу-изготовителю на щиты автоматики.  
АЛЬБОМ VI Сметы.  
АЛЬБОМ VII Заказные спецификации

Разработан  
Проектным институтом  
УкрГипроинжПроект  
МКХ УССР

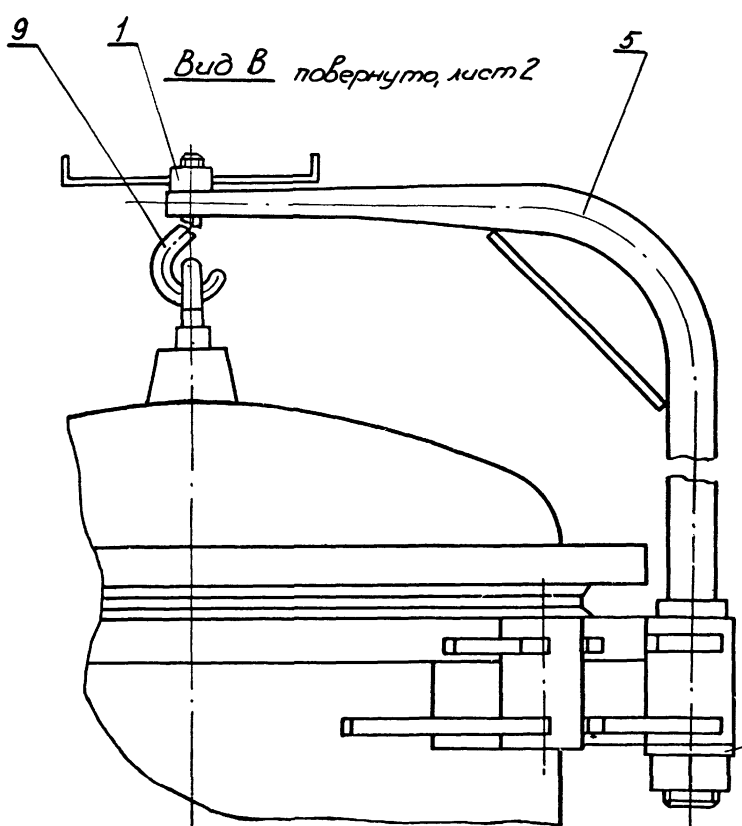
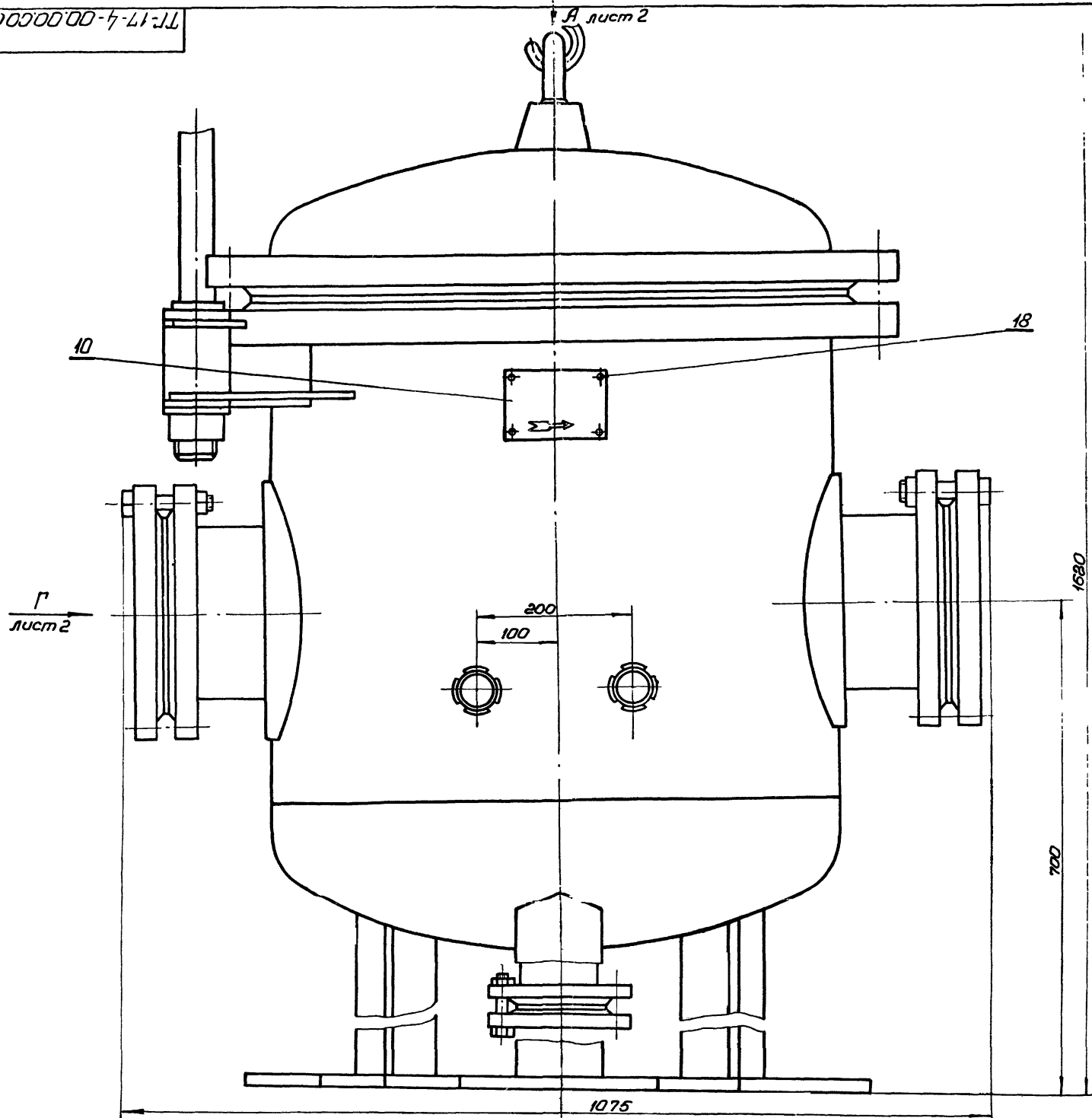
АЛЬБОМ III  
Часть 1.

Утвержден  
и введен в действие  
УкрГипроинжПроект  
с 30 ноября 1975 г.  
Приказ № 168 от 28 ноября 1975 г.  
КФЦИТМ янв. N-6804/III з.1









**Техническая характеристика.**

- 1. Максимальный расход газа. 36000 м<sup>3</sup>/час.
- 2. Рабочее давление газа. 6 кгс/см<sup>2</sup>
- 3. Рабочая температура стенки от 40° до 50°С
- 4. Емкость 350 л.

**Технические требования.**

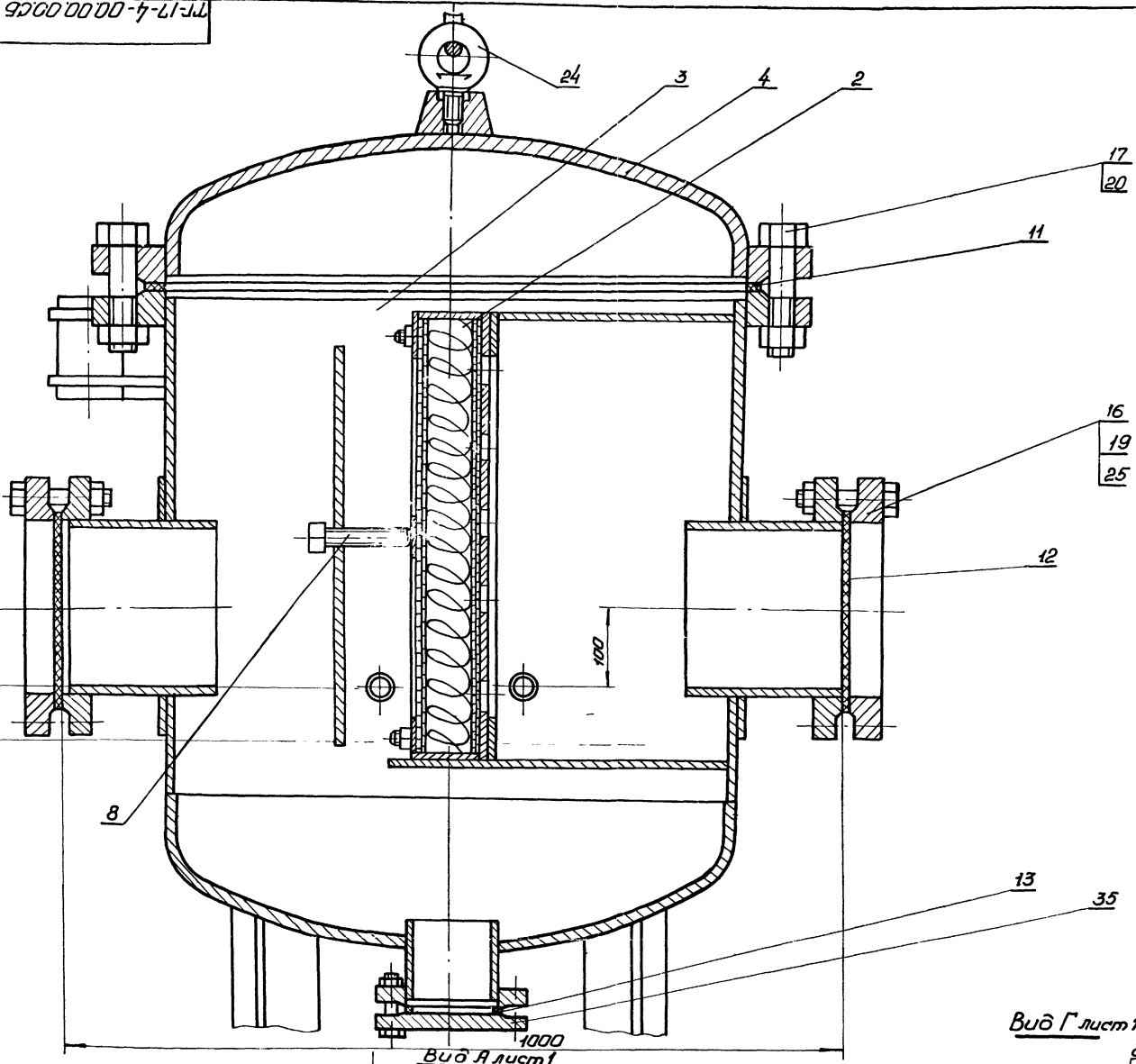
- 1. Размеры для справок.
- 2. Наружную поверхность фильтра покрыть грунтовкой ГФ-020 Гост 4056-63, красить эмалью ПЭ-133 серого цвета №-287 Гост 926-63 2 раза.

ТГ-17-4-00.00.00 СБ				Лист	Масса	Масштаб
Изм	Лист	№ докум.	Подп.	Войт		
Разраб	Козаков	2.0	И.К.		400	1:4
Проб.	Прилепко	И.К.				
Т. контр	Малыш	И.К.			Лист 1	Листов 2
Рук	Кашпер	И.К.			Сборочный чертеж	
Н. контр	Марчицкий	И.К.			Исследпроект	
Этб	Бабенко	И.К.				

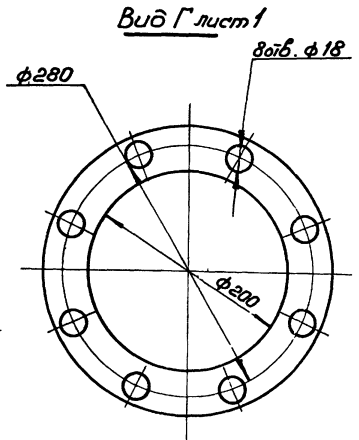
6804/III

Копировал Жуков -

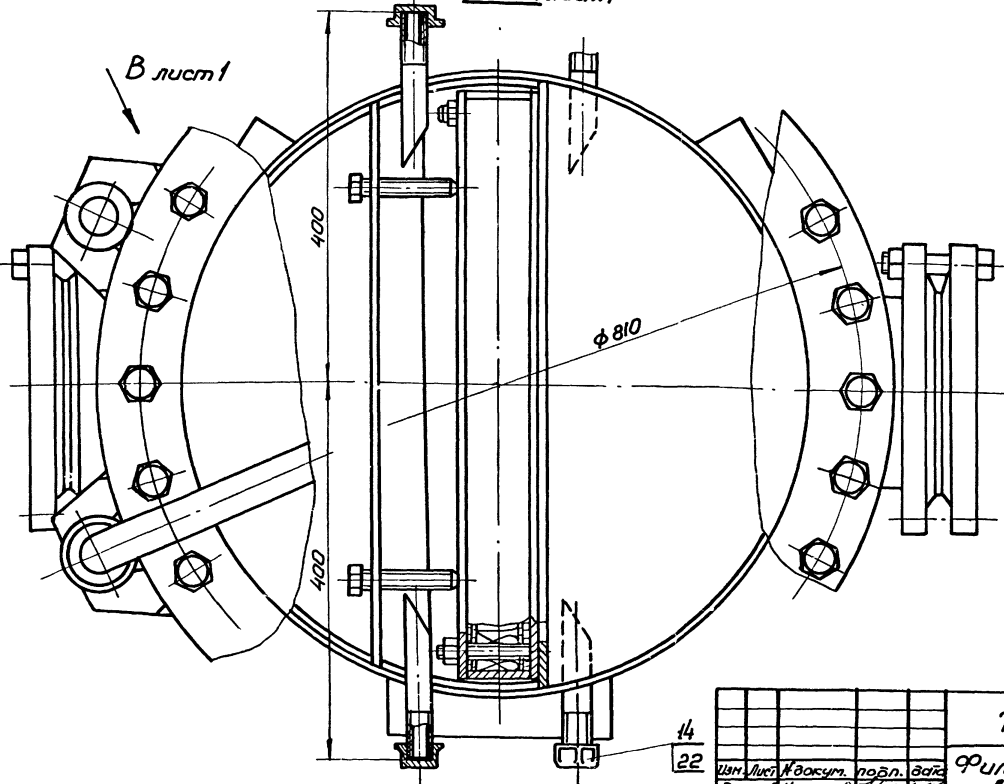
Формат А2



Вид А лист 1



Вид Г лист 1

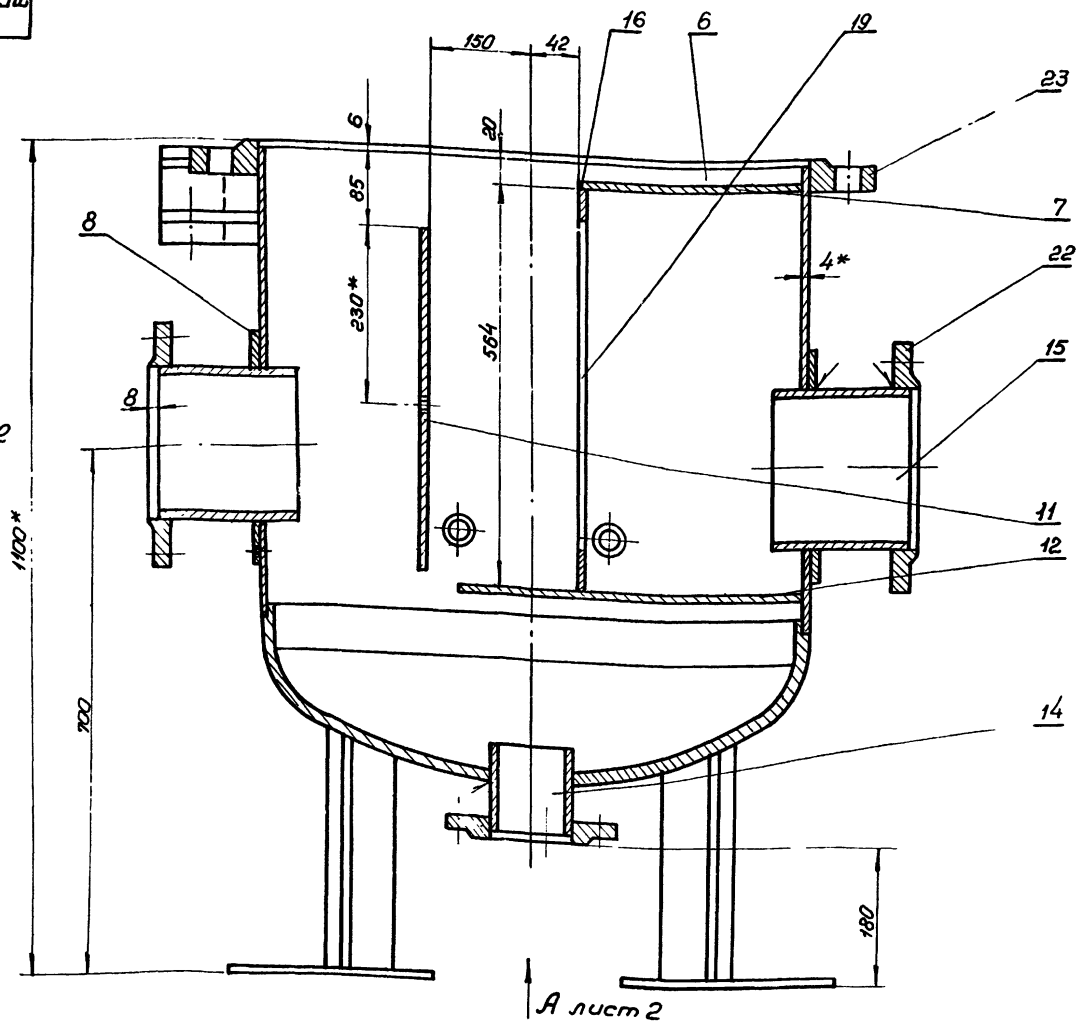


В лист 1

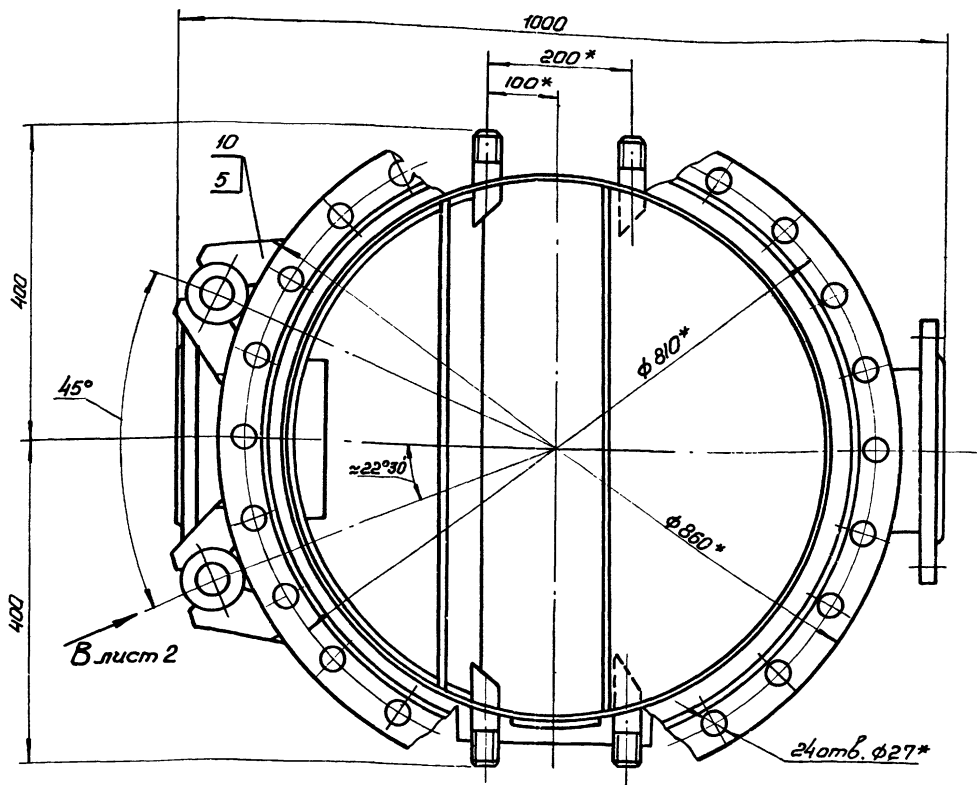
6804/III е 1

				6	
<b>ТГ-17-4-00.00.00.СВ</b>					
Изм.	Лист	Исполн.	позв.	Дата	Филтр газобвн Ду 200 Рр-бкскл? Сборочный чертёж
Разработ.	Казарков	З.С.	1.78		Масса
Проб.	Путинкин	Л.К.	1.78		Масштаб
Т. контрол.	Малыш	Л.С.	1.78		1:4
Ручк.	Кашпер	Л.С.	1.78		Лист 2 / Листов 6
И. контрол.	Нарушкин	Л.С.	1.78		Инж.проект
Утв.	Боденко	Л.С.	1.78		Формат А2
Копировал			Жирал -		

Б лист 2



А лист 2



В лист 2

- 2. Электрод Э42 Гост 9467-60.
- 3.\*Размеры для справок.
- 4. Предельные отклонения размеров валов - по В7; остальные - по СМ7.

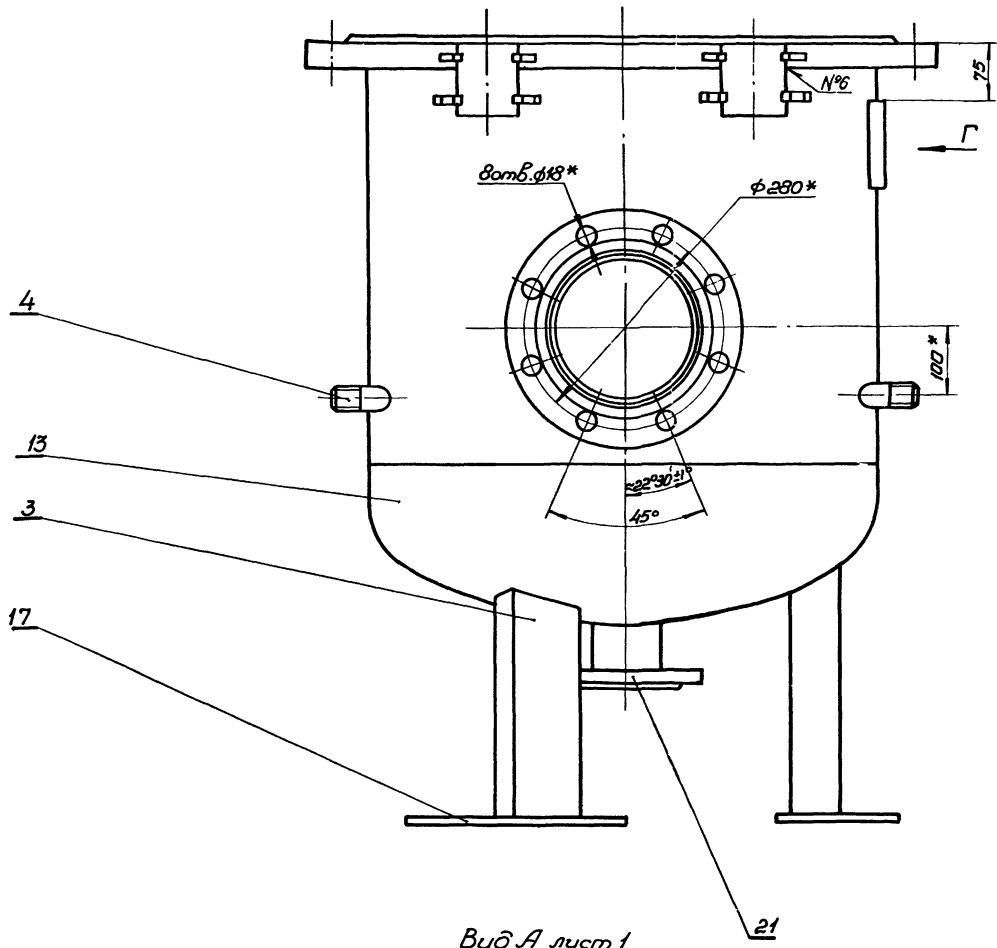
1. Сварные швы мест прилегания ветвей угловые - У2; тавровые - Т1-Д4 по Гост 5264-69, угловые У2-Д5; У4-Д5 по Гост 16037-70

				ТГ-17-4-01.00.00.СБ		
				Карус		
				Сборочный чертёж		
Ист. лист	№ докум	Лист	Всего	Лист	Масштаб	Мат.
Разраб.	Колпаденко	1	1	1	1:5	229
Проб.	Прудиленко	1	1	1	1:5	Лист 1
Т.контр.	Мальви	1	1	1	1:5	Листов 2
Рук.	Кашпер	1	1	1	1:5	
Н.контр.	Марцишев	1	1	1	1:5	Инженер-проект
Утв.						Формат 22

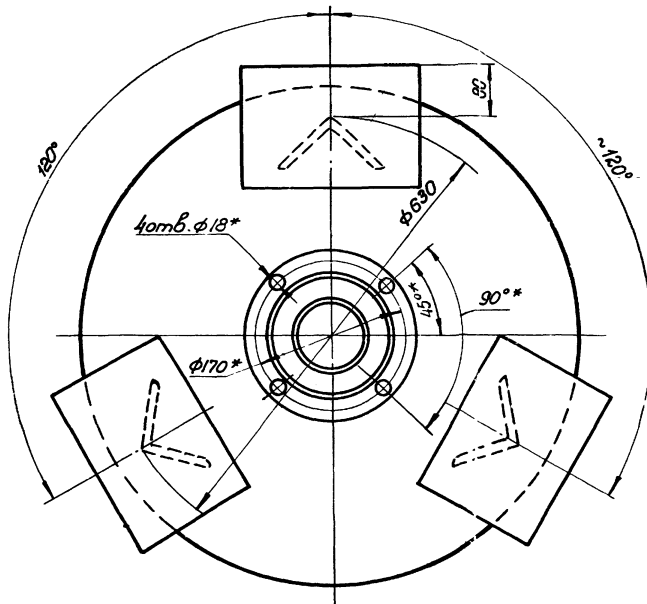
6804/Ш

Копировал Фурса

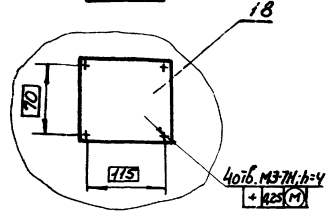
Вид Б лист 1



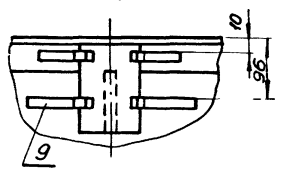
Вид А лист 1



Вид Г



Вид В повернуто, лист 1



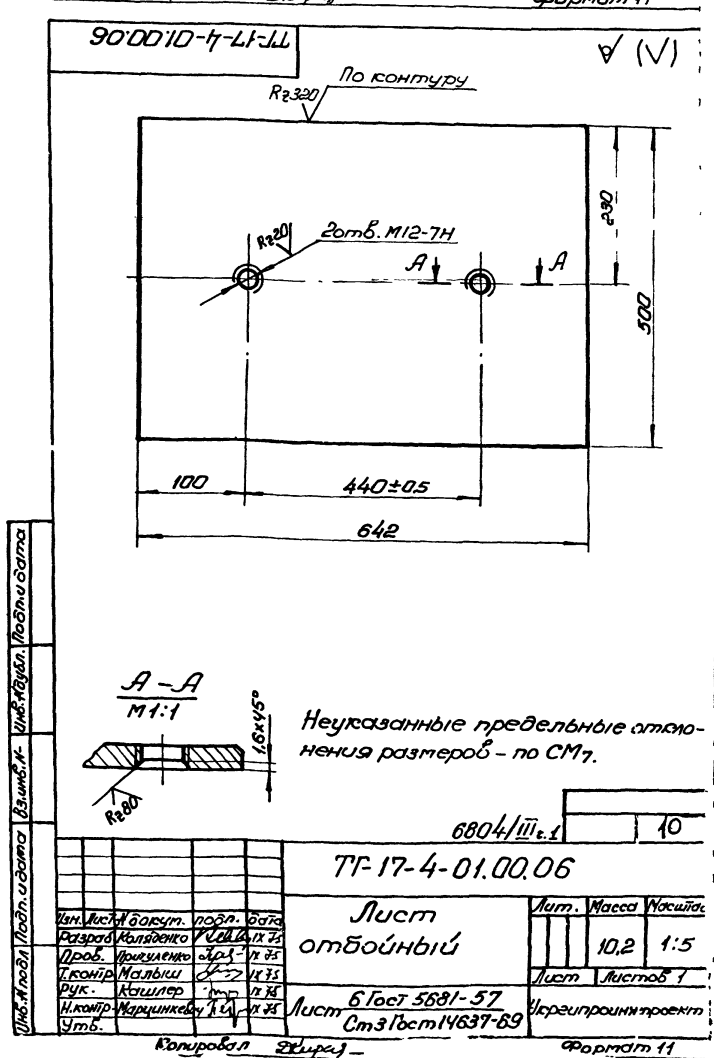
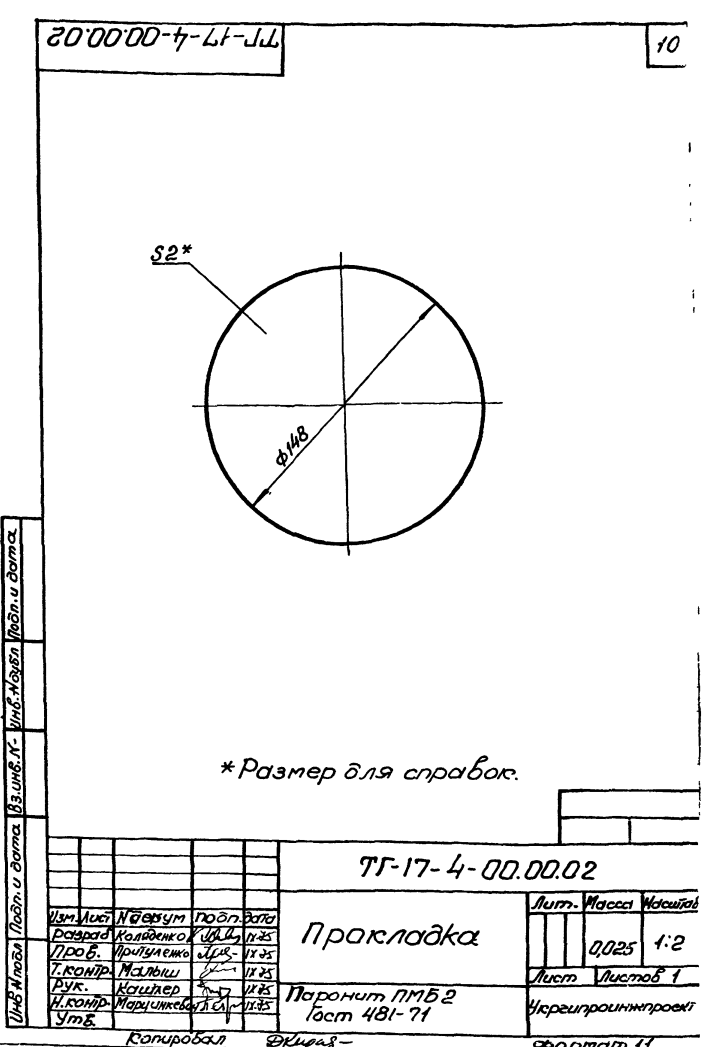
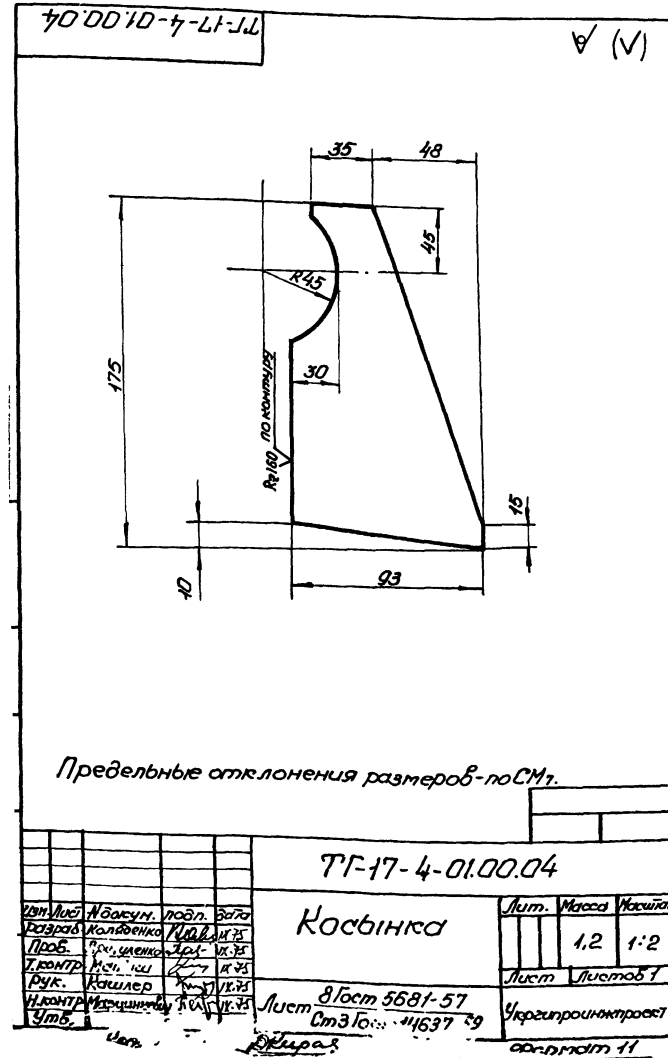
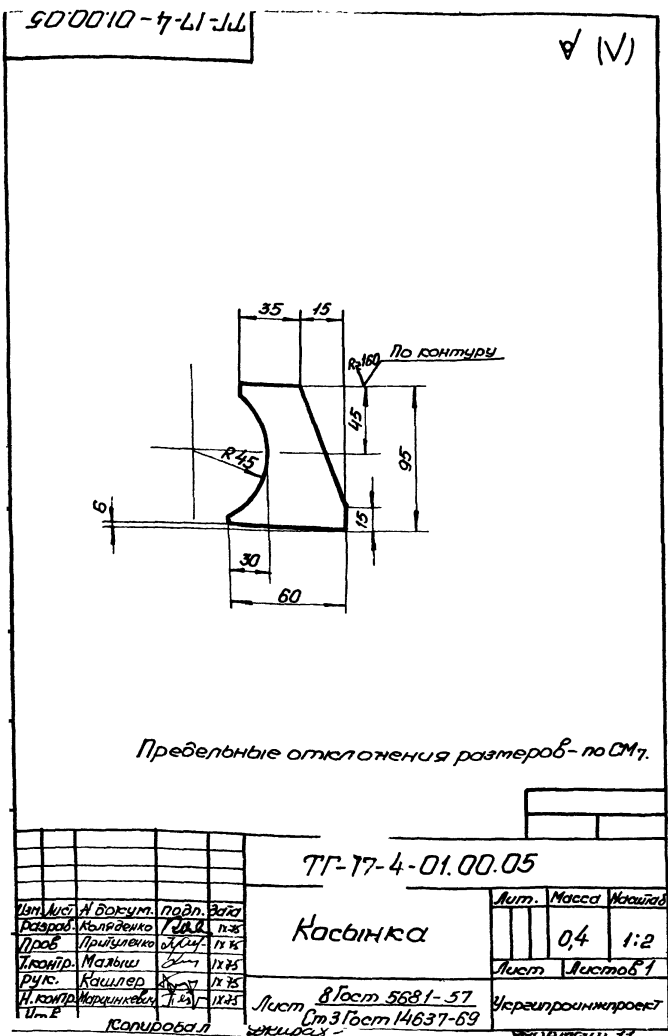
\*Размеры для справок.

				8	
ТГ-17-4-01.00.00.СБ					
Корпус.				Лист	Масса
Сборочный чертеж					1.5
				Лист 2	Листов 6
				Укргеопротмпроект	
Изм	Исполн	подп.	Дата		
Разраб.	Колыдаева	И.И.	1.1.16		
Проб.	Приймицкий	И.И.	1.1.16		
Т.контр.	Молыш	И.И.	1.1.16		
Рук.	Кашпер	И.И.	1.1.16		
Н.контр.	Маринский	И.И.	1.1.16		
Утв.					

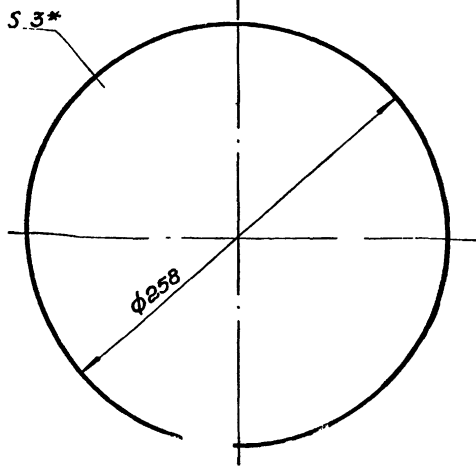
6804/III z 1







ТГ-17-4-0000.03



\* Размер для справок.

ТГ-17-4-0000.03

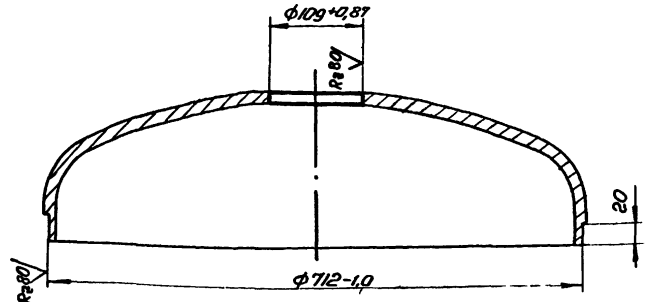
Изм	Лист	И.Вокруг	подп.	Дата	Прокладка	Лист	Масса	Масштаб
Разраб.	Макоренко	И.В.	И.В.	И.В.		0,03	1:2,5	
Проб.	Притуленко	И.В.	И.В.	И.В.	Лист	Листов		
Т.контр.	Мальши	И.В.	И.В.	И.В.	Паронит ПМБЗ			
Рук.	Кашлер	И.В.	И.В.	И.В.	Гост 481-71			
И.контр.	Марцинкевич	И.В.	И.В.	И.В.	Укрепрайонмпроект			
Утв.								

Копировал Шкиряк

Формат А1

ТГ-17-4-0100.08

11



ТГ-17-4-0100.08

Изм	Лист	И.Вокруг	подп.	Дата	Днище	Лист	Масса	Масштаб
Разраб.	Макоренко	И.В.	И.В.	И.В.		55,6	1:5	
Проб.	Притуленко	И.В.	И.В.	И.В.	Лист	Листов		
Т.контр.	Мальши	И.В.	И.В.	И.В.	Завотобка			
Рук.	Кашлер	И.В.	И.В.	И.В.	Днище 720x12 25-15x5M			
И.контр.	Марцинкевич	И.В.	И.В.	И.В.	Гост 6533-68			
Утв.					Укрепрайонмпроект			

Копировал Шкиряк

Формат А1

Ряд	Зона	Лист	Обозначение	Наименование	Кол.	Примеч.
				Документация		
12			ТГ-17-4-02.00.00 СБ	Сборочный чертеж		
				Детали		
11	1		ТГ-17-1-03.00.01	Бобышка	1	
				Стандартные изделия.		
3				Днище 720x12-25 15x5M Гост 6533-68	1	
5				Фланец 700-6 Гост 1255-67	1	

ТГ-17-4-02.00.00

Изм	Лист	И.Вокруг	подп.	Дата	Крышка	Лист	Масса	Масштаб
Разраб.	Макоренко	И.В.	И.В.	И.В.		1		
Проб.	Притуленко	И.В.	И.В.	И.В.	Лист	Листов		
Т.контр.	Мальши	И.В.	И.В.	И.В.	Укрепрайонмпроект			
Рук.	Кашлер	И.В.	И.В.	И.В.				
И.контр.	Марцинкевич	И.В.	И.В.	И.В.				
Утв.								

Копировал Шкиряк

Формат А1

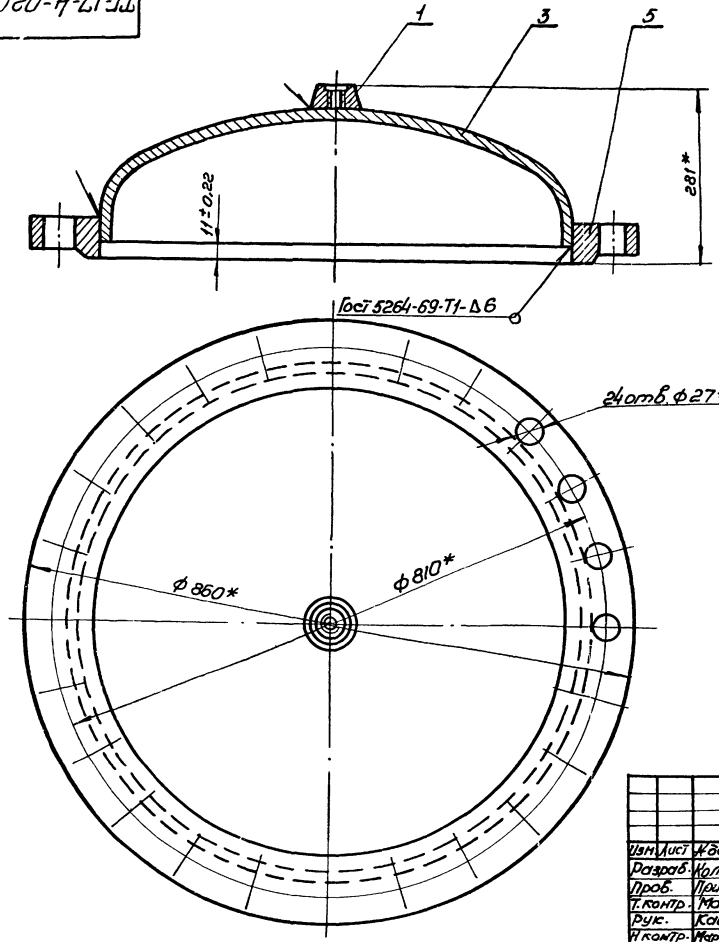
Ряд	Зона	Лист	Обозначение	Наименование	Кол.	Примеч.
				Документация		
12			ТГ-17-4-03.00.00 СБ	Сборочный чертеж		
				Детали		
11	1		ТГ-17-2-05.00.00	Шайба	1	
12	2		ТГ-17-4-03.00.01	Кронштейн	1	

ТГ-17-4-03.00.00

Изм	Лист	И.Вокруг	подп.	Дата	Кронштейн	Лист	Масса	Масштаб
Разраб.	Макоренко	И.В.	И.В.	И.В.		1		
Проб.	Притуленко	И.В.	И.В.	И.В.	Лист	Листов		
Т.контр.	Мальши	И.В.	И.В.	И.В.	Укрепрайонмпроект			
Рук.	Кашлер	И.В.	И.В.	И.В.				
И.контр.	Марцинкевич	И.В.	И.В.	И.В.				
Утв.								

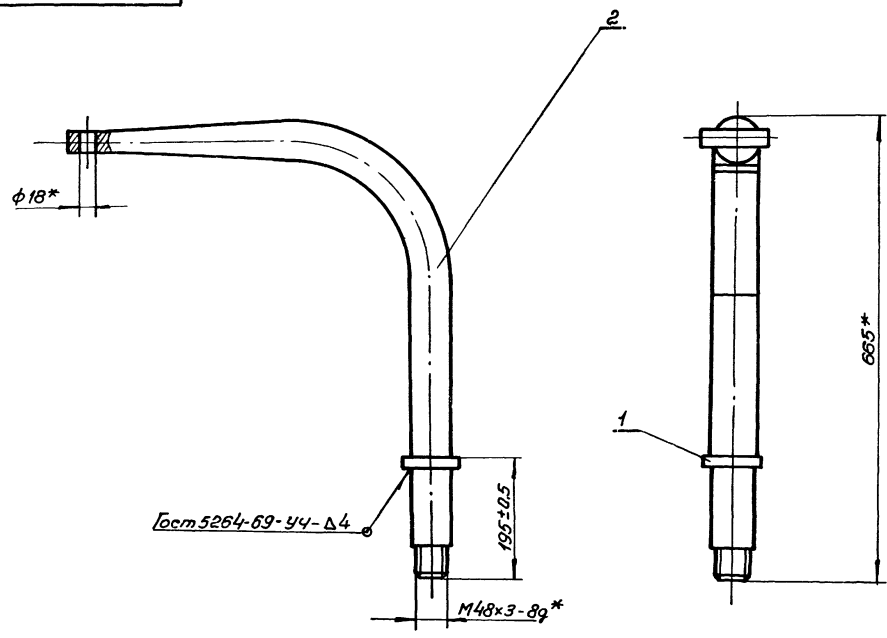
Копировал Шкиряк

Формат А1



\* Размеры для справок.

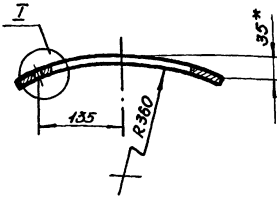
				ГД-17-4-02.00.00СБ		
				<b>Крышка</b>		
Изм.	Лист	И.Воскум.	подп.	Дата	Лист	Масштаб
Разработ.	Колыденко	И.В.	И.В.		929	1:5
Проб.	Прищепко	И.В.	И.В.	Сборочный чертеж		
Т.контр.	Мальши	И.В.	И.В.	Лист	Листов 7	
Рук.	Кашпер	И.В.	И.В.	Укреппроектпроект		
И.контр.	Марицкель	И.В.	И.В.			
Стб.				Формат 12		



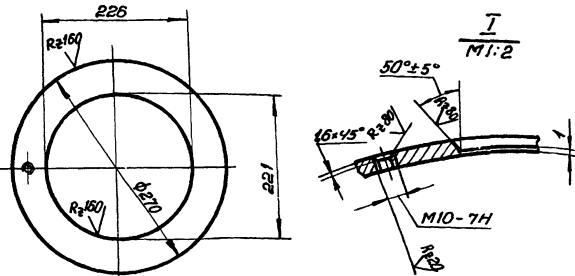
\* Размеры для справок.

				ГД-17-4-03.00.00СБ		
				<b>Кронштейн</b>		
Изм.	Лист	И.Воскум.	подп.	Дата	Лист	Масштаб
Разработ.	Колыденко	И.В.	И.В.		193	1:5
Проб.	Прищепко	И.В.	И.В.	Сборочный чертеж		
Т.контр.	Мальши	И.В.	И.В.	Лист	Листов 7	
Рук.	Кашпер	И.В.	И.В.	Укреппроектпроект		
И.контр.	Марицкель	И.В.	И.В.			
Стб.				Формат 12		

6804/И.В.



Развертка



- 1.\* Размер для справок.
- 2. Предельные отклонения размеров: отверстий - по А7; остальных - по СМ7.

ТГ-17-4-01.00.03

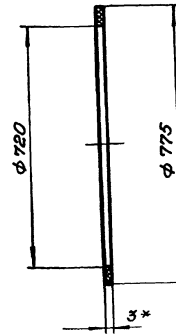
Накладка

Лист	Масса	Масштаб
0,7	1:5	

Изм.	Лист	Исполн.	Провер.	Дата
1	1	М.С.С.	М.С.С.	11.85
2	1	М.С.С.	М.С.С.	11.85
3	1	М.С.С.	М.С.С.	11.85
4	1	М.С.С.	М.С.С.	11.85

Лист 4/6 стр 5681-67  
15X15 Мет 7350-86

Копировал Э.Курц - формат 11



\* Размер для справок.

ТГ-17-4-00.00.01

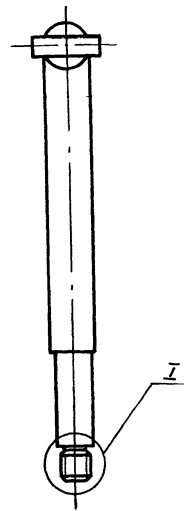
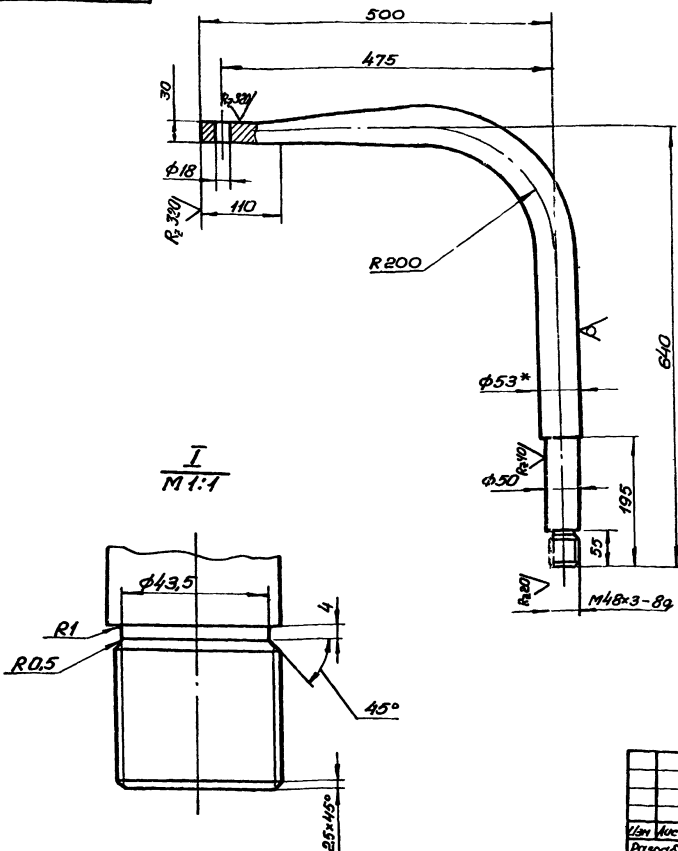
Прокладка

Лист	Масса	Масштаб
0,475	1:10	

Изм.	Лист	Исполн.	Провер.	Дата
1	1	М.С.С.	М.С.С.	11.85
2	1	М.С.С.	М.С.С.	11.85
3	1	М.С.С.	М.С.С.	11.85
4	1	М.С.С.	М.С.С.	11.85

Лист 1/1 стр 2081-71  
Паронилт ПМБ-3  
Ст3/Ст 481-71

Копировал Э.Курц - формат 11



- 1. Длина развертки L = 1055 мм
- 2.\* Размеры для справок.
- 3. Предельные отклонения размеров: отверстий - по А7; остальных - по СМ7.

ТГ-17-4-03.00.01

Кронштейн

Лист	Масса	Масштаб
1,76	1:5	

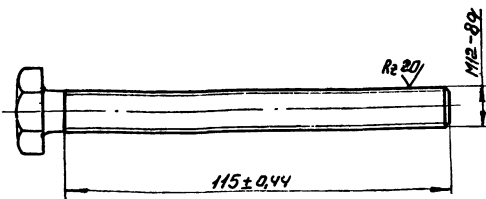
Изм.	Лист	Исполн.	Провер.	Дата
1	1	М.С.С.	М.С.С.	11.85
2	1	М.С.С.	М.С.С.	11.85
3	1	М.С.С.	М.С.С.	11.85
4	1	М.С.С.	М.С.С.	11.85

Лист 1/1 стр 853/Ст 2590-71  
Ст3/Ст 535-58

6804/М.С.С.

90'00'00-1-11-11

(N) A



ТГ-17-1-00.00.05

Упор

Лист	Масса	Масштаб
	0,12	1:2
Лист	Листов 1	

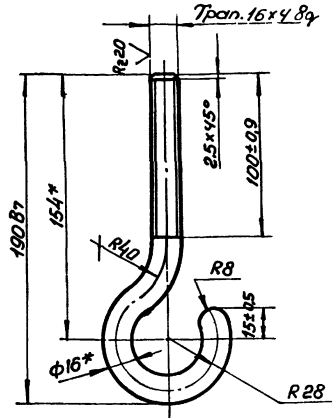
Изм.	Лист	Исполн.	подп.	Дата
Разраб.	Мальвиш	Л.С.	И.С.	
Проб.	Прилуцкая	Л.С.	И.С.	
Т.контр.	Мальвиш	Л.С.	И.С.	
Рук.	Кашлер	Л.С.	И.С.	
И.контр.	Петрикоба	Л.С.	И.С.	
Утв.	Мейсберг	Л.С.	И.С.	

Заводская  
визитка МПЗ 130.52.019  
Гост 7798-70

Укрепляющие проекции  
формат А1

90'00'00-1-11-11

(N) A 14



1. Размеры для справок.  
2. Длина развертки - 280 мм.

ТГ-17-1-00.00.06

Сервиз

Лист	Масса	Масштаб
	0,44	1:2
Лист	Листов 1	

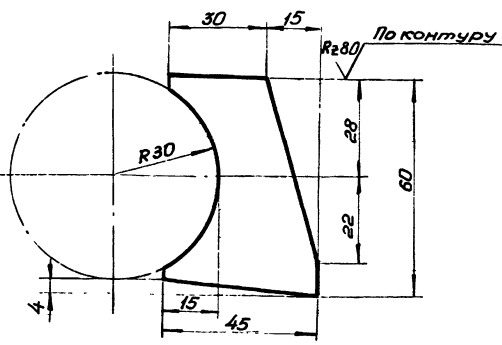
Изм.	Лист	Исполн.	подп.	Дата
Разраб.	Мальвиш	Л.С.	И.С.	
Проб.	Прилуцкая	Л.С.	И.С.	
Т.контр.	Мальвиш	Л.С.	И.С.	
Рук.	Кашлер	Л.С.	И.С.	
И.контр.	Петрикоба	Л.С.	И.С.	
Утв.	Мейсберг	Л.С.	И.С.	

Круге в Гост 2590-71  
Ст 3 Гост 535-58

Укрепляющие проекции  
формат А1

91'00'10-1-11-11

(N) A



Предельные отклонения размеров - по СМ7.

ТГ-17-1-01.00.15

Косынка

Лист	Масса	Масштаб
	0,08	1:1
Лист	Листов 1	

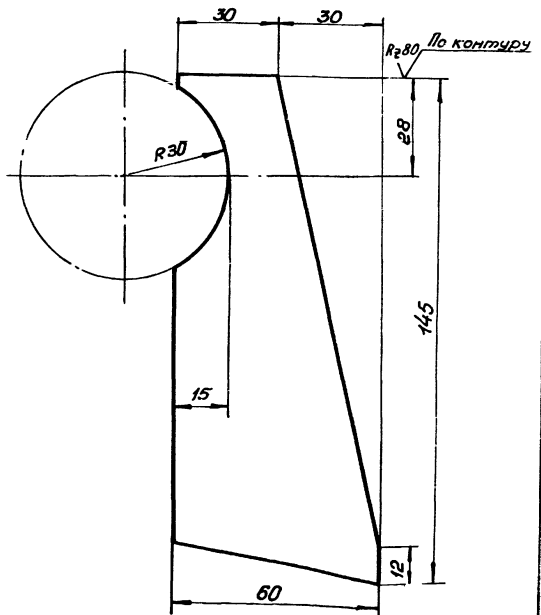
Изм.	Лист	Исполн.	подп.	Дата
Разраб.	Луцко	Л.С.	И.С.	
Проб.	Прилуцкая	Л.С.	И.С.	
Т.контр.	Мальвиш	Л.С.	И.С.	
Рук.	Кашлер	Л.С.	И.С.	
И.контр.	Петрикоба	Л.С.	И.С.	
Утв.	Мейсберг	Л.С.	И.С.	

Лист Гост 5681-57  
Ст 3 Гост 14637-70

Укрепляющие проекции  
формат А1

91'00'10-1-11-11

(N) A



Предельные отклонения размеров - по СМ7.

ТГ-17-1-01.00.16

Косынка

Лист	Масса	Масштаб
	0,26	1:1
Лист	Листов 1	

Изм.	Лист	Исполн.	подп.	Дата
Разраб.	Луцко	Л.С.	И.С.	
Проб.	Прилуцкая	Л.С.	И.С.	
Т.контр.	Мальвиш	Л.С.	И.С.	
Рук.	Кашлер	Л.С.	И.С.	
И.контр.	Петрикоба	Л.С.	И.С.	
Утв.	Мейсберг	Л.С.	И.С.	

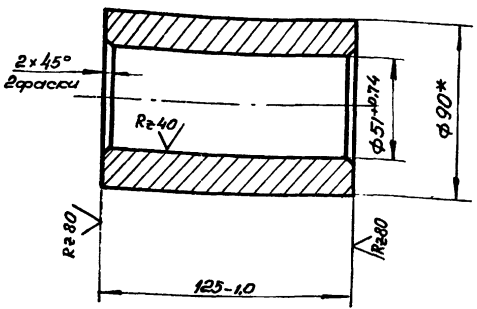
Лист Гост 5681-57  
Ст 3 Гост 14637-59

Укрепляющие проекции  
формат А1



ТГ-17-2-01.00.11

(V) A



\*Размер для справок.

ТГ-17-2-01.00.11

Втулка

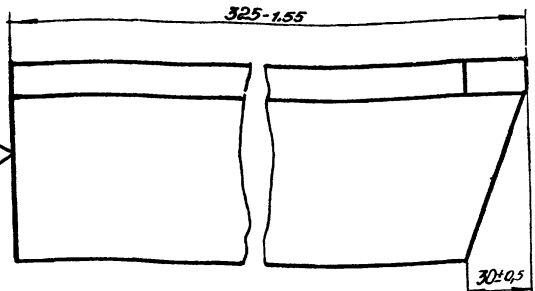
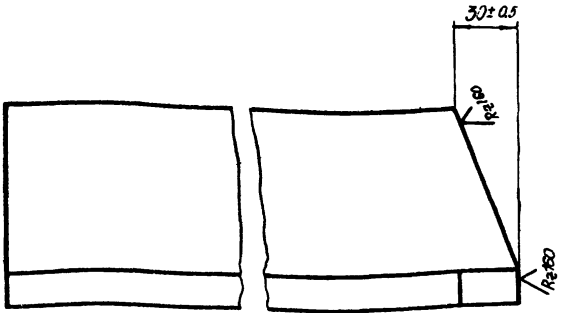
Изм.	Лист	И. док. ут.	подп.	Дата	Лист	Масса	Масштаб
Разраб.	Малыш	Л	Л	11.25		4,16	1:2
Проб.	Прищепко	Л	Л	11.25	Лист	Листов	
Т. контр.	Малыш	Л	Л	11.25			
Рук.	Кашалер	Л	Л	11.25			
И. контр.	Нарцинкевич	Л	Л	11.25			
Утб.							

Круг φ90 Гост 2590-71  
Ст 3 Гост 535-58

Украинпроинжпроект  
Копировал ДКур С - формат 11

ТГ-17-2-01.00.07

(V) A 16



ТГ-17-2-01.00.07

Стойка

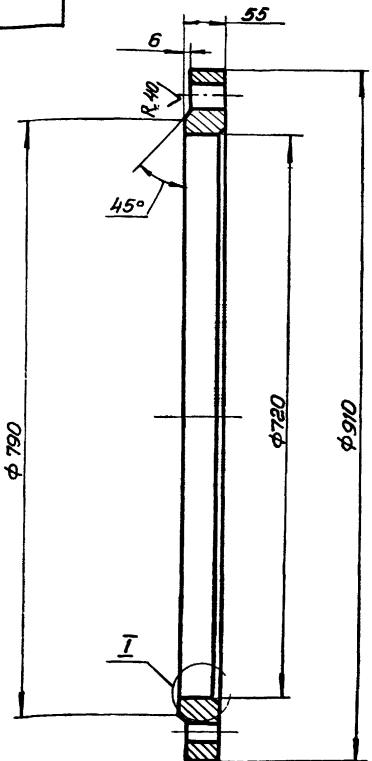
Изм.	Лист	И. док. ут.	подп.	Дата	Лист	Масса	Масштаб
Разраб.	Малыш	Л	Л	11.25		3,6	1:2
Проб.	Прищепко	Л	Л	11.25	Лист	Листов	
Т. контр.	Малыш	Л	Л	11.25			
Рук.	Кашалер	Л	Л	11.25			
И. контр.	Нарцинкевич	Л	Л	11.25			
Утб.							

Угалоук 6-100x100x8 Гост 8509-72  
Ст 3 Гост 535-58

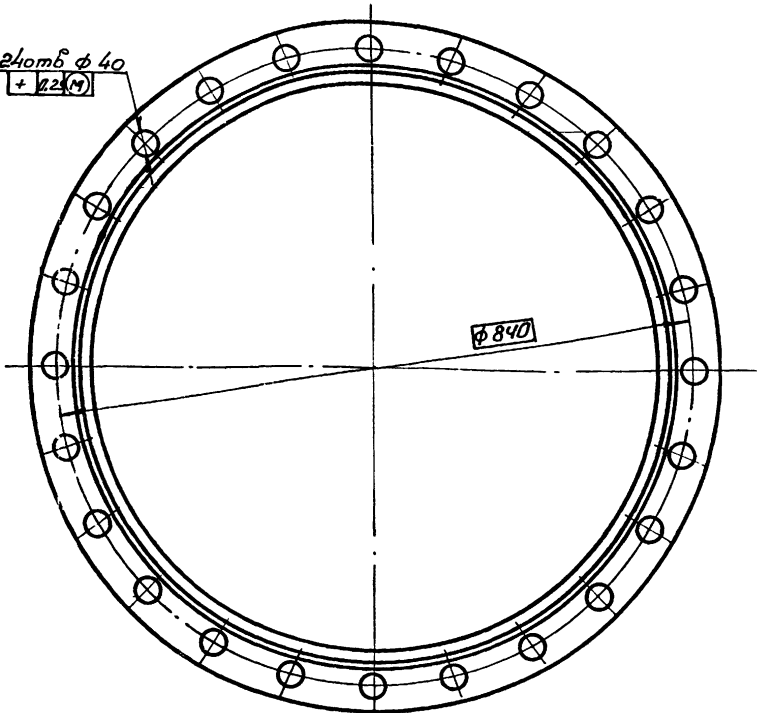
Украинпроинжпроект  
Копировал ДКур С - формат 11

ТГ-17-2-01.00.03

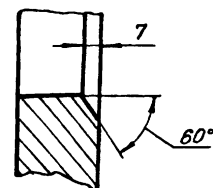
Re 80 (V)



24 отв φ40  
+ 22 (M)



I  
M 1:2



Предельные отклонения размеров:  
отверстий - по А7; валов - по В7;  
остальные - по СМ7.

ТГ-17-2-01.00.03

Фланец

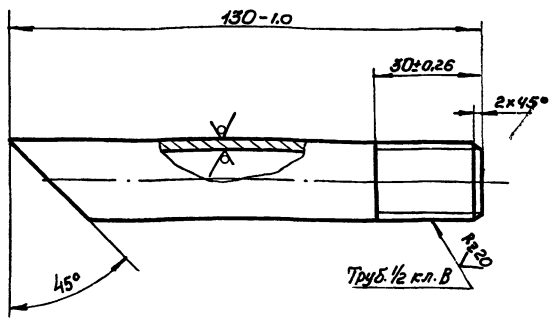
Изм.	Лист	И. док. ут.	подп.	Дата	Лист	Масса	Масштаб
Разраб.	Малыш	Л	Л	11.25		7,19	1:5
Проб.	Прищепко	Л	Л	11.25	Лист	Листов	
Т. контр.	Малыш	Л	Л	11.25			
Рук.	Кашалер	Л	Л	11.25			
И. контр.	Нарцинкевич	Л	Л	11.25			
Утб.							

15x5M Гост 1350-66

Украинпроинжпроект  
Копировал ДКур С - формат 12

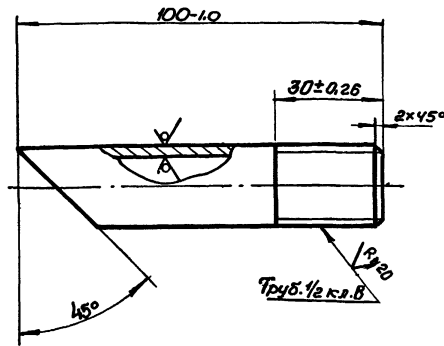
6804/III.1





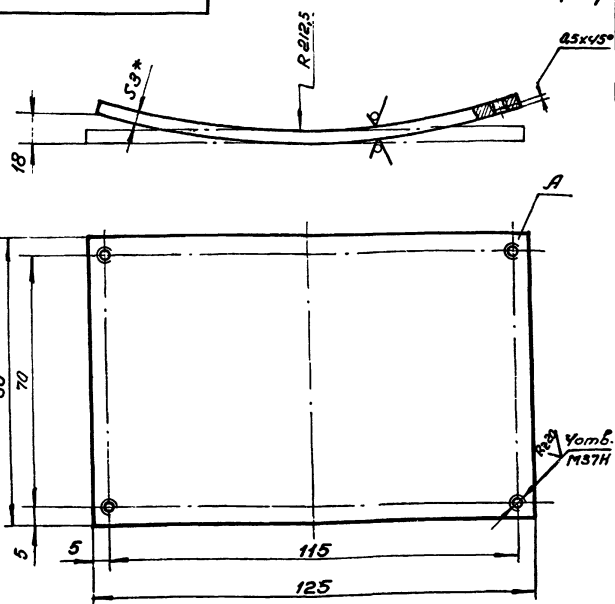
ТТ-17-1-01.00.08

Изм.	Лист	№ док. сум.	Подп.	Дата	Лит.	Масса	Масштаб
Разр.	Лупка	Л.И.	И.К.	И.К.			
Проб.	Приймачко	Л.И.	И.К.	И.К.	Лист	Листов 1	
Т.контр.	Мальши	Л.И.	И.К.	И.К.	Труба 22x2,8 Гост 8732-70 12МХ Гост 550-58		
Рук.	Кашлер	Л.И.	И.К.	И.К.	Укрепляющий проект		
И.контр.	Петриков	Л.И.	И.К.	И.К.	Копировал И.К.		
Утб.	Мейерман	Л.И.	И.К.	И.К.	Формат 11		



ТТ-17-1-01.00.07

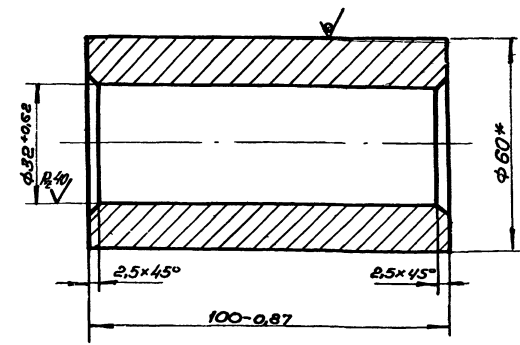
Изм.	Лист	№ док. сум.	Подп.	Дата	Лит.	Масса	Масштаб
Разр.	Лупка	Л.И.	И.К.	И.К.			
Проб.	Приймачко	Л.И.	И.К.	И.К.	Лист	Листов 1	
Т.контр.	Мальши	Л.И.	И.К.	И.К.	Труба 22x2,8 Гост 8732-70 12МХ Гост 550-58		
Рук.	Кашлер	Л.И.	И.К.	И.К.	Укрепляющий проект		
И.контр.	Петриков	Л.И.	И.К.	И.К.	Копировал И.К.		
Утб.	Мейерман	Л.И.	И.К.	И.К.	Формат 11		



ТТ-17-1-01.00.03

Изм.	Лист	№ док. сум.	Подп.	Дата	Лит.	Масса	Масштаб
Разр.	Лупка	Л.И.	И.К.	И.К.			
Проб.	Приймачко	Л.И.	И.К.	И.К.	Лист	Листов 1	
Т.контр.	Мальши	Л.И.	И.К.	И.К.	Лист В3 Гост 3680-57 1-IV-Н Гост 16523-70		
Рук.	Кашлер	Л.И.	И.К.	И.К.	Укрепляющий проект		
И.контр.	Петриков	Л.И.	И.К.	И.К.	Копировал И.К.		
Утб.	Мейерман	Л.И.	И.К.	И.К.	Формат 11		

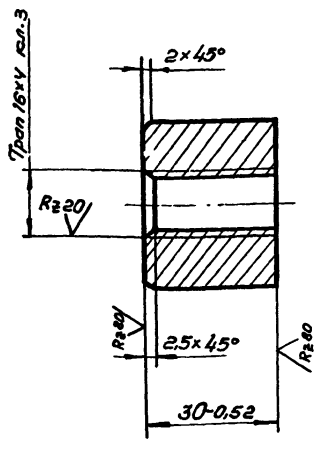
- \*Размер для справок.
- Неуказанные предельные отклонения размеров: вала - по В7, остальных - по СМ7.
- Отверстия А обработать по сопрягаемой детали ТТ-17-1-00.00.17.



ТТ-17-1-01.00.14

Изм.	Лист	№ док. сум.	Подп.	Дата	Лит.	Масса	Масштаб
Разр.	Лупка	Л.И.	И.К.	И.К.			
Проб.	Приймачко	Л.И.	И.К.	И.К.	Лист	Листов 1	
Т.контр.	Мальши	Л.И.	И.К.	И.К.	Втулка В60 Гост 2590-71 Ст3СП Гост 535-58		
Рук.	Кашлер	Л.И.	И.К.	И.К.	Укрепляющий проект		
И.контр.	Петриков	Л.И.	И.К.	И.К.	Копировал И.К.		
Утб.	Мейерман	Л.И.	И.К.	И.К.	Формат 11		

\* Размер для справок.



ТГ-17-1-05.00.01

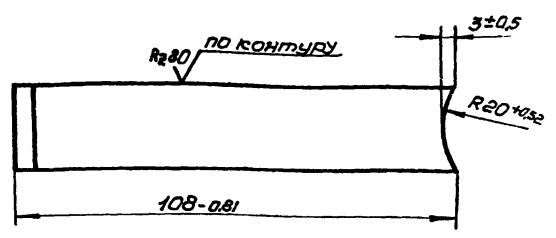
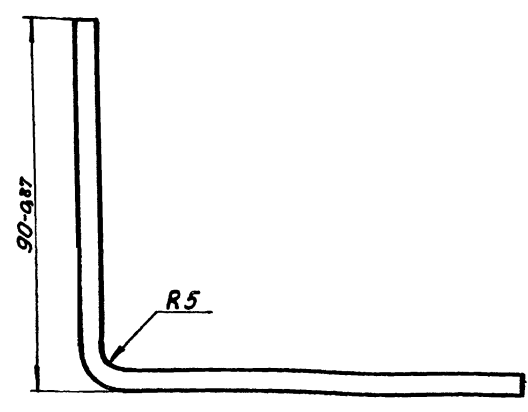
Гайка специальная

Лист	Масса	Масштаб
1	0,26	1:1

Изм.	Лист	И.докум.	подп.	дата
Разработ.	Мальвиш	А	И.П.	11.25
Проб.	Полуменко	А.И.	И.П.	11.25
Т.контр.	Мальвиш	А	И.П.	11.25
Рук.	Кашпер	А	И.П.	11.25
И.контр.	Петриков	А	И.П.	11.25
Утв.	Баденко	А	И.П.	11.25

Круг 840 Гост 2590-71  
Ст.3 Гост 535-58

Укрепроинжпроект  
Формат 11



ТГ-17-1-05.00.02

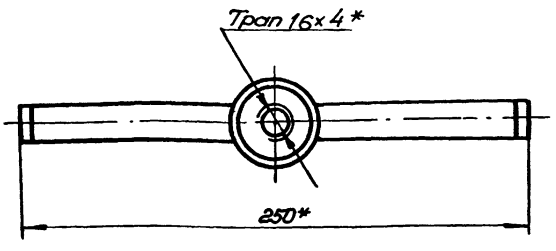
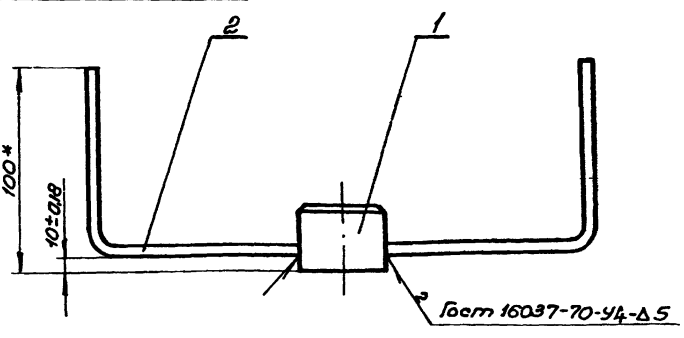
Рычаг

Лист	Масса	Масштаб
1	0,15	1:1

Изм.	Лист	И.докум.	подп.	дата
Разработ.	Мальвиш	А	И.П.	11.25
Проб.	Полуменко	А.И.	И.П.	11.25
Т.контр.	Мальвиш	А	И.П.	11.25
Рук.	Кашпер	А	И.П.	11.25
И.контр.	Петриков	А	И.П.	11.25
Утв.	Баденко	А	И.П.	11.25

Полоса 5x20 Гост 103-57  
Ст.3 Гост 535-58

Укрепроинжпроект  
Формат 11



1\* Размеры для сборки.  
2. Электрод 342 Гост 9467-60.

ТГ-17-1-05.00.00 СБ

Ручка  
Сборочный чертеж

Лист	Масса	Масштаб
1	0,56	1:2

Изм.	Лист	И.докум.	подп.	дата
Разработ.	Мальвиш	А	И.П.	11.25
Проб.	Полуменко	А.И.	И.П.	11.25
Т.контр.	Мальвиш	А	И.П.	11.25
Рук.	Кашпер	А	И.П.	11.25
И.контр.	Петриков	А	И.П.	11.25
Утв.	Баденко	А	И.П.	11.25

Укрепроинжпроект  
Формат 11

Регистр	Зона	№ п.п.	Обозначение	Наименование	Кол.	Примеч.
				Документация		
11			ТГ-17-1-05.00.00 СБ	Сборочный чертеж		
				Детали		
11		1	ТГ-17-1-05.00.01	Гайка специальная	1	
11		2	ТГ-17-1-05.00.02	Рычаг	2	

ТГ-17-1-05.00.00

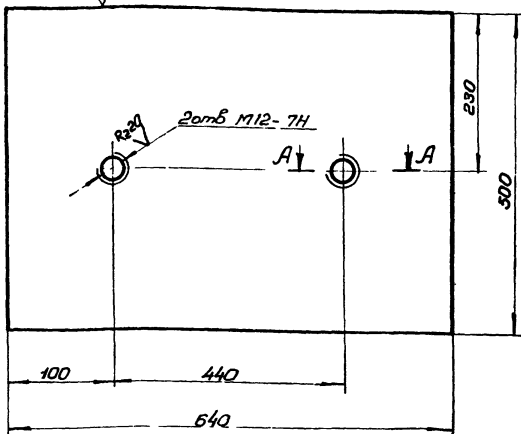
Ручка

Лист	Лист	Листов
1	1	1

Изм.	Лист	И.докум.	подп.	дата
Разработ.	Мальвиш	А	И.П.	11.25
Проб.	Полуменко	А.И.	И.П.	11.25
Т.контр.	Мальвиш	А	И.П.	11.25
Рук.	Кашпер	А	И.П.	11.25
И.контр.	Петриков	А	И.П.	11.25
Утв.	Баденко	А	И.П.	11.25

Укрепроинжпроект  
Формат 11

R<sub>250</sub> по формуле



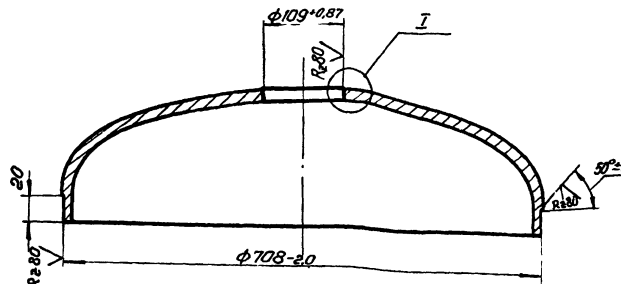
A-A  
M 1:1

1. Размер для справок.  
2. Неуказанные предельные отклонения размеров - по СМ7.

ТГ-17-2-01.00.08

Изм	Лист	№ докум.	позв.	дата	Лит.	Масса	Масштаб
Разработ	Л. Дубинин	Л. Д. 25	Л. 25	Л. 25			
Проб.	Л. Дубинин	Л. Д. 25	Л. 25	Л. 25	Лист	Листов	1
Т. контр.	М. Малый	Л. Д. 25	Л. 25	Л. 25	Укрепляющий проект		
Дук.	К. Кашпер	Л. Д. 25	Л. 25	Л. 25	Лист 6 Гост 5681-57		
Н. контр.	М. Маринкина	Л. Д. 25	Л. 25	Л. 25	Ст 3 сп Гост 14637-69		
Утв.					Копировал В. Д. 25 - формат 11		

Отбойник



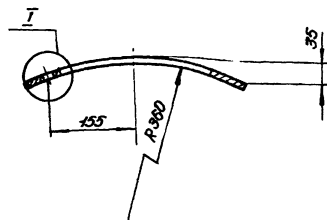
I  
M 1:1

ТГ-17-2-01.00.10

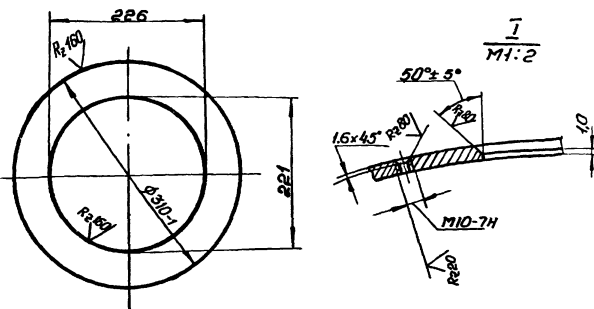
Изм	Лист	№ докум.	позв.	дата	Лит.	Масса	Масштаб
Разработ	Л. Дубинин	Л. Д. 25	Л. 25	Л. 25			
Проб.	Л. Дубинин	Л. Д. 25	Л. 25	Л. 25	Лист	Листов	1
Т. контр.	М. Малый	Л. Д. 25	Л. 25	Л. 25	Укрепляющий проект		
Дук.	К. Кашпер	Л. Д. 25	Л. 25	Л. 25	Заводобка		
Н. контр.	М. Маринкина	Л. Д. 25	Л. 25	Л. 25	Днище 720x12-10 15x5M		
Утв.					Гост 6533-68		
					Копировал В. Д. 25 - формат 11		

Днище

№ докум.	Зона	Лист	Обозначение	Наименование	Кол.	Примеч.
				Документация		
25			ТГ-17-2-02.00.00 СБ	Сборочный чертеж		
				Сборочные ведомости		
11	1		ТГ-17-2-02.01.00	Корпус	1	
11	2		ТГ-17-2-02.02.00	Крышка	1	
				Стандартные изделия		
		3	Гайка 2М6.5.019	Гост 5915-70	4	
				Материалы		
		4	Нить капроновая	29.01/34.01 марки Т	1	0,9
				Гост 15897-70		



Развертка



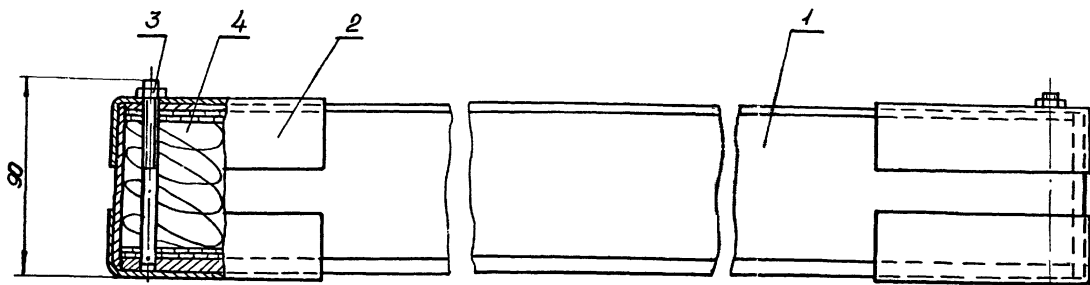
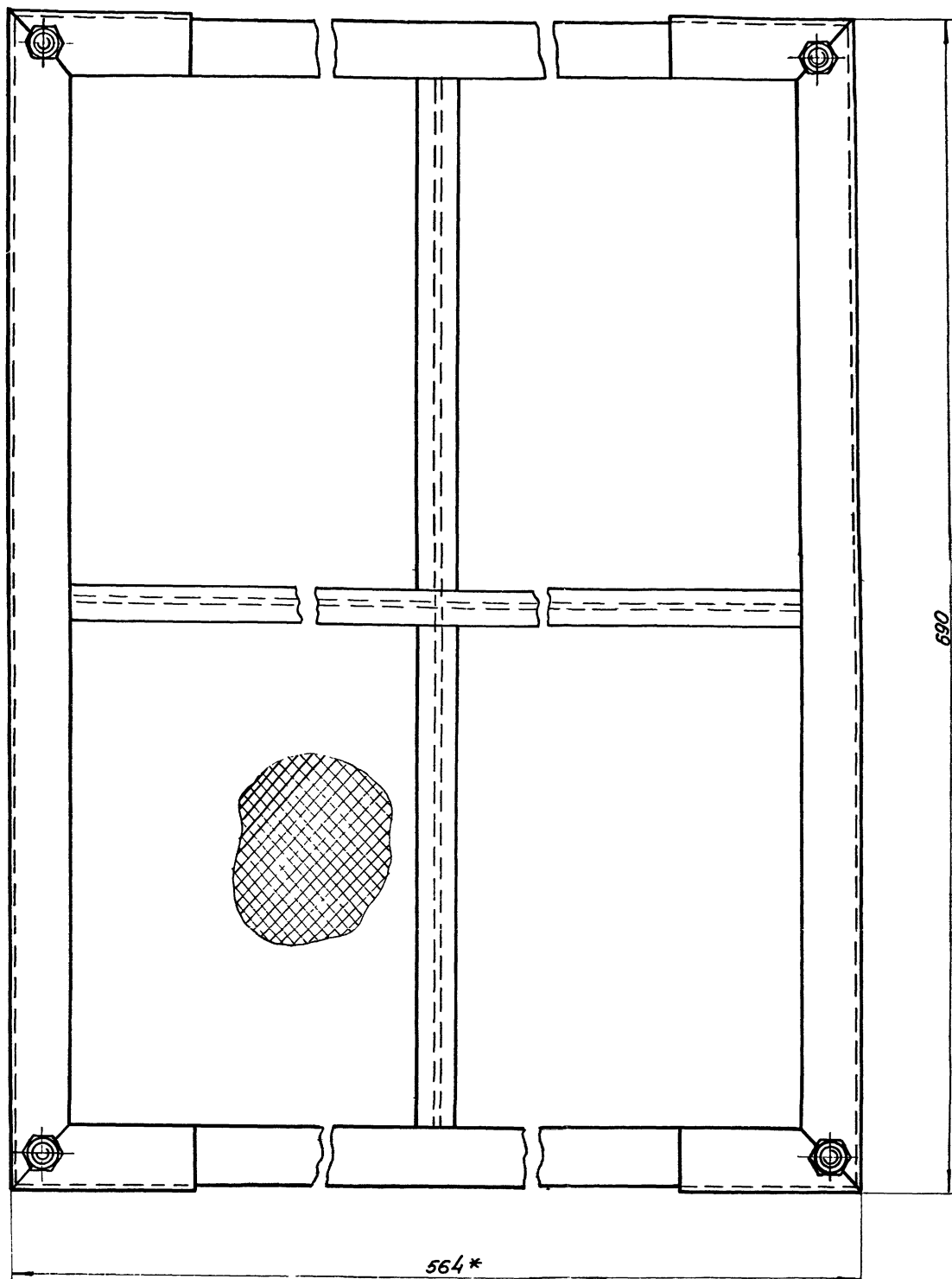
Неуказанные предельные отклонения размеров: отверстий - по А7, остальных - по СМ7

6804/Ш. 1

ТГ-17-2-01.00.04

Изм	Лист	№ докум.	позв.	дата	Лит.	Масса	Масштаб
Разработ	Л. Дубинин	Л. Д. 25	Л. 25	Л. 25			
Проб.	Л. Дубинин	Л. Д. 25	Л. 25	Л. 25	Лист	Листов	1
Т. контр.	М. Малый	Л. Д. 25	Л. 25	Л. 25	Укрепляющий проект		
Дук.	К. Кашпер	Л. Д. 25	Л. 25	Л. 25	Лист 6 Гост 5681-67		
Н. контр.	М. Маринкина	Л. Д. 25	Л. 25	Л. 25	15x5M Гост 7350-66		
Утв.					Копировал В. Д. 25 - формат 11		

Накладка



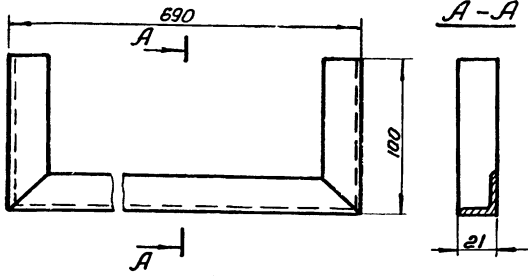
\* Размеры для справок.

				20			
ТГ-17-2-02.00.00СБ							
Изм.	Лист	№ докум.	подп.	Дата	Кассета Сборочный чертеж	Лист	Масштаб
Разраб.	Лудинин	И.И.	И.И.	11.95		1	1:2
Проф.	Пруткин	И.И.	И.И.	11.95		Лист	Листов 1
Г.контр.	Мальви	И.И.	И.И.	11.95		Укреплен проект	
Дук.	Кашпер	И.И.	И.И.	11.95			
И.контр.	Морозов	И.И.	И.И.	11.95			
Умб							

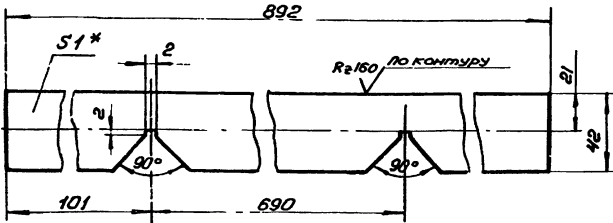
6804/III

ТГ-17-2-02.01.02

(N) A



Развертка



Предельные отклонения по СТ 7.

ТГ-17-2-02.01.02

Угольник

Лист	Масса	Материал
0,08	1:2	
Лист	Листов	1

Лист Д16 АМ-1 Гост 12592-57 Укрепляющий проект

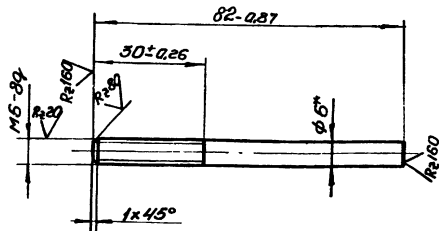
Копировал

Эксперт

Формат 11

ТГ-17-2-02.01.03

(N) A



\* размер для справок

ТГ-17-2-02.01.03

Штывирь

Лист	Масса	Материал
0,025	1:1	
Лист	Листов	1

86 Гост 2590-71 Крпе Ст 3 Гост 535-58 Укрепляющий проект

Копировал

Эксперт

Формат 11

21

Вариант	Вариант	Лист	Обозначение	Наименование	Кол.	Примеч.
				Документация		
22			ТГ-17-2-02.02.00 СБ	Сборочный чертеж		
				Детали		
Н	1		ТГ-17-2-02.01.02	Угольник	2	
64	2		ТГ-17-2-02.02.02	Планка 4x20 Гост 103-57 Листа Ст 3 Гост 535-58	3	1,4
64	3		ТГ-17-2-02.02.03	Планка 4x20 Гост 103-57 Листа Ст 3 Гост 535-58	2	1,2
64	4		ТГ-17-2-02.02.04	Планка 4x20 Гост 103-57 Листа Ст 3 Гост 535-58	2	0,19
64	5		ТГ-17-2-02.02.05	Экран Сетка N05-0,25 Гост 3826-68	2	0,2
				Стандартные изделия		
				Заклепка 2x8.35.109 Гост 10299-68	34	

Имя, фамилия, инициалы, должность, дата

ТГ-17-2-02.02.00

Крышка

Лист	Лист	Листов
		1
Лист	Листов	1

Копировал

Эксперт

Формат 11

Вариант	Вариант	Лист	Обозначение	Наименование	Кол.	Примеч.
				Документация		
22			ТГ-17-2-02.01.00.СБ	Сборочный чертеж		
				Детали		
22	1		ТГ-17-2-02.01.01	Решетка	1	
22	2		ТГ-17-2-02.01.02	Угольник	2	
Н	3		ТГ-17-2-02.01.03	Штывирь	4	
64	4		ТГ-17-2-02.01.24	Планка 4 Гост 5681-57 Лист Ст 3 Гост 14637-69	4	
64	5		ТГ-17-2-02.01.05	Планка 4 Гост 5681-57 Лист Ст 3 Гост 14637-69	2	
64	6		ТГ-17-2-02.01.06	Планка 4 Гост 5681-57 Лист Ст 3 Гост 14637-69	3	1,26
64	7		ТГ-17-2-02.01.08	Экран Сетка N05-0,25 Гост 3826-68	2	1,5
				Стандартные изделия		
				Заклепка 2x8.35.109 Гост 10299-68	68	

Имя, фамилия, инициалы, должность, дата

6804/шт. 1

ТГ-17-2-02.01.00

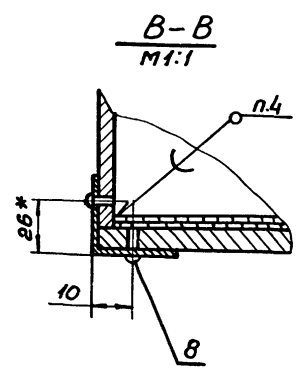
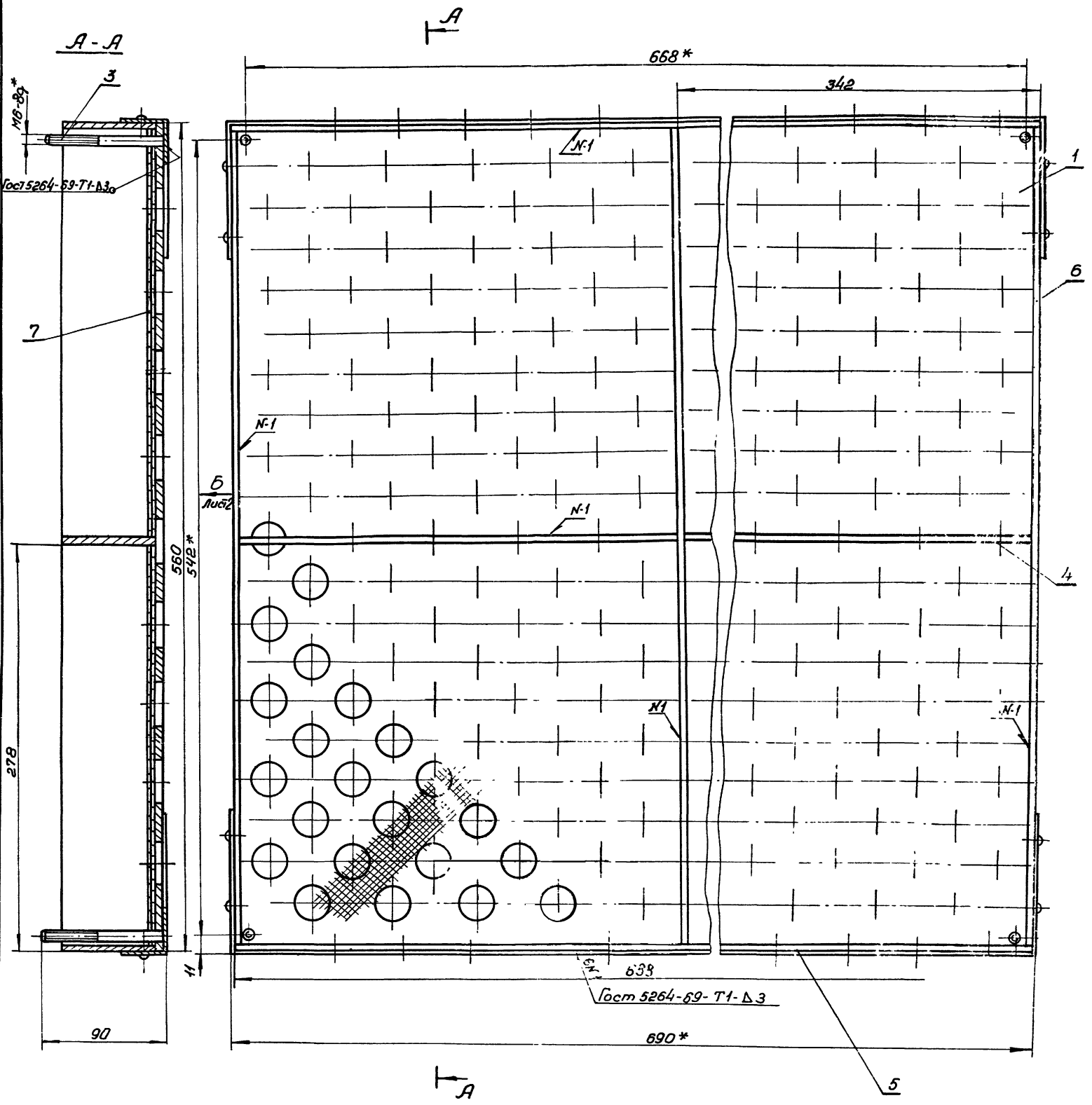
Корпус

Лист	Лист	Листов
		1
Лист	Листов	1

Копировал

Эксперт

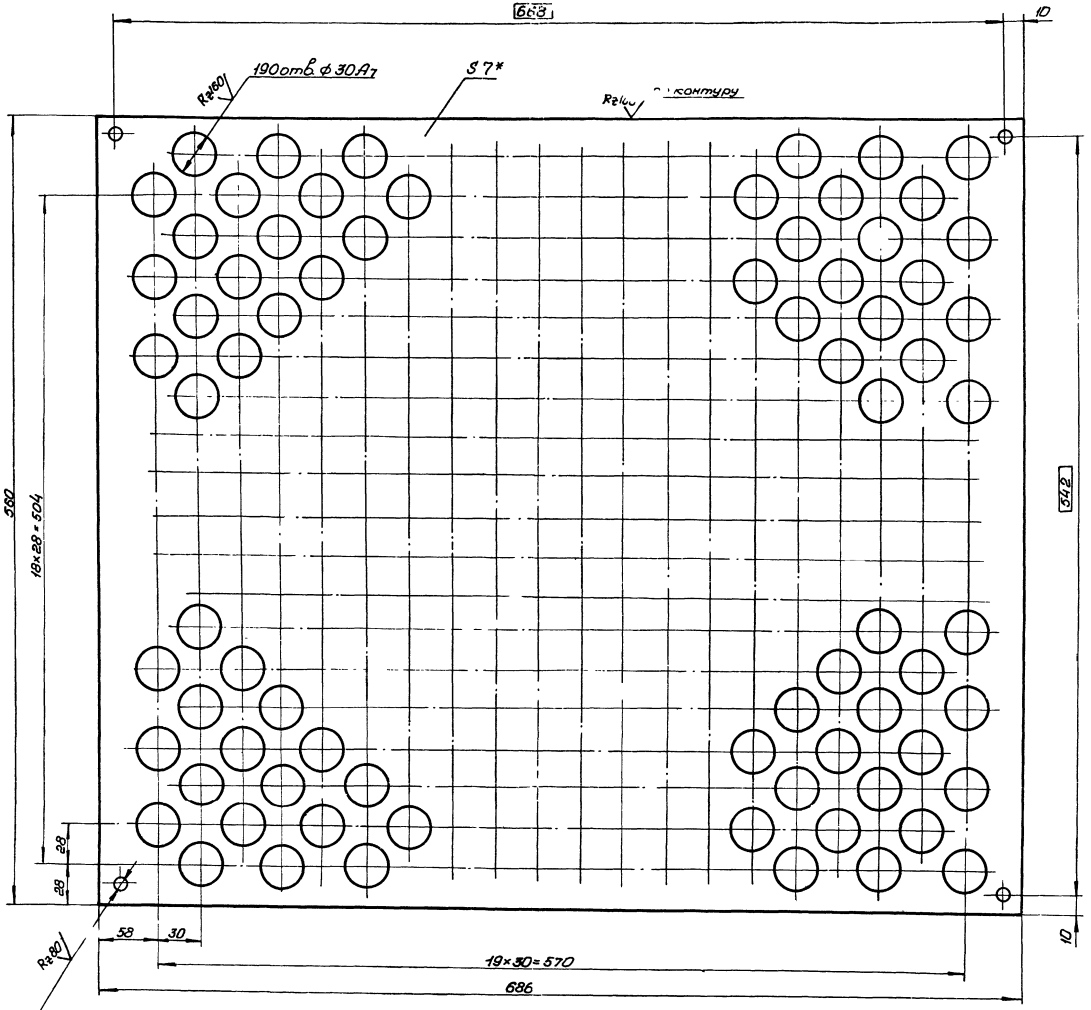
Формат 11



- 1 Электроб 342 Гост 9467-60.
- 2\* Размеры для справок
- 3. Предельные отклонения размеров-по СМ7
- 4. ПОС 40 Гост 1499-70

6804/III z 1

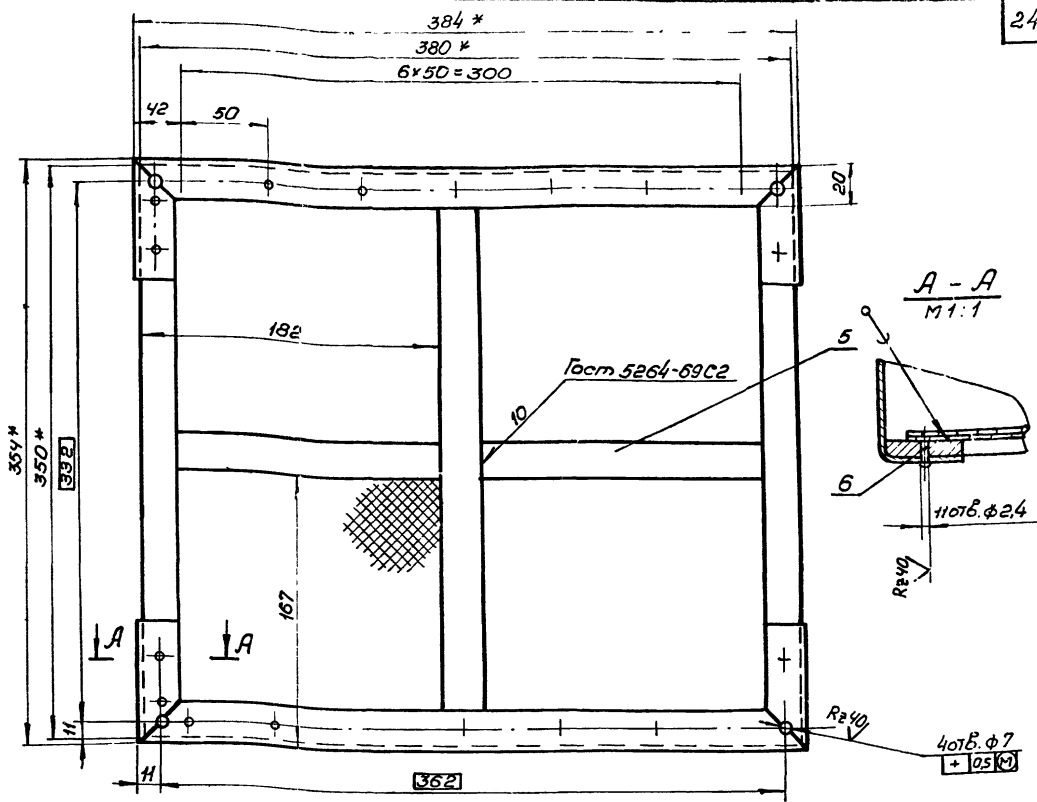
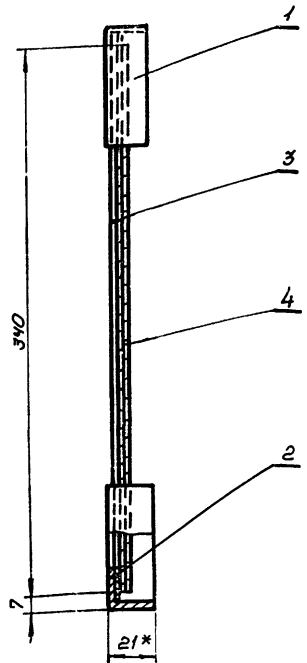
ТГ-17-2-02.01.00СБ				22		
Корпус				Лист	Масштаб	
Сборочный чертеж				213	1:2	
				Лист №1 Листов 2		
				Иср.проект.проект		
				Гост 1011-72		



- 1. \*Размер для справок.
- 2. Предельные отклонения размеров - по СМТ.

				ТГ-17-2-02.01.01	
Изм	Лист	№ докум.	подгр.	дата	Решетка
Разработ.	Л. Сидорова	Л. Сидорова	Л. Сидорова	14.11.17	
Проект.	Л. Сидорова	Л. Сидорова	Л. Сидорова	14.11.17	Лист
Исполн.	Л. Сидорова	Л. Сидорова	Л. Сидорова	14.11.17	Листов 1
Вык.	Кашин	Л. Сидорова	Л. Сидорова	14.11.17	7 лист 5681-57
Исполн.	Л. Сидорова	Л. Сидорова	Л. Сидорова	14.11.17	Ст 3 Гост 14637-69
Умб.					Украин, роль, марка

6804/III



1 Электрод Э-42 Гост 9467-60.  
2 Припой Пр2 Пос40 Гост 1499-70.

3 \* Размеры для справок  
4 Неуказанные предельные отклонения  
размеров: отверстий - по А7, остальных - по СМ7

				ТГ-17-1-02.02.00СБ		
				Крышка		
				Сборочный чертеж		
Изм	Лист	Исполн.	Подп.	Дата	Лист	Масса
Разраб	Лупка	Луп	11.75		1,4	1,2
Проб	Прищенко	Луп	11.75			
Т.контр	Мальвиш	Луп	11.75		Лист	Листов
Рук.	Кашпер	Луп	11.75			
И.контр	Петриковец	Луп	11.75		Укрэпроектинжпроект	
Утв.	Леидерман	Луп	11.75		Формат А2	

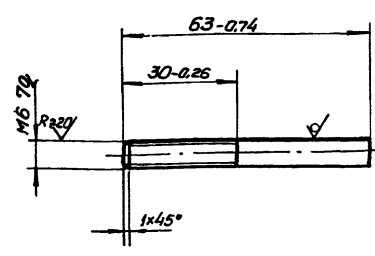
Обозначение	Наименование	Кол.	Примеч.
22	ТГ-17-1-02.01.00 СБ		Документация
			Сборочный чертеж
			<u>Детали.</u>
12	1 ТГ-17-1-02.01.01	1	Решетка
12	2 ТГ-17-1-02.01.02	2	Угольник
11	3 ТГ-17-1-02.01.03	4	Штырь
5/4	4 ТГ-17-1-02.01.04		Планка 4 Гост 5681-57 Лист Ст.3сп Гост 14637-69
		3	342-1,35 x 53-0,74 0,6 кг
5/4	5 ТГ-17-1-02.01.05		Планка 4 Гост 5681-57 Лист Ст.3сп Гост 14637-69
		2	380-1,55 x 53-0,74 0,7 кг
5/4	6 ТГ-17-1-02.01.06		Планка 4 Гост 5681-57 Лист Ст.3сп Гост 14637-69
		2	160-10 x 53-0,74 0,27
5/4	7 ТГ-17-1-02.01.07		Экран Сетка К-05-0,25 Гост 3825-66 (170x185/87)
		8	0,1
			Стандартные изделия
8			Заклепка 2x8,35.109 Гост 10299-62
		44	

ТГ-17-1-02.01.00

Корпус

Изм	Лист	Исполн.	Подп.	Дата
Разраб	Лупка	Луп	11.75	
Проб	Прищенко	Луп	11.75	
Рук.	Кашпер	Луп	11.75	
И.контр	Петриковец	Луп	11.75	
Утв.	Леидерман	Луп	11.75	

Лист	1
Масса	
Листов	1
Укрэпроектинжпроект	



Изм Лист Исполн Подп Дата

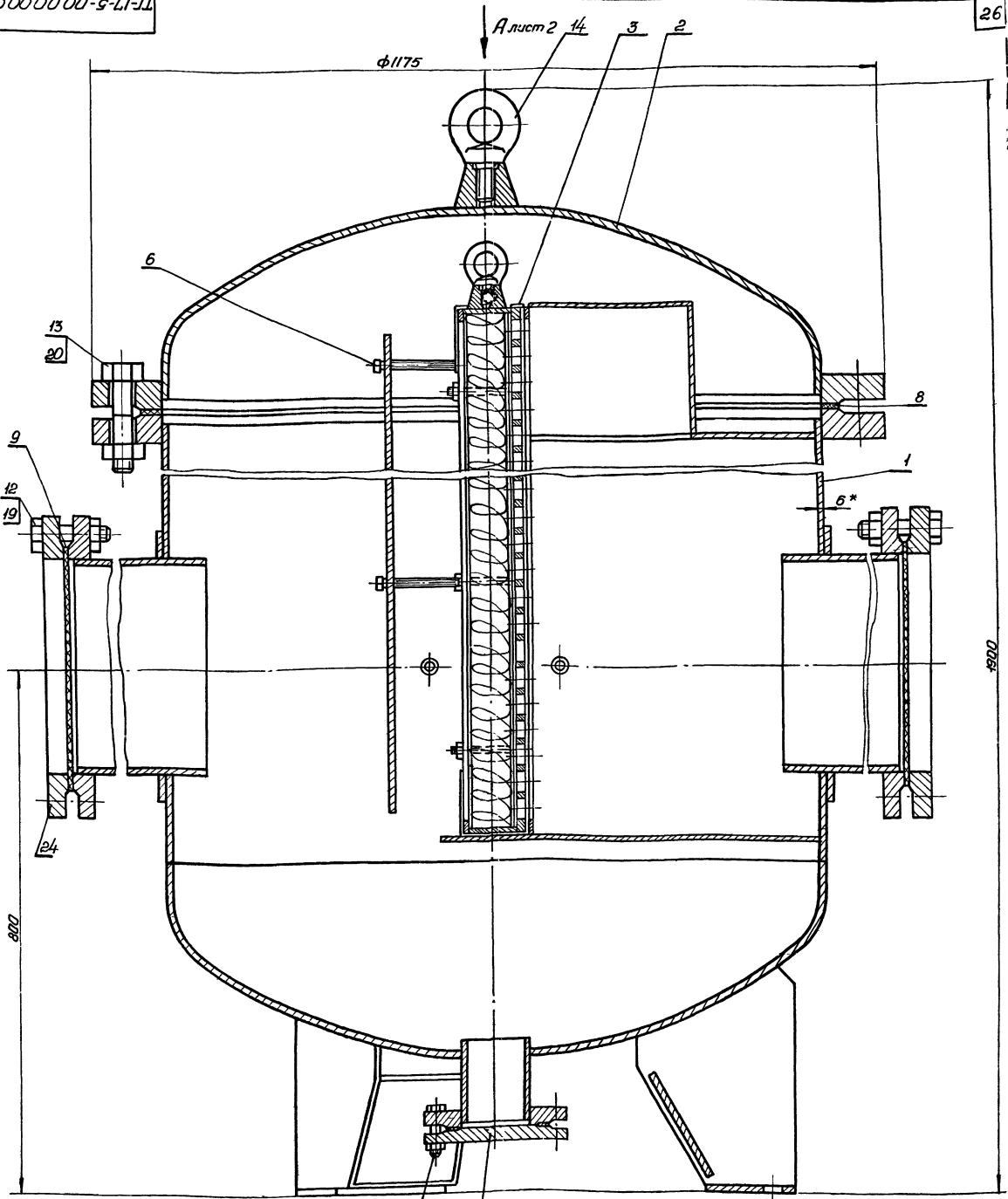
				ТГ-17-1-02.01.03		
				Штырь		
				Круж		
Изм	Лист	Исполн	Подп	Дата	Лист	Масса
Разраб	Лупка	Луп	11.75		0,014	1,1
Проб	Прищенко	Луп	11.75		Лист	Листов
Т.контр	Мальвиш	Луп	11.75			
Рук.	Кашпер	Луп	11.75			
И.контр	Петриковец	Луп	11.75		Укрэпроектинжпроект	
Утв.	Леидерман	Луп	11.75		Формат А2	

6804/11.1

86,3 Гост 2590-71  
Ст 3Сп Гост 535-58







**Технические требования**

1. Размеры для справок.
2. Наружную поверхность фильтра покрыть грунтовкой ГФ-020 Гост 4056-63, красить эмалью ПР-133 серого цвета М827 Гост 926-63

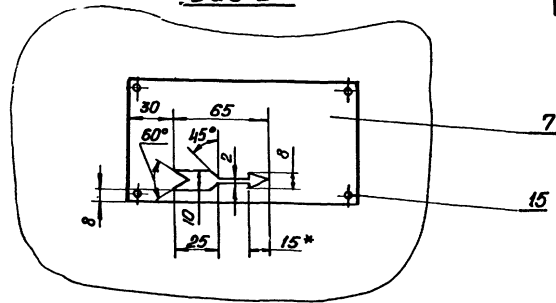
**Техническая характеристика**

1. Максимальный расход газа 20000 м<sup>3</sup>/час
2. Рабочее давление газа 6 кгс/см<sup>2</sup>
3. Рабочая температура стенки -40 +50 °С
4. Емкость 1050 л.

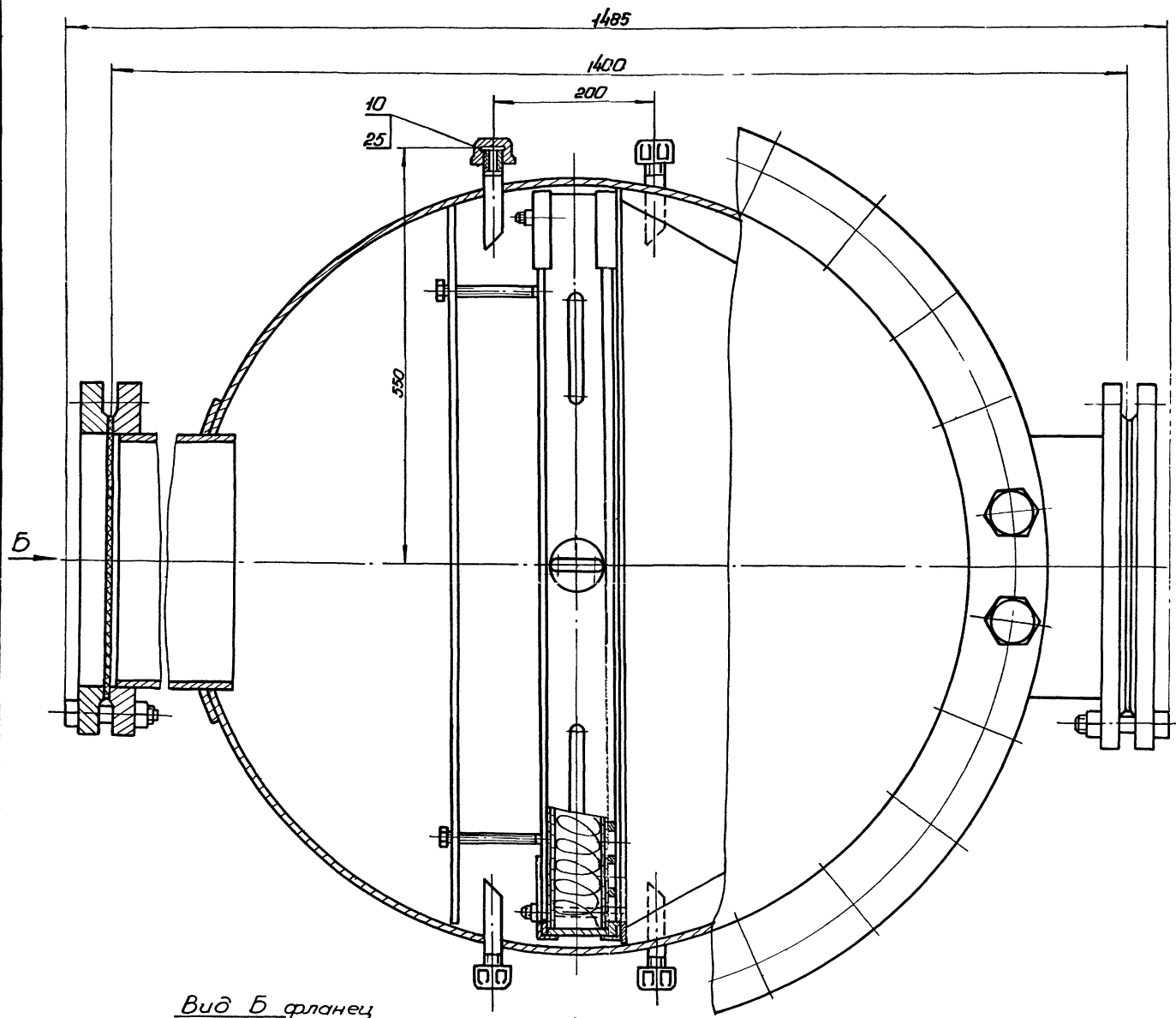
6804/Ш.с. 1

				<b>ТГ-17-5-0000.00.05</b>		26	
Изм	Лист	Исполнит	подп	Дата	Фильтр газовый Ду 300, Рр-6 кгс/см <sup>2</sup> Сборочный чертеж.	Лист	Масса
Разраб	Корректир	Провер	Инженер	1983		840	1.4
Указ	Мастер	Рис	Конструктор	1983	Лист 1 из 2		Удобринин И.И.
И.Колп	Исполнитель	Утв	Базенко	1983	Формат 2?		

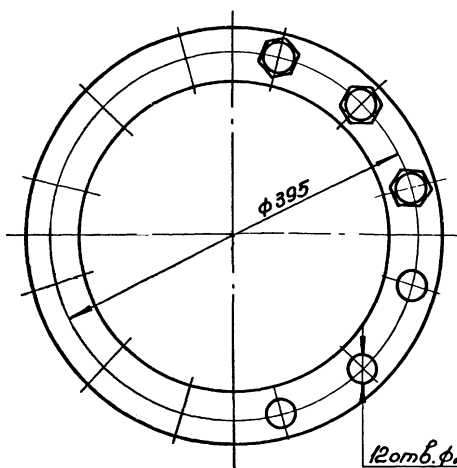
Вид В



Вид А лист 1



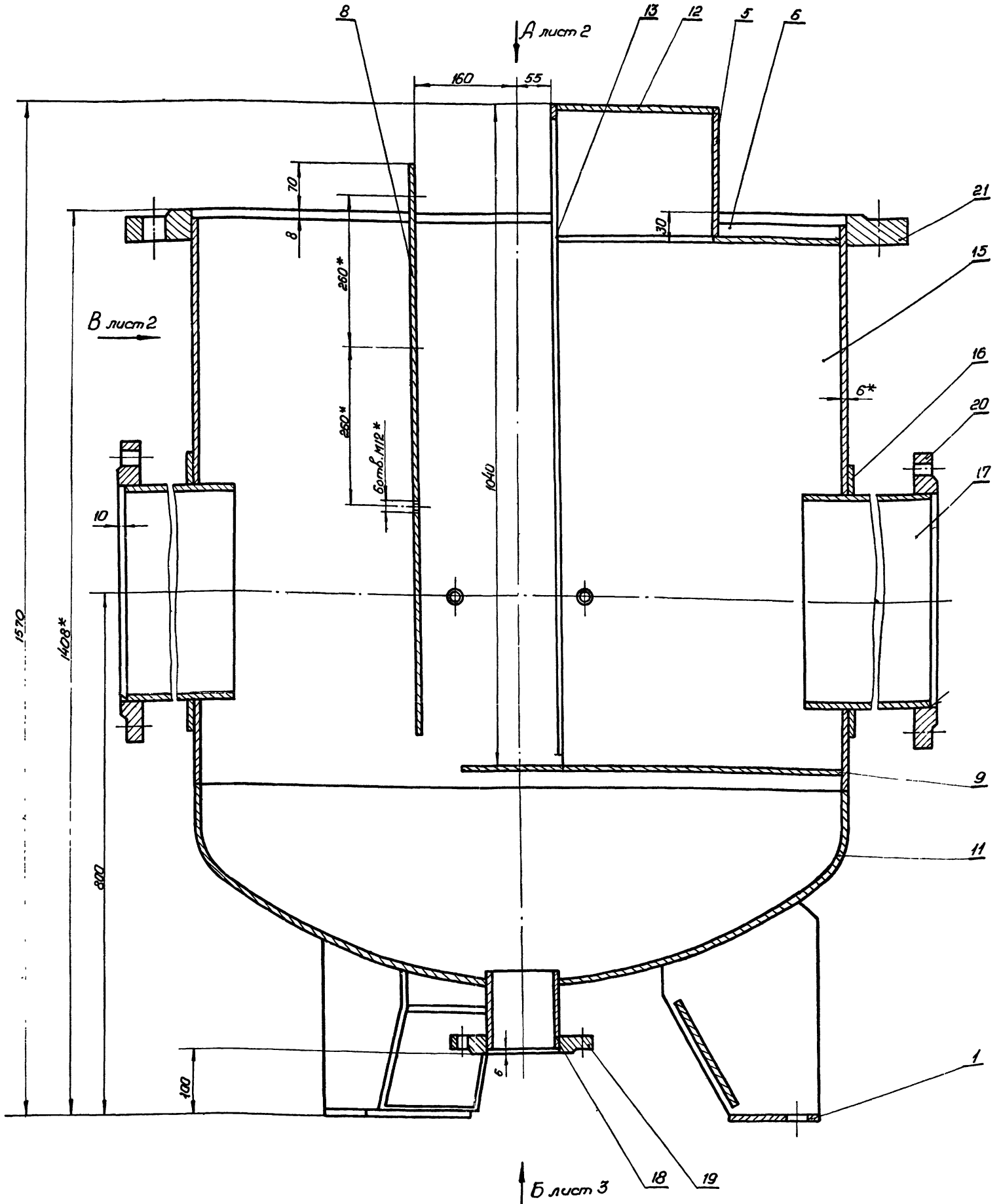
Вид Б фланец



↑  
Б

					27	
					ТГ-17-5-00.00.0005	
Ист. Лист	А. Вокун.	поп.	2010	Фильтр газобойл. Ду 300, Рр-бюджет 2 Оборочный чертеж	Лит.	Масса
Разраб.	Князденко	Л	11.10		-	1:4
Проф.	Притыченя	Л	11.10			
Т.контр.	Малыш	Л	11.10			
Рук.	Кашпер	Л	11.10			
Н.контр.	Морышко	Л	11.10			
Чтв.	Бабенко	Л	11.10			
					Украинпротипроект	

6804/11



2. Электрод Э42 Гост 9467-60.

3.\* Размеры для справок.

4. Предельные отклонения размеров - по СМ7.

1. Сварные швы мест прилегания деталей:  
 угловые - У2, тавровые Т1-Д4 по ГОСТ 5264-69,  
 угловые У2-Д5; уг - Д5 по ГОСТ 16097-70.

ТГ-17-5-01.00.00СБ						28	
Карпус						Лист	Масса
Сборочный чертеж						484	1:4
И.контр. Трушевский						Листов 3	
Утб.						Укреплен проект	

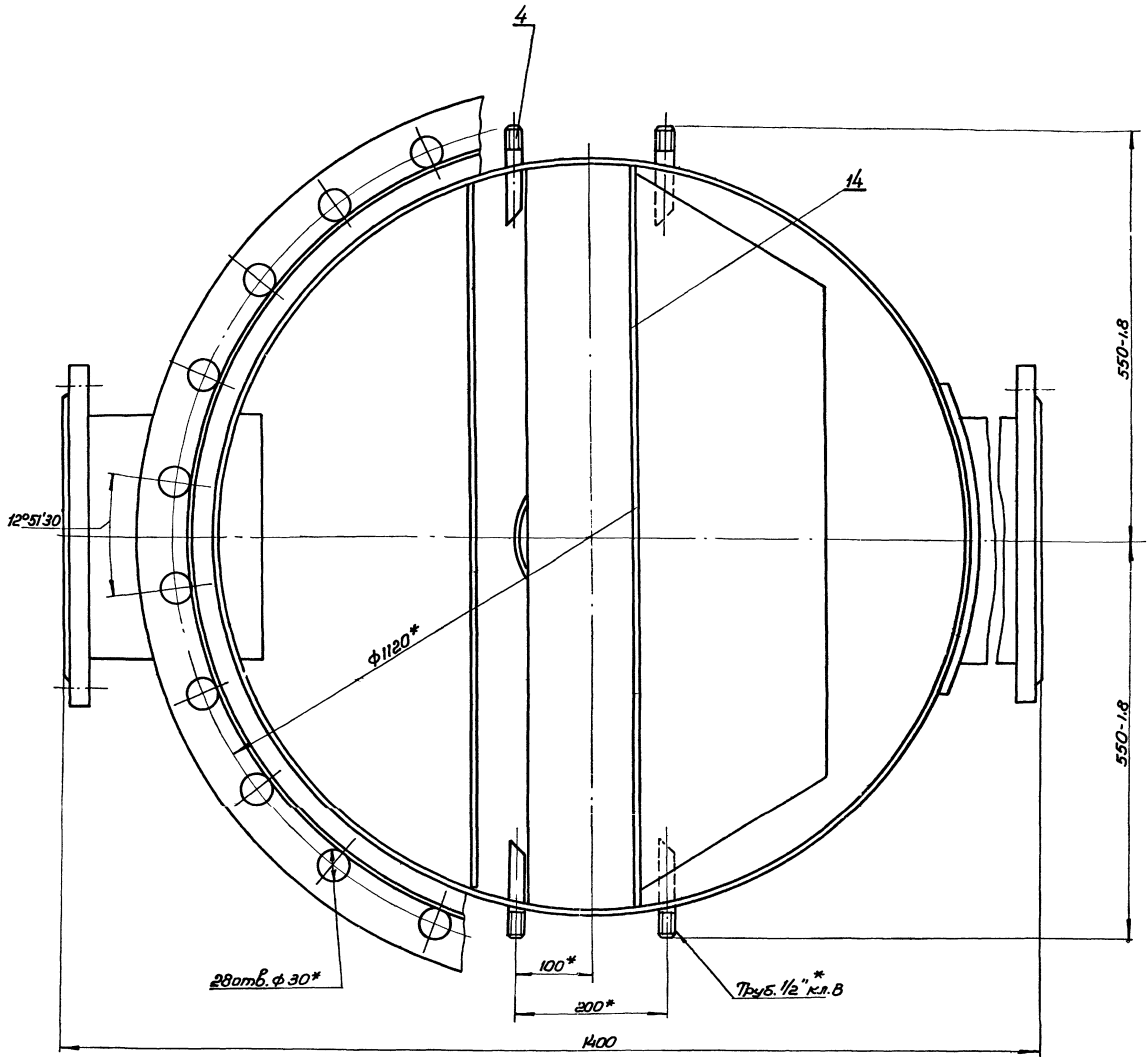
6804/III

Копирован

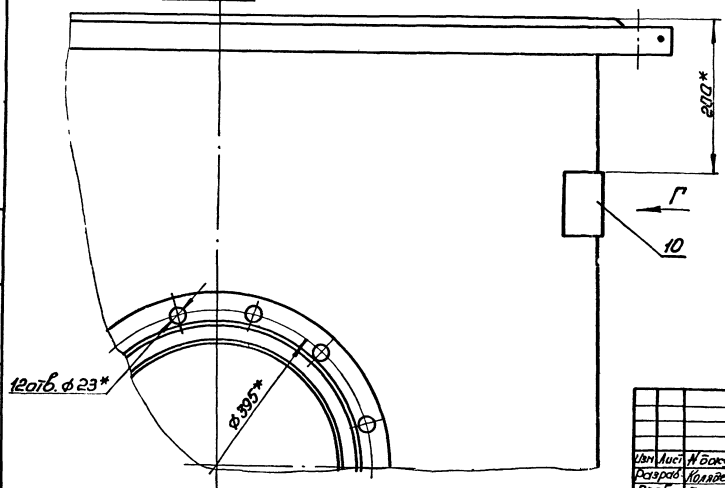
Открыт

Формат А2

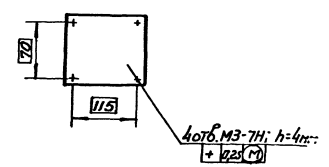
Вид А лист 1



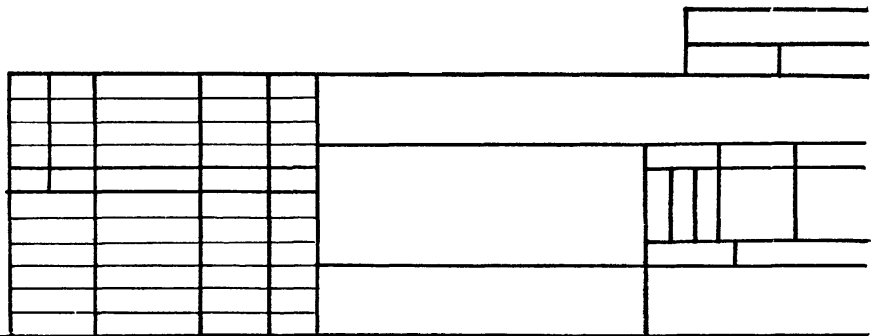
Вид В



Вид Г

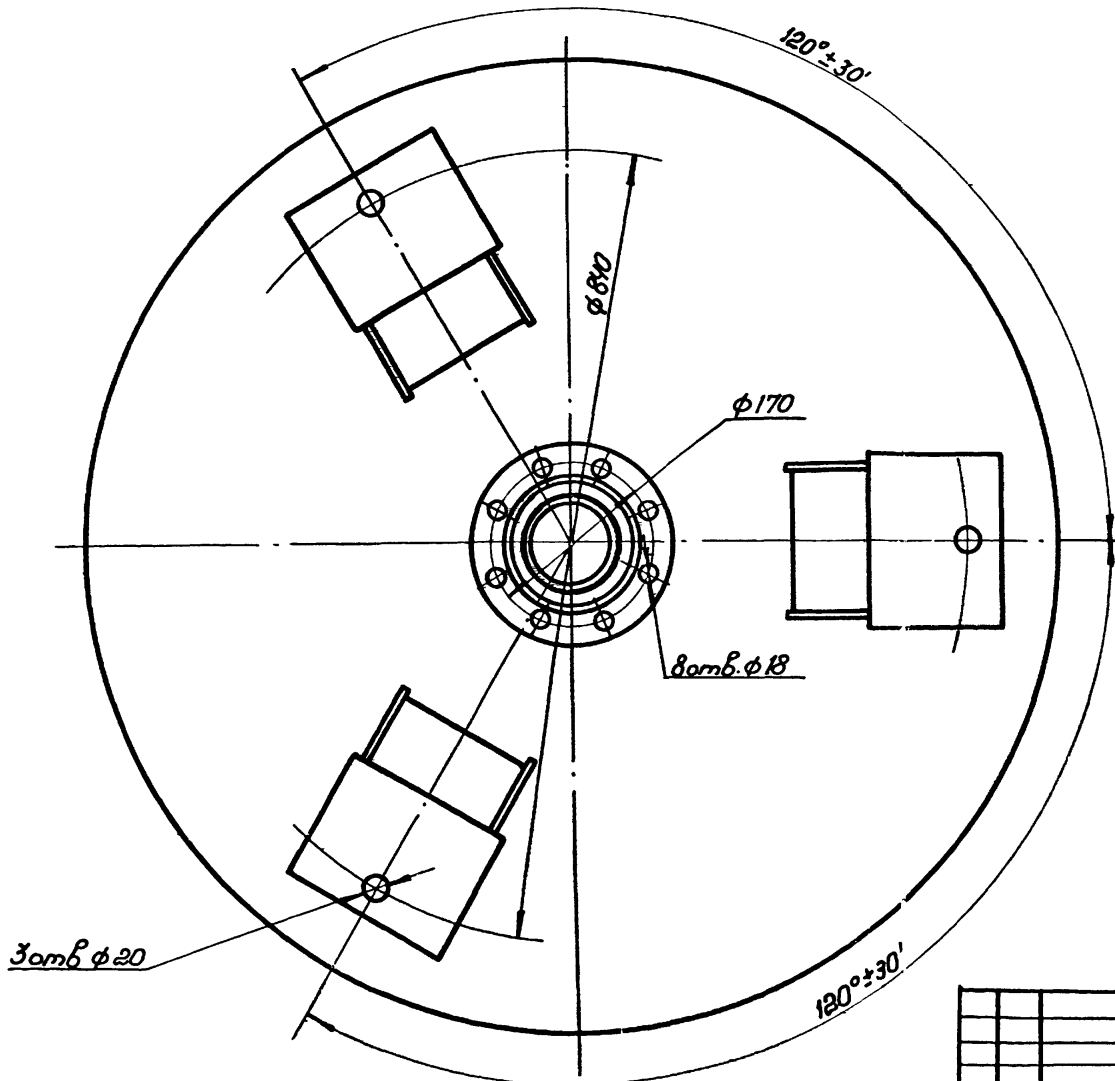


ТГ-17-5-01.00.00СБ					Лист 2	
Корпус					Масштаб	1:4
Сборочный чертеж					Лист 2	Листов
Изм. Лист № докум. Подп. Дата					Инженер-проектировщик	
Разработ. Поляченко В.В.					Инженер-проектировщик	
Проб. Поляченко В.В.					Инженер-проектировщик	
Техн. Мельник М.					Инженер-проектировщик	
Тек. Рашиев Р.					Инженер-проектировщик	
И.ком. Маричев С.					Инженер-проектировщик	
Утв. 6804/Ш.с.1					Инженер-проектировщик	
Копирован					Формат 22	



95000010-5-41-11

Вид Б лист 1



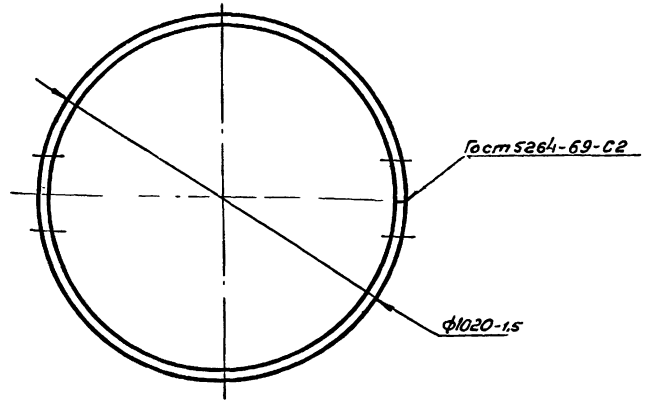
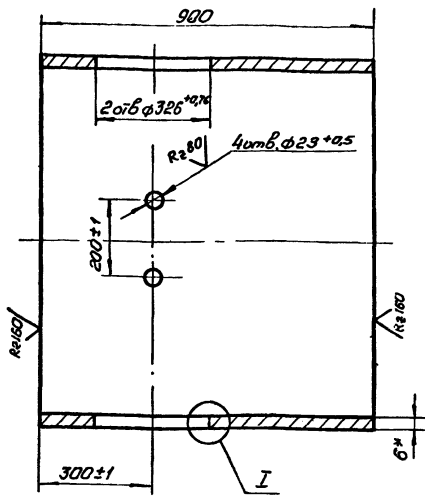
ТГ-17-5-01.00.00СБ

Изм	Лист	Исполн	подп	Дата	Корпус	Лист	Масса	Масштаб
Разраб.	Колеснико	У	11.8	8758		Сборочный чертеж		
Проф.	Притяжко	А	XX	8758	Лист		Листов	4
Т.контр.	Малыш	А	XX	8758	Утвержден			
Д.уч.	Кашпер	А	XX	8758	Согласован			
И.контр.	Морозинков	А	XX	8758	Утвержден			
Утв.					Согласован			

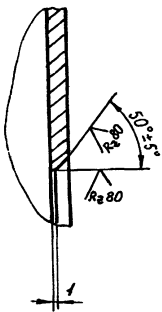
6804/11

Копирован Журнал

Формат 12



I  
1:1:2

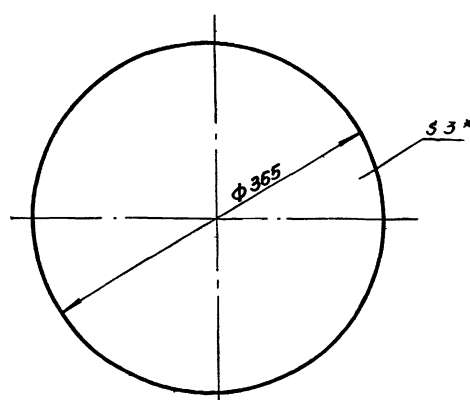


1. Электрод Э42 Гост 9467-60.
2. Длина развертки  $l = 3202 \text{ мм}^*$ .
3. Размеры для справок.

				ТГ-17-5-01.0001			Лист	Масштаб	Масштаб	
Изм.	Лист	Исполн.	подп.	Дата	Обечайка			133	1:10	
Разраб.	Мальши	Л	Л	85				Лист	Листов	1
Проб.	Противень	Л	Л	85						
Т.контр.	Мальши	Л	Л	85						
Рук.	Кашлер	Л	Л	85						
И.контр.	Марчицкий	Л	Л	85	Лист 6/Гост 5681-57 15x5M Гост 73.50-66			Укрспроинжпроект		
Утв.					Копировал ЭКирин			Формат 12		

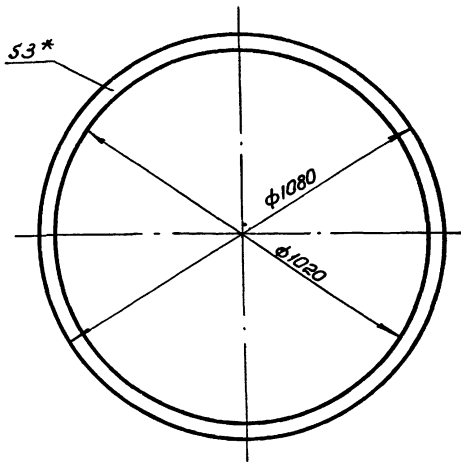
Изм.	Лист	Обозначение	Наименование	Кол.	Примеч.
			Документация		
12		ТГ-17-5-02.00.00 СБ	Сборочный чертеж		
			Детали		
11	1	ТГ-17-3-02.01.04	Бобышка	1	
			Стандартные изделия		
	2		Длище 1000x8-40 15x5M		
			Гост 6533-68	1	
	3		Фланец 1000-6		
			Гост 1255-67.	1	

				ТГ-17-5-02.00.00			Лист	Лист	Листов	
Изм.	Лист	Исполн.	подп.	Дата	Крышка			1		
Разраб.	Кашлер	Л	Л	85				Лист	Листов	1
Проб.	Противень	Л	Л	85						
Т.контр.	Мальши	Л	Л	85						
Рук.	Кашлер	Л	Л	85						
И.контр.	Марчицкий	Л	Л	85	Лист 6/Гост 5681-57 15x5M Гост 73.50-66			Укрспроинжпроект		
Утв.					Копировал ЭКирин			Формат 11		



\*Размер для справок.

				ТГ-17-5-00.00.03			Лист	Масштаб	Масштаб	
Изм.	Лист	Исполн.	подп.	Дата	Прокладка			0,27	1:4	
Разраб.	Кашлер	Л	Л	85				Лист	Листов	1
Проб.	Противень	Л	Л	85						
Т.контр.	Мальши	Л	Л	85						
Рук.	Кашлер	Л	Л	85						
И.контр.	Марчицкий	Л	Л	85	Лист 6/Гост 5681-57 15x5M Гост 73.50-66			Укрспроинжпроект		
Утв.					Копировал ЭКирин			Формат 11		



\* Размер для справок.

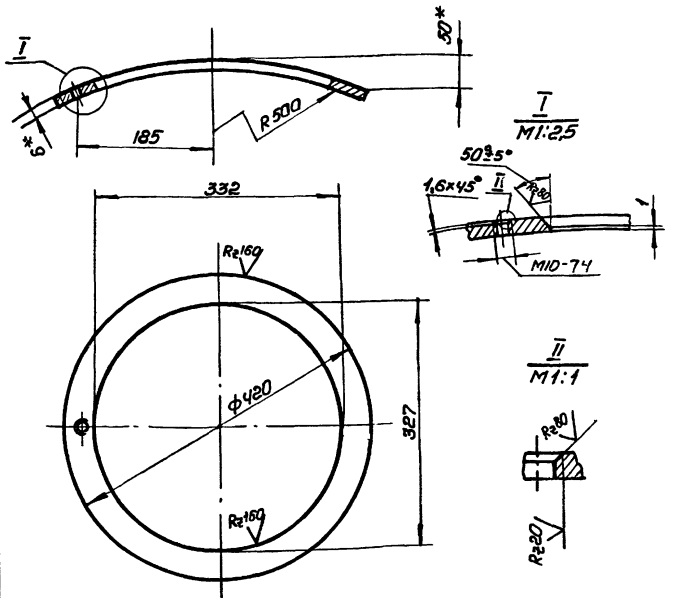
ТГ-17-5-00.00.02

Прокладка

Лист	Масса	Насштаб
1	1,7	1:5
Лист	Листов 1	

Материал ПМБЗ ГОСТ 481-71

Копировал Шкириц - формат 11



1\* Размеры для справок  
2. Неуказанные предельные отклонения размеров:  
отверстий - по А7; впадов - по В7; остальных - по СМ7.

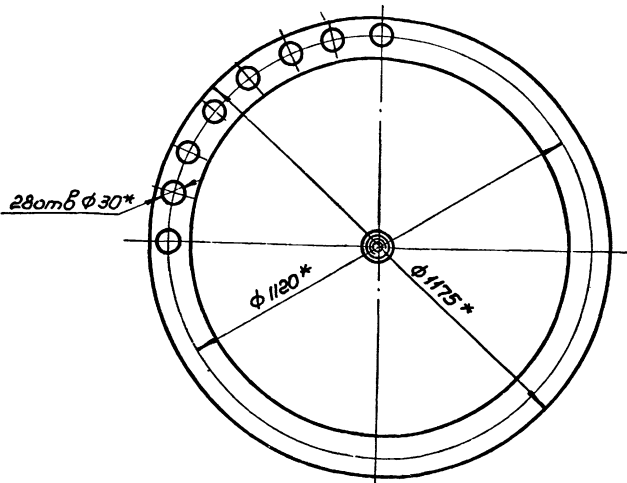
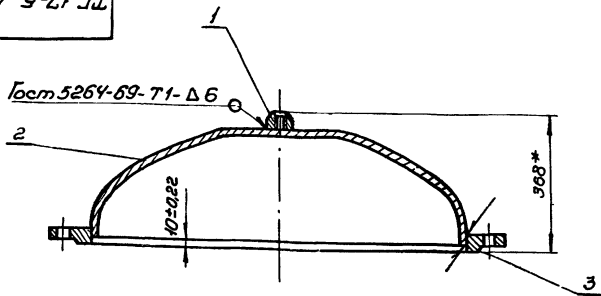
ТГ-17-5-01.00.03

Накладка

Лист	Масса	Насштаб
1	2,02	1:5
Лист	Листов 1	

Материал 6 ГОСТ 5681-57  
15x15М ГОСТ 7350-66

Копировал Шкириц - формат 11



1. Электрод 342 ГОСТ 9467-60.

2\* Размеры для справок.

ТГ-17-5-02.00.00СБ

Кривишка

Сборочный чертёж

Лист	Масса	Насштаб
1	14,05	1:10
Лист	Листов 5	

Лист	Масса	Насштаб
1	14,05	1:10
Лист	Листов 5	

Материал 6 ГОСТ 5681-57  
15x15М ГОСТ 7350-66

680-1/III 2

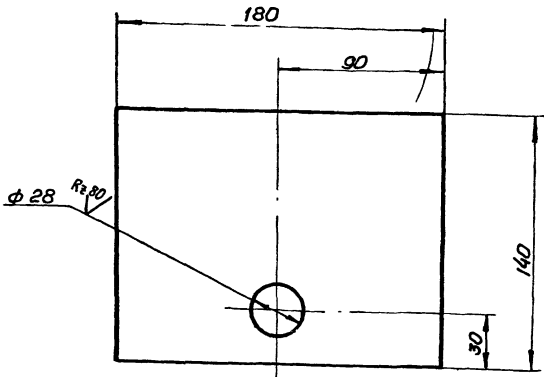
Копировал Шкириц -

формат 12



101010-3-11-11

R<sub>z</sub> 320 (V)



Предельные отклонения размеров:  
отверстий - по А7, остальных - по СМ7.

ТГ-17-3-01.01.03

Изм.	Лист	И.в.асун	подп.	В.ага	Лит.	Масса	Насойб
Разраб.	Копайенко	М.В.	Л.Т.			3,56	1:2
Проф.	Пришвенко	Л.Т.	Л.Т.		Лист	Листов	1
Т.контр.	Мальви	Л.Т.	Л.Т.		Лист 10 Гост 5681-57 Ст 3 Гост 14637-69		
Рук.	Кашпер	Л.Т.	Л.Т.		Усредн.проект.проект		
И.контр.	Марцинкевич	Л.Т.	Л.Т.		Копировал Ш.И. - Формат 11		
Утв.							

Плита опорная

Лист	Зона	Лист	Обозначение	Наименование	Кол	33
				Документация		
12			ТГ-17-3-01.01.00СБ	Сборочный чертеж		
				Детали		
11	1		ТГ-17-3-01-01.01	Косынка	2	
54	2		ТГ-17-3-01.01.02	Поперечина		
				10 Гост 5681-57 Лист Ст 3 Гост 14637-69		
				180-1 x 125-1	1	3,18
11	3		ТГ-17-3-01.01.03	Плита опорная	1	

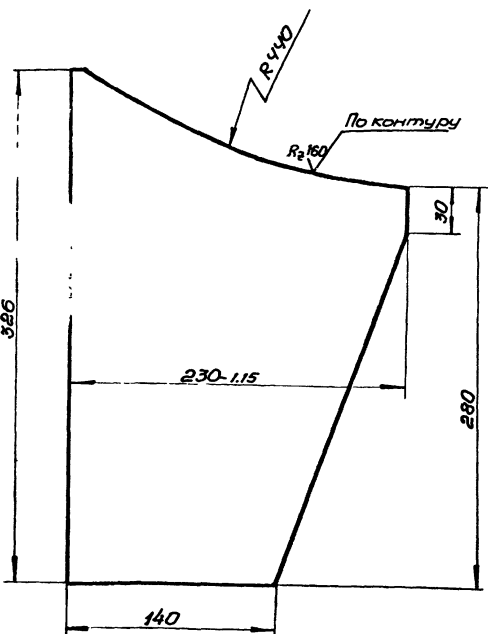
ТГ-17-3-01.01.00

Изм.	Лист	И.в.асун	подп.	В.ага	Лит.	Масса	Насойб
Разраб.	Копайенко	М.В.	Л.Т.				
Проф.	Пришвенко	Л.Т.	Л.Т.		Лист	Листов	1
Т.контр.	Мальви	Л.Т.	Л.Т.		Лист 10 Гост 5681-57 Ст 3 Гост 14637-69		
Рук.	Кашпер	Л.Т.	Л.Т.		Усредн.проект.проект		
И.контр.	Марцинкевич	Л.Т.	Л.Т.		Копировал Ш.И. - Формат 11		
Утв.							

Опора

101010-3-11-11

(V)



Неуказанные предельные отклонения размеров - по СМ7.

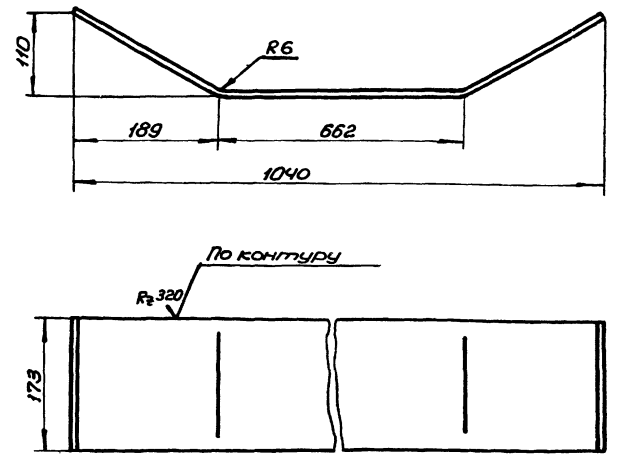
ТГ-17-3-01.01.01

Изм.	Лист	И.в.асун	подп.	В.ага	Лит.	Масса	Насойб
Разраб.	Копайенко	М.В.	Л.Т.			6,87	1:2,5
Проф.	Пришвенко	Л.Т.	Л.Т.		Лист	Листов	1
Т.контр.	Мальви	Л.Т.	Л.Т.		Лист 10 Гост 5681-57 Ст 3 Гост 14637-69		
Рук.	Кашпер	Л.Т.	Л.Т.		Усредн.проект.проект		
И.контр.	Марцинкевич	Л.Т.	Л.Т.		Копировал Ш.И. - Формат 11		
Утв.							

Косынка

101010-3-01.00.01

(V)

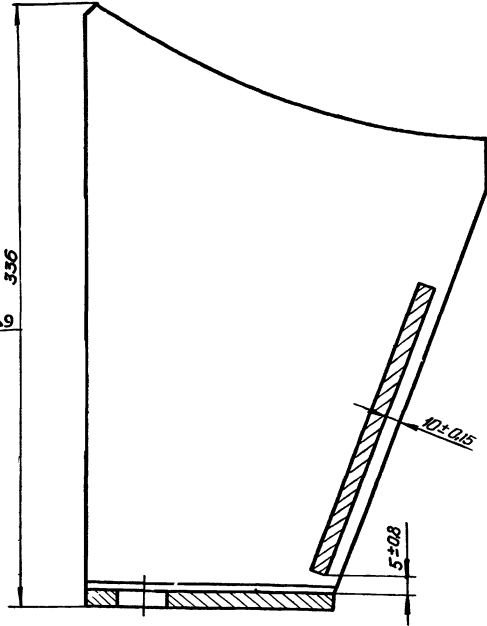
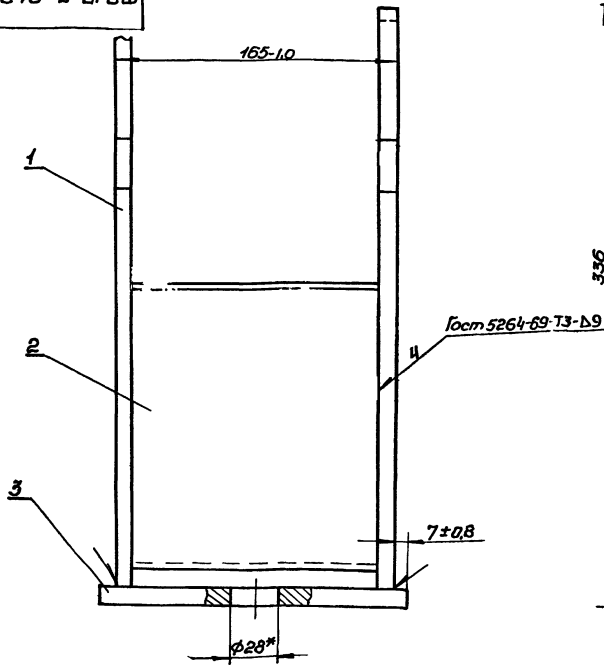


1. Длина развертки  $l = 1034 \text{ мм}^*$
2. \*Размер для справок.
3. Предельные отклонения размеров - по СМ9.

ТГ-17-3-01.00.01

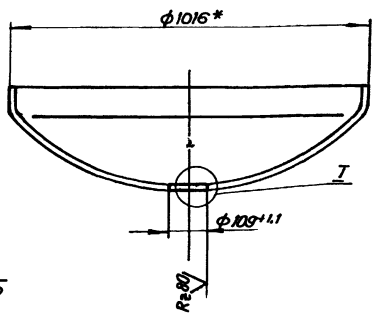
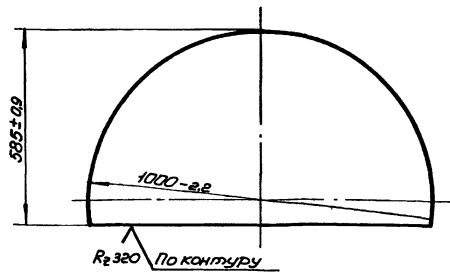
Изм.	Лист	И.в.асун	подп.	В.ага	Лит.	Масса	Насойб
Разраб.	Копайенко	М.В.	Л.Т.			8,9	1:5
Проф.	Пришвенко	Л.Т.	Л.Т.		Лист	Листов	1
Т.контр.	Мальви	Л.Т.	Л.Т.		Лист 6 Гост 5681-57 Ст 3 Гост 14637-69		
Рук.	Кашпер	Л.Т.	Л.Т.		Усредн.проект.проект		
И.контр.	Марцинкевич	Л.Т.	Л.Т.		Копировал Ш.И. - Формат 11		
Утв.							

Каркас



\* Размеры для справок.

ТГ-17-3-01.01.00.09				ТГ-17-3-01.01.00.09 СБ	
Изм	Лист	№ докум.	подп.	Дата	<p><b>Опора</b></p> <p>Сборочный чертеж</p> <p>Лист Листов 1</p> <p>Масса 20,48</p> <p>Масштаб 1:2</p> <p>Укрепл. проект</p>
Разраб.	Масленко	В.И.	И.И.	И.И.	
Проб.	Пригуженко	И.И.	И.И.	И.И.	
Т.контр.	Мальши	О.С.	И.И.	И.И.	
Руч.	Кашпер	И.И.	И.И.	И.И.	
И.контр.	Маринкина	И.И.	И.И.	И.И.	И.И.
Утв.					И.И.
Копировал				Эксперт	
				Формат 12	



\* Размер для справок

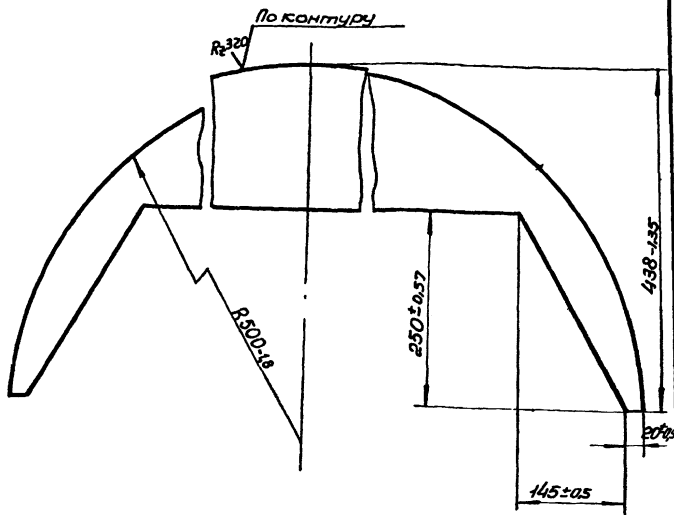
Изм Лист № докум. подп. Дата

ТГ-17-3-01.00.07				ТГ-17-3-01.00.09	
Изм	Лист	№ докум.	подп.	Дата	<p><b>Пластина</b></p> <p>Лист Листов 1</p> <p>Масса 20,8</p> <p>Масштаб 1:10</p> <p>Укрепл. проект</p>
Разраб.	Масленко	В.И.	И.И.	И.И.	
Проб.	Пригуженко	И.И.	И.И.	И.И.	
Т.контр.	Мальши	О.С.	И.И.	И.И.	
Руч.	Кашпер	И.И.	И.И.	И.И.	
И.контр.	Маринкина	И.И.	И.И.	И.И.	И.И.
Утв.					И.И.
Копировал				Эксперт	
				Формат 11	

ТГ-17-3-01.00.09				ТГ-17-3-01.00.09	
Изм	Лист	№ докум.	подп.	Дата	<p><b>Днище</b></p> <p>Лист Листов 1</p> <p>Масса 73,7</p> <p>Масштаб 1:4</p> <p>Укрепл. проект</p>
Разраб.	Масленко	В.И.	И.И.	И.И.	
Проб.	Пригуженко	И.И.	И.И.	И.И.	
Т.контр.	Мальши	О.С.	И.И.	И.И.	
Руч.	Кашпер	И.И.	И.И.	И.И.	
И.контр.	Маринкина	И.И.	И.И.	И.И.	И.И.
Утв.					И.И.
Копировал				Эксперт	
				Формат 11	

ТГ-17-3-01.00.03

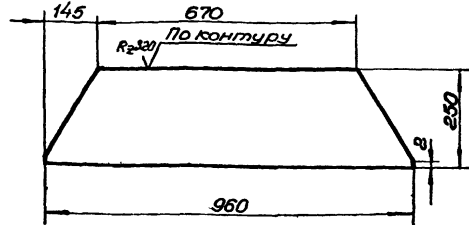
(V) A



ТГ-17-3-01.00.10

(V) A

35



Предельные отклонения размеров - по СМ7.

ТГ-17-3-01.00.03

Пластина

Лист	Масса	Насчитано
6,0		1:5
Лист		Листов 1

6 Гост 5681-57  
Лист ВСтЗсп Гост 14637-69

Укрепроинжпроект

Копировал Шкиряев

формат 11

ТГ-17-3-01.00.10

Пластина

Лист	Масса	Насчитано
9		1:5
Лист		Листов 1

6 Гост 5681-57  
Лист ВСтЗсп Гост 14637-69

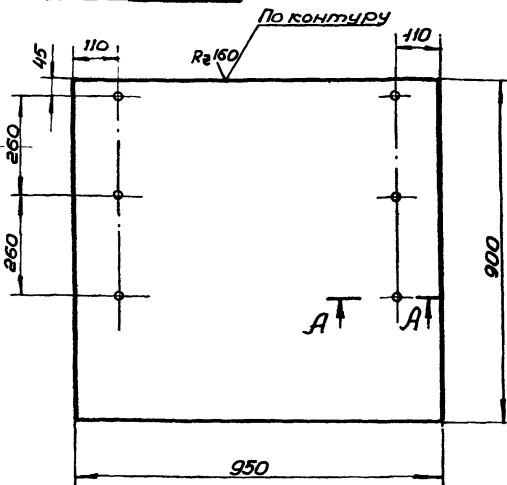
Укрепроинжпроект

Копировал Шкиряев

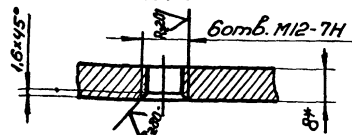
формат 11

ТГ-17-3-01.00.06

(V) A



A-A  
M1:1



1\* Размер для справок

2. Неуказанные предельные отклонения размеров - по СМ7.

ТГ-17-3-01.00.06

Отбойник

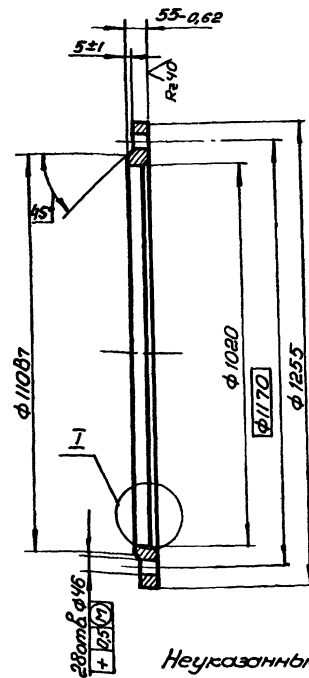
Лист	Масса	Насчитано
53,5		1:10
Лист		Листов 1

Лист 8 Гост 5681-57  
ВСтЗсп Гост 14637-69

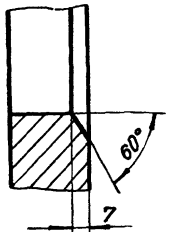
Укрепроинжпроект

ТГ-17-3-01.00.04

R2 80 (V) A



I  
M1:2



Неуказанные предельные отклонения размеров: отверстий - по А7; остальных - по СМ7.

6804/III

35

ТГ-17-3-01.00.04

Фланец

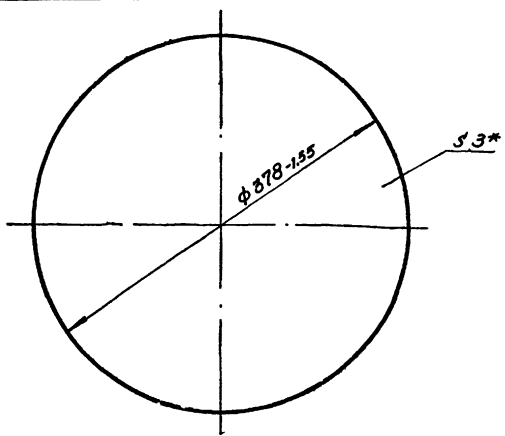
Лист	Масса	Насчитано
155		1:10
Лист		Листов 1

15X5 Гост 7350-66

Укрепроинжпроект

Шифр чертежа, лист и дата, вкл. в шифр, л. - Шифр, л. вкл. в шифр, л. - Шифр, л. вкл. в шифр, л.

10 00 00-3-11-11



\* Размер для справок.

ТГ-17-3-00.00.01

Изм	Лист	И.докум.	подп.	дата	Лист	Масса	Масштаб
Разраб	Макаренко	ИИ	Х.75		1	0,278	1:4
Проб	Притыченко	ИИ	Х.75				
Т.контр	Малыш	ИИ	Х.75				
Рук.	Кашлер	ИИ	Х.75				
И.контр	Марцинкевич	ИИ	Х.75				
Утб.							

Прокладка

Паронит ПМБЗ  
Гост 481-71

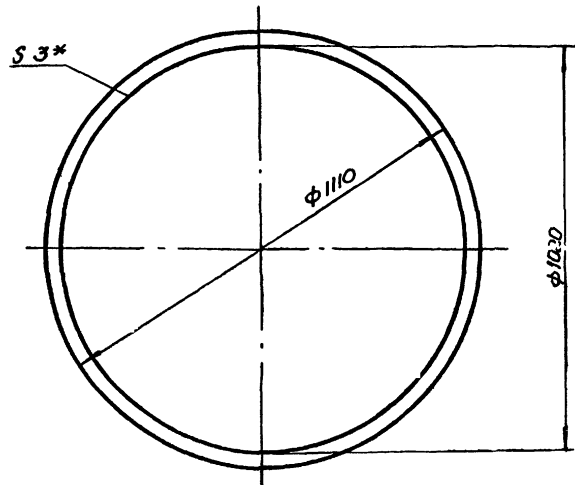
Укрепроинжпроект

Копировал Ширсаев

Формат 11

36

20 00 00-3-11-11



\* Размер для справок.

ТГ-17-3-00.00.02

Изм	Лист	И.докум.	подп.	дата	Лист	Масса	Масштаб
Разраб	Макаренко	ИИ	Х.75		1	1.7	1:5
Проб	Притыченко	ИИ	Х.75				
Т.контр	Малыш	ИИ	Х.75				
Рук.	Кашлер	ИИ	Х.75				
И.контр	Марцинкевич	ИИ	Х.75				
Утб.							

Прокладка

Паронит ПМБЗ  
Гост 481-71

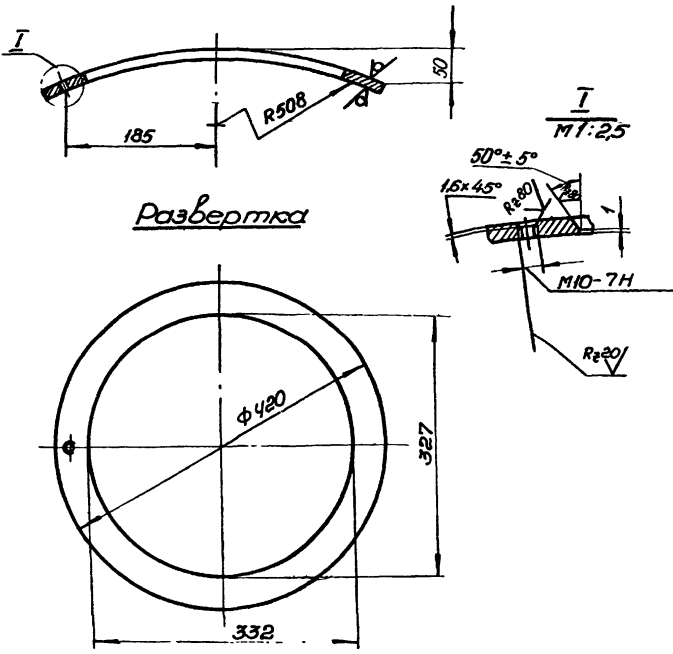
Укрепроинжпроект

Копировал Ширсаев

Формат 11

50 00 10-3-11-11

Rz 160 (V)



Развертка

Неуказанные предельные отклонения размеров отверстия - по Я; остальные - по СТ.

ТГ-17-3-01.00.05

Изм	Лист	И.докум.	подп.	дата	Лист	Масса	Масштаб
Разраб	Макаренко	ИИ	Х.75		1	2.7	1:5
Проб	Притыченко	ИИ	Х.75				
Т.контр	Малыш	ИИ	Х.75				
Рук.	Кашлер	ИИ	Х.75				
И.контр	Марцинкевич	ИИ	Х.75				
Утб.							

Накладка

Лист 8 Гост 5681-71  
15x5 Гост 7350-66

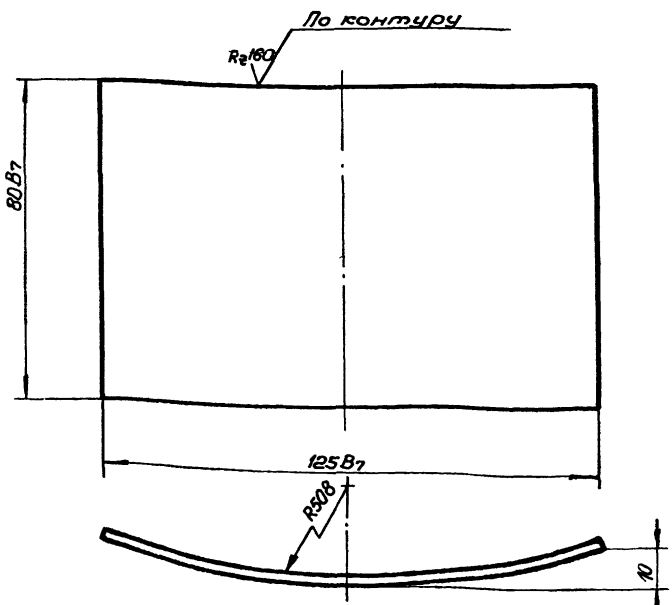
Укрепроинжпроект

Копировал Ширсаев

Формат 11

80 00 10-3-11-11

Rz 160 (V)



6804/III

ТГ-17-3-01.00.08

Изм	Лист	И.докум.	подп.	дата	Лист	Масса	Масштаб
Разраб	Макаренко	ИИ	Х.75		1	0,23	1:1
Проб	Притыченко	ИИ	Х.75				
Т.контр	Малыш	ИИ	Х.75				
Рук.	Кашлер	ИИ	Х.75				
И.контр	Марцинкевич	ИИ	Х.75				
Утб.							

Пластина

Лист 1-IV-Н Гост 16523-70  
В3 Гост 3680-57

Укрепроинжпроект

Копировал Ширсаев

Формат 11