

ГОСУДАРСТВЕННЫЙ КОМИТЕТ СОВЕТА МИНИСТРОВ СССР ПО ДЕЛАМ СТРОИТЕЛЬСТВА
(ГОССТРОЙ СССР)

ТИПОВЫЕ КОНСТРУКЦИИ И ДЕТАЛИ ЗДАНИЙ И СООРУЖЕНИЙ

СЕРИЯ 1.431-12

ПЕРЕГОРОДКИ

из С-образных гнутых стальных профилей
для зданий промышленных предприятий

ВЫПУСК 0

УКАЗАНИЯ ПО ПРОЕКТИРОВАНИЮ.
МОНТАЖНЫЕ УЗЛЫ.

РАЗРАБОТАНЫ ГСПИ-10
ПО ИЗОБРЕТЕНИЮ А.С. № 344084

ГЛАВНЫЙ ИНЖЕНЕР *Воз* А.Г. Конов

ОДОБРЕНЫ ГОССТРОЕМ СССР К ПРИМЕНЕНИЮ
ПРИ ПРОЕКТИРОВАНИИ И СТРОИТЕЛЬСТВЕ С
ЦЕЛЬЮ НАКОПЛЕНИЯ ОПЫТА ЭКСПЛУАТАЦИИ.
(ПИСЬМО ОТ 4 НОЯБРЯ 1974 Г. № 2/2 - 469)

*использована
из письма действующим
М. В. 4262*

Серия 1.431-12. Вып. 0

| Стр. | Рисунки | Обозначение | Наименование | Примечание |
|-------------------|---------|-----------------|----------------------------------|-------------|
| Содержание | | | | |
| 1 | И | | Титульный лист | |
| 2 | И | 1.431-12.000.С | Содержание | на 1 листе |
| 3 | И | 1.431-12.000.ТО | Техническое описание на 9 листов | |
| 9 | И | 1.431-12.000 | Спецификация | на 6 листов |
| 11 | И | 1.431-12.000.М4 | Монтажный чертеж | на 6 листов |

1.431-12.000 С

| Лист | № докум. | Дата | Вид |
|------|-----------------|-------|-----|
| 1 | 1.431-12.000.С | 11.74 | С |
| 2 | 1.431-12.000.ТО | 11.74 | С |
| 3 | 1.431-12.000 | 11.74 | С |
| 9 | 1.431-12.000 | 11.74 | С |
| 11 | 1.431-12.000.М4 | 11.74 | С |

Перегородки из С-образных стальных профилей для зданий промышленного назначения. Содержание.

Лит. лист листов
ГСПИ-10

Копировал Лз

Формат И

Серия 1.431-12. Вып. 0

1. Общая часть
1.1. Перегородки из С-образных стальных профилей для зданий промышленного назначения разработаны в 2-х выпусках.

Выпуск 0 - Указания по проектированию. Монтажные узлы.

Выпуск I - Рабочие чертежи изделий.

1.2. Настоящее техническое описание конструкции перегородки содержит указания по проектированию, сведения по монтажу и эксплуатации и подбор отдельных единиц и деталей.

1.3. Перегородки из С-образных стальных профилей разработаны на основе изобретения (авторское свидетельство № 344084).

2. Определение и назначение.

2.1. Перегородки из С-образных стальных профилей с эластичным уплотнением заполнения (стекла, известняцементного листа или другого такого материала) являются ограждающими конструкциями, позволяющими выполнять перепланировки помещений при изменении технологических процессов в действующих производственных зданиях без подрезки конструкции пола и потолка.

2.2. Каркасные перегородки устанавливаются в помещениях с окончательной отделкой поверхностей стен, потолка и пола.

1.431-12.000 ТО

| Лист | № докум. | Дата | Вид |
|------|-----------------|-------|-----|
| 1 | 1.431-12.000.ТО | 11.74 | С |
| 2 | 1.431-12.000.С | 11.74 | С |
| 3 | 1.431-12.000 | 11.74 | С |
| 9 | 1.431-12.000 | 11.74 | С |
| 11 | 1.431-12.000.М4 | 11.74 | С |

Перегородки из С-образных стальных профилей для зданий промышленного назначения. Содержание.

Лит. лист листов
ГСПИ-10

731/8-01

3

Копировал Лз

Формат И

2.3. Каркасные перегородки сборно-разборные предназначены для применения в помещениях промышленных предприятий и в административных зданиях с высотой этажей и чистых полов 3,3 и 4,2 м для зданий с конструкцией по серии ИИ-04, 3, 6; 4,8 и 6 м для зданий с конструкцией по серии ИИ-20, а также для герметизированных помещений с подвесными потолками высотой до чистого потолка 3,6 и 4,2 м.

2.4. Для заполнения каркасов не предусматривать стареющие и трудностареемые материалы.

2.5. Перегородки применяются в соответствии с противопожарными требованиями норм и правил.

2.6. Предел огнестойкости перегородки 0,25 часа.

2.7. Перегородки отвечают следующим требованиям:

- простота изготовления всех элементов перегородки;
- полная сборность и разборность;
- герметичность и красивый внешний вид;
- гигиеничность;
- удобство транспортировки и хранения в разобранном виде;
- малый расход стали на $1 м^2$ ограждения ($6,5 \pm 0,0$ кг);
- возможность комплектной поставки на здание.

2.8. В выпуске Δ разработаны стальные основные каркасы для высот зданий по п. 2.3.

2.9. Горизонтальные элементы основного каркаса (шпильки, обвязки) предусмотрены для шага стоек в условных осях: 500, 600, 800, 900, 1000, 1200 и 1500 мм.

1.431-12. 000 Т0

Лист

2

Копировать

Формат А

2.10. Дверные заполнения разработаны для дверных проемов в условных осях: 1000, 1200 и 1500 мм. Открывание дверей влево и правое, внутрь и наружу.

2.11. Дверные полотна щитовой конструкции с целью защиты от механических повреждений обжатаются по контуру стальным гнутым профилем.

2.12. Строительный зазор между полотном и в местах примыкания к стене или колонне должен быть не менее 40-50 мм.

2.13. В разрабатываемом проекте выполняются планы перегородок с указанием конкретного исполнения, а в спецификацию включается общее количество необходимых деталей, руководствуясь таблицами 1, 2, 3 и 4 для заказа деталей на заводе-изготовителе.

2.14. Заполнителем может быть любой материал (стекло, облицовочный цементный лист и др.) толщиной 5-6 мм. Заполнитель, выработанный разработчиком, заказывается по отдельной спецификации, прилагаемой к проекту.

3. Устройства перегородок (см. черт 000МЧ.2)

3.1. Каркасная сборно-разборная перегородка с эластичным уплотнителем заполнителя состоит из стоек (1,2), верхних и нижних обвязок (9), промежуточных шпильки (3) и заполнителей проемов перегородки (5,6).

3.2. Для установки каркаса перегородки применены стальные пластинки с отверстиями (15), пружинки (16) и шпильки (20). Пружинки устанавливаются сверху каждой стойки, удерживают конструкцию в распоре.

1.431-12. 000 Т0

Лист

3

Копировать

Формат А

Шифр листа, Подпись и дата, Вкладчик, Инв. №, Шифр, № докум. Подпись и дата

Шифр листа, Подпись и дата, Вкладчик, Инв. №, Шифр, № докум. Подпись и дата

Серия 1.431-12. Вып. 0

Пример рактара конструкции перегородки в помещении с подвесными потолками дан на чертеже 000М4 лист 2.

3.3. Крепление заполнителя к каркасу осуществляется прижимными планками (14) с помощью винтов (31) и развартных гаек (17).

Промежуточным креплением заполнителя, облегчающим сборку и разборку, а также при необходимости замены разбитого заполнителя, служат шайбы (22) с винтами (31) и развартными гайками (17).

Шайбы (22) после окончательного крепления заполнителя остаются скрытыми под прижимными планками (14). (см. чертеж 000М4 лист 3)

3.4. В дверных проемах устанавливаются дверные стайки и перемычки, обрамленные наличниками, образующими притвор. Конструкция элементов каркаса позволяет устанавливать дверные проемы в любых шогих стаях с размерами 1000, 1200, 1500 мм.

3.5. Строительные зазоры между стеной и стайкой, между верхней обвязкой и потолком заделываются деревянными рейками с уплотнением из губчатой пасты. Особое внимание уделять уплотнению стыков при устройстве перегородок в герметизированных помещениях.

3.6. Рекомендуется цокольную часть перегородки выкладывать из непрозрачного материала (декоративная фанера, известковоцементные плиты с декоративной окраской и др.)

1.431-12. 000 Т0

Лист 4

Услов. обознач. Показатель и дата Измен. №№ и дата Измен. №№ и дата Показатель и дата

Серия 1.431-12. Вып. 0

4. Монтаж

4.1. Монтаж перегородок производится после окончания всех строительных и отделочных работ в помещениях в следующей последовательности:

а) разметка и сверление углублений диаметром 11-12 мм под шпильки в конструкции пола и потолка по шагу стоек, предусмотренных проектом, глубиной 15-20 мм. Углубления должны располагаться обязательно в одной вертикальной плоскости;

б) разметка и установка деревянных антисептированных пробок в конструкции пола для крепления лапы шурупов с потайной головкой;

в) укладка пластины губчатой толщиной 3 мм под нижние обвязки;

г) установка стоек с комплектом крепежных деталей;

д) установка уплотнителей в верхних и нижних обвязках;

е) разметка и окончательная установка каркаса в расстар;

ж) установка дверных стоек, перемычек и наличников;

з) навеска комплектов дверных порталов;

и) крепление окончательного резинового прокладом заполнителя к каркасу шайбами при помощи винтов и развартных гаек (промежуточное крепление).

1.431-12. 000 Т0

Лист 5

Услов. обознач. Показатель и дата Измен. №№ и дата Измен. №№ и дата Показатель и дата

Копировать в... Формат А4

73128-01 5 Копировать в... Формат А4

В зависимости от высоты заполнителя ус-
танавливать 1-2 шовбы;

к) Окончательное крепление заполните-
ля и каркасу прижатыми планками С-об-
разного профиля с помощью винтов и раз-
варочных гаек.

л) Зазоры стравительных узлов у
палатки и в местах примыканий к стенам,
калоннам.

4.2 При установке каркаса и заполнителя не-
обходимо надежно закрепить их монтажными
элементами.

4.3 Перегородки следует монтировать с ис-
пользованием подвижных площадок, обеспечива-
ющих удобство и свободный доступ при ведении
работ. Особое внимание уделить при монтаже
заполнителя.

5. Технические условия.

5.1. Нормирующие технические условия
распространяются на перегородки из
С-образных гнутых стальных профилей
для помещений промышленных предприятий.

5.2. С целью обеспечения надежности эксплу-
атации при монтаже конструкции следует со-
блюдать следующие условия:

а) стайки основного каркаса располагать в
одной вертикальной плоскости параллельно друг
к другу с отклонениями от перпендикулярности

и параллельности не более ± 1 мм;

б) разметку отверстий в полу и потолке под
крепления стоек выполнять по проекту.

5.3. Забав-изготовитель должен гарантировать эле-
менты перегородок заказчику в точном соответ-
ствии с чертежами и монтажными техническими
указаниями.

5.4. Элементы основного каркаса и прижы-
тые планки обернуть бумагой и упаковать ридами
с прокладками из картона в ящики.

Рекомендуется в ящик упаковывать элементы
одной длины.

5.5. Крепежные детали и стандартные изделия
упаковывать в ящики.

5.6. Заполнитель при поставке упаковывать в
ящики или контейнеры по размерам.

5.7. Резиновые уплотнители упаковывать в
ящики или мешки.

5.8. Упаковка должна предохранять изделия
от повреждения атмосферными осадками.

5.9. Транспортировка и хранение изделий дол-
жна исключать механические повреждения.

5.10. Покрытие и цвет лицевых поверхностей
деталей: 010, 020, 030, 040, 070, 001, 002, 003, 001, 006,
022, 023, 024, указывается проектировщиком.
Конструкция перегородок разработана в
соответствии с действующими нормами и
правилами, обеспечивающими взрыво-пожарную
безопасность при эксплуатации зданий.

1.431-12. 000 TO

Лист
6

1.431-12. 000 TO

Лист
7

Сторга 1 431-12. В.м.О.

Таблица 1

Подбор стоек

| Обозначение стоек | Применение перегородки | Высота этажа по серию ИИ-04 | | | Высота этажа по серию ИИ-20 | | | Подвесной потолок по ф. | |
|-------------------|------------------------|-----------------------------|--------|--------|-----------------------------|--------|--------|-------------------------|--|
| | | 3,3 | 4,2 | 3,6 | 4,8 | 6,0 | 3,6 | 4,2 | |
| Обозначение стоек | 4 ригеля | 010-01 | 010-05 | 010 | 010-06 | 020 | 010-04 | 010-07 | |
| | и плите | 010-02 | 010-06 | 010-03 | 010-08 | 020-01 | | | |

Таблица 2

Подбор горизонтальных элементов

| Наименование элемента | Обозначение элемента при шаге стоек | | | | | | | |
|-----------------------|-------------------------------------|-----|-----|-----|------|------|------|------|
| | 500 | 600 | 800 | 900 | 1000 | 1100 | 1200 | 1500 |
| Уплотн | -030 | -01 | -02 | -03 | -04 | -05 | -06 | -07 |
| Обвязка | -002 | -01 | -02 | -03 | -04 | -05 | -06 | -07 |
| Перемычка | - | - | - | - | 001 | - | -01 | -03 |
| Парог | - | - | - | - | 005 | - | -01 | -02 |
| Напичник верхний | - | - | - | - | 004 | - | -01 | -02 |

Таблица 3

Подбор заполнителя по размерам

| Обозначение ч | Размер заполнителя, мм | |
|----------------------|------------------------|---|
| | Высота, мм | Ширина при расстоянии между стойками в условных секциях, мм 500; 600; 800; 900; 1000; 1100; 1200; 1500 |
| 1.431-12.010 2650 | 210 1580 | 430, 520, 780, 880 980, 1030, 1130, 1430 |
| -01 2700 | 260 1580 | То же |
| -02 2850 | 310 1580 | |
| -03 3050 | 610 1580 | " |
| -04 3550 | 765 1150 | |
| -05 3600 | 1150 1580 | " |
| -06 3850 | 765 1410 | |
| -07 4150 | 1705 1580 | " |
| -08 4250 | 765 1810 | |
| 1.431-12.020 5050 | 1010 1580 | " |
| -01 5450 | 765 1410 | |
| | 1580 | " |
| | 765 | |

Шифр по серии, материал, марка и дата изготовления, материал, марка и дата изготовления, материал, марка и дата изготовления

| | | | | |
|------|------|---------|------|------|
| Шифр | Матр | № раз'м | Марк | Дата |
| | | | | |

1.431-12.000ТО

лист 8

13178-01

7 Келлеровил Лу

Регистр 12

Комплектование сборочных единиц, деталей и стандартных изделий

| Сборочные единицы, детали основного корпуса | К о л о ч е с т в о | | | | | | | | | | | | | Примечания | | | | | | | | |
|--|------------------------------------|------|--------------|--------------------------------|------------------------|--------------|-----------------|----------------|--------------|--------------|------------------|----------------------------|----------------------------|------------|----------------------------|----------------------------|----------------------------|-------------------------------|------------------------------|----------------------------|----------------------------|----|
| | Ист. прорешива- тельная №-ВВ | №-ВВ | Пластина 007 | Пластина-рифлен- ная 008 | Разборная гайка 009 | Пластина 011 | Пластина 012 | Шпильки 013 | Гайки 014 | Шайба 015 | Прокладка 016 | Болт М4х20 ГОСТ 7798-70 | Болт М4х35 ГОСТ 7798-70 | | Болт М4х65 ГОСТ 7798-70 | Винт М4х20 ГОСТ 1174-72 | Винт М4х35 ГОСТ 1174-72 | Гайка М10 ГОСТ 15521-70 | Шайба 18х16 ГОСТ 10430-68 | Шуруп 5х50 ГОСТ 1145-70 | Шуруп 5х30 ГОСТ 1145-70 | |
| | | | | | | | | | | | | | | | | | | | | | | |
| Стойка 010 | -08 | 1 | 2 | 1 | 16 | 2 | 2 | 4 | 2 | 5 | 2 | | 8 | | | | 16 | 2 | 5 | | | |
| -01 | -09 | 1 | 2 | 1 | 16 | 2 | 2 | 4 | 2 | 5 | 2 | | 8 | | | | 16 | 2 | 5 | | | |
| -02 | -10 | 1 | 2 | 1 | 17 | 2 | 2 | 4 | 2 | 5 | 2 | | 8 | | | | 17 | 2 | 5 | | | |
| -03 | -11 | 1 | 2 | 1 | 17 | 2 | 2 | 4 | 2 | 5 | 2 | | 8 | | | | 17 | 2 | 5 | | | |
| -04 | -12 | 1 | 2 | 1 | 19 | 2 | 2 | 4 | 2 | 5 | 2 | | 8 | | | | 19 | 2 | 5 | | | |
| -05 | -13 | 1 | 2 | 1 | 19 | 2 | 2 | 4 | 2 | 5 | 2 | | 8 | | | | 19 | 2 | 5 | | | |
| -06 | -14 | 1 | 2 | 1 | 21 | 2 | 2 | 4 | 2 | 6 | 2 | | 8 | | | | 21 | 2 | 5 | | | |
| -07 | -15 | 1 | 2 | 1 | 22 | 2 | 2 | 4 | 2 | 6 | 2 | | 8 | | | | 22 | 2 | 5 | | | |
| -08 | -16 | 1 | 2 | 1 | 22 | 2 | 2 | 4 | 2 | 6 | 2 | | 8 | | | | 22 | 2 | 5 | | | |
| Стойка 020 | -17 | 1 | 2 | 1 | 26 | 2 | 3 | 5 | 3 | 7 | 2 | | 11 | | | | 26 | 2 | 7 | | | |
| -01 | -18 | 1 | 2 | 1 | 28 | 2 | 3 | 5 | 3 | 7 | 2 | | 11 | | | | 28 | 2 | 7 | | | |
| Уплотн 030 | Обязана 002 | - | 1 | 1 | | | | | | | 2 | - | | | | | 3 | 3 | | | | 2 |
| -01 | -01 | 1 | 1 | | 3 | 3 | | | | | 1 | - | | | | | 3 | 3 | | | | 2 |
| -02 | -02 | 1 | 1 | | 3 | 3 | | | | | 2 | - | | | | | 3 | 3 | | | | 2 |
| -03 | -03 | 1 | 1 | | 3 | 3 | | | | | 2 | - | | | | | 3 | 3 | | | | 3 |
| -04 | -04 | 1 | 1 | | 4 | 4 | | | | | 2 | - | | | | | 4 | 4 | | | | 4 |
| -05 | -05 | 1 | 1 | | 4 | 4 | | | | | 2 | - | | | | | 4 | 4 | | | | 4 |
| -06 | -06 | 1 | 1 | | 5 | 5 | | | | | 2 | - | | | | | 5 | 5 | | | | 4 |
| -07 | -07 | 1 | 1 | | 6 | 6 | | | | | 2 | - | | | | | 6 | 6 | | | | 4 |
| Дверная стойка 040 | - | | | | | | | 1 | | | | 2 | 1 | 1 | | | 3 | 6 | | | | |
| Перемычка 001 | -01 | | | | | | | | | | | | | | | | | | | | | |
| -02 | -02 | | | | | | | | | | | | | | | | | | | | | |
| Порог 005 | -01 | | | | | | | | | | | | | | | | | | | | 10 | |
| -02 | -02 | | | | | | | | | | | | | | | | | | | | 10 | |
| Наличник правый 003 | | | | | | | | | | | | | | | | | | | | | | 12 |
| Наличник левый 003-01 | | | | | 10 | | | | | | | | | | | | | | | | | |
| Наличник верхний 004 | | | | | 10 | | | | | | | | | | | | | | | | | |
| -01 | -01 | | | | 5 | | | | | | | | | | | | | | | | | |
| -02 | -02 | | | | 5 | | | | | | | | | | | | | | | | | |
| | | | | | 6 | | | | | | | | | | | | | | | | | |

Шиф. Матриц, матрицы и детали. Вспомогательный шиф. Матрицы, матрицы и детали.

Серия 1.431-12. Вып. 0

Шиф. Матриц, матрицы и детали. Вспомогательный шиф. Матрицы, матрицы и детали.

13178-01

8 копиров. лс.

Формат 12

1.431-12.000ТО

Лист
9

Серия 1.431-12. Вып. 0

| Формат | Экз | №3 | Обозначение | Наименование | Кол. | Приме-чание |
|--------|-----|----|------------------|---------------------|------|-------------|
| | | | | <u>Документация</u> | | |
| 12 | | | 1.431-12.000 М4 | Монтажный чертеж | | на бланке |
| | | | <u>Сборочные</u> | <u>единицы</u> | | |
| И | 1 | | 1.431-12.010 | Стойка | | |
| | | | -01 | Стойка | | |
| | | | -02 | Стойка | | |
| | | | -03 | Стойка | | |
| | | | -04 | Стойка | | |
| | | | -05 | Стойка | | |
| | | | -06 | Стойка | | |
| | | | -07 | Стойка | | |
| | | | -08 | Стойка | | |
| И | 2 | | 1.431-12.020 | Стойка | | |
| | | | -01 | Стойка | | |
| И | 3 | | 1.431-12.030 | Умпасть | | |
| | | | -01 | Умпасть | | |
| | | | -02 | Умпасть | | |
| | | | -03 | Умпасть | | |

1.431-12.000

Шиф. и номер. Подписано и дата. Взам. инв. №. Шиф. и номер. Подписано и дата.

| Кол. листов | № докум. | Листы всего | Листы в этом |
|-------------|--------------|-------------|--------------|
| 1 | 1.431-12.000 | 7 | 6 |

Перегородки из С-образных стальных прокатных профилей, стеновые панели.

ГСПИ-10

Копиров. Лз. Формат И

Серия 1.431-12. Вып. 0

| Формат | Экз | №3 | Обозначение | Наименование | Кол. | Приме-чание |
|--------|-----|----|-------------------|------------------------|------|-------------|
| | | | 1.431-12.040 - 04 | Умпасть | | |
| | | | -05 | Умпасть | | |
| | | | -06 | Умпасть | | |
| | | | -07 | Умпасть | | |
| И | 4 | | 1.431-12.040 | Стойка дверная | | |
| И | 5 | | 1.431-12.050 | Полотно дверное правое | | |
| | | | -01 | Полотно дверное левое | | |
| И | 6 | | 1.431-12.060 | Полотно дверное правое | | |
| | | | -01 | Полотно дверное левое | | |
| | | | -02 | Полотно дверное правое | | |
| | | | -03 | Полотно дверное левое | | |
| И | 7 | | 1.431-12.080 | Щит | | |
| | | | -01 | Щит | | |
| | | | -02 | Щит | | |
| | | | | <u>Детали</u> | | |
| И | 8 | | 1.431-12.001 | Перемычка | | |
| | | | -01 | Перемычка | | |
| | | | -02 | Перемычка | | |
| И | 9 | | 1.431-12.002 | Обвязка | | |
| | | | -01 | Обвязка | | |
| | | | -02 | Обвязка | | |
| | | | -03 | Обвязка | | |

1.431-12.000

Шиф. и номер. Подписано и дата. Взам. инв. №. Шиф. и номер. Подписано и дата.

| Кол. листов | № докум. | Листы всего | Листы в этом |
|-------------|--------------|-------------|--------------|
| 1 | 1.431-12.000 | 9 | 8 |

Копиров. Лз. Формат И

Серия 1.431-12, Вып. 0

| Кол. | Примечание | Наименование | Обозначение | Кол. | Примечание |
|------|------------|-------------------|-------------------|------|------------|
| | | | 1.431-12.002 - 04 | | |
| | | | - 05 | | |
| | | | - 06 | | |
| | | | - 07 | | |
| 11 | 10 | Наличник правый | 1.431-12.003 | | |
| 11 | 11 | Наличник левый | - 01 | | |
| 11 | 12 | Наличник верхний | 1.431-12.004 | | |
| | | Наличник верхний | - 01 | | |
| | | Наличник верхний | - 02 | | |
| 11 | 13 | Порог | 1.431-12.005 | | |
| | | Порог | - 01 | | |
| | | Порог | - 02 | | |
| 11 | 14 | Профильная планка | 1.431-12.006 | | |
| | | Профильная планка | - 01 | | |
| | | Профильная планка | - 02 | | |
| | | Профильная планка | - 03 | | |
| | | Профильная планка | - 04 | | |
| | | Профильная планка | - 05 | | |
| | | Профильная планка | - 06 | | |
| | | Профильная планка | - 07 | | |
| | | Профильная планка | - 08 | | |
| | | Профильная планка | - 09 | | |
| | | Профильная планка | - 10 | | |
| | | Профильная планка | - 11 | | |
| | | Профильная планка | - 12 | | |
| | | Профильная планка | - 13 | | |

1.431-12.000

Лист 3

Копирован Л₃

Фурнитура 11

Серия 1.431-12, Вып. 0

| Кол. | Примечание | Наименование | Обозначение | Кол. | Примечание |
|------|------------|----------------------------|-------------------|------|------------|
| | | | 1.431-12.006 - 14 | | |
| | | | - 15 | | |
| | | | - 16 | | |
| | | | - 17 | | |
| | | | - 18 | | |
| 11 | 15 | Пластина | 1.431-12.007 | | |
| 11 | 16 | Пластина | 1.431-12.008 | | |
| 11 | 17 | Гайка | 1.431-12.009 | | |
| 11 | 18 | Пластина | 1.431-12.011 | | |
| 11 | 19 | Планка | 1.431-12.012 | | |
| 11 | 20 | Шпилька | 1.431-12.013 | | |
| 11 | 21 | Гайка | 1.431-12.014 | | |
| 11 | 22 | Шайба | 1.431-12.015 | | |
| 11 | 23 | Прокладка | 1.431-12.016 | | |
| | | | - 01 | | |
| 54 | 24 | Рейка буквальная | 1.431-12.017 | | |
| | | 10x20 ГОСТ 968-68 | | | М |
| 54 | 25 | Рейка буквальная | 1.431-12.018 | | |
| | | 10x60 ГОСТ 968-68 | | | М |
| 54 | 26 | Брусочек | 1.431-12.019 | | |
| | | 30x60 | | | |
| | | ГОСТ 968-68 | | | М |
| | | <u>Стандартные изделия</u> | | | |
| | 27 | Балл М10x20 | 58.009 | | |
| | | ГОСТ 7798-70 | | | |
| | 28 | Балл М10x35 | 58.009 | | |
| | | ГОСТ 7798-70 | | | |

1.431-12.000

Лист 4

Копирован Л₃

Фурнитура 11

И.П. Мухоморов, ул. Гайдара, д. 10, г. Москва, М.П. Мухоморов

И.П. Мухоморов, ул. Гайдара, д. 10, г. Москва, М.П. Мухоморов

Серия 1.431-12. Вып. 0

Шиф. № докум. Перечень и дата. Вост. инст. № Шиф. № докум. Перечень и дата

| Формат | Серия | №З | Обозначение | Наименование | Кол. | Приме- чание |
|--------------|-------|----|-------------|--|------|-----------------|
| | | 29 | | Болт М10×65.59.099 ГОСТ 7798-70 | | |
| | | 30 | | Винт М4×20.59.096 ГОСТ 17474-72 | | |
| | | 31 | | Винт М4×35.59.096 ГОСТ 17474-72 | | |
| | | 32 | | Гайка М10.5.099 ГОСТ 15521-70 | | |
| | | 33 | | Шайба 10.01.099 ГОСТ 10450-68 | | |
| | | 34 | | Шуруп 3×30 ГОСТ 1145-70 | | |
| | | 35 | | Шуруп 5×50 ГОСТ 1145-70 | | |
| | | | | <u>Материалы</u> | | |
| | | 36 | | Пластина гудронная техническая с двумя пленками 5-3 ТУ № 38-5-1206-68 | | №2 |
| 1.431-12.000 | | | | | | Лист 5 |

Копиров. Л.

Формат 11

Серия 1.431-12. Вып. 0

Шиф. № докум. Перечень и дата. Вост. инст. № Шиф. № докум. Перечень и дата

| Формат | Серия | №З | Обозначение | Наименование | Кол. | Приме- чание |
|--------------|-------|----|-------------|--|------|-----------------|
| | | 37 | | Профиль резиновый П-образный 2×2×12 | | |
| | | | | Каталог «Профили резиновые» | | |
| | | | | УНИИТЭНЕРГТЕХИМ 1969г. | | М |
| | | 38 | | Профиль резиновый П-образный 6×2×14 | | |
| | | | | Каталог «Профили резиновые» | | |
| | | | | УНИИТЭНЕРГТЕХИМ 1969г. | | М |
| 1.431-12.000 | | | | | | Лист 6 |

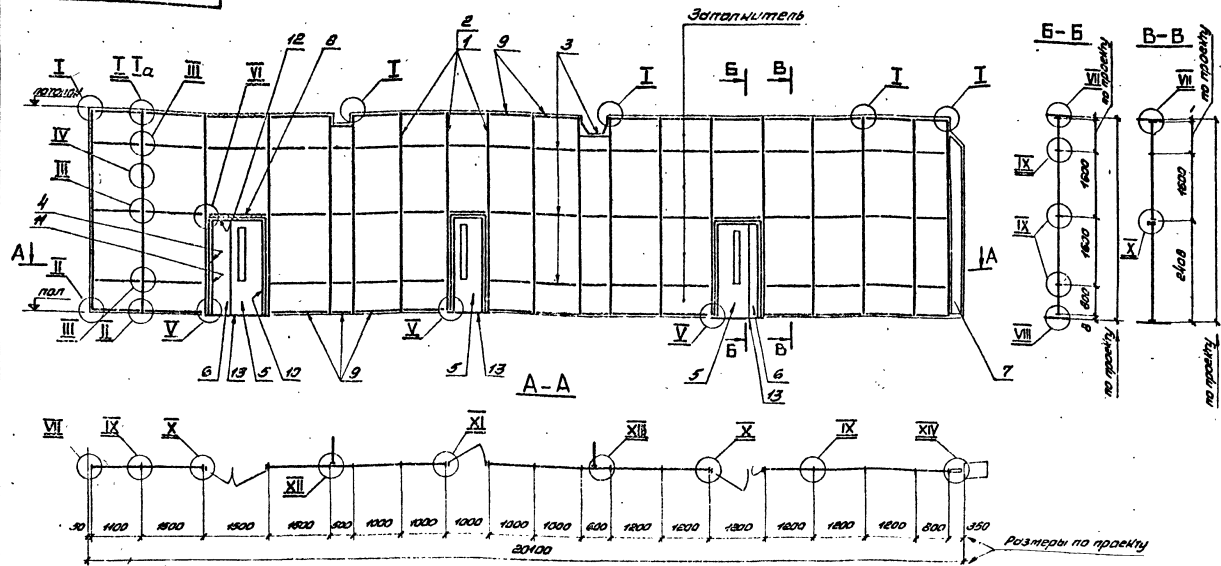
13178-01

11 Копиров. Л.

Формат 11

Серия 1.431-12. Вып. 0

1.431-12.000М4



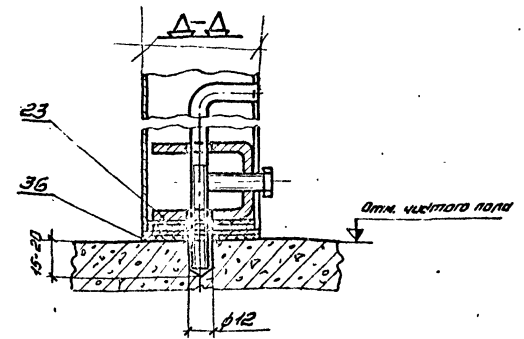
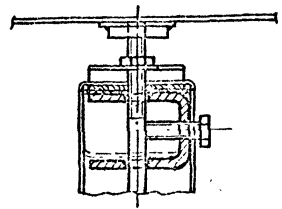
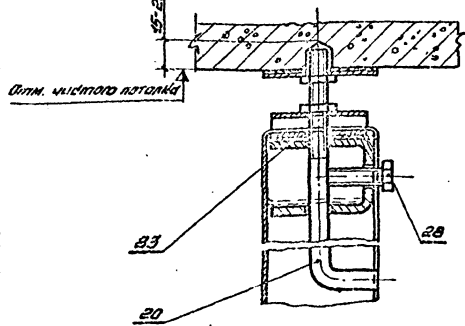
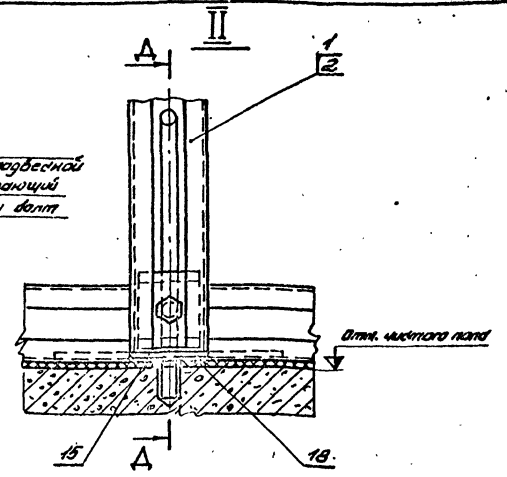
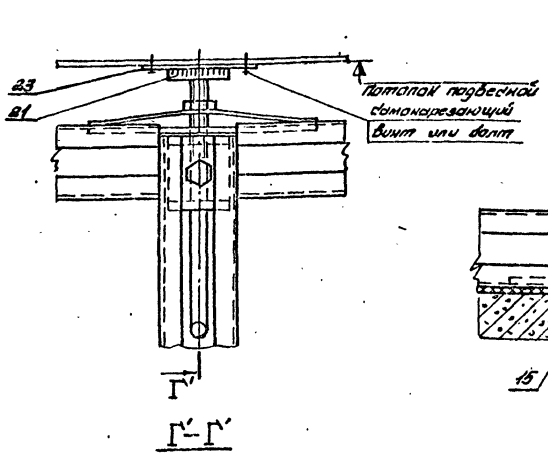
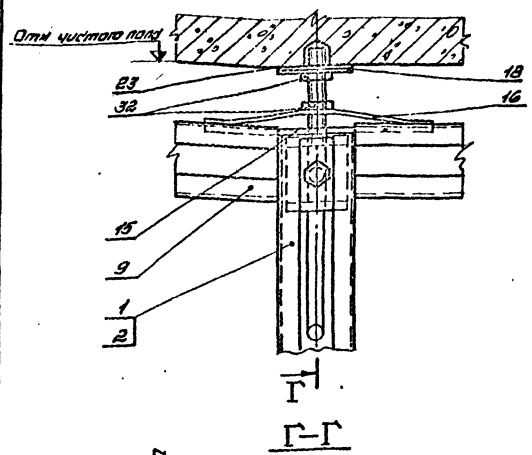
1
Монтажный чертёж (план, развёртка и разрез) с маркировкой основных элементов чертежа, заполнений со специализированной прошивкой как пример.
В конкретном проекте данный чертёж не используется.

| | | | | | |
|----------------|----------|---------|-------|--|--|
| | | | | 1.431-12.000М4 | |
| Имя лица | № докум. | Подпись | Дата | Перегородки из С-образных гнутых стальных профилей для зрелищно-промышленных предприятий Монтажный чертёж | |
| Разработ. | Морозов | СН | 11.74 | | |
| Провер. | Морозов | СН | | | |
| Т. Конструктор | Зубов | СН | 11.74 | | |
| М. Конструктор | Михайлов | СН | | | |
| Эксперт | Синицын | СН | | Лист 1 из 6 ГСПИ-10 | |
| 13178-01 | | | | 12 Колчуб. К. | |
| | | | | Формат 12 | |

Шкала: 1:100 (по факту) Шкала: 1:100 (по проекту) Шкала: 1:100 (по проекту)

Серия 1.431-12. Вып. D

1.431-12.000M4

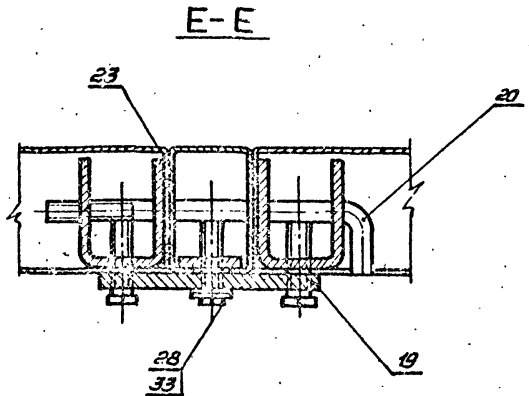
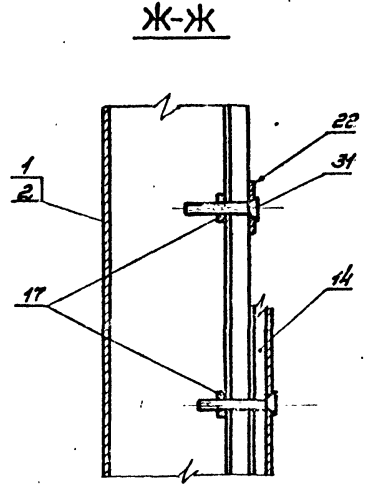
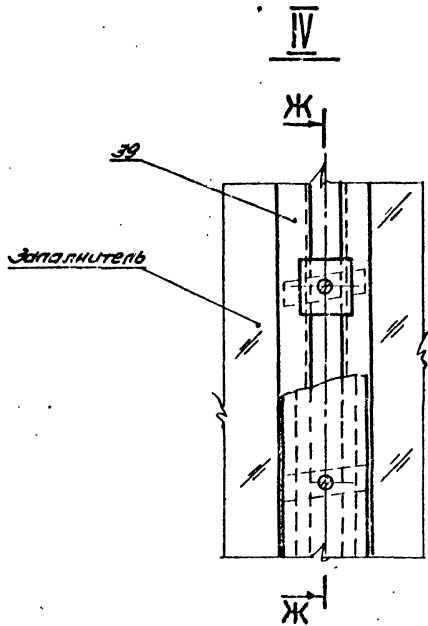
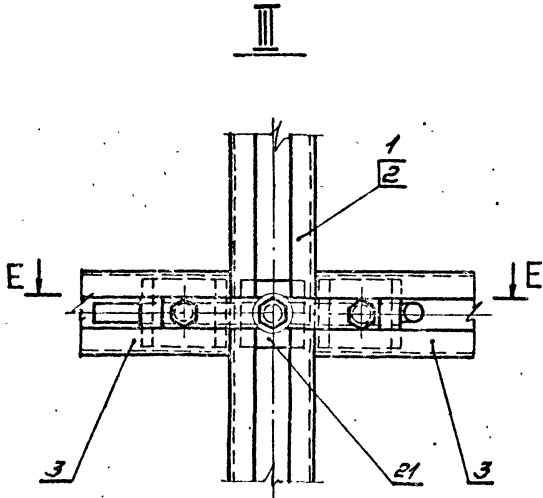


1. Узел Ia - пример крепления горелки перегаарки к подвесному потолку.
 в. Тип крепления перегаарки к потолку применен применительно к конструкции потолка.

| | | | | | | |
|-----------|----------|---------|------|---|--|--|
| | | | | 1.431-12.000M4 | | |
| Изд. лист | № докум. | Подпись | Дата | Перегаарки из С-образных гнутых стальных профилей для эдаки промышленных предприятий | | |
| Разраб. | Маразов | И.И. | И.74 | | | |
| Проберил | Маразов | И. | | Лист 2 Листов 6 | | |
| Т. Центр | Уранов | И. | И.74 | | | |
| Нач. отд. | Машаков | И. | | Узлы I, I a и II | | |
| И. Центр | Машаков | И. | | | | |
| Утвердил | | | | ГСПИ-10 | | |

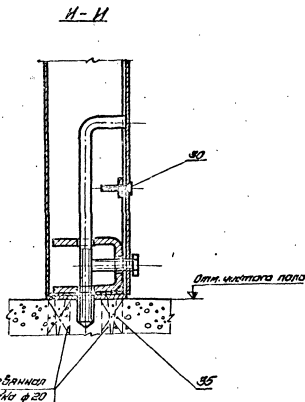
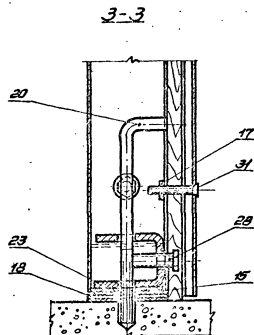
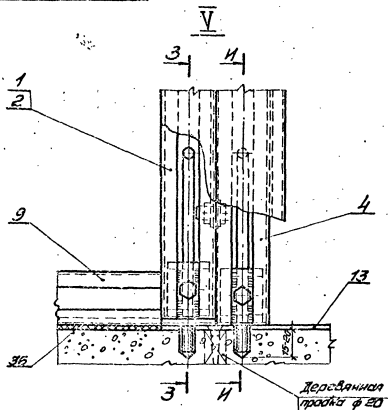
Серия 1.431-12. Вып. 0

1.431-12.000М4



| 1.431-12.000М4 | | | | Лист | Масштаб | Листов |
|---|-----------|---------|-------|----------|----------|--------|
| Исполнитель | № докум. | Подпись | Дата | | | 1:2 |
| Разработчик | Морозов | С. | 11.74 | | | |
| Проверен | Морозов | С. | | | | |
| Т. Кондр. | | | | | | |
| Мин. отд. | Уранов | У. | 15-84 | | | |
| Н. Комар. | Мещеряков | М. | | | | |
| В. Б. Р. | | | | | | |
| Перегородки из С-образных гнутых стальных профилей для зданий промышленного назначения. | | | | Лист 3 | Листов 6 | |
| Узлы III и IV | | | | ГС ПИ-10 | | |

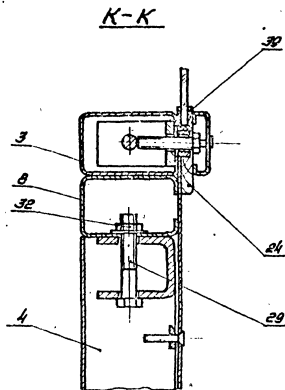
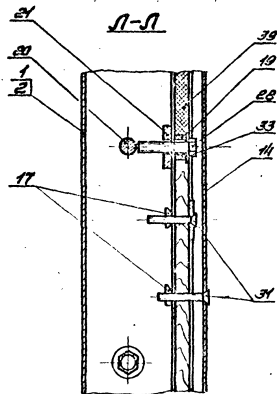
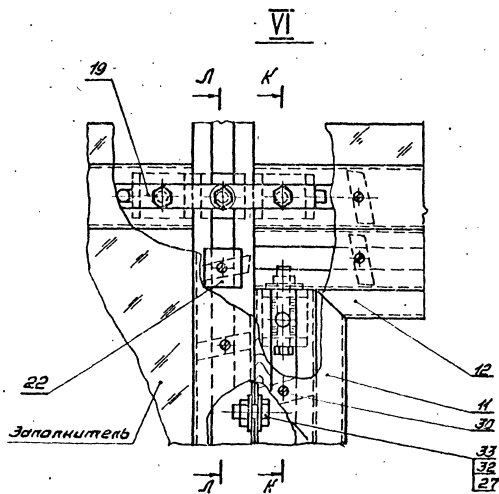
1.431-12.000М4



| | | | | | | | |
|----------|----------|----------|-------|--|--|-----------------|--------|
| | | | | 1.431-12.000М4 | | | |
| Шаблон | № детали | Материал | Длина | Перегородки из С-образных гнутых стальных профилей для заливки прямых бетонных перегородок. | | Лист | Листов |
| Лист | Материал | Материал | Длина | | | | 1:2 |
| Ф. И. О. | Материал | Материал | Длина | | | Лист 4 Листов 6 | |
| Имя отп. | Знак | Имя | Длина | Узел V | | ГСПИ-10 | |
| Имя отп. | Имя | Имя | Длина | | | | |

Черт. 1. 431-12. Вып. 0

1.431-12.000 МЧ



Сделано по чертежам и спецификациям завода-изготовителя. Проверено и дано согласие на выпуск в производство.

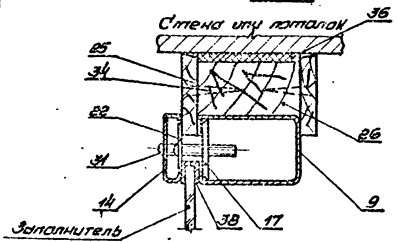
| | | | | | |
|-----------|----------|--------|-------|--|-------|
| | | | | 1.431-12.000 МЧ | |
| Изм. лист | № докум. | Листов | Дата | Перегородки из С-образных стальных стальных пластин для зданий промышленных предприятий. | |
| Разработ. | Морозов | 1/2 | 21.11 | | |
| Проверен. | Морозов | 2/2 | | | |
| Т. Кайра | | | | | |
| Нач. отд. | Урюков | Иванов | 19.11 | Узел VI ГСПИ-Ю | |
| И. Кайра | Морозов | Иванов | | | |
| Исполн. | | | | | |
| | | | | Лист | Масса |
| | | | | 5 | 1,2 |
| | | | | Лист 5 из листов 6 | |
| | | | | Формат 12 | |

13178-01 76 Капиров К Формат 12

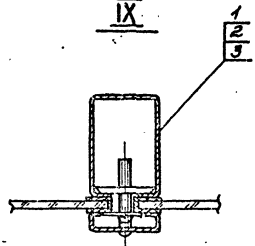
Серия 1.431-12. Вып. 0

1.431-12.000M4

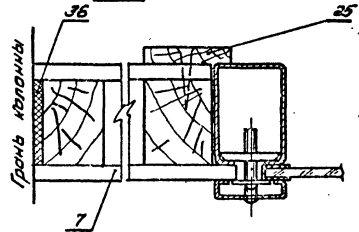
VII



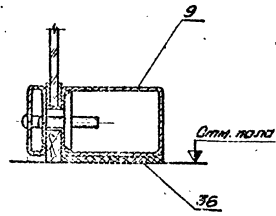
IX



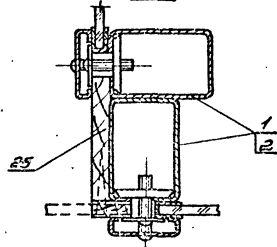
XIV



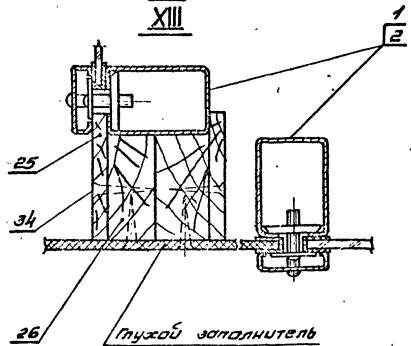
VIII



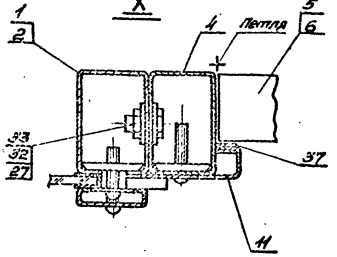
XII



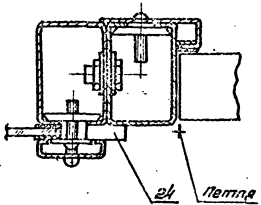
XIII



X



XI



Шифр чертежа (в соответствии с ГОСТ 21.101-87) Вид (сечение) 1:2 Масштаб (в соответствии с ГОСТ 21.101-87) 1:2

| | | | | | | | | |
|-----------|------------|----------|--------|----------------|---------------------------|--|--------|--------------|
| | | | | 1.431-12.000M4 | | | | |
| Исполн. | Лист | № докум. | Партия | Дата | Переговорки | | Лист | Всего листов |
| Разработ. | Марагоз | 1/6 | 1/6 | 11.74 | из С-образных гнутых | | | 1:2 |
| Проект. | Петраш | 1/6 | 1/6 | 11.74 | стальных профилей для рам | | | |
| Ф. Инж. | Петраш | 1/6 | 1/6 | 11.74 | промышленных предприятий | | Лист 6 | Листов 6 |
| Нач. отд. | Урманов | 1/6 | 1/6 | 11.74 | Узлы с VII по XIII | | ГСПИ-Ю | |
| Н. Инж. | Мельникова | 1/6 | 1/6 | 11.74 | | | | |
| Инженер | Иванов | 1/6 | 1/6 | 11.74 | | | | |