

ТИПОВОЙ ПРОЕКТ
902-2-261

СТАНЦИЯ БИОЛОГИЧЕСКОЙ ОЧИСТКИ СТОЧНЫХ ВОД
С УСТАНОВКОЙ ЗАВОДСКОГО ИЗГОТОВЛЕНИЯ
ПРОИЗВОДИТЕЛЬНОСТЬЮ 12 м.куб /сут.

СОСТАВ ПРОЕКТА

- Альбом I *Пояснительная записка
генплан. Чертежи производственного
здания и сооружений.*
- Альбом II *Заказные спецификации*
- Альбом III *Сметы.*

14073 - 01

ЦЕНА 1-35

РАЗРАБОТАН ГОСУДАРСТВЕННЫМ
ПРОЕКТИВНЫМ ИНСТИТУТОМ
„ГИПРОКОММУНВОДОКАНАЛ“
МЖКХ РСФСР

Альбом I

УТВЕРЖДЕН МЖКХ РСФСР
ПРИКАЗ № 23-ТА от 30. XII 1975г.
ВВЕДЕН В ДЕЙСТВИЕ ИНСТИТУТОМ
„ГИПРОКОММУНВОДОКАНАЛ“ с 25 II 1976г.
ПРИКАЗ № 90 от 30. XII 1975г.

Наименование	Марка листа	№ стр.
Содержание альбома	С-1	2
Пояснительная записка	ПЗ-10	3÷12
Примерный генплан	ГП-1	13
Профиль движения сточных и дренажных вод по сооружениям очистки	ТХ-1	14
компактная установка. Технологическая схема	ТХ-2	15
Производственное здание. Заглавный лист.	АС-1	16
Производственное здание. План, разрез, фасады и спецификации.	АС-2	17
Производственное здание. План кровли, план перемычек и типы полов. Детали 1, 2, 3.	АС-3	18
Производственное здание. Фундаменты. План. Сечения 1-1 ÷ 4-4.	АС-4	19
Производственное здание. Площадки монолитные ПМ1, ПМ2. Планы. Сечения. Спецификации. Выборка, стали. Расход материалов.	АС-5	20
Производственное здание. Фундаменты. Металлический щит мщ1. Закладная деталь м1. Деревянная решетка ДР. Спецификации. Выборка.	АС-6	21
Производственное здание. Покрытие. План. Выборка. Спецификации стали.	АС-7	22
Производственное здание. Покрытие. Монолитная плита покрытия ПМ1. Спецификации арматуры. Расход материалов.	АС-8	23
Производственное здание. Смотровой колодец выпуска канализации.	АС-9	24
Производственное здание. Хлораторная. Установка для хлорирования. План на отм. 0,00. Разрез 1-1.	ТХ-3	25

Наименование	Марка листа	№ стр.
Производственное здание. Хлораторная. Установка для хлорирования. Разрез 2-2. Спецификации оборудования материалов.	ТХ-4	26
Производственное здание. Смотровой колодец выпуска канализации. Корыто бытового корыте. Стенка докова.	ТХ-5	27
Производственное здание. План системы водопровода и канализации отм. 0,00. Схема системы канализации.	ВК-1	28
Производственное здание. Схема системы водопровода. Сводная спецификация систем водопровода и канализации.	ВК-2	29
Производственное здание. Отопление и вентиляция. Заглавный лист.	ОВ-1	30
Производственное здание. Отопление и вентиляция. План. Схемы.	ОВ-2	31
Производственное здание. Отопление и вентиляция. Спецификации.	ОВ-3	32
Производственное здание. Принципиальная однолинейная схема сети 380/220 В.	ЭЛ-1	33
Производственное здание. Принципиальная схема управления вентилятором.	ЭЛ-2	34
Производственное здание. Принципиальная схема управления аэратором и решеткой дробилкой.	ЭЛ-3	35
Производственное здание. Схема внешних соединительных отводов стоящего оборудования.	ЭЛ-4	36
Производственное здание. Расположение электрооборудования и прокладка кабелей. План.	ЭЛ-5	37
Производственное здание. Электроосвещение. План.	ЭЛ-6	38
Компактная установка. Конструкция для установки кнопки ПКЕ-222-2 клеммной коробки КК-10 и шкафа управления к компактной установке.	ЭЛ-7	39
Компактная установка. Пост местного управления. ПМУ. Схема внешних соединений.	ЭЛ-8	40
Основание под компактную установку. Монолитная плита ПФ1. Спецификации арматуры. Расход материалов.	АС-10	41
Компактный резервуар. План. Сечения. Выборка. Спецификации стали.	АС-11	42
Иловые площадки. План. Сечения.	АС-12	43
Иловые площадки. Стык дренажных труб. Выборка асбестоцементных труб и расход материалов.	АС-13	44

Типовой проект разработан в соответствии с действующими нормами и правилами и предусматривает мероприятия обеспечивающие взрывобезопасность и пожаробезопасность при эксплуатации сооружения.
 Главный инженер проекта *Авдеев* 1. Пегтяр.

I. Общие сведения.

Настоящий типовый проект станции биологической очистки сточных вод с установкой заводского изготовления производительностью 12 м³/сутки разработан в соответствии с планом типового проектирования Госстроя СССР на 1975 год на основании задания, согласованного с Госгидроинстроем при Госстрое СССР и утвержденного МЖСХ РСФСР.

II. Назначение и область применения

Станция биологической очистки сточных вод предназначена для полной биологической очистки бытовых и близких к ним по составу производственных сточных вод со снижением органических загрязнений по БПК полн. до 15-20 мг/л.

Станция биологической очистки рассчитана на прием сточных вод от общественных зданий и учреждений, пионер-лагерей, домов отдыха и групп зданий с расходом сточных вод до 12 м³/сут.

Станцию предусматривается применять в районах с расчетной зимней температурой воздуха не ниже -30°С со следующими условиями строительства:

- нормативная снеговая нагрузка - для III района СССР (СНиП II-6-74).
- нормативная ветровая нагрузка - для I района СССР (СНиП II-6-74).
- сейсмичность не выше 6 баллов
- грунты в основаниях непучинистые, непросядающие, некаршеванной структуры, с норма-

тивными характеристиками:

$\varphi^H = 28^\circ$; $C^H = 0,02 \text{ кгс/см}^2$; $E = 150 \text{ кгс/см}^2$;
 $\gamma^{10} = 1,8 \text{ тс/м}^3$; $R^H = 2,0 \text{ кгс/см}^2$ на глубине 1,5-2,0 м от поверхности земли (СН-227-70)

- рельеф территории спокойный, грунтовые воды на площадке отсутствуют.

Проектом не предусматривается строительство станции в районах вечной мерзлоты, горных выработок и карстовых образований.

III. Материалы проектирования

В основу разработки проекта положены следующие материалы и нормативные документы:

Инструкция по типовому проектированию для промышленного строительства (СН-227-70)

Инструкция по эксплуатации установок заводского изготовления для очистки сточных вод (или коммунального водоснабжения и очистки воды ЯКХ им. К.Д. Памфилова, 1975 год)

- СНиП II-32-74. Канализация. Наружные сети и сооружения.

Расчетные данные и графические материалы компактной установки, разработанной ЛБК ЯКХ им. К.Д. Памфилова и изготавливаемой экспериментальным заводом коммунального оборудования ЯКХ им. К.Д. Памфилова.

г. Москва
Инженер-проектировщик
М.И. Мухоморова
Копировать
Копировать

1975	Станция биологической очистки сточных вод с установкой заводского изготовления производительностью 12 м.куб/сутки	Пояснительная записка.	ТИПОВОЙ ПРОЕКТ 902-2-261	Альбом I	Лист ПЗ-1
------	---	------------------------	-----------------------------	-------------	--------------

IV. Исходные данные для проектирования

Основные исходные данные для проектирования и расчета сооружений приведены в таблице 1.

Таблица 1

Наименование	Ед. измер.	Количество
Средне-часовой расход	м ³ /ч	0,5
Средне-секундный расход	л/с	0,14
Коэффициент неравномерности		3
Максимально-часовой расход	м ³ /ч	1,5
Максимально-секундный расход	л/с	0,42
Условное количество жителей (при норме водоотведения 200 л/сутки на одного жителя)	чел.	60
Количество загрязнений по взвешенным веществам при норме 65 г/сутки на 1 человека.	кг/сут.	3,9
Концентрация загрязнений в сточной воде по взвешенным веществам	мг/л	325
Количество органических загрязнений в сточной воде по БПК полн. при норме 75 г/сут. на 1 человека.	кг/сут.	4,5
Концентрация органических загрязнений в сточной воде по БПК полн.	мг/л	375
Количество органических загрязнений в сточной воде по БПК5 при норме 54 г/сут. на 1 человека	кг/сут.	3,24
Концентрация органических загрязнений в сточной воде по БПК5.	мг/л	270

V. Генеральный план

Площадь участка необходима для строительства станции составляет 0,10 га

Санитарно-защитная зона от канализационных сооружений до границ жилой застройки, участков общественных зданий и предприятий пищевой промышленности должна составлять 100 м (СНиП II-32-74).

Электроснабжение, теплоснабжение и водоснабжение станции в проекте предусмотрено от наружных сетей.

Станция биологической очистки состоит из следующих зданий и сооружений:

- производственного здания
- компактной установки с решеткой - дробилкой типа РД-100.
- контактного резервуара.
- илловой площадки.

VI. Технологическая часть.

1. Схема работы станции.

Сточная вода до поступления на установку пропускается через решетку - дробилку.

На случай аварии решетки - дробилки, установка оборудуется решеткой с ручным удалением отбросов.

Компактная установка представляет собой сооружение продленной аэрации.

Работа компактной установки основана на методе „ полного " окисления.

1975	Станция биологической очистки сточных вод с установкой заводского изготовления производительностью 12 м. куб/сутки	Пояснительная записка.	Типовой проект 902-2-261	Альбом I	Лист ПЗ-2
------	--	------------------------	-----------------------------	-------------	--------------

В её аэрационной зоне производится одновременно очистка сточных вод и минерализация активного ила.

Очищенная сточная вода после компактной установки поступает в контактный резервуар, где обеззараживается и выпускается в водоем.

Избыточный активный ил, образующийся в процессе очистки, периодически удаляется на иловые площадки.

При необходимости доочистки биологически очищенных сточных вод рекомендуется применение биологических прудов или фильтров различной конструкции.

2. Компактная установка.

Конструктивно компактная установка выполнена в виде аэротенка-отстойника, с установкой на ней решетки-дробилки.

Установка выполняется из стали. Поставляется заводом изготовителем в виде единого блока.

Тип решетки-дробилки РД-100 с электродвигателем мощностью 0,6 квт.

Аэрация сточной воды осуществляется механическим аэратором роторного типа.

Диаметр ротора 500 мм, длина 2 м, скорость вращения 90 об/мин.

Аэратор приводится во вращение электродвигателем мощностью 1,7 квт.

Пройдя решетку-дробилку, сточная вода по подающему лотку с входными отверстиями поступает в аэрационную зону компактной установки. В аэрационной зоне сточная вода очищается активным илом и затем в смеси с активным илом через систему перегородок поступает в отстойную зону, где происходит отделение активного ила от очищенной сточной воды.

Очищенная сточная вода собирается желобами с поверхности отстойной зоны и отводится из установки. Активный ил в отстойной зоне образует взвешенный слой через который фильтруется сточная вода.

Часть активного ила собирается в бункере, откуда подсасывается лопастным илоподъемником в аэрационную зону.

Основные расчетные показатели установки приведены в таблице 2.

Таблица 2

Показатели	к-во	Примечан.
Потребная продолжительность аэрации в ч.	23,1	$t = \frac{L_0 - L_t}{a(1-S_d)P}$
Потребный объем аэрационной зоны в м ³	11,6	$W = t \times q$ ср. час.
Фактический объем аэрационной зоны в м ³	12	$W_{ф}$ аэрац. зоны
Фактическое время аэрации в ч.	24	$t_{ф} = \frac{W}{q_{ср}}$ час.
Фактический объем отстойной зоны в м ³	2,25	$W_{ф}$ отст. зоны
Время пребывания сточной жидкости в отстойной зоне в ч.	1,5	$t = \frac{W_{ф}}{q}$ макс. час.

1975

Станция биологической очистки сточных вод с установкой заводского изготовления производительностью 12 м. куб/сут.

Пояснительная записка

Типовой проект
902-2-261

Альбом
I

Лист
пз-3

где: $L_a = 375$ мг/л - БПК полн. поступающей в аэротенк сточной воды;

$L_t = 15$ мг/л - БПК полн. очищенной воды;

$a = 4$ г/л - доза ила;

$S_A = 0,35$ - зольность ила;

$\rho = 6$ мг/г.ч. - средняя скорость окисления.

Количество избыточного активного ила принимается из расчета $0,5$ кг на 1 кг БПК₅ поступающей сточной воды и составляет $1,62$ кг/сут.

При влажности избыточного активного ила $99,4\%$ его объем составит $0,27$ м³/сут.

Удаление избыточного активного ила производится периодически при достижении дозы ила по объему 70% от взятой пробы.

Объем удаленного ила не должен превышать $2/3$ объема установки.

Удаление ила производится передвижным насосом или с помощью автомобиля-илососа.

3. Производственное здание.

Производственное здание состоит из помещений хлораторной, служебного помещения и санузла.

Хлораторная. В помещении устанавливается хлораторная установка закрытого типа конструкции ЦТвода, изготовляемая Новохоперским

ремонтно-механическим заводом МПС СССР.

В комплект хлораторной установки входит:

1. один затворный бак высотой 620 мм, диаметром 600 мм, снабженный люком для загрузки хлорной извести, мешалкой для размешивания хлорной извести, штуцером для подвода воды, крапом для отвода хлорного раствора, водомерным стеклом и клапаном для спуска шлама,

2. два рабочих бака осветленного раствора высотой 600 мм, диаметром 600 мм, полезной емкостью 170 л, снабженных кранами с водомерными стеклами, люками для осмотра и штуцером для выпуска воздуха и раствора,

3. мерник для загрузки хлорной извести емкостью 10 литров.

Хлораторная установка поставляется заводом изготовителем комплектом в разборном виде, и монтируется на месте. Общий вес установки в пределах $250-260$ кг.

Дозирование подачи хлорной воды на обеззараживание осуществляется путем периодического тарирования истечения раствора хлорной воды из крана рабочего бака.

Расчетная доза активного хлора для обеззараживания очищенных сточных вод принимается - 3 г/м³.

При содержании активного хлора в технической

1975

Станция биологической очистки сточных вод с установкой заводского изготовления производительностью 12 м.куб/сутки

Пояснительная записка

ТИПОВОЙ ПРОЕКТ
902-2-261

Альбом
I

Лист
ПЗ-4

хлорной извести 20% суточный расход ее составит 0,18 кг/сут.

Концентрация рабочего раствора хлорной воды для обеззараживания принимается равной 1-2%.

При однопроцентной крепости раствора хлорной воды расход ее составит 18 литров в сутки.

Принятая в проекте установка для хлорирования, состоящая из 1 затворного бака и 2^х рабочих баков, общей емкостью 510 литров обеспечит при одном затворении бесперебойную работу станции в течение 28 суток.

Промышленностью хлорная известь (гост 1692-58) отпускается в таре емкостью от 50 до 275 кг.

Службное помещение. В служебном помещении производственного здания размещается шкаф для хранения спецодежды и противогозов, аптечка для оказания медицинской помощи и кислородная подушка и другие защитные средства хлораторной.

Внутренний водопровод и канализация.

Ввод водопровода проектируется от наружной сети. Диаметр ввода 50 мм.

Потребителями водопровода являются хлораторная и санузлы. Водопровод также используется для мытья полов. Общий расход воды на хоз. - питьевые и производственные нужды

составляет 1,5 м³/сутки, с учетом полива территории - 2,1 м³/сут.

Необходимый свободный напор в сети - 10 м.

Система внутренней канализации производственного здания объединенная - служит для отведения бытовых вод от санитарных приборов, производственных - от установки хлорирования.

На сети внутренней канализации предусматривается установка прочисток, ревизий и трапов.

В месте присоединения выпуска к наружной канализационной сети предусматривается смотровой колодец, в котором устанавливается дырчатое корыто для задержания крупных отходов. Корыто съемное, весом ~ 9,0 кг. При необходимости корыто и лотковая часть колодца промывается водой из поливочного крана.

4. Контактный резервуар.

Контактный резервуар предназначен для обеззараживания очищенных сточных вод.

Контактный резервуар круглый, диаметром 1,5 м. Емкость резервуара обеспечивает продолжительность контакта хлора со сточной водой в резервуаре в течение 30 минут.

Для лучшего перемешивания сточной воды с хлорной водой предусматривается подача

1975

Станция биологической очистки сточных вод с установкой заводского изготовления производительностью 12 м.куб/сутки

Пояснительная записка

Типовой проект
902-2-261

Альбом
I

Лист
ПЗ-5

хлорной воды в трубопровод очищенной сточной воды до контактного резервуара.

5. Уловная площадка

Уловная площадка предназначена для подсушки избыточного активного ила, образующегося в компактной установке в процессе биологической очистки.

В целях увеличения расчетной нагрузки на уловную площадку и интенсификации естественного обезвоживания ила, проектом предусматривается строительство уловной площадки с твердым покрытием и трубчатым дренажом размером 3 м × 6 м, площадью 18 м².

II. Архитектурно-строительная часть.

А. Объемно-планировочное решение.

Здание одноэтажное, прямоугольное с размерами в плане 3 × 6 м. Температурно-влажностный режим производства: +15°С - +18°С, влажность 50-60%.

По пожарной опасности производство относится к категории „Г“, классу сложности II, степень огнестойкости II, степень долговечности II.

В здании размещается хлораторная, ванная и служебное помещение.

Б. Конструктивные решения.

Здание запроектировано с несущими кирпичными стенками из кирпича марки 75 на растворе марки 25.

Горизонтальная гидроизоляция запроектирована на отметке -0,05 из слоя цементного раствора состава 1:2, (с уплотнителем добавками на битумной мастике см. СН 301-65 т. 310), толщиной 20 мм.

Стенки подпольных каналов решены из монолитного бетона м 100, перекрытие каналов из сборных железобетонных плит по серии УС-01-04.

Наружные стены здания возводятся из красного кирпича с расшивкой швов валиком.

Кладку цоколя выполнять в пустошовку из кирпича марки „100“ на растворе марки „50“ с последующей шпателькой цементным раствором.

Внутреннюю поверхность стен и перегородок выкладывать в соответствии с указанием в таблице отделочных работ на листе АС-3.

Антисептированные деревянные продки для крепления оконных и дверных коробок закладывать в проемы при возведении кирпичной кладки на расстоянии 250 мм от низа и верха проемов.

Покрытие здания предусмотрено из сборных железобетонных многопустотных плит по серии 1.141-1, выпуск 10.

Кровля рязонная 4^х слойная на битумной

1975

Станция биологической очистки сточных вод с установкой заводского изготовления производительностью 12 м.куб/сутки

Пояснительная записка.

Типовой проект
902-2-261

Альбом
I

Лист
пз-6

мастике по цементной стяжке и утеплителю с неорганизованным водостоком.

Утеплитель кровли - плитный (пенобетон)
 $\gamma = 500 \text{ кгс/м}^3$

Оконны и дверные проемы заполняются деревянными столярными изделиями по ГОСТ 14624-69 и 11214-65.

В. Отделочные работы.

Наружная поверхность стен выкладывается с расшивкой швов. Цоколь штукатурится и окрашивается силикатной краской красного цвета.

Все деревянные изделия окрашиваются масляной краской за 2 раза. Металлические изделия окрашиваются антикоррозийным битумным лаком за 2 раза.

Оборудование окрашивается в соответствии с инструкцией по рациональной цветовой отделке поверхностей производственных помещений и технологического оборудования промышленных предприятий СН 181-70.

Внутренняя отделка выполняется по таблице на листе АС-3.

Компактная установка.

Основным элементом очистных сооружений является металлическая компактная установка заводского изготовления.

Разработана установка ПКБ ЯХ им. К.Д. Памфилова

изготавливается экспериментальным заводом коммунального оборудования ЯХ им. К.Д. Памфилова. Поставляются установки в готовом виде, с антикоррозийным покрытием.

Монтируется установка на монолитной железобетонной плите.

Рабочий чертеж плиты приведен в данном проекте.

Иловая площадка, контактный резервуар
 Иловая площадка имеет размер в плане 3м x 6м, глубиной 1м с асфальтовым покрытием.

Распределительный и дренажный лоток выполняется из кирпича.

Загрузка дренажного лотка производится гравием или щебнем разных фракций и крупнозернистым песком (см. чертеж проекта).

В качестве дренажных труб принимаются асбестоцементные безнапорные трубы.

Возможно также применение керамических труб.

Контактный резервуар выполняется в сборно-монолитном варианте. Днище и монолитную часть резервуара затереть цементным раствором с последующим железнением.

На зимний период контактный резервуар закрывается деревянным щитом из антисептированных досок толщиной 40 мм.

Курьшова

Жуль

Копур

Матюсова
Дбух

А.А.А.А.

Гл. арх. пр.-ма.
гл. констр.

г. МОСКВА

1975

Станция биологической очистки сточных вод с установкой заводского изготовления производительностью 12 м.куб/сутки

Пояснительная записка.

ТИПОВОЙ ПРОЕКТ
902-2-261

Альбом
I

Лист
ПЗ-7

М а т е р и а л ы.

Маналитная плита под установку выполняется из бетона марки 200 по прочности и по морозостойкости $M_{pз} 75$ для $t^{\circ} = -30^{\circ}$ и $M_{pз} 50$ - для $t^{\circ} = -20^{\circ}$.

Бетон конструкций принят на портландцементе. Цемент должен удовлетворять требованиям ГОСТ 10178-62.

Заполнители для бетона должны отвечать требованиям СНиП II-V.1-62.

Покрытие иловых площадок принято из лютого асфальта по щебеночной подготовке.

Распределительный и дренажный лоток принят в кирпичном исполнении. Кладку стен лотков выполнять из хорошо обожженного полнотелого глиняного кирпича М-100 морозостойкостью $M_{pз} 50$ на цементном растворе М-75.

Внутреннюю поверхность стенок лотка оштукатурить цементным раствором состава 1:3 с железнением. Наружные стены лотков обмазать горячим битумом за 2 раза по огрунтовке праймером.

Антикоррозионные мероприятия.

При изготовлении бетона необходимо строго соблюдать водоцементное отношение, которое уточняется по СНиП II-28-73.

Мероприятия по защите от агрессии грунтовых вод разрабатываются при привязке проекта.

В качестве гидроизоляции вертикальных, наружных стен, лотков и колодцев применяется обмазка битумом за 2 раза по холодной огрунтовке праймером.

Все металлические элементы конструкций (кроме отмеченных осодо) должны быть покрыты антикоррозионным битумным лаком за 2 раза.

Компактная установка должна иметь антикоррозионное покрытие, которое выполняется заводом изготовителем.

Внешняя защита уточняется при привязке проекта в зависимости от грунтовых условий.

Указания по привязке проекта.

Проект разработан в предположении осуществления его строительной организацией с любой оснащенности или хозяйственным способом.

В этой связи применен местный строительный материал.

Кладка стен лотков может быть заменена на бетон.

Проект подлежит привязке в соответствии с конкретными топографическими, гидрогеологическими и климатическими условиями площадки строительства.

Мантожная железобетонная плита под компактную установку рассчитана как плита на упругом основании.

975

Станция биологической очистки сточных вод с установкой заводского изготовления производительностью 12 м.куб/сутки

П о я с н и т е л ь н а я з а п и с к а.

Типовой проект
902-2-261

Альбом
I

Лист
ПЗ-8

При расчете принят грунт с нормативными характеристиками $\varphi^H = 28^\circ$, $c^H = 0,02 \text{ кгс/см}^2$
 $E = 150 \text{ кгс/см}^2$; $\gamma_0 = 1,8 \text{ тс/м}^3$.

В случае, если реальные условия отличаются от принятых в проекте, необходимо произвести расчетную проверку.

Площина стен кирпичных лотков принята из расчета бокового давления грунта и подвижной нагрузки 1000 кгс/м^2 .

Исходя из грунтовых условий определяются величины заложения откосов.

Условные обозначения:

- xxxxxxx - шов видимый монтажный
- xxx xxx xx - шов невидимый монтажный
- ② - номер узла

VIII. Отопление и вентиляция.

Проект отопления разработан для климатических районов с расчетными зимними температурами наружного воздуха -20°C и -30°C .

Теплоносителем для системы отопления принята вода с параметрами 95°C - 70°C от наружных тепловых сетей.

Расход тепла на отопление составляет 6600 ккал/час .

Внутренние температуры помещений приняты: хлораторная $+16^\circ\text{C}$, тамбур $+16^\circ\text{C}$,

служебное помещение $+18^\circ\text{C}$.

В качестве нагревательных приборов приняты чугунные радиаторы типа „М-140-Я0“

В помещении хлораторной запроектирована вытяжная механическая вентиляция из расчета 12 м^3 кратного воздухообмена в час.

Вентиляция предусматривается периодического действия с включением ее за 5 минут перед входом обслуживающего персонала в помещение. В остальных помещениях вентиляция естественная согласно СНиП II-М.3-68.

IX. Электротехническая часть.

1. Электроснабжение.

Электроснабжение станции биологической очистки сточных вод решается при привязке к проекту.

Категория электроснабжения станции биологической очистки сточных вод - вторая.

Питание на распределительную сборку низкого напряжения типа СУ 9443-18 осуществляется от двух линий, из которых одна является рабочей, вторая - резервной. Переключение вводов осуществляется обслуживающим персоналом.

На вводах устанавливается пакетный выключатель ГПМЗ - 25 /н2.

Исполнитель: Кудряшова
Проверено: [подпись]
Инженер: [подпись]
Сектор: [подпись]
Служба: [подпись]
Специальность: [подпись]
Сектор: [подпись]
Служба: [подпись]
Специальность: [подпись]

г. МОСКВА

1975	Станция биологической очистки сточных вод с установкой заводского изготовления производительностью 12 м.куб/сутки	Пояснительная записка.	ТИПОВОЙ ПРОЕКТ 902-2-261	Альбом I	Лист ПЗ-9
------	---	------------------------	-----------------------------	-------------	--------------

2. Электрооборудование.

Напряжение силовой сети электроприемников станции биологической очистки сточных вод - 380/220 В.

Распределение энергии между электроприемниками осуществляется от распределительной сборки типа СУ 9443-18.

Установленная мощность 3,8 кВт,
в том числе:

- а) силовая - 2,22 кВт
- б) внутреннего освещения - 0,68 кВт,
- в) наружного освещения (принято ориентировочно, уточнить при привязке проекта) - 0,9 кВт.

Расчетная мощность - 3,8 кВт.

Управление электроприводами механизмов предусмотрено местное с помощью пускателей и кнопок, установленных у агрегатов.

Управление электродвигателем решетки-дробилки осуществляется со шкафа управления, поставляемого комплектно с решеткой-дробилкой. Шкаф устанавливается у агрегата.

Распределительные сети запроектированы кабелем АБВГ-660 на скобках по стенам, к электроприемникам, расположенным вне здания - четырехжильным кабелем АБВГ в траншеях (длины определяются при привязке проекта).

3. Электроосвещение.

Производственное здание освещается лампами накаливания.

Величины освещенности приняты согласно ПУЭ.

Проектом предусмотрено рабочее и ремонтное освещение.

Напряжение сети рабочего освещения 220 В, ремонтного - 36 В.

Типы светильников выбраны согласно назначению помещений и условий окружающей среды.

Ремонтное освещение выполняется переносным светильником, подключаемым через стационарный понижающий трансформатор 220/36 В к штепсельной розетке.

Электропроводка электроосвещения выполняется кабелем марки АБВГ-660 на скобках.

4. Заземление.

Все металлические части вилок и осветительных установок, нормально не находящиеся под напряжением, подлежат заземлению.

В качестве заземляющего проводника использовать нулевые жилы кабелей.

1975

Станция биологической очистки сточных вод с установкой заводского изготовления производительностью 12 м.куб/сутки

Поземительная записка.

Типовой проект
902-2-261

Альбом
I

Лист
ПЗ-10

Экспликация зданий и сооружений

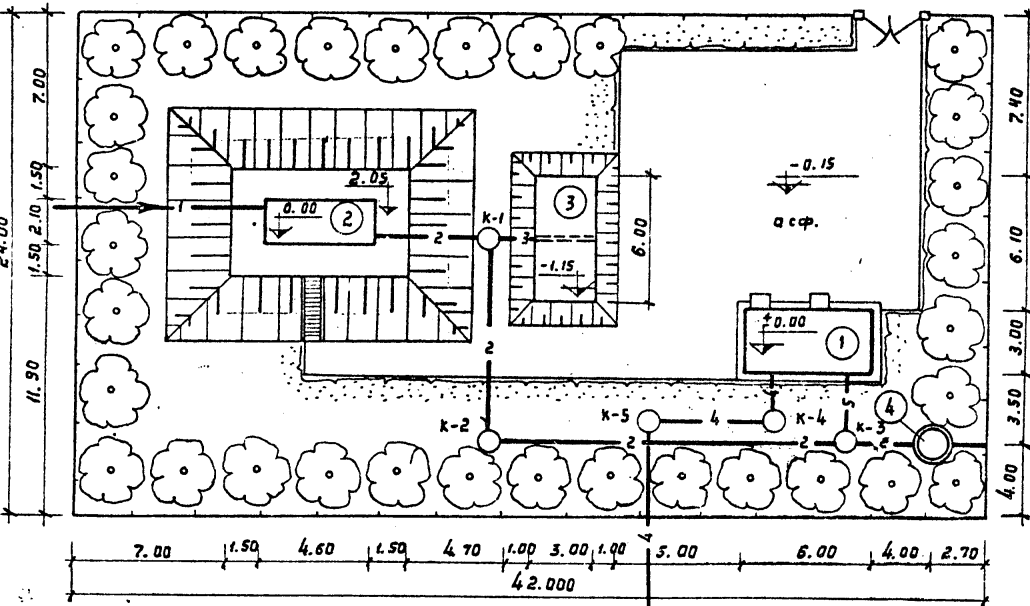
№ п/п	Наименование	Типовой проект или завод-изготовитель
1	Производственное здание	В составе данного проекта
2	Компактная установка	Экспериментальный завод химмашинского оборудования ЛХЗ им. Д. Д. Памфилова
3	Иловые площадки	В составе данного проекта
4	Контактный резервуар	В составе данного проекта

Условные обозначения:

- 1 — Подводящий трубопровод сточных вод
 - 2 — Трубопровод очищенных сточных вод
 - 3 — Трубопровод дренажных вод илов. площадок
 - 4 — Трубопровод хоз.-ф. канализации
 - 5 — Трубопровод льярной воды
- Проектируемые здания и сооружения
 - Озеленение

Основные показатели

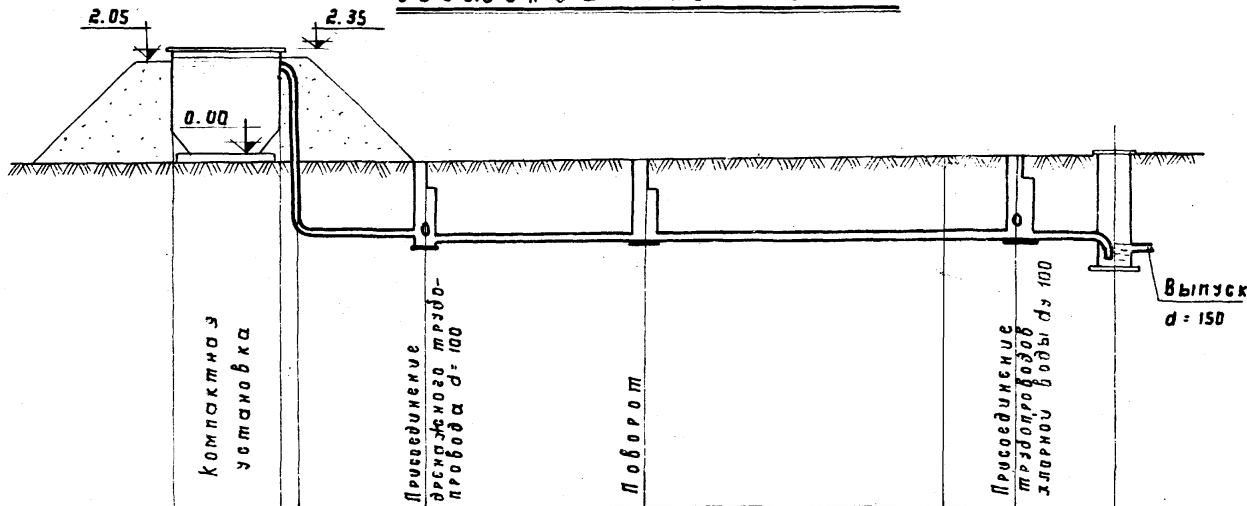
Площадь участка	0,10 га
Площадь застройки	68,0 м ²
Площадь использованной территории	460 м ²
Площадь озеленения	550 м ²
Плотность застройки	6,7 %
Кoeffициент используемой территор.	45 %
Кoeffициент озеленения	55 %



1975 г. 22.05.75
 Инженер П.М. Мельник
 Инженер Л.А. Мамедов
 Инженер В.А. Копылов
 Инженер К.А. Козлов

1975	Станция биологической очистки сточных вод с установкой заводского изготовления производительностью 12 м. куб /сут.	П р и м е р ы й з е м л а н	Типовой проект 902-2-261	Альбом I	Лист ГП-1
------	--	-----------------------------	-----------------------------	-------------	--------------

Профиль
движения сточных вод



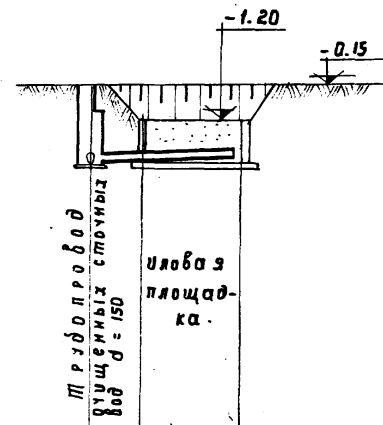
Отметка планировки	2.05	0.15	-0.15	-0.15	-0.15	-0.15
Отметка поверхности земли						
Расстояние	4.50	10.00	13.00	3.80	5.00	
Диаметр	d=150	d=150		d=150		
Уклон	i=0.008	0.008		0.008		
Материал тр-д	Стальные	Керамические			Полиэтил.	
Отметка лотка тр-ды	-1.78	-1.75 -1.90	-1.98	-2.08	-2.11	-2.15 -2.31
Глубина заложения лотка от планировки	3.83	1.60 1.75	1.83	1.93	1.96	2.00 2.16

к-1

к-2

к-4 контактный
резервуар

Профиль
движения дренажных вод



Расстояние	2.00	3.00
Диаметр	d=100	d=100
Уклон	0.02	0.003
Материал тр-д	Цемент.	
Отметка лотка тр-ды	-1.90 -1.85 -1.81	-1.80
Глубина заложения лотка от планировки	1.75 1.70	2.16

к-1

1975

Станция биологической очистки сточных вод с установкой заводского изготовления производительностью 12 м.куб./сутк.

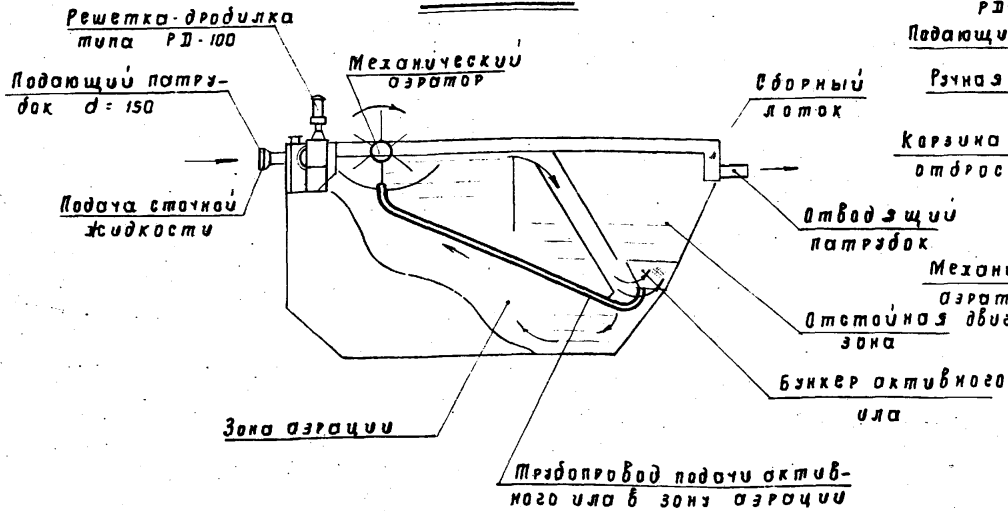
Профиль движения сточных и дренажных вод по сооружениям очистки.

Типовой проект
902-2-26/

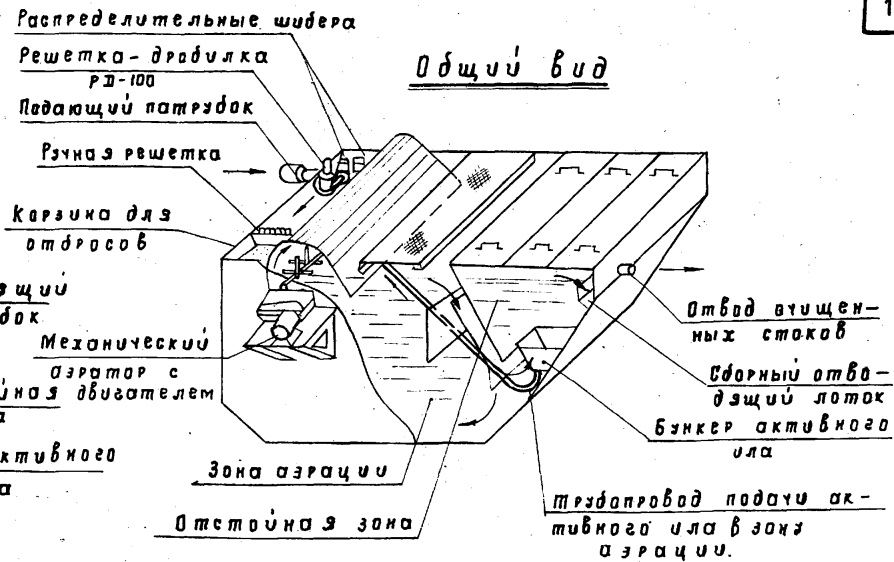
Альбом
I

Лист
ТХ-1

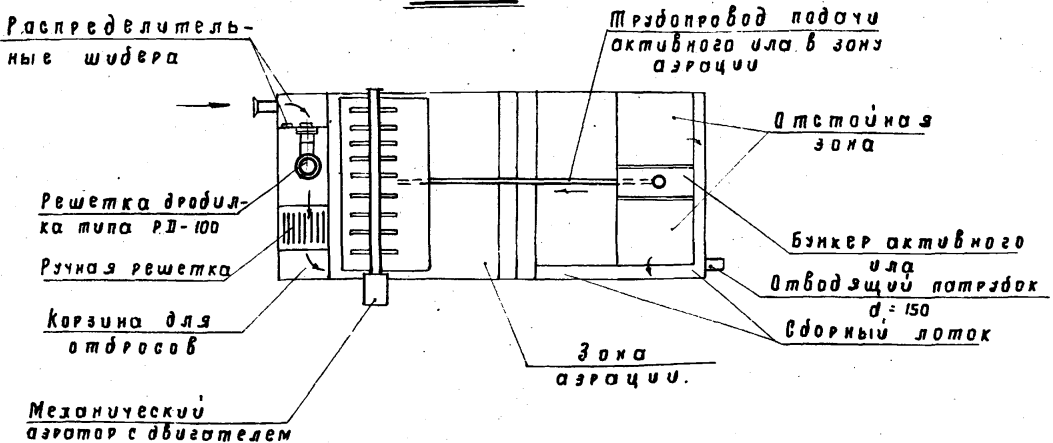
Разрез



Общий вид



П л о н



Производительность установки - 12 м. куб/сутки
 количество монтажных элементов - 1
 габариты в м:
 в плане 4,6 × 2
 глубина 2,3
 масса в тоннах 2,7
 завод изготовитель: Экспериментальный завод коммунального оборудования АЖХ им. К.Д. Памфилова.

1975

Станция биологической очистки сточных вод с установкой заводского изготовления производительностью 12 м. куб/сут.

компактная установка
 технологическая схема.

Типовой проект
 902-2-261

Альбом
 I

Лист
 ТХ-2

Перечень
применяемых стандартов в чертежах, ЯС

Свободная спецификация
изделий на здание по листам ЯС-

Перечень
марок рабочих чертежей пр-та

Шифр	Наименование материала	Примечания
ГОСТ 11214-65	Окна и балконные двери деревянные для жилых и общественных зданий	
ГОСТ 14624-69	Двери деревянные для зданий промышленных предприятий	
Серия 1.135-1 Альбом Я	Двери деревянные входные и служебные для жилых и общественных зданий	
ГОСТ 6786-71	Плиты паркетные железобетонные для производственных зданий	
СНиП 11-88-71	Полы. Нормы проектирования.	
ГОСТ 951-68	Плитки кислотоупорные и термостойкие (для покрытия пола)	
ГОСТ 6787-69	Плитки хромические для полов	
Серия 1.138-1 Вып. 1	Перекрытия железобетонные сборные для жилых и общественных зданий	
Серия 1.138-3 Вып. 1	Железобетонные карнизные плиты для жилых и общественных зданий	
Серия 1.141-1 Вып. 10	Панели перекрытий железобетонные многоэтажные.	

Материал	Наименование изделий	Марка по пр-ту	Марка по ГОСТ	Кол-во в сборе шт		ГОСТ или серия	Примечания
				t _в 0	t _в -30		
Дверной блок		Д-1	ДС9	2		Серия 1.135-1 Альбом Я	Только для -30 °С
		Д-2	ДС9	2			
		Д-3	Д-3Б	2			
Оконные блоки		О-1	ОС18-05	3		ГОСТ 11214-65	
	Плиты паркетные ж.б.		ПН15-40	4		ГОСТ 6786-71	
	Плиты подоконные ж.б.		ПО10-15	3		ГОСТ 6785-69	
Перекрытия сборные железобетонные			В13	13	18	Серия 1.138-1 Вып. 1	
			В25	4	4		
Карнизные плиты			ЖК-15,8	2		Серия 1.138-3 Вып. 1	

Наименование частей проекта	Марка
Архитектурно-строительная часть	АС
Технологическая часть	ТХ
Водоснабжение и канализация	БК
Отопление и вентиляция	ОВ
Электротехническая часть	ЭЛ

Таблица
толщин стен и утеплителя

Расчетная температура т-ра наружного воздуха	Толщина стен	Привязка наружных стен		Плотность утеплителя при t = 5000/0
		а	б	
-20 °	380	230	380	80
-30 °	510	360	510	120

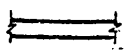



Примечания:
1. Чертежи проекта разработаны для районов с расчетной температурой -30 °С, -20 °С.
Изменение размеров элементов конструкции для климатического района с расчетной зимней температурой -20 °С дано в таблице: к альбому чертежей.


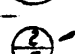
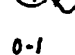
Спецификация
запасников оконных и дверных проемов

Марка, дверей и окон по пр-ту	Марка дверного блока и окна	Кол-во проемов	Размер проема в кладке	ГОСТ или серия	Примечания
Д-1	ДС9	2	1050x2000	Серия 1.135-1 Альбом Я	
Д-2	ДС9	2	1050x2000		
Д-3	Д-3Б	2	820x2080	ГОСТ 14624-69	
О-1	ОС18-05	3	920x1820	ГОСТ 11214-65	

Строительные показатели
Площадь застройки 26,11 м²
Строительный объем здания 87,5 м³

Условные обозначения:

 Кирпичная кладка
 Сборные ж.б. конструкции
 Бетон монолитный или бетонная подготовка
 Плитный элемент

 1 - Марка детали
 2 - Номер детали
 7 - Номер листа, где деталь изображена
 0-1 - тип окна
 Д-1 - тип двери
 Т-1 - тип пола

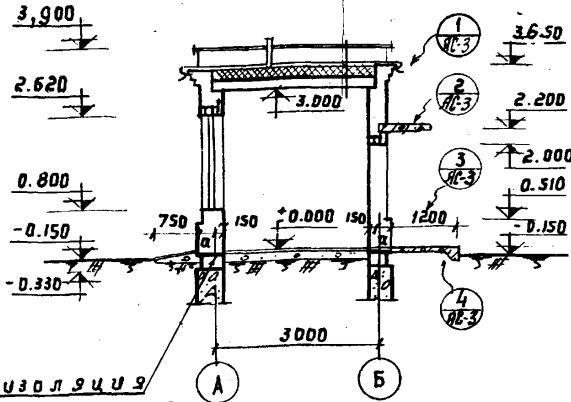
1975 Станция биологической очистки сточных вод с установкой заводского изготовления производительностью 12 м.куб/сут.

Производственное здание.
Заглавный лист.

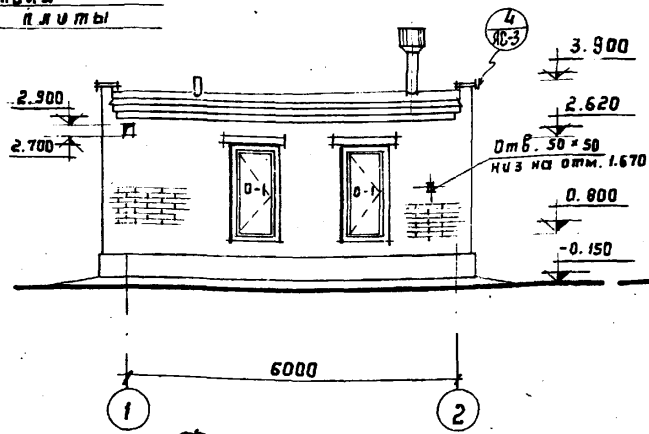
Типовой проект 902-2-261
Альбом I
Лист АС-1

1 слой рубероида марки РК-350
 2 слой рубероида марки РМ-350
 стяжка из цем. песчаного раствора - 15
 Утеплитель (пенобетон) $\gamma = 500 \text{ кг/м}^3$
 (по таблице)
 Пароизоляция - слой фольги
 сборные жел.бетонные плиты

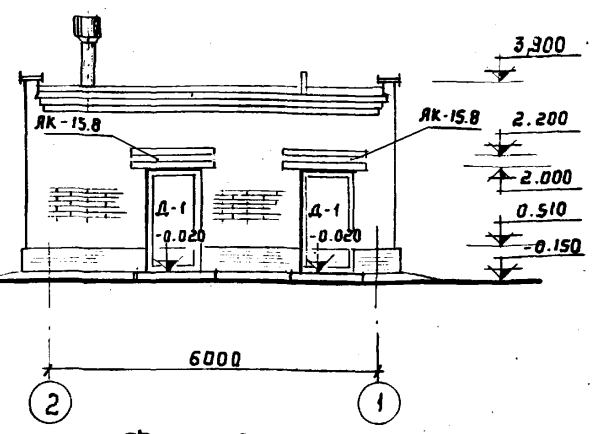
Разрез 1-1



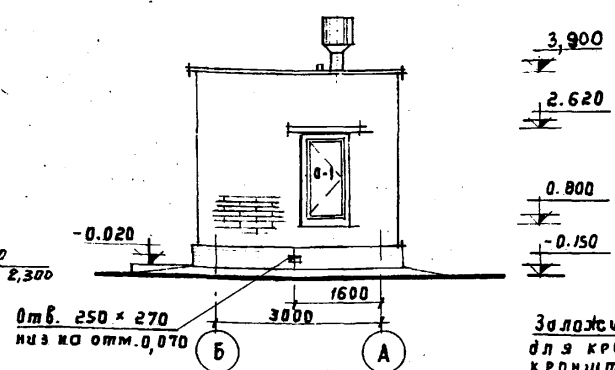
Фасад 1-2



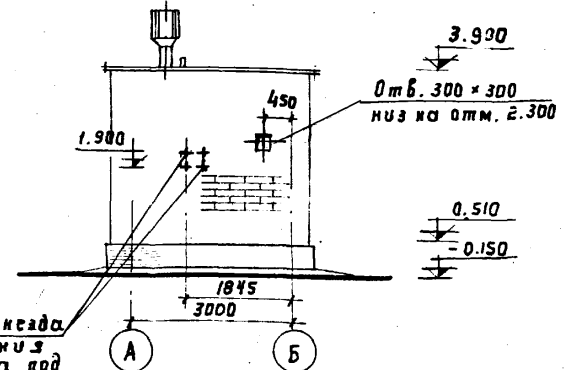
Фасад 2-1



Фасад Б-А

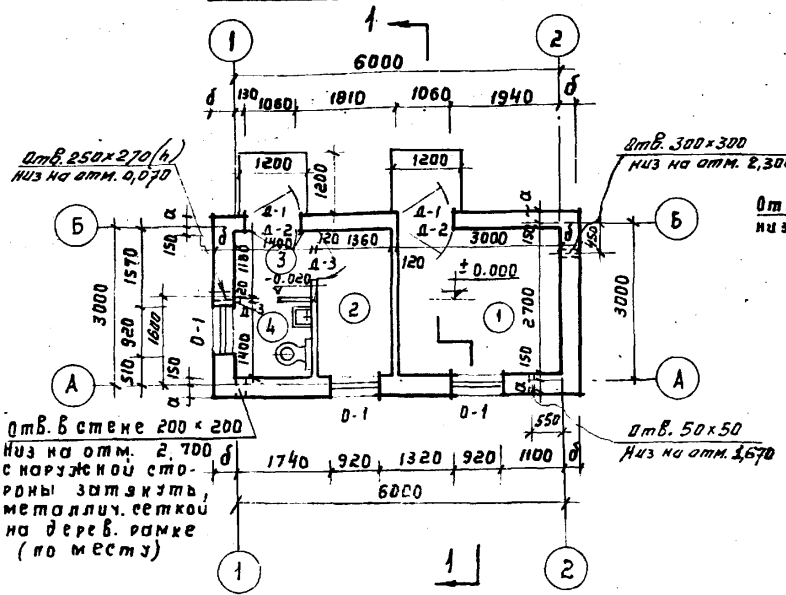


Фасад А-Б



Гидроизоляция
 на отм. -0.05 из слоя
 цементного раствора
 состава 1:2

План на отм. ±0.000



Экспликация помещений

№ п/п	Наименование помещений	Площадь м ²
1	Илораторная	8,10
2	Службное помещение	3,67
3	Тамбур	1,65
4	Ванная	1,96

Заложить анкеры
 для крепления
 кровельного
 вентилятора см. лист ДВ

Примечание:

- Относительной отметке чистого пола ±0.000 соответствует абсолютная отм. []
- Стены и перегородки из кирпича марки 75 на растворе марки 25. Кладку стен вести с наружной стороны с расшивкой швов бойком, с внутренней стороны с подрезкой швов.
- Цоколь оштукатурить цем. раствором состава 1:2
- Гидроизоляция наружных стен - слой цементного раствора сост. 1:2 толщиной 20 мм.
- Петьоль крепления дефлектора и примыкание к нему кровельного покрытия выполняется в соответствии с ТДА-4-31
- Каналы в полостях см. лист ЛС-4

1975

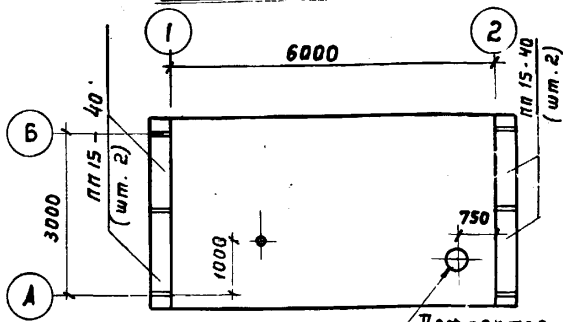
Станция биологической очистки сточных вод с установкой заводского изготовления производительностью 12 м.куб/сут.

Производственное здание.
 План, разрез, фасады и спецификация.

Типовой проект
 902-2-261

Альбом Лист
 I AC-2

План кровли



Дефлектор Т-17
по серии 2.494-1

**Спецификация
сборных железобетонных перемычек**

Марка перем. по пр-тз	Э с к и з		Марка по ГОСТ		Кол-во всего штук		ГОСТ или серия
	при t = -20°	при t = -30°	t = -20°	t = -30°	t = -20°	t = -30°	
п-1 (мест 4)	Б13 380	Б13 510	Б13 380	Б13 510	4	4	по серии 1.139-1 выпуск 1.
п-2 (мест 1)	Б13 380	Б13 510	Б13 380	Б13 510	3	4	
п-3 (мест 2)	Б13 120	Б13 120	Б13 120	Б13 120	2	2	

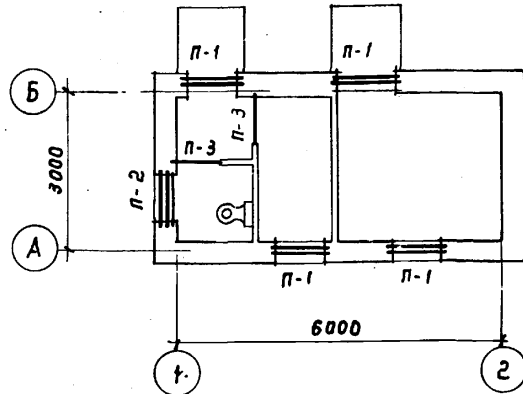
Детали полов

Тип пола по пр-тз	Конструкция пола	Состав пола	ГОСТ или серия пр-та
Т-1		Керамическая кислотоупорная плитка по ГОСТ 961-68 на цементном растворе-30 Пощи бетон - 120 Утрамбованный грунт	СН И П II-B 8-71
Т-2		Керамическая плитка по ГОСТ 6787-69 на цементном растворе-30 Пощи бетон - 120 Утрамбованный грунт	
Т-3		Линолеум с теплоизоляционным слоем - 5 Выравнивающий слой цементного раствора - 25 Бетонный слой - 120 Утрамбованный щебнем грунт	

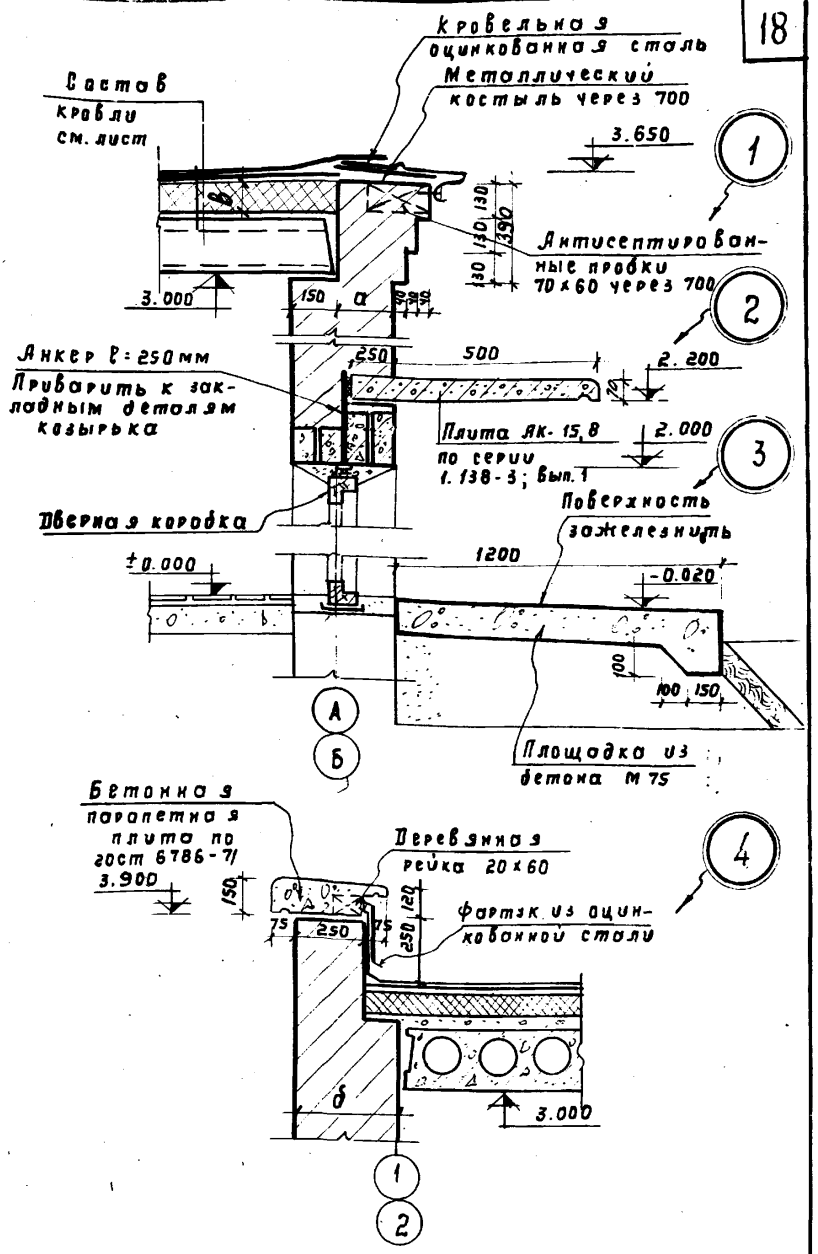
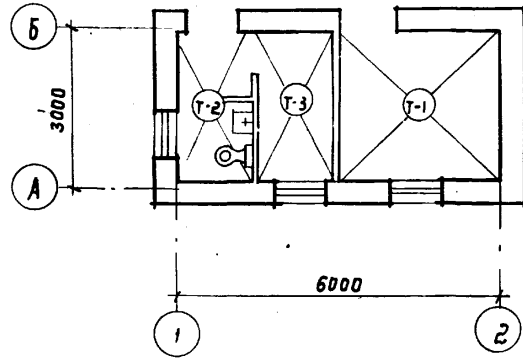
Таблица внутренней отделки помещений

№ п/п	Наименование помещения	Отделка						
		Кладка перегородок	Расшивка швов	Подвеска швов	Стены и перегородки	Панели	Полы	Потолки
1	Лабораторная							
2	Службное помещение							
3	Тамбур							
4	Санузел							

План перемычек



План полов



1975 Станция биологической очистки сточных вод с установкой заводского изготовления производительностью 12 м.куб/сут.

Производственное здание.
План кровли, план перемычек и типы полов. Детали 1, 2, 3.

Типовой проект 902-2-261
Альбом I
Лист АС-3

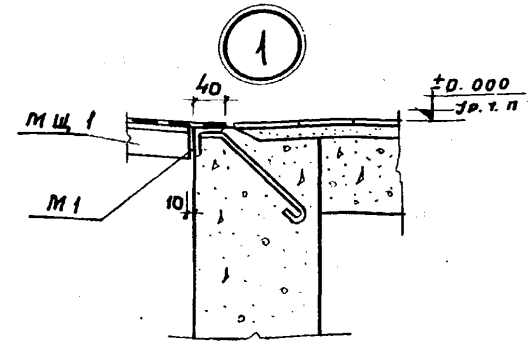
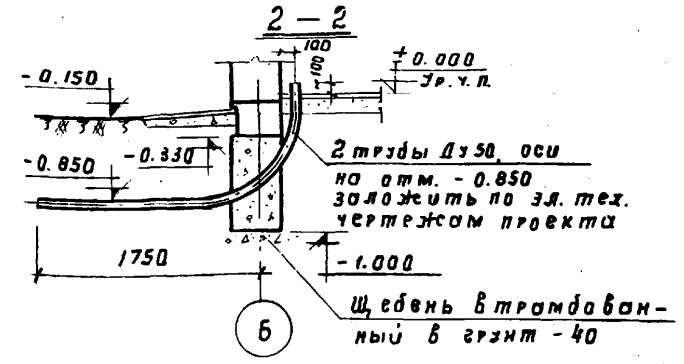
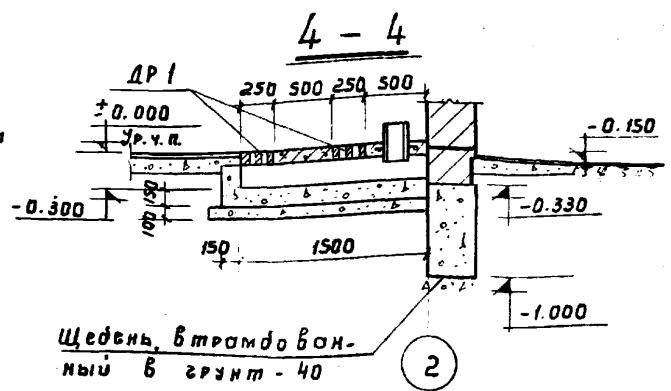
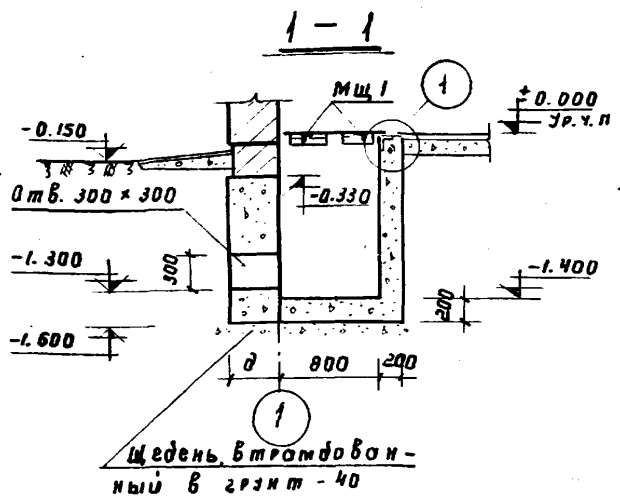
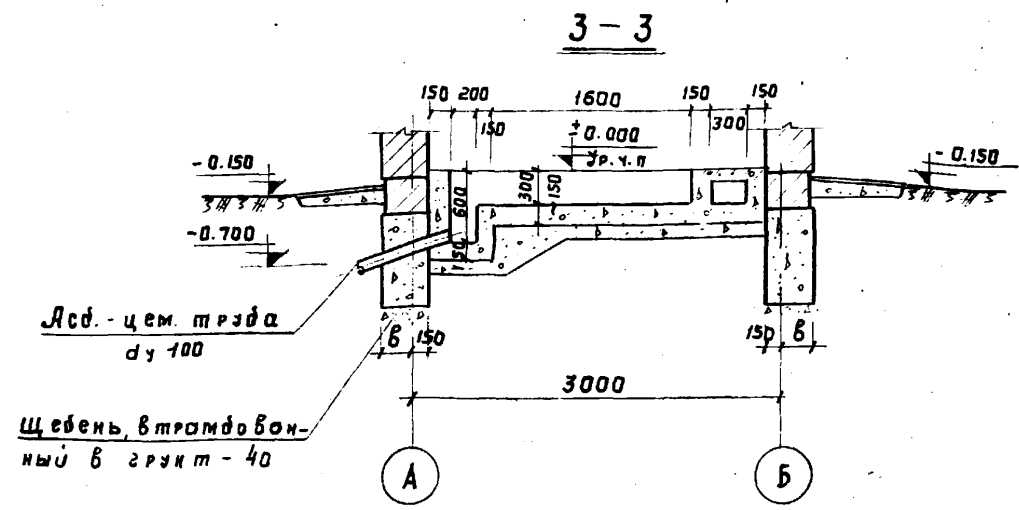
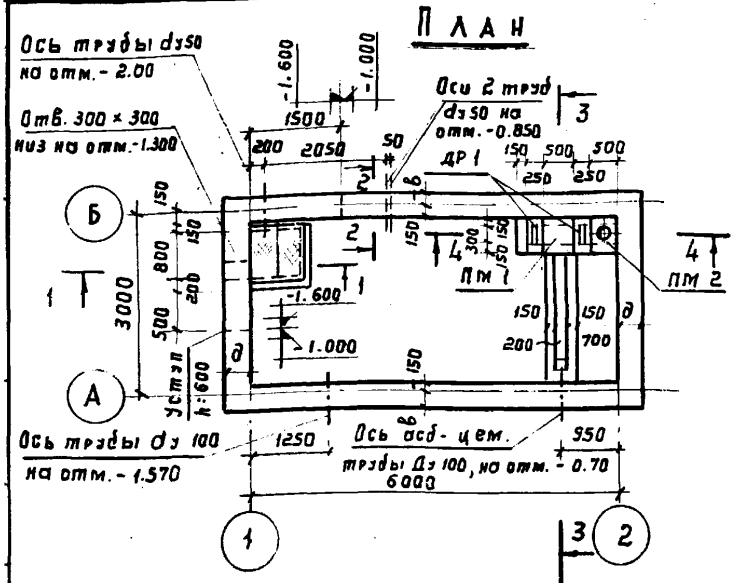


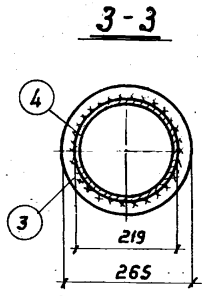
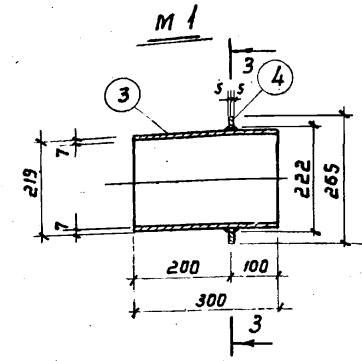
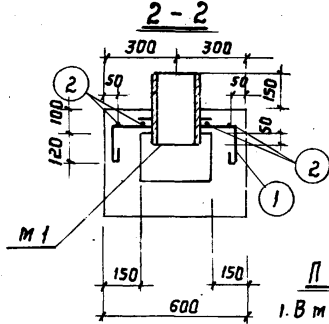
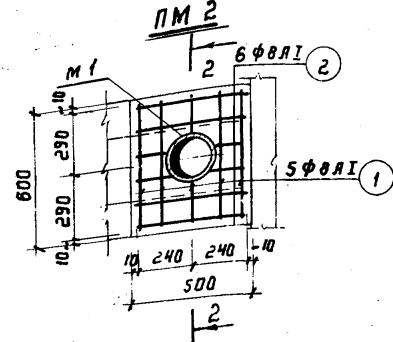
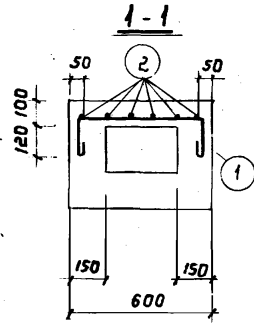
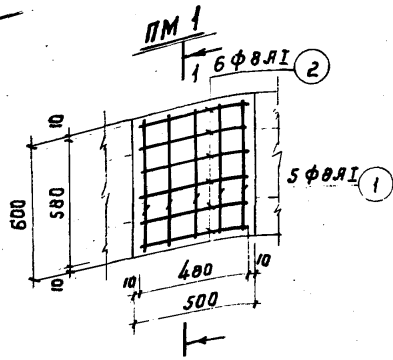
Таблица привязок фундаментов

Обозначение	Наружная расчетная температура воздуха	
	-20°	-30°
В	250	350
Д	400	500

П р и м е ч а н и я:

- 1 За отметку ±0,000 принята отметка чистого пола здания, соответствующая абсолютной отм.
- 2 Глубина заложения фундаментов уточняется при привязке проекта.
3. Характеристики грунта, принятого в основании фундаментов, см. пояснительную записку проекта.
4. Фундаменты и каналы выполнить из бетона М 100, бетонную подготовку под каналы - из бетона М 50
5. Внутренние поверхности стенок каналов оштукатурить цементным раствором сост. 1:3 с последующей затиркой. Наружную поверхность стенок каналов обмазать горячим битумом за 2 раза.
6. Трощев для проуска труб ниже отм. заложения фундаментов задить местным песчаным грунтом с тщательным уплотнением.

1975	Станция биологической очистки сточных вод с установкой заводского изготовления производительностью 12 м.куб/сут.	Производственное здание. Фундаменты. План. Сечения 1-1 ÷ 4-4.	Тиловой проект 902-2-261	Альбом I	Лист АС-4
------	--	--	-----------------------------	-------------	--------------



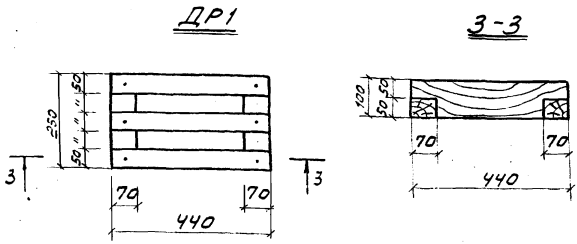
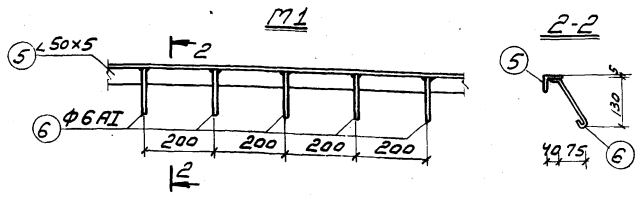
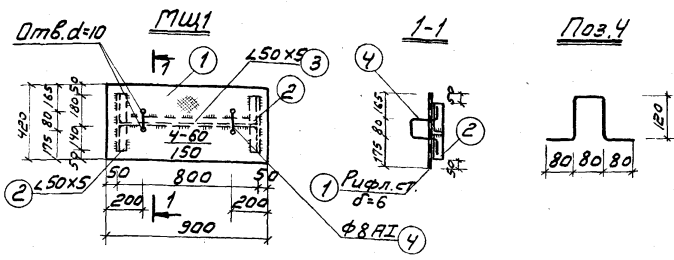
П Р И М Е Ч А Н И Я:
 1. Вместе прохода
 подрядка армату-
 ры вырезать по
 месту и приварить
 к корпусу.
 2. Позиция 4 прива-
 ривается к поз. 3
 угловым швом
 к шва = 6 мм
 Сварка произво-
 дится электро-
 дамы Э42 по гост
 9467-60

Спецификация арматуры на один элемент										Выборка арматуры на один элемент			Общая масса кг	
Наименование элемента	Марка	Диаметр	Класс арматуры	Длина мм	Кол-во позиций		Общая длина м	Диаметр арматуры	Класс арматуры	Общая длина м	Масса кг	Общая масса кг		
					на элемент	на элемент								
Эскиз	150	380	150	1	8 А I	900	—	5	4.5	8 А I	8.0	3.2	3.2	
														2
PM 1 (шт. 1)	стержни	см. выше	1	8 А I	900	—	5	4.5	8 А I	8.0	3.2	3.2		
		— " —	2	8 А I	580	—	6	3.5						
PM 2 (шт. 1)	отдельные	труба	3	219 x 7	Ст-3	300	—	1	0.3	219 x 7	Ст-3	0.3	11.0	11.0
		ребро	4	265 x 222 x 10	Ст-3	—	—	1	—	—	265 x 222 x 10	Ст-3	—	11.0
Итого											22.0	22.0		

Выборка стали				Общая масса, кг
класс	А-I	Ст-3		
Диаметр или профиль	8	Труба 219 x 7	Ребро 265 x 222 x 10	
Масса, кг	6.4	11.0	11.0	28.4

Расход материалов									
Наименование элемента	кг. арм. в 1 м ³ бетона	Марка бетона	На один элемент			к-во шт	На все элементы		
			бетон м ³	Армат. кг.	Закл. дет. кг.		бетон м ³	Армат. кг.	Закл. дет. кг.
PM 1	106.6	200	0,03	3,2	—	1	0,03	3,2	
PM 2	110,0	200	0,029	3,2	22,0	1	0,029	3,2	22,0

М.П. Г. МОСКВА
Ст. инженер В.И. Сидоркин
Инженер В.И. Сидоркин
Работавший В.И. Сидоркин
Инженер В.И. Сидоркин



Марка стали Условный знак	N поз.	Профиль	Длина мм	Кол-во поз.	Масса кг.			Примечание
					Детей	Всего	Марки	
МЩ1 (шт.п.)	1	Рифл. ст. δ=6	0,377	1	18,6	18,6		Гост 8568-57
	2	Л50Х5	320	2	1,2	2,4		Гост 8509-72
	3	Л50Х5	790	1	2,8	2,8	24,248,4	"
	4	Ф8 АІ	480	2	0,2	0,4		Гост 5781-61*
М1 (2,5 п.м.)	5	Л50Х5	1000	1	3,8	3,8		Гост 8509-72
	6	Ф6 АІ	230	5	0,1	0,5	4,3	10,8

Класс	АІ		Ст.3		Общая масса кг.
	Диаметр или профиль	б	8	Утого	
Масса, кг	1,3	0,8	2,1	19,9	57,1
				37,2	59,2

ПРИМЕЧАНИЯ:

1. Сварку производить электродами Э42 по Гост 9467-66
2. Все металлические элементы должны быть покрыты антикоррозийным битумным лаком за 2 раза.
3. Деревянная решетка ДР1 выполняется из антисептированных досок

1975

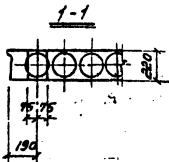
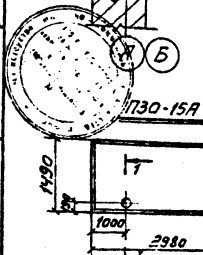
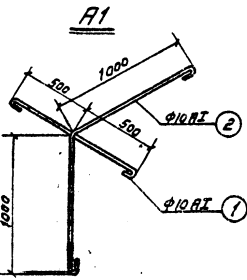
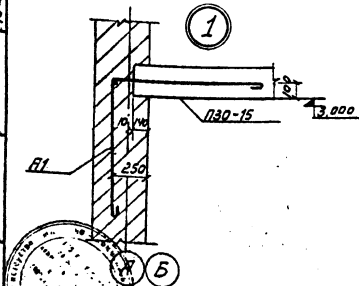
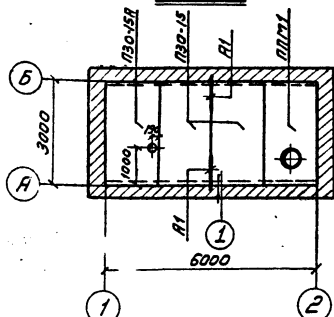
Станция биологической очистки сточных вод с установкой заводского изготовления производительностью 12м. куб./сутки.

Производственное здание. фундаменты. Металлический щит МЩ1. Закладная деталь М1. Деревянная решетка ДР1. Спецификация В.И. Сидоркина.

Типовой проект
902-2-261

Альбом
Лист
I
АС-6

План



**Выборка
сборных железобетонных элементов.**

Наим. элем.	Марка элемента	Кол-во шт.	Масса элем.	Стандарт или лист проекта	Примечание
Плиты покрытия	ПЗО-15	2	1.425	Серия 1.441-1	
	ПЗО-15А	1	1.425	Выпуск листов	

Спецификация стали

Марка стали и класс	№ пров.	Профиль	Длина мм.	Кол-во пров.	Масса, кг			Общая масса кг.	Примечание
					Дети	Всех	Марки		
Анкеры А1 (шт.2)	1	Ф 10 А1	1130	1	0,7	0,7	2.0	4.0	Гост 5781-61X
	2	Ф 10 А1	2120	1	1,3	1,3			

Примечание:

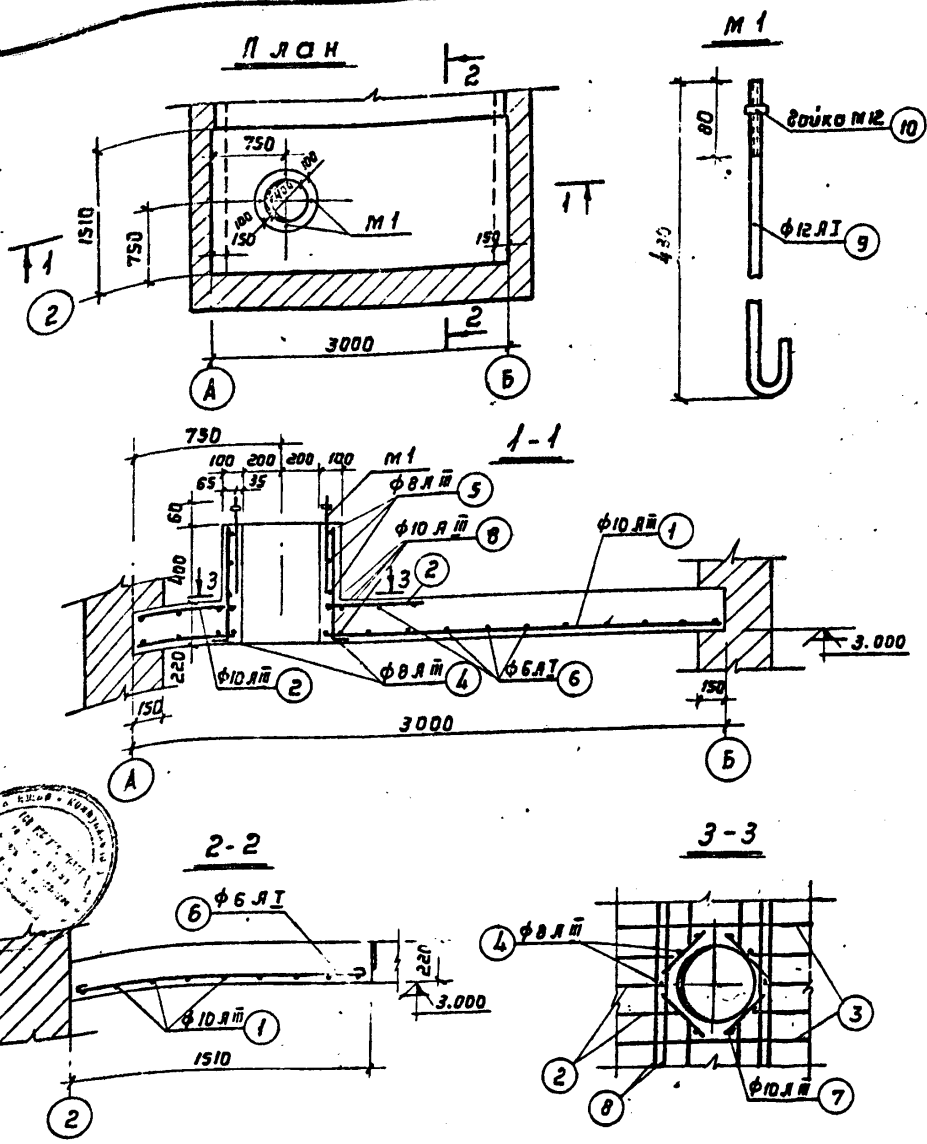
1. Швы между плитами заделываются цементным раствором марки не менее 100.

1975

Станция биологической очистки сточных вод с установкой заводского изготовителя при заводительностью 12м. куб. сутки.

Производственное здание.
Покрытие. План. Выборка. Спецификация стали.

Тепловой проект Альбом Лист
902-2-261 I AC-7

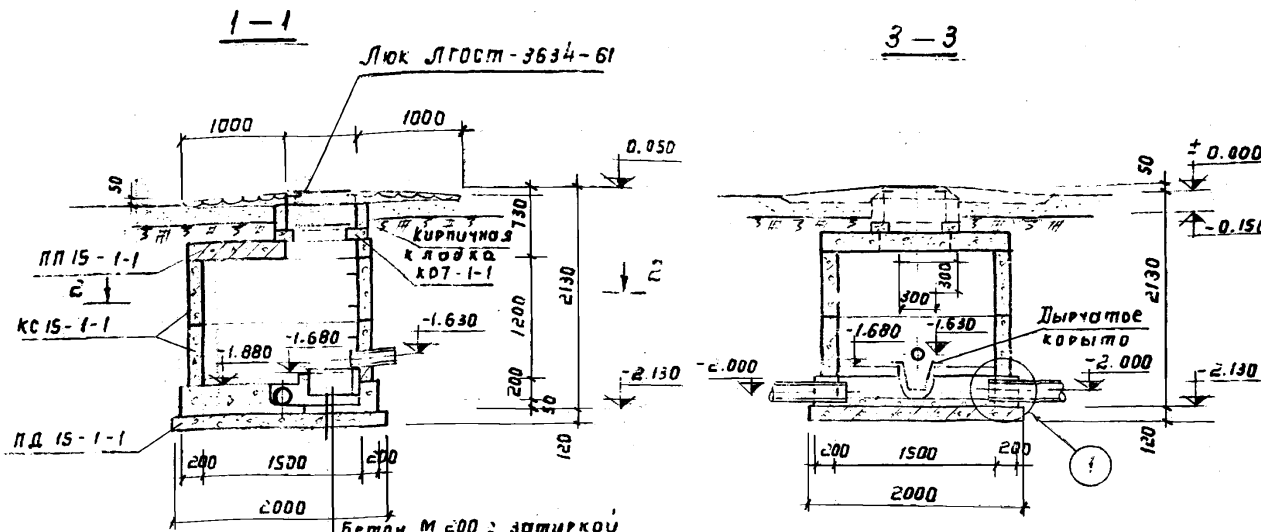


Условное обозначение арматуры по ГОСТ 10884-60	Спецификация арматуры на один элемент										Выборка арматуры на один элемент		Общая масса кг
	Эскиз	№ поз.	Диаметр, мм	Класс арматуры	Длина, мм	К-во шт	К-во поз.	Объем, м³	Класс арматуры	Объем бетона, м³	Масса, кг	Общая масса, кг	
Монolitная плита покрытия ППМ I	2980	1	10	Я II	2980	—	9	26.8	6	Я I	31.4	7.0	7.0
	530	2	10	Я II	530	—	6	3.2	8	Я II	12.4	4.9	4.9
	1500	3	10	Я II	1500	—	6	9.0	10	Я II	53.3	32.9	32.9
	590	4	8	Я II	690	—	10	6.9			Итого	44.8	44.8
	1490	5	8	Я II	1820	—	3	5.5					
	1490	6	6	Я I	1570	—	20	31.4					
	300	7	10	Я II	300	—	8	2.4					
	1490	8	10	Я II	1490	—	8	11.9					
См. чертеж	9	12	Я I	310	1	4	2.0	12	Я I	2.0	1.8	1.8	
Валка М 12	10	—	—	—	1	4	—		Валка М 12		0.1	0.1	
										Итого	1.9	1.9	

Расход материалов									
Наименование элемента	Содерж ар-ры в 1 м³ бетона	Марка бетона	На один элемент			К-во шт	На все элементы		
			Бетон м³	Ар-ра кг	Закл. дет. кг		Бетон м³	Армат. кг	Закл. дет. кг
ППМ I	43.5	200	1.03	44.8	1.9	1	1.03	44.8	1.9

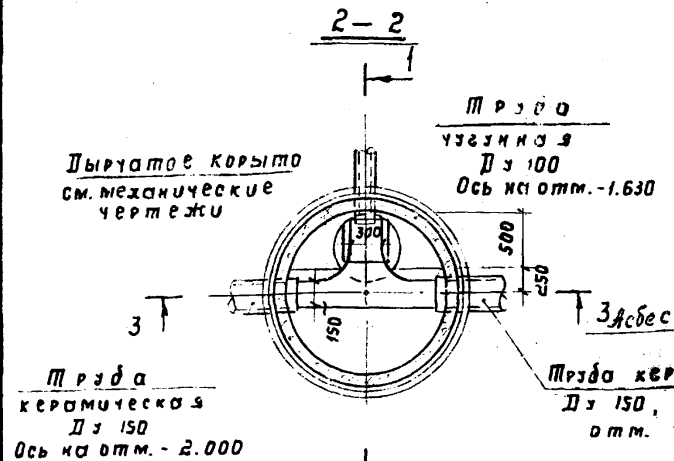
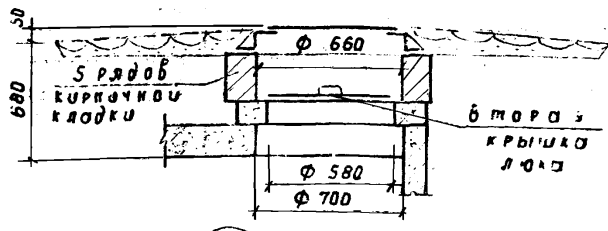
Примечания:
1. Защитный слой бетона для рабочей арматуры - 20 мм

1975	Станция биологической очистки сточных вод с установкой заводского изготовления производительностью 12 м.куб/сутки.	Производственное здание. Покрытие. Монолитная плита покрытия ППМ I. Спецификация арматуры. Расход материалов.	Типовой проект 902-2-261	Альбом I	Лист АС-8
------	--	---	--------------------------	----------	-----------



бетон М 200 - затиркой
поверхности лотка
Плита днища - 120
Песчаная подготовка - 100

горловина колодца



Выборка сборных железобетонных элементов

Наим. элем.	Марка элемента	к-во шт	Масса эл-та т	Станд. или лист проекта	Примечания
Плита перех.	ПП 15-1-1	1	0.65	8020-68 гост	
Плита днища	ПД 15-1-1	1	0.94	—	
Кольцо опор.	КС 15-1-1	1	0.05	—	
Кольцо стенов.	КС 15-1-1	2	0.66	—	

Выборка металлических и деревянных изделий

Наим. элем.	Марка элемента	к-во шт	Масса эл-та кг	Станд. или лист проекта	Примечания
Люк узелный	—	1	корпус 37	20ст 3634-61	
крышка люка	—	1	крыш-ка 32	20ст 3634-61	
Вторая крышка деревянная	—	1	5,2	Типовой проект 902-9-1 выпуск 1 Яльдом!	

Примечания:

1. Все старые элементы устанавливаются на цементном растворе М 50
2. Лотковая часть колодца выполняется из бетона М 200 с последующей затиркой поверхности цем. раствором с железнием.
3. Заделку ходовых скос в железобетонные кольца см. типовый пр. 902-9-1 выпуск 1.
4. Кирпичная кладка горловины выполняется из кирпича М 75 на цементном растворе М 50

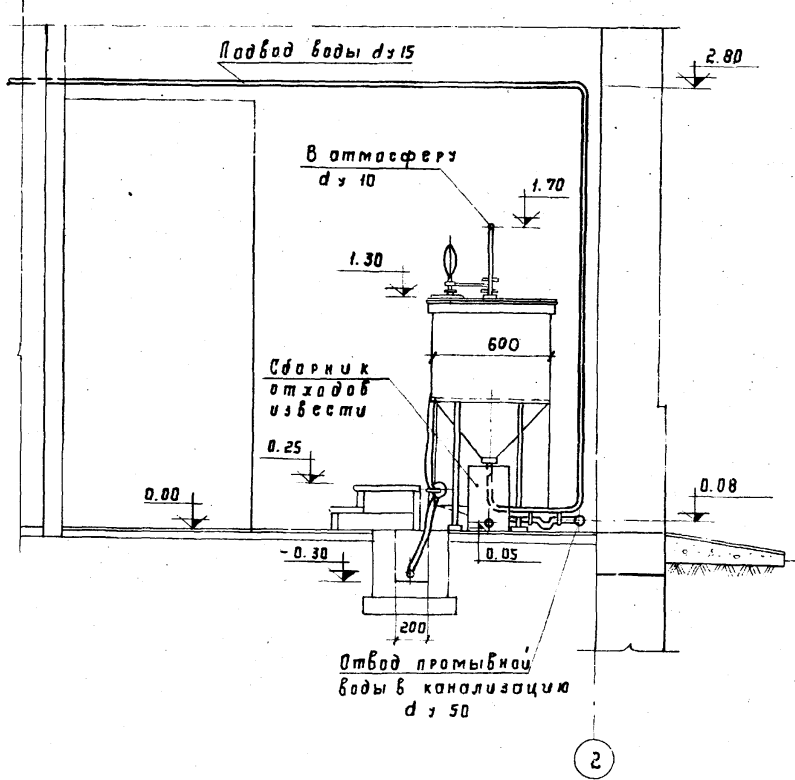
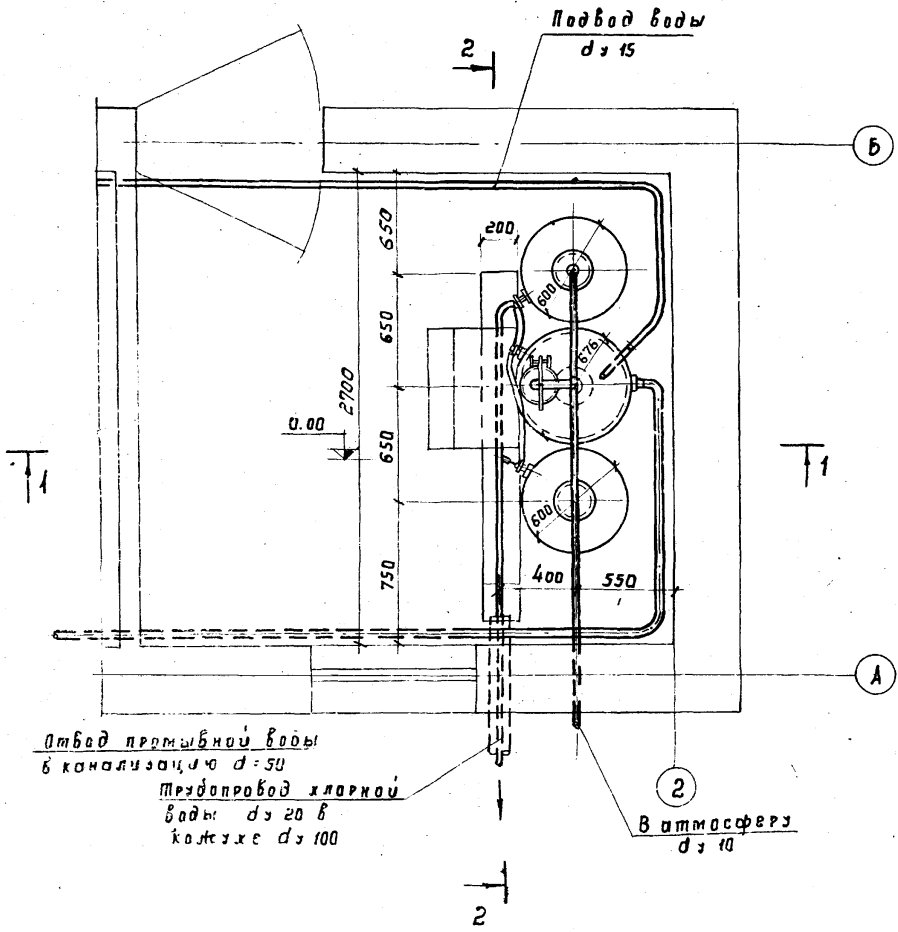
1975 Станция биологической очистки сточных вод с установкой заводского изготовления производительностью 12 м.куб/сутки.

Производственное здание. смотровой колодец выпуска канализации.

Типовой проект 902-2-261
Альбом I
Лист АС-9

П л а н н а о т м . 0 , 0 0

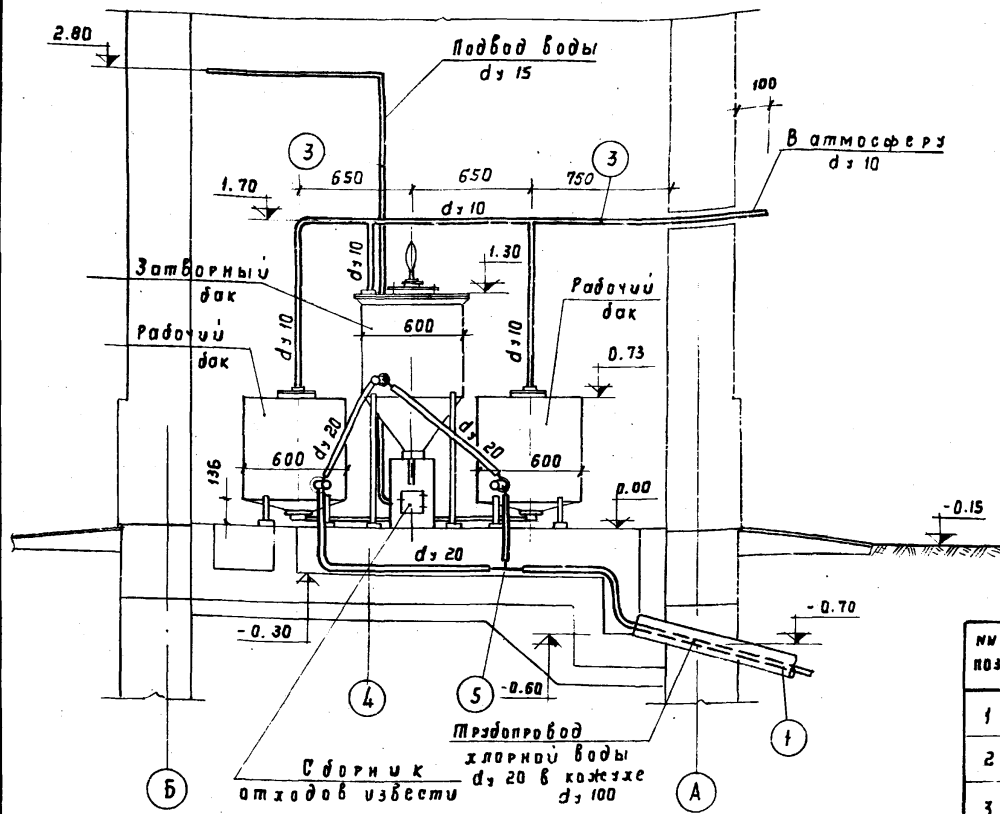
Р а з р е з 1 - 1



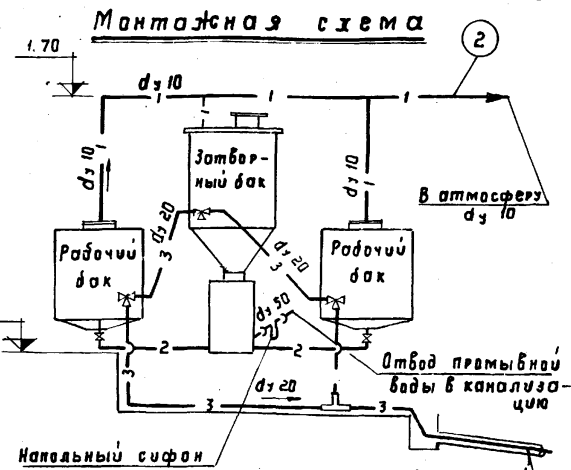
Курсовое
 Проект
 Копировать
 Жилое
 Проект
 Инженер
 ИЖЛ РСФСР
 Т. МОСКВА

1975	Станция биологической очистки сточных вод с установкой заводского изготовления производительностью 12 м.куб/сут.	Производственное здание. Хлораторная. Установка для хлорирования. План на отм. 0,00. Разрез 1-1.	Типовой проект 902-2-261	Альбом I	Лист ТХ-3
------	--	--	-----------------------------	-------------	--------------

Разрез 2-2
м 1:25



Примечание: Стальные трубы покрыть масляной краской за 2 раза



Условные обозначения:

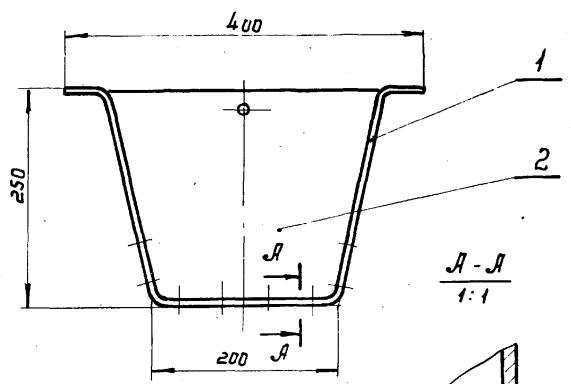
- 1 — Трубопровод отвода газов в атмосферу
- 2 — Трубопровод опорожнения баков
- 3 — Трубопровод хлорной воды

С п е ц и ф и к а ц и я

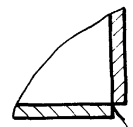
№ поз.	Наименование	Матер.	Ед. изм.	к-во	Масса, кг		Обозначен. или гост
					Ед.	Всего	
1	Хлоратор закрытого типа конструкции завода МПС	Сталь	компл	1	256,5	256,5	Ремонтно-мех. завод МПС г. Новокопеевск
2	Трубы осветлительные деэапарные d=100	асб-цем.	м	2,95	18,0	18,0	1839 - 72
3	Трубы водопроводные d=10 Pz 10 кгс/см ²	Ст.	"	5,0	0,74	3,7	3262 - 62
4	Резино-тканевый рукав d=20	Резина	"	3,5	0,8	2,8	8318 - 57
5	Тройник винилпластовый d=20 с гладкими концами	винилп.	шт	1	0,1	0,1	Владимирский химич. з-д

1975	Станция биологической очистки сточных вод с установкой заводского изготовления производительностью 12 м.куб/сут.	Производственное здание. Хлораторная. Установка для хлорирования	Типовой проект	Альбом	Лист
	Производительность 12 м.куб/сут.	Разрез 2-2. Спецификация оборудования и материалов	902-2-261	I	ТХ-4

Корыто дырчатое

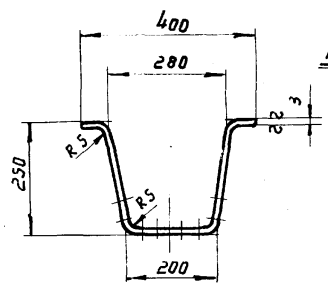


A-A
1:1

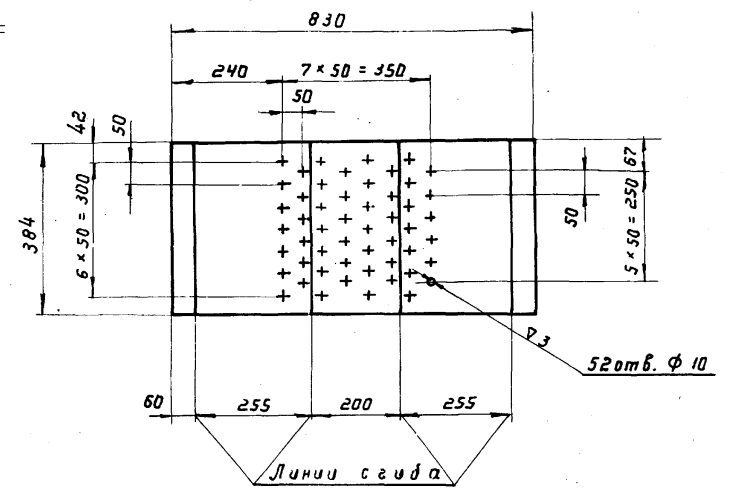


ГОСТ 5264-69-У2Д3

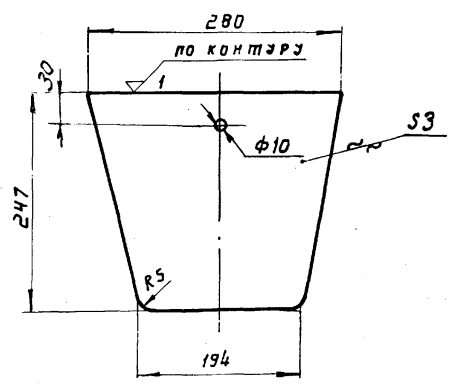
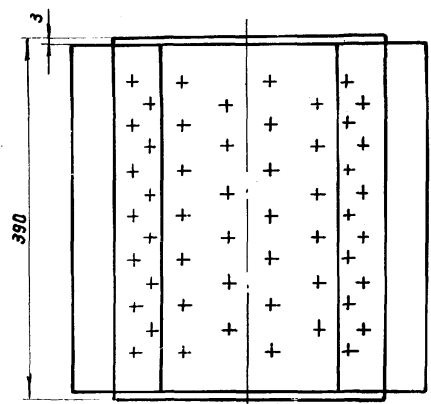
Корпус



Развертка



Стенка доковаз

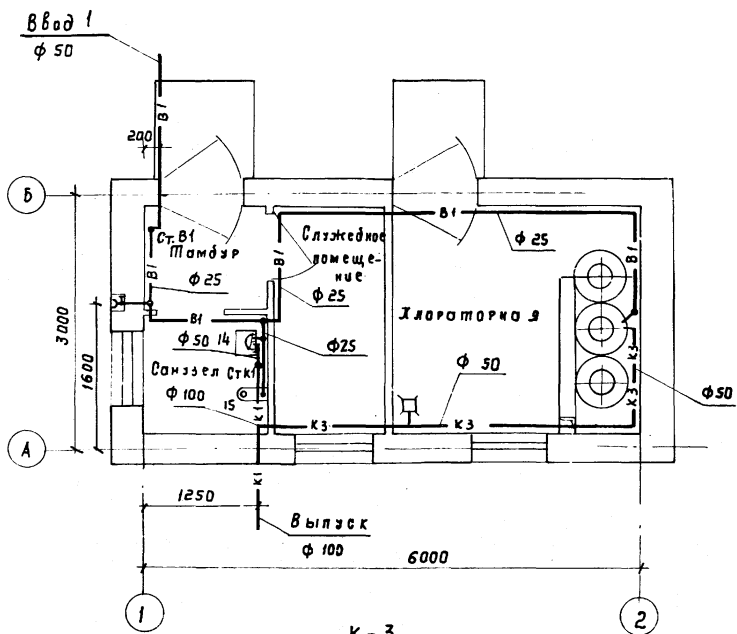


Корыто дырчатое окрасить лаком БТ-577 - ГОСТ 5631-70 за два раза.

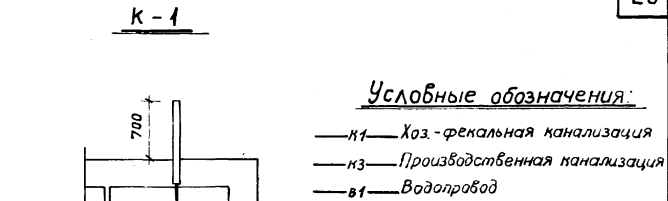
Спецификация

№№ поз.	Наименование	Матер.	Ед. изм.	к-во	Масса в кг		Обозначение или ГОСТ
					Ед.	Изд.	
1	корпус	Сталь	шт	1	7.4	7.4	ГОСТ 380-71
2	стенка доковаз	Сталь	шт	2	1.4	2.8	ГОСТ 380-71

1975	Станция биологической очистки сточных вод с установкой заводского изготовления производительностью 12 м.куб/сутки.	Производственное здание. Смотровой колодец выпуска канализации. Корыто дырчатое, корпус, стенка доковаз.	Типовой проект 902-2-261	Альбом	Лист
				I	ТХ-5

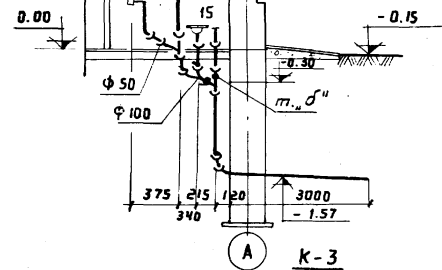


К-3

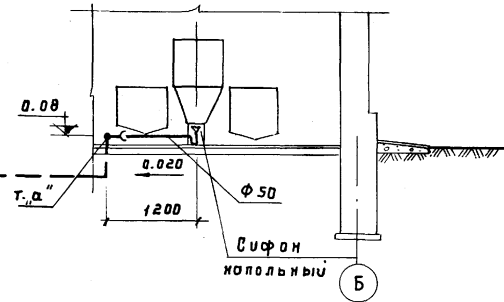
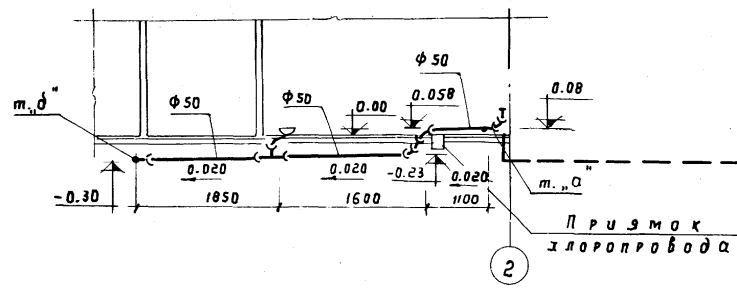


Условные обозначения:

- К1 — Хоз.-фекальная канализация
- К3 — Производственная канализация
- В1 — Водопробод



К-3



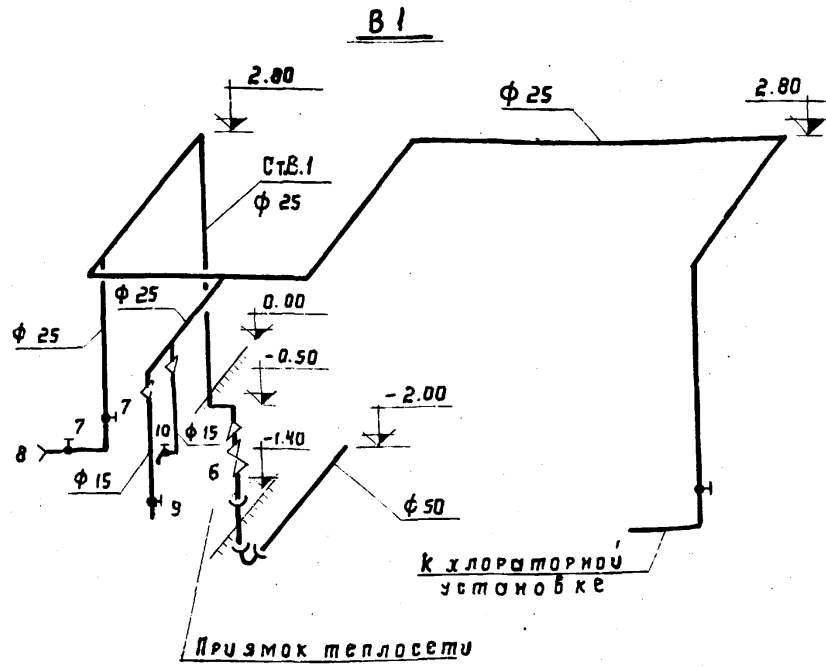
1975 Станция биологической очистки сточных вод с установкой заводского изготовления производительностью 12 м. куб /сут.

Производственное здание. План системы водопровода и канализации на отм. 0,00. Схема системы канализации.

Типовой проект 902-2-261

Альбом I

Лист ВК-1



С п е ц и ф и к а ц и я

МН поз.	Наименование	Материал	Условн. проход Dз мм	Ед. изм.	Кол-во	Масса, кг		Обозначение или ГОСТ
						Ед.	Всего	
1	2	3	4	5	6	7	8	9
В о д о п р о в о д								
1	Трубы ЧНР 50А	чугун	50	м	3,0	5,9	17,7	5525-61
2	Трубы водогазопроводные d = 60 x 3,5	Сталь	50	"	1,0	4,88	4,9	3262-62
3	Трубы водогазопроводные d = 33,5 x 3,2	"	25	"	19,0	2,39	45,5	3262-62
4	Трубы водогазопроводные d = 213 x 2,8	"	15	"	3,0	1,28	3,8	3262-62
5	Колесо раструбное УР50	чугун	50	шт	1	9,8	9,8	5525-61
6	Вентиль, запорный мзфтовый 15ч8к	Серый чугун	50	"	1	5,8	5,8	18722-73

1	2	3	4	5	6	7	8	9
7	Вентиль, запорный мзфтовый 15ч8к	Серый чугун	25	шт	3	1,4	4,2	8722-73
8	Ползетка d = 25 (к полибочному крану)	Сталь	25	"	2			
9	Вентиль, запорный мзфтовый 15ч8к	Серый чугун	15	"	1	0,7	0,7	18722-73
10	Кран водоразборный кв-15 Pз = 6 кс/см²	Латунь	15	"	1	0,3	0,3	8906-70
11	Муфта переходная d150 x 25	Ковк. чугун		"	1			8957-59
12	Муфта переходная d125 x 15	"		"	2			8957-59
13	Резино-тканевый рукав типа В	Резино	25	м	25	1,0	25,0	8496-57

К а н а л и з а ц и я

1	Трубы канализационные ТЧК	чугун	100	м	8,0	13,4	107,2	6942.3-69
2	Трубы канализационные ТЧК	"	50	"	6,3	5,9	3,7	6942.3-69
3	Труба	асб.-цемент.	100	"	1,0	0,5	0,5	1839-72
4	Крестовина дбчхляжкостная d100 x 50	чугун	100	шт	1	8,6	8,6	6942.27-69
5	Тройник косой 45° d100 x 50	"	100	"	2	8,4	16,8	6942.22-69
6	Тройник косой 45° d100 x 100	"	50	"	1	3,1	3,1	6942.22-69
7	Колено раструб. тип 1	"	50	"	1	2,1	2,1	6942.8-69
8	Отвод 135°	"	100	"	4	3,7	14,8	6942.12-69
9	Отвод 135°	"	50	"	2	1,6	3,2	6942.12-69
10	Сифон ревизия СФ 110Д	чугун	50	"	1			6924-73
11	Сифон выпуска напольный	Серый чугун	1 1/2"	"	1			1152-65
12	Трап косой тип ТК50	чугун		"	1	7,0	7,0	1811-73
13	Ревизия	"	100	"	1	8,0	8,0	6942.30-69
14	Умывальник типа 3 лаякрзгляи	керам.		"	1			14360-68
15	Унитаз "компакт" тарельчатый	фарфор		"	1			9156-68

П р и м е ч а н и е:

Стальные трубы покрасить масляной краской за 2 раза.

1975	Станция биологической очистки сточных вод с установкой заводского изготовления производительностью 12 м.куб/сут.	Производственное здание.	Типовой проект	Альбом	Лист
	Схема системы водопровода. Сводная спецификация систем водопровода и канализации.		902-2-261	I	ВК-2

Примечания:


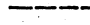
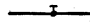
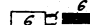
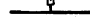
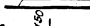




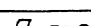
Характеристика основного отопительно-вентиляционного оборудования

30

1. В качестве нагревательных приборов приняты чугунные радиаторы марки «М-140-10»
2. Трубопроводы и радиаторы окрашиваются масляной краской за 2 раза.
3. Ввод теплосети, главный стояк системы отопления и трубопроводы, прокладываемые в подпольном канале, изолировать асблупшнуром толщиной б=30мм с последующей оберткой лавостеклотканью.
4. Для защиты вентилятора и всех металлических частей вытяжной системы в 1-ом воздействии хлора применить следующее защитное покрытие:

№ осн. этаж	№-во осн. этаж	Наименование обслуживаемого помещения	Место расположения	Лист чертежа проекта	Вентиляторы						Эл. бытовые				
					Тип	Серия	№ исполнения	Модель	№/час	№/л	№/л	Серия	кВт	л/сек/мин	
В-1	1	Хлораторная	на стене на отст. +2.45	08-	Ц/б	Ц4-70 105Дмм	2.5	1	Ло°	320	22	1400	Дал-11-А	0.12	1400

Условные обозначения:

-  Подающий трубопровод
-  Обратный трубопровод
-  Вентиль запорный муфтовый
-  Радиатор М-140-10 в сек в плане и схеме
-  Уклон трубопроводов i=0.003
-  Воздушный кран
-  Термометр технический
-  Воздуховод металлический d=200 в плане
-  " " d=200 в схеме
-  Жалюзийная решетка R=150
-  Живое сечение деревянной решетки
-  1 Номер отопит. стояка
-  А Строительная ось
-  тп тройник с пробкой

Перечень типовых чертежей примененных в проекте

№№ серий	Наименование стандарта
1. 494-10	Решетки щелевые регулируемые типа Р
1. 494-12	Устаковка и крепление центробежных вентиляторов агрегатов на кровле здания
2. 400-4.612	Детали тепловой изоляции промышленных объектов с помощью теплоизоляционных материалов
2. 494-1.6.1	Узлы прохода вентиляционных вытяжных устройств через покрытия промышленных зданий
2. 494-8	Зубные вставки для центробежных вентиляторов
3. 904-5 6.17 7.2	Средства крепления нагревательных приборов и трубопроводов
3. 904-10	Крепление стальных неизолированных воздуховодов
4. 904-12	Зонты и дефлекторы вентиляционных систем

№ п/п	Наименование работ	Марка	Кол-во слоев для: покрытия, изоляции, облицовки, штукатурки, малярных работ	
1	Грунтовка	ХСГ-26	3	2
2	Накесенце эмали	ХСЭ-26	5	2
3	Накесенце лака	ХСЛ-26 (или ХСЛ-26) или ХСЛ-26 (или ХСЛ-26)	4	2

5. После грунтовки следует произвести шпаклевку швов и неплотностей эмалью ХСЭ-26.
6. Между фланцевыми соединениями пролонить слой вулканизированной кислотостойкой резины Н2666
7. Патор вентилятора покрыть раствором непротивного каучука.
8. Монтаж систем отопления и вентиляция производить в соответствии с «Правилами производства и приемки работ» СНиП-Г.1-62г.

1975

Станция биологической очистки сточных вод с установкой заводского изготовления производительностью 12 м. куб./сутки.

Производственное здание. Отопление и вентиляция. Заглавный лист.

Типовой проект
902-2-261

Альбом
I

Лист
08-1

План на отп. 0.00/отопление

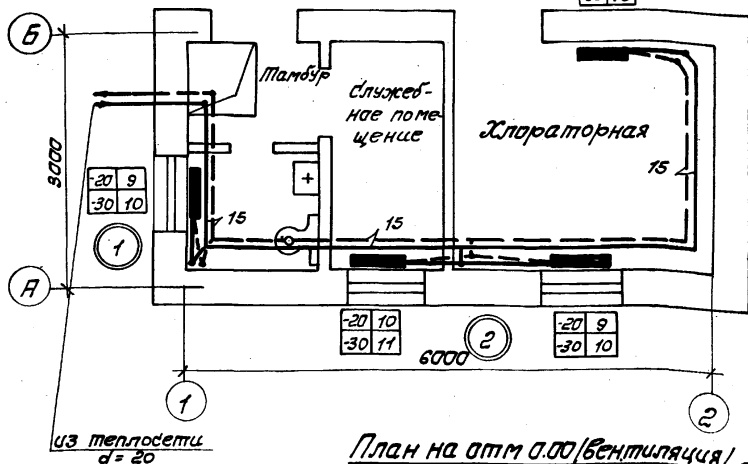
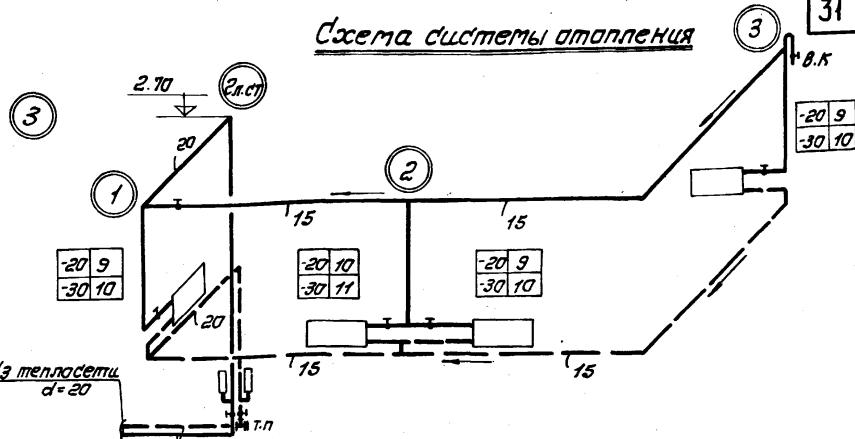


Схема системы отопления



План на отп. 0.00/вентиляция

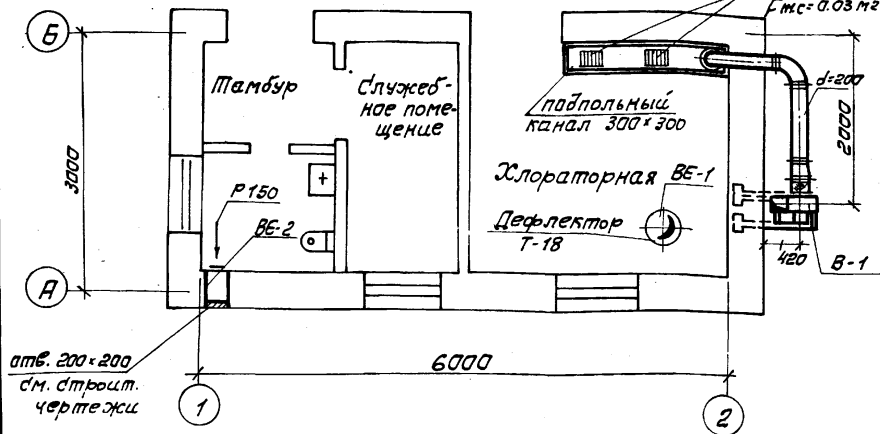
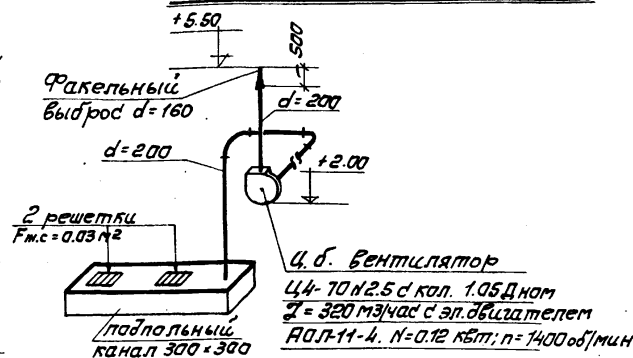


Схема вытяжной системы В-1



1975

Станция биологической очистки сточных вод с установкой заводского изготовления производительностью 12 м.куб./сутки.

Производственное здание.
Отопление и вентиляция.
Планы. Схемы.

ТИПОВОЙ ПРОЕКТ
902-2-261

Альбом
I

Лист
ОВ-2

№	Наименование	Харак-тер размер	Ед. изм.	Кол. бо	Вес в кг		Примеч.
п/п				Ед.	Общ.		
1	2	3	4	5	6	7	8
Вентиляция							
Система В-1							
1	Ц.б.вентилятор Ц4-70 к.б. в кал. - 1.05 дном. положение 10° с эл. приводом АЛЛ-М-4	Д25105-1	шт	1	27.0	27.0	Исполнение 1.
2	Кронштейн для установки агрегата на кирпичной стене	А7025.000	шт	1	14.8	14.8	1.494-12
3	Гибкая вставка	ВВ2.5	"	1	2.43	2.43	2.494-8.1
4	" " "	ВНН2.5	"	1	2.35	2.35	"
5	Сталь листовая для переходов $\delta = 1.0$ мм		м ²	0.4	7.85	3.14	20ст 8075-56
6	Шп.жук для круглых входов $\delta = 0.55$ мм	Диаметр до 320 мм	"	4.0	4.32	17.28	"
7	Решетка стемная веревянная	Ржс-0.03Н	"	2	—	—	см. стр. черт. см. лист ВВ-1
8	Антикоррозийное покрыт.				—	—	
Системы ВВ-1; ВВ-2.							
1	Дефлектор	Т-18	шт	1	10.5	10.5	4.904-12

1	2	3	4	5	6	7	8
2	Узел прохода вытяжных шахт через покрытие промыш. здания	УП2-101	шт	1	47.39	47.39	2.494-1
3	Жалюзийная решетка с подвижными жалюзи	Р150	шт	1	0.41	0.41	1.494-10
Отопление							
1	Трубы стальные водогазопроводные	$d = 15$	п.м	27.0	1.28	34.6	20ст 3262-62
2	" " "	$d = 20$	"	12.0	1.66	19.9	"
3	Радиаторы чугунные	при $t_k = 20$ при $t_n = 30$ М-140-Р03М	шт	12.98	22.45	291.0	37 секций
4	Вентиль элпорный муфтовый	$Dy = 15$	шт	5	0.7	3.5	15х4 18т
5	" " "	$Dy = 20$	"	2	0.9	1.8	"
6	Термометр технический	6-90 М4-24 160-120	шт	2	0.7	1.4	20ст 2823-73
7	Оправа для термометра		шт	2	—	—	20ст 3029-59
9	Лакостеклоткань		м ²	0.1	—	—	2.400-4
10	Асбопучашнур $\delta = 30$ мм		м ³	0.01	—	—	"

1975

Станция биологической очистки сточных вод с установкой заводского изготовления производительностью 12 м.куб/сутки.

Производственное здание.
Отопление и вентиляция.
Спецификация.

Типовой проект
902-2-261

Альбом
I

Лист
08-3

Данные питающей сети

Данные распределительного шкафа

Марка, сечение и длина кабеля

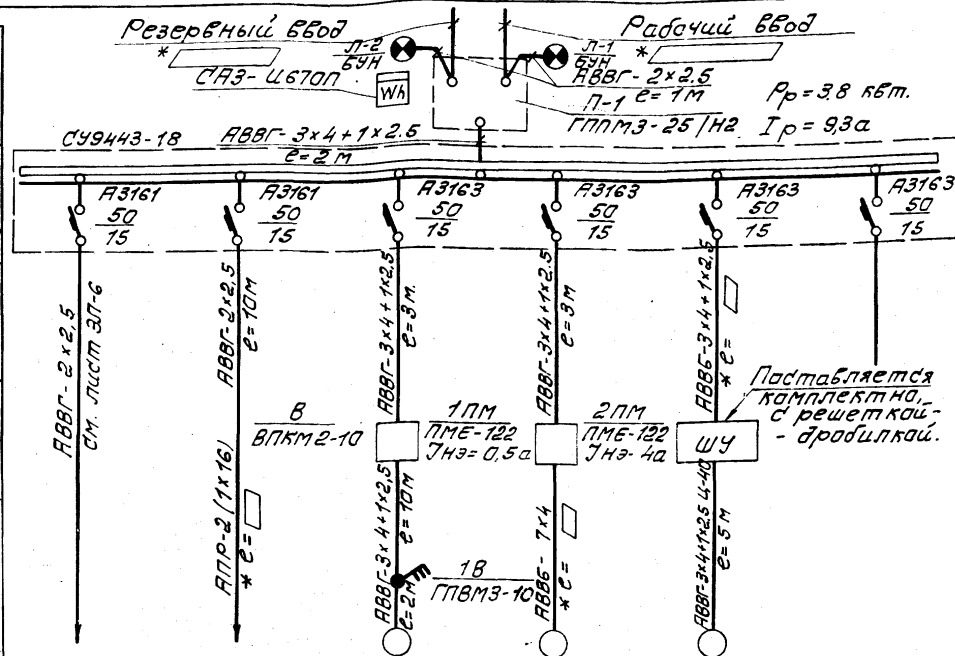
Пусковая аппаратура

Марка, сечение и длина кабеля (провода)

Электроприсое-
динки

№ по плану			1	2	3	
Тип			АОЛ-11-4	АО2-22-4	ВАО-11-4	
Номинальная мощность, кВт.	0,68	0,90	0,12	1,5	0,6	
Ток, а	3,1	4,1	0,4	3,5	1,8	
И _н			2,8	24,5	7,2	
И _п						
Наименование механизма и № по технологическому проекту	Электроосвещение	Наружное электроосвещение	Вентилятор	Аэрактор	Решетка-дробилка	Резерв.

* Длину кабеля (провода) уточнить при привязке проекта.



1975

Станция биологической очистки сточных вод с установкой заводского изготовления производительностью 12 м.куб/сут

Производственное здание.
Принципиальная однолинейная схема сети 380/220в.

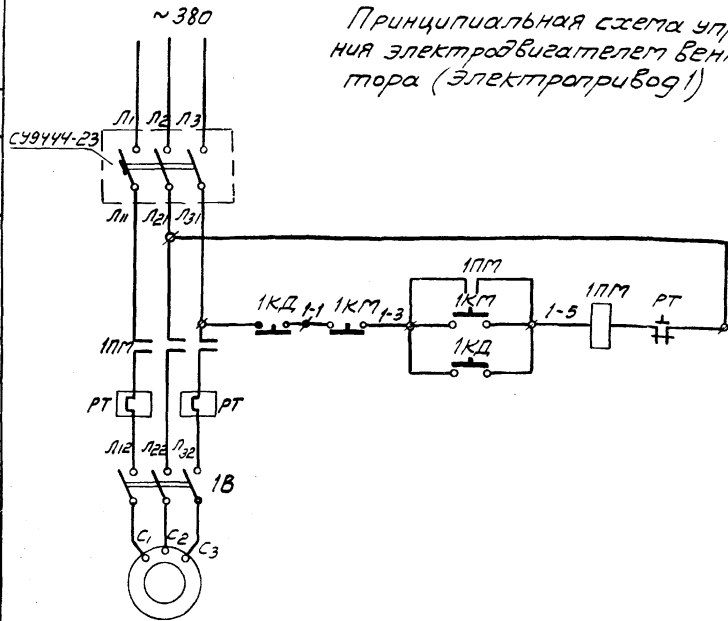
Типовой проект
902-2-261

Альбом
I

Лист
ЭЛ-1

Позиционный обозначение	Наименование	Тип	Технические данные	Кол	Примечание
По месту					
1ПМ	Пускатель магнитный	ПМЕ-122	Кат. ~ 380В Унэ=0,5а	1	
1КМ, 1КД	Пост управления	ПKE-222-2	пылебодонепроницаем. УЭП.	2	
1В	Выключатель пакетный	ПВМЗ-10	~ 380В; 6а	1	
У механизма					
	Электродвигатель	Яол-11-4	0,12кВт.	1	

Принципиальная схема управления электродвигателем вентилятора (электропривод)



Местное управление

Дистанционное управление.

Выключатель безопасности

1975

Станция биологической очистки сточных вод с установкой заводского изготовления производительностью 12 м.куб/сут.

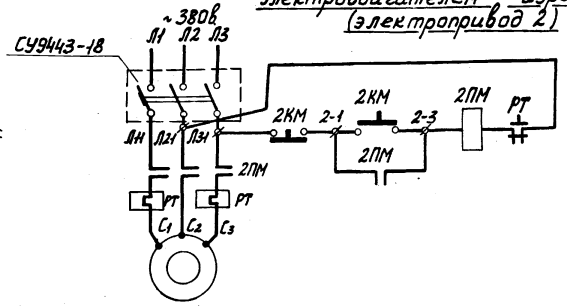
Производственное здание.
Принципиальная схема управления вентилятором.

Типовой проект
902-2-261

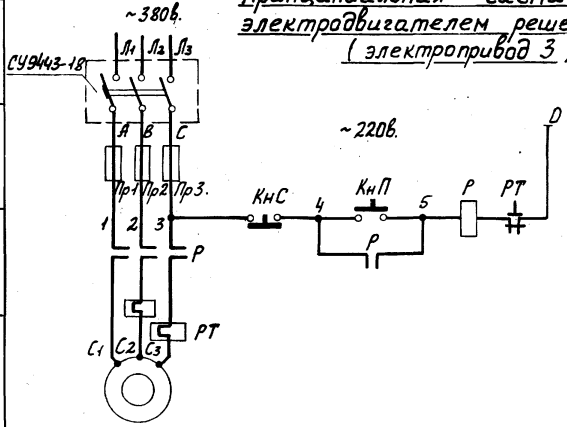
АлббОМ
I

Лист
ЭЛ-2

Принципиальная схема управления электродвигателем аэратора (электропривод 2)



Принципиальная схема управления электродвигателем решетки-дробилки (электропривод 3)



Перечень элементов.

Позиционное обозначение	Наименование	Тип	Технические данные	Кол.	Примечание
На стене					
2ПМ	Пускатель магнитный	ПМЕ-122	Кат. ~380В, Ин. = 4а	1	
Пост АПУ					
2KM	Пост управления	ПКЕ-222-2	Пылеводоупрочная	1	
Р	Пускатель магнитный	ПМЕ-012	~220В, ТРН-8А, Ин. = 2а	1	Шкаф
КНС, КНП	Пост управления	ПКЕ 612-2		1	управл.
Пр1-Пр3	Предохранитель	ПРС-6		3	ленин Шу
У механизма					
	Электродвигатель	АО2-22-4	1,5 кВт	1	
	Электродвигатель	ВАО-Н-4	0,6 кВт	1	

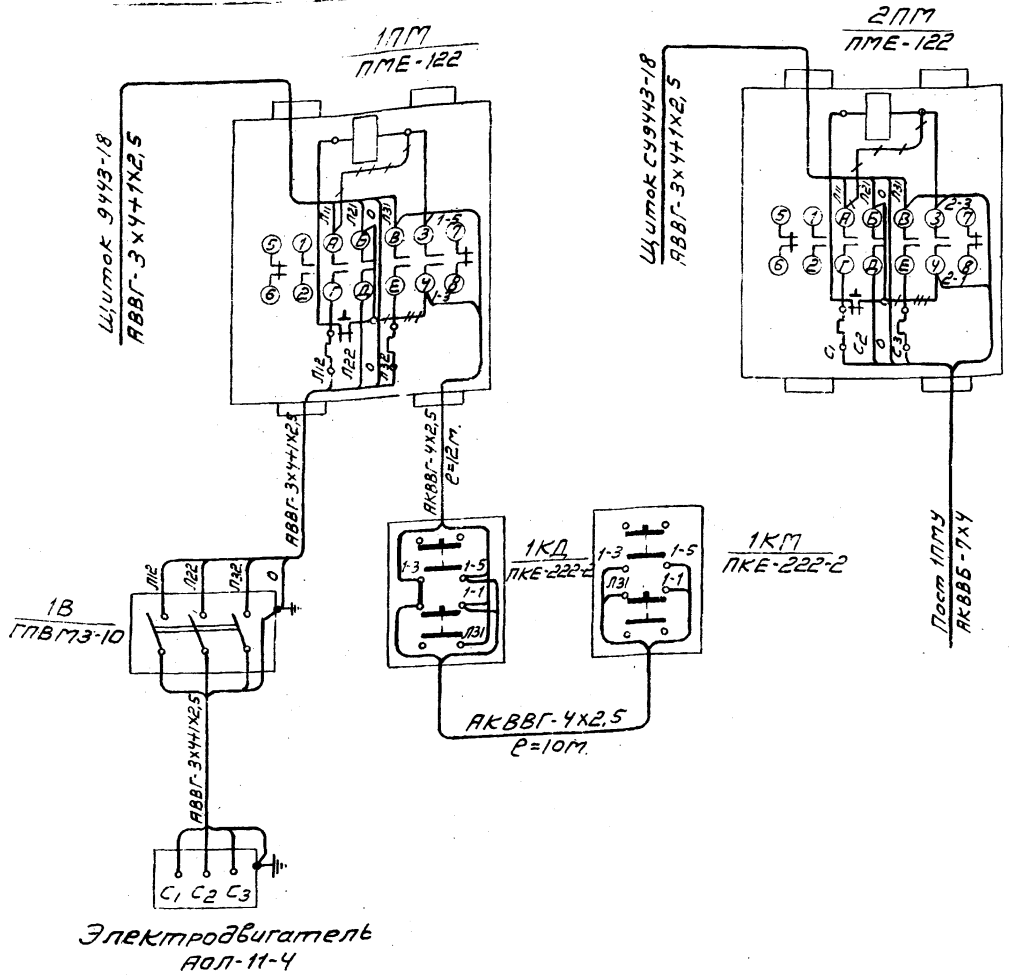
1. Принципиальная схема управления электродвигателем решетки - дробилки принята по чертежам, разработанным ПКБ ЯХ.

Проект. Филитова
 Констр. Сани
 Эксп. Ергина
 МЖХ Г. МОСКВА

1975 Станция биологической очистки сточных вод с установкой заводского изготовления производительностью 12 м. куб/сут.

Производственное здание.
 Принципиальная схема управления аэратором и решеткой - дробилкой.

ТИПОВОЙ ПРОЕКТ
 902-2-261
 АЛЬБОМ
 I
 Лист
 9А-3

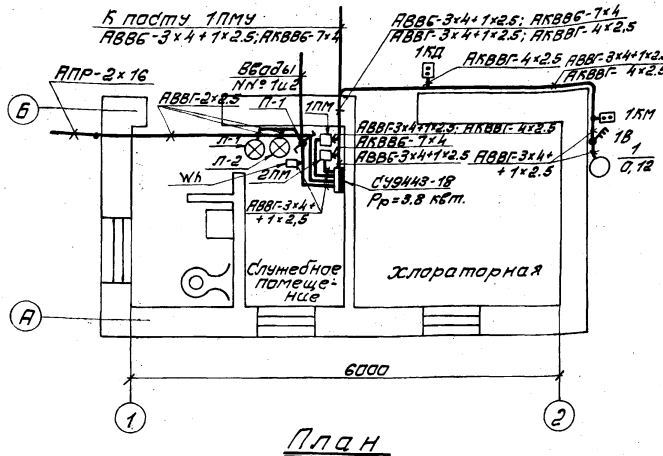


--- Провод демонтировать

Электродвигатель АДЛ-11-4

1975	Станция биологической очистки сточных вод с установкой заводского изготовления производительностью 12 м.куб/сут.	Производственное здание, Схема внешних соединений отдельно стоящего оборудования.	Типовой проект 902-2-261	АЛБС-И	Лист ЭЛ-4
------	--	---	--------------------------	--------	-----------

Экспликация на оборудование и материалы



Кол.	Поз.	Наименование	Обозначение, артикул	Технические данные, размеры	Объем масса	Примечание
1		Щиток групповой	СЧУ 443-18			
1	Wh	Счетчик активной энергии	САЗ-Ц670П	20а, 380В		
1	ПМУ	Пускатель магнитный	ПМЕ-122	380В, 1мз-0,5		
1	2ПМ	Пускатель магнитный	ПМЕ-122	380В, 1мз-4а		
1	П-1	Переключатель трехполюсный	ГППМ 3 ² И2			
2	1КД	Кнопка управления	ПКБ-222-2	Пылесборочный		
1	1В	Выключатель пакетный	ГПВМ3-10	~380В, 6а		
		Кабель силовой сечением				
15м		2×2,5 кв. мм	АВВГ			
35м		3×4+1×2,5 кв. мм	АВВГ			
25м		Кабель контрольный сечением 4×2,5 кв. мм.	АКВВГ			
120		Скамья	К-731			
2	П-1	Светильник настенный	БУН-60М			
2		Лампа накаливания мощностью 40Вт, 220В	НБ-220-40			

1. Напряжение сети 380/220В

2. Все металлические части силовых установок нормально не находящиеся под напряжением, подлежат заземлению.

В качестве заземляющего проводника использовать нулевую жилу силового кабеля.

3. Электросиловую проводку выполнить кабелем марки АВВГ по стенам на скабах

4. Условные обозначения по ГОСТ 2154-72.

1975

Станция биологической очистки сточных вод с установкой заводского изготовления производительностью 12 м.куб/сут.

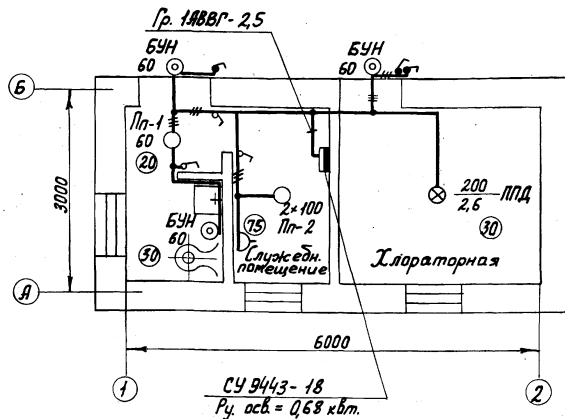
Производственное здание. Расположение электрооборудования и прокладка кабелей. План.

Типовой проект
902-2-261

Альбом
I

Лист
ЭЛ-5

План



1. Напряжение сети - 380/220В, ламп рабочего освещения - 220В.
2. Принципиальную однолинейную схему сети см. лист 3-1.
3. Все металлические части осветительных установок нормально не находящиеся под напряжением, подлежат заземлению.
В качестве заземляющего проводника использовать нулевой провод сети.
4. Проводку электроосвещения выполнить кабелем марки АВВГ на скатках.
5. Установленная мощность электроосвещения 0,68 кВт.
6. Условные обозначения по Гост 2754-72.

Экспликация на материалы

Кол. №	Наименование	Обозначение сортамент	Технические данные размеры	Масса	Примечание
1	Щиток осветительный	СЧ9443-18			
1	Светильник для лампы нагр.	200Вт	ЛПА - 200		
1		2x100 Вт	Лп - 2		
1		100Вт.	Лп - 1		
3		60Вт.	БУН-60М		
3	Выключатель в норм. испал.	Индекс 0201	10а, 250В.		
3	Выключат. брызгозащит.	Индекс 0262	6а, 250В.		
1	Розетка итпсельная	Индекс 0321	6а, 250В.		
	Лампа накаливания				
	220В, мощностью:				
1		200Вт.	МГ-220-200		
2		100Вт.	НБ-220-100		
4		60Вт.	НБ-220-60		
	Кабель сечением:				
35		2x 2,5 кв. мм	АВВГ-660		
5		3x 2,5 кв. мм	АВВГ-660		
80	Скобки.		К 730		

1975

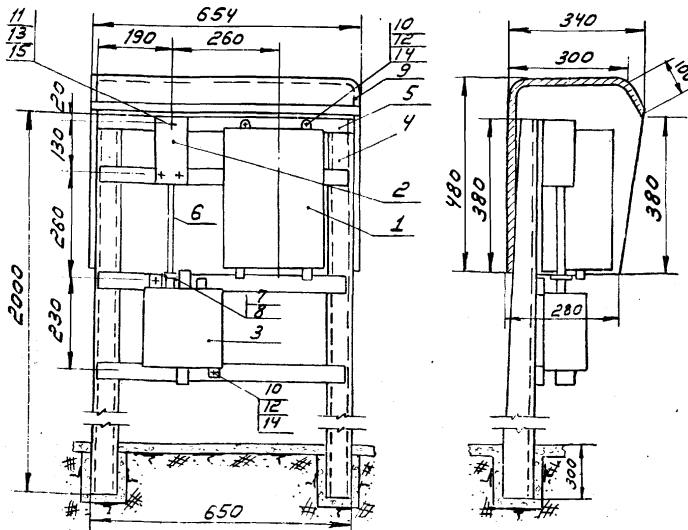
Станция биологической очистки сточных вод с установкой заводского изготовления производительностью 12 м. куб / сут.

Производственное здание.
Электросвещенение. План.

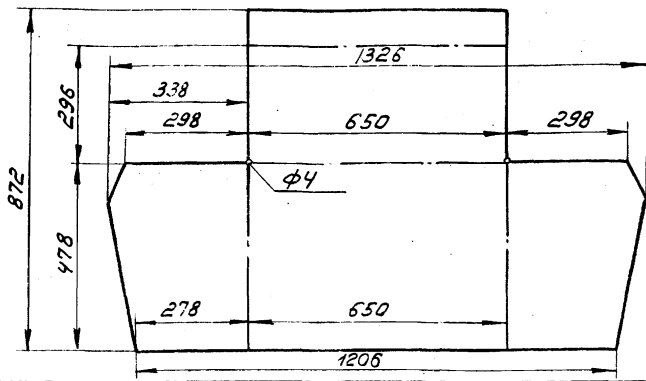
Типовой проект
902-2-261

Альбом
I
Лист
ЭЛ-8

Филиппова Колупов Яку - Александр



Развертка детали поз. 9



Экспликация

Кол.	Поз	Наименование	Обозначение сортамент	Технические данные размеры	Объем	Примечание
1	1	Шкаф управления решеткой-дробилкой.	По чертежу завода	415x250x190		Поставка с дробилкой
1	2	Кнопка управления	ПКЕ-222-2			
1	3	Клетчатая Коробка	КК-10			
2	4	Стойка	К240	Р=2000		
4	5	Полоса	К106	Р=640		
1	6	Труба	ЦМ15	Р=240		
1	7	Муфта переходная	Гост 8957-59	20x15		
1	8	Контрейка	Гост 8961-59	15		
1	9	Кожух ст.	Гост 3680-57	ст. лист. 8=2		
4	10	Болт	Гост 7798-70	М8x30		
3	11	Винт	Гост 1489-62	М5x20		
4	12	Гайка	Гост 5915-70	М8		
3	13	Гайка	Гост 5915-70	М5		
4	14	Шайба	Гост 11371-68	8		
3	15	Шайба	Гост 11371-68	5		

1. Соединение деталей (поз. 4, 5, 9) выполнить качественной сваркой по периметру сопряжений.
2. Данная конструкция разработана для наружной установки.
3. Конструкцию окрасить серой нитроэмалью ИЦ-25 Гост 5406-60

1975

Станция биологической очистки сточных вод с установкой заводского изготовления производительностью 12 м куб /сут.

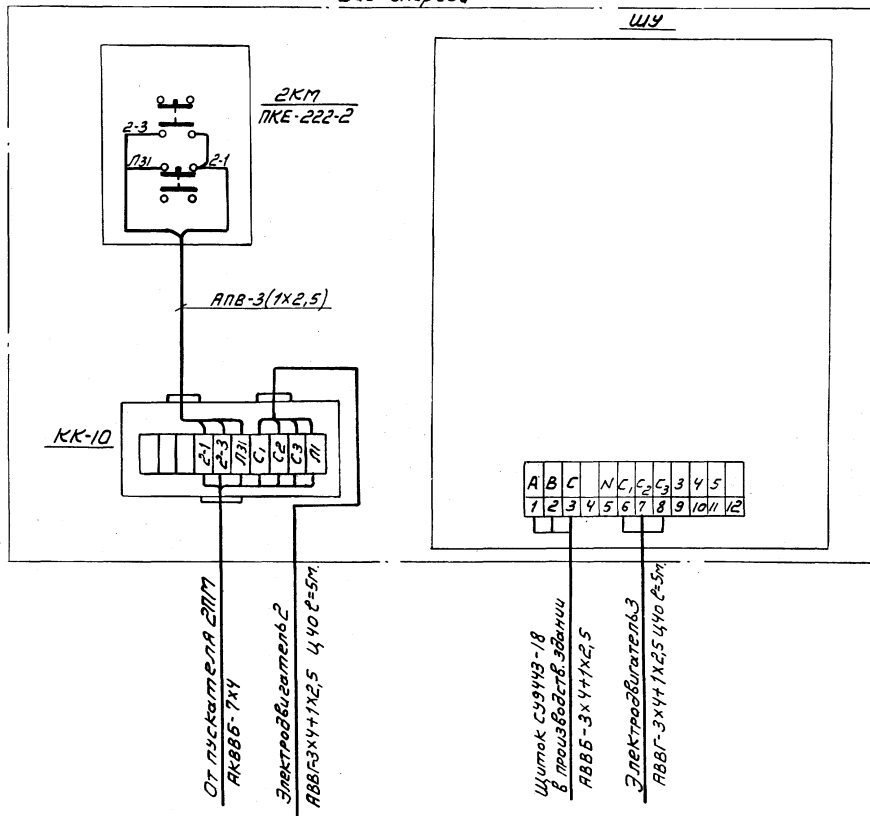
Компактная установка. Конструкция для установки кнопки ПКЕ-222-2, клетчатной коробки КК-10 и шкафа управления у компактной установки.

Типовой проект 902-2-261

Альбом I

Лист 3Л-7

1ПМУ
Вид спереди



Монтаж выполнить проводом
АПВ-660, сечением 2,5 кв. мм.
ℓ=3м.

А	В	С	NC	C ₁	C ₂	3	4	5
7	8	9	10	11	12			

Ст. пускателя 2ПМ
АР88Б-7х4

Электроизмеритель 2
АВВГ5х4х1х2,5 440 В-5м

Щиток СУ9413-18
в производств. здании
АВВБ-3х4х1х2,5

Электроизмеритель 3
АВВГ-3х4х1х2,5 440 В-5м

1975

Станция биологической очистки сточных
вод с установкой заводского изготовления
производительностью 12 м.куб/сут.

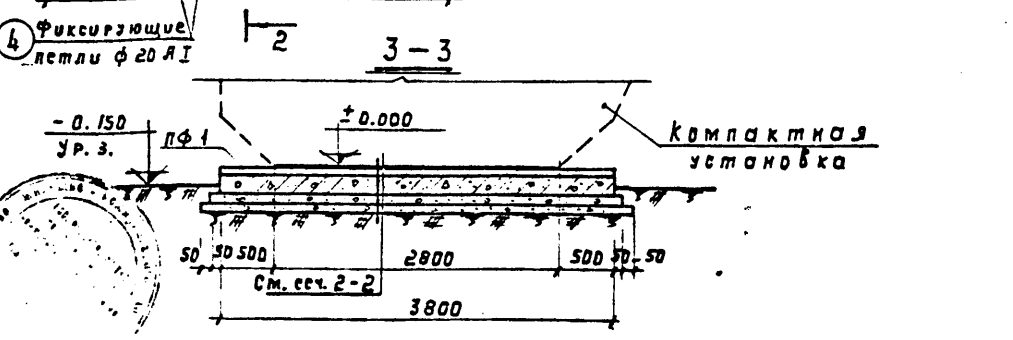
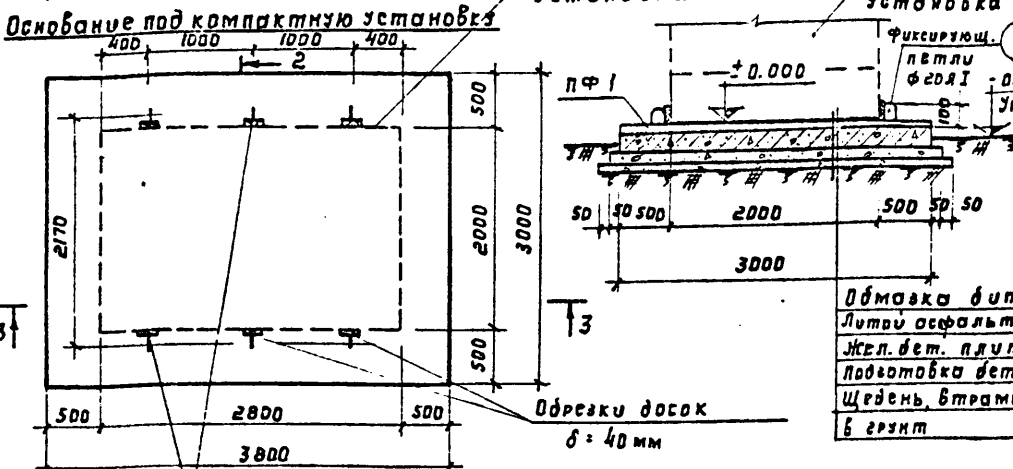
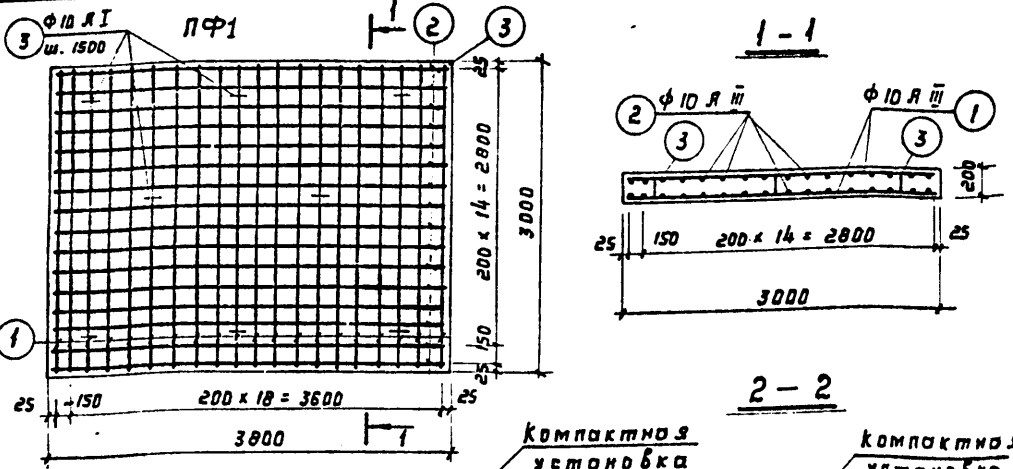
Компактная установка.
Пост местного управления 1ПМУ.
Схема внешних соединений.

Типовой проект
902-2-261

Альбом
I

Лист
ЭЛ-8

Копиров. 2014 - Алексеева



Спецификация арматуры на один элемент										Выборка арматуры на один элемент		Общая масса кг		
Наимен. элемент	Марка бетона	Эскиз	мм	диаметр или проф.	класс арматуры	длина мм	К-во пруж.		Общая длина м	диаметр или проф.	класс арматуры		общая длина м	Масса кг
							на вид	на элемент						
пф 1 влагонепроницаемая	200	Эскиз	2980	10	Я II	2980	1	40	119.2	10	Я II	245.8	152.0	152.0
							2	32	121.0	20	Я II	6.6	16.3	16.3
							3	8	5.6	Итого:		168.3	168.3	
							4	6	6.6					

Расход материалов									
Наименование элемента	Содерж. ар-ры в 1 м ³ бетона	Марка бетона	На один элемент			к-во шт	На все элем-ты		
			Бетон м ³	Арм-ра кг	Заклад. детали кг		Бетон м ³	Арм-ра кг	Заклад. детали кг
пф 1	73.8	200	2.28	168.3	-	1	2.28	168.3	-

П Р И М Е Ч А Н И Я:

1. Обваловка грунтом производится равномерно по всей кривизне установки (обваловка условно не показана)
2. Защитный слой бетона для нижней арматуры - 30 мм, для верхней - 20 мм.

Обвалка битумом
 Литой асфальт - 30 мм
 Жел. бет. плита - 200 мм
 Подготовка бетон М50 - 100 мм
 Щебень, втрамбованный
 в грунт

1975

Станция биологической очистки сточных вод с установкой заводского изготовления производительностью 12 м. куб/сутки.

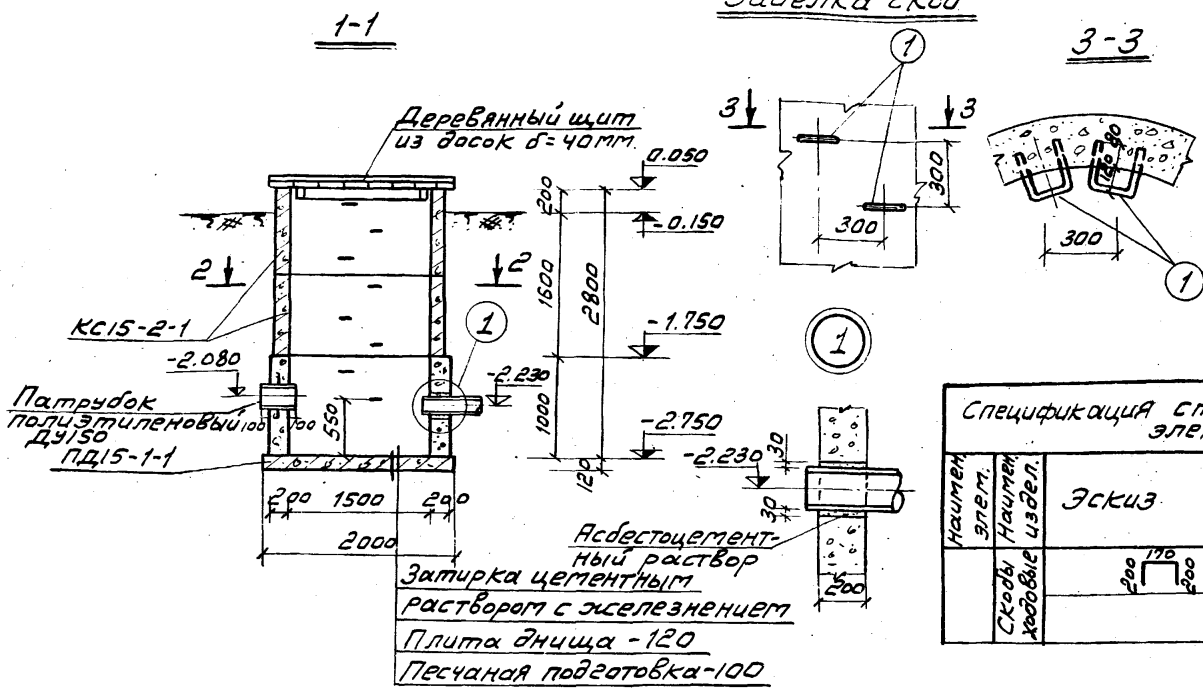
Основание под компактную установку
 Монолитная плита пф 1. Спецификация арматуры.
 Расход материалов.

Типовой проект
 902-2-261

Альбом
 I

Лист
 АС-10

Забелка склад



Выборка сборных железобетонных элементов.

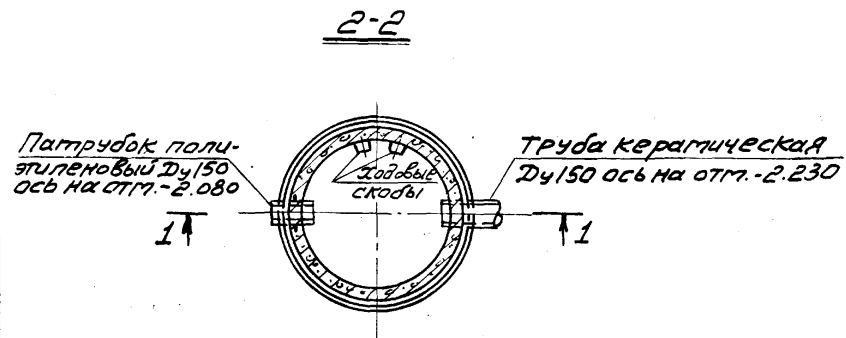
Наим. элем.	Марка элемента	К-во шт.	Масса эл-та Т	Стандарт или лист проекта	Примечания
Плита днища	ПД15-1-1	1	0,94	8020-68	
Кольцо стенов	КС15-21	2	1,00	—	

Спецификация стали на один элемент

Спецификация стали на один элемент										Выборка стали на один элемент				
Наимен. элем.	Наимен. Склады	Эскиз	Н. поз.	Диаметр или ширина	Класс армат.	Длина м.	К-во	Общая длина м	Диаметр или ширина	Класс армат.	Общая длина м	Масса кг.	Общая масса кг.	
	Склады	Эскиз	1	16	AI	570	1	2	1,2	16	AI	1,2	1,8	1,8

Примечания

1. Бетонная часть стен колодца выполняется из бетона М150 с последующей затиркой поверхности цементным раствором с железнением.
2. Полиэтиленовый патрубок заложить при бетонировании стен колодца.
3. Все сборные элементы устанавливаются на цементном растворе М50



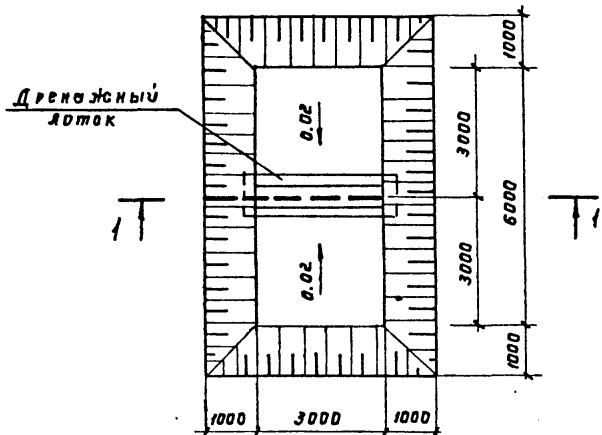
1975

Станция биологической очистки сточных вод с установкой заводского изготовления производительностью 12 м. куб/сутки.

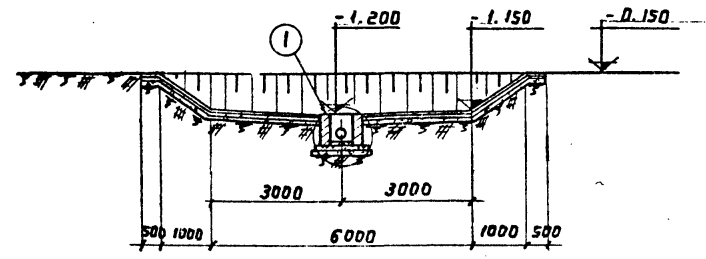
Контактный резервуар.
План. Сечення. Выборка. Спецификация стали.

Типовой проект	Альбом	Лист
902-2-261	I	АС-11

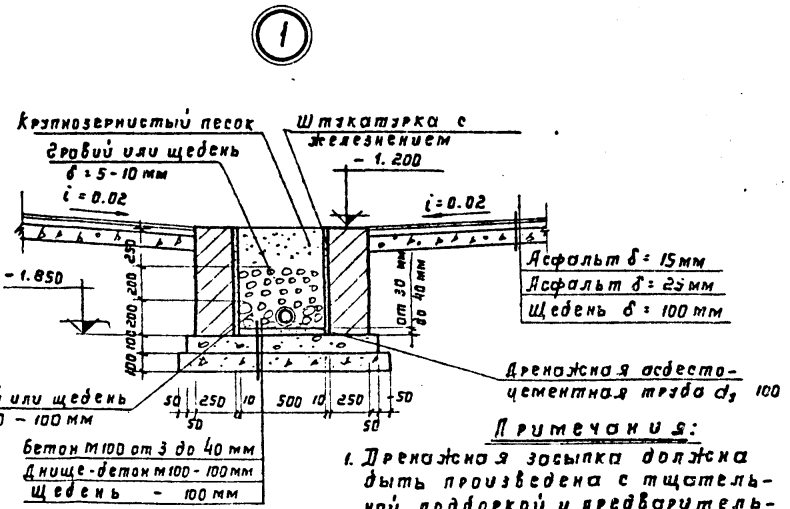
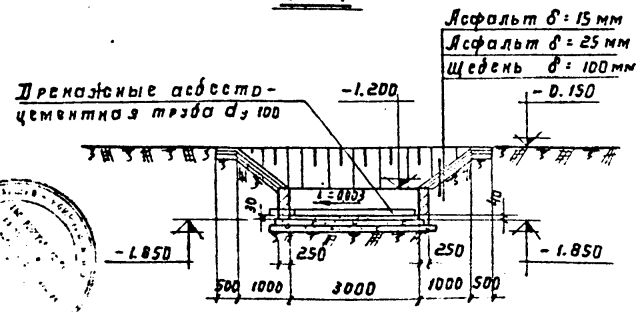
П л о н
2



2 - 2



2
1-1



Примечания:
 1. Дренажная засыпка должна быть произведена с тщательной подборкой и предварительной промывкой фракции.
 2. См. примечания лист ЛС-3.



1975

Станция биологической очистки сточных вод с установкой заводского изготовления производительностью 12 м. куб./сутки

Уловые площадки.
П л а н. С е ч е н и я.

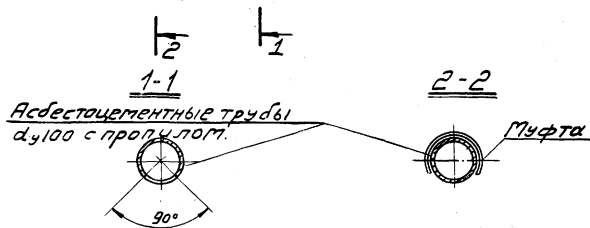
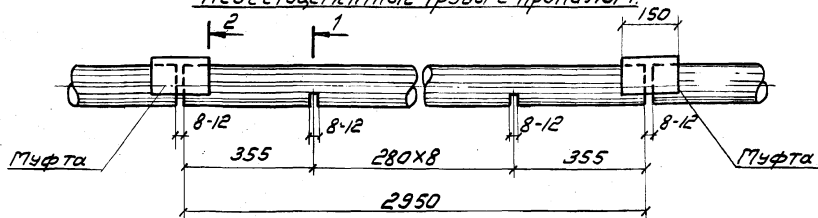
Типовой проект
902-2-261

Альбом
I

Лист
АС-12

Стык асбестоцементных труб
Асбестоцементные трубы с пропилом

(44)



Примечания

1. Стены дренажного лотка выполняются из хорошо обожженного красного кирпича по прочности М100 по морозостойкости Мрз50 на цементном растворе М75.
2. Внутренние поверхности дренажного лотка оштукатуриваются цементным раствором состава 1:3 с последующим железнением.
3. Наружные поверхности стен дренажного лотка окрашиваются горячим битумом за глаза по холодной оштукатурке.
4. Асбестоцементные трубы учтены в пределах иловой карты.

Выборка асбестоцементных труб			
Наименование	Кол-во шт.	Стандарт	Примечание
Трубы асбестоцементные d=100, L=2950	1	Гост 1839-72	

Расход материалов			
Наименование	Един. измер.	Количество	Примечание
Бетон М100	м ³	0,45	
Асфальт	м ³	2,55	
Травый или щебень d=5-10мм.	м ³	0,30	
Травый или щебень d=50-100мм.	м ³	0,30	
Кирпич М100, Мрз 50	м ³	1,31	
Щебень	м ³	6,61	
Песок крупнозернистый.	м ³	0,38	

1975

Станция биологической очистки сточных вод с установкой заводской изготовления производительностью 12 м. куб./сутки.

Иловые площадки.
Стык дренажных труб. Выборка асбестоцементных труб и расход материалов.

Типовой проект
902-2-261

Альбом
I

Лист
АС-13

14073-01

(49)