

Госстрой СССР
Тбилисский филиал
ЦНТИ
Типовой проект / серия
№ 902-102.5 а.5
Заклад № 1850
Цена 1 руб 98 коп
Тираж 453
Дата "11" XII 1981

ТИПОВОЙ ПРОЕКТ
902-1-102.-85

КАНАЛИЗАЦИОННАЯ НАСОСНАЯ СТАНЦИЯ
ПРОИЗВОДИТЕЛЬНОСТЬЮ 400-2000 м³/ч, НАПОРОМ 30-40 м
С МЕХАНИЗИРОВАННЫМИ РЕШЕТКАМИ ПРИ ГЛУБИНЕ
ЗАЛОЖЕНИЯ ПОДВОДЯЩЕГО КОЛЛЕКТОРА 5,5 м
(МОНОЛИТНЫЙ ВАРИАНТ)

СОСТАВ ПРОЕКТА:

- АЛЬБОМ I Пояснительная записка (из тп 902-1-99.85)
АЛЬБОМ II Технологические решения Внутренний водопровод и канализация Отопление и вентиляция (из тп 902-1-99.85)
АЛЬБОМ III Архитектурно-строительные решения Надземная часть. Общие чертежи, узлы и детали (из тп 902-1-99.85)
АЛЬБОМ IV Надземная часть Изделия (из тп 902-1-99.85)
АЛЬБОМ V Строительные решения Подземная часть.
АЛЬБОМ VII Силовое электрооборудование. Технологический контроль. (из тп 902-1-99.85)
АЛЬБОМ VIII Спецификации оборудования (из тп 902-1-99.85)
АЛЬБОМ IX Ведомости потребности в материалах
АЛЬБОМ X Сметы. Общая часть (из тп 902-1-99.85)
АЛЬБОМ XI Сметы. Подземная часть.

ПРИМЕНЕННЫЕ ТИПОВЫЕ МАТЕРИАЛЫ

тп 40234/75

Трансформаторная подстанция с одним кабельным вводом 6-10 кВ на
один трансформатор мощностью до 400 кВА тип К-76-100 кВ

Расп. распространитель Свердловский
Филиал ЦИТИ

РАЗРАБОТАН
ПРОЕКТНЫМ ИНСТИТУТОМ
ХАРЬКОВСКИЙ ВОДОКАНАЛПРОЕКТ

АЛЬБОМ V

УТВЕРЖДАЮ ГОССТРОЕМ СССР
ПРОТОКОЛ № А4-23 ОТ 21.06 1985 г.

ВВЕДЕН В ДЕЙСТВИЕ УО ДИЗАЙНОВЫМ ПРОЕКТОМ
ПРИБЛЗ № 239 от 18.09 1985 г.

ГЛАВНЫЙ ИНЖЕНЕР ИНСТИТУТА
ГЛАВНЫЙ ИНЖЕНЕР ПРОЕКТА

Г.А. БОНДАРЕНКО
В.С. АЛЯНИК

		1985 г.

СОДЕРЖАНИЕ АЛЬБОМА

Альбом V

Топограф проект 902-1-102-85

Согласовано: _____
Инженер А.А. Мухоморов

№ п/п	Наименование	№ стр	Примечание
1	Содержание <u>Основной комплект КЖ</u>	2	
2	Общие данные	3	
3	Планы на отм.-7,240 и -4,700. Разрезы 1-1, 2-2	4	
4	Схема расположения элементов подземной части	5	
5	Стены СТМ1, СТМ2. Общие виды	6	
6	Стены СТМ1, СТМ2. Схемы армирования	7	
7	Стены СТМ1, СТМ2. Спецификация	8	
8	Плита днища ПДМ1. Схема армирования	9	
9	Плита днища ПДМ1. Схема расположения каркасов. Спецификация	10	
10	Перекрытие РКМ2 на отм.-4,700. Общий вид	11	
11	Перекрытие РКМ2 на отм.-4,700. Плита Пм1, Балки Бм1-Бм4. Общие виды и схемы армирования	12	
12	Перекрытие РКМ2 на отм.-4,700. Балки Бм1-Бм4. Колонна Км1. Общие виды и схемы армирования	13	
13	Перекрытие РКМ2 на отм.-4,700. Лоток ЛТМ1. Схема армирования	14	
14	Перекрытие РКМ2 на отм.-4,700. Спецификация /начало/	15	
15	Перекрытие РКМ2 на отм.-4,700.		

№ п/п	Наименование	№ стр	Примечание
	спецификация (окончание)	16	
	<u>Основной комплект КМ</u>		
16	Общие данные /начало/	17	
17	Общие данные /окончание/	18	
18	Схемы расположения лестниц и лестничных площадок (начало)	19	
19	Схемы расположения лестниц и лестничных площадок (окончание)	20	

№ п/п	Наименование	№ стр	Примечание
	<u>Изделия</u>		
20	Опись документов	21	
	Техническое описание	21	
	Каркас плоский КР1	21	
21	Каркас плоский КР (КР2, КР3)	22	
	Каркас плоский КР (КР4-КР11)	22	
	Каркас плоский КР (КР4-КР11).	22	
	Сборочный чертёж	22	
	Каркас плоский КР12	23	
22	Изделие соединительное МС1	23	
	Изделия соединительное МС2	23	
23	Изделие закладное МН (МН1, МН2)	24	
	Изделие закладное МН (МН3, МН4)	24	

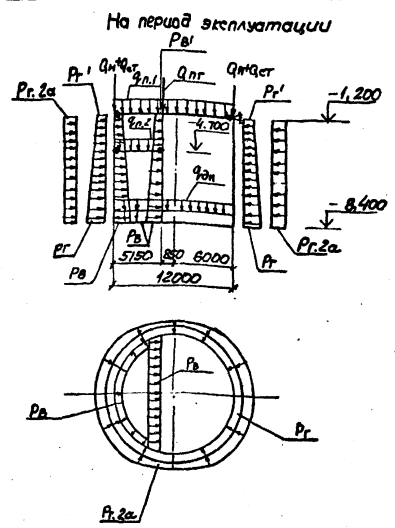
ИЗДАНИЕ	

Альбому
Типовой проект 902-1-102-85

Ведомость рабочих чертежей основного комплекта марки КЖ

Лист	Наименование	Примечание
1	Общие данные	
2	Планы на отм. -7,240 и -4,700. Разрезы 1-1, 2-2	
3	Схема расположения элементов подземной части	
4	Стены СТМ1, СТМ2. Общие виды	
5	Стены СТМ1, СТМ2. Системы армирования	
6	Стены СТМ1, СТМ2. Спецификация	
7	Плита днища ПДМ1. Схема армирования	
8	Плита днища ПДМ1. Схема расположения каркасов. Спецификация	
9	Перекрытие РКм2 на отм. -4,700. Общий вид	
10	Перекрытие РКм2 на отм. -4,700. Плита Пм1. Балки Бм1-Бм4. Общие виды и системы армирования	
11	Перекрытие РКм2 на отм. -4,700. Балки Бм1-Бм4. Колонна Км1. Общие виды и системы армирования	
12	Перекрытие РКм2 на отм. -4,700. Лоток ЛТМ1. Система армирования	
13	Перекрытие РКм2 на отм. -4,700. Спецификация (начало)	
14	Перекрытие РКм2 на отм. -4,700. Спецификация (окончание)	

Схемы расчетных нагрузок



Ведомость ссылочных и прилагаемых документов

Обозначение	Наименование	Примечание
Ссылочные документы		
5. 902-2	Самники мобильные д.в.50-400мм для пропуска труб через стены	
1.400-15 вып.01	Унифицированные закладные изделия железобетонных конструкций для крепления теплоизоляционных коммуникаций и устройств	
ГОСТ 25279-78	Сетки сварные из стержневой арматуры диаметром до 40мм	
Прилагаемые документы		
902-1-102-85 - КЖ	Изделия	Альбом V
-КЖ ВМ1	Ведомость потребности в материалах. Монолитные конструкции	Альбом IX

Ведомость спецификаций

Лист	Наименование	Примечание
3	Спецификация к схеме расположения элементов подземной части	

Нагрузки от собственного веса					Эксплуатационные нагрузки							
Постоянные					Постоянные			Кратковременные		Кратковременные		
Надземная часть (кН/м²)	Стены (кН/м²)	Перекрытие на а 200 (кН/м²)	Перекрытие на а 1,700 (кН/м²)	Днище (кН/м²)	Основное давление грунта (кН/м²)	Рг	Рг.1	Рв	Рв.1	Рг.2а	Гидростатическое давление (поверхностный случай)	Изменение от температурных деформаций
Гн	Гст	Гп.1	Гп.2	Гдн	Гпг	Рг	Рг.1	Рв	Рв.1	Рг.2а		
11,5 (10,8)	5,9 (5,1)	1,36 (1,3)	0,8 (7,6)	1,1 (10,8)	5,9 (5,1)	8,2 (8,0)	1,1 (10,8)	8,6 (8,3)	1,13 (10,8)	1,0 (9,8)		

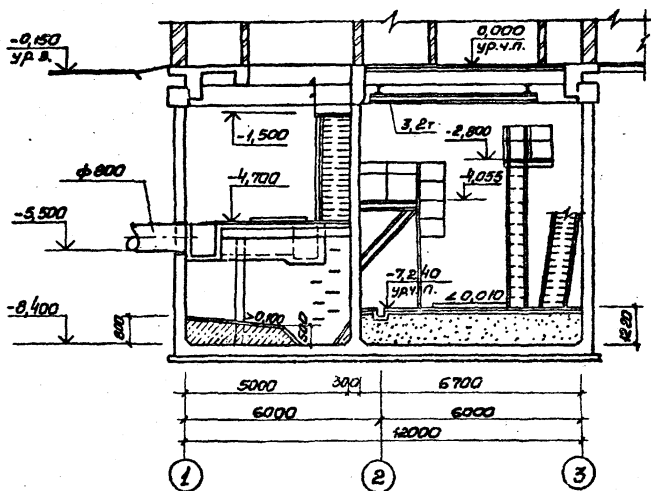
- Для железобетонных конструкций марка бетона по водонепроницаемости принята В4. Марка бетона по морозостойкости - Мрз 100 и Мрз 50.
- Сварку производить электродом Э42А, Э46А, Э42, Э46 по ГОСТ 9467-75, шв-6мм (кроме оговоренных на чертеже).
- Нагрузки, кроме оговоренных в таблице (кН/м²).
- Временная нагрузка на поверхности земли принята 1,0 тс/м² (9,8 кН/м²).

Типовой проект разработан в соответствии с действующими нормами и правилами

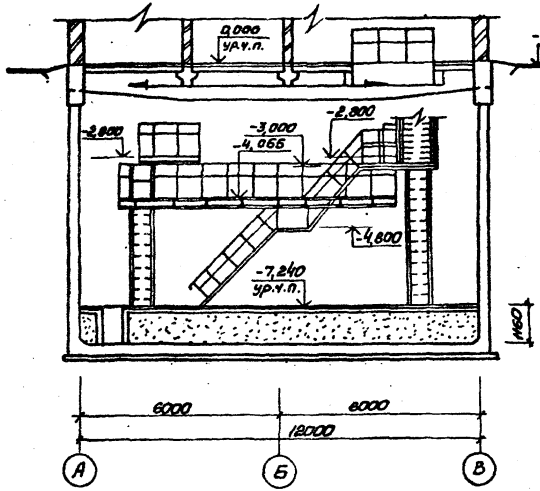
Главный инженер проекта *И.И. Мясник*

привязан		
Итого		
ТП 902-1-102-85 - КЖ		
Монтаж	Щебенка	
Контроль	Самонесущая	
Планы	Валасенко	
Спе.пр.	Мазалов	
Вед.пр.	Валасенко	
Ст.инж.	Богатырева	
Инж.	Остапенко	
Качественная нагрузка от снега по нормам СНиП с учетом ветровых нагрузок	Средн	Лист 14
Общие данные	таблицей ссылок на ведомости проекта	

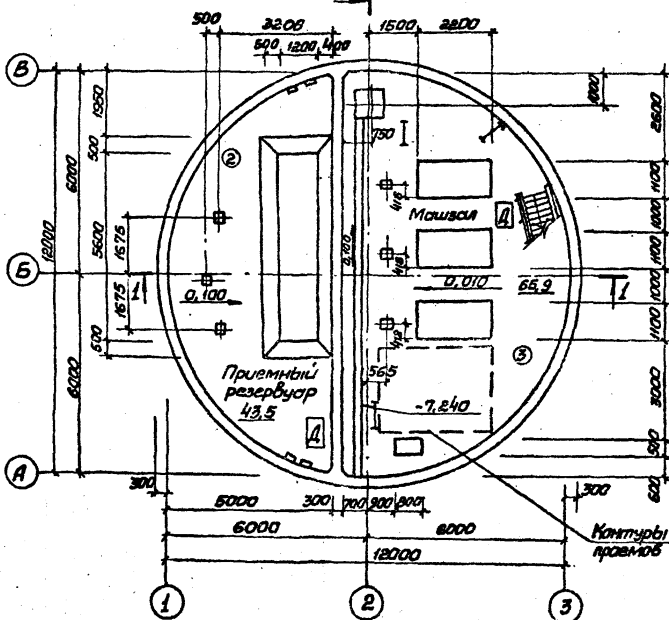
Разрез 1-1



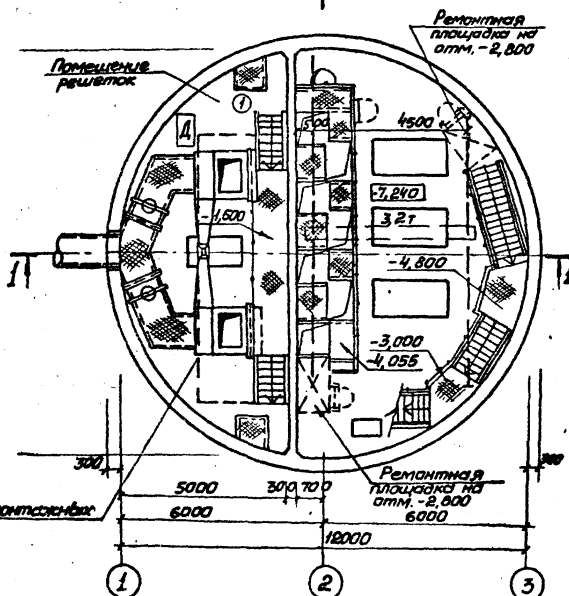
Разрез 2-2



План на отм. -7,240



План на отм. -4,700



Экспликация полов

Наименование или номер помещения по проекту	Тип пола по проекту	Стежа пола или материал по серии	Элементы пола и их толщина	Площадь пола м ²
Помещение решетчат	①	плитус см. детали XXII	Покрyтие - керамическая плитка по ГОСТ 6787-80 - 13мм Заполнение швов - цементно-песчаный раствор марки 100 Подготовка - цементно-песчаный Раствор марки 100 Монолитная железобетонная плита	43,5
Приемный резервуар	②	плитус см. детали XXII	Покрyтие - цементно-песчаный Раствор марки 200 - 20мм Подготовка - бетон марки М 100 с уклоном Железобетонное днище	43,5
Машиня	③	плитус см. детали XXII	Покрyтие - керамическая плитка по ГОСТ 6787-80 - 13мм Заполнение швов - цементно-песчаный раствор марки 100 Подготовка - цементно-песчаный Раствор марки 100 - 17мм Стежка - Бетон марки 100 - 80мм Песок с уклоном Железобетонное днище	65,9

Основные строительные показатели

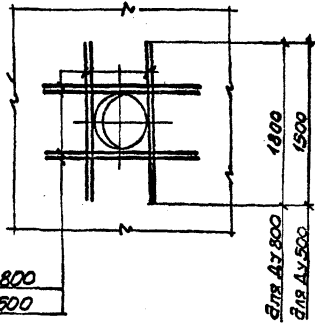
Наименование	Ед. изм.	Кол.	Примечание
Полесная площадь	м ²	109,4	За расчетную единицу принята 1800м ² /ч
- на расчетную единицу	м ²	0,09	
Строительный объем	м ³	1046,9	на расчетную единицу
- на расчетную единицу	м ³	0,87	

Детали гидроизоляции стен и днища см. лист 23
Альбом III

ТН902-1-102-85-КЖ			
Исполн.	Шелва	Контракторная, насосная станция гидравлического назначения напором 30-40м механизированными решетками	Листов 2
Пр. гр.	Ильин	Пл. отд. Власова	Р 2
Ст. арх.	Андреев	Рук. гр. Ильин	Пространственный характер работы
С. пр.	Хасина	Ст. арх. Андреев	Водоканал проект

Сопровождение
 Альбом III
 ТУ 102-1-102-85
 Проект
 902-1-102-85
 ТУ 102-1-102-85
 Проект
 902-1-102-85

**Деталь армирования
отверстий для салыников**



Ведомость деталей

№	Эскиз
23	
24	
25	

Ведомость расхода стали на элемент, кг

Марка элемента	Узелки арматурные						Узелки закладные							
	Арматура класса						Арматура класса							
	А-I			А-III			А-I			А-III				
	ГОСТ 5781-82			ГОСТ 5781-82			ГОСТ 5781-82			ГОСТ 5781-82				
φ6	φ10	Итого	φ8	φ10	φ12	φ14	Итого	φ16	Итого	φ8	φ10	φ12	Итого	
СТМ1	79.9	79.9		5286.6	472.1	93.1	5351.8	5351.7	14.8	14.8	7.4	9.5	108.7	125.6
СТМ2	28.1	76.0	104.1	418.9	172.6	336.1	1414.7	2342.1	2446.2		2.1	15	49.7	66.8

Спецификация стен СТМ1 СТМ2

Код	Зона	Г/О	Обозначение	Наименование	Кол.штук	Примечание
Сборные единицы						
А4	13		902-1-102-85-КЖ-СТМ1-010	Каркас плоский КР1	87	(3)
	14		ГОСТ 23279-78	Сетка арматурная		
				С 10АIII-200 2850x5650 25	8	
				10АIII-200 25		
	15		ГОСТ 23279-78	С 10АIII-200 2650x5450 25	8	
				10АIII-200 25		
	16		ГОСТ 23279-78	С 10АIII-200 2850x5450 25	16	
				10АIII-200 25		
	17		ГОСТ 23279-78	С 10АIII-200 2850x5650 25	16	
				10АIII-200 25		
	18		ГОСТ 23279-78	С 14АIII-200 2650x2850 25	5	
				8АIII-200 25		
	19		ГОСТ 23279-78	С 14АIII-200 2650x4950 75	5	
				8АIII-200 75		
	20		ГОСТ 23279-78	С 14АIII-200 2650x3950 75	10	
				8АIII-200 75		
Детали						
	22			φ10АIII-ГОСТ 5781-82 С-1100	318	120 0.68
	23			φ12АIII-ГОСТ 5781-82 С-1500	74	2.3
	24			φ10АIII-ГОСТ 5781-82 С-1200	74	1.23
	25			φ10АIII-ГОСТ 5781-82 С-1250	100	0.76
	26			φ14АIII-ГОСТ 5781-82 С-1800	16	2.18
	27			С-1500	32	48 1.82
Материалы						
Бетон марки М 200						
				Мрз100, В4	83.5	26.2 №

* Показ 23, 24, 25 см. ведомость деталей

Узелки закладные

Прокат марки

Вст 3кп 2							Вст 3кп 2							
ГОСТ 103-76			ГОСТ 82-70*				ГОСТ 19903-74*				ГОСТ 2590-71*			
6x200	6x100	8x40	8x150	8x200	8x250	Итого	φ-10	φ-12	φ-14	φ-15	φ-16	φ-18	φ-20	
19.8	6.6	95.2	211.7	81.8	414.7	29.3				29.3		27.3	27.3	
6.4	0.9	8.8	28	141.1	129.4	314.6	31.6			31.6	4.6	23.4	25.0	

Узелки закладные

Прокат марки

Вст 3кп 2			Вст 3кп			Всего	Общий расход
ГОСТ 8732-78*			ГОСТ 10704-76*				
φ7	φ8	Итого	φ8	φ10	Итого		
106x45	150x45		6x6	5x0	118.6	730.3	6682.0
			19.8	36.9	36.9	487.9	2934.1

ТП 902-1-102-85-КЖ

Приложен

Мач.пр. Шедко					
Н.Контр.Росинская					
Г.Слав. Власенко					
В.П.С. Мазуров					
В.В.С. Волынов					
С.П.С. Бочарников					
И.С.С. Дяткович					

Контракт	Лист	Итого
Контракт	Лист	Итого
Контракт	Лист	Итого
Контракт	Лист	Итого

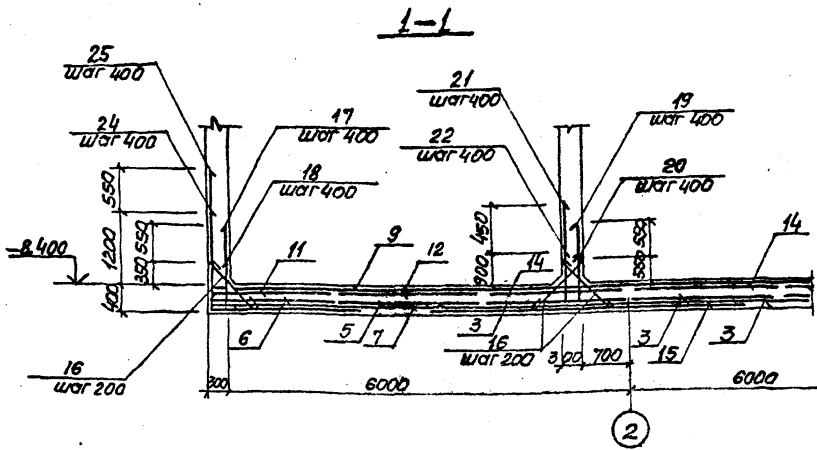


Схема расположения нижней арматуры

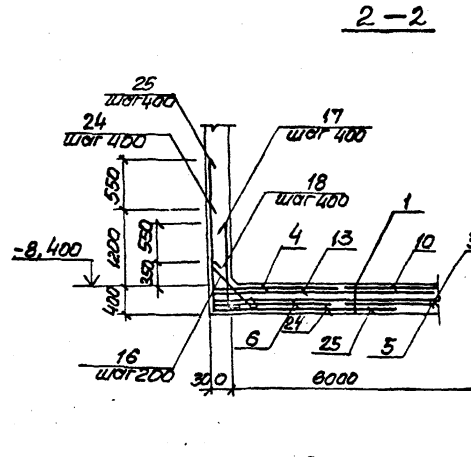
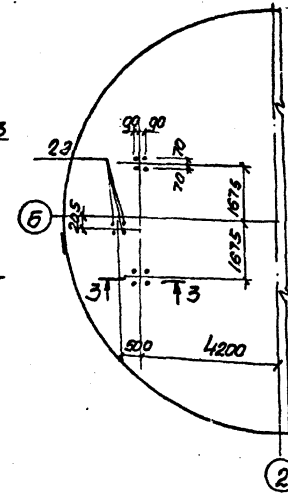


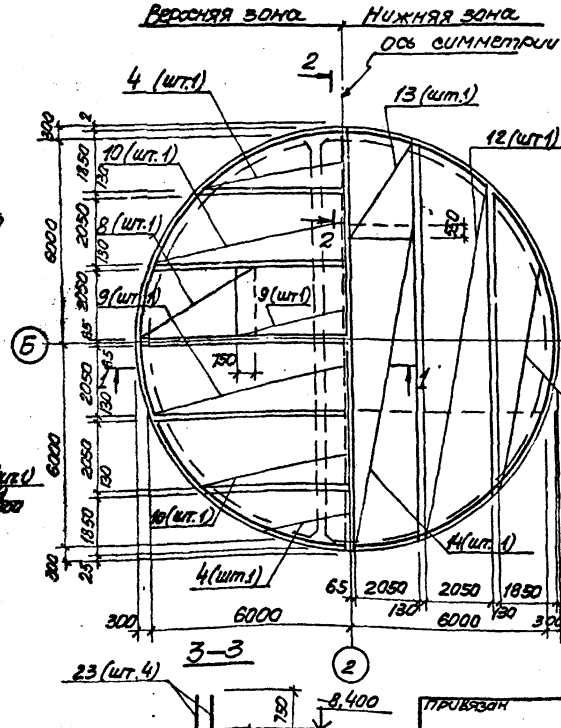
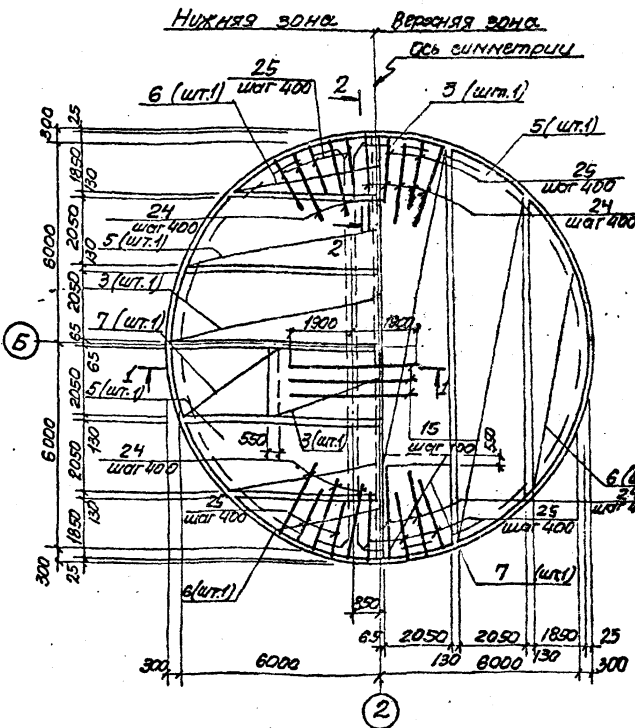
Схема расположения верхней арматуры

План выпуклов

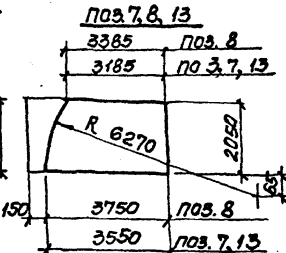
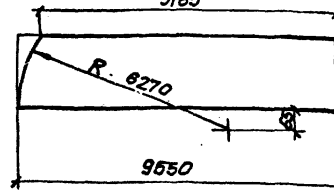


Ведомость деталей

№	Эскиз
16	350
17	100 L 1250
18	100 L 700
19	1250 L 150
20	700 L 150
21	500 L 700
22	500 L 250
23	1100 L 250
24	1550 L 250
25	2100 L 200



Раскрой сеток по 3, 9, 14

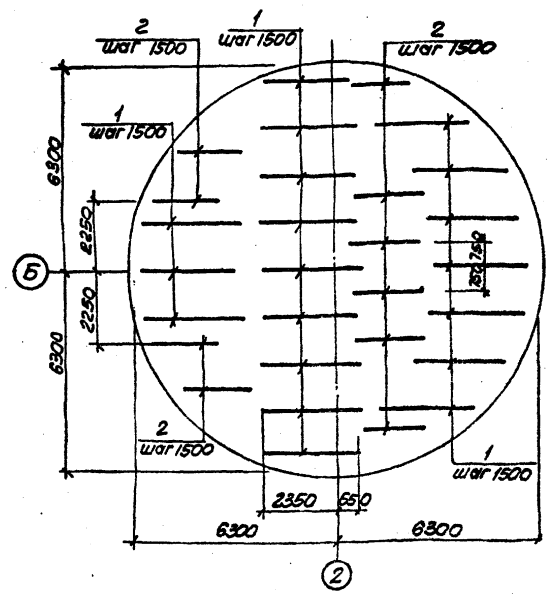


1. Защитный слой бетона для рабочей арматуры принят: для нижней - 35мм, для верхней - 25мм.
2. Шаг стержней по 16-18, 24, 25 взят по радиусу R=6270

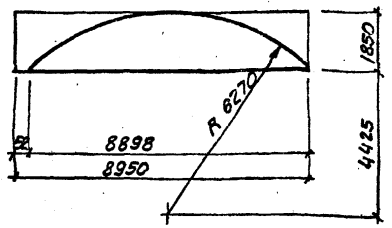
ТП 902-1-102-85-КЖ			
И.контр.	С.Колыска	С.В.	Канализационная насосная станция
Л.спец.	Власенко	С.В.	для прохода в диаметре 100-200мм
Эк.гр.	Ноздрова	С.В.	напрям 30-40м с механич.ч.ч.
Вед.инж.	Возиланов	С.В.	для ямками решетками.
Ст.инж.	Возиланов	С.В.	Плита днища РДМ.1.
Инж.	Петренко	С.В.	Схема армирования
			Паспорт БСР
			Информационный проект
			Гарантекул
			Водогазпроект

Тепловой проект 902-1-102-85 Альбом А

Схема расположения каркасов



Поз. 6, 4, 11

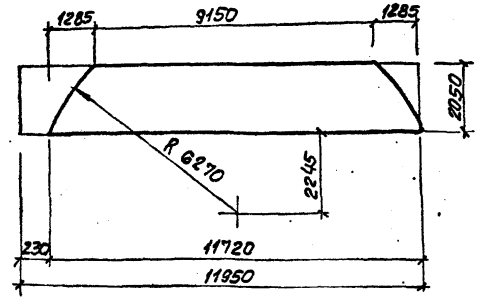


Спецификация днища ПДМ1 (окончание)

Кол-во	Поз.	Обозначение	Наименование	кол.	Примечание
Детали					
54	15	Ф 22А-III ГОСТ 5781-82 С-3800	110	11.34	Масса, кг
54	16*	Ф10А-I ГОСТ 781-82 С-1080	306	0.67	
54	17*	Ф12А-III ГОСТ 5781-82 С-1350	94	1.20	
54	18*		С-800	35	0.71
54	19*	Ф14А-III ГОСТ 5781-82 С-1400	29	1.69	
54	20*		С-850	30	1.03
54	21*	Ф12А-III ГОСТ 5781-82 С-2200	29	6.56	
54	22*		С-1750	30	4.7
54	23*		С-1350	12	2.7
54	24*	Ф 22А-III ГОСТ 5781-82 С-3400	98	10.16	
54	25*		С-3300	99	9.84
Материалы					
		Бетон марки М200, №3	50, 84	50,0	№

* Поз. 16 - 25 см. ведомость деталей на листе 7

Поз. 5, 10, 12



Спецификация днища ПДМ1 (начало)

Кол-во	Поз.	Обозначение	Наименование	кол.	Примечание
Сборочные единицы					
1	1	902-1-102-85-КЖ-ПДМ1-010	Каркас плоский КР2	19	
2	2	-01	Каркас плоский КР3	10	
Сетки арматурные					
3	3	ГОСТ 23279-78	С 10А III-200 2050x1950	4	215
			6А I-600		275
4	4	ГОСТ 23279-78	С 16А III-200 1850x8950	2	275
			6А I-600		275
5	5	ГОСТ 23279-78	С 10А III-200 2050x11950	4	215
			6А I-600		275
6	6	ГОСТ 23279-78	С 10А III-200 1850x8950	4	215
			6А I-600		275
7	7	ГОСТ 23279-78	С 10А III-200 2050x3550	4	275
			6А I-600		275
8	8	ГОСТ 23279-78	С 16А III-200 2050x3850	2	125
			6А I-600		125
9	9	ГОСТ 23279-78	С 16А III-200 2050x1950	2	215
			6А I-600		275
10	10	ГОСТ 23279-78	С 16А III-200 2050x11950	2	215
			6А I-600		275
11	11	ГОСТ 23279-78	С 12А III-200 1850x8950	2	275
			6А I-600		275
12	12	ГОСТ 23279-78	С 12А III-200 2050x1850	2	275
			6А I-600		275
13	13	ГОСТ 23279-78	С 12А III-200 2050x3550	2	275
			6А I-600		275
14	14	ГОСТ 23279-78	С 12А III-200 2050x3550	2	275
			6А I-600		275

Ведомость расхода стали на элемент, кг

Марка элемента	Уделья арматурные										Всего	Общий расход
	Арматура класса											
	А-I					А-III						
	ГОСТ 5781-82											
	Ф6	Ф10	Итого	Ф8	Ф10	Ф12	Ф16	Ф18	Ф22	Итого		
ПДМ1	203.1	339.9	542.9	92.4	901	822.4	1164	32.8	3615.4	6607.2	7150.1	7150.1

ТТ 902-1-102-85-КЖ

Нач. отд. ШИРКО			
Н. Контр. СКАЛЬСКИЙ			
Л. Спец. ВАСЕНКО			
Рук. зр. ПОЗДЛОВ			
Вед. инж. СВИСЛОВ			
Ст. инж. БОЛОДЫНСКИЙ			
Инж. ДАВЛЕНКО			

Качество и количество расхода стали в соответствии с проектом. Испытания выполнены в лаборатории. Испытания выполнены в лаборатории. Испытания выполнены в лаборатории.

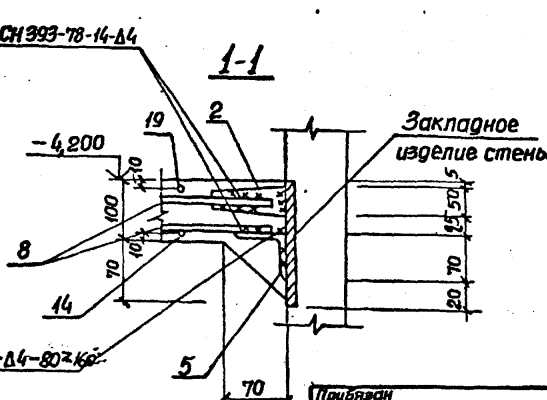
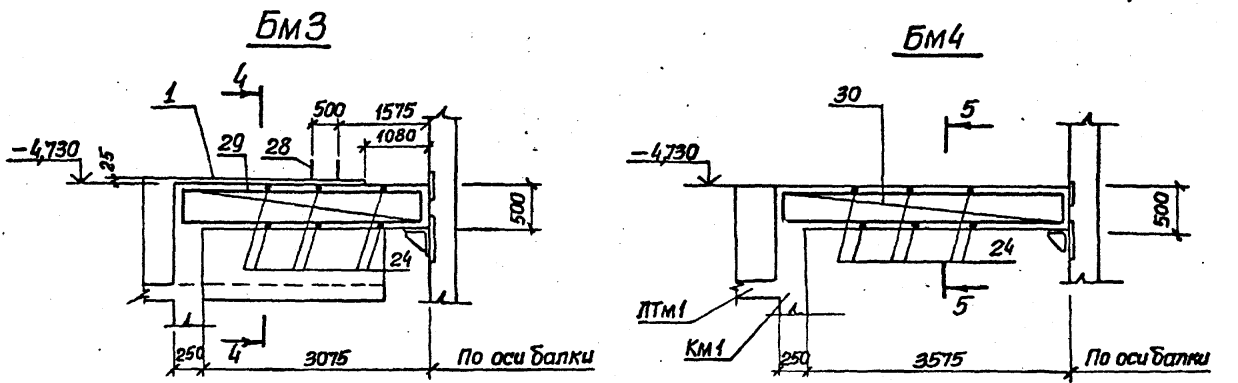
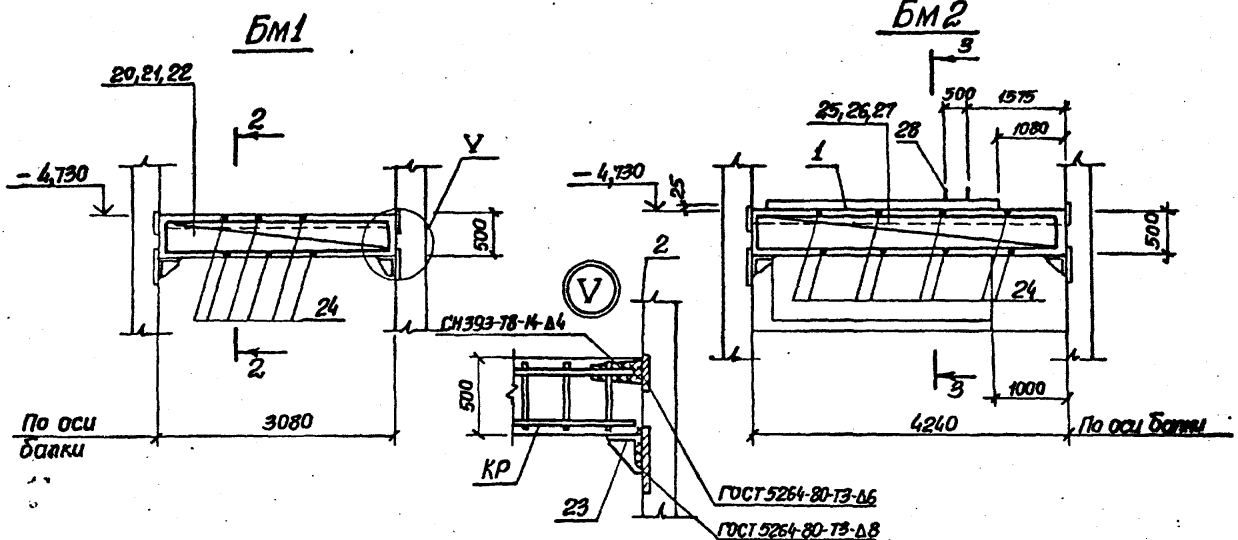
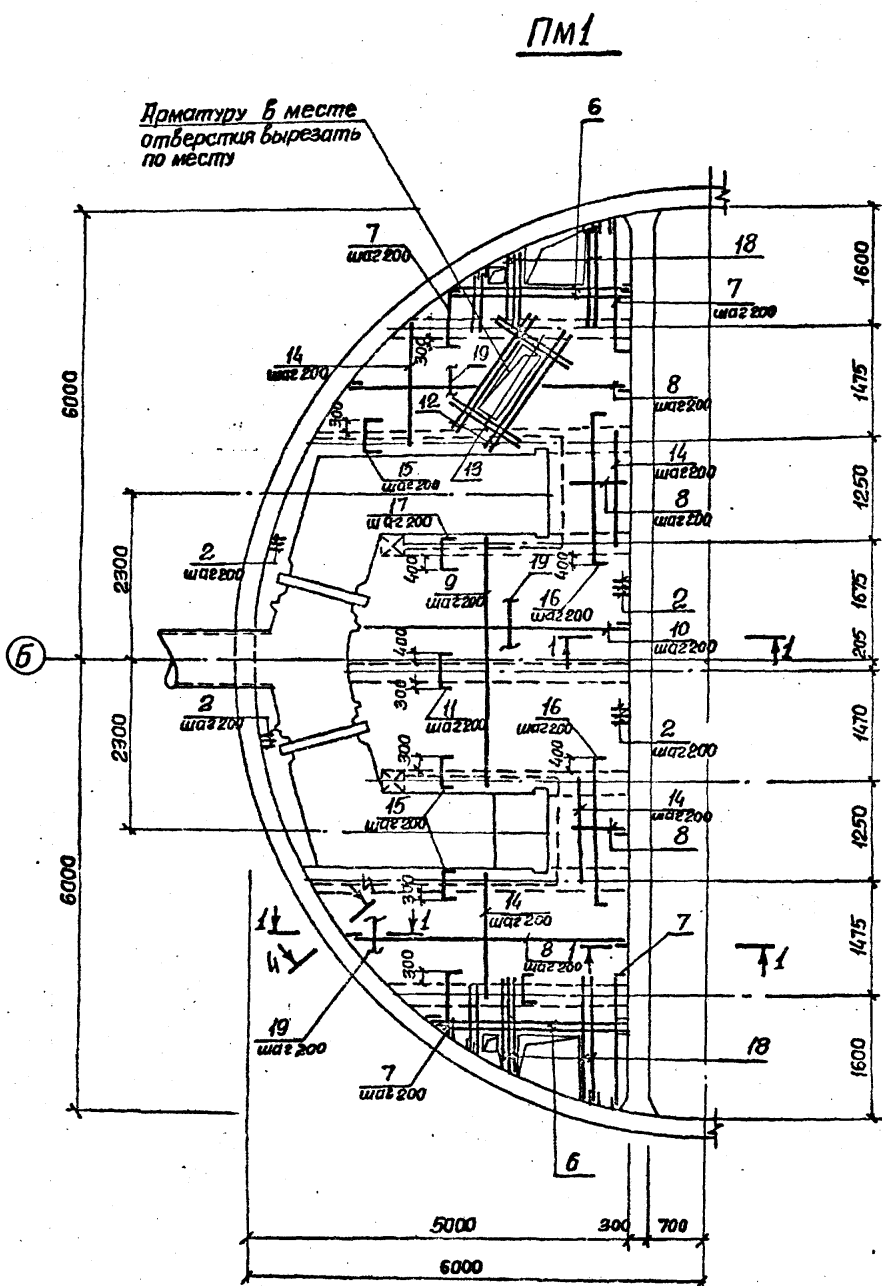
Плита днища ПДМ1
Схема расположения каркасов. Спецификация

Госстрой СССР
Институт проектно-конструкторских работ
Федеральный проект

Альбом V

Типовой проект 902-1-102-85

Сделано по
 Отмаш. эр.
 Инж. Л. Спич. 10
 Инж. Л. Спич. 10
 Инж. Л. Спич. 10
 Инж. Л. Спич. 10



Сечения 2-2÷5-5 см. лист 11

ТП 902-1-102-85 - КЖ					
Исполн.	ШЕИКО				
Н. контр.	СОКОЛЬСКАЯ				
Пр. спец.	Власенко				
Рук. пр.	Мазалоба				
Ведущий	Возанов				
Ст. инж.	Богатынская				
Инж.	Ткаченко				
Канализационная насосная станция	производительностью 400-2000 м ³ /ч	Станция	Лист	Листов	
напором 30-40 м с механизированными решетками		Р	10		
перекрывающие РКМ на отк.-4,700		госпроект с/ср			
Плита ПМ1, балки БМ1-БМ4.		санузлов и сантехпроект			
общий вид и схемы армирования		Сарыковский			
		Водоканалпроект			

Фильдом V

Типовой проект 902-1-102-85

Создано
 Проверено
 Подпись и дата
 Инв. №

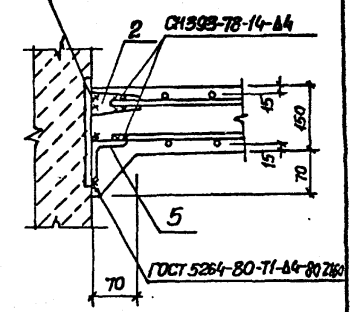
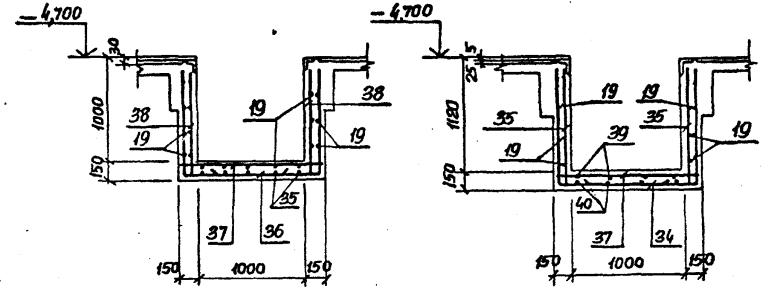
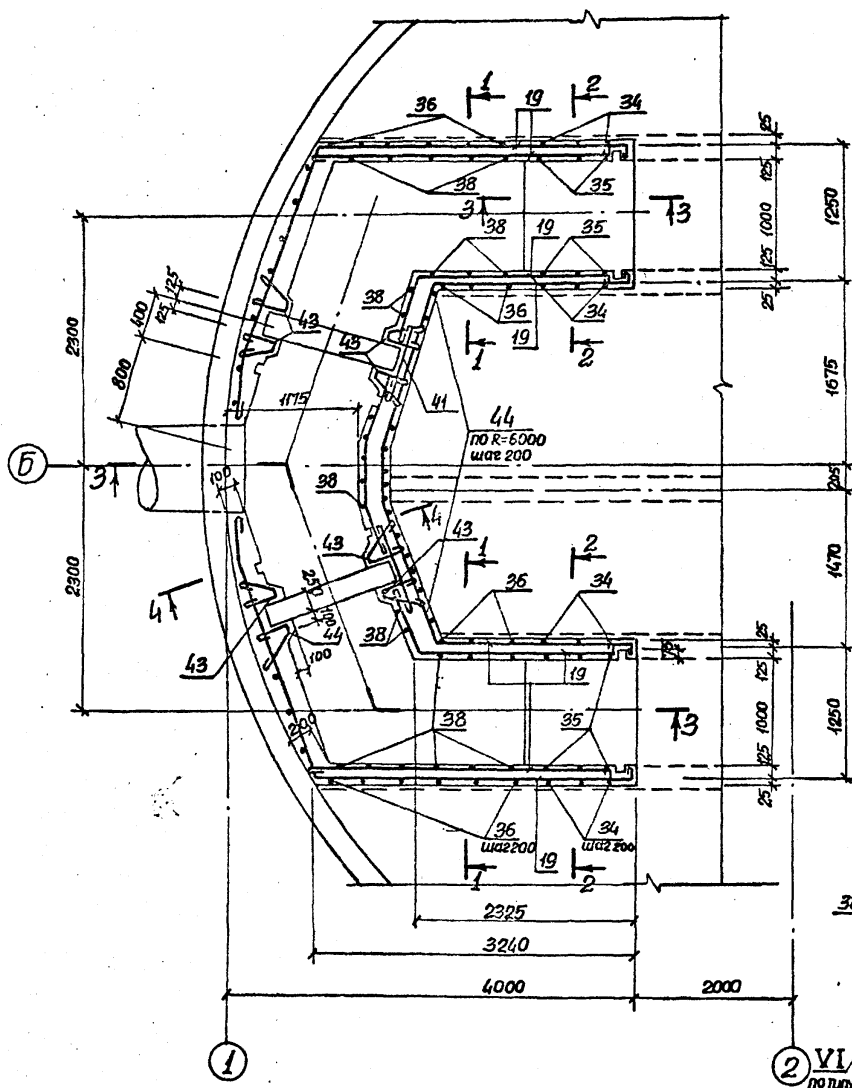
ПТМ1

1-1

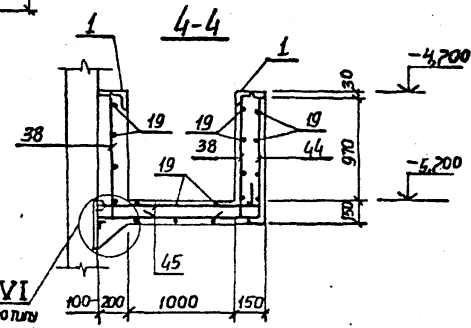
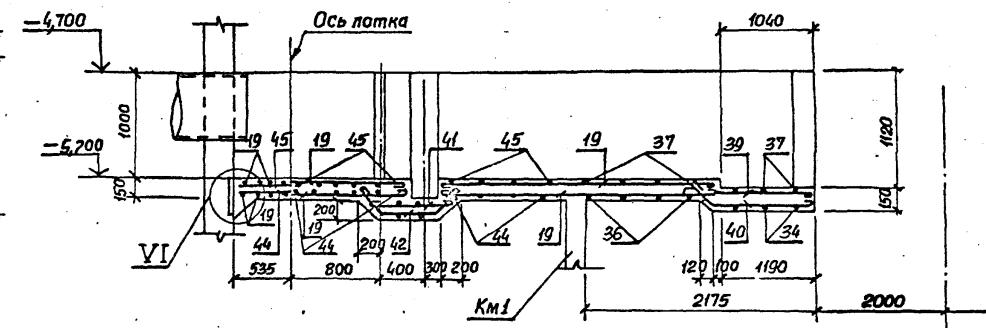
2-2

VI

ГОСТ 5264-80-Т3-16



3-3



Защитный слой бетона для рабочей арматуры 15мм

ТП 902-1-102-85 - КЖ					
Нач.от.	Шейко		Канализационная насосная станция	Стрелка	Лист
Н.контр.	Сакальская		производительностью 400-2000 л/сек	Р	12
Пр. спец.	Власенко		напором 30-40 м с местными циркуляционными решетками		
Рук.вр.	Мазалоба		перекрытие РКМ2		
Вед.инж.	Возанов		ни отм. - 4,700.		
Ст.инж.	Идиопольская		лоток л.т.м.		
Инж.	Тихиченко		схема армирования		

20732-01 15

Формат А2

Ведомость деталей

Спецификация перекрытия РКМ2 (начало)

Альбом V

Туполобый проект 902-1-102-85

Согласовано
Гл. инж. Г.О. Рубинский 22.5.
Инж. Мисюк (Политес и элект. разраб. и в. р. в.)

Лист	Эскиз
7	80 180-2000
15	80 530 80
16	80 2200 80
17	80 630 80
9	100 3330 100
10	150 3330-3800 150
11	80 950 80
34	1170 1870 1170
35	1170 300
36	1050 1270-1630 1050
38	1050 300
44	1600-1400 1050
39	4200
40	150 85 1150

Лист	Эскиз
45	440-1600 250
41	800
42	300 1050 570 1300 300
43	250 70 300 1300 300
18	500-1800

Кол.	Примечание	Наименование	Обозначение	Лист	Знач.
		Плита ПМ1-шт.1			
		Сборочные единицы			
1	пог.м	Изделие закладное МН 548	1.400-15 Б.1.540-09		
2	98	Изделие соединительное Мс1	902-1-102-85 -КЖИ-РКМ2-030		
3	2	Изделие закладное МН3	-060		
4	3	Изделие закладное МН4	-060-01		
5	26,0	Изделие закладное МН4	Исполк. 20.70.5 ГОСТ 8509-72* ВсГЗ.м2 ГОСТ 535-79*		
		Детали			
		Ф10 Р-II ГОСТ 5781-82			
6	8	l=3000			
7*	1,85	l=cp=1455			
8	67,0				
9*	пог.м	l=3750			
10*	2,31	l=cp=4000			
11*	15	l=110			
12	0,68	l=1500			
13	8	l=800			
14	0,49				
14	75,0	Ф8А-8 ГОСТ 5781-82			
15*	пог.м	l=690			
16*	0,27	l=2360			
17*	12	l=790			
18*	0,93	l=1150			
19	16	Ф6А-I ГОСТ 5781-82			
		Балка БМ1-шт.2			
		Сборочные единицы			
20	2	Каркас плоский КР4	902-1-102-85 -КЖИ-РКМ2-010		
21	2	-01 Каркас плоский КР5			
22	2	-02 Каркас плоский КР6			
23	12	Изделие соединительное Мс1	-030		
23	4	Изделие соединительное Мс2	-040		
		Детали			
24	76	Ф6А-I ГОСТ 5781-82 l=230			0,05
		Балка БМ2-шт.2			
		Сборочные единицы			
25	2	Каркас плоский КР7	902-1-102-85 -КЖИ-РКМ2-010-03		
26	2	-04 Каркас плоский КР8			

Кол.	Примечание	Наименование	Обозначение	Лист	Знач.
27	2	Каркас плоский КР9	902-1-102-85 -КЖИ-РКМ2-010-05		
1	6,4	Изделие закладное МН548	1.400-15 Б.1.540-09		пог.м
2	12	Изделие соединительное Мс1	902-1-102-85 -КЖИ-РКМ2-030		
23	4	Изделие соединительное Мс2	-040		
28	4	Болт 2.1 М20x400 Вст3 пс2	ГОСТ 24379.1-80		
		Детали			
24	120	Ф6А-I ГОСТ 5781-82 l=230			0,05
		Балка БМ3-шт.2			
		Сборочные единицы			
29	6	Каркас плоский КР10	902-1-102-85 -КЖИ-РКМ2-010-06		
1	4,70	Изделие закладное МН548	1.400-15 Б.1.540-09		пог.м
2	6	Изделие соединительное Мс1	902-1-102-85 -КЖИ-РКМ2-030		
23	4	Изделие соединительное Мс2	-040		
28	4	Болт 2.1 М20x400 Вст3 пс2	ГОСТ 24379.1-80		
		Детали			
24	76	Ф6А-I ГОСТ 5781-82 l=230			0,05
		Балка БМ4-шт.1			
		Сборочные единицы			
30	3	Каркас плоский КР11	902-1-102-85 -КЖИ-РКМ2-010-07		
2	3	Изделие соединительное Мс1	-030		
23	2	Изделие соединительное Мс2	-040		
		Детали			
24	44	Ф6А-I ГОСТ 5781-82 l=230			0,05
		Колонна КМ1-3шт.			
		Сборочные единицы			
31	6	Каркас плоский КР12	902-1-102-85 -КЖИ-РКМ2-010-08		
		Детали			
24	56	Ф6А-I ГОСТ 5781-82 l=230			0,05

* Лист 7, 9-11, 15-18 см. ведомость деталей на данном листе.

ТП 902-1-102-85		-КЖ	
Нач. отд.	Шеико	Лист	Листов
Н. контр.	Соколовская	Р	13
Гл. спец.	Власенко	Канализационная насосная станция	
Рук. гр.	Мазалова	производительность 400-2000 л/мин	
вед. инж.	Возанов	напором 30-40 м с механич. обратными клапанами	
Ст. инж.	Болотинская	Перекрытия РКМ2	
Инж.	Ткаченко	на отм. -4,700	
		Спецификация (начало)	
		госстрой ссср	
		Олзоборуданлмпроект	
		Водоканалпроект	

Львов В

Типовой проект 902-1-102-85

Спецификация перекрытия РКМ2 (окончание)

Кол-во	Единица	Обозначение	Наименование	Кол-во	Примечание
			Лоток ЛТМ1-шт1		Масса, кг
			Сборочные единицы		
14	1	1.400-15 В.1 540-09	Узелные закладные МН1	9,0	пог.м
14	2	902-1-102-86 -КЖ-КЖ-208	Узелные соединительные МС1	32	
14	32	-050	Узелные закладные МН1	2	
14	32	-050	Узелные закладные МН2	2	
54	5		Узелные лотки ГОСТ 8509-72* В ст 3 кл 2 ГОСТ 535-78*	6,3	пог.м
Детали					
Ф8 А-III ГОСТ 5781-82					
57	34		ℓ=3610	12	1,42
57	35		ℓ=1470	24	0,58
57	36		ℓ=3550	26	1,40
57	37		ℓ=1270	26	0,50
57	38		ℓ=1350	70	0,53
Ф6 А-I ГОСТ 5781-82					
57	19			232	пог.м
57	39		ℓ=1280	12	0,28
57	40		ℓ=1380	12	0,31
57	41		ℓ=880	22	0,20
57	42		ℓ=1250	12	0,28
57	43		ℓ=75	48	0,17
Ф10 А-III ГОСТ 5781-82					
57	44		ℓ=2550	32	1,57
57	45		ℓ=1750	32	1,08
Материалы на РКМ2					
Бетон марки М 200					
Прз 100, В4					
9,6 м³					

Пов. 34-36, 38, 39-45 см. ведомость деталей лист 13

Ведомость расхода стали на элемент, кг (начало)

Марка элемента	Узелные арматурные							Узелные закладные						
	Арматура класса							Арматура класса			Прокат марки			
	А-I			А-III				А-III			В ст 3 кл 2			
	ГОСТ 5781-82							ГОСТ 5781-82			ГОСТ В240-72*			
	Ф6	Итого	Ф8	Ф10	Ф12	Ф16	Итого	Ф8	Ф12	Ф20	Итого	С14	Итого	
РКМ2	157,4		157,4	189,5	250,5	116,3	122,1	678,4	835,8	42,6	1,0	16,5	60,1	39,6

Ведомость расхода стали на элемент, кг (окончание)

Узелные закладные										Общий расход
Прокат марки										
В ст 3 кл 2					В ст 3 кл 2, В ст 3 кл 6					
ГОСТ 103-76					ГОСТ 8509-72*					
Б8	Б10		Итого	Л50х5	Л70х5	Л75х6		Итого		
109,8	109,4		219,2	104,1	183,3	116,8		404,2	781,6	1617,4

Составлено по плану, ст. 14, 15, 16, 17, 18, 19, 20, 21, 22, 23, 24, 25, 26, 27, 28, 29, 30, 31, 32, 33, 34, 35, 36, 37, 38, 39, 40, 41, 42, 43, 44, 45, 46, 47, 48, 49, 50, 51, 52, 53, 54, 55, 56, 57, 58, 59, 60, 61, 62, 63, 64, 65, 66, 67, 68, 69, 70, 71, 72, 73, 74, 75, 76, 77, 78, 79, 80, 81, 82, 83, 84, 85, 86, 87, 88, 89, 90, 91, 92, 93, 94, 95, 96, 97, 98, 99, 100, 101, 102, 103, 104, 105, 106, 107, 108, 109, 110, 111, 112, 113, 114, 115, 116, 117, 118, 119, 120, 121, 122, 123, 124, 125, 126, 127, 128, 129, 130, 131, 132, 133, 134, 135, 136, 137, 138, 139, 140, 141, 142, 143, 144, 145, 146, 147, 148, 149, 150, 151, 152, 153, 154, 155, 156, 157, 158, 159, 160, 161, 162, 163, 164, 165, 166, 167, 168, 169, 170, 171, 172, 173, 174, 175, 176, 177, 178, 179, 180, 181, 182, 183, 184, 185, 186, 187, 188, 189, 190, 191, 192, 193, 194, 195, 196, 197, 198, 199, 200, 201, 202, 203, 204, 205, 206, 207, 208, 209, 210, 211, 212, 213, 214, 215, 216, 217, 218, 219, 220, 221, 222, 223, 224, 225, 226, 227, 228, 229, 230, 231, 232, 233, 234, 235, 236, 237, 238, 239, 240, 241, 242, 243, 244, 245, 246, 247, 248, 249, 250, 251, 252, 253, 254, 255, 256, 257, 258, 259, 260, 261, 262, 263, 264, 265, 266, 267, 268, 269, 270, 271, 272, 273, 274, 275, 276, 277, 278, 279, 280, 281, 282, 283, 284, 285, 286, 287, 288, 289, 290, 291, 292, 293, 294, 295, 296, 297, 298, 299, 300, 301, 302, 303, 304, 305, 306, 307, 308, 309, 310, 311, 312, 313, 314, 315, 316, 317, 318, 319, 320, 321, 322, 323, 324, 325, 326, 327, 328, 329, 330, 331, 332, 333, 334, 335, 336, 337, 338, 339, 340, 341, 342, 343, 344, 345, 346, 347, 348, 349, 350, 351, 352, 353, 354, 355, 356, 357, 358, 359, 360, 361, 362, 363, 364, 365, 366, 367, 368, 369, 370, 371, 372, 373, 374, 375, 376, 377, 378, 379, 380, 381, 382, 383, 384, 385, 386, 387, 388, 389, 390, 391, 392, 393, 394, 395, 396, 397, 398, 399, 400, 401, 402, 403, 404, 405, 406, 407, 408, 409, 410, 411, 412, 413, 414, 415, 416, 417, 418, 419, 420, 421, 422, 423, 424, 425, 426, 427, 428, 429, 430, 431, 432, 433, 434, 435, 436, 437, 438, 439, 440, 441, 442, 443, 444, 445, 446, 447, 448, 449, 450, 451, 452, 453, 454, 455, 456, 457, 458, 459, 460, 461, 462, 463, 464, 465, 466, 467, 468, 469, 470, 471, 472, 473, 474, 475, 476, 477, 478, 479, 480, 481, 482, 483, 484, 485, 486, 487, 488, 489, 490, 491, 492, 493, 494, 495, 496, 497, 498, 499, 500, 501, 502, 503, 504, 505, 506, 507, 508, 509, 510, 511, 512, 513, 514, 515, 516, 517, 518, 519, 520, 521, 522, 523, 524, 525, 526, 527, 528, 529, 530, 531, 532, 533, 534, 535, 536, 537, 538, 539, 540, 541, 542, 543, 544, 545, 546, 547, 548, 549, 550, 551, 552, 553, 554, 555, 556, 557, 558, 559, 560, 561, 562, 563, 564, 565, 566, 567, 568, 569, 570, 571, 572, 573, 574, 575, 576, 577, 578, 579, 580, 581, 582, 583, 584, 585, 586, 587, 588, 589, 590, 591, 592, 593, 594, 595, 596, 597, 598, 599, 600, 601, 602, 603, 604, 605, 606, 607, 608, 609, 610, 611, 612, 613, 614, 615, 616, 617, 618, 619, 620, 621, 622, 623, 624, 625, 626, 627, 628, 629, 630, 631, 632, 633, 634, 635, 636, 637, 638, 639, 640, 641, 642, 643, 644, 645, 646, 647, 648, 649, 650, 651, 652, 653, 654, 655, 656, 657, 658, 659, 660, 661, 662, 663, 664, 665, 666, 667, 668, 669, 670, 671, 672, 673, 674, 675, 676, 677, 678, 679, 680, 681, 682, 683, 684, 685, 686, 687, 688, 689, 690, 691, 692, 693, 694, 695, 696, 697, 698, 699, 700, 701, 702, 703, 704, 705, 706, 707, 708, 709, 710, 711, 712, 713, 714, 715, 716, 717, 718, 719, 720, 721, 722, 723, 724, 725, 726, 727, 728, 729, 730, 731, 732, 733, 734, 735, 736, 737, 738, 739, 740, 741, 742, 743, 744, 745, 746, 747, 748, 749, 750, 751, 752, 753, 754, 755, 756, 757, 758, 759, 760, 761, 762, 763, 764, 765, 766, 767, 768, 769, 770, 771, 772, 773, 774, 775, 776, 777, 778, 779, 780, 781, 782, 783, 784, 785, 786, 787, 788, 789, 790, 791, 792, 793, 794, 795, 796, 797, 798, 799, 800, 801, 802, 803, 804, 805, 806, 807, 808, 809, 810, 811, 812, 813, 814, 815, 816, 817, 818, 819, 820, 821, 822, 823, 824, 825, 826, 827, 828, 829, 830, 831, 832, 833, 834, 835, 836, 837, 838, 839, 840, 841, 842, 843, 844, 845, 846, 847, 848, 849, 850, 851, 852, 853, 854, 855, 856, 857, 858, 859, 860, 861, 862, 863, 864, 865, 866, 867, 868, 869, 870, 871, 872, 873, 874, 875, 876, 877, 878, 879, 880, 881, 882, 883, 884, 885, 886, 887, 888, 889, 890, 891, 892, 893, 894, 895, 896, 897, 898, 899, 900, 901, 902, 903, 904, 905, 906, 907, 908, 909, 910, 911, 912, 913, 914, 915, 916, 917, 918, 919, 920, 921, 922, 923, 924, 925, 926, 927, 928, 929, 930, 931, 932, 933, 934, 935, 936, 937, 938, 939, 940, 941, 942, 943, 944, 945, 946, 947, 948, 949, 950, 951, 952, 953, 954, 955, 956, 957, 958, 959, 960, 961, 962, 963, 964, 965, 966, 967, 968, 969, 970, 971, 972, 973, 974, 975, 976, 977, 978, 979, 980, 981, 982, 983, 984, 985, 986, 987, 988, 989, 990, 991, 992, 993, 994, 995, 996, 997, 998, 999, 1000

ТП 902-1-102-85 -КЖ

Исполнитель	Инженер	Шерико	13
Н. контр.	Смолевская	13	
Проектант	Видченко	13	
Рук. зр.	Михайлова	13	
Вед. зр.	Вознянская	13	
Ст. инж.	Боголюбова	13	
Инж.	Таранко	13	

Кандидатская наработка студента на звание инженера 100 200 400 600 800 1000 1200 1400 1600 1800 2000 2200 2400 2600 2800 3000 3200 3400 3600 3800 4000 4200 4400 4600 4800 5000 5200 5400 5600 5800 6000 6200 6400 6600 6800 7000 7200 7400 7600 7800 8000 8200 8400 8600 8800 9000 9200 9400 9600 9800 10000

Перекрытие РКМ2 на опм. -4,700

Спецификация (окончание)

Рис. 14

Рис. 14

20732-01

Ведомость рабочих чертежей основного комплекта марки КМ

Лист	Наименование	Примечание
1	Общие данные (начало)	
2	Общие данные (окончание)	
3	Схемы расположения лестниц и лестничных площадок (начало)	
4	Схема расположения лестниц и лестничных площадок (окончание)	

Ведомость ссылачных и прилагаемых документов

Обозначение	Наименование	Примечание
<u>Ссылачные документы</u>		
1.450.33. Вып. 0,1	Стальные лестницы, площадки, стремянки и ограждения	

Техническая спецификация металла (начало)

Вид профиля и ГОСТ, ТУ	Марка металла и ГОСТ	Обозначение и размер профиля, мм	№ п.п.	Код					Длина, мм	Масса металла по элементу, г				Масса по требованию в металле по сварочным	Зарядается в/у	
				Марка металла	Вид профиля	Размер профиля	Код металла	Длина		Лестнич.	Площадки	Стремян.	Огражд.			Общая масса, г
Швеллеры ГОСТ 8240-72*	ВСт3кп2 ГОСТ 380-71*	Швелл. ГОСТ 8240-72* 80х3кп2 ГОСТ 380-71*		11240	26166				0,56				0,56			
Итого									0,56				0,56			
Всего профиля									0,56				0,56			
Сталь прокатная угловая равнополочная ГОСТ 8509-72*	ВСт3сп-1 ТУ 14-1002-80	Угол. прокат. ГОСТ 8509-72* 140х140х10 ТУ 14-1002-80		14000	2113				0,06				0,06			
Итого									0,06				0,06			
Всего профиля									0,06				0,06			
Сталь листовая рифленая ГОСТ 8568-77*	ВСт3кп2 ГОСТ 380-71*	Лист рифл. ГОСТ 8568-77* ВСт3кп2 ГОСТ 380-71*		11800	71815				0,06				0,06			
Итого									0,06				0,06			
Всего профиля									0,06				0,06			

Инв. №		ТП 902-1-102-85-КМ	
Исполн.	ШЕВКО	Степень	1
Н. контр.	Скобельская	Лист	4
И. спец.	Власенко	Копирование в соответствии с требованиями ТП 902-1-102-85-КМ	
Рис. и др.	Мазалева	Исполнено в соответствии с требованиями ТП 902-1-102-85-КМ	
С. тех.	Воздана	Исполнено в соответствии с требованиями ТП 902-1-102-85-КМ	
С. инж.	Поздков	Исполнено в соответствии с требованиями ТП 902-1-102-85-КМ	
Инж.	Ткаченко	Исполнено в соответствии с требованиями ТП 902-1-102-85-КМ	
Инж.	Полуполов	Исполнено в соответствии с требованиями ТП 902-1-102-85-КМ	

Типовой проект разработан в соответствии с действующими нормами и правилами.
Инженер проекта *ШЕВКО* / Алямак /

Создано в 1985 г. в соответствии с ТП 902-1-102-85-КМ. Проект выполнен в соответствии с требованиями ТП 902-1-102-85-КМ.

ТИПОВОЙ ПРОЕКТ
902-1-102.85

КАНАЛИЗАЦИОННАЯ
НАСОСНАЯ СТАНЦИЯ
ПРОИЗВОДИТЕЛЬНОСТЬЮ
400-2000 м³/ч НАПОРОМ
30-40 м С МЕХАНИЗИРОВАНЫМИ
РЕШЕТКАМИ

АЛЬБОМ V
ИЗДЕЛИЯ

Имя/подл.	Подпись и дата	Взам.имб.н
	привязан	

Формат А4

Типовой проект 902-1-102-85 Альбом V

Обозначение	Наименование	стр.	Примечание
902-1-102-85-кжц-до	Опись документов	21	
-ТО	Техническое описание	21	
-Ст1-010	Каркас плоский КР1	21	
-Пд1-010	Каркас плоский КР(КР2, КР3)	22	
-РКМ2-010	Каркас плоский КР(КР4-КР11)	22	
-РКМ2-010а	Каркас плоский КР(КР4-КР11)	22	
	Сборочный чертеж	22	
-РКМ2-020	Каркас плоский КР12	23	
-РКМ2-030	Изделие соединительное МС1	23	
-РКМ2-040	Изделие соединительное МС2	23	
-РКМ2-050	Изделие закладное МН(МН1, МН2)	24	
-РКМ2-060	Изделие закладное МН(МН3, МН4)	24	

Привязан

Имя/подл.	Подпись и дата	Взам.имб.н

Имя/подл. Подпись и дата Взам.имб.н

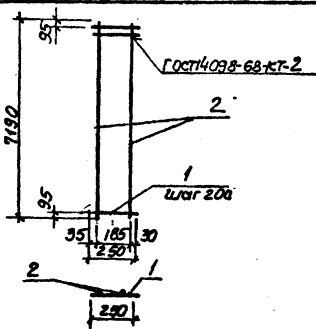
Имя/подл. Шедко И.И.
И.контр. Саколкина Е.С.
И.спец. Владкина Е.В.
Рук.гр. Мазалова Е.В.
Вед.инж. Возникова Л.И.
Ст.инж. Болотникова Т.В.
Инж. Остапенко В.И.

ТП902-1-102-85-КЖЦ-ДО

Опись документов

Страниц	Лист	Листов
Р	1	1

Госстрой СССР
Самарская область
Самарский проект
Водоканалпроект
Формат А4



Имя/подл.	Подпись и дата	Взам.имб.н	Обозначение	Наименование	кол.	Примечание
				Документация		лист 22
			902-1-102-85-КЖЦ-ТО	Техническое описание		
				Детали		
			-Ст1-011	ИГАЭ ГОСТ 5781-82 С=250	36	0.06
			-012	ИГАЭ ГОСТ 5781-82 С=7190	2	6.38

Привязан

Имя/подл.	Подпись и дата	Взам.имб.н

Имя/подл. Подпись и дата Взам.имб.н

Имя/подл. Шедко И.И.
И.контр. Саколкина Е.С.
И.спец. Владкина Е.В.
Рук.гр. Мазалова Е.В.
Вед.инж. Возникова Л.И.
Ст.инж. Болотникова Т.В.
Инж. Остапенко В.И.

ТП902-1-102-85-КЖЦ-Ст1-010

Каркас плоский КР1

Страниц	Лист	Листов
Р	14.92	—

Лист 14.92
Госстрой СССР
Самарская область
Самарский проект
Водоканалпроект
Формат А4

Техническое описание
к изготовлению арматурных и
закладных изделий

1. Плоские арматурные изделия следует изготавливать при помощи контактной точечной сварки в соответствии с ГОСТ 14098-68
2. Качество арматурных изделий должно удовлетворять требованиям ГОСТ 10922-75
3. Размеры сеток и каркасов даны по осям и торцам стержней.
4. Сварку производить в соответствии с ГОСТ 19292-73 "Соединения сварных элементов закладных деталей сборных железобетонных конструкций" и СН333-78.
5. Сварку торцовых соединений круглых стержней с листовым прокатом закладных изделий выполнять под слоем флюса.
6. Материал прокатной стали закладных изделий принять марки Вст3кп2 по ГОСТ 535-79^а

Привязан

Имя/подл.	Подпись и дата	Взам.имб.н

Имя/подл. Подпись и дата Взам.имб.н

Имя/подл. Шедко И.И.
И.контр. Саколкина Е.С.
И.спец. Владкина Е.В.
Рук.гр. Мазалова Е.В.
Вед.инж. Возникова Л.И.
Ст.инж. Болотникова Т.В.
Инж. Остапенко В.И.

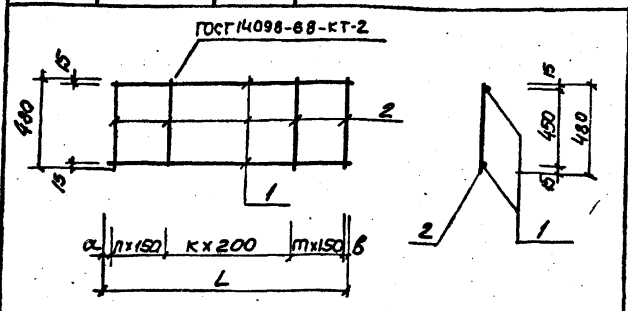
ТП902-1-102-85-КЖЦ-ТО

Техническое описание

Страниц	Лист	Листов
Р	1	1

Госстрой СССР
Самарская область
Самарский проект
Водоканалпроект
Формат А4

Имб.подпр. Подпись и дата Взам.имб.и



Обозначение	Марка	ММ			п	т	К	Масса кг
		а	б	н				
902-1-102-85 - КЖУ-РКМ2-00	КР4	2900	25	25	6	5	6	6.94
-01	КР5	3200	25	25	6	7	6	7.68
-02	КР6	3050	25	25	6	6	6	7.3
-03	КР7	4150	25	25	7	7	10	7.86
-04	КР8	4200	25	25	6	7	11	9.94
-05	КР9	4260	30	30	8	8	9	10.16
-06	КР10	3300	275	25	8	8	8	7.76
-07	КР11	3800	225	25	7	6	8	14.2

Привязан

Имб. №

ТП 902-1-102-85-КЖУ-РКМ2-010СБ

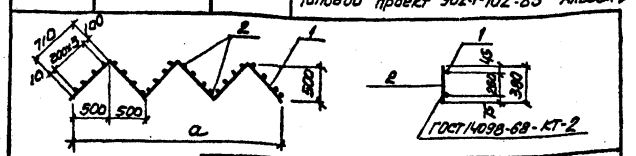
Каркас плоский КР (КР4-КР11). Сборочный чертёж

Нач. отд.	ШЕШКО	✓
Н. контр.	СОЖАЛЬСКОЕ	✓
С.А. спец.	ВЛАДЕНКО	✓
Инж. эр.	ПАСАВЕНКО	✓
Инж. и.к.	ВОЗНАНОВ	✓
Ст. инж.	БОЛОТНИКОВ	✓
Инж.	ТРОЧЕНКО	✓

Сталь	Масса	Масштаб
Р	он таб.	—
Лист	Листов	
Госстрой СССР Учреждение проектирования и технологического проектирования Водоканалпроект		

Имб.подпр. Подпись и дата Взам.имб.и

Типовой проект 902-1-102-85 Альбом V



Обозначение	Марка	а, мм	Масса кг
902-1-102-85-КЖУ-ПКМ2-010	КР2	3000	8.86
01 КР3	2000	5.9	

Артикул	Зона	Поз.	Обозначение	Наименование	Кол.	Примечание
А4			902-1-102-85-КЖУ-ТО	Документация		Масса кг
				Техническое описание		
				902-1 КЖУ-ПКМ2-010		
				Детали		
Б4	1		-ПКМ1-011	ФЛАНЦ ГОСТ 5781-82 С=4260	2	2.63
Б4	2		-012	ФЛАНЦ ГОСТ 5781-82 С=380	24	0.15
				902-1- КЖУ-ПКМ1-011		
				Детали		
Б4	1		-011-01	ФЛАНЦ ГОСТ 5781-82 С=2840	2	1.75
Б4	2		-012	ФЛАНЦ ГОСТ 5781-82 С=380	16	0.15

Привязан

Имб. №

ТП 902-1-102-85-КЖУ-ПКМ1-010

Каркас плоский КР (КР2, КР3)

Нач. отд.	ШЕШКО	✓
Н. контр.	СОЖАЛЬСКОЕ	✓
С.А. спец.	ВЛАДЕНКО	✓
Инж. эр.	ПАСАВЕНКО	✓
Инж. и.к.	ВОЗНАНОВ	✓
Ст. инж.	БОЛОТНИКОВ	✓
Инж.	ТРОЧЕНКО	✓

Сталь	Листов	Масштаб
Р	см таб.	—
Лист	Листов	
Госстрой СССР Учреждение проектирования и технологического проектирования Водоканалпроект		

Имб.подпр. Подпись и дата Взам.имб.и

Обозначение	Наименование	Кол. изделий: 902-1-102-85 - КЖУ-РКМ2-010											Примечание			
		01	02	03	04	05	06	07	08	09	10	11				
-06	ФЛАНЦ ГОСТ 5781-82 С=3900															2.93
-012	ФЛАНЦ ГОСТ 5781-82 С=3800															6.0
-013	ФЛАНЦ ГОСТ 5781-82 С=480															0.1

КР4

КР5

КР6

КР7

КР8

КР9

КР10

КР11

ТП 902-1-102-85-КЖУ-РКМ2-010

20732-01 23 формат А4

Имб.подпр. Подпись и дата Взам.имб.и

Обозначение	Наименование	Кол. изделий: 902-1-102-85 - КЖУ-ПКМ1-010											Примечание			
		01	02	03	04	05	06	07	08	09	10	11				
-01	ФЛАНЦ ГОСТ 5781-82 С=2900															2.97
-01	ФЛАНЦ ГОСТ 5781-82 С=3050															2.84
-02	ФЛАНЦ ГОСТ 5781-82 С=4150															3.68
-03	ФЛАНЦ ГОСТ 5781-82 С=4200															3.72
-05	ФЛАНЦ ГОСТ 5781-82 С=4260															3.78

КР4

КР5

КР6

КР7

КР8

КР9

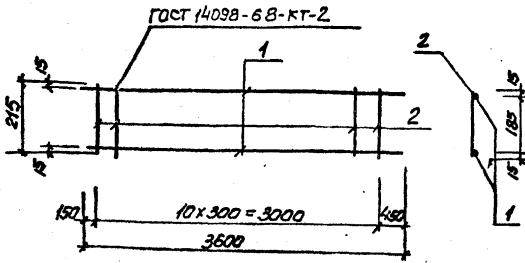
КР10

КР11

ТП 902-1-102-85-КЖУ-ПКМ1-010

Каркас плоский КР (КР4-КР11)

20732-01 23 формат А4



Взам.инв.№	Зона	Лист	Обозначение	Наименование	кол.	Примечание
				<u>Документация</u>		
Ач			902-1-102-85-КЖУ-ТО	Техническое описание		
				<u>Детали</u>		
Бч	1		-РКМ2-021	Ф16А-III ГОСТ 5781-82 в.3600	2	5,67кг
Бч	2		-022	Ф6А-III ГОСТ 5781-82 в.215	11	0,05кг

Прибыль

Имя

ТП 902-1-102-85-КЖУ-РКМ2-020

Корпус плоский КР12

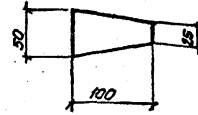
Статья	Масса	Материал
Р	11,83	—

Нач. отд.	Шедко	
Н. контр.	Савельева	
Л. спец.	Власенко	
Рук. зр.	Мазалова	
Вед. инж.	Возинков	
Инж.	Новгородова	

Лист	Листов
1	1

Госстанд СССР
Срок годности неограничен
осахариванию
Водоканалпроект

вариант Ач



Прибыль

Имя

ТП 902-1-102-85-КЖУ-РКМ2-030

Узелние соединительное МС1

Статья	Масса	Материал
Р	0,31	—

Нач. отд.	Шедко	
Н. контр.	Савельева	
Л. спец.	Власенко	
Рук. зр.	Мазалова	
Вед. инж.	Возинков	
Инж.	Волынский	
Инж.	Петалкина	

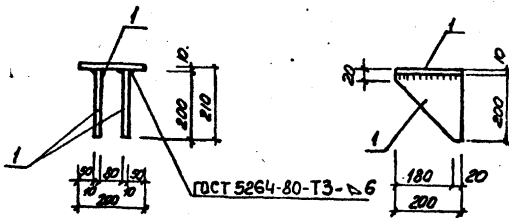
Лист	Листов
1	1

Госстанд СССР
Срок годности неограничен
осахариванию
Водоканалпроект

Масса	Статья	Материал
5,24 кг	Р	0,50

Госстанд СССР
Срок годности неограничен
осахариванию
Водоканалпроект

вариант Ач



Взам.инв.№	Зона	Лист	Обозначение	Наименование	кол.	Примечание
				<u>Документация</u>		Масса, кг
Ач			902-1-102-85-КЖУ-ТО	Техническое описание		
				<u>Детали</u>		
Бч	1		-РКМ2-041	Листов в. 10x200 ГОСТ 103-75 вставка 2, ГОСТ 535-79	1	3,14

Прибыль

Имя

ТП 902-1-102-85-КЖУ-РКМ2-040

Узелние соединительное МС2

Статья	Масса	Материал
Р	3,14	—

Нач. отд.	Шедко	
Н. контр.	Савельева	
Л. спец.	Власенко	
Рук. зр.	Мазалова	
Вед. инж.	Возинков	
Инж.	Волынский	
Инж.	Петалкина	

Лист	Листов
1	1

Госстанд СССР
Срок годности неограничен
осахариванию
Водоканалпроект

вариант Ач

10732-81

