

ТИПОВОЙ ПРОЕКТ  
901-6-94с.86

ГРАДИРНЯ ДВУХСЕКЦИОННАЯ С  
ВЕНТИЛЯТОРАМИ 2ВГ 70 БРЫЗГАЛЬНАЯ С  
СЕКЦИЯМИ ПЛОЩАДЬЮ 192 КВ.М. СО СТАЛЬНЫМ  
КАРКАСОМ

АЛЬБОМ IV

ТЕХНОЛОГИЧЕСКИЕ ИЗДЕЛИЯ

21270-04  
цена 0-72

					Примеч:	
ИИС №						

ЦЕНТРАЛЬНЫЙ ИНСТИТУТ ТЕДОВОГО ПРОЕКТИРОВАНИЯ  
ГОССТРОИ СССР

Москва, А-445, Сивакина ул., 28

Сделано в печать VIII 1986 г.

Зачет № 9679 Тираж 475 экз.

# ТИПОВОЙ ПРОЕКТ 901-6-94 с.86

## ГРАДИРНЯ ДВУХСЕКЦИОННАЯ С ВЕНТИЛЯТОРАМИ 2ВГ 70 БРЫЗГАЛЬНАЯ С СЕКЦИЯМИ ПЛОЩАДЬЮ 192 кв.м. СО СТАЛЬНЫМ КАРКАСОМ

### СОСТАВ ПРОЕКТА:

- Альбом I Пояснительная записка. Показатели изменения сметной стоимости СМР при применении научно-технических достижений.
- Альбом II Технологические и архитектурно-строительные решения.
- Альбом III Эскизные чертежи общих видов нетиповых конструкций.
- Альбом IV Технологические изделия.
- Альбом V Строительные изделия.
- Альбом VI Конструкции металлические.
- Альбом VII Задание заводу-изготовителю на крупноблочное оборудование (из т.п. 901-6-71.85)
- Альбом VIII Электрооборудование. Автоматизация. Электрическое освещение.
- Альбом IX Спецификации оборудования.
- Альбом X Ведомости потребности в материалах.
- Альбом XI Сметы.

РАЗРАБОТАН  
ПРОЕКТНЫМИ ИНСТИТУТАМИ:  
Союзводоканалпроект  
Ф.И.ЦНИИпроектстальконструкция  
Ростовский водоканалпроект

### АЛЬБОМ IV

УТВЕРЖДЕН Госстроем СССР  
ПРОТОКОЛ от 20 ноября 1985 г. № АЧ-49  
ВВЕДЕН В ДЕЙСТВИЕ  
В/О Союзводоканалпроект  
ПРИКАЗ от 16.04.1986 г. № 138

Зач. Главный инженер института *Б. Мухоморов* Михайлов А.Н.

Главный инженер проекта *В. В. Фурманов* Фурников В.А.

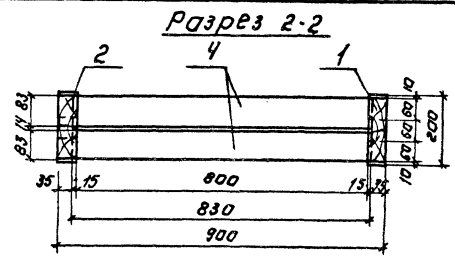
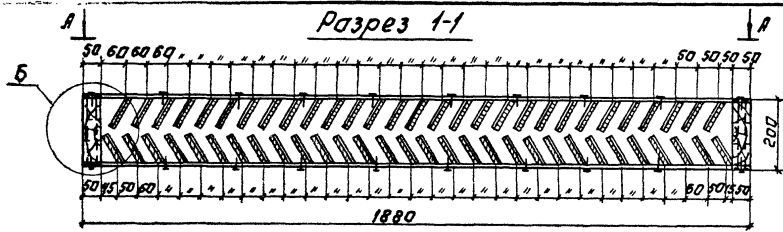
					Привязан:	
УИВ.№						

№№ п/п	Наименование	№№ стр.
	Содержание альбома	
1	Водоуловительная решетка ВР-1 Сборочный чертеж.	2
2	Водоуловительная решетка ВР-2 Сборочный чертеж.	3
3	Водоуловительная решетка ВР-3 Сборочный чертеж.	4
4	Водоуловительная решетка ВР-1а Сборочный чертеж.	5
5	Водоуловительная решетка ВР-2а Сборочный чертеж.	6
6	Водоуловительная решетка ВР-3а Сборочный чертеж.	7
7	Закрывающий щит ЗЩ-1 Сборочный чертеж.	8
8	Закрывающий щит ЗЩ-1а Сборочный чертеж.	9

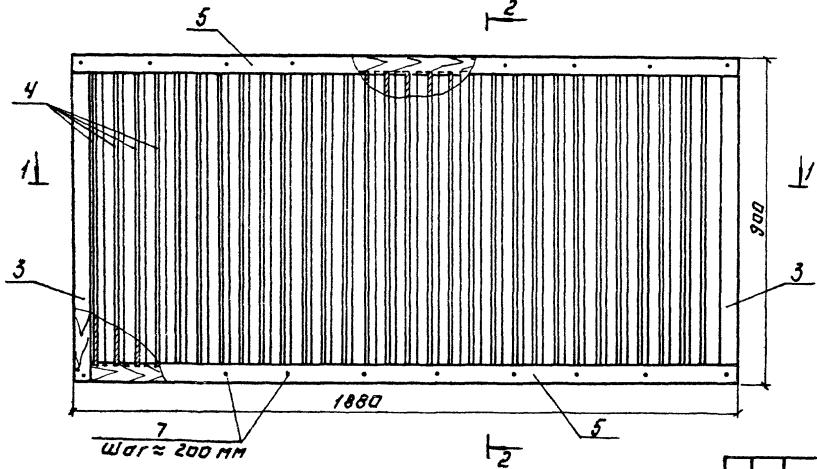
№№ п/п	Наименование	№№ стр.
9	Водоуловительная решетка ВР-1	10
10	Водоуловительная решетка ВР-2	10
11	Водоуловительная решетка ВР-3	11
12	Водоуловительная решетка ВР-1а	11
13	Водоуловительная решетка ВР-2а	12
14	Водоуловительная решетка ВР-3а	12
15	Закрывающий щит ЗЩ-1	13
16	Закрывающий щит ЗЩ-1а	13
17	Опорная рама ОР-1	14
18	Опорная рама ОР-2	15
19	Схватка рамы СР-1	16
20	Опорная рама ОР-3	16
21	Схватка рамы СР-2	17

Привязан

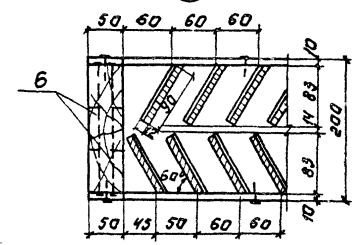
Нач. отд.	Трубин тов	Зубов	Иванов	Гродина	Объекционная свемилета	Стация	Лист	Листов	
Н.контр.	Никитина	Иванов	Иванов	рамы 28Г70	в разрезная с секци	рр		1	
Рук.бр.	Иванова	Иванов	Иванов	ями площадью 192м <sup>2</sup>	со стале-				
Ст.инж.	Зубов	Иванов	Иванов	ным каркасом.					
Инж.ен.	Васильев	Иванов	Иванов		Содержание альбома.	СПЕЦИАЛЬНЫЙ ПРОЕКТ			



**Вид по А-А**

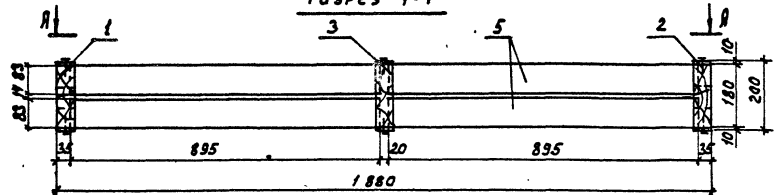


**М 1:5**

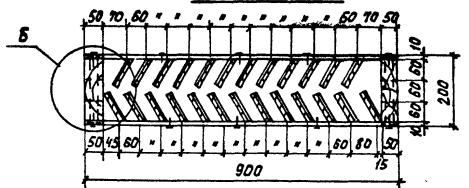


				ТП 901-6-94 с.86 - Н.В.Н. ГСБ			
ПРИВАЗАН:				ИЗМЕНИТЬ № ДОКУМ	ПОДПИСА ДАТА	ВОЗДУХОУПРЯВЛЯЮЩАЯ РЕШЕТКА, ВР-1.	АНТ. МАССА
				НАЧ ОТА	РЪВНИКОВ	СБОРОЧНЫЙ ЧЕРТЕЖ.	1:10
				И. КОНТР	ИВАНТИНА		АНТ. ГРАФИЧЕСКИЙ
				РУК БРНГ	ИВАНОВА		
				СТ. ИИЖ	ОЗБЕКОВА		
				ИНЖЕНЕР	ГРИГОРЬЕВА		
ИНВ. №				СОСНА II СОРТА ГОСТ 2454-80, 8486-66.			СОЮЗВОДОКАНАЛПРОЕК

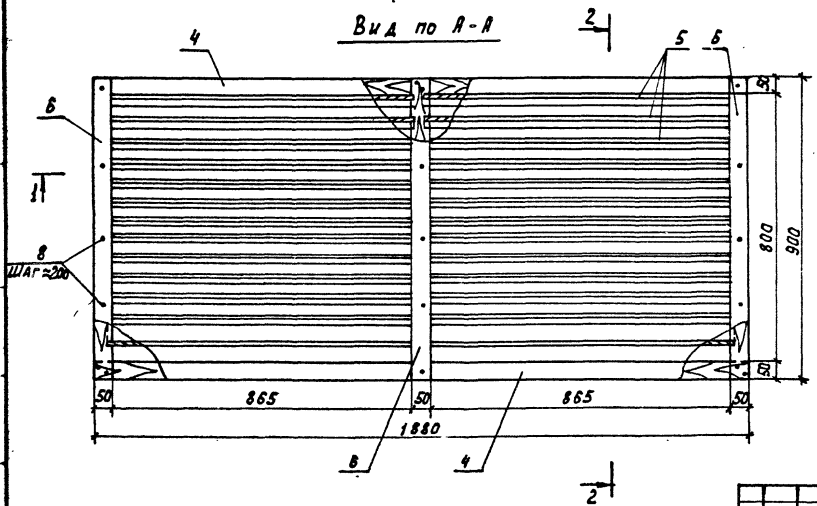
Разрез 1-1



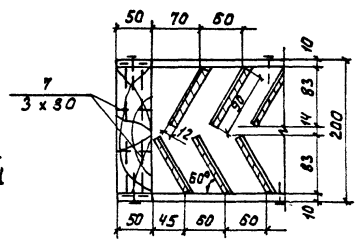
РАЗРЕЗ 2-2



Вид по А-А



Б М 1:5



ТП 901-8-94с.86 - НВ. И. 2 СБ

ПРИБЯЗАН

ИМЯ	ИНИЦИАЛ	№ ДОКУМ.	ПОДПИСЬ	ДАТА
			И. А. Треников	22.05.86
			И. К. Дмитриев	
			Р. К. В. Иванов	
			С. Т. И. Ж. Булкова	
			И. Н. И. Бирюкова	

ВОДОУЛОВИТЕЛЬНАЯ  
РЕШЕТКА ВР-2.  
СБОРОЧНЫЙ ЧЕРТЕЖ.

СОСНА II СОРТА  
ГОСТ 24454-80. 8486-86

СТАЛЬНАЯ МАССА

ПН 65.77

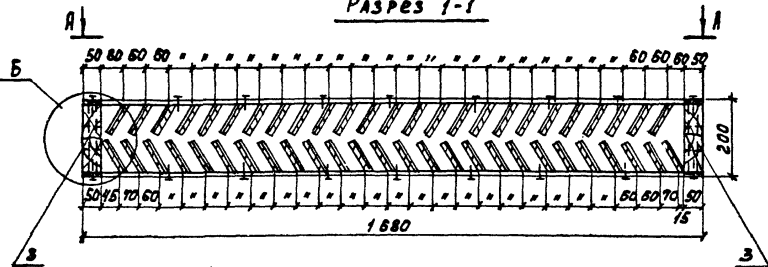
МАСШТАБ 1:10

Л ИСТ 1

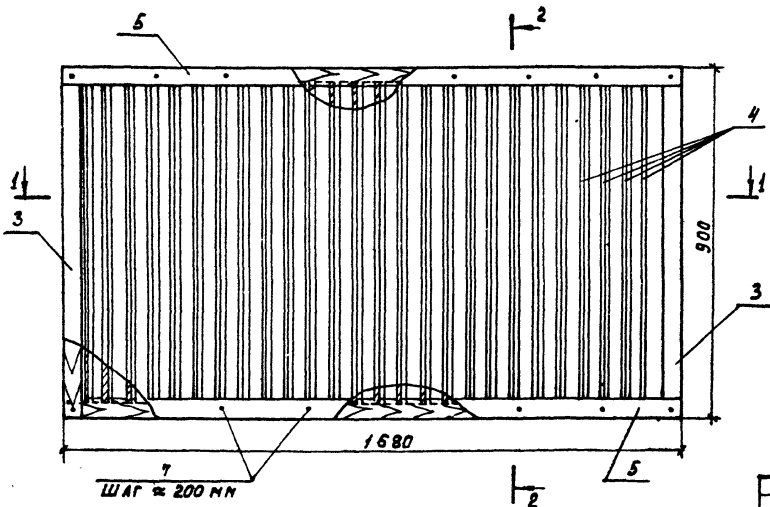
А ИСТОВ 1

СОЮЗВОДКАНАЛПРОЕКТ

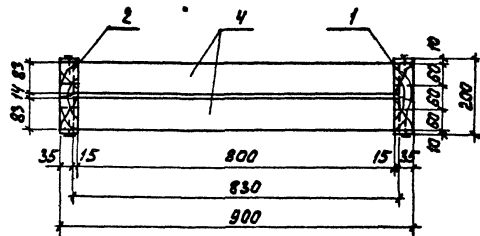
Разрез 1-1



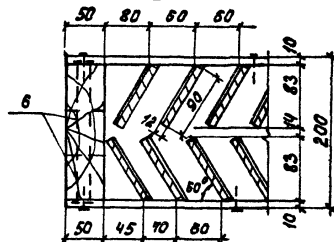
Вид по А-А



Разрез 2-2



Б М 1:5



ПРИВЯЗАН

Ив. №

Изм.	Лист	№ докум.	Подпись	Дата

ТН 901-6-94с.86 -ИВ.И.З СБ

ВОДОУЛОВИТЕЛЬНАЯ  
РЕШЕТКА ВР-3  
СБОРОЧНЫЙ ЧЕРТЕЖ.

СОСНА II СОРТА  
ГОСТы 24454-80, 8486-68

Лист

№

МАССА

58.91

Масштаб

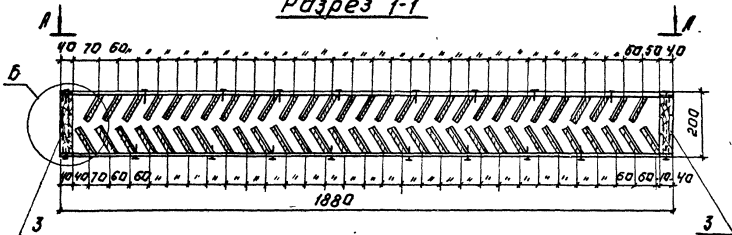
1:10

Лист

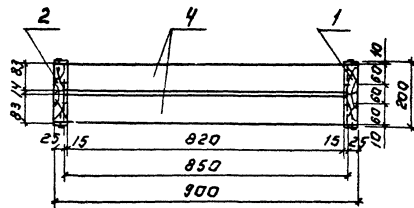
Листов

СОЮЗВОДКАНАПРОЕКТ

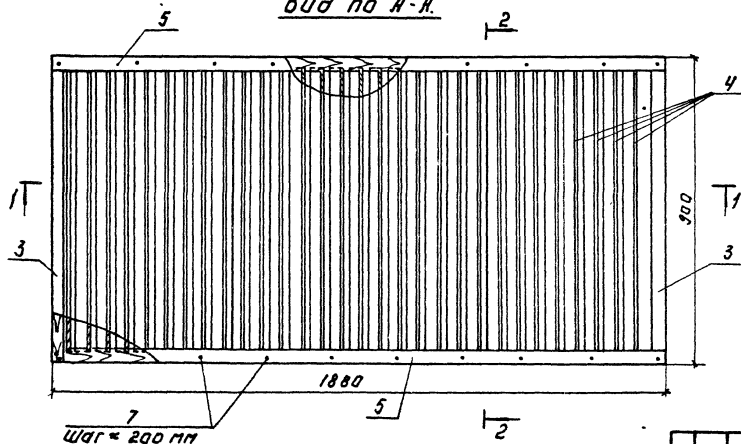
Разрез 1-1



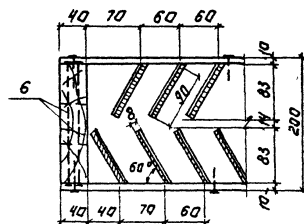
Разрез 2-2



Вид по А-А



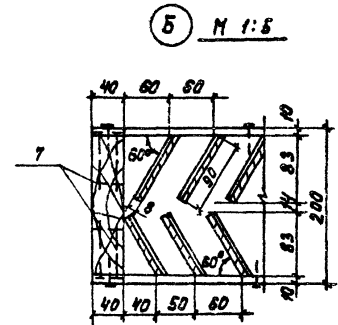
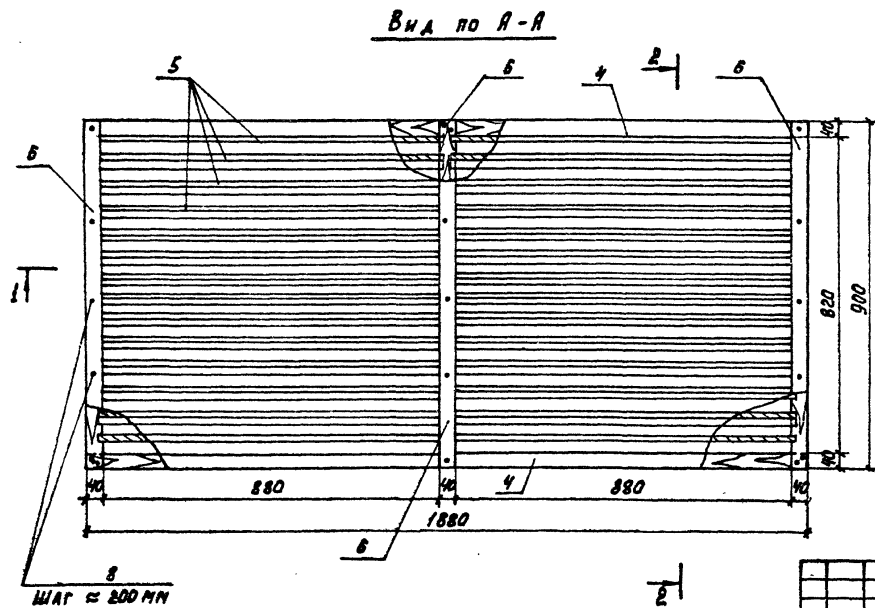
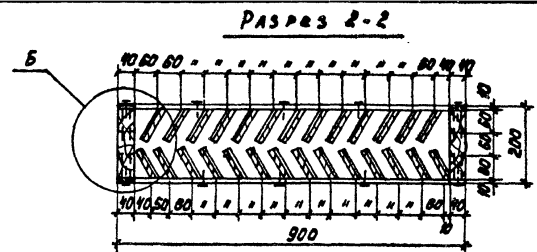
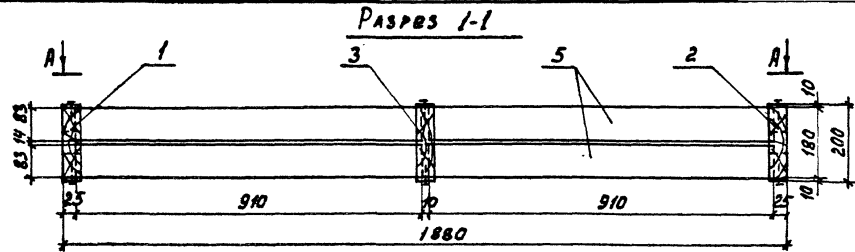
Б М 1:5



1. При сборке решетки гвозди и шурупы вводить в заранее просверленные отверстия.

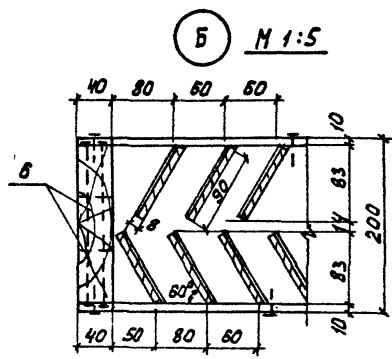
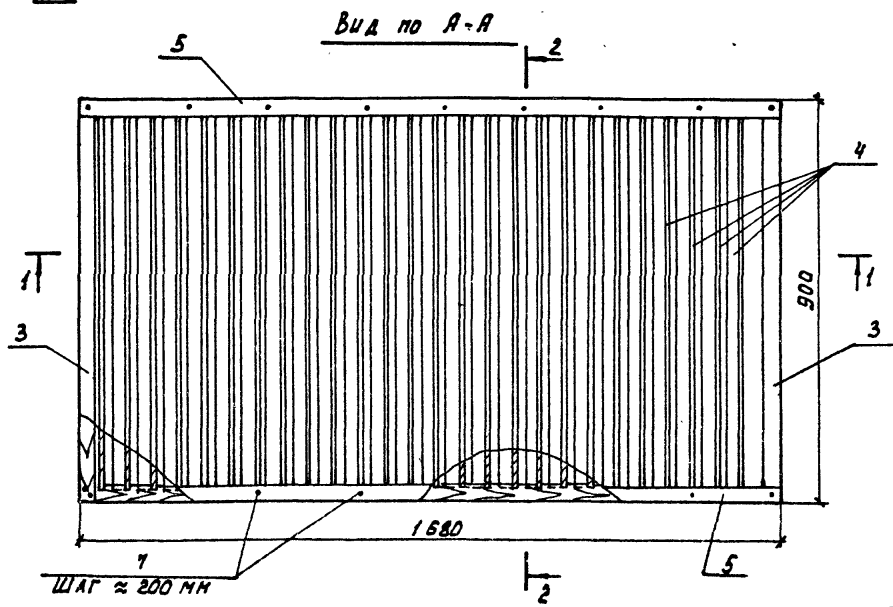
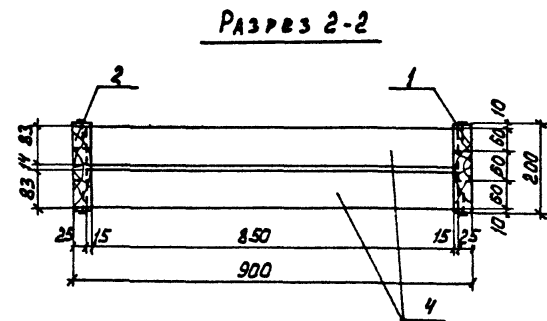
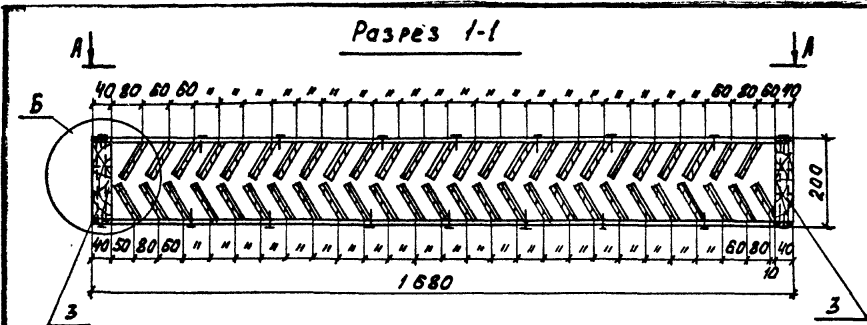
				ТЛ 901-Б-94с.86 - Н.В.А.Ч.С.Б			
ИЗМ. ЛИСТ № ДОКУМ. ПОДПИСИ ДАТА				ВОДОУЧЕТНАЯ РЕШЕТКА ВР-10			
НАЧ. ОГА ТРУБНИКОВ				СБОРОЧНЫЙ ЧЕРТЕЖ			
И. КОНТР. НИКИТИНА				АРХИТЕКТ. АНСТОВЫЙ ПОРЯД			
РУК. БР.Г. ИАНОВА				ГОСТы 7319-80; 2695-83			
СТ. НИЖ. БУБЕКОВА				СОВЗВОДАКАНАЛПРОЕКТ			
ИНЖЕНЕР БИРЯКОВА							
И.Н.В. №							





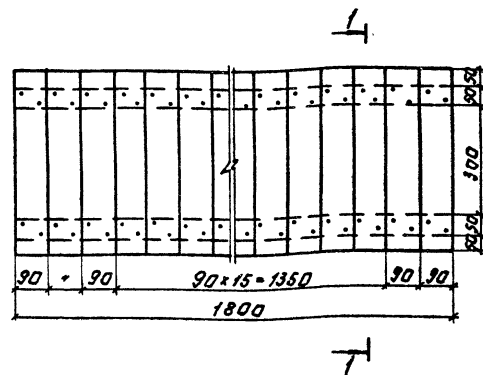
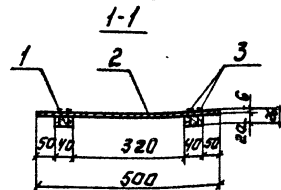
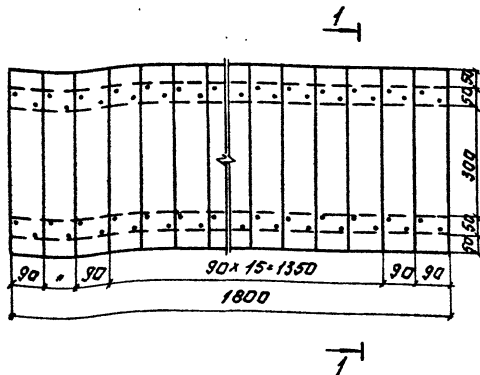
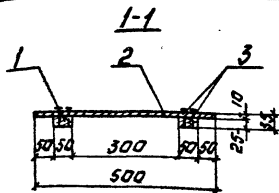
1. При сборке решетки гвозди и шурупы вводить в заранее просверленные отверстия.

ПРИВЯЗАН		ТН 901-6-94с.06 - ИВ.И. С СБ		СТАДЛЯ		МАССА	НАСОУАВ	
ИВ. №		ФАМИЛИЯ ИМ. ПОДПИСЬ ДАТА		Водоуловительная решетка ВР-2а.		ИП	82,39	1:10
		НАЧ. ОТД. ТРЕВНИКОВ		Сборочный чертёж.		ЛИСТ		ЛИСТОВ 1
		И. КОНТР. НИКИТИНА		ДРЕВЕСИНА ЛИСТВЕННЫХ ПОРД		ГОСТ 1319-80		СОЮЗВОДОКАНАЛПРОЕК
		РИС. ВР. ИВАНОВА		ГОСТ 1319-80				
		СТ. ИНЖ. БУБЕХОВА						
		ИНЖЕН. БИРЮКОВА						



1. При сборке решетки гвозди и шурупы вводить в заранее просверленные отверстия.

				ТП 901-В-94с.86 - ИВ.И.В.СБ	
ИЗМ. Лист № докум. Подпись Дата				Водоуловительная решетка ВР-3а. Сборочный чертеж.	
Привязан				Листов масса Масштаб	
ИМВ. №				рп 54.04 1:10	
ИМВ. №				Лист 1 Листов 1	
ИМВ. №				ДРЕВЕСИНА ИСТВЕННЫХ ПОРОД ГОСТЫ 7313-80 2695-83	
ИМВ. №				СОНЪВОДОКАНАЛПРОЕКТ	



АЛББОМ №

ЛИСТ ПРОЕКТА ИЛИ СВЕДЕИИЯ К АКТУ РАБОТЫ ИЛИ ИТОГОВ РАБОТЫ ИЛИ ИТОГОВ РАБОТЫ

1. При сборке щитов шурупы вводить в заранее просверленные отверстия.

		ТЛ 901-6-94с.86 - К.Д.Н. 7.1.СБ.	
ИМЯ	ФАМИЛИЯ	ПОДПИСЬ	ДАТА
НАЧ. ЦА	ПРУБИКИВ	И. КОТЛ	НИКИТИНА
УК	БРНИ	ИВАНОВА	Иван
С. И. Ж.	БУБЕКОВА	Инженер	Бирюкова
ЗАКРЫВАЮЩИЙ ЩИТ ЗЩ-1		СТАДИЯ	МАССА
СБОРОЧНЫЙ ЧЕРТЕЖ.		8,9	1:10
СОСНА II СОРТА		ЛИСТ	ЛИСТОВ 1
ГОСТ 24454-80, 8486-66		СЮЗВОДОКАНАЛПРОЕКТ	

ФОРМАТ: А4

		ТЛ 901-6-94с.86 - К.Д.Н. 8.СБ	
ИМЯ	ФАМИЛИЯ	ПОДПИСЬ	ДАТА
НАЧ. ЦА	ПРУБИКИВ	И. КОТЛ	НИКИТИНА
УК	БРНИ	ИВАНОВА	Иван
С. И. Ж.	БУБЕКОВА	Инженер	Бирюкова
ЗАКРЫВАЮЩИЙ ЩИТ ЗЩ-1а		СТАДИЯ	МАССА
СБОРОЧНЫЙ ЧЕРТЕЖ.		7.0	1:10
ДРЕВЕСИНА ЛИСТВЕННЫХ ПОРОД		ЛИСТ	ЛИСТОВ 1
ГОСТЫ 7319-80; 2695-83		СЮЗВОДОКАНАЛПРОЕКТ	

21270-04 10 ФОРМАТ: А4

Формат	Зона	Пос.	Обозначение	Наименование	Кол.	Примеч.
				<u>Документация</u>		
А3			ТП 901-Б-94с.86-НВ.И.1СБ	СБОРОЧНЫЙ ЧЕРТЕЖ		
				<u>Детали</u>		
А3	1		ТП 901-Б-94с.86-НВ.И.1.1	ОПОРНАЯ РАМА ОР-1	1	
А3	2		ТП 901-Б-94с.86-НВ.И.1.2	ОПОРНАЯ РАМА ОР-2	1	
А4	3		ТП 901-Б-94с.86-НВ.И.1.3	СХВАТКА РАМЫ СР-1	2	
Б4	4		ТП 901-Б-94с.86-НВ.И.1.4	РАБОЧАЯ РЕШКА 10x30, С-830		
				ГОСТЫ 24454-80, 8486-66	59	
Б4	5		ТП 901-Б-94с.86-НВ.И.1.5	ОПОРНАЯ РЕШКА 10x50, С-1880	4	
				ГОСТЫ 24454-80, 8486-66		
				<u>СТАНДАРТНЫЕ ИЗДЕЛИЯ</u>		
				ГВОЗДИ 3x80, Д115		
	8			ГОСТ 4028-63, кг	0,07	
				ГВОЗДИ 2x40, Д115		
	7			ГОСТ 4028-63, кг	0,037	

ТП 901-Б-94с.86 - НВ.И.1

Изм.	Лист	№ докум.	Подпись	Дата
И.О.ТА	ТРУБНИКОВ			
И.КОНТ.	НИКИТИНА			
РУК.ВР.	ИВАНОВА			
СТ.ИНЖ.	БУБЕКОВА			
ИНЖЕН.	ВАСИЛЬЕВ			

ВОДОУЛОЗИТЕЛЬНАЯ  
РЕШЕТКА ВР-1

СТАНЦИЯ ЛИСТ ЛИСТОВ  
РП 1

СОЮЗВОДКАНАЛПРОЕКТ

Формат	Зона	Пос.	Обозначение	Наименование	Кол.	Примеч.
				<u>Документация</u>		
А3			ТП 901-Б-94с.86-НВ.И.2СБ	СБОРОЧНЫЙ ЧЕРТЕЖ		
				<u>Детали</u>		
А3	1		ТП 901-Б-94с.86-НВ.И.1.1-01	ОПОРНАЯ РАМА ОР-1	1	
А3	2		ТП 901-Б-94с.86-НВ.И.1.2-01	ОПОРНАЯ РАМА ОР-2	1	
А4	3		ТП 901-Б-94с.86-НВ.И.2.1	ОПОРНАЯ РАМА ОР-3	1	
А4	4		ТП 901-Б-94с.86-НВ.И.2.2	СХВАТКА РАМЫ СР-2	2	
Б4	5		ТП 901-Б-94с.86-НВ.И.2.3	РАБОЧАЯ РЕШКА 10x30, С-835		
				ГОСТЫ 24454-80, 8486-66	50	
Б4	8		ТП 901-Б-94с.86-НВ.И.2.4	ОПОРНАЯ РЕШКА 10x50, С-830		
				ГОСТЫ 24454-80, 8486-66	8	
				<u>СТАНДАРТНЫЕ ИЗДЕЛИЯ</u>		
				ГВОЗДИ 3x80, Д115		
	7			ГОСТ 4028-63, кг	0,088	
				ГВОЗДИ 2x40, Д115		
	8			ГОСТ 4028-63, кг	0,028	

ТП 901-Б-94с.86 - НВ.И.2

Изм.	Лист	№ докум.	Подпись	Дата
И.О.ТА	ТРУБНИКОВ			
И.КОНТ.	НИКИТИНА			
РУК.ВР.	ИВАНОВА			
СТ.ИНЖ.	БУБЕКОВА			
ИНЖЕН.	ВАСИЛЬЕВ			

ВОДОУЛОЗИТЕЛЬНАЯ  
РЕШЕТКА ВР-2

СТАНЦИЯ ЛИСТ ЛИСТОВ  
РП 1

СОЮЗВОДКАНАЛПРОЕКТ

Формат Зона	Поз.	Обозначение	Наименование	Кол.	Примеч.
			<u>Документация</u>		
А3		ТП 901-Б-94с.86-НВ.И.3 СБ	СБОРОЧНЫЙ ЧЕРТЕЖ		
			<u>Детали</u>		
А3	1	ТП 901-Б-94с.86-НВ.И.1.1-02	ОПОРНАЯ РАМА ОР-1	1	9,83 кг
А3	2	ТП 901-Б-94с.86-НВ.И.1.2-02	ОПОРНАЯ РАМА ОР-2	1	9,83 кг
А4	3	ТП 901-Б-94с.86-НВ.И.1.3	СХВАТКА РАМЫ СР-1	2	10,54 кг
Б4	4	ТП 901-Б-94с.86-НВ.И.3.1	РАБОЧАЯ РЕЙКА 10х30, 2-830		
			ГОСТЫ 24454-80, 8486-68	51	24,8 кг
Б4	5	ТП 901-Б-94с.86-НВ.И.3.2	ОПОРНАЯ РЕЙКА 10х50, 2-1880		
			ГОСТЫ 24454-80, 8486-68	4	2,18 кг
			<u>Стандартные изделия</u>		
	6		Гвозди 3х80. 0115		
			ГОСТ 4028-63, кг		0,07
	7		Гвозди 2х40. 0115		
			ГОСТ 4028-63, кг		0,033

ИЗМ. ЛИСТ № ДОКУМ. ПОДПИСЬ ДАТА  
 НАЧ. ОТД. ГРЯБНИКОВ  
 И. КОНТР. НИКИТИНА  
 РК. БР. ИВАНОВА  
 СТ. ИНЖ. ВЯБЕКОВА  
 ИНЖЕН. ВАСИЛЬЕВ

ТП 901-Б-94с.86-НВ.И.3

ВОДОУЛОВИТЕЛЬНАЯ  
РЕШЕТКА ВР-3

СТАДИИ ЛИСТ ЛИСТОВ  
РП 1  
СОЮЗВОДОКАНАЛПРОЕКТ

А Л 660М IV

Формат Зона	Поз.	Обозначение	Наименование	Кол.	Примеч.
			<u>Документация</u>		
А3		ТП 901-Б-94с.86-НВ.И. ЧСБ	СБОРОЧНЫЙ ЧЕРТЕЖ		
			<u>Детали</u>		
А3	1	ТП 901-Б-94с.86-НВ.И.1.1-03	ОПОРНАЯ РАМА ОР-1	1	11,51 кг
А3	2	ТП 901-Б-94с.86-НВ.И.1.2-03	ОПОРНАЯ РАМА ОР-2	1	11,51 кг
А4	3	ТП 901-Б-94с.86-НВ.И.1.3-01	СХВАТКА РАМЫ СР-1	2	11,02 кг
Б4	4	ТП 901-Б-94с.86-НВ.И.4.1	РАБОЧАЯ РЕЙКА 5х90, 2-830		
			ГОСТЫ 24454-80, 8486-68	59	22,4 кг
	5	ТП 901-Б-94с.86-НВ.И.4.2	ОПОРНАЯ РЕЙКА 10х50, 2-1880		
			ГОСТЫ 7319-80; 2695-83	4	3,2 кг
			<u>Стандартные изделия</u>		
	6		Гвозди 3х80. 0115		
			ГОСТ 4028-63, кг		0,07
	7		Шурпы 2,5х25. 03.1		
			ГОСТ 1144-70, кг		0,08

ИЗМ. ЛИСТ ПОДПИСЬ ДАТА  
 ИЗМ. ЛИСТ ПОДПИСЬ ДАТА  
 ИЗМ. ЛИСТ ПОДПИСЬ ДАТА

ИЗМ. ЛИСТ № ДОКУМ. ПОДПИСЬ ДАТА  
 НАЧ. ОТД. ГРЯБНИКОВ  
 И. КОНТР. НИКИТИНА  
 РК. БР. ИВАНОВА  
 СТ. ИНЖ. ВЯБЕКОВА  
 ИНЖЕН. ВАСИЛЬЕВ

ТП 901-Б-94с.86-НВ.И.4

ВОДОУЛОВИТЕЛЬНАЯ  
РЕШЕТКА ВР-1а

СТАДИИ ЛИСТ ЛИСТОВ  
РП 1  
СОЮЗВОДОКАНАЛПРОЕКТ

ФОРМАТ ЗОНА	ПОС.	ОБОЗНАЧЕНИЕ	НАИМЕНОВАНИЕ	КОЛ.	ПРИМЕЧ.
			<u>Документация</u>		
А3		ТП 901-Б-94с.86-НВ.И.С5Б	СБОРОЧНЫЙ ЧЕРТЕЖ		
			<u>Детали</u>		
А3	1	ТП901-Б-94с.86-НВ.И.1.1-04	ОПОРНАЯ РАМА ОР-1	1	5,51 кг
А3	2	ТП901-Б-94с.86-НВ.И.1.2-04	ОПОРНАЯ РАМА ОР-2	1	5,51 кг
А4	3	ТП 901-Б-94с.86-НВ.И.2.1-01	ОПОРНАЯ РАМА ОР-3	1	5,51 кг
А4	4	ТП 901-Б-94с.86-НВ.И.2.2-01	СХВАТКА РАМЫ СР-2	2	23,02 кг
Б4	5	ТП 901-Б-94с.86-НВ.И.5.1	РАБОЧАЯ РЕЙКА 6x90, С-895		
			ГОСТ 7319-80	50	20,54 кг
Б4	6	ТП 901-Б-94с.86-НВ.И.5.2	ОПОРНАЯ РЕЙКА 10x50, С-900		
			ГОСТ 7319-80	6	2,3 кг
			<u>СТАНДАРТНЫЕ ИЗДЕЛИЯ</u>		
			Гвозди 3x80, ОН5		
	7		ГОСТ 4028-63, кг	0,088	
			Шурупы 2,5x25, О91		
	8		ГОСТ 1144-70, кг	0,06	

ТП 901-Б-94с.86 -НВ.И. 5

ИЗМ. ЛИСТ	№ ДОКУМ.	ПОДПИСЬ	ДАТА
НАЧ. ОТА	ГРУБНИКОВ	<i>Грубников</i>	
Н. КОНТР.	НИКИТИНА	<i>Никитина</i>	
РУК. БР.	ИВАНОВА	<i>Иванова</i>	
СТ. ИНЖ.	БУБЕКОВА	<i>Бубекова</i>	
ИНЖЕН.	ВАСИЛЬЕВ	<i>Васильев</i>	

ВОДОУЛОВИТЕЛЬНАЯ  
РЕШЕТКА ВР-2а

СТАДИЯ	ЛИСТ	ЛИСТОВ
РП		1

СОЮЗВОДОКАНАЛПРОЕКТ

ФОРМАТ ЗОНА	ПОС.	ОБОЗНАЧЕНИЕ	НАИМЕНОВАНИЕ	КОЛ.	ПРИМЕЧ.
			<u>Документация</u>		
А3		ТП 901-Б-94с.86-НВ.И.Б СБ	СБОРОЧНЫЙ ЧЕРТЕЖ		
			<u>Детали</u>		
А3	1	ТП 901-Б-94с.86-НВ.И.1.1-05	ОПОРНАЯ РАМА ОР 1	1	10,28 кг
А3	2	ТП 901-Б-94с.86-НВ.И.1.2-05	ОПОРНАЯ РАМА ОР 2	1	10,28 кг
А4	3	ТП 901-Б-94с.86-НВ.И.1.3-01	СХВАТКА РАМЫ СР 1	2	11,02 кг
Б4	4	ТП 901-Б-94с.86-НВ.И.Б.1	РАБОЧАЯ РЕЙКА 6x90, С-830		
			ГОСТЫ 7319-80; 2695-83	51	19,43 кг
Б4	5	ТП 901-Б-94с.86-НВ.И.Б.2	ОПОРНАЯ РЕЙКА 10x50, С-900		
			ГОСТЫ 7319-80; 2695-83	4	1,53 кг
			<u>СТАНДАРТНЫЕ ИЗДЕЛИЯ</u>		
			Гвозди 3x80, ОН5		
	6		ГОСТ 4028-63, кг	0,07	
			Шурупы 2,5x25, О91		
	7		ГОСТ 1144-70, кг	0,072	

АЛЬБОМ IV  
ИЗМ. ЛИСТ № ДОКУМ. ПОДПИСЬ И ДАТА

ТП 901-Б-94с.86 -НВ.И. 6

ИЗМ. ЛИСТ	№ ДОКУМ.	ПОДПИСЬ	ДАТА
НАЧ. ОТА	ГРУБНИКОВ	<i>Грубников</i>	
Н. КОНТР.	НИКИТИНА	<i>Никитина</i>	
РУК. БР.	ИВАНОВА	<i>Иванова</i>	
СТ. ИНЖ.	БУБЕКОВА	<i>Бубекова</i>	
ИНЖЕН.	БИРЮКОВА	<i>Бирюкова</i>	

ВОДОУЛОВИТЕЛЬНАЯ  
РЕШЕТКА ВР-3а

СТАДИЯ	ЛИСТ	ЛИСТОВ
РП		1

СОЮЗВОДОКАНАЛПРОЕКТ

ФОРМАТ ЗОНА	ПОЗ.	Обозначение	Наименование	Кол.	Примеч.
			<u>Документация</u>		
А3		ТП 901-Б-94с.86-НВ.И.7 СБ	СБОРОЧНЫЙ ЧЕРТЕЖ		
			<u>Детали</u>		
Б4	1	ТП 901-Б-94с.86-НВ.И.7.1	Брусок 25x50, L=1800		
			ГОСТы 24454-80, 8486-66	2	2,93 кг
Б4	2	ТП 901-Б-94с.86-НВ.И.7.2	Доска 10x90, L=500		
			ГОСТы 24454-80, 8486-66	20	5,85 кг
			<u>Стандартные изделия</u>		
			Гвозди 2x40.0115		
	3		ГОСТ 4028-63, кг		0,074

ТП 901-Б-94с.86-НВ.И.7

ИЗМ.	Лист	№ ДОКУМ.	ПОДПИСЬ	ДАТА
ИЗМ. СТА.	ТРУБНИКОВ	26/04/80		
И. КОНТР.	НИКИТИНА			
РУК. ВР.	ИВАНОВА			
СТ. ИНЖ.	БУБЕКОВА			
ИНЖЕН.	БИРЮКОВА			

Закрывающий щит  
ЗЩ-1

СТАДИЯ	Лист	Листов
РП		1

СОЮЗВОДОКАНАЛПРОЕКТ

ФОРМАТ ЗОНА	ПОЗ.	Обозначение	Наименование	Кол.	Примеч.
			<u>Документация</u>		
А3		ТП 901-Б-94с.86-НВ.И.8 СБ	СБОРОЧНЫЙ ЧЕРТЕЖ		
			<u>Детали</u>		
Б4	1	ТП 901-Б-94с.86-НВ.И.8.1	Брусок 20x40, L=1800		
			ГОСТы 17319-80; 2695-83	2	2,45 кг
Б4	2	ТП 901-Б-94с.86-НВ.И.8.2	Доска 6x90, L=500		
			ГОСТы 17319-80; 2695-83	20	4,6 кг
			<u>Стандартные изделия</u>		
			Шурупы 2,5x25.09.1		
	3		ГОСТ 1144-70, кг		0,16

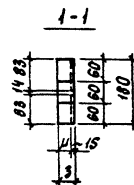
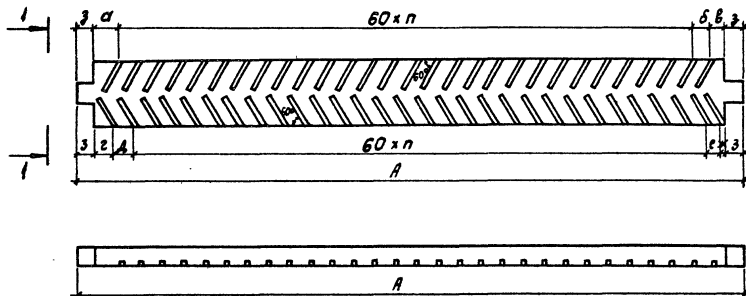
ТП 901-Б-94с.86-НВ.И.8

ИЗМ.	Лист	№ ДОКУМ.	ПОДПИСЬ	ДАТА
ИЗМ. СТА.	ТРУБНИКОВ	26/04/80		
И. КОНТР.	НИКИТИНА			
РУК. ВР.	ИВАНОВА			
СТ. ИНЖ.	БУБЕКОВА			
ИНЖЕН.	БИРЮКОВА			

Закрывающий щит  
ЗЩ-1а

СТАДИЯ	Лист	Листов
РП		1

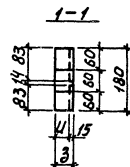
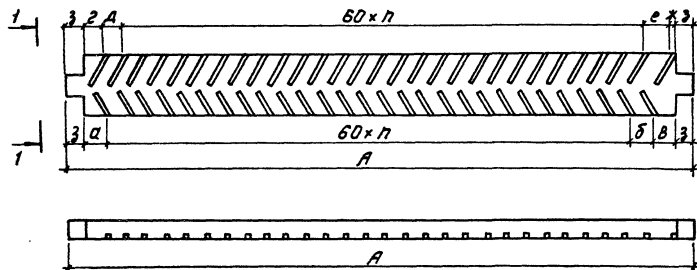
СОЮЗВОДОКАНАЛПРОЕКТ



Обозначение	n	P а з м е р ы, мм										Материал	Масса, кг
		a	b	в	г	д	е	ж	з	и	А		
НВ.И.1.1	27	60	50	50	45	50	50	15	50	35	1880	Сосна II сорта ГОСТы 24454-80, 8486-66	11,0
НВ.И.1.1-01	11	70	60	70	45	60	80	15	50	35	900	Сосна II сорта ГОСТы 24454-80, 8486-66	5,27
НВ.И.1.1-02	23	80	60	60	45	70	70	15	50	35	1680	Сосна II сорта ГОСТы 24454-80, 8486-66	9,83
НВ.И.1.1-03	27	70	60	50	40	70	60	10	40	25	1880	Древесина листвен- ных пород ГОСТ 7319-80	11,51
НВ.И.1.1-04	11	60	60	40	40	50	60	10	40	25	900	Древесина листвен- ных пород ГОСТ 7319-80	5,51
НВ.И.1.1-05	23	80	80	60	50	80	80	10	40	25	1680	Древесина лиственных пород ГОСТ 7319-80	10,28

				ТП 901-6-94с.86 - НВ.И.1.1				
Имя	Лист	№ докум.	Подпись	Дата	Опорная рама ОП-1	Статус	Масса	Масштаб
И.контр.	Трубицкий	В.И.				рп	см.	1:10
И.контр.	Никитина	И.И.				лист	листо в 1	
Р.к.в.рк.	Иванова	И.В.			см. табл.	Специально-конструкторский проект		
Ст.инж.	Будекова	В.В.						
Инженер	Бирюкова	В.В.						





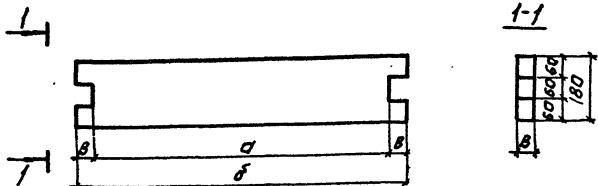
Обозначение	π	Размеры, мм										Материал	Масса, кг
		а	б	в	г	д	е	ж	з	и	л		
НВ.Н. 1.2	27	60	50	50	45	50	50	15	50	35	1880	Сосна II сорта ГОСТы 24454-80, 8486-68	11,0
НВ.Н. 1.2-01	11	70	60	70	45	60	80	15	50	35	900	Сосна II сорта ГОСТы 24454-80, 8486-68	5,27
НВ.Н. 1.2-02	23	80	60	60	45	70	70	15	50	35	1680	Сосна II сорта ГОСТы 24454-80, 8486-68	9,83
НВ.Н. 1.2-03	27	70	60	50	40	70	60	10	40	25	1880	Древесина лиственных пород ГОСТ 7319-80	14,51
НВ.Н. 1.2-04	11	60	60	40	40	50	60	10	40	25	900	Древесина лиственных пород ГОСТ 7319-80	5,51
НВ.Н. 1.2-05	23	80	80	60	50	80	80	10	40	25	1680	Древесина лиственных пород ГОСТ 7319-80	10,28

			ТН 901-Б-94с.86 -НВ.Н.1.2		
Изм.	Дата	№ докум.	Подпись	Дата	Опорная рама ОР-2
Исполн.	Григорьев	И.И.	И.И.	И.И.	
Н.контр.	Никитина	И.И.	И.И.	И.И.	Станд. масса
Р.чк.бр.	Иванова	И.И.	И.И.	И.И.	СМ. табл.
Ст.инж.	Буцакова	И.И.	И.И.	И.И.	Лист
Инженер	Буцакова	И.И.	И.И.	И.И.	Листов 1
					См. табл.
					Создатель: каналпроект

Копировать:

21270-04 16

В.И.И.И.И.И.



Наименование	Размеры, мм			Материал	Масса, кг
	а	б	в		
Н.В.И. 1.3	800	900	50	Сосна II сорта ГОСТы 24454-80, 8486-66	5.27
Н.В.И. 1.3-01	820	900	40	Древесина лиственных пород ГОСТ 7319-80	5.51

901-6-94с.86 - Н.В.И. 1.3

ИЗМ.	ИЛСТ.	И.П.О.	КУМ.	ПОДПИСЬ	ДАТА
ИЗМ.ОД	ТРУЧЕНКОВ	И	И		
И.КОНТ.	ИВАНЧИНА	И	И		
И.КОНТ.	ИБАЛОВА	И	И		
И.И.И.	БУЧЕКОВА	И	И		
И.И.И.	БИРЯКОВА	И	И		

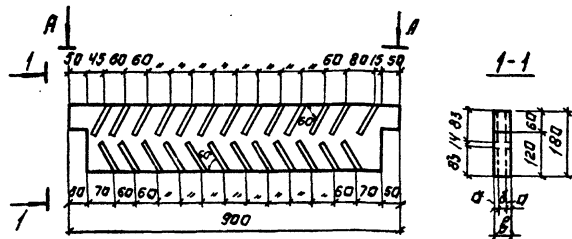
СХВАТКА РАМЫ ОР-1

С.М. ТАБА

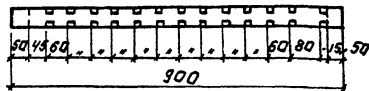
СООБЩАЮЩИЙ НА ПРОЕКТ

ФОРМАТ А4

АА660М IV



A-A



Обозначение	Размеры, мм			Материал	Масса, кг
	а	б	в		
Н.В.И. 2.1	15	20	50	Сосна II сорта ГОСТы 24454-80, 8486-66	5.27
Н.В.И. 2.1-01	15	10	40	Древесина лиственных пород ГОСТ 7319-80	5.51

ТЛ 901-6-94с.86 - Н.В.И. 2.1

ПОСРЕДСТВОМ КОМПЬЮТЕРНОЙ ТЕХНИКИ

ИЗМ.	ИЛСТ.	И.П.О.	КУМ.	ПОДПИСЬ	ДАТА
ИЗМ.ОД	ТРУЧЕНКОВ	И	И		
И.КОНТ.	ИВАНЧИНА	И	И		
И.КОНТ.	ИБАЛОВА	И	И		
И.И.И.	БУЧЕКОВА	И	И		
И.И.И.	БИРЯКОВА	И	И		

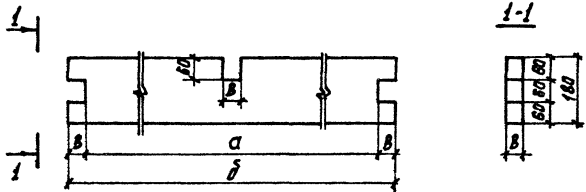
ОПОРНАЯ РАМА ОР-3

С.М. ТАБА

ИЗМ.	ИЛСТ.	И.П.О.	КУМ.	ПОДПИСЬ	ДАТА
ИЗМ.ОД	ТРУЧЕНКОВ	И	И		
И.КОНТ.	ИВАНЧИНА	И	И		
И.КОНТ.	ИБАЛОВА	И	И		
И.И.И.	БУЧЕКОВА	И	И		
И.И.И.	БИРЯКОВА	И	И		

СООБЩАЮЩИЙ НА ПРОЕКТ

21270-04 17 ФОРМАТ А4



Наименование	Размеры, мм			Материал	Масса, кг
	а	б	в		
НВ. И. 2.2	1780	1880	50	Сосна II сорта ГОСТы 24454-80, 8488-80	11.0
НВ. И. 2.2 - 01	1800	1880	40	Древесина лиственных порода ГОСТ 7319-80	11.51

				ТЛ 901-Б-94с.06 - НВ. И. 2.2			
				СХВАТКА РАМЫ		СТАДИЯ	
				СР-2		МАССА	
				СМ. ТАБЛ.		МАСШТАБ	
ИСП. ЛИСТ	№ ДОКУМ.	ПОДПИСЬ	ДАТА	РЛ	СМ. ТАБЛ.	ЛИСТ	
НАЧ. ОТД.	ТРЕБНИКОВ	<i>Иванов</i>		ЛИСТОВ			
Н. КОМТР.	ИВАНОВА	<i>Иванов</i>					
РУК. БР.	ИВАНОВА	<i>Иванов</i>					
СТ. ИНЖ.	БУБЕКОВА	<i>Иванов</i>					
ИНЖЕН.	БИРЯКОВА	<i>Иванов</i>		СОЮЗВОДОКАНАЛПРОЕКТ			