





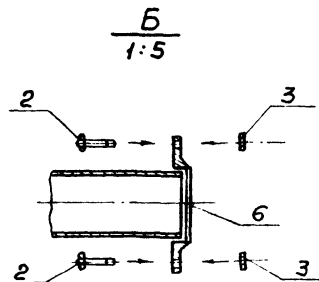
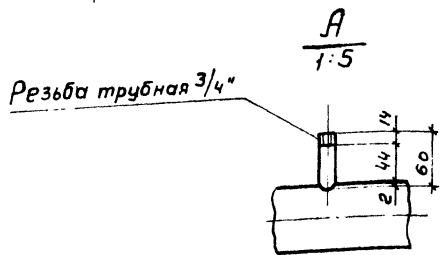
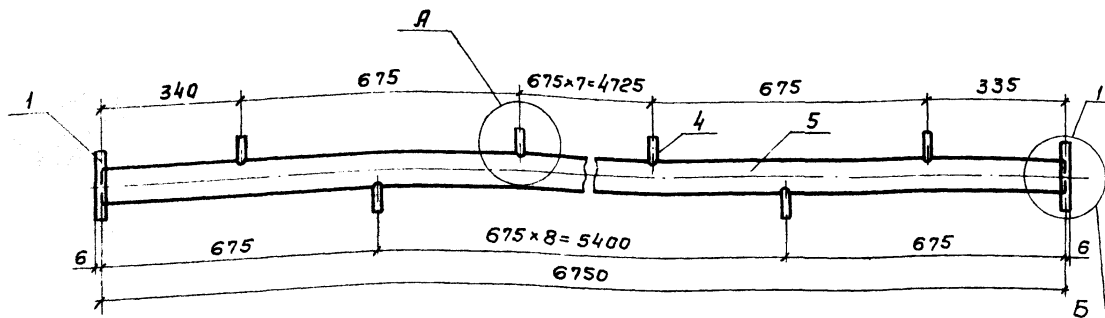
Альбом III

№ № п/п	Наименование	№ № стр.
1	Деталь Т-1. Эскизный чертеж общего вида.	3
2	Деталь Т-1а. Эскизный чертеж общего вида.	3
3	Деталь Т-1б. Эскизный чертеж общего вида.	4
4	Деталь Т-2. Эскизный чертеж общего вида.	4
5	Деталь Т-2а. Эскизный чертеж общего вида.	5
6	Деталь Т-2б. Эскизный чертеж общего вида.	5
7	Деталь Т-3. Эскизный чертеж общего вида.	6
8	Деталь Т-3а. Эскизный чертеж общего вида.	6
9	Деталь Т-3б. Эскизный чертеж общего вида.	7
10	Деталь Т-4. Эскизный чертеж общего вида.	7
11	Деталь Т-4а. Эскизный чертеж общего вида.	8
12	Деталь Т-4б. Эскизный чертеж общего вида.	8
13	Деталь Т-5. Эскизный чертеж общего вида.	9
14	Деталь Т-5а. Эскизный чертеж общего вида.	9
15	Деталь Т-5б. Эскизный чертеж общего вида.	10

16	Деталь Т-6. Эскизный чертеж общего вида.	10
17	Деталь Т-6а. Эскизный чертеж общего вида.	11
18	Деталь Т-6б. Эскизный чертеж общего вида.	11
19	Деталь Т-7. Эскизный чертеж общего вида.	12
20	Деталь Т-7а. Эскизный чертеж общего вида.	12
21	Деталь Т-7б. Эскизный чертеж общего вида.	13
22	Деталь Т-8. Эскизный чертеж общего вида.	13
23	Деталь Т-9. Эскизный чертеж общего вида.	14
24	Деталь Т-10. Эскизный чертеж общего вида.	14
25	Сопло 32x16. Эскизный чертеж общего вида.	15
26	Сопло 20x12. Эскизный чертеж общего вида.	15
27	Блоки Б-1 ÷ Б-3. Эскизный чертеж общего вида.	16
28	Водоуловительные решетки ВР-1 ÷ ВР-3.  Эскизный чертеж общего вида.	16
29	Сораздерживающая решетка. Эскизный чертеж общего вида.	17
30	Блок Б-4. Эскизный чертеж общего вида.	17

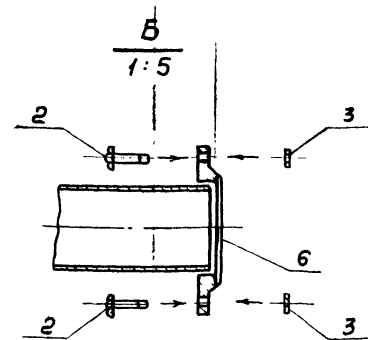
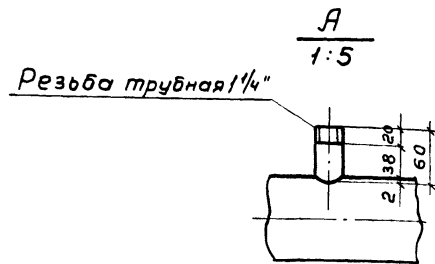
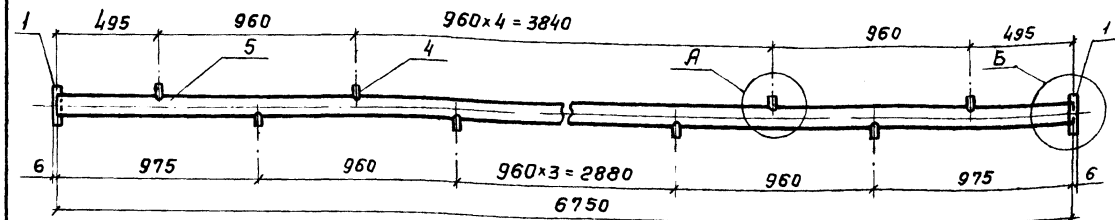
№ № п/п

				ТП 901-Б-90с.86			
Привязан	Нач. отд.	Трубинов	Никитина	Традиция ввуксекционная с вентилято-рами 2ВГ5Б пленочная с секциями площадью 64кв м со стальным каркасом, рассчитан из полимерных материалов	Студия	Лист	Листов
	Н.контр.	Никитина	Никитина		Р.п.		1
	Рук.бр.	Никитина	Никитина		Содержание альбома		СОЮЗВОДОКАНАЛПРОСКТ
	Ст.инж.	Коропова	Коропова				
	Инжен.	Белова	Белова				
Инв. №	Техник	Соловьева	Соловьева				



Поз.	Обозначение	Кол.	Дополнит. указания
<u>Стандартные изделия</u>			
1	Фланец 1-80-2,5 Ст. 3 ГОСТ 12820-80 шт	2	
2	Болт М16х55 ГОСТ 7798-70, шт	8	
3	Гайка М16 ГОСТ 5915-70, шт.	8	
<u>Материалы</u>			
4	Труба 20х2,8 ГОСТ 3262-75, м	1,14	1,65 кг
5	Труба 89х3х4000 II ГОСТ 10704-76, м В ст. 3 сп ГОСТ 10705-80	6,75	42,93 кг
6	Прокладка резиновая ТМКЩ-С-3х130х130-1,1 ГОСТ 7338-77, шт	2	0,00008 кг
Масса:			49,46 кг

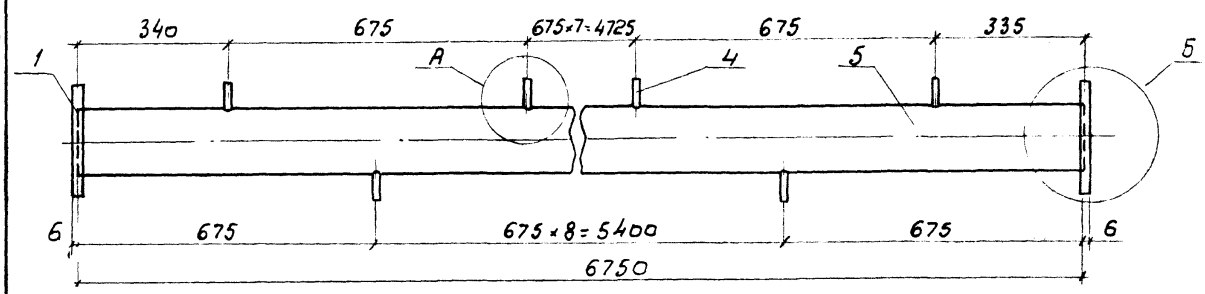
ТП 901-6-90 с. 86 - Н.В.Н		
Нач. отд. Трубинов В.А.	Инж. Белова	Инж. Соловьева
Н. контр. Никитина	Рук. бр. Никитина	Ст. инж. Королева
Инжен. Белова	Техник Соловьева	
Деталь Т-1 Эскизный чертёж общего вида		Стадия Лист Листов Р.П. 1 30
СООЗВОДОКАНАЛПРОЕКТ		



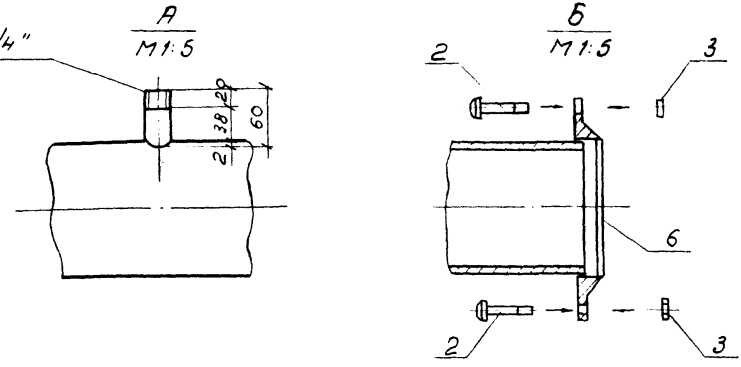
Поз.	Обозначение	Кол.	Дополнит. указания
<u>Стандартные изделия</u>			
1	Фланец 1-100-2,5 Ст. 3, ГОСТ 12820-80 шт	2	
2	Болт М16х55 ГОСТ 7798-70, шт.	8	
3	Гайка М16 ГОСТ 5915-70, шт.	8	
<u>Материалы</u>			
4	Труба 32х2,8 ГОСТ 3262-75, м	0,78	2,06 кг
5	Труба 108х28х4000 II ГОСТ 10704-76, м В ст. 3 сп ГОСТ 10705-80	6,75	49,0 кг
6	Прокладка резиновая ТМКЩ-С-3х150х150-1,1 ГОСТ 7338-77, шт	2	0,0002 кг
Масса:			56,54 кг

ТП 901-Б-90 с. 86 - Н.В.Н		
Нач. отд. Трубинов В.А.	Инж. Белова	Инж. Соловьева
Н. контр. Никитина	Рук. бр. Никитина	Ст. инж. Королева
Инжен. Белова	Техник Соловьева	
Деталь Т-1а Эскизный чертёж общего вида.		Стадия Лист Листов Р.П. 2
СООЗВОДОКАНАЛПРОЕКТ		

Листом III



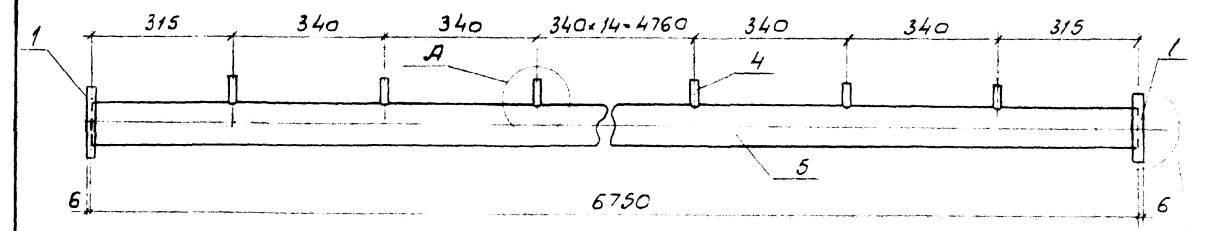
Резьба трубная 1/4"



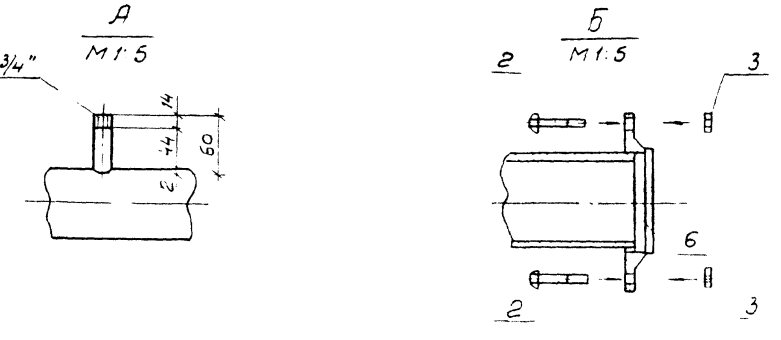
Поз.	Обозначение	Кол.	Дополнительные указания
<u>Стандартные изделия</u>			
1	Фланец 1-150-2,5 ст 3 гост.12820-80	2	
2	Болт М16х55 гост 7798-70, шт.	16	
3	Гайка М16 гост 5915-70, шт.	16	
<u>Материалы</u>			
4	Труба 32х28 гост 3262-75, м	1,14	3,00 кг
5	Труба 159х4,0 х 4000 II гост 10704-76, м в ст. 3 сп гост 10705-80	6,75	103,2 кг
6	Прокладка резиновая ТМКЩ-С-3-202-202-1, гост 7338-77, шт.	2	0,0004 кг
Масса:			115,54 кг

Исполн.	Трубинов	Инж. С.И.	ТП 901-Б-90с. 86 - НВ.Н		
Нач. отд.	Никитина	Инж.	Деталь 15. Эскизный чертеж общего вида СОЮЗВОДОКАНАЛПРОЕКТ		
Рук. бр.	Никитина	Инж.			
Ст. инж.	Коропова	Инж.			
Инж.	Белова	Инж.			
Техник	Соловьева	Инж.			
Сталь	Лист	Листов	Р.п.	3	

Лист в подл. Подпись и дата. 13.01.80. Инв. №



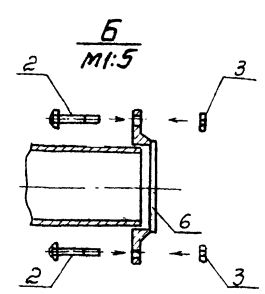
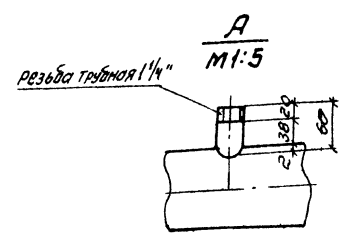
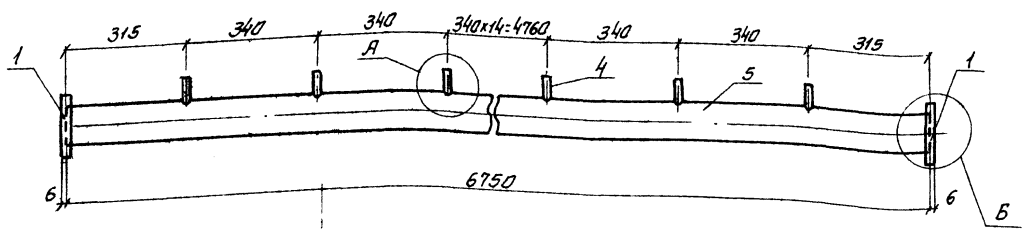
Резьба трубная 3/4"



Поз.	Обозначение	Кол.	Дополнительные указания
<u>Стандартные изделия</u>			
1	Фланец 1-80-2,5 ст 3 гост 12820-80, шт.	2	
2	Болт М16х55 гост 7798-70, шт.	8	
3	Гайка М16 гост 5915-70, шт.	6	
<u>Материалы</u>			
4	Труба 20х28 гост 3262-75, м	1,14	1,65 кг
5	Труба 89х3 х 4000 II гост 10704-76, м в ст. 3 сп гост 10705-80	6,75	42,93 кг
6	Прокладка резиновая ТМКЩ-С-3-150-150-1, гост 7338-77, шт.	2	0,00008 кг
Масса:			49,46 кг

Исполн.	Трубинов	Инж. С.И.	ТП 901-Б-90с. 86 - НВ.Н		
Нач. отд.	Никитина	Инж.	Деталь Т-2 СОЮЗВОДОКАНАЛПРОЕКТ		
Рук. бр.	Никитина	Инж.			
Ст. инж.	Коропова	Инж.			
Инж.	Белова	Инж.			
Техник	Соловьева	Инж.			
Сталь	Лист	Листов	Р.п.	4	

Лист в подл. Подпись и дата. 13.01.80. Инв. №



Поз.	Обозначение	Кол.	Дополнительные указания
<u>Стандартные изделия</u>			
1	Фланец 1-100-2.5с3 гост 12820-80, шт	2	
2	Болт М16х55 гост 7798-70, шт	8	
3	Гайка М16 гост 5915-70, шт	8	
<u>Материалы</u>			
4	Труба 32х2.8 гост 3262-75, м	0.98	2.06 кг
5	Труба 108х2.8х4000 II гост 10704-76 в ст 3 сп гост 10705-80, м	6.75	49.0 кг
6	Прокладка резиновая ТМКЦ-СЗх150х150-1.1 гост 7338-77, шт	2	0.0002 кг
Масса		56.54 кг	

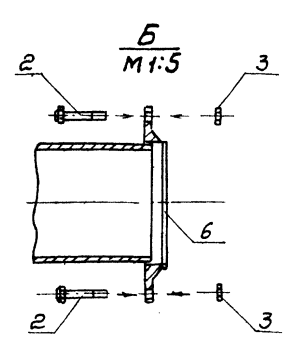
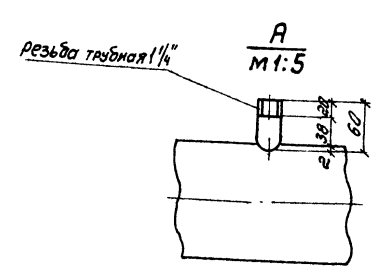
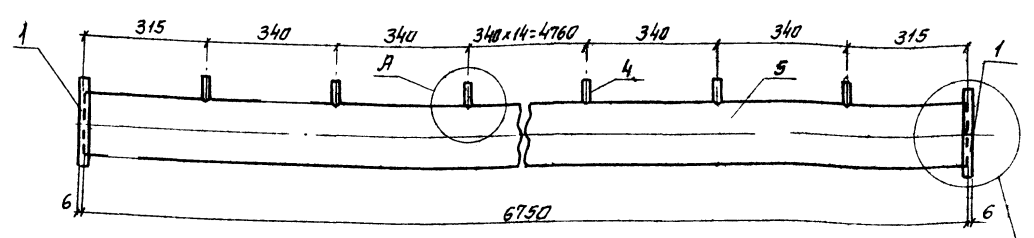
Нач. отд. Трубиных В.С.  
 Н. контр. Никитина Р.С.  
 Рук. брига. Никитина Р.С.  
 Ст. инж. Коропова Р.С.  
 Инженер Белова Р.С.  
 Техник Соловьева В.С.

ТП 901-Б-90 с. 86 - НВ.Н

Деталь Т-2а

Стадия	Лист	Листов
Р.Л.	5	

С О Ю З В О Д О К А Н А Л П Р О Е К Т



Поз.	Обозначение	Кол.	Дополнительные указания
<u>Стандартные изделия</u>			
1	Фланец 1-150-2.5с3 гост 12820-80, шт	2	
2	Болт М16х55 гост 7798-70, шт	16	
3	Гайка М16 гост 5915-70, шт	16	
<u>Материалы</u>			
4	Труба 32х2.8 гост 3262-75, м	1.14	3.00 кг
5	Труба 159х4.0х4000 II гост 10704-76 в ст 3 сп гост 10705-80, м	6.75	103.2 кг
6	Прокладка резиновая ТМКЦ-СЗх205х205-1.1 гост 7338-77, шт	2	0.0004 кг
Масса		115.54 кг	

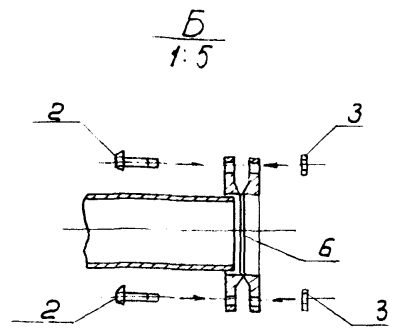
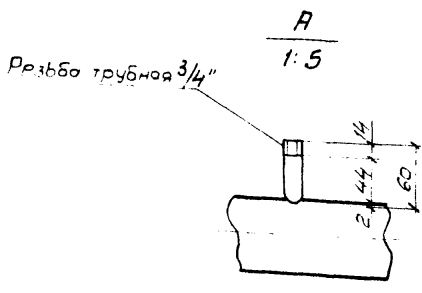
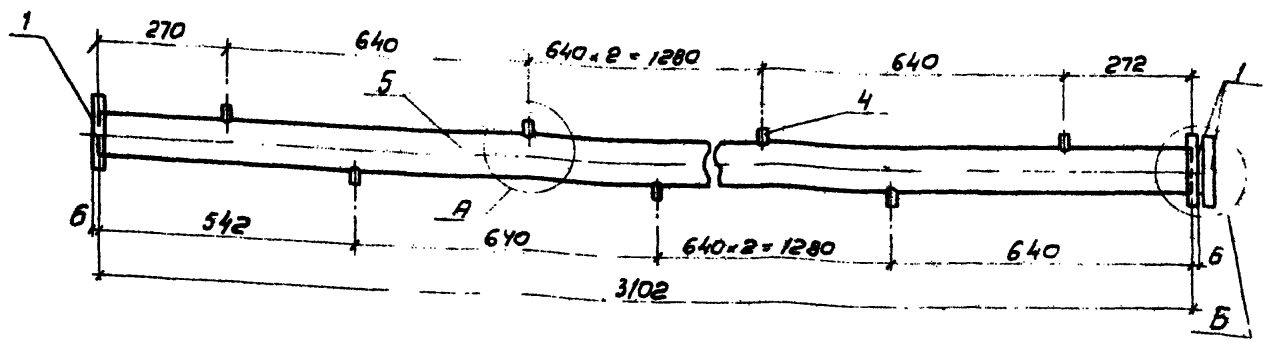
Нач. отд. Трубиных В.С.  
 Н. контр. Никитина Р.С.  
 Рук. брига. Никитина Р.С.  
 Ст. инж. Коропова Р.С.  
 Инженер Белова Р.С.  
 Техник Соловьева В.С.

ТП 901-Б-90 с. 86 - НВ.Н

Деталь Т-2б

Стадия	Лист	Листов
Р.Л.	6	

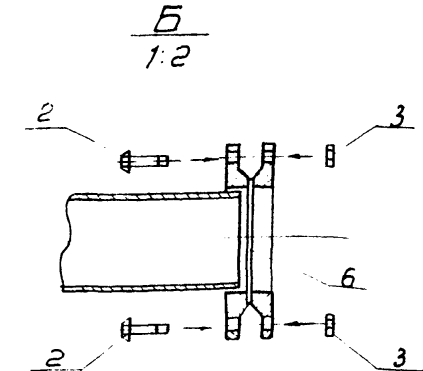
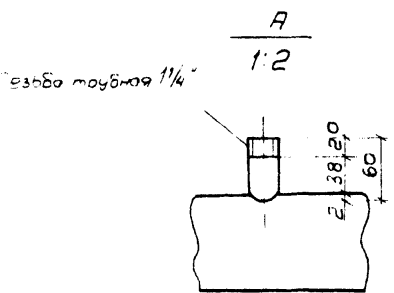
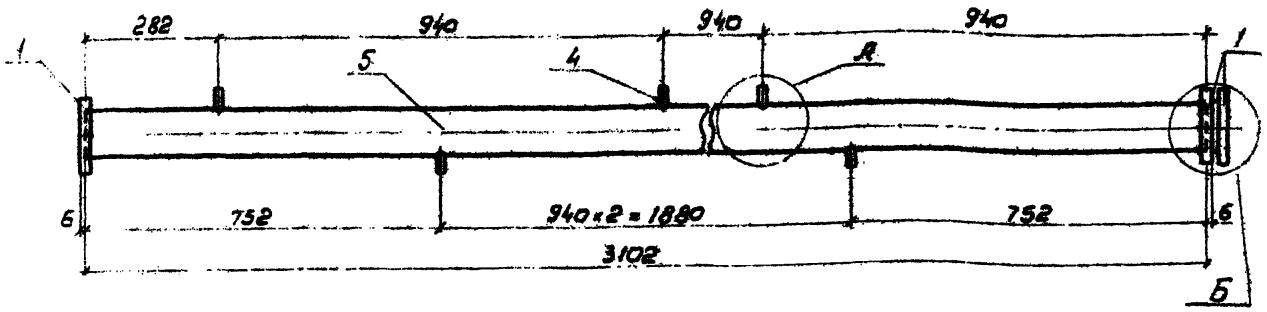
С О Ю З В О Д О К А Н А Л П Р О Е К Т



Поз	Обозначение	Кол.	Дополнит. указания
Стандартные изделия			
1	Фланец 1-80-25 Ст. 3 гост 12820-80, шт	3	
2	Болт М16х55 гост 7798-70, шт.	8	
3	Гайка М16 гост 5915-70, шт	8	
Материалы			
4	Труба 20х2,8 гост 3262-75, м	0,54	0,78 кг
5	Труба 89х3х4000 II гост 10704-76 В ст. 3 сп гост 10705-80	3102	19,73 кг
6	Прокладка резиновая ТМКШ-С-3-130х130-1,1 гост 7338-77, шт	2	0,00008 кг
Масса		27,23 кг	

Нач. отд.	Трубников	В.И.С.	ТП 901-Б-90с. 86 - НВ.Н Деталь Т-3 СОЮЗВОДКАНАЛПРОЕКТ
Н. контр.	Никитино	В.И.	
Рук. бр.	Никитино	В.И.	
Ст. инж.	Коропова	В.И.	
Инжен.	Белова	В.И.	
Техник	Соловьева	В.И.	

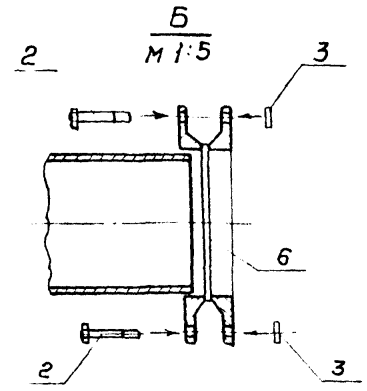
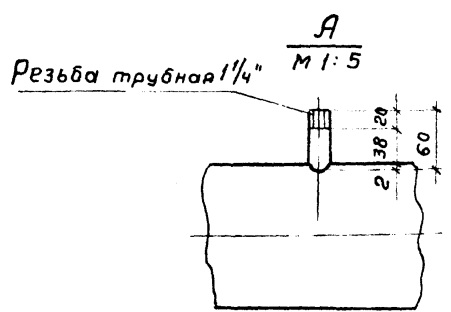
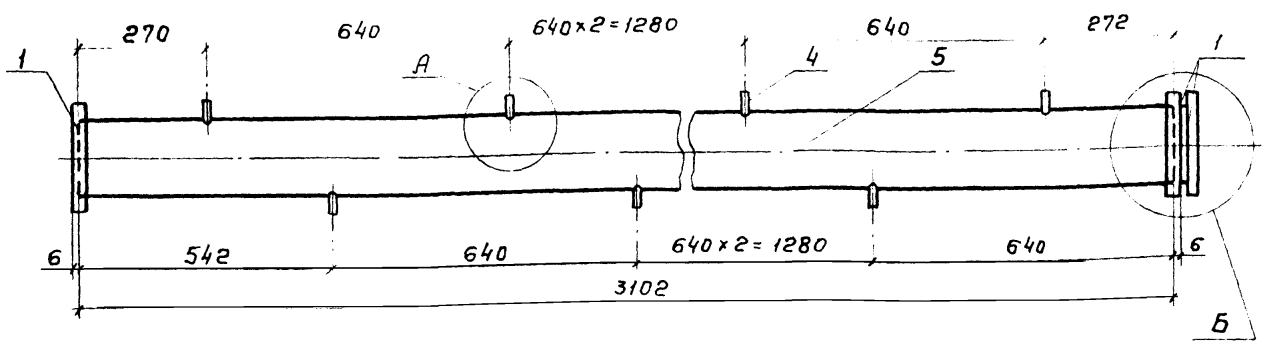
Ш.В. и.подр. Подпись и дата 13.01.86 Ш.В.Н.



Поз.	Обозначение	Кол.	Дополнит. указания
Стандартные изделия			
1	Фланец 1-100-25 Ст. 3 гост 12820-80, шт.	3	
2	Болт М16х55 гост 7798-70, шт.	8	
3	Гайка М16 гост 5915-70, шт.	8	
Материалы			
4	Труба 32х2,8 гост 3262-75, м	0,36	0,95 кг
5	Труба 108х2,8х4000 II гост 10704-76 В ст. 3 сп гост 10705-80	3102	22,52 кг
6	Прокладка резиновая ТМКШ-С-3-150х150-1,1 гост 7338-77, шт	2	0,0002 кг
Масса:		30,83 кг	

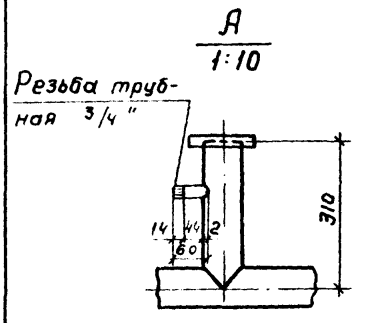
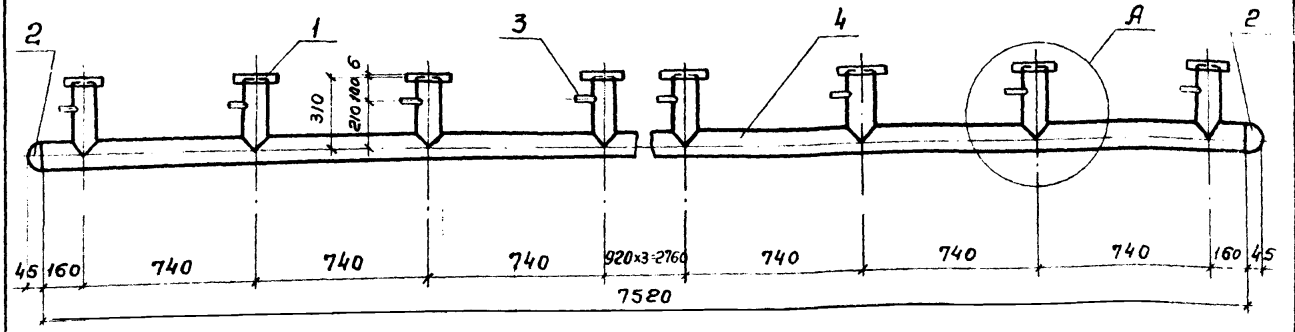
Нач. отд.	Трубников	В.И.С.	ТП 901-Б-90с. 86 - НВ.Н Деталь Т-3а СОЮЗВОДКАНАЛПРОЕКТ
Н. контр.	Никитино	В.И.	
Рук. бр.	Никитино	В.И.	
Ст. инж.	Коропова	В.И.	
Инжен.	Белова	В.И.	
Техник	Соловьева	В.И.	

Ш.В. и.подр. Подпись и дата 13.01.86 Ш.В.Н.



Поз.	Обозначение	Кол.	Дополнит. указания
<u>Стандартные изделия</u>			
1	Фланец 1-80-2.5 ст. 3 ГОСТ 12820-80	3	
2	Болт М 16x55 ГОСТ 7798-70 шт.	16	
3	Гайка М 16 ГОСТ 5915-70 шт.	16	
<u>Материалы</u>			
4	Труба 32x28 ГОСТ 3262-75 м	0,54	1,43 кг
5	Труба 159x4,0x4000 II ГОСТ 10704-76 В ст. 3 сп ГОСТ 10705-80 м	3,102	47,43 кг
6	Прокладка резиновая ТМКЩСx3x202x202-1 ГОСТ 7338-77шт	2	0,0004 кг
Масса:		61,57 кг	

Науч. отд.	Трубинов	И.И.С.	ТП 901-Б - 90с. 86	-НВ.Н
Н.контр.	Никитина	И.И.	Деталь Т-36	
Рук.вр.	Никитина	И.И.	Стадия	Лист
Ст.инж.	Коропова	И.И.	Р.п.	9
Инжен.	Белова	И.И.	СОЮЗВОДОКАНАЛПРОЕКТ	
Техник	Соловьева	И.И.		



Поз.	Обозначение	Кол.	Дополнит. указания
<u>Стандартные изделия</u>			
1	Фланец 1-80-2.5 ст. 3 ГОСТ 12820-80 шт.	10	
2	Заглушка 89x3,5 ГОСТ 17379-83 шт.	2	
<u>Материалы</u>			
3	Труба 20x2,8 ГОСТ 3262-75 м	0,6	0,87
4	Труба 89x3x4000 II ГОСТ 10704-76 В ст. 3 сп ГОСТ 10705-80 м	10,62	67,54 кг
Масса:		88,01 кг	

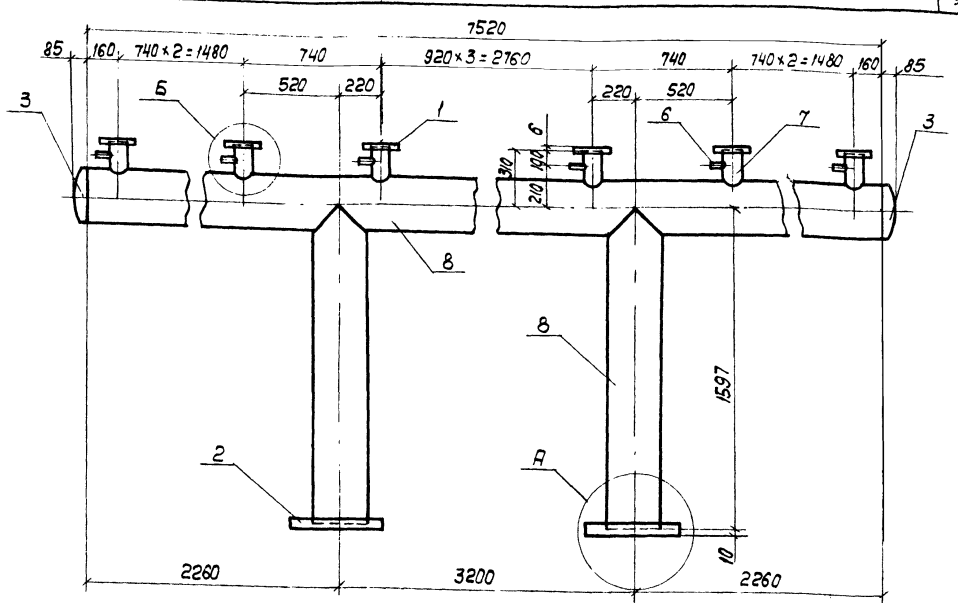
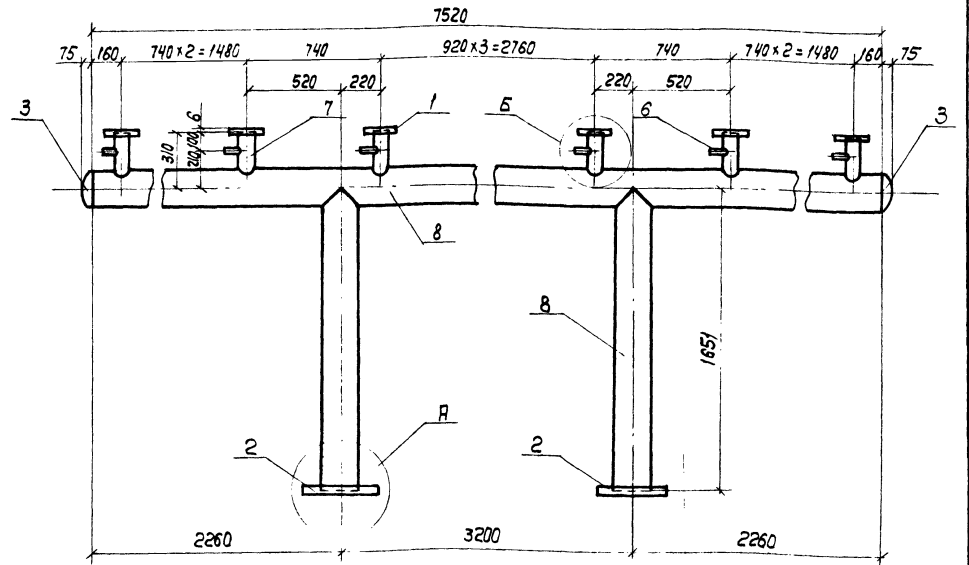
Науч. отд.	Трубинов	И.И.С.	ТП 901-Б - 90с. 86	-НВ.Н
Н.контр.	Никитина	И.И.	Деталь Т-4	
Рук.вр.	Никитина	И.И.	Эскизный чертеж	
Ст.инж.	Коропова	И.И.	общего вида	
Инжен.	Белова	И.И.	Стадия	Лист
Техник	Соловьева	И.И.	Р.п.	10
				Листов
				СОЮЗВОДОКАНАЛПРОЕКТ

Инв. № подл. Подпись и дата Взам. инв. №

Инв. № подл. Подпись и дата Взам. инв. №

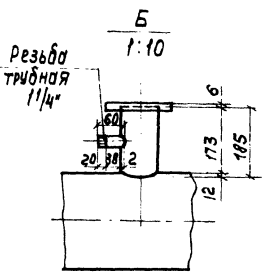
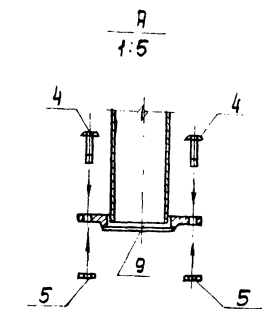
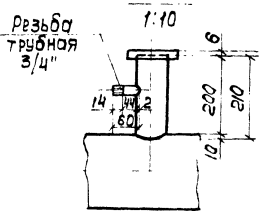
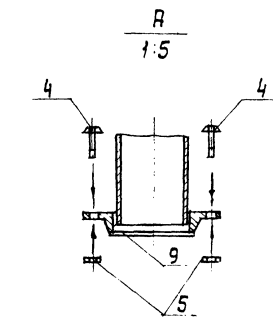






Поз.	Обозначение	Кол.	Дополнит. указания
<u>Стандартные изделия</u>			
1	Фланец 1-80-2.5 ст.3 ГОСТ 12820-80, шт.	10	
2	Фланец 1-200-2.5 ст.25 ГОСТ 12820-80, шт.	2	
3	Заглушка 219х8 ГОСТ 17379-83, шт.	2	
4	Болт М16х60 ГОСТ 7798-70, шт.	16	
5	Гайка М16 ГОСТ 5915-70, шт.	16	
<u>Материалы</u>			
6	Труба 20х2,8 ГОСТ 3262-75, м	0,6	0,87 кг
7	Труба 89х3х4000 II ГОСТ 10704-76 В ст.3 сп ГОСТ 10705-80, м	2,1	13,4 кг
8	Труба 219х4х5000 II ГОСТ 10704-76 В ст.3 сп ГОСТ 10705-80, м	9,17	194,5 кг
9	Пакладка резиновая ТМКЦ-С-3х260х260 ГОСТ 1338-77, шт.	2	0,0003 кг
Масса:			248,4 кг

Поз.	Обозначение	Кол.	Дополнит. указания
<u>Стандартные изделия</u>			
1	Фланец 1-100-2.5 ст.3 ГОСТ 12820-80, шт.	10	
2	Фланец 1-250-2.5 ст.25 ГОСТ 12820-80, шт.	2	
3	Заглушка 273х8 ГОСТ 17379-83, шт.	2	
4	Болт М16х70, ГОСТ 7798-70, шт.	24	
5	Гайка М16 ГОСТ 5915-70, шт.	24	
<u>Материалы</u>			
6	Труба 32х2,8 ГОСТ 3262-75, м	0,6	1,58 кг
7	Труба 108х2,8х4000 II ГОСТ 10704-76 В ст.3 сп ГОСТ 10705-80, м	1,85	13,4 кг
8	Труба 273х4х5000 II ГОСТ 10704-76 В ст.3 сп ГОСТ 10705-80, м	9,12	242,04 кг
9	Пакладка резиновая ТМКЦ-С-3х312х312 ГОСТ 1338-77, шт.	2	0,0004 кг
Масса:			306,43 кг



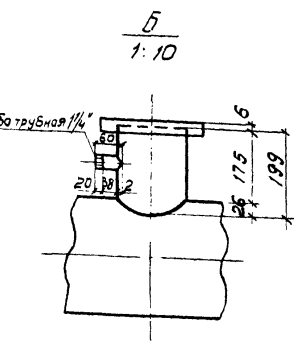
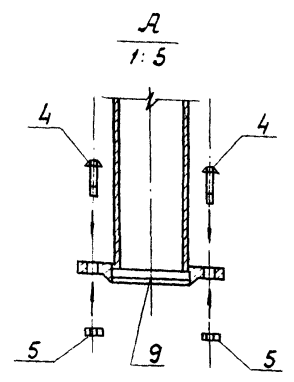
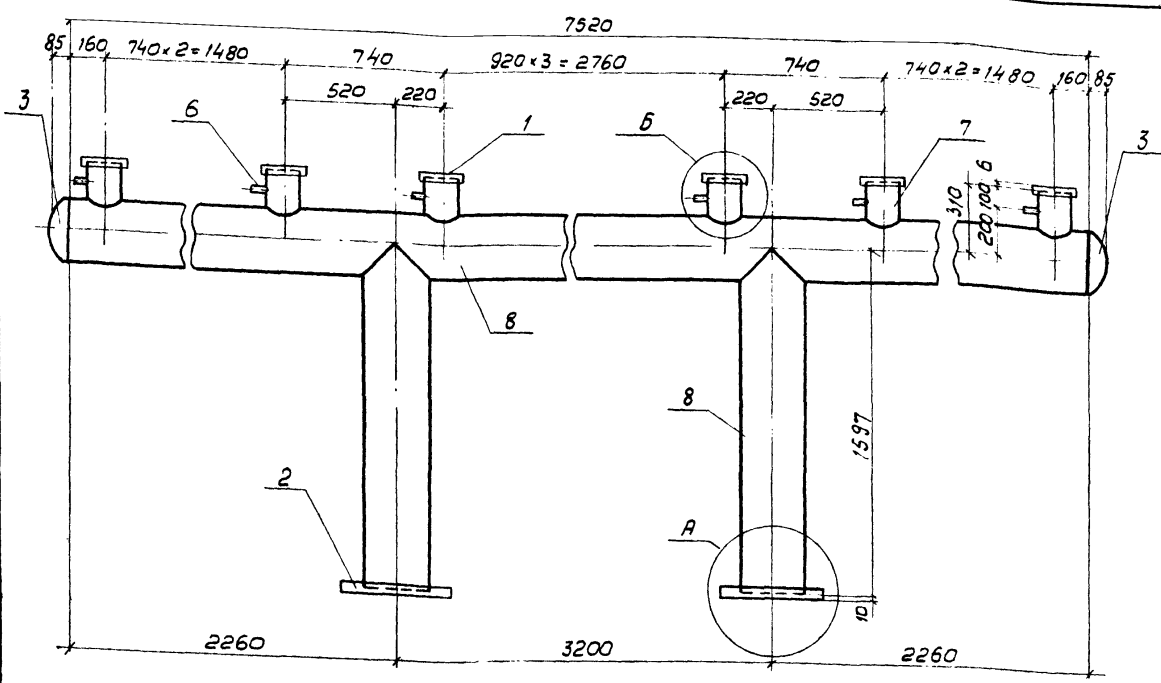
Изм. №	Исполн.	Проверен	Дата	ТП 901-Б-90 с. 86 -НВН
1	Трубиныков	Никитина		Деталь Т-5 Эскизный чертёж общего вида
2	Никитина	Никитина		
3	Королова	Королова		
4	Белова	Белова		
5	Соловьёва	Соловьёва		СОЮЗВОДОКАНАЛПРОЕКТ

Изм. №	Исполн.	Проверен	Дата	ТП 901-Б-90 с. 86 -НВН
1	Трубиныков	Никитина		Деталь Т-5а Эскизный чертёж общего вида
2	Никитина	Никитина		
3	Королова	Королова		
4	Белова	Белова		
5	Соловьёва	Соловьёва		СОЮЗВОДОКАНАЛПРОЕКТ

Изм. № таб. Подпись и дата

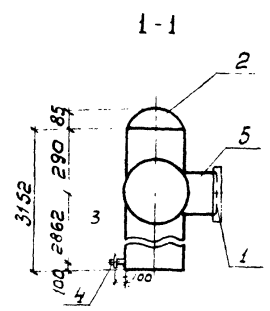
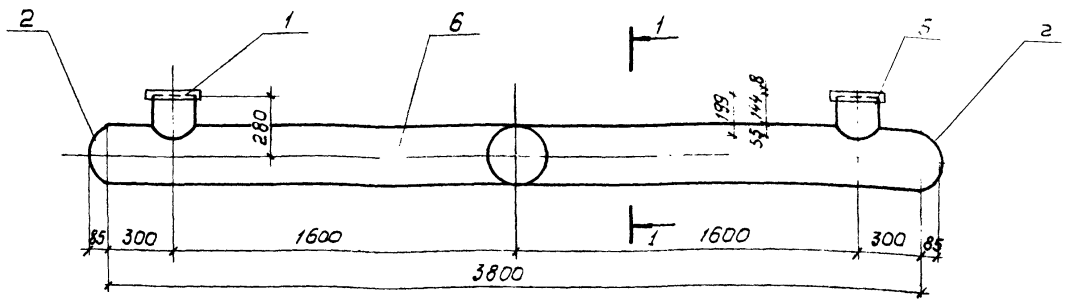
Изм. № таб. Подпись и дата

Альбом II



Поз.	Обозначение	Кол.	Дополнит. указания
<u>Стандартные изделия</u>			
1	Фланец 1-150-25 Ст.3 ГОСТ 12820-80, шт.	10	
2	Фланец 1-250-25 ст.25 ГОСТ 12820-80, шт.	2	
3	Заглушка 273x8 ГОСТ 17379-83, шт.	2	
4	Болт М16x70 ГОСТ 7798-70, шт.	24	
5	Гайка М16 ГОСТ 5915-70, шт.	24	
<u>Материалы</u>			
6	Труба 32x2,8 гост 3262-75, м	0,6	1,58 кг
7	Труба 159x4x400 II гост 10704-76 В ст.3 сп гост 10705-80, м	1,99	30,42 кг
8	Труба 273x4x5000 II гост 10704-76 В ст.3 сп гост 10705-80, м	9,07	240,72 кг
9	Прокладка резиновая ТМКШ-С-3x3,12x312 ГОСТ 7338-77, шт.	2	0,0004 кг
Масса:		335,93 кг	

ТН 901-Б-90с. 86 - НВ.Н  
 Деталь Т-5б  
 Эскизный чертеж  
 общего вида.  
 СОЮЗВОДКАНАЛПРОЕКТ

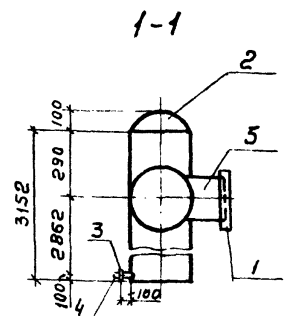
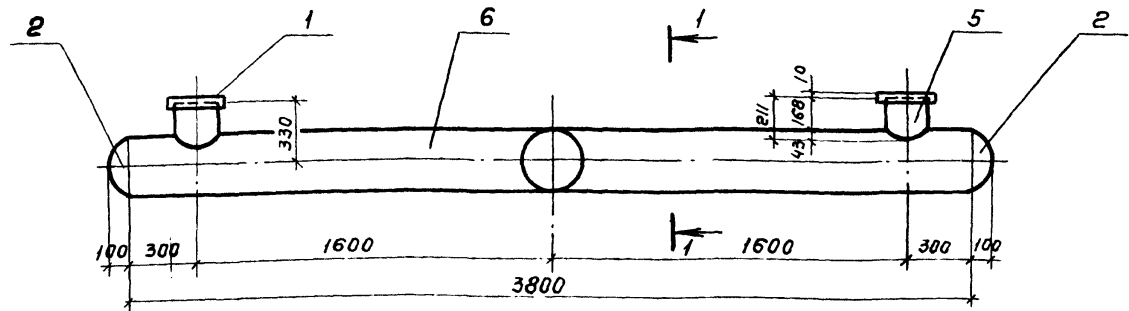


Поз	Обозначение	Кол.	Дополнит. указания
<u>Стандартные изделия</u>			
1	Фланец 1-200-25 Ст.3 ГОСТ 12820-80, шт.	2	
2	Заглушка 273x8 ГОСТ 17379-83, шт.	2	
3	Муфта короткая 25 ГОСТ 8966-75, шт.	1	
4	Пробка 25 ГОСТ 8963-75, шт.	1	
<u>Материалы</u>			
5	Труба 219x4x5000 II гост 10704-76 В ст.3 сп гост 10705-80, м	0,4	8,48 кг
6	Труба 273x4x5000 II гост 10704-76 В ст.3 сп гост 10705-80, м	6,95	184,45 кг
Масса:		213,59 кг	

ТН 901-Б-90с. 86 - НВ.Н  
 Деталь Т-6  
 Эскизный чертеж  
 общего вида.  
 СОЮЗВОДКАНАЛПРОЕКТ

Ш.В.Н. подл. Подпись и дата 3.10.86 Ш.В.Н.

Ш.В.Н. подл. Подпись и дата 3.10.86 Ш.В.Н.



Поз.	Обозначение	Кол.	Дополнит. указания
<u>Стандартные изделия</u>			
1	Фланец 1-250-2.5 Ст 3 ГОСТ 12820-80, шт	2	
2	Заглушка 325x10 ГОСТ 17379-83, шт	2	
3	Муфта короткая 25 ГОСТ 8966-75, шт	1	
4	Пробка 25 ГОСТ 8963-75, шт	1	
<u>Материалы</u>			
5	Труба 273x4x5000 II ГОСТ 10704-76, м В ст. 3 сп. ГОСТ 10705-80	0,42	11,15 кг
6	Труба 325x4x5000 II ГОСТ 10704-76, м В ст. 3 сп. ГОСТ 10705-80	6,95	220,11 кг
Масса:		266,36 кг	

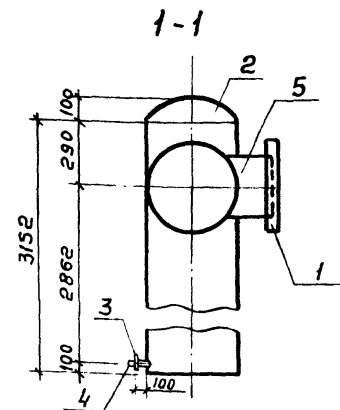
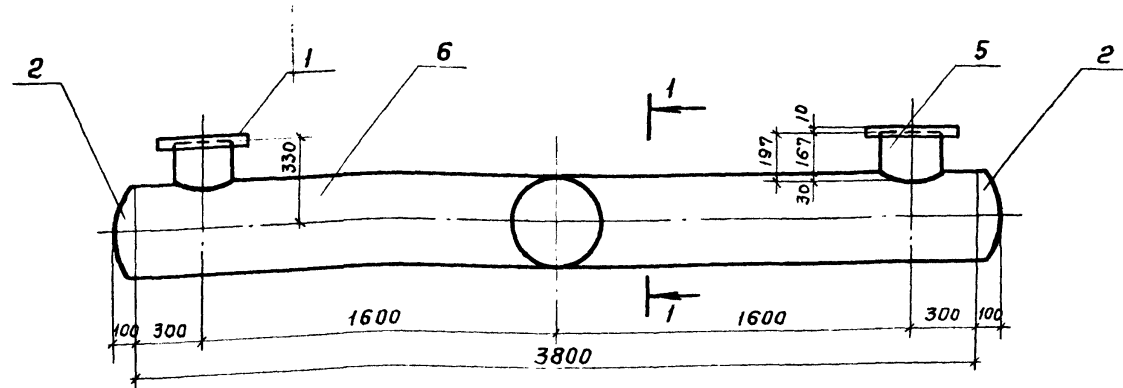
Имя, и. подл.	Подпись и дата	Взак. инв. н.
Нач. отд. Трубиных		
Н. контр. Никитина		
Рук. бр. Никитина		
Ст. инж. Коропова		
Инжен. Белова		
Техник Соловьева		

**ТП 901-6-90 с. 86 - НВ.Н**

Деталь Т-6а.  
Эскизный чертеж  
общего вида.

Стадия	Лист	Листов
Р.п.	18	

СОЮЗВОДОКАНАЛПРОЕКТ



Поз.	Обозначение	Кол.	Дополнит. указания
<u>Стандартные изделия</u>			
1	Фланец 1-250-2.5 Ст 3 ГОСТ 12820-80, шт	2	
2	Заглушка 426x10 ГОСТ 17379-83, шт	2	
3	Муфта короткая 25 ГОСТ 8966-75, шт	1	
4	Пробка 25 ГОСТ 8963-75, шт	1	
5	Труба 273x4x5000 II ГОСТ 10704-76, м В ст. 3 сп. ГОСТ 10705-80	0,39	10,35 кг
6	Труба 426x4x5000 II ГОСТ 10704-76, м В ст. 3 сп. ГОСТ 10705-80	6,95	289,33 кг
Масса:		352,38 кг	

Имя, и. подл.	Подпись и дата	Взак. инв. н.
Нач. отд. Трубиных		
Н. контр. Никитина		
Рук. бр. Никитина		
Ст. инж. Коропова		
Инжен. Белова		
Техник Соловьева		

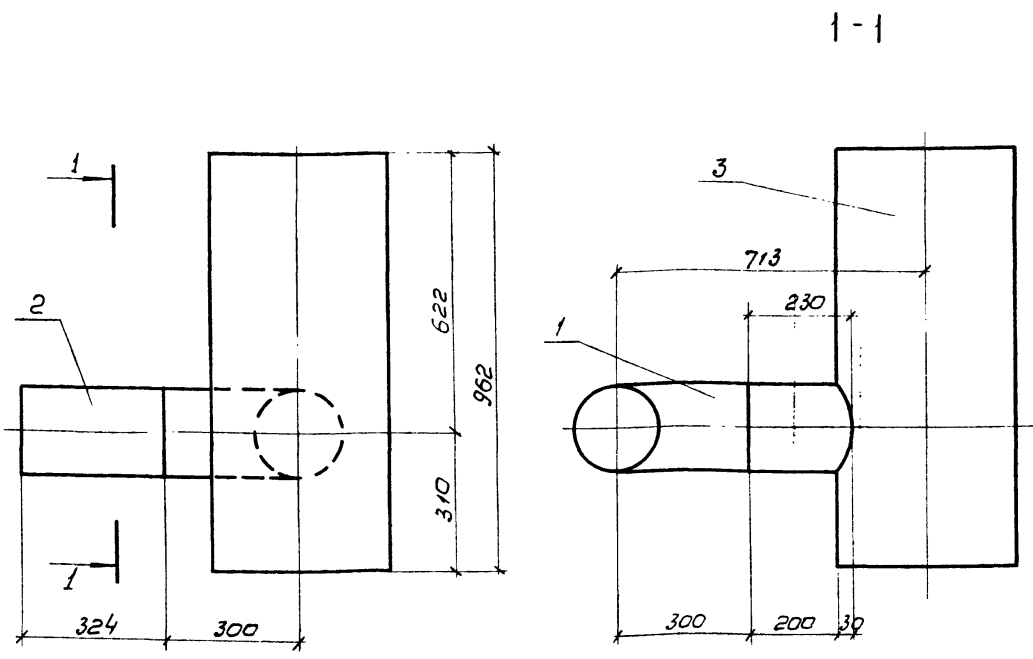
**ТП 901-6-90 с. 86 - НВ.Н**

Деталь Т-6б.  
Эскизный чертеж  
общего вида.

Стадия	Лист	Листов
Р.п.	18	

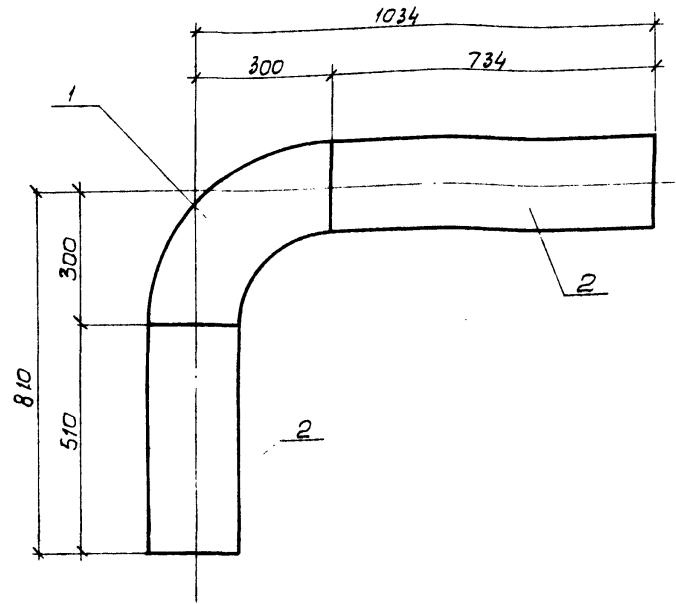
СОЮЗВОДОКАНАЛПРОЕКТ





Поз	Обозначение	Кол	Дополнительные указания
<u>Стандартные изделия</u>			
1	Отвод 90° 219*6 гост 17375-83	1	
<u>Материалы</u>			
2	Труба 219*4*5000 II гост 10704-76 В ст 3сп гост 10705-80	1 м	0,554 11,75 кг
3	Труба 426*4*5000 II гост 10704-76 В ст 3сп гост 10705-80	1 м	0,962 40,05 кг
Масса:			66,7 кг.

Нач. отд.	Трубиных	Инженер	ТП 901-Б-90 с. 86 - НВ.Н  Деталь Т-7Б  С.О.З.В.О.Д.К.А.Н.А.П.Р.О.К.Т.
Н. контр.	Никитино	Инж.	
Рук. бр.	Никитино	Инж.	
Ст. инж.	Королева	Инж.	
Инжен.	Белова	Инж.	
Техник	Соловьева	Инж.	
			Стр. 21



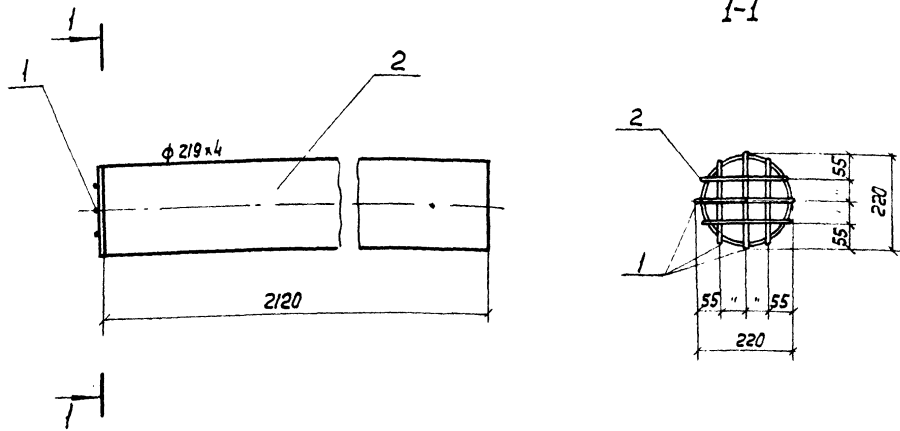
Поз	Обозначение	Кол	Дополнительные указания
<u>Стандартные изделия</u>			
1	Отвод 90° 219*6 гост 17375-83	1	
<u>Материалы</u>			
2	Труба 219*4*5000 II гост 10704-75 В ст 3сп гост 10705-80	1 м	1,244 26,39 кг
Масса:			41,29 кг.

Нач. отд.	Трубиных	Инженер	ТП 901-Б-90 с. 86 - НВ.Н  Деталь Т-8  С.О.З.В.О.Д.К.А.Н.А.П.Р.О.К.Т.
Н. контр.	Никитино	Инж.	
Рук. бр.	Никитино	Инж.	
Ст. инж.	Королева	Инж.	
Инжен.	Белова	Инж.	
Техник	Соловьева	Инж.	
			Стр. 22

Имя, подпись, Подпись и дата, 33 ам. инв. н.

Имя, подпись, Подпись и дата, 33 ам. инв. н.

А. Яковлев

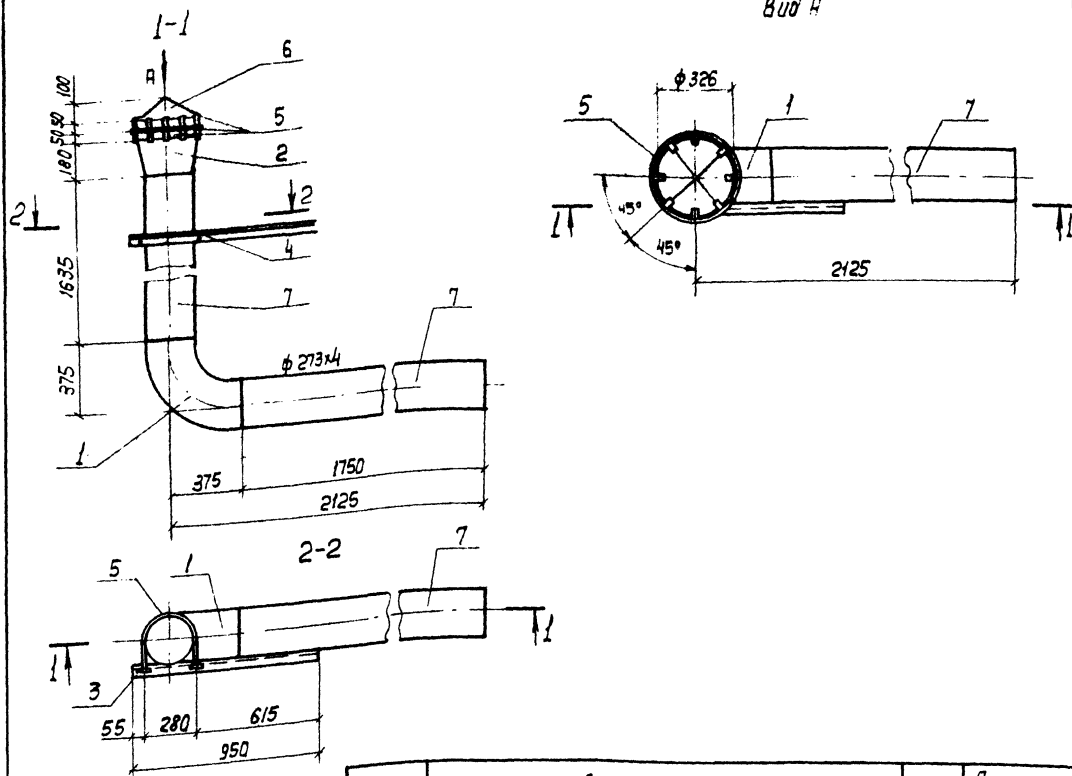


Поз.	Обозначение	Кол.	Дополнительные указания
<u>МАТЕРИАЛЫ</u>			
1	Круг 6 ГОСТ 2590-71 ст. 3 ГОСТ 535-79, м	1,2	0,36 кг
2	Труба 219x4x5000 II ГОСТ 10704-76, м в ст. 3 сп ГОСТ 10705-80	2,120	44,33 кг
Масса:			44,69 кг

Нач. отд.	Трубиных		<b>ТП 901-Б-90 с. 86 - НБН</b>  Деталь Т-9 эскизный чертёж общего вида		
Н. контр.	Никитина				
Рук. фр.	Никитина				
Ст. инж.	Каролова				
Инженер	Белова				
Техник	Соловьева		Стандарт	Лист	Листов
			Р.П.	23	

Имя, инициалы, подпись и дата

Вид А

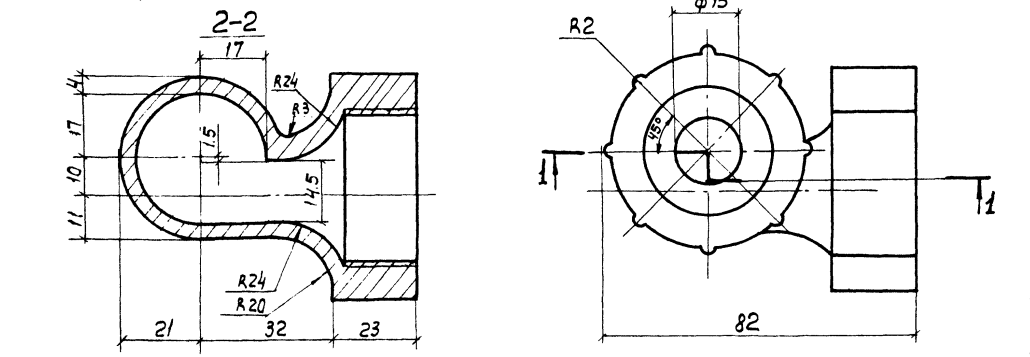
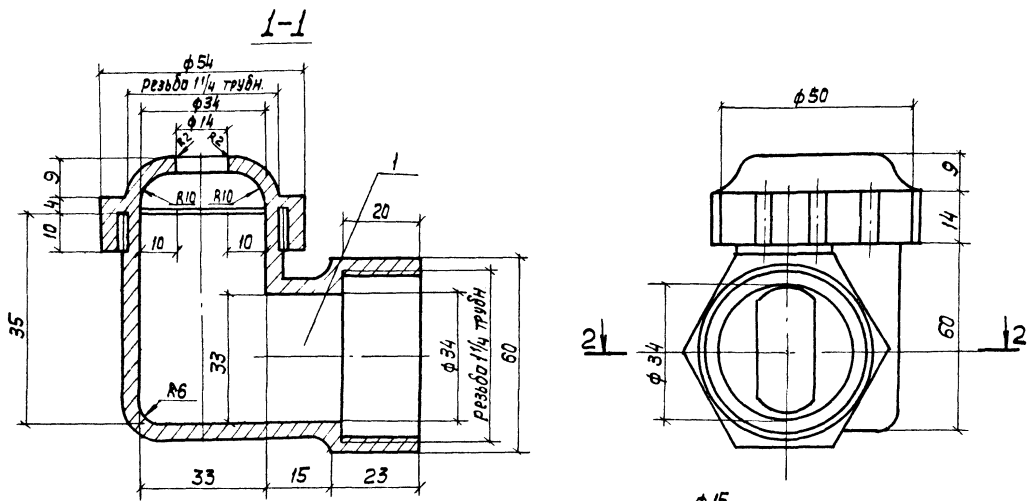


Поз.	Обозначение	Кол.	Дополнительные указания
<u>Стандартные изделия</u>			
1	Отвод 90° 273x7 ГОСТ 17375-83, шт.	1	
2	Переход К325x8-273x8 ГОСТ 17378-83, шт.	1	
3	Пайка М6 ГОСТ 5915-70, шт.	2	
<u>Материалы</u>			
4	Уголок 50x50x4 ГОСТ 8509-72 ст. 3 ГОСТ 535-79, м	0,95	2,9 кг
5	Круг 6 ГОСТ 2590-71 ст. 3 ГОСТ 535-79, м	2,84	0,63 кг
6	Полоса 6x400 ГОСТ 82-70 ст. 3 сп ГОСТ 14637-79, м	0,4	7,54 кг
7	Труба 273x4x5000 II ГОСТ 10704-76, м в ст. 3 сп ГОСТ 10705-80	3,4	90,24 кг
Масса:			152,06 кг

Имя, инициалы, подпись и дата

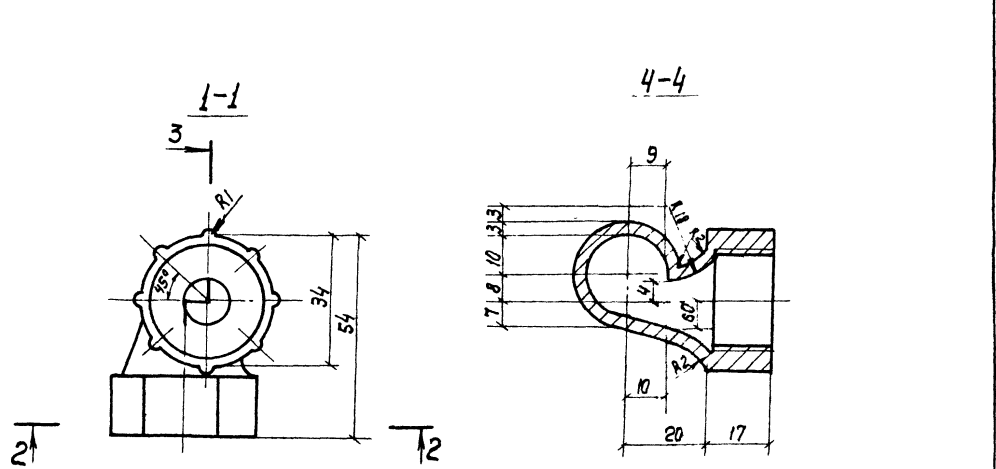
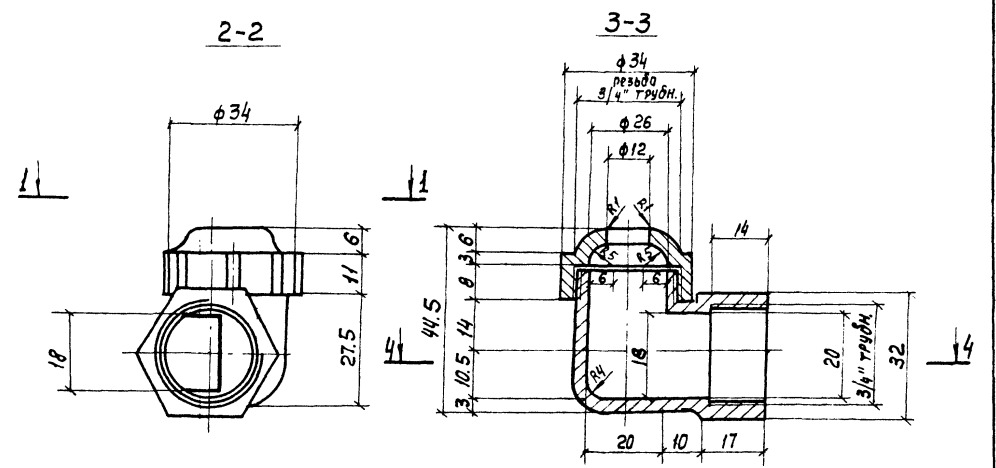
Нач. отд.	Трубиных		<b>ТП 901-Б-90 с. 86 - НБН</b>  Деталь Т-10 эскизный чертёж общего вида		
Н. контр.	Никитина				
Рук. фр.	Никитина				
Ст. инж.	Каролова				
Инженер	Белова				
Техник	Соловьева		Стандарт	Лист	Листов
			Р.П.	24	

Альбом III



Поз.	обозначение	Кол.	Дополнительные указания
<u>Материалы</u>			
1	Полиэтилен низкого давления, высокой плотности марок 20 608 -012, 20 708 -016; ГОСТ 16338-77	1	0.05
Масса:			

Нач. отд.	Трубицков	И.И.			<b>ТЛ901-Б-90с. 86 - НВН</b>  сопло $\phi 32 \times 16$ . Эскизный чертёж общего вида
Н. кантр.	Никитина	Л.В.			
Рук. др.	Никитина	Л.В.			
Ст. инж.	Каропова	Л.В.			
Инженер	Белова	Л.В.			
Техник	Соловьёва	Л.В.			
Стандарт			Лист	Листов	
			Р.п.	25	
СООБЩЕСТВЕННЫЙ ПРОЕКТ					



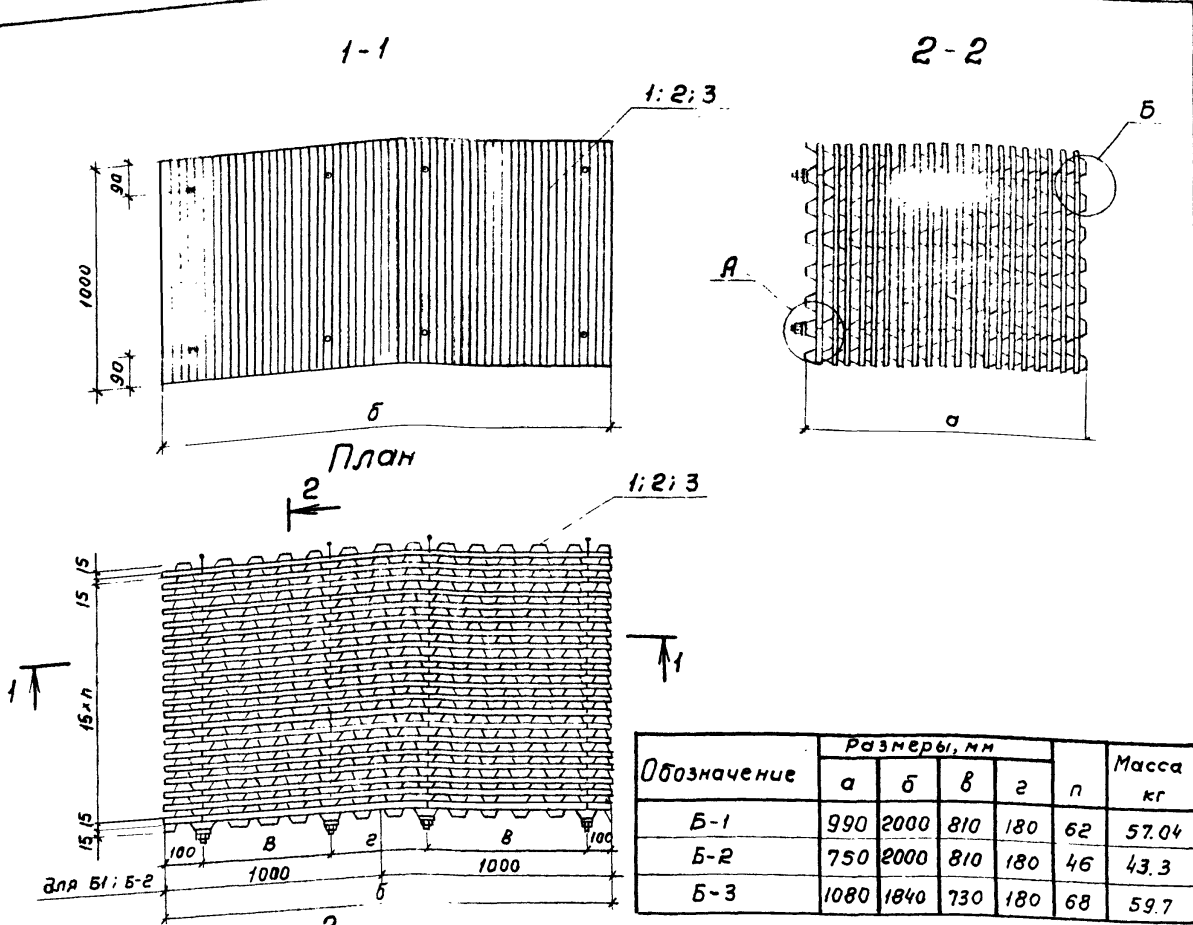
Поз.	обозначение	Кол.	Дополнительные указания
<u>Материалы</u>			
1	Полиэтилен низкого давления, высокой плотности марок 20 608 -012, 20 708 -016; ГОСТ 16338-77	1	
Масса:			

Нач. отд.	Трубицков	И.И.			<b>ТЛ901-Б-90с. 86 - НВН</b>  сопло $\phi 20 \times 12$ . Эскизный чертёж общего вида
Н. кантр.	Никитина	Л.В.			
Рук. др.	Никитина	Л.В.			
Ст. инж.	Каропова	Л.В.			
Инженер	Белова	Л.В.			
Техник	Соловьёва	Л.В.			
Стандарт			Лист	Листов	
			Р.п.	26	
СООБЩЕСТВЕННЫЙ ПРОЕКТ					

Имя, И.П. Подпись и дата

Имя, И.П. Подпись и дата





Обозначение	Размеры, мм				п	Масса кг
	а	б	в	г		
Б-1	990	2000	810	180	62	57.04
Б-2	750	2000	810	180	46	43.3
Б-3	1080	1840	730	180	68	59.7

Поз.	Наименование	Кол. на испол.		
		Б-1	Б-2	Б-3
<b>Детали</b>				
Лист поливинилхлоридный гофрированный тип I марки ГОСТ 16398-81 ТУ 6-19-051-499-84				
1	2000 x 1000 x 0,5, шт	33	25	
2	1840 x 1000 x 0,5, шт		37	
3	1000 x 1000 x 0,5, шт	66	50	72
<b>Материалы</b>				
4	Круг 6 ГОСТ 2590-71 ст 3 ГОСТ 535-79, м	8,52	6,72	9,24
5	Шайба 6 ГОСТ 6958-78, кг	0,05	0,05	0,05
6	Гайка М6 ГОСТ 5915-70, кг	0,02	0,02	0,02

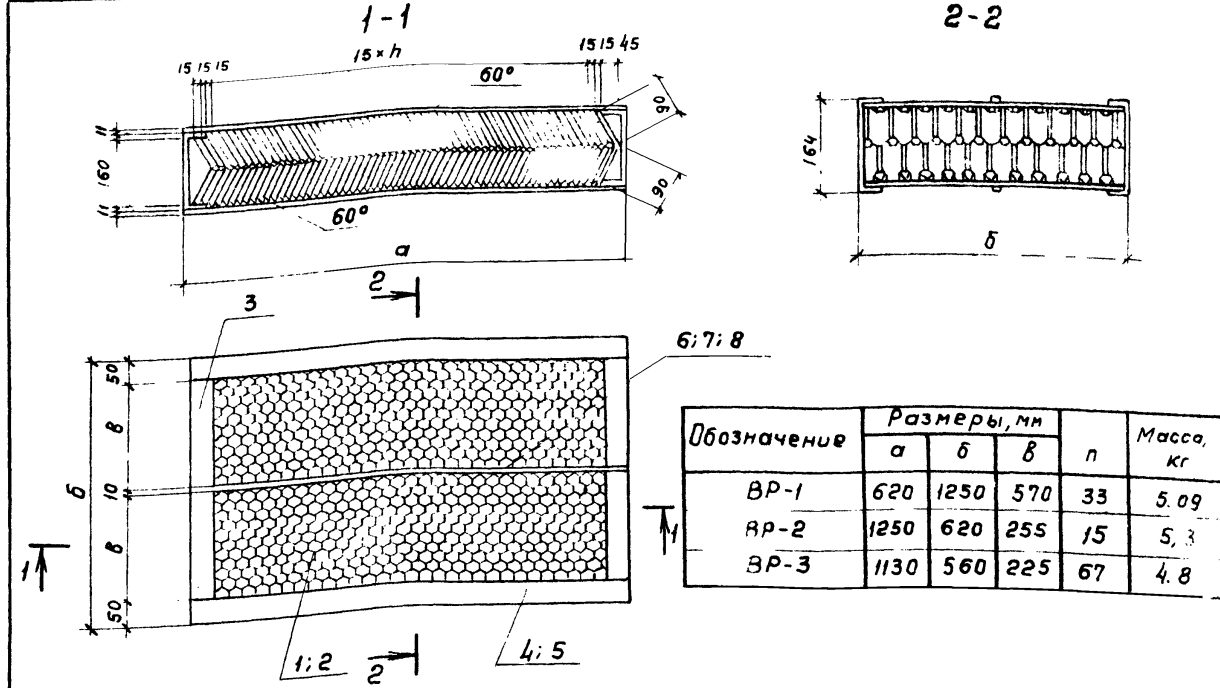
ТН 901-Б-90с. 86 - НВ.Н

Блоки Б-1 ÷ Б-3  
Эскизный чертеж  
общего вида.

Ст. инж. Лист 27  
Инженер Р.П.  
Техник

Нач. отд. Трубинов  
И. контр. Никитина  
Р. ух. бр. Никитина  
Ст. инж. Королева  
Инженер Троценко  
Техник Соловьева

С. Ю. З. Влад. инж. К.



Обозначение	Размеры, мм				Масса, кг
	а	б	в	п	
ВР-1	620	1250	570	33	5,09
ВР-2	1250	620	255	15	5,3
ВР-3	1130	560	225	67	4,8

Поз.	Наименование	Кол. на испол.		
		ВР-1	ВР-2	ВР-3
<b>Детали</b>				
Лист поливинилхлоридный гофрированный тип I марки ГОСТ 16398-81 ТУ 6-19-051-499-84				
1	0,6 x 1250 x 90, шт	76		
2	0,6 x 620 x 90, шт		160	144
Лист из полиэтилена низкой плотности марки 10702-78; ТУ 6-0,5-1313-85				
3	1,0 x 260 x 620, шт.	2	2	2
4	1,0 x 260 x 1130, шт.			2
5	1,0 x 260 x 1250, шт.	2	2	
6	1,0 x 10 x 620, шт.	2		
7	1,0 x 10 x 1130, шт.			2
8	1,0 x 10 x 1250, шт.		2	
<b>Материалы</b>				
Клей ПВХ ТУ 6-10-893-75 марки Б, кг				
		0,023	0,024	0,028

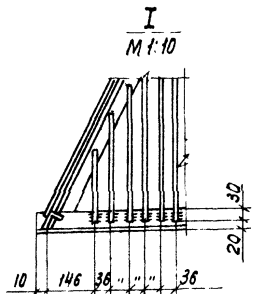
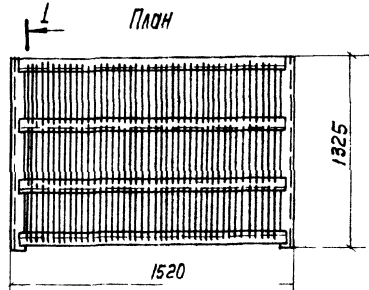
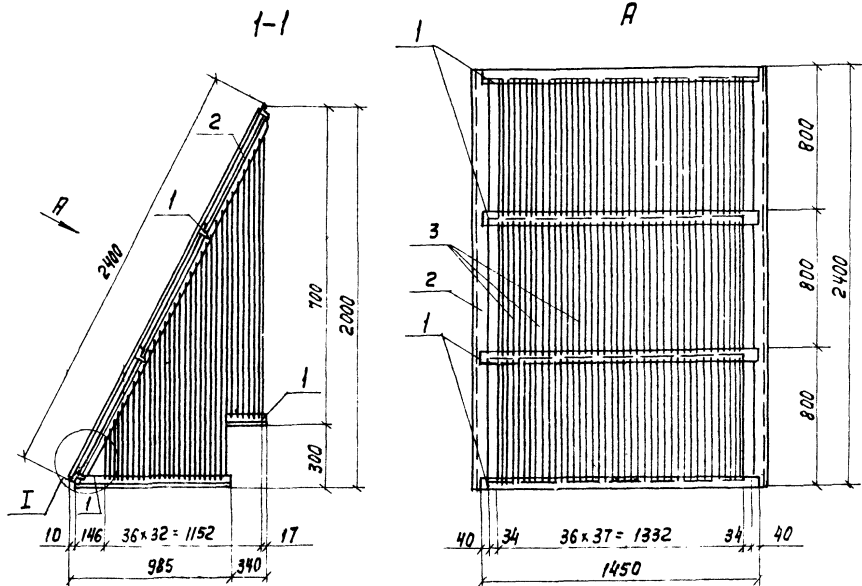
ТН 901-Б-90с. 86 - НВ.Н

Водоуловительные решетки ВР1 ÷ ВР3  
Эскизный чертеж  
общего вида.

Ст. инж. Лист 28  
Инженер Р.П.  
Техник

Нач. отд. Трубинов  
И. контр. Никитина  
Р. ух. бр. Никитина  
Ст. инж. Королева  
Инженер Троценко  
Техник Соловьева

С. Ю. З. Влад. инж. К.



Поз.	Обозначение	Кол.	Дополнительные указания
<u>Материалы</u>			
1	Уголок 50x50x4 ГОСТ 8509-72, м ст. 3 ГОСТ 535-79	13.20	40.26 кг
2	Уголок 75x75x6 ГОСТ 8509-72, м ст. 3 ГОСТ 535-79	4.5	31.0 кг
3	Круг 6 ГОСТ 2590-71, м ст. 3 ГОСТ 535-79	151.0	33.52 кг
Масса:			104.78 кг

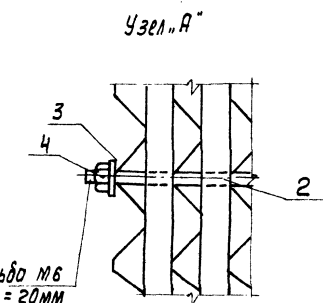
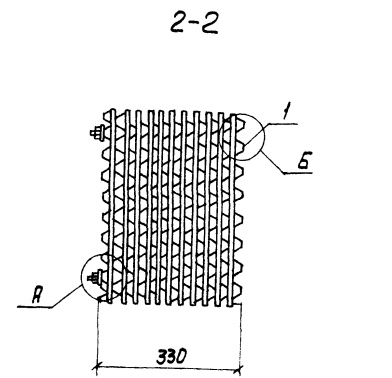
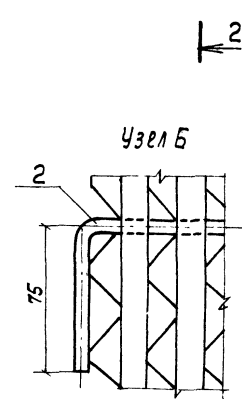
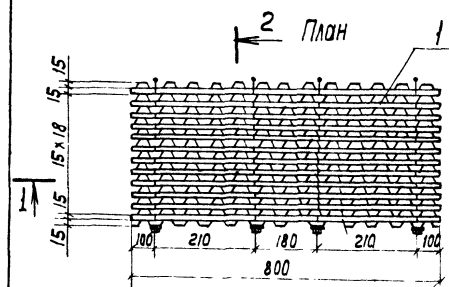
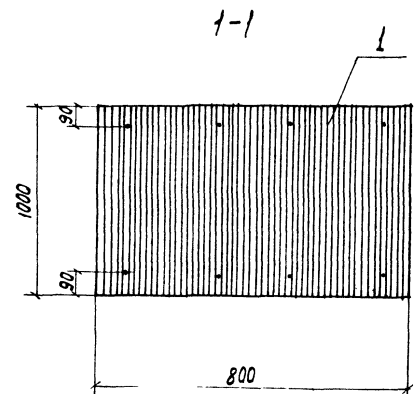
Нач. отд.	Трибников	Инженер	
Н. контр.	Никитина	Инженер	
Рук. фр.	Никитина	Инженер	
Ст. инж.	Королева	Инженер	
Инженер	Белога	Инженер	
Техник	Соловьева	Техник	

**ТЛЭО1-Б-90 с. 86 - НВН**

Сараuderнивающая решетка.  
Эскизный чертеш  
общего вида

Страниц	Лист	Листов
Р.П.	29	

СОЮЗВОДКАНАЛПРОЕКТ



Поз.	Наименование	Кол. на исполнение			
		Б-4			
<u>Детали</u>					
	Лист поливинилхлоридный гофрированный				
	Тип I марки ГОСТ 16398-81				
	ТУ 6-19-051-499-84				
1	800 x 1000 x 0.5 шт.	22			
<u>Материалы</u>					
2	Круг 6 ГОСТ 2590-71, м ст. 3 ГОСТ 535-79	3.28			
3	Шайба 6 ГОСТ 6958-78, кг	0.02			
4	Пайка М6 ГОСТ 5915-70, кг	0.02			

Нач. отд.	Трибников	Инженер	
Н. контр.	Никитина	Инженер	
Рук. фр.	Никитина	Инженер	
Ст. инж.	Королева	Инженер	
Инженер	Траценко	Инженер	
Техник	Соловьева	Техник	

**ТЛЭО1-Б-90 с. 86 - НВН**

Блок Б-4  
эскизный чертеш  
общего вида

Страниц	Лист	Листов
Р.П.	30	

СОЮЗВОДКАНАЛПРОЕКТ

ЦНБ. И. ПОЛ. Подпись и дата Взам. инв. №

ЦНБ. И. ПОЛ. Подпись и дата Взам. инв. №