



ОГНЕУПОРЫ

**И ОГНЕУПОРНЫЕ
ИЗДЕЛИЯ**





ГОСУДАРСТВЕННЫЕ СТАНДАРТЫ
СОЮЗА ССР

ОГНЕУПОРЫ
И ОГНЕУПОРНЫЕ
ИЗДЕЛИЯ

Издание официальное

ИЗДАТЕЛЬСТВО СТАНДАРТОВ
Москва — 1975

ОТ ИЗДАТЕЛЬСТВА

Сборник «Огнеупоры и огнеупорные изделия» содержит стандарты, утвержденные до 1 декабря 1974 г.

В стандарты внесены все изменения, принятые до указанного срока. Около номера стандарта, в который внесено изменение, стоит знак *.

Текущая информация о вновь утвержденных и пересмотренных стандартах, а также о принятых к ним изменениях публикуется в выпускаемом ежемесячно «Информационном указателе стандартов».

ИЗДЕЛИЯ ОГНЕУПОРНЫЕ
ПРАВИЛА УКЛАДКИ, ПРИЕМКИ, ХРАНЕНИЯ
И ТРАНСПОРТИРОВАНИЯ

Refractory articles.
Instructions on stacking, acceptance,
storing and transporting

ГОСТ
8179—69*

Взамен
ГОСТ 8179—56

Постановлением Комитета стандартов, мер и измерительных приборов при Совете Министров СССР от 2/1 1969 г. № 31 срок введения установлен

с 1/VII 1969 г.

Несоблюдение стандарта преследуется по закону

Настоящий стандарт распространяется на огнеупорные изделия и устанавливает правила укладки, приемки, хранения и транспортирования.

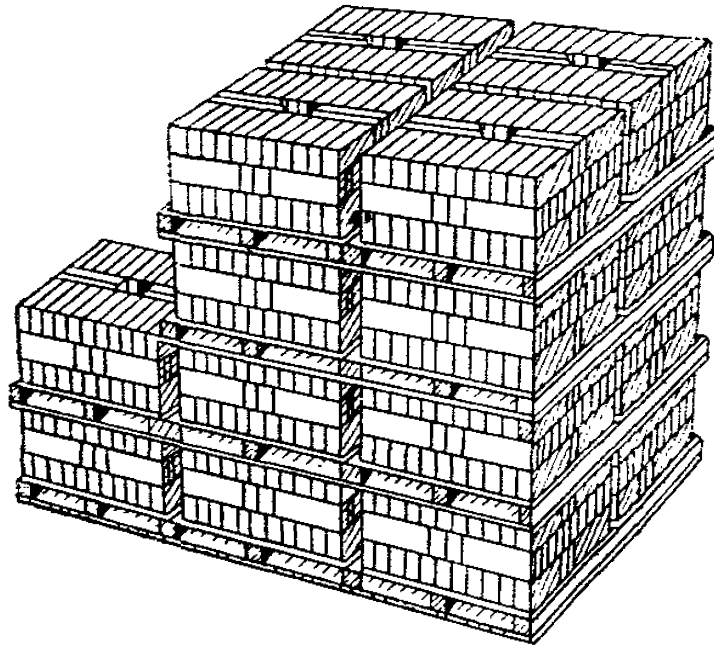
Указанные правила являются обязательными для всех предприятий, изготовляющих и использующих огнеупорные изделия, за исключением, когда в стандартах на отдельные виды огнеупорных изделий предусмотрены другие требования.

1. ПОРЯДОК УКЛАДКИ

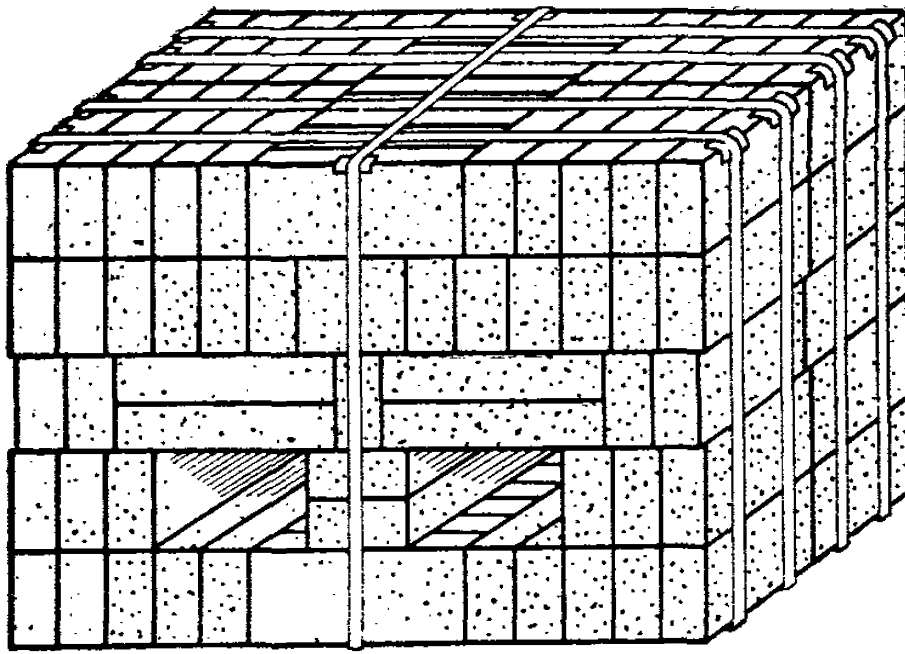
1.1. Укладка изделий в контейнеры, на поддоны, пакеты на поддонах, пакеты без поддонов, а также в клетки и штабеля производится по группам изделий (динасовые, шамотные, полукислые и др.), способу изготовления (пластичные, полусухие и др.), маркам и сортам.

Схемы различных способов укладки изделий приведены на черт. 1—13.

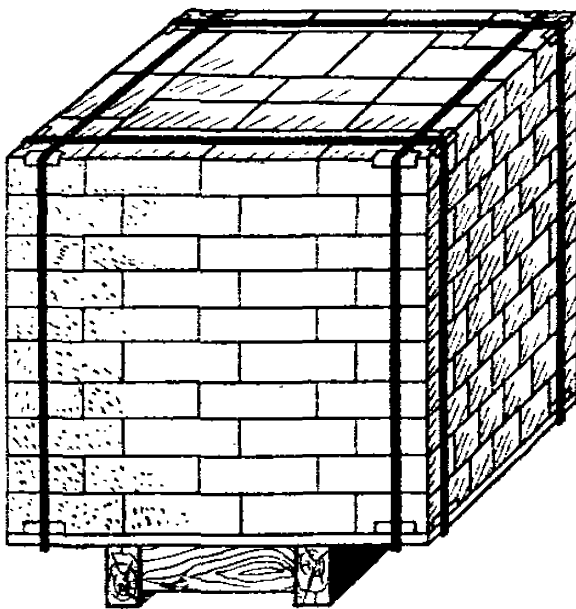
1.2. Изделия нормальных размеров (прямые и клиновые), сифонные трубки, а также прямоугольные и клиновые изделия массой до 16 кг укладываются на поддоны (черт. 1), в пакеты без поддонов (черт. 2), в пакеты на поддонах (черт. 3) и в клетки (черт. 4, 5).



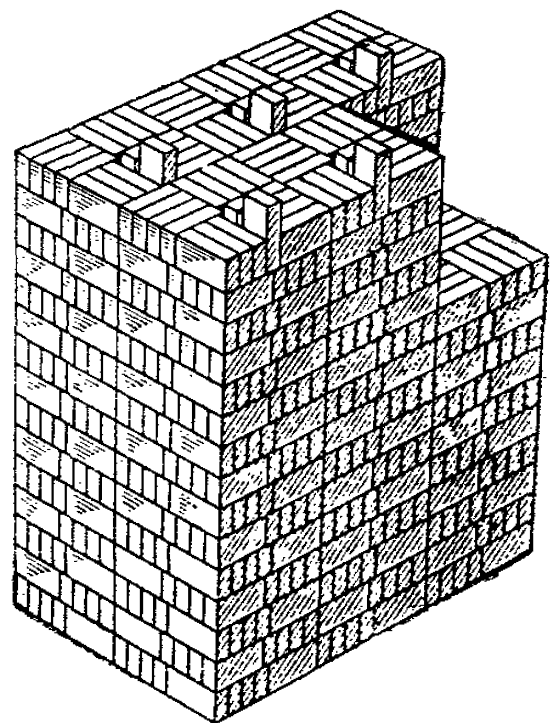
Черт. 1



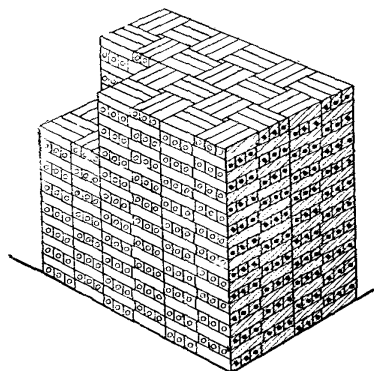
Черт. 2



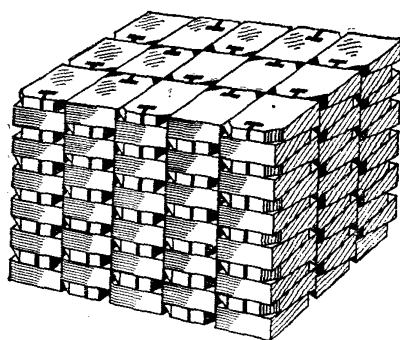
Черт. 3



Черт. 4



Черт. 5



Черт. 6

1.3. Размер основания клетки для изделий нормальных размеров (прямых и клиновых) и сифонных трубок должен быть не более $0,7 \times 0,7$ м, а для прямоугольных и клиновых изделий массой до 16 кг — не более 1×1 м. Высота клетки должна быть не более 1,8 м.

Допускается большая высота укладки изделий в клетки, если при этом обеспечивается их устойчивость, но не более 3,6 м.

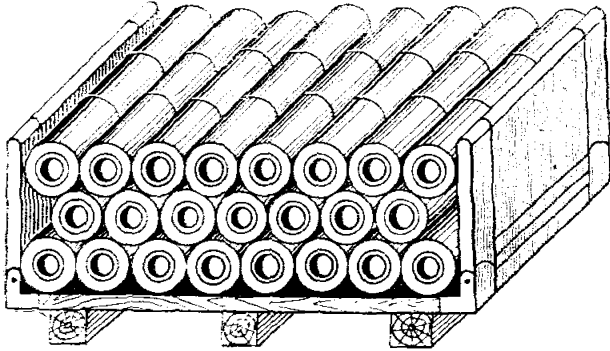
1.4. Штабель составляется из поддонов, пакетов или клеток изделий.

1.5. Простые фасонные изделия массой более 16 кг или изделия сложной формы укладываются на поддоны, в пакеты на поддонах и в штабели одинаковыми столбиками с равным количеством изделий в каждом столбике (черт. 6). Высота столбиков изделий в штабеля должна быть не более 1,6 м.

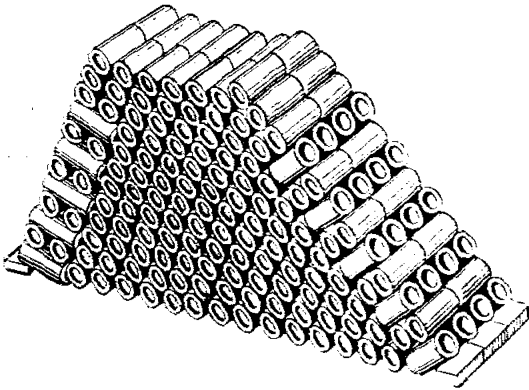
1.6. Конструкция пакетов должна обеспечивать их транспортability и исключать возможность повреждения огнеупорных изделий. Высота каждого пакета с изделиями не должна превышать 1,2 м. Допускается установка пакетов друг на друга в несколько рядов общей высотой не более 3,6 м (при условии обеспечения их устойчивости). Крепление и затяжка пакетов производится стальной лентой.

1.7. Стопорные, центровые, рекуператорные и другие трубки укладываются в стоечные поддоны (черт. 7), а также в штабели трапецевидальной формы. Отношение нижнего основания штабеля к высоте должно быть не менее 2, при этом высота штабеля не должна превышать 1,6 м, а масса изделий в штабеле — 20 т (черт. 8).

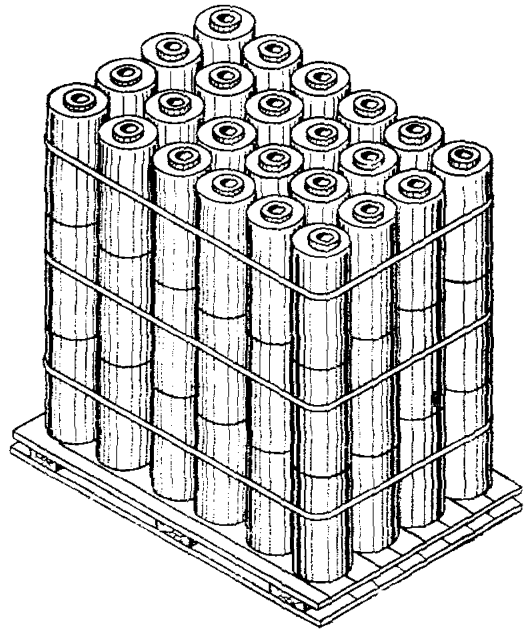
Допускается укладка стопорных, центровых и других трубок на обычные поддоны с установкой не более трех трубок по высоте на один поддон (черт. 9), а также укладка их между упорами (черт. 10).



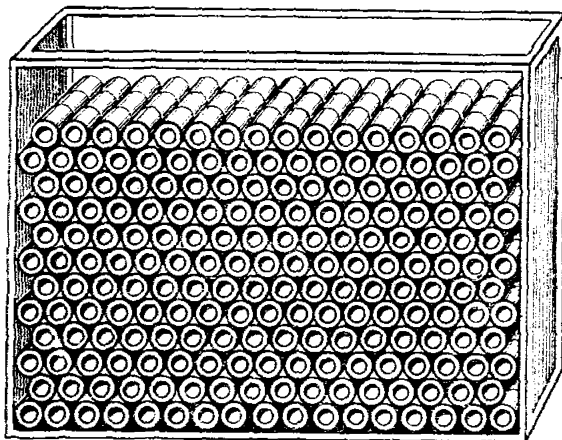
Черт. 7



Черт. 8

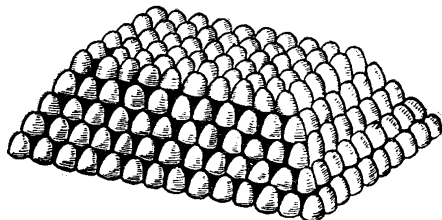


Черт. 9

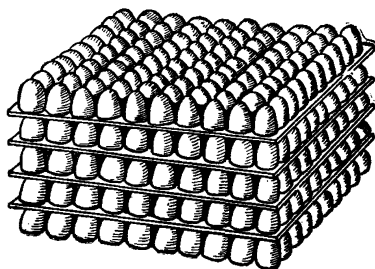


Черт. 10

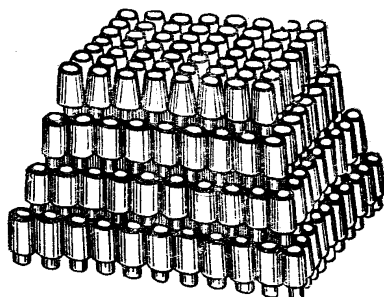
1.8. Сталеразливочные пробки и стаканы укладывают в стоечные поддоны или в штабели в количестве не более 1000 шт. Высота штабеля не должна превышать 1,6 м (черт. 11, 12, 13).
Допускается укладка пробки стаканов на стеллажи.



Черт. 11



Черт. 12



Черт. 13

1.9. Мелкоштучные изделия упаковывают в тарные ящики. Фасонные изделия сложные и особосложные по согласению сторон

можно упаковывать в тарные ящики, а тяжеловесные изделия ответственного назначения — в обрешетку из деревянных брусков.

1.10. Все виды изделий допускается укладывать в контейнеры различной конструкции.

1.11. На каждой клетке штабеля изделий нормальных размеров и простого фасона делается «выставка» из одного или двух образцов в вертикальном положении, указывающая сорт изделий в данном штабеле (см. черт. 4).

На штабелях сложных фасонных изделий и штабелях, составленных из изделий на поддонах и в пакетах, сорт обозначается надписью, сделанной на изделиях каждой клетки, каждого поддона и пакета.

На штабелях трубок, пробок и стаканов вместо «выставок» устанавливают бирки или делают соответствующие надписи на изделиях.

На складах у потребителей огнеупоров допускается замена «выставок» бирками или соответствующими надписями в нескольких местах штабеля с указанием предприятия-изготовителя, марки и сорта изделия, а также номера вагона, в котором изделия были.

После отгрузки части штабеля надпись должна быть восстановлена.

1.12. Проходы между штабелями должны быть не менее 0,6 м. Штабеля должны быть расположены так, чтобы допускать всесторонний осмотр и свободный отбор проб.

Для пользования внутривозовскими транспортными средствами устраиваются проезды необходимых размеров.

2. ПРАВИЛА ПРИЕМКИ

2.1. Величина партии.

2.1.1. Каждая предъявляемая к приемке партия должна состоять из изделий только одного вида, назначения, способа изготовления и сорта.

2.1.2. При отсутствии в действующих стандартах специальных указаний предельная величина партии устанавливается:

для изделий нормальных размеров — не более 300 т;

для фасонных изделий — не более 100 т.

При предъявлении фасонных изделий в одной партии не должно быть более 20 марок изделий. При малотоннажных (менее 20 т) и многомарочных заказах количество марок изделий в партии не ограничивается.

2.2. Объем пробы

2.2.1. В зависимости от величины партии, формы изделий и их веса для освидетельствования отбирают следующие количества образцов, указанных в табл. 1.

Таблица 1

Изделия нормальных размеров		Фасонные изделия		
Величина партии в т	Количество образцов в шт.	Величина партии в т	Количество образцов в шт.	
			Изделия массой в кг	
			до 20	свыше 20
До 100 Свыше 100 до 300	15	До 40	10	8
	20	Свыше 40 до 60	15	10
		Свыше 60 до 100	20	15

Примечания:

- К огнеупорным изделиям нормальных размеров относятся:
 - кирпич малого формата
 - прямой $230 \times (113; 115) \times (65; 75)$ мм;
 - клиновой $230 \times (113; 115) \times (65 \times 55; 65 \times 45; 75 \times 65; 75 \times 55)$ мм;
 - кирпич большого формата
 - прямой $250 \times (123; 125) \times (65; 75)$ мм;
 - клиновой $250 \times (123; 125) \times (65 \times 55; 65 \times 45; 75 \times 65; 75 \times 55)$ мм.
- Приведенные нормы по величине партий и объему пробы не распространяются на мелкоштучные изделия массой 0,5 кг. Правила отбора проб таких изделий устанавливаются соответствующими стандартами.
- Для фасонных изделий, величина партии которых установлена действующими стандартами не более 180 т, количество образцов в пробе устанавливается 20 шт.

2.3. Правила отбора проб

2.3.1. До начала отбора проб в акте отмечают: количество предъявленных к приемке (или проверке на складе потребителя) штабелей и марок изделий, количество контейнеров, поддонов, пакетов, клеток и столбиков изделий в каждом штабеле, количество отбираемых образцов от каждого штабеля и порядок отбора образцов.

2.3.2. Каждый образец пробы отбирают через определенное количество контейнеров, поддонов, пакетов, клеток или столбиков данного штабеля. Это количество устанавливается делением общего числа контейнеров, пакетов клеток или столбиков на количество образцов, подлежащих отбору от данной партии.

2.3.3. От партии, состоящей из изделий нескольких марок или нескольких штабелей, образцы отбирают пропорционально массе изделий каждой марки и массе изделий в каждом штабеле.

2.3.4. От партии, состоящей из фасонных изделий различной массы (до 20 кг и выше), количество отбираемых образцов принимают по части изделий, имеющей наибольший тоннаж.

2.3.5. При наличии в партии числа марок изделий, превышающего число образцов, которые требуется отобрать, образцы отбирают от тех марок изделий или штабелей, которые составляют по массе наибольшую долю в данной партии.

Изделия, от которых пробы не отбираются, должны быть проверены по размерам и внешним признакам. Количество образцов, подлежащих проверке, устанавливается техническим контролем пропорционально массе штабелей или количеству марок. Результаты проверки отмечаются на оборотной стороне ведомости обследования.

2.3.6. Отобранные образцы нумеруются на складе с двух торцовых сторон. На каждую из них ставится номер партии и порядковый номер образца.

2.4. Порядок освидетельствования и испытаний проб

2.4.1. Отобранные в соответствии с пп. 2.3.1—2.3.6 образцы подвергаются освидетельствованию и лабораторным испытаниям в соответствии с требованиями стандартов на тот или иной вид изделий. Количество образцов, подвергающихся освидетельствованию или испытаниям, приведено в табл. 2.

Таблица 2

Характер освидетельствования или испытаний	Количество образцов, подлежащих освидетельствованию или испытаниям в шт.			
	При отобранных образцах в количестве			
	8	10	15	20
Внешний вид и размеры	8	10	15	20
Строение	2	2(4)	3(6)	4(8)
Предел прочности при сжатии	2	2	3	3
Дополнительная усадка	2	2	3	3
Термическая стойкость	2	2	3	3
Открытая пористость, кажущаяся плотность	2	2	3	3
Плотность	2	2	3	3
Температура начала деформации под нагрузкой	1	1	1	1

Примечания:

1. Количество образцов, указанное в скобках, отбирается для испытания и освидетельствования изделий пластичного способа производства.

2. Для определения огнеупорности, химического состава и плотности берется средняя проба от всех образцов, освидетельствованных на строение, или средняя проба от всех образцов, подвергающихся испытанию на сжатие и пористость.

2.4.2. При освидетельствовании проб устанавливается соответствие формы, размеров, внешнего вида и строения образцов требованиям стандарта.

2.4.3. При отборе образцов из пробы для освидетельствования строения должен соблюдаться следующий порядок:

а) если партия состоит из одного штабеля изделий одной марки, строение проверяется на образцах, начиная с № 1 или № 2 через один — для изделий пластичного способа изготовления и через пять — для изделий полусухого способа изготовления;

б) если партия состоит из нескольких штабелей изделий одной марки, отбор образцов производится из равных штабелей;

в) если партия состоит из изделий нескольких марок, образцы отбираются от изделий основных марок или от изделий марок с наибольшим тоннажем;

г) если в действующих стандартах число освидетельствованных образцов превышает предусмотренное п. 2.4.1, то для проверки должно отбираться необходимое количество образцов, но не более, чем это предусмотрено для изделий пластичного способа изготовления.

Во всех случаях из пробы должны быть проверены на строение образцы, вызывающие сомнение.

2.4.4. При освидетельствовании размеров, внешнего вида и строения образцов допускаются следующие отклонения от норм стандартов:

а) при освидетельствовании размеров и внешнего вида (раздельно) 8 и 10 образцов отклонение от норм может иметь один образец; при освидетельствовании 15 и 20 образцов — два образца;

б) при освидетельствовании строения 6 и 8 образцов (для изделий пластичного способа изготовления) отклонение от норм допускается у одного образца; при освидетельствовании менее 6 образцов все образцы должны соответствовать установленным нормам;

в) отклонение от норм для изделий 1-го сорта не должно превышать норм 2-го сорта. Образцы изделий 2-го сорта, а также изделий, имеющих только один сорт, должны соответствовать установленным нормам;

г) если число образцов в пробе с отклонением от норм, хотя бы по одному из признаков, превышает указанное в подпунктах а и б, отдел технического контроля обязан паспортизировать партию низшим сортом, если эта партия соответствует требованиям низшего сорта;

д) если в партии, состоящей из нескольких штабелей одной или нескольких марок изделий, имеющих только один сорт или предъявленных вторым сортом, окажется, что число образцов с отклонениями от норм не превышает указанного в подпунктах а и б и дефектные образцы падают на один штабель или на одну-две марки, из которых отобрано меньше трех образцов, то данный штабель или марки из партии исключаются. Заключение по партии дается на основании освидетельствования оставшихся образцов пробы.

2.4.5. Если при проверке размеров и внешнего вида изделий марок, не вошедших в основную пробу, будут обнаружены образцы, не соответствующие предъявленному сорту, изделия данной марки из партии исключаются.

2.4.6. Фасонные изделия массой свыше 20 кг допускается освидетельствовать непосредственно на складе готовой продукции.

2.4.7. Отобранные образцы должны быть освидетельствованы отделом технического контроля в течение суток по получении извещения.

2.4.8. Лабораторным испытаниям образцы подвергают после освидетельствования их по размерам, внешнему виду и строению, при этом рекомендуется для испытаний, не требующих целых изделий, использовать половинки образцов, оставшиеся от освидетельствования изделий на строение.

Если в стандартах не предусмотрено освидетельствование на строение, то для лабораторных испытаний отбираются половинки от образцов, освидетельствованных по внешнему виду.

Из каждой половинки изделия изготавливают по одному образцу для всех предусмотренных физико-механических испытаний. Если половинки изделия недостаточно для изготовления всех необходимых образцов, то недостающие образцы изготавливают из половинок изделий, освидетельствованных по внешнему виду.

2.4.9. Все испытанные образцы по физико-механическим и химическим показателям должны соответствовать нормам, установленным соответствующими стандартами.

В случае несоответствия результатов какого-либо испытания требованиям стандарта проводят повторное определение этого же показателя на удвоенном количестве образцов. При неудовлетворительном результате повторного испытания хотя бы одного образца вся партия изделий бракуется.

2.4.10. В архиве отдела технического контроля должны храниться половинки образцов и целые образцы, оставшиеся от освидетельствования в количестве, необходимом для арбитражных испытаний.

Для изделий нормальных размеров допускается хранить только половинки образцов.

От пробы фасонных изделий массой свыше 20 кг, освидетельствование которых производится непосредственно на складе готовой продукции, в архиве должны храниться только половинки или отатки образцов, обследованных на строение. Срок хранения — 30 дней со дня отгрузки изделий.

2.4.11. Допускается отгрузка изделий нормальных размеров без рассортировки по сортам с гарантированным содержанием в партии изделий 1-го сорта не менее 90%, 2-го сорта не более 10% и некондиционной продукции не более 2%.

Для определения качества продукции в процессе выгрузки изделий из печей отбирают 50 образцов от партии массой 150—180 т. При этом порядок отбора проб устанавливается отделом технического контроля в соответствии с требованиями пп. 2.3.1—2.3.6.

Отобранные образцы подвергают освидетельствованию и лабораторным испытаниям в соответствии с требованиями соответствующих стандартов на отдельные виды изделий.

Количество образцов, подлежащих освидетельствованию или испытаниям, приведено в табл. 3.

Таблица 3

Характер освидетельствования или испытаний	Количество образцов в шт.
Внешний вид и размеры	Вся проба
Строение	10
Предел прочности при сжатии	5
Дополнительная усадка	3
Открытая пористость, кажущаяся плотность	5
Термическая стойкость	3
Огнеупорность, химический состав, плотность	Средняя проба из пяти образцов испытанных на предел прочности при сжатии
Температура начала деформации под нагрузкой	1

Все испытанные образцы по физико-механическим свойствам и химическому составу должны соответствовать нормам, установленным соответствующими стандартами.

Сортность партии устанавливается по фактическому содержанию в пробе изделий того или иного сорта, что и указывается в сертификате.

2.5. Оформление документации по паспортизации партий изделий

2.5.1. Извещение предприятия (форма № 1) является основанием для паспортизации партии изделий.

На каждую предъявляемую партию изделий цех представляет отделу технического контроля два экземпляра извещения, в котором все графы лицевой стороны должны быть заполнены.

2.5.2. Ведомость обследования (форма № 2) является основанием для отчетности о качестве и количестве годной продукции.

В форму № 2 вносят все качественные показатели паспортизуемой партии и заключение отдела технического контроля о группе, марке, сорте изделий этой партии и наценках за повышенное качество.

Форма № 2 должна быть подписана начальником отдела технического контроля и скреплена треугольной печатью этого отдела.

2.5.3. Ведомость образцов (форма № 3) является основанием для проведения физико-химических испытаний. В этой форме указывают, каким испытаниям должен быть подвергнут каждый образец. Форму № 3 вместе с образцами отдел технического контроля направляет в лабораторию. Полученные лабораторией предприятия результаты испытаний заносят в форму № 3, которую подписывает начальник лаборатории, и передают в отдел технического контроля.

2.5.4. Сертификат (формы № 4) является техническим паспортом на отправляемую партию изделий. Его заполняет отдел технического контроля на основании показателей формы № 2 и подписывает начальник отдела технического контроля. Сертификат посылают потребителю вместе со счетом на оплату отгружаемой продукции.

2.6. Правила оформления и оценки результатов освидетельствования и испытаний партии

2.6.1. Результаты освидетельствования формы, размеров, внешнего вида и строения заносятся непосредственно в соответствующие графы ведомости обследования (форму № 2). В графы 12, 13 и 14 ведомости обследования («добавочные размеры») заносится четвертый размер, если он имеется (клин радиальный и т. п.). Если изделия имеют больше четырех размеров, то проверяются все размеры этих изделий и в указанных графах проставляется размер наиболее ответственной части (буртиков, пазов и т. п.) или размер, не соответствующий предельным отклонениям стандарта и служащий основанием для перевода изделий в низший сорт или в брак.

В графах 15, 24 и 28 проставляется сорт образца по совокупности всех размеров (графа 15), признаков внешнего вида (графа 24) и строения (графа 28).

Оценка образцов в графах 15, 24 и 28 производится по показателям низшего сорта, зафиксированным для данного образца, если низший сорт относится хотя бы к одному из признаков (например, только к толщине или только к посечкам и т. д.).

Если изделия имеют только один сорт, то в графах 15, 24 и 28 для бракованных изделий проставляется слово «брак», для всех остальных изделий — «годный».

2.6.2. Результаты физико-химических испытаний, проведенных в лаборатории предприятия, заносятся в ведомость испытаний (форму № 3). Эти показатели записываются также в графы 29—40 формы № 2, обязательно в строку того образца, который подвергался испытаниям.

Результаты повторных лабораторных испытаний заносятся в форму № 3, а также в форму № 2 и в соответствующей строке ставится отметка «повторные испытания». При подсчете средних

по партии показателей результатов испытаний данные первичных испытаний не принимаются во внимание. Повторные испытания считаются окончательными.

2.6.3. Результаты произведенного освидетельствования, а также физико-механические и химические показатели лабораторных испытаний, записанные в форме № 2, сопоставляются отделом технического контроля с требованиями соответствующих стандартов на паспортизируемую партию продукции.

При соответствии указанных результатов требованиям стандарта отдел технического контроля дает в форме № 2 заключение о группе, марке и сорте изделий с указанием номера стандарта, по которому производилась паспортизация.

2.6.4. Партия, не отвечающая требованиям стандарта на изделия определенного назначения, может быть паспортизована по стандарту на изделия другого назначения, если она удовлетворяет этим требованиям. В этом случае отобранная проба подвергается проверке на другое назначение и по ней проводятся лишь недостающие испытания.

2.6.5. Партия изделий, паспортизованная отделом технического контроля как брак, может быть пересортирована и предъявлена ко вторичной паспортизации, которая является окончательной. Порядок паспортизации такой же, как для впервые предъявленной партии. В новом извещении формы № 1 и в новой ведомости обследования формы № 2 делается пометка: «пересортированная партия № », а в первоначальных документах (форма № 1 и форма № 2) делается надпись: «Данная партия пересортирована и аннулируется, см. партию ».

Пересортировка забракованной или подлежащей повторной паспортизации партии должна производиться в пятидневный срок.

2.6.2. Если отдел технического контроля установит, что качество продукции вследствие продолжительного нахождения на складе, небрежного хранения или неоднократной переброски снизилось (отбитость или другие дефекты), партия подлежит пересортировке и вторичному предъявлению.

В данном случае отдел технического контроля в форме № 2 указывает первичный номер партии и отмечает: «вторичная проверка».

2.6.7. При начислении наценок за повышение качества, предусмотренных прејскурантом на огнеупорные изделия, отдел технического контроля проверяет величину отклонений по размерам и кривизне и результаты физико-химических испытаний (соответственно графы 15, 22 и 29—40 формы № 2).

Если отклонения по размерам, кривизне изделий и физико-химическим показателям отвечают требованиям прејскуранта, предъявляемым к изделиям повышенного качества, то отдел тех-

нического контроля делает отметку на ведомости обследования (форма № 2) «подлежит наценке», указывая при этом по каким признакам. В противном случае партия не подлежит наценке. Наценке не подлежат также партии, образцы которых подвергались повторным испытаниям.

2.6.8. Паспортизованные партии должны иметь на штабелях надписи с указанием номеров партии. На всех штабелях забракованных партий должны быть сделаны надписи «брак».

Другие надписи на штабелях не допускаются.

Отдел технического контроля обязан проверить соответствие «выставок» на штабелях заключению по форме № 2.

Изделия, оставшиеся в штабеле после отгрузки партии, должны быть пронумерованы предъявленным номером партии.

Оставшаяся часть продукции вторично к паспортизации не предъявляется.

2.6.9. Поставщик должен гарантировать соответствие отгружаемых партий изделий требованиям соответствующих стандартов.

3. ПРАВИЛА ХРАНЕНИЯ

Огнеупорные изделия должны храниться в крытых складах, не допускающих увлажнения изделий. Шамотные и полукислые изделия нормальных размеров могут храниться на специально оборудованных открытых площадках в условиях, не допускающих увлажнения.

Изделия, уложенные в закрытые контейнеры, могут храниться на открытых площадках.

4. ПРАВИЛА ТРАНСПОРТИРОВАНИЯ

4.1. Транспортирование огнеупорных изделий, в том числе в пакетах, должно производиться в крытых вагонах, а изделий в закрытых контейнерах — в открытом подвижном составе.

В отдельных случаях, по соглашению сторон, допускается отгрузка шамотных и полукислых изделий нормальных размеров в открытом подвижном составе (при условии горизонтального расположения изделий и выгрузке их без опрокидывания или «высыпания»).

(Измененная редакция — «Информ. указатель стандартов» № 10 1970 г.).

4.2. Бросать изделия при погрузке и выгрузке категорически запрещается.

4.3. Изделия укладываются в железнодорожные вагоны сплошными рядами по всей площади вагона, включая зону дверного проема. Ряды изделий перестилаются соломой или древесной стружкой, плотно укладываются и заклиниваются деревянными

клиньями. Допускается перестилка изделий нормальных размеров опилками.

Фасонные изделия сложной конфигурации, а также изделия, ответственные по своему назначению, перестилаются со всех сторон.

Пакеты с изделиями укладывают рядами по всей площади вагона в один-два ряда по высоте. Пакеты в продольном направлении вагона укладывают плотную, а в зоне дверного проема — с зазорами и последующим раскреплением. В зону дверного проема допускается укладывать штучные изделия.

4.4. Изделия в тарных ящиках или обрешетках укладывают в контейнеры или железнодорожные вагоны так, чтобы обеспечить их устойчивость при транспортировании.

4.5. В каждый вагон грузят изделия одного сорта, а при комплектных поставках и малотоннажных (менее 20 т) допускается отгрузка изделий нескольких марок двух сортов, при этом изделия разных сортов должны быть отделены друг от друга.

При отгрузке в одном вагоне нескольких партий ответственных по назначению изделий (сталеразливочные пробки, стаканы и т. п.), разные должны быть отделены друг от друга.

4.6. В каждый вагон и контейнер должен быть вложен ярлык с указанием:

- а) товарного знака или наименования предприятия-изготовителя;
- б) номера вагона;
- в) номера партии;
- г) названия изделия;
- д) марки изделия;
- е) сорта изделия;
- ж) номера соответствующего стандарта;
- з) количества изделий;
- и) общей массы;
- к) даты отгрузки.

Ярлык укладывают на верхние ряды изделий. В месте укладки ярлыка устанавливается «выставка» и делается надпись «ярлык».

В железнодорожных накладных должна быть указана марка изделий и количество отгружаемых изделий.

ИЗВЕЩЕНИЕ № _____

Отделу технического контроля

Просим выдать технический паспорт на нижеперечисленные _____
 изделия, выпущенные „ _____ “ _____ 19 _____ г. для _____ по заказу _____
 в количестве _____ т, предъявляемые по ГОСТ _____ сортом _____

Номер штабеля	Марка	Номер чертежа	Штук	Масса единицы	Общая масса	Замечания ОТК	Номер штабеля	Марка	Номер чертежа	Штук	Масса единицы	Общая масса	Замечания ОТК

Представитель цеха

Заключение ОТК
 Партия № _____ по результатам
 обследования отнесена по ГОСТ
 к сорту _____
 Начальник ОТК

ГОСТ 8179—69

ПРИЛОЖЕНИЕ 2 к ГОСТ 8179—69

Форма № 2

Заполняется ОТК

ВЕДОМОСТЬ

результатов освидетельствования и испытаний пробы

От партии № _____ отобрано _____ образцов _____ изделий

Величина партии _____ тонн. Изготовлена _____ 19 ____ г. способом _____

для заказчика _____ Предъявлена _____ 19 ____ г.

Марка	Порядковый номер образца	Размеры в мм											Внешний вид					Строение			Результаты физико-механических испытаний																																						
		Длина			Ширина			Толщина			Добавочные размеры			Итого сорт по размерам	Выплавки	Ошлакованность	Отбитость углов	Отбитость ребер	Посечки	Трещины	Кривизна	Итого сорт по внешнему виду	Посечки	Трещины	Итого сорт по строению	Предел прочности при сжатии в кгс/см ²	Кажущаяся плотность в г/см ³	Плотность в г/см ³	Открытая пористость в %	Дополнительная усадка (рост) при температуре °С в %	Температура деформации под нагрузкой 2 кгс/см ² в °С		Термическая стойкость																										
		По чертежу	Фактическая	Сорт	По чертежу	Фактическая	Сорт	По чертежу	Фактическая	Сорт	По чертежу	Фактическая	Сорт																		Начало размягчения	40% сжатия	Газопроницаемость в нПм	До появления трещин	До начала потери в массе	До 20% потери в массе	Потери в массе при теплосменах																						
1	2	3	4	5	6	7	8	9	10	11	12	13	14	15	16	17	18	19	20	21	22	23	24	25	26	27	28	29	30	31	32	33	34	35	36	37	38	39	40																				
	1																																																										
	2																																																										
	3																																																										
	4																																																										
	5																																																										
	6																																																										
	7																																																										
	8																																																										
	9																																																										
	10																																																										
	11																																																										
	12																																																										
	13																																																										
	14																																																										
	15																																																										
	16																																																										
	17																																																										
	18																																																										
	19																																																										
	20																																																										
Оценки по сортности																																																											
Проба взята _____ 19 ____ г. и обследована _____ 19 ____																											Химический состав в %					Огнеупорность																											
Заключение ОТК: партию № _____ отнести к _____ сорту согласно ГОСТ _____																											SiO ₂	Al ₂ O ₃	TiO ₂	MgO	Fe ₂ O ₃	Сумма	°С	ПК																									
Подлежит наценке _____																																																											
Начальник ОТК _____																																																											

ПРИЛОЖЕНИЕ 3 к ГОСТ 8179—69

Форма № 3

Проба лабораторией получена

„_____“ _____ 19_____ г.

Подпись _____

ВЕДОМОСТЬ ОБРАЗЦОВ ДЛЯ ЛАБОРАТОРНЫХ ИСПЫТАНИЙ

Для испытания в лабораторию предприятия направляют образцы

пробы от партии № _____ изделий _____

Ст. контролер ОТК _____

Наименование показателей			Номер образ-ца	Ре-зультат	Номер образ-ца	Ре-зультат	Номер образца	Результат	Номер образца	Результат	Номер образца	Результат	Всего образцов	Среднее
Предел прочности при сжатии в кгс/см ²														
Открытая пористость в %														
Кажущаяся плотность в г/см ³														
Дополнительная усадка (—) или рост (+) в %														
Термическая стойкость	Количество теплосмен	до появления трещин												
		до начала потери в массе												
		до 20% потери в массе												
Потери массы в % при _____ теплосменах														
Деформация под нагрузкой 2 кгс/см ²			Начало размягчения _____ °С,				40% сжатия _____ °С							
			4% сжатия _____ °С,				интервал _____ °С							
Плотность в г/см ³			Химический состав в %								Огнеупорность			
по маркам	Номер образцов	результат	SiO ₂	Al ₂ O ₃	TiO ₂	Fe ₂ O ₃	CaO	MgO			Сумма	°С	ПК	

Испытания закончены _____ 19_____ г.

Начальник лаборатории _____

Результаты получил _____ 19_____ г.

Ст. контролер ОТК _____

А К Т

„_____“ _____ 19____ г.

Контролер ОТК _____ и представитель цеха (склада) _____, осмотрев предъявленную партию изделий № _____ приняли следующий порядок отбора проб: количество отбираемых образцов _____ шт., в том числе штабелям:

Номер штабеля	Количество клеток	Величина штабеля в т или шт.	Номера отобранных от штабеля образцов	Порядок отбора
Пример				
1	20	20	1, 2, 3, 4,	В каждой пятой клетке крайний левый образец в третьем ряду сверху
2	35	35	5, 6, 7, 8,	
3	45	45	9, 10, 11 с 12 по 20	

Принятый порядок выполнен

Контролер ОТК

Представитель цеха (склада)

ПРИЛОЖЕНИЕ 4 к ГОСТ 8179—69

Форма № 4

Сертификат партии № _____ к вагонам № _____, отгруженным
 „ _____ “ _____ 19 _____ г.

Кому _____

на ст. _____

Изделия _____

Марка _____

Всего

Штук _____

Тонн _____

Результаты освидетельствования

Наименование	Размеры	Внешний вид	Строение
Количество освидетельствованных образцов			
Оценка по сортности			

Результаты физико-химических испытаний

Марка	Предел прочности при сжатии в кгс/см ²	Открытая пористость в %	Кажущаяся плотность в г/см ³	Плотность в г/см ³	Дополнительная усадка (рост) в %	Термическая стойкость в теллосменах	Температура начала деформации под нагрузкой 2 кгс/см ² в °С

Химический состав в %

Химический состав в %						Огнеупорность	
SiO ₂	Al ₂ O ₃	TiO ₂	Fe ₂ O ₃	MgO	Сумма	°С	ПК

Заключение. На основании результатов освидетельствования и испытаний партия № _____ отнесена согласно ГОСТ _____ к сорту _____
 подлежит наценке _____

Начальник отдела технического
 контроля

„ _____ “ _____ 19 _____ г.

Огнеупоры и огнеупорные изделия

Редактор С. Г. Вилькина

Переплет художника А. М. Поташева

Технический редактор В. Н. Малькова

Корректоры Г. М. Фролова и Т. А. Камнева

Сдано в набор 29.03.74-

Формат издания 60×90¹/₁₆

Тир. 40 000 (2-й завод 20 001—40 000)

Бумага тип. № 3

42 п. л.

Изд. № 3638/02

Подп. в печ. 27.01.75

36,5 уч.-изд. л.

Цена 1 р. 94 к.

Издательство стандартов. Москва, Д-22, Новопресненский пер., 3

Великолукская городская типография управления издательств, полиграфии и книжной торговли Псковского облисполкома, г. Великие Луки, Половская, 13. Зак. 505