



ОГНЕУПОРЫ

**И ОГНЕУПОРНЫЕ
ИЗДЕЛИЯ**





ГОСУДАРСТВЕННЫЕ СТАНДАРТЫ
СОЮЗА ССР

ОГНЕУПОРЫ
И ОГНЕУПОРНЫЕ
ИЗДЕЛИЯ

Издание официальное

ИЗДАТЕЛЬСТВО СТАНДАРТОВ
Москва — 1975

ОТ ИЗДАТЕЛЬСТВА

Сборник «Огнеупоры и огнеупорные изделия» содержит стандарты, утвержденные до 1 декабря 1974 г.

В стандарты внесены все изменения, принятые до указанного срока. Около номера стандарта, в который внесено изменение, стоит знак *.

Текущая информация о вновь утвержденных и пересмотренных стандартах, а также о принятых к ним изменениях публикуется в выпускаемом ежемесячно «Информационном указателе стандартов».

**МЕРТЕЛЬ ДИНАСОВЫЙ
ПЛАСТИФИЦИРОВАННЫЙ**

Silica plasticized mortar

**ГОСТ
5338—60**

 Взамен
ГОСТ 5338—50

Утвержден Комитетом стандартов, мер и измерительных приборов при Совете Министров Союза ССР 16/VIИ 1960 г. Срок введения установлен

с 1/1 1961 г.

Несоблюдение стандарта преследуется по закону

Мертель динасовый представляет собой огнеупорный порошок для кладки динасовых изделий, состоящий из смеси измельченных кремнеземистых материалов (кварцит, динасовый бой), огнеупорной глины и пластификаторов.

I. МАРКИ И ТЕХНИЧЕСКИЕ ТРЕБОВАНИЯ

1. В зависимости от сырьевого и химического составов устанавливаются следующие марки динасового мертеля:

МД1 — для печей с рабочими температурами более 1500° С;

МД2 — для печей с рабочими температурами менее 1500° С.

2. Сырьевой состав мертеля (по массе) должен соответствовать нормам, указанным в табл. 1.

Таблица 1

Марка мертеля	Глина огнеупорная (пластичная)	Кварцит + бой динаса	Добавка пластификатора (сверх 100% сухого мертеля)	
			Na ₂ CO ₃	ССБ (по сухому остатку)
МД1	4—6	96—94	0,10—0,15	0,07—0,10
МД2	10—12	90—88	0,07—0,12	0,05—0,08

Примечания:

1. Кварцит и бой динаса вводятся в мертель в соотношении примерно 2,6:1.

2. В качестве пластифицирующих добавок применяют: техническую (кальцированную) соду (ГОСТ 5100—73) и ССБ — сульфитно-спиртовую барду (марки КБЖ по ГОСТ 8518—57).

3. Химический состав мертеля должен соответствовать нормам, указанным в табл. 2, в процентах на прокаленное вещество:

Таблица 2

Наименование компонента	Нормы для марок	
	МД1	МД2
Кремнезем	94—96	90—93
Глинозем	2—3,5	4—6

Примечание. Содержание влаги не более 4%.

4. Зерновой состав мертеля (при контроле на сетках по ГОСТ 6613—73) должен соответствовать следующим нормам:

Остаток на сетке № 2	нет
Остаток на сетке № 1	не более 3%
Проход через сетку № 02	65—80%
в том числе проход через сетку № 008	45—60%

5. Рабочие свойства мертеля — водоудерживающая и связующая способности раствора — должны соответствовать:

а) водоудерживающая способность раствора, характеризующая толщиной шва после выдерживания нагрузки в течение 1 мин, должна быть для мертеля марки МД1 не более 4 мм и для мертеля марки МД2 — не более 3 мм;

б) связующая способность мертеля характеризуется пределом прочности при сдвиге и указывается в документах. До накопления данных этот показатель не нормируется.

6. Предприятие-поставщик должно гарантировать соответствие мертелей требованиям настоящего стандарта.

II. ОТБОР ПРОБ И МЕТОД ИСПЫТАНИЙ

7. Заказчик имеет право производить контрольную проверку качества мертелей и соответствие их показателей требованиям настоящего стандарта по пп. 3, 4 и 5а, применяя указанные ниже порядок отбора проб и методы испытаний.

8. Мертель поставляется партиями. Партия должна состоять из мертеля одной марки. Размер партии устанавливается не менее 20 и не более 120 т.

9. На предприятии-изготовителе пробы мертеля отбирают от каждого бункера во время его загрузки 12 раз, через равные промежутки времени. Заказчик отбирает пробы для проверки качества мертеля из вагонов, контейнеров или из мешков при помощи шупов

на глубине 0,3 м от поверхности. Отбор проб заказчик производит. при поставке в вагонах — в 12 точках от каждого вагона; при поставке в контейнерах — в одной точке от каждого контейнера;

при поставке в мешках — 2% от количества мешков.

Масса пробы при каждом отборе должна быть около 1 кг.

Отобранные пробы тщательно перемешивают и методом квартования доводят массу средней пробы до 6 кг. Среднюю пробу помещают в две чистые тары, по 3 кг каждая. Одну пробу направляют для анализа, а другую хранят в течение 45 дней на случай повторного испытания.

10. Химический состав определяется по ГОСТ 2642.0—71, ГОСТ 2642.1—71. На каждые две партии мертеля производится одно испытание.

Определение содержания пластификатора (сода, ССБ) производится по инструкции, приведенной в приложении.

11. Зерновой состав определяется для каждой партии на сетках нормальной точности по ГОСТ 6613—73.

При определении зернового состава навеску мертеля в 100 г, взвешенную с точностью $\pm 0,1$ г, помещают на сетку № 008 и промывают струей воды до тех пор, пока не будет смыта вся мелочь с поверхности зерен кварцита и боя динаса. Оставшиеся на сетке зерна высушивают, а затем последовательно отсеивают через сетки № 2; 1 и 02. Затем взвешивают каждую фракцию зерен и рассчитывают зерновой состав в процентах. Содержание зерен, прошедших через сетку № 008, определяется по разности.

12. Рабочие свойства мертеля определяются на растворах нормальной густоты.

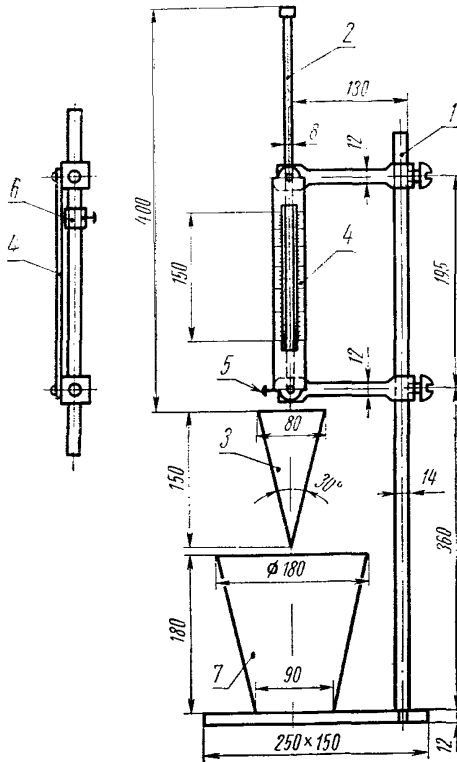
а) Нормальную густоту раствора устанавливают при помощи прибора, указанного на чертеже. Прибор снабжен подвижным стержнем с конусом и указателем, общая масса которых 300 г.

В сосуд помещают около 3 кг пластифицированного мертеля, затворенного водой до нормальной густоты. Раствор тщательно перемешивают, а затем выравнивают его поверхность путем легкого встряхивания либо заглаживания.

Сосуд с раствором мертеля помещают под конус прибора таким образом, чтобы острие последнего соприкасалось с центром поверхности раствора в сосуде. Зафиксировав на шкале верхнее положение конуса, поворотом винта освобождают стержень с конусом; последний под действием собственной массы погружают в раствор мертеля. После полной осадки конуса глубину его погружения определяют по положению указателя на шкале. За нормальную густоту раствора принята густота, при которой конус погружается на глубину около 11—12 см.

б) Водоудерживающая способность раствора динасового мер-

теля определяется для каждой партии косвенно по толщине шва, образующегося между кирпичами после выдавливания из него раствора в результате воздействия удельной нагрузки $0,1 \text{ кгс/см}^2$.



Прибор для установления густоты раствора:
 1 — штатив; 2 — подвижной стержень; 3 — конус;
 4 — измерительная шкала; 5 — задерживающий
 винт; 6 — указатель погружения конуса; 7 — со-
 суд для раствора мертеля

Для определения водоудерживающей способности используются две половинки промышленного нормального дынасового кирпича (размером $115 \times 113 \times 65 \text{ мм}$).

После доведения раствора мертеля до нормальной густоты его наносят на сухую поверхность одной половинки кирпича слоем 6 мм. Последнее достигается укладкой по краям кирпича металлических стержней диаметром 6 мм.

На слой мертеля накладывается вторая половинка кирпича, после чего кирпичи выдерживаются 1 мин. Затем металлические стержни, фиксирующие исходную толщину шва в 6 мм, вытягиваются, а поверх второй половинки кирпича устанавливается груз в 12,5 кг, что соответствует удельной нагрузке на мертель 0,1 кгс/см².

Нагрузка выдерживается 1 мин. Толщина шва замеряется металлическим щупом либо измерительной линейкой после разъединения связанных мертелем половинок кирпичей.

в) Связующая способность мертеля до нагревания устанавливается следующим способом. Три динасовых кирпича (размером 230×113×65 мм) связывают раствором мертеля нормальной густоты по длинному ребру, затем после высушивания до воздушно-сухого состояния связку кирпичей поднимают за верхний кирпич. При нормальной связующей способности мертеля кирпичи не должны отрываться друг от друга.

Связующая способность мертеля после нагревания устанавливается для каждой третьей партии определением временного сопротивления при сдвиге двух образцов (плиток 38×38×12 мм) динаса, связанных испытываемым раствором мертеля и предварительно обожженных с удельной нагрузкой 2 кгс/см² при 1500°С для мертеля марки МД1 и при 1000°С для мертеля марки МД2.

III. МАРКИРОВКА, УПАКОВКА, ТРАНСПОРТИРОВАНИЕ И ХРАНЕНИЕ

13. Перевозка мертеля должна производиться в контейнерах, в бумажных мешках или навалом в закрытых чистых вагонах.

14. На мешках при помощи трафарета несмываемой краской наносят следующие обозначения:

- а) наименование предприятия-поставщика;
- б) марка мертеля;
- в) номер партии;
- г) масса брутто и нетто;
- д) номер настоящего стандарта.

При транспортировании мертеля в контейнерах либо в вагонах прикрепляют к ним бирку с теми же обозначениями.

15. Каждая поставляемая партия мертеля должна сопровождаться документом, удостоверяющим его качество и соответствие требованиям настоящего стандарта.

Документ должен содержать:

- а) наименование организации, в систему которой входит предприятие-поставщик;
- б) наименование предприятия-поставщика;
- в) название, марку мертеля и номер стандарта;

г) номер партии, количество мест в партии и дату отгрузки мер-
теля;

д) количество в тоннах;

е) показатели качества мертеля.

16. Мертель должен храниться в закрытых складах, бункерах
или контейнерах, не допускающих увлажнения и загрязнения его
посторонними примесями.

Замена

ГОСТ 5100—73 введен взамен ГОСТ 5100—49.

ГОСТ 2642.0—71 введен взамен ГОСТ 2642—60 в части разд. I.

ГОСТ 2642.1—71 введен взамен ГОСТ 2642—60 в части разд. II.

ГОСТ 6613—73 введен взамен ГОСТ 6613—53.

И Н С Т Р У К Ц И Я

по определению содержания сульфитно-спиртовой барды и углекислого натрия (Na_2CO_3) в пластифицированном динасовом мертеле, рекомендуемая Украинским научно-исследовательским институтом огнеупоров

1. Определение содержания сульфитно-спиртовой барды (ССБ) в пробе мертеля

Метод основан на окислении в щелочном растворе присутствующих в ССБ продуктов гидролиза пентозанов (ксилозы) и гексозанов (маннозы, глюкозы, галактозы) феррицианидом калия $\text{K}_3\text{Fe}(\text{CN})_6$ и йодометрическом титровании избытка феррицианида калия.

а) Применяемые реактивы

Натрий углекислый безводный по ГОСТ 83—63, 1%-ный раствор.

Натр едкий по ГОСТ 4328—66, 2 н раствор.

Цинк сернокислый по ГОСТ 4174—69, 4%-ный раствор.

Феррицианид калия по ГОСТ 4207—65, 1%-ный раствор.

Калий йодистый по ГОСТ 4232—74, 10%-ный раствор.

Крахмал по ГОСТ 7699—68, 0,5%-ный раствор.

Кислота уксусная по ГОСТ 61—69, 70%-ный раствор.

Тиосульфат натрия (серноватистокислый натрий) по ГОСТ 4215—66, 0,02 н раствор (готовят разбавлением 0,1 н раствора).

Раствор концентрата ССБ. Раствор готовят следующим образом: отвешивают на аналитических весах с точностью $\pm 0,0002$ г 2 г концентрата ССБ, смывают навеску в медную колбу емкостью 500 мл, разбавляют водой до метки и перемешивают. Содержание сухого вещества ССБ (X) в г/см³ в 1 мл раствора вычисляют по формуле:

$$X = \frac{G \cdot G_1}{500},$$

где

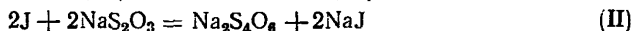
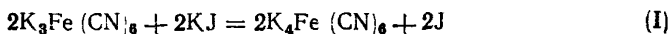
G — навеска концентрата ССБ в г;

G_1 — содержание сухого вещества в 1 г концентрата ССБ — в зависимости от его плотности определяется по ГОСТ 8518—57.

б) Определение титра тиосульфата натрия по ССБ

В колбу емкостью 250 мл приливают из бюретки 5 мл раствора ССБ, 50 мл раствора углекислого натрия, 10 мл раствора едкого натра и 10 мл 4%-ного раствора сернокислого цинка. Доводят раствор в колбе до кипения, доливают из бюретки 10 мл раствора феррицианида калия и кипятят в продолжение 5 мин для окисления редуцирующих веществ. Избыток $\text{K}_3\text{Fe}(\text{CN})_6$ определяют следующим образом: охлаждают колбу в воде, приливают 10 мл 10%-ного раствора

KJ и 7 мл уксусной кислоты, перемешивают и титруют выделившийся йод раствором тиосульфата натрия в присутствии 1—2 мл раствора крахмала:



Конец титрования определяют по исчезновению синей окраски раствора. Одновременно с окислением 5 мл раствора ССБ проводят контрольный опыт для определения расхода тиосульфата натрия в отсутствии ССБ.

При контрольном опыте применяют такое же количество реактивов, какое указано при определении титра, и отмечают количество мл тиосульфата натрия.

Титр раствора тиосульфата натрия (T), выраженный в г, ССБ вычисляется по формуле:

$$T = \frac{X \cdot V}{V_1 - V_2},$$

где

- X — количество ССБ в 1 мл раствора, взятого для титрования, в г;
- V — объем раствора ССБ, взятый для титрования, в мл;
- V_1 — объем раствора тиосульфата натрия, израсходованный на титрование при контрольном опыте, в мл;
- V_2 — объем раствора тиосульфата натрия, израсходованный на титрование раствора ССБ, в мл.

в) Описание определения

10 г мертеля, взвешенного с точностью до $\pm 0,1$ г, помещают в стакан емкостью 100 мл, приливают 10 мл раствора углекислого натрия, перемешивают в продолжение 2 мин и отфильтровывают на воронке Бюхнера под вакуумом через 9-см фильтр «белая лента». Промывают осадок два раза 20 мл воды и переводят фильтрат в коническую колбу емкостью 250 мл. Приливают 10 мл 2 н раствора едкого натра и 10 мл 4%-ного раствора сернокислого цинка, нагревают до кипения и добавляют из бюретки 10 мл 1%-ного раствора феррицианида калия.

Кипятят в продолжение 5 мин, охлаждают, добавляют 10 мл 10%-ного раствора KJ и 7 мл уксусной кислоты и титруют выделившийся йод 0,02 н раствором тиосульфата натрия в присутствии 1—2 мл раствора крахмала. Содержания ССБ в мертеле (X_1) в процентах вычисляют по формуле:

$$X_1 = \frac{(V - V_1) \cdot T \cdot 100}{G},$$

где

- V — объем раствора тиосульфата натрия, израсходованный на титрование при контрольном опыте, в мл;
- V_1 — объем раствора тиосульфата натрия, израсходованный на титрование навески мертеля, в мл;
- T — титр раствора тиосульфата натрия, выраженный в г, ССБ;
- G — навеска мертеля, взятая для определения ССБ, в г.

2. Определение содержания углекислого натрия (Na_2CO_3) в пробе мертеля

а) Применяемые реактивы

Кислота соляная по ГОСТ 3118—67, 0,1 н раствор;
Метиловый оранжевый, 0,2%-ный раствор.

б) *Описание определения*

10 г мертеля, взвешенного с точностью до $\pm 0,1$ г, обрабатывают 50 мл воды, фильтруют под вакуумом. Приливают к фильтрату 5—6 капель метилового оранжевого и титруют 0,1 н раствором соляной кислоты до появления розовой окраски.

Содержание углекислого натрия в мертеле (X_2) в процентах вычисляют по формуле:

$$X_2 = \frac{V \cdot T \cdot 100}{G},$$

где

V — объем раствора HCl 0,1 н, израсходованный на титрование, в мл;

T — титр раствора HCl, выраженный в г, Na_2CO_3 (для точно 0,1 н раствора титр равен 0,0053 г);

G — навеска мертеля, взятая для определения Na_2CO_3 , в г.

Замена

- ГОСТ 61—69 введен взамен ГОСТ 61—51.
- ГОСТ 83—63 введен взамен ГОСТ 83—41.
- ГОСТ 3118—67 введен взамен ГОСТ 3118—46.
- ГОСТ 4174—69 введен взамен ГОСТ 4174—48.
- ГОСТ 4207—65 введен взамен ГОСТ 4207—48.
- ГОСТ 4215—66 введен взамен ГОСТ 4215—48.
- ГОСТ 4232—74 введен взамен ГОСТ 4232—48.
- ГОСТ 4328—66 введен взамен ГОСТ 4328—48.
- ГОСТ 7699—68 введен взамен ГОСТ 7699—55.

Огнеупоры и огнеупорные изделия

Редактор С. Г. Вилькина

Переплет художника А. М. Поташева

Технический редактор В. Н. Малькова

Корректоры Г. М. Фролова и Т. А. Камнева

Сдано в набор 29.03.74-

Формат издания 60×90¹/₁₆

Тир. 40 000 (2-й завод 20 001—40 000)

Бумага тип. № 3

42 п. л.

Изд. № 3638/02

Подп. в печ. 27.01.75

36,5 уч.-изд. л.

Цена 1 р. 94 к.

Издательство стандартов. Москва, Д-22, Новопресненский пер., 3

Великолукская городская типография управления издательств, полиграфии и книжной торговли Псковского облисполкома, г. Великие Луки, Половская, 13. Зак. 505