

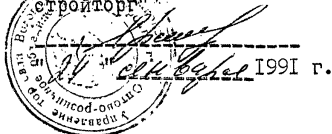
Министерство лесной промышленности СССР

УДК 674.61:621.798

Группа Д 71

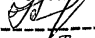
СОГЛАСОВАНО

Директор оптово-розничного
соединения "Вологдалес-
стройторг"


" 21 " _____ 1991 г.

УТВЕРЖДАЮ

Директор Череповецкого
фанерно-мебельного комбината


" 25 " _____ 1991 г.


ЯЩИК ХОЗЯЙСТВЕННЫЙ

ТЕХНИЧЕСКИЕ УСЛОВИЯ


ТУ 13-0255095-29-91

Срок введения 25.01.91.

Главный инженер ФМК


" 4 " _____ 1991 г.

Инженер по стандартизации


" 3 " _____ 1991 г.

Настоящие технические условия распространяются на ящик хозяйственный, предназначенный для бытового пользования.

I. Технические требования.

I.1. Ящик хозяйственный должен соответствовать требованиям настоящих технических условий.

I.2. Основные размеры и допускаемые отклонения ящика хозяйственного должны соответствовать табл. I и черт. I

мм

таблица I.

| наружные размеры | | | | | |
|------------------|------------|--------|------------|--------|------------|
| длина | | ширина | | высота | |
| номин. | пред.откл. | номин. | пред.откл. | номин. | пред.откл. |
| 300-400 | +5 | 250 | +5 | 200 | +5 |

Примечание: по согласованию с потребителем допускается изготавливать ящик хозяйственный других размеров.

I.3. Характеристика.

I.3.1. Для изготовления ящика хозяйственного должны применяться:

отходы фанеры клееной по ГОСТ 3916, I- толщиной 3,4 мм;

древесина хвойных пород по ГОСТ 8486- или лиственных пород по ГОСТ 2695- для планок

Сечение планок должно быть 13х25 мм.

Допускаемое отклонение для планок ±2 мм.

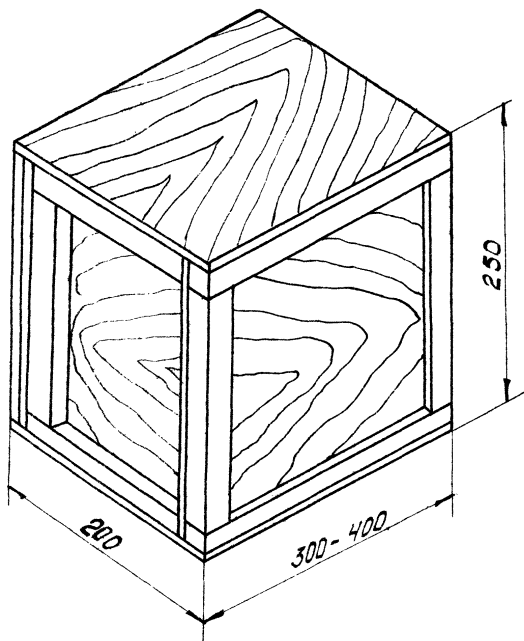
I.3.2. Для сборки щитов ящиков должны применяться гвозди типа П I, 2х25 по ГОСТ 4028- Планки должны прибиваться к щиту широкой стороной.

I.3.3. При сборке ящиков боковые стенки прибивают к планкам торцевых стенок гвоздями типа П I, 2х25 мм по ГОСТ 4028- Горизонтальные планки боковых стенок прибивают к горизонтальным планкам торцевых стенок гвоздями типа П I, 8х32 по ГОСТ 4028-

| | |
|--------------|--------------|
| Инд. № подл. | Подп. и дата |
| Взам. инв. № | Подп. и дата |
| Инв. № дубл. | Подп. и дата |

| | | | | | | | |
|---------|------------|----------|-------|-----------------------|--------------|------|--------|
| | | | | ТУ 13-0255095-29-91 | | | |
| изм. | Лист | № докум. | Подп. | Дата | лист | лист | листов |
| разраб. | Макарова | | | | | 2 | 7 |
| провер. | | | | | Череповецкий | | |
| и конт. | Макарова | | | | ФМК | | |
| утвер. | Садовников | | | | | | |
| | | | | Ящик хозяйственный | | | |
| | | | | Технические условия | | | |
| | | | | Технические условия . | | | |

ЯЩИК ХОЗЯЙСТВЕННЫЙ



Черм. 1

Имя, № пров. Подпись и дата
Имя, № пров. Подпись и дата
Имя, № пров. Подпись и дата
Имя, № пров. Подпись и дата

1.3.4. Дно прибивают к корпусу ящика гвоздями типа П 1,2x20 по ГОСТ 4028. Количество гвоздей должно быть не менее 18 штук по периметру.

1.3.5. Крышку крепят в двух углах корпуса ящика по два гвоздя в каждый угол. Гвозди типа П 1,2x20 по ГОСТ 4028.

1.3.6. На ребрах ящика хозяйственного могут быть сделаны надрезы. На продольных ребрах по два надреза, на поперечных ребрах — по одному надрезу.

1.3.7. На поверхности фанеры ящика хозяйственного не допускаются: расклей, разошедшиеся трещины шириной более 10 мм, обзол более 20 мм.

1.3.8. На поверхности планок ящика хозяйственного не допускаются гниль и сквозные трещины.

1.3.9. Учет ящиков хозяйственных производится в штуках.

1.4. Упаковка.

1.4.1. Ящики хозяйственные поставляются без упаковки.

1.5. Маркировка.

1.5.1. На одну из боковых стенок ящика хозяйственного штампом должна быть нанесена маркировка с указанием: предприятия-изготовителя, розничной цены.

2. Правила приемки.

2.1. Ящики хозяйственные предъявляют к приемке партиями. Партией считается количество ящиков хозяйственных оформленное одним сопроводительным документом.

2.2. Для контроля качества ящиков хозяйственных отбирают выборку в количестве 5 % от партии, но не менее 10 штук.

Если в выборке окажется не более 5 % ящиков хозяйственных не соответствующих требованиям настоящего стандарта, партия принимается.

| |
|--------------|
| Изн. № подл. |
| Подп. и дата |
| Взам. инв. № |
| Изн. № дубл. |
| Подп. и дата |

| | | | | |
|------|------|----------|-------|------|
| изм. | Лист | № докум. | Подл. | Дата |
|------|------|----------|-------|------|

ТУ 13-0255095-29-91

Если в выборке более 5 % ящиков хозяйственных не соответствующих требованиям настоящего стандарта производят повторный контроль на удвоенном количестве ящиков взятых от той же партии.

Результаты повторного контроля распространяются на всю партию.

3. Методы контроля.

3.1. Отобранные ящики проверяют поштучно.

3.2. Внешний вид ящиков хозяйственных определяют визуально.

3.3. Линейные размеры ящиков хозяйственных проверяют универсальным измерительным инструментом с точностью до 1 мм.

4. Транспортирование и хранение.

4.1. Ящики хозяйственные могут транспортироваться любыми транспортными средствами обеспечивающими их сохранность и защиту от атмосферных осадков и механических повреждений.

4.2. Ящики хозяйственные должны храниться в крытых сухих помещениях.

5. Гарантии изготовителя.

5.1. Изготовитель гарантирует соответствие ящиков хозяйственных требованиям настоящих технических условий при соблюдении потребителем условий транспортирования и хранения, установленных настоящими техническими условиями.

| | | | | |
|--------------|--------------|--------------|--------------|--------------|
| Изм. | Лист | № докум. | Подл. | Дата |
| | | | | |
| Изм. № подл. | Изм. № дубл. | Взам. инв. № | Подл. и дата | Подл. и дата |
| | | | | |

| | | | | |
|------|------|----------|-------|------|
| Изм. | Лист | № докум. | Подл. | Дата |
| | | | | |

ТУ

IЗ-0255095-29-9I

лист

5

Приложение I

ПЕРЕЧЕНЬ

нормативно-технической документации, на которую
даны ссылки в технических условиях

| Обозначение | : наименование |
|-------------|---|
| 2695- | Пиломатериалы лиственных пород. Технические условия. |
| 3916.1- | Фанера общего назначения с наружными слоями из шпона лиственных пород. Технические условия. |
| 4028- | Гвозди строительные. Конструкция и размеры |
| 8486- | Пиломатериалы хвойных пород. Технические условия |

| | | | | | | |
|--------------|--------------|--------------|--------------|--------------|------------------------|------|
| Изм. | Лист | № докум. | Подл. | Дата | ТУ ИЗ-0255095-29-91 | лист |
| | | | | | | 6 |
| Изм. № полн. | Подл. и дата | Взам. инв. № | Инд. № дубл. | Подл. и дата | | |

Лист регистрации изменений.

| | | | | | | |
|------|----------------------------|----------|------------|--------------|-----------------------|-----------|
| ИЗМ. | :Номера листов (страниц) : | | :всего:№ : | | :вход.:подпись:Дата : | |
| | :Изме- : | :заме- : | :НО- : | :ИЗЪЯ : | :лист :до- : | :№ сопр : |
| | :нен- : | :ввны : | :вх : | :тых : | :стр.:кумен:докум: : | : : |
| | :ных : | : : | : : | : в док:та : | :и дата : | : : |

| | | | | |
|--------------|--------------|--------------|--------------|--------------|
| Изм. № подл. | Подп. и дата | Взам. инв. № | Инв. № дубл. | Подп. и дата |
| | | | | |

| | | | | | | |
|------|------|----------|-------|------|-----------------------|------|
| Изм. | Лист | № докум. | Подл. | Дата | TV : I3-0255095-29-9I | Лист |
| | | | | | | 7 |

Копировал