

ГОСУДАРСТВЕННЫЙ КОМИТЕТ СОВЕТА МИНИСТРОВ СССР  
ПО ДЕЛАМ СТРОИТЕЛЬСТВА  
/ГОССТРОЙ СССР/

ТИПОВЫЕ МОНТАЖНЫЕ ДЕТАЛИ  
ОДНОЭТАЖНЫХ ПРОМЫШЛЕННЫХ ЗДАНИЙ

СОПРЯЖЕНИЯ НЕСУЩИХ КОНСТРУКЦИЙ  
ПОКРЫТИЯ С КОЛОННАМИ И СВЯЗЯМИ  
ПО ПОКРЫТИЮ ПРИ СКАТНОЙ КРОВЛЕ

ТДМ-3-12/2

ДЕТАЛИ ПРИ ШАГЕ СТРОПИЛЬНЫХ КОНСТРУКЦИЙ 6 м,  
ШАГЕ КРАЙНИХ КОЛОНН 6 м, СРЕДНИХ 12 м

9931-02

ЦЕНТРАЛЬНЫЙ ИНСТИТУТ ТИПОВЫХ ПРОЕКТОВ  
МОСКВА

ГОСУДАРСТВЕННЫЙ КОМИТЕТ СОВЕТА МИНИСТРОВ СССР  
ПО ДЕЛАМ СТРОИТЕЛЬСТВА  
/ГОССТРОЙ СССР/

ТИПОВЫЕ МОНТАЖНЫЕ ДЕТАЛИ  
ОДНОЭТАЖНЫХ ПРОМЫШЛЕННЫХ ЗДАНИЙ

СОПРЯЖЕНИЯ НЕСУЩИХ КОНСТРУКЦИЙ  
ПОКРЫТИЯ С КОЛОННАМИ И СВЯЗЯМИ  
ПО ПОКРЫТИЮ ПРИ СНАТНОЙ КРОВЛЕ

ТДМ-3-12/2

ДЕТАЛИ ПРИ ШАГЕ СТРОПИЛЬНЫХ КОНСТРУКЦИЙ 6 м,  
ШАГЕ КРАЙНИХ КОЛОНН 6 м, СРЕДНИХ 12 м

РАЗРАБОТАНЫ:  
ЦНИИПРОМЗАДАНИЙ  
И ПРОМСТРОЙПРОЕКТОМ

УТВЕРЖДЕНЫ  
И ВВЕДЕНЫ В ДЕЙСТВИЕ с 1.X-68г.  
Госстроем СССР  
Постановление № 73 от 13.VIII-68г.

ЦЕНТРАЛЬНЫЙ ИНСТИТУТ ТИПОВЫХ ПРОЕКТОВ  
МОСКВА

1968 Сопрежения несущих конструкций покрытия с колоннами и связями по покрытию при скатной кровле ТДМ-3-12/2

	Содержание	Стр.
	Пояснительная записка	5и
Деталь 1	Крепление стропильной фермы к колонне крайнего ряда при привязке "0"	6
Деталь 2	Крепление стропильной фермы к колонне крайнего ряда при привязке "250"	7
Деталь 3	Крепление стропильных ферм на опорах подстропильных по оси колонн среднего ряда	8
Деталь 3а	Крепление стропильных ферм на опорах подстропильных по оси колонн среднего ряда	9
Деталь 4	Крепление стропильных ферм в середине пролета подстропильной по оси колонн среднего ряда	10
Деталь 4а	Крепление стропильных ферм в середине пролета подстропильной по оси колонн среднего ряда	11
Деталь 5	Крепление стропильной фермы на опорах подстропильных по оси колонн у продольного т.ш.	12
Деталь 5а	Крепление стропильной фермы на опорах подстропильных по оси колонн у продольного т.ш.	13
Деталь 6	Крепление стропильной фермы в середине пролета подстропильной у продольного т.ш.	14
Деталь 6а	Крепление стропильной фермы в середине пролета подстропильной у продольного т.ш.	15
Деталь 7	Крепление подстропильной фермы к колонне среднего ряда у торца или у поперечного т.ш.	16

Исправленному верить 10/IV-69 г.

*Бунт / Бутрина/*

		Стр.
Деталь 8	Крепление подстропильных ферм к колонне среднего ряда	17
Деталь 9	Крепление подстропильной фермы к колонне у продольного т.ш. у торца или у поперечного т.ш.	18
Деталь 10	Крепление подстропильных ферм к колонне у продольного т.ш.	19
Деталь 12 Деталь 13	Крепление распорки и крестовой связи к ферме в пределах фонаря	20
Деталь 14	Крепление крестовой связи к ферме в пределах фонаря	21
Деталь 14а	Крепление крестовой связи к ферме в пределах фонаря	22
Деталь 15	Крепление крестовой связи в пределах фонаря	23
Деталь 16а	Крепление стального элемента к ферме у торца или у поперечного т.ш.	24
Деталь 16б	Крепление стального элемента к ферме у торца или у поперечного т.ш.	25
Деталь 17 Деталь 17б	Крепление стальных элементов к ферме у торца или у поперечного т.ш.	26
Деталь 18 Деталь 18р	Крепление стальных элементов к ферме у торца	27
Деталь 19а	Крепление стальных элементов к ферме у торца или у поперечного т.ш.	28
Деталь 20	Крепление стальных элементов к ферме у торца или у поперечного т.ш.	29
Деталь 21 Деталь 21а	Крепление стальных элементов к ферме у торца или у поперечного т.ш.	30
Деталь 22 Деталь 22р	Крепление стальных элементов к ферме у торца	31

		Стр.
Деталь 23а	Крепление стальных элементов к ферме у торца	32
Деталь 24	Крепление стальных элементов к подстропильной ферме у торца	33
Деталь 25	Крепление стальных элементов к подстропильным фермам по основной оси	34
Деталь 26	Крепление стальных элементов к подстропильным фермам у поперечного т.ш.	35
Деталь 27	Крепление стального элемента к подстропильной ферме у продольного т.ш. у торца	36
Деталь 28	Крепление стальных элементов к подстропильным фермам у продольного т.ш. по основной оси	37
Деталь 29	Крепление стальных элементов к подстропильным фермам у продольного т.ш. в поперечном т.ш.	38
Деталь 34	Крепление колонны торцевого факверка к стропильной ферме	39
Деталь 34а		
Деталь 35а	Крепление колонны торцевого факверка к стропильной ферме	40
Деталь 35б		
Деталь 35г		
Деталь 36в	Крепление колонны торцевого факверка к стропильной ферме	41
Деталь 36г		
Деталь 36д		
Деталь 36е		
Деталь 36ж		
Деталь 36и		
Деталь 37	Крепление колонны торцевого факверка к стропильной ферме	42
Деталь 37а		
Деталь 37б		
Деталь 37в		
Деталь 37г	Крепление колонны торцевого факверка к стропильной ферме	43
Деталь 37д		
Деталь 37е	Крепление колонны торцевого факверка к стропильной ферме	44
Деталь 37ж		
Деталь 38а	Крепление колонны торцевого факверка к стропильной ферме	45

## ПОЯСНИТЕЛЬНАЯ ЗАПИСКА

1. В состав серий ТДМ входят рабочие чертежи типовых монтажных деталей промышленных зданий предприятий различных отраслей промышленности и складов различного назначения.

2. В настоящем альбоме ТДМ-3-12/2 помещены типовые детали сопряжения несущих конструкций покрытия с колоннами и связями по покрытию при фермах и связях по серии ПК-01-129/67.

3. Чертежи типовых деталей предназначены для непосредственного использования на строительстве и включаются в состав проектной документации в полном их объеме или в виде отдельных листов, примененных в данном проекте.

4. Область применения типовых монтажных деталей соответствует "Указаниям по применению рабочих чертежей типовых монтажных деталей" (серия ТДМ-0, дополнение к выпуску I), являющимся подсобным материалом при разработке проектов зданий. В соответствии с "Указаниями" производится также и маркировка монтажных деталей в проекте. "Указания" (серия ТДМ-0, дополнение к выпуску I) распространяются институтом Промстройпроект.

5. Стальные элементы для сопряжения сборных конструкций каркаса (марки с буквами ММ) приведены в сериях ПК-01-128 и ПК-01-128 дополнение I.

Исправленному верить 10/IV-69 г.

Бунт / Бэтринд

ГРЯЗЬ М20  
ГОСТ 5915-62

ЗАКЛАДНОЙ  
ЭЛЕМЕНТ КОЛОННЫ

СТРОПИЛЬНАЯ  
ФЕРМА

КОЛОННА

150



180  
180

СТРОПИЛЬНАЯ  
ФЕРМА

КОЛОННА

1-1  
ПО ОСНОВНОЙ ОСИ

ОПОРНЫЙ  
ПЛОТ ФЕРМЫ



500  
180  
180

СТРОПИЛЬНАЯ  
ФЕРМА

КОЛОННА

1-1

У ТОРЦА ИЛИ У ПОПЕРЕЧНОГО Т.И.

ПРИМЕЧАНИЕ

МОНТАЖНЫЕ ШВЫ ПРИНЯТЫ К Ш = 6 мм

ТАМ  
1968

КРЕПЛЕНИЕ СТРОПИЛЬНОЙ ФЕРМЫ К КОЛОННЕ  
КРАЙНЕГО РЯДА ПРИ ПРИВЯЗКЕ „0“

ТБМ-3-12/2  
ДЕТАЛЬ 1

ИТЕЛНЕР

С.В. Г. НИЖ. Ч. 1/1

ТРАК  
РТ

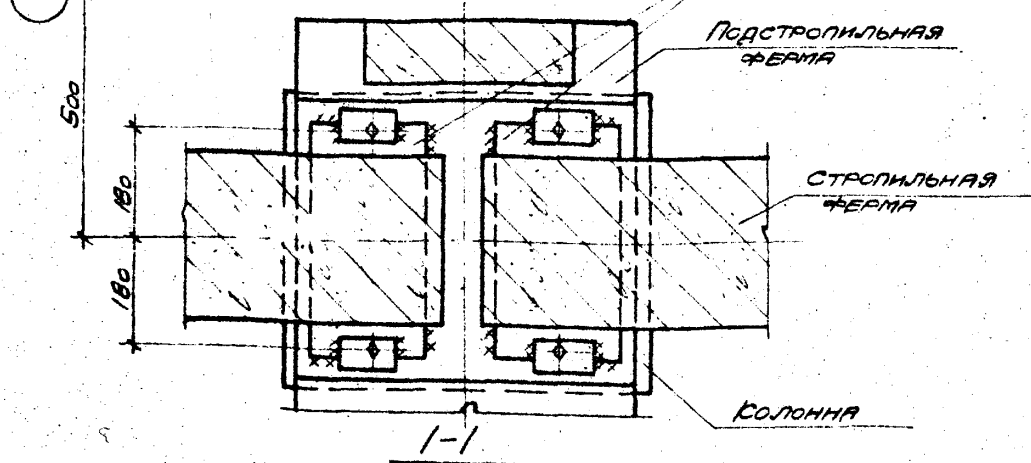
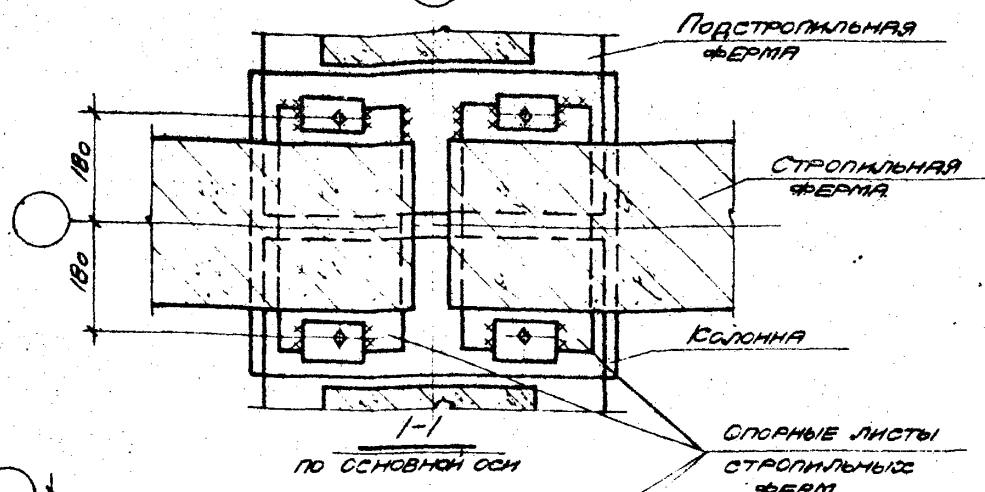
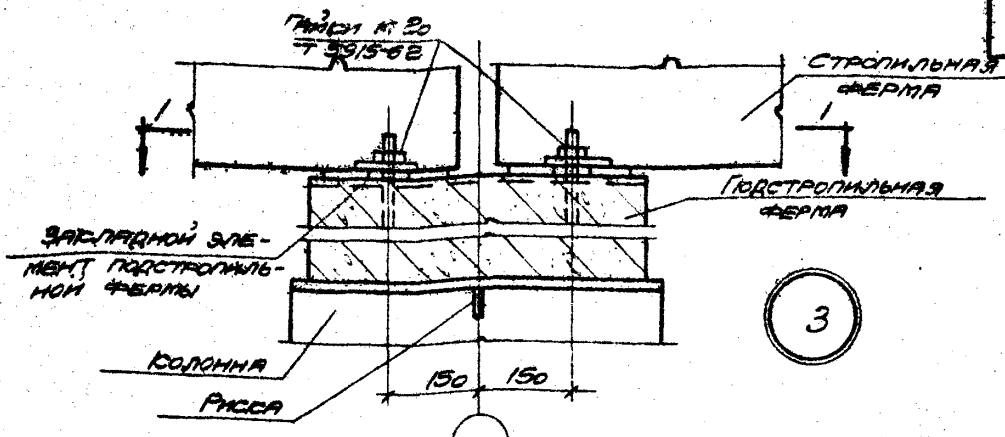
С.В. Г. НИЖ. Ч. 1/1

С.В. Г. НИЖ. Ч. 1/1

1968







У ТОРЦА ИЛИ У ПЕРЕЧНОГО Т.Ш.

**ПРИМЕЧАНИЕ**

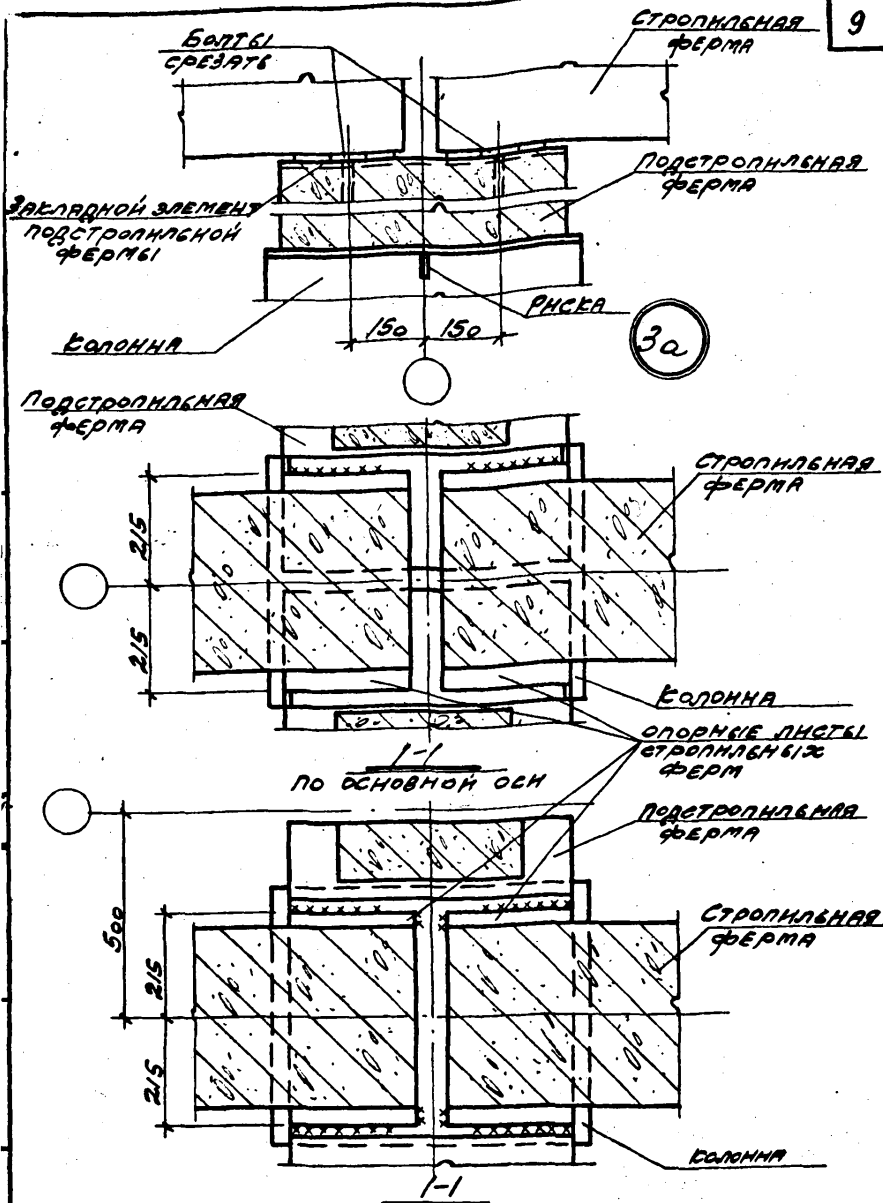
МОНТАЖНЫЕ ШВЫ ПРИНЯТЫ tш=6 мм.

АРХИВ	АРХИВ	АРХИВ	АРХИВ
МИРЕР	МИРЕР	МИРЕР	МИРЕР
ШТЕЙНЕР	ШТЕЙНЕР	ШТЕЙНЕР	ШТЕЙНЕР
МАУ СТЕБЛА	МАУ СТЕБЛА	МАУ СТЕБЛА	МАУ СТЕБЛА
ГО МНЗ ПО	ГО МНЗ ПО	ГО МНЗ ПО	ГО МНЗ ПО
РВС ПО МНЗ	РВС ПО МНЗ	РВС ПО МНЗ	РВС ПО МНЗ
ПРОЕКТОР	ПРОЕКТОР	ПРОЕКТОР	ПРОЕКТОР
ПРОЕКТ	ПРОЕКТ	ПРОЕКТ	ПРОЕКТ
ЗЫЖАН	ЗЫЖАН	ЗЫЖАН	ЗЫЖАН
ТЕТОВ	ТЕТОВ	ТЕТОВ	ТЕТОВ
ПУРРЕ	ПУРРЕ	ПУРРЕ	ПУРРЕ
МАУ СТЕБЛА	МАУ СТЕБЛА	МАУ СТЕБЛА	МАУ СТЕБЛА
ГО МНЗ ПО	ГО МНЗ ПО	ГО МНЗ ПО	ГО МНЗ ПО
РВС ПО МНЗ	РВС ПО МНЗ	РВС ПО МНЗ	РВС ПО МНЗ
ЦНИИ	ЦНИИ	ЦНИИ	ЦНИИ
ПРОЕКТИРОВАНИЕ	ПРОЕКТИРОВАНИЕ	ПРОЕКТИРОВАНИЕ	ПРОЕКТИРОВАНИЕ

ТДМ  
1958

СРЕПЛЕНИЕ СТРОПИЛЬНЫХ ФЕРМ НА СПОРАЖ  
ПОДСТРОПИЛЬНЫХ ПО ОСИ КОЛОНН СРЕДНЕГО РЯДА

ТДМ-3-12/2  
ДЕТАЛЬ 3



ПРИМЕЧАНИЕ.

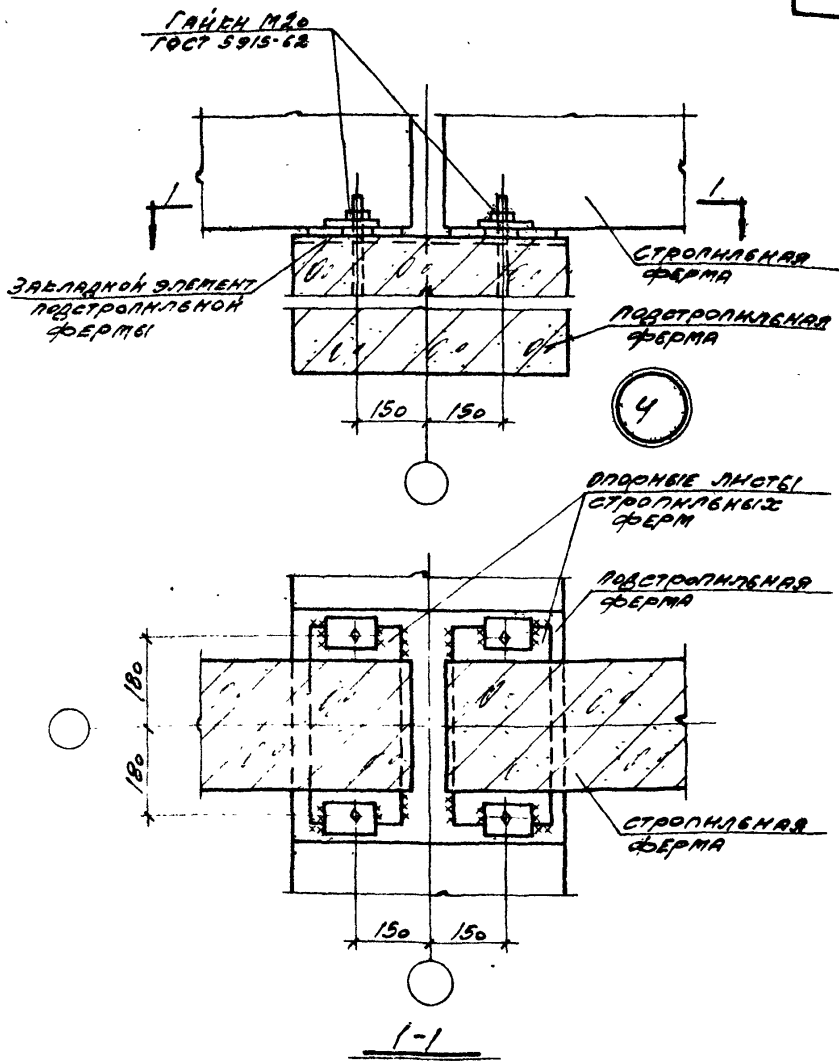
МОНТАЖНЫЕ ШВЫ ПРИМЫТЫ НШ = 6 мм.

У ТОРЦА ИЛИ У ПОПЕРЕЧНОГО Т.Ш.

ТАМ  
1968

КРЕПЛЕНИЕ СТРОПИЛЬНЫХ ФЕРМ НА ОПОРЫ  
ПОДСТРОПИЛЬНЫХ ПО ОСИ КОЛОНН СРЕДНЕГО РЯДА.

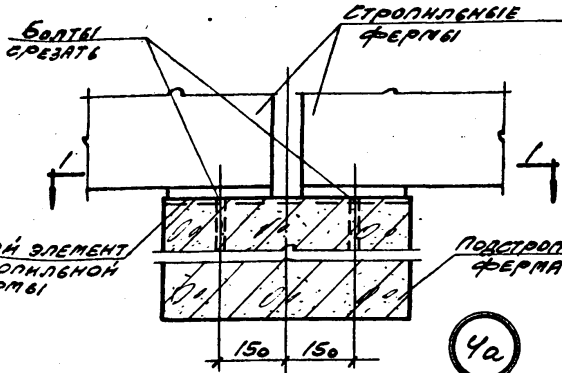
ТАМ-3-12/2  
ДЕТАЛЬ 3а



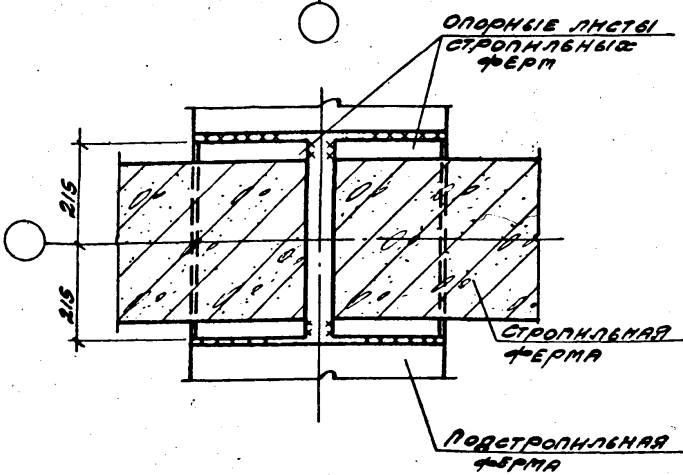
ПРИМЕЧАНИЕ

МОНТАЖНЫЕ ШИВЫ ПРИНЯТЫ  $H_0 = 6 \text{ мм}$

ТДМ	СРЕДЕННЕ СТРОПНЛЕННЫХ ФЕРМ В СЕРЕДИНЕ ПРОЛЕТА	ТДМ-3-12/2
1968	ПОДСТРОПНЛЕННОЙ ПО ОСИ ВОЛОКОН СРЕДНЕГО РАДИА	ВЕТРОВ 4



4a

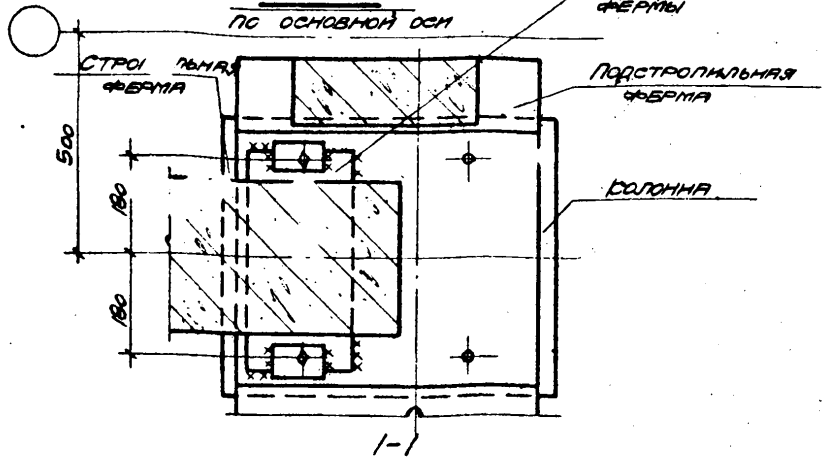
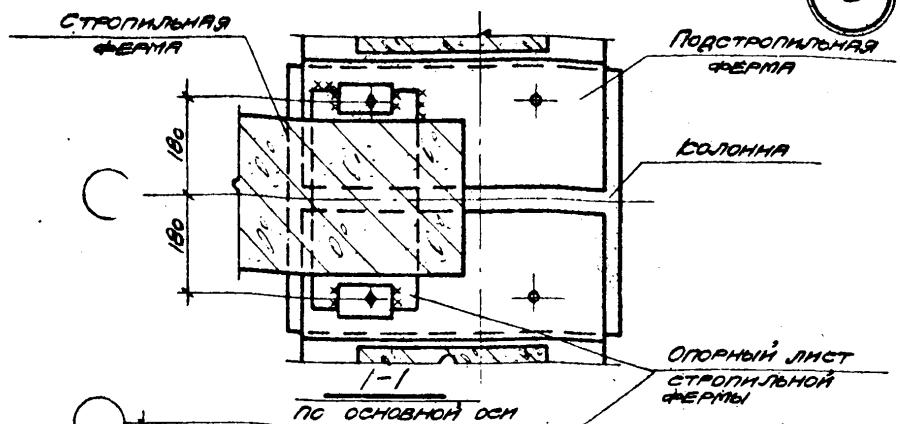
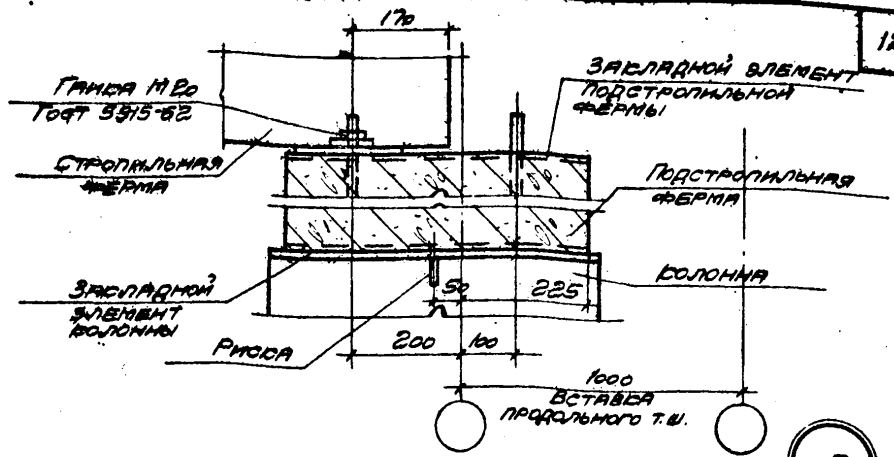


1-1

ПРИМЕЧАНИЕ  
МОНТАЖНЫЕ ШВЫ ПРИНЯТЫ  $h_{ш} = 6 \text{ мм}$

И.И. А. А.	В.И. А. А.	М.И. А. А.	А.И. А. А.
И.И. А. А.	В.И. А. А.	М.И. А. А.	А.И. А. А.
И.И. А. А.	В.И. А. А.	М.И. А. А.	А.И. А. А.
И.И. А. А.	В.И. А. А.	М.И. А. А.	А.И. А. А.

ТАМ	УРЕЖДЕНИЕ СТРОПИЛЬНЫХ ФЕРМ В СРЕДНИХ ПРОЛЕТАХ	ДМ-3-12/2
	ПОДСТРОПКА ПО ОСИ КОЛОНН СРЕДНЕГО РАДА	ДЕТАЛЬ 4а
1968		



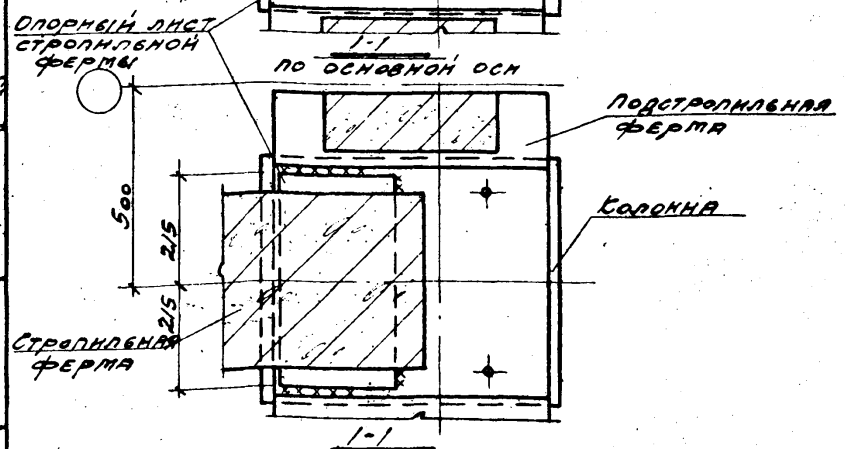
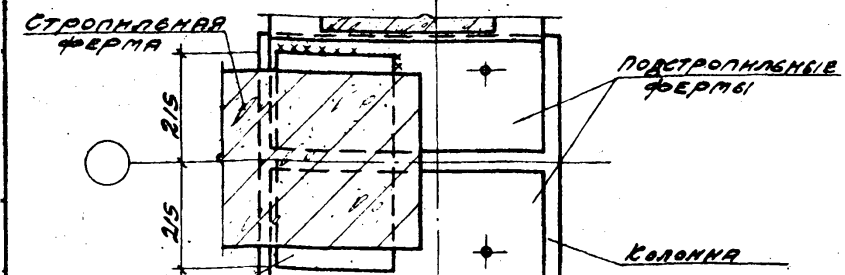
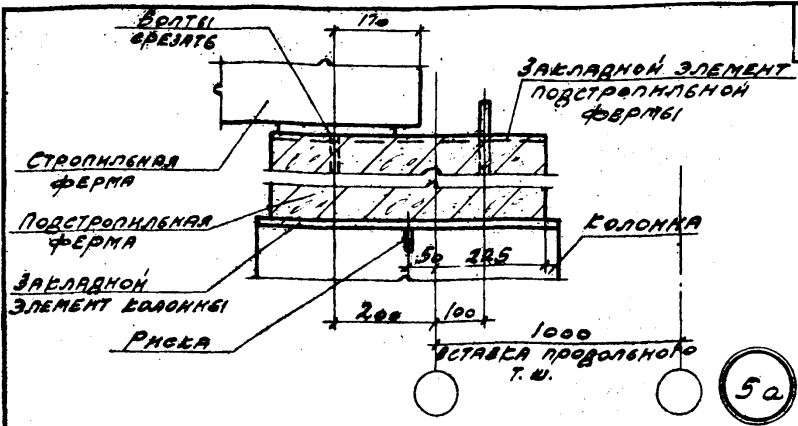
ПРИМЕЧАНИЕ У ТОРЦА ИЛИ У ПОПЕРЕЧНОГО Т.Ш.  
 МОНТАЖНЫЕ ШВЫ ПРЯМЫЕ  $t_{ш} = 6 \text{ мм}$ .

ВЫПОЛНИЛ	И.И. СТЕПАНОВ	ПРОЕКТИРОВЩИК	ПРОБЕТ
ПРОВЕРИЛ	И.И. СТЕПАНОВ	УТВЕРДИЛ	
ДИЗАЙНЕР	И.И. СТЕПАНОВ	ПОДПИСАЛ	
МОНТЕР	И.И. СТЕПАНОВ	ПОДПИСАЛ	
ШТЕЙНЕР	И.И. СТЕПАНОВ	ПОДПИСАЛ	
ЦУНИ	И.И. СТЕПАНОВ	ПОДПИСАЛ	
ПРОЕКТИРОВЩИК	И.И. СТЕПАНОВ	ПОДПИСАЛ	

**ТАМ**  
 1988

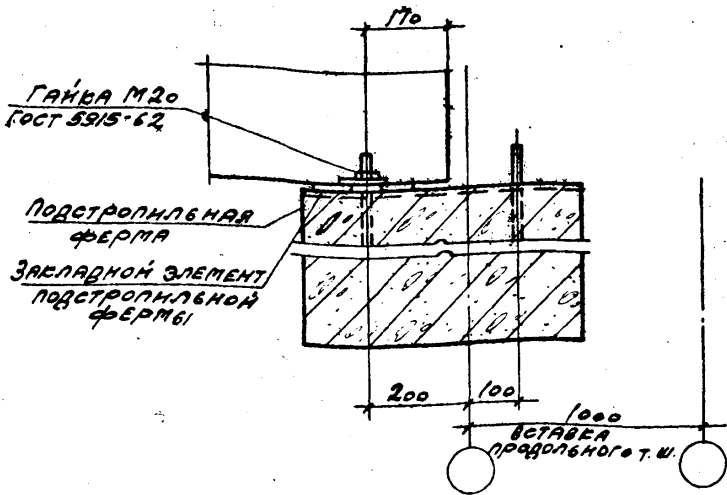
КРЕПЛЕНИЕ СТРОПИЛЬНОЙ ФЕРМЫ НА ОПОРЫ  
 ПОДСТРОПИЛЬНЫЕ ПО ОСИ КОЛОНН У ПРОДОЛЬНОГО Т.Ш.

ТАМ-3-12/2  
 ДЕТАЛЬ 5

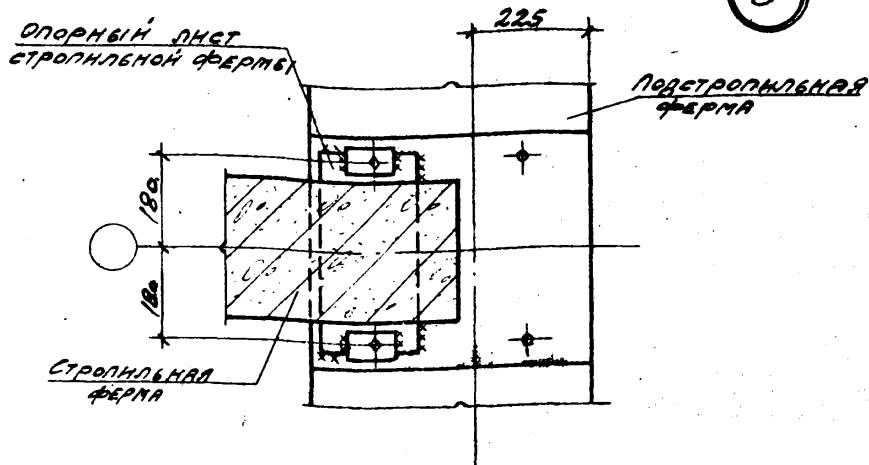


ПРИМЕЧАНИЕ У ТЕРЦА ИЛИ У ПОПЕРЕЧНОГО Т.Ш.  
 МОНТАЖНЫЕ ШВЫ ПРИНЯТЫ  $h_{ш} = 6 \text{ мм}$

ТАМ	КРЕПЛЕНИЕ СТРОПИЛЬНОЙ ФЕРМЫ НА ОПОРУ	ДМ-3-12/2
1968	ПОДСТРОПИЛЬНЫЕ ПО ОСИ КОЛОНН У ПРОВОЛЬНОГО Т.Ш.	ДЕТАЛЬ 5а



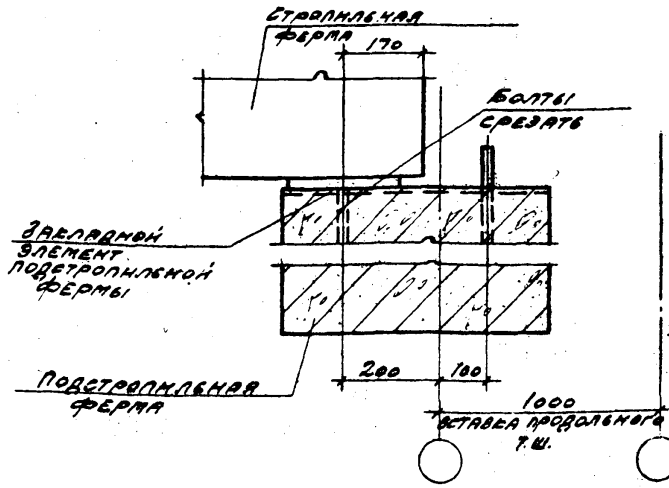
6



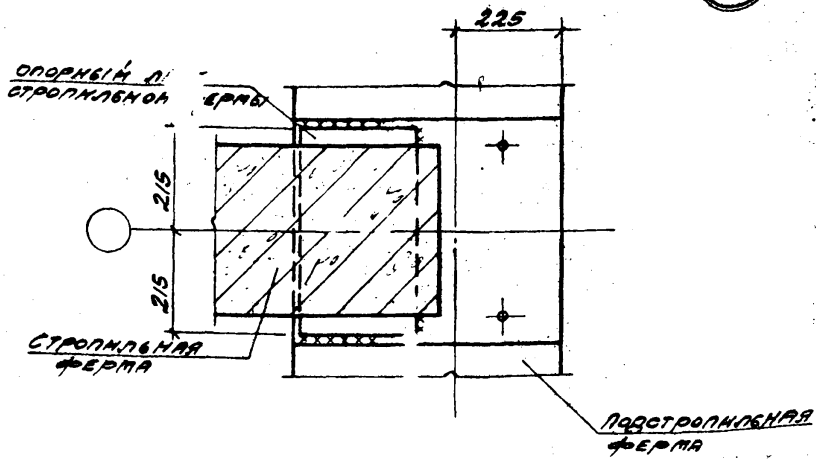
ПРИМЕЧАНИЕ

МОНТАЖНЫЕ ШВЫ ПРИНЯТЫ  $t_{ш} = 6 \text{ мм}$

ТДМ	СРЕПЛЕНИЕ СТРОПЬЛЬНОЙ ФЕРМЫ В СЕРЕДИНЕ	ТДМ-3-12/2
1968	ПРОЛЕТА ПОДСТРОПЬЛЬНОЙ И ПРОВОЛЬНОГО Т.Ш.	ДЕТАЛЬ 6



6a

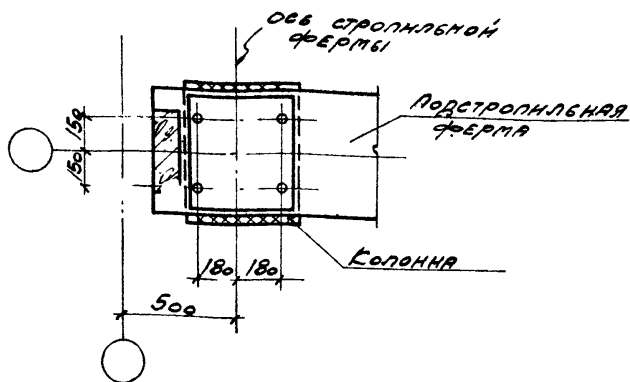
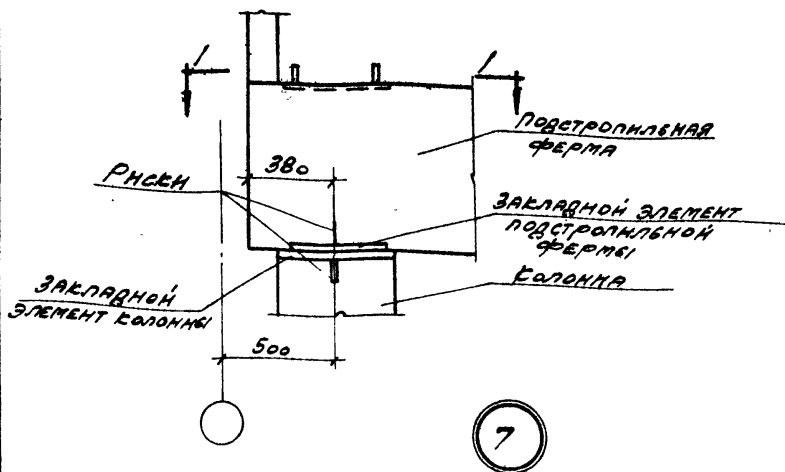


ПРИМЕЧАНИЕ  
 МОНТАЖНЫЕ ШВЫ ПРИНЯТЫ Н Ш - 6 мм

ИМЯ ОТДЕЛА	В.И. ШУ	Д.И. ШУ	А.И. ШУ
СО. ИМ. П. П.	С.И. ШУ	С.И. ШУ	С.И. ШУ
СУБ. П. ИМ. П.	С.И. ШУ	С.И. ШУ	С.И. ШУ
ИМЯ ОТДЕЛА	В.И. ШУ	Д.И. ШУ	А.И. ШУ
СО. ИМ. П. П.	С.И. ШУ	С.И. ШУ	С.И. ШУ
СУБ. П. ИМ. П.	С.И. ШУ	С.И. ШУ	С.И. ШУ
ИМЯ ОТДЕЛА	В.И. ШУ	Д.И. ШУ	А.И. ШУ
СО. ИМ. П. П.	С.И. ШУ	С.И. ШУ	С.И. ШУ
СУБ. П. ИМ. П.	С.И. ШУ	С.И. ШУ	С.И. ШУ

ТАМ 1968	КРЕПЛЕНИЕ СТРОПИЛЬНОЙ ФЕРМЫ В СЕРЕДИНЕ ПРОЛЕТА ПОДСТРОПИЛЬНОЙ У ПРОДОЛЬНОГО Т.Ш.	ТАМ-3-12/2
		деталь 6a





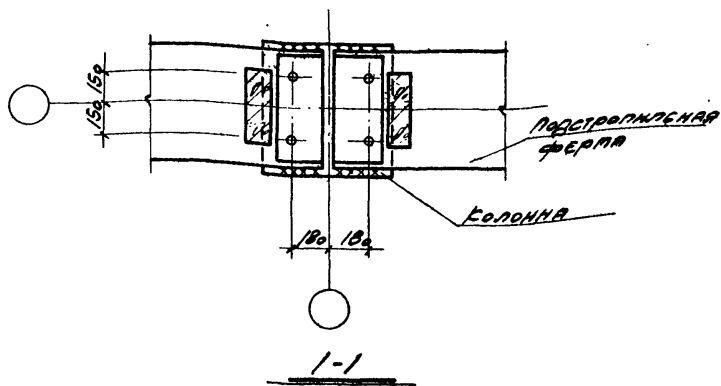
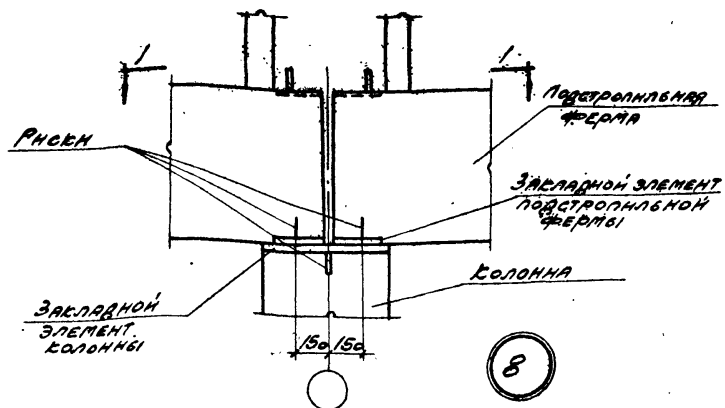
1-1

ПРИМЕЧАНИЕМонтажные швы приняты  $t_{ш} = 6 \text{ мм}$ 

ТАМ

Крепление подстропильной фермы к колонне ТАМ-3-12/2

среднего ряда у торца или у поперечного т.ш. Деталь 7



ПРИМЕЧАНИЕ

МОНТАЖНЫЕ ВВБ1 ПОДМАЯТКИ  $h_0 = 6 \text{ мм}$

ТДМ

КРЕПЛЕНИЕ ПОДСТРОПИЛЬНЫХ ФЕРМ К  
КОЛОННЕ СРЕДНЕГО РЯДА

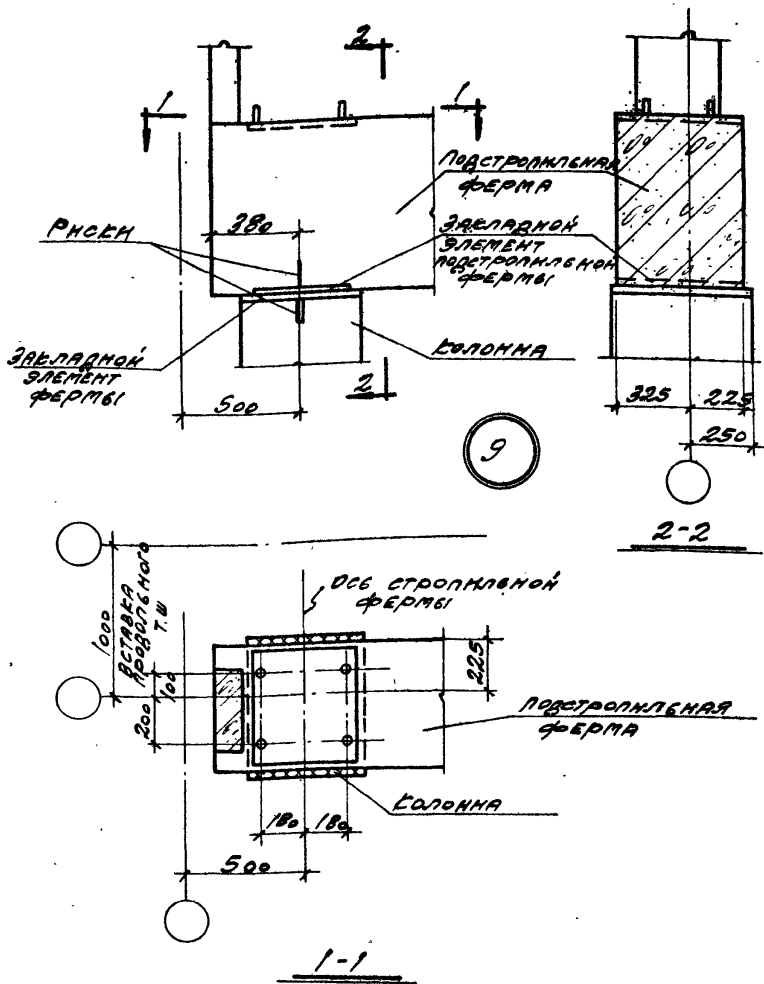
ТДМ-3-12/2

ДЕТАЛЬ 8

1968

9931-02

18



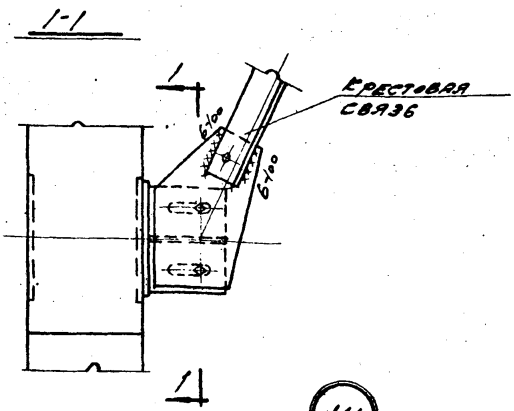
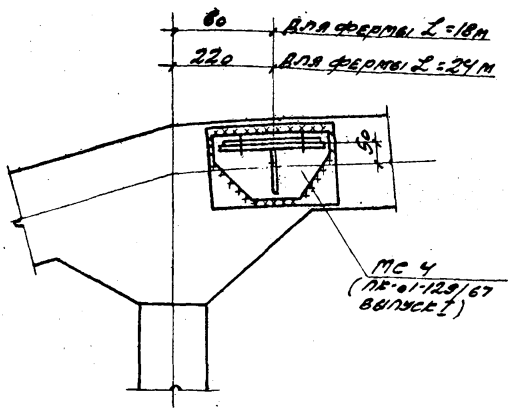
ПРИМЕЧАНИЕ

МОНТАЖНЫЕ ШВЫ ПРИНЯТЫ  $f_w = 6 \text{ мм}$

ТДМ 1968	КРЕПЛЕНИЕ ПОДСТРОПИЛЬНОЙ ФЕРМЫ К КОЛООНЕ У ПРОДОЛЬНОГО Т.Ш. У ТОРЦА ИЛИ У ПОПЕРЕЧНОГО Т.Ш.	ВМ-3-12/2 ДЕТАЛЬ 9
-------------	--	-----------------------





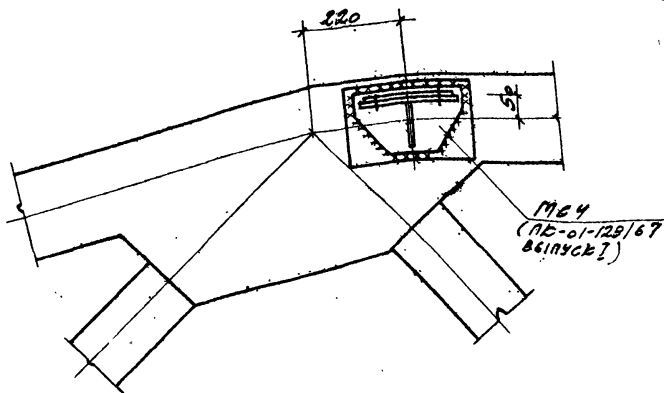


14

ПРИМЕЧАНИЕ

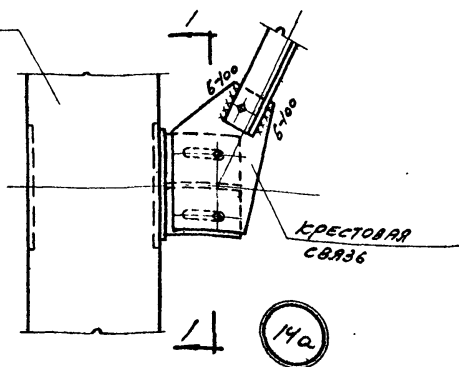
НЕОГОВОРЕННЫЕ МОНТАЖНЫЕ ШВЫ ПРИНЯТЫ  $h_w = 6 \text{ мм}$

ТДМ 1968	КРЕПЛЕНИЕ КРЕСТОВОЙ СВЯЗИ К ФЕРМЕ В ПРЕДЕЛАХ ФОНАря.	ТДМ-3-12/2
		ВЕТРИК 14



1-1

ВЕРХНИЙ  
ПОЯС ФЕРМЫ



ПРИМЕЧАНИЕ

НЕОГОВОРЕННЫЕ МОНТАЖНЫЕ ШВЫ ПРИНЯТЫ  $f_w = 6 \text{ мм}$

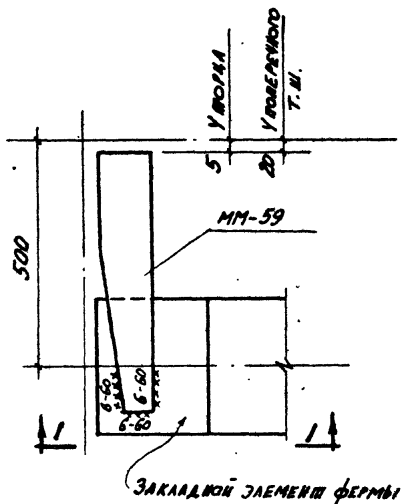
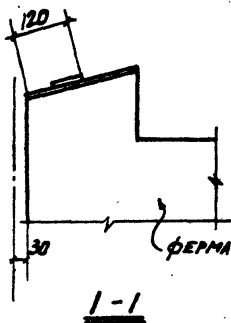
ТДМ  
1968

КРЕПЛЕНИЕ КРЕСТОВОЙ СВЯЗИ  
К ФЕРМЕ В ПРЕДЕЛАХ ФОНАРА

ТДМ-3-12/2  
ДЕТАЛЬ 14a







16a

ТДМ

КРЕПАЖНЕ СПЕЦІАЛЬНОГО ЕЛЕМЕНТА К ФЕРМЕ  
У ВОРЦА НАН У ПОПЕРЕЧНОГО Т.Ш.

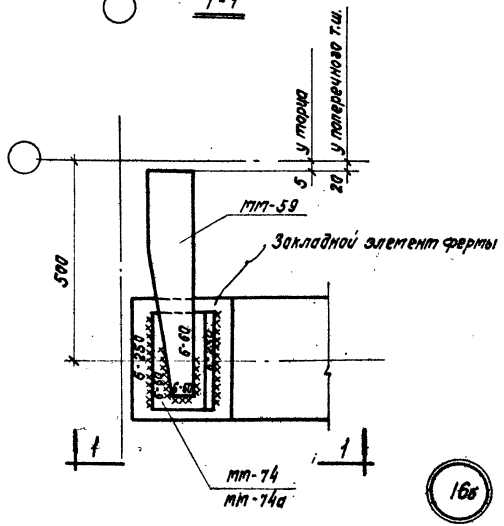
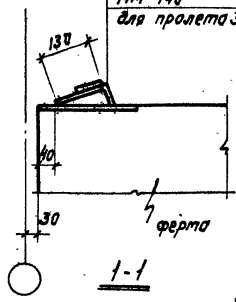
ТДМ-3-12/2

ДЕТАЛЬ

16a

1968

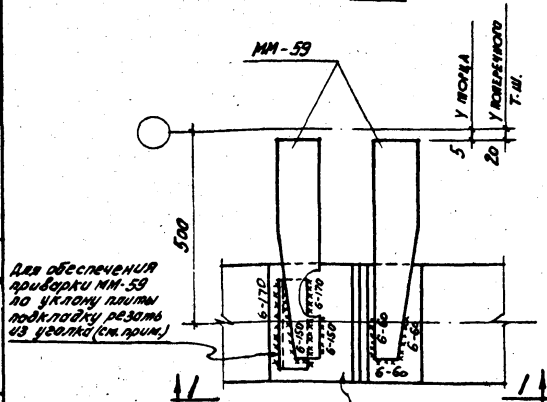
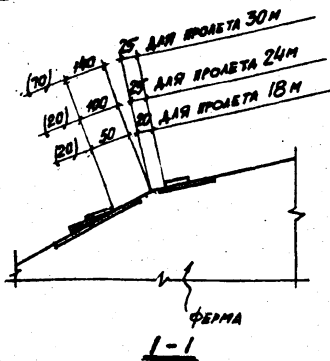
мм-74  
 для пролета 24 м  
 мм-74а  
 для пролета 30 м



**ТАМ**  
 1968

Крепление стального элемента к ферме  
 у торца или у поперечного т.ш.

Т.Д.М-3-12/2  
 Деталь 168



Для обеспечения приварки ММ-59 по углу плиты подкладку резать из уголка (см. прим.)

Примечания:

- Подкладка для детали 17:  
 из L 70×50×8 - для пролетов 18 и 24 м;  
 из L 90×56×8 - для пролета 30 м  
 Подкладка для детали 17б:  
 из L 90×56×8 - для пролетов 18 и 24 м;  
 из L 100×70×8 - для пролета 30 м
- Размеры в скобках даны для детали 17б.

ЗАКЛАДНОЙ ЭЛЕМЕНТ ФЕРМЫ

17

17б

ТДМ

КРЕПЛЕНИЕ СТАЛЬНЫХ ЭЛЕМЕНТОВ К ФЕРМЕ

ТДМ-3-12/2

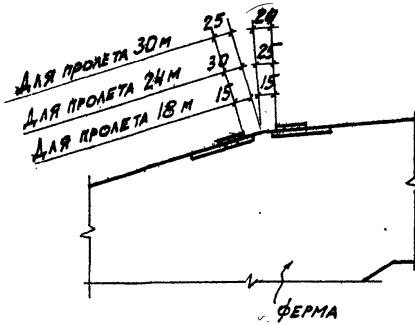
1968

У ПОРЦА ИЛИ У ПОПЕРЕЧНОГО Т.Ш.

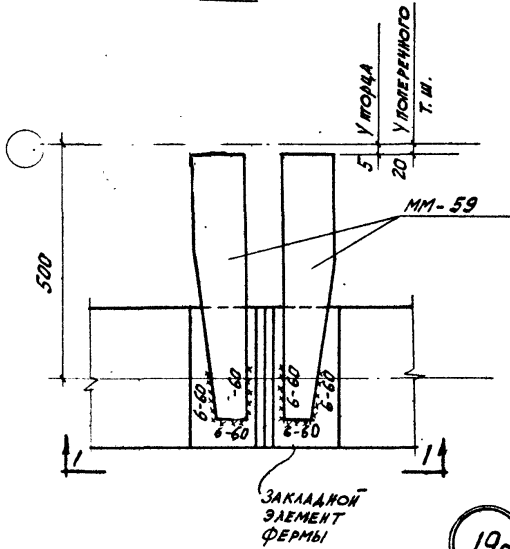
ДЕТАЛИ

17, 17б





1-1



19a

ВЫЖИЛИ ДРОЖИ	ДЛЯ ММР-Р	ШТЕЙНЕР
НАЧ. ОТД. 9 С.А. НИЖ. ПР.	П.С. НИЖ. ПР.	П.С. НИЖ. ПР.
ПРОЕКТОР ПРОЕКТА		
ВЫЖИЛИ ПЕТРОВ	ПЕТРОВ	ПЕТРОВ
НАЧ. ОТДЕЛА С.А. НИЖ. ПР.	С.А. НИЖ. ПР.	С.А. НИЖ. ПР.
ЦИНИ- ПРОЦЕДУРИ		

ТАМ

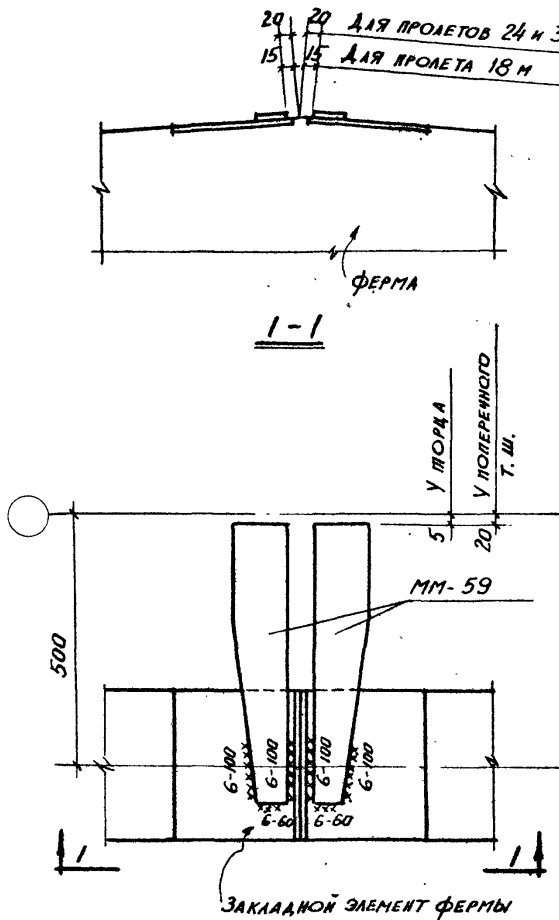
КРЕПЛЕНИЕ СТАЛЬНЫХ ЭЛЕМЕНТОВ К ФЕРМЕ  
УГОЛКА ИЛИ У ПОПЕРЕЧНОГО Т.Ш.

ТДМ-3-12/Р

1968

ДЕТАЛЬ

19a



20

ТДМ

КРЕПЛЕНИЕ СТАЛЬНЫХ ЭЛЕМЕНТОВ К ФЕРМЕ

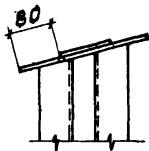
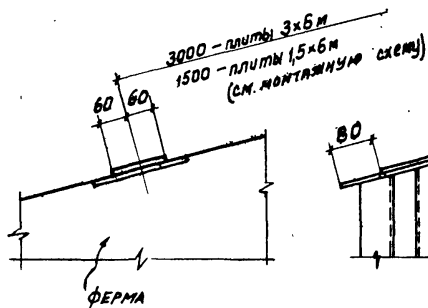
ТДМ-3-12/2

1968

У ПЮРЦА ИЛИ У ПОПЕРЕЧНОГО Т.Ш.

ДЕТАЛЬ

20

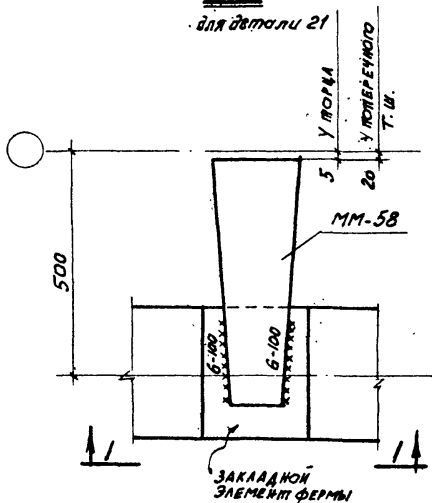


1-1

для детали 21

1-1

для детали 21а



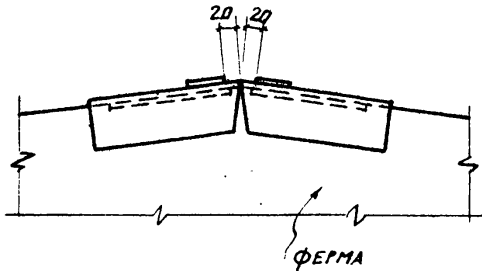
ТДМ

КРЕПЛЕНИЕ СТАЛЬНЫХ ЭЛЕМЕНТОВ К ФЕРМЕ  
У ТОРЦА ИЛИ У ПОПЕРЕЧНОГО Т. Ш.

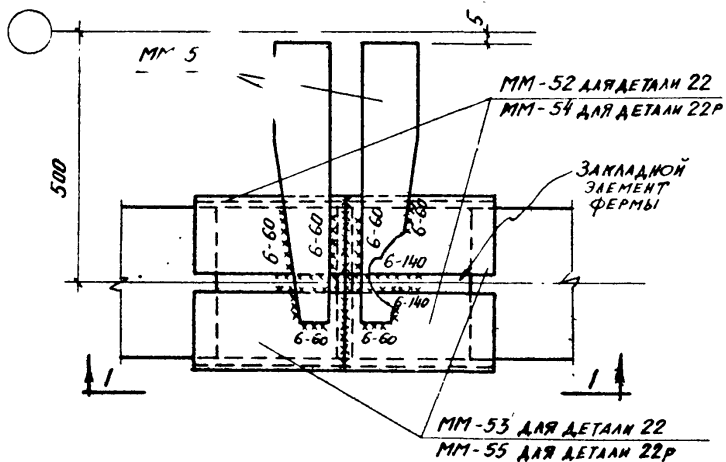
ТДМ-3-12/2

1968

ДЕТАЛЬ 21, 21а



1-1



ПРИМЕЧАНИЕ

ЭЛЕМЕНТЫ ММ-52 И ММ-53 ИЛИ ММ-54 И ММ-55  
СВАРИТЬ МЕЖДУ СОБОЙ.



ДИЗАЙН	ДИЗАЙН	ДИЗАЙН	ДИЗАЙН
ИЗМ.	ИЗМ.	ИЗМ.	ИЗМ.
ПРОЕКТА	ПРОЕКТА	ПРОЕКТА	ПРОЕКТА
ПРОЕКТ	ПРОЕКТ	ПРОЕКТ	ПРОЕКТ
ИЗМ. ОТВЕТ	ИЗМ. ОТВЕТ	ИЗМ. ОТВЕТ	ИЗМ. ОТВЕТ
П. П. П. П.	П. П. П. П.	П. П. П. П.	П. П. П. П.
ДИЗАЙН	ДИЗАЙН	ДИЗАЙН	ДИЗАЙН
ПЕРВО	ПЕРВО	ПЕРВО	ПЕРВО
П. П. П.	П. П. П.	П. П. П.	П. П. П.
ИЗМ.	ИЗМ.	ИЗМ.	ИЗМ.
П. П. П.	П. П. П.	П. П. П.	П. П. П.
ИЗМ.	ИЗМ.	ИЗМ.	ИЗМ.
П. П. П.	П. П. П.	П. П. П.	П. П. П.
ИЗМ.	ИЗМ.	ИЗМ.	ИЗМ.
П. П. П.	П. П. П.	П. П. П.	П. П. П.

**ТАМ**

КРЕПЛЕНИЕ СТАЛЬНЫХ ЭЛЕМЕНТОВ К ФЕРМЕ

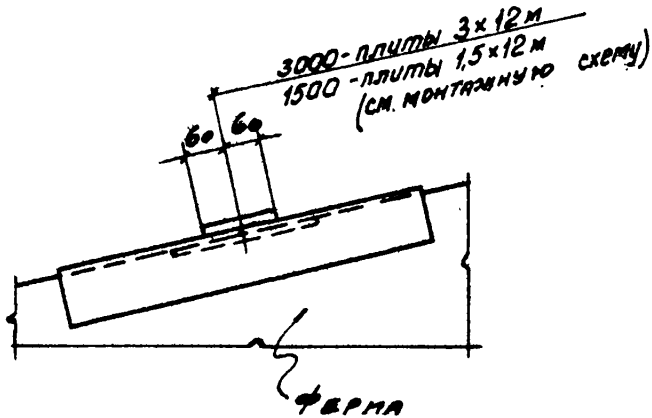
ТДМ-3-12/2

УГОРЦА

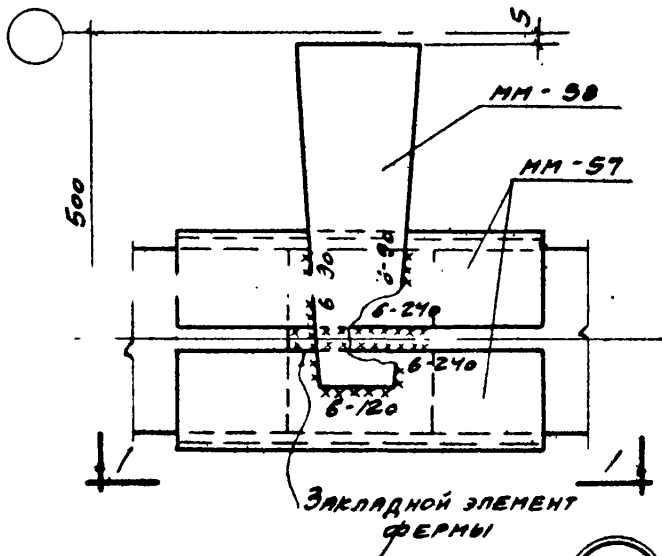
ДЕТАЛИ 22, 22P

1968





1-1



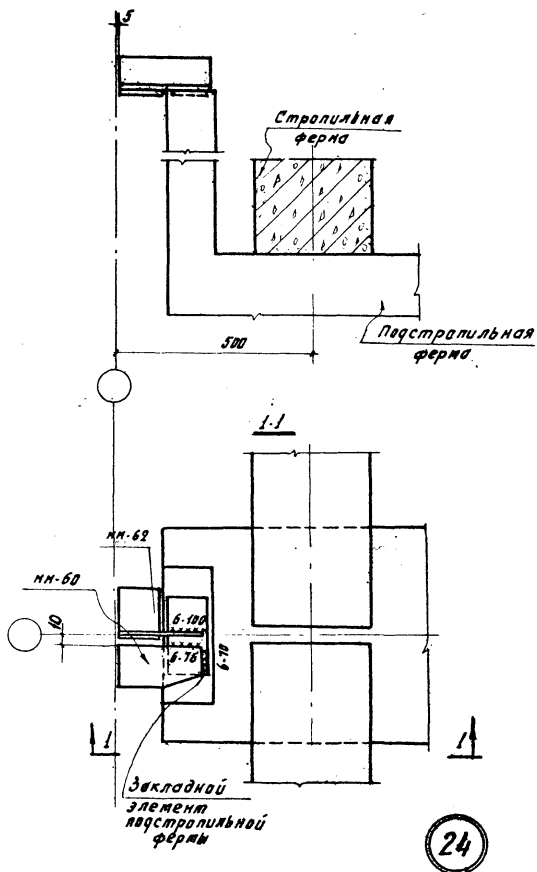
23a

Имя Отчество	И.С. Шуб	Должность	Инженер
С.И. Инж. пр.	И.А. М.	М.Р.Р.	Инженер
С.И. Инж. пр.	И.А. М.	М.Р.Р.	Инженер
Имя	В.И. П.	Должность	Инженер
С.И. Инж. пр.	П.Т. Р.	М.Р.Р.	Инженер
С.И. Инж. пр.	П.Т. Р.	М.Р.Р.	Инженер
Имя	В.И. П.	Должность	Инженер
С.И. Инж. пр.	П.Т. Р.	М.Р.Р.	Инженер
С.И. Инж. пр.	П.Т. Р.	М.Р.Р.	Инженер
Имя	В.И. П.	Должность	Инженер
С.И. Инж. пр.	П.Т. Р.	М.Р.Р.	Инженер
С.И. Инж. пр.	П.Т. Р.	М.Р.Р.	Инженер
Имя	В.И. П.	Должность	Инженер
С.И. Инж. пр.	П.Т. Р.	М.Р.Р.	Инженер
С.И. Инж. пр.	П.Т. Р.	М.Р.Р.	Инженер

ТАМ  
1968

КРЕПЛЕНИЕ СТАЛЬНЫХ ЭЛЕМЕНТОВ К ФЕРМЕ  
У ТОРЦА

ТДМ-3-12/2  
ДЕТАЛЬ 23а



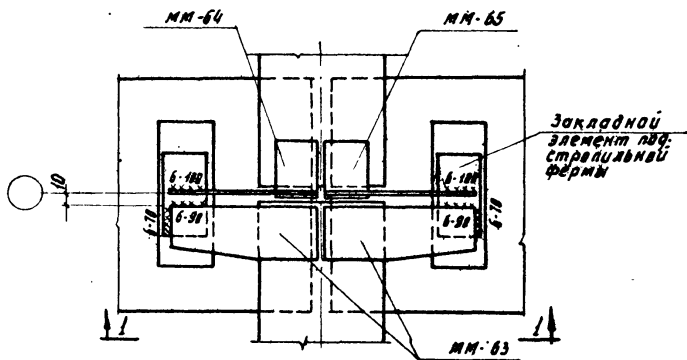
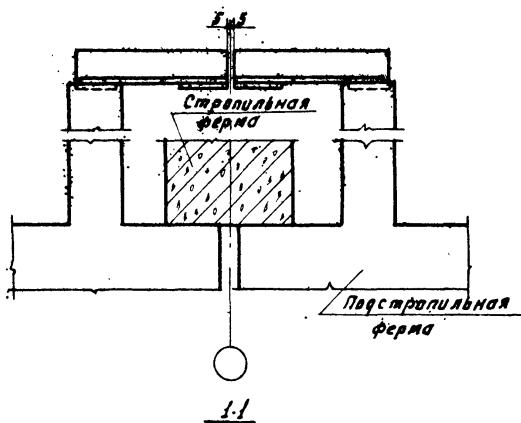
ТДМ

1968

Крепление стальных элементов к подстропильной ферме у торца

ТДМ-3-12/2

Абталь 24



25

ТДМ

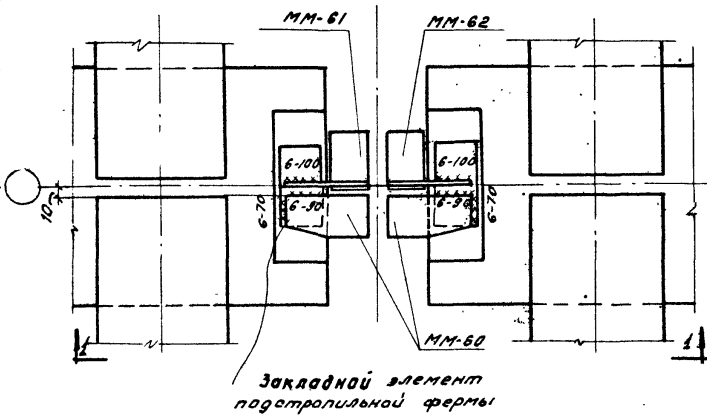
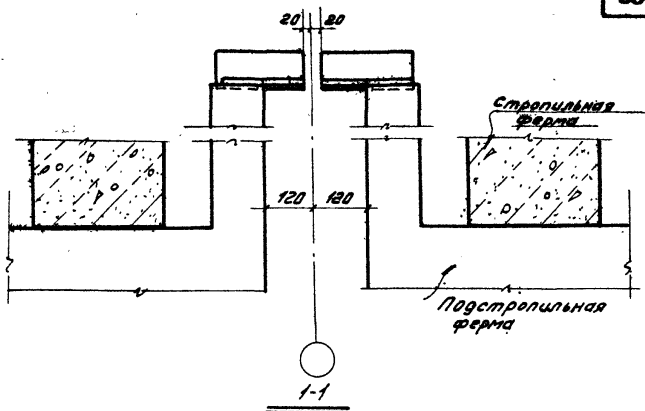
1968

Крепление стальных элементов к подстропильным фермам по основной оси

ТДМ-3-12/2

ДЕТАЛЬ

25



26

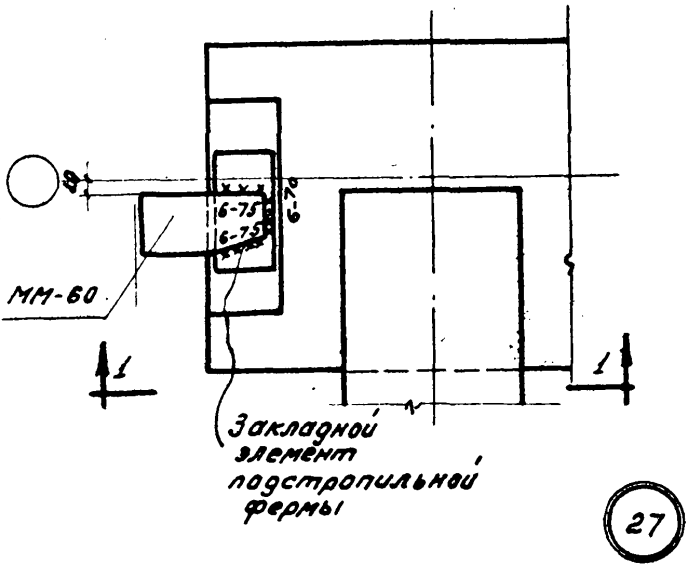
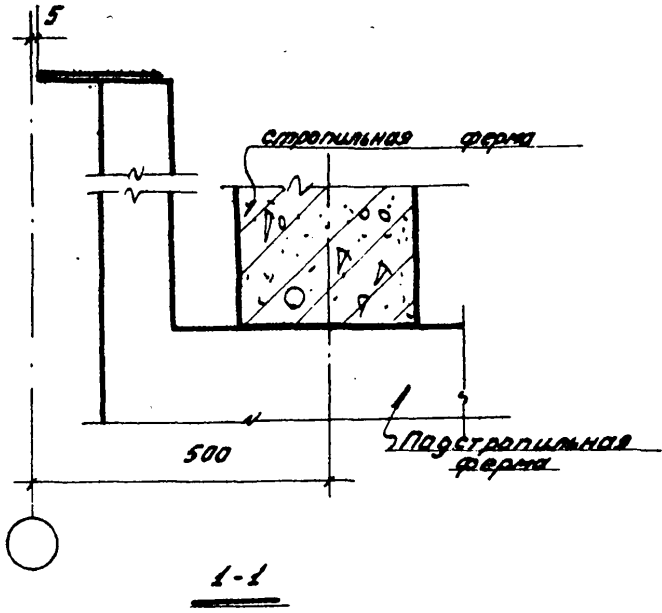
ДРАГИН	МАРЕР	ИТЕРЕР
НАЧ. ОТДЕЛА Т.И. ИЛИЖ. ПР.	МАХОВ	МАХОВ
ПРОЕКТОР ПРОЕКТ	ВЫПУСКНИК ПЕТРОВ	КРИВОЦКОВ
НАЧ. ОТДЕЛА ГО. ИЛИЖ. ПР.	МАХОВ	МАХОВ
ЦНИИ ПРОМСТРОИ	1968	

**ТАМ**  
1968

Крепление стальных элементов к подстропильным фермам и поперечного т.ш.

ТАМ-3-12/2

Деталь	26
--------	----

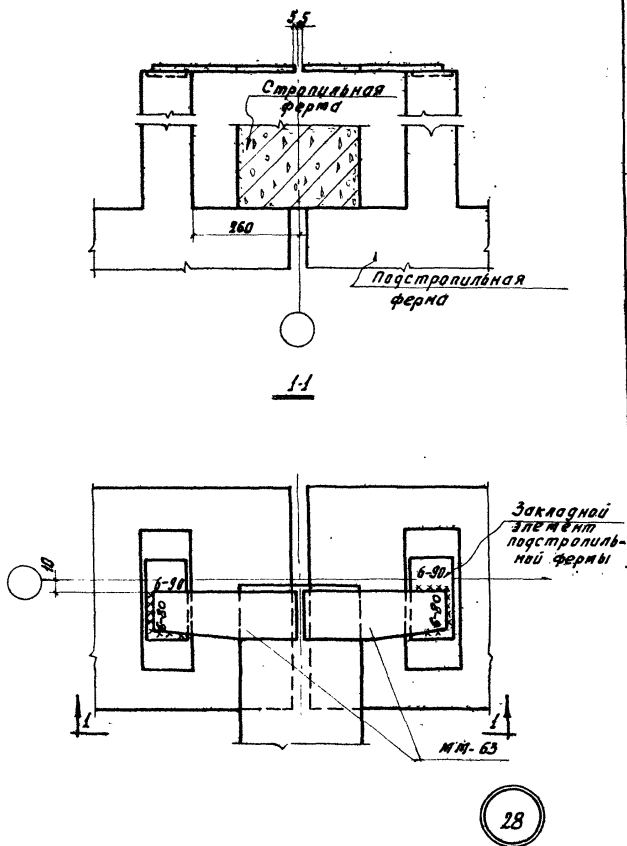


Нов. отдела ЦНИИ Промстрой	В.И. Жуков	М.И. Жуков	Н.И. Жуков	А.И. Жуков
Р.И. Жуков	П.И. Жуков	С.И. Жуков	К.И. Жуков	Л.И. Жуков
М.И. Жуков	И.И. Жуков	О.И. Жуков	Н.И. Жуков	С.И. Жуков
Т.И. Жуков	В.И. Жуков	П.И. Жуков	М.И. Жуков	А.И. Жуков

ТАМ  
1968

Крепление стального элемента к подстропильной ферме и продольного т.ш. у торца

ТАМ-3-Е/2  
Деталь 27



ТДМ

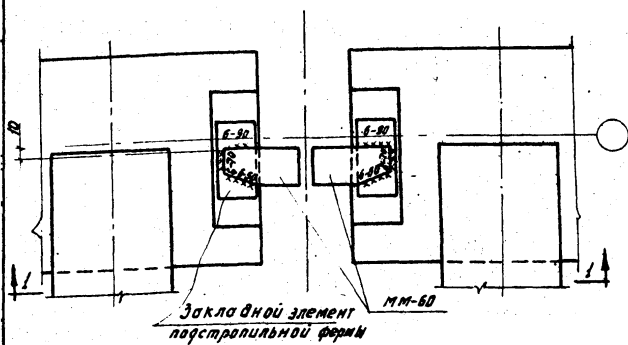
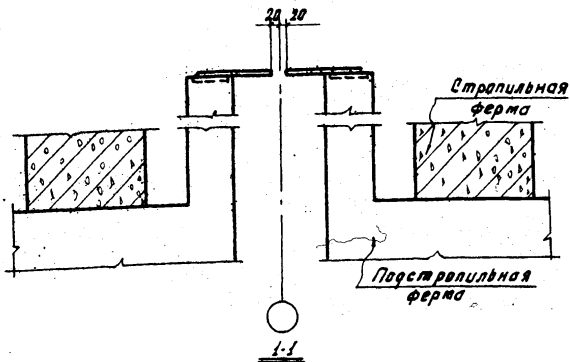
1969

Крепление стальных элементов к подстропильным фермам у продольного т.ш. по основной оси

ТДМ-3-12/2

ДЕТАЛЬ

28



29

ТДМ

Крепление стальных элементов к подстропильным фермам у продольного т.ш. в поперечном т.ш.

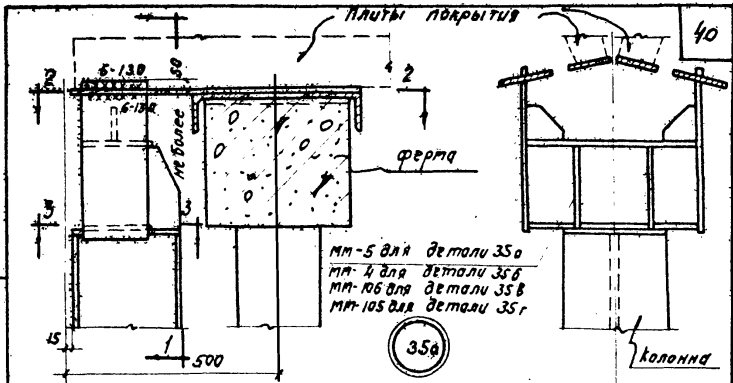
ТДМ-3-42/2

1968

ДЕТАЛЬ 29



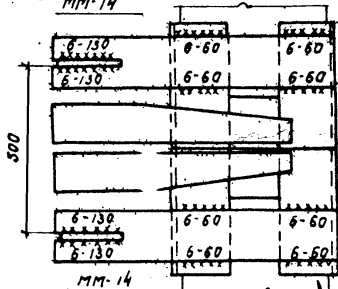




ММ-5 для детали 35а  
 ММ-4 для детали 35б  
 ММ-106 для детали 35в  
 ММ-105 для детали 35г



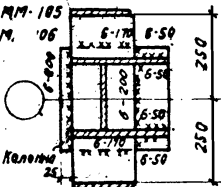
ММ-14



2-

ферма

ММ-4  
 ММ-5  
 ММ-105  
 М-106



3-3

Примечания:

1. Элементы ММ-14 приварить до установки плит покрытия.
2. Элементы ММ-4, ММ-5, ММ-105, ММ-106 приварить к колоннам торцевого фахверка до их установки.

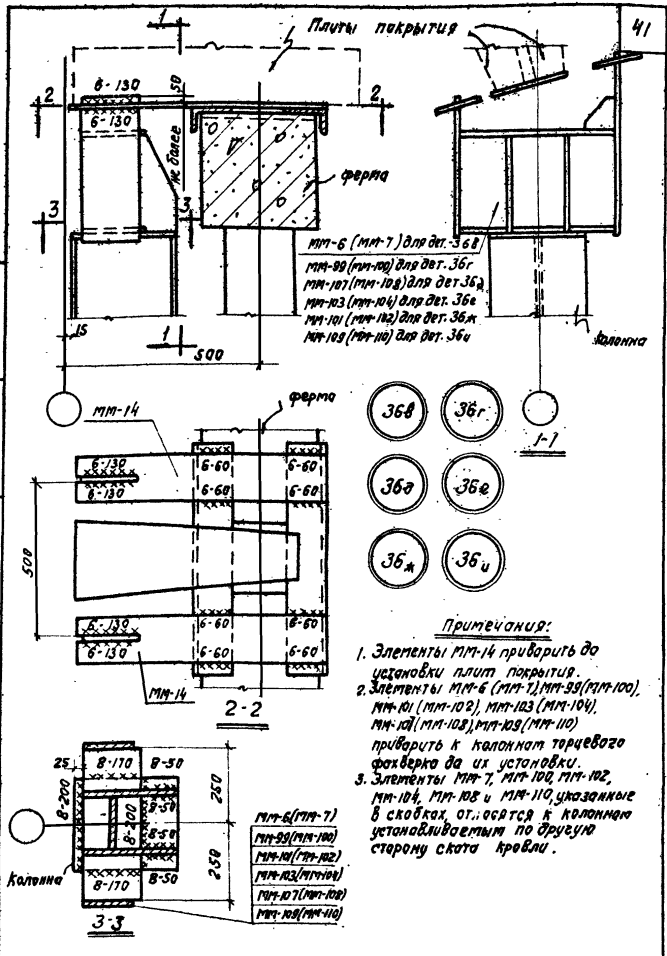
№ п/п	И.И.И.	М.М.М.	Ш.Ш.Ш.
№ п/п	И.И.И.	М.М.М.	Ш.Ш.Ш.
№ п/п	И.И.И.	М.М.М.	Ш.Ш.Ш.
№ п/п	И.И.И.	М.М.М.	Ш.Ш.Ш.
№ п/п	И.И.И.	М.М.М.	Ш.Ш.Ш.
№ п/п	И.И.И.	М.М.М.	Ш.Ш.Ш.
№ п/п	И.И.И.	М.М.М.	Ш.Ш.Ш.
№ п/п	И.И.И.	М.М.М.	Ш.Ш.Ш.
№ п/п	И.И.И.	М.М.М.	Ш.Ш.Ш.
№ п/п	И.И.И.	М.М.М.	Ш.Ш.Ш.
№ п/п	И.И.И.	М.М.М.	Ш.Ш.Ш.
№ п/п	И.И.И.	М.М.М.	Ш.Ш.Ш.
№ п/п	И.И.И.	М.М.М.	Ш.Ш.Ш.

**ТАМ**  
 1968

Крепление колонны торцевого фахверка к  
 стропильной форме

ТАМ-3-12/2

Детали 35а, 35б  
 35в, 35г



Примечания:

1. Элементы ММ-14 приварить до установки плит покрытия.
2. Элементы ММ-6 (ММ-7), ММ-99 (ММ-100), ММ-101 (ММ-102), ММ-103 (ММ-104), ММ-107 (ММ-108), ММ-109 (ММ-110) приварить к колоннам торцевого фахверка до их установки.
3. Элементы ММ-7, ММ-100, ММ-102, ММ-104, ММ-108 и ММ-110, указанные в скобках, относятся к колоннам устанавливаемым по другую сторону ската кровли.

ТДМ

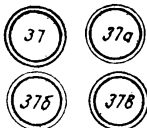
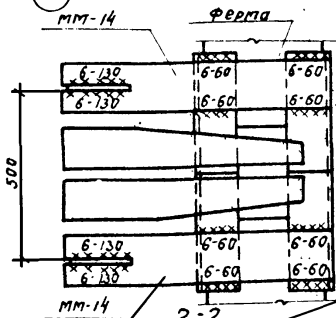
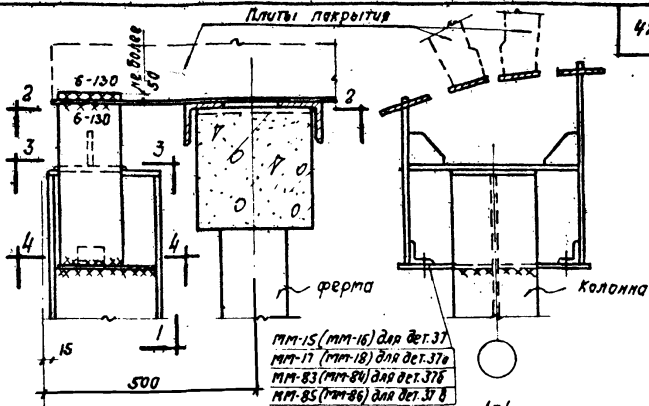
Крепление колонны торцевого фахверка  
к стропильной ферме

ТДМ-3-12/2

Детали

36в-36г,  
36д, 36е,  
36ж-36и

1968



ММ-15 (ММ-16)  
 ММ-17 (ММ-18)  
 ММ-83 (ММ-84)  
 ММ-85 (ММ-86)

Примечания:

1. Элементы ММ-14 приварить до установки плит покрытия.
2. Элементы ММ-15 (ММ-16), ММ-17 (ММ-18), ММ-83 (ММ-84), ММ-85 (ММ-86) приварить к колонне торцевого фанберка до ее установки.
3. Элементы ММ-16, ММ-18, ММ-84, ММ-86, указанные в скобках, относятся к колонне устанавливаемой по другую сторону ската кровли.

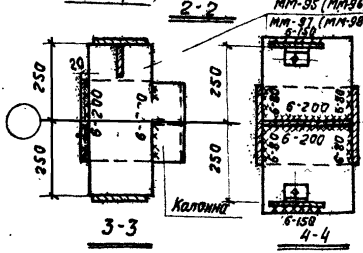
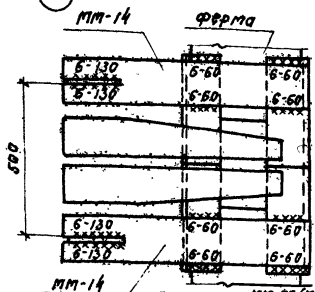
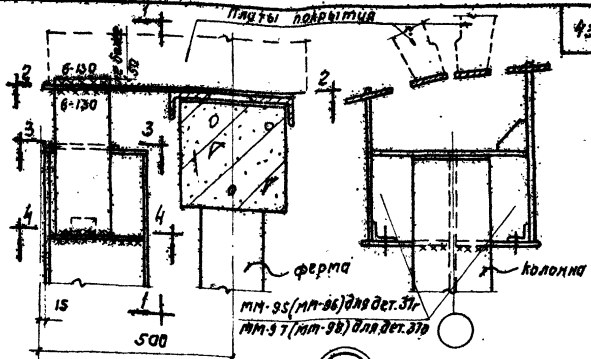
ТДМ

1968

Крепление колонны торцевого фанберка к стропильной ферме

ТДМ-20/2

Деталь 37, 37а,  
37б, 37в



1-1

Примечания:

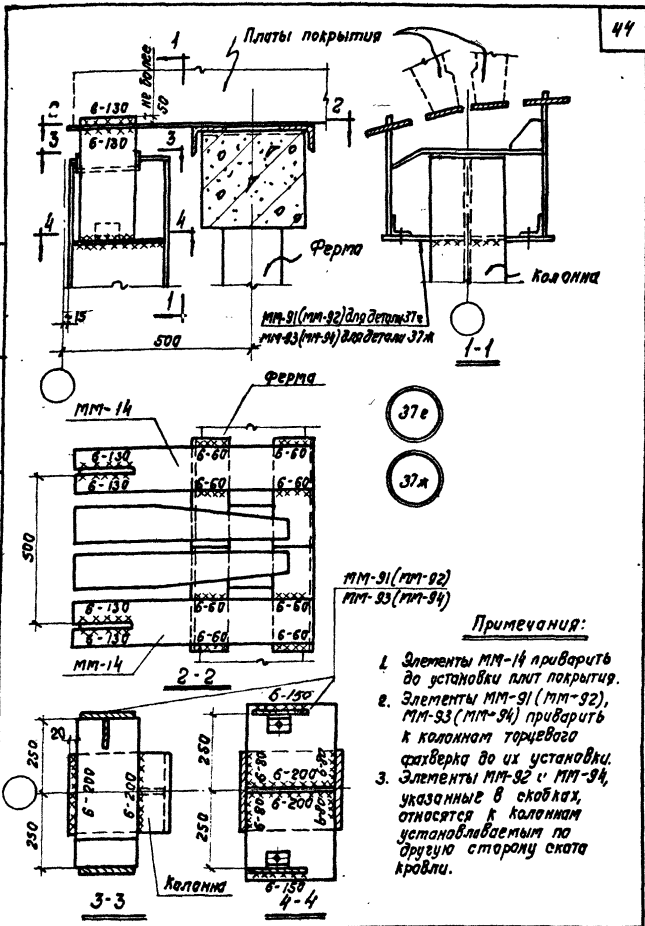
1. Элементы ММ-14 приварить до установки плит покрытия.
2. Элементы ММ-95 (ММ-96), ММ-97 (ММ-98) приварить к колоннам торцевого фронта до их установки.
3. Элементы ММ-96 и ММ-98, указанные в скобках, относятся к колоннам устанавливаемым по другую сторону ската кровли.

ДЛЯ ЧИСТ. ВОЗДУХА	МАК. СЕРГЕЕВ	ИЗРАУ	ДРАГУГИН
ПРОЕКТОР	С. И. МАХ. П. П.	П. П. П.	МАКЕР
УВЕЛИЧ. КОЭФ.	С. И. МАХ. П. П.	П. П. П.	ШТЕЙНЕР
ПРОЕКЦИОН.	ПЕТРОВ	ПУРВЕ	
СТ. ЧИМ.			
СТ. УМЯ. ПР.			
СТ. УМЯ. ПР.			

**ТАМ**  
1968

Крепление колонн торцевого фронтона к стропильной ферме

ТАМ-3-12/2  
Деталь 37r, 37a



Исполн.	Провер.	Инж. пр.	Ст. инж.
М.И.С.	В.И.С.	И.И.С.	И.И.С.
М.И.С.	В.И.С.	И.И.С.	И.И.С.
М.И.С.	В.И.С.	И.И.С.	И.И.С.
М.И.С.	В.И.С.	И.И.С.	И.И.С.
М.И.С.	В.И.С.	И.И.С.	И.И.С.
М.И.С.	В.И.С.	И.И.С.	И.И.С.
М.И.С.	В.И.С.	И.И.С.	И.И.С.
М.И.С.	В.И.С.	И.И.С.	И.И.С.
М.И.С.	В.И.С.	И.И.С.	И.И.С.
М.И.С.	В.И.С.	И.И.С.	И.И.С.

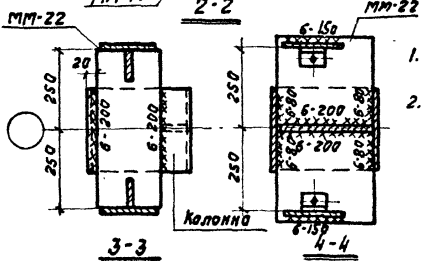
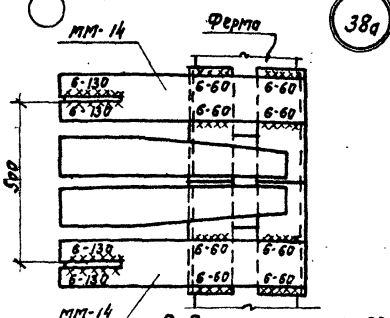
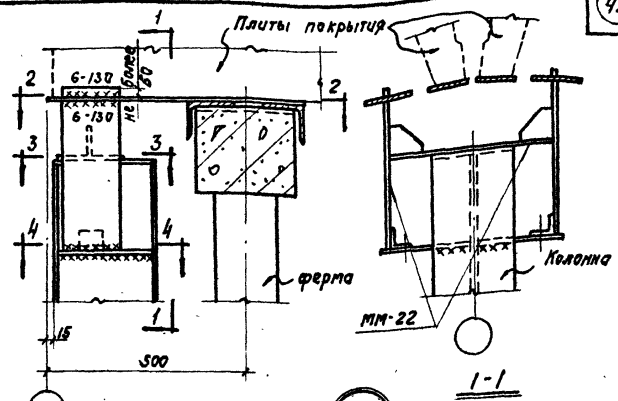


ММ-91 (ММ-92)  
ММ-93 (ММ-94)

Примечания:

1. Элементы ММ-14 приварить до установки плит покрытия.
2. Элементы ММ-91 (ММ-92), ММ-93 (ММ-94) приварить к колоннам торцевого факверка до их установки.
3. Элементы ММ-92 и ММ-94, указанные в скобках, относятся к колоннам устанавливаемым по другую сторону ската кровли.

Исполн.	1968	ТДМ Крепление колонны торцевого факверка к стропильной ферме	ТДМ-3/12/2
			Деталь 37e; 37ж



Примечания:

1. Элементы ММ-14 приварить до установки плит покрытия
2. Элемент ММ-22 приварить к колонне торцевого фахверка до её установки.

38а

К.С. НИЖ. ПР. ШТЕРНЕР  
 Р.В.С. НИЖ. ПР. ШТЕРНЕР  
 МЕТРОИЗМАШ  
 Петров  
 Пурро  
 ШИШКИ  
 П.В. НИЖ. ПР.  
 С.В. НИЖ. ПР.

**ТАМ**

крепление колонны торцевого фахверка к стропильной ферме

ТДМ-3-12/2

1968

деталь 38а

Центральный институт типовых проектов просит дать Ваши замечания и предложения по улучшению качества направляемого Вам проекта

**ТИПОВОЙ ПРОЕКТ** . . . . . (номер проекта) . . . . .

Наименование проекта . . . . .  
. . . . .  
. . . . .

Проектная организация-автор проекта . . . . .

Замечания о недостатках в проекте (нерациональные объемы-планировочные и конструктивные решения, ошибки, опечатки, полиграфические дефекты и т.д.) и предложения по их устранению . . . . .  
. . . . .

Подпись должностного лица наименование организации и ее адрес

. . . . .  
. . . . .

---

**ЦЕНТРАЛЬНЫЙ ИНСТИТУТ ТИПОВЫХ ПРОЕКТОВ ГОССТРОЯ СССР**

Москва, Б-88, Спартаковская ул., 2а, корпус В

Сдано в печать

*25VI*

1971 года

Заказ № *2379*

Тираж *600* экз.