

ГОСУДАРСТВЕННЫЙ КОМИТЕТ СОВЕТА МИНИСТРОВ СССР
ПО ДЕЛАМ СТРОИТЕЛЬСТВА

ТИПОВЫЕ АРХИТЕКТУРНО-СТРОИТЕЛЬНЫЕ ДЕТАЛИ
МНОГОЭТАЖНЫХ ПРОМЫШЛЕННЫХ ЗДАНИЙ

ДЕТАЛИ ПЛОСКИХ КРОВЕЛЬ ПО УТЕПЛЕННЫМ
ЖЕЛЕЗОБЕТОННЫМ ПЛИТАМ

ТДА 24-1

ДЕТАЛИ ПАРАПЕТОВ
И ТЕМПЕРАТУРНЫХ ШВОВ

ДЛЯ ЗДАНИЙ С ПЕРЕКРЫТИЯМИ ТИПА 1,
ИЗ ПЛИТ, ОПИРАЮЩИХСЯ НА ПОЛКИ РИГЕЛЕЙ

ГОСУДАРСТВЕННЫЙ КОМИТЕТ СОВЕТА МИНИСТРОВ СССР
ПО ДЕЛАМ СТРОИТЕЛЬСТВА

ТИПОВЫЕ АРХИТЕКТУРНО-СТРОИТЕЛЬНЫЕ ДЕТАЛИ
МНОГОЭТАЖНЫХ ПРОМЫШЛЕННЫХ ЗДАНИЙ

ДЕТАЛИ ПЛОСКИХ КРОВЕЛЬ ПО УТЕПЛЕННЫМ
ЖЕЛЕЗОБЕТОННЫМ ПЛИТАМ

ТДА 24-1

ДЕТАЛИ ПАРАПЕТОВ
И ТЕМПЕРАТУРНЫХ ШВОВ

ДЛЯ ЗДАНИЙ С ПЕРЕКРЫТИЯМИ ТИПА 1,
ИЗ ПЛИТ, ОПИРАЮЩИХСЯ НА ПОЛКИ РИТЕЛЕЙ

РАЗРАБОТАНЫ

Центральным Научно-исследовательским
и проектно-экспериментальным институтом
промышленных зданий и сооружений
/ЦНИИПРОМЗАДАНИЙ/

Утверждены

и введены в действие с 1 января 1967г.
Государственным Комитетом совета
министров СССР по делам строительства
приказ №50 от 7 мая 1966 г.

ЦЕНТРАЛЬНЫЙ ИНСТИТУТ ТИПОВЫХ ПРОЕКТОВ
МОСКВА 1966

Г. инж. З. Андромедина	Сергеев
начальник ОТК-1	Выжигин
Г.л. арх. проекта	Никитин
руководитель	Повалова
	<i>А. Мещеряков</i>

Содержание

	Стр.
Деталь 1 Паралет продольной стены . . .	3
Деталь 2 Паралет торцовой стены . . .	4
Деталь 3 Поперечный температурный шов	5
Деталь 4 Устройство кровли в местах пропуска труб или шахт	6
Деталь 5 Устройство кровли в местах крепления растяжек	7
Узел А Установка виадосточной воранки в рв	8
Узлы Б; В Устройство поперечного температурного шва. Притыкание кровли к стенам . . .	9
Элементы 1, 2, 3 фасонные элементы из оцинкованной кровельной стали	10

1968/1

Аото Вильяста:

Цирко
 ДА 24-1
 АРКА-АКТ
 1
 кнв. №
 1623

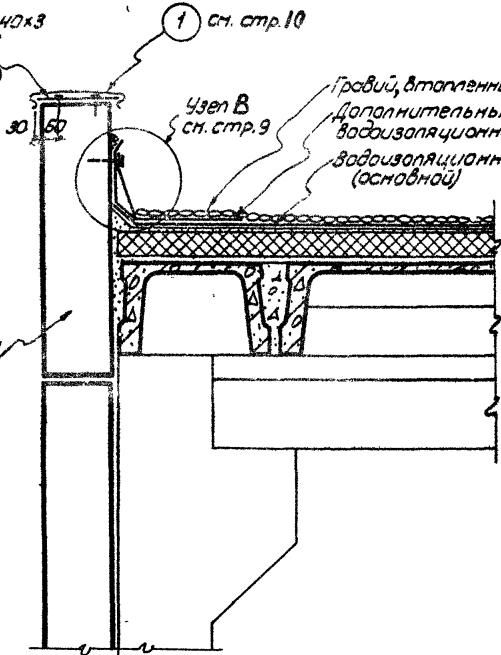
Костыли-40х3
 через 600
 (крепятся
 дюбелями)

1 ст. стр. 10

Узел В
 см. стр. 9

Гравий, втапленный в мастику
 (дополнительные слои
 водоизоляционного ковра
 водоизоляционный ковер
 (основной))

Стеновая
 панель



Тубельке
 Ст. техник
 НИКИТИН
 СЛАТИН
 Р. Р. Р.
 ДУК СЛУПЫ

ТДА 1955	Детали парапетов и температурных швов	ТДА 24-1
	Парапет продольной стены	Деталь 1

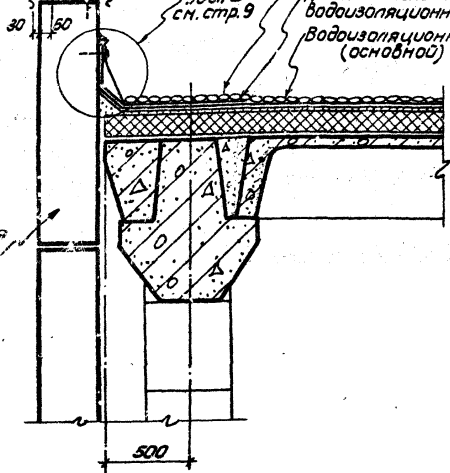
Костыли 40x3
через 500
(крепятся
дубовыми)

1 см. стр. 10

Узел В
см. стр. 9

Гравий, втопленный в настилку
Дополнительные слои
водоизоляционного ковра
Водоизоляционный ковер
(основной)

Стеновая
панель



2

ТДА
1966

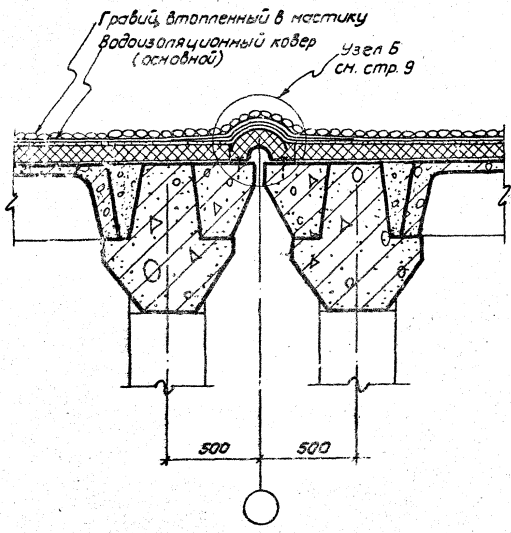
Детали парапетов и температурных швов

ТДА 24-1

Парапет торцевой стены

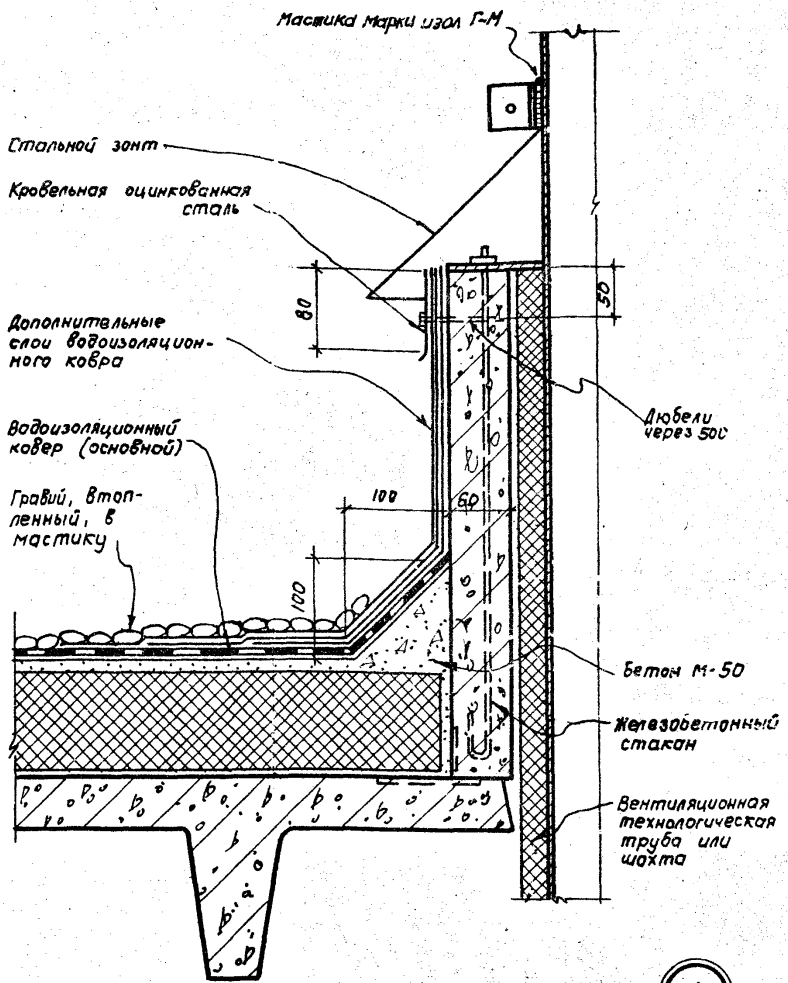
Деталь 2

Шифр	ТДА 24-1		
ФАРМА-ЗВЕТ	3		
ИНВ. №	4625		
Ст. техник	С. И. Сидоренко	Коллеж	С. И. Сидоренко
Ст. техник	С. И. Сидоренко	С. И. Сидоренко	С. И. Сидоренко
Выжиган	С. И. Сидоренко	С. И. Сидоренко	С. И. Сидоренко
Никитин	С. И. Сидоренко	С. И. Сидоренко	С. И. Сидоренко
Слатин	С. И. Сидоренко	С. И. Сидоренко	С. И. Сидоренко
Нач. з/к-1	С. И. Сидоренко	С. И. Сидоренко	С. И. Сидоренко
Пр. пр.-по	С. И. Сидоренко	С. И. Сидоренко	С. И. Сидоренко
Рук. групп	С. И. Сидоренко	С. И. Сидоренко	С. И. Сидоренко



3

ТДА	Детали парапетов и температурных швов		ТДА 24-1
	поперечный температурный шов		Деталь 3
1965			



4

ТДА 1966	Детали парапетов и температурных швов	ТДА 24-1
	Устройство кровли в местах пропуска труб или шахт	Деталь 4

Нав. отк. 1	<i>Милин</i>	Выжиган								
П. арт. пр-та	<i>Г. Жуков</i>	Никитин							4627	СНБ-12
Уч. группы	<i>А. Сидан</i>	Слатин							5	ТДН 24-1
Исполнитель	<i>Вен</i>	Коромина								ЭЛ/ФФ/Р

ИДА
1966
Детали параллельной и температурных швов
Устройство карбов в местах крепления
Распаянок
ТДН 24-1
Деталь 5

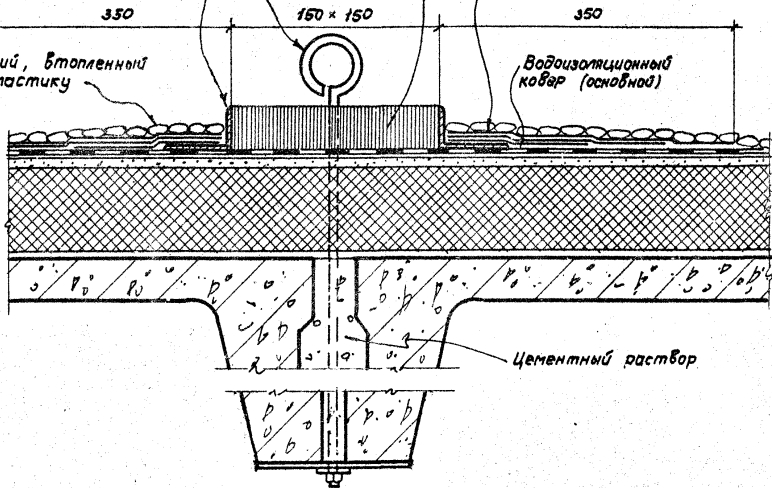
Кольцо для крепления
распаянок (по проекту)
Рамка из уголков 36x20

Залить мастикой марки УМ-40,
или изол Г-М.

Дополнительные слои
водоизоляционного ковра

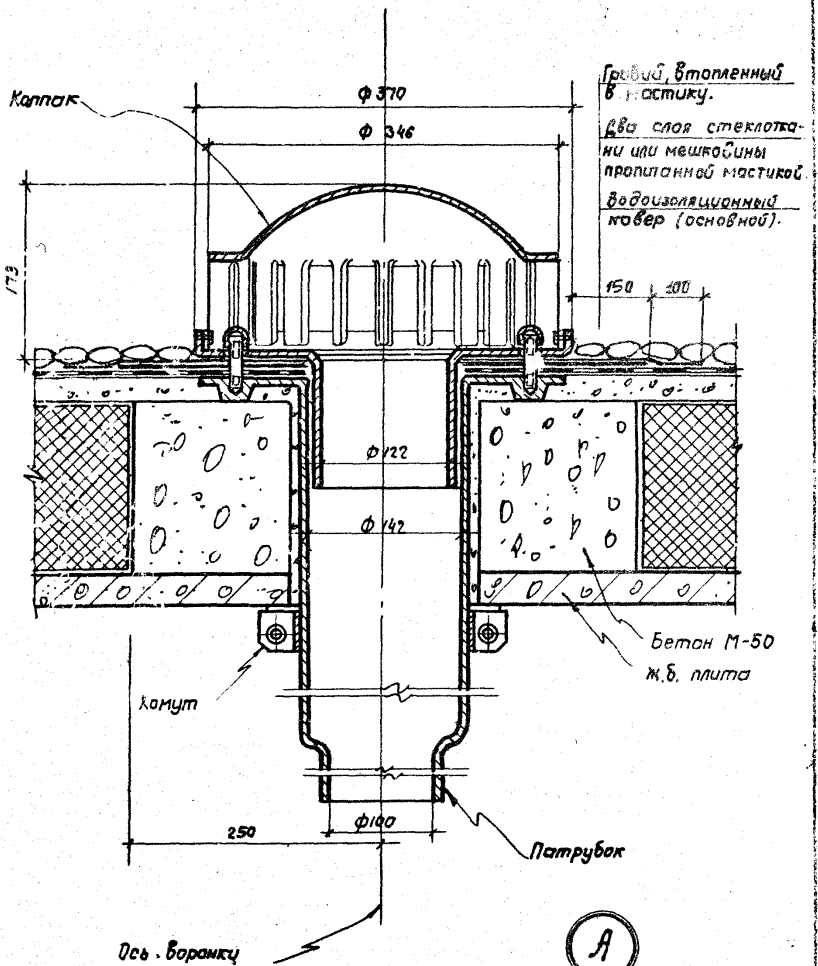
Гравий, втопленный
в мастику

Водоизоляционный
ковёр (основной)



Цементный раствор

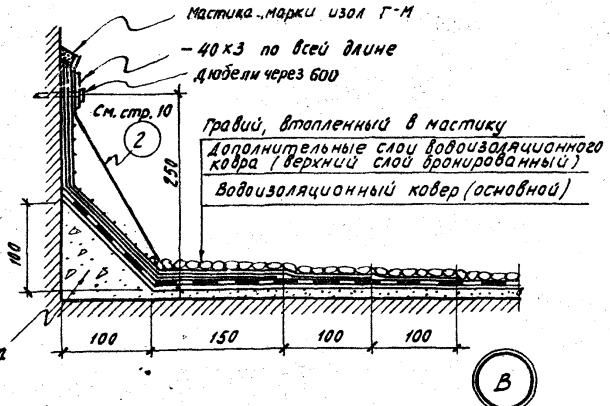
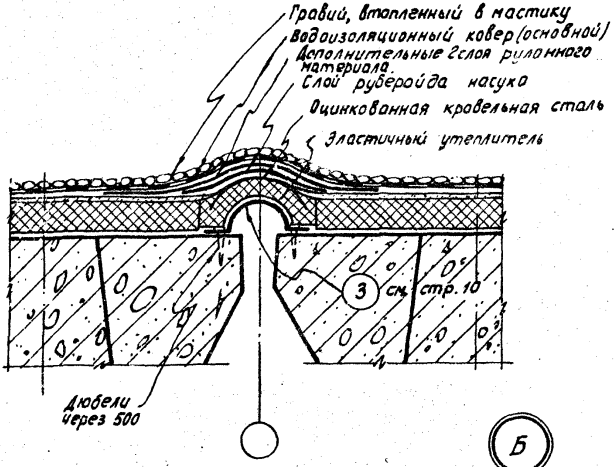
1ФР
924-1
КА-ЛСТ
СП А
В. №
28



Исполнитель: Илюмин
Статус: Статус
Морозова
Договор
№ пр. пр-га
Рук. Группы
Ст. техник

ТДА 1966	Детали парапетов и температурных швов	ТДА 24-1
	Установка водосточной воронки Вр 9.	Узел А

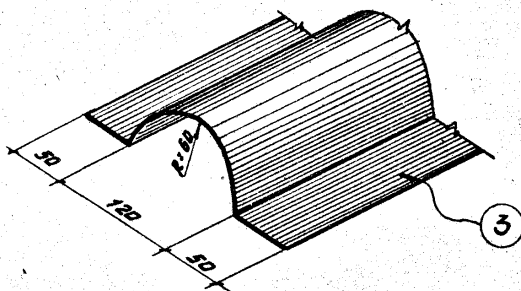
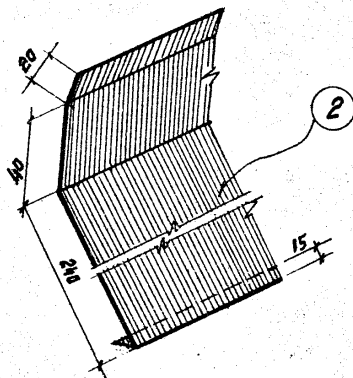
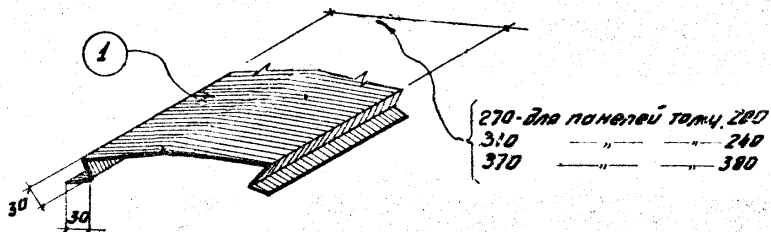
ИМФР
 ДА 24-1
 марка-мст
 Узел Б, В
 ИМВ. №
 4629



Примечание: Количество слоев дополнительного водозащитного ковра должно соответствовать числу слоев основного водозащитного ковра.

Морозова
 Дроздов
 Ст. техник
 Выжигин
 Никитин
 Слатин
 Нач. ОК-1
 Ткач
 Рук. группы

ТДА 1966	Детали парапетов и температурных швов	ДА 24-1
	Устройство поперечного температурного шва. Примыкание кровли к стенам.	Узлы Б; В



Примечание:

Фасонные элементы изготавливаются из оцинкованной кровельной стали (ГОСТ 8075-56) весом 6,3 кг.

ТДА
1966

Детали парапетов и температурных швов

ТДА 24-1

Фасонные элементы из оцинкованной кровельной стали.

Элементы
1, 2, 3