

---

МЕЖГОСУДАРСТВЕННЫЙ СОВЕТ ПО СТАНДАРТИЗАЦИИ, МЕТРОЛОГИИ И СЕРТИФИКАЦИИ  
(МГС)  
INTERSTATE COUNCIL FOR STANDARDIZATION, METROLOGY AND CERTIFICATION  
(ISC)

---

МЕЖГОСУДАРСТВЕННЫЙ  
СТАНДАРТ

ГОСТ  
8776—  
2010

---

## КОБАЛЬТ

### Методы химико-атомно-эмиссионного спектрального анализа

Издание официальное



Москва  
Стандартинформ  
2011

## Предисловие

Цели, основные принципы и основной порядок проведения работ по межгосударственной стандартизации установлены ГОСТ 1.0—92 «Межгосударственная система стандартизации. Основные положения» и ГОСТ 1.2—97 «Межгосударственная система стандартизации. Стандарты межгосударственные, правила и рекомендации по межгосударственной стандартизации. Порядок разработки, принятия, применения, обновления и отмены»

### Сведения о стандарте

1 РАЗРАБОТАН Межгосударственным техническим комитетом по стандартизации МТК 502 «Кобальт»

2 ВНЕСЕН Федеральным агентством по техническому регулированию и метрологии

3 ПРИНЯТ Межгосударственным советом по стандартизации, метрологии и сертификации (протокол № 37 от 10 июня 2010 г.)

За принятие стандарта проголосовали:

Краткое наименование страны по МК (ИСО 3166) 004—97	Код страны по МК (ИСО 3166) 004—97	Сокращенное наименование национального органа по стандартизации
Беларусь	BY	Госстандарт Республики Беларусь
Казахстан	KZ	Госстандарт Республики Казахстан
Кыргызстан	KG	Кыргызстандарт
Молдова	MD	Молдова-Стандарт
Российская Федерация	RU	Федеральное агентство по техническому регулированию и метрологии
Таджикистан	TJ	Таджикстандарт
Узбекистан	UZ	Узстандарт
Украина	UA	Госпотребстандарт Украины

4 Приказом Федерального агентства по техническому регулированию и метрологии от 7 сентября 2010 г. № 218-ст межгосударственный стандарт ГОСТ 8776—2010 введен в действие в качестве национального стандарта Российской Федерации с 1 апреля 2011 г.

5 ВЗАМЕН ГОСТ 8776—99

*Информация о введении в действие (прекращении действия) настоящего стандарта публикуется в указателе «Национальные стандарты».*

*Информация об изменениях к настоящему стандарту публикуется в указателе «Национальные стандарты», а текст изменений — в информационных указателях «Национальные стандарты». В случае пересмотра или отмены настоящего стандарта соответствующая информация будет опубликована в информационном указателе «Национальные стандарты».*

© Стандартиформ, 2011

В Российской Федерации настоящий стандарт не может быть полностью или частично воспроизведен, тиражирован и распространен в качестве официального издания без разрешения Федерального агентства по техническому регулированию и метрологии

## Содержание

1 Область применения . . . . .	1
2 Нормативные ссылки . . . . .	1
3 Общие требования . . . . .	3
4 Требования безопасности . . . . .	3
5 Метод химико-атомно-эмиссионного спектрального анализа с дугой постоянного тока в качестве источника возбуждения спектра . . . . .	4
6 Метод химико-атомно-эмиссионного спектрального анализа с индуктивно связанной плазмой в качестве источника возбуждения спектра . . . . .	12
Приложение А (рекомендуемое) Методика приготовления стандартных образцов для градуировки . . . . .	19
Приложение Б (рекомендуемое) Порядок проверки пригодности результатов из мерений интенсивности аналитических линий при вычислении результата единичных определений. . . . .	21
Библиография. . . . .	22

## КОБАЛЬТ

## Методы химико-атомно-эмиссионного спектрального анализа

Cobalt. Methods of chemical-atomic-emission spectral analysis

Дата введения — 2011—04—01

## 1 Область применения

Настоящий стандарт устанавливает методы химико-атомно-эмиссионного спектрального анализа с дугой постоянного тока и индуктивно связанной плазмой в качестве источников возбуждения спектра для определения массовых долей элементов в кобальте по ГОСТ 123 и кобальтовом порошке по ГОСТ 9721.

## 2 Нормативные ссылки

В настоящем стандарте использованы нормативные ссылки на следующие межгосударственные стандарты:

ГОСТ 8.315—97 Государственная система обеспечения единства измерений. Стандартные образцы состава и свойств веществ и материалов. Основные положения

ГОСТ 12.0.004—90 Система стандартов безопасности труда. Организация обучения безопасности труда. Общие положения

ГОСТ 12.1.004—91 Система стандартов безопасности труда. Пожарная безопасность. Общие требования

ГОСТ 12.1.005—88 Система стандартов безопасности труда. Общие санитарно-гигиенические требования к воздуху рабочей зоны

ГОСТ 12.1.007—76 Система стандартов безопасности труда. Вредные вещества. Классификация и общие требования безопасности

ГОСТ 12.1.016—79 Система стандартов безопасности труда. Воздух рабочей зоны. Требования к методикам измерения концентраций вредных веществ

ГОСТ 12.1.019—79\* Система стандартов безопасности труда. Электробезопасность. Общие требования и номенклатура видов защиты

ГОСТ 12.1.030—81 Система стандартов безопасности труда. Электробезопасность. Защитное заземление, зануление

ГОСТ 12.2.007.0—75 Система стандартов безопасности труда. Изделия электротехнические. Общие требования безопасности

ГОСТ 12.3.002—75 Система стандартов безопасности труда. Процессы производственные. Общие требования безопасности

ГОСТ 12.3.019—80 Система стандартов безопасности труда. Испытания и измерения электрические. Общие требования безопасности

ГОСТ 12.4.009—83 Система стандартов безопасности труда. Пожарная техника для защиты объектов. Основные виды. Размещение и обслуживание

ГОСТ 12.4.021—75 Система стандартов безопасности труда. Системы вентиляционные. Общие требования

\* На территории Российской Федерации с 01.01.2011 действует ГОСТ Р 12.1.019—2009.

## ГОСТ 8776—2010

- ГОСТ 61—75 Кислота уксусная. Технические условия  
ГОСТ 83—79 Натрий углекислый. Технические условия  
ГОСТ 123—2008 Кобальт. Технические условия  
ГОСТ 195—77 Натрий сернистоокислый. Технические условия  
ГОСТ 244—76 Натрия тиосульфат кристаллический. Технические условия  
ГОСТ 804—93 Магний первичный в чушках. Технические условия  
ГОСТ 859—2001 Медь. Марки  
ГОСТ 860—75 Олово. Технические условия  
ГОСТ 1089—82 Сурьма. Технические условия  
ГОСТ 1467—93 Кадмий. Технические условия  
ГОСТ 3118—77 Кислота соляная. Технические условия  
ГОСТ 3640—94 Цинк. Технические условия  
ГОСТ 3778—98 Свинец. Технические условия  
ГОСТ 4160—74 Калий бромистый. Технические условия  
ГОСТ 4198—75 Калий фосфорнокислый однозамещенный. Технические условия  
ГОСТ 4204—77 Кислота серная. Технические условия  
ГОСТ 4461—77 Кислота азотная. Технические условия  
ГОСТ 4530—76 Кальций углекислый. Технические условия  
ГОСТ 5494—95 Пудра алюминиевая. Технические условия  
ГОСТ ИСО 5725-1—2003\* Точность (правильность и прецизионность) методов и результатов измерений. Часть 1. Основные положения и определения  
ГОСТ ИСО 5725-2—2003\* Точность (правильность и прецизионность) методов и результатов измерений. Часть 2. Основной метод определения повторяемости и воспроизводимости стандартного метода измерений  
ГОСТ ИСО 5725-4—2003\* Точность (правильность и прецизионность) методов и результатов измерений. Часть 4. Основные методы определения правильности стандартного метода измерений  
ГОСТ ИСО 5725-6—2003\* Точность (правильность и прецизионность) методов и результатов измерений. Часть 6. Использование значений точности на практике  
ГОСТ 5817—77 Кислота винная. Технические условия  
ГОСТ 5905—2004 (ИСО 10387:1994) Хром металлический. Технические требования и условия поставки  
ГОСТ 6008—90 Марганец металлический и марганец азотированный. Технические условия  
ГОСТ 6709—72 Вода дистиллированная. Технические условия  
ГОСТ 8655—75 Фосфор красный технический. Технические условия  
ГОСТ 9147—80 Посуда и оборудование лабораторные фарфоровые. Технические условия  
ГОСТ 9428—73 Кремний (IV) оксид. Технические условия  
ГОСТ 9721—79 Порошок кобальтовый. Технические условия  
ГОСТ 9722—97 Порошок никелевый. Технические условия  
ГОСТ 9849—86 Порошок железный. Технические условия  
ГОСТ 10157—79 Аргон газообразный и жидкий. Технические условия  
ГОСТ 10298—79 Селен технический. Технические условия  
ГОСТ 10928—90 Висмут. Технические условия  
ГОСТ 11125—84 Кислота азотная особой чистоты. Технические условия  
ГОСТ 14261—77 Кислота соляная особой чистоты. Технические условия  
ГОСТ 17299—78 Спирт этиловый технический. Технические условия  
ГОСТ 18300—87 Спирт этиловый ректифицированный технический. Технические условия  
ГОСТ 19627—74 Гидрохинон (парадиоксибензол). Технические условия  
ГОСТ 19908—90 Тигли, чаши, стаканы, колбы, воронки, пробирки и наконечники из прозрачного кварцевого стекла. Общие технические условия  
ГОСТ 22860—93 Кадмий высокой чистоты. Технические условия  
ГОСТ 22861—93 Свинец высокой чистоты. Технические условия  
ГОСТ 23148—98 (ИСО 3954—77) Порошки, применяемые в порошковой металлургии. Отбор проб  
ГОСТ 24104—2001\*\* Весы лабораторные. Общие технические требования

\* На территории Российской Федерации действуют ГОСТ Р ИСО 5725-1—2002, ГОСТ Р ИСО 5725-2—2002, ГОСТ Р ИСО 5725-4—2002 и ГОСТ Р ИСО 5725-6—2002.

\*\* На территории Российской Федерации действует ГОСТ Р 53228—2008: с 01.01.2010 — в части вновь разрабатываемых и модернизируемых весов; с 01.01.2013 — в части весов, разработанных до 01.01.2010.

ГОСТ 24231—80 Цветные металлы и сплавы. Общие требования к отбору и подготовке проб для химического анализа

ГОСТ 25336—82 Посуда и оборудование лабораторные стеклянные. Типы, основные параметры и размеры

ГОСТ 25664—83 Метол (4-метиламинофенол сульфат). Технические условия

СТ СЭВ 543—77 Числа. Правила записи и округления

**П р и м е ч а н и е** — При пользовании настоящим стандартом целесообразно проверить действие ссылочных стандартов по указателю «Национальные стандарты», составленному по состоянию на 1 января текущего года, и по соответствующим информационным указателям, опубликованным в текущем году. Если ссылочный стандарт заменен (изменен), то при пользовании настоящим стандартом следует руководствоваться заменяющим (измененным) стандартом. Если ссылочный стандарт отменен без замены, то положение, в котором дана ссылка на него, применяется в части, не затрагивающей эту ссылку.

### 3 Общие требования

3.1 Общие требования к методам анализа должны соответствовать ГОСТ ИСО 5725-1, ГОСТ ИСО 5725-2, ГОСТ ИСО 5725-4, ГОСТ ИСО 5725-6.

3.2 Отбор и подготовку проб кобальта проводят по ГОСТ 123 и ГОСТ 24231, кобальтового порошка — по ГОСТ 9721 и ГОСТ 23148.

3.3 Для установления градуировочной зависимости рекомендуется использовать не менее четырех стандартных образцов или растворов известной концентрации элементов.

3.4 При анализе проводят два параллельных определения.

3.5 Значение результата анализа должно оканчиваться цифрой того же разряда, что и значение расширенной неопределенности  $U$ , гарантируемой при применении методов анализа, установленных настоящим стандартом.

При составлении документа о качестве продукции на основании результатов анализа допускается результат измерений химического состава представлять числом с тем же количеством значащих цифр, что и в таблицах химического состава в ГОСТ 123 и ГОСТ 9721.

3.6 Правила округления чисел должны соответствовать требованиям СТ СЭВ 543.

### 4 Требования безопасности

4.1 Все работы следует проводить на приборах и электроустановках, соответствующих правилам устройства электроустановок [1] и требованиям ГОСТ 12.2.007.0.

4.2 При эксплуатации приборов и электроустановок необходимо соблюдать требования ГОСТ 12.3.019 и правил [2], [3].

4.3 Все приборы и электроустановки должны быть снабжены устройствами для заземления в соответствии с требованиями ГОСТ 12.2.007.0 и ГОСТ 12.1.030. Заземление должно соответствовать правилам [1].

4.4 Анализ кобальта проводят в помещениях, оборудованных общеобменной приточно-вытяжной вентиляцией по ГОСТ 12.4.021.

4.5 Для предотвращения попадания в воздух рабочей зоны оксидов углерода, азота и аэрозолей оксидов металлов в количествах, превышающих предельно допустимые концентрации по ГОСТ 12.1.005, а также с целью защиты от ультрафиолетового излучения каждый источник возбуждения спектра необходимо помещать в приспособление, снабженное местной вытяжной вентиляцией и защитным экраном по ГОСТ 12.1.019.

4.6 Станок для заточки угольных электродов должен иметь аспирационное устройство для предотвращения попадания угольной пыли в воздух рабочей зоны в количествах, превышающих предельно допустимые.

4.7 Контроль содержания вредных веществ в воздухе рабочей зоны следует осуществлять в соответствии с требованиями ГОСТ 12.1.007, ГОСТ 12.1.005 и ГОСТ 12.1.016.

4.8 Утилизацию, обезвреживание и уничтожение вредных отходов от производства анализов кобальта следует проводить в соответствии с санитарными правилами [4].

4.9 Организация обучения работающего персонала требованиям безопасности труда — по ГОСТ 12.0.004.

4.10 Требования к профессиональному отбору и проверке знаний работающего персонала — по ГОСТ 12.3.002.

4.11 Помещения лаборатории должны соответствовать требованиям пожарной безопасности по ГОСТ 12.1.004 и иметь средства огнетушения согласно ГОСТ 12.4.009.

4.12 Персонал лаборатории должен быть обеспечен бытовыми помещениями согласно санитарным нормам [5] по группе производственных процессов IIIa.

4.13 Персонал лаборатории должен быть обеспечен спецодеждой, спецобувью и другими средствами индивидуальной защиты [6].

## **5 Метод химико-атомно-эмиссионного спектрального анализа с дугой постоянного тока в качестве источника возбуждения спектра**

### **5.1 Метод измерения**

Диапазоны определяемых массовых долей элементов, %:

- алюминий — 0,0001—0,5;
- висмут — 0,00001—0,005;
- железо — 0,001—1,0;
- кадмий — 0,00005—0,01;
- кальций — 0,00005—0,1;
- кремний — 0,0002—0,3;
- магний — 0,00002—0,02;
- марганец — 0,00005 — 0,3;
- медь — 0,00005—0,3;
- мышьяк — 0,0003—0,01;
- никель — 0,002—1,0;
- олово — 0,00002—0,005;
- свинец — 0,00005—0,01;
- селен — 0,0003—0,005;
- сурьма — 0,00005—0,01;
- фосфор — 0,0001—0,005;
- хром — 0,00005—0,1;
- цинк — 0,00005—0,01.

Метод измерения основан на возбуждении спектра в дуге постоянного тока с последующей регистрацией излучения спектральных линий фотографическим или фотоэлектрическим способом. При проведении анализа используют зависимость интенсивностей спектральных линий элементов от их массовых долей в пробе. Пробу предварительно переводят в оксидную форму.

Пункты и параметры, относящиеся только к фотографическому или только фотоэлектрическому способам регистрации спектра, обозначены в тексте ФГ и ФЭ соответственно.

### **5.2 Средства измерений, вспомогательные устройства, материалы, реактивы, растворы**

Спектрометр многоканальный фотоэлектрический типа МФС-8 (ФЭ) или спектрограф типа СТЭ-1 (ФГ), или любой другой спектрометр или спектрограф для ультрафиолетовой области спектра с обратной линейной дисперсией не более 0,6 нм/мм.

Источник питания дуги постоянного тока типа УГЭ-4 или любой другой, обеспечивающий напряжение до 400 В и силу тока до 20 А.

Микрофотометр нерегистрирующий любого типа (ФГ).

Пресс, обеспечивающий усилие, достаточное для таблетирования измельченных оксидов металлов.

Пресс-форма из легированной стали с пуансоном диаметром от 4 до 8 мм.

Печь муфельная любого типа с терморегулятором, обеспечивающая нагревание до температуры 850 °С.

Чаши выпарительные или тигли из кварцевого стекла по ГОСТ 19908 для растворения проб, выпаривания растворов и прокаливания смеси солей. Допускается для растворения и выпаривания применять колбы и стаканы из химически и термически стойкого стекла по ГОСТ 25336 и чаши, тигли и стаканы из стеклоглерида по [7].

Стандартные образцы состава кобальта, изготовленные в соответствии с приложением А или иным способом и утвержденные в установленном порядке.

Графитовые электроды диаметром 6 мм в качестве верхних электродов по [8], [9].

Графитовые электроды диаметром от 6 до 18 мм в качестве электродов-подставок по [8], [9].

Станок с набором фасонных резцов для заточки электродов.

Фотопластинки спектрографические контрастные (ФГ) [10].

Весы лабораторные специального или высокого класса точности любого типа по ГОСТ 24104.

Весы технические любого типа, обеспечивающие взвешивание массы до 500 г.

Ступка с пестиком агатовая или яшмовая.

Стаканчики для взвешивания по ГОСТ 25336 или фарфоровые лодочки типа ЛЗ по ГОСТ 9147.

Колпаки стеклянные или пластмассовые для защиты от загрязнения подготовленных к анализу таблеток проб, стандартных образцов и заточенных электродов.

Пинцет.

Вата.

Вода дистиллированная по ГОСТ 6709, дополнительно очищенная перегонкой или иным способом.

Кислота азотная по ГОСТ 11125 или ГОСТ 4461, х.ч. или ч.д.а., дополнительно очищенная перегонкой или иным способом и разбавленная 1:1 и 1:2.

Кислота соляная по ГОСТ 3118, разбавленная 1:10.

Спирт этиловый ректификованный технический по ГОСТ 18300 или спирт этиловый технический по ГОСТ 17299, дополнительно очищенный перегонкой или иным способом.

Натрий салициловокислый, раствор в этиловом спирте массовой концентрации 60 г/дм<sup>3</sup> (ФГ).

Проявитель, состоящий из двух растворов (ФГ).

Раствор 1:

- метол (параметиламинофенол сульфат) по ГОСТ 25664 — 2,5 г;

- гидрохинон (парадиоксибензол) по ГОСТ 19627 — 12 г;

- натрий сернистокислый безводный по ГОСТ 195 — 55 г;

- вода дистиллированная по ГОСТ 6709 — до 1 дм<sup>3</sup>.

Раствор 2:

- натрий углекислый безводный по ГОСТ 83 — 42 г;

- калий бромистый по ГОСТ 4160 — 7 г;

- вода дистиллированная по ГОСТ 6709 — до 1 дм<sup>3</sup>.

Перед проявлением растворы 1 и 2 смешивают в соотношении объемов 1:1. Допускается применять контрастно работающий проявитель другого состава.

Фиксажный раствор (ФГ):

- тиосульфат натрия кристаллический по ГОСТ 244 — 400 г;

- натрий сернистокислый по ГОСТ 195 — 25 г;

- кислота уксусная по ГОСТ 61 — 8 см<sup>3</sup>;

- вода дистиллированная по ГОСТ 6709 — до 1 дм<sup>3</sup>.

### 5.3 Подготовка к анализу

Навеску пробы массой от 5 до 10 г помещают в чашу из кварцевого стекла или иную посуду для растворения. При анализе кобальта марки КО к пробе приливают от 30 до 50 см<sup>3</sup> соляной кислоты, разбавленной 1:10, и обрабатывают пробу при перемешивании в течение 1 мин. Кислоту сливают декантацией и промывают пробу два-три раза водой порциями по 50 см<sup>3</sup> декантацией.

К пробе приливают порциями от 3 до 5 см<sup>3</sup> азотную кислоту, разбавленную 1:1, до полного растворения навески при нагревании. Раствор выпаривают досуха.

Сухой остаток в чаше из кварцевого стекла помещают в муфельную печь, нагретую до температуры  $(815 \pm 25)$  °С, и выдерживают при этой температуре от 15 до 20 мин. Полученные оксиды охлаждают и измельчают в ступке.

От измельченного материала отбирают три навески массой от 0,200 до 1,000 г в зависимости от условий проведения анализа и массовых долей определяемых элементов и таблетуют их с помощью пресса и пресс-формы.

Пресс-форму очищают от остатков пробы ватой, смоченной этиловым спиртом. Расход этилового спирта составляет 10 см<sup>3</sup> на пробу.

Стандартные образцы состава кобальта в виде металла подготавливают к анализу так же, как и пробы. Стандартные образцы состава кобальта в виде оксидов подготавливают к анализу, не проводя их через стадию растворения в азотной кислоте.

### 5.4 Проведение анализа

Подготовку спектрометра к выполнению измерений проводят в соответствии с инструкцией по эксплуатации и обслуживанию спектрометра (ФЭ).



## ГОСТ 8776—2010

Рекомендуемые длины волн аналитических линий и диапазоны определяемых массовых долей элементов приведены в таблице 1.

Т а б л и ц а 1 — Рекомендуемые аналитические линии и диапазоны определяемых массовых долей элементов

Определяемый элемент	Длина волны аналитической линии, нм	Диапазон определяемых массовых долей, %
Алюминий	396,15	0,0001—0,0005
	309,27	0,0005—0,01
	257,51	0,01—0,5
Висмут	306,77	0,00001—0,005
Железо	371,99	0,001—0,002
	271,90	0,002—0,01
	296,69	0,002—0,03
	295,39	0,01—0,3
	296,53	0,05—1,0
Кадмий	228,80	0,00005—0,0003
	214,44	0,00005—0,0005
	326,11	0,0003—0,01
Кальций	422,67	0,00005—0,001
	317,93	0,001—0,1
Кремний	288,16	0,0002—0,01
	251,61	0,0003—0,01
	251,92	0,005—0,3
Магний	285,21	0,00002—0,02
	280,27	0,0001—0,005
Марганец	279,48	0,00005—0,005
	257,61	0,005—0,05
	293,31	0,01—0,3
Медь	324,75	0,00005—0,005
	296,12	0,005—0,3
	249,20	0,005—0,3
Мышьяк	234,98	0,0003—0,01
	286,04	0,0005—0,01
Никель	300,25	0,002—0,02
	310,19	0,002—0,05
	282,13	0,05—0,5
	318,44	0,1—1,0
Олово	284,00	0,00002—0,005
	286,33	0,00002—0,005
	326,23	0,0005—0,005
Свинец	283,31	0,00005—0,005
	217,00	0,00005—0,005
	287,33	0,001—0,01
Селен	203,99	0,0003—0,005
	206,28	0,0005—0,005
Сурьма	259,81	0,00005—0,01
	206,83	0,00003—0,01
Фосфор	213,62	0,0001—0,005
	214,91	0,0001—0,005
Хром	425,44	0,00005—0,005
	301,49	0,0005—0,03
	301,52	0,002—0,1

Окончание таблицы 1

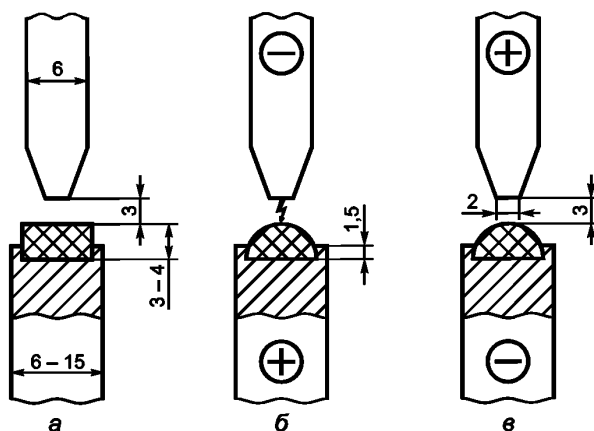
Определяемый элемент	Длина волны аналитической линии, нм	Диапазон определяемых массовых долей, %
Цинк	213,86	0,00005—0,003
	206,20	0,0001—0,01
	330,26	0,0003—0,01
Кобальт — линия сравнения	257,89	Основа
	278,59	
	278,70	
	297,55	
	205,41	
	213,66	
	291,00	
	291,02	
	204,92	
	366,06	
423,00		

Допускается использовать другие аналитические линии, если они обеспечивают определение массовых долей элементов в требуемом диапазоне с неопределенностью, не превышающей установленную настоящим стандартом.

Таблетку пробы или стандартного образца помещают на электрод-подставку. Верхний электрод рекомендуется затачивать на усеченный конус.

Для удаления поверхностных загрязнений электроды предварительно прокаливают в дуге постоянного тока в течение 20 с при силе тока от 6 до 10 А, включая их в качестве анода дуги. Электроды ос.ч. допускается не прокаливать.

Форма и размеры электродов и их расположение во время аналитической экспозиции приведены на рисунке 1.



а — до начала экспозиции; б — при анодной полярности образца; в — при катодной полярности образца

Рисунок 1

Спектрограммы фотографируют через трехступенчатый ослабитель. При работе в узком интервале определяемых массовых долей элементов фотографирование можно проводить без ослабителя (ФГ).

Электрод-подставку с помещенной на него таблеткой пробы или стандартного образца включают в качестве анода дуги. Регистрацию спектра начинают только после перехода анодного пятна дуги на расплав пробы.

Переход ускоряют тем, что после нескольких секунд горения дуги выключают ток и повторно включают его, пока расплав еще не успел остыть.

Первоначально установленный дуговой промежуток корректируют периодически в течение всей экспозиции по увеличенному изображению дуги на экране средней линзы осветительной системы или с помощью специальной короткофокусной проекционной линзы. Регистрацию спектра проводят при сле-

дующих средних условиях: ширина входной щели спектрального прибора — от 0,010 до 0,015 мм, освещение щели трехлинзовым конденсором, высота диафрагмы на средней линзе конденсора — 5 мм, сила тока — от 5 до 6 А, экспозиция — от 40 до 50 с, масса таблетки — от 0,200 до 0,500 г. По измерениям, полученным на первом этапе, определяют легколетучие элементы — висмут, кадмий, мышьяк, олово, сурьму, свинец, селен, цинк и фосфор.

Образующийся при проведении первого этапа королек помещают на свежезаточенную подставку и включают ее в качестве катода дуги. Регистрацию спектра начинают после перехода катодного пятна дуги с подставки на расплавленную часть королька и проводят ее при тех же средних условиях. Высота диафрагмы на средней линзе конденсора — 3 мм. По измерениям, полученным на втором этапе, определяют труднолетучие элементы — алюминий, железо, кальций, кремний, магний, марганец, медь, никель и хром.

Для снижения пределов обнаружения легколетучих элементов (кадмия, свинца, селена, сурьмы, цинка и фосфора) по аналитическим линиям, длины волн которых менее 230 нм, проводят дополнительный этап. Фотопластинки обрабатывают в растворе салициловокислого натрия в течение 60 с и сушат. Таблетку пробы и стандартного образца включают в качестве анода дуги. Условия регистрации спектра: ширина щели спектрографа — от 0,018 до 0,020 мм, освещение щели трехлинзовым конденсором, высота диафрагмы на средней линзе конденсора — 5 мм, сила тока — от 18 до 20 А, экспозиция — от 45 до 60 с, электрод-подставка диаметром 15 мм с углублением на торцевой части 1,5 мм, масса таблетки — от 0,700 до 1,000 г (ФГ).

При необходимости определения массовой доли селена рекомендуется проводить ослабление линий спектра кобальта и его сплошного фона для улучшения соотношения сигнал/фон. В этом случае отбирают навески оксида материала пробы и стандартного образца от 0,600 до 0,900 г в зависимости от условий проведения анализа и массовой доли селена, смешивают с мелкой медной стружкой в соотношении массы меди к навеске пробы и стандартного образца 1:3 и таблетуют. Условия регистрации спектра: ширина щели спектрографа — от 0,020 до 0,030 мм, освещение щели трехлинзовым конденсором, высота диафрагмы на средней линзе конденсора — 5 мм, сила тока — от 18 до 20 А, экспозиция — от 20 до 30 с, электрод-подставка диаметром от 15 до 18 мм. Допускается каждую спектрограмму получать путем наложения излучений из нескольких брикетов на одно и тоже место фотопластинки.

Фотопластинки проявляют в течение 4—6 мин при температуре от 18 °С до 20 °С, фиксируют, промывают и сушат (ФГ).

Оптимизацию условий проведения анализа конкретного вида или марки продукции осуществляют путем подбора значений переменных параметров (масса таблетки, ток дуги, экспозиция, ширина входной щели спектрального прибора), выбора оптимальных аналитических линий, типа фотопластинок, формы верхнего и нижнего электрода и т.п.

### 5.5 Обработка и оформление результатов анализа

В спектрах проб и стандартных образцов измеряют интенсивности аналитических линий элементов и линий сравнения кобальта.

Допускается вместо интенсивности линии сравнения использовать интенсивность неразложенного света (ФЭ) и минимальное значение оптической плотности фона, измеренного рядом с аналитической линией.

При фотографической регистрации спектра в спектрограммах проб и стандартных образцов измеряют почернения  $S$  аналитических линий определяемых элементов и линий сравнения, выбирая степень ослабления с оптимальными значениями почернений. По измеренным значениям трех результатов интенсивностей вычисляют разности почернений  $\Delta S$  и их среднеарифметические значения  $\Delta S_{cp}$  для каждого стандартного образца и каждого единичного определения пробы. Перед вычислением среднеарифметического значения рекомендуется провести проверку пригодности результатов измерений интенсивностей в соответствии с приложением Б.

По вычисленным значениям  $\Delta S_{cp}$  для стандартных образцов и соответствующим им значениям массовых долей определяемых элементов  $S$  строят градуировочные графики в координатах:  $\Delta S_{cp} - \lg S$ .

По значениям  $\Delta S_{cp}$  для проб находят массовые доли определяемых элементов по соответствующим градуировочным графикам.

При фотоэлектрической регистрации спектра по полученным результатам трех измерений интенсивности  $I$  аналитических линий определяемых элементов вычисляют среднеарифметические значения  $I_{cp}$  для каждого стандартного образца и каждого единичного определения пробы. Перед вычислением среднеарифметического значения рекомендуется провести проверку пригодности результатов измерений в соответствии с приложением Б. По вычисленным значениям  $I_{cp}$  для стандартных образцов и соответствующим им значениям массовых долей определяемых элементов  $S$  строят градуировочные графики в координатах:  $I_{cp} - S$  или  $\lg I_{cp} - \lg S$ .

При работе на спектрометре с компьютером значения массовых долей элементов в стандартных образцах и соответствующие им среднеарифметические значения измерений интенсивностей аналитических линий определяемых элементов вводят в компьютерную систему, которая формирует уравнение градуировочной зависимости.

По значениям  $I_{\text{ср}}$  или  $\lg I_{\text{ср}}$  для проб находят массовые доли определяемых элементов по соответствующим градуировочным графикам.

Проверку приемлемости результатов анализа в условиях повторяемости проводят путем сравнения расхождения результатов двух параллельных определений с пределом повторяемости  $r$ , приведенным в таблице 2. Результаты параллельных определений признают приемлемыми и по ним вычисляют результат анализа как среднеарифметическое значение результатов параллельных определений, если выполняется условие  $C_{\text{max}} - C_{\text{min}} \leq r$ ,  $r = 2,77 \sigma_r$  для уровня вероятности 95 %, где  $\sigma_r$  — среднеквадратическое отклонение результатов параллельных определений, полученных в условиях повторяемости.

При расхождении результатов параллельных определений более допускаемого предела повторяемости анализ повторяют, получив еще два результата параллельных определений. Если при этом диапазон ( $C_{\text{max}} - C_{\text{min}}$ ) результатов четырех определений равен или меньше по значению критического диапазона  $CR_{0,95}(4)$  для уровня вероятности 95 % при  $n = 4$ , то в качестве окончательного результата должно фиксироваться среднеарифметическое значение результатов четырех определений.

Значение критического диапазона  $CR_{0,95}(4)$  для четырех параллельных определений рассчитывают по формуле  $CR_{0,95}(4) = 3,6 \cdot \sigma_r$ , где  $\sigma_r$  — среднеквадратическое отклонение результатов параллельных определений, полученных в условиях повторяемости.

Если диапазон четырех измерений больше критического диапазона для  $n = 4$ , то поступают следующим образом: выясняют причины превышения критического диапазона и повторяют анализ на пробах, полученных при повторном отборе проб. Допускается в качестве окончательного результата фиксировать медиану результатов четырех определений

$$C = \text{med} \{C_1 + C_2 + C_3 + C_4\} = \text{med} \{C_{\text{min}} + C_2 + C_3 + C_{\text{max}}\} = \frac{C_2 + C_3}{2}. \quad (1)$$

Результат анализа в документах, предусматривающих его использование, представляют в виде  $C$  или в виде  $C \pm U$  ( $C \pm \Delta$ ) при  $k = 2$  ( $P = 0,95$ ), где  $k$  — коэффициент охвата по рекомендациям [11]. В случае представления результата анализа в виде  $C$  указывают ссылку на документ, устанавливающий значение расширенной неопределенности (границы погрешности) результатов анализа.

Значения расширенной неопределенности результатов анализа  $U$  приведены в таблице 2.

### 5.6 Контроль точности анализа

Контроль точности анализа осуществляют в соответствии с ГОСТ ИСО 5725-1, ГОСТ ИСО 5725-2, ГОСТ ИСО 5725-4, ГОСТ ИСО 5725-6 не реже одного раза в квартал. Периодичность оперативного контроля точности анализа, а также процедуры контроля стабильности результатов анализа, регламентируют в документах лаборатории. В качестве норматива при контроле точности используют значения расширенной неопределенности метода анализа  $U$  по рекомендациям [11], приведенные в таблице 2.

Нормативы контроля прецизионности — предел повторяемости и предел воспроизводимости двух результатов и норматив контроля точности (расширенной неопределенности) приведены в таблице 2.

Т а б л и ц а 2 — Нормативы контроля прецизионности (повторяемости и воспроизводимости) и норматив контроля точности — расширенной неопределенности при доверительной вероятности  $P = 0,95$

В процентах

Определяемый элемент	Массовая доля	Предел повторяемости $r$	Предел воспроизводимости $R$	Расширенная неопределенность $U$ ( $k = 2$ )
Алюминий	0,00010	0,00005	0,00007	0,00005
	0,00020	0,00010	0,00014	0,00010
	0,0005	0,0002	0,0003	0,0002
	0,0010	0,0006	0,0008	0,0006
	0,0020	0,0010	0,0015	0,0010
	0,005	0,001	0,002	0,001
	0,010	0,003	0,005	0,003
	0,020	0,008	0,012	0,008
	0,050	0,019	0,026	0,019
	0,100	0,030	0,040	0,030
	0,20	0,05	0,07	0,05
	0,50	0,10	0,16	0,11

Определяемый элемент	Массовая доля	Предел повторяемости $r$	Предел воспроизводимости $R$	Расширенная неопределенность $U$ ( $k = 2$ )
Висмут	0,000010	0,000005	0,000007	0,000005
	0,000020	0,000008	0,000011	0,000008
	0,00005	0,00002	0,00003	0,00002
	0,00010	0,00004	0,00006	0,00004
	0,00020	0,00008	0,00011	0,00008
	0,00050	0,00015	0,00021	0,00015
	0,0010	0,0002	0,0003	0,0002
	0,0020	0,0006	0,0009	0,0006
	0,0050	0,0014	0,0020	0,0014
Железо	0,0010	0,0004	0,0006	0,0004
	0,0020	0,0008	0,0011	0,0008
	0,0050	0,0018	0,0025	0,0018
	0,010	0,003	0,005	0,003
	0,020	0,006	0,009	0,006
	0,050	0,014	0,020	0,014
	0,10	0,03	0,04	0,03
	0,20	0,05	0,07	0,05
	0,50	0,11	0,16	0,11
	1,00	0,20	0,30	0,20
Кадмий	0,00005	0,00003	0,00004	0,00003
	0,00010	0,00005	0,00007	0,00005
	0,00020	0,00010	0,00014	0,00010
	0,0005	0,0002	0,0003	0,0002
	0,0010	0,0004	0,0006	0,0004
	0,0020	0,0008	0,0011	0,0008
	0,0050	0,0018	0,0025	0,0018
	0,010	0,003	0,005	0,003
Кальций	0,00005	0,00003	0,00004	0,00003
	0,00010	0,00005	0,00007	0,00005
	0,00020	0,00009	0,00013	0,00009
	0,00050	0,00025	0,00026	0,00018
	0,0010	0,0004	0,0006	0,0004
	0,0020	0,0008	0,0010	0,0006
	0,0050	0,0015	0,0016	0,0011
	0,010	0,002	0,003	0,002
	0,020	0,006	0,009	0,006
	0,050	0,010	0,016	0,011
	0,10	0,02	0,03	0,02
Кремний	0,00020	0,00012	0,00016	0,00011
	0,0005	0,0003	0,0004	0,0003
	0,0010	0,0006	0,0008	0,0006
	0,0020	0,0010	0,0015	0,0010
	0,005	0,002	0,003	0,002
	0,010	0,003	0,005	0,004
	0,020	0,007	0,010	0,007
	0,050	0,017	0,023	0,015
	0,10	0,03	0,04	0,03
	0,20	0,06	0,07	0,05
	0,30	0,09	0,10	0,07
Магний	0,000020	0,000012	0,000017	0,000012
	0,00005	0,00003	0,00004	0,00003
	0,00010	0,00007	0,00010	0,00007
	0,00020	0,00013	0,00018	0,00013
	0,0005	0,0003	0,0004	0,0003
	0,0010	0,0006	0,0007	0,0005
	0,0020	0,0009	0,0012	0,0009
	0,0050	0,0020	0,0020	0,0014
	0,010	0,003	0,004	0,003
	0,020	0,005	0,006	0,004

Продолжение таблицы 2

В процентах

Определяемый элемент	Массовая доля	Предел повторяемости $r$	Предел воспроизводимости $R$	Расширенная неопределенность $U$ ( $k = 2$ )
Марганец	0,00005	0,00002	0,00003	0,00002
	0,00010	0,00003	0,00004	0,00003
	0,00020	0,00006	0,00008	0,00006
	0,00050	0,00013	0,00019	0,00013
	0,0010	0,0002	0,0003	0,0002
	0,0020	0,0005	0,0006	0,0005
	0,0050	0,0010	0,0015	0,0010
	0,0100	0,0020	0,0028	0,0020
	0,020	0,004	0,005	0,004
	0,050	0,008	0,012	0,008
	0,100	0,016	0,022	0,016
	0,20	0,03	0,04	0,03
	0,30	0,04	0,06	0,04
Медь	0,00005	0,00003	0,00004	0,00003
	0,00010	0,00005	0,00007	0,00005
	0,00020	0,00010	0,00014	0,00010
	0,0005	0,0002	0,0003	0,0002
	0,0010	0,0004	0,0006	0,0004
	0,0020	0,0008	0,0011	0,0008
	0,0050	0,0018	0,0025	0,0018
	0,0100	0,0030	0,0050	0,0030
	0,020	0,006	0,009	0,006
	0,050	0,014	0,020	0,014
	0,10	0,03	0,04	0,03
	0,20	0,05	0,07	0,05
	0,30	0,07	0,10	0,07
Мышьяк	0,00030	0,00014	0,00020	0,00014
	0,0005	0,0002	0,0003	0,0002
	0,0010	0,0004	0,0006	0,0004
	0,0020	0,0008	0,0011	0,0008
	0,0050	0,0018	0,0025	0,0018
	0,010	0,003	0,005	0,003
	0,020	0,005	0,006	0,005
Никель	0,0020	0,0005	0,0006	0,0005
	0,0050	0,0011	0,0015	0,0011
	0,0100	0,0020	0,0028	0,0020
	0,020	0,004	0,005	0,004
	0,050	0,008	0,012	0,008
	0,100	0,016	0,022	0,016
	0,20	0,03	0,04	0,03
	0,50	0,05	0,08	0,06
	1,00	0,10	0,15	0,10
Олово	0,000020	0,000008	0,000012	0,000008
	0,00005	0,00002	0,00003	0,00002
	0,00010	0,00004	0,00006	0,00004
	0,00020	0,00008	0,00011	0,00008
	0,00050	0,00018	0,00025	0,00018
	0,0010	0,0003	0,0005	0,0003
	0,0020	0,0006	0,0009	0,0006
	0,0050	0,0014	0,0020	0,0014
Свинец	0,00005	0,00002	0,00003	0,00002
	0,00010	0,00004	0,00006	0,00004
	0,00020	0,00008	0,00011	0,00008
	0,00050	0,00020	0,00028	0,00020
	0,0010	0,0003	0,0005	0,0003
	0,0020	0,0006	0,0009	0,0006
	0,0050	0,0014	0,0020	0,0014
	0,010	0,003	0,004	0,003

Определяемый элемент	Массовая доля	Предел повторяемости $r$	Предел воспроизводимости $R$	Расширенная неопределенность $U$ ( $k = 2$ )
Селен	0,0003	0,0002	0,0002	0,0002
	0,0005	0,0003	0,0003	0,0003
	0,0010	0,0005	0,0005	0,0005
	0,0020	0,0006	0,0008	0,0006
	0,0050	0,0015	0,0018	0,0014
Сурьма	0,00005	0,00003	0,00004	0,00003
	0,00010	0,00004	0,00006	0,00004
	0,00020	0,00008	0,00011	0,00008
	0,00050	0,00018	0,00025	0,00018
	0,0010	0,0003	0,0005	0,0003
	0,0020	0,0006	0,0009	0,0006
	0,0050	0,0014	0,0020	0,0014
Фосфор	0,0010	0,0004	0,0006	0,0004
	0,00030	0,00011	0,00016	0,00011
	0,00050	0,00018	0,00025	0,00018
	0,0010	0,0003	0,0005	0,0003
	0,0020	0,0006	0,0009	0,0006
	0,0050	0,0014	0,0020	0,0014
Хром	0,00005	0,00002	0,00003	0,00002
	0,00010	0,00004	0,00006	0,00004
	0,00020	0,00007	0,00010	0,00007
	0,00050	0,00015	0,00021	0,00015
	0,0010	0,0002	0,0003	0,0002
	0,0020	0,0005	0,0006	0,0005
	0,0050	0,0010	0,0015	0,0010
	0,0100	0,0020	0,0028	0,0020
	0,020	0,004	0,005	0,004
	0,050	0,005	0,008	0,006
	0,100	0,010	0,014	0,012
Цинк	0,00005	0,00002	0,00003	0,00002
	0,00010	0,00004	0,00006	0,00004
	0,00030	0,00011	0,00016	0,00011
	0,00050	0,00018	0,00025	0,00018
	0,0010	0,0003	0,0005	0,0003
	0,0020	0,0006	0,0009	0,0006
	0,0050	0,0014	0,0020	0,0014
	0,010	0,003	0,004	0,003

Для промежуточных значений массовых долей элементов расчет значений  $r$ ,  $R$  и  $U$  проводят методом линейной интерполяции.

## 6 Метод химико-атомно-эмиссионного спектрального анализа с индуктивно связанной плазмой в качестве источника возбуждения спектра

### 6.1 Метод измерения

Диапазоны определяемых массовых долей элементов, %:

- алюминий — 0,0005—0,3;
- железо — 0,001—1,0;
- кадмий — 0,0002—0,005;
- кремний — 0,001—0,3;
- магний — 0,0005—0,01;
- марганец — 0,0002—0,3;
- медь — 0,0005—0,3;

- никель — 0,001—1,0;
- фосфор — 0,001—0,01;
- цинк — 0,0005—0,01.

Метод основан на возбуждении спектра индуктивно связанной плазмой с последующей регистрацией излучения спектральных линий фотоэлектрическим способом. При проведении анализа используют зависимость интенсивностей спектральных линий элементов от их массовых долей в пробе. Пробу предварительно растворяют в смеси соляной и азотной кислот.

## 6.2 Средства измерений, вспомогательные устройства, материалы, реактивы, растворы

Автоматизированный спектрометр (полихроматор или монохроматор) атомно-эмиссионный с индуктивно связанной плазмой в качестве источника возбуждения спектра со всеми периферийными устройствами.

Весы лабораторные специального или высокого класса точности любого типа по ГОСТ 24104.

Аргон по ГОСТ 10157.

Кислота азотная по ГОСТ 11125 или ГОСТ 4461, х.ч. или ч.д.а., дополнительно очищенная перегонкой или иным способом и разбавленная 1:1.

Кислота соляная по ГОСТ 14261 и разбавленная 1:1.

Смесь кислот: к 800 см<sup>3</sup> воды добавляют 300 см<sup>3</sup> соляной кислоты и 100 см<sup>3</sup> азотной кислоты.

Порошок алюминиевый по ГОСТ 5494.

Порошок железный марки ПЖВ-1 по ГОСТ 9849 или железо карбонильное, ос.ч., по [12].

Кадмий по ГОСТ 1467 или ГОСТ 22860.

Кобальт марки КО по ГОСТ 123 с установленными массовыми долями определяемых элементов.

Натрий кремнекислый 9-водный по [13].

Порошок никелевый карбонильный по ГОСТ 9722.

Магний первичный по ГОСТ 804.

Марганец по ГОСТ 6008.

Медь по ГОСТ 859.

Калий фосфорнокислый по ГОСТ 4198, высушенный при температуре (105 ± 2) °С в течение 1 ч.

Цинк по ГОСТ 3640.

Натрий углекислый по ГОСТ 83, раствор массовой концентрации 200 г/дм<sup>3</sup>.

Вода дистиллированная по ГОСТ 6709, дополнительно очищенная перегонкой или иным способом.

Раствор кобальта массовой концентрации 200 г/дм<sup>3</sup>: навеску кобальта массой 100,00 г помещают в стакан вместимостью 1000 см<sup>3</sup>, добавляют 50 см<sup>3</sup> воды и порциями от 5 до 10 см<sup>3</sup> приливают 400 см<sup>3</sup> азотной кислоты. Раствор выпаривают до объема от 250 до 300 см<sup>3</sup>, охлаждают, переводят в мерную колбу вместимостью 500 см<sup>3</sup> и доливают до метки водой.

Раствор железа и никеля массовых концентраций 1 г/дм<sup>3</sup>: навеску железа массой 0,5000 г растворяют при нагревании в 30 см<sup>3</sup> смеси кислот, кипятят от 5 до 10 мин, охлаждают и переводят в мерную колбу вместимостью 500 см<sup>3</sup>. Навеску никелевого порошка массой 0,5000 г растворяют при нагревании в 25 см<sup>3</sup> азотной кислоты, разбавленной 1:1, кипятят от 5 до 10 мин, разбавляют водой до 100 см<sup>3</sup>, фильтруют раствор через фильтр средней плотности, промывают фильтр четыре-пять раз горячей водой, охлаждают, переводят в ту же мерную колбу и доливают до метки водой.

Раствор марганца и меди массовых концентраций 1 г/дм<sup>3</sup> и магния массовой концентрации 0,1 г/дм<sup>3</sup>: навески марганца и меди массой по 0,5000 г и магния массой 0,1000 г отдельно растворяют при нагревании в 25 см<sup>3</sup> азотной кислоты, разбавленной 1:1, кипятят от 5 до 10 мин, охлаждают, каждый раствор переводят в мерные колбы вместимостью 100 см<sup>3</sup> каждая и доливают до метки водой. В мерную колбу вместимостью 100 см<sup>3</sup> отбирают по 20 см<sup>3</sup> полученных растворов марганца и меди и 10 см<sup>3</sup> раствора магния и доливают до метки водой.

Раствор алюминия массовой концентрации 1 г/дм<sup>3</sup>: навеску алюминиевого порошка массой 0,4000 г растворяют при нагревании в 25 см<sup>3</sup> соляной кислоты, разбавленной 1:1, переводят в мерную колбу вместимостью 100 см<sup>3</sup> и доливают до метки водой. В мерную колбу вместимостью 100 см<sup>3</sup> отбирают 25 см<sup>3</sup> полученного раствора и доливают до метки водой.

Раствор кадмия и цинка массовых концентраций 0,02 г/дм<sup>3</sup> и фосфора массовой концентрации 0,04 г/дм<sup>3</sup>: навески кадмия и цинка массой по 0,1000 г отдельно растворяют при нагревании в 25 см<sup>3</sup> азотной кислоты, разбавленной 1:1, охлаждают, каждый раствор переводят в мерные колбы вместимостью 500 см<sup>3</sup> каждая и доливают до метки водой. Навеску фосфорнокислого калия массой 0,4393 г растворяют в воде, переводят в мерную колбу вместимостью 500 см<sup>3</sup> и доливают до метки водой. В мерную колбу



вместимостью 100 см<sup>3</sup> отбирают по 10 см<sup>3</sup> полученных растворов кадмия и цинка и 20 см<sup>3</sup> раствора фосфора и доливают до метки водой.

Раствор кремния массовой концентрации 0,5 г/дм<sup>3</sup>: навеску кремнекислого натрия массой 2,5297 г растворяют в 50 см<sup>3</sup> раствора углекислого натрия, переводят в мерную колбу вместимостью 500 см<sup>3</sup> и доливают до метки водой.

Для приготовления растворов с известными концентрациями элементов допускается использовать оксиды или соли стабильного состава, а также государственные стандартные образцы растворов металлов.

Растворы известных концентраций элементов хранят в полиэтиленовой посуде.

### 6.3 Подготовка к анализу

#### 6.3.1 Приготовление градуировочных растворов

Для приготовления градуировочных растворов 1—11, рекомендуемый состав которых приведен в таблице 3, в мерные колбы вместимостью 100 см<sup>3</sup> каждая отбирают расчетные объемы растворов с известной концентрацией элементов и доливают до метки водой. При необходимости вносят поправки на массовую долю элементов в кобальте, использованном для приготовления его раствора.

Т а б л и ц а 3 — Состав градуировочных растворов

В миллиграммах на кубический дециметр

Элемент	Массовая концентрация элемента в градуировочных растворах										
	1	2	3	4	5	6	7	8	9	10	11
Алюминий	—	1	5	25	50	—	0,1	0,5	5	50	100
Железо	—	5	10	50	100	—	0,2	1	10	100	200
Кадмий	—	0,2	0,4	1	5	—	1	1	1	1	1
Кремний	—	1	5	10	20	—	0,25	0,5	2,5	25	50
Магний	—	0,5	1	5	10	—	0,05	0,25	2,5	5	10
Марганец	—	1	5	25	50	—	0,1	0,5	5	50	100
Медь	—	1	5	25	50	—	0,1	0,5	5	50	100
Никель	—	5	10	50	100	—	0,2	1	10	100	200
Фосфор	—	0,4	0,8	2	10	—	2	2	2	2	2
Цинк	—	0,2	0,4	1	5	—	1	1	1	1	1

Массовая концентрация кобальта в градуировочных растворах 1—5 составляет 50 г/дм<sup>3</sup>, в градуировочных растворах 6—11 — 10 г/дм<sup>3</sup>.

#### 6.3.2 Приготовление растворов проб

Навеску пробы массой 5,000 г помещают в стакан вместимостью 250 или 400 см<sup>3</sup>, растворяют в 100 см<sup>3</sup> смеси кислот, добавляя смесь небольшими порциями, выпаривают до объема от 25 до 30 см<sup>3</sup>, переводят в мерную колбу вместимостью 100 см<sup>3</sup> и доливают до метки водой. Полученный первичный раствор используют для определения кадмия, цинка и фосфора.

В мерную колбу вместимостью 100 см<sup>3</sup> отбирают 20 см<sup>3</sup> первичного раствора и доливают до метки водой. Раствор используют для определения никеля, железа, меди, марганца, кремния, алюминия и магния.

### 6.4 Проведение анализа

Подготовку спектрометра к выполнению измерений проводят в соответствии с инструкцией по эксплуатации и обслуживанию спектрометра.

Инструментальные параметры спектрометра и расход аргона устанавливают в пределах, обеспечивающих максимальную чувствительность определения массовых долей элементов.

Рекомендуемые длины волн аналитических линий и диапазоны определяемых массовых долей элементов приведены в таблице 4. Из приведенных линий выбирают оптимальные в зависимости от массовых долей элементов в пробах, типа спектрометра, возможностей размещения выходных щелей на каретках прибора и других конкретных условий анализа.

Т а б л и ц а 4 — Рекомендуемые длины волн аналитических линий и диапазоны определяемых массовых долей элементов

Определяемый элемент	Длина волны аналитической линии, нм	Диапазон определяемых массовых долей, %
Алюминий	309,27	0,0005—0,3
	394,40	0,0005—0,3
	396,15	0,0005—0,3
Железо	259,94	0,001—1,0
	238,20	0,001—1,0
	234,35	0,002—1,0
Кадмий	226,50	0,0002—0,005
	214,44	0,0004—0,005
Кремний	251,61	0,001—0,3
Магний	279,55	0,0005—0,01
	280,27	0,0005—0,01
Марганец	257,61	0,0002—0,3
	259,37	0,0002—0,3
	293,31	0,0002—0,3
Медь	324,75	0,0005—0,3
	224,70	0,001—0,3
Никель	216,56	0,001—1,0
	227,02	0,001—1,0
	351,50	0,001—1,0
	352,45	0,001—1,0
Фосфор	178,29	0,001—0,01
	213,62	0,001—0,01
	214,91	0,001—0,01
Цинк	206,20	0,0005—0,01

Допускается использовать другие аналитические линии, если они обеспечивают определение массовых долей элементов в требуемом диапазоне с неопределенностью, не превышающей установленную настоящим стандартом.

При работе на монохроматоре проверяют положение аналитических линий, используя градуировочный раствор 5 или 10.

Градуировочные зависимости для кадмия, цинка и фосфора находят, используя градуировочные растворы 1—5, а для никеля, железа, марганца, меди, магния, алюминия и кремния — градуировочные растворы 6—11.

Для каждого градуировочного раствора выполняют не менее 5 измерений интенсивностей аналитических линий определяемых элементов. По вычисленным среднеарифметическим значениям интенсивностей определяют параметры градуировочных графиков, которые вводят в память компьютера на стадии создания аналитической программы.

Перед началом измерений и через каждые 2 ч работы прибора проводят корректировку градуировочных графиков по двум градуировочным растворам — 2 и 5 или 7 и 11.

Для каждого раствора пробы выполняют три измерения интенсивностей аналитических линий определяемых элементов.

### 6.5 Обработка и оформление результатов анализа

Массовые доли определяемых элементов в пробе и их среднеарифметические значения считывают с экрана монитора или ленты печатающего устройства.

Учет массы навески, разбавления растворов проб и других переменных параметров проводят автоматически на стадии введения аналитической программы в компьютер.

Проверку приемлемости результатов анализа в условиях повторяемости проводят путем сравнения расхождения результатов двух параллельных определений с пределом повторяемости  $r$ , приведенным в таблице 5. Результаты параллельных определений признают приемлемыми и по ним вычисляют результат анализа как среднеарифметическое значение результатов параллельных определений, если

выполняется условие  $X_{\max} - X_{\min} \leq r$ ,  $r = 2,77 \cdot \sigma_r$  для уровня вероятности 95 %, где  $\sigma_r$  — среднеквадратическое отклонение результатов параллельных определений, полученных в условиях повторяемости.

При расхождении результатов двух параллельных определений более допустимого предела повторяемости анализ повторяют, получив еще два результата параллельных определений. Если при этом диапазон ( $X_{\max} - X_{\min}$ ) результатов четырех определений равен или меньше по значению критического диапазона  $CR_{0,95}$  (4) для уровня вероятности 95 % при  $n = 4$ , то в качестве окончательного результата должно фиксироваться среднеарифметическое значение результатов четырех определений.

Значение критического диапазона  $CR_{0,95}$  (4) для четырех параллельных определений рассчитывают по формуле  $CR_{0,95}$  (4) =  $3,6 \cdot \sigma_r$ , где  $\sigma_r$  — среднеквадратическое отклонение результатов параллельных определений, полученных в условиях повторяемости.

Если диапазон четырех измерений больше критического диапазона для  $n = 4$ , то поступают следующим образом: выясняют причины превышения критического диапазона и повторяют анализ на пробах, полученных при повторном пробоотборе. Допускается в качестве окончательного результата фиксировать медиану результатов четырех определений

$$X = \text{med} \{X_1 + X_2 + X_3 + X_4\} = \text{med} \{X_{\min} + X_2 + X_3 + X_{\max}\} = \frac{X_2 + X_3}{2} . \quad (2)$$

Результат анализа в документах, предусматривающих его исполнение, представляют в виде  $X$  или в виде  $X \pm U$  ( $X \pm \Delta$ ) при  $k = 2$  ( $P = 0,95$ ). В случае представления результата анализа в виде  $X$  указывают ссылку на документ, устанавливающий значение расширенной неопределенности (границы погрешности) результатов анализа.

Значения расширенной неопределенности результатов анализа  $U$  приведены в таблице 5.

#### 6.6 Контроль точности анализа

Контроль точности анализа осуществляют в соответствии с ГОСТ ИСО 5725-1, ГОСТ ИСО 5725-2, ГОСТ ИСО 5725-4, ГОСТ ИСО 5725-6 не реже одного раза в квартал. Периодичность оперативного контроля точности анализа, а также процедуры контроля стабильности результатов анализа, регламентируют в документах лаборатории. В качестве норматива при контроле точности используют значения расширенной неопределенности метода анализа  $U$  по рекомендациям [11], приведенные в таблице 5.

Нормативы контроля прецизионности — предел повторяемости и предел воспроизводимости двух результатов и норматив контроля точности (расширенной неопределенности) — приведены в таблице 5.

Т а б л и ц а 5 — Нормативы контроля прецизионности (повторяемости и воспроизводимости) и норматив контроля точности — расширенная неопределенность при доверительной вероятности  $P = 0,95$

В процентах

Определяемый элемент	Массовая доля	Предел повторяемости $r$	Предел воспроизводимости $R$	Расширенная неопределенность $U$ ( $k = 2$ )
Алюминий	0,00050	0,00023	0,00028	0,00020
	0,0010	0,0005	0,0006	0,0004
	0,0020	0,0007	0,0009	0,0006
	0,0050	0,0015	0,0019	0,0014
	0,010	0,003	0,004	0,003
	0,020	0,005	0,006	0,004
	0,050	0,012	0,015	0,011
	0,100	0,022	0,028	0,020
	0,30	0,06	0,09	0,07
	Железо	0,0010	0,0004	0,0005
0,0030		0,0009	0,0012	0,0008
0,0050		0,0015	0,0019	0,0014
0,010		0,003	0,004	0,003
0,030		0,007	0,009	0,006
0,100		0,020	0,028	0,020
0,20		0,04	0,06	0,05
0,50		0,10	0,14	0,10
1,00		0,20	0,28	0,20

Продолжение таблицы 5

В процентах

Определяемый элемент	Массовая доля	Предел повторяемости $r$	Предел воспроизводимости $R$	Расширенная неопределенность $U$ ( $k = 2$ )
Кадмий	0,00020 0,00030 0,00050 0,0010 0,0020 0,0050	0,00008 0,00017 0,00026 0,0004 0,0006 0,0014	0,00010 0,00020 0,00030 0,0005 0,0007 0,0017	0,00007 0,00014 0,00021 0,0004 0,0005 0,0012
Кремний	0,00050 0,0010 0,0050 0,010 0,030 0,050 0,100 0,30	0,00025 0,0006 0,0015 0,003 0,007 0,011 0,024 0,07	0,00030 0,0007 0,0019 0,004 0,009 0,014 0,030 0,09	0,00021 0,0005 0,0014 0,003 0,006 0,010 0,021 0,06
Магний	0,0005 0,0010 0,0050 0,0100	0,0004 0,0007 0,0015 0,0028	0,0005 0,0009 0,0019 0,0030	0,0004 0,0006 0,0014 0,0021
Марганец	0,00020 0,00050 0,0010 0,0050 0,0100 0,030 0,050 0,100 0,30	0,00007 0,00016 0,0003 0,0009 0,0019 0,004 0,006 0,012 0,04	0,00010 0,00020 0,0004 0,0011 0,0024 0,005 0,007 0,018 0,06	0,00007 0,00014 0,0003 0,0008 0,0017 0,004 0,005 0,013 0,04
Медь	0,00050 0,0010 0,0020 0,0050 0,0100 0,020 0,030 0,050 0,100 0,30	0,00019 0,0003 0,0006 0,0015 0,0020 0,004 0,006 0,008 0,018 0,04	0,00026 0,0004 0,0007 0,0019 0,0028 0,005 0,007 0,010 0,026 0,05	0,00020 0,0003 0,0005 0,0015 0,0020 0,004 0,005 0,007 0,020 0,04
Никель	0,0010 0,0050 0,0100 0,050 0,100 0,30 0,50 1,00	0,0003 0,0009 0,0019 0,006 0,011 0,03 0,05 0,10	0,0004 0,0011 0,0024 0,007 0,018 0,04 0,07 0,14	0,0003 0,0008 0,0017 0,005 0,012 0,03 0,05 0,10
Фосфор	0,0010 0,0020 0,0030 0,0050 0,010	0,0004 0,0008 0,0011 0,0015 0,003	0,0005 0,0010 0,0014 0,0018 0,004	0,0004 0,0007 0,0010 0,0013 0,003

Окончание таблицы 5

В процентах

Определяемый элемент	Массовая доля	Предел повторяемости $r$	Предел воспроизводимости $R$	Расширенная неопределенность $U$ ( $k = 2$ )
Цинк	0,00050	0,00026	0,00030	0,00021
	0,0010	0,0004	0,0005	0,0004
	0,0020	0,0006	0,0009	0,0006
	0,0030	0,0008	0,0010	0,0007
	0,0050	0,0012	0,0014	0,0011
	0,0100	0,0024	0,0030	0,0021

Для промежуточных значений массовых долей элементов расчет значений  $r$ ,  $R$  и  $U$  проводят методом линейной интерполяции.

**Приложение А**  
**(рекомендуемое)**

**Методика приготовления стандартных образцов для градуировки**

Стандартные образцы для градуировки представляют собой измельченный оксид кобальта с введенными добавками определяемых элементов. Состав стандартных образцов разрабатывают с учетом массовых долей элементов в анализируемых продуктах. Метрологические характеристики стандартных образцов устанавливают в соответствии с требованиями ГОСТ 8.315. Стандартные образцы могут применяться в качестве образцов для градуировки при соотношении погрешности аттестованного значения стандартных образцов и погрешности методики выполнения измерений не более 1:3.

**А.1 Средства измерений, вспомогательные устройства, материалы, реактивы, растворы**

Весы лабораторные специального или высокого класса точности любого типа по ГОСТ 24104.

Печь муфельная любого типа с терморегулятором, обеспечивающая нагревание до температуры 850 °С.

Ступка с пестиком агатовая или яшмовая.

Чаши выпарительные из кварцевого стекла по ГОСТ 19908 или стеклоуглерода по [7].

Спирт этиловый ректификованный технический по ГОСТ 18300 или спирт этиловый технический по ГОСТ 17299, дополнительно очищенный перегонкой или иным способом.

Кислота азотная ос. ч. по ГОСТ 11125 или х.ч. по ГОСТ 4461, или ч.д.а. по ГОСТ 4461, дополнительно очищенная перегонкой или иным способом и разбавленная 1:1 и 1:2.

Кислота серная по ГОСТ 4204, разбавленная 1:2.

Кислота соляная по ГОСТ 3118, разбавленная 1:10.

Кислота винная по ГОСТ 5817.

Порошок алюминиевый по ГОСТ 5494.

Висмут по ГОСТ 10928.

Порошок железный марки ПЖВ-1 по ГОСТ 9849 или железо карбонильное, ос.ч., по [12].

Кадмий по ГОСТ 1467 или ГОСТ 22860.

Кальций углекислый по ГОСТ 4530.

Кобальт марки КО по ГОСТ 123 с установленными массовыми долями определяемых элементов.

Кремний (IV) оксид по ГОСТ 9428, измельченный и просеянный через сито с размером ячеек 0,074 мм, или тетраэтиловый эфир кремниевой кислоты, раствор в этиловом спирте.

Магний первичный по ГОСТ 804.

Марганец по ГОСТ 6008.

Медь по ГОСТ 859.

Мышьяк по [14].

Порошок никелевый карбонильный по ГОСТ 9722.

Олово по ГОСТ 860 или порошок олова.

Свинец по ГОСТ 3778 или ГОСТ 22861.

Селен по ГОСТ 10298.

Сурьма по ГОСТ 1089.

Фосфор красный по ГОСТ 8655 или калий фосфорнокислый по ГОСТ 4198, высушенный при температуре  $(105 \pm 2)$  °С в течение 1 ч.

Цинк по ГОСТ 3640.

Хром по ГОСТ 5905.

Вода дистиллированная по ГОСТ 6709, дополнительно очищенная перегонкой или иным способом.

Для приготовления растворов вводимых элементов допускается использовать оксиды или азотнокислые соли стабильного состава, а также государственные стандартные образцы растворов ионов металлов.

**А.2 Изготовление материала стандартных образцов**

Перед приготовлением раствора основы катодные пластины кобальта предварительно обрабатывают соляной кислотой, разбавленной 1:10, промывают водой, затем этиловым спиртом и осушают фильтровальной бумагой.

Навеску кобальта расчетной массы растворяют при нагревании в азотной кислоте, разбавленной 1:1.

Навески расчетной массы никелевого порошка, железа, меди, магния, марганца, алюминиевого порошка, цинка, свинца, висмута, кадмия и фосфора растворяют при нагревании в азотной кислоте, разбавленной 1:1.

При использовании фосфорнокислого калия для введения фосфора его растворяют в воде. Сурьму растворяют в присутствии винной кислоты при соотношении массы сурьмы и винной кислоты 1:5. Мышьяк и селен растворяют

## ГОСТ 8776—2010

в горячей азотной кислоте. Углекислый кальций растворяют в азотной кислоте 1:1. Хром растворяют в соляной кислоте, разбавленной 1:1, с последующей многократной отгонкой иона хлора горячей азотной кислотой. Растворы охлаждают, переводят в мерные колбы и доливают до метки азотной кислотой, разбавленной 1:2.

Олово растворяют в серной кислоте, раствор переводят в мерную колбу и доливают до метки серной кислотой, разбавленной 1:2.

Порошок олова растворяют в азотной кислоте, разбавленной 1:2, на ледяной бане при перемешивании. Раствор используют в течение 1 ч.

Расчетные объемы растворов с известным содержанием элементов вводят в раствор кобальта.

Кремний вводят в виде водной взвеси оксида кремния или раствора тетраэтилового эфира кремниевой кислоты в этиловом спирте.

Полученные растворы выпаривают до сухих солей и прокаливают в муфельной печи при температуре  $(815 \pm 25)^\circ\text{C}$ . Прокаленную смесь оксидов охлаждают, измельчают до получения порошка в ступке или другим методом, исключая загрязнение материала стандартных образцов. Материал перемешивают и используют для определения метрологических характеристик.

Для установления аттестованных значений стандартных образцов используют методику аттестации, основанную на расчетно-экспериментальной процедуре приготовления.

Материал стандартных образцов хранят в плотно закрытых банках или бюксах в условиях, исключающих его загрязнение и увлажнение.

**Приложение Б**  
**(рекомендуемое)**

**Порядок проверки пригодности результатов измерений интенсивности аналитических линий  
при вычислении результата единичных определений**

По трем значениям разностей почернений (или интенсивностей) аналитических спектральных линий находят массовые доли определяемых элементов по градуировочному графику. Пригодными считаются три измерения, для которых выполняется условие

$$C_{\max} - C_{\min} \leq d_r \cdot C_{\text{cp}}, \quad (\text{Б.1})$$

где  $C_{\max}$ ,  $C_{\min}$  и  $C_{\text{cp}}$  — значения массовых долей определяемого элемента, соответствующие наибольшему, наименьшему и среднему из трех значений разности почернений (или интенсивности);

$d_r$  — относительное значение допустимого расхождения между  $C_{\max}$  и  $C_{\min}$ , рекомендуемое значение которого для алюминия, висмута, кадмия, кальция, кремния, меди, мышьяка, магния, селена  $d_r = 0,50$ , для остальных элементов  $d_r = 0,33$ .

Если это условие не выполняется, допускается исключить результат, наиболее удаленный от среднего значения. Оставшиеся два измерения считаются пригодными, если выполняется условие

$$C_{\max} - C_{\min} \leq 0,84 d_r \cdot C_{\text{cp}}, \quad (\text{Б.2})$$

где  $C_{\max}$ ,  $C_{\min}$  и  $C_{\text{cp}}$  — значения массовых долей определяемого элемента, соответствующие наибольшему, наименьшему и среднему из двух оставшихся значений разности почернений (или интенсивности). Если это условие не выполняется, то проводят анализ дополнительных таблеток той же пробы до получения результатов, удовлетворяющих условиям (Б.1) или (Б.2).



## Библиография

- [1] Правила устройства электроустановок (ПУЭ), утвержденные Минтопэнерго РФ, 1999, 7-е изд.
- [2] Правила технической эксплуатации электроустановок потребителей, утвержденные приказом № 6 Минэнерго РФ от 13.01.2003
- [3] ПОТ РМ-016—2001  
РД 153-34.0-03.150—00 Межотраслевые правила по охране (правила безопасности) при эксплуатации электроустановок, утвержденные приказом Минэнерго РФ от 27.12.2000 г. № 163 и Постановлением Минтруда РФ от 05.01.2001 г. № 3 (с изменением от 18.02.2003 г.)
- [4] Санитарные правила и нормы СанПиН 2.1.7.1322—03 Гигиенические требования к размещению и обезвреживанию отходов производства и потребления, утвержденные Главным Государственным санитарным врачом РФ 30 апреля 2003 г.
- [5] Санитарные нормы и правила СНиП 2.09.04—87 Административные и бытовые здания
- [6] Типовые отраслевые нормы бесплатной выдачи работникам специальной одежды, специальной обуви и других средств индивидуальной защиты, утвержденные Постановлением Минтруда РФ от 16.12.1997 г. № 63 (с изменениями от 17.12.2001 г. и от 26.04.2004 г.)
- [7] ТУ 1916-027-2708846—2001\* Стеклоуглерод СУ-2000
- [8] ТУ 3497-001-51046676—2003\* Стержни из графита, класс E,F,R
- [9] ТУ 1915-006-11250473—2000\* Графитовые электроды, марка ЕС-2, ЕС-12
- [10] ТУ 6-43-00205133-54—95\* Фотопластинки спектрографические ПФС-01, ПФС-02, ПФС-03
- [11] Рекомендации по межгосударственной стандартизации РМГ 43—2001 Государственная система обеспечения единства измерений. Применение «Руководства по выражению неопределенности измерений»
- [12] ТУ 6-09-05808009-262—92\* Железо карбонильное, ос. ч. 13-2, ос.ч. 6-2
- [13] ТУ 6-18-161—82\* Натрий кремнекислый водный (метасиликат)
- [14] ТУ 113-12-112—89\* Мышьяк металлический для полупроводниковых соединений, ос.ч.

\* Действуют на территории Российской Федерации.

---

УДК 669.5543.42:006.354

МКС 77.040.40

В59

ОКСТУ 1732

Ключевые слова: кобальт, спектральный анализ, средства измерений, реактив, раствор, проба, результат, определяемый элемент, контроль точности, предел повторяемости, предел воспроизводимости, расширенная неопределенность

---

Редактор *Л.И. Нахимова*  
Технический редактор *В.Н. Прусакова*  
Корректор *В.Е. Нестерова*  
Компьютерная верстка *А.Н. Золотаревой*

Сдано в набор 03.03.2011. Подписано в печать 05.04.2011. Формат 60×84  $\frac{1}{8}$ . Бумага офсетная. Гарнитура Ариал.  
Печать офсетная. Усл. печ. л. 3,26. Уч.-изд. л. 2,80. Тираж 114 экз. Зак. 228.

---

ФГУП «СТАНДАРТИНФОРМ», 123995 Москва, Гранатный пер., 4.  
[www.gostinfo.ru](http://www.gostinfo.ru) [info@gostinfo.ru](mailto:info@gostinfo.ru)

Набрано во ФГУП «СТАНДАРТИНФОРМ» на ПЭВМ.  
Отпечатано в филиале ФГУП «СТАНДАРТИНФОРМ» — тип. «Московский печатник», 105062 Москва, Лялин пер., 6.