

ТИПОВОЙ ПРОЕКТ
815-44.86

ЖИЖЕСБОРНИК ЕМКОСТЬЮ 35 м^3

ПОЯСНИТЕЛЬНАЯ ЗАПИСКА. АРХИТЕКТУРНО-СТРОИТЕЛЬНЫЕ РЕШЕНИЯ

АЛЬБОМ I

25630-01

				ПРИБЛИЗИ	
ИНВ. Л					

ТИПОВОЙ ПРОЕКТ
815-44.86

ЖИЖЕСБОРНИК ЕМКОСТЬЮ 35 м³

СОСТАВ ПРОЕКТА

- АЛЬБОМ I Пояснительная записка. Архитектурно - строительные решения
- АЛЬБОМ II СТРОИТЕЛЬНЫЕ ИЗДЕЛИЯ (из т. п. 815-47.86)
- АЛЬБОМ III ВЕДОМОСТИ ПОТРЕБНОСТИ В МАТЕРИАЛАХ
- АЛЬБОМ IV СМЕТЫ

АЛЬБОМ I

РАЗРАБОТАН
ИНСТИТУТОМ ГИПРОНИСЕЛЬХОЗ

ГЛАВНЫЙ ИНЖЕНЕР ИНСТИТУТА *Чернояров* В.А. ЧЕРНОЯРОВ
ГЛАВНЫЙ ИНЖЕНЕР ПРОЕКТА *Кузнецов* А.А. КУЗНЕЦОВ

УТВЕРЖДЕН ГОСАГРОПРОМОМ СССР,
ПРИКАЗ ОТ 27.06.86 Г. №15-ЭГ.
ВВЕДЕН В ДЕЙСТВИЕ ИНСТИТУТОМ
ГИПРОНИСЕЛЬХОЗ, ПРИКАЗ ОТ 23.09.86 Г.
№121-п

						ПРИБАЗАН	
ИНВ.г							

СОДЕРЖАНИЕ

Лист	Наименование	Стр.
ПЗ-1,2	СОДЕРЖАНИЕ	2
	Пояснительная записка	3, 4
	Основной комплект рабочих чертежей марки АС	
1	Общие данные / начало /	5
2	Общие данные / продолжение /	6
3	Общие данные / продолжение /	7
4	Общие данные / окончание /	8
5	Лнище Дм. Сборочный чертеж	9
6	Лнище Дм. Схема армирования	10
7	Лнище Дм. Сопряжение пакетов в углах	11
8	Лнище Дм. Прямок ПЯМ	12
9	Схемы расположения панелей стеновых и плит перекрытия	13
10	Разрез А-А. Спецификация	14
11	Узел 1. Сечения 2-2	15

Общая часть

Типовой проект „Жижесборник емкостью 35 м³ разработан в соответствии с заданием № 70Т на переработку типового проекта № 815-26 утвержденного Главсельстройпроектом МСХ СССР 25.02.85г. и на основании плана типового проектирования на 1985 год тема 6,7,2.

Переработка типового проекта выполнена с целью возможности полного (без остатка) забора жижы из емкости, самовсасывающим мобильными средствами. Для этой цели сокращена высота емкости с увеличением ее площади застройки.

Область применения проекта

1. Расчетная зимняя температура наружного воздуха минус 20, 30 (основное решение) и 40 °С.
 2. Скоростной напор ветра для I^{го} географического района 0,26 кПа (27 кгс/м²)
 3. Вес снегового покрова для III географического района 0,98 кПа (100 кгс/м²).
 4. Рельеф территории - спокойный, грунтовые воды отсутствуют; грунты непучинистые, непросадочные со следующими нормативными характеристиками:
нормативный угол внутреннего трения $\varphi^H = 0,49 \text{ рад}$ или 28°;
нормативное удельное сцепление $C^H = 2 \text{ кПа}$ (0,02 кгс/см²);
модуль деформации нескальных грунтов $E = 14,7 \text{ МПа}$ (150 кгс/см²);
плотность грунта $\gamma = 1,8 \text{ т/м}^3$;
коэффициент безопасности по грунту $K_r = 1$
- Проект разработан без учета сейсмических воздействий.

Технико-экономические показатели

№ п/п	Наименование	Един. измерен.	Количество	
			по проекту	по аналогу 815-26
1	2	3	4	5
1	Мощность	т	35	35
2	Расчетный показатель	одна тонна хранимой	жижы	
3	Строительный объем	м ³	58,08	63,96
4	Площадь застройки	м ²	20,03	15,6
5	Общая сметная стоимость	тыс. руб.	2,88	3,91

1	2	3	4	5
6	То же на расчетный показатель	руб.	82,29	111,74
7	Строительно-монтажных работ	"	2,88	3,91
8	Стоимость строительно-монтажных работ на 1м ² площади застройки	руб.	144	256
9	Трудозатраты построечные	чел. дн.	45	69,3
12	Расход основных строительных материалов:			
	цемент, приведенного к марке М 400	т	8,81	-
	то же, на расчетный показатель	"	0,25	-
	сталь, приведенная к классам АІ и С 38/23	"	2,18	-
	то же, на расчетный показатель	"	0,06	-
	бетон и железобетон	м ³	21,36	-
	в том числе:			
	монолитный	"	12,06	-
	сборный	"	9,30	-
	лесоматериалов, приведенных к круглому лесу	м ³	0,14	-

Стоимостные показатели проекта - аналога пересчитаны в ценах 1984 года по индексу К-1,18

Технология производства

Жижесборник предназначен для сбора навозных стоков влажностью более 98% от животноводческих помещений и кратковременного хранения стоков.

Выгрузка навозных стоков предусматривается машинами для внесения жидких органических удобрений типа МЖТ грузоподъемностью от 4 до 16т или РЖУ-3,6. Емкость жижесборника при привязке должна быть рассчитана на 10 суток (6^{ти} суточное выдерживание - карантинирование и 3^х-4^х суточное обеззараживание с помощью химических реагентов).

				815-44.86-ПЗ	
				Пояснительная записка	
				Страница	
				Инст	
				Инст	
				Р	
				1	
				2	
Гип		Кузнецов		И.В.С.	
Гл. спец.		Аурье			
				ГИПРОНИСЕЛЬХОЗ	

Во избежание образования осадка необходимо производить своевременное перемешивание жижи насосами типа НЖ Н. не реже одного раза в 6 дней и обязательно перед забором жижи.

В период эксплуатации заезд транспорта на покрытие не допускается. Временная нагрузка ($1 \text{ тс} / \text{м}^2$) 9,8 кПа учитывает возможность установки на поверхности земли трактора Т150К параллельно стене при расстоянии от нее до края комса 0,5 м.

Архитектурно-строительное решение

Жижесборник представляет собой заглубленную в землю железобетонную емкость в плане прямоугольной формы с люками для забора жижи и вентиляционными шахтами с дефлекторами для проветривания емкости.

Монолитное железобетонное днище, сборные железобетонные стеновые панели и плиты перекрытия предусмотрены из бетона повышенной плотности класса В 25, по водонепроницаемости W6. Днище на сульфатостойком цементе по ГОСТ 22266-76, стеновые панели и плиты перекрытия на портландцементе или шлакопортландцементе по ГОСТ 10178-76. В качестве крупного заполнителя применять фракционный щебень изверженных неветрившихся пород (количество отмучиваемых частиц не более 0,5% по массе), в качестве мелкого заполнителя чистый песок с модулем крупности 2-2,5. В бетон армированных конструкций добавлять ингибиторы коррозии стали НН-ТБН (1,8+0,1% от массы цемента).

При привязке проекта необходимо учитывать возможность подъезда транспортных средств к жижесборнику, обеспечение обдува ветром вытяжных шахт и необходимость согласования места расположения жижесборника с органами санитарно-эпидемических служб. Жижесборники по взрывной опасности относятся к производствам категории - Е.

Основные положения по производству строительно-монтажных работ. Основные положения разработаны в соответствии с Инструкцией по типовому проектированию (СН 227-82) с использованием действующих нормативных работ.

Основные объемы земляных работ рекомендуется выполнять в летнее время и в соответствии со СН и П III-8-76.

При производстве земляных работ котлован должен быть защищен от попадания поверхностных вод с прилегающих территорий.

Сооружение жижесборника рекомендуется выполнять в следующей технологической последовательности:

отрывка котлована экскаватором, оборудованным обратной лопатой, с емкостью ковша $0,5 \text{ м}^3$;

устройство бетонной подготовки; устройство монолитного железобетонного днища; монтаж сборных железобетонных стеновых панелей с последовательным замоноличиванием стыков бетоном; монтаж сборных железобетонных плит покрытия, смотровых колодцев и вентиляционных колонок; гидроизоляция стен двумя слоями мастики; обмазка плит покрытия битумом в 2 слоя; обратная засыпка пазух котлована с помощью бульдозера; засыпка грунтом плит покрытия; уплотнение грунта пневматическими трамбовками.

Основным критерием при выборе монтажного крана является соответствие его технических параметров (грузоподъемности, вылета стрелы, высоты подъема крюка) весовым характеристикам монтируемых конструкций.

Монтаж сборных железобетонных панелей и плит покрытия выполнять с помощью автокрана типа МКА-16 грузоподъемностью 16 тонн со стрелой длиной 15 м при движении его по периметру котлована. Уплотнение бетона днища выполнять с помощью площадочного вибратора.

Производство строительно-монтажных работ, включая работы в зимних условиях, должно осуществляться в строгом соответствии с требованиями соответствующих глав третьей части СН и П с соблюдением правил техники безопасности.

Испытание жижесборника на прочность и непроницаемость производится путем заполнения его водой до засыпки котлована при положительной температуре наружного воздуха. Пригодность жижесборника для эксплуатации определяется величиной потерь воды согласно СН и П 3.05.03-85.

Мероприятия по технике безопасности

При соблюдении техники безопасности необходимо руководствоваться:

- правилами по технике безопасности в животноводстве, утвержденными МСХ СССР и Президиума ЦК профсоюза рабочих и служащих сельского хозяйства и заготовок от 16 мая 1969 г.
- Инструкцией по технике безопасности на животноводческих фермах и комплексах по выращиванию и откорму крупного рогатого скота, утвержденным МСХ СССР 25 мая 1977 года.
- Правилами по технике безопасности и противопожарной охране, изложенных в инструкциях по эксплуатации оборудования заводов-изготовителей.

Перед посещением жижесборника только в случае его ремонта необходимо выполнить проветривание его и проверку на отсутствие отравляющих и взрывоопасных газов.

Альбом I

ВЕДОМОСТЬ РАБОЧИХ ЧЕРТЕЖЕЙ ОСНОВНОГО КОМПЛЕКТА МАРКИ АС

Лист	Наименование	Примечание
1	Общие данные (начало)	
2	Общие данные (продолжение)	
3	Общие данные (продолжение)	
4	Общие данные (окончание)	
5	Днище Дм. Сборочный чертёж	
6	Днище Дм. Схема армирования	
7	Днище Дм. Сопряжение пакетов в углах	
8	Днище Дм. Прямок ПЯ м.	
9	Схемы расположения панелей стеновых и плит перекрытия	
10	Разрез А-А Спецификация	
11	Узлы I. Сечение 2-2	

ВЕДОМОСТЬ ОСНОВНЫХ КОМПЛЕКТОВ РАБОЧИХ ЧЕРТЕЖЕЙ

Обозначение	Наименование	Примечание
-АС	Архитектурно-строительные решения	Альбом I

ВЕДОМОСТЬ ССЫЛОЧНЫХ И ПРИЛАГАЕМЫХ ДОКУМЕНТОВ

Обозначение	Наименование	Примечание
3.900-3 вып. 1/82, 2/82	Сборные железобетонные конструкции	

Типовой проект разработан в соответствии с действующими нормами и правилами и предусматривает мероприятия и обеспечивающие взрывную, взрывопожарную и пожарную безопасность при эксплуатации здания.

Главный инженер проекта *Кузнецов* А.А. Кузнецов

Инв. № подл. Подпись и дата. Взам. инв. №.

Обозначение	Наименование	Примечание
4/82 ч. 1,2	Емкостных сооружений для водоснабжения и канализации	
3.006. 1-2/82 вып. 0, 1-2	Сборные железобетонные каналы и тоннели из лотковых элементов	
1.494-32	Зонты и дефлекторы вентиляционных систем	
ГОСТ 3634-79	Лючки чугунные для смотровых колодцев	
ГОСТ 1839-80	Трубы и муфты асбестоцементные для безнапорных трубопроводов.	
	Технические условия.	
ГОСТ 6482. 1-79	Трубы железобетонные безнапорные. Конструкции и размеры	
	<u>Прилагаемые документы</u>	
Альбом II	Строительные изделия	
Альбом III	Ведомости потребности в материалах	

		Привязан	
Инв. №			
815-44.86-АС			
ГИП	Кузнецов <i>Кузнецов</i> 11.86		
Нач. отд.	Висоцких <i>Висоцких</i> 11.86		
И контр.	Харламова <i>Харламова</i>		
Гл. констр.	Олешко <i>Олешко</i>		
Гл. спец.	Янковский <i>Янковский</i>		
Рук. гр.	Левинская <i>Левинская</i>		
Инженер	Лавузова <i>Лавузова</i>		
		ЖИЖЕБОРНИК	Стаяя
		Емкостью 35 м ³	Лист
			Листов
			Р
			1
			11
		Общие данные (начало)	ГИПРОНИСЕЛЬХОЗ

ВЕДОМОСТЬ СПЕЦИФИКАЦИИ

Лист	Наименование	Примечание
	СПЕЦИФИКАЦИЯ ЭЛЕМЕНТОВ НА ЖИЖЕСБОРНИК	

ВЕДОМОСТЬ ОБЪЕМОВ СБОРНЫХ БЕТОННЫХ И ЖЕЛЕЗОБЕТОННЫХ КОНСТРУКЦИЙ ПО РАБОЧИМ ЧЕРТЕЖАМ ОСНОВНОГО КОМПЛЕКТА МАРКИ АС

Наименование группы элементов конструкции	Код	Кол. м ³	Примечание
Архитектурно-строительные элементы зданий и сооружений	58 9421	8,28	
Плиты перекрытий	58 4221	4,04	
Детали смотровых колодцев	58 5521	0,25	
Всего бетона и железобетона		12,57	

Материалы на изготовление сборных бетонных и железобетонных конструкций учтены в ведомости потребности в материалах и отдельно не учитываются.

ОБЩИЕ УКАЗАНИЯ

1. ОБЩАЯ ЧАСТЬ

1.1 Комплект АС разработан на основании заданий: технологического, санитарного и электротехнического

1.2 Класс ответственности сооружения - III

1.3 Категория производства по взрывной опасности - Е

1.4 Степень огнестойкости сооружения - II

1.5 Природно-климатические условия строительства приведены в пояснительной записке.

1.6 За условную отметку 0,000 принят уровень верха дна, что соответствует абсолютной отметке

2. ОСНОВНЫЕ РАСЧЕТНЫЕ ПОЛОЖЕНИЯ И НАГРУЗКИ

2.1. Конструкция емкости принята с гибкими угловыми стыками шпуночного типа и с жесткими соединениями панелей в уровне обвязочной балки в соответствии с рекомендациями серии З.900-3 вып. 1/82, 2/82.

2.2. Временная нагрузка на поверхности земли от трактора Т-150К с прицепом МЖТ-10 сосредоточенная на одно колесо 37,2 кН (3,8тс) или равномерно-распределенная 9,8 кПа (1тс/м²) на глубине 0,7м.

2.3. Расчет конструкций и подбор панелей стеновых произведен на следующее сочетание нагрузок:

1) в период гидравлического испытания - на давление воды и массу перекрытия без учета обратной засыпки котлована (расчетная схема 1);

2) в период эксплуатации - на активное боковое давление грунта обвалования и все нагрузки, указанные в таблице нагрузок (расчетная схема 2).

2.4. Панели стеновые работают по балочной схеме, опорные усилия передаются на обвязочную балку панелей стеновой с распоркой в месте приварки панты перекрытия.

Привязан

Инв. №

815-44.86-АС

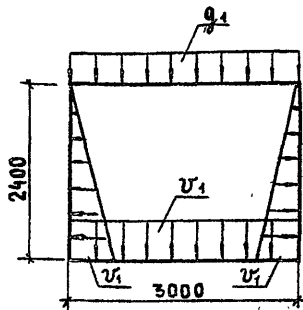
ГИП	Кузнецов	11.86			
Нач. отд.	Вислюгов	11.86			
Н. контр.	Харамова				
Гл. констр.	Олешко				
Гл. спец.	Янковский				
Рук. гр.	Левинская				
Инженер	Лабужева				
			ЖИЖЕСБОРНИК емкостью 35 м ³		
			Стация	Лист	Листов
			Р	2	
			Общие данные (продолжение)		ГИПРОНИС ЕЛЬ ХОЗ

Формат А3

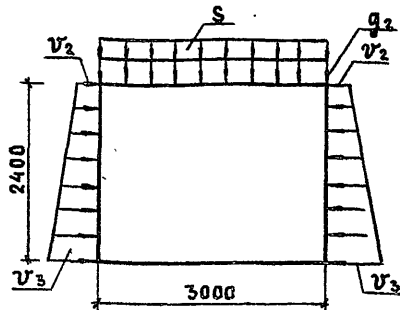
25630-01 7

С О Г Л А С О В А Н О
 Р У Ч А В О
 Т К
 И Н В. № П О Д А Т
 П О Д П И С Ь И Д А Т А
 О В А М. И Н В. №

Расчётная схема 1



Расчётная схема 2



2.5 Днище жижесборника рассчитано на изгиб из своей плоскости, как плита на упругом основании, приближенным способом на действие реактивных усилий от заделки панелей и нагрузки от жидкости.

2.6 Зезд транспорта на перекрытие жижесборника проектом не предусмотрен.

3. Мероприятия по антикоррозионной защите

3.1 Степень агрессивного воздействия навоза на железобетонные и бетонные конструкции из бетона повышенной плотности - среднеагрессивная.

3.2 Монолитные железобетонные конструкции днища, стеновые панели и плиты перекрытия выполнить из бетона повышенной плотности марки по водонепроницаемости W6.

3.3 В качестве вяжущего для бетона принять:

для днища - сульфатостойкий цемент по ГОСТ 22266-76;

для панелей стеновых и плиты перекрытия - портландцемент или шлакопортландцемент по ГОСТ 10178-76.

3.4 В качестве крупного заполнителя для бетонных конструкций применять фракционированный щебень изверженных невыветрившихся пород (количество отмучиваемых частиц не более 0,5% по массе).

3.5 В качестве мелкого заполнителя применять чистый песок (отмучиваемых частиц не более 1,0% по массе) с модулем крупности 2-2,5.

Стадия	Наименование нагрузок	Обозначение	Нормат. нагр.	Кэф. перег.	Расч. нагр.	Примечание
Испытание	Масса перекрытия жижесборника, кПа (кгс/м ²)	g ₁	5,5 (561,0)	1,4	6,1 (617,0)	
	Давление воды, находящейся в емкости, кПа (кгс/м ²)	v ₁	23,5 (2400,0)	1,0	23,5 (2400,0)	
Эксплуатация	Масса перекрытия жижесборника кПа (кгс/м ²) с учетом грунтовой насыпи	g ₂	17,85 (1821,0)	1,4	19,6 (2003,0)	Основной вариант
	Снеговая нагрузка, кПа (кгс/м ²)	S	0,98 (100,0)	1,4	1,37 (140,0)	
	Давление грунта на стенку емкости (φ = 28°, ρ = 1,8 т/м ³) с учетом нагрузки от транспорта кН (кгс) на 1м стены	v ₂	8,1 (820,0)	1,15	9,3 (943,0)	Основной вариант
v ₃		23,5 (2400,0)	1,15	27,0 (2760)		

Привязан			
Инв. №			

815-44.86-AC

Гип	Кузнецов	11.86			
Нач. отд.	Вислюгузов	11.86			
Н. контр.	Харламова				
Гл. констр.	Олешко				
Гл. спец.	Янковский				
Рук. гр.	Левинская				
Инженер	Лабузова				

Жижесборник емкостью 35 м ³		
Стадия	Лист	Листов
Р	3	
Общие данные (продолжение)		
ГИПРОНИСЛЬ ХЗ		

СОГЛАСОВАНО
ТО ЯКОВЛЕВА
Инв. № подл. Подпись и дата
Юзам. инв. №

3.6. Вода для затворения бетонной смеси должна удовлетворять требованиям ГОСТ 23732-79.

3.7. Для обеспечения требуемой толщины защитного слоя бетона под арматуру следует устанавливать специальные прокладки из плотного цементно-песчаного раствора состава 1:2, асбестоцемента или из пластмассы.

Предусматривать стальные прокладки или фиксаторы, выходящие на поверхность бетона, не допускается.

3.8. Поверхности из монолитного железобетона, выходящие в навозосборник, необходимо „зажелезнить“.

3.9. Защиту стен жижесборника по подготовленной поверхности выпанить двумя слоями битумно-латексно-кукерсольной мастики (ТУ-400-2-51-76) с армированием швов между панелями стеновыми плоскими стеклосетки СС-1 (ТУ 6-11-99-75) шириной 300 мм по двум слоям грунтовки из 30%-ного раствора битума в бензине. Общая толщина покрытия 600 мкм.

4. УКАЗАНИЯ ПО ПРОИЗВОДСТВУ РАБОТ

4.1. Работы по возведению жижесборника, в том числе в зимнее время, вести в соответствии с требованиями соответствующих глав третьей части СНиП „Руководства по комплексной защите железобетонных конструкций животноводческих и птицеводческих комплексов, ферм, зданий и сооружений от воздействия агрессивных сред“ (ЦНИИЭПсельстрой, НИИЖБ, Гипронисельхоз, М., 1981).

4.2. Испытание жижесборника на водонепроницаемость производится после устройства перекрытия и обвязочной балки путем заполнения водой до низа перекрытия при положительной температуре наружного воздуха и до засыпки котлована в соответствии с требованиями СНиП 3.05.03.85 „Тепловые сети“.

ИНВ. № ПОДЛ. ПОДАРИТЬ И ДАТА ВЗАМ. ИНВ. №

				815-44.86-АС					
Привязан				ГИА	Кузнецов	11.86			
				НАЧ. ОТД.	Вислагузов	11.86			
				Н. КОНТР.	Харамова				
				ГЛ. КОНСТР.	Олешко				
				ГЛ. СПЕЦ.	Янковский				
				РУК. ГР.	Левинская				
ИНВ. №				ИНЖЕНЕР	Лазузова				
				ЖИЖЕСБОРНИК ЕМКОСТЬЮ 35 м ³			СТАДИЯ	ЛИСТ	ЛИСТОВ
				ОБЩИЕ ДАННЫЕ (ОКОНЧАНИЕ)			Р	4	
							ГИПРОНИСЕЛЬХОЗ		

Копир. Лихачева

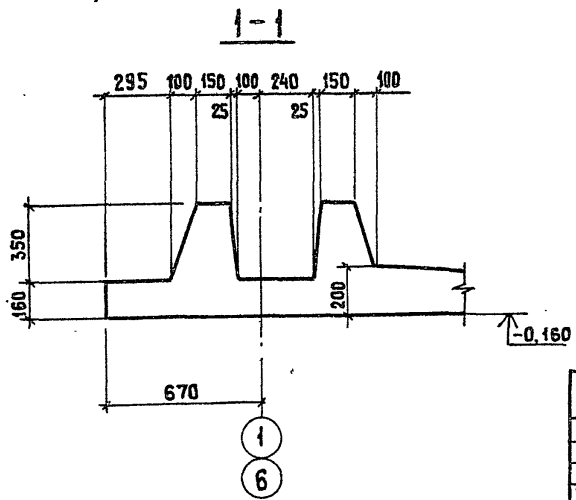
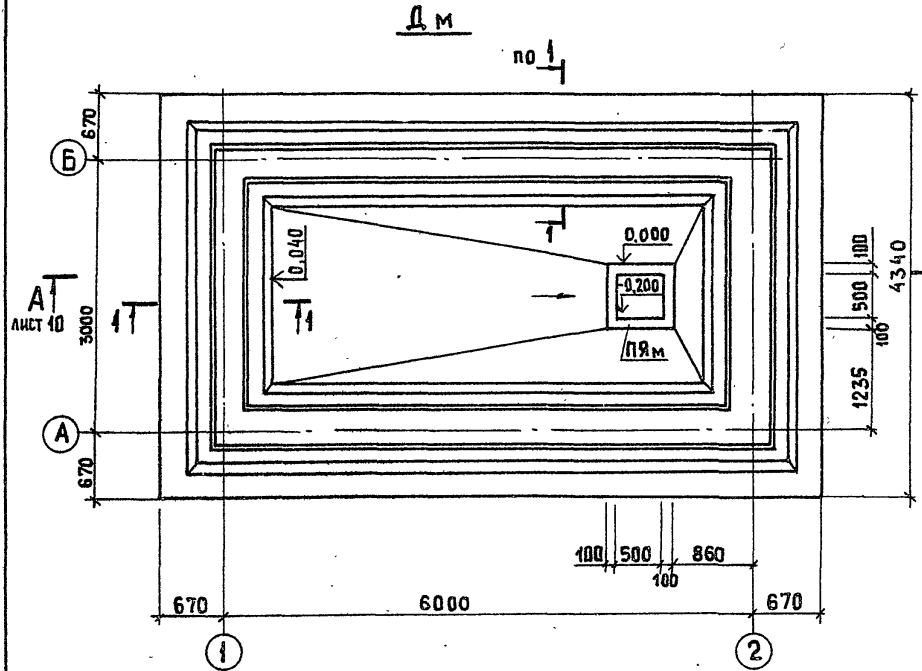
ФОРМАТ А3

25630-01 9

СПЕЦИФИКАЦИЯ ЭЛЕМЕНТОВ НА ДНИЩЕ ДМ

МАРКА ПОЗ.	ОБОЗНАЧЕНИЕ	НАИМЕНОВАНИЕ	КОЛ.	МАССА ЕД. КГ	ПРИМЕЧАНИЕ
2	КЖИ С1.000	СЕТКА АРМАТУРНАЯ С5	2		
3	КЖИ С1.000	С6	2		
4	ЛИСТ Б	С 8А III-100 2600x4500=50 8А III-100 ГОСТ 8478-81	3	88,4	
ПК1	КЖИ ПК1.000	ПАКЕТ ПК1	6		
ПК2	КЖИ ПК2.000	ПК2	2		
ПК5	КЖИ ПК2.000	ПК5	2		
УН	ЛИСТ Б	СОПРЯЖЕНИЕ ПАКЕТОВ УГОЛ НАРУЖНЫЙ УН	4	4,2	
УВ	ЛИСТ Б	СОПРЯЖЕНИЕ ПАКЕТОВ УГОЛ ВНУТРЕННИЙ УВ	4	3,0	
1	ЛИСТ Б	Ф8А I ГОСТ 5781-82 L-660	93	0,3	
ПЯМ	ЛИСТ Б	ПРЯМОК ПЯМ	1		
<u>МАТЕРИАЛЫ</u>					
		БЕТОН КЛАССА В25, W6	8,0		м ³

1. ТРЕБОВАНИЯ К БЕТОНУ СМ. П. 3.3 ЛИСТ 3
2. АРМИРОВАНИЕ ДНИЩА СМ. ЛИСТ 6.



815-44.86-АС		
ГИП	КУЗНЕЦОВ	11.86
НАЧ. ОТД.	ВИСАРГУЗОВ	11.86
Н. КОНТР.	ХАРЛАМОВА	
ГЛ. КОНСТР.	ОЛЕШКО	
ГЛ. СПЕЦ.	ЯНКОВСКИЙ	
РУК. ГР.	ЛЕВИНСКАЯ	
СТ. ИНЖ.	КОРШУНОВА	
ЖИЖЕСБОРНИК ЕМКОСТЬЮ 35 м ³		СТАНДАРТ ЛИСТ ЛИСТОВ Р 5
ДНИЩЕ ДМ СБОРОЧНЫЙ ЧЕРТЕЖ		ГИПРОНИС ЕЛЬ Х03

ПРИВЯЗАН				
ИНВ. №				

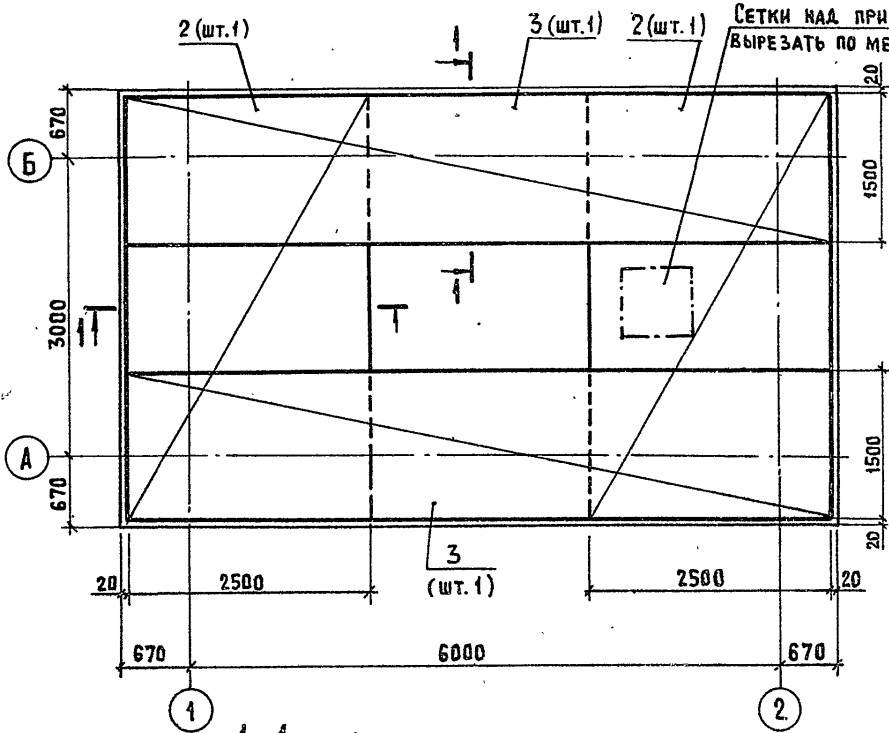
Копир. Арсачева

ФОРМАТ А3

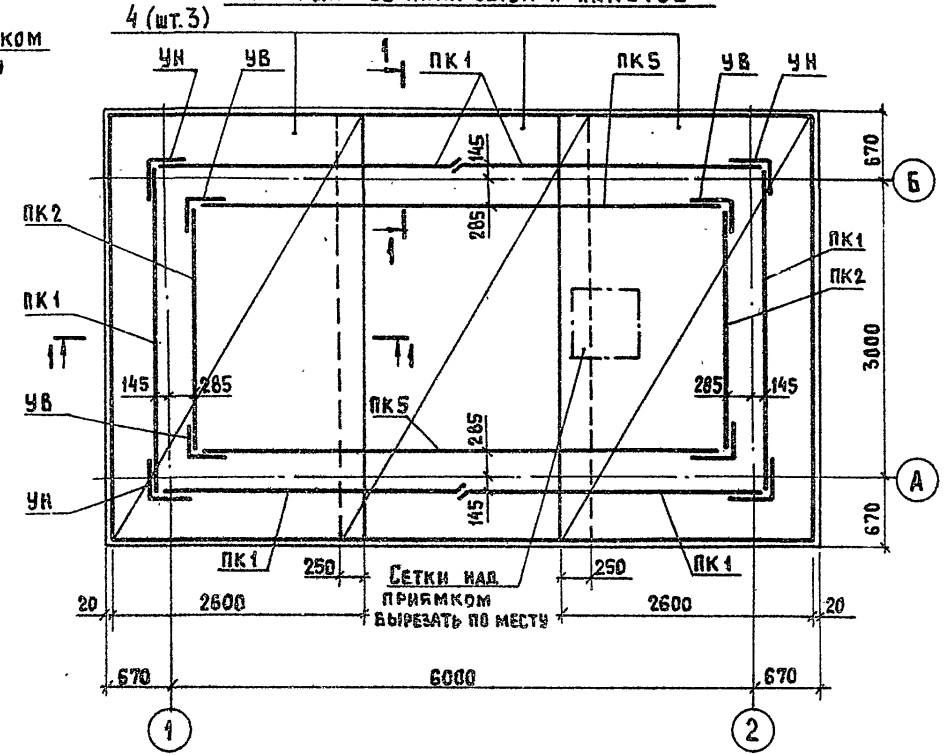
25630-01 10

ИНВ. № ПОДА. ПОДАНИЕ И ДАТА ВЗАИМ. ИНВ. №

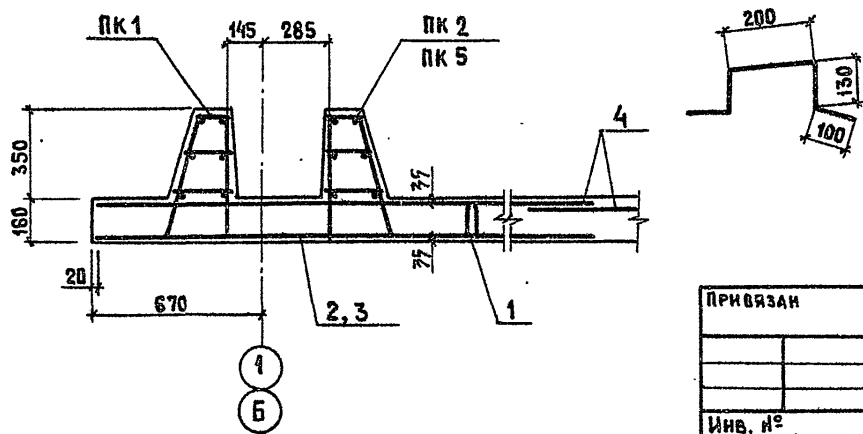
РАСКЛАДКА НИЖНИХ СЕТОК



РАСКЛАДКА ВЕРХНИХ СЕТОК И ПАКЕТОВ



ПОЗ. 1



ПОЛОЖЕНИЕ ВЕРХНИХ СЕТОК ОБЕСПЕЧИВАЕТСЯ УСТАНОВКОЙ ФИКСАТОРОВ ПОЗ. 1, КОЛИЧЕСТВО ИХ ДОЛЖНО СОСТАВИТЬ 3 ШТ НА 1 М².

ИНВ. № ПОДА. ПОДПИСЬ И ДАТА ВВОДА В ЭКОМ. ИНВ. №

ПРИВЯЗАН

ИНВ. №	
--------	--

815-44.86-АС			
ГИП	КВЗНЕЦОВ	И.С.	И.С.
НАЧ. ОУД.	ВИСЛОГУЗОВ	И.С.	И.С.
Н. КОНТР.	ХАРАЛОВА	И.С.	И.С.
ГА. КОНСТР.	БАЕШКО	И.С.	И.С.
ГА. СПЕЦ.	ЯНКОВСКИЙ	И.С.	И.С.
РУК. ГР.	ЛЕВИНСКАЯ	И.С.	И.С.
СТ. ИНЖ.	КОРШУНОВА	И.С.	И.С.
ЖИЖЕСБОРНИК		СТАДИЯ	ЛИСТ
ЕМКОСТЬЮ 35 м ³		Р	6
ДНИЩЕ Д.М.		ГИПРОНИСЕЛЬХОЗ	
СХЕМА АРМИРОВАНИЯ			

КУЗН. ЛИХАЧЕВА

ФОРМАТ А3

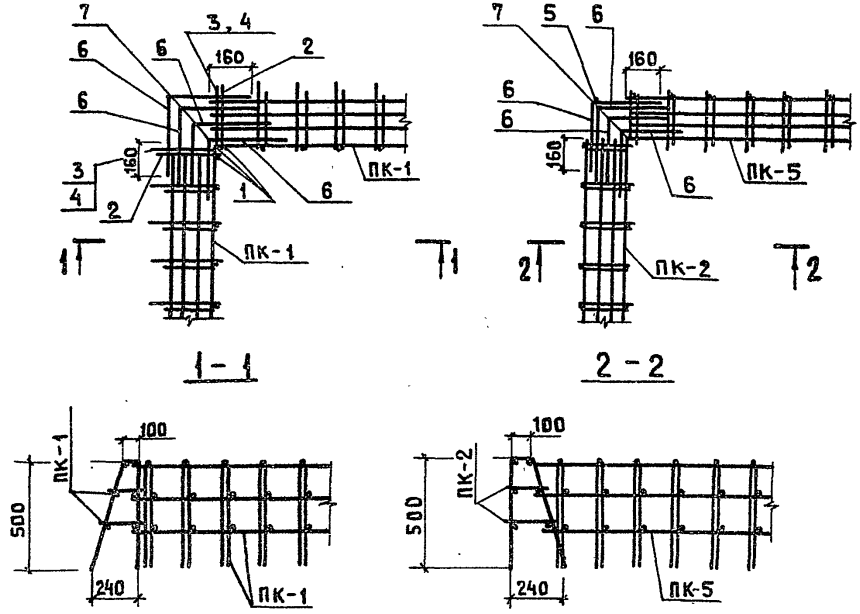
25630-01 11

Альбом I

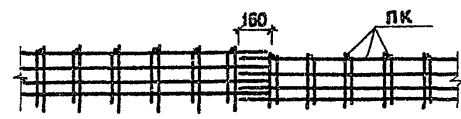
СОПРЯЖЕНИЕ ПАКЕТОВ В УГЛАХ

УН (НАРУЖНОМ)

УВ (ВНУТРЕННЕМ)



СТЫК ПАКЕТОВ В ПЛАНЕ



ВЕДОМОСТЬ ДЕТАЛЕЙ

Поз.	Эскиз
2	
6	
7	

СПЕЦИФИКАЦИЯ АРМАТУРЫ СОПРЯЖЕНИЯ ПАКЕТОВ В УГЛАХ

ФОРМАТ	ЗОНА	Поз.	ОБОЗНАЧЕНИЕ	НАИМЕНОВАНИЕ	КОЛ.	ПРИМЕЧАНИЕ
УН						
ДЕТАЛИ						
Б4	1		- 001	φ12A III ГОСТ5781-82 l=500	3	0,4 кг
Б4	2*		- 002	φ8A I ГОСТ5781-82 l=620	2	0,2 кг
Б4	3		- 01	l=170	2	0,1 кг
Б4	4		- 02	l=210	2	0,1 кг
Б4	6*		- 03	l=720	6	0,3 кг
Б4	7*		- 04	l=900	1	0,4 кг
УВ						
ДЕТАЛИ						
Б4	5		- 003	φ16A III ГОСТ 5781-82 l=500	1	0,8 кг
Б4	6*		- 001 - 03	φ8A I ГОСТ 5781 82 l=720	6	0,3 кг
Б4	7*		- 04	l=900	1	0,4 кг

* Поз. 2, 6, 7 - см. ведомость деталей.

ВЕДОМОСТЬ РАСХОДА СТАЛИ НА ЭЛЕМЕНТ, КГ

МАРКА ЭЛЕМЕНТА	ИЗДЕЛИЯ АРМАТУРНЫЕ										Всего	Общий расход
	АРМАТУРА КЛАССА											
	А-I		А-III				Bp-1					
	ГОСТ 5781-82					ГОСТ 6727-80						
φ8	Итого	φ8	φ10	φ12	φ16	Итого	φ5	Итого	φ5	Итого		
Д м	195,8	195,8	262,3	340,8	57,4	61,6	722,1	18,6	18,6	936,0	936,0	

815-44.86-AC

ПРИВЯЗАН

ИНВ. №	
Г.И.П.	Кузнецов
НАЧ. ВТА.	Бисадгузов
Н.КОНТР.	Харрамова
ГЛ.КОНСТР.	Олаешко
ГЛ.СПЕЦ.	Янковский
РУК.ГР.	Левинская
СТ.ИНЖ.	Коршунова

Копир. Анкачева

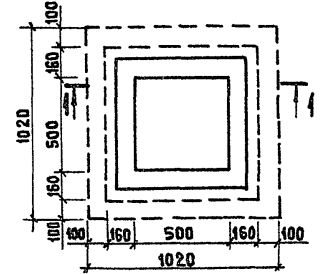
ЖИЖЕБОРНИК	СТАДИЯ	ЛИСТ	ЛИСТОВ
ЕМКОСТЬЮ 35 м ³	Р	7	
ДНИЩЕ Д.м.	ГИПРОНИСЕЛЬХОЗ		
СОПРЯЖЕНИЕ ПАКЕТОВ В УГЛАХ			

ФОРМАТ А3
25630-01 12

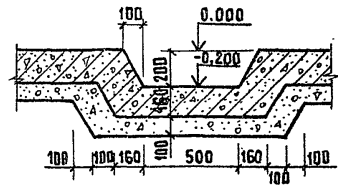
Инв. № подл. Подпись и дата (взам. инв. №)

АЛБЮМ I

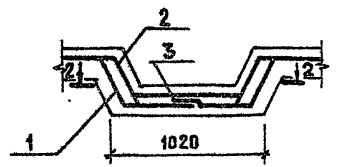
ПЛАН ПРИЯМКА



1-1



АРМИРОВАНИЕ ПРИЯМКА



2-2

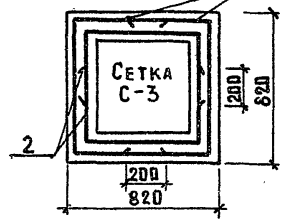
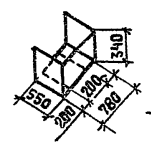


СХЕМА ГИБА СЕТКИ - 1



РАСКРОЙ СЕТКИ - 1

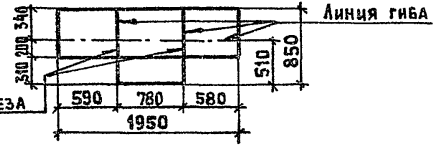
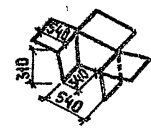
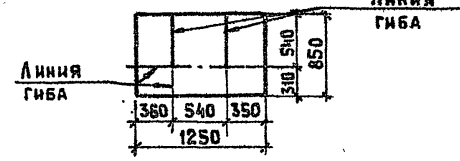


СХЕМА ГИБА СЕТКИ - 2



РАСКРОЙ СЕТКИ - 2



СПЕЦИФИКАЦИЯ ЭЛЕМЕНТОВ ПРИЯМКА

ФОРМАТ	ЗОНА	ПОС.	ОБОЗНАЧЕНИЕ	НАИМЕНОВАНИЕ	КОЛ.	ПРИМЕЧАНИЕ
				СБОРОЧНЫЕ ЕДИНИЦЫ		
Б4		1	ЛИСТ 8	С 5ВР1-100 850×1950 С 5ВР1-100 850×1950	2	5,0 кг
				ГОСТ 8478-81		
Б4		2	ЛИСТ 8	С 5ВР1-100 850×1250 С 5ВР1-100 850×1250	2	3,5 кг
				ГОСТ 8478-81		
Б4		3	ЛИСТ 8	С 5ВР1-100 850×650 С 5ВР1-100 850×650	1	1,6 кг
				ГОСТ 8478-81		

1. ЗАЩИТНЫЙ СЛОЙ БЕТОНА ПРИНЯТЬ 20 ММ.

ПРИВЯЗАН		
Инв. №		

815-44.86-АС

ГИП	КУЗНЕЦОВ				ЖИЩЕБОРНИК ЕМКОСТЬЮ 35 м ³		
НАЧ. ОТД.	ВИСЛОГУЗОВ		11.86		СТАНЦИЯ	ЛИСТ	ЛИСТОВ
Н. КОНТР.	ХАРАМОВА				Р	8	
ГЛАВ. КОНСТР.	ОЛЕШКО				ДНИЩЕ ДМ ПРИЯМОК ПЯМ		
ГЛАВ. СЯЩ.	ЯКОВСКИЙ				ГИПРОНИСЕЛЬХОЗ		
РУК. ГР.	ЛЕВИНСКАЯ						
ИНЖЕНЕР	САМАРИНА						

КОВИР. ЛУКАЧЕВА

ФОРМАТ А3

25630-01 13

СОГЛАСОВАНО:

Инв. № подл. Подпись и дата Взам. инв. №

АЛБОМ I

СХЕМА РАСПОЛОЖЕНИЯ ПАНЕЛЕЙ СТЕНОВЫХ

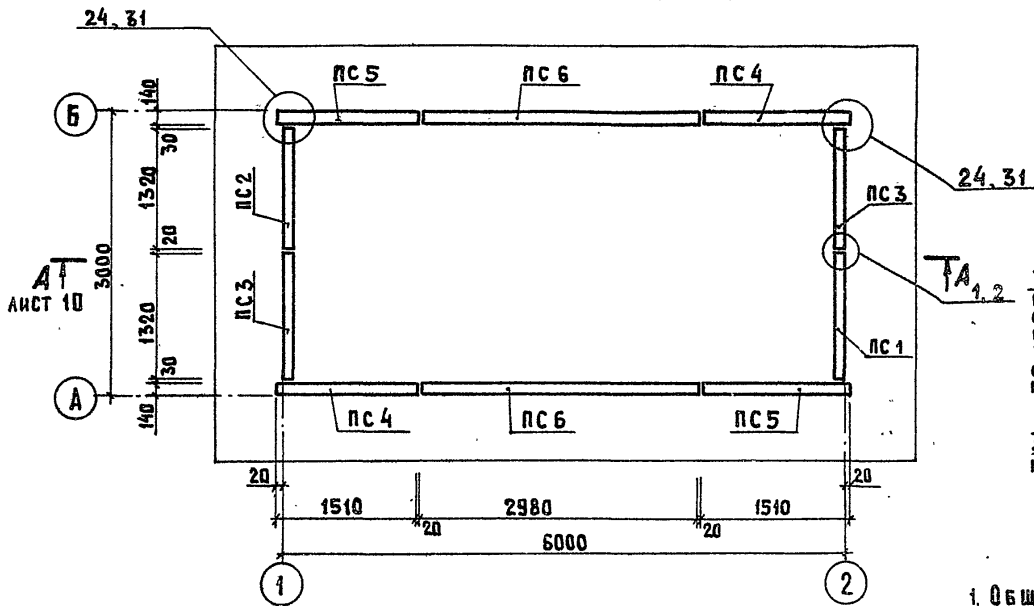
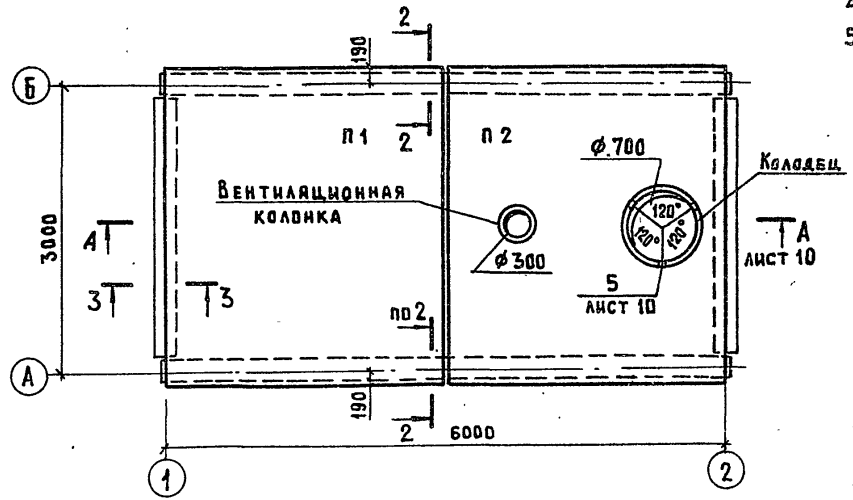
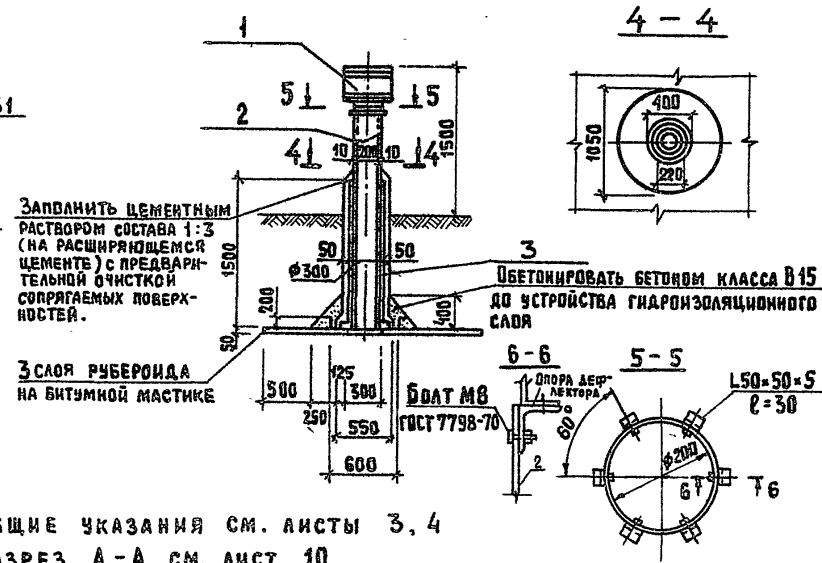


СХЕМА РАСПОЛОЖЕНИЯ ПЛИТ ПЕРЕКРЫТИЯ



ВЕНТИЛЯЦИОННАЯ КОЛОНКА
Общий вид



1. ОБЩИЕ УКАЗАНИЯ СМ. ЛИСТЫ 3, 4
2. РАЗРЕЗ А-А СМ. ЛИСТ 10
3. СЕЧЕНИЯ 2-2 И 3-3 СМ. ЛИСТ 11.
4. УЗЛЫ ПРИНЯТЫ ПО СЕРИИ 3.900-3 ВЫП. 2/82
5. ШВЫ МЕЖДУ ПЛИТАМИ ПЕРЕКРЫТИЯ ЗАЧЕКАНИТЬ БЕТОНОМ КЛАССА В 25 НА МЕЛКОМ ЗАПОЛНИТЕЛЕ.

ПРИВЯЗАН
ИНВ. №

815-44.86-АС			
ГИП	КУЗНЕЦОВ		
НАЧ.ОТД.	ВИСЛОГУЗОВ	11.86	
И.КОНТР.	ХАРАЛОВА		
ГЛ.КОНСТ.	ОЛЕШКО		
ГЛ.СПЕЦ.	ЯКОВСКИЙ		
РУК.ГР.	ЛЕВИНСКАЯ		
СТ.ИНЖ.	КОРШУНОВА		
ЖИЖЕБОРНИК ЕМКОСТЬЮ 35 м ³		Станция	Лист
СХЕМЫ РАСПОЛОЖЕНИЯ ПАНЕЛЕЙ СТЕНОВЫХ И ПЛИТ ПЕРЕКРЫТИЯ		Р	9
		ГИПРОНИС ЕЛЬ ХОЗ	

Копир. АМАНЕВА

ФОРМАТ А 3

25630-01 14

СОГЛАСОВАНО:

НАЧИНСКАЯ *[Signature]*

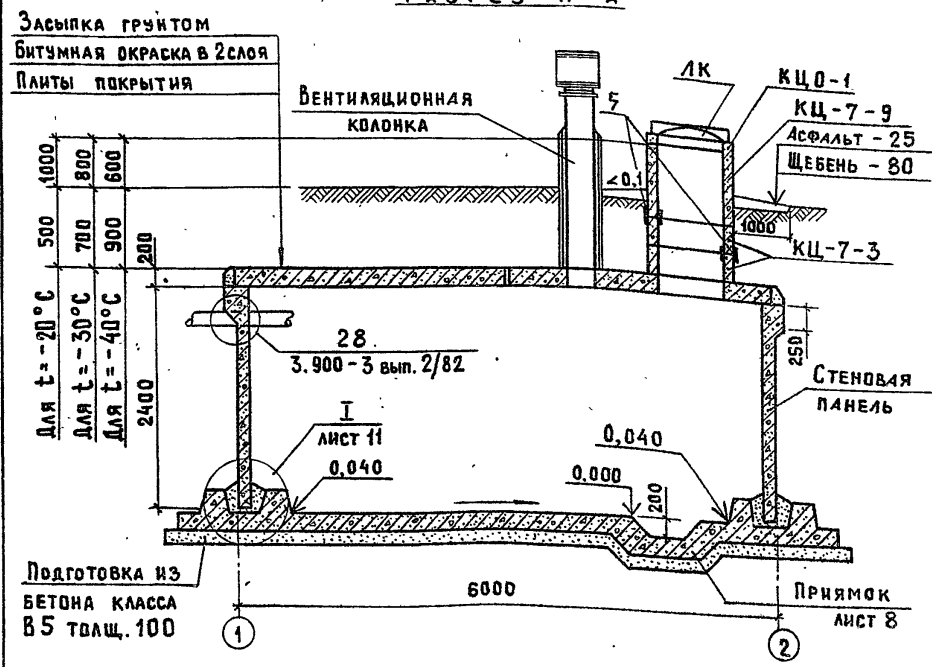
БАТАНСКИЙ *[Signature]*

О.В. ГА. СПЕЦ.

ИНВ. № ПОДА. ПОДАТЬСЯ И ДАТА ВЗАМ. ИНВ. №

Альбом I

РАЗРЕЗ А-А



СПЕЦИФИКАЦИЯ ЭЛЕМЕНТОВ НА ЖИЖЕБОРНИК

МАРКА ПОЗ.	ОБОЗНАЧЕНИЕ	НАИМЕНОВАНИЕ	КОЛ.	МАССА ЕД. КГ	ПРИМЕЧАНИЕ
КЦО-1	3.900-3 вып. 7 ч. 1	КОЛЬЦО ОПОРНОЕ КЦО-1	1	50	
КЦ-7-3	3.900-3 вып. 7 ч. 1	КОЛЬЦО СТЕНОВОЕ КЦ-7-3	2	130	
КЦ-7-9	3.900-3 вып. 7 ч. 1	КЦ-7-9	1	380	
П1	3.006.1-2/82 вып. 1-2	ПАНТА ПЕРЕКРЫТИЯ П26-5а	1	5050	
П2	КЖИ-П26-5а-1	П26-5а-1	1	5050	
<u>ПАНЕЛИ СТЕНОВЫЕ</u>					
ПС1	КЖИ-ПС1А ^а -24-Б2,000	ПС1А ^а -24-Б2	1		
ПС2	КЖИ-ПС1А ^а -24-Б2 ^а	ПС1А ^а -24-Б2 ^а	1		
ПС3	КЖИ-ПС1А ^б -24-Б2,000	ПС1А ^б -24-Б2	2		
ПС4	КЖИ-ПС1А ^а -24-Б2,000	ПС1Б ^а -24-Б2	2		
ПС5	КЖИ-ПС1А ^а -24-Б2,000	ПС1Б ^б -24-Б2	2		
ПС6	КЖИ-ПС1А ^а -24-Б2 ^а	ПС1-24-Б2 ^а	2		
ЛК	ГОСТ 3634-79	ЛИК ЧУГУННЫЙ	1	65,0	
1	1.494-32 Д.00.000	ДЕФЛЕКТОР ВЕНТИЛЯЦИОННОЙ КЛОАНКИ	1	8,0	
2	ГОСТ 1839-80	АСБЕСТОЦЕМЕНТАЯ ТРУБА d _y -200	1	51,0	
3	ГОСТ 6482.1-79	БЕТОННАЯ ТРУБА d _y -300	1	72,0	
4	ЛИСТ 11	ЛИСТ 6-10-120-150 ГОСТ 19903-74 ВСТ.3 КЛ.2 ГОСТ 535-79	2		
5	ЛИСТ 9	ДВУТАВР 10 ГОСТ 8239-72 ВСТ.3 КЛ.2 ГОСТ 535-79			
		l=100	6	1,0	
<u>УЗЛЫ</u>					
	3.900-3 вып. 2/82	УЗЕЛ 1	6		

МАРКА ПОЗ.	ОБОЗНАЧЕНИЕ	НАИМЕНОВАНИЕ	КОЛ.	МАССА ЕД.КГ	ПРИМЕЧАНИЕ
<u>УЗЛЫ</u>					
	3.900-3 вып. 2/82	УЗЕЛ 2	6		
	3.900-3 вып. 2/82	УЗЕЛ 24	4		
	3.900-3 вып. 2/82	УЗЕЛ 28	1		
	3.900-3 вып. 2/82	УЗЕЛ 31	4		
	ЛИСТ 11	УЗЕЛ I	-		

№ п. подл. Подпись и дата Взам. инв. №

ПРИВЯЗАН	ГИП	Кузнецов
	НАЧ. ВТА	Висадгузов
	Н. КОНТР.	Харамова
	ТА. КОНСТ.	Блещко
	ТА. СПЕЦ.	Яковский
	РУК. ГР.	Левинская
	СТ. ИНЖ.	Портнова
Инв. №		

815-44.86-АС

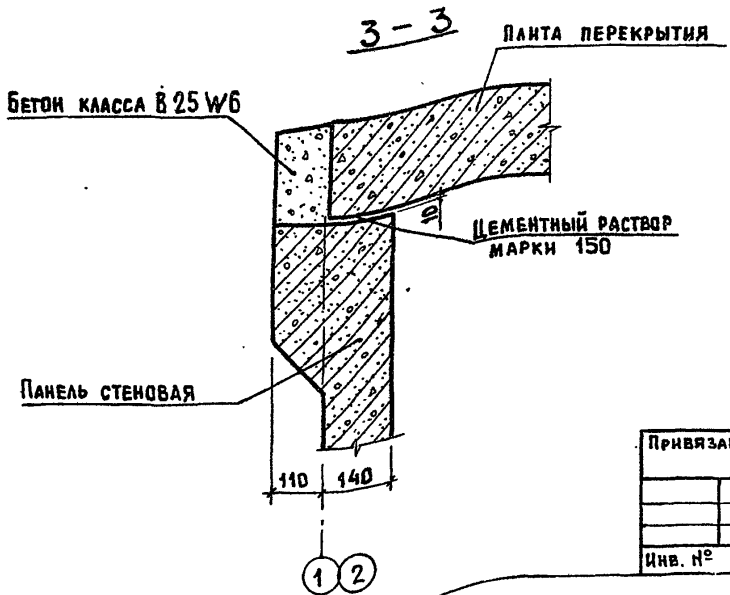
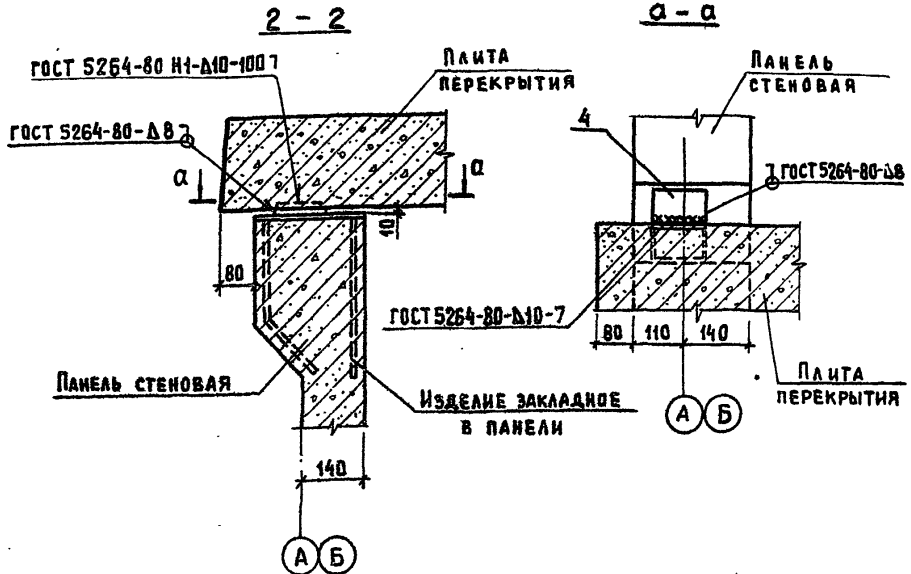
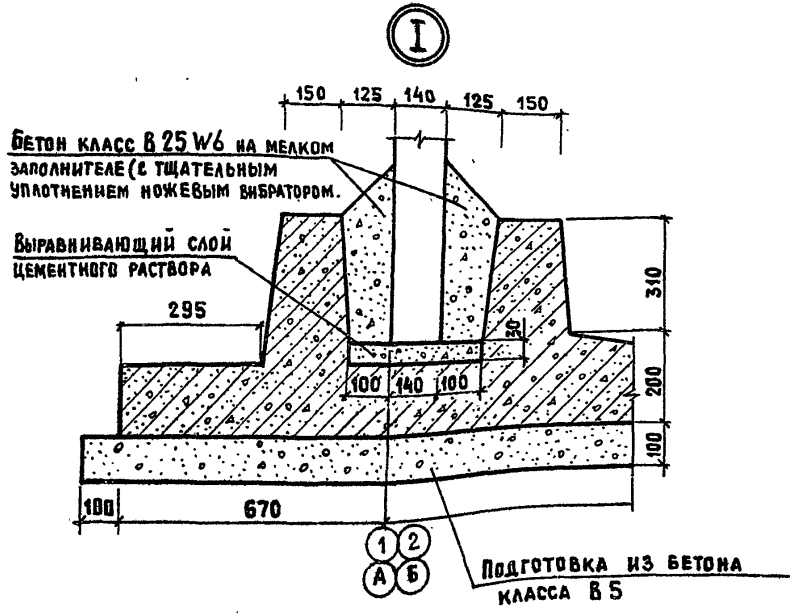
ЖИЖЕБОРНИК ЕМКОСТЬЮ 35 м ³			СТАДИЯ	ЛИСТ	ЛИСТОВ
РАЗРЕЗ А-А СПЕЦИФИКАЦИЯ			Р	10	
ГИПРОНИСЕЛЬХОЗ					

Копир. АИХАНЕВА

ФОРМАТ А3

25630-01 15

Альбом I



1. Узел I расположен на листе 10.
2. Сечение 2-2 и 3-3 расположены на листе 9.
3. В сечении а-а панель стеновая условно не показана.
4. Сварку производить электродами типа Э42 ГОСТ 9467-75

ИВ. № ПОДА. ПОДАТЬ И ДАТА ВЗАМ. ИВ. №

			815-44.86-АС		
Привязан			Гип. Кузнецов	Нач. отд. Висогузов	Н. контр. Харламова
			Гл. констр. Олешко	Гл. спец. Янковский	Ст. инж. Грудцинова
ИВ. №			ЖИЖЕБОРНИК ЕМКОСТЬЮ 35 м ³		
			Узел I. Сечения 2-2, 3-3		
			Ст. инж.	Ст. инж.	Ст. инж.

КОПИР. ЛИХАЧЕВА

ФОРМАТ А3

25630-01

16