

ТИПОВОЙ ПРОЕКТ

815-47.86

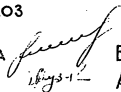
ЖИЖЕСБОРНИК ЕМКОСТЬЮ 100М³

СТРОИТЕЛЬНЫЕ ИЗДЕЛИЯ

АЛЬБОМ II

РАЗРАБОТАН
ИНСТИТУТОМ ГИПРОНИСЕЛЬХОЗ

ГЛАВНЫЙ ИНЖЕНЕР ИНСТИТУТА
ГЛАВНЫЙ ИНЖЕНЕР ПРОЕКТА



В. А. ЧЕРНОЯРОВ
А. А. КУЗНЕЦОВ

УТВЕРЖДЕН ГОСАГРОПРОМОМ СССР,
ПРИКАЗ ОТ 27.06.86Г. №15-ЭГ.
ВВЕДЕН В ДЕЙСТВИЕ ИНСТИТУТОМ
ГИПРОНИСЕЛЬХОЗ, ПРИКАЗ ОТ 23.09.86Г.
№124-П

					Привязан	
Инв. №						

Обозначение	Наименование	Стр.	Примечание
	Содержание	2	
КЖИ-ТТ1	Технические требования к изготовлению сборных железобетонных изделий	3	
-ТТ2	Технические требования к изготовлению арматурных и закладных изделий	3	
-2П1-6АУТ-П-1	Плита покрытия 2П1-6АУТ-П-1	4	
-2П1-6АУТ-П-2	Плита покрытия 2П1-6АУТ-П-2	5	
-П26-5а-1	Плита покрытия П26-5а-1	6	
-ПС1А ^а -24-Б2.000	Панель стеновая балочная ПС1А ^а -24-Б2; ПС1А ^б -24-Б2,		
	ПС1Б ^а -24-Б2, ПС1Б ^б -24-Б2,		
	ПС1и-24-Б2.	7	
-ПС1А ^а -24-Б2.000СБ	Панель стеновая балочная ПС1А ^а -24-Б2, ПС1Б ^а -24-Б2		
	ПС1Б ^а -24-Б2, ПС1Б ^б -24-Б2		
	ПС1и-24-Б2.	8	
	Сборочный чертеж.	9,10	
-ПС1А ^а -24-Б2.010	Сетка арматурная С1...С4	11	
-ПС1А ^а -24-Б2.020	Каркас КР1...КР12	12	
-ПС1А ^а -24-Б2.020СБ	Каркас КР1...КР12.		
	Сборочный чертеж.	13	
-ПС1А ^а -24-Б2.030	Изделие закладное МН1...МН5	14	
-ПС1А ^а -24-Б2.030СБ	Изделие закладное МН1...МН5 Сборочный чертеж	15	
-ПС1А ^а -24-Б2 ^а	Панель стеновая ПС1А ^а -24-Б2 ^а , ПС1и-24-Б2 ^а ; ПС1-24-Б2 ^а	16	
-МКЗ.000	Изделие закладное МКЗ	17	
-МКЧ.000	Изделие закладное МКЧ	18	
-МС1.000	Изделие закладное МС1	18	
-ПК1.000	Пакет арматурный ПК1, ПК3	19	

Обозначение	Наименование	Стр.	Примечание
-ПК2.000	Пакет арматурный ПК2, ПК4...ПК6	20	
-КР1.000	Каркас плоский КР1, КР5	21	
-КР2.000	Каркас плоский КР2, КР6	22	
-КР3.000	Каркас плоский КР3, КР7, КР9, КР11.	23	
-КР4.000	Каркас плоский КР4, КР8, КР10, КР12.	24	
-С1.000	Сетка арматурная С1, С3...С10	25	

1. Изготовление изделий вести в соответствии с требованиями следующих нормативных документов:

ГОСТ 13015.0-83. Конструкции и изделия бетонные и железобетонные сборные. Общие технические требования;

ГОСТ 13015.1-81. Конструкции и изделия бетонные и железобетонные сборные. Правила приемки;

ГОСТ 13015.2-82. Конструкции и изделия бетонные и железобетонные сборные. Правила маркировки;

ГОСТ 13015.3-81. Конструкции и изделия бетонные и железобетонные сборные. Документ о качестве;

ГОСТ 13015.4-84. Конструкции и изделия бетонные и железобетонные сборные. Правила транспортирования и хранения, а также серии чертежей типовых конструкций, указанных на чертежах изделий и дополнительных требований, указанных в рабочих чертежах основного комплекта марки КЖ

2. Для обеспечения требуемой толщины защитного слоя бетона под арматуру следует устанавливать специальные прокладки из плотного цементно-песчаного раствора состава 1:2, асбестоцемента или из пластмассы.

Предусматривать стальные прокладки или фиксаторы, выходящие на поверхность бетона, не допускается.

Привязан			
Инв. №			

815-47.86- КЖИ-ТТ4

Нач. отд.	Висногузов	<i>[Signature]</i>	11.86
Н. констр.	Харламова	<i>[Signature]</i>	
Гл. констр.	Пашко	<i>[Signature]</i>	
Гл. спец.	Янковский	<i>[Signature]</i>	
Рук. гр.	Левинская	<i>[Signature]</i>	
Инж.	Ветров	<i>[Signature]</i>	

Технические требования к изготовлению сборных железобетонных изделий

Стандия	Лист	Листов
Р		1

ГИПРОНИСЕЛЬХОЗ

формат А4

1. Изготовление арматурных изделий вести в соответствии с требованиями следующих нормативных документов: ГОСТ 10922-75. Арматурные изделия и закладные детали сварные для железобетонных конструкций;

ГОСТ 14098-68. Соединения сварные арматуры железобетонных изделий и конструкций. Контактная и ванная сварка. Основные типы и конструктивные элементы;

ГОСТ 19292-73. Соединения сварные элементов закладных деталей сборных железобетонных конструкций. Контактная и автоматическая сварка плавлением.

Основные типы и конструктивные элементы;

СН 393-78. Инструкция по сварке соединений арматуры и закладных деталей железобетонных конструкций.

2. Дуговую сварку производить электродами типа Э42 по ГОСТ 9467-75

3. Изготовление плоских каркасов и сеток производить при помощи контактной точечной электросварки.

4. Сварку сеток и каркасов производить во всех точках пересечения стержней.

Привязан			
Инв. №			

815-47.86- КЖИ-ТТ2

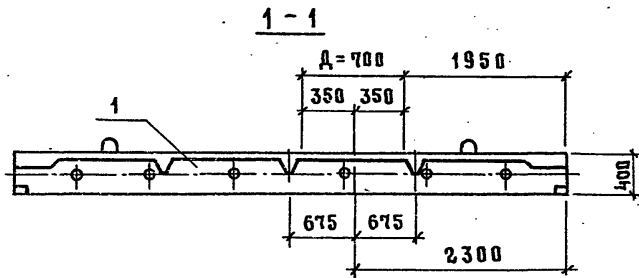
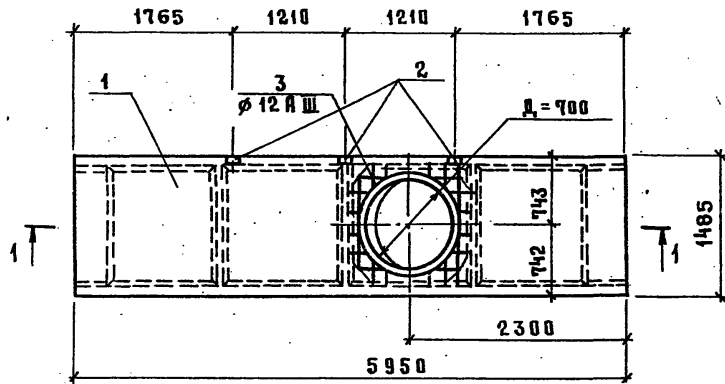
Нач. отд.	Висногузов	<i>[Signature]</i>	11.86
Н. констр.	Харламова	<i>[Signature]</i>	
Гл. констр.	Пашко	<i>[Signature]</i>	
Гл. спец.	Янковский	<i>[Signature]</i>	
Рук. гр.	Левинская	<i>[Signature]</i>	
Инж.	Ветров	<i>[Signature]</i>	

Технические требования к изготовлению арматурных и закладных изделий.

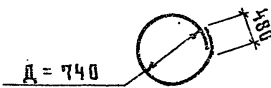
Стандия	Лист	Листов
Р		1

ГИПРОНИСЕЛЬХОЗ

Копия. Косенкова 25631-02 4 формат А4



Поз. 3



Формат	Зона	Поз.	Обозначение	Наименование	Кол.	Примечание
				Документация		
Я4			КЖИ-ТТ1	Технические требования		
				к изготовлению сборных железобетонных изделий		✗
				Сборочные единицы и детали		
	1		1.422.1-2 вып.1	Плита покрытия 2П1-6АIV-Т-П	1	
	2		3.400-6/76	Изделие закладное МИЧ-45	3	
Б4	3		КЖИ-2П1-6АIV-Т-П-1001	∅12 А III ГОСТ 5781-82 l=2635	1	2,34 кг

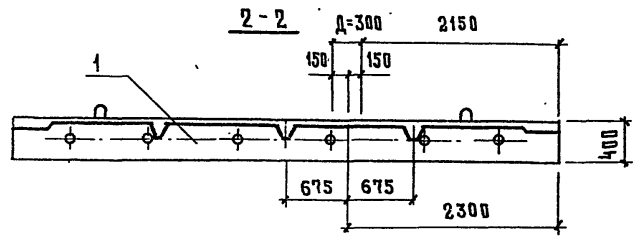
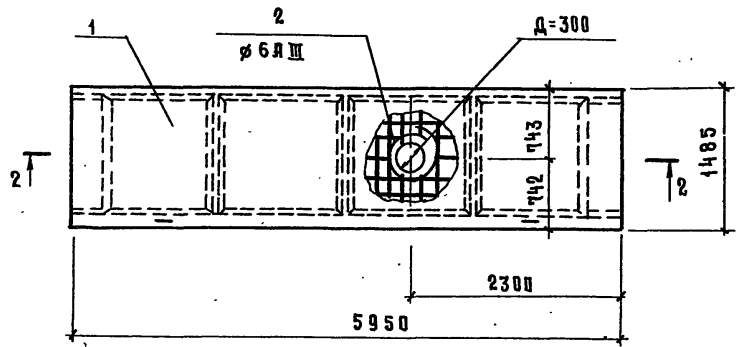
Ведомость расхода дополнительной стали на элемент, кг

Марка элемента	Изделия арматурные			Изделия закладные			Общий расход	
	Арматура класса А III			Арматура класса А III		Прокат марки ВСтЗ кп 2		
	ГОСТ 5781-82			ГОСТ 5781-82		ГОСТ 8509-72		
	∅12		Итого	∅8	Итого	50-505		Итого
2П1-6АIV-Т-П-1	2,34		2,34	1,32	1,32	1,14	1,14	4,80

1. При изготовлении плиты с отверстием в форму для соответствующих плит устанавливается вкладыш ∅ 700
2. Поз. 2, и 3 — по данному чертежу, остальное — по серии 1.422.1-2 вып.1 и КЖИ-ТТ1
3. Арматуру полки плиты в месте прохождения отверстия обрезать, концы обрезанных стержней приварить к поз. 3
4. Покрытие поз. 2 гор. ц.100 ГОСТ 9.073-77

				815-47.86 - КЖИ-2П1-6АIV-Т-П-1				
				Плита покрытия		Стадия	Масса	Масштаб
				2П1-6АIV-Т-П-1		Р		1:5
						Лист	Листов 1	
						ГИПРОНИСЕЛЬХОЗ		

Привязка	Нач. отд.	Вологузов	<i>[Signature]</i>	4.86
	Н. контр.	Харламова	<i>[Signature]</i>	
	Гл. констр.	Олешко	<i>[Signature]</i>	
	Гл. спец.	Ячневский	<i>[Signature]</i>	
	Руч. гр.	Левинская	<i>[Signature]</i>	
И.в. №	И.в.ж.	Китийгородский	<i>[Signature]</i>	



Поз. 2

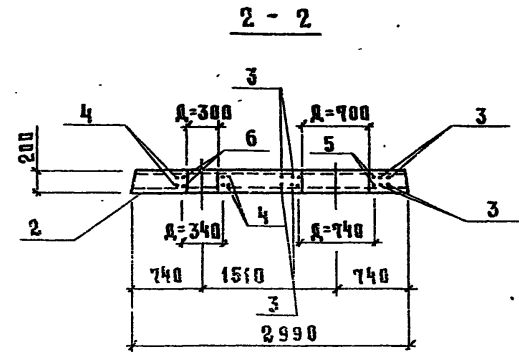
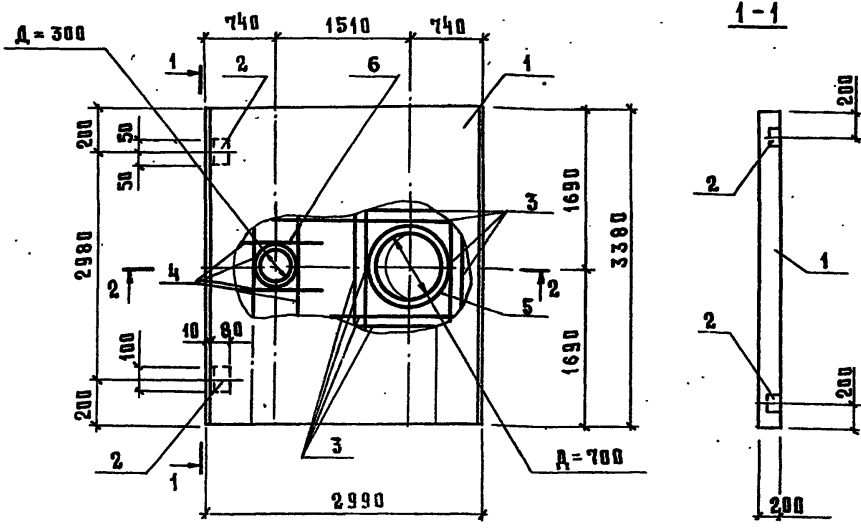


Формат	Зона	Поз.	Обозначение	Наименование	Кол.	Примечание
				<u>Документация</u>		
А4			- КЖИ-ТТ1	Технические требования к изготовлению сборных железобетонных изделий		
				<u>Сборочные единицы и детали</u>		
		1	1.442.1-2 вып.1	Плита покрытия 2П1-6АIV-Т-П	1	
Б4		2	- КЖИ-2П1-6АIV-Т-П-2.002	Ø6AIII ГОСТ 5781-82 l=4310	1	0,3 кг

- При изготовлении плиты с отверстием в форму для соответствующих плит устанавливается вкладыш Ø300; остальное - по серии 1.442.1-2 вып.1 и КЖИ-ТТ1.
- Арматуру полки плиты в месте прохождения отверстия обрезать, концы обрезанных стержней приварить к поз. 2

ИВ.Н. ПОДЛ. Подпись и дата
ВЗЛМ. ИВ.Н

				815-47.86 - КЖИ-2П1-6АIV-Т-П-2			
				Плита покрытия		Стадия	Масштаб
				2 П1-6АIV-Т-П-2		Р	1:5
						Листов	Листов 1
				ГИПРОНИСЕЛЬХОЗ			
Привязан	Нач. отд.	Вислюгузов	11.86				
	И. контр.	Харламова					
	Гл. констр.	Олешко					
	Гл. спец.	Янковский					
	Рук. гр.	Левинская					
ИВ.Н	И.и.ж.	Китягорский					



Формат	Зона	Поз.	Обозначение	Наименование	Кол	Примечание
				<u>Документация</u>		
А4			КЖИ-ТТ1	Технические требования к изготовлению сборных железобетонных изделий		✗
				<u>Сборочные единицы и детали</u>		
		1	3.006.1-2/82 вып.1-2	Плита П26-5а		
		2	КЖИ-МНЗ.000	Изделие закладное МНЗ	2	
				<u>Детали</u>		
Б4		3	КЖИ-П26-5а-1-003	∅12А III ГОСТ 5781-82 L=1500	16	
Б4		4	-01	∅=1000	8	
Б4		5*	-004	∅8А III ГОСТ 5781-82 L=2810	2	
Б4		6*	-01	∅6А III ГОСТ 5781-82 L=1310	2	

* поз. 5,6 см. ведомость деталей

Ведомость расхода дополнительной стали на элемент, кг

Марка элемента	Изделия арматурные				Изделия закладные				Всего	Общий расход	
	Арматура класса А III				Арматура класса А III		Прокат марки Вст 3 пс 6				
	ГОСТ 5781-82				ГОСТ 5781-82		ГОСТ 8509-72				
	∅6	∅8	∅12	Итого	∅8	Итого	L80x80x6	Итого			
ПС26-5а-1	0,6	2,2	28,4	31,2	0,52	0,52	1,48		1,48	2,0	33,2

- При изготовлении плиты с отверстием в форму для соответствующих плит устанавливается вкладыш ∅ 300 и ∅ 700.
- Поз. 2, 5, 6 - по данному чертежу, остальное - по серии 3.006.1-2/82 вып.1-2 и КЖИ-ТТ1.

Ведомость деталей

Поз.	Эскиз
5	
6	

- Арматуру попки плиты в месте прохождения отверстий обрезать, концы обрезанных стержней приварить к поз. 5, 6.
- Покрытие гвр. Ц100 ГОСТ 9.073-77

Привязан	Нач. отд. Вислогузов	11.86
	И.контр. Харламова	
	Гл.контр. Олешко	
	Пр.спец. Яковский	
	Рук. гр. Левинская	
	Ст. инж. Антонов	

815-47.86 - КЖИ-П26-5а-1		
Плита покрытия П26-5а-1	Стандия	Масса
	Р	1:20
	Лист	Листов 1
ГИПРОНИСЕЛЬХОЗ		

Альбом II

Формат	Зона	Пос.	Обозначение	Наименование	Количество на исполнение - ПСИ ^а -24-Б2.000											Примечание						
					-	01	02	03	04													
				<u>Документация</u>																		
			КЖИ-ТТ1	Технические требования к изготовлению сборных железобетонных изделий																		
			- ПСИ ^а -24-Б2.000 СБ	Сборочный чертёж <u>Сборочные единицы</u> Сетки арматурные																		
	А3	1	- 010	С1	1	1																
			- 01	С2	1	1																
	А3	2	- 02	С3			1	1	1													
			- 03	С4			1	1	1													
	Б4	3	- 001	С 48рI-250 6АШ-100 860×1280 ¹⁵ / ₃₀ ГОСТ 8478-81	1	1																1,85 кг
			- 002	С 48рI-250 6АШ-100 860×1300 ⁶⁵ / ₃₀ ГОСТ 8478-81			1	1	1													2,05 кг
	Б4	4	- 003	С 48рI-250 6АШ-200 850×1280 ¹⁵ / ₂₅ ГОСТ 8478-81	1	1																1,90 кг
			- 004	С 48рI-250 6АШ-200 850×1300 ¹⁵ / ₂₅ ГОСТ 8478-81			1	1	1													1,90 кг
				КАРНАСЫ																		
	А3	5	- 020	КР1	6	6																
			- 01	КР2			6	6	6													

ИВ. N ПОДС. ПРАВИЛЬ. КАРТА. ВЗАМ. ИВ. N

Привязан		Иач. отд.	Вислюгузов	И.И.	И.И.	815-47.86 - КЖИ-ПСИ ^а -24-Б2.000	Панель стеновая.			Стандия	Лист	Листов
		И. контр.	Жалямова				Балочная ПСИ ^а -24-Б2;	Р	1	2		
		Гл. констр.	Олешко				ПСИ ^а -24-Б2; ПСИ ^а -24-Б2;	ГИПРОНИСЕЛЬХОЗ				
		Гл. спец.	Яковский				ПСИ ^б -24-Б2; ПСИ ^б -24-Б2.					
		Руш. гр.	Левинская									
ИВ. N		Ст. инж.	Трейбач									

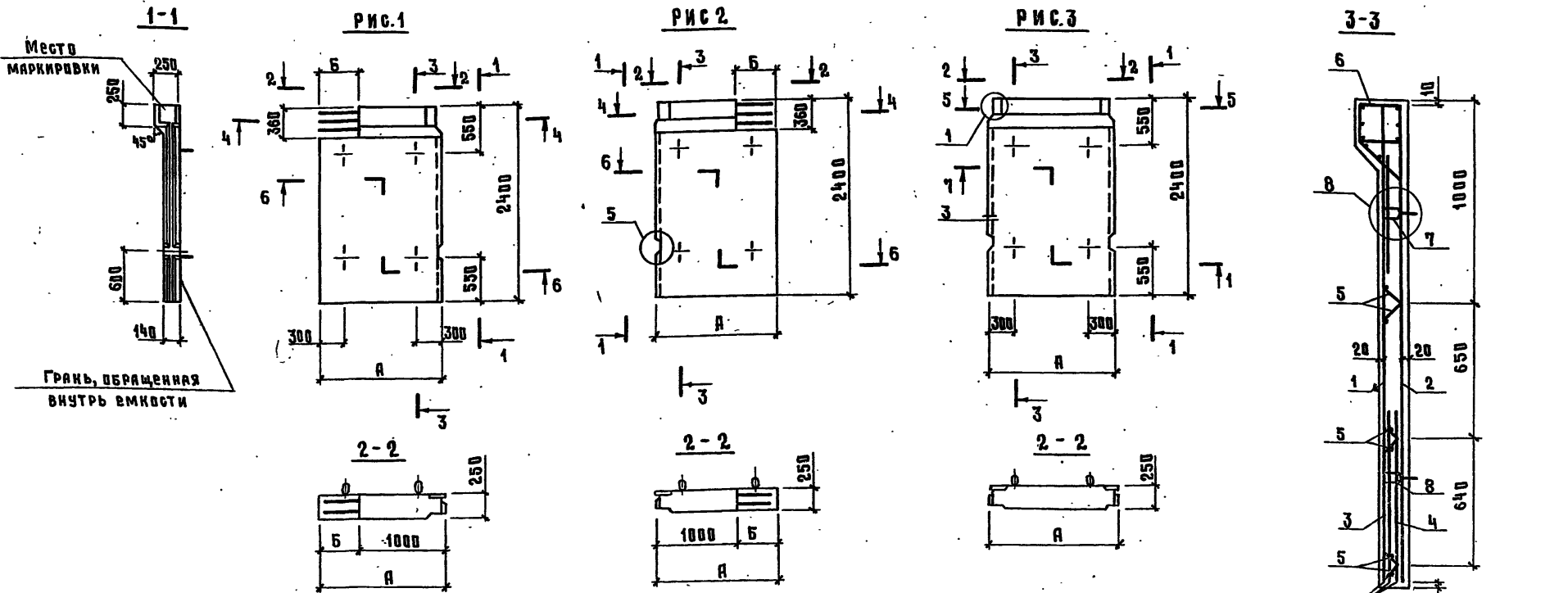
Альбом II

Формат Листа Поз.	Обозначение	Наименование	Количество на исполнение - ПСИА ^а -24-Б2.000-										Примечание					
			-	01	02	03	04											
А3	6	КЖИ-ПСИА ^а -24-Б2.030	Изделия закладные															
		- 01	МН-1	1														
		- 02	МН-2		1													
		- 03	МН-3			1												
		- 04	МН-4				1											
		- 04	МН-5					1										
А3	7	3.900-3 в.4/82 ч.2 МН-21	МН-21	2	2	2	2	2										
		3.900-3 в.4/82 ч.2 МН-21'	МН-21'	2	2	2	2	2										
			<u>Материалы</u>															
		Бетон класса В15		0,462	0,462	0,524	0,524	0,557										м3

Име. и поддс. Подпись и дата

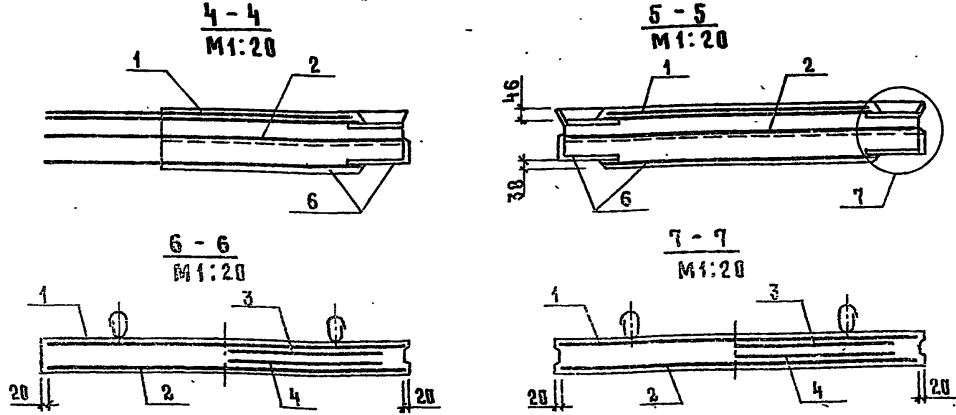
Привязан			
Име. и поддс.			

815-47.86 - КЖИ-ПСИА^а-24-Б2.000 Лист 2



Место маркировки
Грань, обращенная внутрь емкости

Сетки установить анкерующими стержнями к нижнему торцу панели.



Наименование	Марка	Размеры, мм		Рис.	Масса Т
		А	Б		
ПС1А ^а -24-Б2.000	ПС1А ^а -24-Б2	1320	320	1	1,12
-01	ПС1А ^б -24-Б2	1320	320	2	1,12
-02	ПС1Б ^а -24-Б2	1510	510	1	1,31
-03	ПС1Б ^б -24-Б2	1510	510	2	1,31
-04	ПС1А ^а -24-Б2	1510	-	3	1,39

Привязан			
Име. к			

815-47.86- КЖИ-ПС1А^а-24-Б2.000СБ

Панель стеновая блочная		Студия	МАССА	МАСШТАБ
Нач. отд.	Вислагузав	р	ск. табл.	1:50
И. контр.	Харламова	Лист 1 Листов 2		
Гл. констр.	Влашко	ГИПРОНИСЕЛЬХОЗ		
Гл. спец.	Яковский			
Рук. гр.	Левинская			
Ст. инж.	Трейбач			

1. Панели изготавливаются в опалубочных формах для стеновых панелей марки ПС1 по серии 3.900-3 вып. 1/82 путем установки вкладышей и перегородок.
2. Панели шириной 1320 и 1510 следует изготавливать попарно в одной опалубочной форме с армированием по чертежам КЖИ.
3. Узлы приняты по серии 3.900-3 вып 4/82 часть 1.

Ведомость расхода стали на элемент, кг

Марка элемента	Изделия арматурные								Изделия закладные												Общий расход									
	Арматура класса								Арматура класса								Прокат марки													
	Вр I				А-III				Всего	Вр I				А I				А II				А III				Вст 3 кл 2				
	ГОСТ 6727-80				ГОСТ 5781-82					ГОСТ 6727-80				ГОСТ 5781-82								ГОСТ 19903-74								
	Ø4	Ø5			Итого	Ø6		Итого		Ø5		Итого	Ø10		Итого	Ø12		Итого	Ø10			Итого	t=6		Итого					
ПС I A ^а -24-Б2	3,56	6,43			9,99	4,27	4,27	14,26	1,12		1,12	8,20		8,20	2,20		2,20	4,08		4,08	6,46		6,46	22,06	36,32					
ПС I A ^б -24-Б2	3,56	6,43			9,99	4,27	4,27	14,26	1,12		1,12	8,20		8,20	2,20		2,20	4,08		4,08	6,46		6,46	22,06	36,32					
ПС I B ^а -24-Б2	3,76	6,91			10,67	4,15	4,15	14,82	1,27		1,27	8,20		8,20	2,20		2,20	4,80		4,80	6,46		6,46	22,93	37,75					
ПС I B ^б -24-Б2	3,76	6,91			10,67	4,15	4,15	14,82	1,27		1,27	8,20		8,20	2,20		2,20	4,80		4,80	6,46		6,46	22,93	37,75					
ПС I K-24-Б2	3,76	6,91			10,67	4,15	4,15	14,82	1,04		1,04	8,20		8,20	2,20		2,20	4,14		4,14	12,92		12,92	28,50	43,32					

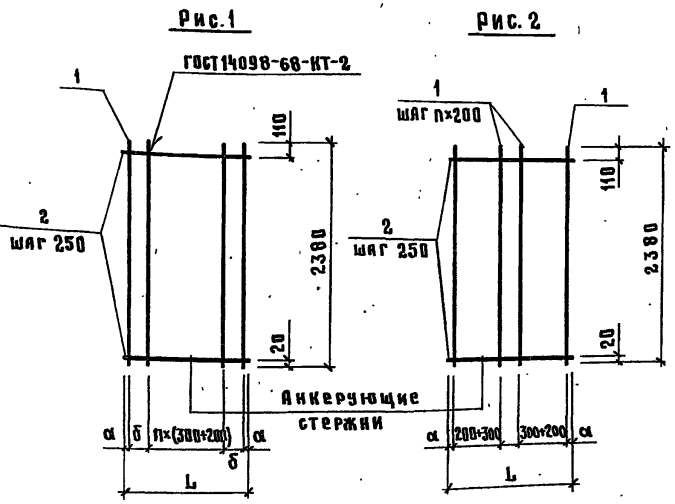
ПРИВЯЗКИ

ИНВ №

815-47.86- КЖИ-ПС I A^а-24-Б2.000066

Лист

- 2



Формат	Зона	Поз.	Обозначение	Наименование	Коп. на исп. ПСИА ^{24-Б2.010}			Примечание
					—	01	02	
А4			КЖИ-ТТ2	Документация				
				Технические требования				
				к изготовлению арматурных и закладных изделий	×	×	×	×
Б4	1		ПСИА ^{24-Б2.011}	Ø 5 Вр I ГОСТ 6727-80 С-2380	7	7		0,37 кг
				-012 Ø 6 АШ ГОСТ 5781-82 С-2380	6	7		0,53 кг
				-013 Ø 4 Вр I ГОСТ 6727-80 С-1280	10	10		0,13 кг
				-01 Ø=1470	10	10		0,15 кг

Обозначение	Марка	Размеры, мм			n	рис	Масса, кг
		L	α	δ			
ПСИА ^{24-Б2.010}	С1	1280	40	100	2	1	3,90
-01	С2	1280	40	—	1	2	4,70
-02	С3	1470	35	200	2	1	3,90
-03	С4	1470	35	—	2	2	5,20

Имя, И. подд., Подпись и дата

Привязан				Нач. отд. Вислогузов	11.86	815-47.86 - КЖИ-ПСИА ^{24-Б2.010}	Сетка арматурная С1... С4	Стадия	Масса	Масштаб	
				Н. контр. Харламова				Р	см.	табл.	1:5.
				гл. конст. Плешко				Лист	Листов 1		
				гл. спец. Янковский				ГИПРОНИСЕЛЬХОЗ			
				Рук. гр. Левинская							
Имя, И.				ст. инж. Трейбач							

Всего II

Формат Зона	Поз.	Обозначение	Наименование	Количество на исполнение ПСИ ^а -24-62.020-														Примечание	
				-	01	02	03	04	05	06	07	08	09	010	011				
			<u>Документация</u>																
Я4		КЖИ-ТТ2	Технические требования к изготовлению арматурных и закладных изделий			●													
Я3		ПСИ ^а -24-62.020 СБ	Сборочный чертеж.																
			<u>Детали</u>																
			Ø 5 Вр-I ГОСТ 6727-80																
Б4	1	- 021	Ø = 130	13	14														0,02 кг
		- 01	Ø = 210			6	6	7	7	6									0,03 кг
		- 02	Ø = 520								7	7	8	8	6				0,08 кг
Б4	2	- 03	Ø = 1105								1	1							0,17 кг
		- 04	Ø = 1120												1				0,17 кг
		- 05	Ø = 1260	2															0,19 кг
		- 06	Ø = 1295										1	1					0,20 кг
		- 07	Ø = 1450	2															0,22 кг
			Ø 10 А Ш ГОСТ 5781-82																
Б4	3	- 022	Ø = 1105			3	3				3	3							0,68 кг
		- 01	Ø = 1120							3					3				0,69 кг
		- 02	Ø = 1295					3	3				3	3					0,80 кг
Б4	4	- 023	Лист Б 6x250x250 ГОСТ 19903-74 Вст 3 кп 2 ГОСТ 535-79			1	1	1	1	2	1	1	1	1	2				2,95 кг

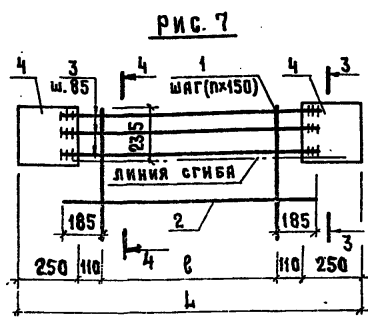
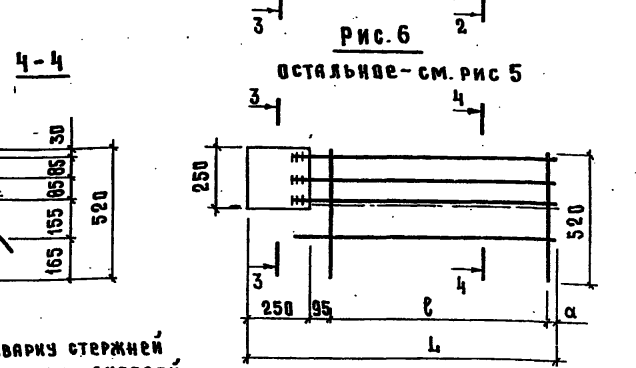
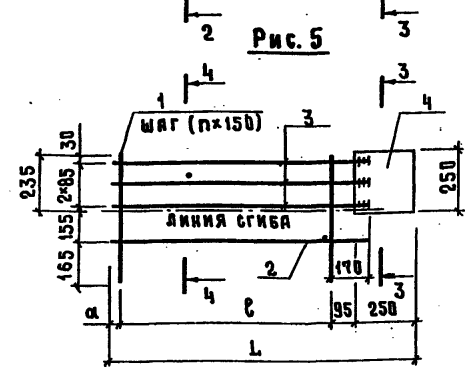
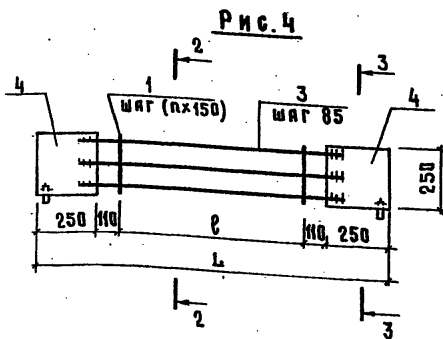
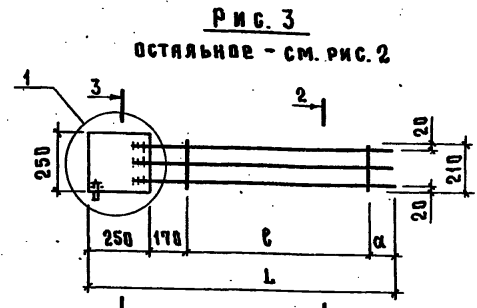
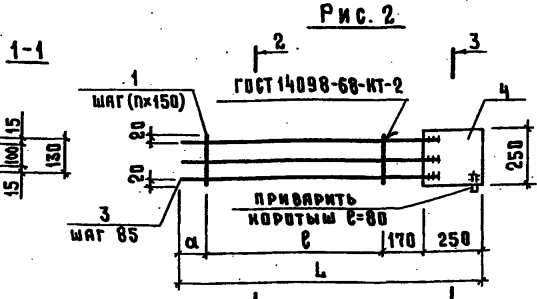
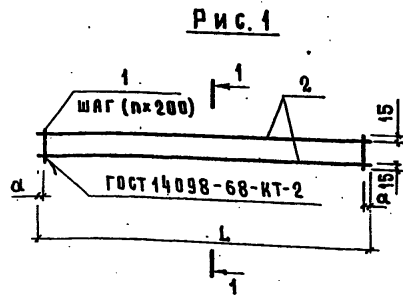
Имя и подл. Подпись и дата Взам. инв. №

815-47.86- КЖИ-ПСИ ^а -24-62.020		
Имя	Подпись	Дата
Гл. констр.	Олешко	
Гл. спец.	Яковский	
Рук. гр.	Левинская	
Ст. инж.	Трейбач	
Имя		

КАРКАС КР-1... КР12

Стандия	Лист	Листов
Р		1

ГИПРОНИСЕЛЬХОЗ



Приварку стержней выполнять дуговой сваркой фланговыми швами $h_{шв} = 0,25d$, но не менее 4 мм; $b_{шв} = 0,5d$ но не менее 10 мм
Электроды типа Э-50А



Обозначение	Марка	Размеры, мм			п	Рис.	Масса кг
		L	α	ℓ			
-ПС1А ^а -24-Б2.020	КР1	1260	30	1200	12	1	0,64
-01	КР2	1450	25	1400	14	1	0,72
-02	КР3	1280	110	750	5	2	5,17
-03	КР4	1280	110	750	5	3	5,17
-04	КР5	1470	150	900	6	2	5,56
-05	КР6	1470	150	900	6	3	5,56
-06	КР7	1470	—	750	5	4	8,15
-07	КР8	1280	35	900	6	5	5,72
-08	КР9	1280	35	900	6	6	5,72
-09	КР10	1470	75	1050	7	5	5,69
-010	КР11	1470	75	1050	7	6	5,69
-011	КР12	1470	—	750	5	7	8,62

Ивч.отд.	Вислогубов	<i>[Signature]</i>	11.86
Н.контр.	Харламова	<i>[Signature]</i>	
Гл.констр.	Олешко	<i>[Signature]</i>	
Гл.спец.	Янковский	<i>[Signature]</i>	
Рчк.гр.	Левинская	<i>[Signature]</i>	
Ст.инж.	Трейбач	<i>[Signature]</i>	

815-47.86-КЖИ-ПС1А^а-24-Б2.020СВ

КАРКАС КР1... КР12
СБОРОЧНЫЙ ЧЕРТЕЖ

СТАДИЯ	МАССА	МАСШТАБ
Р	СМ. ТАБЛ.	1:20
Лист	Листов 1	
ГИПРОНИСЕЛЬХОЗ		

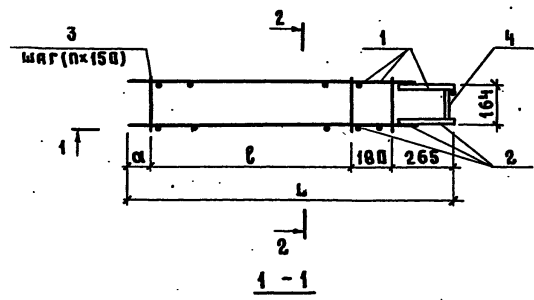
ИВЧ. И ПОДЛ. ПОДПИСЬ И ДАТА ВЗЛОМ. ИВЧ. И

Листом I

Формат	Зона	Поз.	Обозначение	Наименование	Количество на исполнение - ПСИА ^а -24-Б2.030-										Примечание			
					-	01	02	03	04									
				<u>Документация</u>														
А4			КЖИ-ТТ2	Технические требования														
				к изготовлению арматурных и закладных изделий														
А3			- ПСИА ^а -24-Б2.030 СБ	Сборочный чертёж														
				<u>Сборочные единицы</u>														
А3	1		-020-02	Кяркас КР3	1													
			-03	КР4		1												
			-04	КР5			1											
			-05	КР6				1										
			-06	КР7					1									
			-07	КР8	1													
			-08	КР9		1												
			-09	КР10			1											
			-010	КР11				1										
			-011	КР12					1									
				<u>ДЕТАЛИ</u>														
Б4	3		-031	Ø 58 рI ГОСТ 6727-80 С-205	7	7	8	8	7									0,03 кг
Б4	4		-032	Лист Б 6×80×150 ГОСТ 19903-74	1	1	1	1	2									0,56 кг
				ВСТЗ кп2 ГОСТ 535-79														

Привязки		Нач. отд.	Вислогубов	815-47.86-КЖИ-ПСИА ^а -24-Б2.030		
		И.контр.	Харламова	Издание закладное МН1... МН5	СТАДИЯ	
		Гл.контр.	Влещко		ЛКСТ	ЛКСТОВ
		Гл. спец.	Яковский		Р	1
		Руч. гр.	Левинская	ТИПРОНИСЕЛЬХОЗ		
Инд. л.		Ст. инж.	Трейбач			

Рис. 1



2-2

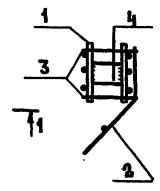
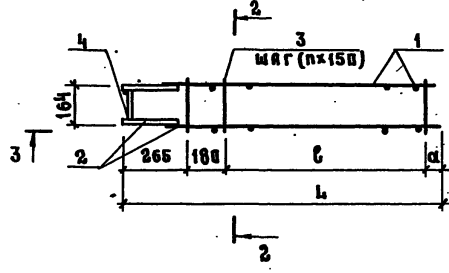


Рис. 2



3-3

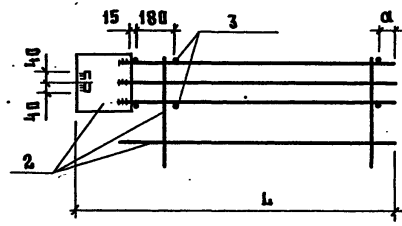
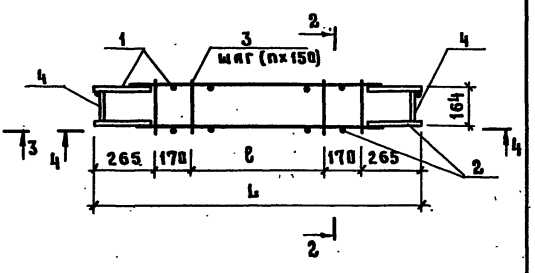
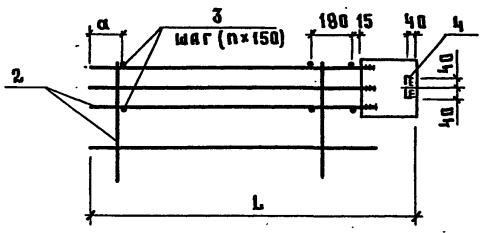
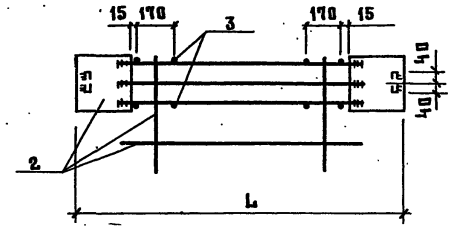


Рис. 3



4-4



Обозначение	Марка	Размеры, мм			n	Рис.	Масса, кг
		L	l	a			
-ПС1А ²⁴ -24-62.030	МН 1	1280	750	85	5	1	11,10
-01	МН 2	1280	750	85	5	2	11,10
-02	МН 3	1470	900	135	6	1	12,00
-03	МН 4	1470	900	135	6	2	12,00
-04	МН 5	1470	600	—	4	3	10,00

815-47.86 - КЖИ-ПС1А²⁴-24-62.030СБ

Изделие закладное
МН1... МН5
Сборочный чертёж

Иач.отд.	Вислогузов	И.86
Н.контр.	Харламова	
Гл.констр.	Влещко	
Гл.спец.	Яниковский	
Рук.гр.	Левинская	
От.инж.	Трейбач	

СТАДИЯ	МАССА	МАСШТАБ
P	СМ ТАБЛ.	1:20
Лист	Листов 1	

ГИПРОНИСЕЛЬХОЗ

Привязан			
Име.п			

Имя, фамилия, отчество и дата вклейки в альбом

Рис. 1

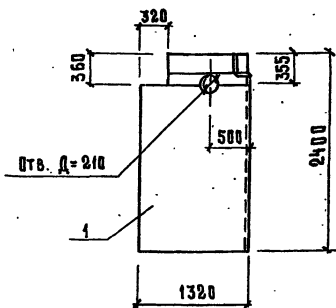


Рис. 2

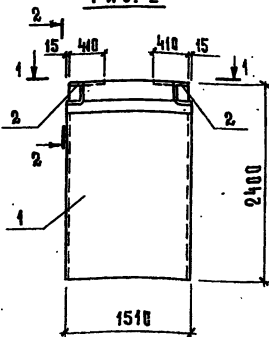
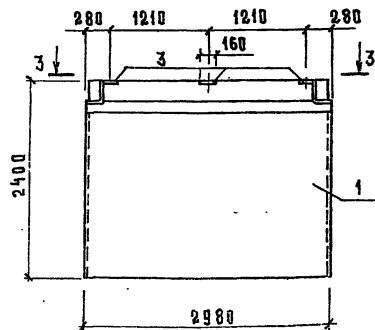
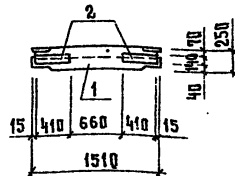


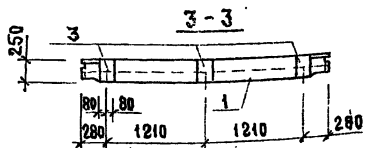
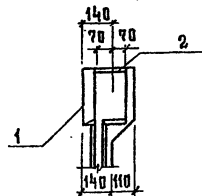
Рис. 3



1-1



2-2



1. Разбивка поз. 2 (рис. 2) и отверстие (рис. 1) по данному чертежу, остальное по КЖИ-ПС1^а-24-Б2.000
2. Разбивка поз. 3 (рис. 3) по данному чертежу, остальное по серии 3.900-3 вып. 4/82 ч.1
3. покрытие поз. 2,3 гор. Ц100 ГОСТ 9.073-77

ФОРМАТ	Зона	Поз.	Обозначение	Наименование	Код на испол. ПС1 ^а -24-Б2.000-		Примечание
					01	02	
				<u>Документация</u>			
А4			-КЖИ-ТТ1	Технические требования к изготовлению сборных железобетонных изделий	×	×	×
				<u>Сборочные единицы</u>			
А3	1		-КЖИ-ПС1 ^а -24-Б2.000	Панель ПС1 ^а -24-Б2	1		
			-КЖИ-ПС1 ^а -24-Б2.000	ПС1 ^а -24-Б2		1	
			3.900-3, вып. 4/82, ч.1	ПС1-24-Б2			1
	2		3.900-3, вып. 2/82	Изделие закладное МН2		2	
А4	3		-КЖИ-МН4.000	МН4			3

Ведомость расхода стали на дополнительные закладные изделия, кг

Марка элемента	Изделия закладные				Общий расход
	Арматура класса		Прокат марки		
	АШ		Вст псб-1		
	ГОСТ 5781-82		ГОСТ 19903-74		
	Ø14	Итого	t=12	Итого	
ПС1 ^а -24-Б2 ^а	4,82	4,82	10,82	10,82	15,64
ПС1-24-Б2 ^а	5,28	5,28	11,31	11,31	16,59

Обозначение	Марка	Рис.
КЖИ-ПС1 ^а -24-Б2.000	ПС1 ^а -24-Б2 ^а	1
-01	ПС1 ^а -24-Б2 ^а	2
-02	ПС1-24-Б2 ^а	3

Привязан

Ивв. N

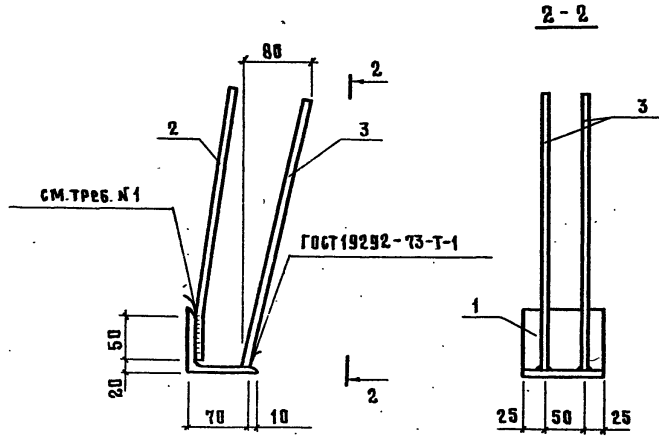
Гл.инж.	Иванов	Инж.	Андропов
Инспектор	Корнеев	Инж.	Левинская
Рук.гр.	Левинская	Инж.	Андропов

815-47.86- КЖИ-ПС1^а-24-Б2^а

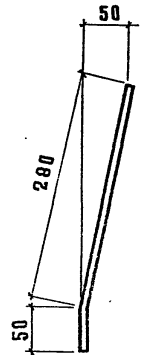
Панель стеновая
ПС1^а-24-Б2^а; ПС1^а-24-Б2^а
ПС1-24-Б2^а

Старая табл.	Новая табл.	Масштаб
Р	СК ТАБЛ.	1:20
Лист	Листов 1	

ГИПРОНИСЕЛЪОЗ



ПОЗ. 2



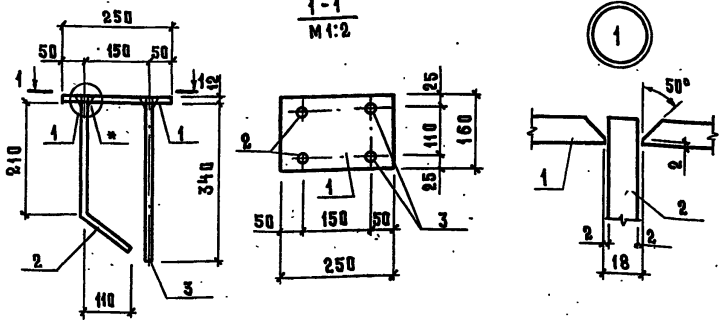
Формат	Зона	Пос.	Обозначение	Наименование	Кол.	Примечание
				<u>Документация</u>		
А4			КЖИ-ТТ2	Технические требования к изготовлению арматурных и закладных изделий		
				<u>Детали</u>		
Б4	1		- МНЗ.001	Уголок Б-80-80-6 ГОСТ 8509-72 БСТЗ ПСБ ГОСТ 535-79		
				Ø=100	1	0,14 кг
Б4	2		- 002	Ø ВЯШ ГОСТ 5781-82	Ø=330	2 0,13 кг
Б4	3		- 01		Ø=330	2 0,13 кг

- Сварка ручная дуговая фланговыми швами $h_{шв}=4$ мм, $b_{шв}=8$ мм.
- Покрытие гор. Ц100 ГОСТ 9.073-77

Ив. № подл. Подпись и дата Взам. инв. №

Привязан	Ив. №			
Нач. отд.	Вислогусов	<i>[Signature]</i>	11.86	
Н. контр.	Харьямова	<i>[Signature]</i>		
Гл. констр.	Племко	<i>[Signature]</i>		
Гл. спец.	Яниковский	<i>[Signature]</i>		
Руч. гр.	Левинская	<i>[Signature]</i>		
Инж.	Ветров	<i>[Signature]</i>		

815-47.86- КЖИ-МНЗ.000			
Изделие закладное МНЗ	СТАДИЯ	МАССА	МАСШТАБ
	Р	1,26	1:5
	Лист	Листов 1	
ТИПРОИСЕЛЬХОЗ			



Формат	Зона	Поз.	Обозначение	Наименование	Код.	Примечание
				<u>Документация</u>		
А4			КЖИ-ТТ2-	Технические требования к изготовлению арматурных и закладных изделий		✗
				<u>Детали</u>		
Б4	1		-МН4.001	Лист 612×160×230 ГОСТ 19903-74 ВстЗпсб-1 ГОСТ 535-79	1	3,77 кг
Б4	2		-002	∅14 АШ ГОСТ 5781-82, в=340	2	0,41 кг
Б4	3		-003	Различие исполнений по чертежу	2	0,41 кг

* - Ручная дуговая сварка в раззенкованные отверстия. Электроды типа Э-42 по ГОСТ 9467-75. Покрытие гор. Ц100 ГОСТ 9.073-77

Привязан			
Ив. №			

815-47.86- КЖИ-МН4.000

Изделие закладное МН4

Стадия	Масса	Масштаб
Р	5,41	1:10

Лист Листов 1

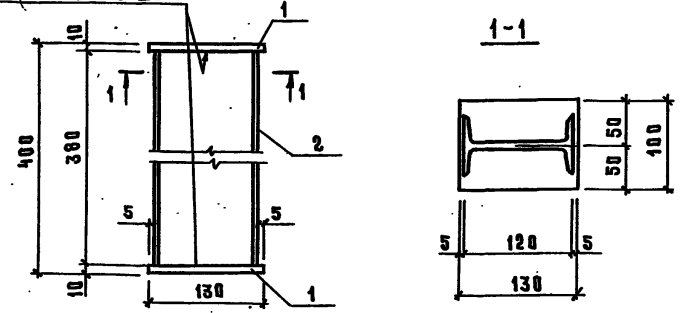
ГИПРОНИСЛЬХОЗ

Формат А4

Нач. отд.	Вислюгузов	12.86
Н. контр.	Харламова	
Гл. констр.	Плещко	
Гл. спец.	Яковский	
Руч. гр.	Левинская	
Ст. инж.	Антропов	

Ив. и подл. Подпись и дата. Взлм. Ив. №

ГОСТ 5264-80-ТЗ-ДБ



Формат	Зона	Поз.	Обозначение	Наименование	Код.	Примечание
				<u>Документация</u>		
А4			КЖИ-ТТ2	Технические требования к изготовлению арматурных и закладных изделий		✗
				<u>Детали</u>		
Б4	1		МС1.001	Лист 510×100×130 ГОСТ 19903-74 ВстЗпсб-1 ГОСТ 535-79	2	1,02 кг
Б4	2		-002	12 ГОСТ 8239-72 Двуставр ВстЗпсб-1 ГОСТ 535-79		
				в=380	1	4,37 кг

Покрытие гор. Ц100 ГОСТ 9.073-77

Привязан			
Ив. №			

815-47.86- МС1.000

Изделие соединительное МС1

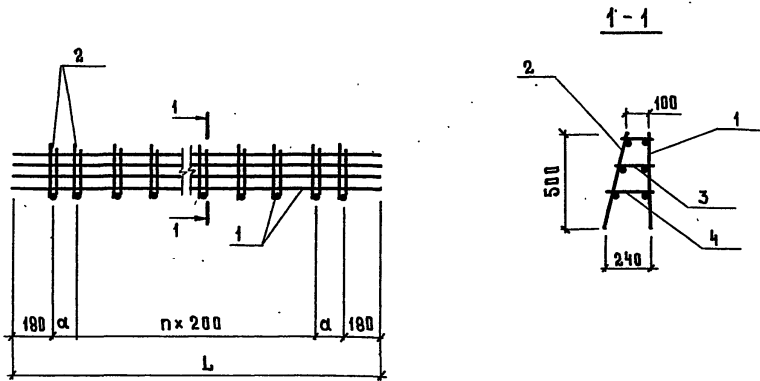
Стадия	Масса	Масштаб
Р	6,4	1:5

Лист Листов 1

ГИПРОНИСЛЬХОЗ

Нач. отд.	Вислюгузов	12.86
Н. контр.	Харламова	
Гл. констр.	Плещко	
Гл. спец.	Яковский	
Руч. гр.	Левинская	
Ст. инж.	Антропов	

Ив. и подл. Подпись и дата. Взлм. Ив. №



Обозначение	Марка	Размеры, мм		n, шт	Масса, кг
		L	α		
ПК1.000	ПК1	3290	165	13	21,2
-01	ПК3	4840	140	21	31,43

ФОРМАТ	Зона	Поз.	Обозначение	Наименование	Код	Примечание
				<u>Документация</u>		
А4			КЖИ-ТТ2	Технические требования к изготовлению арматурных изкладных изделий		✗
				<u>ПК1.000</u>		
				<u>Сборочные единицы</u>		
А3	1		КР1.000	Каркас плоский КР1	1	
А3	2		КР2.000	КР2	1	
				<u>Детали</u>		
Б4	3		ЛК1.001	∅ 8 А I ГОСТ 5781-82 l=170	16	0,07 кг
Б4	4		-01	l=210	16	0,08 кг
				<u>ПК1.000-01</u>		
				<u>Сборочные единицы</u>		
А3	1		КР1.000-01	Каркас плоский КР5	1	
А3	2		КР2.000-01	КР6	1	
				<u>Детали</u>		
Б4	3		ПК1.001	∅ 8 А I ГОСТ 5781-82 l=170	24	0,07 кг
Б4	4		-01	l=210	24	0,08 кг

Изм. и подд. Подпись и дата. Взам. инв. №

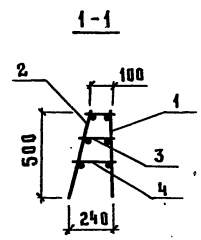
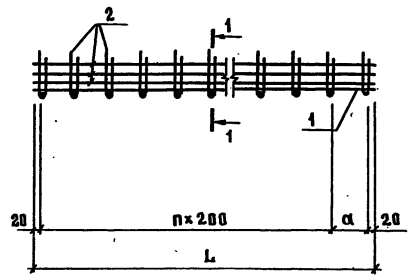
Привязан	Нач. отд.	Вислогубов	<i>[Signature]</i>	11.86
	Н. контр.	Харламова	<i>[Signature]</i>	
	Гл. спец.	Янковский	<i>[Signature]</i>	
	Гл. констр.	Плещко	<i>[Signature]</i>	
	Руч. гр.	Левинская	<i>[Signature]</i>	
Изм. №	И. инж.	Китайгородский	<i>[Signature]</i>	

815-47.86- КЖИ-ПК1.000

Пакет арматурный
ПК1; ПК3

Стадия	Масса	Масштаб
Р	см. табл.	Б.М.
Лист	Листов 1	

ГИПРОНИСЕЛЬХОЗ



Формат	Зона	Поз.	Обозначение	Наименование	Кол. на исп. - ПК2.000				Примечание
					—	01	02	03	
				<u>Документация</u>					
А4			КЖИ-ТТ2	Технические требования к изготовлению арматурных и закладных изделий	×	×	×	×	
				<u>Сборочные единицы</u>					
А3	1		КР3.000	Каркас плоский КР3	1				
			-01	КР7	1				
			-02	КР9		1			
			-03	КР11			1		
А3	2		КР4.000	КР4	1				
			-01	КР8	1				
			-02	КР10		1			
			-03	КР12			1		
				<u>Детали</u>					
Б4	3		ПК2.001	Ø ВЯ I ГОСТ 5781-82 С-170	11	19	26	41	0,07 кг
Б4	4		-01	С-210	11	19	26	41	0,08 кг

Обозначение	Марка	Размеры, мм		n шт	Масса, кг
		L	α		
ПК2.000	ПК 2	2040	—	10	17,85
-01	ПК 4	3590	150	17	30,45
-02	ПК 5	5040	—	25	42,68
-03	ПК 6	8040	—	40	66,62

Име. и подол. Подпись и дата. Взам. инв.з.

Привязка	Иач.отд	Вислюгзов	11.88
	Н.контр	Харламова	
	Гл.констр	Пленко	
	Гл.спец	Янковский	
	Рук.гр	Левинская	
И.и.в.ж	И.и.ж.	Колыгинский	

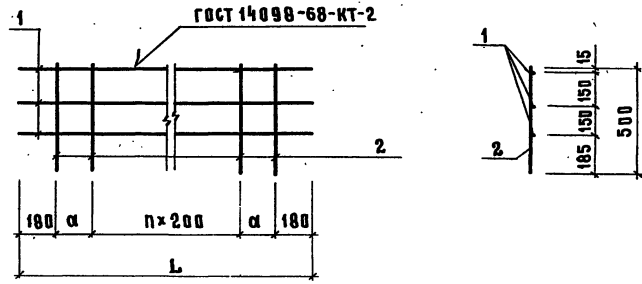
815-47.86- КЖИ-ПК2.000

Пакет арматурный ПК2, ПК4... ПК6

СТАДИЯ	МАССА	МАСШТАБ
Р	СМ-ТАБЛ	1:5
Лист	Листов 1	

ТИПОНИСЕЛЬХОЗ

Альбом I



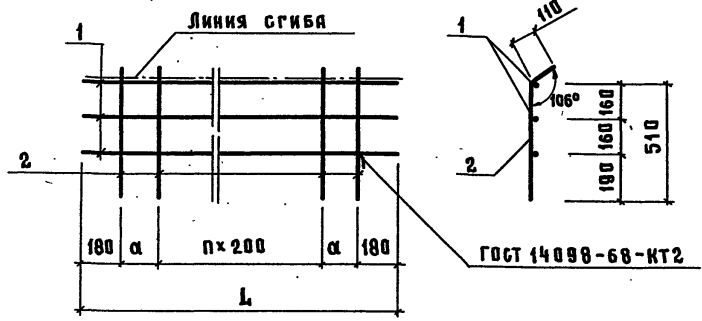
Обозначение	Марка	Размеры, мм		П, шт	Масса, кг
		L	α		
KP1.000	KP1	3290	165	13	10,3
-01	KP5	4840	140	21	15,3

Формат	Зона	Поз.	Обозначение	Наименование	Код	Примечание
				<u>Документация</u>		
Я4			КЖИ-ТТ2	Технические требования к изготовлению арматурных и закладных деталей		×
				<u>KP1.000</u>		
				<u>ДЕТАЛИ</u>		
Б4	1		KP1.001	∅8A I ГОСТ 5781-82 l=3290	3	1,3 кг
Б4	2		-002	∅12A III ГОСТ 5781-82 l=500	16	0,4 кг
				<u>KP1.000-01</u>		
				<u>ДЕТАЛИ</u>		
Б4	1		-001-01	∅8A I ГОСТ 5781-82 l=4840	3	1,9 кг
Б4	2		-002	∅12A III ГОСТ 5781-82 l=500	24	0,4 кг

Имя, Ф.И.О. Подпись и дата. Взам. инв. №

Привязан			815-47.86- КЖИ-КР1.000		
			КАРКАС ПЛОСКИЙ КР1; КР5.		
Имя Ф.И.О.			Нач. отд.	Вислогузлов	11.86
			И. контр.	Хавламова	
			Гл. констр.	Олешко	
			Гл. спец.	Янковский	
			Руч. гр.	Левинская	
			Инж.	Китинковский	
			Р	СМ.	1:5
			Лист	Листов /	
			ГИПРОНИСЕЛЬХОЗ		

Альбом II



Обозначение	МАРКА	Размеры, мм		п, шт	Масса, кг
		L	α		
КР2.000	КР2	3290	165	13	7,8
-01	КР6	4840	140	21	11,5

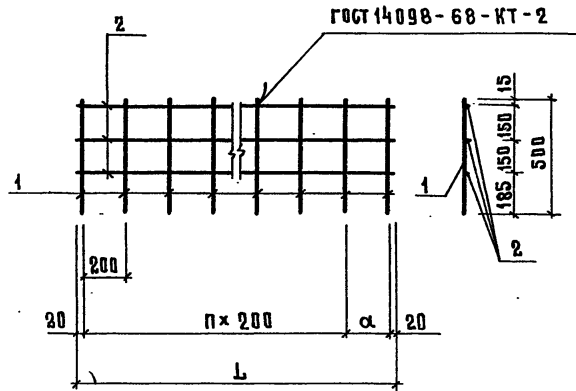
ФОРМАТ	ЗОНА	Поз.	Обозначение	Наименование	Кол	Приме-чание
				<u>Документация</u>		
А4			КЖИ-ТТ2	Технические требования к изготовлению арматурных и закладных изделий		✗
				<u>КР2.000</u>		
				<u>Д е т а л и</u>		
Б4	1		КР2.001	∅ 8А I ГОСТ 5781-82 С=3290	3	1,3 кг
Б4	2		-01	С=620	16	0,24 кг
				<u>КР2.000-01</u>		
				<u>Д е т а л и</u>		
Б4	1		-02	∅ 8А I ГОСТ 5781-82 С=4840	3	1,9 кг
Б4	2		-01	С=620	24	0,24 кг

815-47.86 КЖИ-КР2.000			
КАРКАС ПЛОСКИЙ КР2, КР6			СТАДИЯ Р
			МАССА СМ. ТАБЛ.
			МАСШТАБ 1:5
Лист		Листов /	
ГИПРОНИС/ЕЛХ03			

Привязан	Ив. Л
Ив. Л	

Ив. Л	Исполн	Вислогузов	11.86
Ив. Л	Н. контр	Харламова	
Ив. Л	Гл. констр	Илемко	
Ив. Л	Гл. спец.	Яковский	
Ив. Л	Руч. гр.	Левинская	
Ив. Л	Инж.	Китингородский	

Листом II



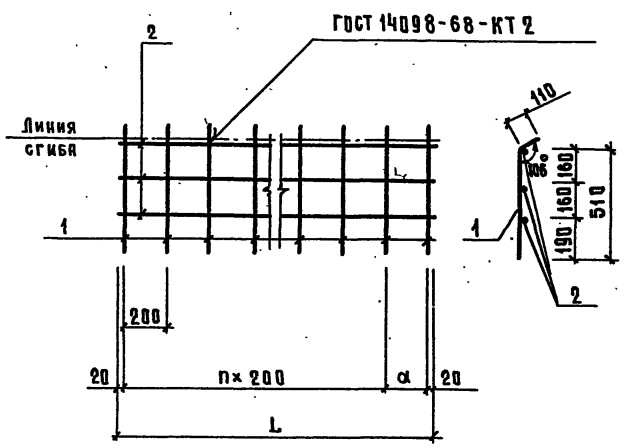
Формат	Зона	Поз.	Обозначение	Наименование	Код на испол.-КРЗ.000-			Примечание
					—	01	02	
				<u>Документация</u>				
Я4			КЖИ-ТТ2	Технические требования к изготовлению арматурных и закладных изделий				
				<u>Детали</u>				
Б4	1		КРЗ.001	φ 16A III ГОСТ 5781-82 l=500	11	19	26	41 0,79 кг
Б4	2		002	φ 8A I ГОСТ 5781-82 l=2040	3			0,8 кг
			- 01	l=3590	3			1,32 кг
			- 02	l=5040		3		2,0 кг
			- 03	l=8040			3	3,1 кг

Обозначение	Марка	Размеры, мм		п шт	Масса, кг
		L	α		
КРЗ.000	КРЗ	2040	—	10	11,1
- 01	КР7	3590	150	17	18,98
- 02	КР9	5040	—	25	26,5
- 03	КР11	8040	—	40	41,69

Имя, № подл., Подпись и дата. Взам. инв. №

Привязки				815-47.86- КЖИ-КРЗ.000		
				КАРКАС ПЛОСКИЙ		
				КРЗ; КР7; КР9; КР11		
				И.О.Т.А.	В.И.С.Л.О.Г.У.З.О.В.	СТАДИЯ
				И.КОНТР.	Х.А.Р.Л.А.М.О.В.А.	МАССА
				Гл.констр.	П.Л.Е.Ш.К.О.	СМ ТАБЛ
				Гл. спец.	Я.И.К.О.В.С.К.И.Й	МАСШТАБ
				Р.У.К.Г.Р.	Л.Е.В.И.Н.С.К.А.Я	1:5
				И.И.Ж.	И.И.Т.И.Г.О.Р.О.Д.С.К.И.Й	ЛИСТ
				ГИПРОНИСЕЛЬХОЗ		
				Листов 1		

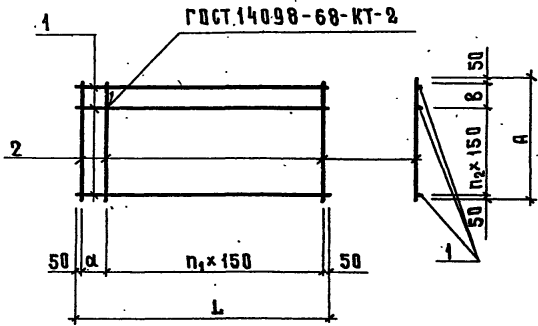
Альбом I



Формат	Этаж	Поз.	Обозначение	Наименование	Кол. на исп. - КР4.000				Примечание
					-	01	02	03	
				<u>Документация</u>					
Я4			КЖИ-ТТ2	Технические требования к изготовлению арматурных и закладных изделий					
				<u>Детали</u>					
Б4	1		КР4.001	∅ 8 Я I ГОСТ 5781-82 ℓ=620	11	19	26	41	0,24 кг
Б4	2		- 01	ℓ=2040	3				0,8 кг
			- 02	ℓ=3590		3			1,32 кг
			- 03	ℓ=5040			3		2,0 кг
			- 04	ℓ=8040				3	3,1 кг

Обозначение	Марка	Размеры, мм		п шт	Масса, кг
		L	α		
КР4.000	КР4	2040	—	10	5,1
- 01	КР8	3590	150	17	8,52
- 02	КР10	5040	—	25	12,24
- 03	КР12	8040	—	40	19,14

				815-47.86- КЖИ-КР4.000		
				Каркас плоский КР4; КР8; КР10; КР12		Листов 1
				Лист	Масса см-табл.	Масштаб 1:5
				ГИПРОНИСЕЛЬХОЗ		
Привязан	Нач. отд.	Вислогузов	11.86			
	И. контр.	Харламова				
	Гл. констр.	Целько				
	Гл. спец.	Янковский				
	Рук. гр.	Левинская				
Ив. №	Ивж.	Китайгородский				



Обозначение	Марка	Размеры, мм				n1 шт	n2 шт	Масса, кг
		L	A	α	B			
С1.000	С1	4300	1800	-	50	28	11	66,7
- 01	С3	5850	1500	50	50	38	9	76,7
- 02	С4	4300	2500	-	-	28	16	90,4
- 03	С5	7300	1500	-	50	48	9	95,12
- 04	С6	5850	2500	50	-	38	16	123,8
- 05	С7	7300	2000	-	100	48	12	123,3
- 06	С8	7300	2500	-	-	48	16	139,4
- 07	С9	7300	3400	-	-	48	22	206,4
- 08	С10	5300	2350	100	-	34	13	98,7

Формат	Зона	Поз.	Обозначение	Наименование	Количество на исполнение С1.000								Примечание	
					-	01	02	03	04	05	06	07		08
				<u>Документация</u>										
			КЖИ-ТТ2	Технические требования										
				к изготовлению арматурных										
				и закладных изделий										
				<u>Детали</u>										
				φ 10 А III ГОСТ 5781-82										
Б4		1	С1.001	φ = 7300			11		14	17	23			4,5 кг
			- 01	φ = 5850		11			17					3,61 кг
			- 02	φ = 5300								14		3,27 кг
			- 03	φ = 4300	13		17							2,65 кг
Б4		2		φ = 3400								49		2,10 кг
				φ = 2500			29		48		49			1,56 кг
				φ = 2350									36	1,47 кг
				φ = 2000						49				1,23 кг
				φ = 1800	29									1,11 кг
				φ = 1500		40		49						0,93 кг

Инв. № подл. Подпись и дата Взам. инв. №

Привязан		Иач. ПТД	Вислагзов	11.86	815-47.86 - КЖИ-С1.000	Сетка арматурная С1; С3 ... С10	Стадия	Р	Масса	Масштаб
		И. контр.	Харламова				см-табл.	1:10		
		Гл. констр.	Олемя				Лист	Листов 1		
		Гл. спец.	Яковский				ГИПРОНИСЕЛЬХОЗ			
		Рук. гр.	Левинская							
Инв. №		И. инж.	Китягородский							

С/2015