

ТИПОВОЙ ПРОЕКТ
903-1-169


КОТЕЛЬНАЯ
с 4 котлами ДЕ-65-14 ГМ
/ОТОПИТЕЛЬНО-ПРОИЗВОДСТВЕННАЯ,
СИСТЕМА ТЕПЛОСНАБЖЕНИЯ ЗАКРЫТАЯ/
ТОПЛИВО-ГАЗ ИЛИ МАЗУТ

АЛЬБОМ XII
ЧАСТЬ 2/стр 1-51/

16447-14
цена 4-03

ЦЕНТРАЛЬНЫЙ ИНСТИТУТ ТИПОВОГО ПРОЕКТИРОВАНИЯ
ГОССТРОЯ СССР

Москва, А-445, Смольная ул. 22

Сдано в печать  1980 года

Заказ № 9129

Тираж 500 экз

ТИПОВОЙ ПРОЕКТ

903-1-169

КОТЕЛЬНАЯ С 4 КОТЛАМИ ДЕ-Б.5-14ГМ

/ОТОПИТЕЛЬНО-ПРОИЗВОДСТВЕННАЯ, СИСТЕМА ТЕПЛОСНАБЖЕНИЯ ЗАКРЫТАЯ/
ТОПЛИВО-ГАЗ ИЛИ МАЗУТ

СОСТАВ ПРОЕКТА:

№ АЛЬБОМОВ	НАИМЕНОВАНИЕ АЛЬБОМОВ
------------	-----------------------

АРХИТЕКТУРНО-СТРОИТЕЛЬНАЯ ЧАСТЬ

- I Часть 1. Архитектурно-строительные решения.
Железобетонные и металлические конструкции.
- Часть 2. Индустриальные строительные конструкции и изделия.
- ТЕПЛОМЕХАНИЧЕСКАЯ ЧАСТЬ
- II Сборочные чертежи котельной. Трубопроводы.
- III Котлоагрегат /топливо - газ/
Газооборудование котельной.
- IV Котлоагрегат /топливо - мазут/
Мазутооборудование котельной.
- ЭЛЕКТРОТЕХНИЧЕСКАЯ ЧАСТЬ
- V Электроснабжение, силовое электрооборудование
и электроосвещение.
Схемы управления.
- VI Щиты станций управления.
Задание заводу - изготовителю.
- АВТОМАТИЗАЦИЯ
- VII Схемы функциональные и внешних проводов.
Планы расположения. Блоки местных приборов.
- VIII Схемы электрические принципиальные.
- IX Общие виды щитов управления /топливо - газ/.
- X Общие виды щитов управления /топливо - мазут/.
- САНИТАРНО-ТЕХНИЧЕСКАЯ ЧАСТЬ
- XI Отопление и вентиляция. Водопровод и канализация.
КОНСТРУКТОРСКИЕ ЧЕРТЕЖИ
- XII Часть 1. Сочленения исполнительных механизмов.
Часть 2. Металлоконструкции газоходов и воздуховодов.
- XIII ЗАКАЗНЫЕ СПЕЦИФИКАЦИИ
- Части 1, 2.
- XIV ТЕХНИКО-ЭКОНОМИЧЕСКАЯ ЧАСТЬ И СМЕТЫ
- Части 1, 2, 3.

ПРИМЕНЁННЫЕ МАТЕРИАЛЫ

Типовой проект 907-2-195	ДЫМОВАЯ ТРУБА H=30 м, Д.=1.2 м РАСПРОСТРАНЯЕТ ВНИПИ ТЕПЛОПРОЕКТ ЛЕНИНГРАДСКОЕ ОТДЕЛЕНИЕ.
Типовой проект 903-1-153 Альб. IX, XXIV, XXIX	СКЛАД РЕАГЕНТОВ. /Все части/.
Типовой проект 704-1-111	РАСПРОСТРАНЯЕТ ЦИТП.
Альбом I	РЕЗЕРВУАР СТАЛЬНОЙ ГОРИЗОНТАЛЬНЫЙ ДЛЯ НЕФТЕПРОДУКТОВ ЁМКОСТЬЮ 75 м ³ РАСПРОСТРАНЯЕТ КАЗАХСКИЙ ФИЛИАЛ ЦИТП.

АЛЬБОМ XII

ЧАСТЬ 2

УТВЕРЖДЁН
И ВВЕДЁН В ДЕЙСТВИЕ
ГПИ САНТЕХПРОЕКТ
ПРИКАЗ №176 от 15.11.1979г.
С 15.02.1980г.

ГЛАВНЫЙ ИНЖЕНЕР ОТДЕЛЕНИЯ *Маковкин* МАКОВКИН А.А.
ГЛАВНЫЙ ИНЖЕНЕР ПРОЕКТА *Левитан* ЛЕВИТАН Б.С.

РАЗРАБОТАН
ГОРЬКОВСКИМ ОТДЕЛЕНИЕМ
ГПИ САНТЕХПРОЕКТ
ГЛАВПРОМСТРОЙПРОЕКТА
ГОССТРОЯ СССР

				Прибязан	

Содержание проекта

Обозначение	Наименование	Стр.	Обозначение	Наименование	Стр.
	Содержание	2,3	А 21А. 081. 000	Заслонка	27
А 21Б. 011. 000	Воздухопровод	4	А 21А. 081. 021	Шпилька	
А 21А. 081. 000 ВС	Заслонка. ведомость спецификации		А 21А. 081. 019	Швеллер	
А 21Б. 011. 000 СБ	Воздухопровод. Сборочный чертеж	5,6	А 21А. 081. 000 СБ	Заслонка. Сборочный чертеж	28
А 21Б. 011. 000 ВП	Воздухопровод. ведомость покупных изделий.	7	А 21А. 081. 000 ВП	Заслонка. ведомость покупных изделий.	29
А 21Б. 011. 000 ВС	Воздухопровод. ведомость спецификации		А 21А. 081. 002	Крышка	
А 21Б. 011. 010 СБ	Короб. Сборочный чертеж	8	А 21А. 081. 003	Прокладка	30
А 21Б. 011. 010	Короб	9	А 21А. 081. 008	Ось	
А 21Б. 011. 017	Стенка		А 21А. 081. 007	Крышка сольника	
А 21А. 081. 024	Втулка		А 21А. 081. 005	Прокладка	
А 21Б. 011. 003	Стенка	10	А 21А. 081. 004	Кольцо упорное	
А 21Б. 011. 002	Стенка		А 21А. 081. 010	Заслонка	31
А 21Б. 011. 001	Стенка	11	А 21А. 081. 009	Ось	
А 21Б. 011. 020	Фланец		А 21А. 081. 006	Подшипник	
А 21Б. 011. 015	Стенка	12	А 21А. 081. 010 СБ	Заслонка. Сборочный чертеж	32
А 21Б. 011. 020 СБ	Фланец. Сборочный чертеж.		А 21А. 081. 014	Ребро	
А 21Б. 011. 030	Короб	13	А 21А. 081. 013	Ушко	33
А 21Б. 011. 016	Стенка		А 21А. 081. 020	Корпус	
А 21Б. 011. 030 СБ	Короб. Сборочный чертеж.		А 21А. 081. 020 СБ	Корпус. Сборочный чертеж.	
А 21Б. 011. 040	Короб	14	А 21А. 081. 015	Ребро	34
А 21Б. 011. 023	Стенка		А 21А. 081. 030	Вал	
А 21Б. 011. 040 СБ	Короб. Сборочный чертеж.	15	А 21А. 081. 030 СБ	Вал. Сборочный чертеж.	35,36
А 21Б. 011. 050	Карман всасывающий		А 22Б. 012. 000	Привод дистанционный	
А 21Б. 011. 035	Переход	16	А 22Б. 012. 000 СБ	Привод дистанционный	
А 21Б. 011. 022	Стенка			Сборочный чертеж	
А 21Б. 011. 050 СБ	Карман всасывающий. Сборочный чертеж.	17	А 21Б. 013. 000	Воздухопровод	37
А 21Б. 011. 033	Стенка		А 21Б. 013. 010	Короб	
А 21Б. 011. 034	Стенка	18	А 21Б. 013. 003	Стенка	38,39
А 21Б. 011. 032	Стенка		А 21Б. 013. 000 СБ	Воздухопровод. Сборочный чертеж	
А 21Б. 011. 046	Стенка	19	А 21Б. 013. 000 ВС	Воздухопровод. ведомость спецификации	
А 21Б. 011. 036	Вставка		А 21Б. 013. 000 ВП	Воздухопровод. ведомость покупных изделий.	40
А 21Б. 011. 060	Короб	20	А 22Б. 012. 002	Шпилька	
А 21Б. 011. 044	Стенка		А 22Б. 012. 001	Плита	
А 21Б. 011. 037	Фланец	21	А 21Б. 013. 010	Короб	41
А 21Б. 011. 060 СБ	Короб. Сборочный чертеж.		А 21Б. 013. 010 СБ	Короб. Сборочный чертеж.	
А 21Б. 011. 070	Короб.	22	А 21Б. 013. 013	Стенка	42
А 21Б. 011. 070 СБ	Короб. Сборочный чертеж.		А 21Б. 013. 020	Короб	
А 21Б. 011. 080	Короб.	23	А 21Б. 013. 020 СБ	Короб. Сборочный чертеж.	
А 21Б. 011. 080 СБ	Короб. Сборочный чертеж		А 21Б. 013. 014	Стенка.	
А 21Б. 011. 110	Рама	24	А 21Б. 013. 015	Стенка.	43
А 21Б. 011. 110 СБ	Рама. Сборочный чертеж.		А 21Б. 013. 018	Стенка	
А 21Б. 011. 065	Стенка	25	А 21Б. 013. 005	Стенка	44
А 21Б. 011. 066	Стенка		А 21Б. 013. 004	Стенка	
А 21Б. 011. 045	Стенка	26	А 21Б. 013. 030	Короб	45
А 21Б. 011. 061	Стенка		А 21Б. 013. 030 СБ	Короб. Сборочный чертеж.	
А 21Б. 011. 047	Стенка	27	А 21Б. 013. 040	Короб	46
А 21Б. 011. 100	Опора		А 21Б. 013. 040 СБ	Короб. Сборочный чертеж.	
А 21Б. 011. 100 СБ	Опора. Сборочный чертеж.	28	А 21Б. 013. 050	Короб.	47
А 21Б. 011. 072	Накладка		А 21Б. 013. 050 СБ	Короб. Сборочный чертеж	
А 21Б. 011. 067	Стенка	29	А 21Б. 013. 037	Стенка	
А 21Б. 011. 074	Ребро		А 21Б. 013. 060	Короб	
А 21Б. 011. 073	Лист	30	А 21Б. 013. 038	Стенка	
А 21А. 081. 001	Подшипник.				

Содержание

проекта

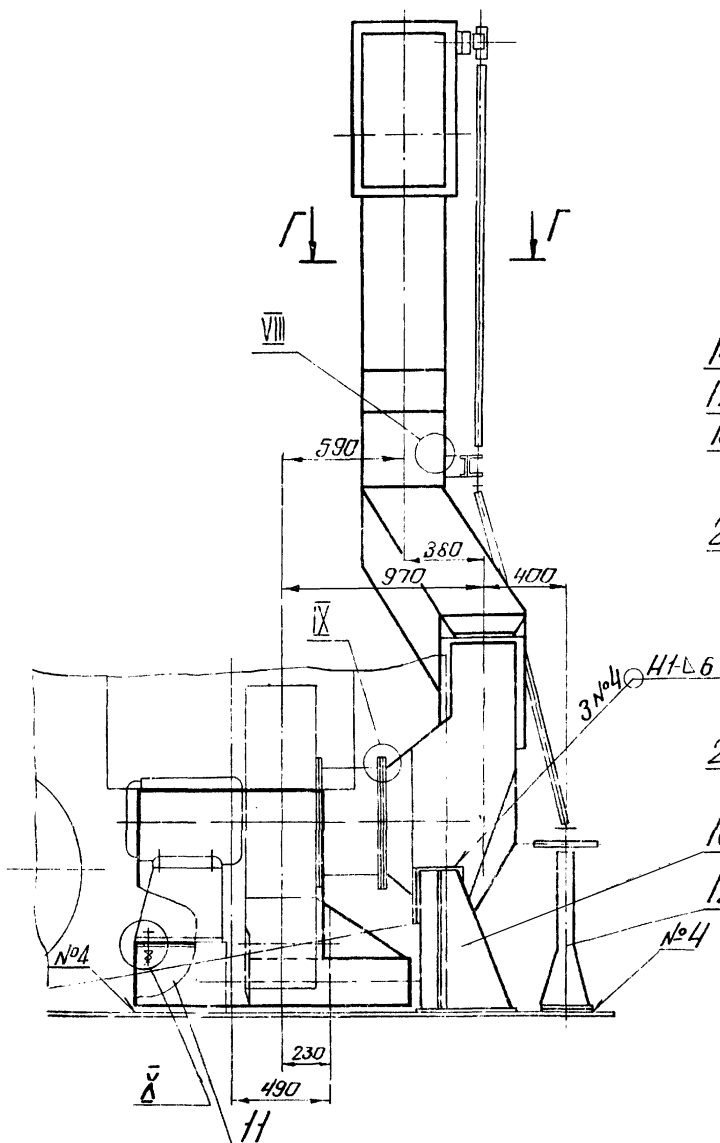
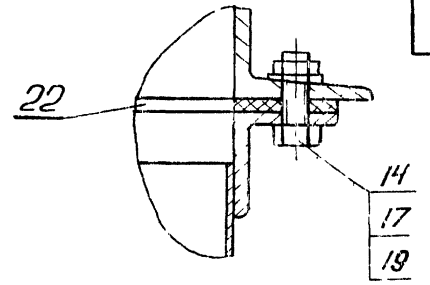
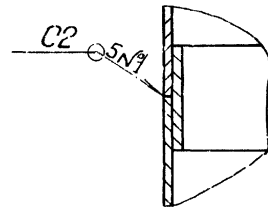
Обозначение	Наименование	стр.	Обозначение	Наименование	стр.
Д 21Б.013.060СБ	Патрубок заборный	48	Д 21Б.016.044	Стенка	71
	Сборочный чертеж		Д 21Б.016.045	Ребро	
Д 21Б.013.070	Фланец		Д 21Б.016.056	Фланец	
Д 21Б.013.070СБ	Фланец сборочный чертеж	49	Д 21Б.016.057	Труба	72
Д 21Б.013.045	Стенка		Д 21Б.016.052	Стенка	
Д 21Б.013.042	Стенка		Д 21Б.016.053	Стенка	
Д 21Б.013.046	Стенка	50	Д 21Б.016.054	Переход	73
Д 21Б.013.047	Стенка				
Д 21Б.013.027	Стенка				
Д 21Б.013.028	Стенка	51	Д 21Б.016.055	Вставка	74
Д 21Б.016.000	Газопровод				
Д 21Б.016.010	Короб				
Д 21Б.016.000СБ	Газопровод сборочный чертеж	52,53	Д 21Б.016.100	Короб	75
Д 21Б.016.000ВЛ	Газопровод ведомость полученных изделий	54	Д 21Б.016.061	Стенка	
Д 21Б.016.000ВС	Газопровод ведомость спецификации		Д 21Б.016.110	Патрубок	
Д 21Б.016.010	Короб	55	Д 21Б.016.110СБ	Патрубок сборочный чертеж	76
Д 21Б.016.002	Стенка		Д 21Б.016.120	Короб	
Д 21Б.016.010СБ	Короб сборочный чертеж	56	Д 21Б.016.120СБ	Короб сборочный чертеж	
Д 21Б.016.009	Стенка	57	Д 21Б.016.078	Ребро	77
Д 21Б.016.003	Стенка		Д 21Б.016.130	Крышка	
Д 21Б.016.020	Короб		Д 21Б.016.130СБ	Крышка сборочный чертеж	
Д 21Б.016.020СБ	Короб сборочный чертеж	58	Д 21Б.016.068	Стенка	78
Д 21Б.016.016	Стенка		Д 21Б.016.074	Ручка	
Д 21Б.016.017	Стенка	59	Д 21Б.016.140	Опора	
Д 21Б.016.018	Стенка				
Д 21Б.016.030СБ	Короб сборочный чертеж			Д 21Б.016.140СБ	Опора сборочный чертеж
Д 21Б.016.019	Стенка	60	Д 21Б.016.069	Лист	79
Д 21Б.016.030	Короб				
Д 21Б.016.025	Стенка				
Д 21Б.016.040	Короб	61	Д 21Б.016.077	Лист	80
Д 21Б.016.040СБ	Короб сборочный чертеж				
Д 21Б.016.024	Стенка				
Д 21Б.016.050	Короб	62	Д 21Б.016.001	Заглушка	81
Д 21Б.016.050СБ	Короб сборочный чертеж				
Д 21Б.016.067	Стенка				
Д 21Б.016.026	Стенка	63	Д 21Б.016.079	Лист	82,83
Д 21Б.016.027	Стенка				
Д 21Б.016.033	Стенка				
Д 21Б.016.028	Стенка	64	Д 21Б.016.150	Опора	84
Д 21Б.016.060	Короб				
Д 21Б.016.060СБ	Короб сборочный чертеж				
Д 21Б.016.034	Стенка	65	Д 21Б.016.150СБ	Опора сборочный чертеж	85
Д 21Б.016.070	Короб				
Д 21Б.016.070СБ	Короб сборочный чертеж				
Д 21Б.016.037	Стенка	66	Д 21Б.017.007	Стенка	86
Д 21Б.016.041	Стенка				
Д 21Б.016.039	Стенка				
Д 21Б.016.038	Стенка	67	Д 21Б.017.023	Прокладка	87
Д 21Б.016.080	Короб				
Д 21Б.016.042	Стенка				
Д 21Б.016.043	Стенка	68	Д 21Б.017.000	Газопровод	88
Д 21Б.016.080СБ	Короб сборочный чертеж				
Д 21Б.016.090	Карман всасывающий				
Д 21Б.016.051	Стенка	69	Д 21Б.017.001	Стенка	89
Д 21Б.016.090СБ	Карман всасывающий сборочный чертеж				
Д 21Б.016.090	Карман всасывающий				
Д 21Б.016.051	Стенка	70	Д 21Б.017.000СБ	Газопровод сборочный чертеж	90
Д 21Б.016.090СБ	Карман всасывающий сборочный чертеж				
Д 21Б.016.090СБ	Карман всасывающий сборочный чертеж				
			Д 21Б.017.027	Дно	91
			Д 21Б.017.012	Стенка	
			Д 21Б.017.013	Стенка	
			Д 21Б.017.012	Стенка	92
			Д 21Б.017.026	Стенка	
			Д 21Б.017.005	Стенка	
			Д 21Б.017.040	Короб	93
			Д 21Б.017.040СБ	Короб сборочный чертеж	
			Д 21Б.017.050	Короб	
			Д 21Б.017.050СБ	Короб сборочный чертеж	94
			Д 21Б.017.027	Дно	
			Д 21Б.017.060	Крышка	
			Д 21Б.017.060СБ	Крышка сборочный чертеж	

Вид В нум 1

I нум 1
M1:2

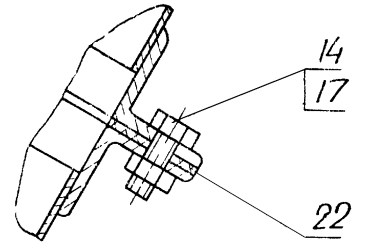
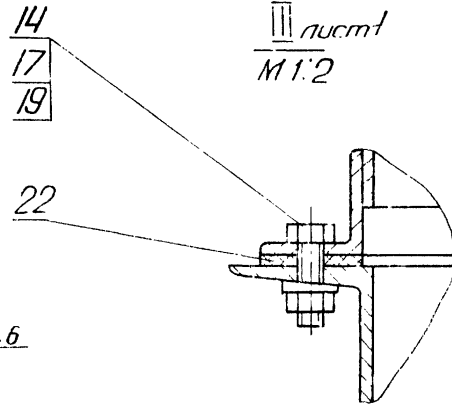
II нум 1
M1:2

Д215.011.000СБ



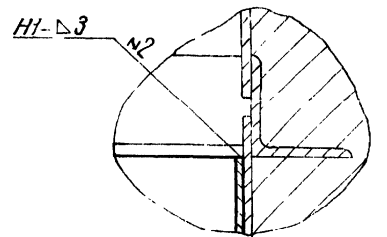
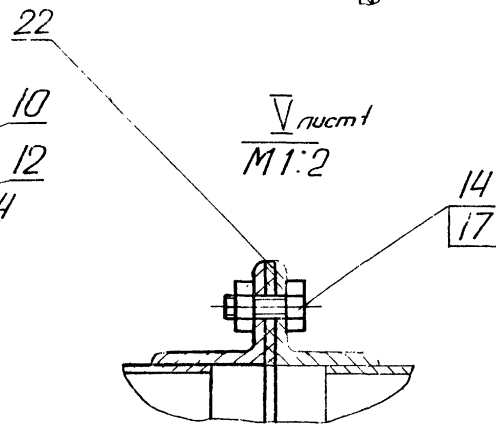
III нум 1
M1:2

IV нум 1
M1:2

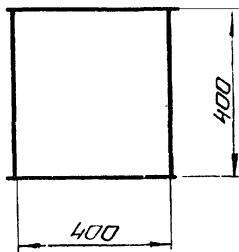


V нум 1
M1:2

VI нум 1
M1:2

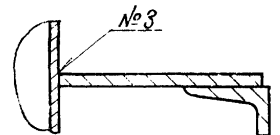
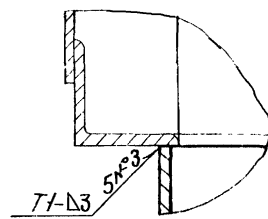


Г-Г
M1:10

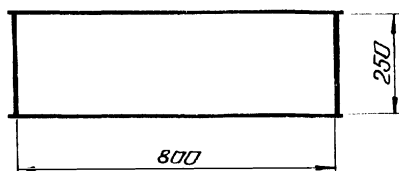


VII нум 1
M1:2

VIII нум 1
M1:2

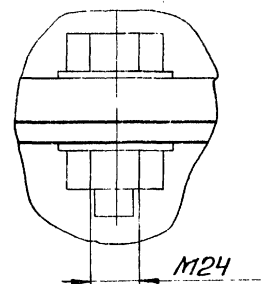
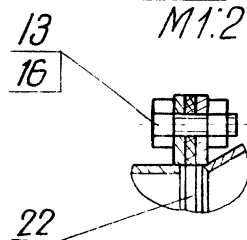


Д-Д нум 1
M1:10



IX нум 1
M1:2

X нум 1
M1:2



Узн.	Иск.	№ док.м.	подп.	дата
------	------	----------	-------	------

Д215.011.000СБ

Лист
2

Титульный проспект 203.1-1-16.9 Жилой дом №11 квартал №1
 203.1-1-16.9 Жилой дом №11 квартал №1
 203.1-1-16.9 Жилой дом №11 квартал №1

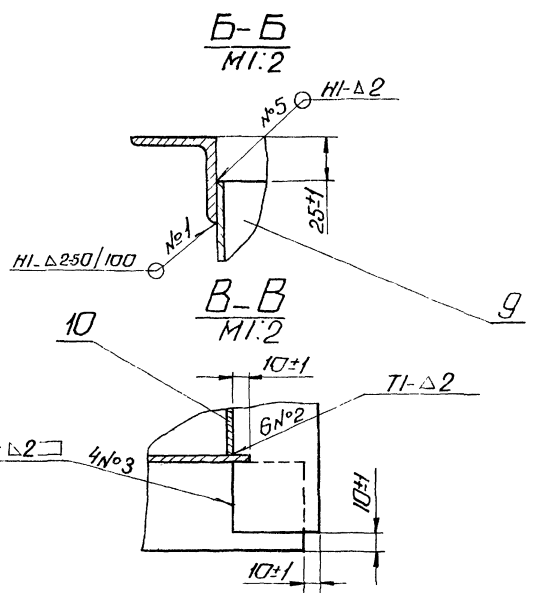
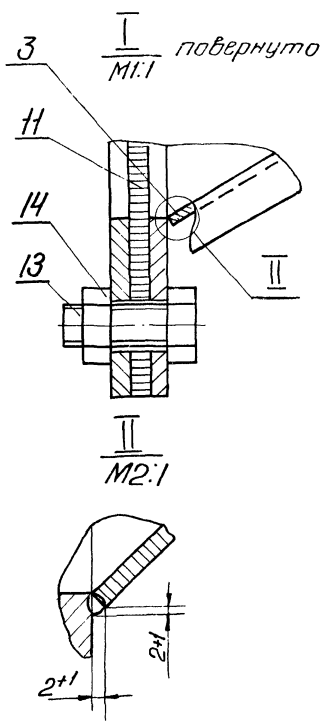
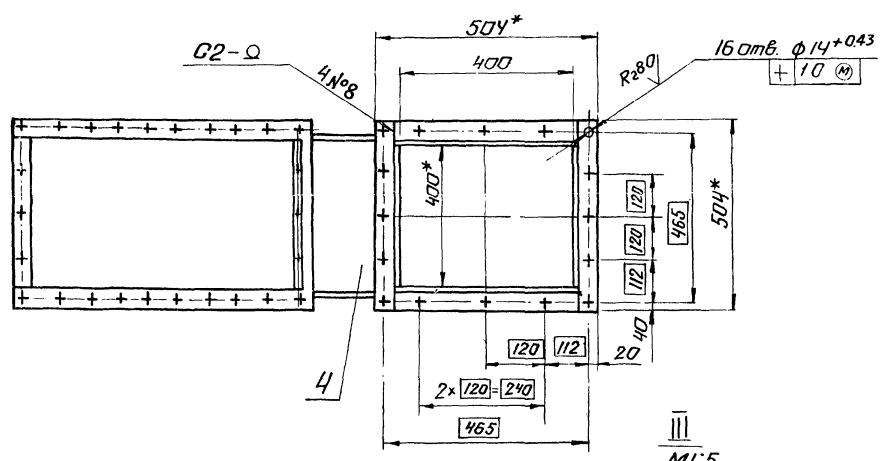
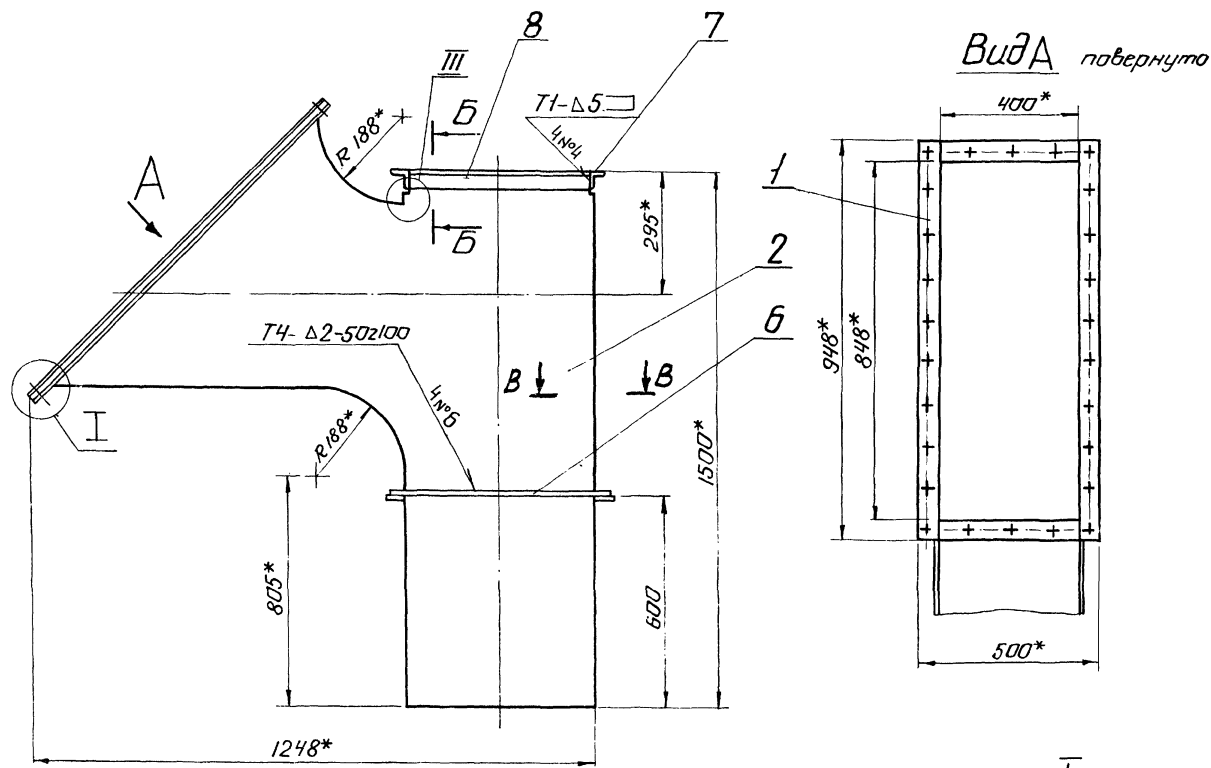
№ п/п	Обозначение	Наименование	Куда уходит		Примечание
			Обозначение	коп. число	
1	Д21Б.011.000	Воздухопровод		1	
2					
3	Д21Б.011.010	Короб		1	
4	Д21Б.011.020	Фланец	Д21Б.011.010	1	
5	Д21Б.011.030	Короб		1	
6	Д21Б.011.040	Короб		1	
7	Д21Б.011.050	Карман всасывающий		1	
8	Д21Б.011.060	Короб		3	
9	Д21Б.011.070	Короб		1	
10	Д21Б.011.080	Короб		1	
11					
12	Д21Б.011.100	Опора		1	
13	Д21Б.011.110	Рама		1	
14	Д22Б.012.000	Привод дистанционный		1	
15					
16		Ведомость спецификаций, Заслонки ²⁾			
17		(входящей в данный воздухопровод)			
18		Д21А.081.000 ВС			
19					
20					
21					
22					
23					
24					
25					

Д21Б.011.000 ВС			
Изм. лист	№ докум.	Подп.	Дат.
Разраб.	Мордовкина	В.В.	1.10.94
Проеб.	Мордовкина	В.В.	
Нач. отд.	Вальский	В.С.	
И. контр.	Левитан		
Утв.			
Воздухопровод			Лит. Лист Листов
Ведомость спецификаций			И 1 1
Капирова В.С.			Госстрой СССР Сантехпроект г. Горький
Формат 12			

№ п/п	Наименование	Обозначение документа на поставку	Поставщик	Куда входит (обозначение)	Количество			Примечание
					на изделие	в коп. на листе	на всего	
1	Крепежные изделия							
2								
3	Болты	ГОСТ 7798-70						
4	M10x35.36				12		12	
5								
6	M12x40.36				84		84	
7				Д22Б.012.000	2		2	
8							86	
9								
10	Гайки	ГОСТ 5915-70						
11	M10.4				12		12	
12	M12.4				84		84	
13				Д22Б.012.000	6		6	
14							90	
15								
16	Шайбы	ГОСТ 10906-78						
17	12				32		32	
18				Д22Б.012.000	6		6	
19							38	
20								
21								
22	Материалы							
23								
24	Картон асбестовый КАОН-1-5	ГОСТ 2850-75			0,86		0,86 м2	
25								

Д21Б.011.000 ВП			
Изм. лист	№ докум.	Подп.	Дат.
Разраб.	Мордовкина	В.В.	1.10.94
Проеб.	Мордовкина	В.В.	
Нач. отд.	Вальский	В.С.	
И. контр.	Левитан		
Утв.			
Воздухопровод			Лит. Лист Листов
Ведомость покупных изделий			И 1 1
Капирова В.С.			Госстрой СССР Сантехпроект г. Горький
Формат 12			

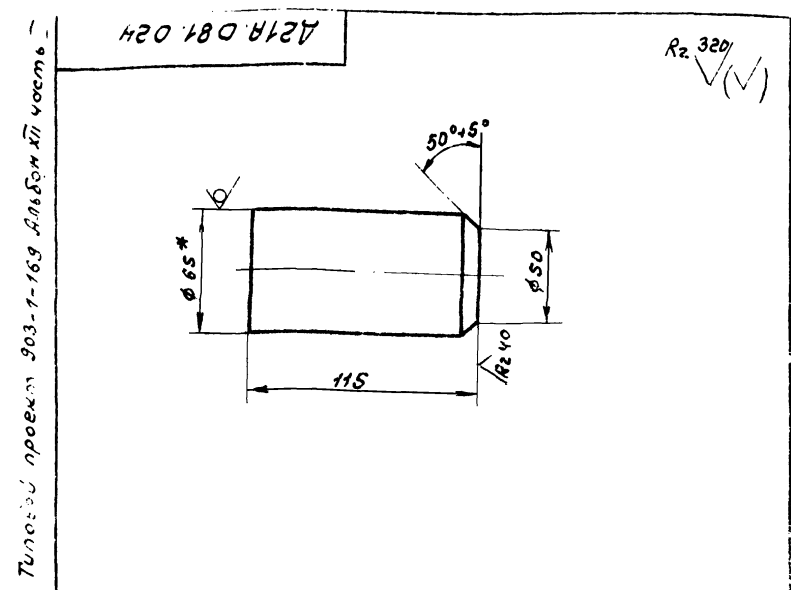
203.1-1-16.9 Жилой дом №11 квартал №1
 203.1-1-16.9 Жилой дом №11 квартал №1
 203.1-1-16.9 Жилой дом №11 квартал №1



- 1* Размеры для справок.
- 2 Неуказанные предельные отклонения размеров - по СМг.
- 3 Сварка ручная электродуговая.
- 4 Сварные швы - по ГОСТ 5264-69.

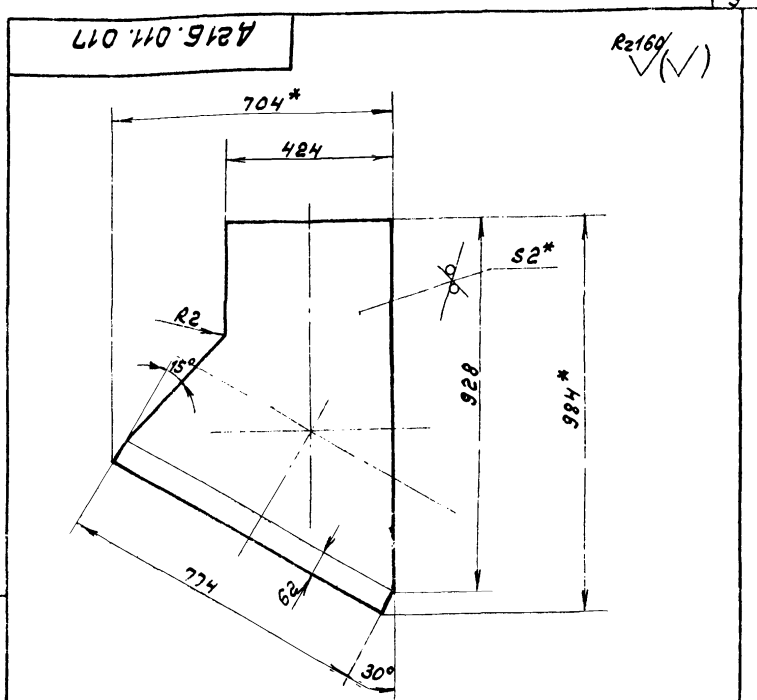
Изм.		Лист		№ док. ум.		подп.		дат.	
Разработ	Матер	д	У	№	д	№	д	№	д
Проект	Моравинкин	№	№	№	№	№	№	№	№
Вык. эр	Кариков	№	№	№	№	№	№	№	№
Т. контр.									
Н. контр.									
Утв.									

Д21Б.011.010СБ		
Короб		
Сборочный чертёж		
Лист	Масса	Масштаб
И	71	1:10
Лист		Листов
Госстрой СССР		САИТЕХПРОЕКТ
г. Горький		



1* Размеры для справок.
2. Неуказанные предельные отклонения размеров диаметров - по В3 остальных - по СМ9.

A21A.081.024				A21A.081.024	
Изм. Лист	№ докум.	Подп.	Дата	Ит.	Масса
Разработ	Монтер	Провер	Нач. отд.	Ит.	14
Н.Контр.	Монтер	Корчов	Утв.	Лист	1:2
Круг				Ст. 3 ГОСТ 535-58	
Госстрой СССР				Сантехпроект	
г. Горький				Формат 11	



1* Размеры для справок.
2. Неуказанные предельные отклонения размеров - по СМ9.

A21B.011.017				A21B.011.017	
Изм. Лист	№ докум.	Подп.	Дата	Ит.	Масса
Разработ	Монтер	Провер	Нач. отд.	Ит.	6.7
Н.Контр.	Монтер	Корчов	Утв.	Лист	1:10
Стенка				Ст. 3 ГОСТ 16523-70	
Госстрой СССР				Сантехпроект	
г. Горький				Формат 11	

Формат	Зона	№	Обозначение	Наименование	Кол.	Примечание
Б4	7	A21B.011.006	Уголок	Уголок		
				Уголок 5-50x50x5 ГОСТ 8509-72		
				Ст. 3 ГОСТ 535-58		
				L = 504 B9 R2160	2	1,9 кг
Б4	8	A21B.011.007	Уголок	Уголок		
				Уголок 5-50x50x5 ГОСТ 8509-72		
				Ст. 3 ГОСТ 535-58		
				L = 404 B9 R2160	2	1,5 кг
Б4	9	A21B.011.008	Стенка	Стенка		
				Лист 82 ГОСТ 19903-74		
				IV Ст. 3 ГОСТ 16523-70		
				(70x400) B9 R2160	1	0,47 кг
Б4	10	A21B.011.009	Стенка	Стенка		
				Лист 82 ГОСТ 19903-74		
				IV Ст. 3 ГОСТ 16523-70		
				(400x1475) B9 R2160	1	9,26 кг
Б4	11	A21B.011.011	Сетка	Сетка		
				Сетка № 18-28		
				ГОСТ 12184-66		
				500x350	1	2,8 кг
				Стандартные изделия		
				Болт М 12x30 36		
				ГОСТ 7798-70	26	
				Гайка М 12 4		
				ГОСТ 5915-70	28	
			A21B.011.010	Лист	2	

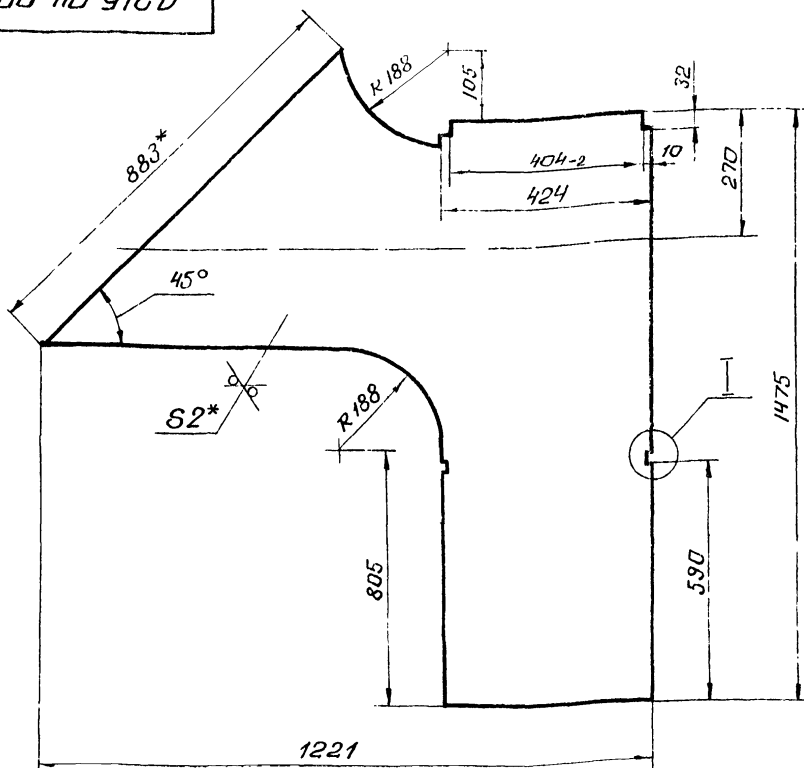
Формат	Зона	№	Обозначение	Наименование	Кол.	Примечание
				Документация		
		22	A21B.011.010 СБ	Сборочный чертеж		
				Сборочные единицы		
		11	A21B.011.020	Фланец	2	
				Детали		
		12	A21B.011.001	Стенка	2	
		11	A21B.011.002	Стенка	1	
		11	A21B.011.003	Стенка	1	
		Б4	A21B.011.005	Ребро		
				Полоса 5x50 ГОСТ 103-76		
				Ст. 3 ГОСТ 535-58		
				L = 484 B9 R2160	4	0,95 кг
			A21B.011.010	Лист	2	
			Короб	Лист	1	
			Госстрой СССР	Сантехпроект		
			г. Горький			

Узл. Лист № докум. Подп. Дата
Разработ Монтер Провер Нач. отд. Н.Контр. Утв.
Госстрой СССР Сантехпроект г. Горький Формат 11

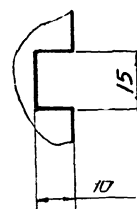
Узл. Лист № докум. Подп. Дата
Разработ Монтер Провер Нач. отд. Н.Контр. Утв.
Госстрой СССР Сантехпроект г. Горький Формат 11

100 110 912D

R₂ 160 ✓(✓)



M 1:1

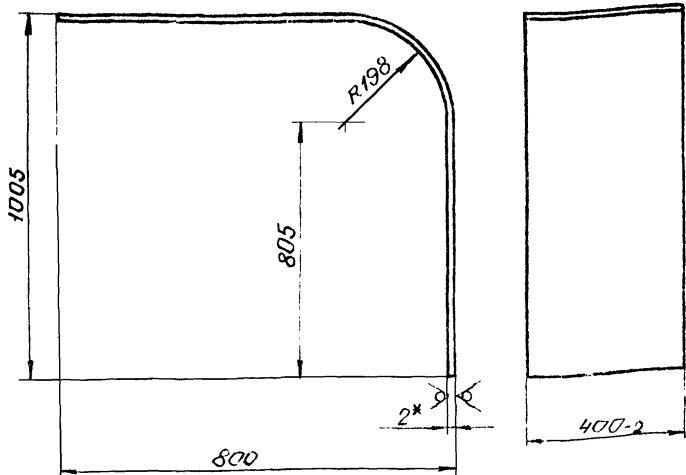


- 1* Размеры для справок.
- 2. Неуказанные предельные отклонения размеров - по СМг

				Д21Б.011.001				
Изм.	Лист	№ докум.	Подп.	Дата	Стенка	Лист	Масса	Масштаб
Разработ	Монтаж	Диз.	Исп.	8.74		И	13.8	1:10
Проеб.	Монтаж	Монтаж	Монтаж			Лист Листов 1		
Т.контр.	Карукаб	Монтаж	Монтаж			госстрой СССР		
Нач. отд.						САНТЕХПРОЕКТ		
И.контр.						г. Горький		
Утв.						Копировал...		

200 111 912D

R₂ 160 ✓(✓)



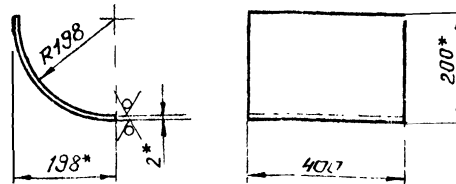
Длина развертки - 1717

- 1* Размеры для справок.
- 2. Неуказанные предельные отклонения размеров - по СМг

				Д21Б.011.002				
Изм.	Лист	№ докум.	Подп.	Дата	Стенка	Лист	Масса	Масштаб
Разработ	Монтаж	Диз.	Исп.	8.74		И	10.3	1:10
Проеб.	Монтаж	Монтаж	Монтаж			Лист Листов 1		
Т.контр.	Карукаб	Монтаж	Монтаж			госстрой СССР		
Нач. отд.						САНТЕХПРОЕКТ		
И.контр.						г. Горький		
Утв.						Копировал...		

200 111 912D

R₂ 160 ✓(✓)



Длина развертки - 310 мм.

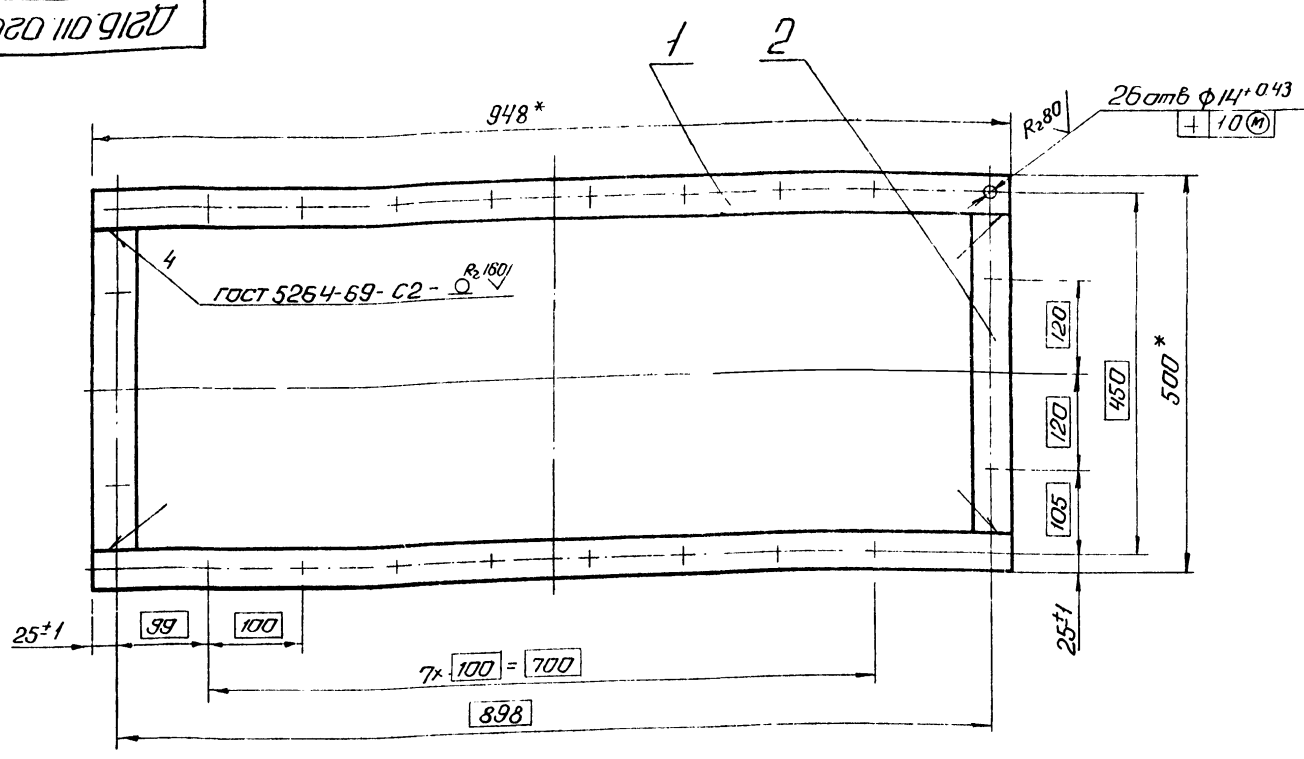
- 1* Размеры для справок.
- 2. Неуказанные предельные отклонения размеров - по СМг

Изм. Лист № докум. Подп. Дата

				Д21Б.011.003				
Изм.	Лист	№ докум.	Подп.	Дата	Стенка	Лист	Масса	Масштаб
Разработ	Монтаж	Диз.	Исп.	8.74		И	1.95	1:10
Проеб.	Монтаж	Монтаж	Монтаж			Лист Листов 1		
Т.контр.	Карукаб	Монтаж	Монтаж			госстрой СССР		
Нач. отд.						САНТЕХПРОЕКТ		
И.контр.						г. Горький		
Утв.						Копировал...		

Технический проект 903-1-169 Альбом № 1 часть 1

903020 110 9120

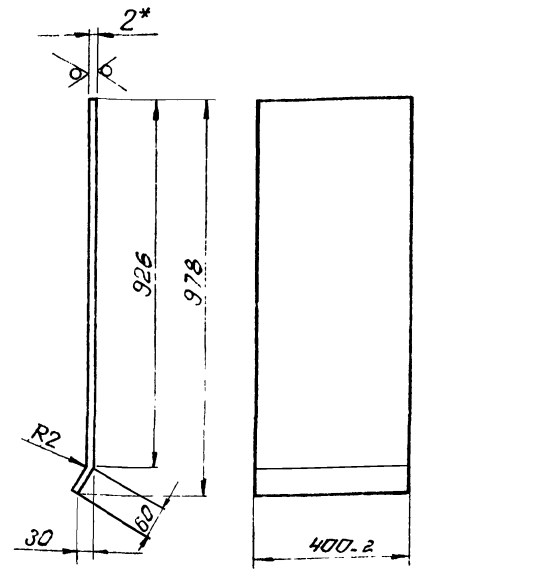


* Размеры для справок.

				Д21Б.011.020СБ					
Изм	Лист	№ док-м	Подп	Дата	Фланец	Лист	Масса	Масштаб	
Разраб	Монтаж	Изм	8-79			И	53	1:5	
Пробв	Мордовкин	Изм			Сборочный чертёж			Лист	Листов
Т.контр	Каруков	Изм						1	1
Нач. отд					Госстрой СССР САНТЕХПРОЕКТ г. Горький				
И.контр									
Утв									

Копировал 16447-14-12 формат 12

910 110 9120



Длина развертки - 1055 мм.

- * Размеры для справок.
- Неуказанные предельные отклонения размеров - по СМ9.

				Д21Б.011.015					
Изм	Лист	№ док-м	Подп	Дата	Стенка	Лист	Масса	Масштаб	
Разраб	Монтаж	Изм	8-79			И	66	1:10	
Пробв	Мордовкин	Изм						Лист	Листов
Т.контр	Каруков	Изм						1	1
Нач. отд					ВЗ0 Гост 19903-74 Госстрой СССР САНТЕХПРОЕКТ г. Горький				
И.контр									
Утв									

Копировал 16447-14-12 формат 11

Формат	Зона	Лист	Обозначение	Наименование	Кол	Примеч
				<u>Документация</u>		
		12	Д21Б.011.020СБ	Сборочный чертёж		
				<u>Детали</u>		
		64	1 Д21Б.011.012	Планка Полоса 5x50 Гост 103-76 Ст 3 Гост 535-58		
				L=948 B9 R2/160	2	1.86 кг
		64	2 Д21Б.011.013	Планка Полоса 5x50 Гост 103-76 Ст 3 Гост 535-58		
				L=400 B9 R2/160	2	0.78 кг

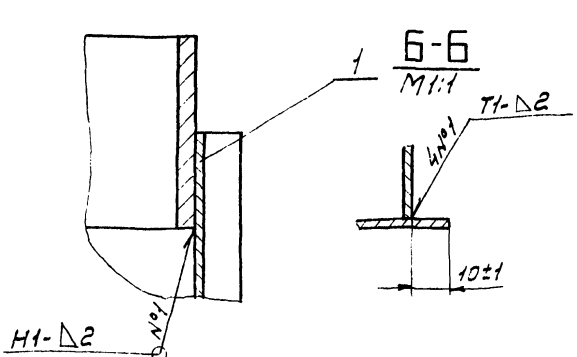
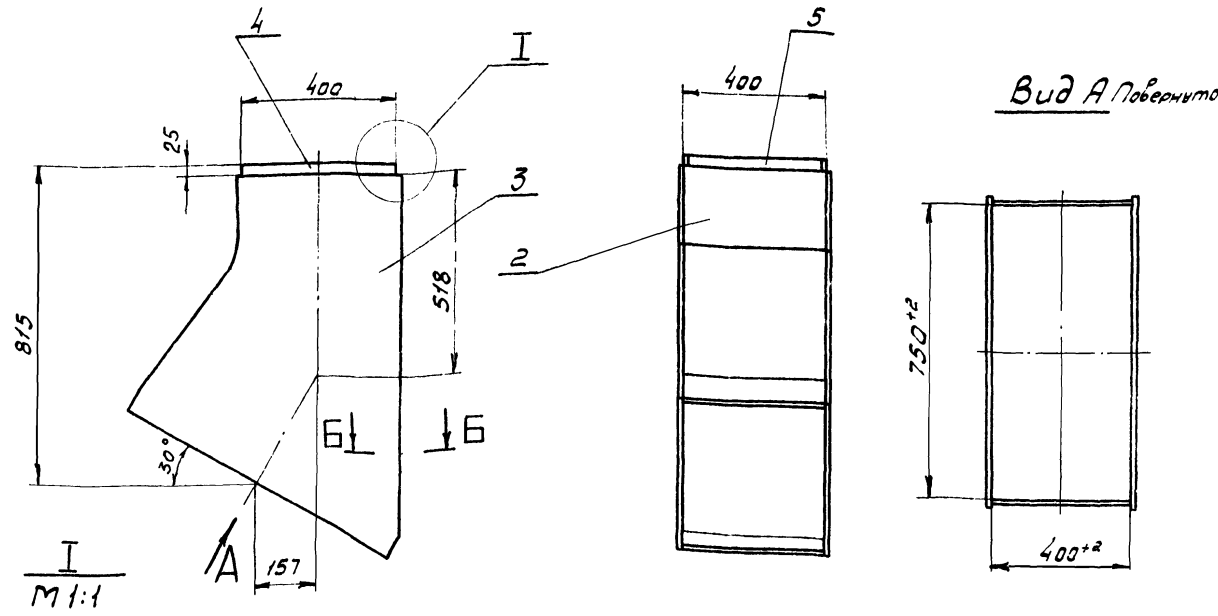
Изм. Лист № док-м Подп Дата

				Д21Б.011.020					
Изм	Лист	№ док-м	Подп	Дата	Фланец	Лист	Масса	Масштаб	
Разраб	Монтаж	Изм	8-79			И			
Пробв	Мордовкин	Изм						Лист	Листов
Т.контр	Каруков	Изм						1	1
Нач. отд					Госстрой СССР САНТЕХПРОЕКТ г. Горький				
И.контр									
Утв									

Копировал 16447-14-12 формат 11

Д215.011.030СБ

Главный проект 503-1-143 Архив № 10 часть II



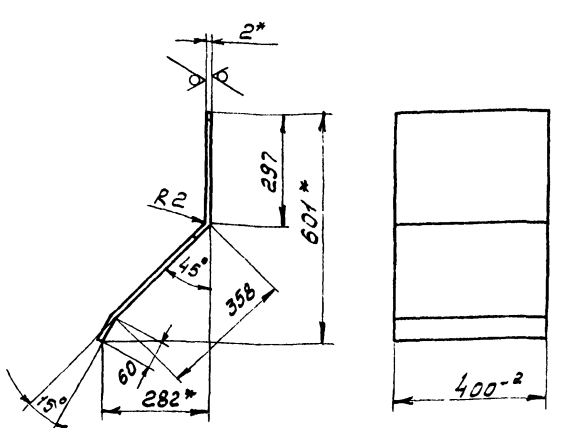
1. Размеры без допуска для справок
2. Сварные швы по ГОСТ 5264-69

Д215.011.030СБ				Лист	Масса	Масштаб
Изм.	Лист	№ докум	Подп.	Дата	Короб	
Разраб.	Монтаж	Изм.	Изм.	8-79	У	277 1:10
Проб.	Мордовкин	Изм.	Изм.		Сборочный чертеж	
Т. контр.	Корчиков	Изм.	Изм.		Лист	Листов
Р.ч. к.р.					Госстрой СССР	
И.контр.					Сантехпроект	
Утв.					г. Горький	

формат 12

Д215.011.016

Rz160 (✓)



Длина развертки - 715 мм

- 1.* Размеры для справок
2. Неуказанные предельные отклонения размеров - по СМг

Д215.011.016				Лист	Масса	Масштаб
Изм.	Лист	№ докум	Подп.	Дата	Стенка	
Разраб.	Монтаж	Изм.	Изм.	8-79	У	4,5 1:10
Проб.	Мордовкин	Изм.	Изм.		Лист	
Т. контр.	Корчиков	Изм.	Изм.		Листов	
Р.ч. к.р.					1	
И.контр.					Госстрой СССР	
Утв.					Сантехпроект	
					г. Горький	

№ докум	Лист	Обозначение	Наименование	Кол	Примеч.
Документация					
12		Д215.011.030СБ	Сборочный чертеж		
Детали					
11	1	Д215.011.015	Стенка	1	
11	2	Д215.011.016	Стенка	1	
11	3	Д215.011.017	Стенка	2	
64	4	Д215.011.018	Ребро		
			полоса 5x50 ГОСТ 103-76		
			Ст 3 ГОСТ 535-58		
			L=400 Bg Rz160	2	0,8 кг
64	5	Д215.011.019	Ребро		
			полоса 5x50 ГОСТ 103-76		
			Ст 3 ГОСТ 535-58		
			L=390 Bg Rz160	2	0,8 кг

Изм. № п/п. Подп. и дата

Д215.011.030				Лист	Масса	Масштаб
Изм.	Лист	№ докум	Подп.	Дата	Короб	
Разраб.	Монтаж	Изм.	Изм.	8-79	У	
Проб.	Мордовкин	Изм.	Изм.		Лист	
Т. контр.	Корчиков	Изм.	Изм.		Листов	
Р.ч. к.р.					1	
И.контр.					Госстрой СССР	
Утв.					Сантехпроект	
					г. Горький	

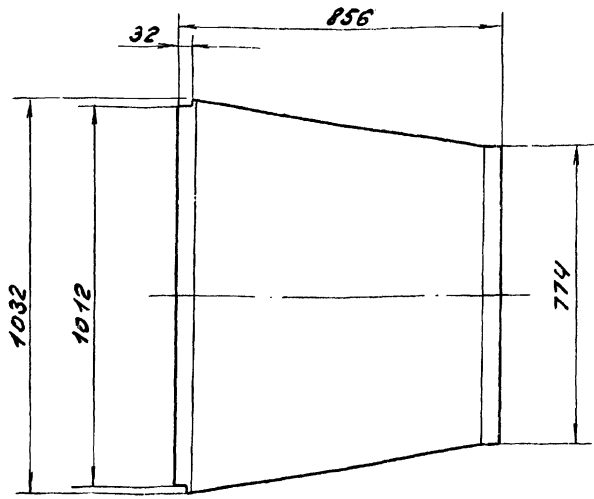
16447/14 13 колчабал 11/12

формат 11

Типовой проект 903-1-163 Альбом 2-й части

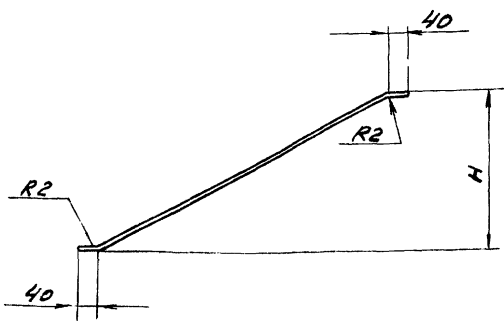
R2160 ✓(✓)

Д21Б.011.023



Обозначение	Н, мм	Длина развёртки, мм	Масса, кг
Д21Б.011.023	400	955	15,5
-01	364	937	12,7

1* Размеры для справок.
2. Неуказанные предельные отклонения размеров - по СМЭ



Д21Б.011.023				Лист	Масса	Масштаб
Изм.	Лист	№ докум.	Подп.	Дата	1	—
Разраб.	Монтаж	Исполн.	Исп.	10.79.		
Проект.	Моравинский	Исп.	Исп.	Исп.	Лист	Листов
И.Контр.	И.Контр.	И.Контр.	И.Контр.	И.Контр.	Лист в 2.0 лист 13903-74	
Утв.	Утв.	Утв.	Утв.	Утв.	в Ст.3 лист 16523-70	

И.Контр. Лист в 2.0 лист 13903-74 в Ст.3 лист 16523-70

Форм. Знач. Лист.	Обозначение	Наименование	Кол.	Примеч.
54 6	Д21Б.011.026	Ребро		
		Полоса 5x50 ГОСТ 103-76 Ст.3 ГОСТ 535-58		
		L = 750 B9 R2160	2	1,47 кг
54 7	Д21Б.011.027	Ребро		
		Полоса 5x50 ГОСТ 103-76 Ст.3 ГОСТ 535-58		
		L = 390 B9 R2160	2	7,65 кг
12 8	Д21Б.011.022 -01	Стенка	1	

Форм. Знач. Лист.	Обозначение	Наименование	Кол.	Примеч.
		Документация		
22	Д21Б.011.040 СБ	Оборочный чертеж		
		Детали		
12 1	Д21Б.011.022	Стенка	1	
12 2	Д21Б.011.023	Стенка	1	
12 3	-01	Стенка	1	
54 4	Д21Б.011.024	Уголок		
		Уголок 5-50x50x5 ГОСТ 8509-72 Ст.3 ГОСТ 535-58		
		L = 1012 B9 R2160	2	3,82 кг
54 5	Д21Б.011.025	Уголок		
		Уголок 5-50x50x5 ГОСТ 8509-72 Ст.3 ГОСТ 535-58		
		L = 468 B9 R2160	2	1,76 кг

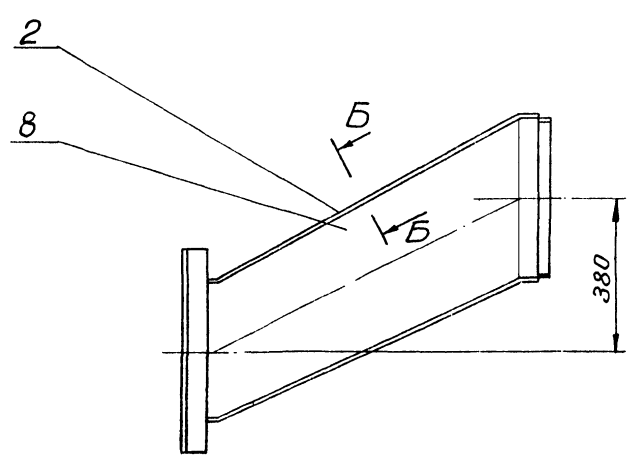
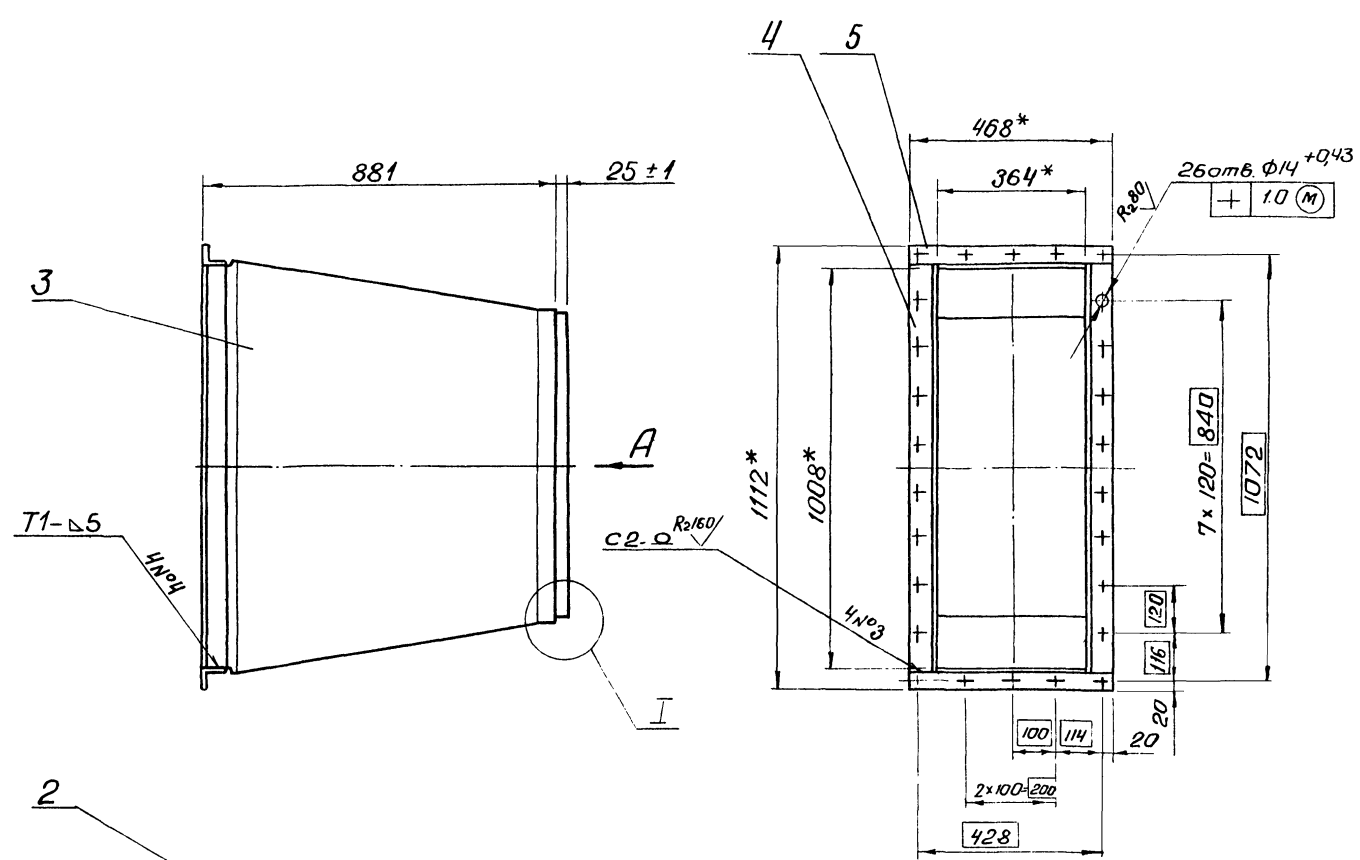
И.Контр. Лист в 2.0 лист 13903-74 в Ст.3 лист 16523-70

И.Контр. Лист в 2.0 лист 13903-74 в Ст.3 лист 16523-70

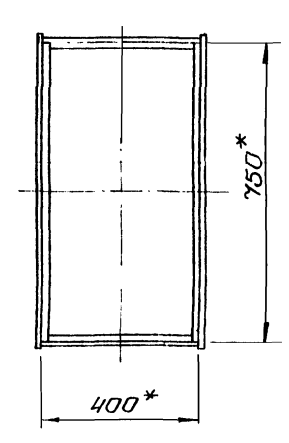
Д21Б.011.040 Лист 2

Д21Б.011.040 Короб Лист 1 Масштаб 1:2
Лист в 2.0 лист 13903-74 в Ст.3 лист 16523-70

Д21Б.011.040СБ

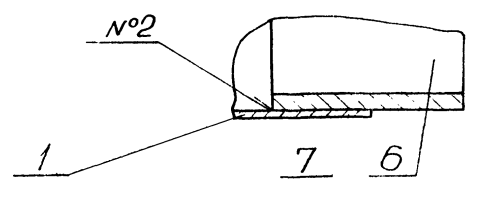
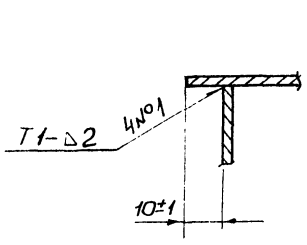


Вид А

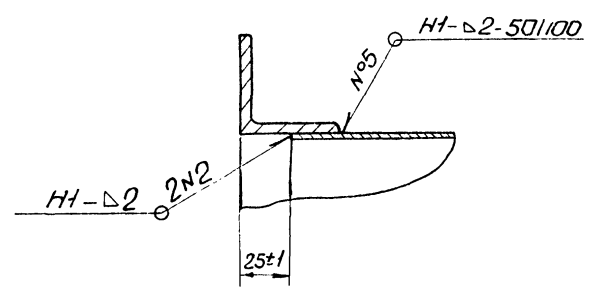


Б-Б повернута
M1:1

А-А
M1:1



Б-Б
M1:2



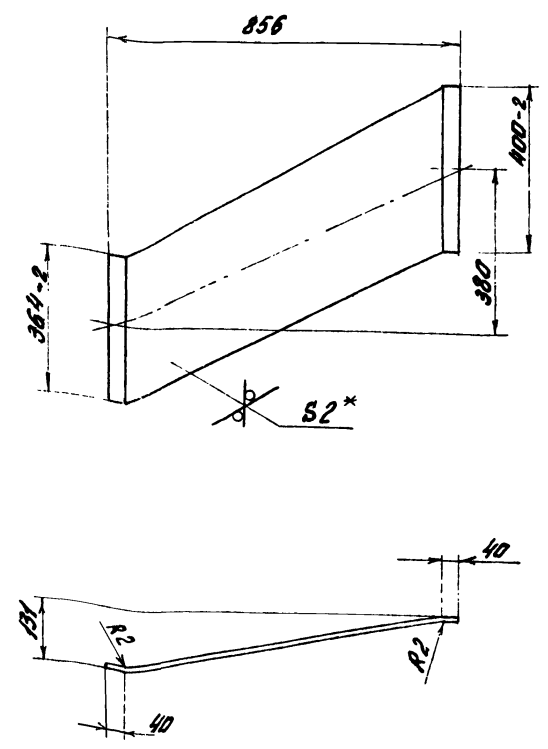
- 1* Размеры для справок.
2. Неуказанные предельные отклонения размеров - по СМг.
3. Сварные швы по ГОСТ 5264-69.

				Д21Б.011.040СБ			
Изм. Лист	Исполн.	Подп.	Дата	Короб Сборочный чертёж	Лист	Масса	Масштаб
Разр.	Монтаж	Монтаж	8-79		И	80,9	1:10
Т. контр.	Корочки	Монтаж		Лист			Листов 1
Вук. гр.				Юсстрой ССРР Сантехпроект г. Горький			
И. контр.							
Чтб.							

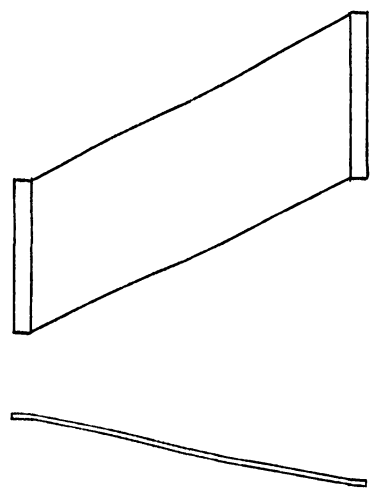
Титловый проект 903-1-165 Горький ш. 10-11-12-13-14-15-16-17-18-19-20-21-22-23-24-25-26-27-28-29-30-31-32-33-34-35-36-37-38-39-40-41-42-43-44-45-46-47-48-49-50-51-52-53-54-55-56-57-58-59-60-61-62-63-64-65-66-67-68-69-70-71-72-73-74-75-76-77-78-79-80-81-82-83-84-85-86-87-88-89-90-91-92-93-94-95-96-97-98-99-100-101-102-103-104-105-106-107-108-109-110-111-112-113-114-115-116-117-118-119-120-121-122-123-124-125-126-127-128-129-130-131-132-133-134-135-136-137-138-139-140-141-142-143-144-145-146-147-148-149-150-151-152-153-154-155-156-157-158-159-160-161-162-163-164-165-166-167-168-169-170-171-172-173-174-175-176-177-178-179-180-181-182-183-184-185-186-187-188-189-190-191-192-193-194-195-196-197-198-199-200-201-202-203-204-205-206-207-208-209-210-211-212-213-214-215-216-217-218-219-220-221-222-223-224-225-226-227-228-229-230-231-232-233-234-235-236-237-238-239-240-241-242-243-244-245-246-247-248-249-250-251-252-253-254-255-256-257-258-259-260-261-262-263-264-265-266-267-268-269-270-271-272-273-274-275-276-277-278-279-280-281-282-283-284-285-286-287-288-289-290-291-292-293-294-295-296-297-298-299-300-301-302-303-304-305-306-307-308-309-310-311-312-313-314-315-316-317-318-319-320-321-322-323-324-325-326-327-328-329-330-331-332-333-334-335-336-337-338-339-340-341-342-343-344-345-346-347-348-349-350-351-352-353-354-355-356-357-358-359-360-361-362-363-364-365-366-367-368-369-370-371-372-373-374-375-376-377-378-379-380-381-382-383-384-385-386-387-388-389-390-391-392-393-394-395-396-397-398-399-400-401-402-403-404-405-406-407-408-409-410-411-412-413-414-415-416-417-418-419-420-421-422-423-424-425-426-427-428-429-430-431-432-433-434-435-436-437-438-439-440-441-442-443-444-445-446-447-448-449-450-451-452-453-454-455-456-457-458-459-460-461-462-463-464-465-466-467-468-469-470-471-472-473-474-475-476-477-478-479-480-481-482-483-484-485-486-487-488-489-490-491-492-493-494-495-496-497-498-499-500-501-502-503-504-505-506-507-508-509-510-511-512-513-514-515-516-517-518-519-520-521-522-523-524-525-526-527-528-529-530-531-532-533-534-535-536-537-538-539-540-541-542-543-544-545-546-547-548-549-550-551-552-553-554-555-556-557-558-559-560-561-562-563-564-565-566-567-568-569-570-571-572-573-574-575-576-577-578-579-580-581-582-583-584-585-586-587-588-589-590-591-592-593-594-595-596-597-598-599-600-601-602-603-604-605-606-607-608-609-610-611-612-613-614-615-616-617-618-619-620-621-622-623-624-625-626-627-628-629-630-631-632-633-634-635-636-637-638-639-640-641-642-643-644-645-646-647-648-649-650-651-652-653-654-655-656-657-658-659-660-661-662-663-664-665-666-667-668-669-670-671-672-673-674-675-676-677-678-679-680-681-682-683-684-685-686-687-688-689-690-691-692-693-694-695-696-697-698-699-700-701-702-703-704-705-706-707-708-709-710-711-712-713-714-715-716-717-718-719-720-721-722-723-724-725-726-727-728-729-730-731-732-733-734-735-736-737-738-739-740-741-742-743-744-745-746-747-748-749-750-751-752-753-754-755-756-757-758-759-760-761-762-763-764-765-766-767-768-769-770-771-772-773-774-775-776-777-778-779-780-781-782-783-784-785-786-787-788-789-790-791-792-793-794-795-796-797-798-799-800-801-802-803-804-805-806-807-808-809-810-811-812-813-814-815-816-817-818-819-820-821-822-823-824-825-826-827-828-829-830-831-832-833-834-835-836-837-838-839-840-841-842-843-844-845-846-847-848-849-850-851-852-853-854-855-856-857-858-859-860-861-862-863-864-865-866-867-868-869-870-871-872-873-874-875-876-877-878-879-880-881-882-883-884-885-886-887-888-889-890-891-892-893-894-895-896-897-898-899-900-901-902-903-904-905-906-907-908-909-910-911-912-913-914-915-916-917-918-919-920-921-922-923-924-925-926-927-928-929-930-931-932-933-934-935-936-937-938-939-940-941-942-943-944-945-946-947-948-949-950-951-952-953-954-955-956-957-958-959-960-961-962-963-964-965-966-967-968-969-970-971-972-973-974-975-976-977-978-979-980-981-982-983-984-985-986-987-988-989-990-991-992-993-994-995-996-997-998-999-1000

Д 215.011.022

Д 215.011.022



Д 215.011.022-01-зеркальное отражение
 Детальное - см. Д 215.011.022



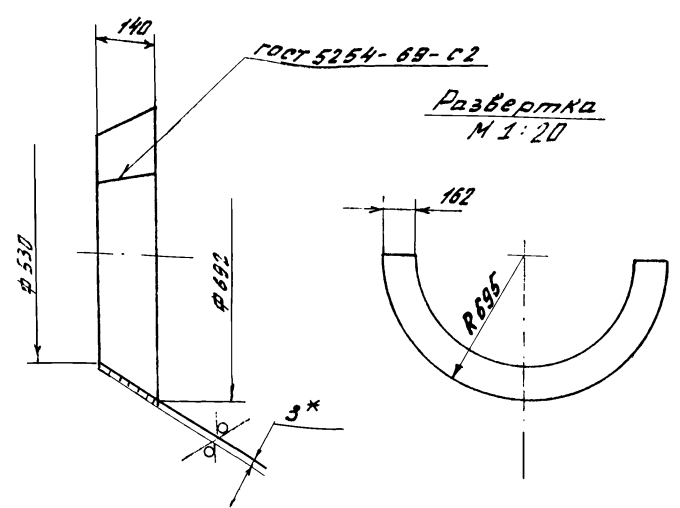
Длина развертки - 966 мм

- 1.* Размеры для справок.
2. Неуказанные предельные отклонения размеров - по СМЗ.

Д 215.011.022				Лист	Масса	Масшт.
Стенка				4	11.6	1:10
Изм.	Лист	№ док.	Подп.	Дата		
Разраб.	Менглер	В.И.		10.79		
Проб.	Моравинский	М.И.				
Т. контр.						
Н. контр.	Чуб					
Лист 8.2.0 ГОСТ 19903-74				Лист Листов 1		
и СМЗ ГОСТ 16523-70				Госстрой СССР		
				САНТЕХПРОЕКТ		
				г. Горький		
				Копировал: Фарнаут 12		

Д 215.011.035

Rz 160



- 1.* Размеры для справок
2. Неуказанные предельные отклонения размеров - по СМЗ.

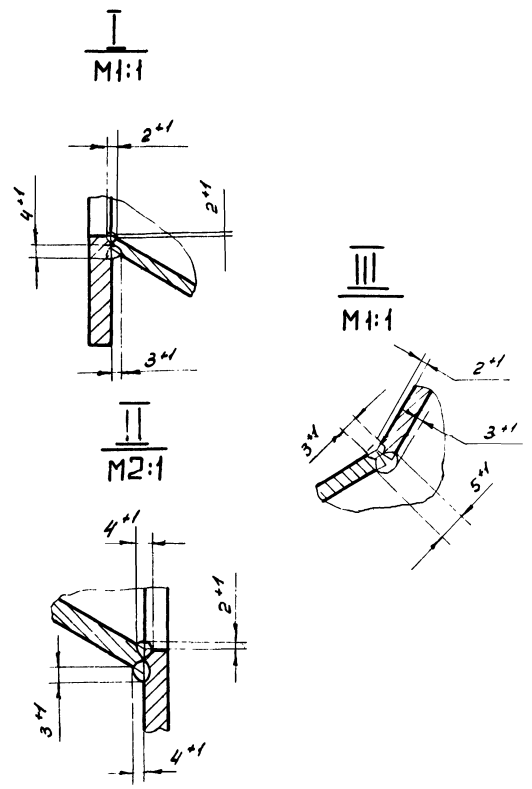
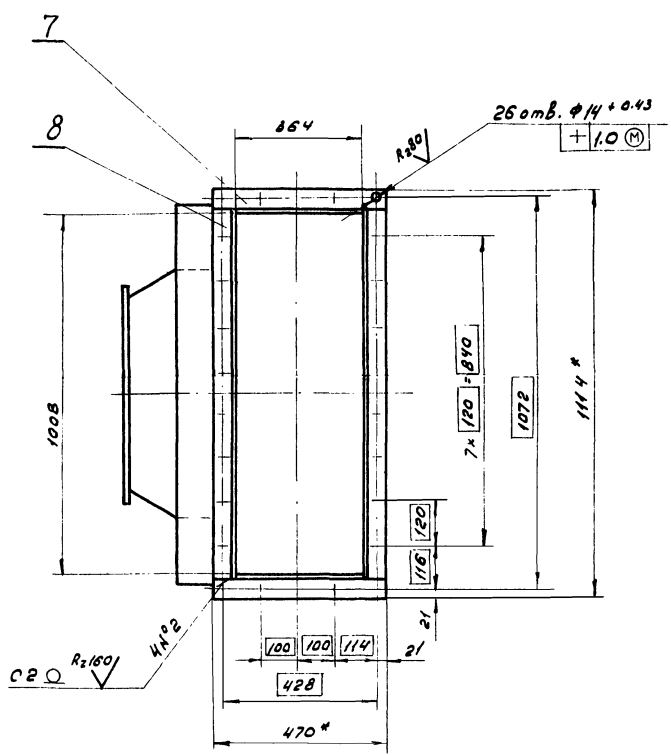
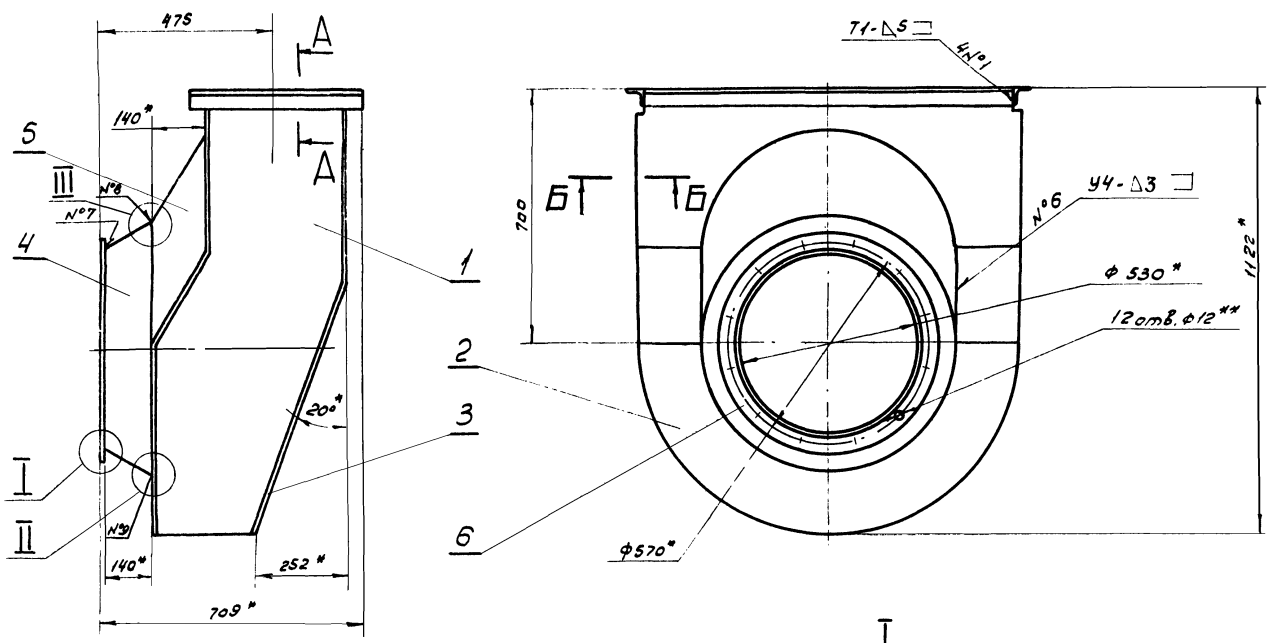
Д 215.011.035				Лист	Масса	Масшт.
Переход				4	6.6	1:10
Изм.	Лист	№ док.	Подп.	Дата		
Разраб.	Беленева	В.И.		10.79		
Проб.	Корчаков	М.И.				
Т. контр.						
Н. контр.	Чуб					
Лист 8.3 ГОСТ 19903-74				Лист Листов 1		
и СМЗ ГОСТ 16523-70				Госстрой СССР		
				САНТЕХПРОЕКТ		
				г. Горький		

Форм.	Зона	Прз.	Обозначение	Наименование	Лист	Примеч.
				Документация		
			Д 215.011.050.СБ	Сборочный чертеж		
				Детали		
12	1		Д 215.011.032	Стенка	1	
12	2		Д 215.011.033	Стенка	1	
12	3		Д 215.011.034	Стенка	1	
12	4		Д 215.011.035	Переход	1	
12	5		Д 215.011.036	Вставка	1	
11	6		Д 215.011.037	Фланец	1	
Б4	7		Д 215.011.038	Уголок	1	
			Уголок Б-50x50x5 ГОСТ 8509-72			
			СМЗ ГОСТ 535-58			
			L=470 B9 Rz160		2	1,76кг
Б4	8		Д 215.011.039	Уголок		
			Уголок Б-50x50x5 ГОСТ 8509-72			
			СМЗ ГОСТ 535-58			
			L=1014 B9 Rz160		2	3,8кг

Исполн. Подп. и дата В.И. Менглер 10.79

Д 215.011.050				Лист	Листов
Карман в сальниковом узле				1	1
Изм.	Лист	№ док.	Подп.	Дата	
Разраб.	Беленева	В.И.		10.79	
Проб.	Корчаков	М.И.			
Н. контр.	Чуб				
Лист 8.4 ГОСТ 19903-74				Лист Листов 1	
и СМЗ ГОСТ 16523-70				Госстрой СССР	
				САНТЕХПРОЕКТ	
				г. Горький	

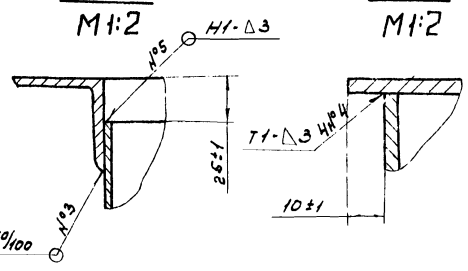
Исполн. Подп. и дата В.И. Менглер 10.79



1. * Размеры для справок.
2. ** Обработать по сопрягаемой детали.
3. Неуказанные предельные отклонения размеров - по СМг.
4. Сварка ручная электродуговая.
5. Сварные швы - по ГОСТ 5264-69.

А-А
M1:2

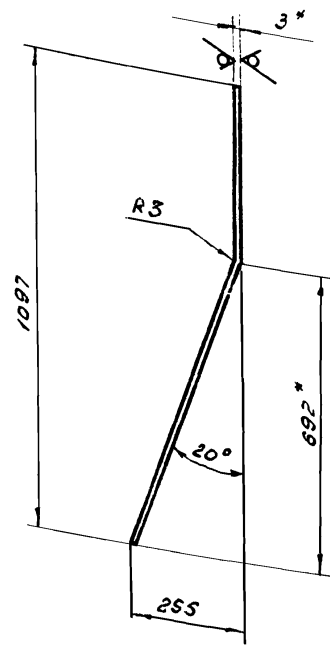
Б-Б
M1:2



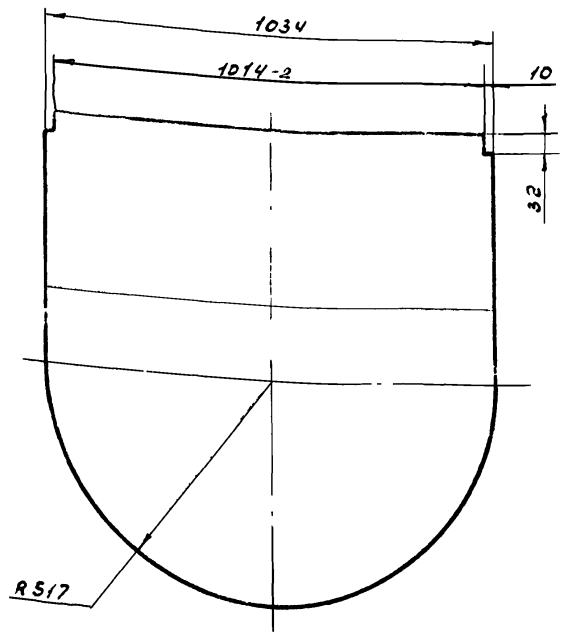
Д215.011.050 СБ

				Д215.011.050 СБ		
Исполн	Н.Ванца	Подп.	Дата	Лист	Масса	Масштаб
Разреш	Белавен	Иван	1970	11	94,3	1:10
Пров	Корчлов	Иван		Лист 1 из 1		
Т.контр	Корчлов	Иван		Звездой ССР		
Нач.отд.				Сантехпроект		
Умб.				г. Горький		

Число докум. Дата вступления в силу Подпись и печать



Длина развертки - 1143 мм

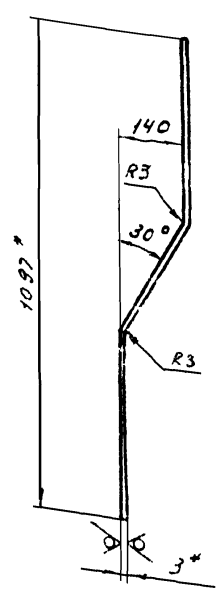


Rz 160 / (V)

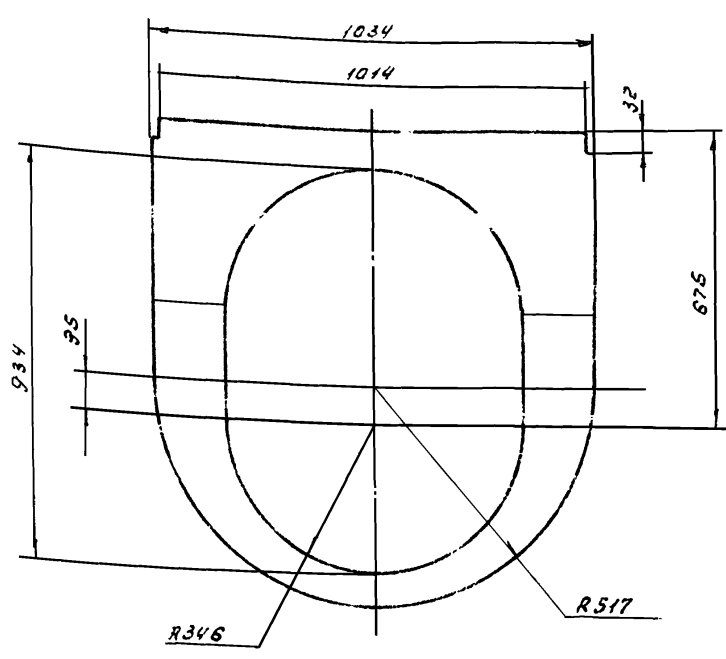
- * Размеры для справок.
- Неуказанные предельные отклонения размеров по СМЗ.

				D215.011.034				
Изм.	Лист	И. докум.	Подп.	Дата	Стенка	Лист	Масса	Масштаб
						Н	26	1:10
		Проб. Белыева	Ял.	13.11.74		Лист 1 из 1		
		Т. контр. Корчуков	Корчуков			Листов 1		
		Нач. отд.				Застрой СССР		
		Инж. контр.				Сантехпроект		
						г. Горький		
						Копирован: Ял. Ял.		
						Формат 12		

D215.011.033



Длина развертки - 1136 мм

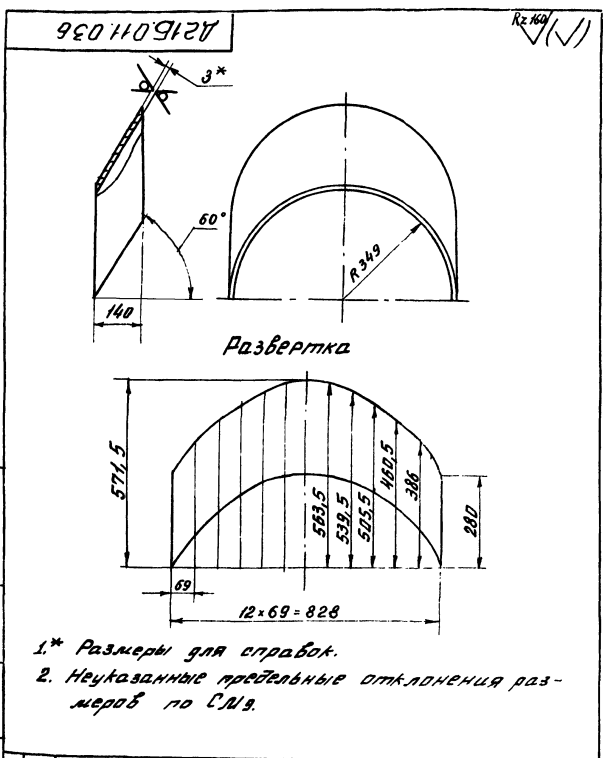


Rz 160 / (V)

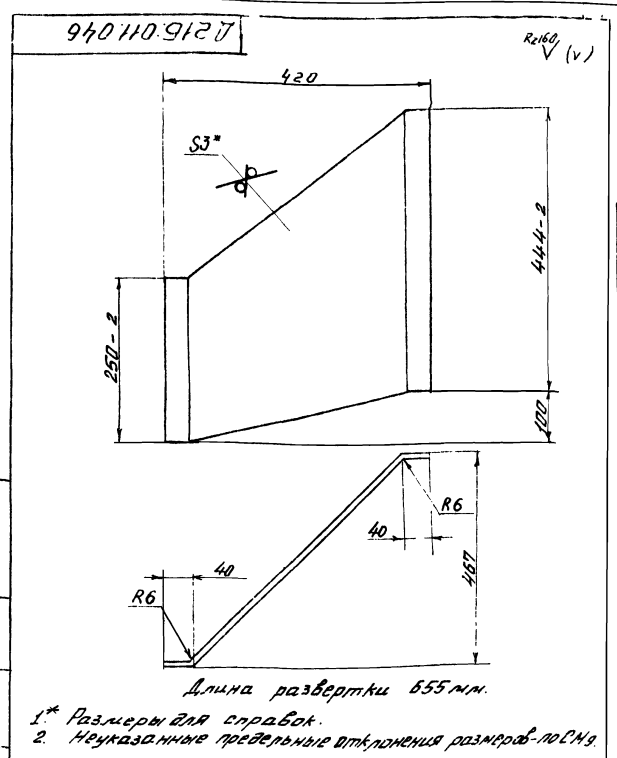
- * Размеры для справок.
- Неуказанные предельные отклонения размеров по СМЗ.

				D215.011.033				
Изм.	Лист	И. докум.	Подп.	Дата	Стенка	Лист	Масса	Масштаб
						Н	15	1:10
		Проб. Белыева	Ял.	13.11.74		Листов 1		
		Т. контр. Корчуков	Корчуков			Застрой СССР		
		Нач. отд.				Сантехпроект		
		Инж. контр.				г. Горький		
						Копирован: Ял. Ял.		
						Формат 12		

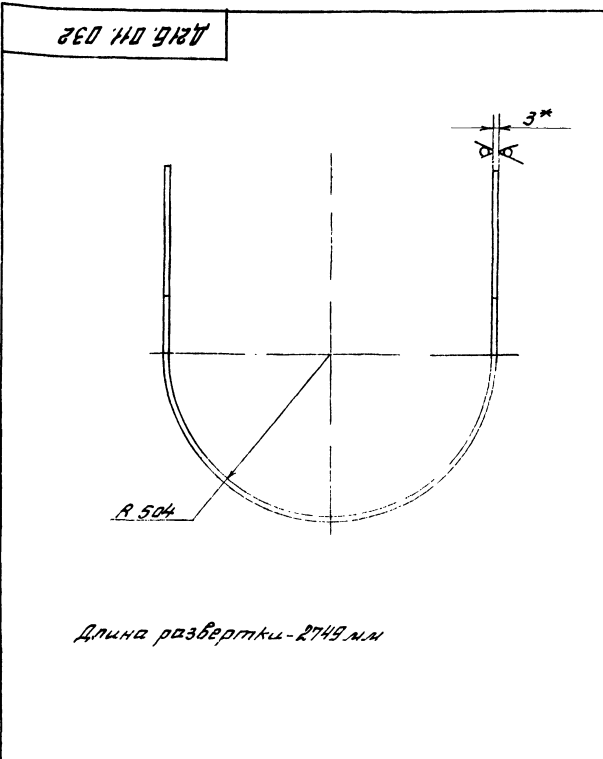
Число докум. Дата вступления в силу Подпись и печать



				Д 21 Б 011 036			
				Вставка			
Изм.	Лист	Р.Зачин	Проект	Лист	Масса	Масштаб	
Разработчик	Белавина	Ильин	10.77	И	5,6	1:10	
Проверенный	Корнилов	Ильин		Лист Листов / Паспорт ССР			
Т.Контр.	Корнилов	Ильин		Сантехпроект			
Исполн.	Ильин			г. Горький			
И.Контр.	Ильин			Формат Т1			
УТВ.							



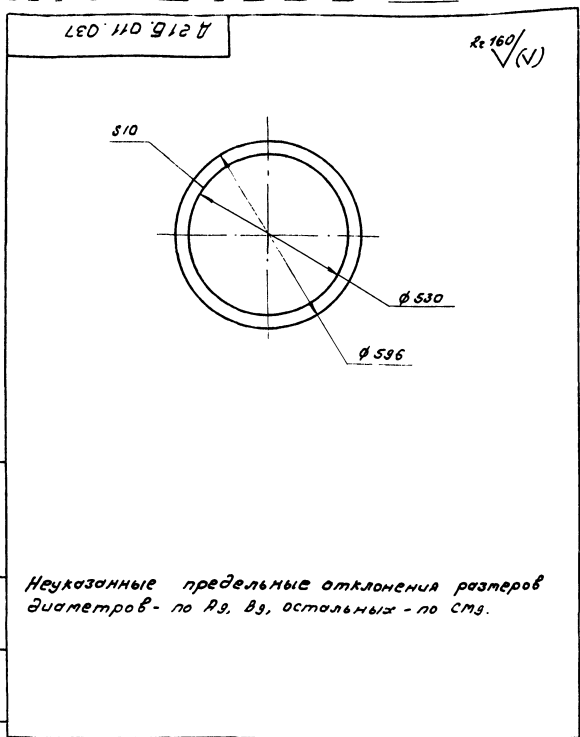
				Д 21 Б 011 046			
				Стенка			
Изм.	Лист	Р.Зачин	Проект	Лист	Масса	Масштаб	
Разработчик	Белавина	Ильин	10.77	И	5,0	1:5	
Проверенный	Корнилов	Ильин		Лист Листов / Паспорт ССР			
Т.Контр.	Корнилов	Ильин		Сантехпроект			
Исполн.	Ильин			г. Горький			
И.Контр.	Ильин			Формат Т1			
УТВ.							



				Д 21 Б 011 032			
				Стенка			
Изм.	Лист	Р.Зачин	Проект	Лист	Масса	Масштаб	
Разработчик	Белавина	Ильин	10.77	И	2,6	1:11	
Проверенный	Корнилов	Ильин		Лист Листов / Паспорт ССР			
Т.Контр.	Корнилов	Ильин		Сантехпроект			
Исполн.	Ильин			г. Горький			
И.Контр.	Ильин			Формат Т1			
УТВ.							

				Д 21 Б 011 046			
				Стенка			
Изм.	Лист	Р.Зачин	Проект	Лист	Масса	Масштаб	
Разработчик	Белавина	Ильин	10.77	И	5,0	1:5	
Проверенный	Корнилов	Ильин		Лист Листов / Паспорт ССР			
Т.Контр.	Корнилов	Ильин		Сантехпроект			
Исполн.	Ильин			г. Горький			
И.Контр.	Ильин			Формат Т1			
УТВ.							

Исполн. проект 203-7-163 Лыткин А.И. 1982г.

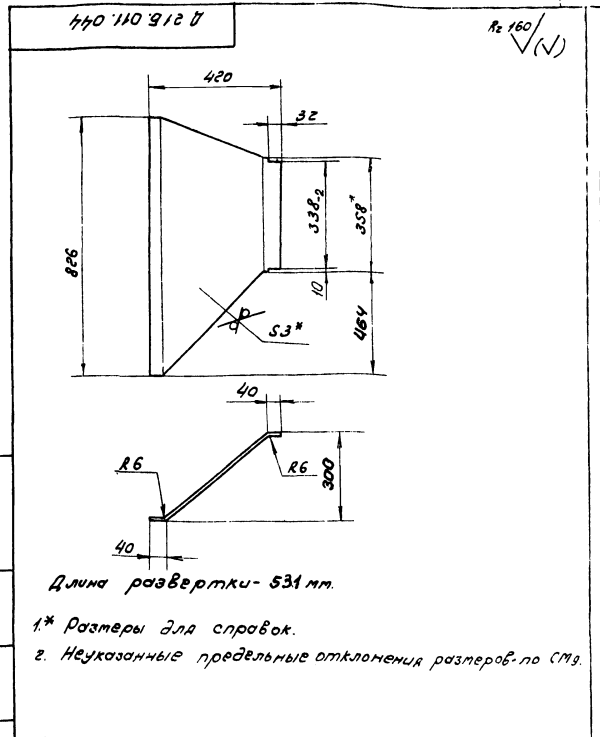


Неуказанные предельные отклонения размеров диаметров - по Р9, В3, остальных - по СМ3.

Изм. Лист № док. Подп. Дата		Резерв. Белыев		Лист 1 из 1	
Проект. Корыков					
Инж. Лыткин					
Ст. пр. Карыков					
Инж. Лыткин					
И.в.в.					

Код	Вариант	Лист	Обозначение	Наименование	Кол.	Прим.
54	7	Д 215.011.051	Ребро	Полоса S=50 ГОСТ 103-76 Ст.3 ГОСТ 535-58	2	0,47кг
				L=240 B ₉ R ₁₆₀		
54	8	Д 215.011.052	Ребро	Полоса S=50 ГОСТ 103-76 Ст.3 ГОСТ 535-58	2	1,57кг
				L=100 B ₉ R ₁₆₀		

Исполн. проект 203-7-163 Лыткин А.И. 1982г.



Длина развертки - 531 мм.

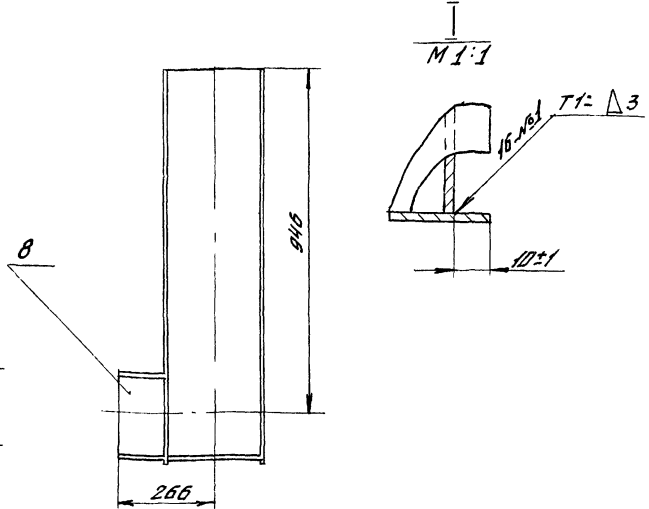
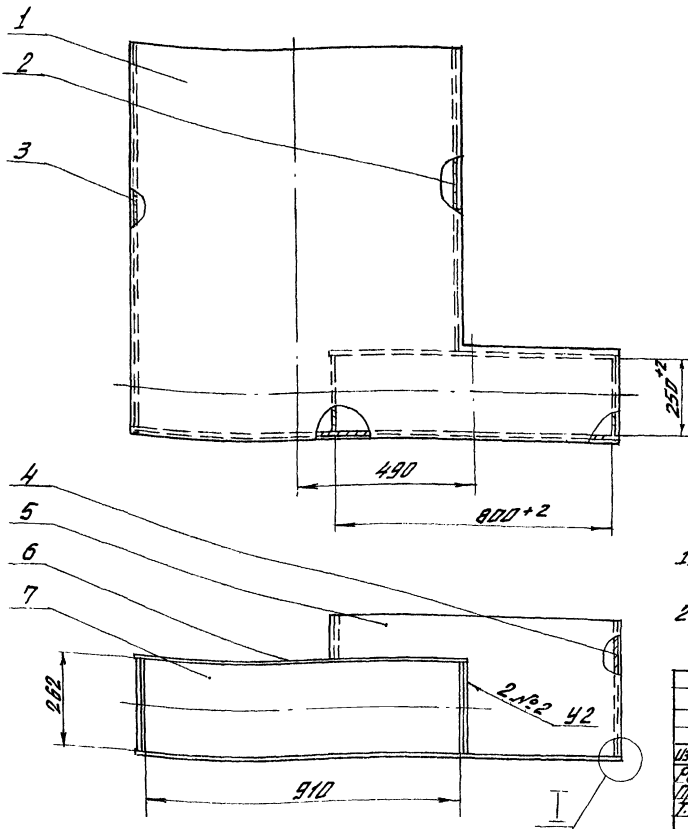
- 1* Размеры для справок.
2. Неуказанные предельные отклонения размеров - по СМ3.

Изм. Лист № док. Подп. Дата		Резерв. Белыев		Лист 1 из 1	
Проект. Корыков					
Инж. Лыткин					
Ст. пр. Карыков					
Инж. Лыткин					
И.в.в.					

Код	Вариант	Лист	Обозначение	Наименование	Кол.	Прим.
22		Д 215.011.060 СБ	Оборачивный чертеж	Документация		
11	1	Д 215.011.044	Стенка		1	
12	2	Д 215.011.045	Стенка		1	
13	3	Д 215.011.046	Стенка		1	
12	4	Д 215.011.047	Стенка		1	
54	5	Д 215.011.048	Узелок	Узелок 650x50x5 ГОСТ 8509/90 Ст.3 ГОСТ 535-58	2	1,25кг
				L=338 B ₉ R ₁₆₀		
54	5	Д 215.011.049	Узелок	Узелок 650x50x5 ГОСТ 8509/90 Ст.3 ГОСТ 535-58	2	2,03кг
				L=340 B ₉ R ₁₆₀		

Исполн. проект 203-7-163 Лыткин А.И. 1982г.

Изм. Лист № док. Подп. Дата		Резерв. Белыев		Лист 1 из 1	
Проект. Корыков					
Инж. Лыткин					
Ст. пр. Карыков					
Инж. Лыткин					
И.в.в.					



1. Размеры без допуска для справок.
2. Сварные швы по ГОСТ 5264-69.

Д 21Б. ДИ. Д80 СБ				Лист	Масса	Масштаб
Короб				1	79,6	1:10
Сборочный чертеж				Лист Листов 1		
				САНТЕХПРОЕКТ		
				г. Горький		
				Формат А2		

Формат	Лист	Листов	Обозначение	Наименование	Кол-во	Примеч.
И1	5	1	Д 21Б. ДИ. Д65	Стенка	1	
И1	6	1	Д 21Б. ДИ. Д66	Стенка	1	
И1	7	1	Д 21Б. ДИ. Д67	Стенка	1	
Б4	8	1	Д 21Б. ДИ. Д68	Стенка	1	
				Лист В30 ГОСТ 19903-74 IV Ст 3 ГОСТ 16523-74		
				(122x250) В9 R2160	1	0,73к2

Формат	Лист	Листов	Обозначение	Наименование	Кол-во	Примеч.
				Документация		
И2			Д 21Б. ДИ. Д80 СБ	Сборочный чертеж		
				Детали		
И1	1	1	Д 21Б. ДИ. Д61	Стенка	1	
Б4	2	1	Д 21Б. ДИ. Д62	Стенка	1	
				Лист В30 ГОСТ 19903-74 IV Ст 3 ГОСТ 16523-74		
				(262x821) В9 R2160	1	5,1к2
Б4	3	1	Д 21Б. ДИ. Д63	Стенка	1	
				Лист В30 ГОСТ 19903-74 IV Ст 3 ГОСТ 16523-74		
				(262x1071) В9 R2160	1	7,2к2
Б4	4	1	Д 21Б. ДИ. Д64	Стенка	1	
				Лист В30 ГОСТ 19903-74 IV Ст 3 ГОСТ 16523-74		
				(250x397) В9 R2160	1	2,28к2

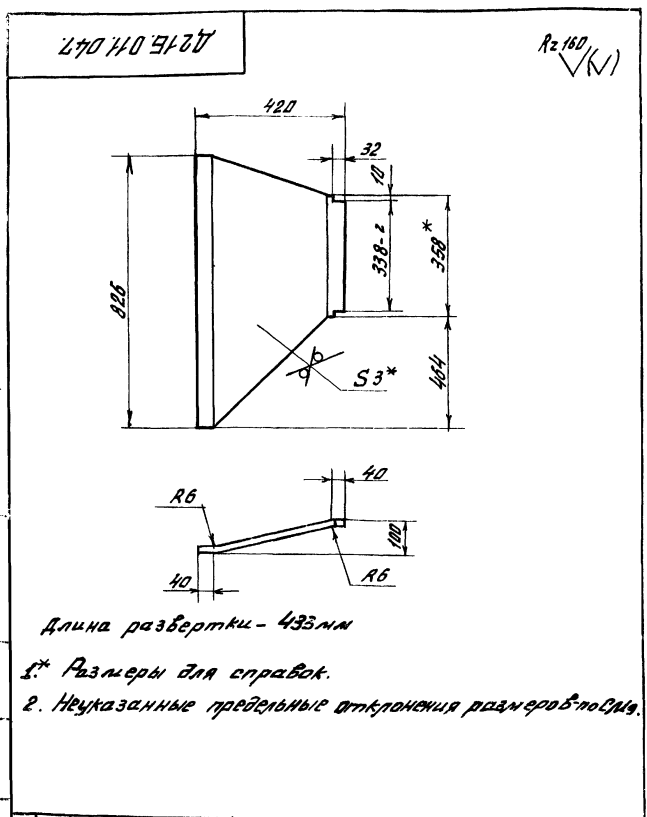
Листы 5, 6, 7, 8, 11, 12, 13, 14, 15, 16, 17, 18, 19, 20, 21, 22, 23, 24, 25, 26, 27, 28, 29, 30, 31, 32, 33, 34, 35, 36, 37, 38, 39, 40, 41, 42, 43, 44, 45, 46, 47, 48, 49, 50, 51, 52, 53, 54, 55, 56, 57, 58, 59, 60, 61, 62, 63, 64, 65, 66, 67, 68, 69, 70, 71, 72, 73, 74, 75, 76, 77, 78, 79, 80, 81, 82, 83, 84, 85, 86, 87, 88, 89, 90, 91, 92, 93, 94, 95, 96, 97, 98, 99, 100

Листы 1, 2, 3, 4, 5, 6, 7, 8, 9, 10, 11, 12, 13, 14, 15, 16, 17, 18, 19, 20, 21, 22, 23, 24, 25, 26, 27, 28, 29, 30, 31, 32, 33, 34, 35, 36, 37, 38, 39, 40, 41, 42, 43, 44, 45, 46, 47, 48, 49, 50, 51, 52, 53, 54, 55, 56, 57, 58, 59, 60, 61, 62, 63, 64, 65, 66, 67, 68, 69, 70, 71, 72, 73, 74, 75, 76, 77, 78, 79, 80, 81, 82, 83, 84, 85, 86, 87, 88, 89, 90, 91, 92, 93, 94, 95, 96, 97, 98, 99, 100

Д 21Б. ДИ. Д80 Лист 2 Формат А1

Д 21Б. ДИ. Д80 Короб Лист 1 Листов 2 САНТЕХПРОЕКТ г. Горький Формат А1

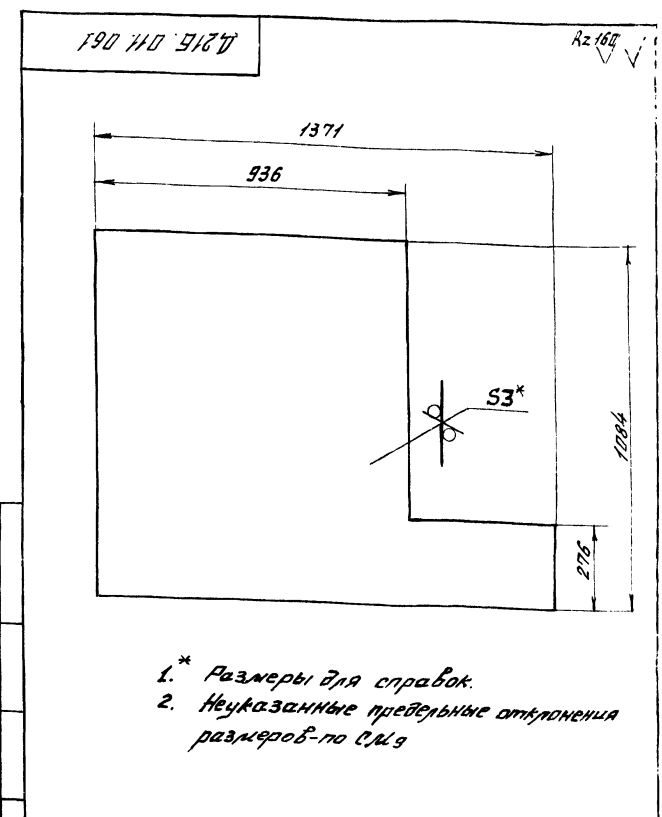
Исполнительный проект 508-1-168. Вариант II. Исполн. !



Длина развертки - 435 мм

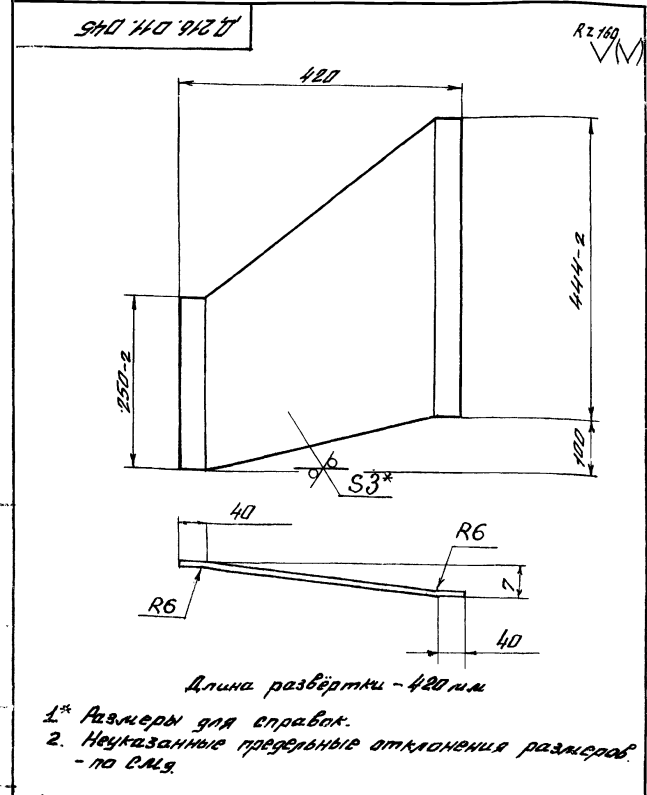
- 1* Размеры для справок.
2. Неуказанные предельные отклонения размеров - по СМЗ.

				D215.D11.D47											
Изм.	Лист	№ докум.	Подп.	Дата	Лист	Масса	Масшт.	Изм.	Лист	№ докум.	Подп.	Дата	Лист	Масса	Масшт.
				0.17	1	6.0	1:10						1	26.7	1:10
Разраб. Белова В.И.				Стенка				Лист 83.0 ГОСТ 19903-74				Лист Листов 1			
Проб. Корчаков В.И.								Ст. 3 ГОСТ 16523-70				Госстандарт СССР			
Г. конст. Корчаков В.И.												Сантехпроект			
Исполн. Чиб.												г. Горький			
												Формат И			



- 1* Размеры для справок.
2. Неуказанные предельные отклонения размеров - по СМЗ.

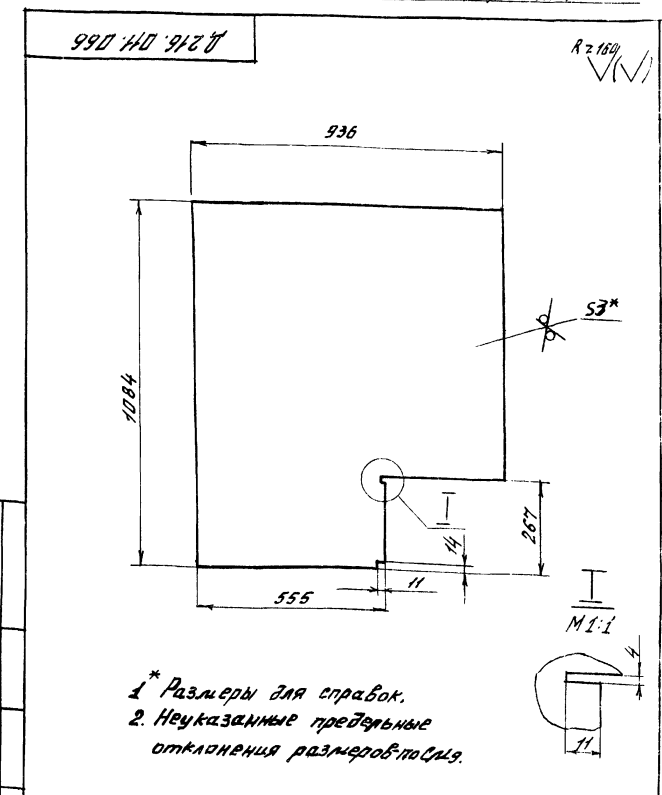
				D215.D11.D61											
Изм.	Лист	№ докум.	Подп.	Дата	Лист	Масса	Масшт.	Изм.	Лист	№ докум.	Подп.	Дата	Лист	Масса	Масшт.
				0.17	1	26.7	1:10						1	26.7	1:10
Разраб. Белова В.И.				Стенка				Лист 83.0 ГОСТ 19903-74				Лист Листов 1			
Проб. Корчаков В.И.								Ст. 3 ГОСТ 16523-70				Госстандарт СССР			
Г. конст. Корчаков В.И.												Сантехпроект			
Исполн. Чиб.												г. Горький			
												Формат И			



Длина развертки - 420 мм

- 1* Размеры для справок.
2. Неуказанные предельные отклонения размеров - по СМЗ.

				D215.D11.D45											
Изм.	Лист	№ докум.	Подп.	Дата	Лист	Масса	Масшт.	Изм.	Лист	№ докум.	Подп.	Дата	Лист	Масса	Масшт.
				0.17	1	3.5	1:5						1	21.45	1:10
Разраб. Белова В.И.				Стенка				Лист 83.0 ГОСТ 19903-74				Лист Листов 1			
Проб. Корчаков В.И.								Ст. 3 ГОСТ 16523-70				Госстандарт СССР			
Г. конст. Корчаков В.И.												Сантехпроект			
Исполн. Чиб.												г. Горький			
												Формат И			



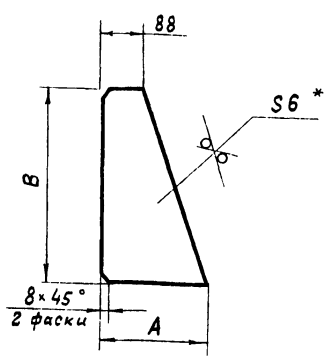
- 1* Размеры для справок.
2. Неуказанные предельные отклонения размеров - по СМЗ.

				D215.D11.D66											
Изм.	Лист	№ докум.	Подп.	Дата	Лист	Масса	Масшт.	Изм.	Лист	№ докум.	Подп.	Дата	Лист	Масса	Масшт.
				0.17	1	21.45	1:10						1	21.45	1:10
Разраб. Белова В.И.				Стенка				Лист 83.0 ГОСТ 19903-74				Лист Листов 1			
Проб. Корчаков В.И.								Ст. 3 ГОСТ 16523-70				Госстандарт СССР			
Г. конст. Корчаков В.И.												Сантехпроект			
Исполн. Чиб.												г. Горький			
												Формат И			

Исполним проекции 1:100

Д 215.011.074

Rz160
✓(✓)



Обозначение	Размеры, мм		Масса, кг
	A	B	
Д 215.011.074	272	577	4,7
-01	272	494	4,0
-02	172	494	2,0
-03	172	577	2,4

1* Размеры для справок.
2. Неуказанные предельные отклонения размеров - по СМг.

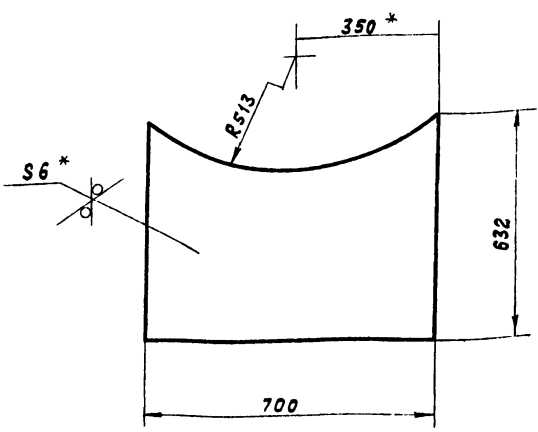
Д 215.011.074

Изм. Лист	№ докум.	Подп.	Дата	Лит. Масса Масштаб		
				И	см.табл.	-
Разраб. Беляева	Изм. 10.79			Редеро		
Проб. Корчков				Лист Листов 1		
Т.контр. Корчков				Госстрой СССР		
Нач. отд.				Лист 6 ГОСТ 19903-74		
Н.контр.				Ст.3 ГОСТ 14637-69		
Утв.				САНТЕХПРОЕКТ		
				г. Горький		

формат 11

Д 215.011.073

Rz160
✓(✓)



1* Размеры для справок
2. Неуказанные предельные отклонения размеров - по СМг.

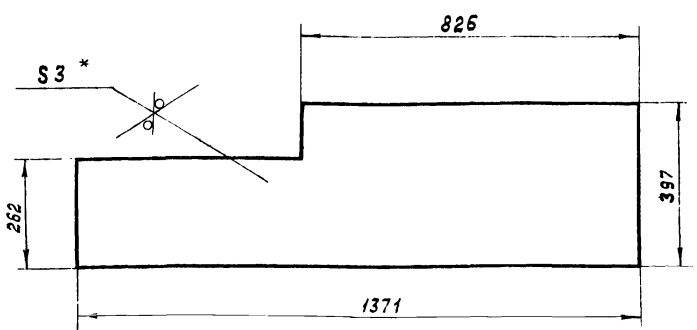
Д 215.011.073

Изм. Лист	№ докум.	Подп.	Дата	Лит. Масса Масштаб		
				И	19,3	1:10
Разраб. Беляева	Изм. 10.79			Лист		
Проб. Корчков				Лист Листов 1		
Т.контр. Корчков				Госстрой СССР		
Нач. отд.				Лист 6 ГОСТ 19903-74		
Н.контр.				Ст.3 ГОСТ 14637-69		
Утв.				САНТЕХПРОЕКТ		
				г. Горький		

формат 11

Д 215.011.067

Rz160
✓(✓)



1* Размеры для справок.
2. Неуказанные предельные отклонения размеров - по СМг.

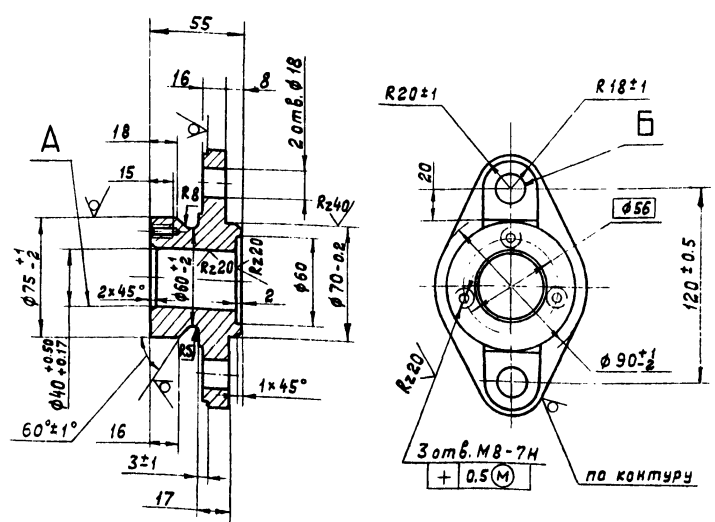
Д 215.011.067

Изм. Лист	№ докум.	Подпись	Дата	Лит. Масса Масштаб		
				И	11,1	1:10
Разраб. Мюнтер	Изм. 10.79			Стенка		
Проб. Мордовкин				Лист Листов 1		
Т.контр. Корчков				Госстрой СССР		
Нач. отд.				Лист ВЗ.0 ГОСТ 19903-74		
Н.контр.				Ст.3 ГОСТ 16523-70		
Утв.				САНТЕХПРОЕКТ		
				г. Горький		

формат 11

Д 21 А.081.001

Rz80
✓(✓)



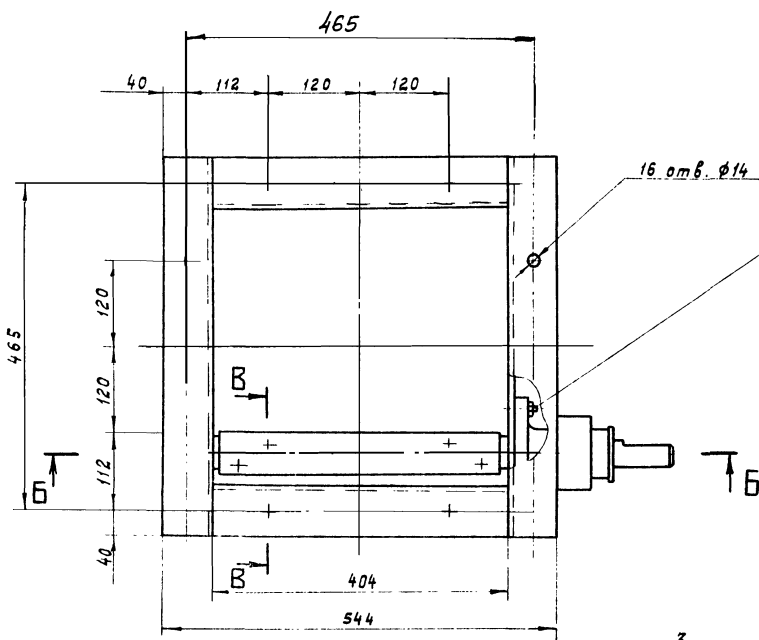
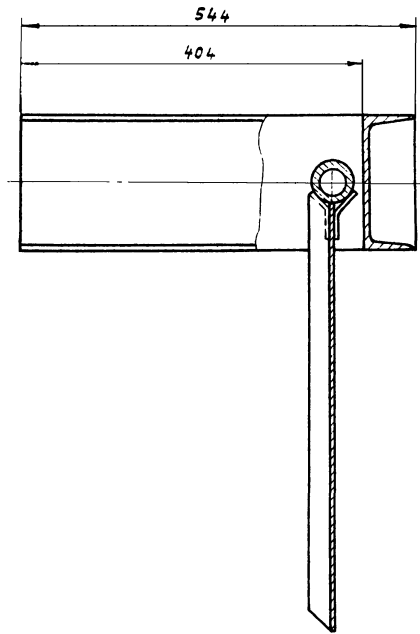
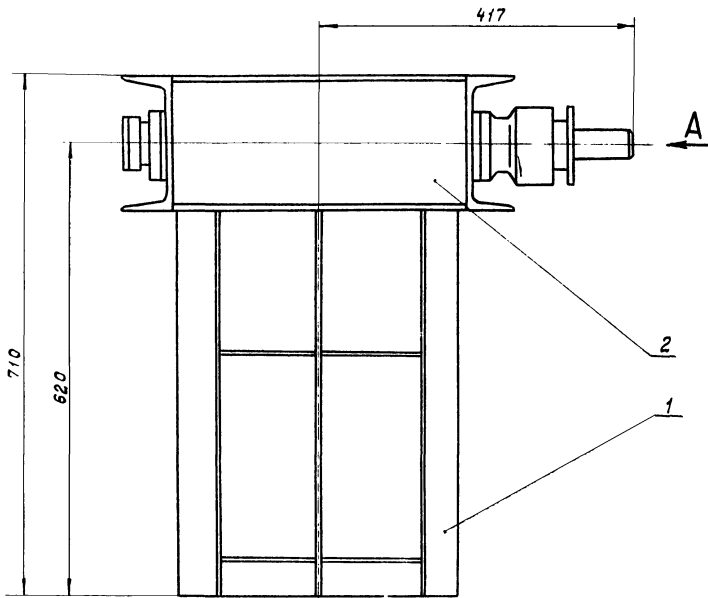
1. Неуказанные предельные отклонения размеров: диаметров - по А7, В7, остальных - по СМ7.
2. Несимметричность отв. А относительно отв. В не более 0,2 мм.
3. Неуказанные радиусы 3-5 мм.

Д 21 А.081.001

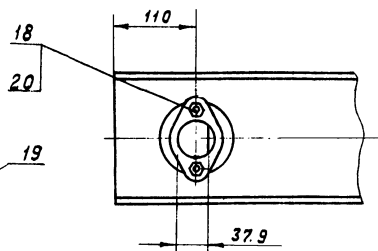
Изм. Лист	№ докум.	Подп.	Дата	Лит. Масса Масштаб		
				И	1,7	1:2,5
Разраб. Мордовкин	Изм. 10.79			Подшипник		
Проб. Мордовкин				Лист Листов 1		
Т.контр. Корчков				Госстрой СССР		
Нач. отд.				Лист Чугун СЧ 18-36 ГОСТ 1412-70		
Н.контр.				САНТЕХПРОЕКТ		
Утв.				г. Горький		

Конт. 14 27 Контр. Рамель

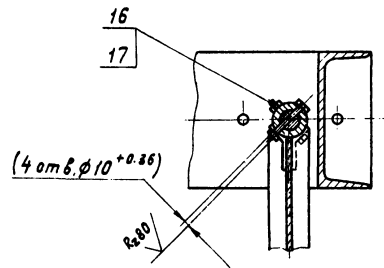
формат 1



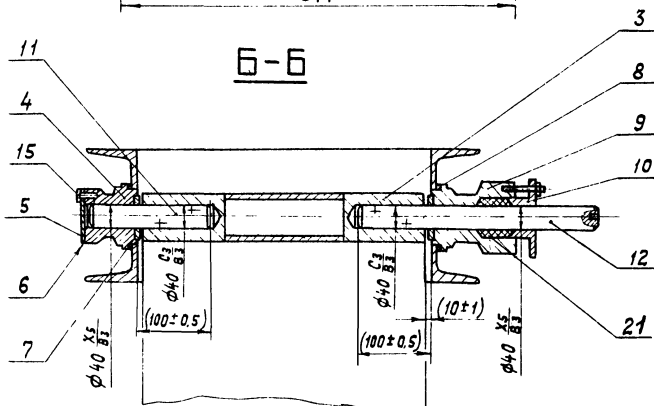
Вид А



В-В повернуто



Размеры для справок кроме указанных в скобках.

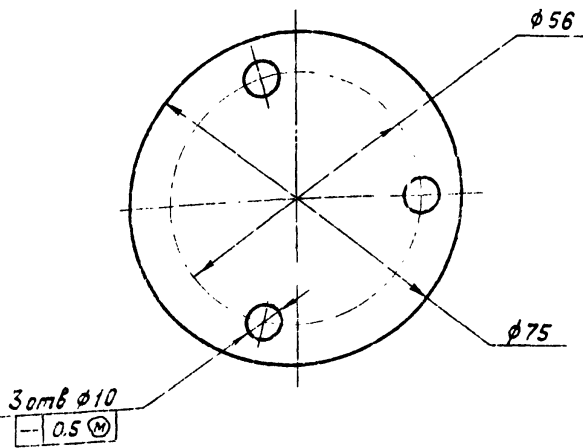


Д 21 А. 081. 000 СБ				Лист	Масса	Масштаб
Изм.	Лист	№ докум.	Подп.	Дата	И	46.6
Разраб.	Мордовинкин	Л.В.	Л.В.			
Проб.	Мордовинкин	Л.В.	Л.В.			
Т.контр.	Корчак	Л.В.	Л.В.			
Нач. отд.	Волоцкий	Л.В.	Л.В.			
Н.контр.	Волоцкий	Л.В.	Л.В.		Лист	Листов 1
Утв.	Левитан	Л.В.	Л.В.		САНТЕХПРОЕКТ г. Горький	

Типовой проект 903-1-169 любым или часть 1

Изм. лист № докум. Подп. Дата
Разраб. Мордовкин
Проб. Мордовкин
Техн. Карчков
Нач. отд.
И. контр.
Утв.

Д21А.081.003



Д21А.081.003

Прокладка

Лит. Масса Масштаб

И 0.01 1:1

Картон асбестовый S2
КАОН-1-5 ГОСТ 2850-75

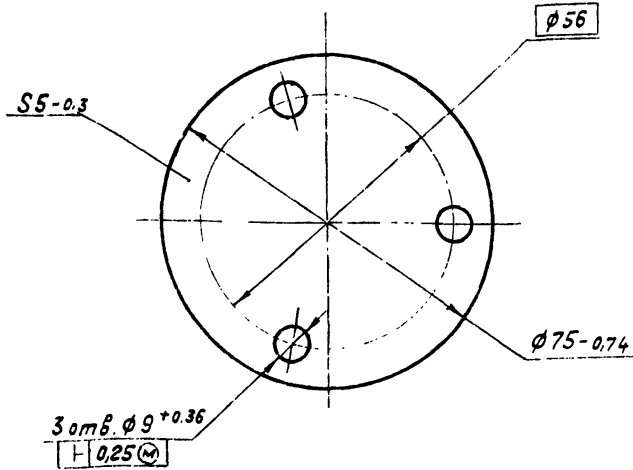
Госстрой СССР
САНТЕХПРОЕКТ
г. Горький

копировал: Рамм

формат 11

Rz 80

Д21А.081.002



Д21А.081.002

Крышка

Лит. Масса Масштаб

И 0.17 1:1

Ст 3 ГОСТ 380-71

Госстрой СССР
САНТЕХПРОЕКТ
г. Горький

формат 11

№	Наименование	Обозначение документа на поставку	Поставщик	Куда входит (обозначение)	Количество			Примечание
					на изделия	в комплекте	на регуляр	
1	крепежные изделия							
2								
3	Болты	ГОСТ 7798-70						
4	M8x20.36				3		3	
5	M8x70.36				4		4	
6								
7	Гайки	ГОСТ 5915-70						
8	M8.4				4		4	
9	M10.4				2		2	
10	M16.4				4		4	
11								
12	Шпилька M10-70x40.36	ГОСТ 22034-76			2		2	
13								
14								
15								
16								
17								
18								
19								
20								
21								
22								
23								
24								
25								

Изм. лист № докум. Подп. Дата
Разраб. Мордовкин
Проб. Мордовкин
Нач. отд.
И. контр.
Утв.

Д21А.081.000 ВП

Заслонка
ведомость покупных
изделий

Лит. Лист Листов

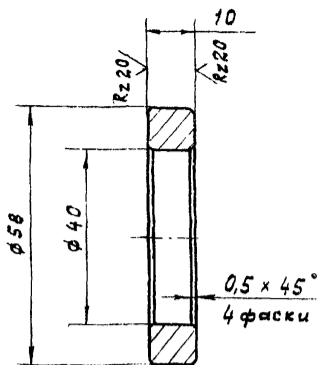
И 1 1
Госстрой СССР
САНТЕХПРОЕКТ
г. Горький

копировал: Рамм

формат 12

Д21А.081.004

Rz 80/ (✓)



Неуказанные предельные отклонения размеров: диаметров - по А7, В7, остальных - по СМ7.

Д21А.081.004

Изм.	Лист	№ докум.	Подп.	Дата	Лит.	Масса	Масштаб
Разраб.	Мордовкин	Мордовкин	Мордовкин	8-79	И	0.07	1:1
Пров.	Мордовкин	Мордовкин	Мордовкин				
Т.контр.	Корчиков	Корчиков	Корчиков				
Нач. отд.							
И.контр.							
Утв.							

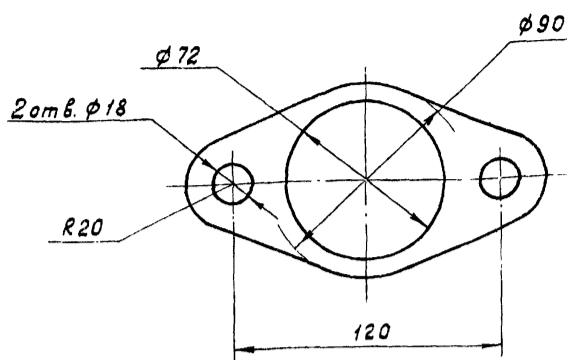
Кольцо упорное

Ст. 3 ГОСТ 380-71

Госстрой СССР
САНТЕХПРОЕКТ
г. Горький

Копировал: Ганф, формат 11

Д21А.081.005



Изм. Лист № докум. Подп. Дата

Д21А.081.005

Изм.	Лист	№ докум.	Подп.	Дата	Лит.	Масса	Масштаб
Разраб.	Мордовкин	Мордовкин	Мордовкин	8-79	И	0.04	1:2
Пров.	Мордовкин	Мордовкин	Мордовкин				
Т.контр.	Корчиков	Корчиков	Корчиков				
Нач. отд.							
И.контр.							
Утв.							

Прокладка

Лист Листов 1

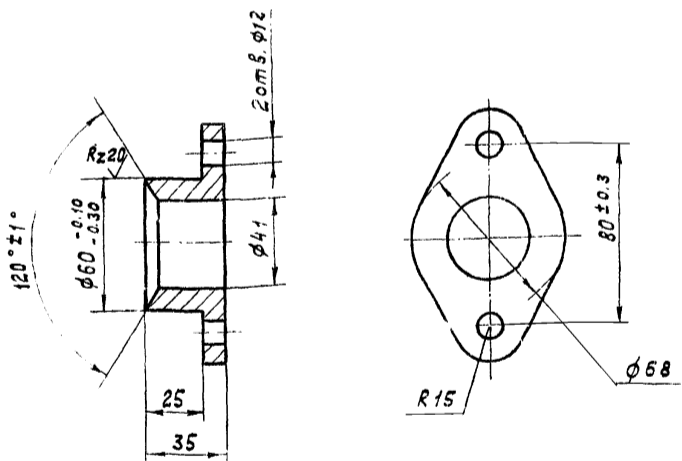
Картон асбестовый
КАОН-1-5 ГОСТ 2850-75

Госстрой СССР
САНТЕХПРОЕКТ
г. Горький

формат 11

Д21А.081.007

Rz 80/ (✓)



Неуказанные предельные отклонения размеров: диаметров - по А7, В7, остальных - по СМ7.

Д21А.081.007

Изм.	Лист	№ докум.	Подп.	Дата	Лит.	Масса	Масштаб
Разраб.	Мордовкин	Мордовкин	Мордовкин	8-79	И	0.5	1:2
Пров.	Мордовкин	Мордовкин	Мордовкин				
Т.контр.	Корчиков	Корчиков	Корчиков				
Нач. отд.							
И.контр.							
Утв.							

Крышка сальника

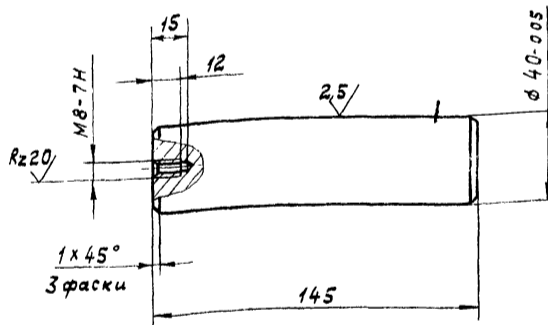
Чугун СЧ 18-36 ГОСТ 1412-70

Госстрой СССР
САНТЕХПРОЕКТ
г. Горький

формат 11

Д21А.081.008

Rz 80/ (✓)



Неуказанные предельные отклонения размеров - по СМ7.

Д21А.081.008

Изм.	Лист	№ докум.	Подп.	Дата	Лит.	Масса	Масштаб
Разраб.	Мордовкин	Мордовкин	Мордовкин	8-79	И	1.36	1:2
Пров.	Мордовкин	Мордовкин	Мордовкин				
Т.контр.	Корчиков	Корчиков	Корчиков				
Нач. отд.							
И.контр.							
Утв.							

Ось

Сталь 45 ГОСТ 1050-74

Госстрой СССР
САНТЕХПРОЕКТ
г. Горький

формат 11

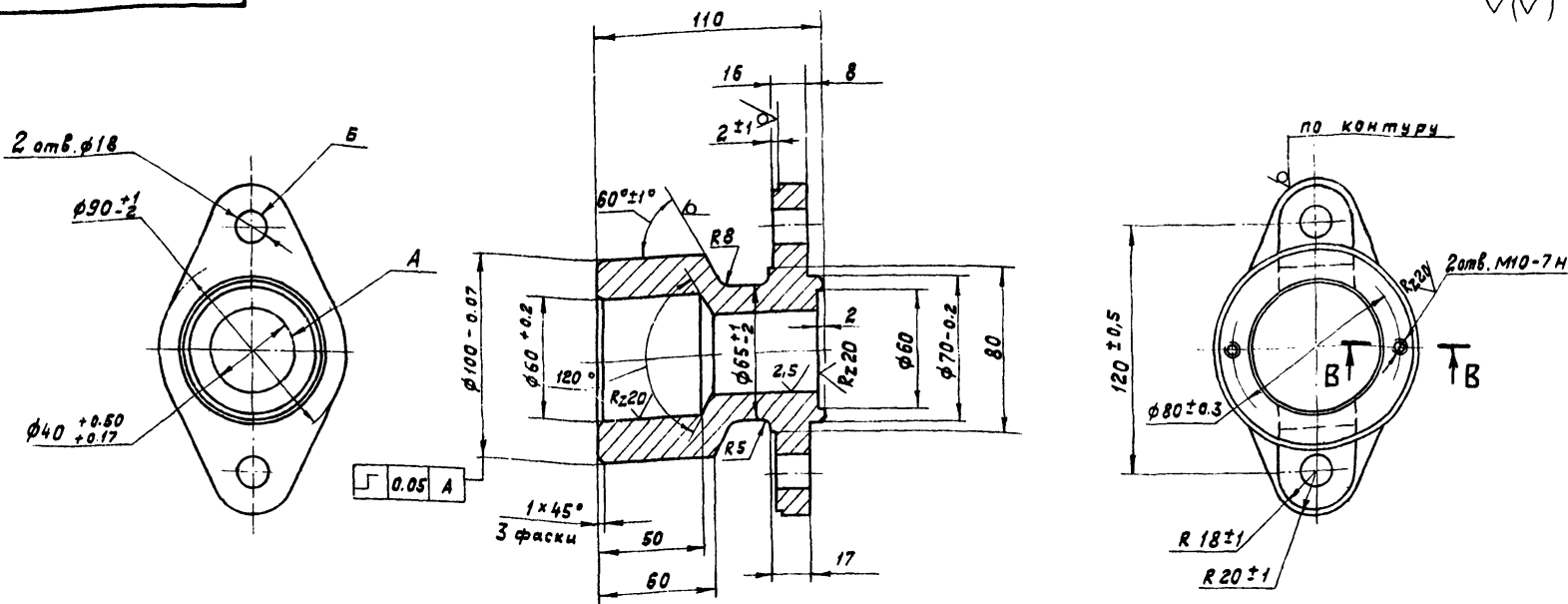
16447-14 31 Копировал: Ганф

Типовой проект 903-1-169 Альбом ХИЧасть II

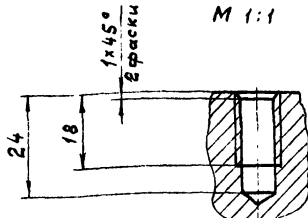
Изм. №, дата, подпись и дата

900 180 1217

Rz 80
✓(✓)



В-В
М 1:1



1. Неуказанные предельные отклонения размеров: диаметров - по А7, В7, остальных - по СМ7.
2. Несимметричность отв. А относительно отв. Б не более 0,2 мм.

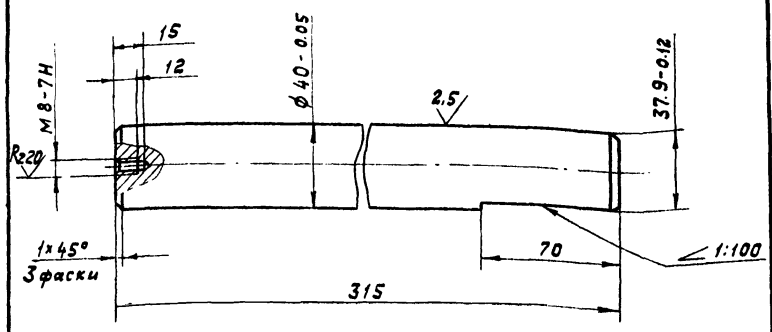
Д21 А. 081. 006

Изм.	Лист	№ докум.	Подпись	Дата	Подшипник	Лит.	Масса	Масштаб
Разраб.	Мордовинкин	Лит.	8-79	И		3,42	1:2	
Проб.	Мордовинкин	Лит.		Лист		Листов	1	
Т.контр.	Корчиков	Лит.		госстрой СССР				
Нач. отд.				САНТЕХПРОЕКТ				
Н.контр.				Чугун СЧ18-36 ГОСТ1412-70	г. Горький			
Утв.					Копировал: Гамма/г			

Копировал: Гамма/г формат 12

900 180 1127

Rz 80
✓(✓)



Неуказанные предельные отклонения размеров - по СМ7

Д21 А. 081. 009

Изм.	Лист	№ докум.	Подпись	Дата	Ось	Лит.	Масса	Масштаб
Разраб.	Мордовинкин	Лит.	8-79	И		3,5	1:2	
Проб.	Мордовинкин	Лит.		Лист		Листов	1	
Т.контр.	Корчиков	Лит.		госстрой СССР				
Нач. отд.				САНТЕХПРОЕКТ				
Н.контр.				Сталь 45 ГОСТ 1050-74	г. Горький			
Утв.					Копировал: Гамма/г формат 11			

Формат	Зона	Поз.	Обозначение	Наименование	Кол.	Примечание
				Документация		
12			Д21 А. 081. 010 СБ	Сборочный чертёж		
				Детали		
11	1		Д21 А. 081. 013	Ушко	4	
11	2		Д21 А. 081. 014	Ребро	2	
11	3		Д21 А. 081. 015	Ребро	1	
Б4	4		Д21 А. 081. 016	Полотно		
				Лист В2 ГОСТ 19903-74		
				Ст.3 ГОСТ 16523-70		
				(380x530) Вв Rz160	1	3,52кг
Б4	5		Д21 А. 081. 017	Ребро		
				Полоса 4x30 ГОСТ 103-76		
				Ст.3 ГОСТ 535-58		
				L=134 Вв Rz160	4	0,13кг

Изм. №, дата, подпись и дата

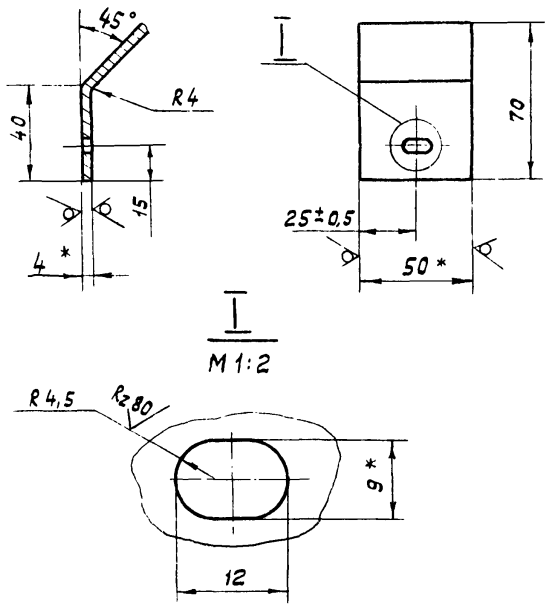
Д21 А. 081. 010

Изм.	Лист	№ докум.	Подпись	Дата	Заслонка	Лит.	Лист	Листов
Разраб.	Мордовинкин	Лит.	8-79	И		1	1	
Проб.	Мордовинкин	Лит.		Лист		Листов	1	
Т.контр.	Корчиков	Лит.		госстрой СССР				
Нач. отд.				САНТЕХПРОЕКТ				
Н.контр.				г. Горький				
Утв.					Копировал: Гамма/г формат 11			

16447-14 32

Д 21 А. 081. 013

Rz 160/ (✓)



- 1* Размеры для справок.
- 2. Неуказанные предельные отклонения размеров - по СМг

Д 21 А. 081. 013

Изм	Лист	№ докум	Подпись	Дата	Лит	Масса	Масштаб
Разраб.	И	Мордвижкин	Иван	8-79		0.12	1:2
Проб.		Мордвижкин	Иван				
Т.контр.		Корчиков	Иван				
Нач.отд.							
Н.контр.							
Утв.							

Ушко

Лист Листов 1

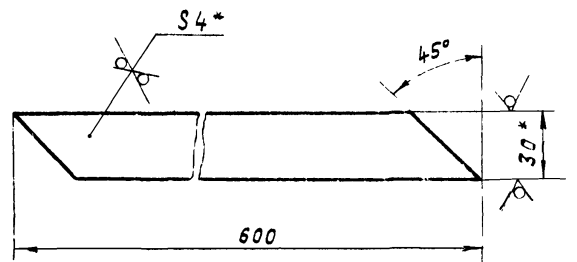
Полоса 4x50 ГОСТ 103-76
Ст 3 ГОСТ 535-58

Госстрой СССР
САНТЕХПРОЕКТ
г. Горький

копировал: Ганжг. формат 11

Д 21 А. 081. 014

Rz 160/ (✓)



- 1* Размеры для справок.
- 2. Неуказанные предельные отклонения размеров - по СМг.

Д 21 А. 081. 014

Изм	Лист	№ докум	Подпись	Дата	Лит	Масса	Масштаб
Разраб.	И	Мордвижкин	Иван	8-79		0.54	1:2
Проб.		Мордвижкин	Иван				
Т.контр.		Корчиков	Иван				
Нач.отд.							
Н.контр.							
Утв.							

Ребро

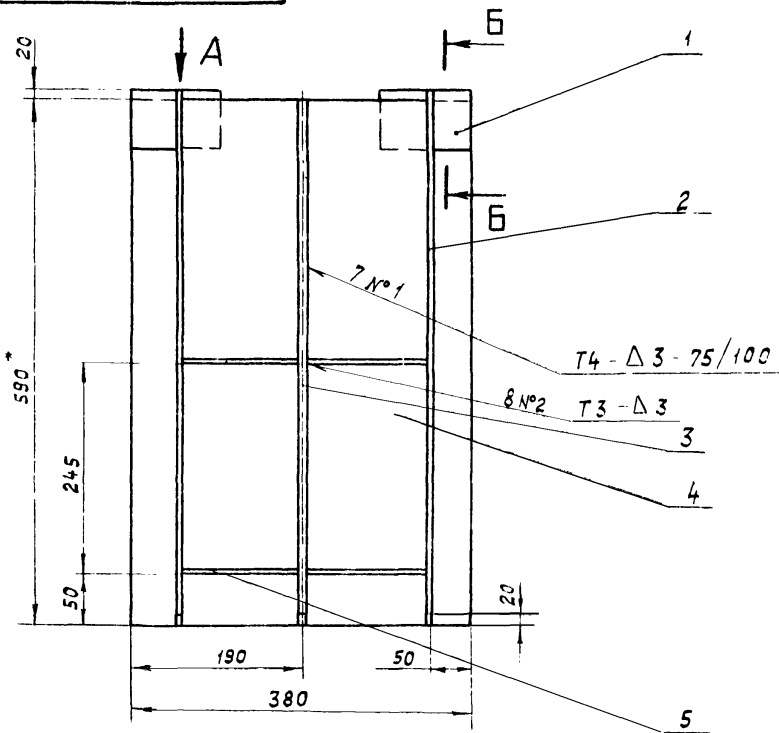
Лист Листов 1

Полоса 4x30 ГОСТ 103-76
Ст 3 ГОСТ 535-58

Госстрой СССР
САНТЕХПРОЕКТ
г. Горький

копировал: Ганжг. формат 11

Д 21 А. 081. 010 СБ

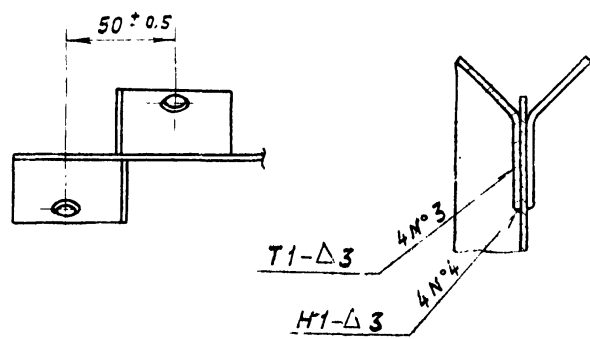


Вид А

М 1:2

Б-Б

М 1:2



- 1* Размеры для справок
- 2. Неуказанные предельные отклонения размеров - по СМг.
- 3. Сварные швы - по ГОСТ 5264-69

Д 21 А. 081. 010 СБ

Изм	Лист	№ докум	Подпись	Дата	Лит	Масса	Масштаб
Разраб.	И	Мордвижкин	Иван	8-79		6.1	1:5
Проб.		Мордвижкин	Иван				
Т.контр.		Корчиков	Иван				
Нач.отд.							
Н.контр.							
Утв.							

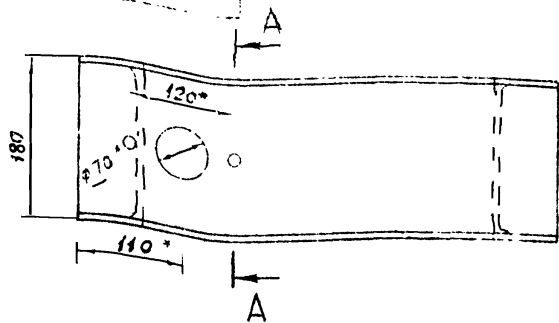
Заслонка

Сборочный чертёж

Лист Листов 1

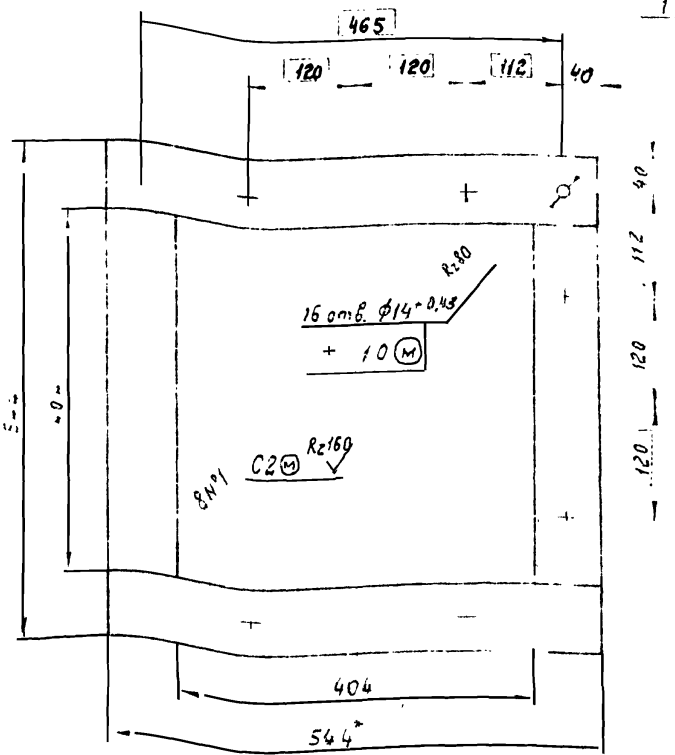
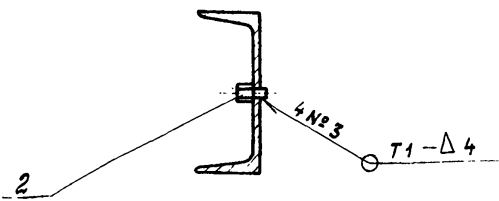
Госстрой СССР
САНТЕХПРОЕКТ
г. Горький

Д21А 081 020С6



4 №2 Т1-Δ4

A-A



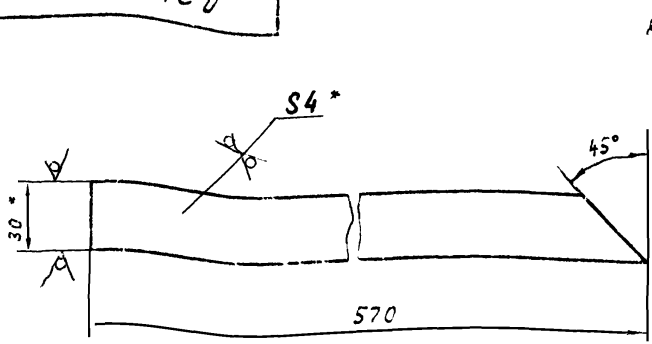
- 1.* Размеры для справок
- 2. Неуказанные предельные отклонения размеров - по СМЭ
- 3. Сварные швы - по ГОСТ 5264-69.

				Д21А 081.020С6				
Изм.	Лист	№ докум.	Подпись	Дата	Корпус Сборочный чертёж	Лист	Масса	Масштаб
Разраб.	Пров.	Мордовинкин	Мордовинкин	14.07.74		31,1	1:5	
Нач. отд.	Н.контр.	Корочкин	Мордовинкин		Листов 1 Госстроя СССР САНТЕХПРОЕКТ г. Горький			

Коп-р-вж

Формат 12

Д21А 081 015



- 1.* Размеры для справок
- 2. Неуказанные предельные отклонения размеров - по СМЭ

Д21А 081.015

				Лит.	Масса	Масштаб
Ребра				И	0,5	1:2
				Лист	Листов 1	
Полоса 4x30 ГОСТ 103-76				Госстрой СССР		
Ст.3 ГОСТ 535-58				САНТЕХПРОЕКТ		
				г. Горький		

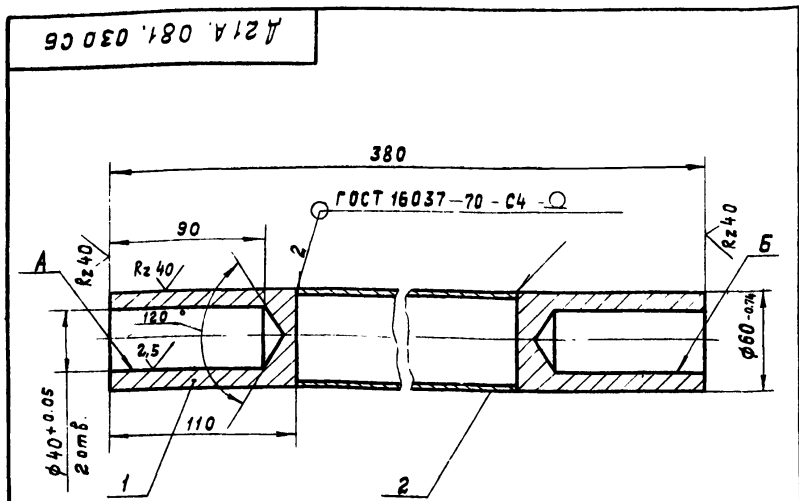
Изм.	Лист	№ докум.	Подпись	Дата	Обозначение	Наименование	Кол.	Примечание
						Документация		
	12				Д21А.081.020С6	Сборочный чертёж		
						Детали		
	11	1			Д21А.081.019	швеллер	2	
	11	2			Д21А.081.021	шпилька	4	
	64	3			Д21А.081.022	швеллер		
						швеллер 18 ГОСТ 8240-72		
						Ст.3 ГОСТ 535-78		
						L = 404 9g Rz160		к2

Д21А 081.020

				Лит.	Лист	Листов
Корпус						1
Полоса 4x30 ГОСТ 103-76				Госстрой СССР		
Ст.3 ГОСТ 535-58				САНТЕХПРОЕКТ		
				г. Горький		

14.07.74 34

Формат 11



1. Неуказанные предельные отклонения размеров - по СМ7.
2. Несоосность от в. Б относительно от в. А не более 0.05 мм.

Д 21А.081.030 СБ

Изм.	Лист	№ докум.	Подп.	Дата
Разраб.	Мордовкин	Л	10.79	
Пров.	Мордовкин	Л		
Т.контр.	Корчков	Л		
Нач. отд.				
Н.контр.				
Утв.				

Вал

Лит. Масса Масштаб
и 3.5 1:2

Сборочный чертёж

Лист Листов 1
госстрой СССР
САНТЕХПРОЕКТ
г. Горький
формат 11

Формат	Зона	Поз	Обозначение	Наименование	Кол-во	Примечание
				Документация		
11			Д 21А.081.030 СБ	Сборочный чертёж		
				Детали		
11	1		Д 21А.081.024	Втулка	2	
Б.Ч.	2		Д 21А.081.025	Труба		
				Труба 57x3.5 ГОСТ 8732-78		
				В Ст.3 ГОСТ 8731-74		
				L = 160 В ₉ Rz160	1	0,7 кг

Д 21А.081.030				
Изм.	Лист	№ докум.	Подп.	Дата
Разраб.	Мордовкин	Л	10.79	
Пров.	Мордовкин	Л		
Т.контр.	Корчков	Л		
Нач. отд.				
Н.контр.				
Утв.				

Вал

Лит. Лист Листов
и 1 1
госстрой СССР
САНТЕХПРОЕКТ
г. Горький
формат 11

Формат	Зона	Поз	Обозначение	Наименование	Кол-во	Примечание
Б.Ч.		6	Д 22Б.012.006	Пластина		
				Лист 4 ГОСТ 19903-74		
				Ст.3 ГОСТ 14637-69		
				(110x130) В ₈ Rz320	2	0.14 кг
				Стандартные изделия		
		7		Болт М12x40.36		
				ГОСТ 7798-70	2	0.05 кг
		8		Гайка М12.4		
				ГОСТ 5915-70	6	0.015 кг
		9		Шайба 12.65Г		
				ГОСТ 6402-70	6	0.006 кг
				Прочие изделия		
		10		Колонка приводная		
				В 01 МВН 449-63	1	24.73 кг
		11		Редуктор червячный		
				А-03 МВН 452-63	1	11.6 кг
		12		Узел шарнирный		
				01 МВН 1809-63	1	2.468 кг
		13		Компенсатор		
				01 МВН 1812-63	2	0.964 кг

Д 22Б.012.000				
Изм.	Лист	№ докум.	Подп.	Дата
Разраб.	Власова	Л	10.79	
Пров.	Корчков	Л		
Нач. отд.	Вольский	Л		
Н.контр.				
Утв.	Кукс			

Привод дистанционный

Лит. Лист Листов
и 1 2
госстрой СССР
САНТЕХПРОЕКТ
г. Горький
формат 11

Формат	Зона	Поз	Обозначение	Наименование	Кол-во	Примечание
				Документация		
22			Д 22Б.012.000 СБ	Сборочный чертёж		
				Детали		
11	1		Д 22Б.012.001	Плита	1	
11	2		Д 22Б.012.002	Шпилька	4	
Б.Ч.	3		Д 22Б.012.003	Швеллер		
				Швеллер 10 ГОСТ 8240-72		
				Ст.3 ГОСТ 535-58	1	1,7 кг
Б.Ч.	4		Д 22Б.012.004	Тяга		
				Труба 38x3.5 ГОСТ 8732-78		
				Д ГОСТ 8731-74		
				L = 1472 В ₈ Rz320	1	4,56 кг
Б.Ч.	5		Д 22Б.012.005	Тяга		
				Труба 38x3.5 ГОСТ 8732-78		
				Д ГОСТ 8731-74		
				L = 1560 В ₈ Rz320	1	4,8 кг

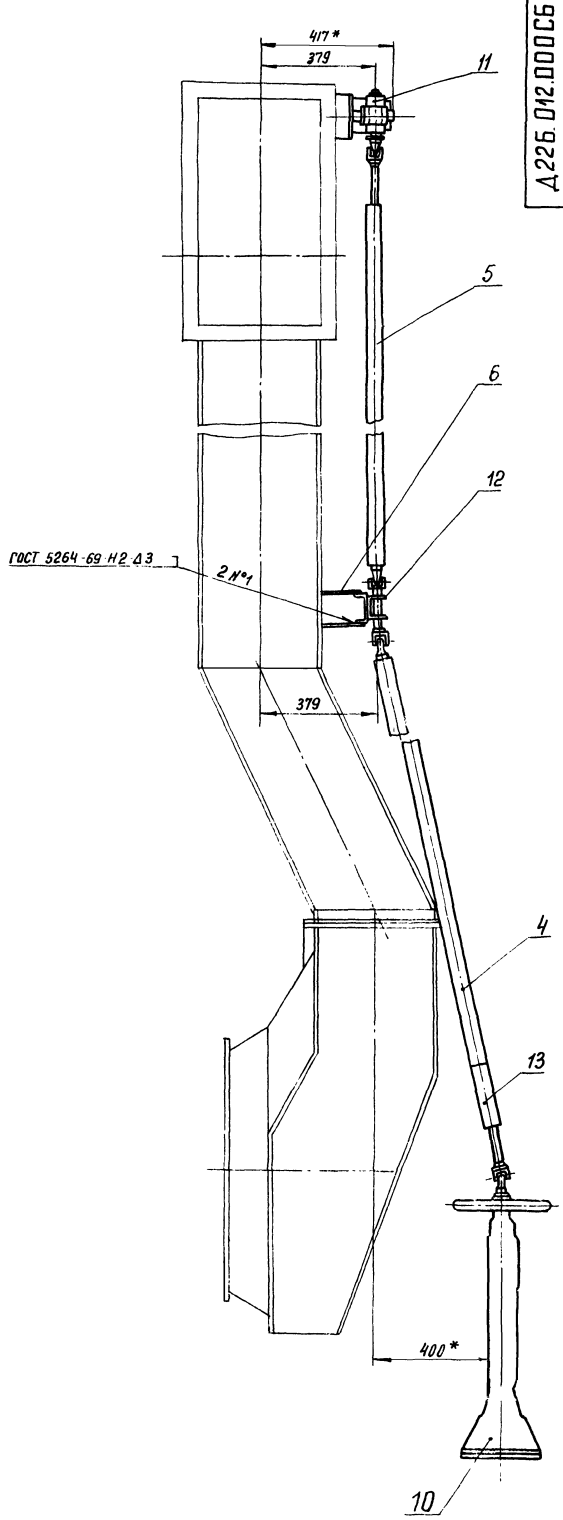
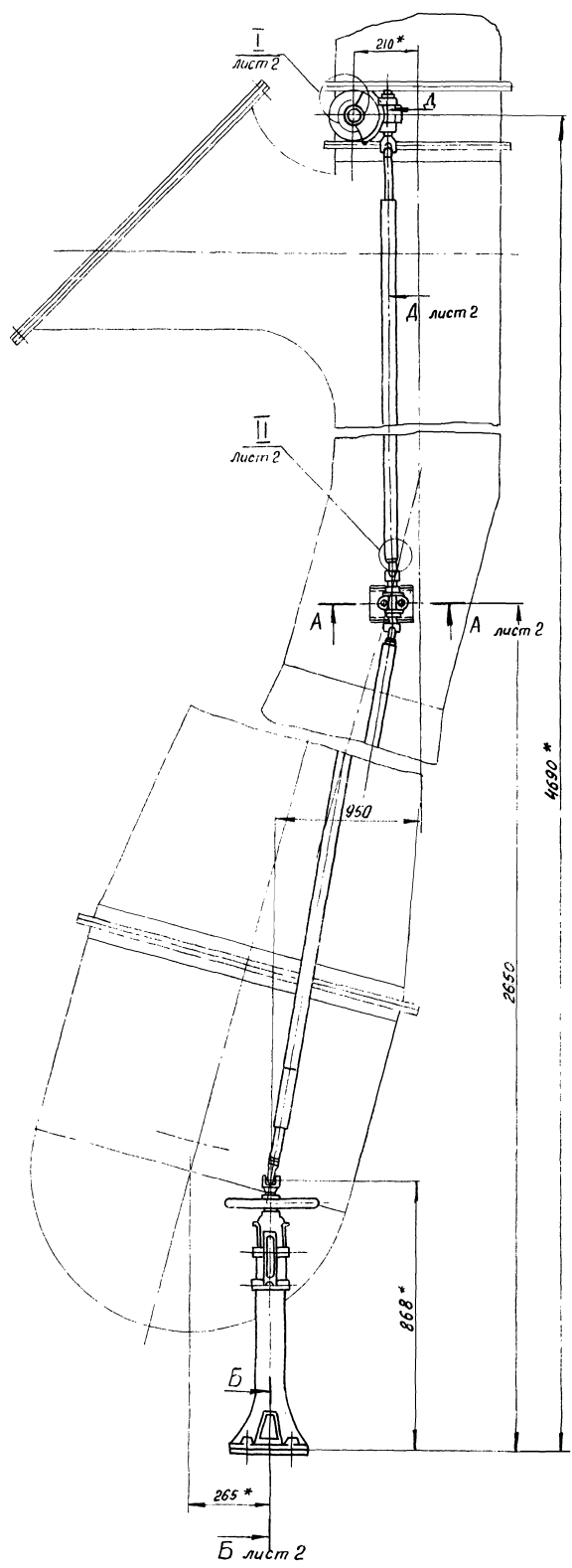
Д 22Б.012.000				
Изм.	Лист	№ докум.	Подп.	Дата
Разраб.	Власова	Л	10.79	
Пров.	Корчков	Л		
Нач. отд.	Вольский	Л		
Н.контр.				
Утв.	Кукс			

Привод дистанционный

Лит. Лист Листов
и 1 2
госстрой СССР
САНТЕХПРОЕКТ
г. Горький
формат 11

Головной проект 903 / 163 / 11.11.2012

Д 226.012.000 СБ



1* Размеры для справок.

- 2 Неуказанные предельные отклонения размеров - по СМв
- 3 Длину тяги поз 4 и 5 уточнить при монтаже

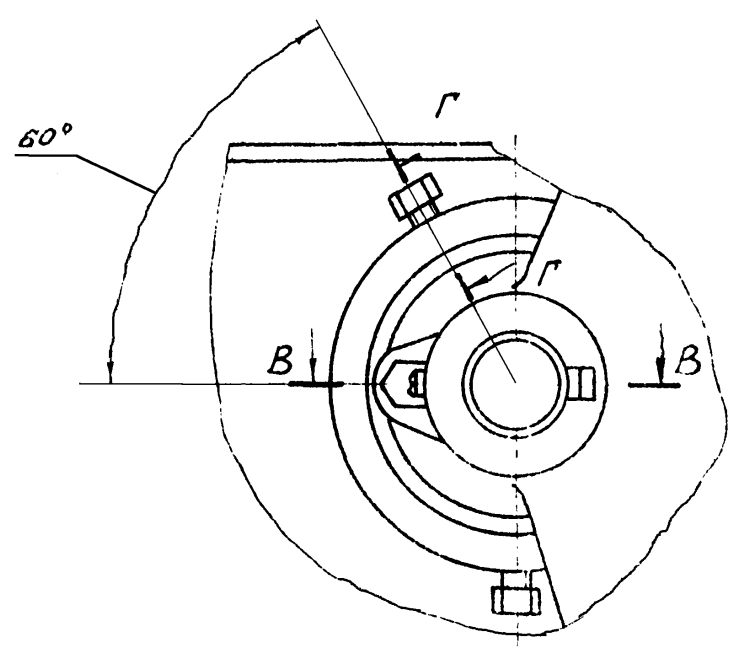
				Д 226.012.000 СБ		
				Привод дистанционный сборочный чертёж		
Исполн.	К.В.Кочков	Провер.	В.А.Власов	Лист	Масса	Кол-во
Разраб.	Власов	Деталь	В.А.Власов	4	54,8	1:10
Пров.	Корчиков	Деталь	В.А.Власов	Лист 1 Листов 2		
Т.Контр.	Корчиков	Деталь	В.А.Власов	Госстандарт СССР		
Маш.опт.				САНТЕХПРОЕКТ		
И.Контр.				г. Горький		
Утв.				16-47 14 36		

Лист 1 из 2 листов

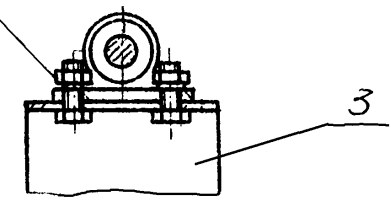
Туповой проект 303-1-103

4225.012.000.СБ

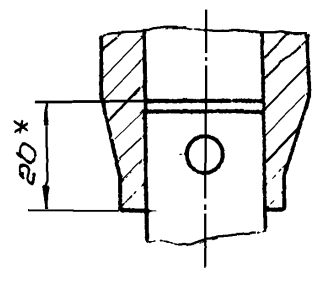
I лист 1
M1:2



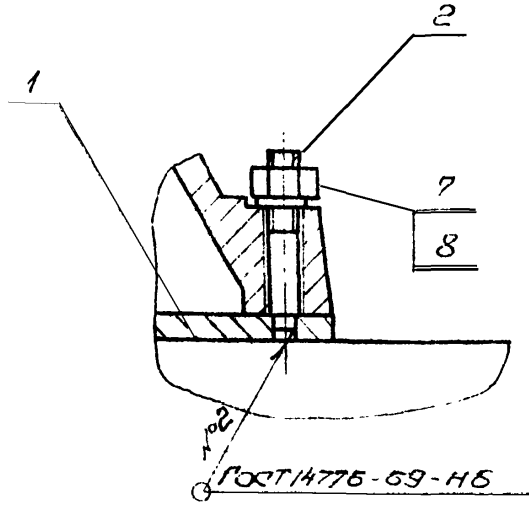
7
8
9
A-A лист 1
M1:4



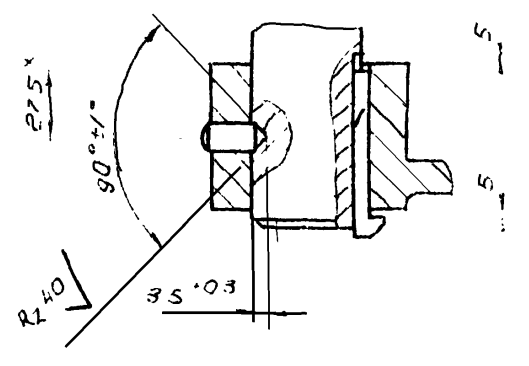
II лист 1
M1:1



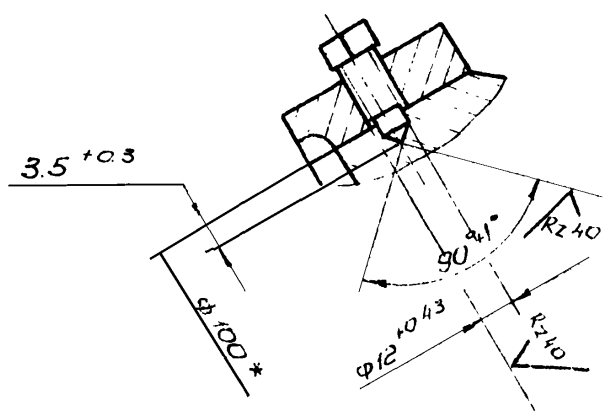
Б-Б лист 1
M1:2



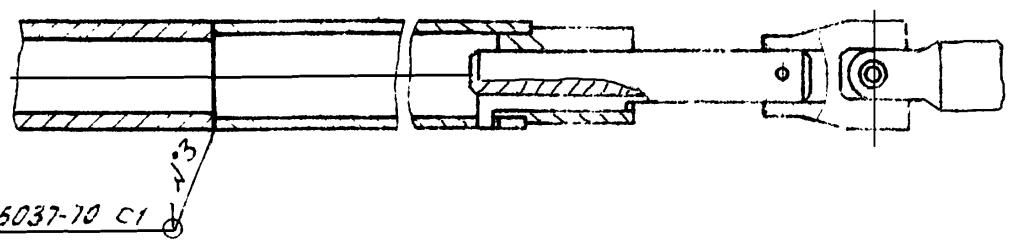
В-В лист 1
M1:2



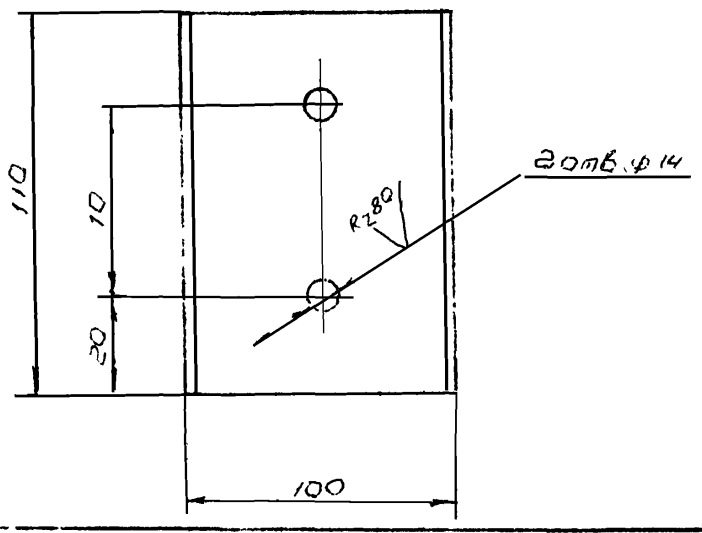
Г-Г
M1:2



Д-Д повернуто лист 1
M1:2



Поз. 3
M1:2



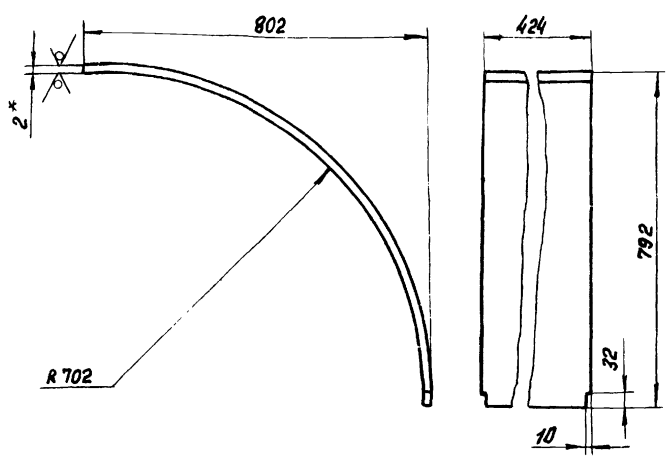
К/СМ	Лист	И докум	Пуст	Дата
------	------	---------	------	------

4225.012.000.СБ
15.11.74 37

Шиф. мод. л. Вид. л. Дата 83 шиф. л. Шиф. мод. л. Вид. л. и дата

Δ 216.013.003

Rz 160 (✓)



Длина развертки - 1290мм

- 1.* Размеры для справок.
- 2. Неуказанные предельные отклонения размеров - по СМЭ.

Δ 216 013. 003

Изм	Лист	№ докум.	Подп.	Дата	Стенка	Лит.	Масса	Масшт.
Разраб.	Винокуров	И.И.	8.79	И		8,1	1:10	
Пров.	Корчиков	И.И.			Лист	Листов 1		
Т. контр.					Лист 820 ГОСТ 19903-74			
Рук. зр.	Корчиков	И.И.			Ст. 3 ГОСТ 16523-70			
Н. контр.					САНТЕХПРОЕКТ г. Горький			
Чтв.					Формат 11			

Формат	Зона	№3	Обозначение	Наименование	Кол.	Примечан.
64		7	Δ 216. 013. 009	Уголок		
				Уголок 5-50x50x5 ГОСТ 8509-72		
				Ст. 3 ГОСТ 535-58		
				L = 504 Вг Rz 160	2	1,9 кг

Изм	Лист	№ докум.	Подпись	Дата	Δ 216.013.010	Лист
						2
						Формат 11

Шиф. мод. л. Вид. л. Дата 83 шиф. л. Шиф. мод. л. Вид. л. и дата

Формат	Зона	№3	Обозначение	Наименование	Кол.	Прим.
				Уголок 5-75x75x6 ГОСТ 8509-72		
				Ст. 3 ГОСТ 535-58		
64		8	Δ 216. 013. 002	Опора	2	2,75кг
				Уголок 5-75x75x6 ГОСТ 8509-72		
				Ст. 3 ГОСТ 535-58		
				L = 904 Вг Ч2	2	6,08кг
				Стандартные изделия		
		9		Болт М12 x 30.36		
				ГОСТ 7798-70	44	0,0017кг
		10		Гайка М 12.4		
				ГОСТ 5915-70	44	0,0017кг
				Материалы		
		11		Картон асбестовый		
				КВОН-1 ГОСТ 2850-75	0,15м ²	
				Различия исполнений Δ 216.013.000 и Δ 216.013.000-01 по сборочному чертежу		

Изм	Лист	№ док.	Подп.	Дата	Δ 216.013.000	Лист
						2
						Формат 11

Форм.	Зона	№3	Обозначение	Наименование	Кол.	Прим.
				Документация		
*			Δ 216. 013. 000 СБ	Сборочный чертеж		* 12.22
12			Δ 216. 013. 000 ВС	Ведомость спецификаций		
12			Δ 216. 013. 000 ВП	Ведомость покупных изделий		
				Сборочные единицы		
11		1	Δ 216. 013. 010	Короб	2	
11		2	Δ 216. 013. 020	Короб	1	
11		3	Δ 216. 013. 030	Короб	2	
11		4	Δ 216. 013. 040	Короб	1	
11		5	Δ 216. 013. 050	Короб	1	
11		6	Δ 216. 013. 060	Патрубок заборный	1	
				Детали		
64		7	Δ 216. 013. 001	Опора		

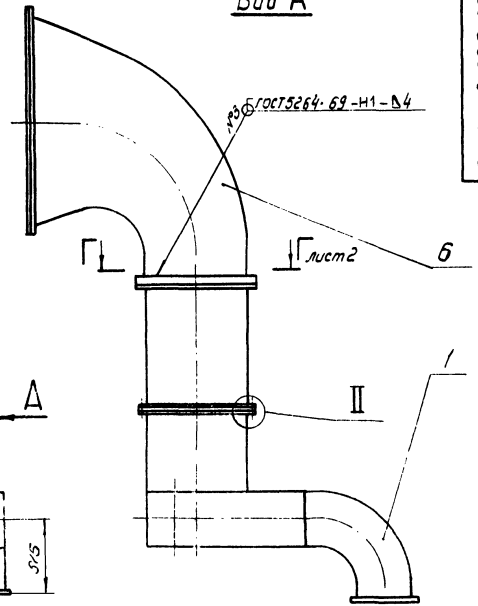
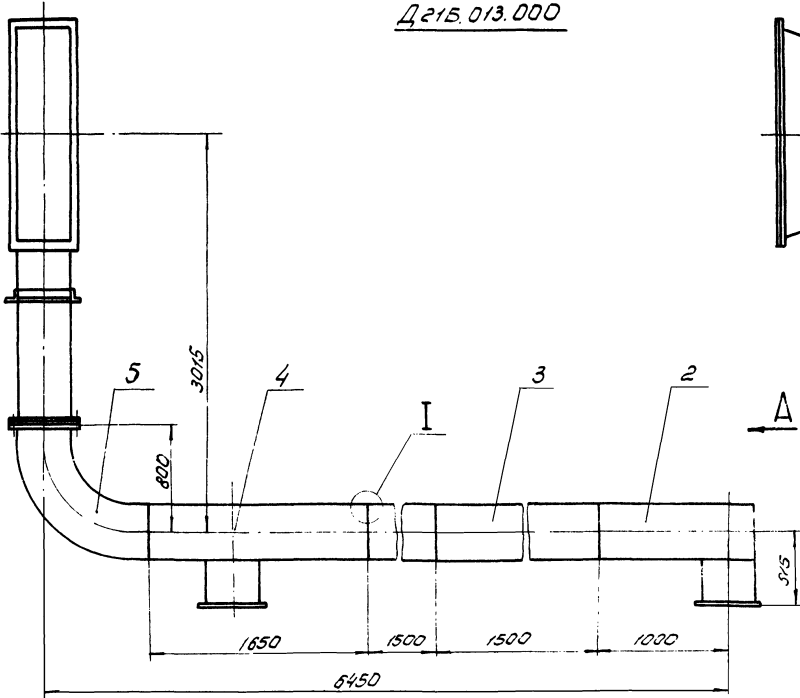
Изм	Лист	№ докум.	Подп.	Дата	Δ 216 013.000	Лит.	Лист	Листов
Разраб.	Маравинкин	И.И.	8.79	И		1	2	
Пров.	Маравинкин	И.И.			Госстрой СССР			
Нач. отд.	Валеский	И.И.			САНТЕХПРОЕКТ г. Горький			
Н. контр.					Формат 11			
Чтв.	Левитан				16447-14 38			

Тубовый проект 903-П-800-Левый М.И.И.И.И.

Д 21Б.013.000

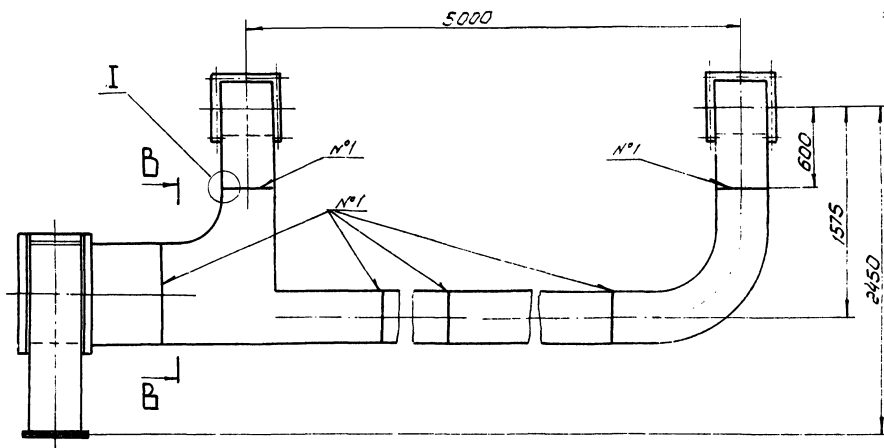
Вид А

Д 21Б.013.000.СБ

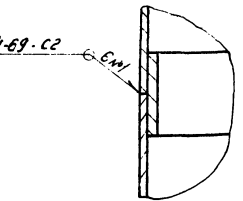


16

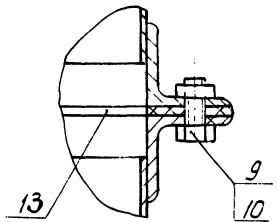
I
M 1:2



ГОСТ 5264-69-С2

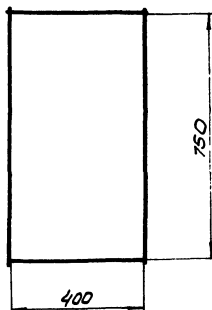
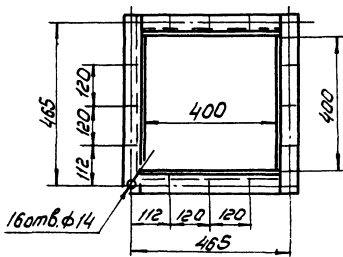


I
M 1:2



Вид Б
M 1:10

Б-Б
M 1:10



Размеры для справок

Д 21Б.013.000.СБ				Воздухопровод		Лист	Масса	Масштаб
Исполнитель	И.И.И.И.	Провер.	И.И.И.И.	Материал	450	4	1:25	
Разработчик	И.И.И.И.	Материал	450	Масштаб	1:25	Лист 1		Листов 2
Проверенный	И.И.И.И.	Материал	450	Масштаб	1:25	Лист 2		Листов 2
Удобр.	И.И.И.И.	Материал	450	Масштаб	1:25	Лист 3		Листов 2
Начерт.	И.И.И.И.	Материал	450	Масштаб	1:25	Лист 4		Листов 2
Исполн.	И.И.И.И.	Материал	450	Масштаб	1:25	Лист 5		Листов 2
Удобр.	И.И.И.И.	Материал	450	Масштаб	1:25	Лист 6		Листов 2
				Сварочный чертеж		САИТЕХПРОЕКТ		г. Горький

Тилобой проект 903.1.169 Мельом 41 часть 4
Сиб. проект 10007.1.0000001 Сиб. проект 10007.1.0000001

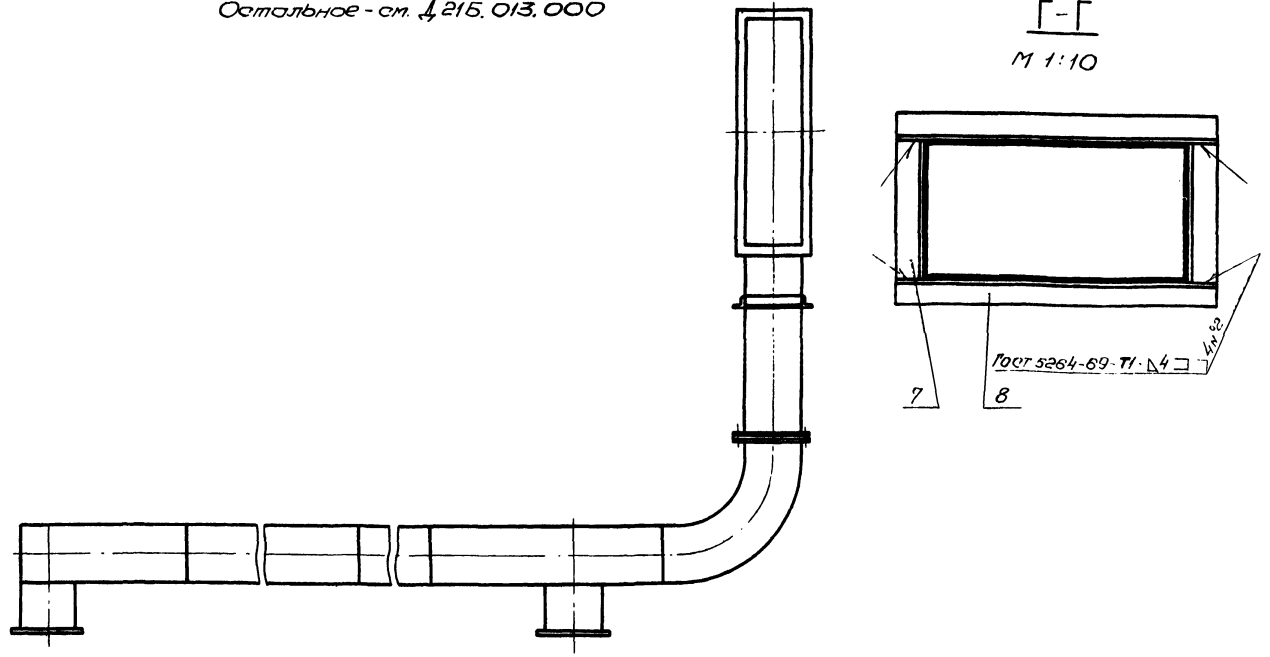
Кол-во	Обозначение	Наименование	Куда входит		Примечание
			Обозначение	Общ. кол-во в смете	
1	Д 215. 013. 000	Воздухопровод		1	
2	Д 215 013. 010	Короб		2	
3	Д 215. 013. 020	Короб		1	
4	Д 215. 013. 030	Короб		2	
5	Д 215. 013. 040	Короб		1	
6	Д 215. 013. 050	Короб		1	
7	Д 215. 013. 060	Патрубок заборный		1	
8					
9					
10					
11					
12					
13					
14					
15					
16					
17					
18					
19					
20					
21					
22					
23					
24					

Исполн. И.В.Сидоров	Подп. И.В.Сидоров	Дата 08.11	Д 215. 013. 000. 80		
Разработ. Марковичев	Проб. Карпов	Исполн. Вальский	Воздухопровод.	Лит.	Лист
Наклад. Вальский	И.конт. Сиб. Куха		Ведомость	1	1
			спецификации.	Госстрой СССР	
				САНТЕХПРОЕКТ	
				г. Пермь	
				Формат 12	

Д 215. 013. 000 05

Д 215. 013. 000 - 01 - зеркальное отражение
Остальное - см. Д 215. 013. 000

Г-Г
М 1:10

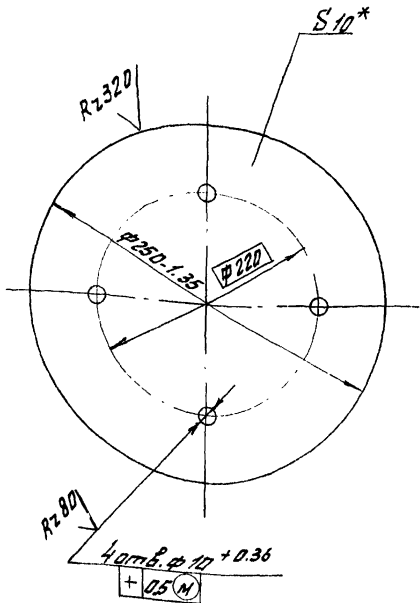


И.В. Сидоров
И.В. Сидоров
И.В. Сидоров
И.В. Сидоров

Исполн. И.В.Сидоров	Подп. И.В.Сидоров	Дата	Д 215. 013. 000 05		
				Лит.	Лист
				2	2

Д 22Б.012.001

(✓) (✓)



* Размеры для справок

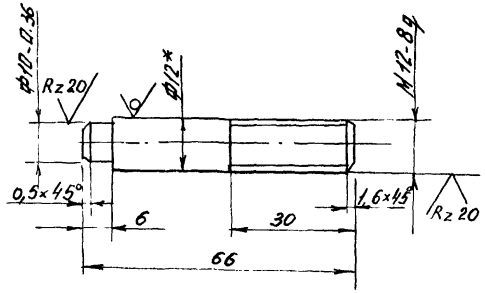
Д 22Б.012.001

Изм	Лист	№ докум	Подп	Дата	Лист	Масса	Масшт
Разраб	Власова	Ильин	10.79	И			
Пров	Коричков	Ильин			Лист Листов		
И.контр	Коричков	Ильин			Госстроя СССР		
И.контр	Ильин				САНТЕХПРОЕКТ		
И.контр	Ильин				г. Горький		
И.контр	Ильин				Формат А1		

Копировал:

Д 22Б.012.002

КЗ 80 ✓



- * Размеры для справок
- Неуказанные предельные отклонения размеров по СМг.

Д 22Б.012.002

Изм	Лист	№ докум	Подп	Дата	Лист	Масса	Масшт
Разраб	Власова	Ильин	10.79	И			
Пров	Коричков	Ильин			Лист Листов		
И.контр	Коричков	Ильин			Госстроя СССР		
И.контр	Ильин				САНТЕХПРОЕКТ		
И.контр	Ильин				г. Горький		
И.контр	Ильин				Формат А1		

Копировал:

№	Наименование	Обозначение документа на поставку	Поставщик	Куда входит (обозначение)	Количество			Примечания
					На изобр.	Вклад. листы	На регул. всего	
1	Крепежные изделия							
2	Болт М12х30.36	ГОСТ 7798-70			54		54	
3				Д 15.013.060	40		40	
4							94	
5	Гайка М12.4	ГОСТ 5915-70			54		54	
6				Д 21Б.013.060	40		40	
7							94	
8	Картон асбестовый КАН-15	ГОСТ 2850-75			0.15		0.15	м ²
9								
10								
11								
12								
13								
14								
15								
16								
17								
18								
19								
20								
21								
22								
23								
24								
25								

И.В. Коричков, Подп. и дата: 10.79, И.В. Коричков, Подп. и дата: 10.79

Изм	Лист	№ докум	Подп	Дата	Лист	Масса	Масшт
Разраб	Мордовинский	Ильин	10.79	И			
Пров	Мордовинский	Ильин			Лист Листов		
И.контр	Волынский	Ильин			Госстроя СССР		
И.контр	Ильин				САНТЕХПРОЕКТ		
И.контр	Ильин				г. Горький		
И.контр	Ильин				Формат А1		

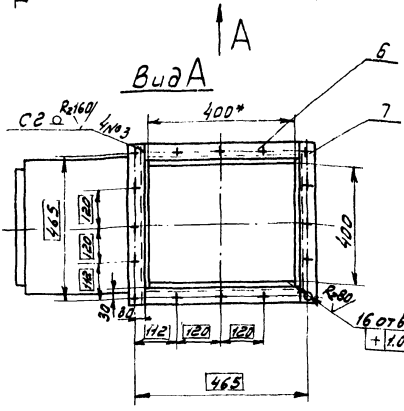
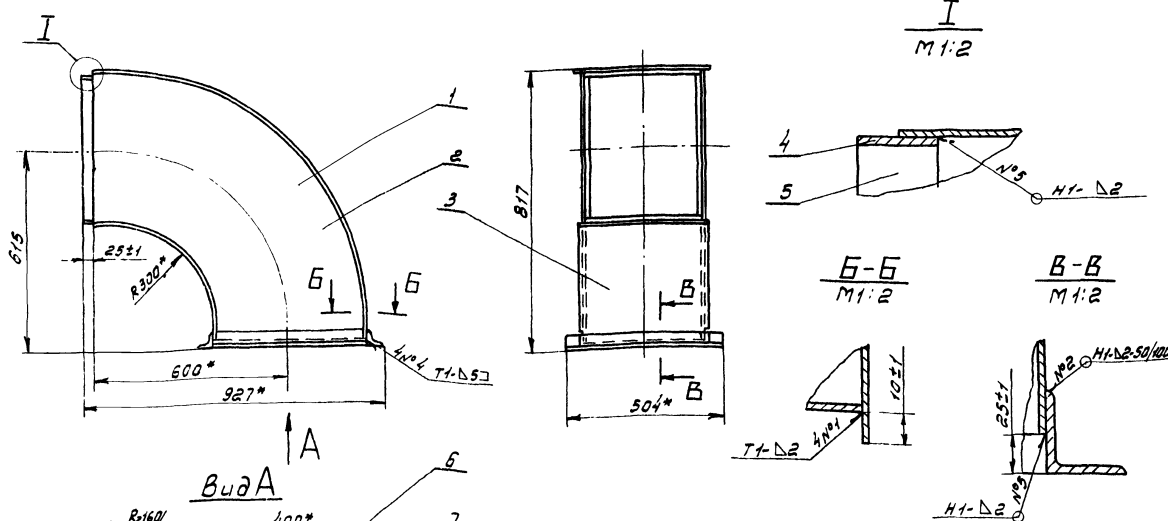
Д 21Б.013.000 ВП

Воздухопровод.
Ведомость помучных изделий.

Копировал:

Формат А1

Д21Б.013.010СБ

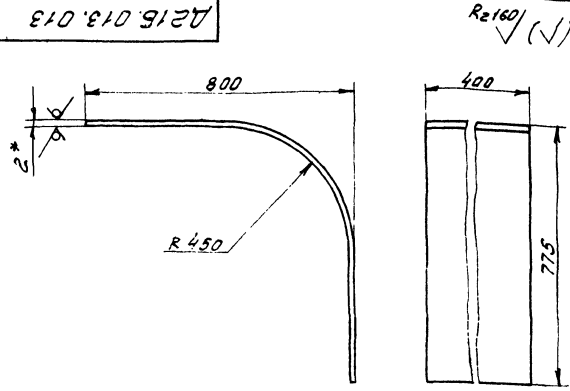


* Размеры для справок
2 Сварные швы по ГОСТ 5264-69

Д21Б.013.010СБ			
Короб			
Лист	№ докум.	Подп.	Дата
И	У	И	1.10
Разработчик: Корчиков И.И.			Лист
Проектант: Корчиков И.И.			Листов 1
Конструктор: Корчиков И.И.			Листов 1
Начертатель: Корчиков И.И.			Листов 1
Чертежник: Корчиков И.И.			Листов 1
Утвердил: Корчиков И.И.			Листов 1
			Листов 1
			Листов 1

И.И. Корчиков 2003.10.10. Листы 1-4. Взам. Инв. № 33. Ш. № 1. Дата 01.10.03. Лист 41

Д21Б.013.013



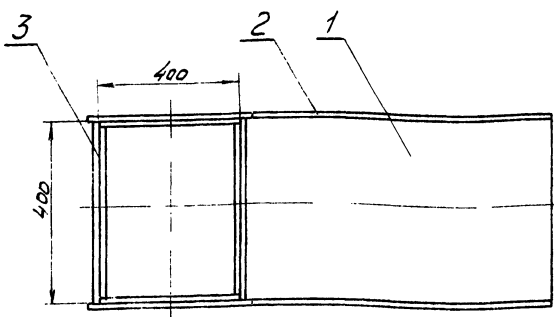
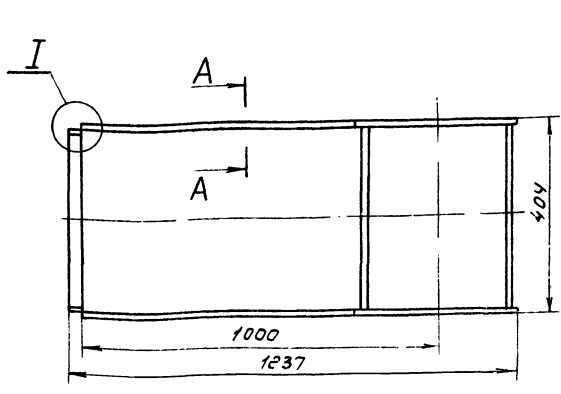
Длина развертки - 1379 мм.

1.* Размеры для справок
2. Неуказанные предельные отклонения размеров - по СМЭ.

№	Обозначение	Наименование	Кол	Прим.
Документация				
12	Д21Б.013.010 СБ	Сборочный чертеж		
Детали				
11	1 Д21Б.013.003	Стенка	1	
11	2 Д21Б.013.004	Стенка	2	
11	3 Д21Б.013.005	Стенка	1	
64	4 Д21Б.013.006	Ребра		
		Полоса 5x50 ГОСТ 103-76 Ст. 3 ГОСТ 535-58		
64	5 Д21Б.013.007	Ребра	2	0.79кг
		полоса 5x50 ГОСТ 103-76 Ст. 3 ГОСТ 535-58		
		L = 400 B9 R2160 ✓		
64	6 Д21Б.013.008	Уголок	2	0.76кг
		Уголок 6.50x50x5 ГОСТ 8509-76 Ст. 3 ГОСТ 535-58		
		L = 404 B9 R2160 ✓		

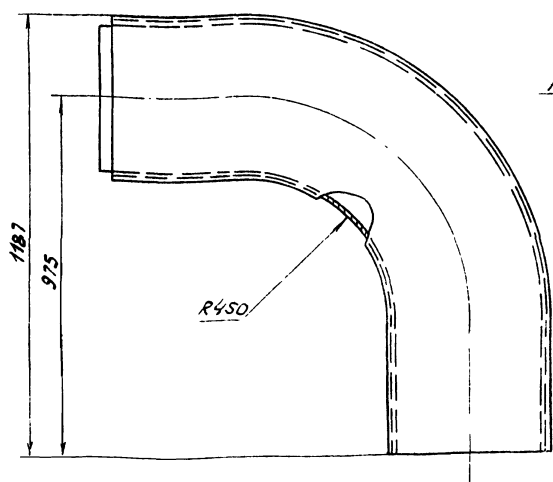
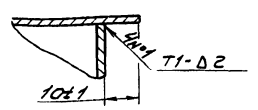
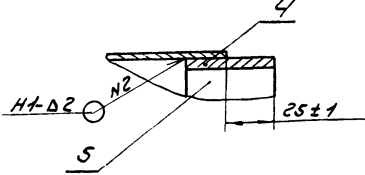
Д21Б.013.010			
Короб			
Лист	№ докум.	Подп.	Дата
И	У	И	1.10
Разработчик: Корчиков И.И.			Лист
Проектант: Корчиков И.И.			Листов 1
Конструктор: Корчиков И.И.			Листов 1
Начертатель: Корчиков И.И.			Листов 1
Чертежник: Корчиков И.И.			Листов 1
Утвердил: Корчиков И.И.			Листов 1
			Листов 1
			Листов 1

И.И. Корчиков 2003.10.10. Листы 1-4. Взам. Инв. № 33. Ш. № 1. Дата 01.10.03. Лист 41



I
M 1:2

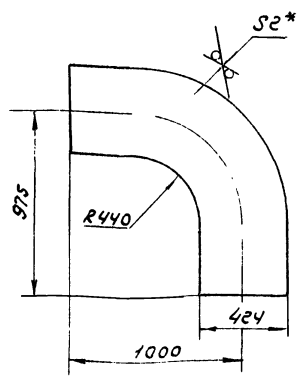
A-A
M 1:1



1. Размеры без допуска - для справок.
2. Сварные швы по ГОСТ 5264-69

Д 21Б.013.020.СБ			
Изм.	Лист	№ док.	Подп.
Разработ.	Выполн.	Утверд.	Дата
Проб.	Корчев		1989
И.Контр.	Рук. пр.	Корчев	
Н.Контр.	Утв.		
Короб Сборочный чертеж			Лист 4 из 7
			Госстрой СССР
			Сантехпроект
			г. Горький
			Формат 12

R2160



- 1* Размеры для справок.
2. Неуказанные предельные отклонения размеров - по СТЗ.

Изм.	Лист	№ док.	Подп.	Дата
Разработ.	Выполн.	Утверд.	Дата	
Проб.	Корчев			
И.Контр.	Рук. пр.	Корчев		
Н.Контр.	Утв.			
Стенка			Лист 9 из 15	1:20
			Лист 8 из 7	Госстрой СССР
			Сантехпроект	г. Горький
			Формат 11	

Изм.	Лист	№ док.	Подп.	Дата	Обозначение	Наименование	Кол.	Прим.
						<u>Документация</u>		
12					Д 21Б.013.020.СБ	Сборочный чертеж		
						<u>Детали</u>		
11	1				Д 21Б.013.013	Стенка	1	
11	2				Д 21Б.013.014	Стенка	2	
11	3				Д 21Б.013.015	Стенка	1	
64	4				Д 21Б.013.016	Ребро		
						Полоса 5x50 ГОСТ 103-76		
						Ст.3 ГОСТ 535-58		
						L = 400 ±0,3	2	0,79 кг
64	5				Д 21Б.013.017	Ребро		
						Полоса 5x50 ГОСТ 103-76		
						Ст.3 ГОСТ 535-58		
						L = 390 ±0,3	2	0,76 кг

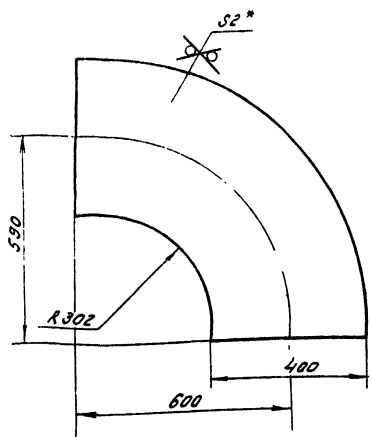
Д 21Б.013.014 и 015. В.И.Иванов. Подп. и дата

Изм.	Лист	№ док.	Подп.	Дата
Разработ.	Выполн.	Утверд.	Дата	
Проб.	Корчев			
И.Контр.	Рук. пр.	Корчев		
Н.Контр.	Утв.			
Короб			Лист 4 из 7	
			Госстрой СССР	
			Сантехпроект	
			г. Горький	

Умб. Младш. Подп. и дата 03.01.1989 г. Умб. Младш. Подп. и дата 03.01.1989 г.

Д 216. 013. 004

Rz 160 (✓)



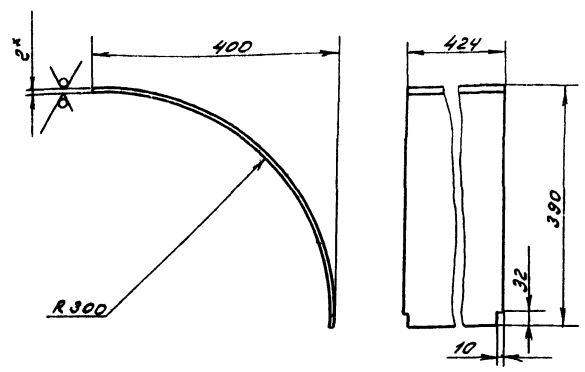
- 1.* Размеры для справок.
2. Неуказанные предельные отклонения размеров - по СТЗ.

Д 216. 013. 004

Умб. Младш. Подп. и дата	Лист	Масса	Масшт.
Умб. Младш. Подп. и дата 03.01.1989 г.	1	4.64	1:5
И. Кондр. А. Кр. Коричков М. Конт. Умб.	Лист	Листов 1	
	Лист ВЭО ГОСТ 19903-74		
	Лист IV Ст. 3 ГОСТ 16323-70		
	Гострой ССР Сантехпроект г. Горький		
	Формат И		

Д 216. 013. 005

Rz 160 (✓)



Длина развертки - 658 мм.

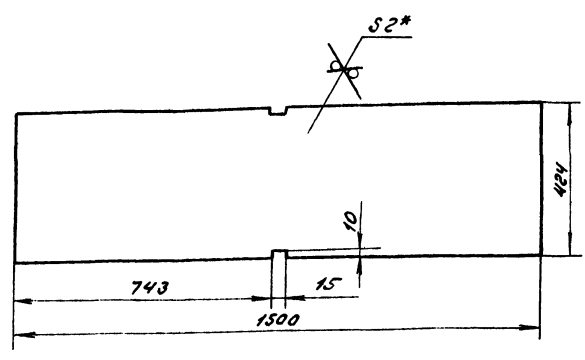
- 1.* Размеры для справок.
2. Неуказанные предельные отклонения размеров - по СТЗ.

Д 216. 013. 005

Умб. Младш. Подп. и дата	Лист	Масса	Масшт.
Умб. Младш. Подп. и дата 03.01.1989 г.	1	4.3	1:5
И. Кондр. А. Кр. Коричков М. Конт. Умб.	Лист	Листов 1	
	Лист ВЭО ГОСТ 19903-74		
	Лист IV Ст. 3 ГОСТ 16323-70		
	Гострой ССР Сантехпроект г. Горький		
	Формат И		

Д 216. 013. 018

Rz 150 (✓)



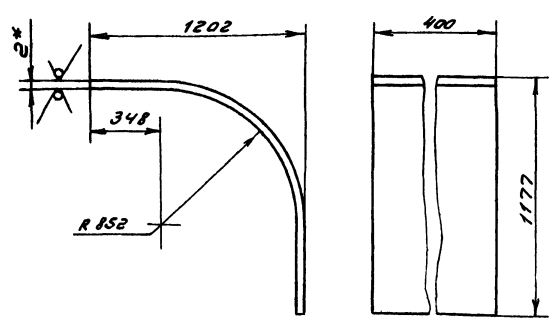
- 1.* Размеры для справок
2. Неуказанные предельные отклонения размеров - по СТЗ

Д 216. 013. 018

Умб. Младш. Подп. и дата	Лист	Масса	Масшт.
Умб. Младш. Подп. и дата 03.01.1989 г.	1	10.0	1:10
И. Кондр. А. Кр. Коричков М. Конт. Умб.	Лист	Листов 1	
	Лист ВЭО ГОСТ 19903-74		
	Лист IV Ст. 3 ГОСТ 16323-70		
	Гострой ССР Сантехпроект г. Горький		
	Формат И		

Д 216. 013. 015

Rz 160 (✓)



Длина развертки - 2010 мм

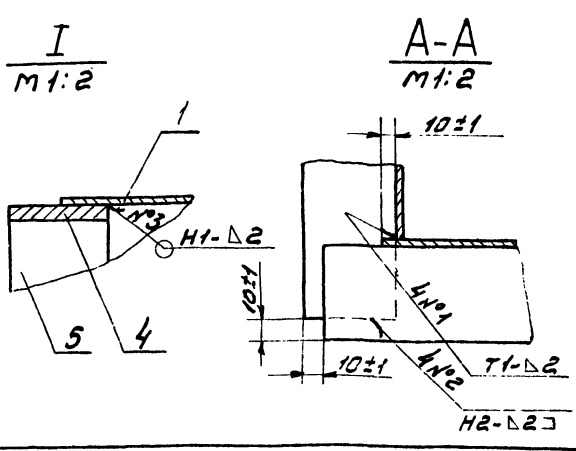
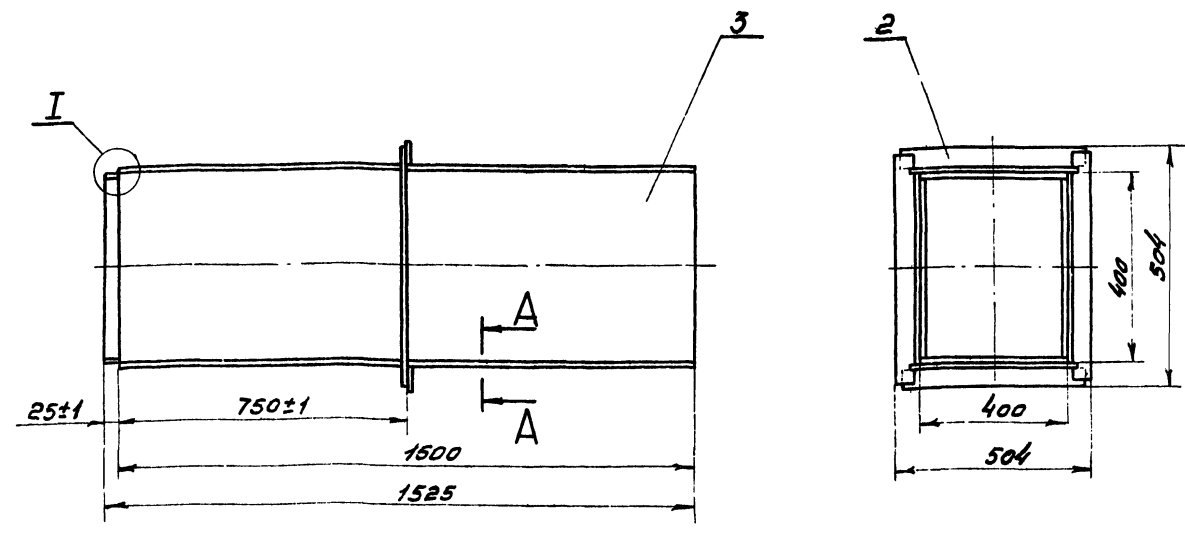
- 1.* Размеры для справок
2. Неуказанные предельные отклонения размеров - по СТЗ.

Д 216. 013. 015

Умб. Младш. Подп. и дата	Лист	Масса	Масшт.
Умб. Младш. Подп. и дата 03.01.1989 г.	1	12.6	1:20
И. Кондр. А. Кр. Коричков М. Конт. Умб.	Лист	Листов 1	
	Лист ВЭО ГОСТ 19903-74		
	Лист IV Ст. 3 ГОСТ 16323-70		
	Гострой ССР Сантехпроект г. Горький		
	Формат И		

Исполн. проект 903-1-169 Алюминий и сталь

Д216.013.030СБ



1. Размеры без допуска - для справок
2. Сварные швы по ГОСТ 5264-69

Изм. Лист № докум. Дата		Д216.013.030СБ		Лист		масса	
Разработчик		Короб		и		46.0 1:10	
Проект		Сборочный чертеж		Лист		Листов	
И.контр.				1		7	
И.контр.				Лист		Листов	
И.контр.				1		7	
И.контр.				Лист		Листов	
И.контр.				1		7	
И.контр.				Лист		Листов	
И.контр.				1		7	
И.контр.				Лист		Листов	
И.контр.				1		7	

Изм.	Лист	№ докум.	Подп.	Дата	Обозначение	Наименование	Кол.	Прим.
Б4	5	Д216.013.023			Ребро	Полоса 5x50 ГОСТ 103-76 Ст.3 ГОСТ 535-58 L=400 B ₉ R ₂₁₆₀	2	0,79кг
Б4	5	Д216.013.024			Ребро	полоса 5x50 ГОСТ 103-76 Ст.3 ГОСТ 535-58 L=390 B ₉ R ₂₁₆₀	2	0,76кг

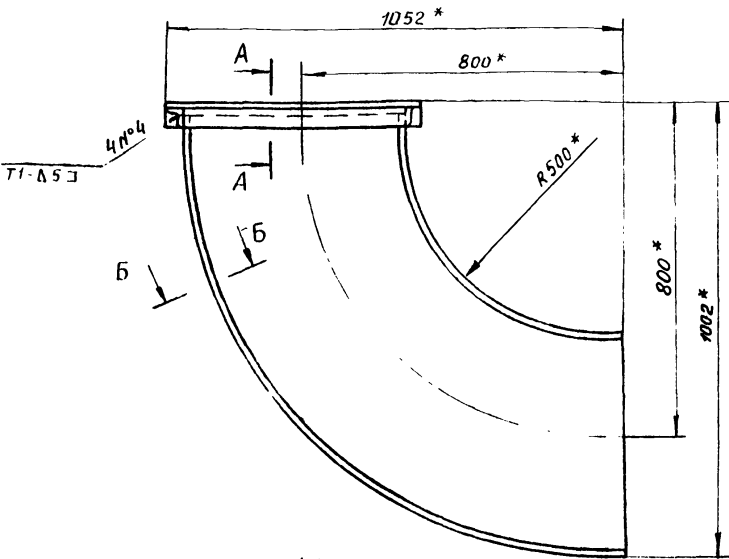
Изм.	Лист	№ докум.	Подп.	Дата	Обозначение	Наименование	Кол.	Прим.
						Документация		
					Д216.013.030СБ	Сборочный чертеж		
						Детали		
					Д216.013.018	Стенка	2	
Б4	2	Д216.013.019			Ребро	полоса 5x50 ГОСТ 103-76 Ст.3 ГОСТ 535-58 L=484 B ₉ R ₂₁₆₀	4	0,95кг
Б4	3	Д216.013.021			Стенка	лист В2.0 ГОСТ 18907-74 И Ст.3 ГОСТ 16523-70 (400x1500) B ₉ R ₂₁₆₀	2	9,4кг

Исполн. проект 903-1-169 Алюминий и сталь

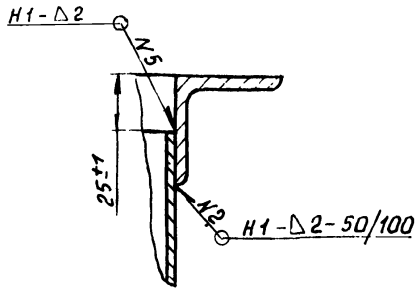
Д216.013.030

Изм. Лист № докум. Дата		Д216.013.030		Лист		масса	
Разработчик		Короб		и		1 2	
Проект		Сборочный чертеж		Лист		Листов	
И.контр.				1		2	
И.контр.				Лист		Листов	
И.контр.				1		2	
И.контр.				Лист		Листов	
И.контр.				1		2	
И.контр.				Лист		Листов	
И.контр.				1		2	

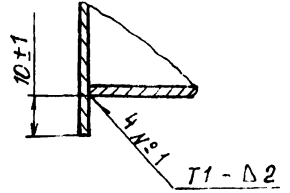
Δ 216.013.050 СБ



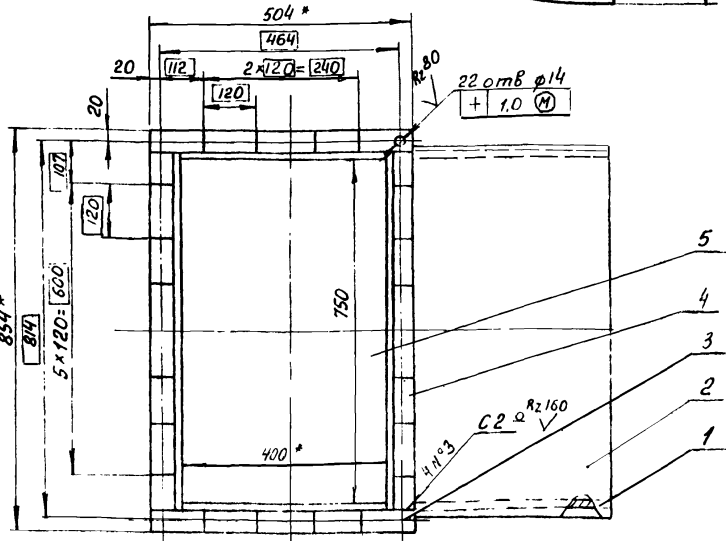
А-А
М1:2



Б-Б повернуто
М1:1



- 1.* Размеры для справок
2. Неуказанные предельные отклонения размеров - по СМг.
3. Сварные швы по ГОСТ 5264-69

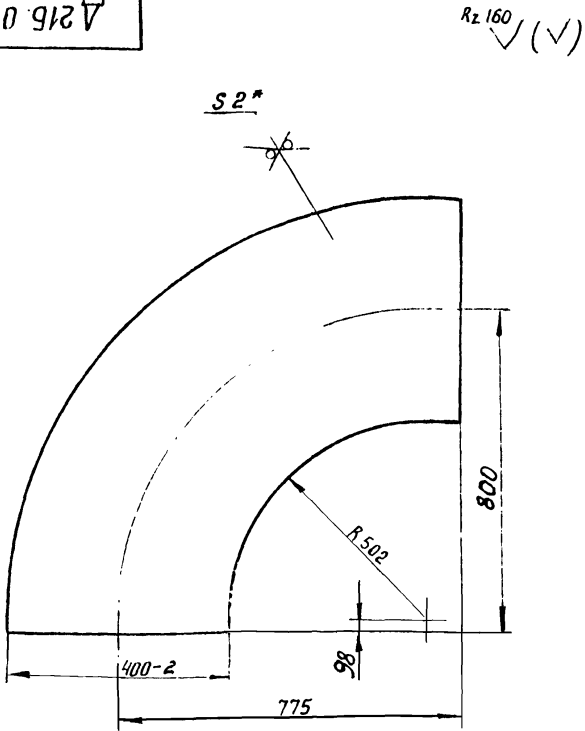


Δ 216.013.050 СБ

Изм.	Лист	Исх.	Подп.	Дата	Лит	Масса	Мас-б
Разраб.	Бердышева	Мордыкин	Мордыкин	Мордыкин	Ц	57,9	1:10
Провер.	Мордыкин	Мордыкин	Мордыкин	Мордыкин	Лист	Листов	
Т.контр.	Мордыкин	Мордыкин	Мордыкин	Мордыкин	госстрой СССР		
Рук. гр.	Мордыкин	Мордыкин	Мордыкин	Мордыкин	САНТЕХПРОЕКТ		
Н.контр.	Мордыкин	Мордыкин	Мордыкин	Мордыкин	г. Горький		
Утв.	Мордыкин	Мордыкин	Мордыкин	Мордыкин	Формат А2		

Короб
Сборочный чертеж

Δ 216.013.037



- 1.* Размеры для справок
2. Неуказанные предельные отклонения размеров - по СМг

Δ 216.013.037

Изм.	Лист	Исх.	Подп.	Дата	Лит	Масса	Масштаб
Разраб.	Бердышева	Мордыкин	Мордыкин	Мордыкин	Ц	8,4	1:10
Провер.	Мордыкин	Мордыкин	Мордыкин	Мордыкин	Лист	Листов	1
Т.контр.	Мордыкин	Мордыкин	Мордыкин	Мордыкин	госстрой СССР		
Рук. гр.	Мордыкин	Мордыкин	Мордыкин	Мордыкин	САНТЕХПРОЕКТ		
Н.контр.	Мордыкин	Мордыкин	Мордыкин	Мордыкин	г. Горький		
Утв.	Мордыкин	Мордыкин	Мордыкин	Мордыкин	Лист В.20 ГОСТ 19903-74 IV Ст. 3 ГОСТ 16523-70		

Стенка

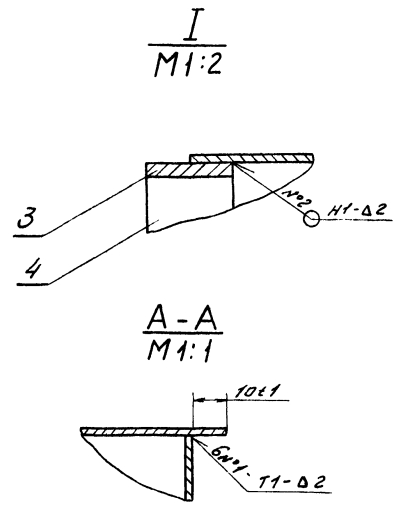
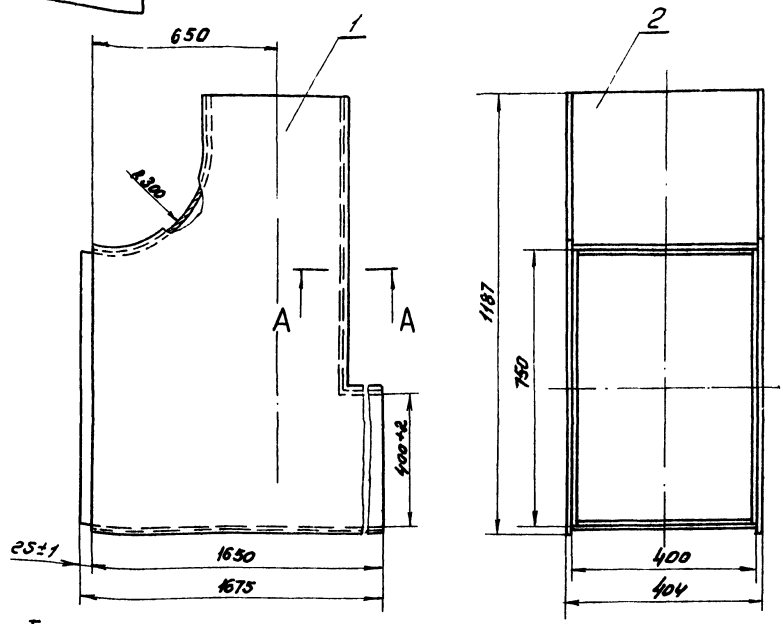
Δ 216.013.050

Изм.	Лист	Исх.	Подп.	Дата	Лит	Масса	Масштаб
Разраб.	Бердышева	Мордыкин	Мордыкин	Мордыкин	Ц		
Провер.	Мордыкин	Мордыкин	Мордыкин	Мордыкин	Лит	Листов	1
Т.контр.	Мордыкин	Мордыкин	Мордыкин	Мордыкин	госстрой СССР		
Рук. гр.	Мордыкин	Мордыкин	Мордыкин	Мордыкин	САНТЕХПРОЕКТ		
Н.контр.	Мордыкин	Мордыкин	Мордыкин	Мордыкин	г. Горький		
Утв.	Мордыкин	Мордыкин	Мордыкин	Мордыкин	Короб		

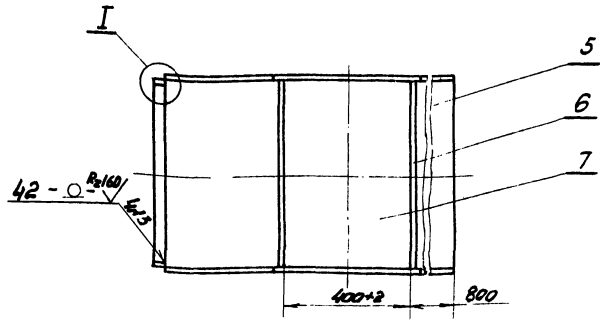
Короб

Инв. № 191/163 Инв. № 191/163 Проект 023-1-163 Инв. № 191/163 Проект 023-1-163

Д 21Б.013.040 СБ



1. Размеры без допуска - для справок
2. Сварные швы по ГОСТ 5264-69



Д 21Б.013.040 СБ				Лист	Масса	Листов
Короб.				1	91,0	1-10
Сборочный чертеж				Лист Листов 1 Госстрой СССР САНТЕХПРОЕКТ г. Горький Формат 12		

Копировал: Формат 12

Форм. зона	№2	Обозначение	Наименование	Кол.	Прим.
БЧ	6	Д 21Б.013.033	Стенка Лист В.2.0/ГОСТ 19903-74 У Ст.3/ГОСТ 16523-76 (400x773) В9 R _z 160	1	4,7 кг
БЧ	7	Д 21Б.013.034	Стенка Лист В.2.0/ГОСТ 19903-74 У Ст.3/ГОСТ 16523-76 (400x1650) В9 R _z 160	1	102 кг

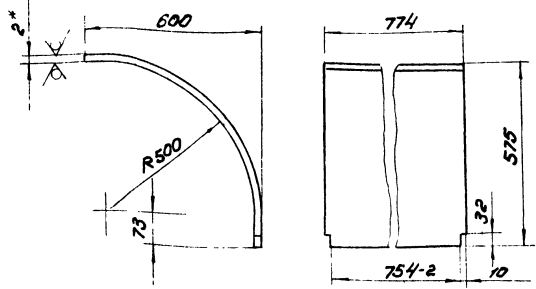
Форм. зона	№2	Обозначение	Наименование	Кол.	Прим.
<u>Документация</u>					
12		Д 21Б.013.040 СБ	Сборочный чертеж		
<u>Детали</u>					
11	1	Д 21Б.013.027	Стенка	2	
11	2	Д 21Б.013.028	Стенка	1	
БЧ	3	Д 21Б.013.029	Ребро Полоса 5x50 ГОСТ 103-76 Ст.3/ГОСТ 535-58 L=750 В9 R _z 160	2	4,7 кг
БЧ	4	Д 21Б.013.031	Ребро Полоса 5x50 ГОСТ 103-76 Ст.3/ГОСТ 535-58 L=390 В9 R _z 160	2	0,76 кг
БЧ	5	Д 21Б.013.032	Стенка Лист В.2.0/ГОСТ 19903-74 У Ст.3/ГОСТ 16523-76 (800x400) В9 R _z 160	1	4,7 кг

Инв. № 191/163 Инв. № 191/163 Проект 023-1-163 Инв. № 191/163 Проект 023-1-163

Д 21Б.013.040				Лист	Листов
Короб				1	2
				Госстрой СССР САНТЕХПРОЕКТ г. Горький	

1674 11 47 Формат 11

Д 216 013 038



Длина развертки - 957 мм

- 1. * Размеры для справок
- 2. Неуказанные предельные отклонения размеров - по СМЭ

Д 216 013 038

Стенка

Лист	Масса	М-8
И	12,3	1:10

Лист В 20 ГОСТ 19903-74
ИСО 3107 16523-73

САНТЕХПРОЕКТ
г. Москва

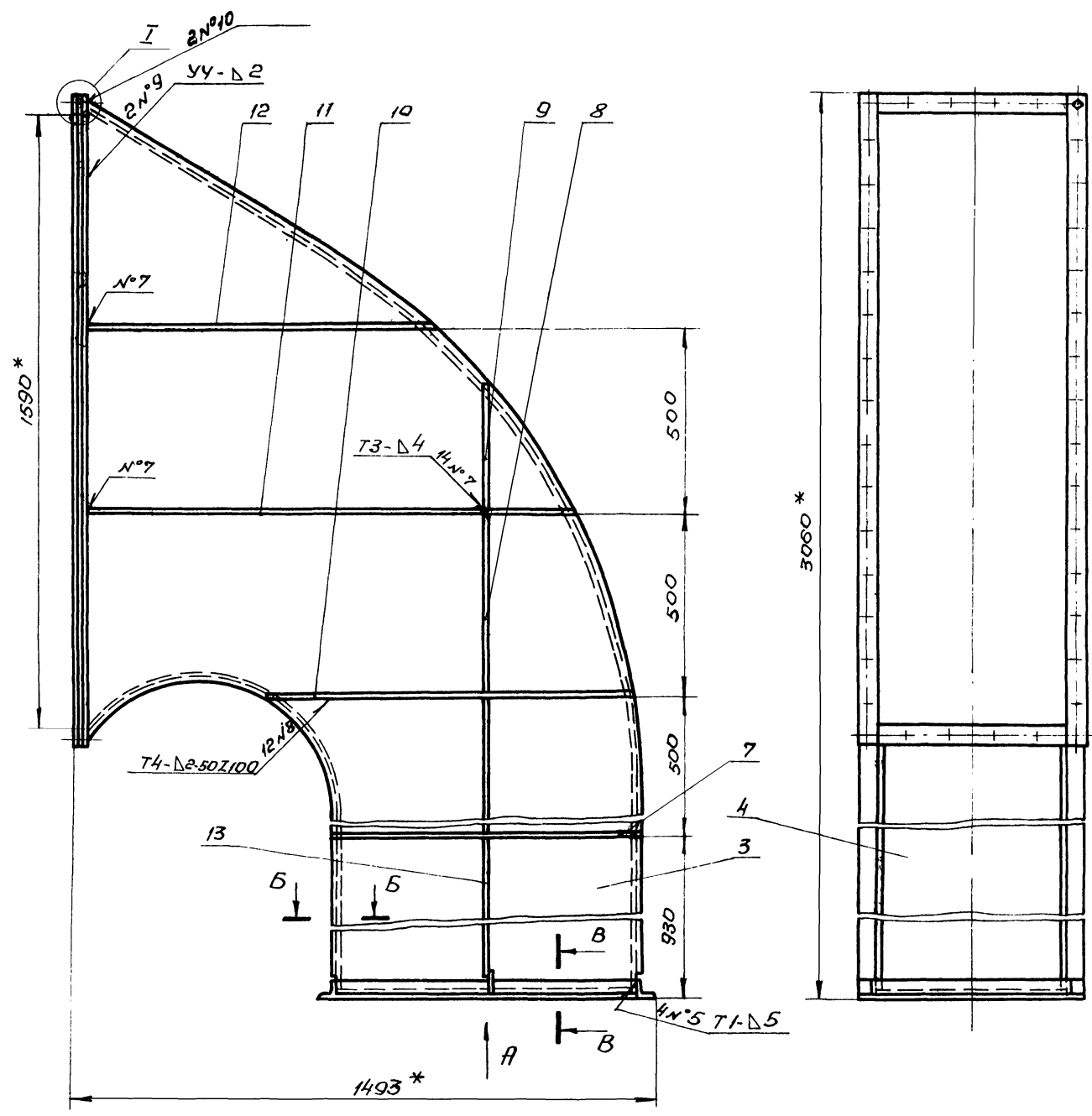
Элемент	Зона	№3	Обозначение	Наименование	Кол-во	Прим.
64	13	Д 21.5 013 057	Ребро	Полоса 5x50 ГОСТ 103-76		
				ст.3 ГОСТ 535-58		
				L=870 B ₉ R ₂₁₆₀ ✓	2	1,75 кг
64	14	Д 216. 013 058	Ребра	Полоса 5x50 ГОСТ 103-76		
				ст.3 ГОСТ 535-58		
				L=80 B ₉ R ₂₁₆₀ ✓	2	0,2 кг
64	15	Д 216.013 059	Сетка	Сетка №18-2,8		
				ГОСТ 3826-66		
				1630 x 500		
				Стандартные изделия		
				Болт М12x30 36		
				ГОСТ 7798-70	40	0,04 кг
				Гайка М12.4		
				ГОСТ 5915-70	40	0,02 кг
			Д 2 3 060			

Элемент	Зона	№3	Обозначение	Наименование	Кол-во	Примеч.
64	7	Д 216.013 051	Ребро	Полоса 5x50 ГОСТ 103-76		
				ст.3 ГОСТ 535-58		
				L=774 B ₉ R ₂₁₆₀ ✓	2	1,56 кг
64	8	Д 216.013 052	Ребро	Полоса 5x50 ГОСТ 103-76		
				ст.3 ГОСТ 535-58		
				L=495 B ₉ R ₂₁₆₀ ✓	4	0,98 кг
64	9	Д 216.013 053	Ребро	Полоса 5x50 ГОСТ 103-76		
				ст.3 ГОСТ 535-58		
				L=350 B ₉ R ₂₁₆₀ ✓	2	0,69 кг
64	10	Д 216.013 054	Ребро	Полоса 5x50 ГОСТ 103-76		
				ст.3 ГОСТ 535-58		
				L=970 B ₉ R ₂₁₆₀ ✓	2	1,9 кг
64	11	Д 216.013 055	Ребро	Полоса 5x50 ГОСТ 103-76		
				ст.3 ГОСТ 535-58		
				L=1234 B ₉ R ₂₁₆₀ ✓	2	2,5 кг
64	12	Д 216.013 056	Ребро	Полоса 5x50 ГОСТ 103-76		
				ст.3 ГОСТ 535-58		
				L=850 B ₉ R ₂₁₆₀ ✓	2	1,7 кг
			Д 216 013 060			
				Короб		
				САНТЕХПРОЕКТ		

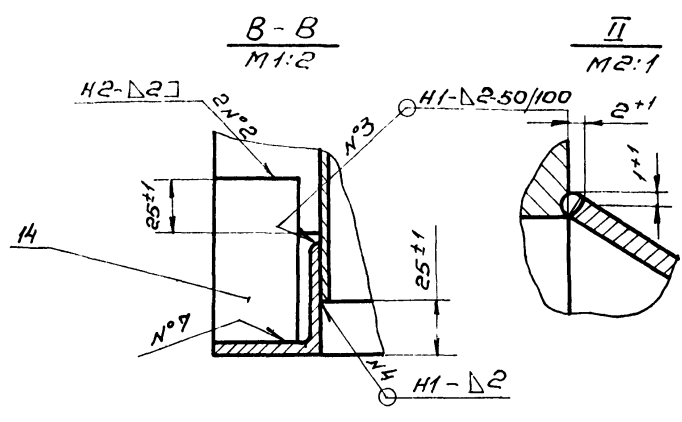
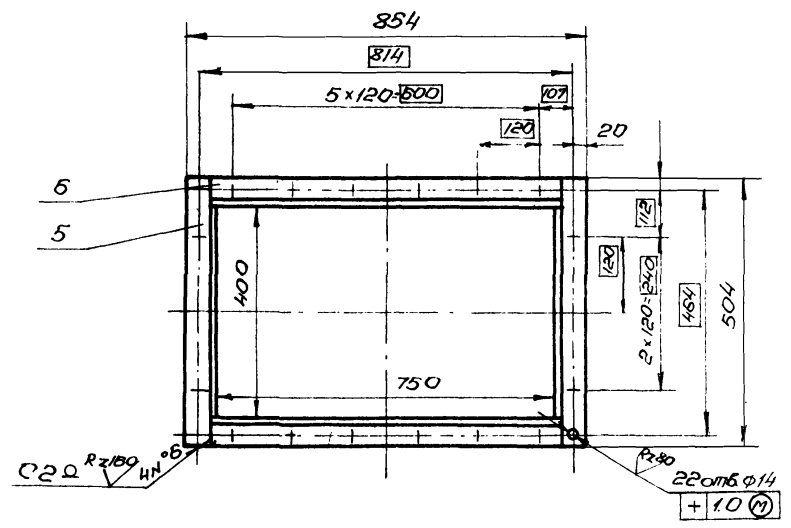
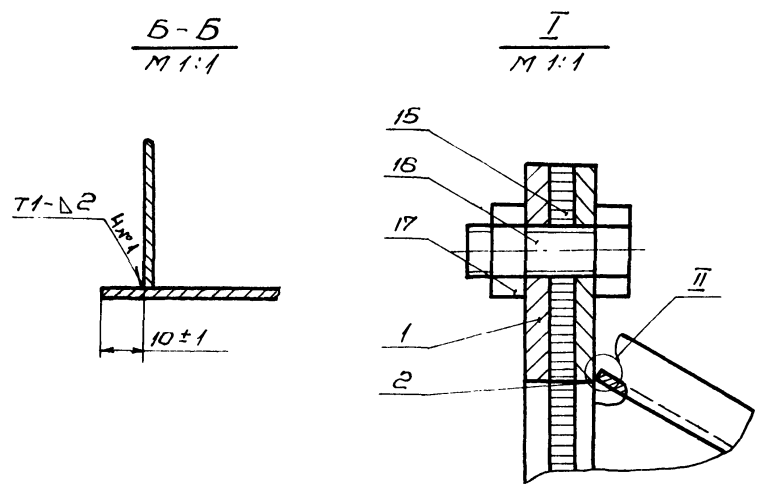
Элемент	Зона	№3	Обозначение	Наименование	Кол-во	Примеч.
22		Д 216 013 060 СБ	Сборочный чертеж	Документация		
				Сборочные единицы		
11	1	Д 216 013 070	Фланец	Детали	2	
11	2	Д 216 013 045	Стенка		1	
11	3	Д 216 013 046	Стенка		2	
11	4	Д 216 013 047	Стенка		1	
64	5	Д 216 013 048	Уголок	Уголок 550x50x5 ГОСТ 8509-72		
				ст.3 ГОСТ 535-58		
				L=504 B ₉ R ₂₁₆₀ ✓	2	2,28 кг
64	6	Д 216 013 049	Уголок	Уголок 550x50x5 ГОСТ 8509-72		
				ст.3 ГОСТ 535-58		
				L=754 B ₉ R ₂₁₆₀ ✓	2	3,03 кг
			Д 216 013 060			
				Короб		
				САНТЕХПРОЕКТ		

Исполнитель: [Signature] 400000

Д.215.013.060.СБ



Вид А



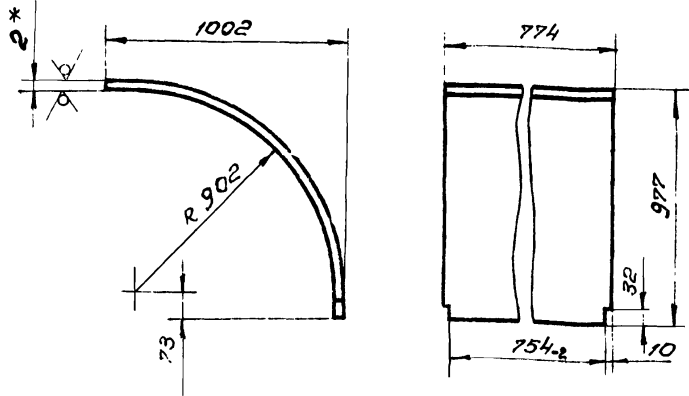
1. * Размеры для справок.
2. Неказанные предельные отклонения размеров - по СМД.
3. Сварка ручная электродугавая
4. Сварные швы по ГОСТ 5254-69

					Д.215.013.060 СБ			
Изм.	Лист	№ докум.	Лист	Дата	Патрубок забарный Сборочный чертёж	Лист	Масштаб	Масш.
							184.5	1:10
Разработ: Бердусова И.И.					Лист Листов 1 Госстрой СССР САНТЕХПРОЕКТ г. Горький			
Провер: Морозинкин И.И.								
Т. контро: Морозинкин И.И.								
Науч. отд. Вольский И.И.								
И. контро: Утв.								

Типовой проект 903-1-163 Архив № часть II

Д 215.013.042

R2160 (✓)



Длина развертки - 1588 мм

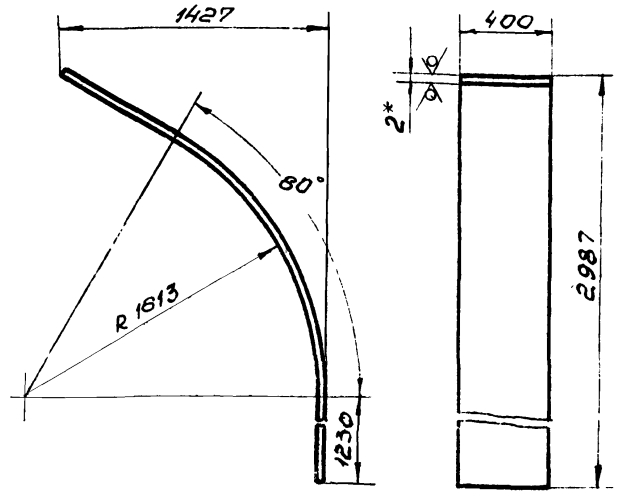
1. * Размеры для справок.
2. Неуказанные предельные отклонения размеров - по СМД.

Д 215.013.042

Лист	Масса	Мас-б
1	22,1	1:20
Листов 1		
САНТЕХПРОЕКТ г. Горький		

Д 215.013.045

R2160 (✓)



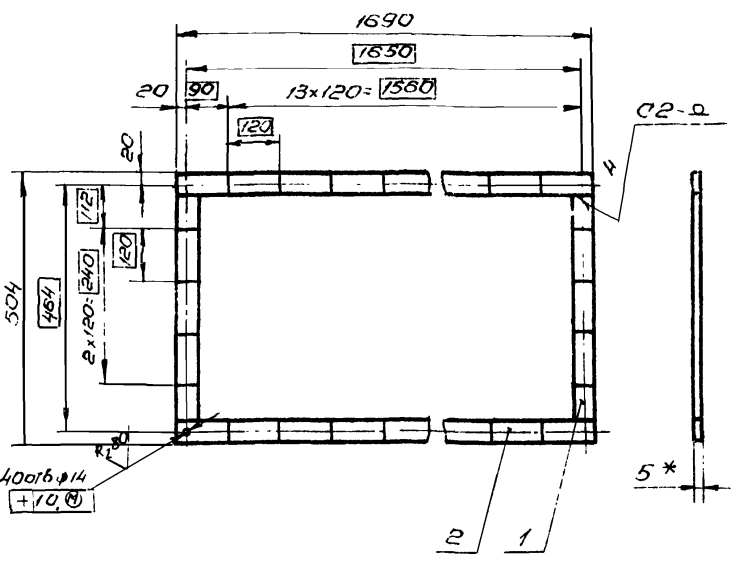
Длина развертки 3536 мм

1. * Размеры для справок
2. Неуказанные предельные отклонения размеров - по СМД.

Д 215.013.045

Лист	Масса	Мас-б
1	22,8	1:25
Листов 1		
САНТЕХПРОЕКТ г. Горький		

Д 215.013.070.СБ



1. * Размеры для справок.
2. Неуказанные предельные отклонения размеров - по СМД.
3. Сварные швы по ГОСТ 5264-69

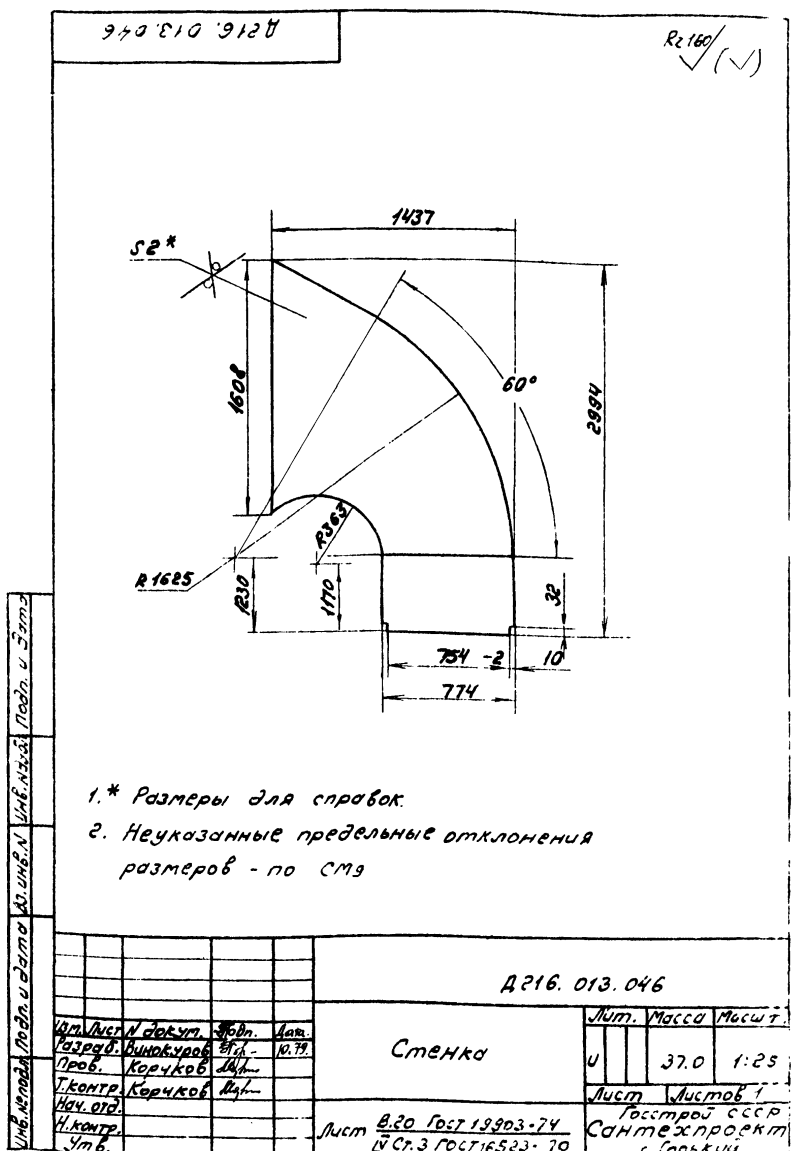
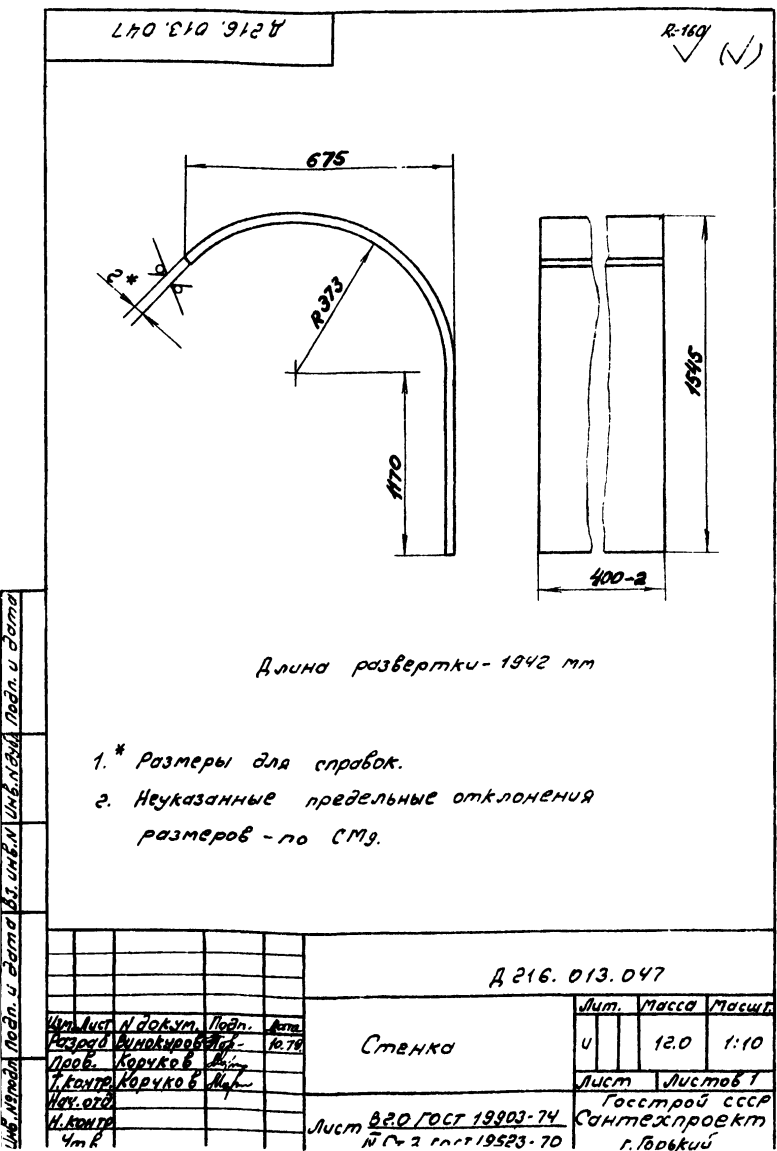
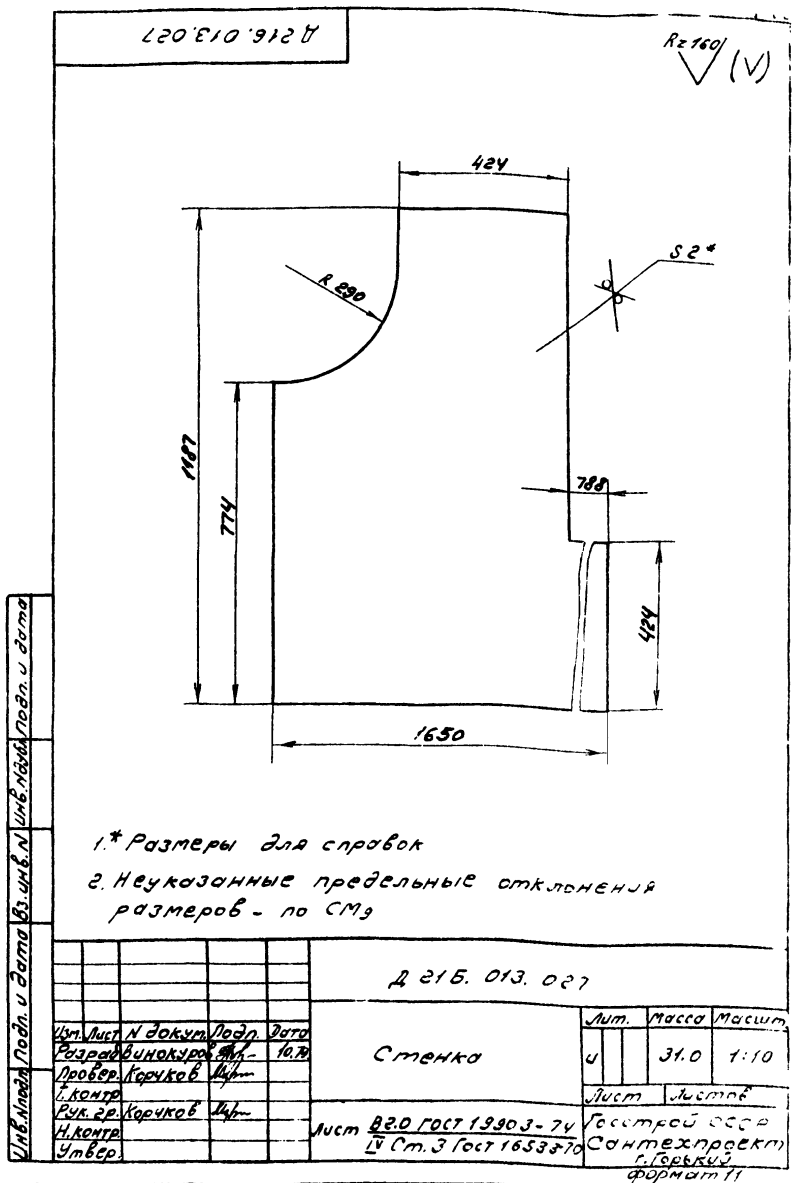
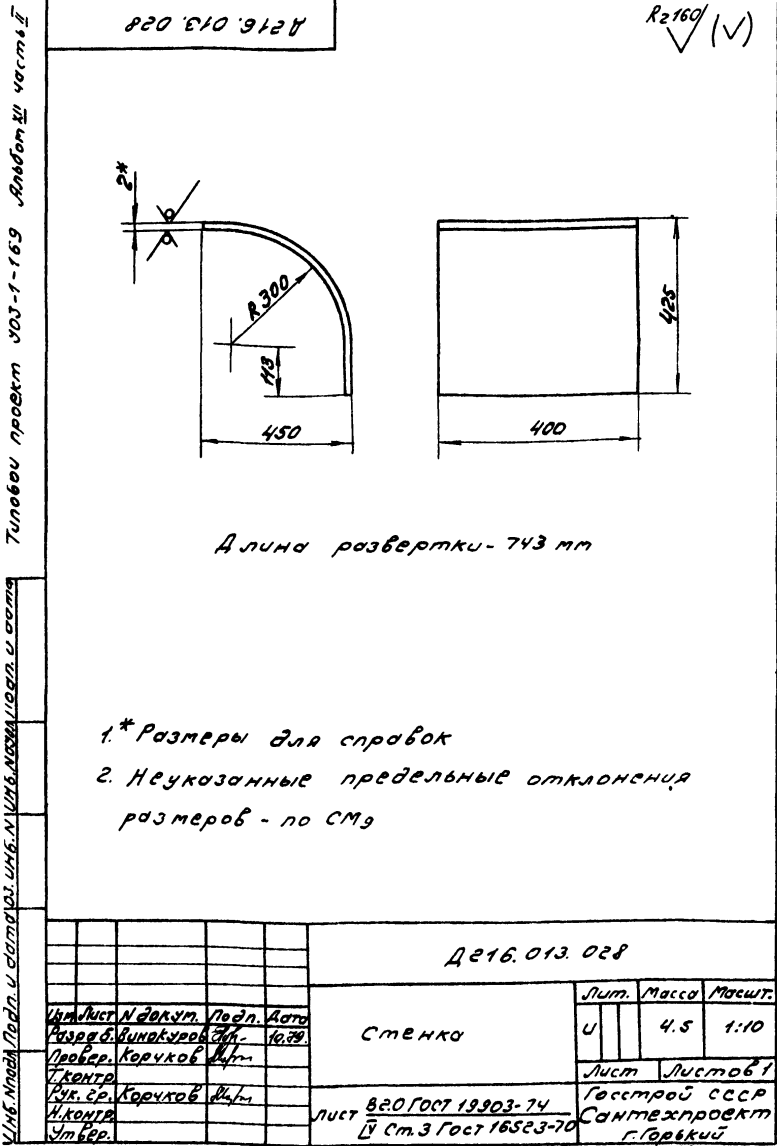
Д 215.013.070.СБ

Лист	Масса	Мас-б
1	8,5	1:10
Листов 1		
САНТЕХПРОЕКТ г. Горький		

Код	Обозначение	Наименование	Кол.	Примеч.
		Документация		
11	Д 215.013.070 СБ	Сборочный чертёж		
		Детали		
64	1 Д 215.013.061	Полоса Полоса 5x50 ГОСТ 105-76 Ст 3 ГОСТ 535-58 L = 404 Bg R2160	2	0,8 кг
65	2 Д 215.013.062	Полоса Полоса 5x50 ГОСТ 105-76 Ст 3 ГОСТ 535-58 L = 1690 Bg R2160	2	3,43 кг

Д 215.013.070

Лист	Масса	Мас-б
1		
Листов 1		
САНТЕХПРОЕКТ г. Горький		



Туповой проект 303-1-169, Альбом III часть I

Изм. №, дата, подп. и дата, изм. №, изм. №, подп. и дата

Изм. №, дата, подп. и дата, изм. №, изм. №, подп. и дата

Изм. №, дата, подп. и дата, изм. №, изм. №, подп. и дата

Изм. №, дата, подп. и дата, изм. №, изм. №, подп. и дата

Т. 104. 1. сект. 903. 1-168. 10. 11. 12. 13. 14. 15. 16. 17. 18. 19. 20. 21. 22. 23. 24. 25. 26. 27. 28. 29. 30.

Формат	Зона	Лист	Обозначение	Наименование	Кол.	Примеч.
11	13	Д 215.016.014	Накладка	полоса 5x50 ГОСТ 103-76 ст 3 ГОСТ 535-58		
				L = 90 B ₃ R ₂₁₆₀	2	1,76 кг

Изм. Лист № докум. Подп. Дата
Д 215.016.010
Лист 3

Формат	Зона	Лист	Обозначение	Наименование	Кол.	Примеч.
				<u>Прочие изделия</u>		
	24			Компенсатор 400x800		
	25			06 ППВУ-247-76 Компенсатор 400x500	1	
				04 ППВУ-247-76	1	
				<u>Материалы</u>		
	27			Картон асбестовый КАНН-1-5 ГОСТ 2850-75	085	м ²
	28			Шнур асбестовый ШАПТ ГОСТ 1779-72	10	м

Изм. Лист № докум. Подп. Дата
Д 215.016.000
Лист 3

Формат	Зона	Лист	Обозначение	Наименование	Кол.	Примеч.
11	11	А 215.016.110	Патрубок		1	
11	12	А 215.016.140	Опора		1	
11	13	А 215.016.150	Опора		1	
			<u>Детали</u>			
11	14	А 215.016.007	Заглушка		1	
			<u>Стандартные изделия</u>			
			Болты ГОСТ 7798-70			
	15		M10x35.36		12	
	16		M12x30.36		62	
	17		M24x90.36		4	
			Гайки ГОСТ 5915-70			
	19		M10.4		12	
	20		M12.4		62	
	21		M24.4		8	
	23		Шпайбы 24 ГОСТ 10306-76		4	

Изм. Лист № докум. Подп. Дата
А 215.016.000
Лист 2

Формат	Зона	Лист	Обозначение	Наименование	Кол.	Примеч.
				<u>Документация</u>		
	*		А 215.016.000.05	Сборочный чертеж		*) 28.22
	12		А 215.016.000.08	Ведомость спецификац		
	12		А 215.016.000.07	Ведомость монтажных изделий		
				<u>Сборочные единицы</u>		
11	1	А 215.016.010	Короб		1	
11	2	А 215.016.020	Короб		1	
11	3	А 215.016.030	Короб		1	
11	4	А 215.016.040	Короб		1	
11	5	В 215.016.050	Короб		1	
11	6	А 215.016.060	Короб		1	
11	7	А 215.016.070	Короб		1	
11	8	А 215.016.080	Короб		1	
11	9	А 215.016.090	Кардон Едасы вращающ		1	
11	10	А 215.016.100	Короб		1	

Изм. Лист № докум. Подп. Дата
А 215.016.000
Лист 3

Т. 104. 1. сект. 903. 1-168. 10. 11. 12. 13. 14. 15. 16. 17. 18. 19. 20. 21. 22. 23. 24. 25. 26. 27. 28. 29. 30.

Т. 104. 1. сект. 903. 1-168. 10. 11. 12. 13. 14. 15. 16. 17. 18. 19. 20. 21. 22. 23. 24. 25. 26. 27. 28. 29. 30.