

ТИПОВОЙ ПРОЕКТ

903-1-169

**КОТЕЛЬНАЯ**

с 4 котлами ДБ-65-14 ГМ  
/ОТОПИТЕЛЬНО-ПРОИЗВОДСТВЕННАЯ,  
СИСТЕМА ТЕПЛОСНАБЖЕНИЯ ЗАКРЫТАЯ/  
ТОПЛИВО-ГАЗ ИЛИ МАЗУТ

Альбом XII  
часть I

16447-13

цена 1-60

ЦЕНТРАЛЬНЫЙ ИНСТИТУТ ТИПОВОГО ПРОЕКТИРОВАНИЯ  
ГОССТРОЯ СССР

Москва А-445. Смольная ул. 22

Сдано в печать 1 1980 года

Заказ № 9166 Тираж 500 экз.



Содержание

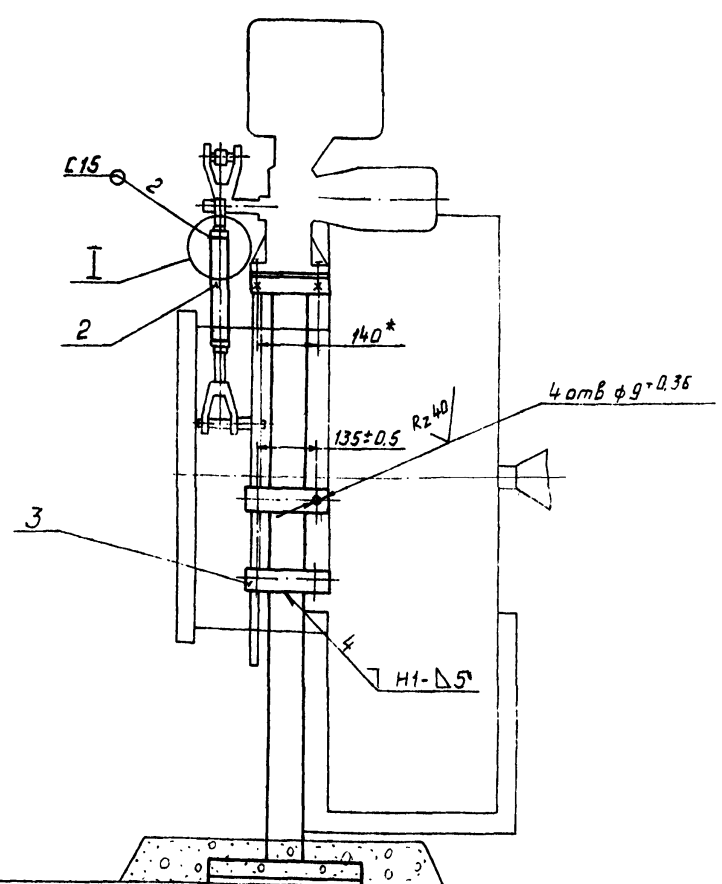
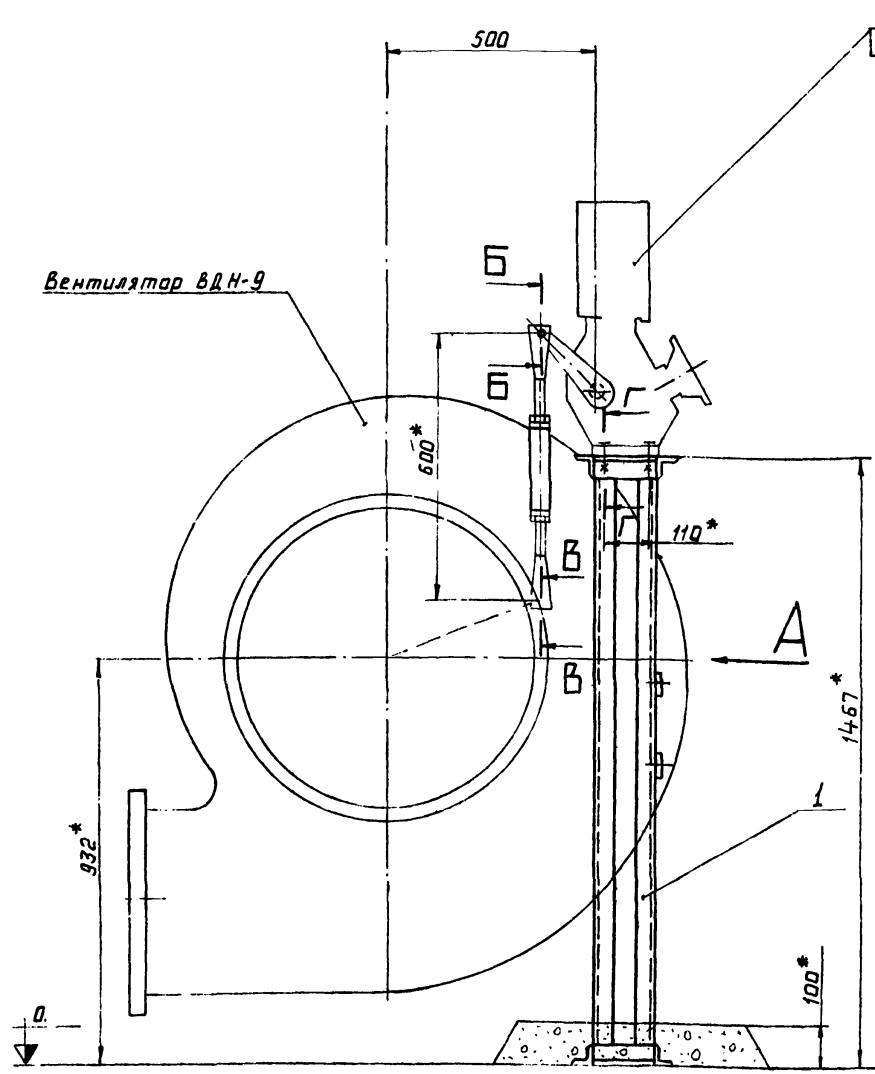
Обозначение	Наименование	Стр.	Обозначение	Наименование	Стр.
Д12В.054.000	Сочленение исполнительного механизма МЭОК 25/100-2 с	3	Д12В.066.000	Сочленение исполнительного механизма МЭОК 25/100-2	15
	Вентилятором ВДН 9х980			с клапаном (см. табл.)	
Д12В.062.002	Рычаг		Д12В.067.000	Сочленение исполнительного механизма МЭОК 25/100-2	
Д12В.054.001	Ось		с клапаном Т-34Б		
Д12В.054.000СБ	Сочленение исполнительного механизма МЭОК 25/100-2 с	4	Д12В.066.000СБ	Сочленение исполнительного механизма МЭОК 25/100-2	16
	Вентилятором ВДН 9х980		с клапаном (см. табл.)		
	Сборочный чертеж		Сборочный чертеж		
Д12В.054.010	Опора	5	Д12В.067.000СБ	Сочленение исполнительного механизма МЭОК 25/100-2	17
Д12В.055.000	Сочленение исполнительного механизма МЭОК 25/100-2 с	6		с клапаном Т-34Б	
	Вентилятором ВДН 10х980			Сборочный чертеж	
Д12В.054.010СБ	Опора. Сборочный чертеж		Д12В.068.000СБ	Сочленение исполнительного механизма МЭОК 25/100-2	18
Д12В.055.000СБ	Сочленение исполнительного механизма МЭОК 25/100-2		с клапаном Т-35Б		
	с вентилятором ВДН 10х980		Сборочный чертеж		
	Сборочный чертеж		Д12В.068.000	Сочленение исполнительного механизма МЭОК 25/100-2	19
Д12В.062.000	Сочленение исполнительного механизма МЭОК 25/100-2	8		с клапаном Т-35Б	
	с клапаном ОРП-50		Д12В.067.000	Сочленение исполнительного механизма МЭОК 25/100-2	
Д12В.063.001	Рычаг			с клапаном Т-34Б	
Д12В.062.001	Шайба				
Д12В.062.000СБ	Сочленение исполнительного механизма МЭОК 25/100-2	9			
	с клапаном ОРП-50				
	Сборочный чертеж				
Д12В.063.000	Сочленение исполнительного механизма МЭОК 25/100-2	10			
	с заслонкой ЗМС-50				
Д12В.064.000	Сочленение исполнительного механизма МЭОК 25/100-2				
	с клапаном 9с-4-2				
Д12В.063.000СБ	Сочленение исполнительного механизма МЭОК 25/100-2	11			
	с заслонкой ЗМС-50				
	Сборочный чертеж.				
Д12В.064.000СБ	Сочленение исполнительного механизма МЭОК 25/100-2	12			
	с клапаном 9с-4-2				
	Сборочный чертеж				
Д12В.065.000	Сочленение исполнительного механизма МЭОК 25/100-2	13			
	с клапанами 9с-3-3-4				
Д12В.066.000	Сочленение исполнительного механизма МЭОК 25/100-2				
	с клапаном (см. табл.)				
Д12В.065.000СБ	Сочленение исполнительного механизма МЭОК 25/100-2	14			
	с клапаном 9с-3-3-4				
	Сборочный чертеж.				



Д 12 В 054 000 СБ

Механизм исполнительный МЭОК 25/100-2

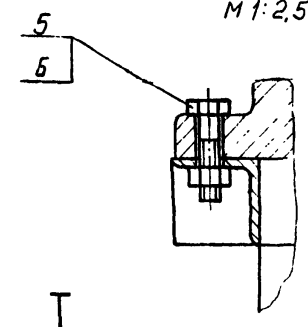
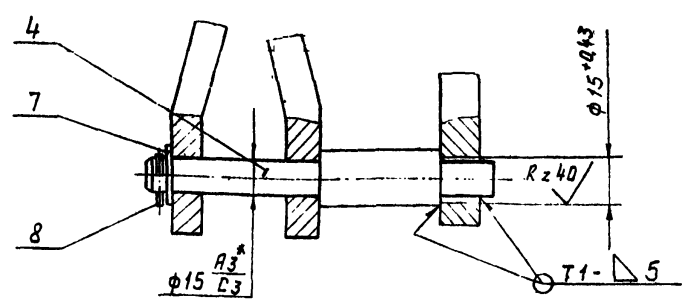
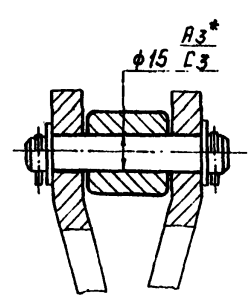
Вид А



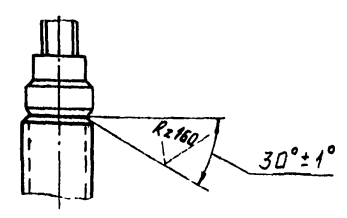
Б-Б  
М 1:2

В-В  
М 1:2

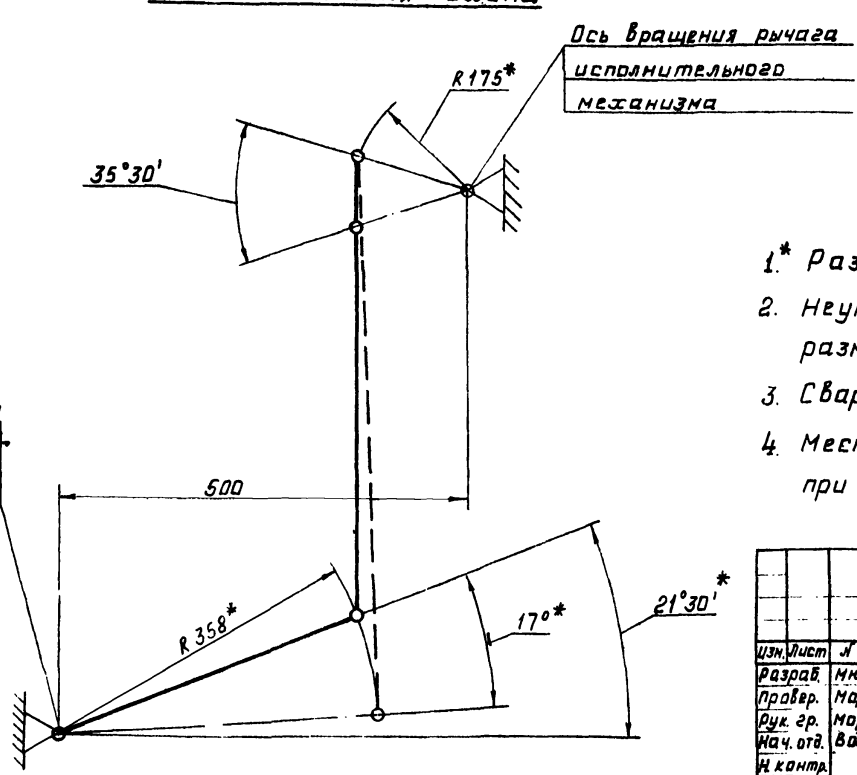
Г-Г  
М 1:2.5



I  
М 1:2



Кинематическая схема



1. \* Размеры для справок
2. Неуказанные предельные отклонения размеров - по СМг
3. Сварные швы по ГОСТ 5264-69
4. Месторасположение полос поз. 3 уточнить при монтаже.

Д 12 В. 054. 000 СБ				Лит	Масса	Масштаб
Изм.	Лист	И. докум.	Павл.	Дата	Ш	1:10
Разраб.	Мягков	МЭОК 25/100-2 с	М. 79	11.79		
Провер.	Моравинкин	Вентилятором ВДН-9*980.	М. 79	11.79		
Рук. гр.	Моравинкин	Сборочный чертёж	М. 79	11.79		
Нач. отд.	Вольский					
Н. контр.						
Утв.	Кукс.					

Лист № 4 из 7  
ИЛОНОВ Л. И. 1969  
проект 903-1-169  
Минилов  
Лист № 4 из 7  
ИЛОНОВ Л. И. 1969  
проект 903-1-169  
Минилов

Кол-во	Лист	№	Обозначение	Наименование	Кол-во	Примеч.
				<u>Детали</u>		
64	4	Д 12В.054.014	Швеллер Швеллер ГОСТ 8509-72 Ст 3 ГОСТ 535-58 L = 795 B <sub>г</sub> $R_{320}$	Швеллер	2	5,2 кг
				<u>Д 12В.054.010-06</u>		
				<u>Детали</u>		
64	4	Д 12В.054.015	Швеллер Швеллер ГОСТ 8509-72 Ст 3 ГОСТ 535-58 L = 230 B <sub>г</sub> $R_{320}$	Швеллер	2	1,76
				<u>Д 12В.054.010</u>		
					Лист 4	
Изм. Лист № 001 от 1969 г.						Лист 4
Формат И						

Кол-во	Лист	№	Обозначение	Наименование	Кол-во	Примеч.
64	4	Д 12В.054.011	Швеллер Швеллер ГОСТ 8509-72 Ст 3 ГОСТ 535-58 L = 460 B <sub>г</sub> $R_{320}$	Швеллер	2	1,0 кг
				<u>Д 12В.054.010-03</u>		
				<u>Детали</u>		
64	4	Д 12В.054.012	Швеллер Швеллер ГОСТ 8509-72 Ст 3 ГОСТ 535-58 L = 435 B <sub>г</sub> $R_{320}$	Швеллер	2	3,1 кг
				<u>Д 12В.054.010-04</u>		
				<u>Детали</u>		
64	4	Д 12В.054.013	Швеллер Швеллер ГОСТ 8509-72 Ст 3 ГОСТ 535-58 L = 1220 B <sub>г</sub> $R_{320}$	Швеллер	2	8,6 кг
				<u>Д 12В.054.010-05</u>		
				<u>Д 12В.054.010</u>		
					Лист 3	
Изм. Лист № 001 от 1969 г.						Лист 3
Формат И						

Лист № 4 из 7  
ИЛОНОВ Л. И. 1969  
проект 903-1-169  
Минилов

Кол-во	Лист	№	Обозначение	Наименование	Кол-во	Примеч.
				<u>Переменные данные для исполнений</u>		
				<u>Д 12В.054.010</u>		
				<u>Детали</u>		
64	4	Д 12В.054.008	Швеллер Швеллер ГОСТ 8509-72 Ст 3 ГОСТ 535-58 L = 1447 B <sub>г</sub> $R_{320}$	Швеллер	2	10,2 кг
				<u>Д 12В.054.010-01</u>		
				<u>Детали</u>		
64	4	Д 12В.054.009	Швеллер Швеллер ГОСТ 8509-72 Ст 3 ГОСТ 535-58 L = 1442 B <sub>г</sub> $R_{320}$	Швеллер	2	10,2 кг
				<u>Д 12В.054.010-02</u>		
				<u>Детали</u>		
				<u>Д 12В.054.010</u>		
					Лист 2	
Изм. Лист № 001 от 1969 г.						Лист 2
Формат И						

Лист № 4 из 7  
ИЛОНОВ Л. И. 1969  
проект 903-1-169  
Минилов

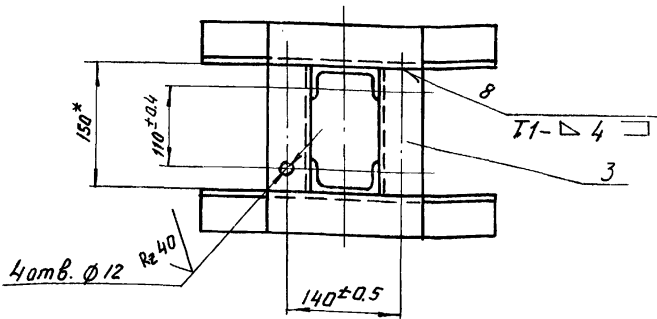
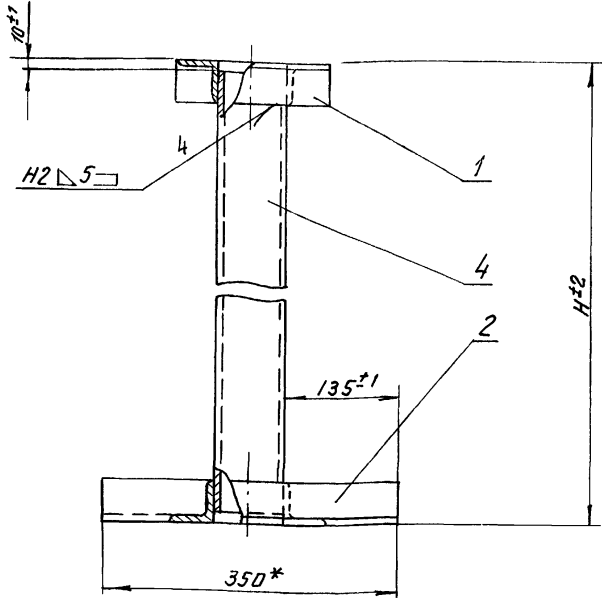
Кол-во	Лист	№	Обозначение	Наименование	Кол-во	Примеч.
				<u>Документация</u>		
12			Д 12В.054.010.06	Сборочный чертеж		
				<u>Детали</u>		
64	1	Д 12В.054.005	Уголок Уголок 6-50-50-5 ГОСТ 8509-72 Ст 3 ГОСТ 535-58 L = 120 B <sub>г</sub> $R_{320}$	Уголок	2	0,7 кг
64	2	Д 12В.054.005	Уголок Уголок 6-50-50-5 ГОСТ 8509-72 Ст 3 ГОСТ 535-58 L = 350 B <sub>г</sub> $R_{320}$	Уголок	2	1,3 кг
64	3	Д 12В.054.007	Уголок Уголок 6-50-50-5 ГОСТ 8509-72 Ст 3 ГОСТ 535-58 L = 150 B <sub>г</sub> $R_{320}$	Уголок	4	0,5 кг
				<u>Д 12В.054.010</u>		
				<u>Опора</u>		
					Лист 2	
Изм. Лист № 001 от 1969 г.						Лист 2
Формат И						

Лист № 4 из 7  
ИЛОНОВ Л. И. 1969  
проект 903-1-169  
Минилов

ИЛОНОВ Л. И. 1969  
проект 903-1-169  
Минилов  
Лист № 4 из 7  
ИЛОНОВ Л. И. 1969  
проект 903-1-169  
Минилов

16447-13-6  
Формат И

Д 12В.054.010 СБ



Обозначение	H, мм	Масса кг
Д 12В.054.010	1467	26,2
-01	1462	25,6
-02	500	14,4
-03	455	12,6
-04	1240	23,2
-05	755	16,4
-06	250	9,6

1\* Размеры для справок

2. Сварные швы по ГОСТ 5264-69

Д 12В.054.010 СБ				Лист	Масса	Масштаб
Опора.				И	см. табл.	—
Сборочный чертеж.				Лист	Листов 1	
				Госстрой СССР		
				САНТЕХПРОЕКТ		
				г. Горький		

Формат	Зона	Поз.	Обозначение	Наименование	Кол.	Примеч.												
				Стандартные изделия														
		5		Болт М12×45.36 ГОСТ 7798-70	4													
		6		Гайка М12.4 ГОСТ 5915-70	4													
		7		Шайба 16.02 ГОСТ 11371-78	1													
		8		Шпилька 3.2×22-011 ГОСТ 397-66	1													
<table border="1"> <thead> <tr> <th>Изм.</th> <th>Лист</th> <th>№ докум.</th> <th>Подп.</th> <th>Дата</th> <th>Лист</th> </tr> </thead> <tbody> <tr> <td></td> <td></td> <td></td> <td></td> <td></td> <td>2</td> </tr> </tbody> </table>							Изм.	Лист	№ докум.	Подп.	Дата	Лист						2
Изм.	Лист	№ докум.	Подп.	Дата	Лист													
					2													

Формат	Зона	Поз.	Обозначение	Наименование	Кол.	Примеч.																		
				Документация																				
		22	Д 12В.055.000 СБ	Сборочный чертеж																				
				Сборочные единицы																				
		11	1 Д 12В.054.010-01	Опора	1																			
				Детали																				
		64	2 Д 12В.055.001	Труба																				
				Труба 32×3 ГОСТ 8734-75 В20 ГОСТ 8733-74 L=350 В8 R2=320	1	0,75 кг																		
		64	3 Д 12В.055.002	Полоса																				
				Полоса 5×50 ГОСТ 103-76 Ст3 ГОСТ 535-58 L=185 В8 R2=320	2	0,36 кг																		
		11	4 Д 12В.054.003	Ось	1																			
<table border="1"> <thead> <tr> <th colspan="6">Д 12В.055.000</th> </tr> </thead> <tbody> <tr> <td>Изм.</td> <td>Лист</td> <td>№ докум.</td> <td>Подпись</td> <td>Дата</td> <td>Лист</td> </tr> <tr> <td></td> <td></td> <td></td> <td></td> <td></td> <td>2</td> </tr> </tbody> </table>							Д 12В.055.000						Изм.	Лист	№ докум.	Подпись	Дата	Лист						2
Д 12В.055.000																								
Изм.	Лист	№ докум.	Подпись	Дата	Лист																			
					2																			
				Расчленение исполнительного механизма МЭОК25/100-2 с вентилятором ВДН 10×980																				
				Лит		Лист																		
				И		2																		
				Госстрой СССР																				
				САНТЕХПРОЕКТ																				
				г. Горький																				

Изм. Лист № докум. Подп. и дата

Формат 11

16447-13-7

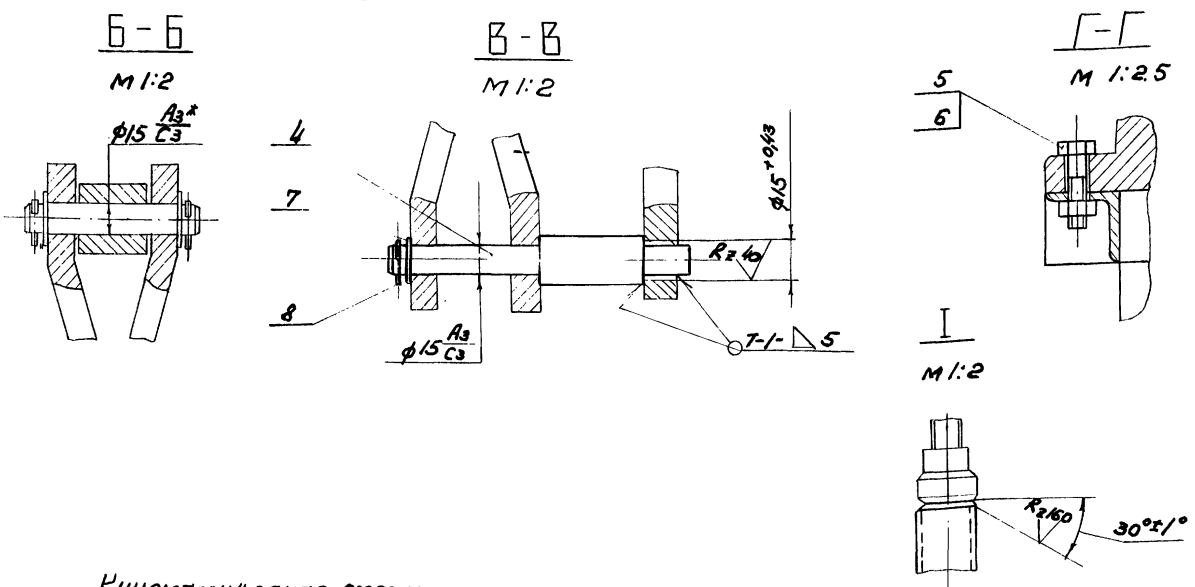
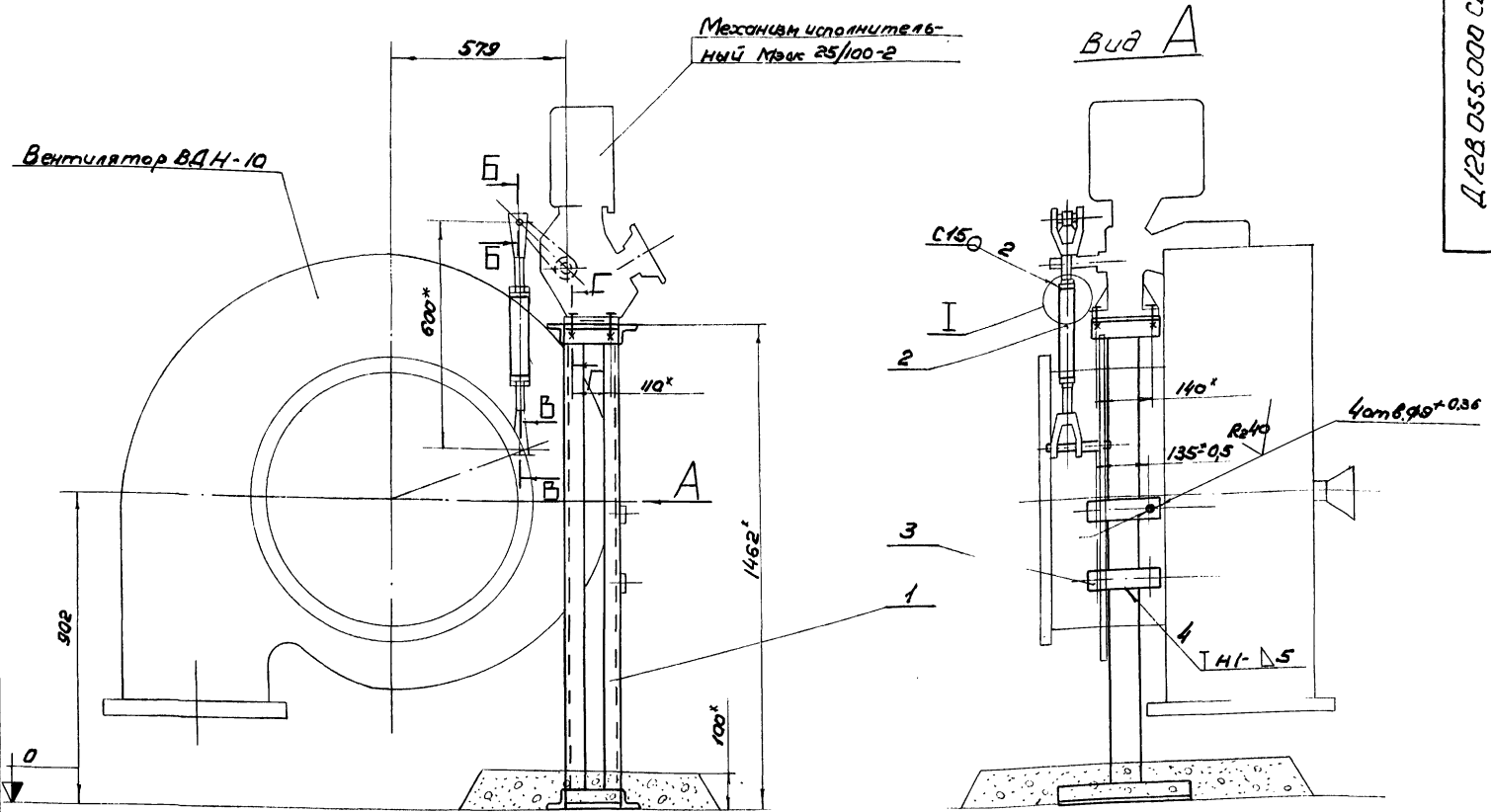
Формат 11



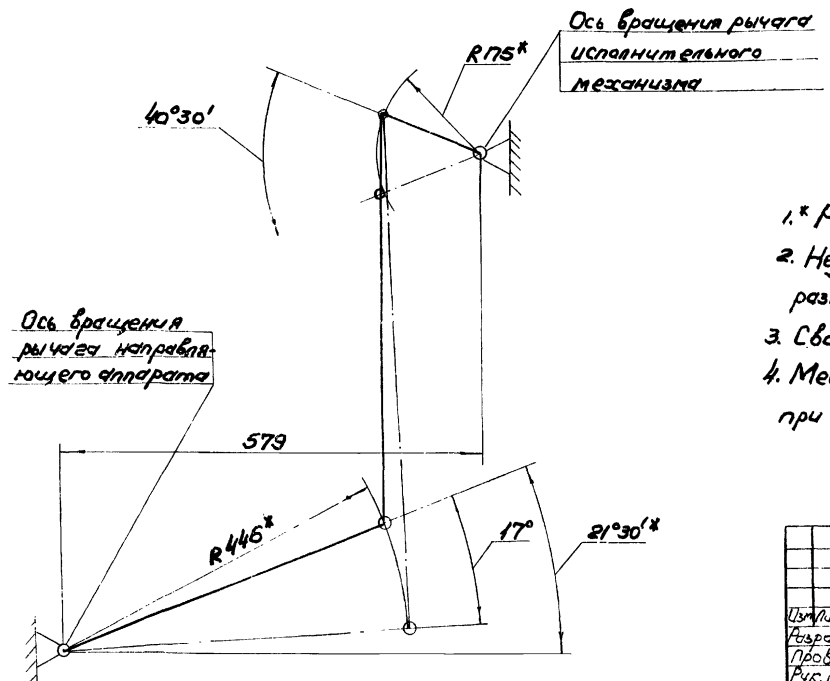
Миловой проект 903-1-169

Лист № 1 из 1

Д 128.055.000 СБ



Кинематическая схема



- 1.\* Размеры для справок.
2. Неуказанные предельные отклонения размеров - по СМЭ.
3. Сварные швы по ГОСТ 5264-69.
4. Месторасположение полос Гвоз. 4 уточнить при монтаже.

				Д 128.055.000 СБ		
Изм/Лист	Исполн.	Подп.	Дата	Содержание исполнения	Лист	Масса
				Ногого механизма МЭОК 25/100 с вентилятором ВДН-10 × 380	4	273
				Сборочный чертеж		1:10
				Лист 1 из 1		
				Госстрой СССР		
				САНТЕХПРОЕКТ		
				г. Горький		





Формат	Взнос	Лист	Обозначение	Наименование	Кол.	Примеч.
				Стандартные изделия		
	5			Гайка М12.4 ГОСТ 5915-70	4	
	6			Шайба 16-006 ГОСТ 11371-78	1	
	7			Шплинт 3.2x22.011 ГОСТ 397-66	1	
Д 12В.064.000						Лист 2

Формат 11

Формат	Взнос	Лист	Обозначение	Наименование	Кол.	Примеч.
				Документация		
	22		Д 12В.064.000 СБ	Сборочный чертеж		
				Сборочные единицы		
	11	1	Д 12В.054.010-03	Опоры		
				Детали		
	11	2	Д 12В.054.001	Ось	1	
	64	3	Д 12В.064.002	Полоса		
				Полоса 5x50 ГОСТ 103-76 Ст 3 ГОСТ 535-58		
				h = 115 B <sub>г</sub> R <sub>2320</sub>	2	0.36 кг
	64	4	Д 12В.064.003	Труба		
				Труба 32x3 ГОСТ 8734-75 В 20 ГОСТ 8733-74		
				h = 1262 B <sub>г</sub> R <sub>2320</sub>	1	2.7 кг
Д 12В.064.000						Лист 1
Изм. лист № докум. Подп. Дата Разработчик: МАНТЕР М.И. 11.79 Проверил: МОРЫШЕВ М.И. 11.79 Инженер: ВОЛСКИЙ И.И. 11.79 Кон. в. С.И.С.						Составление исполнительного механизма МЭОК 25/100-2 с клапаном 9С-4-2 Лист 1 Листов 2 Составитель: С.С.С. СОНТЕХПРОЕКТ - 2024

Формат 11

Формат	Взнос	Лист	Обозначение	Наименование	Кол.	Примеч.
				Стандартные изделия		
	6			Болт М8x35.36 ГОСТ 7798-70	1	
	7			Болт М12x45.36 ГОСТ 7798-70	4	
	8			Гайка М8.4 ГОСТ 5915-70	1	
	9			Гайка М12.4 ГОСТ 5915-70	4	
	10			Шайба 8-006 ГОСТ 11371-78	2	
Д 12В.063.000						Лист 2

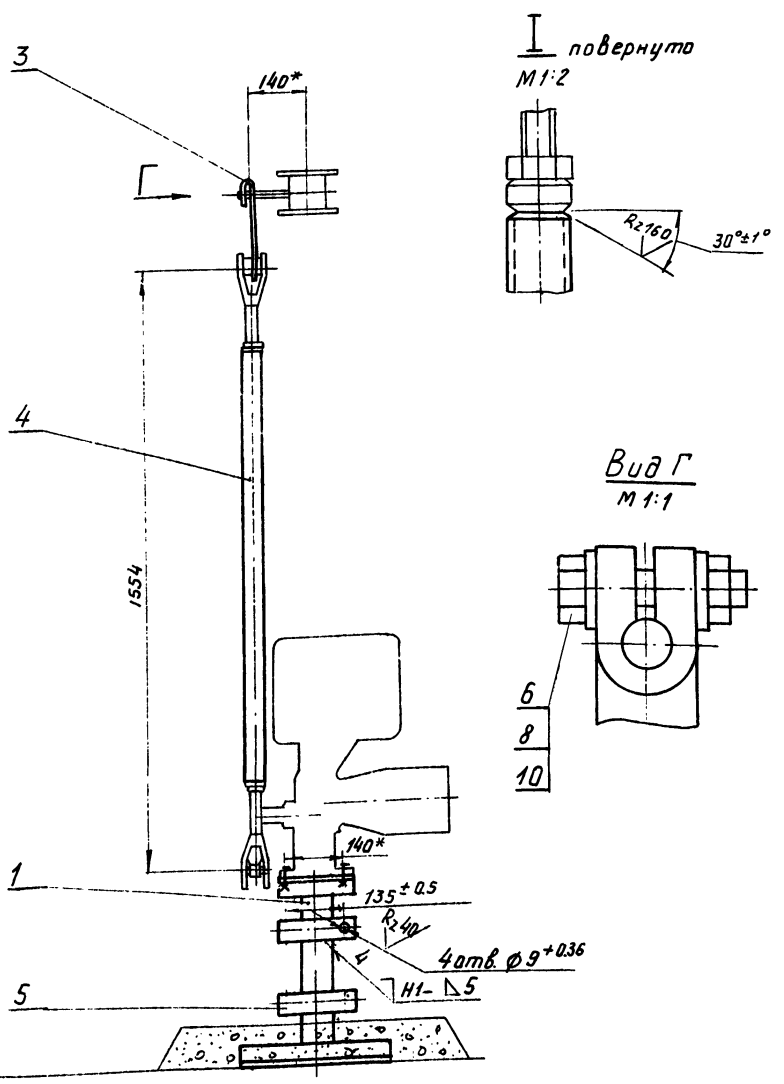
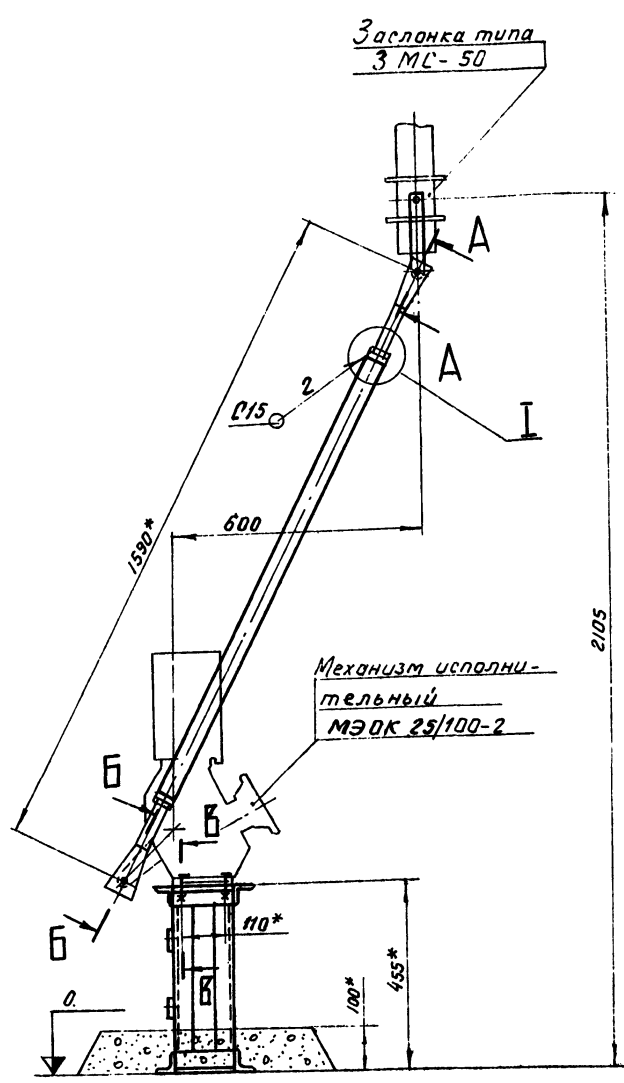
Формат 11

Формат	Взнос	Лист	Обозначение	Наименование	Кол.	Примеч.
				Документация		
	22		Д 12В.063.000 СБ	Сборочный чертеж		
				Сборочные единицы		
	11	1	Д 12В.054.010-03	Опоры	1	
				Детали		
	11	2	Д 12В.062.001-01	Шайба	2	
	11	3	Д 12В.063.001	Рычаг	1	
	64	4	Д 12В.063.002	Труба		
				Труба 32x3 ГОСТ 8734-75 В 20 ГОСТ 8733-74		
				h = 1340 B <sub>г</sub> R <sub>2320</sub>	1	2.3 кг
	64	5	Д 12В.063.003	Полоса		
				Полоса 5x50 ГОСТ 103-76 Ст 3 ГОСТ 535-58		
				h = 115 B <sub>г</sub> R <sub>2320</sub>	2	0.36 кг
Д 12В.063.000						Лист 1
Изм. лист № докум. Подп. Дата Разработчик: МАНТЕР М.И. 11.79 Проверил: МОРЫШЕВ М.И. 11.79 Инженер: ВОЛСКИЙ И.И. 11.79 Кон. в. С.И.С.						Составление исполнительного механизма МЭОК 25/100-2 с заслонкой ЗМК-50 Лист 1 Листов 2 Составитель: С.С.С. СОНТЕХПРОЕКТ - 2024

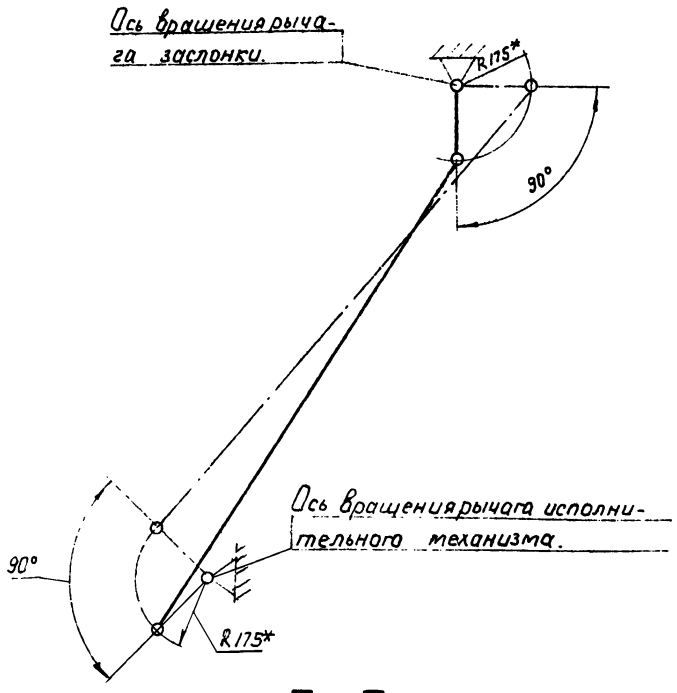
Формат 11

Исполнительный проект 903-1-163

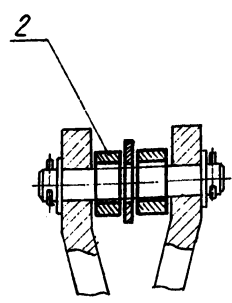
Д12В.063.000 СБ



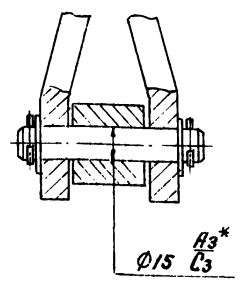
Кинематическая схема



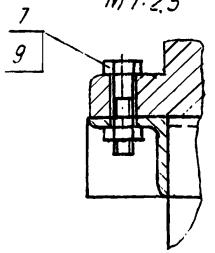
A-A повернуто  
M 1:2



B-B повернуто  
M 1:2



B-B  
M 1:2.5



- 1\* Размеры для справок.
- 2. Неуказанные предельные отклонения размеров - по СМэ.
- 3. Сварные швы по гост 5264-69
- 4. Место расположения палас Лаз.5 уточнить при монтаже.

				Д12В.063.000 СБ		
Изм.	Лист	И.докум.	Подп.	Дата	Исполнитель	Лист
					МЭОК 25/100-2 с заслонкой ЗМС-50.	Масса
					Сборочный чертеж.	1:10
Разраб.	Монтаж	Монтаж	Монтаж	Монтаж		Листов 1
Проф. Марабукин	Марабукин	Марабукин	Марабукин	Марабукин		Госстрой СССР
Рис. гр. Марабукин	Марабукин	Марабукин	Марабукин	Марабукин		САНТЕХПРОЕКТ
Нач. гр. Вальский	Вальский	Вальский	Вальский	Вальский		г. Горький
И.контр.						
И.шт.	Кукс					









Альбом № 4082  
Мушкетер проект 903-1 - 169

Формат	Зона	Лист	Обозначение	Наименование	Кол.	Прим.
		5		Гайка М12.4 гост 5915-70	4	
			<u>Переменные данные для исполнений</u>			
			<u>Д 12В. 067. 000</u>			
64	6	Д 12В. 067. 002	Труба Труба 32x3 гост 8734-75 В20 гост 8733-74 L=449 Вв R=320	1	0,96 кг	
			<u>Д 12В. 067. 000-01</u>			
			<u>Детали</u>			
64	6	Д 12В. 067. 003	Труба Труба 32x3 гост 8734-75 В20 гост 8733-74 L=699 Вв R=320	1	1,5 кг	
			<u>Д 12В. 067. 000-02</u>			
			<u>Детали</u>			
Изм. Лист № докум. Подп. Дата						Лист 2
<b>Д 12В. 067. 000</b>						

формат 11

Формат	Зона	Лист	Обозначение	Наименование	Кол.	Прим.
			<u>Документация</u>			
22		Д 12В. 067. 000 СБ		Сборочный чертеж		
			<u>Сборочные единицы</u>			
11	1	Д 12В. 054. 010-04		Опора	1	
			<u>Детали</u>			
11	2	Д 12В. 062. 001		Шайба	2	
54	3	Д 12В. 067. 001		Полоса Полоса 5x50 гост 103-76 Ст. 3 гост 535-58 L=185 Вв R=320	2	0,36 кг
			<u>Стандартные изделия</u>			
	4			Болт М12x45.36 ГОСТ 7798-70	4	
Изм. Лист № докум. Подп. Дата						Лист 2
<b>Д 12В. 067. 000</b>						
			Сочленение исполнительного механизма МЭОК 25/100-2 с клапаном Т-34Б		Лист 1 Лист 3 Листов 3 Госстрой СССР САНТЕХПРОЕКТ г. Горький	

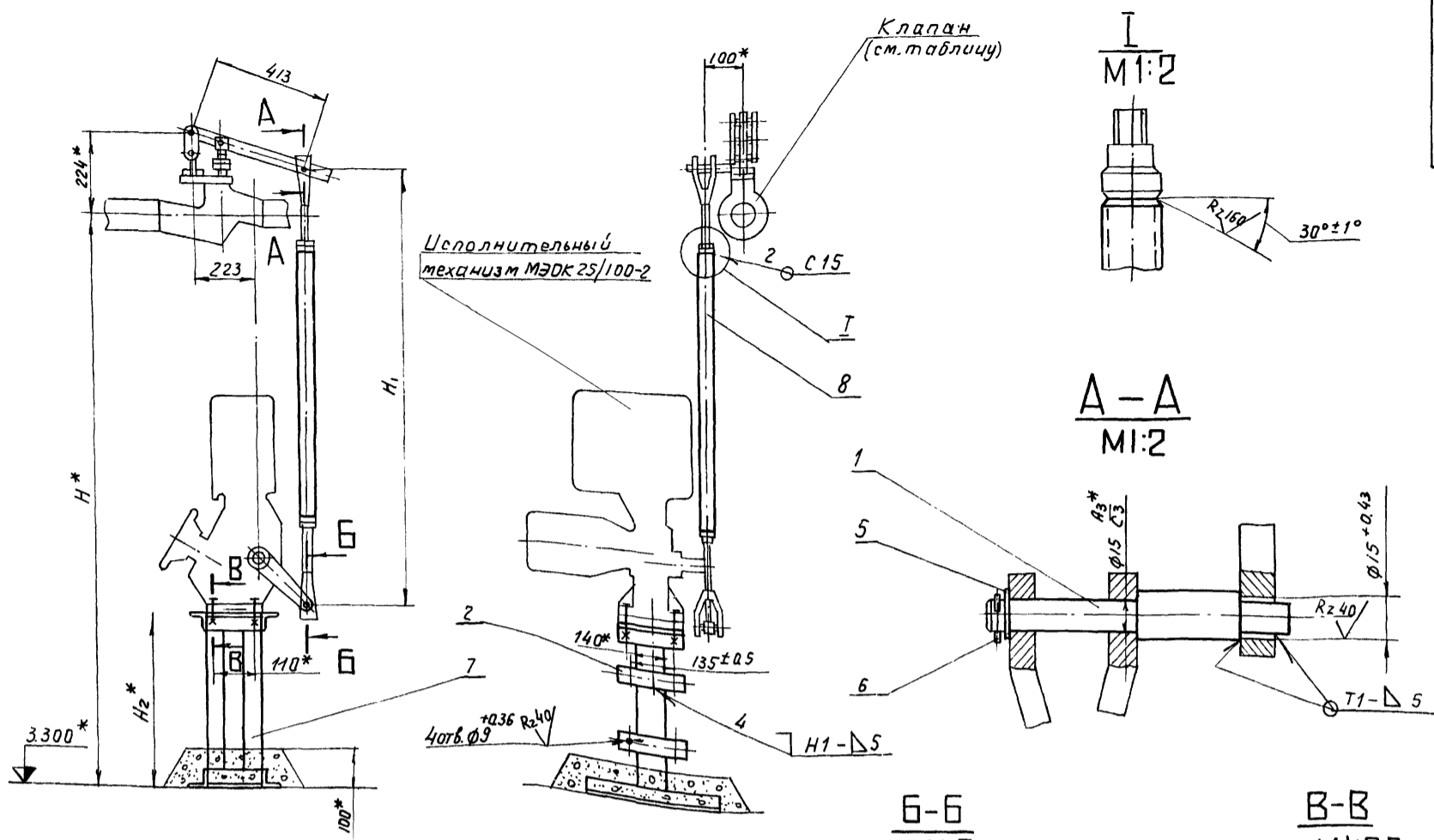
формат 11

Формат	Зона	Лист	Обозначение	Наименование	Кол.	Прим.
		6		Шплицт 3.2x22-011 гост 397-66	1	
			<u>Переменные данные для исполнений</u>			
			<u>Д 12В. 066. 000</u>			
			<u>Сборочные единицы</u>			
11	7	Д 12В. 054. 010-06		Опора	1	
			<u>Детали</u>			
64	8	Д 12В. 066. 002	Труба Труба 32x3 гост 8734-75 В20 гост 8733-74 L=159 Вв R=320	1	0,34 кг	
			<u>Д 12В. 066. 000-01</u>			
			<u>Сборочные единицы</u>			
11	7	Д 12В. 054. 010-03		Опора	1	
Изм. Лист № докум. Подп. Дата						Лист 2
<b>Д 12В. 066. 000</b>						

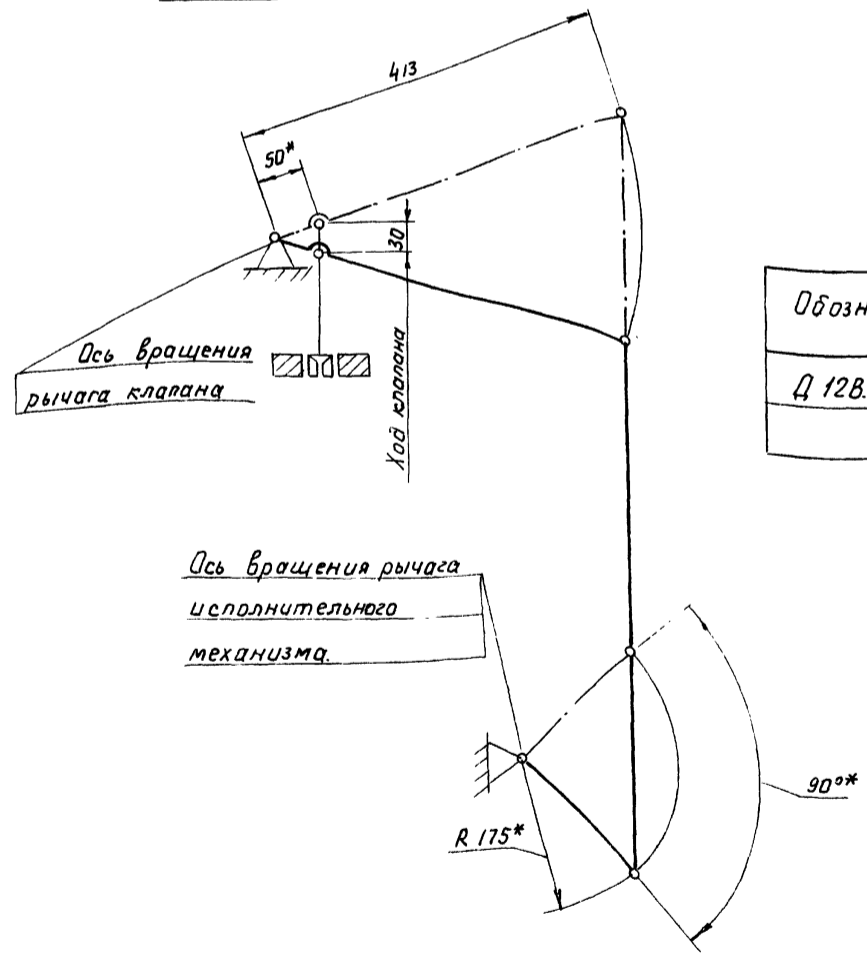
формат 11

Формат	Зона	Лист	Обозначение	Наименование	Кол.	Прим.
			<u>Документация</u>			
22		Д 12В. 066. 000 СБ		Сборочный чертеж		
			<u>Детали</u>			
11	1	Д 12В. 054. 003		Ось	1	
64	2	Д 12В. 066. 001		Полоса Полоса 5x50 гост 103-76 Ст. 3 гост 535-58 L=185 Вв R=320	2	0,36 кг
			<u>Стандартные изделия</u>			
	3			Болт М12x45.36 гост 7798-70	4	
	4			Гайка М12.4 гост 5915-70	4	
	5			Шайба 16-006 гост 11371-78	1	
Изм. Лист № докум. Подп. Дата						Лист 2
<b>Д 12В. 066. 000</b>						
			Сочленение исполнительного механизма МЭОК 25/100-2 с клапаном (см. табл.)		Лист 1 Лист 3 Листов 3 Госстрой СССР САНТЕХПРОЕКТ г. Горький	

Д 12В. 066. 000 СБ



Кинематическая схема



Обозначение	Тип клапана	Размеры, мм			Масса, кг
		H	H <sub>1</sub>	H <sub>2</sub>	
Д 12В. 066. 000	9с-3-3-3	580	409	250	11,4
-01	9с-3-3-3	1400	1024	455	15,4

- 1\* Размеры для справок.
- 2. Неуказанные предельные отклонения размеров - по СМЭ.
- 3. Сварные швы по гост 5264-69
- 4. Месторасположение полос поз.2 уточнить при монтаже.

И.Н.Б. и Л.В.Д. Утвер. и дата 02.10.79 № 1/И.Н.Б. и Л.В.Д. Утвер. и дата

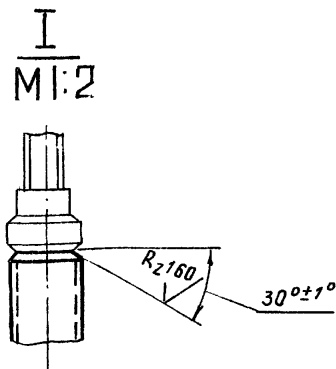
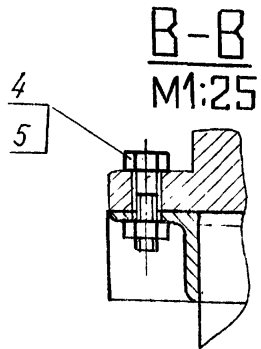
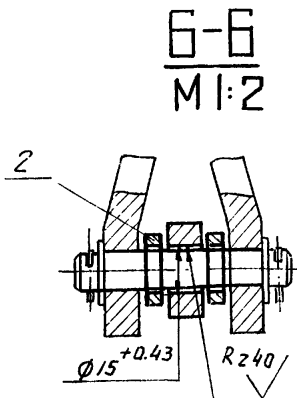
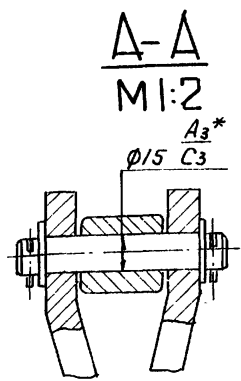
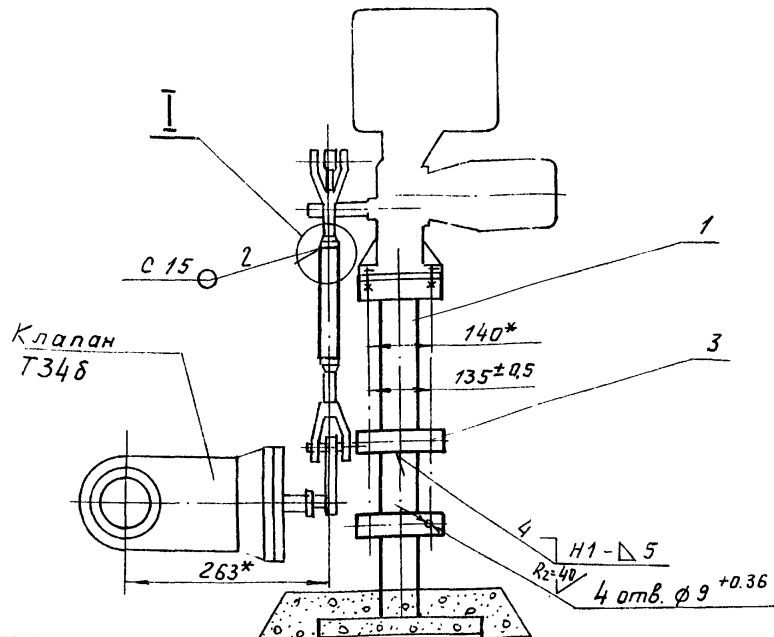
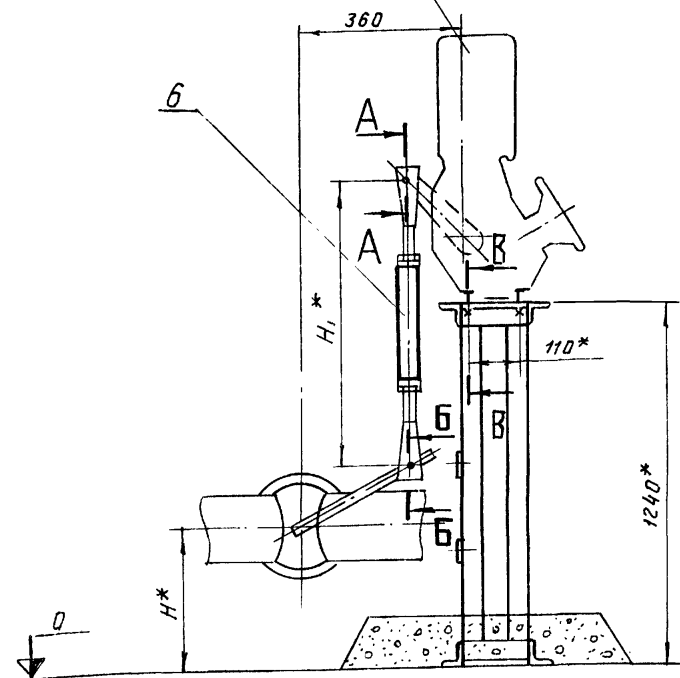
Д 12В. 066. 000 СБ.				Лит	Масса	Масштаб	
Изм.	Лист	и док.	Подп.	Дата	И	Ст. табл.	-
Разраб.	Монтер	В.И.	И.И.	И.И.	Лист		Листов 1
Пров.	Моравинкин	И.И.	И.И.	И.И.	Госархив СССР		САНТЕХПРОЕКТ
Дир.зр.	Моравинкин	И.И.	И.И.	И.И.	г. Горький.		
Нач. отд.	Вальский	И.И.	И.И.	И.И.			
И-конт.							
Утв.	Кукс	И.И.	И.И.	И.И.			

14.11.79 12 17 формат 22

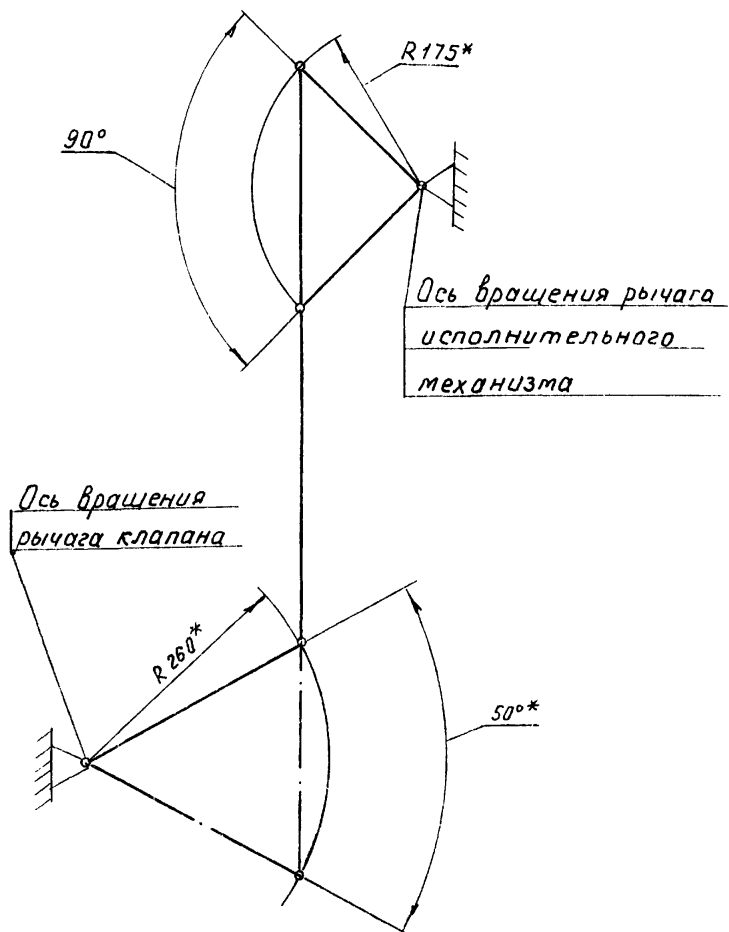
Д12В.067.000.СБ

Механизм исполнительный

МЭОК-25/100-2



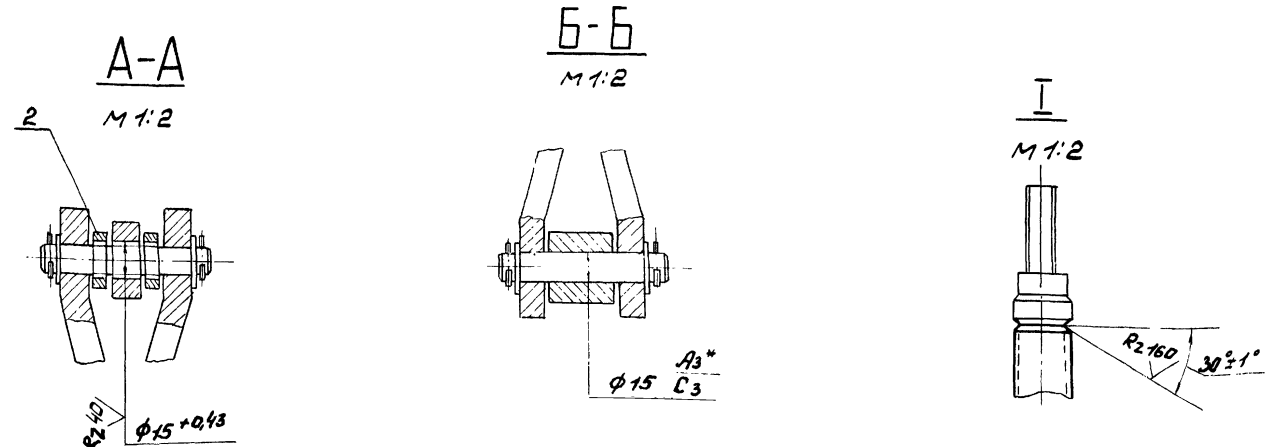
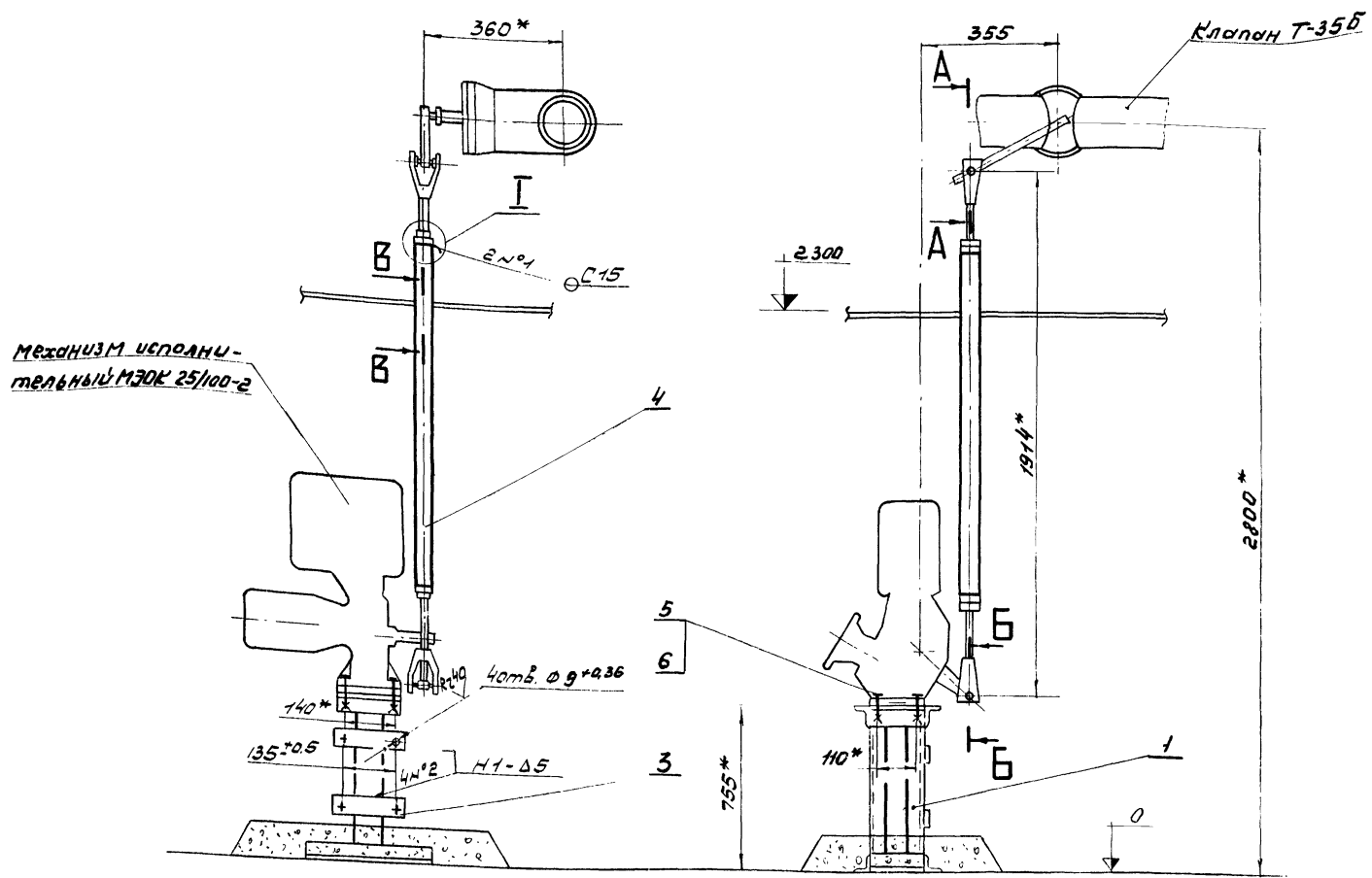
Кинематическая схема



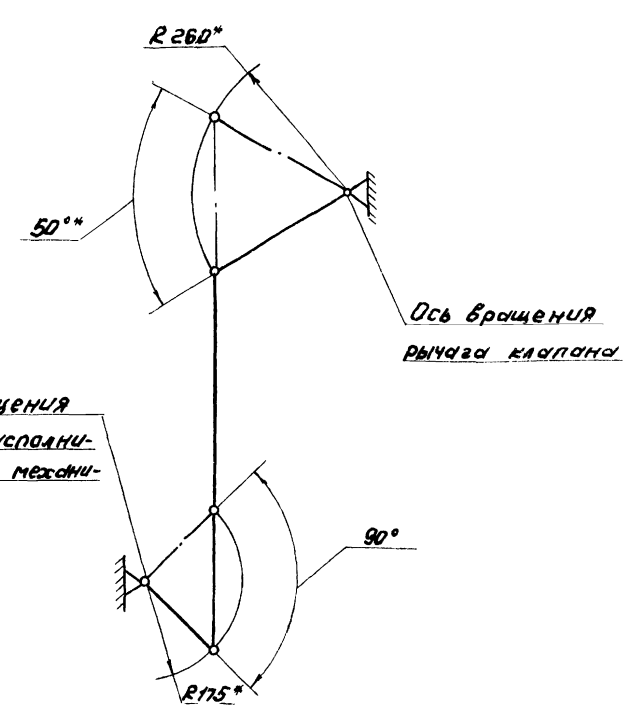
Наименование	Размеры, мм		Масса, кг
	H	H <sub>1</sub>	
Д12В.067.000	450	699	25.3
-01	700	949	25.9
-02	1400	1649	27.4

- 1\* Размеры для справок.
- 2. Неуказанные предельные отклонения размеров - по СМг.
- 3. Сварные швы по ГОСТ 5264-69.
- 4. Месторасположение палос поз.3 уточнить при монтаже.

Д12В.067.000 СБ					Лист	Масса	Масшт
Изм.	Лист	И.док.	Подп.	Дата	И	см.табл.	—
Разраб.	Монтаж	Вин	11.79	11.79			
Пров.	Моравинкин	Вин	11.79	11.79	Сборочный чертеж.		
Рук.зр.	Моравинкин	Вин	11.79	11.79	Лист	Листов 1	
Нач.атд.	Вальский	Вин			Госстрой СССР		
Н.контр.					САНТЕХПРОЕКТ		
Утв.	Кукс				г.Торький		



Кинематическая схема



- 1\* Размеры для справок.
2. Неуказанные предельные отклонения размеров - по СМэ
3. Сварные швы по ГОСТ 5264-69
4. Месторасположение полос поз.3 уточнить при монтаже.

				<b>Д.12В.068.000 СБ</b>			
Изм/лист	Изд/докум.	Подп.	Дата	Соединение исполнительного механизма МЭОК 25/100-2 с клапаном Т-35Б.	Лист	Масса	Масштаб
Разр. в.	Моравинкин	Моравинкин	11.79	Сборочный чертеж	4	211	1:10
Про. в.	Моравинкин	Моравинкин	11.79				
Чек. в.	Моравинкин	Моравинкин	11.79				
М.контр.	Вальский						
Ч.контр.	Кучес						
				Директор проекта Г.Евдокимов			

Альбом чертежей  
 Милотов проект 903-1-169  
 Изм. Лист и дата  
 Взам.инв.№ и дата  
 Подп. и дата

Формат Зона Поз.	Обозначение	Наименование	Кол.	Примечание
Б4 6	Д12В.067.004	Труба Труба 32x3 гост 8734-75 В20 гост 8733-74 L=1399 В8 Rz320	1	3кг
Д12В.067.000				Лист 3

формат А1

Формат Зона Поз.	Обозначение	Наименование	Кол.	Примечание

Изм. Лист и дата  
 Взам.инв.№ и дата  
 Подп. и дата

Формат Зона Поз.	Обозначение	Наименование	Кол.	Примечание
		Стандартные изделия		
5		Болт М12x45,36 гост 7798-70	4	
6		Гайка М12,4 гост 5915-70	4	
Д12В.068.000				Лист 2

формат А1

Изм. Лист и дата  
 Взам.инв.№ и дата  
 Подп. и дата

Формат Зона Поз.	Обозначение	Наименование	Кол.	Примечание
		Документация		
22	Д12В.068.000 СБ	Сборочный чертеж		
		Сборочные единицы		
11 1	Д12В.054.010-05	Плоск	1	
		Детали		
11 2	Д12В.062.001	Шайба	2	
64 3	Д12В.068.001	Планка Полоса 5x50 гост 103-76 Ст3 гост 535-58 L=185, В8 Rz320	2	0,35кг
64 4	Д12В.068.002	Труба Труба 32x3 гост 8734-75 В20 гост 8733-74 L=1664, В8 Rz320	1	3,57кг
Д12В.068.000				Лист 2

формат А1

Изм. Лист и дата  
 Взам.инв.№ и дата  
 Подп. и дата  
 Разраб. Монтер  
 Провер. Воробинский  
 Нач. отд. Вольский  
 Н. Кант.  
 Чтв. Кусс

Дата 15.09.99  
 Соединение исполнитель-  
 ного механизма  
 МЭОК 25/100-2 с клапаном  
 Т-35Б.

Лист 11  
 Лист 1  
 Листов 2  
 гострой сср  
 САНТЭКПРОЕКТ  
 г.Тарькид

16149.13 (20) формат А1