

СОГЛАСОВАНО

с Управлением по контролю и надзору
за подъемными сооружениями Госгортех-
надзора России письмом от 11.04.03

№ 12-03/364

УТВЕРЖДАЮ

Генеральный директор
Автономной некоммерческой организа-
ции «Техническая диагностика и экспер-
тазы» (АО «ДНТЭС»)

А. В. Зыков, А. В. Зыков
2003 г.

**Положение о системе технического
диагностирования паровых и водо-
грейных котлов промышленной
энергетики**

Редакционная комиссия.

В.С. Котельников (председатель) – Госгортехнадзор России
Н.А. Хакимов (зам. председателя) – Госгортехнадзор России
А.К. Зыков (ответственный исполнитель), **В.А. Постовалов**,
Н.Д. Щербачев – АНО «ДИЭКС», **А.А. Шельпяков** – Госгор-
 технадзор России, **Б.А. Магвеев** – ЗАО «ДИЭКС»

Настоящее Положение разработано в рамках «Положения о системе технического диагностирования паровых и водогрейных котлов промышленной энергетика» (М., 1992, МПТ «ДИЭКС») с целью проработки методики экспертизы технического состояния объектов котлонадзора в соответствии с действующим законодательством, нормативными документами Госгортехнадзора России, опытом работы экспертных организаций и головных научно-исследовательских институтов.

Все замечания и предложения направлять по адресу 125047, г. Москва, в/я 57, АНУ «ДИЭКС», телефон/факс (095) 250-05-41

Настоящее Положение не может быть полностью или частично воспроизведено, тиражировано и распространено в качестве официального издания без разрешения АНО «ДИЭКС».

© Автономная некоммерческая организация «Техническая диагностика и экспертиза» (АНО «ДИЭКС»)

1. ОБЩИЕ ПОЛОЖЕНИЯ

1.1. Настоящее Положение разработано согласно Федеральному Закону № 116 – ФЗ от 21.07.1997 г. «О промышленной безопасности опасных производственных объектов», «Положению о порядке продления срока безопасной эксплуатации технических устройств, оборудования и сооружений на опасных производственных объектах» (утвержденного Госгортехнадзором России 9 июля 2002 г. № 43, зарегистрировано в Минюсте России 5 августа 2002 г. рег. № 3665).

1.2. Положение устанавливает периодичность, методы и объём контроля технического состояния котлов и их элементов, нормы оценки технического состояния по различным диагностическим параметрам в период расчетного срока службы и за его пределами, а также после аварии, и распространяется на паровые котлы, котлы – утилизаторы, энерготехнологические агрегаты, котлы с высокотемпературными органическими теплоносителями (ВОТ) и экономайзеры с давлением выше 0,07 МПа и до 4,0 МПа и их металлоконструкции (каркасы и опорные элементы).

1.3. Настоящее Положение предназначено для предприятий-владельцев котлов и организаций, занимающихся экспертизой паровых и водогрейных котлов.

1.4. Расчетный срок службы котла указан в его паспорте. При отсутствии такого указания в паспортах котлов срок службы принимается равным 20 лет.

1.5. В пределах расчетного срока службы техническое состояние котлов определяется в проведении наружного и внутреннего осмотра (не реже одного раза в четыре года) и гидравлического испытания (не реже одного раза в восемь лет) проводимых специализированной организацией.

Гидравлическое испытание котлов проводится только при положительных результатах наружного и внутреннего осмотров.

Порядок проведения внутреннего и наружного осмотров и гидравлического испытания изложен в Приложении 1.

Результаты заносятся в паспорт котла (в раздел «Результаты освидетельствования»).

1.6. Организации, выполняющие работы по экспертизе котлов, должны иметь соответствующие лицензии Госгортехнадзора России.

1.7. Экспертиза промышленной безопасности котлов, отработавших расчетный срок службы, производится по Индивидуальным программам, разрабатываемым экспертными организациями на основе Типовых программ, приведенных в Приложениях №3-9.

2. ТРЕБОВАНИЯ К ОРГАНИЗАЦИИ РАБОТ, ИСПОЛНИТЕЛЯМ, СРЕДСТВАМ И ОБЪЕКТУ ЭКСПЕРТИЗЫ

2.1. Организация и проведение подготовительных работ возлагается на владельца котлов. С этой целью владелец обязан:

- вывести котёл из эксплуатации, охладить его и слустить воду;
- отглушить котел заглушками от соседних котлов, действующих трубопроводов и других коммуникаций;
- вскрыть люки, лючки и лазы, обеспечить доступ в топку;
- очистить наружные и внутренние поверхности нагрева котла от загрязнений;
- удалить внутренние устройства барабанов, препятствующие выполнению работ;
- удалить частично или полностью тепловую изоляцию или обмуровку, препятствующую выполнению диагностических мероприятий;
- оформить наряд – допуск на работы внутри барабанов и в топке.

2.2. При экспертизе котла, отработавшего расчетный срок службы, предусматриваются следующие этапы работ:

- ознакомление с эксплуатационно-технической документацией на котёл (паспорт котла с приложениями, ремонтный журнал, сменный журнал, пред-

писания органов Госгортехнадзора России), заключениями по предэкспертизам с анализом конструктивных особенностей и условий эксплуатации.

- составление (уточнение) программы экспертизы,
- визуально-измерительный контроль элементов котла,
- контроль неразрушающими методами дефектоскопии,

- определение необходимости оценки механических свойств металлов и его структуры, и оценка этих параметров (при необходимости)
- расчет на прочность элементов котла (при необходимости) (РД 15098 Нормы расчета на прочность стационарных котлов и трубопроводов и горячей воды).

2.3. Специалисты экспертной организации должны быть аттестованы в порядке, установленном Госгортехнадзором России

2.4. Специалисты неразрушающего контроля экспертной организации должны быть аттестованы в соответствии с «Правилами аттестации персонала в области неразрушающего контроля» (ПБ 03-440-02, утверждены Госгортехнадзором России 23.04.2002 г. №3 и зарегистрированы Минюстом России №3378 от 17.04.2002) и иметь квалификационный уровень не ниже второго

2.5. Средства измерений, применяемые при экспертизе промышленной безопасности, должны соответствовать Федеральному Закону «Об обеспечении единства измерений» (введен в действие с 01.06.93 г.)

2.6. Лаборатория неразрушающего контроля экспертной организации должна быть аттестована согласно «Правилам аттестации и основным требованиям к лабораториям неразрушающего контроля» (ПБ 03-372-00, утверждены Госгортехнадзором России 02.06.2000 г. № 29 и зарегистрированы Минюстом России № 2324 от 25.07.2000)

3. ЭКСПЕРТИЗА КОТЛА

Анализ эксплуатационной и ремонтной документации

3.1. На основе анализа эксплуатационной и ремонтной документации

выявляют элементы и участки конструкций, наиболее подверженные образованию дефектов при изготовлении, эксплуатации и ремонте котла. По результатам анализа уточняется программа экспертизы.

3.2 Особое внимание обращают на соответствие требованиям Правил Госгортехнадзора России материалов, примененных при ремонтах элементов котлов. При необходимости вносятся соответствующие коррективы в Программу экспертизы.

3.3 Выявленные в процессе анализа документации дефекты должны быть отражены в материалах экспертизы.

Составление Программы экспертизы

3.4 На основании Типовых программ экспертизы котлов с учетом результатов анализа эксплуатационной и ремонтной документации составляется Индивидуальная программа экспертизы котла.

3.5 Индивидуальную программу допускается не составлять, если котёл был изготовлен без отступлений от требований Правил, эксплуатация его проводилась с соблюдением Правил и Инструкции завода-изготовителя, котел не подвергался ремонту с применением сварки. В этом случае экспертиза проводится по Типовой программе.

3.6 Экспертиза котлов включает следующие методы контроля:

- визуально-измерительный контроль – ВИК,
- ультразвуковой контроль металла и сварных соединений – УЗК,
- магнитопорошковая (цветная) дефектоскопия – МПД/ЦД,
- ультразвуковая толщинометрия элементов – УЗТ,
- измерение твердости – ТВ,
- исследование механических свойств, химического состава и структуры металла элементов на вырезках – ИМ (при необходимости).

Визуально-измерительный контроль (ВИК)

3.6.1 Визуальному контролю подвергаются в доступных местах все элементы котла как снаружи, так и изнутри с целью выявления отклонений от

проектной формы, трещин, коррозионных повреждений, эрозийного износа отмокания изоляции (обмуровки), изменений конструкции или соединений элементов.

3.6.2. При визуально-измерительном контроле должны использоваться лупы кратностью до 10^{\times} и эндоскопы. Мерительный инструмент с ценой деления 1 мм используется для замера длин элементов, размеров сварных швов, дефектов и овальности цилиндрических элементов. Мерительный инструмент с ценой деления до 0,1 мм используется для замера глубины коррозионных повреждений.

3.6.3. Овальность измеряется в сечениях через 500 мм. Допустимая овальность элементов, изготовленных из листа, не должна превышать 1,0%. Для котлов паропроизводительностью не более 2,5 т/ч допускается овальность 1,5%. Возможность и условия эксплуатации котла с элементами, овальность которых превышает значения, указанные выше, определяется в соответствии с Методическими указаниями по проведению поверочных расчетов котлов и их элементов на прочность (М., 1996., АОЗТ «ДИЭКС», согласованы письмом Госгортехнадзора России №12-6/257 от 21.03.96).

Прогиб образующей не должен превышать 2 мм/м (при длине барабана до 5 м) и 1,5 мм/м при длине барабана свыше 5 до 10 м.

3.6.4. При выявлении выпучины (вмятины) определяется отношение (%) высоты (глубины) выпучины (вмятины) к минимальному размеру деформированного участка. Необходимость ремонта поврежденного участка определяется в зависимости от максимальной степени деформации.

3.6.5. При осмотре экранов и конвективного пучка, необходимо отметить трубы, вышедшие из ряда на величину более 1,0 диаметра трубы. Необходимость замены труб, имеющих коробление более 1,0 диаметра трубы определяется в зависимости от максимальной степени деформации. При этом экспертная организация обязана установить причины коробления труб.

3.6.6. Контроль некрутости экранных труб в гйбах и зонах наибольшей

температур производится проходными шаблонами. Контрольный размер проходного шаблона должен быть равен $1,1 D_n$ трубы (для экранных труб) и $1,08 D_n$ ($1,1 D_n$) – для трубопроводов в пределах котла.

Размер проходного шаблона для прямых участков экранных труб должен быть равен $1,035 D_n$.

Неразрушающий контроль элементов котлов.

3.6.7. Магнитопорошковый метод (МПД) или цветная дефектоскопия (ЦД) применяется с целью обнаружения поверхностных (МПД, ЦД) и подповерхностных дефектов (МПД) типа трещин, выходящих на поверхность расщельный, пор.

3.6.8. Ультразвуковая дефектоскопия сварных соединений и гибов производится по нормативной документации, согласованной с Госгортехнадзором России.

3.6.9. Ультразвуковая толщинометрия выполняется по инструкции на прибор в местах, указанных в индивидуальной программе.

3.6.10. Измерение твердости металла (ТВ) переносными твердомерами статического или динамического нагружения производится по инструкциям к приборам и инструкции предприятия по измерению твердости металла. Места контроля твердости указаны в Типовых программах. При определении твердости с целью последующего получения механических характеристик металла по ГОСТ 22761 и ГОСТ 22762 необходимо использовать твердомеры статического нагружения.

3.6.11. Твердость малоуглеродистых сталей (ст. 10, 20, ст. 3) как правило, составляет 120-165НВ, низколегированных (16ГС, 16ГТ, 15ГС) и 25К – от 130 до 170 НВ – без учета допустимой погрешности прибора.

Исследование механических свойств материалов, металлографические исследования, определение химического состава

3.6.12. Указанные испытания и исследования проводятся в соответствии

с действующей нормативной документацией, если это предусмотрено индивидуальной программой.

Определение возможности и условий дальнейшей эксплуатации котлов

3.6.13. Непременным условием возможности дальнейшей безопасной эксплуатации котла на расчетных параметрах является соответствие его элементов, работающих под давлением, условиям прочности согласно „Норм расчета на прочность стационарных котлов и трубопроводов пара и горячей воды“ (РД 10-249-98). В этом случае возможно продление срока эксплуатации на 4 года и более.

3.6.14. В случае, когда техническое состояние котла не удовлетворяет условию п 3.6.13 работа котла на пониженных параметрах должна быть обоснована расчетом.

3.6.15. Продление эксплуатации котла на срок менее 4 лет должно быть обосновано экспертной организацией.

Оформление заключения

3.6.16. По результатам экспертизы экспертная организация оформляет Заключение, в котором указывается решение о продлении срока службы котла, рабочие параметры или ограничении срока эксплуатации.

3.6.17. На основании Заключения экспертная организация в соответствии с Положением о порядке продления срока безопасной эксплуатации технических устройств, оборудования и сооружений на опасных производственных объектах (РД 03-484-02) принимает решение о возможностях дальнейшей эксплуатации котла. Это решение записывается в паспорте котла.

3.6.18. Заключение о возможности продления срока безопасной эксплуатации технического устройства, оборудования и сооружения (заключение экспертизы промышленной безопасности) подписывается руководителем экспертной организации и утверждается в порядке, установленном Госгортехнадзором России.

3.6.19. В случае необходимости проведения корректирующих мероприятий к заключению прилагают план мероприятий по обеспечению эксплуатации котлов на продлеваемый период и выполнению требований промышленной безопасности.

3.6.20. Если по результатам экспертизы установлено, что котел находится в состоянии опасном для дальнейшей эксплуатации, информация об этом экспертной организацией направляется в территориальный орган Госгортехнадзора России.

3.6.21. Решение о продолжении эксплуатации котла в пределах продленного срока, его замене, ремонте или снижении рабочих параметров принимается руководителем эксплуатирующей организации. Решение не должно противоречить выводам экспертизы.

3.6.22. При эксплуатации котла в пределах продленного срока, его владелец обязан обеспечить экспертизу промышленной безопасности в сроки и по методике, указанные в Заключении экспертной организации.

**Техническое освидетельствование
паровых и водогрейных котлов
с давлением до 4 МПа**

1. ОБЩИЕ ПОЛОЖЕНИЯ

1.1. Настоящие Методические указания определяют порядок проведения технического освидетельствования паровых и водогрейных котлов, на которые распространяются Правила устройства и безопасной эксплуатации паровых и водогрейных котлов (далее - Правила)

1.2. Методические указания могут быть использованы экспертными организациями, имеющими лицензии Госгортехнадзора России на экспертизу промышленной безопасности паровых и водогрейных котлов, а также службами производственного контроля предприятий.

1.3. Целью технического освидетельствования является проверка технического состояния котла, соответствия его Правилам, определение возможности и условий (параметров) его дальнейшей эксплуатации

1.4. Котлы подвергаются техническому освидетельствованию экспертными организациями, имеющими лицензии Госгортехнадзора России на экспертизу промышленной безопасности паровых и водогрейных котлов.

1.5. Каждый котел должен подвергаться техническому освидетельствованию до пуска в работу (первичное техническое освидетельствование), периодически в процессе эксплуатации (очередное техническое освидетельствование) и в необходимых случаях – досрочно (внеочередное техническое освидетельствование).

1.6. Специалисты экспертных организаций проводящие техническое освидетельствование должны пройти специальную подготовку и быть аттестованы в порядке, установленном Госгортехнадзором России

1.7. Специалисты, проводящие техническое освидетельствование котлов, несут ответственность за качество его выполнения.

1.8. Необходимые для проведения технического освидетельствования контрольно-измерительные приборы, инструменты и другие технические

средства, а также спецодежда должны быть представлены лицу, проводящему техническое освидетельствование, администрацией предприятия

1.9. Все работы по определению состояния котла в течение его расчётного срока службы, связанные с контролем металла и сварных швов, должны проводиться в соответствии с требованиями Инструкций заводоизготовителей до начала технического освидетельствования.

1.10. Работы по техническому освидетельствованию котлов должны проводиться по наряду-допуску в соответствии с правилами безопасности действующими на предприятии.

2. ТЕХНИЧЕСКОЕ ОСВИДЕТЕЛЬСТВОВАНИЕ КОТЛОВ

2.1. Перед техническим освидетельствованием котёл должен быть остановлен, охлаждён, освобождён от рабочей среды, отключен заглушками от всех трубопроводов, люки барабанов и лючки коллекторов, циклонов, грязевиков должны быть вскрыты, все элементы котла должны быть очищены от накипи, шлама, отложений снаружи и изнутри.

Внутренние устройства барабанов, мешающие осмотру, должны быть удалены.

Котел должен предъявляться к гидравлическому испытанию с установленной на нем арматурой

2.2. Первичное техническое освидетельствование вновь установленных котлов (за исключением котлов, подвергавшихся техническому освидетельствованию на заводе-изготовителе и прибывших на место установки в собранном виде), проводится после их монтажа и регистрации.

При необходимости выполнения на месте монтажа обмурочных или изоляционных работ, техническое освидетельствование котла осуществляется до выполнения этих работ и до регистрации.

2.3. При периодических или досрочных освидетельствованиях специалист, проводящий освидетельствование, имеет право потребовать вскрытия обмуровки или снятия изоляции полностью или частично, а в котлах с дымогарными трубами – полного или частичного удаления этих труб.

Необходимость полного или частичного удаления труб, обмуровки или изоляции, определяется специалистом экспертной организации в зависимости от технического состояния котла по результатам предыдущего освидетельствования, продолжительности работы котла со времени его изготовления и последнего освидетельствования с удалением труб, а также от качества выполненных ремонтов.

У клёпанных котлов необходимо освобождать от обмуровки и тщательно очищать заклёпочные швы барабанов, грязевиков и других элементов котла, а также освобождать от обмуровки и изоляции места присоединения к котлу спускных, продувочных и питательных линий

2.4 Техническое освидетельствование котла проводится в следующей последовательности:

- проверка технической документации;
- наружный и внутренний осмотр;
- гидравлическое испытание.

ПРОВЕРКА ТЕХНИЧЕСКОЙ ДОКУМЕНТАЦИИ

2.5. При первичном техническом освидетельствовании необходимо ознакомиться с особенностями конструкции котла и убедиться в том, что изготовление и установка котла, оснащение его арматурой, контрольно-измерительными приборами, средствами автоматизации и сигнализации и его вспомогательное оборудование соответствуют требованиям Правил, проекта и представленным при регистрации документам. Проверяется также соответ-

вне заводского и регистрационного номеров котла номерам, записанным в паспорте

2.6 Перед периодическим или досрочным техническим освидетельствованием необходимо ознакомиться с ранее сделанными записями в паспорте котла и ремонтном журнале. Если котёл подвергался ремонту, следует проверить по документам, были ли полностью соблюдены требования Правил при выполнении ремонтных работ (качество применённых материалов, сварных соединений и другие).

НАРУЖНЫЙ И ВНУТРЕННИЙ ОСМОТР

2.7. До начала осмотра котла следует проверить надёжность отключения его от действующих котлов и выполнение других мер безопасности (наличие низковольтного освещения, проветривание топочной камеры и газоходов, расшлаковка топочной камеры и др.)

2.8 В барабанах осматриваются внутренние поверхности, а также сварные и заклёпочные швы, концы завальцованных или приваренных труб и штуцеров

Внутренние поверхности коллекторов, камер и грязевиков в большинстве случаев доступны для осмотра лишь через лючки или отверстия

Для внутреннего осмотра безпечковых коллекторов и камер необходимо отрезать доньшко у штуцеров, приваренных для этой цели к коллекторам в порядке, изложенном в инструкции по монтажу и безопасной эксплуатации.

2.9. При осмотре элементов котла со стороны топочного пространства и газоходов необходимо проверять также состояние обмуровки и газовых перегородок, при этом особое внимание должно быть обращено на состояние обмуровки и тепловой изоляции, защищающих металл котла от перегрева, и на правильность расположения „огневой линии” относительно низшего допустимого уровня воды в котле.

2.10 При первичном осмотре могут быть выявлены дефекты, допущенные при изготовлении или монтаже котла или появившиеся в результате неправильного его транспортирования и хранения. К таким дефектам относятся трещины, расслоения, плены, отдушины барабанов, коллекторов и труб, вмятины, коррозионные повреждения, дефекты сварных соединений (прожоги, незаваренные кратеры, непровары, пористость, отступления от проектных размеров шва и др.), излом или неперпендикулярность осей соединяемых элементов и другие технологические дефекты.

Наиболее опасными дефектами котлов являются трещины. Сомнительные места следует осматривать с применением лупы; эти места предварительно должны быть обработаны механическим способом, отшлифованы и протравлены соответствующим реактивом.

При осмотре мест развальцовки труб следует убедиться в отсутствии трещин в стенках труб, подрезов и смятия стенок труб, смятия гнезд, трещин в трубной решетке, надрывов в выступающих концах труб.

В литых стальных и чугунных изделиях могут быть выявлены выходящие наружу трещины, свищи, раковины и пористость.

2.11. При периодических осмотрах выявляются повреждения и износ элементов котла, возникающие в процессе его эксплуатации. При этом особое внимание необходимо уделять местам, подвергавшимся ремонту с применением сварки (ремонтные наплавки или заварки, места установки заплат), а также местам выборок металла.

Различные котлы в зависимости от конструктивных особенностей имеют свои уязвимые места и характерные повреждения. Необходимо иметь в виду, что могут быть и другие повреждения, поэтому следует тщательно осматривать все элементы котла.

*Характерные повреждения вертикально-водотрубных
и горизонтально-водотрубных котлов*

2.12. Внутренние поверхности котлов могут иметь коррозионные повреждения в местах ввода питательной воды, слабой циркуляции воды и в местах возможных отложений шлама. Коррозия наружных поверхностей, как правило, наблюдается в местах соприкосновения с сырой кладкой и около люков вследствие их неплотности и течи.

При осмотре котлов особое внимание следует обращать на заклепочные швы и места вальцовки труб, где возможно образование межкристаллитных трещин, возникающих главным образом в пределах водяного пространства. Обычно такие трещины начинают образовываться на соприкасающихся поверхностях листов у заклепок. Поэтому в начальной стадии развития их можно выявить лишь с помощью ультразвуковой или магнитной дефектоскопии.

Повреждения в заклепочных швах вертикальных водотрубных котлов возникают главным образом в нижних барабанах в местах сопряжения продольных и поперечных заклепочных швов.

2.13. Межкристаллитные трещины могут появляться в трубных решетках барабанов, а также в местах ввода в барабан рабочей среды с температурой, отличающейся от температуры насыщения (питательная вода, фосфаты). Поэтому в местах ввода должны устанавливаться защитные рубашки. При выявлении мест пропаривания, отложения солей в виде грибков и наростов возле заклепок, кромок листов и развальцованных концов труб или явных признаков хрупких разрушений (отскакивание головок заклепок, кольцевые трещины кипяtilьных труб в местах вальцовки, трещины в приклепанных фланцах и др.) необходима проверка всех заклепочных швов и вальцовочных соединений котла с применением ультразвуковой или магнитной дефектоскопии.

2.14. В днищах старых котлов с малым радиусом переходной дуги и малой высотой выпуклой части могут быть выявлены трещины, расположенные по окружности на внутренней поверхности переходной части, преимущест-

венно в области водяного пространства. Вначале появляются неглубокие бороздки, в дальнейшем они увеличиваются по длине, углубляются и могут стать сквозными. Такие же трещины встречаются на отгибе буртов люковых отверстий

У обогреваемых газами барабанов следует тщательно осматривать места обогрева, в которых могут образовываться выпучины. Необходимо проверять наличие защиты барабанов торкретом от перегрева в случаях, когда такая защита предусмотрена проектом. Образование трещин возможно в сварных швах барабанов и коллекторов.

2.15. Наиболее распространёнными дефектами экранных и кипяточных труб являются кольцевые и продольные трещины, отдулины, свищи, местное утонение стенок труб и деформация труб из-за отложений накипи или нарушения циркуляции. При осмотре труб необходимо обращать особое внимание на угловые экранные трубы, горизонтальные и слабонаклонные участки кипяточных труб.

Осмотр внутренней поверхности кипяточных труб в котлах с прямыми трубами производят из камер, секций или барабанов, при этом труба должна быть освещена с противоположной стороны.

2.16. При внутреннем осмотре прямоточных котлов, а также котлов высокого давления с естественной циркуляцией с недоступными для осмотра трубными пучками проверка состояния труб поверхностей нагрева осуществляется выборочно путём вырезки образцов.

Наружную поверхность труб осматривают из топки и газоходов. Разрывы, отдулины, прогибы, смещение или вырывание труб из трубных решёток чаще всего встречаются в первых рядах труб, обращённых в топку.

При осмотре наружной поверхности труб следует обращать внимание на износ их золой, движущейся в потоке газов, особенно при камерном сжигании высокозольного топлива. Такому износу чаще подвергаются трубы в местах сужения сечения газоходов и резких изменений направления потока газа.

Износ труб выявляют с помощью специальных шаблонов или путем вырезки контрольных образцов

2.17 Трубы чугунных экономайзеров осматривают путём снятия калачей.

Наружные поверхности труб стальных экономайзеров могут подвергаться коррозии при большом содержании в топливе серы, питании котла водой с низкой температурой или при охлаждении отходящих газов до температуры, при которой происходит конденсация паров, содержащихся в газах (ниже "точки росы").

2.18. У горизонтальных водотрубных котлов из-за перегрева возможно образование трещин в цилиндрической части головок трубных пучков, в сварных или заклёпочных швах трубной решётки, а также деформации стенок труб. У этих котлов необходимо проверять защиту головок от перегрева, отсутствие прогибов трубных решёток и провисания труб.

Характерные повреждения водогрейных котлов

2.19 При осмотре водогрейных котлов типов ПТВ, ПТВМ, ПТВГ и др особое внимание следует уделять проверке состояния труб конвективной части, где часто возникают коррозионные язвы как с внутренней, так и с наружной стороны. В отдельных случаях, при нарушении водного режима, возможен пережог труб вследствие отложений накипи и шлама. Перед началом внутреннего осмотра рекомендуется производить контрольные вырезки из трубной системы котла в соответствии с указаниями инструкций по монтажу и эксплуатации заводов-изготовителей котлов.

При осмотре коллекторов следует обращать внимание на наличие и состояние разделительных перегородок, возможные коррозионные повреждения стенок как с внутренней, так и с наружной стороны, а также на состояние стенок в зоне опорных устройств.

Характерные повреждения газотрубных котлов

2.20. Характерными повреждениями жаротрубных котлов являются выпучины в жаровых трубах и трещины, образующиеся в отгибах бортов жаровых труб, особенно в местах соединения труб с днищами, и в отгибах бортов днища – в местах соединения с корпусом. Очень опасны поперечные трещины, возникающие преимущественно в первых звеньях жаровых труб.

2.21. В трубных решетках котлов с дымогарными трубами (котлы паровозов, локомотивей, кранов) встречаются трещины между отверстиями для труб и в отбортовке, а также износ и деформация стенок труб. Наиболее частыми повреждениями дымогарных труб являются обгорание и износ отбортованных концов, расстройство вальцовочных соединений и трещины от частых развальцовок

В топочных камерах котлов паровозного типа возможны выпучины на потолке и стенках топки, трещины в отбортовке топочных листов, коррозионный износ и обрыв связей.

При осмотре котлов любых конструкций следует проверять состояние кромок люковых отверстий, крышек люков и их креплений

Повреждения котлов-утилизаторов

2.22. Наиболее вероятными местами повреждений пароперегревателей являются наружная поверхность труб, сварных швов приварки труб к коллекторам, внутренняя и наружная поверхности коллекторов, включая мостики между отверстиями труб, визуальный осмотр которых следует проводить с особой тщательностью

2.23. При осмотре входных и поворотных газовых камер необходимо обращать внимание на лазовые отверстия, сварные швы штуцеров, косынок для приварки стоек входной камеры, креплений скоб змеевиков для обогрева, а также неподвижных опор под входной газовой камерой.

2.24. При визуальном осмотре барабана следует обращать внимание на участки зеркала испарения по обе стороны вдоль барабана и на его нижнюю

часть, а также на места приварки анкерных связей и накладок. Кроме этого, необходимо осмотреть наружную поверхность в зонах опор, стыковые сварные швы обечайек и швы приварки днищ (продольных и поперечных), наружные и внутренние поверхности лазовых отверстий, а также другие отверстия.

2.25. При осмотре днищ барабанов нужно обращать внимание на зоны приварки угловых косынок, анкерных связей и прилегающие к ним дымогарные трубы, а также на мостики между отверстиями.

2.26. Следует проводить тщательный визуальный осмотр наружной поверхности дымогарных труб, доступных для осмотра, а также гибов трубопроводов в пределах котла – утилизатора и труб ввода питательной воды и пара.

ГИДРАВЛИЧЕСКОЕ ИСПЫТАНИЕ

2.27. Гидравлическое испытание котла проводится лишь при удовлетворительных результатах внутреннего осмотра.

Вместе с котлом подвергается испытанию его арматура: предохранительные клапаны, указатели уровня воды, запорные органы. При необходимости установки заглушек они ставятся за запорными органами.

При наполнении котла водой для удаления воздуха предохранительный клапан или воздушный вентиль должен быть открыт до появления из него воды. Если в результате заполнения котла водой на его стенках появится роса, то испытание следует проводить лишь после высыхания стенок.

2.28. Во время испытания давление в котле должно измеряться двумя манометрами, один из которых должен иметь класс точности не ниже 1,5.

2.29. Подъем давления до пробного должен быть медленным и плавным, без толчков. Время подъема давления должно быть не менее 10 мин. Если достичь этого насосом с машинным приводом не представляется возможным, подъем давления должен осуществляться ручным насосом. По достижении

пробного давления подача воды в котёл прекращается; при этом в течение 10 мин не должно быть снижения давления

По истечении 10 мин давление снижается до рабочего и проводится осмотр котла

При появлении в период испытания шума, стуков или резкого падения давления следует немедленно прекратить гидравлическое испытание, выявить и устранить их причину.

2.30. Результаты гидравлического испытания котла признаются удовлетворительными, если не обнаружено.

- трещин или признаков разрыва (поверхностные трещины, надрывы и др.);
- течи, "слёзок", "потения" в основном металле, сварных, заклепочных и вальцовочных соединениях;
- видимых остаточных деформаций.

2.31. Если при освидетельствовании котла будут обнаружены неплотности в вальцовочных или заклепочных соединениях, необходимо проверить дефектные соединения с применением неразрушающих методов дефектоскопии на отсутствие межкристаллитных трещин. Устранение неплотностей допускается лишь при удовлетворительных результатах такой проверки

2.32. В случае выявления дефектов лицом, проводившим освидетельствование, в зависимости от их характера может быть принято решение о запрещении работы котла, пуске его во временную эксплуатацию, сокращении срока очередного освидетельствования, более частых освидетельствованиях котла администрацией предприятия, снижении параметров эксплуатации и др.

2.33. Результаты освидетельствования котла должны быть записаны в паспорт котла лицом, проводившим освидетельствование, с указанием разрешенных параметров и сроков очередного освидетельствования, а при запрещении эксплуатации котла – с указанием причин запрета. Запись в паспорте

должна быть подтверждена росписью и штампом лица, проводившего освидетельствование.

Нормы оценки технического состояния котлов по результатам экспертизы

1. Геометрические размеры, определяющие прочность элементов котла, работающих под давлением, должны соответствовать проектным, указанным в заводских чертежах (с учетом допусков на геометрические размеры полуфабрикатов и их изменение при технологических операциях на котлостроительном заводе).

2. Механические свойства металла полуфабрикатов должны соответствовать требованиям нормативно-технических документов на их поставку.

3. Если установлено, что временное сопротивление металла какого-либо элемента котла, изготовленного из углеродистой стали, ниже 3,2 МПа (32 кгс/мм²) или отношение условного предела текучести при остаточной деформации 0,2% к временному сопротивлению более 0,75, или относительное удлинение менее 16%, или ударная вязкость на образцах с острым надрезом менее 25 Дж/см² (2,5 кгс м/см²), то дальнейшая эксплуатация данного элемента запрещается.

4. В случае, если требования пп 1 и 2 не удовлетворяются, необходимо выполнять поверочный расчет на прочность с учетом снижения толщины стенки или фактических механических свойств металла с целью определения допустимого рабочего давления. Расчет на прочность должен выполняться согласно РД 10-249-98.

5. При необходимости снижения рабочего давления ниже номинального его значение должно быть не ниже величины, установленной заводом-изготовителем по условиям циркуляции воды в котле. При этом владелец котла должен произвести расчет пропускной способности предохранительных клапанов на пониженное давление и соответствующую перенастройку автоматики котла; при необходимости следует произвести замену клапанов

6. При наличии коррозионных или эрозийных поражений барабана, сулопарников, грязевиков или коллекторов остаточная толщина стенки должна обеспечивать условия прочности согласно РД 10-249-98.

7. Отклонение от номинального диаметра элементов котла, изготовленных из листа, не должно превышать $\pm 1\%$ как по наружному, так и по внутреннему диаметру.

8. Измерение овальности поперечного сечения производится для цилиндрических элементов, изготовленных из листа. Овальность (в %) вычисляется по формуле

$$a = \frac{2(D_{\max} - D_{\min})}{D_{\max} + D_{\min}} 100$$

где D_{\max} и D_{\min} – соответственно максимальный и минимальный внутренние диаметры, измеренные в одном сечении.

Измерения для определения овальности производят по всей длине цилиндрического элемента в сечениях, отстоящих друг от друга не более 500 мм.

Овальность поперечного сечения должна быть не больше 1%. Для котлов паропроизводительностью не более 2,5 т/ч овальность может быть увеличена до 1,5%. При овальности барабана более указанных величины возможность дальнейшей эксплуатации при номинальном или пониженном давлении определяется по «Методическим указаниям по проведению поверочных расчетов котлов и их элементов на прочность» (М., 1996., АОЗТ «ДИЭКС», согласованы письмом Госгортехнадзора России №12-6/257 от 21.03.96)

9. Контроль некруглости (овальности) труб в гйбах должен производиться путем непосредственного измерения инструментом для определения линейных размеров или путем применения непроходных шаблонов. Величина овальности сечения в местах гйба (в %) определяется по формуле

$$a = \frac{2(D_{\max} - D_{\min})}{D_{\max} + D_{\min}} 100$$

где D_{\max} и D_{\min} – наибольший и наименьший наружные диаметры трубы в местегиба, измеряемые в одном контрольном сечении. При относительном радиусегиба (R/D_a) до 2,5 включительно допускается овальность вгибе трубы поверхности нагрева до 12%; при относительном радиусегиба свыше 2,5 овальность может быть до 10%. В соединительных трубах и трубопроводах в пределах котла – до 8%.

10. Наружный диаметр труб не должен превышать 3,5% от номинального для данного типоразмера (отдушины, ползучесть).

11. Минимальная толщина стенок барабана, коллекторов и труб должна удовлетворять условиям прочности РД 10-249-98 с учетом добавок на коррозию и эрозию.

12. Прогиб труб поверхностей нагрева измеряется, если при визуальном осмотре обнаружены их коробления, провисания и другие отклонения от первоначального их расположения.

Величина допускаемого прогиба должна соответствовать указанной в технических условиях завода-изготовителя котла. Для наиболее распространенных типов котлов она указана в типовых программах технического диагностирования, приведенных в приложениях к данному РД.

13. Трубы поверхностей нагрева должны допускать прогонку шаром диаметром $0,8 D_{\text{нн}}$ (при наличии сварных соединений и гибов).

14. В вальцовочных соединениях труб с барабанами, сухопарниками, грязевиками и трубными досками не допускаются следующие дефекты развальцованных концов труб: расслоения металла, плены, трещины, разрывы, подрезы в местах перехода неразвальцованной трубы в вальцовочный пояс и вальцовочного пояса в разбортовочную часть.

Смещение угла разбортовки в одну сторону более чем на 10° не допускается.

При ремонте вальцовочных соединений допускается применение труб, подвергнутых предварительной раздаче конца в горячем состоянии, а также «рубашек» с толщиной стенки не менее 3 мм, посаженных на основную трубу плотной посадкой на длину не менее 120 мм.

15. На водотрубных котлах с рабочим давлением до 4 МПа (40 кгс/см²) длина выступающих концов труб в вальцовочных соединениях при наружном диаметре до 51 мм включительно должна быть от 6 до 12 мм; при диаметре свыше 51 до 60 мм – от 8 до 15 мм. Для дымогарных котлов норматив устанавливается инструкцией завода-изготовителя

16. Допускается местное утонение анкерных связей от коррозии в местах приварки к трубным доскам на 20% от номинального диаметра.

17. Трещины в заклепках и листах с заклепочными соединениями не допускаются.

18. В заклепочных соединениях котлов с рабочим давлением до 2,2 МПа (22 кгс/см²) разрешается следующий износ элементов заклепочных соединений в процентах от номинального размера:

толщины накладок 20%;

ширины кромок заклепочного шва (от центра ряда заклепок до нижнего обреза кромок) 20%;

высоты головок заклепок 20%;

диаметра головок заклепок 10%.

19. Прогиб горизонтальных коллекторов не должен превышать 6 мм на один погонный метр и 30 мм на всю длину коллектора.

20. Требования к качеству сварных соединений должны соответствовать «Правилам устройства и безопасной эксплуатации паровых и водогрейных котлов». Качество сварных соединений следует считать неудовлетворительным, если в них при любом виде контроля будут обнаружены внутренние или наружные дефекты, выходящие за пределы норм, установленных «Правилами устройства и безопасной эксплуатации паровых и водогрейных котлов» и НТД

на сварку.

21. Сварные соединения следует считать выполненными удовлетворительно, если при радиографическом контроле не будут выявлены дефекты, превышающие указанные в табл. 1, или при ультразвуковом контроле - превышающие указанные в табл. 2.

Таблица 1

Нормы допустимых несовершенств сварных соединений, выявленных при радиографическом контроле

Номинальная толщина стенки, мм	Требования кусталитового сплава, мм	Одночисленные мелкие включения, скопления и цепочки				Одночисленные крупные включения			Дефекты в корне шва при сварке с односторонним доступом, мм		
		высоты	длина	цепочки	Суммарная длина на длине 100 мм шва длиной 100 мм	Максимальный размер, мм	Максимальная ширина, мм	Число на любом участке шва длиной 100 мм	высотой (глубиной)	суммарной длиной	Преимечание
До 3	0,2	0,6	1	-	6	5	0,6	2	0,3	20%	0,6
Св. 3 до 4	0,3	0,8	1,2	-	10	5	0,8	2	0,4	внутри его диаметра	0,8
Св. 4 до 5	0,3	1	1,5	-	10	5	1	2	0,5		1
Св. 5 до 6,5	0,4	1,2	2	-	15	5	1,2	3	0,6		1,2
Св. 6,5 до 8	0,4	1,5	2,5	-	15	5	1,5	3	0,8		1,5
Св. 8 до 10	0,5	1,5	2,5	-	20	5	1,5	3	1		2
Св. 10 до 12	0,6	2	3	-	20	6	2	3	1,2		2
Св. 12 до 14	0,6	2	3	-	20	6	2	3	1,5		2
Св. 14 до 18	0,75	2,5	3,5	-	25	6	2,5	3	1,5		2
Св. 18 до 22	0,75	3	4	-	25	7	3	3	2		2
Св. 22 до 24	0,75	3	4,5	-	30	7	3	2	2		2
Св. 24 до 28	1	3	4,5	-	30	8	3	3	2		2
Св. 28 до 32	1	3,5	5	-	40	8	3,5	3	2		2
Св. 32 до 35	1,25	3,5	5	-	40	9	3,5	3	2	2	
Св. 35 до 38	1,5	3,5	5	-	50	9	3,5	3	2	2	
Св. 38 до 44	1,5	4	5	-	50	10	4	3	2	2	

Св 44 до 50	2	4	6	-	60	12	4	3	2		2
Св 50 до 60	2	4	6	-	60	14	4	4	2		2
Св 60 до 70	2,5	4	6	-	60	14	4	4	2		2
Св 70 до 85	2,5	5	7	-	70	14	5	4	2		2
Св 85 до 100	3	5	7	-	70	14	5	4	2		2
Св 100 до 130	3,5	5	8	-	70	14	5	4	2		2

* Требования чувствительности смичев приведены применительно к стандартным условиям и проекциям линий через две стены I-го

размера при этом одну стену чувствительность должна определять по ГОСТ 2523

Нормы допустимых несплошностей, выявленных при ультразвуковом контроле

Номинальная толщина, мм	Эквивалентная площадь (размеры) отдельных несплошностей			Допустимое число фиксируемых несплошностей на любых 100 мм шва	Протяженность несплошностей	
	наименьшая фиксируемая, дБ	максимально допустимая при эталонировании			суммарная в корне шва	отдельные в сечении шва
		по зарубке, мм	по отверстию с площадью сечения $d_{\text{экв}}^2$, мм ²			
Св. 3,5 до 6	На 6 дБ ниже экосигнала	2 x 0,8	-	7	20% внутреннего периметра соединения	Не более условной протяженности максимально допустимой эквивалентной несплошности
Св. 6 до 10	от максимально допустимой эквивалентной несплошности	2 x 1	-	7		
Св. 10 до 20			7	8		
Св. 20 до 40			7	9		
Св. 40 до 60			10	10		
Св. 60 до 80			15	11		
Св. 80 до 100			20	11		
Св. 100 до 120			20	12		

ТИПОВАЯ ПРОГРАММА
экспертизы промышленной безопасности
чугунных экономайзеров паровых котлов

1. Общие положения

1.1. Настоящая программа распространяется на чугунные экономайзеры, изготовленные Кусинским машзаводом и Белгородским заводом «Энергомаш» и установленные за паровыми котлами с рабочим давлением до 2,4 МПа (24 кг/см²).

1.2. Программа устанавливает порядок технического диагностирования, методы оценки фактического технического состояния элементов экономайзера и порядок принятия решения о продлении назначенного срока службы чугунных экономайзеров.

1.3. Расчётный срок службы чугунных экономайзеров – 20 лет

2. Подготовка экономайзера к экспертизе промышленной безопасности

2.1. Перед остановкой на экспертизу экономайзер тщательно обдувается обдувочным устройством для очистки снаружи ребристых труб.

Экономайзер выводится из работы, отключается по воде и дымовым газам, освобождается от воды.

2.2. Разбирается не менее 10% дуг, калачей и коллекторов экономайзера и открывается для внутреннего осмотра не менее 2^х ребристых труб в нижнем ряду экономайзера.

2.3. При повторном диагностировании разбираются очередные 10% дуг, калачей и коллекторов, ранее не разбиравшихся.

3. Экспертиза промышленной безопасности экономайзера

3.1. Проводится визуальный осмотр внутренней поверхности вскрытых ребристых труб (при необходимости, с помощью перископа, эндоскопа), а также наружный и внутренний осмотр разобранных труб, калачей и коллекторов для выявления трещин, коррозионных или эрозийных повреждений. Замерить размера максимальных язвин. Допускаются язвины, коррозионные (эрозийные) повреждения глубиной до 2 мм и диаметром до 5 мм в количестве не более 3 шт. на площади до 10 см².

3.2. Допустимая остаточная толщина стенки ребристой трубы – 6 мм, овальность – 10%.

3.3. При положительных результатах визуально-измерительного контроля элементов чугунного экономайзера, экономайзер собирается и подвергается гидравлическому испытанию отдельно от котла пробным давлением 1,5 от разрешенного давления для котла. Температура воды 5⁰С + 40⁰С, время выдержки – не менее 20 мин.

Допускается по согласованию с органом Госгортехнадзора России проводить гидравлическое испытание экономайзера совместно с котлом пробным давлением для котла (1,25 Р_{дв}).

3.4. При положительных результатах экспертизы срок службы экономайзера рекомендуется продлевать не более чем на 8 лет.

ТИПОВАЯ ПРОГРАММА ТЕХНИЧЕСКОГО ДИАГНОСТИРОВАНИЯ КОТЛОВ МЗК-7 И МЗК-8

Программа учитывает специфику данных типов котлов и пригодна в качестве основы для разработки индивидуальных программ обследования, как в период расчетного срока службы, так и после его исчерпания

1. Наружный и внутренний осмотры котла

1.1. Осмотр начинают с проверки состояния внутренней поверхности внутренней и наружной обечеек, при этом тщательно осматривают сварные швы и околошовную зону. При осмотре следует обращать особое внимание на возможный коррозионный износ стенок с внутренней стороны в районе линии раздела пара и воды в верхней камере, а также нижних внутренних поверхностей обечеек камер. Трещины термической усталости чаще наблюдаются в районе патрубков-отводов к водоуказательным стеклам и в местах ввода питательной воды. Необходимо также обращать внимание на наличие шламовых отложений и их характер. Наиболее часто скопление шлама встречается в нижнем уторном кольце со стороны фронта котла.

1.2. Внутренний осмотр уторных колец котлов МЗК следует производить через крышки или лючки, расположенные по периметру нижнего уторного кольца.

1.3. Наружная поверхность осматривается в доступных местах при снятой изоляции.

1.4. Необходимо произвести осмотр шпилек и гаек, крепящих верхнюю плоскую крышку. При сильном коррозионном износе, задирах или трещинах, превышающих допуски, указанные в табл. 1, шпильки или гайки следует заменить, применяя материалы, допускаемые согласно табл. 6 приложения 4 «Правил устройства и безопасной эксплуатации паровых и водогрейных котлов».

1.5. Внешнему осмотру подвергаются крышка люка и зеркала уплотнительных поверхностей крышки люка, фланцевого разьема и лючков. При подозрении на трещины или расслоение следует проводить МПД.

1.6. При осмотре труб поверхностей нагрева особое внимание следует обращать на коррозионные поражения с наружной и внутренней стороны, отдулины, а также на состояние сварных соединений, крепящих трубы к камерам. Доступные для наружного осмотра трубы подвергаются легкому обстукиванию молотком весом не более 0,5 кг.

2. Проверка основных геометрических размеров труб

Таблица 1

Дефект	Способ установления дефекта и контрольный инструмент	Заключение и рекомендуемый способ ремонта	Технические требования после ремонта
Трещины	Визуальный контроль. Дупа ЛАЗ10 ГОСТ 25706	Замеса	-
Кривизна стержня шпильки более 1,1 мм на 50 мм длины	Измерение. Плита поверочная ГОСТ 10905. Угольник УП-1-250 ГОСТ 3749. Штангельциркуль ШЦ-1-125-0,10 ГОСТ 166	»	-
Товреждения граней и углов головок гаек, препятствующие затяжке крепежа, или уменьшение номинального размера под ключ более %	Визуальный контроль. Измерение. Штангельциркуль ШЦ-11-250-0,05 ГОСТ 166	»	-
«ванины» выкрашивания витков резьбы шпильки глубиной более половины профиля резьбы или длиной, превышающей 10% общей длины резьбы, а в одном витке — четверть его длины	То же	»	-
«ванины» выкрашивания резьбы гаек глубиной более половины высоты профиля резьбы или длиной, превышающей половину витка	»	»	-
«ванины» глубиной более половины высоты профиля резьбы или длиной, превышающей половину витка	»	»	-
«заусенцы», «ванины» глубиной менее половины высоты профиля резьбы	»	Прогонка резьбона-	Шероковатость по-

и длиной, не превышающей половины витка		резным инструментом	верхности R _r 20
Мелкие дефекты на гладкой части шпильки	»	Механическая обработка	То же Допустимое уменьшение диаметра шпильки – 3% от номинального

2.1. Выход трубы из плоскости ряда вследствие деформации не должен быть более 10 мм. Местное увеличение диаметра не должно превышать 42 мм.

2.2. Измерение толщины стенки уторных колец наружной и внутренней обечаек, а также трубной системы котлов МЗК производится ультразвуковыми приборами, отвечающими требованиям ГОСТ 28702 «Контроль неразрушающий. Толщиномеры ультразвуковые. Общие технические требования». Разметку точек замера толщины стенки рекомендуется производить краской или мелом по окружности. Расположение точек замеров уточняется при разметке, причем в первую очередь измеряются места с явными следами коррозии или другими наружными дефектами. Толщина стенки уторного кольца и обечаек измеряется с наружной и с внутренней стороны (схема расположения мест замера толщины стенки представлена на рисунке). Толщина трубной решетки и крышек измеряется в четырех диаметрально противоположных точках.

2.3. Контроль толщины стенки труб поверхностей нагрева должен производиться в наиболее теплонатяженных местах (т.е. должны быть проконтролированы все экраны труб), а также в местах, опасных с точки зрения сернистой коррозии (последние ряды труб конвективного пучка со стороны выхода газов на нижней трубе в трех точках – на расстоянии 200, 500 и 800 мм от нижнего уторного кольца (см. рисунок). Трубы, толщина стенок которых подлежит замеру, на рисунке зачернены.

2.4. Все точки замера обозначаются порядковыми номерами. Результа-

ты измерений толщины стенок оформляются актом со схемой контроля и таблицей замеров.

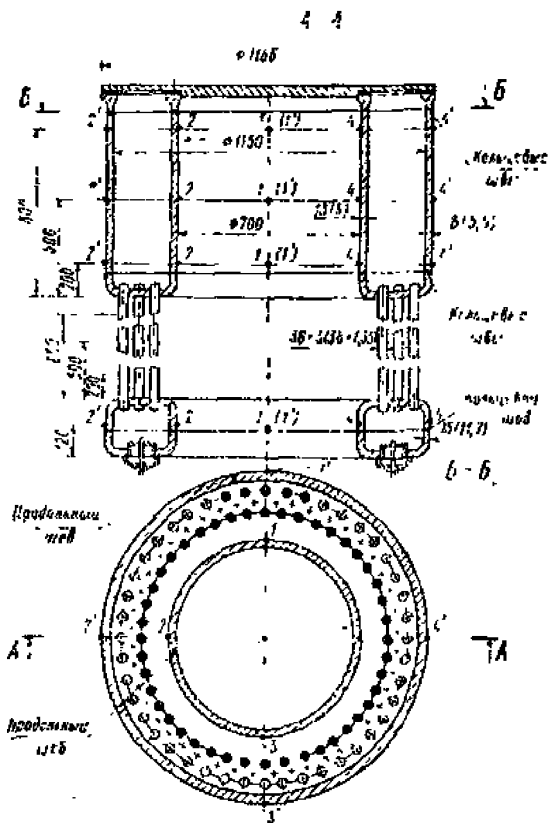


Схема расположения мест замера толщиной стенок трубной системы котла МЗК-7 (МЗК-В).

1 (1) 1 (1) — ось замера

2.5 По результатам УЗК котел может быть допущен к эксплуатации.

если толщина стенок обечаек, уторных колец, трубных решеток, крышек и труб не менее величин, приведенных в табл. 2

Таблица 2

Элемент котла	Минимальная расчетная толщина стенки, мм
Уторное кольцо нижнее	11,7
Обечайка наружная	5,5
Обечайка внутренняя	8,0
Трубная решетка	10,0
Крышка	17,0
Трубы	1,4

Эти нормы устанавливают предельно допустимый износ частей паровых котлов, по достижении которого изношенные части заменяют, подвергают восстановлению ремонтом или снижают рабочее давление до величины, определенной поверочным расчетом на прочность

3. Контроль качества сварных соединений

3.1 Контроль качества сварных соединений трубной системы, уторного кольца и обечаек должен осуществляться путем внешнего осмотра и ультразвуковым методом

3.2 Внешнему осмотру подлежат все сварные соединения в целях выявления трещин в металле шва и околошовной зоне основного металла, непроваров, несплавлений, наплывов, пор, расположенных в виде сетки, незавершенных кратеров, прожогов, свищей

Примечание. Результаты оценки качества сварных соединений по результатам внешнего осмотра должны фиксироваться в специализированном журнале и в соответствии известными (протоколами) с указанием всех выявленных дефектов и мест их расположения

3.3. Ультразвуковым контролем выявляют в сварных соединениях возможные внутренние дефекты (производится согласно ГОСТ 14782 «Контроль неразрушающий Соединения сварные. Методы ультразвуковые».

Ультразвуковому контролю подлежат продольные швы уторных колец (верхнего уторного кольца до трубной решетки), а также места стыковки продольных и кольцевых швов на 200 мм в каждую сторону от продольного шва. Кольцевой шов нижнего уторного кольца проверяется полностью, кроме мест крепления опор. Оценка качества сварных швов должна производиться согласно пп. 20 и 21 Приложения 2.

4. Гидравлическое испытание

4.1. Гидравлическое испытание – завершающая операция обследования котлов с целью проверки их прочности и плотности. Оно проводится после успешного завершения всех предыдущих обследований. Давление гидравлического испытания при разрешенном рабочем давлении более 0,5 МПа (5 кгс/см²) должно составлять $p_d=1,25p$, но не менее $p+0,3$ МПа (3 кгс/см²); при разрешенном рабочем давлении не более 0,5 МПа (5 кгс/см²) $p_d=1,5p$, но не менее 0,2 МПа (2 кгс/см²).

4.2. Гидравлическое испытание должно проводиться водой с температурой не ниже +5°C.

4.3. При заполнении котла водой из него следует удалить воздух.

4.4. Время подъема давления должно быть не менее 10 мин. Давление должно подниматься плавно. Время выдержки под пробным давлением – не менее 20 мин. После выдержки при пробном давлении его снижают до рабочего. При этом осматривают все сварные и разъемные соединения.

Давление воды при испытании должно контролироваться двумя манометрами. Один из них должен иметь класс точности не ниже 1,5

4.5. Считается, что котел успешно прошел гидравлическое испытание при условии, что не обнаружено видимых остаточных деформаций, трещин, признаков разрыва, течи в сварных и разъемных соединениях и основном металле. В разъемных соединениях допускается появление отдельных капель, которые не увеличиваются в размере при выдержке.

ТИПОВАЯ ПРОГРАММА ТЕХНИЧЕСКОГО ДИАГНОСТИ- РОВАНИЯ КОТЛОВ ТИПА Е-1,В-0,9 И ПКН

Программа учитывает специфику данных котлов и пригодна в качестве основы для разработки индивидуальных программ обследования как в период расчетного срока службы, так и после его истечения.

1. Наружный и внутренний осмотры котла

1.1. Осмотр начинают с проверки состояния внутренней поверхности барабанов, при этом тщательно осматривают сварные швы и околошовную зону, концы приваренных коллекторов, труб, штуцеры и внутрибарабанные устройства. При осмотре следует обращать особое внимание на возможность коррозионного износа в верхнем барабане по линии раздела «вода-пар», в обоих барабанах — на коррозионные поражения внутренней поверхности по нижним образующим.

1.2. Внешнему осмотру подвергаются крышки люков барабанов, лючки коллекторов и зеркала уплотнительных поверхностей. При подозрении на трещины или расслоение следует выполнить МПД.

1.3. Следует обратить внимание на места возможных подтеканий из неплотностей фланцевых разъемов и арматуры на наружную тепловую изоляцию. В таких местах изоляцию необходимо удалить и при наличии коррозионных поражений следует произвести зачистку и ультразвуковую толщинометрию (в частности, в тех случаях, когда имели место подтекания на крышки нижних барабанов с недопустимым их утонением от коррозии).

1.4. Наружная поверхность осматривается в доступных местах при снятой изоляции.

1.5. Осмотр котла из топки позволяет выявить наличие вмятин, отдулин, коррозионных поражений, искривлений труб. При осмотре следует обращать особое внимание на возможный коррозионный износ стенок с внутрен-

ней стороны, наличие шламовых отложений и их характер.

1.6. Внутренний осмотр коллектора котла следует производить через лючки и из барабанов. Для осмотра внутренних поверхностей коллекторов рекомендуется применять устройство (состоящее из лампочки, отражателя и зеркала), которое необходимо в коллектор через лючок.

2. Проверка основных геометрических размеров

2.1. Контроль овальности должен производиться следующим образом. На расстоянии 350 мм от кольцевого шва обечайки барабана в вертикальном и горизонтальном направлении нутромером с ценой деления 1,0 мм измеряют внутренний диаметр барабана. Замер производят в трех сечениях: 380, 730 и 1080 мм от плоской крышки

При овальности барабана более 1,5% возможность дальнейшей эксплуатации при номинальном или пониженном давлении определяется расчетом на прочность.

2.2. Контроль прямолинейности образующей по всей длине цилиндрической обечайки барабана осуществляют металлической струной, натянутой от кольцевых швов приварки днищ к обечайке барабана. Отклонение прямолинейности образующей по всей длине обечайки не должно превышать выход трубы из плоскости ряда не должен превышать 10 мм. Дефектные трубы должны быть заменены.

3. Ультразвуковой контроль толщины стенок

3.1. Измерение толщины стенки барабана котла производится ультразвуковыми приборами, отвечающими требованиям ГОСТ 28702 «Контроль неразрушающий. Толщиномеры ультразвуковые. Общие технические требования». Разметку точек замера толщины стенки рекомендуется производить краской или мелом по окружности, начиная от верхней или нижней образующей. Расположение точек замеров уточняется при разметке внутри барабана, при этом в первую очередь измеряются места с явными следами коррозии или другими наружными дефектами (с учетом коррозионного воздействия с внешней и с внутренней стороны барабана).

ней и с внутренней стороны барабана). Толщина стенок барабана котла измеряется с внутренней стороны.

3.2. Контроль толщины стенки труб поверхностей нагрева должен производиться в наиболее теплонапряженных местах. Это первый ряд труб конвективного лучка со стороны топки, трубы потолочного экрана и средние трубы боковых экранов (см. рисунок). Трубы, толщина стенок которых подлежит замеру, на рисунке зачернены.

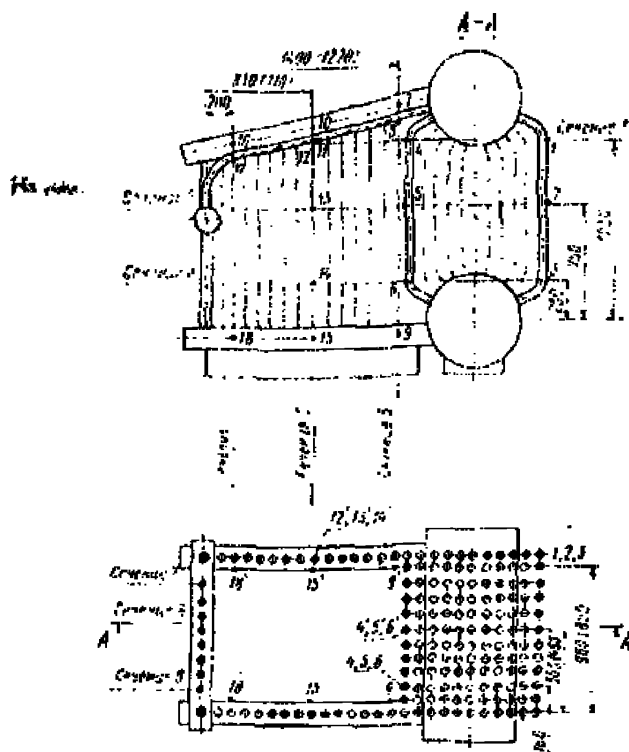


Схема расположения мест замера толщины стенок трубной системы котла Е-10,9 (ПК11).
 1-10 - 11 (10) - 1000 (1000)

3.3. Все точки замера обозначаются порядковыми номерами. Результаты измерений толщины стенок оформляются актом со схемой контроля и таблицей замеров.

3.4. По результатам УЗК котел может быть допущен к эксплуатации,

если толщина стенок барабана, коллекторов и труб не менее величин, приведенных в таблице 1.

Эти нормы устанавливают предельно допустимый износ частей паровых котлов, по достижении которого изношенные части заменяют, подвергают восстановлению ремонтом или снижают рабочее давление до величины, определенной поверочным расчетом на прочность.

Таблица 1

Элемент котла	Минимальная расчетная толщина стенки, мм
Коллектор	2,78
барабаны	
В поле отверстий	7
В остальных местах	6
Трубы	1,5

4 Контроль качества сварных соединений

4.1. Внешнему осмотру подлежат все сварные соединения в целях выявления трещин в металле шва и околошовной зоне основного металла, непроваров, несплавлений, наплывов, пор, расположенных в виде сетки, незаваренных кратеров, прожогов, свищей.

4.2. Результаты оценки качества сварного соединения по результатам внешнего осмотра должны фиксироваться в специальных журналах, в соответствующих извещениях (протоколах) с указанием всех выявленных недопустимых дефектов и мест их расположения.

4.3. Ультразвуковой контроль, выявляющий в сварных соединениях возможные внутренние дефекты, производится согласно ГОСТ 14782 «Контроль неразрушающий. Соединения сварные. Методы ультразвуковые».

Ультразвуковому контролю подлежат продольные сварные швы барабанов.

4.4. Оценка качества сварных швов должна производиться согласно описательного Приложения 1.

5. Гидравлическое испытание

5.1. Гидравлическое испытание – завершающая операция обследования котлов с целью проверки их прочности и плотности. Оно проводится после успешного завершения всех предыдущих обследований. Давление гидравлического испытания при разрешенном рабочем давлении более 0,5 МПа (5 кгс/см²) должно составлять $p_h=1,25p_r$, но не менее $p+0,3$ МПа (3 кгс/см²); при разрешенном рабочем давлении не более 0,5 МПа (5 кгс/см²) $p_h=1,5p_r$, но не менее 0,2 МПа (2 кгс/см²).

5.2. Гидравлическое испытание должно проводиться водой с температурой не ниже +5°C.

5.3. При заполнении котла водой из него следует удалить воздух.

5.4. Время подъема давления должно быть не менее 10 мин. Давление должно подниматься плавно. Время выдержки под пробным давлением – не менее 20 мин. После выдержки при пробном давлении его снижают до рабочего. При этом осматривают все сварные и разъемные соединения.

Давление при испытании должно контролироваться двумя манометрами. Один из них должен иметь класс точности не ниже 1,5.

5.5. Считается, что котел успешно прошел гидравлическое испытание при условии, что не обнаружено видимых остаточных деформаций, трещин, признаков разрыва, течи в сварных и разъемных соединениях и основном металле. В разъемных соединениях допускается появление отдельных капель, которые не увеличиваются в размере при выдержке.

ПРОГРАММА ТЕХНИЧЕСКОГО ДИАГНОСТИРОВАНИЯ КОТЛОВ ТИПА КЕ, ДЕ, ДКВр И ДКВ

Программа учитывает специфику данных котлов и пригодна в качестве основы для разработки индивидуальных программ обследования как в период расчетного срока службы, так и после его истечения.

Если в паспорте котла, предназначенного для проведения экспертного обследования, расчетный срок не указан, то его следует принять равным 20 годам.

1. БАРАБАНЫ

1.1. Обечайки

1.1.1. Визуальный осмотр. Наружная поверхность осматривается в доступных местах при снятой изоляции. При осмотре внутренней поверхности дополнительное внимание должно быть обращено на участки зоны зеркала испарения по обе стороны вдоль барабана и на нижнюю часть.

1.1.2. Измерения. Овальность барабана измеряется в сечениях через 500 мм вдоль оси барабана и указывается в протоколе контроля с регистрацией мест проведения измерений овальности.

Прогиб барабана измеряется в тех же сечениях, в которых проводились измерения овальности барабана, по величинам расстояний от натянутой струны до нижней образующей барабана.

Толщина стенки измеряется ультразвуковым толщиномером в тех же сечениях, в которых проводились измерения овальности барабана; в каждом сечении измеряемые точки следует распределять по водяному объему: по самой нижней образующей и под углом 45—60° от нее в обе стороны

При обнаружении коррозионных язвин или раковин в процессе визуального осмотра проводятся выборочные измерения наиболее крупных из них, а также язвин и раковин, образующих скопления. При этом измеряются диаметр язвин, ее глубина, минимальное расстояние между центрами язвин в скоплениях, а также толщина стенки в районе коррозионных повреждений. На развертке барабанов указываются места (с привязкой) наиболее крупных язвин.

При обнаружении выпучины, вмятин в процессе визуального осмотра проводятся следующие измерения:

наибольший и наименьший размеры выпучины, вмятины в плоскости обечайки,

максимальная стрела прогиба выпучины, вмятины и ее координаты;

толщина стенки в зонах, примыкающих к краям выпучины, и в районе максимальной стрелы прогиба.

На развертке барабана указываются места (с привязкой) выявленных дефектов

Если отношение максимальной стрелы прогиба к минимальному размеру в плоскости превышает 2% для выпучины и 5% для вмятины, то проводится измерение локальных радиусов кривизны с применением шаблонов

Твердость измеряется в тех же сечениях, в которых проводились измерения овальности барабана; в каждом сечении измерение проводится в трех зонах внутренней поверхности на нижней образующей барабана и не менее чем в двух зонах обечайки, расположенных на поверхности в паровом пространстве (выше зеркала испарения на 50—100 мм).

В каждой зоне проводится не менее трех измерений твердости. Зоны измерения твердости должны быть удалены от сварных швов не менее чем на 50 мм

Если при визуальном осмотре были обнаружены выпучины или при измерениях — повышенная овальность ($>1,0\%$), то выполняется дополнительный контроль твердости в области зоны максимальной стрелы прогиба и вблизи

границы выпучины. Число измерений твердости в каждой из этих зон должно быть не менее десяти. При наличии повышенной овальности дополнительный контроль твердости выполняется на мостиках между отверстиями и в зонах попадания воды из питательного трубопровода на обечайку. Число измерений твердости в каждой зоне должно быть не менее пяти.

1.1.3. Неразрушающий контроль микроструктуры и исследование металла вырезок. Если в процессе визуального контроля и измерений были получены значения твердости менее 120 НВ или более 160 НВ для углеродистых сталей (стали марок 20 и 10, Ст3) и менее 135 НВ или более 170 НВ для сталей марок 16ГС, 16ГТ и 25К, а также при овальности барабана более 1,0% и отношении максимальной стрелы прогиба к минимальному размеру в плоскости более 2% для выпучины и 5% для вмятины, то необходим дополнительный контроль состояния микроструктуры металла в этих зонах методом реплик или на вырезках из барабана.

Вопросы о вырезке из металла барабана, технологии вырезки и ремонта должны решаться экспертной организацией.

При необходимости непосредственной оценки свойств металла проводится испытание на растяжение и ударную вязкость при 20°C на образцах из металла вырезанных пробок верхнего барабана, а также металлографические исследования. На растяжение должны испытываться не менее двух образцов, на ударную вязкость — не менее трех образцов (с острым надрезом). Берутся стандартные образцы, расположенные в поперечном направлении обечайки. Количество вырезанных пробок должно определяться возможностью изготовления указанного количества образцов. В обечайке пробку следует располагать на расстоянии от сварных швов и штапных отверстий, чтобы не уменьшить расчетное значение коэффициента прочности. Расстояние от кромки отверстия из-под пробки до ближайшего соседнего отверстия или кромки сварного шва должно быть не менее 200 мм. Кроме того, на металле вырезок проводится анализ химического состава и исследование микроструктуры.

12. Днища

1.2.1. Наружная поверхность осматривается в доступных местах при снятой изоляции. При осмотре внутренней поверхности необходимо обратить внимание на участки зоны зеркала испарения и участок перехода к цилиндрической части по всей окружности.

1.2.2. МПД или ЦД должна производиться на участке 200x200 мм перехода к цилиндрической части в водяном объеме на внутренней поверхности или в другом месте по результатам визуального осмотра.

1.2.3. Толщину стенки следует измерять не менее чем в трех точках по нижней образующей от цилиндрического борта до лазового отверстия или до центральной точки глухого днища.

1.2.4. Твердость металла внутренней поверхности днищ измеряется, как правило, в нижнем секторе каждого днища в сечении под углом 90°; для днища нижнего барабана, обращенного в топку, следует измерение производить в верхнем секторе (в сечении под тем же углом 90°). Число точек измерений твердости в каждом днище должно быть не менее трех.

13. Лазовые отверстия

1.3.1. Визуальный осмотр внутренней поверхности отверстия и кромок поверхности расточек и уплотнительной поверхности под прокладку осуществляется для контроля отсутствия трещин, надрывов.

1.3.2. МПД или ЦД внутренней поверхности отверстия на трещины и выходы раскола производится в объеме не менее 25% поверхности.

14. Отверстия ввода питательной воды, ввода химдобавок, водоопускных труб, нижних отводящих труб к водоизмерительным приборам

14.1. Необходимо производить визуальный осмотр внутренней поверхности, кромок и зоны внутренней поверхности барабана шириной 50 мм от кромки.

14.2. Контролю МПД или ЦД подлежит зона внутренней поверхности барабана шириной не менее 30 мм от кромки отверстия. При наличии исправ-

ной термозащитной рубашки отверстие ввода питательной воды допускается не проверять.

1.5. Мостики между отверстиями

1.5.1. Визуальный осмотр всех мостиков производится в продольном, поперечном и косом направлениях.

1.5.2. Контролю МПД или ЦД подлежат мостики, вызвавшие сомнение при визуальном осмотре. Для верхних барабанов рекомендуется обратить внимание на состояние внутренней поверхности по нижней образующей барабана.

Ширина контролируемого участка мостиков между отверстиями должна составлять не менее 75% диаметра отверстия и не менее диаметра меньшего отверстия, если мостик образован между отверстиями с разными диаметрами.

Недоступные участки мостиков под колокольчиками допускается контролю не подвергать.

При подозрении на трещины в косом направлении между отверстиями контроль должен быть произведен по всей поверхности между соседними четырьмя отверстиями.

1.5.3. Если при визуальном осмотре имеются подозрения на остаточные деформации отдельных участков поля (или ряда) отверстий, а также если при измерении формы поперечного сечения овальность барабана превышает 1%, то количество контролируемых с применением МПД или ЦД мостиков между отверстиями должно быть увеличено не менее чем вдвое, т. е. должно составлять не менее 10, в том числе не менее шести в поперечном направлении.

1.6. Отверстия паропроводящих и прочих труб диаметром 80 мм и более

1.6.1. Следует выполнять визуальный осмотр внутренней поверхности, кромок и внутренней поверхности каждого барабана на расстоянии от

кромки 50 мм.

1.6.2. Контролю МПД или ЦД подлежит зона шириной не менее 30 мм от кромки отверстий верхнего барабана (по одному отверстию каждой группы); если по результатам визуального контроля будут обнаружены сомнительные участки на внутренней поверхности отверстий, то их следует проверить принятым методом неразрушающего контроля (МПД или ЦД).

1.7. Сварные соединения

1.7.1. Визуальный осмотр сварных соединений любого назначения следует производить по всей длине с внутренней стороны за исключением недоступных участков, что должно быть отражено в заключении и указано на схеме.

1.7.2. УЗК продольных стыковых сварных соединений обечаек производится по всей их длине, а участков поперечных соединений — на длине не менее 100 мм от точек пересечения с продольным швом.

1.7.3. Контролю МПД или ЦД подлежат ремонтные сварные швы и зона вокруг них шириной не менее 30 мм.

1.7.4. В тех случаях, когда производилась приварка труб после выпуска воды или замена вальцовки на сварку в период менее 10 лет до проведения экспертного обследования, следует выполнить МПД или ЦД сварных швов, если при визуальном осмотре обнаружены участки швов или околошовной зоны с подозрениями на трещины.

1.8. Колокольчики развальцованных труб

1.8.1. Визуальный осмотр колокольчиков, и прежде всего кромок, проводится в целях выявления трещин и коррозионных повреждений.

1.8.2. По результатам визуального осмотра с использованием 6-миллиметрового шаблона устанавливаются номера труб с наиболее изношенными колокольчиками и производится измерение высоты колокольчиков.

2. ТРУБЫ ПОВЕРХНОСТЕЙ НАГРЕВА

2.1. Визуальный осмотр наружной поверхности труб, доступных для ос-

мотра, проводится для оценки степени износа труб, окалинообразования, разлутия труб, выхода из ранжира.

2.2 Для определения выхода из ранжира труб экранов первого и последнего рядов конвективного пучка следует замерить все трубы, которые вышли из ряда на величину, большую чем 0,5 наружного диаметра трубы для экранов и более наружного диаметра для труб первого ряда конвективного пучка. Общее количество измерений должно составлять не менее чем по 10 измерений (участков) каждой из указанных двух групп.

2.3. Выбор труб и участков для измерения наружного диаметра труб экранов и первого ряда конвективного пучка должен производиться по результатам визуального осмотра. Измерение следует производить не менее чем по двум сечениям: по лобовой и тыльной точкам и в сечении под углом 90°. По измерениям должны определяться значения среднего наружного диаметра поперечного сечения трубы. Общее количество труб, на которых выполняются измерения, должно составлять не менее 20.

2.4. Измерение толщины стенки экранных труб, труб первого и последнего рядов конвективного пучка производится с применением ультразвуковых приборов на участках интенсивного износа; выбор труб для измерения толщины стенки должен производиться по результатам визуального осмотра, но не менее чем по 10 труб экрана, первого и последнего рядов конвективного пучка с измерениями не менее чем на двух участках по длине трубы (при необходимости, что определяется результатами визуального осмотра). Общее количество обследуемых труб должно составлять не менее 20.

2.5. Если при контроле отмечается наличие сильного окалинообразования, эрозионного износа до значений толщины стенки менее 1,7 мм, локальных отдулин в трубах более 5% диаметра, то следует произвести дополнительное исследование металла на вырезках из труб поверхностей нагрева.

3. КОЛЛЕКТОРЫ ЭКРАНОВ, ПАРОПЕРЕГРЕВАТЕЛЯ, ВЫНОСНОГО ЦИКЛОНА

3.1. Визуальный осмотр внутренней поверхности следует производить через смотровые отверстия, осмотр наружной поверхности осуществляется при снятой изоляции.

3.2. Толщина стенки измеряется не менее чем в трех точках, ближайших к нижней образующей.

3.3. МПД или ЦД применяется для контроля зоны вокруг отверстий (не менее чем по два отверстия); если имеются пароохладитель и выносной сепаратор, производится контроль не менее 25% отверстий.

3.4. Измерение деформации (прогибов) плоских глухих днищ коллекторов пароперегревателя следует производить по центральному участку.

3.5. Твердость металла измеряется не менее чем в двух зонах по длине; в каждой зоне проводится не менее трех измерений твердости.

4. ТРУБОПРОВОДЫ В ПРЕДЕЛАХ КОТЛА, НЕОБОГРЕВАЕМЫЕ ТРУБЫ С НАРУЖНЫМ ДИАМЕТРОМ БОЛЕЕ 80 мм

4.1. Гибы труб

4.1.1. Следует производить визуальный осмотр не менее двух гибов труб каждого типоразмера.

4.1.2. Определение овальности производится по измерениям в среднем сечениигиба в двух диаметральных плоскостях: в плоскостигиба и ей перпендикулярной; выбор гибов для измерений производится по результатам визуального осмотра.

4.1.3. Измерению толщины стенки по растянутой сторонегиба подвергаются не менее чем по двагиба каждого типоразмера.

4.2. Сварные соединения

4.2.1. Производится визуальный осмотр всех поперечных сварных швов приварки фланцев и арматуры.

4.2.2. Контролю МПД или ЦД подвергаются те стыковые сварные швы, в которых по результатам визуального осмотра подозреваются трещины

4.3. Прямые участки

4.3.1. Производится визуальный осмотр наружной поверхности для обнаружения коррозии на длине около 500 мм не менее чем на двух участках изолированных труб, где имеется вероятность попадания воды на изоляцию труб.

4.3.2. Толщина стенки указанных двух участков измеряется не менее чем в пяти точках на каждом участке.

5. ГИДРАВЛИЧЕСКОЕ ИСПЫТАНИЕ

5.1. Гидравлическое испытание котла производится после проведения всех предыдущих контрольных операций обследования при получении по ним положительных результатов.

Гидравлическое испытание должно производиться в соответствии с требованиями «Правил устройств и безопасной эксплуатации паровых и водогрейных котлов» с учетом дополнительных требований настоящей методики.

5.2. Гидравлическое испытание после проведения экспертного обследования должно производиться водой с температурой не менее $+5^{\circ}\text{C}$.

5.3. Время выдержки при пробном давлении должно быть не менее 20 мин.

5.4. Значение пробного давления должно приниматься равным 1,25 от разрешенного давления.

При снижении рабочего давления ниже 0,8 от расчетного давления котла пробное давление допускается принимать равным величине расчетного давления. Проведение гидравлического испытания пробным давлением более расчетного давления в этом случае не рекомендуется.

ПРОГРАММА ТЕХНИЧЕСКОГО ДИАГНОСТИРОВАНИЯ КОТЛОВ ТИПА ПТВМ, КВ-ГМ, КВ-Р

Программа учитывает специфику данных котлов и пригодна в качестве основы для разработки индивидуальных программ обследования как в период расчетного срока службы, так и после его истечения.

Если в паспорте котла, предназначенного для проведения экспертного обследования, расчетный срок не указан, то его следует принять равным 20 годам.

1. КОЛЛЕКТОРЫ ЭКРАНОВ

1.1. Визуальный осмотр внутренней поверхности осуществляется через смотровые отверстия, осмотр наружной поверхности производят при снятой обшивке в целях обнаружения трещин, коррозионных язв, местных деформаций; при контроле особое внимание следует уделить сварным соединениям.

1.2. Толщина стенки измеряется не менее чем в пяти точках по нижней образующей.

1.3. Необходимо произвести УЗК приварки доннышек.

1.4. Следует произвести МПД (ЦД) зоны вокруг отверстий (в объеме 20 отверстий) и сварных швов, включая околошовную зону в объеме –10%

1.5. Измерение твердости производится не менее чем в трех точках по длине.

2. ТРУБЫ ПОВЕРХНОСТЕЙ НАГРЕВА

2.1. Следует производить визуальный осмотр наружной поверхности труб в доступных местах для оценки коррозионного износа, окатинообразо-

винии, наличия раздутия, выхода из ранжира.

2.2. Производится измерение выхода из ранжира труб экранов.

2.3. Оценка состояния металла осуществляется по вырезкам в зонах, где обнаружены повреждения или наружная или внутренняя коррозия.

2.4. Измерение толщины стенки производится в зонах интенсивного износа выборочно, но не менее 10 труб.

Измерение толщины стенки необходимо выполнять в следующих местах:

для котлов КВ-ГМ 10, КВ-ГМ 20 и КВ-ГМ 30 и КВ-Р 10, КВ-Р 20 и КВ-Р 30 — на трубах боковых экранов топочного блока, трубах фронтового экрана и фестона;

для котлов КВ-ГМ 50, КВ-ГМ 100 — на трубах боковых экранов топки на уровне горелок и в паровой части;

для котлов типов ПТВМ-30М, ПТВМ-50М и ПТВМ-100М — на трубах экранов на уровне горелок и в подовой части;

для котлов всех упомянутых выше типов — на трубах конвективных элементов первого по ходу газов ряда.

Кроме вышеуказанных труб, измерение толщины стенки следует производить на трубах с дефектами, выявленными при визуальном осмотре.

3. ТРУБОПРОВОДЫ В ПРЕДЕЛАХ КОТЛА И НЕОБОГРЕВАЕМЫЕ ТРУБЫ

3.1. Гибы труб

3.1.1. Следует производить визуальный осмотр не менее двух гибов, и при обнаружении дефектов в виде трещины или коррозионных язвы — 100%

3.1.2. Измерение овальности, т. е. наружного диаметра в средней части гнба, производится в двух диаметрально противоположных плоскостях: в плоскости гнба и ей перпендикулярной; гнбы для измерений выбираются по результатам визуального осмотра.

3.1.3. МПД или ЦД осуществляется по растянутой стороне, если при визуальном осмотре обнаружены дефекты, которые потребовали их устранения (зачистки абразивным инструментом), т. е. трещины и коррозионные язвы.

3.1.4. Толщина стенки растянутой стороны гiba измеряется не менее чем в одном гibe каждого типоразмера.

3.1.5. Для труб наружным диаметром более 100 мм УЗК нейтральной стороны гiba выполняется на длине по 60° в обе стороны от срединной плоскости.

3.2. Сварные соединения

3.2.1. Следует производить визуальный осмотр всех сварных швов приварки фланцев и арматуры и не менее трех других сварных швов.

3.2.2. Следует выполнять МПД или ЦД тех сварных швов, в которых по результатам визуального осмотра выявлены дефекты.

3.3. Прямые участки

3.3.1. Визуальный осмотр наружной поверхности в целях выявления коррозии производится на длине около 500 мм не менее чем на трех участках изолированных труб, где имеется вероятность попадания воды на изоляцию труб

3.3.2. Толщина стенки указанных трех участков измеряется не менее чем в пяти точках на каждом участке.

4. ГИДРАВЛИЧЕСКИЕ ИСПЫТАНИЯ

4.1. Гидравлическое испытание — завершающая операция обследования котлов с целью проверки их прочности и плотности. Оно проводится после успешного завершения всех предыдущих обследований. Давление гидравлического испытания при разрешенном рабочем давлении более 0,5 МПа (5 кгс/см^2) должно составлять $p_R = 1,25p$, но не менее $p + 0,3 \text{ МПа}$ (3 кгс/см^2); при разрешенном рабочем давлении не более 0,5 МПа (5 кгс/см^2) $p_R = 1,5p$, но

не менее 0,2 МПа (2 кгс/см²).

4.2. Гидравлическое испытание должно проводиться водой с температурой не ниже -5°C

4.3. При заполнении котла водой из него следует удалить воздух.

4.4. Время подъема давления должно быть не менее 10 мин. Давление должно подниматься плавно. Время выдержки под пробным давлением — не менее 20 мин. После выдержки при пробном давлении его снижают до рабочего. При этом осматривают все заклепочные, сварные и разъемные соединения.

Давление воды при испытании должно контролироваться двумя манометрами. Один из них должен иметь класс точности не ниже 1,5.

4.5. Считается, что котел успешно прошел гидравлическое испытание при условии, что не обнаружено видимых остаточных деформаций, трещин, признаков разрыва, течи в сварных и разъемных соединениях и основном металле. В разъемных соединениях допускается появление отдельных капель, которые не увеличиваются в размере при выдержке.

ПРОГРАММА ТЕХНИЧЕСКОГО ДИАГНОСТИРОВАНИЯ КОТЛОВ ТИПА ЦКТИ 75-39Ф И ЦКТИ 50-39ФМ

Программа учитывает специфику данных котлов и пригодна в качестве основы для разработки индивидуальных программ обследования как в период расчетного срока службы, так и после его истечения

Если в паспорте котла, предназначенного для проведения экспертного обследования, расчетный срок не указан, то его следует принять равным 20 годам

1. ВИЗУАЛЬНЫЙ ОСМОТР, МПД (ЦД), УЗК

1.1. Барабан

1.1.1. При визуальном осмотре цилиндрической части (обечайки) особое внимание следует обратить на мостики между отверстиями в трубной решетке, поверхности трубных отверстий, вальцовочные соединения, места подвода питательной воды, фосфатов, подсоединения водомерных колонок во воде, сварные швы приварки труб, штуцеров и деталей сепарационных устройств.

МПД следует проводить

на контрольных участках размером 200x200 мм, расположенных на каждом листе обечайки в водяном объеме;

на одном расчетном мостике между очками опускных труб диаметром 108 мм;

на двух мостиках в поперечном направлении между очками подъемных труб диаметром 83 мм в водяном объеме солевого отсека;

на тех мостиках, где выявлены дефекты визуальным осмотром.

На котлах типа ЦКТИ 50-39ФМ дополнительно к вышеуказанному проводится МПД двух косых мостиков между нижним штуцером диаметром 11,5 мм средней водомерной колонки и очками диаметром 51,5 мм труб подвода питательной воды, если при визуальном осмотре выявлены дефекты.

Визуальный контроль поверхности очков с защитными рубашками для подвода питательной воды проводится выборочно, но не менее чем на двух трубах после удаления рубашек. Визуальному контролю подлежит также одно очко для трубы подвода фосфатов и одно очко с вальцовочным соединением труб экранов. При выявлении дефектов визуальным контролем проводится МПД очка и

зоны вокруг на расстоянии 30—40 мм от кромки отверстия. При обнаружении недопустимых дефектов хотя бы на одном очке объем контроля увеличивается до 100%.

Сварные швы приварки деталей внутрибарабанных устройств к стенке барабана проверяются визуальным осмотром на длине 15%; МПД проводится при выявлении дефектов визуальным осмотром, при этом объем контроля увеличивается до 100%.

Основные продольные и кольцевые швы корпуса барабана проверяются визуальным осмотром. УЗК проводится в объеме 50%, включая места пересечения продольных и кольцевых сварных швов. В случае обнаружения трещин объем контроля увеличивается до 100%. УЗК основного металла обечайки на отсутствие расслоя проводится в тех же контрольных участках 200x200, что и при контроле МПД.

112 Для выявления коррозионных поверхностей особое внимание необходимо обратить на зону «пар — вода» (на участке шириной по 150 мм в обе стороны от среднего уровня), нижнюю образующую обечайки, щелевые зазоры установки патрубков и труб с наружной приваркой к барабану в водяном объеме.

Наружную поверхность следует осмотреть в местах возможного попадания воды на изоляцию

Места с коррозионными язвами глубиной более 2 мм зачищают под МПД для выявления трещин

1.13. При анализе записей в ремонтном журнале, касающихся ремонта труб из-за свищей или разрывов вблизи барабана, следует выявлять места на наружной поверхности, где возможны эрозионные повреждения паром

1.14. Для выявления трещин и коррозионных повреждений необходимо осмотреть нижнюю часть днища, зону «пар — вода» (см. п 1.12), участок перехода от цилиндрической части к эллиптической по всей поверхности, отбортованную горловину лаза, сварные соединения деталей крепления лазовых затворов к днищам и крышкам

Следует обратить внимание на наличие в правом днище штуцера Ду 50 для линии рециркуляции экономайзера. Необходимо проверить визуальным осмотром шов приварки штуцера и поверхность вокруг штуцера на расстоянии 30—40 мм

МПД внутренней поверхности днища провести на 25% поверхности, включая участок переходной зоны и часть отбортованной горловины лаза

Осмотр наружной поверхности производится в соответствии с п. 1.12.

Места с коррозионными язвами глубиной более 2 мм зачищают под МПД для выявления трещин.

1.15. Визуальному осмотру и МПД должны быть подвергнуты уплотнительные поверхности на днищах и крышках лаза для выявления трещин, выхода расслоя листа, следов эрозии

Необходимо проверить отсутствие повреждений шпилек и гаек лазового затвора.

1.1.6 В обечайках и днищах допускаются плавные выборки трещин и коррозионных повреждений поверхности глубиной не более 10% толщины стенки. При двухсторонней выборке в одном сечении суммарная глубина должна быть не более 10% толщины стенки.

1.2. Коллекторы

Коллекторы подвергаются визуальному осмотру внутренней поверхности для выявления трещин и коррозионных повреждений. Осмотр проводится через лючки. Особое внимание следует обратить на мостики между отверстиями, нижние образующие коллекторов, места скопления шлама. При появлении дефектов необходимо произвести МПД в доступных местах.

Наружному визуальному осмотру подвергаются уплотнительные поверхности лючковых затворов и коллекторов для выявления язвин, раковин, загибов, эрозийных повреждений. Выявленные дефекты подлежат устранению.

Наружная поверхность коллектора в местах, где возможно попадание воды на изоляцию, должна быть осмотрена после снятия изоляции для выявления коррозионных повреждений.

Стыковые сварные соединения с донышками, фланцами, коленом, а также стыки цилиндрической части при изготовлении из нескольких частей, осматриваются визуально, подвергаются МПД и УЗК в доступных местах.

Литое колено коллектора перегретого пара проверяется визуальным осмотром наружной и внутренней поверхностей. Для осмотра внутренней поверхности необходимо снять паровую задвижку.

МПД литого колена коллектора перегретого пара проводится на радиусных переходах к фланцу.

1.3. Регулятор перегрева

Визуальный осмотр внутренней поверхности регулятора перегрева требует разборки регулятора с извлечением трубного пучка из корпуса. Визуальный осмотр внутренней и внешней поверхностей корпуса, вальцовочных

соединений, лючковых затворов производится так же, как визуальный осмотр коллектора

Угловые швы приварки деталей для установки лючковых затворов проверяют визуальным осмотром и МПД в объеме 100%.

Угловые швы приварки труб к трубной доске следует проверить визуальным осмотром в объеме 100%.

Сварные стыковые соединения корпуса с литыми фланцами необходимо проверить визуальным осмотром, МПД и УЗК по всей длине швов.

Литые фланцы и крышки проверяются визуальным осмотром наружной и внутренней поверхностей, уплотнительных поверхностей фланцев и трубных досок.

МПД проводится на радиусных переходах к фланцу.

Трубы пучка следует проверить визуальным осмотром в тисках на отсутствие трещин и смятий с резкими переходами в местах прохода через дистанционные доски

Если в период не более четырех лет до экспертной проверки проводился контроль с извлечением из корпуса трубного пучка, то во время экспертной проверки можно не проводить визуальный осмотр внутренней поверхности корпуса

1.4. Трубы поверхностей нагрева

Визуальный осмотр Наружной поверхности труб производится в доступных местах для оценки степени износа труб, окиснообразования, наличия раздутия, низкотемпературной коррозии труб экономайзеров, выхода их из ранжира

По внешнему виду труб следует выявить места эрозийного износа, особенно в котлах, работающих на твердых топливах с абразивной золой. В толке это главным образом трубы экрана, расположенные вблизи горелок, и трубы, выходящие из ранжира, в экономайзерах — трубы крайних змеевиков, распо-

ложенные вдоль стен газохода, возле опорных стоек, в местах локального увеличения скорости.

При осмотре экранных труб необходимо обратить внимание на сохранность деталей крепления труб (подвесок и крючков направляющих опор).

Особое внимание следует обратить на первые ступени экономайзеров для выявления повреждений от низкотемпературной коррозии. С этой целью при анализе условий эксплуатации необходимо оценить качество мазута (содержание серы), условия сжигания (избытка воздуха) и температуру питательной воды.

Выходные змеевики пароперегревателя должны быть осмотрены в целях выявления труб с увеличенным диаметром.

Визуальный осмотр позволяет определить трубы, подлежащие измерением

Выявленные при визуальном осмотре труб трещины, риски, коррозионные явления подлежат выборке с последующим контролем МПД.

1.5. Трубы необогреваемые

Гибы трубопроводов в пределах котла, водоопускных и пароотводящих труб экранов, пароперепускных труб пароперегревателя диаметром 33 мм и выше проверяются визуальным осмотром и МПД с целью выявления трещины, рисков, коррозионных повреждений.

Контролю подлежат 50% гибов труб каждого размера, но не менее двух. Гибы водоопускных труб экранов, расположенные в обмуровке, проверяются в случае разборки обмуровки в процессе ремонта.

Контролируемые гибы проверяют МПД по всей длинегиба на 2/3 окружности трубы, включая растянутую и нейтральную зоны.

Выявленные при визуальном осмотре дефекты, подлежащие устранению (очистка абразивным инструментом), устраняются до контроля МПД.

2. ПРОВЕРКА ОСНОВНЫХ ГЕОМЕТРИЧЕСКИХ РАЗМЕРОВ

2.1. Барабан

2.1.1. Контроль овальности следует производить в вертикальном и горизонтальном направлении в сечениях, расположенных на расстоянии не более 1 м. Крайние сечения для котла ЦКТИ 75-39Ф следует расположить на расстоянии 250 мм от кольцевых швов приварки днищ; для котла ЦКТИ 50-39ФМ — на расстоянии 400 мм.

2.1.2. Измерение толщины стенки производится ультразвуковым толщиномером не менее чем в 15 точках цилиндрической части и 6 точках днища.

Расположение точек замеров уточняется при разметке внутри барабана, при этом обязательно измеряются места с явными следами коррозии (с учетом коррозионного воздействия с внешней и внутренней стороны). Примерно 2/3 точек следует распределить по водяному объему, обязательно включая нижнюю образующую. Следует произвести измерения в точках перехода днища к цилиндрической части.

2.1.3. Измерение прямолинейности производится в соответствии с рекомендациями Положения.

2.2. Коллекторы, регулятор перегрева

2.2.1. Контроль толщины стенки производится ультразвуковым толщиномером не менее чем в трех ближайших к нижней образующей точках по длине.

Контроль толщины литых деталей следует проводить мерителями с учетом особенности конструкции деталей.

2.2.2. Контроль прямолинейности производится в соответствии с п. 2.1.3.

2.3. Трубы поверхностей нагрева

Измерение прогиба труб производится исходя из результатов визуального контроля при обнаружении их коробления, провисания, выхода из ранжира.

Измерение наружного диаметра проводится по взаимно перпендикулярным диаметрам.

Состояние труб экрана, отбираемых для измерения толщины стенки, оценивается при визуальном осмотре и анализе повреждаемости. В эту группу включаются трубы с увеличенным на 3,5% диаметром. Количество труб, на которых измеряется толщина, не менее 5 шт. Толщина измеряется на трех уровнях по высоте топки.

На выходных трубах горячей части пароперегревателя производится измерение остаточной деформации. Это измерение необходимо выполнять для труб, длительность работы которых превышает 3 тыс. ч в год.

Измерение производится выборочно, но не менее чем на 25% труб.

В трубах экономайзера проверяется диаметр в местах интенсивного износа. Величина износа определяется по сравнению полученного значения с номинальным.

Оценивать величину толщины стенки следует с учетом динамики износа.

Необходимость проверки труб поверхностей нагрева с помощью вырезов определяется из анализа условий эксплуатации и результатов исследований труб по вырезкам.

2.4. Трубы необогреваемые

Измерение овальности и толщины стенки проводится на гихах, производящих визуальный осмотр и контроль МПД.

Места измерения диаметров трубы в гихе определяются в соответствии с рис. 108.030.40 как для изготовленных на трубогибочных станках.

3. ИЗМЕРЕНИЕ ТВЕРДОСТИ МЕТАЛЛА

Твердость измеряется на каждом листе, входящем в обечайку барабана, и на каждом днище. В случае, когда обечайка выполнена из двух листов, твердость измеряется в трех зонах на нижней образующей и трех зонах в черном пространстве на 100—150 мм выше зеркала испарения (линии нижнего уровня).

В случае, когда обсечайка выполняется из одного листа, твердость измеряется в трех зонах на нижней образующей и в двух зонах в паровом пространстве на 100—150 мм выше линии среднего уровня. В каждой зоне проводится по три измерения.

На днищах для определения твердости производится три измерения в одной зоне. Зоны выбираются не ближе 50 мм от швов.

На каждом коллекторе производится три измерения в одной зоне.

На литых деталях следует производить три измерения в одной зоне.

4. ИССЛЕДОВАНИЕ ХИМИЧЕСКОГО СОСТАВА, МЕХАНИЧЕСКИХ СВОЙСТВ МЕТАЛЛОВ И ИХ СТРУКТУРЫ

Необходимость проведения исследований на образцах, вырезанных из деталей, определяется результатами проведенных осмотров и измерений, а также анализом условий эксплуатации.

Следует обратить особое внимание на состояние литого колена, изготовленного из стали 25-4522 ГОСТ 977, учитывая, что на ряде котлов температура перегрева равна 440°C и что котлы проработали больше 30 лет.

5. ГИДРАВЛИЧЕСКОЕ ИСПЫТАНИЕ

5.1. Гидравлическое испытание — завершающая операция обследования котлов с целью проверки их прочности и плотности. Оно проводится после успешного завершения всех предыдущих обследований. Давление гидравлического испытания при разрешенном рабочем давлении более 0,5 МПа (5 кгс/см²) должно составлять $p_h = 1,25p$, но не менее $p + 0,3$ МПа (3 кгс/см²); при разрешенном рабочем давлении не более 0,5 МПа (5 кгс/см²) $p_h = 1,5p$, но не менее 0,2 МПа (2 кгс/см²).

5.2. Гидравлическое испытание должно проводиться водой с температурой не ниже +5°C.

5.3. При заполнении котла водой из него следует удалить воздух.

5.4. Время подъема давления должно быть не менее 10 мин. Давление

должно подниматься плавно. Время выдержки под пробным давлением — не менее 20 мин. После выдержки при пробном давлении его снижают до рабочего. При этом осматривают все заклепочные, сварные и разъемные соединения.

Давление воды при испытании должно контролироваться двумя манометрами. Один из них должен иметь класс точности не ниже 1,5.

5.5. Считается, что котел успешно прошел гидравлическое испытание при условии, что не обнаружено видимых остаточных деформаций, трещин, признаков разрыва, течи в сварных и разъемных соединениях и основном металле. В разъемных соединениях допускается появление отдельных капель, которые не увеличиваются в размере при выдержке.

ПРОГРАММА ТЕХНИЧЕСКОГО ДИАГНОСТИРОВАНИЯ КОТЛОВ-УТИЛИЗАТОРОВ ТИПА КУН-24/16-М, Г-420 ВПЭ

Программа учитывает специфику данных котлов и пригодна в качестве основы для разработки индивидуальных программ обследования как в период расчетного срока службы, так и после его исчерпания.

Если в паспорте котла, предназначенного для проведения экспертного обследования, расчетный срок не указан, то его следует принять равным 20 годам.

1. ПАРОПЕРЕГРЕВАТЕЛЬ

1.1. Производится визуальный осмотр наружной поверхности труб, сварных швов приварки труб к коллекторам, внутренней и наружной поверхностей коллекторов, включая мостики в продольном и поперечном направлениях между отверстиями труб.

1.2. Толщина стенки труб измеряется по участкам интенсивного износа, что определяется визуальным осмотром

Измерение толщины стенки производится не менее чем в пяти точках, равномерно распределенных по длине обогреваемых коллекторов

1.3. Измерение твердости металла осуществляется по пяти точкам, равномерно распределенным по длине обогреваемых коллекторов

1.4. Контролю МПД или ЦД и УЗК подвергаются обогреваемые стыковые монтажные сварные швы.

Методами МПД или ЦД контролируется угловой сварной шов приварки равнопроходного штуцера обогреваемых коллекторов.

1.5. В случае необходимости производится оценка состояния металла по вырезкам труб; места вырезок определяются по результатам ви-

визуального осмотра участков, где имеется местная остаточная деформация (выпучины, отдулины) или интенсивная коррозия; должны быть выполнены измерения размеров, металлография и контрольные испытания на растяжение не менее трех образцов (стандартных плоских образцов для испытаний при 20 С).

2. ГАЗОВЫЕ КАМЕРЫ (ВХОДНАЯ И ПОВОРОТНАЯ)

2.1 При осмотре следует обратить внимание на лазовые отверстия, сварные швы сварки штуцеров ($D = 1200$ мм, 630 мм), косынок для приварки стоек входной камеры, крепленный скоб эмсевичков для обогрева, а также неподвижные опоры под входной газовой камерой

2.2. Толщина стенки измеряется не менее чем в восьми точках по результатам визуального осмотра

2.3. УЗК и МПД (или ЦД) стыкового сварного шва и околошовной зоны приварки фланца $D=1200$ мм к входному штуцеру газов осуществляется на длине не менее 300 мм

2.4. МПД (или ЦД) угловых сварных швов и околошовной зоны толщиной не менее 30 мм с внутренней стороны выполняется на длине не менее 300 мм шва приварки штуцеров ($D = 1200$ мм, 630 мм), лазовых

2.5 УЗК выполняется с внутренней стороны стыковых сварных соединений в местах пересечения (по 200×200 мм) продольного и поперечного швов приварки эллиптического днища к обечайке.

3. БАРАБАН

3.1. Обечайки

3.1.1 При визуальном осмотре следует обратить внимание на участки нагрева испарения по обе стороны вдоль барабана и на нижнюю часть, а также на места приварки анкерных связей и накладок. Кроме того, визуально осмотру подвергаются наружная поверхность в зонах опор, стыковые

сварные швы обечаск и швы приварки днищ (продольных и поперечных), за исключением недоступных, наружная и внутренняя поверхности лазовых отверстий, пяти отверстий под штуцеры 108x4,5 мм (включая и сварные швы), а также другие отверстия.

3.1.2 Измерение толщины стенки осуществляется по замерам ультразвуковым толщиномером не менее чем в трех точках для каждой обечайки, но не менее чем в 15 точках для всего барабана. При обнаружении коррозионных язвин или раковин следует оценить оставшуюся толщину стенки

3.1.3 Измерение твердости металла выполняется по трем точкам внутренней поверхности каждой обечайки, расположенным в паровом пространстве (выше зеркала испарения на 50—100 мм).

3.1.4 МПД или ЦД применяется для контроля:

сварного шва и околошовной зоны шириной не менее 100 мм внутренней поверхности верхнего лазового отверстия,

сварного шва и околошовной зоны шириной не менее 50 мм отверстий пароотводящих и прочих труб диаметром 100 мм и более по наружной поверхности барабана,

зоны шириной не менее 50 мм от кромки отверстий пароотводящих и прочих труб диаметром 100 мм и более внутренней поверхности барабана; при наличии исправной термозащитной рубашки отверстия допускается не проверять;

сварных швов и околошовной зоны шириной не менее 50 мм приварки накладок к внутренней поверхности барабана,

сварных швов и околошовной зоны шириной не менее 50 мм приварки накладок под опоры наружной поверхности барабана.

3.1.5 Если будут обнаружены вылучины и вмятины на обечайках и днищах, то следует измерить их размеры (длину, ширину и глубину) и расположение зафиксировать на схеме (развертке).

3.1.6 Обнаруженные при визуальном осмотре коррозионные язвины и ра-

ковины глубиной более 2 мм, а также трещины независимо от размеров следует плавно выбрать абразивным инструментом, проверить отсутствие трещин под лезвиями, применяя МПД или ЦД, замерить размеры образовавшейся выборки металла (оставшуюся толщину стенки, ширину, длину); расположенные выборки металла зафиксировать на схеме (развертке).

3.1.7. При величине твердости металла свыше 180 НВ и менее 130 НВ, а также при необходимости непосредственной оценки свойств металла проводится испытание на растяжение и ударную вязкость при 20°C (с определением процентного содержания вязкой составляющей) на образцах, вырезанных из металла барабана, а также металлографические исследования. На растяжение должны испытываться не менее двух образцов и на ударную вязкость — не менее трех образцов (с острым надрезом); используются образцы стандартные, расположенные в поперечном направлении обечайки. Количество вырезанных пробок должно определяться возможностью изготовления указанного количества образцов. В обечайке пробку следует располагать вдали от сварных швов и штатных отверстий с тем, чтобы не уменьшить расчетное значение коэффициента прочности. Расстояние от кромки отверстия из-под пробки до ближайшего соседнего отверстия или кромки сварного шва должно быть не менее 200 мм.

3.2. Днища

3.2.1. При визуальном осмотре следует обратить внимание на зоны приварки угловых косынок, анкерных связей и прилегающие к ним дымогарные трубы, а также мостики между отверстиями.

3.2.2. Толщина стенки измеряется не менее чем в восьми точках верхней и нижней части, а также цилиндрического борта.

3.2.3. Контролю МПД или ЦД подвергаются отдельные участки наружной части заднего днища.

3.2.4. Измерение твердости металла следует производить по средней окружности между трубами первого и второго хода заднего днища не менее

чем в восьми точках.

3.3. Сварные соединения

3.3.1. Следует производить визуальный осмотр сварных соединений любого назначения по всей длине швов внутренней и наружной поверхностей при снятой изоляции, за исключением недоступных.

3.3.2. УЗК следует подвергать стыковые сварные соединения обечаек в местах пересечения продольных и поперечных швов.

3.3.3. Контролю МПД (или ЦД) подвергаются.

вся поверхность ремонтных заварок и зона вокруг них шириной не менее 30 мм,

сварные швы и околошовная зона приварки выходной и поворотной газовой камер к днищам барабана (в доступных местах на длине не менее 200 мм).

4. ДЫМОГАРНЫЕ ТРУБЫ

4.1. Следует производить визуальный осмотр наружной поверхности труб, доступных для осмотра.

4.2. С применением ультразвуковых приборов следует измерять толщину стенки труб на участках интенсивного износа

4.3. Оценка состояния металла осуществляется по вырезкам 1—2 труб, взятых в местах, где в результате визуального осмотра обнаружена местная остаточная деформация (выпучины, отдушины или коррозия).

5. ТРУБОПРОВОДЫ В ПРЕДЕЛАХ КОТЛА-УТИЛИЗАТОРА, ТРУБЫ ВВОДА ПИТАТЕЛЬНОЙ ВОДЫ И ПАРА ДЛЯ РАЗОГРЕВА БАРАБАНА

5.1. Визуальный осмотр должен охватывать не менее 50% гнбов труб каждого типоразмера

5.2. Определение овальности производится по измерениям в среднем сечении гниба в двух диаметральных плоскостях. в плоскости гниба и ей перпендикулярной. Выбор гнибов для измерений осуществляется по результатам визуального осмотра, но измерение должно производиться не менее чем в двух гнибах наибольшего типоразмера.

5.3. МПД или ЦД выполняется по растянутой стороне, если при визуальном осмотре обнаружены требующие устранения (зачистки абразивным инструментом) дефекты, т. е. трещины, риски, коррозионные

5.4. Толщина стенки измеряется по растянутой стороне гниба. Измерению подвергаются не менее чем по два гниба каждого типоразмера, а также прямые участки.

5.5. УЗК выполняется для нейтральной стороны гниба на длине по 60° в обе стороны от срединной плоскости — для труб наружным диаметром более 100 мм (не менее чем в двух гнибах) и толщиной стенки 8 мм и более.

6. ВНЕШНЕЙ БАРАБАН (СЕПАРАЦИОННЫЙ) КОТЛА-УТИЛИЗАТОРА Г-420 БПЭ

6.1. При визуальном осмотре следует обратить внимание на участки зоны зеркала испарения по обе стороны вдоль барабана и на нижнюю часть, а также на места сварки соединительных труб 426x24 мм и лазовые отверстия.

6.2. Измерение толщины стенки следует производить ультразвуковым толщиномером не менее чем в 10 точках по длине барабана и в днищах. При обнаружении коррозионных язвин или раковин следует оценить оставшуюся толщину стенки.

6.3. УЗК подвергаются места пересечения продольного и поперечного (по 200 мм в каждую сторону) стыковых сварных швов с внутренней стороны.

6.4. Контролю МПД (или ЦД) подлежат угловые сварные швы приварки соединительных труб 426x24 мм (средняя и крайняя).

7. ГИДРАВЛИЧЕСКОЕ ИСПЫТАНИЕ

7.1. Гидравлическое испытание — завершающая операция обследования котлов с целью проверки их прочности и плотности. Оно проводится после успешного завершения всех предыдущих обследований. Давление гидравлического испытания при разрешенном рабочем давлении более 0,5 МПа (5 кгс/см²) должно составлять $p_h = 1,25p$, но не менее $p + 0,3$ МПа (3 кгс/см²); при разрешенном рабочем давлении не более 0,5 МПа (5 кгс/см²) $p_h = 1,5p$, но не менее 0,2 МПа (2 кгс/см²).

7.2. Гидравлическое испытание должно проводиться водой с температурой не ниже +5°C.

7.3. При заполнении котла водой из него следует удалить воздух.

7.4. Время подъема давления должно быть не менее 10 мин. Давление должно подниматься плавно. Время выдержки под пробным давлением — не менее 20 мин. После выдержки при пробном давлении его снижают до рабочего. При этом осматривают все заклепочные, сварные и разъемные соединения.

Давление воды при испытаниях должно контролироваться двумя манометрами. Один из них должен иметь класс точности не ниже 1,5.

7.5. Считается, что котел успешно прошел гидравлическое испытание при условии, что не обнаружено видимых остаточных деформаций, трещин, признаков разрыва, течи в сварных и разъемных соединениях и основном металле. В разъемных соединениях допускается появление отдельных капель, которые не увеличиваются в размере при выдержке.

ТЕРМИНЫ И ОПРЕДЕЛЕНИЯ

1. **Техническое состояние объекта** — состояние, которое характеризуется в определенный момент времени, при определенных условиях внешней среды значениями параметров, установленных технической документацией на объект.

2. **Техническая диагностика** — область знаний, охватывающая теорию, методы и средства определения технического состояния объектов.

3. **Техническое диагностирование** — определение технического состояния объекта.

Примечания

1. Задачами технического диагностирования являются контроль технического состояния, поиск места и определение причин отказа (неисправности); прогнозирование технического состояния.

2. Термины «Техническое диагностирование» применяют в наименованиях и определениях понятий, когда решаемые задачи технического диагностирования равнозначны или когда основной задачей является поиск места и определение причины отказа (неисправности).

4. **Контроль технического состояния** — проверка соответствия значений параметров объекта требованиям технической документации и определение на этой основе одного из заданных видов технического состояния в данный момент времени.

Примечания:

1. Термины «Контроль технического состояния» применяется, когда основной задачей технического диагностирования является определение вида технического состояния.

2. Видами технического состояния являются, например, исправное, работоспособное, неисправное, неработоспособное и т. п. в зависимости от значений параметров в данный момент времени.

5. Прогнозирование технического состояния — определение технического состояния объекта с заданной вероятностью на предстоящий интервал времени

Примечание. Целью прогнозирования технического состояния может быть определение с заданной вероятностью интервала времени (ресурса), в течение которого сохранится работоспособное (исправное) состояние объекта или вероятность сохранения работоспособного (исправного) состояния объекта на заданный интервал времени

6. Технический диагноз (результат контроля) — результат диагностирования.

7. Средства технического диагностирования (контроля технического состояния) — аппаратура и программы, с помощью которых осуществляется диагностирование (контроль).

8. Система технического диагностирования (контроля технического состояния) — совокупность средств, объекта и исполнителей, необходимая для проведения диагностирования (контроля) по правилам, установленным в технической документации.

9. Алгоритм технического диагностирования (контроля технического состояния) — совокупность предписаний, определяющих последовательность действий при проведении диагностирования (контроля).

10. Диагностическое обеспечение — комплекс взаимосвязанных правил, методов, алгоритмов и средств, необходимых для осуществления диагностирования на всех этапах жизненного цикла объекта.

11. Диагностический (контролируемый) параметр — параметр объекта, используемый при его диагностировании (контроле).

12. Индивидуальная программа технического диагностирования — разрабатываемая на котел или группу котлов одинаковой конструкции и работающих в одинаковых условиях программа, которая учитывает конкретные условия эксплуатации, имевшиеся при работе повреждения и выполненные работы по ремонту или реконструкции.

ССЫЛОЧНЫЕ НОРМАТИВНЫЕ ДОКУМЕНТЫ

1. ГОСТ 12 0.004—90. Организация обучения работающих безопасности труда. Общие положения
2. ГОСТ 12.1.001—89 ССНТ. Ультразвук. Общие требования безопасности.
3. ГОСТ 12.2.013—87 Машины ручные электрические. Общие технические требования.
4. ГОСТ 1497—84. Металлы. Методы испытания на растяжение.
5. ГОСТ 6996—66. Сварные соединения. Методы определения механических свойств.
6. ГОСТ 7512—82. Контроль неразрушающий. Соединения сварные. Радиографический метод.
7. ГОСТ 9454—78. Металлы. Метод испытаний на ударный изгиб при пониженных, комнатной и повышенных температурах
8. ГОСТ 14782—86. Контроль неразрушающий. Соединения сварные. Методы ультразвуковые.
9. ГОСТ 18442—80. Контроль неразрушающий. Капиллярные методы. Общие требования.
10. ГОСТ 20415—82. Контроль неразрушающий. Методы акустические. Общие положения.
11. ГОСТ 22761—77 Металлы и сплавы. Метод измерения твердости по Бринеллю переносными твердомерами статического действия.
12. ГОСТ 22762—77. Металлы и сплавы. Метод измерения твердости на пределе текучести вдавливанием шара.
13. ГОСТ 23055—78. Контроль неразрушающий. Сварка металла плавлением. Классификация сварных соединений по результатам радиографиче-

ского контроля.

14.ГОСТ 25706—83. Лупы. Типы, основные параметры. Общие технические требования

15.ГОСТ 28702—90. Контроль неразрушающий. Толщиномеры ультразвуковые. Общие технические требования.

16.Правила устройства и безопасной эксплуатации паровых и водогрейных котлов, утвержденные Госгортехнадзором СССР 18 октября 1988 г. — М.: Энергоатомиздат, 1989

17.РТМ 1С—89. Сварка, термообработка и контроль трубных систем котлов и трубопроводов при монтаже и ремонте оборудования электростанций.

18.ОСТ 108.031.08—85 —ОСТ 108.031.10—85 Котлы стационарные и трубопроводы пара и горячей воды. Нормы расчета на прочность.

19.ОСТ 108.031.111—80. Котлы стационарные газотрубные. Расчет на прочность

20.ОСТ 25-2044-83. Швы стыковых и угловых сварных соединений и аппаратов, работающих под давлением. Методика ультразвукового контроля.

21. Методические указания по проведению поверочных расчетов котлов и их элементов на прочность (Москва, 1996., АОЗТ «ДИЭС»).