

ТИПОВЫЕ КОНСТРУКЦИИ, ИЗДЕЛИЯ И УЗЛЫ ЗДАНИЙ И СООРУЖЕНИЙ

СЕРИЯ 1.020 - 1/83

КОНСТРУКЦИИ КАРКАСА МЕЖВИДОВОГО ПРИМЕНЕНИЯ
ДЛЯ МНОГОЭТАЖНЫХ ОБЩЕСТВЕННЫХ ЗДАНИЙ, ПРОИЗВОДСТВЕННЫХ И
ВСПОМОГАТЕЛЬНЫХ ЗДАНИЙ ПРОМЫШЛЕННЫХ ПРЕДПРИЯТИЙ

ВЫПУСК 2-9

КОЛОННЫ СЕЧЕНИЕМ 400X400 мм
ДЛЯ ЗДАНИЙ С ВЫСОТОЙ ЭТАЖА 4,2 м

РАБОЧИЕ ЧЕРТЕЖИ

РАЗРАБОТАНЫ

ЦНИИЭП торгово-бытовых
зданий и туристских комплексов
ДИРЕКТОР ИН-ТА *В. ЛЕПСКИЙ*

НАЧ. ОТДЕЛА *Б. ВОЛЫНСКИЙ*

ГЛ. ИНЖ. ПРОЕКТА *А. КОЛДАШЕВА*
РУК. СЕКТОРА *В. ДОВГАЛЮК*

ЦНИИ ПРОМЗДАНИЙ

ГЛ. ИНЖ. ИН-ТА *В. ГРАНЕВ*

НАЧ. ОТДЕЛА *Э. КОДЫШ*

НИИЖБ Госстроя СССР

ЗАМ. ДИРЕКТОРА ИН-ТА *Н. КОРОВИН*

РУК. ЛАБОРАТОРИИ *А. ВАСИЛЬЕВ*

Гипростроммаш

ГЛ. ИНЖЕНЕР ИН-ТА *В. БУЗИНОВ*

НАЧ. ТЕХНОЛОГ. ОТДЕЛА *Ю. ВОЛКОНСКИЙ*

ГЛ. ТЕХНОЛОГ. ОТДЕЛА *Т. ЗАНЕВСКАЯ*

АРМАТУРНЫХ РАБОТ

УТВЕРЖДЕНЫ Госстроем СССР

ПОСТАНОВЛЕНИЕ ОТ 13.07.1984г. N 412

ВВЕДЕНЫ В ДЕЙСТВИЕ С 01.09.1984г.

ОБОЗНАЧЕНИЕ	НАИМЕНОВАНИЕ	Стр.
1.020-1/83.2-9 00	СОДЕРЖАНИЕ	2
1.020-1/83.2-9 00 Т0	ТЕХНИЧЕСКОЕ ОПИСАНИЕ	8
1.020-1/83.2-9 01	КОЛОДЦА 1КВД- 4.42- 1.1	
-01	" 1КВО 4.42-1.1	
-02	" 1КВД 4.42-2.1	
-03	" 1КВО 4.42-2.1	
-04	" 1КВ 4.42-1	
-05	" 1КВД 4.42-1.3	
-06	" 1КВО 4.42-1.3	
-07	" 1КВД 4.42-2.3	
-08	" 1КВО 4.42-2.3	
-09	" 1КВ 4.42-3	
-10	" 1КВД 4.42-3.2	
-11	" 1КВО 4.42-3.2	
-12	" 1КВД 4.42-4.2	
-13	" 1КВО 4.42-4.2	
-14	" 1КВ 4.42-2	
-15	" 1КВД 4.42-3.3	
-16	" 1КВО 4.42-3.3	
-17	" 1КВД 4.42-4.3	
-18	" 1КВО 4.42-4.3	
-19	" 1КВД 4.42-3.4	
-20	" 1КВО 4.42-3.4	
-21	" 1КВД 4.42-4.4	
-22	" 1КВО 4.42-4.4	11
1.020-1/83.2-9 02	" 2КВД 4.42-1.1	
-01	" 2КВО 4.42-1.1	

1.020-1/83.2-9 00

СОДЕРЖАНИЕ

Страницы Листы Листов

Р 1 11

ЦНИИЭП

Формат А4

ОБОЗНАЧЕНИЕ	НАИМЕНОВАНИЕ	Стр.
1.020-1/83.2-9 02-02	КОЛОДЦА 2КВД 4.42-2.1	
-03	" 2КВО 4.42-2.1	
-04	" 2КВ 4.42-1	
-05	" 2КВД 4.42-3.2	
-06	" 2КВО 4.42-3.2	
-07	" 2КВД 4.42-4.2	
-08	" 2КВО 4.42-4.2	
-09	" 2КВ 4.42-2	
-10	" 2КВД 4.42-4.3	
-11	" 2КВО 4.42-4.3	
-12	" 2КВД 4.42-1.4	
-13	" 2КВО 4.42-1.4	
-14	" 2КВД 4.42-2.4	
-15	" 2КВО 4.42-2.4	
-16	" 2КВД 4.42-3.4	
-17	" 2КВО 4.42-3.4	
-18	" 2КВД 4.42-4.4	
-19	" 2КВО 4.42-4.4	14
1.020-1/83.2-9 03	" 3КВД 4.42-1.1	
-01	" 3КВО 4.42-1.1	
-02	" 3КВО 4.42-2.1	
-03	" 3КВ 4.42-1	
-04	" 3КВД 4.42-2.2	
-05	" 3КВО 4.42-2.2	
-06	" 3КВ 4.42-2	
-07	" 3КВО 4.42-3.2	
-08	" 3КВД 4.42-3.3	
-09	" 3КВО 4.42-3.3	
-10	" 3КВД 4.42-1.4	
-11	" 3КВО 4.42-1.4	

1.020-1/83.2-9 00

Лист

2

19839 3

Формат А4

ИЗДАНИЕ ПОДПИСАТЕЛЬСКИЕ ДАННЫЕ

ОБОЗНАЧЕНИЕ	НАИМЕНОВАНИЕ	Стр
1.020-1/83.2-9 03 -12	КОЛОИНА ЭКВД 4.42-2.4	
-13	" ЭКВО 4.42-2.4	
-14	" ЭКВД 4.42-3.4	
-15	" ЭКВО 4.42-3.4	17
1.020-1/83.2-9 04	" 1КСД 4.42-1.1	
-01	" 1КСО 4.42-1.1	
-02	" 1КСД 4.42-2.1	
-03	" 1КСО 4.42-2.1	
-04	" 1КС 4.42-1	
-05	" 1КСД 4.42-1.3	
-06	" 1КСО 4.42-1.3	
-07	" 1КСД 4.42-2.3	
-08	" 1КСО 4.42-2.3	
-09	" 1КС 4.42-3	
-10	" 1КСД 4.42-3.2	
-11	" 1КСО 4.42-3.2	
-12	" 1КСД 4.42-4.2	
-13	" 1КСО 4.42-4.2	
-14	" 1КС 4.42-2	
-15	" 1КСД 4.42-3.3	
-16	" 1КСО 4.42-3.3	
-17	" 1КСД 4.42-4.3	
-18	" 1КСО 4.42-4.3	
-19	" 1КСД 4.42-1.4	
-20	" 1КСО 4.42-1.4	
-21	" 1КСД 4.42-2.4	
-22	" 1КСО 4.42-2.4	
-23	" 1КС 4.42-4	
-24	" 1КСД 4.42-3.4	
-25	" 1КСО 4.42-3.4	
1. 020 - 1/83. 2-9 00		3

ФОРМАТ А4

ОБОЗНАЧЕНИЕ	НАИМЕНОВАНИЕ	Стр.
1.020-1/83.2-9 04-26	КОЛОИНА 1КСД 4.42-4.4	
-27	" 1КСО 4.42-4.4	
-28	" 1КСД 4.42-1.5	
-29	" 1КСО 4.42-1.5	
-30	" 1КСД 4.42-2.5	
-31	" 1КСО 4.42-2.5	
-32	" 1КС 4.42-5	
-33	" 1КСД 4.42-1.6	
-34	" 1КСО 4.42-1.6	
-35	" 1КСД 4.42-2.6	
-36	" 1КСО 4.42-2.6	
-37	" 1КС 4.42-6	
-38	" 1КСД 4.42-3.5	
-39	" 1КСО 4.42-3.5	
-40	" 1КСД 4.42-4.5	
-41	" 1КСО 4.42-4.5	
-42	" 1КСД 4.42-3.6	
-43	" 1КСО 4.42-3.6	
-44	" 1КСД 4.42-4.6	
-45	" 1КСО 4.42-4.6	20
1.020-1/83.2-9 05	" 2КСД 4.42-1.1	
-01	" 2КСО 4.42-1.1	
-02	" 2КС 4.42-1	
-03	" 2КСД 4.42-1.2	
-04	" 2КСО 4.42-1.2	
-05	" 2КСО 4.42-2.2	
-06	" 2КС 4.42-2	
-07	" 2КСД 4.42-2.3	
-08	" 2КСО 4.42-2.3	
-09	" 2КС 4.42-3	
1. 020 - 1/83. 2-9 00		4

19839 4

ФОРМАТ А4

ОБОЗНАЧЕНИЕ	НАИМЕНОВАНИЕ	Стр
1.020-1/83.2-9 06-10	КОЛОДНА 2КСД-4.42-2.4	
-11	" 2КСО 4.42-2.4	25
1.020-1/83.2-9 06	" 1КНО 4.42-1.1	
-01	" 1КНО 4.42-2.1	
-02	" 1КН 4.42-1	
-03	" 1КНА 4.42-1.2	
-04	" 1КНО 4.42-1.2	
-05	" 1КНА 4.42-2.2	
-06	" 1КНО 4.42-2.2	
-07	" 1КН 4.42-2	
-08	" 1КНА 4.42-1.3	
-09	" 1КНО 4.42-1.3	
-10	" 1КНА 4.42-2.3	
-11	" 1КНО 4.42-2.3	
-12	" 1КН 4.42-3	
-13	" 1КНА 4.42-3.2	
-14	" 1КНО 4.42-3.2	
-15	" 1КНА 4.42-4.2	
-16	" 1КНО 4.42-4.2	
-17	" 1КНА 4.42-3.3	
-18	" 1КНО 4.42-3.3	
-19	" 1КНА 4.42-4.3	
-20	" 1КНО 4.42-4.3	
-21	" 1КНА 4.42-1.4	
-22	" 1КНО 4.42-1.4	
-23	" 1КНА 4.42-2.4	
-24	" 1КНО 4.42-2.4	
-25	" 1КН 4.42-4	
-26	" 1КНА 4.42-3.4	
-27	" 1КНО 4.42-3.4	
1.020-1/83.2-9 00		Лист 5

Формат А4

ОБОЗНАЧЕНИЕ	НАИМЕНОВАНИЕ	Стр
1.020-1/83.2-9 06-28	КОЛОДНА 1КНА 4.42-4.4	
-29	" 1КНО 4.42-4.4	
-30	" 1КНА 4.42-1.5	
-31	" 1КНО 4.42-1.5	
-32	" 1КНА 4.42-2.5	
-33	" 1КНО 4.42-2.5	
-34	" 1КН 4.42-5	
-35	" 1КНА 4.42-1.6	
-36	" 1КНО 4.42-1.6	
-37	" 1КНА 4.42-2.6	
-38	" 1КНО 4.42-2.6	
-39	" 1КН 4.42-6	
-40	" 1КНА 4.42-3.5	
-41	" 1КНО 4.42-3.5	
-42	" 1КНА 4.42-4.5	
-43	" 1КНО 4.42-4.5	
-44	" 1КНА 4.42-3.6	
-45	" 1КНО 4.42-3.6	
-46	" 1КНА 4.42-4.6	
-47	" 1КНО 4.42-4.6	
-48	" 1КНА 4.42-2.8	
-49	" 1КНО 4.42-2.8	
-50	" 1КНА 4.42-1.9	
-51	" 1КНО 4.42-1.9	
-52	" 1КНА 4.42-2.9	
-53	" 1КНО 4.42-2.9	
-54	" 1КН 4.42-9	
-55	" 1КНА 4.42-3.7	
-56	" 1КНО 4.42-3.7	
-57	" 1КНА 4.42-4.7	
1.020-1/83.2-9 00		Лист 6

1983 5

Формат А4

ИМБН ПОДЪ ПОДАКТО И ДАТА ОБЗЕМ КИЛОН

ОБОЗНАЧЕНИЕ	НАИМЕНОВАНИЕ	Стр.
1.020-1/83.2-9 06-58	КОЛОМНА 1КНО 4.42-4.7	
- 59	" 1КНА 4.42-4.8	
- 60	" 1КНО 4.42-4.8	
- 61	" 1КНА 4.42-3.9	
- 62	" 1КНО 4.42-3.9	
- 63	" 1КНА 4.42-4.9	
- 64	" 1КНО 4.42-4.9	28
1.020-1/83.2-9 07	" 2КНА 4.42-1.1	
- 01	" 2КНО 4.42-1.1	
- 02	" 2КН 4.42-1	
- 03	" 2КНО 4.42-2.2	
- 04	" 2КН 4.42-2	
- 05	" 2КНА 4.42-2.3	
- 06	" 2КНО 4.42-2.3	
- 07	" 2КН 4.42-3	
- 08	" 2КНО 4.42-2.4	
- 09	" 2КН 4.42-4	
- 10	" 2КНА 4.42-2.5	
- 11	" 2КНО 4.42-2.5	
- 12	" 2КНО 4.42-3.2	
- 13	" 2КНО 4.42-4.3	
- 14	" 2КНО 4.42-2.6	
- 15	" 2КН 4.42-6	
- 16	" 2КНО 4.42-2.7	
- 17	" 2КН 4.42-7	
- 18	" 2КНА 4.42-2.8	
- 19	" 2КНО 4.42-2.8	
- 20	" 2КНО 4.42-2.10	
- 21	" 2КН 4.42-10	
- 22	" 2КНА 4.42-2.11	

1. 020 - 1/83. 2-9 00

Лист
7

ОБОЗНАЧЕНИЕ	НАИМЕНОВАНИЕ	Стр.
1.020-1/83.2-9 07-23	КОЛОМНА 2КНО 4.42-2.11	
- 24	" 2КНА 4.42-2.12	
- 25	" 2КНО 4.42-2.12	
- 26	" 2КНА 4.42-4.16	
- 27	" 2КНО 4.42-4.16	
- 28	" 2КНА 4.42-3.9	
- 29	" 2КНО 4.42-3.9	
- 30	" 2КНО 4.42-4.9	
- 31	" 2КН 4.42-9	
- 32	" 2КНА 4.42-4.13	
- 33	" 2КНО 4.42-4.13	
- 34	" 2КНО 4.42-2.14	
- 35	" 2КНО 4.42-2.14	
- 36	" 2КНА 4.42-2.17	
- 37	" 2КНО 4.42-2.17	
- 38	" 2КНА 4.42-1.15	
- 39	" 2КНО 4.42-1.15	
- 40	" 2КНА 4.42-2.15	
- 41	" 2КНО 4.42-2.16	
- 42	" 2КНА 4.42-3.15	
- 43	" 2КНО 4.42-3.15	
- 44	" 2КНА 4.42-4.15	
- 45	" 2КНО 4.42-4.15	36
1.020-1/83.2-9 08	" 3КНА 4.42-1.1	
- 01	" 3КНО 4.42-1.1	
- 02	" 3КН 4.42-1	
- 03	" 3КНА 4.42-1.2	
- 04	" 3КНО 4.42-1.2	
- 05	" 3КНО 4.42-2.2	
- 06	" 3КН 4.42-2	

1. 020 - 1/83. 2-9 00

Лист
8

ОБОЗНАЧЕНИЕ	НАИМЕНОВАНИЕ	Стр.
1.020-1/83.2-9 08-07	КОЛОМНА ЗКНО 4.42-3.2	
- 08	" ЗКНО 4.42-1.3	
- 09	" ЗКНО 4.42-2.3	
- 10	" ЗКН 4.42-3	
- 11	" ЗКНО 4.42-3.4	
- 12	" ЗКНО 4.42-4.4	
- 13	" ЗКН 4.42-4	
- 14	" ЗКНА 4.42-1.5	
- 15	" ЗКНО 4.42-1.5	
- 16	" ЗКНА 4.42-1.7	
- 17	" ЗКНО 4.42-1.7	
- 18	" ЗКНА 4.42-2.6	
- 19	" ЗКНО 4.42-2.6	
- 20	" ЗКН 4.42-6	
- 21	" ЗКНА 4.42-2.9	
- 22	" ЗКНО 4.42-2.9	
- 23	" ЗКНО 4.42-2.8	
- 24	" ЗКН 4.42-8	
- 25	" ЗКНА 4.42-3.10	
- 26	" ЗКНО 4.42-3.10	
- 27	" ЗКНА 4.42-2.11	
- 28	" ЗКНО 4.42-2.11	
- 29	" ЗКНА 4.42-3.14	
- 30	" ЗКНО 4.42-3.14	
- 31	" ЗКНА 4.42-4.14	
- 32	" ЗКНО 4.42-4.14	
- 33	" ЗКНА 4.42-1.12	
- 34	" ЗКНО 4.42-1.12	
- 35	" ЗКНА 4.42-2.12	
- 36	" ЗКНО 4.42-2.12	

1.020-1/83.2-9 00

Лист
9

ОБОЗНАЧЕНИЕ	НАИМЕНОВАНИЕ	Стр.
1.020-1/83.2-9 08-37	КОЛОМНА ЗКНА 4.42-2.13	
- 38	" ЗКНО 4.42-2.13	
- 39	" ЗКНА 4.42-1.15	
- 40	" ЗКНО 4.42-1.15	
- 41	" ЗКНА 4.42-2.15	
- 42	" ЗКНО 4.42-2.15	
- 43	" ЗКНА 4.42-3.12	
- 44	" ЗКНО 4.42-3.12	
- 45	" ЗКНА 4.42-4.12	
- 46	" ЗКНО 4.42-4.12	
- 47	" ЗКНА 4.42-3.15	
- 48	" ЗКНО 4.42-3.15	41
1.020-1/83.2-9 09	" 2КБА 4.42-1.1	
- 01	" 2КБ0 4.42-1.1	
- 02	" 2КБА 4.42-2.1	
- 03	" 2КБ0 4.42-2.1	
- 04	" 2КБ 4.42-1	
- 05	" 2КБА 4.42-3.2	
- 06	" 2КБ0 4.42-3.2	
- 07	" 2КБА 4.42-4.2	
- 08	" 2КБ0 4.42-4.2	
- 09	" 2КБ 4.42-4	
- 10	" 2КБА 4.42-4.3	
- 11	" 2КБ0 4.42-4.3	
- 12	" 2КБА 4.42-3.4	
- 13	" 2КБ0 4.42-3.4	
- 14	" 2КБА 4.42-4.4	
- 15	" 2КБ0 4.42-4.4	48
1.020-1/83.2-9 10	" ЗКБА 4.42-1.1	
- 01	" ЗКБ0 4.42-1.1	

1.020-1/83.2-9 00

Лист
10

КАБ. ПЕРСОНАЛ. ПОДРАЗДЕЛЕНИЕ

ОБОЗНАЧЕНИЕ	НАИМЕНОВАНИЕ	СТР
1.020-1/83.2-9 10-02	КОЛОДНА ЗКБО 4 42-21	
-03	" ЗКБ 4 42-1	
-04	" ЗКБА 4 42-22	
-05	" ЗКБО 4 42-22	
-06	" ЗКБ 4 42-2	
-07	" ЗКБА 4 42-17	
-08	" ЗКБО 4 42-17	
-09	" ЗКБА 4 42-27	
-10	" ЗКБО 4 42-27	
-11	" ЗКБО 4 42-33	
-12	" ЗКБО 4 42-43	
-13	" ЗКБО 4 42-34	
-14	" ЗКБО 4 42-34	
-15	" ЗКБА 4 42-37	
-16	" ЗКБО 4 42-37	
-17	" ЗКБА 4 42-47	
-18	" ЗКБО 4 42-47	
-19	" ЗКБА 4 42-46	
-20	" ЗКБО 4 42-46	
-21	" ЗКБО 4 42-45	
-22	" ЗКБ 4 42-5	
-23	" ЗКБА 4 42-48	
-24	" ЗКБО 4 42-48	51
1.020-1/83.2-9 008С	Выборка стали	56
1.020-1/83.2-9 00У	Узел	72
1.020-1/83.2-9 003А	Узел	76
	1.020-1/83 2-9 00	АНКСТ 11

ИНВ.№ ПОДА. ПОДАКСЬ И Д.А.П.А. ВАН.ИВ.№

ИНВ.№ ПОДА. ПОДАКСЬ И Д.А.П.А. ВАН.ИВ.№

ОБОЗНАЧЕНИЕ	НАИМЕНОВАНИЕ	СТР
		АНКСТ

Выпуск 2-9 содержит в своем составе колонны сечением 400x400 мм для зданий с высотой этажа 4,2 м

Номенклатура содержит следующие типы колонн:

Верхние (устанавливаемые в верхних этажах зданий);

Средние (устанавливаемые в средних этажах зданий);

Нижние (устанавливаемые в нижних этажах зданий);

Бесстыковые (устанавливаемые на всю высоту здания).

В соответствии с положением колонн в каркасе здания (при примыкании к самонесущим стенам, к диафрагмам жесткости и лестничным клеткам), предусмотрены двухконсольные, одноконсольные и бесконсольные колонны.

Расчет колонн выполнен в соответствии со СНиП II-21-75.

Колонны относятся к 3^{ей} категории трещиностойкости.

Предел огнестойкости колонн - 2,5 часа по СНиП II-A-5.70. (приложение 2).

МАРКИРОВКА КОЛОНН

В соответствии с ГОСТ 23009-78 маркировка колонн:

① К ② ③ ④ ⑤ - ⑥ ⑦

где:

① количество этажей в колонне

К - наименование изделия - колонна

② тип колонны в зависимости от ее положения по высоте здания.

Тип колонны	Верхняя	Средняя	Нижняя	Бесстыковая
Индекс марки	В	С	Н	Б

③ тип колонны в зависимости от количества консолей

Тип колонны	Двухконсольн.	Одноконсольн.	Бесконсольн.
Индекс марки	А	О	-

④ тип колонны в зависимости от сечения колонны; для колонны сечением 400x400 мм - индекс 4

⑤ высота этажа в дециметрах

⑥ тип колонны по несущей способности консоли

Несущ. способн. консоли TC	21	33	43,5	52,5
Индекс марки	1	2	3	4

⑦ условная марка по типу армирования ствола колонны в пределах одного типоразмера
Пример:

3 КНД 4.42-4.12

3 - трехэтажная

К - колонна

Н - нижняя

Д - двухконсольная

4 - сечением 400x400 мм

42 - с высотой типового этажа 4,2 м

4 - несущая способность консоли 52,5 т

12 - двенадцатый тип армирования ствола нижних трехэтажных колонн

Номенклатура изделий предусматривает колонны, имеющие основные закладные детали для крепления ригелей покрытий и перекрытий. Для крепления лестничных ригелей, диафрагм жесткости, поворотных ригелей, пристенных и связевых пилт в торцевых рядах, для крепления лестничных маршей и стеновых панелей устанавливаются дополнителные закладные детали.

				1.020-1/83. 2-9 0000			
ИЗГОТ. ОТД.	ВОЛЫНСКИЙ			ТЕХНИЧЕСКОЕ ОПИСАНИЕ	СТАДИЯ	АНСТ	АНСТОВ
И.КОНТР.	ПРИГОРЕВ				Р	1	3
СА.КОН.ОТД.	ШАЦ				ЦНИИЭП ТОВАРОВО- БЫТОВЫЕ ЗДАНИИ И ТРИБУНСКИ КОМПЛЕКС		
ГИП	КОЛАДШЕВА						
ГИП	НИКОДРОВА						

В альбоме приведены примеры установки дополнительных закладных деталей в рабочих чертежах колонн, разрабатываемых в конкретных проектах (см. документ 00У1)

Технические требования по изготовлению и приемке колонн смотри в выпуске 0-7 "Указания по заводской технологии изготовления изделий."

Мероприятия по защите закладных деталей от коррозии должны быть указаны в конкретном проекте, в зависимости от условий эксплуатации зданий согласно СНиП II-28-73.

Указания по монтажу колонн в выпуске 0-8 "Указания по монтажу каркаса"

Складирование колонн.

Складирование колонн производить в зоне действия монтажного крана на спланированном и уплотненном основании в один ряд или штабель

При укладке в один ряд высота подкладки должна составлять с учетом возможности кантовки колонны не менее 200 мм. Расстояние между колоннами должно составлять 40-50 см.

При укладке в штабель колонны должны опираться на прокладки высотой не менее 40 мм.

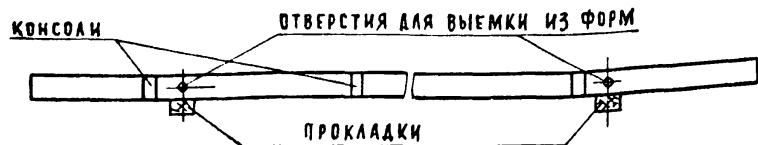
Высота штабеля не более 2 м.

Прокладки и подкладки должны располагаться под отверстиями, предназначенными для выемки колонн из форм.

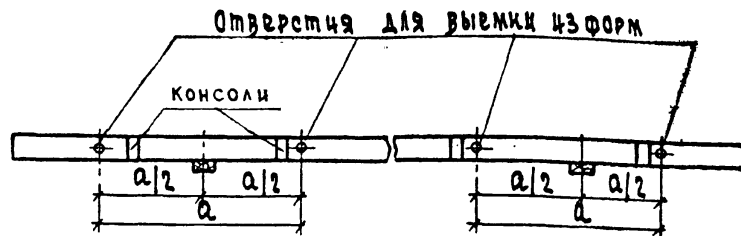
При наличии четырех отверстий колонны укладывать на две прокладки, размещая их посредине между двумя крайними отверстиями.

Схемы складирования колонн:

При наличии двух отверстий для выемки из форм



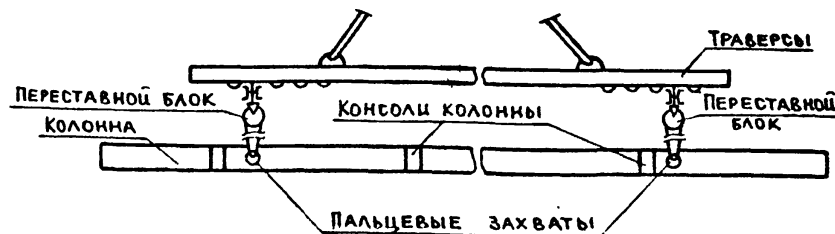
при наличии четырех отверстий для выемки из форм.



Строповка колонн при разгрузке транспортных средств.

Строповку колонн при разгрузке с транспортных средств производить с помощью балансирующей траверсы и пальцевых захватов, пропускаемых в отверстиях, служащие для выемки колонн из форм.

Схема строповки колонн при разгрузке и погрузке.



ТРАНСПОРТИРОВАНИЕ КОЛОНН.

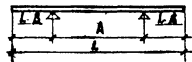
Перевозка колонн производится автомобильным транспортом на автопоездах с прицепами и полуприцепами общего назначения или специализированными преимущественно в виде площадок с тягачами типа ЗИЛ-130 81; КАМАЗ-5410; МАЗ-504 А или КРАЗ-256.

РЕКОМЕНДУЕМЫЕ АВТОТРАНСПОРТНЫЕ СРЕДСТВА:

Длина колонн, мм	МАРКИ ТРАНСПОРТНЫХ СРЕДСТВ
3500 - 6000	КАМАЗ-5320; КРАЗ-257; ОДАЗ-885; УПА 0 906; ЗИЛ - 130
6000 - 8400	ОДАЗ 9370; МАЗ-5245; МАЗ-5205
8400 - 11920	УПР-12; Б-12; УПР-1212; ПЛ-1212 УПА-1412
11920 - 14350	Б-18; ПК-2021

В процессе транспортирования колонны должны опираться на деревянные прокладки из бруса толщиной 200 мм, располагаемые в местах, указанных на схеме расположения опор.

СХЕМА РАСПОЛОЖЕНИЯ ОПОР



	L	A
1	3520	2500
2	4200	2400
3	5950	3550
4	7720	4500
5	8400	4900
6	9470	5500
7	10150	6000
8	11920	7000
9	13670	8050
10	14350	8450

ИНВ. № ПОДЛ.	ИНВ. № ПОДР.	ПОДПИСЬ И ДАТА	ВЗАИМ. ИНВ. №	ЭПВЦ Киев. ЗНИИЭП	ОПЕРАТОР ТЛП КОРТ	САВЧЕНКО Свет	ФОРМАТ	ЗОНА	ПОЗ	ОБОЗНАЧЕНИЕ	НАИМЕНОВАНИЕ	КОП	ПРИМЕЧАНИЕ
							А3	А3	А3	А3	А3	А3	А3
										1.020-1/83.2-9 01СВ 1.020-1/83.2-9 00ВС 1.020-1/83.2-9 00У 1.020-1/83.2-9 00ТО	ДОКУМЕНТАЦИЯ СБОРОЧНЫЙ ЦЕРКОВЬ ВЫБОРКА СТАЛИ УЗЛЫ СПАЛУРОЧНЫХ ТЕХНИЧЕСКОЕ ОПИСАНИЕ		
ПЕРЕМЕННЫЕ ДАННЫЕ										ДЛЯ ИСПОЛНЕНИЙ:			
				А4	1				1	1.020-1/83.2-10 01	1.020-1/83.2-9 01 1КВД 4.42-1.1 СБОРОЧНЫЕ ЕДИНИЦЫ КАРКАС ПР. КП-1 МАТЕРИАЛЫ БЕТОН ТЯЖЕЛЫЙ М300	1	0.58М3
				А4	1				1	1.020-1/83.2-10 01-01	1.020-1/83.2-9 01-01 1КВО 4.42-1.1 СБОРОЧНЫЕ ЕДИНИЦЫ КАРКАС ПР. КП-2 МАТЕРИАЛЫ БЕТОН ТЯЖЕЛЫЙ М300	1	0.57М3
				А4	1				1	1.020-1/83.2-10 01-02	1.020-1/83.2-9 01-02 1КВД 4.42-2.1 СБОРОЧНЫЕ ЕДИНИЦЫ КАРКАС ПР. КП-3 МАТЕРИАЛЫ БЕТОН ТЯЖЕЛЫЙ М300	1	0.58М3
				А4	1				1	1.020-1/83.2-10 01-03	1.020-1/83.2-9 01-03 1КВО 4.42-2.1 СБОРОЧНЫЕ ЕДИНИЦЫ КАРКАС ПР. КП-4 МАТЕРИАЛЫ БЕТОН ТЯЖЕЛЫЙ М300	1	0.57М3
				А4	1				1	1.020-1/83.2-10 01-04	1.020-1/83.2-9 01-04 1КВ 4.42-1 СБОРОЧНЫЕ ЕДИНИЦЫ КАРКАС ПР. КП-5 МАТЕРИАЛЫ БЕТОН ТЯЖЕЛЫЙ М300	1	0.56М3
										1.020-1/83.2-9 01			
										КОЛОННА 1КВ			
										ЦНИИЭП			

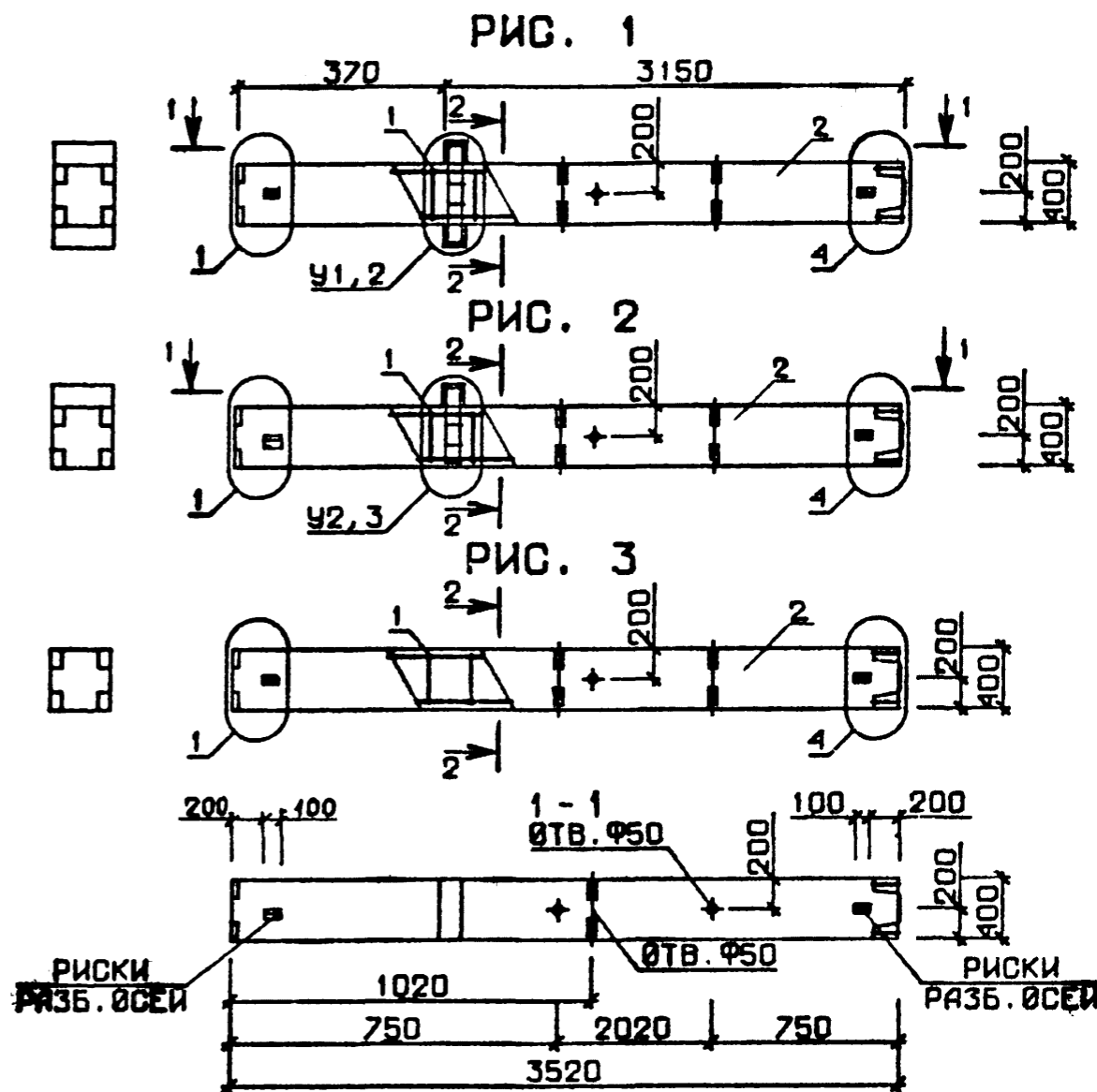
ИНВ. № ПОДЛ.	ИНВ. № ПОДР.	ПОДПИСЬ И ДАТА	ВЗАИМ. ИНВ. №	ЭПВЦ Киев. ЗНИИЭП	ОПЕРАТОР ТЛП КОРТ	САВЧЕНКО Свет	ФОРМАТ	ЗОНА	ПОЗ	ОБОЗНАЧЕНИЕ	НАИМЕНОВАНИЕ	КОП	ПРИМЕЧАНИЕ
							А4	А4	А4	А4	А4	А4	А4
										1.020-1/83.2-10 01-05	1.020-1/83.2-9 01-05 1КВД 4.42-1.3 СБОРОЧНЫЕ ЕДИНИЦЫ КАРКАС ПР. КП-6 МАТЕРИАЛЫ БЕТОН ТЯЖЕЛЫЙ М500	1	0.58М3
				А4	1				1	1.020-1/83.2-10 01-06	1.020-1/83.2-9 01-06 1КВО 4.42-1.3 СБОРОЧНЫЕ ЕДИНИЦЫ КАРКАС ПР. КП-7 МАТЕРИАЛЫ БЕТОН ТЯЖЕЛЫЙ М500	1	0.57М3
				А4	1				1	1.020-1/83.2-10 01-07	1.020-1/83.2-9 01-07 1КВД 4.42-2.3 СБОРОЧНЫЕ ЕДИНИЦЫ КАРКАС ПР. КП-8 МАТЕРИАЛЫ БЕТОН ТЯЖЕЛЫЙ М500	1	0.58М3
				А4	1				1	1.020-1/83.2-10 01-08	1.020-1/83.2-9 01-08 1КВО 4.42-2.3 СБОРОЧНЫЕ ЕДИНИЦЫ КАРКАС ПР. КП-9 МАТЕРИАЛЫ БЕТОН ТЯЖЕЛЫЙ М500	1	0.57М3
				А4	1				1	1.020-1/83.2-10 01-09	1.020-1/83.2-9 01-09 1КВ 4.42-3 СБОРОЧНЫЕ ЕДИНИЦЫ КАРКАС ПР. КП-10 МАТЕРИАЛЫ БЕТОН ТЯЖЕЛЫЙ М500	1	0.56М3
				А4	1				1	1.020-1/83.2-10 01-10	1.020-1/83.2-9 01-10 1КВД 4.42-3.2 СБОРОЧНЫЕ ЕДИНИЦЫ КАРКАС ПР. КП-11 МАТЕРИАЛЫ БЕТОН ТЯЖЕЛЫЙ М400	1	0.58М3
				А4	1				1	1.020-1/83.2-10 01-11	1.020-1/83.2-9 01-11 1КВО 4.42-3.2 СБОРОЧНЫЕ ЕДИНИЦЫ КАРКАС ПР. КП-12 МАТЕРИАЛЫ БЕТОН ТЯЖЕЛЫЙ М400	1	0.57М3
										1.020-1/83.2-9 01			
										ЛИСТ	2		

УЧЕТНО-КАДРОВАЯ СЛУЖБА Киев ЗНИИЭП	ФОРМАТ ЛОЖА ПОЗ.	ОБОЗНАЧЕНИЕ	НАИМЕНОВАНИЕ	КОЛ	ПРИМЕ ЧАНИЕ	ИНВ № ПОДЛ	ПОДПИСЬ И ДАТА	ВЗАИМНВ №
А4	1	1.020-1/83.2-10 01-12	1.020-1/83.2-9 01-12 1КВД 4.42-4.2 СБОРОЧНЫЕ ЕДИНИЦЫ КАРКАС ПР. КП- I3 МАТЕРИАЛЫ БЕТОН ТЯЖЕЛЫЙ М400	1	0.58М3			
	2							
А4	1	1.020-1/83.2-10 01-13	1.020-1/83.2-9 01-13 1КВО 4.42-4.2 СБОРОЧНЫЕ ЕДИНИЦЫ КАРКАС ПР. КП- I4 МАТЕРИАЛЫ БЕТОН ТЯЖЕЛЫЙ М400	1	0.57М3			
	2							
А4	1	1.020-1/83.2-10 01-09	1.020-1/83.2-9 01-14 1КВ 4.42-2 СБОРОЧНЫЕ ЕДИНИЦЫ КАРКАС ПР. КП- I0 МАТЕРИАЛЫ БЕТОН ТЯЖЕЛЫЙ М400	1	0.56М3			
	2							
А4	1	1.020-1/83.2-10 01-10	1.020-1/83.2-9 01-15 1КВД 4.42-3.3 СБОРОЧНЫЕ ЕДИНИЦЫ КАРКАС ПР. КП- II МАТЕРИАЛЫ БЕТОН ТЯЖЕЛЫЙ М500	1	0.58М3			
	2							
А4	1	1.020-1/83.2-10 01-11	1.020-1/83.2-9 01-16 1КВО 4.42-3.3 СБОРОЧНЫЕ ЕДИНИЦЫ КАРКАС ПР. КП- I2 МАТЕРИАЛЫ БЕТОН ТЯЖЕЛЫЙ М500	1	0.57М3			
	2							
А4	1	1.020-1/83.2-10 01-12	1.020-1/83.2-9 01-17 1КВД 4.42-4.3 СБОРОЧНЫЕ ЕДИНИЦЫ КАРКАС ПР. КП- I3 МАТЕРИАЛЫ БЕТОН ТЯЖЕЛЫЙ М500	1	0.58М3			
	2							
А4	1	1.020-1/83.2-10 01-13	1.020-1/83.2-9 01-18 1КВО 4.42-4.3 СБОРОЧНЫЕ ЕДИНИЦЫ КАРКАС ПР. КП- I4 МАТЕРИАЛЫ БЕТОН ТЯЖЕЛЫЙ М500	1	0.57М3			
	2							
1.020-1/83.2-9 01					ЛИСТ			
					3			

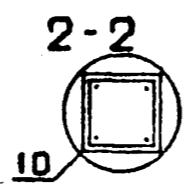
УЧЕТНО-КАДРОВАЯ СЛУЖБА Киев ЗНИИЭП	ФОРМАТ ЛОЖА ПОЗ.	ОБОЗНАЧЕНИЕ	НАИМЕНОВАНИЕ	КОЛ	ПРИМЕ ЧАНИЕ	ИНВ № ПОДЛ	ПОДПИСЬ И ДАТА	ВЗАИМНВ №
А4	1	1.020-1/83.2-10 01-14	1.020-1/83.2-9 01-19 1КВД 4.42-3.4 СБОРОЧНЫЕ ЕДИНИЦЫ КАРКАС ПР. КП- I5 МАТЕРИАЛЫ БЕТОН ТЯЖЕЛЫЙ М400	1	0.58М3			
	2							
А4	1	1.020-1/83.2-10 01-15	1.020-1/83.2-9 01-20 1КВО 4.42-3.4 СБОРОЧНЫЕ ЕДИНИЦЫ КАРКАС ПР. КП- I6 МАТЕРИАЛЫ БЕТОН ТЯЖЕЛЫЙ М400	1	0.57М3			
	2							
А4	1	1.020-1/83.2-10 01-16	1.020-1/83.2-9 01-21 1КВД 4.42-4.4 СБОРОЧНЫЕ ЕДИНИЦЫ КАРКАС ПР. КП- I7 МАТЕРИАЛЫ БЕТОН ТЯЖЕЛЫЙ М400	1	0.58М3			
	2							
А4	1	1.020-1/83.2-10 01-17	1.020-1/83.2-9 01-22 1КВО 4.42-4.4 СБОРОЧНЫЕ ЕДИНИЦЫ КАРКАС ПР. КП- I8 МАТЕРИАЛЫ БЕТОН ТЯЖЕЛЫЙ М400	1	0.57М3			
	2							
1.020-1/83.2-9 01					ЛИСТ			
					4			

ЛИХВАРЬ
 ОПЕРАТОР
 ТПП КОРТ
 ЭПВЦ
 КиевЗНИИЭП

ОБОЗНАЧЕНИЕ	МАРКА	РИС	У1	У2	МАССА, т
I.020-I/83.2-9 0I	ИКВД 4.42-I.I	I	6	-	I,45
-01	ИКВО 4.42-I.I	2	-	7	I,43
-02	ИКВД 4.42-2.I	I	6	-	I,45
-03	ИКВО 4.42-2.I	2	-	7	I,43
-04	ИКВ 4.42-I	3	-	-	I,40
-05	ИКВД 4.42-I.3	I	6	-	I,45
-06	ИКВО 4.42-I.3	2	-	7	I,43
-07	ИКВД 4.42-2.3	I	6	-	I,45
-08	ИКВО 4.42-2.3	2	-	7	I,43
-09	ИКВ 4.42-3	3	-	-	I,40
-10	ИКВД 4.42-3.2	I	8	-	I,45
-11	ИКВО 4.42-3.2	2	-	9	I,43
-12	ИКВД 4.42-4.2	I	8	-	I,45
-13	ИКВО 4.42-4.2	2	-	9	I,43
-14	ИКВ 4.42-2	3	-	-	I,40
-15	ИКВД 4.42-3.3	I	8	-	I,45
-16	ИКВО 4.42-3.3	2	-	9	I,43
-17	ИКВД 4.42-4.3	I	8	-	I,45
-18	ИКВО 4.42-4.3	2	-	9	I,43
-19	ИКВД 4.42-3.4	I	8	-	I,45
-20	ИКВО 4.42-3.4	2	-	9	I,43
-21	ИКВД 4.42-4.4	I	8	-	I,45
-22	ИКВО 4.42-4.4	2	-	9	I,43



№ УЗЛА	№ ДОКУМЕНТА
1	1.020-1/83.2-9 00У П1
2	П1
3	П2
4	П2
6	П3
7	П3
8	П4
9	П4
10	П4



1.020-1/83.2-9 01 СБ				
НАЧ ОТД	ВОЛЫНСКИЙ			
НКОНТР	ПРИГОРЕВ			
ПТКОНСТР	ШАЦ			
ГИП	КОЛДАШЕВА			
РАЗРАБ	СЛИВИНА			
ПРОВЕРИЛ	НИКОНОРОМ			
ИСПОЛНИЛ	БОГДАНОВА			
КОЛОННА ИКВ		СТАДИЯ	МАССА	МАСШТАБ
		Р	СМ ТАБЛ	
		ЛИСТ	ЛИСТОВ 1	
		ЦНИИЭП		
торгово бытовых зданий и туристских комплексов				

ИНВ №ПОДЛ
 ПОДПИСЬ И ДАТА
 ВЗАМ. ИЧФ №

ФОРМАТ	ЗОНА	ПОЗ	ОБОЗНАЧЕНИЕ	НАИМЕНОВАНИЕ	КОЛ.	ПРИМЕЧАНИЕ	
A3			1.020-1/83.2-9 02СБ	ДОКУМЕНТАЦИЯ СБОРОЧНЫЙ ЧЕРТЕЖ ВЫБОРКА СТАЛИ УЗЛЫ ОПАЛУБОЧНЫЕ ТЕХНИЧЕСКОЕ ОПИСАНИЕ			
A3		1.020-1/83.2-9 00ВС					
A3		1.020-1/83.2-9 00У					
A3		1.020-1/83.2-9 00ТО					
			ПЕРЕМЕННЫЕ ДАННЫЕ	ДЛЯ ИСПОЛНЕНИЙ:			
A4	1	2	1.020-1/83.2-10 02	1.020-1/83.2-9 02 2КВД 4.42-1.1 СБОРОЧНЫЕ ЕДИНИЦЫ КАРКАС ПР. КП-19 МАТЕРИАЛЫ БЕТОН ТЯЖЕЛЫЙ М300	1	1.27М3	
A4	1	2	1.020-1/83.2-10 02-01	1.020-1/83.2-9 02-01 2КВО 4.42-1.1 СБОРОЧНЫЕ ЕДИНИЦЫ КАРКАС ПР. КП-20 МАТЕРИАЛЫ БЕТОН ТЯЖЕЛЫЙ М300	1	1.25М3	
A4	1	2	1.020-1/83.2-10 02-02	1.020-1/83.2-9 02-02 2КВД 4.42-2.1 СБОРОЧНЫЕ ЕДИНИЦЫ КАРКАС ПР. КП-21 МАТЕРИАЛЫ БЕТОН ТЯЖЕЛЫЙ М300	1	1.27М3	
A4	1	2	1.020-1/83.2-10 02-03	1.020-1/83.2-9 02-03 2КВО 4.42-2.1 СБОРОЧНЫЕ ЕДИНИЦЫ КАРКАС ПР. КП-22 МАТЕРИАЛЫ БЕТОН ТЯЖЕЛЫЙ М300	1	1.25М3	
A4	1	2	1.020-1/83.2-10 02-04	1.020-1/83.2-9 02-04 2КВ 4.42-1 СБОРОЧНЫЕ ЕДИНИЦЫ КАРКАС ПР. КП-23 МАТЕРИАЛЫ БЕТОН ТЯЖЕЛЫЙ М300	1	1.24М3	
			1.020-1/83 2-9 02				
НАЧ.ОТД	ВОЛЫНСКИЙ						
Н.КОНТР	ПРИГОРЕВ						
ГЛ.КОНСТР	ШАЦ						
ГИП	НИКОЛОВА						
РАЗРАБ	ЛАКЕЕВА						
ПРОВЕРИЛ	КОЛДАШЕВА						
ИСПОЛНИЛ	БОГДАНОВА						
				КОЛОННА 2КВ	СТАДИЯ	ЛИСТ	ПРОТОВ
					Р	Т	4
				ЦНИИЭП	ТОРГОВО-БУДОВАТЕЛЬСКИЙ И ТУРИСТСКИЙ КОМПЛЕКС		

САВЧЕНКО	ОПЕРАТОР	ЭПВЦ	КиевЗНИИЭП	ФОРМАТ	ЗОНА	ПОЗ	ОБОЗНАЧЕНИЕ	НАИМЕНОВАНИЕ	КОЛ.	ПРИМЕЧАНИЕ
				A4	1	2	1.020-1/83.2-10 02-05	1.020-1/83.2-9 02-05 2КВД 4.42-3.2 СБОРОЧНЫЕ ЕДИНИЦЫ КАРКАС ПР. КП-24 МАТЕРИАЛЫ БЕТОН ТЯЖЕЛЫЙ М400	1	1.27М3
				A4	1	2	1.020-1/83.2-10 02-06	1.020-1/83.2-9 02-06 2КВО 4.42-3.2 СБОРОЧНЫЕ ЕДИНИЦЫ КАРКАС ПР. КП-25 МАТЕРИАЛЫ БЕТОН ТЯЖЕЛЫЙ М400	1	1.25М3
				A4	1	2	1.020-1/83.2-10 02-07	1.020-1/83.2-9 02-07 2КВД 4.42-4.2 СБОРОЧНЫЕ ЕДИНИЦЫ КАРКАС ПР. КП-26 МАТЕРИАЛЫ БЕТОН ТЯЖЕЛЫЙ М400	1	1.27М3
				A4	1	2	1.020-1/83.2-10 02-08	1.020-1/83.2-9 02-08 2КВО 4.42-4.2 СБОРОЧНЫЕ ЕДИНИЦЫ КАРКАС ПР. КП-27 МАТЕРИАЛЫ БЕТОН ТЯЖЕЛЫЙ М400	1	1.25М3
				A4	1	2	1.020-1/83.2-10 02-09	1.020-1/83.2-9 02-09 2КВ 4.42-2 СБОРОЧНЫЕ ЕДИНИЦЫ КАРКАС ПР. КП-28 МАТЕРИАЛЫ БЕТОН ТЯЖЕЛЫЙ М400	1	1.24М3
				A4	1	2	1.020-1/83.2-10 02-07	1.020-1/83.2-9 02-10 2КВД 4.42-4.3 СБОРОЧНЫЕ ЕДИНИЦЫ КАРКАС ПР. КП-26 МАТЕРИАЛЫ БЕТОН ТЯЖЕЛЫЙ М500	1	1.27М3
				A4	1	2	1.020-1/83.2-10 02-08	1.020-1/83.2-9 02-11 2КВО 4.42-4.3 СБОРОЧНЫЕ ЕДИНИЦЫ КАРКАС ПР. КП-27 МАТЕРИАЛЫ БЕТОН ТЯЖЕЛЫЙ М500	1	1.25М3
				1.020-1/83 2-9 02						
										ЛИСТ
										2

ИНВ № ПОДЛ	ПОДПИСЬ И ДАТА	ВЗАИМНОВ №	ЭПВЦ Киев ЗНИИЭП	ОПЕРАТОР ТЛП КОРТ	САВЧЕНКО Савченко	ФОРМАТ	ЗОНА	ПОЗ	ОБОЗНАЧЕНИЕ	НАИМЕНОВАНИЕ	КОЛ	ПРИМЕ ЧАНИЕ
						А4	1	2				
						А4	1	2	1.020-1/83.2-10 02-10	1.020-1/83.2-9 02-12 2КВД 4.42-1.4 СБОРОЧНЫЕ ЕДИНИЦЫ КАРКАС ПР. КП-29 МАТЕРИАЛЫ БЕТОН ТЯЖЕЛЫЙ М400	1	1.27М3
						А4	1	2	1.020-1/83.2-10 02-11	1.020-1/83.2-9 02-13 2КВД 4.42-1.4 СБОРОЧНЫЕ ЕДИНИЦЫ КАРКАС ПР. КП-30 МАТЕРИАЛЫ БЕТОН ТЯЖЕЛЫЙ М400	1	1.25М3
						А4	1	2	1.020-1/83.2-10 02-12	1.020-1/83.2-9 02-14 2КВД 4.42-2.4 СБОРОЧНЫЕ ЕДИНИЦЫ КАРКАС ПР. КП-31 МАТЕРИАЛЫ БЕТОН ТЯЖЕЛЫЙ М400	1	1.27М3
						А4	1	2	1.020-1/83.2-10 02-13	1.020-1/83.2-9 02-15 2КВД 4.42-2.4 СБОРОЧНЫЕ ЕДИНИЦЫ КАРКАС ПР. КП-32 МАТЕРИАЛЫ БЕТОН ТЯЖЕЛЫЙ М400	1	1.25М3
						А4	1	2	1.020-1/83.2-10 02-14	1.020-1/83.2-9 02-16 2КВД 4.42-3.4 СБОРОЧНЫЕ ЕДИНИЦЫ КАРКАС ПР. КП-33 МАТЕРИАЛЫ БЕТОН ТЯЖЕЛЫЙ М400	1	1.27М3
						А4	1	2	1.020-1/83.2-10 02-15	1.020-1/83.2-9 02-17 2КВД 4.42-3.4 СБОРОЧНЫЕ ЕДИНИЦЫ КАРКАС ПР. КП-34 МАТЕРИАЛЫ БЕТОН ТЯЖЕЛЫЙ М400	1	1.25М3
						А4	1	2	1.020-1/83.2-10 02-16	1.020-1/83.2-9 02-18 2КВД 4.42-4.4 СБОРОЧНЫЕ ЕДИНИЦЫ КАРКАС ПР. КП-35 МАТЕРИАЛЫ БЕТОН ТЯЖЕЛЫЙ М400	1	1.27М3
1.020-1/83.2-9 02											ЛИСТ	3

ИНВ № ПОДЛ	ПОДПИСЬ И ДАТА	ВЗАИМНОВ №	ЭПВЦ Киев ЗНИИЭП	ОПЕРАТОР ТЛП КОРТ	САВЧЕНКО Савченко	ФОРМАТ	ЗОНА	ПОЗ	ОБОЗНАЧЕНИЕ	НАИМЕНОВАНИЕ	КОЛ	ПРИМЕ ЧАНИЕ
						А4	1	2				
						А4	1	2	1.020-1/83.2-10 02-17	1.020-1/83.2-9 02-19 2КВД 4.42-4.4 СБОРОЧНЫЕ ЕДИНИЦЫ КАРКАС ПР. КП-36 МАТЕРИАЛЫ БЕТОН ТЯЖЕЛЫЙ М400	1	1.25М3
1.020-1/83.2-9 02											ЛИСТ	4

РИС. 1

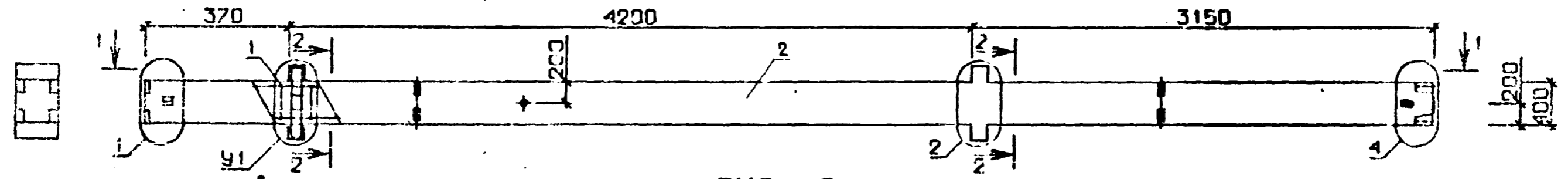


РИС. 2

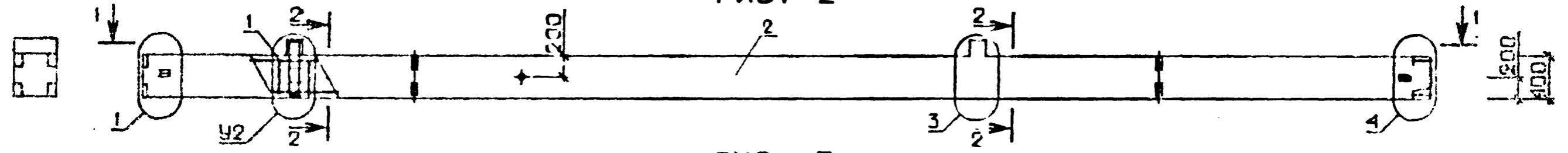
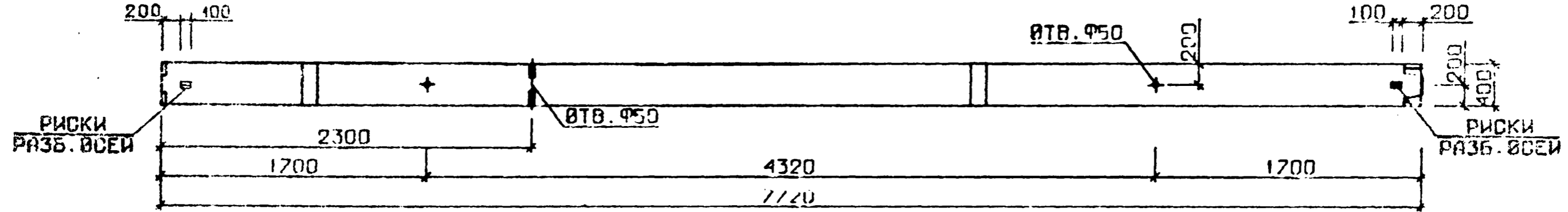
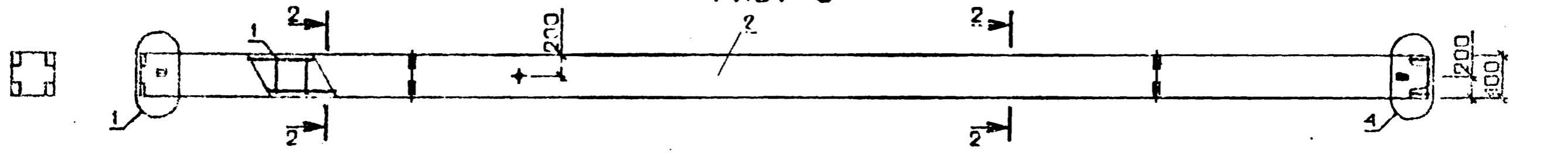
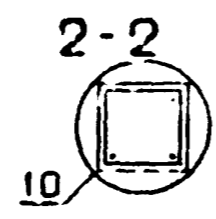


РИС. 3



№ ЧЗЛА	№ ДОКУМЕНТА
1	1.020-1/83.2-9 009 П1
2	П1
3	П2
4	П2
6	П3
7	П3
8	П4
9	П4
10	П4



				1.020-1/83.2-9 02 05			
НАЧ ОТД	ВОЛЫНСКИЙ			КОЛОННА 2КВ	СТАДИИ	МАССА	МАСШТАБ
НАЧНТР	ПРИГОРЕ				Р	СМ	ТАБЛ
ПР.КОНСТР	ШАЦ				ЛИСТОВ	2	
ГИП	КОДАШЕВА				ЦНИИЭП ГОРОВО-БНИТОВЫХ ЗДАНИЙ И ТУРИСТСКИХ КОМПЛЕКСОВ		
РАЗРАБ	СЛИВИНА						
ПРОВЕРИЛ	НИКОЛОВА						
ИСПОЛНИЛ	ЛАКЕЕВА						

ЭПВЦ
Киевский ЦНИИЭП
ОПЕРАТОР
ГЛП КОРТ
ЛИХВАРЬ
Филиппов

ОБОЗНАЧЕНИЕ	МАРКА	РИС	У1	У2	МАССА, КГ
I.020-1/83.2-9 02	2КВД 4.42-1.1	1	6	-	3,18
-01	2КВО 4.42-1.1	2	-	7	3,13
-02	2КВД 4.42-2.1	1	6	-	3,18
-03	2КВО 4.42-2.1	2	-	7	3,13
-04	2КВ 4.42-1	3	-	-	3,10
-05	2КВД 4.42-3.2	1	8	-	3,18
-06	2КВО 4.42-3.2	2	-	9	3,13
-07	2КВД 4.42-4.2	1	8	-	3,18
-08	2КВО 4.42-4.2	2	-	9	3,13
-09	2КВ 4.42-2	3	-	-	3,10
-10	2КВД 4.42-4.3	1	8	-	3,18
-11	2КВО 4.42-4.3	2	-	9	3,13
-12	2КВД 4.42-1.4	1	6	-	3,18
-13	2КВО 4.42-1.4	2	-	7	3,13
-14	2КВД 4.42-2.4	1	6	-	3,18
-15	2КВО 4.42-2.4	2	-	7	3,13
-16	2КВД 4.42-3.4	1	8	-	3,18
-17	2КВО 4.42-3.4	2	-	9	3,13
-18	2КВД 4.42-4.4	1	8	-	3,18
-19	2КВО 4.42-4.4	2	-	9	3,13

I.020-1/83.2-9 02 СБ ЛИСТ 2

ФОРМАТ	КОМ	ЛОУ	ОБОЗНАЧЕНИЕ	НАИМЕНОВАНИЕ	КОЛ	ПРИМЕЧАНИЕ
A3			1.020-1/83.2-9 03СВ	ДОКУМЕНТАЦИЯ СБОРОЧНЫЙ ЧЕРТЕЖ ВЫБОРКА СТАЛИ УЗЛЫ ОПАЛУБОЧНЫЕ ТЕХНИЧЕСКОЕ ОПИСАНИЕ		
A3			1.020-1/83.2-9 00ВС			
A3			1.020-1/83.2-9 00У			
A3			1.020-1/83.2-9 00ТО			
ПЕРЕМЕННЫЕ ДАННЫЕ				ДЛЯ ИСПОЛНЕНИЙ:		
A4	1	2	1.020-1/83.2-10 03	1.020-1/83.2-9 03 2КВД 4.42-1.1 СБОРОЧНЫЕ ЕДИНИЦЫ КАРКАС ПР. КП-37 МАТЕРИАЛ БЕТОН ТЯЖЕЛЫЙ М300	1	1.96М3
A4	1	2	1.020-1/83.2-10 03-01	1.020-1/83.2-9 03-01 2КВО 4.42-1.1 СБОРОЧНЫЕ ЕДИНИЦЫ КАРКАС ПР. КП-38 МАТЕРИАЛ БЕТОН ТЯЖЕЛЫЙ М300	1	1.93М3
A4	1	2	1.020-1/83.2-10 03-02	1.020-1/83.2-9 03-02 2КВО 4.42-2.1 СБОРОЧНЫЕ ЕДИНИЦЫ КАРКАС ПР. КП-39 МАТЕРИАЛ БЕТОН ТЯЖЕЛЫЙ М300	1	1.93М3
A4	1	2	1.020-1/83.2-10 03-03	1.020-1/83.2-9 03-03 2КВ 4.42-1 СБОРОЧНЫЕ ЕДИНИЦЫ КАРКАС ПР. КП-40 МАТЕРИАЛ БЕТОН ТЯЖЕЛЫЙ М300	1	1.91М3
A4	1	2	1.020-1/83.2-10 03-04	1.020-1/83.2-9 03-04 2КВД 4.42-2.2 СБОРОЧНЫЕ ЕДИНИЦЫ КАРКАС ПР. КП-41 МАТЕРИАЛ БЕТОН ТЯЖЕЛЫЙ М400	1	1.96М3
1.020-1/83.2-9 03						
НАЧ ОТД		БОЛЬШСКИЙ				
И КОНТР		ПРИГОРЕВ				
ГЛ КОНСТР		ШАЦ				
ГИП		НИКОНОРОВА				
РАЗРАБ		ЛАКТЕВА				
ПРОВЕРИЛ		КОЛТАШЕВА				
ИСПОЛНИЛ		БОДАНОВА				
КОЛОННА 2КВ				СТАДИЯ ЛИСТ ЛИСТОВ Р I 3		
ЦНИИЭП				ТОРГОВО-БУДОВАТЕЛЬСКИЙ ЗДАНИЙ И ТУРИСТИЧЕСКИХ КОМПЛЕКСОВ		

СОФМАТ	ЗОНА	ПОЗ.	ОБОЗНАЧЕНИЕ	НАИМЕНОВАНИЕ	КОЛ	ПРИМЕЧАНИЕ
A4	1		1.020-1/83.2-10 03-05	1.020-1/83.2-9 03-05 ЗКВО 4.42-2.2 СБОРОЧНЫЕ ЕДИНИЦЫ КАРКАС ПР. КП-42 МАТЕРИАЛЫ БЕТОН ТЯЖЕЛЫЙ М400	1	1.93МЗ
	2					
A4	1		1.020-1/83.2-10 03-06	1.020-1/83.2-9 03-06 ЗКВ 4.42-2 СБОРОЧНЫЕ ЕДИНИЦЫ КАРКАС ПР. КП-43 МАТЕРИАЛЫ БЕТОН ТЯЖЕЛЫЙ М400	1	1.91МЗ
	2					
A4	1		1.020-1/83.2-10 03-07	1.020-1/83.2-9 03-07 ЗКВО 4.42-3.2 СБОРОЧНЫЕ ЕДИНИЦЫ КАРКАС ПР. КП-44 МАТЕРИАЛЫ БЕТОН ТЯЖЕЛЫЙ М400	1	1.93МЗ
	2					
A4	1		1.020-1/83.2-10 03-08	1.020-1/83.2-9 03-08 ЗКВД 4.42-3.3 СБОРОЧНЫЕ ЕДИНИЦЫ КАРКАС ПР. КП-45 МАТЕРИАЛЫ БЕТОН ТЯЖЕЛЫЙ М500	1	1.96МЗ
	2					
A4	1		1.020-1/83.2-10 03-07	1.020-1/83.2-9 03-09 ЗКВО 4.42-3.3 СБОРОЧНЫЕ ЕДИНИЦЫ КАРКАС ПР. КП-44 МАТЕРИАЛЫ БЕТОН ТЯЖЕЛЫЙ М500	1	1.93МЗ
	2					
A4	1		1.020-1/83.2-10 03-09	1.020-1/83.2-9 03-10 ЗКВД 4.42-1.4 СБОРОЧНЫЕ ЕДИНИЦЫ КАРКАС ПР. КП-46 МАТЕРИАЛЫ БЕТОН ТЯЖЕЛЫЙ М600	1	1.96МЗ
	2					
A4	1		1.020-1/83.2-10 03-10	1.020-1/83.2-9 03-11 ЗКВО 4.42-1.4 СБОРОЧНЫЕ ЕДИНИЦЫ КАРКАС ПР. КП-47 МАТЕРИАЛЫ БЕТОН ТЯЖЕЛЫЙ М600	1	1.93МЗ
	2					
1.020-1/83.2-9 03						ЛИСТ 2

ФОРМАТ А4

СОФМАТ	ЗОНА	ПОЗ.	ОБОЗНАЧЕНИЕ	НАИМЕНОВАНИЕ	КОЛ	ПРИМЕЧАНИЕ
A4	1		1.020-1/83.2-10 03-11	1.020-1/83.2-9 03-12 ЗКВД 4.42-2.4 СБОРОЧНЫЕ ЕДИНИЦЫ КАРКАС ПР. КП-48 МАТЕРИАЛЫ БЕТОН ТЯЖЕЛЫЙ М600	1	1.96МЗ
	2					
A4	1		1.020-1/83.2-10 03-12	1.020-1/83.2-9 03-13 ЗКВД 4.42-2.4 СБОРОЧНЫЕ ЕДИНИЦЫ КАРКАС ПР. КП-49 МАТЕРИАЛЫ БЕТОН ТЯЖЕЛЫЙ М600	1	1.93МЗ
	2					
A4	1		1.020-1/83.2-10 03-13	1.020-1/83.2-9 03-14 ЗКВД 4.42-3.4 СБОРОЧНЫЕ ЕДИНИЦЫ КАРКАС ПР. КП-50 МАТЕРИАЛЫ БЕТОН ТЯЖЕЛЫЙ М600	1	1.96МЗ
	2					
A4	1		1.020-1/83.2-10 03-14	1.020-1/83.2-9 03-15 ЗКВО 4.42-3.4 СБОРОЧНЫЕ ЕДИНИЦЫ КАРКАС ПР. КП-51 МАТЕРИАЛЫ БЕТОН ТЯЖЕЛЫЙ М600	1	1.93МЗ
	2					
1.020-1/83.2-9 03						ЛИСТ 3

19839 19

ФОРМАТ А4

ЭПВЦ
КиевЗНИИЭП

ОПЕРАТОР
ТЛП КОРТ

ЛИХВАРЬ
Григорук

РИС. 1

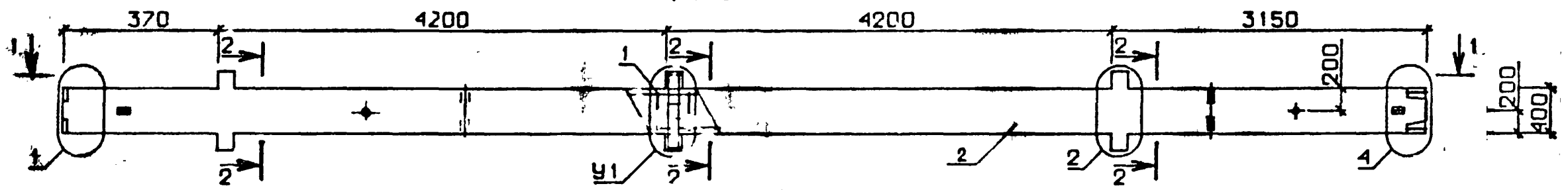


РИС. 2

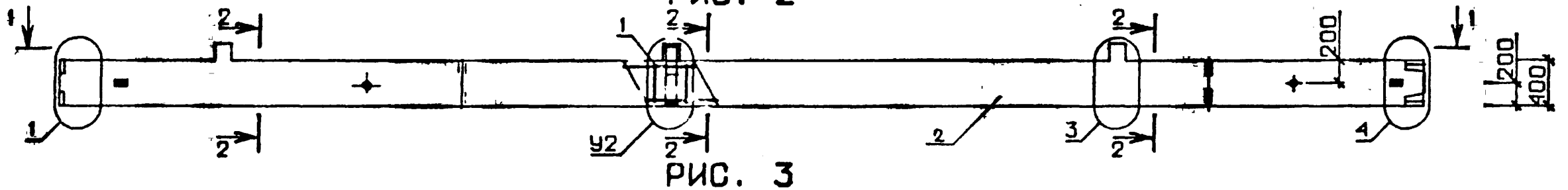
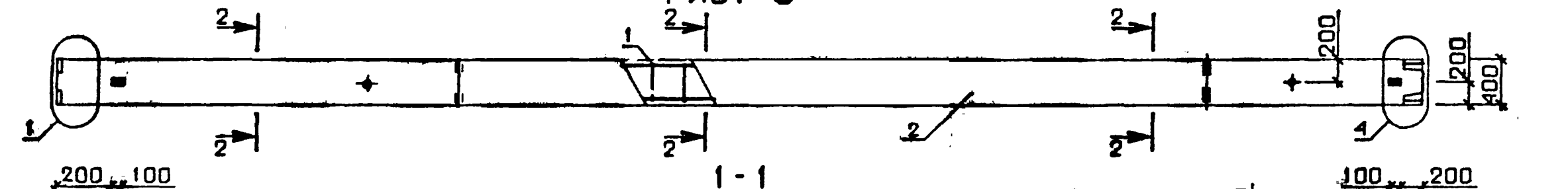
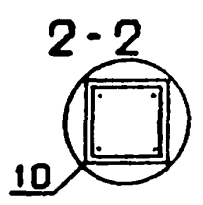
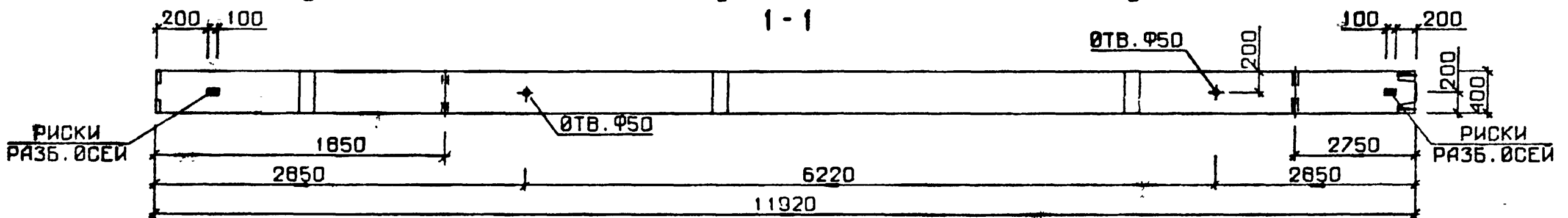


РИС. 3



1-1



№ УЗЛА	№ ДОКУМЕНТА
1	1.020-1/83.2-9 00У П1
2	П1
3	П2
4	П2
6	П3
7	П3
8	П4
9	П4
10	П4

1.020-1/83.2-9 03 СБ		
НАЧ ОТД	ВОЛЫНСКИЙ	
МКОНТР	ПРИГОРЕВ	
ТЛКОНСТР	ШАЦ	
ГИП	КОЛДАШЕВА	
РАЗРАБ	СЛИВИНА	
ПРОВЕРИЛ	НИКОНОРОВА	
ИСПОЛНИЛ	ЛАКЕЕВА	
КОЛОННА ЗКВ		СТАДИЯ Р
		МАССА СМ ТАБЛ
		МАСШТАБ
		ЛИСТ 1
		ЛИСТОВ 2
ЦНИИЭП		
торгово бытовых зданий и туристских комплексов		

КиевЗНИИЭП | ПЛАН КОП | 1983.9

ОБОЗНАЧЕНИЕ	МАРКА	РИС	У1	У2	МАССА, т
1.020-1/83.2-9 03	ЗКВД 4.42-1.1	1	6	-	4,90
-01	ЗКВО-4.42-1.1	2	-	7	4,83
-02	ЗКВО 4.42-2.1	2	-	7	4,83
-03	ЗКВ 4.42-1	3	-	-	4,88
-04	ЗКВД 4.42-2.2	1	6	-	4,90
-05	ЗКВО 4.42-2.2	2	-	7	4,83
-06	ЗКВ 4.42-2	3	-	-	4,88
-07	ЗКВО 4.42-3.2	2	-	9	4,83
-08	ЗКВД 4.42-3.3	1	8	-	4,90
-09	ЗКВО 4.42-3.3	2	-	9	4,83
-10	ЗКВД 4.42-1.4	1	6	-	4,90
-11	ЗКВО 4.42-1.4	2	-	7	4,83
-12	ЗКВД 4.42-2.4	1	6	-	4,90
-13	ЗКВО 4.42-2.4	2	-	7	4,83
-14	ЗКВД 4.42-3.4	1	8	-	4,90
-15	ЗКВО 4.42-3.4	2	-	9	4,83

1.020-1/83.2-9 03 СБ ЛИСТ
2

ИНВ № ПОДЛ	ПОДПИСЬ И ДАТА	ВЗАМ. ИМЕН. №	ПОЗ	ЗОНА	ФОРМАТ	ОБОЗНАЧЕНИЕ	НАИМЕНОВАНИЕ	КОЛ.	ПРИМЕЧАНИЕ	
										САВЧЕНКО
						1.020-1/83.2-9 04СВ	ДОКУМЕНТАЦИЯ			
						1.020-1/83.2-9 00ВС	СБОРОЧНЫЙ ЧЕРТЕЖ			
						1.020-1/83.2-9 00У	ВЫБОРКА СТАЛИ			
						1.020-1/83.2-9 00ТО	УЗЛЫ ОПАЛУБОЧНЫЕ			
							ТЕХНИЧЕСКОЕ ОПИСАНИЕ			
						ПЕРЕМЕННЫЕ ДАННЫЕ	ДЛЯ ИСПОЛНЕНИЙ:			
			A4	1		1.020-1/83.2-10 04	1.020-1/83.2-9 04 1КСД 4.42-1.1 СБОРОЧНЫЕ ЕДИНИЦЫ	1		
				2			КАРКАС ПР. КП-52 МАТЕРИАЛЫ БЕТОН ТЯЖЕЛЫЙ М300		0.69М3	
			A4	1		1.020-1/83.2-10 04-01	1.020-1/83.2-9 04-01 1КСО 4.42-1.1 СБОРОЧНЫЕ ЕДИНИЦЫ	1		
				2			КАРКАС ПР. КП-53 МАТЕРИАЛЫ БЕТОН ТЯЖЕЛЫЙ М300		0.68М3	
			A4	1		1.020-1/83.2-10 04-02	1.020-1/83.2-9 04-02 1КСД 4.42-2.1 СБОРОЧНЫЕ ЕДИНИЦЫ	1		
				2			КАРКАС ПР. КП-54 МАТЕРИАЛЫ БЕТОН ТЯЖЕЛЫЙ М300		0.69М3	
			A4	1		1.020-1/83.2-10 04-03	1.020-1/83.2-9 04-03 1КСО 4.42-2.1 СБОРОЧНЫЕ ЕДИНИЦЫ	1		
				2			КАРКАС ПР. КП-55 МАТЕРИАЛЫ БЕТОН ТЯЖЕЛЫЙ М300		0.68М3	
			A4	1		1.020-1/83.2-10 04-04	1.020-1/83.2-9 04-04 1КС 4.42-1 СБОРОЧНЫЕ ЕДИНИЦЫ	1		
				2			КАРКАС ПР. КП-56 МАТЕРИАЛЫ БЕТОН ТЯЖЕЛЫЙ М300		0.67М3	
						1.020-1/83.2-9 04				
						НАЧ ОТД	БОЛЫНСКИЙ			
						ИН КОНТР	ПРИГОРЕВ			
						ГЛ КОНСТР	ШАЦ			
						ГИП	НИКОНОРОВА			
						РАЗРАБ	ЛАКЕЕВА			
						ПРОВЕРИЛ	КОЛДАШЕВА			
						ИСПОЛНИЛ	БОГДАНОВА			
						КОЛОННА 1КС		СТАДИЯ	ЛИСТ	ЛИСТОВ
								Р	1	7
								ЦНИИЭП		
								ТОПЛИЩНО-БОЙОВАЯ ЗДАНИЕ И ТУРБИНСКИЕ КОМПЛЕКСЫ		

ИНВ №ПОДЛ	ПОДПИСЬ И ДАТА	ВЗАМ.ИНВ №	ЭПВЦ Киев ЗНИИЭП	ОПЕРАТОР ТЛП КОРТ	САВЧЕНКО Свет	ФОРМАТ	ЗОНА	ПОЗ	ОБОЗНАЧЕНИЕ	НАИМЕНОВАНИЕ	КОП	ПРИМЕ ЧАНИЕ
						А4	1	2				
									1.020-1/83.2-10 04-05	1.020-1/83.2-9 04-05 1КСД 4.42-1.3 СВОРОЧНЫЕ ЕДИНИЦЫ КАРКАС ПР. КП-57 МАТЕРИАЛЫ БЕТОН ТЯЖЕЛЫЙ М500	1	0.69М3
									1.020-1/83.2-10 04-06	1.020-1/83.2-9 04-06 1КСО 4.42-1.3 СВОРОЧНЫЕ ЕДИНИЦЫ КАРКАС ПР. КП-58 МАТЕРИАЛЫ БЕТОН ТЯЖЕЛЫЙ М500	1	0.68М3
									1.020-1/83.2-10 04-07	1.020-1/83.2-9 04-07 1КСД 4.42-2.3 СВОРОЧНЫЕ ЕДИНИЦЫ КАРКАС ПР. КП-59 МАТЕРИАЛЫ БЕТОН ТЯЖЕЛЫЙ М500	1	0.69М3
									1.020-1/83.2-10 04-08	1.020-1/83.2-9 04-08 1КСО 4.42-2.3 СВОРОЧНЫЕ ЕДИНИЦЫ КАРКАС ПР. КП-60 МАТЕРИАЛЫ БЕТОН ТЯЖЕЛЫЙ М500	1	0.68М3
									1.020-1/83.2-10 04-09	1.020-1/83.2-9 04-09 1КС 4.42-3 СВОРОЧНЫЕ ЕДИНИЦЫ КАРКАС ПР. КП-61 МАТЕРИАЛЫ БЕТОН ТЯЖЕЛЫЙ М500	1	0.67М3
									1.020-1/83.2-10 04-10	1.020-1/83.2-9 04-10 1КСД 4.42-3.2 СВОРОЧНЫЕ ЕДИНИЦЫ КАРКАС ПР. КП-62 МАТЕРИАЛЫ БЕТОН ТЯЖЕЛЫЙ М400	1	0.69М3
									1.020-1/83.2-10 04-11	1.020-1/83.2-9 04-11 1КСО 4.42-3.2 СВОРОЧНЫЕ ЕДИНИЦЫ КАРКАС ПР. КП-63 МАТЕРИАЛЫ БЕТОН ТЯЖЕЛЫЙ М400	1	0.68М3
1.020-1/83.2-9 04											ЛИСТ	2

ИНВ №ПОДЛ	ПОДПИСЬ И ДАТА	ВЗАМ.ИНВ №	ЭПВЦ Киев ЗНИИЭП	ОПЕРАТОР ТЛП КОРТ	САВЧЕНКО Свет	ФОРМАТ	ЗОНА	ПОЗ	ОБОЗНАЧЕНИЕ	НАИМЕНОВАНИЕ	КОП	ПРИМЕ ЧАНИЕ
						А4	1	2				
									1.020-1/83.2-10 04-12	1.020-1/83.2-9 04-12 1КСД 4.42-4.2 СВОРОЧНЫЕ ЕДИНИЦЫ КАРКАС ПР. КП-64 МАТЕРИАЛЫ БЕТОН ТЯЖЕЛЫЙ М400	1	0.69М3
									1.020-1/83.2-10 04-13	1.020-1/83.2-9 04-13 1КСО 4.42-4.2 СВОРОЧНЫЕ ЕДИНИЦЫ КАРКАС ПР. КП-65 МАТЕРИАЛЫ БЕТОН ТЯЖЕЛЫЙ М400	1	0.68М3
									1.020-1/83.2-10 04-09	1.020-1/83.2-9 04-14 1КС 4.42-2 СВОРОЧНЫЕ ЕДИНИЦЫ КАРКАС ПР. КП-61 МАТЕРИАЛЫ БЕТОН ТЯЖЕЛЫЙ М400	1	0.67М3
									1.020-1/83.2-10 04-10	1.020-1/83.2-9 04-15 1КСД 4.42-3.3 СВОРОЧНЫЕ ЕДИНИЦЫ КАРКАС ПР. КП-62 МАТЕРИАЛЫ БЕТОН ТЯЖЕЛЫЙ М500	1	0.69М3
									1.020-1/83.2-10 04-11	1.020-1/83.2-9 04-16 1КСО 4.42-3.3 СВОРОЧНЫЕ ЕДИНИЦЫ КАРКАС ПР. КП-63 МАТЕРИАЛЫ БЕТОН ТЯЖЕЛЫЙ М500	1	0.68М3
									1.020-1/83.2-10 04-12	1.020-1/83.2-9 04-17 1КСД 4.42-4.3 СВОРОЧНЫЕ ЕДИНИЦЫ КАРКАС ПР. КП-64 МАТЕРИАЛЫ БЕТОН ТЯЖЕЛЫЙ М500	1	0.69М3
									1.020-1/83.2-10 04-13	1.020-1/83.2-9 04-18 1КСО 4.42-4.3 СВОРОЧНЫЕ ЕДИНИЦЫ КАРКАС ПР. КП-65 МАТЕРИАЛЫ БЕТОН ТЯЖЕЛЫЙ М500	1	0.68М3
1.020-1/83.2-9 04											ЛИСТ	3

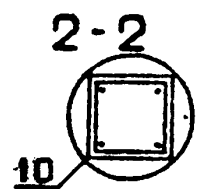
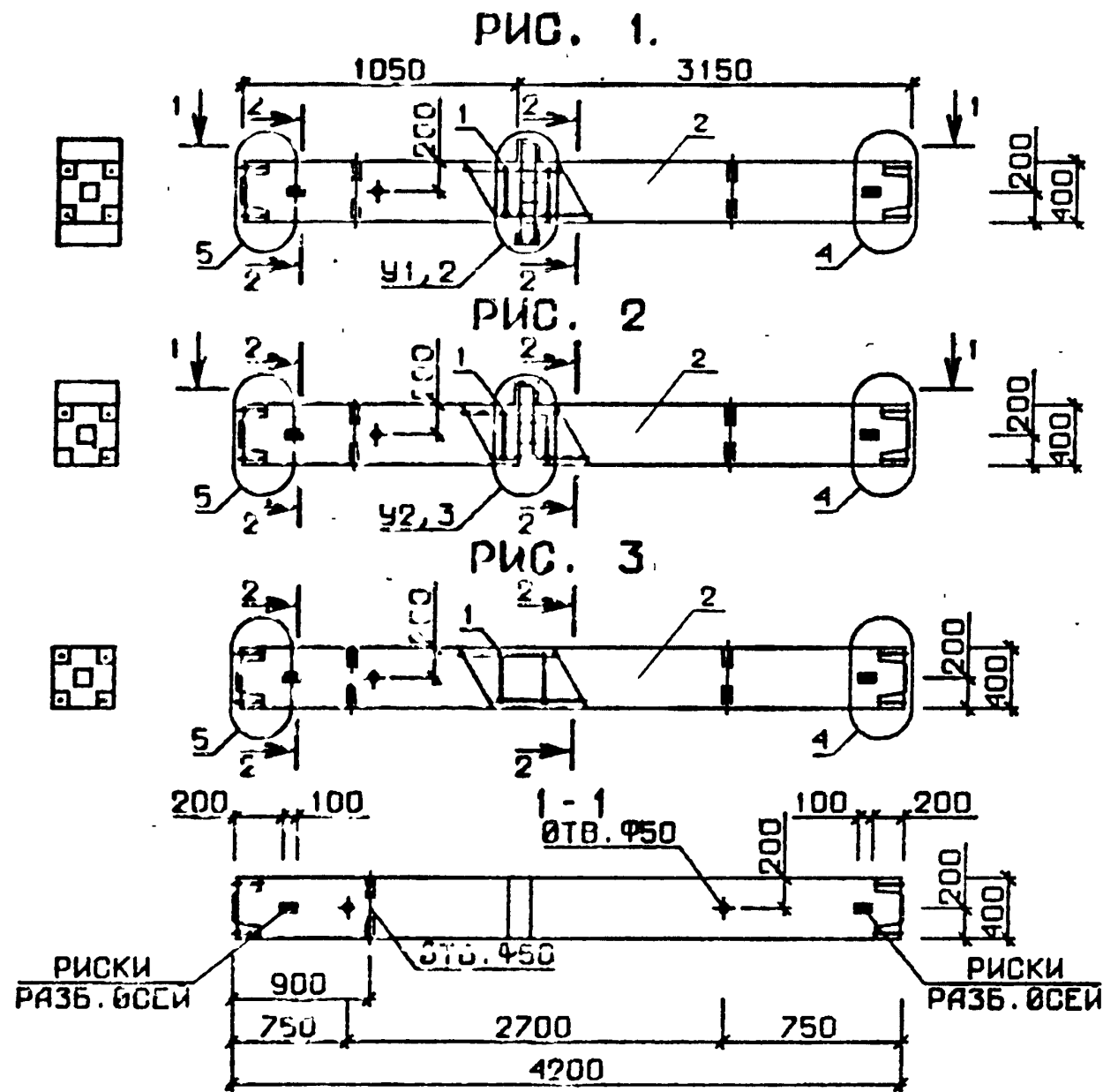
ИНВ. ПОДП.	ОПЕРАТОР	СДБ. Е.И.С.	ФОРМАТ		ОБОЗНАЧЕНИЕ	НАИМЕНОВАНИЕ	КОЛ.	ПРИМЕЧАНИЕ
			ЗОНА	ПОЗ.				
Киев-ЗНИИЭП	ТПП КОРТ	Свобод	A4	1	1.020-1/83.2-10 04-14	1.020-1/83.2-9 04-19 1КСД 4.42-1.4 СБОРОЧНЫЕ ЕДИНИЦЫ КАРКАС ПР. КП-66 МАТЕРИАЛЫ БЕТОН ТЯЖЕЛЫЙ М500	1	0.69М3
				2				
Киев-ЗНИИЭП	ТПП КОРТ	Свобод	A4	1	1.020-1/83.2-10 04-15	1.020-1/83.2-9 04-20 1КСД 4.42-1.4 СБОРОЧНЫЕ ЕДИНИЦЫ КАРКАС ПР. КП-67 МАТЕРИАЛЫ БЕТОН ТЯЖЕЛЫЙ М500	1	0.68М3
				2				
Киев-ЗНИИЭП	ТПП КОРТ	Свобод	A4	1	1.020-1/83.2-10 04-16	1.020-1/83.2-9 04-21 1КСД 4.42-2.4 СБОРОЧНЫЕ ЕДИНИЦЫ КАРКАС ПР. КП-68 МАТЕРИАЛЫ БЕТОН ТЯЖЕЛЫЙ М500	1	0.69М3
				2				
Киев-ЗНИИЭП	ТПП КОРТ	Свобод	A4	1	1.020-1/83.2-10 04-17	1.020-1/83.2-9 04-22 1КСД 4.42-2.4 СБОРОЧНЫЕ ЕДИНИЦЫ КАРКАС ПР. КП-69 МАТЕРИАЛЫ БЕТОН ТЯЖЕЛЫЙ М500	1	0.68М3
				2				
Киев-ЗНИИЭП	ТПП КОРТ	Свобод	A4	1	1.020-1/83.2-10 04-18	1.020-1/83.2-9 04-23 1КС 4.42-4 СБОРОЧНЫЕ ЕДИНИЦЫ КАРКАС ПР. КП-70 МАТЕРИАЛЫ БЕТОН ТЯЖЕЛЫЙ М500	1	0.67М3
				2				
Киев-ЗНИИЭП	ТПП КОРТ	Свобод	A4	1	1.020-1/83.2-10 04-19	1.020-1/83.2-9 04-24 1КСД 4.42-3.4 СБОРОЧНЫЕ ЕДИНИЦЫ КАРКАС ПР. КП-71 МАТЕРИАЛЫ БЕТОН ТЯЖЕЛЫЙ М500	1	0.69М3
				2				
Киев-ЗНИИЭП	ТПП КОРТ	Свобод	A4	1	1.020-1/83.2-10 04-20	1.020-1/83.2-9 04-25 1КСД 4.42-3.4 СБОРОЧНЫЕ ЕДИНИЦЫ КАРКАС ПР. КП-72 МАТЕРИАЛЫ БЕТОН ТЯЖЕЛЫЙ М500	1	0.68М3
				2				
1.020-1/83.2-9 04							Лист	4

ИНВ. ПОДП.	ОПЕРАТОР	СДБ. Е.И.С.	ФОРМАТ		ОБОЗНАЧЕНИЕ	НАИМЕНОВАНИЕ	КОЛ.	ПРИМЕЧАНИЕ
			ЗОНА	ПОЗ.				
Киев-ЗНИИЭП	ТПП КОРТ	Свобод	A4	1	1.020-1/83.2-10 04-21	1.020-1/83.2-9 04-26 1КСД 4.42-4.4 СБОРОЧНЫЕ ЕДИНИЦЫ КАРКАС ПР. КП-73 МАТЕРИАЛЫ БЕТОН ТЯЖЕЛЫЙ М500	1	0.69М3
				2				
Киев-ЗНИИЭП	ТПП КОРТ	Свобод	A4	1	1.020-1/83.2-10 04-22	1.020-1/83.2-9 04-27 1КСД 4.42-4.4 СБОРОЧНЫЕ ЕДИНИЦЫ КАРКАС ПР. КП-74 МАТЕРИАЛЫ БЕТОН ТЯЖЕЛЫЙ М500	1	0.68М3
				2				
Киев-ЗНИИЭП	ТПП КОРТ	Свобод	A4	1	1.020-1/83.2-10 04-23	1.020-1/83.2-9 04-28 1КСД 4.42-1.5 СБОРОЧНЫЕ ЕДИНИЦЫ КАРКАС ПР. КП-75 МАТЕРИАЛЫ БЕТОН ТЯЖЕЛЫЙ М400	1	0.69М3
				2				
Киев-ЗНИИЭП	ТПП КОРТ	Свобод	A4	1	1.020-1/83.2-10 04-24	1.020-1/83.2-9 04-29 1КСД 4.42-1.5 СБОРОЧНЫЕ ЕДИНИЦЫ КАРКАС ПР. КП-76 МАТЕРИАЛЫ БЕТОН ТЯЖЕЛЫЙ М400	1	0.68М3
				2				
Киев-ЗНИИЭП	ТПП КОРТ	Свобод	A4	1	1.020-1/83.2-10 04-25	1.020-1/83.2-9 04-30 1КСД 4.42-2.5 СБОРОЧНЫЕ ЕДИНИЦЫ КАРКАС ПР. КП-77 МАТЕРИАЛЫ БЕТОН ТЯЖЕЛЫЙ М400	1	0.69М3
				2				
Киев-ЗНИИЭП	ТПП КОРТ	Свобод	A4	1	1.020-1/83.2-10 04-26	1.020-1/83.2-9 04-31 1КСД 4.42-2.5 СБОРОЧНЫЕ ЕДИНИЦЫ КАРКАС ПР. КП-78 МАТЕРИАЛЫ БЕТОН ТЯЖЕЛЫЙ М400	1	0.68М3
				2				
Киев-ЗНИИЭП	ТПП КОРТ	Свобод	A4	1	1.020-1/83.2-10 04-27	1.020-1/83.2-9 04-32 1КС 4.42-5 СБОРОЧНЫЕ ЕДИНИЦЫ КАРКАС ПР. КП-79 МАТЕРИАЛЫ БЕТОН ТЯЖЕЛЫЙ М400	1	0.67М3
				2				
1.020-1/83.2-9 04							Лист	5

ИНВ. № ПОДЛ.	ПОДПИСЬ И ДАТА	ВЗАИМ. №	ЭПВЦ Киев ЗНИИЭП	ОПЕРАТОР ТПП КОРТ	САВЧЕНКО <i>Савченко</i>	ФОРМАТ	ЗОНА	ПОЗ	ОБОЗНАЧЕНИЕ	НАИМЕНОВАНИЕ	КОП	ПРИМЕЧАНИЕ	ЛИСТ	
													6	6
			A4	1	1.020-1/83.2-10 04-23	1.020-1/83.2-9 04-33 1КСД 4.42-1.6 СБОРОЧНЫЕ ЕДИНИЦЫ КАРКАС ПР. КП-75 МАТЕРИАЛЫ БЕТОН ТЯЖЕЛЫЙ М500	1	0.69МЗ						
				2										
			A4	1	1.020-1/83.2-10 04-24	1.020-1/83.2-9 04-34 1КСО 4.42-1.6 СБОРОЧНЫЕ ЕДИНИЦЫ КАРКАС ПР. КП-76 МАТЕРИАЛЫ БЕТОН ТЯЖЕЛЫЙ М500	1	0.68МЗ						
				2										
			A4	1	1.020-1/83.2-10 04-25	1.020-1/83.2-9 04-35 1КСД 4.42-2.6 СБОРОЧНЫЕ ЕДИНИЦЫ КАРКАС ПР. КП-77 МАТЕРИАЛЫ БЕТОН ТЯЖЕЛЫЙ М500	1	0.69МЗ						
				2										
			A4	1	1.020-1/83.2-10 04-26	1.020-1/83.2-9 04-36 1КСО 4.42-2.6 СБОРОЧНЫЕ ЕДИНИЦЫ КАРКАС ПР. КП-78 МАТЕРИАЛЫ БЕТОН ТЯЖЕЛЫЙ М500	1	0.68МЗ						
				2										
			A4	1	1.020-1/83.2-10 04-27	1.020-1/83.2-9 04-37 1КС 4.42-6 СБОРОЧНЫЕ ЕДИНИЦЫ КАРКАС ПР. КП-79 МАТЕРИАЛЫ БЕТОН ТЯЖЕЛЫЙ М500	1	0.67МЗ						
				2										
			A4	1	1.020-1/83.2-10 04-28	1.020-1/83.2-9 04-38 1КСД 4.42-3.5 СБОРОЧНЫЕ ЕДИНИЦЫ КАРКАС ПР. КП-80 МАТЕРИАЛЫ БЕТОН ТЯЖЕЛЫЙ М400	1	0.69МЗ						
				2										
			A4	1	1.020-1/83.2-10 04-29	1.020-1/83.2-9 04-39 1КСО 4.42-3.5 СБОРОЧНЫЕ ЕДИНИЦЫ КАРКАС ПР. КП-81 МАТЕРИАЛЫ БЕТОН ТЯЖЕЛЫЙ М400	1	0.68МЗ						
				2										
1.020-1/83.2-9 04											ЛИСТ	6		

ИНВ. № ПОДЛ.	ПОДПИСЬ И ДАТА	ВЗАИМ. №	ЭПВЦ Киев ЗНИИЭП	ОПЕРАТОР ТПП КОРТ	САВЧЕНКО <i>Савченко</i>	ФОРМАТ	ЗОНА	ПОЗ	ОБОЗНАЧЕНИЕ	НАИМЕНОВАНИЕ	КОП	ПРИМЕЧАНИЕ	ЛИСТ	
													7	7
			A4	1	1.020-1/83.2-10 04-30	1.020-1/83.2-9 04-40 1КСД 4.42-4.5 СБОРОЧНЫЕ ЕДИНИЦЫ КАРКАС ПР. КП-82 МАТЕРИАЛЫ БЕТОН ТЯЖЕЛЫЙ М400	1	0.69МЗ						
				2										
			A4	1	1.020-1/83.2-10 04-31	1.020-1/83.2-9 04-41 1КСО 4.42-4.5 СБОРОЧНЫЕ ЕДИНИЦЫ КАРКАС ПР. КП-83 МАТЕРИАЛЫ БЕТОН ТЯЖЕЛЫЙ М400	1	0.68МЗ						
				2										
			A4	1	1.020-1/83.2-10 04-28	1.020-1/83.2-9 04-42 1КСД 4.42-3.6 СБОРОЧНЫЕ ЕДИНИЦЫ КАРКАС ПР. КП-80 МАТЕРИАЛЫ БЕТОН ТЯЖЕЛЫЙ М500	1	0.69МЗ						
				2										
			A4	1	1.020-1/83.2-10 04-29	1.020-1/83.2-9 04-43 1КСО 4.42-3.6 СБОРОЧНЫЕ ЕДИНИЦЫ КАРКАС ПР. КП-81 МАТЕРИАЛЫ БЕТОН ТЯЖЕЛЫЙ М500	1	0.68МЗ						
				2										
			A4	1	1.020-1/83.2-10 04-30	1.020-1/83.2-9 04-44 1КСД 4.42-4.6 СБОРОЧНЫЕ ЕДИНИЦЫ КАРКАС ПР. КП-82 МАТЕРИАЛЫ БЕТОН ТЯЖЕЛЫЙ М500	1	0.69МЗ						
				2										
			A4	1	1.020-1/83.2-10 04-31	1.020-1/83.2-9 04-45 1КСО 4.42-4.6 СБОРОЧНЫЕ ЕДИНИЦЫ КАРКАС ПР. КП-83 МАТЕРИАЛЫ БЕТОН ТЯЖЕЛЫЙ М500	1	0.68МЗ						
				2										
1.020-1/83.2-9 04											ЛИСТ	7		

№ ЧЗПА	№ ДОКУМЕНТА
2	1.020-1/83.2-9 004 П1
3	П2
4	П2
5	П2
6	П3
7	П3
8	П4
9	П4
10	П4



				1.020-1/83.2-9 04 СБ		
				КОЛОННА 1КС		
				СТАДИЯ	МАССА	МАСШТАБ
				Р	СМ ТАБЛ	
				ЛИСТ 1	ЛИСТОВ 2	
				ЦНИИЭП		
				торгово бытовых зданий и туристских комплексов		
НАЧ ОТД	ВОЛЫНСКИЙ					
И.КОНТР	ПРИГОРЕВ					
И.КОНСТР	ШАЦ					
ГИП	КОЛДАШЕВА					
РАЗРАБ	СЛИВИНА					
ПРОВЕРИЛ	НИКОЖКОВА					
ИСПОЛНИЛ	ЛАГЕРЬЕВА					

ЭПВЦ
КиевЗНИИЭП

ОПЕРАТОР
ТЛП КОРТ

ЛИКВАРЬ
Савченко

ОБОЗНАЧЕНИЕ	МАРКА	ИС	У1	У2	МАССА, т
1.020-1/83.2-9 04	ИКСД 4.42-1.1	1	6	-	1,73
-01	ИКСО 4.42-1.1	2	7	-	1,70
-02	ИКСД 4.42-2.1	1	6	-	1,73
-03	ИКСО 4.42-2.1	2	7	-	1,70
-04	ИКС 4.42-1	3	-	-	1,68
-05	ИКСД 4.42-1.3	1	6	-	1,73
-06	ИКСО 4.42-1.3	2	7	-	1,70
-07	ИКСД 4.42-2.3	1	6	-	1,73
-08	ИКСО 4.42-2.3	2	7	-	1,70
-09	ИКС 4.42-3	3	-	-	1,68
-10	ИКСД 4.42-3.2	1	8	-	1,73
-11	ИКСО 4.42-3.2	2	9	-	1,70
-12	ИКСД 4.42-4.2	1	8	-	1,73
-13	ИКСО 4.42-4.2	2	9	-	1,70
-14	ИКС 4.42-2	3	-	-	1,68
-15	ИКСД 4.42-3.3	1	8	-	1,73
-16	ИКСО 4.42-3.3	2	9	-	1,70
-17	ИКСД 4.42-4.3	1	8	-	1,73
-18	ИКСО 4.42-4.3	2	9	-	1,70
-19	ИКСД 4.42-1.4	1	6	-	1,73
-20	ИКСО 4.42-1.4	2	7	-	1,70
-21	ИКСД 4.42-2.4	1	6	-	1,73
-22	ИКСО 4.42-2.4	2	7	-	1,70
-23	ИКС 4.42-4	3	-	-	1,68
-24	ИКСД 4.42-3.4	1	8	-	1,73
-25	ИКСО 4.42-3.4	2	9	-	1,70
-26	ИКСД 4.42-4.4	1	8	-	1,73
-27	ИКСО 4.42-4.4	2	9	-	1,70
-28	ИКСД 4.42-1.5	1	6	-	1,73
-29	ИКСО 4.42-1.5	2	7	-	1,70
-30	ИКСД 4.42-2.5	1	6	-	1,73
-31	ИКСО 4.42-2.5	2	7	-	1,70
-32	ИКС 4.42-5	3	-	-	1,68
-33	ИКСД 4.42-1.6	1	6	-	1,73
-34	ИКСО 4.42-1.6	2	7	-	1,70
-35	ИКСД 4.42-2.6	1	6	-	1,73
-36	ИКСО 4.42-2.6	2	7	-	1,70
-37	ИКС 4.42-6	3	-	-	1,68
-38	ИКСЕ 4.42-3.5	1	8	-	1,73
-39	ИКСО 4.42-3.5	2	9	-	1,70
-40	ИКСД 4.42-4.5	1	8	-	1,73
-41	ИКСО 4.42-4.5	2	9	-	1,70
-42	ИКСЕ 4.42-3.6	1	8	-	1,73
-43	ИКСО 4.42-3.6	2	9	-	1,70
-44	ИКСД 4.42-4.6	1	8	-	1,73
-45	ИКСО 4.42-4.6	2	9	-	1,70

ИНВ. № ПОДП

ПОДП. И ДАТА

ВЗАМ. ИНВ. №

И.020-1/83.2-9 04 СВ

ЛИСТ 2

ИНВ. № ПОДП	ПОДПИСЬ И ДАТА	ВЗАМ. ИНВ. №	ФОРМАТ	ЗОНА	ЕОУ	ОБОЗНАЧЕНИЕ	НАИМЕНОВАНИЕ	КОЛ.	ПРИМЕЧАНИЕ
						1.020-1/83.2-9 05СВ	ДОКУМЕНТАЦИЯ СВОРОЧНЫЙ ЧЕРТЕЖ		
						1.020-1/83.2-9 00СВ	ВЫБОРКА СТАЛИ		
						1.020-1/83.2-9 00У	УЗЛЫ ОПАЛУБОЧНЫЕ		
						1.020-1/83.2-9 00ТО	ТЕХНИЧЕСКОЕ ОПИСАНИЕ		
						ПЕРЕМЕННЫЕ ДАННЫЕ	ДЛЯ ИСПОЛНЕНИЙ:		
						1.020-1/83.2-10 05	1.020-1/83.2-9 05 2КСД 4.42-1.1 СВОРОЧНЫЕ ЕДИНИЦЫ КАРКАС ПР. КП-84 МАТЕРИАЛЫ БЕТОН ТЯЖЕЛЫЙ М300	1	1.38М3
						1.020-1/83.2-10 05-01	1.020-1/83.2-9 05-01 2КСО 4.42-1.1 СВОРОЧНЫЕ ЕДИНИЦЫ КАРКАС ПР. КП-85 МАТЕРИАЛЫ БЕТОН ТЯЖЕЛЫЙ М300	1	1.36М3
						1.020-1/83.2-10 05-02	1.020-1/83.2-9 05-02 2КС 4.42-1 СВОРОЧНЫЕ ЕДИНИЦЫ КАРКАС ПР. КП-86 МАТЕРИАЛЫ БЕТОН ТЯЖЕЛЫЙ М300	1	1.34М3
						1.020-1/83.2-10 05-03	1.020-1/83.2-9 05-03 2КСО 4.42-1.2 СВОРОЧНЫЕ ЕДИНИЦЫ КАРКАС ПР. КП-87 МАТЕРИАЛЫ БЕТОН ТЯЖЕЛЫЙ М400	1	1.38М3
						1.020-1/83.2-10 05-04	1.020-1/83.2-9 05-04 2КСО 4.42-1.2 СВОРОЧНЫЕ ЕДИНИЦЫ КАРКАС ПР. КП-88 МАТЕРИАЛЫ БЕТОН ТЯЖЕЛЫЙ М400	1	1.36М3
						1.020-1/83.2-9 05			
						НАЧОТД	ВОЛЫНСКИЙ		
						И.КОНТР	ПРИГОРЕВ		
						ГЛ.КОНСТР	ШАЦ		
						ГИП	НИКОНОРОВА		
						РАЗРАБ	ЛАКЕРА		
						ПРОВЕРИЛ	КОЛДАШЕВА		
						ИСПОЛНИЛ	БОГДАНОВА		
						СТАДИЯ	ПИСТ	ЛИСТОВ	
						Р	1	2	
						КОЛОННА 2КС			ЦНИИЭП
									ГОРОВО-БЫТОВЫХ зданий и туристских комплексов

ФОРМАТ ЗОНА ПОЗ.	ОБОЗНАЧЕНИЕ	НАИМЕНОВАНИЕ	КОП	ПРИМЕЧАНИЕ
A4 1 2	1.020-1/83.2-10 05-05	1.020-1/83.2-9 05-05 2КС0 4.42-2.2 СВОРОЧНЫЕ ЕДИНИЦЫ КАРКАС ПР. КП-89 МАТЕРИАЛЫ БЕТОН ТЯЖЕЛЫЙ М400	1	1.36М3
A4 1 2	1.020-1/83.2-10 05-06	1.020-1/83.2-9 05-06 2КС 4.42-2 СВОРОЧНЫЕ ЕДИНИЦЫ КАРКАС ПР. КП-90 МАТЕРИАЛЫ БЕТОН ТЯЖЕЛЫЙ М400	1	1.34М3
A4 1 2	1.020-1/83.2-10 05-07	1.020-1/83.2-9 05-07 2КСД 4.42-2.3 СВОРОЧНЫЕ ЕДИНИЦЫ КАРКАС ПР. КП-91 МАТЕРИАЛЫ БЕТОН ТЯЖЕЛЫЙ М500	1	1.38М3
A4 1 2	1.020-1/83.2-10 05-05	1.020-1/83.2-9 05-08 2КС0 4.42-2.3 СВОРОЧНЫЕ ЕДИНИЦЫ КАРКАС ПР. КП-89 МАТЕРИАЛЫ БЕТОН ТЯЖЕЛЫЙ М500	1	1.36М3
A4 1 2	1.020-1/83.2-10 05-06	1.020-1/83.2-9 05-09 2КС 4.42-3 СВОРОЧНЫЕ ЕДИНИЦЫ КАРКАС ПР. КП-90 МАТЕРИАЛЫ БЕТОН ТЯЖЕЛЫЙ М500	1	1.34М3
A4 1 2	1.020-1/83.2-10 05-08	1.020-1/83.2-9 05-10 2КСД 4.42-2.4 СВОРОЧНЫЕ ЕДИНИЦЫ КАРКАС ПР. КП-92 МАТЕРИАЛЫ БЕТОН ТЯЖЕЛЫЙ М500	1	1.38М3
A4 1 2	1.020-1/83.2-10 05-09	1.020-1/83.2-9 05-11 2КС0 4.42-2.4 СВОРОЧНЫЕ ЕДИНИЦЫ КАРКАС ПР. КП-93 МАТЕРИАЛЫ БЕТОН ТЯЖЕЛЫЙ М500	1	1.36М3
1.020-1/83.2-9 05				ЛИСТ 2

ФОРМАТ ЗОНА ПОЗ.	ОБОЗНАЧЕНИЕ	НАИМЕНОВАНИЕ	КОП	ПРИМЕЧАНИЕ
<div style="position: absolute; top: 10px; left: 10px; border: 1px solid black; padding: 2px;"> ОПЕРАТОР ТЛП КОРТ ЭПЦ К.И.В.ЗНИИЭП </div> <div style="position: absolute; top: 650px; left: 10px; border: 1px solid black; padding: 2px;"> ВЗАИМН. № ПОДПИСЬ И ДАТА ИНВ № ПОДУ </div>				
				ЛИСТ

ЛИХВАРЬ
ОПЕРАТОР
ТЛП КОРТ
ЭПВЦ
КиевЗНИИЭП

РИС. 1

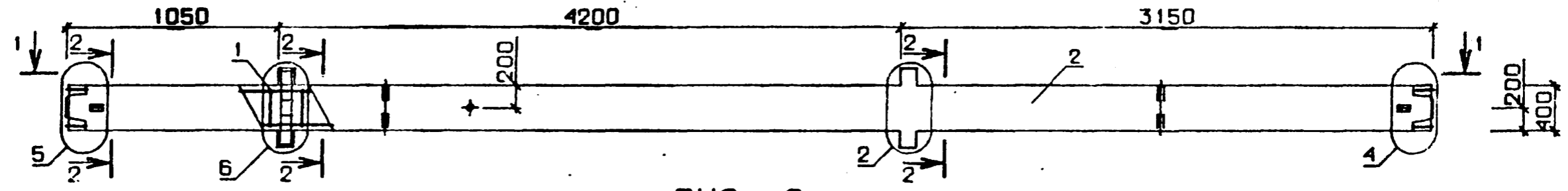


РИС. 2

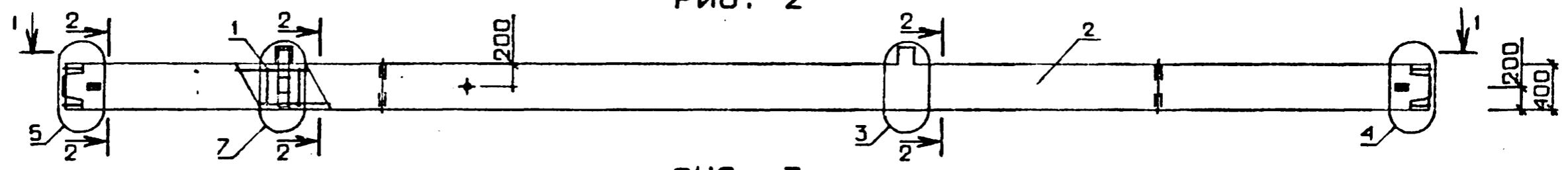
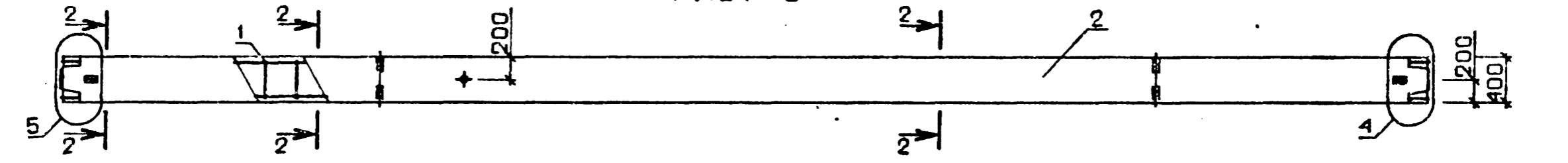
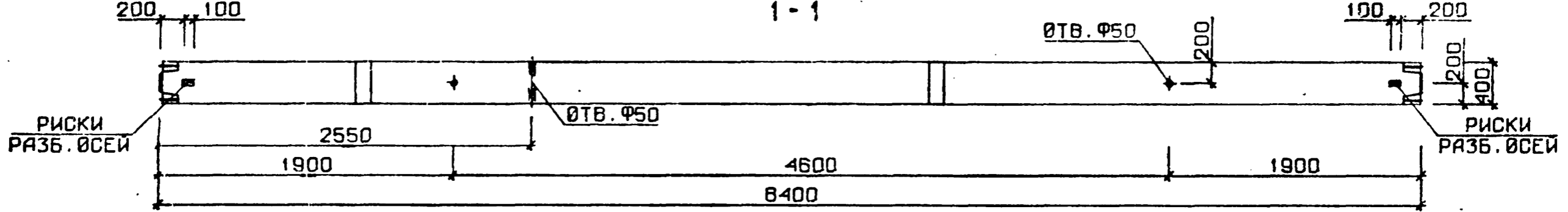


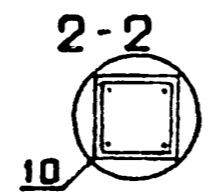
РИС. 3



1-1



№ УЗЛА	№ ДОКУМЕНТА
2	1.020-1/83.2-9 00У №1
3	№ 2
4	№ 2
5	№ 2
6	№ 3
7	№ 3
10	№ 4



1.020-1/83.2-9 05 СБ			
НАЧ. ОТД.	ВОЛЫНСКИЙ		
Н.КОНТР.	ПРИТОРЕВ		
П.КОНСТР.	ШАЦ		
ГИП	КОЛДАШЕВА		
РАЗРАБ.	СЛИВИНА		
ПРОВЕРИЛ	НИКОНОРОВА		
ИСПОЛНИЛ	ЛАКЕЕВА		
КОЛОННА 2КС		СТАДИЯ	МАСШТАБ
		Р	СМ ТАБЛ
		ЛИСТ 1	ЛИСТОВ 2
		ЦНИИЭП торгово-бытовых зданий и туристских комплексов	

Книжничка | ТЛП КОРТ | СЛБЧЕНО

ОБОЗНАЧЕНИЕ	МАРКА	РИС	МАССА, г
I.020-I/83.2-9 05	2КСД 4.42-I.1	I	3,45
-01	2КСО 4.42-I.1	2	3,40
-02	2КС 4.42-I	3	3,35
-03	2КСД 4.42-I.2	I	3,45
-04	2КСО 4.42-I.2	2	3,40
-05	2КСО 4.42-2.2	2	3,40
-06	2КС 4.42-2	3	3,35
-07	2КСД 4.42-2.3	I	3,45
-08	2КСО 4.42-2.3	2	3,40
-09	2КС 4.42-3	3	3,35
-10	2КСД 4.42-2.4	I	3,45
-11	2КСО 4.42-2.4	2	3,40

I.020-I/83.2-9 05 СБ ЛИСТ
2

ФОРМАТ А4

ИНВЕН ПОДП	ПОДПИСЬ И ДАТА	ВЗАМ. ИНВЕН	ФОРМАТ	ЗОНА	ПОЗ	ОБОЗНАЧЕНИЕ	НАИМЕНОВАНИЕ	КОЛ.	ПРИМЕЧАНИЕ	
										САБЧЕНО
			А3			1.020-1/83.2-9 06СВ	ДОКУМЕНТАЦИЯ СВОРОЧНЫЙ ЧЕРТЕЖ ВЫБОРКА СТАЛИ УЗЛЫ ОПАЛУБОЧНЫЕ ТЕХНИЧЕСКОЕ ОПИСАНИЕ			
			А3			1.020-1/83.2-9 00ВС				
			А3			1.020-1/83.2-9 00У				
			А3			1.020-1/83.2-9 00ТО				
			ПЕРЕМЕННЫЕ ДАННЫЕ				ДЛЯ ИСПОЛНЕНИЙ:			
			А4	1		1.020-1/83.2-10 06	1.020-1/83.2-9 06 1КНО 4.42-1.1 СВОРОЧНЫЕ ЕДИНИЦЫ КАРКАС ПР. КП-94 МАТЕРИАЛЫ БЕТОН ТЯЖЕЛЫЙ М300	1	0.96М3	
				2						
			А4	1		1.020-1/83.2-10 06-01	1.020-1/83.2-9 06-01 1КНО 4.42-2.1 СВОРОЧНЫЕ ЕДИНИЦЫ КАРКАС ПР. КП-95 МАТЕРИАЛЫ БЕТОН ТЯЖЕЛЫЙ М300	1	0.96М3	
				2						
			А4	1		1.020-1/83.2-10 06-02	1.020-1/83.2-9 06-02 1КН 4.42-1 СВОРОЧНЫЕ ЕДИНИЦЫ КАРКАС ПР. КП-96 МАТЕРИАЛЫ БЕТОН ТЯЖЕЛЫЙ М300	1	0.95М3	
				2						
			А4	1		1.020-1/83.2-10 06-03	1.020-1/83.2-9 06-03 1КНД 4.42-1.2 СВОРОЧНЫЕ ЕДИНИЦЫ КАРКАС ПР. КП-97 МАТЕРИАЛЫ БЕТОН ТЯЖЕЛЫЙ М400	1	0.97М3	
				2						
			А4	1		1.020-1/83.2-10 06-04	1.020-1/83.2-9 06-04 1КНО 4.42-1.2 СВОРОЧНЫЕ ЕДИНИЦЫ КАРКАС ПР. КП-98 МАТЕРИАЛЫ БЕТОН ТЯЖЕЛЫЙ М400	1	0.96М3	
				2						
						1.020-1/83.2-9 06				
			НАЧ ОТД	БОЛЫНСКИЙ						
			И КОНТР	ПРИГОРЕВ						
			ГЛ КОНСТР	ША Ц						
			ГИП	НИКОНОРОВА						
			РАЗРАБ	ЛАКЕВА						
			ПРОВЕРИЛ	КОЛДАШЕВА						
			ИСПОЛНИЛ	БОГДАНОВА						
			КОЛОННА 1КН							
			СТАДИЯ	ЛИСТ	ЛИСТОВ					
			Р	1	10					
			ЦНИИЭП			Торгово-бытовые зданий и туркестан комплексов				

19839 29

ФОРМАТ А4

ЭПВЦ Киев ЭНИИЭП	ОПЕРАТОР ТЛП КОРТ	САВЧЕНКО Селу	ФОРМАТ	ЗОНА	ПОЗ	ОБОЗНАЧЕНИЕ	НАИМЕНОВАНИЕ	КОП	ПРИМЕ ЧАНИЕ
			А4	1	2				
А4	1	1.020-1/83.2-10 06-05	1	1.020-1/83.2-9 06-05	1	1.020-1/83.2-9 06-05 1КНД 4.42-2.2 СБОРОЧНЫЕ ЕДИНИЦЫ КАРКАС ПР. КП-99 МАТЕРИАЛЫ БЕТОН ТЯЖЕЛЫЙ М400	1	0.97МЗ	
А4	2		2						
А4	1	1.020-1/83.2-10 06-06	1	1.020-1/83.2-9 06-06	1	1.020-1/83.2-9 06-06 1КНД 4.42-2.2 СБОРОЧНЫЕ ЕДИНИЦЫ КАРКАС ПР. КП-100 МАТЕРИАЛЫ БЕТОН ТЯЖЕЛЫЙ М400	1	0.96МЗ	
А4	2		2						
А4	1	1.020-1/83.2-10 06-07	1	1.020-1/83.2-9 06-07	1	1.020-1/83.2-9 06-07 1КНД 4.42-2 СБОРОЧНЫЕ ЕДИНИЦЫ КАРКАС ПР. КП-101 МАТЕРИАЛЫ БЕТОН ТЯЖЕЛЫЙ М400	1	0.95МЗ	
А4	2		2						
А4	1	1.020-1/83.2-10 06-03	1	1.020-1/83.2-9 06-08	1	1.020-1/83.2-9 06-08 1КНД 4.42-1.3 СБОРОЧНЫЕ ЕДИНИЦЫ КАРКАС ПР. КП-97 МАТЕРИАЛЫ БЕТОН ТЯЖЕЛЫЙ М500	1	0.97МЗ	
А4	2		2						
А4	1	1.020-1/83.2-10 06-04	1	1.020-1/83.2-9 06-09	1	1.020-1/83.2-9 06-09 1КНД 4.42-1.3 СБОРОЧНЫЕ ЕДИНИЦЫ КАРКАС ПР. КП-98 МАТЕРИАЛЫ БЕТОН ТЯЖЕЛЫЙ М500	1	0.96МЗ	
А4	2		2						
А4	1	1.020-1/83.2-10 06-05	1	1.020-1/83.2-9 06-10	1	1.020-1/83.2-9 06-10 1КНД 4.42-2.3 СБОРОЧНЫЕ ЕДИНИЦЫ КАРКАС ПР. КП-99 МАТЕРИАЛЫ БЕТОН ТЯЖЕЛЫЙ М500	1	0.97МЗ	
А4	2		2						
А4	1	1.020-1/83.2-10 06-06	1	1.020-1/83.2-9 06-11	1	1.020-1/83.2-9 06-11 1КНД 4.42-2.3 СБОРОЧНЫЕ ЕДИНИЦЫ КАРКАС ПР. КП-100 МАТЕРИАЛЫ БЕТОН ТЯЖЕЛЫЙ М500	1	0.96МЗ	
А4	2		2						
1.020-1/83.2-9 06									ЛИСТ
									2

ЭПВЦ Киев ЭНИИЭП	ОПЕРАТОР ТЛП КОРТ	САВЧЕНКО Селу	ФОРМАТ	ЗОНА	ПОЗ	ОБОЗНАЧЕНИЕ	НАИМЕНОВАНИЕ	КОП	ПРИМЕ ЧАНИЕ
			А4	1	2				
А4	1	1.020-1/83.2-10 06-07	1	1.020-1/83.2-9 06-12	1	1.020-1/83.2-9 06-12 1КНД 4.42-3 СБОРОЧНЫЕ ЕДИНИЦЫ КАРКАС ПР. КП-101 МАТЕРИАЛЫ БЕТОН ТЯЖЕЛЫЙ М500	1	0.95МЗ	
А4	2		2						
А4	1	1.020-1/83.2-10 06-08	1	1.020-1/83.2-9 06-13	1	1.020-1/83.2-9 06-13 1КНД 4.42-3.2 СБОРОЧНЫЕ ЕДИНИЦЫ КАРКАС ПР. КП-102 МАТЕРИАЛЫ БЕТОН ТЯЖЕЛЫЙ М400	1	0.97МЗ	
А4	2		2						
А4	1	1.020-1/83.2-10 06-09	1	1.020-1/83.2-9 06-14	1	1.020-1/83.2-9 06-14 1КНД 4.42-3.2 СБОРОЧНЫЕ ЕДИНИЦЫ КАРКАС ПР. КП-103 МАТЕРИАЛЫ БЕТОН ТЯЖЕЛЫЙ М400	1	0.96МЗ	
А4	2		2						
А4	1	1.020-1/83.2-10 06-10	1	1.020-1/83.2-9 06-15	1	1.020-1/83.2-9 06-15 1КНД 4.42-4.2 СБОРОЧНЫЕ ЕДИНИЦЫ КАРКАС ПР. КП-104 МАТЕРИАЛЫ БЕТОН ТЯЖЕЛЫЙ М400	1	0.97МЗ	
А4	2		2						
А4	1	1.020-1/83.2-10 06-11	1	1.020-1/83.2-9 06-16	1	1.020-1/83.2-9 06-16 1КНД 4.42-4.2 СБОРОЧНЫЕ ЕДИНИЦЫ КАРКАС ПР. КП-105 МАТЕРИАЛЫ БЕТОН ТЯЖЕЛЫЙ М400	1	0.96МЗ	
А4	2		2						
А4	1	1.020-1/83.2-10 06-08	1	1.020-1/83.2-9 06-17	1	1.020-1/83.2-9 06-17 1КНД 4.42-3.3 СБОРОЧНЫЕ ЕДИНИЦЫ КАРКАС ПР. КП-102 МАТЕРИАЛЫ БЕТОН ТЯЖЕЛЫЙ М500	1	0.97МЗ	
А4	2		2						
А4	1	1.020-1/83.2-10 06-09	1	1.020-1/83.2-9 06-18	1	1.020-1/83.2-9 06-18 1КНД 4.42-3.3 СБОРОЧНЫЕ ЕДИНИЦЫ КАРКАС ПР. КП-103 МАТЕРИАЛЫ БЕТОН ТЯЖЕЛЫЙ М500	1	0.96МЗ	
А4	2		2						
1.020-1/83.2-9 06									ЛИСТ
									3

УЧЕТНАЯ КАРТА	ФОРМАТ	ЗОНА	ПОД	ОБОЗНАЧЕНИЕ	НАИМЕНОВАНИЕ	КОЛ	ПРИМЕ ЧАНИЕ	ЛИСТ
А4	1	2	1	1.020-1/83.2-10 06-10	1.020-1/83.2-9 06-19 1КНД 4.42-4.3 СВОРОЧНЫЕ ЕДИНИЦЫ КАРКАС ПР. КП-104 МАТЕРИАЛЫ БЕТОН ТЯЖЕЛЫЙ М500	1	0.97М3	1.020-1/83.2-9 06
					2			
А4	1	2	1	1.020-1/83.2-10 06-11	1.020-1/83.2-9 06-20 1КНО 4.42-4.3 СВОРОЧНЫЕ ЕДИНИЦЫ КАРКАС ПР. КП-105 МАТЕРИАЛЫ БЕТОН ТЯЖЕЛЫЙ М500	1	0.96М3	
					2			
А4	1	2	1	1.020-1/83.2-10 06-12	1.020-1/83.2-9 06-21 1КНД 4.42-1.4 СВОРОЧНЫЕ ЕДИНИЦЫ КАРКАС ПР. КП-106 МАТЕРИАЛЫ БЕТОН ТЯЖЕЛЫЙ М500	1	0.97М3	
					2			
А4	1	2	1	1.020-1/83.2-10 06-13	1.020-1/83.2-9 06-22 1КНО 4.42-1.4 СВОРОЧНЫЕ ЕДИНИЦЫ КАРКАС ПР. КП-107 МАТЕРИАЛЫ БЕТОН ТЯЖЕЛЫЙ М500	1	0.96М3	
					2			
А4	1	2	1	1.020-1/83.2-10 06-14	1.020-1/83.2-9 06-23 1КНД 4.42-2.4 СВОРОЧНЫЕ ЕДИНИЦЫ КАРКАС ПР. КП-108 МАТЕРИАЛЫ БЕТОН ТЯЖЕЛЫЙ М500	1	0.97М3	
					2			
А4	1	2	1	1.020-1/83.2-10 06-15	1.020-1/83.2-9 06-24 1КНО 4.42-2.4 СВОРОЧНЫЕ ЕДИНИЦЫ КАРКАС ПР. КП-109 МАТЕРИАЛЫ БЕТОН ТЯЖЕЛЫЙ М500	1	0.96М3	
					2			
А4	1	2	1	1.020-1/83.2-10 06-16	1.020-1/83.2-9 06-25 1КН 4.42-4 СВОРОЧНЫЕ ЕДИНИЦЫ КАРКАС ПР. КП-110 МАТЕРИАЛЫ БЕТОН ТЯЖЕЛЫЙ М500	1	0.95М3	
					2			

УЧЕТНАЯ КАРТА	ФОРМАТ	ЗОНА	ПОД	ОБОЗНАЧЕНИЕ	НАИМЕНОВАНИЕ	КОЛ	ПРИМЕ ЧАНИЕ	ЛИСТ
А4	1	2	1	1.020-1/83.2-10 06-17	1.020-1/83.2-9 06-26 1КНД 4.42-3.4 СВОРОЧНЫЕ ЕДИНИЦЫ КАРКАС ПР. КП-111 МАТЕРИАЛЫ БЕТОН ТЯЖЕЛЫЙ М500	1	0.97М3	1.020-1/83.2-9 06
					2			
А4	1	2	1	1.020-1/83.2-10 06-18	1.020-1/83.2-9 06-27 1КНО 4.42-3.4 СВОРОЧНЫЕ ЕДИНИЦЫ КАРКАС ПР. КП-112 МАТЕРИАЛЫ БЕТОН ТЯЖЕЛЫЙ М500	1	0.96М3	
					2			
А4	1	2	1	1.020-1/83.2-10 06-19	1.020-1/83.2-9 06-28 1КНД 4.42-4.4 СВОРОЧНЫЕ ЕДИНИЦЫ КАРКАС ПР. КП-113 МАТЕРИАЛЫ БЕТОН ТЯЖЕЛЫЙ М500	1	0.97М3	
					2			
А4	1	2	1	1.020-1/83.2-10 06-20	1.020-1/83.2-9 06-29 1КНО 4.42-4.4 СВОРОЧНЫЕ ЕДИНИЦЫ КАРКАС ПР. КП-114 МАТЕРИАЛЫ БЕТОН ТЯЖЕЛЫЙ М500	1	0.96М3	
					2			
А4	1	2	1	1.020-1/83.2-10 06-21	1.020-1/83.2-9 06-30 1КНД 4.42-1.5 СВОРОЧНЫЕ ЕДИНИЦЫ КАРКАС ПР. КП-115 МАТЕРИАЛЫ БЕТОН ТЯЖЕЛЫЙ М400	1	0.97М3	
					2			
А4	1	2	1	1.020-1/83.2-10 06-22	1.020-1/83.2-9 06-31 1КНО 4.42-1.5 СВОРОЧНЫЕ ЕДИНИЦЫ КАРКАС ПР. КП-116 МАТЕРИАЛЫ БЕТОН ТЯЖЕЛЫЙ М400	1	0.96М3	
					2			
А4	1	2	1	1.020-1/83.2-10 06-23	1.020-1/83.2-9 06-32 1КНД 4.42-2.5 СВОРОЧНЫЕ ЕДИНИЦЫ КАРКАС ПР. КП-117 МАТЕРИАЛЫ БЕТОН ТЯЖЕЛЫЙ М400	1	0.97М3	
					2			

1.020-1/83.2-9 06

ЛИСТ
4

1.020-1/83.2-9 06

ЛИСТ
5

ИНВ № ПОДЛ	ПОДПИСЬ И ДАТА	ВЗАИМН. №	ЭПВЦ Киев ЗНИИЭП	ОПЕРАТОР ТПП КОРТ	САВЧЕНКО Селен	ФОРМАТ	ЗОНА	ПОЗ	ОБОЗНАЧЕНИЕ	НАИМЕНОВАНИЕ	КОП	ПРИМЕ ЧАНИЕ
						А4	1	2				
									1.020-1/83.2-10 06-24	1.020-1/83.2-9 06-33 1КНО 4.42-2.5 СВОРОЧНЫЕ ЕДИНИЦЫ КАРКАС ПР. КП-118 МАТЕРИАЛЫ БЕТОН ТЯЖЕЛЫЙ М400	1	0.96М3
									1.020-1/83.2-10 06-25	1.020-1/83.2-9 06-34 1КН 4.42-5 СВОРОЧНЫЕ ЕДИНИЦЫ КАРКАС ПР. КП-119 МАТЕРИАЛЫ БЕТОН ТЯЖЕЛЫЙ М400	1	0.95М3
									1.020-1/83.2-10 06-21	1.020-1/83.2-9 06-35 1КНД 4.42-1.6 СВОРОЧНЫЕ ЕДИНИЦЫ КАРКАС ПР. КП-115 МАТЕРИАЛЫ БЕТОН ТЯЖЕЛЫЙ М500	1	0.97М3
									1.020-1/83.2-10 06-22	1.020-1/83.2-9 06-36 1КНО 4.42-1.6 СВОРОЧНЫЕ ЕДИНИЦЫ КАРКАС ПР. КП-116 МАТЕРИАЛЫ БЕТОН ТЯЖЕЛЫЙ М500	1	0.96М3
									1.020-1/83.2-10 06-23	1.020-1/83.2-9 06-37 1КНД 4.42-2.6 СВОРОЧНЫЕ ЕДИНИЦЫ КАРКАС ПР. КП-117 МАТЕРИАЛЫ БЕТОН ТЯЖЕЛЫЙ М500	1	0.97М3
									1.020-1/83.2-10 06-24	1.020-1/83.2-9 06-38 1КНО 4.42-2.6 СВОРОЧНЫЕ ЕДИНИЦЫ КАРКАС ПР. КП-118 МАТЕРИАЛЫ БЕТОН ТЯЖЕЛЫЙ М500	1	0.96М3
									1.020-1/83.2-10 06-25	1.020-1/83.2-9 06-39 1КН 4.42-6 СВОРОЧНЫЕ ЕДИНИЦЫ КАРКАС ПР. КП-119 МАТЕРИАЛЫ БЕТОН ТЯЖЕЛЫЙ М500	1	0.95М3
1.020-1/83.2-9 06												ЛИСТ
												6

ИНВ № ПОДЛ	ПОДПИСЬ И ДАТА	ВЗАИМН. №	ЭПВЦ Киев ЗНИИЭП	ОПЕРАТОР ТПП КОРТ	САВЧЕНКО Селен	ФОРМАТ	ЗОНА	ПОЗ	ОБОЗНАЧЕНИЕ	НАИМЕНОВАНИЕ	КОП	ПРИМЕ ЧАНИЕ
						А4	1	2				
									1.020-1/83.2-10 06-26	1.020-1/83.2-9 06-40 1КНД-4.42-3.5 СВОРОЧНЫЕ ЕДИНИЦЫ КАРКАС ПР. КП-120 МАТЕРИАЛЫ БЕТОН ТЯЖЕЛЫЙ М400	1	0.97М3
									1.020-1/83.2-10 06-27	1.020-1/83.2-9 06-41 1КНО 4.42-3.5 СВОРОЧНЫЕ ЕДИНИЦЫ КАРКАС ПР. КП-121 МАТЕРИАЛЫ БЕТОН ТЯЖЕЛЫЙ М400	1	0.96М3
									1.020-1/83.2-10 06-28	1.020-1/83.2-9 06-42 1КНД 4.42-4.5 СВОРОЧНЫЕ ЕДИНИЦЫ КАРКАС ПР. КП-122 МАТЕРИАЛЫ БЕТОН ТЯЖЕЛЫЙ М400	1	0.97М3
									1.020-1/83.2-10 06-29	1.020-1/83.2-9 06-43 1КНО 4.42-4.5 СВОРОЧНЫЕ ЕДИНИЦЫ КАРКАС ПР. КП-123 МАТЕРИАЛЫ БЕТОН ТЯЖЕЛЫЙ М400	1	0.96М3
									1.020-1/83.2-10 06-26	1.020-1/83.2-9 06-44 1КНД 4.42-3.6 СВОРОЧНЫЕ ЕДИНИЦЫ КАРКАС ПР. КП-120 МАТЕРИАЛЫ БЕТОН ТЯЖЕЛЫЙ М500	1	0.97М3
									1.020-1/83.2-10 06-27	1.020-1/83.2-9 06-45 1КНО 4.42-3.6 СВОРОЧНЫЕ ЕДИНИЦЫ КАРКАС ПР. КП-121 МАТЕРИАЛЫ БЕТОН ТЯЖЕЛЫЙ М500	1	0.96М3
									1.020-1/83.2-10 06-28	1.020-1/83.2-9 06-46 1КНД 4.42-4.6 СВОРОЧНЫЕ ЕДИНИЦЫ КАРКАС ПР. КП-122 МАТЕРИАЛЫ БЕТОН ТЯЖЕЛЫЙ М500	1	0.97М3
1.020-1/83.2-9 06												ЛИСТ
												7

ЭПЦ Киев ЗНИИЭП	МАСТЕР ТЛП КОРТ	ФОРМАТ ЗОНА ПОЗ	ОБОЗНАЧЕНИЕ	НАИМЕНОВАНИЕ	КОЛ	ПРИМЕ ЧАНИЕ	ЛИСТ
А4	1	1.020-1/83.2-10 06-29	1.020-1/83.2-9 06-47 1КНО 4.42-4.6 СБОРОЧНЫЕ ЕДИНИЦЫ КАРКАС ПР. КП-123 МАТЕРИАЛЫ БЕТОН ТЯЖЕЛЫЙ М500	1	0.96М3	1.020-1/83.2-9 06	
			1.020-1/83.2-9 06-48 1КНД 4.42-2.8 СБОРОЧНЫЕ ЕДИНИЦЫ КАРКАС ПР. КП-124 МАТЕРИАЛЫ БЕТОН ТЯЖЕЛЫЙ М500	1	0.97М3		
А4	1	1.020-1/83.2-10 07-01	1.020-1/83.2-9 06-49 1КНО 4.42-2.8 СБОРОЧНЫЕ ЕДИНИЦЫ КАРКАС ПР. КП-125 МАТЕРИАЛЫ БЕТОН ТЯЖЕЛЫЙ М500	1	0.96М3		
			1.020-1/83.2-9 06-50 1КНД 4.42-1.9 СБОРОЧНЫЕ ЕДИНИЦЫ КАРКАС ПР. КП-126 МАТЕРИАЛЫ БЕТОН ТЯЖЕЛЫЙ М500	1	0.97М3		
А4	1	1.020-1/83.2-10 07-02	1.020-1/83.2-9 06-51 1КНС 4.42-1.9 СБОРОЧНЫЕ ЕДИНИЦЫ КАРКАС ПР. КП-127 МАТЕРИАЛЫ БЕТОН ТЯЖЕЛЫЙ М500	1	0.96М3		
			1.020-1/83.2-9 06-52 1КНД 4.42-2.9 СБОРОЧНЫЕ ЕДИНИЦЫ КАРКАС ПР. КП-128 МАТЕРИАЛЫ БЕТОН ТЯЖЕЛЫЙ М500	1	0.97М3		
А4	1	1.020-1/83.2-10 07-05	1.020-1/83.2-9 06-53 1КНО 4.42-2.9 СБОРОЧНЫЕ ЕДИНИЦЫ КАРКАС ПР. КП-129 МАТЕРИАЛЫ БЕТОН ТЯЖЕЛЫЙ М500	1	0.96М3		

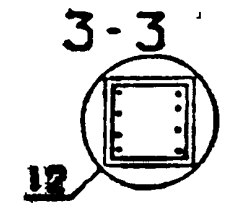
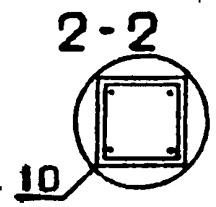
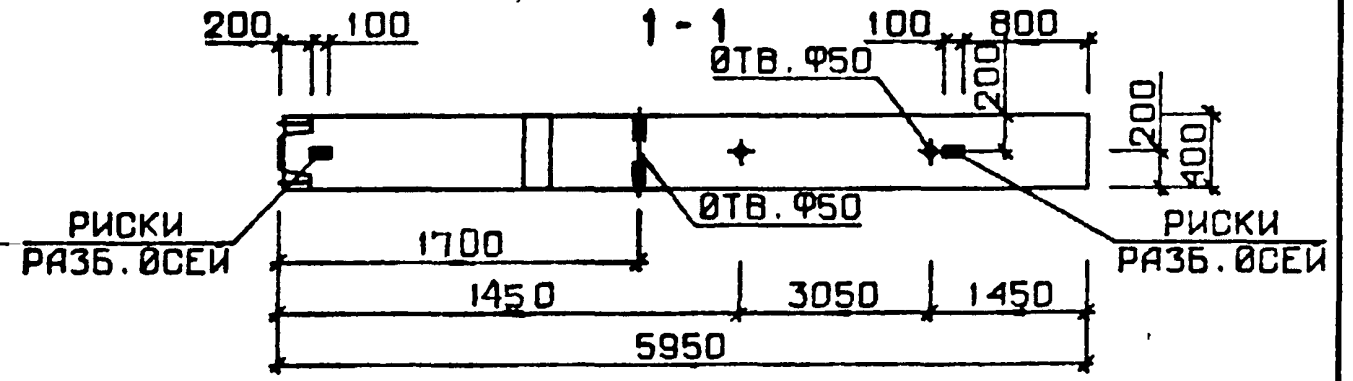
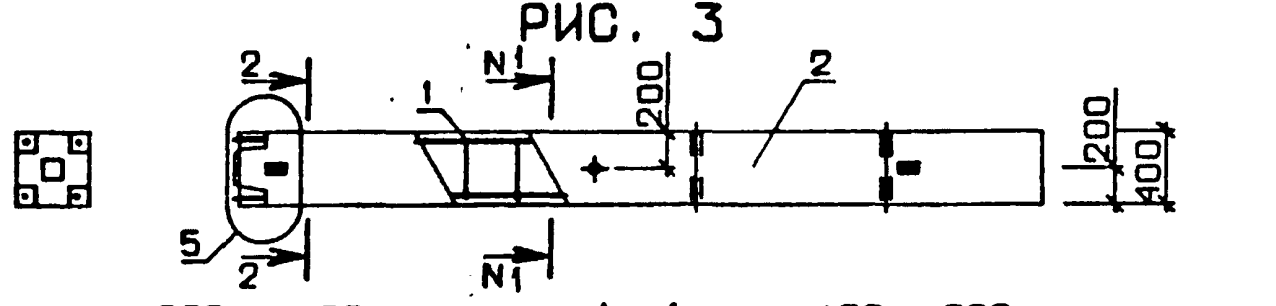
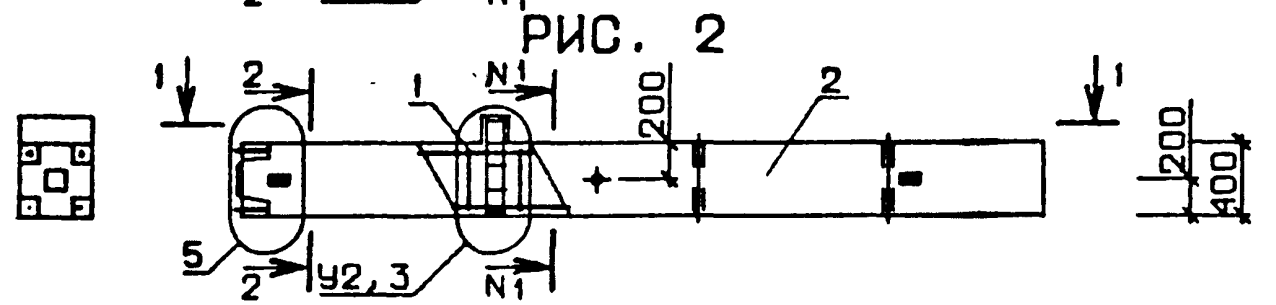
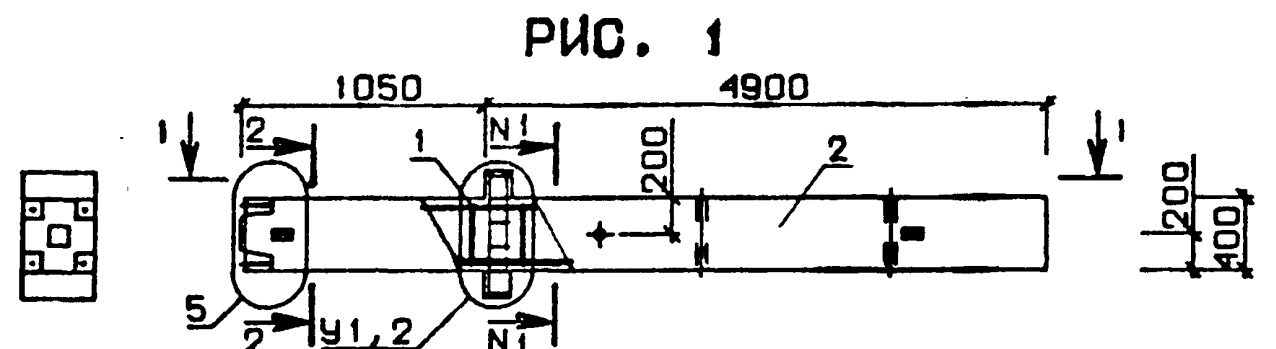
ЭПЦ Киев ЗНИИЭП	ОПЕРАТОР ТЛП КОРТ	ФОРМАТ ЗОНА ПОЗ	ОБОЗНАЧЕНИЕ	НАИМЕНОВАНИЕ	КОЛ	ПРИМЕ ЧАНИЕ	ЛИСТ
А4	1	1.020-1/83.2-10 07-06	1.020-1/83.2-9 06-54 1КН 4.42-9 СБОРОЧНЫЕ ЕДИНИЦЫ КАРКАС ПР. КП-130 МАТЕРИАЛЫ БЕТОН ТЯЖЕЛЫЙ М500	1	0.95М3	1.020-1/83.2-9 06	
			1.020-1/83.2-9 06-55 1КНД 4.42-3.7 СБОРОЧНЫЕ ЕДИНИЦЫ КАРКАС ПР. КП-131 МАТЕРИАЛЫ БЕТОН ТЯЖЕЛЫЙ М500	1	0.97М3		
А4	1	1.020-1/83.2-10 07-08	1.020-1/83.2-9 06-56 1КНО 4.42-3.7 СБОРОЧНЫЕ ЕДИНИЦЫ КАРКАС ПР. КП-132 МАТЕРИАЛЫ БЕТОН ТЯЖЕЛЫЙ М500	1	0.96М3		
			1.020-1/83.2-9 06-57 1КНД 4.42-4.7 СБОРОЧНЫЕ ЕДИНИЦЫ КАРКАС ПР. КП-133 МАТЕРИАЛЫ БЕТОН ТЯЖЕЛЫЙ М500	1	0.97М3		
А4	1	1.020-1/83.2-10 07-09	1.020-1/83.2-9 06-58 1КНО 4.42-4.7 СБОРОЧНЫЕ ЕДИНИЦЫ КАРКАС ПР. КП-134 МАТЕРИАЛЫ БЕТОН ТЯЖЕЛЫЙ М500	1	0.96М3		
			1.020-1/83.2-9 06-59 1КНД 4.42-4.8 СБОРОЧНЫЕ ЕДИНИЦЫ КАРКАС ПР. КП-135 МАТЕРИАЛЫ БЕТОН ТЯЖЕЛЫЙ М500	1	0.97М3		
А4	1	1.020-1/83.2-10 07-12	1.020-1/83.2-9 06-60 1КНО 4.42-4.8 СБОРОЧНЫЕ ЕДИНИЦЫ КАРКАС ПР. КП-136 МАТЕРИАЛЫ БЕТОН ТЯЖЕЛЫЙ М500	1	0.96М3		

ИНВ № ПОДЛ	ПОДПИСЬ И ДАТА	ВЗАМ. ИНВ. №	ЭПВЦ Киев ЗНИИЭП	ОПЕРАТОР ТЛП КОРТ	САВЧЕНО Селет	ФОРМАТ	ЗОНА	ПОЗ	ОБОЗНАЧЕНИЕ	НАИМЕНОВАНИЕ	КОЛ	ПРИМЕЧАНИЕ
						А4	1	2				
									1.020-1/83.2-10 07-13	1.020-1/83.2-9 06-61 1КНД 4.42-3.9 СБОРОЧНЫЕ ЕДИНИЦЫ КАРКАС ПР. КП-137 МАТЕРИАЛЫ БЕТОН ТЯЖЕЛЫЙ М500	1	0.97М3
									1.020-1/83.2-10 07-14	1.020-1/83.2-9 06-62 1КНС 4.42-3.9 СБОРОЧНЫЕ ЕДИНИЦЫ КАРКАС ПР. КП-138 МАТЕРИАЛЫ БЕТОН ТЯЖЕЛЫЙ М500	1	0.96М3
									1.020-1/83.2-10 07-15	1.020-1/83.2-9 06-63 1КНД 4.42-4.9 СБОРОЧНЫЕ ЕДИНИЦЫ КАРКАС ПР. КП-139 МАТЕРИАЛЫ БЕТОН ТЯЖЕЛЫЙ М500	1	0.97М3
									1.020-1/83.2-10 07-16	1.020-1/83.2-9 06-64 1КНО 4.42-4.9 СБОРОЧНЫЕ ЕДИНИЦЫ КАРКАС ПР. КП-140 МАТЕРИАЛЫ БЕТОН ТЯЖЕЛЫЙ М500	1	0.96М3
1.020-1/83.2-9 06										ЛИСТ	Ю	

ИНВ № ПОДЛ	ПОДПИСЬ И ДАТА	ВЗАМ. ИНВ. №	ЭПВЦ Киев ЗНИИЭП	ОПЕРАТОР ТЛП КОРТ	ФОРМАТ	ЗОНА	ПОЗ	ОБОЗНАЧЕНИЕ	НАИМЕНОВАНИЕ	КОЛ	ПРИМЕЧАНИЕ
					А4	1	2				
										ЛИСТ	

КиевЗНИИЭП ТЛП КОРТ

№ УЗЛА	№ ДОКУМЕНТА
2	1.020-1/83.2-9 004 П 1
3	П 2
5	П 2
6	П 3
7	П 3
8	П 4
9	П 4
10	П 4
12	П 4



1.020-1/83.2-9 06 СБ					
НАЧ ОТД	ВОЛЫНСКИЙ	КОЛОННА 1КН	СТADIЯ	МАССА	МАСШТАБ
И.КОНТР	ПРИГОРЕВ		Р	СМ	ТАБЛ
П.КОНСТР	ШАЦ		ЛИСТ 1	ЛИСТОВ 3	
ГИП	КОЛДАШЕВА		ЦНИИЭП торгово бытовых зданий и туристских комплексов		
РАЗРАБ	СЛИВИНА				
ПРОВЕРИЛ	НИКОНОВА				
ИСПОЛНИЛ	ЛАКЕЕВА				

ЭПВЦ
КиевЗНИИЭП
ОПЕРАТОР
ТЛП КОРТ
ЛИХВАРЬ
Сидорова

ОБОЗНАЧЕНИЕ	МАРКА	РИС	NI-NI	YI	Y2	МАССА, г
I.020-I/83.2-9 06	ИКНО 4.42-I.1	2	2-2	-	7	2.40
-01	ИКНО 4.42-2.1	2	2-2	-	7	2.40
-02	ИКН 4.42-I	3	2-2	-	-	2.38
-03	ИКНД 4.42-I.2	1	2-2	6	-	2.43
-04	ИКНО 4.42-I.2	2	2-2	-	7	2.40
-05	ИКНД 4.42-2.2	1	2-2	6	-	2.43
-06	ИКНО 4.42-2.2	2	2-2	-	7	2.40
-07	ИКН 4.42-2	3	2-2	-	-	2.38
-08	ИКНД 4.42-I.3	1	2-2	6	-	2.43
-09	ИКНО 4.42-I.3	2	2-2	-	7	2.40
-10	ИКНД 4.42-2.3	1	2-2	6	-	2.43
-11	ИКНО 4.42-2.3	2	2-2	-	7	2.40
-12	ИКН 4.42-3	3	2-2	-	-	2.38
-13	ИКНД 4.42-3.2	1	2-2	8	-	2.43
-14	ИКНО 4.42-3.2	2	2-2	-	9	2.40
-15	ИКНД 4.42-4.2	1	2-2	8	-	2.43
-16	ИКНО 4.42-4.2	2	2-2	-	9	2.40
-17	ИКНД 4.42-3.3	1	2-2	8	-	2.43
-18	ИКНО 4.42-3.3	2	2-2	-	9	2.40
-19	ИКНД 4.42-4.3	1	2-2	8	-	2.43
-20	ИКНО 4.42-4.3	2	2-2	-	9	2.40
-21	ИКНД 4.42-I.4	1	2-2	6	-	2.43
-22	ИКНО 4.42-I.4	2	2-2	-	7	2.40
-23	ИКНД 4.42-2.4	1	2-2	6	-	2.43
-24	ИКНО 4.42-2.4	2	2-2	-	7	2.40
-25	ИКН 4.42-4	3	2-2	-	-	2.38
-26	ИКНД 4.42-3.4	1	2-2	8	-	2.43
-27	ИКНО 4.42-3.4	2	2-2	-	9	2.40
-28	ИКНД 4.42-4.4	1	2-2	8	-	2.43
-29	ИКНО 4.42-4.4	2	2-2	-	9	2.40
-30	ИКНД 4.42-I.5	1	2-2	6	-	2.43
-31	ИКНО 4.42-I.5	2	2-2	-	7	2.40
-32	ИКНД 4.42-2.5	1	2-2	6	-	2.43
-33	ИКНО 4.42-2.5	2	2-2	-	7	2.40
-34	ИКН 4.42-5	3	2-2	-	-	2.38
-35	ИКНД 4.42-I.6	1	2-2	6	-	2.43

ИНВ № ПОДП
ПОДП И ДАТА
ВЗАМ ИНВ №

I.020-I/83.2-9 06 СБ ПИСТ 2

ЭПВЦ
КиевЗНИИЭП
ОПЕРАТОР
ТЛП КОРТ
ЛИХВАРЬ
Сидорова

ОБОЗНАЧЕНИЕ	МАРКА	РИС	NI-NI	YI	Y2	МАССА, г
-36	ИКНО 4.42-I.6	2	2-2	-	7	2.40
-37	ИКНД 4.42-2.6	1	2-2	6	-	2.43
-38	ИКНО 4.42-2.6	2	2-2	-	7	2.40
-39	ИКН 4.42-6	3	2-2	-	-	2.38
-40	ИКНД 4.42-3.5	1	2-2	8	-	2.43
-41	ИКНО 4.42-3.5	2	2-2	-	9	2.40
-42	ИКНД 4.42-4.5	1	2-2	8	-	2.43
-43	ИКНО 4.42-4.5	2	2-2	-	9	2.40
-44	ИКНД 4.42-3.6	1	2-2	8	-	2.43
-45	ИКНО 4.42-3.6	2	2-2	-	9	2.40
-46	ИКНД 4.42-4.6	1	2-2	8	-	2.43
-47	ИКНО 4.42-4.6	2	2-2	-	9	2.40
-48	ИКНД 4.42-2.8	1	3-3	6	-	2.43
-49	ИКНО 4.42-2.8	2	3-3	-	7	2.40
-50	ИКНД 4.42-I.9	1	3-3	6	-	2.43
-51	ИКНО 4.42-I.9	2	3-3	-	7	2.40
-52	ИКНД 4.42-2.9	1	3-3	6	-	2.43
-53	ИКНО 4.42-2.9	2	3-3	-	7	2.40
-54	ИКН 4.42-9	3	3-3	-	-	2.38
-55	ИКНД 4.42-3.7	1	3-3	8	-	2.43
-56	ИКНО 4.42-3.7	2	3-3	-	9	2.40
-57	ИКНД 4.42-4.7	1	3-3	8	-	2.43
-58	ИКНО 4.42-4.7	2	3-3	-	9	2.40
-59	ИКНД 4.42-4.8	1	3-3	8	-	2.43
-60	ИКНО 4.42-4.8	2	3-3	-	9	2.40
-61	ИКНД 4.42-3.9	1	3-3	8	-	2.43
-62	ИКНО 4.42-3.9	2	3-3	-	9	2.40
-63	ИКНД 4.42-4.9	1	3-3	8	-	2.43
-64	ИКНО 4.42-4.9	2	3-3	-	9	2.40

ИНВ № ПОДП
ПОДП И ДАТА
ВЗАМ ИНВ №

I.020-I/83.2-9 06 СБ ПИСТ 3

ФОРМАТ	ЗОНА	ПОЗ	ОБОЗНАЧЕНИЕ	НАИМЕНОВАНИЕ	КОЛ	ПРИМЕЧАНИЕ
А3			1.020-1/83.2-9 07СВ	ДОКУМЕНТАЦИЯ		
			1.020-1/83.2-9 00ВС	СБОРОЧНЫЙ ЧЕРТЕЖ		
			1.020-1/83.2-9 00У	ВНЕСРКА СТАЛИ		
			1.020-1/83.2-9 00ТО	УЗЛЫ СПАЛУБОЧНЫЕ ТЕХНИЧЕСКОЕ ОПИСАНИЕ		
			ПЕРЕМЕННЫЕ ДАННЫЕ	ДЛЯ ИСПОЛНЕНИЙ:		
А4	1	2	1.020-1/83.2-10 08	1.020-1/83.2-9 07 2КНД 4.42-1.1	1	1.66М3
				СБОРОЧНЫЕ ЕДИНИЦЫ КАРКАС ПР. КП-141 МАТЕРИАЛЫ БЕТОН ТЯЖЕЛЫЙ М300		
А4	1	2	1.020-1/83.2-10 08-01	1.020-1/83.2-9 07-01 2КНО 4.42-1.1	1	1.64М3
				СБОРОЧНЫЕ ЕДИНИЦЫ КАРКАС ПР. КП-142 МАТЕРИАЛЫ БЕТОН ТЯЖЕЛЫЙ М300		
А4	1	2	1.020-1/83.2-10 08-02	1.020-1/83.2-9 07-02 2КН 4.42-1	1	1.62М3
				СБОРОЧНЫЕ ЕДИНИЦЫ КАРКАС ПР. КП-143 МАТЕРИАЛЫ БЕТОН ТЯЖЕЛЫЙ М300		
А4	1	2	1.020-1/83.2-10 08-03	1.020-1/83.2-9 07-03 2КНО 4.42-2.2	1	1.64М3
				СБОРОЧНЫЕ ЕДИНИЦЫ КАРКАС ПР. КП-144 МАТЕРИАЛЫ БЕТОН ТЯЖЕЛЫЙ М400		
А4	1	2	1.020-1/83.2-10 08-04	1.020-1/83.2-9 07-04 2КН 4.42-2	1	1.62М3
				СБОРОЧНЫЕ ЕДИНИЦЫ КАРКАС ПР. КП-145 МАТЕРИАЛЫ БЕТОН ТЯЖЕЛЫЙ М400		
			1.020-1/83.2-9 07			
НАЧ ОТД			ВОЛЫНСКИЙ			
НКОНТР			ПРИГОРЬ В			
ГЛКОНСТР			ШАЦ			
ГИП			НИКОНОВА			
РАЗРАБ			ЛЯКЕЕВА			
ПРОВЕРИЛ			КОЛДАШЕВА			
ИСПОЛНИЛ			ГОБДАНОВА			
				СТАДИЯ	ЛИСТ	ЛИСТОВ
				Р	1	7
				ЦНИИЭП		
				торгово-бытовых зданий и туристских комплексов		
				КОЛОННА 2КН		
				1.020-1/83.2-9 07		
				ЛИСТ		
				2		

ФОРМАТ	ЗОНА	ПОЗ	ОБОЗНАЧЕНИЕ	НАИМЕНОВАНИЕ	КОЛ	ПРИМЕЧАНИЕ
А4	1	2	1.020-1/83.2-10 08-05	1.020-1/83.2-9 07-05 2КНД 4.42-2.3	1	1.66М3
				СБОРОЧНЫЕ ЕДИНИЦЫ КАРКАС ПР. КП-146 МАТЕРИАЛЫ БЕТОН ТЯЖЕЛЫЙ М500		
А4	1	2	1.020-1/83.2-10 08-03	1.020-1/83.2-9 07-06 2КНО 4.42-2.3	1	1.64М3
				СБОРОЧНЫЕ ЕДИНИЦЫ КАРКАС ПР. КП-144 МАТЕРИАЛЫ БЕТОН ТЯЖЕЛЫЙ М500		
А4	1	2	1.020-1/83.2-10 08-04	1.020-1/83.2-9 07-07 2КН 4.42-3	1	1.62М3
				СБОРОЧНЫЕ ЕДИНИЦЫ КАРКАС ПР. КП-145 МАТЕРИАЛЫ БЕТОН ТЯЖЕЛЫЙ М500		
А4	1	2	1.020-1/83.2-10 08-06	1.020-1/83.2-9 07-08 2КНО 4.42-2.4	1	1.64М3
				СБОРОЧНЫЕ ЕДИНИЦЫ КАРКАС ПР. КП-147 МАТЕРИАЛЫ БЕТОН ТЯЖЕЛЫЙ М500		
А4	1	2	1.020-1/83.2-10 08-07	1.020-1/83.2-9 07-09 2КН 4.42-4	1	1.62М3
				СБОРОЧНЫЕ ЕДИНИЦЫ КАРКАС ПР. КП-148 МАТЕРИАЛЫ БЕТОН ТЯЖЕЛЫЙ М500		
А4	1	2	1.020-1/83.2-10 08-08	1.020-1/83.2-9 07-10 2КНД 4.42-2.5	1	1.66М3
				СБОРОЧНЫЕ ЕДИНИЦЫ КАРКАС ПР. КП-149 МАТЕРИАЛЫ БЕТОН ТЯЖЕЛЫЙ М500		
А4	1	2	1.020-1/83.2-10 08-09	1.020-1/83.2-9 07-11 2КНО 4.42-2.5	1	1.64М3
				СБОРОЧНЫЕ ЕДИНИЦЫ КАРКАС ПР. КП-150 МАТЕРИАЛЫ БЕТОН ТЯЖЕЛЫЙ М500		
			1.020-1/83.2-9 07			
						ЛИСТ
						2

В ПОДОБ	СЛ. Д. МС. И. ДАТА	ВЗАИМН. №	ЭПВЦ Киев ЗНИИЭП	ОПЕРАТОР ТЛП КОРТ	САВЧЕНКО Савченко	ФОРМАТ	ЗОНА	ПОЗ	ОБОЗНАЧЕНИЕ	НАИМЕНОВАНИЕ	КОЛ	ПРИМЕ ЧАНИЕ	ЛИСТ	
													1.020-1/83.2-9 07	3
			A4	1	1.020-1/83.2-10 08-10	2КНО 4.42-3.2 СБОРОЧНЫЕ ЕДИНИЦЫ КАРКАС ПР. КП-151 МАТЕРИАЛЫ БЕТОН ТЯЖЕЛЫЙ М400	1	1.64М3						
			A4	1	1.020-1/83.2-10 08-11	2КНО 4.42-4.3 СБОРОЧНЫЕ ЕДИНИЦЫ КАРКАС ПР. КП-152 МАТЕРИАЛЫ БЕТОН ТЯЖЕЛЫЙ М500	1	1.64М3						
			A4	1	1.020-1/83.2-10 08-12	2КНО 4.42-2.6 СБОРОЧНЫЕ ЕДИНИЦЫ КАРКАС ПР. КП-153 МАТЕРИАЛЫ БЕТОН ТЯЖЕЛЫЙ М500	1	1.64М3						
			A4	1	1.020-1/83.2-10 08-13	2КН 4.42-6 СБОРОЧНЫЕ ЕДИНИЦЫ КАРКАС ПР. КП-154 МАТЕРИАЛЫ БЕТОН ТЯЖЕЛЫЙ М500	1	1.62М3						
			A4	1	1.020-1/83.2-10 09	2КНО 4.42-2.7 СБОРОЧНЫЕ ЕДИНИЦЫ КАРКАС ПР. КП-155 МАТЕРИАЛЫ БЕТОН ТЯЖЕЛЫЙ М500	1	1.64М3						
			A4	1	1.020-1/83.2-10 09-01	2КН 4.42-7 СБОРОЧНЫЕ ЕДИНИЦЫ КАРКАС ПР. КП-156 МАТЕРИАЛЫ БЕТОН ТЯЖЕЛЫЙ М500	1	1.62М3						
			A4	1	1.020-1/83.2-10 09-02	2КНО 4.42-2.8 СБОРОЧНЫЕ ЕДИНИЦЫ КАРКАС ПР. КП-157 МАТЕРИАЛЫ БЕТОН ТЯЖЕЛЫЙ М500	1	1.66М3						

В ПОДОБ	СЛ. Д. МС. И. ДАТА	ВЗАИМН. №	ЭПВЦ Киев ЗНИИЭП	ОПЕРАТОР ТЛП КОРТ	САВЧЕНКО Савченко	ФОРМАТ	ЗОНА	ПОЗ	ОБОЗНАЧЕНИЕ	НАИМЕНОВАНИЕ	КОЛ	ПРИМЕ ЧАНИЕ	ЛИСТ	
													1.020-1/83.2-9 07	4
			A4	1	1.020-1/83.2-10 09-03	2КНО 4.42-2.8 СБОРОЧНЫЕ ЕДИНИЦЫ КАРКАС ПР. КП-158 МАТЕРИАЛЫ БЕТОН ТЯЖЕЛЫЙ М500	1	1.64М3						
			A4	1	1.020-1/83.2-10 09-04	2КНО 4.42-2.10 СБОРОЧНЫЕ ЕДИНИЦЫ КАРКАС ПР. КП-159 МАТЕРИАЛЫ БЕТОН ТЯЖЕЛЫЙ М500	1	1.64М3						
			A4	1	1.020-1/83.2-10 09-05	2КН 4.42-10 СБОРОЧНЫЕ ЕДИНИЦЫ КАРКАС ПР. КП-160 МАТЕРИАЛЫ БЕТОН ТЯЖЕЛЫЙ М500	1	1.62М3						
			A4	1	1.020-1/83.2-10 09-06	2КНО 4.42-2.11 СБОРОЧНЫЕ ЕДИНИЦЫ КАРКАС ПР. КП-161 МАТЕРИАЛЫ БЕТОН ТЯЖЕЛЫЙ М500	1	1.66М3						
			A4	1	1.020-1/83.2-10 09-07	2КНО 4.42-2.11 СБОРОЧНЫЕ ЕДИНИЦЫ КАРКАС ПР. КП-162 МАТЕРИАЛЫ БЕТОН ТЯЖЕЛЫЙ М500	1	1.64М3						
			A4	1	1.020-1/83.2-10 09-08	2КНО 4.42-2.12 СБОРОЧНЫЕ ЕДИНИЦЫ КАРКАС ПР. КП-163 МАТЕРИАЛЫ БЕТОН ТЯЖЕЛЫЙ М500	1	1.66М3						
			A4	1	1.020-1/83.2-10 09-09	2КНО 4.42-2.12 СБОРОЧНЫЕ ЕДИНИЦЫ КАРКАС ПР. КП-164 МАТЕРИАЛЫ БЕТОН ТЯЖЕЛЫЙ М500	1	1.64М3						

ФОРМАТ	ЗОНА	ПОЗ.	ОБОЗНАЧЕНИЕ	НАИМЕНОВАНИЕ	КОП.	ПРИМЕЧАНИЕ	ЛИСТ
А4	1	2	1.020-1/83.2-10 09-10	1.020-1/83.2-9 07-26 2КНД 4.42-4.16 СВОРОЧНЫЕ ЕДИНИЦЫ КАРКАС ПР. КП-165 МАТЕРИАЛЫ БЕТОН ТЯЖЕЛЫЙ М500	1	1.66М3	
А4	1	2	1.020-1/83.2-10 09-11	1.020-1/83.2-9 07-27 2КНО 4.42-4.16 СВОРОЧНЫЕ ЕДИНИЦЫ КАРКАС ПР. КП-166 МАТЕРИАЛЫ БЕТОН ТЯЖЕЛЫЙ М500	1	1.64М3	
А4	1	2	1.020-1/83.2-10 10	1.020-1/83.2-9 07-28 2КНД 4.42-3.9 СВОРОЧНЫЕ ЕДИНИЦЫ КАРКАС ПР. КП-167 МАТЕРИАЛЫ БЕТОН ТЯЖЕЛЫЙ М500	1	1.66М3	
А4	1	2	1.020-1/83.2-10 10-01	1.020-1/83.2-9 07-29 2КНО 4.42-3.9 СВОРОЧНЫЕ ЕДИНИЦЫ КАРКАС ПР. КП-168 МАТЕРИАЛЫ БЕТОН ТЯЖЕЛЫЙ М500	1	1.64М3	
А4	1	2	1.020-1/83.2-10 10-02	1.020-1/83.2-9 07-30 2КНО 4.42-4.9 СВОРОЧНЫЕ ЕДИНИЦЫ КАРКАС ПР. КП-169 МАТЕРИАЛЫ БЕТОН ТЯЖЕЛЫЙ М500	1	1.64М3	
А4	1	2	1.020-1/83.2-10 10-03	1.020-1/83.2-9 07-31 2КН 4.42-9 СВОРОЧНЫЕ ЕДИНИЦЫ КАРКАС ПР. КП-170 МАТЕРИАЛЫ БЕТОН ТЯЖЕЛЫЙ М500	1	1.62М3	
А4	1	2	1.020-1/83.2-10 10-04	1.020-1/83.2-9 07-32 2КНД 4.42-4.13 СВОРОЧНЫЕ ЕДИНИЦЫ КАРКАС ПР. КП-171 МАТЕРИАЛЫ БЕТОН ТЯЖЕЛЫЙ М500	1	1.66М3	
1.020-1/83.2-9 07							ЛИСТ
							5

ФОРМАТ	ЗОНА	ПОЗ.	ОБОЗНАЧЕНИЕ	НАИМЕНОВАНИЕ	КОП.	ПРИМЕЧАНИЕ	ЛИСТ
А4	1	2	1.020-1/83.2-10 10-05	1.020-1/83.2-9 07-33 2КНО 4.42-4.13 СВОРОЧНЫЕ ЕДИНИЦЫ КАРКАС ПР. КП-172 МАТЕРИАЛЫ БЕТОН ТЯЖЕЛЫЙ М500	1	1.64М3	
А4	1	2	1.020-1/83.2-10 11	1.020-1/83.2-9 07-34 2КНД 4.42-2.14 СВОРОЧНЫЕ ЕДИНИЦЫ КАРКАС ПР. КП-173 МАТЕРИАЛЫ БЕТОН ТЯЖЕЛЫЙ М500	1	1.66М3	
А4	1	2	1.020-1/83.2-10 11-01	1.020-1/83.2-9 07-35 2КНО 4.42-2.14 СВОРОЧНЫЕ ЕДИНИЦЫ КАРКАС ПР. КП-174 МАТЕРИАЛЫ БЕТОН ТЯЖЕЛЫЙ М500	1	1.64М3	
А4	1	2	1.020-1/83.2-10 11-02	1.020-1/83.2-9 07-36 2КНД 4.42-2.17 СВОРОЧНЫЕ ЕДИНИЦЫ КАРКАС ПР. КП-175 МАТЕРИАЛЫ БЕТОН ТЯЖЕЛЫЙ М500	1	1.66М3	
А4	1	2	1.020-1/83.2-10 11-03	1.020-1/83.2-9 07-37 2КНО 4.42-2.17 СВОРОЧНЫЕ ЕДИНИЦЫ КАРКАС ПР. КП-176 МАТЕРИАЛЫ БЕТОН ТЯЖЕЛЫЙ М500	1	1.64М3	
А4	1	2	1.020-1/83.2-10 12	1.020-1/83.2-9 07-38 2КНД 4.42-1.15 СВОРОЧНЫЕ ЕДИНИЦЫ КАРКАС ПР. КП-177 МАТЕРИАЛЫ БЕТОН ТЯЖЕЛЫЙ М400	1	1.66М3	
А4	1	2	1.020-1/83.2-10 12-01	1.020-1/83.2-9 07-39 2КНО 4.42-1.15 СВОРОЧНЫЕ ЕДИНИЦЫ КАРКАС ПР. КП-178 МАТЕРИАЛЫ БЕТОН ТЯЖЕЛЫЙ М400	1	1.64М3	
1.020-1/83.2-9 07							ЛИСТ
							6

ИНВ № ПОДЛ	ПОДПИСЬ И ДАТА	ВЗАМ. ИНВ. №	ЭПВЦ Киев-ЗНИИЭП	ОПЕРАТОР ТЛП КОРТ	САВЧЕНКО Савченко	ФОРМАТ	ЗОНА	ПОЗ.	ОБОЗНАЧЕНИЕ	НАИМЕНОВАНИЕ	КОЛ	ПРИМЕЧАНИЕ
						А4	1	2				
						А4	1	2	1.020-1/83.2-10 12-02	1.020-1/83.2-9 07-40 2КНД 4.42-2.15 СВОРОЧНЫЕ ЕДИНИЦЫ КАРКАС ПР. КП-179 МАТЕРИАЛЫ БЕТОН ТЯЖЕЛЫЙ М400	1	1.66М3
						А4	1	2	1.020-1/83.2-10 12-03	1.020-1/83.2-9 07-41 2КНО 4.42-2.15 СВОРОЧНЫЕ ЕДИНИЦЫ КАРКАС ПР. КП-180 МАТЕРИАЛЫ БЕТОН ТЯЖЕЛЫЙ М400	1	1.64М3
						А4	1	2	1.020-1/83.2-10 12-04	1.020-1/83.2-9 07-42 2КНД 4.42-3.15 СВОРОЧНЫЕ ЕДИНИЦЫ КАРКАС ПР. КП-181 МАТЕРИАЛЫ БЕТОН ТЯЖЕЛЫЙ М400	1	1.66М3
						А4	1	2	1.020-1/83.2-10 12-05	1.020-1/83.2-9 07-43 2КНО 4.42-3.15 СВОРОЧНЫЕ ЕДИНИЦЫ КАРКАС ПР. КП-182 МАТЕРИАЛЫ БЕТОН ТЯЖЕЛЫЙ М400	1	1.64М3
						А4	1	2	1.020-1/83.2-10 12-06	1.020-1/83.2-9 07-44 2КНД 4.42-4.15 СВОРОЧНЫЕ ЕДИНИЦЫ КАРКАС ПР. КП-183 МАТЕРИАЛЫ БЕТОН ТЯЖЕЛЫЙ М400	1	1.66М3
						А4	1	2	1.020-1/83.2-10 12-07	1.020-1/83.2-9 07-45 2КНО 4.42-4.15 СВОРОЧНЫЕ ЕДИНИЦЫ КАРКАС ПР. КП-184 МАТЕРИАЛЫ БЕТОН ТЯЖЕЛЫЙ М400	1	1.64М3
1.020-1/83.2-9 07												ЛИСТ
												7

ИНВ № ПОДЛ	ПОДПИСЬ И ДАТА	ВЗАМ. ИНВ. №	ЭПВЦ Киев-ЗНИИЭП	ОПЕРАТОР ТЛП КОРТ	ОБОЗНАЧЕНИЕ	НАИМЕНОВАНИЕ	КОЛ	ПРИМЕЧАНИЕ
								ЛИСТ

КиевЗНИИЭП ТЛП КОРТ

РИС. 1

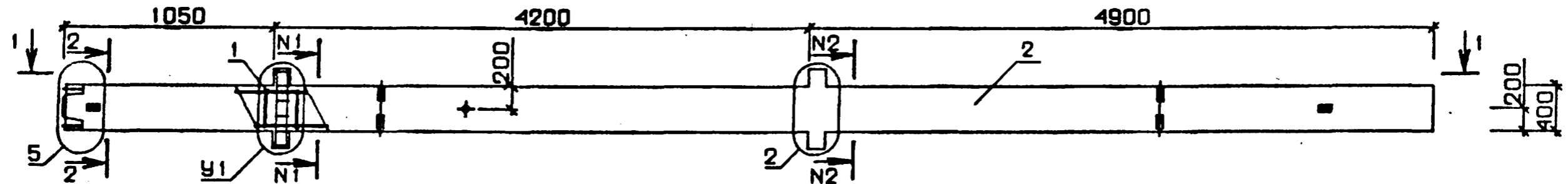


РИС. 2

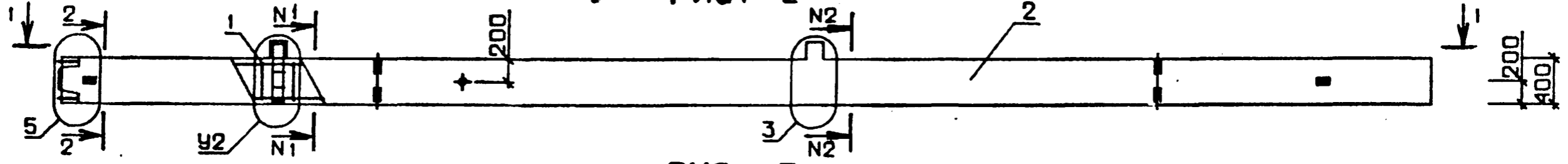
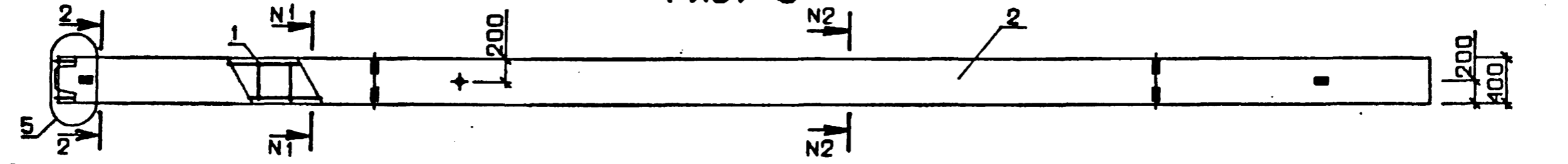
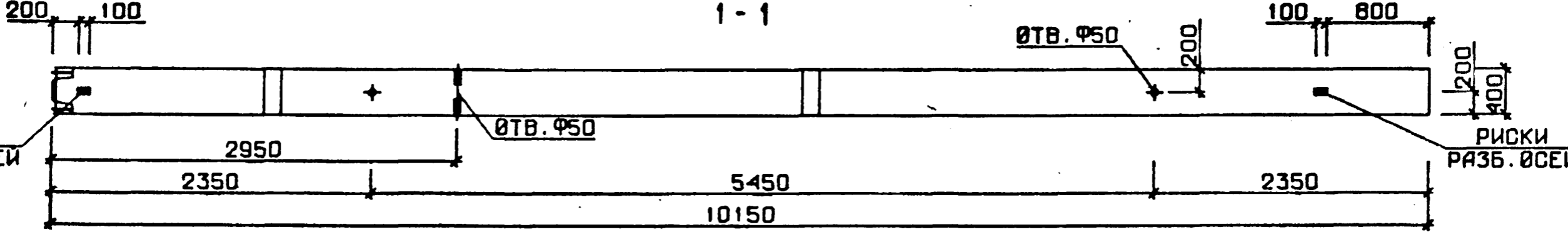


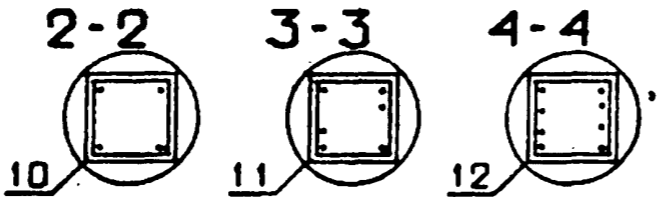
РИС. 3



1-1



№ УЗЛА	№ ДОКУМЕНТА
2	1.020-1/83.2-9 004 П 1
3	П 2
5	П 2
6	П 3
7	П 3
8	П 4
9	П 4
10	П 4
11	П 4
12	П 4



1.020-1/83.2-9 07 СБ			
НАЧ. ОТД.	ВОЛЫНСКИЙ		
НКОНТР	ПРИГОРЕВ		
ГЛКОНСТР	ШАЦ		
ГИП	КОЛДАШЕВА		
РАЗРАБ.	СЛЯВИНА		
ПРОВЕРИЛ	НИКОНОВА		
ИСПОЛНИЛ	ЛАКЕЕВА		
КОЛОННА 2КН		СТАДИЯ	МАССА
		Р	СМ
		ТАБЛ	
		ЛИСТ 4	ЛИСТОВ 2
		ЦНИИЭП	
		торгово-бытовых зданий и туристских комплексов	

ЛИХВАРЬ Зубин	ОПЕРАТОР ТПП КОРТ	ЭПВЦ КиевЗНИИЭП	ОБОЗНАЧЕНИЕ	МАРКА	FMC	N1-N1	N2-N2	У1	У2	МАССА, т	ЛИСТ 2	
												I.020-I/83.2-9 07
ВЗАМ. ИНВ. №	ПОДП. И ДАТА	ПОДП. И ДАТА										

4

САВЧЕНКО Савченко	ОПЕРАТОР ТПП КОРТ	ЭПВЦ КиевЗНИИЭП	ОБОЗНАЧЕНИЕ	НАИМЕНОВАНИЕ	КОП.	ПРИМЕЧАНИЕ	ПОДПИСЬ И ДАТА	ВЗАМ. ИНВ. №	НАЧОТД	Н КОНТР	ПЛАНОВЫЙ ПОДП	ИЗВ. № ПОДП	СТАДИЯ	ЛИСТ	ЛИСТОВ
A3			1.020-1/83.2-9 08СВ	ДОКУМЕНТАЦИЯ											
A3			1.020-1/83.2-9 00СВ	СВОРОЧНЫЙ ЧЕРТЕЖ											
A3			1.020-1/83.2-9 00У	ВЫБОРКА СТАЛИ											
A3			1.020-1/83.2-9 00ТО	УЗЛЫ ОПАЛУВЧЕННЫЕ											
				ТЕХНИЧЕСКОЕ ОПИСАНИЕ											
			ПЕРЕМЕННЫЕ ДАННЫЕ	ДЛЯ ИСПОЛНЕНИЙ:											
				1.020-1/83.2-9 08											
				ЗКНД 4.42-1.1											
A4	1		1.020-1/83.2-10 13	СВОРОЧНЫЕ ЕДИНИЦЫ	1										
	2			КАРКАС ПР. КП-185											
				МАТЕРИАЛЫ											
				БЕТОН ТЯЖЕЛЫЙ М400											2.35М3
				1.020-1/83.2-9 08-01											
				ЗКНО 4.42-1.1											
A4	1		1.020-1/83.2-10 13-01	СВОРОЧНЫЕ ЕДИНИЦЫ	1										
	2			КАРКАС ПР. КП-186											
				МАТЕРИАЛЫ											
				БЕТОН ТЯЖЕЛЫЙ М400											2.32М3
				1.020-1/83.2-9 08-02											
				ЗКН 4.42-1											
A4	1		1.020-1/83.2-10 13-02	СВОРОЧНЫЕ ЕДИНИЦЫ	1										
	2			КАРКАС ПР. КП-187											
				МАТЕРИАЛЫ											
				БЕТОН ТЯЖЕЛЫЙ М400											2.30М3
				1.020-1/83.2-9 08-03											
				ЗКНД 4.42-1.2											
A4	1		1.020-1/83.2-10 13	СВОРОЧНЫЕ ЕДИНИЦЫ	1										
	2			КАРКАС ПР. КП-185											
				МАТЕРИАЛЫ											
				БЕТОН ТЯЖЕЛЫЙ М500											2.35М3
				1.020-1/83.2-9 08-04											
				ЗКНО 4.42-1.2											
A4	1		1.020-1/83.2-10 13-01	СВОРОЧНЫЕ ЕДИНИЦЫ	1										
	2			КАРКАС ПР. КП-186											
				МАТЕРИАЛЫ											
				БЕТОН ТЯЖЕЛЫЙ М500											2.32М3
				1.020-1/83.2-9 08											
				КОЛОННА ЗКН											

Киев ЗНИИЭП	ТЛП	КОРТ	ФОРМАТ	ЗОНА	ПОЗ.	ОБОЗНАЧЕНИЕ	НАИМЕНОВАНИЕ	КОП	ПРИМЕЧАНИЕ
			А4	1	2				
Киев ЗНИИЭП	ТЛП	КОРТ	А4	1	2	1.020-1/83.2-10 13-03	1.020-1/83.2-9 08-05 ЗКНО 4.42-2.2 СВОРОЧНЫЕ ЕДИНИЦЫ КАРКАС ПР. КП-188 МАТЕРИАЛЫ БЕТОН ТЯЖЕЛЫЙ М500	1	2.32М3
			А4	1	2	1.020-1/83.2-10 13-02	1.020-1/83.2-9 08-06 ЗКН 4.42-2 СВОРОЧНЫЕ ЕДИНИЦЫ КАРКАС ПР. КП-187 МАТЕРИАЛЫ БЕТОН ТЯЖЕЛЫЙ М500	1	2.30М3
Киев ЗНИИЭП	ТЛП	КОРТ	А4	1	2	1.020-1/83.2-10 13-04	1.020-1/83.2-9 08-07 ЗКНО 4.42-3.2 СВОРОЧНЫЕ ЕДИНИЦЫ КАРКАС ПР. КП-189 МАТЕРИАЛЫ БЕТОН ТЯЖЕЛЫЙ М500	1	2.32М3
			А4	1	2	1.020-1/83.2-10 14	1.020-1/83.2-9 08-08 ЗКНО 4.42-1.3 СВОРОЧНЫЕ ЕДИНИЦЫ КАРКАС ПР. КП-190 МАТЕРИАЛЫ БЕТОН ТЯЖЕЛЫЙ М500	1	2.32М3
Киев ЗНИИЭП	ТЛП	КОРТ	А4	1	2	1.020-1/83.2-10 14-01	1.020-1/83.2-9 08-09 ЗКНО 4.42-2.3 СВОРОЧНЫЕ ЕДИНИЦЫ КАРКАС ПР. КП-191 МАТЕРИАЛЫ БЕТОН ТЯЖЕЛЫЙ М500	1	2.32М3
			А4	1	2	1.020-1/83.2-10 14-02	1.020-1/83.2-9 08-10 ЗКН 4.42-3 СВОРОЧНЫЕ ЕДИНИЦЫ КАРКАС ПР. КП-192 МАТЕРИАЛЫ БЕТОН ТЯЖЕЛЫЙ М500	1	2.30М3
Киев ЗНИИЭП	ТЛП	КОРТ	А4	1	2	1.020-1/83.2-10 14-03	1.020-1/83.2-9 08-11 ЗКНО 4.42-3.4 СВОРОЧНЫЕ ЕДИНИЦЫ КАРКАС ПР. КП-193 МАТЕРИАЛЫ БЕТОН ТЯЖЕЛЫЙ М500	1	2.32М3
			1.020-1/83.2-9 08						ЛИСТ

Киев ЗНИИЭП	ТЛП	КОРТ	ФОРМАТ	ЗОНА	ПОЗ.	ОБОЗНАЧЕНИЕ	НАИМЕНОВАНИЕ	КОП	ПРИМЕЧАНИЕ
			А4	1	2				
Киев ЗНИИЭП	ТЛП	КОРТ	А4	1	2	1.020-1/83.2-10 14-04	1.020-1/83.2-9 08-12 ЗКНО 4.42-4.4 СВОРОЧНЫЕ ЕДИНИЦЫ КАРКАС ПР. КП-194 МАТЕРИАЛЫ БЕТОН ТЯЖЕЛЫЙ М500	1	2.32М3
			А4	1	2	1.020-1/83.2-10 14-05	1.020-1/83.2-9 08-13 ЗКН 4.42-4 СВОРОЧНЫЕ ЕДИНИЦЫ КАРКАС ПР. КП-195 МАТЕРИАЛЫ БЕТОН ТЯЖЕЛЫЙ М500	1	2.30М3
Киев ЗНИИЭП	ТЛП	КОРТ	А4	1	2	1.020-1/83.2-10 15	1.020-1/83.2-9 08-14 ЗКНД 4.42-1.5 СВОРОЧНЫЕ ЕДИНИЦЫ КАРКАС ПР. КП-196 МАТЕРИАЛЫ БЕТОН ТЯЖЕЛЫЙ М500	1	2.35М3
			А4	1	2	1.020-1/83.2-10 15-01	1.020-1/83.2-9 08-15 ЗКНО 4.42-1.5 СВОРОЧНЫЕ ЕДИНИЦЫ КАРКАС ПР. КП-197 МАТЕРИАЛЫ БЕТОН ТЯЖЕЛЫЙ М500	1	2.32М3
Киев ЗНИИЭП	ТЛП	КОРТ	А4	1	2	1.020-1/83.2-10 16	1.020-1/83.2-9 08-16 ЗКНД 4.42-1.7 СВОРОЧНЫЕ ЕДИНИЦЫ КАРКАС ПР. КП-198 МАТЕРИАЛЫ БЕТОН ТЯЖЕЛЫЙ М500	1	2.35М3
			А4	1	2	1.020-1/83.2-10 16-01	1.020-1/83.2-9 08-17 ЗКНО 4.42-1.7 СВОРОЧНЫЕ ЕДИНИЦЫ КАРКАС ПР. КП-199 МАТЕРИАЛЫ БЕТОН ТЯЖЕЛЫЙ М500	1	2.32М3
Киев ЗНИИЭП	ТЛП	КОРТ	А4	1	2	1.020-1/83.2-10 16-02	1.020-1/83.2-9 08-18 ЗКНД 4.42-2.6 СВОРОЧНЫЕ ЕДИНИЦЫ КАРКАС ПР. КП-200 МАТЕРИАЛЫ БЕТОН ТЯЖЕЛЫЙ М500	1	2.35М3
			1.020-1/83.2-9 08						ЛИСТ

ИНВ № ПОДЛ	ПОДПИСЬ И ДАТА	ВЗАИМНВ №	ЭПВЦ Киев ЗНИМЭП	ОПЕРАТОР ТПП КОРТ	САВЧЕНКО Савст	ФОРМАТ	ЗОНА	ПОЗ	ОБОЗНАЧЕНИЕ	НАИМЕНОВАНИЕ	КОЛ	ПРИМЕ ЧАНИЕ
						А4	1	2				
									1.020-1/83.2-10 16-03	1.020-1/83.2-9 08-19 ЗКНО 4.42-2.6 СВОРОЧНЫЕ ЕДИНИЦЫ КАРКАС ПР. КП-201 МАТЕРИАЛЫ БЕТОН ТЯЖЕЛЫЙ М500	1	2.32М3
									1.020-1/83.2-10 16-04	1.020-1/83.2-9 08-20 ЗКН 4.42-6 СВОРОЧНЫЕ ЕДИНИЦЫ КАРКАС ПР. КП-202 МАТЕРИАЛЫ БЕТОН ТЯЖЕЛЫЙ М500	1	2.30М3
									1.020-1/83.2-10 16-05	1.020-1/83.2-9 08-21 ЗКНД 4.42-2.9 СВОРОЧНЫЕ ЕДИНИЦЫ КАРКАС ПР. КП-203 МАТЕРИАЛЫ БЕТОН ТЯЖЕЛЫЙ М500	1	2.35М3
									1.020-1/83.2-10 16-06	1.020-1/83.2-9 08-22 ЗКНО 4.42-2.9 СВОРОЧНЫЕ ЕДИНИЦЫ КАРКАС ПР. КП-204 МАТЕРИАЛЫ БЕТОН ТЯЖЕЛЫЙ М500	1	2.32М3
									1.020-1/83.2-10 16-07	1.020-1/83.2-9 08-23 ЗКНО 4.42-2.8 СВОРОЧНЫЕ ЕДИНИЦЫ КАРКАС ПР. КП-205 МАТЕРИАЛЫ БЕТОН ТЯЖЕЛЫЙ М500	1	2.32М3
									1.020-1/83.2-10 16-08	1.020-1/83.2-9 08-24 ЗКН 4.42-8 СВОРОЧНЫЕ ЕДИНИЦЫ КАРКАС ПР. КП-206 МАТЕРИАЛЫ БЕТОН ТЯЖЕЛЫЙ М500	1	2.30М3
									1.020-1/83.2-10 16-09	1.020-1/83.2-9 08-25 ЗКНД 4.42-3.10 СВОРОЧНЫЕ ЕДИНИЦЫ КАРКАС ПР. КП-207 МАТЕРИАЛЫ БЕТОН ТЯЖЕЛЫЙ М500	1	2.35М3
1.020-1/83.2-9 08											ЛИСТ	4

ИНВ № ПОДЛ	ПОДПИСЬ И ДАТА	ВЗАИМНВ №	ЭПВЦ Киев ЗНИМЭП	ОПЕРАТОР ТПП КОРТ	САВЧЕНКО Савст	ФОРМАТ	ЗОНА	ПОЗ	ОБОЗНАЧЕНИЕ	НАИМЕНОВАНИЕ	КОЛ	ПРИМЕ ЧАНИЕ
						А4	1	2				
									1.020-1/83.2-10 16-10	1.020-1/83.2-9 08-26 ЗКНО 4.42-3.10 СВОРОЧНЫЕ ЕДИНИЦЫ КАРКАС ПР. КП-208 МАТЕРИАЛЫ БЕТОН ТЯЖЕЛЫЙ М500	1	2.32М3
									1.020-1/83.2-10 17	1.020-1/83.2-9 08-27 ЗКНД 4.42-2.11 СВОРОЧНЫЕ ЕДИНИЦЫ КАРКАС ПР. КП-209 МАТЕРИАЛЫ БЕТОН ТЯЖЕЛЫЙ М500	1	2.35М3
									1.020-1/83.2-10 17-01	1.020-1/83.2-9 08-28 ЗКНО 4.42-2.11 СВОРОЧНЫЕ ЕДИНИЦЫ КАРКАС ПР. КП-210 МАТЕРИАЛЫ БЕТОН ТЯЖЕЛЫЙ М500	1	2.32М3
									1.020-1/83.2-10 17-02	1.020-1/83.2-9 08-29 ЗКНД 4.42-3.14 СВОРОЧНЫЕ ЕДИНИЦЫ КАРКАС ПР. КП-211 МАТЕРИАЛЫ БЕТОН ТЯЖЕЛЫЙ М500	1	2.35М3
									1.020-1/83.2-10 17-03	1.020-1/83.2-9 08-30 ЗКНО 4.42-3.14 СВОРОЧНЫЕ ЕДИНИЦЫ КАРКАС ПР. КП-212 МАТЕРИАЛЫ БЕТОН ТЯЖЕЛЫЙ М500	1	2.32М3
									1.020-1/83.2-10 17-04	1.020-1/83.2-9 08-31 ЗКНД 4.42-4.14 СВОРОЧНЫЕ ЕДИНИЦЫ КАРКАС ПР. КП-213 МАТЕРИАЛЫ БЕТОН ТЯЖЕЛЫЙ М500	1	2.35М3
									1.020-1/83.2-10 17-05	1.020-1/83.2-9 08-32 ЗКНО 4.42-4.14 СВОРОЧНЫЕ ЕДИНИЦЫ КАРКАС ПР. КП-214 МАТЕРИАЛЫ БЕТОН ТЯЖЕЛЫЙ М500	1	2.32М3
1.020-1/83.2-9 08											ЛИСТ	5

УЧАСТИЕ Сдел	ФОРМАТ ЗОНА	ПОЗ	ОБОЗНАЧЕНИЕ	НАИМЕНОВАНИЕ	КОП	ПРИМЕ ЧАНИЕ	ЛИСТ
А4	1	2	1.020-1/83.2-10 18	1.020-1/83.2-9 08-33 ЭКНД 4.42-1.12 СБОРОЧНЫЕ ЕДИНИЦЫ КАРКАС ПР. КП-215 МАТЕРИАЛЫ БЕТОН ТЯЖЕЛЫЙ М400	1	2.35М3	
А4	1	2	1.020-1/83.2-10 18-01	1.020-1/83.2-9 08-34 ЭКНО 4.42-1.12 СБОРОЧНЫЕ ЕДИНИЦЫ КАРКАС ПР. КП-216 МАТЕРИАЛЫ БЕТОН ТЯЖЕЛЫЙ М400	1	2.32М3	
А4	1	2	1.020-1/83.2-10 18-02	1.020-1/83.2-9 08-35 ЭКНД 4.42-2.12 СБОРОЧНЫЕ ЕДИНИЦЫ КАРКАС ПР. КП-217 МАТЕРИАЛЫ БЕТОН ТЯЖЕЛЫЙ М400	1	2.35М3	
А4	1	2	1.020-1/83.2-10 18-03	1.020-1/83.2-9 08-36 ЭКНО 4.42-2.12 СБОРОЧНЫЕ ЕДИНИЦЫ КАРКАС ПР. КП-218 МАТЕРИАЛЫ БЕТОН ТЯЖЕЛЫЙ М400	1	2.32М3	
А4	1	2	1.020-1/83.2-10 18-02	1.020-1/83.2-9 08-37 ЭКНД 4.42-2.13 СБОРОЧНЫЕ ЕДИНИЦЫ КАРКАС ПР. КП-217 МАТЕРИАЛЫ БЕТОН ТЯЖЕЛЫЙ М500	1	2.35М3	
А4	1	2	1.020-1/83.2-10 18-03	1.020-1/83.2-9 08-38 ЭКНО 4.42-2.13 СБОРОЧНЫЕ ЕДИНИЦЫ КАРКАС ПР. КП-218 МАТЕРИАЛЫ БЕТОН ТЯЖЕЛЫЙ М500	1	2.32М3	
А4	1	2	1.020-1/83.2-10 18	1.020-1/83.2-9 08-39 ЭКНД 4.42-1.15 СБОРОЧНЫЕ ЕДИНИЦЫ КАРКАС ПР. КП-215 МАТЕРИАЛЫ БЕТОН ТЯЖЕЛЫЙ М600	1	2.35М3	
1.020-1/83, 2-9 08							ЛИСТ 6

УЧАСТИЕ Сдел	ФОРМАТ ЗОНА	ПОЗ	ОБОЗНАЧЕНИЕ	НАИМЕНОВАНИЕ	КОП	ПРИМЕ ЧАНИЕ	ЛИСТ
А4	1	2	1.020-1/83.2-10 18-01	1.020-1/83.2-9 08-40 ЭКНО 4.42-1.15 СБОРОЧНЫЕ ЕДИНИЦЫ КАРКАС ПР. КП-216 МАТЕРИАЛЫ БЕТОН ТЯЖЕЛЫЙ М600	1	2.32М3	
А4	1	2	1.020-1/83.2-10 18-02	1.020-1/83.2-9 08-41 ЭКНД 4.42-2.15 СБОРОЧНЫЕ ЕДИНИЦЫ КАРКАС ПР. КП-217 МАТЕРИАЛЫ БЕТОН ТЯЖЕЛЫЙ М600	1	2.35М3	
А4	1	2	1.020-1/83.2-10 18-03	1.020-1/83.2-9 08-42 ЭКНО 4.42-2.15 СБОРОЧНЫЕ ЕДИНИЦЫ КАРКАС ПР. КП-218 МАТЕРИАЛЫ БЕТОН ТЯЖЕЛЫЙ М600	1	2.32М3	
А4	1	2	1.020-1/83.2-10 18-04	1.020-1/83.2-9 08-43 ЭКНД 4.42-3.12 СБОРОЧНЫЕ ЕДИНИЦЫ КАРКАС ПР. КП-219 МАТЕРИАЛЫ БЕТОН ТЯЖЕЛЫЙ М400	1	2.35М3	
А4	1	2	1.020-1/83.2-10 18-05	1.020-1/83.2-9 08-44 ЭКНО 4.42-3.12 СБОРОЧНЫЕ ЕДИНИЦЫ КАРКАС ПР. КП-220 МАТЕРИАЛЫ БЕТОН ТЯЖЕЛЫЙ М400	1	2.32М3	
А4	1	2	1.020-1/83.2-10 18-06	1.020-1/83.2-9 08-45 ЭКНД 4.42-4.12 СБОРОЧНЫЕ ЕДИНИЦЫ КАРКАС ПР. КП-221 МАТЕРИАЛЫ БЕТОН ТЯЖЕЛЫЙ М400	1	2.35М3	
А4	1	2	1.020-1/83.2-10 18-07	1.020-1/83.2-9 08-46 ЭКНО 4.42-4.12 СБОРОЧНЫЕ ЕДИНИЦЫ КАРКАС ПР. КП-222 МАТЕРИАЛЫ БЕТОН ТЯЖЕЛЫЙ М400	1	2.32М3	
1.020-1/83, 2-9 08							ЛИСТ 7

ИНВ № ПОДЛ	ПОДПИСЬ И ДАТА	ВЗАМ ИНВ №	ЭПВЦ Киев ЗНИИЭП	ОПЕРАТОР ТЛП КОРТ	САВЧЕНКО Селет	ФОРМАТ	ЗОНА	ПОЗ	ОБОЗНАЧЕНИЕ	НАИМЕНОВАНИЕ	КОЛ	ПРИМЕ- ЧАНИЕ
						А4	1	1.020-1/83.2-10 18-08				
						А4	2					
						А4	1	1.020-1/83.2-10 18-09	1.020-1/83.2-9 08-48 ЗКНД 4.42-3.15 СБОРОЧНЫЕ ЕДИНИЦЫ КАРКАС ПР. КП-224 МАТЕРИАЛЫ БЕТОН ТЯЖЕЛЫЙ М600	1	2.32М3	
						А4	2					

1.020-1/83.2-9 08

ЛИСТ
8

ИНВ № ПОДЛ	ПОДПИСЬ И ДАТА	ВЗАМ ИНВ №	ЭПВЦ Киев ЗНИИЭП	ОПЕРАТОР ТЛП КОРТ	САВЧЕНКО Селет	ФОРМАТ	ЗОНА	ПОЗ	ОБОЗНАЧЕНИЕ	НАИМЕНОВАНИЕ	КОЛ	ПРИМЕ- ЧАНИЕ

КиевНИИЭП ТЛП КОРТ

РИС. 1

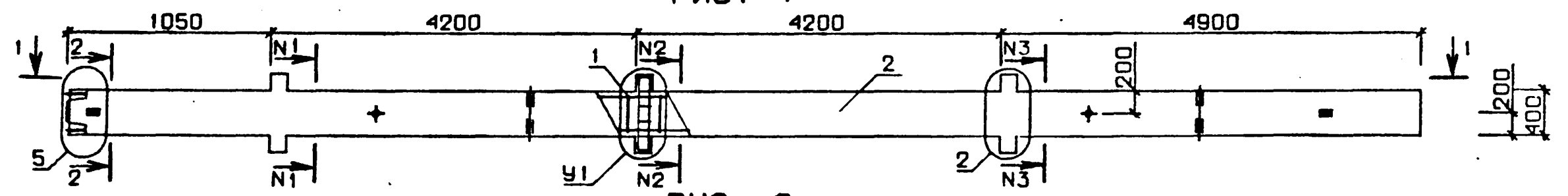


РИС. 2

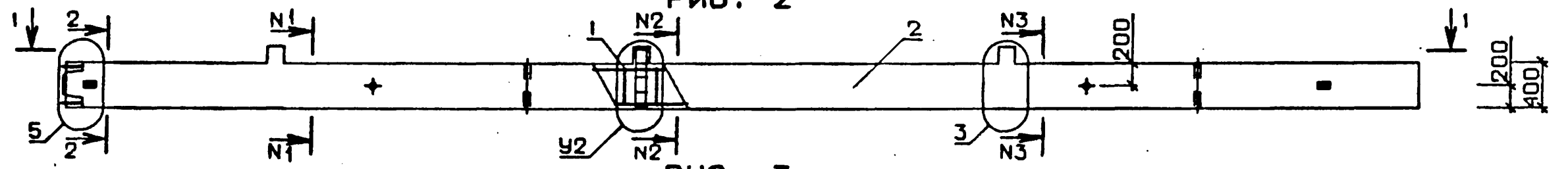
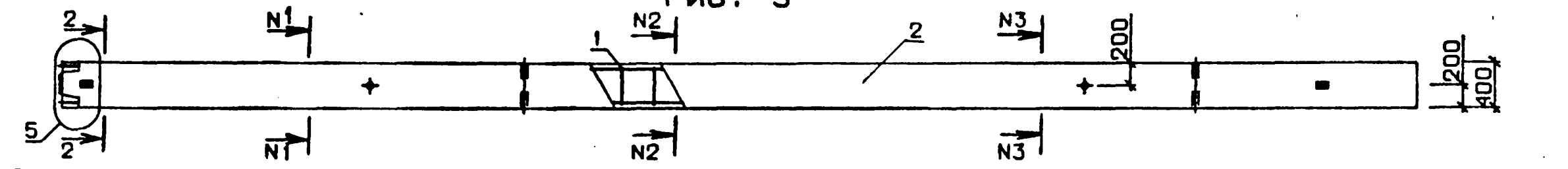
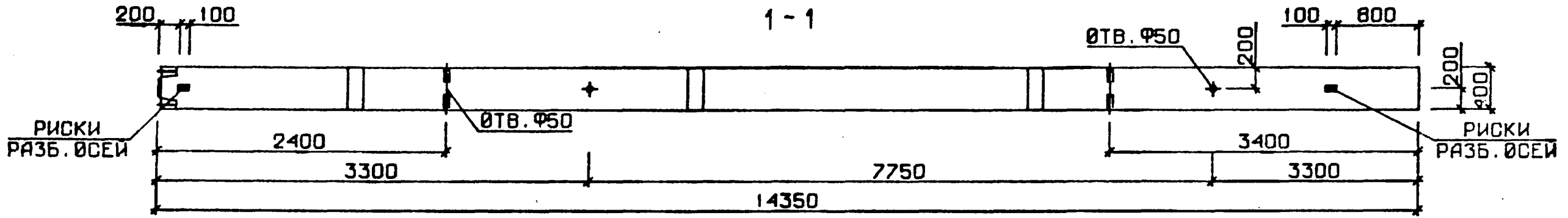


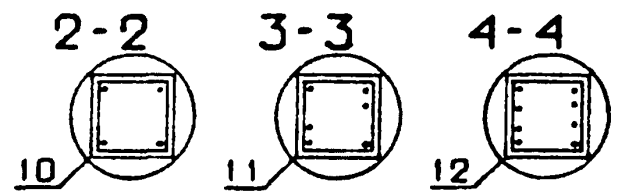
РИС. 3



1-1



№ УЗЛА	№ ДОКУМЕНТА
2	1.020-1/83.2-9 009 п 1
3	п 2
5	п 2
6	п 3
7	п 3
8	п 4
9	п 4
10	п 4
11	п 4
12	п 4



1.020-1/83.2-9 08 СБ		
НАЧ. ОТД.	ВОЛЫНСКИЙ	
И. КОНТР.	ПРИГОРЕВ	
ГЛ. КОНСТР.	ШАЦ	
ГИП.	КОДАШЕВА	
РАЗРАБ.	СЛЫБИНА	
ПРОВЕРИЛ.	НИКОНОРОВА	
ИСПОЛНИЛ.	ЛАКЕЕВА	
КОЛОННА ЗКН		СТАДИЯ
		МАССА
		МАСШТАБ
		Р
		СМ ТАБЛ
		ЛИСТ 1
		ЛИСТОВ 2
ЦНИИЭП		
торгос бытовых зданий и туристских комплексов		

ЛИКВАРЬ
ОПЕРАТОР
ЭПВЦ
К ИВБ ЭНИИЭП
ТЛП КОРТ

ОБОЗНАЧЕНИЕ	МАРКА	РИС	N 1-N1	N 2-N2	N 3-N3	У1	У2	МАССА, г	ОБОЗНАЧЕНИЕ	МАРКА	РИС	N 1-N1	N 2-N2	N 3-N3	У1	У2	МАССА, г
I.020-I/83.2-9 08	ЗКНД 4.42-I.I	1	2-2	2-2	2-2	6	-	5,88	-35 ЗКНД 4.42-2.I2	I	4-4	4-4	4-4	4-4	6	-	5,88
-01	ЗКНО 4.42-I.I	2	2-2	2-2	2-2	-	7	5,80	-36 ЗКНО 4.42-2.I2	2	4-4	4-4	4-4	4-4	-	7	5,80
-02	ЗКН 4.42-I	3	2-2	2-2	2-2	-	-	5,75	-37 ЗКНД 4.42-2.I3	I	4-4	4-4	4-4	4-4	6	-	5,88
-03	ЗКНД 4.42-I.2	1	2-2	2-2	2-2	6	-	5,88	-38 ЗКНО 4.42-2.I3	2	4-4	4-4	4-4	4-4	-	7	5,80
-04	ЗКНО 4.42-I.2	2	2-2	2-2	2-2	-	7	5,80	-39 ЗКНД 4.42-I.I5	I	4-4	4-4	4-4	4-4	6	-	5,88
-05	ЗКНО 4.42-2.2	2	2-2	2-2	2-2	-	7	5,80	-40 ЗКНО 4.42-I.I5	2	4-4	4-4	4-4	4-4	-	7	5,80
-06	ЗКН 4.42-2	3	2-2	2-2	2-2	-	-	5,75	-41 ЗКНД 4.42-2.I5	I	4-4	4-4	4-4	4-4	6	-	5,88
-07	ЗКНО 4.42-3.2	2	2-2	2-2	2-2	-	9	5,80	-42 ЗКНО 4.42-2.I5	2	4-4	4-4	4-4	4-4	-	7	5,80
-08	ЗКНО 4.42-I.3	2	2-2	2-2	4-4	-	7	5,80	-43 ЗКНД 4.42-3.I2	I	4-4	4-4	4-4	4-4	8	-	5,88
-09	ЗКНО 4.42-2.3	2	2-2	2-2	4-4	-	7	5,80	-44 ЗКНО 4.42-3.I2	2	4-4	4-4	4-4	4-4	-	9	5,80
-10	ЗКН 4.42-3	3	2-2	2-2	4-4	-	-	5,75	-45 ЗКНД 4.42-4.I2	I	4-4	4-4	4-4	4-4	8	-	5,88
-11	ЗКНО 4.42-3.4	2	2-2	2-2	4-4	-	9	5,80	-46 ЗКНО 4.42-4.I2	2	4-4	4-4	4-4	4-4	-	9	5,80
-12	ЗКНО 4.42-4.4	2	2-2	2-2	4-4	-	9	5,80	-47 ЗКНД 4.42-3.I5	I	4-4	4-4	4-4	4-4	8	-	5,88
-13	ЗКН 4.42-4	3	2-2	2-2	4-4	-	-	5,75	-48 ЗКНО 4.42-3.I5	2	4-4	4-4	4-4	4-4	-	9	5,80
-14	ЗКНД 4.42-I.5	1	2-2	2-2	4-4	6	-	5,88									
-15	ЗКНО 4.42-I.5	2	2-2	2-2	4-4	-	7	5,80									
-16	ЗКНД 4.42-I.7	1	2-2	3-3	4-4	6	-	5,88									
-17	ЗКНО 4.42-I.7	2	2-2	3-3	4-4	-	7	5,80									
-18	ЗКНД 4.42-2.6	1	2-2	3-3	4-4	6	-	5,88									
-19	ЗКНО 4.42-2.6	2	2-2	3-3	4-4	-	7	5,80									
-20	ЗКН 4.42-6	3	2-2	3-3	4-4	-	-	5,75									
-21	ЗКНД 4.42-2.9	1	2-2	3-3	4-4	6	-	5,88									
-22	ЗКНО 4.42-2.9	2	2-2	3-3	4-4	-	7	5,80									
-23	ЗКНО 4.42-2.8	2	2-2	3-3	4-4	-	7	5,80									
-24	ЗКН 4.42-8	3	2-2	3-3	4-4	-	-	5,75									
-25	ЗКНД 4.42-3.I0	1	2-2	3-3	4-4	8	-	5,88									
-26	ЗКНО 4.42-3.I0	2	2-2	3-3	4-4	-	9	5,80									
-27	ЗКНД 4.42-2.II	1	2-2	3-3	4-4	6	-	5,88									
-28	ЗКНО 4.42-2.II	2	2-2	3-3	4-4	-	7	5,80									
-29	ЗКНД 4.42-3.I4	1	2-2	3-3	4-4	8	-	5,88									
-30	ЗКНО 4.42-3.I4	2	2-2	3-3	4-4	-	9	5,80									
-31	ЗКНД 4.42-4.I4	1	2-2	3-3	4-4	8	-	5,88									
-32	ЗКНО 4.42-4.I4	2	2-2	3-3	4-4	-	9	5,80									
-33	ЗКНД 4.42-I.I2	1	4-4	4-4	4-4	6	-	5,88									
-34	ЗКНО 4.42-I.I2	2	4-4	4-4	4-4	-	7	5,80									

ИВБ ЭНИИЭП
ПОДП И ДАТА
ВЛАД ИВБ ИВ

I.020-I/83.2-9 08 СБ

ЛИСТ

2

ФОРМАТ	ЗОНА	ПОЗ	ОБОЗНАЧЕНИЕ	НАИМЕНОВАНИЕ	КОП	ПРИМЕЧАНИЕ
A3			1.020-1/83.2-9 09CB	ДОКУМЕНТАЦИЯ СБОРОЧНЫЙ ЧЕРТЕЖ ВЫБОРКА СТАЛИ УЗЛЫ ОПАЛУВОЧНЫЕ ТЕХНИЧЕСКОЕ ОПИСАНИЕ		
A3		1.020-1/83.2-9 00BC				
A3		1.020-1/83.2-9 00Y				
A3		1.020-1/83.2-9 00TO				
			ПЕРЕМЕННЫЕ ДАННЫЕ	ДЛЯ ИСПОЛНЕНИЙ:		
A4	1	2	1.020-1/83.2-10 19	1.020-1/83.2-9 09 2КВД 4.42-1.1 СБОРОЧНЫЕ ЕДИНИЦЫ КАРКАС ПР. КП-225 МАТЕРИАЛЫ БЕТОН ТЯЖЕЛЫЙ М300	1	1.55МЗ
A4	1	2	1.020-1/83.2-10 19-01	1.020-1/83.2-9 09-01 2КВО 4.42-1.1 СБОРОЧНЫЕ ЕДИНИЦЫ КАРКАС ПР. КП-226 МАТЕРИАЛЫ БЕТОН ТЯЖЕЛЫЙ М300	1	1.53МЗ
A4	1	2	1.020-1/83.2-10 19-02	1.020-1/83.2-9 09-02 2КВД 4.42-2.1 СБОРОЧНЫЕ ЕДИНИЦЫ КАРКАС ПР. КП-227 МАТЕРИАЛЫ БЕТОН ТЯЖЕЛЫЙ М300	1	1.55МЗ
A4	1	2	1.020-1/83.2-10 19-03	1.020-1/83.2-9 09-03 2КВО 4.42-2.1 СБОРОЧНЫЕ ЕДИНИЦЫ КАРКАС ПР. КП-228 МАТЕРИАЛЫ БЕТОН ТЯЖЕЛЫЙ М300	1	1.53МЗ
A4	1	2	1.020-1/83.2-10 19-04	1.020-1/83.2-9 09-04 2КВ 4.42-1 СБОРОЧНЫЕ ЕДИНИЦЫ КАРКАС ПР. КП-229 МАТЕРИАЛЫ БЕТОН ТЯЖЕЛЫЙ М300	1	1.52МЗ
			1.020-1/83.2-9 09			
НАЧОТД	ВОЛЫНСКИЙ					
НКОНТР	ПРИГОРЕВ					
ГЛКОНСТ-	ЩАЦ					
ГИП	НИКОНОРОВА					
РАЗРАБ	ЛАКЕЕВА					
ПРОВЕРИЛ	КОЛДАШЕВА					
ИСПОЛНИЛ	БОГДАНОВА					
			КОЛОННА 2КБ			
			СТАДИЯ	ЛИСТ	ЛИСТОВ	
			Р	1	3	
			ЦНИИЭП			
			торгос бытосъ здамнн и турнстснк компаниа			

ФОРМАТ	ЗОНА	ПОЗ	ОБОЗНАЧЕНИЕ	НАИМЕНОВАНИЕ	КОП	ПРИМЕЧАНИЕ
A4	1	2	1.020-1/83.2-10 19-05	1.020-1/83.2-9 09-05 2КВД 4.42-3.2 СБОРОЧНЫЕ ЕДИНИЦЫ КАРКАС ПР. КП-230 МАТЕРИАЛЫ БЕТОН ТЯЖЕЛЫЙ М400	1	1.55МЗ
A4	1	2	1.020-1/83.2-10 19-06	1.020-1/83.2-9 09-06 2КВС 4.42-3.2 СБОРОЧНЫЕ ЕДИНИЦЫ КАРКАС ПР. КП-231 МАТЕРИАЛЫ БЕТОН ТЯЖЕЛЫЙ М400	1	1.53МЗ
A4	1	2	1.020-1/83.2-10 19-07	1.020-1/83.2-9 09-07 2КВД 4.42-4.2 СБОРОЧНЫЕ ЕДИНИЦЫ КАРКАС ПР. КП-232 МАТЕРИАЛЫ БЕТОН ТЯЖЕЛЫЙ М400	1	1.55МЗ
A4	1	2	1.020-1/83.2-10 19-08	1.020-1/83.2-9 09-08 2КВО 4.42-4.2 СБОРОЧНЫЕ ЕДИНИЦЫ КАРКАС ПР. КП-233 МАТЕРИАЛЫ БЕТОН ТЯЖЕЛЫЙ М400	1	1.53МЗ
A4	1	2	1.020-1/83.2-10 19-09	1.020-1/83.2-9 09-09 2КЕ 4.42-2 СБОРОЧНЫЕ ЕДИНИЦЫ КАРКАС ПР. КП-234 МАТЕРИАЛЫ БЕТОН ТЯЖЕЛЫЙ М400	1	1.52МЗ
A4	1	2	1.020-1/83.2-10 19-07	1.020-1/83.2-9 09-10 2КВД 4.42-4.3 СБОРОЧНЫЕ ЕДИНИЦЫ КАРКАС ПР. КП-232 МАТЕРИАЛЫ БЕТОН ТЯЖЕЛЫЙ М500	1	1.55МЗ
A4	1	2	1.020-1/83.2-10 19-08	1.020-1/83.2-9 09-11 2КВО 4.42-4.3 СБОРОЧНЫЕ ЕДИНИЦЫ КАРКАС ПР. КП-233 МАТЕРИАЛЫ БЕТОН ТЯЖЕЛЫЙ М500	1	1.53МЗ
			1.020-1/83.2-9 09			
						ЛИСТ
						2

САВЧЕНКО Савченко		ФОРМАТ	ЗОНА	ПОЗ	ОБОЗНАЧЕНИЕ	НАИМЕНОВАНИЕ	КОЛ	ПРИМЕЧАНИЕ	
ЭПВЦ Киев ЗНИИЭП	ОПЕРАТОР ТЛП КОРТ	ЭПВЦ Киев ЗНИИЭП	А4	1	1.020-1/83.2-10 19-10	1.020-1/83.2-9 09-12 2КБД 4.42-3.4 СБОРОЧНЫЕ ЕДИНИЦЫ КАРКАС ПР. КП-235 МАТЕРИАЛЫ БЕТОН ТЯЖЕЛЫЙ М500	1	1.5503	
				2					
ЭПВЦ Киев ЗНИИЭП	ОПЕРАТОР ТЛП КОРТ	ЭПВЦ Киев ЗНИИЭП	А4	1	1.020-1/83.2-10 19-11	1.020-1/83.2-9 09-13 2КБД 4.42-3.4 СБОРОЧНЫЕ ЕДИНИЦЫ КАРКАС ПР. КП-236 МАТЕРИАЛЫ БЕТОН ТЯЖЕЛЫЙ М500	1	1.5503	
				2					
ЭПВЦ Киев ЗНИИЭП	ОПЕРАТОР ТЛП КОРТ	ЭПВЦ Киев ЗНИИЭП	А4	1	1.020-1/83.2-10 19-12	1.020-1/83.2-9 09-14 2КБД 4.42-4.4 СБОРОЧНЫЕ ЕДИНИЦЫ КАРКАС ПР. КП-237 МАТЕРИАЛЫ БЕТОН ТЯЖЕЛЫЙ М500	1	1.5503	
				2					
ЭПВЦ Киев ЗНИИЭП	ОПЕРАТОР ТЛП КОРТ	ЭПВЦ Киев ЗНИИЭП	А4	1	1.020-1/83.2-10 19-13	1.020-1/83.2-9 09-15 2КБД 4.42-4.4 СБОРОЧНЫЕ ЕДИНИЦЫ КАРКАС ПР. КП-238 МАТЕРИАЛЫ БЕТОН ТЯЖЕЛЫЙ М500	1	1.5503	
				2					
ИНВ. № ГОДА	ПОДПИСЬ И ДАТА	ВЗАИМ. №	1.020-1/83.2-9 09						ЛИСТ 3

САВЧЕНКО Савченко		ФОРМАТ	ЗОНА	ПОЗ	ОБОЗНАЧЕНИЕ	НАИМЕНОВАНИЕ	КОЛ	ПРИМЕЧАНИЕ	
ЭПВЦ Киев ЗНИИЭП	ОПЕРАТОР ТЛП КОРТ	ЭПВЦ Киев ЗНИИЭП	А4	1	1.020-1/83.2-10 19-10	1.020-1/83.2-9 09-12 2КБД 4.42-3.4 СБОРОЧНЫЕ ЕДИНИЦЫ КАРКАС ПР. КП-235 МАТЕРИАЛЫ БЕТОН ТЯЖЕЛЫЙ М500	1	1.5503	
				2					
ЭПВЦ Киев ЗНИИЭП	ОПЕРАТОР ТЛП КОРТ	ЭПВЦ Киев ЗНИИЭП	А4	1	1.020-1/83.2-10 19-11	1.020-1/83.2-9 09-13 2КБД 4.42-3.4 СБОРОЧНЫЕ ЕДИНИЦЫ КАРКАС ПР. КП-236 МАТЕРИАЛЫ БЕТОН ТЯЖЕЛЫЙ М500	1	1.5503	
				2					
ЭПВЦ Киев ЗНИИЭП	ОПЕРАТОР ТЛП КОРТ	ЭПВЦ Киев ЗНИИЭП	А4	1	1.020-1/83.2-10 19-12	1.020-1/83.2-9 09-14 2КБД 4.42-4.4 СБОРОЧНЫЕ ЕДИНИЦЫ КАРКАС ПР. КП-237 МАТЕРИАЛЫ БЕТОН ТЯЖЕЛЫЙ М500	1	1.5503	
				2					
ЭПВЦ Киев ЗНИИЭП	ОПЕРАТОР ТЛП КОРТ	ЭПВЦ Киев ЗНИИЭП	А4	1	1.020-1/83.2-10 19-13	1.020-1/83.2-9 09-15 2КБД 4.42-4.4 СБОРОЧНЫЕ ЕДИНИЦЫ КАРКАС ПР. КП-238 МАТЕРИАЛЫ БЕТОН ТЯЖЕЛЫЙ М500	1	1.5503	
				2					
ИНВ. № ГОДА	ПОДПИСЬ И ДАТА	ВЗАИМ. №							ЛИСТ

РИС. 1

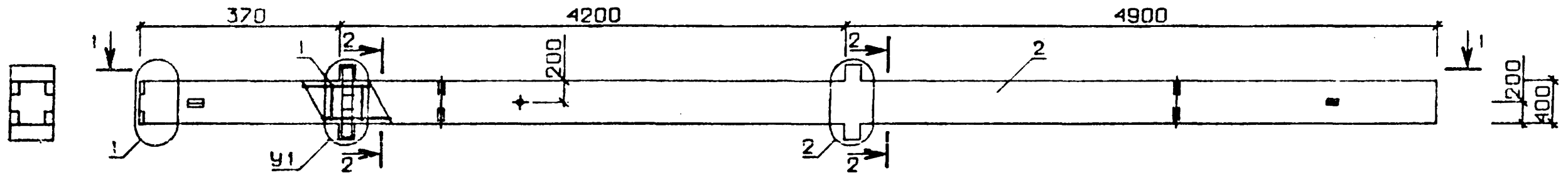


РИС. 2

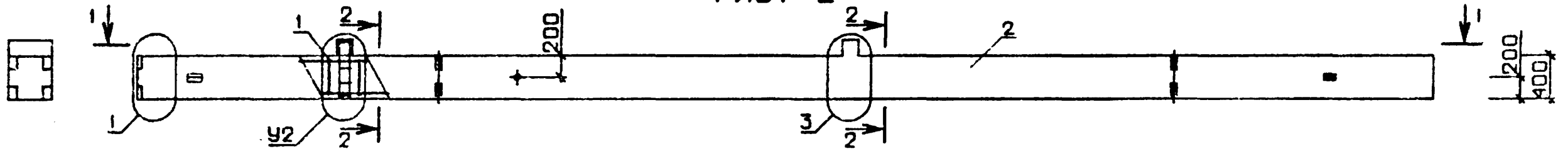
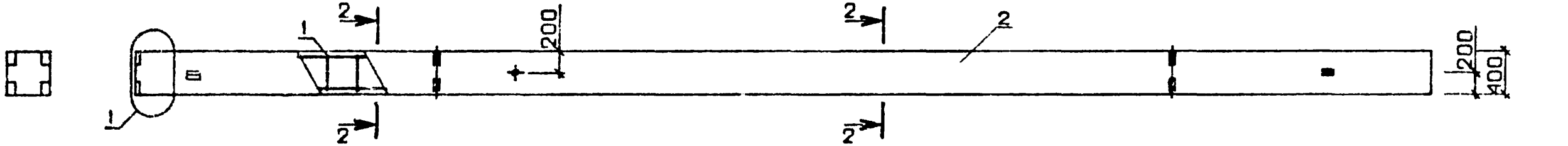
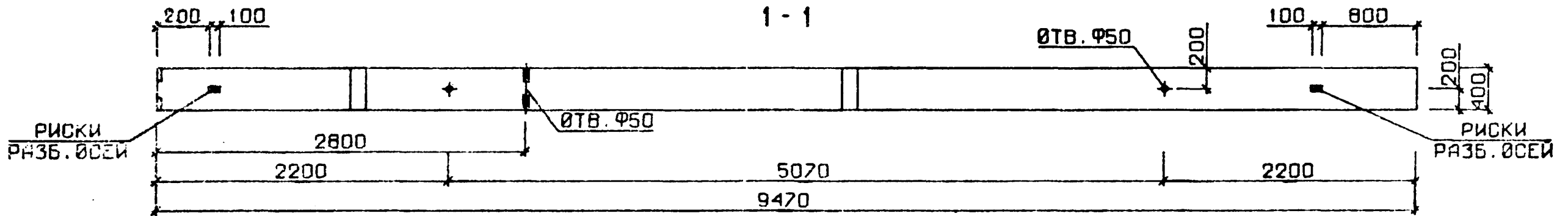


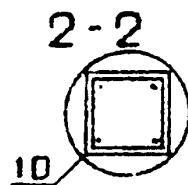
РИС. 3



1-1



№ УЗЛА	№ ДОКУМЕНТА
1	1.020-1/83.2-9 009 П 1
2	П 1
3	П 2
6	П 3
7	П 3
8	П 4
9	П 4
10	П 4



1.020-1/83.2-9 09 СБ			
НАЧ ОТД	БОЛЫНСКИЙ		
И КОНТР	ПРИГОРЕВ		
ПР КОНСТР	ШАЦ		
ГИП	КОЛДАШЕВА		
РАЗРАБ	СЛЕНДИНА		
ПРОВЕРИЛ	НИКОЛОРОВА		
ИСПОЛНИЛ	ЛАКЕРА		
КВЛОННА 2КБ		СТАДИЯ	МАССА
		Р	СМ ТАБЛ
ЦНИИЭП		ЛИСТЫ	ЛИСТОВ
		4	2
		ТОРГОВАЯ БЫТОВЫХ ЗДАНИЙ И ТУРИСТСКИХ КОМПЛЕКСОВ	

ЭПВЦ
КиевЗНИИЭП
ОПЕРАТОР
ТЛП КОРТ
/ ДИХВАРЬ
Григорьев

ОБОЗНАЧЕНИЕ	МАРКА	РМС	У1	У2	МАССА, т
1.020-1/83.2-9 09	2КБД 4.42-1.1	1	6	-	3,88
-01	2КБО 4.42-1.1	2	-	7	3,83
-02	2КБД 4.42-2.1	1	6	-	3,88
-03	2КБО 4.42-2.1	2	-	7	3,83
-04	2КБ 4.42-1	3	-	-	3,80
-05	2КБД 4.42-3.2	1	8	-	3,88
-06	2КБО 4.42-3.2	2	-	9	3,83
-07	2КБД 4.42-4.2	1	8	-	3,88
-08	2КБО 4.42-4.2	2	-	9	3,83
-09	2КБ 4.42-4	3	-	-	3,80
-10	2КБД 4.42-4.3	1	8	-	3,88
-11	2КБО 4.42-4.3	2	-	9	3,83
-12	2КБД 4.42-3.4	1	8	-	3,88
-13	2КБО 4.42-3.4	2	-	9	3,83
-14	2КБД 4.42-4.4	1	8	-	3,88
-15	2КБО 4.42-4.4	2	-	9	3,83

ИНВ. № ПОДП
ПОДП. И. ДАТА
ВЗАМ. ИНВ. №

1.020-1/83.2-9 09 СБ
ЛИСТ
2

САВЧЕНКО Савченко	ОПЕРАТОР ТЛП КОРТ	ЭПВЦ КиевЗНИИЭП	ФОРМАТ	ЗОНА	ПОЗ	ОБОЗНАЧЕНИЕ	НАИМЕНОВАНИЕ	КОЛ.	ПРИМЕЧАНИЕ	
			1	2	3					
A3						1.020-1/83.2-9 10СБ	ДОКУМЕНТАЦИЯ СВОРОЧНЫЙ ЧЕРТЕЖ ВЫБОРКА СТАЛИ УЗЛН ОПАЛУБОЧНЫЕ ТЕХНИЧЕСКОЕ ОПИСАНИЕ			
A3					1.020-1/83.2-9 00ВС					
A3					1.020-1/83.2-9 00У					
A3					1.020-1/83.2-9 00ТО					
			ПЕРЕМЕННЫЕ ДАННЫЕ				ДЛЯ ИСПОЛНЕНИЙ:			
A4	1					1.020-1/83.2-10 20	1.020-1/83.2-9 10 3КБД 4.42-1.1 СВОРОЧНЫЕ ЕДИНИЦЫ КАРКАС ПР. КП-239 МАТЕРИАЛЫ БЕТОН ТЯЖЕЛЫЙ М300	1	2.24М3	
	2									
A4	1					1.020-1/83.2-10 20-01	1.020-1/83.2-9 10-01 3КБО 4.42-1.1 СВОРОЧНЫЕ ЕДИНИЦЫ КАРКАС ПР. КП-240 МАТЕРИАЛЫ БЕТОН ТЯЖЕЛЫЙ М300	1	2.21М3	
	2									
A4	1					1.020-1/83.2-10 20-02	1.020-1/83.2-9 10-02 3КБО 4.42-2.1 СВОРОЧНЫЕ ЕДИНИЦЫ КАРКАС ПР. КП-241 МАТЕРИАЛЫ БЕТОН ТЯЖЕЛЫЙ М300	1	2.21М3	
	2									
A4	1					1.020-1/83.2-10 20-03	1.020-1/83.2-9 10-03 3КБ 4.42-1 СВОРОЧНЫЕ ЕДИНИЦЫ КАРКАС ПР. КП-242 МАТЕРИАЛЫ БЕТОН ТЯЖЕЛЫЙ М300	1	2.19М3	
	2									
A4	1					1.020-1/83.2-10 20-04	1.020-1/83.2-9 10-04 3КБД 4.42-2.2 СВОРОЧНЫЕ ЕДИНИЦЫ КАРКАС ПР. КП-243 МАТЕРИАЛЫ БЕТОН ТЯЖЕЛЫЙ М400	1	2.24М3	
	2									
НАЧ ОТД						БОЛЫНСКИЙ		1.020-1/83.2-9 10		
И КОНТР						ПРИГОРЕВ				
ГЛ КОНСТР						ШАЦ				
ГИП						КОДАШЕВА				
РАЗРАБ						СЛЫБИНА				
ПРОВЕРИЛ						НИКОНОРОВА				
ИСПОЛНИЛ						ЛАКЕЕВА				
ИНВ. № ПОДП							КОЛОННА 3КБ	СТАДИЯ	ЛИСТ	ЛИСТОВ
								Р	1	4
								ЗНИИЭП		

Киев ЗНИИЭП		ФОРМАТ	ЗОНА	ПОЗ	ОБОЗНАЧЕНИЕ	НАИМЕНОВАНИЕ	КОЛ	ПРИМЕЧАНИЕ	
А4	1	1.020-1/83.2-10 20-02	1	2		1.020-1/83.2-9 10-05 ЗКВС 4.42-2.2 СВОРОЧНЫЕ ЕДИНИЦЫ КАРКАС ПР. КП-241 МАТЕРИАЛЫ БЕТОН ТЯЖЕЛЫЙ М400	1	2.21МЗ	
	2								
А4	1	1.020-1/83.2-10 20-03	1	2		1.020-1/83.2-9 10-06 ЗКВ 4.42-2 СВОРОЧНЫЕ ЕДИНИЦЫ КАРКАС ПР. КП-242 МАТЕРИАЛЫ БЕТОН ТЯЖЕЛЫЙ М400	1	2.19МЗ	
	2								
А4	1	1.020-1/83.2-10 20-05	1	2		1.020-1/83.2-9 10-07 ЗКВД 4.42-1.7 СВОРОЧНЫЕ ЕДИНИЦЫ КАРКАС ПР. КП-244 МАТЕРИАЛЫ БЕТОН ТЯЖЕЛЫЙ М400	1	2.24МЗ	
	2								
А4	1	1.020-1/83.2-10 20-06	1	2		1.020-1/83.2-9 10-08 ЗКВО 4.42-1.7 СВОРОЧНЫЕ ЕДИНИЦЫ КАРКАС ПР. КП-245 МАТЕРИАЛЫ БЕТОН ТЯЖЕЛЫЙ М400	1	2.21МЗ	
	2								
А4	1	1.020-1/83.2-10 20-07	1	2		1.020-1/83.2-9 10-09 ЗКВД 4.42-2.7 СВОРОЧНЫЕ ЕДИНИЦЫ КАРКАС ПР. КП-246 МАТЕРИАЛЫ БЕТОН ТЯЖЕЛЫЙ М400	1	2.24МЗ	
	2								
А4	1	1.020-1/83.2-10 20-08	1	2		1.020-1/83.2-9 10-10 ЗКВО 4.42-2.7 СВОРОЧНЫЕ ЕДИНИЦЫ КАРКАС ПР. КП-247 МАТЕРИАЛЫ БЕТОН ТЯЖЕЛЫЙ М400	1	2.21МЗ	
	2								
А4	1	1.020-1/83.2-10 20-09	1	2		1.020-1/83.2-9 10-11 ЗКВО 4.42-3.3 СВОРОЧНЫЕ ЕДИНИЦЫ КАРКАС ПР. КП-248 МАТЕРИАЛЫ БЕТОН ТЯЖЕЛЫЙ М400	1	2.21МЗ	
	2								
1.020-1/83.2-9 10								ЛИСТ	2

Киев ЗНИИЭП		ФОРМАТ	ЗОНА	ПОЗ	ОБОЗНАЧЕНИЕ	НАИМЕНОВАНИЕ	КОЛ	ПРИМЕЧАНИЕ	
А4	1	1.020-1/83.2-10 20-10	1	2		1.020-1/83.2-9 10-12 ЗКВО 4.42-4.3 СВОРОЧНЫЕ ЕДИНИЦЫ КАРКАС ПР. КП-249 МАТЕРИАЛЫ БЕТОН ТЯЖЕЛЫЙ М400	1	2.21МЗ	
	2								
А4	1	1.020-1/83.2-10 20-11	1	2		1.020-1/83.2-9 10-13 ЗКВД 4.42-3.4 СВОРОЧНЫЕ ЕДИНИЦЫ КАРКАС ПР. КП-250 МАТЕРИАЛЫ БЕТОН ТЯЖЕЛЫЙ М500	1	2.24МЗ	
	2								
А4	1	1.020-1/83.2-10 20-09	1	2		1.020-1/83.2-9 10-14 ЗКВО 4.42-3.4 СВОРОЧНЫЕ ЕДИНИЦЫ КАРКАС ПР. КП-248 МАТЕРИАЛЫ БЕТОН ТЯЖЕЛЫЙ М500	1	2.21МЗ	
	2								
А4	1	1.020-1/83.2-10 20-12	1	2		1.020-1/83.2-9 10-15 ЗКВД 4.42-3.7 СВОРОЧНЫЕ ЕДИНИЦЫ КАРКАС ПР. КП-251 МАТЕРИАЛЫ БЕТОН ТЯЖЕЛЫЙ М400	1	2.24МЗ	
	2								
А4	1	1.020-1/83.2-10 20-13	1	2		1.020-1/83.2-9 10-16 ЗКВО 4.42-3.7 СВОРОЧНЫЕ ЕДИНИЦЫ КАРКАС ПР. КП-252 МАТЕРИАЛЫ БЕТОН ТЯЖЕЛЫЙ М400	1	2.21МЗ	
	2								
А4	1	1.020-1/83.2-10 20-14	1	2		1.020-1/83.2-9 10-17 ЗКВД 4.42-4.7 СВОРОЧНЫЕ ЕДИНИЦЫ КАРКАС ПР. КП-253 МАТЕРИАЛЫ БЕТОН ТЯЖЕЛЫЙ М400	1	2.24МЗ	
	2								
А4	1	1.020-1/83.2-10 20-15	1	2		1.020-1/83.2-9 10-18 ЗКВО 4.42-4.7 СВОРОЧНЫЕ ЕДИНИЦЫ КАРКАС ПР. КП-254 МАТЕРИАЛЫ БЕТОН ТЯЖЕЛЫЙ М400	1	2.21МЗ	
	2								
1.020-1/83.2-9 10								ЛИСТ	3

ЭПВЦ Киев ЗНИИЭП		ОПЕРАТОР ТЛГ КОРТ		САВЧЕШНО Савченко		ФОРМАТ	ЗОНА	ПОЗ.	ОБОЗНАЧЕНИЕ	НАИМЕНОВАНИЕ	КОЛ	ПРИМЕЧАНИЕ
ИНВ № ПОДЛ	ПОДПИСЬ И ДАТА	ВЗАИМ № В №	A4	1	1.020-1/83.2-10.21				1.020-1/83.2-9 10-19 ЗКЕД 4.42-4.6 СВОРОЧНЫЕ ЕДИНИЦЫ КАРКАС ПР. КП-255 МАТЕРИАЛЫ БЕТОН ТЯЖЕЛЫЙ М500	1	2.24М3	
			A4	2								
			A4	1	1.020-1/83.2-10 21-01					1.020-1/83.2-9 10-20 ЗКЕО 4.42-4.6 СВОРОЧНЫЕ ЕДИНИЦЫ КАРКАС ПР. КП-256 МАТЕРИАЛЫ БЕТОН ТЯЖЕЛЫЙ М500	1	2.21М3
			A4	2								
			A4	1	1.020-1/83.2-10 21-02					1.020-1/83.2-9 10-21 ЗКЕО 4.42-4.5 СВОРОЧНЫЕ ЕДИНИЦЫ КАРКАС ПР. КП-257 МАТЕРИАЛЫ БЕТОН ТЯЖЕЛЫЙ М400	1	2.21М3
A4	2											
A4	1	1.020-1/83.2-10 21-03						1.020-1/83.2-9 10-22 ЗКЕ 4.42-5 СВОРОЧНЫЕ ЕДИНИЦЫ КАРКАС ПР. КП-258 МАТЕРИАЛЫ БЕТОН ТЯЖЕЛЫЙ М400	1	2.19М3		
A4	2											
A4	1	1.020-1/83.2-10 21-04						1.020-1/83.2-9 10-23 ЗКЕД 4.42-4.8 СВОРОЧНЫЕ ЕДИНИЦЫ КАРКАС ПР. КП-259 МАТЕРИАЛЫ БЕТОН ТЯЖЕЛЫЙ М500	1	2.24М3		
A4	2											
A4	1	1.020-1/83.2-10 21-05						1.020-1/83.2-9 10-24 ЗКЕО 4.42-4.8 СВОРОЧНЫЕ ЕДИНИЦЫ КАРКАС ПР. КП-260 МАТЕРИАЛЫ БЕТОН ТЯЖЕЛЫЙ М500	1	2.21М3		
A4	2											
1.020-1/83.2-9 10											ЛИСТ	4

ЭПВЦ Киев ЗНИИЭП		ОПЕРАТОР ТЛГ КОРТ		САВЧЕШНО Савченко		ФОРМАТ	ЗОНА	ПОЗ.	ОБОЗНАЧЕНИЕ	НАИМЕНОВАНИЕ	КОЛ	ПРИМЕЧАНИЕ
ИНВ № ПОДЛ	ПОДПИСЬ И ДАТА	ВЗАИМ № В №										
1.020-1/83.2-9 10											ЛИСТ	

Киевградпроект

РИС. 1

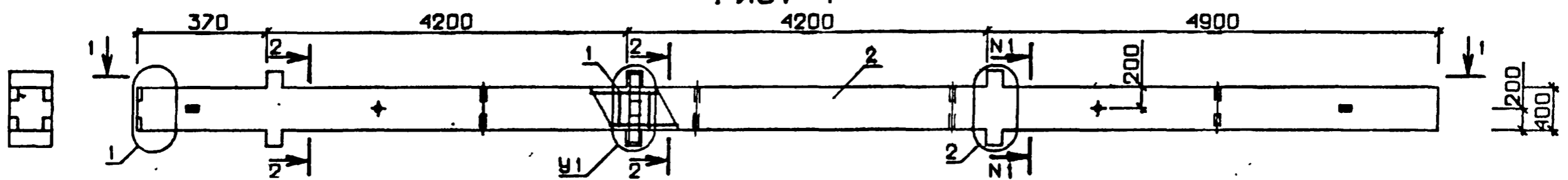


РИС. 2

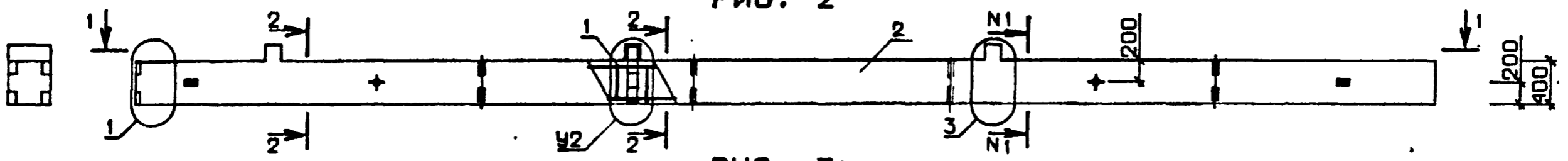
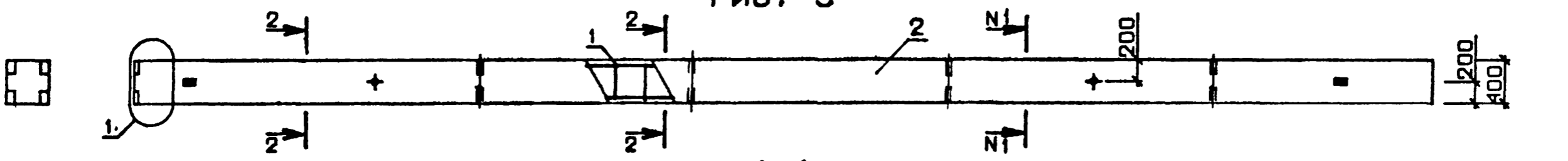
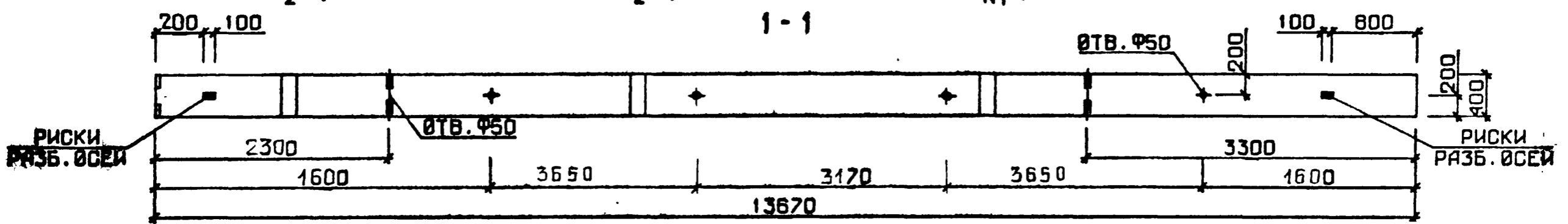


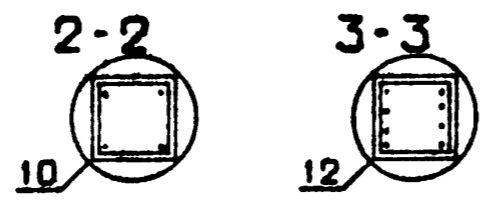
РИС. 3



1-1



№ УЗЛА	№ ДОКУМЕНТА
1	1.020-1/83.2-9 009 П 1
2	П 1
3	П 2
6	П 3
7	П 3
8	П 4
9	П 4
10	П 4
12	П 4



1.020-1/83.2-9 10 СБ			
НАЧ ОТД	БОЛЫНСКИЙ		
И КОНТР	ПРИГОРЕВ		
ГЛАВ КОНСТР	ШАЦ		
ГИП	НИКОНОРОВА		
РАЗРАБ	ЛАКЕЕВА		
ПРОВЕРИЛ	КОЛДАШЕВА		
ИСПОЛНИЛ	БОГДАНОВА		
КОЛОННА ЗКБ		СТАДИЯ	МАССА
		Р	СМ ТАБЛ
		МАСШТАБ	
		ЛИСТ 1	ЛИСТОВ 2
		ЦНИИЭП	
		торгово бытовых зданий и туристских комплексов	

19839 55

ФОРМАТ А3

ЭПВЦ
КиевЗНИИЭП
ОПЕРАТОР
ТЛП КОРТ

ОБОЗНАЧЕНИЕ	МАРКА	РИС	N I-NI	У1	У2	МАССА, Т
I.020-I/83.2-9 IO	ЗКБД 4.42-I.I	I	2-2	6	-	5,60
-01	ЗКБО 4.42-I.I	2	2-2	7	7	5,53
-02	ЗКБО 4.42-2.I	2	2-2	-	7	5,53
-03	ЗКБ 4.42-I	3	2-2	-	-	5,48
-04	ЗКБД 4.42-2.2	I	2-2	6	-	5,60
-05	ЗКБО 4.42-2.2	2	2-2	-	7	5,53
-06	ЗКБ 4.42-2	3	2-2	-	-	5,48
-07	ЗКБД 4.42-I.7	I	2-2	6	-	5,60
-08	ЗКБО 4.42-I.7	2	2-2	-	7	5,53
-09	ЗКБД 4.42-2.7	I	2-2	6	-	5,60
-10	ЗКБО 4.42-2.7	2	2-2	-	7	5,53
-11	ЗКБО 4.42-3.3	2	2-2	-	9	5,53
-12	ЗКБО 4.42-4.3	2	2-2	-	9	5,53
-13	ЗКБД 4.42-3.4	I	2-2	8	-	5,60
-14	ЗКБО 4.42-3.4	2	2-2	-	9	5,53
-15	ЗКБД 4.42-3.7	I	2-2	8	-	5,60
-16	ЗКБО 4.42-3.7	2	2-2	-	9	5,53
-17	ЗКБД 4.42-4.7	I	2-2	8	-	5,60
-18	ЗКБО 4.42-4.7	2	2-2	-	9	5,53
-19	ЗКБД 4.42-4.6	I	3-3	8	-	5,60
-20	ЗКБО 4.42-4.6	2	3-3	-	9	5,53
-21	ЗКБО 4.42-4.5	2	3-3	-	9	5,53
-22	ЗКБ 4.42-5	3	3-3	-	-	5,48
-23	ЗКБД 4.42-4.8	I	3-3	8	-	5,60
-24	ЗКБО 4.42-4.8	2	3-3	-	9	5,53

ИНВ № ПОДП
ПОДП И ДАТА
ВЗАМ ИНВ №

I.020-I/83.2-9 IO СБ

ЛИСТ
2

ЭПВЦ
КиевЗНИИЭП
ОПЕРАТОР
ТЛП КОРТ

--

ИНВ № ПОДП
ПОДП И ДАТА
ВЗАМ ИНВ №

ЛИСТ

НАИМЕНОВАНИЕ	КОЛИЧЕСТВО НА МАРКУ																			
	1КВД 4.42- 1.1	1КВО 4.42- 1.1	1КВД 4.42- 2.1	1КВО 4.42- 2.1	1КВ 4 .42-1	1КВД 4.42- 1.3	1КВО 4.42- 1.3	1КВД 4.42- 2.3	1КВО 4.42- 2.3	1КВ 4 .42-3	1КВД 4.42- 3.2	1КВО 4.42- 3.2	1КВД 4.42- 4.2	1КВО 4.42- 4.2	1КВ 4 .42-2	1КВД 4.42- 3.3	1КВО 4.42- 3.3	1КВД 4.42- 4.3	1КВО 4.42- 4.3	1КВД 4.42- 3.4
МАССА СТАЛИ КГ	67.61	61.93	72.32	65.58	52.57	72.44	66.77	77.15	70.41	57.40	85.71	77.99	92.27	82.77	57.40	85.71	77.99	92.27	82.77	206.0
АРМАТУРНЫЕ ИЗДЕЛИЯ	48.16	48.16	48.16	48.16	48.16	53.00	53.00	53.00	53.00	53.00	53.00	53.00	53.00	53.00	53.00	53.00	53.00	53.00	53.00	173.3
АРМАТУРНАЯ СТАЛЬ	48.16	48.16	48.16	48.16	48.16	53.00	53.00	53.00	53.00	53.00	53.00	53.00	53.00	53.00	53.00	53.00	53.00	53.00	53.00	173.3
КЛАСС А-I	3.971	3.971	3.971	3.971	3.971	3.971	3.971	3.971	3.971	3.971	3.971	3.971	3.971	3.971	3.971	3.971	3.971	3.971	3.971	10.55
Φ6 А-I ГОСТ 5781-82	3.971	3.971	3.971	3.971	3.971	3.971	3.971	3.971	3.971	3.971	3.971	3.971	3.971	3.971	3.971	3.971	3.971	3.971	3.971	0.577
Φ10 А-I ГОСТ 5781-82	-	-	-	-	-	-	-	-	-	-	-	-	-	-	-	-	-	-	-	9.969
КЛАСС А-III	44.19	44.19	44.19	44.19	44.19	49.03	49.03	49.03	49.03	49.03	49.03	49.03	49.03	49.03	49.03	49.03	49.03	49.03	49.03	162.7
Φ8 А-III ГОСТ 5781-82	8.594	8.594	8.594	8.594	8.594	-	-	-	-	-	-	-	-	-	-	-	-	-	-	-
Φ10 А-III ГОСТ 5781-82	1.073	1.073	1.073	1.073	1.073	14.50	14.50	14.50	14.50	14.50	14.50	14.50	14.50	14.50	14.50	14.50	14.50	14.50	14.50	24.60
Φ20 А-III ГОСТ 5781-82	34.53	34.53	34.53	34.53	34.53	34.53	34.53	34.53	34.53	34.53	34.53	34.53	34.53	34.53	34.53	34.53	34.53	34.53	34.53	-
Φ40 А-III ГОСТ 5781-82	-	-	-	-	-	-	-	-	-	-	-	-	-	-	-	-	-	-	-	138.1
ЗАКЛАДНЫЕ ИЗДЕЛИЯ	19.45	13.77	24.15	17.41	4.403	19.45	13.77	24.15	17.41	4.403	32.72	24.99	39.27	29.77	4.403	32.72	24.99	39.27	29.77	32.72
ПРОФИЛЬНАЯ СТАЛЬ	11.79	7.465	11.79	7.465	3.140	11.79	7.465	11.79	7.465	3.140	15.46	11.61	16.25	11.96	3.140	15.46	11.61	16.25	11.96	15.46
ПОЛОСОВАЯ	11.79	7.465	11.79	7.465	3.140	11.79	7.465	11.79	7.465	3.140	15.46	11.61	16.25	11.96	3.140	15.46	11.61	16.25	11.96	15.46
-10X70 ГОСТ 103-76	-	-	-	-	-	-	-	-	-	-	-	-	-	-	-	-	-	-	-	-
ВСТЭКП2 ГОСТ 380-71	1.868	0.934	1.868	0.934	-	1.868	0.934	1.868	0.934	-	-	-	-	-	-	-	-	-	-	-
-10X100 ГОСТ 103-76	-	-	-	-	-	-	-	-	-	-	-	-	-	-	-	-	-	-	-	-
ВСТЭКП2 ГОСТ 380-71	3.140	3.140	3.140	3.140	3.140	3.140	3.140	3.140	3.140	3.140	3.140	3.140	3.140	3.140	3.140	3.140	3.140	3.140	3.140	3.140
-10X120 ГОСТ 103-76	-	-	-	-	-	-	-	-	-	-	-	-	-	-	-	-	-	-	-	-
ВСТЭКП2 ГОСТ 380-71	6.782	3.391	6.782	3.391	-	6.782	3.391	6.782	3.391	-	6.782	3.391	6.782	3.391	-	6.782	3.391	6.782	3.391	6.782
-14X70 ГОСТ 103-76	-	-	-	-	-	-	-	-	-	-	5.538	5.076	-	-	-	5.538	5.076	-	-	5.538
ВСТЭКП2 ГОСТ 380-71	-	-	-	-	-	-	-	-	-	-	-	-	-	-	-	-	-	-	-	-
-16X60 ГОСТ 103-76	-	-	-	-	-	-	-	-	-	-	-	-	-	-	-	-	-	-	-	-
ВСТЭКП2 ГОСТ 380-71	-	-	-	-	-	-	-	-	-	-	-	-	6.330	5.427	-	-	-	6.330	5.427	-
АРМАТУРНАЯ СТАЛЬ	7.657	6.304	12.36	9.948	1.263	7.657	6.304	12.36	9.948	1.263	17.26	13.39	23.02	17.82	1.263	17.26	13.39	23.02	17.82	17.26
КЛАСС А-I	0.947	0.474	0.947	0.474	-	0.947	0.474	0.947	0.474	-	0.947	0.474	0.947	0.474	-	0.947	0.474	0.947	0.474	0.947
Φ8 А-I ГОСТ 5781-82	0.947	0.474	0.947	0.474	-	0.947	0.474	0.947	0.474	-	0.947	0.474	0.947	0.474	-	0.947	0.474	0.947	0.474	0.947
КЛАСС А-III	6.710	5.830	11.42	9.475	1.263	6.710	5.830	11.42	9.475	1.263	16.31	12.91	22.07	17.34	1.263	16.31	12.91	22.07	17.34	16.31
Φ10 А-III ГОСТ 5781-82	0.259	0.580	-	0.321	-	0.259	0.580	-	0.321	-	-	-	-	-	-	-	-	-	-	-
Φ12 А-III ГОСТ 5781-82	1.190	0.914	0.373	0.373	-	1.190	0.914	0.373	0.373	-	0.373	0.373	0.373	0.373	-	0.373	0.373	0.373	0.373	0.373
Φ16 А-III ГОСТ 5781-82	1.263	1.263	1.263	1.263	1.263	1.263	1.263	1.263	1.263	1.263	1.263	1.263	1.263	1.263	1.263	1.263	1.263	1.263	1.263	1.263
Φ20 А-III ГОСТ 5781-82	-	-	3.305	2.540	-	-	-	3.305	2.540	-	4.957	3.810	-	-	-	4.957	3.810	-	-	4.957
Φ22 А-III ГОСТ 5781-82	3.999	3.074	-	-	-	3.999	3.074	-	-	-	-	-	-	-	-	-	-	-	-	-
Φ25 А-III ГОСТ 5781-82	-	-	-	-	-	-	-	-	-	-	-	-	7.745	5.953	-	-	-	7.745	5.953	-
Φ28 А-III ГОСТ 5781-82	-	-	6.477	4.979	-	-	-	6.477	4.979	-	9.716	7.468	-	-	-	9.716	7.468	-	-	9.716
Φ32 А-III ГОСТ 5781-82	-	-	-	-	-	-	-	-	-	-	-	-	12.69	9.754	-	-	-	12.69	9.754	-

КиевЗНИИЭП ТЛП КОРТ ССЛ7

I.020-I/83 2-9 ООБС		
НАЧ ОТД	СИТНИК	
И КОНТР	ЕГУНОВ	
ГЛ СПЕЦ	ЛИНЧУК	
ПРОВЕРИЛ	ПОПОВ	
РАЗРАБ	САВЧЕНКО	ССЛ7
ВЫБОРКА СТАЛИ		СТАДИЯ ПИСТ ПИСТОВ
		Р I I6
		ГОСГРАЖДАНСТРОИ
		КиевЗНИИЭП

Классификация | ТЛП КОРТ

НАИМЕНОВАНИЕ	КОЛИЧЕСТВО НА МАРКУ																				ИКСД 4.42- I.I
	2КВО 4.42- 3.4	2КВД 4.42- 4.4	2КВО 4.42- 4.4	3КВД 4.42- 1.1	3КВО 4.42- 1.1	3КВО 4.42- 2.1	3КВ 4 4.42-1	3КВД 4.42- 2.2	3КВО 4.42- 2.2	3КВ 4 4.42-2	3КВО 4.42- 3.2	3КВД 4.42- 3.3	3КВО 4.42- 3.3	3КВД 4.42- 1.4	3КВО 4.42- 1.4	3КВД 4.42- 2.4	3КВО 4.42- 2.4	3КВД 4.42- 3.4	3КВО 4.42- 3.4		
МАССА СТАЛИ КГ	398.3	426.9	407.9	191.3	174.3	185.2	146.2	210.3	190.1	151.0	212.8	236.0	212.8	581.8	564.7	595.9	575.7	621.6	598.4	79.59	
АРМАТУРНЫЕ ИЗДЕЛИЯ	352.7	352.7	352.7	141.8	141.8	141.8	141.8	146.6	146.6	146.6	146.6	146.6	146.6	532.2	532.2	532.2	532.2	532.2	532.2	64.55	
АРМАТУРНАЯ СТАЛЬ	352.7	352.7	352.7	141.8	141.8	141.8	141.8	146.6	146.6	146.6	146.6	146.6	146.6	532.2	532.2	532.2	532.2	532.2	532.2	64.55	
КЛАСС А-I	23.23	23.23	23.23	12.61	12.61	12.61	12.61	12.61	12.61	12.61	12.61	12.61	12.61	35.92	35.92	35.92	35.92	35.92	35.92	4.856	
Φ6 А-I ГОСТ 5781-82	0.577	0.577	0.577	12.61	12.61	12.61	12.61	12.61	12.61	12.61	12.61	12.61	12.61	0.577	0.577	0.577	0.577	0.577	0.577	4.856	
Φ10 А-I ГОСТ 5781-82	22.66	22.66	22.66	-	-	-	-	-	-	-	-	-	-	35.35	35.35	35.35	35.35	35.35	35.35	59.69	
КЛАСС А-III	329.5	329.5	329.5	129.2	129.2	129.2	129.2	134.0	134.0	134.0	134.0	134.0	134.0	496.3	496.3	496.3	496.3	496.3	496.3	17.19	
Φ8 А-III ГОСТ 5781-82	-	-	-	8.594	8.594	8.594	8.594	-	-	-	-	-	-	-	-	-	-	-	-	1.073	
Φ10 А-III ГОСТ 5781-82	25.67	25.67	25.67	3.218	3.218	3.218	3.218	16.65	16.65	16.65	16.65	16.65	16.65	26.75	26.75	26.75	26.75	26.75	26.75	41.43	
Φ20 А-III ГОСТ 5781-82	-	-	-	117.4	117.4	117.4	117.4	117.4	117.4	117.4	117.4	117.4	117.4	-	-	-	-	-	-	-	
Φ40 А-III ГОСТ 5781-82	303.8	303.8	303.8	-	-	-	-	-	-	-	-	-	-	469.6	469.6	469.6	469.6	469.6	469.6	15.04	
ЗАКЛАДНЫЕ ИЗДЕЛИЯ	45.59	74.14	55.15	49.54	32.50	43.44	4.403	63.66	43.44	4.403	66.18	89.34	66.18	49.54	32.50	63.66	43.44	89.34	66.18	8.650	
ПРОФИЛЬНАЯ СТАЛЬ	20.07	29.36	20.78	29.09	16.11	16.11	3.140	29.09	16.11	3.140	28.54	40.10	28.54	29.09	16.11	29.09	16.11	40.10	28.54	8.650	
ПОЛОСОВАЯ	20.07	29.36	20.78	29.09	16.11	16.11	3.140	29.09	16.11	3.140	28.54	40.10	28.54	29.09	16.11	29.09	16.11	40.10	28.54	8.650	
-10X100 ГОСТ 103-76	-	-	-	-	-	-	-	-	-	-	-	-	-	-	-	-	-	-	-	-	
ВСТ3КП2 ГОСТ 380-71	3.140	3.140	3.140	3.140	3.140	3.140	3.140	3.140	3.140	3.140	3.140	3.140	3.140	3.140	3.140	3.140	3.140	3.140	3.140	3.140	
-10X120 ГОСТ 103-76	-	-	-	-	-	-	-	-	-	-	-	-	-	-	-	-	-	-	-	-	
ВСТ3КП2 ГОСТ 380-71	6.782	13.56	6.782	20.35	10.17	10.17	-	20.35	10.17	-	10.17	20.35	10.17	20.35	10.17	20.35	10.17	20.35	10.17	6.782	
-14X70 ГОСТ 103-76	-	-	-	-	-	-	-	-	-	-	-	-	-	-	-	-	-	-	-	-	
ВСТ3КП2 ГОСТ 380-71	10.15	-	-	-	-	-	-	-	-	-	15.23	16.61	15.23	-	-	-	-	16.61	15.23	-	
-16X60 ГОСТ 103-76	-	12.66	10.85	-	-	-	-	-	-	-	-	-	-	-	-	-	-	-	-	-	
ВСТ3КП2 ГОСТ 380-71	-	12.66	10.85	-	-	-	-	-	-	-	-	-	-	-	-	-	-	-	-	-	
-10X70 ГОСТ 103-76	-	-	-	5.604	2.802	2.802	-	5.604	2.802	-	-	-	-	5.604	2.802	5.604	2.802	-	-	1.868	
ВСТ3КП2 ГОСТ 380-71	25.51	44.77	34.37	20.45	16.39	27.32	1.263	34.57	27.32	1.263	37.64	49.24	37.64	20.45	16.39	34.57	27.32	49.24	37.64	6.394	
АРМАТУРНАЯ СТАЛЬ	0.947	1.894	0.947	2.841	1.421	1.421	-	2.841	1.421	-	1.421	2.841	1.421	2.841	1.421	2.841	1.421	2.841	1.421	0.947	
КЛАСС А-I	0.947	1.894	0.947	2.841	1.421	1.421	-	2.841	1.421	-	1.421	2.841	1.421	2.841	1.421	2.841	1.421	2.841	1.421	0.947	
Φ8 А-I ГОСТ 5781-82	24.56	42.88	33.42	17.60	14.97	25.90	1.263	31.73	25.90	1.263	36.22	46.40	36.22	17.60	14.97	31.73	25.90	46.40	36.22	5.447	
КЛАСС А-III	-	-	-	0.777	1.739	0.962	-	-	0.962	-	-	-	-	0.777	1.739	-	0.962	-	-	0.259	
Φ10 А-III ГОСТ 5781-82	0.746	0.746	0.746	3.569	2.743	1.119	-	1.119	1.119	-	1.119	1.119	1.119	3.569	2.743	1.119	1.119	1.119	1.119	1.190	
Φ12 А-III ГОСТ 5781-82	1.263	1.263	1.263	1.263	1.263	1.263	1.263	1.263	1.263	1.263	1.263	1.263	1.263	1.263	1.263	1.263	1.263	1.263	1.263	1.263	
Φ16 А-III ГОСТ 5781-82	7.620	-	-	-	-	7.620	-	9.914	7.620	-	11.43	14.87	11.43	-	-	9.914	7.620	14.87	11.43	-	
Φ20 А-III ГОСТ 5781-82	-	-	-	12.00	9.221	-	-	-	-	-	-	-	-	12.00	9.221	-	-	-	-	3.999	
Φ22 А-III ГОСТ 5781-82	-	-	-	-	-	-	-	-	-	-	-	-	-	-	-	-	-	-	-	-	
Φ25 А-III ГОСТ 5781-82	-	15.49	11.91	-	-	-	-	-	-	-	-	-	-	-	-	-	-	-	-	-	
Φ28 А-III ГОСТ 5781-82	14.94	-	-	-	-	14.94	-	19.43	14.94	-	22.40	29.15	22.40	-	-	19.43	14.94	29.15	22.40	-	
Φ32 А-III ГОСТ 5781-82	-	25.38	19.51	-	-	-	-	-	-	-	-	-	-	-	-	-	-	-	-	-	

НАИМЕНОВАНИЕ	КОЛИЧЕСТВО НА МАРКУ																			
	1КС0	1КСД	1КС0	1КС 4	1КСД	1КС0	1КСД	1КС0	1КС 4	1КСД	1КС0	1КСД	1КС0	1КС 4	1КСД	1КС0	1КСД	1КС0	1КСД	1КС0
	4.42-1.1	4.42-2.1	4.42-2.1	4.42-1.3	4.42-1.3	4.42-2.3	4.42-2.3	4.42-3.2	4.42-3.2	4.42-4.2	4.42-4.2	4.42-4.2	4.42-4.2	4.42-3.3	4.42-3.3	4.42-4.3	4.42-4.3	4.42-1.4	4.42-1.4	4.42-1.4
МАССА СТАЛИ КГ	73.91	84.30	77.56	64.55	89.26	83.58	93.97	87.23	74.22	102.5	94.81	109.1	99.59	74.22	102.5	94.81	109.1	99.59	163.1	157.5
АРМАТУРНЫЕ ИЗДЕЛИЯ	64.55	64.55	64.55	64.55	74.22	74.22	74.22	74.22	74.22	74.22	74.22	74.22	74.22	74.22	74.22	74.22	74.22	74.22	148.1	148.1
АРМАТУРНАЯ СТАЛЬ	64.55	64.55	64.55	64.55	74.22	74.22	74.22	74.22	74.22	74.22	74.22	74.22	74.22	74.22	74.22	74.22	74.22	74.22	148.1	148.1
КЛАСС А-I	4.856	4.856	4.856	4.856	4.856	4.856	4.856	4.856	4.856	4.856	4.856	4.856	4.856	4.856	4.856	4.856	4.856	4.856	7.361	7.361
φ6 А-I ГОСТ 5781-82	4.856	4.856	4.856	4.856	4.856	4.856	4.856	4.856	4.856	4.856	4.856	4.856	4.856	4.856	4.856	4.856	4.856	4.856	1.154	1.154
φ8 А-I ГОСТ 5781-82	4.856	4.856	4.856	4.856	4.856	4.856	4.856	4.856	4.856	4.856	4.856	4.856	4.856	4.856	4.856	4.856	4.856	4.856	6.207	6.207
КЛАСС А-III	59.69	59.69	59.69	59.69	69.36	69.36	69.36	69.36	69.36	69.36	69.36	69.36	69.36	69.36	69.36	69.36	69.36	69.36	140.7	140.7
φ8 А-III ГОСТ 5781-82	17.19	17.19	17.19	17.19	27.93	27.93	27.93	27.93	27.93	27.93	27.93	27.93	27.93	27.93	27.93	27.93	27.93	27.93	34.66	34.66
φ10 А-III ГОСТ 5781-82	1.073	1.073	1.073	1.073	41.43	41.43	41.43	41.43	41.43	41.43	41.43	41.43	41.43	41.43	41.43	41.43	41.43	41.43	106.1	106.1
φ20 А-III ГОСТ 5781-82	41.43	41.43	41.43	41.43	-	-	-	-	-	-	-	-	-	-	-	-	-	-	106.1	106.1
φ32 А-III ГОСТ 5781-82	9.366	19.75	13.01	-	15.04	9.366	19.75	13.01	-	28.31	20.59	34.87	25.37	-	28.31	20.59	34.87	25.37	15.04	9.366
ЗАКЛАДНЫЕ ИЗДЕЛИЯ	4.325	8.650	4.325	-	8.650	4.325	8.650	4.325	-	12.32	8.467	13.11	8.818	-	12.32	8.467	13.11	8.818	8.650	4.325
ПРОФИЛЬНАЯ СТАЛЬ	4.325	8.650	4.325	-	8.650	4.325	8.650	4.325	-	12.32	8.467	13.11	8.818	-	12.32	8.467	13.11	8.818	8.650	4.325
ПОЛОСОВАЯ	-	-	-	-	-	-	-	-	-	-	-	-	-	-	-	-	-	-	-	-
-10X70 ГОСТ 103-76	0.934	1.868	0.934	-	1.868	0.934	1.868	0.934	-	-	-	-	-	-	-	-	-	-	1.868	0.934
ВСТЭКП2 ГОСТ 380-71 1	-	-	-	-	-	-	-	-	-	-	-	-	-	-	-	-	-	-	-	-
-10X120 ГОСТ 103-76	3.391	6.782	3.391	-	6.782	3.391	6.782	3.391	-	6.782	3.391	6.782	3.391	-	6.782	3.391	6.782	3.391	6.782	3.391
ВСТЭКП2 ГОСТ 380-71 4	-	-	-	-	-	-	-	-	-	5.538	5.076	-	-	-	5.538	5.076	-	-	-	-
-14X70 ГОСТ 103-76	-	-	-	-	-	-	-	-	-	-	-	-	-	-	-	-	-	-	-	-
ВСТЭКП2 ГОСТ 380-71 6	-	-	-	-	-	-	-	-	-	-	-	-	-	-	-	-	-	-	-	-
-16X60 ГОСТ 103-76	-	-	-	-	-	-	-	-	-	-	-	6.330	5.427	-	-	-	6.330	5.427	-	-
ВСТЭКП2 ГОСТ 380-71 7	5.041	11.10	8.686	-	6.394	5.041	11.10	8.686	-	15.99	12.12	21.76	16.55	-	15.99	12.12	21.76	16.55	6.394	5.041
АРМАТУРНАЯ СТАЛЬ	0.474	0.947	0.474	-	0.947	0.474	0.947	0.474	-	0.947	0.474	0.947	0.474	-	0.947	0.474	0.947	0.474	0.947	0.474
КЛАСС А-I	0.474	0.947	0.474	-	0.947	0.474	0.947	0.474	-	0.947	0.474	0.947	0.474	-	0.947	0.474	0.947	0.474	0.947	0.474
φ8 А-I ГОСТ 5781-82	4.568	10.15	8.212	-	5.447	4.568	10.15	8.212	-	15.05	11.65	20.81	16.08	-	15.05	11.65	20.81	16.08	5.447	4.568
КЛАСС А-III	0.580	-	0.321	-	0.259	0.580	-	0.321	-	-	-	-	-	-	-	-	-	-	0.259	0.580
φ10 А-III ГОСТ 5781-82	0.914	0.373	0.373	-	1.190	0.914	0.373	0.373	-	0.373	0.373	0.373	0.373	-	0.373	0.373	0.373	0.373	1.190	0.914
φ12 А-III ГОСТ 5781-82	-	3.305	2.540	-	-	-	3.305	2.540	-	4.957	3.810	-	-	-	4.957	3.810	-	-	-	-
φ20 А-III ГОСТ 5781-82	3.074	-	-	-	3.999	3.074	-	-	-	-	-	-	-	-	-	-	-	-	3.999	3.074
φ22 А-III ГОСТ 5781-82	-	-	-	-	-	-	-	-	-	-	-	7.745	5.953	-	-	-	7.745	5.953	-	-
φ25 А-III ГОСТ 5781-82	-	6.477	4.979	-	-	-	6.477	4.979	-	9.716	7.468	-	-	-	9.716	7.468	-	-	-	-
φ28 А-III ГОСТ 5781-82	-	-	-	-	-	-	-	-	-	-	-	12.69	9.754	-	-	-	12.69	9.754	-	-
φ32 А-III ГОСТ 5781-82	-	-	-	-	-	-	-	-	-	-	-	-	-	-	-	-	-	-	-	-

ИЗДАНИЕ
ГОДИСЬ И ДАТА
ВЗАМ. ИЛИ ЧИ
ЭПВЦ
КиевЗНИИЭП
ОПЕРАТОР
ТЛП КОРТ
САВЧЕНКО
Савченко

I.020-I/83. 2-9 008C

ЛИСТ
4

Классификация ТПП КОРТ

КОЛИЧЕСТВО НА МАРКУ

НАИМЕНОВАНИЕ	1КСД	1КС0	1КС 4	1КСД	1КС0	1КСД	1КС0	1КСД	1КС0	1КСД	1КС0	1КС 4	1КСД	1КС0	1КСД	1КС0	1КС 4	1КСД	1КС0	1КСД	1КС0
	4.42-2.4	4.42-2.4	4.42-3.4	4.42-3.4	4.42-3.4	4.42-4.4	4.42-4.4	4.42-1.5	4.42-1.5	4.42-2.5	4.42-2.5	4.42-5	4.42-1.6	4.42-1.6	4.42-2.6	4.42-2.6	4.42-6	4.42-3.5	4.42-3.5	4.42-4.5	4.42-4.5
МАССА СТАЛИ ИГ	167.8	161.1	148.1	176.4	168.7	183.0	173.5	240.0	234.3	244.7	238.0	225.0	240.0	234.3	244.7	238.0	225.0	253.3	245.6	259.8	225.0
АРМАТУРНЫЕ ИЗДЕЛИЯ	148.1	148.1	148.1	148.1	148.1	148.1	148.1	225.0	225.0	225.0	225.0	225.0	225.0	225.0	225.0	225.0	225.0	225.0	225.0	225.0	225.0
АРМАТУРНАЯ СТАЛЬ	148.1	148.1	148.1	148.1	148.1	148.1	148.1	225.0	225.0	225.0	225.0	225.0	225.0	225.0	225.0	225.0	225.0	225.0	225.0	225.0	225.0
КЛАСС А-I	7.361	7.361	7.361	7.361	7.361	7.361	7.361	11.12	11.12	11.12	11.12	11.12	11.12	11.12	11.12	11.12	11.12	11.12	11.12	11.12	11.12
Φ6 А-I ГОСТ 5781-82	1.154	1.154	1.154	1.154	1.154	1.154	1.154	1.154	1.154	1.154	1.154	1.154	1.154	1.154	1.154	1.154	1.154	1.154	1.154	1.154	1.154
Φ8 А-I ГОСТ 5781-82	6.207	6.207	6.207	6.207	6.207	6.207	6.207	6.207	6.207	6.207	6.207	6.207	6.207	6.207	6.207	6.207	6.207	6.207	6.207	6.207	6.207
Φ10 А-I ГОСТ 5781-82	-	-	-	-	-	-	-	9.969	9.969	9.969	9.969	9.969	9.969	9.969	9.969	9.969	9.969	9.969	9.969	9.969	9.969
КЛАСС А-III	140.7	140.7	140.7	140.7	140.7	140.7	140.7	213.9	213.9	213.9	213.9	213.9	213.9	213.9	213.9	213.9	213.9	213.9	213.9	213.9	213.9
Φ10 А-III ГОСТ 5781-82	34.66	34.66	34.66	34.66	34.66	34.66	34.66	48.13	48.13	48.13	48.13	48.13	48.13	48.13	48.13	48.13	48.13	48.13	48.13	48.13	48.13
Φ32 А-III ГОСТ 5781-82	106.1	106.1	106.1	106.1	106.1	106.1	106.1	-	-	-	-	-	-	-	-	-	-	-	-	-	-
Φ40 А-III ГОСТ 5781-82	-	-	-	-	-	-	-	165.7	165.7	165.7	165.7	165.7	165.7	165.7	165.7	165.7	165.7	165.7	165.7	165.7	165.7
ЗАКЛАДНЫЕ ИЗДЕЛИЯ	19.75	13.01	-	28.31	20.59	34.87	25.37	15.04	9.366	19.75	13.01	-	15.04	9.366	19.75	13.01	-	28.31	20.59	34.87	13.11
ПРОФИЛЬНАЯ СТАЛЬ	8.650	4.325	-	12.32	8.467	13.11	8.818	8.650	4.325	8.650	4.325	-	8.650	4.325	8.650	4.325	-	12.32	8.467	13.11	13.11
ПОЛОСОВАЯ	8.650	4.325	-	12.32	8.467	13.11	8.818	8.650	4.325	8.650	4.325	-	8.650	4.325	8.650	4.325	-	12.32	8.467	13.11	13.11
-10X70 ГОСТ 103-76	-	-	-	-	-	-	-	-	-	-	-	-	-	-	-	-	-	-	-	-	-
ВСТЭКП2 ГОСТ 380-71 1	1.868	0.934	-	-	-	-	-	1.868	0.934	1.868	0.934	-	1.868	0.934	1.868	0.934	-	-	-	-	-
-10X120 ГОСТ 103-76	-	-	-	-	-	-	-	-	-	-	-	-	-	-	-	-	-	-	-	-	-
ВСТЭКП2 ГОСТ 380-71 4	6.782	3.391	-	6.782	3.391	6.782	3.391	6.782	3.391	6.782	3.391	-	6.782	3.391	6.782	3.391	-	6.782	3.391	6.782	6.782
-14X70 ГОСТ 103-76	-	-	-	5.538	5.076	-	-	-	-	-	-	-	-	-	-	-	-	5.538	5.076	-	-
ВСТЭКП2 ГОСТ 380-71 6	-	-	-	-	-	-	-	-	-	-	-	-	-	-	-	-	-	-	-	-	-
-16X60 ГОСТ 103-76	-	-	-	-	-	6.330	5.427	-	-	-	-	-	-	-	-	-	-	-	-	-	6.330
ВСТЭКП2 ГОСТ 380-71 7	-	-	-	-	-	-	-	-	-	-	-	-	6.394	5.041	11.10	8.686	-	15.99	12.12	21.76	6.330
АРМАТУРНАЯ СТАЛЬ	11.10	8.686	-	15.99	12.12	21.76	16.55	6.394	5.041	11.10	8.686	-	6.394	5.041	11.10	8.686	-	15.99	12.12	21.76	6.330
КЛАСС А-I	0.947	0.474	-	0.947	0.474	0.947	0.474	0.947	0.474	0.947	0.474	-	0.947	0.474	0.947	0.474	-	0.947	0.474	0.947	0.947
Φ8 А-I ГОСТ 5781-82	0.947	0.474	-	0.947	0.474	0.947	0.474	0.947	0.474	0.947	0.474	-	0.947	0.474	0.947	0.474	-	0.947	0.474	0.947	0.947
КЛАСС А-III	10.15	8.212	-	15.05	11.65	20.81	16.08	5.447	4.668	10.15	8.212	-	5.447	4.668	10.15	8.212	-	15.05	11.65	20.81	16.08
Φ10 А-III ГОСТ 5781-82	-	0.321	-	-	-	-	-	0.259	0.580	-	0.321	-	0.259	0.580	-	0.321	-	-	-	-	-
Φ12 А-III ГОСТ 5781-82	0.373	0.373	-	0.373	0.373	0.373	0.373	1.190	0.914	0.373	0.373	-	1.190	0.914	0.373	0.373	-	0.373	0.373	0.373	0.373
Φ20 А-III ГОСТ 5781-82	3.305	2.540	-	4.957	3.810	-	-	-	-	3.305	2.540	-	-	-	3.305	2.540	-	4.957	3.810	-	-
Φ22 А-III ГОСТ 5781-82	-	-	-	-	-	-	-	3.999	3.074	-	-	-	3.999	3.074	-	-	-	-	-	-	-
Φ25 А-III ГОСТ 5781-82	-	-	-	-	-	7.745	5.953	-	-	-	-	-	-	-	-	-	-	-	-	-	7.745
Φ28 А-III ГОСТ 5781-82	6.477	4.979	-	9.716	7.468	-	-	-	-	6.477	4.979	-	-	-	6.477	4.979	-	9.716	7.468	-	-
Φ32 А-III ГОСТ 5781-82	-	-	-	-	-	12.69	9.754	-	-	-	-	-	-	-	-	-	-	-	-	-	12.69

НАИМЕНОВАНИЕ	КОЛИЧЕСТВО НА МАРКУ																			
	1КС0 4.42- 4.5	1КСД 4.42- 3.6	1КС0 4.42- 3.6	1КСД 4.42- 4.6	1КС0 4.42- 4.6	2КСД 4.42- 1.1	2КС0 4.42- 1.1	2КС 4 4.42- .42-1	2КСД 4.42- 1.2	2КС0 4.42- 1.2	2КС0 4.42- 2.2	2КС 4 4.42- .42-2	2КСД 4.42- 2.3	2КС0 4.42- 2.3	2КС 4 4.42- .42-3	2КСД 4.42- 2.4	2КС0 4.42- 2.4	1КНО 4.42- 1.1	1КНО 4.42- 2.1	1КН 4 4.42- .42-1
МАССА СТАЛИ КГ	250.3	253.3	245.6	259.8	250.3	141.5	130.1	111.4	151.1	139.8	147.1	121.0	160.5	147.1	121.0	302.6	289.1	84.38	88.02	75.01
АРМАТУРНЫЕ ИЗДЕЛИЯ	225.0	225.0	225.0	225.0	225.0	111.4	111.4	111.4	121.0	121.0	121.0	121.0	121.0	121.0	121.0	263.1	263.1	75.01	75.01	75.01
АРМАТУРНАЯ СТАЛЬ	225.0	225.0	225.0	225.0	225.0	111.4	111.4	111.4	121.0	121.0	121.0	121.0	121.0	121.0	121.0	263.1	263.1	75.01	75.01	75.01
КЛАСС А-I	11.12	11.12	11.12	11.12	11.12	9.176	9.176	9.176	9.176	9.176	9.176	9.176	9.176	9.176	9.176	15.26	15.26	6.747	6.747	6.747
Φ6 А-I ГОСТ 5781-82	1.154	1.154	1.154	1.154	1.154	9.176	9.176	9.176	9.176	9.176	9.176	9.176	9.176	9.176	9.176	1.154	1.154	6.747	6.747	6.747
Φ8 А-I ГОСТ 5781-82	9.969	9.969	9.969	9.969	9.969	-	-	-	-	-	-	-	-	-	-	14.11	14.11	-	-	-
Φ10 А-I ГОСТ 5781-82	9.969	9.969	9.969	9.969	9.969	-	-	-	-	-	-	-	-	-	-	14.11	14.11	-	-	-
КЛАСС А-Ш	213.9	213.9	213.9	213.9	213.9	102.2	102.2	102.2	111.9	111.9	111.9	111.9	111.9	111.9	111.9	247.9	247.9	68.26	68.26	68.26
Φ8 А-Ш ГОСТ 5781-82	-	-	-	-	-	17.19	17.19	17.19	-	-	-	-	-	-	-	-	-	8.594	8.594	8.594
Φ10 А-Ш ГОСТ 5781-82	48.13	48.13	48.13	48.13	48.13	2.146	2.146	2.146	29.00	29.00	29.00	29.00	29.00	29.00	29.00	35.73	35.73	1.073	1.073	1.073
Φ20 А-Ш ГОСТ 5781-82	-	-	-	-	-	82.86	82.86	82.86	82.86	82.86	82.86	82.86	82.86	82.86	82.86	-	-	58.60	58.60	58.60
Φ32 А-Ш ГОСТ 5781-82	-	-	-	-	-	-	-	-	-	-	-	-	-	-	-	212.1	212.1	-	-	-
Φ40 А-Ш ГОСТ 5781-82	-	-	-	-	-	-	-	-	-	-	-	-	-	-	-	-	-	-	-	-
ЗАКЛАДНЫЕ ИЗДЕЛИЯ	25.37	28.31	20.59	34.87	25.37	30.09	18.73	-	30.09	18.73	26.02	-	39.50	26.02	-	39.50	26.02	9.366	13.01	-
ПРОФИЛЬНАЯ СТАЛЬ	8.818	12.32	8.467	13.11	8.818	17.30	8.650	-	17.30	8.650	8.650	-	17.30	8.650	-	17.30	8.650	4.325	4.325	-
ПОЛОСОВАЯ	8.818	12.32	8.467	13.11	8.818	17.30	8.650	-	17.30	8.650	8.650	-	17.30	8.650	-	17.30	8.650	4.325	4.325	-
-10X120 ГОСТ 103-76	3.391	6.782	3.391	6.782	3.391	13.56	6.782	-	13.56	6.782	6.782	-	13.56	6.782	-	13.56	6.782	3.391	3.391	-
ВСТЭКП2 ГОСТ 380-71 4	-	-	-	-	-	-	-	-	-	-	-	-	-	-	-	-	-	-	-	-
-16X60 ГОСТ 103-76	5.427	-	-	6.330	5.427	-	-	-	-	-	-	-	-	-	-	-	-	-	-	-
ВСТЭКП2 ГОСТ 380-71 7	-	-	-	-	-	-	-	-	-	-	-	-	-	-	-	-	-	-	-	-
-14X70 ГОСТ 103-76	-	5.538	5.076	-	-	-	-	-	-	-	-	-	-	-	-	-	-	-	-	-
ВСТЭКП2 ГОСТ 380-71 6	-	-	-	-	-	-	-	-	-	-	-	-	-	-	-	-	-	-	-	-
-10X70 ГОСТ 103-76	-	-	-	-	-	3.736	1.868	-	3.736	1.868	1.868	-	3.736	1.868	-	3.736	1.868	0.934	0.934	-
ВСТЭКП2 ГОСТ 380-71 1	-	-	-	-	-	12.79	10.08	-	12.79	10.08	17.37	-	22.20	17.37	-	22.20	17.37	5.041	8.686	-
АРМАТУРНАЯ СТАЛЬ	16.55	15.99	12.12	21.76	16.55	1.894	0.947	-	1.894	0.947	0.947	-	1.894	0.947	-	1.894	0.947	0.474	0.474	-
КЛАСС А-I	0.474	0.947	0.474	0.947	0.474	1.894	0.947	-	1.894	0.947	0.947	-	1.894	0.947	-	1.894	0.947	0.474	0.474	-
Φ8 А-I ГОСТ 5781-82	0.474	0.947	0.474	0.947	0.474	1.894	0.947	-	1.894	0.947	0.947	-	1.894	0.947	-	1.894	0.947	0.474	0.474	-
КЛАСС А-Ш	16.08	15.05	11.65	20.81	16.08	10.89	9.135	-	10.89	9.135	16.42	-	20.31	16.42	-	20.31	16.42	4.568	8.212	-
Φ10 А-Ш ГОСТ 5781-82	-	-	-	-	-	0.518	1.159	-	0.518	1.159	0.641	-	-	0.641	-	-	0.641	0.580	0.321	-
Φ12 А-Ш ГОСТ 5781-82	0.373	0.373	0.373	0.373	0.373	2.379	1.829	-	2.379	1.829	0.746	-	0.746	0.746	-	0.746	0.746	0.914	0.373	-
Φ20 А-Ш ГОСТ 5781-82	-	4.957	3.810	-	-	-	-	-	-	-	5.080	-	6.609	5.080	-	6.609	5.080	-	2.540	-
Φ22 А-Ш ГОСТ 5781-82	-	-	-	-	-	7.997	6.147	-	7.997	6.147	-	-	-	-	-	-	-	3.074	-	-
Φ25 А-Ш ГОСТ 5781-82	5.953	-	-	7.745	5.953	-	-	-	-	-	-	-	-	-	-	-	-	-	-	-
Φ28 А-Ш ГОСТ 5781-82	-	9.716	7.468	-	-	-	-	-	-	-	9.957	-	12.95	9.957	-	12.95	9.957	-	4.979	-
Φ32 А-Ш ГОСТ 5781-82	9.754	-	-	12.69	9.754	-	-	-	-	-	-	-	-	-	-	-	-	-	-	-

САВЧЕНКО
ОПЕРАТОР
ЭПВЦ
КиевЗНИИЭП
ВЗЛМ ИИВ №
ПОДПИСЬ И ДАТА
ИЗДАНИЕ ГОДА

Классификация ТЛП КОРТ

КОЛИЧЕСТВО НА МАРКУ

1КНД	1КНО	1КНД	1КНО	1КН 4	1КНД	1КНО	1КНД	1КНО	1КН 4	1КНД	1КНО	1КНД	1КНО	1КНД	1КНО	1КНД	1КНО	1КНД	1КНО
4.42-	4.42-	4.42-	4.42-	.42-2	4.42-	4.42-	4.42-	4.42-	.42-3	4.42-	4.42-	4.42-	4.42-	4.42-	4.42-	4.42-	4.42-	4.42-	4.42-
1.2	1.2	2.2	2.2		1.3	1.3	2.3	2.3		3.2	3.2	4.2	4.2	3.3	3.3	4.3	4.3	1.4	1.4

МАССА СТАЛИ КГ	94.89	89.21	99.60	92.86	79.84	94.89	89.21	99.60	92.86	79.84	108.2	100.4	114.7	105.2	108.2	100.4	114.7	105.2	194.2	188.5		
АРМАТУРНЫЕ ИЗДЕЛИЯ	79.84	79.84	79.84	79.84	79.84	79.84	79.84	79.84	79.84	79.84	79.84	79.84	79.84	79.84	79.84	79.84	79.84	79.84	79.84	179.2	179.2	
АРМАТУРНАЯ СТАЛЬ	79.84	79.84	79.84	79.84	79.84	79.84	79.84	79.84	79.84	79.84	79.84	79.84	79.84	79.84	79.84	79.84	79.84	79.84	79.84	179.2	179.2	
КЛАСС А-I	6.747	6.747	6.747	6.747	6.747	6.747	6.747	6.747	6.747	6.747	6.747	6.747	6.747	6.747	6.747	6.747	6.747	6.747	6.747	0.577	0.577	
Φ6 А-I ГОСТ 5781-82	6.747	6.747	6.747	6.747	6.747	6.747	6.747	6.747	6.747	6.747	6.747	6.747	6.747	6.747	6.747	6.747	6.747	6.747	6.747	10.72	10.72	
Φ8 А-I ГОСТ 5781-82	-	-	-	-	-	-	-	-	-	-	-	-	-	-	-	-	-	-	-	167.9	167.9	
КЛАСС А-III	73.10	73.10	73.10	73.10	73.10	73.10	73.10	73.10	73.10	73.10	73.10	73.10	73.10	73.10	73.10	73.10	73.10	73.10	73.10	17.87	17.87	
Φ10 А-III ГОСТ 5781-82	14.50	14.50	14.50	14.50	14.50	14.50	14.50	14.50	14.50	14.50	14.50	14.50	14.50	14.50	14.50	14.50	14.50	14.50	14.50	150.0	150.0	
Φ20 А-III ГОСТ 5781-82	58.60	58.60	58.60	58.60	58.60	58.60	58.60	58.60	58.60	58.60	58.60	58.60	58.60	58.60	58.60	58.60	58.60	58.60	58.60	9.366	9.366	
Φ32 А-III ГОСТ 5781-82	15.04	9.366	19.75	13.01	-	15.04	9.366	19.75	13.01	-	28.31	20.59	34.87	25.37	28.31	20.59	34.87	25.37	25.37	15.04	9.366	
ЗАКЛАДНЫЕ ИЗДЕЛИЯ	8.650	4.325	8.650	4.325	-	8.650	4.325	8.650	4.325	-	12.32	8.467	13.11	8.818	12.32	8.467	13.11	8.818	8.818	8.650	4.325	
ПРОФИЛЬНАЯ СТАЛЬ	8.650	4.325	8.650	4.325	-	8.650	4.325	8.650	4.325	-	12.32	8.467	13.11	8.818	12.32	8.467	13.11	8.818	8.818	8.650	4.325	
ПОЛОСОВАЯ	-	-	-	-	-	-	-	-	-	-	-	-	-	-	-	-	-	-	-	1.868	0.934	
-10X70 ГОСТ 103-76	1.868	0.934	1.868	0.934	-	1.868	0.934	1.868	0.934	-	-	-	-	-	-	-	-	-	-	0.934	0.934	
ВСТЭКП2 ГОСТ 380-71	-	-	-	-	-	-	-	-	-	-	-	-	-	-	-	-	-	-	-	6.782	3.391	
-10X120 ГОСТ 103-76	6.782	3.391	6.782	3.391	-	6.782	3.391	6.782	3.391	-	6.782	3.391	6.782	3.391	6.782	3.391	6.782	3.391	6.782	3.391	6.782	3.391
ВСТЭКП2 ГОСТ 380-71	-	-	-	-	-	-	-	-	-	-	5.538	5.076	-	-	5.538	5.076	-	-	-	-	-	
-14X70 ГОСТ 103-76	-	-	-	-	-	-	-	-	-	-	-	-	-	-	-	-	-	-	-	-	-	
ВСТЭКП2 ГОСТ 380-71	-	-	-	-	-	-	-	-	-	-	-	-	-	-	-	-	-	-	-	-	-	
-16X60 ГОСТ 103-76	-	-	-	-	-	-	-	-	-	-	-	-	6.330	5.427	-	-	6.330	5.427	-	-	-	
ВСТЭКП2 ГОСТ 380-71	-	-	-	-	-	-	-	-	-	-	-	-	-	-	-	-	-	-	-	-	-	
АРМАТУРНАЯ СТАЛЬ	6.394	5.041	11.10	8.686	-	6.394	5.041	11.10	8.686	-	15.99	12.12	21.76	16.55	15.99	12.12	21.76	16.55	6.394	5.041		
КЛАСС А-I	0.947	0.474	0.947	0.474	-	0.947	0.474	0.947	0.474	-	0.947	0.474	0.947	0.474	0.947	0.474	0.947	0.474	0.947	0.474		
Φ8 А-I ГОСТ 5781-82	0.947	0.474	0.947	0.474	-	0.947	0.474	0.947	0.474	-	0.947	0.474	0.947	0.474	0.947	0.474	0.947	0.474	0.947	0.474		
КЛАСС А-III	5.447	4.568	10.15	8.212	-	5.447	4.568	10.15	8.212	-	15.05	11.65	20.81	16.08	15.05	11.65	20.81	16.08	5.447	4.568		
Φ10 А-III ГОСТ 5781-82	0.259	0.580	-	0.321	-	0.259	0.580	-	0.321	-	-	-	-	-	-	-	-	-	0.259	0.580		
Φ12 А-III ГОСТ 5781-82	1.190	0.914	0.373	0.373	-	1.190	0.914	0.373	0.373	-	0.373	0.373	0.373	0.373	0.373	0.373	0.373	0.373	0.373	1.190	0.914	
Φ20 А-III ГОСТ 5781-82	-	-	3.305	2.540	-	-	-	3.305	2.540	-	4.957	3.810	-	-	4.957	3.810	-	-	-	-	-	
Φ22 А-III ГОСТ 5781-82	3.999	3.074	-	-	-	3.999	3.074	-	-	-	-	-	-	-	-	-	-	-	3.999	3.074		
Φ25 А-III ГОСТ 5781-82	-	-	-	-	-	-	-	-	-	-	-	-	7.745	5.953	-	-	7.745	5.953	-	-	-	
Φ28 А-III ГОСТ 5781-82	-	-	6.477	4.979	-	-	-	6.477	4.979	-	9.716	7.468	-	-	9.716	7.468	-	-	-	-	-	
Φ32 А-III ГОСТ 5781-82	-	-	-	-	-	-	-	-	-	-	-	-	12.69	9.754	-	-	12.69	9.754	-	-	-	

ИМЯ ГОС	ПОДПИСЬ И ДАТА	ВЗАМ П-ЛВ-У	ЭПВЦ КиевЗНИИЭП	ОПЕРАТОР ТЛП КОРТ	САВЧЕНКО С.С.	КОЛИЧЕСТВО НА МАРКУ																					
						1КНД	1КНС	1КН 4	1КНД	1КНС	1КНД	1КНС	1КНД	1КНС	1КНД	1КНС	1КН 4	1КНД	1КНС	1КН 4	1КНД	1КНС	1КНД	1КНС			
						4.42- 2.4	4.42- 2.4	4.42-4	4.42- 3.4	4.42- 3.4	4.42- 4.4	4.42- 4.4	4.42- 1.5	4.42- 1.5	4.42- 2.5	4.42- 2.5	4.42-5	4.42- 1.6	4.42- 1.6	4.42- 2.6	4.42- 2.6	4.42- 2.6	4.42-6	4.42- 3.5	4.42- 3.5	4.42- 4.5	
МАССА СТАЛИ КГ						198.9	192.2	179.2	207.5	199.8	214.0	204.5	291.8	286.1	296.5	289.8	276.8	291.8	286.1	296.5	289.8	276.8	305.1	297.4	311.6		
АРМАТУРНЫЕ ИЗДЕЛИЯ						179.2	179.2	179.2	179.2	179.2	179.2	179.2	276.8	276.8	276.8	276.8	276.8	276.8	276.8	276.8	276.8	276.8	276.8	276.8	276.8		
АРМАТУРНАЯ СТАЛЬ						179.2	179.2	179.2	179.2	179.2	179.2	179.2	276.8	276.8	276.8	276.8	276.8	276.8	276.8	276.8	276.8	276.8	276.8	276.8	276.8		
КЛАСС А-I						11.30	11.30	11.30	11.30	11.30	11.30	11.30	17.80	17.80	17.80	17.80	17.80	17.80	17.80	17.80	17.80	17.80	17.80	17.80	17.80		
Φ6 А-I ГОСТ 5781-82						0.577	0.577	0.577	0.577	0.577	0.577	0.577	0.577	0.577	0.577	0.577	0.577	0.577	0.577	0.577	0.577	0.577	0.577	0.577	0.577	0.577	
Φ8 А-I ГОСТ 5781-82						10.72	10.72	10.72	10.72	10.72	10.72	10.72	-	17.22	17.22	17.22	17.22	17.22	17.22	17.22	17.22	17.22	17.22	17.22	17.22	17.22	
Φ10 А-I ГОСТ 5781-82						-	-	-	-	-	-	-	17.22	17.22	17.22	17.22	17.22	17.22	17.22	17.22	17.22	17.22	17.22	17.22	17.22	17.22	
КЛАСС А-III						167.9	167.9	167.9	167.9	167.9	167.9	167.9	259.0	259.0	259.0	259.0	259.0	259.0	259.0	259.0	259.0	259.0	259.0	259.0	259.0		
Φ10 А-III ГОСТ 5781-82						17.87	17.87	17.87	17.87	17.87	17.87	17.87	24.60	24.60	24.60	24.60	24.60	24.60	24.60	24.60	24.60	24.60	24.60	24.60	24.60	24.60	24.60
Φ32 А-III ГОСТ 5781-82						150.0	150.0	150.0	150.0	150.0	150.0	150.0	-	-	-	-	-	-	-	-	-	-	-	-	-	-	
Φ40 А-III ГОСТ 5781-82						-	-	-	-	-	-	-	234.4	234.4	234.4	234.4	234.4	234.4	234.4	234.4	234.4	234.4	234.4	234.4	234.4	234.4	234.4
ЗАКЛАДНЫЕ ИЗДЕЛИЯ						19.75	13.01	-	28.31	20.59	34.87	25.37	15.04	9.366	19.75	13.01	-	15.04	9.366	19.75	13.01	-	28.31	20.59	34.87		
ПРОФИЛЬНАЯ СТАЛЬ						8.650	4.325	-	12.32	8.467	13.11	8.818	8.650	4.325	8.650	4.325	-	8.650	4.325	8.650	4.325	-	12.32	8.467	13.11		
ПОЛОСОВАЯ						8.650	4.325	-	12.32	8.467	13.11	8.818	8.650	4.325	8.650	4.325	-	8.650	4.325	8.650	4.325	-	12.32	8.467	13.11		
-10X70 ГОСТ 103-76						-	-	-	-	-	-	-	-	-	-	-	-	-	-	-	-	-	-	-	-		
ВСТЭКП2 ГОСТ 380-71 1						1.868	0.934	-	-	-	-	-	1.868	0.934	1.868	0.934	-	1.868	0.934	1.868	0.934	-	-	-	-		
-10X120 ГОСТ 103-76						-	-	-	-	-	-	-	-	-	-	-	-	-	-	-	-	-	-	-	-		
ВСТЭКП2 ГОСТ 380-71 4						6.782	3.391	-	6.782	3.391	6.782	3.391	6.782	3.391	6.782	3.391	-	6.782	3.391	6.782	3.391	-	6.782	3.391	6.782		
-14X70 ГОСТ 103-76						-	-	-	-	-	-	-	-	-	-	-	-	-	-	-	-	-	-	-	-		
ВСТЭКП2 ГОСТ 380-71 6						-	-	-	5.538	5.076	-	-	-	-	-	-	-	-	-	-	-	-	5.538	5.076	-		
-16X60 ГОСТ 103-76						-	-	-	-	-	-	-	-	-	-	-	-	-	-	-	-	-	-	-	-		
ВСТЭКП2 ГОСТ 380-71 7						-	-	-	-	-	6.330	5.427	-	-	-	-	-	-	-	-	-	-	-	-	6.330		
АРМАТУРНАЯ СТАЛЬ						11.10	8.686	-	15.99	12.12	21.76	16.55	6.394	5.041	11.10	8.686	-	6.394	5.041	11.10	8.686	-	15.99	12.12	21.76		
КЛАСС А-I						0.947	0.474	-	0.947	0.474	0.947	0.474	0.947	0.474	0.947	0.474	-	0.947	0.474	0.947	0.474	-	0.947	0.474	0.947		
Φ8 А-I ГОСТ 5781-82						0.947	0.474	-	0.947	0.474	0.947	0.474	0.947	0.474	0.947	0.474	-	0.947	0.474	0.947	0.474	-	0.947	0.474	0.947		
КЛАСС А-III						10.15	8.212	-	15.05	11.65	20.81	16.08	5.447	4.568	10.15	8.212	-	5.447	4.568	10.15	8.212	-	15.05	11.65	20.81		
Φ10 А-III ГОСТ 5781-82						-	0.321	-	-	-	-	-	0.259	0.580	-	0.321	-	0.259	0.580	-	0.321	-	0.259	0.580	-	0.321	-
Φ12 А-III ГОСТ 5781-82						0.373	0.373	-	0.373	0.373	0.373	0.373	1.190	0.914	0.373	0.373	-	1.190	0.914	0.373	0.373	-	1.190	0.914	0.373	0.373	-
Φ20 А-III ГОСТ 5781-82						3.305	2.540	-	4.957	3.810	-	-	-	-	3.305	2.540	-	-	-	3.305	2.540	-	-	-	4.957	3.810	-
Φ22 А-III ГОСТ 5781-82						-	-	-	-	-	-	-	3.999	3.074	-	-	-	-	-	3.999	3.074	-	-	-	-	-	-
Φ25 А-III ГОСТ 5781-82						-	-	-	-	-	7.745	5.953	-	-	-	-	-	-	-	-	-	-	-	-	-	-	7.745
Φ28 А-III ГОСТ 5781-82						6.477	4.979	-	9.716	7.468	-	-	-	-	6.477	4.979	-	-	-	6.477	4.979	-	-	-	9.716	7.468	-
Φ32 А-III ГОСТ 5781-82						-	-	-	-	-	12.69	9.754	-	-	-	-	-	-	-	-	-	-	-	-	-	-	12.69

Кварталы III КОРТ

КОЛИЧЕСТВО НА МАРКУ

НАИМЕНОВАНИЕ	1КНО	1КНД	1КНО	1КНД	1КНО	1КНД	1КНО	1КНД	1КНО	1КНД	1КНО	1КНД	1КНО	1КНД	1КНО	1КНД	1КНО	1КНД	1КНО	1КНД
	4.42-4.5	4.42-3.6	4.42-3.6	4.42-4.6	4.42-4.6	4.42-4.8	4.42-2.8	4.42-1.9	4.42-1.9	4.42-2.9	4.42-2.9	4.42-4.2-9	4.42-3.7	4.42-3.7	4.42-4.7	4.42-4.7	4.42-4.8	4.42-4.8	4.42-3.9	4.42-3.9
МАССА СТАЛИ кг	302.2	305.1	297.4	311.6	302.2	435.2	428.4	508.5	502.8	513.2	506.4	493.4	359.2	351.5	365.8	356.3	450.3	440.8	521.7	514.0
АРМАТУРНЫЕ ИЗДЕЛИЯ	276.8	276.8	276.8	276.8	276.8	415.4	415.4	493.4	493.4	493.4	493.4	493.4	330.9	330.9	330.9	330.9	415.4	415.4	493.4	493.4
АРМАТУРНАЯ СТАЛЬ	276.8	276.8	276.8	276.8	276.8	415.4	415.4	493.4	493.4	493.4	493.4	493.4	330.9	330.9	330.9	330.9	415.4	415.4	493.4	493.4
КЛАСС А-I	17.80	17.80	17.80	17.80	17.80	17.80	17.80	17.80	17.80	17.80	17.80	17.80	17.80	17.80	17.80	17.80	17.80	17.80	17.80	17.80
Φ6 А-I ГОСТ 5781-82	0.577	0.577	0.577	0.577	0.577	0.577	0.577	0.577	0.577	0.577	0.577	0.577	0.577	0.577	0.577	0.577	0.577	0.577	0.577	0.577
Φ10 А-I ГОСТ 5781-82	17.22	17.22	17.22	17.22	17.22	17.22	17.22	17.22	17.22	17.22	17.22	17.22	17.22	17.22	17.22	17.22	17.22	17.22	17.22	17.22
КЛАСС А-III	259.0	259.0	259.0	259.0	259.0	397.6	397.6	475.6	475.6	475.6	475.6	475.6	313.1	313.1	313.1	313.1	397.6	397.6	475.6	475.6
Φ10 А-III ГОСТ 5781-82	24.60	24.60	24.60	24.60	24.60	24.60	24.60	24.60	24.60	24.60	24.60	24.60	24.60	24.60	24.60	24.60	24.60	24.60	24.60	24.60
Φ20 А-III ГОСТ 5781-82	-	-	-	-	-	-	-	-	-	-	-	-	-	-	54.16	54.16	54.16	54.16	-	-
Φ32 А-III ГОСТ 5781-82	-	-	-	-	-	138.6	138.6	-	-	-	-	-	-	-	-	-	-	-	138.6	138.6
Φ40 А-III ГОСТ 5781-82	234.4	234.4	234.4	234.4	234.4	234.4	234.4	451.0	451.0	451.0	451.0	451.0	451.0	234.4	234.4	234.4	234.4	234.4	451.0	451.0
ЗАКЛАДНЫЕ ИЗДЕЛИЯ	25.37	28.31	20.59	34.87	25.37	19.75	13.01	15.04	9.366	19.75	13.01	-	28.31	20.59	34.87	25.37	34.87	25.37	28.31	20.59
ПРОФИЛЬНАЯ СТАЛЬ	8.818	12.32	8.467	13.11	8.818	8.650	4.325	8.650	4.325	8.650	4.325	-	12.32	8.467	13.11	8.818	13.11	8.818	12.32	8.467
ПОЛОСОВАЯ	8.818	12.32	8.467	13.11	8.818	8.650	4.325	8.650	4.325	8.650	4.325	-	12.32	8.467	13.11	8.818	13.11	8.818	12.32	8.467
-10X120 ГОСТ 103-76	3.391	6.782	3.391	6.782	3.391	6.782	3.391	6.782	3.391	6.782	3.391	-	6.782	3.391	6.782	3.391	6.782	3.391	6.782	3.391
ВСТЭКП2 ГОСТ 380-71 4	-	-	-	-	-	-	-	-	-	-	-	-	-	-	-	-	-	-	-	-
-16X60 ГОСТ 103-76	5.427	-	-	6.330	5.427	-	-	-	-	-	-	-	-	-	6.330	5.427	6.330	5.427	-	-
ВСТЭКП2 ГОСТ 380-71 7	-	-	-	-	-	-	-	-	-	-	-	-	-	-	-	-	-	-	-	-
-14X70 ГОСТ 103-76	-	5.538	5.076	-	-	-	-	-	-	-	-	-	5.538	5.076	-	-	-	-	5.538	5.076
ВСТЭКП2 ГОСТ 380-71 6	-	-	-	-	-	-	-	-	-	-	-	-	-	-	-	-	-	-	-	-
-10X70 ГОСТ 103-76	-	-	-	-	-	1.868	0.934	1.868	0.934	1.868	0.934	-	-	-	-	-	-	-	-	-
ВСТЭКП2 ГОСТ 380-71 1	16.55	15.99	12.12	21.76	16.55	11.10	8.686	6.394	5.041	11.10	8.686	-	15.99	12.12	21.76	16.55	21.76	16.55	15.99	12.12
АРМАТУРНАЯ СТАЛЬ	0.474	0.947	0.474	0.947	0.474	0.947	0.474	0.947	0.474	0.947	0.474	-	0.947	0.474	0.947	0.474	0.947	0.474	0.947	0.474
КЛАСС А-I	0.474	0.947	0.474	0.947	0.474	0.947	0.474	0.947	0.474	0.947	0.474	-	0.947	0.474	0.947	0.474	0.947	0.474	0.947	0.474
Φ8 А-I ГОСТ 5781-82	16.08	15.05	11.65	20.81	16.08	10.15	8.212	5.447	4.568	10.15	8.212	-	15.05	11.65	20.81	16.08	20.81	16.08	15.05	11.65
КЛАСС А-III	-	-	-	-	-	-	0.321	0.259	0.580	-	0.321	-	-	-	-	-	-	-	-	-
Φ10 А-III ГОСТ 5781-82	0.373	0.373	0.373	0.373	0.373	0.373	0.373	1.190	0.914	0.373	0.373	-	0.373	0.373	0.373	0.373	0.373	0.373	0.373	0.373
Φ12 А-III ГОСТ 5781-82	-	4.957	3.810	-	-	3.305	2.540	-	-	3.305	2.540	-	4.957	3.810	-	-	-	-	4.957	3.810
Φ20 А-III ГОСТ 5781-82	-	-	-	-	-	-	-	3.999	3.074	-	-	-	-	-	-	-	-	-	-	-
Φ22 А-III ГОСТ 5781-82	5.953	-	-	7.745	5.953	-	-	-	-	-	-	-	-	-	7.745	5.953	7.745	5.953	-	-
Φ25 А-III ГОСТ 5781-82	-	9.716	7.468	-	-	6.477	4.979	-	-	6.477	4.979	-	9.716	7.468	-	-	-	-	9.716	7.468
Φ28 А-III ГОСТ 5781-82	9.754	-	-	12.69	9.754	-	-	-	-	-	-	-	-	-	12.69	9.754	12.69	9.754	-	-
Φ32 А-III ГОСТ 5781-82	-	-	-	-	-	-	-	-	-	-	-	-	-	-	-	-	-	-	-	-

САБМЕН-1-00

ОПЕРАТОР
ТЛП КОРТ

ЭПВЦ
КМЭЭНИИЭП

ВЗАМ ИИВ №

ГОДОВОЙ И СЛТА

ИЗДАНИЕ ГОД

КОЛИЧЕСТВО НА МАРКУ

1КНД 4.42- 4.9	1КНО 4.42- 4.9	2КНД 4.42- 1.1	2КНО 4.42- 1.1	2КН 4 .42-1	2КНО 4.42- 2.2	2КН 4 .42-2	2КНО 4.42- 2.3	2КН 4 .42-3	2КНО 4.42- 2.4	2КН 4 .42-4	2КНО 4.42- 2.5	2КН 4 .42-5	2КНО 4.42- 3.2	2КН 4 .42-6	2КНО 4.42- 2.6	2КН 4 .42-7	2КНО 4.42- 2.7	2КН 4 .42-7
----------------------	----------------------	----------------------	----------------------	----------------	----------------------	----------------	----------------------	----------------	----------------------	----------------	----------------------	----------------	----------------------	----------------	----------------------	----------------	----------------------	----------------

МАССА СТАЛИ КГ
 АРМАТУРНЫЕ ИЗДЕЛИЯ
 АРМАТУРНАЯ СТАЛЬ
 КЛАСС А-I
 φ6 А-I ГОСТ 5781-82
 φ8 А-I ГОСТ 5781-82
 φ10 А-I ГОСТ 5781-82
 КЛАСС А-III
 φ8 А-III ГОСТ 5781-82
 φ10 А-III ГОСТ 5781-82
 φ20 А-III ГОСТ 5781-82
 φ22 А-III ГОСТ 5781-82
 φ25 А-III ГОСТ 5781-82
 φ28 А-III ГОСТ 5781-82
 φ40 А-III ГОСТ 5781-82
 ЗАКЛАДНЫЕ ИЗДЕЛИЯ
 ПРОФИЛЬНАЯ СТАЛЬ
 ПОЛОСОВАЯ
 -10X70 ГОСТ 103-76
 ВСТЭКП2 ГОСТ 380-71 1
 -10X120 ГОСТ 103-76
 ВСТЭКП2 ГОСТ 380-71 4
 -14X70 ГОСТ 103-76
 ВСТЭКП2 ГОСТ 380-71 6
 -16X60 ГОСТ 103-76
 ВСТЭКП2 ГОСТ 380-71 7
 АРМАТУРНАЯ СТАЛЬ
 КЛАСС А-I
 φ8 А-I ГОСТ 5781-82
 КЛАСС А-III
 φ10 А-III ГОСТ 5781-82
 φ12 А-III ГОСТ 5781-82
 φ20 А-III ГОСТ 5781-82
 φ22 А-III ГОСТ 5781-82
 φ25 А-III ГОСТ 5781-82
 φ28 А-III ГОСТ 5781-82
 φ32 А-III ГОСТ 5781-82

528.3	518.8	151.9	140.6	121.8	152.7	126.7	166.2	152.7	126.7	173.7	147.7	231.1	217.6	167.9	177.4	260.2	234.2	302.3	276.2
493.4	493.4	121.8	121.8	121.8	126.7	126.7	126.7	126.7	126.7	147.7	147.7	191.6	191.6	126.7	126.7	234.2	234.2	276.2	276.2
493.4	493.4	121.8	121.8	121.8	126.7	126.7	126.7	126.7	126.7	147.7	147.7	191.6	191.6	126.7	126.7	234.2	234.2	276.2	276.2
17.80	17.80	11.07	11.07	11.07	11.07	11.07	11.07	11.07	11.07	11.07	11.07	11.07	11.07	19.76	19.76	11.07	11.07	19.20	19.76
0.577	0.577	11.07	11.07	11.07	11.07	11.07	11.07	11.07	11.07	11.07	11.07	11.07	11.07	0.577	0.577	11.07	11.07	0.577	0.577
17.22	17.22	-	-	-	-	-	-	-	-	-	-	19.18	19.18	-	-	18.62	18.62	19.18	19.18
475.6	475.6	110.8	110.8	110.8	115.6	115.6	115.6	115.6	115.6	136.6	136.6	171.9	171.9	115.6	115.6	215.0	215.0	256.5	256.5
-	-	8.594	8.594	8.594	-	-	-	-	-	-	-	-	-	-	-	-	-	-	-
24.60	24.60	2.146	2.146	2.146	15.57	15.57	15.57	15.57	15.57	15.57	15.57	15.57	15.57	15.57	15.57	15.57	15.57	18.94	18.94
-	-	100.0	100.0	100.0	100.0	100.0	100.0	100.0	100.0	-	-	-	-	100.0	100.0	-	-	15.57	15.57
-	-	-	-	-	-	-	-	-	-	121.0	121.0	-	-	-	-	-	-	-	-
-	-	-	-	-	-	-	-	-	-	-	-	156.3	156.3	-	-	-	-	240.9	240.9
451.0	451.0	-	-	-	-	-	-	-	-	-	-	-	-	-	-	196.1	196.1	-	-
34.87	25.37	30.09	18.73	-	26.02	-	39.50	26.02	-	26.02	-	39.50	26.02	41.18	50.74	26.02	-	26.02	-
13.11	8.818	17.30	8.650	-	8.650	-	17.30	8.650	-	8.650	-	17.30	8.650	16.93	17.64	8.650	-	8.650	-
13.11	8.818	17.30	8.650	-	8.650	-	17.30	8.650	-	8.650	-	17.30	8.650	16.93	17.64	8.650	-	8.650	-
-	-	3.736	1.868	-	1.868	-	3.736	1.868	-	1.868	-	3.736	1.868	-	-	1.868	-	1.868	-
6.782	3.391	13.56	6.782	-	6.782	-	13.56	6.782	-	6.782	-	13.56	6.782	6.782	6.782	6.782	-	6.782	-
-	-	-	-	-	-	-	-	-	-	-	-	-	-	10.15	-	-	-	-	-
6.330	5.427	-	-	-	-	-	-	-	-	-	-	-	-	-	10.85	-	-	-	-
21.76	16.55	12.79	10.08	-	17.37	-	22.20	17.37	-	17.37	-	22.20	17.37	24.25	33.11	17.37	-	17.37	-
0.947	0.474	1.894	0.947	-	0.947	-	1.894	0.947	-	0.947	-	1.894	0.947	0.947	0.947	0.947	-	0.947	-
0.947	0.474	1.894	0.947	-	0.947	-	1.894	0.947	-	0.947	-	1.894	0.947	0.947	0.947	0.947	-	0.947	-
20.81	16.08	10.89	9.135	-	16.42	-	20.31	16.42	-	16.42	-	20.31	16.42	23.30	32.16	16.42	-	16.42	-
-	-	0.518	1.159	-	0.641	-	-	0.641	-	0.641	-	-	0.641	-	-	0.641	-	0.641	-
0.373	0.373	2.379	1.829	-	0.746	-	0.746	0.746	-	0.746	-	0.746	0.746	0.746	0.746	0.746	-	0.746	-
-	-	7.997	6.147	-	5.080	-	6.609	5.080	-	5.080	-	6.609	5.080	7.620	-	5.080	-	5.080	-
7.745	5.953	-	-	-	-	-	-	-	-	-	-	-	-	-	-	11.91	-	-	-
12.69	9.754	-	-	-	9.957	-	12.95	9.957	-	9.957	-	12.95	9.957	14.94	-	9.957	-	9.957	-
-	-	-	-	-	-	-	-	-	-	-	-	-	-	-	19.51	-	-	-	-

НАИМЕНОВАНИЕ	КОЛИЧЕСТВО НА МАРКУ																			
	2КНД-2.8	2КНО-2.8	2КНО-2.10	2КН-4-4.2-1	2КНД-4.42	2КНО-4.42	2КНД-4.42	2КНО-4.42	2КНД-4.42	2КНО-4.42	2КНД-4.42	2КНО-4.42	2КНД-4.42	2КНО-4.42	2КНД-4.42-9	2КНД-4.42	2КНО-4.42	2КНД-2.14	2КНО-2.14	2КНД-2.17
МАССА СТАЛИ кг	339.2	325.7	385.8	359.7	418.3	404.8	522.5	509.0	701.5	682.5	326.8	311.4	320.9	270.2	484.5	465.5	659.0	645.5	795.3	781.8
АРМАТУРНЫЕ ИЗДЕЛИЯ	299.7	299.7	359.7	359.7	378.8	378.8	483.0	483.0	631.7	631.7	270.2	270.2	270.2	270.2	414.8	414.8	619.5	619.5	755.8	755.8
АРМАТУРНАЯ СТАЛЬ	299.7	299.7	359.7	359.7	378.8	378.8	483.0	483.0	631.7	631.7	270.2	270.2	270.2	270.2	414.8	414.8	619.5	619.5	755.8	755.8
КЛАСС А-I	19.20	19.20	19.20	19.20	19.20	19.20	30.49	30.49	30.49	30.49	15.93	15.93	15.93	15.93	26.26	26.26	30.49	30.49	30.49	30.49
Φ6 А-I ГОСТ 5781-82	0.577	0.577	0.577	0.577	0.577	0.577	0.577	0.577	0.577	0.577	5.205	5.205	5.205	5.205	0.577	0.577	0.577	0.577	0.577	0.577
Φ8 А-I ГОСТ 5781-82	18.62	18.62	18.62	18.62	18.62	18.62	-	-	-	-	10.72	10.72	10.72	10.72	8.464	8.464	-	-	-	-
Φ10 А-I ГОСТ 5781-82	-	-	-	-	-	-	29.91	29.91	29.91	29.91	-	-	-	-	17.22	17.22	29.91	29.91	29.91	29.91
КЛАСС А-III	280.5	280.5	340.5	340.5	359.6	359.6	452.5	452.5	601.2	601.2	254.2	254.2	254.2	254.2	388.5	388.5	589.0	589.0	725.3	725.3
Φ10 А-III ГОСТ 5781-82	18.94	18.94	18.94	18.94	18.94	18.94	22.31	22.31	25.67	25.67	15.57	15.57	15.57	15.57	15.57	15.57	22.31	22.31	25.67	25.67
Φ20 А-III ГОСТ 5781-82	-	-	-	-	-	-	-	-	-	-	100.0	100.0	100.0	100.0	-	-	-	-	-	-
Φ22 А-III ГОСТ 5781-82	65.53	65.53	65.53	65.53	-	-	-	-	-	-	-	-	-	-	-	-	-	-	-	-
Φ25 А-III ГОСТ 5781-82	-	-	-	-	84.62	84.62	-	-	-	-	-	-	-	-	156.3	156.3	-	-	-	-
Φ28 А-III ГОСТ 5781-82	196.1	196.1	-	-	-	-	106.1	106.1	-	-	-	-	-	-	-	-	-	-	-	-
Φ32 А-III ГОСТ 5781-82	-	-	256.1	256.1	256.1	256.1	-	-	-	-	138.6	138.6	138.6	138.6	-	-	-	-	-	-
Φ36 А-III ГОСТ 5781-82	-	-	-	-	-	-	324.1	324.1	175.5	175.5	-	-	-	-	-	-	566.7	566.7	-	-
Φ40 А-III ГОСТ 5781-82	-	-	-	-	-	-	-	-	400.1	400.1	-	-	-	-	216.6	216.6	-	-	699.6	699.6
ЗАКЛАДНЫЕ ИЗДЕЛИЯ	39.50	26.02	26.02	-	39.50	26.02	39.50	26.02	69.73	50.74	56.63	41.18	50.74	-	69.73	50.74	39.50	26.02	39.50	26.02
ПРОФИЛЬНАЯ СТАЛЬ	17.30	8.650	8.650	-	17.30	8.650	17.30	8.650	26.22	17.64	24.64	16.93	17.64	-	26.22	17.64	17.30	8.650	17.30	8.650
ПОЛОСОВАЯ	17.30	8.650	8.650	-	17.30	8.650	17.30	8.650	26.22	17.64	24.64	16.93	17.64	-	26.22	17.64	17.30	8.650	17.30	8.650
-10X70 ГОСТ 103-76	-	-	-	-	-	-	-	-	-	-	-	-	-	-	-	-	-	-	-	-
ВСТЭКП2 ГОСТ 380-71	3.736	1.868	1.868	-	3.736	1.868	3.736	1.868	-	-	-	-	-	-	-	-	3.736	1.868	3.736	1.868
-10X120 ГОСТ 103-76	-	-	-	-	-	-	-	-	-	-	-	-	-	-	-	-	-	-	-	-
ВСТЭКП2 ГОСТ 380-71	13.56	6.782	6.782	-	13.56	6.782	13.56	6.782	13.56	6.782	13.56	6.782	6.782	-	13.56	6.782	13.56	6.782	13.56	6.782
-16X60 ГОСТ 103-76	-	-	-	-	-	-	-	-	-	-	-	-	-	-	-	-	-	-	-	-
ВСТЭКП2 ГОСТ 380-71	-	-	-	-	-	-	-	-	12.66	10.85	-	-	10.85	-	12.66	10.85	-	-	-	-
-14X70 ГОСТ 103-76	-	-	-	-	-	-	-	-	-	-	11.08	10.15	-	-	-	-	-	-	-	-
ВСТЭКП2 ГОСТ 380-71	-	-	-	-	-	-	-	-	-	-	11.08	10.15	-	-	-	-	-	-	-	-
АРМАТУРНАЯ СТАЛЬ	22.20	17.37	17.37	-	22.20	17.37	22.20	17.37	43.51	33.11	31.99	24.25	33.11	-	43.51	33.11	22.20	17.37	22.20	17.37
КЛАСС А-I	1.894	0.947	0.947	-	1.894	0.947	1.894	0.947	1.894	0.947	1.894	0.947	0.947	-	1.894	0.947	1.894	0.947	1.894	0.947
Φ8 А-I ГОСТ 5781-82	1.894	0.947	0.947	-	1.894	0.947	1.894	0.947	1.894	0.947	1.894	0.947	0.947	-	1.894	0.947	1.894	0.947	1.894	0.947
КЛАСС А-III	20.31	16.42	16.42	-	20.31	16.42	20.31	16.42	41.62	32.16	30.09	23.30	32.16	-	41.62	32.16	20.31	16.42	20.31	16.42
Φ10 А-III ГОСТ 5781-82	-	0.641	0.641	-	-	0.641	-	0.641	-	-	-	-	-	-	-	-	-	0.641	-	0.641
Φ12 А-III ГОСТ 5781-82	0.746	0.746	0.746	-	0.746	0.746	0.746	0.746	0.746	0.746	0.746	0.746	0.746	-	0.746	0.746	0.746	0.746	0.746	0.746
Φ20 А-III ГОСТ 5781-82	6.609	5.080	5.080	-	6.609	5.080	6.609	5.080	-	-	9.914	7.620	-	-	-	-	6.609	5.080	6.609	5.080
Φ25 А-III ГОСТ 5781-82	-	-	-	-	-	-	-	-	15.49	11.91	-	-	11.91	-	15.49	11.91	-	-	-	-
Φ28 А-III ГОСТ 5781-82	12.95	9.957	9.957	-	12.95	9.957	12.95	9.957	-	-	19.43	14.94	-	-	-	-	12.95	9.957	12.95	9.957
Φ32 А-III ГОСТ 5781-82	-	-	-	-	-	-	-	-	25.38	19.51	-	-	19.51	-	25.38	19.51	-	-	-	-

САВЦЕНКО 22.6.57	ОПЕРАТОР ТЛП КОРТ	ЭПВЦ К.И.В.З.НИИЭП	НАИМЕНОВАНИЕ	КОЛИЧЕСТВО НА МАРКУ																			
				2КНД-4.42-1.15	2КНО-4.42-1.15	2КНД-4.42-2.15	2КНО-4.42-2.15	2КНД-4.42-3.15	2КНО-4.42-3.15	2КНД-4.42-4.15	2КНО-4.42-4.15	3КНД-4.42-1.1	3КНО-4.42-1.1	3КН-4.42-1	3КНД-4.42-1.2	3КНО-4.42-1.2	3КНО-4.42-2.2	3КН-4.42-2	3КНО-4.42-3.2	3КНО-4.42-1.3	3КНО-4.42-2.3	3КН-4.42-3	3КНО-4.42-3.4
			МАССА СТАЛИ КГ	868.7	857.4	878.1	864.6	895.2	879.8	908.4	889.4	218.6	201.6	173.5	218.6	201.6	212.5	173.5	235.3	236.2	247.2	208.2	300.8
			АРМАТУРНЫЕ ИЗДЕЛИЯ	838.6	838.6	838.6	838.6	838.6	838.6	838.6	838.6	173.5	173.5	173.5	173.5	173.5	173.5	173.5	173.5	208.2	208.2	208.2	239.0
			АРМАТУРНАЯ СТАЛЬ	838.6	838.6	838.6	838.6	838.6	838.6	838.6	838.6	173.5	173.5	173.5	173.5	173.5	173.5	173.5	173.5	208.2	208.2	208.2	239.0
			КЛАСС А-І	30.49	30.49	30.49	30.49	30.49	30.49	30.49	30.49	15.39	15.39	15.39	15.39	15.39	15.39	15.39	15.39	15.39	15.39	15.39	15.39
			Φ6 А-І ГОСТ 5781-82	0.577	0.577	0.577	0.577	0.577	0.577	0.577	0.577	15.39	15.39	15.39	15.39	15.39	15.39	15.39	15.39	15.39	15.39	15.39	15.39
			Φ10 А-І ГОСТ 5781-82	29.91	29.91	29.91	29.91	29.91	29.91	29.91	29.91	158.1	158.1	158.1	158.1	158.1	158.1	158.1	158.1	192.8	192.8	192.8	223.6
			КЛАСС А-Ш	808.1	808.1	808.1	808.1	808.1	808.1	808.1	808.1	16.65	16.65	16.65	16.65	16.65	16.65	16.65	16.65	16.65	16.65	16.65	16.65
			Φ10 А-Ш ГОСТ 5781-82	25.67	25.67	25.67	25.67	25.67	25.67	25.67	25.67	16.65	16.65	16.65	16.65	16.65	16.65	16.65	16.65	34.66	34.66	34.66	34.66
			Φ16 А-Ш ГОСТ 5781-82	-	-	-	-	-	-	-	-	141.5	141.5	141.5	141.5	141.5	141.5	141.5	141.5	141.5	141.5	141.5	141.5
			Φ20 А-Ш ГОСТ 5781-82	-	-	-	-	-	-	-	-	-	-	-	-	-	-	-	-	-	-	-	65.53
			Φ22 А-Ш ГОСТ 5781-82	-	-	-	-	-	-	-	-	-	-	-	-	-	-	-	-	-	-	-	-
			Φ40 А-Ш ГОСТ 5781-82	782.5	782.5	782.5	782.5	782.5	782.5	782.5	782.5	45.13	28.10	-	45.13	28.10	39.03	-	61.77	28.10	39.03	-	61.77
			ЗАКЛАДНЫЕ ИЗДЕЛИЯ	30.09	18.73	39.50	26.02	56.63	41.18	69.73	50.74	25.95	12.97	-	25.95	12.97	12.97	-	25.40	12.97	12.97	-	25.40
			ПРОФИЛЬНАЯ СТАЛЬ	17.30	8.650	17.30	8.650	24.64	16.93	26.22	17.64	25.95	12.97	-	25.95	12.97	12.97	-	25.40	12.97	12.97	-	25.40
			ПОЛОСОВАЯ	17.30	8.650	17.30	8.650	24.64	16.93	26.22	17.64	25.95	12.97	-	25.95	12.97	12.97	-	25.40	12.97	12.97	-	25.40
			-10X70 ГОСТ 103-76	-	-	-	-	-	-	-	-	-	-	-	-	-	-	-	-	-	-	-	-
			ВСТЭКП2 ГОСТ 380-71	3.736	1.868	3.736	1.868	-	-	-	-	5.604	2.802	-	5.604	2.802	2.802	-	-	2.802	2.802	-	-
			-10X120 ГОСТ 103-76	-	-	-	-	-	-	-	-	-	-	-	-	-	-	-	-	-	-	-	-
			ВСТЭКП2 ГОСТ 380-71	13.56	6.782	13.56	6.782	13.56	6.782	13.56	6.782	20.35	10.17	-	20.35	10.17	10.17	-	10.17	10.17	10.17	-	10.17
			-14X70 ГОСТ 103-76	-	-	-	-	11.08	10.15	-	-	-	-	-	-	-	-	15.23	-	-	-	15.23	
			ВСТЭКП2 ГОСТ 380-71	-	-	-	-	-	-	-	-	-	-	-	-	-	-	-	-	-	-	-	-
			-16X60 ГОСТ 103-76	-	-	-	-	-	-	12.66	10.85	-	-	-	-	-	-	-	-	-	-	-	-
			ВСТЭКП2 ГОСТ 380-71	12.79	10.08	22.20	17.37	31.99	24.25	43.51	33.11	19.18	15.12	-	19.18	15.12	26.06	-	36.37	15.12	26.06	-	36.37
			АРМАТУРНАЯ СТАЛЬ	1.894	0.947	1.894	0.947	1.894	0.947	1.894	0.947	2.841	1.421	-	2.841	1.421	1.421	-	1.421	1.421	1.421	-	1.421
			КЛАСС А-І	1.894	0.947	1.894	0.947	1.894	0.947	1.894	0.947	2.841	1.421	-	2.841	1.421	1.421	-	1.421	1.421	1.421	-	1.421
			Φ8 А-І ГОСТ 5781-82	10.89	9.135	20.31	16.42	30.09	23.30	41.62	32.16	16.34	13.70	-	16.34	13.70	24.64	-	34.95	13.70	24.64	-	34.95
			КЛАСС А-Ш	0.518	1.159	-	0.641	-	-	-	-	0.777	1.739	-	0.777	1.739	0.962	-	-	1.739	0.962	-	-
			Φ10 А-Ш ГОСТ 5781-82	2.379	1.829	0.746	0.746	0.746	0.746	0.746	0.746	3.569	2.743	-	3.569	2.743	1.119	-	1.119	2.743	1.119	-	1.119
			Φ12 А-Ш ГОСТ 5781-82	-	-	6.609	5.080	9.914	7.620	-	-	-	-	-	-	-	7.620	-	11.43	-	7.620	-	11.43
			Φ20 А-Ш ГОСТ 5781-82	7.997	6.147	-	-	-	-	-	-	12.00	9.221	-	12.00	9.221	-	-	-	9.221	-	-	-
			Φ22 А-Ш ГОСТ 5781-82	-	-	-	-	-	-	15.49	11.91	-	-	-	-	-	-	-	-	-	-	-	-
			Φ25 А-Ш ГОСТ 5781-82	-	-	12.95	9.957	19.43	14.94	-	-	-	-	-	-	14.94	-	22.40	-	14.94	-	22.40	
			Φ28 А-Ш ГОСТ 5781-82	-	-	-	-	-	-	25.38	19.51	-	-	-	-	-	-	-	-	-	-	-	
			Φ32 А-Ш ГОСТ 5781-82	-	-	-	-	-	-	-	-	-	-	-	-	-	-	-	-	-	-	-	

1.020-1/В3.2-9 00ВС

ЛИСТ

12

НАИМЕНОВАНИЕ	КОЛИЧЕСТВО НА МАРКУ																			
	ЗКНО	ЗКН 4	ЗКНД	ЗКНО	ЗКНД	ЗКНО	ЗКНД	ЗКНО	ЗКН 4	ЗКНД	ЗКНО	ЗКНО	ЗКН 4	ЗКНД	ЗКНО	ЗКНД	ЗКНО	ЗКНД	ЗКНО	ЗКНД
	4.42-4.4	4.42-4	4.42-1.5	4.42-1.5	4.42-1.7	4.42-1.7	4.42-2.6	4.42-2.6	4.42-2.9	4.42-2.9	4.42-2.8	4.42-3.10	4.42-3.10	4.42-2.11	4.42-2.11	4.42-3.14	4.42-3.14	4.42-3.14	4.42-4.14	4.42-4.14
МАССА СТАЛИ КГ	315.1	239.0	308.1	291.1	430.0	413.0	387.9	367.7	328.7	552.0	531.7	504.5	465.5	720.1	696.9	826.7	806.5	1020	997.0	1040
АРМАТУРНЫЕ ИЗДЕЛИЯ	239.0	239.0	263.0	263.0	384.9	384.9	328.7	328.7	328.7	492.7	492.7	465.5	465.5	635.1	635.1	767.5	767.5	935.2	935.2	935.2
АРМАТУРНАЯ СТАЛЬ	239.0	239.0	263.0	263.0	384.9	384.9	328.7	328.7	328.7	492.7	492.7	465.5	465.5	635.1	635.1	767.5	767.5	935.2	935.2	935.2
КЛАСС А-I	15.39	15.39	20.24	20.24	35.11	35.11	23.83	23.83	23.83	35.11	35.11	35.11	35.11	38.38	38.38	43.17	43.17	43.17	43.17	43.17
Φ6 А-I ГОСТ 5781-82	15.39	15.39	9.524	9.524	5.205	5.205	5.205	5.205	5.205	5.205	5.205	5.205	5.205	0.577	0.577	0.577	0.577	0.577	0.577	0.577
Φ8 А-I ГОСТ 5781-82	-	-	10.72	10.72	-	-	18.62	18.62	-	-	-	-	-	7.900	7.900	-	-	-	-	-
Φ10 А-I ГОСТ 5781-82	-	-	-	-	29.91	29.91	-	-	-	29.91	29.91	29.91	29.91	29.91	29.91	42.60	42.60	42.60	42.60	42.60
КЛАСС А-III	223.6	223.6	242.7	242.7	349.8	349.8	304.9	304.9	304.9	457.6	457.6	430.4	430.4	596.8	596.8	724.3	724.3	892.1	892.1	892.1
Φ10 А-III ГОСТ 5781-82	16.65	16.65	16.65	16.65	16.65	16.65	16.65	16.65	16.65	16.65	16.65	16.65	16.65	20.01	20.01	23.38	23.38	26.75	26.75	26.75
Φ20 А-III ГОСТ 5781-82	141.5	141.5	141.5	141.5	141.5	141.5	141.5	141.5	141.5	141.5	141.5	141.5	141.5	-	-	-	-	-	-	-
Φ22 А-III ГОСТ 5781-82	65.53	65.53	-	-	-	-	-	-	-	-	-	-	-	171.2	171.2	-	-	-	-	-
Φ25 А-III ГОСТ 5781-82	-	-	84.62	84.62	-	-	-	-	-	-	-	-	-	-	-	-	-	-	-	-
Φ28 А-III ГОСТ 5781-82	-	-	-	-	191.7	191.7	-	-	-	-	-	-	-	-	-	-	-	-	-	-
Φ32 А-III ГОСТ 5781-82	-	-	-	-	-	-	146.8	146.8	146.8	-	-	-	-	-	-	-	-	-	-	-
Φ36 А-III ГОСТ 5781-82	-	-	-	-	-	-	-	-	-	-	-	-	-	242.6	242.6	-	-	700.9	700.9	-
Φ40 А-III ГОСТ 5781-82	-	-	-	-	-	-	-	-	-	299.5	299.5	-	-	299.5	299.5	-	-	865.3	865.3	865.3
ЗАКЛАДНЫЕ ИЗДЕЛИЯ	76.12	-	45.13	28.10	45.13	28.10	59.25	39.03	-	59.25	39.03	39.03	-	84.94	61.77	59.25	39.03	84.94	61.77	104.6
ПРОФИЛЬНАЯ СТАЛЬ	26.45	-	25.95	12.97	25.95	12.97	25.95	12.97	-	25.95	12.97	12.97	-	36.96	25.40	25.95	12.97	36.96	25.40	39.34
ПОЛОСОВАЯ	26.45	-	25.95	12.97	25.95	12.97	25.95	12.97	-	25.95	12.97	12.97	-	36.96	25.40	25.95	12.97	36.96	25.40	39.34
-10X120 ГОСТ 103-76	-	-	-	-	-	-	-	-	-	-	-	-	-	-	-	-	-	-	-	-
ВСТЭКП2 ГОСТ 380-71 4	10.17	-	20.35	10.17	20.35	10.17	20.35	10.17	-	20.35	10.17	10.17	-	20.35	10.17	20.35	10.17	20.35	10.17	20.35
-16X60 ГОСТ 103-76	-	-	-	-	-	-	-	-	-	-	-	-	-	-	-	-	-	-	-	-
ВСТЭКП2 ГОСТ 380-71 7	16.28	-	-	-	-	-	-	-	-	-	-	-	-	-	-	-	-	-	-	18.99
-10X70 ГОСТ 103-76	-	-	-	-	-	-	-	-	-	-	-	-	-	-	-	-	-	-	-	-
ВСТЭКП2 ГОСТ 380-71 1	-	-	5.604	2.802	5.604	2.802	5.604	2.802	-	5.604	2.802	2.802	-	-	-	5.604	2.802	-	-	-
-14X70 ГОСТ 103-76	-	-	-	-	-	-	-	-	-	-	-	-	-	16.61	15.23	-	-	16.61	15.23	-
ВСТЭКП2 ГОСТ 380-71 6	-	-	-	-	-	-	-	-	-	33.30	26.06	26.06	-	47.98	36.37	33.30	26.06	47.98	36.37	65.27
АРМАТУРНАЯ СТАЛЬ	49.66	-	19.18	15.12	19.18	15.12	33.30	26.06	-	33.30	26.06	26.06	-	2.841	1.421	2.841	1.421	2.841	1.421	2.841
КЛАСС А-I	1.421	-	2.841	1.421	2.841	1.421	2.841	1.421	-	2.841	1.421	1.421	-	2.841	1.421	2.841	1.421	2.841	1.421	2.841
Φ6 А-I ГОСТ 5781-82	1.421	-	2.841	1.421	2.841	1.421	2.841	1.421	-	2.841	1.421	1.421	-	2.841	1.421	2.841	1.421	2.841	1.421	2.841
КЛАСС А-III	48.24	-	16.34	13.70	16.34	13.70	30.46	24.64	-	30.46	24.64	24.64	-	45.14	34.95	30.46	24.64	45.14	34.95	62.42
Φ10 А-III ГОСТ 5781-82	-	-	0.777	1.739	0.777	1.739	-	0.962	-	-	-	-	-	-	-	-	0.962	-	-	-
Φ12 А-III ГОСТ 5781-82	1.119	-	3.569	2.743	3.569	2.743	1.119	1.119	-	1.119	1.119	1.119	-	1.119	1.119	1.119	1.119	1.119	1.119	1.119
Φ20 А-III ГОСТ 5781-82	-	-	-	-	-	-	9.914	7.620	-	9.914	7.620	7.620	-	14.87	11.43	9.914	7.620	14.87	11.43	-
Φ22 А-III ГОСТ 5781-82	-	-	12.00	9.221	12.00	9.221	-	-	-	-	-	-	-	-	-	-	-	-	-	23.24
Φ25 А-III ГОСТ 5781-82	17.86	-	-	-	-	-	-	-	-	-	-	-	-	-	-	-	-	-	-	-
Φ28 А-III ГОСТ 5781-82	-	-	-	-	-	-	19.43	14.94	-	19.43	14.94	14.94	-	29.15	22.40	19.43	14.94	29.15	22.40	-
Φ32 А-III ГОСТ 5781-82	29.26	-	-	-	-	-	-	-	-	-	-	-	-	-	-	-	-	-	-	38.07

НАИМЕНОВАНИЕ	КОЛИЧЕСТВО НА МАРКУ																			2КБД 4.42- 1.1	2КБО 4.42- 1.1	2КБД 4.42- 2.1		
	3КНО 4.42- 4.14	3КНД 4.42- 1.12	3КНО 4.42- 1.12	3КНД 4.42- 2.12	3КНО 4.42- 2.12	3КНД 4.42- 2.13	3КНО 4.42- 2.13	3КНД 4.42- 1.15	3КНО 4.42- 1.15	3КНД 4.42- 2.15	3КНО 4.42- 2.15	3КНД 4.42- 3.12	3КНО 4.42- 3.12	3КНД 4.42- 4.12	3КНО 4.42- 4.12	3КНД 4.42- 3.15	3КНО 4.42- 3.15	2КБД 4.42- 1.1	2КБО 4.42- 1.1				2КБД 4.42- 2.1	
МАССА СТАЛИ кг	1011	1229	1212	1243	1223	1243	1223	1229	1212	1243	1223	1269	1246	1288	1260	1269	1246	106.4	95.06	115.8				
АРМАТУРНЫЕ ИЗДЕЛИЯ	935.2	1184	1184	1184	1184	1184	1184	1184	1184	1184	1184	1184	1184	1184	1184	1184	1184	1184	71.92	71.92	71.92			
АРМАТУРНАЯ СТАЛЬ	935.2	1184	1184	1184	1184	1184	1184	1184	1184	1184	1184	1184	1184	1184	1184	1184	1184	1184	71.92	71.92	71.92			
КЛАСС А-I	43.17	43.17	43.17	43.17	43.17	43.17	43.17	43.17	43.17	43.17	43.17	43.17	43.17	43.17	43.17	43.17	43.17	43.17	10.18	10.18	10.18			
Φ6 А-I ГОСТ 5781-82	0.577	0.577	0.577	0.577	0.577	0.577	0.577	0.577	0.577	0.577	0.577	0.577	0.577	0.577	0.577	0.577	0.577	0.577	0.577	0.577	0.577			
Φ10 А-I ГОСТ 5781-82	42.60	42.60	42.60	42.60	42.60	42.60	42.60	42.60	42.60	42.60	42.60	42.60	42.60	42.60	42.60	42.60	42.60	42.60	42.60	42.60	42.60			
КЛАСС А-III	892.1	1141	1141	1141	1141	1141	1141	1141	1141	1141	1141	1141	1141	1141	1141	1141	1141	1141	61.74	61.74	61.74			
Φ10 А-III ГОСТ 5781-82	26.75	26.75	26.75	26.75	26.75	26.75	26.75	26.75	26.75	26.75	26.75	26.75	26.75	26.75	26.75	26.75	26.75	26.75	26.75	26.75	26.75			
Φ16 А-III ГОСТ 5781-82	865.3	1114	1114	1114	1114	1114	1114	1114	1114	1114	1114	1114	1114	1114	1114	1114	1114	1114	1114	1114	1114			
Φ40 А-III ГОСТ 5781-82	76.12	45.13	28.10	59.25	39.03	59.25	39.03	45.13	28.10	59.25	39.03	84.94	61.77	104.6	76.12	84.94	61.77	34.49	23.13	43.91				
ЗАКЛАДНЫЕ ИЗДЕЛИЯ	26.45	25.95	12.97	25.95	12.97	25.95	12.97	25.95	12.97	25.95	12.97	36.96	25.40	39.34	26.45	36.96	25.40	20.44	11.79	20.44				
ПРОФИЛЬНАЯ СТАЛЬ	26.45	25.95	12.97	25.95	12.97	25.95	12.97	25.95	12.97	25.95	12.97	36.96	25.40	39.34	26.45	36.96	25.40	20.44	11.79	20.44				
ПОЛОСОВАЯ	26.45	25.95	12.97	25.95	12.97	25.95	12.97	25.95	12.97	25.95	12.97	36.96	25.40	39.34	26.45	36.96	25.40	20.44	11.79	20.44				
-10X120 ГОСТ 103-76	10.17	20.35	10.17	20.35	10.17	20.35	10.17	20.35	10.17	20.35	10.17	20.35	10.17	20.35	10.17	20.35	10.17	13.56	6.782	13.56				
ВСТ3КП2 ГОСТ 380-71	16.28	-	-	-	-	-	-	-	-	-	-	-	-	-	-	-	-	18.99	16.28	-				
-16X60 ГОСТ 103-76	-	5.604	2.802	5.604	2.802	5.604	2.802	5.604	2.802	5.604	2.802	-	-	-	-	-	-	-	-	-				
ВСТ3КП2 ГОСТ 380-71	-	-	-	-	-	-	-	-	-	-	-	-	-	-	-	-	-	-	-	-	-			
-10X70 ГОСТ 103-76	-	-	-	-	-	-	-	-	-	-	-	-	-	-	-	-	-	-	-	-	-			
ВСТ3КП2 ГОСТ 380-71	-	-	-	-	-	-	-	-	-	-	-	-	-	-	-	-	-	-	-	-	-			
-14X70 ГОСТ 103-76	-	-	-	-	-	-	-	-	-	-	-	-	-	-	-	-	-	-	-	-	-			
ВСТ3КП2 ГОСТ 380-71	-	-	-	-	-	-	-	-	-	-	-	-	-	-	-	-	-	-	-	-	-			
-10X100 ГОСТ 103-76	-	-	-	-	-	-	-	-	-	-	-	-	-	-	-	-	-	-	-	-	-			
ВСТ3КП2 ГОСТ 380-71	-	-	-	-	-	-	-	-	-	-	-	-	-	-	-	-	-	-	-	-	-			
АРМАТУРНАЯ СТАЛЬ	49.66	19.18	15.12	33.30	26.06	33.30	26.06	19.18	15.12	33.30	26.06	47.98	36.37	65.27	49.66	47.98	36.37	14.05	11.34	23.47				
КЛАСС А-I	1.421	2.841	1.421	2.841	1.421	2.841	1.421	2.841	1.421	2.841	1.421	2.841	1.421	2.841	1.421	2.841	1.421	1.894	0.947	1.894				
Φ8 А-I ГОСТ 5781-82	1.421	2.841	1.421	2.841	1.421	2.841	1.421	2.841	1.421	2.841	1.421	2.841	1.421	2.841	1.421	2.841	1.421	1.894	0.947	1.894				
КЛАСС А-III	48.24	16.34	13.70	30.46	24.64	30.46	24.64	16.34	13.70	30.46	24.64	45.14	34.95	62.42	48.24	45.14	34.95	12.16	10.40	21.57				
Φ10 А-III ГОСТ 5781-82	-	0.777	1.739	-	0.962	-	0.962	0.777	1.739	-	0.962	-	-	-	-	-	-	-	-	-	-			
Φ12 А-III ГОСТ 5781-82	1.119	3.569	2.743	1.119	1.119	1.119	1.119	3.569	2.743	1.119	1.119	1.119	1.119	1.119	1.119	1.119	1.119	1.119	1.119	1.119				
Φ16 А-III ГОСТ 5781-82	-	-	-	9.914	7.620	9.914	7.620	-	-	9.914	7.620	14.87	11.43	-	-	-	-	14.87	11.43	-				
Φ20 А-III ГОСТ 5781-82	-	12.00	9.221	-	-	-	-	12.00	9.221	-	-	-	-	-	-	-	-	-	-	-	-			
Φ22 А-III ГОСТ 5781-82	-	-	-	-	-	-	-	-	-	-	-	-	-	-	-	-	-	-	-	-	-			
Φ25 А-III ГОСТ 5781-82	17.86	-	-	-	-	-	-	-	-	-	-	-	-	-	-	-	-	23.24	17.86	-				
Φ28 А-III ГОСТ 5781-82	-	-	-	19.43	14.94	19.43	14.94	-	-	19.43	14.94	29.15	22.40	-	-	-	-	29.15	22.40	-				
Φ32 А-III ГОСТ 5781-82	29.26	-	-	-	-	-	-	-	-	-	-	-	-	-	-	-	-	38.07	29.26	-				

САВЧЕНКО
ОПЕРАТОР
ЭПВЦ
Классификация
ТЛП КОРТ

Классификация
ТЛП КОРТ
Классификация

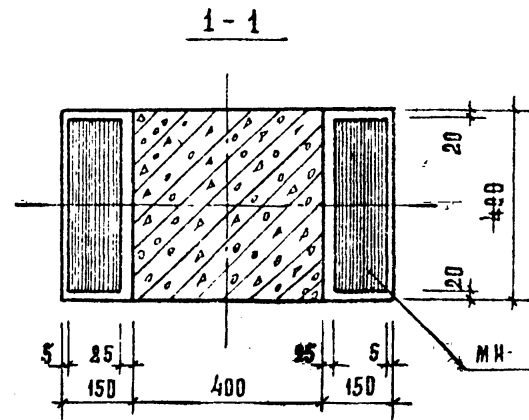
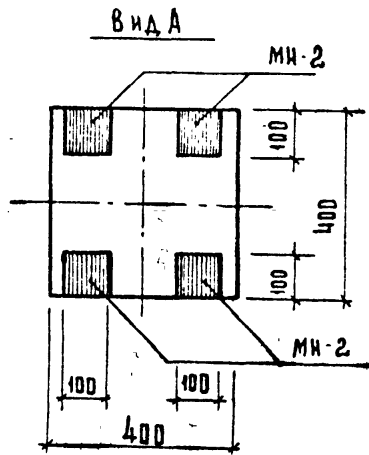
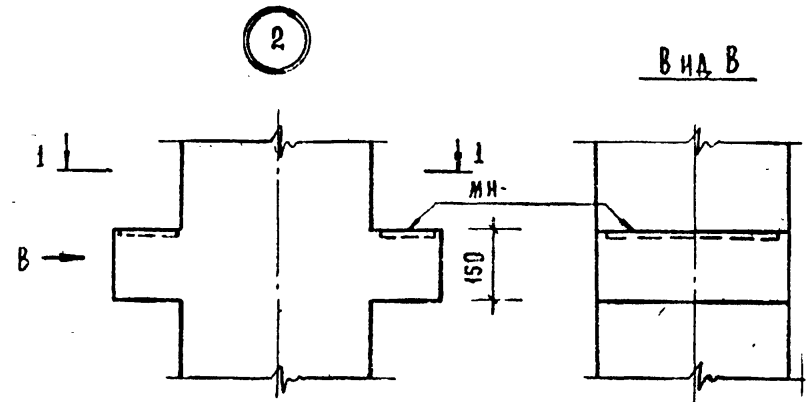
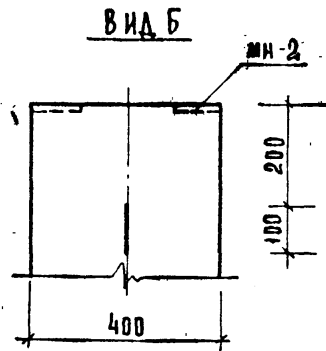
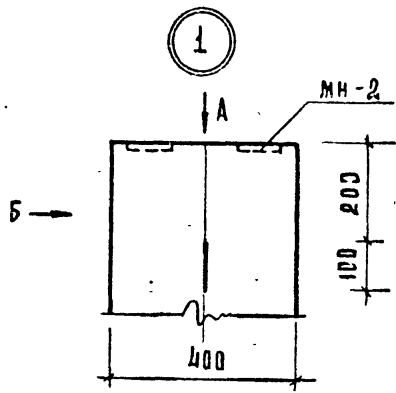
НАИМЕНОВАНИЕ	КОЛИЧЕСТВО НА МАРКУ																			
	2КБ0	2КБ-4	2КБД	2КБС	2КБД	2КБС	2КБ 4	2КБД	2КБ0	2КБД	2КБ0	2КБД	2КБС	2КБД	2КБС	2КБ0	2КБ 4	2КБД	2КБ0	2КБ 4
	4.42-2.1	.42-1	4.42-3.2	4.42-3.2	4.42-4.2	4.42-4.2	.42-2	4.42-4.3	4.42-4.3	4.42-3.4	4.42-3.4	4.42-4.4	4.42-4.4	4.42-1.1	4.42-1.1	4.42-2.1	.42-1	4.42-2.2	4.42-2.2	4.42-2.2

МАССА СТАЛИ КГ	102.3	76.33	166.5	151.0	179.6	160.6	109.9	179.6	160.6	320.2	304.7	333.3	314.3	153.4	136.3	147.3	108.2	167.5	147.3	108.2
АРМАТУРНЫЕ ИЗДЕЛИЯ	71.92	71.92	105.4	105.4	105.4	105.4	105.4	105.4	105.4	259.2	259.2	259.2	259.2	103.8	103.8	103.8	103.8	103.8	103.8	103.8
АРМАТУРНАЯ СТАЛЬ	71.92	71.92	105.4	105.4	105.4	105.4	105.4	105.4	105.4	259.2	259.2	259.2	259.2	103.8	103.8	103.8	103.8	103.8	103.8	103.8
КЛАСС А-I	10.18	10.18	10.18	10.18	10.18	10.18	10.18	10.18	10.18	18.62	18.62	18.62	18.62	14.50	14.50	14.50	14.50	14.50	14.50	14.50
φ6 А-I ГОСТ 5781-82	10.18	10.18	10.18	10.18	10.48	10.18	10.18	10.18	10.18	-	-	-	-	14.50	14.50	14.50	14.50	14.50	14.50	14.50
φ8 А-I ГОСТ 5781-82	-	-	-	-	-	-	-	-	-	18.62	18.62	18.62	18.62	-	-	-	-	-	-	-
КЛАСС А-III	61.74	61.74	95.27	95.27	95.27	95.27	95.27	95.27	95.27	240.5	240.5	240.5	240.5	89.33	89.33	89.33	89.33	89.33	89.33	89.33
φ10 А-III ГОСТ 5781-82	2.146	2.146	2.146	2.146	2.146	2.146	2.146	2.146	2.146	2.146	2.146	2.146	2.146	3.218	3.218	3.218	3.218	3.218	3.218	3.218
φ16 А-III ГОСТ 5781-82	59.60	59.60	-	-	-	-	-	-	-	-	-	-	-	86.11	86.11	86.11	86.11	86.11	86.11	86.11
φ20 А-III ГОСТ 5781-82	-	-	93.12	93.12	93.12	93.12	93.12	93.12	93.12	-	-	-	-	-	-	-	-	-	-	-
φ32 А-III ГОСТ 5781-82	-	-	-	-	-	-	-	-	-	238.4	238.4	238.4	238.4	-	-	-	-	-	-	-
ЗАКЛАДНЫЕ ИЗДЕЛИЯ	30.42	4.403	61.03	45.59	74.14	55.15	4.403	74.14	55.15	61.03	45.59	74.14	55.15	49.54	32.50	43.44	4.403	63.66	43.44	4.403
ПРОФИЛЬНАЯ СТАЛЬ	11.79	3.140	27.78	20.07	29.36	20.78	3.140	29.36	20.78	27.78	20.07	29.36	20.78	29.09	16.11	16.11	3.140	29.09	16.11	3.140
ПОЛОСОВАЯ	11.79	3.140	27.78	20.07	29.36	20.78	3.140	29.36	20.78	27.78	20.07	29.36	20.78	29.09	16.11	16.11	3.140	29.09	16.11	3.140
-10X70 ГОСТ 103-76	-	-	-	-	-	-	-	-	-	-	-	-	-	-	-	-	-	-	-	-
ВСТЭКП2 ГОСТ 380-71 1	1.868	-	-	-	-	-	-	-	-	-	-	-	-	5.604	2.802	2.802	-	5.604	2.802	-
-10X100 ГОСТ 103-76	-	-	-	-	-	-	-	-	-	-	-	-	-	-	-	-	-	-	-	-
ВСТЭКП2 ГОСТ 380-71 3	3.140	3.140	3.140	3.140	3.140	3.140	3.140	3.140	3.140	3.140	3.140	3.140	3.140	3.140	3.140	3.140	3.140	3.140	3.140	3.140
-10X120 ГОСТ 103-76	-	-	-	-	-	-	-	-	-	-	-	-	-	-	-	-	-	-	-	-
ВСТЭКП2 ГОСТ 380-71 4	6.782	-	13.56	6.782	13.56	6.782	-	13.56	6.782	13.56	6.782	13.56	6.782	20.35	10.17	10.17	-	20.35	10.17	-
-14X70 ГОСТ 103-76	-	-	-	-	-	-	-	-	-	-	-	-	-	-	-	-	-	-	-	-
ВСТЭКП2 ГОСТ 380-71 6	-	-	11.08	10.15	-	-	-	-	-	11.08	10.15	-	-	-	-	-	-	-	-	-
-16X60 ГОСТ 103-76	-	-	-	-	12.66	10.85	-	12.66	10.85	-	-	12.66	10.85	-	-	-	-	-	-	-
ВСТЭКП2 ГОСТ 380-71 7	-	-	-	-	-	-	-	-	-	-	-	-	-	-	-	-	-	-	-	-
АРМАТУРНАЯ СТАЛЬ	18.63	1.263	33.25	25.51	44.77	34.37	1.263	44.77	34.37	33.25	25.51	44.77	34.37	20.45	16.39	27.32	1.263	34.57	27.32	1.263
КЛАСС А-I	0.947	-	1.894	0.947	1.894	0.947	-	1.894	0.947	1.894	0.947	1.894	0.947	2.841	1.421	1.421	-	2.841	1.421	-
φ8 А-I ГОСТ 5781-82	0.947	-	1.894	0.947	1.894	0.947	-	1.894	0.947	1.894	0.947	1.894	0.947	2.841	1.421	1.421	-	2.841	1.421	-
КЛАСС А-III	17.69	1.263	31.35	24.56	42.88	33.42	1.263	42.88	33.42	31.35	24.56	42.88	33.42	17.50	14.97	25.90	1.263	31.73	25.90	1.263
φ10 А-III ГОСТ 5781-82	0.641	-	-	-	-	-	-	-	-	-	-	-	-	0.777	1.739	0.962	-	-	0.962	-
φ12 А-III ГОСТ 5781-82	0.746	-	0.746	0.746	0.746	0.746	-	0.746	0.746	0.746	0.746	0.746	0.746	3.569	2.743	1.119	-	1.119	1.119	-
φ16 А-III ГОСТ 5781-82	1.263	1.263	1.263	1.263	1.263	1.263	1.263	1.263	1.263	1.263	1.263	1.263	1.263	1.263	1.263	1.263	1.263	1.263	1.263	1.263
φ20 А-III ГОСТ 5781-82	5.080	-	9.914	7.620	-	-	-	-	-	9.914	7.620	-	-	-	-	-	-	9.914	7.620	-
φ22 А-III ГОСТ 5781-82	-	-	-	-	-	-	-	-	-	-	-	-	-	12.00	9.221	-	-	-	-	-
φ25 А-III ГОСТ 5781-82	-	-	-	-	15.49	11.91	-	15.49	11.91	-	-	15.49	11.91	-	-	-	-	-	-	-
φ28 А-III ГОСТ 5781-82	9.957	-	19.43	14.94	-	-	-	19.43	14.94	-	-	19.43	14.94	-	-	14.94	-	19.43	14.94	-
φ32 А-III ГОСТ 5781-82	-	-	-	-	25.38	19.51	-	25.38	19.51	-	-	25.38	19.51	-	-	-	-	-	-	-

САВЧЕНКО	СПЕРАТОР	ЭПВЦ	Классификация	ИПП КОРТ	НАИМЕНОВАНИЕ	КОЛИЧЕСТВО НА МАРКУ																		
						ЭКЕД 4.42- 1.7	ЭКВО 4.42- 1.7	ЭКБД 4.42- 2.7	ЭКВО 4.42- 2.7	ЭКВО 4.42- 3.3	ЭКВО 4.42- 4.3	ЭКЕД 4.42- 3.4	ЭКЕС 4.42- 3.4	ЭКБД 4.42- 3.7	ЭКВО 4.42- 3.7	ЭКБД 4.42- 4.7	ЭКВО 4.42- 4.7	ЭКБД 4.42- 4.6	ЭКВО 4.42- 4.6	ЭКБД 4.42- 4.5	ЭКБД 4.42- 4.8	ЭКВО 4.42- 4.8		
					МАССА СТАЛИ ИГ	633.6	616.5	647.7	627.5	218.4	232.8	241.6	218.4	673.4	650.2	693.0	664.5	331.7	303.2	322.3	246.2	448.1	419.6	
					АРМАТУРНЫЕ ИЗДЕЛИЯ	584.0	584.0	584.0	584.0	152.3	152.3	152.3	152.3	584.0	584.0	584.0	584.0	222.7	222.7	241.8	241.8	339.1	339.1	
					АРМАТУРНАЯ СТАЛЬ	584.0	584.0	584.0	584.0	152.3	152.3	152.3	152.3	584.0	584.0	584.0	584.0	222.7	222.7	241.8	241.8	339.1	339.1	
					КЛАСС А-I	42.60	42.60	42.60	42.60	14.50	14.50	14.50	14.50	42.60	42.60	42.60	42.60	19.36	19.36	19.36	19.36	25.86	25.86	
					Φ6 А-I ГОСТ 5781-82	-	-	-	-	14.50	14.50	14.50	14.50	-	-	-	-	8.638	8.638	8.638	8.638	8.638	8.638	
					Φ8 А-I ГОСТ 5781-82	-	-	-	-	-	-	-	-	-	-	-	-	10.72	10.72	10.72	10.72	-	-	
					Φ10 А-I ГОСТ 5781-82	42.60	42.60	42.60	42.60	-	-	-	-	42.60	42.60	42.60	42.60	-	-	-	-	17.22	17.22	
					КЛАСС А-III	541.4	541.4	541.4	541.4	137.8	137.8	137.8	137.8	541.4	541.4	541.4	541.4	203.3	203.3	222.4	222.4	313.2	313.2	
					Φ10 А-III ГОСТ 5781-82	3.218	3.218	3.218	3.218	3.218	3.218	3.218	3.218	3.218	3.218	3.218	3.218	3.218	3.218	3.218	3.218	3.218	3.218	
					Φ20 А-III ГОСТ 5781-82	-	-	-	-	134.6	134.6	134.6	134.6	-	-	-	-	-	-	-	-	-	-	
					Φ22 А-III ГОСТ 5781-82	-	-	-	-	-	-	-	-	-	-	-	-	-	-	-	-	-	-	
					Φ25 А-III ГОСТ 5781-82	-	-	-	-	-	-	-	-	-	-	-	-	-	-	84.62	84.62	-	-	
					Φ36 А-III ГОСТ 5781-82	-	-	-	-	-	-	-	-	-	-	-	-	-	-	-	-	175.5	175.5	
					Φ40 А-III ГОСТ 5781-82	538.2	538.2	538.2	538.2	-	-	-	-	538.2	538.2	538.2	538.2	-	-	-	-	-	-	
					ЗАКЛАДНЫЕ ИЗДЕЛИЯ	49.54	32.50	63.66	43.44	66.18	80.52	89.34	66.18	89.34	66.18	109.0	80.52	109.0	80.52	80.52	4.403	109.0	80.52	
					ПРОФИЛЬНАЯ СТАЛЬ	29.09	16.11	29.09	16.11	28.54	29.59	40.10	28.54	40.10	28.54	42.48	29.59	42.48	29.59	29.59	3.140	42.48	29.59	
					ПОЛОСОВАЯ	29.09	16.11	29.09	16.11	28.54	29.59	40.10	28.54	40.10	28.54	42.48	29.59	42.48	29.59	29.59	3.140	42.48	29.59	
					-10X70 ГОСТ 103-76	5.604	2.802	5.604	2.802	-	-	-	-	-	-	-	-	-	-	-	-	-	-	
					ВСТЭКП2 ГОСТ 380-71 1	-	-	-	-	-	-	-	-	-	-	-	-	-	-	-	-	-	-	
					-10X100 ГОСТ 103-76	3.140	3.140	3.140	3.140	3.140	3.140	3.140	3.140	3.140	3.140	3.140	3.140	3.140	3.140	3.140	3.140	3.140	3.140	
					ВСТЭКП2 ГОСТ 380-71 3	-	-	-	-	-	-	-	-	-	-	-	-	-	-	-	-	-	-	
					-10X120 ГОСТ 103-76	20.35	10.17	20.35	10.17	10.17	10.17	20.35	10.17	20.35	10.17	20.35	10.17	20.35	10.17	10.17	-	20.35	10.17	
					ВСТЭКП2 ГОСТ 380-71 4	-	-	-	-	-	-	-	-	-	-	-	-	-	-	-	-	-	-	
					-14X70 ГОСТ 103-76	-	-	-	-	15.23	-	16.61	15.23	16.61	15.23	-	-	-	-	-	-	-	-	
					ВСТЭКП2 ГОСТ 380-71 6	-	-	-	-	-	-	-	-	-	-	-	-	-	-	-	-	-	-	
					-16X60 ГОСТ 103-76	-	-	-	-	-	16.28	-	-	-	-	18.99	16.28	18.99	16.28	16.28	-	18.99	16.28	
					ВСТЭКП2 ГОСТ 380-71 7	20.45	16.39	34.57	27.32	37.64	50.92	49.24	37.64	49.24	37.64	66.53	50.92	66.53	50.92	50.92	1.263	66.53	50.92	
					АРМАТУРНАЯ СТАЛЬ	2.841	1.421	2.841	1.421	1.421	1.421	2.841	1.421	2.841	1.421	2.841	1.421	2.841	1.421	2.841	1.421	-	2.841	1.421
					КЛАСС А-I	2.841	1.421	2.841	1.421	1.421	1.421	2.841	1.421	2.841	1.421	2.841	1.421	2.841	1.421	2.841	1.421	-	2.841	1.421
					Φ8 А-I ГОСТ 5781-82	17.60	14.97	31.73	25.90	36.22	49.50	46.40	36.22	46.40	36.22	63.69	49.50	63.69	49.50	49.50	1.263	63.69	49.50	
					КЛАСС А-III	0.777	1.739	-	0.962	-	-	-	-	-	-	-	-	-	-	-	-	-	-	
					Φ10 А-III ГОСТ 5781-82	3.559	2.743	1.119	1.119	1.119	1.119	1.119	1.119	1.119	1.119	1.119	1.119	1.119	1.119	1.119	-	1.119	1.119	
					Φ12 А-III ГОСТ 5781-82	1.263	1.263	1.263	1.263	1.263	1.263	1.263	1.263	1.263	1.263	1.263	1.263	1.263	1.263	1.263	1.263	1.263	1.263	
					Φ16 А-III ГОСТ 5781-82	-	-	9.914	7.620	11.43	-	14.87	11.43	14.87	11.43	-	-	-	-	-	-	-	-	
					Φ20 А-III ГОСТ 5781-82	12.00	9.221	-	-	-	-	-	-	-	-	-	-	-	-	-	-	-	-	
					Φ22 А-III ГОСТ 5781-82	-	-	-	-	-	17.86	-	-	-	-	23.24	17.86	23.24	17.86	17.86	-	23.24	17.86	
					Φ25 А-III ГОСТ 5781-82	-	-	-	-	-	-	-	-	-	-	-	-	-	-	-	-	-	-	
					Φ28 А-III ГОСТ 5781-82	-	-	19.43	14.94	22.40	-	29.15	22.40	29.15	22.40	-	-	-	-	-	-	-	-	
					Φ32 А-III ГОСТ 5781-82	-	-	-	-	-	29.26	-	-	-	-	38.07	29.26	38.07	29.26	29.26	-	38.07	29.26	

1.020-1/83 2-9 00BC

ЛИСТ
16

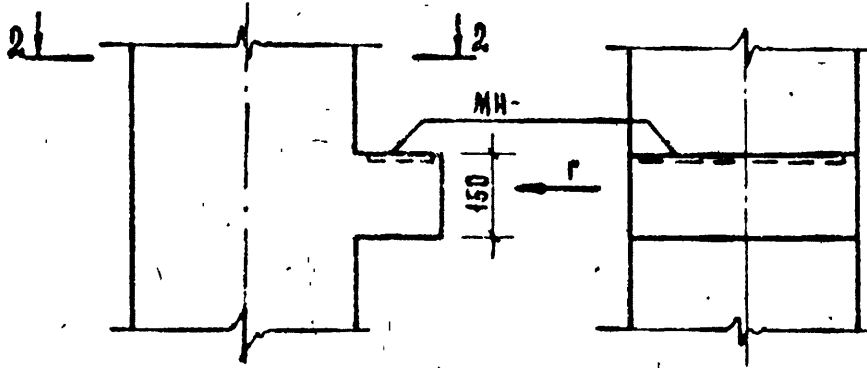


НАЧ ОТА	ВЛАДИНСКИЙ	<i>[Signature]</i>	1. 020 - 1/83. 2-9 004		
И КОНТР	ПРИГОРЕБ	<i>[Signature]</i>	УЗЕЛ		
РА КОНСТ	ШАЦ	<i>[Signature]</i>			
РИП	НИКОМРОВА	<i>[Signature]</i>	СТАДИЯ	ЛИСТ	ЛИСТОВ
РАЗРАБ	САВВИНА	<i>[Signature]</i>	Р	1	4
ПРОВЕР	КОДАШЕВА	<i>[Signature]</i>	ЦНИИЭП		
ИСПОЛН	СТЕПАНОВА	<i>[Signature]</i>			
			ТОРРЕВО БЫТОВЫХ ЗДАНИЙ И ПРОИЗВОД- СТВЕННЫХ КОМПЛЕКСОВ		

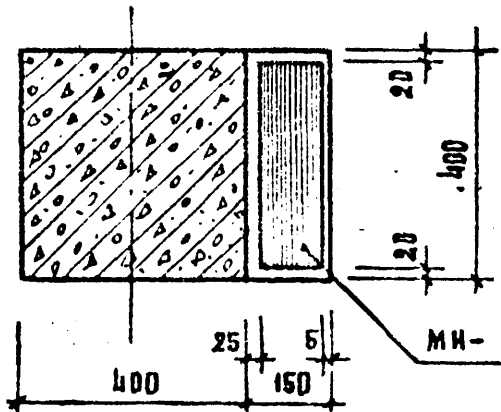
ЧЕРТЕЖ ПОДГОТОВЛЕН И ВЫПУЩЕН В ЦНИИЭП

3

Вид Г



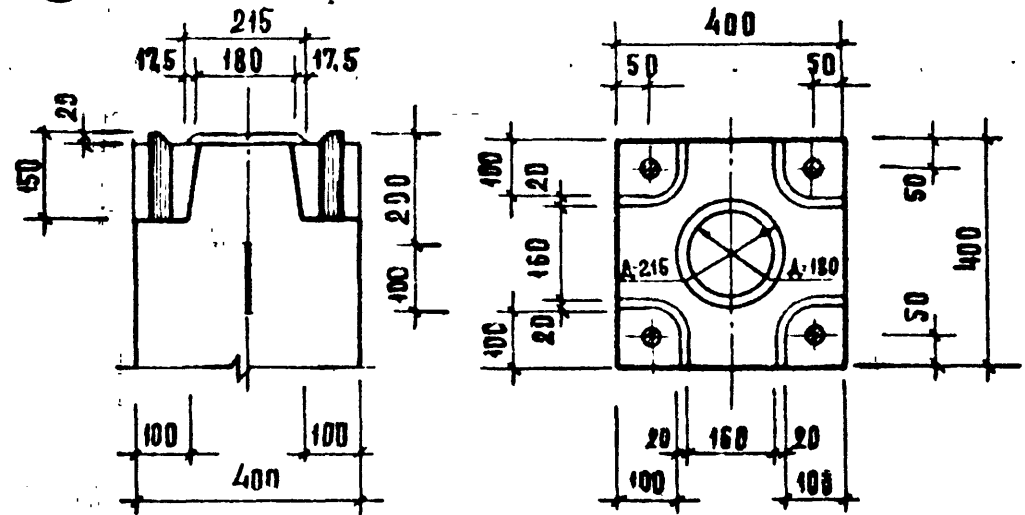
2-2



4

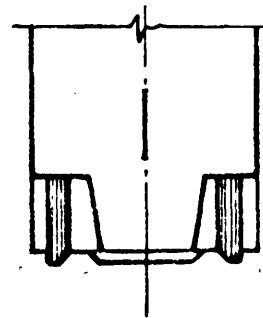
А

Вид А



5

Зеркальное отражение
Остальное см. узла 4.

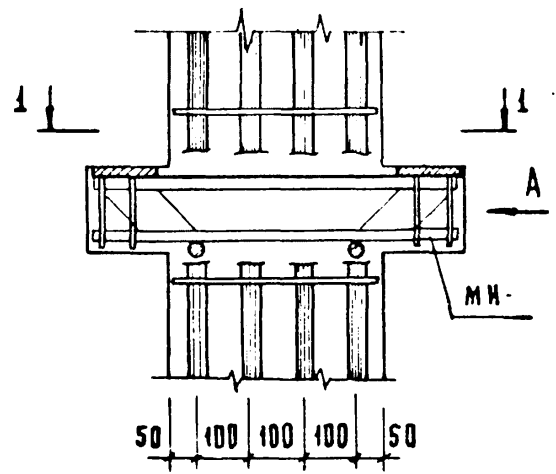


ИВ. И ПОДП. ПОДАТЬ И ДАТА ВЗАМ. ИВ. И

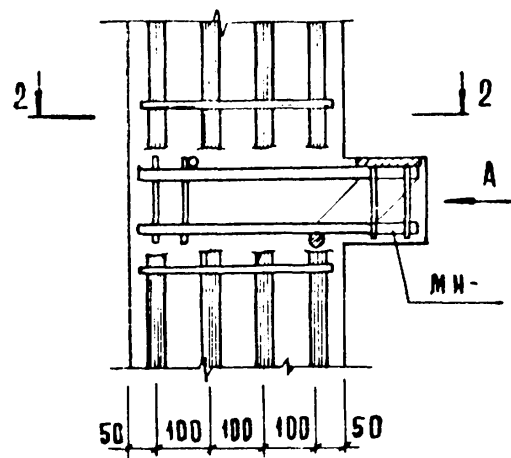
1. 020-1/83. 2-9 009		Анст
		2

КОМПЬЮТЕР: СЕРГЕЙ 19839 74 ФОРМАТ А3

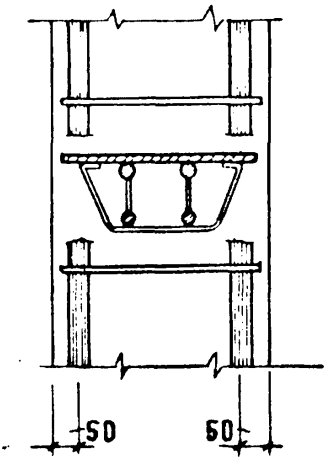
6



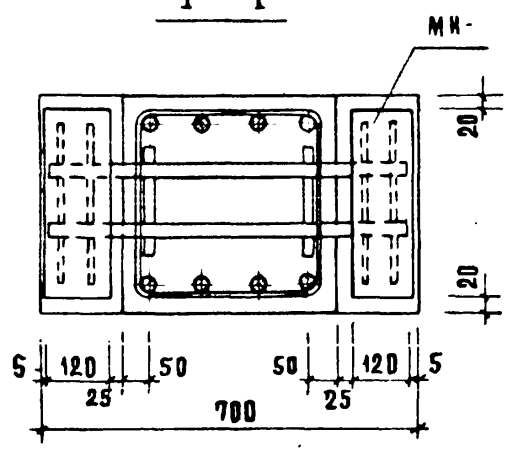
7



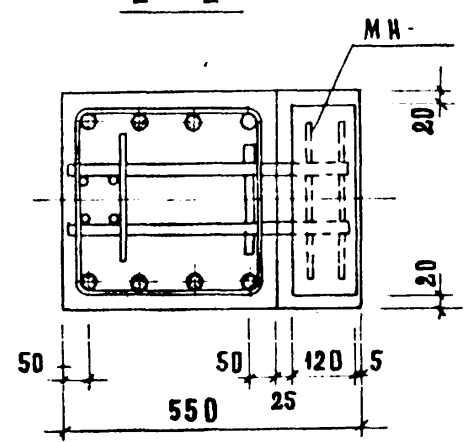
ВНА А



1 - 1



2 - 2



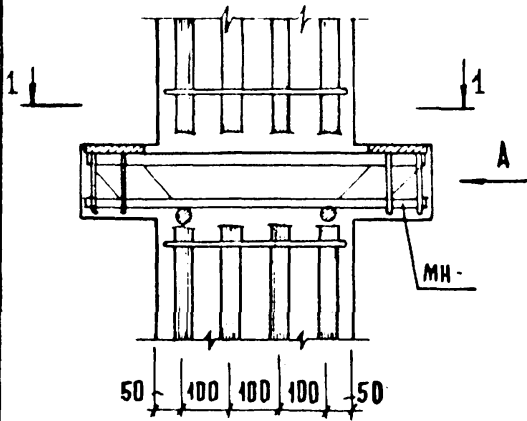
ИВБМ ПОД. П. ПОДПИСЬ МАСТА/БСРМ ИВБ №

1. 020 - 1/83. 2-9 004	ЛИСТ
	3

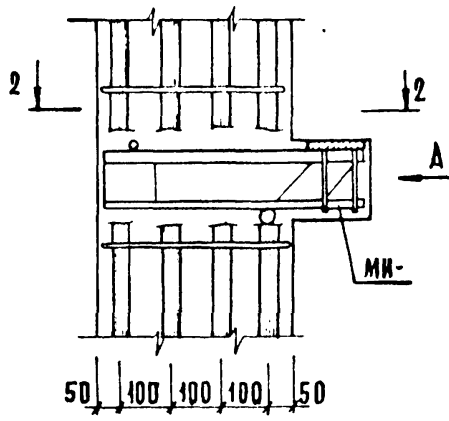
19839 75

ФОРМАТ А3

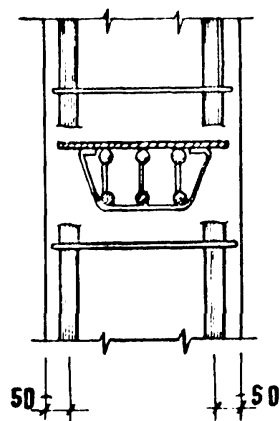
8



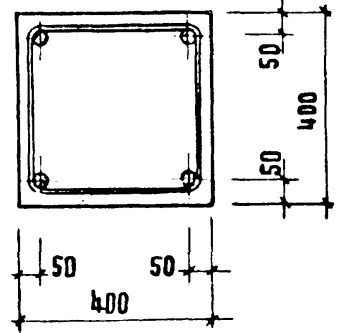
9



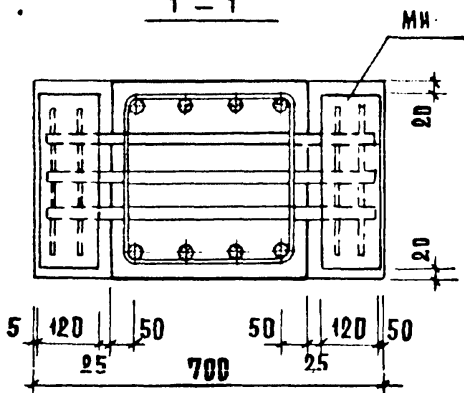
ВНА А



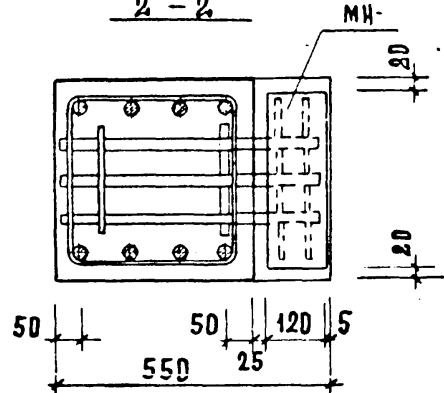
10



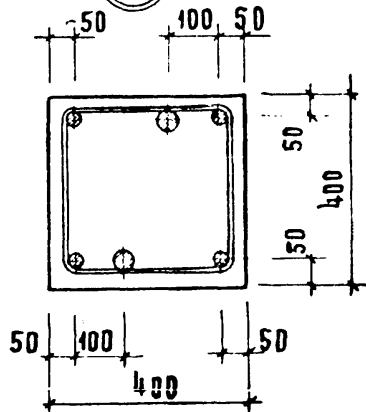
1-1



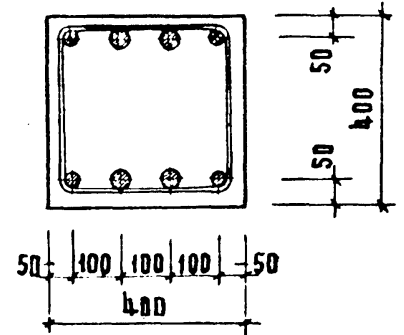
2-2



11



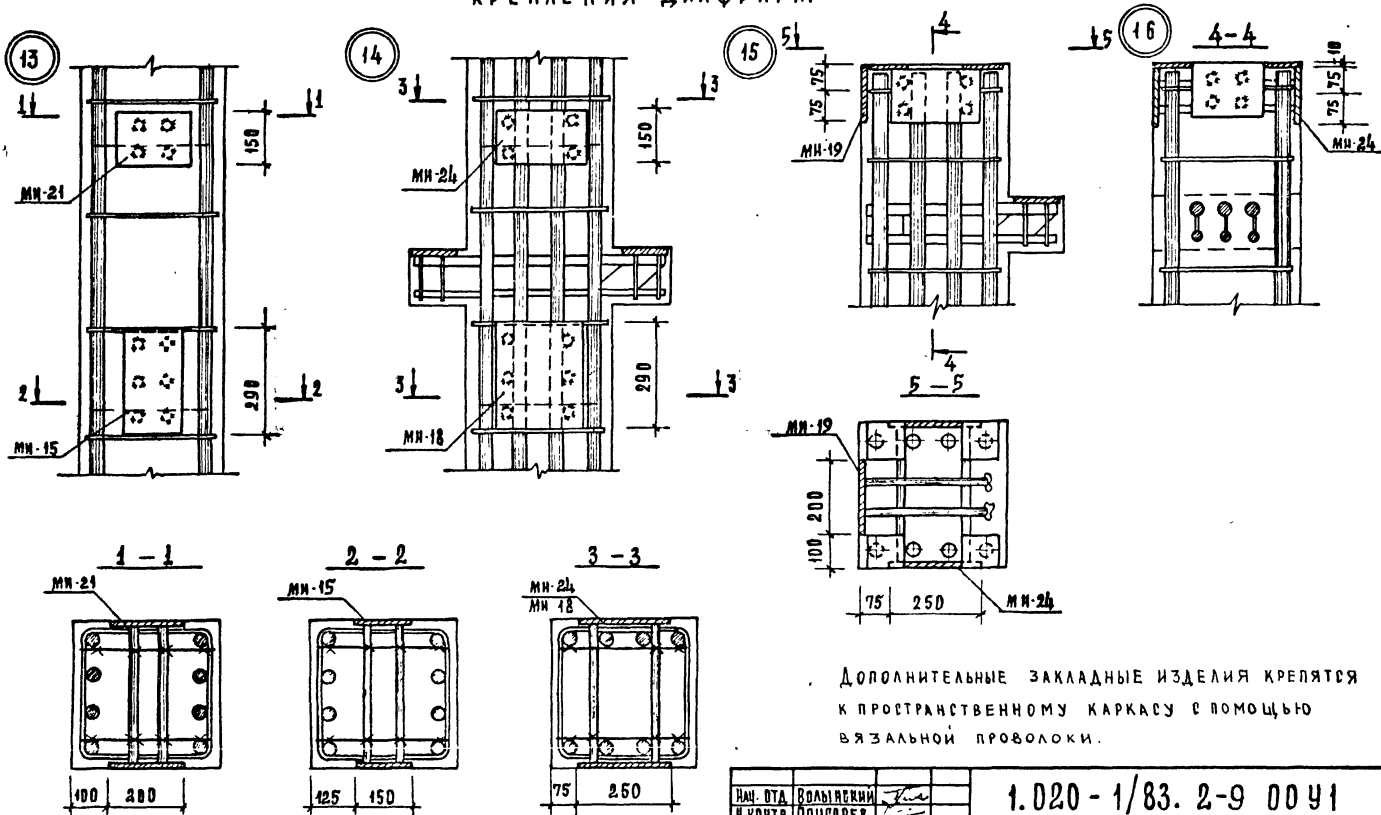
12



ИНВ. И ПОДП. ПОДАТЬСЯ НАДАТА. ВЗАМ. ИМЕН.

1. 020 - 1/83 2-9 004 4

ПРИМЕРЫ УСТАНОВКИ ДОПОЛНИТЕЛЬНЫХ ЗАКАДНЫХ ИЗДЕЛИЙ ДЛЯ КРЕПЛЕНИЯ ДИАФРАГМ

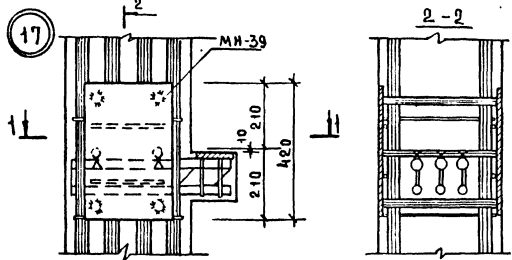


ДОПОЛНИТЕЛЬНЫЕ ЗАКАДНЫЕ ИЗДЕЛИЯ КРЕПЯТСЯ К ПРОСТРАНСТВЕННОМУ КАРКАСУ С ПОМОЩЬЮ ВЯЗАЛЬНОЙ ПРОВОЛОКИ.

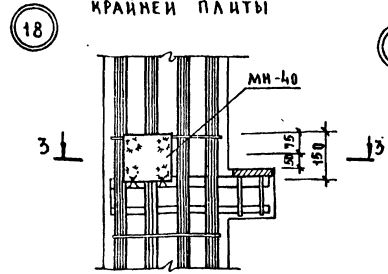
ИИ: ОТА		КОДЫ ВЕРНИ		1.020 - 1/83. 2-9 0041
И КОНТР		ПРИГОРЕВ		
РА. КОНСТР		ШАЦ		
ГРП		КОЛАЩЕВА		
РАЗРАБ		БАВВИНА		УЗЕЛ
ПРОВЕР		НИКОИДОВА		
ИСПОЛН.		СТЕПАНОВ		
				СТАДИЯ
				АНСТ
				АНЕТОВ
				Р 1 3
				ТОРГОВО-БУХГАЛТЕРСКИЙ КОМПЛЕКС

ПРИМЕРЫ УСТАНОВКИ ДОПОЛНИТЕЛЬНЫХ ЗАКЛАДНЫХ ИЗДЕЛИЙ

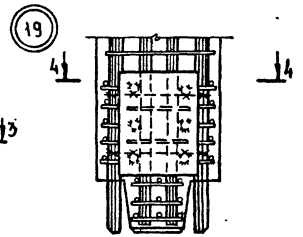
ДЛЯ ПОВОРОТНОГО РИГЕЛЯ



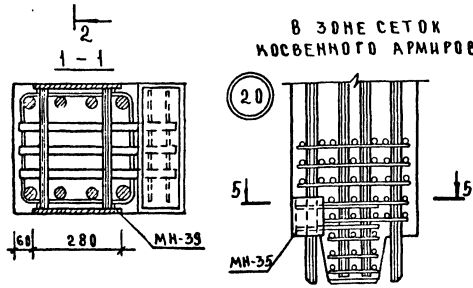
ДЛЯ ОПОРНОГО СТОЛБИКА КРАЙНЕЙ ПЛИТЫ



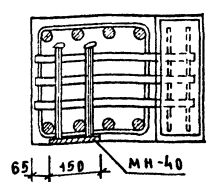
В ЗОНЕ СЕТОК КОСВЕННОГО АРМИРОВАНИЯ



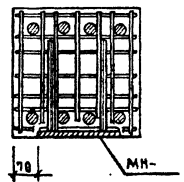
В ЗОНЕ СЕТОК КОСВЕННОГО АРМИРОВАНИЯ



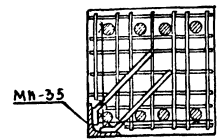
3-3



4-4



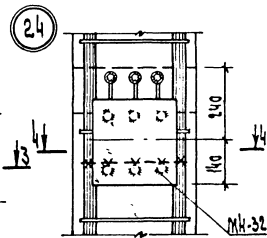
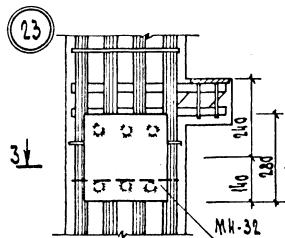
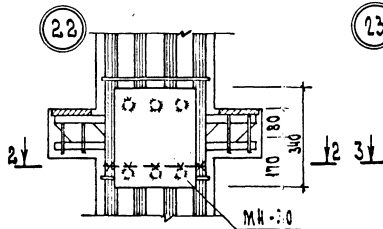
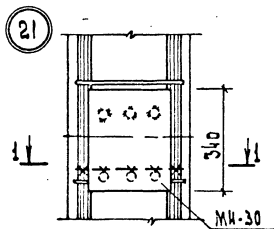
5-5



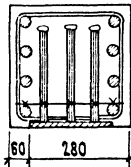
ПРИМЕРЫ УСТАНОВКИ ДОПОЛНИТЕЛЬНЫХ ЗАКЛАДНЫХ ИЗДЕЛИЙ
 ДЛЯ КРЕПЛЕНИЯ СТЕКОВЫХ ПАНЕЛЕЙ

При высоте $h = 450$ мм

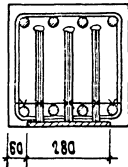
При высоте $h = 600$ мм



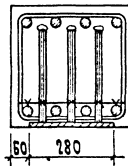
1-1



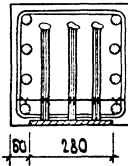
2-2



3-3



4-4



1.020-1/83. 2-9 0001

Лист
3