

**ТИПОВОЙ ПРОЕКТ
902-1-119.87**

КАНАЛИЗАЦИОННАЯ НАСОСНАЯ СТАНЦИЯ
ПРОИЗВОДИТЕЛЬНОСТЬЮ 600 - 2 500 м³/ч , НАПОРОМ 28 - 40 М
ПРИ ГЛУБИНЕ ЗАЛОЖЕНИЯ ПОДВОДЯЩЕГО КОЛЛЕКТОРА - 7.0 М
В СБОРНЫХ ЖЕЛЕЗОБЕТОННЫХ КОНСТРУКЦИЯХ

АЛЬБОМ Б

СТРОИТЕЛЬНЫЕ РЕШЕНИЯ
ПОДЗЕМНАЯ ЧАСТЬ. ИЗДЕЛИЯ

МФ 2423-02
ЦЕНА 3-50

				ПРИВЯЗАН	

ТИПОВОЙ ПРОЕКТ

902-1-119.87

КАНАЛИЗАЦИОННАЯ НАСОСНАЯ СТАНЦИЯ

ПРОИЗВОДИТЕЛЬНОСТЬЮ 600 - 2500 М³/Ч, НАПОРОМ 28 - 40 М
ПРИ ГЛУБИНЕ ЗАЛОЖЕНИЯ ПОДВОДЯЩЕГО КОЛЛЕКТОРА - 7.0 М
В СБОРНЫХ ЖЕЛЕЗОБЕТОННЫХ КОНСТРУКЦИЯХ.

СОСТАВ ПРОЕКТА

- Альбом 1 Пояснительная записка /из тп 902-1-113.87/
- Альбом 2 Технологические решения. Внутренний водопровод и канализация. Отопление и вентиляция /из тп 902-1-113.87/
- Альбом 3 Архитектурно-строительные решения. Надземная часть /из тп 902-1-113.87/
- Альбом 4 Архитектурно-строительные решения. Надземная часть. Изделия /из тп 902-1-113.87/
- Альбом 5 Строительные решения. Подземная часть
- Альбом 6 Строительные решения. Подземная часть. Изделия
- Альбом 7 Электротехническая часть. Технологический контроль. Связь и сигнализация /из тп 902-1-113.87/
- Альбом 8 Электротехническая часть. Задания заводу-изготовителю /из тп 902-1-113.87/
- Альбом 9 Спецификации оборудования /из тп 902-1-113.87/
- Альбом 10 Ведомости потребности в материалах
- Альбом 11 Сметы
- Книга 1 Общая часть /из тп 902-1-113.87/
- Книга 2 Надземная часть /из тп 902-1-113.87/
- Книга 3 Подземная часть

АЛЬБОМ Б

РАЗРАБОТАН
ПРОЕКТНЫМ ИНСТИТУТОМ
"ГИПРОКОММУНВОДОКАНАЛ"
ЛЕНИНГРАДСКОЕ ОТДЕЛЕНИЕ

ГЛАВНЫЙ ИНЖЕНЕР ИНСТИТУТА
ГЛАВНЫЙ ИНЖЕНЕР ПРОЕКТА

Ю.А. ЖАРИКОВ
Л.В. ДАВЫДОВА

© ЦИТП ГОССТРОЯ СССР, 1989

УТВЕРЖДЕН Госстроем РСФСР
ПОСТАНОВЛЕНИЕ № 331 ОТ 09.12.87.
РАБОЧИЕ ЧЕРТЕЖИ ВВЕДЕНЫ В ДЕЙСТВИЕ
ГИПРОКОММУНВОДОКАНАЛОМ ЖКХ РСФСР.
ПРИКАЗ № 172 ОТ 10.12.87.

ПРИВЯЗАН

Обозначение	Наименование	Кол.	Примечание
902-1-119-87 -КЖИ	Содержание альбома	2	
- ТТ	Технические требования	3	
-1.100	Стеновая панель	4	
-1.101		5	
-1.102		6	
-1.103		7	
-1.104		8	
-1.105		9	
-1.106		10	
-1.107		11	
-1.108СБ		12,13	
-1.109	Каркас плоский	14	
-1.110	Сетка арматурная	15	
-1.111		15	
-1.112	Стеновая панель	16	
-1.113		17	
-1.114СБ		18	
-1.115	Сетка арматурная	19	
-1.116		19	
-1.117	Стеновая панель	20	
-1.118СБ		21,22	
-1.119	Сетка арматурная	23	
-1.120		24	
-1.121		24	
-1.122	Стеновая панель	25	
-1.123		26	
-1.124		27	
-1.125		28	

Обозначение	Наименование	Кол.	Примечание
902-1-119.87 КЖИ-1.126	Изделие накладное	29	
- 1.127		30	
- 1.128	Плита опорная	31	
- 1.129	Сетка арматурная	32	
- 1.130		32	
- 1.131	Изделие соединительное	33	
-2.100СБ	Каркас пространственный	34	
-2.101	Каркас плоский	34	
-2.102		35	
-2.103СБ	Изделие закладное	36,38	
-2.200СБ	Каркас пространственный	39	
-2.201	Каркас плоский	39	
-3.100	Каркас плоский	40	
-3.101		40	
-3.102		41	
-3.103		41	
-3.104		42	
-3.105	Сетка арматурная	42	
-3.106	Изделие закладное	43	
-3.107		43	
-3.108	Каркас плоский	44	
-3.109		44	

Привязан

ИНВ. №			

ИЧ. ОТД.	МАНКАУСКАС	ПОДПИСЬ	
И. КОИТЪ	К. ЗРАЕНКО	- " -	
ГЛА. СПЕЦ.	УКРОЛОВА	- " -	
РУК. ГР.	СУВОРОВ	- " -	
СТ. ИНЖ.			

902-1-119.87

КЖИ

СОДЕРЖАНИЕ
АЛЬБОМА

СТАДИЯ	ЛИСТ	ЛИСТОВ
Р		1
И. М. К. К.		РЕФЕР
И. П. Р. К. О. М. У. Н. В. Д. О. К. А. Н. А. Л.		
ЛЕНИНГРАДСКОЕ ОТДЕЛЕНИЕ		

Альбом содержит рабочую документацию на сборные железобетонные стеновые панели входящие в них арматурные и закладные изделия, а также на арматурные и закладные изделия следующих конструкций:

- днище
- монолитные участки стен
- перекрытие помещения решеток-дробилок
- обвязочное кольцо
- форшахта

ТТ1 Технические требования к изготовлению сборных железобетонных элементов

ТТ1.1 При изготовлении железобетонных стеновых панелей обязательно соблюдение требований соответствующих серий и Гост 13015-75**
 Стеновые панели по серии 3.902.1-10 выполнять из бетона класса В 25 по прочности марки W4 по водонепроницаемости и F100 по морозостойкости.
 Перегородочные панели по серии 3.900.1-1-4 выполнять из бетона класса В25 по прочности и марки W4 по водонепроницаемости.

ТТ2 Технические требования к изготовлению арматурных и закладных деталей

ТТ2.1 Арматурные и закладные изделия изготавливать в соответствии с Гост 14098-85 и СН 393-78.

ТТ2.2 Арматурные изделия изготавливаются посредством контактной точечной сварки всех пересечений стержней в соответствии с Гост 10922-75. Применение дуговой сварки допускается только в случаях оговоренных на чертежах.

ТТ2.3 В изготовлении закладных изделий применяется контактная и автоматическая сварки по Гост 14098-85.

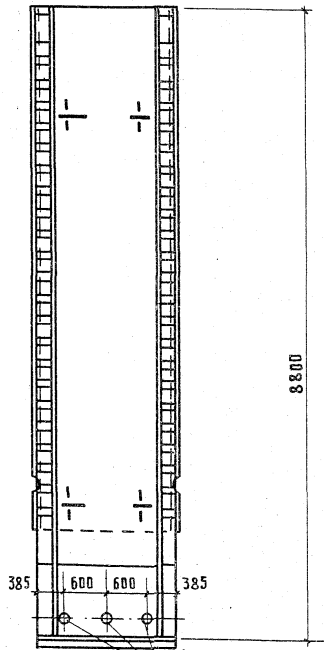
ТТ2.4 Закладные изделия должны иметь цинковое или алюминиевое покрытие. Покрытие наносится на пластины и приваренные к ним анкера и арматурные стержни на длину 40-50мм от пластины. Перед нанесением покрытия должна быть обеспечена очистка поверхности.

				902-1-11987		К#и-ТТ	
Привязан				МФ	Технические требования		Стандия/Лист/Листов
			Нач. отд. МАНКАУКАС	У		Р	1
			Н. КОНТР. Курленко	У			
			Пл. спец. Укропова	У			
			Рук. гр. Суворов	У			
Инв. №			И. н.ж. Ридиппов	У			

1-1

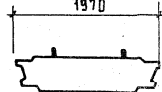
1-1

2-2



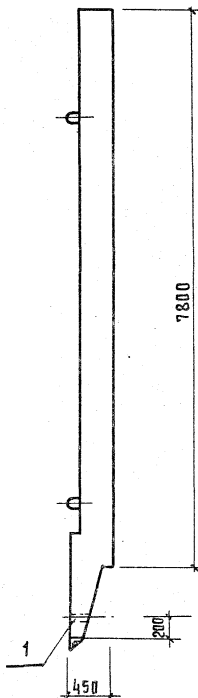
1-1

1970



1840

300



7800

200

450

ФОРМА	ЗОНА	ПОЗ.	ОБОЗНАЧЕНИЕ	НАИМЕНОВАНИЕ	КОЛ.	ПРИМЕЧАНИЕ
				<u>Документация</u>		
			902-1-119.87 КЖИ-ТТ	ТТ 1		
				<u>Сборочные единицы</u>		
			3.902-1-10.1 02.00.00-27	Панель стеновая 2лс78-5ш	1	
				<u>Дополнительные закладные</u>		
				<u>ИЗДАВИЯ</u>		
			1 1.400-15,вып.1 810-05	МН 806	3	

Ведомость расхода стали на дополнительные закладные изделия,кр.

Марка элемента	ИЗДАВИЯ ЗАКЛАДНЫЕ				Всего	ОБЩИЙ РАСХОД
	Арматура класса		Прокат марки			
	А-III		Вст 3 кп 2			
	Гост 5781-82*		Гост 10704-76*			
		ТРУБА А3-40		Итого		
		1.3		1.3	1.3	1.3

Привязка

Имя	Имя	Имя	Имя	Имя	Имя
И.В. ОТА	М.А. КАС	П.О. ДИЧЕВ			
И.В. ОТА	К.А. КАС	П.О. ДИЧЕВ			
Г.А. ОЦЕ	У.А. ОЦЕ	У.А. ОЦЕ			
Р.А. Г.Р.	У.А. ОЦЕ	У.А. ОЦЕ			
И.В. №	У.А. ОЦЕ	У.А. ОЦЕ			
С.Т.Е.Х.И.	Ч.И.К.О.В.А.	У.А. ОЦЕ			

902-1-119.87

КЖИ-1.100

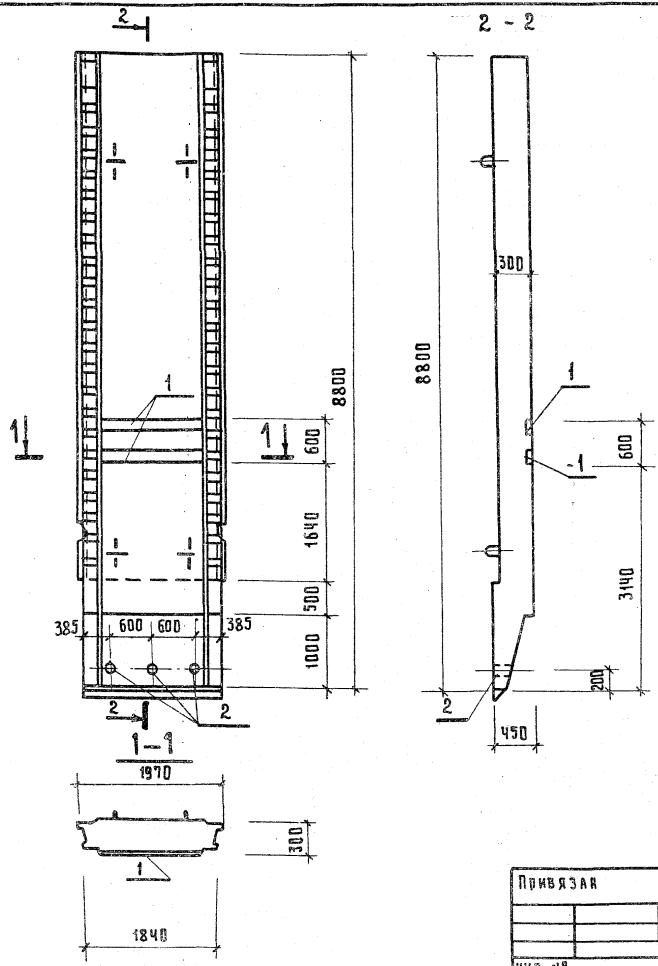
Стеновая панель

СТАЛИЯ	МАССА	МАШТАБ
Р	124т	1:50
Лист	Листов 1	
М.И.Х.Х.	Р.О.Ф.С.Р.	
ГИПРОКОММУНВОДОКАНАЛ		
ЛЕНИНГРАДСКОЕ ОТДЕЛЕНИЕ		

пр.в. 2027 5.1.83

кол 2шт

МФ 2423-02 5

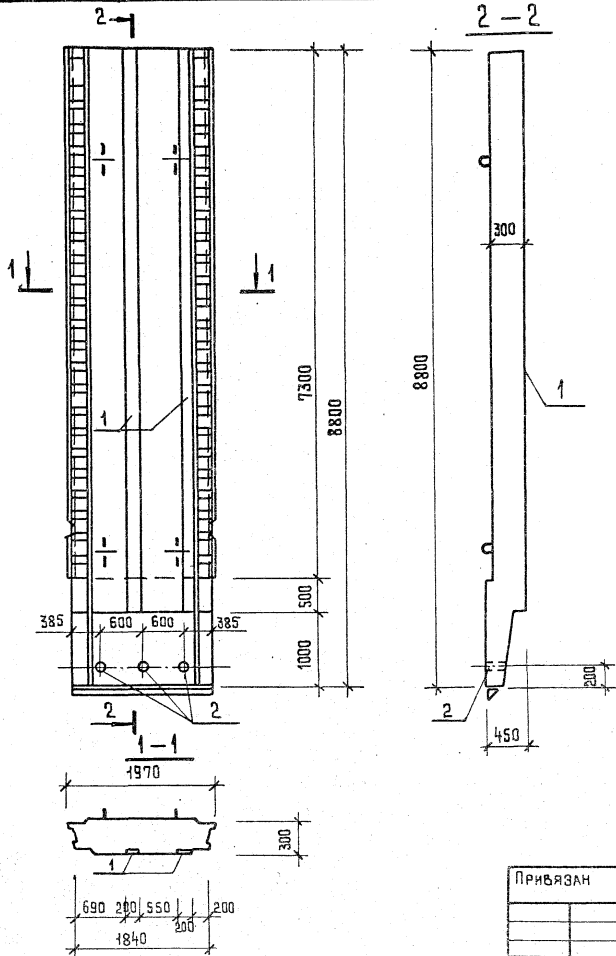


ФОРМАТ	ЗОНА	ПОЗ.	Обозначение	Наименование	Кол.	Примечание
				<u>Документация</u>		
			902-1-119.87 КЖИ-ТТ	ТТ 1		
				<u>Сборочные единицы</u>		
			3.902-1-10.1 02.00.00-27	Панель стеновая 2ПС 78-5ш	1	
				<u>Дополнительные закладные изделия</u>		
				<u>изделия</u>		
		1	1.400-15,8610.1 140-10	МН 128-5	2,88	п.м.
		2	810-05	МН 806	3	

Ведомость расхода стали на дополнительные закладные изделия, кг.

Марка элемента	Изделия закладные							Всего	Общий расход
	Арматура класса			Прокат марки					
	А-III			Вст 3 кп 2					
	ГОСТ 5781-82*			ГОСТ 103-76*		ГОСТ 10704-76*			
	φ 8		Итого	φ 6	φ 8	Итого	Кр. в. А. У. ч. 0	Итого	
	φ 2.9		2.9	20.5	2.9	23.4	1.3	1.3	27.6
									27.6

Привязан	нач. отд.	Манкаев К. С.	Лодышев	902-1-119.87	КЖИ-1.101		
	н. контр.	Кураенко	"	Стеновая панель	Этадия	Масса	Масштаб
	П. Лещ.	Укрюпова	"		В	12,4т	1:50
	рук. гр.	Суворова	"		лист	лист 1	
	инв. №	Чикова	"		М.Ж.КХ РСФСР		
	ст. тех.	Чикова	"		ИПРОКММУНОВОДОКАНАЛ ЛЕНИНГРАДСКОЕ ОТДЕЛЕНИЕ		



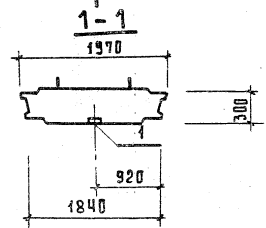
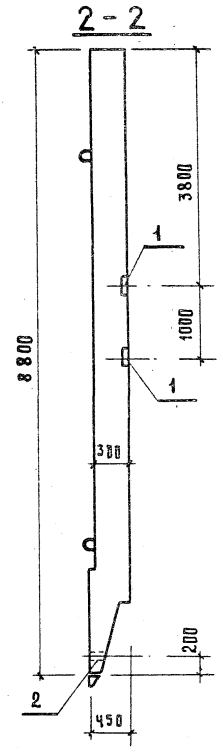
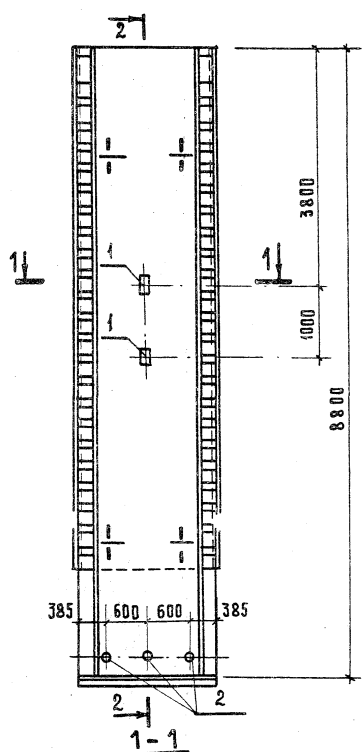
ФОРМАТ	ЗОНА	ПОЗ.	ОБОЗНАЧЕНИЕ	НАИМЕНОВАНИЕ	КОЛ.	ПРИМЕЧАНИЕ
				<u>ДОКУМЕНТАЦИЯ</u>		
			902-1-119.87	КНИ-ТТ		ТТ 1
				<u>СБОРОЧНЫЕ ЕДИНИЦЫ</u>		
			3.902.1-10.1	02.00.00-27	1	Панель стеновая ППС 78-5ш
				<u>ДОПОЛНИТЕЛЬНЫЕ ЗАКЛАДНЫЕ</u>		
				<u>ИЗДЕЛИЯ</u>		
	1		1.400-15, вып.1	140-20		15.6 п.м
	2			810-05		МН 806 3

ВЕДОМОСТЬ РАСХОДА СТАЛИ НА ДОПОЛНИТЕЛЬНЫЕ ЗАКЛАДНЫЕ ИЗДЕЛИЯ, КГ

МАРКА ЭЛЕМЕНТА	ИЗДЕЛИЯ ЗАКЛАДНЫЕ						ВСЕГО	ОБЩИЙ РАСХОД
	АРМАТУРА КЛАССА			ПРОКАТ МАРКИ				
	А-III			ВСтЗ кп2				
	ГОСТ 5781-82*		Итого	ГОСТ 103-76*		Итого		
	Φ12			ГРИБА АЧ40				
			37.4			1.3	235.9	235.3
			Итого	8-8	Итого			
			37.4	196.6	196.6	13		

902-1-119.87		КНИ-1.102	
СТЕНОВАЯ ПАНЕЛЬ		СТАДИЯ МАССА МАШТАБ	
Р	12,4т	1:50	
Лист		Листов 1	
ИФКХ РСФСР			
ГИПРОКОММУНВОДОКАНАЛ			
ЛЕНИНГРАДСКОЕ ОТДЕЛЕНИЕ			

ПРИБЯЗАН	Иач. Ота	МАНКАУСКАС	
	И. КОНТР.	КУРЛЕНКО	
	П. СПЕЦ.	УКРОПОВА	
	Рук. гр.	СУВОРОВ	
Инь. №	Ст. техн.	ЧИКОВА	



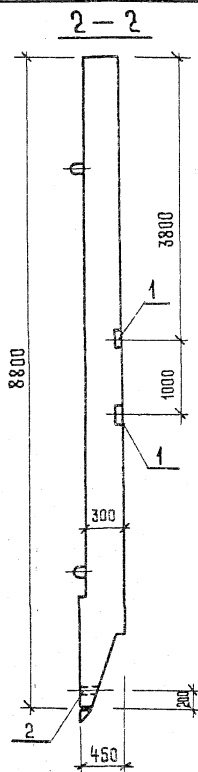
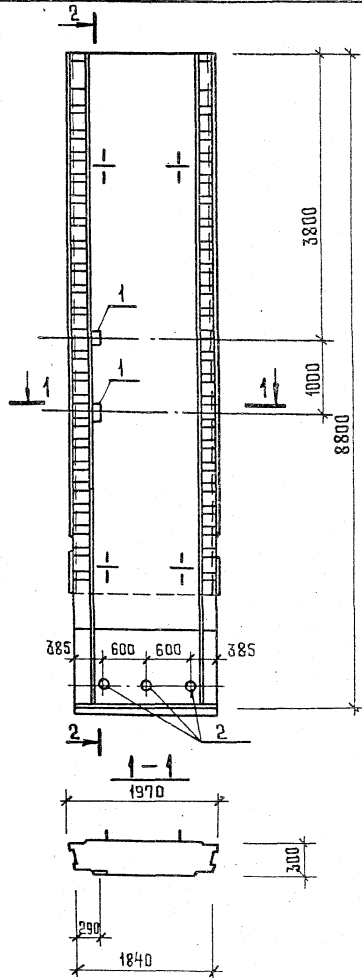
ФОРМАТ	ЗНАЧ	ПОЗ.	ОБОЗНАЧЕНИЕ	НАИМЕНОВАНИЕ	КОЛ.	ПРИМЕЧАНИЕ
				<u>Документация</u>		
			902-1-119.87	КЖИ-ТТ		ТТ I
				<u>Сборочные единицы</u>		
			3.902.1-10.1	02.00.00-27	1	Панель стеновая 2.ПС78-5ш
				<u>Дополнительные закладные изделия</u>		
				<u>ИЗДЕЛИЯ</u>		
		1	1.400-15.Вып.1	120-52		МН 113-5 2
		2		810-05		МН 806 3

Ведомость расхода стали на дополнительные закладные изделия, кг.

Марка элемента	Изделия закладные						Всего	Общий расход	
	Арматура класса			Прокат марки					
	А-III			В ст 3 кп 2					
	Гост 5781-82*	Гост 103-76*	Гост 10704-76*	Гост 103-76*	Гост 10704-76*	Гост 10704-76*			
Ф 8		Итого	-8-6	-8-8	Итого	Итого			
0.8		0.8	2.8	0.8	3.6	1.3	1.3	5.7	5.7

Привязан	Нач. отд.	Маш.кач.екс.	Подпись
	Н.КОНТ.	КУРАЧЕНКО	-
	Г.А. СПЕЦ	УКРОПОВА	-
	РУК. ГР.	БУВРОВ	-
ИНВ №	СТ. ТЕХН.	ЧИКОВА	-

902-1-119 87		КЖИ-1.103	
Стеновая панель		СТАДИЯ	МАССА
		Р	1:50
		Лист	Листов
		МЖКХ	РСФСР
		ГИПРОКОММУНИПРОЕКТА	ЛЕНИНГРАДСКОЕ ОТДЕЛЕНИЕ



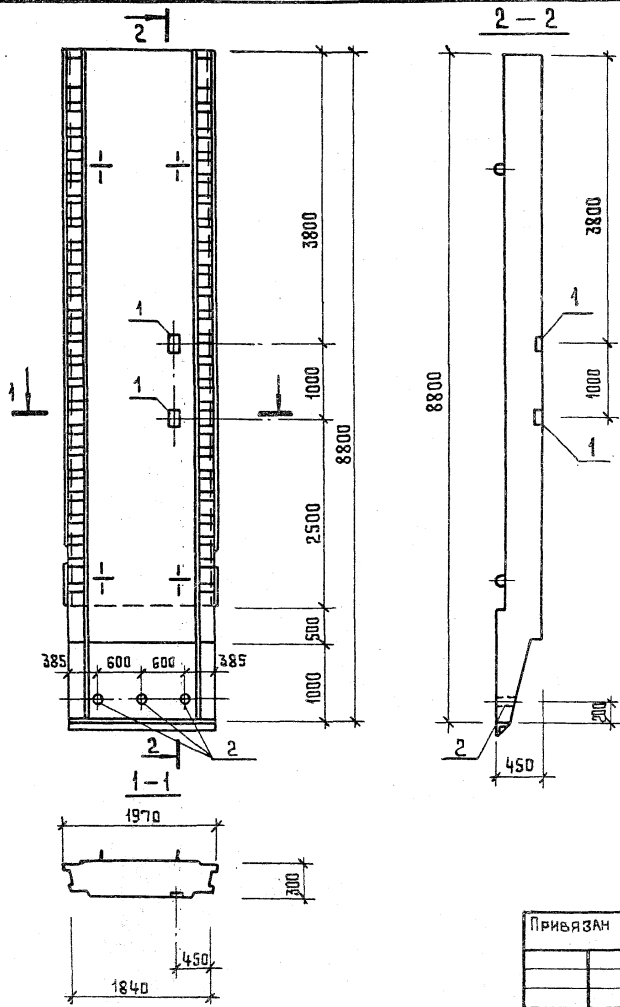
ФОРМАТ	ЗОНА	ПОЗ.	ОБОЗНАЧЕНИЕ	НАИМЕНОВАНИЕ	КОЛ.	ПРИМЕЧАНИЕ
				<u>Документация</u>		
			902-1-119.87	КФИ-ТТ		ТТ 1
				<u>СБОРОЧНЫЕ ЕДИНИЦЫ</u>		
			3.902-1-10.1	02.00.00-27	1	ПАНЕЛЬ СТЕНОВАЯ 2ПС78-5Ш
				<u>ДОПОЛНИТЕЛЬНЫЕ ЗАКЛАДНЫЕ</u>		
				<u>ИЗДЕЛИЯ</u>		
		1	1.400-15, вып. 1	120-52		МН 113-5
		2		810-05		МН 806

ВЕДОМОСТЬ РАСХОДА СТАЛИ НА ДОПОЛНИТЕЛЬНЫЕ ЗАКЛАДНЫЕ ИЗДЕЛИЯ, КГ

МАРКА ЭЛЕМЕНТА	ИЗДЕЛИЯ ЗАКЛАДНЫЕ							Всего	Общий РАСХОД
	АРМАТУРА КЛАССА			ПРОКАТ МАРКИ					
	А-III			Вст 3 кл 2					
	ГОСТ 5781-82*			ГОСТ 103-76*		ГОСТ 10704-76*			
ФВ		Итого	-6-8	-8-8	Итого	ГРУБА 4-40	Итого		
0.8		0.8	2.8	0.8	3.6	1.3	1.3	5.7	5.7

ПРИВЯЗАН	НАЧ. ОТД.	МАНКАСКАС	<i>Иванов</i>
	Н. КОНТР.	КУРЛЕНКО	<i>Суров</i>
	ГЛ. СПЕЦ.	УКРОПОВА	<i>Укр</i>
	РУК. ГР.	СЯБОРОВ	<i>Сяб</i>
Инв. №	СТ. ТЕХН.	ЧУКОВА	<i>Чук</i>

902-1-119.87	КФИ-1.104		
СТЕНОВАЯ ПАНЕЛЬ	СТАДИЯ	МАССА	МАСШТАБ
	Р	124т	1:50
	ЛИСТ	ЛИСТОВ 1	
	МНЖХ	РСФСР	
	ГИПРОКОММУНВОДКАНАЛ		
	ЛЕНИНГРАДСКОЕ ОТДЕЛЕНИЕ		



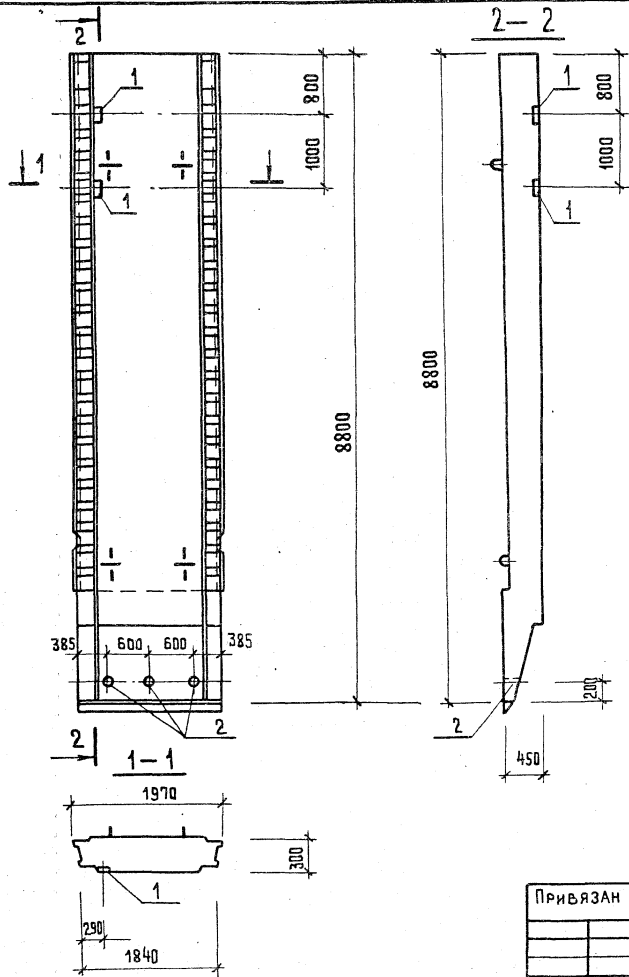
ФОРМАТ	ЗОНА	ПОС.	ОБОЗНАЧЕНИЕ	НАИМЕНОВАНИЕ	КОЛ.	ПРИМЕЧАНИЕ
				<u>Документация</u>		
			902-1-119.87	КФН-ГТ		ТТ 1
				<u>Сборочные единицы</u>		
			3.902-1-10.1	02.00.00-27	1	Панель стеновая 2пс78-9ш
				<u>Дополнительные закладные изделия</u>		
				<u>изделия</u>		
		1	1.400-15, вып.1	120-52	2	МН 113-5
		2		810-05	3	МН 806

ВЕДОМОСТЬ РАСХОДА СТАЛИ НА ДОПОЛНИТЕЛЬНЫЕ ЗАКЛАДНЫЕ ИЗДЕЛИЯ, КГ

МАРКА ЭЛЕМЕНТА	ИЗДЕЛИЯ ЗАКЛАДНЫЕ							Всего	Общий расход
	Арматура класса А-III			Прокат марки ВСтЗ кп2					
	ГОСТ 5781-82*			ГОСТ 103-76*		ГОСТ 10704-76*			
	φ8		Итого	Б-6	Б-8	Итого	Груда 4,4 т		
	0.8		0.8	2.8	0.8	3.6	1.3	1.3	5.7

						902-1-119.87	КФН-1.105	
						СТЕНОВАЯ ПАНЕЛЬ	СТАДЯЯ МАССА	МАСШТАБ
							Р	124т
							Лист	Листов 1
							МНХХ	РСФСР
							ГИПРОКОММУНВОДОКАНАЛ	
							ЛЕНИНГРАДСКОЕ ОТДЕЛЕНИЕ	

ПРИВЯЗАН	НАЧ. ОТД.	НАНКАУСКИС	<i>М.М.М.</i>
	Н. КОМТЯ	КУРЛЕНКО	<i>Г.С.</i>
	П. СПЕЦ.	УКРОПОВА	<i>Г.С.</i>
	РУК. ГР.	СУБОРОВ	<i>С.В.</i>
Инь №	СТ. ТЕХН.	ЧНКОВА	<i>М.М.</i>

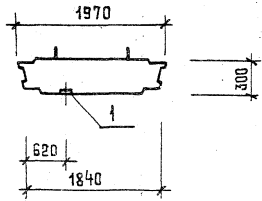
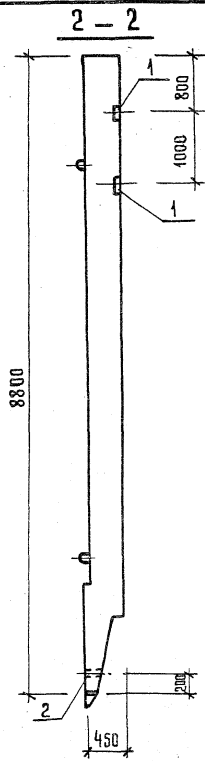
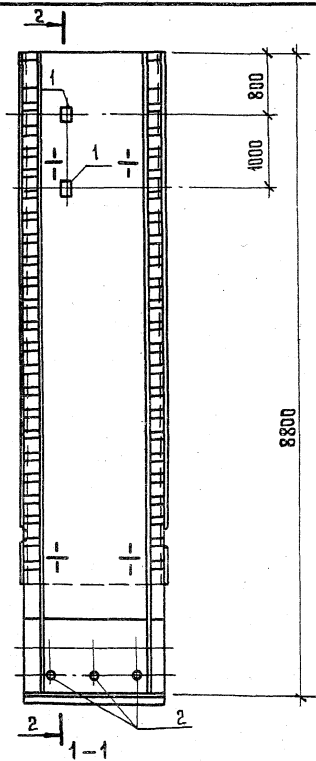


ФОРМАТ	ЗОНА	ПОЗ.	ОБОЗНАЧЕНИЕ	НАИМЕНОВАНИЕ	КОЛ.	ПРИМЕЧАНИЕ
				<u>ДОКУМЕНТАЦИЯ</u>		
			902-1-119.87	КНИ-ТТ		ТТ 1
				<u>СБОРОЧНЫЕ ЕДИНИЦЫ</u>		
			3.902.1-10.1	02.00.00-27	1	ПАНЕЛЬ СТЕНОВАЯ 2ПС78-5ш
				<u>ДОПОЛНИТЕЛЬНЫЕ ЗАКАДНЫЕ</u>		
				<u>ИЗДЕЛИЯ</u>		
		1	1.400-15, вып. 1,	120-52		МН 113-5
		2		810-05		МН 806

ВЕДОМОСТЬ РАСХОДА СТАЛИ НА ДОПОЛНИТЕЛЬНЫЕ ЗАКАДНЫЕ ИЗДЕЛИЯ, КГ

МАРКА ЗАЕМЕНТА	ИЗДЕЛИЯ ЗАКАДНЫЕ						Всего	Общий расход,	
	АРМАТУРА КЛАССА			ПРОКАТ МАРКИ					
	А-III			ВСт 3 кп2					
	ГОСТ 5781-82*			ГОСТ 103-76*		ГОСТ 10704-76*			
Ф8		Итого	6-6	6-8	Итого	ТРУБА Д.ч-40	Итого		
0.8		0.8	2.8	0.8	3.6	1.3	1.3	5.4	5.7

902-1-119.87		КНИ-1.106	
СТЕНОВАЯ ПАНЕЛЬ		СТАИЯ	МАССА
Р	124т	МАСШТАБ 1:50	
ПРИВЯЗАН		ЛИСТ	ЛИСТОВ 1
НАЧ.ОТД.	МАНКАУСКОЕ	МНХК РСФСР	
Н.КОНТР.	КУРЛЕНКО	ГИПРОКОММУНИКАЦИОНАЛ	
ГЛ.СПЕЦ.	УКРОПОВА	ЛЕНИНГРАДСКОЕ ОТДЕЛЕНИЕ	
РУК.ГР.	СУБОРОВ		
ИНВ.№	СТ.ТЕХН.	ЧНКОВА	



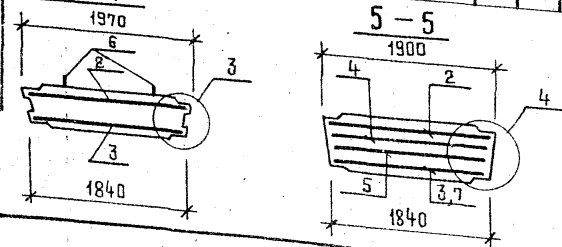
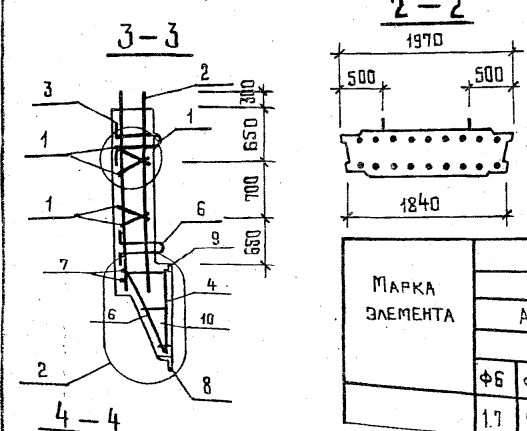
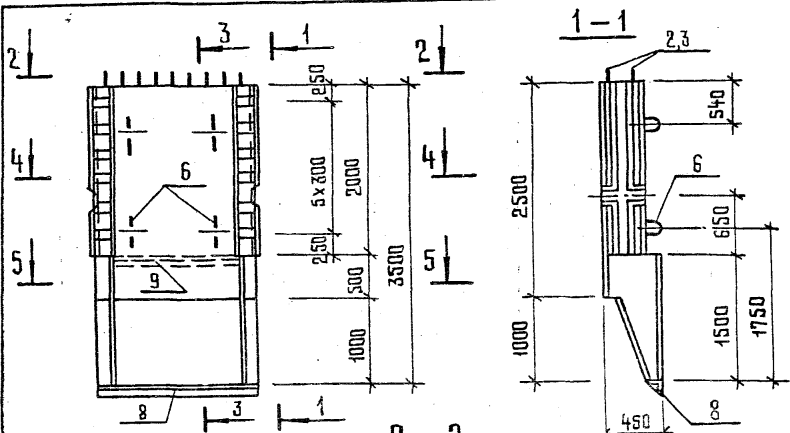
ФОРМАТ	ЗОНА	ПОЗ.	ОБОЗНАЧЕНИЕ	НАИМЕНОВАНИЕ	КОЛ.	ПРИМЕЧАНИЕ
				<u>Документация</u>		
			902-1-119.87	КЖИ-ТТ	ТТ 1	
				<u>СБОРОЧНЫЕ ЕДИНИЦЫ</u>		
			3.902.1-10.1	02.00.00-27	Панель стеновая 2ПС78-5ш	1
				<u>Дополнительные закладные</u>		
				<u>ИЗДЕЛИЯ</u>		
		1	1.400-15, вып.1	120-52	МН 113-5	2
		2		810-05	МН 806	3

ВЕДОМОСТЬ РАСХОДА СТАЛИ НА ДОПОЛНИТЕЛЬНЫЕ ЗАКЛАДНЫЕ ИЗДЕЛИЯ, КГ

МАРКА ЭЛЕМЕНТА	ИЗДЕЛИЯ ЗАКЛАДНЫЕ						ВСЕГО	ОБЩИЙ РАСХОД	
	АРМАТУРА КЛАССА			ПРОКАТ МАРКИ					
	А-III			ВСтЗ кп 2					
	ГОСТ 5781-82*	ГОСТ 103-76*	ГОСТ 10904-76*	Итого	Итого	Итого			
Ф8			Итого	6-6	6-8	Труба Дв-40	Итого		
0.8			0.8	2.8	0.8	3.6	1.3	1.3	5.7

ПРИВЯЗАН	ИЗЧ.ОТД.	МЯНКАСКАС	
	И.КОНТР.	КЫРАЕНКО	
	П.ОПЕЦ.	УКРОПОВА	
	РУК.ГР.	СЧЕВРОВ	
Инь.№	СТ.ТЕХН.	ЧИКОВА	

902-1-119.87	КЖИ-1.107
СТЕНОВАЯ ПАНЕЛЬ	СТАИЯ МАССА МАСШТАБ
	Р 12.9т 1:50
	Лист 1 Листов 1
	МНХХ РСФСР
	ГИПРОКОМУНУОДОКАНАЛ
	ЛЕНИНГРАДСКОЕ ОТДЕЛЕНИЕ



ФОРМАТ	ЗОНА	ПОЗ.	ОБОЗНАЧЕНИЕ	НАИМЕНОВАНИЕ	КОЛ.	ПРИМЕЧАНИЕ
				<u>ДОКУМЕНТАЦИЯ</u>		
			902-1-119.87	КФН-ТТ		ТТ1
				<u>СБОРОЧНЫЕ ЕДИНИЦЫ И ДЕТАЛИ</u>		
		1	902-1-119.87	КФН-1.109	4	КАРКАС ПЛОСКИЙ
		2	-1.110		1	СЕТКА АРМАТУРНАЯ
		3	-1.111		1	
		4	3.902.1-10.1	00.12.00-04	1	С73
		5		00.13.00-04	1	С80
		6		00.22.00-02	4	ИЗДЕЛИЕ ЗАКЛАДНОЕ МН-3
		7		00.23.00-04	1	МН-8
		8		00.24.00	1	МН-11
		9	1.400-15, вып.1	520-09		МН 538 ^{1.44} _{п.м}
		10			24	ФБАТ ГОСТ 5781-82* ^{1.44} _{п.м} В _{ср} 300
				<u>МАТЕРИАЛ</u>		
				БЕТОН В25, W4, F100	1,5	м ³

ВЕДОМОСТЬ РАСХОДА СТАЛИ НА ЭЛЕМЕНТ, КГ

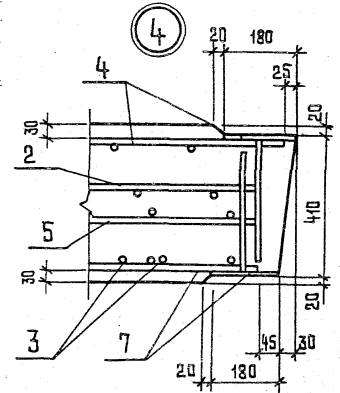
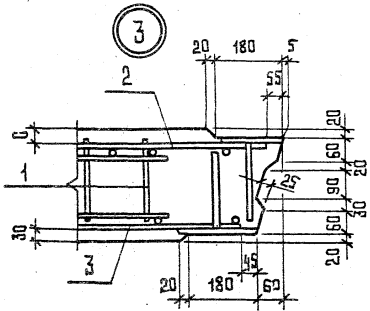
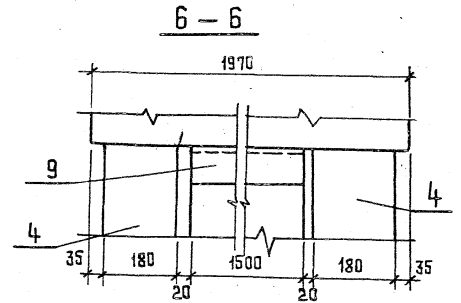
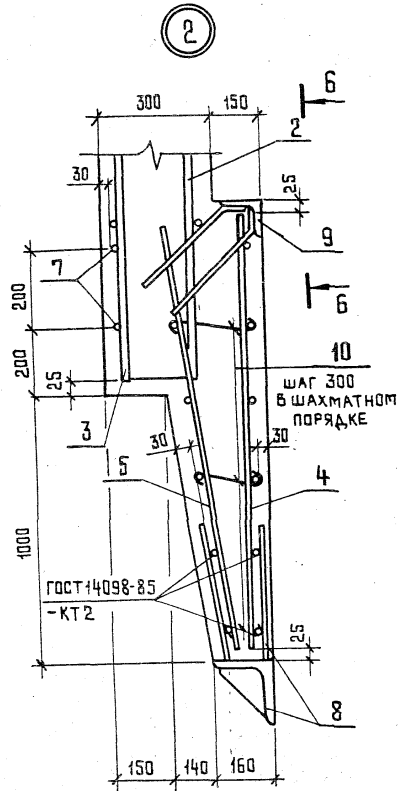
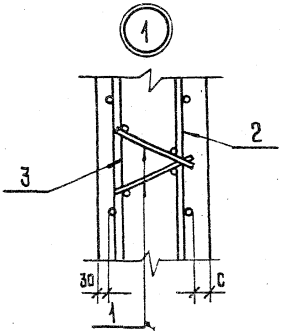
МАРКА ЭЛЕМЕНТА	ИЗДЕЛИЯ АРМАТУРНЫЕ										ИЗДЕЛИЯ ЗАКЛАДНЫЕ										ВСЕГО	ОБЩИЙ РАСХОД												
	АРМАТУРА КЛАССА										АРМАТУРА КЛАССА					ПРОКАТ МАРКИ																		
	А-I					А-III					А-I		А-II			А-III			ВСтЗ кЛ2															
	ГОСТ 5781-82*										ГОСТ 103-76					ГОСТ 5781-82*										ГОСТ 103-76					ГОСТ 8510-86			
	Ф6	Ф8	Итого	Ф10	Ф12	Ф14	Ф20	Итого	Ф-10	Итого	ВСЕГО	Ф6	Ф8	Итого	Ф25	Итого	Ф10	Ф12	Ф20	Итого	Ф-10	Итого	Л1604	Итого	Л12540	Итого	ВСЕГО	ОБЩИЙ РАСХОД						
	1.7	7.1	8.8	11.1	19.5	61.2	124.1	216.2	75.1	75.1	300.1	0.7	11.7	12.4	31.0	31.0	4.1	2.6	8.6	15.3	20.5	20.5	55.9	55.9	18.0	18.0	153.1	453.2						

ПРИВЯЗАН

Имя №				
-------	--	--	--	--

ИМ.ОТД.	МАЙКАУСКАС	
И.КОНТР.	КУРАЛЕНКО	
ГЛ.СПЕЦ.	УКРОПОВА	
РУК.ГР.	СУБОРОВ	
Исполн.	ЧИКОВА	

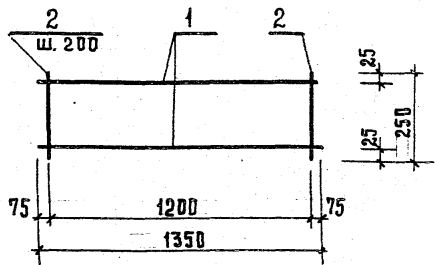
902-1-119.87	КФН-1.108СБ
СТЕНОВАЯ ПАНЕЛЬ	СТАДНЯ МАССА МАСШТАБ
	Р 3.6т 1:50
	ЛИСТ 1 ЛИСТОВ 2
	МФКК РСФОР
	ГИПРОКОММУНВОДОКАНАЛ
	ЛЕНИНГРАДСКОЕ ОТДЕЛЕНИЕ



ПРИВЯЗАН			
ИВ. №			

902-1-119.87 КНИ-1.108СБ

Лист
2



ФОРМАТ	КОЛ-ВО	ПОЗ.	ОБОЗНАЧЕНИЕ	НАИМЕНОВАНИЕ	КОЛ.	ПРИМЕЧАНИЕ
				<u>Документация</u>		
			902-1-119.87 КЖИ-ТТ	ТТ2		
				<u>Детали</u>		
	1			Ф8А1 Гост 5781-82* $\ell=1350$	2	0.5 КР.
	2			$\ell=250$	7	0.1 КР.

Привязан		
НАЧ. ОТД.	МАНКАУСКАС	ПОДПИСЬ
Н. КОНТР.	КУРЛЕНКО	- " -
ГЛ. СПЕЦ.	УКРОПОВА	- " -
РУК. ГР.	СУВОРОВ	- " -
ИСП.	ЧИКОВА	- " -

902-1-119.87 КЖИ-1.109

Каркас плоский

СТАДИЯ МАСШ. МАСШТАБ

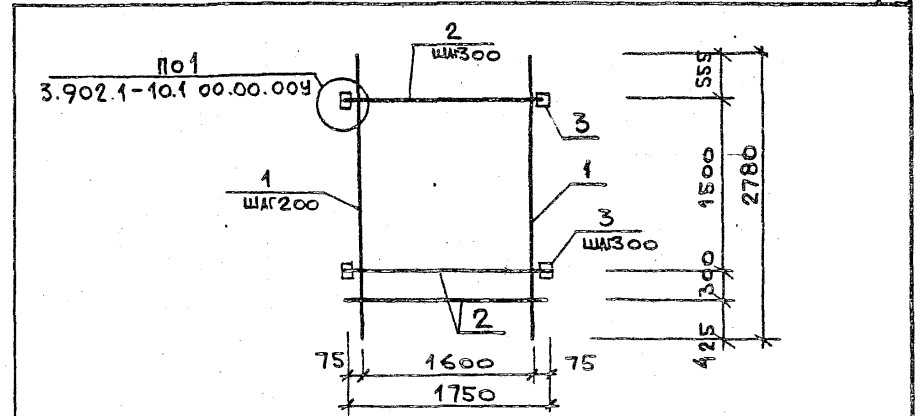
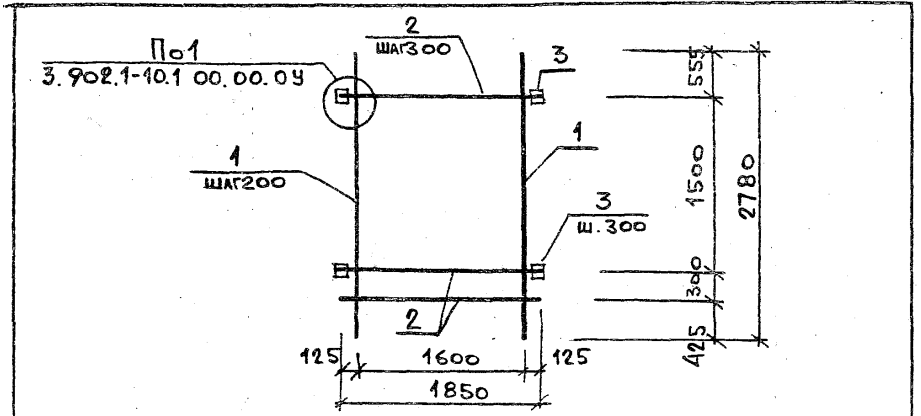
Р 1:7 КР. 1:20

Лист Листов 1
МЖКХ РСФСР
ГИПРОКОММУНВОДОКАНАЛ
ЛЕНИНГРАДСКОЕ ОТДЕЛЕНИЕ

ИНВ. № ПОДА. Л. ПОДПИСЬ И ДАТА. ВЗАМ. ИНВ. №	Привязан		
ИНВ. № ПОДА. Л.	ПОДПИСЬ И ДАТА.	ВЗАМ. ИНВ. №	

СТАДИЯ МАСШ. МАСШТАБ

Лист Листов 1
МЖКХ РСФСР
ГИПРОКОММУНВОДОКАНАЛ
ЛЕНИНГРАДСКОЕ ОТДЕЛЕНИЕ



Форм	Зона	Поз	Обозначение	Наименование	Кол.	Примечание
				<u>Документация</u>		
			902-1-119.87 КЖИ-ТТ	ТТ2		
				<u>Детали</u>		
		1		φ14А III Гост 5781-82* ℓ=2780	9	3,4 кг
		2		φ20А III Гост 5781-82* ℓ=1850	7	4,6 кг
		3		Полоса 40x100 Гост 103-76* вс-3 кл 2 Гост 380-71* ℓ=150	12	1,2 кг
		5		φ10А III Гост 5781-82* ℓ=230	36	0,14 кг

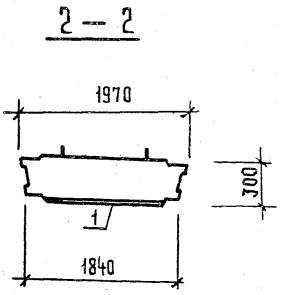
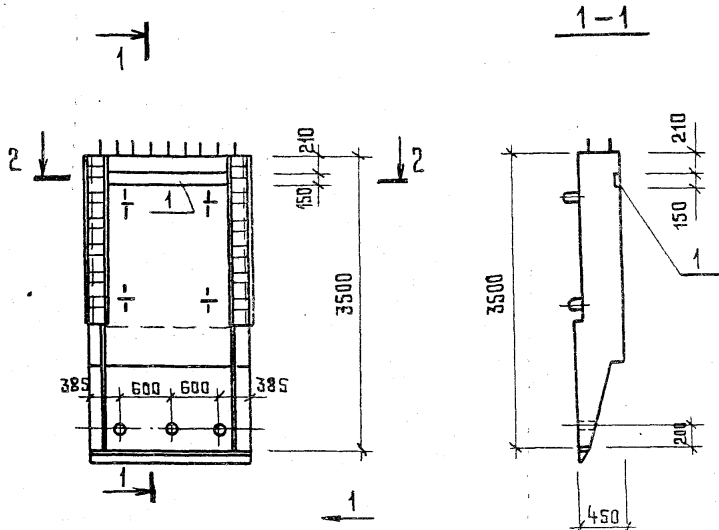
Форм	Зона	Поз	Обозначение	Наименование	Кол.	Примечание
				<u>Документация</u>		
			902-1-119.87 КЖИ-ТТ	ТТ2		
				<u>Детали</u>		
		1		φ14А III Гост 5781-82* ℓ=2780	9	3,4 кг
		2		φ20А III Гост 5781-82* ℓ=1750	7	4,3 кг
		3		Полоса 40x100 Гост 103-76* вс-3 кл 2 Гост 380-71* ℓ=150	12	1,2 кг
		5		φ10А III Гост 5781-82* ℓ=230	36	0,14 кг

Поз. 5 см. на узле 1.

Поз. 5 см. на узле 1.

Привязан					
Инв. №		902-1-119.87		КЖИ-1.110	
		СТАНЦИЯ	МАССА	МАСШТАБ	
Сетка арматурная		Р	82,3 кг	1:50	
		ЛИСТ	ЛИСТОВ 1		
НАЧ. ОТА	МАНКАУСКАС				
Ч. КОНТР.	КУРЛЕНКО				
ГЛ. СПЕЦ.	УКРОПОВА				
РУК. ГР.	СУВОРОВ				
СТ. ТЕХН.	ЧИКОВА				
		МНХХ РСФСР ГИПРОКОММУНВОДОКАНАЛ ЛЕНИНГРАДСКОЕ ОТДЕЛЕНИЕ			

Привязан					
Инв. №		902-1-119.87		КЖИ-1.111	
		СТАНЦИЯ	МАССА	МАСШТАБ	
Сетка арматурная		Р	80,2 кг	1:50	
		ЛИСТ	ЛИСТОВ 1		
НАЧ. ОТА	МАНКАУСКАС				
Ч. КОНТР.	КУРЛЕНКО				
ГЛ. СПЕЦ.	УКРОПОВА				
РУК. ГР.	СУВОРОВ				
СТ. ТЕХН.	ЧИКОВА				
		МНХХ РСФСР ГИПРОКОММУНВОДОКАНАЛ ЛЕНИНГРАДСКОЕ ОТДЕЛЕНИЕ			

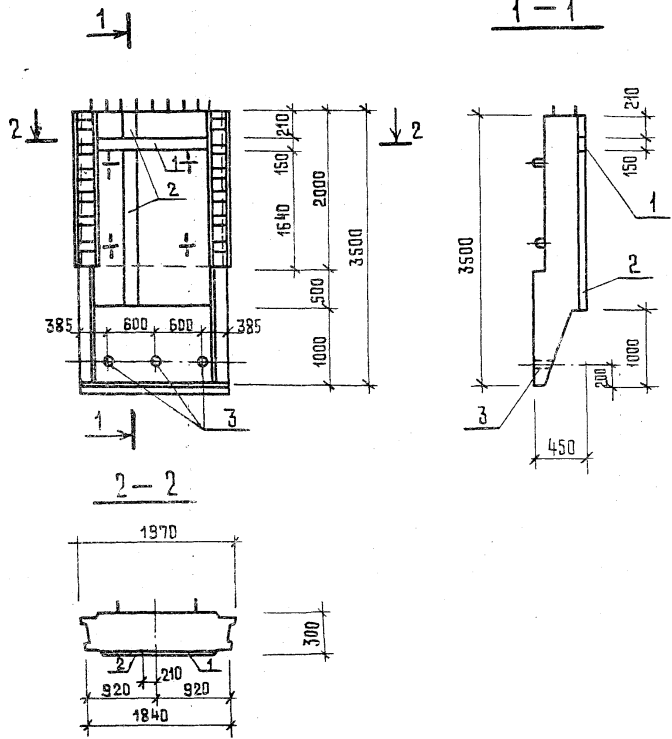


ФОРМАТ	ЗОНА	ПОЗ.	ОБОЗНАЧЕНИЕ	НАИМЕНОВАНИЕ	КОЛ.	ПРИМЕЧАНИЕ
				ДОКУМЕНТАЦИЯ		
			902-1-119.87	КНИ-ТТ	ТТ1	
				СБОРОЧНЫЕ ЕДИНИЦЫ		
			902-1-119.87	КНИ-1.10806	ПАНЕЛЬ СТЕНОВАЯ	
				ДОПОЛНИТЕЛЬНЫЕ ЗАКЛАДНЫЕ ИЗДЕЛИЯ		
	1		1.400-15, вып.1	140-10	МН 128-5	1.44 п.м
	2			810-05	МН 806	3

ВЕДОМОСТЬ РАСХОДА СТАЛИ НА ДОПОЛНИТЕЛЬНЫЕ ЗАКЛАДНЫЕ ИЗДЕЛИЯ, КГ

МАРКА ЭЛЕМЕНТА	ИЗДЕЛИЯ ЗАКЛАДНЫЕ								ВСЕГО
	АРМАТУРА КЛАССА				ПРОКАТ МАРКИ				
	А-III				ВСтЗ кп2				
	ГОСТ 5781-82*				ГОСТ 103-76*				
	Ф8			Итого	-δ=6	-δ=8	Итого	ГОСТ 10104-76*	
	1.4			1.4	10.2	1.4	11.6	1.3 1.3	14.3

Привязан				902-1-119.87				КНИ-1.112				
				СТЕНОВАЯ ПАНЕЛЬ				СТАДНЯ	МАССА	МАСШТАБ		
								Р	4.8т	1:50		
								ЛИСТ	ЛИСТОВ 1			
								МФКХ		РСФСР		
								ГИПВОКОММУНВОДОКАНАЛ				
								ЛЕНИНГРАДСКОЕ ОТДЕЛЕНИЕ				
Инь. №				НАЧ. ОТД.	МАНКАУСКАС							
				Н. КОНТР.	КУРЛЕНКО							
				ГЛ. СПЕЦ.	ЧУКПОВА							
				РЧК. ГР.	СВЯЗОВ							
				СТ. ТЕХН.	ЧИНКОВА							

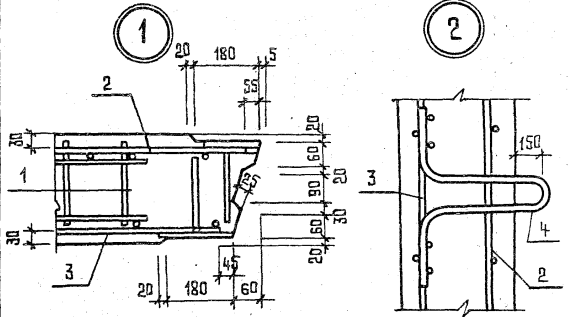
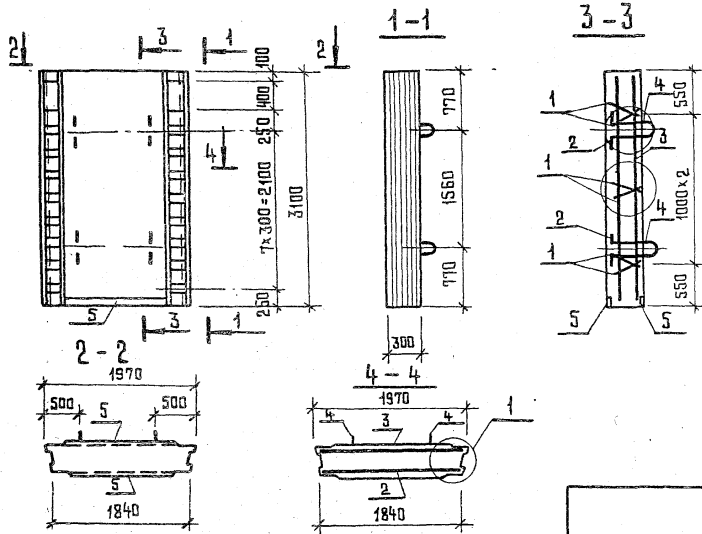


ФОРМАТ	ЗОНА	ПОЗ.	ОБОЗНАЧЕНИЕ	НАИМЕНОВАНИЕ	КОЛ.	ПРИМЕЧАНИЕ
				<u>Документация</u>		
			902-1-119.87	КНИ-ТТ		ТТ1
				<u>Сборочные единицы</u>		
			902-1-119.87	КНИ-1.108СБ		Панель стеновая
				<u>Дополнительные закладные изделия</u>		
		1	1.400-15, вып 1	140-10		МН 128-5 1.44 п.м
		2		140-20		МН 130-3 2.35 п.м
		3		810-05		МН 806 3

ВЕДОМОСТЬ РАСХОДА СТАЛИ НА ДОПОЛНИТЕЛЬНЫЕ ЗАКЛАДНЫЕ ИЗДЕЛИЯ, КГ

МАРКА ЭЛЕМЕНТА	ИЗДЕЛИЯ ЗАКЛАДНЫЕ								Всего	
	АРМАТУРА КЛАССА А-III				ПРОКАТ МАРКИ ВСт 3 кп 2					
	ГОСТ 5781-82*				ГОСТ 103-76*					
	Ф8	Ф12		Итого	-6-6	-6-8	Итого	ГОСТ 10704-76* АС 358		
	1.4	5.6		7.0	10.2	29.6	39.8	1.3	1.3	48.1

		902-1-119.87		КНИ-1.113	
		СТЕНОВАЯ ПАНЕЛЬ		СТАДИЯ	МАССА
				Р	4.8 т
				МАСШТАБ	1:50
ПРИВЯЗАН		НАЧ. ОТД.	МАНКАЧУКАС	ЛИСТ	ЛИСТОВ 1
		Н. КОНТР.	КУРЛЕНКО	МНХХ РСФСР	
		ГЛ. СПЕЦ.	УКРОПОВА	ГИПРОКОММУНОВОДОКАНАЛ	
		РУК. ГР.	СУВОРОВ	ЛЕНИНГРАДСКОЕ ОТДЕЛЕНИЕ	
Инд. №		СТ. ТЕХН.	ЧКОВА		



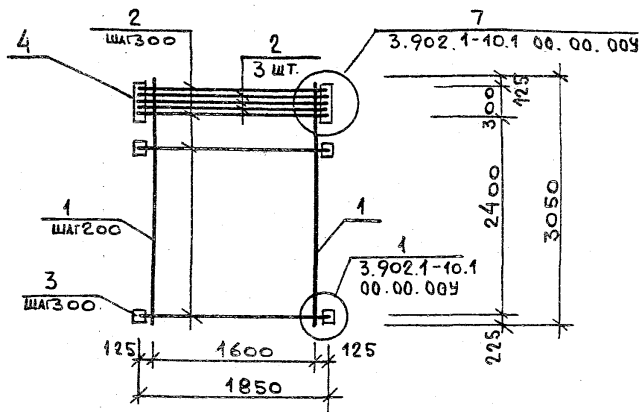
ФОРМАТ	ЗОНА	ПОЗ.	ОБОЗНАЧЕНИЕ	НАИМЕНОВАНИЕ	КОД	ПРИМЕЧАНИЕ
				<u>ДОКУМЕНТАЦИЯ</u>		
			902-1-119.87	КФН-ТТ		ТТ 1
				<u>СБОРОЧНЫЕ ЕДИНИЦЫ</u>		
	1		902-1-119.87	КФН -1.109		КАРКАС ПЛОСКИЙ 6
	2		-1.115			СЕТКА АРМАТУРНАЯ 1
	3		-1.116			1
	4		3.902.1-10.1	00.22.00-02		ИЗДЕЛИЕ ЗАКЛАДНОЕ МН-3 4
	5		1.400-15,661п.1	110-10		МН 104-3 3.0 п.м
				<u>МАТЕРИАЛ</u>		
				БЕТОН В-25, W4, F100 1.8 м³		

ВЕДОМОСТЬ РАСХОДА СТАЛИ НА ЭЛЕМЕНТ, КГ

МАРКА ЭЛЕМЕНТА	АРМАТУРНЫЕ ИЗДЕЛИЯ						ЗАКЛАДНЫЕ ИЗДЕЛИЯ						ВСЕГО	ОБЩИЙ РАСХОД					
	АРМАТУРА КЛАССА		ПРОКАТ МАРКИ	АРМАТУРА КЛАССА		ПРОКАТ МАРКИ	АРМАТУРА КЛАССА		ПРОКАТ МАРКИ	АРМАТУРА КЛАССА		ПРОКАТ МАРКИ			ВСЕГО				
	A-I	A-III		A-I	A-II		A-III	A-I		A-II	A-III								
	ГОСТ 5781-82*		ВСТ3КЛ2	ГОСТ 5781-82*		ВСТ3КЛ2	ГОСТ 5781-82*		ВСТ3КЛ2	ГОСТ 5781-82*		ВСТ3КЛ2							
	φ8	Итого φ10	φ14	φ20	Итого φ-10	Итого	φ8	Итого φ25	Итого φ8	Итого φ-6	Итого	ВСЕГО	ОБЩИЙ РАСХОД						
	10.6	10.6	11.8	66.6	115.7	194.1	57.2	57.2	261.9	5.8	5.8	31.0	31.0	1.2	1.2	8.4	8.4	46.4	308.3

902-1-119.87		КФН-1.114 СБ	
СТЕНОВАЯ ПАНЕЛЬ		СТАДИЯ	МАССА
		Р	4.4 т
		МАСШТАБ	1:50
			1:10
		ЛИСТ	ЛИСТОВ 1
		МНЧХ РСФСР СПРОКОММУНВОДОКАНАЛ ЛЕНИНГРАДСКОЕ ОТДЕЛЕНИЕ	

ПРИВЯЗАН	НАЧ. ОТА	МАИКАУСКОС	<i>В. М. В.</i>
	Н. КОНТР.	КУРЛЕНКО	<i>В. П. В.</i>
	ГЛА СПЕЦ.	ЧУРЛОВА	<i>В. П. В.</i>
	РУК. ГР.	СУВОРОВ	<i>В. П. В.</i>
Инв. №	СТ. ТЕХН.	ЧИКОВА	<i>В. П. В.</i>

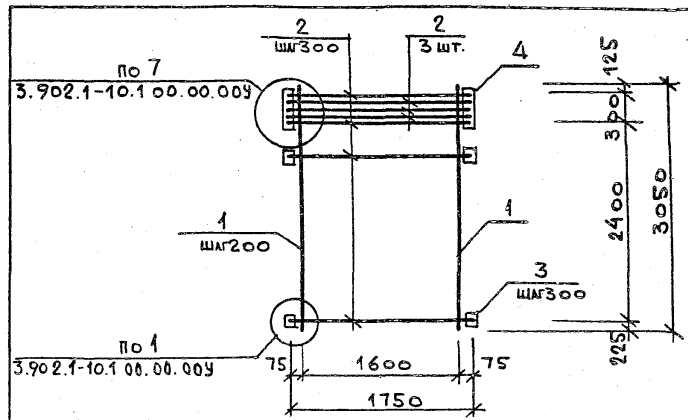


Форма	Зона	Поз.	Обозначение	Наименование	Кол.	Примечание
				<u>Документация</u>		
			902-1-119.87 КНИ-ТТ	ТТ2		
				<u>Детали</u>		
		1		φ14A III Гост 5781-82* ℓ=3050	9	3,7 кг
		2		φ20A III Гост 5781-82* ℓ=1850	13	4,6 кг
		3		Полоса 10x100 Гост 103-76* вст 3 кл 2 Гост 380-71* ℓ=150	16	1,2 кг
		4		Полоса 10x150 Гост 103-76* вст 3 кл 2 Гост 380-71* ℓ=400	2	4,7 кг
		5		φ10A III Гост 5781-82* ℓ=230	42	0,14 кг

Привязан		Поз. 5 см. на узлах 1,7	
Ивв. №			
Нач. отд.	Манкаускас		
Н. контр.	Курленко		
Гл. спец.	Чурпов		
Рук. гр.	Суворова		
Ст. техн.	Чикова		

902-1-119.87			КНИ-1.115		
Стадия	Р	Масса	Масштаб		
		127,6 кг	1:50		
Лист		Листов 1			
МНЖК РСФСР					
ГИПРОКОММУНВОДОКАНАЛ					
ЛЕНИНГРАДСКОЕ ОТДЕЛЕНИЕ					

Сетка арматурная

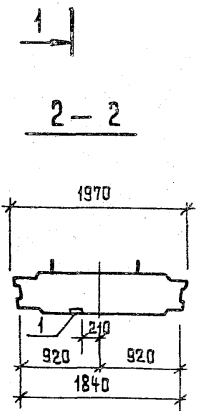
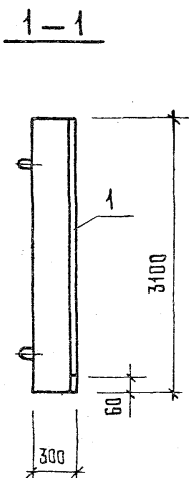
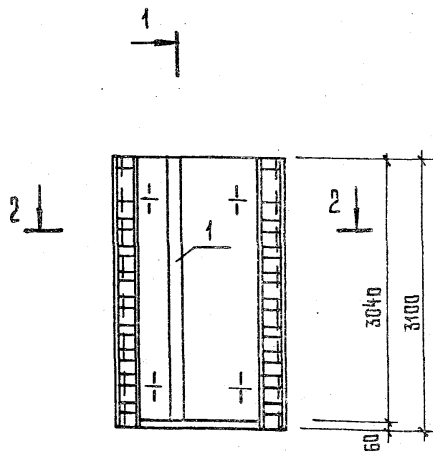


Форма	Зона	Поз.	Обозначение	Наименование	Кол.	Примечание
				<u>Документация</u>		
			902-1-119.87 КНИ-ТТ	ТТ2		
				<u>Детали</u>		
		1		φ14A III Гост 5781-82* ℓ=3050	9	3,7 кг
		2		φ20A III Гост 5781-82* ℓ=1750	13	4,3 кг
		3		Полоса 10x100 Гост 103-76* вст 3 кл 2 Гост 380-71* ℓ=150	16	1,2 кг
		4		Полоса 10x150 Гост 103-76* вст 3 кл 2 Гост 380-71* ℓ=400	2	4,7 кг
		5		φ10A III Гост 5781-82* ℓ=230	42	0,14 кг

Привязан		Поз. 5 см. на узлах 1,7	
Ивв. №			
Нач. отд.	Манкаускас		
Н. контр.	Курленко		
Гл. спец.	Чурпов		
Рук. гр.	Суворова		
Ст. техн.	Чикова		

902-1-119.87			КНИ-1.116		
Стадия	Р	Масса	Масштаб		
		123,7 кг	1:50		
Лист		Листов 1			
МНЖК РСФСР					
ГИПРОКОММУНВОДОКАНАЛ					
ЛЕНИНГРАДСКОЕ ОТДЕЛЕНИЕ					

Сетка арматурная



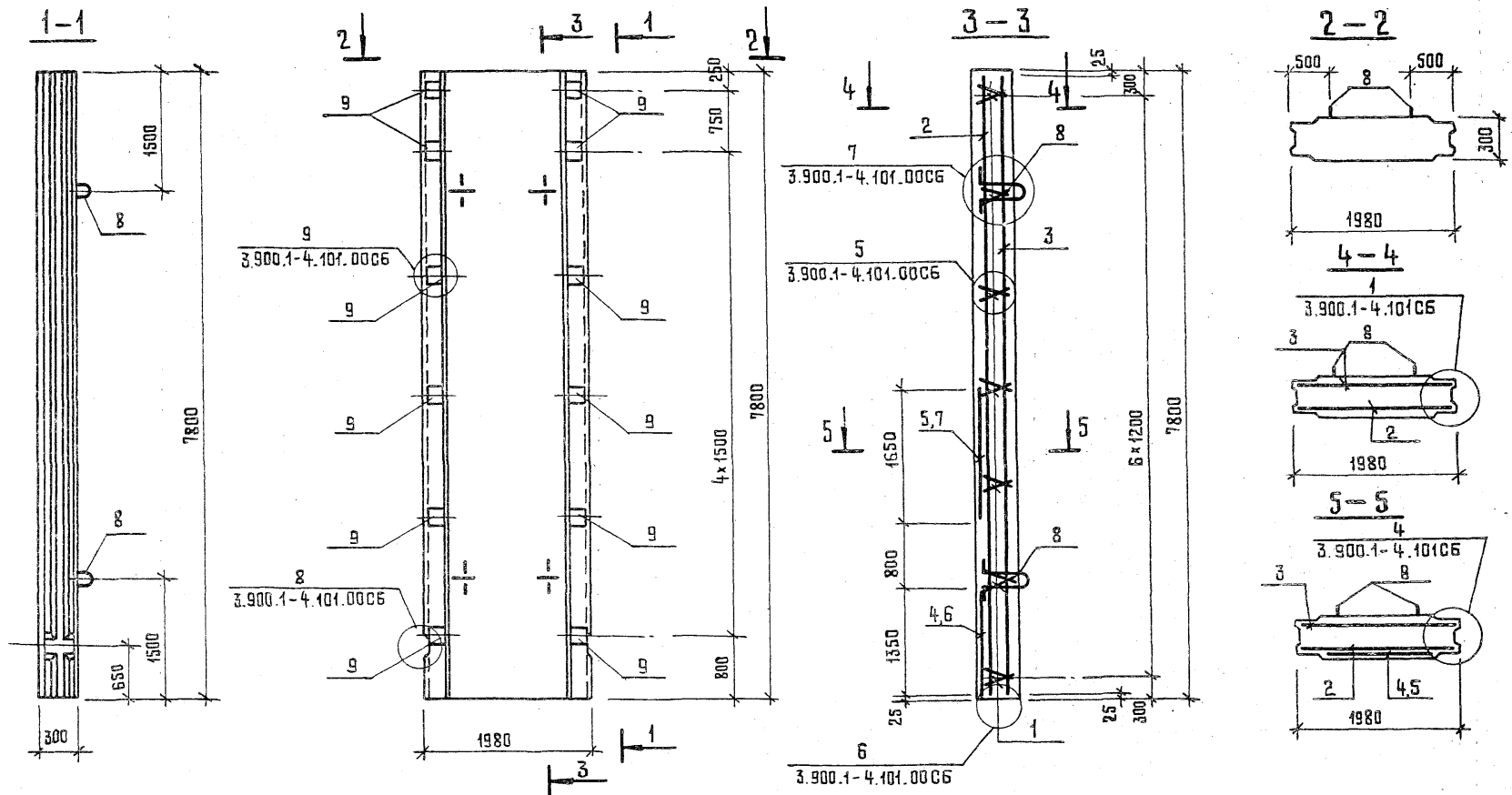
ФОРМАТ	ЗОНА	ПОЗ.	ОБОЗНАЧЕНИЕ	НАИМЕНОВАНИЕ	КОД	ПРИМЕЧАНИЕ
				ДОКУМЕНТАЦИЯ		
			902-1-119.87	КНИ-ТТ		ТТ1
				СБОРОЧНЫЕ ЕДИНИЦЫ		
			902-1-119.87	КНИ-1.11465		ПАНЕЛЬ СТЕНОВАЯ
				ДОПОЛНИТЕЛЬНЫЕ ЗАКЛАДНЫЕ ИЗДЕЛИЯ		
			1	1.400-15, вып.1 140-20	МН 130-3	3.04 п.м

ВЕДОМОСТЬ РАСХОДА СТАЛИ НА ДОПОЛНИТЕЛЬНЫЕ ЗАКЛАДНЫЕ ИЗДЕЛИЯ, КГ

МАРКА ЭЛЕМЕНТА	ЗАКЛАДНЫЕ ИЗДЕЛИЯ						ВСЕГО	ПЕШИЙ РАСХОД
	АРМАТУРА КЛАССА А-III			ПРОКАТ МАРКИ ВСтЗ кп2				
	ГОСТ 5781-82*			ГОСТ 103-76*				
	Ф12		Итого	-8-8		Итого		
	7.3		7.3	38.3		38.3	45.6	45.6

ПРИВЯЗАН		902-1-119.87		КНИ-1.117	
		СТЕНОВАЯ ПАНЕЛЬ		СТАДИЯ	МАССА
				Р	4.4т
				МАСШТАБ	1:50
				ЛИСТ	ЛИСТОВ 1
				МН КХ	РСФ СР
				ГИПРОКОММУНИПРОДОКАНАЛ	
				ЛЕНИНГРАДСКОЕ ОТДЕЛЕНИЕ	

НАЧ. ОТД.	МАНКАУСКАС	<i>М. Манкаускас</i>
Н. КОНТР.	КУРЛЕНКО	<i>Н. Курленко</i>
ГЛ. СПЕЦ.	УКРОПОВА	<i>Г. Укропова</i>
РУК. ГР.	СУБОРОВ	<i>В. Суборов</i>
СТ. ТЕХН.	ЧНКОВА	<i>С. Чнкова</i>



ПРИБЯЗАН

ИМЬ. №

НАЧ. ОТД.	МАНКАУСКАС	<i>Мед</i>
Н. КОНТР.	КУРЛЕНКО	<i>Ку</i>
ГЛ. СПЕЦ.	УКРОПОВА	<i>Укр</i>
РУК. ГР.	СУВОРОВ	<i>Су</i>
ИСП.	ЧИКОВА	<i>Чик</i>

902-1-119.87

КНИ-1118СБ

СТЕНОВАЯ ПАНЕЛЬ

СТАДИЯ	МАССА	МАСШТАБ
Р	11,2 т	1:50
ЛИСТ 1		ЛИСТОВ 2
МФНХ		РСФСР
ГИПРОКОММУНВОДОКАНАЛ ЛЕНИНГРАДСКОЕ ОТДЕЛЕНИЕ		

ВЕДОМОСТЬ РАСХОДА СТАЛИ НА ЭЛЕМЕНТ, КГ

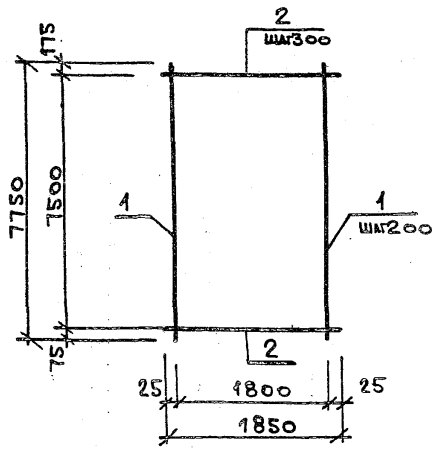
ФОРМАТ	ЗОНА	ПОЗ.	ОБОЗНАЧЕНИЕ	НАИМЕНОВАНИЕ	КОЛ.	ПРИМЕЧАНИЕ
				<u>ДОКУМЕНТАЦИЯ</u>		
			902-1-119.87	КНИ-ТТ		ТТ1
				<u>СБОРОЧНЫЕ ЕДИНИЦЫ</u>		
		1	902-1-119.87	КНИ-1.109	14	
		2		- 1.119	1	
		3		- 1.119	1	
		4		- 1.120	1	
		5		- 1.121	1	
				<u>ДЕТАЛИ</u>		
		6		Ф16АIII ГОСТ 5781-82* л=1350	2	2.1
		7		Ф20АIII ГОСТ 5781-82* л=1650	2	4.1
				<u>ИЗДЕЛИЯ ЗАКЛАДНЫЕ</u>		
		8	3.900.1-4.2	06.00-04	4	МН 5
		9		08.00-01	12	МН 18
				<u>МАТЕРИАЛ</u>		
				БЕТОН В 25, W4,	4.5	м³

МАРКА ЭЛЕМЕНТА	ИЗДЕЛИЯ АРМАТУРНЫЕ							ИЗДЕЛИЯ ЗАКЛАДНЫЕ							ВСЕГО	ОБЩИЙ РАСХОД СТАЛИ
	АРМАТУРА			КЛАССА				АРМАТУРА КЛАССА				ПРОКАТ МАРКИ				
	А-I			А-III				А-I		А-III		ВстЗкл2				
	ГОСТ 5781-82*							ГОСТ 5781-82*								
Ф6	Ф8	Итого	Ф12	Ф16	Ф20	Итого	Ф28	Итого	Ф12	Итого	-8-10	Итого	ВСЕГО			
25.6	23.8	49.4	138.0	18.9	36.9	193.8	243.2	40.6	40.6	11.0	11.0	27.8	27.8	79.4	322.6	

ПРИВЯЗАН			
Инв.№			

902-1-119.87 КНИ-1.118СБ

ЛНСТ
2



Форм. зона	Поз	Обозначение	Наименование	Кол.	Примечание
			<u>Документация</u>		
		902-1-119.87 КИИ-ТТ	ТТ2		
			<u>Детали</u>		
			φ12АIII Гост 5781-82 * l=7750	10	6,9 кг

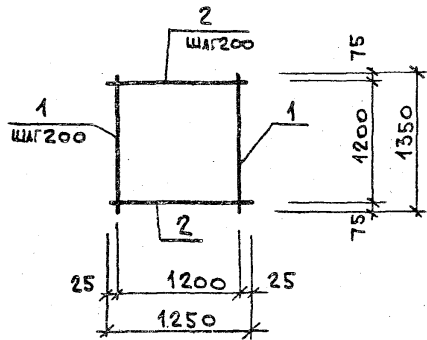
Привязан		
Инв. №	902-1-119.87	КИИ-1.119
МАН. ОТА	МАНКАУСКАС	<i>И.П.</i>
Н. КОНТР.	Курленко	<i>С.В.</i>
ГЛ. СПЕЦ.	Укропова	<i>С.В.</i>
РУК. ГР.	Суворов	<i>С.В.</i>
ИСП.	Чикова	<i>С.В.</i>

Сетка арматурная

СТАДИЯ	МАССА	МАСШТАБ
Д	79,4 кг	
ЛИСТ	ЛИСТОВ 1	
МНХХ	РСФСР	
ГИПРОКОММУНВОДОКАНАЛ		
ЛЕНИНГРАДСКОЕ ОТДЕЛЕНИЕ		

Привязан		
Инв. №		
МАН. ОТА		
Н. КОНТР.		
ГЛ. СПЕЦ.		
РУК. ГР.		
ИСП.		

СТАДИЯ	МАССА	МАСШТАБ
ЛИСТ	ЛИСТОВ	
МНХХ	РСФСР	
ГИПРОКОММУНВОДОКАНАЛ		
ЛЕНИНГРАДСКОЕ ОТДЕЛЕНИЕ		

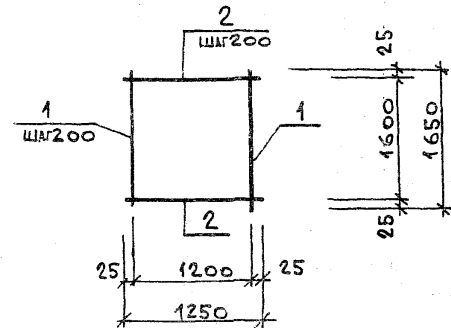


Форм. Зона	Поз.	Обозначение	Наименование	Кол.	Примечание
			<u>Документация</u>		
		902-1-119.87 КШИ-ТТ	ТТ2		
			<u>Детали</u>		
	1		φ16AIII Гост 5781-82* ℓ=1350	7	2,1 кг
	2		φ6AII Гост 5781-82* ℓ=1250	7	0,3 кг

Привязан			
Инв. №			
Нач. отд.		МАНКАУСКАС	
Н. контр.		КУРЛЕНКО	
Гл. спец.		УКРОПОВА	
Рук. гр.		СУВОРОВ	
Исп.		ЧИКОВА	

902-1-119.87		КШИ-1.120	
СТАДИЯ	МАССА	МАСШТАБ	
Р	16,8 кг		
Лист	Листов 1		
МНХХ		РСФСР	
ГИПРОКОММУНВОДОКАНАЛ			
ЛЕНИНГРАДСКОЕ ОТДЕЛЕНИЕ			

Сетка арматурная

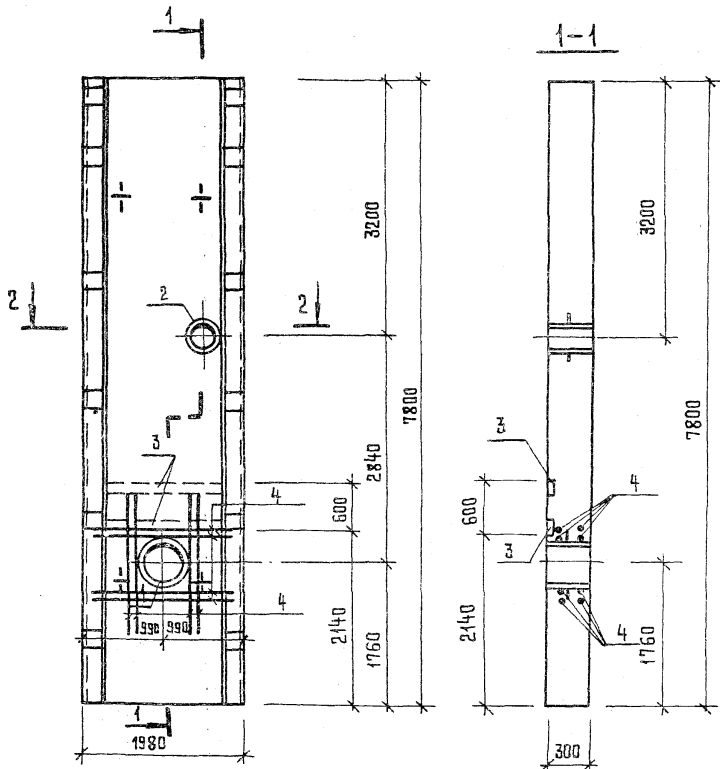


Форм. Зона	Поз.	Обозначение	Наименование	Кол.	Примечание
			<u>Документация</u>		
		902-1-119.87 КШИ-ТТ	ТТ2		
			<u>Детали</u>		
	1		φ20AIII Гост 5781-82* ℓ=1650	7	4,1 кг
	2		φ6AII Гост 5781-82* ℓ=1250	9	0,3 кг

Привязан			
Инв. №			
Нач. отд.		МАНКАУСКАС	
Н. контр.		КУРЛЕНКО	
Гл. спец.		УКРОПОВА	
Рук. гр.		СУВОРОВ	
Исп.		ЧИКОВА	

902-1-119.87		КШИ-1.121	
СТАДИЯ	МАССА	МАСШТАБ	
Р	31,4 кг		
Лист	Листов 1		
МНХХ		РСФСР	
ГИПРОКОММУНВОДОКАНАЛ			
ЛЕНИНГРАДСКОЕ ОТДЕЛЕНИЕ			

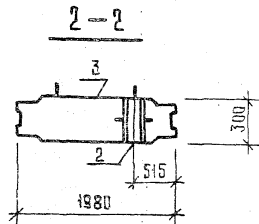
Сетка арматурная



ФОРМАТ	ЗОНА	ПОР.	ОБОЗНАЧЕНИЕ	НАИМЕНОВАНИЕ	КОЛ.	ПРИМЕЧАНИЕ
				<u>Документация</u>		
			902-1-119.87 К#И-ТТ	ТТ 1		
				<u>СБОРОЧНЫЕ ЕДИНИЦЫ</u>		
			902-1-119.87 К#И-1.118СБ	ПАНЕЛЬ ПЕРЕГОРОД.		
				<u>ДОПОЛНИТЕЛЬНЫЕ ЗАКЛАДНЫЕ</u>		
				<u>ИЗДЕЛИЯ</u>		
	1	5.900-2	ТМ-90-10	Сальник Ду 500 В=300	1	
	2		ТМ-90-07	Ду 300 В=300	1	
	3	1.400-15, Вып.1	140-10	МН 128-5	3.2	п.м
	4			Ф 22 А III ГОСТ 5781-82* В=1820	16	5.4

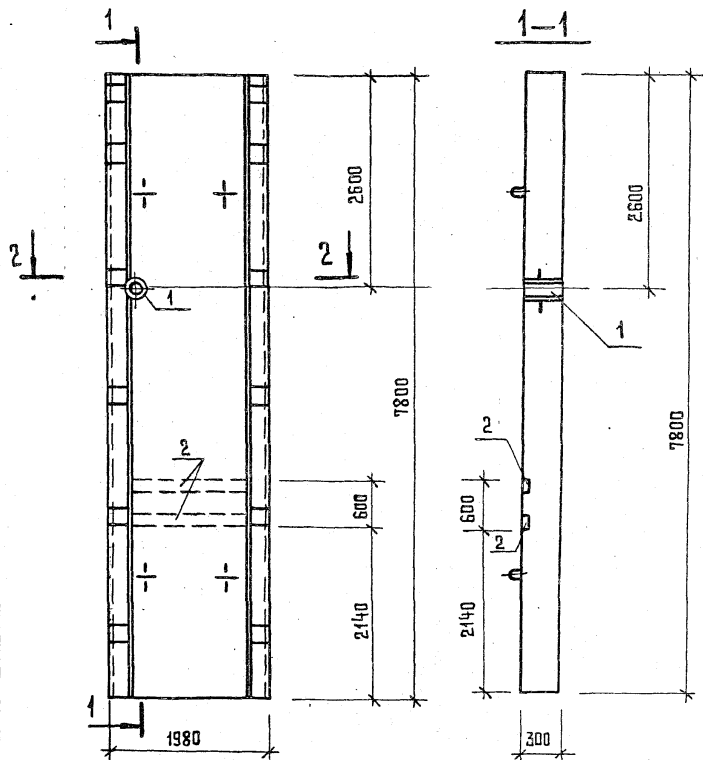
ВЕДОМОСТЬ РАСХОДА СТАЛИ НА ДОПОЛНИТЕЛЬНЫЕ ЗАКЛАДНЫЕ ИЗДЕЛИЯ, КГ

МАРКА ЭЛЕМЕНТА	ИЗДЕЛИЯ ЗАКЛАДНЫЕ								ВСЕГО	ОБЩИЙ РАСХОД
	АРМАТУРА КЛАССА		ПРОКАТ МАРКИ		САЛЬНИК		ДУ 500 В=300	ДУ 300 В=300		
	А-III		ВСт 3кп 2		СЕРИЯ					
	ГОСТ 5781-82*		ГОСТ 103-76*		5.900-2					
	Ф 8	Ф 22	Итого	-6=6	-6=8	Итого	70.9	42.5	228.9	228.9
	3.2	86.4		22.7	3.2	25.9				



ПРИВЯЗАН	НАЧ. ОТА	МАНКАУСКОЕ	
	Н. КОНТР.	ЖУРЛЕНКО	
	Л. СПЕЦ.	УКРОПОВА	
	РУК. ГР.	СУВОРОВ	
Инь. №	СТ. ТЕХН.	ЧИКОВА	

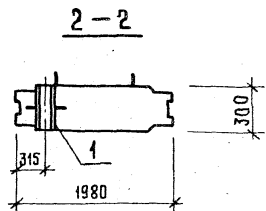
902-1-119.87	К#И-1.122	
СТЕНОВА ПАНЕЛЬ	СТАДИЯ	МАСШТАБ
	Р	1:50
	ЛИСТ	ЛИСТОВ 1
	М#КХ	РСФСР
	ГИПРОКОММУНВОДОКАНАЛ	ЛЕНИНГРАДСКОЕ ОТДЕЛЕНИЕ



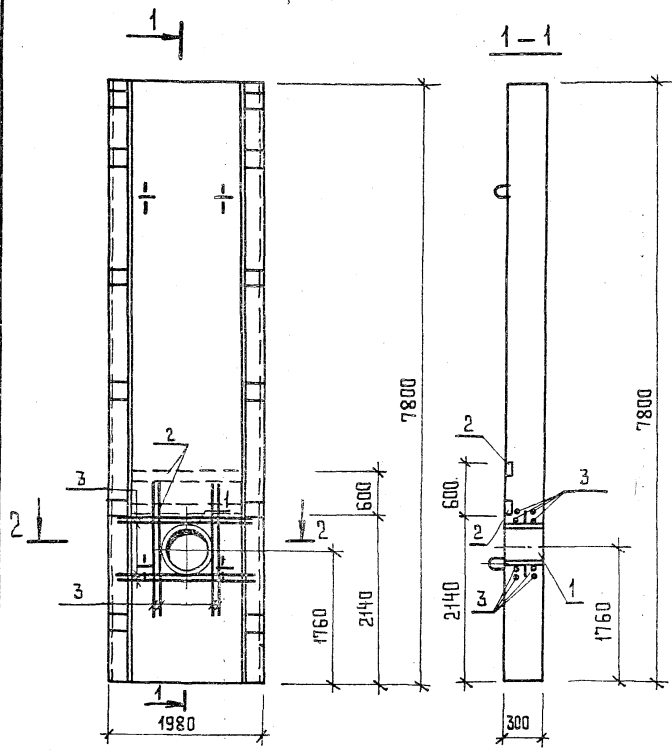
ФОРМАТ	ЗОНА	ПОЗ.	ОБОЗНАЧЕНИЕ	НАИМЕНОВАНИЕ	КОЛ.	ПРИМЕЧАНИЕ
				<u>Документация</u>		
			902-1-119.87 К#И-ТТ	ТТ-1		
				<u>Сборочные единицы</u>		
			902-1-119.87 К#И-1.118СБ	Панель перегород.		
				<u>Дополнительные закладные изделия</u>		
				<u>ИЗДЕЛИЯ</u>		
	1		5.900-2 ТМ-90-04	Сальник Ду=150 В=300	1	
	2		1.400-15, вып.1 140-10	МН-128-S	3,2	п.м

ВЕДОМОСТЬ РАСХОДА СТАЛИ НА ДОПОЛНИТЕЛЬНЫЕ ЗАКЛАДНЫЕ ИЗДЕЛИЯ, КГ

МАРКА ЭЛЕМЕНТА	ИЗДЕЛИЯ ЗАКЛАДНЫЕ						ВСЕГО	ОБЩИЙ РАСХОД
	АРМАТУРА КЛАССА		ПРОКАТ МАРКИ		САЛН. СЕРИЯ	ВСЕГО		
	А-III		ВСтЗ кп2					
	ГОСТ 5781-82*		ГОСТ 103-76*		5.900-2	ВСЕГО		
	Ф8		Итого	-6-6	-6-8	Итого	Ду=150 В=300	
	3.2		3.2	22.7	3.2	25.9	25.5	54.6



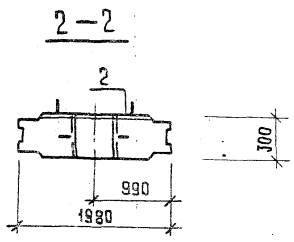
				902-1-119.87		К#И-1.123		
ПРИВЯЗАН				СТЕНОВАЯ ПАНЕЛЬ		СТАДНЯ	МАССА	МАСШТАБ
						Р	11.2Т	1:50
						ЛИСТ	ЛИСТОВ 1	
ИМЬ.№				СТ.ТЕХН. ЧИКОВА		МНХК РСФСР ГНПРОКМУНВОДОКАНАЛ ЛЕНИНГРАДСКОЕ ОТДЕЛЕНИЕ		



ФОРМАТ	ЗОНА	Поз.	ОБОЗНАЧЕНИЕ	НАИМЕНОВАНИЕ	КОЛ.	ПРИМЕЧАНИЕ
				Документация		
			902-1-119.87 К#И-ТТ	ТТ1		
			902-1-119.87 К#И-1.118СБ	Панель перегород.		
				Дополнительные закладные изделия		
		1	5.900-2 ТМ-90-10	Сальник Ду500 л=300	1	
		2	1.400-15, вып.1 140-10		3.2 п.м	
		3		φ22 АIII ГОСТ 5781-82* л=1820	16	5.4

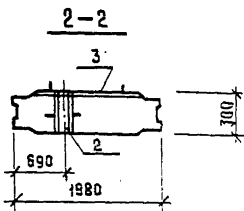
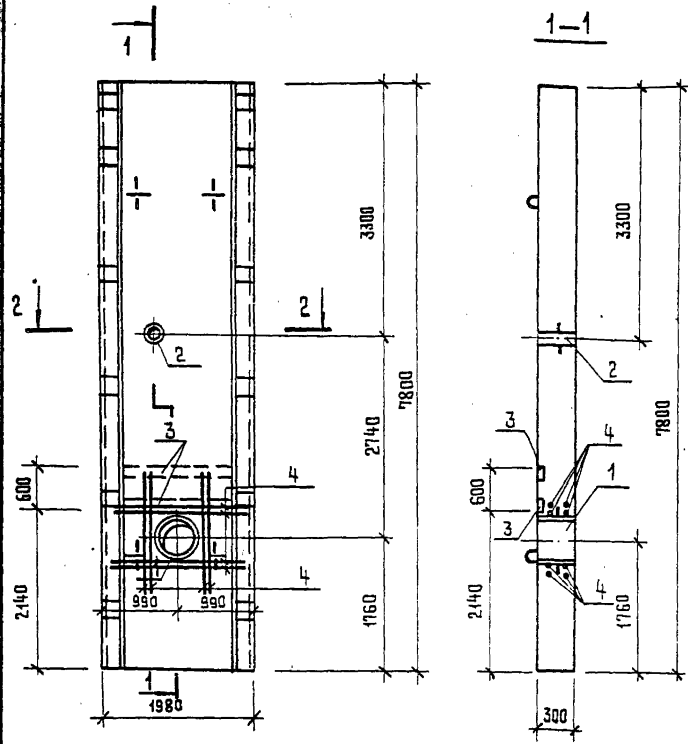
Ведомость расхода стали на дополнительные закладные изделия, кг

МАРКА ЗАЛЕМЕНТА	ИЗДЕЛИЯ ЗАКЛАДНЫЕ							ВСЕГО	ЦЕННИЙ РАСХОД
	Арматура класса А-III		Прокат марки Вст 3 кл 2		Сальник		Серия		
	ГОСТ 5781-82*		ГОСТ 103-76*		5.900-2				
	φ 8	φ 22	Итого	-6=6	-6=8	Итого	Ду500 л=300		
	3.2	86.4	89.6	22.7	3.2	25.9	70.9	189.4	189.4



ПРИБВАЗАН	НАЧ. ОТД.	МАНКАУСКОЕ	<i>Мед</i>
	Н.КОНТР.	КУРАЛЕНКО	<i>Рыб</i>
	А. СПЕЦ.	УКРОПОВА	<i>Ус</i>
	РУК. ГР.	СУВОРОВ	<i>Суд</i>
И№ №	СТ.ТЕХН.	ЧИКОВА	<i>Алекс</i>

902-1-119.87		К#И - 1.124	
СТЕНОВАЯ ПАНЕЛЬ		СТАДИЯ	МАССА
		Р	11.2 т
		МАШТАБ	1:50
		ЛИСТ	ЛИСТОВ 1
		МНХХ	РСФСР
		ГИПРОКОММУНБДОКАНАЛ	ЛЕНИНГРАДСКОЕ ОТДЕЛЕНИЕ



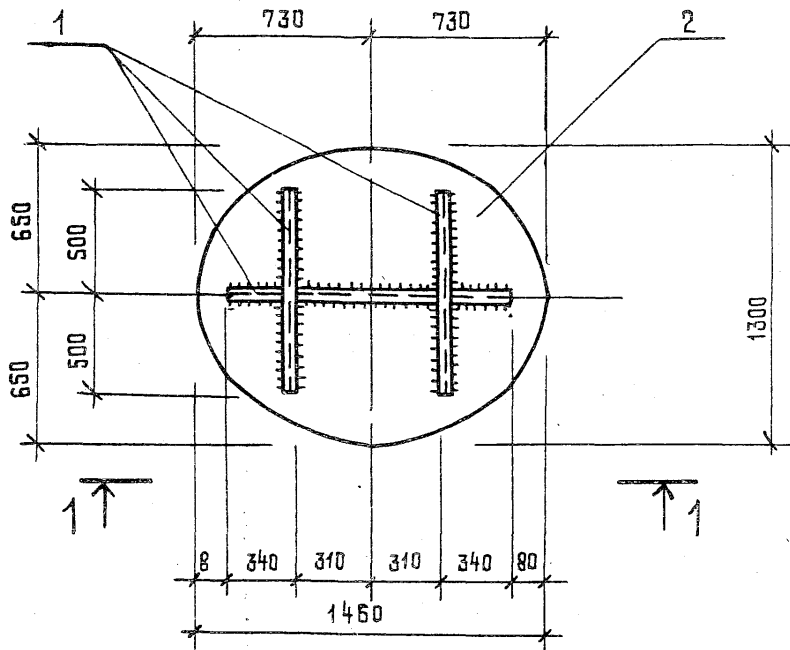
ФОРМАТ	ЗОНА	ПОС.	ОБОЗНАЧЕНИЕ	НАИМЕНОВАНИЕ	КОЛ.	ПРИМЕЧАНИЕ
				<u>Документация</u>		
			902-1-119.87	КНИ-ТТ		ТТ1
				<u>Оборочные единицы</u>		
			902-1-119.87	КНИ-1.1805		Панель перегород.
				<u>Дополнительные закладные изделия</u>		
				<u>ИЗДЕЛИЯ</u>		
	1		5.900-2	Тм 90-10	Сальник Ду=500	2-300
	2			Тм 190-01	Ду=80	2-300
	3		1.400-15, вып.1	140-10		МН 128-5
	4					3.2 п.м
					φ 22 А III ГОСТ 5781-82*	2-1820
					16	5.4

БЕДОМОСТЬ РАСХОДА СТАЛИ НА ДОПОЛНИТЕЛЬНЫЕ ЗАКЛАДНЫЕ ИЗДЕЛИЯ, КГ

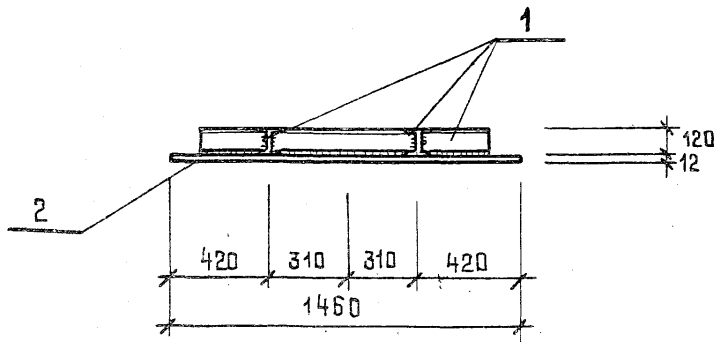
МАРКА ЭЛЕМЕНТА	ИЗДЕЛИЯ ЗАКЛАДНЫЕ						ВСЕГО	ПЕШИЙ РАСХОД		
	АРМАТУРА КЛАССА		ПРОКАТ МАРКИ		САЛЬНИК					
	А-III		ВСтЗ кп 2		СЕРИЯ					
	ГОСТ 5781-82*		ГОСТ 103-76*		5.900-2					
φ 8	φ 22	Итого:	6-6	6-8	Итого:	49-500	49-80	195.1	195.1	
						2-300	2-300			
		3.2	86.4	89.6	22.7	3.2	25.9	70.9	8.7	

ПРИВЯЗАН				
НАЧ. ОТД.	МАНКАСКАС			
Н. КОНТР.	КУРАЧЕНКО			
ГЛАВ. СПЕЦ.	УКРОЛОВА			
РУК. ГР.	СУВОРОВ			
Иньв. №	СТ. ТЕХН.	ЧИКОВА		

902-1-119.87	КНИ-1.125		
СТЕНОВАЯ ПАНЕЛЬ			
	СТАДИЯ	МАССА	ПАСШТАБ
	Р	11.2 т	1-50
	ЛИСТ	ЛИСТОВ 1	
	МНХМ	РСФСР	
	ГИПРОКОМУНВОДОКАНАЛ		
	ЛЕНИНГРАДСКОЕ ОТДЕЛЕНИЕ		



1 — 1



ФОРМАТ	ЗОНА	Поз.	ОБОЗНАЧЕНИЕ	НАИМЕНОВАНИЕ	КОЛ.	ПРИМЕЧАНИЕ
				<u>Документация</u>		
			902-1-119.87 КШИ-ТТ	ТТ2		
				<u>ДЕТАЛИ</u>		
		1		ДВУТАВР 12 ГОСТ 8239-72* Вст 3 кр 2 ГОСТ 80-77* D _{обш} = 3170		36.5 кг
		2		Лист 12 x 1300 ГОСТ 19903-74* Вст 3 лс 6-1 т у ч-1-3023-80 D = 1460	1	178.8 кг

ПРИВЯЗАН

НАЧ. ОТД.	МАНКАУСКАС	<i>Мель</i>
Н. КОНТР.	КУРЛЕНКО	<i>Кур</i>
ГЛ. СПЕЦ.	УКРОПОВА	<i>Укр</i>
РУК. ГР.	СУБОРОВ	<i>Суб</i>
ИНЖ. №	КОСТ	<i>Кост</i>

902-1-119.87

КШИ-1.126

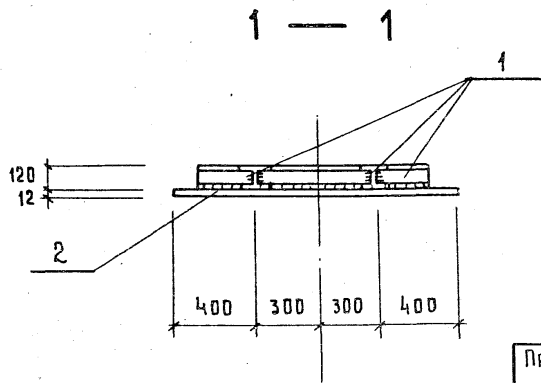
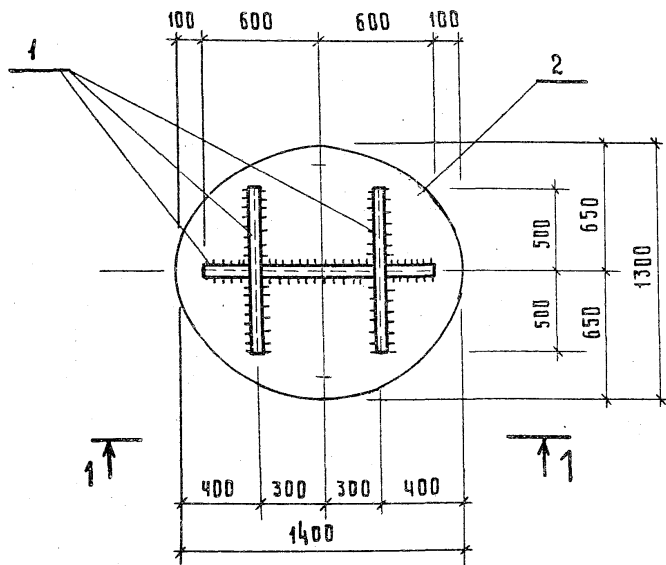
ИЗДЕЛИЕ
НАКЛАДНОЕ

СТАДИЯ | МАССА | МАСШТАБ

Р | 219.0 | 1:50
КГ

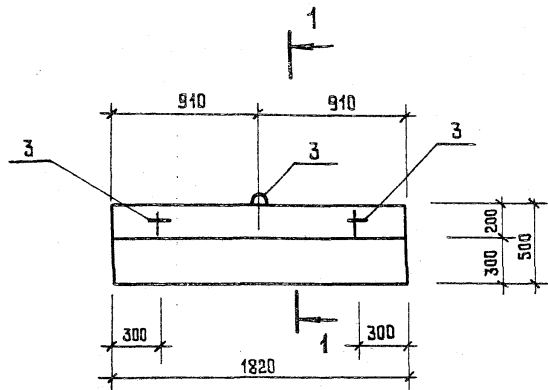
ЛИСТ | ЛИСТОВ 1

МНХХ | РСФСР
ГИПРОКОММУНВОДКАНАЛ
ЛЕНИНГРАДСКОЕ ОТДЕЛЕНИЕ

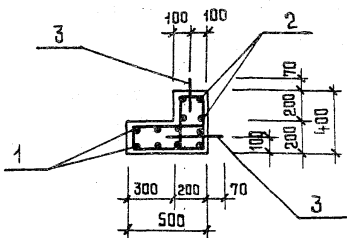


ФОРМАТ	КОЛ-ВО	ПОЗ.	ОБЪЯСНЕНИЕ	НАИМЕНОВАНИЕ	КОЛ.	ПРИМЕЧАНИЕ
				<u>Документация</u>		
			902-1-119.87	КЖИ-ТТ	ТТ 2	
				<u>Детали</u>		
		1		ДВУТАВР 12 ГОСТ 8239-72 * В ст. 3 кл 2 ГОСТ 380-74 * 0-3070 054		35,3 кг
		2		ЛИСТ 12x1300 ГОСТ 19903-74 * В ст. 3 псб-1 ТУ 14-13023-87	1400	171,4 кг

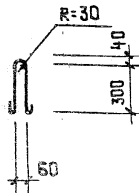
ПРИВЯЗАН				902-1-119.87		КЖИ-1.127	
НАЧ. ОТД.	МАНКАУСКАС	ПОДПИСЬ	ИЗДЕЛИЕ	СТАДИЯ	МАССА	МАСШТАБ	
Н. КОНТР.	КУРЛЕНКО	-	НАКЛАДНОЕ	Р	20,6 кг.	1:50	
ГЛА СПЕЦ.	УКРОПОВА	-		ЛИСТ			ЛИСТОВ 1
РУК. ГР.	СУВОРОВ	-		МНХХ			РСФСР
ИНЖ.	КОСТ	-		ТИПРОКОММУНВОДОКАНАЛ ЛЕНИНГРАДСКОЕ ОТДЕЛЕНИЕ			



1 — 1 / ПОВЕРНУТО /



Поз. 3



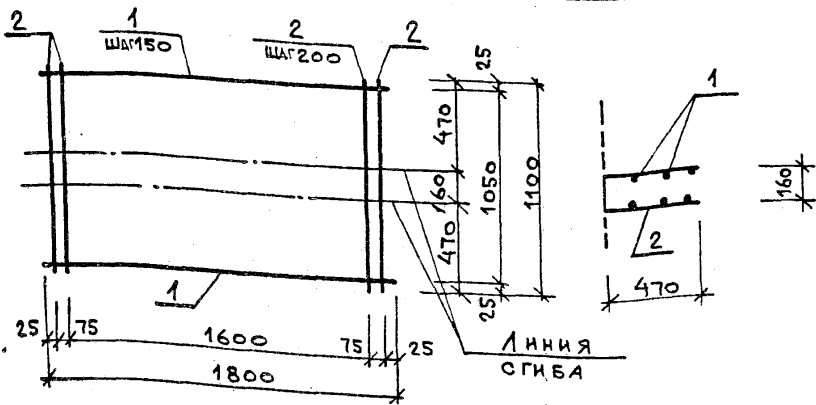
Защитный слой бетона для арматуры
принят 20 мм.

ФОРМАТ	ЗОНА	Поз.	ОБОЗНАЧЕНИЕ	НАИМЕНОВАНИЕ	КОЛ.	ПРИМЕЧАНИЕ
						МАССА ЕД. КГ
				<u>Документация</u>		
			902-1-119.87 КНН-ТТ	ТТ 1		
				<u>СБОРОЧНЫЕ ЕДИНИЦЫ</u>		
		1	902-1-119.87 КНН-1.29	СЕТКА АРМАТУРНАЯ	1	
		2	- 1.130		1	
				<u>ДЕТАЛИ</u>		
		3		Φ10А ГОСТ 5781-82* 2-870	3	0.5 КГ
				<u>МАТЕРИАЛЫ</u>		
				БЕТОН В 25	0.3	м ³

ВЕДОМОСТЬ РАСХОДА СТАЛИ НА ЭЛЕМЕНТ, КГ

МАРКА ЭЛЕМЕНТА	ИЗДЕЛИЯ АРМАТУРНЫЕ			Всего	Общий расход
	АРМАТУРА КЛАССА				
	А-І				
	ГОСТ 5781-82*				
	Φ8	Φ10	Итого		
ОП 1	17.3	1.5	18.8	18.8	18.8

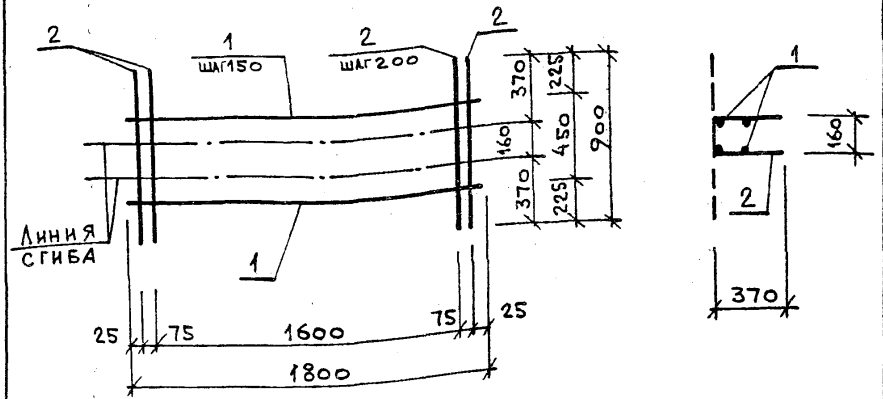
					902-1- 119.87	КНН-1.128
					ПЛИТА ОПОРНАЯ	СТАДИАН МАССА МАШТАБ
						Р 0.8т 1:25
						Лист Листов 1
						МНХК РСФСР ГИПРОКОММУНВОДОКАНАЛ ЛЕНИНГРАДСКОЕ ОТДЕЛЕНИЕ
ПРИБЯЗАН	ИАН.ОТД.	МАНКАУСКАС	<i>М. Мид</i>			
	Н.КОНТР.	КЧРАБЕНКО	<i>Р. В.</i>			
	Л.СПЕЦ.	УКРОПОВА	<i>У. У.</i>			
	РЧК.ГР.	СЧВОРОВ	<i>С. В.</i>			
ИНВ. №	СТ.ТЕХН.	ЧИКОВА	<i>М. Мид</i>			



Форм. зона	Поз.	Обозначение	Наименование	Кол	Примечание
			<u>Документация</u>		
		902-1-119.87 КШИ-ТТ	ТТ 2		
			<u>Детали</u>		
			Ø8A Гост 5781-82* l=1800	8	0,7 кг
			l=1100	11	0,4 кг

Привязан			
Инв. №			
Нач. ота.	Манкаускас		
Н. контр.	Курленко		
Гл. спец.	Укропова		
Рук. гр.	Суворова		
Ст. техн.	Чикова		

902-1-119.87	КШИ-1.129	
Сетка арматурная		
СТАДИЯ	МАССА	МАСШТАБ
Р	10,0 кг	1:25
ЛИСТ	ЛИСТОВ 1	
МНХХ	РСФСР	
ГИПРОКОММУНВОДОКАНАЛ		
ЛЕНИНГРАДСКОЕ ОТДЕЛЕНИЕ		



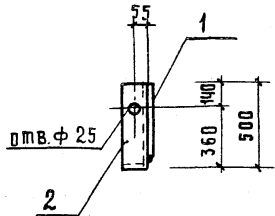
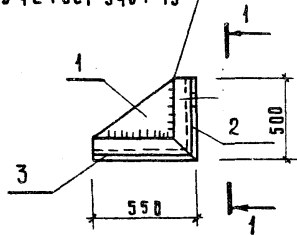
Форм. зона	Поз.	Обозначение	Наименование	Кол	Примечание
			<u>Документация</u>		
		902-1-119.87 КШИ-ТТ	ТТ 2		
			<u>Детали</u>		
			Ø8A Гост 5781-82* l=1800	4	0,7 кг
			l=900	11	0,4 кг

Привязан			
Инв. №			
Нач. ота.	Манкаускас		
Н. контр.	Курленко		
Гл. спец.	Укропова		
Рук. гр.	Суворова		
Ст. техн.	Чикова		

902-1-119.87	КШИ-1.130	
Сетка арматурная		
СТАДИЯ	МАССА	МАСШТАБ
Р	7,2 кг	1:25
ЛИСТ	ЛИСТОВ 1	
МНХХ	РСФСР	
ГИПРОКОММУНВОДОКАНАЛ		
ЛЕНИНГРАДСКОЕ ОТДЕЛЕНИЕ		

гост 5264-80-11-д5
 электроды типа
 342 гост 9467-75

1-1



ФОРМ.	ЗОНА	ПОЗ.	Обозначение	Наименование	Кол.	Примечание
				<u>Документация</u>		
			902-1-119.87 КЖИ-ТТ	ТТ 2		
				<u>Детали</u>		
		1		Полоса 10-400 гост 19903-74 ^у 0-450 ВетЗлсб-1 ту 14-13023-80	1	14, 1кр.
		2		Уголок 100-100-8 гост 8509-86 ВетЗлсб-1 ту 14-13023-80	1	6, 1кр.

Привязан		
ИНВ. №		
НАЧ. ОТД.	МЖКХ	КВ
Н. Контр.	КРА	ЕНКО
ГЛ. СВЕЦ.	УКР	ОПОВА
РСК. ГР.	СУВЕРОВ	
СТ. ТЕХН.	ЧИКОВА	

902-1-119.87 КЖИ-1131

Изделие
 соединительное

СТАДИЯ МАССА МАСШТАБ

Р 26.9кр. 1:25

ЛИСТ ЛИСТОВ 1

МЖКХ РСФСР
 ГИПРОКОММУНВОДКАНАЛ
 ЛЕНИНГРАДСКОЕ ОТДЕЛЕНИЕ

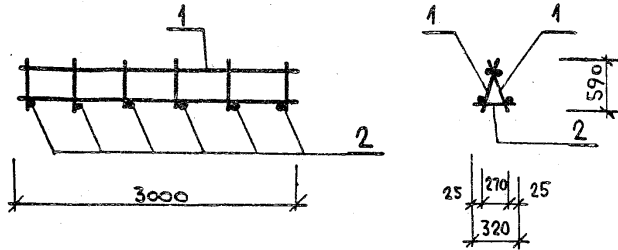
ИНВ. № ПОДА ПОДАРИТЬ И ДАТА	Привязан		

СТАДИЯ МАССА МАСШТАБ

ЛИСТ ЛИСТОВ

МЖКХ РСФСР
 ГИПРОКОММУНВОДКАНАЛ
 ЛЕНИНГРАДСКОЕ ОТДЕЛЕНИЕ

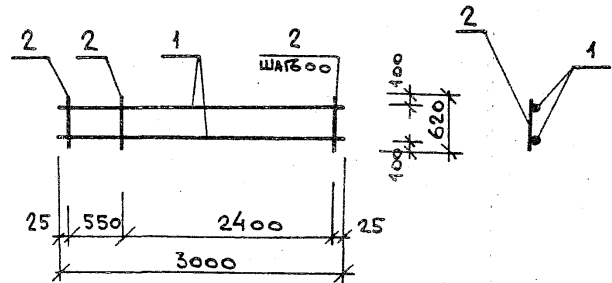
проб. *Супрунчук А.И. 88г.* коп. 2 экз.



Форм. Зона	Поз.	Обозначение	Наименование	Кол.	Примечание
			<u>Документация</u>		
		902-1-119.87 КШИ-ТТ	ТТ2		
			<u>Сборочные единицы</u>		
	1	902-1-119.87 КШИ-2.101	Каркас плоский	2	
			<u>Детали</u>		
	2		φ18А III Гост 5781-82* l=320	6	0,7 кг

Привязан			
Инв. №			
Науч. Отд.	МАНКАУСКАС	<i>А. Курленко</i>	
Н. Контр.	Курленко	<i>А. Курленко</i>	
Гл. Спец.	Укропова	<i>У. Укропова</i>	
Рук. гр.	Суворов	<i>С. Суворов</i>	
Инж.	Поляков	<i>П. Поляков</i>	

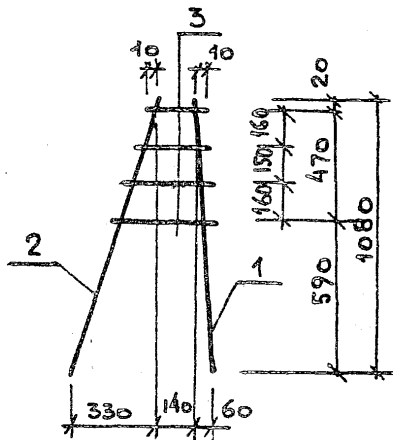
902-1-119.87		КШИ-2.100СБ	
КАРКАС ПРОСТРАНСТВЕННЫЙ	Р	СТАДИЯ	МАССА
		Р	30,6 кг
		Лист	Листов 1
		МНХХ	РСФСР
		ГИПРОКОММУНВОДОКАНАЛ	ЛЕНИНГРАДСКОЕ ОТДЕЛЕНИЕ
		МАСШТАБ	1:50



Форм. Зона	Поз.	Обозначение	Наименование	Кол.	Примечание
			<u>Документация</u>		
		902-1-119.87 КШИ-ТТ	ТТ2		
			<u>Детали</u>		
	1		φ12А III Гост 5781-82* l=3000	2	2,7 кг
	2		φ18А III Гост 5781-82* l=620	6	1,3 кг

Привязан			
Инв. №			
Науч. Отд.	МАНКАУСКАС	<i>А. Курленко</i>	
Н. Контр.	Курленко	<i>А. Курленко</i>	
Гл. Спец.	Укропова	<i>У. Укропова</i>	
Рук. гр.	Суворов	<i>С. Суворов</i>	
Инж.	Поляков	<i>П. Поляков</i>	

902-1-119.87		КШИ-2.101	
КАРКАС ПЛОСКИЙ	Р	СТАДИЯ	МАССА
		Р	13,2 кг
		Лист	Листов 1
		МНХХ	РСФСР
		ГИПРОКОММУНВОДОКАНАЛ	ЛЕНИНГРАДСКОЕ ОТДЕЛЕНИЕ
		МАСШТАБ	1:50



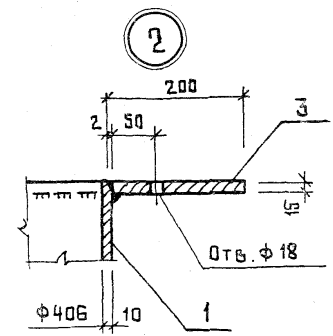
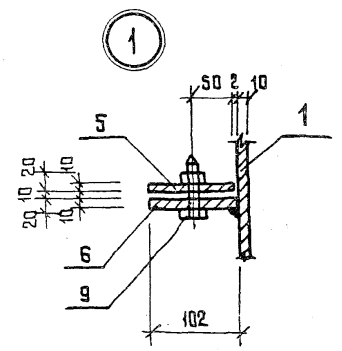
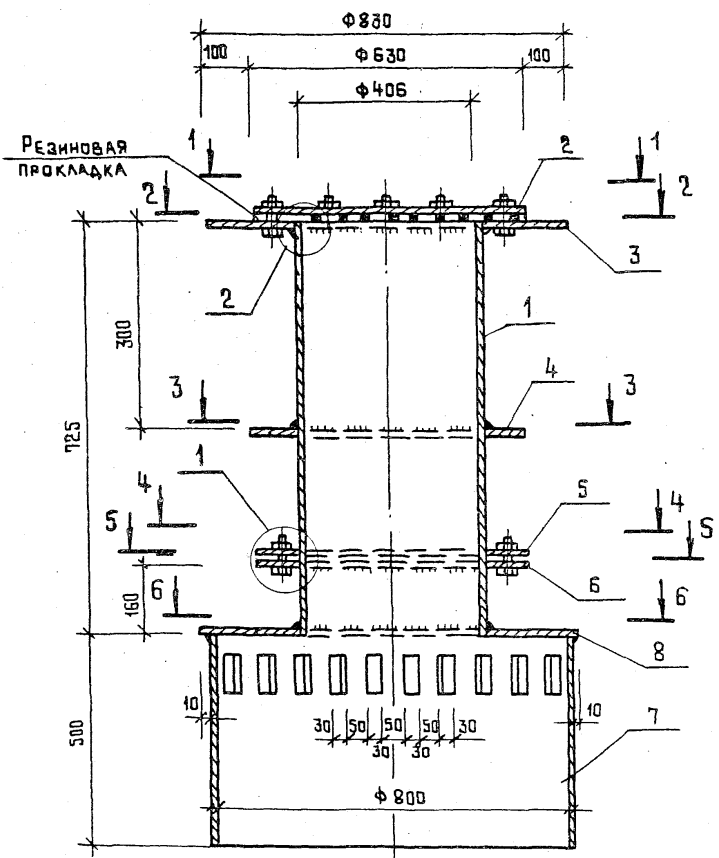
Форм	Зона	Поз.	Обозначение	Наименование	Кол	Примечание
				<u>Документация</u>		
			902-1-119.87 КШИ-ТТ	ТТ 2		
				<u>Детали</u>		
		1		φ16А III Гост 5781-82 * P=1075	1	1.7 кг
		2		P=1125	1	1.8 кг
		3		φ10А I Гост 5781-82 * P=263	4	0.2 кг

Привязан:			
Инв. №			
НАЧ. ОТД. МАНКАУСКАЯ	<i>М.В.</i>		
Н. КОНТР. КУРЛЕНКО	<i>К.В.</i>		
Т. СПЕЦ. УКРОПОВА	<i>В.В.</i>		
ДУК. ГР. СУВОРОВ	<i>С.В.</i>		
И.Н. ПОЛЯКОВ	<i>В.В.</i>		

902-1-119.87	КШИ-2.102	
КАРКАС ПЛОСКИЙ		
СТАДИЯ	МАССА	МАСШТАБ
P	4,3 кг	1:20
ЛИСТ	ЛИСТОВ 1	
МНХ РСФСР		
ГИПРОКОММУНВОДОКАНАЛ		
ЛЕНИНГРАДСКОЕ ОТДЕЛЕНИЕ		

Инв. № подл.	Привязан			
	Инв. №			

СТАДИЯ	МАССА	МАСШТАБ
ЛИСТ	ЛИСТОВ	
МНХ РСФСР		
ГИПРОКОММУНВОДОКАНАЛ		
ЛЕНИНГРАДСКОЕ ОТДЕЛЕНИЕ		



ПРИВЯЗАН				
ИМЬ №				

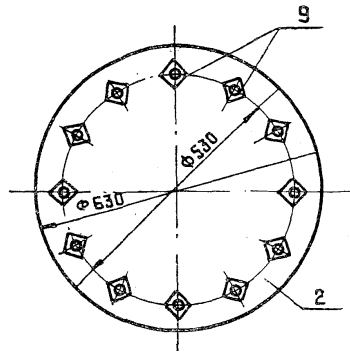
НАЧ. ОТД.	МАНКАУСКАС	<i>М. Манкаускас</i>
Н. КОНТР.	КУРЛЕНКО	<i>Н. Курленко</i>
Л. СПЕЦ.	УКРОПОВА	<i>Л. Укропова</i>
РУК. ГР.	СУВОРОВ	<i>В. Суворов</i>
ИНЖ.	ПОЛЯКОВ	<i>В. Поляков</i>

902-1-119.87	КНН-2.103СБ		
ИЗДЕЛИЕ ЗАКЛАДНОЕ	СТАДИЯ	МАССА	МАСШТАБ
	Р	294.1 КГ	1:10
	ЛИСТ 1	ЛИСТОВ 3	
	ИПКХ СИПРОКОММУНВОДОКАНАЛ ЛЕНИНГРАДСКОЕ ОТДЕЛЕНИЕ		

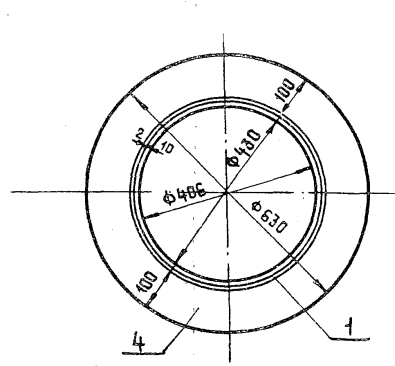
КОПИРОВАЛ МФ 2423-02 37

ФОРМАТ А3

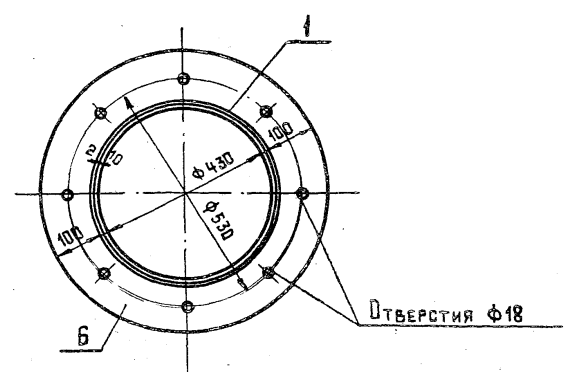
1-1



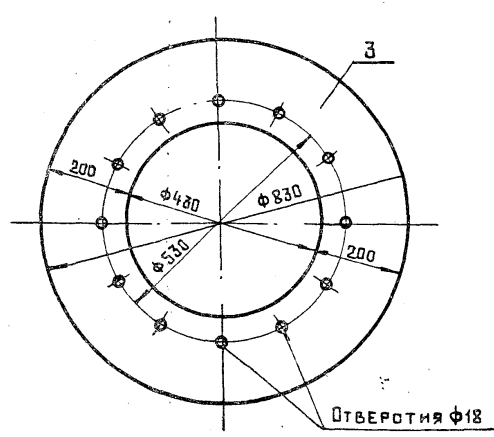
3-3



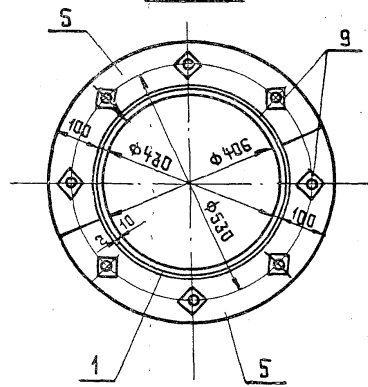
5-5



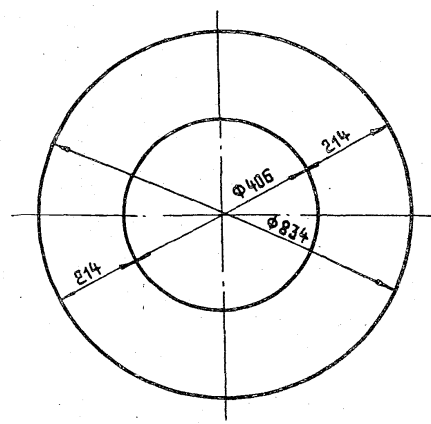
2-2



4-4



6-6



ПРИВЯЗАН			
Инв. №			

902-1-119.87

КНН-2.103СБ

Лист 2

КОПИРОВАЛ МФ 2423-02 38

ФОРМАТ А3

ФОРМАТ	ЗОНА	ПОЗ.	Обозначение	Наименование	Кол.	Примечание
				<u>Документация</u>		
			902-1-119.87 КЖИ-ТТ	ТТ 2		
				<u>Детали</u>		
		1		ТРУБА 426×10 ГОСТ 10704-76* В ст.3 кп.2 ГОСТ 380-71* ℓ = 725	1	74.3
		2		ПОЛОСА 16×630 ГОСТ 19903-74* В ст.3 п.6-1 ТУ 14-1-3023-80 ℓ = 630	1	39.2
		3		ПОЛОСА 16×830 ГОСТ 19903-74* В ст.3 п.6-1 ТУ 14-1-3023-80 ℓ = 830	1	49.7
		4		ПОЛОСА 10×630 ГОСТ 19903-74* В ст.3 кп.2 ГОСТ 380-71* ℓ = 630	1	13.1
		5		ПОЛОСА 10×315 ГОСТ 19903-74* В ст.3 кп.2 ГОСТ 380-71* ℓ = 315	2	6.6

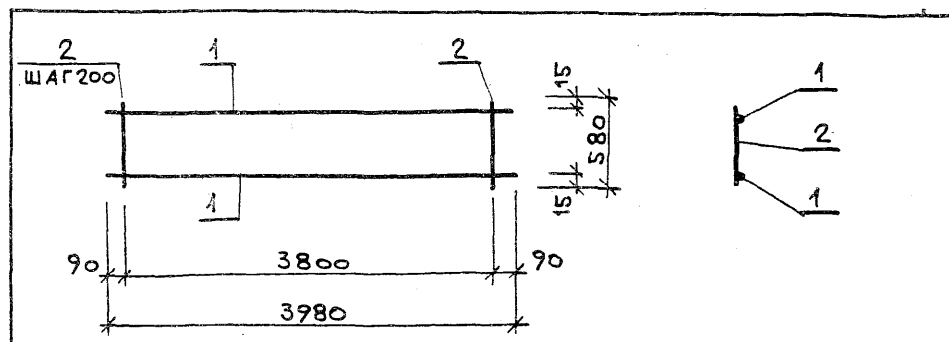
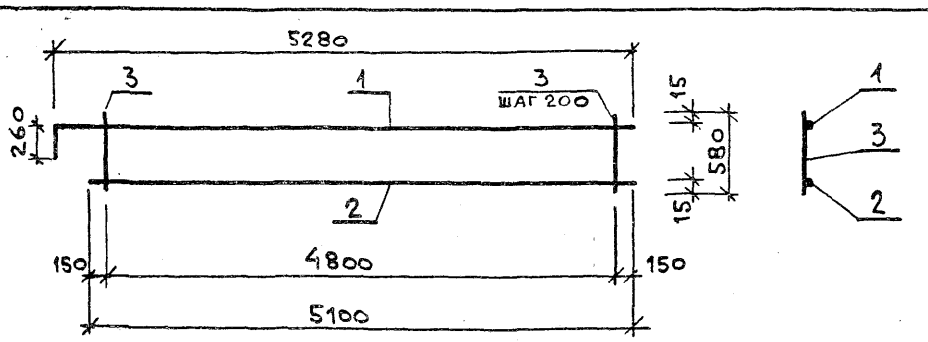
ФОРМАТ	ЗОНА	ПОЗ.	Обозначение	Наименование	Кол.	Примечание
		6		ПОЛОСА 10×630 ГОСТ 19903-74* В ст.3 кп.2 ГОСТ 380-71* ℓ = 630	1	13.1
		7		ТРУБА 820×7 ГОСТ 10704-76* В ст.3 кп.2 ГОСТ 380-71* ℓ = 500	1	70.2
		8		ПОЛОСА 6×840 ГОСТ 19903-74* В ст.3 кп.2 ГОСТ 380-71* ℓ = 840	1	19.3
		9		БВАТ М 16×60, 58 ГОСТ 7798-70*	20	0.1

ПРИВЯЗАН:			
ИНВ. №			

902-1-119.87

КЖИ-2103СБ

Лист
3

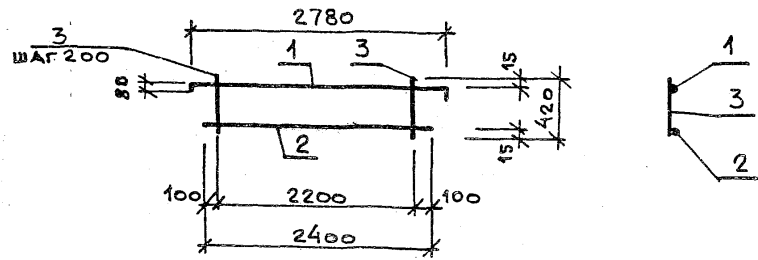


Форм	Зона	Поз.	Обозначение	Наименование	Кол.	Примечание
				<u>Документация</u>		
			902-1-119.87	К#И-ТТ		ТТ2
				<u>Детали</u>		
		1		φ18AIII Гост 5781-82* l=5540	1	11,1 кг
		2		l=5100	1	10,2 кг
		3		φ10AII Гост 5781-82* l=580	25	0,4 кг

Форм	Зона	Поз.	Обозначение	Наименование	Кол.	Примечание
				<u>Документация</u>		
			902-1-119.87	К#И-ТТ		ТТ2
				<u>Детали</u>		
		1		φ18AIII Гост 5781-82* l=3980	2	8,0 кг
		2		φ10AII Гост 5781-82* l=580	20	0,4 кг

ПРИВЯЗАН			
ИНВ. №			
		902-1-119.87	К#И-3.100
		КАРКАС ПЛОСКИЙ	СТАДИЯ МАССА МАСШТАБ Р 31,3 кг 1:50
			ЛИСТ ЛИСТОВ 1
			МНХХ РСФСР
			ГИПРОКОММУНВОДОКАНАЛ
			ЛЕНИНГРАДСКОЕ ОТДЕЛЕНИЕ
НАЧ. ОТА	МАНКАУСКАС	<i>[Signature]</i>	
Н. КОНТР.	КУРЛЕНКО	<i>[Signature]</i>	
ГЛ. СПЕЦ.	УКРОПОВА	<i>[Signature]</i>	
РУК. ГР.	СУВОРОВ	<i>[Signature]</i>	
ИНЖ.	ПОСТНИКОВ	<i>[Signature]</i>	

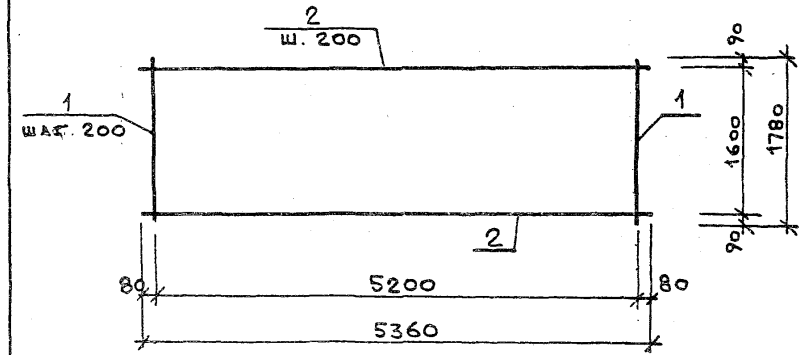
ПРИВЯЗАН			
ИНВ. №			
		902-1-119.87	К#И-3.101
		КАРКАС ПЛОСКИЙ	СТАДИЯ МАССА МАСШТАБ Р 24,0 кг 1:50
			ЛИСТ ЛИСТОВ 1
			МНХХ РСФСР
			ГИПРОКОММУНВОДОКАНАЛ
			ЛЕНИНГРАДСКОЕ ОТДЕЛЕНИЕ
НАЧ. ОТА	МАНКАУСКАС	<i>[Signature]</i>	
Н. КОНТР.	КУРЛЕНКО	<i>[Signature]</i>	
ГЛ. СПЕЦ.	УКРОПОВА	<i>[Signature]</i>	
РУК. ГР.	СУВОРОВ	<i>[Signature]</i>	
ИНЖ.	ПОСТНИКОВ	<i>[Signature]</i>	



Форм	Зона	Поз.	Обозначение	Наименование	Кол	Приме-чание
				<u>Документация</u>		
			902-1-119.87 КЖИ-ТТ	ТТ 2		
				<u>Детали</u>		
		1		$\phi 12A \text{ III Гост } 5781-82^* \ell=2940$	1	2,6 кг
		2		$\ell=2400$	1	2,1 кг
		3		$\phi 10A \text{ I Гост } 5781-82^* \ell=420$	12	0,3 кг

Привязан			
Инв. №			
Нач. отд.	МАНКАУСКАС		
Н. контр.	Курленко		
Гл. спец.	Укропова		
Рук. гр.	Суворов		
Инж.	Постников		

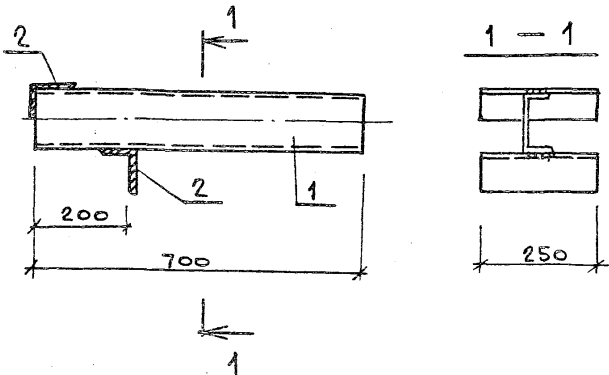
Каркас плоский	902-1-119.87	КЖИ-3.104	
	СТАДИЯ	МАССА	МАСШТАБ
	Р	8,3 кг	1:50
ЛИСТ	ЛИСТОВ 1		
МНЖ	РСФСР		
ГИПРОКОММУНВОДОКАНАЛ			
ЛЕНИНГРАДСКОЕ ОТДЕЛЕНИЕ			



Форм	Зона	Поз.	Обозначение	Наименование	Кол	Приме-чание
				<u>Документация</u>		
			902-1-119.87 КЖИ-ТТ	ТТ 2		
				<u>Детали</u>		
		27		$\phi 12A \text{ III Гост } 5781-82^* \ell=1780$	27	1,6 кг
		9		$\phi 10A \text{ I Гост } 5781-82^* \ell=5360$	9	3,3 кг

Привязан			
Инв. №			
Нач. отд.	МАНКАУСКАС		
Н. контр.	Курленко		
Гл. спец.	Укропова		
Рук. гр.	Суворов		
Инж.	Постников		

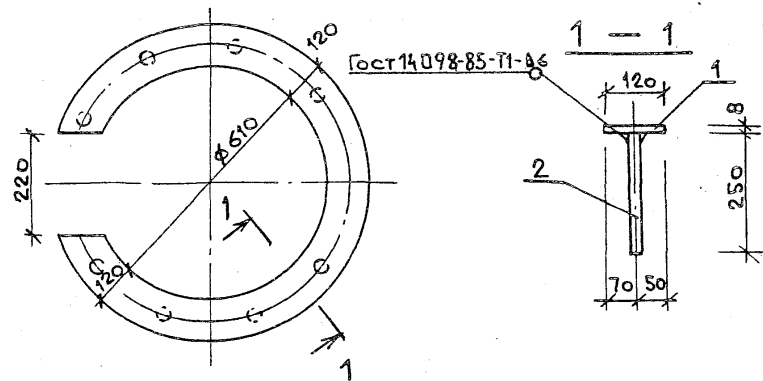
Сетка арматурная	902-1-119.87	КЖИ-3.105	
	СТАДИЯ	МАССА	МАСШТАБ
	Р	72,9 кг	1:50
ЛИСТ	ЛИСТОВ 1		
МНЖ	РСФСР		
ГИПРОКОММУНВОДОКАНАЛ			
ЛЕНИНГРАДСКОЕ ОТДЕЛЕНИЕ			



Форм. зона	Поз.	Обозначение	Наименование	Кол	Примечание
			<u>Документация</u>		
		902-1-119.87 КНИ-ТТ	ТТ2		
			<u>Детали</u>		
	1		Швеллер 12 Гост 8240-72* ВСт3кп2 Гост 380-71* l=700	1	7,3 кг
	2		Уголок 63x63x5 Гост В509-86 ВСт3кп2 Гост 380-71* l=250	2	1,2 кг

Привязан	
Инв. №	
Нач. отд.	Манкаускас
Н. контр.	Курленко
Гл. спец.	Укропова
Рук. гр.	Суворов
Инж.	Постников

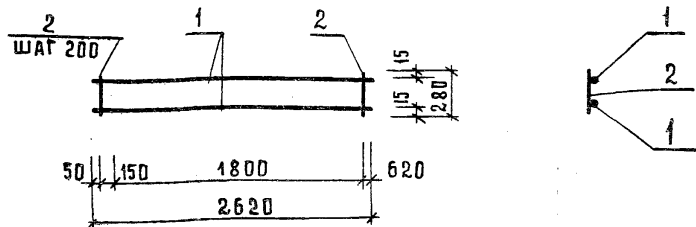
902-1-119.87	КНИ-3.106	
Стадия	Масса	Масштаб
Р	9,7 кг	1:10
Лист	Листов 1	
МНХХ РСФСР		
ГИПРОКОММУНВОДОКАНАЛ		
ЛЕНИНГРАДСКОЕ ОТДЕЛЕНИЕ		



Форм. зона	Поз.	Обозначение	Наименование	Кол	Примечание
			<u>Документация</u>		
		902-1-119.87 КНИ-ТТ	ТТ2		
			<u>Детали</u>		
	1		Полоса 8x850 Гост 19903-74* ВСт3кп2 Гост 380-71* l=850	1	17,3 кг
	2		Ø10A III Гост 5781-82* l=250	11	0,2 кг

Привязан	
Инв. №	
Нач. отд.	Манкаускас
Н. контр.	Курленко
Гл. спец.	Укропова
Рук. гр.	Суворов
Инж.	Постников

902-1-119.87	КНИ-3.107	
Стадия	Масса	Масштаб
Р	19,5 кг	—
Лист	Листов 1	
МНХХ РСФСР		
ГИПРОКОММУНВОДОКАНАЛ		
ЛЕНИНГРАДСКОЕ ОТДЕЛЕНИЕ		



ФОРМАТ	ЗОНА	ПОЗ.	Обозначение	Наименование	Кол.	Примечание
				Документация		
			902-1-119.87 КЖИ-ТТ	ТТ 2		
				Детали		
		1		φ16А III ГОСТ 5781-82* l=2620	2	4.1 кг
		2		φ10А I ГОСТ 5781-82* l=280	14	0.2 кг

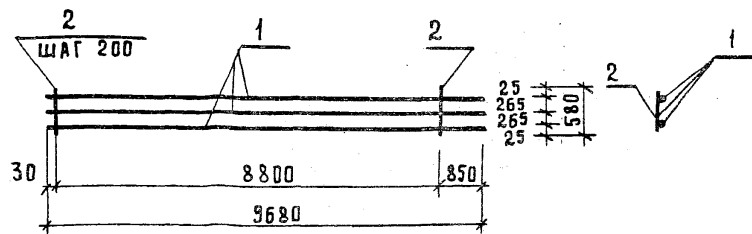
Привязан		
ИНВ. №		
Нач. отд.	Манкаускас	Подпись
Н. контр.	Курленко	- " -
Гл. спец.	Укропова	- " -
Рук. гр.	Суворов	- " -
Инж.	Постников	- " -

902-1-119.87 КЖИ-3.108

Каркас плоский

СТАДИЯ	МАССА	МАШТАБ
Р	110 кг	1:50
Лист	Листов 1	
МЖКХ РСФСР		
ГИПРОКОММУНВОДОКНАЛ		
ЛЕНИНГРАДСКОЕ ОТДЕЛЕНИЕ		

проб. *Суворов* №189. Кол. 206/2



ФОРМАТ	ЗОНА	ПОЗ.	Обозначение	Наименование	Кол.	Примечание
				Документация		
			902-1.119.87 КЖИ--	ТТ 2		
				Детали		
		1		φ28А III ГОСТ 5781-82* l=9680	3	46.8 кг
		2		φ12А I ГОСТ 5781-82* l=580	45	0.5 кг

Привязан		
ИНВ. №		
Нач. отд.	Манкаускас	Подпись
Н. контр.	Курленко	- " -
Гл. спец.	Укропова	- " -
Рук. гр.	Суворов	- " -
Инж.	Постников	- " -

902-1-119.87 КЖИ-3.109

Каркас плоский

СТАДИЯ	МАССА	МАШТАБ
Р	162.9 кг	1:100
Лист	Листов 1	
МЖКХ РСФСР		
ГИПРОКОММУНВОДОКНАЛ		
ЛЕНИНГРАДСКОЕ ОТДЕЛЕНИЕ		

МФ 2423-02