

ТИПОВОЙ ПРОЕКТ 902-1-113.87

КАНАЛИЗАЦИОННАЯ НАСОСНАЯ СТАНЦИЯ
ПРОИЗВОДИТЕЛЬНОСТЬЮ 600 - 2500 М³/Ч. НАПОРОМ 28-40 М
ПРИ ГЛУБИНЕ ЗАЛОЖЕНИЯ ПОДВОДЯЩЕГО КОЛЛЕКТОРА -4.0 М
В СБОРНЫХ ЖЕЛЕЗОБЕТОННЫХ КОНСТРУКЦИЯХ

СОСТАВ ПРОЕКТА

АЛЬБОМ	1	ПОЯСНИТЕЛЬНАЯ ЗАПИСКА.
АЛЬБОМ	2	ТЕХНОЛОГИЧЕСКИЕ РЕШЕНИЯ. ВНУТРЕННИЙ ВОДОПРОВОД И КАНАЛИЗАЦИЯ. ОТОПЛЕНИЕ И ВЕНТИЛЯЦИЯ
АЛЬБОМ	3	АРХИТЕКТУРНО-СТРОИТЕЛЬНЫЕ РЕШЕНИЯ. НАДЗЕМНАЯ ЧАСТЬ.
АЛЬБОМ	4	АРХИТЕКТУРНО-СТРОИТЕЛЬНЫЕ РЕШЕНИЯ. НАДЗЕМНАЯ ЧАСТЬ. ИЗДЕЛИЯ
АЛЬБОМ	5	СТРОИТЕЛЬНЫЕ РЕШЕНИЯ. ПОДЗЕМНАЯ ЧАСТЬ.
АЛЬБОМ	6	СТРОИТЕЛЬНЫЕ РЕШЕНИЯ. ПОДЗЕМНАЯ ЧАСТЬ. ИЗДЕЛИЯ.
АЛЬБОМ	7	ЭЛЕКТРОТЕХНИЧЕСКАЯ ЧАСТЬ. ТЕХНОЛОГИЧЕСКИЙ КОНТРОЛЬ. СВЯЗЬ И СИГНАЛИЗАЦИЯ
АЛЬБОМ	8	ЭЛЕКТРОТЕХНИЧЕСКАЯ ЧАСТЬ. ЗАДАНИЯ ЗАВОДУ-ИЗГОТОВИТЕЛЮ
АЛЬБОМ	9	СПЕЦИФИКАЦИИ ОБОРУДОВАНИЯ
АЛЬБОМ	10	ВЕДОМОСТИ ПОТРЕБНОСТИ В МАТЕРИАЛАХ
АЛЬБОМ	11	СМЕТЫ
КНИГА	1	ОБЩАЯ ЧАСТЬ
КНИГА	2	НАДЗЕМНАЯ ЧАСТЬ
КНИГА	3	ПОДЗЕМНАЯ ЧАСТЬ

АЛЬБОМ 4

РАЗРАБОТАН
ПРОЕКТНЫМ ИНСТИТУТОМ
ГИПРОКОММУНВОДОКАНАЛ
ЛЕНИНГРАДСКОЕ ОТДЕЛЕНИЕ

ГЛАВНЫЙ ИНЖЕНЕР ИНСТИТУТА
ГЛАВНЫЙ ИНЖЕНЕР ПРОЕКТА

Подпись
Подпись

Ю.А. ЖАРИКОВ
Л.Б. ДАВЫДОВА

УТВЕРЖДЕН Госстроем РСФСР
ПОСТАНОВЛЕНИЕ №331 от 09.12.87.
РАБОЧИЕ ЧЕРТЕЖИ ВВЕДЕНЫ В ДЕЙСТВИЕ
ГИПРОКОММУНВОДОКАНАЛОМ МЖКХ РСФСР
ПРИКАЗ №172 от 10.12.87.

ПРИВЯЗАН

© ЦИТП Госстроя СССР, 1989

ИНВ. №

Типовой проект 902-1-113.87 Альбом 4

ИНВ.№ ПОДЛ. ПОДПИСЬ И ДАТА ВЗАМ. ИНВ.№

Обозначение	Наименование	Стр.	Примечание
902-1-113.87-КЖИ-2.104	Колонна	31	
КЖИ-2.105		32	
КЖИ-2.106		33	
КЖИ-2.107		34	
КЖИ-2.108		35	
КЖИ-2.109		36	
КЖИ-2.110		37	
КЖИ-2.111		38	
КЖИ-2.112		39	
КЖИ-2.113		40	
КЖИ-2.114	Изделие закладное	41	
КЖИ-2.115	Плита	42	
КЖИ-2.116		43	
КЖИ-2.117	Каркас плоский	44	
КЖИ-2.118		44	
КЖИ-2.119		45	
КЖИ-2.120		45	
КЖИ-2.121		46	
КЖИ-3.100		Изделие накладное	46
КЖИ-3.101	47		
КЖИ-3.102	47		
КЖИ-3.103		48	
КЖИ-4.100	Изделие закладное	48	
КЖИ-4.101		49	
КЖИ-4.102		49	
КЖИ-4.103		50	
КЖИ-4.104		50	

ПРИВЯЗАН			
ИНВ. №			

902-1-113.87

- КЖИ

Лист 2

№ В. *Сурганов* 9.11.89г.

Коп. 2 шт.

МФ 24.11.04

4

Альбом содержит рабочую документацию на сборные железобетонные элементы и арматурные и закладные изделия, входящие в следующие конструкции:

- монолитное железобетонное перекрытие РКм1
- колонны и плиты покрытия
- каналы помещения трансформаторных подстанций

ТТ1 Технические требования к изготовлению сборных железобетонных элементов.

ТТ1.1 При изготовлении сборных железобетонных элементов обязательно соблюдение требований соответствующих серий и ГОСТ 13015-75**

ТТ2 Технические требования к изготовлению Арматурных и закладных изделий

ТТ2.1 Арматурные и закладные изделия изготавливать в соответствии с ГОСТ 14098-85 и СН 393-78.

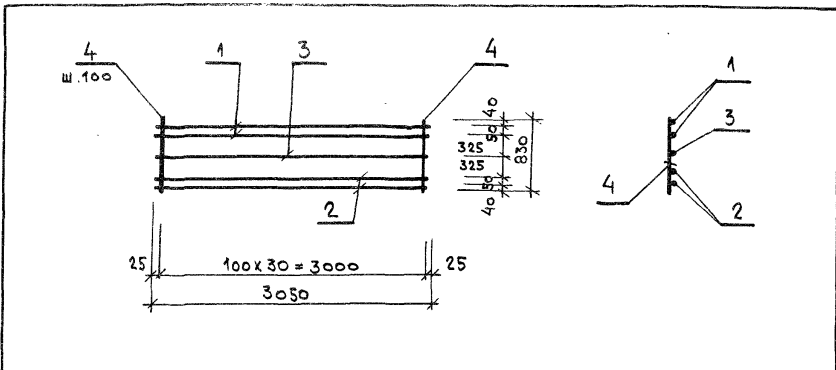
ТТ2.2 Арматурные изделия изготавливаются посредством контактной точечной сварки всех пересечений стержней в соответствии с ГОСТ 10922-75.

Применение дуговой сварки допускается только в случаях оговоренных на чертежах.

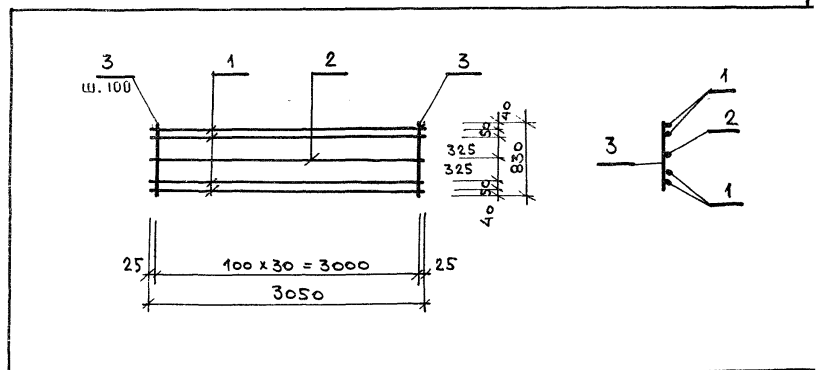
ТТ2.3 В изготовлении закладных изделий применяется контактная и автоматическая сварки по ГОСТ 14098-85.

ТТ2.4 Закладные изделия должны иметь цинковое или алюминиевое покрытие. Покрытие наносится на пластины и приваренные к ним анкера и арматурные стержни на длину 40-50 мм от пластины. Перед нанесением покрытия должна быть обеспечена очистка поверхности.

				9 02-1-113.87		К#И-ТТ		
Привязан:				Технические требования		Страница	Лист	Листов
			И.О.Д. Манкаускас	У.И.С.		Р		1
			Н.Контр. Курленко	У.И.С.	МЖКХ РСФСР			
			И.Спец. Ужолова	У.И.С.	ГИПРОКОММУНВОДКАНАЛ			
			Рук.гр. Сиворов	У.И.С.	Ленинградское отделение			
И.И.Р. №			Инж. Поляков	У.И.С.				



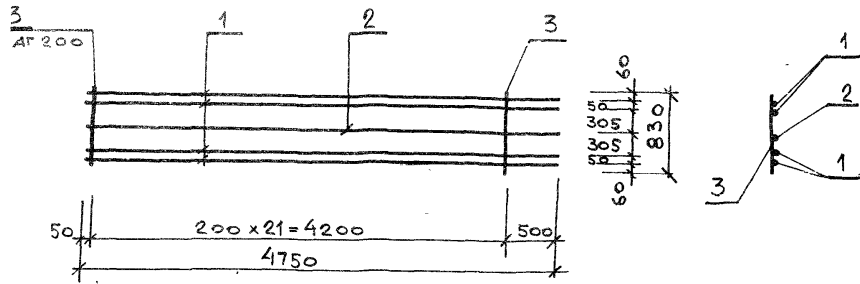
ФОРМАТ	ЗОНА	Поз.	ОБОЗНАЧЕНИЕ	НАИМЕНОВАНИЕ	КОЛ.	ПРИМЕЧАНИЕ
				<u>Документация</u>		
			902-1-113.87	кШИ-ТТ		
				<u>Детали</u>		
		1		φ25 А III Гост 5781-82* L=3050	2	11,8
		2		φ16 А III Гост 5781-82* L=3050	2	4,8
		3		φ10 А III Гост 5781-82* L=3050	1	1,9
		4		φ10 А I Гост 5781-82* L=830	31	0,5



ФОРМАТ	ЗОНА	Поз.	ОБОЗНАЧЕНИЕ	НАИМЕНОВАНИЕ	КОЛ.	ПРИМЕЧАНИЕ
				<u>Документация</u>		
			902-1-113.87	кШИ-ТТ		
				<u>Детали</u>		
		1		φ16 А III Гост 5781-82* L=3050	4	4,8
		2		φ10 А III Гост 5781-82* L=3050	1	1,9
		3		φ10 А I Гост 5781-82* L=830	31	0,5

ИВ. № ПОДЛ.	Привязан			
ИВ. № ДАТА	ИВ. №			
Подпись и дата	902-1-113.87			
Взам. инв. №	КШИ-1100			
ИВ. № ПОДЛ.	Каркас плоский	СТАДИЯ	МАССА	МАСШТАБ
		Р	50,6	1:50
ИВ. № ПОДЛ.	Каркас плоский	лист	листов 1	
		МНЖК	РСФСР	
ИВ. № ПОДЛ.	Каркас плоский	ГИПРОКОМУНВОДОКАНАЛ		
		Ленинградское отделение		
ИВ. № ПОДЛ.	Каркас плоский	нач. отд.	Манжукас	
		н. комп.	Курленко	
ИВ. № ПОДЛ.	Каркас плоский	гл. спец.	Укропова	
		рук. гр.	Суворов	
ИВ. № ПОДЛ.	Каркас плоский	инж.	Поляков	

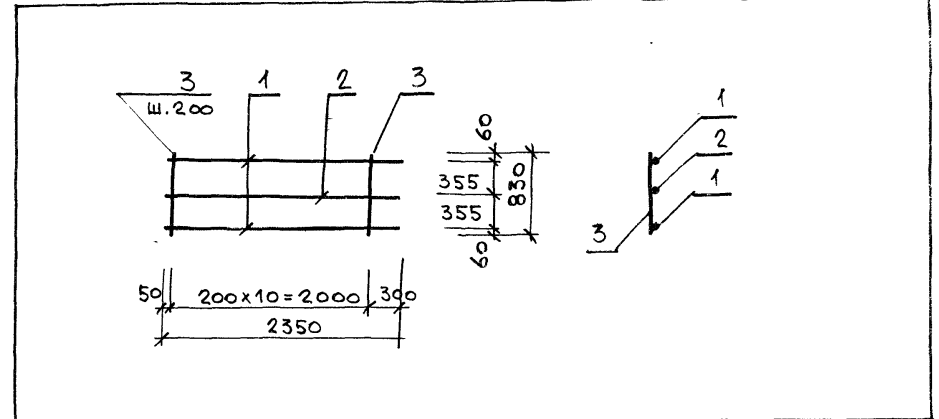
ИВ. № ПОДЛ.	Привязан			
ИВ. № ДАТА	ИВ. №			
Подпись и дата	902-1-113.87			
Взам. инв. №	КШИ-110			
ИВ. № ПОДЛ.	Каркас плоский	СТАДИЯ	МАССА	МАСШТАБ
		Р	36,6	1:50
ИВ. № ПОДЛ.	Каркас плоский	лист	листов 1	
		МНЖК	РСФСР	
ИВ. № ПОДЛ.	Каркас плоский	ГИПРОКОМУНВОДОКАНАЛ		
		Ленинградское отделение		
ИВ. № ПОДЛ.	Каркас плоский	нач. отд.	Манжукас	
		н. комп.	Курленко	
ИВ. № ПОДЛ.	Каркас плоский	гл. спец.	Укропова	
		рук. гр.	Суворов	
ИВ. № ПОДЛ.	Каркас плоский	инж.	Поляков	



Зона	Поз.	ОБОЗНАЧЕНИЕ	НАИМЕНОВАНИЕ	Кол.	ПРИМЕЧАНИЕ
			<u>ДОКУМЕНТЫ</u>		
		902-1-113.87	КШИ-ТТ		ТТ2
			<u>ДЕТАЛИ</u>		
	1		φ16 А III Гост 5781-82* ℓ=4750	4	7,5 кг
	2		φ10 А III Гост 5781-82* ℓ=4760	1	2,9 кг
	3		φ10 А I Гост 5781-82* ℓ=830	22	0,5 кг

ПРИВЯЗАН			
В №			
отд.	МАНКАУСКАС		
инж.	КУРЛЕНКО		
п.с.	УКРОПОВА		
г.р.	СУВОРОВ		
*	ПОЛЯКОВ		

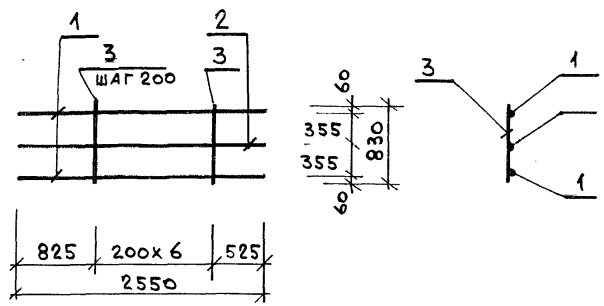
902-1-113.87	КШИ-1102		
КАРКАС ПЛОСКИЙ	СТАДИЯ	МАССА	МАСШТАБ
	р	43,9 кг	1:50
	ЛИСТ	ЛИСТОВ 1	
	МНХХ	РСФСР	
	ГИПРОКОММУНВОДОКАНАЛ		
	ЛЕНИНГРАДСКОЕ ОТДЕЛЕНИЕ		



ФОРМАТ	Зона	Поз.	ОБОЗНАЧЕНИЕ	НАИМЕНОВАНИЕ	Кол.	ПРИМЕЧАНИЕ
				<u>ДОКУМЕНТАЦИЯ</u>		
			902-1-113.87- КШИ-ТТ			ТТ2
				<u>ДЕТАЛИ</u>		
		1		φ16 А III Гост 5781-82* ℓ=2350	2	3,7 кг
		2		φ10 А III Гост 5781-82* ℓ=2350	1	1,5 кг
		3		φ10 А I Гост 5781-82* ℓ=830	11	0,5 кг

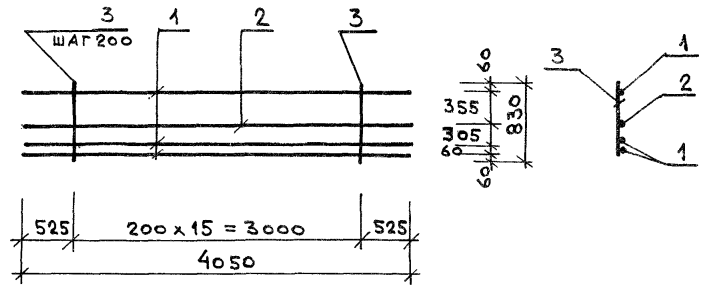
ПРИВЯЗАН			
ИНВ №			
Нач. отд.	МАНКАУСКАС		
Н. контр.	КУРЛЕНКО		
Гл. спец.	УКРОПОВА		
Рук. гр.	СУВОРОВ		
инж.	ПОЛЯКОВ		

902-1-113.87	КШИ-1103		
КАРКАС ПЛОСКИЙ	СТАДИЯ	МАССА	МАСШТАБ
	р	14,4 кг	1:50
	ЛИСТ	ЛИСТОВ 1	
	МНХХ	РСФСР	
	ГИПРОКОММУНВОДОКАНАЛ		
	ЛЕНИНГРАДСКОЕ ОТДЕЛЕНИЕ		



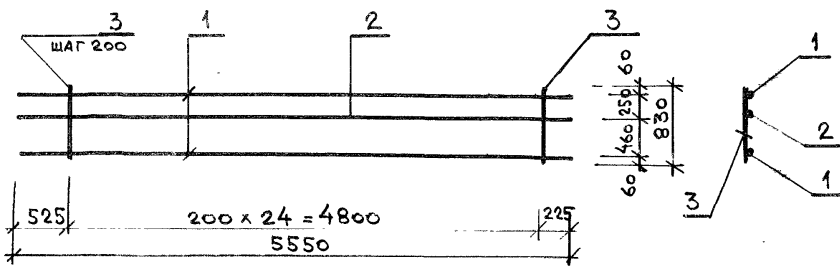
ФОРМАТ	ЗОНА	ПОЗ.	ОБОЗНАЧЕНИЕ	НАИМЕНОВАНИЕ	КОЛ.	ПРИМЕЧАНИЕ
				<u>ДОКУМЕНТАЦИЯ</u>		
			902-1-113.87 КЖИ-ТТ	ТТ2		
				<u>ДЕТАЛИ</u>		
		1		φ16А III Гост 5781-82* R=2550	2	4,0 кг
		2		φ10А III Гост 5781-82* R=2550	1	1,6 кг
		3		φ10А I Гост 5781-82* R=830	7	0,5 кг

ПРИВЯЗАН		
ИНВ. №		
902-1-113.87		КЖИ-1.104
КАРКАС ПЛОСКИЙ		
СТАДИЯ	МАССА	МАСШТАБ
Р	13,1 кг	1:50
Лист		Листов 1
МНЖК РСФСР		
ГИПРОКОММУНВОДОКАНАЛ		
ЛЕНИНГРАДСКОЕ ОТДЕЛЕНИЕ		
Нач. отд.	МАНКАУСКАС	<i>[Signature]</i>
Н. контр.	КУРЛЕНКО	<i>[Signature]</i>
Гл. спец.	УКРОПОВА	<i>[Signature]</i>
Рук. гр.	СУВОРОВ	<i>[Signature]</i>
Инж.	ПОЛЯКОВ	<i>[Signature]</i>



ФОРМАТ	ЗОНА	ПОЗ.	ОБОЗНАЧЕНИЕ	НАИМЕНОВАНИЕ	КОЛ.	ПРИМЕЧАНИЕ
				<u>ДОКУМЕНТАЦИЯ</u>		
			902-1-113.87 КЖИ-ТТ	ТТ2		
				<u>ДЕТАЛИ</u>		
		1		φ16А III Гост 5781-82* R=4050	3	6,4 кг
		2		φ10А III Гост 5781-82* R=4050	1	2,5 кг
		3		φ10А I Гост 5781-82* R=830	16	0,5 кг

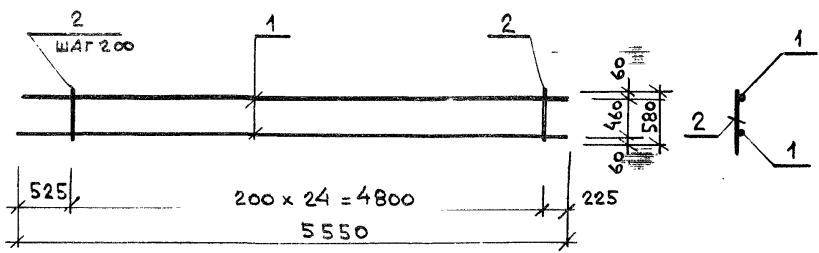
ПРИВЯЗАН		
ИНВ. №		
902-1-113.87		КЖИ-1.105
КАРКАС ПЛОСКИЙ		
СТАДИЯ	МАССА	МАСШТАБ
Р	29,7 кг	1:50
Лист		Листов 1
МНЖК РСФСР		
ГИПРОКОММУНВОДОКАНАЛ		
ЛЕНИНГРАДСКОЕ ОТДЕЛЕНИЕ		
Нач. отд.	МАНКАУСКАС	<i>[Signature]</i>
Н. контр.	КУРЛЕНКО	<i>[Signature]</i>
Гл. спец.	УКРОПОВА	<i>[Signature]</i>
Рук. гр.	СУВОРОВ	<i>[Signature]</i>
Инж.	ПОЛЯКОВ	<i>[Signature]</i>



ФОРМАТ	ЗОНА	Поз.	ОБОЗНАЧЕНИЕ	НАИМЕНОВАНИЕ	КОЛ.	ПРИМЕЧАНИЕ
				<u>ДОКУМЕНТАЦИЯ</u>		
			902-1-113.87	КНИ-ТТ	ТТ 2	
				<u>ДЕТАЛИ</u>		
		1		Ø16 А III Гост 5781-82* l=5550	2	8,8 кг
		2		Ø10 А III Гост 5781-82* l=5550	1	3,4 кг
		3		Ø10 А I Гост 5781-82* l=830	25	0,5 кг

ПРИВЯЗАН	
ИНВ. №	902-1-113.87
КАРКАС ПЛОСКИЙ	КНИ-1108
НАЧ. ОТД.	МАНКАУСКАС
Н. КОНТР.	КУРЛЕНКО
ГЛ. СПЕЦ.	ЖУРЛОВА
РУК. ГР.	СУВОРОВ
ИНЖ.	ПОЛЯКОВ

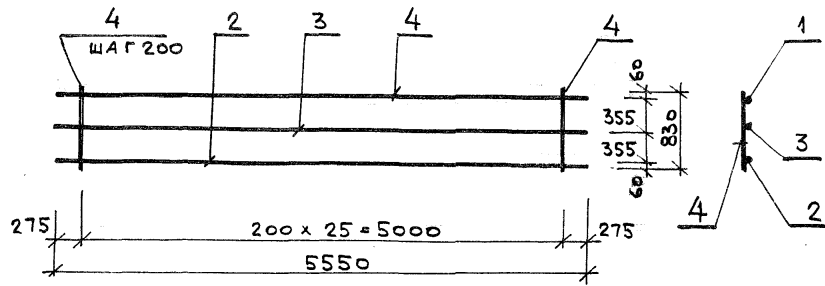
СТАДИЯ	МАССА	МАСШТАБ
Р	33,5 кг	1:50
ЛИСТ	ЛИСТОВ 1	
МНХХ РСФСР		
ГИПРОКОММУНВОДОКАНАЛ		
ЛЕНИНГРАДСКОЕ ОТДЕЛЕНИЕ		



ФОРМАТ	ЗОНА	Поз.	ОБОЗНАЧЕНИЕ	НАИМЕНОВАНИЕ	КОЛ.	ПРИМЕЧАНИЕ
				<u>ДОКУМЕНТАЦИЯ</u>		
			902-1-113.87	КНИ-ТТ	ТТ 2	
				<u>ДЕТАЛИ</u>		
		1		Ø16 А III Гост 5781-82* l=5550	2	8,8 кг
		2		Ø10 А I Гост 5781-82* l=580	25	0,4 кг

ПРИВЯЗАН	
ИНВ. №	902-1-113.87
КАРКАС ПЛОСКИЙ	КНИ-1108
НАЧ. ОТД.	МАНКАУСКАС
Н. КОНТР.	КУРЛЕНКО
ГЛ. СПЕЦ.	ЖУРЛОВА
РУК. ГР.	СУВОРОВ
ИНЖ.	ПОЛЯКОВ

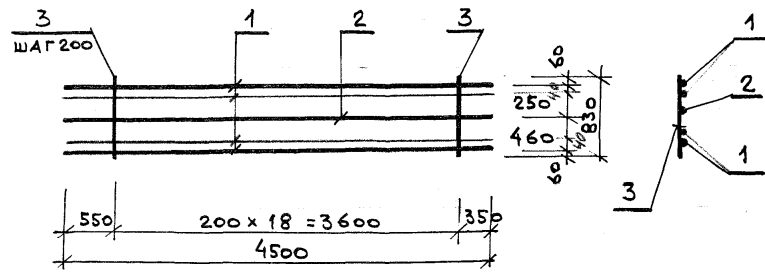
СТАДИЯ	МАССА	МАСШТАБ
Р	27,6 кг	1:50
ЛИСТ	ЛИСТОВ 1	
МНХХ РСФСР		
ГИПРОКОММУНВОДОКАНАЛ		
ЛЕНИНГРАДСКОЕ ОТДЕЛЕНИЕ		



ФОРМАТ	ЗОНА	Поз.	ОБОЗНАЧЕНИЕ	НАИМЕНОВАНИЕ	КОЛ.	ПРИМЕЧАНИЕ
				<u>ДОКУМЕНТАЦИЯ</u>		
			902-1-113.87	кни-тт		тт 2
				<u>ДЕТАЛИ</u>		
		1		φ16 А III ГОСТ 5781-82 * L=5550	1	8,8 кг
		2		φ25 А III ГОСТ 5781-82 * L=5550	1	21,4 кг
		3		φ10 А III ГОСТ 5781-82 * L=5550	1	3,4 кг
		4		φ10 А I ГОСТ 5781-82 * L=830	26	0,5 кг

ИНВ. № ПОДЛ.	ПОДПИСЬ И ДАТА	ВЗАИМ. ИНВ. №	ПРИВЯЗАН
Нач. отд.	МАНКАУСКАС		
Н.контр.	КУРЛЕНКО		
М.СПЕЦ.	УКРОПОВА		
Рук.гр.	СУВОРОВ		
Инж.	ПОЛЯКОВ		

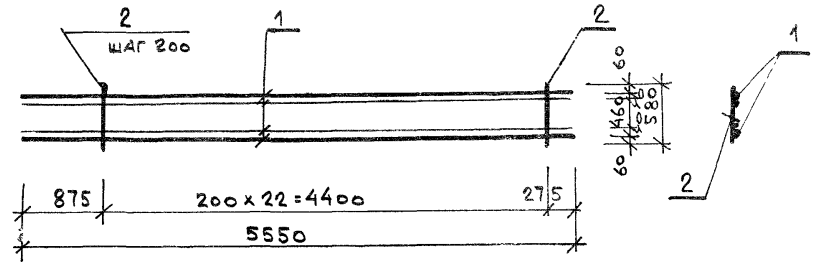
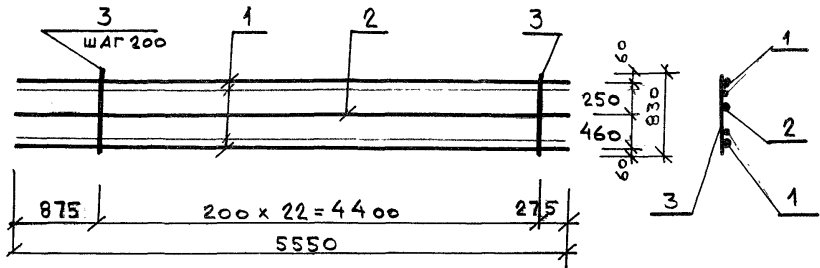
ИНВ. №	902-1-113.87	кни-116
КАРКАС ПЛОСКИЙ	Р	46,6 кг 1:50
Лист	Листов 1	
МНХХ	РСФСР	
ГИПРОКОММУНВОДОКАНАЛ		
ЛЕНИНГРАДСКОЕ ОТДЕЛЕНИЕ		



ФОРМАТ	ЗОНА	Поз.	ОБОЗНАЧЕНИЕ	НАИМЕНОВАНИЕ	КОЛ.	ПРИМЕЧАНИЕ
				<u>ДОКУМЕНТАЦИЯ</u>		
			902-1-113.87	кни-тт		тт 2
				<u>ДЕТАЛИ</u>		
		1		φ16 А III ГОСТ 5781-82 * L=4500	24	7,1 кг
		2		φ10 А III ГОСТ 5781-82 * L=4500	1	2,8 кг
		3		φ10 А I ГОСТ 5781-82 * L=830	19	0,5 кг

ИНВ. № ПОДЛ.	ПОДПИСЬ И ДАТА	ВЗАИМ. ИНВ. №	ПРИВЯЗАН
Нач. отд.	МАНКАУСКАС		
Н.контр.	КУРЛЕНКО		
М.СПЕЦ.	УКРОПОВА		
Рук.гр.	СУВОРОВ		
Инж.	ПОЛЯКОВ		

ИНВ. №	902-1-113.87	кни-111
КАРКАС ПЛОСКИЙ	Р	26,5 кг 1:50
Лист	Листов 1	
МНХХ	РСФСР	
ГИПРОКОММУНВОДОКАНАЛ		
ЛЕНИНГРАДСКОЕ ОТДЕЛЕНИЕ		



Зона	Поз.	ОБОЗНАЧЕНИЕ	НАИМЕНОВАНИЕ	КОЛ.	ПРИМЕЧАНИЕ
			<u>ДОКУМЕНТАЦИЯ</u>		
		902-1-113.87	КШИ-ТТ		ТТ2
			<u>ДЕТАЛИ</u>		
1			φ16А III Гост 5781-82* ℓ=5550	42	8,8 кг
2			φ10А III Гост 5781-82* ℓ=5550	1	3,4 кг
3			φ10А III Гост 5781-82* ℓ=830	23	0,5 кг

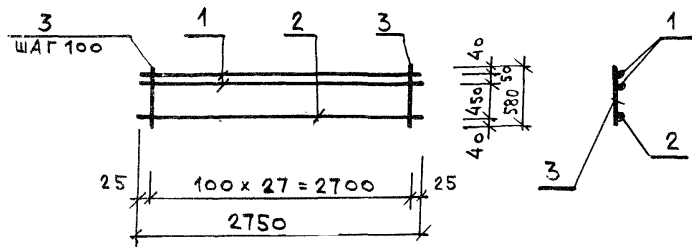
Формат	Зона	Поз.	ОБОЗНАЧЕНИЕ	НАИМЕНОВАНИЕ	КОЛ.	ПРИМЕЧАНИЕ
				<u>ДОКУМЕНТАЦИЯ</u>		
			902-1-113.87	КШИ-ТТ		ТТ2
				<u>ДЕТАЛИ</u>		
	1			φ16А III Гост 5781-82* ℓ=5550	24	8,8 кг
	2			φ10А I Гост 5781-82* ℓ=580	23	0,4 кг

ИВЯЗАН	
В.№	
О.М.Д. МАНКАУСКАЯ	<i>[Signature]</i>
О.Н.Т. КУРЛЕНКО	<i>[Signature]</i>
С.П.С. УКРОПОВА	<i>[Signature]</i>
К.Г.Р. СУВОРОВ	<i>[Signature]</i>
Ж. ПОЛЯКОВ	<i>[Signature]</i>

902-1-113.87	КШИ-1.118
СТАРДЯ	МАСШТАБ
Р	1:50
МАСА	
50,1	
32,5 кг	
Лист	листов 1
МНЖХ РСФСР	
ГИПРОКОММУНВОДОКАНАЛ	
ЛЕНИНГРАДСКОЕ ОТДЕЛЕНИЕ	

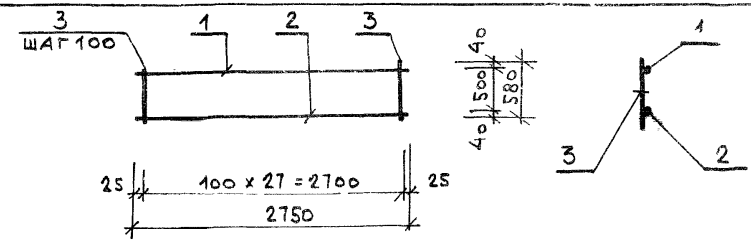
ПРИВЯЗАН	
ИВ.№	
ИВ.№	
Н.О.М.Д. МАНКАУСКАЯ	<i>[Signature]</i>
Н.К.О.Н.Т.Р. КУРЛЕНКО	<i>[Signature]</i>
Г.Л.С.П.Е.Ц. УКРОПОВА	<i>[Signature]</i>
Р.У.К.Г.Р. СУВОРОВ	<i>[Signature]</i>
И.Н.Ж. ПОЛЯКОВ	<i>[Signature]</i>

902-1-113.87	КШИ-1.119
СТАРДЯ	МАСШТАБ
Р	1:50
МАСА	
44,4	
36,8 кг	
Лист	листов 1
МНЖХ РСФСР	
ГИПРОКОММУНВОДОКАНАЛ	
ЛЕНИНГРАДСКОЕ ОТДЕЛЕНИЕ	



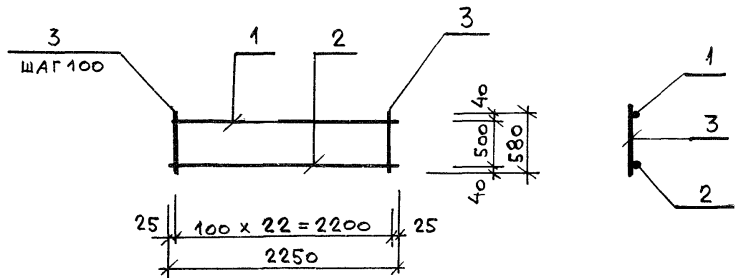
ФОРМАТ	ЗОНА	Поз.	ОБОЗНАЧЕНИЕ	НАИМЕНОВАНИЕ	КОЛ	ПРИМЕЧАНИЕ
				<u>ДОКУМЕНТАЦИЯ</u>		
			902-1-113.87 КЖИ-ТТ	ТТ 2		
				<u>ДЕТАЛИ</u>		
		1		φ25 А III Гост 5781-82* ℓ=2750	2	10,6 кг
		2		φ16 А III Гост 5781-82* ℓ=2750	1	4,4 кг
		3		φ10 А I Гост 5781-82* ℓ=580	28	0,4

ИНВ.№ ПОДЛ. ПОДПИСЬ И ДАТА	ПРИВЯЗАН		
	ИНВ.№		
	902-1-113.87		КЖИ-1.120
	КАРКАС ПЛОСКИЙ		
ИНВ.№ ПОДЛ.	НАЧ. ОТД.	МАНКАУСКИС	<i>М. Манкаускас</i>
	Н. КОНТР.	КУРЛЕНКО	<i>В. Курленко</i>
	ГЛ. СПЕЦ.	УКРОПОВА	<i>В. Укропова</i>
	РУК. ГР.	СУВОРОВ	<i>С. Суворов</i>
ИНЖ.	ПОЛЯКОВ	<i>В. Поляков</i>	
СТАДИЯ		МАССА	МАСШТАБ
Р		36,8 кг	1:50
ЛИСТ		ЛИСТОВ	
МНХХ		РСФСР	
ГИПРОКОММУНВОДОКАНАЛ			
ЛЕНИНГРАДСКОЕ ОТДЕЛЕНИЕ			



ФОРМАТ	ЗОНА	Поз.	ОБОЗНАЧЕНИЕ	НАИМЕНОВАНИЕ	КОЛ	ПРИМЕЧАНИЕ
				<u>ДОКУМЕНТАЦИЯ</u>		
			902-1-113.87 КЖИ-ТТ	ТТ 2		
				<u>ДЕТАЛИ</u>		
		1		φ25 А III Гост 5781-82* ℓ=2750	1	10,6 кг
		2		φ16 А III Гост 5781-82* ℓ=2750	1	4,4 кг
		3		φ10 А I Гост 5781-82* ℓ=580	28	0,4 кг

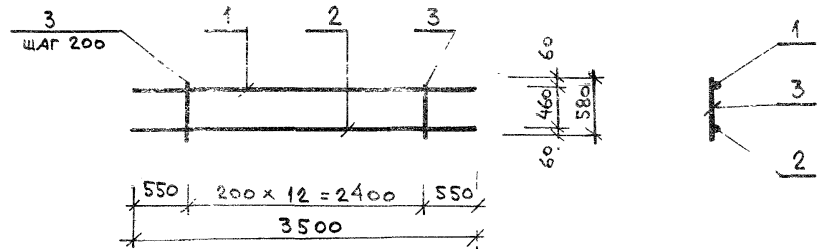
ИНВ.№ ПОДЛ. ПОДПИСЬ И ДАТА	ПРИВЯЗАН		
	ИНВ.№		
	902-1-113.87		КЖИ-1.121
	КАРКАС ПЛОСКИЙ		
ИНВ.№ ПОДЛ.	НАЧ. ОТД.	МАНКАУСКИС	<i>М. Манкаускас</i>
	Н. КОНТР.	КУРЛЕНКО	<i>В. Курленко</i>
	ГЛ. СПЕЦ.	УКРОПОВА	<i>В. Укропова</i>
	РУК. ГР.	СУВОРОВ	<i>С. Суворов</i>
ИНЖ.	ПОЛЯКОВ	<i>В. Поляков</i>	
СТАДИЯ		МАССА	МАСШТАБ
Р		26,2 кг	1:50
ЛИСТ		ЛИСТОВ	
МНХХ		РСФСР	
ГИПРОКОММУНВОДОКАНАЛ			
ЛЕНИНГРАДСКОЕ ОТДЕЛЕНИЕ			



ФОРМАТ	ЗОНА	Поз.	ОБОЗНАЧЕНИЕ	НАИМЕНОВАНИЕ	КОЛ	ПРИМЕЧАНИЕ
				<u>ДОКУМЕНТАЦИЯ</u>		
			902-1-113.87 КШИ-ТТ	ТТ2		
				<u>ДЕТАЛИ</u>		
		1		φ25АIII Гост5781-82* ℓ=2250	1	8,7 кг
		2		φ16 АIII Гост5781-82* ℓ=2250	1	3,6 кг
		3		φ10АII Гост5781-82* ℓ=580	23	0,4 кг

ПРИВЯЗАН	
НВ.№	
902-1-113.87	КШИ-1.122
КАРКАС ПЛОСКИЙ	Р 21,5 кг 1:50
Лист	Листов 1
МНХХ РСФСР	ГИПРОКОММУНВОДОКАНАЛ
ЛЕНИНГРАДСКОЕ ОТДЕЛЕНИЕ	

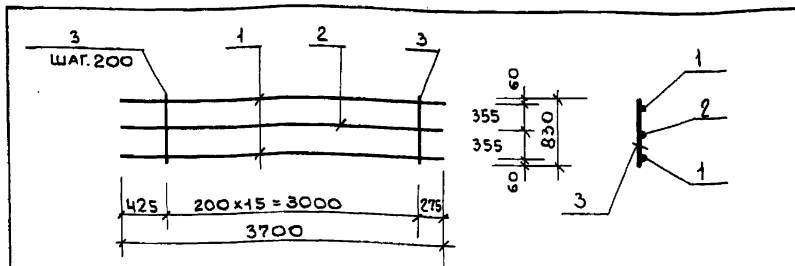
ЗУ.О.МД. МАНКАУСКАЯ
 КОНТР. КУРЛЕНКО
 СПЕЦ. УКРОПОВА
 ИЖ. ГР. СУВОРОВ
 ИЖ. ПОЛЯКОВ



ФОРМАТ	ЗОНА	Поз.	ОБОЗНАЧЕНИЕ	НАИМЕНОВАНИЕ	КОЛ	ПРИМЕЧАНИЕ
				<u>ДОКУМЕНТАЦИЯ</u>		
			902-1-113.87 КШИ-ТТ	ТТ2		
				<u>ДЕТАЛИ</u>		
		1		φ16 АIII Гост5781-82* ℓ=3500	1	5,6 кг
		2		φ25 АIII Гост5781-82* ℓ=3500	1	13,5 кг
		3		φ10 АII Гост5781-82* ℓ=580	13	0,4 кг

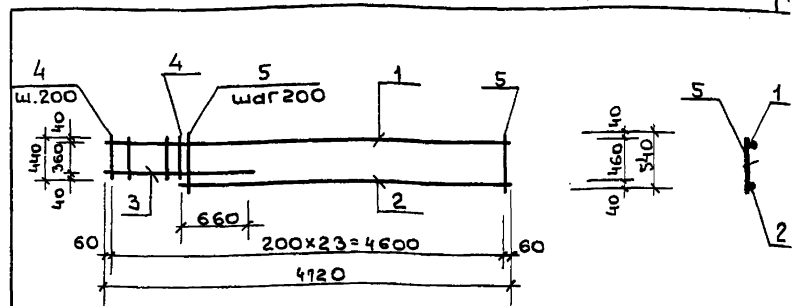
ПРИВЯЗАН	
ИНВ.№	
902-1-113.87	КШИ-1.123
КАРКАС ПЛОСКИЙ	Р 24,3 кг 1:50
Лист	Листов 1
МНХХ РСФСР	ГИПРОКОММУНВОДОКАНАЛ
ЛЕНИНГРАДСКОЕ ОТДЕЛЕНИЕ	

ЗУ.О.МД. МАНКАУСКАЯ
 КОНТР. КУРЛЕНКО
 СПЕЦ. УКРОПОВА
 ИЖ. ГР. СУВОРОВ
 ИЖ. ПОЛЯКОВ



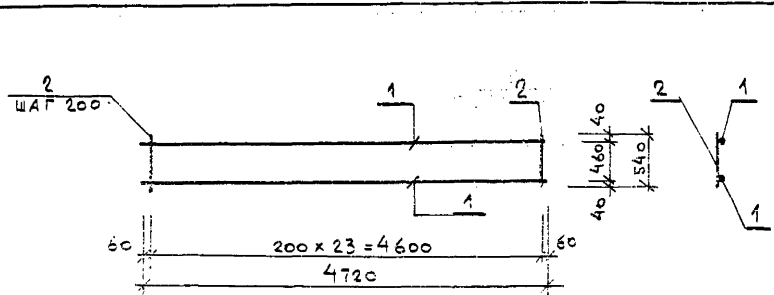
ФОРМАТ	Зона	Поз.	Обозначение	Наименование	кол.	Примечание
			902-1-113.87 КЖИ-ТТ	<u>Документация</u> ТТ2		
				<u>Детали</u>		
		1		Ф16 А III Гост 5781-82 * L=3700	2	6.0 кг.
		2		Ф10 А II Гост 5781-82 * L=3700	1	2.3 кг.
		3		Ф10 А I Гост 5781-82 * L=830	16	0.5 кг.

ИВ. № подл.	ИВ. №	Подпись и дата	Взам. ИВ. №	Привязан	902-1-113.87	КЖИ-1.124	СТАДИЯ	МАССА	МАСШТАБ
							Р	22.3 кг	1:50
Нач. отд.	Моньгауская	Подпись		КАРКАС ПЛОСКИЙ	902-1-113.87	КЖИ-1.124	лист	листов 1	
Н. контр.	Курленко	"							
Гл. спец.	Укропова	"							
Рук. гр.	Суворов	"							
Инж.	Подяков	"							
							МЖХ РСФСР ГИПРОКОММУНВОДОКАНАЛ Ленинградское отделение		



ФОРМАТ	Зона	Поз.	Обозначение	Наименование	кол.	Примечание
			902-1-113.87 КЖИ-ТТ	<u>Документация</u> ТТ2		
				<u>Детали</u>		
		1		Ф22 А III Гост 5781-82 * L=4720	1	14.1 кг.
		2		Ф22 А II Гост 5781-82 * L=3850	1	11.5 кг.
		3		Ф22 А III Гост 5781-82 * L=1530	1	4.6 кг.
		4		Ф10 А I Гост 5781-82 * L=440	5	0.3 кг.
		5		L=540	20	0.4 кг.

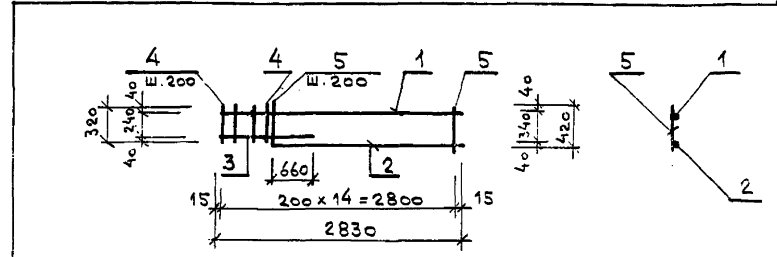
ИВ. № подл.	ИВ. №	Подпись и дата	Взам. ИВ. №	Привязан	902-1-113.87	КЖИ-1.125	СТАДИЯ	МАССА	МАСШТАБ
							Р	39.7 кг	1:50
Нач. отд.	Моньгауская	Подпись		КАРКАС ПЛОСКИЙ	902-1-113.87	КЖИ-1.125	лист	листов 1	
Н. контр.	Курленко	"							
Гл. спец.	Укропова	"							
Рук. гр.	Суворов	"							
Инж.	Фидилов	"							
							МЖХ РСФСР ГИПРОКОММУНВОДОКАНАЛ Ленинградское отделение		



Формат	Зона	Поз.	ОБОЗНАЧЕНИЕ	НАИМЕНОВАНИЕ	Кол.	ПРИМЕЧАНИЕ
				<u>ДОКУМЕНТАЦИЯ</u>		
			902-1-113.87 К#И-ТТ	ТТ2		
				<u>ДЕТАЛИ</u>		
		1		φ22AIII Гост 5781-82 * ℓ=4720	2	14,1 кг
		2		φ10A I Гост 5781-82 * ℓ=540	24	0,4 кг

ПРИВЯЗАН		
ИНВ. №		
НАЧ. ОПА.	МАЙКАУСКАС	<i>[Signature]</i>
Н. КОНТР.	КУРАЛЕНКО	<i>[Signature]</i>
ГЛ. СПЕЦ.	УХРОПОВА	<i>[Signature]</i>
РУК. ГР.	СУВОРОВ	<i>[Signature]</i>
ИНЖ.	ФИЛИППОВ	<i>[Signature]</i>

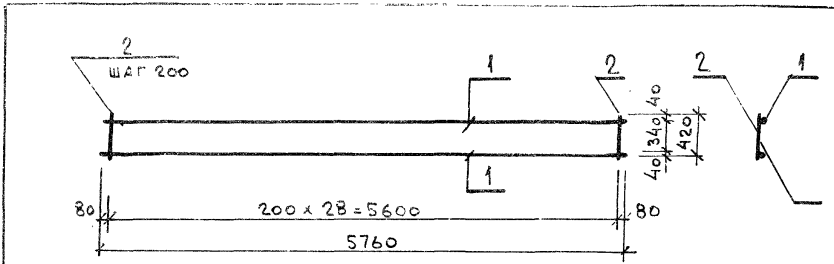
902-1-113.87	К # И - 1.126	
КАРКАС ПЛОСКИЙ		
СТАДИЯ	МАССА	МАСШТАБ
Р	37,8 кг	1:50
лист	листов 1	
МНЖХ РСФСР		
ГИПРОКОММУНИВДОКАНАЛ		
ЛЕНИНГРАДСКОЕ ОТДЕЛЕНИЕ		



Формат	Зона	Поз.	ОБОЗНАЧЕНИЕ	НАИМЕНОВАНИЕ	Кол.	ПРИМЕЧАНИЕ
				<u>ДОКУМЕНТАЦИЯ</u>		
			902-1-113.87 К#И-ТТ	ТТ2		
				<u>ДЕТАЛИ</u>		
		1		φ22AIII Гост 5781-82 * ℓ=2830	1	8,5 кг
		2		ℓ=2260	1	6,7 кг
		3		ℓ=1230	1	3,7 кг
		4		φ10A I Гост 5781-82 * ℓ=320	3	0,2 кг
		5		ℓ=420	12	0,3 кг

ПРИВЯЗАН		
ИНВ. №		
НАЧ. ОПА.	МАЙКАУСКАС	<i>[Signature]</i>
Н. КОНТР.	КУРАЛЕНКО	<i>[Signature]</i>
ГЛ. СПЕЦ.	УХРОПОВА	<i>[Signature]</i>
РУК. ГР.	СУВОРОВ	<i>[Signature]</i>
ИНЖ.	ФИЛИППОВ	<i>[Signature]</i>

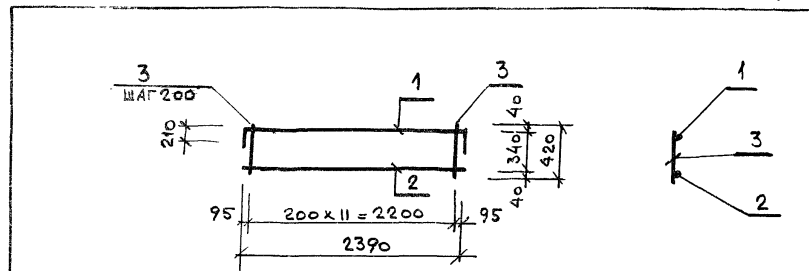
902-1-113.87	К # И - 1.127	
КАРКАС ПЛОСКИЙ		
СТАДИЯ	МАССА	МАСШТАБ
Р	23,1 кг	1:50
лист	листов 1	
МНЖХ РСФСР		
ГИПРОКОММУНИВДОКАНАЛ		
ЛЕНИНГРАДСКОЕ ОТДЕЛЕНИЕ		



ФОРМАТ	ЗОНА	ПОВ.	ОБОЗНАЧЕНИЕ	НАИМЕНОВАНИЕ	КОЛ.	ПРИМЕЧАНИЕ
				<u>ДОКУМЕНТАЦИЯ</u>		
			902-1-113.87	КНИ-ТТ		
				<u>ДЕТАЛИ</u>		
		1		φ22 А III Гост 5781-82* ℓ=5760	2	17,2 кг
		2		φ10 А I Гост 5781-82* ℓ=420	29	0,3 кг

ИНВ. № ПОСЛ.	ИНВ. №	ПРИВЯЗАН
ИНВ. № ПОДЛ.	ИНВ. №	
НАЧ. ОТА	МАНКАУСКАС	
Ч. КОНТР.	КУРАЛЕНКО	
ГЛ. СПЕЦ.	УКРОПОВА	
РУК. ГР.	СУВОРОВ	
ИНЖ.	ФИЛИПОВ	

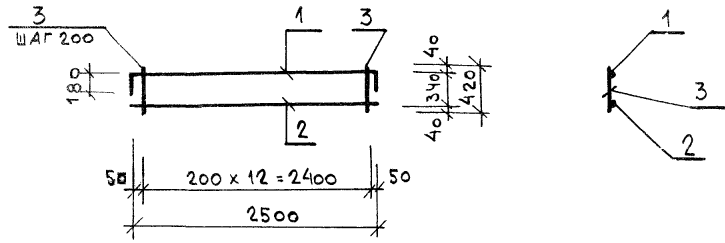
902-1-113.87	КНИ-1.128	
Каркас плоский		
СТАДИЯ	МАСШ	МАСШТАБ
Р	43,1 кг	1:50
ЛИСТ	ЛИСТОВ 1	
МНЖХ РСФСР		
ГИПРОКОММУНВОДОКАНАЛ		
ЛЕНИНГРАДСКОЕ ОТДЕЛЕНИЕ		



ФОРМАТ	ЗОНА	ПОВ.	ОБОЗНАЧЕНИЕ	НАИМЕНОВАНИЕ	КОЛ.	ПРИМЕЧАНИЕ
				<u>ДОКУМЕНТАЦИЯ</u>		
			902-1-113.87	КНИ-ТТ		
				<u>ДЕТАЛИ</u>		
		1		φ16 А III Гост 5781-82* ℓ=2810	1	4,5 кг
		2		ℓ=2390	1	3,8 кг
		3		φ10 А I Гост 5781-82* ℓ=420	12	0,3 кг

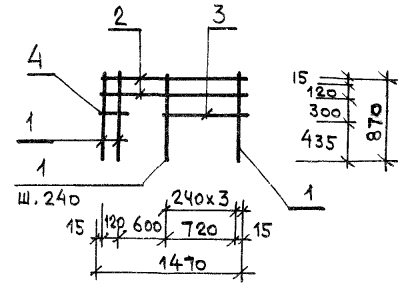
ИНВ. № ПОСЛ.	ИНВ. №	ПРИВЯЗАН
ИНВ. № ПОДЛ.	ИНВ. №	
НАЧ. ОТА	МАНКАУСКАС	
Ч. КОНТР.	КУРАЛЕНКО	
ГЛ. СПЕЦ.	УКРОПОВА	
РУК. ГР.	СУВОРОВ	
ИНЖ.	ФИЛИПОВ	

902-1-113.87	КНИ-1.128	
Каркас плоский		
СТАДИЯ	МАСШ	МАСШТАБ
Р	11,9 кг	1:50
ЛИСТ	ЛИСТОВ 1	
МНЖХ РСФСР		
ГИПРОКОММУНВОДОКАНАЛ		
ЛЕНИНГРАДСКОЕ ОТДЕЛЕНИЕ		



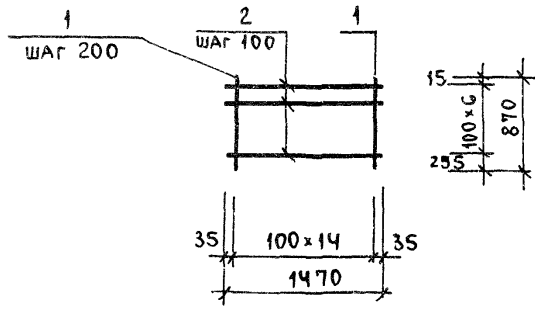
ФОРМАТ	ЗОНА	ПОЗ.	ОБОЗНАЧЕНИЕ	НАИМЕНОВАНИЕ	КОЛ.	ПРИМЕЧАНИЕ
				<u>ДОКУМЕНТАЦИЯ</u>		
			902-1-113.87 К#И-ТГ	ТГ 2		
				<u>ДЕТАЛИ</u>		
		1		φ16AIII Гост 5781-82* l=2860	1	4,5 кг
		2		l=2500	1	4,0 кг
		3		φ10AII Гост 5781-82* l=420	13	0,3 кг

ИНВ. № ПОДЛ.	ПОДПИСЬ И ДАТА	ВЗАИМ. ИНВ. №	ПРИВЯЗАН										
			ИНВ. №	902-1-113.87	К#И-1.132								
НАЧ. ОТД.	МАНКАУСКАС	Н. КОНТР.	КУРЛЕНКО	ГЛ. СПЕЦ.	УКРОПОВА	РУК. ГР.	СУВОРОВ	ИНЖ.	ФИЛИППОВ	КАРКАС ПЛОСКИЙ	СТАДИЯ	МАССА	МАСШТАБ
											Р	12,4 кг	1:50
		ЛИСТ		ЛИСТОВ		1				МНХХ РСФСР ГИПРОКОММУНВОДОКАНАЛ ЛЕНИНГРАДСКОЕ ОТДЕЛЕНИЕ			



ФОРМАТ	ЗОНА	ПОЗ.	ОБОЗНАЧЕНИЕ	НАИМЕНОВАНИЕ	КОЛ.	ПРИМ. ЧАН
				<u>ДОКУМЕНТАЦИЯ</u>		
			902-1-113.87 К#И-ТТ	ТТ 2		
				<u>ДЕТАЛИ</u>		
		1		φ10AIII Гост 5781-82* r=870	6	0,6
		2		r=1470	2	0,9
		3		r=750	1	0,5
		4		r=150	1	0,1

ИНВ. № ПОДЛ.	ПОДПИСЬ И ДАТА	ВЗАИМ. ИНВ. №	ПРИВЯЗАН										
			ИНВ. №	902-1-113.87	К#И-1.132								
НАЧ. ОТД.	МАНКАУСКАС	Н. КОНТР.	КУРЛЕНКО	ГЛ. СПЕЦ.	УКРОПОВА	РУК. ГР.	СУВОРОВ	ИНЖ.	ПОЛЯКОВ	СЕТКА АРМАТУРНАЯ	СТАДИЯ	МАССА	МАСШТАБ
											Р	6,0 кг	1:50
		ЛИСТ		ЛИСТОВ		1				МНХХ РСФСР ГИПРОКОММУНВОДОКА ЛЕНИНГРАДСКОЕ ОТДЕЛЕНИЕ			

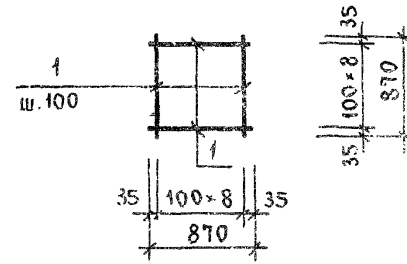


ФОРМАТ	ЗОНА	ПОЗ.	ОБОЗНАЧЕНИЕ	НАИМЕНОВАНИЕ	КОЛ.	ПРИМЕЧАНИЕ
				<u>ДОКУМЕНТАЦИЯ</u>		
			902-1-113.87 КНИ-ТТ	ТТ2		
				<u>ДЕТАЛИ</u>		
		1		Ф10АIII ГОСТ5781-82* P-870	15	0,6 кг
		2		P-1470	7	0,9 кг

ПРИВЯЗАН			
ИНВ. №	902-1-113.87	КНИ-1.136	
НАЧ. ОТД.	МАНКАУСКАЯ	ПОДП.	
Н. КОНТ.	КУРАЛЕНКО	"	
ГЛ. СПЕЦ.	УКРОПОВА	"	
РУК. ГР.	СУВОРОВ	"	
ИНЖ.	ПОЛЯКОВ	"	

СЕТКА АРМАТУРНАЯ	СТАДИЯ	МАССА	МАСШТАБ
	P	15,3кг	1:50
	ЛИСТ	ЛИСТОВ 1	
	МНЖХ РСФСР		
	ТИПРОКОММУНВОДОКАНАЛ		
	ЛЕНИНГРАДСКОЕ ОТДЕЛЕНИЕ		

ПРОЕКТ 902-1-113.87 4.01.87 Коп. 1/100

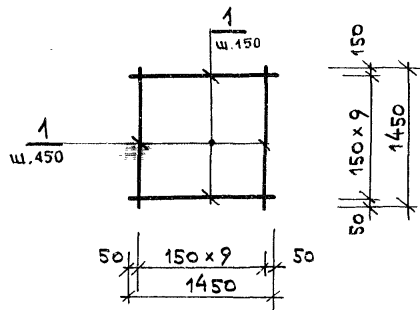


ФОРМАТ	ЗОНА	ПОЗ.	ОБОЗНАЧЕНИЕ	НАИМЕНОВАНИЕ	КОЛ.	ПРИМЕЧАНИЕ
				<u>ДОКУМЕНТАЦИЯ</u>		
			902-1.113.87 КНИ-ТТ	ТТ2		
				<u>ДЕТАЛИ</u>		
		1		Ф10АIII ГОСТ5781-82* P-870	18	0,6 кг

ПРИВЯЗАН			
ИНВ. №	902-1-113.87	КНИ-1.137	
НАЧ. ОТД.	МАНКАУСКАЯ	ПОДП.	
Н. КОНТ.	КУРАЛЕНКО	"	
ГЛ. СПЕЦ.	УКРОПОВА	"	
РУК. ГР.	СУВОРОВ	"	
ИНЖ.	ПОЛЯКОВ	"	

СЕТКА АРМАТУРНАЯ	СТАДИЯ	МАССА	МАСШТАБ
	P	10,8кг	1:50
	ЛИСТ	ЛИСТОВ 1	
	МНЖХ РСФСР		
	ГИПРОКОММУНВОДОКАНАЛ		
	ЛЕНИНГРАДСКОЕ ОТДЕЛЕНИЕ		

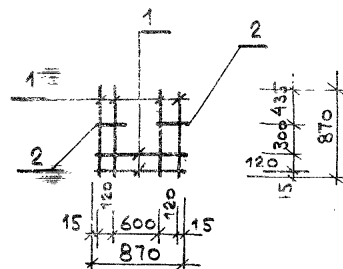
ПРОЕКТ 902-1-113.87 4.01.87 Коп. 1/100



ФОРМАТ	ЗОНА	Поз.	ОБОЗНАЧЕНИЕ	НАИМЕНОВАНИЕ	КОЛ.	ПРИМЕЧАНИЕ
				<u>ДОКУМЕНТАЦИЯ</u>		
			902-1-113.87 КЖИ-ТТ	ТТ2		
				<u>ДЕТАЛИ</u>		
		1		Ø16AIII Гост 5781-82 * l=1450	20	2,3 кг

ПРИВЯЗАН		
ИВБ №	902-1-113.87	КЖИ-1.138
НАЧ.ОТД.	МАНКАУСКАС	<i>[Signature]</i>
Н.КОНТР.	КУРЛЕНКО	<i>[Signature]</i>
ГЛА СПЕЦ.	УКРОПОВА	<i>[Signature]</i>
РУК.ГР.	СУВОРОВ	<i>[Signature]</i>
ИНЖ.	ПОЛЯКОВ	<i>[Signature]</i>

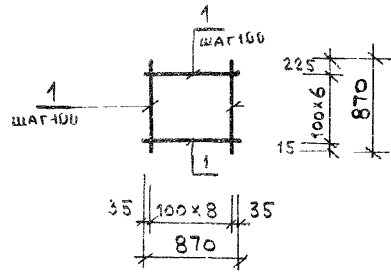
СТАДИЯ	МАССА	МАСШТАБ
Р	460 кг	1:50
ЛИСТ	ЛИСТОВ 1	
МНХХ РСФСР ГИПРОКОММУНЬСДАКНАЛА ЛЕНИНГРАДСКОЕ ОТДЕЛЕНИЕ		



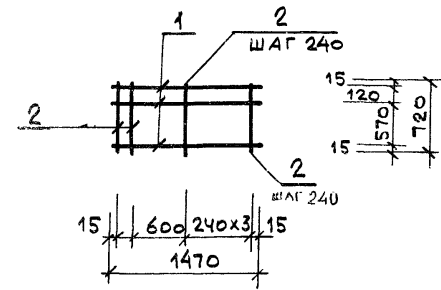
ФОРМАТ	ЗОНА	Поз.	ОБОЗНАЧЕНИЕ	НАИМЕНОВАНИЕ	КОЛ.	ПРИМЕЧАНИЕ
				<u>ДОКУМЕНТАЦИЯ</u>		
			902-1-113.87 КЖИ-ТТ	ТТ2		
				<u>ДЕТАЛИ</u>		
		1		Ø10AIII Гост 5781-82 * l=870	6	0,6 кг
		2		l=150	2	0,1 кг

ПРИВЯЗАН		
ИВБ №	902-1-113.87	КЖИ-1.139
НАЧ.ОТД.	МАНКАУСКАС	<i>[Signature]</i>
Н.КОНТР.	КУРЛЕНКО	<i>[Signature]</i>
ГЛА СПЕЦ.	УКРОПОВА	<i>[Signature]</i>
РУК.ГР.	СУВОРОВ	<i>[Signature]</i>
ИНЖ.	ПОЛЯКОВ	<i>[Signature]</i>

СТАДИЯ	МАССА	МАСШТАБ
Р	3.8 кг	1:50
ЛИСТ	ЛИСТОВ 1	
МНХХ РСФСР ГИПРОКОММУНЬСДАКНАЛА ЛЕНИНГРАДСКОЕ ОТДЕЛЕНИЕ		



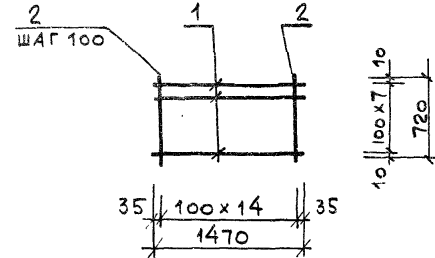
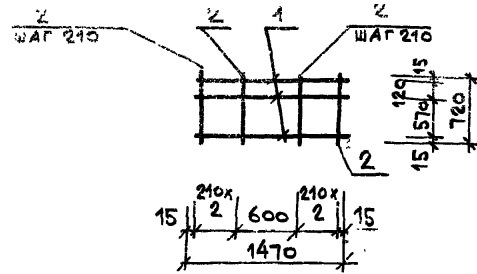
ФОРМАТ	ЗОНА	Поз.	ОБОЗНАЧЕНИЕ	НАИМЕНОВАНИЕ	КОЛ.	ПРИМЕЧАНИЕ
				<u>ДОКУМЕНТАЦИЯ</u>		
			902-1-113.87 КЖИ-ТТ	ТТ 2		
				<u>ДЕТАЛИ</u>		
		1		φ10AIII Гост 5781-82* ℓ=870	16	0,6 кг



ФОРМАТ	ЗОНА	Поз.	ОБОЗНАЧЕНИЕ	НАИМЕНОВАНИЕ	КОЛ.	ПРИМЕЧАНИЕ
				<u>ДОКУМЕНТАЦИЯ</u>		
			902-1-113.87 КЖИ-ТТ	ТТ 2		
				<u>ДЕТАЛИ</u>		
		1		φ10AIII Гост 5781-82* ℓ=1470	3	0,9 кг
		2		ℓ=720	6	0,4 кг

ИНВ. № ПОДЛ.	ПОДПИСЬ И ДАТА	ВЗАИМ. ИНВ. №	ПРИВЯЗАН			
ИНВ. №			902-1-113.87 КЖИ-1.140			
НАЧ. ОМД	МАНКАУСКАС	Н. КОНТР.	КУРЛЕНКО	СТАДИЯ	МАССА	МАСШТАБ
				П	9,6 кг	1:50
ГЛ. СПЕЦ.	УКРОПОВА	РУК. ГР.	СУВОРОВ	ЛИСТ	ЛИСТОВ 1	
ИНЖ.	ПОЛЯКОВ			МНХК РСФСР ГИПРОКОММУНВОДОКАНАЛ ЛЕНИНГРАДСКОЕ ОТДЕЛЕНИЕ		

ИНВ. № ПОДЛ.	ПОДПИСЬ И ДАТА	ВЗАИМ. ИНВ. №	ПРИВЯЗАН			
ИНВ. №			902-1-113.87 КЖИ-1.14			
НАЧ. ОМД	МАНКАУСКАС	Н. КОНТР.	КУРЛЕНКО	СТАДИЯ	МАССА	МАСШТАБ
				Р	5,1 кг	1:50
ГЛ. СПЕЦ.	УКРОПОВА	РУК. ГР.	СУВОРОВ	ЛИСТ	ЛИСТОВ 1	
ИНЖ.	ПОЛЯКОВ			МНХК РСФСР ГИПРОКОММУНВОДОКАНАЛ ЛЕНИНГРАДСКОЕ ОТДЕЛЕНИЕ		

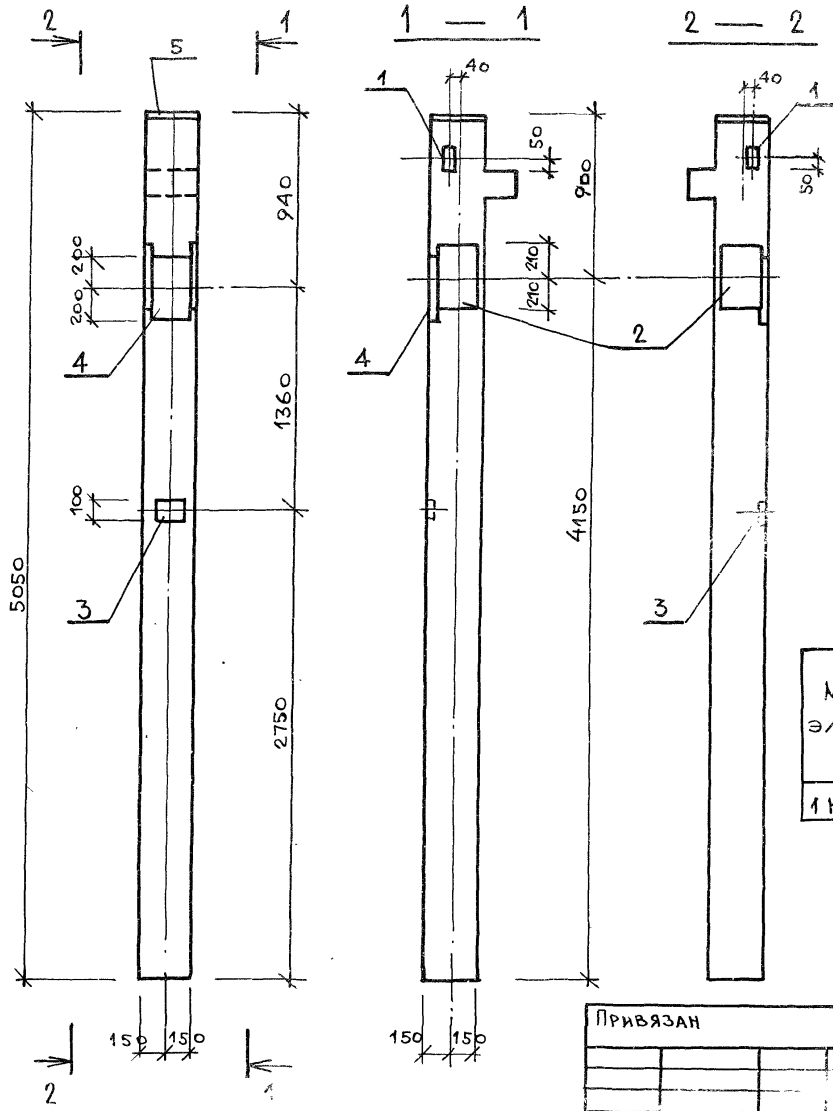


ФОРМАТ	ЗОНА	ПОЗ	ОБОЗНАЧЕНИЕ	НАИМЕНОВАНИЕ	КОЛ	ПРИМЕЧАНИЕ
				<u>ДОКУМЕНТАЦИЯ</u>		
			902-1-113.87 КЖИ-ТТ	ТТ2		
				<u>ДЕТАЛИ</u>		
		1		Φ10А III Гост 5781-82* ℓ=1470	3	0,9 кг
		2		ℓ=720	6	0,4 кг

ФОРМАТ	ЗОНА	ПОЗ	ОБОЗНАЧЕНИЕ	НАИМЕНОВАНИЕ	КОЛ	ПРИМЕЧАНИЕ
				<u>ДОКУМЕНТАЦИЯ</u>		
			902-1-113.87 КЖИ-ТТ	ТТ2		
				<u>ДЕТАЛИ</u>		
		1		Φ10А III Гост 5781-82* ℓ=1470	8	0,9 кг
		2		ℓ=720	15	0,4 кг

ПРИВЯЗАН			
ИНВ. №			
902-1-113.87		КЖИ-1.142	
СЕТКА АРМАТУРНАЯ	СТАДИЯ	МАССА	МАСШТАБ
	Р	5,1 кг	1:50
ЛОДА МАНКАУСКАЯ ОПР. КУРЛЕНКО СПЕЦ. УКРОПОВА С.ГР. СУВОРОВ Ж. ПОЛЯКОВ	ЛИСТ	ЛИСТОВ 1	
	МНХХ РСФСР ГИПРОКОММУНВОДОКАНАЛ ЛЕНИНГРАДСКОЕ ОТДЕЛЕНИЕ		

ПРИВЯЗАН			
ИНВ. №			
902-1-113.87		КЖИ-1.143	
СЕТКА АРМАТУРНАЯ	СТАДИЯ	МАССА	МАСШТАБ
	Р	13,2 кг	1:50
НАЧ. ОТД. МАНКАУСКАЯ И. КОНТР. КУРЛЕНКО Г. СПЕЦ. УКРОПОВА РУК. ГР. СУВОРОВ ИНЖ. ПОЛЯКОВ	ЛИСТ	ЛИСТОВ 1	
	МНХХ РСФСР ГИПРОКОММУНВОДОКАНАЛ ЛЕНИНГРАДСКОЕ ОТДЕЛЕНИЕ		



Формат	Зона	Поз.	ОБОЗНАЧЕНИЕ	НАИМЕНОВАНИЕ	КОЛ.	ПРИМ. ЧАНИ
				<u>ДОКУМЕНТАЦИЯ</u>		
			902.1-113.87 КНИ-ТТ	ТТ1		
				<u>СБОРОЧНЫЕ ЕДИНИЦЫ</u>		
			1.020-1/83. вып. 2-1	1КО 3.42		
				<u>ИЗДЕЛИЕ ЗАКЛАДНОЕ</u>		
		1	1.020-1/83. вып. 2-15	МН41	1	
		2		МН38	1	
		3		МН33	1	
		4		МН25	1	
		5	1.400-15 вып. 1.	МН125-4	1	

ВЕДОМОСТЬ РАСХОДА СТАЛИ НА ДОПОЛНИТЕЛЬНЫЕ ЗАКЛАДНЫЕ ИЗДЕЛИЯ, КГ

МАРКА ЭЛЕМЕНТА	ИЗДЕЛИЯ ЗАКЛАДНЫЕ										Итого	Итого	54
	АРМАТУРА КЛАССА А-III					ПРОКАТ							
	ГОСТ 5781-82*					ГОСТ 103-76*							
	φ8	φ12	φ14	φ16	φ22	Итого	δ=6	δ=8	δ=10	δ=12			
1 КО 3.42 А	0.90	2.0	2.6	4.1	5.10	14.2	1.2	2.8	6.7	10.2	29.6	40.5	

ПОДА ПОДПИСЬ И ДАТА. ВЗАМ. ИНВ. №

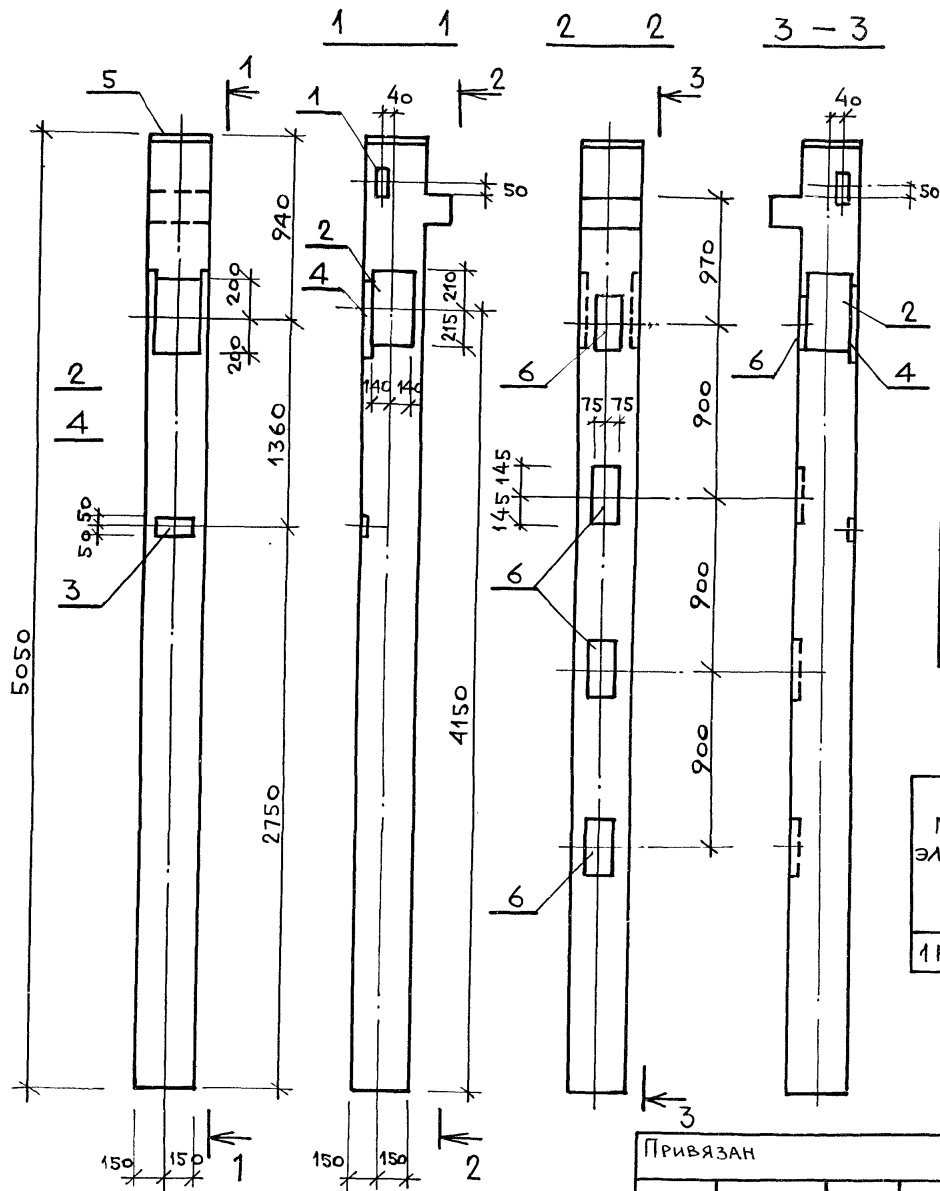
ПРИВЯЗАН

НАЧ. ОТД.	МАИКАУСКИС	<i>[Signature]</i>
И КОНТР.	КУРЛЕНКО	<i>[Signature]</i>
ГЛ. СПЕЦ.	УКРОПОВА	<i>[Signature]</i>
РУК. ГР.	СУБОРОВ	<i>[Signature]</i>
ИНЖ.	КОСМ	<i>[Signature]</i>
ПРОВЕР.	БАБАЙКИНА	<i>[Signature]</i>

902-1-113.87 КНИ-210

Колонна
1КО 3.42 А

СТАДИЯ	МАССА	МАСС
Р	1,2 т	1:1
ЛИСТ		ЛИСТОВ
МЖКХ РСФСР		ГИПРОКОММУНВОДОКАН
ЛЕНИНГРАДСКОЕ ОТДЕЛЕНИЕ		



ФОРМАТ	ЗОНА	Поз.	ОБОЗНАЧЕНИЕ	НАИМЕНОВАНИЕ	КОЛ.	ПРИМЕЧАНИЕ
				<u>Документация</u>		
			902-1-113.87	КШИ-ТТ		ТТ1
				<u>Сборочные единицы</u>		
			1.020-1/83 вып. 2-1	1КО 3.42		
				<u>Изделие закладное</u>		
		1		МН41	1	
		2	1.020-1/83 вып. 2-15	МН38	1	
		3		МН33	1	
		4		МН25	1	
		5	1.400-15 вып. 1	МН125-4	1	
		6	1.020-1/83 вып. 2-15	МН13	4	

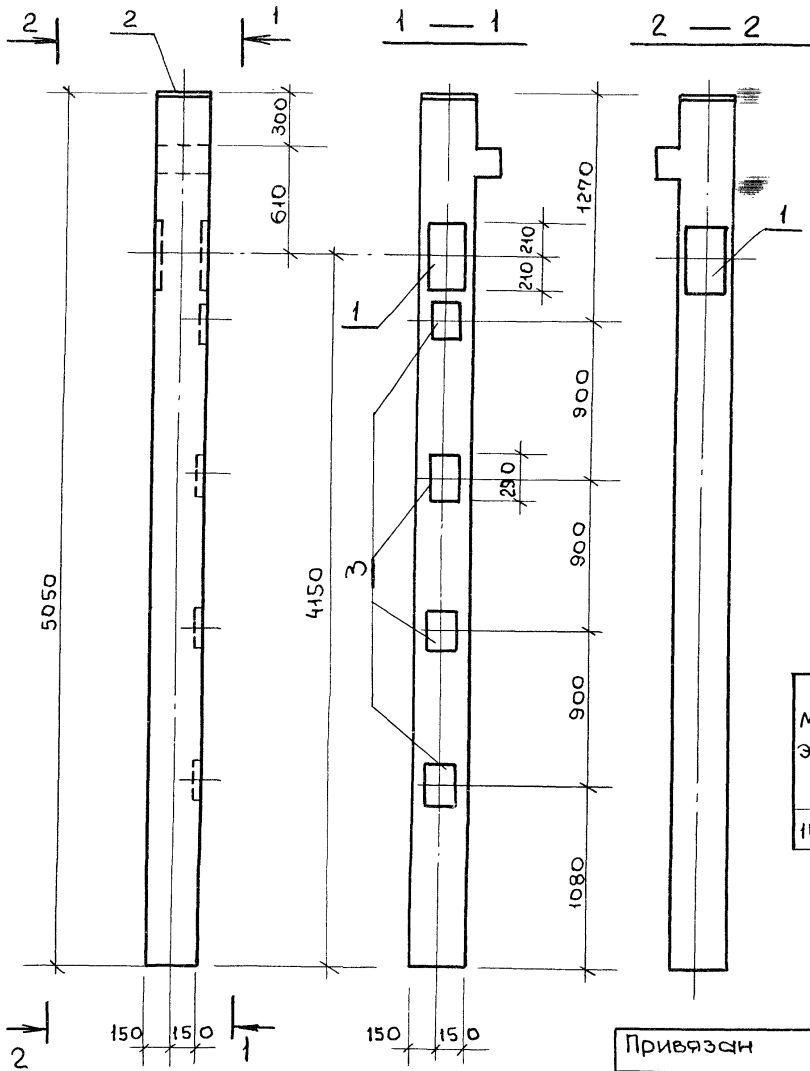
ВЕДОМОСТЬ РАСХОДА СТАЛИ НА ДОПОЛНИТЕЛЬНЫЕ ЗАКЛАДНЫЕ ИЗДЕЛИЯ, кг

МАРКА ЭЛЕМЕНТА	ИЗДЕЛИЯ ЗАКЛАДНЫЕ										Всего		
	Арматура класса А-III					Прокал Вст 3 кл 2							
	ГОСТ 5781-82*					ГОСТ 103-76*							
	φ8	φ12	φ14	φ16	φ22	Итого	δ=6	δ=8	δ=10	δ=12		δ=16	Итого
1КО3.42Б	0.00	3.0	2.6	4.1	5.1	15.2	1.2	2.8	6.7	26.6	41.8	79.1	94.3

Привязан

Нач. отд.	МАНКАУСКАС	<i>[Signature]</i>
Н. констр.	КУРМЕНКО	<i>[Signature]</i>
Гл. спец.	УКРОПОВА	<i>[Signature]</i>
Рук. гр.	СУВОРОВ	<i>[Signature]</i>
Инж.	КОСМ	<i>[Signature]</i>
Провер.	БАБАЙКИНА	<i>[Signature]</i>

902-1-113.87			КШИ-2101		
Колонна			СТАДИЯ	МАССА	МАСШТАБ
1КО3.42Б			Р	1.2Т	1:25
ЛИСТ		ЛИСТОВ 1			
МЖКХ		РСФСР			
ГИПРОКОММУНВОДОКАНАЛ		ЛЕНИНГРАДСКОЕ ОТДЕЛЕНИЕ			



Формат	Этап	Поз.	Обозначение	Наименование	Кол	Прим. чанн
			902-1-113.87 кжи тт	<u>Документация</u> ТТ1		
				<u>Сборочные единицы</u>		
			1.020 - 1/83 вып.2-1	1 ко 3.42		
				<u>Изделие закладное</u>		
	1		1.020 - 1/83 вып.2-15	МН 38	1	
	2		1.400 - 15 вып.1	МН 125-4	1	
	3		1.020 - 1/83 вып.2-15	МН 13	4	

Ведомость расхода стали на дополнительные закладные элементы.

Марка элемента	Изделия					Закладные				Итого	Вс
	Арматура класса А-III					Прокат					
	ГОСТ 5781-82 *					В ст 3 кл 2					
	φ12	φ14	φ16	φ22	Итого	δ=10	δ=16	δ=12			
1ко 3.42В	1,9	2,6	12,4	5,1	22,0	6,7	29,6	16,4		52,7	71

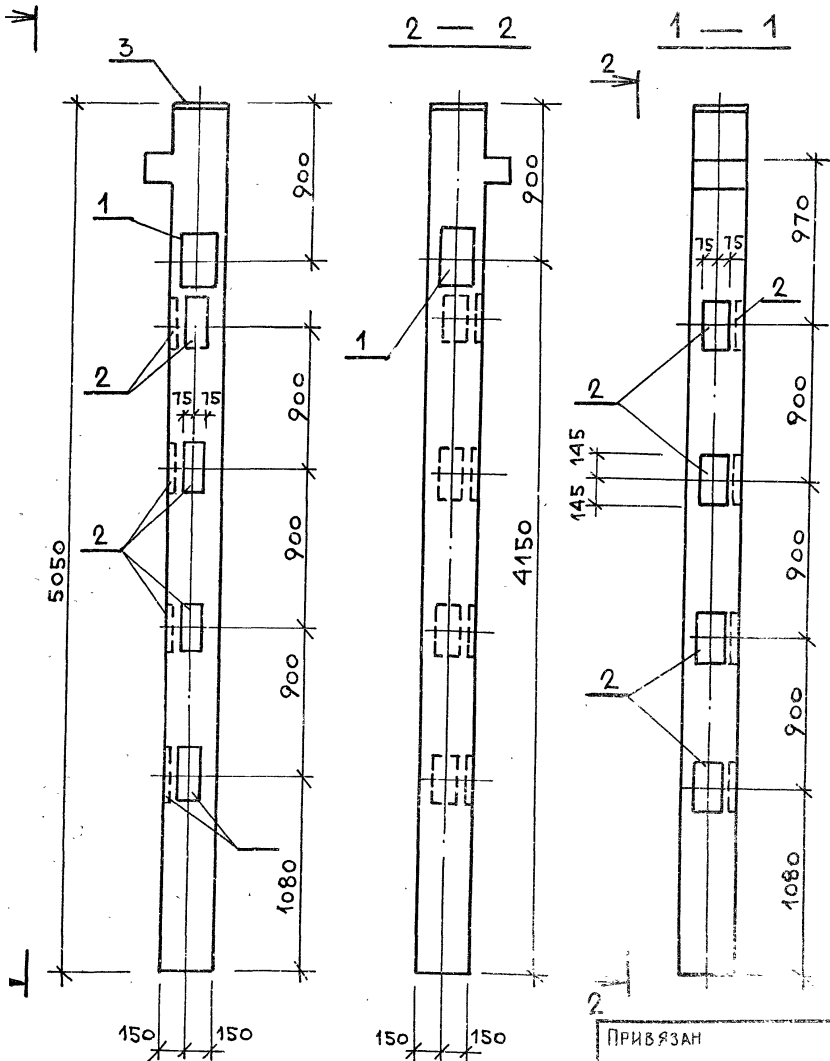
Привязан

Инт. №	Провер.	Инт. №	Провер.
	Бабайкина		
	Кост		
	Суворов		
	Укропова		
	Куруленко		
	Манкаускас		
	Подпись		

902-1-113.87 КЖИ-2.10

Колонна
1ко 3.42.В

Стадия	Масштаб	Мас
Р	1:2т	1:
Лист	Листов	
МЖКХ	Р (
Гипрокоммунводост		
Ленинградское от		



ФОРМА	ЗОНА	Поз.	ОБОЗНАЧЕНИЕ	НАИМЕНОВАНИЕ	КОЛ	ПРИМЕЧАНИЕ
				ДОКУМЕНТАЦИЯ		
			902-1-113.87 КЖИ-ТТ	ТТ1		
				СБОРОЧНЫЕ ЕДИНИЦЫ		
			1.020-1/83 вып. 2-1	1 КО 3.42		
				ИЗДЕЛИЕ ЗАКЛАДНОЕ		
		1	902-1-11387КЖИ-2114		1	
		2	1.400-15 вып.1	МН 13	8	
		3		МН 125-4	1	

ВЕДОМОСТЬ РАСХОДА СТАЛИ НА ДОПОЛНИТЕЛЬНЫЕ ЗАКЛАДНЫЕ ЭЛЕМЕНТЫ, КГ

МАРКА ЭЛЕМЕНТА	ИЗДЕЛИЯ ЗАКЛАДНЫЕ								ВСЕГО	
	АРМАТУРА КЛАССА А-III				ПРОКАТ ВСт 3 кп 2					
	ГОСТ 5781-82*				ГОСТ 103-76*					
	φ12	φ14	φ16	φ22	Итого	8-10	8-12	8-16		Итого
1 КО 3.42Г	2.7	2.6	24.4	5.1	34.8	6.7	32.8	29.6	69.1	103.9

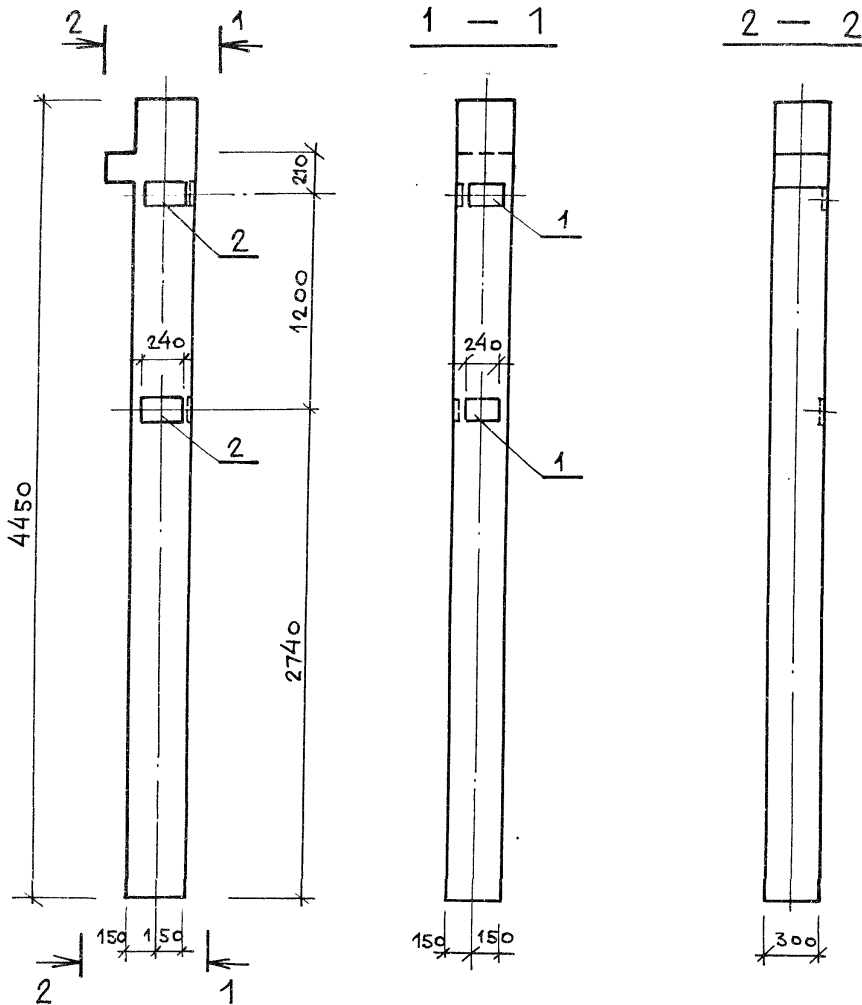
ПРИВЯЗАН

ИНВ. №

НАЧ. ОТД. МАНКАУСКОЕ
 И. КОТЛ. КУРЛЕНКО
 ГА. СПЕЦ. УКРОПОВА
 РУК. ГР. СУВОРОВ
 ИИЖ. КОСЯ
 ПРОВЕР. БАБАЙКИНА

902-1-113.87 КЖИ-2.103
 Колонна
 1 КО 3.42-Г

СТАДИЯ	МАССА	МАСШТАБ
Р	1.2 т	1:25
ЛИСТ	ЛИСТОВ 1	
МЖКХ РСФСР ГИПРОМИНВУДОВЛЯЯЛ ЛЕНИНГРАДСКОЕ ОТДЕЛЕНИЕ		



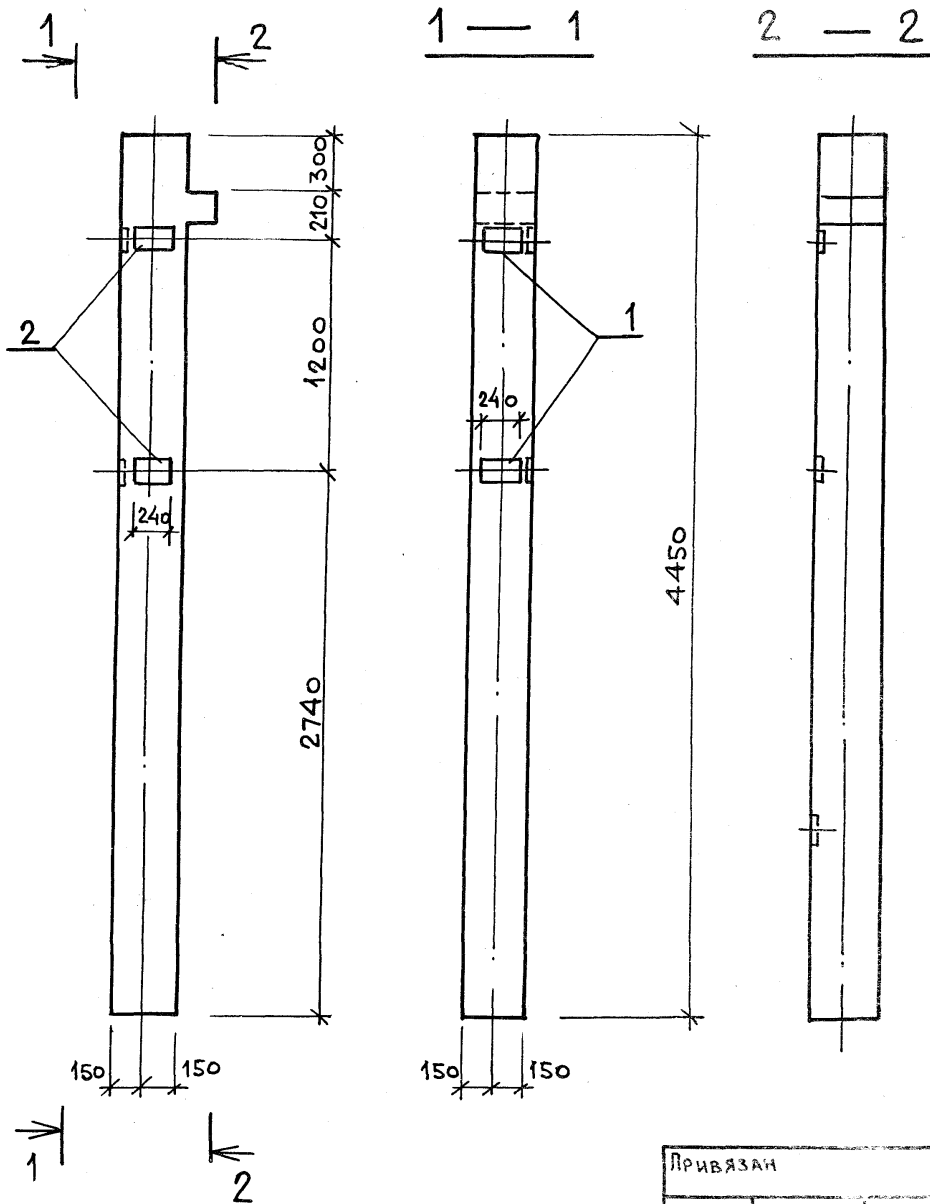
Формат	Зона	Поз	ОБОЗНАЧЕНИЕ	НАИМЕНОВАНИЕ	Кол	Прим. ЧАНИ
				Документация		
			902-1-113.87 КЖИ-ТТ	ТТ 1		
				Сборочные единицы		
			1.020-1/83 вып.2-1	1 КО 3.36		
				ИЗДЕЛИЕ ЗАКЛАДНОЕ		
		1	1.020-1/83 Вып.2-15	МН 33	2	
		2		МН 34	2	

ВЕДОМОСТЬ РАСХОДА СТАЛИ НА ДОПОЛНИТЕЛЬНЫЕ ЗАКЛАДНЫЕ ЭЛЕМЕНТЫ, КГ

МАРКА ЭЛЕМЕНТА	ИЗДЕЛИЯ ЗАКЛАДНЫЕ						Всего
	АРМАТУРА КЛАССА А-III			ПРОКАТ ВСт3кп2			
	ГОСТ 5781-82*			ГОСТ 103-76*			
	φ8		Итого	-8-6		Итого	
1 КОЗ36-А	1,6		1,6	4,6		4,6	6,2

ПРИВЯЗАН	ИВ.№	ИЗМ.№	ПОДАТ.	ПОДПИСЬ	ДАТА
ИВ.№					

					902-1-113.87	КЖИ-210
					КОЛОННА	
					1 КОЗ.36-А	
					СТАДИЯ	МАССА
					Р	1.0Т 1:2
					ЛИСТ	ЛИСТОВ 1
					МШКХ	РСФ
					ГИПРОКОММУНВОДОКАН	
					ЛЕНИНГРАДСКОЕ ОТДЕЛ	



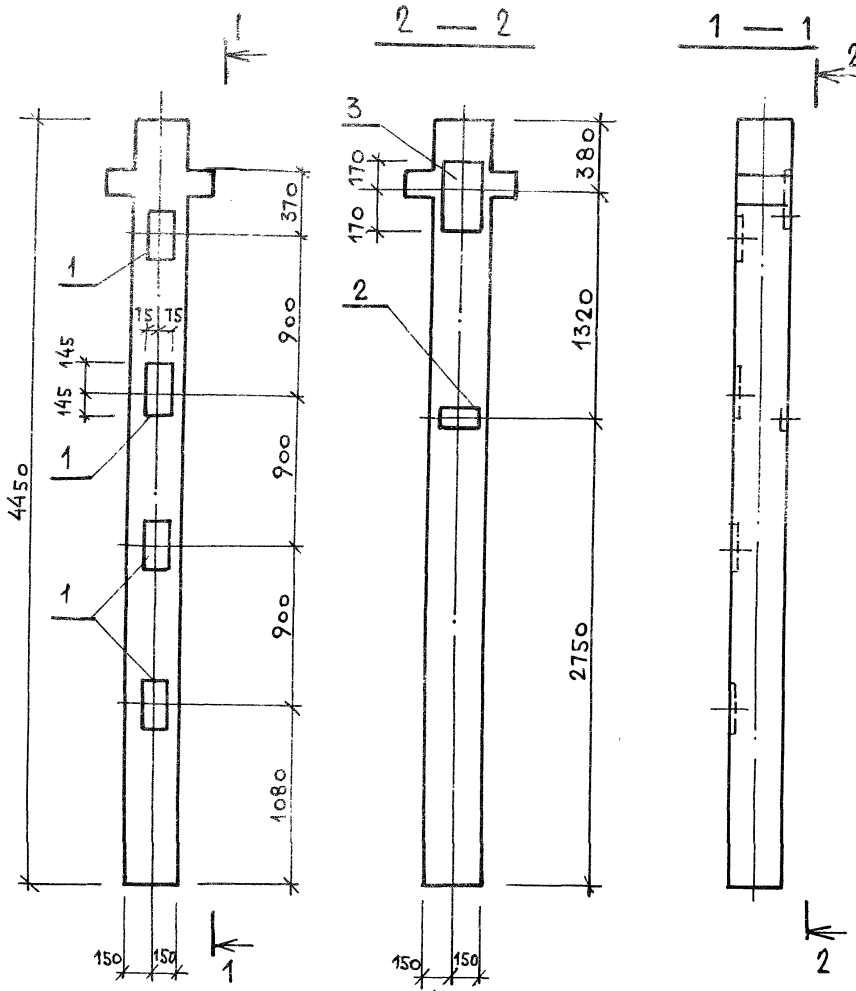
ФОРМАТ	ЗОНА	Поз.	ОБОЗНАЧЕНИЕ	НАИМЕНОВАНИЕ	КОЛ	ПРИМЕЧАНИЕ
				ДОКУМЕНТАЦИЯ		
			9021-113.87 КШИ-ТТ	ТТ1		
				СБОРОЧНЫЕ ЕДИНИЦЫ		
			1.020 - 1/83 Вып. 2-1	1 КО 3.36		
				ИЗДЕЛИЕ ЗАКЛАДНОЕ		
		1	1.020 - 1/83 Вып. 2-1	МН 33	2	
		2		МН 34	2	

ВЕДОМОСТЬ РАСХОДА СТАЛИ НА ДОПОЛНИТЕЛЬНЫЕ ЗАКЛАДНЫЕ ЭЛЕМЕНТЫ, кг

МАРКА ЭЛЕМЕНТА	ИЗДЕЛИЯ ЗАКЛАДНЫЕ						ВСЕГО
	АРМАТУРА КЛАССА А-III			ПРОКАТ Вст 3 кл 2			
	ГОСТ 5781-82*			ГОСТ 103-76*			
	Ф8		Итого	8-6		Итого	
1 КО 3.36-Б	1.6		1.6	4.6		4.6	6.2

		902-1-113.87		КШИ-2105	
		КОЛОННА		1 КО 3.36-Б	
СТАДИЯ	МАССА	МАСШТАБ			
Р	1.0Т	1:25			
ЛИСТ		ЛИСТОВ 1			
МЖКХ		РСФСР			
ГИПРОКОММУНВОДОКАНАЛ		ЛЕНИНГРАДСКОЕ ОТДЕЛЕНИЕ			

ПРИВЯЗАН	НАЧ. ОТД. МАШИНАУСКОЕ	
	Н. КОМ. Г. КУРЛЕНКО	
	ГЛАВ. СПЕЦ. ЭКСПЛУАТ.	
	РУК. ГР. СУВОРОВ	
	ИНЖ. КОСТИН	
ИНВ. №	ПРОВЕР. БАБАЙКИНА	(1500)



ФОРМАТ	Зона	Поз.	ОБОЗНАЧЕНИЕ	НАИМЕНОВАНИЕ	Кол.	ПРИМЕЧАНИЕ
				Документация		
			902-1-113.87 КЖИ-ТТ	ТТ1		
				СБОРОЧНЫЕ ЕДИНИЦЫ		
			1.020-1/83 вып. 2-1	1 КД 3.36		
				ИЗДЕЛИЕ ЗАКЛАДНОЕ		
	1		1.020-1/83 вып. 2-15	МН 13	4	
	2			МН 33	1	
	3			МН 27	1	

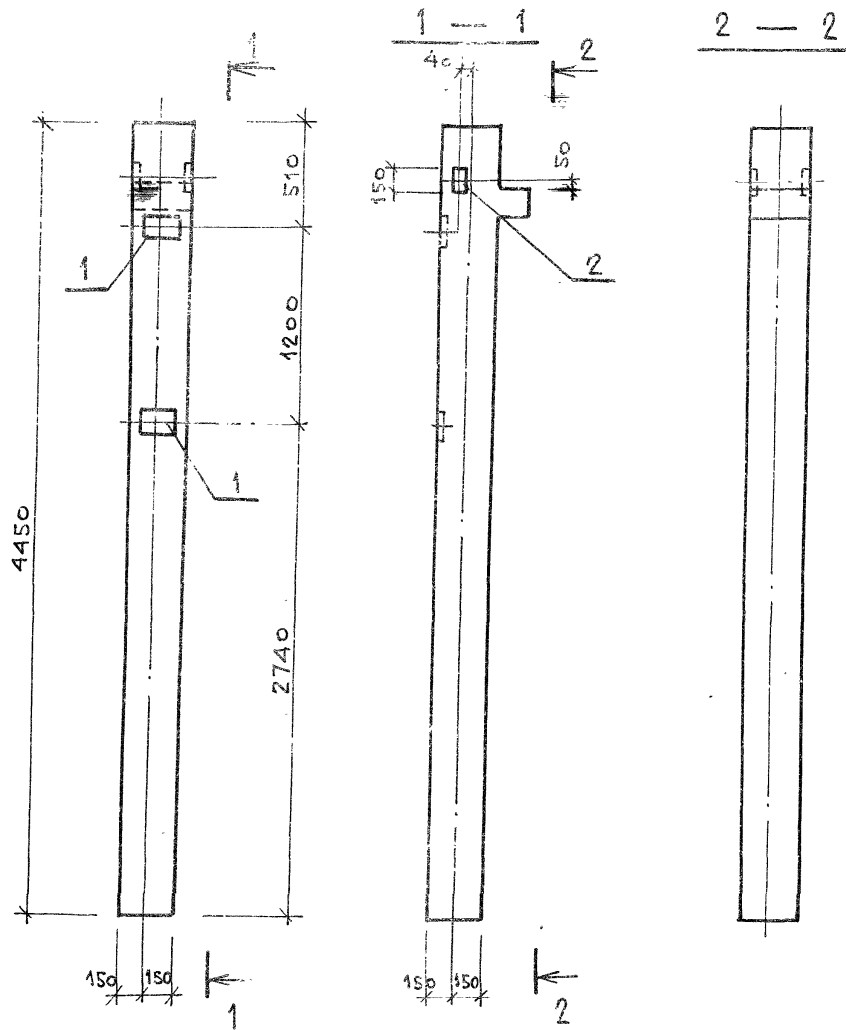
Ведомость расхода стали на дополнительные закладные элементы, кг

Марка элемента	ИЗДЕЛИЯ ЗАКЛАДНЫЕ								Всего
	Арматура класса А-III				Прокат ВСт3 кп2				
	Гост 5781-82 *				Гост 103-76 *				
	Ф8	Ф12	Ф16	Итого	С=6	С=12	С=16	Итого	
1КД.3.36-А	0.4	1.2	12.2	13.8	1.1	25.4		26.5	40.3

Привязан

Инв. №

902-1-113.87			КЖИ-2.10		
Колонна			Стадия	Масса	Масштаб
1КД.3.36-А			Р	1.0 т	1:2
			Лист	Листов 1	
			МЖКХ	РСФСР	
			ГИПРОКОММУНВОДОКАНА		
			ЛЕНИНГРАДСКОЕ ОТДЕЛЕН		



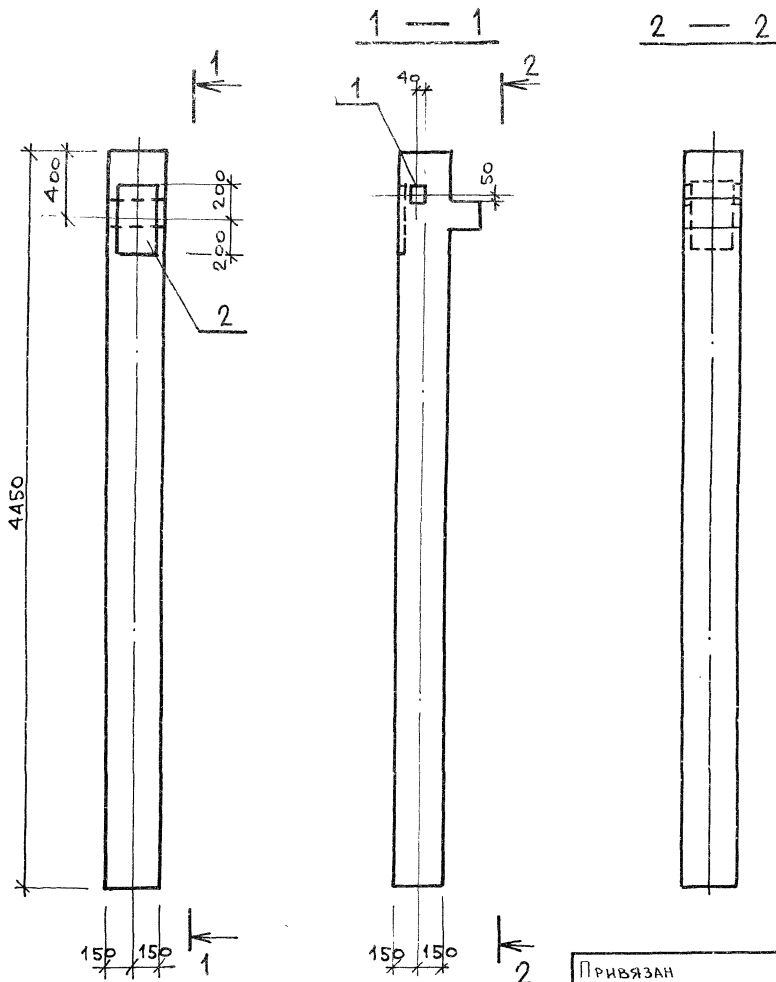
Форма	Знач	Поз.	ОБОЗНАЧЕНИЕ	НАИМЕНОВАНИЕ	Кол.	ПРИМЕЧАНИЕ
				<u>ДОКУМЕНТАЦИЯ</u>		
			902-1-113.87 КЖИ-ТТ	ТТ1		
				<u>СБОРОЧНЫЕ ЕДИНИЦЫ</u>		
			1.020-1/83 Вып. 2-1	1КОЗ.36		
				<u>ИЗДЕЛИЕ ЗАКЛАДНОЕ</u>		
	1		1.020-1/83 Вып. 2-15	МН33	2	
	2			МН41	1	

ВЕДОМОСТЬ РАСХОДА СТАЛИ НА ДОПОЛНИТЕЛЬНЫЕ ЗАКЛАДНЫЕ ЭЛЕМЕНТЫ, кг

МАРКА ЭЛЕМЕНТА	ИЗДЕЛИЯ ЗАКЛАДНЫЕ								Всего	
	Арматура класса А-III				Прокат ВСт3кп2					
	ГОСТ 5781-82*				ГОСТ 103-76*					
	φ8	φ12			Итого	-δ=8	-δ=6			Итого
1КОЗ.36-В	0.8	1.0			1.8	2.4	2.3		4.7	6.5

Привязан	Нач. отд. Манкаускас	Инж. Курленко	Инж. Укропова	Рук. гр. Суворов	Инж. Кост	Провер. Бабайкина
Инв. №						

902-1-113.87		КЖИ-2.107	
Колонна		Стация	Масса
1КОЗ.36-В		Р	1.0Т
		Масштаб	1:25
		Лист	Листов 1
		МЖКХ РСФСР	ГИПРОКОММУНВОДОКОНАЛ
		ЛЕНИНГРАДСКОЕ ОТДЕЛЕНИЕ	



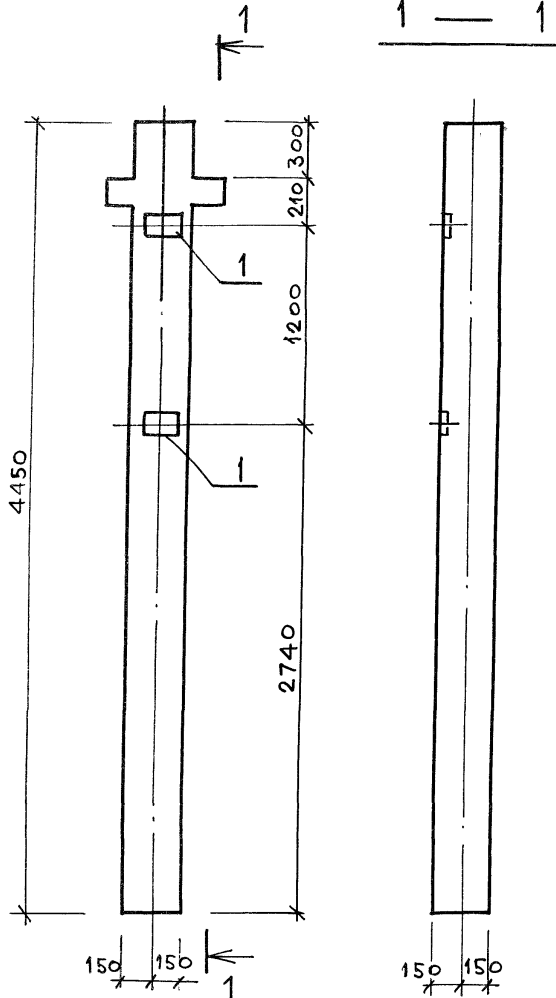
ФОРМАТ	ЗОНА	ПОЗ.	ОБОЗНАЧЕНИЕ	НАИМЕНОВАНИЕ	КОЛ.	ПРИМЕЧАНИЕ
				<u>ДОКУМЕНТАЦИЯ</u>		
			902-1-113.87 КЖИ-ГТ	ГТ1		
				<u>СБОРОЧНЫЕ ЕДИНИЦЫ</u>		
			1.020-1/83 вып. 2-1	1 КОЗ. 36		
				<u>ИЗДЕЛИЕ ЗАКЛАДНОЕ</u>		
	1		1.020-1/83 вып. 2-15	МН 41	1	
	2			МН 25	1	

ВЕДОМОСТЬ РАСХОДА СТАЛИ НА ДОПОЛНИТЕЛЬНЫЕ ЗАКЛАДНЫЕ ЭЛЕМЕНТЫ, КГ

МАРКА ЭЛЕМЕНТА	ИЗДЕЛИЯ ЗАКЛАДНЫЕ							ВСЕГО
	АРМАТУРА КЛАССА А-III				ПРОКАТ В СМЗ КИ			
	ГОСТ 5781-82*				ГОСТ 103-76*			
	φ12	φ16	Итого	δ=8	δ=12	Итого		
1 КОЗ. 36-Г	1.22	4.08	5.30	2.8	10.2		13.0	18.3

		902-1-113.87		КЖИ-2109	
		КОЛОННА		СТАЛЬ	
		1 КОЗ. 36-Г		Р	
				МАССА	
				1.0Т	
				МАСШТАБ	
				1:25	
				ЛИСТ	
				Листов 1	
				МЖКХ РСФСР	
				ГИПРОКОМУНВОДЯНИИ НАП	
				ЛЕНИНГРАДСКОЕ ОТДЕЛЕНИЕ	

ПРИВЯЗАН	НАЧ. ОТД.	МАНКАУСКАЯ	
	Н. КОНТР.	КУРАЕВКО	
	ГЛ. СПЕЦ.	УКРОПОВА	
	РУК. ГР.	СУВОРОВ	
	И. И. Ж.	КОСТ	
ИНВ. №	ПРОВЕР.	БАБАЙКИНА	



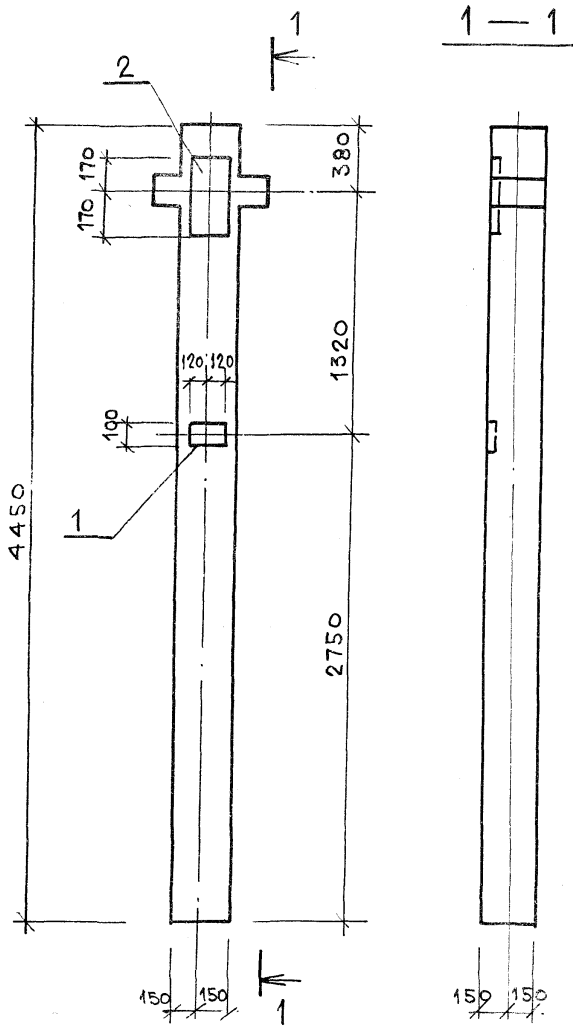
Привязан	Иач.отд.	МАНКАУСКАС	<i>[Signature]</i>
	И.контр.	КУРАЛЕНКО	<i>[Signature]</i>
	Гл. спец.	УКРОПОВА	<i>[Signature]</i>
	Рук. гр.	СУВОРОВ	<i>[Signature]</i>
	Инж.	КОСТ	<i>[Signature]</i>
Инв.№	Провер.	БАБАУКИНА	<i>[Signature]</i>

902-1-113.87		КЖИ-ТТ	
Колонна		СТАДНЯ	МАССА
1КД3.36-В		Р	1.0т 1.0т
		ЛИСТ	ЛИСТОВ
		МЖКХ	РСФ
		ГИПРОКОММУНВОДОКАЛ	
		ЛЕНИНГРАДСКОЕ ОТДЕЛЕНИЕ	

Формат	Зона	Поз.	СБОЗНАЧЕНИЕ	НАИМЕНОВАНИЕ	Кол.	ПРИМЕЧАНИЕ
				Документация		
			902-1-113.87 КЖИ-ТТ	ТТ1		
				Сборочные единицы		
			1.020-1/83 вып. 2-1	1КД3.3Б		
				Изделия закладные		
		1	1.020-1/83 вып. 2-15	МН34	2	

Ведомость расхода стали на дополнительные закладные элементы, кг

Марка элемента	Изделия закладные					
	Арматура класса А-III			Прокат		
	Гост 5781-82*			Гост 103-76*		
	Фв	Итого	С=6	Итого	Итого	Итого
1КД3.36-В	0.8	0.8	2,3			2,3



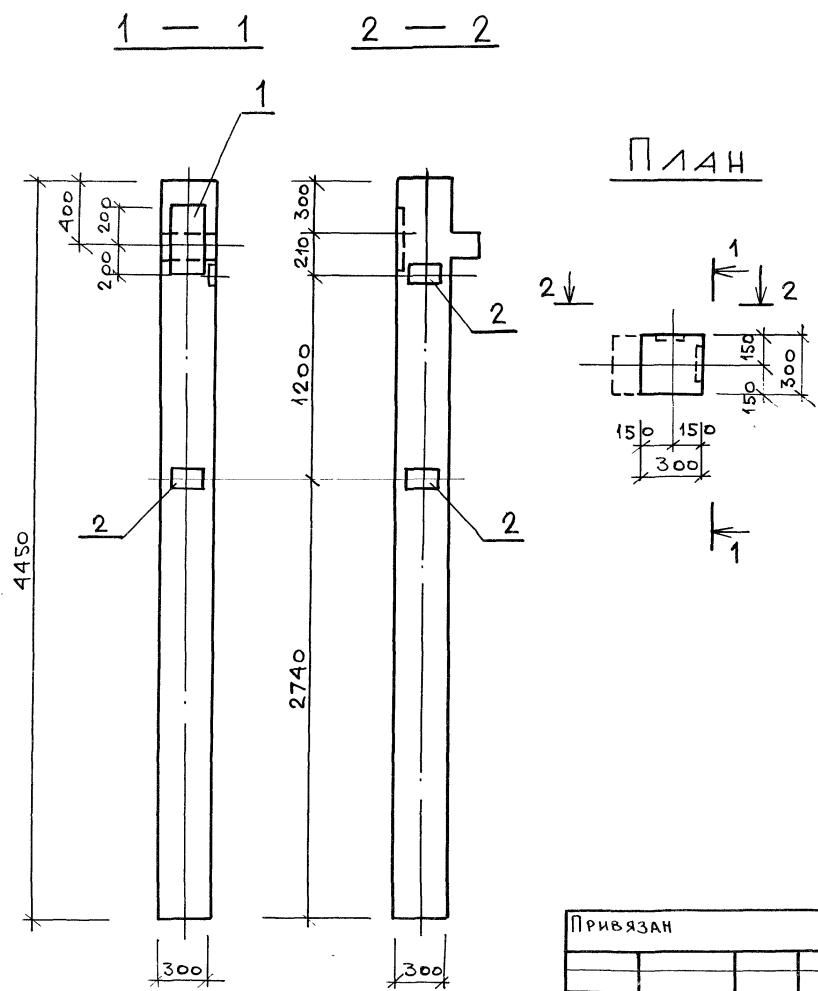
ФОРМАТ	ЗОНА	ПОЗ.	ОБОЗНАЧЕНИЕ	НАИМЕНОВАНИЕ	КОЛ.	ПРИМЕЧАНИЕ
				<u>Документация</u>		
			902-1-113.87 КЖИ-ТТ	ТТ1		
				<u>Сборочные единицы</u>		
			1.020-1/83 вып. 2-1	1КДЗ.36		
				<u>Изделие закладное</u>		
	1		1.020-1/83 вып. 2-15	МН 34	1	
	2			МН 27	1	

Ведомость расхода стали на дополнительные закладные элементы, кг

МАРКА ЭЛЕМЕНТА	ИЗДЕЛИЯ ЗАКЛАДНЫЕ								Всего
	Арматура класса А-III				Прокач				
	Гост 5781-82*				Гост 103-76*				
	φ8	φ12	φ16	Итого	8-6	8-12		Итого	
1КДЗ.36-Г	0.4	0.2	4.1	4,7	1.1	9.0		10,1	14,8

				902-1-113.87		КЖИ-2.111	
				Колонна		СТАДИЯ	
				1КДЗ.36-Г		МАССА	
						МАСШТАБ	
						Р	1:25
						ЛИСТ	ЛИСТОВ 1
						МЖХ	РСФСР
						ГИПРОММУНВОДОКЛАНЛ	
						ЛЕНИНГРАДСКОЕ ОТДЕЛЕНИЕ	

ПРИВЯЗАН	И.А. ОТА	МАНКАУСКОС	
	Н.КОНТР.	КУРАЛЕНКО	
	И.А. СПЕЦ.	УКРОПОВА	
	РУК. ГР.	СУВОРОВ	
	ИНЖ.	КОСТ	
ИНВ. №	ПРОВЕР.	БАБАЙКИНА	

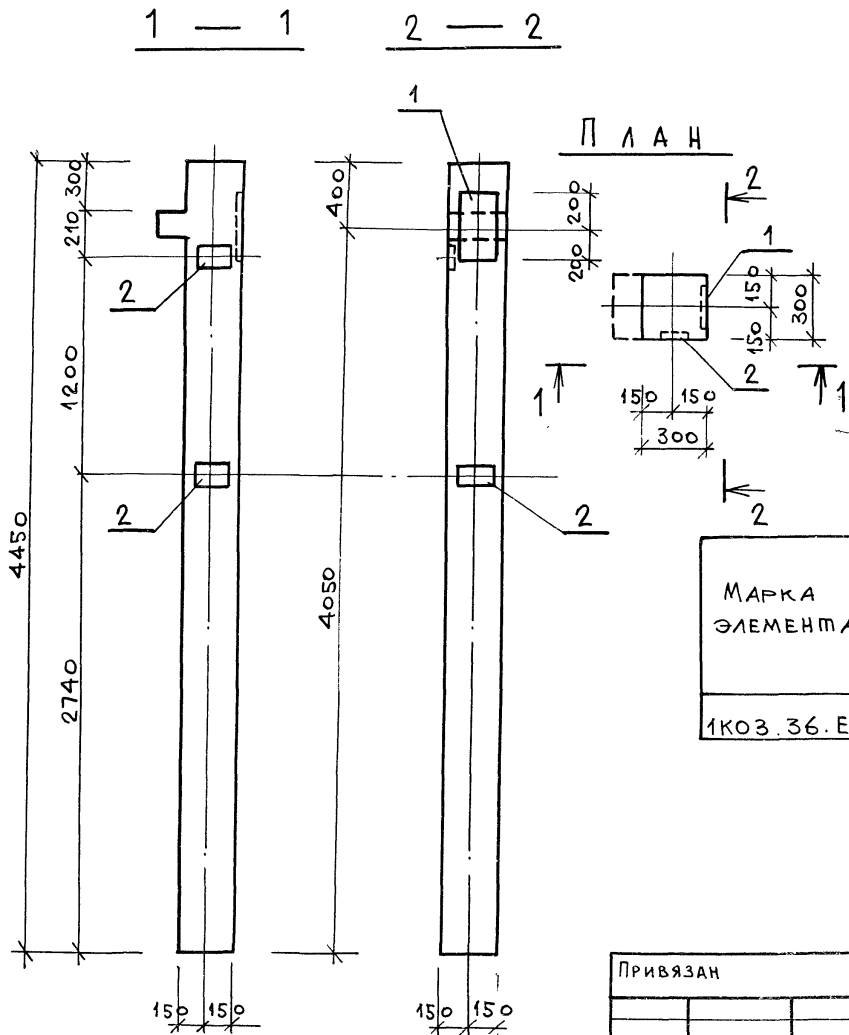


ФОРМАТ	ЗОНА	Поз	ОБОЗНАЧЕНИЕ	НАИМЕНОВАНИЕ	КОЛ	ПРИМ
				Документация		
			902-1.113.87 КЖИ-ТТ	ТТ1		
				Сборочные единицы		
			1.020-1/83 вып. 2-1	Колонна 1К03.36		
				Изделие закладное		
	1		1.020-1/83 вып. 2-15	МН 25	1	
	2			МН 34	3	

Ведомость расхода стали на дополнительные закладные элементы, кг

МАРКА ЭЛЕМЕНТА	ИЗДЕЛИЯ ЗАКЛАДНЫЕ								ВСЕГ	
	АРМАТУРА КЛАССА				ПРОКАТ					
	А-III				Вст 3кп 2					
	ГОСТ 5781-82*				ГОСТ 103-76*					
	φ8	φ12	φ16		Итого	δ-6	δ-12		Итого	
1К03.36-Д	1.2	0.2	4.1		5.5	3.3	10.2		13.5	19.0

Привязан		И№№	902-1-113.87	КЖИ-2112	
И№№	И№№	И№№	Колонна	1К03.36-Д	
И№№	И№№	И№№	СТАДИЯ	МАССА	МАСШ
И№№	И№№	И№№	Р	1.0т	1:2
И№№	И№№	И№№	ЛИСТ	ЛИСТОВ 1	
И№№	И№№	И№№	МЖКХ	РСФ	
И№№	И№№	И№№	ГИПРОКОММУНВОДОКАН	ЛЕНИНГРАДСКОЕ ОТДЕЛЕНИЕ	



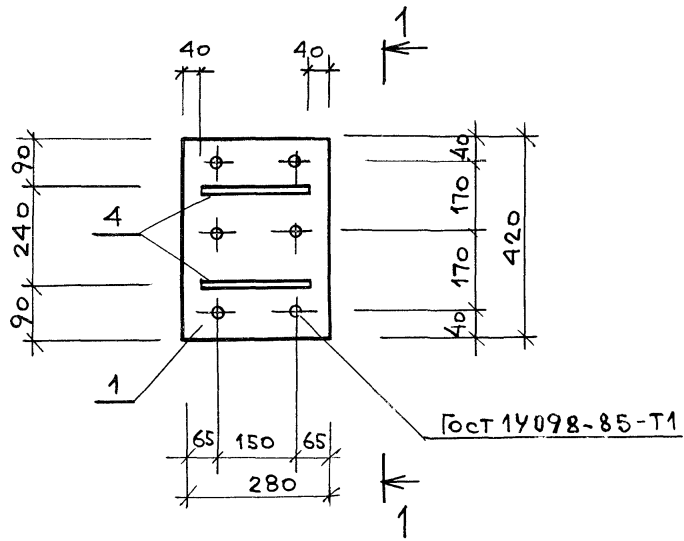
ФОРМАТ	ЗОНА	Поз.	ОБОЗНАЧЕНИЕ	НАИМЕНОВАНИЕ	КОЛ	ПРИМЕЧАНИЕ
				Документация		
			902-1-113 87 КЖИ-ТТ	ТТ1		
				Сборочные единицы		
			1.020-1/83 вып. 2-1	Колонна 1 КОЗ.36		
				Изделие закладное		
		1	1.020-1/83 вып. 2-15	МН 25	1	
		2		МН 34	3	

ВЕДОМОСТЬ РАСХОДА СТАЛИ НА ДОПОЛНИТЕЛЬНЫЕ ЗАКЛАДНЫЕ ЭЛЕМЕНТЫ, КГ

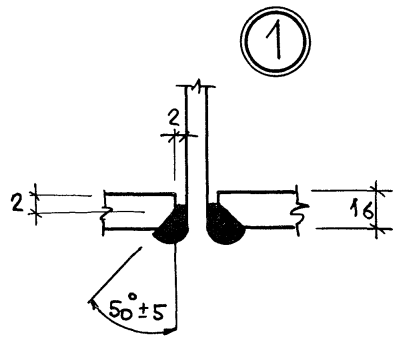
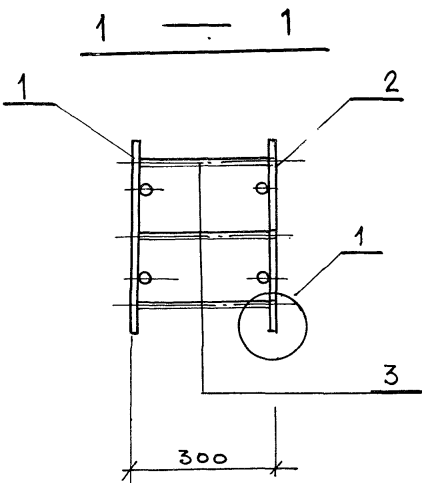
МАРКА ЭЛЕМЕНТА	ИЗДЕЛИЯ ЗАКЛАДНЫЕ								Всего
	Арматура класса А-III				Прокат				
	Гост 5781-82*				Гост 103-76*				
	φ8	φ12	φ16	Итого	-δ=6	-δ=12		Итого	
1 КОЗ.36.Е	1,2	0,2	4,1	5,5	3,3	10,2		13,5	19,0

				902-1-113.87				КЖИ-2113		
				Колонна 1 КОЗ.36-Е				СТАДИЯ	МАССА	МАСШТАБ
								Р	1,0 т	1:25
								ЛИСТ	ЛИСТОВ 1	
								МЖКХ РСФСР ГИПРОКОММУНАЛЬНИКАЛА ЛЕНИНГРАДСКОЕ ОТДЕЛЕНИЕ		

ПРИВЯЗАН	НАЧ.ОТД.	МАРКАУСКАС	
	ДИКОНТР.	КУРЛЕНКО	
	ГЛ.СПЕЦ.	УКРОПОВА	
	РУК.ГР.	СУВОРОВ	
	ИНЖ.	КОСМ	
ИНВ.№	ПРОВЕР.	БАБАЙКИНА	



ГОСТ 14098-85-Т1



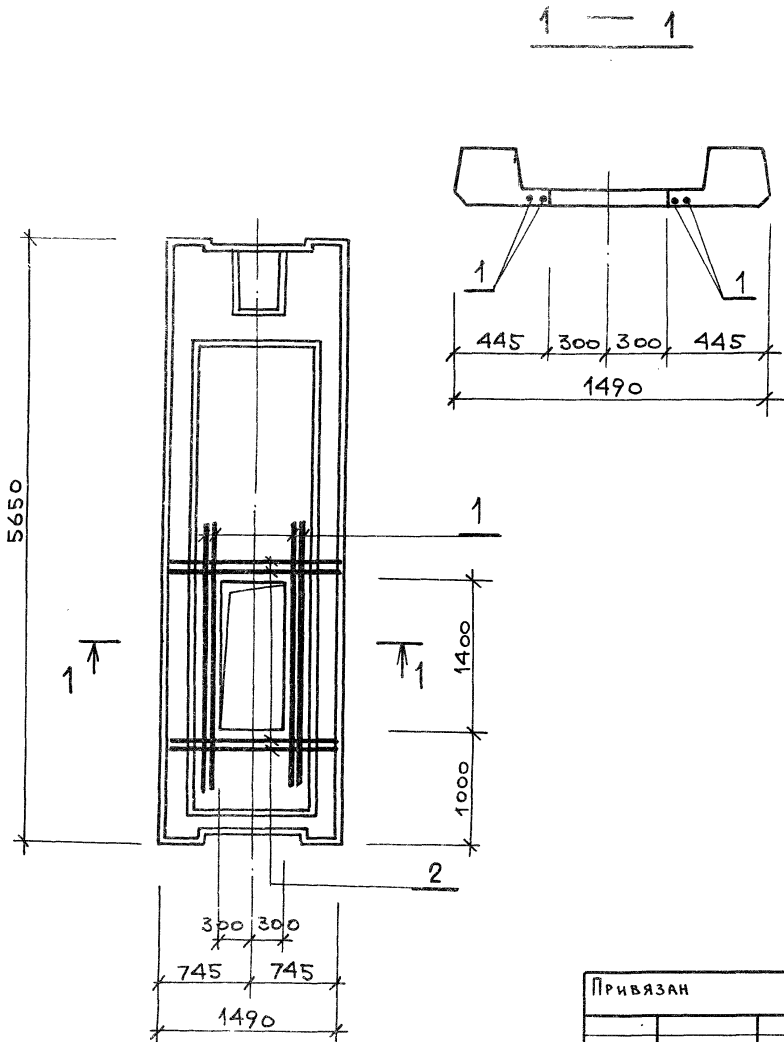
В ПЛАСТИНЕ ПОЗ. 2 ДО СБОРКИ ЗАКЛАДНОЙ ДЕТАЛИ ПРОСВЕРЛИТЬ 6 ОТВ. Ø 29 мм

ФОРМАТ	ЗОНА	Поз.	ОБОЗНАЧЕНИЕ	НАИМЕНОВАНИЕ	КОЛ	ПРИМЕЧАНИЕ
				<u>Документация</u>		
			902-1-113.87 КЖИ-ТТ	ТТ 2		
				<u>ДЕТАЛИ</u>		
	1			ПОЛОСА 16x280 ГОСТ 103-76* В Ст 3 кп 2 ГОСТ 380-71* L=420	1	14,8 кг
	2				1	14,8 кг
	3			Ø 25 А III ГОСТ 5781-82* L=284	6	1,1 кг
	4			Ø 16 А III ГОСТ 5781-82* L=200	4	0,3 кг

ИНВ. № ПОДА ПОДПИСЬ МАСТА ВЗАМ. ИНВ. №

Привязан		Науч. отд. МАНКАУСНАС	902-1-113.87	КЖИ-2.114
		Н. контр. КУРЛЕНКО	ИЗДЕЛИЕ ЗАКЛАДНОЕ	
		Гл. спец. УИРОВА	СТАДИЯ	МАССА
		Рук. гр. СУВОРОВ	Р	37,4 кг
		Инж. КОСТ	ЛИСТ	ЛИСТОВ 1
		Провер. БАБАКИНА	МЖКХ	РСФС
Инв. №			ГИПРОКОММУНВОДОКЖИ ЛЕНИНГРАДСКОЕ ОТДЕЛЕНИЕ	

Копировал МФ 2417-04 42 Формат А3

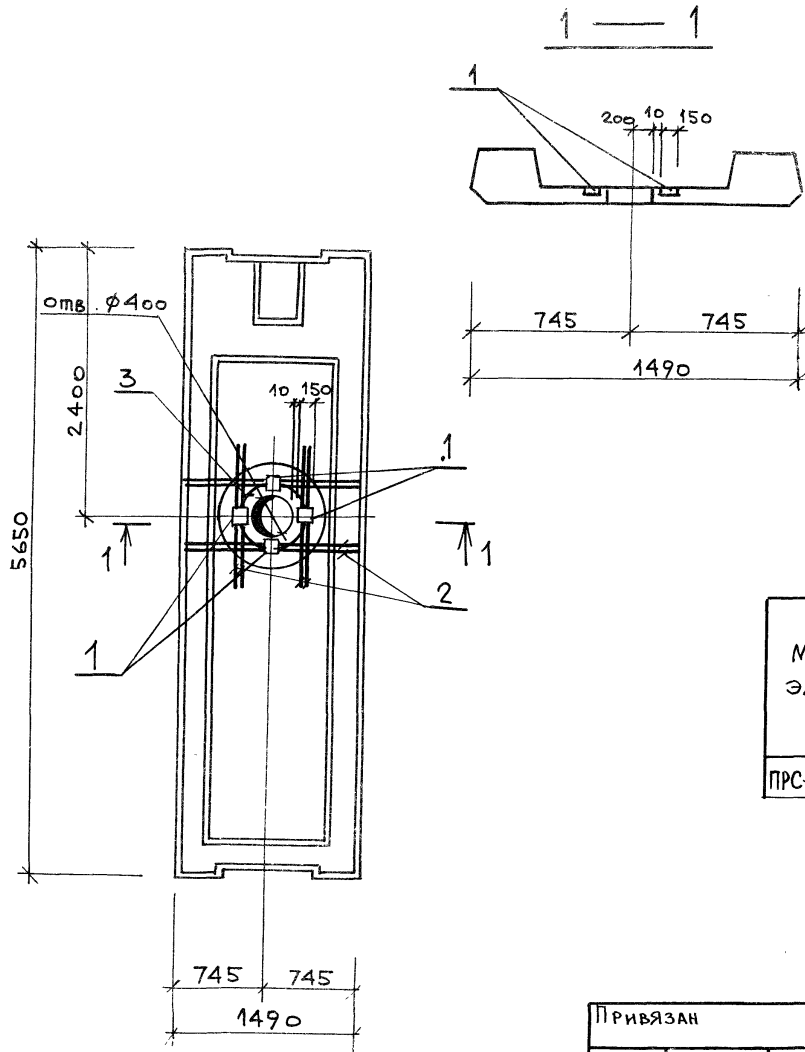


ФОРМАТ	ЗОНА	ПОЗ.	ОБОЗНАЧЕНИЕ	НАИМЕНОВАНИЕ	КОЛ.	ПРИМЕЧАНИЕ
				<u>ДОКУМЕНТАЦИЯ</u>		
			902-1-113.87 КЖИ-ТТ	ТТ 1		
				<u>СБОРОЧНЫЕ ЕДИНИЦЫ</u>		
			1.041.1-2 вып. 6	ПЛИТА ПРС56.15-6А IV Т		
				<u>АСТАЛИ</u>		
	1			φ16 А III Гост 5781-82*, l=2600	4	4,1 кг
	2			l=1450	4	2,3 кг

ВЕДОМОСТЬ РАСХОДА СТАЛИ НА ДОПОЛНИТЕЛЬНЫЕ ЗАКЛАДНЫЕ ЭЛЕМЕНТЫ, КГ

МАРКА ЭЛЕМЕНТА	ИЗДЕЛИЯ АРМАТУРНЫЕ				ВСЕГО
	АРМАТУРА КЛАССА				
	А-I		А-III		
	ГОСТ 5781-82*				
		Итого φ16		Итого	
ПРС56.15-6А IV Т-8		25,6		25,6	25,6

ПРИВЯЗАН		902-1-113.87	КЖИ-2.115
НАЧ. ОТА	МАНКАУСАС	ПЛИТА ПРС56.15-6А IV Т-8	СТАДИЯ
Н. КОНТР.	КУРЛЕНКО		Р
П. СПЕЦ.	УКРОПОВА		МАССА
РУК. ГР.	СУВОРОВ		2,8 т
И. НЖ.	КОСМ		МАСШТАБ
ИНВ. N°	ПРОВЕР. БАБАЙКИНА		1:40 1:20
			ЛНСТ
			ЛНСТ03 1
			МЖХХ РСФСР
			ГИПРОКОММУНВОДОКНАЛ
			ЛЕНИНГРАДСКОЕ ОТДЕЛЕНИЕ

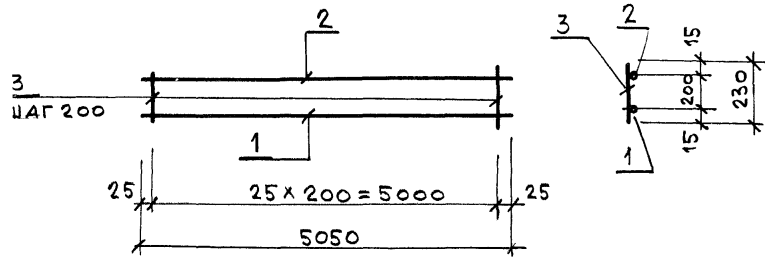


Формат	Зона	Поз.	Обозначение	Наименование	Кол	Примечание
				<u>Документация</u>		
			902-1-113.87 КЖИ-ТТ	ТТ 1		
				<u>Сборочные единицы</u>		
			1.041.1-2 вып. 6	Плита ПРС56.15-6А IV Т		
				<u>Изделие закладное</u>		
		1	1.400-15 вып.1	МН106-6	4	
				<u>Детали</u>		
		2		φ12А III Гост 5781-82* R-1450	1	1,3 кг
		3		φ8 А III Гост 5781-82* R-1500	2	0,6 кг

Ведомость расхода стали на дополнительные закладные элементы, кг

Марка элемента	Изделия арматурные			Изделия закладные			Всего
	Арматура класса А-III			Ар-классы Прокат			
	Гост 5781-82*			Гост 5781-82* Гост 103-76*			
	φ8	φ12	Итого	φ8	-δ=6	-δ=8	
ПРС-56.15-6А III Т-а	1.2	5.2	6.4	0.4	2.8	1.6	11.2

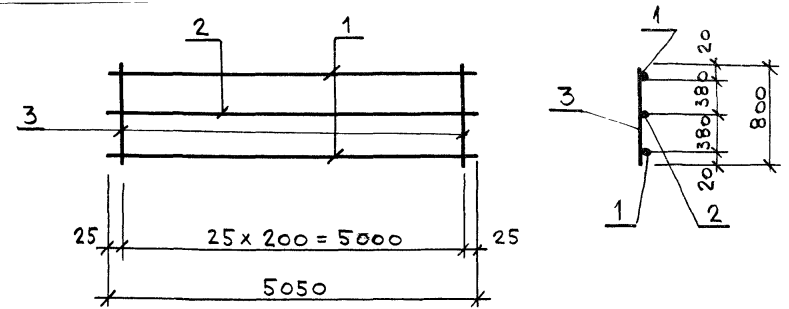
Привязан		Инв. №	902-1-113.87	КЖИ-2.110
Нач. отд.	Манжаускас		П л и т а	
Н. контр.	Курленко		ПРС 56.15-6 А IV Т-а	
Гл. спец.	Укропова		Страна	Россия
Рук. гр.	Суворов		Масса	2,9 т
Инж.	Кост		Масштаб	1:1
Провер.	Бабакина		Лист	1
			Листов	1
			МЖКХ	РСФС
			ГИПРОКОММУНДОКАНА	
			ЛЕНИНГРАДСКОЕ ОТДЕЛЕНИЕ	



Зона	Поз.	ОБОЗНАЧЕНИЕ	НАИМЕНОВАНИЕ	Кол	ПРИМЕЧАНИЕ
			<u>Документация</u>		
		902-1.113.87 КЖИ-ТТ	ТТ2		
			<u>Детали</u>		
1			φ20 А III Гост 5781-82* ℓ=5050	1	12,5 кг
2			φ10 А III Гост 5781-82* ℓ=5050	1	3,1 кг
3			φ8 А III Гост 5781-82* ℓ=230	26	0,1 кг

ИВЯЗАН	
З.№	
ОМД	МАНКАУСКАС
ЭНТР	КУРЛЕНКО
ПЕЦ	УКРОПОВА
ГР	СУВОРОВ
С	КОСТ

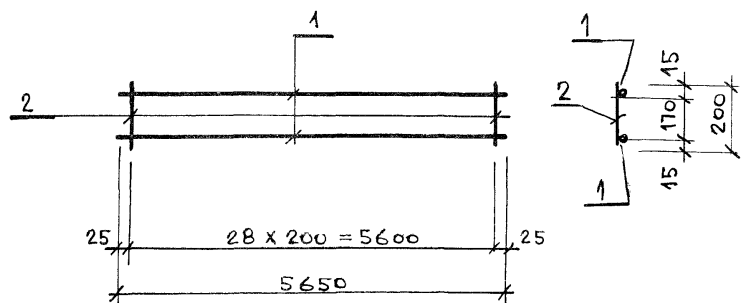
902-1-113.87	КЖИ-2.117		
КАРКАС ПЛОСКИЙ	СТАДИЯ	МАССА	МАСШТАБ
	Р	18,2 кг	
лист		листов	
МНЖК РСФСР		ГИПРОКОММУНВОДОКАНАЛ	
ЛЕНИНГРАДСКОЕ ОТДЕЛЕНИЕ			



ФОРМАТ	Зона	Поз.	ОБОЗНАЧЕНИЕ	НАИМЕНОВАНИЕ	Кол	ПРИМЕЧАНИЕ
				<u>Документация</u>		
			902-1-113.87 КЖИ-ТТ	ТТ2		
				<u>Детали</u>		
		1		φ16 А III Гост 5781-82* ℓ=5050	2	8,0 кг
		2		φ10 А III Гост 5781-82* ℓ=5050	1	3,1 кг
		3		φ8 А III Гост 5781-82 ℓ=800	26	0,3 кг

ИВЯЗАН	
З.№	
ОМД	МАНКАУСКАС
ЭНТР	КУРЛЕНКО
ПЕЦ	УКРОПОВА
ГР	СУВОРОВ
С	КОСТ

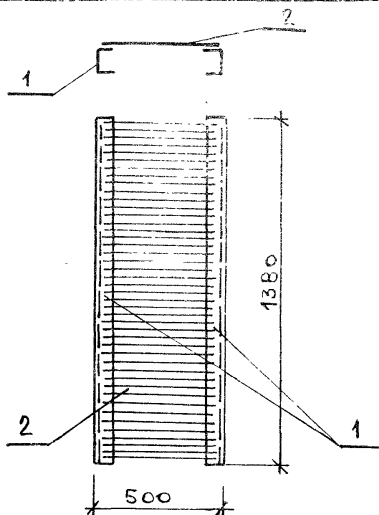
902-1-113.87	КЖИ-2.118		
КАРКАС ПЛОСКИЙ	СТАДИЯ	МАССА	МАСШТАБ
	Р	26,9 кг	
лист		листов 1	
МНЖК РСФСР		ГИПРОКОММУНВОДОКАНАЛ	
ЛЕНИНГРАДСКОЕ ОТДЕЛЕНИЕ			



ФОРМАТ	Зона	Поз.	ОБОЗНАЧЕНИЕ	НАИМЕНОВАНИЕ	Кол	ПРИМЕЧАНИЕ
				<u>ДОКУМЕНТАЦИЯ</u>		
			902-1-113.87 КЖИ-ТТ	ТТ2		
				<u>ДЕТАЛИ</u>		
				φ16А III Гост 5781-82* l=5650	2	8,9 кг
				φ8А III Гост 5781-82* l=170	29	0,1 кг

ПРИВЯЗАН			
ИВ. №			
Ч.ОМД	МАНКАУСКАЯ		
КОНТР.	КУРЛЕНКО		
СПЕЦ.	УКРОВА		
УК.ГР.	СУВОРОВ		
ИЖ.	КОСМ		

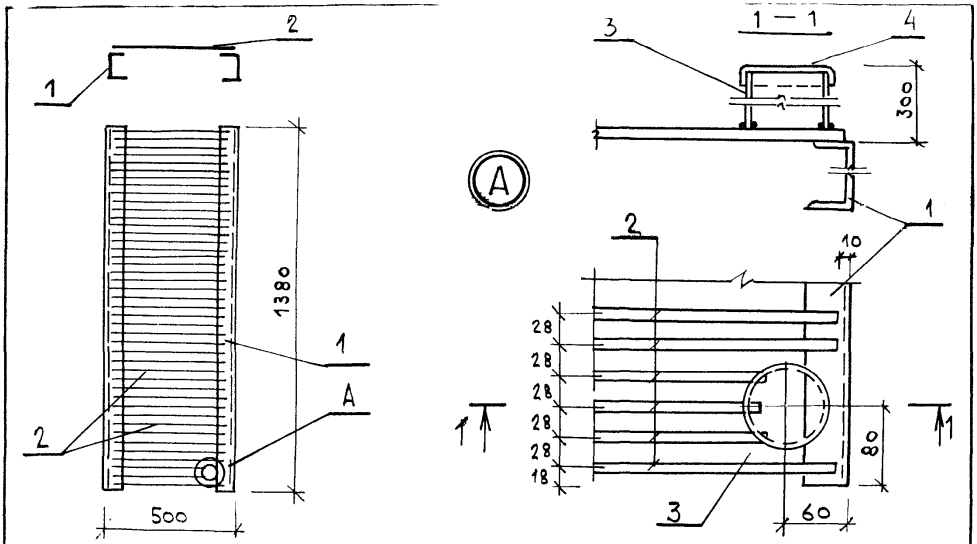
	902-1-113.87	КЖИ-2121
	КАРКАС ПЛОСКИЙ	
	СТАДИЯ	МАССА
	Р	20,7 кг
	Лист	Листов 1
	МНХХ	РСФСР
	ГИПРОКМУНВОДОКАНАЛ	ЛЕНИНГРАДСКОЕ ОТДЕЛЕНИЕ



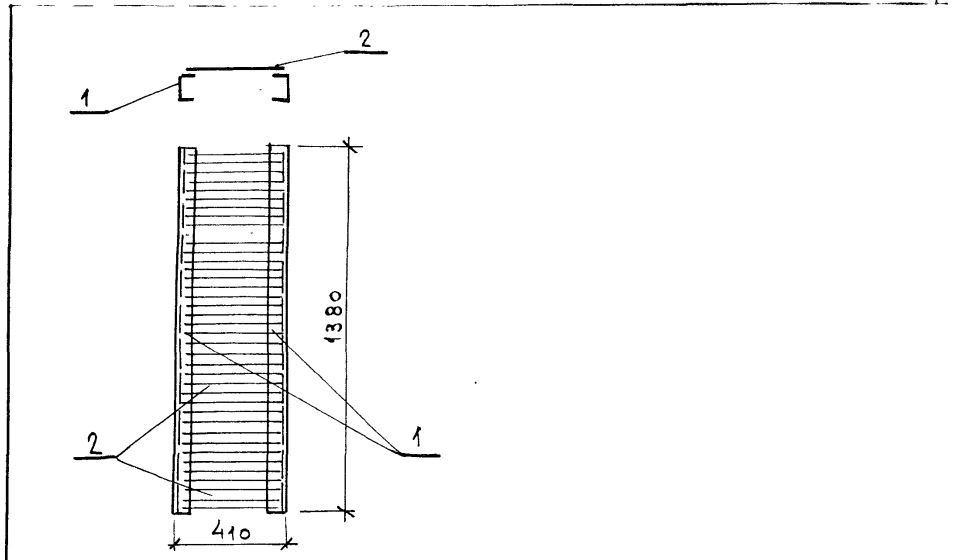
ФОРМАТ	Зона	Поз.	ОБОЗНАЧЕНИЕ	НАИМЕНОВАНИЕ	Кол	ПРИМЕЧАНИЕ
				<u>ДОКУМЕНТАЦИЯ</u>		
			902-1-113.87 КЖИ-ТТ	ТТ2		
				<u>ДЕТАЛИ</u>		
		1		ШВЕЛЕР 10 Гост 8240-72* l=1380	2	11,8 кг
		2		φ8А I Гост 5781-82* l=480	48	0,2 кг

ПРИВЯЗАН			
ИВ. №			
ИВ. № ПОДПИСЬ И ДАТА ПРИВЯЗАНИЯ			
ИЖ.	АСО	МАНКАУСКАЯ	
	И.КОНТР.	КУРЛЕНКО	
	ГЛ. СПЕЦ.	УКРОВА	
	РУК. ГР.	ИГОЛЬНИКОВА	
	ИЖ.	АРУЖИНИНСКАЯ	

	902-1-113.87	КЖИ-3100
	ИЗДЕЛИЕ НАКЛАДНОЕ	
	СТАДИЯ	МАССА
	Р	33,2 кг
	Лист	Листов 1
	МНХХ	РСФСР
	ГИПРОКМУНВОДОКАНАЛ	ЛЕНИНГРАДСКОЕ ОТДЕЛЕНИЕ



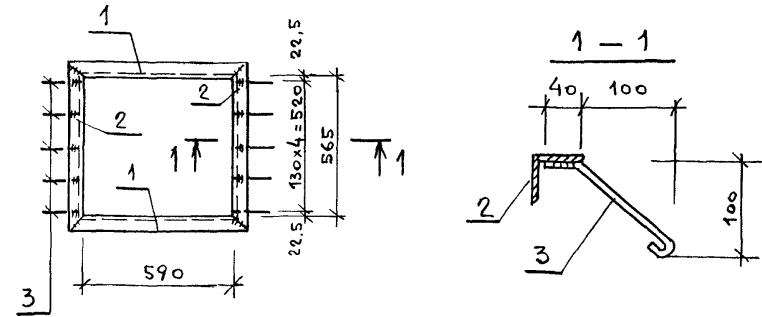
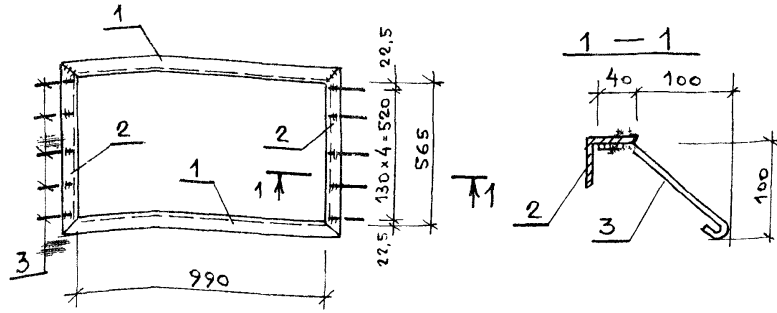
ФОРМАТ	ЗОНА	Поз.	ОБОЗНАЧЕНИЕ	НАИМЕНОВАНИЕ	КОЛ.	ПРИМЕЧАНИЕ
				<u>ДОКУМЕНТАЦИЯ</u>		
			902-1-113.87 КШИ-ТТ	ТТ2		
				<u>ДЕТАЛИ</u>		
		1		ШВЕЛЛЕР 10 ГОСТ 8240-72* ВСтЗ кп 2 ГОСТ 380-71* l=1380	2	11,8 кг
		2		ФВА I ГОСТ 5781-82* l=480	48	0,2 кг
		3		Тр. газ. ф80 ГОСТ 3262-75* l=300	1	2,5 кг
		4		Лист 5x130 ГОСТ 19903-74* ВСтЗ кп 2 ГОСТ 380-71* l=130	1	0,7 кг



ФОРМАТ	ЗОНА	Поз.	ОБОЗНАЧЕНИЕ	НАИМЕНОВАНИЕ	КОЛ.	ПРИМЕЧАНИЕ
				<u>ДОКУМЕНТАЦИЯ</u>		
			902-1-113.87 КШИ-ТТ	ТТ2		
				<u>ДЕТАЛИ</u>		
		1		ШВЕЛЛЕР 10 ГОСТ 8240-72* ВСтЗ кп 2 ГОСТ 380-71* l=1380	2	11,8 кг
		2		ФВА I ГОСТ 5781-82* l=390	48	0,2 кг

ИМВ. № ПОДЛ. ПОДПИСЬ И ДАТА	ПРИВЯЗАН		
	ИНВ. №		
	902-1-113.87 КШИ-3.101		
	ИЗДЕЛИЕ НАКЛАДНОЕ	СТАДИЯ	МАССА
	Р	36,4 кг	1:200 1:50
НАЧ. ОТА	МАНКАУСКАЯ		
Н. КОНТР.	КУРЛЕНКО		
ГЛ. СПЕЦ.	УКРОПОВА		
РУК. ГР.	ИГОЛЬНИКОВА		
ИНЖ.	ДРУЖИНИНСКАЯ		
		ЛИСТ	ЛИСТОВ 1
		МНЖХ РСФСР	
		ГИПРОКОММУНИПРОДКАНАЛ	
		ЛЕНИНГРАДСКОЕ ОТДЕЛЕНИЕ	

ИМВ. № ПОДЛ. ПОДПИСЬ И ДАТА	ПРИВЯЗАН		
	ИНВ. №		
	902-1-113.87 КШИ-3.102		
	ИЗДЕЛИЕ НАКЛАДНОЕ	СТАДИЯ	МАССА
	Р	33,2 кг	1:20
НАЧ. АСО	МАНКАУСКАЯ		
Н. КОНТР.	КУРЛЕНКО		
ГЛ. СПЕЦ.	УКРОПОВА		
РУК. ГР.	ИГОЛЬНИКОВА		
ИНЖ.	ДРУЖИНИНСКАЯ		
		ЛИСТ	ЛИСТОВ 1
		МНЖХ РСФСР	
		ГИПРОКОММУНИПРОДКАНАЛ	
		ЛЕНИНГРАДСКОЕ ОТДЕЛЕНИЕ	



ФОРМАТ	ЗОНА	Поз.	ОБОЗНАЧЕНИЕ	НАИМЕНОВАНИЕ	КОЛ	ПРИМЕЧАНИЕ
				Документация		
			902-1-113.87 КЖИ-ТТ	ТТ 2		
			<u>ДЕТАЛИ</u>			
	1		Уголок 50x50x5 Гост 8509-86	ℓ=1090	2	4,1 кг
	2		ВС-3 кп 2 Гост 380-71*	ℓ=665	2	2,5 кг
	3		φ 6 А I Гост 5781-82*	ℓ=230	10	0,1 кг

ФОРМАТ	ЗОНА	Поз.	ОБОЗНАЧЕНИЕ	НАИМЕНОВАНИЕ	КОЛ	ПРИМЕЧАНИЕ
				Документация		
			902-1-113.87 КЖИ-ТТ	ТТ 2		
			<u>ДЕТАЛИ</u>			
	1		Уголок 50x50x5 Гост 8509-86	ℓ=690	2	2,6
	2		ВС-3 кп 2 Гост 380-71*	ℓ=665	2	2,5
	3		φ 6 А I Гост 5781-82*	ℓ=230	10	0,1

ИНВ. №		902-1-113.87		КЖИ-4.101	
ИЗДЕЛИЕ ЗАКЛАДНОЕ		СТАДИЯ	МАССА	МАСШТАБ	
		Р	14,2 кг	1:20	
		лист	листов 1		
		МНХХ РСФСР		ГИПРОКОММУНВОДКАНАЛ	
		ЛЕНИНГРАДСКОЕ ОТДЕЛЕНИЕ			

Нач. отд.	МАНКАУСКАС	
Н. контр.	КУРАЛЕНКО	
Гл. спец.	УКРОПОВА	
Рук. гр.	СУВОРОВ	
Инж.	ПОСТНИКОВ	

ИНВ. №		902-1-113.87		КЖИ-4.101	
ИЗДЕЛИЕ ЗАКЛАДНОЕ		СТАДИЯ	МАССА	МАСШТАБ	
		Р	11,2 кг	1:20	
		лист	листов 1		
		МНХХ РСФСР		ГИПРОКОММУНВОДКАНАЛ	
		ЛЕНИНГРАДСКОЕ ОТДЕЛЕНИЕ			

Нач. отд.	МАНКАУСКАС	
Н. контр.	КУРАЛЕНКО	
Гл. спец.	УКРОПОВА	
Рук. гр.	СУВОРОВ	
Инж.	ПОСТНИКОВ	

