

ТИПОВОЙ ПРОЕКТ 902-1-113.87

КАНАЛИЗАЦИОННАЯ НАСОСНАЯ СТАНЦИЯ
ПРОИЗВОДИТЕЛЬНОСТЬЮ 600 - 2500 М³/Ч. НАПОРОМ 28-40 М
ПРИ ГЛУБИНЕ ЗАЛОЖЕНИЯ ПОДВОДЯЩЕГО КОЛЛЕКТОРА - 4.0 М
В СБОРНЫХ ЖЕЛЕЗОБЕТОННЫХ КОНСТРУКЦИЯХ

СОСТАВ ПРОЕКТА

- АЛЬБОМ 1 ПОЯСНИТЕЛЬНАЯ ЗАПИСКА.
- АЛЬБОМ 2 ТЕХНОЛОГИЧЕСКИЕ РЕШЕНИЯ. ВНУТРЕННИЙ ВОДОПРОВОД И КАНАЛИЗАЦИЯ. ОТОПЛЕНИЕ И ВЕНТИЛЯЦИЯ
- АЛЬБОМ 3 АРХИТЕКТУРНО-СТРОИТЕЛЬНЫЕ РЕШЕНИЯ. НАДЗЕМНАЯ ЧАСТЬ.
- АЛЬБОМ 4 АРХИТЕКТУРНО-СТРОИТЕЛЬНЫЕ РЕШЕНИЯ. НАДЗЕМНАЯ ЧАСТЬ. ИЗДЕЛИЯ
- АЛЬБОМ 5 СТРОИТЕЛЬНЫЕ РЕШЕНИЯ. ПОДЗЕМНАЯ ЧАСТЬ.
- АЛЬБОМ 6 СТРОИТЕЛЬНЫЕ РЕШЕНИЯ. ПОДЗЕМНАЯ ЧАСТЬ. ИЗДЕЛИЯ.
- АЛЬБОМ 7 ЭЛЕКТРОТЕХНИЧЕСКАЯ ЧАСТЬ. ТЕХНОЛОГИЧЕСКИЙ КОНТРОЛЬ. СВЯЗЬ И СИГНАЛИЗАЦИЯ
- АЛЬБОМ 8 ЭЛЕКТРОТЕХНИЧЕСКАЯ ЧАСТЬ. ЗАДАНИЯ ЗАВОДУ-ИЗГОТОВИТЕЛЮ
- АЛЬБОМ 9 СПЕЦИФИКАЦИИ ОБОРУДОВАНИЯ
- АЛЬБОМ 10 ВЕДОМОСТИ ПОТРЕБНОСТИ В МАТЕРИАЛАХ
- АЛЬБОМ 11 СМЕТЫ
- КНИГА 1 ОБЩАЯ ЧАСТЬ
- КНИГА 2 НАДЗЕМНАЯ ЧАСТЬ
- КНИГА 3 ПОДЗЕМНАЯ ЧАСТЬ

АЛЬБОМ 4

РАЗРАБОТАН
ПРОЕКТНЫМ ИНСТИТУТОМ
ГИПРОКОММУНВОДОКАНАЛ
ЛЕНИНГРАДСКОЕ ОТДЕЛЕНИЕ

ГЛАВНЫЙ ИНЖЕНЕР ИНСТИТУТА
ГЛАВНЫЙ ИНЖЕНЕР ПРОЕКТА

Подпись
Подпись

Ю.А. ЖАРИКОВ
Л.Б. ДАВИДОВА

УТВЕРЖДЕН Госстроем РСФСР
ПОСТАНОВЛЕНИЕ №331 от 09.12.87.
РАБОЧИЕ ЧЕРТЕЖИ ВВЕДЕНЫ В ДЕЙСТВИЕ
ГИПРОКОММУНВОДОКАНАЛОМ МЖКХ РСФСР
ПРИКАЗ №172 от 10.12.87.

ПРИВЯЗАН

© ЦИТП Госстроя СССР, 1989

ИНВ. №

Обозначение	Наименование	Стр	Приме- чание
902-1-113.87- КЖИ	Содержание альбома	2	
КЖИ-ТТ	Технические требования	4	
КЖИ-1.100	Каркас плоский	5	
КЖИ-1.101		5	
КЖИ-1.102		6	
КЖИ-1.103		6	
КЖИ-1.104		7	
КЖИ-1.105		7	
КЖИ-1.106		8	
КЖИ-1.107		8	
КЖИ-1.108		9	
КЖИ-1.109		9	
КЖИ-1.110		10	
КЖИ-1.111		10	
КЖИ-1.112		11	
КЖИ-1.113		11	
КЖИ-1.114		12	
КЖИ-1.115		12	
КЖИ-1.116	13		
КЖИ-1.117	13		
КЖИ-1.118	14		
КЖИ-1.119	14		
КЖИ-1.120	15		
КЖИ-1.121	15		
КЖИ-1.122	16		

Обозначение	Наименование	Стр	Приме- чание	
902-1-113.87-КЖИ-1.123	Каркас плоский	16		
КЖИ-1.124		17		
КЖИ-1.125		17		
КЖИ-1.126		18		
КЖИ-1.127		18		
КЖИ-1.128		19		
КЖИ-1.129		19		
КЖИ-1.130		20		
КЖИ-1.131		20		
КЖИ-1.132		21		
КЖИ-1.133		Сетка арматурная	21	
КЖИ-1.134			22	
КЖИ-1.135			22	
КЖИ-1.136	23			
КЖИ-1.137	23			
КЖИ-1.138	24			
КЖИ-1.139	24			
КЖИ-1.140	25			
КЖИ-1.141	25			
КЖИ-1.142	26			
КЖИ-1.143	26			
КЖИ-2.100	Колонна	27		
КЖИ-2.101		28		
КЖИ-2.102		29		
КЖИ-2.103		30		

902-1-113.87 - КЖИ					
Содержание альбома				Страниц	Листов
				Р	2
				М.Ж.КХ Г.ИПРОКММУНВОДОКАНАЛ	РСФСР ЛЕНИНГРАДСКОЕ ВЕДЕНИЕ
Привязан:	И.А.В.Т.А.	М.А.Н.К.А.С.К.А.С.	В.А.С.А.С.Е.В.		
	И.К.О.Н.Т.Р.	К.У.Р.Л.Е.Н.К.О.	Ч.У.К.Р.О.В.А.		
	П.А.С.Л.Е.Ч.	Ч.У.К.Р.О.В.А.	Ч.У.К.Р.О.В.А.		
	И.Н.Ж.	В.А.Я.К.О.В.	В.А.Я.К.О.В.		

Типовой проект 902-1-113.87 Альбом 4

ИНВ.№ ПОДЛ. ПОДПИСЬ И ДАТА ВЗАМ. ИНВ.№

Обозначение	Наименование	Стр.	Примечание
902-1-113.87-КЖИ-2.104	Колонна	31	
КЖИ-2.105		32	
КЖИ-2.106		33	
КЖИ-2.107		34	
КЖИ-2.108		35	
КЖИ-2.109		36	
КЖИ-2.110		37	
КЖИ-2.111		38	
КЖИ-2.112		39	
КЖИ-2.113		40	
КЖИ-2.114	Изделие закладное	41	
КЖИ-2.115	Плита	42	
КЖИ-2.116	Каркас плоский	43	
КЖИ-2.117		44	
КЖИ-2.118		44	
КЖИ-2.119		45	
КЖИ-2.120		45	
КЖИ-2.121		46	
КЖИ-3.100		46	
КЖИ-3.101	Изделие накладное	47	
КЖИ-3.102		47	
КЖИ-3.103		48	
КЖИ-4.100	Изделие закладное	48	
КЖИ-4.101		49	
КЖИ-4.102		49	
КЖИ-4.103		50	
КЖИ-4.104		50	

ПРИВЯЗКА			
ИНВ. №			

902-1-113.87

- КЖИ

Лист 2

№ В. *Сурганов* 9.11.89г.

Коп. 2 шт.

МФ 24.11.04

4

Альбом содержит рабочую документацию на сборные железобетонные элементы и арматурные и закладные изделия, входящие в следующие конструкции:

- монолитное железобетонное перекрытие РКм1
- колонны и плиты покрытия
- каналы помещения трансформаторных подстанций

ТТ1 Технические требования к изготовлению сборных железобетонных элементов.

ТТ1.1 При изготовлении сборных железобетонных элементов обязательно соблюдение требований соответствующих серий и ГОСТ 13015-75**

ТТ2 Технические требования к изготовлению арматурных и закладных изделий

ТТ2.1 Арматурные и закладные изделия изготавливать в соответствии с ГОСТ 14098-85 и СН 393-78.

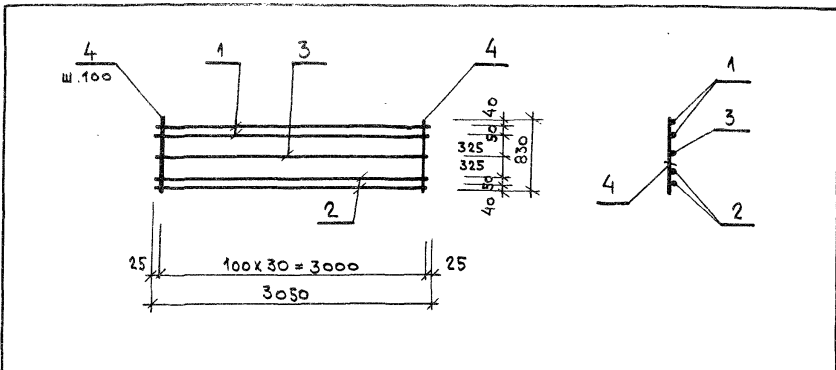
ТТ2.2 Арматурные изделия изготавливаются посредством контактной точечной сварки всех пересечений стержней в соответствии с ГОСТ 10922-75.

Применение дуговой сварки допускается только в случаях оговоренных на чертежах.

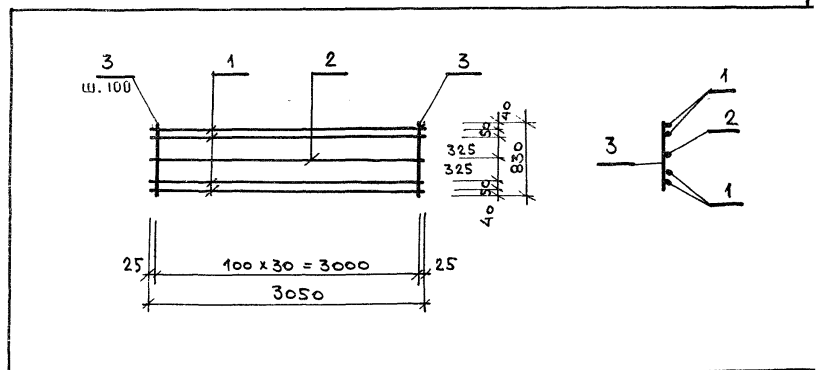
ТТ2.3 В изготовлении закладных изделий применяется контактная и автоматическая сварки по ГОСТ 14098-85.

ТТ2.4 Закладные изделия должны иметь цинковое или алюминиевое покрытие. Покрытие наносится на пластины и приваренные к ним анкера и арматурные стержни на длину 40-50 мм от пластины. Перед нанесением покрытия должна быть обеспечена очистка поверхности.

				902-1-113.87		К#И-ТТ		
Привязан:				Технические требования		Страница	Лист	Листов
			И.О.Д. Манкаускас	У.И.С.		Р		1
			Н.Контр. Курленко	У.И.С.		МЖКХ РСФСР		
			И.Спец. Ужолова	У.И.С.		ГИПРОКОММУНВОДКАНАЛ		
			Рук.гр. Сиворов	У.И.С.		Ленинградское отделение		
		Инж. №	Инж. Поляков	У.И.С.				



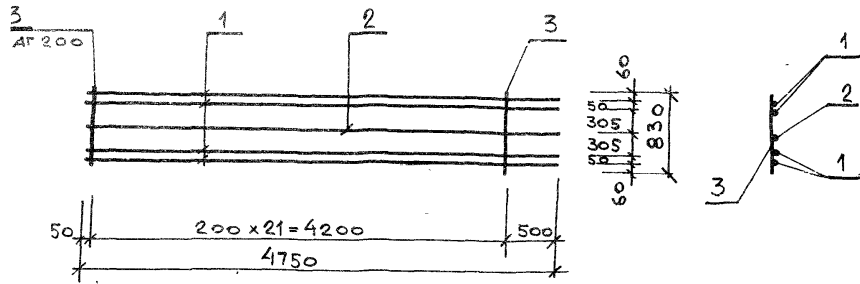
Формат	Зона	Поз.	ОБОЗНАЧЕНИЕ	НАИМЕНОВАНИЕ	Кол	ПРИМЕЧАНИЕ
				<u>Документация</u>		
			902-1-113.87	кШИ-ТТ		
				<u>Детали</u>		
		1		φ25 А III Гост 5781-82* L=3050	2	11,8
		2		φ16 А III Гост 5781-82* L=3050	2	4,8
		3		φ10 А III Гост 5781-82* L=3050	1	1,9
		4		φ10 А I Гост 5781-82* L=830	31	0,5



Формат	Зона	Поз.	ОБОЗНАЧЕНИЕ	НАИМЕНОВАНИЕ	Кол	ПРИМЕЧАНИЕ
				<u>Документация</u>		
			902-1-113.87	кШИ-ТТ		
				<u>Детали</u>		
		1		φ16 А III Гост 5781-82* L=3050	4	4,8
		2		φ10 А III Гост 5781-82* L=3050	1	1,9
		3		φ10 А I Гост 5781-82* L=830	31	0,5

ИВ № ПОДЛ	Привязан			
	ИВ №			
	902-1-113.87		кШИ-1100	
ИВ № ПОДЛ	Каркас плоский	СТАДИЯ	МАССА	МАСШТАБ
		Р	50,6	1:50
		лист	листов 1	
Нач. отд.	Манжукас	Г И П Р О К О М М У Н И В О Д О К А Н А Л ЛЕНИНГРАДСКОЕ ОТДЕЛЕНИЕ		
И. комп.	Курленко			
Сп. спец.	Укропова			
Рук. гр.	Суворов			
Инж.	Поляков			

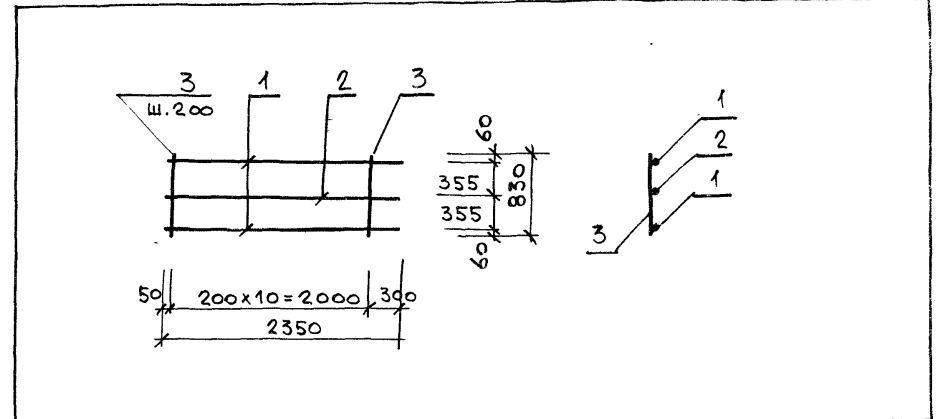
ИВ № ПОДЛ	Привязан			
	ИВ №			
	902-1-113.87		кШИ-110	
ИВ № ПОДЛ	Каркас плоский	СТАДИЯ	МАССА	МАСШТАБ
		Р	36,6	1:50
		лист	листов 1	
Нач. отд.	Манжукас	Г И П Р О К О М М У Н И В О Д О К А Н А Л ЛЕНИНГРАДСКОЕ ОТДЕЛЕНИЕ		
И. комп.	Курленко			
Сп. спец.	Укропова			
Рук. гр.	Суворов			
Инж.	Поляков			



Зона	Поз.	ОБОЗНАЧЕНИЕ	НАИМЕНОВАНИЕ	Кол.	ПРИМЕЧАНИЕ
			<u>ДОКУМЕНТЫ</u>		
		902-1-113.87	КШИ-ТТ		ТТ2
			<u>ДЕТАЛИ</u>		
	1		φ16 А III Гост 5781-82* ℓ=4750	4	7,5 кг
	2		φ10 А III Гост 5781-82* ℓ=4760	1	2,9 кг
	3		φ10 А I Гост 5781-82* ℓ=830	22	0,5 кг

ПРИВЯЗАН			
В №			
отд.	МАНКАУСКАС		
инж.	КУРЛЕНКО		
п.с.	УКРОПОВА		
г.р.	СУВОРОВ		
*	ПОЛЯКОВ		

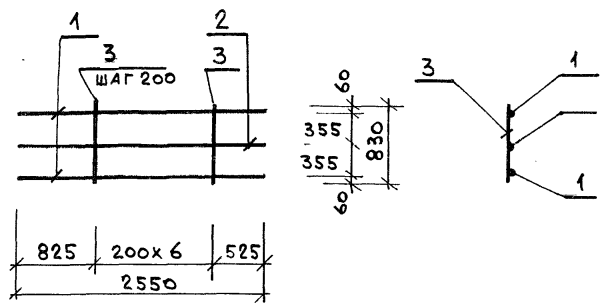
902-1-113.87	КШИ-1102		
КАРКАС ПЛОСКИЙ	СТАДИЯ	МАССА	МАСШТАБ
	р	43,9 кг	1:50
	ЛИСТ	ЛИСТОВ 1	
	МНХХ	РСФСР	
	ГИПРОКОММУНВОДОКАНАЛ		
	ЛЕНИНГРАДСКОЕ ОТДЕЛЕНИЕ		



ФОРМАТ	Зона	Поз.	ОБОЗНАЧЕНИЕ	НАИМЕНОВАНИЕ	Кол.	ПРИМЕЧАНИЕ
				<u>ДОКУМЕНТАЦИЯ</u>		
			902-1-113.87- КШИ-ТТ			ТТ2
				<u>ДЕТАЛИ</u>		
		1		φ16 А III Гост 5781-82* ℓ=2350	2	3,7 кг
		2		φ10 А III Гост 5781-82* ℓ=2350	1	1,5 кг
		3		φ10 А I Гост 5781-82* ℓ=830	11	0,5 кг

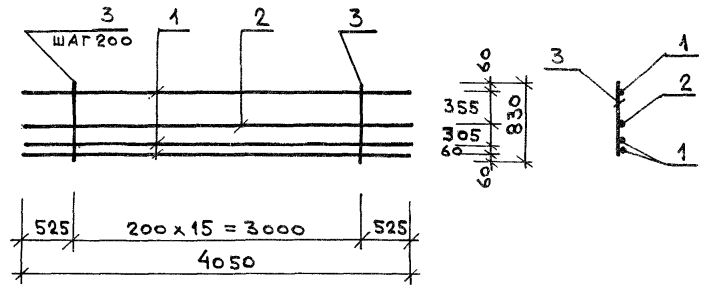
ПРИВЯЗАН			
ИНВ №			
Нач. отд.	МАНКАУСКАС		
Н.контр.	КУРЛЕНКО		
Гл. спец.	УКРОПОВА		
Рук. гр.	СУВОРОВ		
Инж.	ПОЛЯКОВ		

902-1-113.87	КШИ-1103		
КАРКАС ПЛОСКИЙ	СТАДИЯ	МАССА	МАСШТАБ
	р	14,4 кг	1:50
	ЛИСТ	ЛИСТОВ 1	
	МНХХ	РСФСР	
	ГИПРОКОММУНВОДОКАНАЛ		
	ЛЕНИНГРАДСКОЕ ОТДЕЛЕНИЕ		



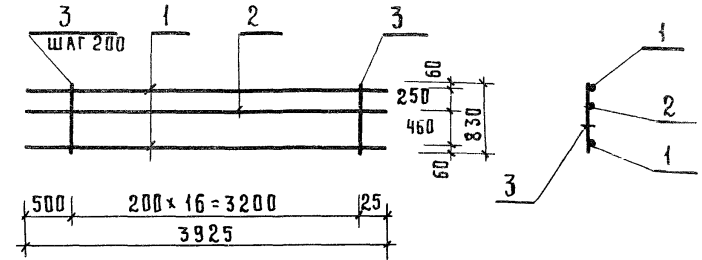
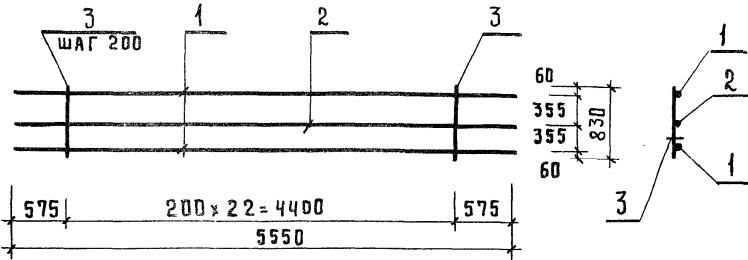
Формат	Зона	Поз.	ОБОЗНАЧЕНИЕ	НАИМЕНОВАНИЕ	Кол.	ПРИМЕЧАНИЕ
				<u>ДОКУМЕНТАЦИЯ</u>		
			902-1-113.87 КЖИ-ТТ	ТТ2		
				<u>ДЕТАЛИ</u>		
		1		φ16A III Гост 5781-82* R=2550	2	4,0 кг
		2		φ10A III Гост 5781-82* R=2550	1	1,6 кг
		3		φ10A I Гост 5781-82* R=830	7	0,5 кг

ПРИВЯЗАН		
ИНВ. №		
902-1-113.87		КЖИ-1.104
КАРКАС ПЛОСКИЙ		
СТАДИЯ	МАССА	МАСШТАБ
Р	13,1 кг	1:50
Лист		листов 1
МНЖК РСФСР		
ГИПРОКОММУНВОДОКАНАЛ		
ЛЕНИНГРАДСКОЕ ОТДЕЛЕНИЕ		
Нач. отд.	МАНКАУСКАС	<i>[Signature]</i>
Н. контр.	КУРЛЕНКО	<i>[Signature]</i>
Гл. спец.	УКРОПОВА	<i>[Signature]</i>
Рук. гр.	СУВОРОВ	<i>[Signature]</i>
Инж.	ПОЛЯКОВ	<i>[Signature]</i>



Формат	Зона	Поз.	ОБОЗНАЧЕНИЕ	НАИМЕНОВАНИЕ	Кол.	ПРИМЕЧАНИЕ
				<u>ДОКУМЕНТАЦИЯ</u>		
			902-1-113.87 КЖИ-ТТ	ТТ2		
				<u>ДЕТАЛИ</u>		
		1		φ16A III Гост 5781-82* R=4050	3	6,4 кг
		2		φ10A III Гост 5781-82* R=4050	1	2,5 кг
		3		φ10A I Гост 5781-82* R=830	16	0,5 кг

ПРИВЯЗАН		
ИНВ. №		
902-1-113.87		КЖИ-1.105
КАРКАС ПЛОСКИЙ		
СТАДИЯ	МАССА	МАСШТАБ
Р	29,7 кг	1:50
Лист		листов 1
МНЖК РСФСР		
ГИПРОКОММУНВОДОКАНАЛ		
ЛЕНИНГРАДСКОЕ ОТДЕЛЕНИЕ		
Нач. отд.	МАНКАУСКАС	<i>[Signature]</i>
Н. контр.	КУРЛЕНКО	<i>[Signature]</i>
Гл. спец.	УКРОПОВА	<i>[Signature]</i>
Рук. гр.	СУВОРОВ	<i>[Signature]</i>
Инж.	ПОЛЯКОВ	<i>[Signature]</i>

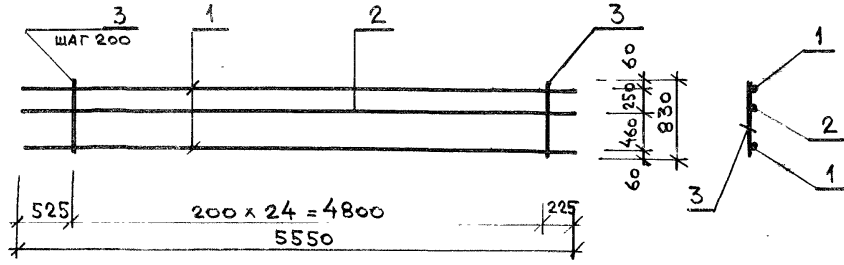


ФОРМАТ	ЗОНА	ПОЗ.	Обозначение	Наименование	Кол.	Примечание
				Документация		
			902-1-113.87 КЖИ-ТТ	ТТ 2		
				Детали		
		1		Ф16А III ГОСТ 5781-82* L=5550	2	8.8 кг
		2		Ф10А III ГОСТ 5781-82* L=5550	1	3.4 кг
		3		Ф10А I ГОСТ 5781-82* L=830	45	0.5 кг.

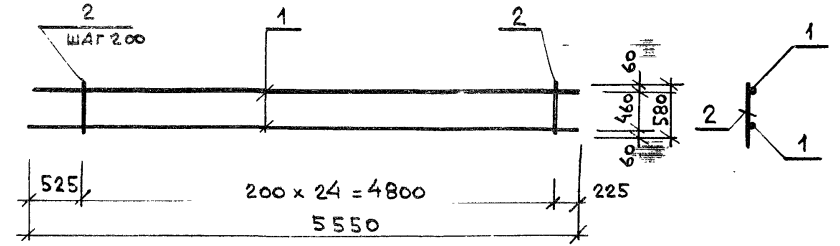
ФОРМАТ	ЗОНА	ПОЗ.	Обозначение	Наименование	Кол.	Примечание
				Документация		
			902-1-113.87 КЖИ-ТТ	ТТ 2		
				Детали		
		1		Ф16А III ГОСТ 5781-82* L=3925	2	6.2
		2		Ф10А III ГОСТ 5781-82* L=3925	1	2.4
		3		Ф10А I ГОСТ 5781-82* L=830	17	0.5

Привязан			ИВ. №			902-1-113.87 КЖИ-1.106			
ИЧ.ОТД.	МАНКАУСКАС	ПОДПИСЬ	СТАДИЯ	МАССА	МАСШТАБ	Каркас плоский	Р	43.5кг	1:50
Г.КОНТР.	КУРАЕНКО	-и-	Лист	Листов	1				
Л.СПЕЦ.	УКРОПОВА	-и-	М.Ж.Х.	Р.С.Ф.С.Р.					
УК.ГР.	СУВОРОВ	-и-	ГИПРОКОММУНВОДОКАНАЛ						
ИНЖ.	ПОЛЯКОВ	-и-	ЛЕНИНГРАДСКОЕ ОТДЕЛЕНИЕ						

Привязан:			ИВ. №			902-1-113.87 КЖИ-1.107			
ИЧ.ОТД.	МАНКАУСКАС	ПОДПИСЬ	СТАДИЯ	МАССА	МАСШТАБ	Каркас плоский	Р	23.3кг	1:50
Г.КОНТР.	КУРАЕНКО	-и-	Лист	Листов	1				
Л.СПЕЦ.	УКРОПОВА	-и-	М.Ж.Х.	Р.С.Ф.С.Р.					
УК.ГР.	СУВОРОВ	-и-	ГИПРОКОММУНВОДОКАНАЛ						
ИНЖ.	ПОЛЯКОВ	-и-	ЛЕНИНГРАДСКОЕ ОТДЕЛЕНИЕ						



Формат	Зона	Поз.	Обозначение	Наименование	Кол.	Примечание
				<u>Документация</u>		
			902-1-113.87	кши-ТТ	ТТ 2	
				<u>Детали</u>		
		1		φ16 А III Гост 5781-82* ℓ=5550	2	8,8 кг
		2		φ10 А III Гост 5781-82* ℓ=5550	1	3,4 кг
		3		φ10 А I Гост 5781-82* ℓ=830	25	0,5 кг



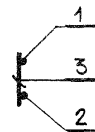
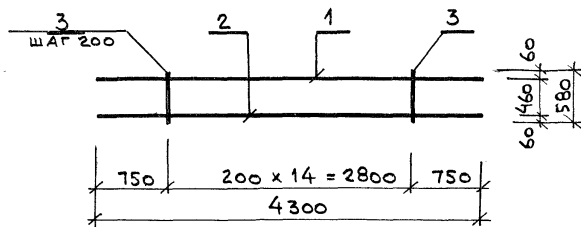
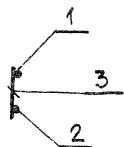
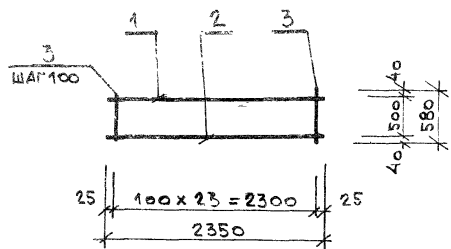
Формат	Зона	Поз.	Обозначение	Наименование	Кол.	Примечание
				<u>Документация</u>		
			902-1-113.87	кши-ТТ	ТТ 2	
				<u>Детали</u>		
		1		φ16 А III Гост 5781-82* ℓ=5550	2	8,8 кг
		2		φ10 А I Гост 5781-82* ℓ=580	25	0,4 кг

Инв. № подл.	Привязан		
Инв. №	902-1-113.87		
	Кши-1108		
Нач. отд.	Манкаускас		
	Н. контр.	Куриленко	
Гл. спец.	Журолова		
	Рук. гр.	Суворов	
Инж.	Поляков		

Каркас плоский	Стадия	Масса	Масштаб
	Р	33,5 кг	1:50
	Лист	Листов 1	
	МНХХ РСФСР		
	ГИПРОКОММУНВОДОКАНАЛ		
	ЛЕНИНГРАДСКОЕ ОТДЕЛЕНИЕ		

Инв. № подл.	Привязан		
Инв. №	902-1-113.87		
	Кши-1108		
Нач. отд.	Манкаускас		
	Н. контр.	Куриленко	
Гл. спец.	Журолова		
	Рук. гр.	Суворов	
Инж.	Поляков		

Каркас плоский	Стадия	Масса	Масштаб
	Р	27,6 кг	1:50
	Лист	Листов 1	
	МНХХ РСФСР		
	ГИПРОКОММУНВОДОКАНАЛ		
	ЛЕНИНГРАДСКОЕ ОТДЕЛЕНИЕ		



Формат	Зона	Поз.	Обозначение	Наименование	Кол	Примечание
				<u>Документация</u>		
			902-1-113.87 КЖИ-ТТ	ТТ2		
				<u>Детали</u>		
		1		φ25А III Гост 5781-82* ℓ=2350	1	9,0 кг
		2		φ16А III Гост 5781-82* ℓ=2350	1	3,7 кг
		3		φ10А I Гост 5781-82* ℓ=580	24	0,4 кг

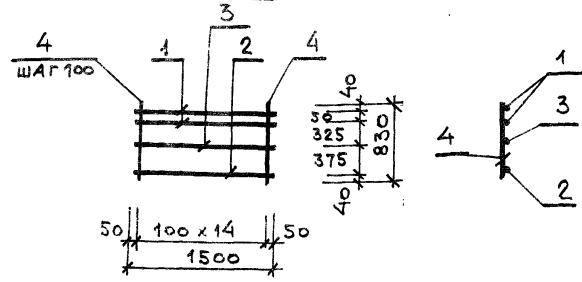
Формат	Зона	Поз.	Обозначение	Наименование	Кол	Примечание
				<u>Документация</u>		
			902-1-113.87 КЖИ-ТТ	ТТ2		
				<u>Детали</u>		
		1		φ16А III Гост 5781-82* ℓ=4300	1	6,8 кг
		2		φ25А III Гост 5781-82* ℓ=4300	1	16,6 кг
		3		φ10А I Гост 5781-82* ℓ=580	15	0,4 кг

Р И В Я З Я Н	
ИВ. №	
Ч. отд.	МАНКАУСКАС
Контр.	КУРЛЕНКО
Спец.	УКРОПОВА
И.к. гр.	СУВОРОВ
И.ж.	ПОЛЯКОВ

902-1-113.87	К Ж И - 1.110		
КАРКАС ПЛОСКИЙ	СТАДИЯ	МАССА	МАСШТАБ
	Р	22,3 кг	1:50
	Лист	Листов 1	
	МНЖК	РСФСР	
	ГИПРОКОММУНВОДОКАНАЛ		
	ЛЕНИНГРАДСКОЕ ОТДЕЛЕНИЕ		

П Р И В Я З Я Н	
ИВ. №	
Ч. отд.	МАНКАУСКАС
Контр.	КУРЛЕНКО
Спец.	УКРОПОВА
И.к. гр.	СУВОРОВ
И.ж.	ПОЛЯКОВ

902-1-113.87	К Ж И - 1.111		
КАРКАС ПЛОСКИЙ	СТАДИЯ	МАССА	МАСШТАБ
	Р	29,4 кг	1:50
	Лист	Листов 1	
	МНЖК	РСФСР	
	ГИПРОКОММУНВОДОКАНАЛ		
	ЛЕНИНГРАДСКОЕ ОТДЕЛЕНИЕ		

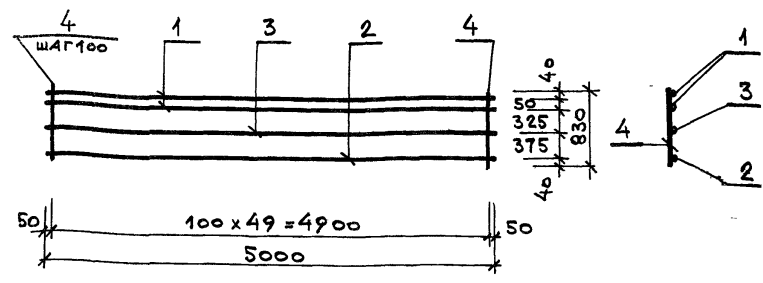


ФОРМАТ	ЗОНА	Поз.	ОБОЗНАЧЕНИЕ	НАИМЕНОВАНИЕ	КОЛ	ПРИМЕЧАНИЕ
				<u>ДОКУМЕНТАЦИЯ</u>		
			902-1-113.87	КЖИ-ТТ		ТТ 2
				<u>ДЕТАЛИ</u>		
		1		φ25 А III ГОСТ 5781-82* ℓ=1500	2	5,8 кг
		2		φ16 А III ГОСТ 5781-82* ℓ=1500	1	2,4 кг
		3		φ10 А III ГОСТ 5781-82* ℓ=1500	1	0,9 кг
		4		φ10 А I ГОСТ 5781-82* ℓ=830	15	0,5 кг

ИНВ. № ПОДПИСЬ И ДЛМ	ПРИВЯЗАН				
	ИНВ. №				
	НАЧ. ОПА	МАНКАУСКАС			
	Н. КОНТР.	КУРЛЕНКО			
	ГЛ. СПЕЦ.	УКРОПОВА			
	РУК. ГР.	СУВОРОВ			
	ИНЖ.	ПОЛЯКОВ			

902-1-113.87 КЖИ-1.112

КАРКАС ПЛОСКИЙ	СТАДИЯ	МАССА	МАСШТАБ
	Р	20,4 кг	1:50
	ЛИСТ	ЛИСТОВ	
	МНХК ГИПРОКОММУНВОДОКАНАЛ ЛЕНИНГРАДСКОЕ ОТДЕЛЕНИЕ		

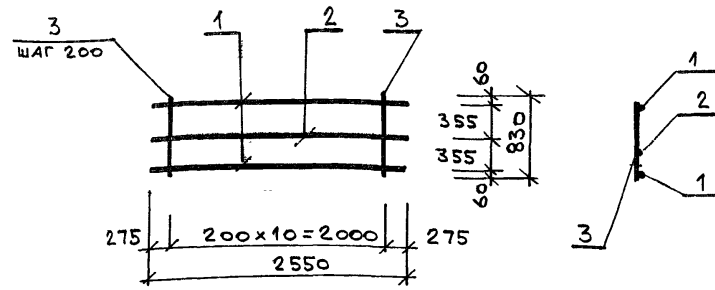
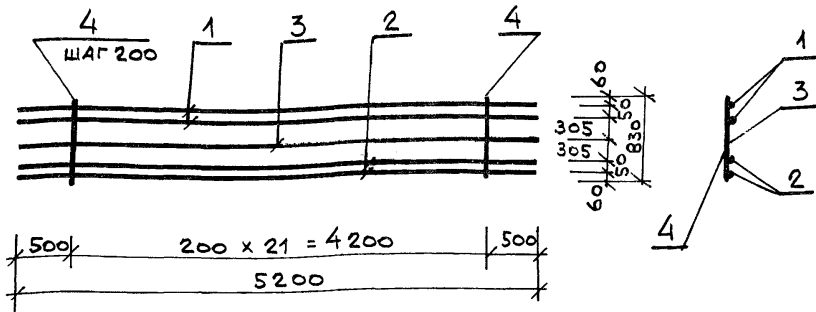


ФОРМАТ	ЗОНА	Поз.	ОБОЗНАЧЕНИЕ	НАИМЕНОВАНИЕ	КОЛ	ПРИМЧАНИЕ
				<u>ДОКУМЕНТАЦИЯ</u>		
			902-1-113.87	КЖИ-ТТ		ТТ 2
				<u>ДЕТАЛИ</u>		
		1		φ25 А III ГОСТ 5781-82* ℓ=5000	2	19,3
		2		φ16 А III ГОСТ 5781-82* ℓ=5000	1	8,0
		3		φ10 А III ГОСТ 5781-82* ℓ=5000	1	3,0
		4		φ10 А I ГОСТ 5781-82* ℓ=830	50	0,5

ИНВ. № ПОДПИСЬ И ДЛМ	ПРИВЯЗАН				
	ИНВ. №				
	НАЧ. ОПА	МАНКАУСКАС			
	Н. КОНТР.	КУРЛЕНКО			
	ГЛ. СПЕЦ.	УКРОПОВА			
	РУК. ГР.	СУВОРОВ			
	ИНЖ.	ПОЛЯКОВ			

902-1-113.87 КЖИ-1.11

КАРКАС ПЛОСКИЙ	СТАДИЯ	МАССА	МАСШТАБ
	Р	74,6 кг	1:50
	ЛИСТ	ЛИСТОВ	
	МНХК ГИПРОКОММУНВОДОКАНАЛ ЛЕНИНГРАДСКОЕ ОТДЕЛЕНИЕ		



Зона	Поз.	ОБОЗНАЧЕНИЕ	НАИМЕНОВАНИЕ	Кол.	ПРИМЕЧАНИЕ
			<u>ДОКУМЕНТАЦИЯ</u>		
		902-1-113.87 КШИ-ТТ	ТТ2		
			<u>ДЕТАЛИ</u>		
	1		φ16А III Гост 5781-82* ℓ=5200	2	8,2 кг
	2		φ25А III Гост 5781-82* ℓ=5200	2	20,0 кг
	3		φ10А III Гост 5781-82* ℓ=5200	1	3,2 кг
	4		φ10А I Гост 5781-82* ℓ=830	22	0,5 кг

Формат	Зона	Поз.	ОБОЗНАЧЕНИЕ	НАИМЕНОВАНИЕ	Кол.	ПРИМЕЧАНИЕ
				<u>ДОКУМЕНТАЦИЯ</u>		
			902-1-113.87 КШИ-ТТ	ТТ2		
				<u>ДЕТАЛИ</u>		
		1		φ16А III Гост 5781-82* ℓ=2550	2	4,0 кг
		2		φ10А III Гост 5781-82* ℓ=2550	1	1,6 кг
		3		φ10А I Гост 5781-82* ℓ=830	11	0,5 кг

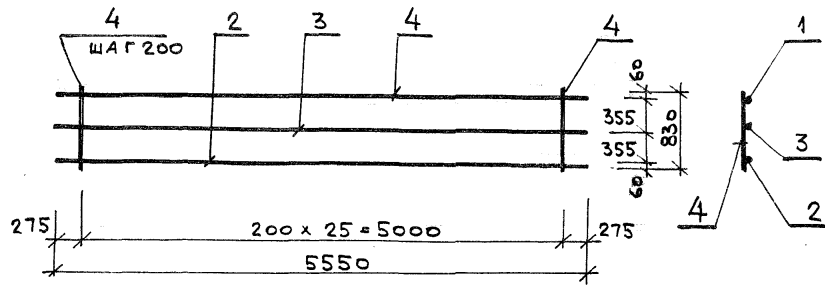
ПРИВЯЗАН	
ИВ. №	
И. О. Д.	МАНКАУСКАС
С. О. Н. Т. Р.	КУРЛЕНКО
С. П. Е. Ц.	УКРОПОВА
К. Г. Р.	СУВОРОВ
Ж.	ПОЛЯКОВ

902-1-113.87		КШИ-1.114	
КАРКАС ПЛОСКИЙ	СТАДИЯ	МАССА	МАСШТАБ
	Р	70,6 кг	1:50
	лист	листов 1	
	МНЖК	РСФСР	
	ГИПРОКОММУНВОДОКАНАЛ		
	ЛЕНИНГРАДСКОЕ ОТДЕЛЕНИЕ		

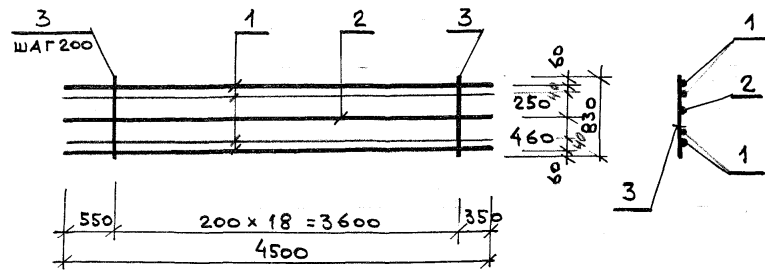
ПРИВЯЗАН	
ИВ. №	
И. О. Д.	МАНКАУСКАС
С. О. Н. Т. Р.	КУРЛЕНКО
С. П. Е. Ц.	УКРОПОВА
К. Г. Р.	СУВОРОВ
Ж.	ПОЛЯКОВ

902-1-113.87		КШИ-1.115	
КАРКАС ПЛОСКИЙ	СТАДИЯ	МАССА	МАСШТАБ
	Р	15,1 кг	1:50
	лист	листов 1	
	МНЖК	РСФСР	
	ГИПРОКОММУНВОДОКАНАЛ		
	ЛЕНИНГРАДСКОЕ ОТДЕЛЕНИЕ		

Ф 2417-04 13 ФОРМАТ А3



Формат	Зона	Поз.	ОБОЗНАЧЕНИЕ	НАИМЕНОВАНИЕ	Кол.	ПРИМЕЧАНИЕ
				<u>Документация</u>		
			902-1-113.87	кни-тт		тт 2
				<u>Детали</u>		
		1		φ16 А III Гост 5781-82 * l=5550	1	8,8 кг
		2		φ25 А III Гост 5781-82 * l=5550	1	21,4 кг
		3		φ10 А III Гост 5781-82 * l=5550	1	3,4 кг
		4		φ10 А I Гост 5781-82 * l=830	26	0,5 кг



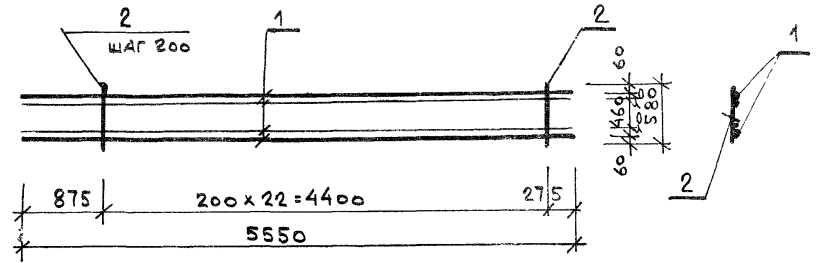
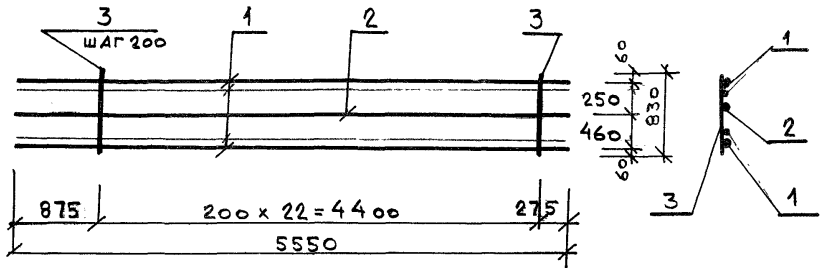
Формат	Зона	Поз.	ОБОЗНАЧЕНИЕ	НАИМЕНОВАНИЕ	Кол.	ПРИМЕЧАНИЕ
				<u>Документация</u>		
			902-1-113.87	кни-тт		тт 2
				<u>Детали</u>		
		1		φ16 А III Гост 5781-82 * l=4500	24	7,1 кг
		2		φ10 А III Гост 5781-82 * l=4500	1	2,8 кг
		3		φ10 А I Гост 5781-82 * l=830	19	0,5 кг

ИНВ. № ПОДЛ.	ПОДПИСЬ И ДАТА	ВЗАИМ. ИНВ. №	ПРИВЯЗАН
Нач. отд.	МАНКАУСКАС		
Н.контр.	КУРЛЕНКО		
М.спец.	УКРОПОВА		
Рук.гр.	СУВОРОВ		
Инж.	ПОЛЯКОВ		

ИНВ. №	902-1-113.87	КНИ-1.116
КАРКАС ПЛОСКИЙ	Р	46,6 кг 1:50
Лист	Листов 1	
МНХХ РСФСР ГИПРОКОММУНВОДОКАНАЛ ЛЕНИНГРАДСКОЕ ОТДЕЛЕНИЕ		

ИНВ. № ПОДЛ.	ПОДПИСЬ И ДАТА	ВЗАИМ. ИНВ. №	ПРИВЯЗАН
Нач. отд.	МАНКАУСКАС		
Н.контр.	КУРЛЕНКО		
М.спец.	УКРОПОВА		
Рук.гр.	СУВОРОВ		
Инж.	ПОЛЯКОВ		

ИНВ. №	902-1-113.87	КНИ-1.11
КАРКАС ПЛОСКИЙ	Р	26,5 кг 1:50
Лист	Листов 1	
МНХХ РСФСР ГИПРОКОММУНВОДОКАНАЛ ЛЕНИНГРАДСКОЕ ОТДЕЛЕНИЕ		

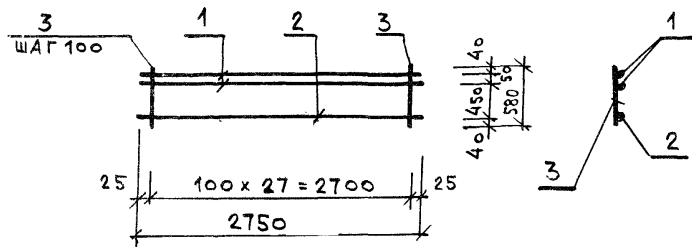


Зона	Поз.	ОБОЗНАЧЕНИЕ	НАИМЕНОВАНИЕ	КОЛ.	ПРИМЕЧАНИЕ
			<u>ДОКУМЕНТАЦИЯ</u>		
		902-1-113.87	КШИ-ТТ		ТТ2
			<u>ДЕТАЛИ</u>		
1			φ16А III Гост 5781-82* ℓ=5550	42	8.8 кг
2			φ10А III Гост 5781-82* ℓ=5550	1	3.4 кг
3			φ10А III Гост 5781-82* ℓ=830	23	0.5 кг

Формат	Зона	Поз.	ОБОЗНАЧЕНИЕ	НАИМЕНОВАНИЕ	КОЛ.	ПРИМЕЧАНИЕ
				<u>ДОКУМЕНТАЦИЯ</u>		
			902-1-113.87	КШИ-ТТ		ТТ2
				<u>ДЕТАЛИ</u>		
	1			φ16А III Гост 5781-82* ℓ=5550	24	8.8 кг
	2			φ10А I Гост 5781-82* ℓ=580	23	0.4 кг

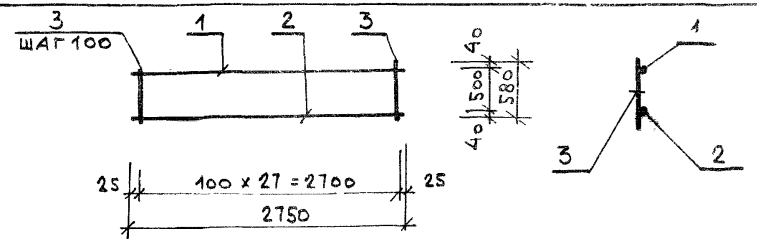
ИВЯЗАН		
В.№	902-1-113.87	КШИ-1.118
	СТАРДЯ	МАССА
	Р	32.5 кг
	Лист	листов 1
О.О.Д. МАНКАУСКАС	МНЖХ РСФСР	ГИПРОКОММУНВОДОКАНАЛ
О.Н.Т. КУРЛЕНКО	ЛЕНИНГРАДСКОЕ ОТДЕЛЕНИЕ	
С.П.С. УКРОПОВА		
К.Г.Р. СУВОРОВ		
Ж. ПОЛЯКОВ		

ПРИВЯЗАН		
ИВ.№	902-1-113.87	КШИ-1.119
	СТАРДЯ	МАССА
	Р	44.4 кг
	Лист	листов 1
Н.О.О.Д. МАНКАУСКАС	МНЖХ РСФСР	ГИПРОКОММУНВОДОКАНАЛ
Н.К.О.Н.Т.Р. КУРЛЕНКО	ЛЕНИНГРАДСКОЕ ОТДЕЛЕНИЕ	
Г.Л.С.П.С. УКРОПОВА		
Р.У.К.Г.Р. СУВОРОВ		
И.Н.Ж. ПОЛЯКОВ		



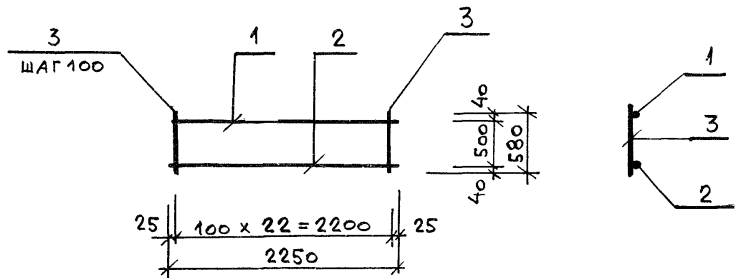
ФОРМАТ	ЗОНА	Поз.	ОБОЗНАЧЕНИЕ	НАИМЕНОВАНИЕ	КОЛ	ПРИМЕЧАНИЕ
				<u>ДОКУМЕНТАЦИЯ</u>		
			902-1-113.87 КШИ-ТТ	ТТ 2		
				<u>ДЕТАЛИ</u>		
		1		φ25 А III Гост 5781-82* ℓ=2750	2	10,6 кг
		2		φ16 А III Гост 5781-82* ℓ=2750	1	4,4 кг
		3		φ10 А I Гост 5781-82* ℓ=580	28	0,4

ИНВ.№ ПОДЛ. ПОДПИСЬ И ДАТА	ПРИВЯЗАН		
	ИНВ.№		
	902-1-113.87		КШИ-1.120
	КАРКАС ПЛОСКИЙ		
ИНВ.№ ПОДЛ.	НАЧ. ОТД.	МАНКАУСКИС	<i>М. Манкаускас</i>
	Н. КОНТР.	КУРЛЕНКО	<i>В. Курленко</i>
	ГЛ. СПЕЦ.	УКРОПОВА	<i>В. Укропова</i>
	РУК. ГР.	СУВОРОВ	<i>С. Суворов</i>
	ИНЖ.	ПОЛЯКОВ	<i>В. Поляков</i>
СТАДИЯ		МАССА	МАСШТАБ
Р		36,8 кг	1:50
ЛИСТ		ЛИСТОВ	
МНХХ		РСФСР	
ГИПРОКОММУНВОДОКАНАЛ			
ЛЕНИНГРАДСКОЕ ОТДЕЛЕНИЕ			



ФОРМАТ	ЗОНА	Поз.	ОБОЗНАЧЕНИЕ	НАИМЕНОВАНИЕ	КОЛ	ПРИМЕЧАНИЕ
				<u>ДОКУМЕНТАЦИЯ</u>		
			902-1-113.87 КШИ-ТТ	ТТ 2		
				<u>ДЕТАЛИ</u>		
		1		φ25 А III Гост 5781-82* ℓ=2750	1	10,6 кг
		2		φ16 А III Гост 5781-82* ℓ=2750	1	4,4 кг
		3		φ10 А I Гост 5781-82* ℓ=580	28	0,4 кг

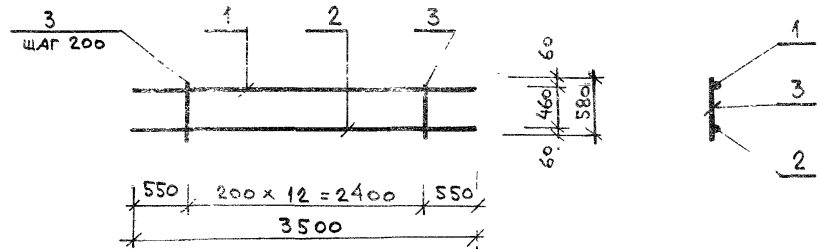
ИНВ.№ ПОДЛ. ПОДПИСЬ И ДАТА	ПРИВЯЗАН		
	ИНВ.№		
	902-1-113.87		КШИ-1.121
	КАРКАС ПЛОСКИЙ		
ИНВ.№ ПОДЛ.	НАЧ. ОТД.	МАНКАУСКИС	<i>М. Манкаускас</i>
	Н. КОНТР.	КУРЛЕНКО	<i>В. Курленко</i>
	ГЛ. СПЕЦ.	УКРОПОВА	<i>В. Укропова</i>
	РУК. ГР.	СУВОРОВ	<i>С. Суворов</i>
	ИНЖ.	ПОЛЯКОВ	<i>В. Поляков</i>
СТАДИЯ		МАССА	МАСШТАБ
Р		26,2 кг	1:50
ЛИСТ		ЛИСТОВ	
МНХХ		РСФСР	
ГИПРОКОММУНВОДОКАНАЛ			
ЛЕНИНГРАДСКОЕ ОТДЕЛЕНИЕ			



ФОРМАТ	ЗОНА	Поз.	ОБОЗНАЧЕНИЕ	НАИМЕНОВАНИЕ	КОЛ.	ПРИМЕЧАНИЕ
				<u>ДОКУМЕНТАЦИЯ</u>		
			902-1-113.87 КШИ-ТТ	ТТ2		
				<u>ДЕТАЛИ</u>		
		1		φ25АIII Гост5781-82* ℓ=2250	1	8,7 кг
		2		φ16 АIII Гост5781-82* ℓ=2250	1	3,6 кг
		3		φ10АIII Гост5781-82* ℓ=580	23	0,4 кг

ПРИВЯЗАН	
НВ.№	
902-1-113.87	КШИ-1.122
КАРКАС ПЛОСКИЙ	Р 21,5 кг 1:50
Лист	Листов 1
МНХХ РСФСР	ГИПРОКОММУНВОДОКАНАЛ
ЛЕНИНГРАДСКОЕ ОТДЕЛЕНИЕ	

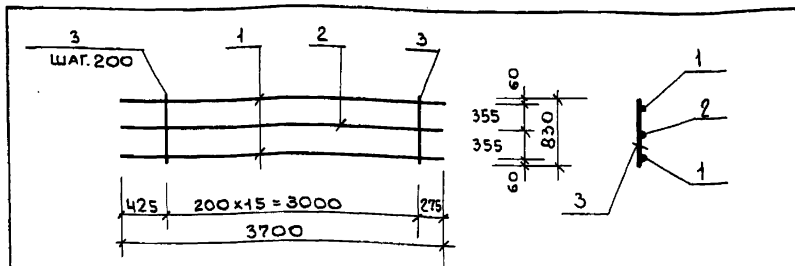
ЗУ.О.П.Д. МАНКАУСКАЯ
 КОНТР. КУРЛЕНКО
 СПЕЦ. УКРОПОВА
 ИЖ. ГР. СУВОРОВ
 ИЖ. ПОЛЯКОВ



ФОРМАТ	ЗОНА	Поз.	ОБОЗНАЧЕНИЕ	НАИМЕНОВАНИЕ	КОЛ.	ПРИМЕЧАНИЕ
				<u>ДОКУМЕНТАЦИЯ</u>		
			902-1-113.87 КШИ-ТТ	ТТ2		
				<u>ДЕТАЛИ</u>		
		1		φ16 АIII Гост5781-82* ℓ=3500	1	5,6 кг
		2		φ25 АIII Гост5781-82* ℓ=3500	1	13,5 кг
		3		φ10 АI Гост5781-82* ℓ=580	13	0,4 кг

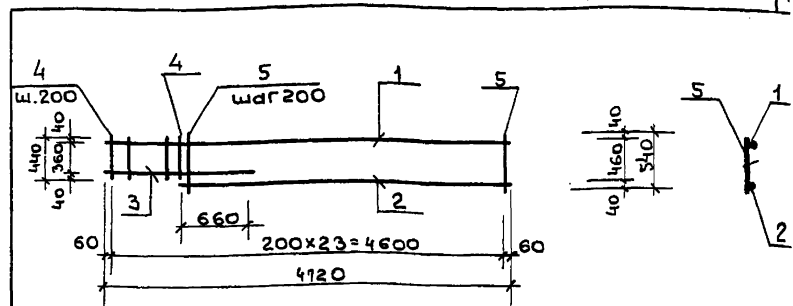
ПРИВЯЗАН	
ИНВ.№	
902-1-113.87	КШИ-1.123
КАРКАС ПЛОСКИЙ	Р 24,3 кг 1:50
Лист	Листов 1
МНХХ РСФСР	ГИПРОКОММУНВОДОКАНАЛ
ЛЕНИНГРАДСКОЕ ОТДЕЛЕНИЕ	

ЗУ.О.П.Д. МАНКАУСКАЯ
 КОНТР. КУРЛЕНКО
 СПЕЦ. УКРОПОВА
 ИЖ. ГР. СУВОРОВ
 ИЖ. ПОЛЯКОВ



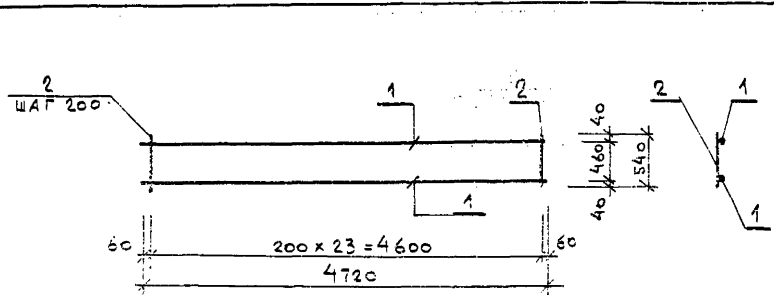
ФОРМАТ	Зона	Поз.	Обозначение	Наименование	кол.	Примечание
			902-1-113.87 КЖИ-ТТ	<u>Документация</u>		
				ТТ2		
				<u>Детали</u>		
		1		Ф16 А III Гост 5781-82 * L=3700	2	6.0 кг.
		2		Ф10 А II Гост 5781-82 * L=3700	1	2.3 кг.
		3		Ф10 А I Гост 5781-82 * L=830	16	0.5 кг.

ИВ. № подл.	ИВ. № инв.	Подпись и дата	Взам. инв. №	Привязан	902-1-113.87	КЖИ-1.124	СТАДИЯ	МАССА	МАСШТАБ
							Р	22.3 кг	1:50
Нач. отд.	Моньгуевская	Подпись		Каркас плоский	902-1-113.87	КЖИ-1.124	лист	листов 1	
Н. контр.	Курленко	"					МЖХ	РСФСР	
Гл. спец.	Укропова	"					ГИПРОКОММУНВОДОКАНАЛ	Ленинградское отделение	
Рук. гр.	Суворов	"							
Инж.	Подяков	"							



ФОРМАТ	Зона	Поз.	Обозначение	Наименование	кол.	Примечание
			902-1-113.87 КЖИ-ТТ	<u>Документация</u>		
				ТТ2		
				<u>Детали</u>		
		1		Ф22 А III Гост 5781-82 * L=4720	1	14.1 кг.
		2		Ф22 А II Гост 5781-82 * L=3850	1	11.5 кг.
		3		Ф22 А III Гост 5781-82 * L=1530	1	4.6 кг.
		4		Ф10 А I Гост 5781-82 * L=440	5	0.3 кг.
		5		L=540	20	0.4 кг.

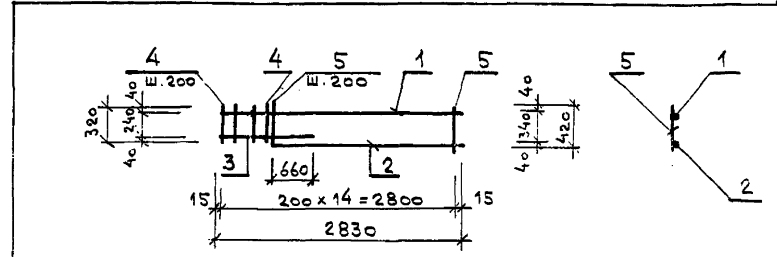
ИВ. № подл.	ИВ. № инв.	Подпись и дата	Взам. инв. №	Привязан	902-1-113.87	КЖИ-1.125	СТАДИЯ	МАССА	МАСШТАБ
							Р	39.7 кг	1:50
Нач. отд.	Моньгуевская	Подпись		Каркас плоский	902-1-113.87	КЖИ-1.125	лист	листов 1	
Н. контр.	Курленко	"					МЖХ	РСФСР	
Гл. спец.	Укропова	"					ГИПРОКОММУНВОДОКАНАЛ	Ленинградское отделение	
Рук. гр.	Суворов	"							
Инж.	Фидилов	"							



Формат	Зона	Поз.	ОБОЗНАЧЕНИЕ	НАИМЕНОВАНИЕ	Кол.	ПРИМЕЧАНИЕ
				<u>ДОКУМЕНТАЦИЯ</u>		
			902-1-113.87 К#И-ТТ	ТТ2		
				<u>ДЕТАЛИ</u>		
		1		φ22AIII Гост 5781-82 * ℓ=4720	2	14,1 кг
		2		φ10A I Гост 5781-82 * ℓ=540	24	0,4 кг

ПРИВЯЗАН		
ИНВ. №		
НАЧ. ОПА	МАЙКАУСКАС	<i>[Signature]</i>
Н. КОНТР.	КУРАЛЕНКО	<i>[Signature]</i>
ГЛ. СПЕЦ.	УХРОПОВА	<i>[Signature]</i>
РУК. ГР.	СУВОРОВ	<i>[Signature]</i>
ИНЖ.	ФИЛИППОВ	<i>[Signature]</i>

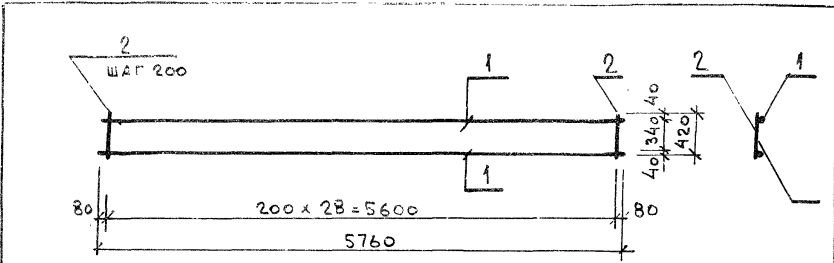
902-1-113.87	К # И - 1.126	
КАРКАС ПЛОСКИЙ		
СТАДИЯ	МАССА	МАСШТАБ
Р	37,8 кг	1:50
лист	листов 1	
МНХХ РСФСР		
ГИПРОКОММУНИВДОКАНАЛ		
ЛЕНИНГРАДСКОЕ ОТДЕЛЕНИЕ		



Формат	Зона	Поз.	ОБОЗНАЧЕНИЕ	НАИМЕНОВАНИЕ	Кол.	ПРИМЕЧАНИЕ
				<u>ДОКУМЕНТАЦИЯ</u>		
			902-1-113.87 К#И-ТТ	ТТ2		
				<u>ДЕТАЛИ</u>		
		1		φ22AIII Гост 5781-82 * ℓ=2830	1	8,5 кг
		2		ℓ=2260	1	6,7 кг
		3		ℓ=1230	1	3,7 кг
		4		φ10A I Гост 5781-82 * ℓ=320	3	0,2 кг
		5		ℓ=420	12	0,3 кг

ПРИВЯЗАН		
ИНВ. №		
НАЧ. ОПА	МАЙКАУСКАС	<i>[Signature]</i>
Н. КОНТР.	КУРАЛЕНКО	<i>[Signature]</i>
ГЛ. СПЕЦ.	УХРОПОВА	<i>[Signature]</i>
РУК. ГР.	СУВОРОВ	<i>[Signature]</i>
ИНЖ.	ФИЛИППОВ	<i>[Signature]</i>

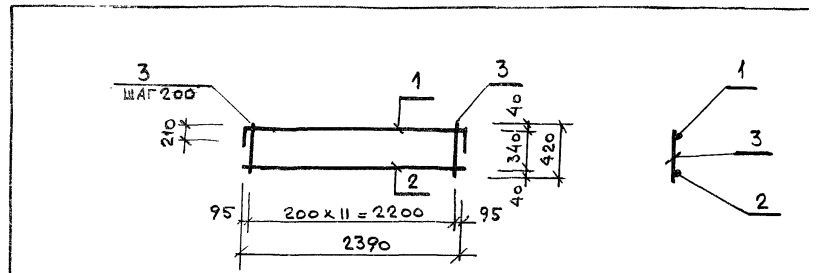
902-1-113.87	К # И - 1.127	
КАРКАС ПЛОСКИЙ		
СТАДИЯ	МАССА	МАСШТАБ
Р	23,1 кг	1:50
лист	листов 1	
МНХХ РСФСР		
ГИПРОКОММУНИВДОКАНАЛ		
ЛЕНИНГРАДСКОЕ ОТДЕЛЕНИЕ		



ФОРМАТ	ЗОНА	Поз.	ОБОЗНАЧЕНИЕ	НАИМЕНОВАНИЕ	КОЛ.	ПРИМЕЧАНИЕ
				<u>ДОКУМЕНТАЦИЯ</u>		
			902-1-113.87	КНИ-ТТ		
				<u>ДЕТАЛИ</u>		
		1		φ22 А III Гост 5781-82* ℓ=5760	2	17,2 кг
		2		φ10 А I Гост 5781-82* ℓ=420	29	0,3 кг

ИНВ. № ПОСЛ.	ИНВ. №	ПРИВЯЗАН
ИНВ. № ПОДЛ.	ИНВ. №	
НАЧ. ОТА	МАНКАУСКАС	
Ч. КОНТР.	КУРАЛЕНКО	
ГЛ. СПЕЦ.	УКРОПОВА	
РУК. ГР.	СУВОРОВ	
ИНЖ.	ФИЛИПОВ	

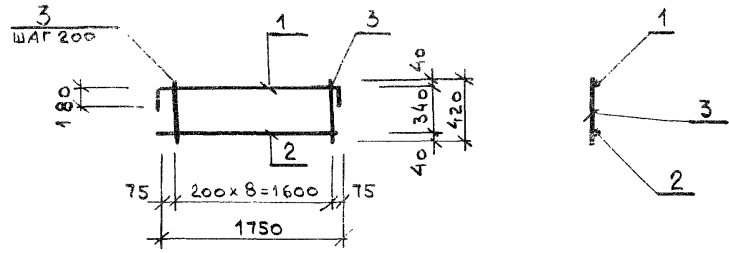
902-1-113.87	КНИ-1.128	
Каркас плоский		
СТАДИЯ	МАСШ	МАСШТАБ
Р	43,1 кг	1:50
ЛИСТ	ЛИСТОВ 1	
МЖКХ	РСФСР	
ГИПРОКОММУНВОДОКАНАЛ		
ЛЕНИНГРАДСКОЕ ОТДЕЛЕНИЕ		



ФОРМАТ	ЗОНА	Поз.	ОБОЗНАЧЕНИЕ	НАИМЕНОВАНИЕ	КОЛ.	ПРИМЕЧАНИЕ
				<u>ДОКУМЕНТАЦИЯ</u>		
			902-1-113.87	КНИ-ТТ		
				<u>ДЕТАЛИ</u>		
		1		φ16 А III Гост 5781-82* ℓ=2810	1	4,5 кг
		2		ℓ=2390	1	3,8 кг
		3		φ10 А I Гост 5781-82* ℓ=420	12	0,3 кг

ИНВ. № ПОСЛ.	ИНВ. №	ПРИВЯЗАН
ИНВ. № ПОДЛ.	ИНВ. №	
НАЧ. ОТА	МАНКАУСКАС	
Ч. КОНТР.	КУРАЛЕНКО	
ГЛ. СПЕЦ.	УКРОПОВА	
РУК. ГР.	СУВОРОВ	
ИНЖ.	ФИЛИПОВ	

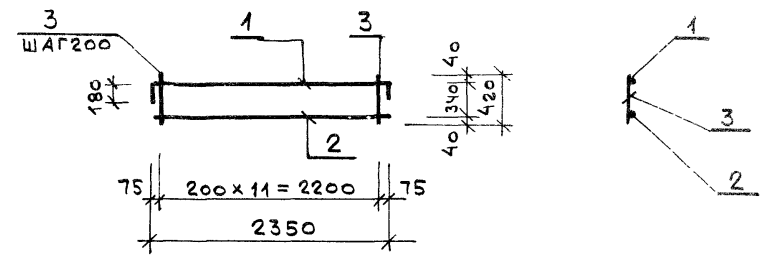
902-1-113.87	КНИ-1.128	
Каркас плоский		
СТАДИЯ	МАСШ	МАСШТАБ
Р	11,9 кг	1:50
ЛИСТ	ЛИСТОВ 1	
МЖКХ	РСФСР	
ГИПРОКОММУНВОДОКАНАЛ		
ЛЕНИНГРАДСКОЕ ОТДЕЛЕНИЕ		



Зона	Поз.	ОБОЗНАЧЕНИЕ	НАИМЕНОВАНИЕ	КОЛ.	ПРИМЕЧАНИЕ
			<u>ДОКУМЕНТАЦИЯ</u>		
		902-1-113.87 КШИ-ТТ	ТТ 2		
			<u>ДЕТАЛИ</u>		
1			φ16АIII Гост 5781-82* ℓ=2110	1	3,3 кг
2			ℓ=1750	1	2,8 кг
3			φ10АI Гост 5781-82* ℓ=420	9	0,3 кг

ВЯЗАН			
№			
ОТД. МАНКАУСКАС			
ИТР. КУРЛЕНКО			
ИЕЦ. УКРОПОВА			
ГР. СУВОРОВ			
Ф. ФИЛППОВ			

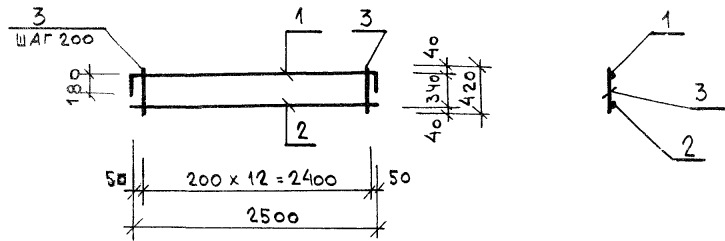
902-1-113.87	КШИ-1.130			
КАРКАС ПЛОСКИЙ	Р	8,8 кг	1:50	
	лист	листов 1		
	МНХХ	РСФСР		
	ГИПРОКОММУНВОДОКАНАЛ			
	ЛЕНИНГРАДСКОЕ ОТДЕЛЕНИЕ			



Зона	Поз.	ОБОЗНАЧЕНИЕ	НАИМЕНОВАНИЕ	КОЛ.	ПРИМЕЧАНИЕ
			<u>ДОКУМЕНТАЦИЯ</u>		
		902-1-113.87 КШИ-ТТ	ТТ 2		
			<u>ДЕТАЛИ</u>		
1			φ16АIII Гост 5781-82* ℓ=2710	1	4,3 кг
2			ℓ=2350	1	3,7 кг
3			φ10АI Гост 5781-82* ℓ=420	12	0,3 кг

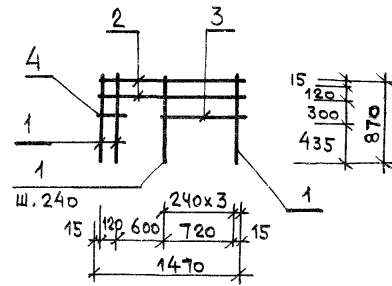
ПРИВЯЗАН			
ИВ №			
НАЧ. ОТД. МАНКАУСКАС			
Н. КОНТ. КУРЛЕНКО			
ГЛ. СПЕЦ. УКРОПОВА			
РУК. ГР. СУВОРОВ			
ИИЖ. ФИЛППОВ			

902-1-113.87	КШИ-1.131			
КАРКАС ПЛОСКИЙ	Р	11,6 кг	1:50	
	лист	листов 1		
	МНХХ	РСФСР		
	ГИПРОКОММУНВОДОКАНАЛ			
	ЛЕНИНГРАДСКОЕ ОТДЕЛЕНИЕ			



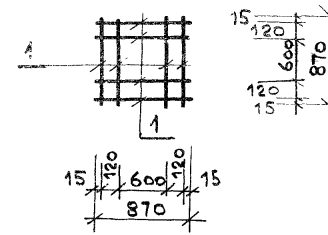
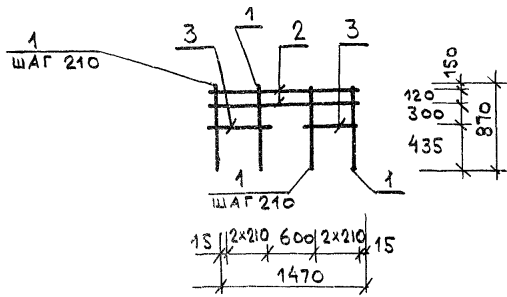
ФОРМАТ	ЗОНА	Поз.	ОБОЗНАЧЕНИЕ	НАИМЕНОВАНИЕ	КОЛ.	ПРИМЕЧАНИЕ
				<u>ДОКУМЕНТАЦИЯ</u>		
			902-1-113.87 К#И-ТГ	ТГ 2		
				<u>ДЕТАЛИ</u>		
		1		φ16AIII Гост 5781-82* l=2860	1	4,5 кг
		2		l=2500	1	4,0 кг
		3		φ10AII Гост 5781-82* l=420	13	0,3 кг

ИНВ. № ПОДЛ.	ПОДПИСЬ И ДАТА	ВЗАИМ. ИНВ. №	ПРИВЯЗАН			
ИНВ. №	ПОДПИСЬ И ДАТА	ВЗАИМ. ИНВ. №	902-1-113.87 К#И-1.132			
НАЧ. ОТД.	МАНКАУСКАС	И.И.	КАРКАС ПЛОСКИЙ	СТАДИЯ	МАССА	МАСШТАБ
				Р	12,4 кг	1:50
Н. КОНТР.	КУРЛЕНКО	И.И.	ЛИСТ	ЛИСТОВ 1		
ГЛ. СПЕЦ.	УКРОПОВА	И.И.	МНХ РСФСР			
РУК. ГР.	СУВОРОВ	И.И.	ГИПРОКОММУНВОДОКАНАЛ			
ИНЖ.	ФИЛИППОВ	И.И.	ЛЕНИНГРАДСКОЕ ОТДЕЛЕНИЕ			



ФОРМАТ	ЗОНА	Поз.	ОБОЗНАЧЕНИЕ	НАИМЕНОВАНИЕ	КОЛ.	ПРИМЕЧАНИЕ
				<u>ДОКУМЕНТАЦИЯ</u>		
			902-1-113.87 К#И-ТТ	ТТ 2		
				<u>ДЕТАЛИ</u>		
		1		φ10AIII Гост 5781-82* r=870	6	0,6
		2		r=1470	2	0,9
		3		r=750	1	0,5
		4		r=150	1	0,1

ИНВ. № ПОДЛ.	ПОДПИСЬ И ДАТА	ВЗАИМ. ИНВ. №	ПРИВЯЗАН			
ИНВ. №	ПОДПИСЬ И ДАТА	ВЗАИМ. ИНВ. №	902-1-113.87 К#И-1.132			
НАЧ. ОТД.	МАНКАУСКАС	И.И.	СЕТКА АРМАТУРНАЯ	СТАДИЯ	МАССА	МАСШТАБ
				Р	6,0 кг	1:50
Н. КОНТР.	КУРЛЕНКО	И.И.	ЛИСТ	ЛИСТОВ 1		
ГЛ. СПЕЦ.	УКРОПОВА	И.И.	МНХ РСФСР			
РУК. ГР.	СУВОРОВ	И.И.	ГИПРОКОММУНВОДОКА			
ИНЖ.	ПОЛЯКОВ	И.И.	ЛЕНИНГРАДСКОЕ ОТДЕЛЕНИЕ			

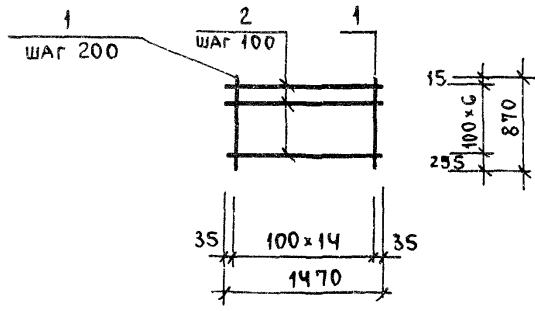


Зона	Поз.	ОБОЗНАЧЕНИЕ	НАИМЕНОВАНИЕ	КОЛ.	ПРИМЕЧАНИЕ
			<u>ДОКУМЕНТАЦИЯ</u>		
		902-1-113.87 КШИ-ТТ	ТТ2		
			<u>ДЕТАЛИ</u>		
	1		Ø10 А III ГОСТ 5781-82* ℓ=870	6	0,6 кг
	2		ℓ=1470	2	0,9 кг
	3		ℓ=450	2	0,3 кг

ФОРМАТ	Зона	Поз.	ОБОЗНАЧЕНИЕ	НАИМЕНОВАНИЕ	КОЛ.	ПРИМЕЧАНИЕ
				<u>ДОКУМЕНТАЦИЯ</u>		
			902-1-113.87 КШИ-ТТ	ТТ2		
				<u>ДЕТАЛИ</u>		
	1		Ø10 А III ГОСТ 5781-82* ℓ=870	8	0,6 кг	

ПРИВЯЗАН		
ИНВ. №	902-1-113.87	КШИ-1.134
СТАДИЯ	МАССА	МАСШТАБ
Р	60 кг	1:50
ОТД. МАНКАУСКАС	МАНКАУСКАС	
ИТР. КУРЛЕНК	КУРЛЕНКО	
ЛЕЦ. УХРОПОВА	УХРОПОВА	
ГР. СУВОРОВ	СУВОРОВ	
С. ПОЛЯКОВ	ПОЛЯКОВ	
СЕТКА АРМАТУРНАЯ	ЛИСТ	ЛИСТОВ 1
	МНЖХ	РСФСР
	ГИПРОКОММУНВОДОКАНАЛ	
	ЛЕНИНГРАДСКОЕ ОТДЕЛЕНИЕ	

ПРИВЯЗАН		
ИНВ. №	902-1-113.87	КШИ-1.135
СТАДИЯ	МАССА	МАСШТАБ
Р	4,8 кг	1:50
НАЧ. ОТД. МАНКАУСКАС	МАНКАУСКАС	
П. КОНТР. КУРЛЕНКО	КУРЛЕНКО	
ГЛА СПЕЦ. УХРОПОВА	УХРОПОВА	
РУК. ГР. СУВОРОВ	СУВОРОВ	
ИНЖ. ПОЛЯКОВ	ПОЛЯКОВ	
СЕТКА АРМАТУРНАЯ	ЛИСТ	ЛИСТОВ 1
	МНЖХ	РСФСР
	ГИПРОКОММУНВОДОКАНАЛ	
	ЛЕНИНГРАДСКОЕ ОТДЕЛЕНИЕ	

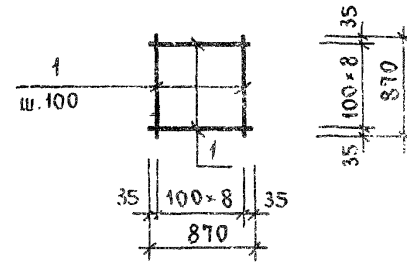


ФОРМАТ	ЗОНА	ПОЗ.	ОБОЗНАЧЕНИЕ	НАИМЕНОВАНИЕ	КОЛ.	ПРИМЕЧАНИЕ
				<u>ДОКУМЕНТАЦИЯ</u>		
			902-1-113.87 КНИ-ТТ	ТТ2		
				<u>ДЕТАЛИ</u>		
		1		Ф10АIII ГОСТ5781-82* P-870	15	0,6 кг
		2		P-1470	7	0,9 кг

ПРИВЯЗАН			
ИНВ. №	902-1-113.87	КНИ-1.136	
НАЧ. ОТД.	МАНКАУСКАЯ	ПОДП.	
Н. КОНТ.	КУРАЛЕНКО	"	
ГЛ. СПЕЦ.	УКРОПОВА	"	
РУК. ГР.	СУВОРОВ	"	
ИНЖ.	ПОЛЯКОВ	"	

СЕТКА АРМАТУРНАЯ	СТАДИЯ	МАССА	МАСШТАБ
	P	15,3кг	1:50
	ЛИСТ	ЛИСТОВ 1	
	МНЖХ РСФСР		
	ТИПРОКОММУНВОДОКАНАЛ		
	ЛЕНИНГРАДСКОЕ ОТДЕЛЕНИЕ		

ПРОЕКТ 902-1-113.87 4.01.87 Коп. 1/100

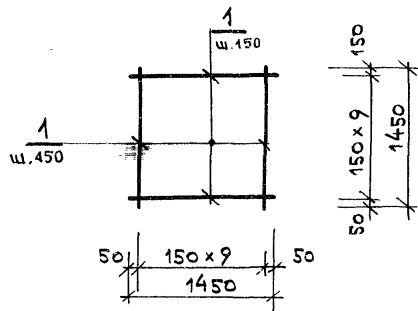


ФОРМАТ	ЗОНА	ПОЗ.	ОБОЗНАЧЕНИЕ	НАИМЕНОВАНИЕ	КОЛ.	ПРИМЕЧАНИЕ
				<u>ДОКУМЕНТАЦИЯ</u>		
			902-1.113.87 КНИ-ТТ	ТТ2		
				<u>ДЕТАЛИ</u>		
		1		Ф10АIII ГОСТ5781-82* P-870	18	0,6 кг

ПРИВЯЗАН			
ИНВ. №	902-1-113.87	КНИ-1.137	
НАЧ. ОТД.	МАНКАУСКАЯ	ПОДП.	
Н. КОНТ.	КУРАЛЕНКО	"	
ГЛ. СПЕЦ.	УКРОПОВА	"	
РУК. ГР.	СУВОРОВ	"	
ИНЖ.	ПОЛЯКОВ	"	

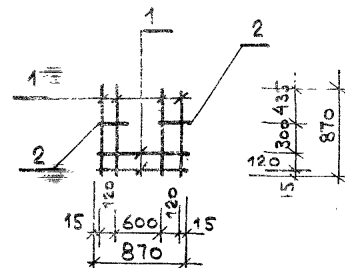
СЕТКА АРМАТУРНАЯ	СТАДИЯ	МАССА	МАСШТАБ
	P	10,8кг	1:50
	ЛИСТ	ЛИСТОВ 1	
	МНЖХ РСФСР		
	ГИПРОКОММУНВОДОКАНАЛ		
	ЛЕНИНГРАДСКОЕ ОТДЕЛЕНИЕ		

ПРОЕКТ 902-1-113.87 4.01.87 Коп. 1/100



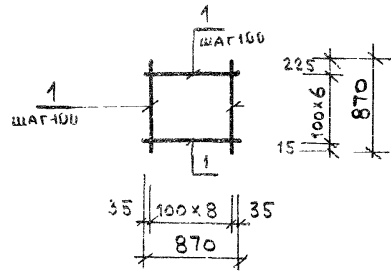
ФОРМАТ	ЗОНА	Поз.	ОБОЗНАЧЕНИЕ	НАИМЕНОВАНИЕ	КОЛ.	ПРИМЕЧАНИЕ
				<u>ДОКУМЕНТАЦИЯ</u>		
			902-1-113.87 КЖИ-ТТ	ТТ2		
				<u>ДЕТАЛИ</u>		
		1		Ø16АIII Гост 5781-82 * l=1450	20	2,3 кг

ПРИВЯЗАН						
ИНВ №			902-1-113.87	КЖИ-1.138		
СЕТКА АРМАТУРНАЯ			Р	460 кг	1:50	
Лист			Листов 1			
МНХХ			РСФСР			
ГИПРОКОММУНЬСБОДКАНАЛ			ЛЕНИНГРАДСКОЕ ОТДЕЛЕНИЕ			
НАЧ.ОТД.	МАНКАУСКАС	<i>[Signature]</i>				
Н.КОНТР.	КУРЛЕНКО	<i>[Signature]</i>				
Г.СПЕЦ.	УКРОПОВА	<i>[Signature]</i>				
РУК.ГР.	СУВОРОВ	<i>[Signature]</i>				
ИНЖ.	ПОЛЯКОВ	<i>[Signature]</i>				

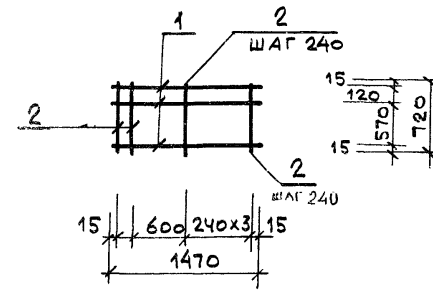


ФОРМАТ	ЗОНА	Поз.	ОБОЗНАЧЕНИЕ	НАИМЕНОВАНИЕ	КОЛ.	ПРИМЕЧАНИЕ
				<u>ДОКУМЕНТАЦИЯ</u>		
			902-1-113.87 КЖИ-ТТ	ТТ2		
				<u>ДЕТАЛИ</u>		
		1		Ø10АIII Гост 5781-82 * l=870	6	0,6 кг
		2		l=150	2	0,1 кг

ПРИВЯЗАН						
ИНВ №			902-1-113.87	КЖИ-1.139		
СЕТКА АРМАТУРНАЯ			Р	3.8 кг	1:50	
Лист			Листов 1			
МНХХ			РСФСР			
ГИПРОКОММУНЬСБОДКАНАЛ			ЛЕНИНГРАДСКОЕ ОТДЕЛЕНИЕ			
НАЧ.ОТД.	МАНКАУСКАС	<i>[Signature]</i>				
Н.КОНТР.	КУРЛЕНКО	<i>[Signature]</i>				
Г.СПЕЦ.	УКРОПОВА	<i>[Signature]</i>				
РУК.ГР.	СУВОРОВ	<i>[Signature]</i>				
ИНЖ.	ПОЛЯКОВ	<i>[Signature]</i>				



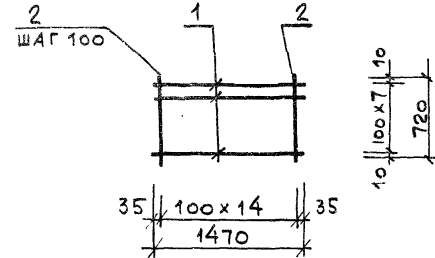
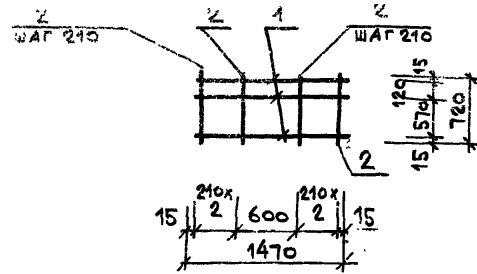
ФОРМАТ	ЗОНА	Поз.	ОБОЗНАЧЕНИЕ	НАИМЕНОВАНИЕ	КОЛ.	ПРИМЕЧАНИЕ
				<u>ДОКУМЕНТАЦИЯ</u>		
			902-1-113.87 КЖИ-ТТ	ТТ 2		
				<u>ДЕТАЛИ</u>		
		1		φ10AIII Гост 5781-82* ℓ=870	16	0,6 кг



ФОРМАТ	ЗОНА	Поз.	ОБОЗНАЧЕНИЕ	НАИМЕНОВАНИЕ	КОЛ.	ПРИМЕЧАНИЕ
				<u>ДОКУМЕНТАЦИЯ</u>		
			902-1-113.87 КЖИ-ТТ	ТТ 2		
				<u>ДЕТАЛИ</u>		
		1		φ10AIII Гост 5781-82* ℓ=1470	3	0,9 кг
		2		ℓ=720	6	0,4 кг

ИНВ. № ПОДЛ.	ПРИВЯЗАН		
	ИЗМ. №	ДАТА	ПОДПИСЬ
ИЗМ. № ПОДЛ.	ИЗМ. №		
	ИЗМ. №	ДАТА	ПОДПИСЬ
ИЗМ. № ПОДЛ.	902-1-113.87 КЖИ-1.140		
	ИЗМ. №	ДАТА	ПОДПИСЬ
ИЗМ. № ПОДЛ.	СЕТКА АРМАТУРНАЯ		
	ИЗМ. №	ДАТА	ПОДПИСЬ
ИЗМ. № ПОДЛ.	СТАДИЯ	МАССА	МАСШТАБ
	Р	9,6 кг	1:50
ИЗМ. № ПОДЛ.	НАЧ. ОУДА МАНКАУСКАС		
	И. КОНТР.	КУРЛЕНКО	
ИЗМ. № ПОДЛ.	Лист листов 1		
	М.Н.И.Х.	РСФСР	
ИЗМ. № ПОДЛ.	ГИПРОКОММУНВОДОКАНАЛ		
	ЛЕНИНГРАДСКОЕ ОТДЕЛЕНИЕ		

ИНВ. № ПОДЛ.	ПРИВЯЗАН		
	ИЗМ. №	ДАТА	ПОДПИСЬ
ИНВ. № ПОДЛ.	ИЗМ. №		
	ИЗМ. №	ДАТА	ПОДПИСЬ
ИНВ. № ПОДЛ.	902-1-113.87 КЖИ-1.14		
	ИЗМ. №	ДАТА	ПОДПИСЬ
ИНВ. № ПОДЛ.	СЕТКА АРМАТУРНАЯ		
	ИЗМ. №	ДАТА	ПОДПИСЬ
ИНВ. № ПОДЛ.	СТАДИЯ	МАССА	МАСШТАБ
	Р	5,1 кг	1:50
ИНВ. № ПОДЛ.	НАЧ. ОУДА МАНКАУСКАС		
	И. КОНТР.	КУРЛЕНКО	
ИНВ. № ПОДЛ.	Лист листов 1		
	М.Н.И.Х.	РСФСР	
ИНВ. № ПОДЛ.	ГИПРОКОММУНВОДОКАНАЛ		
	ЛЕНИНГРАДСКОЕ ОТДЕЛЕНИЕ		

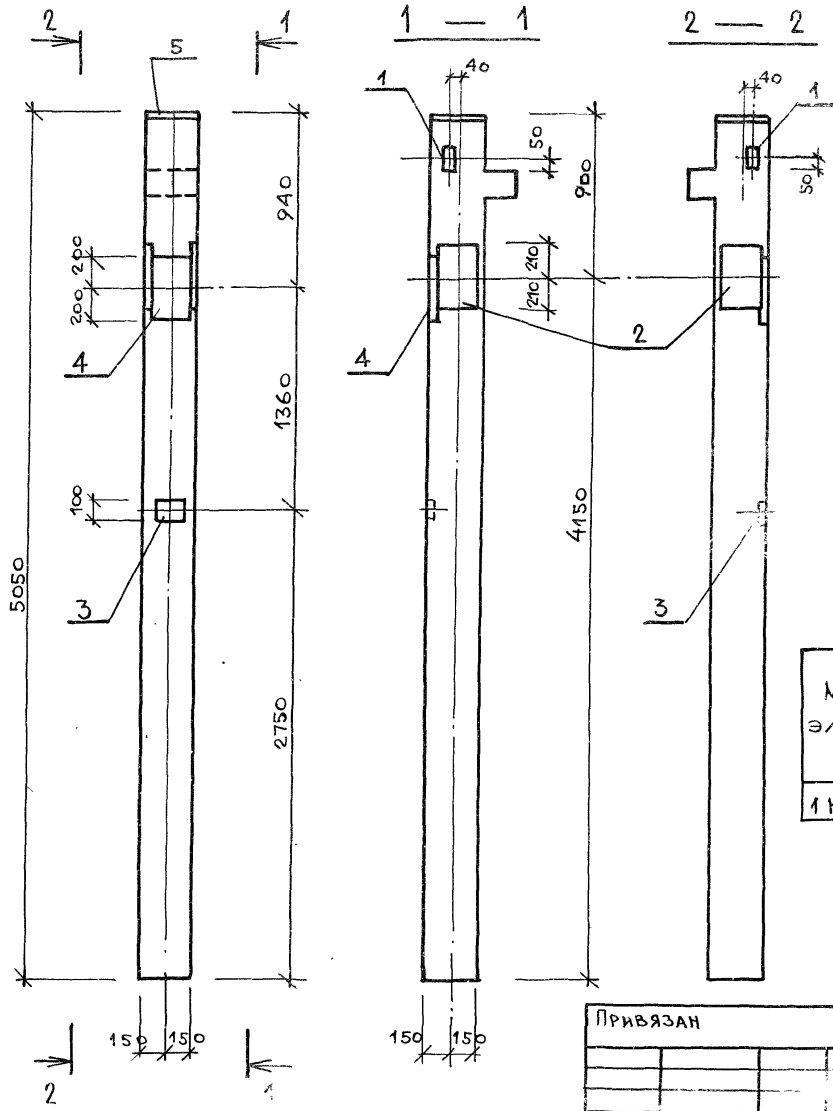


ФОРМАТ	ЗОНА	Поз	ОБОЗНАЧЕНИЕ	НАИМЕНОВАНИЕ	КОЛ	ПРИМЕЧАНИЕ
				<u>ДОКУМЕНТАЦИЯ</u>		
			902-1-113.87 КЖИ-ТТ	ТТ2		
				<u>ДЕТАЛИ</u>		
		1		Φ10А III Гост 5781-82* l=1470	3	0,9 кг
		2		l=720	6	0,4 кг

ФОРМАТ	ЗОНА	Поз	ОБОЗНАЧЕНИЕ	НАИМЕНОВАНИЕ	КОЛ	ПРИМЕЧАНИЕ
				<u>ДОКУМЕНТАЦИЯ</u>		
			902-1-113.87 КЖИ-ТТ	ТТ2		
				<u>ДЕТАЛИ</u>		
		1		Φ10А III Гост 5781-82* l=1470	8	0,9 кг
		2		l=720	15	0,4 кг

ПРИВЯЗАН			
ИНВ. №			
902-1-113.87		КЖИ-1.142	
СЕТКА АРМАТУРНАЯ	СТАДИЯ	МАССА	МАСШТАБ
	Р	5,1 кг	1:50
Лист	листов 1		
	МНХХ РСФСР		
ГИПРОКОММУНВОДОКАНАЛ			
ЛЕНИНГРАДСКОЕ ОТДЕЛЕНИЕ			
ЛОДА	МАНКАУСКАС		
ИНТР.	КУРЛЕНКО		
СПЕЦ.	УКРОПОВА		
С.ГР.	СУВОРОВ		
Ж.	ПОЛЯКОВ		

ПРИВЯЗАН			
ИНВ. №			
902-1-113.87		КЖИ-1.143	
СЕТКА АРМАТУРНАЯ	СТАДИЯ	МАССА	МАСШТАБ
	Р	13,2 кг	1:50
Лист	листов 1		
	МНХХ РСФСР		
ГИПРОКОММУНВОДОКАНАЛ			
ЛЕНИНГРАДСКОЕ ОТДЕЛЕНИЕ			
НАЧ.ОТД.	МАНКАУСКАС		
И.КОНТР.	КУРЛЕНКО		
Г.СПЕЦ.	УКРОПОВА		
РУК.ГР.	СУВОРОВ		
ИНЖ.	ПОЛЯКОВ		



Формат	Земля	Поз.	ОБОЗНАЧЕНИЕ	НАИМЕНОВАНИЕ	КОЛ.	ПРИМ. ЧАНИ
				<u>ДОКУМЕНТАЦИЯ</u>		
			902.1-113.87 КНИ-ТТ	ТТ1		
				<u>СБОРОЧНЫЕ ЕДИНИЦЫ</u>		
			1.020-1/83. вып. 2-1	1КО 3.42		
				<u>ИЗДЕЛИЕ ЗАКЛАДНОЕ</u>		
		1	1.020-1/83. вып. 2-15	МН41	1	
		2		МН38	1	
		3		МН33	1	
		4		МН25	1	
		5	1.400-15 вып. 1.	МН125-4	1	

ВЕДОМОСТЬ РАСХОДА СТАЛИ НА ДОПОЛНИТЕЛЬНЫЕ ЗАКЛАДНЫЕ ИЗДЕЛИЯ, КГ

МАРКА ЭЛЕМЕНТА	ИЗДЕЛИЯ ЗАКЛАДНЫЕ										Итого	Итого	54
	АРМАТУРА КЛАССА А-III					ПРОКАТ							
	ГОСТ 5781-82*					ГОСТ 103-76*							
	φ8	φ12	φ14	φ16	φ22	Итого	δ=6	δ=8	δ=10	δ=12			
1 КО 3.42 А	0.40	2.0	2.6	4.1	5.10	14.2	1.2	2.8	6.7	10.2	29.6	40.5	

ПОДА ПОДПИСЬ И ДАТА. ВЗАМ. ИНВ. №

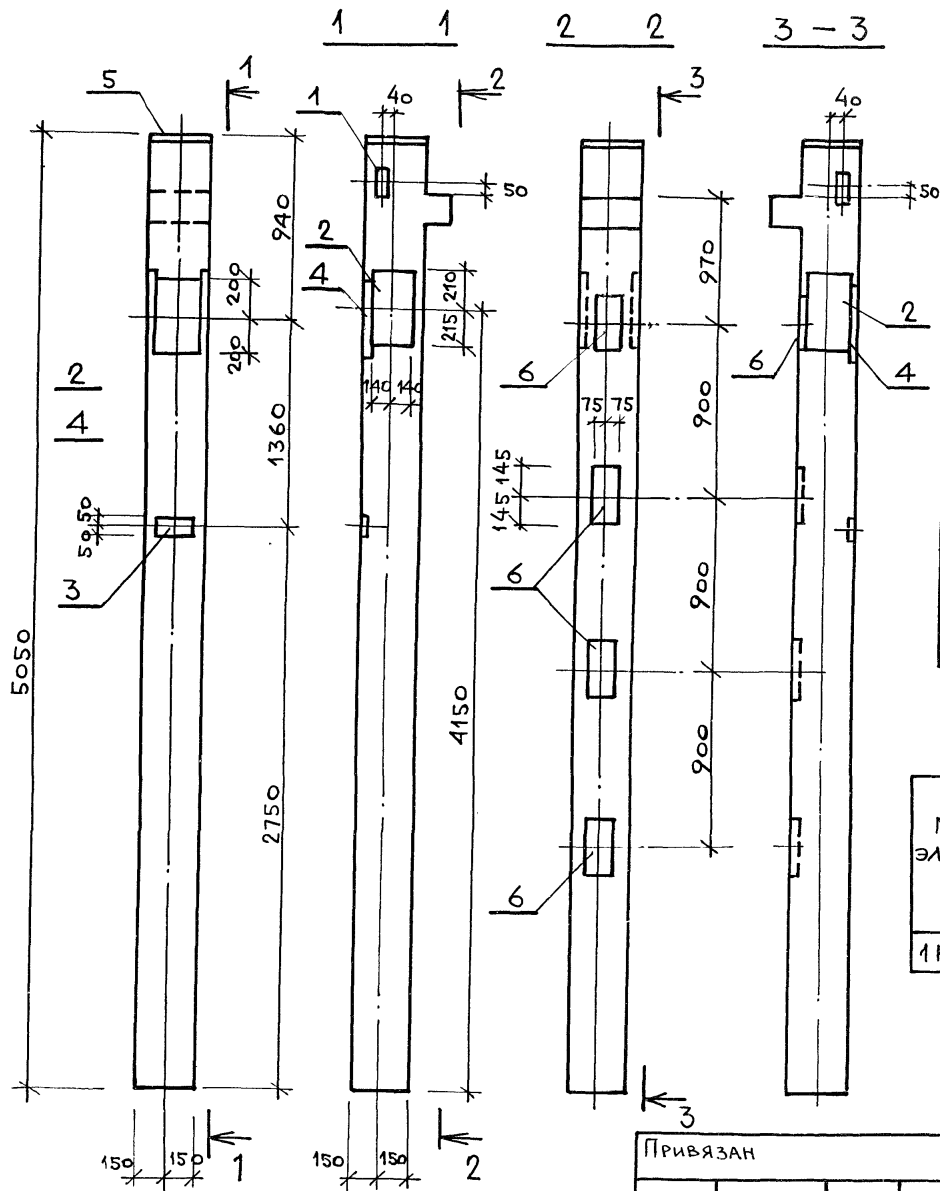
ПРИВЯЗАН

НАЧ. ОТД.	МАИКАУСКИС	<i>[Signature]</i>
И КОНТР.	КУРЛЕНКО	<i>[Signature]</i>
ГЛ. СПЕЦ.	УКРОПОВА	<i>[Signature]</i>
РУК. ГР.	СУБОРОВ	<i>[Signature]</i>
ИНЖ.	КОСМ	<i>[Signature]</i>
ПРОВЕР.	БАБАЙКИНА	<i>[Signature]</i>

902-1-113.87 КНИ-210

Колонна
1КО 3.42 А

СТАДИЯ	МАССА	МАСШ
Р	1,2 т	1:1
ЛИСТ	ЛИСТОВ	
МЖКХ	РСФР	
ГИПРОКОММУНВОДОКАН		
ЛЕНИНГРАДСКОЕ ОТДЕЛЕН		



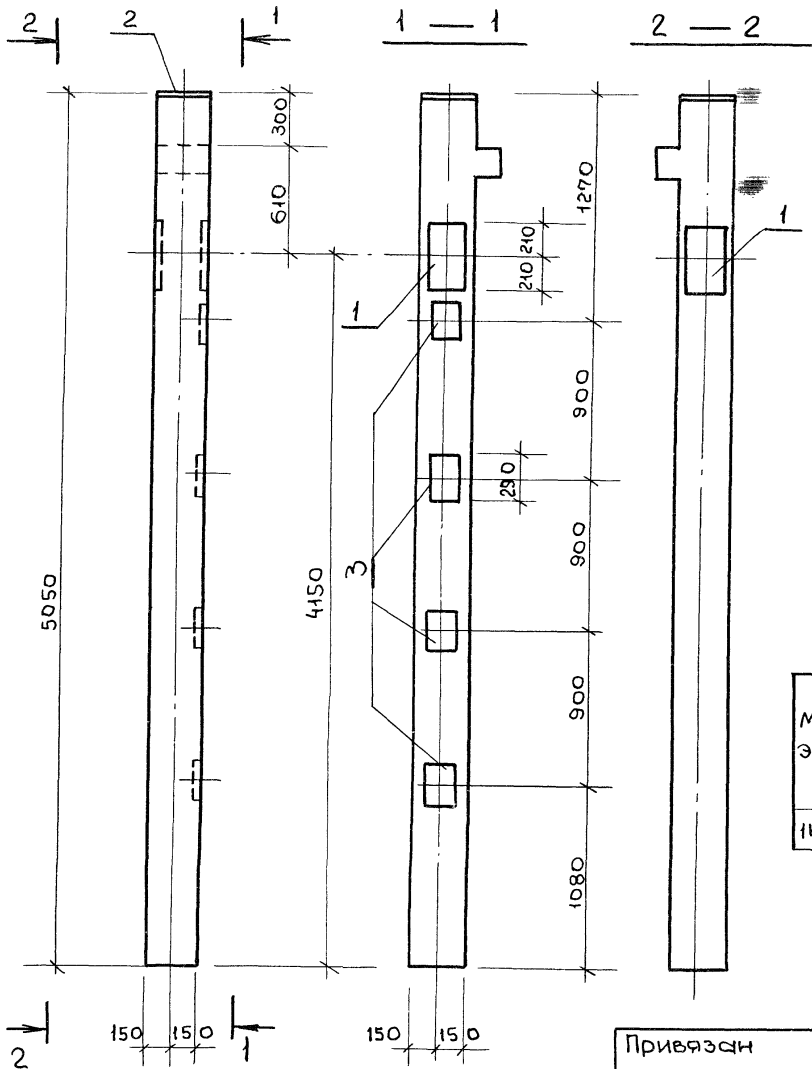
ФОРМАТ	ЗОНА	Поз.	ОБОЗНАЧЕНИЕ	НАИМЕНОВАНИЕ	КОЛ.	ПРИМЕЧАНИЕ
				<u>Документация</u>		
			902-1-113.87	КФИ-ТТ		ТТ1
				<u>Сборочные единицы</u>		
			1.020-1/83 вып. 2-1	1КО 3.42		
				<u>Изделие закладное</u>		
		1		МН41	1	
		2	1.020-1/83 вып. 2-15	МН38	1	
		3		МН33	1	
		4		МН25	1	
		5	1.400-15 вып. 1	МН125-4	1	
		6	1.020-1/83 вып. 2-15	МН13	4	

Ведомость расхода стали на дополнительные закладные изделия, кг

МАРКА ЭЛЕМЕНТА	ИЗДЕЛИЯ ЗАКЛАДНЫЕ										Всего		
	Арматура класса А-III					Прокат Вст 3 кл 2							
	ГОСТ 5781-82*					ГОСТ 103-76*							
	φ8	φ12	φ14	φ16	φ22	Итого	δ=6	δ=8	δ=10	δ=12		δ=16	Итого
1КО3.42Б	0.00	3.0	2.6	4.1	5.1	15.2	1.2	2.8	6.7	26.6	41.8	79.1	94.3

Привязан	
Инв. №	

902-1-113.87			КФИ-2101		
Колонна			СТАДИЯ	МАССА	МАСШТАБ
1КО3.42Б			Р	1.2Т	1:25
		ЛИСТ	ЛИСТОВ 1		
		МЖКХ	РСФСР		
		ГИПРОКОММУНВОДОКАНАЛ			
		ЛЕНИНГРАДСКОЕ ОТДЕЛЕНИЕ			



Формат	Этап	Поз.	Обозначение	Наименование	Кол.	Прим.
				<u>Документация</u>		
			902-1-113.87 кжи тт	тт		
				<u>Сборочные единицы</u>		
			1.020 - 1/83 вып.2-1	1 ко 3.42		
				<u>Изделие закладное</u>		
	1		1.020 - 1/83 вып.2-15	мн 38	1	
	2		1.400 - 15 вып.1	мн 125-4	1	
	3		1.020 - 1/83 вып.2-15	мн 13	4	

Ведомость расхода стали на дополнительные закладные элементы.

Марка элемента	Изделия					Закладные				Итого	Вс
	Арматура класса А-III					Прокат					
	Гост 5781-82 *					В ст 3 кп2					
	φ12	φ14	φ16	φ22	Итого	-δ=10	-δ=16	-δ=12			
1ко 3.42В	1.9	2.6	12.4	5.1	22.0	6.7	29.6	16.4		52.7	71

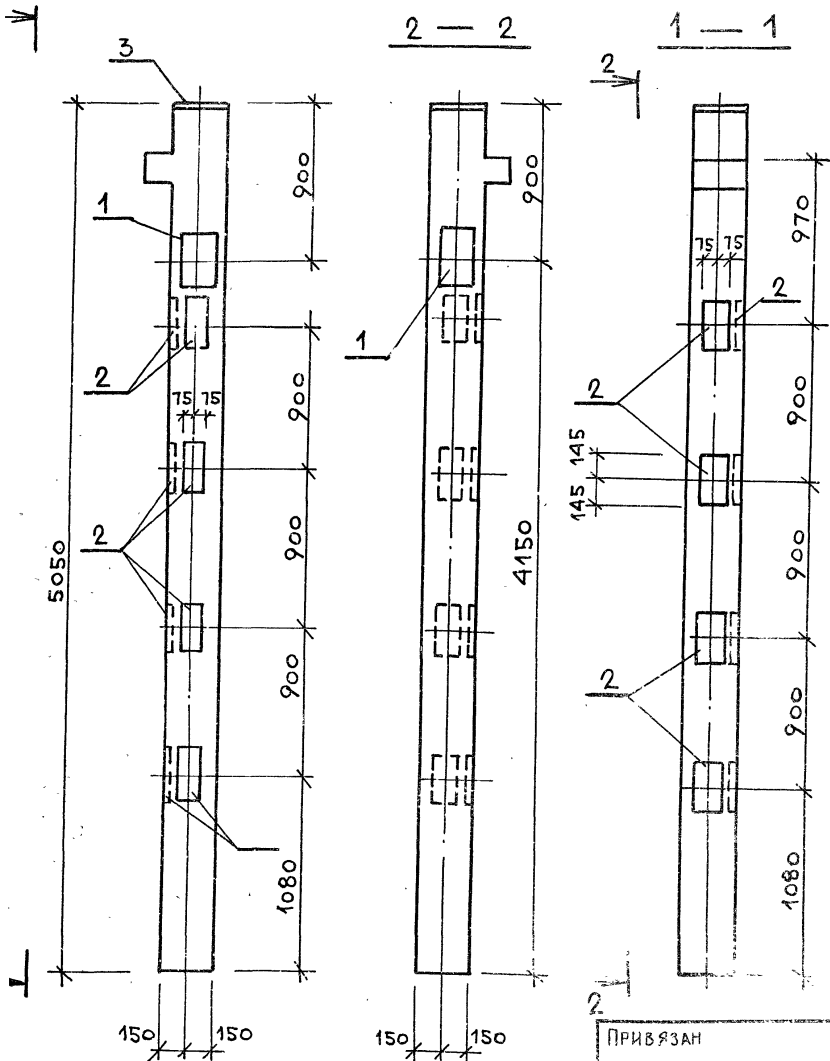
Привязан

Имя	Подл.	Дата	Взам. инв. №
Имя	Подл.	Дата	Взам. инв. №
Имя	Подл.	Дата	Взам. инв. №
Имя	Подл.	Дата	Взам. инв. №
Имя	Подл.	Дата	Взам. инв. №
Имя	Подл.	Дата	Взам. инв. №
Имя	Подл.	Дата	Взам. инв. №
Имя	Подл.	Дата	Взам. инв. №
Имя	Подл.	Дата	Взам. инв. №
Имя	Подл.	Дата	Взам. инв. №

902-1-113.87 КЖИ-2.1с

Колонна
1ко 3.42.В

Стадия	Масштаб	Мас
Р	1:2т	1:
Лист	Листов	
МЖКХ	Р (Гипрокоммунводот Ленинградское от	



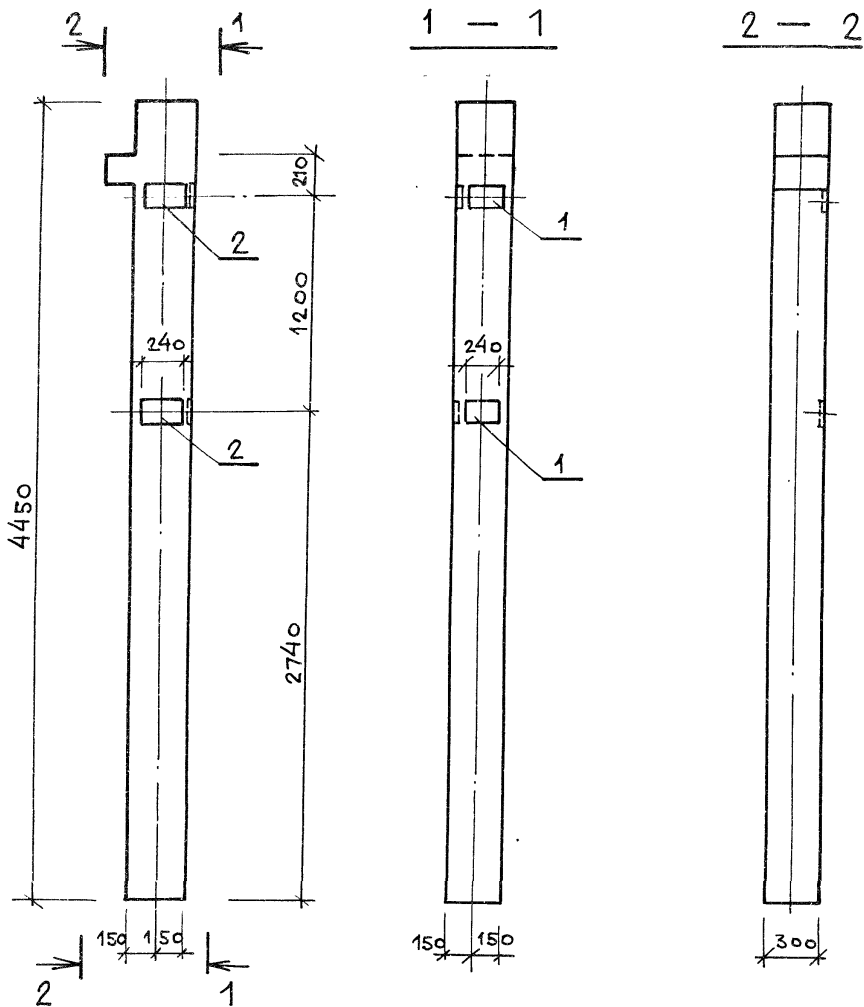
ФОРМА	ЗОНА	Поз.	ОБОЗНАЧЕНИЕ	НАИМЕНОВАНИЕ	КОЛ	ПРИМЕЧАНИЕ
				ДОКУМЕНТАЦИЯ		
			902-1-113.87 КЖИ-ТТ	ТТ1		
				СБОРОЧНЫЕ ЕДИНИЦЫ		
			1.020-1/83 вып. 2-1	1 КО 3.42		
				ИЗДЕЛИЕ ЗАКЛАДНОЕ		
		1	902-1-11387КЖИ-2114		1	
		2	1.400-15 вып.1	МН13	8	
		3		МН125-4	1	

ВЕДОМОСТЬ РАСХОДА СТАЛИ НА ДОПОЛНИТЕЛЬНЫЕ ЗАКЛАДНЫЕ ЭЛЕМЕНТЫ, КГ

МАРКА ЭЛЕМЕНТА	ИЗДЕЛИЯ ЗАКЛАДНЫЕ								ВСЕГО	
	АРМАТУРА КЛАССА А-III				ПРОКАТ ВСт3 кп2					
	ГОСТ 5781-82*				ГОСТ 103-76*					
	φ12	φ14	φ16	φ22	Итого	8-10	8-12	8-16		Итого
1 КО 3.42Г	2.7	2.6	24.4	5.1	34.8	6.7	32.8	29.6	69.1	103.9

ПРИВЯЗАН	НАЧ. ОТД. МАНКАУСКОЕ
	И. КОИТ. КУРЛЕНКО
	ГЛ. СПЕЦ. УКРОПОВА
	ДУХ. ГР. СУВОРОВ
	И. ИЖ. КОСЯ
	ПРОВЕР. БАБАЙКИНА

902-1-113.87		КЖИ-2.103	
КОЛОННА 1 КО 3.42-Г			
СТАДИЯ	МАССА	МАСШТАБ	
Р	1.2 т	1:25	
ЛИСТ	ЛИСТОВ 1		
МЖКХ РСФСР		ГИПРОНИИМВУДОКЯНАЛ	
ЛЕНИНГРАДСКОЕ ОТДЕЛЕНИЕ			



Формат	Зона	Поз	ОБОЗНАЧЕНИЕ	НАИМЕНОВАНИЕ	Кол	Прим. ЧАНИ
				Документация		
			902-1-113.87 КЖИ-ТТ	ТТ 1		
				Сборочные единицы		
			1.020-1/83 вып.2-1	1 КО 3.36		
				ИЗДЕЛИЕ ЗАКЛАДНОЕ		
	1		1.020-1/83 Вып.2-15	МН 33	2	
	2			МН 34	2	

ВЕДОМОСТЬ РАСХОДА СТАЛИ НА ДОПОЛНИТЕЛЬНЫЕ ЗАКЛАДНЫЕ ЭЛЕМЕНТЫ, КГ

МАРКА ЭЛЕМЕНТА	ИЗДЕЛИЯ ЗАКЛАДНЫЕ						Всего
	АРМАТУРА КЛАССА А-III			ПРОКАТ ВСтЗкп2			
	ГОСТ 5781-82*			ГОСТ 103-76*			
	φ8		Итого	-8-6		Итого	
1 КО 336-А	1,6		1,6	4,6		4,6	6,2

Инв. № подл. Подпись и дата. Взам. инв. №

Привязан

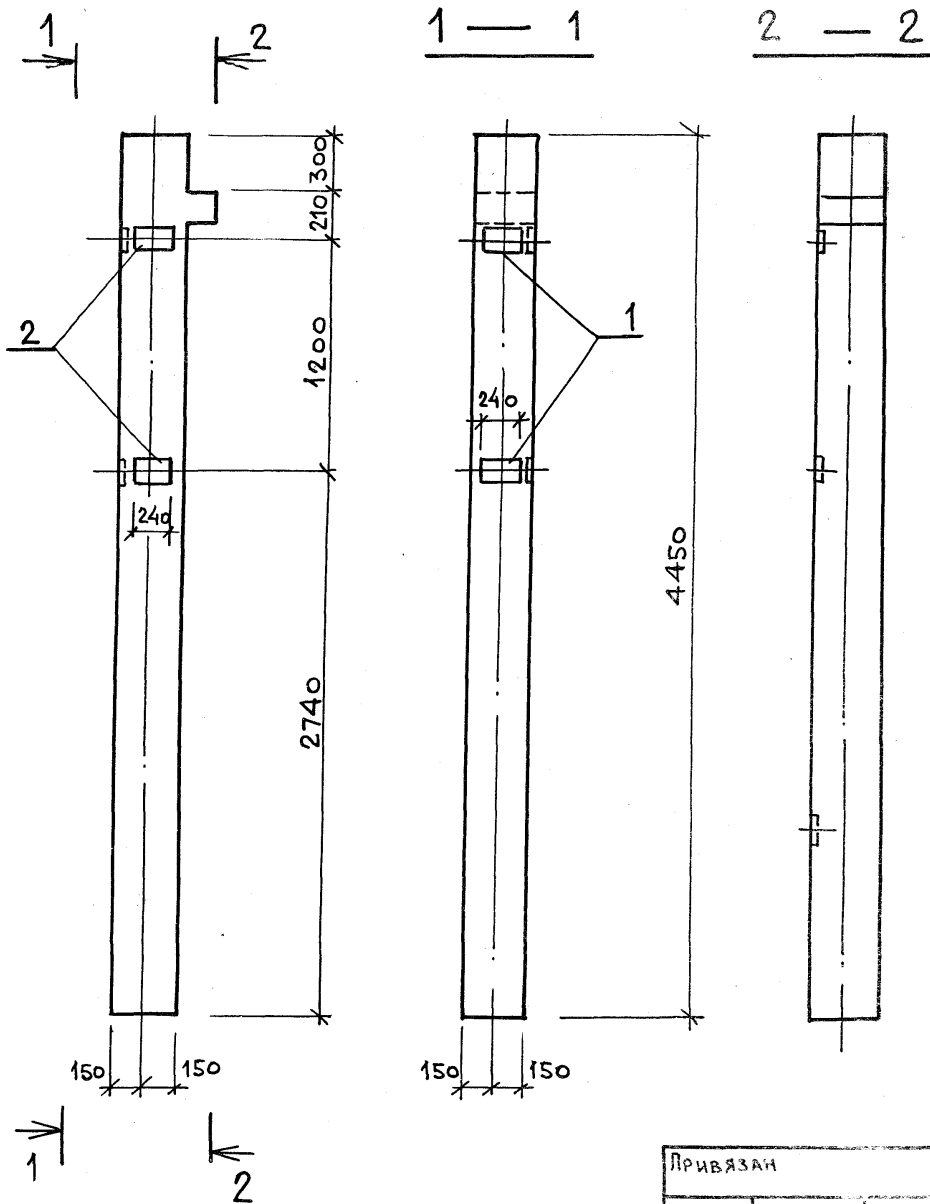
Ив. №			
-------	--	--	--

Нач. отд.	МАНКАУСКАС	
И. контр.	КУРЛЕНКО	
Гл. спец.	УКРОПОВА	
Рук. гр.	СУВОВОВ	
Инж.	КОСТ	
Провер.	БАБАЙКИНА	

902-1-113.87		КЖИ-210	
КОЛОННА		СТАДИЯ	МАССА
1 КО 3.36-А		Р	1.0Т 1:2
		ЛИСТ	ЛИСТОВ 1
		МШКХ	РСФ
		ГИПРОКОММУНВОДОКАНАЛИНИНГРАДСКОЕ ОТДЕЛЕНИЕ	

МФ 2417-14 32

Формат А3



ФОРМАТ	ЗОНА	Поз.	ОБОЗНАЧЕНИЕ	НАИМЕНОВАНИЕ	КОЛ	ПРИМЕЧАНИЕ
				ДОКУМЕНТАЦИЯ		
			9021-113.87 КШИ-ТТ	ТТ1		
				СБОРОЧНЫЕ ЕДИНИЦЫ		
			1.020 - 1/83 Вып. 2-1	1 КО 3.36		
				ИЗДЕЛИЕ ЗАКЛАДНОЕ		
		1	1.020 - 1/83 Вып. 2-1	МН 33	2	
		2		МН 34	2	

ВЕДОМОСТЬ РАСХОДА СТАЛИ НА ДОПОЛНИТЕЛЬНЫЕ ЗАКЛАДНЫЕ ЭЛЕМЕНТЫ, кг

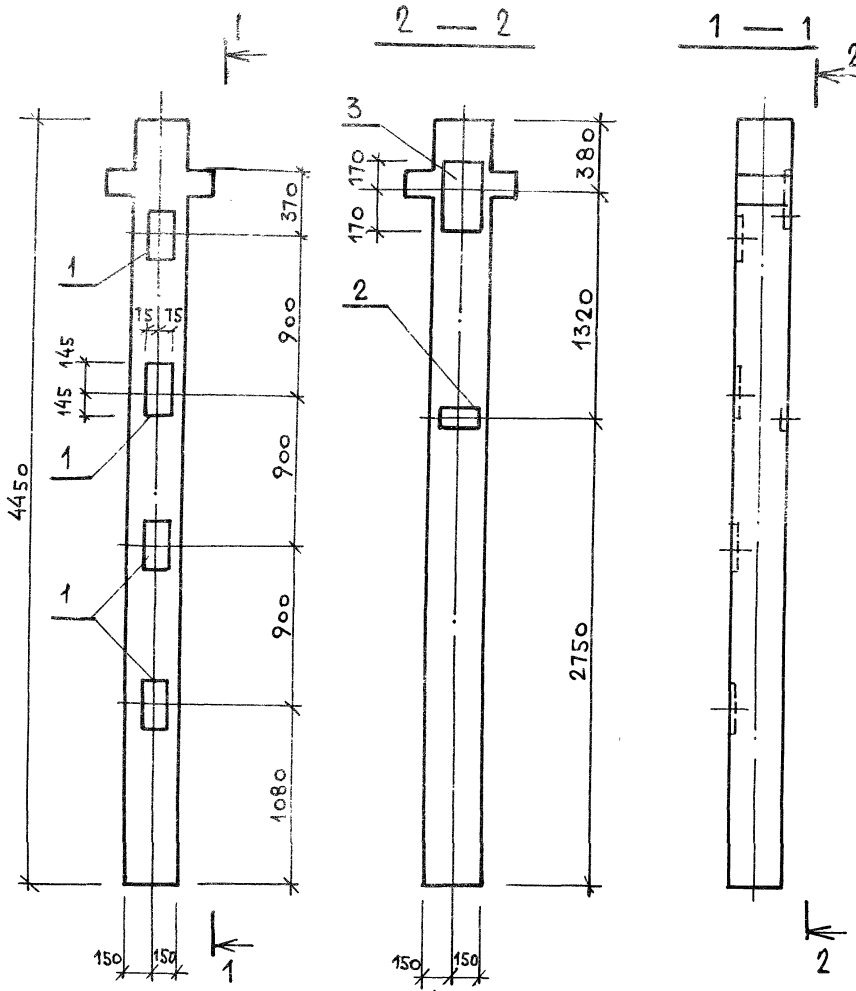
МАРКА ЭЛЕМЕНТА	ИЗДЕЛИЯ ЗАКЛАДНЫЕ						ВСЕГО
	АРМАТУРА КЛАССА			ПРОКАТ			
	А - III			Вст 3 кл 2			
	ГОСТ 5781-82*			ГОСТ 103-76*			
	Ф8		Итого	8-6		Итого	
1 КО 3.36-Б	1.6		1.6	4.6		4.6	6.2

ПРИВЯЗАН	НАЧ. ОТД. МАШИНАСТРОЕНИЯ	И. КОМП. КУРЛЕНКО
	И. СПЕЦ. ЭКСПЛУАТАЦИИ	И. КОМП. СУВОРОВ
	ИНЖ. КОСТИН	ПРОВЕР. БАБАЙКИНА
ИНВ. №		

902-1-113.87 КШИ-2105

КОЛОННА
1 КО 3.36-Б

СТАДИЯ	МАССА	МАСШТАБ
Р	1.0Т	1:25
ЛИСТ	ЛИСТОВ 1	
МЖКХ РСФСР		
ГИПРОКОММУНВОДОКАНАЛ		
ЛЕНИНГРАДСКОЕ ОТДЕЛЕНИЕ		



Формат	Зона	Поз.	ОБОЗНАЧЕНИЕ	НАИМЕНОВАНИЕ	Кол.	ПРИМЕЧАНИЕ
				Документация		
			902-1-113.87 КЖИ-ТТ	ТТ1		
				СБОРОЧНЫЕ ЕДИНИЦЫ		
			1.020-1/83 вып. 2-1	1 КД 3.36		
				ИЗДЕЛИЕ ЗАКЛАДНОЕ		
	1		1.020-1/83 вып. 2-15	МН 13	4	
	2			МН 33	1	
	3			МН 27	1	

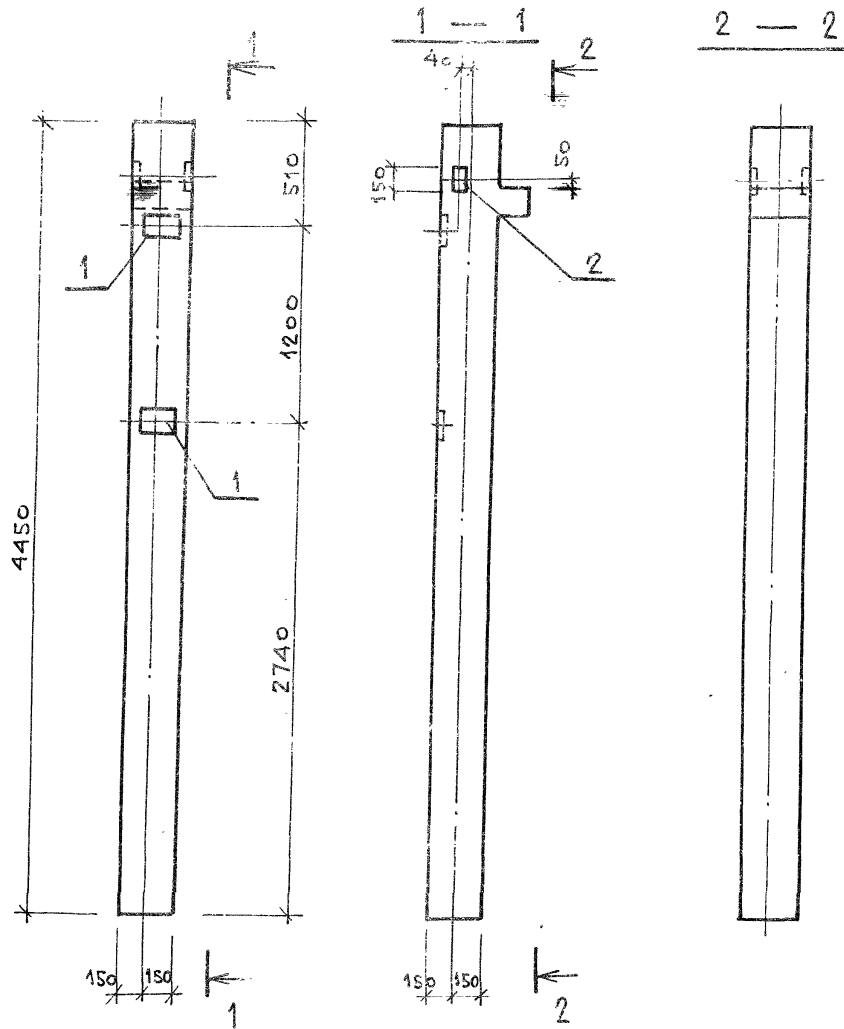
Ведомость расхода стали на дополнительные закладные элементы, кг

Марка элемента	ИЗДЕЛИЯ ЗАКЛАДНЫЕ								Всего
	Арматура класса А-III				Прокат ВСт3 кп2				
	Гост 5781-82 *				Гост 103-76 *				
	Ф8	Ф12	Ф16	Итого	С=6	С=12	С=16	Итого	
1КД3.36-А	0.4	1.2	12.2	13.8	1.1	25.4		26.5	40.3

Привязан

Инв. №

902-1-113.87			КЖИ-2.10		
Колонна			Стадия	Масса	Масштаб
1КД3.36-А			Р	1.0т	1:2
			Лист	Листов 1	
			МЖКХ	РСФСР	
			ГИПРОКОММУНВОДОКАНА		
			ЛЕНИНГРАДСКОЕ ОТДЕЛЕН		



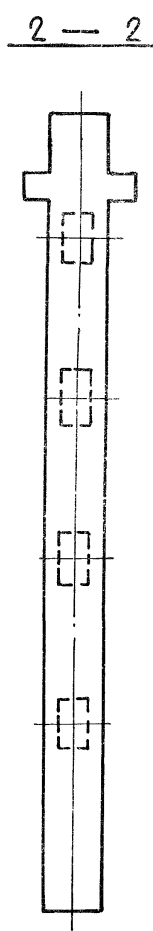
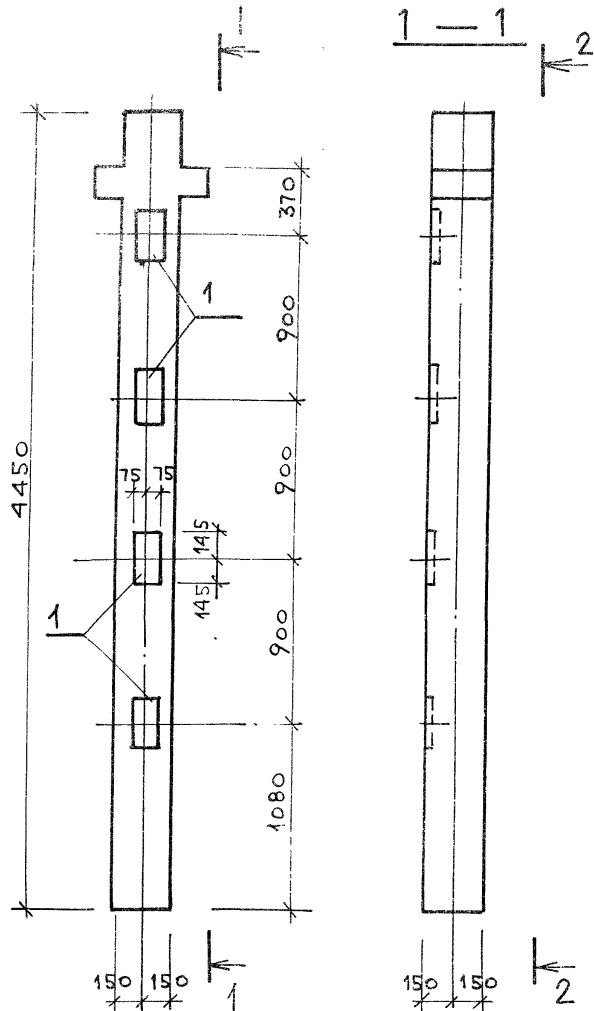
Форма	Знач	Поз.	ОБОЗНАЧЕНИЕ	НАИМЕНОВАНИЕ	Кол.	ПРИМЕЧАНИЕ
				<u>ДОКУМЕНТАЦИЯ</u>		
			902-1-113.87 КЖИ-ТТ	ТТ1		
				<u>СБОРОЧНЫЕ ЕДИНИЦЫ</u>		
			1.020-1/83 Вып. 2-1	1КОЗ.36		
				<u>ИЗДЕЛИЕ ЗАКЛАДНОЕ</u>		
	1		1.020-1/83 Вып. 2-15	МН33	2	
	2			МН41	1	

ВЕДОМОСТЬ РАСХОДА СТАЛИ НА ДОПОЛНИТЕЛЬНЫЕ ЗАКЛАДНЫЕ ЭЛЕМЕНТЫ, кг

МАРКА ЭЛЕМЕНТА	ИЗДЕЛИЯ ЗАКЛАДНЫЕ								Всего	
	Арматура класса А-III				Прокат ВСт3кп2					
	ГОСТ 5781-82*				ГОСТ 103-76*					
	φ8	φ12			Итого	-8=8	-8=6			Итого
1КОЗ.36-В	0.8	1.0			1.8	2.4	2.3		4.7	6.5

Привязан	Нач. отд. Манкаускас	Инж. Курленко	Инж. Укропова	Рук. гр. Суворов	Инж. Кост	Провер. Бабайкина
Инв. №						

902-1-113.87			КЖИ-2.107		
Колонна			1КОЗ.36-В		
СТАДИЯ	МАССА	МАСШТАБ			
Р	1.0Т	1:25			
Лист	Листов 1				
МЖКХ РСФСР			ГИПРОКОММУНВОДОКОНАЛ		
ЛЕНИНГРАДСКОЕ ОТДЕЛЕНИЕ					



ПРИВЯЗАН

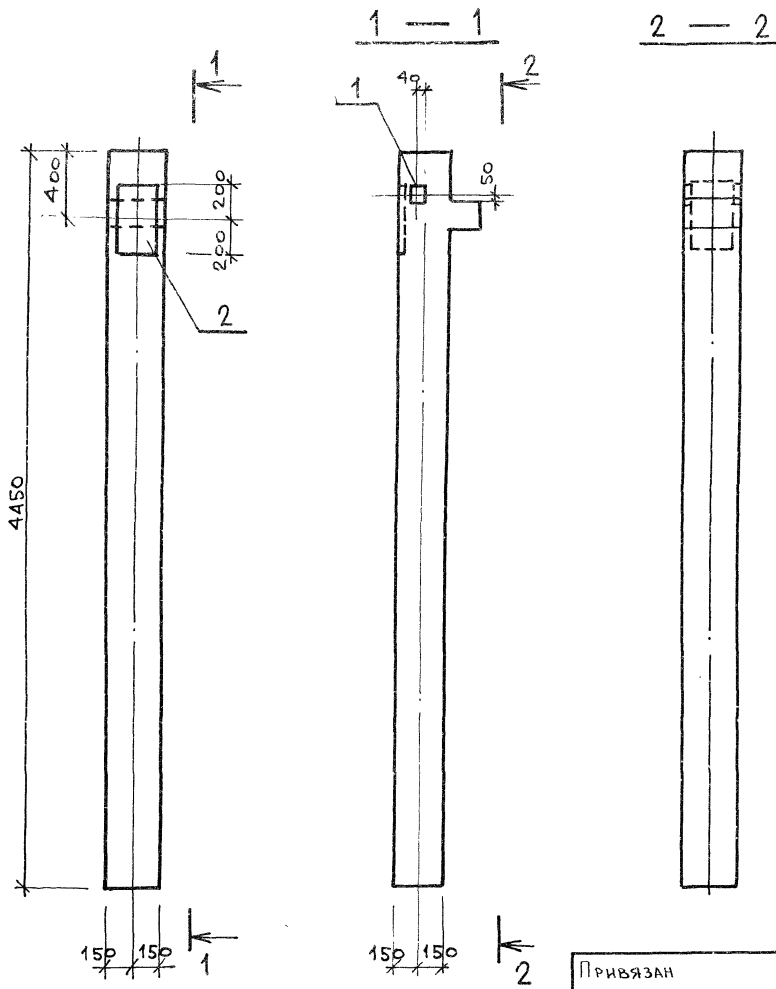
ИИВ.Н°	ИИВ.Н°	ИИВ.Н°	ИИВ.Н°	ИИВ.Н°	ИИВ.Н°
Провер	САБАЙКИНА	Инж.	КОСТ	Рук.гр.	СУВОРОВ
Гл. спец.	УКРОПОВА	И.контр.	КУРЛЕНКО	Нач.отд.	МАНКАУСКОЕ

902-1-113.87		К#И-2.1	
КОЛОННА		СТАДИЯ	МАССА
1 КД 3.36-Б		Р	1.0Т 1:
		ЛИСТ	ЛИСТОВ
		ИИВ.Н°	ИИВ.Н°

ФОРМАТ	ЗОНА	Поз.	ОБОЗНАЧЕНИЕ	НАИМЕНОВАНИЕ	КОЛ	ПРИМ. ЧАСТИ
			902-1-113.87 КЖИ -ТТ	ДОКУМЕНТАЦИЯ ТТ 1		
			1020 - 1/83 вып. 2-1	СБОРОЧНЫЕ ЕДИНИЦЫ 1 КД 3.36		
			1 1.020-1/83 вып. 2-15	ИЗДЕЛИЕ ЗАКЛАДНОЕ МН 13	4	

ВЕДОМОСТЬ РАСХОДА СТАЛИ НА ДОПОЛНИТЕЛЬНЫЕ ЗАКЛАДНЫЕ ЭЛЕМЕНТЫ, КГ

МАРКА ЭЛЕМЕНТА	ИЗДЕЛИЯ ЗАКЛАДНЫЕ						ВСЕГО
	АРМАТУРА КЛАССА А-III			ПРОКАТ			
	ГОСТ 5781-82 *			ГОСТ 103-76 *			
	φ12	φ16	Итого	-8=12		Итого	
1 КД 3.36-Б	1.0	12.2	13.2	16.4		16.4	29.



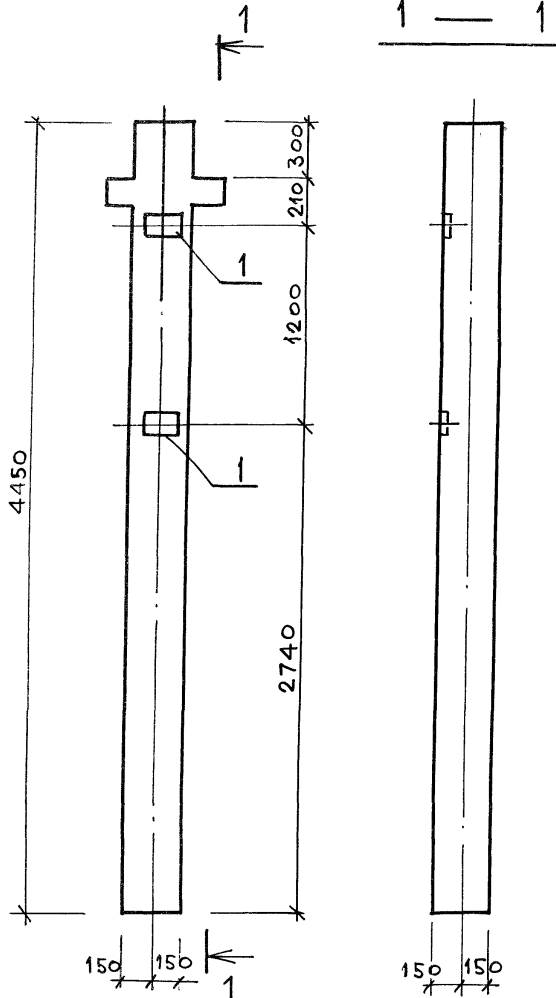
ФОРМАТ	ЗОНА	ПОЗ.	ОБОЗНАЧЕНИЕ	НАИМЕНОВАНИЕ	КОЛ.	ПРИМЕЧАНИЕ
				<u>ДОКУМЕНТАЦИЯ</u>		
			902-1-113.87 КЖИ-ГТ	ГТ1		
				<u>СБОРОЧНЫЕ ЕДИНИЦЫ</u>		
			1.020-1/83 вып. 2-1	1 КОЗ.36		
				<u>ИЗДЕЛИЕ ЗАКЛАДНОЕ</u>		
	1		1.020-1/83 вып. 2-15	МН41	1	
	2			МН 25	1	

ВЕДОМОСТЬ РАСХОДА СТАЛИ НА ДОПОЛНИТЕЛЬНЫЕ ЗАКЛАДНЫЕ ЭЛЕМЕНТЫ, КГ

МАРКА ЭЛЕМЕНТА	ИЗДЕЛИЯ ЗАКЛАДНЫЕ							ВСЕГО
	АРМАТУРА КЛАССА А-III			ПРОКАТ В СМ3 КИ				
	ГОСТ 5781-82*			ГОСТ 103-76*				
	φ12	φ16	Итого	δ=8	δ=12		Итого	
1 КОЗ.36-Г	1.22	4.08	5.30	2.8	10.2		13.0	18.3

ПРИВЯЗАН	НАЧ.ОТД. МАНКАУСКАС	<i>[Signature]</i>
	Н.КОНТР. КУРАЕВКО	<i>[Signature]</i>
	ГЛ.СПЕЦ. УКРОПОВА	<i>[Signature]</i>
	РУК.ГР. СУВОРОВ	<i>[Signature]</i>
	И.И.Ж. КОСТ	<i>[Signature]</i>
ИНВ.№	ПРОВЕР. БАБАЙКИНА	<i>[Signature]</i>

902-1-113.87	КЖИ-2109
КОЛОННА 1 КОЗ.36-Г	СТАДИЯ: Р
	МАССА: 1.0Т
	МАСШТАБ: 1:25
	ЛИСТ: 1
	ЛИСТОВ: 1
	МЖКХ РСФСР
	ГИПРОКОМУНВОДЯНИИ НАП
	ЛЕНИНГРАДСКОЕ ОТДЕЛЕНИЕ

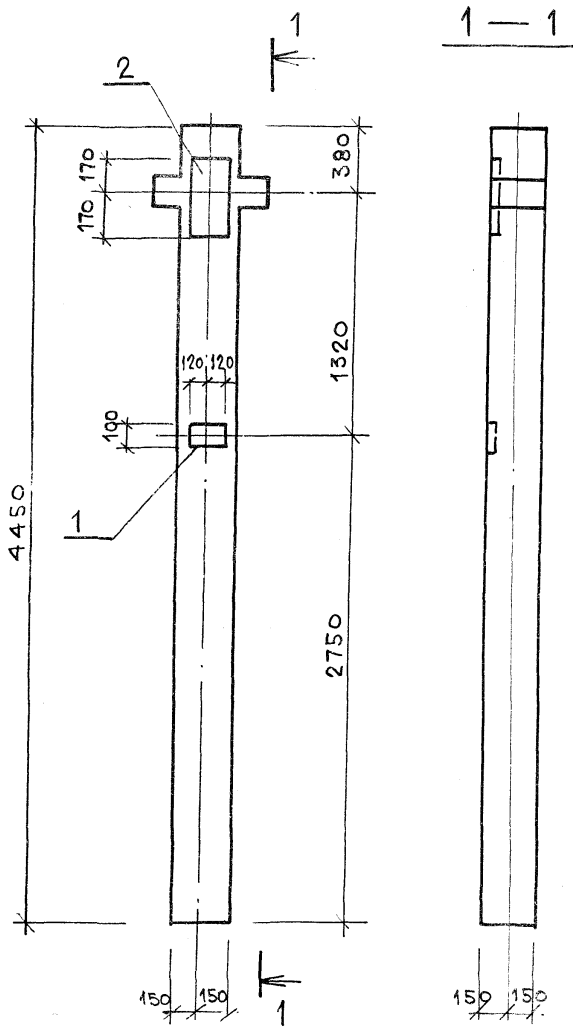


Формат	Зона	Поз.	СБОЗНАЧЕНИЕ	НАИМЕНОВАНИЕ	Кол.	ПРИМЕЧАНИЕ
				Документация		
			902-1-113.87 КЖИ-ТТ	ТТ 1		
				Сборочные единицы		
			1.020-1/83 вып. 2-1	1КДЗ.3Б		
				Изделие закладное		
		1	1.020-1/83 вып. 2-15	МН 34	2	

Ведомость расхода стали на дополнительные закладные элементы, кг

Марка элемента	Изделия закладные					
	Арматура класса А-III			Прокат		
	Гост 5781-82*			Гост 103-76*		
	Фв	Итого	С=6	Итого	Итого	Итого
1КДЗ.3Б-В	0.8	0.8	2,3			2,3

Привязан		Иач.отд. МАНКАУСКАС	902-1-113.87	КЖИ-21	
		И.контр. КУРАЛЕНКО	Колонна	1КДЗ.3Б-В	
		Гл. спец. УКРОПОВА			
		Рук.гр. СУВОРОВ	СТАДНЯ	МАССА	МАСС
		Инж. Кост	Р	1.0т	1.0т
Инв.№		Провер. БАБАЙКИНА	Лист	Листов	



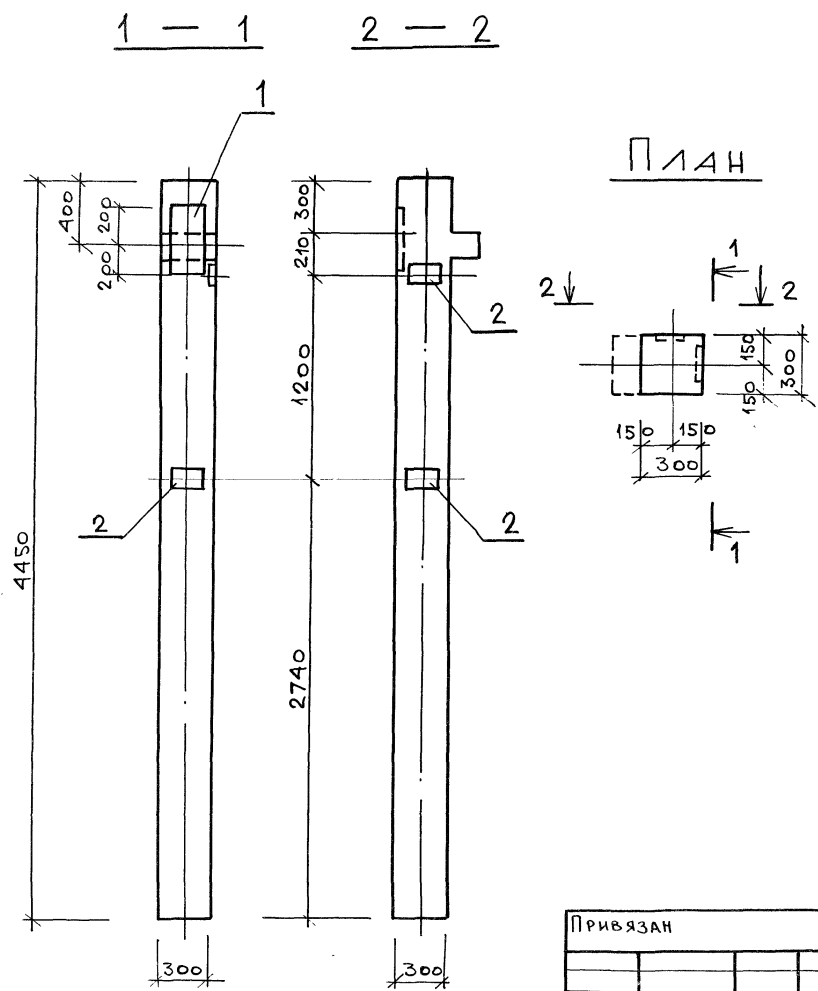
ФОРМАТ	ЗОНА	Поз.	ОБОЗНАЧЕНИЕ	НАИМЕНОВАНИЕ	КОЛ	ПРИМЕЧАНИЕ
				<u>Документация</u>		
			902-1-113.87 КЖИ-ТТ	ТТ1		
				<u>Сборочные единицы</u>		
			1.020-1/83 вып. 2-1	1КДЗ.36		
				<u>Изделия закладные</u>		
	1		1.020-1/83 вып. 2-15	МН 34	1	
	2			МН 27	1	

Ведомость расхода стали на дополнительные закладные элементы, кг

МАРКА ЭЛЕМЕНТА	ИЗДЕЛИЯ ЗАКЛАДНЫЕ								Всего
	Арматура класса А-III				Прокач				
	Гост 5781-82*				Гост 103-76*				
	φ8	φ12	φ16	Итого	8-6	8-12		Итого	
1КДЗ.36-Г	0.4	0.2	4.1	4,7	1.1	9.0		10,1	14,8

				902-1-113.87		КЖИ-2.111	
				Колонна		СТАДИЯ	
				1КДЗ.36-Г		МАССА	
						МАСШТАБ	
						Р	1:25
						ЛИСТ	ЛИСТОВ 1
						МЖХ	РСФСР
						ГИПРОММУНВОДОКЛАНЛ	
						ЛЕНИНГРАДСКОЕ ОТДЕЛЕНИЕ	

ПРИВЯЗАН	И.А. ОТА	МАНКАУСКОС	
	Н.КОНТР.	КУРАЛЕНКО	
	И.А. СПЕЦ.	УКРОПОВА	
	РУК. ГР.	СУВОРОВ	
	ИНЖ.	КОСТ	
И.Н.В. №	ПРОВЕР.	БАБАЙКИНА	



ПЛАН

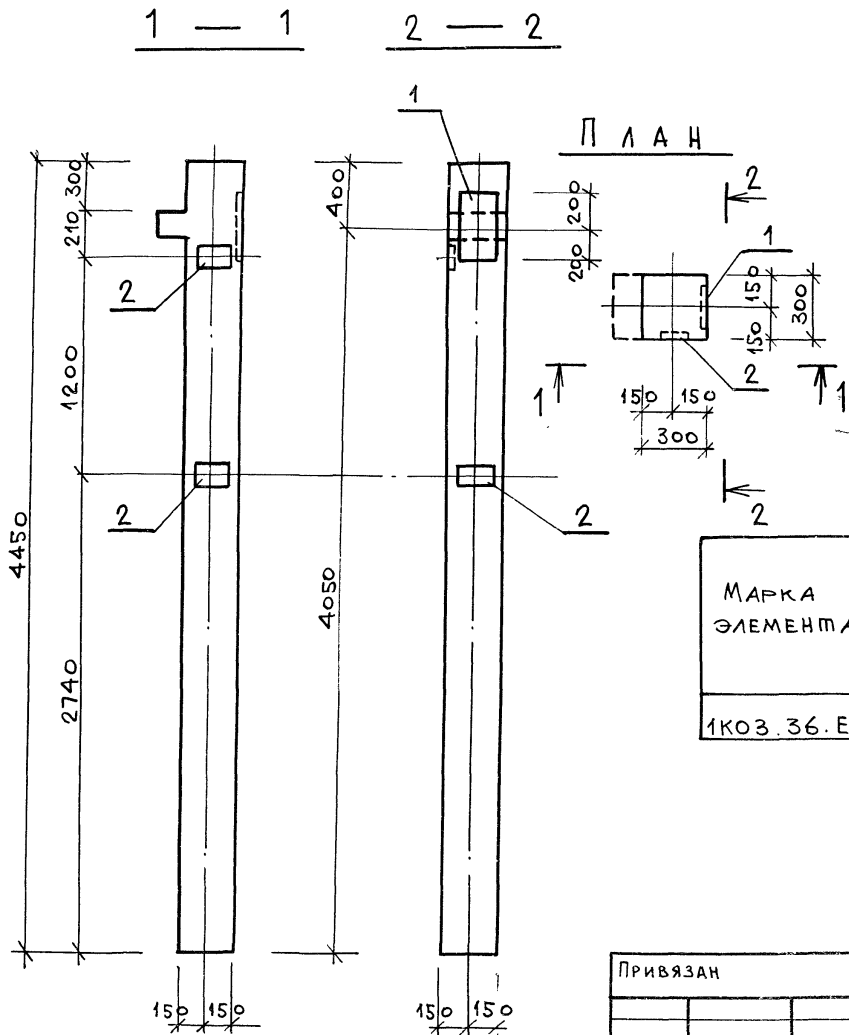
ФОРМАТ	ЗОНА	Поз	ОБОЗНАЧЕНИЕ	НАИМЕНОВАНИЕ	КОЛ	ПРИМ
				ДОКУМЕНТАЦИЯ		
			902-1.113.87 КЖИ-ТТ	ТТ1		
				СБОРОЧНЫЕ ЕДИНИЦЫ		
			1.020-1/83 вып. 2-1	КОЛОННА 1К03.36		
				ИЗДЕЛИЕ ЗАКЛАДНОЕ		
	1		1.020-1/83 вып. 2-15	МН 25	1	
	2			МН 34	3	

ВЕДОМОСТЬ РАСХОДА СТАЛИ НА ДОПОЛНИТЕЛЬНЫЕ ЗАКЛАДНЫЕ ЭЛЕМЕНТЫ, КГ

МАРКА ЭЛЕМЕНТА	ИЗДЕЛИЯ ЗАКЛАДНЫЕ								ВСЕГ	
	АРМАТУРА КЛАССА А-III				ПРОКАТ					
	ГОСТ 5781-82*				ГОСТ 103-76*					
	φ8	φ12	φ16		Итого	δ-6	δ-12			Итого
1К03.36-Д	1.2	0.2	4.1		5.5	3.3	10.2		13.5	19.0

ПРИБВЯЗАН	НАЧ. ОТД. МАЛАНЧУСКАС	<i>[Signature]</i>
	Н. КОНТР. КУРЛЕНКО	<i>[Signature]</i>
	ГЛА СПЕЦ. УКРОПОВА	<i>[Signature]</i>
	РУК. ГР. СУВОРОВ	<i>[Signature]</i>
	ИНЖ. КОСМ	<i>[Signature]</i>
И№№. №	ПРОВЕР. БАБАГИНА	<i>[Signature]</i>

902-1-113.87	КЖИ-2112
КОЛОННА 1К03.36-Д	СТАДИЯ МАССА МАСШ
	Р 1.0т 1:2
	ЛИСТ ЛИСТОВ 1
	МЖКХ РСФ
	ГИПРОКОММУНВОДОКАН
	ЛЕНИНГРАДСКОЕ ОТДЕЛЕНИЕ



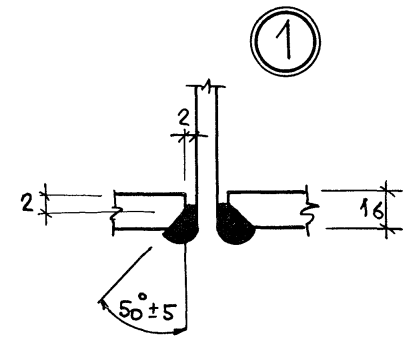
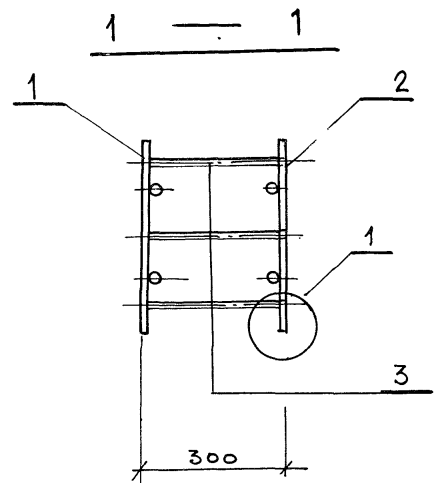
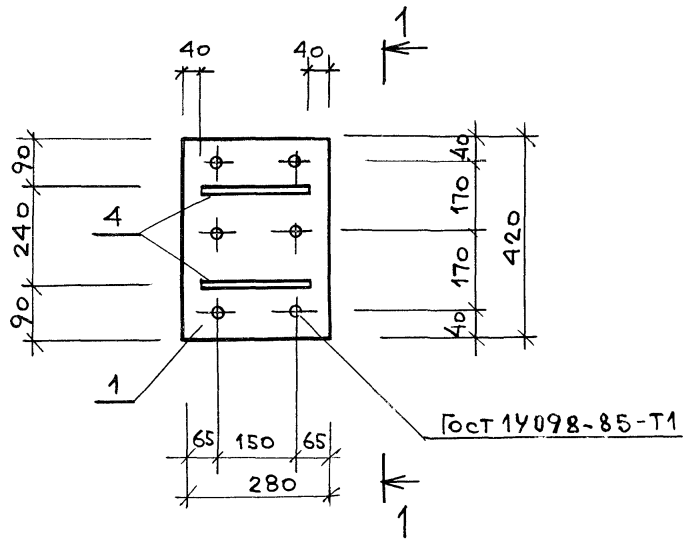
ФОРМАТ	ЗОНА	Поз.	ОБОЗНАЧЕНИЕ	НАИМЕНОВАНИЕ	КОЛ	ПРИМЕЧАНИЕ
				Документация		
			902-1-113 87 КЖИ-ТТ	ТТ1		
				Сборочные единицы		
			1.020-1/83 вып. 2-1	Колонна 1 КОЗ.36		
				Изделие закладное		
		1	1.020-1/83 вып. 2-15	МН 25	1	
		2		МН 34	3	

ВЕДОМОСТЬ РАСХОДА СТАЛИ НА ДОПОЛНИТЕЛЬНЫЕ ЗАКЛАДНЫЕ ЭЛЕМЕНТЫ, КГ

МАРКА ЭЛЕМЕНТА	ИЗДЕЛИЯ ЗАКЛАДНЫЕ								Всего
	Арматура класса А-III				Прокат				
	Гост 5781-82*				Гост 103-76*				
	φ8	φ12	φ16	Итого	-δ=6	-δ=12		Итого	
1 КОЗ.36.Е	1,2	0,2	4,1	5,5	3,3	10,2		13,5	19,0

				902-1-113.87				КЖИ-2113		
				Колонна 1 КОЗ.36-Е				СТАДИЯ	МАССА	МАСШТАБ
								Р	1,0 т	1:25
								ЛИСТ	ЛИСТОВ 1	
								МЖКХ РСФСР ГИПРОКОММУНАЛЬНИКАЛ ЛЕНИНГРАДСКОЕ ОТДЕЛЕНИЕ		

ПРИВЯЗАН	НАЧ.ОТД.	МАРКАУСКАС	
	ДИКОНТР.	КУРЛЕНКО	
	ГЛ.СПЕЦ.	УКРОПОВА	
	РУК.ГР.	СУВОРОВ	
	ИНЖ.	КОСМ	
ИНВ.№	ПРОВЕР.	БАБАЙКИНА	



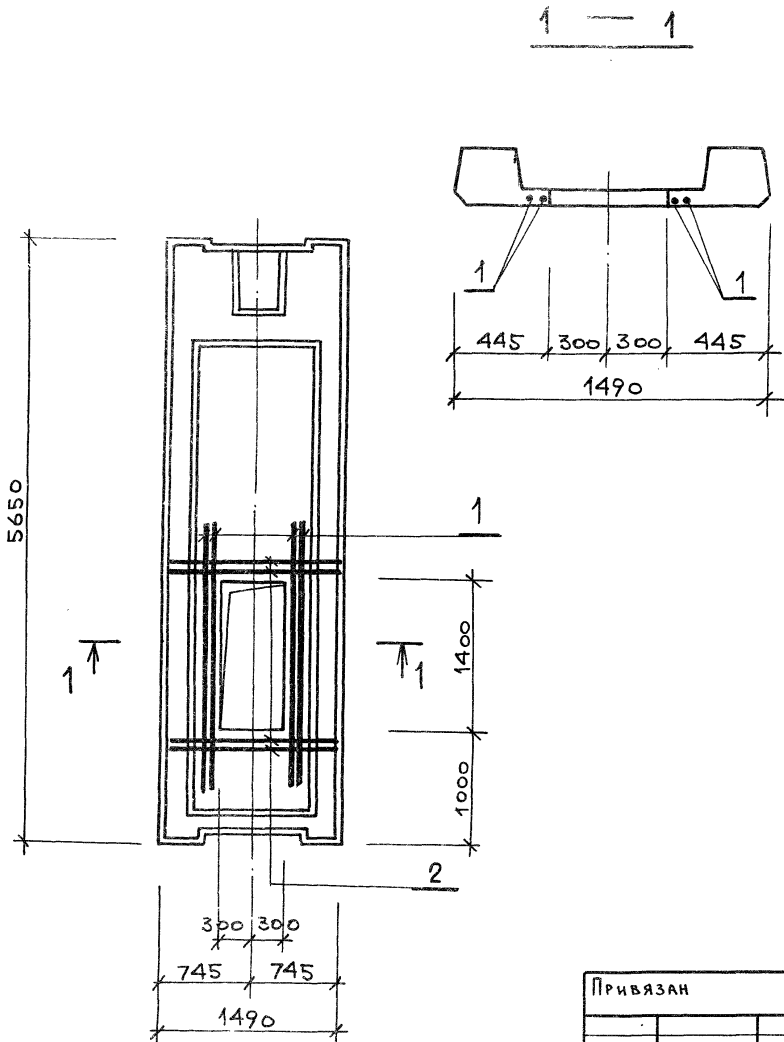
ФОРМАТ	ЗОНА	Поз.	ОБОЗНАЧЕНИЕ	НАИМЕНОВАНИЕ	КОЛ	ПРИМЕЧАНИЕ
				<u>Документация</u>		
			902-1-113.87 КЖИ-ТТ	ТТ2		
				<u>ДЕТАЛИ</u>		
	1			ПОЛОСА 16x280 ГОСТ 103-76* l=420	1	14,8 кг
	2				1	14,8 кг
	3			φ 25 А III ГОСТ 5781-82* l=284	6	1,1 кг
	4			φ 16 А III ГОСТ 5781-82* l=200	4	0,3 кг

В ПЛАСТИНЕ ПОЗ. 2 ДО СБОРКИ ЗАКЛАДНОЙ ДЕТАЛИ ПРОСВЕРЛИТЬ 6 ОТВ. φ 29 мм

ИНВ. № ПОДА ПОДПИСЬ МАСТА ВЗАМ. ИНВ. №

Привязан		Науч. отд. Манкаускас	Инж. Курленко	Инж. Курленко	902-1-113.87	КЖИ-2.114
		Н. контр. Курленко	Инж. Укропова	Инж. Укропова	ИЗДЕЛИЕ ЗАКЛАДНОЕ	СТАДИЯ МАССА МАСШТ
		Рук. гр. Суворов	Инж. Кост	Инж. Кост		Р 37,4 кг 1:10
		Инж. Кост	Провер. Бабакина	Провер. Бабакина		ЛИСТ ЛИСТОВ 1
Инв. №						МЖКХ РСФСР
						ГИПРОКОММУНВОДОКЖИ
						ЛЕНИНГРАДСКОЕ ОТДЕЛЕНИЕ

Копировал МФ 2417-04 42 Формат А3

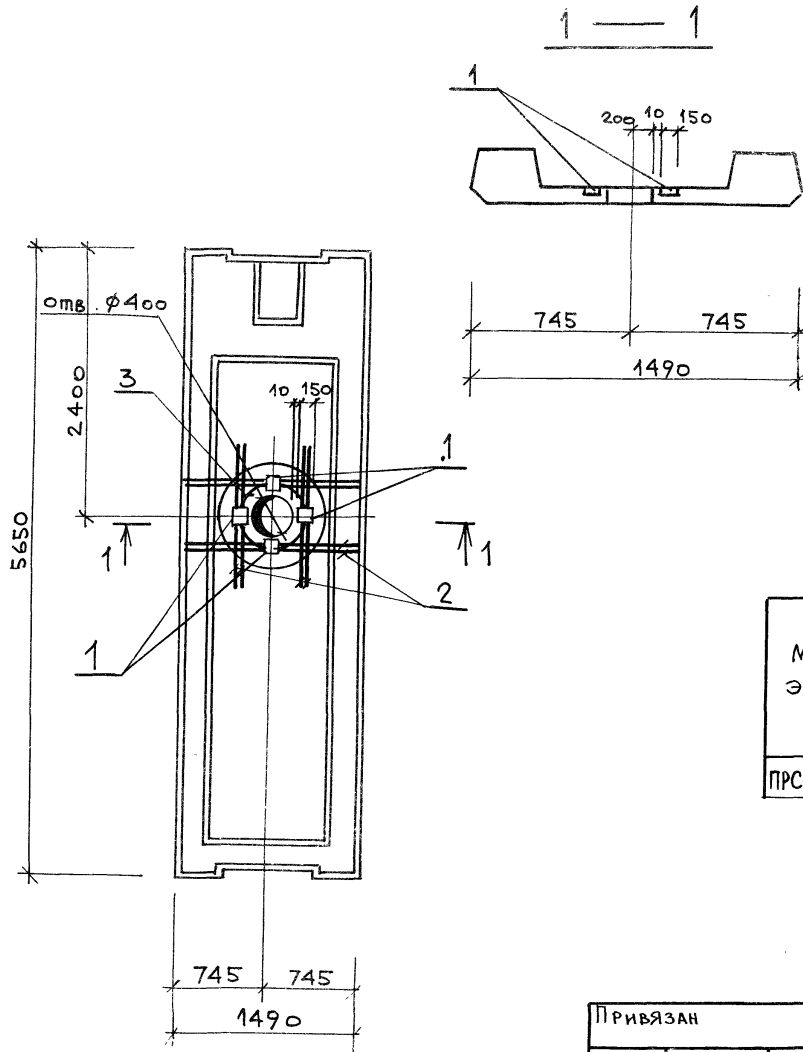


ФОРМАТ	ЗОНА	ПОЗ.	ОБОЗНАЧЕНИЕ	НАИМЕНОВАНИЕ	КОЛ.	ПРИМЕЧАНИЕ
				<u>ДОКУМЕНТАЦИЯ</u>		
			902-1-113.87 КЖИ-ТТ	ТТ 1		
				<u>СБОРОЧНЫЕ ЕДИНИЦЫ</u>		
			1.041.1-2 вып. 6	ПЛИТА ПРС56.15-6А IV Т		
				<u>АСТАЛИ</u>		
	1			φ16 А III Гост 5781-82*, l=2600	4	4,1 кг
	2			l=1450	4	2,3 кг

ВЕДОМОСТЬ РАСХОДА СТАЛИ НА ДОПОЛНИТЕЛЬНЫЕ ЗАКЛАДНЫЕ ЭЛЕМЕНТЫ, КГ

МАРКА ЭЛЕМЕНТА	ИЗДЕЛИЯ АРМАТУРНЫЕ				ВСЕГО
	АРМАТУРА КЛАССА				
	А-I		А-III		
	ГОСТ 5781-82*				
		Итого φ16		Итого	
ПРС56.15-6А IV Т-8		25,6		25,6	25,6

ПРИВЯЗАН		902-1-113.87	КЖИ-2.115
НАЧ. ОТА	МАНКАУСАС	ПЛИТА ПРС56.15-6А IV Т-8	СТАДИЯ
Н. КОНТР.	КУРЛЕНКО		Р
П. СПЕЦ.	УКРОПОВА		МАССА
РУК. ГР.	СУВОРОВ		2,8 т
И. НЖ.	КОСМ		МАСШТАБ
ИНВ. N°	ПРОВЕР. БАБАЙКИНА		1:40 1:20
			ЛНСТ
			ЛНСТ03 1
			МЖХХ РСФСР
			ГИПРОКОММУНВОДОКНАЛ
			ЛЕНИНГРАДСКОЕ ОТДЕЛЕНИЕ

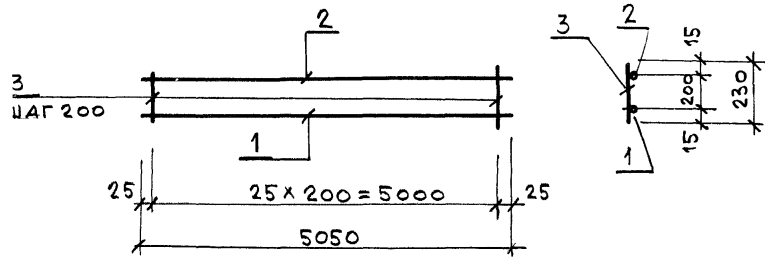


ФОРМАТ	ЗОНА	Поз.	ОБОЗНАЧЕНИЕ	НАИМЕНОВАНИЕ	КОЛ	ПРИМЕЧАНИЕ
				<u>Документация</u>		
			902-1-113.87 КЖИ-ТТ	ТТ 1		
				<u>Сборочные единицы</u>		
			1.041.1-2 вып.6	Плита ПРС56.15-6А IV Т		
				<u>Изделие закладное</u>		
		1	1.400-15 вып.1	МН106-6	4	
				<u>Детали</u>		
		2		φ12А III Гост 5781-82* R-1450	1	1,3 кг
		3		φ8 А III Гост 5781-82* R-1500	2	0,6 кг

Ведомость расхода стали на дополнительные закладные элементы, кг

МАРКА ЭЛЕМЕНТА	ИЗДЕЛИЯ АРМАТУРНЫЕ				ИЗДЕЛИЯ ЗАКЛАДНЫЕ				Всего
	Арматура класса А-III				Ар-классса А-III				
	Гост 5781-82*				Гост 5781-82*				
	φ8	φ12		Итого	φ8	-δ=6	-δ=8		
ПРС-56.15-6А III Т-д	1.2	5.2		6.4	0.4	2.8	1.6	11.2	

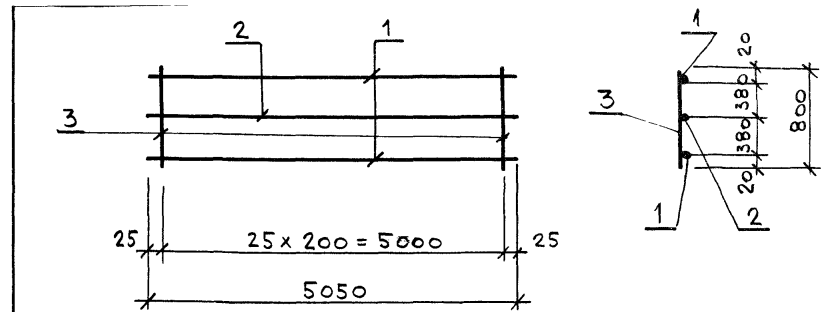
Привязан		Ивв. № 0044		902-1-113.87		КЖИ-2.110	
		Ивв. № 0044		ПЛИТА		СТАНДА МАССА МАСШТ	
		Ивв. № 0044		ПРС 56.15-6 А IV Т-а		Р 2,9 м 1:11	
		Ивв. № 0044				ЛИСТ ЛИСТОВ 1	
		Ивв. № 0044				МЖКХ РСФС	
		Ивв. № 0044				ГИПРОКОММУНДОКАНА	
		Ивв. № 0044				ЛЕНИНГРАДСКОЕ ОТДЕЛЕНИ	



Зона	Поз.	ОБОЗНАЧЕНИЕ	НАИМЕНОВАНИЕ	Кол	ПРИМЕЧАНИЕ
			<u>Документация</u>		
		902-1.113.87 КЖИ-ТТ	ТТ2		
			<u>Детали</u>		
	1		φ20 А III Гост 5781-82* ℓ=5050	1	12,5 кг
	2		φ10 А III Гост 5781-82* ℓ=5050	1	3,1 кг
	3		φ8 А III Гост 5781-82* ℓ=230	26	0,1 кг

ИВЯЗАН	
З. №	
ОМД	МАНКАУСКАС
ЭНТР	КУРЛЕНКО
ПЕЦ	УКРОПОВА
ГР	СУВОРОВ
С	КОСТ

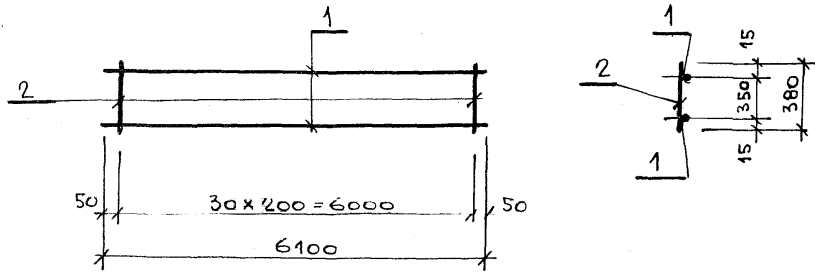
902-1-113.87	КЖИ-2.117	
КАРКАС ПЛОСКИЙ		
СТАДИЯ	МАССА	МАСШТАБ
Р	18,2 кг	
ЛИСТ	ЛИСТОВ	
МНЖК	РСФСР	
ГИПРОКОММУНВОДОКАНАЛ		
ЛЕНИНГРАДСКОЕ ОТДЕЛЕНИЕ		



ФОРМАТ	Зона	Поз.	ОБОЗНАЧЕНИЕ	НАИМЕНОВАНИЕ	Кол	ПРИМЕЧАНИЕ
				<u>Документация</u>		
			902-1-113.87 КЖИ-ТТ	ТТ2		
				<u>Детали</u>		
		1		φ16 А III Гост 5781-82* ℓ=5050	2	8,0 кг
		2		φ10 А III Гост 5781-82* ℓ=5050	1	3,1 кг
		3		φ8 А III Гост 5781-82 ℓ=800	26	0,3 кг

ИВЯЗАН	
ИВ. №	
ИВ. №	
НАЧ. ОМД	МАНКАУСКАС
П. КОНТР.	КУРЛЕНКО
ГЛ. СПЕЦ.	УКРОПОВА
РУК. ГР.	СУВОРОВ
ИНЖ.	КОСТ

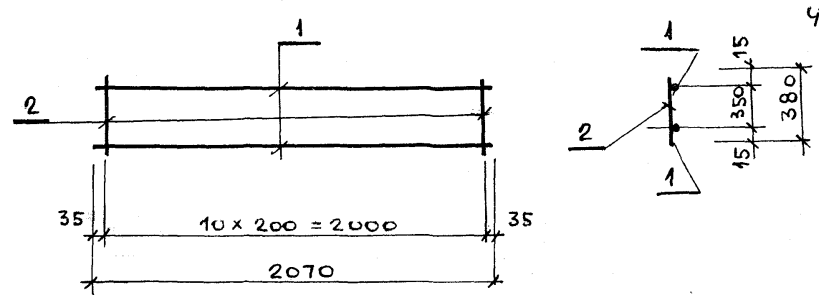
902-1-113.87	КЖИ-2.118	
КАРКАС ПЛОСКИЙ		
СТАДИЯ	МАССА	МАСШТАБ
Р	26,9 кг	
ЛИСТ	ЛИСТОВ	1
МНЖК	РСФСР	
ГИПРОКОММУНВОДОКАНАЛ		
ЛЕНИНГРАДСКОЕ ОТДЕЛЕНИЕ		



ФОРМАТ	ЗОНА	Поз.	ОБОЗНАЧЕНИЕ	НАИМЕНОВАНИЕ	КОЛ.	ПРИМЕЧАНИЕ
				<u>ДОКУМЕНТАЦИЯ</u>		
			902-1-113.87 КЖИ-ТТ	ТТ2		
				<u>ДЕТАЛИ</u>		
		1		φ16А III, Гост 5781-82* l=6100	2	9,6 кг
		2		φ8А III, Гост 5781-82* l=380	31	0,2 кг

ИНВ. № ПОДЛ.	ПРИВЯЗАН			
	ИНВ. №			
ИНВ. № ПОДЛ.	НАЧ. ОТА	МАНКАУСКАС		
	Н. КОНТР.	КУРЛЕНКО		
	ГЛ. СПЕЦ.	УКРОЛОВА		
	РУК. ГР.	СУВОРОВ		
	ИНЖ.	КОСТ		

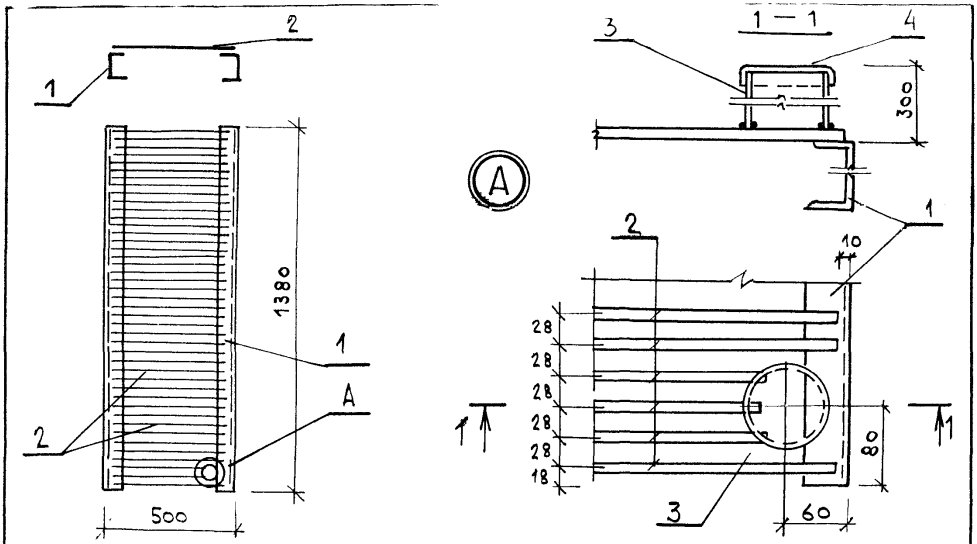
ИНВ. №		902-1-113.87	КЖИ-2.119	
		КАРКАС ПЛОСКИЙ	СТАДИЯ	МАССА
			Р	25,4 кг
			ЛИСТ	ЛИСТОВ 1
			МНХХ	РСФСР
			ГИПРОКОММУНВОДОКАНАЛ	
			ЛЕНИНГРАДСКОЕ ОТДЕЛЕНИЕ	



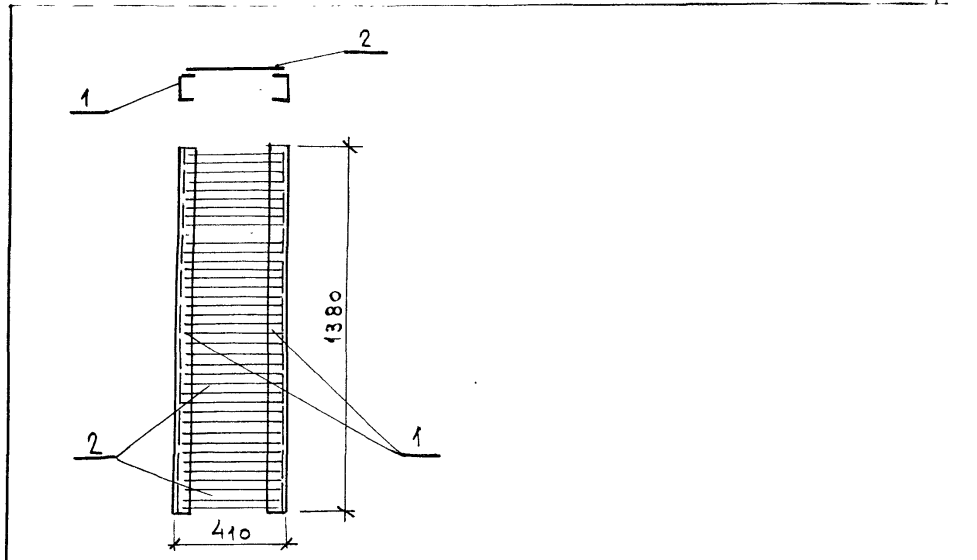
ФОРМАТ	ЗОНА	Поз.	ОБОЗНАЧЕНИЕ	НАИМЕНОВАНИЕ	КОЛ.	ПРИМЕЧАНИЕ
				<u>ДОКУМЕНТАЦИЯ</u>		
			902-1-113.87 КЖИ-ТТ	ТТ2		
				<u>ДЕТАЛИ</u>		
		1		φ12А III, Гост 5781-82* l=2070	2	1,8 кг
		2		φ6А III, Гост 5781-82* l=380	11	0,1 кг

ИНВ. № ПОДЛ.	ПРИВЯЗАН			
	ИНВ. №			
ИНВ. № ПОДЛ.	НАЧ. ОТА	МАНКАУСКАС		
	Н. КОНТР.	КУРЛЕНКО		
	ГЛ. СПЕЦ.	УКРОЛОВА		
	РУК. ГР.	СУВОРОВ		
	ИНЖ.	КОСТ		

ИНВ. №		902-1-113.87	КЖИ-2.119	
		КАРКАС ПЛОСКИЙ	СТАДИЯ	МАССА
			Р	4,7 кг
			ЛИСТ	ЛИСТОВ 1
			МНХХ	РСФСР
			ГИПРОКОММУНВОДОКАНАЛ	
			ЛЕНИНГРАДСКОЕ ОТДЕЛЕНИЕ	



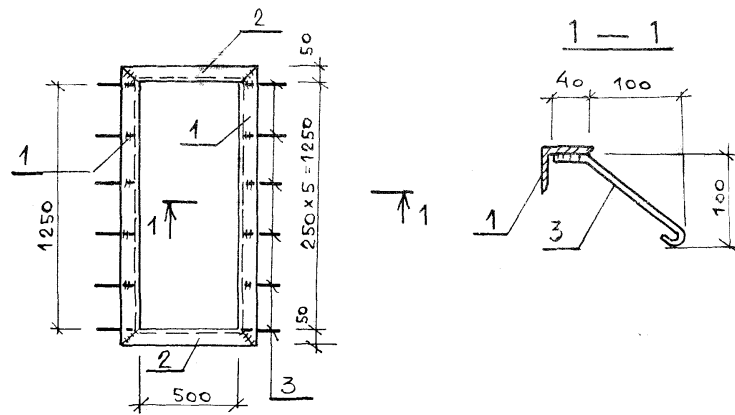
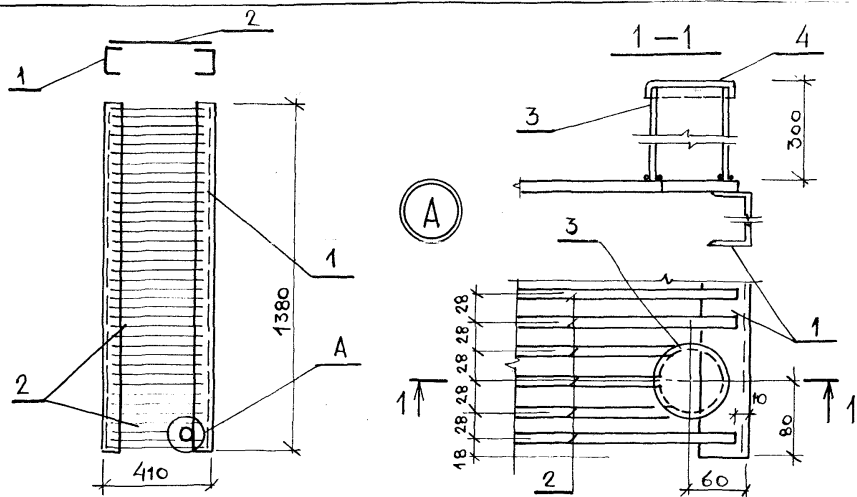
ФОРМАТ	ЗОНА	ПОЗ.	ОБОЗНАЧЕНИЕ	НАИМЕНОВАНИЕ	КОЛ.	ПРИМЕЧАНИЕ
				<u>ДОКУМЕНТАЦИЯ</u>		
			902-1-113.87 КШИ-ТТ	ТТ2		
				<u>ДЕТАЛИ</u>		
		1		ШВЕЛЛЕР 10 ГОСТ 8240-72* ВСтЗ кп 2 ГОСТ 380-71* l=1380	2	11,8 кг
		2		ФВА I ГОСТ 5781-82* l=480	48	0,2 кг
		3		Тр. газ. ф80 ГОСТ 3162-75* l=300	1	2,5 кг
		4		Лист 5x130 ГОСТ 19903-74* ВСтЗ кп 2 ГОСТ 380-71* l=130	1	0,7 кг



ФОРМАТ	ЗОНА	ПОЗ.	ОБОЗНАЧЕНИЕ	НАИМЕНОВАНИЕ	КОЛ.	ПРИМЕЧАНИЕ
				<u>ДОКУМЕНТАЦИЯ</u>		
			902-1-113.87 КШИ-ТТ	ТТ2		
				<u>ДЕТАЛИ</u>		
		1		ШВЕЛЛЕР 10 ГОСТ 8240-72* ВСтЗ кп 2 ГОСТ 380-71* l=1380	2	11,8 кг
		2		ФВА I ГОСТ 5781-82* l=390	48	0,2 кг

ИМВ. № ПОДЛ. ПОДПИСЬ И ДАТА	ПРИВЯЗАН		
	ИНВ. №		
	902-1-113.87 КШИ-3.101		
	ИЗДЕЛИЕ НАКЛАДНОЕ	СТАДИЯ	МАССА
	Р	36,4 кг	МАСШТАБ
			1:200
			1:50
НАЧ. ОТА	МАНКАУСКАЯ		
Н. КОНТР.	КУРЛЕНКО		
ГЛ. СПЕЦ.	УКРОПОВА		
РУК. ГР.	ИГОЛЬНИКОВА		
ИНЖ.	ДРУЖИНИНСКАЯ		
		ЛИСТ	ЛИСТОВ 1
		МНЖХ	РСФСР
		ГИПРОКОММУНИПРОДКАНАЛ	ЛЕНИНГРАДСКОЕ ОТДЕЛЕНИЕ

ИМВ. № ПОДЛ. ПОДПИСЬ И ДАТА	ПРИВЯЗАН		
	ИНВ. №		
	902-1-113.87 КШИ-3.102		
	ИЗДЕЛИЕ НАКЛАДНОЕ	СТАДИЯ	МАССА
	Р	33,2 кг	МАСШТАБ
			1:20
НАЧ. АСО	МАНКАУСКАЯ		
Н. КОНТР.	КУРЛЕНКО		
ГЛ. СПЕЦ.	УКРОПОВА		
РУК. ГР.	ИГОЛЬНИКОВА		
ИНЖ.	ДРУЖИНИНСКАЯ		
		ЛИСТ	ЛИСТОВ 1
		МНЖХ	РСФСР
		ГИПРОКОММУНИПРОДКАНАЛ	ЛЕНИНГРАДСКОЕ ОТДЕЛЕНИЕ



Зона	Поз.	ОБОЗНАЧЕНИЕ	НАИМЕНОВАНИЕ	Кол	Примечание
			<u>Документация</u>		
		902-1-113.87 КШИ-ТТ	ТТ2		
			<u>Детали</u>		
1			Швеллер 10 Гост 8240-72* ВСт3 кп2 Гост 380-71* l=1380	2	11,8 кг
2			φ8 АІ Гост 5781-82* l=390	48	0,2 кг
3			Гр. газ. φ80 Гост 3262-75* l=300	1	2,5 кг
4			Лист 5x130 Гост 19903-74* ВСт3 кп2 Гост 380-71* l=130	1	0,7 кг

Формат	Зона	Поз	ОБОЗНАЧЕНИЕ	НАИМЕНОВАНИЕ	Кол	Примечание
				<u>Документация</u>		
			902-1-113.87 КШИ-ТТ	ТТ2		
				<u>Детали</u>		
	1			Уголок 50x50x5 Гост 8509-86 ВСт3 кп2 Гост 380-71* l=1350	2	5,1 кг
	2			l=600	2	2,3 кг
	3			φ6 АІ Гост 5781-82* l=230	12	0,1 кг

ПРИВЯЗАН

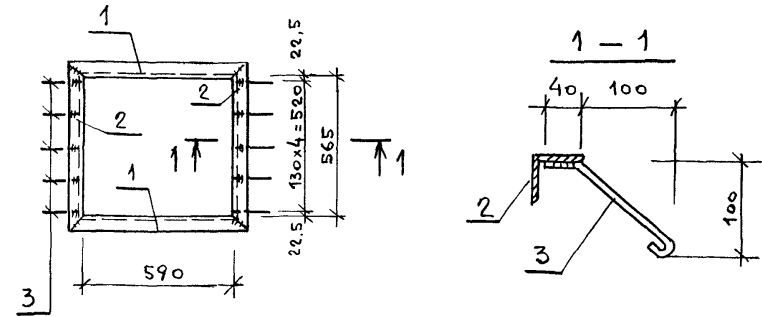
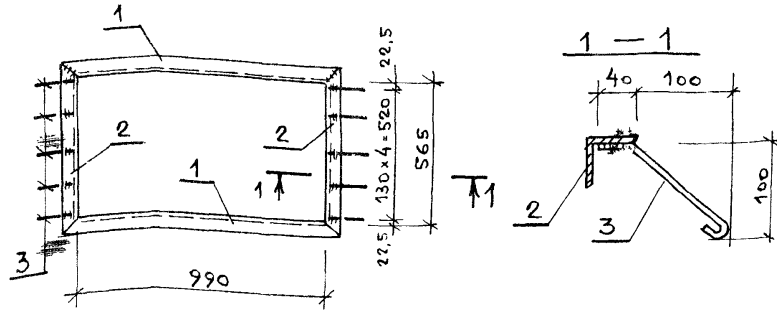
ИВ. №	
г. АСО	Мангаускас
компр.	Куряенко
спец.	Укропова
к. гр.	Игольникова
И*	Аружнинская

902-1-113.87	КШИ-3.103
ИЗДЕЛИЕ НАКЛАДНОЕ	СТАДИЯ МАССА МАСШТАБ
	Р 36,4 кг 1:200
	лист 1 листов 1 1:50
	МНХХ РСФСР
	ГИПРОКОММУНВОДОКАНАЛ
	ЛЕНИНГРАДСКОЕ ОТДЕЛЕНИЕ

ПРИВЯЗАН

ИВ. №	
Нач. АСО	Мангаускас
Н. компр.	Куряенко
Гл. спец.	Укропова
Рук. гр.	Суворов
Инж.	Постников

902-1-113.87	КШИ-4.100
ИЗДЕЛИЕ ЗАКЛАДНОЕ	СТАДИЯ МАССА МАСШТАБ
	Р 16,0 кг 1:25
	лист 1 листов 1
	МНХХ РСФСР
	ГИПРОКОММУНВОДОКАНАЛ
	ЛЕНИНГРАДСКОЕ ОТДЕЛЕНИЕ



ФОРМАТ	ЗОНА	Поз.	ОБОЗНАЧЕНИЕ	НАИМЕНОВАНИЕ	КОЛ	ПРИМЕЧАНИЕ
				Документация		
			902-1-113.87 КЖИ-ТТ	ТТ 2		
				ДЕТАЛИ		
		1		Уголок 50x50x5 Гост 8509-86 l=1090 Вс+3кп2 Гост 380-71*	2	4,1 кг
		2		l=665	2	2,5 кг
		3		φ 6 А I Гост 5781-82*	10	0,1 кг

ФОРМАТ	ЗОНА	Поз.	ОБОЗНАЧЕНИЕ	НАИМЕНОВАНИЕ	КОЛ	ПРИМЕЧАНИЕ
				Документация		
			902-1-113.87 КЖИ-ТТ	ТТ 2		
				ДЕТАЛИ		
		1		Уголок 50x50x5 Гост 8509-86 l=690 Вс+3кп2 Гост 380-71*	2	2,6
		2		l=665	2	2,5
		3		φ 6 А I Гост 5781-82*	10	0,1

ИНВ. №		902-1-113.87		КЖИ-4.101	
ИЗДЕЛИЕ ЗАКЛАДНОЕ		СТАДИЯ	МАССА	МАСШТАБ	
		Р	14,2 кг	1:20	
		лист	листов 1		
		МНХХ РСФСР		ГИПРОКОМУНВОДКАНАЛ	
		ЛЕНИНГРАДСКОЕ ОТДЕЛЕНИЕ			

Нач. отд.	МАНКАУСКАС	
Н. контр.	КУРАЛЕНКО	
Гл. спец.	УКРОПОВА	
Рук. гр.	СУВОРОВ	
Инж.	ПОСТНИКОВ	

ИНВ. №		902-1-113.87		КЖИ-4.101	
ИЗДЕЛИЕ ЗАКЛАДНОЕ		СТАДИЯ	МАССА	МАСШТАБ	
		Р	11,2 кг	1:20	
		лист	листов 1		
		МНХХ РСФСР		ГИПРОКОМУНВОДКАНАЛ	
		ЛЕНИНГРАДСКОЕ ОТДЕЛЕНИЕ			

Нач. отд.	МАНКАУСКАС	
Н. контр.	КУРАЛЕНКО	
Гл. спец.	УКРОПОВА	
Рук. гр.	СУВОРОВ	
Инж.	ПОСТНИКОВ	

