

ТИПОВОЙ ПРОЕКТ
903-9-33.90

ПРИЕМНАЯ ЕМКОСТЬ
МАЗУТА $V=100 \text{ м}^3$

АЛЬБОМ 3

СИ СТРОИТЕЛЬНЫЕ
ИЗДЕЛИЯ

24961-03

ЦЕНА 1-44

Выпускная цена
на момент реализации
указана в смет.-накладной

АПП ЦИТП

Москва, А-445, Смольная ул., 22

Сдано в печать IV 1992 года

Заказ № 2769 Тираж 160 экз.

ТИПОВОЙ ПРОЕКТ
903-9-33.90

ПРИЕМНАЯ ЕМКОСТЬ
МАЗУТА $V=100 \text{ м}^3$

АЛЬБОМ 3

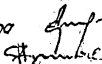
СТРОИТЕЛЬНЫЕ
ИЗДЕЛИЯ

*Утвержден ГПКНИ «Сантехнипроект»
Протокол №22 от 1 апреля 1991г.*

*Разработан
проектным институтом
«ЛАТГИПРОПРОМ»*

Главный инженер института

Главный инженер проекта



В. Архипов

Я. Нидбальский

© АПП ЦИП, 1991

Содержание альбома

Обозначения	Наименования	Лтр.
	Содержание альбома	2
	Содержание альбома	3
КЖ.И.ТЧ	Технические условия	4
КЖ.И.05.10	Плита покрытия 2П1-6ЛЦТ-П-А	5
КЖ.И.05.10СБ	Плита покрытия 2П1-6ЛЦТ-П-А Сборочный чертеж.	6
КЖ.И.05.20	Плита покрытия 2П1-6ЛЦТ-П-Б	7
КЖ.И.05.20СБ	Плита покрытия 2П1-6ЛЦТ-П-Б Сборочный чертеж.	8
КЖ.И.09.10	Стеновая панель ПС1-3Б-Б4а	9
КЖ.И.09.10СБ	Стеновая панель ПС1-3Б-Б4а Сборочный чертеж.	10
КЖ.И.09.20	Стеновая панель ПС1-3Б-Б4б	11
КЖ.И.09.20СБ	Стеновая панель ПС1-3Б-Б4б Сборочный чертеж.	12
КЖ.И.09.30	Стеновая панель ПС1-3Б-Б4в	13
КЖ.И.09.30СБ лист 1	Стеновая панель ПС1-3Б-Б4в Сборочный чертеж	14
КЖ.И.09.30СБ лист 2		15
КЖ.И.09.30СБ лист 3		16
КЖ.И.2.12	Сетка С1	17
КЖ.И.09.32	Сетка С2	18
КЖ.И.09.33	Сетка С3	19

Альбом 3

Код	Зона	Лоз	Обозначение	Наименование	Кол	Примеч.
				<u>Документация</u>		
			ТТ903-9-3390 КЖ.ТЧ	Технические условия <u>Содержимые единицы</u>		
А3	1	1.4421-21 4.00.0	Плита покрытия 2П1-6А ПТ-П		1	
А3	2	1.4421-22 0.08.0	Сетка С28		2	
А3	5	1.4421-22 0.08.0	Сетка С29		2	
А4	3	1.400-15 В.1 730-09	Закладное изделие МН785		1	
А4	4	1.400-15 В.1 713-13	Закладное изделие МН789		1	
				<u>Материал</u>		
		6		Бетон В40 В16 ПЦТ 25192-82	0,16	м ³

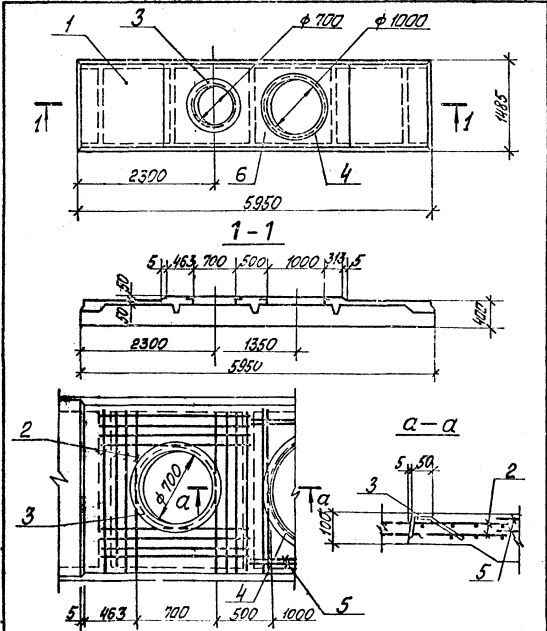
Ведомость расхода стали на дополнительные детали, кг

Марка элемента	Изделия арматурные класса А-III		Изделия закладные арматурные класса А-III			Итого
	Прокат марки А-III		Прокат марки ВСт.3 кп2			
	ТТ75781-82	ТТ75781-82	ТТ78509-86	Л50+50А 15		
2П1-6А ПТ-П-А	φ10	φ12	φ8			78,5
	31,6	24,2	2,0		20,7	

Итого: 31,6 + 24,2 + 2,0 + 20,7 = 78,5 кг

ТТ903-9-3390	КЖ.И.05.10
Плита покрытия 2П1-6А ПТ-П-А	Угловая Аустит Аустит Р
	1
	ЛАТГИПРОПРОМ

Капаровский Б



			ТТ 903-9-33.90	КЖ.И.05.10СБ
			Плитка покрытия	Страна Масса Масса шт
			2П1-БАЛУТ-П-А	р 2,47г i:50
			Сборочный чертёж	Лист Листов ВУ
				ЛАТГИПРОПРОМ

Г.И.П. Удобрение
 Н.К.П. Изотопы
 И.К.П. Штукатурка
 С.К.П. Цемент
 П.К.П. Штукатурка
 Ш.К.П. Цемент

Калиграфия С.М.С. 24961-03 + формат А4

Альбом 3

Код	Длина	Пос.	Обозначение	Наименование	Кол.	Примечание
				<u>Документация</u>		
			ТТ 903-9-33.90 КЖ.К.ТУ	Технические условия		
				<u>Сборочные единицы</u>		
A3	1	1.442.1-2.1	4.00.0	плита покрытия 2П1-6АУТ-П	1	
A3	2	1.442.1-2.2	0.08.0	сетка С 28	4	
A4	3	1.400-15 ВЛ	730-04	закладное изделие МН 785	2	
				<u>Материал</u>		
				Бетон В40W6 ГОСТ 25192-82	0,24 м ³	

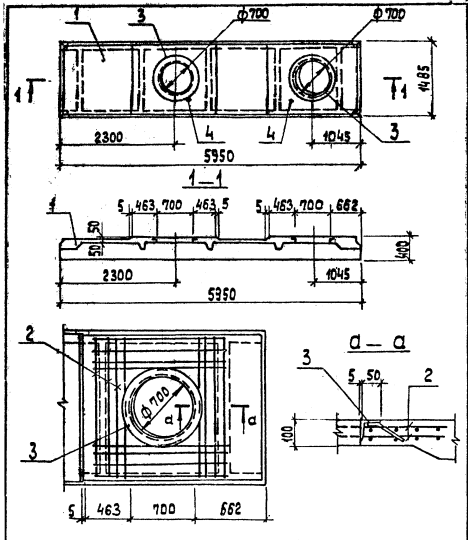
Ведомость расхода стали на дополнительные детали, кг

Марка элемента	Изделия арматурные		Изделия закладные		Всего
	Арматура класса		Арматура класса	прокат марки	
	'А-III		А III	Вст. 3 кл 2	
	ГОСТ 5781-82		ГОСТ 5781-82	ГОСТ 8509-78	
	φ 10		φ 8	150/500	
2П1-6АУТ-П-Б	63,2		1,6	17,2	82,0

Дополнения, вставки и даты изменения

ТТ 903-9-33.90	КЖ.К.05.29
Плита покрытия 2П1-6АУТ-П-Б	ЛАНТИПРОМ

Копировальщик 24961-0 8 формат А4



		ТП 903-9-33.90		КЖ.И. 05.20 СБ	
		Плита покрытия		Стальная	Масса
		2П1-6АШТ-П-Б		Р	2,4т
		Сборочный чертёж		Лист	Листов 1
				ЛАТГИПРОПРОМ	

РИП: Миводальков *Вак*
 Исполн. от: Литтредков *В*
 И.КОНСТ: Шульгина *В*
 Рук.гр.: Шульгина *В*
 Инж.: Зюева *В*

Альбом 3

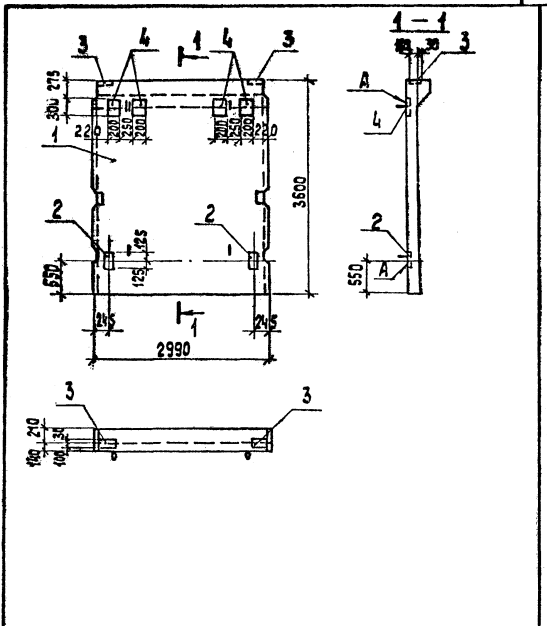
Формат	Кол-во	Примечание	Обозначение	Наименование	Кол.	Примечание
				Документация		
			ТП 903-9-33.90	Юж.и.ту		Технические условия
				Сборочные единицы		
ИЧ	1		ТП 903-9-33.90	КЖ.И.09.30	Стеновая панель ПС1-36.64 В	1
ИЧ	2		1.400-15	В.1 420-07	Закладной извешник МН 408-2	2
ИЧ	3		3.900-3	Вып. 2/82	МН-1	2
ИЧ	4		1.400-15	В.1 420-12	МН 411-2	4

Ведомость расхода стали на дополнительные детали, кг

Марка элемента	Изделия закладные						Всего
	Арматура класса А III			Прокат марки Вст. 3 сп 5-2			
	ГОСТ 5781-82			ГОСТ 19 903-74*			
	Ф12	Ф8	Итого	Ф5-3	Ф6-6	Итого	
ПС1-36-64а	3,2	3,9	7,1	1,6	14,8	16,4	235

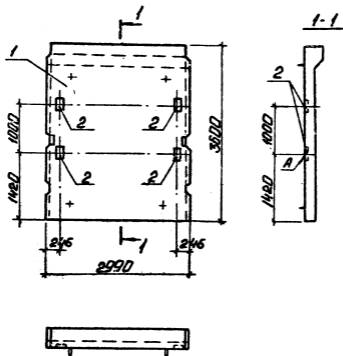
ИЗДАНИЕ ПОСЛЕДНЕЕ

И.П.И.	И.П.И.	И.П.И.	ТП 903-9-33.90	КЖ.И.09.10
И.П.И.	И.П.И.	И.П.И.	Стеновая панель ПС1-36-64а	Стеновая панель ПС1-36-64а
И.П.И.	И.П.И.	И.П.И.		ЛАНТИПРОРОМ



			ТП 903-9-33.90	КЖ.И.09.10 СБ
			Стеновая панель	Стандия
			ПС1-36-Б4а	Масса
			Сборочный чертёж	Масштаб
				Р 4,83т
				1:50
				Лист
				Листов
				ЛАТГИПРОПРОМ

ТИП: НИКОЛЬСКИЙ
 РАЧ.ОТД: ШИРЯЕВКА
 Э.КОНТ: ЮЛЬГИНО
 РАЧ.ГР.: ЛЮБЫШЕ
 ИНЖ.: ЧУЛЬГИНО
 СВЕВА



Бетон панели марки W8 по водонепроницаемости
на сульфатстойком портландцементе.

				ТП 903-9-33.90	КЖ.Н.09.20.СБ		
Т.И.П.	Исполнитель	К.В.П.		Стеновая панель ПС1-36-Б4Б	Годов	Место	Масштаб
И.Контр.	Исполнитель	К.В.П.			Р	483г	1:50
И.Контр.	Исполнитель	К.В.П.		Сборочный чертеж	Лист	Листов /	
И.Контр.	Исполнитель	К.В.П.			ЛАТГИПРОПРОМ		
И.Контр.	Исполнитель	К.В.П.		Корректировал: В.Б.	24961-03	13	Формат А4

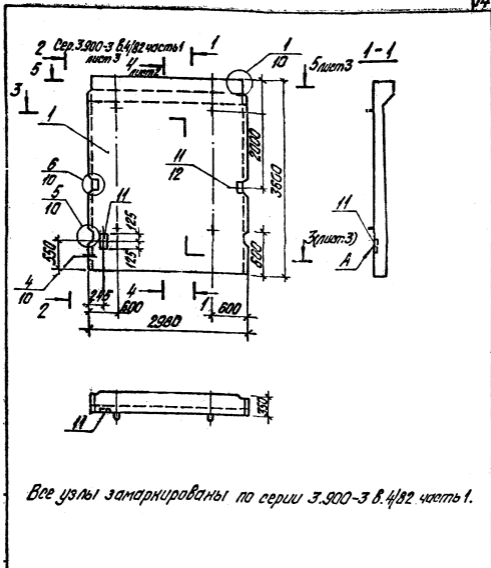
Альбом 3

Код	Зона	Лист	Обозначение	Наименование	Кол.	Примечание
				<u>Документация</u>		
			3.900-3 Вып. 1/82, 2/82 4/82 часть 1,2	Сводные железобетонные конструкции фундаментных стоек для вала сблокированной именной системы		
АУ			ТП903-9-33.90 КЖ.И.09.30 СБ	Сборочный чертеж		лист 3
АУ			ТП903-9-33.90 КЖ.И.7У	Технические условия Сборочные единицы		
Б4	1		ТП903-9-33.90 КЖ.И.31	Сетка С-4	1	
Б4	2		ТП903-9-33.90 КЖ.И.32	Сетка С-2	1	
Б4	3		ТП903-9-33.90 КЖ.И.33	Сетка С-3	1	
	4		ГОСТ 23279-85	тс 10АВ-300 23АВ-300 294x190 25/25	1	
АУ	9		3.900-3 Вып. 4/82 ч.2 лист 18	Каркас КР-1	6	
				<u>Закладные изделия</u>		
АУ	5		3.900-3 Вып. 4/82 ч.2 л. 29...31	МН23	2	
АУ	6		3.900-3 Вып. 4/82 ч.2 л. 29...31	МН24	2	
АУ	7		3.900-3 Вып. 4/82 ч.2 л. 24...26	МН5	1	
АУ	8		3.900-3 Вып. 4/82 ч.2 л. 27, 28	МН-10	1	см. альбом 1
АУ	10		3.900-3 Вып. 4/82 ч.2 л. 23	ЛЗ. 10	4	
АУ	11		1.400-15 В.1 420-07	МН 408-2	1	
				<u>Материал</u>		
				Бетон В25 ^к W18, F50 25132-82	1,93	

* - на сульфатостойком цементе
 1. Продольные стержни С-2,960 (4шт.) в закладной детали МНО принять $\phi 18$ АШ.

Указ № разд. Поставщик и дата изготовления

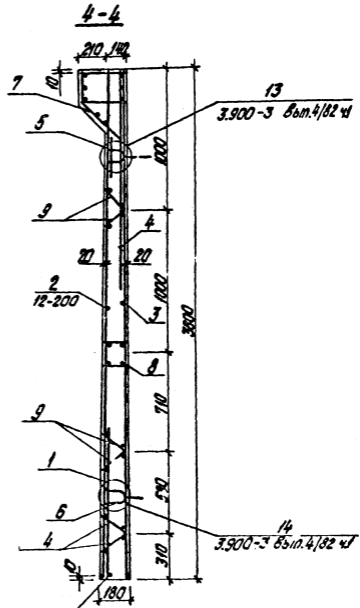
ТП	Исполнитель	Копия	ТП903-9-33.90	КЖ.И.09.30
Исполнитель	Исполнитель	Исполнитель	Стеновая панель ЛС1-36-Б4 В	Лист 1
Исполнитель	Исполнитель	Исполнитель		
Исполнитель	Исполнитель	Исполнитель	ЛАТГИПРОПРОМ	



Все узлы замаркированы по серии 3.900-3 в. 4/82 часть 1.

			ТЛ903-9-33.90 КЖ.И.09.30 СБ		
			Стеновая панель ПС1-36-Б4В		
			Сборочный чертёж		
			Страна: СССР		
			Лист 3 из 3		
			ЛАНГИПРОПРОМ		

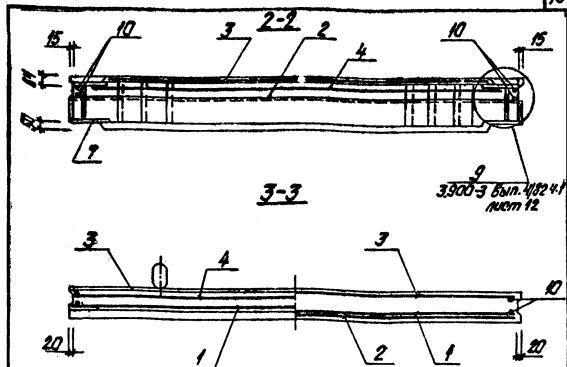
Альбом 3



Сетки установить
анкерующими стержнями
вниз

Лист 9 альбома. Подпись и дата. М.П. №

T17903-9-33.90 КЖ.И.09.30.06 2



Ведомость расхода стали на элемент, кг

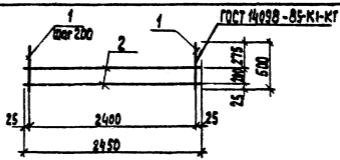
Марка элемента	Изделия арматурные							Вес
	Арматура класса							
	Вр I	A III					Вес	
	ГОСТ 8237-82	ГОСТ 5781-82*						
φ5	φ6	φ8	φ10	φ14	Итого			
ПС1-36-Б48	6,6	32,2	1,16	73,33	24,64	131,33	137,93	

Изделия закладные											Вес	Общий расход
Арматура класса						Прокат марки						
Вр I	AI	AII	AIII			ВСт3кп2						
ГОСТ 6727-80	ГОСТ 5781-82*					ГОСТ 19903-74*						
φ5	Итого	φ10	φ16	φ8	φ18	Итого	φ=5	φ=8		Итого		
4,0	4,0	24,0	10,0	2,4	39,4	75,8	3,28	21,2		24,48	104,28	242,21

ТЛ 903-9-33.90 КЖ. И. 09.30 СБ

Лист
3

Альбом 3



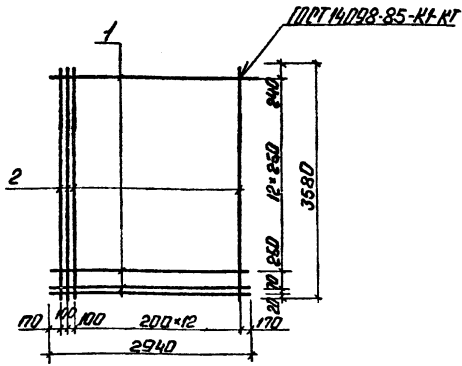
Формат	Зона	Поз.	Обозначение	Наименование	Кол.	Примечания
				Документация		
А4			ТП 903-9-33.90 КЖ.И.ТУ	Технические условия Детали		
				А-III-8 ГОСТ 5781-82 *		
Б4	1		ТП 903-9-33.90 КЖ.И.2.12	Р.500	13	0,2 кг
	2		-01	Р.2450	2	0,99 кг

ИЗДАТЕЛЬСТВО И СЕТЬ КОПИРОВАНИЯ

ТП 903-9-33.90			КЖ.И.2.12		
ТИП ИЗД. ОТД. И. КОНТ. Р. Ч. К. Г. И. КОМ.	ЛИТОВСКИЙ ЛИТТЕРЕНАЖ ШУЧАЙТИНО АБОНЕМЕНТ ШУЧАЙТИНО СРЕДА	<i>К. С.</i>	Сетка С1	Р	4:50
				лист	листов 1
			ЛАТИПРОПРОМ		

Копировал S-S 24061-03 18 формат А4

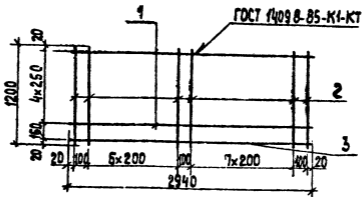
Лист 3



Код	Лист	Поз.	Обозначение	Наименование	Кол.	Примечание
				<u>Документация</u>		
А4			903-9-33.90 КЖ.Н.ТУ	Технические условия		
				<u>Детали</u>		
Б4	1		903-9-33.90 КЖ.Н.09.33.1	А-III-Б ГОСТ 5781-82 Р-2940	15	0,65 кг
Б4	2		КЖ.Н.09.33.2	А-III-Д ГОСТ 5781-82 Р-3580	15	2,21 кг

Лист 3
Лист 4
Лист 5
Лист 6
Лист 7
Лист 8
Лист 9
Лист 10
Лист 11
Лист 12
Лист 13
Лист 14
Лист 15

ТП 903-9-33.90		КЖ.Н.09.33	
Сетка С-3		Годов	Класс
		Р	42,93
		1:50	
		Лист	Листов 1
ЛАТГИПРОПРОМ			

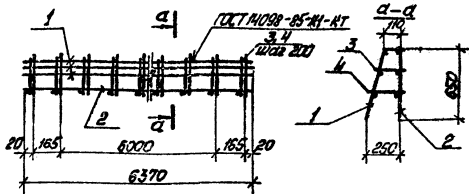


Формат	Лист	Табл.	Обозначение	Наименование	Кол.	Примечание
			ТН 903-9-33.90	<u>Документация</u>		
А4			КЖ.И.09.31.1	Технические условия		
				Детали		
Б4	1		ТН 903-9-33.90 КЖ.И.09.31.1	Ф6А III ГОСТ 5781-82 P=2940	5	0,65 кг
Б4	2		КЖ.И.09.31.2	Ф4А III ГОСТ 5781-82 P=1200	17	1,45 кг
Б4	3		КЖ.И.09.31.3	Ф8А III ГОСТ 5781-82 P=2940	1	1,16 кг

ТН 903-9-33.90			КЖ.И.09.31		
Сетка С-4			Стадия	Масса	Масштаб
			Р	29,06	1:25
			Лист	Листов 1	
			ЛАТГИПРОПРОМ		

ГИП: *А.В.С.*
 Инж. отд.: Штернберг
 И.контр.: Шульгина
 Д.контр.: Лобашов
 Р.к.г.р.: Шульгина
 Инж.: Зурба

Амбон 3

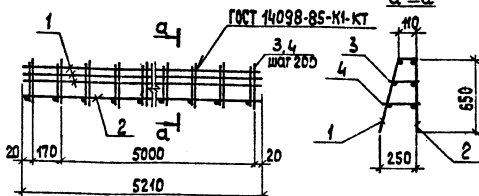


Форм.	Зона	№3.	Обозначение	Наименование	Кол.	Примечание
				Документация		
			ТП903-9-33.90	КЖ.М.ТУ		Технические условия Сборочные единицы
А4	1		ТП903-9-33.90	КЖ.И.Дм.100.1	1	17,8 кг
А4	2		ТП903-9-33.90	КЖ.И.Дм.1.10.2	1	26,6 кг
				Детали		
				А-Г-8 ГОСТ 5781-82		
		3	ТП903-9-33.90	КЖ.И.Дм.1.100.1	33	0,07 кг
		4		-01	33	0,08 кг

Шт. в год. Проп. и дата. Атом. инж.

				ТП903-9-33.90	КЖ.И.Дм.1.100		
				Каркас ПК1	Станд. Масса	Масса	
					Р	500 кг	1:50
					Лист	Листов	1
					ЛАТТИПРОПРОМ		

Копирование Шт. 24961-03 22 Формат А4

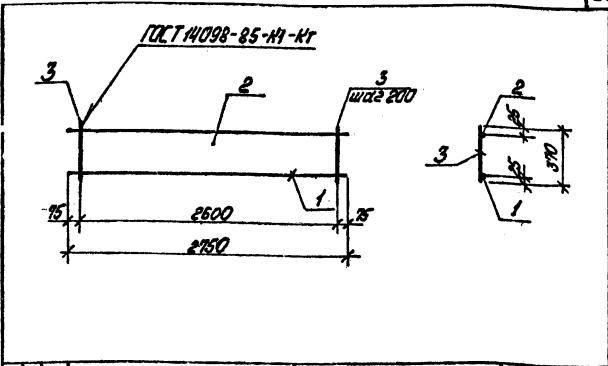


Формат	Зона	Поз	Обозначение	Наименование	Кол.	Примечание
				<u>Документация</u>		
			тп 903-9-33.90 КЖ.И.ТУ	Технические условия		
				Сборочные единицы		
А4		1	тп 903-9-33.90 КЖ.И.Д.М.1.210.1	К5	1	14,5 кг
А4		2	тп 903-9-33.90 КЖ.И.Д.М.1.210.2	К6	1	33,9 кг
				<u>Детали</u>		
				А-Г-8 ГОСТ 5781-82		
Б4		3	тп 903-9-33.90 КЖ.И.Д.М.1.200.1	В-180	27	0,07 кг
Б4		4	-01	В-220	27	0,08 кг

				тп 903-9-33.90	КЖ.И.Д.М.1.200		
				Каркас ПКЭ	Стадия	Масса	Масштаб
					Р	52,6	1:50
					Лист	Листов 1	
					ЛАТГИПРОПРОМ		

КИП Кирилькин
 Нач. отд. Литеревский
 И.контр. Шульгина
 Гл. констр. Давыдов
 Р.к. гр. Шульгина
 Инж. Зуева

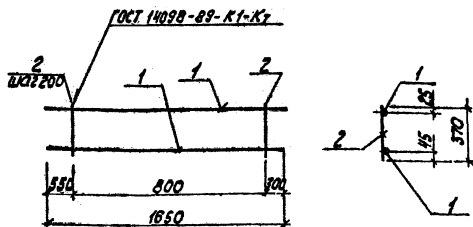
Альбом 3



Форм. зона	Лист	Обозначение	Наименование	Мат.	Примечание
			<u>Документация</u>		
А4		ТП 903-9-33.90 - КЖ.И.ТЧ Альб. 3	Технические условия Детали		
			А-III-16 ГОСТ 5781-82		
Б4	1	ТП 903-9-33.90 - КЖ.И.Ум4.10.1	ℓ = 2750	1	4,34 кг
			А-III-10 ГОСТ 5781-82		
Б4	2	ТП 903-9-33.90 - КЖ.И.Ум4.10.2	ℓ = 2750	1	1,7 кг
			А-I-6 ГОСТ 5781-82		
Б4	3	ТП 903-9-33.90 - КЖ.И.Ум4.10.3	ℓ = 370	1	0,08 кг

Шиб. и пров. Листы и детали. Встав. встав. встав.

ТП 903-9-33.90		КЖ.И.2.10	
ГИП Нач. отд. в.контр. в.сектор. Служ. по. Д.М.	Нач. отд. в.контр. в.сектор. Служ. по. Д.М.	Нач. отд. в.контр. в.сектор. Служ. по. Д.М.	Каркас К1
			Латипропром
			ρ 604 1:50



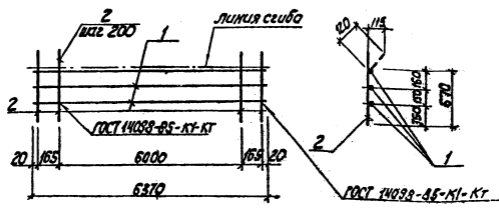
Экз. №	Лист	ГОСТ	Обозначение	Наименование	Кол.	Примечание
				Документация		
А4		ТП 903-9-33.90	-КЖ.И.ТУ	Технические условия Детали		
Б4	1	ТП 903-9-33.90	-КЖ.И.Ум.Ч.1.1.1	А-III-12 ГОСТ 5781-82 L=1650	2	1,45кг
Б4	2	ТП 903-9-33.90	-КЖ.И.Ум.Ч.1.1.2	А-I-6 ГОСТ 5781-82 L=370	5	0,08кг

ТП 903-9-33.90		КЖ.И.2.11	
Корпус К2	Станд.	Масса	Масштаб
	Р	3,3	1:50
		Лист	Листов 1
ЛАТГИПРОПРОМ			

Копировал КЖ - 24961-03 25 формат А4

Г.И.П. Миславский
 Ю.А.П. Уттерман
 И.А.К. Шурман
 О.А.К. Лавин
 Р.А.В. Шильгин
 И.А.В. Звезда

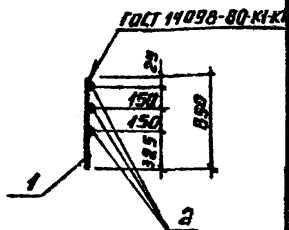
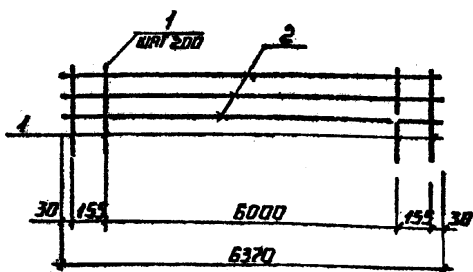
Альбом 3



Формат листа	Лист	Обозначение	Наименование	кол.	Приме- чание
			Документация		
А4		ТП 903-9-33.90 - КЖ.И.ТУ	Технические условия Детали		
			А-1-8 ГОСТ 3781-82		
Б4	1	ТП 903-9-33.90 - КЖ.И.Д.м.1.10.1	ℓ=6370	3	2,5кг
Б4	2	-01	ℓ=790	33	0,3кг

ИЗМЕНЕНИЯ ПОД. И ДИТАС. ВСТАВКИ И Т.Д.

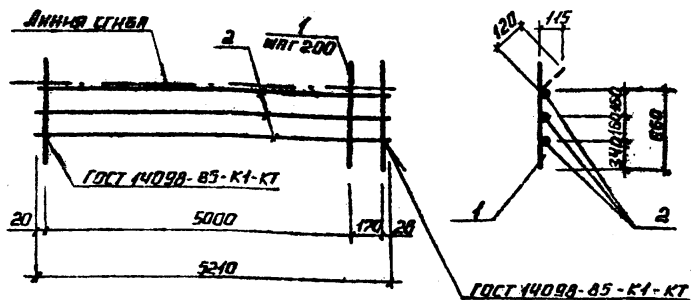
			ТП 903-9-33.90	- КЖ.И. Д.м.1.10.1
ГИП Нахото Нахонт Рук.зв. Ожк	Надбалконе Интеррески Шказун Лоджас Шулъзин Авека	Дит	Каркас К3	Материал: сталь Масштаб:
				Р 1:8 1:50
				Лат. ГИПРОПРОМ



Код	Обозначение	Наименование	Кол.	Примечание
		<u>Документация</u>		
ЛЧ	ТП 903-9-33.90 КЖ.И.ТУ	Технические условия - Детали		
		А III-12 ГОСТ 5781-82		
БЧ	1 ТП 903-9-33.90 КЖ.И.Дм 1.102	С=650	33	0,6 кг
		А-I-8 ГОСТ 5781-82		
БЧ	2 ТП 903-9-33.90	С=6370	3	2,5 кг

ТП 903-9-33.90		КЖ.И.Дм 1.102		
ГМП	Индустрия	Станд.	Масса	Масштаб
		р	27,5	1:50
И.контр.	Шульгин	Инст.	Инст. 1	
Латгипропром				

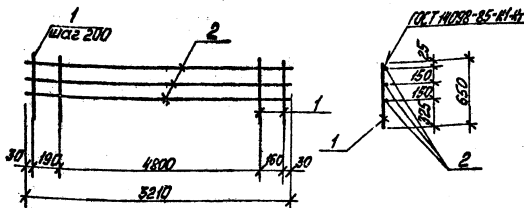
Альбом 3



		Обозначение	Наименование	Кол.	Примечание
		<u>Документация</u>			
ПК		ТТ 903-9-33.90 КЖ. И. ТУ	Технические условия		
		<u>Детали</u>			
		А-1-8 ГОСТ 5781-82			
БЧ	1	ТТ 903-9-33.90 КЖ. И. Д. М. 1.2 Ю. И.	ϕ: 780	27	0,3 кг
БЧ	2	-01	ϕ: 5210	3	2,05 кг

ШИП - С. ПОПОВ | КОМП. С. И. ВОЛГА | ВОЗРАЖ. И. П.

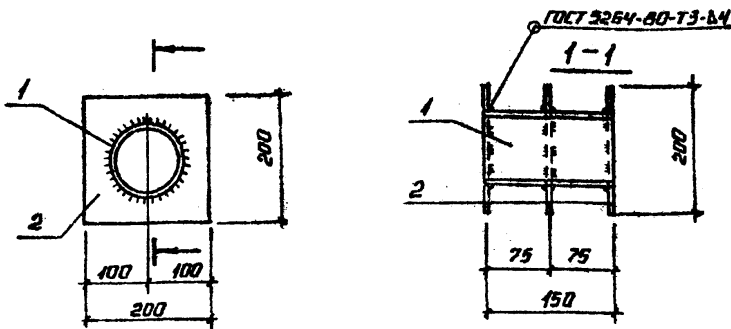
		ТТ 903-9-33.90	КЖ. И. Д. М. 1.2 Ю. И.		
		КАРКАС К5	СТАНДА	В. И. С. С. А.	М. С. С. Т. Р. S
			ρ	14,5	1:50
		ЛНСТ ЛНСТОВ 1			
		ЛАТГИПРОПРОМ			



Форм. Зона	103.	Обозначение	Наименование	Кол.	Примечание
			Документация		
А4		ТП 903-9-33.90 - КЖ.И.Д.№1.2.10.2	Технические условия		
			Детали		
			А-И-16 ГОСТ 5381-82		
54	1	ТП 903-9-33.90 - КЖ.И.Д.№1.2.10.2	$\ell = 650$	27	1,03 м ²
			А-И-8 ГОСТ 5781-82		
54	2	ТП 903-9-33.90 - КЖ.И.Д.№1.2.10.2	$\ell = 5210$	3	2,05 м ²

			ТП 903-9-33.90	КЖ.И.Д.№1.2.10.2		
			Каркас К6	Сталь	Масса	Масштаб
				Р	33,9	1:50
				Листы	Листов	Т
				ЛАТИПРОПРОМ		

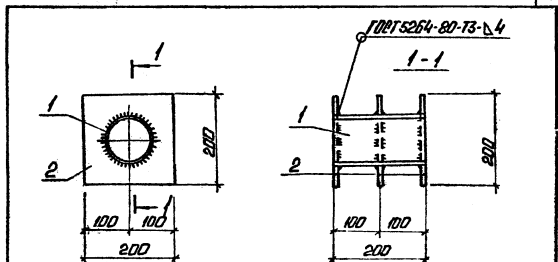
Рисом 3



ФОРМАТ ЗОНА	КОД	ОБОЗНАЧЕНИЕ	НАИМЕНОВАНИЕ	КОД	ПРИМЕЧАНИЕ
			<u>Документация</u>		
А4		ТП 903-9-33,90 КЖ.Н.ТУ	ТЕХНИЧЕСКИЕ УСЛОВИЯ		
			<u>ДЕТАЛИ</u>		
Б4	1	ТП 903-9-33,90 КЖ.Н.1.11	ТРУБА 100-35-50 ДГОСТ 10704-76 ВЕС 3,605 ГОСТ 10703-80	1	1,35 кг
Б4	2	ТП 903-9-33,90 КЖ.Н.1.12	ЛИСТ ВЕС 3,2 3914-1-3023-80	3	3,14 кг

ИЗМ. К ПОДА. ПОВТОРИТЬ И ДАТЬ СВОЮ АНВ. И

		ТП 903-9-33,90	КЖ.Н.1.10		
		Закладное изделие МН1	КТОДНЯ МАСО МАСИТВ		
			Р	10,77	1,5
			ЛИСТ	ЛИСТОВ 4	
		ЛАТГИПРОПРОМ			

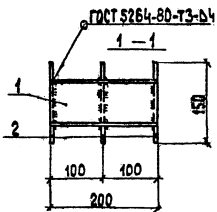
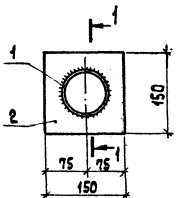


Уровень детали	Код детали	Наименование	Наименование документация	Приме- чание
		ТП 903-9-33.90 КЖ.Н.ТУ	Технические условия	
			Детали	
64	1	ТП 903-9-33.90 КЖ.Н.1.21	Условия 133-35-211-ГОСТ 10104-76* ГОСТ 10105-80	1 223кг
64	2	ТП 903-9-33.90 КЖ.Н.1.22	Лист 133-35-211-ГОСТ 10104-76* ГОСТ 10105-80	3 314кг

		ТП 903-9-33.90	КЖ.Н.1.20		
		Зркладное изделие МН2	Материал	Класс	Влажность
			Р	11,65	1:5
		Лист 133-35-211-ГОСТ 10104-76* ГОСТ 10105-80			
		ЛАТГИПРОПРОМ			

Утверждено: 24.06.83 31 4000010114

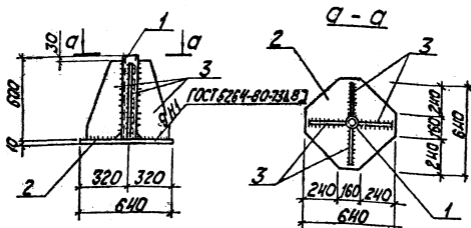
Альбом 3



Формат листа	№	№	Обозначение	Наименование	Кол.	Примечание
				<u>Документация</u>		
			ТП 903-9-33.90 КЖ.И.ТУ	Технические условия		
				<u>детали</u>		
Б4	1		ТП 903-9-33.90 КЖ.И.1.31	Труба Ø 150 по ГОСТ 10704-76	1	0,8 кг
Б4	2		ТП 903-9-33.90 КЖ.И.1.32	Лист 6-1 по ГОСТ 19903-76	3	1,5 кг

ИЗДАНИЕ: 1980 г. ИСПОЛНИТЕЛЬ: И.В.С.

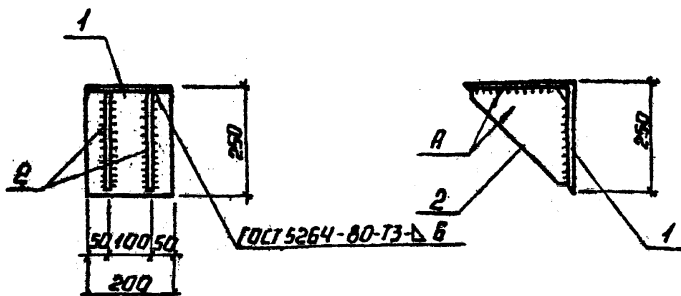
ТП.903-9-33.90		КЖ.И.1.30	
Закладное изделие		Лист	Листов 4
МНЗ		Р	5,4
		Лист	1 из 4
ЛАТГИПРОПРОМ			



Код	Значение	Обозначение	Наименование	Кол.	Примечание
			Документация		
		ТП 903-9-3390 КЖ И ТУ	Технические условия		
			Детали		
64	1	ТП 903-9-3390 КЖ И. 1.41	Труба $\phi 30 \times 600$ ГОСТ 1737-78*	1	4,6 кг
64	2	ТП 903-9-3390 КЖ И. 1.42	Лист $\phi 10$ ГОСТ 12903-74*	1	320 кг
64	3	-01	Лист $\phi 10$ ГОСТ 12903-74* Лист $\phi 10$ ГОСТ 12903-74*	4	10,5 кг

ТП 903-9-3390		КЖ И. 1.40	
Закладное изделие		масса	масштаб
МН 4		P 786	1:20
		лист	листо в 1
ЛАТГИПРОПРОМ			

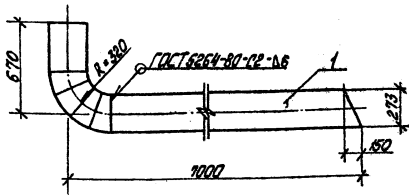
ГИЛ Миданский
 Нав.отв. Гиттеросов
 И.Контр. Шилькина
 В.Контр. Лобанов
 Рук.зр. Шилькина
 Инж. Звеза



ИЗМЕРЕНИЯ	КОЛ-ВО	МАСШ	ОБОЗНАЧЕНИЕ	НАИМЕНОВАНИЕ	КОЛ.	ПРИМЕЧАНИЕ
				<u>ДОКУМЕНТАЦИЯ</u>		
ЛЧ			ТП 903-9-33,90 КЖ. И. ТУ	ТЕХНИЧЕСКИЕ УСЛОВИЯ		
				<u>ДЕТАЛИ</u>		
				250x250-16 ГОСТ 18509-85 210000-69 ГСТ-Б ГОСТ 19281-73		
Б4	1		ТП 903-9-33,90 КЖ. И. 1.61	е. 200	1	10,0 кг
Б4	2		ТП 903-9-33,90 КЖ. И. 1.62	ИНСТ 8010СТ 19903-74 ВСТЗКП2 ГОСТ 14637-79	2	4,9 кг

			ТП 903-9-33,90	КЖ. И. 1.60	СТРАНА МЯЕСЯЧ/ВСИТРЕ		
ГНД	И. И. ВАРЛАМОВ		ЗАКЛАДНОЕ ИЗДЕЛИЕ И. И. Б		Р	13,8	1:10
И. И. В. Д. Т. И. Т. Е. Р. Е. С. К. И. И.		Л. И. С. Т.			Л. И. С. Т. О. В. 1		
И. И. К. О. Н. С. Т. Р. А. Ц. И. Я. И. И. А.			ЛАТГИПРОПРОМ				
С. А. К. О. Н. С. Т. О. В. А. Ш. О. В.							
В. И. К. Г. Р. Ш. А. Л. Ь. К. И. Я.							
И. И. Ж. З. У. Е. В. А.							

Лист 3



Форм. зона 103.	Обозначение	Наименование	Кол.	Примечание
A4	ТП 903-9-33.90 КЖ.И.ТУ	Документация Технические условия Детали		
Б4	1 ТП 903-9-33.90 КЖ.И. 1. 71	Труба 219x6x150 ГОСТ 10704-80 533 ГОСТ 10703-80	1	297,5 кг

Шиф. Номерная Подст. в. Дата вводим. ин. и.

ТП 903-9-33.90		КЖ.И. 1. 70	
Закладное изделие МН 7		Сталь	Масса
		р	297,5 кг
		Листы	Листов 1
		ЛАТИПРОПРОМ	

Катип. ОМЗ 24961-03 36 формат А4

