

ТИПОВОЙ ПРОЕКТ  
902-9-3

БЛОК ПРОИЗВОДСТВЕННЫХ И БЫТОВЫХ ПОМЕЩЕНИЙ  
ДЛЯ СТАНЦИЙ БИОЛОГИЧЕСКОЙ ОЧИСТКИ СТОЧНЫХ ВОД  
ПРОИЗВОДИТЕЛЬНОСТЬЮ от 100 до 280 тыс. м<sup>3</sup>/сутки

АЛЬБОМ V

ЭЛЕКТРОТЕХНИЧЕСКАЯ ЧАСТЬ

12975 - 05  
ЦЕНА 1-50

ЦЕНТРАЛЬНЫЙ ИНСТИТУТ ТИПОВОГО ПРОЕКТИРОВАНИЯ  
ГОССТРОЯ СССР

Москва, А-445, Смольная ул., 22

Сдано в печать

1974 года

Заказ № 1723

Тираж 450 экз.

# ТИПОВОЙ ПРОЕКТ 902-9-3

## БЛОК ПРОИЗВОДСТВЕННЫХ И БЫТОВЫХ ПОМЕЩЕНИЙ ДЛЯ СТАНЦИЙ БИОЛОГИЧЕСКОЙ ОЧИСТКИ СТОЧНЫХ ВОД ПРОИЗВОДИТЕЛЬНОСТЬЮ от 100 до 280 тыс. м<sup>3</sup>/сутки

### СОСТАВ ПРОЕКТА

- АЛЬБОМ I — АРХИТЕКТУРНО-СТРОИТЕЛЬНАЯ ЧАСТЬ (ВАРИАНТ — СТЕНЫ ПАНЕЛЬНЫЕ)
- АЛЬБОМ II — АРХИТЕКТУРНО-СТРОИТЕЛЬНАЯ ЧАСТЬ (ВАРИАНТ — СТЕНЫ КИРПИЧНЫЕ)
- АЛЬБОМ III — ТЕХНОЛОГИЧЕСКАЯ И САНИТАРНО-ТЕХНИЧЕСКАЯ ЧАСТИ (ВАРИАНТ — СТЕНЫ ПАНЕЛЬНЫЕ)
- АЛЬБОМ IV — ТЕХНОЛОГИЧЕСКАЯ И САНИТАРНО-ТЕХНИЧЕСКАЯ ЧАСТИ (ВАРИАНТ — СТЕНЫ КИРПИЧНЫЕ)
- АЛЬБОМ V — ЭЛЕКТРОТЕХНИЧЕСКАЯ ЧАСТЬ
- АЛЬБОМ VI — СМЕТЫ (ВАРИАНТ — СТЕНЫ ПАНЕЛЬНЫЕ)
- АЛЬБОМ VII — СМЕТЫ (ВАРИАНТ — СТЕНЫ КИРПИЧНЫЕ)
- АЛЬБОМ VIII — ЗАКАЗНЫЕ СПЕЦИФИКАЦИИ

### АЛЬБОМ V

#### РАЗРАБОТАН

Государственным проектным институтом  
СОЮЗВОДОКАНАЛПРОЕКТ  
(альбом III, IV, V, VI, VII, VIII)  
Государственным проектным институтом  
"ГОСХИМПРОЕКТ"  
(альбом I, II, III, IV, V, VI, VII, VIII)

Утвержден и введен в действие  
в/о Сплавводоканалпроект с 25/II 1974 г  
Приказ № 40, от 25 II 1974 г

# СОДЕРЖАНИЕ АЛЬБОМА

## РАЗДЕЛ 1

Чертежи монтажной зоны  
листы ЭЛ-1 ÷ ЭЛ-11  
стр. 2 ÷ 19

## РАЗДЕЛ 2

Задание заводу Главмонтаж-  
автоматики, листы ЭЛ-12 ÷ ЭЛ-14  
стр. 20 ÷ 23

№ п/п	Номер листа, тома	Номер страниц	Номер чертежа	Наименование	Примечание	
1	2	3	4	5	6	
<b>РАЗДЕЛ 1</b>						
1	ЭЛ-1	2	ЭЛ-1	Содержание альбома		
2	ЭЛ-2	3,4	ЭЛ-2	Пояснительная записка на 2-х листах		
3	ЭЛ-3	5,6	ЭЛ-3	Принципиальная схема силовой сети на 2-х листах.		
4	ЭЛ-4	7,8	ЭЛ-4	Принципиальная схема управления приточным вентилятором и нагревателями клапана наружного воздуха. Принципиальная схема регулирования температуры воздуха. На 2-х листах.		
5	ЭЛ-5	9	ЭЛ-5	Принципиальная схема управления вытяжными вентиляторами. Шкафы управления. Схема подключений.		
				ЭЛ-5-1	Принципиальная схема управления вытяжными вентиляторами.	
6	ЭЛ-6	10	ЭЛ-6	ЭЛ-5-2	Шкафы управления. Схема подключений	
				ЭЛ-6-1	Функциональная. схема технологического контроля. Схема подключений электрических проводов.	
					ЭЛ-6-2	Функциональная схема технологического контроля. Схема подключений электрических проводов.

1	2	3	4	5	6
7	ЭЛ-7	11	ЭЛ-7	Шкаф управления ШРТ Общий вид	
8	ЭЛ-8	12	ЭЛ-8	Шкаф управления ШРТ Схема соединений	
9	ЭЛ-9	13, 14, 15	ЭЛ-9	Прокладка труб и проводов на 3-х листах.	
10	ЭЛ-10	16, 17, 18	ЭЛ-10	Кабельный журнал на 3 листах.	
11	ЭЛ-11	19	ЭЛ-11	Электрическое освещение. Планы.	
<b>РАЗДЕЛ 2</b>					
12	ЭЛ-12	20, 21	ЭЛ-12	Принципиальная схема управления приточным вентилятором и нагревателями клапана наружного воздуха Принципиальная схема регулирования температуры воздуха на 2-х листах.	
13	ЭЛ-13	22	ЭЛ-13	Шкаф управления ШРТ. Общий вид.	
14	ЭЛ-14	23	ЭЛ-14	Шкаф управления ШРТ. Схема соединений.	

### Опись применяемых в проекте альбомов типовых рабочих чертежей и нормалей

№ п/п	Наименование альбома	Номер альбома
1.	Рабочие чертежи узлов и деталей проводов в стальных трубах для помещений с нормальной и взрывоопасной средой. Выпуск 1. Проводки в помещениях с нормальной средой.	4.407-80
2.	Типовая конструкция. Деле регулирования температуры полупроводниковые. Установка на трубопроводе свыше 194 мм.	Главмонтажавтоматика ТКУ-3129-69.
3.	Установка регулятора температуры ТУДЭ на изолированном трубопроводе ДН ≥ 159 мм.	Сантехпроект серия М8-4 А-212
4.	Установка регулятора температуры ТУДЭ на расширителе неизолированного трубопровода ДН 32 ÷ 245 мм.	Сантехпроект серия М8-4 А-213
<b>ПРИМЕЧАНИЕ:</b> В соответствии с § 4.06.СН202-69 примененные нормы к проекту не прилагаются.		

левый проект  
92-9-3  
эка-лист  
Л-1  
нв №

Нач. отдела  
рук. группы  
Инженер  
Подпись  
Шувалов  
Колыгина  
Кузнецова  
Селиванов  
Александров  
г. Москва  
СОВМЕД ОКНАПРОЕКТ

1973 г.	Блок производственных и бытовых помещений для станций биологической очистки сточных вод производительностью от 100 до 280 т. н/сут.	СОДЕРЖАНИЕ АЛЬБОМА	Типовой проект 902-9-3	Альбом V	ЭЛ-
---------	---	--------------------	---------------------------	-------------	-----

**Пояснительная записка**  
**Общая часть**

В настоящей работе рассмотрены вопросы электрооборудования, электрооборудования и управления механизмами блока производственных и бытовых помещений станции биологической очистки сточных вод

**Электрические нагрузки**  
**Электрообеспечение**

Электрическими нагрузками блока являются :

1. Лабораторное оборудование ;
2. Оборудование бучета ;
3. Сантехническая вентиляция ;
4. Электрическое освещение .

Ведомость технологического оборудования приведена в таблице в конце текста пояснительной записки. по степени надежности электроснабжения нагрузки блока относятся к третьей категории потребителей энергии.

Напряжение распределительной сети принято 380/220 в переменного тока и 110 в постоянного тока. На основании этого предусматривается один рабочий кабельный ввод 380/220 в.

Нагрузки аварийного освещения на основании ПУЭ-VI-1-26 должны быть подключены к автомату ввода 380/220 в.

Общая установленная мощность составляет 152 кВт, общая расчетная нагрузка - 101 кВт, при коэффициенте мощности 0,98.

Учет электроэнергии не предусматривается ввиду того, что блок входит в комплекс очистных сооружений и расчетные счетчики должны быть предусмотрены на пункте питания.

Распределение электроэнергии по помещениям блока предусматривается от пяти распределительных пунктов типа ПР-9000.

**Управление и автоматизация.**

Управление потребителями энергии бучета и лабораторий осуществляется обслуживающим персоналом. Управление системами вытяжной вентиляции бытовых помещений и бучета принято местным. Управление системами вытяжной вентиляции лабораторий принято местным и дистанционным из помещений лабораторий.

Управление системой приточной вентиляции предусматривается в местном и полувотоматическом режимах. Пояснения к работе схемы приточной вентиляции приведены на чертеже ЭЛ-4 лист 2.

**Конструктивные решения**

Все электрооборудование устанавливаемое в блоке принято заводского серийного и индивидуального изготовления.

Щаф автоматизации приточной системы вентиляции должен быть заказан на заводах „Глабмонтажавтоматики“

Электрические проводки в помещениях блока выполнены проводом АПРТО, АПВ, АПВС открыто, в трубах, или под штукатуркой.

В помещениях венткамер прокладка проводов в трубах предусматривается открыто по стенам и скрыто в полах.

**Заземление и молниезащита**

Все электрооборудование в блоке должно быть заземлено и должно иметь надежную металлическую связь с нейтралью источника питания. Заземление корпусов электрооборудования осуществляется при помощи труб электропроводки или специальными проводами проложенными совместно с фазными. Металлическая связь с нейтралью источника питания должна быть выполнена в соответствии с ПУЭ I-7-39, 37, 19.

**Молниезащита**

В соответствии с СН 305-69 блок производственных и бытовых помещений молниезащите не подлежит.

**Электроосвещение**

Проектом предусмотрено рабочее, аварийное и ремонтное освещение. Напряжение сети - 380/220 в. Напряжение ламп 220 в. Напряжение сети ремонтного освещения - 36 в.

Освещенность типы светильников и мощности ламп указаны на чертеже электрического освещения.

Питающие цепи рабочего и аварийного освещения выполняются проводом АПВ в трубе. Групповые сети выполнены кабелем АВВР и проводом АПВС - скрыто.

Сеть аварийного освещения запроектирована для эвакуации людей щиток аварийного освещения типа ЩОА-3 питается от автомата

типовой проект  
72-9-3  
арк-лист  
ЭЛ-2  
л. №

участков: Лосева д.в. ба и лод. Г.М.

Инженер

Инженер

Инженер

Инженер

Инженер

Инженер

Инженер

1973 г.	Блок производственных и бытовых помещений для станций биологической очистки сточных вод производительностью от 100 до 280 тыс. м <sup>3</sup> /сутки	Пояснительная записка на 2х листах Лист 1.	типовой проект 902-9-3	Альбом V	Лист ЭЛ-2
---------	--	---	---------------------------	-------------	--------------

ввода силового пункта РП1 (ПУЭ гл. VI-1-25 стр. 361).

Светильники аварийного освещения после монтажа должны быть обозначены знаком, отличающим их от светильников рабочего освещения.

Управление освещением предусмотрено с осветительных щитков, а так же выключателями, установленными вблизи ламп.

Понижающий трансформатор однофазный, мощностью 250 вА, 220/36 в. Падение напряжения в групповых сетях, согласно ПУЭ п.1-23 не превышает 2,5%.

**Технологический контроль**

Для технологического контроля и автоматизации приточной системы п-1 проектом предусматривается измерение и сигнализация следующих параметров:

1. Температуры приточного воздуха;
2. Температуры воздуха перед калорифером;
3. Температуры наружного воздуха;
4. Температуры обратного теплоносителя.

Местные приборы и технологические датчики устанавливаются по месту измерения.

Регулятор температуры приточного воздуха устанавливается в шкафу управления ШРТ.

Приборы и аппаратура, необходимые для осуществления технологического контроля, предусмотрены заказной спецификацией 4-ЗЛ.

**Условия привязки проекта**

При привязке настоящего типового проекта должны быть решены следующие вопросы:

1. В соответствии с принятой категорией надежности электрообеспечения выполняется проект питающих линий напряжением 380/220 в.
2. Выполняется проект телефонизации, радификации и часофикации блока.
3. Решаются вопросы передачи предупредительной сигнализации на диспетчерский пункт площадки.

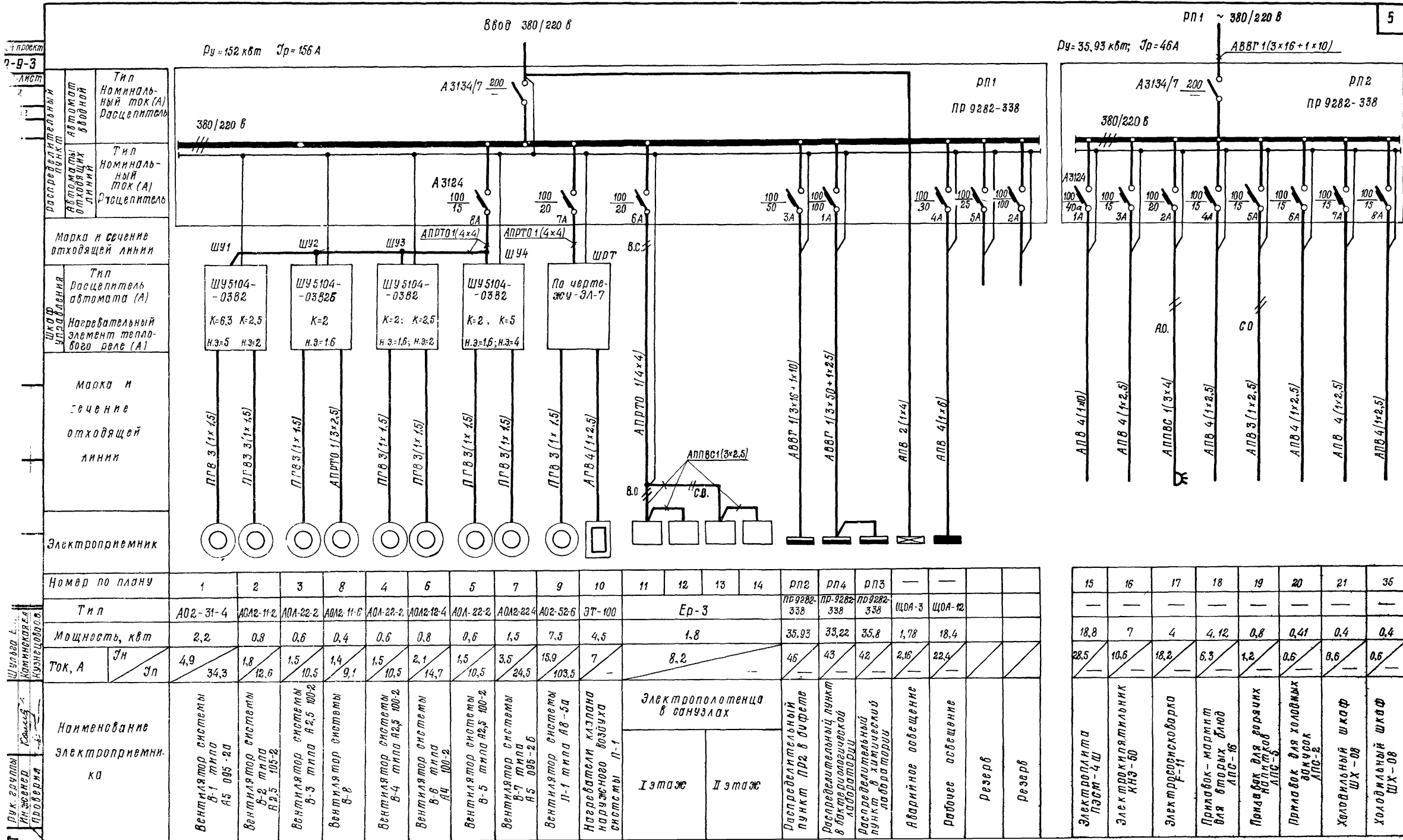
**ВЕДОМОСТЬ ТЕХНОЛОГИЧЕСКОГО ОБОРУДОВАНИЯ**

Номер по технологическому чертежу	Номер по схеме блочной сети	Наименование	Количество		Электроприводы				Примечание	
			всего	в т.ч. резерв	Тип	мощн (квт)	число оборот (об/мин)	напряж (в)		
1	2	3	4	5	6	7	8	9	10	
Лабораторий	2	39, 40	Шкаф вытяжной химический	2				380/220 - 110	Устанавливаются на столе под сушильные аппараты (5)	
	3	25	Шкаф вытяжной физический	1				~380/220		
	—	33	Муфельная печь	1				~220		
	—	34	Сушильный шкаф	1				~220		
	8	30, 31-1	Термостат	2				~220		
	12	29, 32	Дистиллятор	2				380/220		
	16	27	Стол бактериологический	1				~380/220 - 110		
	17	28, 36	Стол лабораторный физический	2				380/220 - 110		
	—	23	Центрифуга	1				~220		
	—	24	Автоклав	1				~380/220		
Бытета	22, 23	26, 27, 38	Стол химический лабораторный	3				380/220 - 110	Устанавливаются в камере для автоклава (18)	
	1	15	Плита электрическая	1		ПЭСМ-4Ш	18,8	—		~380/220
	2	16	Электрокипятильник	1		КНЭ-50	7	—		~380/220
	3	17	Электрососновкаварка	1		Ф-И	4	—		~220
	4	20	Прилавок для холодных закусок	1		ЛПС-2	0,41	—		~380/220
	5	18	Прилавок - мармит для 12 блюд	1		ЛПС-16	4,12	—		~380/220
	6	19	Прилавок для горячих напитков	1		ЛПС-5	0,8	—		~380/220
	8	21, 35	Холодильный шкаф	2		ШХ-08	0,41	—		~380/220
	П-1	9	Вентилятор	1		А02-52-6	7,5	970		~380
	—	10	Нагреватели заслонки	9		ЭТ-100	0,5	—		~220
Вентиляции	В-1	1	Вентилятор	1		А02-31-4	2,2	1430	~380	
	В-2	2	Вентилятор	1		А02-И-2	0,8	2815	~380	
	В-3	3	Вентилятор	1		А01-22-2	0,6	2850	~380	
	В-4	4	Вентилятор	1		А01-22-2	0,6	2850	~380	
	В-5	5	Вентилятор	1		А01-22-2	0,6	2850	~380	
	В-6	6	Вентилятор	1		А01-22-4	0,8	1360	~380	
	В-7	7	Вентилятор	1		А01-22-4	1,5	1400	~380	
	В-8	8	Вентилятор	1		А01-И-6	0,4	915	~380	
—	11-И	Электрополотенце	4		Ер-3	1,8	—	~220		

ПРОЕКТ  
1-3  
Лист  
2  
№  
Исполнитель: *С.И. Шенников*  
Проверил: *С.И. Шенников*  
Инженер: *С.И. Шенников*  
Проектировщик: *С.И. Шенников*  
Исполнитель: *С.И. Шенников*  
Проверил: *С.И. Шенников*  
Инженер: *С.И. Шенников*  
Проектировщик: *С.И. Шенников*  
Исполнитель: *С.И. Шенников*  
Проверил: *С.И. Шенников*  
Инженер: *С.И. Шенников*  
Проектировщик: *С.И. Шенников*

Типовой проект разработан в соответствии с действующими нормами и правилами и предусматривает меры по обеспечению безопасности при эксплуатации здания или сооружения. / Гл. инж. проекта *Игорь Соломонов М.С.*

1973 г.	Блок производственных и бытовых помещений для станций биологической очистки сточных вод производительностью от 100 до 280 м <sup>3</sup> /сутки.	Пояснительная записка на 2-х листах Лист 2	Типовой проект 902-9-3	Альбом V	Лист 3Л-2
---------	--	---	---------------------------	-------------	--------------



ЩУ1	ЩУ2	ЩУ3	ЩУ4	ЩУ7	Б.С.	ЩУ1	ЩУ2	ЩУ3	ЩУ4	ЩУ7	ЩУ1	ЩУ2	ЩУ3	ЩУ4	ЩУ7
ЩУ5104-0382 К=6,3 К=2,5 Н.З=5 Н.З=2	ЩУ5104-0382 К=2 Н.З=16	ЩУ5104-0382 К=2; К=2,5 Н.З=1,6; Н.З=2	ЩУ5104-0382 К=2; К=5 Н.З=1,6; Н.З=4	По чертежу 3Л-7	ЩУ5104-0382 К=2; К=2,5 Н.З=1,6; Н.З=2	ЩУ5104-0382 К=2; К=2,5 Н.З=1,6; Н.З=2	ЩУ5104-0382 К=2; К=2,5 Н.З=1,6; Н.З=2	ЩУ5104-0382 К=2; К=2,5 Н.З=1,6; Н.З=2	ЩУ5104-0382 К=2; К=2,5 Н.З=1,6; Н.З=2	ЩУ5104-0382 К=2; К=2,5 Н.З=1,6; Н.З=2	ЩУ5104-0382 К=2; К=2,5 Н.З=1,6; Н.З=2	ЩУ5104-0382 К=2; К=2,5 Н.З=1,6; Н.З=2	ЩУ5104-0382 К=2; К=2,5 Н.З=1,6; Н.З=2	ЩУ5104-0382 К=2; К=2,5 Н.З=1,6; Н.З=2	ЩУ5104-0382 К=2; К=2,5 Н.З=1,6; Н.З=2

1	2	3	8	4	6	5	7	9	10	11	12	13	14	рп2	рп4	рп3	—	—	15	16	17	18	19	20	21	35		
АО2-31-4	АОА2-11-2	АОА-22-2	АОА2-11-6	АОА-22-2	АОА2-12-4	АОА-22-2	АОА2-22-4	АО2-52-6	ЭТ-100	Ер-3				рп2-338	рп4-338	рп3-338	ЩОА-3	ЩОА-12	—	—	—	—	—	—	—	—		
2,2	0,8	0,6	0,4	0,6	0,8	0,6	1,5	7,5	4,5	1,8				35,93	33,22	35,8	1,78	18,4	18,8	7	4	4,12	0,8	0,41	0,4	0,4		
4,9	1,8	1,5	1,4	1,5	2,1	1,5	3,5	15,9	7	8,2				46	43	42	2,16	22,4	28,5	10,6	18,2	6,3	1,2	0,6	0,6	0,6		
Вентилятор системы В-1 типа А5 095-20	Вентилятор системы В-2 типа А2,5 103-2	Вентилятор системы В-3 типа А2,5 103-2	Вентилятор системы В-8	Вентилятор системы В-4 типа А2,5 100-2	Вентилятор системы В-6 типа А4 100-2	Вентилятор системы В-5 типа А2,5 100-2	Вентилятор системы В-7 типа А5 095-20	Вентилятор системы В-1 типа А8-5а	Нагревательная казана наружного воздуха системы П-1	Электрополотенца в санузлах				Распределительный пункт РР2 в буфете	Распределительный пункт в лабораторной лаборатории	Распределительный пункт в химический лаборатория	Аварийное освещение	Рабочее освещение	Резерв	Резерв	Электроплита ЛЭМ-4 Ш	Электрокипятильник КНЗ-60	Электрообогреватель АО-11	Приливки - мормит для сточных вод АПС-16	Помывочная для рабочих ванн АПС-6	Помывочная для холодных ванн АПС-2	Холодильный шкаф ШХ-08	Холодильный шкаф ШХ-08
И этаж	И этаж		И этаж		И этаж		И этаж		И этаж		И этаж		И этаж		И этаж		И этаж		И этаж		И этаж		И этаж		И этаж			

ЭЛ-3  
Инв. №

кц-Лист

ЭЛ-3

Инв. №

Распределительный пункт  
Вводной автомат  
Тип Номинальный ток (А)  
Расцепитель (А)

Марка и сечение отходящих линий

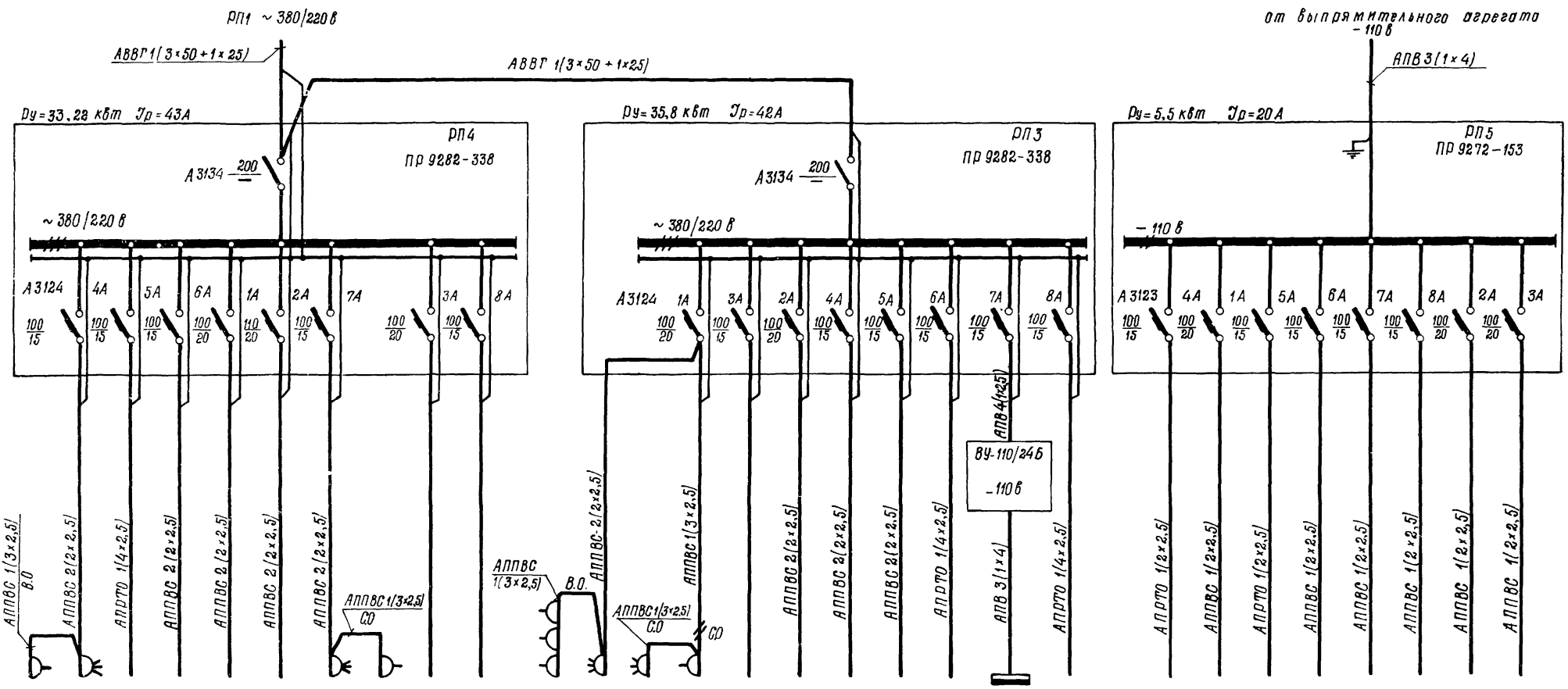
Электроприемник

Номер по плану  
Тип  
Номинальная мощн. (кВт)  
Ток (А)  
Наименование электроприемников

Нач. отдела  
Инженер  
Проектировщик

Р. С. Т. О. С.  
Инж. Шульц  
Коминская Е. А.  
Козырева О. В.

СООБЩАЮЩИЙ ПРОЕКТ  
Г. МОСКВА



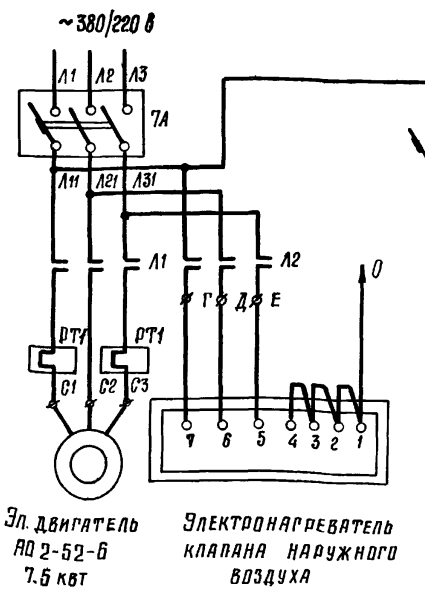
Номер по плану	23	24	25	26	27	28	29	30	
Тип	—	—	—	—	—	—	—	—	
Номинальная мощн. (кВт)	0,12	6	3	4	8	8	3,6	0,5	
Ток (А)	0,5	9,1	4,5	6	12	12	5,5	2,3	
Наименование электроприемников	Центрифуга	Автоклав	Шкаф вытяжной физический	Стол химический	Стол бактериологический	Стол физический	Дистиллятор	Термостат	Резерв

31-1, 31-2, 31-3	32	33	34		36	37	38	39	ВУ ПД5	40
—	—	—	—		—	—	—	—	ПД 9272-153	
0,5	3,6	2,6	1,45		8	4	4	3	5,5	3
1,2	5,5	11,8	6,6		12	6	6	4,5	20	4,5
Термостат, резерв у прибора для лабораторных целей	Дистиллятор	Муфельная печь	Сушильный шкаф		Стол лабораторный физический	Стол химический	Стол химический	Шкаф вытяжной химический	вытяжной агрегат и распределительный пункт первичного тока	Шкаф вытяжной химический

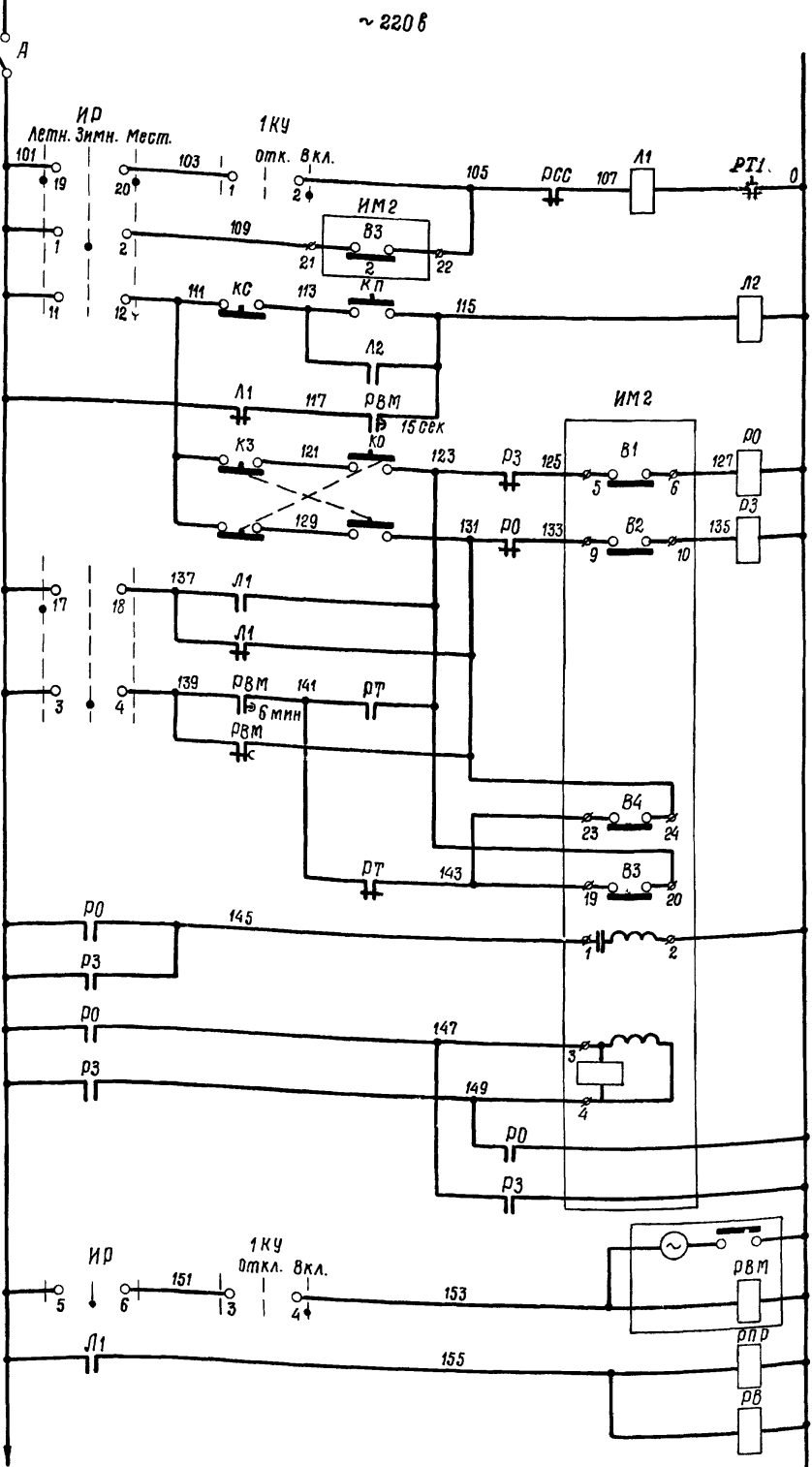
39	36	40	37	38	26	27	28
—	—	—	—	—	—	—	—
0,5	1	0,5	0,5	0,5	0,5	1	1
4,5	9,0	4,5	4,5	4,5	4,5	9,0	9,0
Шкаф вытяжной химический	Стол лабораторный физический	Шкаф вытяжной химический	Стол химический лабораторный	Стол химический лабораторный	Стол химический лабораторный	Стол бактериологический	Стол лабораторный физический



Типовой проект  
902-9-3  
Лист-Лист  
ЭЛ-4  
Инв. №



Эл. двигатель АД 2-52-Б 7.5 кВт  
Электронагреватель клапана наружного воздуха



Регулятор температуры Тр-2

ТУДЭ-1	
Обозначение контакта	Т-ра воздуха перед калорифером
1	-30°C +3°C +40°C

Регулятор температуры Тр-3

ТУДЭ-4	
Обозначение контакта	Т-ра обратного теплоносителя
1	10°C 20°C +30°C 250°C

Регулятор температуры Тр-4

ТУДЭ-1	
Обозначение контакта	Т-ра наружного воздуха
1	-30°C t° расч. +40°C

Защита цепей управления

Цепи управления вентилятором

Цепи управления нагревателями

Местное управление наружным клапаном наружного воздуха

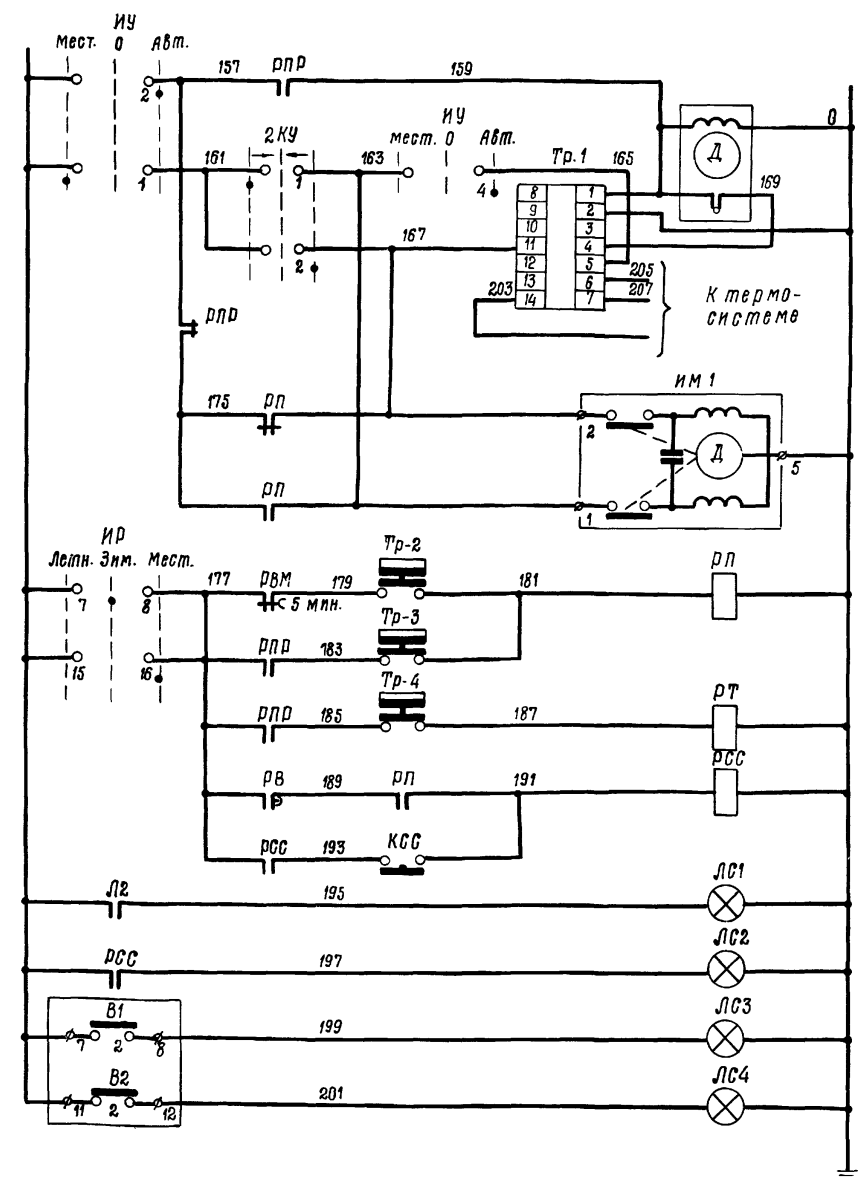
Обмотка воздушной

Обмотка управления

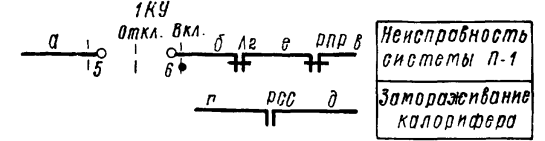
реле управления

реле повторители

Исполнительный механизм клапана наружного воздуха



В СХЕМУ СИГНАЛИЗАЦИИ



Ступенчатый импульсный прерыватель

Регулятор температуры воздуха

Закрытие/Открытие

Регулятор температуры наружного воздуха

Реле аварийной сигнализации

Обогрев клапана

Замораживание клапана

Клапан открыт

Клапан закрыт

Сигнализация

Техстрой СССР  
СОЮЗБЕДОУЧАНАПРОЕКТ  
г. Москва

нач. отдела  
рук. группы  
рук. группы  
инженер

И.И. Иванов  
А.А. Петров  
С.С. Сидоров  
К.К. Козлов

И.И. Иванов  
А.А. Петров  
С.С. Сидоров  
К.К. Козлов

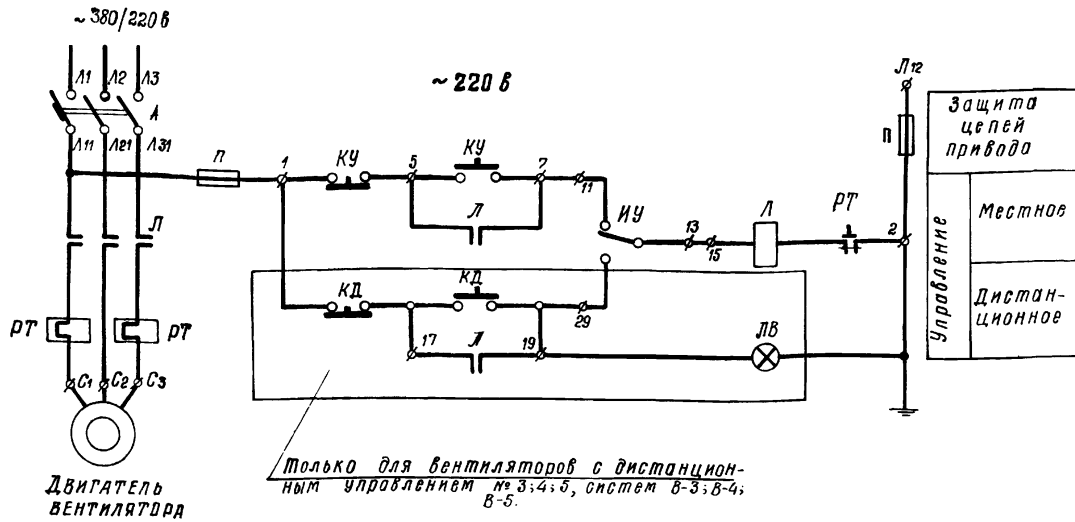
И.И. Иванов  
А.А. Петров  
С.С. Сидоров  
К.К. Козлов

1973 г. Блок производственных и бытовых помещений для станций биологической очистки сточных вод производительностью от 100 до 280 тыс. м<sup>3</sup>/сут.

Принципиальная схема управления приточным вентилятором и нагревателями клапана наружного воздуха. Принципиальная схема регулирования температуры воздуха. На 2-х листах. Лист 1.

Типовой проект 902-9-3 Альбом V Лист ЭЛ-4





Только для вентиляторов с дистанционным управлением № 3;4;5, систем В-3;В-4; В-5.

**Перечень электрооборудования**

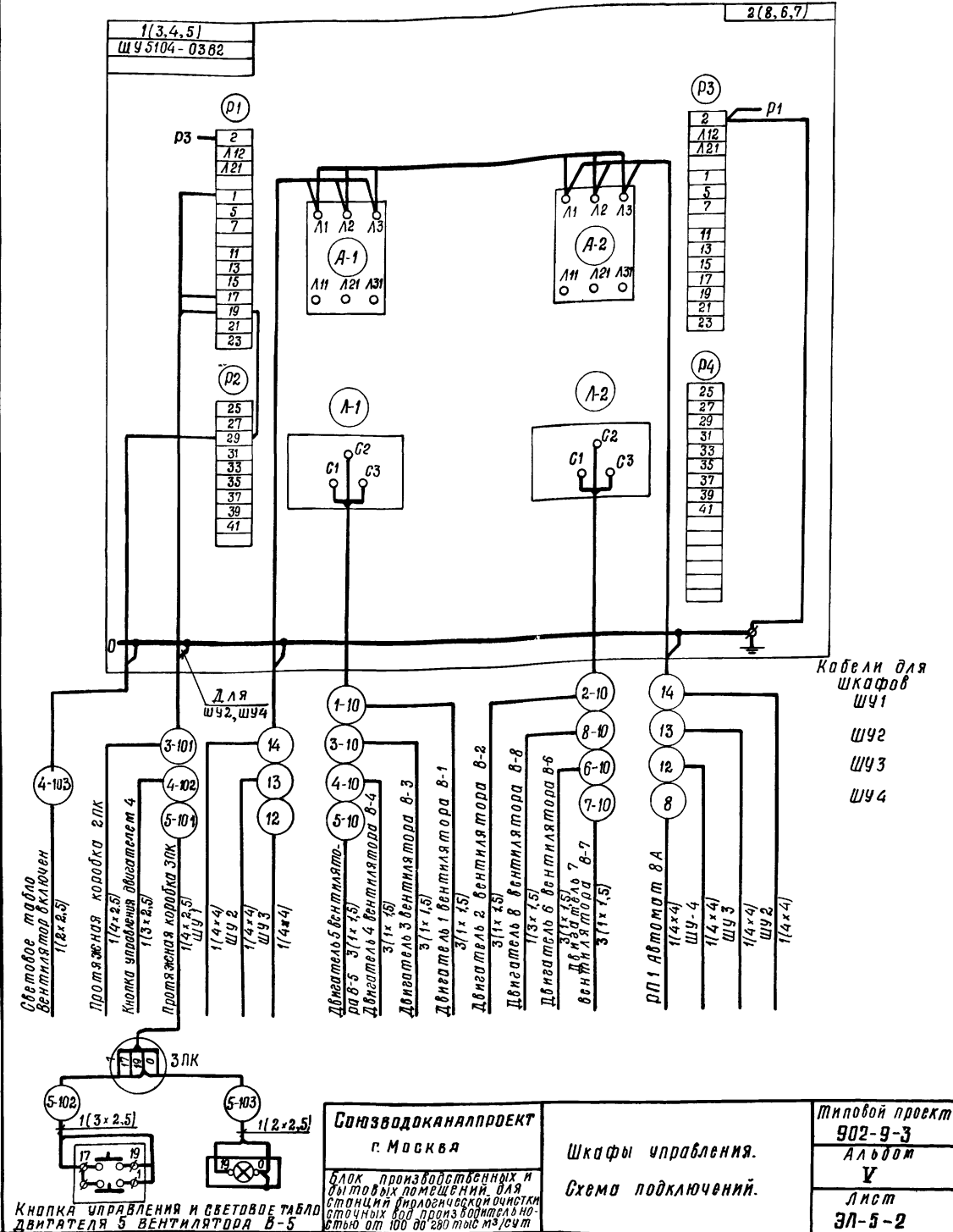
Обозначение	Наименование	Тип	Технические данные	Кол.	Примечан.
<b>На стене в венткамерах</b>					
ШУ1	Шкаф управления	ШУ5104-03В2	Двухфидерный	1	Для систем В-1; В-2
ШУ2	Шкаф управления	ШУ5104-03В2В	Двухфидерный	1	Для систем В-3; В-8
ШУ3	Шкаф управления	ШУ5104-03В2	Двухфидерный	1	Для систем В-4; В-6
ШУ4	Шкаф управления	ШУ5104-03В2	Двухфидерный	1	Для систем В-7; В-5
<b>На шкафах установлены</b>					
1А ÷ 8А	Автоматич. выключатель	АК-63-3МГ	~440 В, 63А ст. примеч.	8	
1Л ÷ 8Л	Пускатель магнитный	ПМЕ-112	~380 В, 10А ст. примеч.	8	
1П ÷ 8П	Предохранитель	ПРС-6П	~380 В, 63А, Эл.В-Б, 3А	16	
1КУ ÷ 8КУ	Кнопка управления	КСГ1-12	К. 2 Р, 23	8	
1НУ ÷ 8НУ	Пакетный переключатель	ППЗ-10/Н2	~380 В, 6А	8	
<b>В лабораториях на стене</b>					
3.4.5 КД	Кнопка управления	ПКЕ-712-2У3	К: 1х, 1р	3	
3.4.5 ЛВ	Указатель свет обой	СУП-М(К-674)	Надпись "вентилятор включен"	3	в латной №Б-280-40

**ПРИМЕЧАНИЕ:**  
Уставки нагревательных элементов тепловых реле и расцепителей автоматов см лист Эл-3

СНУЗВОДКАНАЛПРОЕКТ г. Москва	Принципиальная схема управления вытяжными вентиляторами	Типовой проект 902-9-3
		Альбом V
		Лист Эл-5-1

1973г. блок производственных и бытовых помещений для станций биологической очистки сточных вод производительностью от 100 до 280 тыс. м<sup>3</sup>/сут.

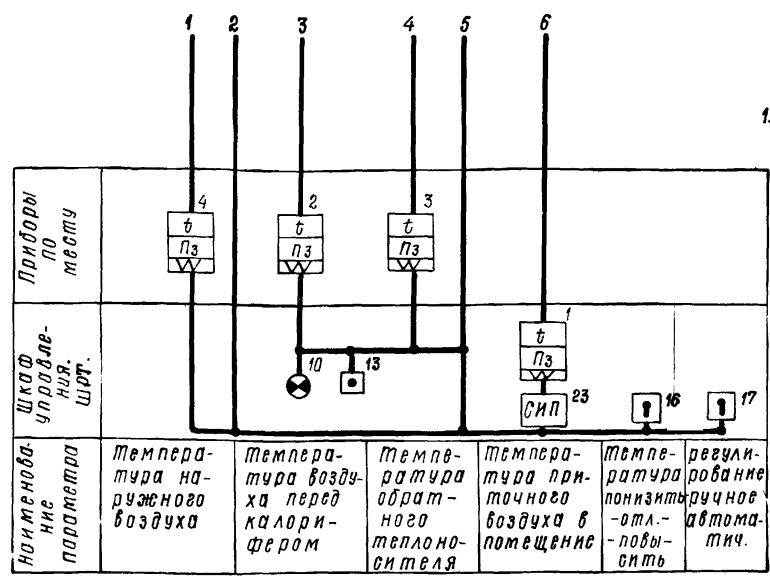
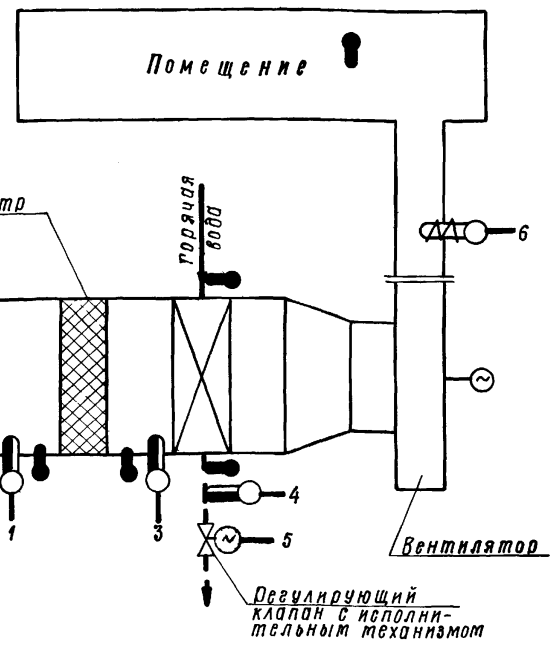
**Вид вперед**



СНУЗВОДКАНАЛПРОЕКТ г. Москва	Шкафы управления. Схема подключений.	Типовой проект 902-9-3
		Альбом V
		Лист Эл-5-2

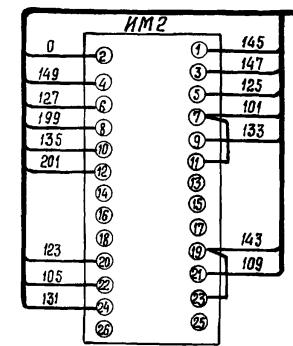
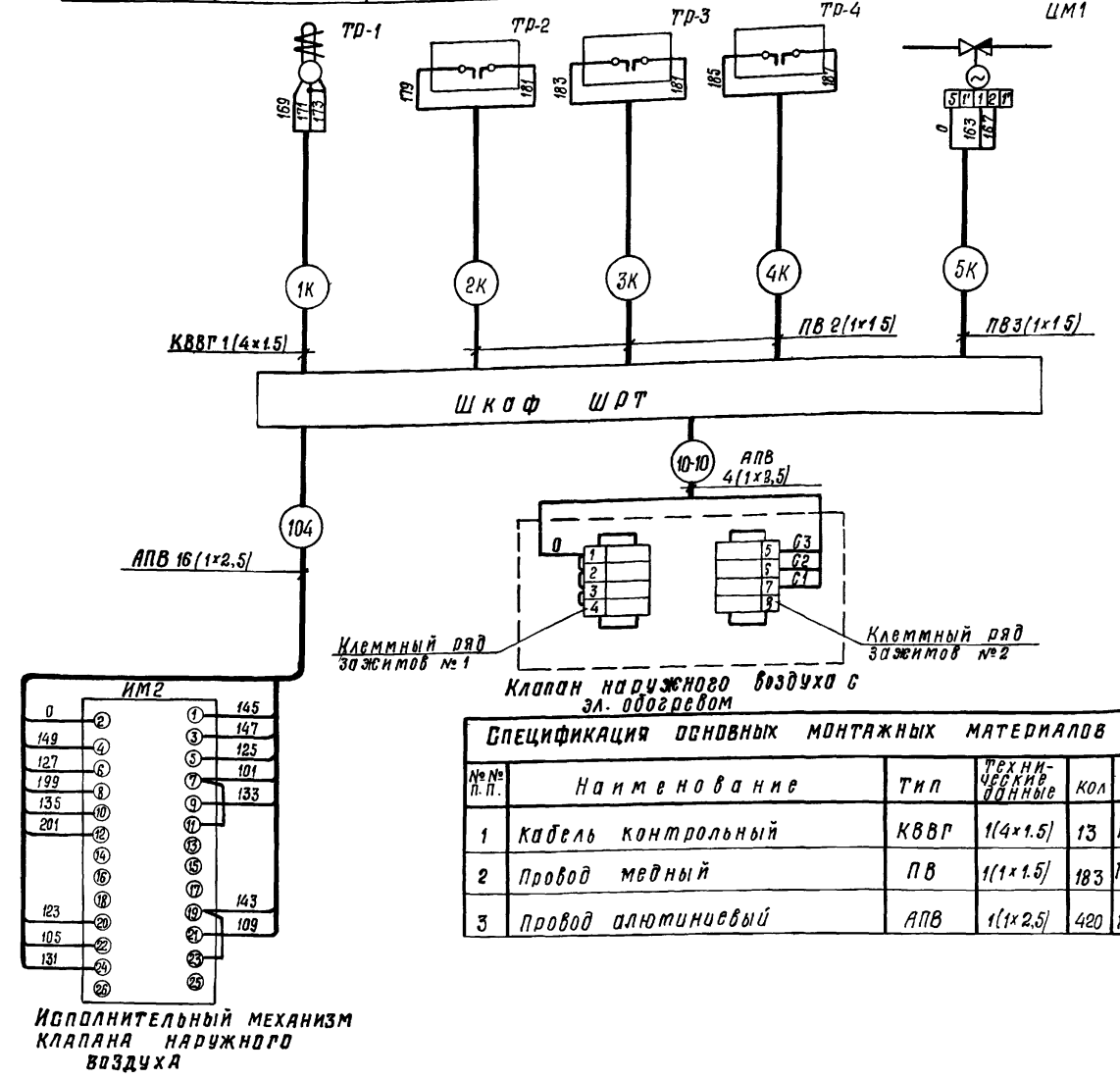
Принципиальная схема управления вытяжными вентиляторами. Шкафы управления. Схема подключений. Типовой проект 902-9-3 Альбом V Лист Эл-5

И. проект  
9-3  
1-Лист  
-Б  
1. №



**ПРИМЕЧАНИЕ:**  
1. Условные обозначения приняты по ГОСТ 3925-59

Наименование параметра и место отбора импульса	Температура приточного воздуха	Температура воздуха перед калорифером	Температура обратного теплоносителя	Температура наружного воздуха	Управление клапаном обратного теплоносителя
Устан. № 48	Глав. монтаж-автоматика ТК-3129-89	Сантехпроект серия М8-4, А212	Сантехпроект серия М8-4, А213	Сантехпроект серия М8-4, А212	—
Позиция	1	2	3	4	5



Исполнительный механизм клапана наружного воздуха

**СПЕЦИФИКАЦИЯ ОСНОВНЫХ МОНТАЖНЫХ МАТЕРИАЛОВ**

№ п.п.	Наименование	Тип	Технические данные	кол.	Примечан.
1	Кабель контрольный	КВВГ	1(4x1.5)	13	ГОСТ 1508-71
2	Провод медный	ПВ	1(1x1.5)	183	ГОСТ 6323-71
3	Провод алюминиевый	АПВ	1(1x2.5)	420	ГОСТ 6323-71

И. автор  
Инженер  
С.Т. ТЕХНИК  
И. автор  
Инженер  
С.Т. ТЕХНИК  
И. автор  
Инженер  
С.Т. ТЕХНИК

Связводканалпроект г. Москва	Функциональная схема технологического контроля	Типовой проект 902-9-3 Альбом У Лист ЭЛ-Б-1
---------------------------------	---	--

Связводканалпроект г. Москва	Схема подключения электрических проводов	Типовой проект 902-9-3 Альбом У Лист ЭЛ-Б-2
---------------------------------	---	--

1973 г. Блоки производственных и бытовых помещений для станций биологической очистки сточных вод производительностью от 100 до 880 тыс. м<sup>3</sup>/сутки.

Функциональная, схема технологического контроля.  
Схема подключений электрических проводов.

Типовой проект  
902-9-3

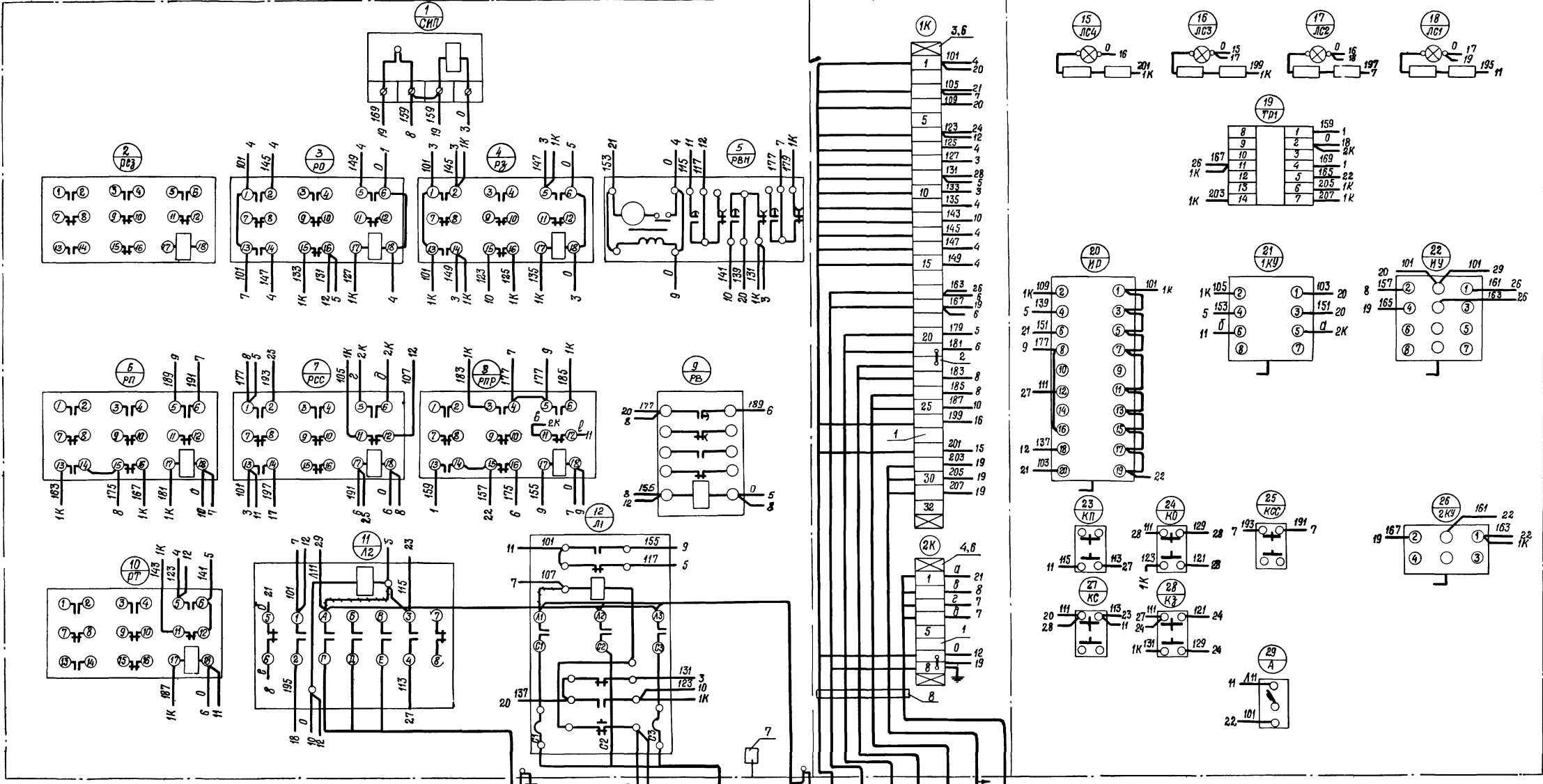
Альбом  
У

Лист  
ЭЛ-Б



ПРОЕКТ  
1-3  
ЛИСТ  
3  
№

ИЗДАТЕЛЬСТВО ЦИТИНИН ПИИРСКИ  
Л. МОСКВА  
Инженер  
ТОРОСОВ Н.Р. Поверьял  
Коминская  
Касьян  
Коминская



Спецификация монтажных изделий					
Позиция	Наименование и техническая характеристика	Тип	Кол.	№ Уста-новочного чертежа	Примечание
1	Зажим коммутационный	ЗЖ-М		Т-80084	
2	Зажим коммутационный	ЗЖ-П		Т-80084	
3	Рейка зажимов (Т-80086-12)	РЗ-32	1		
4	Рейка зажимов (Т-80086-12)	РЗ-8	1		
5	Провод ПВ1×1,5		90м		
6	Колодка маркировочная	КМ-4	4	Т-80084	
7	Заземление щита (Уз-1)		1	У13-100-66	
8	Скоба для крепления кабелей в-412		1	Л-8880-5-11	

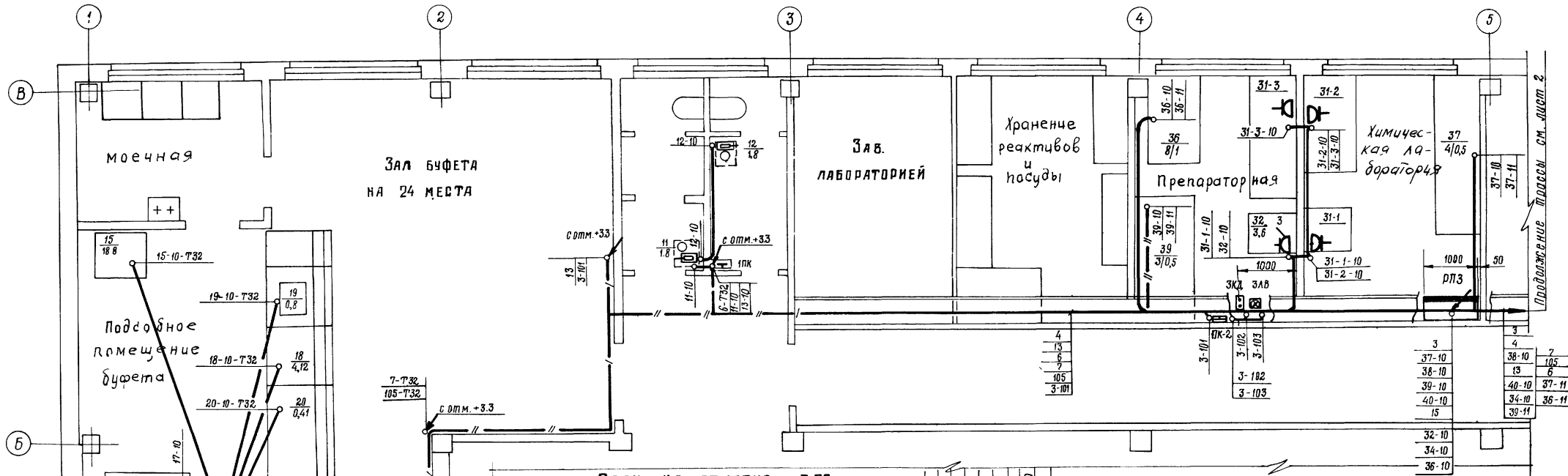
Примечания:

1. Схему внешних подключений приборов см. лист ЗЛ-5.
2. Данная схема составлена на основании листа ЗЛ-4.
3. Общий вид см. лист ЗЛ-2.
4. Условные обозначения: - вмонтировать.

- 10-10 Эл. нагреватель 4 (1×2,5)
- 9-10 Эл. нагреватель вентильного 3 (1×4,5)
- 7 РП1 Автомат 7А (1×4,5)
- 104 Исполнительный механизм АИМЕ 16 (1×2,5)
- 5К Исполнительный механизм АИМЕ 16 (1×2,5)
- 2К Резиновый герметик 2 (1×4,5)
- 3К Резиновый герметик 2 (1×4,5)
- 4К Резиновый герметик 2 (1×4,5)
- 1К Термометр РТ-1 (1×4,5)
- 105 Двухцветный пульт

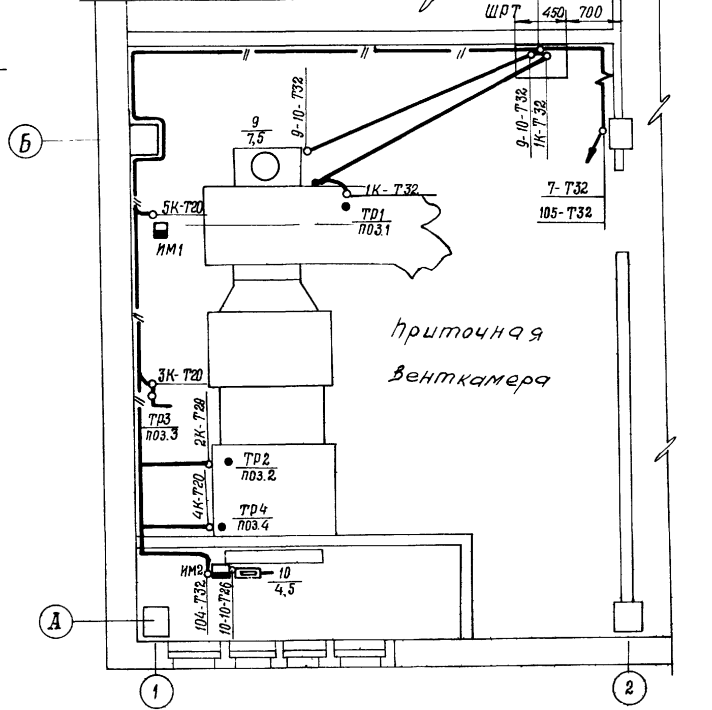
1973г.	Блок производственных и бытовых помещений для станций биологической очистки сточных вод производительностью от 100 до 280 м³/сут.	ШКАФ УПРАВЛЕНИЯ. ШРТ. СХЕМА ВВЕДИНИЙ	Типовой проект 902-9-3	Альбом У	Лист ЗЛ-8
--------	---	---	---------------------------	-------------	--------------

№ п. проекта  
2-9-3  
кв. лист  
Л-9  
ч.б. №



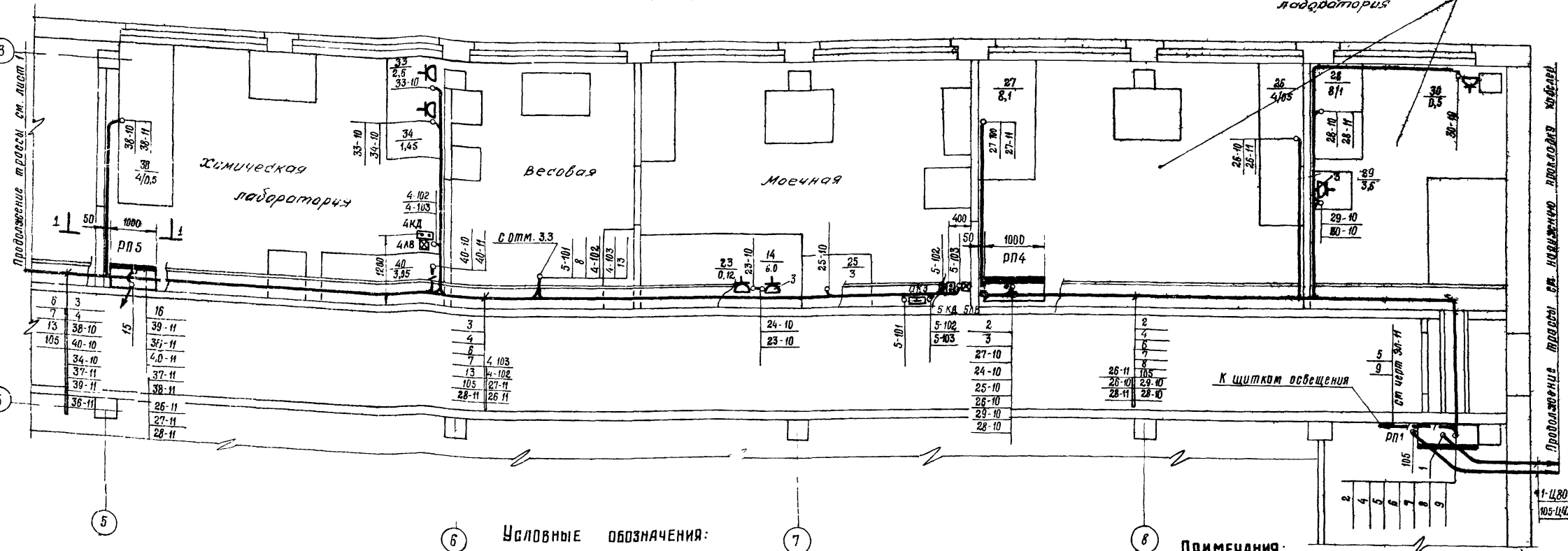
Шукалова Л. В.  
Инженер  
С. П. П. П. П. П.  
Шукалова Л. В.  
Инженер  
С. П. П. П. П. П.  
Шукалова Л. В.  
Инженер  
С. П. П. П. П. П.  
Шукалова Л. В.  
Инженер  
С. П. П. П. П. П.

ПЛАН НА ОТМЕТКЕ +3.30  
М 1:50



Код	Поз.	Наименование	Обозначение сортамент	Тех. данные Размеры	Примечания	
3	1	Ответвительная коробка	У 995	4,5		
	2	Полоса перфарируемая	К-202	ℓ=15 м	5,55	
20	3	Профиль монтажный	К-110		84,0	
	4	Уголок	50 × 50 × 5	ℓ=3800	14,4	106 м
	5	Труба водогазопроводная	Ц 50	ℓ=3 м	14,6	106 м
	6	Труба стальная	48 × 2	ℓ=22 м	48,6	10704-63
	7	Труба стальная	32 × 2	ℓ=135 м	199,8	
	8	Труба стальная	26 × 2	ℓ=37 м	53,5	
	9	Труба стальная	20 × 2	ℓ=108 м	62,0	
	10	Металлический рукав	РЗ-Ц-Х-20	ℓ=28 м		106 м
5	11	Муфта длинная	40			8955-59
18	12	Муфта длинная	25			
4	13	Муфта длинная	20			
8	14	Муфта длинная	15			
8	15	Ввод гибкий	К 972		7,76	
2	16	Лист асбестоцементный	350 × 1000	δ=5		

1973г.	Блок производственных и бытовых помещений для станций биологической очистки сточных вод производительностью от 100 до 280 м³/сут.	Пакладка труб и проводов на 3 <sup>х</sup> листах Лист 1	Шукалова проект 982-9-3	Яльдом У	Лист 3А-9
--------	---	---	----------------------------	-------------	--------------

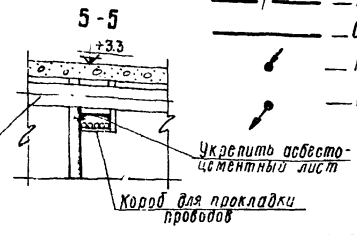
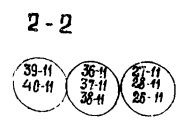
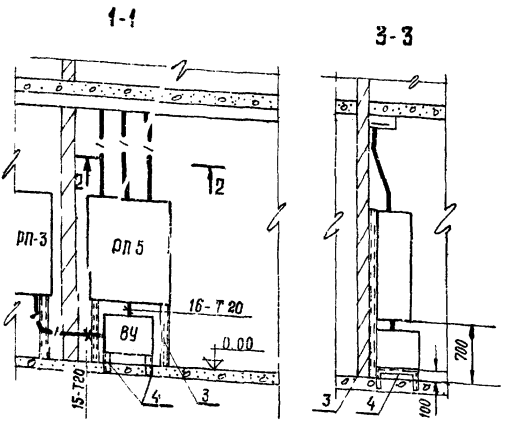


Условные обозначения:

- Световое табло
- Нагревательный элемент
- Распределительный пункт
- Шкаф управления
- Электродвигатель *№ по плану*  
*мощность в кВт*
- Исполнительный механизм
- Датчик встроенный в технологическое оборудование
- Электронагреватель
- Щитовая розетка 2-полюсная с защитным контактом
- Розетка щитовая 3-полюсная с защитным контактом
- Ответвительная коробка
- Кнопка 2-штыковая
- Поток труб
- Труба проложена открыта
- Скрытая прокладка провода
- Провод пришел сверху
- Провод пошел вниз

ПРИМЕЧАНИЯ:

1. Настоящий чертеж выполнен на основании строительных технологических и сантехнических чертежей проекта
2. Провода проложить в коробе
3. В столовой, лаборатории и к электроплитам проводку выполнить скрытую в стенах и полах
4. В венткамерах проводку выполнить в трубах открыто по стенам и в полах
5. Электроаппараты установить у стен на конструкциях из профилей монтажных К-110 на следующих высотах:
  - а) Шкафы управления — 0,8 м
  - б) Распределительные пункты — 0,6 м.
6. Кнопки управления установить на стене на высоте 1,2 м, табло — 2 м.
7. Прокладку труб в полу см. ЭЛ-9 лист 3.
8. При пересечении трассы с воздуховодами вытяжной вентиляции из мужского гардероба выполнить защиту в соответствии с разрезом 5-5.

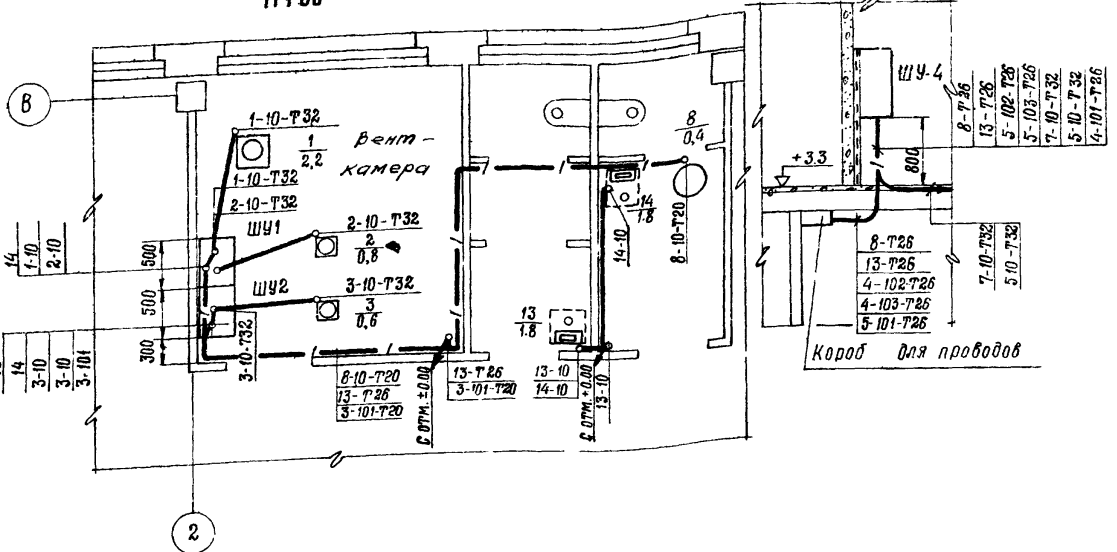


1973 г.	Блок производственных и бытовых помещений для станций биологической очистки сточных вод производительностью от 100 до 200 м³/сутки	Прокладка труб и проводов на 3-х листах.	Туповой проект	Альбом	Лист
		Лист 2.	902-9-3	V	ЭЛ-9

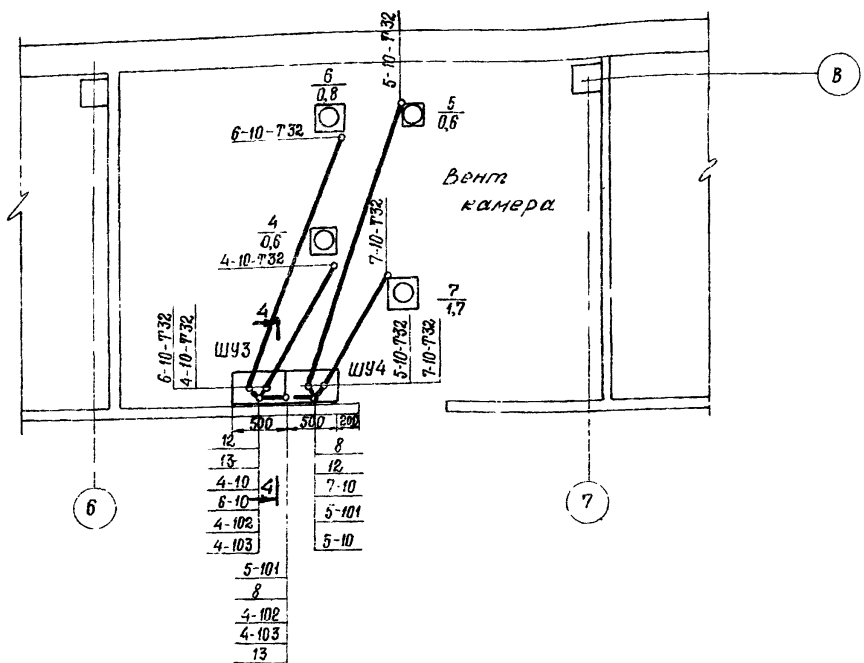


Объект  
12-В-3  
РКО-Либст  
Л-9  
Инв. №

ПЛАН НА ОТМ. +3.3  
М 1:50



ПЛАН НА ОТМ. +3.3  
М 1:50

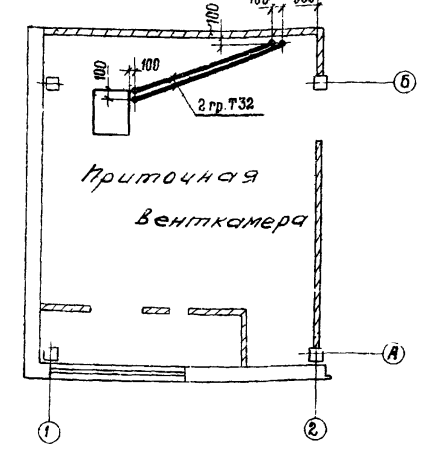


Дагозин С.  
Ципны Г.И.  
Шульба Е.И. Техник  
Комиссарова Е.А. Подверил  
Морев В. В.  
Корень Г.  
Инженер  
Инж. Совет  
Центр проектирования  
г. Москва

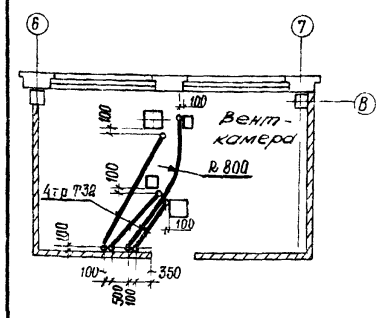
СОВСВОДОКАНАЛПРОЕКТ г. Москва Блок производственных и бытовых помещений для станции биологической очистки сточных вод производительностью от 40 до 100 тыс. м <sup>3</sup> /сут.	Прокладка труб и проводов на 3-х листах. Лист 3.	Типовой проект 902-В-3
		Альбом V
		Лист ЛЛ-9-1

1973 г. Блок производственных и бытовых помещений для станции биологической очистки сточных вод производительностью от 100 до 280 т.м<sup>3</sup>/сут.

ПЛАН НА ОТМЕТКЕ 3.30  
М 1:100



ПЛАН НА ОТМ. 3.30  
М 1:100



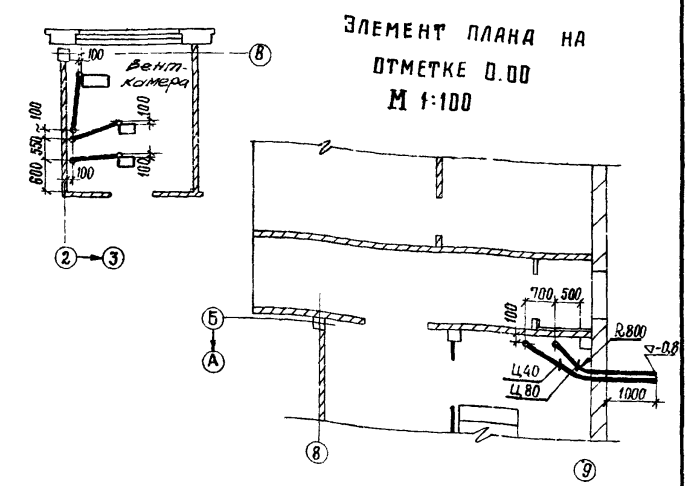
ПРИМЕЧАНИЯ:

1. Данный чертеж выполнен на основании строительных и технологических чертежей проекта.
2. Трубы укладывать под наблюдением электрика.
3. Трубы до начала строительных работ очистить от ржавчины, покрыть антикоррозийным покрытием; концы их нарезать на свом и закрыть деревянными пробками до окончания строительных работ.
4. Трубы у стен вывести на 200 мм от уровня пола, у фундаментов - на 100 мм.
5. Трубы на отм. 0.00 заглубить на 200 мм, а на отм. +3.30 уложить на плиты покрытия и гнуть радиусом 200 мм.

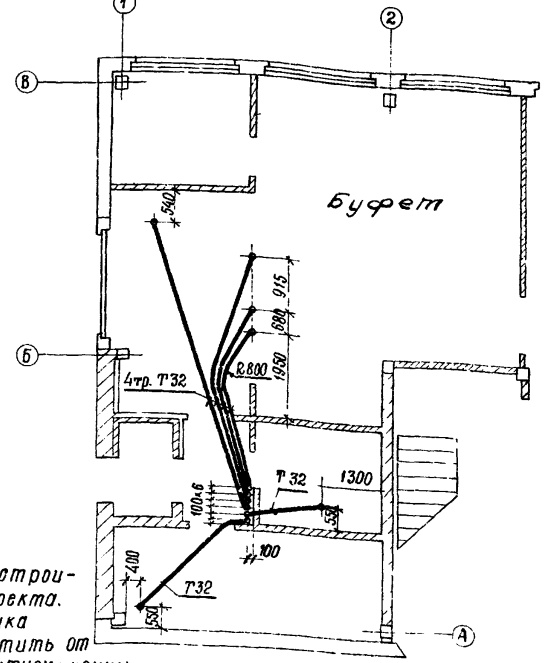
СОВСВОДОКАНАЛПРОЕКТ г. Москва Блок производственных и бытовых помещений для станции биологической очистки сточных вод производительностью от 40 до 100 тыс. м <sup>3</sup> /сут.	Прокладка труб в полах	Типовой проект 902-В-3
		Альбом V
		Лист ЛЛ-9-2

Прокладка труб и проводов на 3-х листах.  
Лист 3. Типовой проект 902-В-3 Альбом V Лист ЛЛ-9-1

ПЛАН НА ОТМЕТКЕ 3.30  
М 1:100



ПЛАН НА ОТМ. 0.00  
М 1:100



Типовой проект  
902-9-3  
Марка-Лист  
ЭЛ-10  
Инв. №

Д о с т о в е с т в е н н о

Госстрой СССР  
Специализированный проект  
г. Москва

Нач. отдела  
Инженер  
Проектировщик  
Шульга Е.У.  
Каминская  
Кузнецова

№ кабеля провода или трубы	Трасса		Проходы				Кабели и провода					
	Начало	Конец	через трубы	через ящики	Расчетная длина м	Условный проход мм	По проекту			Проложено		
							Марка	Число жил и сечение	Расчет- ная длина	Марка	Число жил	Длина м
1	2	3	4	5	6	7	8	9	10	11	12	13
<b>ПЕРЕД НАРЕЗКОЙ ДЛИНЫ УТОЧНИТЬ ПО МЕСТУ</b>												
1.	Ввод 380/220 В	Распределительный пункт РП1. Автомат ввода										
2.	Распределительный пункт РП1. Автомат 1А.	Распределительный пункт РП4. Автомат ввода	2	1	Ц50	АВВГ	1(3×50+1×25)	17				
3.	Распределительный пункт РП4. Автомат ввода.	Распределительный пункт РП3. Автомат ввода	3	2	Ц50	АВВГ	1(3×50+1×25)	26				
4.	Распределительный пункт РП1. Автомат 3А.	Распределительный пункт РП2. Автомат ввода	4	2	48×2	АВВГ	1(3×16+1×10)	72				
5.	То же. Автомат 4А.	Щиток рабочего освещения.				ст.	ч.вр.т.	ЭЛ-11				
6.	То же. Автомат 6А. Фазы „В, С, 0“	Протяжная коробка 1ПК.	6	7	32×2	АПРТО	1(4×4)	57				
11-10	Протяжная коробка 1ПК. Фазы: „В, С, земля“	Электрополотенце №11 в санузле 1-го этажа.				АППВС	1(3×2,5)	3				
13-10	То же. Фазы: „С, 0, земля“	Электрополотенце №13 в санузле 2-го этажа				АППВС	1(3×2,5)	6				
12-10	Электрополотенце 11	Электрополотенце №12				АППВС	1(3×2,5)	3				
14-10	Электрополотенце 13	Электрополотенце 14.				АППВС	1(3×2,5)	3				
7	Распределительный пункт РП1. Автомат 7А.	Щиток управления ШОТ в приточной венткамере	7	11	32×2	АПРТО	1(4×4)	61				
8	То же. Автомат 8А.	Щиток управления ШУ4.	8	2	26×2	АПРТО	1(4×4)	28				
9	То же. Автомат ввода.	Щиток аварийного освещения				ст	ч.вр.т.	ЭЛ-11				
12	Щиток управления. ШУ4.	Щиток управления. ШУ3.	12	2	26×2	АПРТО	1(4×4)	5				
13	Щиток управления. ШУ3.	Щиток управления. ШУ2.	13	11	26×2	АПРТО	1(4×4)	28				
14	Щиток управления. ШУ2.	Щиток управления. ШУ1.				АПРТО	1(4×4)	5				
1-10	Щиток управления. ШУ1.	Электродвигатель 1 вентсистемы В-1.	1-10	5	32×2	ПРВ	3(1×1,5)	24				

1	2	3	4	5	6	7	8	9	10	11	12	13
2-10	То же	Электродвигатель 2 вентсистемы В-2	2-10		5	32×2	ПРВ	3(1×1,5)	24			
3-10	Щиток управления. ШУ2.	Электродвигатель 3 вентсистемы В-3	3-10		5	32×2	ПРВ	3(1×1,5)	24			
8-10	То же	Электродвигатель 8 вентсистемы В-8	8-10		14	20×2	АПРТО	1(3×2,5)	17			
3-101	То же	Протяжная коробка 2ПК.	3-101		15	20×2	АПРТО	1(4×2,5)	27			
3-102	Протяжная коробка 2ПК.	Кнопка управления электродвигателем 3 вентсистемы В-3					АППВС	1(3×2,5)	3			
3-103	То же	Световое табло „Вентилятор включен“					АППВС	1(2×2,5)	3			
4-10	Щиток управления. ШУ3	Электродвигатель 4 вентсистемы В-4	4-10		5	32×2	ПРВ	3(1×1,5)	24			
6-10	То же	Электродвигатель 6 вентсистемы В-6			7	32×2	ПРВ	3(1×1,5)	30			
4-102	То же	Кнопка управления электродвигателем 4 вентсистемы В-4					АППВС	1(3×2,5)	14			
4-103	То же	Световое табло „Вентилятор включен“					АППВС	1(2×2,5)	14			
5-10	Щиток управления. ШУ4	Электродвигатель 5 вентсистемы В-5	5-10		7	32×2	ПРВ	3(1×1,5)	30			
7-10	То же	Электродвигатель 7 вентсистемы В-7					ПРВ	3(1×1,5)	21			
5-102	Протяжная коробка 3ПК	Кнопка управления электродвигателем 5 вентсистемы В-5					АППВС	1(3×2,5)	3			
5-103	То же	Световое табло „Вентилятор включен“					АППВС	1(2×2,5)	3			
9-10	Щиток управления. ШОТ	Электродвигатель 9 вентсистемы В-9	9-10		6	32×2	ПРВ	3(1×1,5)	27			
10-10	То же	Электромагнитный клапан наружного воздуха	10-10		18	26×2	ПРВ	4(1×2,5)	84			

проект  
9-3  
Лист  
10  
в. №

Шульго Е.И.  
Каминская  
Кузнецова  
Рук. группы  
Инженер  
Павлова

1	2	3	4	5	6	7	8	9	10	11	12	13
104	Шкаф управления ШРТ.	Исполнительный механизм ИМ-2 клапана наружного воздуха.	104		18	32x2	АПВ	16(1x2,5)	336			
105	То же	Диспетчерский пункт. Цели сигнализации							50			
1К	То же	Термосистема ТР-1 (поз.1) в приточном воздухопроводе	1К		10	32x2	КВВР	(4x1,5)	13			
2К	То же	Регулятор температуры воздуха перед калорифером, ТР-2 (поз.2).	2К		19	20x2 РЗЦ-Х-20	ПВ	2(1x1,5)	48			
3К	То же	Регулятор температуры обратного теплоносителя, ТР-3 (поз.3)	3К		15	20x2 РЗЦ-Х-20	ПВ	2(1x1,5)	38			
4К	То же	Регулятор температуры наружного воздуха, ТР-4 (поз.4)	4К		18	20x2 РЗЦ-Х-20	ПВ	2(1x1,5)	46			
5К	То же	Исполнительный механизм ИМ-1 на клапане обратного теплоносителя	5К		12	20x2 РЗЦ-Х-20	ПВ	3(1x1,5)	51			
15-10	Распределительный пункт 2РП. Автомат 1А.	Электроплита 15	15-10		9	32x2	АПВ	4(1x0)	48			
16-10	То же. Автомат 3А.	Электрокипяильник 16.	16-10		5	32x2	АПВ	4(1x2,5)	32			
17-10	То же. Автомат 2А. Фазы „А,В,Земля“	Электрососиско-варка 17					АПВС	1(3x4)	12			
18-10	То же. Автомат 4А.	Прилавок-мармит 18.	18-10		8	32x2	АПВ	4(1x2,5)	44			
19-10	То же. Автомат 5А. Фазы „С,Д,Земля“	Прилавок для горячих напитков 19.	19-10		9	32x2	АПВ	3(1x2,5)	36			
20-10	То же. Автомат 6А.	Прилавок для холодных закусок 20	20-10		8	32x2	АПВ	4(1x2,5)	44			

1	2	3	4	5	6	7	8	9	10	11	12	13
21-10	Распределительный пункт 2РП. Автомат 7А.	Холодильный шкаф 21.	21-10		6	32x2	АПВ	4(1x2,5)	36			
35-10	То же. Автомат 8А.	Холодильный шкаф 35	35-10		4	32x2	АПВ	4(1x2,5)	28			
32-10	Распределительный пункт РПЗ. Автомат 1А.	Розетка под дистиллятор 32					АПВС	2(2x2,5)	22			
31-1-10	Розетка под дистиллятор №32 Фазы „В,Д,Земля“	Розетка под термостат 31-1					АПВС	1(3x2,5)	3			
31-2-10	Розетка под термостат №31-1	Розетка у стола для титрования					АПВС	1(3x2,5)	7			
31-3-10	Розетка у стола для титрования	Розетка у стола для точных приборов					АПВС	1(3x2,5)	3			
34-10	Распределительный РПЗ. Автомат 3А. Фазы „С,Д,Земля“	Розетка для сушильного шкафа у стола под сушильные аппараты.					АПВС	1(3x2,5)	13			
33-10	Розетка для сушильного шкафа	Розетка под мучильную печь там же.					АПВС	1(3x2,5)	4			
36-10	Распределительный пункт РПЗ. Автомат 2А	Стол лабораторный физический					АПВС	2(2x2,5)	36			
37-10	Распределительный пункт РПЗ. Автомат 4А.	Стол химический 37					АПВС	2(2x2,5)	18			
38-10	То же. Автомат 5А.	То же №38					АПВС	2(2x2,5)	18			
39-10	То же. Автомат 6А.	Шкаф бытажной химический №39			6	РЗЦ-Х-20	АПТО	1(4x2,5)	16			
40-10	То же. Автомат 8А	Шкаф бытажной химический №40			4	РЗЦ-Х-20	АПТО	1(4x2,5)	15			
15	То же. Автомат 7А.	Выпрямительное устройство	15		3	20x2	АПВ	4(1x2,5)	24			
16	Выпрямительное устройство. Фазы „+10В;-10В, Земля“	Распределительный пункт РПЗ. Общие шинки-10В			1	20x2	АПВ	3(1x4)	12			
27-10	Распределительный пункт РП4. Автомат 1А.	Стол бактериологический 27					АПВС	2(2x2,5)	24			

№ 102-9-3  
 ОКК-ЛМСТ  
 17-10  
 КИВ №

И.З.С. ст.б.о.д.  
 Дир. ген.пл.  
 Инженер  
 Проекти  
 Шучков Е.А.  
 Каминская  
 Кузнецов

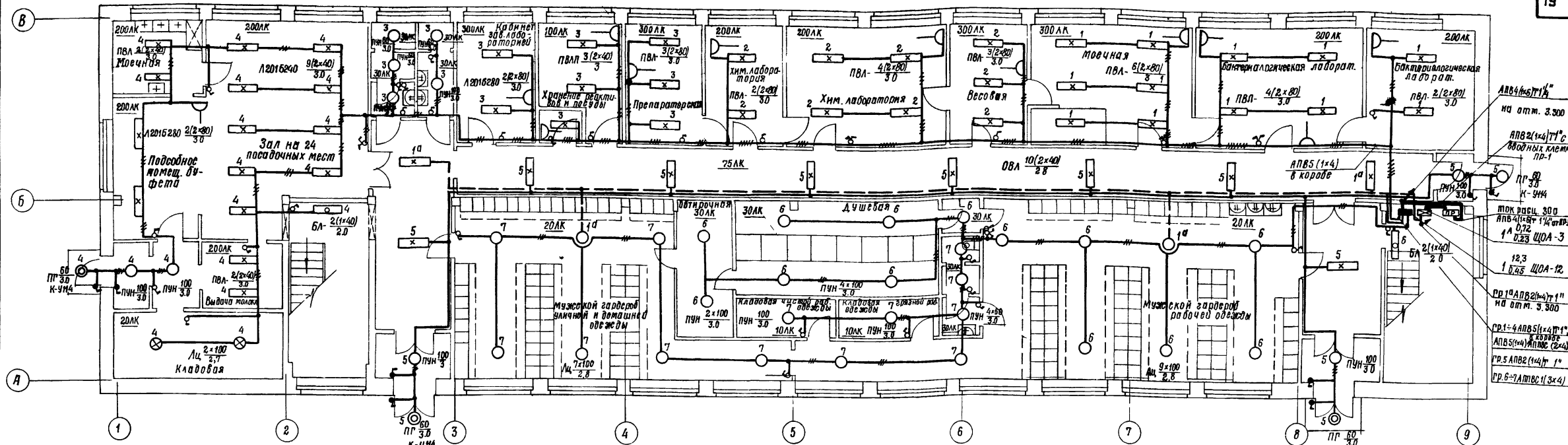
СВОДКА КАБЕЛЕЙ И ТРУБ

1	2	3	4	5	6	7	8	9	10	11	12	13
28-10	Распределительный пункт ДП4. Автомат 2А.	Стол физический №28.					АППВС	2(2x2,5)	36			
24-10	То же. Автомат 4А.	Розетка для автоклава.					АППВС	2(2x2,5)	24			
23-10	Розетка для автоклава. Фазы „В-0-земля”	Розетка для центрифуги.					АППВС	1(3x2,5)	4			
25-10	Распределительный пункт ДП4. Автомат 5А.	Шкаф вытяжной физический №25.			3	20x2	АПРТО	1(4x2,5)	11			
26-10	Распределительный пункт ДП4. Автомат 6А.	Стол химический №26.					АППВС	2(2x2,5)	36			
29-10	Распределительный пункт ДП4. Автомат 7А.	Розетка для дистиллятора 29					АППВС	2(2x2,5)	32			
30-10	Розетка для дистиллятора №29. Фазы „С-0-земля”	Розетка для термостата 30.					АППВС	1(3x2,5)	12			
39-11	Распределительный пункт ДП5. Автомат 4А.	Шкаф вытяжной химический №39.			6	РЗЦ-Х-20	АПРТО	1(2x2,5)	17			
36-11	То же. Автомат 1А.	Стол физический №36.					АППВС	1(2x2,5)	19			
40-11	Распределительный пункт ДП5. Автомат 5А.	Шкаф вытяжной химический №40.			4	РЗЦ-Х-20	АПРТО	1(2x2,5)	14			
37-11	То же. Автомат 6А.	Стол химический №37.					АППВС	1(2x2,5)	11			
38-11	То же. Автомат 7А.	То же №38.					АППВС	1(2x2,5)	11			
26-11	То же. Автомат 8А.	Стол химический №26.					АППВС	1(2x2,5)	33			
27-11	То же. Автомат 2А.	Стол бактериологический №27					АППВС	1(2x2,5)	28			
28-11	То же. Автомат 3А.	Стол физический №28					АППВС	1(2x2,5)	34			
5-101	Шкаф управления ШУ4	Протяжная коробка ЗПК	5-101		1	26x2	АПРТО	1(4x2,5)	15			

Кабель	Количество	Длина	Труба	Диаметр	Длина
КВВГ	1(4x1,5)	—	Труба	Ц 50	— 3 м
АВВГ	1(3x50+1x25)	—		48x2	— 22 м
АВВГ	1(3x16+1x10)	—		32x2	— 135 м
АПРТО	1(4x4)	—		26x2	— 37 м
АПРТО	1(4x2,5)	—		20x2	— 100 м
АПРТО	1(3x2,5)	—		РЗЦ-Х-20	— 28 м
АПРТО	1(2x2,5)	—			31 м
АППВС	1(3x4)	—			12 м
АППВС	1(3x2,5)	—			81 м
АППВС	1(2x2,5)	—			402 м
АПВ	(1x10)	—			48 м
АПВ	(1x4)	—			12 м
АПВ	(1x2,5)	—			664 м
ПВ	(1x1,5)	—			183 м
ПГВ	(1x1,5)	—			204 м

ПЛАН НА ОТМ. 0.000

Условный проект  
902-9-3  
Чертеж-лист  
ЭЛ-11  
ЛНВ. №



- АВВ4(4x5)1 1/2"
- на отпм. 3.300
- АВВ2(1x4)1 1/2"
- в свободных клеммах
- по-1
- ПР-2
- К-УИ4
- Мок. пачк. 300
- АВВ4(1x4)1 1/2"
- 1 0,72
- 1 0,25 ЦОА-3
- 12,3
- 1 0,45 ЦОА-12
- по 1 0 АВВ2(1x4)1 1/2"
- на отпм. 3.300
- СР1-4 АВВ5(1x4)1 1/2"
- СР2-4 АВВ5(1x4)1 1/2"
- АВВ5(1x4)1 1/2"
- СР5 АВВ2(1x4)1 1/2"
- СР6-1 АВВ5(1x4)1 1/2"

Исполнитель: Рощин В.В., Шильба Е.С., Шильба С.И., Шильба Г.М., Шильба А.В., Шильба С.В., Шильба А.А., Шильба С.С., Шильба А.С., Шильба С.А., Шильба А.С., Шильба С.А.

Проверил: Шильба Е.С., Шильба С.И., Шильба Г.М., Шильба А.В., Шильба С.В., Шильба А.А., Шильба С.С., Шильба А.С., Шильба С.А.

1973 г.

БЛОК ПРОИЗВОДСТВЕННЫХ И БЫТОВЫХ ПОМЕЩЕНИЙ ДЛЯ СТАНЦИЙ БИОЛОГИЧЕСКОЙ ОЧИСТКИ СТОЧНЫХ ВОД ПРОИЗВОДИТЕЛЬНОСТЬЮ ОТ 100 ДО 280 Т. М<sup>3</sup>/СУТКИ.

ПОЯСНЕНИЯ:

1. Условные обозначения см. ГОСТ 2754-72.
2. Напряжение сети общего освещения - 380/220 В.
3. Напряжение сети ремонтного освещения - 36 В.
4. Сети выполнить согласно указаниям на плане.
5. Понижающий трансформатор однофазный мощностью 250 ВА - 220 В/36 В.
6. Номера групп распределительной сети соответствуют номерам автоматов на щитках.

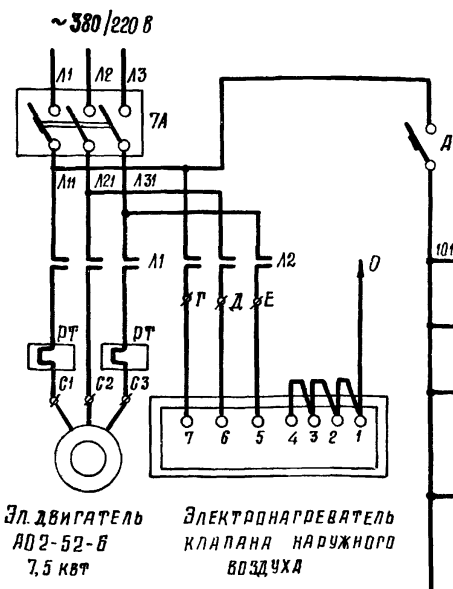
ПЛАН НА ОТМ. 3.300

7. Выключатель установить на 1,5 м от уровня пола, штепсельные розетки - 0,8 м.
8. Питание щитков рабочего освещения осуществляется проводом АПВ в трубах от силового пункта ПР.
9. Для заземления элементов электрооборудования не используется рабочий нулевой провод сети.

10. Светильники аварийного освещения должны иметь знак, отличающий их от светильников рабочего освещения.
11. На аварийном щитке один из автоматов используется как свободный.
12. Магистраль электроосвещения выполняется в коробах и трубах проводом АПВ. Распределительная сеть в помещениях выполняется проводом АПВС скрыто.

1973 г.	БЛОК ПРОИЗВОДСТВЕННЫХ И БЫТОВЫХ ПОМЕЩЕНИЙ ДЛЯ СТАНЦИЙ БИОЛОГИЧЕСКОЙ ОЧИСТКИ СТОЧНЫХ ВОД ПРОИЗВОДИТЕЛЬНОСТЬЮ ОТ 100 ДО 280 Т. М <sup>3</sup> /СУТКИ.	ЭЛЕКТРИЧЕСКОЕ ОСВЕЩЕНИЕ.	Типовой проект	Альбом	Лист
		ПЛАНЫ.	902-9-3	V	ЭЛ-11

Типовой проект  
902-9-3  
Лист  
3Л-12  
Инв. №



Эл. двигатель АД2-52-В 7.5 кВт  
Электронагреватель клапана наружного воздуха 7.5 кВт

Регулятор температуры Тр-2

ТЧДЗ-1

Обозначение контакта	Т-ра воздуха перед калорифером
1	-30°C +3°C +40°C

Регулятор температуры Тр-3

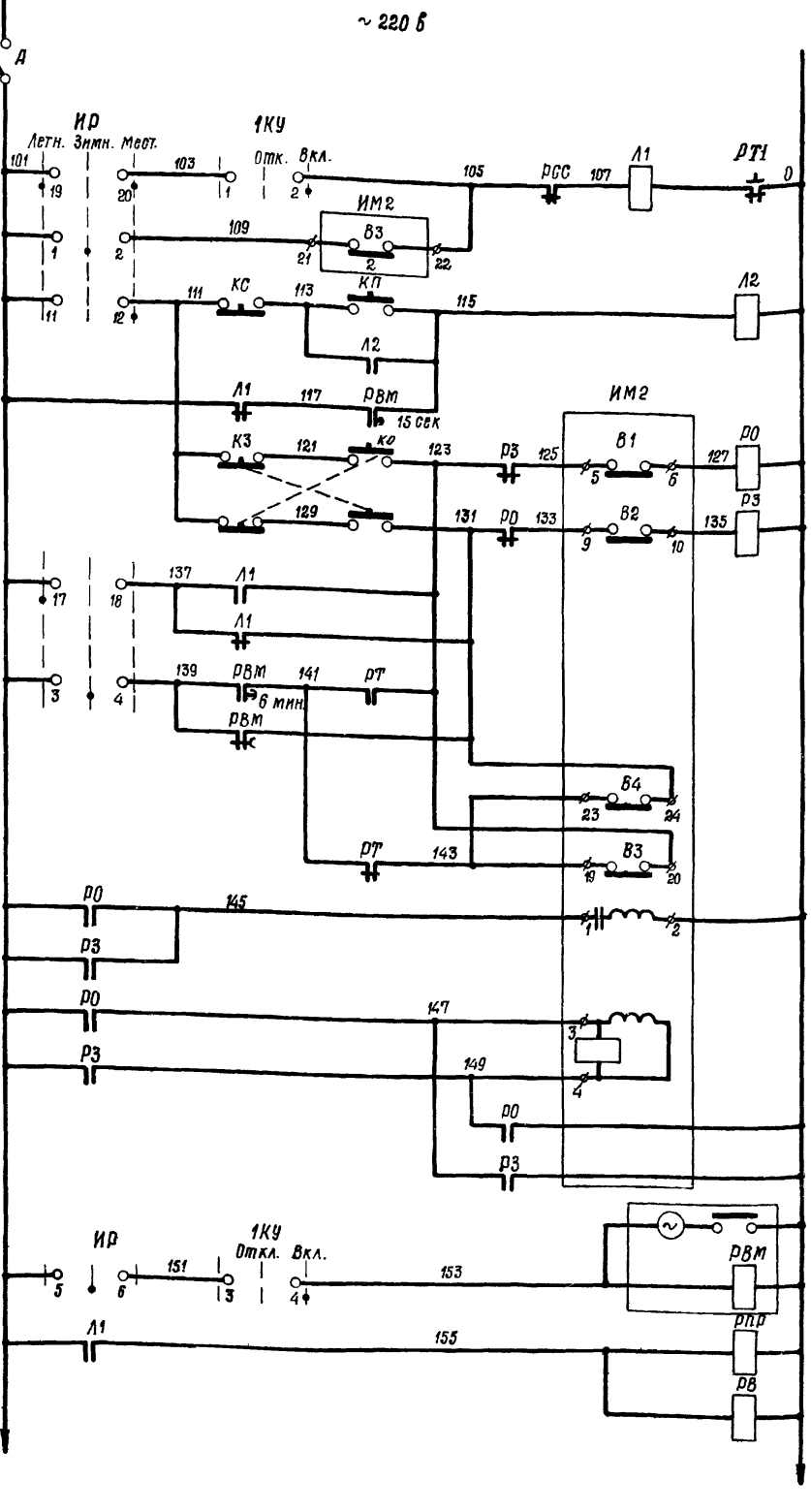
ТЧДЗ-4

Обозначение контакта	Т-ра обратного теплоносителя
1	10°C 20°C ± 30°C 250°C

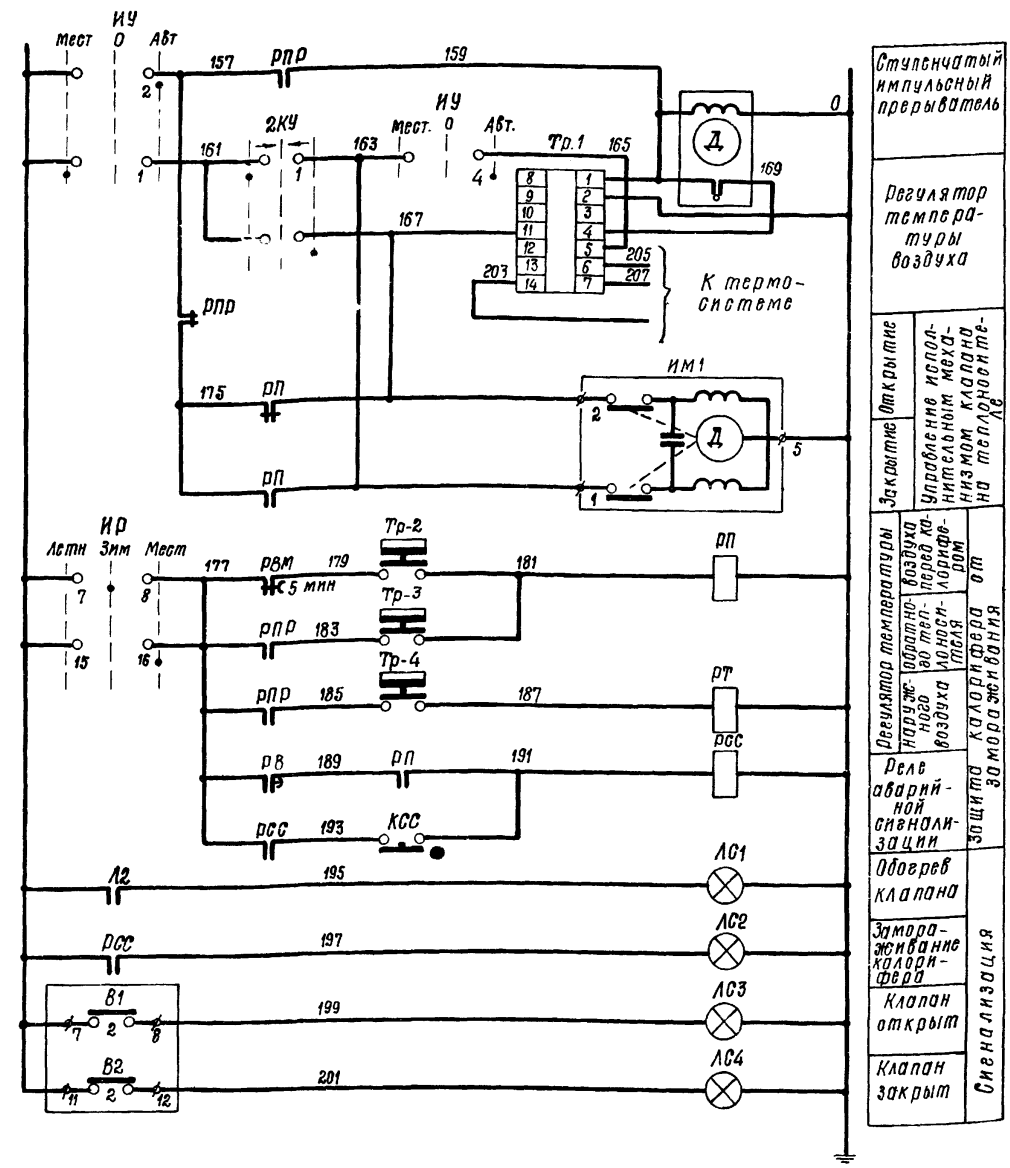
Регулятор температуры Тр-4

ТЧДЗ-1

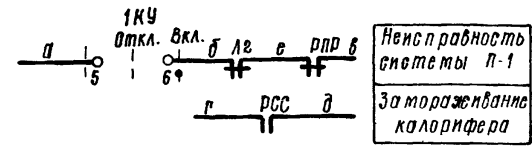
Обозначение контакта	Т-ра наружного воздуха
1	-30°C t°расч. +40°C



Защита цепей управления  
Цепи управления вентилятором  
Цепи управления нагревателями  
Местное управление наружного воздушного клапана  
Исполнительный механизм клапана наружного воздуха  
Обмотка воздушной



В схему сигнализации



Ступенчатый импульсный прерыватель  
Регулятор температуры воздуха  
К термосистеме  
ИМ1  
ИМ2  
Тр-2  
Тр-3  
Тр-4  
РП  
РД  
РЗ  
ЛС1  
ЛС2  
ЛС3  
ЛС4  
Замораживание  
Клапан открыт  
Клапан закрыт  
Сигнализация

Инженер  
Проектировщик  
Проверил  
Специалист  
Инженер  
Проектировщик  
Проверил  
Специалист  
Инженер  
Проектировщик  
Проверил  
Специалист  
Инженер  
Проектировщик  
Проверил  
Специалист

Пояснения к схеме

Вентилятор приточной системы п-1 предназначен для подачи свежего подогретого воздуха в помещения блока.

Схемой предусматриваются три режима работы:

1. Летний полуавтоматический.
2. Зимний полуавтоматический
3. Местное управление

Основным режимом работы является режим полуавтоматического управления.

В режиме летнего полуавтоматического управления система работает по упрощенной схеме. Вентилятор облокирован с клапаном наружного воздуха. Регулирование температуры приточного воздуха и защита калорифера от замораживания не производится.

В режиме зимнего полуавтоматического управления, если вентилятор не включен, осуществляется автоматическое регулирование температуры воздуха перед калорифером при помощи регулятора температуры Тр-2, исполнительного механизма ИМ1 и клапана на теплоносителе. При включении вентилятора осуществляется предварительный прогрев клапана наружного воздуха. Через 5 мин. после включения вентилятора прекращается регулирование температуры воздуха перед калорифером. Через 6 мин. подается команда на открытие клапана наружного воздуха. После открытия клапана включается вентилятор и цепи автоматического регулирования температуры обратного теплоносителя (регуляторы Тр-1, Тр-3 и исполнительный механизм ИМ1). Регулятор температуры Тр-4 регулирует поступление холодного воздуха в систему при температуре наружного воздуха ниже расчетной.

После включения вентилятора прекращается подогрев клапана наружного воздуха.

В режиме местного и зимнего полуавтоматического управления предусмотрена защита калорифера от замораживания.

Контроль за работой системы вентиляции осуществляется с диспетчерского пункта.

Диаграмма замыкания контактов ключа ИР

Номер секции	Номер контактов		Лет. Зим. Мест.						
			-45°			+45°			
	А	В	А	В	А	В	А	В	
I	1	2							
II	3	4							
III	5	6							
IV	7	8							
V	9	10							
VI	11	12							
VII	13	14							
VIII	15	16							
IX	17	18							
X	19	20							

Диаграмма замыкания контактов ключа 1КУ

Номер секции	Номер контакта		Откл. Вкл.						
			-45°			+45°			
	А	В	А	В	А	В	А	В	
I	1	2							
II	3	4							
III	5	6							
IV	7	8							

Диаграмма замыкания контактов ключа ИУ

Номер секции	Номер контакта		Мест. О Авт.						
			-45°			+45°			
	А	В	А	В	А	В	А	В	
I	1	2							
II	3	4							
III	5	6							
IV	7	8							

Диаграмма замыкания контактов ключа 2КУ

Номер секции	Номер контакта		Полн. зима Отключить Подв. зима						
			-45°			+45°			
	А	В	А	В	А	В	А	В	
I	1	2							
II	3	4							

Перечень электрооборудования				
Обозначение	Наименование	Тип	Технические данные	Примечание
<b>Распределительный пункт РП-1</b>				
7А	Автоматический выключатель	А3124	~380 В, 100 А, К=20А	1
<b>Шкаф управления ШОТ</b>				
А	Автоматический выключатель	А63-М	К=4А	1
Л1	Пускатель магнитный	ПМЕ-212	Кат ~220 В н.э.-16А	1
Л2	Пускатель магнитный	ПМЕ-111	Кат ~220 В	1
Рез. РП, РД, РЗ, РЛ, РТ, РСС	реле промежуточное	РПУ-1-963	Катушка ~220 В К: 4з; 4р	7
РВМ	Реле времени	ВС10-33	~220 В, в.вр.15сек-9мин	1
РВ	Реле времени	РВЛ-2121	~220 В, в.вр.0,4-180сек	1
ИР	Универсальный переключатель	УП5315-С114	с револьверной ручкой	1
1КУ	Универсальный переключатель	УП5312-С422	с револьверной ручкой	1
ИУ	Универсальный переключатель	УП5312-С86	с револьверной ручкой	1
2КУ	Универсальный переключатель	УП5311-А225	с револьверной ручкой	1
КО, КЗ	Кнопка управления	КЕ-011	исп. 19	2
КП	Кнопка управления	КЕ-011	исп. 24	1
КС	Кнопка управления	КЕ-011	исп. 23	1
АС1, АС3	Лампа сигнальная	АС-53	~220 В с колпачком красного цвета	2
АС2	Лампа сигнальная	АС-53	~220 В с колпачком зеленого цвета	1
АС4	Лампа сигнальная	АС-53	~220 В с колпачком зеленого цвета	1
Тр-1	Регулятор температуры	ПТР-3-04	~220 В	1 спец.ф. 2-31, 1
СИП	Ступенчатый импульсный преобразователь	СИП-01	~220 В	1
<b>ПО МЕСТУ</b>				
Тр-2	терморегулирующее устройство	ТЧДЭ-1	с нормально разомкнутыми контакт.	1 спец.ф. 2-31, 2
Тр-3	терморегулирующее устройство	ТЧДЭ-4	" "	1 спец.ф. 2-31, 3
Тр-4	терморегулирующее устройство	ТЧДЭ-1	" "	1 спец.ф. 2-31, 4
ИМ1	исполнительный механизм	ПР-1М	~220 В	1 спец.ф. 2-31, 5
ИМ2	исполнительный механизм	МЭВ-10/100-68	~220 В изготавливается в технолог. ч. проекта	1

Диаграмма замыкания контактов исполнительного механизма ИМ-2

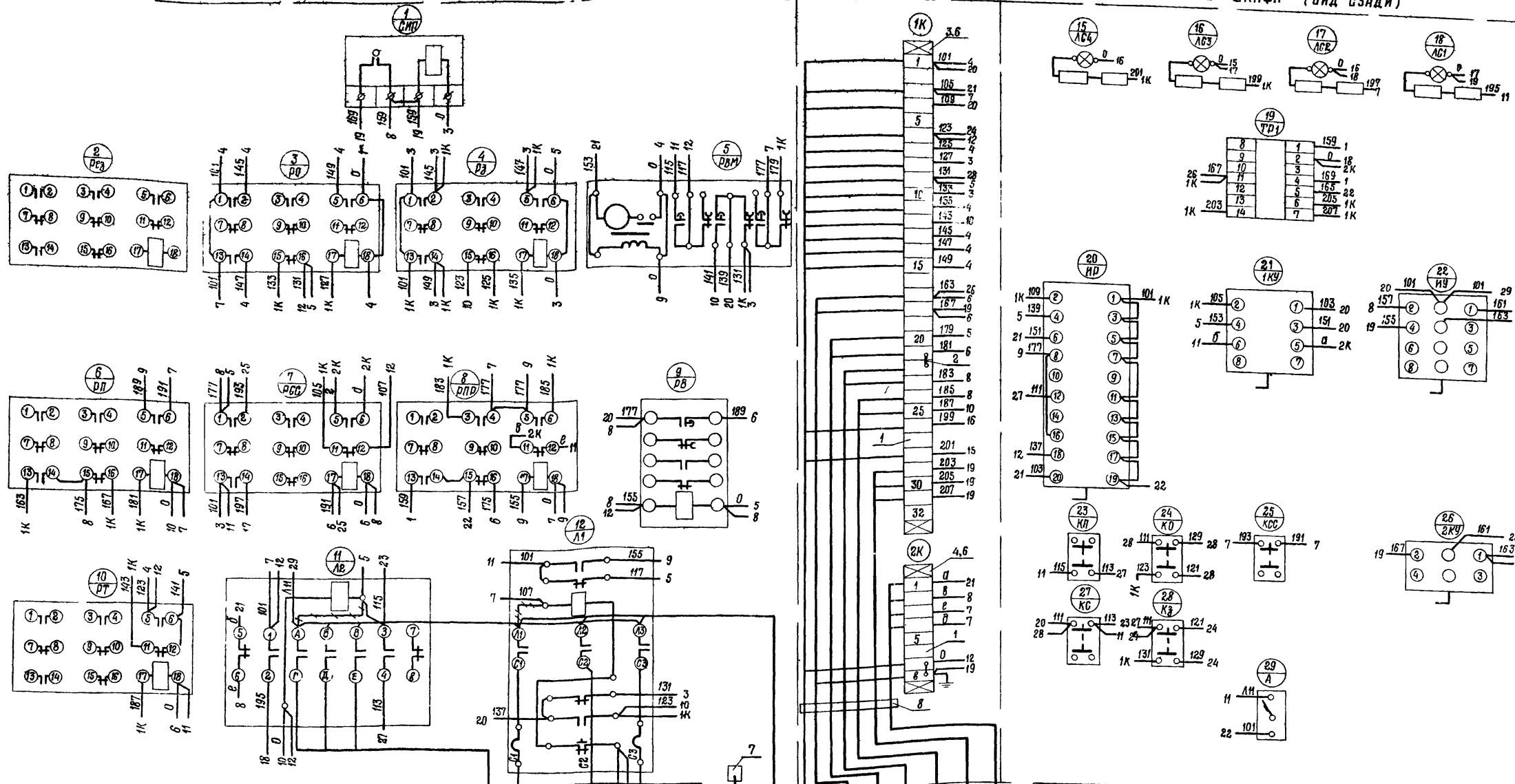
Контакт	Обоз.	Открыто	Промежут.	Закр.
5-6	B1			
7-8				
9-10	B2			
11-12				
13-14	B3			
15-16				
17-18	B4			
19-20				

1973 г.	Блок производственных и бытовых помещений для станций биологической очистки сточных вод производительностью от 100 до 280 тыс. м <sup>3</sup> /сутки	Принципиальная схема управления приточным вентилятором и нагревателями клапана наружного воздуха. Принципиальная схема регулирования температуры воздуха на 2-х листах. Лист 2.	Типовой проект 902-9-3	Альбом V	Лист 3Л-12
---------	--	---	---------------------------	-------------	---------------

Проект: 2-9-3  
 Лист: П-12  
 Ин. №:  
 Лосев, Л.В.  
 Рез.  
 Шендеров, С.И.  
 Коминская, В.В.  
 Кузнецов, В.  
 Козлов, В.  
 Пробирка  
 Проект: 902-9-3  
 Лист: 3Л-12  
 Ин. №:  
 Мавка







Сей проект  
1-0-3  
КБ-Проект  
1-14  
Н.В. №

Шульба Е.И. ст. техник  
Толстая Н.А. прораб  
Коминская  
Колесов  
Коминская  
Дук. группа  
Инженер  
Г. Москва

Классификация монтажных изделий					
Позиция	Наименование и техническая характеристика	Тип	Кол.	№. Уста-новочно-исполнителю	Примечание
1	Зажим коммутационный	ЭК-Н		Т-80084	
2	Зажим коммутационный	ЭК-П		Т-80084	
3	Рейка зажимов (Т-80086-12)	РЗ-32	1		
4	Рейка зажимов (Т-80086-12)	РЗ-8	1		
5	Провод ПВ1×1,5		90 м		
6	Клодка маркировочная	КМ-4	4	Т-80084	
7	Заземление щита (Уз-1)		1	У13-160-65	
8	Скоба для крепления кабелей В-412		1	П-8880-5П	

Примечания:  
1. Схему внешних подключений приборов см. лист ЭЛ-6  
2. Данная схема составлена на основании листа ЭЛ-12.  
3. Общий вид см. лист ЭЛ-13.  
4. Условное обозначение: — демонтировать.

ЭЛ. двигатель 10  
4(1×1,5)  
ЭЛ. двигатель вен-  
тилятора 9  
3(1×1,5)  
рп. автомат 7А  
1(4×4)  
Исполнительный  
механизм АМ2  
16(1×2,5)  
Исполнительный  
механизм АМ1  
16(1×2,5)  
Ось вала рд  
3(1×3)  
Регулятор температуры  
вентилятора  
2(1×1,5)  
Резулятор темп-  
ратуры рд-4  
2(1×1,5)  
Термосистема ТР-1  
1(4×4)  
Диспетчерский пункт

1973 г.	Блок производственных и бытовых помещений для станций биологической очистки сточных вод производительностью от 100 до 280 м.м³/сутки	Шкаф управления. ЩРТ. Схема соединений.	Типовой проект 902-9-3	Альбом V	Лист ЭЛ-14
---------	--	--	---------------------------	-------------	---------------