

**ПРАВИЛА
КЛАССИФИКАЦИИ И ПОСТРОЙКИ
МОРСКИХ СУДОВ**

Том 1

НД N 2-020101-061



Российский морской регистр судоходства
Санкт-Петербург, Дворцовая набережная, 8

2011

**ЛИСТ УЧЕТА ЦИРКУЛЯРНЫХ ПИСЕМ, ИЗМЕНЯЮЩИХ / ДОПОЛНЯЮЩИХ
НОРМАТИВНЫЙ ДОКУМЕНТ**

Правила классификации и постройки морских судов (2011), Том 1

НД N 2-020101-061

(номер и название нормативного документа)

№ п/п	Номер циркулярного письма, дата утверждения	Перечень измененных и дополненных пунктов
1.	009-6.6.3-470ц от 06.04.10	Часть VI: разделы 5 и 7.
2.	009-6.6.3-509ц от 30.12.10	Часть VI: 4.2.2.2, 4.2.2.3, 4.2.2.3.1.
3.	010-2.2-520ц от 28.03.11	Часть II: 1.4.3.1.4, 1.4.6.10.

Правила классификации и постройки морских судов Российского морского регистра судоходства утверждены в соответствии с действующим положением и вступают в силу с 1 января 2011 г.

Настоящее четырнадцатое издание Правил составлено на основе тринадцатого издания 2010 г. с учетом изменений и дополнений, подготовленных непосредственно к моменту переиздания.

В Правилах учтены унифицированные требования, интерпретации и рекомендации Международной ассоциации классификационных обществ (МАКО) и соответствующие резолюции Международной морской организации (ИМО).

Правила изданы в пяти томах.

В первом томе содержатся: Общие положения о классификационной и иной деятельности, часть I «Классификация», часть II «Корпус», часть III «Устройства, оборудование и снабжение», часть IV «Остойчивость», часть V «Деление на отсеки», часть VI «Противопожарная защита».

Во втором томе содержатся: часть VII «Механические установки», часть VIII «Системы и трубопроводы», часть IX «Механизмы», часть X «Котлы, теплообменные аппараты и сосуды под давлением», часть XI «Электрическое оборудование», часть XII «Холодильные установки», часть XIII «Материалы», часть XIV «Сварка», часть XV «Автоматизация», часть XVI «Конструкция и прочность корпусов судов и шлюпок из стеклопластика».

В третьем томе содержится часть XVII «Дополнительные знаки символа класса и словесные характеристики, определяющие конструктивные или эксплуатационные особенности судна».

В четвертом томе содержится часть XVIII «Общие правила по конструкции и прочности нефтеналивных судов с двойными бортами».

В пятом томе содержится часть XIX «Общие правила по конструкции и прочности навалочных судов».

Настоящее четырнадцатое издание Правил, по сравнению с предыдущим изданием (2010 г.), содержит следующие изменения и дополнения.

ОБЩИЕ ПОЛОЖЕНИЯ О КЛАССИФИКАЦИОННОЙ И ИНОЙ ДЕЯТЕЛЬНОСТИ

Глава 1.3: введен новый пункт 1.3.1.1.25 Правила по нефтегазовому оборудованию морских плавучих нефтегазодобывающих комплексов, плавучих буровых установок и морских стационарных платформ.

ПРАВИЛА КЛАССИФИКАЦИИ И ПОСТРОЙКИ МОРСКИХ СУДОВ

ЧАСТЬ I. КЛАССИФИКАЦИЯ

1. Глава 1.1: уточнено определение термина «Навалочное судно» с учетом резолюции ИМО MSC.277(85).
2. Введена новая глава 1.3 «Учет требований международных конвенций».
3. Глава 2.2: в пункт 2.2.21 введены дополнительные знаки соответствия судна требованиям по безопасной замене балласта;
в пункт 2.2.27 введена словесная характеристика «Escort tug – эскортный буксир».
4. Глава 2.3: введен новый пункт 2.3.2 с учетом резолюции ИМО A.673(16) с поправками, внесенными резолюциями ИМО MSC.236(82) и MEPC.158(55).
5. Глава 3.1: введен новый пункт 3.1.5 с учетом резолюции ИМО MSC.216(82) и циркуляра ИМО MSC.1/Circ.1212.
6. Глава 3.2: введены новые пункты 3.2.2.8, 3.2.2.9, 3.2.2.10;
уточнены требования пунктов 3.2.6.7, 3.2.8.1.3.2, 3.2.8.1.5.12, 3.2.10.1.1.10 и 3.2.11.9.

ЧАСТЬ II. КОРПУС

1. Глава 1.2: уточнено требование пункта 1.2.3.1.
2. Глава 2.4: уточнено требование пункта 2.4.4.3.3.
3. Глава 2.6: уточнены требования пунктов 2.6.4.1.4 и 2.6.4.9.
4. Внесены изменения редакционного характера.

ЧАСТЬ III. УСТРОЙСТВА, ОБОРУДОВАНИЕ И СНАБЖЕНИЕ

1. Пункты 2.1.9, 7.12.5.16 и 8.5.5.9: внесены изменения с учетом резолюции ИМО MSC.216(82) и циркуляра ИМО MSC.1/Circ.1214.
2. Глава 8.8: внесены изменения с учетом резолюции ИМО MSC.256(84) и циркуляра ИМО MSC.1/Circ.1331.

ЧАСТЬ IV. ОСТОЙЧИВОСТЬ

1. Пункты 1.4.7, 2.1.5.6 и глава 3.1: внесены изменения с учетом требований Международного кодекса по остойчивости в неповрежденном состоянии (резолюция ИМО MSC.267(85)).
2. Внесены изменения редакционного характера.

ЧАСТЬ V. ДЕЛЕНИЕ НА ОТСЕКИ

1. Глава 1.4: внесены изменения в пункты 1.4.6, 1.4.6.1, 1.4.6.2, 1.4.8 с учетом циркуляра ИМО MSC.1/Circ.1245.
2. Глава 2.1: внесены изменения в пункт 2.1.1 для гармонизации требований Правил Регистра, предъявляемых к аварийной остойчивости, с положениями резолюции ИМО MSC.281(85).
3. Глава 2.7: внесены изменения в пункт 2.7.4 с учетом циркуляра ИМО MSC.1/Circ.1291.
4. Введены новые приложения 1 и 2 для гармонизации требований Правил Регистра, предъявляемых к аварийной остойчивости, с положениями резолюции ИМО MSC.281(85).
5. Внесены изменения редакционного характера.

ЧАСТЬ VI. ПРОТИВОПОЖАРНАЯ ЗАЩИТА

1. Глава 1.2: введены новые определения с учетом резолюции ИМО MSC.216(82).
2. Глава 2.1: внесены изменения с учетом резолюции ИМО MSC.216(82) и циркуляра ИМО MSC.1/Circ.1319.
3. Глава 2.2: внесены изменения с учетом резолюций ИМО MSC.216(82), MSC.201(81), MSC.269(85) и циркуляра ИМО MSC.1/Circ.1214.
4. Глава 2.3: внесены изменения в пункт 2.3.6 с учетом резолюции ИМО MSC.269(85).
5. Глава 3.1: внесены изменения с учетом резолюций ИМО MSC.216(82), MSC.206(81), MSC.284(86) и циркуляра ИМО MSC.1/Circ.1317.
6. Глава 3.2: внесены изменения в пункты 3.2.4.6 и 3.2.4.7 с учетом циркуляра ИМО MSC.1/Circ.1314 и унифицированной интерпретации МАКО SC163 (Rev. 2, Sept. 2009).
7. Глава 3.3: внесены изменения с учетом резолюции ИМО MSC.284(86).
8. Глава 3.4: внесены изменения с учетом резолюции ИМО MSC.216(82).
9. Глава 3.8: внесены изменения с учетом резолюции ИМО MSC.206(81).
10. Глава 4.1: пункт 4.1.1 дополнен ссылкой на Кодекс по аварийно-предупредительной сигнализации и индикаторам (резолюция ИМО А.1021(26)).
11. Глава 4.2: внесены изменения с учетом резолюции ИМО MSC.216(82).
12. Глава 5.1: внесены изменения в пункт 5.1.15 с учетом резолюции ИМО MSC.269(85).
13. Глава 7.1: внесены изменения в пункт 7.1.2 с учетом резолюций ИМО MSC.193(79) и MSC.262(84).

СОДЕРЖАНИЕ

ОБЩИЕ ПОЛОЖЕНИЯ О КЛАССИФИКАЦИОННОЙ И ИНОЙ ДЕЯТЕЛЬНОСТИ

1 Общие положения	9	2.2 Освидетельствования при изготовлении материалов и изделий	13
1.1 Область распространения	9	2.3 Освидетельствования при постройке, восстановлении или переоборудовании судов и МСП	13
1.2 Классификационная и иная деятельность	9	2.4 Освидетельствование судов и МСП в эксплуатации	13
1.3 Правила	10	2.5 Освидетельствования в соответствии с требованиями международных конвенций и соглашений	14
1.4 Документы	12		
1.5 Ответственность Регистра	12		
1.6 Конфиденциальность	12		
2 Освидетельствования	12		
2.1 Общие положения	12		

ПРАВИЛА КЛАССИФИКАЦИИ И ПОСТРОЙКИ МОРСКИХ СУДОВ

ЧАСТЬ I. КЛАССИФИКАЦИЯ

1 Общие положения	15	2.1 Общие положения	83
1.1 Определения и пояснения	15	2.2 Наружная обшивка	83
1.2 Область распространения	18	2.3 Одинарное дно	85
1.3 Учет требований международных конвенций	19	2.4 Двойное дно	88
2 Класс судна	19	2.5 Бортовой набор	96
2.1 Общие положения	19	2.6 Палубы и платформы	101
2.2 Символ класса судна	20	2.7 Переборки, туннель гребного вала	107
2.3 Дополнительные характеристики	30	2.8 Носовая и кормовая оконечности	112
2.4 Изменение знаков символа класса	30	2.9 Пиллерсы и распорные бимсы	118
3 Техническая документация	30	2.10 Штевни, кили, кронштейны руля и гребного вала, неповоротные насадки гребного винта	119
3.1 Общие положения	30	2.11 Фундаменты под механизмы и котлы	123
3.2 Документация технического и технорабочего проектов для судна в постройке	31	2.12 Надстройки, рубки, кварталдек	124
3.3 Рабочая документация для судна в постройке	37	2.13 Машинные шахты	130
4 Классификация холодильных установок	39	2.14 Фальшборт	131
4.1 Общие положения	39	3 Требования к конструкциям специализированных судов	132
4.2 Класс холодильной установки	39	3.1 Суда с широким раскрытием палубы	132
4.3 Техническая документация холодильной установки	40	3.2 Накатные суда	135
		3.3 Суда для навалочных грузов и нефтенавалочные суда	139
		3.4 Рудовозы и нефтерудовозы	149
		3.5 Наливные суда	150
		3.6 Суда технического флота	152
		3.7 Рыболовные суда и суда специального назначения, используемые для переработки живых ресурсов моря	166
		3.8 Суда обеспечения	173
		3.9 Буксиры	174
		3.10 Ледовые усиления судов ледового плавания и ледоколов	175
		3.11 Ледовые усиления буксиров	197
		3.12 Плавающие доки	199

ЧАСТЬ II. КОРПУС

1 Принципы проектирования	42	Приложение 1. Методы испытаний водонепроницаемости корпуса	210
1.1 Общие положения	42	Приложение 2. Требования к приборам контроля загрузки судна	214
1.2 Материалы	50		
1.3 Расчетные нагрузки	55		
1.4 Продольная прочность	58		
1.5 Вибрация конструкций корпуса. Технические нормы	65		
1.6 Требования к размерам элементов конструкции корпуса	68		
1.7 Сварные конструкции и соединения	73		
2 Общие требования к конструкциям корпуса	83		

ЧАСТЬ III. УСТРОЙСТВА, ОБОРУДОВАНИЕ И СНАБЖЕНИЕ		
1 Общие положения	220	
1.1 Область распространения	220	
1.2 Определения и пояснения	220	
1.3 Объем освидетельствований	222	
1.4 Общие требования	223	
1.5 Возникающие и допускаемые напряжения	224	
1.6 Материалы и сварка	224	
1.7 Расчетные коэффициенты ускорений вследствие волнения	224	
2 Рулевое устройство	225	
2.1 Общие положения	225	
2.2 Исходные расчетные параметры	226	
2.3 Баллер руля и поворотной насадки	232	
2.4 Перо руля и поворотная насадка	233	
2.5 Соединение баллера с пером руля или поворотной насадкой	236	
2.6 Штыри руля и поворотной насадки	238	
2.7 Съёмный рудерпост	238	
2.8 Подшипники баллера	239	
2.9 Комплектация рулевых устройств рулевыми приводами	239	
2.10 Эффективность рулей и поворотных насадок	241	
3 Якорное устройство	244	
3.1 Общие положения	244	
3.2 Характеристика снабжения	247	
3.3 Становые якоря и стоп-анкеры	248	
3.4 Цепи и тросы для становых якорей	249	
3.5 Цепь или стальной трос для стоп-анкера	250	
3.6 Якорное оборудование	250	
3.7 Якорные механизмы	252	
3.8 Запасные части	252	
4 Швартовное устройство	252	
4.1 Общие положения	252	
4.2 Швартовные тросы	252	
4.3 Швартовное оборудование	253	
4.4 Швартовные механизмы	254	
5 Буксирное устройство	254	
5.1 Общие положения	254	
5.2 Буксирный трос	254	
5.3 Буксирное оборудование	254	
5.4 Специальное устройство на буксирах	255	
5.5 Буксирные лебедки	256	
5.6 Трос на буксирной лебедке	256	
5.7 Специальное устройство на судах	256	
6 Сигнальные мачты	257	
6.1 Общие положения	257	
6.2 Мачты, раскрепленные стоячим такелажем	258	
6.3 Мачты, не раскрепленные стоячим такелажем	258	
6.4 Мачты особой конструкции	258	
7 Устройство и закрытие отверстий в корпусе, надстройках и рубках	259	
7.1 Общие положения	259	
7.2 Иллюминаторы	260	
7.3 Палубные иллюминаторы	262	
7.4 Устройство и закрытие отверстий в наружной обшивке корпуса	263	
7.5 Надстройки и рубки	266	
7.6 Машинно-котельные шахты	266	
7.7 Сходные, световые и вентиляционные люки	267	
7.8 Вентиляционные трубы	271	
7.9 Горловины	271	
7.10 Грузовые люки сухогрузных трюмов	271	
7.11 Люки грузовых отсеков на судах типа А и нефтяных трюмов судов для сбора нефти	275	
7.12 Устройство и закрытие отверстий в переборках деления судна на отсеки	275	
7.13 Закрытия грузовых люков навалочных судов, рудовозов и комбинированных судов	279	
7.14 Доступ в помещения грузовой зоны нефтеналивных и навалочных судов	282	
7.15 Дополнительные требования к устройству и закрытию отверстий на накатных судах	283	
8 Устройство и оборудование помещений. Другие устройства и оборудование	284	
8.1 Общие положения	284	
8.2 Расположение помещений	284	
8.3 Ходовой мостик	284	
8.4 Оборудование сухогрузных трюмов	284	
8.5 Выходы, двери, коридоры, наклонные и вертикальные трапы	287	
8.6 Леерное ограждение, фальшборт и переходные мостики	291	
8.7 Подъемное устройство судовых барж	292	
8.8 Устройства для передачи лоцмана, средства посадки на судно и высадки с судна	292	
9 Аварийное снабжение	292	
9.1 Общие положения	292	
9.2 Нормы снабжения	292	
9.3 Хранение аварийного снабжения	294	
9.4 Маркировка	295	
9.5 Пластыри	295	
Приложение. Расчет ширины трапов, формирующих пути эвакуации на пасса- жирских судах и судах специального на- значения, имеющих на борту более 50 чел. специального персонала		296

ЧАСТЬ IV. ОСТОЙЧИВОСТЬ	
1 Общие положения	299
1.1 Область распространения	299
1.2 Определения и пояснения	299
1.3 Объем освидетельствований	300
1.4 Общие технические требования	301
1.5 Опыты кренования и взвешивания	305
1.6 Отступления от Правил	308
1.7 Условия достаточной остойчивости	308
1.8 Перегон судов	308
2 Общие требования к остойчивости	309
2.1 Критерий погоды	309
2.2 Диаграмма статической остойчивости	310
2.3 Метacentрическая высота	311
2.4 Учет обледенения	311
3 Дополнительные требования к остойчивости	312
3.1 Пассажирские суда	312
3.2 Сухогрузные суда	313
3.3 Лесовозы	313
3.4 Наливные суда	314
3.5 Рыболовные суда	316
3.6 Суда специального назначения	317
3.7 Буксиры	318
3.8 Дноуглубительные суда	319
3.9 Суда длиной менее 24 м	321
3.10 Контейнеровозы	322
3.11 Суда обеспечения	323
3.12 Суда смешанного (река-море) плавания	324
4 Требования к остойчивости плавучих кранов, крановых судов, транспортных понтонов, доков и стоечных судов	325
4.1 Плавучие краны и крановые суда	325
4.2 Транспортные понтоны	334
4.3 Плавучие доки	334
4.4 Стоечные суда	336
Приложение 1. Инструктивные указания по составлению Информации об остойчивости	337
Приложение 2. Определение опрокидывающего момента для плавучего крана	346
Таблица обозначений величин, принятых в части IV «Остойчивость»	349
ЧАСТЬ V. ДЕЛЕНИЕ НА ОТСЕКИ	
1 Общие положения	351
1.1 Область распространения	351
1.2 Определения и пояснения	351
1.3 Объем освидетельствований	353
1.4 Общие технические требования	353
1.5 Условия удовлетворения требованиям к делению на отсеки	356
1.6 Коэффициенты проницаемости	356
2 Вероятностная оценка деления судов на отсеки	357
2.1 Общие положения	357
2.2 Требуемый индекс деления на отсеки R	357
2.3 Достижимый индекс деления на отсеки A	357
2.4 Расчет фактора p_i	358
2.5 Расчет фактора s_i	359
2.6 Проницаемость	361
2.7 Специальные требования, касающиеся остойчивости пассажирских судов	362
2.8 Оценка аварийной остойчивости судов, предназначенных для перевозки лесного палубного груза	363
2.9 Повреждения днища	364
3 Аварийная посадка и остойчивость	365
3.1 Общие положения	365
3.2 Размеры расчетного повреждения	365
3.3 Требования к элементам аварийной посадки и остойчивости	366
3.4 Дополнительные требования к аварийной посадке и остойчивости	366
4 Специальные требования к судам типа В с уменьшенным надводным бортом и к судам типа А	372
4.1 Общие положения	372
4.2 Посадка и нагрузка судна перед повреждением	372
4.3 Размеры повреждений	373
4.4 Аварийная посадка и остойчивость	374
5 Требования к судам, находящимся в эксплуатации	375
5.1 Навалочные суда, рудовозы и комбинированные суда	375
Приложение 1. Руководство по оформлению расчетов деления на отсеки и аварийной остойчивости	376
Приложение 2. Определение расчетной глубины повреждения b	378
ЧАСТЬ VI. ПРОТИВОПОЖАРНАЯ ЗАЩИТА	
1 Общие положения	379
1.1 Область распространения	379
1.2 Определения и пояснения	379
1.3 Объем освидетельствований	381
1.4 Планы пожарные	382
1.5 Подразделение судовых помещений	383
1.6 Подразделение и испытание материалов и изделий согласно Кодексу процедур огневых испытаний	384
1.7 Альтернативные конструкции, меры и устройства	385
2 Конструктивная противопожарная защита	386
2.1 Общие положения	386

2.2	Пассажирские суда	394	6.6	Суда, имеющие в символе класса знак оснащённости средствами борьбы с пожарами на других судах.	467
2.3	Грузовые суда	408			
2.4	Нефтеналивные суда	412	7	Специальные требования к судам, перевозящим опасные грузы в упаковке и навалом	470
3	Противопожарное оборудование и системы	419	7.1	Общие положения	470
3.1	Общие положения	419	7.2	Суда, перевозящие опасные грузы в упаковке и навалом	470
3.2	Водопожарная система	425	7.3	Суда, перевозящие отработавшее ядерное топливо, плутоний и высокорadioактивные отходы в упаковке (груз ОЯТ)	474
3.3	Спринклерная система	431	8	Требования к противопожарной защите грузовых судов валовой вместимостью менее 500	475
3.4	Система водораспыления	433	8.1	Общие положения, определения и область применения	475
3.5	Система водяных завес	434	8.2	Планы пожарные	476
3.6	Система водяного орошения	434	8.3	Альтернативные конструкции, меры и устройства	476
3.7	Система пеногашения	434	8.4	Конструктивная противопожарная защита	476
3.8	Система углекислотного тушения	438	8.5	Требования к материалам	477
3.9	Система тушения инертными газами	441	8.6	Противопожарное оборудование и системы	478
3.10	Система порошкового тушения	442	8.7	Водопожарная система	478
3.11	Аэрозольная система пожаротушения	443	8.8	Стационарные системы сигнализации обнаружения пожара	480
3.12	Стационарные системы пожаротушения местного применения внутри машинных помещений	444	8.9	Противопожарное снабжение	480
3.13	Испытание систем пожаротушения	445	8.10	Дополнительные меры для нефтеналивных судов	481
4	Системы пожарной сигнализации	447	8.11	Суда, не оборудованные пропульсивными установками	481
4.1	Общие положения	447	8.12	Суда, перевозящие опасные грузы в упаковке и навалом	481
4.2	Сигнализация обнаружения пожара	447	8.13	Нефтесборные суда и сборщики льяльных вод	481
4.3	Сигнализация предупреждения	450	8.14	Суда специального назначения	481
5	Противопожарное снабжение, запасные части и инструмент	451		Алфавитно-предметный указатель	482
5.1	Противопожарное снабжение	451			
5.2	Запасные части и инструмент	461			
6	Требования к противопожарной защите специализированных судов и специальным устройствам на судах	464			
6.1	Суда, оборудованные вертолетными палубами	464			
6.2	Суда специального назначения	464			
6.3	Нефтеналивные суда (> 60 °С)	465			
6.4	Нефтесборные суда и сборщики льяльных вод	466			
6.5	Стоечные суда	466			

ОБЩИЕ ПОЛОЖЕНИЯ О КЛАССИФИКАЦИОННОЙ И ИНОЙ ДЕЯТЕЛЬНОСТИ

1 ОБЩИЕ ПОЛОЖЕНИЯ

1.1 ОБЛАСТЬ РАСПРОСТРАНЕНИЯ

1.1.1 Настоящие Общие положения о классификационной и иной деятельности распространяются на деятельность Российского морского регистра судоходства¹, осуществляемую при:

рассмотрении и согласовании технической документации на постройку, ремонт, переоборудование и модернизацию судов и морских стационарных платформ², на изготовление материалов и изделий для судов и МСП;

проведении технического наблюдения за постройкой, ремонтом, переоборудованием и модернизацией судов и МСП;

освидетельствовании судов и МСП в эксплуатации.

Классификационная деятельность Регистра осуществляется в соответствии с Положением о классификации судов и морских стационарных платформ.

Деятельность Регистра в иных сферах регламентируется другими соответствующими документами.

1.2 КЛАССИФИКАЦИОННАЯ И ИНАЯ ДЕЯТЕЛЬНОСТЬ

1.2.1 Регистр является государственным учреждением, проводящим освидетельствования и классификацию гражданских судов. Регистр является членом Международной ассоциации классификационных обществ (МАКО) и учитывает в своей деятельности решения МАКО и положения Кодекса этики МАКО.

Регистр имеет систему качества, соответствующую требованиям МАКО и применимым требованиям международного стандарта ИСО 9001, что подтверждается соответствующим сертификатом МАКО, выдаваемым по результатам соответствующих проверок.

Кроме того, Регистр по поручению и от имени правительства Российской Федерации³ или по поручению правительств других стран проводит в пределах своей компетенции освидетельствования в соответствии с требованиями международных конвенций, соглашений и договоров, в которых участвуют упомянутые страны.

1.2.2 Регистр устанавливает технические требования, обеспечивающие условия безопасной эксплуатации судов и МСП в соответствии с их назначением, охраны человеческой жизни и сохранности перевозимых грузов на море и на внутренних водных путях, предотвращения загрязнения с судов, проводит освидетельствования в соответствии с этими требованиями, производит классификацию судов и МСП, устанавливает валовую и чистую вместимость морских судов и МСП и обмерные характеристики находящихся на учете Регистра судов внутреннего плавания.

1.2.3 Деятельность Регистра осуществляется на основании издаваемых им правил и имеет целью определить, отвечают ли правилам и дополнительным требованиям суда и МСП, состоящие на учете Регистра, а также материалы и изделия, предназначенные для постройки и ремонта судов и МСП и их оборудования. Применение и выполнение правил и дополнительных требований является обязанностью проектных организаций, судовладельцев, судоверфей, а также предприятий, которые изготавливают материалы и изделия, на которые распространяются требования правил.

Толкование требований правил и других нормативных документов Регистра находится только в компетенции Регистра.

Деятельность Регистра не заменяет деятельности федерального органа исполнительной власти в области транспорта и федерального органа исполнительной власти в области рыболовства по осуществлению государственного надзора за торговым мореплаванием, а также деятельности органов технического контроля судовладельцев, судоверфей и заводов-изготовителей.

1.2.4 Классификационная деятельность Регистра включает в себя:

.1 разработку и издание правил и иных нормативных документов;

.2 рассмотрение и одобрение технической документации;

.3 проведение освидетельствований при постройке, переоборудовании, модернизации и ремонте судов и МСП, при изготовлении и ремонте изделий и изготовлении материалов, используемых в судостроении;

.4 проведение освидетельствований судов и МСП в эксплуатации;

.5 присвоение, возобновление и восстановление класса;

.6 оформление и выдачу документов Регистра.

¹ В дальнейшем — Регистр.

² В дальнейшем — МСП.

³ В дальнейшем — РФ.

1.2.5 К иной деятельности Регистра относятся:

.1 освидетельствование судов и МСП при постройке, переоборудовании, модернизации и ремонте, а также при изготовлении и ремонте изделий и изготовлении материалов, используемых в судостроении, в соответствии с положениями международных конвенций и соглашений;

.2 учет судов и МСП;

.3 расследование и учет аварийных случаев на судах;

.4 инициативные освидетельствования судов;

.5 проведение экспертиз по техническим вопросам;

.6 прочая деятельность, не связанная с классификацией судов и МСП.

1.2.6 Регистр осуществляет классификацию следующих морских судов, судов внутреннего плавания, а также морских стационарных платформ в постройке и эксплуатации:

.1 пассажирских и наливных судов, буксиров, судов, предназначенных для перевозки опасных грузов, морских прогулочных судов пассажировместимостью более 12 чел. – независимо от мощности главных двигателей и валовой вместимости;

.2 самоходных судов, не указанных в 1.2.6.1, с мощностью главных двигателей 55 кВт и более;

.3 судов, не указанных в 1.2.6.1 и 1.2.6.2, валовой вместимостью 80 и более, либо с суммарной мощностью первичных двигателей 100 кВт и более;

.4 морских стационарных платформ различного назначения.

1.2.7 Регистр проводит освидетельствование судовых холодильных установок с точки зрения безопасности судов, надлежащей перевозки грузов, предотвращения озоноразрушающего действия холодильных агентов на окружающую среду, а также осуществляет классификацию холодильных установок судов.

1.2.8 Регистр проводит освидетельствование судовых грузоподъемных устройств грузоподъемностью 1 т и более.

1.2.9 Регистр по особому согласованию может проводить освидетельствование также других судов, установок и устройств, не перечисленных в 1.2.6—1.2.8.

1.2.10 Технологические и специальные устройства судов рыболовных, кабельных, технического флота и специального назначения не подлежат освидетельствованию Регистром, за исключением оборудования, перечисленного в соответствующих частях правил.

1.2.11 Регистр рассматривает и согласовывает проекты стандартов и других нормативных документов, связанных с его деятельностью.

1.2.12 Регистр может осуществлять экспертизы и участвовать в экспертизах по техническим вопросам, входящим в круг его деятельности.

1.2.13 Регистр издает Регистровую книгу судов, в которой содержатся сведения о морских самоходных судах валовой вместимостью 100 и более, имеющих класс Регистра.

1.2.14 За выполненные работы Регистр взимает плату, которая назначается в соответствии с действующей системой ценообразования Регистра. В случае неисполнения или ненадлежащего исполнения обязательств перед Регистром, в том числе по оплате его услуг, Регистр имеет право не присваивать класс или, в случае когда класс уже присвоен, приостанавливать его действие либо снимать класс с судна, по которому не исполнено или ненадлежаще исполнено обязательство перед Регистром, в том числе по оплате его услуг, и изымать (делать запись о недействительности) выданные Регистром документы.

1.3 ПРАВИЛА**1.3.1 Применяемые правила.**

1.3.1.1 Регистр разрабатывает, издает и применяет в своей деятельности следующие правила:

.1 Правила классификации и постройки морских судов;

.2 Правила по оборудованию морских судов;

.3 Правила о грузовой марке морских судов;

.4 Правила по грузоподъемным устройствам морских судов;

.5 Правила классификационных освидетельствований судов в эксплуатации;

.6 Правила классификации и постройки судов внутреннего плавания (для Европейских внутренних водных путей);

.7 Правила классификации, постройки и оборудования плавучих буровых установок и морских стационарных платформ;

.8 Правила классификации и постройки химовозов;

.9 Правила классификации и постройки атомных судов и плавучих сооружений;

.10 Правила классификации и постройки судов атомно-технологического обслуживания;

.11 Правила классификации и постройки газовозов;

.12 Правила классификации и постройки обитаемых подводных аппаратов, судовых водолазных комплексов и пассажирских подводных аппаратов;

.13 Правила классификации и технического надзора за морскими прогулочными судами;

.14 Правила классификации и постройки высокоскоростных судов;

.15 Правила классификации и постройки малых экранопланов типа А;

.16 Правила перевозки зерна;

.17 Правила постройки корпусов морских судов и плавучих сооружений с применением железобетона;

.18 Правила обмера морских судов;

.19 Правила обмера судов внутреннего плавания;

.20 Правила технического наблюдения за постройкой судов и изготовлением материалов и изделий для судов;

.21 Правила освидетельствования судовых энергетических установок на соответствие техническим нормативам выбросов вредных веществ в атмосферный воздух;

.22 Правила классификации и постройки малых морских рыболовных судов;

.23 Правила классификации, постройки и оборудования морских плавучих нефтегазодобывающих комплексов;

.24 Правила классификации и постройки малых прогулочных судов;

.25 Правила по нефтегазовому оборудованию морских плавучих нефтегазодобывающих комплексов, плавучих буровых установок и морских стационарных платформ.

1.3.1.2 Кроме правил, указанных в 1.3.1.1, Регистр применяет в своей деятельности также следующие правила:

.1 Правила обмера судов для Панамского канала;

.2 Суэцкие правила обмера;

.3 Правила Российского Речного Регистра;

.4 другие признанные Регистром внешние нормативные документы.

1.3.1.3 Регистр также разрабатывает, издает и применяет в своей деятельности руководства по освидетельствованию судов и МСП, материалов и изделий, используемых в судостроении, и другие руководства и технические требования, соответственно регламентирующие деятельность Регистра в иных сферах.

1.3.2 Применение правил к судам и МСП в постройке, материалам и изделиям.

1.3.2.1 Вновь изданные правила и изменения, внесенные в правила, вступают в силу с даты, указанной в аннотации на обороте титульного листа. До срока вступления их в силу они являются рекомендацией.

1.3.2.2 Для вновь строящихся судов и МСП применяются, как правило, правила и изменения, внесенные в них, действующие на дату подписания контракта на постройку судна (серии однотипных судов) или МСП соответственно.

В случае если проект судна/МСП представляется на одобрение Регистру до подписания контракта на постройку, применяются правила и изменения, внесенные в них, действующие на дату заявки клиента на рассмотрение проекта. В этом случае,

если на дату подписания контракта на постройку судна/МСП вступили в силу новые правила или изменения к ним, на которые был одобрен проект судна/МСП, проект должен быть откорректирован на соответствие этим правилам или изменениям.

1.3.2.3 Материалы и изделия, техническая документация на которые представляется на одобрение Регистру после вступления в силу правил или изменений, внесенных в правила, должны отвечать требованиям этих правил и изменений.

1.3.3 Применение правил к судам и МСП в эксплуатации.

1.3.3.1 На суда и МСП в эксплуатации распространяются требования той редакции правил, по которой они были построены, если в последующих изданиях правил и бюллетенях дополнений и изменений к правилам, выпущенных после издания правил, не указано иное.

1.3.3.2 На суда и МСП в эксплуатации, впервые классифицируемые Регистром, распространяются требования правил, действовавших на период постройки данного судна/МСП, с учетом требований последующих изданий правил, распространяющихся на суда и МСП в эксплуатации.

1.3.3.3 Степень применения вновь изданных правил к судам и МСП в эксплуатации при их восстановлении после аварий или в иных подобных случаях, а также при переоборудовании устанавливается Регистром с учетом целесообразности и технической обоснованности в каждом конкретном случае.

1.3.4 Отступления от правил.

1.3.4.1 Регистр может дать согласие на применение материалов и изделий, конструкций судна, МСП или отдельных их устройств иных, чем это предусмотрено правилами, при условии, что они являются одинаково эффективными по отношению к определенным в правилах; при этом отступление от правил для судов и МСП, на которые распространяются положения международных конвенций или соглашений, может быть допущено Регистром только в тех случаях, когда такие отступления допускаются этими конвенциями и соглашениями.

В указанных случаях Регистру должны быть представлены данные, позволяющие установить соответствие этих материалов, конструкций и изделий условиям, обеспечивающим безопасность судна и МСП, охрану человеческой жизни, надежную перевозку грузов на море и на внутренних водных путях и экологическую безопасность окружающей среды.

1.3.4.2 Если конструкция судна и МСП, отдельных механизмов, устройств, установок, оборудования и снабжения или примененные материалы не могут быть признаны достаточно проверенными в

эксплуатации, Регистр может потребовать проведения специальных испытаний во время постройки, а при эксплуатации может сократить сроки между периодическими освидетельствованиями или увеличить объем этих освидетельствований.

Если Регистр признает это необходимым, соответствующие записи об ограничениях могут быть внесены в классификационные или другие документы, выдаваемые Регистром, и в Регистровую книгу. Ограничения снимаются после получения удовлетворительных результатов в процессе эксплуатации.

1.4 ДОКУМЕНТЫ

1.4.1 В результате своей деятельности Регистр выдает соответствующие документы:

.1 свидетельства, подтверждающие выполнение требований Правил классификации и постройки морских судов и правил классификации и постройки отдельных типов судов;

.2 свидетельства, удостоверяющие годность судна к плаванию и предусмотренные Кодексом торгового мореплавания;

.3 свидетельства, предусмотренные международными конвенциями и кодексами;

.4 акты освидетельствований, являющиеся основанием для выдачи соответствующих свидетельств;

.5 документы на изделия, материалы, работы, услуги и процессы, подтверждающие их соответствие требованиям правил Регистра.

1.5 ОТВЕТСТВЕННОСТЬ РЕГИСТРА

1.5.1 Выполнение работ Регистр поручает соответствующим специалистам, достаточно квалифицированным и выполняющим свои функции с надлежащей старательностью.

Регистр несет ответственность за неисполнение или

ненадлежащее исполнение своих обязательств только при наличии вины (умысла или неосторожности).

Регистр возмещает убытки лицам, состоящим с ним в договорных отношениях, связанных с настоящими Правилами, и понесшим убытки вследствие неисполнения или ненадлежащего исполнения Регистром договорных обязательств по неосторожности, в размере, не превышающем платы по договору в соответствии с действующей системой ценообразования Регистра, и только в случае, если доказана причинная связь между неисполнением или ненадлежащим исполнением Регистром договорных обязательств и возникшими убытками.

1.6 КОНФИДЕНЦИАЛЬНОСТЬ

1.6.1 Регистр рассматривает как конфиденциальную любую информацию, полученную в связи с предоставленными услугами, и ее содержание или копии не передает без согласия заказчика услуг Регистра сторонним организациям, кроме как в случаях, указанных в правилах Регистра, по требованию действующих законодательств, по приговору суда, при судебных разбирательствах, по запросу государства флага.

1.6.2 Несмотря на общее обязательство Регистра перед заказчиком услуг в отношении соблюдения конфиденциальности согласно правилам Регистра, участие Регистра в Схеме раннего предупреждения МАКО требует, чтобы каждый из членов и ассоциированных членов МАКО предоставлял остальным членам и ассоциированным членам МАКО необходимую техническую информацию о значительных повреждениях и серьезном износе корпусных конструкций, а также о серьезных отказах судовых систем для надлежащего функционирования Схемы раннего предупреждения МАКО.

В случае предоставления другому члену и ассоциированному члену МАКО упомянутой выше информации Регистр информирует заказчика услуг об объеме предоставленной информации.

2 ОСВИДЕТЕЛЬСТВОВАНИЯ

2.1 ОБЩИЕ ПОЛОЖЕНИЯ

2.1.1 Для осуществления освидетельствований судовладельцы, администрация судоверфей, заводоизготовителей и других предприятий должны обеспечить представителям Регистра возможность

проведения освидетельствований судов, свободный доступ во все места, где выполняются работы, связанные с изготовлением и испытанием материалов и изделий, и обеспечить все необходимые условия проведения освидетельствований.

При необходимости, по представлению Регистра должны быть также обеспечены доступ к объектам

освидетельствования и условия для выполнения работ совместно с инспекторами Регистра аудиторам МАКО при осуществлении последними проверок системы качества Регистра.

2.1.2 Судовладельцы, судоверфи, проектные организации и заводы-изготовители обязаны выполнять требования, предъявляемые Регистром или его инспекторами при осуществлении ими своей деятельности.

2.1.3 Всякие изменения, касающиеся материалов и конструкции судна, МСП и изделий, на которые распространяются требования правил, производимые судовладельцами, судоверфями, проектными организациями и заводами-изготовителями, должны быть одобрены Регистром до их реализации.

2.1.4 Спорные вопросы, возникающие в процессе деятельности Регистра, могут быть представлены судовладельцами, судоверфями, заводами-изготовителями и другими предприятиями непосредственно вышестоящему подразделению Регистра. Решение Главного управления Регистра является окончательным.

2.1.5 Регистр может отказаться от проведения освидетельствований в случаях, если судоверфь или завод-изготовитель систематически нарушает правила, а также если Сторона, заключившая с Регистром договор, нарушает его.

2.1.6 При обнаружении дефектов материала или изделия, имеющего действующий документ, Регистр может потребовать проведения дополнительных испытаний или соответствующих исправлений, а если невозможно устранить обнаруженные дефекты, может аннулировать этот документ.

2.2 ОСВИДЕТЕЛЬСТВОВАНИЯ ПРИ ИЗГОТОВЛЕНИИ МАТЕРИАЛОВ И ИЗДЕЛИЙ

2.2.1 В соответствующих частях правил приводятся перечни материалов и изделий, освидетельствование при изготовлении которых должно осуществляться Регистром, а также регламентированные Регистром технологические процессы.

Регистр по особому согласованию может проводить освидетельствования материалов и изделий, не перечисленных в указанных выше перечнях.

2.2.2 Изготовление материалов и изделий, относящихся к компетенции Регистра, должно производиться по одобренной Регистром технической документации.

2.2.3 При проведении освидетельствований Регистр может проверить выполнение конструктивных, технологических и производственных нормативов и процессов, не регламентированных правилами, но влияющих на выполнение требований правил.

2.2.4 Применение новых или впервые предъявляемых Регистру материалов, изделий или технологических процессов, отнесенных к номенклатуре Регистра, при постройке и ремонте судов, МСП, изготовлении материалов и изделий должно быть одобрено Регистром. Для этого образцы материала, изделия или новые технологические процессы после одобрения Регистром технической документации должны быть подвергнуты испытаниям в объеме, согласованном с Регистром.

2.2.5 Освидетельствования Регистром при изготовлении материалов и изделий проводятся его инспекторами или могут быть поручены им другой классификационной организации на основании договора о взаимозаменении.

2.2.6 В установленных Регистром случаях предприятие-изготовитель подлежит освидетельствованию Регистром для проверки возможностей предприятия изготавливать материалы и изделия, отвечающие требованиям Регистра.

2.2.7 В процессе освидетельствований при изготовлении материалы и изделия должны подвергаться необходимым освидетельствованиям и испытаниям в установленном Регистром порядке и объеме.

2.2.8 Материалы и изделия, изготовленные в соответствии с требованиями Регистра, должны иметь установленные Регистром документы и в необходимых случаях клейма, и маркировку, позволяющие установить их соответствие этим документам.

2.2.9 В обоснованных случаях Регистр может для отдельных изделий установить специальные условия их применения.

2.3 ОСВИДЕТЕЛЬСТВОВАНИЯ ПРИ ПОСТРОЙКЕ, ВОССТАНОВЛЕНИИ ИЛИ ПЕРЕОБОРУДОВАНИИ СУДОВ И МСП

2.3.1 Освидетельствования при постройке, восстановлении или переоборудовании судов и МСП проводят инспекторы Регистра на основании одобренной Регистром технической документации. Объем осмотров, измерений и испытаний, проводимых при освидетельствованиях, устанавливается Регистром на основании действующих инструкций и в зависимости от конкретных условий.

2.4 ОСВИДЕТЕЛЬСТВОВАНИЕ СУДОВ И МСП В ЭКСПЛУАТАЦИИ

2.4.1 Освидетельствование судов и МСП в эксплуатации проводится в соответствии с Правилами классификационных освидетельствований судов в эксплуатации и другими нормативными документами Регистра.

2.5 ОСВИДЕТЕЛЬСТВОВАНИЯ В СООТВЕТСТВИИ С ТРЕБОВАНИЯМИ МЕЖДУНАРОДНЫХ КОНВЕНЦИЙ И СОГЛАШЕНИЙ

2.5.1 В соответствующих правилах учтены требования документов и поправок к ним, включая положения Международной конвенции по охране человеческой жизни на море 1974 г., Протоколов 1978 и 1988 гг. к ней, Международной конвенции по предотвращению загрязнения с судов 1973 г. и Протокола 1978 г. к ней, Международной конвенции о грузовой марке 1966 г., Протокола 1988 года к ней, пересмотренного в 2003 г., Международной конвенции по обмеру судов 1969 г., Международной конвенции 1979 г. о технике безопасности и гигиене труда на портовых работах (МОТ-152), Конвенции о режиме судоходства на Дунае 1975 г., Конвенции по обмеру судов внутреннего плавания 1966 г., Международных правил по предупреждению столкновений судов в море 1972 г., Регламента радиосвязи 1997 г., Кодекса ИМО по конструкции и

оборудованию судов, перевозящих опасные химические грузы наливом, Кодекса ИМО по конструкции и оборудованию судов, перевозящих сжиженные газы наливом, Кодекса ИМО по безопасности высокоскоростных судов, Кодекса ИМО по конструкции и оборудованию плавучих буровых установок, Кодекса ИМО по безопасности судов специального назначения, Кодекса ИМО по безопасности водолазных комплексов, действующих межправительственных соглашений о грузовой марке и ряда других нормативных документов, применяемых в международной морской и судовой практике.

Положения указанных конвенций и соглашений применяются к судам, совершающим международные рейсы.

2.5.2 Освидетельствования объектов, подпадающих под требования международных конвенций и соглашений, проводятся в соответствии с одобренной технической документацией и нормативными документами Регистра, учитывающими требования указанных конвенций и соглашений.

ПРАВИЛА КЛАССИФИКАЦИИ И ПОСТРОЙКИ МОРСКИХ СУДОВ

ЧАСТЬ I. КЛАССИФИКАЦИЯ

1 ОБЩИЕ ПОЛОЖЕНИЯ

1.1 ОПРЕДЕЛЕНИЯ И ПОЯСНЕНИЯ

Определения и пояснения, относящиеся к общей терминологии, применяемой в нормативных документах Регистра, приведены в части I «Общие положения по техническому наблюдению» Правил технического наблюдения за постройкой судов и изготовлением материалов и изделий для судов.

В целях использования Правил классификации и постройки морских судов¹ применяются следующие определения и пояснения (если иное не оговорено специально в отдельных частях Правил).

1.1.1 Определения.

Баржа — самоходное грузовое судно, приспособленное для его буксировки или толкания.

Баржевоз (лихтеровоз) — сухогрузное судно, перевозящее грузы в судовых баржах (лихтерах).

Буксир — судно, предназначенное для буксировки и кантовки других судов и плавучих сооружений.

Водоизмещение порожнем — водоизмещение судна без груза, топлива, смазочного масла, балластной, пресной, котельной воды в цистернах, провизии, расходных материалов, а также без пассажиров, экипажа и их вещей.

Грузовое судно — любое судно, не являющееся пассажирским (сухогрузное, наливное, транспортный рефрижератор, ледокол, буксир, толкач, спасательное, технического флота, кабельное, специального назначения и другое непассажирское судно).

Грунтоотвозная шаланда — самоходное или самоходное судно, предназначенное для транспортировки грунта.

Давление паров по Рейду — давление паров жидкости, установленное по стандартной методике в приборе Рейда при температуре 37,8 °С и в отношении объемов газа и жидкости 4 : 1.

Дедвейт — разность между водоизмещением судна по грузовую ватерлинию, соответствующую назначенному летнему надводному борту в воде с плотностью 1,025 т/м³, и водоизмещением порожнем.

Дноуглубительное судно — самоходное или самоходное судно, предназначенное для извлечения и транспортировки грунта.

Земснаряд — самоходное или самоходное судно, предназначенное для извлечения грунта специальными устройствами (черпаками, всасывающими устройствами, грейферами и др.) и не

имеющее трюмов для размещения грунта и его транспортировки.

Комбинированное судно — судно, предназначенное для перевозки наливом сырой нефти и нефтепродуктов, а также насыпных грузов (нефтерудовозы, нефтенавалочные и т. п. суда).

Контейнеровоз — судно, предназначенное для перевозки грузов в контейнерах международного образца и имеющее ячеистые направляющие конструкции в трюмах.

Крановое судно — то же, что и плавучий кран, но на плавучем основании с судовыми или близкими к судовым обводами.

Ледокол — самоходное судно, предназначенное для выполнения различных видов ледокольных операций с целью поддержания навигации в замерзающих бассейнах (подробнее — см. 2.2.3.1.1).

Лесовоз — сухогрузное судно, предназначенное для перевозки палубного лесного груза.

Место убежища — любая естественно или искусственно защищенная акватория, которая может быть использована для укрытия судна при возникновении обстоятельств, угрожающих его безопасности.

Навалочное судно — судно, в конструкцию которого входят одна палуба, бортовые подпалубные танки и бортовые скуловые танки в грузовых помещениях и которое предназначено преимущественно для перевозки навалочных грузов.

К данному типу судна относятся также такие типы судов, как рудовозы и комбинированные суда. С целью правильного применения термина «навалочное судно» следует руководствоваться положениями резолюции ИМО MSC.277(85).

Накатное судно — судно, специально предназначенное для перевозки различной колесной техники (автомобилей, железнодорожного подвижного состава, гусеничной техники, трейлеров с грузом и без груза), грузовые операции на котором производятся преимущественно горизонтальным способом — накатом.

Наплавное судно — сухогрузное судно, приспособленное для производства погрузочно-разгрузочных работ с использованием принципа докования в портах и защищенных акваториях.

Наливное судно — судно, предназначенное для перевозки жидких грузов наливом, в том числе:

наливное (специализированное) судно — судно, предназначенное для перевозки наливом жидких грузов, иных чем нефть и нефтепродукты. Конкретное назначение специализи-

¹В дальнейшем — Правила.

рованного наливного судна указывается в словесной характеристике символа класса в соответствии с 2.2.27;

нефтеналивное судно — судно, предназначенное для перевозки наливом сырой нефти и нефтепродуктов с температурой вспышки 60 °С и ниже для морских судов, 55 °С и ниже для судов внутреннего плавания и с давлением паров по Рейду ниже атмосферного;

нефтеналивное судно (> 60 °С) — морское судно, предназначенное для перевозки наливом нефтепродуктов с температурой вспышки более 60 °С;

нефтеналивное судно (> 55 °С) — судно внутреннего плавания, предназначенное для перевозки наливом нефтепродуктов с температурой вспышки более 55 °С;

нефтесборное судно — судно, предназначенное для сбора с поверхности моря сырой нефти и нефтепродуктов с температурой вспышки 60 °С и ниже;

нефтесборное судно (> 60 °С) — судно, предназначенное для сбора с поверхности моря нефтепродуктов с температурой вспышки более 60 °С;

сборщик льяльных вод — судно, предназначенное для сбора льяльных вод из машинных помещений судов.

Пассажир — всякое лицо на борту судна, кроме капитана и членов экипажа или других лиц, работающих или имеющих какие-либо занятия, связанные с деятельностью этого судна (специальный персонал), а также ребенка в возрасте менее одного года.

Пассажирское судно — судно, предназначенное для перевозки или перевозящее более 12 пассажиров.

Пассажирское накатное судно (пассажирское судно ро-ро) — пассажирское судно, имеющее закрытые или открытые грузовые помещения с горизонтальным способом погрузки и выгрузки или помещения специальной категории, определение которых дано в 1.5.4.3 и 1.5.9 части VI «Противопожарная защита».

К пассажирским накатным судам относятся также паромы, т. е. суда, осуществляющие на паромных переправах регулярные перевозки пассажиров и перевозки на открытой и/или закрытой палубе колесной техники с топливом в баках и/или железнодорожного подвижного состава с горизонтальным способом погрузки и выгрузки.

Плавающий кран (плавкран) — крановое сооружение на плавучем основании понтонного или близкого к нему типа, предназначенное для выполнения грузоподъемных и технологических (монтажных, подводных, гидротехнических, аварийно-спасательных, трубокладочных и т. п.) операций, которое может быть использовано также и для транспортировки грузов на палубе и/или в трюме.

Плавающий маяк — самоходное судно, имеющее специальное оборудование (светотехнические устройства, средства туманной сигнализации, радиолокационные маяки и др.), предназначенное для ограждения навигационных опасностей и ориентирования по нему судов с целью обеспечения безопасности мореплавания.

Рудовоз — судно, предназначенное преимущественно для перевозки руды, в конструкцию которого входят продольные переборки, отделяющие оборудованные двойным дном центральные отсеки для руды от бортовых отсеков.

Рыболовное судно — любое судно, используемое для промысла или для промысла и обработки улова (рыбы, китов, тюленей, моржей или других живых ресурсов моря).

Спасательное судно — самоходное судно, предназначенное для оказания помощи судам, терпящим бедствие в море.

Специальный персонал — все лица, не являющиеся пассажирами, членами экипажа и детьми не старше одного года и находящиеся на борту в связи со специальным назначением судна или в связи с проведением на борту судна специальных работ, а именно:

исследователи, технические специалисты и экспедиторы на судах, занятых в исследовательской деятельности, некоммерческих экспедициях и изысканиях;

персонал, проходящий подготовку и приобретающий практический опыт работы на море для развития соответствующих навыков с целью профессиональной карьеры на море;

персонал, занятый обработкой улова рыбы, китов и других живых ресурсов моря на обрабатывающих судах, не занятых ловом;

спасательный персонал на спасательных судах; персонал, занятый укладкой кабеля, на кабельных судах; персонал, занятый в сейсмических исследованиях, на судах для сейсмических исследований; водолазы на водолазных судах; персонал, занятый укладкой труб, на судах-трубоукладчиках и персонал, занятый эксплуатацией крана, на плавучих кранах и крановых судах;

остальной персонал, аналогичный перечисленному выше, который, по мнению Морской администрации государства флага, может быть отнесен к этой группе.

Стоечное судно — самоходное плавучее сооружение с корпусом понтонного или судового образования, эксплуатирующееся в режиме стоянки на якоре или на грунте либо на швартовах у причальной стенки (берега). К таким судам относятся: плавучие доки, плавучие гостиницы и общежития, плавучие мастерские, плавучие силовые установки, плавучие суда-склады, плавучие хранилища нефтепродуктов и т. д.

Судно смешанного (река — море) плавания — самоходное грузовое судно, предназначенное для перевозок грузов по морским и внутренним водным путям.

Судовая баржа (лихтер) — несамоходное грузовое судно, эксплуатируемое без экипажа и приспособленное для транспортировки на специально оборудованных судах (баржевозах, лихтеровозах) и буксировки (толкания) в пределах установленного ограниченного района плавания.

Судно обеспечения — судно, предназначенное в основном для перевозки снабжения и грузов к морским плавучим и стационарным установкам различного назначения и имеющее, как правило, надстройку в носовой и открытую грузовую палубу в кормовой части для обработки груза в море. При выполнении соответствующих требований Правил Регистра судно может быть использовано для буксировочных работ.

Судно специального назначения — самоходное судно с механическим двигателем, которое в связи со своим назначением имеет на борту специальный персонал более 12 чел., включая пассажиров (последних не должно быть более 12 чел., в противном случае такое судно рассматривается как пассажирское, а не как судно специального назначения). К таким судам относятся научно-исследовательские, экспедиционные, гидрографические, учебные суда, китобазы, рыбобазы и прочие суда, используемые для переработки живых ресурсов моря и не занятые их ловом, спасательные суда, кабельные суда, суда для сейсмических исследований, водолазные суда, суда-трубоукладчики, плавучие краны и крановые суда.

Сухогрузное судно — судно, предназначенное для перевозки различных грузов (генеральных, контейнеров, леса, грузов насыпью и т. п.), кроме жидких грузов наливом.

Транспортный понтон — несамоходное судно без экипажа, предназначенное для перевозки палубного груза и не имеющее люков на палубе, кроме небольших горловин для доступа внутрь корпуса, закрываемых крышками с уплотнительными прокладками.

Трюмный земснаряд — самоходное или несамоходное судно, предназначенное для извлечения грунта специальными устройствами (черпаками, всасывающими устройствами, грейферами и др.) и имеющее трюмы для размещения грунта и его транспортировки.

Экипаж — все имеющиеся на борту судна лица, обеспечивающие судовождение и техническое обслуживание судна, его механизмов, систем и устройств, необходимых для обеспечения движения и безопасного плавания судна, либо обслуживающие других находящихся на борту судна лиц.

Экипаж рыболовного судна — лица, занятые выполнением любых обязанностей на борту судна, связанных с его назначением.

Определения, касающиеся конкретных типов судов (атомных судов и плавучих сооружений, судов атомно-технологического обслуживания, высокоскоростных судов, судов с динамическими принципами поддержания, экранопланов, газозовозов, химовозов, прогулочных судов, буровых судов, плавучих буровых установок и морских стационарных платформ, обитаемых подводных аппаратов и судовых водолазных комплексов), приведены в соответствующих правилах классификации и постройки таких типов судов.

Перечень правил Регистра приведен в 1.3 Общих положений о классификационной и иной деятельности.

1.1.2 Пояснения.

В настоящих Правилах под классификацией следует понимать разработку, публикацию и применение правил, постоянное выполнение которых наряду с должным уходом за судном со стороны судовладельца или оператора обеспечит:

конструктивную прочность и целостность корпуса и его частей, включая конструктивную противопожарную защиту,

мореходность судна (его остойчивость) во всех предусмотренных случаях загрузки при определенных ветро-волновых условиях,

безопасную и надежную работу его пропульсивной установки, систем и устройств управления судном, других систем, вспомогательных механизмов и оборудования, включая противопожарное,

и тем самым позволит безопасно эксплуатировать судно в соответствии с его назначением.

Дата «контракта на постройку» судна (серии судов).

1 Датой «контракта на постройку» судна является дата подписания контракта на строительство судна будущим судовладельцем и судостроителем. Эта дата и строительные номера (т. е. номера заказов) всех судов, входящих в контракт, должны быть сообщены Регистру стороной, обращающейся за назначением класса строящегося судна.

2 Датой «контракта на постройку» серии судов, включая оговоренные опционные суда, опцион на которые, в конечном счете, исполняется, является дата, на которую контракт на строительство серии подписан будущим судовладельцем и судостроителем.

Суда, построенные по одному контракту на постройку, считаются «серийными судами», если они построены по одному проекту, одобренному с целью классификации. Однако серийные суда могут иметь конструктивные изменения по сравнению с оригинальным проектом при условии, что:

.2.1 такие изменения не оказывают влияния на вопросы, относящиеся к классификации, или

.2.2 если изменения относятся к классификационным требованиям, они должны соответствовать классификационным требованиям, действующим на дату, на которую эти изменения были согласованы контрактом, заключенным будущим судовладельцем и судостроителем или, в случае отсутствия согласованного контракта по изменениям, они должны соответствовать классификационным требованиям, действующим на дату, на которую эти изменения были представлены Регистру на одобрение.

Опционные суда следует считать частью одной и той же серии судов, если опцион подтвержден не позднее, чем через 1 год после подписания контракта на строительство серии.

.3 Если в контракт на постройку были позднее внесены изменения с включением дополнительных судов или дополнительных опционов, то датой «контракта на постройку» таких судов является дата, на которую подписано изменение к контракту, заключенному будущим судовладельцем и судостроителем. Такое изменение к контракту должно рассматриваться как «новый контракт», к которому применимы вышеуказанные пояснения.

.4 Если в контракт на постройку вносятся изменения, меняющие тип судна, датой «контракта на постройку» такого судна, или судов, считается дата подписания пересмотренного или нового контракта судовладельцем, или судовладельцами, и строителем судна.

Примечания:

1. Под опционными судами понимаются суда, включенные в контракт с условием дополнительного подтверждения их постройки (заказа) будущим судовладельцем.

2. Данное пояснение вступило в силу 1 июля 2009 года.

Дополнительные требования — не предусмотренные правилами требования, вызванные особенностями объекта или условиями его эксплуатации, предъявляемые Регистром в письменном виде с целью обеспечения безопасности объектов технического наблюдения.

Измерение расстояний — если в тексте Конвенции СОЛАС, Конвенции о грузовой марке, Конвенции МАРПОЛ и применимых к ним кодексов, а также в правилах и руководствах Регистра не указано иное, расстояния (длина танка, высота, ширина, длина судна деления на отсеки, длина судна по ватерлинии и т. п.) должны быть измерены с использованием теоретических измерений.

Класс Регистра (класс) — совокупность условных символов и словесных характеристик, присваиваемых судам, другим плавучим сооружениям, а также морским стационарным платформам и характеризующих их конструктивные особенности, назначение и условия эксплуатации, определенные правилами.

Оператор — физическое или юридическое лицо, управляющее судном на основании договора с собственником или судовладельцем.

Правила (правила Регистра) — свод нормативно-технических требований к объектам технического наблюдения. Перечень правил Регистра приведен в 1.3 Общих положений о классификационной и иной деятельности.

Собственник — физическое или юридическое лицо, которому принадлежит судно на праве собственности, независимо от того, эксплуатирует ли он его сам или передал в доверительное управление или иной вид управления другому лицу на законном основании.

Специальное рассмотрение — определение степени соответствия объекта технического наблюдения дополнительным требованиям.

Стандарты — термин, который применительно к Правилам означает различного рода стандарты и другие нормативно-технические документы любых стран, согласованные или признанные Регистром.

Судно в постройке — строящееся судно с момента закладки киля до получения документов, выдаваемых на судно. Под моментом закладки киля подразумевается следующая стадия:

начало постройки, которое можно определить как относящееся к данному судну;

масса собранной части корпуса судна составляет не менее 50 т или 1 % расчетной массы всех материалов корпуса, в зависимости от того, которое из этих значений меньше.

Судно в эксплуатации — судно, которое не является судном в постройке.

Судовладелец — физическое или юридическое лицо, эксплуатирующее судно от своего имени, независимо от того, является ли оно собственником или эксплуатирует его на ином законном основании.

1.2 ОБЛАСТЬ РАСПРОСТРАНЕНИЯ

1.2.1 Правила классификации и постройки морских судов распространяются на:

.1 пассажирские и наливные суда, суда, предназначенные для перевозки опасных грузов, а также буксиры, независимо от мощности главных двигателей и валовой вместимости;

.2 самоходные суда, не указанные в 1.2.1.1, с мощностью главных двигателей 55 кВт и более;

.3 суда, не указанные в 1.2.1.1 и 1.2.1.2, валовой вместимостью 80 и более, либо на которых установлены механизмы и оборудование с суммарной мощностью первичных двигателей 100 кВт и более;

.4 материалы и изделия, предназначенные для установки на вышеупомянутых судах (перечни материалов и изделий приводятся в соответствующих частях Правил).

1.2.2 Настоящие Правила распространяются также на следующие типы судов в той степени, в какой это оговаривается в соответствующих правилах классификации и постройки этих судов:

.1 атомные суда и плавучие сооружения (см. Правила классификации и постройки атомных судов и плавучих сооружений);

.2 атомно-технологического обслуживания (см. Правила классификации и постройки судов атомно-технологического обслуживания);

.3 газозовы (см. Правила классификации и постройки газозовов);

.4 химозовы (см. Правила классификации и постройки химозовов);

.5 плавучие буровые установки и морские стационарные платформы (см. Правила классификации, постройки и оборудования плавучих буровых установок и морских стационарных платформ);

.6 высокоскоростные суда (см. Правила классификации и постройки высокоскоростных судов);

.7 малые экранопланы типа А (см. Правила классификации и постройки малых экранопланов типа А);

.8 обитаемые подводные аппараты, судовые водолазные комплексы и пассажирские подводные аппараты (см. Правила классификации и постройки обитаемых подводных аппаратов, судовых водолазных комплексов и пассажирских подводных аппаратов);

.9 морские прогулочные суда (см. Правила классификации и технического надзора за морскими прогулочными судами);

.10 малые морские рыболовные суда (см. Правила классификации и постройки малых морских рыболовных судов).

1.2.3 Правила могут применяться с согласия Регистра для классификации судов, не перечисленных в 1.2.1 и 1.2.2.

1.2.4 Объем требований к судам специального назначения, содержащихся в настоящих Правилах, для судов этого типа валовой вместимостью менее 500 определяется Регистром в каждом конкретном случае.

1.2.5 Правилами определяются требования, при удовлетворении которых судну или холодильной установке судна может быть присвоен класс Регистра.

1.2.6 Подтверждение соответствия требованиям Правил, издаваемых Регистром, является прерогативой Регистра и осуществляется в соответствии с установленным Регистром порядком.

Любые утверждения о соответствии объекта требованиям Правил, сделанные или документально оформленные иной чем Регистр организацией и не имеющие должным образом оформленного подтверждения Регистра, не могут служить подтверждением такого соответствия.

1.3 УЧЕТ ТРЕБОВАНИЙ МЕЖДУНАРОДНЫХ КОНВЕНЦИЙ

1.3.1 Правила в необходимой степени учитывают требования международных конвенций и кодексов, относящиеся к компетенции Регистра (см. 2.5 Общих положений о классификационной и иной деятельности). Отдельные требования включены непосредственно в текст Правил, на некоторые требования в тексте Правил имеются соответствующие ссылки.

2 КЛАСС СУДНА

2.1 ОБЩИЕ ПОЛОЖЕНИЯ

2.1.1 Присвоение судну класса Регистра означает подтверждение Регистром соответствия конструкции судна применимым требованиям Правил Регистра, а его технического состояния — условиям эксплуатации судна, и принятие судна на учет Регистра на установленный период, с проведением всех видов освидетельствований, предписанных Правилами классификационных освидетельствований судов в эксплуатации Регистра.

2.1.2 Регистр может присвоить класс судну по результатам освидетельствования при его постройке, а также присвоить или возобновить класс судну, находящемуся в эксплуатации.

2.1.3 Возобновление класса судна означает подтверждение Регистром соответствия конструкции судна и его технического состояния условиям, на которых был ранее присвоен класс, и

продление действия документов Регистра на установленный Правилами период.

2.1.4 Класс судну присваивается или возобновляется Регистром, как правило, на пятилетний период, однако в обоснованных случаях Регистр может присвоить или возобновить класс на меньший срок.

2.1.5 Наличие у судна действующего класса Регистра означает, что техническое состояние судна полностью или в степени, признанной Регистром за достаточную, удовлетворяет тем требованиям Правил, которые на него распространяются в соответствии с назначением, условиями эксплуатации и символом класса судна. Наличие у судна действующего класса удостоверяется наличием на судне действующего Классификационного свидетельства.

2.1.6 Классификационное свидетельство теряет силу, и действие класса автоматически приостанавливается в следующих случаях:

непредъявление судна в целом или отдельных его элементов к назначенному периодическому или внеочередному освидетельствованию в предписанный срок (если очередное освидетельствование не завершено, или не предполагается его завершить до возобновления эксплуатации к установленной дате; если ежегодное освидетельствование не завершено в пределах 3-х (трех) месяцев от установленной даты ежегодного освидетельствования; если промежуточное освидетельствование не завершено в пределах 3-х (трех) месяцев от установленной даты третьего ежегодного освидетельствования в каждом периодическом цикле освидетельствований);

если судно не предъявляется для завершения соответствующего освидетельствования или, если в Правилах Регистра не предусмотрено иное;

после аварийного случая (судно должно быть предъявлено к внеочередному освидетельствованию в порту, где произошел аварийный случай, либо в первом порту захода, если аварийный случай произошел в море);

введения не одобренных Регистром конструктивных изменений и/или изменений в снабжении судна в сторону уменьшения от предписанного Правилами;

выполнения ремонта элементов судна без одобрения и/или без освидетельствования Регистром;

эксплуатации судна с осадкой, превышающей регламентированную Регистром для конкретных условий, а также эксплуатации судна в условиях, не соответствующих присвоенному классу судна или установленным при этом Регистром ограничениям;

несвоевременного выполнения предписанных конкретных требований, являющихся при предыдущем освидетельствовании судна условием присвоения или сохранения класса Регистра;

приостановления по инициативе или по вине судовладельца процесса проводимого Регистром освидетельствования судна;

вывода судна из эксплуатации на продолжительный (более трех месяцев) период для выполнения выставленных Регистром требований (кроме случая нахождения судна в ремонте для этих целей).

О приостановлении действия класса судна и действия Классификационного свидетельства судовладелец специально извещается Регистром.

2.1.7 Приостановленный (как указано в 2.1.6) класс судна восстанавливается при удовлетворительных результатах соответствующего периодического или внеочередного освидетельствования, выполненного Регистром при предъявлении судна. При этом, в случаях вывода судна из эксплуатации на продолжительный (более трех месяцев) период объем освидетельствования для восстановления класса судна специально устанавливается Регистром с учетом возраста судна, его состояния и срока вывода его из эксплуатации.

На период от приостановления действия класса до его восстановления судно считается утратившим класс Регистра.

Класс может быть приостановлен на срок не более шести месяцев.

2.1.8 Класс судна снимается Регистром в следующих случаях:

.1 по окончании максимально установленного срока приостановления класса;

.2 когда восстановление класса, приостановленного, как указано в 2.1.6, представляется Регистру и/или судовладельцу невозможным;

.3 когда судовладелец переводит судно в класс другого классификационного органа;

.4 по желанию судовладельца.

Снятие класса судна означает прекращение действия Классификационного свидетельства.

2.1.9 Класс судна аннулируется в связи с гибелью судна или его списанием.

2.1.10 С присвоением класса Регистр включает в Регистровую книгу морских судов морские самоходные суда валовой вместимостью 100 и более и исключает их при снятии или аннулировании класса.

2.2 СИМВОЛ КЛАССА СУДНА

Присваиваемый Регистром судну или плавучему сооружению класс состоит из основного символа и дополнительных знаков и словесных характеристик, определяющих конструкцию и назначение судна или плавучего сооружения.

Дополнительные знаки и словесные характеристики добавляются к основному символу класса (в случае их применения) в последовательности, определенной положениями настоящей главы, а также соответствующими положениями о символе класса правил классификации и постройки специализированных судов, указанных в 1.2.2.

2.2.1 Основной символ присваиваемого Регистром судну или плавучему сооружению класса состоит из знаков:

КМ⊕, **КМ**★, **(КМ)**★ — для самоходных судов и плавучих сооружений;

КЕ⊕, **КЕ**★, **(КЕ)**★ — для несамоходных судов и плавучих сооружений с суммарной мощностью первичных двигателей 100 кВт и более;

К⊕, **К**★, **(К)**★ — для прочих несамоходных судов и плавучих сооружений.

2.2.2 В зависимости от того, по каким правилам и какой классификационной организацией освидетельствовано судно или плавучее сооружение, основной символ класса устанавливается следующим образом:

.1 судам и плавучим сооружениям, построенным по правилам и освидетельствованным Регистром,

присваивается класс с основным символом: **КМ**⊕, или **КЕ**⊕, или **К**⊕ (см. 2.2.1);

.2 судам и плавучим сооружениям, которые полностью (либо их корпус, или механическая установка, механизмы, оборудование) построены и/или изготовлены по правилам другой признанной Регистром классификационной организации и освидетельствованы этой организацией при их постройке и изготовлении, при их классификации Регистром присваивается класс с основным символом: **КМ**★, или **КЕ**★, или **К**★ (см. 2.2.1);

.3 судам и плавучим сооружениям, которые полностью (либо их корпус, или механическая установка, или механизмы, или оборудование) построены и/или изготовлены без освидетельствования признанной Регистром классификационной организацией или вообще без освидетельствования классификационной организацией, при их классификации Регистром присваивается класс с основным символом: (**КМ**)★, или (**КЕ**)★, или (**К**)★ (см. 2.2.1);

.4 судам и плавучим сооружениям, которым в силу особенностей их конструкции при их классификации невозможно присвоить основной символ класса из числа указанных в 2.2.2, может быть присвоен класс с основным символом в виде **КМ**★, или **КЕ**★, или **К**★.

Указанное относится к случаям перехода судов и плавучих сооружений в класс Регистра из класса общества-члена МАКО. Возможность такой классификации является в каждом случае предметом особого рассмотрения Главным управлением Регистра.

2.2.3 Знаки категорий ледовых усилений Регистра и знаки полярных классов МАКО.

2.2.3.1 Знаки категорий ледовых усилений устанавливаются для ледоколов и судов ледового плавания в соответствии с требованиями 2.2.3.2 — 2.2.3.7.

Знаки полярных классов МАКО устанавливаются для судов полярных классов в соответствии с требованиями разд. 1 части XVII «Дополнительные знаки символа класса и словесные характеристики, определяющие конструктивные или эксплуатационные особенности судна».

Знаки полярных классов МАКО применяются по желанию судовладельца. При этом для судов с классом Регистра, предназначенных для эксплуатации в российских арктических морях, а также для ледоколов применяются знаки категорий ледовых усилений Регистра согласно 2.2.3.2 и 2.2.3.3.3.

По желанию судовладельца знаки полярных классов МАКО могут применяться одновременно со знаками категорий ледовых усилений Регистра (двойной ледовый класс) при условии, что такие суда удовлетворяют требованиям, предъявляемым как к судам полярных классов МАКО, так и к судам с ледовыми усилениями Регистра.

2.2.3.1.1 Ледоколы — специализированные суда, предназначенные для выполнения различных видов ледокольных операций: проводки судов во льдах, преодоления ледовых перемычек, прокладки канала, буксировки, околки, выполнения спасательных работ. При выполнении ледокольных операций используются два основных режима ледового плавания: непрерывный ход или работа набегам.

2.2.3.1.2 Суда ледового плавания — суда, предназначенные для самостоятельного плавания во льдах, включающего движение в разводьях между льдинами, преодоление стыков ледяных полей и участков относительно тонких сплошных льдов, или плавания во льдах под проводкой ледокола.

2.2.3.1.3 При регламентации условий ледового плавания используются следующие определения:

сплоченность — мера сплошности ледового покрова, характеризуемая отношением площади, занимаемой льдами, к общей площади рассматриваемого участка акватории (оценивается по 10-балльной шкале);

разреженный лед — лед сплоченностью 4–6 баллов, в котором большинство льдин не соприкасаются между собой;

сплоченный лед — лед сплоченностью 7–8 баллов, в котором большинство льдин соприкасаются между собой, образуя ледовые перемычки;

очень сплоченный лед — лед, сплоченность которого равна или более 9 баллов, но менее 10 баллов;

сплошной лед — лед сплоченностью 10 баллов.

2.2.3.2 Если ледокол отвечает соответствующим требованиям Правил, к основному символу класса добавляется один из следующих знаков категорий ледовых усилений: **Icebreaker6**, **Icebreaker7**, **Icebreaker8**, **Icebreaker9**.

Ледоколы указанных категорий имеют следующие ориентировочные эксплуатационные характеристики:

Icebreaker6 — выполнение ледокольных операций в портовых и припортовых акваториях, а также в замерзающих неарктических морях при толщине льда до 1,5 м. Способен продвигаться непрерывным ходом в сплошном ледяном поле толщиной до 1,0 м;

Icebreaker7 — выполнение ледокольных операций: на прибрежных трассах арктических морей в зимне-весеннюю навигацию при толщине льда до 2,0 м и в летне-осеннюю навигацию при толщине льда до 2,5 м; в неарктических замерзающих морях и в устьевых участках рек, впадающих в арктические моря, — при толщине льда до 2,0 м. Способен продвигаться непрерывным ходом в сплошном ледяном поле толщиной до 1,5 м. Суммарная мощность на гребных валах — не менее 11 МВт;

Icebreaker8 — выполнение ледокольных операций: на прибрежных трассах арктических морей в

зимне-весеннюю навигацию при толщине льда до 3,0 м и в летне-осеннюю навигацию — без ограничений. Способен продвигаться непрерывным ходом в сплошном ледяном поле толщиной до 2,0 м. Суммарная мощность на гребных валах — не менее 22 МВт;

Icebreaker9 — выполнение ледакольных операций: в арктических морях в зимне-весеннюю навигацию при толщине льда до 4,0 м и в летне-осеннюю навигацию — без ограничений. Способен продвигаться непрерывным ходом в сплошном ледяном поле толщиной более 2,0 м. Суммарная мощность на гребных валах — не менее 48 МВт.

2.2.3.3 Категории судов ледового плавания.

2.2.3.3.1 Если самоходное судно ледового плавания отвечает соответствующим требованиям Правил, к основному символу класса добавляется один из следующих знаков категорий ледовых усилений: **Ice1, Ice2, Ice3, Arc4, Arc5, Arc6, Arc7, Arc8, Arc9**. К основному символу класса несамоходного судна знак категории ледовых усилений не добавляется.

2.2.3.3.2 Категории **Ice1, Ice2, Ice3**, образующие группу неарктических категорий, распространяются на

суда, предназначенные только для плавания в замерзающих неарктических морях (неарктические суда).

2.2.3.3.3 Категории **Arc4, Arc5, Arc6, Arc7, Arc8, Arc9**, образующие группу арктических категорий, распространяются на суда, предназначенные для плавания в арктических морях (арктические суда).

2.2.3.3.4 Для буксиров, в зависимости от их соответствия категориям ледовых усилений, к основному символу класса добавляется один из следующих знаков: **Ice2, Ice3, Arc4, Arc5**.

2.2.3.4 При выборе ледовой категории арктических судов рекомендуется использовать усредненную количественную информацию о допустимых районах эксплуатации и условиях ледового плавания, представленную в табл. 2.2.3.4-1 — 2.2.3.4-3, а при выборе ледовых усилений неарктических судов — данные о допустимых условиях ледового плавания, приведенные в табл. 2.2.3.4-4. Использование этой информации для регламентации допустимых условий плавания эксплуатирующихся судов не допускается. Предполагается, что в эксплуатации судовладелец будет руководствоваться требо-

Таблица 2.2.3.4-1

Районы и условия эксплуатации судов арктических категорий

Категория ледовых усилений	Способ ледового плавания	Зимне-весенняя навигация в морях					Летне-осенняя навигация в морях				
		Баренцевом	Карском ¹	Лаптевых	Восточно-Сибирском	Чукотском	Баренцевом	Карском	Лаптевых	Восточно-Сибирском	Чукотском
		ЭТСЛ	ЭТСЛ	ЭТСЛ	ЭТСЛ	ЭТСЛ	ЭТСЛ	ЭТСЛ	ЭТСЛ	ЭТСЛ	ЭТСЛ
Arc4	СП	----+	-----	-----	-----	-----	++++	---++	----+	---++	---++
	ПЛ	-*++	----+	-----	-----	----*	++++	*+++	---++	---++	-*++
Arc5	СП	---++	----+	-----	-----	-----	++++	-+++	---++	---++	---++
	ПЛ	*+++	---*+	----+	----+	---*+	++++	*+++	*+++	*+++	*+++
Arc6	СП	*+++	----+	----+	----+	----+	++++	++++	-+++	-+++	-+++
	ПЛ	++++	**++	-**+	-**+	-*++	++++	++++	++++	++++	++++
Arc7	СП	++++	---++	----+	----+	---++	++++	++++	++++	++++	++++
	ПЛ	++++	++++	*+++	*+++	*+++	++++	++++	++++	++++	++++
Arc8	СП	++++	++++	-*++	-*++	*+++	++++	++++	++++	++++	++++
	ПЛ	++++	++++	++++	++++	++++	++++	++++	++++	++++	++++
Arc9	СП	++++	++++	++++	++++	++++	++++	++++	++++	++++	++++
	ПЛ	++++	++++	++++	++++	++++	++++	++++	++++	++++	++++

Условные обозначения:

СП — самостоятельное плавание;

ПЛ — плавание под проводкой ледакола;

+ — эксплуатация допускается;

- — эксплуатация не допускается;

* — эксплуатация связана с повышенным риском получения повреждений;

Э — экстремальная навигация (со средней повторяемостью один раз в 10 лет);

Т, С, Л — тяжелая, средняя, легкая навигация (со средней повторяемостью один раз в 3 года).

¹Для судов с категорией ледовых усилений **Arc7** допускается самостоятельное (СП) круглогодичное плавание в юго-западной части Карского моря при типах навигации Э, Т, С, Л.

Таблица 2.2.3.4-2

Категория судна	Допустимые тип и толщина льда	
	Зимне-весенняя навигация	Летне-осенняя навигация
Arc4	Тонкий однолетний	Средний однолетний до 0,9 м
Arc5	Средний однолетний до 0,8 м	Средний однолетний
Arc6	Средний однолетний	Толстый однолетний до 1,5 м
Arc7	Толстый однолетний до 1,8 м	Двухлетний
Arc8	Многолетний до 3,4 м	Многолетний
Arc9	Многолетний	Многолетний

Примечание. Классификация льдов принята согласно «Номенклатуре морских льдов» Всемирной метеорологической организации («Sea Ice Nomenclature» of the World Meteorological Organization (WMO)):

Тип льда:	Толщина льда:
Многолетний	> 3,0 м
Двухлетний	> 2,0 м
Толстый однолетний	> 1,2 м
Средний однолетний	0,7 — 1,2 м
Тонкий однолетний	< 0,7 м

Таблица 2.2.3.4-3

Категория судна	Допустимая скорость, уз	Сплоченность и тип льда	Толщина льда, м		Способы преодоления ледовых перемычек
			Зимне-весенняя навигация	Летне-осенняя навигация	
Arc4	6 — 8	разреженный однолетний	0,6	0,8	Преодоление стыков ледяных полей непрерывным ходом
Arc5		разреженный однолетний	0,8	1,0	
Arc6		разреженный однолетний	1,1	1,3	
Arc7		сплоченный однолетний	1,4	1,7	Преодоление стыков ледяных полей при эпизодической работе набегам
Arc8	10	сплоченный двухлетний	2,1	3,0	Преодоление стыков ледяных полей при регулярной работе набегам
Arc9	12	очень сплоченный и сплошной многолетний	3,5	4,0	Преодоление стыков ледяных полей и, эпизодически, участков сплошных льдов при работе набегам

Таблица 2.2.3.4-4

Категория судна	Допустимая толщина льда, м		Характер эксплуатации
	Самостоятельное плавание в мелкобитом разреженном льду со скоростью 5 уз	Плавание в канале за ледоколом в сплошном льду со скоростью 3 уз	
Ice1	0,40	0,35	Эпизодически
Ice2	0,55	0,50	Регулярно
Ice3	0,70	0,65	Регулярно

ваниями ледового паспорта или иного документа, конкретизирующего условия безопасной эксплуатации судна во льдах в зависимости от знака категории ледовых усилений, особенностей конструкции судна, ледовых условий и ледокольного обеспечения.

В табл. 2.2.3.4-1 приведены районы эксплуатации судов в российских арктических морях (Баренцево, Карское, море Лаптевых, Восточно-Сибирское,

Чукотское) в зависимости от сезона, тактики ледового плавания и типа навигации.

В табл. 2.2.3.4-2 для судов арктических категорий указаны предельно допустимые тип и толщина льда, в которых судно способно плыть в канале за ледоколом с малой скоростью (3—5 уз), не подвергаясь повышенному риску получения повреждений в результате взаимодействия корпуса со льдом.

В табл. 2.2.3.4-3 для судов арктических категорий, эксплуатирующихся в режиме самостоятельного плавания, представлены допустимые скорости, которые судно, находящееся в указанных в таблице ледовых условиях, может развивать при движении в разводьях между льдинами или при преодолении стыков ледяных полей с помощью работы набегами, не подвергаясь при этом повышенному риску получения повреждений в результате взаимодействия корпуса со льдом.

2.2.3.5 Арктические суда могут совершать плавание в неарктических замерзающих морях в ледовых условиях, соответствующих указанным в табл. 2.2.3.4-2 и 2.2.3.4-3.

2.2.3.6 В табл. 2.2.3.6 приведено ориентировочное соответствие знаков категорий ледовых усилений настоящих Правил знакам категорий ледовых усилений Правил издания 1995 г. При этом положения 2.2.3.4 и 2.2.3.5 не распространяются на суда, построенные в соответствии с требованиями Правил издания 1995 г. и более ранних.

Таблица 2.2.3.6

Настоящие Правила	Правила издания 1995 г.	Настоящие Правила	Правила издания 1995 г.
Суда ледового плавания		Ледоколы	
Ice1	Л4 (L4)	Icebreaker6	ЛЛ4 (LL4)
Ice2	Л3 (L3)	Icebreaker7	ЛЛ3 (LL3)
Ice3	Л2 (L2)	Icebreaker8	ЛЛ2 (LL2)
Arc4	Л1 (L1)	Icebreaker9	ЛЛ1 (LL1)
Arc5	УЛ (UL)		
Arc6			
Arc7	УЛА (ULA)		
Arc8			
Arc9			

Для этих судов знаки категорий ледовых усилений согласно требованиям настоящих Правил могут применяться только по желанию судовладельца и только после проверки соответствия конструкции корпуса требованиям 3.10 части II «Корпус».

2.2.4 Знаки деления на отсеки.

Судам, отвечающим применимым требованиям части V «Деление на отсеки» и в полной мере отвечающим требованиям разд. 3 указанной части Правил при затоплении одного любого, либо любых двух или трех смежных отсеков по всей длине судна при расчетных повреждениях борта, оговоренных в 3.2, к основному символу класса добавляется знак деления на отсеки ①, ② или ③, соответственно.

2.2.5 Знаки ограничения района плавания.

2.2.5.1 Судам, отвечающим требованиям Правил, распространяющимся на суда, предназначенные для эксплуатации только в ограниченных районах плавания, к основному символу класса добавляется один из знаков **R1**, **R2**, **R2-RSN**, **R3-RSN** или **R3**, указывающих на соответствующие каждому знаку ограничения, приведенные ниже:

.1 R1 — плавание в морских районах на волнении с высотой волны 3-процентной обеспеченности 8,5 м, с удалением от места убежища не более 200 миль и с допустимым расстоянием между местами убежища не более 400 миль;

.2 R2 — плавание в морских районах на волнении с высотой волны 3-процентной обеспеченности 7,0 м, с удалением от места убежища не более 100 миль и с допустимым расстоянием между местами убежища не более 200 миль;

.3 R2-RSN — смешанное (река-море) плавание на волнении с высотой волны 3-процентной обеспеченности 6,0 м, с удалением от места убежища:

в открытых морях не более 50 миль и с допустимым расстоянием между местами убежища не более 100 миль,

в закрытых морях не более 100 миль и с допустимым расстоянием между местами убежища не более 200 миль;

.4 R3-RSN — смешанное (река-море) плавание на волнении с высотой волны 3-процентной обеспеченности 3,5 м, с учетом конкретных ограничений по району и условиям плавания, обусловленных ветроволновыми режимами бассейнов, с установлением при этом максимально допустимого удаления от места убежища, которое не должно превышать 50 миль;

.5 R3 — портовое, рейдовое и прибрежное плавание в границах, установленных Регистром в каждом случае.

Конкретные ограничения для работы плавучих кранов (выполнения грузоподъемных операций и плавания с возможной перевозкой грузов на палубе и/или в трюме) устанавливаются Регистром в каждом случае;

.6 Berth-connected ship — для стоечных судов (с указанием координат места стоянки и географического района эксплуатации согласно рис. 4.3.3.6 части IV «Остойчивость»).

2.2.5.2 Предусмотренные 2.2.5.1 ограничения определяют допустимые условия эксплуатации судна, обусловленные его остойчивостью и прочностью, которые указываются в Свидетельстве о годности к плаванию и в Классификационном свидетельстве.

2.2.5.3 Конкретные ограничения по району и условиям плавания судам смешанного (река-море) плавания **R3-RSN** устанавливаются в виде географического названия бассейнов или их частей с указанием в необходимых случаях географической границы района плавания внутри бассейна, ограничений по удалению от места убежища и ограничений эксплуатации

календарными сроками, или в виде указания рейса между конечными портами. При этом, для установления ограничений, учитывающих ветроволновые режимы бассейнов, используются данные табл. 2.2.5.3 либо данные из представляемых Регистру обоснований возможности эксплуатации судна в определенном районе или рейсе, выполненные по одобренной Регистром методике.

2.2.5.4 Вне зависимости от района плавания судам, остойчивость которых не отвечает требованиям части IV «Остойчивость», предъявляемым к судам, плавающим севернее параллели 66°30' с.ш., и южнее параллели 60°00' ю.ш., а также в зимнее время

в Беринговом, Охотском морях и в Татарском проливе, либо в зимнее время в зимних сезонных зонах, установленных Правилами о грузовой марке морских судов, Регистром устанавливаются соответствующие ограничения внесением в Классификационное свидетельство записи о недопустимости эксплуатации судна в вышеуказанных зимних сезонных зонах и акваториях.

2.2.6 Знаки автоматизации.

Судам и плавучим сооружениям, оборудованные автоматизации которых отвечает требованиям части XV «Автоматизация», к основному символу класса добавляется один из следующих знаков автоматизации:

Таблица 2.2.5.3

Наименование бассейна	Географические ограничения	Время года
Азовское море	Без ограничений	В течение всего года
Адриатическое море	Южнее 42° с.ш. 20-мильная прибрежная зона вдоль восточного и западного побережья с пересечением моря в проливе Отранто в районе Бриндизи (порт Бари) — порт Бари в районе мыс Сан-Франческо — остров Ластово. Севернее 42° с.ш. 40-мильная прибрежная зона с заходом в порты западного побережья	В течение всего года
Балтийское море	Без ограничений, включая Ботнический, Финский и Рижский заливы; проливы Зунд, Большой и Малый Бельт, Каттегат южнее параллели 57°45' с.ш.	В течение всего года
Балтийское и Северное моря	Пролив Скагеррак восточнее линии мыс Скаген — Осло-Фьорд и южнее параллели 59° с.ш., а также вдоль побережья Швеции в проливах Секкен и Сингле-Фьорд	Март — сентябрь
Белое море	Онежский, Двинский и Кандалакшский заливы, а также 20-мильная прибрежная зона южнее параллели 66°45' с.ш.	Май — октябрь
Ионическое море	20-мильная прибрежная зона вдоль восточного побережья от пролива Катира до пролива Отранто	Март — ноябрь
Карское море	20-мильная прибрежная зона вдоль восточного побережья от залива Патраикос до пролива Отранто	В течение всего года
Каспийское море	20-мильная прибрежная зона от порта Диксон до реки Пясины 20-мильная прибрежная зона вдоль северного и западного побережья полуострова Ямал от Обской губы до порта Харасавэй через пролив Мальгина Севернее параллели 44°30' с.ш., а также южнее параллели 44°30' с.ш. в 20-мильной прибрежной зоне вдоль восточного побережья до порта Красноводск, вдоль западного побережья до порта Махачкала и от порта Баку до порта Энзели; пересечение моря в районе порта Бекдаш (порт Красноводск) — порт Баку.	Июль — сентябрь Август — 15 октября
Моря Лаптевых и Восточно-Сибирское	20-мильная прибрежная зона от устья реки Яны до устья реки Колымы Прибрежная зона в пределах 6 — 15-метровой изобаты от устья реки Колымы до порта Певек	20 июля — сентябрь Август — сентябрь в годы малой и средней ледовитости, определяемой положением Айонского ледового массива
Мраморное море	Без ограничений от пролива Босфор до пролива Дарданеллы	В течение всего года
Персидский залив (Аравийское море)	Восточная часть — от Ормузского пролива до меридиана 54° в.д.; центральная часть — прибрежная зона вдоль западного побережья в районе, ограниченном меридианом 54° в.д., параллелью 28°59' с.ш. и линией, соединяющей острова Абу-Муса, Халуль, Эль-Харкус, Фалайка; северная часть — от параллели 28°59' с.ш.	В течение всего года
Северное море	Гельголандская бухта южнее параллели 54°02' с.ш. и восточнее меридиана 7°58' в.д. Прибрежная зона от Гельголандской бухты в полосе разделения вдоль Восточно-Фризских и Западно-Фризских островов и далее с заходами в порты южного побережья до порта Антверпен включительно.	В течение всего года Март — октябрь
Средиземное море	От пролива Родос в 20-мильной прибрежной зоне до портов Израиля с заходом в порты острова Кипр	Март — ноябрь
Черное море	20-мильная прибрежная зона вдоль восточного, северного и западного побережья от порта Батуми до пролива Босфор	В течение всего года
Эгейское море	От пролива Дарданеллы до проливов Карпатос и Китира севернее параллели 36° с.ш. Переход в Ионическое море через залив Сароникос, Коринфский канал, Коринфский залив, залив Патраикос	В течение всего года В течение всего года
Японское и Охотское моря	20-мильная прибрежная зона вдоль западного побережья от порта Владивосток до бухты Преображения Татарский пролив и Амурский лиман от линии порт Советская Гавань — порт Углегорск до линии мыс Меньшикова — мыс Тамлаво	В течение всего года Июнь — октябрь

.1 AUT1 — если объем автоматизации позволяет эксплуатацию механической установки без постоянного присутствия обслуживающего персонала в машинных помещениях и в центральном посту управления (ЦПУ);

.2 AUT2 — если объем автоматизации позволяет эксплуатацию механической установки одним оператором из ЦПУ без постоянного присутствия обслуживающего персонала в машинных помещениях;

.3 AUT3 — если объем автоматизации позволяет эксплуатацию механической установки судна с мощностью главных механизмов не более 2250 кВт без постоянного присутствия обслуживающего персонала в машинных помещениях и ЦПУ;

.4 AUT1-C, AUT2-C или AUT3-C — если автоматизация выполнена с применением компьютеров или программируемых логических контроллеров, отвечающих требованиям разд. 7 части XV «Автоматизация»;

.5 AUT1-ICS, AUT2-ICS или AUT3-ICS — если автоматизация выполнена с применением компьютерной интегрированной системы управления и контроля, отвечающей требованиям разд. 7 части XV «Автоматизация».

2.2.7 Знак управления одним вахтенным на мостике.

Если навигационное оборудование самоходного судна, установленное на ходовом мостике, отвечает требованиям части V «Навигационное оборудование» Правил по оборудованию морских судов к самоходным судам, управляемым одним человеком на ходовом мостике, то к основному символу класса добавляется знак **OMBO**.

2.2.8 Знак оснащённости судна средствами борьбы с пожарами на других судах.

Если на судне имеются дополнительные системы, оборудование и снабжение для борьбы с пожарами на других судах, буровых установках, плавучих и береговых сооружениях, и судно в отношении этих средств полностью отвечает соответствующим требованиям Правил, то к основному символу класса добавляется знак **FF1WS, FF1, FF2WS, FF2 или FF3WS** в зависимости от степени оснащённости судна этими средствами.

Степень оснащённости судна средствами борьбы с пожарами на других объектах определяется составом противопожарных систем и оборудования, предписанным 6.6 части VI «Противопожарная защита».

2.2.9 Знак наличия системы динамического позиционирования.

Если судно оборудовано системой динамического позиционирования, соответствующей требованиям разд. 8 части XV «Автоматизация», то к основному символу класса добавляется один из знаков **DYNPOS-1, DYNPOS-2 или DYNPOS-3** в зависимости от степени резервирования системы динамического позиционирования.

2.2.10 Знак наличия системы якорного позиционирования.

Если судно оборудовано системой якорного позиционирования, то к основному символу класса добавляется один из следующих знаков:

.1 POSIMOOR — если система якорного позиционирования удовлетворяет требованиям 9.1 — 9.3 части XV «Автоматизация»;

.2 POSIMOOR-TA — если система якорного позиционирования удовлетворяет требованиям 9.1 — 9.4 части XV «Автоматизация» с применением подруливающих устройств, соответствующих применимым требованиям разд. 8 части XV «Автоматизация».

2.2.11 Знак судна, предназначенного для перевозки охлажденных грузов.

Судам, предназначенным для перевозки или сохранения охлажденных грузов или продуктов лова в судовых грузовых помещениях и/или в термоизолированных контейнерах с использованием имеющейся на судне холодильной установки, классифицируемой в соответствии с разд. 4 настоящей части Правил и отвечающей требованиям части XII «Холодильные установки», к основному символу класса добавляется знак **REF**.

Судам, предназначенным для перевозки или сохранения охлажденных грузов или продуктов лова в судовых грузовых помещениях и/или в термоизолированных контейнерах и использующих для поддержания требуемой температуры неклассифицируемую холодильную установку, отвечающую соответствующим требованиям части XII «Холодильные установки», к основному символу класса добавляется знак (**REF**).

2.2.12 Знак наличия главной гребной электрической установки.

Если судно оборудовано главной гребной электрической установкой, соответствующей требованиям разд. 17 части XI «Электрическое оборудование», то к основному символу класса добавляется знак **EPP**.

2.2.13 Знак наличия средств для защиты от обледенения.

Если судно оборудовано средствами для эффективной защиты от обледенения, удовлетворяющими требованиям разд. 4 части XVII «Дополнительные знаки символа класса и словесные характеристики, определяющие конструктивные или эксплуатационные особенности судна», то к основному символу класса добавляется знак **ANTI-ICE**.

2.2.14 Знак судна, предназначенного для перевозки упакованного отработавшего ядерного топлива, плутония и высокорadioактивных отходов (груз ОЯТ).

Судам, предназначенным для перевозки упакованного отработавшего ядерного топлива,

плутония и высокорadioактивных отходов и отвечающим требованиям 7.3 части VI «Противопожарная защита», к основному символу класса добавляется один из следующих знаков:

INF1 — для судна класса ОЯТ1;

INF2 — для судна класса ОЯТ2;

INF3 — для судна класса ОЯТ3.

2.2.15 Знак наличия прибора контроля загрузки.

Если судно оборудовано прибором контроля загрузки, соответствующим требованиям 1.4.9.4 и Приложения 2 части II «Корпус», то к основному символу класса добавляется знак **LI**.

2.2.16 Знак наличия системы выдачи паров груза.

Если судно оборудовано системой выдачи паров груза, соответствующей требованиям 9.9 части VIII «Системы и трубопроводы», то к основному символу класса добавляется знак **VCS**.

2.2.17 Знак наличия системы инертного газа.

Если судно оборудовано системой инертного газа, соответствующей требованиям 9.16 части VIII «Системы и трубопроводы», то к основному символу класса добавляется один из следующих знаков:

1 IGS-IG — если в качестве источника инертного газа в системе используется генератор инертных газов, работающий на основе сжигания топлива, и при этом выполняются требования 9.16.9 части VIII «Системы и трубопроводы»;

2 IGS-NG — если в качестве источника инертного газа в системе используется азотный генератор и при этом выполняются требования 9.16.12 части VIII «Системы и трубопроводы»;

3 IGS-Pad — если система инертного газа предназначена только для создания изолирующего слоя в грузовых танках и при этом выполняются требования 9.16.11 части VIII «Системы и трубопроводы». Этот знак может быть использован для систем с подачей инертного газа из баллонов, а также для систем с использованием генераторов инертных газов и азотных генераторов, если их производительность недостаточна для присвоения им знаков **IGS-IG** или **IGS-NG**.

2.2.18 Знак наличия системы мойки сырой нефтью.

Если судно оборудовано системой мойки сырой нефтью, соответствующей требованиям 9.12 части VIII «Системы и трубопроводы», то к основному символу класса добавляется знак **COW**.

2.2.19 Знак наличия централизованной системы управления грузовыми операциями.

Если судно оборудовано постом управления грузовыми операциями, соответствующим требованиям 3.2.11 части VII «Механические установки», то к основному символу класса добавляется знак **CCO**.

2.2.20 Знаки повышенной экологической безопасности.

Судам, удовлетворяющим требованиям разд. 3 части XVII «Дополнительные знаки символа класса и словесные характеристики, определяющие конструктивные или эксплуатационные особенности судна», к основному символу класса добавляется один из следующих знаков:

1 ECO — если судно соответствует требованиям по контролю и ограничению эксплуатационных выбросов и сбросов, а также требованиям по предотвращению загрязнения окружающей среды в аварийных случаях, приведенным в 3.4 части XVII «Дополнительные знаки символа класса и словесные характеристики, определяющие конструктивные или эксплуатационные особенности судна»;

2 ECO-S — если судно соответствует дополнительным требованиям по предотвращению загрязнения, приведенным в 3.5 части XVII «Дополнительные знаки символа класса и словесные характеристики, определяющие конструктивные или эксплуатационные особенности судна».

2.2.21 Знак соответствия судна требованиям по безопасной замене балласта.

В случае если судно осуществляет управление балластными водами посредством замены балласта в море и, соответственно, снабжено судовым Руководством по безопасной замене балласта в море, одобренным Регистром (см. 1.4.13 части IV «Остойчивость»), а балластные системы судна удовлетворяют требованиям 8.7 части VIII «Системы и трубопроводы», то к основному символу класса добавляется один из следующих знаков: **BWM (E — S)**, **BWM (E — F)**, **BWM (E — D)**, **BWM (E — SF)**, **BWM (E — SD)**, **BWM (E — FD)** или **BWM (E — SFD)**. **BWM** означает, что судно осуществляет управление балластными водами; **E** означает, что в качестве способа управления балластными водами выбрана замена балласта в море; **S** означает, что применяется метод последовательного замещения; **F** означает, что применяется метод прокачки; **D** означает, что применяется метод разбавления; **SF**, **SD**, **FD** и **SFD** означают применение комбинированного метода замены балласта, представляющего собой совокупность вышеуказанных методов.

2.2.22 Знаки оборудования судна стационарным водолазным комплексом.

Судам, оборудованным стационарным водолазным комплексом, удовлетворяющим соответствующим требованиям Правил классификации и постройки подводных аппаратов, судовых водолазных комплексов и пассажирских подводных аппаратов, к основному символу класса добавляется один из следующих знаков:

1 SDS < 12 — если судно оборудовано судовым водолазным комплексом, предназначенным для работы водолазов на глубинах менее 12 м;

.2 **SDS < 60** — если судно оборудовано судовым водолазным комплексом, предназначенным для работы водолазов на глубинах менее 60 м;

.3 **SDS ≥ 60** — если судно оборудовано глубоководным судовым водолазным комплексом для работы водолазов на глубинах 60 м и более.

2.2.23 Знак оборудования судна обитаемым подводным аппаратом.

Судам, оборудованным обитаемым подводным аппаратом, удовлетворяющим соответствующим требованиям Правил классификации и постройки подводных аппаратов, судовых водолазных комплексов и пассажирских подводных аппаратов, к основному символу класса добавляется знак **MS**.

2.2.24 Знак оборудования судна для проведения грузовых операций с морскими терминалами.

Нефтеналивным судам, оборудованным для проведения грузовых операций с морскими терминалами в соответствии с требованиями разд. 5 части XVII «Дополнительные знаки символа класса и словесные характеристики, определяющие конструктивные или эксплуатационные особенности судна», к основному символу класса добавляется один из следующих знаков:

.1 **BLS-SPM** — если судно оборудовано носовым грузовым устройством и отвечает требованиям по оборудованию нефтеналивных судов для проведения грузовых операций с морскими терминалами в полном объеме;

.2 **BLS** — если судно оборудовано носовым грузовым устройством и отвечает требованиям по оборудованию нефтеналивных судов для проведения грузовых операций с морскими терминалами, за исключением 5.6.2 — 5.6.9 и 5.6.12 — 5.6.14 части XVII «Дополнительные знаки символа класса и словесные характеристики, определяющие конструктивные или эксплуатационные особенности судна»;

.3 **SPM** — если судно не оборудовано носовым грузовым устройством, но отвечает требованиям 5.6.2 — 5.6.9 и 5.6.12 — 5.6.14 части XVII «Дополнительные знаки символа класса и словесные характеристики, определяющие конструктивные или эксплуатационные особенности судна».

2.2.25 Знак оборудования судна вертолетным устройством.

Судам, оборудованным вертолетным устройством в соответствии с требованиями разд. 6 части XVII «Дополнительные знаки символа класса и словесные характеристики, определяющие конструктивные или эксплуатационные особенности судна», к основному символу класса добавляется один из следующих знаков:

.1 **HELIDECK** — если судно оборудовано вертолетной палубой и отвечает требованиям 6.2, 6.3, 6.4.1, 6.6 и 6.7 части XVII «Дополнительные

знаки символа класса и словесные характеристики, определяющие конструктивные или эксплуатационные особенности судна»;

.2 **HELIDECK-F** — если судно оборудовано средствами заправки вертолета топливом и отвечает, в дополнение к 2.2.25.1, требованиям 6.4.2 (в зависимости от того, что применимо), 6.5.1 и 6.5.2 (в зависимости от того, что применимо) части XVII «Дополнительные знаки символа класса и словесные характеристики, определяющие конструктивные или эксплуатационные особенности судна»;

.3 **HELIDECK-H** — если судно оборудовано ангаром и отвечает всем требованиям разд. 6 части XVII «Дополнительные знаки символа класса и словесные характеристики, определяющие конструктивные или эксплуатационные особенности судна».

2.2.26 Знак оборудования судна для обеспечения длительной эксплуатации при низких температурах.

Судам, оборудованным для обеспечения длительной эксплуатации при низких температурах в соответствии с требованиями разд. 7 части XVII «Дополнительные знаки символа класса и словесные характеристики, определяющие конструктивные или эксплуатационные особенности судна», к основному символу класса добавляется знак **WINTERIZATION (DAT)**, где в скобках указывается расчетная внешняя температура в градусах Цельсия, например: **WINTERIZATION(-40)**.

2.2.27 Словесная характеристика в символе класса.

Судам, соответствующим определенному объему требований Правил, учитывающих конструктивные особенности судна и условия его эксплуатации, к основному символу класса добавляется соответствующая словесная характеристика.

Действующие Правила Регистра содержат определенные требования, выполнение которых дает возможность введения в символ класса следующих словесных характеристик:

Bilge water removing ship — сборщик льяльных вод

Bulk carrier — навалочное

Catamaran — катамаран

Container ship — контейнеровоз

Crane vessel — крановое

Docklift ship — наплавное

Dredger — земснаряд

Escort tug — эскортный буксир

Fishing vessel — рыболовное

Floating crane — плавкран

Floating dock — плавдок

Hopper — грунтоотвозное

Oil recovery ship — нефтесборное

Oil tanker — нефтеналивное

Oil/bulk carrier — нефтенавалочное
Oil/bulk/ore carrier — нефтерудонавалочное
Ore carrier — рудовоз
Passenger ship — пассажирское
Pontoon — понтон
Ro-ro passenger ship — пассажирское накатное
Ro-ro ship — накатное
Salvage ship — спасатель
Shipborne barge — судовая баржа
Special purpose ship — специального назначения
Supply vessel — судно обеспечения
Tanker — наливное
Tanker (water) — наливное (вода)
Tanker (wine) — наливное (вино)
Timber carrier — лесовоз
Tug — буксир
 и так далее.

Примечание. Словесная характеристика в символе класса записывается на английском языке. По желанию судовладельца она может записываться на двух языках: английском и русском, например: **Oil tanker (нефтеналивное) (ESP)**.

Специальные знаки и словесные характеристики в символе класса атомных судов и плавучих сооружений, судов атомно-технологического обслуживания, газозовов, химозовов, высокоскоростных судов, малых экранопланов типа А, плавучих буровых установок, обитаемых подводных аппаратов и судовых водолазных комплексов, морских прогулочных судов указываются в соответствии с положениями правил классификации и постройки этих типов судов (см. 1.2.2).

Со словесной характеристикой **Tanker** указывается в скобках конкретный перевозимый судном груз, например: **Tanker (water)**, **Tanker (wine)** и т. п.

Для судов ограниченного района плавания **Berth-connected ship** (см. 2.2.5.1.6) в качестве словесной характеристики указывается назначение судна из перечисленного в определении стоечного судна (см. 1.1.1).

Если объем требований Правил, которому удовлетворяет судно, позволяет, в символе класса могут быть записаны две и более словесные характеристики (например, **Passenger hydrofoil craft**, **Supply vessel**, **Salvage ship**, **Tug**), либо словесная характеристика может быть приведена в виде сложносокращенного слова (например, **Oil/bulk carrier**, **Oil/bulk/ore carrier** и т. п.).

Если нефтеналивное или нефтесборное судно отвечает требованиям, предъявляемым к судам, перевозящим или собирающим с поверхности моря и перевозящим нефтепродукты с температурой вспышки выше 60 °С, эта температура указывается в словесной характеристике. Например: **Oil tanker (>60 °С)**, **Oil/ore carrier (>60 °С)**, **Oil recovery ship (>60 °С)**.

Для нефтеналивных судов, полностью соответствующих требованиям части XVIII «Общие правила

по конструкции и прочности нефтеналивных судов с двойными бортами», после словесной характеристики обязательно добавляется знак **CSR**.

Для навалочных судов, полностью соответствующих требованиям части XIX «Общие правила по конструкции и прочности навалочных судов», после словесной характеристики обязательно добавляется знак **CSR**.

При добавлении к основному символу класса словесной характеристики **Bulk carrier** для судов длиной 150 м и более при выполнении соответствующих требований части XIX «Общие правила по конструкции и прочности навалочных судов» после словесной характеристики добавляется один из следующих знаков:

.1 BC-A — судам, предназначенным для перевозки навалочных грузов плотностью 1 т/м³ и более, при максимальной осадке которых определенные трюмы остаются пустыми;

.2 BC-B — судам, предназначенным для перевозки навалочных грузов плотностью 1 т/м³ и более, при загрузке всех трюмов;

.3 BC-C — судам, предназначенным для перевозки навалочных грузов плотностью менее 1 т/м³.

Для навалочных судов, в символе класса которых имеется знак **BC-A** или **BC-B**, грузовые трюмы которых спроектированы для погрузки/выгрузки при помощи грейферов массой каждого 20 т и более в соответствии с требованиями разд. 1 гл. 12 части XIX «Общие правила по конструкции и прочности навалочных судов», после указанного знака обязательно добавляется знак **GRAB(X)**, где вместо **X** указывается масса грейфера в тоннах, например: **GRAB(30t)**.

Для всех других навалочных судов добавление знака **GRAB(X)** является добровольным.

В случае, если судно не было изначально спроектировано для погрузки и разгрузки в нескольких портах, после всех указанных знаков добавляется запись (**no MP**).

При добавлении к основному символу класса самоходных судов словесных характеристик **Chemical tanker**, **Oil tanker**, **Bulk carrier**, **Ore carrier** или их словообразований (**Oil/bulk carrier**, **Oil/ore carrier** и т. п.) после словесной характеристики в обязательном порядке добавляется: (**ESP**), что указывает на необходимость предъявления этих судов к освидетельствованиям по расширенной программе. Например:

Oil/ore carrier (>60 °С)(ESP).

Словесная характеристика **Escort tug** добавляется к основному символу класса буксиров, отвечающих требованиям разд. 2 части XVII «Дополнительные знаки символа класса и словесные характеристики, определяющие конструктивные или эксплуатационные особенности судна».

2.2.28 Ограничение действия отдельных знаков.

Если выполнение определенного объема требований Правил, необходимого для введения в символ класса соответствующих знаков, подтверждается лишь при установленных Регистром ограничениях, то после символа класса в скобках указываются знаки и условия, при превышении которых эти знаки теряют силу, например: **KM[⊗] Arc7 [⊠] AUT2 Ro-ro ship (Arc7 [⊠] at $d \leq 8,4$ m).**

2.3 ДОПОЛНИТЕЛЬНЫЕ ХАРАКТЕРИСТИКИ

2.3.1 При выполнении определенных требований Правил, обусловленных конструктивными особенностями либо эксплуатационными качествами судна, выполнение которых не отражается знаками и словесной характеристикой в символе класса, подтверждение соответствия судна таким требованиям удостоверяется записью в разделе «прочие характеристики» Классификационного свидетельства, указывающей на то, что, например: судно пригодно для перевозки опасных грузов, как указано в Свидетельстве ...; судно приспособлено для перевозки груза в контейнерах международного образца на палубе и/или в определенных трюмах; судно пригодно для его использования в водах, покрытых нефтью и т. п. (см. также 1.1.4.8, 1.1.5.1, 1.1.5.2 и 3.3.1.5 части II «Корпус»).

2.3.2 Суда обеспечения, а также другие суда для обслуживания морских нефтегазовых месторождений (исключая плавучие буровые установки, плавкраны, трубоукладочные баржи и плавучие гостиницы), удовлетворяющие требованиям Руководства для перевозки ограниченных количеств опасных и вредных жидких веществ, перевозимых

наливом на борту морских судов снабжения (резолюция ИМО А.673(16) с поправками, внесенными резолюциями MSC.236(82) и MEPC.158(55)), должны иметь следующую запись в разделе «прочие характеристики» Классификационного свидетельства: «Судно пригодно для перевозки наливом ограниченных количеств опасных и вредных жидких веществ», как указано в Свидетельстве о пригодности морского судна снабжения (форма 2.1.47).

2.3.3 Для навалочных судов, в символе класса которых указаны знаки **BC-A**, **BC-B** или **BC-C** (см. 2.2.12), в разделе «прочие характеристики» Классификационного свидетельства должны записываться ограничения, которые необходимо соблюдать в процессе эксплуатации как следствие условий загрузки, примененных при проектировании (см. 3.1.3 разд. 1 гл. 1 части XIX «Общие правила по конструкции и прочности навалочных судов»), в следующих случаях:

для знаков **BC-A** и **BC-B** вносится запись «**maximum cargo density ... t/m³**», если максимальная плотность груза менее 3 т/м³;

для знака **BC-A**, кроме того, записывается допустимая комбинация определенных пустых грузовых трюмов, например: «**cargo holds Nos. 2, 4, ... may be empty**».

2.4 ИЗМЕНЕНИЕ ЗНАКОВ СИМВОЛА КЛАССА

2.4.1 Регистр может исключить или изменить в символе класса соответствующий знак при изменении или нарушении условий, послуживших основанием для введения данного знака в символ класса.

3 ТЕХНИЧЕСКАЯ ДОКУМЕНТАЦИЯ

3.1 ОБЩИЕ ПОЛОЖЕНИЯ

3.1.1 Общие требования, относящиеся к рассмотрению и одобрению (согласованию) технической документации на суда, материалы и изделия, приведены в части II «Техническая документация» Правил технического наблюдения за постройкой судов и изготовлением материалов и изделий для судов.

3.1.2 В настоящей части Правил приведены перечни документации технического и техно-рабочего проектов, а также рабочей документации для судна в постройке, представляемой Регистру на рассмотрение и одобрение.

3.1.3 Требования к объему технической документации переоборудуемого, ремонтируемого или

восстанавливаемого судна, при переклассификации судна, а также при первоначальном освидетельствовании судна, построенного без технического наблюдения Регистра или другой классификационной организации, приведены в части I «Общие положения» Правил классификационных освидетельствований судов в эксплуатации.

При этом в технической документации на переоборудование однокорпусных наливных судов в двухкорпусные наливные суда и однокорпусных наливных судов в навалочные суда или рудовозы должны учитываться соответствующие требования Правил с учетом Унифицированных интерпретаций МАКО SC226 (Nov. 2008), изложенных в Приложении к Правилам «Унифицированные интерпретации

Международной ассоциации классификационных обществ» (публикуется в электронном виде отдельным изданием).

3.1.4 Требования к объему технической документации на материалы и изделия для судов приведены в соответствующих частях настоящих Правил.

3.1.5 В случаях, когда на судне применены альтернативные проектные решения и средства, отклоняющиеся от требований международных конвенций, Регистру должен представляться на одобрение технический анализ с обоснованием того, что такие альтернативные проектные решения и средства обеспечивают равноценный уровень безопасности, предусмотренный соответствующими требованиями международных конвенций (см. резолюцию ИМО MSC.216(82)).

Технический анализ должен выполняться в соответствии с положениями Руководства по альтернативным проектным решениям и средствам (см. циркуляр ИМО MSC.1/Circ. 1212).

В отношении альтернативных проектных решений и средств по противопожарной защите — см. 1.7 части VI «Противопожарная защита».

3.2 ДОКУМЕНТАЦИЯ ТЕХНИЧЕСКОГО И ТЕХНОРАБОЧЕГО ПРОЕКТОВ ДЛЯ СУДНА В ПОСТРОЙКЕ

3.2.1 Общие требования.

До начала постройки судна на рассмотрение Регистру должна быть представлена проектная техническая документация, позволяющая убедиться, что требования Правил Регистра применительно к данному судну выполнены. Представляемая на рассмотрение документация должна передаваться, как правило, в трех экземплярах, укомплектованной согласно приведенным в 3.2.2 — 3.2.11 перечням, с учетом особенностей и типа судна.

3.2.2 Общая часть:

- .1 спецификация общесудовая;
- .2 чертежи общего расположения с указанием путей эвакуации;
- .3 перечень комплектующего оборудования и материалов с указанием основных технических данных, предприятия-изготовителя и наличия одобрения Регистром или другим компетентным органом;
- .4 чертеж взрывоопасных зон и пространств;
- .5 перечень режимных мероприятий, выполняемых судовладельцем при подготовке нефтесборного судна к выполнению операций по ликвидации разлива нефти;
- .6 перечень мероприятий и технических решений, обеспечивающих электростатическую и гальваническую искробезопасность, включая описания и схемы размещения конструктивных

средств и оборудования, предназначенных для этих целей;

.7 чертеж размещения на судне опознавательного номера ИМО в соответствии с требованиями Правила XI-1/3 Конвенции СОЛАС-74/2004 (для всех пассажирских судов валовой вместимостью 100 и более и для всех грузовых судов валовой вместимостью 300 и более);

.8 перечень эквивалентных замен конструкций, материалов и изделий с обоснованием их применения (см. 1.3.4.1 Общих положений о классификационной и иной деятельности) — в случае применения эквивалентных замен;

.9 технический анализ альтернативных проектных решений и средств (см. 3.1.5) — в случае их применения;

.10 отчет о проведении качественного анализа отказов пропульсивной установки и рулевого устройства в соответствии с разд. 12 части VII «Механические установки» (для пассажирских судов).

3.2.3 Документация по корпусу.

3.2.3.1 При последующем одобрении рабочей документации представляются¹:

.1 определение размеров связей конструкций корпуса, а также расчеты общей продольной прочности и устойчивости связей для всех спецификационных случаев загрузки судна, включая случаи погрузки и перевозки незерновых навалочных грузов;

.2 мидель-шпангоут и типовые поперечные сечения с указанием расстояний между основными связями продольного и поперечного набора, главных размеров судна и их соотношений, символа класса судна;

.3 конструктивный продольный разрез с указанием шпации, границ участков длины судна, положения непроницаемых переборок, пиллерсов, расположения надстроек и рубок;

.4 конструктивные чертежи палуб и платформ с указанием величин расчетных нагрузок (в том числе от автопогрузчиков и контейнеров), положения и размеров вырезов, их подкреплений, конструкций окончания продольных комингсов;

.5 конструктивный чертеж двойного дна (днища). Должны быть даны сечения по конструкции кингстонных ящиков и указано давление в системе продувания. Для судов, предназначенных для перевозки навалочных грузов, и рудовозов должна указываться допустимая нагрузка на второе дно;

.6 растяжка наружной обшивки с указанием границ районов корпуса судна, положения и размеров вырезов в наружной обшивке, а для судна с ледовыми

¹На всех перечисленных конструктивных чертежах должны быть указаны размеры связей корпуса, их материал с указанием категорий согласно части XIII «Материалы», а также приведены характерные сечения и узлы, типы и размеры угловых швов.

усилениями — также верхней и нижней границ ледового пояса и соответствующих им осадок носом и кормой (с учетом дифферента), расположения промежуточных шпангоутов. Для судов из стеклопластика растяжка наружной обшивки представляется, если обшивка имеет разную толщину;

.7 чертежи продольных и поперечных переборок, в том числе отбойных переборок цистерн (для цистерн должны указываться высоты переливных и воздушных труб);

.8 чертеж набора кормовой части и ахтерштевня;

.9 чертеж набора носовой части и форштевня;

.10 чертежи кронштейнов и выкружек гребных валов, а также неповоротных насадок;

.11 чертежи фундаментов под главные механизмы и котлы с конструкцией днища под ними и указанием типа и мощности механизма, а также указанием, что фундаменты соответствуют условиям технической документации поставщика главных механизмов и котлов или что специальные требования поставщика к фундаментам отсутствуют;

.12 чертеж надстроек и рубок;

.13 основные параметры амортизационной защиты корпуса от повреждений при швартовках (для судов, швартующихся в море к другим судам).

3.2.3.2 Без последующего одобрения рабочей документации представляется документация, указанная в 3.2.3.1, причем на чертеже двойного дна (см. 3.2.3.1.5) указываются таблицы напоров, отсеки, размеры и расположение горловин и других вырезов.

Дополнительно представляются:

.1 схема контроля сварных швов и таблица сварки корпуса судна, содержащая следующие сведения:

.1.1 наименование соединяемых элементов и их толщину;

.1.2 форму или условные обозначения подготовки кромок;

.1.3 марки и категории основного металла;

.1.4 марки и категории сварочных материалов;

.1.5 способ сварки и положение шва в простр-анстве.

Если перечисленные в 3.2.3.2.1.1.1 — 3.2.3.2.1.1.5 сведения приведены в полном объеме в чертежах корпуса судна, таблицу сварки допускается не представлять;

.2 схема разбивки корпуса на секции с краткой технологией сборки и сварки;

.3 описание принципиального технологического процесса стыкования частей корпуса на плаву, разработанного на основе признанных Регистром методов выполнения подобных работ;

.4 подробное описание технологического процесса изготовления корпуса, содержащее сведения о материалах, методах формования элементов корпуса, необходимых условиях, выполнение которых требуется

при постройке корпуса, а также анализ местной и общей прочности конструкции (только для судов из стеклопластика);

.5 схема испытаний на непроницаемость корпусных конструкций;

.6 чертежи проходов трубопроводов, вентиляционных каналов, кабельных проходов и т. п. через переборки, палубы, второе дно, водонепроницаемые флоры и рамные связи;

.7 ведомость окраски корпуса;

.8 программа швартовных и ходовых испытаний;

.9 Инструкция по загрузке для судов длиной 65 м и более (см. 1.4.9 части II «Корпус»).

3.2.4 Документация по устройствам, оборудованию и снабжению.

3.2.4.1 При последующем одобрении рабочей документации представляются:

.1 схема расположения отверстий в корпусе, надстройках и рубках с указанием высоты комингсов и типа закрытий отверстий;

.2 расчет прочности закрытий отверстий;

.3 чертежи общего расположения рулевого устройства, средств активного управления судами, якорного, швартовного и буксирного устройств;

.4 расчеты прочности и эффективности рулевого устройства и расчеты средств активного управления судами, якорного, швартовного и буксирного устройств, а также для буксиров — диаграмма тягового усилия;

.5 чертежи сигнальных мачт и такелажа;

.6 расчет сигнальных мачт и такелажа;

.7 чертеж общего расположения направляющих элементов для контейнеров в трюмах;

.8 расчет направляющих элементов для контейнеров в трюмах;

.9 чертежи устройства и закрытия отверстий в переборках деления судна на отсеки.

3.2.4.2 Без последующего одобрения рабочей документации необходимо представить документацию, указанную в 3.2.4.1, и дополнительно:

.1 ведомость аварийного снабжения и его расположение;

.2 программу швартовных и ходовых испытаний;

.3 документацию, указанную в 1.3.4 части III «Устройства, оборудование и снабжение».

3.2.5 Документация по остойчивости и маневренности:

.1 теоретический чертеж, таблицы координат теоретического чертежа;

.2 гидростатические кривые;

.3 кривые площадей и статических моментов шпангоутов;

.4 расчеты и кривые плеч остойчивости формы (пантокарены) с эскизами учитываемых объемов корпуса;

.5 сводная таблица водоизмещений, положения центра тяжести, дифферента и начальной остойчивости для различных вариантов нагрузки;

.6 расчетные материалы, связанные с проверкой остойчивости судна по Правилам; таблицы масс для различных вариантов нагрузки судна с указанием распределения груза, топлива, пресной воды и жидкого балласта по цистернам; расчеты амплитуд качки и критерия погоды; схемы парусности и расчеты кренящих моментов; расчеты крена от скопления пассажиров и циркуляции; расчеты обледенения, углов заливания, поправок на влияние свободных поверхностей жидких грузов и запасов; схемы расположения отверстий в корпусе, надстройках и рубках и т. п.;

.7 сводная таблица результатов проверки остойчивости по Правилам и диаграммы статической или динамической остойчивости;

.8 расчеты остойчивости при погрузке, выгрузке и размещении незерновых навалочных грузов;

.9 программа натуральных маневренных испытаний в соответствии с Руководством по определению маневренных характеристик судов.

3.2.6 Документация по делению на отсеки:

.1 материалы по вероятностной оценке деления судна на отсеки (если требуются);

.2 расчеты аварийной посадки и остойчивости судна, включая диаграммы статической остойчивости;

.3 схема деления судна на отсеки, показывающая расположение всех водонепроницаемых конструкций и отверстий с указанием типа их закрытий, а также расположение устройств для выравнивания крена и дифферента поврежденного судна;

.4 пантокарены (для поврежденного судна), если это необходимо при принятом методе расчета аварийной остойчивости;

.5 расчеты сечений перетоков и времени спрямления судна;

.6 таблица координат угловых точек отсеков и цистерн.

.7 проект установки датчиков системы аварийно-предупредительной сигнализации поступления воды в отсеки пассажирского, навалочного судна или грузового судна с одним трюмом и длиной менее 100 м, как определено в части V «Деление на отсеки». Проект должен, как минимум, включать:

техническое описание оборудования системы аварийно-предупредительной сигнализации;

свидетельство о типовом одобрении системы аварийно-предупредительной сигнализации;

однолинейные схемы системы аварийно-предупредительной сигнализации с обозначением на схеме общего расположения судна местоположения оборудования;

документы с указанием местоположения, креплений, защиты и методов испытаний оборудования аварийно-предупредительной сигнализации;

описание процедур, необходимых для выполнения в случае появления сбоев в работе системы аварийно-предупредительной сигнализации;

требования по техническому обслуживанию оборудования системы аварийно-предупредительной сигнализации.

3.2.7 Документация по противопожарной защите.

3.2.7.1 При последующем одобрении рабочей документации представляются:

.1 документы по конструктивной противопожарной защите:

.1.1 чертежи расположения противопожарных конструкций, включая двери и места прохода (вырезы) в этих конструкциях, с указанием категорий помещений согласно 2.2.1.3, 2.2.1.5, 2.3.3 или 2.4.2 части VI «Противопожарная защита», а также номеров свидетельств о типовом одобрении на конструкции, двери и места прохода (вырезы);

.1.2 схемы или описание изоляции, зашивки, облицовки, покрытий палуб и других отделочных материалов с указанием номеров свидетельств о типовом одобрении на материалы, выданных в соответствии с Кодексом процедур огневых испытаний (см. 1.6 и 2.1.1.5 — 2.1.1.9 части VI «Противопожарная защита»);

.1.3 расчеты, требуемые 2.1.1.4 и 2.1.1.10 части VI «Противопожарная защита»;

.2 принципиальные схемы систем пожаротушения и системы обнаружения дыма путем забора проб воздуха с расчетами и другими данными, подтверждающими выполнение требований части VI «Противопожарная защита»;

.3 ведомость противопожарного снабжения с указанием номеров свидетельств о типовом одобрении на предметы снабжения.

3.2.7.2 Без последующего одобрения рабочей документации представляется документация, указанная в 3.2.7.1, и дополнительно:

.1 конструктивные чертежи узлов и деталей противопожарных конструкций;

.2 конструктивные чертежи изоляции, зашивки и палубных покрытий;

.3 чертежи расположения противопожарного снабжения;

.4 ведомость запасных частей и инструментов;

.5 программы испытаний систем пожаротушения;

.6 предварительный пожарный план (см. 3.3.6.8).

3.2.8 Документация по механическим и котельным установкам.

3.2.8.1 При последующем одобрении рабочей документации представляются:

.1 чертежи расположения механизмов и оборудования в машинных помещениях категории А

(см. 1.2 части VII «Механические установки») с указанием выходных путей и в помещениях аварийных дизель-генераторов;

.2 схема и описание дистанционного управления главными механизмами со сведениями об оборудовании дистанционных постов управления органами управления, приборами индикации и сигнализации, средствами связи и другими устройствами;

.3 документы по валопроводу:

.3.1 чертеж общего вида валопровода;

.3.2 чертеж дейдвудной трубы и деталей дейдвудного устройства, чертеж кожуха защиты пространства между дейдвудной трубой и ступицей гребного винта;

.3.3 чертежи валов (гребных, промежуточных, упорных);

.3.4 чертежи соединений валов и соединительных муфт;

.3.5 чертежи опорных и упорных подшипников валопровода и их крепления к фундаментам;

.3.6 расчет прочности валов и деталей их соединений;

.3.7 расчет количества опор валопровода, координат их расположения и воспринимаемых нагрузок;

.3.8 расчет посадки гребного винта и соединительных муфт валопровода;

.3.9 расчеты на крутильные колебания в соответствии с требованиями разд. 8 части VII «Механические установки». В отдельных случаях может быть затребован расчет осевых колебаний;

.3.10 схемы смазки и охлаждения дейдвудных подшипников и уплотнений дейдвудных устройств;

.3.11 расчет изгибных колебаний валопровода в соответствии с требованиями разд. 5 части VII «Механические установки»;

.4 документы по гребному винту:

.4.1 чертеж общего вида гребного винта;

.4.2 чертежи лопасти, ступицы и деталей их крепления (для гребного винта со съёмными лопастями и ВРШ);

.4.3 схемы систем изменения шага и управления ВРШ и их описание;

.4.4 чертежи основных деталей механизма изменения шага ВРШ, в том числе гидроцилиндры, силовые штанги, поршни, ползуны, трубы подвода масла к гидроцилиндру в ступице;

.4.5 расчет прочности лопасти гребного винта, а для винтов со съёмными лопастями и ВРШ — также расчет крепления лопастей к ступице;

.5 документы по средствам активного управления судном (САУС):

.5.1 чертежи общего вида с необходимыми разрезами и узлами уплотнений;

.5.2 чертежи и расчеты гребного винта, валов, муфт, зубчатых колес и шестерен движительных колонок, водометов и поддувающих устройств;

.5.3 чертежи валов, передач, роторов, лопастей и механизма поворота лопастей крыльчатых движителей, а также расчеты прочности ведущего вала ротора, лопасти, передачи;

.5.4 чертежи подшипников и уплотнений;

.5.5 чертежи деталей корпуса и расчеты соединений, чертежи насадок винтов и тоннелей;

.5.6 схемы систем охлаждения, смазки, гидравлики разворота колонок (лопастей ВРШ), а также данные трубопроводов перечисленных систем;

.5.7 расчеты и схемы электропривода для электроприводных САУС;

.5.8 документация по системам контроля, управления и защиты;

.5.9 расчеты крутильных колебаний (для главных САУС и систем динамического позиционирования) и ресурса подшипников качения.

Дополнительно Регистром может быть потребовано представление расчетов вращательных и маятниковых колебаний для винторулевых колонок в случае их применения в качестве главных САУС;

.5.10 спецификация материалов основных деталей;

.5.11 программа испытаний головного и опытного образца;

.5.12 описание, руководство по эксплуатации и обслуживанию, информация, подтверждающая соответствие конструкции САУС условиям эксплуатации;

.6 документы по холодильным установкам (см. 4.3).

3.2.8.2 Без последующего одобрения рабочей документации следует представить документацию, указанную в 3.2.8.1, в которой должны содержаться сведения по обработке и геометрии рабочих поверхностей, термической обработке, допускам сопрягаемых деталей, гидравлическим испытаниям, неразрушающему контролю и др., и дополнительно:

.1 расчет параметров центровки валопровода;

.2 чертежи установки на фундаментах и узлов крепления главных механизмов, подшипников валопровода и котлов;

.3 ведомость запасных частей;

.4 программу швартовых и ходовых испытаний.

3.2.9 Документация для оборудования автоматизации.

3.2.9.1 При последующем одобрении рабочей документации представляются:

.1 перечень систем, устройств и элементов автоматизации, их техническое описание с указанием назначения и принципа действия, сведений о надежности и об одобрении Регистром;

.2 принципиальные и функциональные схемы систем АПС, включая схемы питания;

.3 перечень контролируемых параметров с указанием типов приборов, заводов-изготовителей, сведений о надежности и об одобрении приборов Регистром;

.4 техническая документация по ДАУ главными двигателями и ВРШ: функциональные и принципиальные схемы, лицевые панели пультов ДАУ с указанием всех приборов, схемы питания ДАУ, схемы защиты, сигнализации и индикации параметров главных двигателей и ВРШ;

.5 функциональные и принципиальные схемы автоматизации систем главных двигателей (систем охлаждения, смазки, топливоподготовки и т. п.);

.6 техническая документация по автоматизации вспомогательных двигателей и электростанции: функциональные и принципиальные схемы, лицевые панели пультов управления электростанцией с указанием всех приборов, схемы питания, схемы защит, сигнализации и индикации параметров вспомогательных двигателей и электрогенераторов;

.7 техническая документация по автоматизации котельной установки: функциональные и принципиальные схемы, лицевые панели пультов управления с указанием всех приборов, схемы питания, схемы защит, сигнализации и индикации параметров;

.8 функциональные и принципиальные схемы автоматизации компрессоров пускового воздуха, включая схемы защит, сигнализации и индикации;

.9 функциональные и принципиальные схемы автоматизации и дистанционного управления осушительной и балластной системами, схемы питания, сигнализации и индикации;

.10 функциональные и принципиальные схемы систем дистанционного измерения уровня в цистернах;

.11 чертежи лицевых панелей пультов и щитов систем управления и сигнализации в ЦПУ и на ходовом мостике с указанием всех приборов;

.12 чертежи общего расположения оборудования автоматизации в ЦПУ и на ходовом мостике;

.13 анализ последствий отказов (FMEA) для компьютерных систем управления динамическим позиционированием на судах со знаками DYNPOS-2, DYNPOS-3 в символе класса.

3.2.9.2 Без последующего одобрения рабочей документации следует представить документацию, указанную в 3.2.9.1, и дополнительно:

.1 функциональные и принципиальные схемы автоматизации систем, перечисленных в соответствующих частях Правил, но не указанных в 3.2.9.1;

.2 программу швартовных и ходовых испытаний;

.3 ведомость запасных частей для отдельных систем автоматизации.

3.2.10 Документация по системам и трубопроводам.

3.2.10.1 При последующем одобрении рабочей документации представляются:

.1 документы по общесудовым системам:

.1.1 схема осушительной системы;

.1.2 схема балластной системы;

.1.3 схемы креновой и дифференциальной систем и устройств (автоматических и управляемых вручную) для выравнивания аварийной посадки судна контрзатоплением;

.1.4 схемы воздушных, переливных и измерительных труб;

.1.5 схемы систем вентиляции и кондиционирования воздуха жилых, служебных, грузовых, машинных и производственных помещений с нанесением водонепроницаемых и противопожарных переборок, расположения противопожарных заслонок, а также с указанием закрытий вентиляционных каналов и отверстий;

.1.6 схемы систем сточных и хозяйственно-бытовых вод, а также шпигатов с нанесением водонепроницаемых переборок, палубы надводного борта и расстояний от ватерлинии или палубы надводного борта до соответствующих отверстий, указанных в 4.3.2.4 и 4.3.2.6 части VIII «Системы и трубопроводы»;

.1.7 схемы систем обогрева и продувания кингстонных ящиков, обогрева бортовой арматуры, подогрева жидкостей в цистернах, пропаривания цистерн;

.1.8 схема системы сжатого воздуха для тифонов, для продувания кингстонных ящиков;

.1.9 схемы систем гидравлики для приводов механизмов и устройств;

.1.10 схемы специальных систем нефтеналивных и комбинированных судов;

.1.11 расчеты систем: осушительной, балластной, сдачи паров груза; вентиляции помещений: аккумуляторных, грузовых насосных, закрытых помещений и трюмов, предназначенных для перевозки автотранспорта и подвижной техники;

.1.12 схема системы органического теплоносителя;

.2 документы по системам механических установок:

.2.1 схемы систем свежего и отработавшего пара;

.2.2 схемы систем продувания котлов, механизмов и паропроводов;

.2.3 схема конденсатно-питательной системы;

.2.4 схема топливной системы;

.2.5 схема масляной системы;

.2.6 схемы систем охлаждения пресной и забортной водой;

.2.7 схема системы пускового воздуха;

.2.8 схема газовыпускных трубопроводов и дымоходов;

.2.9 чертеж оборудования кингстонных и ледовых ящиков;

.2.10 расчет системы пускового воздуха;

.2.11 расчет объема расходной топливной цистерны аварийного дизель-генератора;

3.2.10.2 Без последующего одобрения рабочей документации представляется документация, указанная в 3.2.10.1, в которой должны содержаться сведения по материалам, изоляции, изготовлению,

монтажу, размещению, гидравлическим испытаниям и др., и дополнительно:

.1 чертежи глушителей и искрогасителей газовыпускных трубопроводов и дымоходов;

.2 программа швартовных и ходовых испытаний.

3.2.11 Документация по электрическому оборудованию.

3.2.11.1 При последующем одобрении рабочей документации представляются:

.1 принципиальные схемы генерирования и распределения электроэнергии от основных и аварийных источников: силовых сетей, освещения (до групповых щитов) и сигнально-отличительных фонарей;

.2 принципиальные схемы и общий вид главных и аварийных распределительных щитов, пультов управления и других распределительных устройств нетипового исполнения;

.3 результаты расчета необходимой мощности судовой электростанции для обеспечения режимов работы, указанных в 3.1.5 части XI «Электрическое оборудование», обоснование выбора числа и мощности генераторов, а также расчет мощности аварийных источников электрической энергии;

.4 результаты расчета сечения кабелей с указанием их типов, токов и защиты;

.5 принципиальные или развернутые схемы главного тока, возбуждения, управления, контроля, сигнализации, защиты и блокировки гребной электрической установки;

.6 результаты расчета необходимой мощности генераторов гребной установки для обеспечения работы во всех режимах;

.7 результаты расчета токов короткого замыкания и анализ селективных свойств защитных устройств для установок с номинальным током генераторов или параллельно работающих генераторов выше 1000 А;

.8 результаты расчета освещенности помещений и пространств;

.9 принципиальные схемы электрического машинного телеграфа; телефонной связи; авральной сигнализации; сигнализации обнаружения пожара; сигнализации предупреждения о пуске системы объемного пожаротушения; сигнализации закрытия водонепроницаемых и противопожарных дверей; сигнализации в помещениях механиков; сигнализации контроля дееспособности машинного персонала; сигнализации поступления воды в грузовые трюмы навалочных судов, пассажирских судов, имеющих на борту 36 и более человек, грузовых судов с одним трюмом, не являющихся навалочными судами; сигнализации о пуске стационарной системы пожаротушения местного применения;

.10 принципиальные схемы электроприводов ответственного назначения;

.11 схемы систем смазки электрических машин и систем воздушного охлаждения главных электрических машин;

.12 схемы защитного заземления, чертежи и, при необходимости, расчеты молниезащитных устройств для танкеров, газовозов, буровых установок и судов с неметаллическим корпусом;

.13 принципиальная схема трассы кабелей с указанием помещений, через которые она проходит;

.14 результаты расчета емкости аккумуляторных батарей аварийного освещения, сигнально-отличительных фонарей, авральной, пожарной сигнализации и средств объемного пожаротушения, пусковых устройств аварийного дизель-генератора;

.15 результаты предварительных расчетов коэффициентов несинусоидальности напряжения в различных участках судовой сети при использовании силовых полупроводниковых устройств;

.16 сведения об устанавливаемом электрооборудовании во взрывоопасных зонах, пространствах и помещениях с указанием его исполнения по каждому помещению;

.17 расчет ожидаемой эффективности защиты генераторных агрегатов от перегрузки путем отключения части потребителей с обоснованием числа ступеней отключения и перечнем отключаемых потребителей в каждой ступени;

.18 схема и чертеж системы отключения и блокировки электрооборудования, не используемого при выполнении операций нефтесборным судном по ликвидации разлива нефти;

.19 инструкция по подготовке и эксплуатации электрооборудования нефтесборного судна при ликвидации им разлива нефти, определяющая порядок обязательного отключения и блокировки электропотребителей, не имеющих свидетельств о взрывозащищенности;

.20 чертежи расположения оборудования и прокладки кабелей во взрывоопасных зонах и пространствах. Документация (сертификаты компетентных органов), подтверждающая возможность использования электрооборудования во взрывоопасных зонах и пространствах;

.21 документация на стационарные и переносные приборы для измерения и сигнализации взрывоопасных концентраций газов;

.22 расчет провалов напряжения при включении потребителя, имеющего наибольшую пусковую мощность;

.23 ведомость устанавливаемого на судне электрического оборудования ответственного назначения с указанием технических характеристик и сведений об одобрении этого оборудования Регистром или другим компетентным органом;

.24 перечень мероприятий по обеспечению электромагнитной совместимости технических средств судна;

.25 анализ последствий отказов (FMEA) для всех электрических и гидравлических компонентов погрузочного поворотного гребного электродвигателя, используемого в качестве рулевого устройства;

.26 ведомость запасных частей.

3.2.11.2 Без последующего одобрения рабочей документации необходимо представить документацию, указанную в 3.2.11.1, и дополнительно:

.1 чертежи прокладки кабельных трасс и их проходов через водонепроницаемые, газонепроницаемые и противопожарные переборки, палубы и платформы с указанием мероприятий по борьбе с помехами радиоприему;

.2 схемы основного и аварийного освещения помещений и мест расположения ответственных устройств, путей эвакуации, мест посадки в спасательные средства на палубе и за бортом (от групповых распределительных щитов);

.3 программу швартовых и ходовых испытаний;

.4 чертежи расположения и установки электрического оборудования во всех помещениях и пространствах судна;

.5 конструктивные сборочные чертежи (только для нетиповых изделий): главных и аварийных распределительных щитов, щитов электрической гребной установки, постов и пультов управления, специальных щитов, распределительных силовых и осветительных щитов;

.6 схемы и чертежи установки и размещения устройств для измерения неэлектрических величин (измерителей уровня, давления, температуры и т. п.).

3.2.11.3 Если предусматривается классификация холодильных установок, документация, указанная в 3.2.11.1 и 3.2.11.2, должна содержать сведения по электрическому оборудованию холодильной установки.

3.3 РАБОЧАЯ ДОКУМЕНТАЦИЯ ДЛЯ СУДНА В ПОСТРОЙКЕ

3.3.1 Общая часть:

.1 ведомости (перечни) аварийного, противопожарного и другого снабжения с указанием основных технических характеристик и мест его расположения на судне; ведомости запасных частей и специнструментов. Представляются по всем разделам, где это регламентируется Правилами;

.2 программы швартовых и ходовых испытаний;

.3 чертеж размещения на судне опознавательного номера ИМО в соответствии с требованиями Правила XI-1/3 Конвенции СОЛАС-74/2004 (для всех пассажирских судов валовой вместимостью 100 и более и для всех грузовых судов валовой вместимостью 300 и более).

3.3.2 Документация по корпусу:

.1 чертежи форштевня и ахтерштевня;

.2 чертежи секций и узлов основного корпуса, в том числе палуб, поперечных и продольных переборок, бортов, днища, двойного дна (с указанием расположения горловин и вырезов), цистерн вне двойного дна, являющихся частью корпуса, и т. п.;

.3 чертежи секций и узлов надстроек и рубок;

.4 чертежи машинно-котельных шахт, комингсов, тамбуров и других ограждений отверстий в корпусе судна;

.5 чертежи туннеля гребного вала, рецессов, шахт аварийных выходов;

.6 чертежи кронштейнов и выкружек гребных валов;

.7 чертежи фундаментов под главные механизмы, котлы и подшипники валопровода, фундаментов под вспомогательные механизмы, оборудование и устройства, включенные в номенклатуру;

.8 чертежи фальшборта;

.9 схема испытаний корпуса на водонепроницаемость;

.10 схема контроля сварных швов корпуса и надстроек с таблицей сварки, содержащей сведения, приведенные в 3.2.3.2.1;

.11 схема разбивки корпуса на секции;

.12 описание принципиального технологического процесса стыкования частей корпуса на плаву, разработанного на основе признанных Регистром методов выполнения подобных работ;

.13 ведомость окраски корпуса;

.14 Инструкция по загрузке для судов длиной 65 м и более (см. 1.4.9 части II «Корпус»);

.15 Информация (буклет) об остойчивости и прочности при погрузке, выгрузке и размещении незерновых навалочных грузов (см. 1.4.9.7 части II «Корпус»).

3.3.3 Документация по устройствам, оборудованию и снабжению:

.1 чертежи общих видов узлов и деталей закрытых отверстий в корпусе, надстройках и рубках, в переборках деления судна на отсеки;

.2 чертежи общих видов узлов и деталей рулевого устройства, средств активного управления судами, якорного, швартовного, буксирного устройств, рангоута и такелажа, леерного ограждения;

.3 чертежи общих видов узлов и деталей устройств для разделения сыпучих грузов.

3.3.4 Документация по остойчивости и маневренности:

предварительная Информация об остойчивости и расчетные материалы, если эти материалы не вошли в состав документации, представляемой в соответствии с 3.2.5.1 — 3.2.5.9.

3.3.5 Документация по делению на отсеки:

предварительная Информация об аварийной посадке и остойчивости и расчетные материалы, на основании которых она составлена, если эти

материалы не вошли в состав документации, представляемой в соответствии с 3.2.6.

3.3.6 Документация по противопожарной защите:

.1 конструктивные чертежи узлов и деталей противопожарных конструкций;

.2 конструктивные чертежи изоляции, зашивки и палубных покрытий;

.3 конструктивные чертежи узлов и оборудования систем пожаротушения с необходимыми расчетами;

.4 чертежи расположения противопожарного снабжения;

.5 ведомость запасных частей и инструментов;

.6 программы испытаний систем пожаротушения;

.7 эксплуатационные схемы и инструкции по системам пожаротушения, которые должны быть на борту судна согласно части VI «Противопожарная защита»;

.8 пожарный план согласно 1.4 части VI «Противопожарная защита» (штамп об одобрении ставится по завершении постройки судна).

3.3.7 Документация по системам и трубопроводам:

.1 чертежи судовых систем:

.1.1 осушительной;

.1.2 балластной;

.1.3 креновой и дифферентной, схема и конструкция устройств (автоматических и управляемых вручную) для выравнивания аварийной посадки судна контрзатоплением;

.1.4 воздушных, переливных, измерительных труб, указателей уровня жидкостей, систем дистанционного замера уровня в топливных цистернах, грузовых и сливных танках наливных судов;

.1.5 вентиляции жилых, служебных, грузовых, машинных и производственных помещений, конструкции заслонок и устройств для перекрытия вентиляционных и других отверстий, необходимых для обеспечения противопожарной безопасности судна;

.1.6 газоотводных труб и газоотводного оборудования (конструкции огнепреградителей, пламепрерывающих сеток, дыхательных клапанов и высокоскоростных устройств);

.1.7 сточно-фановой и шпигатов;

.1.8 грузовой и зачистой;

.1.9 подогрева жидкого груза;

.1.10 приема и перекачки топлива;

.1.11 органического теплоносителя;

.2 чертежи трубопроводов силовых установок:

.2.1 свежего и отработавшего пара и продувания;

.2.2 питательной воды, конденсата и испарительной установки;

.2.3 топливной;

.2.4 масляной;

.2.5 охлаждения;

.2.6 газовыхлопной и дымоходов;

.2.7 сжатого воздуха;

.2.8 подогрева топлива, воды и масла; конструктивные чертежи узлов и соединений нагревательных элементов;

.2.9 размещения и узлов крепления донной и бортовой арматуры;

.3 конструктивные чертежи узлов прохода трубопроводов и вентиляционных каналов через водонепроницаемые переборки и противопожарные конструкции, палубы и платформы.

3.3.8 Документация по механическим и котельным установкам:

.1 чертежи установки и крепления главных механизмов и паровых котлов;

.2 чертежи оборудования топливных и масляных цистерн;

.3 чертежи глушителей и искрогасителей выхлопных и дымовых труб;

.4 чертежи валопровода и дейдвудного устройства:

.4.1 упорных, промежуточных и гребных валов;

.4.2 опорных, упорных подшипников и их креплений;

.4.3 соединительных муфт;

.4.4 дейдвудной трубы и деталей дейдвудного устройства (втулок, подшипников, уплотнений);

.5 чертежи гребного винта фиксированного шага (с деталями крепления съемных лопастей, если винт со съемными лопастями);

.6 чертежи гребного винта регулируемого шага (ВРШ);

.6.1 ступицы в сборе;

.6.2 лопасти;

.6.3 гребного вала и крепления его к ступице;

.6.4 буксы масловода в сборе;

.6.5 механизма изменения шага (МИШ) в сборе;

.6.6 вала МИШ;

.7 чертежи установки и крепления САУС:

.7.1 чертежи винтов и крылаток (при применении ВРШ — см. 3.3.8.6);

.7.2 чертежи подшипников и уплотнений;

.7.3 чертежи валов, муфт, зубчатых колес, шестерен.

Примечание. Для движителей, не охватываемых требованиями Правил, перечень рабочих чертежей устанавливается по согласованию с Регистром в каждом отдельном случае.

3.3.9 Документация по системам и устройствам автоматизации:

установочные и конструктивные чертежи блоков систем и устройств автоматизации, датчиков, сигнализаторов, приборов, а также щитов и пультов управления и контроля.

3.3.10 Документация по электрическому оборудованию:

.1 схемы основного и аварийного освещения помещений и мест расположения ответственных

устройств, путей эвакуации, мест посадки и спасательные средства на палубе и за бортом (от групповых распределительных щитов);

.2 чертежи прокладки кабельных трасс и их проходов через водонепроницаемые, газонепроницаемые и противопожарные переборки, палубы и платформы;

.3 конструктивные сборочные чертежи (только нетиповых изделий), включающие:

- .3.1 главные распределительные щиты;
- .3.2 щиты электрической гребной установки;
- .3.3 аварийные распределительные щиты;
- .3.4 посты и пульта управления;
- .3.5 специальные щиты;

.3.6 распределительные силовые и осветительные щиты;

.4 схемы и чертежи установки и размещения устройств для измерения неэлектрических величин (измерителей уровня, давления, температуры и т.п.);

.5 схемы и чертежи устройств по борьбе с помехами радиоприему;

.6 чертежи расположения и установки электрического оборудования во всех помещениях и пространствах судна;

.7 скорректированные чертежи и схемы, предусмотренные в 3.2.11.1.

3.3.11 Документация по холодильным установкам приведена в 4.3.3.

4 КЛАССИФИКАЦИЯ ХОЛОДИЛЬНЫХ УСТАНОВОК

4.1 ОБЩИЕ ПОЛОЖЕНИЯ

4.1.1 Для обеспечения безопасности судна, охраны человеческой жизни и предотвращения озоноразрушающего действия холодильных агентов на окружающую среду холодильные установки, устанавливаемые на классифицируемых Регистром судах, подлежат освидетельствованиям в следующих случаях:

.1 если холодильные установки работают на холодильных агентах группы II в соответствии с табл. 2.2.1 части XII «Холодильные установки»;

.2 если в состав холодильных установок, работающих на холодильных агентах группы I, входят компрессоры с теоретическим объемом всасывания, равным 125 м³/ч и более;

.3 если холодильная установка обеспечивает функционирование систем, влияющих на безопасность судна.

4.1.2 Из перечисленных в 4.1.1 Регистр по желанию судовладельца классифицирует:

.1 холодильные установки, предназначенные для создания и поддержания необходимых температур и условий в грузовых охлаждаемых помещениях транспортных судов и в термоизолированных грузовых контейнерах;

.2 холодильные установки, предназначенные для создания и поддержания необходимых температур и условий в грузовых охлаждаемых помещениях, для холодильной обработки продуктов промысла (охлаждение, замораживание) и обеспечения работы технологического оборудования на рыболовных и прочих судах, используемых для переработки биологических ресурсов моря;

.3 холодильные установки, предназначенные для поддержания требуемого режима перевозки сжиженных газов наливом на газовозах.

Прочие холодильные установки из числа указанных в 4.1.1 считаются неклассифицируемыми.

4.2 КЛАСС ХОЛОДИЛЬНОЙ УСТАНОВКИ

4.2.1 Общие требования.

4.2.1.1 Регистр может присвоить класс холодильной установке с постройки судна, а также присвоить или возобновить класс холодильной установке на судне в эксплуатации.

4.2.1.2 Присвоение или возобновление класса означает, что холодильная установка полностью или в степени, признанной Регистром за достаточную, соответствует тем требованиям Правил, которые к ней относятся, а ее техническое состояние соответствует спецификационным расчетным условиям, указанным в Классификационном свидетельстве на холодильную установку.

4.2.1.3 Присвоение или возобновление класса удостоверяется выдачей Классификационного свидетельства на холодильную установку после проведения соответствующего освидетельствования.

4.2.2 Символ класса холодильной установки.

4.2.2.1 Основной символ класса холодильной установки состоит из знаков:

REF☉ — для установки, построенной по Правилам и освидетельствованной Регистром;

REF★ — для установки, построенной по Правилам признанной Регистром классификационной организации, освидетельствованной этой организацией при постройке и классифицируемой впоследствии Регистром;

(REF)★ — для установки, построенной без освидетельствования признанной Регистром классификационной организации или вообще без освидетельствования классификационной организации, но классифицируемой впоследствии Регистром;

REF★ — для установки, построенной по правилам общества — члена МАКО, освидетельствованной этим обществом при постройке и

классифицируемой впоследствии Регистром, если холодильная установка не в полной мере отвечает требованиям части XII «Холодильные установки».

4.2.2.2 Знак способности к охлаждению груза.

Если мощность холодильной установки позволяет производить охлаждение на судне груза, предварительно не охлажденного, за время, в течение которого обеспечивается его сохранность, то к основному символу класса добавляется знак **PRECOOLING**.

В этом случае в Классификационное свидетельство на холодильную установку и в Регистровую книгу судов вносится примечание, определяющее условия охлаждения груза на судне.

4.2.2.3 Знак способности к охлаждению или замораживанию продуктов промысла.

Если установка предназначена для охлаждения или замораживания продуктов промысла и отвечает соответствующим требованиям части XII «Холодильные установки», то к основному символу класса добавляется знак **QUICK FREEZING**.

4.2.2.4 Дополнительные знаки холодильных установок.

4.2.2.4.1 Если холодильная установка предназначена для охлаждения груза, перевозимого в термоизолированных контейнерах, и она отвечает соответствующим требованиям части XII «Холодильные установки», то к основному символу класса холодильной установки добавляется знак **CONTAINERS**.

4.2.2.4.2 Если судно оборудовано в дополнение к холодильной установке системой регулирования состава газовой среды в охлаждаемых помещениях и/или в термоизолированных контейнерах, которая отвечает соответствующим требованиям части XII «Холодильные установки», то к основному символу класса холодильной установки добавляется знак **CA**.

4.2.2.4.3 Если холодильная установка предназначена для поддержания требуемого режима перевозки сжиженных газов наливом на газозеве, и она отвечает соответствующим требованиям части XII «Холодильные установки», то к основному символу класса холодильной установки добавляется знак **LG**.

4.2.3 Дополнительные характеристики.

4.2.3.1 В Классификационное свидетельство на холодильную установку и в Регистровую книгу судов вносятся дополнительные сведения об условиях охлаждения груза на судне, о спецификационных температурных условиях перевозки груза и иные сведения, которые будут необходимы по усмотрению Регистра для характеристики назначения или конструктивных особенностей холодильной установки.

4.2.3.2 В Классификационном свидетельстве на холодильную установку и в Регистровой книге судов указывается число термоизолированных контейнеров, обслуживаемых холодильной установкой.

4.2.4 Изменение знаков символа класса.

Регистр может исключить или изменить в символе класса соответствующий знак при изменении или нарушении условий, послуживших основанием для введения в символ класса данного знака.

4.3 ТЕХНИЧЕСКАЯ ДОКУМЕНТАЦИЯ ХОЛОДИЛЬНОЙ УСТАНОВКИ

4.3.1 Документация технического и технологического проектов классифицируемой холодильной установки.

4.3.1.1 Общие требования.

До начала постройки судна на рассмотрение Регистру должна быть представлена проектная техническая документация, содержащая сведения, позволяющие убедиться, что требования Правил Регистра к холодильной установке выполнены. В 4.3.1.2 и 4.3.1.3 приведены примерные перечни документов, представляемых Регистру на рассмотрение.

4.3.1.2 При последующем одобрении рабочей документации представляются:

- 1 техническое описание холодильной установки;
- 2 расчет холодильной мощности с указанием тепловой нагрузки от каждого охлаждаемого грузового помещения и технологического потребителя холода;
- 3 чертежи общего расположения холодильной установки на судне;
- 4 принципиальные схемы систем основной и аварийной вентиляции отделения холодильных машин и других помещений с оборудованием под давлением холодильного агента с указанием водонепроницаемых и противопожарных переборок, а также кратности воздухообмена;
- 5 принципиальные схемы систем холодильного агента, холодоносителя, охлаждающей воды с указанием мест установки контрольно-измерительных приборов и приборов автоматики;
- 6 схема системы воздушного охлаждения с указанием водонепроницаемых и противопожарных переборок;
- 7 чертежи расположения оборудования в отделении холодильных машин с указанием выходных путей;
- 8 чертежи расположения оборудования в охлаждаемых помещениях с указанием мест размещения приборов контроля температуры;
- 9 чертежи узлов изоляционных конструкций охлаждаемых помещений с техническими данными изоляционных материалов;
- 10 принципиальная схема системы водяных завес отделения холодильных машин (если холодильный агент группы II);

.11 чертежи общего расположения на судне морозильных и охлаждающих устройств и другого технологического холодильного оборудования;

.12 принципиальные схемы систем автоматического регулирования, защиты и сигнализации;

.13 перечень механизмов, сосудов и аппаратов холодильной установки с указанием технических характеристик, типа (марки), завода-изготовителя и сведений об одобрении Регистром;

.14 перечень регулирующих и измерительных устройств, устройств защиты и сигнализации с указанием технических характеристик, типа (марки), завода-изготовителя и сведений об одобрении Регистром;

.15 таблицы величин площадей ограждающих поверхностей охлаждаемых грузовых помещений со сведениями о расчетном коэффициенте теплопередачи каждой поверхности и осредненном коэффициенте теплопередачи изоляционной конструкции помещений;

.16 чертежи воздухопроводов охлаждения груза в термоизолированных контейнерах с указанием разводки по судну;

.17 чертежи изоляции воздухопроводов с техническими данными изоляционных материалов;

.18 чертежи уплотнительных и гибких соединений с указанием данных по материалам;

.19 чертежи общего расположения установки регулирования состава газовой среды;

.20 перечень оборудования системы регулирования состава газовой среды, в том числе регулирующих приборов, автоматических устройств, и сведения о их одобрении Регистром.

4.3.1.3 Без последующего одобрения рабочей документации следует представить документацию, указанную в 4.3.1.2, и дополнительно:

.1 чертежи установки и крепления механизмов, сосудов и аппаратов;

.2 чертежи расположения трубопроводов холодильного агента, холодоносителя и охлаждающей воды с указанием узлов прохода через переборки, палубы и платформы;

.3 чертеж расположения станции аварийного слива холодильного агента за борт;

.4 ведомость запасных частей;

.5 программу испытаний с указанием метода создания расчетной тепловой нагрузки (включая расчет потребной мощности дополнительных нагревателей) и метода определения фактического осредненного коэффициента теплопередачи изоляционной конструкции грузовых охлаждаемых помещений.

4.3.2 Документация технического и технорабочего проектов неклассифицируемой холодильной установки.

4.3.2.1 При последующем одобрении рабочей документации должна быть представлена документация, указанная в 4.3.1.2.3—4.3.1.2.5 (только для холодильного агента), 4.3.1.2.7, 4.3.1.2.10, 4.3.1.2.11 (только в отношении устройств, работающих под давлением холодильного агента), 4.3.1.2.12 (только в отношении защиты и сигнализации), 4.3.1.2.13, 4.3.1.2.14 (только в отношении измерительных приборов в системе холодильного агента и устройств защиты и аварийной сигнализации).

4.3.2.2 Без последующего одобрения рабочей документации представляется документация, указанная в 4.3.2.1, а также в 4.3.1.3.1, 4.3.1.3.2 (только для холодильного агента), 4.3.1.3.3.

4.3.3 Рабочая документация для холодильных установок:

.1 чертежи установки и крепления механизмов, сосудов, аппаратов;

.2 чертеж расположения трубопроводов холодильного агента;

.3 чертеж расположения трубопроводов холодоносителя и охлаждающей воды;

.4 чертеж системы воздушного охлаждения;

.5 чертеж системы водяных завес помещений холодильных машин;

.6 чертеж расположения станции аварийного слива холодильного агента за борт;

.7 инструкция по обслуживанию и эксплуатации холодильной установки;

.8 ведомость запасных частей;

.9 программа испытаний.

Для неклассифицируемой холодильной установки представляются документы, указанные в 4.3.3.1, 4.3.3.2, 4.3.3.5 и 4.3.3.6.

ЧАСТЬ II. КОРПУС

1 ПРИНЦИПЫ ПРОЕКТИРОВАНИЯ

1.1 ОБЩИЕ ПОЛОЖЕНИЯ

1.1.1 Область распространения.

1.1.1.1 Требования настоящей части Правил, если не оговорено иное, распространяются на стальные суда сварной конструкции длиной от 12 до 350 м, у которых соотношение главных размерений не превышает указанного в табл. 1.1.1.1.

Таблица 1.1.1.1

Соотношение главных размерений судна	Район плавания					
	Неограниченный	R1	R2	R2-RSN	R3-RSN	R3
L/D	18	19	20	21	22	23
B/D	2,5	2,5 ¹	3 ²	3	3	4 ³

¹Для судов технического флота — не более 3.
²Для судов технического флота — не более 4.
³Для плавучих кранов — не менее 4,5.

Требования настоящей части Правил не распространяются на нефтеналивные суда длиной 150 м и более и навалочные суда длиной 90 м и более.

Размеры связей, обеспечивающих прочность корпуса, и конструкция указанных типов судов регламентируются соответственно частью XVIII «Общие правила по конструкции и прочности нефтеналивных судов с двойными бортами» и частью XIX «Общие правила по конструкции и прочности навалочных судов».

1.1.1.2 Размеры связей, обеспечивающих прочность корпусов судов, конструкция и главные размерения которых не регламентируются настоящими Правилами, являются предметом специального рассмотрения Регистром.

1.1.2 Общие требования.

1.1.2.1 Все конструкции, регламентируемые настоящей частью Правил, подлежат освидетельствованию Регистра. С этой целью должен быть обеспечен доступ для их освидетельствования.

1.1.2.2 Конструкции, регламентируемые настоящей частью Правил, должны отвечать требованиям частей XIII «Материалы» и XIV «Сварка» и соответствовать одобренной технической документации, указанной в части I «Классификация».

1.1.2.3 Испытание непроницаемости корпусов судов должно производиться по нормативам, указанным в приложении 1.

1.1.3 Определения и пояснения.

Определения и пояснения, относящиеся к общей терминологии Правил, приведены в части I «Классификация».

В настоящей части Правил приняты следующие определения и пояснения.

Верхняя палуба — самая верхняя непрерывная по всей длине судна палуба.

Высота борта судна D — расстояние по вертикали, м, измеренное на миделе, от верхней кромки горизонтального киля или от точки притыкания внутренней поверхности наружной обшивки к брусковому килю до верхней кромки бимса верхней палубы у борта. На судах, имеющих закругленное соединение верхней палубы с бортом, высота борта измеряется до точки пересечения продолженных теоретических линий верхней палубы и борта, как если бы это соединение было угловым.

Длина судна L — расстояние, м, измеренное на уровне летней грузовой ватерлинии от передней кромки форштевня до кормовой кромки рудерпоста или оси баллера руля (если рудерпост отсутствует), или 96 % длины судна, измеренной на уровне этой ватерлинии от передней кромки форштевня до крайней кромки кормовой оконечности судна, смотря по тому, что больше.

Однако при этом L может приниматься не более 97 % длины судна, измеренной на уровне летней грузовой ватерлинии.

При необычной форме носовой или кормовой оконечности судна L является предметом специального рассмотрения Регистром.

Кормовой перпендикуляр — вертикальная линия в диаметральной плоскости судна, ограничивающая в кормовой оконечности длину судна L .

Коэффициент общей полноты C_b — коэффициент, определяемый при осадке d по летнюю грузовую ватерлинию, длине L и ширине B по формуле

$$C_b = \frac{\text{Водоизмещение (м}^3\text{)}}{LBd}$$

Летняя грузовая ватерлиния — ватерлиния, находящаяся на уровне центра круга грузовой марки при положении судна без крена и дифферента.

Машинное отделение в корме — означает, что середина длины машинного отделения находится за пределами $0,3L$ в корму от миделя.

Мидель — поперечное сечение корпуса, проходящее через середину длины L .

Надстройка — закрытое палубой сооружение на верхней палубе, простирающееся от борта до борта или отстоящее от любого из бортов судна на расстояние не более 4 % ширины судна.

Непроницаемая конструкция — конструкция, не пропускающая воду или другие жидкости.

Нижние палубы — палубы, расположенные ниже верхней палубы.

При наличии нескольких нижних палуб они называются: вторая, третья и т. д., считая от верхней палубы.

Носовой перпендикуляр — вертикальная линия в диаметральной плоскости судна, проходящая через точку пересечения летней грузовой ватерлинии с передней кромкой форштевня.

Оконечности — части длины судна, расположенные за пределами средней части длины судна.

Осадка судна d — расстояние по вертикали, м, измеренное на миделе, от верхней кромки горизонтального киля или от точки притыкания внутренней поверхности наружной обшивки к брусковому килю до летней грузовой ватерлинии. У судов с лесным надводным бортом осадку следует измерять на борту до лесной летней грузовой марки.

Основные шпангоуты — вертикальные связи бортового набора, установленные в плоскости флоров или скуловых бракет на расстоянии одной шпации друг от друга.

Палуба надводного борта — палуба, от которой рассчитывается надводный борт.

Палуба надстройки — палуба, ограничивающая ярус надстройки сверху. При наличии нескольких ярусов надстройки палубы надстройки называются: палуба надстройки первого, второго и т. д. яруса, считая от верхней палубы.

Палуба переборок — палуба, до которой доведены главные поперечные водонепроницаемые переборки деления судна на отсеки.

Палуба рубки — палуба, ограничивающая ярус рубки сверху.

При наличии нескольких ярусов рубки палубы рубки называются: палуба рубки первого, второго и т. д. яруса, считая от верхней палубы. Если рубка устанавливается на палубе надстройки первого, второго и т. п. яруса, палуба рубки называется соответственно палубой рубки второго, третьего и т. д. яруса.

Платформа — нижняя палуба, простирающаяся лишь на части длины или ширины судна.

Промежуточные шпангоуты — дополнительные шпангоуты, установленные между основными.

Расчетная палуба — палуба, составляющая верхний пояс поперечного сечения корпуса судна. Такой палубой может быть самая верхняя непрерывная палуба или палуба длиной средней надстройки, удлиненных бака и юта вне концевых участков или палуба квартердека вне переходного участка (см. 2.12.1.2).

Рубка — закрытое палубой сооружение на верхней палубе или палубе надстройки, отстоящее хотя бы от одного из бортов на расстоянии более 4 % ширины судна.

Спецификационная скорость v_0 — наибольшая скорость судна, уз, на тихой воде при осадке по летнюю грузовую ватерлинию и номинальной мощности энергетической установки.

$g = 9,81 \text{ м/с}^2$ — ускорение свободного падения.

$\rho = 1,025 \text{ т/м}^3$ — плотность морской воды.

Средняя часть — участок длины судна, равный $0,4L$ (по $0,2L$ в нос и корму от миделя), если нет особых указаний.

Ширина судна B — наибольшая ширина, м, измеренная на миделе между наружными кромками шпангоутов.

Шпация — расстояние между балками основного набора, принимаемое исходя из нормальной шпации a_0 , м, определяемой по формуле $a_0 = 0,002L + 0,48$.

Отклонение от нормальной шпации может быть допущено в следующих пределах:

для судов неограниченного района плавания и ограниченного района плавания **R1** от $0,75a_0$ до $1,25a_0$;

для судов ограниченного района плавания, **R2** и **R2-RSN** от $0,7a_0$ до $1,25a_0$;

для судов ограниченного района плавания **R3-RSN** и **R3** от $0,65a_0$ до $1,25a_0$;

В форпике и ахтерпике шпация должна быть не более $0,6$ м, между переборкой форпика и сечением $0,2L$ в корму от носового перпендикуляра — не более $0,7$ м. Отклонение от указанных шпаций является предметом специального рассмотрения Регистром.

Во всех случаях шпация основного набора не должна превышать 1 м.

1.1.4 Основные положения по определению размеров связей.

1.1.4.1 Размеры элементов корпусных конструкций регламентируются при заданных настоящей частью Правил расчетных нагрузках, методах расчета и запасах прочности с учетом запаса на износ (см. 1.1.5).

1.1.4.2 Определение размеров связей в Правилах производится по расчетным схемам, представляющим конструкции в виде стержневых систем, работающих на изгиб, сдвиг, продольное нагружение и кручение с учетом влияния смежных конструкций.

1.1.4.3 В качестве расчетных характеристик материала конструкций корпуса в Правилах принимаются:

R_{eH} — верхний предел текучести, МПа;

σ_n — расчетный нормативный предел текучести по нормальным напряжениям, МПа, определяемый по формуле

$$\sigma_n = 235/\eta, \quad (1.1.4.3-1)$$

где η — коэффициент использования механических свойств стали, определяемый по табл. 1.1.4.3;

Таблица 1.1.4.3

R_{eH}	235	315	355	390
η	1,0	0,78	0,72	0,68

τ_n — расчетный нормативный предел текучести по касательным напряжениям, МПа, определяемый по формуле

$$\tau_n = 0,57\sigma_n. \quad (1.1.4.3-2)$$

1.1.4.4 Требования к прочности конструктивных элементов и конструкций в целом при определении их размеров и прочностных характеристик формулируются в Правилах путем задания нормативных значений допускаемых напряжений для расчетных нормальных $\sigma_d = k_\sigma \sigma_n$ и касательных $\tau_d = k_\tau \tau_n$ напряжений (где k_σ и k_τ — коэффициенты допускаемых нормальных и касательных напряжений соответственно).

Значения k_σ и k_τ приводятся в соответствующих главах настоящей части Правил.

1.1.4.5 Требования устойчивости предъявляются к элементам конструкций, подверженным воздействию значительных сжимающих нормальных и/или касательных напряжений — см. 1.6.5.

1.1.4.6 Толщина элементов корпуса судна, определенная в соответствии с требованиями настоящей части Правил, должна быть не менее минимальной толщины, указанной для конкретных конструкций в соответствующих главах настоящей части Правил.

Для судов ограниченных районов плавания **R2**, **R2-RSN**, **R3-RSN** и **R3** допускается уменьшением минимальной толщины элементов корпуса, но не более чем указано в табл. 1.1.4.6.

Таблица 1.1.4.6
Допускаемое уменьшение минимальной толщины элементов корпуса

Элементы корпуса	Район плавания	
	R2 и R2-RSN	R3-RSN и R3
Рамные связи в районе балястных отсеков	15 %	30 %
Прочие элементы корпуса	10 %	20 %

Во всех случаях, если это специально не оговорено, толщина связей корпуса должна быть не менее 4 мм.

1.1.4.7 Требования по определению размеров связей корпуса в настоящей части Правил основаны на предположении, что при постройке и в эксплуатации осуществляются меры по защите корпуса от коррозии в соответствии с действующими стандартами и иными действующими нормативными документами.

1.1.4.8 По согласованию с судовладельцем может быть допущено уменьшение размеров отдельных элементов корпуса до значений, согласованных с Регистром.

Уменьшенные размеры, а также размеры, определенные в соответствии с требованиями

настоящих Правил для 24-летнего срока эксплуатации судна, должны быть указаны в конструктивных чертежах корпуса, представляемых в Регистр для рассмотрения. В Классификационное свидетельство таких судов включается специальная отметка (см. 2.3.1 части I «Классификация»).

1.1.5 Учет коррозионного износа.

1.1.5.1 Запас на износ Δs , мм, принимается для конструкций, планируемый срок службы которых превышает 12 лет, и определяется по формуле

$$\Delta s = u(T-12), \quad (1.1.5.1)$$

где u — среднегодовое уменьшение толщины связи, мм/год, вследствие коррозионного износа или истирания, согласно 1.1.5.2;

T — планируемый срок службы конструкции, годы; если срок службы специально не устанавливается, следует принимать $T = 24$.

Для конструкций, у которых планируемый срок службы меньше 12 лет, $\Delta s = 0$.

В чертежах корпусных конструкций, планируемый срок службы которых принимался менее 24 лет, должны быть дополнительно указаны размеры, определенные при $T = 24$. В Классификационное свидетельство таких судов вносится специальная отметка (см. 2.3.1 части I «Классификация»).

1.1.5.2 При отсутствии специальных требований к условиям эксплуатации и средствам защиты корпуса от коррозии при определении размеров связей по Правилам следует руководствоваться данными по среднегодовому уменьшению толщины связей u , приведенными в табл. 1.1.5.2, в зависимости от группы судов и назначения помещения.

В табл. 1.1.5.2 предусмотрено разделение всех судов по условиям коррозионного износа на две группы:

I — сухогрузные суда и аналогичные им по условиям эксплуатации;

II — наливные суда, суда для навалочных грузов, комбинированные суда и аналогичные им по условиям эксплуатации.

Для стенок, разделяющих отсеки разного назначения, u определяется как среднее значение для смежных отсеков.

Для судов ограниченного района плавания, предназначенных для эксплуатации только в пресноводных бассейнах, величина u может быть уменьшена в 2,5 раза для группы I и в 1,2 раза для группы II; для судов, предназначенных для эксплуатации в пресноводных бассейнах только часть времени, u определяется линейной интерполяцией пропорционально этой части времени.

В чертежах корпусных конструкций, размеры которых принимались с учетом уменьшенного значения u , должны быть дополнительно указаны размеры, определенные при u согласно табл. 1.1.5.2. В Классификационное свидетельство таких судов

Таблица 1.1.5.2

Среднегодовое уменьшение толщины элементов конструкций корпуса

№ п/п	Элемент конструкции корпуса	и, мм/год	
		группа I	группа II
1	Настил палуб и платформ		
1.1	Верхняя палуба	0,1	0,2 ^{1,2}
1.2	Нижняя палуба	0,11	—
1.3	Палуба в жилых и производственных помещениях	0,14	0,14
2	Бортовая обшивка		
2.1	Борт при отсутствии второго борта:		
2.1.1	надводный	0,1	0,13 ²
2.1.2	в районе переменных ватерлиний	0,17	0,19 ²
2.1.3	ниже района переменных ватерлиний	0,14	0,16
2.2	Борт при наличии второго борта (отсеки двойного борта не предназначены для заполнения):		
2.2.1	надводный	0,1	0,1
2.2.2	в районе переменных ватерлиний	0,17	0,17
2.2.3	ниже района переменных ватерлиний	0,14	0,14
2.3	Борт при наличии второго борта (отсеки двойного борта предназначены для груза, топлива или балласта):		
2.3.1	надводный:		
	.1 цистерна заполнена топливом	0,19	0,19
	.2 цистерна для приема балласта	0,21	0,21
2.3.2	в районе переменных ватерлиний:		
	.1 цистерна заполнена топливом	0,18	0,18
	.2 цистерна для приема балласта	0,21	0,21
2.3.3	ниже района переменных ватерлиний:		
	.1 цистерна заполнена топливом	0,17	0,17
	.2 цистерна для приема балласта	0,18	0,18
3	Днищевая обшивка		
3.1	Днище при отсутствии второго дна:		
3.1.1	включая скулу	0,14	—
3.1.2	в районе грузовых танков	—	0,17
3.1.3	в районе топливных цистерн	0,17	0,17
3.1.4	в районе балластных отсеков	0,2	0,2
3.2	Днище при наличии второго дна:		
3.2.1	включая скулу	0,14	0,14
3.2.2	в районе топливных цистерн	0,15	0,15
3.2.3	в районе балластных отсеков	0,2	0,2
4	Настил второго дна, скуловых цистерн и трапецидальные опоры под поперечными переборками		
4.1	Второе дно в районе грузовых трюмов (танков):		
4.1.1	в районе топливных цистерн	0,12	0,17
4.1.2	в районе балластных отсеков	0,15	0,2
4.1.3	в районе котельного отделения	0,3	0,3
4.1.4	в районе машинного отделения	0,2	0,2
4.1.5	без деревянного настила в трюмах, если предусматривается выполнение грузовых операций грейферами	0,3	0,3
4.2	Скуловые цистерны, трапецидальные опоры под поперечными переборками, междудонный лист:		
4.2.1	обшивка скуловых цистерн и трапецидальных опор:		
	нижний пояс	0,25	0,3
	прочие пояся	0,12	0,17
4.2.2	междудонный лист (наклонный и горизонтальный)	0,2	0,22
4.2.3	междудонный лист в котельном отделении:		
	наклонный	0,28	0,3
	горизонтальный	0,23	0,28
5	Обшивка продольных и поперечных переборок второго борта		
5.1	Водонепроницаемые переборки:		
5.1.1	верхний пояс	0,1	—
5.1.2	средний пояс	0,12	—
5.1.3	нижний пояс	0,13	—
5.2	Переборки между трюмами для навалочных грузов:		
5.2.1	верхний пояс (0,1D от верхней палубы)	—	0,13
5.2.2	прочие пояся	—	0,18
5.3	Переборки между трюмами для комбинированных грузов:		
5.3.1	верхний пояс (0,1D от верхней палубы)	—	0,16
5.3.2	прочие пояся	—	0,18

Продолжение табл. 1.1.5.2

№ п/п	Элемент конструкции корпуса	и, мм/год	
		группа I	группа II
5.4	Переборки между грузовыми танками:		
5.4.1	верхний пояс (0,1D от верхней палубы)	—	0,2 ²
5.4.2	средний пояс	—	0,13 ²
5.4.3	нижний пояс	—	0,18
5.5	Переборки между грузовыми и балластными отсеками:		
5.5.1	верхний пояс (0,1D от верхней палубы)	0,13	0,3
5.5.2	средний пояс	0,15	0,25
5.5.3	нижний пояс	0,16	0,2
5.6	Подпалубные цистерны	0,12	0,2
6	Набор палуб и платформ		
6.1	Продольные подпалубные балки и бимсы палуб и платформ, ограничивающих:		
6.1.1	трюмы для генеральных грузов	0,12	—
6.1.2	трюмы для навалочных грузов	—	0,15
6.1.3	трюмы для комбинированных грузов	—	0,18
6.1.4	грузовые танки	—	0,25 ²
6.1.5	топливные цистерны	0,15	0,17
6.1.6	балластные отсеки	0,18	0,2
6.2	Карлингсы, рамные бимсы палуб и платформ, ограничивающих:		
6.2.1	трюмы для генеральных грузов	0,12	—
6.2.2	трюмы для навалочных грузов	—	0,13
6.2.3	трюмы для комбинированных грузов	—	0,15
6.2.4	грузовые танки	—	0,2 ²
6.2.5	топливные цистерны	0,19	0,19
6.2.6	балластные отсеки	0,21	0,21
6.3	Комингсы грузовых люков	0,1	0,12
7	Набор бортов и переборок		
7.1	Продольные балки, основные и рамные шпангоуты, распорки, вертикальные стойки и горизонтальные рамы бортов и переборок, ограничивающих:		
7.1.1	трюмы для генеральных грузов	0,1	—
7.1.2	трюмы для навалочных грузов	—	0,13
7.1.3	трюмы для комбинированных грузов	—	0,15
7.1.4	грузовые танки	—	0,2 ^{2,3}
7.1.5	топливные цистерны	0,18 ³	0,18 ³
7.1.6	балластные отсеки	0,21	0,21
8	Набор днища и второго дна		
8.1	Вертикальный киль, днищевые стрингеры, флоры и продольные балки днища при отсутствии второго дна:		
8.1.1	в отсеках для генеральных грузов	0,14	—
8.1.2	в грузовых танках	—	0,2
8.1.3	в балластных отсеках	0,2	0,2
8.1.4	в районе под котлами	0,3	0,3
8.2	Вертикальный киль, днищевые стрингеры, флоры и продольные балки днища и второго дна в отсеках двойного дна:		
8.2.1	не предназначенных для заполнения	0,14	0,14
8.2.2	в топливных цистернах	0,15	0,15
8.2.3	в балластных цистернах	0,2	0,2
8.2.4	в районе под котлами	0,25	0,25
9	Надстройки, рубки и фальшборт		
9.1	Обшивка	0,1	0,1
9.2	Набор	0,1	0,1

¹Для комбинированных судов и судов для навалочных грузов $u = 0,15$ мм/год.

²При заполнении отсеков инертным газом u увеличивается на 10%.

³Для горизонтальных балок, расположенных на верхнем участке шириной 0,1 высоты отсека, $u = 0,25$ мм/год.

вносится специальная отметка (см. 2.3.1 части I «Классификация»).

1.1.5.3 Коэффициент ω_k , учитывающий поправку на износ к площади сечения стенки и моменту сопротивления балок катаного профиля, определяется по формуле

$$\omega = 1 + \alpha_k \Delta s, \quad (1.1.5.3)$$

$$\text{где } \alpha_k = 0,07 + \frac{6}{W'} \leq 0,25 \text{ при } W' < 200 \text{ см}^3;$$

$$\alpha_k = \frac{1}{0,15} \left(0,01 + \frac{1}{W'} \right) \text{ при } W' \geq 200 \text{ см}^3,$$

где W' — момент сопротивления рассматриваемой балки согласно 1.6.4.2;

Δs — см. 1.1.5.1.

1.1.6 Учет требований международных конвенций.

1.1.6.1 На пассажирских судах, кили которых заложены, или которые находились в подобной стадии постройки до 1 января 2009 года, переборки пиков и машинного помещения, туннели гребных валов и т. п. должны отвечать следующим требованиям¹:

.1 должна устанавливаться форпиковая или таранная переборка, которая должна быть водонепроницаемой до палубы переборок. Эта переборка должна располагаться на расстоянии не менее 5 % длины судна и не более 3 м плюс 5 % длины судна от носового перпендикуляра.

Носовой перпендикуляр должен совпадать с передней кромкой форштевня на уровне самой высокой грузовой ватерлинии деления на отсеки, когда форштевень является контуром внешней поверхности корпуса в носовой оконечности и исключает любые выступающие части, кроме бульбового носа;

.2 если какая-либо часть корпуса судна ниже ватерлинии выступает за носовой перпендикуляр, например, бульбовый нос, расстояние, оговоренное в 1.1.6.1.1, измеряется от точки, расположенной посередине длины такого выступа, либо на расстоянии, равном 1,5 % длины судна в нос от носового перпендикуляра, либо на расстоянии 3 м в нос от носового перпендикуляра, смотря по тому, какое из измерений дает наименьший результат;

.3 если имеется длинная носовая надстройка, форпиковая или таранная переборка на всех пассажирских судах должна быть продлена непроницаемой при воздействии моря до следующей сплошной палубы, расположенной непосредственно над палубой переборок. Продолжение должно быть выполнено так, чтобы исключить возможность его повреждения носовой дверью при повреждении или отрыве носовой двери;

.4 продолжение, требуемое 1.1.6.1.3, может не совпадать с переборкой, расположенной ниже палубы переборок, при условии, что все части продолжения не расположены в нос за пределы, указанные в 1.1.6.1.1 или 1.1.6.1.2. Однако на судах, построенных до 1 июля 1997 г., должно быть учтено следующее:

.4.1 если наклонная аппарель образует часть продолжения, то часть продолжения, которая находится выше 2,3 м над палубой переборок, может выступать не более чем на 1 м в нос за пределы, указанные в 1.1.6.1.1 или 1.1.6.1.2; и

.4.2 если существующая аппарель не отвечает требованиям для принятия ее в качестве продолжения таранной переборки и положение аппарели не

допускает расположения такого продолжения в пределах, указанных в 1.1.6.1.1 или 1.1.6.1.2, то такое продолжение может находиться в пределах ограниченного расстояния в корму за пределы, указанные в 1.1.6.1.1 или 1.1.6.1.2. Это ограниченное расстояние в корму должно быть не более того, которое необходимо для обеспечения работы аппарели без помех.

Двери для проезда транспорта в продолжении таранной переборки выше палубы переборок должны открываться в нос. Это продолжение таранной переборки должно отвечать требованиям 1.1.6.1.3 и должно быть выполнено так, чтобы исключить возможность его повреждения аппарелью при повреждении или отрыве ее от корпуса судна;

.5 аппарели, не отвечающие указанным требованиям, не следует считать продолжением таранной переборки;

.6 на судах, построенных до 1 июля 1997 г., требования 1.1.6.1.3 и 1.1.6.1.4 должны применяться не позже даты первого периодического освидетельствования после 1 июля 1997 г.;

.7 ахтерпиковая переборка, а также носовая и кормовая переборки, отделяющие машинное помещение в нос и корму от грузовых и пассажирских помещений, также должны устанавливаться и быть водонепроницаемыми до палубы переборок.

Ахтерпиковая переборка может, однако, иметь уступ ниже палубы переборок при условии, что уровень безопасности судна в отношении деления на отсеки при этом не снижается;

.8 во всех случаях дейдвудные трубы должны быть заключены в водонепроницаемые помещения небольшого объема. Дейдвудный сальник должен располагаться в водонепроницаемом туннеле гребного вала или другом, отделенном от отсека дейдвудной трубы водонепроницаемым помещением такого объема, чтобы в случае его затопления из-за просачивания воды через дейдвудный сальник предельная линия погружения не оказалась под водой.

1.1.6.2 На грузовых судах, не являющихся наливными судами, кили которых заложены, или которые находились в подобной стадии постройки до 1 января 2009 года, а также на наливных судах независимо от даты постройки, переборки пиков и машинного помещения и дейдвудные трубы должны отвечать следующим требованиям²:

.1 должна устанавливаться таранная переборка, которая должна быть водонепроницаемой до палубы надводного борта. Эта переборка должна располагаться

¹Для целей настоящего пункта «длина судна — длина, измеренная между перпендикулярами из крайних точек судна на уровне самой высокой грузовой ватерлинии деления на отсеки». Определение «самая высокая грузовая ватерлиния деления на отсеки» — см. 1.2 части V «Деление на отсеки».

²Для целей настоящего пункта определения «палуба надводного борта», «длина судна» и «носовой перпендикуляр» — см. 1.2 Правил о грузовой марке морских судов.

от носового перпендикуляра на расстоянии не менее 5 % длины судна или 10 м, смотря по тому, что меньше. В отдельных случаях может быть разрешено иное расстояние, но не более 8 % длины судна;

.2 если какая-либо часть корпуса судна ниже ватерлинии выступает за носовой перпендикуляр, например, бульбовый нос, расстояние, оговоренное в 1.1.6.2.1, измеряется от точки, расположенной посередине длины такого выступа, либо на расстоянии, равном 1,5 % длины судна в нос от носового перпендикуляра, либо на расстоянии 3 м в нос от носового перпендикуляра, смотря по тому, какое из измерений дает наименьший результат;

.3 переборка может иметь уступы или выступы (реcessы) при условии, что они находятся в пределах, указанных в 1.1.6.2.1 или 1.1.6.2.2;

.4 если имеется длинная носовая надстройка, таранная переборка должна быть продлена непроницаемой при воздействии моря до палубы, расположенной непосредственно над палубой надводного борта. Продолжение таранной переборки может не совпадать с переборкой, расположенной ниже палубы надводного борта, при условии, что оно находится в пределах, указанных в 1.1.6.2.1 или 1.1.6.2.2, с исключением, допущенным 1.1.6.2.5, и что часть палубы, образующая уступ, является надежно непроницаемой при воздействии моря;

.5 если имеются двери в носу, а наклонная грузовая аппарель образует часть продолжения таранной переборки над палубой надводного борта, часть аппарели, которая находится выше 2,3 м над палубой надводного борта, может выступать в нос за пределы, указанные в 1.1.6.2.1 или 1.1.6.2.2. Аппарель должна быть непроницаемой по всей ее длине при воздействии моря;

.6 количество отверстий в продолжении таранной переборки над палубой надводного борта, должно быть сведено к минимуму, совместимому с конструкцией и нормальной эксплуатацией судна;

.7 должны устанавливаться переборки, отделяющие машинное помещение в нос и корму от грузовых и пассажирских помещений, которые должны быть водонепроницаемыми до палубы надводного борта;

.8 дейдвудные трубы должны быть заключены в водонепроницаемое помещение (помещения) небольшого объема. Могут быть приняты другие меры с целью сведения к минимуму опасности поступления воды внутрь судна при повреждении дейдвудных труб.

1.1.6.3 На пассажирских судах и грузовых судах, не являющихся наливными судами, кили которых заложены, или которые находились в подобной стадии постройки 1 января 2009 года или после этой даты, переборки пиков и машинного помещения, туннели гребных валов и т. п. должны отвечать следующим требованиям:

.1 должна устанавливаться таранная переборка, которая должна быть водонепроницаемой до палубы переборок. Эта переборка должна располагаться от носового перпендикуляра на расстоянии не менее 5 % длины судна или 10 м, смотря по тому, что меньше, и, если не разрешено иное, не более 8 % длины судна или 3 м плюс 5 % длины судна, смотря по тому, что больше;

.2 если какая-либо часть корпуса судна ниже ватерлинии выступает за носовой перпендикуляр, например, бульбовый нос, то расстояние, оговоренное в 1.1.6.3.1, измеряется от точки, расположенной посередине длины такого выступа, либо на расстоянии 1,5 % длины судна в нос от носового перпендикуляра, либо на расстоянии 3 м в нос от носового перпендикуляра, смотря по тому, какое из измерений дает наименьший результат;

.3 переборка может иметь уступы и выступы (реcessы) при условии, что они находятся в пределах, указанных в 1.1.6.3.1 или 1.1.6.3.2;

.4 устройство дверей, лазов, отверстий для доступа, каналов вентиляции или любых других отверстий не допускается в таранной переборке ниже палубы переборок;

.5 за исключением случая, предусмотренного в 1.1.6.3.6, через таранную переборку ниже палубы переборок может проходить только одна труба, обслуживающая форпиковый танк, при условии, что такая труба снабжена винтовым клапаном, управляемым с места, расположенного выше палубы переборок, а клапанная коробка крепится к таранной переборке внутри форпикового танка. Возможна установка этого клапана на кормовой стороне таранной переборки при условии, что клапан легкодоступен во всех условиях эксплуатации, а помещение, в котором он установлен, не является грузовым помещением. Все клапаны должны изготавливаться из стали, бронзы или другого одобренного вязкого материала. Не допускаются клапаны, изготовленные из серого чугуна или подобного материала;

.6 если форпик разделен для двух различных видов жидкости, возможен проход через таранную переборку ниже палубы переборок двух труб, каждая из которых устанавливается в соответствии с требованиями 1.1.6.3.5, при условии, что практически невозможно иное решение, чем установка второй трубы, и что, принимая во внимание дополнительное деление форпика на отсеки, безопасность судна обеспечивается;

.7 если имеется длинная носовая надстройка, таранная переборка должна быть продлена непроницаемой при воздействии моря до следующей палубы, расположенной непосредственно над палубой переборок. Продолжение таранной переборки может не устанавливаться непосредственно

над переборкой, расположенной ниже, при условии, что оно находится в пределах, указанных в 1.1.6.3.1 или 1.1.6.3.2, с исключением, допущенным 1.1.6.3.8, и что часть палубы, образующая уступ, является надежно непроницаемой при воздействии моря. Продолжение должно быть выполнено так, чтобы исключить возможность его повреждения носовой дверью при повреждении или отрыве носовой двери;

.8 если имеются двери в носу, а наклонная грузовая аппарель образует часть продолжения таранной переборки над палубой переборок, эта аппарель должна быть непроницаемой при воздействии моря по всей ее длине. На грузовых судах часть аппарели, которая находится выше 2,3 м над палубой переборок, может выступать в нос за пределы, указанные в 1.1.6.3.1 или 1.1.6.3.2. Аппарели, не отвечающие указанным требованиям, не следует считать продолжением таранной переборки;

.9 количество отверстий в продолжении таранной переборки над палубой переборок, должно быть сведено к минимуму, совместимому с конструкцией и нормальной эксплуатацией судна. Все отверстия должны иметь закрытия, обеспечивающие непроницаемость при воздействии моря;

.10 должны устанавливаться переборки, отделяющие машинное помещение в нос и корму от грузовых и пассажирских помещений, которые должны быть водонепроницаемыми до палубы переборок. На пассажирских судах устанавливается также ахтерпиковая переборка, водонепроницаемая до палубы переборок, при условии, что уровень безопасности судна в отношении деления на отсеки при этом не снижается.

.11 во всех случаях дейдвудные трубы должны заключаться в водонепроницаемые помещения небольшого объема. На пассажирских судах дейдвудный сальник должен располагаться в водонепроницаемом туннеле гребного вала или другом отделенном от отсека дейдвудной трубы водонепроницаемом помещении такого объема, чтобы в случае его затопления из-за просачивания воды через дейдвудный сальник палуба переборок не оказалась под водой. На грузовых судах могут быть приняты другие меры с целью сведения к минимуму опасности поступления воды внутрь судна при повреждении дейдвудных труб.

1.1.6.4 На пассажирских судах, кили которых заложены, или которые находились в подобной стадии постройки до 1 января 2009 года, двойное дно должно отвечать следующим требованиям:

.1 двойное дно должно устраиваться на протяжении от форпиковой до ахтерпиковой переборки, насколько это практически возможно и совместимо с конструкцией и нормальной эксплуатацией судна.

На судах длиной от 50 до 61 м двойное дно должно быть устроено по меньшей мере от

машинного помещения до форпиковой переборки или как можно ближе к ней.

На судах длиной от 61 до 76 м двойное дно должно быть устроено по меньшей мере вне машинного помещения и доводиться до форпиковой и ахтерпиковой переборок или как можно ближе к ним.

На судах длиной 76 м и более двойное дно должно быть устроено в обе стороны от середины длины судна и доводиться до форпиковой и ахтерпиковой переборок или как можно ближе к ним;

.2 если требуется устройство двойного дна, его высота должна соответствовать требованиям 2.4.4.1, а настил второго дна должен простираться от борта до борта судна таким образом, чтобы днище судна было защищено до поворота скулы. Такая защита днища будет считаться удовлетворительной, если линия пересечения наружной кромки крайнего междудонного листа с обшивкой скулы нигде не располагается ниже горизонтальной плоскости, проходящей через точку *A* на миделе, как указано на рис. 1.1.6.4;

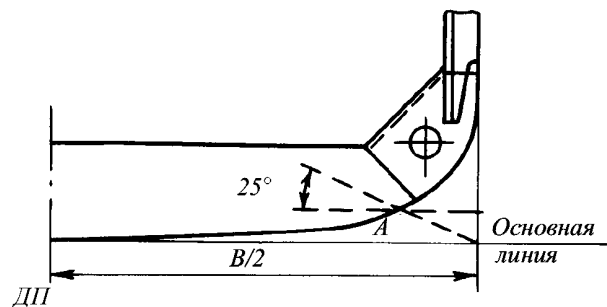


Рис. 1.1.6.4

.3 небольшие колодцы, устроенные в двойном дне и предназначенные для осушения трюмов и т. п., не должны иметь глубину более чем это необходимо. Во всех случаях глубина колодца не должна превышать высоты двойного дна в диаметральной плоскости минус 460 мм, и колодец не должен опускаться ниже горизонтальной плоскости, упомянутой в 1.1.6.4.2. Колодец, доходящий до обшивки днища, допускается только у кормового конца туннеля гребного вала. Прочие колодцы (например, для смазочного масла под главными двигателями) могут быть допущены, если их устройство обеспечивает защиту, равноценную той, которая обеспечивается двойным дном, устроенным в соответствии с настоящим пунктом;

.4 двойное дно может не устраиваться в районе водонепроницаемых отсеков небольшого размера, используемых исключительно для перевозки жидкостей, при условии, что безопасность судна в случае повреждения днища или борта при этом не снижается.

1.1.6.5 На грузовых судах, не являющихся наливными судами, кили которых заложены, или

которые находились в подобной стадии постройки до 1 января 2009 года, двойное дно должно отвечать следующим требованиям:

1 двойное дно должно быть устроено на протяжении от таранной до ахтерпиковой переборки, насколько это практически возможно и совместимо с конструкцией и нормальной эксплуатацией судна;

2 высота двойного дна должна отвечать требованиям 2.4.4.1, а настил второго дна должен простирается от борта до борта судна таким образом, чтобы днище судна было защищено до поворота скулы;

3 небольшие колодцы, устроенные в двойном дне и предназначенные для осушения трюмов, должны иметь глубину не более, чем это необходимо. Колодец, доходящий до обшивки днища, может, однако, допускаться только у кормового конца туннеля гребного вала. Прочие колодцы могут быть допущены, если их устройство обеспечивает защиту, равноценную той, которая обеспечивается двойным дном, устроенным в соответствии с настоящим пунктом;

4 двойное дно может не устраиваться в районе водонепроницаемых отсеков, используемых исключительно для перевозки жидкостей, при условии, что безопасность судна в случае повреждения днища при этом не снижается.

1.1.6.6 На пассажирских судах и грузовых судах, не являющихся наливными судами, кили которых заложены, или которые находились в подобной стадии постройки 1 января 2009 года или после этой даты, двойное дно должно отвечать следующим требованиям:

1 двойное дно должно устраиваться на протяжении от форпиковой до ахтерпиковой переборки, насколько это практически возможно и совместимо с конструкцией и нормальной эксплуатацией судна;

2 высота двойного дна должна отвечать требованиям 2.4.4.1, а настил второго дна должен простирается от борта до борта судна таким образом, чтобы днище судна было защищено до поворота скулы;

3 небольшие колодцы, устроенные в двойном дне и предназначенные для осушения трюмов и т. п., не должны иметь глубину более чем это необходимо. Колодец, доходящий до обшивки днища, допускается только у кормового конца туннеля гребного вала. Прочие колодцы (например, для смазочного масла под главными двигателями) могут быть допущены, их устройство обеспечивает защиту, равноценную той, которая обеспечивается двойным дном, устроенным в соответствии с настоящим пунктом. В любом случае расстояние по вертикали от днища такого колодца до плоскости, совпадающей с линией киля, должно быть не менее 500 мм;

4 двойное дно может не устраиваться в районе водонепроницаемых отсеков небольшого размера, используемых исключительно для перевозки жидкостей, при условии, что безопасность судна в случае повреждения днища или борта при этом не снижается;

5 любая часть пассажирского или грузового судна, не оборудованная двойным дном в соответствии с 1.1.6.6.1 или 1.1.6.6.4, должна соответствовать требованиям 6.2.8 части V «Деление на отсеки»;

6 при необычном устройстве днища на пассажирском или грузовом судне должны быть представлены доказательства того, что судно способно выдержать повреждения днища, указанные в 6.2.8.3 части V «Деление на отсеки».

1.1.6.7 Штормовые портики в фальшборте должны устанавливаться согласно 3.2.13 Правил о грузовой марке морских судов.

Нижние кромки штормовых портиков должны быть расположены возможно ближе к палубе, однако не должны затрагивать при этом ширстрек.

Вместо штормовых портиков на судах длиной 65 м и более, как правило, должна предусматриваться сплошная прорезь между фальшбортом и кромкой ширстрека.

1.1.6.8 Конструкция водонепроницаемых палуб, шахт и т. п. на пассажирских и грузовых судах должна отвечать следующим требованиям:

1 водонепроницаемые палубы, шахты, туннели, коробчатые кили и вентиляционные каналы должны иметь такую же прочность, как и водонепроницаемые переборки на том же уровне. Водонепроницаемые вентиляционные каналы и шахты должны быть доведены, по меньшей мере, до палубы переборок на пассажирских судах и до палубы надводного борта на грузовых судах;

2 если вентиляционная шахта, проходящая через надстройку, прорезает палубу переборок, шахта должна противостоять давлению воды, которая может оказаться внутри ее, с учетом максимального угла крена, допустимого на промежуточных стадиях затопления в соответствии с 3.5.1.8 части V «Деление на отсеки»;

3 если вся шахта или ее часть, прорезающая палубу переборок, расположены на главной накатной палубе, шахта должна противостоять динамическому давлению при качке от перемещения воды, оказавшейся на палубе, где размещаются транспортные средства.

1.2 МАТЕРИАЛЫ

1.2.1 Общие требования.

Материалы, применяемые для изготовления элементов конструкций корпуса, регламентируемых настоящей частью Правил, должны удовлетворять требованиям части XIII «Материалы».

1.2.2 Сталь для корпусных конструкций.

1.2.2.1 Для изготовления элементов конструкций корпуса предусматривается применение судостроительной стали нормальной прочности категорий А, В, D и E с пределом текучести $R_{eH}=235$ МПа, а также стали повышенной прочности АН, ДН, ЕН и FN категорий А32, D32, E32 и F32 с пределом текучести $R_{eH}=315$ МПа, А36, D36, E36 и F36 с пределом текучести $R_{eH}=355$ МПа, А40, D40, E40 и F40 с пределом текучести $R_{eH}=390$ МПа.

Применение сталей высокой прочности категорий D, E, F с пределом текучести 420 МПа и более является в каждом случае предметом специального рассмотрения Регистром.

1.2.2.2 Если в направлении толщины элемента конструкции действуют высокие местные напряжения, то при толщине конструктивного элемента более 18 мм он должен изготавливаться из зет-стали (см. 3.14 части XIII «Материалы»), если не были

приняты конструктивные меры по предотвращению слоистого разрыва.

1.2.2.3 При использовании плакированной стали механические свойства основного слоя должны быть не ниже требуемых для категории стали, предписываемой 1.2.3.1.

В качестве основного слоя должна применяться судостроительная сталь согласно 3.17 части XIII «Материалы».

1.2.3 Выбор стали для корпусных конструкций.

1.2.3.1 Выбор стали для элементов конструкций корпуса производится согласно 1.2.3.7, при этом для элементов конструкций, подверженных длительному воздействию низких температур в соответствии с рис. 1.2.3.1-1 — 1.2.3.1-3, выбор стали производится для различных групп связей, исходя из фактически принятой для данного элемента толщины и расчетной температуры конструкций, определяемой по методике, согласованной с Регистром.

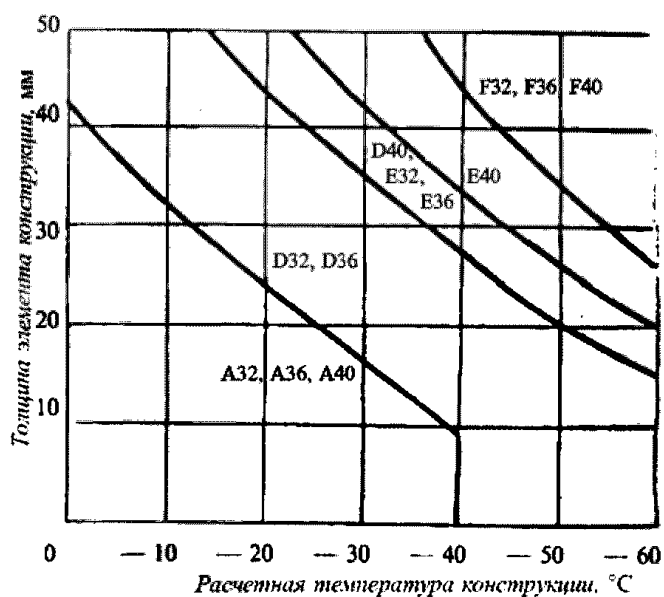
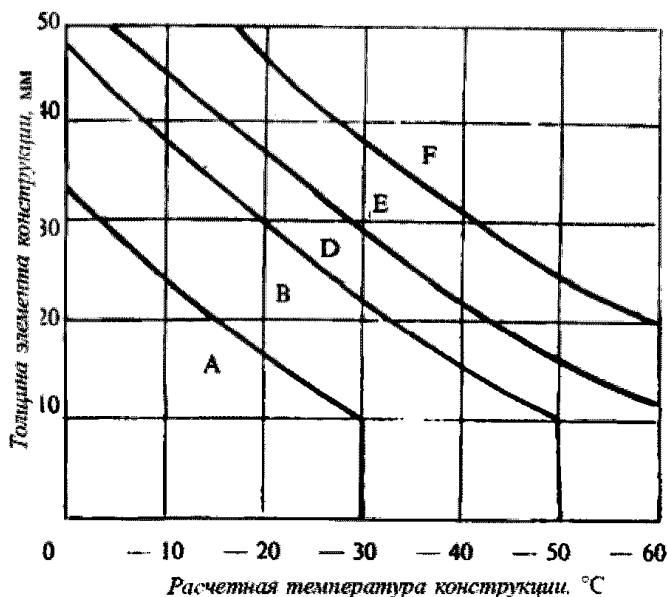


Рис. 1.2.3.1-1 Группа связей I

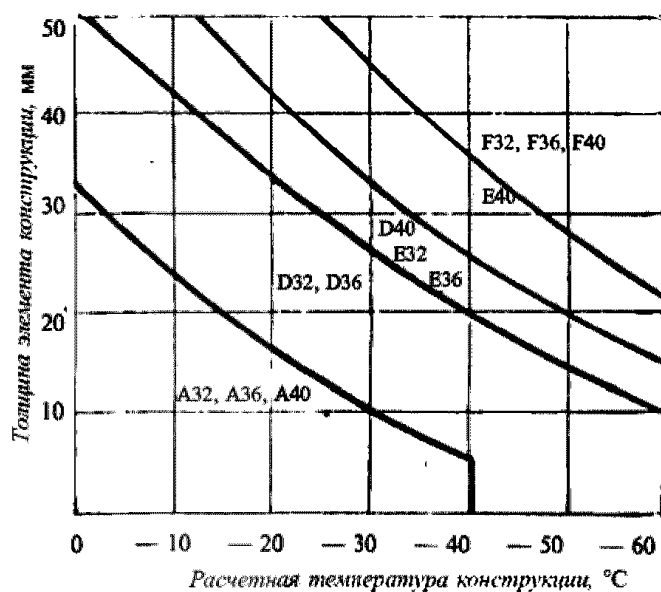
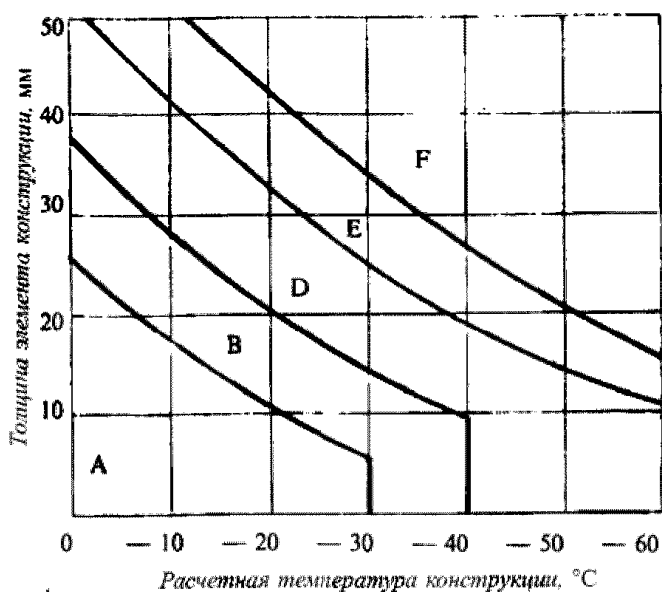


Рис. 1.2.3.1-2 Группа связей II

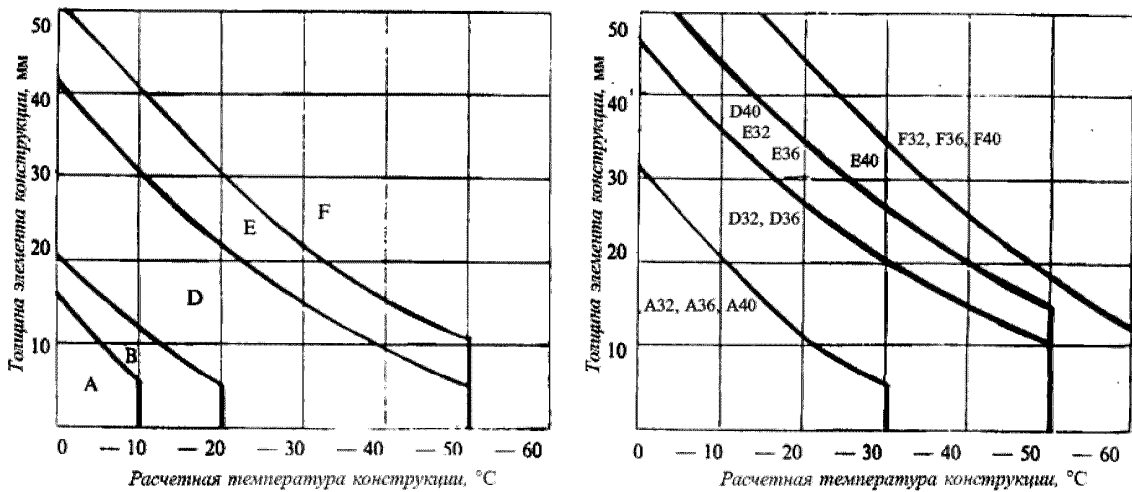


Рис. 1.2.3.1-3 Группа связей III

Для элементов конструкций корпуса ледоколов и судов ледового плавания категорий **Arc4** — **Arc9**, расчетная температура для которых не превышает $-30\text{ }^{\circ}\text{C}$, при толщине элементов более 25 мм Регистр может потребовать применения стали улучшенной свариваемости, а также стали, удовлетворяющей специальным требованиям Регистра по вязкости и хладостойкости (стали с дополнительным верхним индексом «Агс»). Требования к этим сталям изложены в части XII «Материалы» Правил классификации, постройки и оборудования плавучих буровых установок и морских стационарных платформ.

1.2.3.2 Расчетная температура конструкций, постоянно или периодически соприкасающихся с атмосферой, выражается через минимальную расчетную температуру окружающего воздуха T_A . В качестве величины T_A при отсутствии каких-либо других указаний принимается минимальная среднесуточная температура воздуха, отмеченная за пятилетний период эксплуатации в наиболее неблагоприятных по условиям охлаждения акваториях.

1.2.3.3 В любом случае величина T_A не должна быть выше:

$-40\text{ }^{\circ}\text{C}$ ¹ — для ледоколов категорий **Icebreaker9**, **Icebreaker8**, **Icebreaker7** и судов ледового плавания категорий **Arc9**, **Arc8**, **Arc7**, **Arc6**, **Arc5**;

$-30\text{ }^{\circ}\text{C}$ — для ледоколов категории **Icebreaker6** и судов ледового плавания категории **Arc4**;

$-10\text{ }^{\circ}\text{C}$ — для судов ледового плавания категорий **Ice3**, **Ice2**;

$0\text{ }^{\circ}\text{C}$ — для судов ледового плавания категории **Ice1**, а также не имеющих ледовых усилений.

1.2.3.4 Допускается приближенное определение расчетной температуры конструкций, исходя из установленной указанным путем величины T_A в

соответствии с рекомендациями, приведенными в табл. 1.2.3.4.

1.2.3.5 При расчетных напряжениях растяжения в продольных связях верхней палубы и борта (ширстречного пояса) от перегибающего изгибающего момента на тихой воде (σ_{sw}), превышающих величину $65/\eta$, расчетная температура связей может быть откорректирована на величину $\Delta T_p = -10(\sigma_{sw}/65 - 1)\text{ }^{\circ}\text{C}$.

1.2.3.6 Расчетная температура конструкций, расположенных внутри охлаждаемых помещений, должна приниматься равной температуре в охлаждаемом помещении.

Расчетная температура конструкций, ограничивающих охлаждаемые помещения, должна приниматься равной:

- температуре охлаждаемого помещения при отсутствии изоляции со стороны охлаждаемого помещения;
- температуре в помещении с неизолированной стороны при наличии изоляции со стороны охлаждаемого помещения и отсутствии ее с другой стороны;
- средней температуре в соседних помещениях при наличии изоляции с обеих сторон.

1.2.3.7 Элементы конструкций корпуса в зависимости от уровня напряженности, наличия значительной концентрации напряжений, сложности оформления и изготовления узлов, а также предполагаемых последствий их разрушения для безопасности судна, в целом, подразделяются на три группы связей согласно табл. 1.2.3.7-1.

Категория стали элементов корпуса не должна быть ниже категории, указанной в табл. 1.2.3.7-1 — 1.2.3.7-5.

Дополнительные требования для однопалубных судов длиной более 150 м приведены в табл. 1.2.3.7-2; для судов длиной более 250 м — в табл. 1.2.3.7-3; для судов с ледовыми усилениями — в табл. 1.2.3.7-4. Категория стали в зависимости от толщины элемента корпуса определяется в соответствии с табл. 1.2.3.7-5.

¹ При эксплуатации с заходом в устья северных рек величина T_A не должна превышать $-50\text{ }^{\circ}\text{C}$.

Таблица 1.2.3.4

Конструкции	Наличие изоляции	Наличие подогрева	Расчетная температура t_p		
			Район грузовых помещений		Район помещений, не относящихся к грузовым
			танки	трюмы	
Открытая часть расчетной палубы, бортовая обшивка выше летней грузовой ватерлинии (для судов ледового плавания — выше ледового пояса) и примыкающие к ним набор и участки шириной до 1 м конструкций переборок, палуб, платформ, подпалубных цистерн и т. п.	Есть	Нет	T_A		
	—	Есть	$0,50T_A$		
	Нет	Нет	$0,70T_A$	$T_A+5\text{ }^\circ\text{C}$	$0,60T_A$
Часть расчетной палубы под необогреваемыми надстройками	—	Нет	$-10\text{ }^\circ\text{C}$		
Наружные конструкции надстроек и рубок	Есть	Есть	$0,50T_A$		
		Нет	$0,70T_A$		
Конструкции, охлаждаемые наружным воздухом с обеих сторон	Нет	Нет	T_A		
Часть бортовой обшивки в районе переменной ватерлинии. Район I ледовых усилений судов ледового плавания	Есть	Нет	$0,55T_A$		
	—	Есть	$0,35T_A$		
	Нет	Нет	$0,40T_A$		

Примечания: 1. Для наружных конструкций подводной части корпуса $t_p = 0\text{ }^\circ\text{C}$.
2. «—» означает, что наличие изоляции не влияет на расчетную температуру.

Таблица 1.2.3.7-1

№ п/п	Связи корпуса	Группа связей/Категория стали
1 2 3	Пояска продольных переборок, за исключением указанных в п. 7 Пояска настила открытой палубы, за исключением указанных в пп. 5, 12, 13, 15 и 16 Пояска бортовой обшивки	Группа I по всей длине судна
4 5 6 7 8 9 10	Пояска обшивки днища, включая горизонтальный киль Пояска настила расчетной палубы, за исключением указанных в пп. 12, 13, 14, 15 и 16 Продольные непрерывные связи, расположенные выше расчетной палубы, за исключением комингсов люков Верхний пояс продольных переборок Верхний вертикальный пояс (карлингс люка) и наклонный верхний пояс обшивки бортовых подпалубных цистерн Продольный комингс люка длиной менее $0,15L$ Наружные продольные связи, обшивка и набор длинных надстроек и обшивка продольных стенок коротких надстроек и рубок (первый ярус)	Группа II в средней части судна Группа I вне средней части судна
11 12 13 14	Ширстрек ¹ Палубный стрингер расчетной палубы ¹ Пояска настила палубы, примыкающие к продольным переборкам, за исключением поясьев обшивки палубы, примыкающих к обшивке второго борта судов с двойными бортами ¹ Пояска настила нижних палуб в углах грузовых люков в охлаждаемых помещениях ²	Группа III в средней части судна Группа II вне средней части судна Группа I вне района $0,6L$ судна
15	Пояска настила расчетной палубы в углах вырезов грузовых люков контейнеровозов и прочих судов с подобной конфигурацией вырезов люков	Группа III в средней части судна Группа II вне средней части судна Группа I вне района $0,6L$ судна Группа III в пределах грузовой зоны
16	Пояска настила расчетной палубы в углах вырезов грузовых люков навалочных и комбинированных судов, рудовозов и прочих судов с подобной конфигурацией вырезов люков	Группа III в районе $0,6L$ судна Группа II в пределах оставшейся части грузовой зоны судна
17	Скуловой пояс судов длиной менее 150 м с двойным дном по всей ширине судна ¹	Группа II в районе $0,6L$ судна Группа I вне района $0,6L$ судна
18	Скуловой пояс прочих судов ¹	Группа III в средней части судна Группа II вне средней части судна Группа I вне района $0,6L$ судна

Продолжение табл. 1.2.3.7-1

№ п/п	Связи корпуса	Группа связей/Категория стали
19	Продольный комингс люка длиной более 0,15L	Группа III в средней части судна
20	Концевые кницы и обшивка переходного участка от стенок рубки до продольного комингса грузового люка	Группа II вне средней части судна Группа I вне района 0,6L судна Категория не должна быть менее D/DH
21	Обшивка борта в углах вырезов для грузовых портов	Группа II по всей длине судна
22	Обшивка и набор (сварные балки) в районе I ледовых усилениях (см. рис. 3.10.1.3.2 и 3.10.1.3.3), сварные листовые штевни: .1 судов ледового плавания категорий Arc4, Ice3, Ice2, Ice1	Группа I по всей длине судна
	.2 судов ледового плавания категорий Arc9, Arc8, Arc7, Arc6, Arc5 и ледоколов всех категорий	Группа II по всей длине судна
23	Набор из катаного профиля: .1 судов ледового плавания всех категорий, а также ледоколов категории Icebreaker6	Группа I по всей длине судна
	.2 ледоколов категорий Icebreaker9, Icebreaker8, Icebreaker7	Группа II по всей длине судна

¹В средней части судна ширина отдельных поясов группы связей III должна быть не менее 800+5L мм, но не может быть более 1800 мм, насколько это совместимо с конструкцией корпуса судна;
²Границы районов связей, относящихся к данной группе, соответствуют рис. 1.2.3.7.

Таблица 1.2.3.7-2

Связи корпуса	Категория стали
Продольные связи настила расчетной палубы Непрерывные продольные связи, расположенные выше расчетной палубы Отдельные пояса обшивки борта судов без внутренней непрерывной продольной переборки (переборок) между днищем и расчетной палубой	Категория В/АН в средней части судна Категория В/АН в средней части судна Категория В/АН в пределах грузовой зоны

Таблица 1.2.3.7-3

Связи корпуса	Категория стали
Ширстрек ¹ Палубный стрингер расчетной палубы ¹ Скуловой пояс ¹	Категория E/ЕН в средней части судна Категория E/ЕН в средней части судна Категория D/DH в средней части судна

¹В средней части судна ширина отдельных поясов, выполненных из стали категории E/ЕН, должна быть не менее 800 + 5L мм, но не может быть более 1800 мм, насколько это совместимо с конструкцией корпуса судна.

Таблица 1.2.3.7-4

Минимальная категория стали для судов с ледовыми усилениями

Связи корпуса	Категория стали
Пояса наружной обшивки в районе ледовых усилениях листовых элементов	Категория В/АН

Таблица 1.2.3.7-5

Категория стали в зависимости от толщины элемента и группы связей корпуса судна

Толщина элемента корпуса судна S, мм	Группа связей, к которой относится элемент корпуса судна					
	I		II		III	
	Сталь нормальной прочности	Сталь повышенной прочности	Сталь нормальной прочности	Сталь повышенной прочности	Сталь нормальной прочности	Сталь повышенной прочности
$S \leq 15,0$	A	АН	A	АН	A	АН
$15 < S \leq 20$			B		B	
$20 < S \leq 25$			D	DH	D	
$25 < S \leq 30$	B	АН	D	DH	D	ЕН
$30 < S \leq 35$			E		E	
$35 < S \leq 40$			D	DH	E	ЕН
$40 < S \leq 50$	D	DH	E	ЕН		

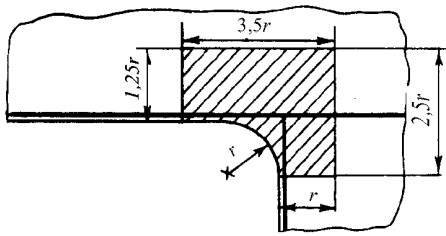


Рис. 1.2.3.7 Границы районов связей, относящихся к группе III, в углах грузовых люков (заштрихованы)

1.2.3.8 Не упомянутые в табл. 1.2.3.7-1 — 1.2.3.7-4 элементы корпусных конструкций, размеры которых регламентируются настоящей частью Правил, следует относить к группе связей I. Категория стали должна соответствовать построечной толщине листового элемента, в случае если указанная толщина больше, чем требуемая настоящей частью Правил.

1.2.3.9 Для конструкций с высоким уровнем концентрации напряжений, подверженных динамическим нагрузкам (в частности, при швартовке судов в море) или находящихся в условиях сложного напряженного состояния, может быть потребовано применение стали категории D или E. Сталь категории A не допускается.

1.2.3.10 В средней части судна ширина поясьев группы связей III или выполненных из сталей категорий E или EN должна быть не менее $800+5L$ мм, но может не превышать 1800 мм

1.2.3.11 Для судов длиной менее 40 м по всей длине судна может применяться сталь, предписываемая для групп связей согласно табл. 1.2.3.7-1 для района вне средней части судна.

1.2.3.12 Листовые элементы ахтерштевня, рулей и кронштейнов гребных валов должны быть отнесены к группе связей II. Листовые элементы конструкции рулей в районе действия опорных усилий и в местах концентрации напряжений (например, в районе нижней опоры полуподвесного руля или в районе верхней части подвесного руля) должны быть отнесены к группе связей III.

1.2.4 Алюминиевые сплавы.

Настоящей частью Правил предусматривается применение алюминиевых сплавов:

при $12 < L \leq 40$ м — для корпуса, надстроек и рубок;

при $L > 40$ м — для надстроек и рубок.

1.2.5 Защитные покрытия.

1.2.5.1 Внутренние поверхности балластных цистерн должны иметь эффективные противокоррозионные покрытия, отвечающие требованиям 6.5.1.1 части XIII «Материалы».

Внутренние поверхности коффердамов, туннельных килей, опор поперечных переборок и других подобных пустых пространств нефтеналивных и

навалочных судов рекомендуется защищать противокоррозионными покрытиями в соответствии с 6.5.1.2 части XIII «Материалы».

1.2.5.2 Противообрастающие покрытия корпусов судов, в случае их применения, должны удовлетворять требованиям 6.5.2 части XIII «Материалы».

1.3 РАСЧЕТНЫЕ НАГРУЗКИ

1.3.1 Общие положения.

1.3.1.1 В настоящей главе приведены основные формулы для определения расчетных нагрузок, связанных с воздействием моря на корпус судна, и ускорений судна при качке, а также нагрузок от воздействия сухих и жидких грузов.

1.3.1.2 Нагрузки от ударов волн в носовую часть днища и развал бортов, от воздействия колесной техники, тяжеловесов и аварийные нагрузки приводятся в главах, относящихся к соответствующим конструкциям.

1.3.1.3 Правила определения значения и точки приложения расчетной нагрузки приводятся в главах, относящихся к конкретным конструкциям. Если подобные указания отсутствуют, нагрузка принимается на нижней кромке пластины, на середине расчетного пролета балки или в центре площади, воспринимающей распределенное давление.

1.3.1.4 Основным параметром расчетных нагрузок и ускорений, воспринимаемых корпусом судна со стороны моря, является волновой коэффициент c_w , определяемый в зависимости от длины судна:

$$c_w = 0,0856L \quad \text{при} \quad L \leq 90 \text{ м,}$$

$$c_w = 10,75 - \frac{(300 - L)^{3/2}}{100} \quad \text{при} \quad 90 < L < 300 \text{ м,}$$

$$c_w = 10,75 \quad \text{при} \quad 300 \leq L \leq 350 \text{ м.} \quad (1.3.1.4)$$

1.3.1.5 Для судов ограниченного района плавания волновой коэффициент c_w должен быть умножен на редуцированный коэффициент ϕ_r , определяемый по табл. 1.3.1.5.

Таблица 1.3.1.5

Район плавания	ϕ_r
R1	1
R2	$1,25 - 0,25L \cdot 10^{-2} \leq 1$
R2-RSN	$1,0 - 0,20L \cdot 10^{-2}$
R3-RSN	$0,86 - 0,18L \cdot 10^{-2}$
R3	$0,75 - 0,18L \cdot 10^{-2}$

1.3.2 Внешние нагрузки на корпус судна со стороны моря.

1.3.2.1 Расчетное давление p , кПа, действующее на корпус судна со стороны моря, определяется по формулам:

для точек приложения нагрузок, расположенных ниже летней грузовой ватерлинии,

$$p = p_{st} + p_w, \quad (1.3.2.1-1)$$

для точек приложения нагрузок, расположенных выше летней грузовой ватерлинии,

$$p = p_w, \quad (1.3.2.1-2)$$

где p_{st} — статическое давление, кПа, определяемое по формуле

$$p_{st} = 10z_i;$$

z_i — отстояние точки приложения нагрузки от летней грузовой ватерлинии, м;

p_w — см. 1.3.2.2.

1.3.2.2 Расчетное давление, обусловленное перемещениями корпуса относительно профиля волны, p_w , кПа, определяется по формулам:

для точек приложения нагрузок, расположенных ниже летней грузовой ватерлинии,

$$p_w = p_{w_0} - 1,5c_w z_i/d, \quad (1.3.2.2-1)$$

для точек приложения нагрузок, расположенных выше летней грузовой ватерлинии,

$$p_w = p_{w_0} - 7,5a_x z_i, \quad (1.3.2.2-2)$$

где $p_{w_0} = 5c_w a_v a_x$;

c_w — см. 1.3.1.4 и 1.3.1.5;

$a_v = 0,8v_0(L/10^3 + 0,4)/\sqrt{L} + 1,5$;

$a_x = k_x(1 - 2x_1/L) \geq 0,267$;

k_x — коэффициент, равный 0,8 и 0,5 для поперечных сечений в нос и корму от миделя, соответственно;

x_1 — отстояние рассматриваемого поперечного сечения от ближайшего (носового или кормового) перпендикуляра, м;

z_i — см. 1.3.2.1-2.

В любом случае произведение $a_v a_x$ должно приниматься не менее 0,6.

Распределение нагрузки p_w по контуру поперечного сечения судна показано на рис. 1.3.2.2.

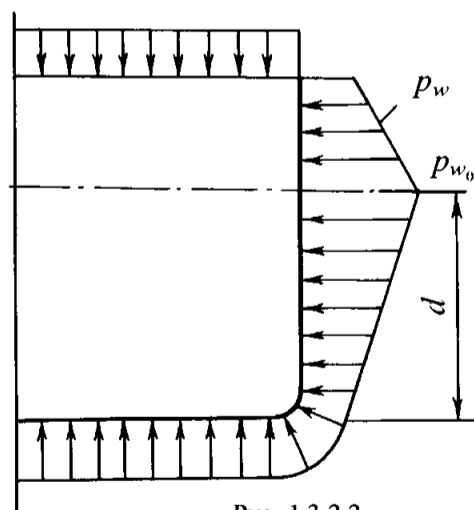


Рис. 1.3.2.2

1.3.3 Ускорение судна при качке.

1.3.3.1 Расчетное ускорение a , м/с², при качке судна на волнении определяется по формуле

$$a = \sqrt{a_c^2 + a_k^2 + 0,4a_6^2}, \quad (1.3.3.1-1)$$

где a_c — проекция ускорения центра тяжести судна на соответствующее направление;

a_k, a_6 — проекции ускорения в рассматриваемой точке от килевой и бортовой качки на соответствующие направления.

Проекции ускорения для рассматриваемой точки на вертикальное (индекс z), горизонтально-поперечное (индекс y) и горизонтально-продольное направления (индекс x) определяются по следующим формулам:

$$a_{cx} = 0,1(100/L)^{1/3}g\varphi_r;$$

$$a_{cy} = 0,2(100/L)^{1/3}g\varphi_r;$$

$$a_{cz} = 0,2(100/L)^{1/3}g\varphi_r;$$

$$a_{kx} = (2\pi/T_k)^2\psi z_0;$$

$$a_{ky} = 0 \quad (1.3.3.1-2)$$

$$a_{kz} = (2\pi/T_k)^2\psi x_0;$$

$$a_{6x} = 0;$$

$$a_{6y} = (2\pi/T_6)^2\theta z_0;$$

$$a_{6z} = (2\pi/T_6)^2\theta y_0;$$

где φ_r — см. табл. 1.3.1.5 ($\varphi_r = 1$ — для судов неограниченного района плавания);

T_k и T_6 — периоды килевой и бортовой качки, с, определяемые по формулам:

$$T_k = \frac{0,8\sqrt{L}}{1 + 0,4 \frac{v_0}{\sqrt{L}} \left(\frac{L}{10^3} + 0,4 \right)};$$

$$T_6 = cB/\sqrt{h}, \quad (1.3.3.1-3)$$

где c — числовой коэффициент, определяемый по данным близкого по типу судна. В первом приближении $c = 0,8$;

h — метацентрическая высота для наиболее неблагоприятных условий эксплуатации; для судна в полном грузу, если нет более точных данных, $h \approx 0,07B$.

Для наливного судна в балласте T_6 в первом приближении можно определить по формуле

$$T_6 \approx 3\sqrt[3]{B};$$

ψ — расчетный угол дифферента, рад, определяемый по формуле

$$\psi = \varphi \frac{0,23}{1 + L \cdot 10^{-2}}, \quad (1.3.3.1-4)$$

φ — см. табл. 1.4.4.3 ($\varphi = 1$ для судов неограниченного района плавания).

θ — расчетный угол крена, рад, определяемый по формуле

$$\theta = \varphi_r \frac{0,6}{1 + 0,5L \cdot 10^{-2}}; \quad (1.3.3.1-5)$$

x_0 — отстояние рассматриваемой точки от поперечной плоскости, проходящей через центр тяжести судна, м;

y_0, z_0 — отстояние рассматриваемой точки от диаметральной плоскости и от горизонтальной плоскости, проходящей через центр тяжести судна, соответственно, м.

При $L \leq 40$ м в формулах (1.3.3.1-4) и (1.3.3.1-5) принимается $L = 40$ м.

Суммарное ускорение в вертикальном направлении a_z , м/с², от всех видов качки может определяться по формуле

$$a_z = g \frac{0,9}{\sqrt[3]{L}}(1 + k_a), \quad (1.3.3.1-6)$$

где $k_a = 1,6(1 - 2,5 x_1/L) \geq 0$ в носовой части судна,
 $k_a = 0,5(1 - 3,33x_1/L) \geq 0$ в кормовой части судна;
 x_1 — см. 1.3.2.2.

При $L < 80$ м в формуле (1.3.3.1-6) принимается $L = 80$ м.

1.3.4 Нагрузки от перевозимого груза, топлива и балласта.

1.3.4.1 Расчетное давление p_Γ , кПа, на перекрытия грузовых палуб, платформ, двойного дна от штучного груза определяется с учетом сил инерции по формуле

$$p_\Gamma = h\rho_\Gamma g(1 + a_z/g), \quad (1.3.4.1)$$

где h — расчетная высота укладки груза, м;
 ρ_Γ — плотность груза, т/м³;
 a_z — расчетное ускорение в вертикальном направлении согласно 1.3.3.1,

но не менее 20 кПа.

1.3.4.2 Расчетное давление на конструкции, ограничивающие отсеки, предназначенные для перевозки жидких грузов и балласта на наливных судах, балластные цистерны сухогрузных судов, а также цистерны для балласта и топлива определяется в зависимости от их размеров, степени заполнения и высоты воздушной трубы. Под отсеком понимается танк или часть танка, заключенная между эффективными переборками. Эффективными переборками считаются как непроницаемые переборки, так и отбойные с общей площадью вырезов не более 10% площади переборки.

1.3.4.2.1 Расчетное давление p_Γ , кПа, на конструкции полностью заполненных отсеков определяется по следующим формулам:

$$p_\Gamma = \rho_\Gamma g(1 + a_z/g)z_i, \quad (1.3.4.2.1-1)$$

$$p_\Gamma = \rho_\Gamma g(z_i + b\theta), \quad (1.3.4.2.1-2)$$

$$p_\Gamma = \rho_\Gamma g(z_i + l\psi), \quad (1.3.4.2.1-3)$$

$$p_\Gamma = 0,75\rho_\Gamma g(z_i + \Delta z), \quad (1.3.4.2.1-4)$$

$$p_\Gamma = \rho_\Gamma g z_i + p_k, \quad (1.3.4.2.1-5)$$

где ρ_Γ — плотность груза, балласта или топлива, т/м³, в зависимости от того, что применимо;

a_z — расчетное ускорение в вертикальном направлении согласно 1.3.3.1;

z_i — отстояние рассматриваемой связи от уровня палубы (крыши цистерны), измеренное в диаметральной плоскости, м;

θ и ψ — см. формулы (1.3.3.1-4) и (1.3.3.1-5);

Δz — высота воздушной трубы над палубой (крышей цистерны), м, но не менее 1,5 м для балластных цистерн сухогрузных судов и цистерн пресной воды, 2,5 м для танков наливных судов и цистерн топлива и масла; минимальные ограничения значения Δz не устанавливаются для малых расширительных и масляных цистерн вместимостью менее 3 м³;

p_k — давление, кПа, на которое отрегулирован предохранительный клапан, если он установлен, но не менее 15 кПа для балластных цистерн сухогрузных судов и

цистерн пресной воды, 25 кПа для танков наливных судов и цистерн топлива и масла; минимальные ограничения значения p_k не устанавливаются для малых расширительных и масляных цистерн вместимостью менее 3 м³;

l и b — длина и ширина отсека, измеренные на середине его высоты, м; если величина l и/или b по высоте отсека изменяется скачкообразно, измерение l и/или b выполняется посередине высоты каждой из частей отсека, где l и b изменяются незначительно; соответственно формулам (1.3.4.2.1-2) и (1.3.4.2.1-3) используются для каждого измеренного значения l и b ,

в зависимости от того, что больше.

1.3.4.2.2 Если по условиям эксплуатации предусмотрено частичное заполнение отсека при длине отсека $l \leq 0,13L$ и ширине отсека $b \leq 0,6B$, расчетное давление для указанных ниже конструкций p_Γ , кПа, должно быть не менее:

для борта, продольных переборок и примыкающей к ним крыши отсека на участках $0,25b$ от линии пересечения крыши отсека и борта или продольной переборки

$$p_\Gamma = \rho_\Gamma(5 - B/100)b; \quad (1.3.4.2.2-1)$$

для поперечных переборок и примыкающей к ним крыши отсека на участках $0,25l$ от линии пересечения крыши отсека и поперечной переборки

$$p_\Gamma = \rho_\Gamma(4 - L/200)l; \quad (1.3.4.2.2-2)$$

при этом l и b измеряются на уровне свободной поверхности жидкости.

Для отсеков, имеющих $l > 0,13L$ и/или $b > 0,6B$, расчетное давление при частичном заполнении определяется по специальной методике, одобренной Регистром.

1.3.4.3 Расчетное давление p_Γ , кПа, на конструкции, ограничивающие трюм для навалочного груза, определяется по формуле

$$p_\Gamma = \rho_\Gamma g k_\Gamma(1 + a_z/g)z_i, \quad (1.3.4.3)$$

где ρ_Γ — см. 1.3.4.1;

$$k_\Gamma = \sin^2 \alpha \operatorname{tg}^2(45^\circ - \varphi_{в.т}/2) + \cos^2 \alpha,$$

или

$$k_\Gamma = \cos \alpha,$$

в зависимости от того, что больше;

α — угол наклона стенки к основной плоскости, град.;

$\varphi_{в.т}$ — угол внутреннего трения навалочного груза, град.;

a_z — расчетное ускорение в вертикальном направлении согласно 1.3.3.1;

z_i — отстояние по вертикали точки приложения нагрузки от уровня свободной поверхности груза, м,

но не менее 20 кПа.

Давление на второе дно определяется по формуле (1.3.4.3) при $k_\Gamma = 1$.

1.3.4.4 Расчетное давление от штучного груза, действующее на конструкции в горизонтальной плоскости, определяется с учетом сил инерции. В формуле (1.3.3.1-1) ускорение в горизонтально-поперечном направлении определяется по формуле

$$a_y = \sqrt{a_{cy}^2 + (a_y + g \sin \theta)^2}, \quad (1.3.4.4-1)$$

а в горизонтально-продольном — по формуле

$$a_x = \sqrt{a_{cx}^2 + (a_{кх} + g \sin \psi)^2}, \quad (1.3.4.4-2)$$

где θ , ψ — см. формулы (1.3.3.1-4) и (1.3.3.1-5).

1.4 ПРОДОЛЬНАЯ ПРОЧНОСТЬ

1.4.1 Основные положения и определения.

1.4.1.1 Требования настоящей главы распространяются на суда неограниченного района плавания и ограниченных районов плавания **R1** и **R2** длиной 65 м и более и ограниченных районов плавания **R2-RSN**, **R3-RSN** и **R3** длиной 60 м и более, имеющие соотношения главных размерений, указанные в 1.1.1.1.

Суда с широким раскрытием палубы и суда технического флота должны дополнительно отвечать требованиям 3.1 и 3.6 настоящей части.

1.4.1.2 Специальному рассмотрению Регистра подлежат суда, имеющие:

1 соотношение главных размерений

$$L/B \leq 5;$$

$B/D \geq 2,5$ (для судов ограниченных районов плавания **R2**, **R2-RSN**, **R3-RSN** и **R3** отношение B/D определяется в соответствии с табл. 1.1.1.1);

2 коэффициент общей полноты $c_b < 0,6$;

3 спецификационную скорость v_0 , превышающую скорость v , уз, которая определяется по формуле

$$v = k\sqrt{L}, \quad (1.4.1.2.3)$$

где $k = 2,2$ при $L \leq 100$ м;

$$k = 2,2 - 0,25(L - 100)/100 \quad \text{при } L > 100.$$

Кроме того, специальному рассмотрению подлежат суда, перевозящие грузы при высокой температуре, и суда необычной конструкции и/или назначения.

1.4.1.3 Расчетные нагрузки, определяющие продольную прочность судна, включают изгибающие моменты и перерезывающие силы на тихой воде, волновые изгибающие моменты и перерезывающие силы и, кроме того, для судов с большим развалом бортов — изгибающие моменты, обусловленные ударом волн в развал бортов.

Расчетные волновые и ударные нагрузки могут определяться как по формулам, приведенным в Правилах, так и по одобренной методике с учетом качки на волнении, долговременного распределения волновых режимов и района плавания.

1.4.1.4 Перерезывающие силы, направленные вниз, считаются положительными, а вверх — отрицательными. Изгибающие моменты, вызывающие перегиб корпуса, считаются положительными, а вызывающие прогиб корпуса, — отрицательными.

Интегрирование поперечных нагрузок для определения перерезывающих сил и изгибающих моментов на тихой воде производится от кормового конца длины судна в направлении носа, при этом поперечные нагрузки, направленные вниз, считаются положительными.

Правило знаков для перерезывающих сил и изгибающих моментов показано на рис. 1.4.1.4.

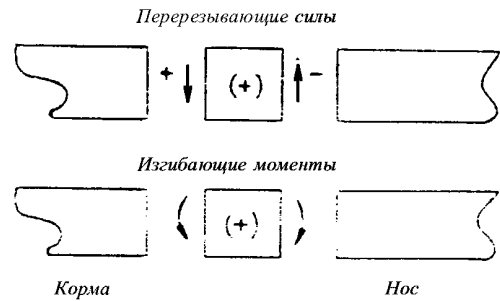


Рис. 1.4.1.4

1.4.2 Обозначения.

В настоящей главе приняты следующие обозначения:

L_1 — длина рассматриваемого отсека, м;

B_1 — ширина рассматриваемого отсека, м;

A_F — разность между площадями горизонтальной проекции верхней палубы (включая палубу бака) и летней грузовой ватерлинии на участке до $0,2L$ в корму от носового перпендикуляра, м²;

z_F — расстояние по вертикали между летней грузовой ватерлинией и верхней палубой (с учетом палубы бака), измеренное на носовом перпендикуляре, м;

I — фактический момент инерции рассматриваемого поперечного сечения корпуса относительно горизонтальной оси, см⁴;

S — фактический статический момент части рассматриваемого поперечного сечения, лежащей выше или ниже уровня, для которого определяется толщина стенки, относительно нейтральной оси, см³;

x — отстояние рассматриваемого поперечного сечения корпуса от кормового перпендикуляра, м.

1.4.3 Изгибающие моменты и перерезывающие силы на тихой воде.

1.4.3.1 Изгибающие моменты и перерезывающие силы на тихой воде должны рассчитываться для всех реально возможных в эксплуатации случаев распределения весовой нагрузки по длине судна, включая состояние загрузки судна в полном грузу и балласте, в начале и в конце рейса.

Также должны рассчитываться изгибающие моменты и перерезывающие силы при расходовании содержимого каждого танка или цистерны судовых запасов (топлива, воды, масла) в течение рейса в случае, если вышеуказанные усилия будут больше усилий в начале или конце рейса. То же относится к

случаям балластирования/дебалластирования судна в море. При этом частичное заполнение балластных цистерн, включая цистерны пиков, не должно включаться в рассмотрение, кроме следующих случаев:

рассчитанные изгибающие моменты и перерезывающие силы при всех уровнях заполнения балластных цистерн от порожнего состояния до полного заполнения не превышают максимальные расчетные значения;

для навалочных судов рассмотрены все промежуточные случаи заполнения балластных цистерн от порожнего состояния до полного заполнения при затоплении каждого грузового трюма (см. 3.3.5).

Как правило, при определении размеров конструктивных элементов набора корпуса судна должны быть рассмотрены следующие варианты загрузки:

.1 для сухогрузных судов, судов с широким раскрытием палубы, накатных судов, рефрижераторных судов, навалочных судов и рудовозов:

равномерная загрузка при максимальной осадке; балластное состояние;

специальные случаи: загрузка контейнерами или легким грузом при осадке меньше максимальной, тяжелые грузы, наличие пустых трюмов или неравномерная загрузка, наличие палубного груза и т. п. (что применимо);

специальная загрузка для коротких рейсов, если предусмотрено;

временные состояния загрузки в процессе погрузки и выгрузки;

состояние загрузки при постановке судна в док;

.2 для наливных судов:

равномерная загрузка (исключая сухие отсеки и танки чистого балласта);

частичная загрузка и балластное состояние как в начале, так и в конце рейса;

предусмотренные варианты неравномерной загрузки; состояния загрузки в середине рейса, существенно отличающиеся от балластного, возникающие в процессе мойки танков либо подобных операций;

временные состояния загрузки, возникающие во время приема/откачки груза;

состояние загрузки при постановке судна в док;

.3 для комбинированных судов:

состояния загрузки, оговоренные для сухогрузных и наливных судов;

.4 балластные случаи загрузки, в которых форпик, ахтерпик и/или другие балластные цистерны заполнены частично в начале, конце или в середине рейса, не должны рассматриваться как проектные случаи загрузки. Исключение составляют случаи, когда любое частичное заполнение цистерны не приводит к превышению допустимых пределов прочности. Понятие «любое частичное заполнение» в настоящем пункте подразумевает случаи загрузки, соответствующие пустой цистерне, полной цистерне и цистерне, заполненной по назначенный уровень.

В случае если частично заполненных цистерн несколько, то должны быть рассмотрены все комбинации, состоящие из пустых, полных и частично заполненных цистерн.

Для рудовозов с большими бортовыми балластными танками в грузовой зоне, в случае если пустое и полное заполнение одной или максимум двух пар этих балластных танков приводит к дифференту, превышающему хотя бы одно из нижеперечисленных значений, достаточно продемонстрировать соответствие максимальному, минимальному и назначенному частичному уровням заполнения этих одной или максимум двух пар бортовых танков с тем, чтобы посадка судна не превышала любого из этих значений дифферента. Уровни заполнения всех остальных балластных бортовых танков должны быть рассмотрены между пустыми и полными. Вышеуказанные значения дифферента следующие:

на корму 3 % длины судна;

на нос 1,5 % длины судна;

любой дифферент, при котором заглубление оси винта составляет 25 % его диаметра.

Максимальные и минимальные уровни заполнения вышеупомянутых одной или максимум двух пар бортовых балластных танков должны быть включены в Инструкцию по загрузке.

В случае загрузки судна грузом требования настоящего пункта распространяются только на цистерны пиков и не распространяются на случаи замены балласта в море методом последовательной замены.

1.4.3.2 В результате рассмотрения реально возможных в эксплуатации случаев загрузки судна на тихой воде для любого сечения по длине судна должны быть определены:

наибольшие абсолютные значения изгибающего момента M_{sw} при прогибе и перегибе судна;

наибольшее абсолютное значение перерезывающей силы N_{sw} .

Величины M_{sw} и N_{sw} принимаются в дальнейшем в качестве расчетных для данного сечения.

1.4.3.3 Для судов, не имеющих продольных переборок, при их неравномерной загрузке, когда чередуются загруженные и незагруженные грузовые помещения, эпюра перерезывающих сил на тихой воде может быть откорректирована уменьшением ее ординат на поперечных переборках на величину, равную сумме реакций продольных связей днища на этих переборках при его собственном изгибе (см. рис. 1.4.3.3).

Реакции продольных связей днища на поперечных переборках должны быть определены из расчета днищевого перекрытия согласно 3.3.4.1. При этом в расчетных нагрузках не должны учитываться волновые нагрузки, указанные 1.3.2.2, и углы крена, дифферента и ускорения при качке, указанные в 1.3.3.1.

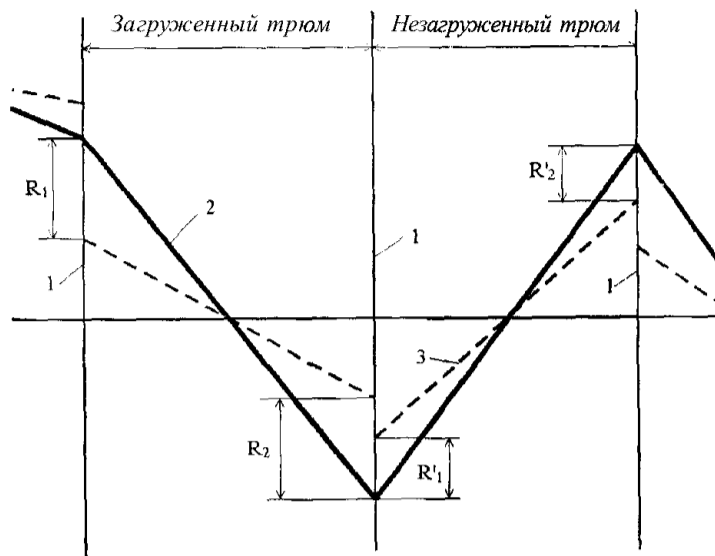


Рис. 1.4.3.3

Схема корректировки эпюры перерезывающих сил:
 1 — поперечная переборка; 2 — некорректированная эпюра;
 3 — корректированная эпюра;
 R_1 и R_2 — сумма реакций продольных связей днища
 загруженного трюма на кормовой и носовой переборке,
 соответственно; R'_1 и R'_2 — то же для незагруженного трюма

1.4.3.4 Если предусмотрены состояния загрузки судна, приводящие к регулярному изменению знака изгибающего момента на тихой воде (в полном грузу и балласте, в прямом и обратном рейсах), в сечении с максимальным размахом изгибающего момента (см. рис. 1.4.3.4) должны быть определены его составляющие для их учета согласно 1.4.6.3.

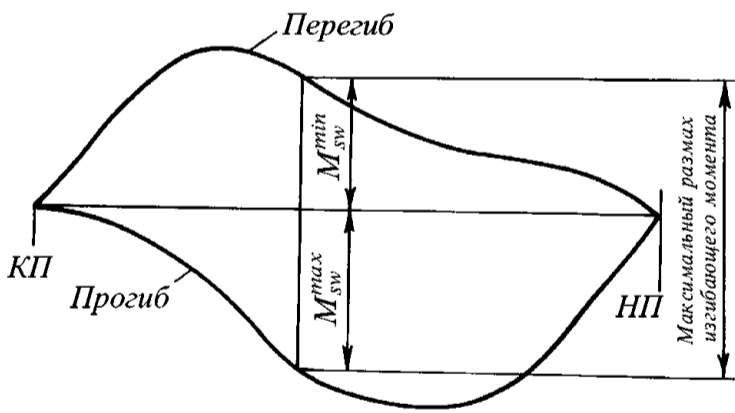


Рис. 1.4.3.4

1.4.4 Волновые изгибающие моменты и перерезывающие силы.

1.4.4.1 Волновой изгибающий момент M_w , кН·м, действующий в вертикальной плоскости, в рассматриваемом поперечном сечении определяется по формулам:

вызывающий перегиб судна

$$M_w = 190c_w BL^2 C_b \alpha \cdot 10^{-3}, \quad (1.4.4.1-1)$$

вызывающий прогиб судна

$$M_w = -110c_w BL^2 (C_b + 0,7) \alpha \cdot 10^{-3}, \quad (1.4.4.1-2)$$

где c_w — см. 1.3.1.4;
 α — коэффициент, определяемый по табл.1.4.4.1 или рис.1.4.4.1;
 C_b — см. 1.1.3, но не менее 0,6.

Таблица 1.4.4.1

Положение сечения по длине судна	α
$x/L < 0,4$	$2,5x/L$
$0,4 \leq x/L \leq 0,65$	1
$x/L > 0,65$	$(1 - x/L)/0,35$

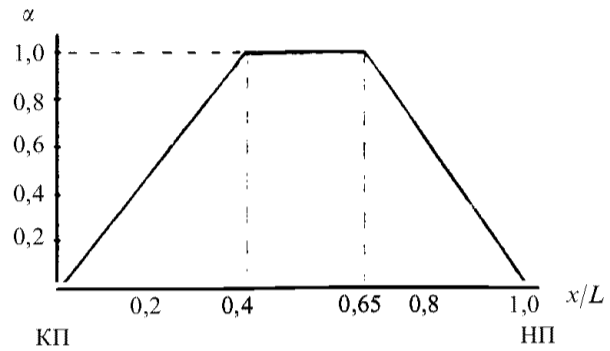


Рис. 1.4.4.1

1.4.4.2 Волновая перерезывающая сила N_w , кН, в рассматриваемом поперечном сечении определяется по формулам:

положительная

$$N_w = 30c_w BL (C_b + 0,7) f_1 \cdot 10^{-2}; \quad (1.4.4.2-1)$$

отрицательная

$$N_w = -30c_w BL (C_b + 0,7) f_2 \cdot 10^{-2}, \quad (1.4.4.2-2)$$

c_w — см.1.3.1.4;
 C_b — см.1.1.3, но не менее 0,6;
 f_1 и f_2 — коэффициенты, определяемые по табл. 1.4.4.2 или рис. 1.4.4.2-1 и 1.4.4.2-2.

Таблица 1.4.4.2

Положение сечения по длине судна	f_1	f_2
$0 \leq x/L < 0,2$	$7,945 f_0 x/L$	$4,6x/L$
$0,2 \leq x/L \leq 0,3$	$1,59f_0$	0,92
$0,3 < x/L < 0,4$	$1,59f_0 - (15,9f_0 - 7) \times (x/L - 0,3)$	$0,92 - 2,2(x/L - 0,3)$
$0,4 \leq x/L \leq 0,6$	0,7	0,7
$0,6 < x/L < 0,7$	$0,7 + 3(x/L - 0,6)$	$0,7 + (17,3f_0 - 7) \times (x/L - 0,6)$
$0,7 \leq x/L \leq 0,85$	1,0	$1,73f_0$
$0,85 < x/L \leq 1,0$	$1 - 6,67(x/L - 0,85)$	$f_0 [1,73 - 11,53(x/L - 0,85)]$
$f_0 = \frac{C_b}{C_b + 0,7}$		

1.4.4.3 Для судов ограниченного района плавания волновые изгибающие моменты и перерезывающие силы, вычисляемые согласно 1.4.4.1 и 1.4.4.2, должны быть умножены на редуцированный коэффициент ϕ , определяемый по табл. 1.4.4.3, а также на

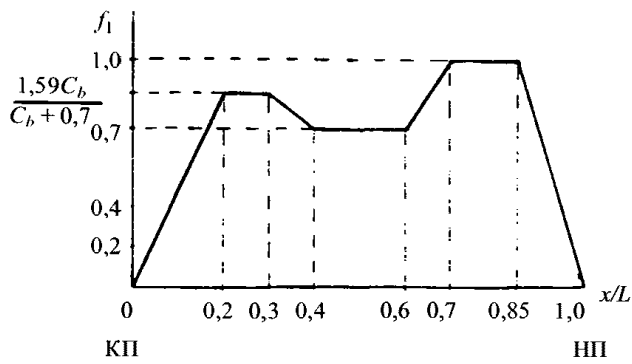


Рис. 1.4.4.2-1

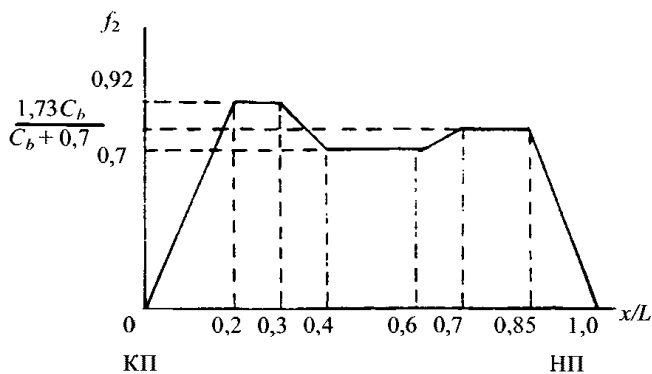


Рис. 1.4.4.2-2

Таблица 1.4.4.3

Район плавания	ϕ
R1	$1,1 - 0,23L \cdot 10^{-2} \leq 1$
R2	$1,0 - 0,25L \cdot 10^{-2}$
R2-RSN	$0,94 - 0,26L \cdot 10^{-2}$
R3-RSN	$0,71 - 0,22L \cdot 10^{-2}$
R3	$0,60 - 0,20L \cdot 10^{-2}$

коэффициенты ϕ и ν , определяемые по следующим формулам:

$$\phi = (1 + \rho_n f^2 \cdot 10^{-2}); \quad (1.4.4.3-1)$$

$$\nu = \frac{1}{1 + \Delta}, \quad (1.4.4.3-2)$$

где $\rho_n = \alpha^2(0,5 + 2,5 \sin \beta_0) \geq \alpha$ — при обычных обводах носовой оконечности (без бульба);

$\rho_n = \alpha^2(1 + \alpha^2) \geq 1$ — при бульбовой форме носовой оконечности;

α — коэффициент полноты летней грузовой ватерлинии;

β_0 — угол между касательной к шпангоуту и вертикалью на уровне летней грузовой ватерлинии в сечении, расположенном на расстоянии $0,4(1 - C_b)L \leq 0,1L$ от носового перпендикуляра, град.;

$$f = \left\{ \frac{Lv_0}{430D_1\eta\phi} \left[\frac{2,5}{\phi^{0,3}} + 1,5 \left(\frac{L}{100} \right)^{2/3} \right] \right\}^{1,5} \left(\frac{L}{100} \right)^{0,75};$$

$$D_1 = D + h_k;$$

h_k — высота непрерывных продольных комингсов грузовых люков, м (при их отсутствии $h_k = 0$);

$$\Delta = 0,045(\alpha - 0,25)^2 \frac{L}{20D_1\eta\phi} \cdot \frac{L}{100}.$$

Приведенные выше требования распространяются на суда ограниченного района плавания длиной от 60 до 150 м. Применение этих требо-

ваний к судам иной длины является предметом специального рассмотрения Регистром.

1.4.5 Изгибающие моменты при ударе волн в развал бортов.

1.4.5.1 Изгибающие моменты при ударе волн в развал бортов определяются только для судов длиной от 100 до 200 м, у которых выполняется соотношение $A_F/Lz_F \geq 0,1$.

1.4.5.2 Изгибающий момент при ударе волн в развал бортов, вызывающий прогиб судна, M_F , кН·м, в рассматриваемом поперечном сечении определяется по формуле

$$M_F = -k_F c_w B L^2 (C_b + 0,7) \alpha_F 10^{-3}, \quad (1.4.5.2)$$

где $k_F = 7(1 + 1,25v_0/\sqrt{L})c_1c_2$, но не более 23;

$$c_1 = (L - 100)/30 \text{ при } 100 \leq L < 130 \text{ м;}$$

$$c_1 = 1 \text{ при } 130 \leq L < 170;$$

$$c_1 = 1 - (L - 170)/30 \text{ при } 170 \leq L \leq 200 \text{ м;}$$

$$c_2 = 5A_F/Lz_F - 0,5 \text{ при } 0,1 \leq A_F/Lz_F \leq 0,3;$$

$$c_2 = A_F/Lz_F + 0,7 \text{ при } 0,3 < A_F/Lz_F < 0,4;$$

$$c_2 = 1,1 \text{ при } A_F/Lz_F \geq 0,4;$$

c_w — см. 1.3.1.4;

α_F — коэффициент, определяемый по табл. 1.4.5.2 или рис. 1.4.5.2.

Таблица 1.4.5.2

Положение сечения по длине судна	α_F
$x/L \leq 0,15$	$0,667x/L$
$0,15 < x/L < 0,45$	$0,1 + 3(x/L - 0,15)$
$0,45 \leq x/L \leq 0,75$	1
$x/L > 0,75$	$1 - 4(x/L - 0,75)$

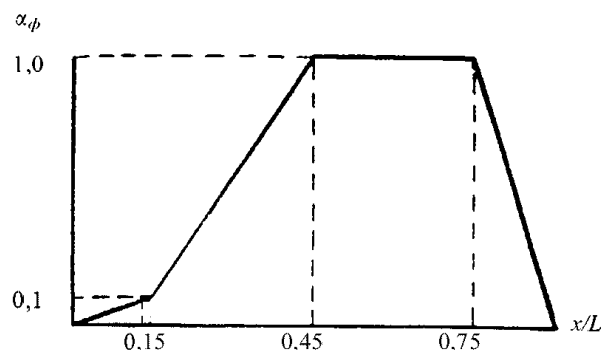


Рис. 1.4.5.2

1.4.5.3 Для судов ограниченного района плавания изгибающий момент при ударе волн в развал бортов M_F , вычисленный согласно 1.4.5.2, должен быть умножен на редуцированный коэффициент ϕ , определяемый по табл. 1.4.4.3. Для судов ограниченных районов плавания **R3-RSN** и **R3** $M_F = 0$.

1.4.6 Момент сопротивления и момент инерции поперечного сечения корпуса.

1.4.6.1 Настоящие требования регламентируют момент сопротивления и момент инерции поперечного сечения корпуса относительно горизонтальной нейтральной оси.

1.4.6.2 Момент сопротивления рассматриваемого поперечного сечения корпуса (для палубы и днища) W , см³, должен быть не менее определяемого по формуле

$$W = \frac{M_T}{\sigma} \cdot 10^3, \quad (1.4.6.2)$$

где $M_T = |M_{sw} + M_w|$ — расчетный изгибающий момент, кН·м, в рассматриваемом сечении, равный максимуму абсолютной величины алгебраической суммы составляющих моментов M_{sw} и M_w в данном сечении;

M_{sw} — см. 1.4.3, кН·м;

M_w — см. 1.4.4;

$$\sigma = \frac{175}{\eta}, \text{ МПа.}$$

1.4.6.3 В случаях, предусмотренных 1.4.3.4, момент сопротивления W , определенный согласно 1.4.6.2, должен быть умножен на коэффициент m , определяемый по формуле

$$m = 1 + \frac{M_{sw}^{\min}}{10M_{sw}^{\max}} \left(\frac{M_{sw}^{\min} + M_{sw}^{\max}}{0,076c_w BL^2(C_b + 0,7)} - 1 \right), \quad (1.4.6.3)$$

где M_{sw}^{\min} , M_{sw}^{\max} — абсолютные величины перегибающего и прогибающего моментов в сечении с максимальным размахом, кН·м (см. рис. 1.4.3.4),

но не менее 1.

1.4.6.4 Момент сопротивления W , см³ рассматриваемого поперечного сечения корпуса судна, для которого учитывается изгибающий момент от удара волн в развал бортов (согласно 1.4.5), должен быть не менее определяемого по формуле

$$W = \frac{M_T}{\sigma} \cdot 10^3, \quad (1.4.6.4)$$

где $M_T = |M_{sw} + M_w + M_F|$ — расчетный изгибающий момент, кН·м, в рассматриваемом сечении, равный максимуму абсолютной величины алгебраической суммы составляющих моментов M_{sw} , M_w и M_F в данном сечении;

M_{sw} — наибольший прогибающий изгибающий момент на тихой воде в рассматриваемом сечении или наименьший перегибающий момент, если в данном сечении действуют только перегибающие моменты, кН·м;

M_w — волновой изгибающий момент, вызывающий прогиб судна (см. 1.4.4);

M_F — см. 1.4.5;

σ — см. 1.4.6.2.

1.4.6.5 Момент сопротивления корпуса, определенный согласно 1.4.6.2 — 1.4.6.4 для наибольшего расчетного изгибающего момента, должен сохраняться постоянным в средней части судна (в пределах $0,4L$). Однако, если максимум расчетного изгибающего момента находится вне пределов средней части судна, требование постоянства момента сопротивления распространяется по длине судна вплоть до сечения, в котором действует максимальный расчетный изгибающий момент.

Момент сопротивления должен плавно уменьшаться к оконечностям судна за пределами части судна, в которой он сохраняется постоянным.

1.4.6.6 Для судов с острыми обводами, не имеющих цилиндрической вставки, по согласованию с Регистром может быть допущено отступление от требований 1.4.6.5.

1.4.6.7 Во всех случаях момент сопротивления поперечного сечения корпуса в средней части судна

(для палубы и днища), см³, должен быть не менее определяемого по формуле:

$$W_{\min} = c_w BL^2(C_b + 0,7)\eta, \quad (1.4.6.7-1)$$

где c_w — см. 1.3.1.4.

Для судов ограниченного района плавания минимальный момент сопротивления поперечного сечения корпуса в средней части судна (для палубы и днища), см³, должен быть не менее большей из величин $W_{\min 1}$ или $W_{\min 2}$, определяемых по следующим формулам:

$$W_{\min 1} = \phi W_{\min}; \quad (1.4.6.7-2)$$

$$W_{\min 2} = 0,95\phi v \phi W_{\min}, \quad (1.4.6.7-3)$$

где ϕ — см. табл. 1.4.4.3;

ϕ — см. формулу (1.4.4.3-1);

v — см. формулу (1.4.4.3-2).

1.4.6.8 Размеры всех непрерывных продольных элементов корпуса, обеспечивающих требуемый в 1.4.6.7 момент сопротивления корпуса, должны сохраняться неизменными в пределах средней части судна. Однако в отдельных случаях с учетом типа судна, формы корпуса и возможных вариантов загрузки может быть допущено плавное уменьшение размеров этих связей к концам средней части, принимая во внимание, что указанное уменьшение не приведет к ограничениям при выполнении погрузо-разгрузочных операций.

1.4.6.9 Момент инерции поперечного сечения корпуса I , см⁴, в средней части судна должен быть не менее определяемого по формуле

$$I_{\min} = 3c_w BL^3(C_b + 0,7), \quad (1.4.6.9-1)$$

где c_w — см. 1.3.1.4.

Для судов ограниченного района плавания I_{\min} должен быть умножен на редуцированный коэффициент ϕ_0 , определяемый по формуле

$$\phi_0 = \phi \eta \frac{18}{(L/D)_{\max}}, \quad (1.4.6.9-2)$$

где ϕ — см. табл. 1.4.4.3;

η — см. 1.1.4.3;

$(L/D)_{\max}$ — определяемое по табл. 1.1.1.1 максимально допустимое значение L/D для рассматриваемого района плавания.

см.циркуляр

1.4.7 Толщина бортовой обшивки и обшивки непрерывных продольных переборок.

1.4.7.1 Толщина бортовой обшивки s , мм, в рассматриваемом сечении по длине судна и высоте борта при отсутствии продольных переборок должна быть не менее определяемой по формуле

$$s = \frac{0,5(N_{sw} + N_w)}{\tau} \frac{S}{F} \cdot 10^2, \quad (1.4.7.1)$$

где N_{sw} — см. 1.4.3.2, кН;

N_w — см. 1.4.4.2 и 1.4.4.3;

$\tau = 110/\eta$, МПа.

1.4.7.2 Толщина бортовой обшивки s_s и толщина обшивки продольной переборки s_b , мм, в рассматриваемом сечении корпуса при наличии двух плоских

продольных переборок должны быть не менее определяемых по формулам:

$$s_s = \frac{N_{sw} + N_w}{\tau} \frac{S}{I} \alpha_s \cdot 10^2 ; \quad (1.4.7.2-1)$$

$$s_l = \frac{N_{sw} + N_w}{\tau} \frac{S}{I} \alpha_l \cdot 10^2 , \quad (1.4.7.2-2)$$

где N_{sw} , N_w , τ — см. 1.4.7.1;

$\alpha_s = 0,27$;
 $\alpha_l = 0,23$.

1.4.7.3 При наличии одной или более двух непрерывных плоских продольных переборок, а также продольных переборок с горизонтальными гофрами необходимая толщина борта и этих связей должна определяться расчетом по методике, одобренной Регистром.

Соответствующий расчет может быть потребован также при двух непрерывных продольных переборках, если возможно существенно неравномерное распределение нагрузок по ширине судна.

1.4.8 Расчет фактического момента сопротивления поперечного сечения корпуса.

1.4.8.1 Момент сопротивления сечения корпуса определяется:

для расчетной палубы W_d — для точек теоретической палубной линии у борта (нижняя кромка палубного стрингера);

для днища W_b — для теоретической основной линии корпуса (верхняя кромка горизонтального киля).

Для судов с надпалубными непрерывными продольными связями, включая ящик и непрерывные продольные комингсы, W_d определяется делением момента инерции сечения корпуса относительно горизонтальной нейтральной оси на величину z_T , определяемую по формуле

$$z_T = z(0,9 + 0,2y/B) , \quad (1.4.8.1)$$

где z — расстояние от нейтральной оси до верхней кромки непрерывной надпалубной связи, учитываемой при определении W_d , м;

y — горизонтальное отстояние от диаметральной плоскости корпуса до верхней кромки непрерывной надпалубной связи, учитываемой при определении W_d , м.

При расчете z_T принимаются такие z и y , которые приводят к максимальному значению z_T .

1.4.8.2 В расчете момента сопротивления сечения корпуса учитываются все непрерывные продольные связи, включая непрерывные продольные комингсы, и если конструкция предусматривает два ряда люков и более, участки палуб между ними (продольные межлюковые перемычки), при условии, что они эффективно поддерживаются продольными переборками, в том числе переборками подпалубных цистерн (вторыми бортами).

Площадь поперечного сечения длинных средних надстроек или рубок должна учитываться с редуцированным коэффициентом, который, как и

напряжения в корпусе судна и надстройке (рубке), определяется по методике, одобренной Регистром.

Непрерывные продольные комингсы судов с одинарными люками, расположенные не над указанными выше поддерживающими связями, могут учитываться при определении момента сопротивления сечения корпуса только на основании соответствующего расчета, выполненного по согласованной методике.

Площадь поперечного сечения продольных межлюковых перемычек (ПМП), не имеющих уступов по длине, включающих в себя настил палуб с продольным набором и продольные комингсы, не поддерживаемые продольными переборками, учитывается с редуцированным коэффициентом ξ , определяемым по формуле

$$\xi = m + \frac{0,65 + C_b}{3} \cdot \frac{L}{\Sigma l_x + \Delta l_1 + \Delta l_2} , \quad (1.4.8.2)$$

где $m = \begin{cases} -0,10 & \text{при } n = 1, \\ -0,12 & \text{при } n = 2; \end{cases}$
 n — число ПМП по ширине судна;
 Σl_H — суммарная длина ПМП, м;
 $\Delta l_1, \Delta l_2$ — длина заделки ПМП в корме и в носу, м.

При соединении конца ПМП со сплошной палубой и/или продольной переборкой (см. рис. 1.4.8.2)

$$\Delta l_{1,2} = 4 f / B_{1,2} s_{d_{1,2}} ,$$

где f — площадь поперечного сечения одной ПМП, см²;
 $B_{1,2}$ — ширина судна в районе окончания ПМП, м;
 $s_{d_{1,2}}$ — средняя толщина настила палубы на участке между продолжением ПМП и бортом вдоль длины заделки, мм.

Для ПМП, оканчивающихся на поперечной перемычке, при условии $10b's'_d \geq nf$ и $b'' > b'$

$$\Delta l_{1,2} = 1,3n \frac{f}{10s'_d} (b'/b'' + 1) ,$$

где s'_d — средняя толщина листов настила поперечной перемычки, мм;
 b' — отстояние продольной кромки люкового выреза от плоскости симметрии ПМП, м;
 b'' — длина поперечной перемычки, м.

1.4.8.3 Большие вырезы (длиной более 2,5 м и/или шириной более 1,2 м), а также вырезы в гребенчатом наборе должны исключаться из площадей сечений, учитываемых в расчете момента сопротивления сечения корпуса.

Меньшие по размерам вырезы (лазы, облегчающие вырезы, единичные вырезы для прохода сварных швов и т. п.) могут не учитываться, если выполняются следующие условия:

суммарная ширина вырезов и неэффективных участков (см. рис. 1.4.8.3) в одном поперечном сечении корпуса не превышает $0,06 (B - \Sigma b)$ (где Σb — суммарная ширина вырезов) или уменьшает момент сопротивления корпуса не более чем на 3 %;

высота облегчающих вырезов, отверстий для протока воды и единичных вырезов в продольных элементах набора не превышает 25 % высоты стенки, а высота вырезов для прохода сварных швов не более 75 мм.

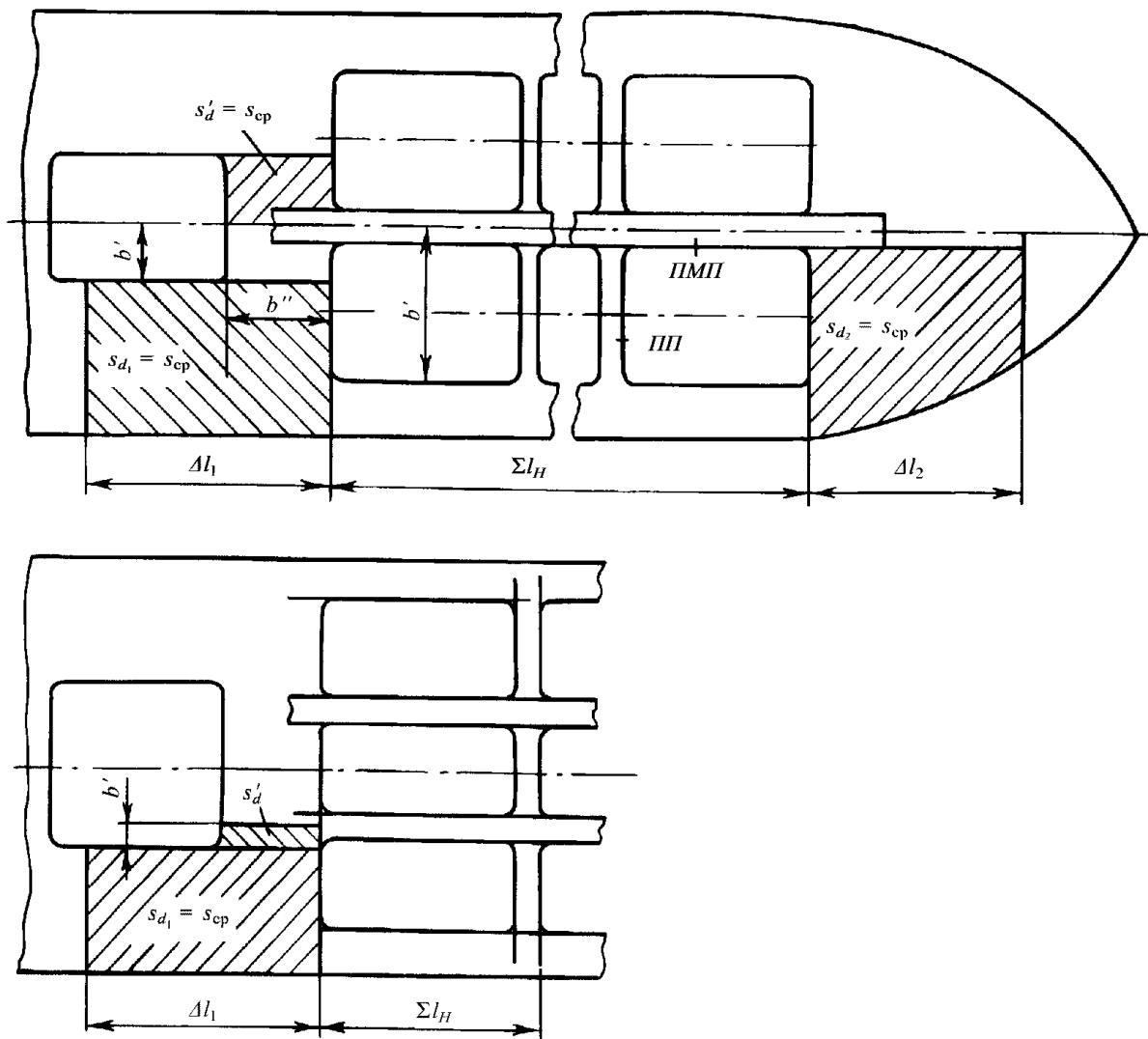


Рис. 1.4.8.2 Учет продольных межлюковых перемычек при определении момента сопротивления поперечного сечения корпуса

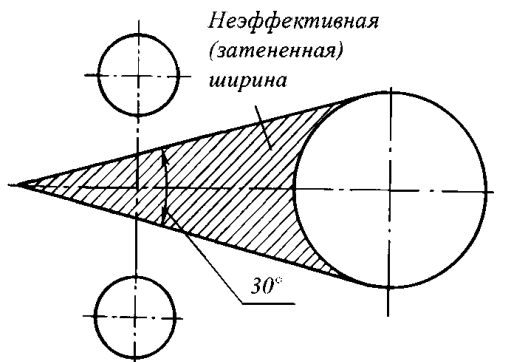


Рис. 1.4.8.3 Расчетное сечение

1.4.8.4 При использовании стали повышенной прочности продольные непрерывные связи, выполненные из этой стали, должны простираться в нос и в корму за пределы средней части судна настолько, чтобы момент сопротивления сечения корпуса в месте изменения предела текучести стали имел величину не менее требуемой в данном сечении для идентичного корпуса, выполненного из обычной стали.

1.4.8.5 Продольные непрерывные связи, отстоящие от горизонтальной нейтральной оси поперечного сечения корпуса далее чем на

$$\frac{z}{\eta} \cdot \frac{W_{\text{факт}}}{W_{\eta=1}}, \quad (1.4.8.5)$$

где z — отстояние расчетной палубы (верхнего пояса непрерывного продольного комингса) или днища от нейтральной оси, м;

η — коэффициент согласно табл. 1.1.4.3 для связей остальной части поперечного сечения корпуса;

$W_{\text{факт}}$, $W_{\eta=1}$ — фактический и требуемый при $\eta = 1$ моменты сопротивления для палубы (непрерывного продольного комингса) или днища, соответственно,

должны быть выполнены из стали с тем же пределом текучести, что и расчетная палуба (непрерывный продольный комингс) или днище.

1.4.9 Контроль прочности при загрузке судна.

1.4.9.1 К средствам контроля прочности при загрузке судна относятся Инструкция по загрузке и прибор контроля загрузки, с помощью которых можно определить, что изгибающие моменты и перерезывающие силы на тихой воде, а также скручивающие и поперечные нагрузки при любом состоянии загрузки судна не превышают допускаемых значений.

1.4.9.2 Применительно к обеспечению средствами контроля прочности при загрузке суда подразделяются на категории I и II.

К судам категории I относятся:

суда с широким раскрытием палубы, для которых должны учитываться суммарные напряжения

от вертикального и горизонтального изгиба корпуса, а также от скручивающих и поперечных нагрузок;

суда, на которых возможна неравномерная загрузка, т. е. груз и/или балласт могут быть распределены неравномерно;

химовозы и газовозы.

К судам категории II относятся:

суда, общее расположение которых допускает лишь незначительные изменения в распределении груза и балласта;

суда, эксплуатирующиеся на определенных и регулярных грузовых линиях, для которых Инструкция по загрузке дает всю необходимую информацию;

суда, составляющие исключение из категории I, в том числе суда длиной менее 120 м, при проектировании которых учитывается неравномерность распределения груза или балласта.

1.4.9.3 Инструкция по загрузке представляет собой одобренный Регистром документ, содержащий:

варианты загрузки, принятые в качестве расчетных при определении размеров элементов набора корпуса судна;

допускаемые значения изгибающих моментов и перерезывающих сил на тихой воде и, если требуется, ограничения, связанные со скручивающими и поперечными нагрузками;

результаты расчетов изгибающих моментов и перерезывающих сил на тихой воде для вариантов загрузки, указанных в 1.4.3.1;

допускаемые местные нагрузки на отдельные конструкции (люковые крышки, палубы, двойное дно и т. п.).

Инструкция по загрузке составляется на языке, понятном пользователям, и на английском языке.

1.4.9.4 Прибор контроля загрузки представляет собой одобренное Регистром устройство аналогового или цифрового типа, позволяющее легко и быстро контролировать в заданных поперечных сечениях по длине судна изгибающие моменты и перерезывающие силы на тихой воде, а также, если требуется, крутящие моменты и поперечные нагрузки при любом состоянии загрузки судна.

Число и расположение поперечных сечений, а также допускаемые изгибающие моменты и перерезывающие силы на тихой воде и ограничения на крутящие моменты и поперечные нагрузки должны быть одобрены Регистром.

Прибор, контролирующий параметры лишь в одном поперечном сечении, к установке на судно не допускается.

Прибор контроля загрузки должен иметь одобренное руководство по эксплуатации.

Руководство по эксплуатации и результаты расчетов должны быть представлены на языке, понятном пользователям, и на английском языке.

1.4.9.5 Все суда, за исключением судов категории II длиной менее 90 м, дедвейт которых не превышает 30 % водоизмещения по летнюю грузовую ватер-

линию, должны быть снабжены одобренной Регистром Инструкцией по загрузке. В дополнение к инструкции по загрузке все суда категории I должны быть снабжены одобренным Регистром прибором контроля загрузки (требования к приборам контроля загрузки приведены в приложении 2).

1.4.9.6 Дополнительные требования по контролю прочности при загрузке рудовозов, нефтерудовозов и нефтенавалочных судов длиной 150 м и более содержатся в 3.3.6.

1.4.9.7 Информация (буклет) об остойчивости и прочности при перевозке незерновых навалочных грузов.

Для предотвращения чрезмерных напряжений в корпусе судно должно быть обеспечено Информацией (буклетом) об остойчивости и прочности при перевозке незерновых навалочных грузов, включающей в себя, как минимум:

.1 данные об остойчивости, требуемые 1.4.11 части IV «Остойчивость»;

.2 данные о вместимости балластных танков и о производительности средств заполнения и откачки этих танков;

.3 величину максимально допустимой нагрузки на единицу поверхности настила второго дна;

.4 величину максимально допустимой нагрузки на трюм;

.5 инструкции общего характера по погрузке и разгрузке в отношении прочности корпуса, включая любые ограничения по наихудшим условиям эксплуатации во время загрузки, разгрузки, операций с водяным балластом и рейса;

.6 любые специальные ограничения, например, по наихудшим условиям эксплуатации, если применимо;

.7 где требуются — расчеты на прочность: максимальные разрешенные усилия и моменты, действующие на корпус судна при загрузке, разгрузке и в рейсе.

Информация (буклет) составляется на языке, которым владеет командный состав судна, и на английском языке.

1.4.9.8 При разработке Инструкции по загрузке и Информации об остойчивости и прочности судна при перевозке незерновых навалочных грузов (буклета) рекомендуется использовать рекомендации, приведенные в Сборнике нормативно-методических материалов Регистра, книга девятая.

1.5 ВИБРАЦИЯ КОНСТРУКЦИЙ КОРПУСА. ТЕХНИЧЕСКИЕ НОРМЫ

1.5.1 Общие положения.

1.5.1.1 Настоящая глава регламентирует предельно допустимые уровни вибрации (далее — нормы вибрации) корпусных конструкций морских водоизмещающих судов.

1.5.1.2 Нормы вибрации установлены из условия обеспечения прочности корпусных конструкций и

надежности работы установленных на судне механизмов, приборов и оборудования.

1.5.1.3 Применение норм настоящей главы не исключает необходимости выполнения санитарных норм и других требований к допустимым параметрам вибрации на рабочих местах, в жилых, служебных и других судовых помещениях.

1.5.1.4 Нормы вибрации судовых механизмов и оборудования приведены в разд. 9 части VII «Механические установки».

1.5.1.5 В случае, если параметры вибрации определяются на стадии проектирования, расчет параметров может быть выполнен в соответствии с методиками, приведенными в Сборнике нормативно-методических материалов Регистра, книга четырнадцатая.

1.5.1.6 Измерения вибрации должны проводиться на головном судне серии и на судах единичной постройки. Метод, объем и порядок измерения вибрации должны быть одобрены Регистром.

1.5.1.7 По специальному согласованию с Регистром могут быть допущены обоснованные отступления от настоящих норм.

1.5.2 Техническая документация.

После проведения швартовых и ходовых испытаний в Регистр должен быть представлен отчет о результатах измерения вибрации, утвержденный руководством предприятия, выполнившего оценку вибрационных характеристик судна. Если проведены дополнительные мероприятия для уменьшения вибрации, отчет должен содержать сведения об этих мероприятиях, а также результаты повторных изме-

рений вибрации для подтверждения эффективности использованных мер.

1.5.3 Измеряемые параметры вибрации.

1.5.3.1 В настоящей главе в качестве основных приняты следующие параметры вибрации:

среднее квадратическое значение виброскорости, измеряемое в треть-октавных полосах частот, а в случае необходимости — в октавных полосах частот; среднее квадратическое значение виброускорения, а в обоснованных случаях — среднее квадратическое или пиковое значение виброперемещения.

1.5.3.2 Параметры вибрации должны измеряться в абсолютных единицах или в логарифмических единицах (децибелах) относительно стандартных пороговых значений колебательной скорости или ускорения, равных, соответственно, $5 \cdot 10^{-5}$ мм/с и $3 \cdot 10^{-4}$ м/с².

1.5.3.3 Измерения должны выполняться в следующих направлениях:

при измерении общей вибрации — в каждом из трех взаимно перпендикулярных направлений относительно судна: вертикальном, горизонтально-поперечном и горизонтально-продольном;

при измерении местной вибрации — в направлении, перпендикулярном плоскости судовых конструкций (палубы, борта, переборки и т. п.) или в направлении наименьшей жесткости судовой балки.

1.5.3.4 Допустимые средние квадратические значения виброскорости и виброускорения корпуса и надстроек, а также судовых конструкций указаны в табл. 1.5.3.4 и на рис. 1.5.3.4.

Таблица 1.5.3.4

Средние геометрические частоты треть-октавных полос, Гц	Корпус и надстройка, жесткие связи ¹				Судовые конструкции							
					балки ²				пластины			
	Допустимые средние квадратические значений											
	виброскорость		виброускорение		виброскорость		виброускорение		виброскорость		виброускорение	
мм/с	дБ	м/с ²	дБ	мм/с	дБ	м/с ²	дБ	мм/с	дБ	м/с ²	дБ	
1,6	5,6	101	0,054	45	5,6	101	0,054	45	5,6	101	0,054	45
2	5,6	101	0,067	47	5,6	101	0,067	47	5,6	101	0,067	47
2,5	5,6	101	0,084	49	5,6	101	0,084	49	5,6	101	0,084	49
3,15	5,6	101	0,106	51	7,1	103	0,135	53	7,1	103	0,135	53
4	5,6	101	0,135	53	8,9	105	0,21	57	8,9	105	0,21	57
5	5,6	101	0,17	55	11	107	0,34	61	11	107	0,34	61
6,3	5,6	101	0,21	57	11	107	0,43	63	14	109	0,54	65
8	5,6	101	0,27	59	11	107	0,54	65	16	110	0,75	68
10	5,6	101	0,34	61	11	107	0,65	67	16	110	0,94	70
12,5	5,6	101	0,43	63	11	107	0,84	69	16	110	1,2	72
16	5,6	101	0,54	65	11	107	1,06	71	16	110	1,5	74
20	5,6	101	0,67	67	11	107	1,35	73	16	110	1,9	76
25	5,6	101	0,84	69	11	107	1,7	75	16	110	2,4	78
31,5	5,6	101	1,06	71	11	107	2,1	77	16	110	3,0	80
40	5,6	101	1,35	73	11	107	2,7	79	16	110	3,8	82
50	5,6	101	1,7	75	8,9	105	2,7	79	12,5	108	3,8	82
63	5,6	101	2,1	77	7,1	103	2,7	79	10	106	3,8	82
80	5,6	101	2,7	79	5,6	101	2,7	79	8	104	3,8	82

¹Корпус и надстройки, жесткие связи — места пересечения палуб с главными поперечными и продольными переборками, бортами, транцем, стенками надстройки и т. п.

²В том числе балки фундаментов под судовые механизмы и оборудование.

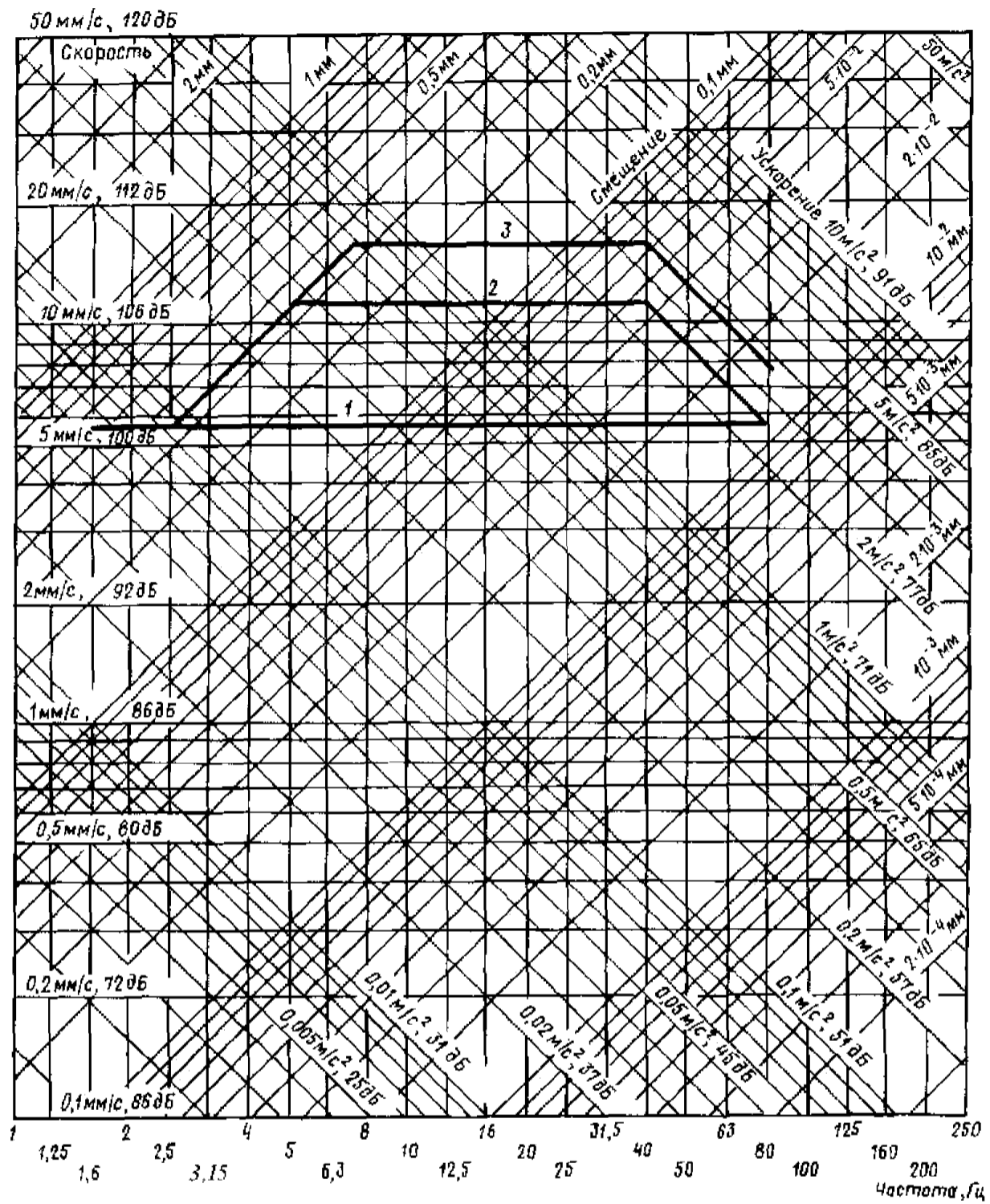


Рис. 1.5.3.4 Допустимые средние квадратические значения виброскорости и виброускорения:
 линия 1 — для корпуса, надстроек и жестких связей;
 линия 2 — для балок набора, в том числе для балок фундаментов под судовые механизмы и оборудование;
 линия 3 — для пластин

1.5.3.5 При измерении параметров в октавных полосах частот допускаемые значения, указанные в табл. 1.5.3.4 для средних геометрических частот 2, 4, 8, 16, 31,5 и 63 Гц, могут быть увеличены в $1,41 (\sqrt{2})$ раза или на 3 дБ по сравнению с табличными значениями.

1.5.3.6 Допускаемые значения, указанные в табл. 1.5.3.4 и на рис. 1.5.3.4, не должны превышать при спецификационных режимах хода судна, а также при отсутствии хода, если такой режим является спецификационным.

1.6 ТРЕБОВАНИЯ К РАЗМЕРАМ ЭЛЕМЕНТОВ КОНСТРУКЦИИ КОРПУСА

1.6.1 Общие положения.

1.6.1.1 В главе изложены общие требования к элементам обшивки (настила) и набора корпуса.

1.6.1.2 Под листовым элементом понимается участок обшивки или настила, ограниченный подкрепляющим набором. К листовым элементам относятся участки настилов палуб, платформ, второго дна и участки обшивки днища, борта, переборок, а также стенок балок рамного набора.

1.6.1.3 В настоящей части Правил под набором корпуса понимаются балки основного и рамного набора, которые подкрепляют листовые конструкции. Балки рамного набора являются также опорами для балок основного набора. К балкам основного набора относятся продольные балки по палубам, бортам, продольным переборкам, настилу второго дна и днищу, стойки и горизонтальные балки переборок, шпангоуты, бимсы, балки бракетных флоров и т. п. К балкам рамного набора относятся рамные бимсы, карлингсы, рамные шпангоуты, бортовые стрингеры, флоры, днищевые стрингеры, вертикальный киль, рамные стойки и горизонтальные рамы переборок и т. п.

1.6.1.4 Размеры балок основного и рамного набора определяются требуемыми моментом сопротивления, моментом инерции, площадью поперечного сечения стенки, толщиной стенки и свободным пояском, а также его шириной.

Геометрические характеристики поперечного сечения балок, если нет особых указаний, определяются с учетом присоединенного пояска.

Если балка устанавливается не перпендикулярно к присоединенному пояску, момент сопротивления должен быть увеличен пропорционально $1/\cos \alpha$ (где α — угол, град, между плоскостью стенки балки и перпендикуляром к обшивке (настилу) в рассматриваемом поперечном сечении балки). При $\alpha \leq 15^\circ$ увеличение момента сопротивления, как правило, не требуется.

1.6.1.5 Округление требуемых размеров связей, кроме толщины, должно производиться, как правило,

в сторону увеличения. Толщина листов должна округляться до ближайших 0,5 или целого числа миллиметров.

Величины минусовых допусков по толщине применяемого листового материала должны соответствовать 3.2.7 части XIII «Материалы».

1.6.2 Обозначения.

В настоящей главе приняты следующие обозначения:

l — длина пролета рассматриваемой балки, определяемая согласно 1.6.3.1, м;

p — расчетное давление в точке приложения нагрузки, определяемое в соответствующих главах Правил, кПа;

a — расстояние, м, между рассматриваемыми балками основного или рамного набора, продольного или поперечного; при расположении балок на разных расстояниях под a понимается полусумма отстояний соседних балок от рассматриваемой балки;

h — высота стенки балки, см;

I — фактический момент инерции корпуса относительно горизонтальной нейтральной оси, см⁴;

z_i — расстояние, измеренное по вертикали от горизонтальной нейтральной оси корпуса до центра площади сечения рассматриваемой продольной связи, м;

σ_n — расчетный нормативный предел текучести, МПа, по нормальным напряжениям, определяемый согласно 1.1.4.3;

τ_n — расчетный нормативный предел текучести, МПа, по касательным напряжениям, определяемый согласно 1.1.4.3;

Δs — запас на износ, мм, определяемый согласно 1.1.5.1.

1.6.3 Пролет и присоединенный поясок балки.

1.6.3.1 Длина пролета балки основного и рамного набора l измеряется вдоль свободного пояска балки как расстояние между ее опорными сечениями. Если не оговорено особо, при установке концевых книц опорные сечения принимаются посередине длины кницы. При этом положение опорного сечения выбирается таким образом, чтобы высота концевой кницы в нем не превышала высоты стенки рассматриваемой балки (см. рис. 1.6.3.1).

Для криволинейной балки длина пролета принимается равной длине хорды, соединяющей ее опорные сечения.

1.6.3.2 Толщина присоединенного пояска принимается равной его средней толщине в рассматриваемом сечении балки набора.

1.6.3.3 Ширина присоединенного пояска a_n , м, балок основного набора определяется по формулам:

$$a_n = l/6, \quad (1.6.3.3-1)$$

$$a_n = 0,5(a_1 + a_2), \quad (1.6.3.3-2)$$

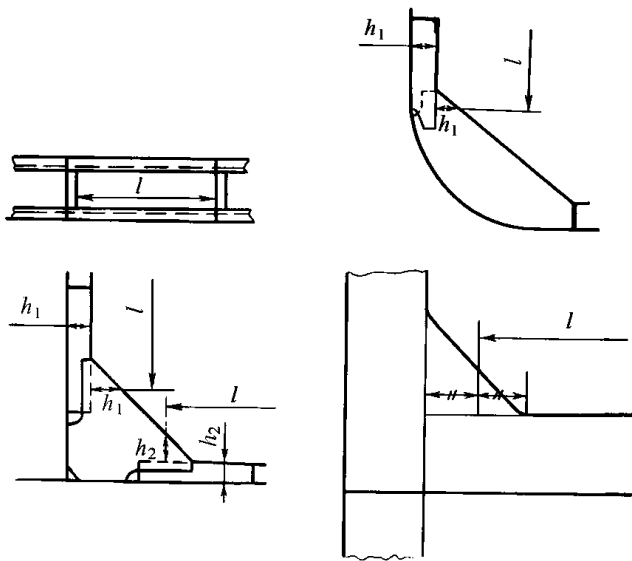


Рис. 1.6.3.1

где a_1, a_2 — отстояние рассматриваемой балки набора от ближайших балок того же направления, расположенных по обе стороны от рассматриваемой балки, м,

в зависимости от того, что меньше.

1.6.3.4 Ширина присоединенного пояска балок рамного набора c_n , м, определяется по формуле

$$c_n = kc, \quad (1.6.3.4)$$

где $c = 0,5(c_1 + c_2)$;

c_1, c_2 — отстояние рассматриваемой рамной балки от ближайших рамных балок того же направления, расположенных по обе стороны от рассматриваемой балки, м;

k — коэффициент, определяемый по табл. 1.6.3.4 в зависимости от c , приведенного пролета $l_{пр}$ и числа балок n , поддерживаемых рассматриваемой рамной балкой.

Таблица 1.6.3.4

Число балок n	k при $l_{пр}/c$						
	1	2	3	4	5	6	7 и более
≥ 6	0,38	0,62	0,79	0,88	0,94	0,98	1
≤ 3	0,21	0,4	0,53	0,64	0,72	0,78	0,8

Примечание. Для промежуточных значений $l_{пр}/c$ и n коэффициент k определяется линейной интерполяцией.

Для свободно опертых по концам рамных балок длина приведенного пролета $l_{пр} = l$, для жестко заделанных балок $l_{пр} = 0,6l$. Условия опирания концов балок набора (жесткая заделка, свободная опора) определяются, исходя из общинженерных принципов с учетом реальной конструкции (наличие книц, приварка стенок, поясков и т. п.), и характеризуются наличием или отсутствием действия изгибающего момента в опорном сечении балки.

1.6.3.5 Ширина присоединенного пояска комингсов грузовых люков принимается равной $1/12$ их пролета, но не более половины расстояния между

грузовым люком и бортом для продольного комингса и половины расстояния между грузовым люком и поперечной переборкой (или ближайшим к грузовому люку бимсом) для поперечного комингса грузового люка.

1.6.3.6 Ширина присоединенного пояска рамных балок, расположенных перпендикулярно к направлению гофров, должна приниматься равной $15s$ и $20s$ для коробчатых и волнистых гофров, соответственно (где s — толщина гофрированных листов обшивки или настила, мм) или $0,1c$ (c — см. 1.6.3.4), мм, в зависимости от того, что меньше.

1.6.3.7 Если по ширине присоединенного пояска рамных балок установлены параллельные им балки основного набора, при определении момента сопротивления и момента инерции рамных балок должны учитываться полные площади поперечных сечений указанных балок основного набора.

1.6.3.8 Определение момента сопротивления и момента инерции поперечного сечения рамных балок, если площадь присоединенного пояска меньше площади свободного пояска, является предметом специального рассмотрения Регистром. Указанное распространяется на рамные балки гофрированных конструкций.

1.6.4 Размеры элементов конструкции корпуса.

1.6.4.1 Момент сопротивления W , см³, балок основного набора катаного профиля должен быть не менее:

$$W = W' \omega_k, \quad (1.6.4.1)$$

где W' — момент сопротивления рассматриваемой балки, см³, определяемый согласно 1.6.4.2;

ω_k — множитель, учитывающий поправку на износ, определяемый согласно 1.1.5.3.

Момент сопротивления составных сварных балок должен удовлетворять требованиям 1.6.4.2, при этом толщина элементов профиля должна быть увеличена на величину запаса на износ Δs .

1.6.4.2 Момент сопротивления рассматриваемой балки без учета запаса на износ, см³, определяется по формуле

$$W' = \frac{Ql \cdot 10^3}{m k_\sigma \sigma_n}, \quad (1.6.4.2)$$

где $Q = pal$ — поперечная нагрузка на рассматриваемую балку, кН;

m, k_σ — коэффициенты изгибающего момента и допускаемых напряжений, определяемые в соответствующих главах настоящей части Правил.

1.6.4.3 Площадь поперечного сечения стенки балки основного и рамного набора с учетом вырезов (нетто) f_c , см², должна быть не менее:

для балок набора катаного профиля

$$f_c = f'_c \omega_k, \quad (1.6.4.3-1)$$

$$\text{где } f'_c = \frac{10N_{\max}}{k_\tau \tau_n}, \quad (1.6.4.3-2)$$

N_{\max} , k_{τ} — максимальное значение перерезывающей силы и коэффициент допускаемых касательных напряжений, определяемые в соответствующих главах Правил;
 ω_k — см. 1.1.5.3;

для составных сварных балок требуемая площадь поперечного сечения стенки должна определяться по формуле (1.6.4.3-2) с последующим увеличением толщины на величину Δs .

1.6.4.4 Толщина настила или обшивки s , мм, нагруженных поперечной нагрузкой, должна быть не менее:

$$s = tak \sqrt{\frac{P}{k_{\sigma} \sigma_n}} + \Delta s, \quad (1.6.4.4)$$

где t , k_{σ} — коэффициенты изгибающего момента и допускаемых напряжений, определяемые в соответствующих главах Правил;

$$k = 1,2 - 0,5a/b, \text{ но не более } 1;$$

a и b — меньший и больший размеры сторон опорного контура листового элемента, м.

1.6.4.5 Размеры гофрированных конструкций должны удовлетворять следующим требованиям:

1 толщина коробчатых гофров должна определяться по формуле (1.6.4.4), принимая a равной большей из величин b и c (см. рис. 1.6.4.5).

При этом должно быть выдержано соотношение

$$b/s \leq 0,06 \sqrt{\eta}, \quad (1.6.4.5.1)$$

где b — ширина грани гофра, параллельной плоскости переборки, м (см. рис. 1.6.4.5).

Угол φ (см. рис. 1.6.4.5, *a*) не должен приниматься менее 40° ;

2 толщина волнистых гофров s , мм, должна быть не менее:

$$s = 22\beta_0 R \sqrt{\frac{P}{k_{\sigma} \sigma_n}} + \Delta s, \quad (1.6.4.5.2-1)$$

где β_0 — половина угла раствора гофра (см. рис. 1.6.4.5, *b*), рад;
 R — радиус гофра, м;
 k_{σ} — коэффициент допускаемых напряжений, определяемый в соответствующих главах Правил.

При этом должно быть выдержано соотношение

$$R/s \leq 17/R_{eH}; \quad (1.6.4.5.2-2)$$

3 момент сопротивления поперечного сечения гофра определяется согласно 1.6.4.1 и 1.6.4.2, причем $Q = pd_0 l$ (d_0 — см. рис. 1.6.4.5).

Неразвернутая ширина и момент сопротивления гофров могут быть определены по формулам, приведенным в табл. 1.6.4.5 (линейные размеры даны в сантиметрах, φ и β_0 — в градусах).

Коэффициент γ определяется по формуле

$$\gamma = 2 \frac{\beta_0 + 2\beta_0 \cos^2 \beta_0 - 1,5 \sin 2\beta_0}{1 - \cos \beta_0}. \quad (1.6.4.5.3)$$

При вычислении γ угол β_0 должен приниматься в радианах.

Таблица 1.6.4.5

Тип гофра	Неразвернутая ширина	Момент сопротивления
Коробчатый	$d_0 = 2(b + c \cos \varphi)$	$W = hs(b + c/3)$
Волнистый	$d_0 = 4R \sin \beta_0$	$W = \gamma s R^2$

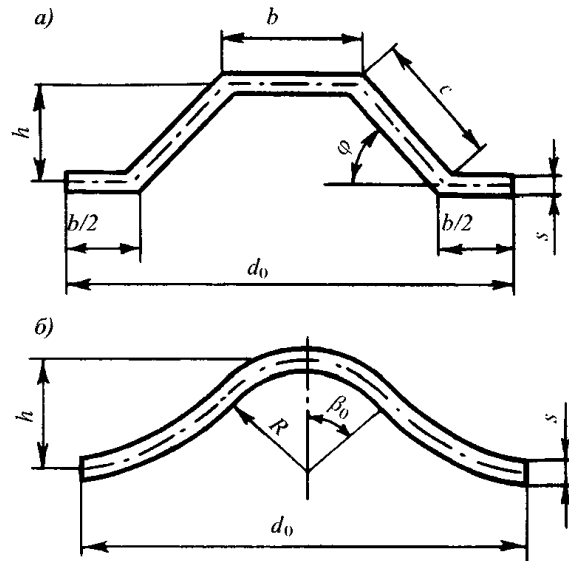


Рис. 1.6.4.5 Коробчатые (а) и волнистые (б) гофры

1.6.4.6 Коэффициенты допускаемых напряжений k_{σ} и k_{τ} , определяемые в соответствующих главах Правил, могут быть увеличены для судов ограниченных районов плавания **R2** и **R2-RSN** на 5 %, **R3-RSN** и **R3** на 10 %, если они не зависят от коэффициентов k_B и k_D согласно формуле (2.2.4.1).

1.6.5 Устойчивость элементов конструкции корпуса.

1.6.5.1 Устойчивость продольных балок основного и рамного набора, листов обшивки и настилов конструкций корпуса судов неограниченного района плавания и ограниченных районов плавания **R1** и **R2** длиной 65 м и более, ограниченных районов плавания **R2-RSN**, **R3-RSN** и **R3** длиной 60 м и более должна быть обеспечена при действии сжимающих напряжений от продольного изгиба корпуса.

Действующие сжимающие напряжения σ_c , МПа, определяются по формуле

$$\sigma_c = \frac{M_T}{I} z_i \cdot 10^5 \geq 30/\eta, \quad (1.6.5.1-1)$$

где M_T — расчетный изгибающий момент, кН·м, в рассматриваемом сечении, равный максимуму абсолютной величины алгебраической суммы составляющих моментов;

$M_T = |M_{sw} + M_w|$ — для продольных связей, расположенных ниже нейтральной оси;

$M_T = |M_{sw} + M_w + M_F|$ — для продольных связей, расположенных выше нейтральной оси;

M_{sw} — см. 1.4.3, кН·м;

M_w — см. 1.4.4;

M_F — см. 1.4.5.

В качестве расчетного изгибающего момента M_T для продольных связей, расположенных ниже нейтральной оси, должен быть принят наибольший момент, вызывающий перегиб судна, а для продольных связей, расположенных выше нейтральной оси — наибольший момент, вызывающий прогиб судна.

Устойчивость бортовой обшивки и обшивки продольных переборок в рассматриваемом сечении корпуса при наличии двух плоских продольных переборок должна быть обеспечена при действии касательных напряжений τ_c , МПа, определяемых по формулам:

для бортовой обшивки при отсутствии продольных переборок

$$\tau_c = \frac{N_{sw} + N_w}{2s} \frac{S}{I} \cdot 10^2; \quad (1.6.5.1-2)$$

для бортовой обшивки при наличии двух продольных переборок

$$\tau_c = \frac{N_{sw} + N_w}{s_s} \frac{c}{I} \alpha_s \cdot 10^2; \quad (1.6.5.1-3)$$

для обшивки переборок при наличии двух продольных переборок

$$\tau_c = \frac{N_{sw} + N_w}{s_l} \frac{S}{I} \alpha_l \cdot 10^2, \quad (1.6.5.1-4)$$

где N_{sw} — перерезывающая сила на тихой воде в рассматриваемом сечении корпуса, определяемая согласно 1.4.3, кН;
 N_w — волновая вертикальная перерезывающая сила, определяемая согласно 1.4.4.2;
 s — фактическая толщина бортовой обшивки при отсутствии продольных переборок, мм;
 s_s, s_l — фактическая толщина бортовой обшивки и продольной переборки при наличии в рассматриваемом сечении двух продольных переборок, мм;
 S, I — см. 1.4.2;
 α_s, α_l — см. 1.4.7.2.

Касательные напряжения при наличии одной или более двух непрерывных плоских продольных переборок, а также продольных переборок с горизонтальными гофрами, определяются по методике, одобренной Регистром.

1.6.5.2 Устойчивость продольных элементов конструкции корпуса считается обеспеченной, если выполняются условия:

$$k\sigma_c \leq \sigma_{cr}; \quad (1.6.5.2-1)$$

$$\tau_c \leq \tau_{cr},$$

где $k = 1$ — для пластин и продольных балок рамного набора;
 $k = 1,1$ — для продольных балок основного набора;
 σ_c, τ_c — см. 1.6.5.1;
 σ_{cr}, τ_{cr} — см. 1.6.5.3.

Коэффициент k для пластин может быть уменьшен для судов ограниченных районов плавания: **R1** — на 10%, **R2** и **R2-RSN** — на 15%, **R3-RSN** и **R3** — на 20%. Коэффициент k для пластин корпуса стоечных

судов подлежит специальному рассмотрению. В этом случае при определении фактического момента сопротивления поперечного сечения корпуса согласно 1.4.8 должно быть учтено редуцирование сжатых пластин, т. е. при $\sigma_{cr} < \sigma_c$ пластины, за исключением примыкающих к продольным балкам участков шириной 0,25 короткой стороны опорного контура, включаются в сечение эквивалентного бруса с редуцированным коэффициентом ψ_n , определяемым по формуле

$$\psi_n = \sigma_{cr} / \sigma_c. \quad (1.6.5.2-2)$$

1.6.5.3 Критические напряжения σ_{cr} и τ_{cr} , МПа, определяются по формулам:

$$\begin{aligned} \sigma_{cr} &= \sigma_e \text{ при } \sigma_e \leq 0,5R_{eH}; \\ \sigma_{cr} &= R_{eH}(1 - R_{eH}/4\sigma_e) \text{ при } \sigma_e > 0,5R_{eH}; \\ \tau_{cr} &= \tau_e \text{ при } \tau_e \leq 0,29R_{eH}; \\ \tau_{cr} &= R_{eH}(0,58 - 0,08R_{eH}/\tau_e) \text{ при } \tau_e > 0,29R_{eH}, \end{aligned} \quad (1.6.5.3)$$

где σ_e, τ_e — эйлеровы нормальные и касательные напряжения, определяемые согласно 1.6.5.4 и 1.6.5.5.

1.6.5.4 Эйлеровы напряжения σ_e , МПа, для продольных балок основного и рамного набора при проверке устойчивости определяются по следующим формулам:

.1 для продольных балок основного набора, не теряющих боковую устойчивость,

$$\sigma_e = 206i / fl^2, \quad (1.6.5.4.1)$$

где i — момент инерции балки, см⁴, с учетом присоединенного пояска, вычисленный для толщины, уменьшенной на величину Δs (Δs — см. табл. 1.6.5.5-2);
 f — площадь поперечного сечения балки, см², с учетом присоединенного пояска, вычисленная для толщины, уменьшенной на величину Δs (Δs — см. табл. 1.6.5.5-2); ширина присоединенного пояска может быть принята как расстояние между балками;

.2 для продольных балок основного набора при проверке боковой устойчивости

$$\sigma_e = (203/l^2)(i_w/i_p)(m^2 + k/m^2) + 79310i_t/i_p, \quad (1.6.5.4.2)$$

где $k = 0,05cl^4/i_w$;
 m — число полуволн согласно табл. 1.6.5.4.

Таблица 1.6.5.4

k	$0 < k < 4$	$4 < k < 36$	$36 < k < 144$	$(m-1)^2 m^2 < k < m^2(m+1)^2$
m	1	2	3	m

i_t — момент инерции балки, см⁴, при чистом кручении профиля без присоединенного пояска, определяемый по формулам:

$$i_t = \frac{h_c s_c^3}{3} \cdot 10^{-4} \text{ — для балок полосового профиля;}$$

$$i_t = \frac{1}{3} [h_c s_c^3 + b_n s_n^3 (1 - 0,63s_n/b_n)] \cdot 10^{-4} \text{ — для балок углового, полосульбового, симметричного полосульбового или таврового профиля;}$$

i_p — полярный момент инерции балки, см⁴, относительно точки притыкания профиля к пластине, определяемый по формулам:

$$i_p = \frac{h_c^3 s_c}{3} \cdot 10^{-4} \text{ — для балок полосового профиля,}$$

$$i_p = (\frac{h_c^3 s_c}{3} + h_c^2 b_n s_n) \cdot 10^{-4} \text{ — для балок углового, полосульбового, симметричного полосульбового или таврового профиля;}$$

i_w — секториальный момент инерции балки, см⁶, относительно точки притыкания профиля к пластине, определяемый по формулам:

$$i_w = \frac{h_c^3 s_c^3}{36} \cdot 10^{-6} \text{ — для балок полосового профиля;}$$

$$i_w = \frac{s_n b^3 h_c^2}{12} \cdot 10^{-6} \text{ — для балок таврового и симметричного полособульбового профиля;}$$

$$i_w = \frac{b_n^3 h_c^2}{12(b_n + h_c)^2} [s_n(b_n^2 + 2b_n h_c + 4h_c^2) + 3s_c b_n h_c] \cdot 10^{-6} \text{ — для балок углового и полособульбового профиля;}$$

h_c — высота стенки балки, мм;

s_c — толщина стенки балки, мм, уменьшенная на величину Δs (Δs — см. табл. 1.6.5.5-2)

b_n — ширина свободного пояска, мм, для углового и таврового профиля или ширина головки, мм, для полособульбового или симметричного полособульбового профиля;

s_n — толщина свободного пояска или высота головки полособульбы, мм, уменьшенная на величину Δs (Δs — см. табл. 1.6.5.5-2). Для балок полособульбового или симметричного полособульбового профиля s_n принимается как средняя высота головки;

c — жесткость пластины, поддерживаемой продольными балками, определяемая по формуле

$$c = \frac{68,7 k_p s^3}{(1 + \frac{1,33 k_p h_c s^3}{a s_c^3} \cdot 10^{-3}) a};$$

$k_p = 1 - \sigma_c / \sigma_e \geq 0$ (для балок углового, полособульбового, симметричного полособульбового и таврового профиля k_p следует принимать не менее 0,1);

σ_c — сжимающее напряжение согласно 1.6.5.1;

σ_e — эйлерово напряжение поддерживаемой пластины согласно 1.6.5.5;

s — толщина поддерживаемой пластины, мм, уменьшенная на величину Δs (Δs — см. табл. 1.6.5.5-2);

a — расстояние между продольными балками, м;

.3 для рамных балок

$$\sigma_e = 7,83 (s/h_c)^2 \cdot 10^5 \text{ — для стенок рамных балок; (1.6.5.4.3)}$$

устойчивость свободных поясков рамных балок проверяется при соотношении

$$b_n / s_n \geq 15,$$

где b_n — ширина свободного пояска, мм, для углового профиля или половина ширины пояска для таврового профиля;

s_n — толщина свободного пояска, мм.

1.6.5.5 Эйлеровы нормальные σ_e и касательные τ_e напряжения, МПа, листовых элементов определяются как для прямоугольных пластин по формулам:

$$\sigma_e = 0,1854 n (s'/b)^2; \quad (1.6.5.5-1)$$

$$\tau_e = 0,1854 n (s'/b)^2; \quad (1.6.5.5-2)$$

где n — коэффициент, зависящий от вида нагружения пластин и отношения сторон (см. табл. 1.6.5.5-1);

s' — фактическая толщина пластины, мм, уменьшенная на величину Δs , определяемую по табл. 1.6.5.5-2;

Таблица 1.6.5.5-1

Вид нагружения	$\gamma = a/b$	n
	$\gamma > 1$ $\gamma < 1$	$\frac{8,4}{\psi + 1,1}$ $\varepsilon \left(\gamma + \frac{1}{\gamma} \right)^2 \frac{2,1}{\psi + 1,1}$
	$\gamma > 1$ $\gamma < 1$	$10\psi^2 - 6,4\psi + 7,6$ $\varepsilon [10\psi^2 - 14\psi + 1,9(1 + \psi)(\gamma + 1/\gamma)^2]$
	$\gamma > 1$	$5,34 + 4/\gamma^2$

Примечания: 1. ψ — коэффициент, учитывающий степень неравномерности сжатия кромок пластины.

2. $\varepsilon = 1,3$ — для пластины, подкрепленной флорами или рамным набором;

$\varepsilon = 1,21$ — для пластины, подкрепленной балками углового, симметричного полособульбового или таврового профиля;

$\varepsilon = 1,1$ — для пластины, подкрепленной балками полособульбового профиля;

$\varepsilon = 1,05$ — для пластины, подкрепленной балками полосового профиля.

Таблица 1.6.5.5-2

Конструкция	Δs , мм
Помещения для сухого навалочного груза. Вертикальные поверхности и поверхности, имеющие наклон более 25° к горизонтальной линии, одна сторона которых подвержена воздействию жидкого груза или балласта.	0,05s (0,5 ≤ Δs ≤ 1)
Горизонтальные поверхности и поверхности, имеющие наклон менее 25° к горизонтальной линии, одна сторона которых подвержена воздействию жидкого груза или балласта. Вертикальные поверхности и поверхности, имеющие наклон более 25° к горизонтальной линии, две стороны которых подвержены воздействию жидкого груза и/или балласта	0,10s (2 ≤ Δs ≤ 3)
Горизонтальные поверхности и поверхности, имеющие наклон менее 25° к горизонтальной линии, две стороны которых подвержены воздействию жидкого груза и/или балласта	0,15s (2 ≤ Δs ≤ 4)
s — фактическая толщина рассматриваемого элемента конструкции, мм.	
Примечание. В остальных случаях Δs = 0.	

b — сторона пластины, перпендикулярная направлению действия нормальных сжимающих напряжений; при действии на пластину касательных напряжений за b принимается меньшая сторона пластины, м.

1.6.5.6 Момент инерции i , см⁴, ребер жесткости по стенкам балок рамного набора (см. 1.7.3.2) должен быть не менее определяемого по формулам:

для ребер жесткости, нормальных к свободному пояску рамной балки,

$$i = \gamma a s^3 \cdot 10^{-3}; \quad (1.6.5.6-1)$$

для ребер жесткости, параллельных свободному пояску рамной балки,

$$i = 2,35 \frac{(f + 0,1as)l^2}{\eta}, \quad (1.6.5.6-2)$$

где γ — коэффициент, определяемый по табл. 1.6.5.6 в зависимости от отношения высоты стенки рамной балки h к расстоянию между ребрами a ;

- a — расстояние между ребрами жесткости, см;
- s — фактическая толщина стенки, мм.
- f — фактическая площадь поперечного сечения ребра жесткости, см²;
- l — пролет ребра жесткости, м;
- η — согласно 1.1.4.3.

Таблица 1.6.5.6

H/a	1 и менее	1,2	1,4	1,6	1,8	2,0	2,5	3,0	3,5	4,0
γ	0,3	0,6	1,3	2,0	2,9	4,1	8,0	12,4	16,8	21,2
Примечание. Промежуточные значения γ определяются линейной интерполяцией.										

1.6.6 Конструкции из алюминиевых сплавов.

1.6.6.1 Размеры связей из алюминиевых сплавов должны определяться пересчетом соответствующих

размеров связей стальных конструкций. Пересчет необходимо производить по формулам, указанным в табл. 1.6.6.1, без учета ограничений минимальных размеров связей стальных конструкций.

Таблица 1.6.6.1

Параметр	Расчетная формула
Толщина наружной обшивки настила палубы (без покрытия), обшивки переборок, внутренних выгородок и других деталей из листов	для надстроек: $s_1 = s \sqrt{R_{cH}/R_{p0,2}}$ для основного корпуса: $s_1 = 0,9s \sqrt{R_{cH}/R_{p0,2}}$
Момент сопротивления балок	$W_1 = w R_{cH}/R_{p0,2}$
Площадь сечения пиллерсов	$f_1 = f R_{cH}/R_{p0,2}$
Момент инерции пиллерсов и балок	$I_1 = 3I$
Примечания: 1. $R_{p0,2}$ — условный предел текучести алюминиевого сплава, МПа. 2. Требуемые Правилами величины s , W , f , I могут приниматься без учета запаса на износ.	

1.6.6.2 Размеры поперечных сечений ахтерштевня и форштевня, брускового кия и кронштейнов гребного вала должны быть в 1,3 раза больше размеров сечений, предписываемых при применении стали.

1.6.6.3 Если сплошные сварные (угловые и стыковые) швы расположены в районах максимальных напряжений, в зависимости от применяемого алюминиевого сплава и метода сварки следует учитывать уменьшение прочности в районе сварного шва.

1.6.6.4 По согласованию с Регистром допускается применение биметаллических (сталь — алюминий) прессованных элементов для соединения конструкций из стали и из алюминиевых сплавов.

1.7 СВАРНЫЕ КОНСТРУКЦИИ И СОЕДИНЕНИЯ

1.7.1 Общие требования.

1.7.1.1 Изменения формы или сечения связей в сварных конструкциях корпуса должны выполняться плавными. Все вырезы должны иметь скругленные углы и гладкие кромки.

1.7.1.2 По длине корпуса должно предусматриваться плавное изменение размеров профилей и толщины листов продольных связей.

Изменение системы набора и толщины листов расчетной палубы, днища, а также бортов и продольных переборок не должно выполняться в районах изменения прочностных свойств стали.

1.7.1.3 Необходимо обеспечивать непрерывность возможно большего числа основных продольных связей, а в районах их окончания предусматривать плавное изменение сечений наряду с другими мерами, способствующими уменьшению концентрации напряжений.

1.7.1.4 В непроницаемых конструкциях, а также в проницаемых, расположенных в районах интенсивной вибрации, должны быть предусмотрены ребра жесткости и детали, предотвращающие образование жестких точек в обшивке (настиле) у кромок поясков балок и концов книц.

1.7.1.5 Длина участка листа настила или обшивки между концом балки и стенкой, ближайшей к ней, перпендикулярной по направлению к связи, должна быть возможно меньшей, однако не более $4s$ или 60 мм в зависимости от того, что меньше (s — толщина листа, мм).

1.7.1.6 В настоящей части Правил к конструкциям, подверженным интенсивной вибрации, отнесены конструкции корпуса, расположенные в местах установки устройств, механизмов и оборудования, являющихся вероятными источниками вибрации.

При этом для всех типов судов к районам интенсивной вибрации относятся районы, расположенные под нижней непрерывной на протяжении машинного отделения платформой и ограниченные:

в кормовой оконечности — сечением, отстоящим в нос от ступицы гребного винта на два его диаметра, однако не менее чем до переборки ахтерпика;

в машинном отделении — переборками отсека.

Переборки, ограничивающие отсек машинного отделения, переборка ахтерпика, а также нижняя непрерывная платформа в указанных районах по длине судна рассматриваются как конструкции, подверженные интенсивной вибрации.

1.7.1.7 В местах окончания фальшборта, скуловых килей и деталей, привариваемых к корпусу, а также, как правило, полос ватервейса, высота их должна постепенно уменьшаться на длине не менее 1,5 высоты этих связей. Концы фальшборта должны плавно сходиться на нет. Указанное рекомендуется также для концов участков ватервейса.

1.7.1.8 Сварные соединения, сварочные материалы, методы сварки, контроля и испытаний сварных соединений должны отвечать требованиям части XIV «Сварка».

1.7.2 Соединения балок набора.

1.7.2.1 Соединение балок набора, как правило, должно выполняться встык. По согласованию с Регистром допускается соединение внахлестку, за исключением районов интенсивной вибрации, соединений балок рамного набора и районов, подверженных большим сосредоточенным нагрузкам.

Кницы должны изготавливаться из материала, имеющего, как правило, такой же предел текучести, как и материал соединяемых балок набора.

1.7.2.2 Соединения балок основного набора.

1.7.2.2.1 Размеры книц c , см, измеренные в соответствии с рис. 1.7.2.2.1, если нет других указаний, должны определяться по формуле

$$c = 5\sqrt{W/s}, \quad (1.7.2.2.1)$$

где W — момент сопротивления сечения закрепляемой балки, требуемый Правилами, см³;
 s — толщина кницы, мм.

Толщина кницы принимается равной толщине стенки закрепляемой балки. Она может быть уменьшена на 1 мм, если толщина стенки больше 7 мм; на 2 мм, если толщина стенки больше 12 мм.

Если кница соединяет две балки разного профиля, при определении размеров кницы используются характеристики меньшего профиля.

Высота кницы h (см. рис. 1.7.2.2.1) должна быть не менее 0,7 требуемого размера c .

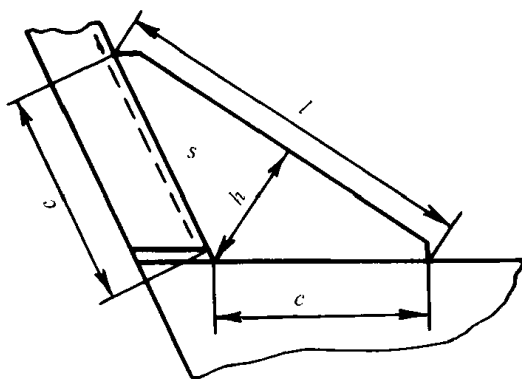


Рис. 1.7.2.2.1

Указанные размеры книц относятся к случаю, когда соединяемые балки не привариваются одна к другой или торцы балок не привариваются к листам обшивки (настила). При этом зазор не должен превышать 40 мм или 25 % c (в зависимости от того, что меньше), в противном случае может быть потребовано соответствующее увеличение c .

1.7.2.2.2 При длине свободной кромки кницы l , мм, (см. рис. 1.7.2.2.1) больше $45s$ (s — толщина кницы, мм) необходимо наличие фланца (пояска). Ширина фланца должна быть не менее 50 мм, ширина пояска — не менее 75 мм. Толщина пояска не должна быть меньше толщины кницы. Ширина фланца (пояска) должна отвечать требованиям 1.7.3.1.

1.7.2.2.3 Размеры книц могут быть уменьшены:

- на 10 % — если балки привариваются одна к другой или к листам обшивки (настила);

- на 15 % — при наличии фланца или пояска;

- на 25 % — если балки привариваются одна к другой, а кницы имеют фланец или пояска.

1.7.2.2.4 В районах интенсивной вибрации угловые соединения балок должны, как правило, выполняться при минимальных размерах участков обшивки (настила), не подкрепленных набором (см. рис. 1.7.2.2.4).

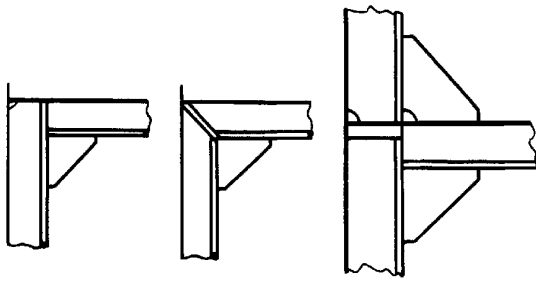


Рис. 1.7.2.2.4

1.7.2.2.5 При наличии зазора между торцом бимса и шпангоутом в районе усиления бортов судов, швартующихся в море, в районе I ледовых усилений судов категорий Arc9, Arc8, Arc7, Arc6, Arc5, Arc4 и в районе AI судов категории Ice3 бимсовая кница должна иметь поясok или фланец.

1.7.2.3 Соединения балок рамного набора рекомендуется выполнять скругленными кницами с плавным изменением высоты стенок и размеров пояска.

1.7.2.3.1 Высота и ширина книц, соединяющих балки рамного набора между собой или с переборками, должны быть (если нет особых указаний) не менее высоты стенки рамной балки (или меньшей из соединяемых рамных балок). Толщина кницы принимается равной меньшей толщине стенки соединяемых рамных балок. Зазоры в соединениях рамных балок не допускаются.

1.7.2.3.2 В соединениях балок рамного набора кницы должны иметь по свободной кромке поясок или отогнутый фланец. Если свободные пояски книц переходят в пояски балок рамного набора, то при различных размерах свободных поясков балок ширина и толщина свободного пояска по кромке кницы должны плавно изменяться. Площадь свободного пояска (или фланца) приставной кницы следует принимать не менее 0,8 площади меньшего пояска соединяемых балок рамного набора.

Если расстояние между концами кницы, мм, превышает $160s\sqrt{\eta}$ (s — толщина кницы, мм), параллельно линии, соединяющей концы кницы, на расстоянии a , равном $1/4$ высоты кницы или 35 ее толщинам (в зависимости от того, что меньше), должно быть установлено подкрепляющее ребро, момент инерции которого регламентируется формулой (1.6.5.6-2).

В зависимости от размеров и конфигурации книц должны быть предусмотрены дополнительные подкрепления книц ребрами жесткости (см. 1.7.3.2.2) и бракетами.

1.7.2.3.3 Радиус скругленных книц не должен быть меньше высоты меньшей из соединяемых рамных балок.

Стенки и пояски в районе скругления должны быть подкреплены ребрами жесткости и кницами (см. рис. 1.7.2.3).

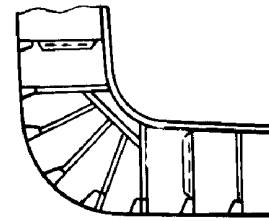


Рис. 1.7.2.3

1.7.2.4 Конструкции узлов соединения балок основного набора с поддерживающими их балками рамного набора должны соответствовать стандартам.

1.7.3 Конструкция балок рамного набора.

1.7.3.1 Высота h и толщина стенок s_c рамных балок (и балок основного набора составного профиля), а также площадь их поперечного сечения регламентируются в соответствующих главах настоящей части Правил. Ширина свободного пояска рамной балки b , мм, измеренная от ее стенки, должна быть не более:

$$b = 200s_n / \sqrt{R_{eH}}, \tag{1.7.3.1}$$

где s_n — толщина пояска рамной балки, мм.

Как правило, толщина пояска не должна превышать утроенной толщины стенки.

1.7.3.2 Стенки рамных балок (за исключением тех, устойчивость которых проверяется согласно 1.6.5) при $h/s_c > 60\sqrt{\eta}$ (h и s_c , мм, — см. 1.7.3.1) должны быть подкреплены ребрами жесткости и кницами (см. рис. 1.7.3.2).

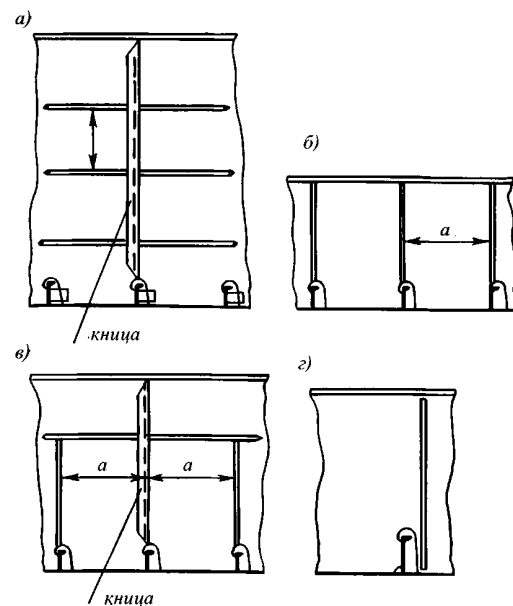


Рис. 1.7.3.2

1.7.3.2.1 При $h/s_c \geq 160\sqrt{\eta}$ стенки рамных балок должны подкрепляться ребрами жесткости, параллельными свободному пояску рамной балки (см. рис. 1.7.3.2, а). При $h/s_c < 160\sqrt{\eta}$ подкрепление может выполняться как указано на рис. 1.7.3.2, б, в.

Расстояние между ребрами жесткости (ширина неподкрепленного поля стенки балки), мм, не должно быть более $a = 90s_c\sqrt{\eta}$.

По согласованию с Регистром может быть допущена конструкция, показанная на рис. 1.7.3.2, г.

На участках протяженностью $0,2l$, но не меньше чем $1,5h$ от опор (где l и h — пролет и высота рамной балки соответственно), расстояние a должно быть уменьшено в 1,5 раза.

Ребра жесткости, нормальные к свободному пояску рамной балки, поддерживающей балки основного набора (например, продольные балки, стойки переборок, шпангоуты и т. п.), должны быть установлены не далее чем в плоскости каждой второй балки основного набора.

Изменение указанных расстояний между ребрами жесткости может быть допущено на основе результатов прямого прочностного расчета.

1.7.3.2.2 Толщина ребра жесткости должна быть не менее $0,8s_c$. Момент инерции ребер жесткости определяется согласно 1.6.5.6.

1.7.3.2.3 Кницы (бракеты), подкрепляющие рамные балки, устанавливаются у концов книц, закрепляющих рамные балки, в районах скруглений, а также у распорок и в пролете рамной балки (см. рис. 1.7.3.2, а и в). В любом случае расстояние между кницами (бракетами) не должно превышать 3,0 м или $15b_n$ (b_n — полная ширина пояска, мм), в зависимости от того, что меньше.

Толщина подкрепляющих книц должна приниматься не менее требуемой для стенки рамной балки. Кницы должны доводиться до свободного пояска. Если ширина свободного пояска, измеренная от стенки рамной балки до свободной кромки превышает 150 мм, кницы должны привариваться к свободному пояску; при этом ширина привариваемого участка кницы должна быть по крайней мере на 10 мм меньше ширины свободного пояска. Если ширина пояска, симметричного относительно стенки рамной балки, превышает 200 мм, следует предусматривать также малые кницы, устанавливаемые с противоположной стороны стенки, в плоскости подкрепляющей кницы. Ширина подкрепляющих книц, измеренная у основания, не должна быть менее половины их высоты.

Наличие пояска или фланца является обязательным при длине свободной кромки кницы $l > 60s$ (где s — толщина кницы, мм). Ширина пояска или фланца должна быть не менее l/s .

1.7.3.3 В стенках балок рамного набора допускаются вырезы для облегчения конструкции, прохода балок и т. п.

Суммарная высота вырезов в одном сечении не должна превышать 0,5 высоты балки. Для рамных бимсов, карлингсов и рамных балок водонепроницаемых переборок сухогрузных судов эта величина может быть увеличена до 0,6 высоты балки.

Расстояние от кромок любых вырезов в балках рамного набора до кромок вырезов для прохода балок основного набора должно быть не менее высоты последних. Отверстия в стенках рамных балок, за исключением вырезов для прохода балок основного набора, должны располагаться на расстоянии не менее половины высоты рамной балки от конца книц, закрепляющих ее. При невозможности выполнения этого требования наличие отверстий должно быть компенсировано местным утолщением стенки, установкой заделок и т. п.

Во всех случаях площадь поперечного сечения рамной балки (за вычетом вырезов) должна быть не менее требуемой в соответствующих главах настоящей части Правил.

Требования к вырезам во флорах, в днищевых стрингерах и вертикальном киле — см. 2.4.2.7.

1.7.4 Детали сварных конструкций.

1.7.4.1 В местах окончания балок набора их пояски и/или стенки следует срезать «на ус» в зависимости от конструкции узла.

1.7.4.2 Ширина фланца (пояска) книц или бракет должна быть не менее восьми толщин кницы (бракеты), если нет специальных указаний в соответствующих главах настоящей части Правил.

1.7.4.3 Кромки книц, поясков и стенок балок должны быть обварены вокруг и не иметь кратеров. Указанное относится также к вырезам для водо- и воздухопротоков, прохода балок и сварных швов.

Если эти вырезы доводятся до обшивки (настила), их длина, измеренная по обшивке (настилу), должна соответствовать 1.7.5.8.

1.7.4.4 Сварные швы должны располагаться в наименее напряженных сечениях конструкции, по возможности дальше от мест резкого изменения сечения связей, вырезов и мест, деформированных в холодном состоянии.

1.7.4.5 Стыковые соединения поясков пересекающихся балок, воспринимающих динамически переменную нагрузку (например, в районах интенсивной вибрации), должны быть выполнены с плавными переходами при помощи специальных крестовин.

1.7.4.6 Следует избегать скученности сварных швов, пересечений их под острым углом, а также близкого расположения параллельных стыковых швов или угловых швов со стыковыми. Расстояние между параллельными сварными швами независимо от их направления должно быть не менее:

200 мм — между параллельными стыковыми швами;

75 мм — между параллельными угловым и стыковым швами;

50 мм — между параллельными угловым и стыковым швами на длине не более 2 м.

По согласованию с Регистром допускается уменьшение расстояния между сварными швами.

Угол между двумя стыковыми швами должен быть не менее 60° (см. рис. 1.7.4.6).

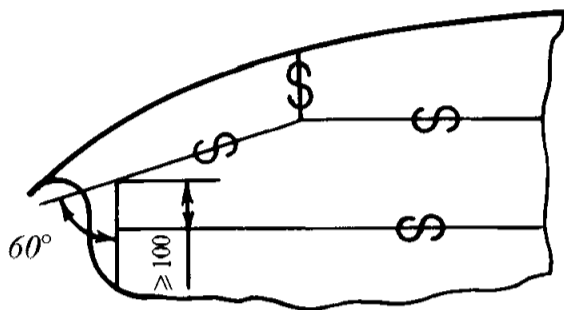


Рис. 1.7.4.6

1.7.4.7 Монтажные стыки (пазы) листов обшивки и настилов должны располагаться от параллельных им переборок, палуб, настила второго дна и рамных связей на расстоянии не менее 200 мм.

В монтажных стыках сварных балок набора стык стенки балки должен располагаться на расстоянии не менее 150 мм от стыка пояска той же балки.

По согласованию с Регистром допускается совмещение стыков стенки и пояска в следующих случаях:

при обеспечении полного провара в соединении стенки с пояском на участке не менее 100 мм в каждую сторону от стыка и неразрушающем контроле стыка каждой третьей балки;

при перекрытии стыка элементами набора (кницами, бракетами и т. п., установленными в плоскости стенки) на протяжении не менее ширины пояска в каждую сторону от стыка.

1.7.5 Типы и размеры угловых швов.

1.7.5.1 Расчетная толщина a , мм, угловых швов тавровых соединений при ручной и полуавтоматической сварке должна быть не менее:

$$a = \alpha\beta s, \tag{1.7.5.1}$$

где α — коэффициент прочности сварного шва, принимаемый по табл. 1.7.5.1-1. Для конструкций в грузовых танках наливных судов указанное значение α увеличивается на 0,05;

β — коэффициент, принимаемый по табл. 1.7.5.1-2 в зависимости от отношения шага шва l , мм, к длине приварки l , мм (см. рис. 1.7.5.1-1);

s — меньшая толщина соединяемых деталей, мм.

Таблица 1.7.5.1-1

№ п/п	Соединение	Коэффициент прочности сварного шва α
1	Двойное дно	
1.1	Вертикальный и туннельный киль к горизонтальному килю	0,35
1.2	То же, к настилу второго дна	0,25
1.3	То же, к настилу второго дна в машинном отделении и под упорными подшипниками	0,35
1.4	Флоры к вертикальному и туннельному килем под машинами, котлами, упорными подшипниками, а также на $0,25L$ от носового перпендикуляра	0,35
1.5	Флоры к вертикальному и туннельному килем в остальных районах	0,25
1.6	Флоры к крайнему междудонному листу и к настилу второго дна под поясками гофрированных переборок	0,35
1.7	Флоры непроницаемые и участки стрингеров или килей, ограничивающих цистерны по периметру, стенки и днища сточных колодцев между собой, к настилу второго дна, флорам и стрингерам	0,35
1.8	Флоры и днищевые стрингеры к наружной обшивке на $0,25L$ от носового перпендикуляра	0,25
1.9	То же, в остальных районах	0,2
1.10	Флоры и днищевые стрингеры к настилу второго дна под машинами, котлами и упорными подшипниками	0,25
1.11	То же, в остальных районах	0,15
1.12	Флоры к днищевым стрингерам на $0,25L$ от носового перпендикуляра	0,25
1.13	То же, в остальных районах	0,2
1.14	Крайний междудонный лист к наружной обшивке	0,35
1.15	Наклонный междудонный лист к настилу второго дна	0,35
1.16	Нижние балки и бракетки бракетных флоров к наружной обшивке	0,15
1.17	Верхние балки и бракетки флоров к настилу второго дна	0,1
1.18	Бракетки, поперечные балки (см. 2.4.4.5) к стенкам туннельного килей, горизонтальному килю, наружной обшивке и настилу второго дна	0,35
1.19	Флоры при продольной системе набора к наружной обшивке, настилу второго дна, вертикальному и туннельному килем, крайнему междудонному листу при расстоянии между флорами менее 2,5 м вне районов, указанных в 1.4 и 1.7	0,25
1.20	То же, при расстоянии между флорами 2,5 м и более — во всех районах	0,35
1.21	Продольные балки к наружной обшивке на $0,25L$ от носового перпендикуляра	0,17
1.22	То же, в остальных районах	0,13
1.23	Продольные балки к настилу второго дна	0,1
1.24	Бракетки при продольной системе набора (см. 2.4.2.5.2) к наружной обшивке, крайнему междудонному листу, настилу второго дна и продольным балкам	0,25

Продолжение табл. 1.7.5.1-1

№ п/п	Соединение	Коэффициент прочности сварного шва α
2	Одинарное дно	
2.1	Вертикальный киль к горизонтальному килю	0,35
2.2	Вертикальный киль к пояску	0,25
2.3	Флоры к вертикальному килю и продольным переборкам	0,45
2.4	Флоры и стенки днищевых стрингеров к их пояскам и к наружной обшивке под машинами, котлами и упорными подшипниками, а также в ахтерпике	0,25
2.5	Флоры и стенки днищевых стрингеров к наружной обшивке в остальных районах	См. 1.8, 1.9, 1.19 и 1.20
2.6	То же, к их пояскам в остальных районах	0,15
2.7	Стенки днищевых стрингеров к флорам	0,2
2.8	Продольные днищевые балки к наружной обшивке	См. 1.21 и 1.22
3	Бортовой набор	
3.1	Шпангоуты (в том числе рамные) и бортовые стрингеры к наружной обшивке в районе 0,25L от носового перпендикуляра, в цистернах, в машинном отделении, в районе ледовых усилений, а также в районах усилений бортов судов, швартующихся в море к судам или морским сооружениям	0,17
3.2	То же, в остальных районах	0,13
3.3	Шпангоуты (в том числе рамные) и бортовые стрингеры к их пояскам в районах, указанных в 3.1	0,13
3.4	То же, в остальных районах	0,1
3.5	Шпангоуты (в том числе рамные) и бортовые стрингеры к наружной обшивке в ахтерпике	0,25
3.6	То же, к их пояскам	0,17
3.7	Бортовые стрингеры к рамным шпангоутам	0,25
3.8	Продольные бортовые балки к наружной обшивке	0,17
3.9	То же, к их пояскам	0,13
3.10	Скуловые кницы к крайнему междудонному листу и пояскам флоров вне двойного дна	0,35 ¹
3.11	То же, к наружной обшивке	0,25
4	Палубный набор и палубы	
4.1	Рамные бимсы и карлингсы к палубному настилу	0,17
4.2	То же, к их пояскам	0,13
4.3	Консольные бимсы к палубному настилу	0,25
4.4	Стенки рамных бимсов и карлингсов между собой и с переборками	0,25
4.5	Бимсы в районе цистерн, ахтерпика, форпика и концевые люковые бимсы к палубному настилу	0,15
4.6	То же, в остальных районах	0,1
4.7	Продольные подпалубные балки к палубному настилу и к их пояскам	0,1
4.8	Стрингер расчетной палубы к наружной обшивке	0,45 ²
4.9	То же, других палуб и платформ	0,35 ¹
4.10	Комингсы люков к палубе в углах люков	0,45 ²
4.11	То же, в остальных районах	0,35 ³
4.12	Пояски комингсов люков к стенкам комингсов	0,25
4.13	Вертикальные бракеты, горизонтальные и вертикальные ребра к стенкам комингсов	0,2
4.14	Наружные стенки и наружные переборки надстроек и рубок к палубе	0,35
4.15	Прочие стенки и переборки надстроек и рубок к палубе	0,25
4.16	Стойки фальшборта к листам фальшборта	0,2
4.17	То же, к палубе и планширю	0,35
4.18	Пиллерсы и палубы к настилу второго дна, кницы пиллерсов к пиллерсам, палубам, второму дну и прочим связям	0,35
5	Переборки и выгородки	
5.1	Форпиковая и ахтерпиковая переборки, переборки цистерн, грузовых танков, переборки (в том числе отбойные) в ахтерпике — по периметру	0,35
5.2	Прочие водонепроницаемые переборки (включая отбойные) к днищевой обшивке или второму дну, к наружной обшивке в районе скулы	0,35
5.3	То же, к бортам и палубе	0,25
5.4	Грани вертикальных гофров коробчатых переборок к второму дну или к верхнему пояску нижней балки коробчатого профиля	0,35
5.5	Обшивка туннеля гребного вала по периметру	0,35
5.6	Стойки и горизонтальные балки к листам переборок, перечисленных в 5.1, а также отбойных переборок	0,15
5.7	То же, прочих переборок	0,1
5.8	Вертикальные и горизонтальные рамы к листам переборок, перечисленных в 5.1, а также к отбойным переборкам	0,17
5.9	То же, к их пояскам	0,13
5.10	Вертикальные и горизонтальные рамы к листам прочих переборок	0,13
5.11	То же, к их пояскам	0,1
5.12	Поперечные переборки к отбойным переборкам	0,35 ¹
6	Кницы и ребра жесткости	
6.1	Кницы, соединяющие балки набора между собой	0,35 ³
6.2	Ребра жесткости и кницы (см. 1.7.3.2) для подкрепления рамных балок, флоров и т.д.	0,1

Окончание табл. 1.7.5.1-1

№ п/п	Соединение	Коэффициент прочности сварного шва α
7	Фундаменты под главные механизмы и котлы, фундаменты механизмов	
7.1	Стенки фундаментов к наружной обшивке, настилу второго дна и палубному настилу	0,35 ⁴
7.2	Верхние опорные листы (поояски) к стенкам фундаментов, бракетам и кницам	0,45 ²
7.3	Бракетки и кницы фундаментов к стенкам фундаментов, наружной обшивке, настилу второго дна (поояскам флоров) и палубному настилу	0,35 ⁴
7.4	Бракетки и кницы к их поояскам	0,25

¹Требуется двусторонний непрерывный шов.
²Требуется обеспечить сквозной провар на всю толщину.
³Угловые швы, соединяющие поояски балок со стенками, должны иметь в районе книц коэффициент прочности сварного шва 0,35. Поояски книц должны привариваться к ним тем же швом, что и пооясок балки в пролете между кницами.
⁴Конструкции под стенками балок, бракет и книц фундаментов должны привариваться к настилу второго дна и палубы двусторонним непрерывным угловым швом с коэффициентом прочности сварного шва 0,35.

Соотношение между катетом углового шва и высотой равнобедренного треугольника, вписанного в сечение валика (см. рис. 1.7.5.1-2), должно

приниматься равным $k = 1,4a$ или $a = 0,7k$. При замене предусмотренной ручной сварки автоматической толщина или катет шва (в зависимости от

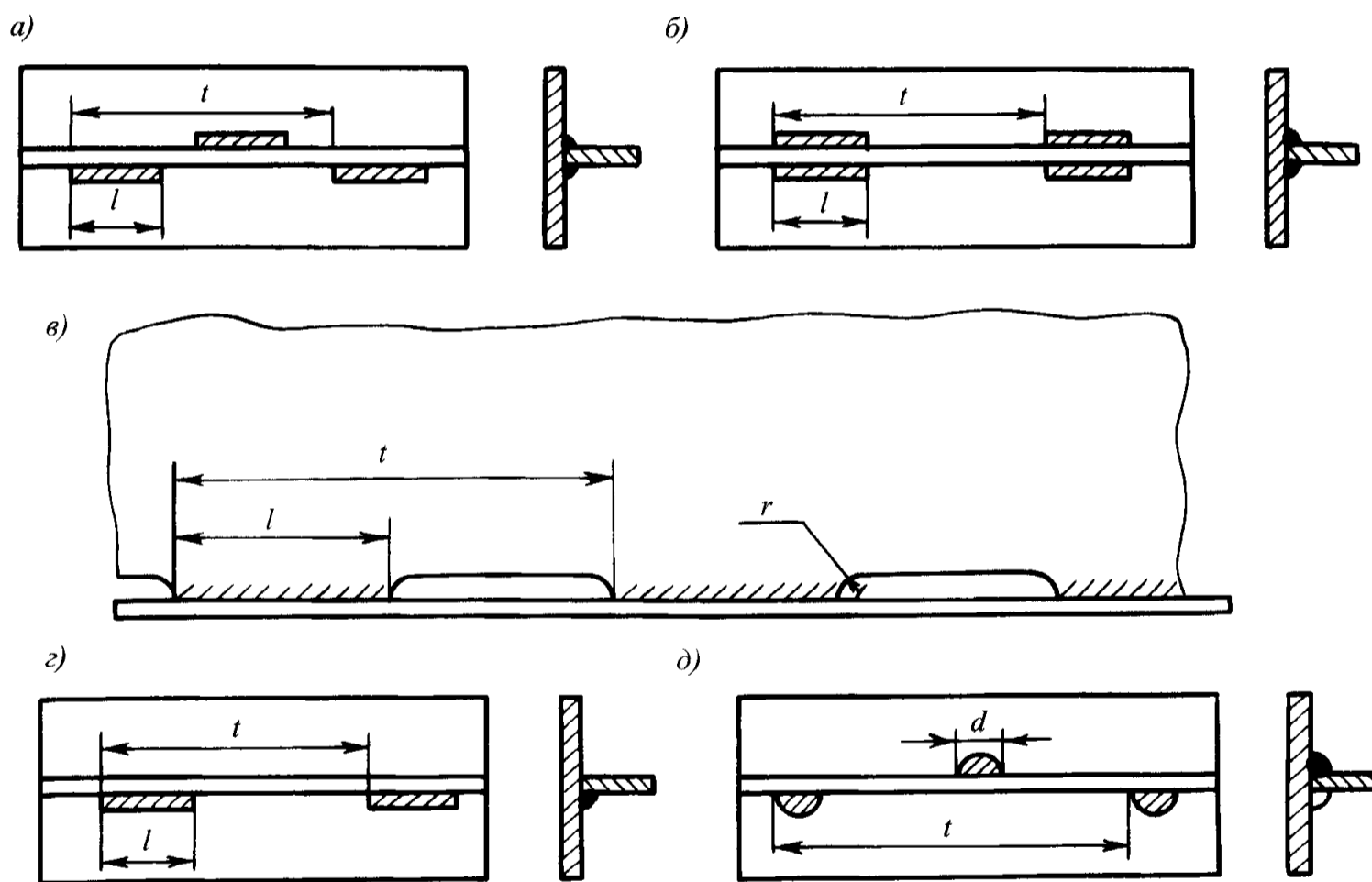


Рис. 1.7.5.1-1

Швы: а — шахматный; б — цепной; в — гребенчатый; г — односторонний прерывистый; д — шахматный точечный

Таблица 1.7.5.1-2

Тип углового шва	β
Двусторонний непрерывный	1,0
Шахматный, цепной и гребенчатый	t/l
Односторонний непрерывный	2,0
Односторонний прерывистый	$2t/l$

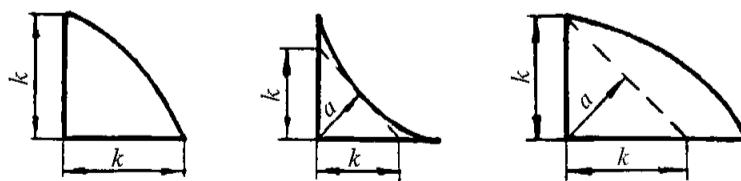


Рис. 1.7.5.1-2

того, что принято в основу расчета) могут быть уменьшены, но не более чем на 30 % для однослойных швов. Для многослойных швов величина указанного уменьшения является предметом специального рассмотрения Регистром.

Если толщина более тонкого из соединяемых элементов менее 0,5 толщины более толстого элемента, размеры швов подлежат особому рассмотрению Регистром.

Толщина углового шва a должна быть не менее:

- 2,5 мм при $s \leq 4$ мм;
- 3,0 мм при $4 < s \leq 10$ мм;
- 3,5 мм при $10 < s \leq 15$ мм;
- 0,25 s при $s > 15$ мм.

Назначаемые по расчету размеры угловых швов должны быть не более $a \leq 0,7s$ ($k \leq s$).

1.7.5.2 Соединения внахлестку, если они допускаются (см. 1.7.2.1), должны выполняться по периметру непрерывным швом с коэффициентом прочности 0,4. Величина перекрытия должна быть не менее $b = 2s + 25$, но не более 50 мм (где s — меньшая толщина соединяемых деталей, мм).

1.7.5.3 Соединения балок основного набора (бимсов, продольных подпалубных балок, шпангоутов, стоек переборок и т. п.) с поддерживающими их связями (карлингсами, рамными бимсами, бортовыми стрингерами, горизонтальными рамами и т. п.) должны выполняться швом с коэффициентом прочности 0,35.

При этом площадь поперечного сечения f , см², сварных швов, соединяющих стенки балок основного набора с поддерживающими их связями, должна быть не менее определяемой по формуле

$$f = 25pa/l\sigma_n, \quad (1.7.5.3)$$

где p — условная нагрузка, указанная в соответствующих главах настоящей части Правил, кПа;
 a — расстояние между балками, м;
 l — пролет балки, м;
 σ_n — см. 1.1.4.3.

Площадь поперечного сечения f сварных швов определяется как сумма произведений толщины углового шва на длину шва каждого участка соединения балки с поддерживающей связью.

1.7.5.4 Связи, разрезающиеся на связях другого направления, должны находиться в одной плоскости. Величина несовпадения плоскостей должна быть не более половины толщины разрезаемой связи. Если непрерывность этих связей достигается непосредственной приваркой к стенке конструкции, на которой они разрезаются, толщина углового шва должна определяться в зависимости от толщины разрезаемой связи, или сварка должна выполняться со сквозным проваром. При толщине более тонкой из соединяемых деталей меньше 0,7 толщины более толстой детали, толщину углового шва следует определять с соблюдением конкретных условий нагрузки в этом районе пересечения.

Если продольные балки разрезаются на поперечных переборках, конструкция соединения должна отвечать следующим требованиям:

1 при установке книц с обеих сторон переборки в одной плоскости площадь сварного шва f_1 , см², соединяющего кницы (и торцы балок, если они привариваются) с поперечными переборками (см. рис. 1.7.5.4, а), должна быть не менее определяемой по формуле

$$f_1 = 1,75S_0, \quad (1.7.5.4.1)$$

где S_0 — площадь поперечного сечения продольной балки (без присоединенного пояска), см²;

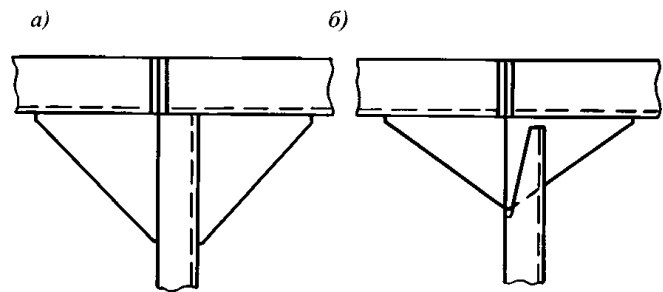


Рис. 1.7.5.4

2 при установке одной непрерывной кницы, вариваемой в соответствующую прорезь в листе переборки (см. рис. 1.7.5.4, б) площадь поперечного сечения кницы в плоскости переборки должна быть не менее $1,25 S_0$;

3 протяженность книц $l_{кн}$, мм, вдоль продольных балок должна быть не менее определяемой по формуле

$$l_{кн} = \frac{1,75S_0 - S_1}{2a} \cdot 10^2, \quad (1.7.5.4.3)$$

где S_1 — площадь сварного шва, соединяющего торцы балок с поперечными переборками, см²;
 a — принятая расчетная толщина углового шва, соединяющего кницу с продольной балкой, мм.

1.7.5.5 Для угловых сварных соединений конструкций из листов толщиной более 18 мм, в которых могут возникнуть чрезмерные напряжения в направлении толщины при сварке или вследствие приложения внешних нагрузок, следует использовать зет-сталь (см. 1.2.2.2) или предусматривать конструктивные меры, препятствующие возникновению слоистого разрыва. Во всех случаях должно быть обеспечено снижение уровня остаточных напряжений.

1.7.5.6 Двусторонние непрерывные швы должны предусматриваться (см. также примечание 1 к табл. 1.7.5.1-1):

1 в районе $0,25L$ от носового перпендикуляра у судов длиной 30 м и более — для приварки набора к днищевой обшивке, а при одинарном дне в этом

районе — также для сварки стенок вертикального кия, днищевых стрингеров и флоров с их поясками;

.2 в районе I судов с ледовыми усилениями категорий **Arc9**, **Arc8**, **Arc7**, **Arc6**, **Arc5**, **Arc4**, а также в районе AI судов с ледовыми усилениями категории **Ice3** — для приварки связей бортового набора к наружной обшивке;

.3 в районе установки фундаментов устройств, механизмов и оборудования, являющихся вероятными источниками вибрации (см. 1.7.1.6) — для приварки набора к днищевой обшивке и к настилу второго дна, подпалубного набора к настилу палубы;

.4 в ахтерпике;

.5 в районах у опор и у концов балок — для приварки балок к листам настилов или обшивки (см. 1.7.5.8);

.6 в цистернах (включая цистерны двойного дна), кроме предназначенных только для топлива или смазочного масла.

.7 для конструкций, обеспечивающих непроницаемость.

1.7.5.7 Односторонние непрерывные швы не допускаются:

.1 в районах $0,2L$ от носового перпендикуляра — для приварки бортового набора к обшивке и $0,25L$ от носового перпендикуляра — для приварки набора к днищевой обшивке;

.2 в районах интенсивной вибрации (см. 1.7.1.6);

.3 в районе ледовых усилений судов;

.4 для приварки бортового набора судов, швартующихся в море к судам или морским сооружениям;

.5 в соединениях, где угол между стенкой профиля и листом отличается от прямого угла более чем на 10° .

1.7.5.8 Для всех типов прерывистых швов длина приварки l (см. рис. 1.7.5.1-1) не должна приниматься менее $15a$ (a — см. 1.7.5.1) или 50 мм, в зависимости от того, что больше. Расстояние между приварками ($t - l$) для цепного и гребенчатого швов, $(t - 2l)/2$ для шахматного шва) не должно превышать $15s$ (где s — толщина листа настила (обшивки) или стенки профиля, в зависимости от того, что меньше, мм). В любом случае расстояние между приварками (длина выреза у гребенчатого набора) не должно превышать 150 мм.

Прерывистые или непрерывные односторонние швы, соединяющие балки набора с листами обшивки или настила, должны заменяться в районах у опор и у концов балок двусторонними непрерывными швами, имеющими ту же толщину шва, что и прерывистый (односторонний непрерывный) шов на остальной длине балки. Длина участков с двусторонними швами должна быть не менее суммы длины кницы и высоты профиля, если устанавливается кница, и удвоенной высоты профиля, если кница отсутствует. В местах прохода балок через поддерживающие конструкции

(рамные бимсы, карлингсы, флоры и т. п.) указанное усиление должно предусматриваться с каждой стороны от опоры. При применении односторонних непрерывных швов по противоположной стороне стенки присоединяемой детали на расстояниях, не превышающих 500 мм, должны быть предусмотрены приварки длиной не менее 50 мм. Толщина шва приварки должна быть такой же, как у одностороннего непрерывного шва.

1.7.5.9 Шахматные точечные швы и односторонние прерывистые (см. рис. 1.7.5.1-1, z и d) допускаются в конструкциях рубок и надстроек второго яруса и ярусов, расположенных выше, на закрытых участках палуб надстроек первого яруса, шахт и выгородок внутри корпуса, не испытывающих вибрационных и ударных нагрузок и не подверженных действию усиленной коррозии, при условии, что максимальная толщина листа или стенки профиля не превышает 7 мм. Диаметр точки d , мм, должен быть не менее определяемого по формуле

$$d = 1,12\sqrt{\alpha ts}, \quad (1.7.5.9)$$

где t — шаг точечного шва (см. рис. 1.7.5.1-1);

$t_{\max} = 80$ мм;

α, s — см. 1.7.5.1.

Если по формуле (1.7.5.9) $d > 12$ мм, следует уменьшить шаг или выбрать другой тип шва.

1.7.5.10 Гребенчатый набор не допускается:

.1 в районах $0,2L$ от носового перпендикуляра — для бортового набора и $0,25L$ от носового перпендикуляра — для соединения набора с днищевой обшивкой;

.2 в районе интенсивной вибрации (см. 1.7.1.6);

.3 в районе I ледового пояса — для бортового и днищевых наборов, а также для бортового набора судов, швартующихся в море к судам или морским сооружениям;

.4 в соединении вертикального кия с горизонтальным;

.5 для балок набора палуб и второго дна — в районах, где возможна перевозка контейнеров, трейлеров и колесной техники, а также для балок набора верхней палубы под рубками в местах окончания последних на расстоянии менее $0,25$ высоты рубки от пересечения боковой и концевой переборок.

1.7.5.11 В гребенчатом наборе (см. рис. 1.7.5.1-1) должна предусматриваться круговая обварка гребенки. Высота выреза в стенке профиля не должна превышать $0,25$ высоты профиля или 75 мм, в зависимости от того, что меньше. Вырезы должны выполняться с закруглением по радиусу не менее 25 мм. Расстояние между кромками соседних вырезов l (длина гребенки) должно быть не менее длины выреза. Вырезы в шпангоутах, бимсах, стойках и подобных конструкциях должны отстоять

от концов балок, а также от мест пересечения с поддерживающими конструкциями (палубными, бортовыми стрингерами, карлингсами и т. п.) не менее чем на две высоты профиля, а от концов книц — не менее чем на 0,5 высоты профиля.

1.7.5.12 В наборе цистерн (включая цистерны двойного дна и танки наливных судов) должны быть предусмотрены отверстия, обеспечивающие свободный доступ воздуха к воздушным трубам и перетекание жидкости.

Вырезы в продольных балках рекомендуется выполнять эллиптической формы с отстоянием кромки выреза от настила палубы или днищевой обшивки не менее, чем на 20 мм.

В районах вырезов для водо- и воздухопротоков, для проходов профилей и сварных швов швы должны выполняться двусторонними по обе стороны выреза на длине 50 мм.

1.7.5.13 Если приварка элементов конструкции таврового соединения угловым швом невозможна, допускается сварка пробочным швом (см. рис. 1.7.5.13, а) или прорезным швом в шип (см. рис. 1.7.5.13, б).

Длина l и шаг t должны назначаться так же, как для сварки гребенчатым швом в соответствии с 1.7.5.11.

Сварка пробочным швом должна выполняться с круглыми или удлиненными прорезями, толщина шва должна составлять 0,5 толщины листа. Концы прорезей при сварке пробочным швом должны иметь, как правило, форму полукруга. Удлиненные прорези следует располагать длиной в направлении присоединяемых деталей (см. рис. 1.7.5.13, б).

Сплошная заварка прорези не допускается.

В районах интенсивной вибрации (см. 1.7.1.6) вместо сварки прорезным или пробочным швом рекомендуется применять сварные швы с полным проваром на остающейся подкладке (см. рис. 1.7.5.13, в).

1.7.5.14 Для конструкций из алюминиевых сплавов в соединениях, указанных в табл. 1.7.5.1-1, не допускается:

1 применять прерывистые швы (за исключением гребенчатого набора);

2 применять гребенчатый набор в районах интенсивной вибрации (см. 1.7.1.6).

Толщина швов должна быть не менее 3 мм, но не более $0,5s$ (s — см. 1.7.5.1).

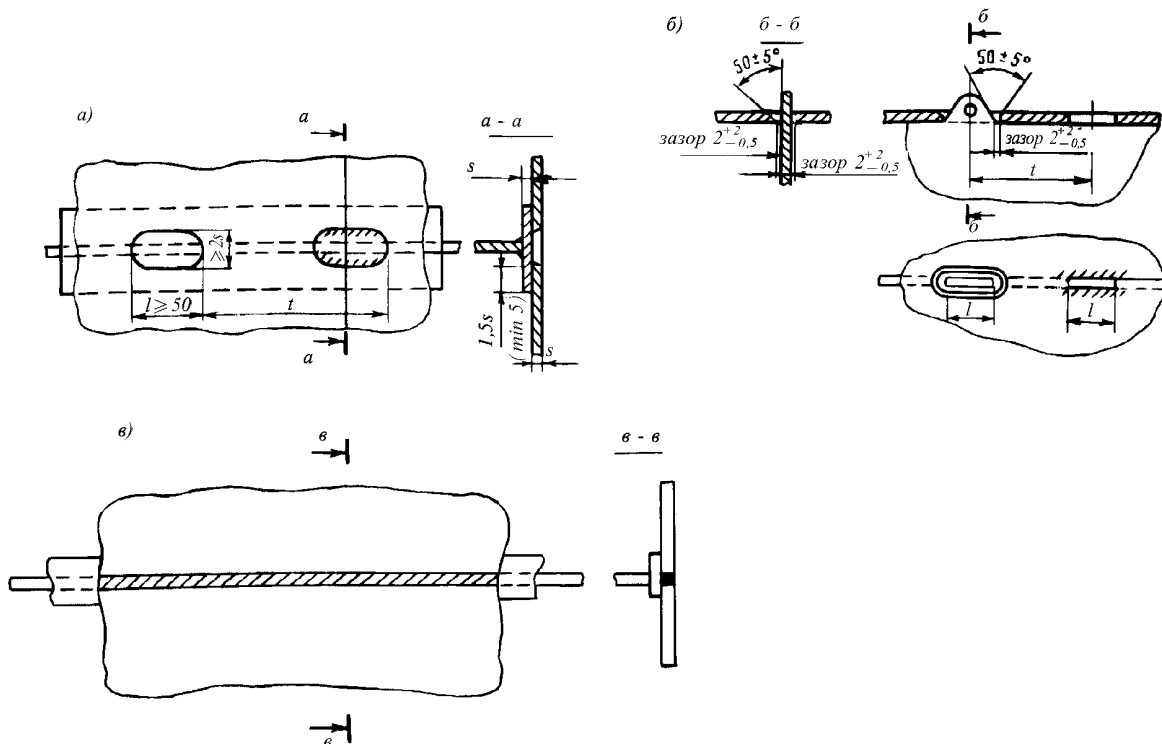


Рис. 1.7.5.13

2 ОБЩИЕ ТРЕБОВАНИЯ К КОНСТРУКЦИЯМ КОРПУСА

2.1 ОБЩИЕ ПОЛОЖЕНИЯ

2.1.1 Область распространения.

Требования настоящего раздела распространяются на морские суда всех типов и назначений с учетом дополнительных требований разд. 3.

В разделе приводятся требования к конструкциям корпуса: обшивке, настилам, балкам основного и рамного набора, пиллерсам, штевням, фундаментам и т.д.

2.1.2 Основные обозначения.

В настоящем разделе приняты следующие обозначения:

L_1 — длина отсека, м, измеряемая следующим образом:

при плоских переборках — как расстояние между обшивкой переборок;

при гофрированных переборках — как расстояние между осями гофров или осями трапециевидных коробок на уровне второго дна;

при коффердамных переборках — как расстояние между средними осями коффердамов;

B_1 — ширина отсека, м, измеряемая посередине его длины следующим образом:

при одинарном борте — как расстояние между бортами или как расстояние между бортом и продольной переборкой на уровне верхней кромки флора;

при двойном борте — как расстояние между внутренними бортами или между внутренним бортом и продольной переборкой;

при наличии бортовых скуловых цистерн — как расстояние между скуловыми цистернами на уровне второго дна или между продольной переборкой и скуловой цистерной;

при наличии нескольких продольных переборок — как расстояние между продольными переборками или между ближайшей к борту продольной переборкой и соответствующим бортом;

l — пролет балок, м, согласно 1.6.3.1, если не установлены специальные требования;

h — высота стенки балок, см;

a — расстояние, м, между рассматриваемыми балками основного или рамного набора, продольного или поперечного; при расположении балок на разных расстояниях под a понимается полусумма отстояний соседних балок от рассматриваемой балки;

s — толщина листов, мм;

W — момент сопротивления балок, см³;

I — момент инерции балок, см⁴;

Δs — добавка к толщине листа на износ, мм (см. 1.1.5.1);

ω_k — коэффициент, учитывающий поправку к моменту сопротивления балок на износ (см. 1.1.5.3).

2.2 НАРУЖНАЯ ОБШИВКА

2.2.1 Общие положения и обозначения.

2.2.1.1 В главе приводятся требования к толщине наружной обшивки днища и борта, толщине и ширине ширстрека, горизонтального килля, шпунтовых поясов, а также к минимальной строительной толщине этих связей и оформлению вырезов в них. Требования относятся ко всем районам по длине судна и высоте борта, если специально не оговорены дополнительные требования к толщине обшивки.

2.2.1.2 в настоящей главе приняты следующие обозначения:

P_{st} — расчетное статическое давление согласно 1.3.2.1;

P_w — расчетное давление, обусловленное перемещением корпуса судна относительно профиля волны согласно 1.3.2.2;

P_r — расчетное давление от перевозимого жидкого груза, балласта или топлива согласно 1.3.4.2.1.

2.2.2 Конструкция.

2.2.2.1 Не допускаются вырезы в верхней кромке ширстрека, а также в наружной обшивке борта, если отстояние верхней точки выреза от расчетной палубы менее половины высоты выреза. Иные случаи являются предметом специального рассмотрения Регистром.

Прямоугольные вырезы в наружной обшивке борта должны иметь углы с радиусом скругления не менее 0,1 высоты или ширины выреза в зависимости от того, что меньше, но не менее 50 мм.

Во всех случаях, когда при наличии вырезов можно ожидать значительного ослабления общей или местной прочности корпуса, в районе вырезов должны быть предусмотрены подкрепления.

Подкрепления в форме утолщенных сварных листов обязательны для вырезов, расположенных в пределах района, отстоящего от миделя на $0,35L$, у которых отстояние верхней точки выреза от расчетной палубы менее высоты выреза. Минимальная ширина утолщенного сварного листа, измеренная от верхней или нижней точки выреза, должна составлять 0,25 высоты или длины выреза в зависимости от того, что меньше; общая ширина, измеренная вне выреза должна быть больше минимальной не менее чем на 0,25 высоты или длины выреза в зависимости от того, что меньше. Минимальное отстояние конца утолщенного сварного листа от ближайшей к нему точки выреза, измеренное вдоль судна, должно составлять 0,35 высоты или длины выреза в зависимости от того, что

меньше. Углы утолщенного вварного листа должны быть скруглены. Толщина утолщенного вварного листа должна быть не менее:

- 1,5s при $s < 20$ мм;
- 30 мм при $20 \leq s \leq 24$ мм;
- 1,25s при $s > 24$ мм,

где s — толщина наружной обшивки борта в районе выреза.

Допускается установка утолщенного вварного листа по всему периметру выреза.

2.2.2.2 Допускается применение закругленного перехода от ширстрека к палубному стрингеру. При этом радиус закругления ширстрека должен быть не менее 15 его толщин. Вырезы в пределах закругления не допускаются.

2.2.3 Нагрузки на наружную обшивку.

Внешнее давление p , кПа, на наружную обшивку днища и борта определяется по формуле

$$p = p_{st} + p_w. \quad (2.2.3-1)$$

Для судов с двойным дном и двойными бортами, предназначенными для размещения жидкого балласта, а также для наливных судов без двойного дна и без двойного борта дополнительно определяется давление изнутри $p = p_r$ по формулам 1.3.4.2.1. Если $p_{st} > p_w$, при определении давления изнутри необходимо учесть противодавление, определяемое по формуле

$$p = p_r - (p_{st} - p_w). \quad (2.2.3-2)$$

При этом для судов с двойным дном и двойными бортами p_{st} и p_w определяются согласно 1.3.2 для судна в балласте.

В качестве расчетного должно приниматься внешнее давление или давление изнутри в зависимости от того, что больше.

Давление p_w выше летней грузовой ватерлинии должно быть не менее p_{min} , кПа, определяемого по формуле

$$p_{min} = 0,03L + 5. \quad (2.2.3-3)$$

При $L > 250$ м принимается $L = 250$ м.

Для судов ограниченного района плавания величина p_{min} может быть уменьшена умножением на коэффициент φ , определяемый по табл. 1.3.1.5.

2.2.4 Размеры листовых элементов наружной обшивки.

2.2.4.1 Толщина наружной обшивки днища и борта должна быть не менее определяемой по формуле (1.6.4.4). При этом:

$$t = 15,8;$$

для днищевой обшивки

$k_\sigma = 0,3k_B \leq 0,6$ в средней части судна длиной 65 м и более при поперечной системе набора;

$k_\sigma = 0,6$ в средней части судна длиной 12 м при поперечной системе набора.

При $12 < L < 65$ м k_σ определяется линейной интерполяцией, принимая $k_\sigma = 0,45$ при $L = 65$ м. $k_\sigma = 0,6$ в средней части судна при продольной системе набора;

$k_\sigma = 0,7$ в оконечностях в пределах участков $0,1L$ от носового или кормового перпендикуляра.

Для промежуточных районов между средней частью и указанными участками оконечностей k_σ определяется линейной интерполяцией;

для бортовой обшивки в районе $(0,4 - 0,5)D$ от основной плоскости

$$k_\sigma = 0,6 \text{ в средней части судна;}$$

$k_\sigma = 0,7$ в оконечностях в пределах участков $0,1L$ от носового или кормового перпендикуляра.

Для промежуточных районов между средней частью и указанными участками оконечностей k_σ определяется линейной интерполяцией.

Для района ниже $0,4D$ от основной плоскости k_σ определяется линейной интерполяцией между k_σ для днищевой обшивки и k_σ для бортовой обшивки в районе $(0,4 - 0,5)D$ от основной плоскости.

Для района выше $0,5D$ от основной плоскости k_σ определяется линейной интерполяцией между k_σ на уровне расчетной палубы и k_σ для бортовой обшивки в районе $(0,4 - 0,5)D$ от основной плоскости.

k_σ на уровне расчетной палубы определяется так же, как k_σ для днищевой обшивки, но параметр k_B заменяется на параметр k_D .

$$k_B = W_B^\Phi / \eta W; k_D = W_D^\Phi / \eta W, \quad (2.2.4.1)$$

где W — требуемый Правилами момент сопротивления корпуса в средней части согласно 1.4.6 при $\eta = 1$;

W_B^Φ и W_D^Φ — фактические моменты сопротивления корпуса для днища и палубы в средней части судна согласно 1.4.8;

η — коэффициент использования механических свойств стали, определяемый согласно 1.1.4.3, той связи корпуса, для которой определяется k_σ .

2.2.4.2 Устойчивость днищевой обшивки, надскулового пояса, ширстрека и подширстречного пояса в средней части судна длиной более 65 м должна быть проверена согласно 1.6.5.

2.2.4.3 Толщина скулового пояса должна приниматься равной толщине обшивки днища или борта в зависимости от того, что больше.

2.2.4.4 Ширина горизонтального кия b_k , мм, должна быть не менее определяемой по формуле

$$b_k = 800 + 5L, \quad (2.2.4.4)$$

при этом b_k может не превышать 2000 мм.

Толщина горизонтального кия должна быть не менее 2 мм больше толщины обшивки днища.

2.2.4.5 Ширина ширстрека b_s , мм, должна быть не менее определяемой по формуле (2.2.4.4), при этом b_s не следует принимать более 2000 мм.

Толщина ширстрека в средней части судна должна быть не менее толщины прилегающих листов обшивки борта или настила палубы (палубного стрингера), в зависимости от того, что больше. В оконечностях ширстрек может иметь толщину, равную толщине бортовой обшивки в данном районе.

2.2.4.6 Листы наружной обшивки, примыкающие к актерштевню, а также листы, расположенные в местах крепления лап кронштейнов гребных валов, должны иметь толщину s , мм, не менее определяемой по формулам:

$$s = 0,1L + 4,4 \text{ при } L < 80 \text{ м}; \quad (2.2.4.6-1)$$

$$s = 0,055L + 8 \text{ при } L \geq 80 \text{ м}. \quad (2.2.4.6-2)$$

При $L > 200$ м принимается $L = 200$ м.

Указанная толщина должна быть обеспечена после выполнения горячей гибки, если таковая применялась.

2.2.4.7 Толщина шпунтовых поясьев наружной обшивки, непосредственно примыкающих к брусковому килю, должна быть не менее толщины, требуемой для горизонтального киля, а их ширина — не менее половины ширины, требуемой для горизонтального киля согласно 2.2.4.4.

2.2.4.8 Во всех случаях толщина наружной обшивки s , мм, должна быть не менее определяемой по формулам:

$$s_{\min} = 3,1 + 0,12L \text{ при } L < 30; \quad (2.2.4.8-1)$$

$$s_{\min} = (5,5 + 0,04L)\sqrt{\eta} \text{ при } L \geq 30, \quad (2.2.4.8-2)$$

где η — согласно 1.1.4.3;

При $L > 300$ м принимается $L = 300$ м.

Для судов неограниченного района плавания и ограниченного района плавания **R1**, если принятая шпация меньше нормальной (см. 1.1.3), допускается уменьшение минимальной толщины наружной обшивки пропорционально отношению принятой шпации к нормальной, но не более чем на 10 %.

2.2.5 Специальные требования.

2.2.5.1 Ширстрек должен быть изготовлен из той же стали, что и расчетная палуба. Верхняя кромка ширстрека должна быть гладкой, а ее углы скруглены в поперечном направлении.

2.2.5.2 На судах длиной 65 м и более в районе $0,6L$ средней части, как правило, не допускается приварка каких-либо деталей к верхней кромке ширстрека или к скруглению ширстрека.

2.2.5.3 Крепление скуловых килей к наружной обшивке следует осуществлять через промежуточный элемент — накладную полосу, привариваемую по периметру к наружной обшивке сплошным угловым швом. Соединение скуловых килей с этим элементом

должно быть относительно слабее, чем соединение самого элемента с наружной обшивкой. Однако оно должно быть достаточно надежным, чтобы сохранить скуловые кили в обычных условиях эксплуатации судна. Промежуточный элемент следует выполнять непрерывным по длине скулового киля. Скуловые кили должны оканчиваться на подкрепленном участке наружной обшивки при плавном уменьшении их высоты у концов.

Скуловой киль и промежуточный элемент должны быть изготовлены из той же стали, что и наружная обшивка в этом районе.

2.2.5.4 Толщина стенки приварных патрубков донной и бортовой арматуры должна быть не менее толщины наружной обшивки, определенной согласно 2.2.4.8, или 12 мм, в зависимости от того, что больше.

2.3 ОДИНАРНОЕ ДНО

2.3.1 Общие положения и обозначения.

2.3.1.1 В главе приводятся требования к днищевому набору на судах без второго дна и в местах, где второе дно отсутствует, а также к флорам, вертикальному килю, днищевым балкам, элементам их соединения — кницам и бракетам.

2.3.1.2 В настоящей главе приняты следующие обозначения:

L_1 — длина рассматриваемого отсека (трюма, танка, машинного отделения и т. п.), м;

B_1 — ширина рассматриваемого отсека, м;

B_x — ширина судна в рассматриваемом сечении, м, на уровне летней грузовой ватерлинии.

2.3.2 Конструкция.

2.3.2.1 Для одинарного дна наливных судов продольная система набора.

2.3.2.2 Конструкция вертикального киля должна отвечать следующим требованиям:

.1 вертикальный киль должен идти вдоль всего судна, насколько это практически возможно. На судах длиной более 65 м рекомендуется применять конструкцию с неразрезным между поперечными переборками вертикальным килем;

.2 при продольной системе набора по обеим сторонам вертикального киля между флорами, а также между флором и поперечной переборкой должны быть предусмотрены кницы с фланцами. Отстояние книц друг от друга, или от флора, или от поперечной переборки не должно превышать 1,2 м.

Кницы должны быть доведены до свободного пояса вертикального киля, если его стенка подкреплена вертикальными ребрами жесткости, или до второго снизу горизонтального ребра жесткости, если стенка вертикального киля подкреплена горизонтальными ребрами жесткости.

Кницы у днищевой обшивки должны доходить до ближайшей продольной днищевой балки и привариваться к ней.

2.3.2.3 При поперечной системе набора флоры, как правило, должны быть установлены на каждом шпангоуте.

Если флоры разрезаются на вертикальном киле, пояски флоров должны быть приварены встык к пояску вертикального кия. Если фактический момент сопротивления флоров менее чем в 1,5 раза превышает требуемый согласно 2.3.4.1.2, ширина их поясков в местах притыкания к пояску вертикального кия должна быть удвоена, или должны быть установлены горизонтальные кницы соответствующих размеров.

Пояски флоров могут быть заменены отогнутыми фланцами.

Флоры с отогнутыми фланцами не допускаются в районе машинного отделения, в ахтерпике, а на судах длиной 30 м и более — также на протяжении $0,25L$ от носового перпендикуляра.

2.3.2.4 При продольной системе набора, если вертикальный киль выше флора в месте их соединения, в плоскости стенки флора по обеим сторонам вертикального кия должны быть установлены кницы. Кница должна быть приварена к свободному пояску флора, стенке и свободному пояску вертикального кия. Свободная кромка кницы должна быть подкреплена пояском, угол ее наклона к пояску флора не должен превышать 45° .

Такие же требования предъявляются к соединению стрингера с флором, если в месте их соединения стрингер выше флора.

2.3.2.5 На сухогрузных судах расстояние между днищевыми стрингерами, а также расстояние от вертикального кия или борта судна до днищевое стрингера не должно превышать 2,2 м.

Стенки днищевых стрингеров должны разрезаться на флорах и привариваться к ним.

Пояски стрингеров должны привариваться к пояскам флоров.

2.3.2.6 На наливных судах днищевые стрингеры, если они устанавливаются, должны образовывать с вертикальными стойками поперечных переборок и усиленными подпалубными балками замкнутые рамы.

Высокие стрингеры, имеющие высоту, равную высоте вертикального кия, а также низкие стрингеры, имеющие высоту, равную высоте флоров, при $L_1/B_1 < 1$ должны быть непрерывными между поперечными переборками.

2.3.2.7 В машинном отделении вертикальный киль может отсутствовать, если продольные балки машинного фундамента простираются от носовой переборки до кормовой машинного отделения и заканчиваются за переборкой кницами согласно 2.3.5.1.

2.3.2.8 Устойчивость вертикального кия и днищевых стрингеров в средней части судов длиной 65 м и более должна быть обеспечена в соответствии с 1.6.5.

Подкрепление стенок вертикального кия, днищевых стрингеров и флоров должно выполняться в соответствии с 1.7.3.

2.3.2.9 Соединение продольных днищевых балок с поперечными переборками должно обеспечивать сохранение эффективной площади сечения этих балок.

2.3.3 Нагрузки на конструкции одинарного дна.

2.3.3.1 Расчетным давлением на конструкции одинарного дна сухогрузных судов является внешнее давление, определенное по формуле (2.2.3-1) для судна в балласте. В качестве осадки в балласте при определении p_{st} в формуле (2.2.3-1) может приниматься величина 0,6 осадки по летнюю грузовую ватерлинию.

Если для сухогрузного судна предусматривается плавание в полном грузу с отдельными пустыми трюмами, то для этих трюмов статическое давление p_{st} в формуле (2.2.3-1) должно определяться при осадке по летнюю грузовую ватерлинию.

2.3.3.2 В качестве расчетного давления на конструкции одинарного дна наливных судов принимается внешнее расчетное давление по формуле (2.2.3-1) при осадке по летнюю грузовую ватерлинию или суммарное давление по формуле (2.2.3-2), в зависимости от того, что больше.

2.3.4 Размеры связей одинарного дна.

2.3.4.1 При поперечной системе набора днищевой набор должен удовлетворять следующим требованиям:

.1 высота флоров в диаметральной плоскости должна быть не менее $0,055B_1$. В любом случае B_1 не следует принимать меньше $0,6B_x$. Уменьшение высоты флоров допускается не более чем на 10 % при обеспечении требуемого момента сопротивления флора.

В машинном отделении высота стенки флора между продольными фундаментными балками должна быть не менее 0,65 требуемой высоты в диаметральной плоскости. При этом уменьшение момента сопротивления флора по сравнению с требованиями 2.3.4.1.2 более чем на 10 % не допускается.

На расстоянии $0,37B_x$ от диаметральной плоскости высота флоров должна быть не менее 50 % требуемой высоты в диаметральной плоскости;

.2 момент сопротивления флоров в диаметральной плоскости должен быть не менее определяемого в 1.6.4.1 и 1.6.4.2. При этом:

$$m = 13;$$

$$k_\sigma = 0,6;$$

$$l = B_1, \text{ но не менее } 0,6B_x;$$

p — согласно 2.3.3.1, но не менее 35 кПа для сухогрузных судов и 85 кПа для наливных судов.

На участках длиной $0,05B_x$ от борта площадь сечения стенки флора должна быть не менее определяемой в 1.6.4.3. При этом:

$$N_{\max} = 0,4pal;$$

$$k_{\tau} = 0,6.$$

При определении p и l применяются ограничения, указанные выше;

.3 момент сопротивления вертикального киля должен быть больше момента сопротивления флора в диаметральной плоскости согласно 2.3.4.1.2 не менее чем в 1,6 раза. Высота вертикального киля должна быть равна высоте флора в месте их соединения;

.4 момент сопротивления днищевого стрингера должен быть не меньше момента сопротивления флора в диаметральной плоскости согласно 2.3.4.1.2. Высота стрингера должна быть равна высоте флора в месте их соединения.

2.3.4.2 При продольной системе набора связи днища наливных судов в районе грузовых танков должны отвечать следующим требованиям:

.1 продольные днищевые балки должны иметь момент сопротивления не менее определяемого в 1.6.4.1 и 1.6.4.2. При этом:

p — согласно 2.3.3.2;

l — длина пролета, равная расстоянию между флорами или флором и поперечной переборкой, м;

$$m = 12;$$

$$k_{\sigma} = 0,45k_B \leq 0,65 \text{ в средней части судна};$$

$$k_{\sigma} = 0,65 \text{ в оконечностях в пределах участков } 0,1L \text{ от носового или кормового перпендикуляра.}$$

Для промежуточных районов между средней частью и указанными участками оконечностей k_{σ} определяется линейной интерполяцией.

k_B определяется по формуле (2.2.4.1);

.2 момент сопротивления флора должен быть не менее определяемого в 1.6.4.1 и 1.6.4.2, площадь сечения стенки флора за вычетом вырезов должна быть не менее определяемой в 1.6.4.3. При этом:

p — согласно 2.3.3.2;

$$l = B_1;$$

$$k_{\sigma} = K_{\tau} = 0,6;$$

для бортового танка

$$m = 18;$$

$$N_{\max} = 0,35pal;$$

для среднего танка

$$m = m_{\phi};$$

$$N_{\max} = 0,7n_{\phi}pal;$$

m_{ϕ} и n_{ϕ} определяются по табл. 2.3.4.2.2 в зависимости от параметра μ и числа флоров в пределах танка;

$$\mu = \alpha^{4/3}(L_1/B_1)^3;$$

$$\alpha = W_{\phi}/W_K;$$

W_{ϕ} — момент сопротивления флора, отвечающий настоящим требованиям;

W_K — момент сопротивления вертикального киля, отвечающий требованиям 2.3.4.2.3.

Значение параметра α задается произвольно, но не более 0,6; значение параметра μ должно быть не более 1,5.

Момент сопротивления флора должен быть не менее αW_K ;

Таблица 2.3.4.2.2

μ	Число поперечных связей в пределах танка															
	2	3	4	5	2	3	4	5	2	3	4	5	2	3	4	5
	m_{ϕ}				m_K				n_{ϕ}				n_K			
0,01	96,0	95,9	95,9	95,8	27,3	21,7	25,5	23,3	0,253	0,255	0,256	0,257	0,329	0,370	0,393	0,409
0,02	95,8	95,6	95,4	95,1	27,6	22,1	26,0	23,9	0,256	0,260	0,261	0,264	0,326	0,367	0,387	0,401
0,04	95,4	95,4	93,9	92,7	28,3	22,8	27,1	25,0	0,261	0,269	0,271	0,277	0,318	0,355	0,375	0,387
0,06	94,7	92,7	91,8	89,3	28,9	23,5	28,1	26,2	0,267	0,277	0,281	0,289	0,311	0,346	0,364	0,374
0,08	93,9	90,5	89,2	85,5	29,6	24,3	29,1	27,4	0,272	0,286	0,290	0,301	0,304	0,337	0,354	0,363
0,1	92,9	88,1	86,3	81,5	30,2	25,0	30,2	28,6	0,276	0,293	0,298	0,311	0,298	0,329	0,344	0,352
0,2	86,5	75,1	72,1	64,0	33,4	28,9	35,5	34,7	0,298	0,326	0,333	0,352	0,269	0,294	0,304	0,307
0,3	79,6	64,0	61,1	52,3	36,6	32,8	40,9	41,0	0,316	0,352	0,359	0,382	0,246	0,266	0,273	0,274
0,4	73,3	55,7	53,1	44,7	39,8	36,9	46,5	47,6	0,330	0,373	0,380	0,404	0,226	0,243	0,249	0,249
0,6	63,2	44,9	43,3	36,1	46,2	45,4	58,0	61,6	0,354	0,404	0,409	0,436	0,195	0,206	0,213	0,214
0,8	56,1	38,5	37,6	31,5	52,6	54,4	70,1	76,6	0,371	0,426	0,429	0,457	0,171	0,184	0,188	0,189
1,0	51,0	34,4	34,0	28,6	59,0	64,0	82,8	93,1	0,386	0,443	0,445	0,471	0,153	0,165	0,170	0,171
1,2	47,2	31,6	31,6	26,9	65,4	74,2	96,6	110,8	0,397	0,456	0,456	0,482	0,138	0,150	0,155	0,158
1,5	43,1	28,8	29,1	25,0	75,0	90,7	117,0	141,1	0,410	0,471	0,469	0,492	0,120	0,132	0,139	0,142

.3 момент сопротивления вертикального килля должен быть не менее определяемого в 1.6.4.1 и 1.6.4.2, площадь сечения стенки вертикального килля должна быть не менее определяемой в 1.6.4.3. При этом:

p — согласно 2.3.3.2;

$l = L_1$;

$m = m_k$;

$N_{\max} = 0,7n_k \text{ pal}$;

m_k и n_k определяются по табл. 2.3.4.2.2 в зависимости от параметра μ и числа флоров в пределах танка; μ определяется согласно 2.3.4.2.2;

$k_\sigma = 0,35k_B \leq 0,6$ в средней части судна;

$k_\sigma = 0,6$ в оконечностях в пределах участков $0,1L$ от носового или кормового перпендикуляра.

Для промежуточных районов между средней частью и указанными участками оконечностей k_σ определяется линейной интерполяцией.

$k_\tau = 0,6$;

k_B определяется по формуле (2.2.4.1).

Момент сопротивления вертикального килля должен быть не менее W_ϕ/α , где W_ϕ — момент сопротивления флора, отвечающий требованиям 2.3.4.2.2; α — согласно 2.3.4.2.2;

.4 на судах длиной 200 м и более в средних и бортовых танках должны быть предусмотрены днищевые стрингеры посередине расстояния между продольной переборкой и вертикальным килем, а также между продольной переборкой и бортом.

Момент сопротивления высоких днищевых стрингеров при их установке согласно 2.3.2.6 должен быть не менее 0,5 момента сопротивления вертикального килля. При этом допускается снижение моментов сопротивления вертикального килля согласно 2.3.4.2.3 и флора согласно 2.3.4.2.2 на 15 %.

Момент сопротивления низких днищевых стрингеров при их установке согласно 2.3.2.6 должен быть не менее момента сопротивления флора;

.5 взамен требований 2.3.4.2.2 — 2.3.4.2.4 размеры флоров, вертикального килля и днищевых стрингеров могут быть выбраны на основании расчета днищевого перекрытия как стержневой системы. Расчетные нагрузки при этом должны выбираться согласно 2.3.3.2, коэффициенты допускаемых напряжений — согласно 2.3.4.2.2 и 2.3.4.2.3, граничные условия — в зависимости от распределения груза по длине и ширине судна и типа конструкций, смежных с рассчитываемой; обязателен учет влияния книц;

.6 в машинном отделении толщина стенок флоров и днищевых стрингеров должна быть не менее толщины стенки вертикального килля.

Если стрингер одновременно является стенкой фундамента, его толщина должна быть не менее толщины стенки фундамента согласно 2.11.3. Высота флоров должна быть увеличена в соответствии с высотой установки фундамента.

2.3.4.3 Связи одинарного дна должны иметь толщину, s , мм, не менее определяемой по формулам:

$$s_{\min} = 5,3 + 0,04L \text{ при } L < 80 \text{ м}; \quad (2.3.4.3-1)$$

$$s_{\min} = 6,5 + 0,025L \text{ при } L \geq 80 \text{ м}. \quad (2.3.4.3-2)$$

При $L > 250$ м принимается $L = 250$ м.

У вертикального килля s_{\min} должна быть увеличена на 1,5 мм, но не должна превышать толщину горизонтального килля; у флоров толщина стенки может не превышать толщину наружной обшивки днища.

Минимальная толщина связей одинарного дна наливных судов должна также отвечать требованиям 3.5.4 в зависимости от того, что больше.

2.3.5 Специальные требования.

2.3.5.1 Крепление концов днищевых связей и подкрепления стенок рамных балок должны отвечать следующим требованиям:

.1 вертикальный киль и днищевые стрингеры должны крепиться к поперечным переборкам кницами. Размеры книц — см. 1.7.2.3;

.2 на сухогрузных судах высота книц может быть уменьшена до половины высоты вертикального килля, если поясok вертикального килля приваривается к поперечной переборке. Кницы могут не устанавливаться при уширении пояска вертикального килля в месте его притыкания к поперечной переборке не менее чем в два раза. Если вертикальный киль не устанавливается в машинном отделении, то в местах обрыва вертикальный киль за переборкой должен заканчиваться плавно снижающейся кницей, имеющей длину, равную удвоенной высоте вертикального килля, но не менее трех шпаций;

.3 на наливных судах флоры должны крепиться к рамным шпангоутам и/или рамным стойкам продольных переборок кницами. Размеры книц — см. 1.7.2.3.

2.3.5.2 При поперечной системе набора вырезы во флорах допускаются диаметром не более 0,5 их высоты в данном месте. Кромка выреза не должна располагаться от пояска флора ближе чем на 0,25 его высоты в данном месте. Расстояние между кромками соседних вырезов должно быть не менее высоты флора. Листы флора при наличии выреза должны быть подкреплены вертикальными ребрами жесткости.

2.3.5.3 В стенках стрингеров и флоров должны быть предусмотрены отверстия для протока воды.

2.4 ДВОЙНОЕ ДНО

2.4.1 Общие положения.

В главе приводятся требования к конструкциям двойного дна, включающим набор днища до верха закругления скулы, настил второго дна с набором,

вертикальный или туннельный киль, стрингеры и полустрингеры, междудонный лист с подкрепляющими их ребрами жесткости, brackets, кницы и промежуточные подкрепляющие стойки в междудонном пространстве, кингстонные ящики и сточные колодцы.

Дополнительные требования к устройству двойного дна на пассажирских судах приведены в 1.1.6.3, на грузовых судах, не являющихся наливными судами, — в 1.1.6.4, на контейнерных судах — в 3.1, на навалочных и нефтенавалочных судах — в 3.3, на рудовозах и нефтерудовозах — в 3.4, на ледоколах — в 3.11.

2.4.2 Конструкция.

2.4.2.1 На наливных судах длиной 80 м и более, судах для навалочных грузов и рудовозах, а также на нефтенавалочных и нефтерудовозах должна применяться продольная система набора двойного дна.

2.4.2.2 Вертикальный киль должен быть продлен как можно дальше в нос и в корму к штевням и по возможности соединяться с ними. В средней части судна на длине не менее $0,6L$ вертикальный киль должен быть, как правило, непрерывным. При продольной системе набора двойного дна по обеим сторонам вертикального киля должны устанавливаться brackets, которые должны быть доведены до ближайшей продольной балки или облегченного стрингера и приварены к ним. Расстояние между brackets не должно превышать 1,2 м.

2.4.2.3 Вместо вертикального киля может устанавливаться туннельный киль, состоящий из двух стенок, расположенных по обе стороны от диаметральной плоскости. Ширина туннельного киля должна обеспечивать доступ ко всем его конструкциям. Ширина туннельного киля более 1,9 м является предметом специального рассмотрения Регистром.

По днищу и настилу второго дна между стенками туннельного киля в плоскости каждого шпангоута должны быть установлены поперечные балки с кницами или brackets.

При продольной системе набора по обеим сторонам туннельного киля на каждой шпации должны быть установлены brackets, по конструкции аналогичные brackets вертикального киля.

Если туннельный киль, устанавливаемый только на части длины судна, прерывается и переходит в вертикальный, стенки туннельного и вертикального киля должны перекрывать друг друга на длине не менее одной шпации и заканчиваться кницами с поясками. При этом, если места перехода расположены в пределах $0,6L$ средней части судна, длина книц должна быть не менее трех шпаций, в остальных районах — не менее двух.

2.4.2.4 Конструкции днищевых стрингеров и междудонного листа должны отвечать следующим требованиям:

.1 расстояние между днищевыми стрингерами, днищевым стрингером и вертикальным килем или междудонным листом, измеренное на уровне настила второго дна, не должно превышать 4,2 м при поперечной системе набора и 5,0 м при продольной системе набора;

.2 при продольной системе набора двойного дна могут быть установлены облегченные стрингеры (панели с большими вырезами — см. 2.4.2.7.2 и 2.4.2.7.4) вместо продольных балок по днищу и второму дну;

.3 если на судне устанавливаются два симметричных относительно диаметральной плоскости туннеля, их конструкции являются предметом специального рассмотрения Регистром;

.4 в районе машинного отделения расположение днищевых стрингеров должно быть согласовано с расположением фундаментов под механизмы, котлы и упорные подшипники так, чтобы по крайней мере одна из продольных балок фундамента была совмещена в одной плоскости с днищевым стрингером. В плоскости второй продольной балки фундамента в этом случае должен быть предусмотрен дополнительный стрингер.

При невозможности совмещения стрингеров с продольными балками фундамента под каждой из них должны быть поставлены дополнительные стрингеры.

По согласованию с Регистром вместо дополнительных стрингеров могут быть допущены полустрингеры, приваренные только к настилу второго дна и флорам;

.5 наклонный междудонный лист, если он устанавливается, должен продолжаться по всей длине двойного дна.

2.4.2.5 Расположение и конструкция флоров должны отвечать следующим требованиям:

.1 при поперечной системе набора двойного дна сплошные флоры должны быть установлены на каждом шпангоуте:

в машинном и котельном отделениях;

в носовой оконечности в районе $0,25L$ от носового перпендикуляра;

в трюмах, предназначенных для перевозки тяжелых грузов и руды, а также в тех случаях, когда в трюме предусматривается систематическая работа грейферами;

на судах, которые во время отлива при стоянке могут оказаться на грунте.

В прочих районах допускается установка сплошных флоров через пять шпаций или 3,6 м в зависимости от того, что меньше. В этом случае между ними должны быть установлены открытые флоры (bracketные или облегченные).

Bracketные флоры состоят из нижних (по днищу) и верхних (по второму дну) балок, соединенных brackets у вертикального киля, днищевых стрингеров и междудонного листа (см. рис. 2.4.2.5.1-1).

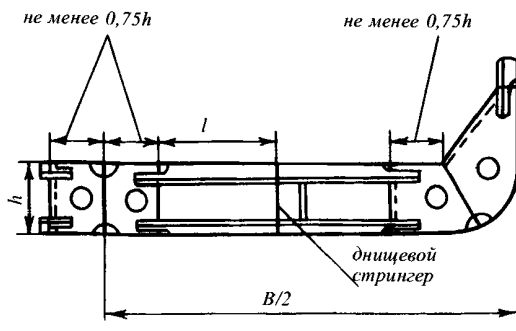


Рис. 2.4.2.5.1-1

Облегченные флоры состоят из листовых панелей, имеющих между стрингерами большие вырезы плавной формы (см. рис. 2.4.2.5.1-2);

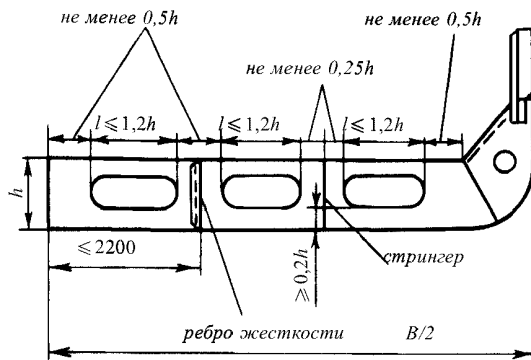


Рис. 2.4.2.5.1-2

.2 при продольной системе набора двойного дна сплошные флоры, как правило, должны быть установлены на расстоянии, не превышающем двух шпаций:

в машинном и котельном отделениях;

в носовой оконечности в районе $0,25L$ от носового перпендикуляра;

в трюмах, предназначенных для перевозки тяжелых грузов и руды, а также в тех случаях, когда в трюме предусматривается систематическая работа грейферами;

на судах, которые во время отлива при стоянке могут оказаться на грунте.

В прочих районах допускается установка сплошных флоров через пять шпаций или $3,6$ м в зависимости от того, что меньше. Если вместо продольных балок днища и второго дна установлены облегченные стрингеры (см. 2.4.2.4.2), указанное расстояние между сплошными флорами может быть увеличено, но не более чем в два раза.

При поперечной системе набора борта и продольной системе набора двойного дна между сплошными флорами на каждом шпангоуте должны быть установлены brackets, подкрепляющие междулонный лист, доведенные до ближайших продольных балок днища и второго дна или до ближайшего дополнительного стрингера и приваренные к ним (см. рис. 2.4.2.5.2).

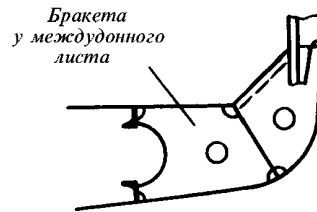


Рис. 2.4.2.5.2

В районе фундамента под главный двигатель сплошные флоры должны быть установлены на каждом шпангоуте и доведены до ближайшего стрингера, расположенного вне фундамента;

.3 независимо от требований, указанных в 2.4.2.5.1 и 2.4.2.5.2, сплошные флоры должны устанавливаться:

под пиллерсами и концами продольных полупереборок;

под седлами и по концам фундаментов котлов;

под поперечными переборками и наклонными листами нижних трапециевидных коробок гофрированных переборок;

под концами книц стоек переборок диптанков при поперечной системе набора двойного дна;

под фундаментами опорных подшипников.

В указанных случаях установка флоров по всей ширине судна не обязательна. Допускается установка частичных флоров с доведением их до ближайшего к подкрепляемой конструкции днищевого стрингера.

2.4.2.6 Расположение ребер жесткости по стенкам вертикального и туннельного килей, стрингеров и флоров должно отвечать следующим требованиям:

.1 при поперечной системе набора и высоте сплошных флоров более 900 мм должны быть установлены вертикальные ребра жесткости. Расстояние между ребрами должно быть не более $1,5$ м. Расстояние между вертикальными ребрами жесткости по облегченным флорам не должно превышать $2,2$ м.

При продольной системе набора ребра жесткости по сплошным флорам должны быть установлены в плоскости продольных балок днища и второго дна. Ребра должны быть доведены до продольных балок и приварены к ним.

Ребра жесткости должны быть установлены под пиллерсами, у концов книц концевых стоек продольных полупереборок и т.п.

.2 по непроницаемым участкам сплошных флоров должны быть установлены вертикальные ребра жесткости на расстоянии не более 0,9 м друг от друга.

2.4.2.7 Вырезы и лазы должны отвечать следующим требованиям:

.1 для доступа ко всем частям двойного дна должно быть предусмотрено необходимое число вырезов (лазов) в настиле второго дна, стрингерах и флорах. Размеры всех вырезов (в том числе и для облегчения) должны отвечать требованиям стандартов или других нормативных документов, признанных Регистром.

Вырезы для водо- и воздухопротока и для прохода сварных швов — см. 1.7.5.12;

.2 вырезы в вертикальном киле, стрингерах и флорах должны иметь плавную закругленную форму. Наименьшая допускаемая высота панели, примыкающей к обшивке днища или к настилу второго дна, приведена в табл. 2.4.2.7.2. Минимальная высота панели в районе выреза, кроме того, не должна быть менее $\frac{1}{8}$ длины выреза.

Таблица 2.4.2.7.2

Связь	Наименьшая допускаемая высота панели (в долях высоты связи)
Вертикальный киль	0,3
Днищевые стрингеры	0,25
Облегченные стрингеры	0,15
Флоры:	
сплошные	0,25
облегченные	0,2

Указанная в табл. 2.4.2.7.2 высота панели может быть уменьшена при условии соответствующего подкрепления панели. Кроме того, панели облегченных стрингеров и флоров должны отвечать требованиям 2.4.4.5.5, и, если высота панели h_0 , мм, больше $25s\sqrt{\eta}$ (где s — толщина стенки облегченного стрингера или флора, мм), свободная кромка панели должна быть подкреплена;

.3 расстояние между кромками соседних вырезов в вертикальном киле, днищевых стрингерах и сплошных флорах должно быть не менее половины длины большего выреза.

Отстояние кромок вырезов во флорах от продольных переборок, вертикального киля, днищевых стрингеров, наклонного междудонного листа и внутренних кромок бортовых скуловых цистерн должно быть не менее половины высоты вертикального киля в данном районе. Отстояние кромки выреза в облегченном флоре от стрингера должно быть не менее четверти высоты вертикального киля.

В исключительных случаях может быть допущено отступление от этих требований;

.4 в стенке облегченного стрингера между соседними флорами и в стенке облегченного флора между соседними стрингерами разрешается делать один или несколько последовательных вырезов. В последнем случае между вырезами должны устанавливаться вертикальные ребра жесткости. Длина одного выреза не должна превышать 1,2 принятой высоты вертикального киля и 0,7 расстояния между флорами (стрингерами) или между флором (стрингером) и вертикальным ребром жесткости (см. рис. 2.4.2.5.1-2), в зависимости от того, что меньше. Расстояние между кромками вырезов в облегченных стрингерах и флорах не должно быть меньше половины высоты вертикального киля в данном районе;

.5 вырезы, как правило, не допускаются:

в вертикальном киле на протяжении $0,75L$ от носового перпендикуляра;

в вертикальном киле и стрингерах (облегченных стрингерах) под пиллерсами и на участках, примыкающих к поперечным переборкам (между переборкой и крайним флором при поперечной системе набора; на расстоянии, равном высоте двойного дна, при продольной системе набора);

во флорах под пиллерсами и у продольных полупереборок;

во флорах в районе окончания книц, подкрепляющих в поперечном направлении фундаменты под главные механизмы;

во флорах между бортом (вторым бортом) и ближайшим облегченным стрингером, если расстояние между флорами увеличено согласно 2.4.2.5.2.

В исключительных случаях вырезы в указанных районах могут быть допущены при условии надлежащего подкрепления стенок вблизи вырезов;

.6 в бракетах допускаются круглые облегчающие отверстия диаметром не более $\frac{1}{3}$ ширины или высоты бракетты, в зависимости от того, что меньше.

2.4.2.8 При наличии двойного борта настил второго дна должен проходить через обшивку внутреннего борта до наружной обшивки. В плоскости обшивки внутреннего борта должен быть установлен днищевой стрингер. Вместо настила второго дна внутри двойного борта или дополнительного днищевого стрингера в плоскости обшивки внутреннего борта допускается установка фестонных листов.

2.4.2.9 Соединение продольных балок днища и второго дна с непроницаемыми флорами должно обеспечивать сохранение эффективной площади сечения указанных балок.

2.4.3 Нагрузки на конструкции двойного дна.

2.4.3.1 Внешнее давление на конструкции двойного дна определяется по формуле (2.2.3-1).

Для расчетного случая «в балласте» величина z_i в формуле (1.3.2.1-2) должна отсчитываться от расчетной балластной ватерлинии.

2.4.3.2 Нагрузки на конструкции двойного дна изнутри определяется следующим образом:

.1 расчетное давление на двойное дно от штучного груза — согласно 1.3.4.1;

.2 расчетное давление на двойное дно от жидкого груза или балласта — согласно 1.3.4.2;

.3 расчетное давление на двойное дно от навалочного груза — согласно 1.3.4.3;

.4 нагрузки при испытаниях — по формуле

$$p = 7,5h, \quad (2.4.3.2.4)$$

где h_n — вертикальное отстояние настила второго дна от верха воздушной трубы, м;

.5 нагрузки от аварийного затопления отсеков двойного дна — по формуле

$$p = 10,5(d-h), \quad (2.4.3.2.5)$$

где h — фактическая высота двойного дна, м.

2.4.3.3 Суммарное расчетное давление на двойное дно определяется как разность внешнего давления p и давления груза (балласта) изнутри p_r . При этом величина p_r определяется как наименьшая из величин противодействия, определяемых согласно 2.4.3.2.1 — 2.4.3.2.3 при $p > p_r$, и как наибольшая из этих величин при $p < p_r$.

Если трюм в процессе эксплуатации может оставаться пустым, в качестве расчетного должно приниматься внешнее давление p .

2.4.4 Размеры связей двойного дна.

2.4.4.1 Высота двойного дна h , м, у вертикального киля должна определяться по формуле

$$h = \frac{L-40}{570} + 0,04B + 3,5 \frac{d}{L}, \quad (2.4.4.1)$$

но при этом быть не менее 0,65 м.

2.4.4.2 Вертикальный киль и стрингеры должны отвечать следующим требованиям:

.1 толщина вертикального (туннельного) киля, мм, должна быть не менее определяемой по формуле

$$s = \alpha_k h \frac{h}{h_\Phi} \sqrt{\eta} + \Delta s, \quad (2.4.4.2.1)$$

где h — требуемая согласно 2.4.4.1 высота вертикального киля, м;

h_Φ — фактическая высота вертикального киля, м;

η — см. 1.1.4.3;

Δs — см. 1.1.5.1;

$\alpha_k = 0,03L + 8,3$, но не более 11,2.

Во всех случаях толщина вертикального киля должна быть не менее, чем на 1 мм больше толщины сплошного флора.

Толщина стрингеров должна быть не менее толщины сплошных флоров;

.2 устойчивость стенки вертикального киля и днищевых стрингеров, а также устойчивость уста-

новленных по ним продольных ребер жесткости должна быть обеспечена в соответствии с 1.6.5;

.3 в оконечностях на протяжении $0,1L$ от носового и кормового перпендикуляров толщина стенки вертикального киля может быть на 10 % меньше его толщины в средней части судна, определенной для стали, применяемой в оконечностях, но не менее минимальной толщины согласно 2.4.4.9.

Толщина стенок туннельного киля должна быть не менее $0,9$ толщины, требуемой для вертикального киля в данном районе;

.4 толщина непроницаемых участков вертикального киля и стрингеров должна быть не менее определяемой по формуле (1.6.4.4). При этом:

p — согласно формулам (1.3.4.2.1-4) и (1.3.4.2.1-5) на уровне середины высоты вертикального киля (стрингера), в зависимости от того, что больше (при отсутствии предохранительного клапана принимается $p_k = 0$);

$m = 15,8$;

если вертикальный киль (стрингер) подкреплён вертикальными бракетами или ребрами жесткости, в средней части судна

$k_\sigma = 0,6k_B \leq 0,75$ при $L \geq 65$ м;

$k_\sigma = 0,75$ при $L = 12$ м.

При $12 < L < 65$ м k_σ определяется линейной интерполяцией, принимая $k_\sigma = 0,68$ при $L = 65$ м;

если вертикальный киль (стрингер) подкреплён горизонтальными ребрами жесткости, в средней части судна

$k_\sigma = 0,75$;

в оконечностях в пределах участков $0,1L$ от носового или кормового перпендикуляра

$k_\sigma = 0,85$.

Для промежуточных районов между средней частью и указанными участками оконечностей k_σ определяется линейной интерполяцией;

k_B определяется по формуле (2.2.4.1).

Толщина непроницаемых участков вертикального киля и стрингеров может быть не более толщины примыкающих к ним листов наружной обшивки.

2.4.4.3 Флоры должны отвечать следующим требованиям:

.1 толщина сплошных флоров, мм, должна быть не менее определяемой по формуле

$$s = \alpha k a \sqrt{\eta} + \Delta s, \quad (2.4.4.3.1)$$

где $\alpha = 0,12L - 1,1$, но не более 6,5 — при поперечной системе набора;

$\alpha = 0,023L + 5,8$ — при продольной системе набора;

$k = k_1 k_2$;

k_1, k_2 — коэффициенты, определяемые соответственно по табл. 2.4.4.3-1 и 2.4.4.3-2;

a — расстояние между ребрами жесткости, м, но не более фактической высоты двойного дна;

η — см. 1.1.4.3;

Δs — см. 1.1.5.1;

Таблица 2.4.4.3-1

Коэффициент k_1

Система набора	a_ϕ/a				
	1	2	3	4	5
Поперечная	1	1,15	1,20	1,25	1,30
Продольная	—	1,25	1,45	1,65	1,85

Условные обозначения:
 a_ϕ — расстояние между сплошными флорами, м;
 a — шпация, м.

Таблица 2.4.4.3-2

Коэффициент k_2

Система набора	Число стрингеров на один борт			
	0	1	2	3 и более
Поперечная	1	0,97	0,93	0,88
Продольная	1	0,93	0,86	0,80

2 стенки флоров должны быть подкреплены ребрами жесткости согласно 1.7.3.2.

Толщина стенок сплошных флоров s_{\min} , мм, в районе от форпиковой переборки до $0,25L$ от носового перпендикуляра, в машинном отделении и пиках, а также в трюмах судов, которые при стоянке во время отлива могут оказаться на грунте или разгрузка которых систематически производится грейферами, должна быть не менее:

при поперечной системе набора

$$s_{\min} = 0,035L + 5; \quad (2.4.4.3.2-1)$$

при продольной системе набора

$$s_{\min} = 0,035L + 6; \quad (2.4.4.3.2-2)$$

3 непроницаемые флоры должны иметь толщину не менее определяемой по формуле (1.6.4.4). При этом: p — согласно формулам (1.3.4.2.1-4) и (1.3.4.2.1-5) на уровне середины высоты флора в зависимости от того, что больше (при отсутствии предохранительного клапана принимается $p_k = 0$);

$$m = 15,8;$$

$$k_\sigma = 0,85.$$

Во всех случаях толщина непроницаемых флоров должна быть не менее требуемой для сплошных флоров в данном районе судна.

2.4.4.4 Настил второго дна и междудонный лист должны отвечать следующим требованиям:

1 толщина настила второго дна, включая крайний междудонный лист, должна быть не менее определяемой по формуле (1.6.4.4). При этом:

$$m = 15,8;$$

p — максимальное расчетное давление согласно 2.4.3.2;

$k_\sigma = 0,6k_B \leq 0,8$ в средней части судна длиной 65 м и более при поперечной системе набора;

$k_\sigma = 0,8$ в средней части судна длиной 12 м при поперечной системе набора.

При $12 < L < 65$ м k_σ определяется линейной интерполяцией, принимая $k_\sigma = 0,7$ при $L = 65$ м, $k_\sigma = 0,8$ в средней части судна при продольной системе набора;

$k_\sigma = 0,9$ в оконечностях в пределах участков $0,1L$ от носового или кормового перпендикуляра.

Для промежуточных районов между средней частью и указанными участками оконечностей k_σ определяется линейной интерполяцией;

k_B определяется по формуле (2.2.4.1);

2 в любом случае толщина настила второго дна s_{\min} , мм, должна быть не менее определяемой по формулам:

$$s_{\min} = (3,8 + 0,05L)\sqrt{\eta} \text{ при } L < 80 \text{ м}; \quad (2.4.4.4.2-1)$$

$$s_{\min} = (5 + 0,035L)\sqrt{\eta} \text{ при } L \geq 80 \text{ м}, \quad (2.4.4.4.2-2)$$

где η — согласно табл. 1.1.4.3.

При $L > 260$ м принимается $L = 260$ м.

Для судов неограниченного района плавания и ограниченного района плавания **R1**, если принятая шпация меньше нормальной (см. 1.1.3), допускается уменьшение минимальной толщины настила второго дна пропорционально отношению принятой шпации к нормальной, но не более чем на 10 %. Во всех случаях минимальная толщина должна быть не менее 5,5 мм.

Кроме того, толщина настила второго дна в трюмах, в которые может приниматься водяной балласт, а также в грузовых (балластных) отсеках наливных судов должна быть не менее определяемой в 3.5.4.

В машинном отделении и в трюмах под грузовыми люками при отсутствии деревянного настила s_{\min} должна быть увеличена на 2 мм.

В трюмах при отсутствии деревянного настила, если предусматривается выполнение грузовых операций грейферами, s_{\min} должна быть увеличена на 4 мм;

3 устойчивость настила второго дна и междудонного листа в средней части судна длиной 65 м и более должна быть обеспечена в соответствии с 1.6.5.

2.4.4.5 Балки основного набора по днищу и второму дну должны отвечать следующим требованиям:

1 момент сопротивления продольных балок по днищу и второму дну, а также нижних и верхних балок бракетных флоров и туннельного киля должен быть не менее определяемого в 1.6.4.1. При этом:

p — расчетное давление, определяемое для продольных балок днища и нижних балок бракетных флоров и туннельного киля согласно 2.4.3.1, для продольных балок второго дна и верхних балок бракетных флоров и туннельного киля — согласно 2.4.3.2, кПа;

$$m = 12;$$

l — расчетный пролет балки, м, определяемый: для продольных балок по днищу и второму дну — как расстояние между флорами, для нижних и верхних балок бракетных флоров — как расстояние между концами бракет или между концом бракет и днищевым стрингером, для туннельного киля — как расстояние между стенками;

для продольных балок днища

$$k_{\sigma} = 0,45k_B \leq 0,65 \text{ в средней части судна;}$$

$$k_{\sigma} = 0,65 \text{ в оконечностях в пределах участков } 0,1L \text{ от носового или кормового перпендикуляра.}$$

Для промежуточных районов между средней частью и указанными участками оконечностей k_{σ} определяется линейной интерполяцией;

для продольных балок второго дна

$$k_{\sigma} = 0,6k_B \leq 0,75 \text{ в средней части судна;}$$

$$k_{\sigma} = 0,75 \text{ в оконечностях в пределах участков } 0,1L \text{ от носового и кормового перпендикуляра.}$$

Для промежуточных районов между средней частью и указанными участками оконечностей k_{σ} определяется линейной интерполяцией;

для нижних балок бракетных флоров и туннельного киля

$$k_{\sigma} = 0,65;$$

для верхних балок бракетных флоров и туннельного киля

$$k_{\sigma} = 0,75;$$

k_B определяется по формуле (2.2.4.1);

2 при наличии промежуточных подкрепляющих стоек между балками днища и второго дна, установленных по середине их пролета, момент сопротивления этих балок может быть уменьшен на 35 %;

3 если отношение длины пролета продольной балки по днищу или второму дну к ее высоте меньше 10, площадь стенки балки должна быть не менее определяемой по формуле (1.6.4.3-1) при $N_{\max} = 0,5pal$ (p , l — расчетное давление и расчетный пролет балки согласно 2.4.4.5.1), $k_t = K_{\sigma}$, где k_{σ} определяется в 2.4.4.5.1 при $k_B = 1,25$;

4 устойчивость продольных балок днища и второго дна в средней части судна длиной 65 м и более должна быть обеспечена в соответствии с 1.6.5;

5 момент сопротивления панели, примыкающей к обшивке днища или настилу второго дна, по центру выреза облегченных днищевых стрингеров и флоров должен удовлетворять требованиям 2.4.4.5.1 соответственно к продольным и поперечным балкам по днищу и второму дну. При этом расчетный пролет l принимается равным наибольшей длине выреза за вычетом радиуса его закругления. В состав сечения панели включается присоединенный поясок обшивки днища (настила второго дна) согласно 1.6.3.2 и

1.6.3.3, а также поясок или горизонтальное ребро жесткости, подкрепляющее свободную кромку панели, если таковые устанавливаются.

2.4.4.6 Ребра жесткости по непроницаемым участкам вертикального (туннельного) киля, стрингеров и флоров должны отвечать следующим требованиям:

1 момент сопротивления вертикальных ребер по непроницаемым участкам вертикального (туннельного) киля, стрингеров и флоров, должен быть не менее определяемого по 1.6.4.1. При этом:

p — по формуле (1.3.4.2.1-5) на уровне середины высоты вертикального ребра;

l — длина пролета ребра, определяемая как расстояние между балками, к которым приваривается ребро, или, если ребро не находится в плоскости днищевых балок и балок второго дна, как высота двойного дна, м;

$m = 8$ и 10 для ребер, срезанных «на ус» и приваренных к балкам основного набора днища и второго дна соответственно;

$$k_{\sigma} = 0,75;$$

2 момент сопротивления горизонтальных ребер жесткости по вертикальному (туннельному) килю и стрингерам должен быть не менее определяемого в 1.6.4.1. При этом:

p — по формуле (1.3.4.2.1-5) на уровне рассматриваемого продольного ребра;

l — расстояние между флорами или флорами и бракетами (см. 2.4.2.2), м;

$$m = 12;$$

$$k_{\sigma} = 0,5k_B \leq 0,75 \text{ в средней части судна;}$$

$$k_{\sigma} = 0,75 \text{ в оконечностях в пределах участков } 0,1L \text{ от носового или кормового перпендикуляра.}$$

Для промежуточных районов между средней частью и указанными участками оконечностей k_{σ} определяется линейной интерполяцией;

k_B определяется по формуле (2.2.4.1);

3 устойчивость горизонтальных ребер жесткости по вертикальному (туннельному) килю и стрингерам в средней части судов неограниченного района плавания и ограниченных районов плавания **R1** и **R2** длиной 65 м и более, ограниченных районов плавания **R2-RSN**, **R3-RSN** и **R3** длиной 60 м и более должна быть обеспечена в соответствии с 1.6.5.

2.4.4.7 Промежуточные подкрепляющие стойки между продольными балками днища и второго дна, а также между нижними и верхними балками бракетных флоров должны отвечать следующим требованиям:

1 площадь поперечного сечения промежуточных стоек f , см², должна быть не менее определяемой по формуле

$$f = \frac{5pal}{k_{\sigma}\sigma_n} + 0,1h\Delta s, \quad (2.4.4.7.1)$$

где p — расчетное давление, определяемое как наибольшая из величин p или p_r согласно 2.4.3.1 или 2.4.3.2 в зависимости от того, что больше, кПа;

l — длина расчетного пролета подкрепляемых балок, м;

$k_\sigma = 0,6$;

h — высота поперечного сечения стойки, см;

.2 момент инерции промежуточных стоек i , см⁴, должен быть не менее определяемого по формуле

$$i = 0,01fl^2\sigma_m, \quad (2.4.4.7.2)$$

где f — площадь поперечного сечения стоек согласно 2.4.4.7.1;
 l — длина стойки, м.

2.4.4.8 Толщина бракет вертикального (туннельного) киля и междудонного листа, а также бракет бракетных флоров и бракет, соединяющих продольные балки по днищу и второму дну с непроницаемыми флорами, если балки на них разрезаются, должна быть не менее толщины сплошных флоров, принятой в данном районе.

Длина бракет у вертикального киля и междудонного листа в плоскости бракетного флора должна быть не менее 0,75 высоты вертикального киля. Свободные кромки бракет должны иметь фланцы или пояски. Днищевой стрингер в плоскости бракетного флора должен быть подкреплен вертикальным ребром жесткости, профиль которого выбирается таким же, как профиль верхней балки флора.

Длина бракет, соединяющих продольные балки по днищу и настилу второго дна с непроницаемыми флорами, должна быть не менее 2,5 высоты днищевой балки (см. рис. 2.4.4.8).

Размеры книц, с помощью которых закрепляются поперечные балки туннельного киля, определяются согласно 1.7.2.2.

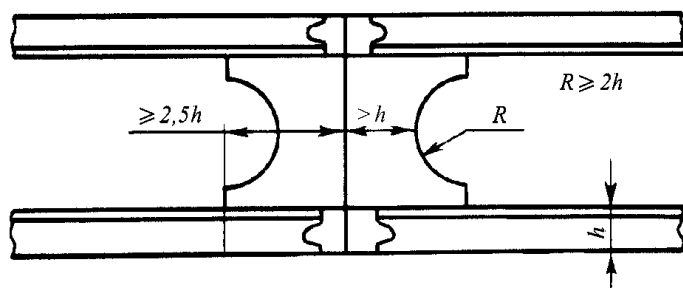


Рис. 2.4.4.8

2.4.4.9 Внутри двойного дна элементы конструкции, включая балки основного набора, ребра жесткости, кницы и т. п., должны иметь толщину s_{min} , мм, не менее определяемой по формулам:

$$s_{min} = 0,045L + 3,9 \text{ при } L < 80 \text{ м}; \quad (2.4.4.9-1)$$

$$s_{min} = 0,025L + 5,5 \text{ при } L \geq 80 \text{ м}. \quad (2.4.4.9-2)$$

При $L > 250$ м принимается $L = 250$ м.

s_{min} вертикального киля должна быть увеличена на 1,5 мм.

2.4.4.10 В районе трюмов, предназначенных для перевозки тяжелых грузов, прочность связей двойного дна должна быть проверена расчетом прочности днищевого перекрытия на действие расчетных нагрузок согласно 2.4.3 в соответствии с требованиями 3.3.4.1.1.

2.4.5 Специальные требования.

2.4.5.1 Прерывистое двойное дно и подкрепления в местах изменения высоты двойного дна должны оформляться с учетом следующих требований:

.1 в местах, где двойное дно прерывается, должен быть обеспечен плавный переход от продольных связей двойного дна к продольным связям за его пределами.

Настил второго дна постепенно (на длине не менее трех шпаций) должен переходить в пояски вертикального киля и днищевых стрингеров одинарного дна. Ширина этих поясков у границы двойного дна должна быть не менее половины расстояния между соседними днищевыми стрингерами.

Междудонный лист должен быть продолжен за пределы двойного дна в виде кницы, имеющей высоту, равную высоте междудонного листа, а длину не менее трех шпаций, с пояском или фланцем по свободной кромке;

.2 при изменении высоты двойного дна со сломами один слом должен располагаться на поперечной переборке, другой — на сплошном флоре. Допускается, однако, чтобы оба сломы были расположены на сплошных флорах; в этом случае конструкция является предметом специального рассмотрения Регистром;

.3 при изменении высоты двойного дна с уступом последний должен, как правило, располагаться на поперечной переборке.

В месте уступа должен быть предусмотрен перепуск настила второго дна, имеющего меньшую высоту, на участке длиной три шпации при $L \geq 80$ м и длиной две шпации при $L < 80$ м. В нос (или в корму) от окончания участка перепуска настила второго дна должны быть выполнены общие требования для прерывистого двойного дна.

При расположении уступа вне района $0,5L$ средней части судна, а также при высоте уступа менее 660 мм конструкция двойного дна в районе перепуска в каждом случае является предметом специального рассмотрения Регистром;

.4 в районе уступа должны быть обеспечены непрерывность и снижение концентрации напряжений в местах изменения высоты вертикального киля, днищевых стрингеров, междудонных листов и продольных балок второго дна (при продольной системе набора).

2.4.5.2 Сточные колодцы, кингстонные и ледовые ящики должны отвечать следующим требованиям:

.1 сточные колодцы на грузовых судах должны, по возможности, отвечать требованиям 1.1.6.3.3.

Объем сточных (осушительных) колодцев указан в части VIII «Системы и трубопроводы».

Толщина стенок и дна сточного колодца должна превышать толщину водонепроницаемых флоров не менее чем на 2 мм;

.2 толщина флоров, стрингеров и настила второго дна, являющихся стенками кингстонных и ледовых ящиков, должна быть на 2 мм больше, чем требуется согласно 2.4.4.2 — 2.4.4.4.

В любом случае толщина стенок кингстонных и ледовых ящиков должна быть не менее требуемой в 2.2.4.1 для наружной обшивки в рассматриваемом районе.

2.4.5.3 При устройстве топливных цистерн в двойном дне, помимо общих требований к их устройству, горловины в настиле второго дна для доступа в цистерны в районе машинного и котельного отделений должны иметь комингсы высотой не менее 0,1 м.

2.4.5.4 Если фундаментная рама главного двигателя и упорный подшипник устанавливаются непосредственно на настил второго дна, под опорными частями фундаментной рамы и упорного подшипника необходимо предусматривать сварные опорные листы толщиной не менее требуемой 2.11.3.1. Размеры сварных опорных листов должны обеспечивать размещение упорных элементов и крепление механизма и быть во всяком случае не менее опорных частей фундаментной рамы механизма. При установке фундаментной рамы и упорного подшипника на настил второго дна в районе их установки должны быть предусмотрены по ширине каждого сварного опорного листа два стрингера или стрингер и полустрингер, верхняя часть которых высотой не менее 0,2 высоты стрингера должна иметь толщину, равную толщине утолщенного листа, либо по всей высоте иметь толщину, требуемую в 2.11.3 для стенки фундамента.

Между стрингерами с учетом расположения отверстий под болты крепления механизма должно быть установлено продольное ребро жесткости размерами, указанными выше для верхней части стрингеров.

Для двигателей малой мощности по согласованию с Регистром допускается установка по ширине утолщенного листа только одного стрингера.

2.4.5.5 Настил углубления под картер двигателя, а также части стрингеров и флоров, ограничивающих его, должны иметь толщину на 2 мм больше толщины настила второго дна в этом районе.

Минимальное расстояние от настила углубления до днищевой обшивки должно быть не менее 460 мм.

2.5 БОРТОВОЙ НАБОР

2.5.1 Общие положения и определения.

2.5.1.1 В главе приводятся требования к шпангоутам, рамным шпангоутам, продольным бортовым балкам, бортовым стрингерам, распоркам, соединяющим рамные шпангоуты и рамные стойки продольных переборок наливных судов, а также к конструкциям двойного борта.

2.5.1.2 Двойным бортом считается бортовая конструкция, состоящая из наружной и внутренней непроницаемых обшивок, подкрепленных шпангоутами или продольными балками либо без таковых, соединенных между собой листовыми элементами, перпендикулярными этим обшивкам: вертикальными (диафрагмами) и (или) горизонтальными (платформами). При отсутствии диафрагм и платформ внутренняя обшивка с набором должна рассматриваться как продольная переборка и отвечать требованиям 2.7.

2.5.2 Конструкция.

2.5.2.1 При поперечной системе набора борта может быть предусмотрена установка бортовых стрингеров. На наливных судах с двумя и более продольными переборками между бортовыми стрингерами и горизонтальными рамами продольных переборок рекомендуется устанавливать распорки.

При поперечной системе набора борта могут устанавливаться, а при продольной системе набора борта должны устанавливаться рамные шпангоуты. Плоскость их установки должна совпадать с плоскостью установки сплошных флоров, а также с плоскостью рамных бимсов, если таковые имеются. На наливных судах с двумя и более продольными переборками между рамными шпангоутами и рамными стойками продольных переборок рекомендуется устанавливать распорки.

2.5.2.2 Конструкции двойного борта должны отвечать следующим требованиям:

.1 при одинаковой системе набора наружного и внутреннего бортов рекомендуется располагать шпангоуты или продольные балки обоих бортов в одной плоскости. При этом между шпангоутами или горизонтальными балками наружного и внутреннего бортов соответственно допускается установка распорок, располагаемых посередине пролета соответствующих балок;

.2 диафрагмы или платформы должны быть подкреплены ребрами жесткости согласно 1.7.3.2. При этом меньшая сторона панели подкрепляемой диафрагмы или платформы, мм, не должна превышать $100s\sqrt{\eta}$, где s — толщина диафрагмы или платформы, мм;

.3 для доступа ко всем частям двойного борта диафрагмы и платформы должны иметь необходимое число вырезов (лазов). Суммарная ширина вырезов в одном сечении диафрагмы или платформы не должна превышать 0,6 ширины двойного борта.

Кромки вырезов в диафрагмах и платформах, расположенных на участках в пределах $1/4$ пролета от их опор, должны быть подкреплены поясками или ребрами жесткости. Расстояние между кромками соседних вырезов должно быть не менее длины этих вырезов.

Вырезы, кроме шпигатов для перетока жидкости и газа, как правило, не допускаются:

в платформах — на участках длиной не менее трех шпаций или 1,5 ширины двойного борта, в зависимости от того, что меньше, от поперечных переборок или полупереборок, являющихся опорами платформы;

в диафрагмах — на участках длиной не менее 1,5 ширины двойного борта от настила палуб и/или двойного дна, являющихся опорами диафрагмы.

2.5.2.3 В машинном отделении бортовой набор должен быть усилен установкой рамных шпангоутов и стрингеров.

Рамные шпангоуты должны быть установлены на расстоянии, не превышающем 5 нормальных шпаций или 3 м в зависимости от того, что больше. Расположение рамных шпангоутов должно быть согласовано с положением двигателя; они должны быть установлены по крайней мере у каждого из торцов двигателя. По высоте борта рамные шпангоуты должны быть доведены до ближайшей непрерывной в районе машинного отделения платформы. В плоскости рамных шпангоутов должны быть предусмотрены рамные бимсы.

Бортовые стрингеры в машинном отделении должны располагаться таким образом, чтобы измеренное по вертикали расстояние между ними, а также между бортовым стрингером и палубой или настилом второго дна (верхней кромкой флора) не превышало 2,5 м.

2.5.3 Нагрузки на конструкции борта.

2.5.3.1 Расчетное давление на конструкции наружного борта определяется согласно 2.2.3. В районе цистерн следует учитывать дополнительное расчетное давление согласно 1.3.4.2.

2.5.3.2 Расчетное давление на конструкции двойного борта определяется следующим образом:

.1 расчетное давление на обшивку и набор внутреннего борта определяется согласно 1.3.4.2 или 1.3.4.3 в зависимости от вида перевозимого груза и использования междубортного пространства в качестве цистерн, но должно быть не менее расчетного давления на конструкции водонепроницаемых переборок согласно 2.7.3.1;

.2 расчетное давление на диафрагмы и платформы при определении размеров их поперечного сечения выбирается согласно 2.2.3;

.3 расчетное давление на непроницаемые участки диафрагм и платформ, ограничивающие цистерны в междубортном пространстве, определяется согласно 1.3.4.2.

2.5.4 Размеры связей бортовых конструкций.

2.5.4.1 Момент сопротивления трюмных шпангоутов сухогрузных судов и шпангоутов наливных судов при поперечной системе набора должен быть не менее определяемого в 1.6.4.1. При этом:

p — согласно 2.5.3; при этом величина p для наружного борта должна быть не менее определяемой по формулам:

$$p_{\min} = 10z + 0,3L + 1 \text{ при } L < 60 \text{ м;} \quad (2.5.4.1-1)$$

$$p_{\min} = 10z + 0,15L + 10 \text{ при } L \geq 60 \text{ м,} \quad (2.5.4.1-2)$$

где z — отстояние середины пролета шпангоута от летней грузовой ватерлинии, м;

l — длина пролета между соседними опорами, измеряемая согласно 1.6.3.1, м; опорами шпангоута являются днище, палуба или платформа, бортовые стрингеры, если не оговорено иное;

$m = 12$ для одинарного борта при определении момента сопротивления в опорном сечении шпангоута с учетом попадающей в это сечение кницы, если таковая установлена, а также для шпангоутов наружного и внутреннего бортов в составе конструкции двойного борта;

$m = 18$ для одинарного борта при определении момента сопротивления в пролете шпангоута;

$k_{\sigma} = 0,65$ для шпангоутов наружного борта;

$k_{\sigma} = 0,75$ для шпангоутов внутреннего борта.

Для судов ограниченного района плавания величина p_{\min} может быть уменьшена умножением на коэффициент φ , определяемый по табл. 1.3.1.5.

2.5.4.2 Момент сопротивления шпангоутов в междупалубных помещениях должен быть не менее определяемого в 1.6.4.1. При этом:

p — расчетное давление согласно 2.5.3;

l — длина пролета между соседними опорами, измеряемая согласно 1.6.3.1, м; опорами шпангоута являются палубы и платформы;

$m = 10$ для шпангоутов одинарного борта;

$m = 12$ для шпангоутов наружного и внутреннего бортов в составе конструкции двойного борта;

$k_{\sigma} = 0,65$ для шпангоутов наружного борта;

$k_{\sigma} = 0,75$ для шпангоутов внутреннего борта.

Указанное выше относится к случаю, когда нижний конец шпангоута в твиндеке не усилен кницей. Если нижний конец шпангоута подкреплен кницей высотой не менее $0,1l$ и момент сопротивления шпангоута у

палубы с учетом кницы не менее 1,75 момента сопротивления, определенного выше, момент сопротивления шпангоута в твиндеке может быть уменьшен на 30 %.

2.5.4.3 Момент сопротивления продольных бортовых балок всех судов должен быть не менее определяемого в 1.6.4.1. При этом:

p — согласно 2.5.3;

a — расстояние между продольными балками, м;

l — среднее расстояние между рамными шпангоутами или диафрагмами, м;

$m = 12$;

для наружного борта

$k_{\sigma} = 0,65$ в районе $(0,4-0,5)D$ от основной плоскости.

Для района ниже $0,4D$ от основной плоскости k_{σ} определяется линейной интерполяцией между k_{σ} для днищевых продольных балок по 2.4.4.5.1 и k_{σ} в районе $(0,4-0,5)D$ от основной плоскости.

Для района выше $0,5D$ от основной плоскости k_{σ} определяется линейной интерполяцией между k_{σ} для продольных балок расчетной палубы по 2.6.4.2 и k_{σ} в районе $(0,4-0,5)D$ от основной плоскости.

Для внутреннего борта k_{σ} определяется как для горизонтальных балок продольных переборок наливных судов согласно 2.7.4.2.

Устойчивость трех верхних и трех нижних балок в средней части судна длиной 65 м и более должна быть обеспечена в соответствии с 1.6.5.

2.5.4.4 Момент сопротивления бортовых стрингеров при поперечной системе набора борта должен быть не менее определяемого в 1.6.4.1.

При этом:

k_{σ} определяется так же, как для продольных бортовых балок наружного борта согласно 2.5.4.3;

p — согласно 2.5.3.1;

l — расстояние между рамными шпангоутами, а при их отсутствии между поперечными переборками, включая концевые кницы, м;

a — расстояние между бортовыми стрингерами, м;

$m = 18$ при отсутствии распорок;

$m = 27,5$ при наличии распорок.

Площадь поперечного сечения стенки бортового стрингера за вычетом вырезов, см^2 , должна быть не менее определяемой в 1.6.4.3. При этом:

$N_{\max} = npal$;

$n = 0,5$ при отсутствии распорок;

$n = 0,4$ при наличии одной распорки;

$n = 0,375$ при наличии двух распорок;

$n = 0,35$ при наличии трех распорок;

$k_{\tau} = 0,65$.

При наличии рамных шпангоутов размеры сечения бортового стрингера могут быть выбраны на основании расчета бортового перекрытия как стержневой системы. Расчетные нагрузки должны

выбираться согласно 2.5.3.1, коэффициенты допускаемых напряжений — согласно настоящему пункту. При наличии распорок в расчете должно быть учтено взаимодействие бортового перекрытия и перекрытия продольной переборки, соединенных распорками.

2.5.4.5 Момент сопротивления рамных шпангоутов сухогрузных судов в трюмах и междупалубных помещениях, в танках наливных судов должен быть не менее определяемого в 1.6.4.1 и 1.6.4.2. При этом:

p — согласно 2.5.3.1;

l — расстояние между верхней кромкой флора одинарного дна или настилом второго дна и нижней кромкой рамного бимса, м;

a — расстояние между рамными шпангоутами, м;

$m = 10$ для шпангоутов в междупалубных помещениях;

$m = 11$ в трюмах и танках при отсутствии распорок;

$m = 18$ при наличии одной или двух распорок;

$m = 27,5$ при наличии трех распорок;

$k_{\sigma} = 0,65$.

Площадь поперечного сечения стенки рамного шпангоута за вычетом вырезов, см^2 , должна быть не менее определяемого в 1.6.4.3. При этом:

$N_{\max} = npal$;

$n = 0,5$ при отсутствии распорок;

$n = 0,375$ при наличии одной распорки;

$n = 0,35$ при наличии двух и более распорок;

$k_{\tau} = 0,65$.

Размеры сечения рамных шпангоутов при поперечной системе набора могут быть выбраны на основании расчета бортового перекрытия согласно требованиям 2.5.4.4. Коэффициенты допускаемых напряжений при этом должны выбираться согласно требованиям настоящего пункта.

Высота стенки рамного шпангоута на однопалубных судах может быть принята переменной по высоте борта с уменьшением ее у верхнего конца и увеличением у нижнего. Это изменение высоты не должно превышать 10 % ее среднего значения.

Требования к подкреплениям рамных шпангоутов — см. 1.7.3.

2.5.4.6 Площадь поперечного сечения распорки f , см^2 , устанавливаемой между балками рамного набора борта и продольной переборки, должна быть не менее определяемой по формуле

$$f = k \frac{10pa a_i}{\sigma_{cr}} + 0,05 \Sigma h_i \Delta s, \quad (2.5.4.6)$$

где p — расчетное давление на уровне центра распорки, определяемое согласно 2.2.3 или 2.7.3.2 в зависимости от того, что больше, kPa ;

a — расстояние между рамными шпангоутами с распорками, м;

a_i — средняя высота площади борта, поддерживаемая распоркой, м;

Σh_i — периметр поперечного сечения распорки, см;

$k = 2,5$ — коэффициент запаса устойчивости;

σ_{cr} — критические напряжения согласно 1.6.5.3 при эйлеровых напряжениях, МПа, вычисляемых по формуле

$$\sigma_{cr} = 206i / l^2,$$

где i — минимальный момент инерции сечения распорки, см⁴;

l — длина распорки, измеренная между внутренними кромками рамных связей борта и продольной переборки, м; f определяется по формуле (2.5.4.6).

2.5.4.7 Бортовой набор в машинном отделении и цистернах должен отвечать следующим требованиям:

1 размеры шпангоутов в машинном отделении определяются согласно 2.5.4.1. При этом:

l — длина пролета, измеряемая между бортовыми стрингерами, или нижним бортовым стрингером и настилом второго дна (верхней кромкой флора), или верхним бортовым стрингером и нижней кромкой бимса.

Размеры продольных балок определяются согласно 2.5.4.3.

Размеры рамных шпангоутов определяются согласно 2.5.4.5. При этом:

l — длина пролета, измеряемая от настила второго дна (верхней кромки флора) до нижней кромки рамного бимса;

2 для судов длиной менее 30 м в машинном отделении допускается не устанавливать рамные шпангоуты и бортовые стрингеры, требуемые согласно 2.5.2.3, при условии, что момент сопротивления основного шпангоута, см³, будет не менее определяемого по формуле

$$W = 1,8W_1, \quad (2.5.4.7.2)$$

где W_1 — момент сопротивления основного шпангоута согласно 2.5.4.7.1;

3 в районе балластных и топливных цистерн сухогрузных судов длиной 30 м и более размеры бортового набора должны отвечать требованиям к бортовому набору наливных судов в районе танков согласно 2.5.4.1, 2.5.4.3, 2.5.4.5.

Момент сопротивления бортовых стрингеров при поперечной системе набора борта должен быть не менее определяемого в 1.6.4.1 и 1.6.4.2. При этом:

$$k_{\sigma} = 0,65;$$

$$m = 10.$$

В остальном должны выполняться требования 2.5.4.4;

4 рамные шпангоуты в машинном отделении должны иметь высоту профиля не менее 0,1 пролета и толщину стенки не менее 0,01 высоты стенки плюс 3,5 мм;

5 высота стенки бортового стрингера в машинном отделении должна быть равна высоте стенки рамного шпангоута.

Толщина стенки бортового стрингера может быть на 1 мм меньше толщины рамного шпангоута. Толщина свободного пояса бортового стрингера должна быть равна толщине свободного пояса рамного шпангоута.

2.5.4.8 Диафрагмы и платформы двойного борта должны отвечать следующим требованиям:

1 моменты сопротивления и площади сечения диафрагм и платформ должны отвечать требованиям к моментам сопротивления и площадям сечения стенки бортовых стрингеров согласно 2.5.4.4 и рамных шпангоутов согласно 2.5.4.5 при расчетном давлении, определяемом согласно 2.5.3.2.2.

В любом случае толщина диафрагмы и платформы, мм, должна быть не менее определяемой по формуле

$$s_{\min} = 0,018L + 6,2; \quad (2.5.4.8.1)$$

2 ребра жесткости, подкрепляющие диафрагмы и платформы, должны отвечать требованиям 1.7.3.2.2;

3 платформы в средней части судна и подкрепляющие их неразрезные продольные ребра жесткости, если таковые имеются, в районах $0,25D$ над основной плоскостью и $0,25D$ ниже расчетной палубы должны отвечать требованиям к устойчивости продольных балок набора согласно 1.6.5.2;

4 толщина непроницаемых участков диафрагм и платформ должна быть не менее определяемой по формуле (1.6.4.4). При этом:

p — согласно 2.5.3.2.3;

$$m = 15,8;$$

$$k_{\sigma} = 0,9;$$

5 момент сопротивления ребер жесткости, подкрепляющих непроницаемые участки диафрагм и платформ, должен быть не менее определяемого в 1.6.4.1. При этом:

p — согласно 2.5.3.2.3;

l — длина пролета ребра жесткости, равная для ребер жесткости, параллельных бортовой обшивке, расстоянию между диафрагмами, для ребер жесткости, перпендикулярных бортовой обшивке, — расстоянию между внутренними кромками балок основного набора наружного и внутреннего бортов, если ребро приваривается к ним, и ширине двойного борта, если концы ребра срезаются «на ус», м;

$m = 12$ для неразрезных ребер жесткости, параллельных бортовой обшивке;

$m = 10$ для ребер жесткости, перпендикулярных бортовой обшивке, и привариваемых к их основному набору;

$m = 8$ в остальных случаях;

$$k_{\sigma} = 0,75.$$

2.5.4.9 При наличии больших вырезов в палубе, ширина которых превышает 0,7 ширины судна, по согласованию с Регистром может потребоваться усиление диафрагм и шпангоутов наружного и внутреннего бортов, связанное с податливостью верхней палубы и определяемое расчетом (см. также 3.1.4).

2.5.4.10 Толщина обшивки внутреннего борта должна отвечать требованиям к толщине обшивки продольных переборок наливных судов согласно 2.7.4.1 при расчетном давлении, определяемом согласно 2.5.3.2.1. В любом случае эта толщина должна быть не менее определяемой по формуле (2.7.4.1-1).

2.5.4.11 Распорки между шпангоутами или продольными балками наружного и внутреннего бортов согласно 2.5.2.2.1 должны отвечать требованиям к промежуточным стойкам двойного дна согласно 2.4.4.7 при расчетном давлении, определяемом в 2.5.3.1 или 2.5.3.2.1, в зависимости от того, что больше.

При установке распорок момент сопротивления шпангоутов согласно 2.5.4.1 и 2.5.4.2 и продольных балок согласно 2.5.4.3 может быть уменьшен на 35 %.

2.5.4.12 Элементы конструкций бортового набора в танках (грузовых и балластных) наливных судов, трюмах, в которые может приниматься водяной балласт, и цистернах должны иметь толщину не менее требуемой 3.5.4.

2.5.5 Специальные требования.

2.5.5.1 При поперечной системе набора борта должно быть обеспечено надежное соединение нижних концов шпангоутов с днищевыми конструкциями с помощью скуловых книц или других эквивалентных им по прочности конструкций. Скуловые кницы должны отвечать следующим требованиям:

.1 по высоте скуловые кницы должны полностью перекрывать скулу. Свободная кромка скуловой кницы должна иметь фланец или должна быть подкреплена пояском, размеры которых выбираются согласно 1.7.2.2.2.

Толщина скуловой кницы принимается равной толщине сплошных флоров в рассматриваемом районе корпуса, но может не превышать толщину стенки шпангоута более чем в 1,5 раза.

Размеры вырезов в скуловых кницах должны быть такими, чтобы ни в одном месте ширина листа с одной стороны выреза была не менее $\frac{1}{3}$ ширины кницы.

В любом случае размеры скуловых книц должны быть не менее требуемых в 1.7.2.2;

.2 конструкция крепления конца шпангоута к скуловой книце должна быть такой, чтобы ни в одном сечении момент сопротивления не был меньше требуемого для шпангоута;

.3 при наклонном междудонном листе двойного дна скуловая кница должна быть доведена до настила второго дна, а ее пояс (фланец) должен быть приварен к этому настилу;

.4 при горизонтальном междудонном листе двойного дна или поперечной системе набора одинарного дна ширина скуловой кницы должна выбираться из условия, чтобы момент сопротивления ее

сечения в месте соединения с настилом второго дна или верхней кромкой флора не менее чем в два раза превышал момент сопротивления шпангоута.

Свободный пояс (фланец) скуловой кницы может быть приварен к настилу второго дна, или свободному пояску (фланцу) флора, либо срезан «на ус». В случае приварки свободного пояска (фланца) в месте приварки стенка флора должна быть подкреплена вертикальным ребром жесткости или кницей, также приваренными к настилу второго дна или пояску (фланцу) флора.

Высота скуловой кницы должна быть не менее ее ширины;

.5 при продольной системе набора одинарного дна скуловая кница должна быть доведена по крайней мере до ближайшей к борту продольной балки днища и приварена к ней. Момент сопротивления кницы в сечении, перпендикулярном наружной обшивке, где кница имеет наибольшую ширину, должен не менее чем в два раза превышать момент сопротивления шпангоута.

2.5.5.2 Верхние концы шпангоутов во всех помещениях должны быть доведены до палуб (платформ) с минимальным зазором. Бимсы палуб (платформ) с поперечной системой набора должны быть доведены с минимальным зазором до внутренней кромки шпангоута.

Для верхних палуб (за исключением судов, швартующихся в море) допускается конструкция, в которой бимсы доводятся до наружной обшивки с минимальным зазором, а шпангоуты — до бимсов.

Размеры книц, подкрепляющих верхние концы шпангоутов, должны отвечать требованиям 1.7.2.2. При продольной системе набора палубы кница должна быть доведена по крайней мере до ближайшей к борту продольной балки палубы и приварена к ней.

2.5.5.3 Если шпангоут разрезан на палубе, крепление его нижнего конца должно быть выполнено с помощью кницы, отвечающей требованиям 1.7.2.2. Кница может не устанавливаться, если концы разрезанного шпангоута приварены к настилу палубы сверху и снизу и обеспечен полный провар.

2.5.5.4 Бортовые стрингеры должны крепиться к рамным шпангоутам кницами, доходящими до свободного пояска рамного шпангоута и приваренными к нему.

2.5.5.5 При наличии распорок в бортовых танках наливных судов стенки рамных шпангоутов или бортовых стрингеров в местах крепления распорок должны быть подкреплены ребрами жесткости, являющимися продолжением свободных поясков распорок. Крепление распорки к рамному шпангоуту (бортовому стрингеру) должно отвечать требованиям 1.7.2.3.

2.6 ПАЛУБЫ И ПЛАТФОРМЫ

2.6.1 Общие положения.

В главе приводятся требования к конструкциям палуб и платформ судов, у которых ширина одинарных люковых вырезов не превышает 0,7 ширины судна в районе выреза. Дополнительные требования к палубам и платформам судов с большей шириной вырезов и длиной вырезов, превышающей 0,7 расстояния между центрами поперечных переборок между вырезами, а также судов с двойными и тройными люковыми вырезами приведены в 3.1.

Там же приведены требования к консольным бимсам.

Требования к палубам и платформам накатных судов приведены в 3.2.

Требования к комингсам грузовых люков судов для навалочных грузов приведены в 3.3.

Глава содержит требования к настилу, балкам основного и рамного набора палуб и платформ: продольным подпалубным балкам, бимсам, рамным бимсам, карлингсам, концевым люковым бимсам, продольным и поперечным комингсам грузовых люков, отбойному листу в танках наливных судов.

Дополнительные требования к участкам верхней палубы, расположенным под надстройками, приведены в 2.12.5.1 — 2.12.5.3.

2.6.2 Конструкция.

2.6.2.1 На наливных судах длиной 80 м и более, судах для навалочных грузов и рудовозах, а также нефтенавалочных и нефтерудовозах должна применяться продольная система набора расчетной палубы в районе грузовых трюмов (танков).

Расстояние между рамными бимсами при продольной системе набора не должно превышать расстояние между флорами.

2.6.2.2 Должна быть обеспечена конструктивная непрерывность карлингсов расчетной палубы в средней части судна. Если карлингсы разрезаются на поперечных переборках, их стенки должны привариваться к поперечным переборкам и крепиться к ним кницами.

Стенки поперечных комингсов, рамных и концевых люковых бимсов, а также поперечных отбойных листов должны быть подкреплены ребрами жесткости и кницами (см. 1.7.3).

Соединение поясков карлингса и концевого люкового бимса должно выполняться с помощью крестовины (см. 1.7.4.5), толщина которой должна быть равна большей толщине этих поясков.

2.6.2.3 В углах люков, расположенных на расчетной палубе, концы продольных комингсов должны быть загнуты по линии закругления выреза угла люка и сварены встык с поперечным комингсом или продолжены за угол люка в виде кницы. Должно

быть обеспечено плавное окончание кницы над стенкой расположенного под палубой карлингса.

Верхние кромки комингса-карлингса должны быть подкреплены поясками, а нижние кромки должны иметь обделку, обеспечивающую закругленность кромок.

Верхняя кромка вертикального продольного комингса грузового люка должна быть гладкой, а ее углы скруглены в поперечном направлении.

2.6.2.4 Карлингсы и рамные бимсы в местах установки пиллерсов должны быть подкреплены кницами или бракетами.

В местах соединения рамных бимсов с карлингсами при разной высоте их стенок стенка карлингса должна быть подкреплена кницами, устанавливаемыми в плоскости рамного бимса. Кницы должны быть приварены к свободному пояску рамного бимса, стенке и свободному пояску карлингса.

В местах соединения карлингсов с обычными бимсами стенка карлингса должна быть подкреплена вертикальными ребрами жесткости.

2.6.2.5 Соединение продольных подпалубных балок с поперечными переборками должно обеспечивать сохранение эффективной площади сечения указанных балок.

2.6.2.6 У наливных судов при наличии двух продольных переборок должен быть установлен отбойный лист в диаметральной плоскости.

2.6.3 Нагрузки на палубные конструкции.

2.6.3.1 Расчетное давление на открытых участках верхней палубы должно быть не менее определяемого по формуле

$$p = 0,7p_w \geq p_{\min}, \quad (2.6.3.1)$$

где p_w — волновая нагрузка на уровне палубы согласно 1.3.2.2;

$p_{\min} = 0,1L + 7$ в носовой оконечности в пределах $0,2L$ от носового перпендикуляра;

$p_{\min} = 0,015L + 7$ в средней части и в корму от средней части судна; в промежуточном районе между носовой оконечностью и средней частью судна p_{\min} определяется линейной интерполяцией.

У судов ограниченного района плавания величина p_{\min} может быть уменьшена умножением на коэффициент φ_r , определяемый по табл. 1.3.1.5.

2.6.3.2 Для верхних открытых палуб, предназначенных для перевозки палубного груза (за исключением леса и кокса), расчетное давление принимается равным давлению груза p_r , определенному по формуле (1.3.4.1). Для верхних открытых палуб, предназначенных для перевозки леса и кокса, величина h в формуле (1.3.4.1) принимается равной 0,7 высоты укладки леса и кокса на палубе.

Для нижних палуб и платформ расчетное давление следует принимать согласно 1.3.4.1. Для палуб, у которых снизу к бимсам или продольным подпалубным балкам подвешивается груз, расчетное давление должно быть соответственно увеличено.

Для палуб и платформ, предназначенных для размещения экипажа, пассажиров и оборудования,

расчетное давление определяется по формуле (1.3.4.1), при этом произведение hr, g должно быть не менее 3,5 кПа.

Для платформ в машинном отделении минимальное расчетное давление 18 кПа.

Водонепроницаемые нижние палубы и платформы дополнительно рассчитываются на нагрузки при испытаниях, кПа, определяемые по формуле

$$p = 7,5h_{и}, \quad (2.6.3.2)$$

где $h_{и}$ — вертикальное отстояние настила палубы (платформы) от верха воздушной трубы, м.

2.6.3.3 Расчетное давление на конструкции палуб и платформ, ограничивающие отсеки, предназначенные для перевозки жидкостей, определяется согласно 1.3.4.2.

2.6.4 Размеры палубных связей.

2.6.4.1 Толщина настила палубы.

2.6.4.1.1 Толщина настила расчетной палубы вне линии люковых вырезов с учетом продольных подпалубных балок основного и рамного набора должна обеспечивать получение требуемого в 1.4.6 момента сопротивления поперечного сечения корпуса для расчетной палубы.

Принятая толщина настила расчетной палубы в средней части судна должна отвечать требованию устойчивости (см. 1.6.5).

2.6.4.1.2 Толщина настила палуб и платформ должна быть не менее определяемой по формуле (1.6.4.4). При этом:

$$m = 15,8;$$

p — согласно 2.6.3;

для расчетной палубы

$k_{\sigma} = 0,3k_D \leq 0,6$ в средней части судна длиной 65 м и более при поперечной системе набора;

k_D определяется по формуле (2.2.4.1);

$k_{\sigma} = 0,6$ в средней части судна длиной 12 м при поперечной системе набора.

При $12 < L < 65$ м k_{σ} определяется линейной интерполяцией, принимая $k_{\sigma} = 0,45$ при $L = 65$ м.

$k_{\sigma} = 0,6$ в средней части судна при продольной системе набора;

$k_{\sigma} = 0,7$ в оконечностях в пределах участков $0,1L$ от носового и кормового перпендикуляра.

Для промежуточных районов между средней частью и указанными участками оконечностей k_{σ} определяется линейной интерполяцией;

для второй непрерывной палубы, расположенной выше $0,75D$ от основной плоскости:

$k_{\sigma} = 0,65k_D \leq 0,8$ в средней части судна длиной 65 м и более при поперечной системе набора;

k_D определяется по формуле (2.2.4.1);

$k_{\sigma} = 0,8$ в средней части судна длиной 12 м при поперечной системе набора.

При $12 < L < 65$ м k_{σ} определяется линейной интерполяцией, принимая $k_{\sigma} = 0,73$ при $L = 65$ м.

$k_{\sigma} = 0,8$ в средней части судна при продольной системе набора;

$k_{\sigma} = 0,9$ в оконечностях в пределах участков $0,1L$ от носового или кормового перпендикуляра.

Для промежуточных районов между средней частью и указанными участками оконечностей k_{σ} определяется линейной интерполяцией;

для остальных нижних палуб и платформ

$$k_{\sigma} = 0,9.$$

2.6.4.1.3 При кормовом расположении машинного отделения толщина настила и размеры продольных балок палубы перед ютом и кормовой рубкой не должны уменьшаться на участке длиной не менее ширины выреза для машинной шахты, считая в корму от носовой переборки юта (кормовой рубки).

Если носовая кромка выреза машинной шахты расположена от носовой переборки юта (кормовой рубки) на расстоянии, меньшем ширины выреза, может быть потребовано дополнительное усиление палубы в этом районе.

2.6.4.1.4 Если толщина настила расчетной палубы принимается меньше толщины обшивки борта, должен быть предусмотрен палубный стрингер. Ширина палубного стрингера верхней палубы b , мм, должна быть не менее определяемой по формуле

$$b = 5L + 800 \leq 1800, \quad (2.6.4.1.4)$$

а толщина палубного стрингера должна быть не менее толщины бортовой обшивки (ширстрека).

2.6.4.1.5 Толщина листов настила палуб и платформ s_{\min} , мм, должна быть не менее:

для верхней палубы между бортом и линией больших вырезов (палубы танков наливных судов) в средней части судна

$$s_{\min} = (4 + 0,05L)\sqrt{\eta} \text{ при } L < 100 \text{ м}; \quad (2.6.4.1.5-1)$$

$$s_{\min} = (7 + 0,02L)\sqrt{\eta} \text{ при } L \geq 100 \text{ м}; \quad (2.6.4.1.5-2)$$

для верхней палубы в оконечностях судна и внутри линии больших вырезов, а также для второй палубы

$$s_{\min} = (4 + 0,04L)\sqrt{\eta} \text{ при } L < 100 \text{ м}; \quad (2.6.4.1.5-3)$$

$$s_{\min} = (7 + 0,01L)\sqrt{\eta} \text{ при } L \geq 100 \text{ м}; \quad (2.6.4.1.5-4)$$

для третьей и других нижележащих палуб и платформ

$$s_{\min} = (5 + 0,01L)\sqrt{\eta}; \quad (2.6.4.1.5-5)$$

где η — согласно 1.1.4.3.

При $L > 300$ м принимается $L = 300$ м.

Для судов неограниченного района плавания и ограниченного района плавания **R1**, если принятая шпация меньше нормальной (см. 1.1.3), допускается

уменьшение минимальной толщины настила палуб и платформ пропорционально отношению принятой шпации к нормальной, но не более чем на 10 %.

Во всех случаях минимальная толщина должна быть не менее 5,5 мм.

Толщина листов настила и конструктивных элементов палуб (в том числе перфорированных) в районе отсеков, предназначенных для перевозки жидкостей, должна быть не менее требуемой в 3.5.4 для наливных судов и не менее требуемой формулой (2.7.4.1-2) для остальных судов.

2.6.4.2 Момент сопротивления поперечного сечения продольных подпалубных балок должен быть не менее определяемого в 1.6.4.1 и 1.6.4.2. При этом:

p — согласно 2.6.3;

$m = 12$;

для верхней палубы

$k_{\sigma} = 0,45k_D \leq 0,65$ в средней части судна;

$k_{\sigma} = 0,65$ в оконечностях в пределах участков $0,1L$ от носового или кормового перпендикуляра.

Для промежуточных районов между средней частью и указанными участками оконечностей k_{σ} определяется линейной интерполяцией;

для остальных палуб

$k_{\sigma} = 0,75$.

k_D определяется по формуле (2.2.4.1).

2.6.4.3 При поперечной системе набора палуб размеры бимсов должны удовлетворять следующим требованиям:

1 момент сопротивления бимсов должен быть не менее определяемого в 1.6.4.1. При этом:

p — согласно 2.6.3;

$m = 10$;

$k_{\sigma} = 0,65$;

2 момент инерции бимсов i_b , см⁴, верхней палубы в средней части судна длиной 65 м и более должен определяться из расчета устойчивости палубного перекрытия как стержневой системы согласно 1.6.5.

Для бимсов, имеющих две и более промежуточные жесткие опоры, взамен расчета перекрытия требуемый момент инерции может определяться по формуле

$$i_b = 6,33(s/a)^3 l^4 \varphi \chi \cdot 10^{-3}, \quad (2.6.4.3.2)$$

где l — пролет бимса между опорами, м;

$\varphi = 1$ при $\sigma_c \leq 0,5R_{cH}$;

$\varphi = 4 \frac{\sigma_c}{R_{cH}} (1 - \frac{\sigma_c}{R_{cH}})$ при $\sigma_c > 0,5R_{cH}$;

$\chi = \lambda^2 / (4 - 1,5\lambda^4)$;

$\lambda = 4 \frac{\sigma_c}{\varphi} (a/s)^2$, но не более 1;

σ_c — сжимающие напряжения согласно 1.6.5.1;

s — фактическая толщина настила палубы, мм.

2.6.4.4 Размеры подпалубного рамного набора: рамных бимсов, карлингсов, комингсов люков и концевых люковых бимсов — должны быть

выбраны на основании расчета палубного перекрытия как стержневой системы, за исключением случаев, указанных в 2.6.4.5 — 2.6.4.8. Расчетные нагрузки должны выбираться согласно 2.6.3. При наличии пиллерсов в зависимости от их расположения должно быть учтено взаимодействие палубного перекрытия с выше- и/или нижележащими конструкциями.

Коэффициенты допускаемых напряжений должны приниматься:

для расчетной палубы

при расчете карлингсов и продольных комингсов люков, совпадающих с карлингсами,

$k_{\sigma} = 0,35k_D \leq 0,65$ в средней части судна длиной 65 м и более;

k_D определяется по формуле (2.2.4.1);

$k_{\sigma} = 0,65$ в средней части судна длиной 12 м.

При $12 < L < 65$ м k_{σ} определяется линейной интерполяцией, принимая $k_{\sigma} = 0,5$ при $L = 65$ м;

$k_{\sigma} = 0,65$ в оконечностях в пределах участков $0,1L$ от носового или кормового перпендикуляра.

Для промежуточных районов между средней частью и указанными участками оконечностей k_{σ} определяется линейной интерполяцией;

при расчете рамных бимсов и полубимсов, комингсов люков, не совпадающих с карлингсами, и концевых люковых бимсов

$k_{\sigma} = 0,65$;

при расчете рамных связей по касательным напряжениям

$k_{\tau} = 0,65$;

для рамных связей остальных палуб и платформ

$k_{\sigma} = k_{\tau} = 0,7$.

Подпалубный рамный набор верхней палубы в средней части судна должен также отвечать требованиям 2.6.4.9.

2.6.4.5 У наливных судов с продольной системой набора при наличии двух продольных переборок и отсутствии карлингсов размеры подпалубного рамного набора в среднем танке должны отвечать следующим требованиям:

1 момент сопротивления сечения рамного бимса должен быть не менее определяемого в 1.6.4.1 и 1.6.4.2, площадь сечения стенки рамного бимса за вычетом вырезов должна быть не менее определяемой в 1.6.4.3. При этом:

p — согласно 2.6.3;

k_{σ} и k_{τ} — согласно 2.6.4.4;

$l = B_1$, где B_1 — ширина среднего танка, м;

$m = m_{\phi}$;

$N_{max} = 0,7n_{\phi} p a l$;

m_{ϕ} и n_{ϕ} определяются по табл. 2.3.4.2.2 в зависимости от параметра μ и числа рамных бимсов в пределах танка;

$$\mu = \alpha^{4/3}(L_1/B_1)^3;$$

$$\alpha = W_6/W_{0.л.},$$

где L_1 — длина танка, м;

W_6 — момент сопротивления рамного бимса, отвечающий настоящим требованиям;

$W_{0.л.}$ — момент сопротивления сечения отбойного листа, отвечающий настоящим требованиям.

Значение параметра α задается произвольно, но не более 0,6; значение параметра μ не должно быть более 1,5.

Момент сопротивления рамного бимса должен быть не менее $\alpha W_{0.л.}$;

2 момент сопротивления отбойного листа должен быть не менее определяемого в 1.6.4.1 и 1.6.4.2, площадь сечения стенки отбойного листа за вычетом вырезов должна быть не менее определяемой в 1.6.4.3. При этом:

p — согласно 2.6.3;

k_σ и k_τ — согласно 2.6.4.4 для карлингсов;

$l = L_1$;

a — расстояние между отбойным листом и продольной переборкой, м;

$m = m_k$;

$N_{\max} = 0,7n_k pal$;

m_k и n_k определяются по табл. 2.3.4.2.2 в зависимости от параметра μ и числа рамных бимсов в пределах танка; μ определяется согласно 2.6.4.5.1.

Момент сопротивления отбойного листа также должен быть не менее W_6/α , где W_6 — момент сопротивления рамного бимса, отвечающий требованиям 2.6.4.5.1; α — согласно 2.6.4.5.1.

По свободной кромке отбойный лист должен быть подкреплен пояском, имеющим площадь сечения не менее площади сечения свободного пояска рамного бимса.

2.6.4.6 Рамные бимсы наливных судов с одной продольной переборкой, наливных судов с двумя продольными переборками при отсутствии карлингсов и усиленных продольных балок (только в бортовых танках), а также рамные полубимсы, рамные бимсы и поперечные комингсы люков сухогрузных судов, которые можно рассматривать как балки на жестких опорах, должны иметь момент сопротивления сечения не менее определяемого в 1.6.4.1 и 1.6.4.2, площадь сечения стенки за вычетом вырезов не менее определяемой в 1.6.4.3. При этом:

p — согласно 2.6.3;

k_σ и k_τ — согласно 2.6.4.4;

$m = 10$;

$N_{\max} = 0,5pal$.

2.6.4.7 Карлингсы и продольные комингсы люков должны отвечать следующим требованиям:

1 карлингсы и продольные комингсы люков, которые можно рассматривать как балки на жестких опорах, должны иметь момент сопротивления сечения не менее определяемого в 1.6.4.1 и 1.6.4.2,

площадь сечения стенки за вычетом вырезов не менее определяемой в 1.6.4.3. При этом:

p — согласно 2.6.3;

k_σ и k_τ — согласно 2.6.4.4;

$N_{\max} = 0,5pal$;

$m = 10$ для разрезных карлингсов, продольных комингсов люков;

$m = 12$ для непрерывных карлингсов, продольных комингсов люков при определении момента сопротивления в опорном сечении с учетом попадающей в это сечение кницы, если таковая установлена;

$m = 18$ для непрерывных карлингсов, продольных комингсов люков при определении момента сопротивления в пролете карлингса, продольного комингса люка;

2 для судов длиной менее 30 м толщина стенки карлингса может приниматься не более толщины настила палубы, толщина стенки комингса люков должна быть на 1 мм больше толщины настила палубы;

3 если продольные комингсы люков верхней расчетной палубы оканчиваются кницами, протяженность кницы по палубе l_k , м, должна быть:

$$l_k \geq 0,75h_k \text{ при } R_{eH} \leq 315 ;$$

(2.6.4.7.3)

$$l_k \geq 1,5h_k \text{ при } R_{eH} = 390 \text{ МПа,}$$

где h_k — высота комингса над палубой, м.

Для промежуточных значений R_{eH} протяженность кницы определяется линейной интерполяцией;

4 если на крышках грузовых люков предусмотрена перевозка контейнеров или любого другого груза, размеры подкрепления стенки комингса назначаются с учетом восприятия ими как вертикальной, так и горизонтальной составляющей сил инерции при бортовой качке судна.

2.6.4.8 Если балка подпалубного рамного набора может рассматриваться как изолированная, момент сопротивления ее сечения должен быть не менее определяемого в 1.6.4.1 и 1.6.4.2. При этом расчетные нагрузки и коэффициент k_σ выбираются так же, как в 2.6.4.4; $m = 10$.

Площадь сечения стенки такой балки должна быть не менее определяемой по формуле (1.6.4.3-1). При этом коэффициент k определяется так же, как в 2.6.4.4;

$N_{\max} = 0,5pal$,

p — согласно 2.6.3.

2.6.4.9 Размеры рамного подпалубного набора верхней палубы в средней части судна длиной 65 м и более должны удовлетворять условиям устойчивости согласно 1.6.5, определяемых расчетом палубного перекрытия как стержневой системы.

При продольной системе набора и отсутствии карлингсов или в случае, когда карлингсы являются жесткими опорами для рамных бимсов, взамен расчета перекрытия требуемый момент инерции рамных бимсов I , см⁴, может определяться по формуле

$$I_6 = 0,76(l/c)^3 \frac{l}{a_1} i \varphi \chi, \quad (2.6.4.9)$$

где l — пролет рамного бимса между опорами, м;
 c — расстояние между рамными бимсами, м;
 a_1 — расстояние между продольными подпалубными балками, м;
 i — фактический момент инерции подпалубной балки с присоединенным пояском, см⁴;
 $\varphi = 1$ при $1,15 \sigma_e \leq 0,5R_{cH}$;
 $\varphi = 4,6\sigma_c/R_{cH}(1 - 1,15\sigma_c/R_{cH})$ при $1,15\sigma_c > 0,5R_{cH}$;
 χ определяется по формуле (2.6.4.3) при $\lambda = 1,15 \frac{\sigma_c}{\varphi \sigma_e}$;
 σ_e — сжимающее напряжение согласно 1.6.5.1;
 σ_e — фактические эйлеровы напряжения продольных подпалубных балок, определяемые согласно 1.6.5.4.

2.6.5 Специальные требования.

2.6.5.1 Требования к оформлению люковых вырезов, приведенные ниже, относятся к одинарным вырезам, размеры которых не превышают указанных в 2.6.1.

Предполагается, что вырезы расположены большей стороной вдоль судна. При другом расположении вырезов их оформление является предметом специального рассмотрения Регистром.

2.6.5.1.1 Для расчетной палубы в средней части судна на участке протяженностью $0,6L$ при $L \geq 65$ м и $0,5L$ при $40 \leq L < 65$ м размеры скругления углов вырезов грузовых люков и машинно-котельных шахт должны отвечать следующим требованиям:

если скругление выполнено по дуге окружности радиуса r , м,

$$r \geq 0,1ab_1; \quad (2.6.5.1.1-1)$$

если скругление выполнено по дуге эллипса с отношением длины продольной полуоси d_1 , м, к длине поперечной полуоси c_1 , м, равным 2,

$$c_1 \geq 0,07ab_1, \quad (2.6.5.1.1-2)$$

где $a = 1$, если углы выреза не подкреплены утолщенными сварными листами;
 $a = 0,7$, если углы выреза подкреплены утолщенными сварными листами;
 $b_1 = c$ при $c \leq c_0$ для смежных кромок последовательно расположенных вырезов;
 $b_1 = b$ при $c > c_0$ для смежных кромок последовательно расположенных вырезов и для всех остальных случаев;
 c — расстояние между смежными кромками последовательно расположенных вырезов (размер перемишки между вырезами), м;
 b — ширина выреза, м;
 $c_0 = B \frac{b}{l} \left(\frac{2}{\sqrt{b/B}} - 1 \right)$;
 l — длина выреза, м.

Размеры утолщенных сварных листов, подкрепляющих углы вырезов, должны соответствовать

указанным на рис. 2.6.5.1.1 или требуемым в 2.6.5.1.5, где r определяется по формуле (2.6.5.1.1-1), если скругление выполнено по дуге окружности; $r = c_1$ для поперечных размеров сварного листа и $r = d_1$ для его продольных размеров, если скругление выполнено по дуге эллипса, и c_1 определяется по формуле (2.6.5.1.1-2).

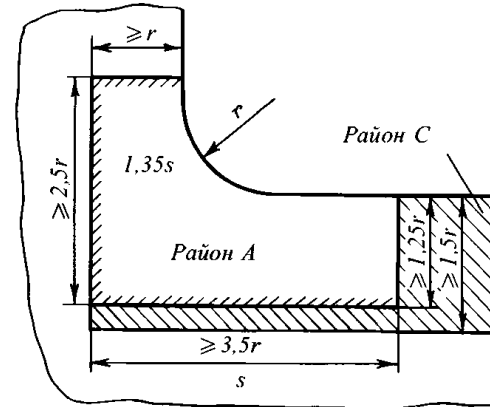


Рис. 2.6.5.1.1

2.6.5.1.2 Для расчетной палубы вне участка, указанного в 2.6.5.1.1, а также для второй непрерывной палубы, расположенной выше $0,75D$ от основной плоскости, в средней части судна согласно 1.1.3 размеры скруглений вырезов, требуемые в 2.6.5.1.1, могут быть уменьшены вдвое. При этом минимальный размер скругления не должен приниматься менее 0,2 м.

Для остальных районов, прочих палуб и платформ, а также на судах длиной менее 40 м минимальный размер скруглений углов вырезов грузовых люков и машинно-котельных шахт может приниматься равным 0,15 м.

2.6.5.1.3 Размеры скруглений углов вырезов грузовых люков палуб (независимо от их расположения по длине и высоте корпуса судна), подвергающихся воздействию низких температур, должны отвечать требованиям к аналогичным конструкциям расчетной палубы, расположенным в средней части судна (см. 2.6.5.1.1).

2.6.5.1.4 В районе А (см. рис. 2.6.5.1.1) не следует располагать стыки листов палубного настила и стенок комингсов, стыковые соединения продольных балок основного и рамного набора, выполнять отверстия, приваривать к настилу палуб скобы, рамы и т. п., а также монтажные детали.

В районе С (см. рис. 2.6.5.1.1) допускается располагать лишь малые вырезы, как правило, круглой или эллиптической формы, с минимальным размером выреза, не превышающим $20s$ (где s — толщина палубного настила, мм). Следует по возможности избегать выхода сварных швов на продольные кромки вырезов.

Если палубный настил прерывается у комингса грузового люка (или шахты машинного отделения) и приваривается к нему, должна применяться сварка с полным проваром. Если палубный настил прорезает комингс, свободные кромки настила внутри люка должны быть гладкими: к ним не должны привариваться какие-либо детали.

Если продольный комингс грузового люка заканчивается кницей, конец ее не должен совмещаться со стыком листов палубного настила.

2.6.5.1.5 При необходимости компенсации потерянной площади поперечного сечения палубы в районе изолированного выреза должно выполняться подкрепление, конструкция которого показана на рис. 2.6.5.1.5. Значение коэффициента k выбирается в зависимости от соотношения толщины палубного настила s , толщины подкрепляющего листа s_1 и ширины выреза b , но не следует принимать его менее чем $k = 0,35s/C_1$.

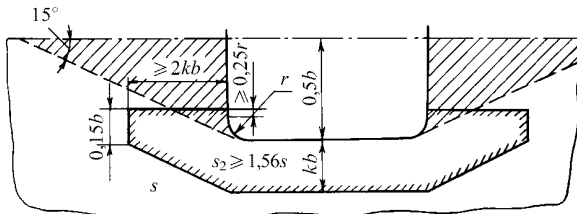


Рис. 2.6.5.1.5

2.6.5.1.6 Толщина листов палубного настила между поперечными кромками соседних, последовательно расположенных вырезов грузовых люков и машинных шахт (см. 2.6.5.1.1) в пределах их ширины за вычетом поперечных размеров скругления должна быть не менее указанной в 2.6.4.1.5.

У поперечных кромок изолированных вырезов толщина s_{\min} допускается на участке, показанном на рис. 2.6.5.1.6.

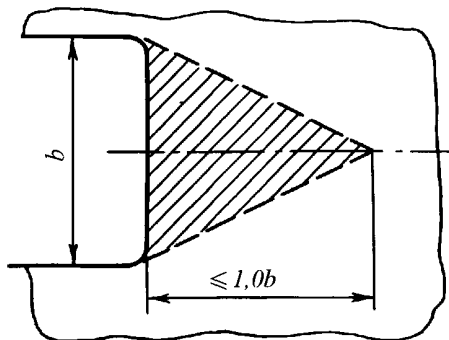


Рис. 2.6.5.1.6

При продольной системе набора настил палубы на участке между поперечными комингсами грузовых люков должен быть дополнительно подкреплён установкой на каждом шпангоуте разрезных поперечных ребер.

2.6.5.1.7 Одинарные вырезы в расчетной палубе и второй непрерывной палубе, расположенной выше $0,75D$ от основной плоскости, на участках в средней части судна, указанных в 2.6.5.1.1 и 2.6.5.1.2, при $L \geq 40$ м на ширине от борта до линии вырезов грузовых люков должны иметь возможно меньшие размеры и располагаться на достаточном удалении от углов вырезов грузовых люков и машинно-котельных шахт, а также концов надстроек.

Прямоугольные и круглые вырезы в указанных районах могут не подкрепляться, если их ширина (диаметр) менее 20 толщин настила палубы в районе выреза или 300 мм, в зависимости от того, что меньше.

Не допускаются вырезы в утолщенных листах, подкрепляющих углы грузовых люков и машинно-котельных шахт, а также в утолщенных листах палубного стрингера у концов надстроек и книц, которыми заканчиваются продольные комингсы.

Не требуется подкреплять вырезы (в том числе и прямоугольные), расположенные внутри линии вырезов грузовых люков не далее $0,25b$ от диаметральной плоскости и $0,5b$ от поперечных кромок грузового люка (где b — ширина грузового люка, м).

Подкрепление изолированных вырезов, расположенных на участке, показанном на рис. 2.6.5.1.6, не требуется.

Если на расчетной палубе расстояние между кромкой выреза и бортом (продольным комингсом люка) меньше двойной ширины выреза, независимо от ширины и формы выреза необходимо выполнение подкреплений. При этом указанное выше расстояние не должно приниматься менее 75 мм.

Углы прямоугольных вырезов должны быть скруглены по радиусу. Как правило, $r_{\min} = 0,1b$ (где b — ширина выреза, м). Минимальный радиус скругления во всех случаях не должен приниматься менее двух толщин настила в районе выреза или 50 мм, в зависимости от того, что больше.

2.6.5.2 Толщина комингсов вентиляторов (вентиляционных труб, каналов, шахт и т.д.) на палубе надводного борта и квартердека, а также на открытых палубах надстроек, расположенных в пределах $0,25L$ от носового перпендикуляра, s , мм, должна быть не менее определяемой по формуле

$$s = 0,01d_k + 5, \quad (2.6.5.2-1)$$

где d_k — внутренний диаметр или длина большей стороны сечения комингса, мм.

При этом толщина s должна быть не менее 7, но может не превышать 10 мм.

На судах ограниченных районов плавания **R2, R2-RSN, R3-RSN и R3** длиной менее 24 м толщина комингсов вентиляторов s , мм, должна быть не менее определяемой по формулам:

$$s = 0,01d + 4 \quad (2.6.5.2-2)$$

или

$$s = s_{\text{пал}} + 1, \quad (2.6.5.2-3)$$

в зависимости от того, что больше,

где d — внутренний диаметр или длина большей стороны сечения комингса, мм;
 $s_{\text{пал}}$ — толщина настила палубы, мм.

Толщина комингсов на палубах первого яруса надстроек, расположенных вне пределов $0,25L$ от носового перпендикуляра, может быть на 10 % меньше требуемой для комингсов на палубе надводного борта и возвышенном квартердеке.

Если толщина стального настила палубы меньше 10 мм, в районе комингса должен быть установлен сварной или накладной лист толщиной не менее 10 мм, длиной и шириной не менее двойного диаметра или удвоенной длины большей стороны сечения комингса.

При надежной перевязке комингса с подпалубным набором установка сварного или накладного листа не требуется.

Если комингс вентиляторов имеет высоту более 0,9 м и при этом не поддерживается соседними корпусными конструкциями, необходима установка книц, крепящих комингс к палубе.

Высота комингсов вентиляторов должна определяться согласно 7.8 части III «Устройства, оборудование и снабжение».

Конструкция комингсов сходных и световых люков должна быть эквивалентной по прочности конструкции комингсов грузовых люков; при этом толщина комингсов не должна приниматься менее 7 мм, но может не превышать толщины палубы у комингса.

2.7 ПЕРЕБОРКИ, ТУННЕЛЬ ГРЕБНОГО ВАЛА

2.7.1 Общие положения и определения.

2.7.1.1 В главе приводятся требования к переборкам различных типов, туннелю гребного вала и коффердамам. Требования к коффердамным переборкам приведены в 3.3.

2.7.1.2 Определения.

В настоящей главе приняты следующие определения.

Водонепроницаемая (аварийная) переборка — переборка, препятствующая распространению воды между судовыми помещениями в случае аварии.

Коффердамная переборка — переборка, имеющая две параллельные непроницаемые обшивки, подкрепленные стойками или горизонтальными балками либо без таковых, соединенные между собой листовыми элементами, перпендикулярными этим обшивкам: вертикальными (диафрагмами) и/или горизонтальными (платформами). При отсутствии диафрагм и платформ указанная конструкция должна рассматриваться как две переборки, ограничивающие коффердам.

Непроницаемая переборка — переборка, не пропускающая воду и другие жидкости.

Отбойная переборка — переборка с вырезами, устанавливаемая внутри отсека для уменьшения динамической нагрузки от перемещающейся в нем жидкости.

Переборка цистерны, грузового танка — переборка, ограничивающая балластную, топливную или иную цистерну, а также грузовой танк наливного судна.

Полупереборка — переборка в отсеке или его части, основное назначение которой — обеспечение дополнительной опоры палубным конструкциям.

2.7.1.3 Общее число поперечных водонепроницаемых переборок, включая переборки форпика и ахтерпика, должно быть, как правило, не менее указанного в табл. 2.7.1.3. Эти требования относятся только к грузовым судам и являются минимальными.

Таблица 2.7.1.3

Длина судна, м	Общее число переборок	
	Машинное помещение в средней части	Машинное помещение в корме ¹
До 65	4	3
От 65 до 85	4	4
» 85 » 105	5	5
» 105 » 125	6	6
» 125 » 145	7	6
» 145 » 165	8	7
» 165 » 185	9	8
Свыше 185	По согласованию с Регистром	

¹ Переборка ахтерпика образует кормовую границу машинного помещения.

Если предусматривается обеспечение непотопляемости судна, число и расположение водонепроницаемых переборок (а также частичных водонепроницаемых переборок) следует принимать в соответствии с требованиями части V «Деление на отсеки».

В отдельных случаях Регистр может допустить уменьшение числа переборок, при этом расстояние между соседними водонепроницаемыми переборками, как правило, не должно превышать 30 м. Увеличение этого расстояния является в каждом случае предметом специального рассмотрения Регистром.

Все водонепроницаемые поперечные переборки, расположенные между форпиковой и ахтерпиковой переборками, как правило, должны быть доведены до палубы надводного борта.

2.7.1.4 Переборки пиков и машинного помещения, туннели гребных валов должны отвечать также требованиям 1.1.6.1 или 1.1.6.2.

2.7.1.5 Отсеки, предназначенные для перевозки жидких грузов и балласта, у которых $l > 0,13L$ и/или $b > 0,6B$, являются предметом специального рассмотрения Регистром (где l и b — длина и ширина отсека, измеренные на середине его высоты, м).

2.7.2 Конструкция.

2.7.2.1 Непроницаемые переборки могут быть плоскими или гофрированными. Отбойные переборки с вырезами должны быть плоскими.

К конструкции продольных непроницаемых переборок, непроницаемых переборок шахт лага, эхолота, аварийного выхода, туннеля гребного вала и т. п. предъявляются те же требования, что и к поперечным непроницаемым переборкам.

Допускается устройство водонепроницаемых уступов и выступов переборок.

Продольные переборки наливных судов на всем протяжении района грузовых танков (включая насосные отделения и коффердамы) должны быть непроницаемыми, за исключением третьей переборки в диаметральной плоскости, которая может быть выполнена как отбойная.

В пересечениях продольных и поперечных переборок должна быть обеспечена конструктивная непрерывность продольных переборок. Окончание продольных переборок должно быть плавным.

Полупереборки должны быть плоскими.

2.7.2.2 Гофрированные продольные переборки должны иметь, как правило, горизонтальное расположение гофров. Поперечные переборки могут быть как с вертикальным, так и с горизонтальным расположением гофров.

Плоские переборки должны быть подкреплены стойками или горизонтальными балками. Стойки и горизонтальные балки плоских переборок, а также вертикальные и горизонтальные гофры гофрированных переборок могут поддерживаться горизонтальными рамами или рамными стойками соответственно.

Горизонтальные рамы и рамные стойки должны быть подкреплены согласно требованиям 1.7.3.

Полупереборки должны быть подкреплены стойками.

2.7.2.3 Крепление концов балок набора переборки должно отвечать следующим требованиям:

1 концы стоек и горизонтальных балок переборок, как правило, должны закрепляться кнабцами, отвечающими требованиям 1.7.2.2. Для закрепления концов основного набора переборки форпика ниже палубы надводного борта установка кнабцев обязательна;

2 кнабцы, крепящие стойки поперечных переборок к настилам палуб и второго дна (обшивке днища), при поперечной системе набора должны быть доведены до ближайшего к переборке бимса или флора и приварены к ним.

Кнабцы, крепящие горизонтальные балки переборок к борту или другой переборке, при поперечной системе набора последних должны быть доведены до ближайшего к переборке шпангоута или стойки переборки и приварены к ним;

3 если стойки переборок разрезаются на палубах, платформах или горизонтальных рамах и кнабцы не устанавливаются, концы стоек должны быть приварены к настилу палубы, платформы или стенке горизонтальной рамы, либо срезаны «на ус»;

4 закрепление концов рамных стоек и горизонтальных рам должно отвечать требованиям 1.7.2.3.

Кнабцы горизонтальных рам поперечных переборок при отсутствии на одной высоте с ними горизонтальных рам продольных переборок и/или бортовых стрингеров должны быть доведены до ближайшей стойки продольной переборки и/или ближайшего шпангоута и приварены к ним.

Если рамная стойка поперечной переборки не лежит в одной плоскости с вертикальным килем или днищевым стрингером, в двойном дне под кнабцами, крепящей нижний конец рамной стойки, должна устанавливаться бракета.

2.7.2.4 Крепление гофрированных переборок должно отвечать следующим требованиям:

1 в местах присоединения гофрированной переборки с горизонтальными гофрами к палубе и днищу (второму дну), с вертикальными гофрами к бортам и продольным переборкам должны быть предусмотрены плоские переходные участки, конструкция, толщина и подкрепление которых должны отвечать требованиям к плоским переборкам;

2 закрепление концов гофров должно выполняться непосредственной приваркой их к настилу второго дна (обшивке днища), бортовой обшивке, настилу палуб и т. д. Должно быть обращено внимание на исключение при этом «жестких точек» (см. 1.7.1.4) в указанных конструкциях;

3 требования к креплению гофрированных переборок судов для навалочных грузов определены в 3.3.2.

2.7.3 Нагрузки на переборки.

2.7.3.1 Расчетное давление p , кПа, на конструкции водонепроницаемых переборок и туннеля гребного вала определяется по формуле

$$p = \alpha z_n, \quad (2.7.3.1)$$

где $\alpha = 10$ для конструкций форпиковой переборки;

$\alpha = 7,5$ в остальных случаях;

z_n — отстояние, измеренное в диаметральной плоскости, от точки приложения расчетной нагрузки до ее верхнего

уровня, м; верхним уровнем нагрузки являются: палуба переборок — для водонепроницаемых переборок и туннеля гребного вала; верхняя кромка форпиковой переборки — для форпиковой переборки. При установке на палубе переборки в плоскости водонепроницаемых переборок или в непосредственной близости от них частичных водонепроницаемых переборок z_n измеряется до верхней кромки последних.

В любом случае расчетное давление для конструкций водонепроницаемых переборок должно быть не менее 12 кПа, а для конструкций форпиковой переборки — не менее 16 кПа.

2.7.3.2 Расчетное давление на переборки цистерн, грузовых танков и трюмов для водяного балласта определяется согласно 1.3.4.2.

Расчетное давление на отбойные переборки и отбойные листы определяется по формулам (1.3.4.2.2-1) и (1.3.4.2.2-2), но должно быть не менее $p_{\min} = 25$ кПа.

Расчетное давление на переборки, ограничивающие трюмы для тяжелого навалочного груза, определяется согласно 1.3.4.3.

2.7.4 Размеры связей переборок.

2.7.4.1 Толщина обшивки переборок должна быть не менее определяемой по формуле (1.6.4.4). При этом:

p — согласно 2.7.3;

$m = 15,8$;

для продольных переборок наливных судов длиной 65 м и более при поперечной системе набора в средней части

$k_{\sigma} = 0,55k_B \leq 0,8$ на уровне основной плоскости;

k_B определяется по формуле (2.2.4.1);

$k_{\sigma} = 0,55k_D \leq 0,8$ на уровне верхней палубы;

k_D определяется по формуле (2.2.4.1);

$k_{\sigma} = 0,8$ в районе $(0,4-0,5)D$ от основной плоскости.

Для промежуточных районов по высоте борта k_{σ} определяется линейной интерполяцией.

$k_{\sigma} = 0,8$ при $L = 12$ м.

При $12 < L < 65$ м k_{σ} определяется линейной интерполяцией, принимая $k_{\sigma} = 0,68$ при $L = 65$ м на уровнях основной плоскости и верхней палубы.

$k_{\sigma} = 0,9$ в оконечностях в пределах участков $0,1L$ от носового или кормового перпендикуляра.

Для промежуточных районов между средней частью и указанными участками оконечностей k_{σ} определяется линейной интерполяцией.

$k_{\sigma} = 0,9$ для всех остальных переборок.

Листы обшивки водонепроницаемых переборок судов длиной 50 м могут иметь толщину менее на 0,5 мм, а на судах длиной 40 м и менее — на 1 мм. Для промежуточных значений длины судна уменьшение толщины определяется линейной интерполяцией.

Толщина верхнего и нижнего поясьев продольных переборок наливных судов должна отвечать требованиям к бортовой обшивке согласно 2.2.4 с учетом давления от жидкого груза.

Толщина обшивки водонепроницаемых переборок и переборки масляных цистерн s_{\min} , мм, должна быть не менее:

$$s_{\min} = 4 + 0,02L. \quad (2.7.4.1-1)$$

При $L > 150$ м принимается $L = 150$ м.

Толщина нижних листов переборок должна быть на 1 мм больше указанной и не менее 6 мм.

Для переборок цистерн (за исключением масляных) толщина обшивки, поясков и стенок балок набора s_{\min} , мм, должна быть не менее определяемой по формуле

$$s_{\min} = 5 + 0,015L; \quad (2.7.4.1-2)$$

$$6,0 \leq s_{\min} \leq 7,5 \text{ мм.}$$

Минимальная толщина обшивки переборок наливных судов в районе грузовых и балластных танков должна быть не менее требуемой в 3.5.4.

Листы обшивки переборок могут иметь толщину, не превышающую толщины соответствующих поясьев наружной обшивки и настила палуб при одинаковых пролетах пластин и пределах текучести стали. Указанное также относится к соотношению толщин нижних листов переборок и настила второго дна (днища).

Ширина нижнего и верхнего поясьев переборок определяется согласно 2.7.5.1.

В местах прохода дейдвудных труб листы переборок должны иметь удвоенную толщину.

Толщина гофрированных переборок определяется согласно 1.6.4.5 с учетом требований к моменту сопротивления стоек или горизонтальных балок согласно 2.7.4.2.

2.7.4.2 Момент сопротивления стоек или горизонтальных балок переборок должен быть не менее определяемого в 1.6.4.1 и 1.6.4.2. При этом:

p — согласно 2.7.3;

m — по табл. 2.7.4.2;

для горизонтальных балок продольных переборок наливных судов длиной 65 м и более в средней части

$k_{\sigma} = 0,55k_B \leq 0,75$ на уровне основной плоскости;

k_B определяется по формуле (2.2.4.1);

$k_{\sigma} = 0,55k_D \leq 0,75$ на уровне верхней палубы;

k_D определяется по формуле (2.2.4.1);

$k_{\sigma} = 0,75$ в районе $(0,4-0,5)D$ от основной плоскости.

Для промежуточных районов по высоте борта k_{σ} определяется линейной интерполяцией.

$k_{\sigma} = 0,75$ при $L = 12$ м.

При $12 < L < 65$ м k_{σ} определяется линейной интерполяцией, принимая $k_{\sigma} = 0,65$ при $L = 65$ м на уровнях основной плоскости и верхней палубы.

Таблица 2.7.4.2

Элементы набора	<i>m</i>
Однопролетные стойки:	
оба конца срезаны «на ус»	8
верхний конец срезан «на ус», а нижний приварен к опорной конструкции	9
оба конца приварены к опорной конструкции	10
верхний конец приварен к опорной конструкции, а нижний подкреплен кницей ¹	14
оба конца подкреплены кницами ¹	18
Многопролетные стойки:	
в пролете	18
в промежуточном опорном сечении, если стойка проходит через опорную конструкцию, не разрезаясь ²	12
Горизонтальные балки	12
¹ Дополнительно выполняется проверка прочности в опорном сечении с учетом кницы в его составе при <i>m</i> = 12.	
² С учетом кницы в опорном сечении, если она установлена.	

$k_{\sigma} = 0,75$ в оконечностях в пределах участков $0,1L$ от носового или кормового перпендикуляра.

Для промежуточных районов между средней частью и указанными участками оконечностей k_{σ} определяется линейной интерполяцией.

$k_{\sigma} = 0,75$ для всех остальных балок набора.

Для гофров $m = 10$; для вертикальных гофров переборок, верхние и нижние концы которых крепятся к палубе и днищу или второму дну с помощью соответственно поперечных балок прямоугольного или трапецеидального сечения и опор трапецеидального сечения согласно 3.3, $m = 13$.

Горизонтальные балки продольных переборок, расположенные на расстоянии $0,15D$ от палубы и днища, должны отвечать требованиям устойчивости согласно 1.6.5.

Толщина стенок и поясков балок набора и подкрепляющих их книц у переборок цистерн (за исключением масляных) должна быть не менее требуемой формулой (2.7.4.1-2), у переборок наливных судов в районе грузовых и балластных танков — не менее требуемой в 3.5.4.

2.7.4.3 Рамный набор переборок должен отвечать следующим требованиям:

.1 у рамных стоек переборок, в конструкции которых отсутствуют горизонтальные рамы, и у горизонтальных рам переборок, в конструкции которых отсутствуют рамные стойки, момент сопротивления сечения и площадь сечения стенки за вычетом вырезов должны быть не менее определяемых в 1.6.4.1 — 1.6.4.3. При этом:

$$N_{\max} = nraI;$$

r — согласно 2.7.3;

m , n определяются по табл. 2.7.4.3-1 в зависимости от числа распорок, устанавливаемых в

Таблица 2.7.4.3-1

Балка набора	Параметр	Число распорок			
		0	1	2	3
Рамная стойка	m	11	24	24	24
	n	0,5	0,325	0,3	0,275
Горизонтальная рама	m	18	36	36	36
	n	0,5	0,35	0,3	0,3

бортовых танках между рамным набором переборки и борта, для продольных переборок наливных судов; для рамного набора других переборок, у которых имеются рамные стойки, но нет горизонтальных рам или имеются горизонтальные рамы, но нет рамных стоек, m и n определяются по табл. 2.7.4.3-2;

Таблица 2.7.4.3-2

Балка набора	m	n
Рамная стойка:		
в трюмах или танках	11	0,5
в твиндеках	10	0,5
Горизонтальная рама:		
в цистернах	10	0,5
в бортовых танках	18	0,5

l — длина пролета, включающая кницы, м;

k_{σ} — для горизонтальных рам продольных переборок наливных судов определяется так же, как для горизонтальных балок тех же переборок согласно 2.7.4.2; для остального рамного набора $k_{\sigma} = 0,75$;

$k_{\tau} = 0,75$;

.2 в случаях, когда в составе конструкции переборки имеются и рамные стойки, и горизонтальные рамы, размеры этих балок должны быть определены по расчету перекрытия как стержневой системы при действии расчетных нагрузок согласно 2.7.3 и коэффициентах допускаемых напряжений согласно 2.7.4.3.1;

.3 у рамных балок гофрированных переборок в качестве расчетного принимается наименьшее по высоте поперечное сечение; ширина присоединенного пояска должна приниматься согласно 1.6.3.6;

.4 толщина стенок и поясков рамных балок и подкрепляющих их книц и ребер у переборок цистерн (за исключением масляных) должна быть не менее требуемой формулой (2.7.4.1-2), у переборок наливных судов в районе грузовых и балластных танков — не менее требуемой в 3.5.4.

2.7.4.4 Размеры элементов отбойных переборок и отбойных листов в отсеках, предназначенных для перевозки жидких грузов и балласта, должны отвечать следующим дополнительным требованиям:

.1 в отбойных переборках общая площадь вырезов должна быть не больше 10 % площади всей

переборки. Число и размеры вырезов в верхних и нижних поясах должны быть минимальными.

Толщина и ширина верхнего и нижнего листов отбойных переборок должны приниматься в соответствии с требованиями к обшивке переборок цистерн или грузовых (балластных) танков в зависимости от назначения;

.2 отбойный лист должен быть подкреплён набором, отвечающим требованиям к набору отбойных переборок.

Свободная кромка отбойного листа должна быть подкреплена горизонтальной балкой или свободным пояском. Их момент сопротивления должен отвечать требованиям к основному набору отбойных переборок.

Если отбойный лист выполняет функции рамной подпалубной балки, он должен отвечать требованиям 2.6.

2.7.4.5 Размеры элементов полупереборок должны отвечать следующим требованиям:

.1 толщина обшивки полупереборки должна быть не менее требуемой формулой (2.7.4.1-1);

.2 стойки полупереборок, поддерживающие рамные и концевые люковые бимсы, должны отвечать требованиям для соответствующих пиллерсов (см. 2.9).

В любом случае эйлеровы напряжения стойки σ_e , МПа, определяемые согласно 2.9.4.1, должны быть не менее:

$$\sigma_e = 200\eta. \quad (2.7.4.5.2)$$

Момент инерции и площадь сечения стойки, используемые для определения ее эйлеровых напряжений, должны вычисляться с учетом присоединенного пояса обшивки полупереборки шириной, равной половине расстояния между стойками;

.3 если полупереборка непосредственно воспринимает нагрузку от воздействия груза, размеры ее элементов должны отвечать требованиям к переборкам трюмов для указанного груза.

2.7.4.6 Размеры элементов туннеля гребного вала, включая его выгородки и рецесс, а также непроницаемых переборок шахт лага, эхолота, аварийного выхода и т. д. должны отвечать требованиям, предъявляемым к размерам элементов водонепроницаемых переборок.

Если туннель гребного вала проходит через отсек, предназначенный для перевозки жидкого груза и балласта, размеры его элементов должны соответствовать требованиям, предъявляемым к размерам элементов непроницаемых переборок, ограждающих указанный отсек.

При сводчатой форме крыши туннеля гребного вала толщина настила крыши может быть уменьшена на 10 %.

Толщина настила крыши туннеля гребного вала под грузовыми люками должна быть увеличена на 2 мм.

2.7.5 Специальные требования.

2.7.5.1 Ширина нижнего пояса переборки, считая от уровня второго дна, или, если оно отсутствует, от днища судна, должна быть не менее 0,9 м у судов длиной 40 м и более и не менее 0,4 м у судов длиной 12 м. Для промежуточных значений длины судна ширина указанного пояса определяется линейной интерполяцией. При этом, если двойное дно подходит к переборке только с одной стороны, нижний пояс переборки должен выступать не менее чем на 0,3 м над уровнем второго дна.

В котельном отделении нижний пояс переборки должен выступать над настилом не менее чем на 0,6 м.

Верхняя кромка нижнего пояса обшивки поперечных переборок в грузовых танках наливных судов должна быть не менее чем на 100 мм выше верхних концов книц продольных днищевых балок. Ширина верхнего и нижнего поясов обшивки продольных переборок должна быть не менее 0,1D, однако может быть не более 1,8 м.

2.7.5.2 Коффердамы и ограждающие их переборки должны отвечать следующим требованиям:

.1 ширина вертикальных коффердамов, предусмотренных 2.4.7 части VI «Противопожарная защита» 4.3.4 части VII «Механические установки» и 13.7.5, 14.5.2, 17.3 части VIII «Системы и трубопроводы», если в других частях Правил не предусмотрены иные требования, должна составлять одну шпацию, но не менее 0,6 м, а высота горизонтальных коффердамов — не менее 0,7 м.

Во всех случаях размеры коффердамов должны выбираться таким образом, чтобы был обеспечен доступ в них для осмотра и ремонта.

Взамен коффердамов могут устраиваться коффердамные переборки согласно 3.3, если Правилами не предусмотрено иное;

.2 коффердамы, примыкающие к грузовым танкам и топливным цистернам, должны быть водонепроницаемыми.

Переборки, отделяющие коффердамы от цистерн и танков, должны отвечать требованиям к переборкам этих цистерн и танков.

Переборки коффердамов, заполняемых водой, должны отвечать требованиям к переборкам цистерн.

Переборки коффердамов, которые должны обеспечивать непроницаемость, но не заполняются водой, должны отвечать требованиям к водонепроницаемым переборкам.

Переборки коффердамов, которые не обеспечивают непроницаемость, должны отвечать требованиям к полупереборкам согласно 2.7.4.5, исключая требование к стойкам, поддерживающим рамные и концевые люковые бимсы. Они могут иметь вырезы

при условии скругления углов и соответствующего подкрепления. Указанные вырезы, как правило, не должны выполняться в верхних и нижних поясах продольных переборок.

2.8 НОСОВАЯ И КОРМОВАЯ ОКОНЕЧНОСТИ

2.8.1 Общие положения и обозначения.

2.8.1.1 В главе приводятся требования к следующим конструкциям: форпик и бульбу, если последний предусматривается, днищу в районе $0,25L$ в корму от носового перпендикуляра, борту в районе $0,15L$ в корму от носового перпендикуляра, конструкциям, расположенным в корму от переборки ахтерпика, а также конструкциям усиления днища и борта в носу в районе действия ударного давления.

В настоящей главе принимается, что верхней границей форпика и ахтерпика является непроницаемая палуба или платформа, расположенная непосредственно над летней грузовой ватерлинией.

2.8.1.2 В настоящей главе приняты следующие обозначения:

d_n — наименьшая расчетная осадка (на носовом перпендикуляре), м;

α_x — угол между вертикалью и прямой линией, соединяющей точки пересечения летней грузовой ватерлинии и верхней открытой палубы с бортом судна в поперечном сечении, отстоящем на расстоянии $0,05L$ от носового перпендикуляра (см. рис. 2.8.1.2-1), град;

β_x — угол между касательной к ватерлинии, расположенной посередине вертикального расстояния между летней грузовой ватерлинией и верхней открытой палубой на носовом перпендикуляре, и линией, параллельной диаметральной плоскости, в поперечном сечении судна, отстоящем на расстоянии $0,05L$ от носового перпендикуляра (см. рис. 2.8.1.2-2), град.

2.8.2 Конструкция.

2.8.2.1 Предусматриваются следующие системы набора оконечностей:

поперечная — для днища в пиках;

поперечная или продольная — для остальных конструкций.

2.8.2.2 Флоры в форпике устанавливаются на каждом шпангоуте. Их высота должна быть не менее требуемой в 2.4.4.1, но не более 2,25 м, толщина — не менее требуемой формулой (2.4.4.3.1) при $k = 1$ и $a = 0,6$ м; однако нет необходимости делать их толще днищевой обшивки в данном районе. Стенки флоров должны быть подкреплены вертикальными ребрами жесткости, устанавливаемыми на расстоянии не более 0,6 м друг от друга.

Пояски флоров должны иметь толщину не менее толщины флоров и ширину согласно 1.7.3.1.

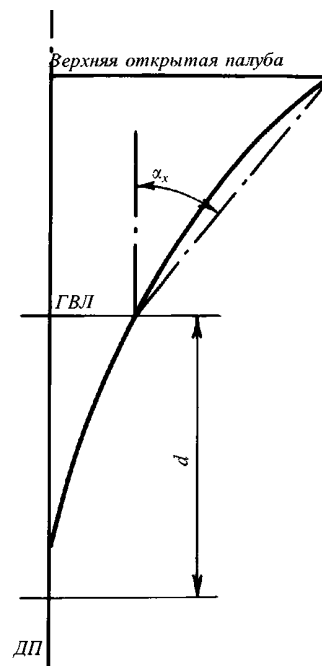


Рис. 2.8.1.2-1
Схема определения угла α_x

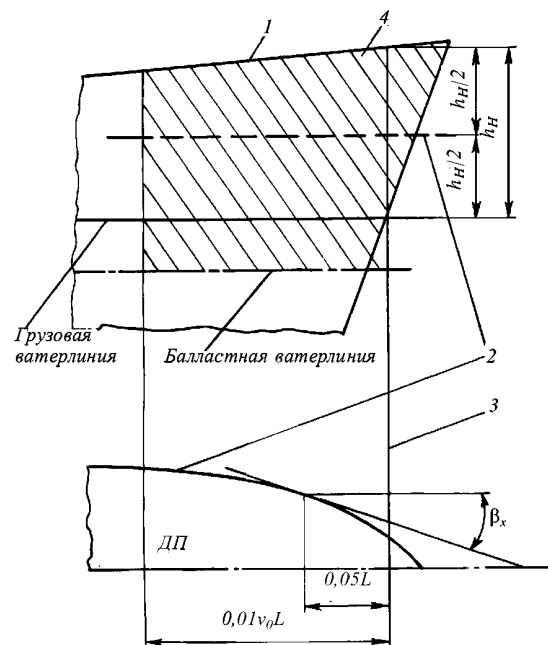


Рис. 2.8.1.2-2
Схема определения угла β_x и области действия ударного давления волн (заштрихована):
1 — верхняя открытая палуба;
2 — ватерлиния для определения угла β_x ;
3 — носовой перпендикуляр;
4 — область ударных давлений;
 h_H — вертикальное расстояние между ГВЛ и верхней открытой палубой на носовом перпендикуляре

В диаметральной плоскости должен устанавливаться днищевой стрингер, являющийся продолжением вертикального кия в районе трюмов и состоящий из разрезных на флорах листов с пояском по верхней кромке. Высота и толщина листов днищевых стрингеров, а также толщина и ширина его пояска должны быть такими же, как у флоров.

Если установка вертикальных листов стрингера невозможна, пояски флоров должны быть соединены между собой в диаметральной плоскости угольником, тавровой балкой или балкой другого профиля, имеющего ширину и толщину полок такие же, как у поясков флоров.

2.8.2.3 При поперечной системе набора борта форпика, по крайней мере, до палубы, расположенной непосредственно над легкой грузовой ватерлинией, должны быть установлены бортовые стрингеры. Расстояние между бортовыми стрингерами, измеренное по вертикали, не должно, как правило, превышать 2 м.

Бортовые стрингеры должны поддерживаться распорными бимсами, установленными через шпангоут и опирающимися по возможности на продольную переборку в диаметральной плоскости.

Свободная кромка бортовых стрингеров должна быть подкреплена пояском, имеющим толщину не менее толщины стенки стрингера и ширину согласно 1.7.3.1. Стенка стрингера на каждом шпангоуте должна быть подкреплена кницами с размерами сторон не менее $\frac{1}{2}$ высоты стенки стрингера, а в местах установки распорных бимсов — не менее требуемых в 1.7.2.2. Толщина книц должна быть не менее толщины стенки стрингера.

Вместо распорных бимсов бортовые стрингеры могут поддерживаться рамными шпангоутами, установленными не далее 3 м друг от друга.

Вместо бортовых стрингеров с распорными бимсами или рамными шпангоутами рекомендуется установка пронизываемых платформ. В этом случае расстояние между платформами может быть увеличено до 2,5 м. Бимсы пронизываемых платформ должны устанавливаться на каждом шпангоуте.

Если в конструкции с распорными бимсами или рамными шпангоутами расстояние от основной плоскости до ближайшей палубы или платформы превышает 9 м, посередине этого расстояния должна быть установлена пронизываемая платформа, у которой общая площадь вырезов не должна превышать 10 % ее площади.

При продольной системе набора борта форпика расстояние между рамными шпангоутами должно быть не более 2,4 м. В местах прохода или закрепления рамных шпангоутов на палубах и платформах должны быть установлены рамные бимсы.

Флоры, в плоскости которых отсутствуют рамные шпангоуты, должны соединяться кницами с ближайшими бортовыми продольными балками.

2.8.2.4 Носовой бульб должен быть подкреплён платформами, расстояние между которыми по вертикали не должно превышать 2 м. Бимсы платформы должны устанавливаться на каждом шпангоуте.

Если протяженность бульба в нос от носового перпендикуляра превышает $0,03L$, в диаметральной плоскости должна быть установлена пронизываемая переборка, подкреплённая стойками на каждом шпангоуте.

При протяженности бульба менее $0,03L$ он может быть подкреплён установкой в диаметральной плоскости рамной балки, являющейся продолжением вертикального кия.

Конструкция носовой оконечности при наличии бульба должна обеспечивать свободное прохождение якоря мимо бульба при антикрене 5° .

В районе возможного касания якоря должны быть предусмотрены промежуточные шпангоуты, а также увеличение толщины наружной обшивки бульба.

2.8.2.5 Конструкция днища в носовой оконечности вне форпика на судне с одинарным дном должна отвечать требованиям 2.3.2, 2.3.4 и дополнительно следующим требованиям:

.1 в районе $0,25L$ от носового перпендикуляра при поперечной системе набора расстояние между днищевыми стрингерами, а также от вертикального кия или борта судна до днищевых стрингеров не должно превышать 1,1 м.

В грузовых танках наливных судов при продольной системе набора и минимальной осадке на носовом перпендикуляре менее $0,035L$ посередине между флорами должна быть установлена дополнительная поперечная связь с пояском по свободной кромке. Высота этой связи должна быть не менее высоты продольных днищевых балок;

.2 в нос от грузовых танков:

При поперечной системе набора как продолжение каждой второй продольной днищевой балки грузовых танков должны быть установлены интеркостельные стрингеры с пояском по свободной кромке, протянутые в нос настолько это практически возможно. Высота и толщина стенок стрингеров, а также размеры поясков принимаются такими же, как у флоров.

При продольной системе набора расстояние между флорами должно быть не более 2,8 м. Между вертикальным килем и продольной переборкой или конструкцией, которой она заканчивается, с каждого борта должен быть установлен интеркостельный стрингер, имеющий размеры флоров.

2.8.2.6 Конструкция двойного дна в носовой оконечности вне форпика должна удовлетворять требованиям 2.4.2 и приведенным ниже требованиям.

В районе $0,25L$ от носового перпендикуляра расстояние между стрингерами должно быть не

более 2,2 м. В этом районе при поперечной системе набора должны быть дополнительно установлены полустрингеры, приваренные к днищу и флорам. Расстояние между стрингерами и полустрингерами не должно превышать 1,1 м. Эти полустрингеры должны быть продлены по возможности дальше в нос, а их свободные кромки должны быть подкреплены фланцами или поясками.

Флоры должны быть подкреплены ребрами жесткости в плоскости каждого полустрингера и в плоскости каждой продольной балки днища при продольной системе набора.

На судах длиной более 80 м с минимальной осадкой на носовом перпендикуляре менее $0,025L$ в районе $0,25L$ от носового перпендикуляра кромки вырезов в стенках флоров, стрингеров и вертикального килля должны быть подкреплены.

2.8.2.7 При поперечной системе набора борта в районе $0,15L$ от носового перпендикуляра, вне форпика, на уровне бортовых стрингеров форпика должны быть установлены интеркостельные бортовые стрингеры. Высота и толщина стенки стрингера должны быть равны, соответственно, высоте и толщине стенки шпангоута. Бракеты, образующие стенку стрингера, должны быть приварены к стенкам шпангоутов и наружной обшивке. На свободной кромке стрингер должен иметь свободный поясok толщиной не менее толщины стенки и шириной согласно 1.7.3.1.

Допускается конструкция интеркостельного бортового стрингера из того же профиля, что и шпангоуты.

Поясок (фланец) стрингера не следует приваривать к пояскам шпангоутов.

Интеркостельные стрингеры должны крепиться к переборкам кницами.

Если расстояние между шпангоутами не превышает их удвоенной высоты, допускается выполнять интеркостельные стрингеры без свободного пояска или фланца. При этом их толщина s , мм, должна быть не менее $s = l/4s + \Delta s$ или $s = 0,05h$ в зависимости от того, что больше, где l — протяженность свободной кромки стрингера между шпангоутами, мм; h — высота стрингера, мм.

На судах, имеющих характеристику $(v_0/\sqrt{L}) > 1,5$ или значительный развал шпангоутов в носу, должны быть предусмотрены рамные шпангоуты и поддерживаемые ими бортовые стрингеры. Расстояние между рамными шпангоутами не должно превышать 5 шпаций.

При продольной системе набора борта в носу вне форпика расстояние между рамными шпангоутами должно быть не более 3 м. В трюмах всех судов, а также в твиндеках и надстройках судов, имеющих характеристику $(v_0/\sqrt{L}) > 1,5$ или значительный развал шпангоутов в носу, должна быть преду-

смотрена установка между рамными шпангоутами вертикальной интеркостельной связи, имеющей размеры бортовых продольных балок. Конструкция указанной связи должна быть аналогичной конструкции интеркостельных бортовых стрингеров, требуемых при поперечной системе набора. Интеркостельная связь может заканчиваться на верхней и нижней бортовых продольных балках трюма, твиндеков и надстройки. Каждая вторая бортовая продольная балка должна соединяться с рамными шпангоутами кницами, доведенными до свободного пояска шпангоута.

2.8.2.8 В районе до $0,1L$ от носового перпендикуляра пролет рамных бимсов открытых палуб не должен превышать 3 м, а пролет карлингсов — 3,6 м.

В районе до $0,2L$ от носового перпендикуляра момент сопротивления сечения рамных бимсов открытых палуб должен быть не менее требуемого для карлингсов при одинаковых пролетах и расстояниях между балками.

2.8.2.9 Конструкция в корму от переборки ахтерпика должна иметь достаточную жесткость в вертикальной и горизонтальной плоскостях. С этой целью может быть потребована установка дополнительных продольных переборок или платформ, утолщение настила палубы и наружной обшивки, а также перевязка продольных связей днища и верхней палубы пиллерсами или раскосами. Если свес кормы велик или ширина ахтерпика в каком-либо сечении превышает 20 м, рекомендуется установка дополнительных продольных пронцаемых переборок по правому и левому борту.

При наличии плоского участка днища могут быть потребованы дополнительные подкрепления для восприятия нагрузок от ударного давления.

2.8.2.10 Флоры в ахтерпике должны отвечать требованиям 2.8.2.2.

На одновинтовых судах флоры должны быть подняты над дейдвудной трубой не менее чем на 0,8 м. Если это требование окажется практически невыполнимым, сверху дейдвудной трубы на каждом шпангоуте должны устанавливаться поперечные связные полосы с поясками по обеим кромкам. Толщина этих полос должна быть не менее толщины флора. При длине полосы более 1,5 м на ее середине должно быть поставлено ребро жесткости.

Флоры с отогнутыми фланцами не допускаются.

На судах длиной более 200 м флоры доводятся до платформы, расположенной выше дейдвудной трубы. В продольном направлении следует подкреплять флоры бракетами, установленными в диаметральной плоскости, как правило, по всей высоте флоров. Выше дейдвудной трубы установка бракет обязательна. Следует доводить бракеты до старпоста. Бракеты могут не устанавливаться, если над флорами уста-

новлен отбойный лист, нижняя кромка которого расположена ниже поясков флоров не менее чем на 0,8 м.

Вырез во флорах для пропуска дейдвудной трубы следует подкреплять пояском. Вырезы во флорах, расположенные ниже дейдвудной трубы, должны подкрепляться поясками или ребрами жесткости.

2.8.2.11 При поперечной системе набора борта ахтерпика конструкция распорных бимсов и стрингеров, бимсовых книц, соединения шпангоутов со стрингерами, расстановки и конструкция рамных шпангоутов и пронизаемых платформ должны соответствовать требованиям 2.8.2.3. Расстояние между бортовыми стрингерами, измеренное по вертикали, не должно превышать 2,5 м. При этом пролет шпангоута, измеренный по борту, не должен превышать 3,5 м.

На двух- и многовинтовых судах с крейсерской и транцевой кормой расстояние между стрингерами, измеренное по борту, не должно превышать 2 м; при этом один из стрингеров должен устанавливаться у верхней кромки выкружки или в плоскости кронштейна гребного вала. При установке рамных шпангоутов расстояние между ними не должно быть более 2,4 м.

При продольной системе набора борта ахтерпика должны выполняться соответствующие требования 2.8.2.3.

2.8.2.12 Концы балок набора ахтерпика (включая набор палуб, платформ и переборок), а также концы горизонтальных и, по возможности, вертикальных ребер жесткости флоров должны быть закреплены (см. 1.7.1.4).

Пояски флоров и рамных бимсов ахтерпика должны срезаться на «ус» в местах соединения флоров и рамных бимсов с продольными переборками. При этом стойки переборок должны крепиться к пояскам флоров кницами, установленными с обеих сторон переборок.

Указанное относится также к узлам соединения карлингсов и днищевых стрингеров с поперечными переборками.

2.8.2.13 Расстояние между обыкновенными или поворотными шпангоутами может быть таким, как в середине длины судна, но не более 750 мм. В диаметральной плоскости должен устанавливаться стрингер одинаковой высоты с флорами. При наличии транцевой кормы и/или плоского участка днища должны быть установлены днищевые стрингеры, расположенные на расстоянии не более 2 м друг от друга.

При полной крейсерской корме и при пролете шпангоута от верхней кромки флоров до ближайшей палубы более 2,5 м должны предусматриваться дополнительные подкрепления в виде рамных шпангоутов и бортового стрингера.

2.8.2.14 При использовании пиков в качестве цистерн рекомендуется установка в диаметральной плоскости отбойной переборки.

2.8.3 Нагрузки на конструкции оконечностей.

2.8.3.1 Расчетное давление на конструкции в оконечностях судна определяется при действии эксплуатационных нагрузок, указанных в 2.2 — 2.7, а также экстремальных нагрузок, приведенных в 2.8.3.2 и 2.8.3.3.

Размеры конструктивных элементов носовой оконечности в районе действия ударного давления должны быть проверены на действие экстремальных нагрузок:

согласно 2.8.3.2 для судов длиной более 65 м с минимальной осадкой на носовом перпендикуляре менее $0,045L$;

согласно 2.8.3.3 для судов с характеристикой $v_0/\sqrt{L} > 1,5$ или имеющих значительный развал шпангоутов в носу.

2.8.3.2 Экстремальные значения расчетного гидродинамического давления p_{SL} , кПа, при ударах волн в днище носовой оконечности должны определяться с помощью формулы

$$p = 5,5C_1C_2\varphi_r \frac{b_x}{B}(1 - 5d_n/L)(1 - x_1/l_d) \cdot 10^3, \quad (2.8.3.2-1)$$

где $C_1 = \sqrt{L}$ при $L \leq 200$ м;

$C_1 = 5\sqrt{10 - 0,01L}$ при $L > 200$ м;

$C_2 = 0,134v_0(1 - 17,1d_w/L)/\sqrt{L}$;

$l_d = (0,22 + 1,5C_2)L$;

v_0 — см. 1.1.3;

φ_r — согласно 1.3.1.5 (для судов неограниченного района плавания $\varphi_r = 1$);

b_x — ширина судна в рассматриваемом поперечном сечении на уровне $0,04B$ от основной плоскости, но не более $0,8B$, м;

x_1 — отстояние рассматриваемого поперечного сечения от носового перпендикуляра, но не более l_d , м.

По формуле (2.8.3.2-1) определяются наибольшая величина p (далее — p_{max}) и соответствующая ей величина x_1 (далее — x_{max}) путем вычисления p в ряде сечений в пределах участка l_d и устанавливается расчетное давление p_{SL} (см. рис. 2.8.3.2) по формуле

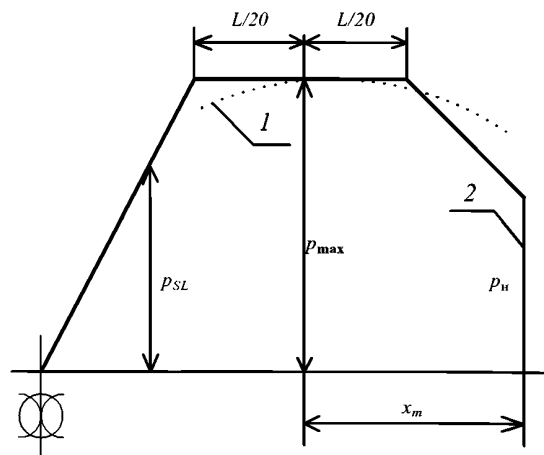


Рис. 2.8.3.2 Схема определения расчетного давления p_{SL} :

1 — величина p по формуле (2.8.3.2-1);

2 — носовой перпендикуляр

$$p_{SL} = p_n + (p_{\max} - p_n) x_1 / (x_{\max} - 0,05L)$$

при $0 \leq x_1 < x_{\max} - 0,05L$;

$$p_{SL} = p_{\max}$$

при $x_{\max} - 0,05L \leq x_1 \leq x_{\max} + 0,05L$; (2.8.3.2-2)

$$p_{SL} = p_{\max} (0,5L - x_1) / (0,45L - x_{\max})$$

при $x_{\max} + 0,05L \leq x_1 \leq 0,5L$,

где $p_n = 0,5p_{\max}$ при наличии носового бульба;
 $p_n = 0$ при отсутствии носового бульба.

Действие гидродинамического давления, определяемого по формуле (2.8.3.2-2), распространяется на высоту $0,04B$ от основной плоскости.

2.8.3.3 Экстремальные значения расчетного гидродинамического давления p_{SL} , кПа, при ударах волн в борт носовой оконечности должны определяться по формуле

$$p_{SL} = 0,9C_3C_4^2, \quad (2.8.3.3)$$

где $C_3 = 2,2 + 1,5 \operatorname{tg} \alpha_x$;
 $C_4 = v_0(0,6 - 20/L)(1,2 - 0,2\beta_x/60) \sin \beta_x + 0,6\sqrt{L}$;
 v_0 — см. 1.1.3;
 α_x и β_x — согласно 2.8.1.2.

Действие ударного давления распространяется по высоте на часть борта, расположенную выше балластной ватерлинии, а по длине — на часть борта, простирающуюся в корму до поперечного сечения, отстоящего на $0,01v_0L$ от носового перпендикуляра, и в нос до пересечения верхней палубы с форштевнем (см. рис. 2.8.1.2-2).

2.8.4 Размеры конструктивных элементов оконечностей.

2.8.4.1 Толщина наружной обшивки, размеры конструктивных элементов одинарного и двойного дна, а также бортового набора при действии эксплуатационных нагрузок, определяемых в 2.2, 2.3, 2.4, 2.5, должны отвечать требованиям 2.2.4, 2.3.4, 2.4.4 и 2.5.4. Кроме того, при определении размеров конструктивных элементов форрика и ахтерпика должны быть выполнены следующие требования:

1 момент сопротивления шпангоутов определяется по формулам (1.6.4.1) и (1.6.4.2). При этом:

$$m = 12;$$

l — расстояние между бортовыми стрингерами, измеренное по обшивке;

2 размеры распорных бимсов должны отвечать требованиям 2.9.4.1;

3 при определении момента сопротивления и площади сечения рамных шпангоутов следует принимать:

$$m = 10;$$

$$N_{\max} = 0,5pal, \quad (2.8.4.1.3)$$

где p — расчетное давление согласно 2.5.3, кПа;
 a — расстояние между рамными шпангоутами, м;

l — пролет рамного шпангоута, измеренный между верхней кромкой флора и палубой (платформой), ограничивающей форрик (ахтерпик), или ближайшей к днищу проникаемой платформой, если она имеется, либо между проникаемыми платформами, палубой и проникаемой платформой за вычетом высоты рамного бимса соответствующей палубы (платформы), м;

4 толщина настила и набор проникаемой платформы должны отвечать требованиям 2.6.4 для платформ в оконечностях. При определении расчетной нагрузки по формуле (1.3.4.1) h_r, g должно быть не менее 3,5 кПа.

Толщина настила проникаемых платформ s_{\min} , мм, должна определяться по формуле

$$s_{\min} = (5 + 0,02L)\sqrt{\eta}, \quad (2.8.4.1.4)$$

но при этом быть не менее 5 мм.

При $L > 300$ м принимается $L = 300$ м;

5 если форрик (ахтерпик) используется в качестве цистерн, размеры их конструктивных элементов должны отвечать также требованиям, предъявляемым к конструктивным элементам цистерн.

2.8.4.2 Размеры конструктивных элементов днища носовой оконечности в районе действия экстремальных нагрузок, определяемых согласно 2.8.3.2, должны отвечать требованиям 2.2.4, 2.3.4 или 2.4.4 и следующим дополнительным требованиям:

1 толщина обшивки должна определяться по формуле (1.6.4.4). При этом:

$$p = 0,4p_{SL}, \quad (2.8.4.2.1)$$

где p_{SL} определяется по формуле (2.8.3.2-2).

$$m = 15,8;$$

$$k_{\sigma} = 0,7;$$

2 момент сопротивления балок основного набора, см^3 , должен быть не менее определяемого по формуле

$$W = 0,75 \frac{pal^2}{mk_{\sigma}\sigma_n} \omega_k \cdot 10^3, \quad (2.8.4.2.2)$$

где p определяется по формуле (2.8.4.2.1);

$$k_{\sigma} = 0,65;$$

$m = 16$, если балки проходят, не разрезаясь, через стенки опорных конструкций;

$m = 8$, если балки разрезаны на опорах;

$m = 28$, если с обеих сторон опорной конструкции опорные сечения балки подкреплены кницами, высота и длина которых не менее 1,5 высоты балки;

ω_k — см. 1.1.5.3;

3 площадь поперечного сечения балки основного набора, см^2 , или сварных швов, соединяющих разрезные балки с опорными конструкциями, должна быть не менее:

$$f = 5pa \frac{l - 0,5a}{k_{\tau}\tau_n} + 0,05\sum h_i \Delta s, \quad (2.8.4.2.3)$$

где p определяется по формуле (2.8.4.2.1);

$$k_{\tau} = 0,65;$$

$\sum h_i$ — длина периметра сечения балки, см;

Δs — согласно 1.1.5.1.

В площадь поперечного сечения балки включается площадь стенки, а также площадь участка сечения обшивки шириной $b_1 = 3s$ (где s — толщина обшивки, мм). Свободный пояс балки полосо-бульбового профиля в площадь поперечного сечения включается полностью. Свободный пояс балки таврового профиля в площадь сечения включается частью своей ширины $b_2 = 3s_n$ (где s_n — толщина свободного пояса балки, мм);

.4 толщина стенки флора, днищевого стрингера, вертикального киля s , мм, должна быть не менее определяемой по формуле

$$s = 0,75 \frac{pab}{k_\tau \tau_n h} + \Delta s, \quad (2.8.4.2.4)$$

где p определяется по формуле (2.8.4.2.1);
 a и b — среднее расстояние, м, соответственно между флорами и стрингерами (вертикальным килем и стрингером); наличие полустрингеров при определении b не учитывается;

$$k_\tau = 0,65;$$

h — высота флора, стрингера, вертикального киля соответственно, м;

Δs — согласно 1.1.5.1.

2.8.4.3 Размеры конструктивных элементов борта носовой оконечности в районе действия экстремальных нагрузок, определяемых согласно 2.8.3.3, должны отвечать требованиям 2.2.4 и 2.5.4, а также следующим дополнительным требованиям:

.1 толщина обшивки должна определяться по формуле (1.6.4.4). При этом:

$$p = 0,5p_{SL}, \quad (2.8.4.3.1)$$

где p_{SL} определяется по формуле (2.8.3.3);

$$m = 15,8;$$

$$k_\sigma = 0,7;$$

.2 момент сопротивления балки основного набора должен отвечать требованиям 2.8.4.2.2 при действии расчетной нагрузки, определяемой по формуле (2.8.4.3.1);

.3 площадь поперечного сечения балки основного набора должна отвечать требованиям 2.8.4.2.3 при действии расчетной нагрузки, определяемой по формуле (2.8.4.3.1).

2.8.4.4 Размеры шпангоутов в кормовом подзоре должны быть не меньше, чем размеры шпангоутов в ахтерпике, если их пролет не превышает 2,5 м. При большем пролете размеры шпангоутов должны быть соответственно увеличены. Толщина флоров и стрингеров должна быть не менее требуемой согласно 2.8.4.5.

2.8.4.5 Бортовые стрингеры форпика и ахтерпика должны иметь площадь сечения стенки f_c , см², не менее определяемой по формуле

$$f_c = 12 + 0,45L. \quad (2.8.4.5-1)$$

Ширина бортового стрингера b , м, должна быть не менее определяемой по формуле

$$b = 0,24 + 0,005L \quad L \leq 80 \text{ м}; \quad (2.8.4.5-2)$$

$$b = 0,4 + 0,003L \quad L > 80 \text{ м}.$$

Толщина стенки бортового стрингера, мм, должна быть не менее:

$$s_{\min} = (5 + 0,02L)\sqrt{\eta}, \quad (2.8.4.5-3)$$

но не менее 5 мм.

При $L > 300$ м принимается $L = 300$ м.

2.8.4.6 Толщина наружной обшивки бульба должна быть не менее $0,08L + 6$, но может приниматься не более 25 мм. При этом толщина нижних поясов наружной обшивки бульба должна быть не менее определяемой в 2.8.4.2.1 для сечения на носовом перпендикуляре.

2.8.5 Специальные требования.

2.8.5.1 Носовые объемные двери типа «визор».

2.8.5.1.1 Настоящие требования применяются к конструкции носовых объемных дверей типа «визор», которые представляют собой объемные секции носовой оконечности судна, механически соединяемые с бортовыми или подпалубными конструкциями и способные перемещаться в вертикальном направлении для обеспечения погрузки колесной техники и/или других транспортных средств.

2.8.5.1.2 Толщина обшивки носовых объемных дверей типа «визор» должна быть не менее требуемой для соответствующих участков наружной обшивки согласно 2.8.4.

2.8.5.1.3 Момент сопротивления балок основного набора должен быть не менее требуемого для соответствующих районов носовой оконечности согласно 2.8.4. При этом расчетная нагрузка, кПа, должна быть не менее определяемой по формуле

$$p_{\min} = 0,8(1,5v_0 + 0,6\sqrt{L})^2. \quad (2.8.5.1.3-1)$$

Площадь сечения стенки балки должна быть не менее определяемой по формуле (1.6.4.3-1). При этом:

$$N_{\max} = 0,5paI, \quad (2.8.5.1.3-2)$$

где p — расчетная нагрузка согласно 1.3.2.2 или 2.8.3.3 в зависимости от того, что больше, но не менее p_{\min} по формуле (2.8.5.1.3-1), кПа;

$$k_\tau = 0,7.$$

2.8.5.1.4 Должны быть приняты конструктивные меры для обеспечения жесткого закрепления балок основного набора и поддерживающих их рамных балок носового объемного лацпорта.

2.8.5.1.5 Размеры рамных балок должны определяться на основании расчета прочности с использованием расчетных нагрузок согласно 1.3.2.2 или 2.8.3.3 в зависимости от того, что больше, но не

менее p_{\min} по формуле (2.8.5.1.3-1), и коэффициентов допускаемых напряжений $k_{\sigma} = k_{\tau} = 0,6$.

2.8.5.1.6 Конструкция рамных балок должна отвечать требованиям 1.7.3.

2.8.5.2 У судов с неповоротными насадками в районе крепления насадок следует устанавливать поперечные переборки или рамные связи.

2.8.5.3 В районах криволинейных участков корпуса (подъем днища, развал бортов) рекомендуется устанавливать набор под углом к наружной обшивке, близком к прямому.

2.8.5.4 На многовинтовых судах прочность и жесткость конструкций в районе крепления дейдвудной трубы, кронштейнов и мортир гребных валов является предметом специального рассмотрения Регистром.

2.9 ПИЛЛЕРСЫ И РАСПОРНЫЕ БИМСЫ

2.9.1 Общие положения и обозначения.

2.9.1.1 В главе приводятся требования к размерам пиллерсов, устанавливаемых в корпусе, надстройках и рубках, и к распорным бимсам в пиках.

2.9.1.2 В настоящей главе приняты следующие обозначения:

l — длина пиллерса (распорного бимса), м, измеренная: для пиллерса — между свободным пояском карлингса (или рамного бимса, если пиллерс поддерживает рамный бимс) и настилом палубы (или второго дна); для распорного бимса — между внутренними кромками шпангоутов левого и правого борта или от внутренней кромки шпангоута до прочной опоры в диаметральной плоскости судна;

f — площадь поперечного сечения пиллерса (распорного бимса), см²;

i — наименьший момент инерции поперечного сечения пиллерса (распорного бимса), см⁴;

d_0 — наружный диаметр пиллерса, мм.

2.9.2 Конструкция.

2.9.2.1 Как правило, оси пиллерсов в междупалубных помещениях и трюмах должны располагаться на одной вертикали, концы пиллерсов должны подкрепляться кницами.

Если нижний конец трубчатого пиллерса при нагрузке $P < 250$ кН не имеет книц, настил палубы (второго дна) под ним должен быть усилен установкой накладного или утолщенного сварного листа (P — согласно 2.9.3.1).

Стенка балки набора, к которой крепится верхний конец пиллерса, должна быть подкреплена кницами, чтобы обеспечить передачу нагрузки на пиллерс.

Пиллерсы должны устанавливаться на сплошные флоры и стрингеры, которые должны быть под-

креплены вертикальными бракетами. Вырезы во флорах и стрингерах под пиллерсами не допускаются.

При нагрузке $P > 250$ кН (P — согласно 2.9.3.1) пиллерсы должны устанавливаться на пересечении сплошных флоров и стрингеров, либо флор (стрингер) в месте установки пиллерса должен подкрепляться вертикальными бракетами, соединенными с соседними флорами (стрингерами).

2.9.2.2 Концы пиллерсов должны крепиться кницами или иными одобренными Регистром конструкциями, обеспечивающими надежную передачу усилий на нижележащие конструкции корпуса:

в трюмах судов с ледовыми усилениями категорий **Arc9, Arc8, Arc7, Arc6, Arc5**;

в цистернах, под водонепроницаемыми платформами, палубными рубками, концевыми переборками надстроек, брашпилями, лебедками, шпильями и т. п.;

в носовой оконечности судов, имеющих спецификационную скорость $v_0 > 1,5\sqrt{L}$ или значительный развал шпангоутов в носу.

2.9.3 Расчетные нагрузки.

2.9.3.1 Нагрузка на пиллерс P , кН, определяется по формуле

$$P = pl_m b_m + \sum_i (pl_m b_m)_i, \quad (2.9.3.1)$$

где p — расчетное давление на вышележащую палубу согласно 2.6.3, кПа;

l_m — расстояние, измеренное вдоль карлингсов между серединами их пролетов, м;

b_m — средняя ширина площади палубы, поддерживаемой пиллерсом, включая грузовые люки, расположенные в рассматриваемом районе, м;

$\sum (pl_m b_m)_i$ — сумма нагрузок от расположенных выше пиллерсов, определенных с учетом 2.6.3, которые могут передаваться на рассматриваемый пиллерс, кН.

2.9.3.2 Нагрузка на распорный бимс P , кН, определяется по формуле

$$P = pac, \quad (2.9.3.2)$$

где $p = p_{st} + p_w$ — расчетное давление на борт судна в месте расположения распорного бимса, определяемое согласно 1.3.2.1 и 1.3.2.2, кПа;

a — расстояние между шпангоутами, на которых устанавливаются распорные бимсы, м;

c — полусумма пролетов шпангоута, измеренных по вертикали, примыкающих сверху и снизу к рассматриваемому бимсу, м.

2.9.4 Размеры пиллерсов и распорных бимсов.

2.9.4.1 Площадь поперечного сечения пиллерсов и распорных бимсов f , см², должна быть не менее определяемой методом последовательных приближений по формуле

$$f = 10kP/\sigma_{cr} + \Delta f, \quad (2.9.4.1)$$

где P — согласно 2.9.3;

$k = 2$ — коэффициент запаса устойчивости;

σ_{cr} — критические напряжения согласно 1.6.5.3 при эйлеровых напряжениях, вычисляемых по формуле

$$\sigma_c = \frac{206i}{j^2};$$

Δf — надбавки на износ, см², определяемые по следующим формулам:

для трубчатых пиллерсов

$$\Delta f = 0,03d_0\Delta s;$$

для коробчатых пиллерсов

$$\Delta f = 0,1\Sigma h_i\Delta s;$$

где Σh_i — длина периметра поперечного сечения, см;

для пиллерсов и распорных бимсов составного профиля (двухтавровых, из швеллеров и т. п.)

$$\Delta f = 0,05\Sigma h_i\Delta s;$$

Δs — см. 1.1.5.1.

2.9.4.2 Толщина стенок трубчатых пиллерсов s , мм, должна приниматься не менее определяемой по формуле

$$s = (d_0/50) + 3,5. \quad (2.9.4.2-1)$$

Толщина стенок пиллерсов составного профиля (коробчатых, из швеллеров или двухтавровых и т. п.) s , мм, должна быть не менее определяемой по формуле

$$s = h_n/50, \quad (2.9.4.2-2)$$

где h_n — высота стенки профиля, мм.

Толщина стенки пиллерса, как правило, не должна быть менее 6 мм.

На малых судах по согласованию с Регистром допускается уменьшение толщины стенок пиллерсов до 5 мм при сохранении требуемой площади поперечного сечения.

2.10 ШТЕВНИ, КИЛИ, КРОНШТЕЙНЫ РУЛЯ И ГРЕБНОГО ВАЛА, НЕПОВОРОТНЫЕ НАСАДКИ ГРЕБНОГО ВИНТА

2.10.1 Общие положения.

В главе приводятся требования к конструкции и размерам форштевня, ахтерштевня (рудерпоста, старнпоста), подошвы ахтерштевня, кронштейнов полуподвесного руля и гребных валов, брускового киля, неповоротной насадки гребного винта.

2.10.2 Конструкция.

2.10.2.1 Рекомендуется использовать брусковый или листовой форштевень сварной конструкции. В нижней части форштевень должен соединяться с брусковым или горизонтальным килем и по возможности с вертикальным килем.

Листовая часть сварного форштевня должна быть подкреплена поперечными бракетами. Расположение бракет по высоте форштевня должно быть согласовано с набором корпуса. Поперечные бракеты, подкрепляющие листовой форштевень, устанавливаются не реже чем через 1 м ниже летней грузовой ватерлинии и не реже чем через 1,5 м выше ее. Бракеты по длине должны перекрывать стыковые соединения форштевня с наружной обшивкой, доводиться до ближайших шпангоутов и привариваться к ним.

Отдельные бракеты, которые не могут быть доведены до набора, за исключением бракет в районе ледового пояса на судах с ледовыми усилениями, должны иметь заднюю кромку, образованную по плавной кривой.

При достаточно большом радиусе закругления форштевня рекомендуется в его диаметральной плоскости устанавливать ребро жесткости со свободным пояском.

2.10.2.2 Конструкция ахтерштевня одновального судна должна отвечать следующим требованиям:

.1 размеры ахтерштевня должны быть такими, чтобы конструктивные зазоры между гребным винтом, с одной стороны, ахтерштевнем и рулем, с другой стороны (см. рис. 2.10.2.2), были не менее указанных в табл. 2.10.2.2;

Таблица 2.10.2.2

Размер	a	b	c	d	e
Зазор, мм	$0,2R_B$	$0,42R_B$	$0,36R_B$	$0,08R_B$	200 — 250
R_B — радиус винта, мм.					

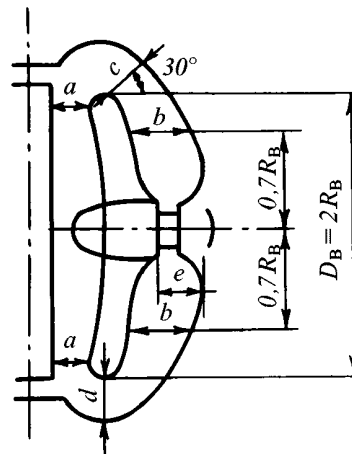


Рис. 2.10.2.2

.2 следует выполнять подошву ахтерштевня с плавным подъемом в корму;

.3 старнпост должен иметь подкрепляющие поперечные бракеты у сварного ахтерштевня и ребра жесткости у литого ахтерштевня. Бракеты и ребра должны устанавливаться не реже чем через 1 м; их расположение должно быть согласовано с набором корпуса;

.4 ахтерштевень должен быть надежно закреплен в корпусе судна.

Нижняя часть ахтерштевня должна протягиваться в нос от старнпоста и крепиться своими бракетами (ребрами) не менее чем к трем флорам при $L > 120$ м и не менее чем к двум флорам при $L \leq 120$ м. На малых судах указанное крепление может быть выполнено к одному флору.

Рудерпост должен протягиваться выше кормового подзора на величину, достаточную для его крепления к транцевому флору.

На судах длиной $L \geq 80$ м, а также на судах с крейсерской кормой старпост также должен протягиваться вверх на величину, достаточную для его крепления к дополнительному транцевому флору.

Толщина транцевого и дополнительного транцевого флоров должна быть увеличена по сравнению с толщиной флоров ахтерпика. Как правило, их следует доводить до ближайшей палубы или платформы.

2.10.2.3 Конструкция ахтерштевня двухвального судна должна отвечать требованиям к конструкции старпоста одновального судна согласно 2.10.2.2. Допускается крепление нижней части ахтерштевня, протягиваемой в нос, не менее чем к двум основным флорам.

2.10.2.4 Ахтерштевень трехвального судна должен отвечать требованиям к ахтерштевню одновального судна согласно 2.10.2.2 и 2.10.4.2.

2.10.2.5 Рулевой кронштейн полуподвесного руля должен быть надежно соединен с соответствующими флорами ахтерпика и его диаметральной отбойной переборкой.

Кронштейн сварной конструкции должен быть внутри подкреплен поперечными бракетами; основные его несущие связи должны быть доведены до ближайшей палубы или платформы; толщина флоров, с которыми соединяется кронштейн, должна быть увеличена по сравнению с толщиной флоров ахтерпика.

2.10.2.6 Лапы двухлапных кронштейнов бортовых гребных валов должны располагаться по отношению друг к другу под углом, близким к 90° . Осевые линии лап должны пересекаться на оси гребного вала.

Конструкция кронштейнов гребных валов, лапы которых располагаются под углом, меньшим 80° и большим 100° , и дополнительные подкрепления корпуса судна в районе таких кронштейнов являются предметом специального рассмотрения Регистром.

Расположение кронштейнов относительно корпуса должно обеспечивать возможно больший зазор между кромкой лопасти гребного винта и корпусом, но не менее 25 % диаметра гребного винта.

2.10.2.7 Наружная и внутренняя обшивки неповоротной насадки гребного винта должны быть подкреплены набором, расположение и размеры элементов которого определяются в соответствии с 2.4.2.2 части III «Устройства, оборудование и снабжение».

Поперечные диафрагмы в насадке должны, как правило, располагаться в плоскости флоров ахтерпика.

В месте крепления насадки к корпусу судна должен быть обеспечен плавный переход от насадки к корпусу. В нижней части насадка должна быть соединена с корпусом. При креплении насадки к корпусу судна кронштейнами должна быть обеспечена их надежная конструктивная перевязка с набором кормовой оконечности корпуса и внутренним набором насадки. Конструкция кронштейнов должна отвечать требованиям 2.10.2.6. В верхней и нижней частях обшивки насадки должны предусматриваться спускные пробки из материала, не подверженного коррозии.

2.10.3 Расчетные нагрузки.

Расчетная нагрузка для конструкций подошвы ахтерштевня и кронштейна полуподвесного руля принимается равной условной расчетной реакции нижней опоры пера руля R_4 в соответствии с 2.2.4.12 части III «Устройства, оборудование и снабжение». При этом в формулах (2.2.4.7-2) — (2.2.4.7-4) указанной части коэффициент α_4 следует принимать равным нулю.

2.10.4 Размеры форштевня, ахтерштевня, кронштейнов руля и гребного вала, брускового киля и неповоротной насадки гребного винта.

2.10.4.1 Форштевень должен отвечать следующим требованиям:

.1 брусковый форштевень на участке от киля до летней грузовой ватерлинии должен иметь площадь поперечного сечения f , см², не менее определяемой по формуле

$$f = 1,3L - 4. \quad (2.10.4.1.1)$$

Площадь сечения форштевня может быть уменьшена для судов ограниченных районов плавания:

R2 и **R2-RSN** — на 10 %;

R3-RSN и **R3** — на 20 %.

Выше летней грузовой ватерлинии площадь сечения форштевня может постепенно уменьшаться до 70 % площади, установленной выше;

.2 толщина листов сварного форштевня s , мм, должна определяться по формуле

$$s = (0,085L + 5,5)\sqrt{\eta}, \quad (2.10.4.1.2)$$

где η — согласно 1.1.4.3,

но при этом быть не менее 7 мм.

При $L > 220$ м принимается $L = 220$ м;

Толщина листов форштевня может быть уменьшена для судов ограниченных районов плавания:

R2 и **R2-RSN** — на 5 %;

R3-RSN и **R3** — на 10 %.

Толщина листов форштевня выше летней грузовой ватерлинии может постепенно уменьшаться до толщины прилегающих к форштевню листов наружной обшивки.

Толщина и ширина листов форштевня в месте их соединения с горизонтальным килем должны быть не менее толщины и ширины последнего.

При уменьшении расстояния между bracketами, подкрепляющими форштевень, на 0,5 м против требуемого в 2.10.2.1 толщина листов форштевня может быть уменьшена на 20 %. При меньшем снижении расстояния между bracketами допустимое уменьшение толщины листов форштевня определяется линейной интерполяцией;

.3 толщина bracketов, подкрепляющих форштевень, должна быть не менее толщины наружной обшивки, примыкающей к форштевню.

Толщина стенки и полки ребра, подкрепляющего форштевень в диаметральной плоскости, должна быть не менее толщины его bracketов.

2.10.4.2 Ахтерштевень одновального судна должен отвечать следующим требованиям:

.1 старпост сплошного прямоугольного сечения на участке от киля до кормового подзора должен иметь длину l_s и ширину b_s сечения, мм, не менее определяемых по формулам:

$$l_s = 1,30L + 95; \quad b_s = 1,60L + 20 \quad \text{при } L < 120 \text{ м}; \quad (2.10.4.2.1)$$

$$l_s = 1,15L + 110; \quad b_s = 0,675L + 130 \quad \text{при } L \geq 120 \text{ м}.$$

Размеры сечения старпоста могут быть уменьшены для судов ограниченных районов плавания:

R2 и **R2-RSN** — на 5 %,

R3-RSN и **R3** — на 10 %.

Выше кормового подзора площадь сечения ахтерштевня может плавно уменьшаться. При этом площадь его сечения нигде не должна становиться меньше 40 % требуемой площади старпоста, отвечающей указанным выше размерам;

.2 основные размеры поперечного сечения старпоста литого ахтерштевня с рулем, имеющим верхнюю и нижнюю опоры, устанавливаются согласно рис. 2.10.4.2-1 в зависимости от базовой толщины s_0 , мм, определяемой по следующим формулам:

$$s_0 = 0,1L + 4,4 \quad \text{при } L < 200 \text{ м}; \quad (2.10.4.2.2)$$

$$s_0 = 0,06L + 12,4 \quad \text{при } L \geq 200 \text{ м}.$$

Толщина ребер жесткости должна быть не менее чем на 50 % больше толщины обшивки, примыкающей к ахтерштевню;

.3 основные размеры поперечного сечения старпоста сварного ахтерштевня с рулем, имеющим верхнюю и нижнюю опоры, устанавливаются по рис. 2.10.4.2-2, где s_0 — согласно 2.10.4.2.2. Толщина поперечных bracketов должна быть не менее чем на 20 % больше толщины обшивки, примыкающей к ахтерштевню.

Допускается применение сварного старпоста иной конструкции, эквивалентной по прочности указанной;

.4 толщина стенки дейдвудного яблока после обработки отверстия должна составлять не менее 30 % диаметра гребного вала;

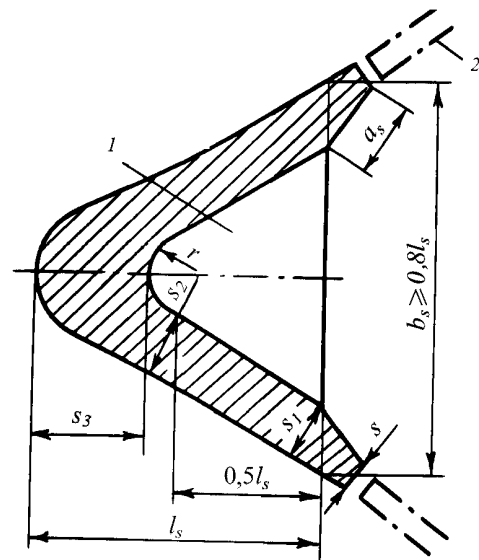


Рис. 2.10.4.2-1:

- 1 — ребро жесткости,
- 2 — примыкающий лист наружной обшивки;
- $s_1 = 1,5s_0; s_2 = 2,5s_0; s_3 = 3,5s_0;$
- $l_s \geq 1,9L + 135 \text{ мм при } L < 200 \text{ м};$
- $l_s \geq 1,4L + 235 \text{ мм при } L \geq 200 \text{ м};$
- r — литейный радиус

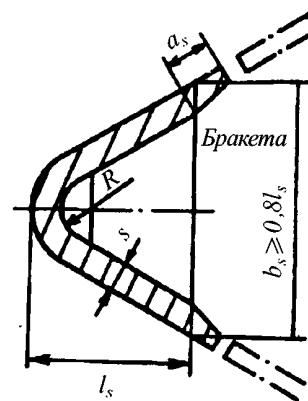


Рис. 2.10.4.2-2

- $s = 1,6s_0 \text{ при } L < 150 \text{ м}; s = 1,5s_0 \text{ при } L \geq 150 \text{ м};$
- $l_s = 2,5L + 180 \text{ мм при } L < 200 \text{ м};$
- $l_s = 1,4L + 400 \text{ мм при } L \geq 200 \text{ м};$
- R — гибочный радиус

.5 момент сопротивления сечения подошвы ахтерштевня относительно вертикальной оси W_n , см³, должен быть не менее определяемого по формуле

$$W_n = 8\alpha p_4 x_s \eta. \quad (2.10.4.2.5-1)$$

Момент сопротивления сечения рудерпоста относительно горизонтальной продольной оси W_p ,

см³, должен быть не менее определяемого по формуле

$$W_p = 8(1 - \alpha)R_4l_p\eta. \quad (2.10.4.2.5-2)$$

Здесь $\alpha = 0,85$ при наличии рудерпоста;

$\alpha = 1$ при отсутствии рудерпоста или, если рудерпост съемный;

R_4 — согласно 2.10.3;

x_s — отстояние рассматриваемого сечения подошвы ахтерштевня от оси вращения руля, м (не следует принимать x_s менее $0,5l_n$ и более l_n);

l_n — длина пролета подошвы ахтерштевня, измеряемая от оси вращения руля до начала скругления около старнпоста, м;

l_p — длина пролета рудерпоста, измеряемая по вертикали от середины толщины подошвы ахтерштевня на оси вращения руля до начала скругления в верхней части рудерпоста, м;

η — согласно 1.1.4.3.

Момент сопротивления сечения подошвы ахтерштевня относительно горизонтальной поперечной оси должен быть не менее $0,5W_n$, где W_n — согласно формуле (2.10.4.2.5-1). Момент сопротивления сечения рудерпоста относительно горизонтальной поперечной оси должен быть не менее $0,5W_p$, где W_p — согласно формуле (2.10.4.2.5-2);

.6 размеры сечений элементов ахтерштевня допускается определять на основании прямого расчета прочности, принимая значение коэффициента допускаемых напряжений $k_\sigma = 0,55$ и внешние нагрузки согласно 2.2 части III «Устройства, оборудование и снабжение».

2.10.4.3 Размеры сечения ахтерштевня двухвального судна должны отвечать требованиям к размерам сечения старнпоста одновального судна согласно 2.10.4.2 со следующими изменениями:

.1 ширина сечения ахтерштевня сплошного прямоугольного сечения может быть уменьшена на 50 % против требуемой в 2.10.4.2.1;

.2 размеры сечения ахтерштевня литой или сварной конструкции могут быть уменьшены против требуемых соответственно в 2.10.4.2.2 и 2.10.4.2.3 из расчета, чтобы моменты сопротивления их сечений относительно горизонтальных продольной и поперечной осей уменьшились не более чем на 50 %. При этом толщина стенок ахтерштевня должна быть не менее 7 мм.

2.10.4.4 У кронштейна полуподвесного руля с одной петлей на кронштейне момент сопротивления сечения относительно горизонтальной продольной оси, см³, должен быть не менее определяемого по формуле

$$W = 12R_4z_s\eta, \quad (2.10.4.4)$$

где R_4 — согласно 2.10.3;

z_s — отстояние по вертикали от середины толщины петли руля на кронштейне до рассматриваемого сечения, м (не следует принимать z_s менее $0,5l_k$ и более l_k);

l_k — длина пролета кронштейна, измеряемая по вертикали от середины толщины петли руля на кронштейне до точки пересечения оси кронштейна с наружной обшивкой, м;

η — согласно 1.1.4.3.

У кронштейна сварной листовой конструкции толщина листовых элементов во всех случаях должна быть не менее 7 мм.

Размеры элементов кронштейна допускается определять на основании прямого расчета прочности, принимая коэффициент допускаемых напряжений $k_\sigma = 0,35$ и внешние нагрузки согласно 2.2 части III «Устройства, оборудование и снабжение».

2.10.4.5 Площадь поперечного сечения каждой из лап кронштейна бортовых гребных валов должна быть не менее 60 % площади сечения гребного вала в плоскости кронштейна, толщина сечения лапы — не менее 45 %, а толщина ступицы — не менее 35 % диаметра вала. Длина ступицы принимается согласно 5.6.1 части VII «Механические установки».

Кронштейны сварной конструкции должны иметь прочность не менее указанной выше. Толщина листов при этом должна быть не менее 7 мм.

Площадь сечения сварного шва, крепящего каждую лапу к корпусу, должна быть не менее 25 % площади поперечного сечения гребного вала. При креплении лап фланцами толщина последних должна быть не менее 25 % диаметра вала.

2.10.4.6 Брусковый киль должен иметь высоту h_s и ширину b_s поперечного сечения, мм, не менее определяемой по формулам:

$$h_s = 1,3L + 100;$$

$$b_s = 0,7L + 8 \quad L < 60 \text{ м}; \quad (2.10.4.6)$$

$$b_s = 0,4L + 26 \quad L \geq 60 \text{ м}.$$

Высота и ширина сечения брускового килля могут быть уменьшены для судов ограниченных районов плавания:

R2 и **R2-RSN** — на 5 %;

R3-RSN и **R3** — на 10 %.

2.10.4.7 Толщина наружной и внутренней обшивок неповоротной насадки должна соответствовать 2.4.2 части III «Устройства, оборудование и снабжение» с учетом следующего:

ширина среднего пояса внутренней обшивки должна приниматься не менее расстояния от $0,03D_n$ в нос от концевых кромок лопастей винта до $0,07D_n$ в корму от кромок, где D_n — внутренний диаметр насадки гребного винта;

толщина носового участка внутренней и наружной обшивок должна быть не менее требуемой для бортовой обшивки (см. 2.2.4.1 для поперечной системы набора).

Ширина крепления насадки гребного винта к корпусу судна должна быть не менее $0,15D_n$.

Площадь поперечного сечения соединения должна быть не менее требуемой 2.10.4.2.5 для подошвы ахтерштевня. При наличии опоры пера

руля в пятке ахтерштевня соединение насадки гребного винта с подошвой ахтерштевня является предметом специального рассмотрения Регистром.

Для двухвинтовых судов, когда насадка гребного винта не закреплена к корпусу судна в нижней части, ширина верхнего крепления ее к корпусу должна быть не менее $0,3D_n$.

Если насадка гребного винта крепится к корпусу судна с помощью кронштейнов, их прочность должна отвечать требованиям 2.10.4.5.

В районе крепления насадки гребного винта к корпусу толщина элементов набора должна быть не менее требуемой формулой (2.4.2.2-2) части III «Устройства, оборудование и снабжение».

2.11 ФУНДАМЕНТЫ ПОД МЕХАНИЗМЫ И КОТЛЫ

2.11.1 Общие положения.

2.11.1.1 В главе приводятся требования к конструкции и размерам фундаментов под главные механизмы и котлы, палубные, промысловые, грузовые, вспомогательные и другие механизмы, агрегаты и устройства.

2.11.1.2 Требования главы являются минимальными. Должны быть также выполнены указания, касающиеся конструкции и размеров деталей фундамента, которые содержатся в технической документации механизма, агрегата или устройства, устанавливаемого на этот фундамент.

2.11.2 Конструкция фундаментов.

2.11.2.1 Конструкция фундамента должна отвечать следующим общим требованиям:

.1 фундамент должен иметь прочную и жесткую конструкцию, обеспечивающую надежное крепление механизма, агрегата или устройства и передачу усилий на набор корпуса, обладающий достаточной прочностью. При необходимости набор должен быть подкреплен;

.2 конструкция должна исключать резонансную вибрацию фундамента в целом и его элементов на всех спецификационных режимах работы механизма;

.3 при установке фундамента на непрерывные продольные связи расчетной палубы и двойного дна (днища) в районе $0,5L$ средней части судна длиной более 65 м высота продольных стенок фундамента по концам должна уменьшаться постепенно и плавно. Если длина продольной стенки более чем в 6 раз превышает ее высоту, стенка и ее опорный лист должны быть изготовлены из такой же стали, как и связь палубы или двойного дна (днища), на которой она установлена. Элементы фундамента не должны заканчиваться на неподкрепленных участках настилов (обшивки). Крепление фундамента к верхней кромке ширстрека является предметом специального рассмотрения Регистром;

.4 конструкция фундамента должна обеспечивать доступ для осмотра настила (обшивки) под ним. Должно быть исключено скопление воды под фундаментом.

В отдельных случаях по согласованию с Регистром допускается выполнение конструкции фундамента герметичной с заполнением внутренней полости химически нейтральным материалом с хорошей адгезией.

2.11.2.2 Фундамент под главные механизмы и котлы, как правило, должен состоять из двух продольных вертикальных листов (стенок) (для среднеоборотных двигателей и двигателей большой мощности — из четырех стенок (по две с каждой стороны двигателя)) и горизонтальных поясков (опорных листов), предназначенных для непосредственного крепления к ним механизма (котла). Стенки должны быть подкреплены brackets (кницами) с поясками (фланцами) по свободным кромкам.

У фундамента с четырьмя стенками опорный лист крепится к двум стенкам, расположенным по одну сторону механизма; в наружных стенках должны быть вырезы для доступа в фундамент. У среднеоборотных двигателей эти вырезы не должны доходить до опорного листа. Наружные стенки могут выполняться наклонными.

Все стенки должны совмещаться с основными или дополнительными днищевыми стрингерами.

2.11.2.3 Установка механизмов и другого оборудования на наружной обшивке корпуса, на непроницаемых переборках, палубах и платформах (в том числе на стенках и крышах цистерн), на настиле второго дна и обшивке туннеля гребного вала допускается при креплении их к балкам набора, к специально установленным ребрам жесткости (см. 1.7.1.4) или на кронштейнах, соединенных с балками набора или ребрами жесткости.

Установка малогабаритных механизмов и оборудования на указанные выше конструкции на наварышах не допускается.

2.11.3 Размеры конструкций фундаментов.

2.11.3.1 Толщина деталей фундамента главного механизма или котла s , мм, должна быть не менее определяемой по формуле

$$s = k_0 \sqrt[3]{Q} + k_1, \quad (2.11.3.1)$$

где Q — масса механизма (котла) в рабочем состоянии, т;
 k_0 — коэффициент, определяемый по табл. 2.11.3.1-1;
 k_1 — коэффициент, определяемый по табл. 2.11.3.1-2.

2.11.3.2 Толщина деталей фундамента главного двигателя внутреннего сгорания s , мм, должна определяться по формуле

$$s = k_2 \sqrt[3]{N} + k_3, \quad (2.11.3.2)$$

где N — спецификационная мощность двигателя, кВт;
 k_2, k_3 — коэффициенты, определяемые по табл. 2.11.3.2,

но при этом быть не менее требуемой в 2.11.3.1.

Таблица 2.11.3.1-1

Фундамент под механизм (котел)	k_n		
	Опорный лист	Стенка ¹	Бракеты, кницы
Главный двигатель внутреннего сгорания	4,65	3,0	2,5
Главный турбозубчатый агрегат, главный дизель-генератор и гребной электродвигатель	4,15	2,7	2,7
Котел	3,65	2,4	2,4

¹В конструкции фундамента с четырьмя стенками толщина стенок может приниматься равной толщине бракет и книц.

Таблица 2.11.3.1-2

Масса механизма (котла), т	≤ 20	> 20 ≤ 50	> 50 ≤ 100	> 100 ≤ 200	> 200
	k_1	4	3	2	1

Таблица 2.11.3.2

N , кВт	Число стенок	Коэффициент	Опорный лист	Стенка	Бракеты, кницы
≤ 1000	2	k_2	1,7	1,1	0,9
		k_3	6	4	3
	4	k_2	1,4	0,9	0,9
		k_3	5	3	3
> 1000	2	k_2	1,0	1,0	0,7
		k_3	13	5	5
	4	k_2	0,8	0,7	0,7
		k_3	11	5	5

2.12 НАДСТРОЙКИ, РУБКИ, КВАРТЕРДЕК

2.12.1 Общие положения, определения и обозначения.

2.12.1.1 В главе приводятся требования к конструкциям коротких и длинных средних надстроек, у которых продольные стенки совпадают с бортами судна, а также коротких средних надстроек с несовпадающими с бортом продольными стенками, бака, юта, удлиненного бака и юта с совпадающими с бортом стенками, коротких рубок и квартердека.

Возможность и объем применения требований настоящей главы к длинным надстройкам с несовпадающими с бортом продольными стенками, а также к длинным рубкам являются предметом специального рассмотрения Регистром.

2.12.1.2 В настоящей главе приняты следующие определения.

Длинная рубка — рубка, не имеющая расширительных или скользящих соединений, длиной не менее определяемой по формуле (2.12.1.2-1), но не менее $0,20L$.

Длинная средняя надстройка — надстройка длиной, м, не менее:

$$l_1 = 2l_k, \quad (2.12.1.2-1)$$

но не менее $0,15L$.

Квартердек — возвышенная уступом на неполномерную высоту твиндека кормовая часть верхней палубы.

Короткая рубка — любая рубка, не являющаяся длинной. Рубки судов длиной менее 65 м считаются короткими.

Короткая средняя надстройка — любая средняя надстройка, не являющаяся длинной. Надстройки судов длиной менее 65 м считаются короткими.

Концевые участки надстроек и рубок — участки, измеренные от концевых переборок, длиной, м, не менее определяемой по формуле

$$l_k = 1,5(B_2/2 + h). \quad (2.12.1.2-2)$$

Переходный участок квартердека — участок, измеренный от носовой кромки уступа до кормовой кромки настила верхней палубы, продолжающийся под палубой квартердека.

Удлиненный бак (юта) — у судов длиной 65 м и более бак (юта) длиной, м, не менее определяемой по формуле

$$l_1 = 0,1L + l_k. \quad (2.12.1.2-3)$$

2.12.1.3 В настоящей главе приняты следующие обозначения:

B_2 — ширина палубы надстройки или рубки, измеренная посередине ее длины, за вычетом ширины вырезов грузовых люков, машинных шахт, если таковые имеются, м;

h — высота первого яруса надстройки или рубки, м;

l_1 — длина надстройки (рубки), измеренная между концевыми переборками; длина бака (юта), измеренная от носового (кормового) перпендикуляра до концевой переборки бака (юта), м;

B_x — ширина судна на уровне верхней палубы в рассматриваемом сечении, м;

b — ширина рубки, м.

2.12.2 Конструкция.

2.12.2.1 Для первого яруса длинной средней надстройки вне концевых участков, удлиненного бака (юта) вне концевого участка должны выпол-

няться требования, предъявляемые к верхней палубе согласно 2.6 и борту в районе верхнего междупалубного помещения согласно 2.2 и 2.5.

2.12.2.2 Нижний пояс бортовой обшивки и обшивки продольных переборок коротких средних надстроек, концевых участков длинных средних надстроек первого яруса и удлиненного бака (юта), нижний пояс бортовых стенок коротких стальных рубок и концевых участков длинных стальных рубок, установленных на расчетной палубе, должны быть изготовлены из стали той же категории, с тем же пределом текучести, что и расчетная палуба в данном районе. Ширина нижнего пояса должна быть не менее $0,5h$.

2.12.2.3 Концевые переборки надстроек и рубок, по возможности, должны располагаться в одной плоскости с поперечными переборками корпуса или возможно ближе к ним.

Внутри надстроек и рубок должны быть предусмотрены рамные шпангоуты или рамные стойки, переборки или полупереборки, установленные в плоскости рамных связей и переборок нижележащих конструкций корпуса. Рамные стойки концевых переборок должны располагаться в одной плоскости с рамными стойками переборок корпуса.

2.12.2.4 Нижние концы стоек концевых переборок надстроек и рубок первого яруса должны быть приварены к палубе. Нижние концы стоек боковых переборок рубки первого яруса должны быть закреплены к палубе кницами.

2.12.2.5 Должны быть предусмотрены необходимые подкрепления конструкций рубок и надстроек в местах установки спускоподъемных устройств для спасательных и дежурных шлюпок, а также для спасательных плотов.

2.12.3 Расчетные нагрузки.

2.12.3.1 Расчетные нагрузки на борта надстроек и палубы надстроек и рубок должны отвечать следующим требованиям:

1 расчетное давление на борта надстроек определяется согласно 2.2.3;

2 расчетное давление на открытые участки палуб надстроек и рубок определяется по формуле

$$p = \alpha p_w, \quad (2.12.3.1.2)$$

но должно быть не менее p_{\min} ,

где p_w — волновая нагрузка на уровне палубы согласно 1.3.2.2;

$\alpha = 0,9$ для палубы бака, палубы удлиненного бака или части палубы длиной средней надстройки в пределах участка $0,2L$ от носового перпендикуляра;

$\alpha = 0,8$ для палубы юта, палубы удлиненного юта или части палубы длиной средней надстройки в пределах участка $0,2L$ от кормового перпендикуляра;

$\alpha = 0,7$ для палуб коротких средних надстроек и рубок, палуб длинных надстроек и рубок удлиненных бака и юта, расположенных в пределах средней части судна.

Для участков палуб длиной средней надстройки и рубок, удлиненных бака и юта, расположенных вне средней части судна и вне пределов участков, отстоящих на $0,2L$ от носового или кормового перпендикуляра, α определяется линейной интерполяцией.

Для палуб надстроек и рубок первого яруса p_{\min} , кПа, определяется по следующим формулам:

для палуб бака, удлиненного бака или части палубы длиной средней надстройки в пределах участка $0,2L$ от носового перпендикуляра

$$p_{\min} = 0,1L + 7;$$

для палуб юта, удлиненного юта или части палубы длиной средней надстройки в пределах участка $0,2L$ от кормового перпендикуляра

$$p_{\min} = 0,015L + 4 \text{ при } L \leq 80 \text{ м};$$

$$p_{\min} = 0,03L + 2,8 \text{ при } L > 80 \text{ м};$$

для палуб средней надстройки и рубок, удлиненных бака и юта, расположенных в пределах средней части судна,

$$p_{\min} = 0,015L + 4;$$

для участков палуб средней надстройки и рубок, удлиненных бака и юта, расположенных вне средней части судна и вне пределов участков, отстоящих на $0,2L$ от носового или кормового перпендикуляра, p_{\min} определяется линейной интерполяцией.

Для палуб надстроек и рубок второго и других вышележащих ярусов

$$p_{\min} = 2 \text{ кПа.}$$

Для судов длиной более 250 м при определении p_{\min} принимается $L = 250$ м.

Для судов ограниченного района плавания величина p_{\min} может быть уменьшена умножением на коэффициент φ , определяемый по табл. 1.3.1.5.

2.12.3.2 Давление на концевые переборки надстроек и рубок и боковые переборки рубок p , кПа, определяется по формуле

$$p = 5,1nc_2(kz_0 - z_1), \quad (2.12.3.2)$$

где n — коэффициент, определяемый по табл. 2.12.3.2-1;

$$c_2 = 0,3 + 0,7b/B_x, \text{ при этом } c_2 \geq 0,5;$$

$$k = 1,0 + \left(\frac{x_1/L - 0,45}{C_b + 0,2} \right)^2 \text{ при } x_1/L \leq 0,45;$$

$$k = 1,0 + 1,5 \left(\frac{x_1/L - 0,45}{C_b + 0,5} \right)^2 \text{ при } x_1/L > 0,45;$$

для боковых переборок рубок коэффициент k принимается переменным по длине переборки. С этой целью рубка разбивается на равные участки длиной не более $0,15L$ каждый; при этом за величину x_1 принимается расстояние между кормовым перпендикуляром и серединой рассматриваемого участка;

C_b — не должен приниматься меньше 0,6 и больше 0,8; для кормовых концевых переборок, расположенных в нос от миделя, принимается $C_b = 0,8$;

z_0 — принимается по табл. 2.12.3.2-2;

z_1 — вертикальное расстояние от летней грузовой ватерлинии до середины ширины рассматриваемого листа или пролета стойки.

Таблица 2.12.3.2-1

Переборка	Конструкция		<i>n</i>
Носовая	Незащищенная	Первый ярус	$2+L_0/120$
		Второй ярус	$1+L_0/120$
		Третий ярус	$0,5+L_0/150^1$
	Защищенная		
Кормовая	Расположенная в корму от миделевого сечения		$0,7+L_0/1000-0,8x_1/L$
	Расположенная в нос от миделевого сечения		$0,5+L_0/1000-0,4x_1/L$
L_0 — длина судна (в расчетах принимается не более 300 м); x_1 — отстояние рассматриваемой переборки от кормового перпендикуляра, м.			
¹ Формула применяется также для боковых переборок рубок.			

Таблица 2.12.3.2-2

<i>L</i> , м	z_0 , м	<i>L</i> , м	z_0 , м
20	0,87	180	9,85
40	2,59	200	10,25
60	4,07	220	10,55
80	5,42	240	10,77
100	6,6	260	10,92
120	7,69	280	11,0
140	8,63	300	11,03
160	9,35	350	11,05

Приведенные значения коэффициента *n* относятся к судну, имеющему надводный борт, равный минимальному базисному для судов типа «В», и стандартную высоту надстроек согласно разд. 4 Правил о грузовой марке морских судов. Если палуба, на которой находится рассматриваемый ярус надстройки, вследствие увеличенного надводного борта по сравнению с базисным, находится по высоте выше установленного стандартного положения, то соответствующее ее положению значение коэффициента *n* может определяться линейной интерполяцией между значениями этого коэффициента для надстроек со стандартным и фактическим положением палуб под надстройками.

В любом случае расчетное давление не должно приниматься менее указанного в табл. 2.12.3.2-3.

Для судов ограниченного района плавания расчетное давление может быть уменьшено умножением на коэффициент φ_r , определяемый по табл. 1.3.1.5.

Таблица 2.12.3.2-3

<i>L</i> , м	Расчетное давление <i>p</i> , кПа	
	для незащищенной носовой переборки первого яруса	в остальных случаях
≤ 50	15,6	7,8
$50 < L < 250$	$13 + 0,052L$	$6,5 + 0,026L$
≥ 250	26	13

2.12.4 Размеры конструкций надстроек, рубок и квартердека.

2.12.4.1 Толщина бортовой обшивки коротких и длинных средних надстроек, бака и юта, удлиненных бака и юта должна определяться согласно 2.2.4.1 при действии расчетных нагрузок согласно 2.12.3.1.1. Для коротких средних надстроек, бака и юта $k_{\sigma} = 0,7$.

Для длинной средней надстройки, удлиненных бака и юта вне концевых участков k_{σ} определяется согласно 2.2.4.1; в сечениях у концевых переборок $k_{\sigma} = 0,7$; в пределах концевых участков k_{σ} определяется линейной интерполяцией.

Толщина бортовой обшивки длинных средних надстроек, удлиненных бака и юта должна отвечать требованиям 2.2.4.8.

Во всех случаях толщина бортовой обшивки коротких средних надстроек, бака и юта s_{\min} , мм, должна быть не менее:

$$s_{\min} = (4,5 + 0,025L)\sqrt{\eta}; \quad (2.12.4.1-1)$$

$$s_{\min} = (4 + 0,02L)\sqrt{\eta}, \quad (2.12.4.1-2)$$

где η — согласно табл. 1.1.4.3;

При $L > 300$ м принимается $L = 300$ м.

Для судов неограниченного района плавания и ограниченного района плавания **R1**, если принятая шпация меньше нормальной (см. 1.1.3), допускается уменьшение минимальной толщины пропорционально отношению принятой шпации к нормальной, но не более чем на 10 %. Для судов длиной 30 м и более во всех случаях минимальная толщина должна быть не менее 5 мм.

2.12.4.2 Толщина настила палуб коротких и длинных средних надстроек, бака и юта, удлиненных бака и юта, короткой и длинной рубок должна определяться согласно 2.6.4.1.1 и 2.6.4.1.2 при действии расчетных нагрузок согласно 2.12.3.1.2. Для коротких средних надстроек, бака, юта и коротких рубок $k_{\sigma} = 0,7$.

Для длинной средней надстройки, удлиненных бака и юта вне концевых участков k_{σ} определяется как для расчетной палубы согласно 2.6.4.1.2; в сечениях у концевых переборок $k_{\sigma} = 0,7$; в

пределах концевых участков k_{σ} определяется линейной интерполяцией.

Толщина настила палуб длинных средних надстроек, удлиненных бака и юта, длинных рубок должна отвечать требованиям 2.6.4.1.5 для верхней палубы между бортом и линией больших вырезов.

Во всех случаях толщина настила палуб коротких средних надстроек, бака и юта, коротких рубок s_{\min} , мм, должна быть не менее определяемой по формулам:

$$\begin{aligned} & \text{для открытой палубы бака} \\ s_{\min} &= (4 + 0,04L)\sqrt{\eta} \text{ при } L < 100 \text{ м;} \\ s_{\min} &= (7 + 0,01L)\sqrt{\eta} \text{ при } L \geq 100 \text{ м;} \end{aligned} \quad (2.12.4.2-1)$$

$$\begin{aligned} & \text{для палуб надстроек и рубок нижнего яруса в} \\ & \text{остальных случаях} \\ s_{\min} &= (5 + 0,01L)\sqrt{\eta}; \end{aligned} \quad (2.12.4.2-2)$$

$$\begin{aligned} & \text{для палуб надстроек и рубок остальных ярусов} \\ s_{\min} &= (4 + 0,01L)\sqrt{\eta}, \end{aligned} \quad (2.12.4.2-3)$$

где η — согласно 1.1.4.3.

При $L > 300$ м принимается $L = 300$ м.

Для судов неограниченного района плавания и ограниченного района плавания **R1**, если принятая шпация меньше нормальной (см. 1.1.3), допускается уменьшение минимальной толщины пропорционально отношению принятой шпации к нормальной, но не более чем на 10 %. Для судов длиной 50 м и более во всех случаях минимальная толщина должна быть не менее 5 мм. Для судов длиной менее 50 м минимальная толщина может быть уменьшена до 4 мм, а для судов длиной менее 20 м — до 3 мм по согласованию с Регистром.

2.12.4.3 Толщина листов обшивки концевых переборок надстроек, бортовых и концевых переборок рубок должна быть не менее определяемой по формуле (1.6.4.4). При этом:

$$m = 15,8;$$

$$k_{\sigma} = 0,6;$$

$$\Delta s = 0;$$

$$p \text{ — согласно 2.12.3.2.}$$

Толщина обшивки боковых переборок рубок может быть не более толщины бортовой обшивки надстроек согласно 2.12.4.1 при их одинаковом расположении по длине судна и высоте борта.

Толщина нижнего листа обшивки концевых переборок первого яруса надстроек (рубок) должна увеличиваться на 1 мм по сравнению с расчетной. Ширина нижнего листа должна быть не менее 0,5 м.

Если носовая переборка рубки выполнена скругленной в плане по всей ширине рубки, толщина ее обшивки может быть уменьшена на 0,5 мм по сравнению с расчетной.

2.12.4.4 Во всех случаях толщина обшивки концевых переборок надстроек, бортовых и концевых переборок рубок s_{\min} , мм, должна быть не менее определяемой по формулам:

$$\begin{aligned} & \text{для нижнего яруса} \\ s_{\min} &= (5 + 0,01L)\sqrt{\eta}; \end{aligned} \quad (2.12.4.4-1)$$

$$\begin{aligned} & \text{для остальных ярусов} \\ s_{\min} &= (4 + 0,01L)\sqrt{\eta}, \end{aligned} \quad (2.12.4.4-2)$$

где η — согласно 1.1.4.3.

При $L > 300$ м принимается $L = 300$ м.

Во всех случаях для судов длиной 50 м и более минимальная толщина должна быть не менее 5 мм. Для судов длиной менее 50 м минимальная толщина может быть уменьшена до 4 мм, а для судов длиной менее 20 м — до 3 мм по согласованию с Регистром. Уменьшение минимальной толщины не допускается для носовой переборки средней надстройки и незащищенной носовой переборки юта судов длиной 20 м и более.

2.12.4.5 Набор бортов, палуб и концевых переборок бака, юта, средней надстройки, квартердека и рубок должен отвечать следующим требованиям:

1 бортовой набор надстроек должен отвечать требованиям к бортовому набору в междупалубных помещениях согласно 2.5.4.2 — 2.5.4.5 при использовании расчетных нагрузок согласно 2.12.3.1.1. Для продольных балок и бортовых стрингеров короткой средней надстройки, бака и юта $k_{\sigma} = 0,65$.

Для продольных балок и бортовых стрингеров длиной средней надстройки, удлиненных бака и юта вне концевых участков k_{σ} определяется согласно 2.5.4.3 и 2.5.4.4; в сечениях у концевых переборок $k_{\sigma} = 0,65$; в пределах концевых участков k_{σ} определяется линейной интерполяцией;

2 подпалубный набор надстроек и рубок должен удовлетворять требованиям 2.6.4.2 — 2.6.4.9 при использовании расчетных нагрузок согласно 2.12.3.1.2. Для продольных балок и карлингсов короткой средней надстройки, бака и юта $k_{\sigma} = 0,65$.

Для продольных балок и карлингсов длиной средней надстройки, удлиненных бака и юта вне концевых участков k_{σ} определяется согласно 2.6.4.2 и 2.6.4.4; в сечениях у концевых переборок $k_{\sigma} = 0,65$; в пределах концевых участков k_{σ} определяется линейной интерполяцией;

3 момент сопротивления стоек концевых переборок надстроек, бортовых и концевых переборок рубок должен быть не менее определяемого согласно 1.6.4.1. При этом:

$$k_{\sigma} = 0,6;$$

$$\omega_k = 1;$$

p — согласно 2.12.3.2;

$m = 12$, если нижний конец стойки крепится к палубе кницей;

$m = 10$, если нижний конец стойки приварен к палубе;

$m = 8$, если нижний конец стойки срезан «на ус».

Момент сопротивления стоек бортовых переборок рубок может быть не более момента сопротивления шпангоутов надстроек согласно 2.12.4.5.1 при их одинаковом расположении по длине судна и высоте борта.

2.12.4.6 Размеры связей переборок и полупереборок внутри надстроек и рубок, если не оговорено иное, должны отвечать требованиям 2.7.4.5.

2.12.5 Специальные требования.

2.12.5.1 Районы верхней палубы, расположенные под длинной средней надстройкой, удлиненным баком и ютом вне концевых участков, должны отвечать требованиям 2.6 для второй палубы. К районам верхней палубы, расположенным под концевыми участками длинной средней надстройки, удлиненного бака и юта, применяются промежуточные требования между требованиями к верхней палубе и второй палубе.

2.12.5.2 В местах установки концевых переборок должны выполняться следующие требования:

1 если концевая переборка надстройки не совпадает с поперечной переборкой корпуса, в нижележащем помещении под концевой переборкой должны быть предусмотрены полупереборки, пиллерсы или, по крайней мере, усиление шпангоутов и бимсовых книц;

2 если концевая переборка длинной рубки не совпадает с поперечной переборкой в нижележащем помещении, в плоскости боковых переборок рубки под палубой, на которой она расположена, должны быть установлены короткие карлингсы длиной не менее трех шпаций в нос и корму от концевой переборки рубки;

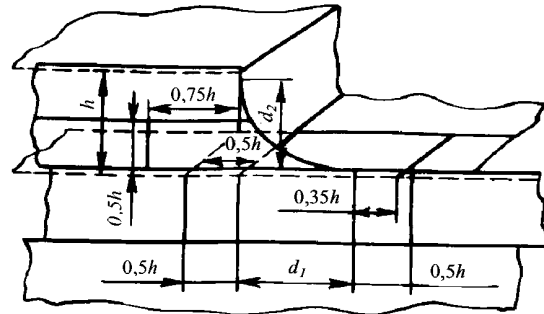
3 в сечении, где концевые переборки надстроек и рубок опираются на продольные подпалубные связи, а боковые переборки рубок — на поперечные подпалубные связи расположенной ниже палубы (переборки и полупереборки, карлингсы, рамные бимсы и др.), стенки указанных подпалубных связей должны быть подкреплены кницами или бракетами.

2.12.5.3 Конструкция у концов надстроек должна отвечать следующим требованиям:

1 у концов средней надстройки, удлиненного бака и юта, расположенных в районе $0,6L$ средней части судна длиной 65 м и более, бортовая обшивка должна быть продолжена за концевую переборку и плавно по кривой сведена к борту на длине d_1 , м (см. рис. 2.12.5.3), определяемой по формуле

$$d_1 \geq 0,2(B_2/2 + h). \quad (2.12.5.3.1)$$

По согласованию с Регистром величина d_1 может быть уменьшена при условии увеличения толщины нижнего пояса бортовой обшивки надстройки, ширстрека и палубного стрингера в районе, указанном на рис. 2.12.5.3;



$$0,5 \leq d_2 = 0,65d_1 \leq 0,75h$$

Рис. 2.12.5.3

2 если конец надстройки (бака, юта) расположен в пределах участка длиной $0,1L$ от носового или кормового перпендикуляра, а также на судах длиной менее 65 м, размер d_1 согласно 2.12.5.3 может быть уменьшен в два раза. Если конец надстройки расположен вне указанных участков и вне района $0,6L$ средней части судна, размер d_1 определяется линейной интерполяцией;

3 притупление нижней части криволинейной кромки выступающей части бортовой обшивки надстройки должно быть удалено и подвергнуто механической обработке.

Криволинейная кромка должна быть подкреплена полосой, смещенной вниз от кромки на 50 мм. Концы полосы срезаются «на ус».

Устройство вырезов в выступающей части бортовой обшивки надстройки, как правило, не допускается. Соединение этих листов с фальшбортом должно быть подвижным;

4 у концов короткой средней надстройки, продольные стенки которой не совпадают с бортом судна, крепление концов продольных стенок к палубе должно быть выполнено так же, как у рубок согласно 2.12.5.4, либо должен быть обеспечен плавный переход скругленной кницей от продольной стенки надстройки к короткому карлингсу, подкрепляющему палубу под этой стенкой, с одновременным усилением палубного стрингера в районе, указанном на рис. 2.12.5.3.

2.12.5.4 Соединение боковых переборок рубки с концевой переборкой, расположенной в районе $0,6L$ средней части судна длиной 65 м и более должно выполняться по скруглению радиусом r , м, определяемым по формуле

$$r = \frac{l_1}{100} (1,5 + 0,1l_1/b) \leq 1,4, \quad (2.12.5.4)$$

где b — ширина рубки около концевой переборки, м.

2.12.5.5 Углы прямоугольных вырезов в наружных боковых переборках и палубе длинных рубок должны быть надлежащим образом скруглены и иметь обделочные рамки. Вырезы для дверей в упомянутых боковых переборках, расположенные в районе $0,6L$ средней части судна должны быть дополнительно подкреплены утолщенными листами согласно рис. 2.12.5.5, а в пределах участка протяженностью не менее высоты рубки от концевой переборки, если рубка располагается на расчетной палубе, такие вырезы не допускаются.

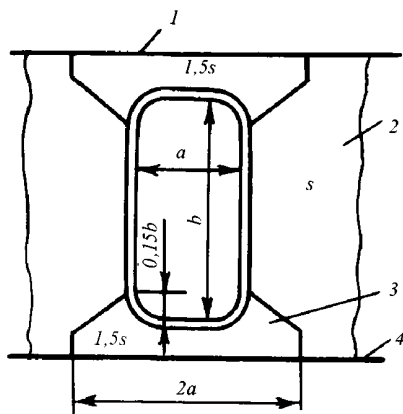


Рис. 2.12.5.5:
1 — палуба; 2 — стенка рубки;
3 — утолщенный лист; 4 — расчетная палуба

Если вырезы для дверей в боковых переборках располагаются вне средней части судна или рубка короткая, утолщенные листы согласно рис. 2.12.5.5 могут устанавливаться только внизу выреза.

При расстоянии между расширительными или скользящими соединениями менее трех высот рубки требуется только скругление углов вырезов. Вырезы для иллюминаторов и окон по верхней и нижней кромкам должны быть подкреплены горизонтальными ребрами.

2.12.5.6 Требования к устройству четвердека на судах длиной более 90 м являются предметом специального рассмотрения Регистром. На судах длиной 90 м и менее конструкция уступа в месте соединения верхней палубы с палубой четвердека должна отвечать следующим требованиям:

1 настил верхней палубы в месте уступа должен быть продлен в корму от уступа на три шпации у судов длиной 60 м и более и на две шпации у судов длиной менее 60 м. У судов длиной менее 40 м настил верхней палубы в корму от уступа может не продолжаться;

2 палубный стрингер верхней палубы должен быть продлен дальше настила верхней палубы на три шпации при $L \geq 60$ м и на две шпации при $L < 60$ м.

Палубный стрингер верхней палубы должен при этом суживаться от полной своей ширины до ширины, равной высоте шпангоута, к которому он приваривается;

3 стрингер четвердека должен быть продлен в нос в виде кницы, плавно сходящей к борту на расстоянии, равном трем шпациям. Выступающие за уступ листы палубного стрингера четвердека должны быть подкреплены ребрами жесткости, а свободные кромки листов поясками или фланцами;

4 ширстрек четвердека должен быть продлен в нос от конца листа палубного стрингера, выступающего за переборку уступа, не менее чем на 1,5 высоты уступа и плавно сведен «на нет» к верхней кромке ширстрека борта судна. Остальные конструктивные требования — см. 2.12.5.3.

5 между палубами в месте уступа следует установить по ширине судна на расстоянии не более 1,5 м друг от друга вертикальные диафрагмы толщиной не менее толщины листов переборки уступа.

Листы диафрагм должны подкрепляться вертикальными стойками.

Вертикальные стойки должны иметь момент инерции поперечного сечения (с присоединенным пояском) не менее определяемого по формуле (1.6.5.6-1).

Горизонтальные кромки диафрагм должны быть приварены к палубам, а вертикальные кромки с одной стороны к переборке уступа, а с другой — к специальной опорной переборке, состоящей из сплошного листа, идущего по всей ширине судна и приваренного к палубам. Опорная переборка должна иметь толщину не менее толщины листа переборки уступа и может иметь вырезы между диафрагмами;

6 при установке опорной переборки у концов диафрагм должны быть установлены кницы (см. рис. 2.12.5.6.6);

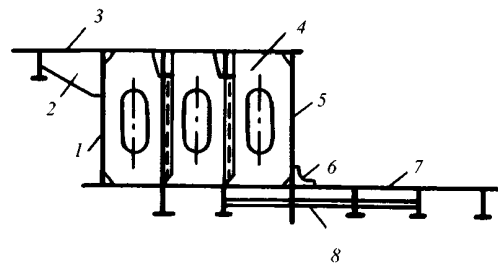


Рис. 2.12.5.6.6:
1 — опорная переборка; 2, 6 — кницы; 3 — четвердек;
4 — диафрагма; 5 — переборка уступа; 7 — верхняя палуба;
8 — ребро в плоскости кницы

.7 если кварталдек примыкает к средней надстройке, он должен быть продлен от уступа внутрь средней надстройки на две шпации, однако не менее чем на величину возвышения надстройки над кварталдеком.

Палубный стрингер кварталдека должен быть продлен дальше в нос на две шпации с постепенным уменьшением ширины, как указано в 2.12.5.6.2.

Подкрепления между верхней палубой и кварталдеком в месте уступа должны соответствовать 2.12.5.6.5 и 2.12.5.6.6 с учетом, что уступ расположен по длине судна.

Выступающие в корму за надстройку листы ее бортовой обшивки в этом случае должны плавно по кривой сводиться «на нет» к ширстреку на длине не менее 1,5 высоты уступа (см. также 2.12.5.3.1);

.8 если уступ кварталдека расположен не далее $0,25L$ от кормового перпендикуляра, подкрепления должны отвечать следующим требованиям:

на судах длиной более 60 м опорная переборка, расположенная по всей ширине судна, подкрепляющая свободные вертикальные кромки диафрагм, может не устанавливаться; свободные кромки диафрагм в этом случае должны быть подкреплены пояском или фланцем шириной не менее 10 толщин листа диафрагм;

на судах длиной 60 м и менее настил верхней палубы можно не продолжать в корму за уступ по всей ширине судна, однако стрингер верхней палубы, а также стрингер и ширстрек кварталдека должны быть протянуты соответственно в нос и в корму, как указано в 2.12.5.6.3 и 2.12.5.6.4.

2.12.5.7 Для конструкций рубок допускается применение алюминиевых сплавов. Палубы жилых и служебных помещений, расположенных над машинными и грузовыми помещениями, должны быть стальными.

Конструктивные элементы рубки из алюминиевых сплавов определяются пересчетом согласно 1.6.6. Минимальные размеры конструкций принимаются одинаковыми с минимальными размерами для стальной рубки.

Определение степени участия рубок из алюминиевых сплавов в общем изгибе корпуса и напряжений в корпусе судна и рубке должно выполняться по методике, согласованной с Регистром.

2.12.5.8 Связи вертолетных палуб и поддерживающие их конструкции должны отвечать следующим требованиям:

.1 связи вертолетной палубы в соответствии с ее расположением по длине судна и высоте борта должны соответствовать требованиям к связям открытой палубы согласно 2.6 или палуб надстройки (рубки) согласно 2.12.4.2 и 2.12.4.5.2. В любом случае расчетное давление должно быть не менее:

$$p_{\min} = 2 \text{ кПа};$$

.2 связи вертолетной палубы должны отвечать требованиям к связям палуб, предназначенных для перевозки груза согласно 2.6. Расчетная нагрузка определяется согласно 1.3.4.1 исходя из наибольшей массы вертолетов и оборудования, размещаемых на этой палубе в процессе эксплуатации и дополнительного давления 0,5 кПа от снежного покрова или льда;

.3 связи вертолетной палубы должны отвечать требованиям к связям палубы накатных судов согласно 3.2. При этом расчетная нагрузка в условиях посадки вертолета определяется, исходя из следующего:

Q_0 — условная нагрузка на ось; принимается равной максимальному взлетному весу вертолета, кН;

$n_0 = 2$ — условное число колес на оси;

$n = 1$ — число колес в группе;

$u \times v = 0,3 \times 0,3 \text{ м}^2$ — размеры отпечатка колеса;

$k_d = 1,5$ — коэффициент динамичности;

.4 если вертолетная палуба не является палубой надстройки или рубки, ее опорные конструкции должны соответствовать требованиям к пиллерсам согласно 2.9 и (или) полупереборкам согласно 2.7.4.5 при действии расчетных нагрузок согласно 2.12.5.8.1 — 2.12.5.8.3;

.5 если вертолетная палуба имеет конструкции, выступающие за линию борта, требования к ней являются предметом специального рассмотрения Регистром.

2.13 МАШИННЫЕ ШАХТЫ

2.13.1 Общие положения.

Вырезы в палубах и платформах над машинными отделениями должны быть ограждены прочными машинными шахтами.

Шахты могут не предусматриваться только в том случае, если помещение, расположенное на палубе или платформе, является частью машинного отделения.

2.13.2 Конструкция.

2.13.2.1 Если в палубе в районе машинного отделения имеются большие вырезы, в районе машинной шахты должны быть предусмотрены дополнительные пиллерсы и рамные бимсы.

2.13.2.2 Нижний пояс обшивки продольной стенки части шахты, расположенной на расчетной палубе в районе $0,6L$ средней части судна длиной 65 м и более, должен быть изготовлен из стали той же категории, с тем же пределом текучести, что и расчетная палуба в этом районе.

2.13.2.3 При устройстве в расчетной палубе выреза для машинной шахты должны быть

выполнены требования 2.6.5.1 о подкреплении палубы в углах вырезов и при необходимости компенсации вырезов.

2.13.3 Размеры конструкций машинных шахт.

2.13.3.1 Часть шахты, расположенная в закрытых помещениях (междупалубных помещениях, юте, средней надстройке, рубке), должна отвечать требованиям к полупереборкам согласно 2.7.4.5. Расстояние между стойками не должно превышать 0,9 м.

Толщина обшивки части шахты, расположенной в юте, средней надстройке или рубке, может быть уменьшена против указанной на 0,5 мм.

2.13.3.2 Часть шахты, расположенная ниже палубы переборок, должна отвечать требованиям 2.7.2.3, 2.7.4.1 — 2.7.4.3 для водонепроницаемых переборок, если при обеспечении непотопляемости она рассматривается как непроницаемая конструкция.

2.13.3.3 Часть шахты, расположенная выше открытой палубы, должна отвечать требованиям 2.12 для рубок, расположенным в том же районе судна. При определении расчетной нагрузки по формуле (2.12.3.2) следует принимать $c_2 = 1$.

2.14 ФАЛЬШБОРТ

2.14.1 Общие положения.

Фальшборт прочной конструкции должен быть установлен в местах, указанных в 8.6 части III «Устройства, оборудование и снабжение».

Конструкция фальшборта в средней части судна длиной 65 м и более должна быть такой, чтобы фальшборт не принимал участия в общем изгибе корпуса.

2.14.2 Конструкция.

2.14.2.1 Высота фальшборта от верхней кромки стального настила палубы, а при наличии деревянного настила — от верхней кромки последнего до верхней кромки планширя или поручня должна отвечать требованиям 8.6.2 части III «Устройства, оборудование и снабжение».

2.14.2.2 Обшивка фальшборта в районе 0,6L средней части судна длиной 65 м и более не должна привариваться к верхней кромке ширстрека. Вне указанного района, а также на судах длиной менее 65 м вырезы в фальшборте для проходов должны выполняться с обеспечением плавного (при радиусе не менее 100 мм) перехода обшивки фальшборта к ширстреку.

В районе до 0,07L от носового перпендикуляра приварка обшивки фальшборта к ширстреку обязательна.

2.14.2.3 Фальшборт должен быть подкреплён стойками, расстояние между которыми должно быть

не более 1,8 м. При креплении стэнзелей для лесного палубного груза к фальшборту, а также в носовой оконечности на участке до 0,07L от носового перпендикуляра расстояние между стойками должно быть не более 1,2 м. При значительном развале бортов, а также для судов с минимальным надводным бортом в указанном районе может быть потребована установка стоек на каждом шангоуте.

2.14.2.4 Стойки должны располагаться в плоскости бимсов, книц и т. п. конструкций и привариваться к планширю, фальшборту и палубе. Соединение стоек с фальшбортом должно предусматриваться на длине не менее $\frac{1}{2}$ высоты фальшборта.

При приварке стоек к палубе необходимо предусматривать в них отверстия достаточных размеров для протока воды к шпигатам. На участке под стойкой сварное соединение бимса (кницы) с настилом палубы не должно быть слабее соединения стойки с палубой.

Непосредственно под нижними концами стоек не допускаются вырезы в стенках бимсов и зазоры между торцом шангоута и палубой.

Вырезы для облегчения стойки должны быть не более $\frac{1}{2}$ ее ширины в каждом сечении.

Свободные кромки стоек должны быть подкреплены фланцами или поясками.

Как правило, фланцы (пояски) стоек не должны привариваться к настилу палубы и к планширю.

Фланцы (пояски), устанавливаемые по наружной кромке стойки, не должны привариваться к ребру жесткости (фланцу), подкрепляющему нижнюю кромку фальшборта, имеющего сплошной вырез.

2.14.2.5 Планширь должен иметь фланец (поясок) или должен быть изготовлен из полосо-бульбового профиля.

Нижняя кромка фальшборта над сплошной прорезью должна быть подкреплена горизонтальным ребром жесткости или фланцем.

В районе швартовых клюзов, киповых планок и креплений обухов для вант должны быть предусмотрены дополнительные подкрепления фальшборта.

2.14.2.6 Требования к устройству штормовых портиков в фальшборте изложены в 1.1.6.5.

2.14.3 Нагрузки на фальшборт.

Расчетным давлением на фальшборт p , кПа, является внешнее давление, определяемое по формуле (1.3.2.2-2). При этом оно должно приниматься не менее:

$$p_{\min} = 0,02L + 14, \quad (2.14.3)$$

но не менее 15 кПа.

При $L > 300$ м принимается $L = 300$ м.

У судов ограниченного района плавания величина p_{\min} может быть уменьшена умножением на коэффициент φ_r , определяемый по табл. 1.3.1.5.

2.14.4 Размеры связей фальшборта.

2.14.4.1 Толщина обшивки фальшборта s , мм, определяется по формулам:

$$s = 0,065 L + 1,75 \text{ при } L \leq 60 \text{ м и} \quad (2.14.4.1)$$

$$s = 0,025 L + 4,0 \text{ при } L > 60 \text{ м,}$$

но при этом должна быть не менее 3,0 и не более 8,5 мм.

Толщина фальшборта надстроек, расположенных вне $1/4$ длины судна от носового перпендикуляра, а также фальшборта второго яруса рубок или надстроек может быть уменьшена на 1 мм.

Для третьего и вышерасположенных ярусов рубок толщина фальшборта может быть не более толщины, требуемой для обшивки боковых переборок рубки третьего яруса.

2.14.4.2 Момент сопротивления стойки фальшборта, примыкающей к настилу палубы, должен быть не менее определяемого в 1.6.4.1. При этом:

p — согласно 2.14.3;

$$m = 2;$$

$$k_{\sigma} = 0,65.$$

Если в фальшборте делаются вырезы для проходов или предусматриваются расширительные соединения, момент сопротивления стоек у концов этих вырезов или расширительных соединений должен быть увеличен на 25 %.

Ширина верхнего конца стойки должна быть равна ширине планширя.

2.14.4.3 Если по условиям эксплуатации не исключено воздействие на фальшборт палубного груза, размеры стоек фальшборта должны определяться из расчета прочности на действие указанного груза с учетом крена судна, определяемого по формуле (1.3.3.1-5), и ускорения в горизонтально-поперечном направлении, определяемого по формулам (1.3.3.1-2); коэффициент допускаемых напряжений определяется согласно 2.14.4.2.

3 ТРЕБОВАНИЯ К КОНСТРУКЦИЯМ СПЕЦИАЛИЗИРОВАННЫХ СУДОВ**3.1 СУДА С ШИРОКИМ РАСКРЫТИЕМ ПАЛУБЫ****3.1.1 Общие положения и обозначения.**

3.1.1.1 Требования настоящей главы являются дополнительными к разд. 1 и 2.

3.1.1.2 Требования к конструкции палуб, исключая требования к консольным бимсам, распространяются на суда с одинарными, двойными или тройными грузовыми люками, образующими раскрытую часть палубы, отвечающим следующим условиям:

$$b/V \geq 0,7; l/l_m \geq 0,7.$$

Требования настоящей главы должны выполняться по всей длине района грузовых трюмов, включая и машинное отделение, если оно расположено между грузовыми трюмами.

3.1.1.3 Требования к конструкциям крепления контейнеров и конструкциям корпуса, воспринимающим усилия от указанных креплений, распространяются на контейнеровозы любых типов.

3.1.1.4 Консольным бимсом считается рамный полубимс, для которого поддерживающее влияние продольного комингса люка не принимается во внимание в расчете палубного перекрытия на прочность согласно 2.6.4.4 и устойчивость согласно 2.6.4.9.

3.1.1.5 В настоящей главе приняты следующие обозначения:

b — ширина раскрытой части палубы, определяемая как расстояние между крайними по обоим бортам продольными кромками люковых вырезов, м;

l — длина люкового выреза, м;

l_m — расстояние между центрами поперечных перемычек, ограничивающих вырез, м;

c — расстояние между поперечными кромками смежных вырезов, м;

n — общее число двадцатифутовых контейнеров, перевозимых судном.

3.1.2 Конструкция.

3.1.2.1 Для судов длиной 80 м и более должна предусматриваться продольная система набора палубы и днища.

3.1.2.2 Продольные связи верхней палубы и бортов должны быть непрерывными в районе, указанном в 3.1.1.2.

3.1.2.3 Оформление концов непрерывных продольных комингсов грузовых люков должно отвечать требованиям 1.7 и 2.6.2. Не рекомендуется соединять непрерывные продольные комингсы с носовой переборкой кормовой надстройки и кормовой переборкой бака.

3.1.2.4 Как правило, не допускается резкое изменение по длине площади сечения или формы конструкций, указанных в 3.1.2.2. При необходимости введения подобных изменений должны быть приняты меры к снижению концентрации напряжений и обращено особое внимание на обеспечение устойчивости конструкций.

3.1.2.5 Соединение носового конца продольной межлюковой перемиčky с палубой при наличии одинарного выреза грузового трюма, расположенного в нос от места закрепления этой перемиčky, является предметом специального рассмотрения Регистром.

3.1.2.6 Поперечные и продольные межлюковые перемиčky рекомендуется выполнять с поперечным сечением коробчатой формы.

3.1.2.7 Поперечные межлюковые перемиčky должны быть надежно соединены с подпалубным набором и рамными шпангоутами, в плоскости которых они установлены. Если настил поперечных перемиček расположен в плоскости верхних поясков непрерывных продольных комингсов грузовых люков, конструкция их соединения с палубой и бортом является предметом специального рассмотрения Регистром.

3.1.2.8 В настиле палубы, расположенном в непосредственной близости от мест присоединения поперечных и продольных межлюковых перемиček, не допускаются вырезы.

3.1.2.9 Вырезы при большом раскрытии палуб:

1 радиус скругления r , м, (см. рис. 3.1.2.9) смежных углов последовательно расположенных вырезов грузовых люков на верхней палубе должен быть не менее определяемого по формуле

$$r = kb, \quad (3.1.2.9.1)$$

где $k = 0,025$ при $c/b \leq 0,04$;
 $k = 0,050$ при $c/b \geq 0,2$; промежуточные значения k определяются линейной интерполяцией.

Величина r у продольных межлюковых перемиček может быть уменьшена на 40 %.

Ниже приведены минимальные радиусы скруглений углов вырезов:

у палубного стрингера $r_{\min} = 300$ мм;

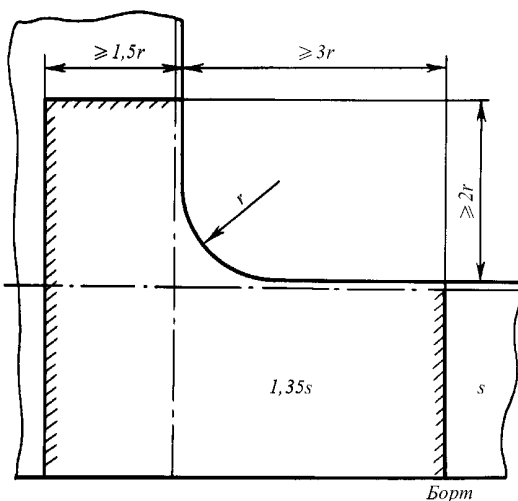


Рис. 3.1.2.9

у продольных межлюковых перемиček $r_{\min} = 250$ мм.

В углах вырезов должны быть предусмотрены утолщенные сварные листы (см. рис. 3.1.2.9);

2 в районах сопряжений открытых и закрытых частей корпуса (у машинного отделения, в носу и т. п.) радиус скругления углов вырезов грузовых люков должен быть не менее определяемого по формуле

$$r = 0,07b; \quad (3.1.2.9.2)$$

3 конструкции углов вырезов на участках изменения числа рядов вырезов грузовых люков являются предметом специального рассмотрения Регистром;

4 общие требования к конструкциям вырезов в палубах — см. 2.6.5.1.

3.1.2.10 Консольные бимсы должны устанавливаться в одной плоскости с рамными шпангоутами. Их соединение должно отвечать требованиям 1.7.2.3.

Минимальные подкрепления консольных бимсов ребрами жесткости должны соответствовать схеме на рис. 3.1.2.10.

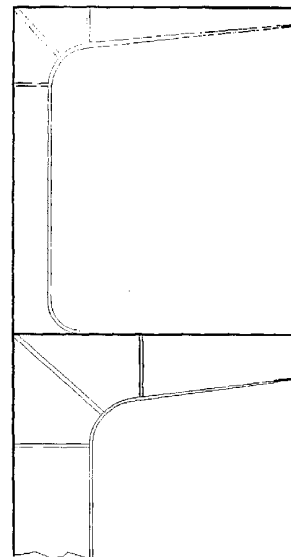


Рис. 3.1.2.10

Подкрепление консольных бимсов ребрами жесткости

3.1.2.11 На контейнеровозах под вертикальными направляющими стойками или угловыми фитингами контейнеров в двойном дне должны быть предусмотрены жесткие связи или установлены подкрепления: балки, кницы или brackets. Настил второго дна в этих местах должен быть утолщен или в него должны быть вварены гнезда под угловые фитинги.

Указанное также относится к подкреплениям под гнезда для крепления оттяжек.

Аналогичные утолщения настила и подкрепления под гнезда угловых фитингов и креплений оттяжек должны быть предусмотрены в конструкции палубы.

3.1.3 Расчетные нагрузки.

3.1.3.1 Расчетный изгибающий момент на тихой воде определяется согласно 1.4.3.

3.1.3.2 Волновой изгибающий момент, действующий в вертикальной плоскости, определяется согласно 1.4.4.

3.1.3.3 Расчетный волновой изгибающий момент, действующий в горизонтальной плоскости M_h , кН·м, определяется по формуле

$$M_h = 250k_h c_w B L^2 C_b \alpha_h 10^{-3}, \quad (3.1.3.3)$$

где $k_h = \alpha(d/b + 0,3)$;

$\alpha = 1 - 4d/L$;

c_w — см. 1.3.4.1;

$\alpha_h = 0,5 (1 - \cos \frac{2\pi x}{L})$;

x — отстояние рассматриваемого поперечного сечения от кормового перпендикуляра, м.

3.1.3.4 Расчетные составляющие волнового крутящего момента, кН·м, определяются по формулам:

$$M_{tw_1} = 63k_1 c_w B L^2 \alpha_{t_1} \cdot 10^{-3}; \quad (3.1.3.4-1)$$

$$M_{tw_2} = 63k_2 c_w B L^2 C_b \alpha_{t_2} \cdot 10^{-3}; \quad (3.1.3.4-2)$$

$$M_{tw_3} = 126k_2 c_w B L^2 C_b \alpha_{t_3} \cdot 10^{-3}. \quad (3.1.3.4-3)$$

Здесь $k_1 = 2\alpha\chi_0[1 + 3,6(C_{WL} - 0,7)]B/L$;

$k_2 = 10 \alpha_1 \frac{d}{L} \frac{e}{B}$;

$\alpha_1 = 1 - 8d/L$;

$\chi_0 = 1 - 4C_{WL}B/L$;

C_{WL} — коэффициент полноты летней грузовой ватерлинии;

α — см. 3.1.3.3;

e — отстояние по вертикали от центра кручения до точки, лежащей на $0,6d$ выше основной линии; положение центра кручения определяется по методике, одобренной Регистром;

$\alpha_{t_1} = 0,5 (1 - \cos \frac{2\pi x}{L})$;

$\alpha_{t_2} = \sin \frac{3\pi x}{L}$;

$\alpha_{t_3} = \sin \frac{2\pi x}{L}$;

x — см. 3.1.3.3.

3.1.3.5 Для контейнерных судов расчетный статический крутящий момент M_{ts} , кН·м, определяется по формуле

$$M_{ts} = 30\sqrt{n}B, \quad (3.1.3.5)$$

где n — общее число двадцатифутовых контейнеров, перевозимых судном.

3.1.3.6 Для судов ограниченного района плавания волновой изгибающий момент, действующий в горизонтальной плоскости (см. 3.1.3.3) и составляющие волнового крутящего момента (см. 3.1.3.4) должны быть умножены на редуцированный коэффициент ϕ , определяемый согласно табл. 1.4.4.3.

3.1.3.7 Расчетные нагрузки для консольных бимсов определяются согласно 2.6.3.

3.1.3.8 Расчетные нагрузки, действующие на крепление контейнеров, определяются с учетом сил инерции за счет ускорений, возникающих при качке, согласно 1.3.3.1. Расчетное значение массы контейнеров международного класса серии 1:

24,0 — т для двадцатифутовых контейнеров,

30,5 — т для сорокафутовых контейнеров.

При расчете прочности креплений контейнеров, располагаемых на открытой верхней палубе, должны учитываться нагрузки от давления ветра, направленного перпендикулярно диаметральной плоскости судна. Расчетное значение давления ветра

$$p = 1,0 \text{ кПа.}$$

3.1.4 Размеры конструктивных элементов.

3.1.4.1 Суммарные напряжения σ_{Σ} , МПа, в продольных связях расчетной палубы, вычисленные по формуле (3.1.4.1-1) в любом сечении не должны превышать $190/\eta$.

$$\sigma_{\Sigma} = \sigma_{sw} + \sigma_{ts} + k_{\Sigma}\sigma_w, \quad (3.1.4.1-1)$$

где σ_{sw} — нормальные напряжения, МПа, в рассматриваемом сечении от действия изгибающего момента на тихой воде, определяемые по формуле

$$\sigma_{sw} = \frac{M_{sw}}{W_d^{\Phi}} \cdot 10^3; \quad (3.1.4.1-2)$$

M_{sw} — см. 1.4.3, кН·м;

W_d^{Φ} — фактический момент сопротивления корпуса для палубы согласно 1.4.8;

σ_{ts} — нормальные напряжения, МПа, в рассматриваемом сечении от действия статического крутящего момента M_{ts} (см. 3.1.3.5), определяемые по формуле

$$\sigma_{ts} = \frac{B_{ts}\bar{\omega}}{I_w} \cdot 10^3 \quad (3.1.4.1-3)$$

B_{ts} — бимомент в рассматриваемом сечении по длине открытой части судна при действии статического крутящего момента M_{ts} , кН·м²;

$\bar{\omega}$ — главная секториальная площадь в рассматриваемой точке сечения, м²;

I_w — главный секториальный момент инерции, м⁶;

B_{ts} , $\bar{\omega}$, I_w определяются по методике, одобренной Регистром;

σ_w — нормальные напряжения, МПа, в рассматриваемом сечении от действия волнового изгибающего момента в вертикальной плоскости, определяемые по формуле

$$\sigma_w = \frac{M_w}{W_d^{\Phi}} \cdot 10^3;$$

M_w — см. 1.4.4;

k_{Σ} — коэффициент увеличения напряжений от изгиба в вертикальной плоскости за счет учета изгиба в горизонтальной плоскости и кручения, определяемый по формуле

$$k_{\Sigma} = \sqrt{1 + 0,15(0,85 + L/600)^2(\bar{\sigma}_h + \bar{\sigma}_{tw})^2};$$

$\bar{\sigma}_h = \sigma_h/\sigma_w$;

σ_h — нормальные напряжения, МПа, в рассматриваемом сечении от действия расчетного волнового изгибающего момента в горизонтальной плоскости, определяемые по формуле

$$\sigma_h = \frac{M_h}{W_{dz}^{\Phi}} \cdot 10^3; \quad (3.1.4.1-4)$$

M_h — см. 3.1.3.3;

W_{dz}^{Φ} — фактический момент сопротивления корпуса относительно вертикальной оси, проходящей через диаметрально плоскость, см³, определяемый по формуле

$$W_{dz}^{\Phi} = \frac{I_z}{y} \cdot 10^2,$$

I_z — фактический момент инерции корпуса относительно вертикальной оси, см²/м²;

y — половина ширины судна в рассматриваемом сечении, м;

$$\bar{\sigma}_{tw} = \sigma_{tw} / \sigma_w;$$

σ_{tw} — суммарные напряжения стесненного кручения, МПа, при действии крутящих моментов M_{tw1} , M_{tw2} , M_{tw3} , определяемые по формуле

$$\sigma_{tw} = \sqrt{(\sigma_{tw1} - \sigma_{tw2})^2 + \sigma_{tw3}^2}; \quad (3.1.4.1-5)$$

σ_{twi} — нормальные напряжения стесненного кручения, МПа, при действии крутящих моментов M_{tw1} , M_{tw2} , M_{tw3} (см. 3.1.3.4), определяемые по формуле

$$\sigma_{twi} = \frac{B_i \bar{\sigma}}{I_w} \cdot 10^3 \quad (3.1.4.1-6)$$

B_i — бимоменты в рассматриваемом сечении по длине открытой части судна при действии M_{tw1} , M_{tw2} , M_{tw3} соответственно, кН·м², определяемые по методике, одобренной Регистром.

3.1.4.2 Должны быть определены кинематические параметры стесненного кручения.

Удлинение диагонали люкового выреза при скручивании корпуса не должно превышать 35 мм. Если по расчету удлинение диагонали люкового выреза превышает 35 мм, по специальному согласованию с Регистром должны быть приняты меры по подкреплению люковых вырезов. Расчет выполняется по методике, одобренной Регистром.

3.1.4.3 Должна быть обеспечена устойчивость продольной межлюковой перемычки между опорами, а также ее элементов по отношению к сжимающим напряжениям от общего изгиба.

3.1.4.4 Если отношение длины люкового выреза к ширине участка палубы от борта до продольной кромки ближайшего люкового выреза больше 10, может быть потребовано выполнение по одобренной Регистром методике расчета деформации указанного участка палубы в горизонтальной плоскости и учета полученных результатов при оценке напряженного состояния палубы, проектировании люковых закрытий и бортового набора.

3.1.4.5 Размеры консольных бимсов и примыкающих к ним рамных шпангоутов должны отвечать следующим требованиям:

.1 момент сопротивления консольного бимса, см³, в сечении у конца бимсовой кницы должен быть не менее определяемого по формуле

$$W = \left(\frac{1}{2} pal + Q \right) \frac{l}{k_{\sigma} \sigma_n} \omega_k \cdot 10^3, \quad (3.1.4.5.1)$$

где p — интенсивность расчетной нагрузки на настил палубы, поддерживаемой консольным бимсом, согласно 3.1.3.7, кПа;

a — расстояние между смежными консольными бимсами, м;

l — длина пролета консольного бимса, измеренная от сечения у конца бимсовой кницы до продольного комингса люка, примыкающего к этому бимсу, м;

Q — расчетная нагрузка, передаваемая на консольный бимс крышкой люка, кН, определяемая по формуле

$$Q = \frac{1}{2} p_1 ab_1;$$

p_1 — интенсивность расчетной нагрузки на крышку люка, примыкающего к консольному бимсу, согласно 3.1.3.7, кПа;

b_1 — ширина выреза люка, примыкающего к консольному бимсу, м;

$k_{\sigma} = 0,6$;

ω_k — согласно 1.1.5.3.

Площадь сечения стенки консольного бимса должна быть не менее определяемой в 1.6.4.3. При этом:

$k_{\tau} = 0,6$;

$N_{max} = pal + Q$ для сечения у конца бимсовой кницы;

$N_{max} = Q$ для сечения у продольного комингса люка, примыкающего к консольному бимсу;

.2 момент сопротивления рамного шпангоута, соединенного с консольным бимсом верхней палубы, в сечении у конца бимсовой кницы должен быть не менее определяемого по формуле (3.1.4.5.1).

Момент сопротивления рамного шпангоута, соединенного с консольным бимсом нижней палубы и расположенного ниже этой палубы, в сечении у конца бимсовой кницы должен соответствовать тому же требованию, но может быть уменьшен на величину момента сопротивления рамного шпангоута, расположенного выше этой палубы, в сечении у конца примыкающей к ней кницы.

3.1.4.6 Размеры конструкции крепления контейнеров должны быть определены на основании расчетов прочности от действия расчетных нагрузок, отвечающих требованиям 3.1.3.8, а возникающие при этом напряжения не должны превышать допускаемых, вычисленных по следующим коэффициентам допускаемых напряжений:

$$k_{\sigma} = k_{\tau} = 0,75.$$

Прочность конструкций корпуса, воспринимающих усилия от конструкций крепления контейнеров, должна быть проверена расчетом на действие этих усилий, а возникающие при этом напряжения не должны превышать допускаемых, предусмотренных в разд. 2 для соответствующих конструкций.

3.2 НАКАТНЫЕ СУДА

3.2.1 Общие положения и обозначения.

3.2.1.1 Требования настоящей главы распространяются на накатные суда, пассажирские накатные суда и являются дополнительными по отношению к разд. 1 и 2.

Требования настоящей главы применяются также к палубам и двойному дну судов, имеющих колесные транспортные средства для погрузки и выгрузки.

3.2.1.2 В настоящей главе приняты следующие обозначения:

Q_0 — статическая нагрузка на ось транспортного средства, кН;

n_0 — число колес на оси;

n — число колес, образующих расчетное пятно нагрузки (для единичного колеса $n = 1$);

u — размер отпечатка колеса, перпендикулярный к оси вращения, м;

v — размер отпечатка колеса, параллельный оси вращения, м;

e — ширина промежутка между отпечатками соседних колес, м;

l_a — размер расчетного пятна нагрузки, расположенный параллельно меньшей стороне пластины (поперек балок набора), м;

l_b — размер расчетного пятна нагрузки, расположенный параллельно большей стороне пластины (вдоль балок набора), м;

a, b — меньшая и большая стороны пластины соответственно, м;

l — длина пролета рассматриваемой балки (см. 1.6.3.1), м.

3.2.2 Конструкция.

3.2.2.1 Для грузовых палуб и двойного дна накатных судов и автомобильных паромов, как правило, предусматривается продольная система набора. Иные конструкции указанных перекрытий подлежат специальному рассмотрению Регистром.

3.2.2.2 Конструкция закрепления съемных палуб, устанавливаемых временно при перевозке автомобилей, должна исключать восприятие этими палубами продольных усилий при общем изгибе корпуса.

Правилами предусматривается конструкция съемных палуб, состоящая из листового настила с приваренным к нему набором, включающим балки рамного набора и продольные балки. Другие конструкции съемных палуб подлежат специальному рассмотрению Регистром.

3.2.3 Нагрузки от колесных транспортных средств.

3.2.3.1 Расчетные нагрузки должны определяться исходя из спецификационных характеристик транспортных средств, перевозимых на судне и применяемых при погрузке и выгрузке; при этом в документации проекта, представляемой на рассмотрение Регистру, должны указываться статическая нагрузка на ось транспортного средства, число колес на оси, ширина промежутка между соседними колесами, размеры отпечатка колес и тип шин.

Если конкретные характеристики отпечатков колес отсутствуют, следует руководствоваться 3.2.3.5.

3.2.3.2 Расчетные размеры пятна нагрузки l_a и l_b выбираются, как габаритные размеры отпечатка группы из наибольшего числа колес, при соответствии следующим условиям:

при расчете требуемой толщины настила отпечатки всех колес группы должны полностью вписываться в пределы пластины (т. е. $l_a \leq a$ и $l_b \leq b$ — см. табл. 3.2.3.2);

при расчете момента сопротивления и площади поперечного сечения балки основного набора отпечатки всех колес группы должны полностью вписываться в пределы двух смежных с рассматриваемой балкой пластин (т. е. $l_a \leq 2a$ и $l_b \leq l$ — см. рис. 3.2.3.2).

Объединение колес в группу возможно при любом расстоянии между отпечатками, при условии, что габаритные размеры группы соответствуют указанным ограничениям.

Если возможно положение расчетного пятна нагрузки (вдоль или поперек балок основного набора), то за расчетный принимается случай $l_b \geq l_a$ (то есть расположение пятна длинной стороной вдоль балок основного набора).

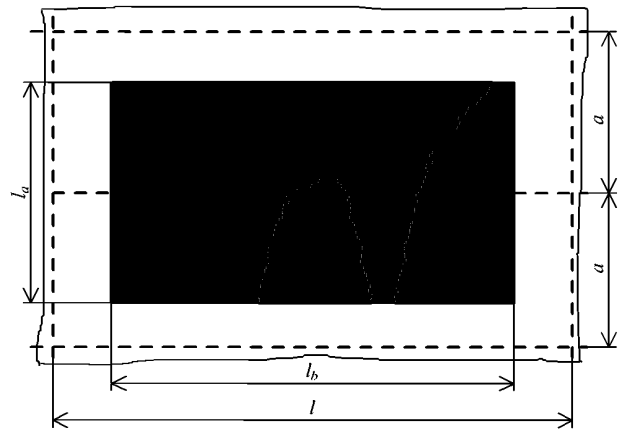


Рис. 3.2.3.2

Расчетное пятно нагрузки для балок основного набора

3.2.3.3 Должны быть рассмотрены нагрузка при движении транспортных средств в процессе погрузки и выгрузки в порту и нагрузка от перевозимых транспортных средств при качке судна в море.

3.2.3.4 Расчетная нагрузка Q , кН, определяется по формуле

$$Q = k_d Q_0 \frac{n}{n_0}, \quad (3.2.3.4)$$

где $k_d = \alpha_1 \alpha_2$ — коэффициент динамичности при движении транспортных средств в процессе погрузки и выгрузки;

α_1 — коэффициент, равный: 1,10 и 1,05 — для транспортных средств (кроме вилочных погрузчиков), имеющих нагрузку на ось менее 50 кН, 50 кН и более соответственно; 1,0 — для вилочных погрузчиков;

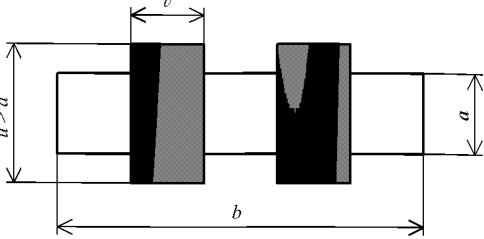
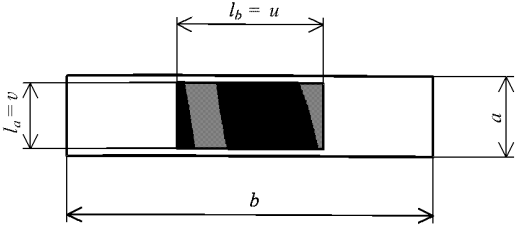
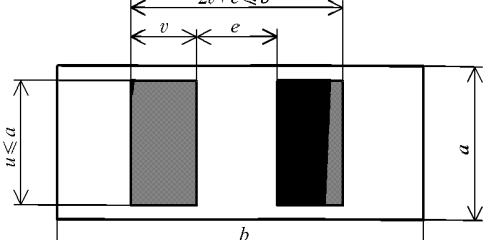
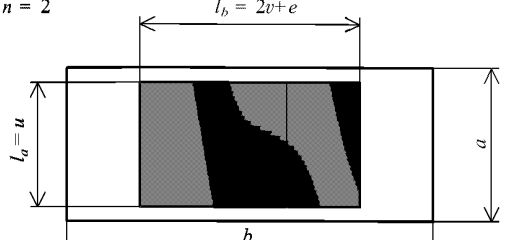
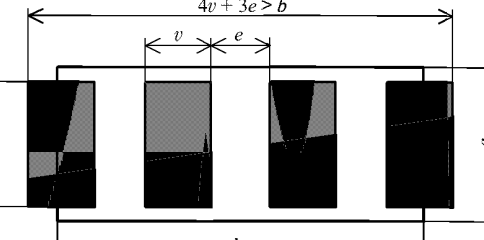
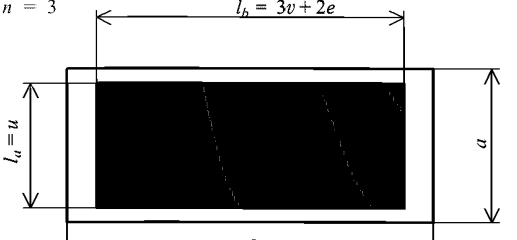
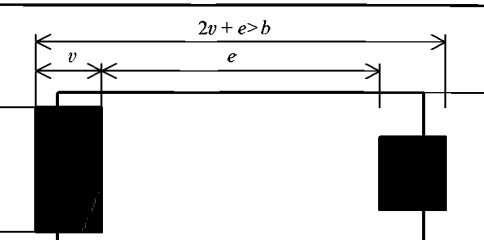
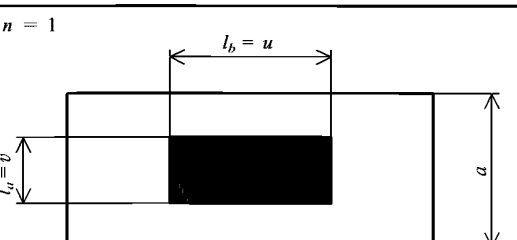
α_2 — коэффициент, равный: 1,03 и 1,15 — для пневматических и литых резиновых шин, соответственно; 1,25 — для колес со стальным ободом;

$k_d = 1 + a_z/g$ — коэффициент динамичности при качке судна;

a_z — ускорение в рассматриваемом сечении судна согласно 1.3.3.1.

Таблица 3.2.3.2

Способы выбора размеров расчетного пятна нагрузки при регламентации толщины настила палубы

Отпечатки колес	Расчетное пятно нагрузки
	<p>$n = 1$</p> 
	<p>$n = 2$</p> 
	<p>$n = 3$</p> 
	<p>$n = 1$</p> 

Если нагрузка между осями транспортного средства распределена неравномерно, в качестве расчетной должна приниматься наибольшая нагрузка на ось (для вилочных погрузчиков — нагрузка на переднюю ось).

3.2.3.5 При отсутствии спецификационных данных о размерах отпечатков колес транспортных средств размер отпечатка, перпендикулярный к оси вращения колеса u , м, определяется по формулам:

для колес с литыми шинами

$$u = 0,01Q_0/n_0 \text{ при } Q_0/n_0 \leq 15 \text{ кН}; \tag{3.2.3.5-1}$$

$$u = 0,15 + 0,001(Q_0/n_0 - 15) \text{ при } Q_0/n_0 > 15 \text{ кН};$$

для колес с пневматическими шинами

$$u = 0,15 + 0,0025Q_0/n_0 \text{ при } Q_0/n_0 \leq 100 \text{ кН}; \tag{3.2.3.5-2}$$

$$u = 0,4 + 0,002(Q_0/n_0 - 100) \text{ при } Q_0/n_0 > 100 \text{ кН}.$$

Размер отпечатка колеса, параллельный оси вращения v , м, определяется по формуле

$$v = \frac{Q_0}{n_0 p_k}, \tag{3.2.3.5-3}$$

где p_k — статическое удельное давление, кПа, принимаемое по табл. 3.2.3.5.

Таблица 3.2.3.5

Транспортное средство	P_k	
	Пневматические шины	Литые шины
Легковые автомобили	200	—
Грузовики, автофургоны	800	—
Трейлеры	800	1500
Вилочные погрузчики	800 (при $n = 1$)	1500
	600 (при $n \geq 2$)	1500

3.2.3.6 Если размеры отпечатков колес принимаются согласно 3.2.3.5, расчетная нагрузка Q должна быть увеличена на 15 %.

3.2.3.7 Расчетная нагрузка для железнодорожных рельсов Q , кН, определяется по формуле

$$Q = 0,5k_d Q_0 n_1, \quad (3.2.3.7)$$

где $k_d = 1,1$ — при движении транспортного средства в процессе погрузки и выгрузки;

$k_d = 1 + a_z/g$ — при качке судна;

a_z — ускорение в рассматриваемом сечении судна согласно 1.3.3.1;

n_1 — число колес транспортного средства, расположенных в пределах расчетного пролета балки, поддерживающей железнодорожные рельсы.

3.2.3.8 Расчетные нагрузки для рамных балок бортов и стационарных палуб должны соответствовать наиболее неблагоприятному размещению всех видов перевозимого на палубах груза (включая штучный груз, контейнеры, колесные транспортные средства и т. п.) и учитывать статические и инерционные силы, обусловленные качкой судна. Значения ускорений могут быть определены согласно 1.3.3.1.

3.2.3.9 Расчетная нагрузка Q , кН, для рамных балок съемных палуб определяется по формуле

$$Q = k_d(p_c + p_d)a_2 l, \quad (3.2.3.9)$$

где k_d — согласно 3.2.3.4;

p_c — статическая нагрузка на палубу от перевозимого груза, кПа;

p_d — статическая нагрузка от собственной массы палубы, кПа;

a_2 — среднее расстояние между рамными балками, м.

Величина $(p_c + p_d)$ не должна приниматься менее 2,5 кПа.

3.2.4 Размеры связей палуб и бортов.

3.2.4.1 Толщина настила s , мм, должна быть не менее

$$s = \left(\frac{17Qk_0}{l_a l_b R_{eH} k_1 k_2 k_3} \right)^{0,6} + 2, \quad (3.2.4.1)$$

где Q — согласно 3.2.3;

k_0 — коэффициент, учитывающий влияние общего изгиба корпуса судна:

$$k_0 = \frac{1}{1,4 - 0,8W/W_d^{\Phi}} \geq 1 \text{ — для средней части верхней (расчетной)}$$

палубы при действии нагрузок в море;

$k_0 = 1$ — в остальных случаях;

$k_1 = 0,83/\sqrt{a}$;

$$k_2 = 0,84/\sqrt{l_a} - 0,185;$$

$$k_3 = 0,18/l_b + 0,38;$$

W_d^{Φ} — фактический момент сопротивления корпуса для палубы согласно 1.4.8.

3.2.4.2 Момент сопротивления балок основного набора W , см³, должен быть не менее определенного согласно 1.6.4.1. При этом:

Q — согласно 3.2.3;

$$m = \frac{5,84}{[1 - 0,57l_b/l]k_a};$$

$$k_a = 1 - 0,204(l_a/a)^2 + 0,045(l_a/a)^3;$$

$k_{\sigma} = 0,8/k_0$ — при погрузке/выгрузке в порту;

$k_{\sigma} = 0,7/k_0$ — при действии нагрузок в море;

k_0 — коэффициент, определенный в 3.2.4.1.

3.2.4.3 Площадь поперечного сечения стенки балок основного набора f_c , см² должна быть не менее определенной согласно 1.6.4.3. При этом:

$$N_{\max} = Qk_a(1 - 0,47l_b/l) \text{ и} \quad (3.2.4.3)$$

$$k_{\tau} = k_{\sigma},$$

где Q — согласно 3.2.3;

k_a, k_{σ} — коэффициенты, определенные в 3.2.4.2.

3.2.4.4 Толщина настила, момент сопротивления и площадь поперечного сечения стенки балок основного набора съемных палуб должны определяться согласно 3.2.4.1, 3.2.4.2 и 3.2.4.3, при этом, если балки основного набора являются свободно опертыми на рамные балки, коэффициент m определяется по формуле

$$m = \frac{8}{k_a(2 - l_b/l)}, \quad (3.2.4.4)$$

где k_a — коэффициент, определенный в 3.2.4.2,

В противном случае коэффициент m определяется так же, как для балок набора стационарных грузовых палуб согласно 3.2.4.2.

3.2.4.5 Момент сопротивления продольных балок W , см³, поддерживающих железнодорожные рельсы, должен быть не менее определенного согласно 1.6.4.1. При этом:

Q — согласно 3.2.3.7;

m — определяем по формуле

$$m = \frac{5,85}{1 - k_5 e_2/l}, \quad (3.2.4.5)$$

где $k_5 = 0$ — при $n_1 = 1$

$k_5 = 0,5n_1$ — при $n_1 \geq 2$;

n_1 — см. 3.2.3.7;

e_2 — среднее расстояние между центрами колес, расположенных в пределах расчетного пролета балки, м;

$k_{\sigma} = 0,7/k_0$;

k_0 — коэффициент, определенный в 3.2.4.1.

3.2.4.6 Размеры рамных балок бортов и стационарных грузовых палуб, а также пиллерсов должны определяться прямым расчетом по методикам, одобренным Регистром.

3.2.4.7 Момент сопротивления рамных балок сьемных палуб W , см^3 , должен быть не менее определенного согласно 1.6.4.1. При этом:

Q — согласно 3.2.3.9;

$m = 12$ — для жестко заделанных рамных балок;

$m = 8$ — для свободно опертых рамных балок;

$k_{\sigma} = 0,7$.

3.2.5 Специальные требования.

3.2.5.1 На уровне нижней грузовой палубы накатных судов, осуществляющих паромные переправы, должен устанавливаться привальный брус, защищающий борт и оконечности судна от повреждений при швартовке.

3.2.5.2 На грузовых палубах железнодорожных паромов под каждым рельсом должна быть установлена продольная балка.

3.2.5.3 Если на судах, перевозящих железнодорожные вагоны, предусматривается конструкция грузовых палуб с утопленными в настил рельсами, фактический момент сопротивления и площадь стенки рамного бимса должны определяться для сечения, расположенного в углублении для рельса. При этом должна быть обеспечена конструктивная непрерывность присоединенного пояска рамного бимса в месте его пересечения с рельсом. В любом случае конструкция узла пересечения утопленных в настил рельсов с рамными бимсами должна быть специально согласована с Регистром.

3.2.5.4 Если рельсы палуб для перевозки железнодорожных вагонов соединены с настилом палубы сваркой по всей длине, торцы рельсов должны свариваться с полным проваром.

3.3 СУДА ДЛЯ НАВАЛОЧНЫХ ГРУЗОВ И НЕФТЕНАВАЛОЧНЫЕ СУДА

3.3.1 Общие положения.

3.3.1.1 Требования настоящей главы распространяются на навалочные суда и комбинированные суда для перевозки навалочных грузов и сырой нефти (нефтепродуктов) наливом длиной менее 90 м.

Навалочные суда длиной 90 м и более, контракт на постройку которых подписан 1 апреля 2006 года и позднее, должны удовлетворять требованиям части XIX «Общие правила по конструкции и прочности навалочных судов» (см. также 1.1.1.1).

3.3.1.2 Определение размеров связей конструкций, ограничивающих грузовые трюмы, производится на основе соответствующих требований разд. 1 и 2 в предположении заполнения трюма навалочным или жидким грузом (балластом) с учетом назначения рассматриваемого трюма. За окончательное принимается наибольшее значение соответствующей характеристики прочности связи.

3.3.1.3 Требования к конструкциям, не упомянутым в настоящей главе, приведены в разд. 1 и 2.

Во всех случаях требования к корпусу и его конструкциям не должны быть ниже предъявляемых разд. 1 и 2.

3.3.1.4 В качестве основного конструктивного типа принимается однопалубное судно с кормовым расположением машинного отделения, с горизонтальным или близким к горизонтальному двойным дном в трюмах (уклон настила второго дна к диаметральной плоскости не более 3°), с бортовыми подпалубными и скуловыми цистернами, с одинарными или двойными бортами, с междутрюмными переборками плоскими, гофрированными или коффердамного типа, предназначенное в основном для перевозки навалочных грузов.

3.3.1.5 На комбинированных судах длина трюмов не должна превышать $0,1L$. Допустимость трюмов большей длины на этих судах является в каждом случае предметом специального рассмотрения Регистром.

Предполагается, что при перевозке тяжелого навалочного груза отдельные трюмы оставляют пустыми, их номера должны быть указаны в строке «Прочие характеристики» Классификационного свидетельства согласно 2.3 части I «Классификация».

3.3.1.6 Словесная характеристика и знак (ESP).

3.3.1.6.1 Словесная характеристика **Bulk carrier** и знак (ESP) должны быть присвоены морским самоходным однопалубным судам, предназначенным для перевозки сухих грузов навалом, с двойным дном, со скуловыми и подпалубными цистернами, с одинарными или двойными бортами. Типовые миделевые сечения приведены на рис. 3.3.1.6.1.

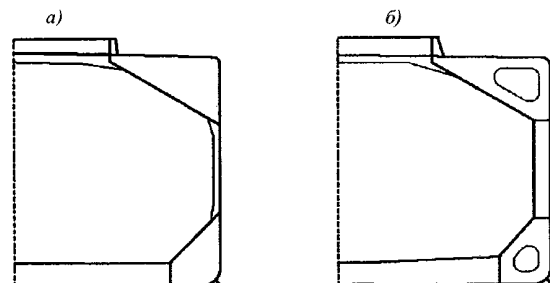


Рис. 3.3.1.6.1

Навалочные суда с одинарными бортами — такие навалочные суда, у которых один или несколько грузовых трюмов ограничены по бортам только наружной обшивкой или двумя водонепроницаемыми обшивками, одна из которых является наружной, и расстояние между которыми:

меньше чем 760 мм — у навалочных судов, киль которых был заложен, или судно находилось в схожем состоянии до 1 января 2000 г.;

меньше чем 1000 мм — у навалочных судов, киль которых был заложен, или судно находилось в схожем состоянии 1 января 2000 г. или позднее этой даты.

3.3.1.6.2 Словесная характеристика **Ore/Bulk/Oil carrier** и знак (**ESP**) должны быть присвоены морским самоходным однопалубным судам, предназначенным для перевозки нефтяных грузов наливом или сухих грузов навалом, включая руду, с двойными бортами и с двойным дном, со скуловыми и подпалубными цистернами ниже верхней палубы. Типовое миделевое сечение приведено на рис. 3.3.1.6.1, б.

3.3.2 Конструкция.

3.3.2.1 Палуба, участки бортов в районе бортовых подпалубных цистерн и наклонные стенки подпалубных цистерн должны иметь продольную систему набора. Участки настила палубы между поперечными комингсами соседних грузовых люков должны быть дополнительно подкреплены на каждом шпангоуте разрезными поперечными ребрами.

Двойное дно должно выполняться по продольной системе набора. Допускается применение стрингерной конструкции двойного дна с заменой всех продольных балок по днищу и второму дну стрингерами (см. 2.4.2.4.2).

Для одинарного борта между подпалубной и скуловой бортовыми цистернами предусматривается применение поперечной системы набора.

Для двойного борта и в бортовых скуловых цистернах может быть применена как продольная, так и поперечная система набора.

Поперечные водонепроницаемые переборки могут быть плоскими с вертикальными стойками, гофрированными с вертикальным расположением гофров или коффердамного типа.

3.3.2.2 По продольному комингсу люка должны быть установлены горизонтальные ребра жесткости. На каждом втором шпангоуте комингс должен быть подкреплен вертикальными бракетами, установленными между пояском комингса и палубой.

3.3.2.3 Угол наклона стенок подпалубных цистерн к горизонту должен быть не менее 30° .

Внутри бортовых подпалубных цистерн в плоскости трюмных поперечных переборок должны устанавливаться переборки, в обшивке которых допускаются, как правило, лишь отверстия минимально возможных размеров для перетока жидкости и доступа внутрь цистерн. Обшивка поперечных переборок в подпалубной цистерне должна подкрепляться стойками. Концы вертикальных стоек должны закрепляться кницами.

В плоскости рамных бимсов в подпалубной цистерне должны устанавливаться поперечные рамные связи.

В плоскости каждой brackets, подкрепляющей продольный комингс грузового люка, внутри цистерны должны быть поставлены brackets, подкрепляющие листы вертикальной стенки цистерны, находящейся в плоскости продольного комингса. Эти brackets должны доводиться до ближайших к диаметральной плоскости продольных балок палубы и наклонной стенки цистерны.

Кроме того, на каждой шпации в нижнем углу цистерны должны быть поставлены кницы, расположенные в плоскости книц, крепящих трюмный шпангоут к наклонной переборке цистерны. Эти кницы должны доводиться до ближайших к нижнему углу цистерны продольных балок борта и наклонной стенки цистерны и привариваться к ним, а также перекрывать кницы шпангоутов.

3.3.2.4 Угол наклона стенок бортовых скуловых цистерн к горизонту в грузовых трюмах не должен быть менее 45° . Как правило, протяженность цистерн по ширине судна на уровне второго дна должна быть не менее чем $0,125B$ на один борт.

В плоскости поперечных переборок и каждого второго сплошного флора должны быть установлены поперечные диафрагмы. В диафрагмах допускаются отверстия для перетока жидкости и вырезы (лазы) для доступа внутрь цистерны. Суммарная высота вырезов в сечении диафрагмы в направлении по нормали к обшивке цистерны от линии, проведенной через центр выреза (лаза) перпендикулярно этой нормали, до обшивки нигде не должна превышать $0,5$ высоты этого сечения. Кромки вырезов (лазов) должны быть подкреплены поясками или ребрами жесткости. Обшивка диафрагмы должна быть подкреплена ребрами жесткости, соответствующими требованиям к бртам жесткости флоров согласно 1.7.3.2.

Внутри цистерн, выполненных по продольной системе набора, в плоскости каждого шпангоута должны быть установлены brackets, доведенные до продольных балок наклонной стенки и борта и приваренные к ним. Указанные brackets должны перекрывать кницы шпангоутов.

У крайнего днищевого стрингера, являющегося стенкой скуловой цистерны с поперечной системой набора, в плоскости каждого шпангоута должны быть установлены brackets, доведенные до ближайших продольных балок днища и второго дна и приваренные к ним.

3.3.2.5 Конструкция одинарного борта в пределах грузовой зоны должна отвечать следующим требованиям:

1 шпангоуты трюмов, примыкающих к таранной переборке, должны быть усилены для предупреждения избыточных деформаций наружной обшивки. Как альтернатива, бортовая обшивка первого трюма может подкрепляться рамными стрингерами, являющимися продолжением рамных стрингеров форпика;

.2 крепление концов шпангоутов должно осуществляться кницами. Протяженность нижней и верхней книц по высоте, измеренная у наружной обшивки, должна быть не менее 0,125 длины пролета шпангоута. Ширина нижней и верхней книц на уровне притыкания шпангоута к скуловой и подпалубной цистерне должна быть не менее половины высоты стенки шпангоута;

.3 шпангоуты должны изготавливаться из симметричного профиля. Стенка шпангоута должна переходить в стенку кницы, а свободные пояски шпангоутов должны продолжаться полным сечением по свободным кромкам книц. При этом уголки книц, примыкающие к подпалубной и скуловой цистернам должны быть притуплены, а свободные пояски в месте их окончания срезаны «на ус». Переход стенки шпангоута в стенку кницы должен осуществляться по скруглению радиусом r , мм, не менее определяемого по формуле

$$r = 0,4b_{\text{кн}}^2/s_{\text{кн}}, \quad (3.3.2.5.3)$$

где $b_{\text{кн}}$ — ширина свободного пояска, мм,
 $s_{\text{кн}}$ — толщина кницы, мм;

.4 шпангоуты, изготовленные из стали нормальной прочности, могут выполняться из несимметричного профиля. В этом случае свободные пояски книц должны быть срезаны «на ус», а уголки книц притуплены;

.5 если в соединении шпангоута с подпалубной цистерной шпангоут или его кница перекрывают горизонтальный участок наклонной стенки, должен быть обеспечен перекрой кницей места слома, а угол между плоскостью пояска шпангоута (кницы) и наклонной стенкой цистерны должен быть не менее 30° ;

.6 отношение высоты стенки шпангоута к толщине стенки не должно превышать следующих величин:

$60\sqrt{\eta}$ — для симметричных профилей;

$50\sqrt{\eta}$ — для несимметричных профилей;

.7 отношение ширины свободного пояска шпангоута (по одну сторону от стенки) к толщине свободного пояска не должно превышать $10\sqrt{\eta}$;

.8 в случае, если шпангоуты первого носового трюма, выполнены из несимметричного профиля, каждая пара шпангоутов должна взаимно подкрепляться бракетами, предотвращающими заваливание шпангоутов. Бракеты должны привариваться к наружной обшивке, стенкам и пояскам шпангоутов;

.9 шпангоуты и закрепляющие их бракеты должны быть приварены двусторонним непрерывным швом к наружной обшивке и обшивке подпалубных и скуловых цистерн. Свободные пояски шпангоутов и книц также должны быть приварены к стенкам двусторонним непрерывным швом. При этом коэффициент прочности сварного шва α (см. 1.7.5.1) принимается равным:

0,44 — для приварки стенок шпангоута к наружной обшивке на участках протяженностью 0,25 длины пролета шпангоута от верхнего и нижнего концов шпангоута, а также для приварки стенок книц к обшивке подпалубных и скуловых цистерн;

0,4 — для приварки стенок шпангоутов к наружной обшивке вне пределов указанных выше концевых участков.

В местах, где форма корпуса не позволяет выполнить эффективные угловые швы, может потребоваться специальная подготовка кромок стенок шпангоутов и бракет с целью обеспечения равнопрочных соединений.

3.3.2.6 Концы стоек плоских переборок должны крепиться к настилу второго дна и палубным конструкциям кницами.

3.3.2.7 Коффердамные переборки должны отвечать следующим требованиям:

.1 в конструкции коффердамных переборок, согласно 2.7.1.2, обязательно наличие двух непроницаемых обшивок, диафрагм и (или) платформ. Допускается установка стоек или горизонтальных балок для подкрепления обшивок;

.2 стойки или горизонтальные балки, подкрепляющие обе обшивки, должны быть одинаковыми, образовывать замкнутые рамы и проходить через платформы или, соответственно, диафрагмы, не разрезаясь. Стойки обеих обшивок должны располагаться в одной плоскости, параллельной диаметральной плоскости; горизонтальные балки обеих обшивок должны располагаться в одной плоскости, параллельной основной плоскости.

Между стойками или горизонтальными балками обеих обшивок допускается установка распорок, располагаемых посередине их пролета;

.3 диафрагмы или платформы должны быть подкреплены ребрами жесткости согласно 1.7.3.2. При этом меньшая сторона панели подкрепляемой диафрагмы или платформы, мм, не должна превышать $100s\sqrt{\eta}$, где s — толщина диафрагмы или платформы, мм;

.4 для доступа ко всем частям коффердамной переборки диафрагмы и платформы должны иметь необходимое число вырезов (лазов). Суммарная ширина вырезов в одном сечении диафрагмы или платформы не должна превышать 0,6 толщины коффердамной переборки.

Вырезы, кроме шпигатов для перетока жидкости и газа, как правило, не допускаются:

в платформах — на участках длиной не менее 1,5 толщины коффердамной переборки от продольных переборок или борта, являющихся опорами платформы;

в диафрагмах — на участках такой же длины от настила второго дна или верхней точки нижней трапециевидальной опоры переборки, если таковая

имеется, и настила верхней палубы или нижней точки поперечной подпалубной балки прямоугольного или трапецидального сечения — верхней опоры переборки, если таковая имеется, которые являются опорами диафрагмы.

Кромки вырезов в диафрагмах и платформах, расположенных на участках в пределах $\frac{1}{4}$ пролета от их опор, должны быть подкреплены поясками или ребрами жесткости. Расстояние между кромками смежных вырезов должно быть не менее длины этих вырезов.

3.3.2.8 Поперечные переборки с вертикальными гофрами должны иметь у бортов плоские участки шириной не менее $0,08B$. Верхние концы этих переборок должны крепиться к палубе поперечными балками прямоугольного или трапецидального сечения, отвечающими требованиям 3.3.2.11, нижние концы должны крепиться либо непосредственно к настилу второго дна, либо к устанавливаемым на втором дне опорам трапецидального сечения, отвечающим требованиям 3.3.2.10. Наличие трапецидальных опор обязательно у переборок трюмов для тяжелого навалочного груза.

У нижнего основания гофров должны быть предусмотрены вертикальные и наклонные листы, зашивающие впадины гофров с обеих сторон переборки. Высота зашивающих листов у нефтенавалочных судов должна быть не менее $0,1$ пролета гофра, а толщина — не менее толщины нижнего пояса гофра.

3.3.2.9 При креплении нижних концов вертикальных гофров непосредственно к настилу второго дна в плоскости прямых (ориентированных поперек судна) граней гофров должны быть установлены флоры толщиной не менее толщины нижнего пояса гофрированной переборки.

В этом случае боковые (ориентированные вдоль судна) грани прямоугольных гофров должны находиться в одной плоскости с продольными балками второго дна или стрингерами. Боковые грани трапецидальных гофров должны располагаться так, чтобы в пересечении их с продольными связями второго дна было исключено появление жестких точек.

3.3.2.10 Конструкция нижней трапецидальной опоры поперечной переборки должна отвечать следующим требованиям:

.1 опора устанавливается на второе дно под переборкой поперек судна. Она должна иметь верхний горизонтальный лист, ширина которого должна быть не меньше высоты гофров переборки, и два наклонных листа, опирающихся на сплошные флоры. Высота опоры не должна превышать $0,15D$. Установка опор большей высоты является предметом специального рассмотрения Регистром;

.2 на флорах, служащих опорами наклонных листов трапецидальных опор, продольные балки

второго дна должны разрезаться и крепиться к ним кницями. Между флорами в плоскости продольных балок в двойном дне необходимо устанавливать brackets, имеющие толщину не менее толщины флора, подкрепленные ребрами жесткости;

.3 внутри опоры в плоскости вертикального кия и днищевых стрингеров должны устанавливаться диафрагмы. В диафрагмах допускаются отверстия для перетока жидкости и вырезы-лазы для доступа внутрь опоры. Размеры вырезов, их подкрепление, а также подкрепления диафрагм должны удовлетворять аналогичным требованиям к диафрагмам скуловых цистерн согласно 3.3.2.4;

.4 внутри опоры в плоскости продольных балок второго дна горизонтальный и наклонный листы опоры должны быть подкреплены ребрами жесткости, образующими замкнутую раму.

3.3.2.11 Конструкция верхней поперечной балки прямоугольного или трапецидального сечения гофрированной переборки должна отвечать следующим требованиям:

.1 балка устанавливается под палубой над переборкой поперек судна. Она должна иметь нижний горизонтальный лист, ширина которого должна быть не менее высоты гофров переборки, и два вертикальных или наклонных листа. Высота балки должна составлять примерно $0,1$ расстояния между бортовыми подпалубными цистернами. Размеры балки должны обеспечивать доступ внутрь этой балки;

.2 внутри балки горизонтальный и вертикальные (наклонные) листы должны подкрепляться ребрами жесткости.

Ребра жесткости могут устанавливаться в плоскости продольных балок палубы, образуя с ними замкнутые рамы.

Допускается установка горизонтальных ребер жесткости. В этом случае внутри балки должны быть предусмотрены рамы, которые служили бы промежуточными опорами для этих ребер жесткости, а также brackets, обеспечивающие эффективное закрепление верхних концов гофров;

.3 если угол между наклонным листом балки и вертикальной плоскостью превышает 30° , в плоскости прямых граней трапецидальных гофров внутри балки должны устанавливаться brackets, обеспечивающие эффективное закрепление верхних концов гофров.

3.3.3 Расчетные нагрузки.

3.3.3.1 Расчетные нагрузки для связей второго дна, бортов и поперечных переборок определяются соответственно согласно 2.2.3, 2.4.3, 2.5.3 и 2.7.3 с учетом наиболее тяжелого из предполагаемых навалочных грузов, жидкого груза (балласта) или отсутствия груза в зависимости от того, что предусмотрено.

3.3.3.2 Расчетное давление на обшивку и набор наклонных листов скуловых цистерн и листов нижних трапецидальных опор поперечных переборок определяется согласно 1.3.4.3 для наиболее тяжелого из предусмотренных навалочных грузов, согласно 1.3.4.2 для жидкого груза в зависимости от того, что предусмотрено. В любом случае расчетное давление не может быть меньше определяемого по формуле (1.3.4.2.1-4), а для трапецидальных опор — также согласно 2.7.3.1.

3.3.3.3 Расчетное давление на обшивку и набор продольных переборок подпалубных цистерн и листов верхних поперечных балок прямоугольного или трапецидального сечения поперечных переборок определяется согласно 1.3.4.2 для трюмов, заполняемых жидким грузом (балластом). В любом случае расчетное давление не может быть меньше определяемого по формуле (1.3.4.2.1-4), а для верхних поперечных балок — также согласно 2.7.3.1.

3.3.3.4 Если скуловые и (или) подпалубные цистерны, нижние опоры и (или) верхние балки поперечных переборок, пространство внутри коффердамных переборок и (или) двойного борта используются в качестве цистерн, при определении расчетного давления должно учитываться давление изнутри согласно 1.3.4.2.

3.3.4 Размеры конструктивных элементов.

3.3.4.1 Размеры конструктивных элементов двойного дна должны отвечать следующим требованиям:

.1 размеры вертикального кия, стрингеров и флоров должны определяться на основании расчетов прочности днищевых перекрытий при расчетном давлении, указанном в 3.3.3, и следующих коэффициентах допускаемых напряжений:

для вертикального кия и стрингеров:

$k_{\sigma} = 0,3k_B \leq 0,6$ — в средней части судна при определении напряжений в наружной обшивке;

$k_{\sigma} = 0,35k_B \leq 0,6$ — в средней части судна при определении напряжений в настиле второго дна;

$k_{\sigma} = 0,6$ — в оконечностях в пределах участка $0,1L$ от носового или кормового перпендикуляра.

Для промежуточных районов между средней частью и указанными участками оконечностей k_{σ} определяется линейной интерполяцией;

для флоров:

$$k_{\sigma} = 0,6;$$

при проверке прочности по касательным напряжениям $k_{\tau} = 0,6$.

k_B определяется по формуле (2.2.4.1).

Если по условиям эксплуатации предусматривается чередование пустых и загруженных трюмов, это должно быть учтено в расчете прочности днищевых перекрытий при определении коэффи-

циентов податливости заделок вертикального кия и днищевых стрингеров на опорном контуре перекрытия. Допускается учет конечной податливости заделок концов флоров за счет жесткости на кручении скуловых цистерн. Перекрытие должно рассматриваться как система перекрестных связей (стержневая идеализация).

.2 момент сопротивления балок основного набора днища должен определяться согласно 2.4.4.5 при следующих коэффициентах допускаемых напряжений:

для продольных балок:

$$k_{\sigma} = 0,4k_B \leq 0,65 \text{ — в средней части судна;}$$

$k_{\sigma} = 0,65$ — в оконечностях в пределах участка $0,1L$ от носового или кормового перпендикуляра.

Для промежуточных районов между средней частью и указанными участками оконечностей k_{σ} определяется линейной интерполяцией;

для поперечных балок:

$$k_{\sigma} = 0,65.$$

k_B определяется по формуле (2.2.4.1);

.3 момент сопротивления балок основного набора второго дна должен определяться согласно 2.4.4.5 при расчетном давлении согласно 3.3.3 и следующих коэффициентах допускаемых напряжений:

для продольных балок:

$$k_{\sigma} = 0,5k_B \leq 0,75 \text{ — в средней части судна;}$$

$k_{\sigma} = 0,75$ — в оконечностях в пределах участка $0,1L$ от носового или кормового перпендикуляра.

Для промежуточных районов между средней частью и указанными участками оконечностей k_{σ} определяется линейной интерполяцией;

для поперечных балок:

$$k_{\sigma} = 0,75.$$

k_B определяется по формуле (2.2.4.1).

3.3.4.2 Размеры конструктивных элементов скуловых цистерн должны отвечать следующим требованиям:

.1 толщина обшивки наклонной стенки должна быть не менее определяемой по формуле (1.6.4.4).

При этом:

$$m = 15,8;$$

p — расчетное давление согласно 3.3.3;

k_{σ} принимается как для обшивки продольных переборок наливных судов согласно 2.7.4.1, но не более чем для настила второго дна согласно 2.4.4.4.1.

Толщина нижнего листа обшивки не должна быть меньше толщины примыкающего к нему листа второго дна. Толщина остальных листов обшивки, мм, должна быть не менее определяемой по формуле

$$s_{\min} = (7 + 0,035L)\sqrt{\eta}, \quad (3.3.4.2)$$

но не более толщины нижнего листа,
где η принимается по табл. 1.1.4.3.

Если трюм и/или цистерна используется для перевозки нефти, нефтепродуктов или балласта, толщина должна быть не менее требуемой в 3.5.4;

.2 момент сопротивления основного набора наклонной стенки должен быть не менее определяемого в 1.6.4.1 и 1.6.4.2. При этом:

p — расчетное давление согласно 3.3.3;

$m = 10$ — для поперечных балок;

$m = 12$ — для продольных балок;

k_{σ} принимается как для балок основного набора продольных переборок наливных судов согласно 2.7.4.2, но не более, чем для балок основного набора второго дна согласно 3.3.4.1.3.

Продольные балки должны отвечать требованиям устойчивости согласно 1.6.5.2;

.3 толщина обшивки диафрагм должна быть не менее толщины примыкающих к ним сплошных флоров. Ребра жесткости, подкрепляющие диафрагмы с вырезами, должны отвечать требованиям к ребрам жесткости, подкрепляющим флоры, согласно 1.7.3.1.

Толщина обшивки и размеры подкрепляющего набора водонепроницаемых диафрагм должны отвечать требованиям к переборкам цистерн согласно 2.7.4.1 и 2.7.4.2.

3.3.4.3 Если крепление концов шпангоута осуществляется непосредственно к наклонным стенкам цистерн (без переходного горизонтального участка), момент сопротивления опорного сечения $W_{оп}$, см³, должен быть не менее определяемого по формуле

$$W_{оп} = W_0 / \cos^2 \alpha, \quad (3.3.4.3)$$

где W_0 — требуемый момент сопротивления опорного сечения шпангоута согласно 2.5.5.1, см³;

α — угол наклона стенки цистерны к основной плоскости, град.

3.3.4.4 Размеры шпангоутов должны отвечать требованиям 2.5.4.1, а также следующим требованиям:

.1 толщина стенки шпангоута $s_{w \min}$, мм, должна быть не менее определяемой по формуле

$$s_{w \min} = k(7 + 0,03L), \quad (3.3.4.4.1)$$

где $k = 1,15$ — для шпангоутов первого носового трюма,

$k = 1,0$ — для шпангоутов остальных трюмов;

.2 толщина кницы, соединяющий нижний конец шпангоута со скуловой цистерной, должна быть не менее толщины стенки шпангоута или $s_{w \min} + 2$, мм, в зависимости от того, что больше. Толщина кницы, соединяющий верхний конец шпангоута с подпалубной цистерной, должна быть не менее толщины стенки шпангоута;

.3 фактический момент сопротивления шпангоута в опорном сечении с учетом попадающей в

это сечение кницы и присоединенного пояска наружной обшивки должен быть не менее удвоенного требуемого момента сопротивления в пролете шпангоута.

3.3.4.5 Размеры конструктивных элементов подпалубных цистерн должны отвечать следующим требованиям:

.1 толщина обшивки вертикальной и наклонной стенок должна быть не менее определяемой по формуле (1.6.4.4). При этом:

$m = 15,8$;

p — расчетное давление согласно 3.3.3;

k_{σ} принимается как для обшивки продольных переборок наливных судов согласно 2.7.4.1.

Толщина обшивки вертикальной стенки и примыкающего к ней листа наклонной стенки, мм, должна быть не менее определяемой по формуле

$$s_{\min} = 10 + 0,025L. \quad (3.3.4.5.1)$$

Для остальных листов обшивки наклонной стенки толщина должна быть не менее определяемой по формуле (2.7.4.1-2). Если трюм и (или) цистерна используется для перевозки нефти, нефтепродуктов или балласта, толщина должна быть не менее требуемой в 3.5.4;

.2 момент сопротивления продольных балок вертикальной и наклонной стенок должен быть не менее определяемого в 1.6.4.1 и 1.6.4.2. При этом:

p — расчетное давление согласно 3.3.3, но не менее 25 кПа;

$m = 12$;

k_{σ} принимается как для горизонтальных балок продольных переборок наливных судов согласно 2.7.4.2.

Продольные балки вертикальной и наклонной стенок должны отвечать требованиям устойчивости согласно 1.6.5.2;

.3 момент сопротивления поперечной рамной балки наклонной стенки должен быть не менее определяемого в 1.6.4.1 и 1.6.4.2, а площадь сечения ее стенки — не менее определяемой в 1.6.4.3. При этом:

$N_{\max} = 0,5pa$;

p — расчетная нагрузка согласно 3.3.3, но не менее 25 кПа;

$m = 10$;

$k_{\sigma} = k_{\tau} = 0,75$;

.4 момент сопротивления и площадь поперечного сечения стенки рамного бимса внутри цистерны должны отвечать требованиям 2.6.4.6.

Момент сопротивления и площадь поперечного сечения стенки рамного шпангоута внутри цистерны должны отвечать требованиям 2.5.4.5 при $m = 10$.

Момент сопротивления и площадь поперечного сечения стенки рамной стойки вертикальной стенки

цистерны вычисляются как средние значения указанных величин для рамного бимса и рамной балки наклонной стенки;

.5 толщина обшивки переборок, устанавливаемых в цистернах в плоскости поперечных переборок трюмов, должна быть не менее толщины листов этих переборок на том же отстоянии от настила второго дна. Ребра жесткости, подкрепляющие обшивку переборок, должны соответствовать требованиям к основному набору переборок цистерн согласно 2.7.4.2;

.6 толщина бракет, подкрепляющих вертикальную стенку цистерны, и книц, устанавливаемых в нижнем углу цистерны, должна быть не менее 10 мм.

3.3.4.6 В любом случае толщина обшивки трюмных переборок и их гофров должна быть не менее 10 мм.

В длину пролета вертикальных гофров трюмных переборок не включается высота верхней поперечной балки прямоугольного (трапецидального) сечения, нижней трапецидальной опоры и двойного дна.

3.3.4.7 Размеры конструктивных элементов нижней трапецидальной опоры поперечной переборки должны отвечать следующим требованиям:

.1 толщина горизонтального и наклонного листов должна быть не менее определяемой по формуле (1.6.4.4). При этом:

$$m = 15,8;$$

p — расчетное давление согласно 3.3.3;

$$k_{\sigma} = 0,9.$$

Толщина горизонтального листа и верхнего пояса наклонного листа должна быть не менее толщины гофра, примыкающего к опоре. Толщина нижнего пояса наклонного листа должна быть не менее толщины настила второго дна. Толщина остальных поясов наклонного листа должна быть не менее определяемой по формуле (3.3.4.2). Если трюм и/или опора используется для перевозки нефти, нефтепродуктов или балласта, толщина должна быть не менее требуемой в 3.5.4;

.2 момент сопротивления ребер жесткости наклонного листа должен быть не менее определяемого в 1.6.4.1 и 1.6.4.2. При этом:

p — расчетное давление согласно 3.3.3;

$$m = 10;$$

$$k_{\sigma} = 0,75.$$

Момент сопротивления ребер жесткости горизонтального листа должен быть не меньше момента сопротивления ребер жесткости наклонного листа;

.3 толщина диафрагм должна быть не меньше толщины днищевых стрингеров. Размеры вырезов в диафрагмах и их подкрепления должны отвечать требованиям к вырезам и подкреплениям диафрагм скуловых цистерн согласно 3.3.4.2.3.

3.3.4.8 Размеры конструктивных элементов верхней поперечной балки прямоугольного или

трапецидального сечения поперечной переборки должны отвечать следующим требованиям:

.1 толщина горизонтального и вертикального (или наклонного) листов должна быть не менее определяемой по формуле (1.6.4.4). При этом:

$$m = 15,8;$$

p — расчетное давление согласно 3.3.3;

$$k_{\sigma} = 0,9.$$

Толщина горизонтального листа и нижнего пояса вертикального (наклонного) листа должна быть не менее толщины гофра, примыкающего к балке. Если вертикальный лист лежит в одной плоскости с поперечным комингсом люка, его толщина должна быть не менее толщины этого комингса согласно 3.3.4.11. Такой же должна быть толщина верхнего пояса наклонного листа, если его верхняя кромка отстоит от поперечного комингса люка меньше чем на 0,4 м. В любом случае толщина вертикального или наклонного листов должна быть не менее определяемой по формуле (2.7.4.1-2). Если трюм и (или) внутреннее пространство балки используется для перевозки нефти, нефтепродуктов или балласта, толщина должна быть не менее требуемой в 3.5.4;

.2 момент сопротивления ребер жесткости, подкрепляющих вертикальный или наклонный лист, должен быть не менее определяемого в 1.6.4.1 и 1.6.4.2. При этом:

p — расчетное давление согласно 3.3.3, но не менее 25 кПа;

$m = 12$ — для горизонтальных ребер жесткости;

$m = 10$ — для остальных ребер жесткости;

$$k_{\sigma} = 0,75.$$

Момент сопротивления ребер жесткости, подкрепляющих горизонтальный лист, должен быть не меньше момента сопротивления ребер жесткости, подкрепляющих вертикальный или наклонный лист;

.3 момент сопротивления рамной балки вертикального или наклонного листа, устанавливаемой в случае применения горизонтальных ребер жесткости согласно 3.3.2.11.2, должен быть не менее определяемого в 1.6.4.1 и 1.6.4.2, а площадь сечения ее стенки — не менее определяемой в 1.6.4.3. При этом:

$$N_{\max} = 0,5pal;$$

p — расчетная нагрузка согласно 3.3.3, но не менее 25 кПа;

$$m = 10;$$

$$k_{\sigma} = k_{\tau} = 0,75.$$

Размеры сечения рамных балок, устанавливаемых на горизонтальный лист и под палубой, должны быть не меньше требуемых для рамной балки вертикального (наклонного) листа;

.4 толщина бракет, устанавливаемых внутри балки для обеспечения эффективного закрепления верхних концов гофров, должна быть не менее толщины этих гофров в верхней части переборки.

3.3.4.9 Размеры конструктивных элементов коффердамных переборок должны отвечать следующим требованиям:

.1 толщина обшивки коффердамных переборок должна быть не менее определяемой по формуле (1.6.4.4). При этом:

$$m = 15,8;$$

p — расчетное давление согласно 3.3.3;

$$k_{\sigma} = 0,9.$$

Толщина обшивки не должна быть менее определяемой по формуле (2.7.4.1-2) или согласно 3.3.4.6 в зависимости от того, что больше. Если трюм или пространство внутри коффердамной переборки используется для перевозки нефти, нефтепродуктов или балласта, толщина обшивки должна быть не менее требуемой в 3.5.4;

.2 момент сопротивления балок основного набора, подкрепляющих обшивку коффердамных переборок, должен быть не менее определяемого в 1.6.4.1 и 1.6.4.2. При этом:

p — расчетное давление согласно 3.3.3, но не менее 25 кПа;

$$m = 12;$$

$$k_{\sigma} = 0,75;$$

.3 если в составе конструкции коффердамной переборки имеются только диафрагмы или только платформы, их момент сопротивления должен быть не менее определяемого в 1.6.4.1 и 1.6.4.2, а площадь сечения — не менее определяемой в 1.6.4.3. При этом:

$$N_{\max} = 0,5pal \text{ — для платформ;}$$

$$N_{\max} = 0,65pal \text{ — для диафрагм;}$$

p — расчетная нагрузка согласно 3.3.3, но не менее 25 кПа;

l — длина пролета, м, равная: для диафрагм — расстоянию между настилами палубы и второго дна в диаметральной плоскости; для платформ — ширине судна в районе установки переборки для судов с одинарным бортом, расстоянию между обшивками внутренних бортов для судов с двойными бортами;

$$m = 10;$$

$$k_{\sigma} = k_{\tau} = 0,75;$$

.4 если в составе конструкции коффердамной переборки имеются и диафрагмы, и платформы, их толщина должна определяться на основании расчета перекрытия как стержневой системы при действии расчетных нагрузок согласно 3.3.3, но не менее 25 кПа и при коэффициентах допускаемых напряжений $k_{\sigma} = k_{\tau} = 0,75$;

.5 в любом случае толщина диафрагм и платформ коффердамных переборок не должна быть менее требуемой по формуле (2.5.4.8.1). Если пространство внутри коффердамной переборки используется в качестве топливной или балластной цистерны, толщина диафрагм и платформ должна быть не менее требуемой в 3.5.4;

.6 ребра жесткости, подкрепляющие диафрагмы и платформы, должны отвечать требованиям 1.7.3.2.2;

.7 толщина непроницаемых участков диафрагм и платформ и подкрепляющие их ребра жесткости должны отвечать требованиям к переборкам цистерн согласно 2.7.4.1 и 2.7.4.2;

.8 распорки между балками основного набора, подкрепляющими обшивку коффердамных переборок, должны отвечать требованиям к промежуточным стойкам двойного дна согласно 2.4.4.7 при расчетном давлении согласно 3.3.3, но не менее 25 кПа.

При установке распорок момент сопротивления балок основного набора согласно 3.3.4.9.2 может быть уменьшен на 35 %.

3.3.4.10 Толщина комингсов грузовых люков не должна быть менее определяемой по формуле (3.3.4.4.1).

Толщина продольных комингсов люков, мм, должна быть не менее определяемой по формуле

$$s = 17a, \quad (3.3.4.10)$$

где a — расстояние по вертикали между горизонтальными ребрами жесткости по стенке комингса или между нижним ребром жесткости и настилом палубы, м.

Ребра жесткости, подкрепляющие стенки комингса, должны отвечать требованиям 1.7.3.2. Толщина стенок ребер жесткости и бракет, подкрепляющих стенки комингса, должна быть не менее 10 мм.

Ширина свободного пояса комингса должна отвечать требованиям 1.7.3.1.

3.3.4.11 Толщина бортовой обшивки одинарного борта в районе между скуловыми и подпалубными цистернами s_{\min} , мм, должна быть не менее определяемой по формуле

$$s_{\min} = \sqrt{L}. \quad (3.3.4.11)$$

3.3.5 Специальные требования.

3.3.5.1 Все внутренние поверхности грузовых трюмов (за исключением плоских участков настила второго дна и участков обшивки скуловых цистерн, расположенных на ~300 мм ниже окончания шпангоутных книц) и все внутренние и наружные поверхности комингсов грузовых люков и люковых закрытий должны иметь эффективное защитное покрытие (эпоксидное или аналогичное ему), предохраняющее эти конструкции от коррозии. При выборе типа покрытия следует принимать во внимание характер перевозимого груза и условия эксплуатации.

3.3.5.2 Все суда для навалочных грузов и комбинированные суда, контракт на постройку которых был заключен 1 июля 2003 г. или позднее, должны отвечать следующим требованиям:

.1 суда должны иметь в носовой части бак, расположенный выше палубы надводного борта. В

случае если вышеуказанное требование ограничивает грузовые операции, то кормовая переборка бака может быть смещена в нос от носовой переборки носового грузового трюма при условии, что длина бака составляет не менее 7 % длины судна в корму от носового перпендикуляра, где длина судна – см. 1.2.1 части I «Общие положения» Правил о грузовой марке морских судов. Высота бака должна быть не менее стандартной высоты, определенной согласно Международной конвенции о грузовой марке 1966 г. с учетом Протокола 1988 г., или должна быть на 0,5 м выше поперечного носового комингса люка носового трюма № 1 в зависимости от того, что больше. При этом расстояние между кормовой кромкой палубы бака и поперечным носовым комингсом люка носового трюма № 1 по всей ширине корпуса судна не должно превышать величину, м, определяемую по формуле

$$l_F = \sqrt{H_F - H_C}, \quad (3.3.5.2.1)$$

где H_F — высота бака, м;
 H_C — высота поперечного носового комингса люка носового трюма № 1, м.

Установка волнореза на палубе бака для защиты поперечного носового комингса и люковых крышек носового трюма № 1 не допускается. В случае необходимости установки волнореза для иных целей, отстояние волнореза в диаметральной плоскости от кормовой кромки палубы бака должно быть не менее 2,75 его высоты;

.2 толщина нетто (без надбавки на износ) комингсов люков должна быть не менее определяемой по формуле

$$s_{net} = 14,9a\sqrt{1,15p_{coam}/0,95R_{eH}}, \quad (3.3.5.2.2)$$

где a — расстояние между ребрами жесткости, м;
 p_{coam} — давление, равное 220 кПа. Если требования 3.3.5.2.1 не выполняются, давление для поперечного носового комингса люка носового трюма № 1 должно быть принято равным 290 кПа.

Толщина нетто, увеличенная на 1,5 мм, должна быть принята в качестве минимальной строительной толщины.

В любом случае толщина комингса не должна быть меньше 11 мм;

.3 момент сопротивления поперечного сечения продольных и поперечных ребер жесткости комингсов люков при толщине нетто всех элементов сечения, см³, должен быть не менее определяемого по формуле

$$W_{net} = \frac{1,15a^2 p_{coam}}{0,95m c_p R_{eH}} \cdot 10^3, \quad (3.3.5.2.3)$$

где a и p_{coam} — см. 3.3.5.2.2;
 l — пролет ребра жесткости, м;
 m — коэффициент, равный:
 16 — для концевых пролетов ребер жесткости, срезанных «на ус»,
 12 — в районе углов люков;
 c_p — отношение пластического к упругому моменту сопротивления поперечного сечения ребра жесткости с

присоединенным пояском шириной, равной $40s_{net}$, где s_{net} — толщина нетто комингса. При отсутствии точных данных c_p допускается принимать равным 1,16.

Толщина нетто всех элементов поперечного сечения, увеличенная на 1,5 мм, должна быть принята в качестве минимальной строительной толщины;

.4 стойки (бракеты) комингсов люков должны отвечать следующим требованиям:

момент сопротивления поперечного сечения стоек (бракет), установленных в плоскости бимсов, при толщине нетто всех элементов сечения должен быть не менее определяемого по формуле

$$W_{net} = \frac{500aH_c^2 p_{coam}}{0,95R_{eH}}, \quad (3.3.5.2.4-1)$$

где a — расстояние между стойками, м, установленными в плоскости бимсов;
 p_{coam} — см. 3.3.5.2.2;
 H_c — высота комингса люка, м.

При определении фактического момента сопротивления свободный пояс стойки комингса допускается учитывать только в случае, если он приварен к настилу палубы с полным проваром, и в его плоскости под настилом установлены ребра, кницы или бракеты соответствующих размеров.

Толщина нетто стенки стоек, установленных в плоскости бимсов, должна быть не менее определяемой по формуле

$$s_{net} = \frac{1000aH_c p_{coam}}{0,5hR_{eH}}, \quad (3.3.5.2.4-2)$$

где h — высота стенки стойки, мм, в месте ее присоединения к настилу палубы;
 a и H_c — см. формулу (3.3.5.2.4-1);
 p_{coam} — см. 3.3.5.2.2.

Толщина нетто всех элементов поперечного сечения, увеличенная на 1,5 мм, должна быть принята в качестве минимальной строительной толщины.

Расчеты прочности для стоек, установленных не в плоскости бимсов, являются в каждом случае предметом специального рассмотрения Регистром. В этих расчетах допускаемые напряжения должны быть приняты равными 0,8 и 0,46 предела текучести стали соответственно для нормальных и касательных напряжений.

Стенка стойки должна соединяться с палубным настилом двусторонним непрерывным сварным швом с расчетной толщиной не менее $0,44s$, где s — минимальная строительная толщина стенки стойки, мм. При этом часть сварного шва протяженностью не менее 15 % его длины, начиная от «свободного» торца стойки, должна быть выполнена с глубоким проваром (разделкой кромок с двух сторон).

Прочность подпалубных конструкций, воспринимающих усилия от стоек комингса, должна быть проверена по допускаемым нормальным и касатель-

ным напряжениям, равным, соответственно, 0,95 и 0,5 предела текучести стали;

.5 продольные и поперечные ребра жесткости, стойки и листовые элементы комингсов грузовых люков подлежат замене, если фактическая остаточная толщина элемента комингса будет меньше $t_{net} + 0,5$ мм.

Если фактическая остаточная толщина будет больше $t_{net} + 0,5$ мм, но меньше $t_{net} + 1,0$ мм, то вместо замены допускается нанесение защитного покрытия в соответствии с технологией изготовителя или ежегодное выполнение замеров остаточной фактической толщины. В случае нанесения покрытия оно должно поддерживаться в техническом состоянии «хорошее» (см. 1.1.2.10 части III «Дополнительные освидетельствования судов в зависимости от их назначения и материала корпуса» Правил классификационных освидетельствований судов в эксплуатации).

3.3.6 Контроль прочности при загрузке судна.

3.3.6.1 Рудовозы, нефтенавалочные суда и нефтерудовозы длиной 150 м и более должны быть снабжены одобренной Регистром Инструкцией по загрузке и одобренным Регистром прибором контроля загрузки.

3.3.6.2 Инструкция по загрузке представляет собой одобренный Регистром документ, содержащий:

.1 варианты загрузки, принятые в качестве расчетных при определении размеров элементов набора корпуса судна, включая допускаемые величины изгибающих моментов и перерезывающих сил на тихой воде;

.2 результаты расчета изгибающих моментов, перерезывающих сил на тихой воде и, если требуется, ограничений вследствие скручивающих нагрузок;

.3 результаты расчетов и допускаемые значения изгибающих моментов и перерезывающих сил на тихой воде в состоянии затопления одного трюма согласно 3.3.5.2;

.4 перечень грузовых трюмов или сочетаний грузовых трюмов, которые могут оставаться пустыми при наибольшей осадке. Если ни один из трюмов не может оставаться пустым при наибольшей осадке, то об этом должно быть указано в Инструкции по загрузке;

.5 наибольшую допускаемую и наименьшую требуемую массу груза и содержимого двойного дна каждого трюма как функцию осадки на середине длины трюма;

.6 наибольшую допускаемую и наименьшую требуемую массу груза и содержимого двойного дна каждой пары смежных трюмов как функцию средней осадки на их длине. Эта средняя осадка может быть определена как средняя величина осадок на серединах длины этих трюмов;

.7 для грузов, иных, чем навалочные, наибольшую допустимую нагрузку на настил двойного дна

совместно с характеристикой типа груза (плотностью или удельным погрузочным объемом);

.8 наибольшую допустимую нагрузку на палубу и люковые закрытия. Если судно не одобрено для перевозки груза на палубе или люковых закрытиях, то об этом должно быть указано в Инструкции по загрузке;

.9 наибольшую скорость балластировки судна, согласованную со скоростью производства погрузо-разгрузочных работ.

3.3.6.3 В дополнение к требованиям 1.4.3.1.1 следующие варианты загрузки как в начале, так и в конце рейса должны быть включены в Инструкцию по загрузке:

.1 чередующаяся загрузка легким и тяжелым грузом при наибольшей осадке, если применимо;

.2 равномерная загрузка легким и тяжелым грузом при наибольшей осадке;

.3 балластные состояния. Для судов, имеющих балластные трюмы, смежные с цистернами двойного дна, для повышения прочности, целесообразно, чтобы балластные трюмы были заполнены, когда цистерны двойного дна пусты;

.4 варианты загрузки для коротких рейсов, когда судно загружается по максимальную осадку, но с ограниченным количеством запасов;

.5 промежуточные варианты загрузки при погрузке/разгрузке в порту;

.6 варианты загрузки палубным грузом, если применимо;

.7 типовые последовательности загрузки от начала погрузки до полного дедвейта для загрузки однородным грузом, неполной загрузки и загрузки с чередующимся заполнением трюмов, если применимо. Типовые последовательности разгрузки для вышеупомянутых состояний также должны быть предусмотрены. Типовые последовательности загрузки/разгрузки должны так быть разработаны, чтобы не превышать соответствующих ограничений по прочности. Типовые последовательности загрузки должны разрабатываться с учетом скоростей загрузки и откачки балласта;

.8 типовые последовательности замены балласта в море, если требуется.

3.3.6.4 Прибор контроля загрузки представляет собой одобренное Регистром устройство цифрового типа, как определено в 1.4.9.4. В дополнение к требованиям 1.4.9.4 он должен позволять устанавливать, что следующие параметры не превышают допускаемых величин:

.1 масса груза и содержимое двойного дна на длине каждого трюма, как функция осадки на середине длины трюма;

.2 масса груза и содержимого двойного дна любых двух смежных трюмов, как функция средней осадки на длине этих трюмов;

.3 изгибающий момент и перерезывающие силы на тихой воде для случая аварийного затопления согласно 3.3.5.2.

3.3.6.5 Условия одобрения прибора контроля загрузки, изложенные в 1.4.9.4, дополняются следующими:

.1 одобрением допускаемых значений изгибающих моментов, действующих на корпус судна, для всех проверяемых сечений;

.2 одобрением допускаемых значений перерезывающих сил, действующих на корпус судна, для всех проверяемых сечений;

.3 одобрением ограничений массы груза и содержимого двойного дна для каждого трюма, как функции от осадки;

.4 одобрением ограничений массы груза и содержимого двойного дна для каждого двух смежных трюмов, как функции от осадки.

3.4 РУДОВОЗЫ И НЕФТЕРУДОВОЗЫ

3.4.1 Общие положения.

3.4.1.1 Требования настоящей главы распространяются на суда для перевозки руды и других навалочных грузов, а также на комбинированные суда для перевозки руды и нефти (нефтепродуктов).

3.4.1.2 Требования к конструкциям, не упомянутым в настоящей главе, должны приниматься в соответствии с разд. 1 и 2 с учетом уточнений, содержащихся в 3.3 в отношении конструкций, подверженных воздействию тяжелых навалочных и жидких грузов.

Во всех случаях требования к корпусу и его конструкциям не должны быть ниже предъявляемых разд. 1 и 2.

3.4.1.3 В качестве основного конструктивного типа принято однопалубное судно с кормовым расположением машинного отделения, с продольными переборками, отделяющими центральный отсек для руды от бортовых отсеков, с двойным дном по всей ширине или только в центральной части между продольными переборками.

3.4.1.4 Словесная характеристика и знак (ESP).

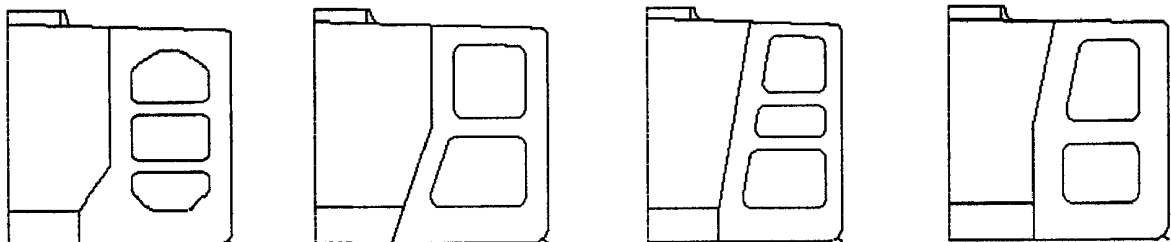


Рис. 3.4.1.4.3

3.4.1.4.1 Словесная характеристика **Ore carrier** и знак (ESP) должны быть присвоены морским самоходным однопалубным судам, имеющим две продольные переборки и двойное дно на протяжении грузовой части и предназначенным для перевозки рудных грузов только в центральных трюмах. Типовое миделевое сечение приведено на рис. 3.4.1.4.1.

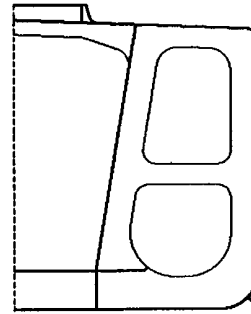


Рис. 3.4.1.4.1

3.4.1.4.2 **Combination carrier** — общий термин, применяемый к судам, предназначенным для перевозки нефтяных грузов наливом и сухих грузов навалом; при этом вышеуказанные грузы не перевозятся одновременно, за исключением остатков нефти в отстойных танках.

3.4.1.4.3 Словесная характеристика **Ore/oil carrier** и знак (ESP) должны быть присвоены морским самоходным однопалубным судам, имеющим две продольные переборки и двойное дно на протяжении грузовой части и предназначенным для перевозки рудных грузов в центральных трюмах или нефтяных грузов в центральных трюмах и бортовых танках. Типовые миделевые сечения приведены на рис. 3.4.1.4.3.

3.4.2 Конструкция.

3.4.2.1 Палуба и днище (двойное дно) должны иметь продольную систему набора. По бортам и продольным переборкам допускается применение как продольной, так и поперечной системы набора. Участки настила палубы между поперечными комингсами соседних грузовых люков подкрепляются в поперечном направлении согласно 3.3.2.1.

Поперечные переборки могут быть плоскими с вертикальными стойками, гофрированными с вертикальным расположением гофров или коффердачного типа.

3.4.2.2 Флоры в центральных и бортовых отсеках должны устанавливаться в одной поперечной плоскости и образовывать совместно с рамным набором бортов, продольных переборок и палубы единые рамные поперечные конструкции.

3.4.2.3 Если поперечные переборки бортовых отсеков не совпадают с поперечными переборками центральных отсеков, в плоскости последних в бортовых отсеках должны быть установлены усиленные кольцевые рамы.

В этом случае в бортовых отсеках должны быть обеспечены сбеги наклонных стенок трапецидальных опор, установленных под переборками в центральных отсеках.

3.4.2.4 Продольные переборки должны выполняться, как правило, плоскими с горизонтальными или вертикальными подкреплениями.

Допускается установка продольных переборок с небольшим наклоном к вертикали или со сломом.

3.4.2.5 Если второе дно в бортовых отсеках отсутствует, в плоскости настила второго дна центрального отсека в бортовых отсеках по флорам должны быть установлены кницы или бракетки достаточной протяженности.

3.4.2.6 В плоскости продольных переборок внутри нижних трапецидальных опор и верхних поперечных балок прямоугольного или трапецидального сечения поперечных переборок должны устанавливаться диафрагмы. Диафрагмы нижних трапецидальных опор должны отвечать требованиям 3.3.2.10.3; диафрагмы верхних поперечных балок — требованиям к переборкам подпалубных цистерн согласно 3.3.2.3

3.4.3 Расчетные нагрузки.

3.4.3.1 Расчетное давление на конструкции, ограничивающие центральный трюм, определяются согласно 1.3.4.3 из условия загрузки его рудой или другим тяжелым навалочным грузом.

3.4.3.2 Конструкции, которые в процессе эксплуатации могут испытывать одностороннее давление жидкого груза (балласта), должны быть проверены на расчетное давление жидкого груза согласно 1.3.4.2.

3.4.4 Размеры конструктивных элементов.

3.4.4.1 Размеры конструктивных элементов грузовых помещений, предназначенных только для перевозки навалочных грузов или навалочных грузов и нефти, нефтепродуктов или балласта, должны отвечать требованиям разд. 2 и 3.3.4.

Размеры конструктивных элементов грузовых помещений, предназначенных только для перевозки нефти, нефтепродуктов или балласта, должны отвечать требованиям разд. 2 и 3.5.4.

3.4.4.2 Размеры конструктивных элементов продольных переборок должны отвечать требованиям 2.7.4 при расчетном давлении согласно 3.4.3.

В любом случае толщина обшивки продольной переборки не должна быть менее требуемой формулой (3.3.4.5.1) или, если в любом отсеке, ограниченном этой переборкой, перевозится нефть, нефтепродукты или балласт, не менее требуемой в 3.5.4 в зависимости от того, что больше.

3.4.4.3 Размеры конструктивных элементов диафрагм нижних трапецидальных опор поперечных переборок, устанавливаемых в плоскости продольных переборок, должны отвечать требованиям 3.3.4.7.3.

3.4.4.4 Размеры конструктивных элементов диафрагм верхних поперечных балок поперечных переборок, устанавливаемых в плоскости продольных переборок, должны отвечать требованиям к поперечным переборкам внутри подпалубных цистерн согласно 3.3.4.5.5.

3.4.5 Специальные требования.

3.4.5.1 Все рудовозы должны иметь в носовой части бак, расположенный выше палубы надводного борта. Расположение и размеры бака, а также толщина и размеры ребер жесткости, стоек и листовых элементов комингсов грузовых люков должны отвечать требованиям 3.3.5.4.

3.5 НАЛИВНЫЕ СУДА

3.5.1 Общие положения.

3.5.1.1 Требования настоящей главы распространяются на наливные суда, химовозы, а также нефтесборные и газовозы, насколько это применимо, однопалубные суда с кормовым расположением машинного отделения, с одинарным или двойным дном; с одной, двумя или тремя продольными переборками. На конструктивные элементы корпусов наливных судов, не упомянутые в настоящей главе, распространяются требования разд. 1 и 2.

Нефтеналивные суда с двойными бортами длиной 150 м и более, контракт на постройку которых подписан 1 апреля 2006 года и позднее, должны удовлетворять требованиям части XVIII «Общие правила по конструкции и прочности нефтеналивных судов с двойными бортами» (см. также 1.1.1.1).

3.5.1.2 Словесная характеристика и знак (ESP).

3.5.1.2.1 Словесная характеристика **Oil tanker** и знак (ESP) должны быть присвоены морским самоходным судам, имеющим встроенные танки и предназначенным для перевозки нефтяных грузов наливом. Вышеуказанные словесная характеристика и знак должны присваиваться нефтеналивным судам

с одинарными или двойными бортами, с одинарным или двойным дном, а также нефтеналивным судам альтернативного конструктивного типа, например, с нижней промежуточной палубой. Типовые миделевые сечения приведены на рис. 3.5.1.2.1.

3.5.1.2.2 Словесная характеристика **Chemical tanker** и знак (ESP) должны быть присвоены морским самоходным однопалубным судам, имеющим встроенные танки, предназначенные для перевозки химических грузов наливом. Эти словесные характеристики должны быть присвоены нефтеналивным судам с одинарными или двойными бортами, с одинарным или двойным дном, а также нефтеналивным судам альтернативного конструктивного типа. Типовые миделевые сечения приведены на рис. 3.5.1.2.2.

3.5.2 Конструкция.

3.5.2.1 Размеры коффердамов определяются согласно 2.7.5.2

3.5.2.2 Гофрированные продольные переборки допускаются на судах длиной менее 180 м.

Продольные гофрированные переборки должны иметь горизонтальное расположение гофров, а их верхние и нижние пояся на расстоянии $0,1D$ от палубы и днища должны выполняться плоскими.

В соединениях между продольными и поперечными переборками верхние и нижние пояся обшивки продольных переборок должны быть непрерывными.

3.5.2.3 Палуба и днище в районе грузовых танков должны иметь продольную систему набора, а борта и продольные переборки — продольную или поперечную. На судах длиной менее 80 м допускается поперечная система набора палубы и днища. На судах длиной более 180 м рекомендуется продольная система набора бортов и продольных переборок. При продольной системе набора расстояние между балками рамного поперечного набора должно соответствовать расстоянию между флорами (см. 2.3.2.4 и 2.4.2.5).

3.5.2.4 Размеры продольных балок по палубе, днищу, бортам и продольным переборкам в средней

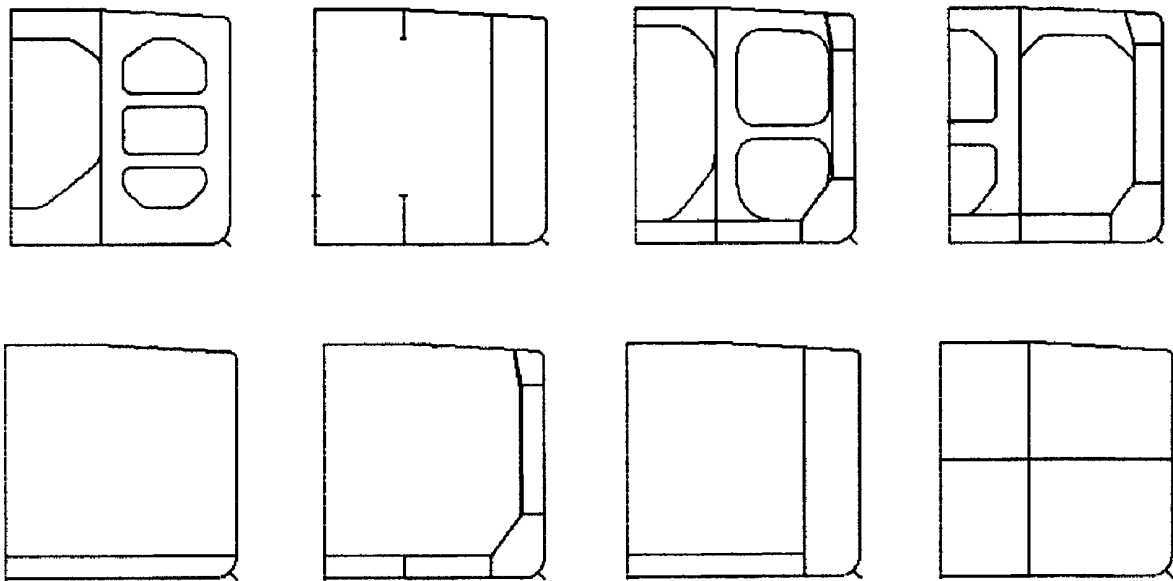


Рис. 3.5.1.2.1

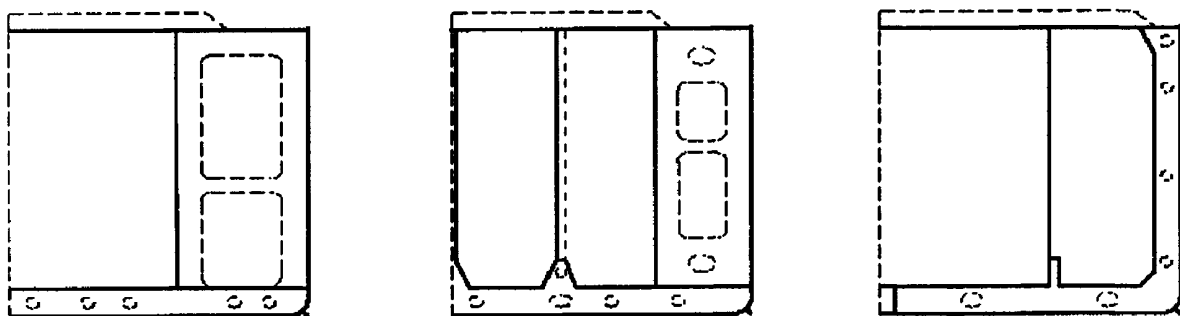


Рис. 3.5.1.2.2

части судна должны быть неизменны. Должна быть обеспечена конструктивная непрерывность продольных балок по палубе, днищу, а также бортам и продольным переборкам на расстоянии $0,1D$ от палубы и днища соответственно.

На судах длиной 150 м и более указанные продольные балки должны проходить через поперечные переборки, не разрезаясь.

3.5.2.5 Рамные балки набора (вертикальный киль, днищевые стрингеры, рамные стойки переборки, отбойный лист, усиленные подпалубные балки, рамные шангоуты, флоры, бортовые стрингеры и горизонтальные рамы переборки) в районе грузовых танков должны по возможности образовывать замкнутые рамы.

3.5.2.6 Соединение элементов основного и рамного набора должно выполняться согласно 1.7.2. Стенки рамных балок должны быть подкреплены ребрами жесткости согласно 1.7.3.2. Момент инерции ребер жесткости определяется согласно 1.6.5.6.

3.5.3 Расчетные нагрузки.

Расчетные нагрузки на конструкции корпуса наливных судов, если нет специальных указаний в настоящей главе, принимаются согласно 1.3 и соответствующим главам разд. 2.

3.5.4 Размеры конструктивных элементов.

Размеры конструктивных элементов наливных судов определяются согласно разд. 2 с учетом указаний настоящей главы.

Толщина s_{\min} , мм, элементов конструкций, ограничивающих грузовые и балластные танки, а также элементов, находящихся внутри этих танков, должна быть не менее определяемой по формулам:

$$\begin{aligned} s_{\min} &= 5,5 + 0,035L \text{ при } L < 80 \text{ м;} \\ s_{\min} &= 6,7 + 0,02L \text{ при } L \geq 80 \text{ м.} \end{aligned} \quad (3.5.4)$$

При $L > 290$ м принимается $L = 290$ м. При этом минимальная толщина балок основного набора не требуется более 11,5 мм.

3.5.5 Специальные требования.

3.5.5.1 Число вырезов для доступа в коффердамы, насосные отделения, грузовые и балластные танки должно быть минимально необходимым. Они должны располагаться на возможно большем расстоянии от концевых переборок надстроек. Не допускается располагать люки в бортовых танках в одном поперечном сечении с люком в центральном танке.

Вырезы под люки должны иметь либо форму окружности, либо эллипса с большей осью, ориентированной вдоль судна. Должна быть сохранена непрерывность подпалубных балок основного и рамного набора. Толщина комингса грузовых люков при его высоте менее 750 мм должна быть 10 мм, а при 750 мм и более — 12 мм. Комингсы высотой более 750 мм, если они имеют длину более 1,25 м, должны подкрепляться ребрами жесткости.

3.5.5.2 Леерное ограждение, фальшборт, переходный мостик или устройство, его заменяющее, должны устанавливаться согласно 8.6 части III «Устройства, оборудование и снабжение».

Переходный мостик, если он устанавливается, должен иметь конструкцию, исключаящую его участие в общем изгибе корпуса.

3.6 СУДА ТЕХНИЧЕСКОГО ФЛОТА

3.6.1 Общие положения.

3.6.1.1 Требования настоящей главы распространяются на суда технического флота, выполняющие дноуглубительные работы, и плавучие краны. Районы, где производятся указанные работы и/или транспортировка грунта, называются районами эксплуатации. Перемещение судна между районами эксплуатации называется морским переходом.

3.6.1.2 К судам технического флота относятся:

земснаряды — самоходные или несамоходные суда, извлекающие грунт (ил, песок, гравий, глину или подобные им материалы) специальными устройствами (черпаками, всасывающими устройствами, грейферами и др.) и не имеющие трюмов для размещения грунта и его транспортировки;

трюмные земснаряды — самоходные суда, имеющие специальные устройства для извлечения грунта и один или два трюма специальной конструкции для размещения или транспортировки грунта;

шаланды — самоходные и несамоходные суда, предназначенные для транспортировки грунта и не имеющие устройств для его извлечения. Могут быть однокорпусными и раскрывающимися двухкорпусными;

плавучие краны и крановые суда — см. определения в части I «Классификация».

3.6.1.3 В качестве основного конструктивного типа судов дноуглубительного флота, рассматриваемого в настоящей главе, принято однопалубное судно с корпусом судовых обводов или понтонной формы, имеющее прорезь или технологические вырезы в корпусе.

Понтонная форма корпуса может быть применена только на судах ограниченных районов плавания **R2**, **R2-RSN**, **R3-RSN** и **R3**.

Использование понтонной формы для судов ограниченного района плавания **R1** и для судов неограниченного района плавания является предметом специального рассмотрения Регистром.

3.6.1.4 Требования настоящей главы распространяются на земснаряды, однокорпусные и раскрывающиеся двухкорпусные трюмные земснаряды и шаланды, плавучие краны и крановые суда.

3.6.1.5 Для раскрывающихся трюмных земснарядов и шаланд техническому наблюдению Регистра подлежат конструкции палубных и рубочных шарниров, гидропрессов и их крепления к корпусу, а также продольные и поперечные конструкции между корпусами и рубками.

3.6.1.6 В настоящей главе приняты следующие обозначения:

d_1 — наибольшая осадка, допускаемая при дноуглублении в районах эксплуатации, м;

d_2 — осадка на морском переходе, м;

Δ — водоизмещение при осадке d_1 или d_2 , т;

Δ_n — водоизмещение порожнем без грунтовой смеси, м;

Ω — площадь мидель-шпангоута, соответствующая осадке d_1 или d_2 , м²;

l_T — полная длина грунтового трюма, м;

$h_{т.ф.}$ — высота трюмного флора, м;

$l_{т.ф.}$ — пролет трюмного флора, измеренный посередине его высоты между продольными переборками грунтового трюма, м;

H_1 — расстояние от середины высоты трюмного флора до палубы у борта, м;

H_2 — отстояние от основной плоскости до верхней кромки комингса, м;

h_k — высота комингса над линией палубы у борта, м;

B_2 — расстояние между бортом и продольной переборкой на уровне полувысоты трюмного флора, м;

B_3 — расстояние между бортом и продольной переборкой на уровне палубы, м;

$Q_{гр}$ — максимальная масса грунтовой смеси, содержащейся в грунтовом трюме, т;

$\rho_{гр}$ — плотность грунтовой смеси, определяемая как отношение массы грунта в трюме при максимальной осадке судна d_1 к объему трюма по верхний уровень перелива или по верхнюю кромку комингса трюма, если перелив отсутствует, т/м³; принимается не более 1,8;

$A_{к.б.}$, $A_{т.ф.}$ — площадь, заключенная в контуре поперечного сечения килевой балки, трюмного флора соответственно, м²; если килевая балка и/или трюмный флор представляют собой обычную балку (стенка с пояском), принимается $A_{к.б.} = A_{т.ф.} = 0$;

$b_{к.б.}$ — ширина килевой балки на нижнем участке, м;

$b_{дн.}$ — ширина днища от борта (от продолжения линии борта) до точки пересечения продольной переборки грунтового трюма с днищем, м;

$b_{пл.}$ — ширина верхнего пояса комингса, м;

a — расстояние между шпангоутами, стойками переборок, между продольными балками при продольной системе набора, м;

b — расстояние между поперечными рамами, м;

l_1 , l_2 — длина верхнего и нижнего поясков трюмного флора, измеренная от продольной переборки грунтового трюма до килевой балки, м;

R_b , $R_{т.ф.}$ — осевая сила, действующая на трюмный бимс и флор, соответственно, кН;

N — расчетная осевая сила, кН;

Δs — добавка к толщине листа на износ, мм (см. 1.1.5.1);

ω_K — коэффициент, учитывающий поправку на износ к моменту сопротивления балок (см. 1.1.5.3).

Схема некоторых обозначений приведена на рис. 3.6.1.6.

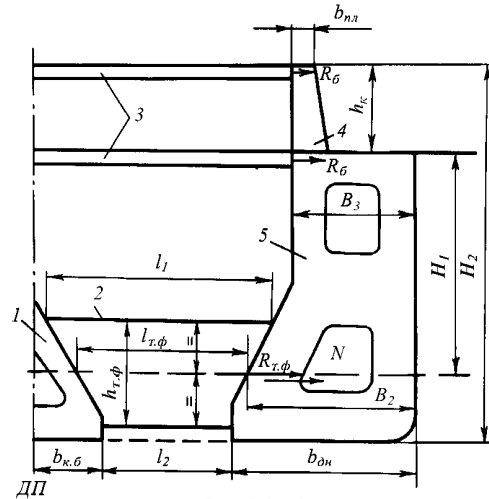


Рис. 3.6.1.6:

1 — килевая балка; 2 — трюмный флор; 3 — бимсы; 4 — рамная стойка комингса; 5 — диафрагма

3.6.2 Конструкция.

3.6.2.1 Конструкция основного корпуса должна отвечать требованиям разд. 2 с учетом приведенных в настоящей главе указаний и дополнений.

К специфическим конструкциям судов дноуглубительного флота относятся:

продольные и поперечные переборки грунтового трюма;

трюмные флоры и бимсы;

килевые балки, комингсы грунтового трюма;

диафрагмы или кольцевые рамы в бортовых отсеках (см. 3.6.2.11).

Для плавучих кранов предусматривается подкрепление под неподвижную опорную колонну верхнего строения в виде барабана, крестовины и опорного контура (см. рис. 3.6.2.1). Иная конструкция подкреплений является предметом специального рассмотрения Регистром.

3.6.2.2 Наружная обшивка.

3.6.2.2.1 Углы вырезов в днищевой обшивке для грунтовых трюмов и прорезы должны быть скруглены. В углах вырезов должны быть установлены утолщенные листы, размеры которых согласовываются с Регистром.

3.6.2.2.2 Как правило, не допускается выполнять сливные отверстия в ширстрехе в районе грунтового трюма. В случае необходимости устройства этих отверстий их верхняя кромка должна располагаться не ближе 800 мм от линии палубы у борта. Радиус

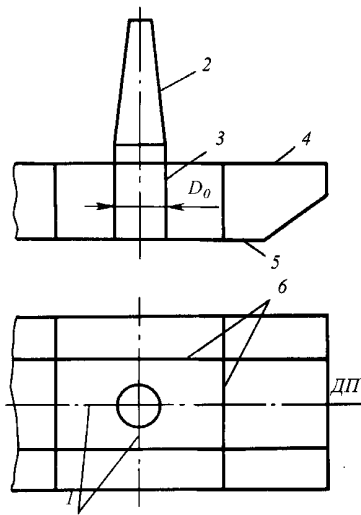


Рис. 3.6.2.1:

1 — переборки крестовины; 2 — неподвижная опорная колонна;
3 — барабан; 4 — верхняя палуба; 5 — днище;
6 — переборки опорного контура

закругления в углах вырезов должен быть не менее 150 мм.

3.6.2.2.3 Соединение в угол обшивки борта или продольной переборки прорези с днищевой обшивкой должно выполняться через элемент из профильной стали (пруток, брусок).

3.6.2.3 Одинарное дно.

3.6.2.3.1 Вертикальный киль в районе грунтового трюма и в районе прорези земснарядов не устанавливается.

3.6.2.3.2 Высота флоров в бортовых отсеках трюмных земснарядов и шаланд при поперечной системе набора и в районе прорези земснарядов должна быть не менее $\frac{1}{18} B_1$.

Ширина отсека B_1 принимается равной:

в районе грунтового трюма — ширине судна за вычетом ширины грунтового трюма у днища, но не менее $0,6B$;

в районе прорези — ширине судна за вычетом ширины прорези.

3.6.2.3.3 В бортовых отсеках трюмных земснарядов и шаланд должны быть установлены днищевые стрингеры, если ширина отсека между бортом и продольной переборкой превышает 3,5 м при поперечной системе набора и 4 м — при продольной.

У раскрывающихся шаланд днищевые стрингеры при продольной системе набора могут не устанавливаться.

3.6.2.3.4 Днищевой набор в насосных отделениях трюмных земснарядов должен быть таким же, как и в машинном отделении.

В районе размещения грунтовых насосов высота флоров и стрингеров может быть уменьшена при сохранении требуемого момента сопротивления и площади стенки, или Регистру должен быть

представлен расчет, подтверждающий достаточную прочность днищевой перекрытия в данном районе.

3.6.2.3.5 Для плавкранов в районе $0,2L$ от носового перпендикуляра по всей ширине корпуса сплошные флоры должны устанавливаться на каждом шпангоуте и должны быть установлены дополнительные днищевые поперечные или продольные балки на расстоянии не более 0,35 м друг от друга.

3.6.2.4 Двойное дно.

3.6.2.4.1 Вертикальный киль может быть заменен двумя днищевыми стрингерами, расположенными симметрично относительно диаметральной плоскости на расстоянии друг от друга, не превышающем 1 м, и постепенно переходящими в стенки килевой балки или продольные переборки прорези (см. рис. 3.6.2.4.1).

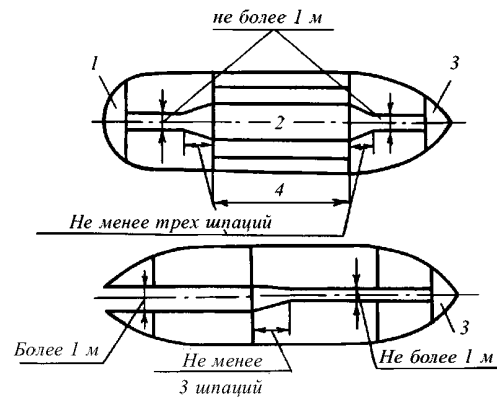


Рис. 3.6.2.4.1:

1 — актерпик; 2 — килевая балка; 3 — форпик;
4 — грунтовой трюм

3.6.2.4.2 В двойном дне под нижними кницами продольных переборок грунтового трюма или прорези и кницами килевой балки должны быть установлены дополнительные стрингеры, продленные от конца кницы не менее чем на три шпангоута.

3.6.2.5 Бортовой набор.

3.6.2.5.1 На плавкранах, земснарядах, работающих с шаландами, и на шаландах должны быть предусмотрены следующие подкрепления бортового набора:

два ряда прочных привальных брусев — один на уровне палубы или ниже ее на 200 мм, а другой на 200 — 300 мм выше самой нижней ватерлинии на миделе;

верхний и нижний привальные брусья на земснарядах должны быть соединены вертикальными привальными брусьями, установленными в плоскостях шпангоутов;

на уровне нижнего привального бруса рекомендуется устанавливать бортовой стрингер согласно 2.5.4.4, который учитывается при определении размеров шпангоутов, или интеркостельный бортовой стрингер.

3.6.2.5.2 Подкрепления бортового набора плавкранов в районе $0,2L$ от носового перпендикуляра должны выполняться согласно 3.6.2.8. Рамные шпангоуты устанавливаются на расстояниях, не превышающих четырех шпаций.

3.6.2.5.3 Промежуточные шпангоуты того же профиля, что и основные, должны быть установлены в форпике плавкранов и на участках протяженностью от кормового транца в нос на $0,1L$ и к диаметральной плоскости на $0,1B$ по всей высоте борта. Протяженность и крепление концов промежуточных шпангоутов должны отвечать требованиям 3.10.

3.6.2.6 Палубы и платформы.

3.6.2.6.1 Углы вырезов в настиле палубы в районе грунтового трюма и прорези должны быть скруглены. В углах вырезов устанавливаются утолщенные листы, размеры которых являются предметом специального рассмотрения Регистром.

3.6.2.6.2 Трюмные бимсы в бортовых стенках грунтового трюма должны быть установлены в плоскости рамных шпангоутов, если в этих местах не установлены полупереборки.

3.6.2.7 Водонепроницаемые переборки.

3.6.2.7.1 Поперечные переборки, установленные по концам трюма, должны простираться от борта до борта.

3.6.2.7.2 На многочерпаковых земснарядах параллельно продольным переборкам прорези на расстоянии не менее 600 мм от них должны быть установлены защитные переборки.

Протяженность защитных переборок должна быть достаточной для предотвращения затопления судна при повреждении обшивки прорези предметами, захваченными черпаками.

Защитная переборка должна быть предусмотрена и у поперечной переборки, которой заканчивается прорезь. Размеры набора и толщина обшивки защитных переборок определяются как для прочных водонепроницаемых переборок сухогрузных судов. Внутри коффердама, образованного продольной переборкой прорези и защитной переборкой, набор может состоять из бракет с вырезами. Коффердамы должны быть доступны для осмотра.

3.6.2.7.3 Продольные переборки прорези земснарядов в районе перемещения рамы должны быть защищены от возможного повреждения рамой.

3.6.2.7.4 Продольные переборки грунтового трюма и прорези должны быть продлены кницами в местах их окончания по палубе и днищу. Длина и высота книц должны быть не менее $0,25D$, а толщина не менее толщины обшивки продольной переборки. Кницы должны быть подкреплены ребрами жесткости и иметь пояс по свободной кромке. Верхняя кница должна быть продолжена карлингсом, а нижняя — стрингером не менее чем на три шпации за пределами конца кницы.

3.6.2.7.5 Переборки крестовины плавкранов должны быть жестко связаны с переборками опорного контура, которые доводятся до ближайших поперечных и продольных переборок (бортов, транцев).

3.6.2.8 На судах с понтонной формой обводов носовой и кормовой оконечностей регламентируются следующие требования к конструкции:

.1 форпиковая и ахтерпиковая переборки должны быть установлены на расстоянии $0,1L$ от носового и кормового транцев, но не менее чем на одну шпацию от линии соединения наклонной и плоской частей днища;

.2 шпангоутное расстояние в пиках должно быть не более 550 мм;

.3 днищевой набор на протяжении $0,15L$ от носового и кормового перпендикуляров должен состоять из сплошных флоров, поставленных на каждом шпангоуте, при расстоянии между стрингерами не более 1 м.

Размеры флоров и стрингеров должны определяться как для средней части судна;

.4 на протяжении $0,2L$ от носового и кормового перпендикуляров борт должен быть усилен рамными шпангоутами и бортовыми стрингерами.

Рамные шпангоуты устанавливаются через 3 — 4 шпации.

Бортовые стрингеры должны быть установлены так, чтобы расстояние между стрингерами, измеренное по борту у флора, ближайшего к форпиковой переборке, расстояние от стрингера до верхней кромки флора, а также от стрингера до палубы не превышало 2 м.

Основные шпангоуты, устанавливаемые между рамными, должны определяться по 3.6.4.7 как для средней части судна при отсутствии стрингеров.

Бортовые стрингеры должны быть того же профиля, что и рамные шпангоуты и заканчиваться на переборке или рамном шпангоуте (см. 2.5.4.7.2).

Конструкция и крепление концов рамных шпангоутов принимаются согласно 2.5.5;

.5 транцевые переборки должны быть подкреплены вертикальными стойками, установленными на расстоянии не более 0,5 м, и горизонтальными рамами, расположенными на уровне бортовых стрингеров.

В плоскости днищевых стрингеров должны быть установлены рамные стойки. Размеры рамных стоек и горизонтальных рам должны быть одинаковыми с размерами рамных шпангоутов и бортовых стрингеров в форпике. Вертикальные стойки принимаются такими же, как и шпангоуты. Крепление концов стоек кницами должно соответствовать требованиям 2.7.2 для водонепроницаемых переборок.

3.6.2.9 Конструктивные требования к отдельным связям корпуса раскрывающихся судов.

3.6.2.9.1 Раскрывающиеся суда состоят из двух отдельных полукорпусов с несимметричными

обводами, соединенных друг с другом шарнирами, расположенными над палубой у концов грунтового трюма. При разгрузке полукорпуса поворачиваются вокруг общей горизонтальной продольной оси, лежащей в диаметральной плоскости судна, гидравлическими устройствами.

Конструкция каждого полукорпуса должна отвечать требованиям разд. 2 с учетом 3.6.2 и может быть выполнена по поперечной, продольной или смешанной системе набора. В районе грунтового трюма в бортовых отсеках должны устанавливаться поперечные рамы с максимальным расстоянием между ними согласно 3.6.2.11.1.

3.6.2.9.2 В местах установки шарниров раскрывающихся трюмных земснарядов и шаланд должны быть предусмотрены подкрепления настила и набора палубы. Проушины шарниров рекомендуется пропускать через палубы.

3.6.2.9.3 Конструкция раскрывающихся судов должна содержать упоры, устанавливаемые между полукорпусами в нос и в корму от грунтового трюма. Упоры устанавливаются на уровне днища и палубы и должны предотвращать продольное смещение корпусов относительно друг друга.

3.6.2.9.4 Размеры книц, соединяющих балки набора в каждом из полукорпусов, должны быть приняты согласно 3.6.2.11.3.

3.6.2.9.5 Продольные переборки и комингсы грунтового трюма должны быть продлены кницами согласно 3.6.2.7.4 и 3.6.2.11.7.

3.6.2.10 Крепление дноуглубительных устройств.

3.6.2.10.1 В районе расположения черпаковой и рамоподъемной башен набор основного корпуса должен быть усилен.

Опоры рамоподъемной башни могут оканчиваться у палубы. В этом случае под ними должны быть предусмотрены пиллерсы, рамные стойки или другие равноценные конструкции или под опорами должны быть установлены продольные и поперечные переборки.

Опоры черпаковой башни должны быть продолжены до днища и надежно соединены с продольным и поперечным набором или под опорами должны быть установлены поперечные переборки.

3.6.2.10.2 Должны быть предусмотрены необходимые подкрепления в местах установки рабочих устройств на грейферных, штанговых и других земснарядах.

3.6.2.11 Специфические конструкции.

3.6.2.11.1 При любой системе набора корпуса однокорпусных трюмных земснарядов и шаланд в районе грунтового трюма предусматривается установка поперечных рам, состоящих из следующих элементов:

сплошных платформ или кольцевых рам в бортовых отсеках и коробчатой килевой балке;

трюмного флора в нижней части грунтового трюма, соединяющего килевую балку с продольными переборками грунтового трюма;

трюмного бимса внутри грунтового трюма на уровне главной палубы и верха комингса при его высоте более 0,2 м (трюмные бимсы могут не устанавливаться, если выполнены требования 3.6.4.11.10);

рамной стойки по комингсу грунтового трюма.

Максимальное расстояние между рамами должно быть не более $b = (0,012L + 2,9)$ м.

3.6.2.11.2 Конструкция диафрагм должна отвечать требованиям 2.5.2.2. Диафрагмы при их ширине более 1 м должны быть подкреплены вертикальными или горизонтальными ребрами жесткости. При продольной системе набора должны устанавливаться горизонтальные ребра в плоскости продольных балок борта и переборки. Диафрагмы могут быть заменены водонепроницаемыми (проницаемыми) переборками, конструкция которых должна отвечать требованиям 2.7.2.

3.6.2.11.3 Кольцевая рама в бортовом отсеке, устанавливаемая вместо диафрагмы, должна состоять из рамного шпангоута и рамной стойки, флора и рамного бимса. Рамные стойка и шпангоут должны быть соединены горизонтальными распорками, расположенными таким образом, чтобы расстояние между ними, между распоркой и флором или рамным бимсом не превышало 3 м. Вместо распорок могут быть применены раскосы, соединяющие рамную стойку со скуловой и бимсовой кницей. Распорки и раскосы могут отсутствовать, если в бортовом отсеке устанавливаются платформы на тех же расстояниях, что и распорки.

Кницы, соединяющие элементы кольцевой рамы в бортовом отсеке, должны иметь длину сторон не менее $1/12$ большего пролета соединяемых балок. По свободной кромке кница должна иметь поясok шириной, равной ширине пояса большей из соединяемых балок. Толщина кницы должна быть равной толщине стенки большей из соединяемых балок.

3.6.2.11.4 Трюмные флоры могут состоять из стенки с вырезами и поясками по верхней и нижней кромкам или быть объемной коробчатой конструкции треугольного сечения.

Толщина стенки трюмного флора принимается равной толщине обшивке продольных переборок грунтового трюма на соответствующей высоте.

Стенка трюмного флора между вырезами должна быть подкреплена ребрами жесткости, устанавливаемыми через 900 мм.

Верхний поясok трюмного флора выполняется из трубы, прутка, профиля или полосы, нижний поясok — из полосы толщиной не менее толщины днищевой обшивки.

Трюмные флоры должны соединяться с продольной переборкой грунтового трюма и килевой балкой кницами, ширина и высота которых равна $1/10$ длины верхнего пояса флора. Толщина книц принимается равной толщине вертикального листа флора. При равной высоте флора и килевой балки, кницы у килевой балки не устанавливаются. Конструкция трюмных флоров коробчатой конструкции аналогична конструкции килевой балки. При коробчатой конструкции флоров нижний и верхний пояски флоров привариваются к обшивке бортовых отсеков и килевой балки.

3.6.2.11.5 Килевая балка в грунтовом трюме, как правило, выполняется замкнутой коробчатой конструкции. Толщина обшивки боковых стенок должна быть равной толщине продольных переборок грунтового трюма на соответствующей высоте, но не менее 8 мм для судов длиной 60 м и менее, и 10 мм — для судов длиной более 60 м. Толщина нижнего листа килевой балки должна быть не менее толщины горизонтального киля. При поперечной системе набора стойки в верхней части килевой балки должны соединяться кницами, толщина которых не менее толщины флора, высота — не менее 2,5 высоты профиля стойки.

Если ширина килевой балки у днища превышает 1 м, но не более 2 м, по днищу килевой балки устанавливается продольная балка высотой, равной половине высоты флора. При ширине килевой балки свыше 2 м вместо указанной балки между флорами устанавливается интеркостельный стрингер, имеющий размеры флора. Флоры в килевой балке принимаются такими же, как и в бортовых отсеках при соответствующей системе набора.

Килевая балка должна заканчиваться сверху брусом, угольником или накладкой из листа толщиной, равной толщине боковой обшивки килевой балки.

Стенки коробчатой килевой балки должны быть продлены за поперечные переборки трюма кницами, длина и высота которых равна высоте килевой балки, а толщина равна толщине стенки килевой балки.

3.6.2.11.6 Трюмные бимсы могут состоять из стенки с вырезами и поясками по верхней и нижней кромкам и выполняться коробчатой конструкции треугольной или иной формы.

Трюмные бимсы рекомендуется крепить к продольной переборке грунтового трюма кницами, высота и ширина которых равна высоте трюмного бимса, а толщина равна толщине его стенки.

Трюмные бимсы должны подкрепляться пиллерами, опирающимися на коробчатый киль, если он установлен.

3.6.2.11.7 Комингс грунтового трюма может быть выполнен по поперечной или продольной системе набора. По верхней кромке комингса должен быть

установлен поясок шириной не менее $1/10$ высоты комингса и толщиной не менее толщины комингса.

При продольной системе набора комингс подкрепляется продольными балками, устанавливаемыми не более чем через 900 мм.

При поперечной системе набора между рамными стойками устанавливаются вертикальные стойки на каждом шпангоуте.

Продольные комингсы грунтового трюма должны быть продлены за концы трюма кницами длиной не менее 1,5 высоты комингса; под кницами должны быть установлены карлингсы, протянутые не менее чем на три шпации от конца кницы.

3.6.2.11.8 Барабан плавкрана должен проходить через верхнюю палубу непрерывно. Горизонтальные сварные швы на участке протяженностью $0,2h$ вверх и вниз от верхней палубы (где h — расстояние между днищем и верхней палубой в месте установки барабана) не допускаются.

3.6.2.11.9 Внутри барабана, в плоскости верхней палубы и платформы, должны устанавливаться диафрагмы.

3.6.2.11.10 Для листовых элементов наружной обшивки специфических конструкций в районе грунтового трюма толщиной 20 мм и более должна применяться сталь не ниже категории D. Использование листов толщиной 50 мм и более является предметом специального рассмотрения Регистром.

3.6.3 Расчетные нагрузки.

3.6.3.1 Расчетные нагрузки на конструкции основного корпуса определяются согласно разд.1 и 2 при осадках d_1 , d_2 и волновом коэффициенте c_w в районах эксплуатации и морского перехода. При этом для случая эксплуатации волновой коэффициент c_w может приниматься не более $2(D+h_k-d_1)$.

3.6.3.2 Экстремальное значение расчетной нагрузки для оконечностей в условиях морского перехода определяется по 2.8.3 при осадке в сечении $0,1L$ от носового перпендикуляра. Для транцевой переборки принимаются углы $\alpha_x = 0$ и $\beta_x = 90^\circ$.

3.6.3.3 Расчетные изгибающие моменты и перерезывающие силы у судов технического флота длиной 60 м и более определяются для случаев морского перехода и эксплуатации.

Для случая морского перехода грунтовой трюм принимается заполненным водой по действующую ватерлинию (или пустым, если такой случай возможен), запасы и снабжение приняты полностью, все устройства — в походном положении.

Для случая эксплуатации грунтовой трюм принимается заполненным однородным грунтом по верхний уровень перелива (комингса), запасы отсутствуют, осадка равна d_1 , устройства — в походном состоянии.

Волновые изгибающие моменты и перерезывающие силы определяются согласно 1.4.4

3.6.3.4 Раскрывающиеся суда.

3.6.3.4.1 У раскрывающегося судна общий изгибающий момент на тихой воде и на волнении создается как вертикальными, так и горизонтальными силами. Изгибающие моменты рассчитываются вначале в системе координат vGu , а затем пересчитываются для главных осей инерции x и y каждого полукорпуса (см. рис. 3.6.3.4.1). Расчетным является случай полной загрузки грунтового трюма при наибольшей осадке судна. Рассматривается изгиб грунтового трюма каждого полукорпуса в отдельности. Палубные шарниры и гидроцилиндры предполагаются опорами, расположенными у концов грунтового трюма.

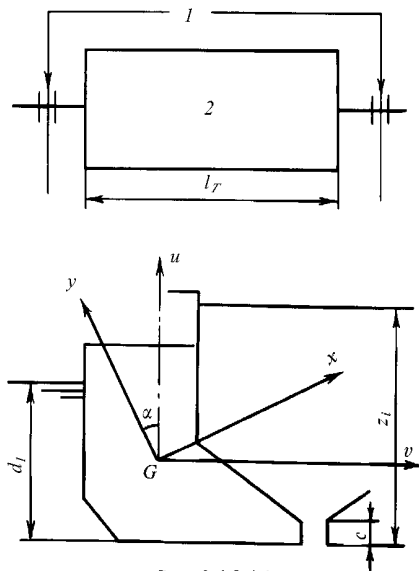


Рис. 3.6.3.4.1:
1 — шарниры; 2 — грунтовой трюм

Кроме того, рассматриваются следующие случаи: плавание в районе эксплуатации с грунтом в трюме, устройства в походном состоянии;

морской переход с водой в трюме или в балласте (трюм порожний, если это технически возможно); запасы и снабжение приняты полностью, все устройства в походном состоянии.

3.6.3.4.2 Вид опорных конструкций и зазор между двумя полукорпусами в носовой и кормовой оконечностях трюма определяют условия расчета горизонтальных моментов.

Если опорные конструкции, установленные на уровне палубы или днища в нос и в корму от грунтового трюма, обеспечивают отсутствие зазора между полукорпусами, а длина опорных конструкций создает достаточную заделку при действии поперек грунтового трюма горизонтальных сил, то расчет горизонтальных сил выполняется при условии, что у каждой оконечности грунтового трюма полукорпус жестко зашпелен.

В противном случае считается, что полукорпус свободно оперт.

3.6.3.4.3 Вертикальные нагрузки.

Вертикальный изгибающий момент в любом сечении M_v , кН·м, действующий на каждый полукорпус, определяется по формуле

$$M_v = 0,5(M_{swx} + M_{wx}), \quad (3.6.3.4.3)$$

где M_{swx} — изгибающий момент на тихой воде, определяемый интегрированием нагрузки судна с соединенными корпусами для случаев загрузки, указанных в 3.6.3.4.1, кН·м;

M_{wx} — волновой изгибающий момент для судна с соединенными корпусами, определенный по 1.4.4, кН·м.

Вертикальные моменты считаются положительными при перегибе и отрицательными — при прогибе.

3.6.3.4.4 Горизонтальные нагрузки.

Горизонтальный изгибающий момент M_{hi} , кН·м, действующий на каждый полукорпус, в сечениях посередине и у концов грунтового трюма определяется по формуле

$$M_{hi} = M_{sw_{hi}} + M_{w_{hi}}, \quad (3.6.3.4.4-1)$$

где $M_{sw_{hi}}$, $M_{w_{hi}}$ — горизонтальные изгибающие моменты в рассматриваемом сечении на тихой воде и волнении соответственно, кН·м.

Горизонтальные моменты считаются положительными, если внешний борт одного полукорпуса подвергается растягивающим напряжениям.

Горизонтальный момент, действующий на полукорпус, зависит от принятой заделки у концов трюма.

Если полукорпус у концов грунтового трюма считается жестко зашпеленным, горизонтальный момент определяется по следующим формулам:

на тихой воде:

в сечении посередине трюма

$$M_{sw_{hi}} = 0,10p l_r^2, \quad (3.6.3.4.4-2)$$

в сечениях у концов грунтового трюма

$$M'_{sw_{hi}} = -0,10p l_r^2, \quad (3.6.3.4.4-3)$$

где $p = 0,5g(\rho_{tr}H_s^2 - \rho d_1^2)$ (здесь p — в кН/м);

на волнении:

в сечении посередине трюма

$$M_{w_{hi}} = M_{wx} \frac{d_l}{B} (\psi_1 + \psi_2 \frac{E}{d_1}); \quad (3.6.3.4.4-4)$$

в сечениях у концов грунтового трюма

$$M'_{w_{hi}} = -M_{wx} \frac{d_l}{B} (\psi_3 + \psi_4 \frac{E}{d_1}); \quad (3.6.3.4.4-5)$$

где $\psi_1 = 0,61l_r/L - 0,103$;

$\psi_2 = 0,50l_r/L - 0,100$;

$\psi_3 = 0,85l_r/L - 0,112$;

$\psi_4 = 0,37l_r/L - 0,050$;

$E = \kappa(C_b + 0,7)[1,38 - 0,128(\frac{300-L}{100})^{3/2}]$;

$\kappa = 1,35L/100 - 0,215$.

В случае, если заделка полукорпуса у концов грунтового трюма отсутствует, горизонтальный момент в сечении посередине трюма определяется по формулам:

на тихой воде:

$$M_{sw} = 0,15\rho l_T^2; \quad (3.6.3.4.4-6)$$

на волнении:

$$M_{wh} = M_{wx} \frac{d_1}{B} (1 + \psi_5 \frac{E}{d_1}); \quad (3.6.3.4.4-7)$$

где $\psi_5 = 1,23(l_T/L - 0,5)$.

В сечениях у концов грунтового трюма горизонтальные изгибающие моменты на тихой воде и на волнении равны нулю.

Для определения знака M_{wh} и M'_{wh} следует учитывать знак M_{wx} .

Принимается, что на морском переходе M_{sw} и M'_{sw} равны нулю независимо от условий заделки.

3.6.3.5 Изгибающие моменты, действующие на корпус плавучего крана, определяются для случаев работы в районе эксплуатации и морского перехода.

Для случая работы в районе эксплуатации расчетный вертикальный изгибающий момент $M_{экспл}$, кН·м, определяется по формуле

$$M_{экспл} = M_{sw} + M_g + M_w, \quad (3.6.3.5)$$

где M_{sw} — изгибающий момент на тихой воде согласно 1.4.3, кН·м;

M_g — изгибающий момент от массы груза, подвешенного на гаке плавкрана, кН·м. В условиях морского перехода M_g принимается равным нулю;

M_w — изгибающий момент на волнении для районов эксплуатации и морского перехода, определяемый по согласованной с Регистром методике для установленных длины и высоты волны.

3.6.3.6 Расчетное давление $p_{гр}$, кПа, на переборки, ограничивающие грунтовой трюм, на конструкции закрытой водонепроницаемой килевой балки определяется по формуле

$$p_{гр} = \rho_{гр} g z_i, \quad (3.6.3.6)$$

где z_i — отстояние точки приложения нагрузки от верхнего уровня перелива (верхней кромки комингса), м.

3.6.3.7 Расчетная нагрузка p_1 , кПа, на полупереборку (диафрагму) или кольцевую раму бортового отсека на уровне полувысоты трюмного флота от давления грунта с учетом внешнего противодействия определяется по формуле

$$p_1 = g(0,8\rho_{гр}H_1 - 1,5\rho_{гр}h_k - 0,1\rho H_1\epsilon), \quad (3.6.3.7)$$

где $\epsilon = 0$ при $D \leq 4$ м;
 $\epsilon = 0,2D - 0,8$ при $d_1/D \leq 0,75$ } при $D > 4$ м.
 $\epsilon = 0,4D - 1,6$ при $d_1/D > 0,75$ }

3.6.3.8 Расчетная нагрузка p_2 , кПа, действующая в вертикальной плоскости от давления грунта с

учетом противодействия воды на трюмный флор, определяется по формуле

$$p_2 = g[\rho_{гр}H_2 - (\rho d_1 + 0,5\rho c_w) - \frac{\rho_{гр}(l_{т.ф.} - b_{к.б.})_{т.ф.}}{bl_{т.ф.}} - \frac{1,5\rho_{гр}A_{к.б.}}{l_{т.ф.}}]. \quad (3.6.3.8)$$

3.6.3.9 Расчетная нагрузка p_3 , кПа, действующая в горизонтальной плоскости от давления грунта на пояски трюмного флора, определяется по формулам:

для верхнего пояса

$$p'_3 = \frac{1}{6} g \rho_{гр} h_{т.ф.}; \quad (3.6.3.9-1)$$

для нижнего пояса

$$p''_3 = \frac{1}{3} g \rho_{гр} h_{т.ф.}; \quad (3.6.3.9-2)$$

3.6.3.10 Расчетная нагрузка p_4 , кПа, на элементы набора и обшивку комингса грунтового трюма определяется по формуле

$$p_4 = g \rho_{гр} h_k, \quad (3.6.3.10)$$

но должно быть не менее 15 кПа.

3.6.3.11 Расчетная осевая сила N , кН, действующая на уровне полувысоты трюмного флора на диафрагму или поперечную раму бортового отсека, определяется по формуле

$$N = gbH_1[0,40\rho_{гр}H_1 + 0,63\rho_{гр}h_k - 0,03\rho H_1m], \quad (3.6.3.11)$$

где $m = 0$ при $D \leq 3,5$ м;
 $m = 1$ при $D > 3,5$ м, $d_1/D \leq 0,75$;
 $m = (9D - 31,5)(d_1/D - 0,75)$ при $D > 3,5$ м, $d_1/D > 0,75$;

3.6.3.12 Расчетная осевая сила $R_{т.ф.}$, кН, действующая на трюмный флор, определяется по формуле

$$R_{т.ф.} = 0,163g \frac{b}{H_1} [\rho_{гр}H_2^2(3D - H_2) - \rho(d_1 - 0,5c_w)^2(3D - d_1 + 0,5c_w)]. \quad (3.6.3.12)$$

3.6.3.13 Расчетная осевая сила, действующая на трюмные бимсы $R_б$, кН, определяется по следующим формулам:

1 для бимса, установленного на уровне палубы

$$R_б = R_1 - R_2 - R_3 - R_4, \quad (3.6.3.13.1)$$

где R_1 — сила давления грунта на бимс, определяемая по формуле

$$R_1 = g \rho_{гр} \frac{0,082bH_2^2}{H_1} (2H_2 - 3h_{т.ф.});$$

R_2 — сила внешнего гидростатического давления на бимс, определяемая по формуле

$$R_2 = g\rho \frac{0,082b(d_1 - 0,5c_w)^2}{H_1} (2d_1 - c_w - 3h_{т.ф});$$

R_3 — реакция от опорного изгибающего момента в месте соединения диафрагмы с трюмным флором, определяемая по формуле

$$R_3 = P_2 \frac{b_{т.ф}^2}{12H_1};$$

R_4 — сила от опорных реакций трюмного флора, определяемая по формуле

$$R_4 = \frac{b_{т.ф}b_2}{4H_1} (p_2 + \frac{g\rho_{гр}0,5A_{к.6}}{l_{т.ф}});$$

2 для бимса, установленного у верхнего пояса комингса

$$R_6 = g\rho_{гр}bh_k^2. \quad (3.6.3.13.2)$$

3.6.3.14 Расчетная нагрузка на палубу должна быть не менее 20 кПа.

3.6.3.15 Расчетные нагрузки на конструкции каждого полукорпуса для раскрывающихся судов определяются согласно 3.6.3.1 — 3.6.3.14.

3.6.3.16 На раскрывающихся трюмных земснарядах и шаландах горизонтальная статическая сила F_r , кН, в каждом гидропрессе, необходимая для удержания корпуса в закрытом состоянии, определяется по формуле (см. также рис. 3.6.3.16)

$$F_r = \frac{1}{n_1 a_3} \left[-F_h a_1 + F_d a_2 + \frac{1}{2} (g\Delta b_1 - g\Delta_n b_2 - gQ_{гр} b_3) \right], \quad (3.6.3.16-1)$$

где n_1 — число гидропрессов;
 F_h — горизонтальная сила давления воды на корпус, определяемая по формуле
 $F_h = 0,5\rho g l_t (d_1 - 0,5c)^2$;
 F_d — горизонтальная сила давления грунта на корпус, определяемая по формуле
 $F_d = 0,5\rho_{гр} g l_t (H_2 - c)^2$;
 c — см. рис. 3.6.3.4.1;
 $a_1, a_2, a_3, b_1, b_2, b_3$ — плечи сил, м (см. рис. 3.6.3.16).

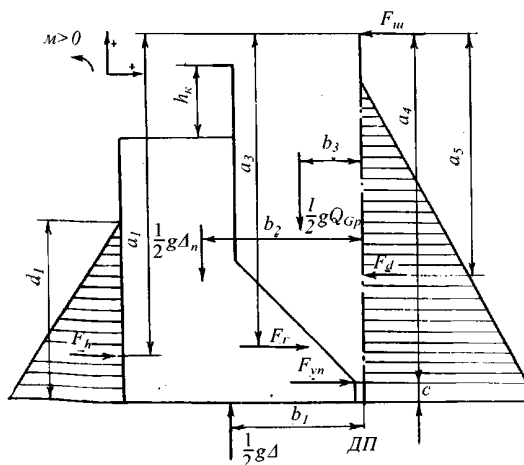


Рис. 3.6.3.16

В качестве расчетной силы F_p принимается максимальное давление, создаваемое гидропрессом, при $F_p > F_r$.

Горизонтальная статическая сила в каждом шарнире $F_{ш}$, кН, определяется по формуле

$$F_{ш} = \frac{1}{2} [F_h + n_1 F_r - F_d - \frac{n_1 a_3}{a_4} (F_p - F_r)], \quad (3.6.3.16-2)$$

где a_4 — плечо силы, м, действующей на упор.

Горизонтальная статическая сила, действующая на каждый упор, определяется по формуле

$$F_{уп} = \frac{n_1 a_3}{n_2 a_4} (F_{ш} - F_r), \quad (3.6.3.16-3)$$

где n_2 — число упоров.

Вертикальные составляющие статических сил в шарнирах принимаются равными нулю.

3.6.3.17 Динамические силы, действующие на гидроцилиндры и палубные шарниры, определяются расчетом качки судна на волнении, при различных курсовых углах, порожнем и в грузу. На основании этих расчетов определяются максимальные вертикальные и горизонтальные силы, действующие на шарниры, и максимальные горизонтальные силы, действующие на гидропрессы. Расчет должен выполняться по методике, согласованной с Регистром.

3.6.4 Размеры конструктивных элементов.

3.6.4.1 Размеры элементов корпуса должны определяться согласно разд. 1 и 2 с учетом указаний, приведенных в настоящей главе.

3.6.4.2 Требуемый момент сопротивления поперечного сечения корпуса однокорпусного судна длиной 60 м и более определяется в 1.4.6 для палубы, днища и верхней кромки комингса грунтового трюма с учетом установленных районов эксплуатации и морского перехода. Принимается большая из величин, полученная для района эксплуатации или для морского перехода (см. 3.6.3.3 и 3.6.3.4).

Для раскрывающихся трюмных земснарядов и шаланд требуемый момент сопротивления определяется в условиях, когда оба полукорпуса соединены (см. 3.6.3.4).

3.6.4.3 При расчете фактического момента сопротивления поперечного сечения корпуса в районе грунтового трюма в соответствии с 1.4.8 учитываются все непрерывные продольные связи, продольные переборки и комингсы грунтового трюма с продольным набором, 85 % общей площади продольных связей килевой балки при условии их надлежащей перевязки с продольным набором за пределами грунтового трюма и наличии поперечных связей, регламентируемых Правилами, внутри трюма.

По одобренной Регистром методике могут засчитываться в фактический момент сопротивления непрерывный палубный настил с продольным набором над грунтовым трюмом и отбойная переборка в трюме.

3.6.4.4 Продольная прочность каждого полукорпуса раскрывающихся трюмных земснарядов и

шаланд проверяется на действие изгибающих моментов в вертикальной и горизонтальной плоскостях при косом изгибе (см. рис. 3.6.3.4.1).

3.6.4.4.1 Нормальные напряжения, возникающие в точках поперечного сечения корпуса при косом изгибе, определяются в миделевом сечении и по сечению у концевых переборок грунтового трюма (со стороны трюма), если корпуса в этом месте можно считать жестко защемленными.

Напряжения σ , МПа, определяются по формуле

$$\sigma = \left(M_x \frac{y}{I_x} - M_y \frac{x}{I_y} \right) \cdot 10^{-3}, \quad (3.6.4.4.1-1)$$

где $M_x = M_v \cos \alpha - M_h \sin \alpha$;

$M_y = M_v \sin \alpha + M_h \cos \alpha$;

M_v, M_h — см. 3.6.3.4.3 и 3.6.3.4.4;

α — угол поворота главных осей инерции (положительное значение угла α — поворот оси G_u против часовой стрелки), определяется по формуле

$$\operatorname{tg} 2\alpha = 2I_{uv} / (I_u - I_v); \quad (3.6.4.4.1-2)$$

$I_{uv} = \sum u_i v_i dS_i$ — центробежный момент инерции относительно осей G_u, G_v , м^4 , без учета запаса на износ связей;

u_i, v_i — координаты центра тяжести площади i -й связи по осям G_u, G_v , м;

dS_i — площадь i -й связи, м^2 ;

I_u, I_v — моменты инерции поперечного сечения полукорпуса относительно осей G_u, G_v , м^4 , без учета запаса на износ связей;

x, y — координаты рассматриваемой точки сечения относительно главных осей G_x, G_y (см. рис. 3.6.3.4.1), м;

I_x, I_y — моменты инерции поперечного сечения полукорпуса относительно главных осей без учета запаса на износ связей, м^4 .

3.6.4.4.2 Действующие в поперечном сечении полукорпуса нормальные напряжения (для судостроительной стали нормальной прочности) не должны превышать:

для нижней кромки палубного стрингера — 150 МПа;

для верхней кромки горизонтального киля — 145 МПа;

в пояске комингса — 165 МПа.

3.6.4.4.3 Допускаемые касательные напряжения для элементов из судостроительной стали нормальной прочности, участвующих в продольном изгибе, принимаются 115 МПа. При этом приведенные напряжения $\sigma_{eq} = \sqrt{\sigma^2 + 3\tau^2}$ в сечениях, где действуют значительные нормальные σ и касательные τ напряжения (у концов грунтового трюма), должны быть не более 170 МПа.

3.6.4.4.4 Должна быть обеспечена устойчивость сжатых связей согласно 1.6.5.

3.6.4.5 Днищевой набор.

3.6.4.5.1 При поперечной системе набора днища в бортовых отсеках момент сопротивления и размеры флоров определяются согласно 2.3.4.1.1; при этом в качестве B_1 принимается удвоенная ширина бортового отсека по днищу.

3.6.4.5.2 При продольной системе набора одинарного дна в бортовых отсеках продольные днищевые балки должны иметь момент сопро-

тивления не менее определенного согласно 2.3.4.2.1. Флоры должны устанавливаться в плоскости поперечных рам, их момент сопротивления и площадь поперечного сечения должны быть не менее определенных согласно 2.3.4.2.3 и 2.3.4.2.4. Момент сопротивления и высота стрингера должны быть не менее требуемых для флора. Высота стенки флора должна быть не менее $0,13 B_1$ (см. 3.6.4.5.1).

3.6.4.5.3 Размеры элементов днищевой набора в каждом полукорпусе раскрывающихся судов определяются согласно 2.3.4.2; при этом за ширину B_1 принимается ширина одного полукорпуса в данном месте. Вертикальный киль на раскрывающихся судах отсутствует.

3.6.4.5.4 Элементы двойного дна в районе грунтового трюма определяются как для сухогрузных судов с двойным бортом согласно 2.4 с учетом 3.6.2.4, вне района грунтового трюма — как для сухогрузных судов с одним бортом по требованиям этих же пунктов.

Расстояние между сплошными флорами не должно превышать максимального расстояния между рамами, указанного в 3.6.2.11.1.

3.6.4.5.5 Для плавкранов днищевые поперечные балки должны иметь момент сопротивления согласно 2.3, а дополнительные днищевые продольные балки — такой же момент сопротивления, как основные продольные балки.

3.6.4.5.6 При определении момента сопротивления и высоты флоров плавкранов согласно 2.3 за величину B_1 принимается пролет флоров между бортом и продольной переборкой либо между продольными переборками, но не менее $0,4$ полной ширины судна.

3.6.4.5.7 При продольной системе набора днища размеры флоров и днищевых продольных балок плавкранов вне района двойного дна должны определяться согласно 2.3.4.2.

3.6.4.6 Наружная обшивка.

3.6.4.6.1 Размеры листовых элементов определяются согласно 2.2.4.

Толщина днищевых поясов, с которыми соединены продольные переборки грунтового трюма или прорези, должна быть увеличена на 15 % по сравнению с толщиной днищевой обшивки. При отсутствии килевой балки толщина днищевых поясов, примыкающих к продольной переборке грунтового трюма, должна быть увеличена на 50 %.

3.6.4.6.2 Толщина бортовой обшивки у концов грунтового трюма должна быть не менее требуемой 1.4.7.

3.6.4.6.3 Толщина днищевой и бортовой обшивки на протяжении $0,15L$ от носового и кормового перпендикуляров на судах с понтонной формой корпуса должна быть не менее толщины обшивки в средней части.

3.6.4.6.4 Толщина обшивки продольной переборки прорези должна быть равной толщине бортовой обшивки в данном районе, но не менее 8 мм.

3.6.4.6.5 Для раскрывающихся судов толщина наружной обшивки определяется с учетом 3.6.4.4.

Увеличение толщины днищевых поясьев у продольной переборки грунтового трюма не требуется.

3.6.4.6.6 Для плавкранов толщина днищевой обшивки на протяжении $0,2L$ от носового перпендикуляра по всей ширине корпуса должна быть увеличена на 30 % по сравнению с минимальной согласно 2.2.4.8.

В форпике и на участках протяженностью от углов кормового транца в нос на $0,1L$ и к диаметральной плоскости на $0,1B$ по всей высоте борта должно быть предусмотрено увеличение толщины бортовой обшивки до величины на 30 % более минимальной согласно 2.2.4.8 (см. также 3.6.2.5.2).

В других районах по длине корпуса минимальная толщина наружной обшивки должна быть увеличена на 10 % по сравнению с предписываемой 2.2.4.8.

3.6.4.6.7 Толщина обшивки носового и кормового транцев плавкранов должна быть не менее требуемой согласно 3.6.4.6.3.

3.6.4.7 Бортовой набор.

Размеры элементов бортового набора определяются согласно 2.5 с учетом 3.6.2.5 и 3.6.2.11, а также следующих требований:

1 момент сопротивления шпангоутов в бортовых отсеках при поперечной системе набора определяется согласно 2.5.4.1 как для сухогрузных судов.

Допускается при наличии бортового стрингера на уровне привального бруса определять пролеты основных шпангоутов согласно 2.5.1.2 как для шпангоутов наливных судов при условии, что конструкция стрингера отвечает требованиям 3.6.4.7.2. При отсутствии поперечных рам допускается установка раскосов в плоскости горизонтальных рам продольных переборок;

2 размеры бортовых стрингеров определяются согласно 2.5.4.4 как при установке рамных шпангоутов. Высота стенки стрингера должна быть не менее $0,08l$ (где l — пролет стрингера, измеренный между рамными шпангоутами или между ними и непроницаемыми поперечными переборками) или 2,5 высоты профиля шпангоута в зависимости от того, что больше. Бортовые стрингеры должны устанавливаться в плоскости распорок поперечных рам;

3 момент сопротивления продольных бортовых балок определяется согласно 2.5.4.3 при значениях k_{σ} для сухогрузных судов;

4 рамные шпангоуты, являющиеся частью поперечной рамы, должны иметь момент сопротивления и площадь поперечного сечения не менее требуемых в 2.5.4.5 для наливных судов.

Пролет рамного шпангоута измеряется между внутренними кромками флора и внутренней кромкой бимса палубы.

Высота стенки рамного шпангоута должна быть не менее $0,1l$ или 2,5 высоты профиля продольных балок (в зависимости от того, что больше) и может быть принята переменной с уменьшением у верхнего конца и увеличением у нижнего на 10 % по сравнению со средним значением;

5 момент сопротивления стоек продольной переборки прорези должен быть не менее требуемого для шпангоутов борта;

6 момент сопротивления основных и промежуточных шпангоутов плавкранов в форпике должен быть увеличен на 20 % по сравнению с требуемым в 2.8.4.2.2;

7 момент сопротивления рамного шпангоута плавкрана W , см^3 , в районе, указанном в 3.6.2.5.3, должен быть не менее:

$$W = 0,95(300 + \frac{120}{\sigma_n} bp^2)\omega_{\kappa}, \quad (3.6.4.7.7)$$

где l — пролет рамного шпангоута, измеренный между палубой и верхней кромкой флора, м;
 p — согласно 3.6.3, но не менее $0,5 \text{ ррл}$, кПа;

8 размеры элементов набора носового и кормового транцев плавкранов должны быть не менее требуемых согласно 3.6.4.7.2 — 3.6.4.7.4 и 3.6.4.7.6.

3.6.4.8 Палубы.

3.6.4.8.1 Толщина настила расчетной палубы в средней части должна приниматься не менее толщины ширестрека. Минимальная толщина палубного настила дноуглубительных судов определяется согласно 2.6.4.2 как для расчетной палубы. Для плавкранов минимальная толщина верхней палубы должна быть увеличена на 10 % по сравнению с предписываемой 2.6.4.2 как для расчетной палубы.

3.6.4.8.2 Сжимающие напряжения в палубе σ_c определяются при действии составляющих изгибающего момента согласно 3.6.3. Должны быть выполнены требования 1.6.5 к устойчивости.

3.6.4.8.3 Рамные бимсы в бортовых отсеках, являющиеся частью поперечной рамы, должны иметь высоту, равную $\frac{2}{3}$ высоты флора, а толщину и пояс, равные толщине и пояску рамной стойки. При этом высота рамного бимса должна быть не менее 2,5 высот продольной подпалубной балки.

3.6.4.8.4 Для плавучих кранов момент сопротивления карлингсов определяется согласно 1.6.4.1 при $k_{\sigma} = 0,6$ и $m = 12$.

3.6.4.8.5 Толщина палубного настила под фундаментами специальных устройств, установленных на палубе (кран-балок сосунов, перегрузочных устройств, грейферных кранов и т. п.), и в местах прохода через палубу специальных металлоконструкций (черпаковых и рамоподъемных башен) должна быть увеличена на 25 %.

3.6.4.9 Размеры элементов набора бортов и палуб, толщина настила палуб, набора и обшивки переборок и комингсов раскрывающихся судов определяются с учетом 3.6.4.4.

Если рамные стойки и шпангоуты соединены раскосами или распорками, размеры стоек, шпангоутов и раскосов должны быть определены расчетом и представлены на рассмотрение Регистру.

3.6.4.10 На судах с понтонной формой корпуса размеры бортовых стрингеров в носовой оконечности назначаются согласно 2.8.4.5, высота и толщина стенки рамных стоек и шпангоутов принимаются равными ширине и толщине стрингера.

3.6.4.11 Специальные конструкции судов дноуглубительного флота.

3.6.4.11.1 Момент сопротивления W , см³, диафрагмы бортового отсека, за вычетом вырезов или суммарный момент сопротивления рамных стойки и шпангоута поперечной рамы в сечении на уровне полувысоты трюмного флора должен быть не менее определяемого по формуле

$$W = \frac{10^3 b H_1^2}{m k_{\sigma} \sigma_n} p_1 \omega_{\kappa}, \quad (3.6.4.11.1)$$

где H_1 — см. рис. 3.6.1.6;
 $m = 12$;
 $k_{\sigma} = 0,6$;
 p_1 — см. 3.6.3.7.

3.6.4.11.2 Площадь поперечного сечения f , см², диафрагмы или суммарная площадь поперечного сечения стенок рамных стойки и шпангоута поперечной рамы на уровне полувысоты трюмного флора должна быть не менее:

$$f = \frac{10N}{k_{\tau} \tau_n} + 0,1 \Delta f_i, \quad (3.6.4.11.2)$$

где N — согласно 3.6.3.11;
 $k_{\tau} = 0,65$;
 $\Delta f_i = \Delta s b_i$;
 b_i — характерный размер связи (полуширина палубы, высота стенки продольного элемента набора и т. п.), см.

Отдельные элементы поперечной рамы (флор, рамные стойка, шпангоут и бимс) должны иметь размеры не менее требуемых в соответствующих пунктах настоящей главы для этих связей.

3.6.4.11.3 Момент сопротивления W , см³, площадь сечения стенки трюмного флора $f_{с\tau}$, см², за вычетом вырезов, площадь поперечного сечения флора с поясками f_0 , см², должны быть не менее определяемых по формулам:

$$W = \frac{10^3 b l_{\tau\phi}^2}{m k_{\sigma} \sigma_n} p_2 \omega_{\kappa}; \quad (3.6.4.11.3-1)$$

$$f_{с\tau} = 5 \frac{b l_{\tau\phi}}{k_{\tau} \tau_n} (p_2 + \frac{0,5 p_{гр} g}{l_{\tau\phi}} A_{\kappa.б}) + 0,1 \Delta f_i; \quad (3.6.4.11.3-2)$$

$$f_0 = \frac{10 R_{\tau\phi}}{k_{\sigma} s_n} + 0,1 \Delta f_i; \quad (3.6.4.11.3-3)$$

где $m = 12$;
 $k_{\sigma} = 0,45$;
 $k_{\sigma'} = 0,2$;
 $k_{\tau} = 0,45$;
 p_2 — см. 3.6.3.8;
 $R_{\tau\phi}$ — см. 3.6.3.12;
 Δf_i — см. 3.6.4.11.2.

3.6.4.11.4 Момент сопротивления поясков трюмного флора в горизонтальной плоскости W , см³, и площадь их сечения $f_{п}$, см², должны быть не менее определяемых по формулам:

для верхнего пояса

$$W = \frac{10^3 h_{\tau\phi} l_1^2}{m k_{\sigma} \sigma_n} [3 - \frac{(l_1 - l_2)^2}{l_1^2}] p_3' \omega_{\kappa}; \quad (3.6.4.11.4-1)$$

$$f_{п} = \frac{2,5 h_{\tau\phi} (l_1 + l_2)}{k_{\tau} \tau_n} p_3' + 0,1 \Delta f_i; \quad (3.6.4.11.4-2)$$

для нижнего пояса

$$W = \frac{10^3 h_{\tau\phi} l_2^2}{m_1 k_{\sigma} \sigma_n} 2 p_3'' \omega_{\kappa}; \quad (3.6.4.11.4-3)$$

$$f_{п} = 5 \frac{h_{\tau\phi} l_2}{k_{\tau} \tau_n} p_3'' + 0,1 \Delta f_i; \quad (3.6.4.11.4-4)$$

где l_1, l_2 — см. рис. 3.6.1.6;
 $m = 24$;
 $m_1 = 12$;
 $k_{\sigma} = 0,6$;
 $k_{\tau} = 0,45$;
 p_3', p_3'' — см. 3.6.3.9;
 Δf_i — см. 3.6.4.11.2.

3.6.4.11.5 Момент сопротивления поперечного сечения рамных стоек, горизонтальных рам и балок основного набора продольных переборок грунтового трюма должен определяться как для бортового набора согласно 3.6.4.7 с заменой p согласно 2.5.3 на $p_{гр}$ по 3.6.3.6. При этом для стоек продольной переборки $m = 11$ и $k_{\sigma} = 0,75$.

Высота стенки рамной стойки должны быть не менее $0,12l$ и может быть принята переменной с уменьшением у верхнего конца и увеличением у нижнего на 10 % по сравнению со средним значением.

Две верхние продольные балки должны приниматься такими же, как и третья от палубы балка.

Кроме того, три верхние и три нижние продольные балки должны быть проверены согласно 1.6.5.4.

Высота горизонтальной рамы должна быть равна высоте рамной стойки.

3.6.4.11.6 Толщина листов обшивки продольных и поперечных переборок грунтового трюма определяется согласно 1.6.4.4 при $p = p_{гр}$ (где $p_{гр}$ — по 3.6.3.6), $k_{\sigma} = 0,7$, $m = 15,8$.

Толщина верхнего пояса продольной переборки грунтового трюма на $0,1D$ ниже палубы должна быть не менее толщины ширстрека. Толщина нижнего пояса продольной переборки на $0,1D$ от основной линии должна быть не менее толщины днищевой обшивки.

3.6.4.11.7 Минимальная толщина обшивки переборок грунтового трюма равна: 8 мм — для судов

длиной менее 60 м и 10 мм — для судов длиной 80 м и более. Для промежуточных значений L минимальная толщина определяется линейной интерполяцией.

3.6.4.11.8 Момент сопротивления W , см^3 , вертикальных стоек (основных и рамных) комингса грунтового трюма должен быть не менее определяемого по формуле¹

$$W = \frac{10^3 a h_k^2 p_4}{m k_\sigma \sigma_n} \omega_k, \quad (3.6.4.11.8-1)$$

где p_4 — см. 3.6.3.10;

$m = 15$ — для рамных стоек при установке бимсов в плоскости поперечных рам у верха комингса;

$m = 6$ — для рамных стоек при отсутствии бимсов у верха комингса;

$m = 15,6$ — для основных стоек при поперечной системе набора;
 $k_\sigma = 0,6$.

Момент сопротивления W , см^3 , продольных балок и пояска комингса должен быть не менее определяемого по формуле

$$W = \frac{10^3 a b^2 p_4 z_i}{m k_\sigma \sigma_n h} \omega_k, \quad (3.6.4.11.8-2)$$

где z_i — отстояние от верха комингса до балки, но не менее полувысоты комингса, м;

$m = 12$;

$k_\sigma = 0,2$.

Площадь сечения $f_{\text{ст}}$, см^2 , стенки рамной стойки комингса у палубы должна быть не менее определяемой по формуле

$$f_{\text{ст}} = 4 \frac{a h_k p_4}{k_\tau \tau_n} + 0,1 \Delta f_i, \quad (3.6.4.11.8-3)$$

где $k_\tau = 0,45$;

Δf_i — см. 3.6.4.11.2.

Толщина обшивки продольного (поперечного) комингса определяется как для продольной (поперечной) переборки грунтового трюма при $p_{\text{гр}}$ согласно 3.6.3.6, измеренном на уровне палубы, но должна приниматься не менее толщины верхнего пояса продольной переборки.

Высота стенки рамной стойки у палубы должна быть не менее $0,12 h_k$, а толщина — не менее толщины комингса.

Принятая толщина обшивки комингса и момент инерции продольных балок и пояска комингса должны отвечать требованиям устойчивости согласно 1.6.5.

3.6.4.11.9 Площадь поперечного сечения трюмных бимсов, установленных в трюме на уровне палубы и/или комингса f_b , см^2 , должна быть не менее определяемой по формуле

$$f_b = 0,085 R_6 + 0,1 \Delta f_i, \quad (3.6.4.11.9-1)$$

где Δf_i — см. 3.6.4.11.2.

Если к бимсам приложена нагрузка от устройства днищевых закрытий, прочность их должна быть

проверена по приведенным напряжениям согласно формуле

$$\sigma_{\text{eq}} = \sqrt{\sigma_{\text{max}}^2 + 3\tau_{\text{cp}}^2} \leq 0,75\sigma_n, \quad (3.6.4.11.9-2)$$

где $\sigma_{\text{max}} = 10R_6/f_b + (M_{\text{изг}}/W)10^3$;

$\tau_{\text{cp}} = 10N_{\text{пер}}/f_{\text{ст}}$;

$M_{\text{изг}}$, $N_{\text{пер}}$ — максимальный изгибающий момент, $\text{кН}\cdot\text{м}$, и перерезывающая сила, кН , от поперечной нагрузки;

W — фактический момент сопротивления бимса, см^3 ;

f_b , $f_{\text{ст}}$ — площадь полного сечения бимса и сечения его стенок соответственно, см^2 .

3.6.4.11.10 При отсутствии бимсов на уровне палубы в плоскости поперечных рам часть конструкции комингса с верхним участком бортового отсека, расположенного на $0,1D$ ниже палубной линии (см. рис. 3.6.4.11.10) должна иметь момент сопротивления в горизонтальной плоскости W , см^3 , не менее определяемого по формуле

$$W = \frac{550R_6(l-b)^2}{b\sigma_n} \omega_k, \quad (3.6.4.11.10-1)$$

Толщина палубного настила s , мм, должна быть не менее определяемой по формуле

$$s = \frac{1,11R_6(l-b)}{bB_3\tau_n} + \Delta s, \quad (3.6.4.11.10-2)$$

где B_3 — см. рис. 3.6.4.11.10.

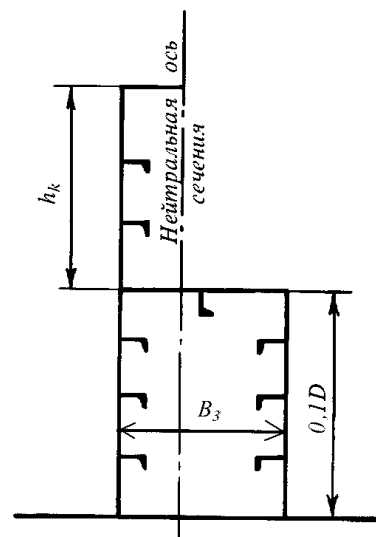


Рис. 3.6.4.11.10

3.6.4.11.11 Размеры элементов конструкций корпуса в местах установки шарниров и гидропрессов раскрывающихся судов должны определяться прямым расчетом на действие статических и динамических сил в соответствии с 3.6.3.16.

Расчеты подлежат рассмотрению Регистром.

3.6.4.11.12 Гидравлические прессы располагаются в специальных отсеках у концов трюма. Расчет прочности фундаментов и креплений гидравлических прессов производится на действие

¹ Для рамных стоек a заменяется на b .

сил, определяемых согласно 3.6.4.11.11, и подлежит рассмотрению Регистром.

3.6.4.12 Специфические конструкции плавучих кранов.

3.6.4.12.1 Диаметр барабана D_0 , м, под неподвижной опорной колонной верхнего строения в сечении у верхней палубы должен быть не менее определяемого по формуле

$$D_0 = 0,37M/P, \quad (3.6.4.12.1)$$

где M — суммарный изгибающий момент от груза и массы подвижной части верхнего строения, приложенный к опорной колонне, кН·м;

P — суммарное вертикальное усилие от груза и массы подвижной части верхнего строения, приложенное к опорной колонне, кН.

3.6.4.12.2 Толщина обшивки барабана в сечении у верхней палубы должна определяться расчетом при воздействии суммарного изгибающего момента согласно 3.6.4.12.1 и горизонтальной составляющей от нагрузки в случае использования расчетной грузоподъемности крана при высоте подъема от уровня воды на максимальном вылете.

Допускаемые напряжения для стали нормальной прочности не должны превышать величин: $\sigma = 140$ МПа и $\tau = 80$ МПа.

Устойчивость обшивки барабана по всей его высоте должна быть обеспечена до величины $\sigma_{cr} = 2,5R_{сн}$. Расчеты представляются на рассмотрение Регистру.

3.6.4.12.3 Момент инерции поперечного сечения I_{min} , см⁴, вертикальной стойки барабана (если стойки устанавливаются) должен быть не менее определяемого по формуле

$$I_{min} = (1,03l - 1,80y)s^3, \quad (3.6.4.12.3)$$

где l — пролет стойки, измеренный между днищем и платформой или платформой и палубой в зависимости от того, что больше, м. При отсутствии платформы измеряется расстояние между днищем и палубой;

y — расстояние между стойками, измеренное по хорде, м;

s — толщина обшивки барабана в сечении посередине пролета стойки, мм.

3.6.4.12.4 Толщина листов переборок крестовины и опорного контура должна быть не менее определенной согласно 2.7.4.1, при $k_{\sigma} = 0,70$; $\Delta s \geq 4$ мм для переборок крестовин и $\Delta s \geq 2$ мм для переборок опорного контура.

Для кранов грузоподъемностью более 100 т напряженное состояние элементов набора и обшивки переборок крестовины и опорного контура при нагрузках, передаваемых от опорной колонны в случае использования расчетной грузоподъемности крана на максимальном вылете проверяется по методике, согласованной с Регистром.

3.6.4.12.5 Толщина листов настила верхней палубы и днища s' , мм, у барабана должна быть не менее определяемого по формуле

$$s' = \alpha s, \quad (3.6.4.12.5)$$

где s — см. 3.6.4.12.2;

$\alpha = 0,6$ и $0,4$ — для листов настила верхней палубы и днища, соответственно.

Размеры утолщенного листа принимаются в соответствии с рис. 3.6.4.12.5.

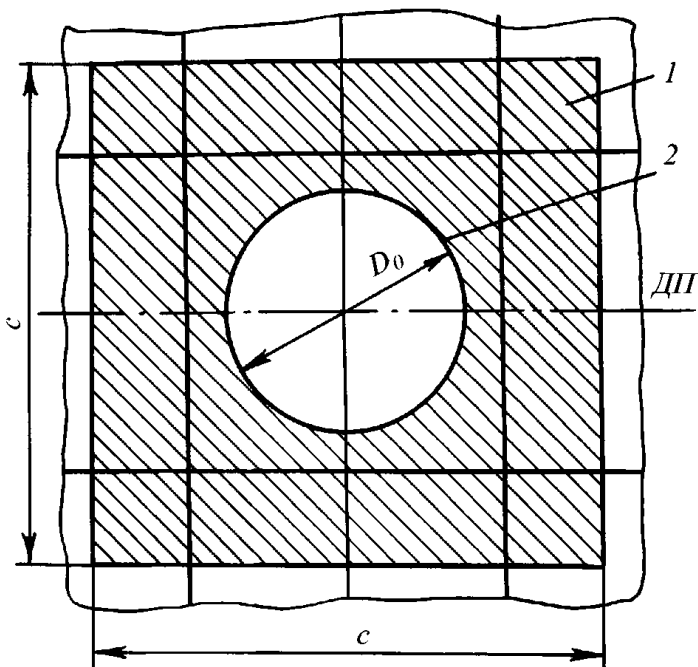


Рис. 3.6.4.12.5:

1 — утолщенный лист; 2 — барабан.

Примечание. $c \geq 2D_0$.

3.6.5 Специальные требования.

3.6.5.1 Если в процессе нормальной эксплуатации судов технического флота предусматривается посадка на грунт, днище такого судна должно иметь следующие специальные подкрепления:

1 толщина днищевой обшивки плоской части днища должна быть увеличена на 20 % по сравнению с требуемой;

2 днищевая обшивка при отсутствии второго дна и при поперечной системе набора между днищевыми стрингерами должна быть подкреплена продольными ребрами жесткости.

В плоскости продольных ребер по флорам устанавливаются вертикальные ребра жесткости. Продольные ребра жесткости проходят через вырезы во флорах и привариваются к ним;

3 днищевая обшивка при отсутствии второго дна и при продольной системе набора должна быть подкреплена между флорами дополнительными флорами высотой не менее 2,5 высот днищевой продольной балки и толщиной, равной толщине основных флоров. Основные флоры должны быть подкреплены вертикальными ребрами жесткости, установленными в плоскостях днищевых продольных балок. Расстояние между днищевыми стрингерами не должно быть более 2,2 м. Продольные балки по скуле должны иметь размеры не менее требуемых для днища;

4 в двойном дне при поперечной системе набора сплошные флоры должны устанавливаться на каждом шангоуте, днищевые стрингеры должны устанавливаться друг от друга, от борта или продольных переборок на расстоянии не более 2,5 м. Между днищевыми стрингерами днищевая обшивка должна быть подкреплена продольными ребрами жесткости. В плоскости этих продольных ребер по флорам устанавливаются вертикальные ребра жесткости. Продольные ребра жесткости проходят через вырезы во флорах и привариваются к ним.

В двойном дне при продольной системе набора флоры должны устанавливаться на каждом втором шангоуте, а стрингеры — через 2,5 м;

5 в местах расположения ниши для вертикальных направляющих бортового сосуда должны быть предусмотрены следующие подкрепления корпуса:

бортовой набор должен быть подкреплён не менее чем тремя рамными шангоутами размерами, требуемыми для машинного отделения, и не менее чем тремя интеркостельными стрингерами, продленными на три шпации от крайних рамных шангоутов, которые устанавливаются не ближе 50 мм от края ниши;

бортовая обшивка в районе ниши должна быть выполнена из согнутого вварного листа, вертикальный стыковой шов вварного листа должен располагаться не ближе 100 мм от края ниши;

палубный стрингер в районе ниши должен быть утолщен на 60 % на длине одной шпации в нос и корму от рамных шангоутов.

3.6.5.2 На плавкраны, в спецификации которых указанные районы эксплуатации являются глубоководными и посадка на грунт при любых возможных кренах и дифферентах плавкрана исключается, требования 3.6.5.1 не распространяются.

3.6.5.3 Толщина основных конструктивных элементов, которые особенно подвержены абразивному износу от воздействия смеси грунта и воды (в частности, при применении специальных методов загрузки и выгрузки), должна быть увеличена. По согласованию с Регистром эти элементы могут быть изготовлены из специальных износостойчивых материалов.

3.6.5.4 Грунтовые насосы должны располагаться в отдельных отсеках, ограниченных водонепроницаемыми переборками.

3.6.5.5 На участках палубы, где может располагаться тяжелое дноуглубительное (грузоподъемное) оборудование, а также при транспортировке на палубе плавкранов и земснарядов негабаритных тяжелых грузов, размеры элементов палубного набора определяются расчетом при следующих условиях:

бимсы считаются жестко заделанными на опоре;

учитывается вид нагрузки (сосредоточенная, частично распределенная и т. п.);

приведенные напряжения для элементов из обычной стали σ_{eq} , МПа, должны удовлетворять условию

$$\sigma_{eq} = \sqrt{\sigma^2 + 3\tau^2} \leq 170, \quad (3.6.5.5)$$

где σ , τ — нормальные и касательные расчетные напряжения в рассматриваемом сечении, соответственно.

Результаты расчетов являются предметом специального рассмотрения Регистром.

3.7 РЫБОЛОВНЫЕ СУДА И СУДА СПЕЦИАЛЬНОГО НАЗНАЧЕНИЯ, ИСПОЛЬЗУЕМЫЕ ДЛЯ ПЕРЕРАБОТКИ ЖИВЫХ РЕСУРСОВ МОРЯ

3.7.1 Общие положения и обозначения.

3.7.1.1 Требования настоящей главы распространяются на рыболовные суда, имеющие средства кормового или бортового траления, и суда специального назначения, предназначенные для переработки, хранения и/или транспортировки продуктов промысла.

3.7.1.2 Требования к конструкциям корпуса, не упомянутым в настоящей главе, приведены в разд. 1 и 2. Во всех случаях требования к конструкциям корпуса не должны быть ниже указанных в разделах 1 и 2.

3.7.1.3 В настоящей главе приняты следующие обозначения:

b_c — ширина слипа, м;

G_1 — наибольшая спецификационная масса улова, которую может поднять специальное колесное или иное транспортное устройство, т;

G_2 — масса подвижной части специального колесного или иного транспортного устройства для подъема улова, т;

G — масса технологического оборудования, т;

S_n — площадь палубы, на которой расположено технологическое оборудование, м²;

a — расстояние между рассматриваемыми балками основного или рамного набора, м;

l — длина пролета рассматриваемой балки, (см. 1.6.3.1);

b — высота распределения расчетной нагрузки вдоль балки набора;

Δs — добавка к толщине листа на коррозию и износ, мм (см. 1.1.5.1);

ω_k — коэффициент, учитывающий поправку на износ к моменту сопротивления балки (см. 1.1.5.3).

3.7.1.4 Требования к судам, швартующимся в море, предусматривают применение амортизационной защиты корпуса, обеспечиваемой пневматическими кранцами, а также иными амортизационными средствами, эквивалентными по энергоемкости и удельным контактными усилиям. Эти требования предусматривают швартовку судов при волнении не более 6 баллов.

Для швартовок судов на волнении менее 4 баллов с применением указанной амортизационной защиты усиления бортов и надстроек не требуются.

3.7.1.5 Расположение районов усиления для рыболовных судов и судов специального назначения, швартующихся в море.

3.7.1.5.1 По высоте корпуса судна:

район А от линии, расположенной ниже балластной ватерлинии на величину h до линии выше летней грузовой ватерлинии на величину h . Величина h определяется по табл. 3.7.1.5.1;

Таблица 3.7.1.5.1

Интенсивность волнения, баллы	h , м
4	0,8
5	1,2
6	2,0

район В от верхней границы района А до верхней палубы;

район С от верхней палубы до палубы надстройки 1 яруса, включая бак и ют.

3.7.1.5.2 По длине судна район А располагается между сечениями, в которых ширина судна на уровне летней грузовой ватерлинии равна ($B - 3$ м).

Протяженность района А судов специального назначения должна быть не менее $0,36L$ в нос и в корму от миделя.

3.7.1.5.3 Для судов специального назначения по длине судна дополнительно выделяется один или несколько причальных участков, размеры которых определяются сечениями в нос и в корму на $0,05L$ от, соответственно, носовой и кормовой кромок группы плавучих кранцев, обеспечивающих стоянку одного отшвартованного судна для всех заданных вариантов швартовки. Границы причальных участков должны быть определены при крайних положениях кранцев для всех заданных вариантов швартовки.

3.7.1.6 Рыболовные суда, предназначенные для систематического промысла в ледовых условиях.

3.7.1.6.1 Рыболовные суда, предназначенные для систематического промысла в ледовых условиях, должны иметь категорию ледовых усиления не ниже **Ice3** в соответствии с требованиями 3.10.

3.7.1.6.2 Рыболовные суда, предназначенные для систематического промысла в ледовых условиях, имеющие ледовые усиления категории **Ice3**, должны отвечать требованиям 3.10, а также дополнительным требованиям, изложенным в 3.7.1.6.4, 3.7.2.6, 3.7.3.4 и 3.7.4.5.

3.7.1.6.3 К рыболовным судам с ледовыми усилениями категории **Arc4** и выше дополнительные требования не предъявляются.

3.7.1.6.4 Если у рыболовного судна с ледовыми усилениями категории **Ice3** длина носового заострения грузовой ватерлинии превышает $0,25L$, допус-

кается выделение промежуточного района ледовых усиления, границы которого определяются как для судна с ледовыми усилениями категории **Arc4**.

3.7.2 Конструкция.

3.7.2.1 Конструкция слипа.

3.7.2.1.1 Кормовая оконечность судов, имеющих кормовой слип и/или устройства для кормового траления, должна быть усилена дополнительными продольными и поперечными связями (рамными балками, распорками, переборками и полупереборками).

При устройстве слипа рекомендуется избегать плоской формы днищевой части кормового подзора.

Соединения стенок слипа с обшивкой транца и палубы слипа с днищевой обшивкой должны иметь радиус скругления не менее 200 мм. Допускается выполнять указанное соединение прутком диаметром не менее 70 мм.

3.7.2.1.2 Боковые стенки слипа должны быть протянуты вниз, как правило, до наружной обшивки, а в нос — до ахтерпиковой переборки с плавным переходом в продольные рамные связи палуб.

3.7.2.1.3 Если предусматривается подъем улова волоком, для палубы слипа рекомендуется применение продольной системы набора с установкой рамных бимсов на расстоянии, не превышающем 4 шпаций. Расстояние между продольными балками настила слипа должно быть не более 600 мм.

На судах, где предусмотрен подъем улова на специальном транспортном устройстве, для палубы слипа должна быть предусмотрена поперечная система набора.

3.7.2.2 Конструкции судов, имеющих устройства для бортового траления.

3.7.2.2.1 На судах длиной более 30 м рекомендуется устройство бака.

3.7.2.2.2 В районе установки каждой траловой дуги, определяемом как расстояние между сечениями, расположенными на три шпации в нос и в корму от концов дуги, должны быть предусмотрены следующие ледовые усиления:

установка промежуточных шпангоутов от верхней палубы до уровня не менее чем на 0,5 м ниже уровня балластной ватерлинии с моментом сопротивления сечения не менее 75 % требуемого в 2.5.4.2 для шпангоутов в данном междупалубном помещении;

верхние и нижние концы промежуточных шпангоутов должны крепиться к палубам, платформам или продольным интеркостельным связям, устанавливаемым между основными шпангоутами; продольные интеркостельные связи должны иметь тот же профиль, что и промежуточные шпангоуты и располагаться на одной линии; верхняя продольная интеркостельная связь должна отстоять от верхней палубы не далее чем на 350 мм;

стойки фальшборта должны устанавливаться на каждом шпангоуте.

3.7.2.3 Конструкции в производственных помещениях.

3.7.2.3.1 Если в производственном помещении, расположенном выше палубы переборок, число переборок меньше, чем требуется в 2.7.1.3, а расстояние между переборками, ограничивающими это помещение, превышает 30 м, то на палубе переборок в местах установки переборок под палубой с каждого борта должны быть предусмотрены полупереборки шириной не менее 0,5 высоты междупалубного пространства и толщиной не менее толщины верхнего листа соответствующих водонепроницаемых переборок под палубой, на которой расположено рассматриваемое производственное помещение.

Полупереборки должны быть подкреплены горизонтальными ребрами жесткости согласно 1.7.3.2. Допускается подкрепление полупереборок вертикальными стойками с установкой между бортом и ближайшей стойкой горизонтальных ребер согласно 3.7.2.5.4.

Полупереборки должны соединяться рамными бимсами, поддерживаемыми необходимым числом шиллерсов. Могут быть приняты другие конструктивные решения, признанные Регистром эквивалентными.

3.7.2.3.2 При расположении над производственными помещениями многоярусных рубок должны быть выполнены требования 2.12.5.2 по установке в этих помещениях жестких связей (переборок, полупереборок).

3.7.2.4 Стойки фальшборга на рыболовных судах должны устанавливаться не более чем через две шпации.

3.7.2.5 Конструкция усиления судов, швартующихся в море.

3.7.2.5.1 В районах усиления судов, швартующихся в море, должна быть применена поперечная система набора бортов. На однопалубных судах в указанных районах система набора палубы и днища также должна быть поперечной. На многопалубных судах следует предусматривать поперечную систему набора для палубы, находящейся на уровне расположения амортизационной защиты. Применение продольной системы набора бортов допускается только в верхнем междупалубном помещении. При этом расстояние между рамными шпангоутами не должно превышать трех шпаций или 2,4 м, в зависимости от того, что меньше.

3.7.2.5.2 В районе А по всей его длине для рыболовных судов и в пределах причальных участков для судов специального назначения рекомендуется устанавливать промежуточные шпангоуты.

3.7.2.5.3 Во всех случаях рекомендуется применять симметричные профили и обеспечивать минимально возможную высоту профиля при требуемом моменте сопротивления.

3.7.2.5.4 Поперечные переборки на участке между бортом и ближайшей к нему стойкой переборки должны иметь горизонтальные ребра высотой не менее 75 % высоты стойки. Расстояние между ребрами при длине судна $L \leq 80$ м должно быть не более 600 мм, а при $L \geq 150$ м — не более 800 мм. Для судов промежуточной длины указанное расстояние определяется линейной интерполяцией. Концы ребер должны быть приварены к стойке, а у борта срезаны «на ус».

3.7.2.5.5 Фальшборт должен иметь наклон к диаметральной плоскости не менее $\frac{1}{10}$ или отстоять от борта не менее чем на $\frac{1}{10}$ своей высоты.

3.7.2.5.6 Расположение скуловых килей на обшивке должно по возможности быть таким, чтобы касательная к обводу шпангоута, проходящая через крайнюю свободную кромку скулового кила, составляла с вертикалью угол не менее 15° для судов длиной $L \leq 80$ м. Для судов длиной $L \geq 150$ м этот угол может быть 0° . Для судов промежуточной длины величина указанного угла определяется линейной интерполяцией.

3.7.2.5.7 Крепление нижних концов трюмных шпангоутов должно отвечать требованиям 2.5.5.1.

Крепление нижних концов шпангоутов в междупалубных помещениях должно отвечать требованиям 2.5.5.3. При этом торцы шпангоутов должны быть приварены к настилу палубы.

Верхние концы шпангоутов должны быть доведены до настила палуб и приварены к ним, а бимсы — до внутренней кромки шпангоутов с минимальным зазором. Бимсовые кницы должны иметь поясok или фланец.

Концы промежуточных шпангоутов должны быть закреплены на продольных интеркостельных связях, палубах или платформах.

3.7.2.5.8 Крепление бортовых продольных балок к поперечным переборкам должно осуществляться кницами. Высота и ширина книц определяются согласно 1.7.2.2.

3.7.2.5.9 Стойки фальшборга, приваренного к ширстреку, должны иметь конструкцию, предотвращающую повреждение настила палубы под ними при навале.

3.7.2.6 Конструкция ледовых усиления категории Ice3, рыболовных судов предназначенных для систематического промысла в ледовых условиях, должна помимо требований 3.10 отвечать следующим требованиям:

.1 при монотонной поперечной системе набора следует устанавливать, по крайней мере, один разносящий стрингер в каждом перекрытии, расположенном в районах ледовых усиления AI, AI1, BI, CI;

.2 бульбообразная форма обводов носовой оконечности не рекомендуется;

.3 в форпике расстояние между стрингерами и их размеры, а также размеры форштевня должны отвечать требованиям 3.10 для судов с ледовыми усилениями категории Arc4;

.4 в кормовой оконечности должен быть предусмотрен выступ (ледовый зуб), расположенный в корму от руля для его защиты на заднем ходу.

3.7.3 Расчетные нагрузки.

3.7.3.1 Расчетные нагрузки на конструкции слипа определяются следующим образом:

.1 расчетное давление p , кПа, на стенки и палубу слипа на судах, где предусмотрен подъем улова волоком, определяется по формуле

$$p = 6,5b_c. \quad (3.7.3.1.1)$$

При ширине слипа, изменяющейся по его длине, в качестве расчетной следует принимать минимальную ширину;

.2 расчетная нагрузка, p , кН, для набора палубы слипа на судах, где предусмотрен подъем улова на специальном транспортном устройстве, определяется по формуле

$$p = 27 \frac{G_1 + G_2}{n_k}, \quad (3.7.3.1.2)$$

где n_k — число колесных осей устройства.

3.7.3.2 Расчетное давление p , кПа, для палуб, на которых установлено технологическое оборудование, определяется по формуле

$$p = 15 \frac{G}{S_n}. \quad (3.7.3.2)$$

3.7.3.3 Расчетное давление, p , кПа, на борта и бортовые стенки надстроек судов, швартующихся в море, определяется по следующим формулам:

в районе А

$$p = \alpha_1 \alpha_2 (190 + 51 \sqrt{\Delta z \cdot 10^{-3} - 0,464}); \quad (3.7.3.3-1)$$

в районах В и С

$$p = \alpha_1 \alpha_2 (129 + 59 \sqrt{\Delta z \cdot 10^{-3} - 0,464}), \quad (3.7.3.3-2)$$

где α_1 — принимается по табл. 3.7.3.3-1 в зависимости от водоизмещения судна и волнения, на котором предусматривается швартовка судна;

α_2 — принимается по табл. 3.7.3.3-2 в зависимости от назначения судна и района усиления;

Δ — расчетное водоизмещение судна, т. Для рыболовного судна Δ — водоизмещение по летнюю грузовую ватерлинию. Для судна специального назначения Δ — водоизмещение наибольшего из швартующихся к нему судов. В любом случае Δ не должно приниматься более 7500 т и менее 464 т;

z — отстояние середины пролета рассчитываемой связи от летней грузовой ватерлинии, м.

Если для судна специального назначения высота надводного борта h_c больше высоты надводного борта h_p судна, водоизмещение которого принято расчетным в формулах (3.7.3.3-1) и (3.7.3.3-2), то величина z должна быть уменьшена на разность $(h_c - h_p)$.

Во всех случаях $z \geq 1,0$. $z = 1,0$ — для района А.

Таблица 3.7.3.3-1

Коэффициент α_1

Водоизмещение судна, т	Интенсивность волнения, баллы		
	4	5	6
≤ 2000	1,00	1,15	1,60
> 2000	0,82	1,00	1,16

Таблица 3.7.3.3-2

Коэффициент α_2

Район ледовых усиления	Рыболовное судно	Судно специального назначения
Район А	1,00	0,8
Район А в пределах причального участка	—	1,1
Район В	$\frac{1}{0,22z+0,6}$	$\frac{1+0,05n^{1/3}}{0,22z+0,6}$
Район С	$\frac{1}{0,12z+1,28}$	$\frac{1+0,05n^{1/3}}{0,12z+1,28}$

n — число швартовок за рейс с судном, водоизмещение которого принято расчетным в формулах (3.7.3.3-1) и (3.7.3.3-2).

Примечание. Для районов В и С судов специального назначения α_2 принимается не менее 1,1 и не более 1,4.

3.7.3.4 Параметры ледовой нагрузки для рыболовных судов с ледовыми усилениями категории Ice3, предназначенных для систематического промысла в ледовых условиях, определяются в соответствии со следующими указаниями:

.1 параметры нагрузки в носовом районе ледовых усиления (А) определяются в соответствии с требованиями 3.10 для ледовой категории Ice3. В случае применения бульбообразной формы обводов носовой оконечности угол наклона шпангоута β определяется, как указано в 3.10.3.2.1, для судов с ледовыми усилениями категории Arc4;

.2 параметры ледовой нагрузки в промежуточном районе ледовых усиления (А₁) принимаются равными:

$$p_{A,1} = 0,75p_{A1},$$

$$p_{A,II} = 0,75p_{AII}, \quad (3.7.3.4.2)$$

$$b_{A1} = b_A,$$

$$l_{A1}^H = l_A^H,$$

где p_A ; $p_{A,II}$; b_A ; l_A^H — параметры ледовой нагрузки в носовом районе (А), определяемые согласно требованиям 3.10 с учетом 3.7.3.4.1;

.3 интенсивность ледовой нагрузки, кПа, в среднем районе ледовых усиления (В) определяется по формуле

$$p_{B1} = p_{B1}^0 k_B, \quad (3.7.3.4.3)$$

где p_{B1}^0 — интенсивность ледовой нагрузки в среднем районе согласно 3.10.3.2.3;

$k_B = 2k_1$, но не менее 1;

$$k_1 = \frac{r^2}{\sqrt{\Delta/1000}} (l_k/L - 0,18);$$

$$r = \frac{17,4P_b^{1/2} a^{1/2} - B_2}{57,3P_b^{1/3}};$$

Δ — водоизмещение по летнюю грузовую ватерлинию, т;

P_b — мощность на гребных валах, определяемая с учетом отбора мощности на режиме траления, кВт;

l_k — расстояние от носового перпендикуляра до сечения в кормовой части корпуса, где начинается уменьшение ширины летней ГВЛ, м.

Высота и длина распределения ледовой нагрузки на средний район (b_B и l_B^H) определяются согласно 3.10.3.3.3 и 3.10.3.4.3;

4 интенсивность ледовой нагрузки, кПа, в кормовом районе ледовых усилений (С) определяется по формуле

$$p_{C1} = p_{C1}^{\circ} k_c \quad (3.7.3.4.4)$$

где p_{C1}° — интенсивность ледовой нагрузки в кормовом районе согласно 3.10.3.2.4.

$k_c = 2,5k_1$, но не менее 1;

k_1 — см. 3.7.3.4.3.

Высота и длина распределения ледовой нагрузки на кормовой район (b_C и l_B^H) определяются согласно 3.10.3.3.4 и 3.10.3.4.4.

3.7.4 Размеры конструктивных элементов.

3.7.4.1 Требования к размерам связей слипа.

3.7.4.1.1 Момент сопротивления продольных балок, бимсов, рамных бимсов палубы слипа определяется согласно 1.6.4.1. При этом:

p — согласно формулам (3.7.3.1.1) или (3.7.3.1.2);

m — определяется по табл. 3.7.4.1.1 для судов,

где предусмотрен подъем улова волоком;

Таблица 3.7.4.1.1

Коэффициент m

Связи слипа	Рыболовное судно	Судно специального назначения
Продольные подпалубные балки	11,3	7,9
Бимсы и рамные бимсы	12,6	8,8

$m = 9,3l^2 \left(\frac{a}{l}\right)^{1/4}$ — для судов, где предусмотрен подъем улова на специальном устройстве;

$k_{\sigma} = 0,6$.

3.7.4.1.2 Момент сопротивления, см^3 , поперечного сечения стоек слипа должен быть не менее определяемого согласно формуле (1.6.4.1) при расчетной нагрузке p согласно формуле (3.7.3.1.1), $k_{\sigma} = 0,9$, $m = 17,0$ и $22,6$ для рыболовных судов и судов специального назначения. Пролет стойки l принимается равным наибольшему расстоянию от палубы слипа до ближайшей вышележащей палубы либо расстоянию между двумя палубами, примыкающими к стенке слипа, но не менее 2,6 м.

На судах, ведущих пелагический лов, момент сопротивления сечения стойки, см^3 , должен быть не менее определяемого по формуле

$$W = 45,5 \left(1 - \frac{0,5}{l}\right) \left(\frac{820}{\sigma_n} - \frac{l}{a}\right) \omega_k. \quad (3.7.4.1.2)$$

Во всех случаях момент сопротивления поперечного сечения стоек слипа должен быть не менее требуемого в 2.5.4.2 для шпангоутов верхнего твиндека и надстройки.

3.7.4.1.3 Протяженность утолщенных участков настила палубы слипа по его длине должна быть:

в районе нижнего скругления — не менее ширины слипа, считая в нос от торца слипа,

в районе верхнего скругления — не менее двойной ширины слипа.

3.7.4.1.4 На участке скругления соединения стенки слипа с обшивкой транца толщина пояса обшивки шириной не менее 700 мм, считая от настила палубы слипа, должна быть не менее 20 мм. При этом допускается установка дублирующих листов.

В случае установки приварной сегментной полосы диаметром не менее 70 мм по линии сопряжения скругления с плоской частью стенки, но не далее 200 мм от транца, толщину обшивки допускается принимать в соответствии с требованиями 3.7.4.1.6.

3.7.4.1.5 На судах, не ведущих пелагический лов, поясья обшивки стенок слипа в районе соединения с транцем и вдоль палубы слипа должны быть утолщены до величины не менее требуемой в 3.7.4.1.6.

Утолщенные поясья обшивки стенки по длине слипа должны иметь ширину не менее 0,4 ширины слипа или 1,0 м, в зависимости от того, что больше. Нижняя кромка этих поясьев должна совпадать с палубой слипа на судах, где предусмотрен подъем улова волоком, и располагаться на уровне поверхности укладки улова на судах, где подъем осуществляется на специальном транспортном устройстве.

Протяженность утолщенного участка обшивки стенки в районе транца, считая в нос от линии сопряжения скругления с плоской частью стенки, должна быть не менее 0,5 ширины слипа.

3.7.4.1.6 Толщина настила палубы и обшивки стенок слипа, мм, на судах, где предусмотрен подъем улова волоком, должна быть не менее определяемой по формуле (1.6.4.4). При этом:

$m, \Delta s$ — принимаются по табл. 3.7.4.1.6;

p — согласно формуле (3.7.3.1.1);

$k_{\sigma} = 0,8$;

$k = 1,0$.

3.7.4.1.7 При наличии на палубе слипа дублирующих листов в районе нижнего и верхнего скругления или устройств, исключаяющих истирание настила палубы тросами, допускается принимать толщину настила, как для средней части слипа.

Таблица 3.7.4.1.6

Конструкция слипа	Район по длине слипа	Рыболовное судно		Судно специального назначения	
		<i>m</i>	Δs , мм	<i>m</i>	Δs , мм
Палуба	Нижнее скругление и обшивка кормового подзора	26,8	10,0	26,8	10,0
	Средняя часть	26,8	5,5	26,8	5,5
	Верхнее скругление	26,8	9,5	26,8	5,5
Стенки	В районе трения	25,9	5,5	21,9	5,5
	На остальной палубе	25,9	4,5	21,9	4,5

3.7.4.1.8 На судах, ведущих пелагический лов, толщина нижнего пояса обшивки стенки слипа *s*, мм, от палубы слипа до уровня по крайней мере на 100 мм выше верхней сегментной полосы должна быть не менее определяемой по формуле

$$s = 2 \cdot 10^4 \frac{a_s}{\sigma_n} + 1, \quad (3.7.4.1.8)$$

где a_s — расстояние между смежными кромками продольных сегментных полос, м.

3.7.4.1.9 При любом способе подъема улова толщина настила палубы слипа для всех судов должна быть на 2 мм больше требуемой в 2.2.4.8 для наружной обшивки. Указанная толщина должна быть выдержана на длине от торца слипа до линии, расположенной не менее чем на 600 мм выше уровня переборки в этом районе длины судна. В нос от этого района толщина настила слипа должна быть на 2 мм больше требуемой в 2.6.4.1.5 для настила верхней палубы в оконечностях.

3.7.4.1.10 Толщина листов наружной обшивки кормового подзора на участке длиной не менее 1,0 м, считая в нос от торца слипа, и шириной не менее ширины слипа должна быть на 1 мм больше по сравнению с требуемой в 2.2.4.1.

3.7.4.2 Требования к размерам связей судов, имеющих устройство для бортового траления.

3.7.4.2.1 На судах длиной более 30 м толщина бортовой обшивки и ширстрека в районе между траловыми дугами, определяемом как расстояние между сечениями, расположенными на три шпации в нос от носового конца траловой дуги и в корму от кормового конца кормовой траловой дуги, должна быть увеличена на 1 мм по сравнению с требуемой в 2.2.4.1.

3.7.4.2.2 В районе установки каждой траловой дуги, определяемой согласно 3.7.2.2.2, должны быть предусмотрены следующие усиления:

увеличение толщины ширстрека на 2 мм;

увеличение толщины пояса обшивки, примыкающего к ширстреку, до толщины ширстрека в районе между траловыми дугами;

увеличение толщины палубного стрингера на 3 мм по сравнению с требуемой в 2.6.4.1;

увеличение толщины листов фальшборта на 2 мм по сравнению с требуемой в 2.14.4.1.

3.7.4.3 Требования к размерам связей в трюмах и производственных помещениях.

3.7.4.3.1 Момент сопротивления сечения бимсов и продольных подпалубных балок, на которых размещается технологическое оборудование для обработки улова, определяется согласно 2.6.4 при расчетной нагрузке согласно 3.7.3.2, если она больше требуемой в 2.6.3.

3.7.4.3.2 В трюмах и производственных помещениях, в которых размещается засоленный улов или соль без тары и упаковки или которые подвергаются воздействию отходов обработки улова и морской воды, толщина настилов и обшивки должна быть увеличена на 1 мм по сравнению с требуемой соответствующими разделами Правил. В случае упомянутого воздействия с обеих сторон конструкции соответствующая толщина должна быть увеличена на 2 мм.

3.7.4.3.3 Толщина вертикальных стенок комингсов, не являющихся одновременно карлингсами, должна быть не менее толщины настила палубы или 7 мм, в зависимости от того, что больше.

3.7.4.4 Требования к размерам связей судов, швартующихся в море.

3.7.4.4.1 Толщина бортовой обшивки и ширстрека судов длиной менее 80 м должна быть на 1 мм больше требуемой в 2.2.4.8.

3.7.4.4.2 Толщина бортовой обшивки и ширстрека, мм, в районах усиления должна быть не менее определяемой по формуле

$$s = 21,7a \sqrt{\frac{p}{k_n R_{eH}} - 0,242} + \Delta s, \quad (3.7.4.4.2)$$

где *a* — расстояние между шпангоутами, м. При наличии промежуточных шпангоутов *a* — расстояние между основными и промежуточными шпангоутами;

p — согласно 3.7.3.3;

$k_n = 1,1$;

$\Delta s = 4,0$ мм — в районе А при использовании рассматриваемого борта для траления;

$\Delta s = 1,2$ мм — в районах В и С;

$\Delta s = 3,0$ мм — в остальных случаях.

3.7.4.4.3 Момент сопротивления шпангоутов, см³, в районе А должен быть не менее определяемого по формуле

$$W = \frac{pab(2l-b)\omega_k}{mk_n R_{eH}} \cdot 10^3, \quad (3.7.4.4.3)$$

где *p* — согласно формуле (3.7.3.3-1);

a — расстояние между основными шпангоутами, м;

b = 1,5 м;

m = 20,4 $k_1 k_2 (1+k_3 k_4)$;

k_1, k_2, k_3 — принимаются по табл. 3.7.4.4.3 в зависимости от числа установленных разносящих стрингеров;

Таблица 3.7.4.4.3

Коэффициент	Без разносящих стрингеров	Один разносящий стрингер	Два и более разносящих стрингеров
k_1	1,0	$1,12 + 0,038 \frac{l}{a} \bar{\omega}$	$1,27 + 0,039 \frac{l}{a} \bar{\omega}$
k_2	$1 + 6,8 \sqrt{\frac{f}{l} (f/l + 0,28)} - 12,5 \frac{f_1}{l}$	$1,0 + 7,0 \frac{f}{l} - 8,0 \frac{f_1}{l}$	
k_3	1,0	0,75	0,65

$\bar{\omega} = \frac{W_c}{W}$ — отношение моментов сопротивления разносящего стрингера и шпангоута;
 f — расстояние между нижней опорой шпангоута и касательной к обводу шпангоута у верхней опоры, измеренное по нормали к касательной, м (см. рис. 3.7.4.4.3);
 f_1 — наибольшая стрелка погиби шпангоута в соответствии с рис. 3.7.4.4.3.

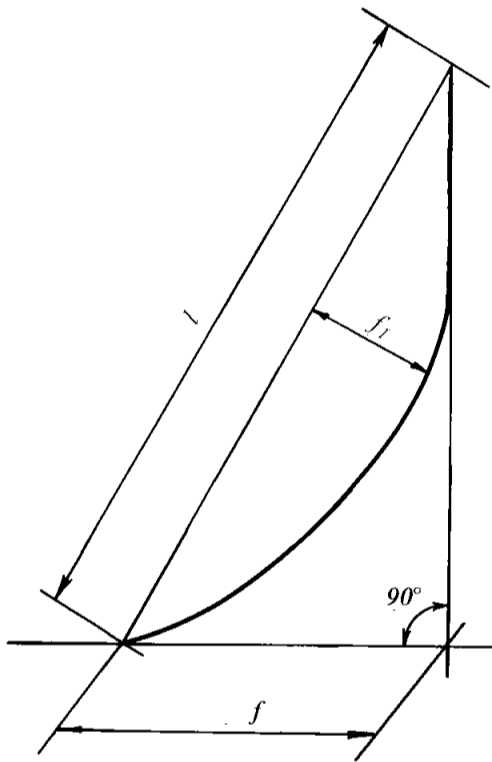


Рис. 3.7.4.4.3

- $k_4 = 0$ — при отсутствии промежуточных шпангоутов;
 $k_4 = 0,69$ — если концы промежуточных шпангоутов оканчиваются на продольных интеркостельных связях;
 $k_4 = 1,0$ — если закрепление концов основных и промежуточных шпангоутов одинаково;
 $k_n = 1,1$;
 l — пролет шпангоута, измеренный по хорде, между верхней кромкой настила второго дна или пояска флора и нижней кромкой палубы у борта (бортового стрингера при наличии рамных шпангоутов), м.

3.7.4.4.4 Момент сопротивления шпангоутов, см^3 , в районах В и С должен быть не менее определенного по формуле (3.7.4.4.3). При этом p принимается согласно формуле (3.7.3.3-2). При фактической толщине наружной обшивки более 8 мм p может быть уменьшено на величину, определяемую по формуле

$$\Delta p = \frac{2,9 + l^2}{al} s^2 R_{eH(0)} \cdot 10^{-3}, \quad (3.7.4.4.4)$$

- где s — фактическая толщина обшивки, мм, но не более 20 мм;
 l — пролет шпангоута, м;
 $R_{eH(0)}$ — предел текучести материала обшивки, МПа;
 a — расстояние между основными шпангоутами, м;
 $b = 2,2$ м;

$$m = 25,0 \frac{k_1 k_2 k_4}{k_3};$$

- $k_1 = 1,3$ — для района В судов специального назначения;
 $k_1 = 1$ — в остальных случаях;
 $k_2 = 1$ — при отсутствии разносящих стрингеров;

$$k_2 = 1,12 + \frac{2,46 \bar{\omega}}{a(8,6-l)} \quad \text{— при одном разносящем стрингере;}$$

$$k_2 = 1,15 + \frac{5,06 \bar{\omega}}{a(8,6-l)} \quad \text{— при двух и более разносящих стрингерах;}$$

$\bar{\omega} = \frac{W_c}{W}$ — отношение моментов сопротивления разносящего стрингера и шпангоута;

$k_3 = 2a$ — в районе причального участка судов специального назначения и в районе $(0 \div 0,25)L$ от носового перпендикуляра рыболовных судов;

$k_3 = 2a - 0,1$ — в районе $(0 \div 0,20)L$ от кормового перпендикуляра рыболовных судов;

$k_3 = 2a - 0,2$ — в остальных случаях;

$k_4 = 1$ — при отсутствии промежуточных шпангоутов;

$k_4 = \frac{k'_3}{k_3} (1 + 0,5 k_1 k'_3)$ — при наличии промежуточных шпангоутов;
 коэффициент k'_3 определяется так же, как и k_3 , но при a , равном расстоянию между основными и промежуточными шпангоутами;

$$k_n = 1,1.$$

3.7.4.4.5 При продольной системе набора в междупалубных помещениях момент сопротивления бортовых продольных балок, см^3 , должен быть не менее определяемого по формуле

$$W = 24 \frac{p a a_p^2}{R_{eH}} \omega_k, \quad (3.7.4.4.5)$$

- где p — определяется по формуле (3.7.3.3-2);
 a — расстояние между продольными балками, м;
 a_p — расстояние между рамными шпангоутами, м.

3.7.4.4.6 Если бортовые стенки надстроек судов, швартуемых в море, имеют наклон к диаметральной плоскости не менее $1/10$ или отстоят от борта не менее чем на $1/10$ своей высоты, то их дополнительное усиление согласно 3.7.4.4 не требуется.

Если наклон бортовых стенок надстроек или их отстояние от борта менее указанного, усиления их шпангоутов и наружной обшивки должны определяться линейной интерполяцией между требованиями 3.7.4.4 и 2.2.4.1, 2.5.4.2.

3.7.4.5 Размеры связей ледовых усиления рыболовных судов ледовой категории **Ice3**, предназначенных для систематического промысла в ледовых условиях, определяются согласно 3.10.4 при параметрах ледовой нагрузки, определенных согласно 3.7.3.4 с учетом следующего уточнения. При определении толщины наружной обшивки в промежуточном районе ледовых усиления согласно 3.10.4.1 следует принимать среднегодовое уменьшение толщины наружной обшивки вследствие коррозионного износа и истирания равными $u = 0,25$ мм/год.

3.7.5 Специальные требования.

3.7.5.1 Конструкции слипа.

3.7.5.1.1 Обшивка транца должна быть защищена от износа наклонными приварными сегментными полосами диаметром не менее 70 мм.

3.7.5.1.2 По линии сопряжения скругления с плоской частью стенки, но не далее 200 мм от транца, должны быть установлены приварные сегментные полосы диаметром не менее 70 мм.

3.7.5.1.3 На судах, ведущих пелагический лов, стенки слипа должны быть подкреплены продольными приварными сегментными полосами диаметром не менее 70 мм, расстояние между осями которых не должно превышать 200 мм. Кромка верхней сегментной полосы должна располагаться на расстоянии не менее 650 мм от настила палубы слипа.

3.7.5.1.4 Рекомендуется устанавливать устройства, исключаящие истирание настила палубы слипа тросами при подъеме улова. При тяговом усилии лебедки на каждом тросе более 30 кН установка таких устройств обязательна.

Вместо устройств, исключаящих истирание настила, допускается установка дублирующих листов в районе усиления верхнего и нижнего скругления слипа по всей его ширине, а также дублирующих полос шириной не менее 400 мм у стенок слипа на остальной длине.

3.7.5.2 Фальшборт, ширстрек и бортовая обшивка в районе установки каждой траловой дуги согласно 3.7.2.2.2 выше уровня балластной ватерлинии должны быть защищены наклонными приварными сегментными полосами.

3.7.5.3 В производственных помещениях, где размещаются механизмы для обработки продуктов промысла, Регистром может быть потребовано усиление бортов в случае, если высота твиндека превышает 3,5 м.

3.7.5.4 При определении требуемых размеров ахтерштевня судов длиной $L < 60$ м за расчетную длину и ширину старпоста сплошного прямоугольного сечения принимаются размеры, увеличенные на 10 % по сравнению с определенными согласно 2.10.4.3.

3.8 СУДА ОБЕСПЕЧЕНИЯ

3.8.1 Общие положения.

Требования настоящей главы распространяются на суда обеспечения. На конструктивные элементы, не оговоренные в настоящей главе, распространяются требования разд. 1 и 2.

3.8.2 Конструкция.

3.8.2.1 Должны быть предусмотрены продольные привальные брусья. В носовой оконечности между продольными привальными брусьями дополнительно должны быть установлены наклонные привальные брусья.

3.8.2.2 Внутренние фальшборты (комингсы) и аналогичные конструкции, ограждающие палубный груз, должны быть надлежащим образом соединены с балками набора палубы. Размеры указанных конструкций подлежат согласованию с Регистром.

3.8.2.3 В районах кормовых роллеров, а также в других местах, подверженных высоким нагрузкам, должны быть предусмотрены подкрепления наружной обшивки.

3.8.2.4 В местах приложения сосредоточенных нагрузок (например, от якорей ПБУ) должны быть предусмотрены дополнительные подкрепления палуб.

3.8.2.5 Бортовые стенки надстроек и фальшборт должны иметь наклон к диаметральной плоскости не менее $1/10$ или отстоять от борта не менее чем на $1/10$ своей высоты.

3.8.2.6 Нижние концы стоек носовых переборок рубок первого яруса должны соединяться с подпалубным набором кницями. Нижние концы остальных стоек должны привариваться к палубам. Соединение стоек с бимсами должно выполняться кницями.

3.8.2.7 Стойки фальшборта, приваренного к ширстреку, должны иметь конструкцию, предотвращающую повреждение под ними настила палубы при навале.

3.8.2.8 Могут быть потребованы дополнительные подкрепления плоского участка днища в корме для восприятия нагрузок от ударного давления.

3.8.3 Расчетные нагрузки.

Расчетные нагрузки на конструкции корпуса принимаются согласно разд. 1 и 2.

3.8.4 Размеры конструктивных элементов.

Толщина бортовой обшивки должна быть на 1 мм больше требуемой 2.2.4. При этом во всех случаях толщина бортовой обшивки должна приниматься не менее 9,0 мм.

3.8.4.2 Толщина настила палубы определяется согласно 2.6.4, однако должна быть не менее 8,0 мм.

3.8.4.3 Размеры балок набора палубы должны определяться согласно 2.6.4 при расчетной нагрузке, соответствующей спецификационной, но не менее 35 кПа.

3.8.4.4 Размеры рамных балок и поддерживающих их пиллерсов должны определяться исходя из веса палубного груза, а также усилий от буксирных лебедок, опор отдельных грузовых площадок и т. п.

сосредоточенных нагрузок. При этом должны учитываться вертикальная и горизонтальная составляющие сил инерции при качке. В первом приближении допускается применять ускорения, определенные согласно 1.3.3.

3.8.4.5 Момент сопротивления трюмных, твиндечных шпангоутов и шпангоутов бака должен быть не менее определенного согласно 3.7.4.4 при p , определяемом по формуле (3.7.3.3-1), $\alpha_1 = 1,16$, $a_2 = 1,0$.

3.8.4.6 Момент сопротивления стоек носовых, кормовых и боковых переборок рубок на палубе бака должен быть не менее требуемого 2.12.4.5.2. При этом условный напор p , кПа, не должен приниматься менее указанного в табл. 3.8.4.6.

Таблица 3.8.4.6

Ярус рубок	p , кПа		
	Носовая переборка	Боковая переборка	Кормовая переборка
Первый	90	60	25
Второй и выше	75	50	25

3.8.4.7 Толщина листов носовых, кормовых и боковых переборок должна приниматься не менее 6,5 мм для носовой переборки первого яруса и 6,0 мм — для остальных переборок. Указанная толщина определена для расстояния между стойками 0,6 м. При расстояниях, больших 0,6 м, толщина должна быть увеличена пропорционально увеличению расстояния.

3.8.4.8 Толщина листов фальшборта должна быть не менее 7 мм, а ширина нижнего конца стойки, измеренная по сварному шву, — не менее 360 мм. Расстояние между стойками не должно превышать двух шпаций или 1,3 м, в зависимости от того, что меньше.

3.8.5 Специальные требования.

3.8.5.1 При устройстве двойного борта конструкции и размеры элементов набора внутреннего борта должны соответствовать требованиям 2.5. Если усилия, действующие на шпангоуты наружного борта, могут непосредственно передаваться на горизонтальные балки или вертикальные стойки внутреннего борта, размеры указанных элементов являются предметом специального рассмотрения Регистром.

3.8.5.2 Применение гребенчатого набора и односторонних швов в соединениях набора с бортовой обшивкой не допускается.

3.9 БУКСИРЫ

3.9.1 Общие положения и обозначения.

3.9.1.1 Требования настоящей главы распространяются на буксиры всех назначений и районов плавания.

3.9.1.2 На конструктивные элементы, не оговоренные в настоящей главе, распространяются требования разд. 1 и 2.

3.9.1.3 В настоящей главе приняты следующие обозначения:

b_s — ширина поперечного сечения штевня, мм;

l_s — длина поперечного сечения штевня, мм.

3.9.2 Конструкция.

3.9.2.1 Сплошные флоры должны быть установлены на каждом шпангоуте.

В местах, где второе дно отсутствует, флоры должны иметь симметричный свободный пояс.

3.9.2.2 При пролете основных шпангоутов, превышающем 3,0 м, должны быть установлены разносящие бортовые стрингеры по длине судна, за исключением машинного отделения.

3.9.2.3 В машинном отделении рамные шпангоуты должны устанавливаться от второго дна (поясков флоров) до верхней палубы на расстоянии не более 4-х шпаций друг от друга. Рамные шпангоуты должны располагаться у концов главного двигателя.

3.9.2.4 На уровне верхней палубы и палубы удлиненного бака должен предусматриваться привальный брус.

3.9.2.5 В местах приложения сосредоточенных нагрузок (например, от буксирных лебедок) должны быть предусмотрены дополнительные подкрепления.

3.9.2.6 Форштевень портовых буксиров выше летней грузовой ватерлинии должен иметь скругленную форму.

3.9.3 Расчетные нагрузки.

Расчетные нагрузки на конструкции корпуса буксира принимаются в соответствии с требованиями разд. 1 и 2.

3.9.4 Размеры конструктивных элементов.

3.9.4.1 Минимальная толщина листов наружной обшивки и настила верхней палубы, а также обшивки водонепроницаемых переборок должна быть не менее 5 мм.

3.9.4.2 Листы наружной обшивки, примыкающие к форштевню, должны иметь толщину не менее указанной в 2.2.4.6.

При расположении машинного отделения в корме толщина наружной обшивки в районе машинного отделения должна быть не менее требуемой для средней части судна.

3.9.4.3 При определении момента сопротивления рамных шпангоутов согласно 2.5.4.5 за расчетный пролет должно приниматься расстояние, измеренное между настилом второго дна (верхней кромкой флора) и верхней палубой у борта.

3.9.4.4 Размеры разносящих бортовых стрингеров определяются согласно 2.8.2.7.

3.9.4.5 Брусковый форштевень сплошного прямоугольного сечения на участке от киля до летней грузовой ватерлинии должен иметь размеры сечения не менее определяемых по формулам:

$$l_s = 1,6L + 100; \quad (3.9.4.5-1)$$

$$b_s = 0,5L + 25. \quad (3.9.4.5-2)$$

Размеры и расположение бракет, подкрепляющих форштевень, принимаются согласно 2.10.4.1.3.

Форштевень должен быть протянут в корму за переборку форпика не менее чем на три шпации.

Для буксиров-кантовщиков не допускается уменьшение площади сечения форштевня и его размеров (при листовой конструкции) выше легкой грузовой ватерлинии.

Листовая часть форштевня должна быть подкреплена на всем протяжении поперечными бракетами, установленными, по крайней мере, через 0,6 м, без уменьшения толщины листов, определяемой согласно 2.10.4.1.2.

3.9.4.6 Старпост сплошного прямоугольного сечения на участке от киля до кормового подзора должен иметь размеры сечения не менее определяемых по формулам:

$$l_s = 1,5L + 100; \quad (3.9.4.6-1)$$

$$b_s = 1,8L + 25. \quad (3.9.4.6-2)$$

Крепление ахтерштевня к набору согласно 2.10.2.2.4 независимо от длины буксира должно выполняться к двум флорам.

3.9.4.7 Толщина листов фальшборта принимается согласно 2.14.4.1, но не менее 4 мм.

Момент сопротивления стоек фальшборта определяется согласно 2.14.4.2 при $m = 1,5$. Стойки фальшборта должны устанавливаться по крайней мере на каждом втором шпангоуте. Стойки фальшборта, привариваемого к ширстрекку, могут иметь конструкцию с податливым элементом.

Фальшборт должен иметь наклон к диаметральной плоскости не менее 7° .

3.9.5 Специальные требования.

На буксирах длиной более 40 м неограниченного района плавания число водонепроницаемых переборок должно быть не менее четырех.

3.10 ЛЕДОВЫЕ УСИЛЕНИЯ СУДОВ ЛЕДОВОГО ПЛАВАНИЯ И ЛЕДОКОЛОВ

3.10.1 Общие положения и требования.

3.10.1.1 Область распространения.

3.10.1.1.1 Требования настоящей главы применяются к самоходным судам ледового плавания и ледоколам, а также к судам, которые могут быть приравнены к ним по условиям плавания во льдах.

Требования к судам полярных классов (см. 2.2.3.1 части I «Классификации») содержатся в разд. 1 части XVII «Дополнительные знаки символа класса и словесные характеристики, определяющие

конструктивные или эксплуатационные особенности судна».

3.10.1.1.2 Самоходные суда, имеющие ледовые усиления, отвечающие требованиям настоящей главы, получают в символе класса знак категории ледовых усилений согласно 2.2.3 части I «Классификация».

3.10.1.1.3 Требования настоящей главы являются дополнительными по отношению к требованиям других, применимых к конкретному судну, глав Правил, и регламентируют минимально необходимый уровень прочности при действии ледовой нагрузки и конструкцию корпуса судна в зависимости от знака категории ледовых усилений в символе класса.

3.10.1.1.4 Расчетные зависимости настоящей главы могут непосредственно применяться только для судов ледового плавания и ледоколов с традиционной формой обводов корпуса, отвечающих требованиям 3.10.1.2. Возможность отступления от требований 3.10.1.2, а также использования нетрадиционной формы носовой оконечности (ложкообразной, плоскогранной и т. п.) является предметом специального рассмотрения Регистром.

3.10.1.1.5 В Правилах предполагается, что в эксплуатации судовладелец будет руководствоваться требованиями ледового паспорта судна, разработанного компетентной организацией и конкретизирующего условия безопасной эксплуатации судна во льдах, в зависимости от знака категории ледовых усилений, ледовых условий и ледокольного обеспечения.

3.10.1.2 Требования к форме корпуса.

3.10.1.2.1 Параметры формы корпуса α , α_0 , β , φ , град, должны измеряться в соответствии с рис. 3.10.1.2-1 — 3.10.1.2-4.

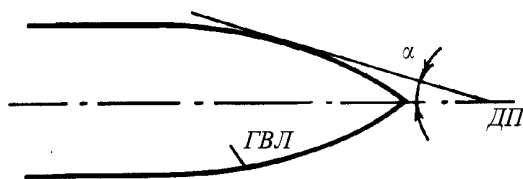


Рис. 3.10.1.2-1:

α — угол наклона летней грузовой ватерлинии в рассматриваемом сечении, град.

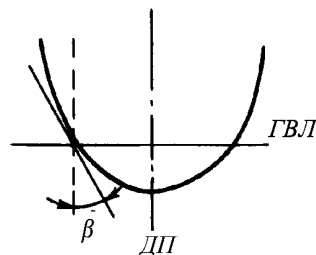


Рис. 3.10.1.2-2:

β — угол наклона шпангоута на уровне летней грузовой ватерлинии в рассматриваемом сечении, град.

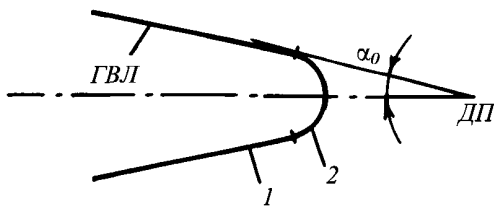


Рис. 3.10.1.2-3:

α_0 — угол наклона летней грузовой ватерлинии на носовом перпендикуляре, град;
1 — наружная обшивка; 2 — форштевень

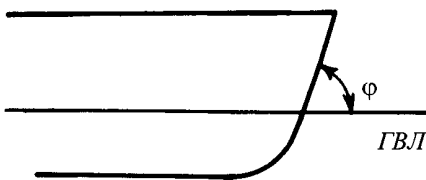


Рис. 3.10.1.2-4:

ϕ — угол наклона форштевня на уровне летней грузовой ватерлинии, град.

3.10.1.2.2 Значения параметров формы корпуса судов ледового плавания должны находиться в пределах, указанных в табл. 3.10.1.2.2.

Таблица 3.10.1.2.2

Параметр формы корпуса	Категории ледовых усилений				
	Arc8, Arc9	Arc7, Arc6	Arc5	Arc4	Ice1, Ice2, Ice3
ϕ , не более	25°	30°	45°	60°	—
α_0 , не более	30°	30°	40°	40°	50°
β на расстоянии 0,05L от носового перпендикуляра, не менее	45°	40°	25°	20°	—
β на мидель-шпангоуте, не менее	15°	—	—	—	—

В носовом и промежуточном районах усилений судов с ледовыми усилениями категорий **Arc4**, **Arc5**, **Arc6**, **Arc7**, **Arc8**, **Arc9** и ледоколов наружная обшивка не должна иметь участков, в пределах которых параметры формы α и β одновременно принимают значения $\beta = 0$ и $\alpha > 0$.

3.10.1.2.3 Значения параметров формы корпуса ледоколов должны отвечать следующим требованиям.

В районе $0 - 0,25L$ от носового перпендикуляра в пределах эксплуатационных осадок применяются прямые и выпуклые ватерлинии. Угол входа указанных ватерлиний α_0 должен находиться в диапазоне $\alpha_0 = 22^\circ \div 30^\circ$.

Угол ϕ в пределах эксплуатационных осадок не должен превышать:

30° — для ледоколов с ледовыми усилениями категорий **Icebreaker6**, **Icebreaker7**;

25° — для ледоколов с ледовыми усилениями категорий **Icebreaker8**, **Icebreaker9**.

Поперечное сечение форштевня выполняется в виде трапеции с выпуклой передней гранью.

Для ледоколов с традиционной формой носовой оконечности рекомендуется выполнять углы наклона шпангоутов в соответствии с табл. 3.10.1.2.3-1. При оступлении от требований табл. 3.10.1.2.3-1 величина ледовых нагрузок должна быть предметом специального рассмотрения Регистром.

Таблица 3.10.1.2.3-1

Сечение от носового перпендикуляра	0,1L	0,2 ÷ 0,25L	0,4 ÷ 0,6L	0,8 ÷ 1,0L
Допустимый диапазон изменения угла β , град.	40 ÷ 55°	23 ÷ 32°	15 ÷ 20°	Приблизительно соответствовать углам β в районе $0 \div 0,2L$

Форма шпангоутов в районе конструктивной ватерлинии принимается прямолинейной или умеренно выпуклой.

Проекция конструктивной ватерлинии на горизонтальную плоскость должна перекрывать концы лопастей бортовых гребных винтов.

Зазор между концами лопастей и обшивкой должен быть не менее указанного в табл. 3.10.1.2.3-2.

Таблица 3.10.1.2.3-2

Зазор, мм	Категории ледовых усилений ледокола			
	Icebreaker9	Icebreaker8	Icebreaker7	ЛЛ6
δ	1500	1250	750	500

3.10.1.2.4 В кормовой части ледоколов и судов с ледовыми усилениями категорий **Arc4**, **Arc5**, **Arc6**, **Arc7**, **Arc8**, **Arc9** должен быть предусмотрен выступ (ледовый зуб), расположенный в корму от руля для его защиты на заднем ходу.

3.10.1.2.5 Для ледоколов и судов с ледовыми усилениями категорий **Arc6**, **Arc7**, **Arc8**, **Arc9** использование транцевой кормы (с транцем, попадающим в район ледовых усилений) не допускается. Для судов с ледовыми усилениями категорий **Arc4** и **Arc5** с транцевой кормой величина ледовых нагрузок на транец является предметом специального рассмотрения Регистром.

3.10.1.2.6 Для ледоколов и судов с ледовыми усилениями категорий **Arc6**, **Arc7**, **Arc8**, **Arc9** должен быть предусмотрен уступ в нижней части форштевня. Высота уступа должна составлять не менее $0,1d$. Переход уступа в наклонную часть форштевня должен быть плавным.

3.10.1.2.7 На судах с ледовыми усилениями категорий **Arc5**, **Arc6**, **Arc7**, **Arc8**, **Arc9** бульбообразные обводы носовой оконечности не допускаются. На судах с ледовыми усилениями категории **Arc4** наличие таких обводов является предметом специального рассмотрения Регистром.

3.10.1.3 Районы ледовых усиления.

3.10.1.3.1 По длине корпуса районы ледовых усиления подразделяются на:

- носовой — А;
- промежуточный — А₁;
- средний — В;
- кормовой — С.

По высоте борта и по днищу районы ледовых усиления подразделяются на:

- район переменных осадок и приравненные к нему районы — I;
- от нижней кромки района I до верхней кромки скулового пояса — II;
- скуловой пояс — III;
- от нижней кромки скулового пояса до диаметральной плоскости — IV.

3.10.1.3.2 Протяженность районов ледовых усиления судов ледового плавания определяется согласно рис. 3.10.1.3.2 и табл. 3.10.1.3.2.

Таблица 3.10.1.3.2

Параметр	Категории ледовых усиления					
	Arc7, Arc8, Arc9	Arc5, Arc6	Arc4	Ice3	Ice2	Ice1
h_1 , м	при $B \leq 20$ м	0,75	0,60	0,50		
	при $B > 20$ м	$\frac{0,5B+8}{24}$	$\frac{0,5B+8}{30}$	$\frac{0,5B+8}{36}$	0,50	
h_2 , м	1,4	0,8	0,6	0,2		
h_3 , м	$1,6h_1$	$1,35h_1$	$1,20h_1$	$1,10h_1$	h_1	
L_2 , м	$0,15L$	$0,1L$	$0,05L$	$0,02L$		—
L_3 , м	$0,06L$	$0,05L$	$0,045L$	$0,04L$	$0,02L$	
k_1	0,84	0,69	0,55	0,53	0,50	—

Ледовая ГВЛ определяется как огибающая сверху всех возможных в процессе ледовой эксплуатации судна вагерлиний (без крена и без массы льда при обледенении).

Для судов с ледовыми усилениями категорий **Ice1**, **Ice2**, **Ice3** промежуточный район усиления не выделяется. В этом случае следует считать, что кормовая граница носового района совпадает с носовой границей среднего района усиления.

3.10.1.3.3 Протяженность районов ледовых усиления ледоколов определяется согласно рис. 3.10.1.3.3 и табл. 3.10.1.3.3.

Таблица 3.10.1.3.3

Параметр	Категории ледовых усиления ледоколов			
	Icebreaker9	Icebreaker8	Icebreaker7	ЛЛ6
h_1 , м	при $B \leq 20$ м	1,00	0,80	0,75
	при $B > 20$ м	$\frac{0,5B+12}{22}$	$\frac{0,5B+7,6}{22}$	$\frac{0,5B+8}{24}$
h_2 , м	2	1,7	1,4	1,1
h_3 , м	$1,9+1,6h_1 \geq 3,5$	$1,72+1,6h_1 \geq 3,0$	$1,6+1,6h_1 \geq 2,8$	$0,4+1,6h_1 \geq 1,6$

3.10.1.3.4 В зависимости от категории ледовых усиления требования главы распространяются на районы ледовых усиления, отмеченные в табл. 3.10.1.3.4 знаком «+». Отсутствие в графе табл. 3.10.1.3.4 знака «+» означает, что на данный район усиления требования главы не распространяются.

Таблица 3.10.1.3.4

Категории ледовых усиления	Район по высоте борта															
	I				II				III				IV			
	Район по длине судна															
	A	A ₁	B	C	A	A ₁	B	C	A	A ₁	B	C	A	A ₁	B	C
Icebreaker9, Icebreaker8, Icebreaker7, Arc9, Arc8	+	+	+	+	+	+	+	+	+	+	+	+	+	+	+	+
Arc7	+	+	+	+	+	+	+	+	+	+	+	+	+	+	+	+
Icebreaker6, Arc6	+	+	+	+	+	+	+	+	+	+	+	+	+	+	+	+
Arc5	+	+	+	+	+	+	+	+	+	+	+	+	+	+	+	+
Arc4	+	+	+	+	+	+	+	+	+	+	+	+	+	+	+	+
Ice3	+	+	+	+	+	+	+	+	+	+	+	+	+	+	+	+
Ice2	+	+	+	+	+	+	+	+	+	+	+	+	+	+	+	+
Ice1	+	+	+	+	+	+	+	+	+	+	+	+	+	+	+	+

3.10.2 Конструкция.

3.10.2.1 Конструкция бортовых перекрытий с поперечной системой набора.

3.10.2.1.1 Перекрытие может включать вертикальные балки основного набора, называемые обыкновенными шпангоутами, вертикальные рамные связи, называемые рамными шпангоутами и продольные балки, называемые стрингерами.

Обыкновенные шпангоуты разделяются на:

- основные, расположенные в плоскости флоров или скуловых бракет;
- промежуточные, не расположенные в плоскости флоров или скуловых бракет.

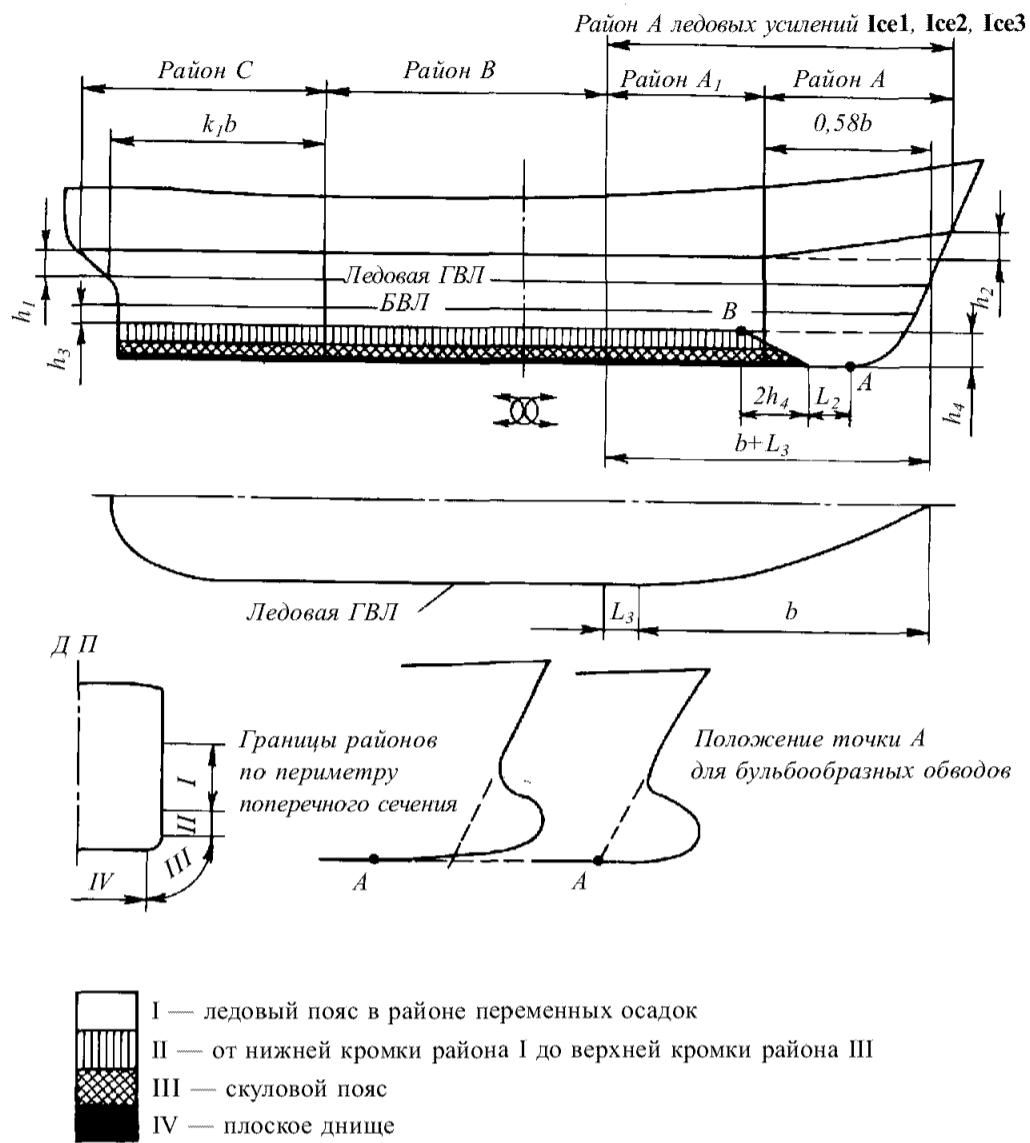
Наличие в перекрытии промежуточных шпангоутов не обязательно.

Между каждыми двумя соседними основными шпангоутами допускается установка не более одного промежуточного шпангоута.

Стрингеры разделяются на:

разносящие, обеспечивающие совместную работу шпангоутов при воздействии локальных ледовых нагрузок. Разносящие стрингеры рекомендуется выполнять интеркостельными;

несущие, обеспечивающие передачу усилий от непосредственно воспринимающих ледовую нагрузку обыкновенных шпангоутов на рамные шпангоуты или поперечные переборки.



Примечания: 1. Для судов с ледовыми усилениями категории Ice1 нижняя граница района А расположена на расстоянии h_3 от ватерлинии судна в балласте.
 2. Точка В не должна располагаться далее кормовой границы района А₁

Рис. 3.10.1.3.2 Районы ледовых усилений судов ледового плавания

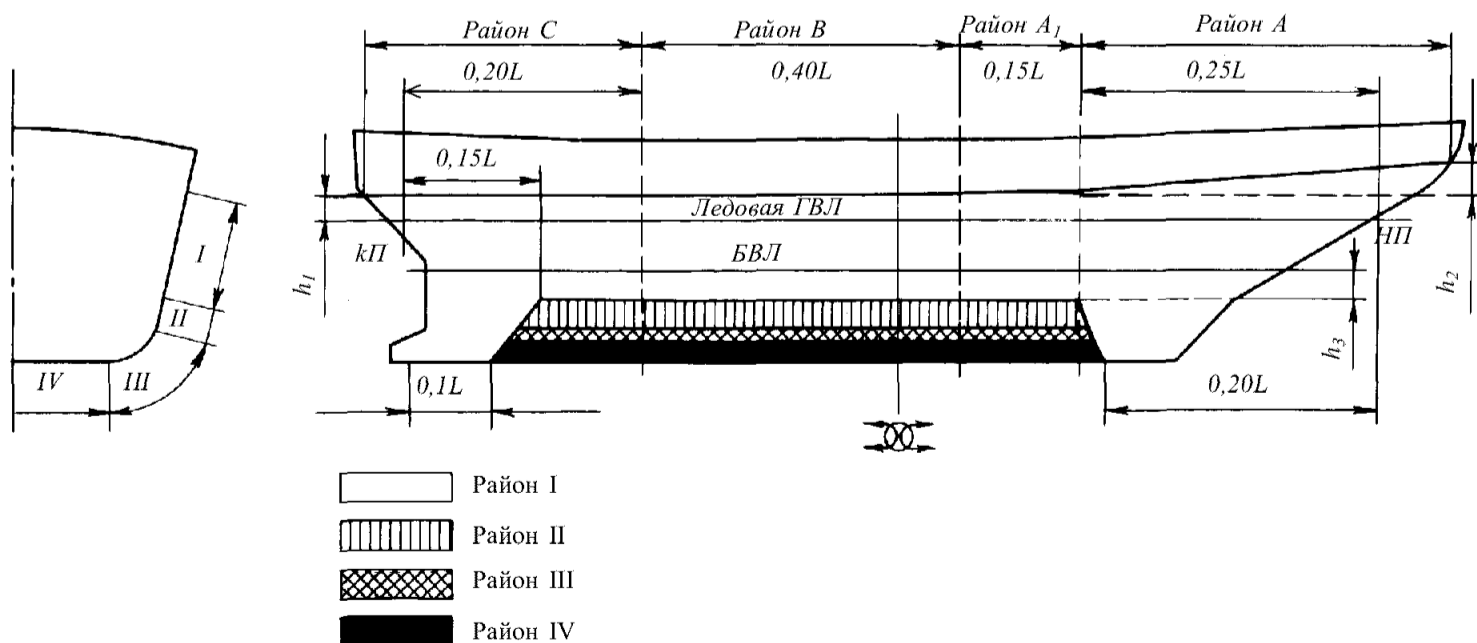


Рис. 3.10.1.3.3 Районы ледовых усилений ледоколов

Допускаются следующие конструкции бортовых перекрытий:

перекрытие с монотонной поперечной системой набора. Состоит из обыкновенных шпангоутов одинакового профиля и разносящих интеркостельных стрингеров;

перекрытие с рамной поперечной системой набора. Состоит из обыкновенных шпангоутов, несущих стрингеров и рамных шпангоутов. Наряду с несущими стрингерами допускается установка разносящих стрингеров.

При наличии двойного борта роль рамных шпангоутов выполняют вертикальные диафрагмы, несущих стрингеров — горизонтальные диафрагмы.

3.10.2.1.2 На ледоколах и судах с ледовыми усилениями категорий **Arc5, Arc6, Arc7, Arc8, Arc9** шпангоуты должны крепиться к палубам и платформам кницами; если шпангоут разрезан на палубе, платформе или несущем стрингере, кницы устанавливаются с обеих сторон.

3.10.2.1.3 Крепление концов основных шпангоутов должно удовлетворять требованиям 2.5.5. На ледоколах на каждом основном шпангоуте должны быть установлены сплошные флоры. На судах с ледовыми усилениями категорий **Arc8, Arc9** сплошные флоры должны быть установлены на каждом втором основном шпангоуте.

Крепление концов промежуточных шпангоутов должно отвечать следующим требованиям.

Нижние концы промежуточных шпангоутов ледоколов и судов с ледовыми усилениями категорий **Arc4, Arc5, Arc6, Arc7, Arc8, Arc9** должны быть закреплены на крайнем междудонном листе, подкрепленном облегченной скуловой бракетой (или системой ребер), доходящей до продольных ребер или интеркостельных связей и приваренной к ним (см. рис. 3.10.2.1.3-1).

При отсутствии второго дна промежуточные шпангоуты должны быть продлены до продольных ребер или интеркостельных связей и приварены к ним. Указанное продольное ребро или интеркостельная связь должны быть установлены не выше уровня поясков флоров.

На судах с ледовыми усилениями категорий **Ice1, Ice2, Ice3** при монотонной системе набора допускается закрепление нижних концов промежуточных шпангоутов на продольной интеркостельной связи, установленной на 1000 мм ниже нижней границы района I.

При системе набора с рамными шпангоутами на судах с ледовыми усилениями категорий **Ice1, Ice2, Ice3**, за исключением района А категории **Ice3**, допускается закрепление нижних концов промежуточных шпангоутов на продольной связи (которая может выполняться интеркостельной), установленной на 1000 мм ниже несущего стрингера,

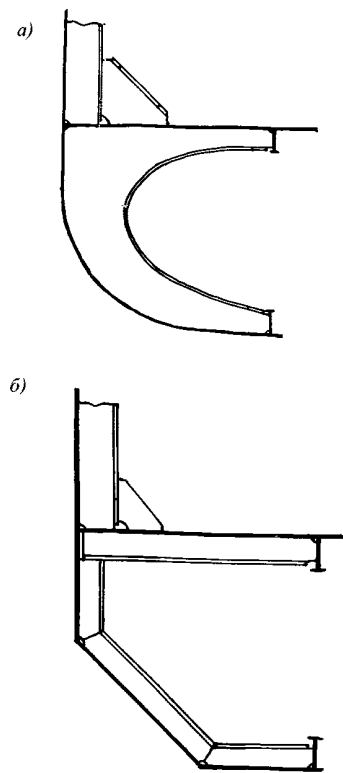


Рис. 3.10.2.1.3-1:

a — облегченная скуловая бракета;
б — система ребер

располагающегося ниже нижней границы района I (см. рис. 3.10.2.1.3-2). При этом площадь стенки и пластический момент сопротивления указанного несущего стрингера должны быть не менее требуемых для стрингера, установленного в районе I.

Верхние концы промежуточных шпангоутов у ледоколов и судов с ледовыми усилениями категорий **Arc4, Arc5, Arc6, Arc7, Arc8, Arc9** должны быть закреплены на палубе или платформе, расположенной выше верхней границы района I. На судах с ледовыми усилениями категорий **Ice1, Ice2, Ice3** при монотонной системе набора допускается закрепление верхних концов промежуточных шпангоутов на продольной интеркостельной связи, установленной на 500 мм выше верхней границы района I.

При системе набора с рамными шпангоутами на судах с ледовыми усилениями категорий **Ice1, Ice2, Ice3** допускается закрепление верхних концов промежуточных шпангоутов на продольной связи (которая может выполняться интеркостельной), установленной на 500 мм выше несущего стрингера, располагающегося выше верхней границы района I (см. рис. 3.10.2.1.3-2). При этом площадь стенки и предельный момент сопротивления указанного несущего стрингера должны быть не менее требуемых для стрингера, установленного в районе I.

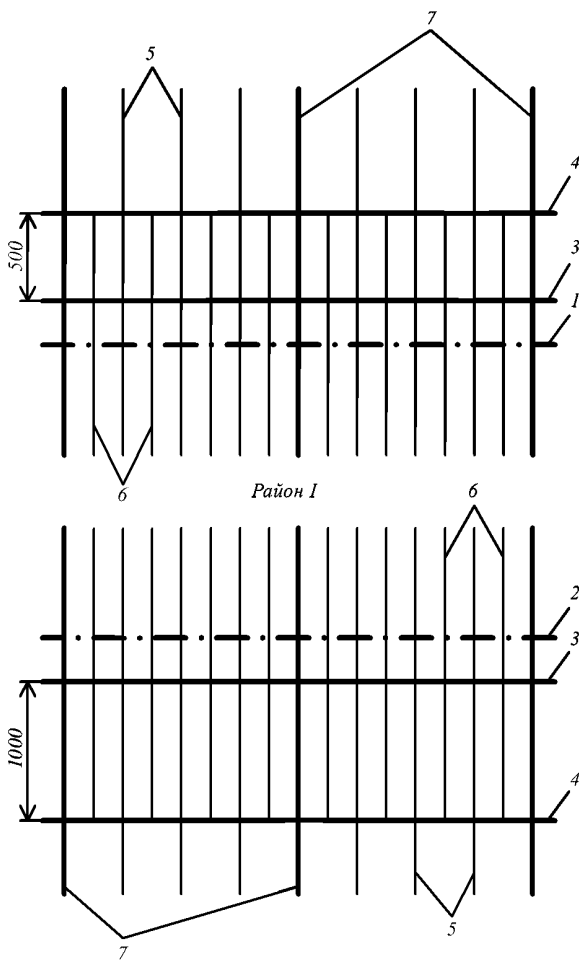


Рис. 3.10.2.1.3-2

Допустимый способ крепления концов промежуточных шпангоутов на судах с ледовыми усилениями категорий **Ice1**, **Ice2**, **Ice3** при системе набора с рамными шпангоутами:

- 1 — верхняя граница района I; 2 — нижняя граница района I;
 3 — несущий стрингер; 4 — продольная интеркостельная связь;
 5 — основные шпангоуты; 6 — промежуточные шпангоуты;
 7 — рамные шпангоуты

3.10.2.1.4 На ледоколах и судах с ледовыми усилениями категорий **Arc4**, **Arc5**, **Arc6**, **Arc7**, **Arc8**, **Arc9** в районах I и II от переборки форпика до переборки ахтерпика должны быть установлены разносящие и (или) несущие бортовые стрингеры, расстояние между которыми или расстояние между стрингером и палубой или платформой, измеренное по хорде обвода борта, не должно превышать 2 м.

На судах с ледовыми усилениями категорий **Ice1**, **Ice2**, **Ice3** в районе I это расстояние не должно превышать 3 м.

По высоте борта стрингеры должны располагаться в районах грузовой и балластной ватерлиний. Если на этом уровне располагается палуба или платформа, то установка стрингера не требуется. Стрингеры должны крепиться к переборкам при помощи книц.

3.10.2.2 Определение опорных сечений балок в перекрытиях с поперечной системой набора.

3.10.2.2.1 Опорные сечения обыкновенных и рамных шпангоутов образуются только на опорных конструкциях.

Опорными конструкциями для шпангоутов считаются горизонтальные перекрытия (палубы, платформы, днище). Опорная конструкция состоит из настила (палуб, платформ, второго дна) и соединенного с ним набора (бимсы, полубимсы, флоры, скуловые бракетты). При отсутствии второго дна использование приводимых ниже формулировок следует осуществлять в предположении, что настил условно расположен на уровне свободных поясков флоров.

3.10.2.2.2 Опорное сечение обыкновенного шпангоута считается защемленным, если выполняется хотя бы одно из следующих условий:

- шпангоут соединен с набором опорной конструкции;
- шпангоут пересекает настил опорной конструкции.

Опорное сечение считается свободно опертым, если обыкновенный шпангоут не соединен с набором опорной конструкции и закончен на ее настиле.

Если обыкновенный шпангоут оканчивается на продольной интеркостельной связи (разносящем стрингере), то его конец считается свободным, то есть опорное сечение отсутствует.

3.10.2.2.3 Положение опорного сечения шпангоута (обыкновенного или рамного) определяется следующим образом.

Если шпангоут соединен только с настилом опорной конструкции, то опорное сечение совпадает с плоскостью настила.

Если шпангоут соединен с набором опорной конструкции, то опорное сечение:

- совпадает с плоскостью свободного пояска балки опорной конструкции при бескничном соединении;
- располагается у конца кницы при установке книц с прямолинейной или скругленной подкрепленной кромкой;

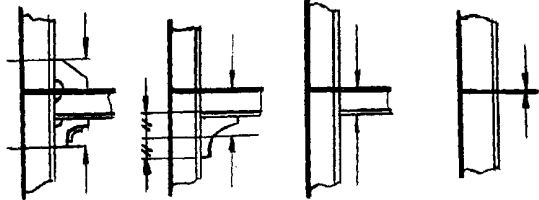
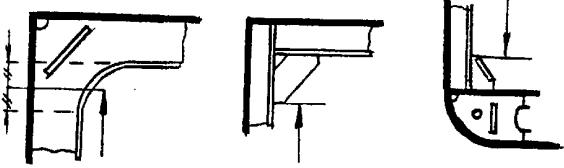
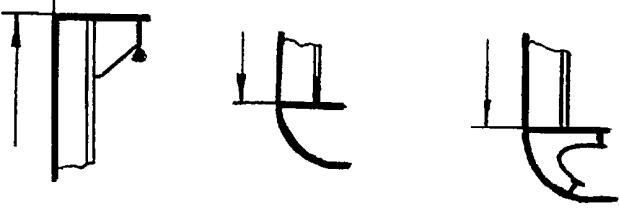

располагается посередине катета кницы при установке книц со скругленной свободной кромкой.

3.10.2.2.4 При определении условий закрепления и положения опорных сечений типовых конструкций наряду с требованиями 3.10.2.2.2 и 3.10.2.2.3 рекомендуется руководствоваться данными табл. 3.10.2.2 (положение опорного сечения на эскизах табл. 3.10.2.2 указано стрелкой).

3.10.2.3 Конструкция бортовых перекрытий с продольной системой набора.

3.10.2.3.1 Допускается конструкция бортового перекрытия с продольной системой набора, состоящего из продольных балок и рамных шпангоутов. Между рамными шпангоутами могут быть установлены дополнительные интеркостельные шпангоуты (см. 3.10.2.3.3).

Таблица 3.10.2.2

Вид узла в районе опорного сечения шпангоута	Вид опорного сечения	Эскиз конструкции и положение опорного сечения
Пересечение опорной конструкции	Защемленное	
Закрепление на опорной конструкции с соединением с ее набором	Защемленное	
Закрепление на опорной конструкции без соединения с ее набором	Свободно опертое	
Закрепление на продольной интеркостельной связи	Свободный конец	 <p data-bbox="822 1209 1087 1231">Опорное сечение отсутствует</p>

При наличии двойного борта роль рамных шпангоутов выполняют вертикальные диафрагмы. Если в конструкции двойного борта имеются горизонтальные диафрагмы, они рассматриваются как платформы; на них распространяются требования 3.10.2.4 и 3.10.4.9 к платформам. Применение продольной системы набора на ледоколах и судах с ледовыми усилениями категорий **Arc5**, **Arc6**, **Arc7**, **Arc8**, **Arc9** не рекомендуется.

3.10.2.3.2 Продольные балки, разрезаемые на листовых конструкциях (см. 3.10.2.4), должны с обеих сторон от листовой конструкции крепиться кницами, а стенки продольных балок должны привариваться к листовой конструкции.

3.10.2.3.3 Установка дополнительных шпангоутов требуется на ледоколах и судах с ледовыми усилениями категорий **Arc4**, **Arc5**, **Arc6**, **Arc7**, **Arc8**, **Arc9** в случае, если расстояние между рамными шпангоутами превышает 2,0 м.

Независимо от категории ледовых усилений способ закрепления концов дополнительных шпангоутов применяется тот же, что и для промежуточных шпангоутов судов с ледовыми усилениями категорий **Ice1**, **Ice2**, **Ice3** при поперечной монотонной системе набора согласно 3.10.2.1.3.

3.10.2.4 Листовые конструкции.

3.10.2.4.1 Под листовыми конструкциями понимаются прилегающие к наружной обшивке участки настилов палуб, платформ и второго дна, обшивки поперечных переборок, стенок рамных шпангоутов, несущих бортовых и днищевых стрингеров, вертикального киля, сплошных и облегченных флоров, скуловых бракет.

3.10.2.4.2 Для перечисленных в 3.10.2.4.1 корпусных связей устанавливаются следующие размеры участков, на которые распространяются требования к листовым конструкциям:

переборки форпика и ахтерпика ледоколов и судов с ледовыми усилениями категорий **Arc5, Arc6, Arc7, Arc8, Arc9** — на всей ширине; остальных категорий — на ширине 1,2 м от наружной обшивки;

прочие переборки в районах I, II ледоколов и судов с ледовыми усилениями категорий **Arc4, Arc5, Arc6, Arc7, Arc8, Arc9**, палубы и платформы ледоколов и судов с ледовыми усилениями категорий **Arc4, Arc5, Arc6, Arc7, Arc8, Arc9** — на ширине 1,2 м от наружной обшивки;

остальные связи — на ширине 0,6 м от наружной обшивки.

3.10.2.4.3 На участках листовых конструкций, указанных в 3.10.2.4.2, не допускается использование гофрированных конструкций с расположением гофров вдоль наружной обшивки (то есть не допускаются вертикальные гофры на поперечных переборках и продольные гофры на палубах или платформах).

3.10.2.4.4 Листовые конструкции ледоколов и судов с ледовыми усилениями категорий **Arc5, Arc6, Arc7, Arc8, Arc9**, а также листовые конструкции района I судов с ледовыми усилениями категории **Arc4** должны подкрепляться ребрами жесткости, установленными в направлении, близком к перпендикулярному к наружной обшивке. При этом расстояние между ребрами жесткости не должно превышать значений, указанных в табл. 3.10.2.4.4.

Листовые конструкции судов с ледовыми усилениями категорий **Ice1, Ice2, Ice3, Arc4** (кроме района I) допускается подкреплять ребрами жесткости,

Таблица 3.10.2.4.4

Ориентация основного набора, установленного по наружной обшивке	Наибольшее расстояние между ребрами жесткости	
	Ледоколы, суда с ледовыми усилениями категорий Arc5 (район I), Arc6, Arc7, Arc8, Arc9	Суда с ледовыми усилениями категорий Arc5 (кроме района I), Arc4 (район I)
Основной набор пересекает листовую конструкцию	<i>a</i> , но не более 0,5 м	2 <i>a</i> , но не более 1,0 м
Основной набор параллелен листовой конструкции	0,6 м	0,8 м

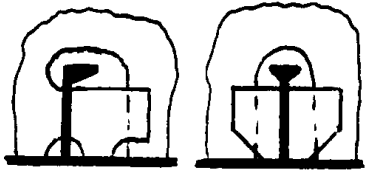
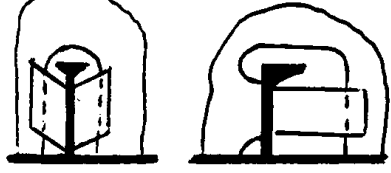
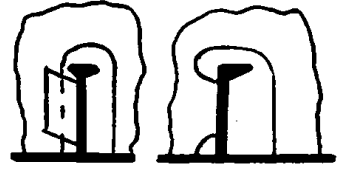
Примечание. *a* — расстояние между балками основного набора по наружной обшивке.

установленными в направлении, близком к параллельному наружной обшивке.

3.10.2.4.5 Узлы пересечения листовых конструкций с основным набором должны выполняться согласно табл. 3.10.2.4.5. При этом подкрепляющие листовую конструкцию ребра жесткости, расположенные в плоскости балок основного набора, должны быть закреплены на указанных балках. Возможно использование других способов соединения стенок балок основного набора с листовой конструкцией, признанных Регистром эквивалентными.

3.10.2.4.6 Если балки основного набора разрезаются на листовой конструкции, то в плоскости каждой балки с обеих сторон листовой конструкции

Таблица 3.10.2.4.5

Категория ледовых усиления	Эскиз конструкции		
			
Icebreaker9, Icebreaker8	Форпик, ахтерпик, район I, продольная система набора в районе II	Районы II, AIII, A1III, CIII, AIV, A1IV	Прочие районы согласно табл. 3.10.1.3.4
Icebreaker7, Icebreaker6	Форпик, ахтерпик, продольная система набора в районах I, II	Районы I и II (исключая форпик и ахтерпик), AIII, A1III, CIII	То же
Arc9, Arc8, Arc7	Форпик, продольная система набора в районе I	Районы I и II (исключая форпик), AIII, AIV, A1IV, A1III	То же
Arc6, Arc5	Форпик, продольная система набора в районах AI, A1I, BI	Районы I (исключая форпик), II, AIII, A1III	То же
Arc4	—	Районы I, AII, A1II, AIII, A1III	То же
Ice3, Ice2, Ice1	—	—	Все районы

Примечание. Ребра, подкрепляющие листовую конструкцию, а также кницы, регламентируемые 3.10.2.4, на эскизах условно не показаны.

должны быть установлены кницы, а стенки балки должны быть приварены к листовой конструкции.

3.10.2.4.7 К узлам пересечения (соединения) листовых конструкций палуб и платформ с основным набором предъявляются следующие дополнительные требования.

При поперечной системе набора борта шпангоуты должны крепиться к бимсам при помощи книц. На судах с ледовыми усилениями категорий **Arc5** (только в районе I), **Arc6**, **Arc7**, **Arc8**, **Arc9** бимсы должны устанавливаться в плоскости каждого шпангоута (см. также табл. 3.10.2.4.4).

На судах с ледовыми усилениями категорий **Arc5** (кроме района I) и **Arc4** (район I) шпангоут, в плоскости которого не установлен бимс, должен быть закреплен на листовой конструкции кницами, которые должны заканчиваться на интэркостельном ребре.

При продольной системе набора борта бимсы должны крепиться к наружной обшивке борта кницами, доведенными до ближайшей продольной балки.

3.10.2.4.8 Расстояние от кромки выреза или лаза в листовой конструкции до наружной обшивки должно быть не менее 0,5 м. Расстояние от кромки выреза или лаза в листовой конструкции до кромки выреза для прохода балки через листовую конструкцию должно быть не менее высоты этой балки.

3.10.2.5 Конструкция форпика и ахтерпика.

3.10.2.5.1 В форпике и ахтерпике ледоколов и судов с ледовыми усилениями категорий **Arc8**, **Arc9** в диаметральной плоскости должна быть установлена продольная переборка, приваренная к форштевню или ахтерштевню, а нижние концы всех шпангоутов должны быть соединены с флорами или бракетами.

3.10.2.5.2 В форпике ледоколов и судов с ледовыми усилениями категорий **Arc5**, **Arc6**, **Arc7**, **Arc8**, **Arc9** вместо стрингеров и рядов распорных бимсов (см. 2.8.2.3) следует устанавливать платформы с облегчающими вырезами, расстояние между которыми, измеренное по хорде обвода борта, не должно превышать 2,0 м. Рекомендуется применять указанную конструкцию и для судов с ледовыми усилениями категории **Arc4**.

3.10.2.5.3 Бортовые стрингеры и распорные бимсы в ахтерпике (см. 2.8.2.10) ледоколов и судов с ледовыми усилениями категорий **Arc5**, **Arc6**, **Arc7**, **Arc8**, **Arc9** должны быть установлены так, чтобы расстояние между стрингерами, измеренное по хорде обвода борта, было не более 2,0 м. Размеры стенок стрингеров должны быть не менее определенных по формулам:

высота $h = 5L + 400$ мм;

толщина $s = 0,05L + 7$ мм.

Вместо рядов распорных бимсов и стрингеров рекомендуется применять платформы с облегчающими вырезами.

3.10.2.5.4 На ледоколах и судах с ледовыми усилениями категорий **Arc6**, **Arc7**, **Arc8**, **Arc9** бортовые стрингеры в форпике и ахтерпике, как правило, должны быть продолжением бортовых стрингеров, установленных в районах А и С (см. 3.10.2.1.4).

3.10.2.5.5 Для судов с ледовыми усилениями категории **Arc4** площадь и момент инерции распорных бимсов должны быть увеличены на 25 % по сравнению с требуемыми согласно 2.9.4. Размеры стенок стрингеров должны быть не менее определяемых по формулам:

высота $h = 3L + 400$ мм;

толщина $s = 0,04L + 6,5$ мм.

3.10.2.5.6 Бортовые стрингеры в форпике и ахтерпике должны иметь по свободной кромке поясok толщиной не менее толщины стенки и шириной не менее десяти толщин. Узлы пересечения шпангоутов со стрингерами должны соответствовать табл. 3.10.2.4.5, а кницы должны доводиться до свободного пояска стрингера.

3.10.2.6 Конструкция штевней.

3.10.2.6.1 Суда с ледовыми усилениями категорий **Arc6**, **Arc7**, **Arc8**, **Arc9** должны иметь стальной форштевень сплошного поперечного сечения (рекомендуется литой). Форштевень и ахтерштевень ледоколов, а также ахтерштевень судов с ледовыми усилениями категорий **Arc5**, **Arc6**, **Arc7**, **Arc8**, **Arc9** должны быть выполнены из ковальной или литой стали. Допускается применение форштевней и ахтерштевней, свариваемых из отдельных литых или кованых частей.

3.10.2.6.2 У судов с ледовыми усилениями категорий **Ice1**, **Ice2**, **Ice3**, **Arc4**, **Arc5** допускается применение форштевней комбинированной (из бруска или прутка с приваренными к нему утолщенными листами) или листовой конструкции, а при длине судна менее 150 м и острых носовых обводах может применяться конструкция согласно рис. 3.10.2.6 (величина s определяется по формуле (3.10.4.10.1-3)).

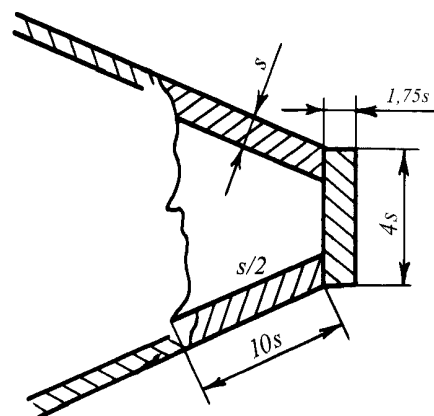


Рис. 3.10.2.6

У судов с ледовыми усилениями категорий **Ice1**, **Ice2**, **Ice3**, **Arc4** допускается применение ахтерштевной комбинированной конструкции.

3.10.2.6.3 У судов с ледовыми усилениями категорий **Ice1**, **Ice2**, **Ice3**, **Arc4**, **Arc5**, **Arc6**, **Arc7** на всем протяжении от киля до ближайшей палубы или платформы, расположенной выше уровня H_1 , указанного в 3.10.4.10 и табл. 3.10.4.10.1, форштевень, если это возможно, должен быть подкреплен вертикальным листом высотой не менее h_e (см. табл. 3.10.4.10.1) с пояском по свободной кромке или продольной переборкой в диаметральной плоскости. Толщина этого листа должна быть не менее толщины бракет, подкрепляющих форштевень (см. 3.10.2.6.4). На ледоколах и судах с ледовыми усилениями категорий **Arc8** и **Arc9** вместо вертикального листа должна устанавливаться продольная переборка.

3.10.2.6.4 На участке форштевня, указанном в 3.10.2.6.3, не реже чем через 0,6 м друг от друга должны быть установлены поперечные бракеты высотой не менее 0,6 м, которые должны доходить до ближайшего шпангоута и соединяться с ним. Бракеты, устанавливаемые в плоскости бортовых стрингеров, должны соединяться с ними. У форштевня комбинированной или листовой конструкции бракеты должны перекрывать стык листов форштевня и наружной обшивки. Выше палубы или платформы, расположенной на расстоянии не менее величины H_1 (см. 3.10.4.10.1 и табл. 3.10.4.10.1) над верхней границей района I расстояние между бракетами может постепенно увеличиваться до 1,2 м для ледоколов и судов с ледовыми усилениями категорий **Arc7**, **Arc8**, **Arc9** и до 1,5 м — для судов прочих категорий.

Толщину бракет следует принимать не менее половины толщины листов форштевня. Свободные кромки бракет на ледоколах и судах с ледовыми усилениями категорий **Arc4**, **Arc5**, **Arc6**, **Arc7**, **Arc8**, **Arc9** должны быть подкреплены поясками, концы которых должны привариваться к шпангоутам. Бортовые стрингеры в форпике должны соединяться с бракетами, установленными в их плоскости.

При малой остроте обводов носовой оконечности может быть дополнительно потребована установка на листы форштевня вертикальных ребер жесткости.

3.10.2.6.5 При наличии противоледового выступа ахтерштевня зазор между ним и пером руля должен быть не более 100 мм. Противоледовый выступ должен быть надежно соединен с ахтерштевнем. Закреплять противоледовый выступ на листовых конструкциях не допускается.

3.10.2.6.6 У ледоколов нижняя пятка ахтерштевня должна быть приподнята над основной линией с уклоном 1:8, начиная от старшпоста.

3.10.2.7 Конструкция днищевое перекрытия.

3.10.2.7.1 На ледоколах и судах с ледовыми усилениями категорий **Arc5**, **Arc6**, **Arc7**, **Arc8**, **Arc9**

от переборки форпика до переборки ахтерпика должно быть установлено двойное дно.

3.10.2.7.2 На ледоколах сплошные флоры должны быть установлены на каждом основном шпангоуте, на судах с ледовыми усилениями категорий **Arc8**, **Arc9** — на каждом втором основном шпангоуте.

3.10.2.7.3 В установленных согласно табл. 3.10.1.3.4 районах ледовых усилений по днищу не допускается использование бракетных флоров.

3.10.2.7.4 На ледоколах и судах с ледовыми усилениями категорий **Arc8**, **Arc9** высота вертикального киля должна быть не менее определяемой по формуле

$$h = \varphi(9L + 800), \quad (3.10.2.7.4)$$

где $\varphi = 0,8$ — для судов с ледовыми усилениями категории **Arc8**;
 $\varphi = 0,9$ — для судов с ледовыми усилениями категории **Arc9**;
 $\varphi = 1$ — для ледоколов.

3.10.2.7.5 На ледоколах и судах с ледовыми усилениями категорий **Arc8**, **Arc9** расстояние между днищевыми стрингерами не должно превышать 3,0 м.

3.10.2.8 Специальные требования.

3.10.2.8.1 На ледоколах от форпиковой до ахтерпиковой переборки, как правило, должен быть установлен двойной борт.

3.10.2.8.2 На судах с ледовыми усилениями категорий **Arc7**, **Arc8**, **Arc9** требуется установка двойного борта в машинном отделении, а также рекомендуется установка двойного борта в районе, указанном в 3.10.2.8.1.

3.10.2.8.3 Если стенка балки или листовая конструкция значительно наклонена к наружной обшивке (угол между ними менее 50°), то рекомендуется перейти к поворотному набору или наклонной листовой конструкции (см. рис. 3.10.2.8.3). В противном случае должны быть приняты специальные меры по предотвращению заваливания балки или выпучивания листовой конструкции.

3.10.3 Ледовая нагрузка.

3.10.3.1 Ледовая нагрузка — условная расчетная нагрузка на корпус судна от воздействия льда, определяющая уровень требований к размерам конструкций в зависимости от знака категории ледовых усилений, формы корпуса и водоизмещения судна.

Ледовая нагрузка определяется тремя параметрами:
 p — интенсивностью ледовой нагрузки, характеризующей величину максимального давления в зоне силового контакта корпуса со льдом, кПа;

b — высотой распределения ледовой нагрузки, характеризующей максимальный поперечный размер зоны силового контакта корпуса со льдом, м;

l^* — длиной распределения ледовой нагрузки, характеризующей максимальный продольный размер зоны силового контакта корпуса со льдом, м.

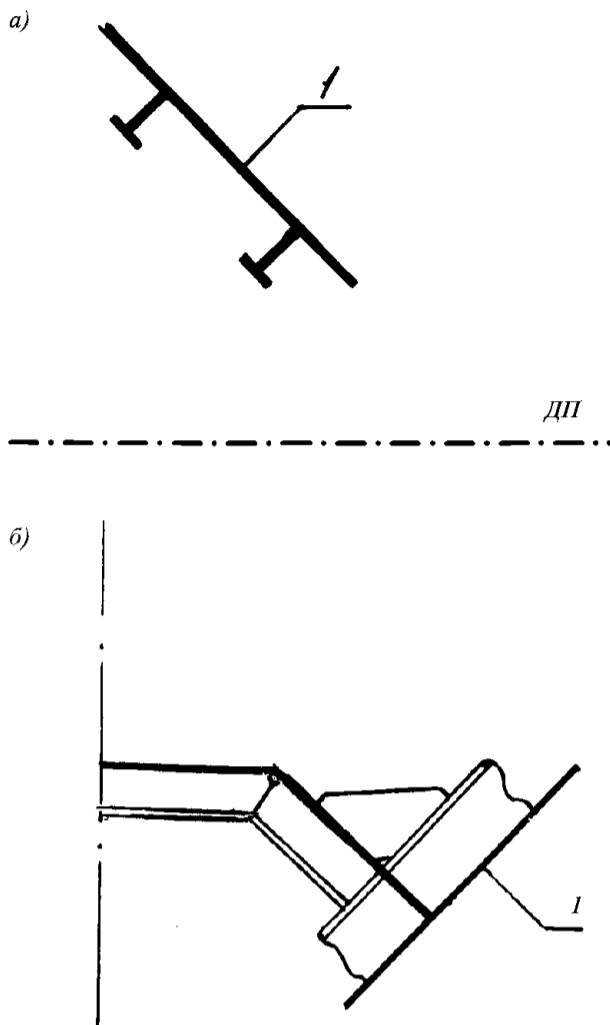


Рис. 3.10.2.8.3

a — поворотный набор; *b* — наклонная листовая конструкция;
l — наружная обшивка

Ледовая нагрузка предназначена только для определения размеров элементов конструкций ледовых усилений по формулам настоящей главы. Использование параметров ледовой нагрузки для проверочных расчетов прочности по иным методикам и программам без согласования с Регистром не допускается.

Параметры ледовой нагрузки, определяемые согласно 3.10.3.2 – 3.10.3.7, применимы только для судов ледового плавания и ледоколов, имеющих форму обводов корпуса, отвечающую требованиям 3.10.1.2.2 и 3.10.1.2.3. Ледовая нагрузка для судов ледового плавания и ледоколов, имеющих иную форму обводов корпуса, является предметом специального рассмотрения Регистром.

3.10.3.2 Интенсивность ледовой нагрузки, кПа, для судов ледового плавания определяется по следующим формулам:

.1 в районе АI

$$p_{AI} = 2500a_1v_m^6\sqrt{\frac{\Delta}{1000}}, \quad (3.10.3.2.1)$$

где a_1 — коэффициент, принимаемый по табл. 3.10.3.2.1 в зависимости от категории ледовых усилений;

Δ — водоизмещение по летнюю грузовую ватерлинию, т;

v_m — максимальное в пределах района значение коэффициента формы v , определяемого в сечениях $x = 0; 0,05L; 0,1L$...и др. от носового перпендикуляра на уровне ледовой ГВЛ (для судов с ледовыми усилениями категорий **Ice1, Ice2, Ice3** в рассмотрение включаются только расчетные сечения с $x \leq 0,58b$, где b — см. рис. 3.10.1.3.2), определяемое по формулам:

$$v_m = (0,278 + \frac{0,18x}{L})^4 \sqrt{\frac{\alpha^2}{\beta}} \text{ при } \frac{x}{L} \leq 0,25;$$

$$v_m = (0,343 - \frac{0,08x}{L})^4 \sqrt{\frac{\alpha^2}{\beta}} \text{ при } \frac{x}{L} > 0,25;$$

x — отстояние рассматриваемого сечения от носового перпендикуляра, м;

α — углы наклона летней грузовой ватерлинии, измеряемые согласно рис. 3.10.1.2-1 и 3.10.1.2-3 (при $x = 0$), град.;

β — углы наклона шпангоутов на уровне летней грузовой ватерлинии, измеряемые согласно рис. 3.10.1.2-2, град.; если шпангоут в расчетном сечении имеет вогнутую форму, то для судов с ледовыми усилениями категорий **Arc4, Arc5, Arc6, Arc7, Arc8, Arc9** в качестве β выбирается минимальный угол, измеренный на уровне возможных эксплуатационных ватерлиний.

Таблица 3.10.3.2.1

Коэффициент	Категории ледовых усилений								
	Ice1	Ice2	Ice3	Arc4	Arc5	Arc6	Arc7	Arc8	Arc9
a_1	0,36	0,49	0,61	0,79	1,15	1,89	2,95	5,3	7,9
a_2	—	—	—	0,80	1,17	1,92	3,06	5,75	8,95
a_3	—	0,22	0,33	0,50	0,78	1,2	1,84	3,7	5,6
a_4	—	0,5	0,63	0,75	0,87	1	—	—	—

Если в расчетном сечении судов с ледовыми усилениями категорий **Ice1, Ice2, Ice3** $\alpha > 0$ и $\beta = 0$, то следует полагать, что в этом сечении $v_m = 0,72$.

Если в расчетном сечении судов с ледовыми усилениями категорий **Ice1, Ice2, Ice3, Arc4, Arc5** угол α меньше 3° , допускается не включать это сечение в рассмотрение при вычислении v_m ;

.2 в районе АI

$$p_{AI} = 2500a_2v_m^6\sqrt{\frac{\Delta}{1000}}, \quad (3.10.3.2.2)$$

где a_2 — коэффициент, принимаемый по табл. 3.10.3.2.1 в зависимости от категории ледовых усилений;

v_m — определяется способом, указанным в 3.10.3.2.1;

Δ — см. 3.10.3.2.1;

.3 в районе ВI

$$p_{VI} = 1200a_3^6\sqrt{\frac{\Delta}{1000}}, \quad (3.10.3.2.3)$$

где a_3 — коэффициент, принимаемый по табл. 3.10.3.2.1 в зависимости от категории ледовых усилений;

Δ — см. 3.10.3.2.1;

.4 в районе СI для судов с ледовыми усилениями категорий **Ice2, Ice3, Arc4, Arc5, Arc6**

$$p_{CI} = a_4 p_{VI}, \quad (3.10.3.2.4-1)$$

где a_4 — коэффициент, принимаемый по табл. 3.10.3.2.1 в зависимости от категории ледовых усилений;

p_{VI} — см. 3.10.3.2.3.

В районе CI для судов с ледовыми усилениями категорий **Arc7**, **Arc8**, **Arc9** интенсивность ледовой нагрузки определяется по формуле

$$p_{CI} = 0,75 p_{AI}, \quad (3.10.3.2.4-2)$$

где p_{AI} — см. 3.10.3.2.1;

.5 в районах II, III и IV интенсивность ледовой нагрузки определяется как часть интенсивности ледовой нагрузки района I в соответствующем районе по длине:

$$p_{kl} = a_{kl} \cdot p_k, \quad (3.10.3.2.5)$$

где $k = A, A_1, B, C$;

$l = II, III, IV$;

a_{kl} — коэффициент по табл. 3.10.3.2.5.

Таблица 3.10.3.2.5

Категории ледовых усилений	Район по длине судна								
	носовой и промежуточный (A и A ₁)			средний (B)			кормовой (C)		
	Район по высоте борта								
	II	III	IV	II	III	IV	II	III	IV
Ice3	0,4	—	—	—	—	—	—	—	—
Arc4	0,5	0,4	0,35	0,4	—	—	—	—	—
Arc5	0,65	0,65	0,45	0,5	0,4	—	0,5	—	—
Arc6	0,65	0,65	0,5	0,5	0,45	—	0,5	0,35	0,15
Arc7	0,65	0,65	0,5	0,5	0,45	—	0,5	0,4	0,2
Arc8	0,7	0,65	0,5	0,55	0,45	0,25	0,55	0,4	0,3
Arc9	0,7	0,65	0,5	0,55	0,45	0,3	0,55	0,4	0,35

3.10.3.3 Высота распределения ледовой нагрузки, m , определяется по следующим формулам:

.1 в районах AI, AII, AIII, AIV

$$b_A = C_1 k_{\Delta} u_m, \quad (3.10.3.3.1)$$

где C_1 — коэффициент, принимаемый по табл. 3.10.3.3.1 в зависимости от категории ледовых усилений;

$$k_{\Delta} = \sqrt[3]{\frac{\Delta}{1000}}, \quad \text{но не более } 3,5;$$

Δ — см. 3.10.3.2.1;

u_m — максимальное в пределах района значение коэффициента формы u , определяемого в сечениях $x = 0; 0,05L; 0,1L \dots$ и др. от носового перпендикуляра на уровне ледовой ГВЛ (для судов с ледовыми усилениями категорий **Ice1**, **Ice2**, **Ice3** в рассмотрение включаются только расчетные сечения с $x \leq 0,58b$, где b — см. рис. 3.10.1.3.2), определяемое по формулам:

$$u_m = k_B(0,635 + \frac{0,61x}{L})\sqrt{\frac{\alpha}{\beta}} \quad \text{при } \frac{x}{L} \leq 0,25;$$

$$u_m = k_B(0,862 - \frac{0,30x}{L})\sqrt{\frac{\alpha}{\beta}} \quad \text{при } \frac{x}{L} > 0,25;$$

$$k_B = \begin{cases} 1 & \text{при } \beta \geq 7^\circ \\ 1,15 - 0,15 \frac{\beta}{7} & \text{при } \beta < 7^\circ \end{cases}$$

x, α, β — см. 3.10.3.2.1.

Таблица 3.10.3.3.1

Коэффициент	Категории ледовых усилений						
	Ice1	Ice2	Ice3	Arc4	Arc5	Arc6	Arc7, Arc8, Arc9
C_1	0,38	0,42	0,44	0,49	0,6	0,62	0,64
C_2	—	—	—	0,55	0,7	0,73	0,75
C_3	—	0,27	0,30	0,34	0,40	0,47	0,50

Если в расчетном сечении судов с ледовыми усилениями категорий **Ice1**, **Ice2**, **Ice3** $\alpha > 0$ и $\beta = 0$, то следует полагать, что в этом сечении $u_m = 0,92$.

Если в расчетном сечении судов с ледовыми усилениями категорий **Ice1**, **Ice2**, **Ice3**, **Arc4**, **Arc5** угол α меньше 3° , допускается не включать это сечение в рассмотрение при вычислении u_m ;

.2 в районах A₁I, A₁II, A₁III, A₁IV

$$b_{A_1} = C_2 k_{\Delta} u_m, \quad \text{но не более } 1,25 b_{\Delta} p_{AI} / p_{A_1 I}, \quad (3.10.3.3.2-1)$$

где C_2 — коэффициент, принимаемый по табл. 3.10.3.3.1 в зависимости от категории ледовых усилений;

k_{Δ} — см. 3.10.3.3.1;

u_m — определяется способом, указанным в 3.10.3.3.1;

b_{Δ} — см. 3.10.3.3.1;

p_{AI} — см. 3.10.3.2.1;

$p_{A_1 I}$ — см. 3.10.3.2.2.

Во всех случаях высота распределения b_{A_1} должна быть не менее определяемой по формуле

$$b_{A_1} = p_{VI} b_V / p_{A_1 I}, \quad (3.10.3.3.2-2)$$

где $p_{A_1 I}$ — см. 3.10.3.2.2;

p_{VI} — см. 3.10.3.2.3;

b_V — см. 3.10.3.3.3;

.3 в районах VI, VII, VIII, BIV

$$b_B = C_3 C_4 k_{\Delta}, \quad (3.10.3.3.3)$$

где C_3 — коэффициент, принимаемый по табл. 3.10.3.3.1 в зависимости от категории ледовых усилений;

C_4 — коэффициент, принимаемый по табл. 3.10.3.3.3 в зависимости от минимального угла наклона борта к вертикали в среднем районе ледовых усилений на уровне летней грузовой ватерлинии;

k_{Δ} — см. 3.10.3.3.1;

Таблица 3.10.3.3.3

Коэффициент	Угол наклона борта в средней части судна, град.						
	≤ 6	8	10	12	14	16	18
C_4	1,00	0,81	0,68	0,54	0,52	0,47	0,44

.4 в районах CI, CII, CIII, CIV

$b_C = 0,8 b_B$ — для судов с ледовыми усилениями категорий **Ice2**, **Ice3**, **Arc4**, **Arc5**, **Arc6**;

$b_C = b_A$ — для с ледовыми усилениями категорий **Arc7, Arc8, Arc9**, (3.10.3.3.4)
 где b_A — см. 3.10.3.3.1;
 b_B — см. 3.10.3.3.3.

3.10.3.4 Длина распределения ледовой нагрузки, m , определяется по следующим формулам:
.1 в районах AI, AII, AIII, AIV

$$l_A^H = 11,3\sqrt{b_A \sin \beta_m^A}, \text{ но не менее } 3,5\sqrt{k_\Delta}, \text{ (3.10.3.4.1)}$$

где b_A, k_Δ — см. 3.10.3.3.1;
 β_m^A — угол β в расчетном сечении района A, для которого величина параметра u максимальна (см. 3.10.3.3.1);

.2 в районах A₁I, A₁II, A₁III, A₁IV

$$l_{A_1}^H = 11,3\sqrt{b_{A_1} \sin \beta_m^{A_1}}, \text{ но не менее } 3\sqrt{k_\Delta}, \text{ (3.10.3.4.2)}$$

где b_{A_1} — см. 3.10.3.3.2;
 $\beta_m^{A_1}$ — угол β в расчетном сечении района A₁, для которого величина параметра u максимальна (см. 3.10.3.3.1);
 k_Δ — см. 3.10.3.3.1;

.3 в районах BI, BII, BIII, BIV

$$l_b^H = 6b_B, \text{ но не менее } 3\sqrt{k_\Delta}, \text{ (3.10.3.4.3)}$$

где b_B — см. 3.10.3.3.3;
 k_Δ — см. 3.10.3.3.1;

.4 в районах CI, CII, CIII, CIV

$$l_s^H = 6b_C, \text{ но не менее } 3\sqrt{k_\Delta}, \text{ (3.10.3.4.4)}$$

где b_C — см. 3.10.3.3.4;
 k_Δ — см. 3.10.3.3.1.

3.10.3.5 Интенсивность ледовой нагрузки для ледоколов определяется по формулам, приведенным ниже:

.1 в районе AI

$$p_{AI} = k_p p_{AI}^C, \text{ (3.10.3.5.1)}$$

где p_{AI}^C — интенсивность ледовой нагрузки в районе AI, определенная согласно 3.10.3.2.1 как для судна, номер категории ледовых усилений которого совпадает с номером категории ледокола;

$$k_p = \begin{cases} 1 & \text{при } N_\Sigma \leq N_0; \\ (N_\Sigma/N_0)^{0,4} & \text{при } N_\Sigma > N_0; \end{cases}$$

N_Σ — суммарная мощность на гребных валах ледокола, МВт;
 N_0 — определяется по табл. 3.10.3.5.1;

Таблица 3.10.3.5.1

Категория ледового усиления	N_0 , МВт
Icebreaker6	10
Icebreaker7	20
Icebreaker8	40
Icebreaker9	60

.2 в районах A₁I, BI и CI

$$p_{kI} = a_k p_{AI}, \text{ (3.10.3.5.2)}$$

где p_{AI} — см. 3.10.3.5.1,
 a_k — коэффициент, определяемый по табл. 3.10.3.5.2 в зависимости от района по длине и категории ледокола;
 $k = A_1, B, C$;

Таблица 3.10.3.5.2

Район	Категория ледового усиления			
	Icebreaker6	Icebreaker7	Icebreaker8	Icebreaker9
A ₁ I	0,65	0,75	0,85	0,85
BI	0,6	0,65	0,7	0,75
CI	0,75	0,75	0,75	0,75

.3 в районах II, III и IV интенсивность ледовой нагрузки определяется как часть интенсивности ледовой нагрузки района I в соответствующем районе по длине:

$$p_{mn} = a_{mn} p_{m1}, \text{ (3.10.3.5.3)}$$

где $m = A, A_1, B, C$;
 $n = II, III, IV$;

a_{mn} — коэффициент, определяемый по табл. 3.10.3.5.3.

Таблица 3.10.3.5.3

Кэф-фициент	Район по длине судна и высоте борта											
	AII	AIII	AIV	A ₁ II	A ₁ III	A ₁ IV	BII	BIII	BIV	CII	CIII	CIV
a_{mn}	0,7	0,65	0,5	0,6	0,55	0,45	0,55	0,45	0,35	0,55	0,40	0,30

3.10.3.6 Высота распределения ледовой нагрузки для ледоколов принимается одинаковой во всех районах и определяется согласно 3.10.3.3.1, то есть как для носового района судна, номер категории ледовых усилений которого совпадает с номером категории ледокола. При определении u_m значения u вычисляются только для сечений, попадающих в носовой район ледовых усилений ледокола.

3.10.3.7 Длина распределения ледовой нагрузки для ледоколов принимается одинаковой во всех районах и определяется согласно 3.10.3.4.1, то есть как для носового района судна, номер категории ледовых усилений которого совпадает с номером категории ледокола. При определении β_m рассматриваются только сечения, попадающие в носовой район ледовых усилений ледокола.

3.10.4 Размеры конструкций ледовых усиений.

3.10.4.1 Наружная обшивка.

Толщина наружной обшивки s_n , мм, в районах ледовых усиений должна быть не менее определяемой по формуле

$$s_n = s_{n0} + \Delta s_{n0}, \text{ (3.10.4.1)}$$

где

$$s_{n0} = 15,8a_0\sqrt{\frac{p}{R_{eH}}};$$

$$\Delta s_{n0} = 0,75Tu;$$

$$a_0 = \frac{a}{1 + 0,5\frac{a}{c}};$$

p — интенсивность ледовой нагрузки в рассматриваемом районе согласно 3.10.3.2 или 3.10.3.5, кПа;

$c = b$ — если перекрытие в рассматриваемом районе имеет поперечную систему набора, при этом c не должно

- превышать расстояние между разносящими стрингерами или листовыми конструкциями;
- $c = l$ — если перекрытие в рассматриваемом районе имеет продольную систему набора;
- b — высота распределения ледовой нагрузки в рассматриваемом районе согласно 3.10.3.3 или 3.10.3.6, м;
- l — расстояние между соседними поперечными связями, м;
- a — расстояние между балками главного направления, м;
- T — планируемый срок службы судна, годы;
- u — среднегодовое уменьшение толщины наружной обшивки вследствие коррозионного износа и истирания, мм/год, принимаемое по табл. 3.10.4.1. При выполнении мероприятий по защите наружной обшивки от коррозионного износа и истирания (нанесение специальных покрытий, применение плакированных сталей и т. п.) определение величины u является предметом специального рассмотрения Регистром.

Таблица 3.10.4.1

Категории ледовых усиления	u , мм/год	
	Район по длине судна	
	носовой и промежуточный (А и А ₁)	средний и кормовой (В и С)
Ice1	0,2	Согласно 1.1.5.2
Ice2	0,25	
Ice3	0,3	
Arc4	0,36	0,26
Arc5	0,38	0,28
Arc6, Arc7, Arc8, Arc9	0,4	0,3
Icebreaker6	0,4	0,3
Icebreaker7	0,5	0,35
Icebreaker8	0,6	0,4
Icebreaker9	0,7	0,4

3.10.4.2 Порядок определения требуемых и фактических геометрических характеристик балочных конструкций.

3.10.4.2.1 Приводимые в 3.10.4.3 — 3.10.4.8 соотношения для определения требуемых геометрических характеристик поперечных сечений балочных конструкций — предельного момента сопротивления W и площади стенки A — основываются на критерии предельной прочности. При расчете величин W и A целесообразно принимать во внимание рекомендации 3.10.4.2.2 — 3.10.4.2.6.

3.10.4.2.2 Требуемая величина предельного момента сопротивления W пропорциональна коэффициенту k , который изменяется в зависимости от соотношения требуемой площади стенки A и фактической A_{ϕ} (принятой при подборе профиля), т.е.

$$W = W_0 k; k = k(\gamma); \gamma = A/A_{\phi}, \quad (3.10.4.2.2-1)$$

где W_0 — требуемое значение W без учета запаса по площади стенки, определяемое согласно 3.10.4.3.1, 3.10.4.4.1, 3.10.4.5.1, 3.10.4.6.1, 3.10.4.7.1.

При отсутствии запаса по площади стенки ($A = A_{\phi}$, $\gamma = 1$) величина W максимальна ($k = 1$). Увеличение фактической площади стенки по сравнению с требуемой ($\gamma < 1$) позволяет снизить значение W (при $\gamma = 0,9 — 0,8$; $k = 0,7 \div 0,63$). Таким образом, обеспечивается гибкая процедура подбора профиля, позволяющая исключить избыточные запасы материала, но предполагающая выполнение при расчете нескольких приближений. В качестве первого приближения в зависимостях (3.10.4.3-1), (3.10.4.4-1), (3.10.4.5-1), (3.10.4.6-1), (3.10.4.7-1) рекомендуется принимать:

$$\left\{ \begin{array}{l} \gamma_i = 0,9, \text{ то есть фактическая площадь стенки балки должна быть, как минимум, на } 10 \% \text{ больше требуемой;} \\ k_{ш} = \frac{1}{F + 0,15j} \text{ — для обыкновенных шпангоутов;} \\ k_i = 0,63 \text{ — для остальных типов балок,} \end{array} \right. \quad (3.10.4.2.2-2)$$

где i — индекс типа балки (ш — шпангоут, с — стрингер, р — рамный шпангоут, б — продольная балка);
 F, j — см. 3.10.4.3.1.

3.10.4.2.3 В перекрытиях с рамными шпангоутами предусматривается процедура учета избыточных запасов материала, возникающих в процессе подбора профилей балок за счет превышения фактическими предельным моментом сопротивления W_{ϕ} и площадью стенки A_{ϕ} требуемых значений W и A . Наличие избыточных запасов характеризуется коэффициентами

$$\gamma_i \leq 1; \psi_i = \frac{W_{\phi i}}{W_{0i}} \leq k_i, \quad (3.10.4.2.3)$$

где k_i, γ_i, W_{0i} — см. 3.10.4.2.2-1;
 i — см. 3.10.4.2.2-2.

Если в перекрытии с поперечной системой набора фактические геометрические характеристики обыкновенного шпангоута превышают требуемые ($\gamma_{ш} < 1, \psi_{ш} > k_{ш}$), то за счет этого снижаются требуемые геометрические характеристики несущего стрингера и рамного шпангоута (для последнего учитывается и наличие избыточных запасов у несущего стрингера ($\gamma_c < 1, \psi_c > k_c$)). Аналогично в перекрытии с продольной системой набора предусмотрено снижение требований к рамному шпангоуту при наличии избыточного запаса у продольных балок ($\gamma_b < 1, \psi_b > k_b$).

3.10.4.2.4 В тех случаях, когда процедуры подбора профиля согласно 3.10.4.2.2 и учета избыточных запасов материала согласно 3.10.4.2.3 представляются излишне сложными, допускается выполнение упрощенного расчета, в котором принимается

$$\gamma_i = 0,9;$$

$$k_{ш} = \frac{1}{F + 0,15j} \text{ — для обыкновенных шпангоутов;} \quad (3.10.4.2.4)$$

$k_i = 0,63$ — для остальных типов балок;

$\psi_i = k_i$.

Конкретные указания по порядку выполнения упрощенного расчета содержатся непосредственно в 3.10.4.3 — 3.10.4.7.

В случае применения полосового профиля для обыкновенных шпангоутов выполнение упрощенного расчета не допускается.

Следует учитывать, что упрощенный расчет приводит к увеличению размеров балочных конструкций. Для ледоколов и судов с ледовыми усилениями категорий Arc4, Arc5, Arc6, Arc7, Arc8, Arc9 выполнение упрощенного расчета не рекомендуется.

3.10.4.2.5 При подборе профилей балок в фактическую площадь стенки $A_{ф}$, см², включаются участки свободного и присоединенного поясков шириной, равной толщине стенки (см. рис. 3.10.4.2.5).

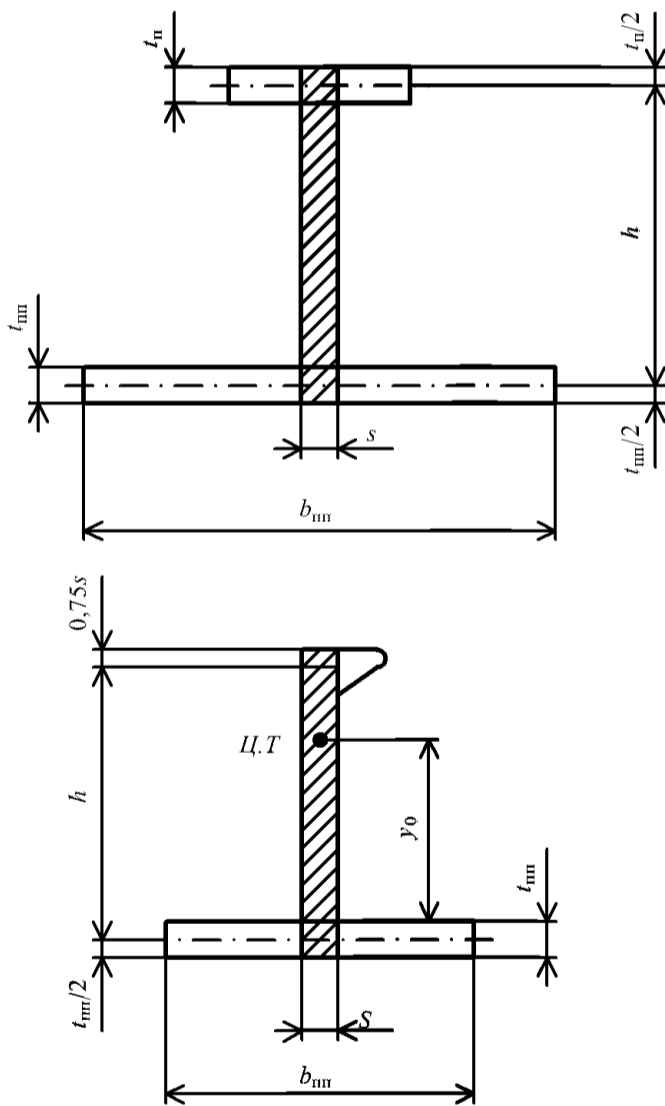



Рис. 3.10.4.2.5:

 — площадь, засчитываемая в фактическую площадь стенки $A_{ф}$

При наличии вырезов в стенках балок допускается не учитывать их только для несущих стрингеров в случае, если вырезы удалены от

опорных сечений. Требования к площади стенки шпангоутов (обыкновенных и рамных) проверяются по нетто-сечению.

3.10.4.2.6 Для вычисления фактического предельного момента сопротивления балок конструкций ледовых усилений рекомендуется использовать формулу

$$W_{ф} = h(f_{пр} - 0,5f_{ст} - C), \text{ см}^3, \quad (3.10.4.2.6-1)$$

где $C = 0$ при $f_{ш} \geq f_{пр}$;

$$C = \frac{(f_{пр} - f_{ш})^2}{4f_{ст}} \text{ при } f_{ш} < f_{пр};$$

$f_{пр}$ — площадь профиля балки без присоединенного пояска обшивки, см²;

$$f_{ст} = 0,1[h - 0,05(t_n + t_{ш})]s, \text{ см}^2;$$

h — высота профиля, измеренная от середины толщины присоединенного пояска до середины толщины свободного пояска, см, (рис. 3.10.4.2.5);

s — толщина стенки профиля, мм;

$$f_{ш} = 0,1b_{ш}t_{ш} \text{ — площадь присоединенного пояска обшивки, см}^2;$$

$t_{ш}$ — толщина присоединенного пояска обшивки, принимаемая равной средней толщине обшивки на ширине присоединенного пояска, мм;

t_n — толщина свободного пояска, мм (для полосульбового профиля принимается $t_n = 1,5s$);

$b_{ш}$ — ширина присоединенного пояска, см, принимаемая равной:

расстоянию между обыкновенными шпангоутами — для обыкновенных и рамных шпангоутов при поперечной системе набора;

расстоянию между продольными балками — для продольных балок при продольной системе набора;

$1/6$ пролета рамного шпангоута между палубами или платформами, или рамной шпации — в зависимости от того, что меньше — для рамного шпангоута при продольной системе набора;

$1/6$ рамной шпации — для стрингера при системе набора с рамными шпангоутами;

полусумме расстояний до двух соседних балок того же направления или $1/6$ пролета балки в зависимости от того, что меньше — во всех остальных случаях.

Для катаного профиля в случае $f_{ш} \geq f_{пр}$ можно полагать

$$W_{ф} = f_{пр}(y_0 + 0,05t_{ш}), \text{ см}^3, \quad (3.10.4.2.6-2)$$

где y_0 — отстояние центра тяжести поперечного сечения профиля без присоединенного пояска от обшивки, см, (рис. 3.10.4.2.5).

3.10.4.3 Обыкновенные шпангоуты при поперечной системе набора.

Требования настоящего пункта распространяются на обыкновенные шпангоуты в перекрытиях с монотонной системой набора и в перекрытиях с рамными шпангоутами при поперечной системе набора.

В перекрытиях с монотонной системой набора требования предъявляются к одному пролету обыкновенного шпангоута, расположенному между его опорными сечениями на верхней и нижней опорных конструкциях.

В перекрытиях с рамными шпангоутами требования должны предъявляться ко всем пролетам обыкновенного шпангоута: между опорным сечением на верхней опорной конструкции и верхним несущим

стрингером, между несущими стрингерами $((m-1) —$ участок, где $m —$ число несущих стрингеров), между нижним несущим стрингером и опорным сечением на нижней опорной конструкции.

3.10.4.3.1 Предельный момент сопротивления обыкновенного шпангоута $W_{ш}$, см³, должен быть не менее определяемого по формуле

$$W_{ш} = k_{ш} W_{ш0}, \quad (3.10.4.3.1)$$

где $k_{ш} = \frac{1}{F+0,25j\sqrt{1-k_{пр}\gamma_{ш}^2}}$, $k_{ш} = \frac{1}{F+0,15j}$ — при выполнении

упрощенного расчета согласно 3.10.4.2.4;

$F = 1$ при $k = 4$;

$F = 0,5$ при $k < 4$;

k — коэффициент, равный:

для перекрытий с монотонной системой набора — согласно табл. 3.10.4.3.1-1;

для перекрытий с рамными шпангоутами — 4;

j — коэффициент, равный:

для перекрытий с монотонной системой набора — числу заземленных опорных сечений двух смежных шпангоутов, $j \leq 4$;

для перекрытий с рамной системой набора — согласно табл. 3.10.4.3.1-2;

$\gamma_{ш} = A_{ш}/A_{ф}$;

$A_{ш}$ — см. 3.10.4.3.2;

$A_{ф}$ — см. 3.10.4.3.3;

$k_{пр} = \begin{cases} 1 & \text{— для полосового профиля;} \\ 0,8 & \text{— в остальных случаях;} \end{cases}$

$$W_{ш0} = \frac{250}{R_{eH}} p b a l Y k_k E \omega_{ш};$$

p — интенсивность ледовой нагрузки в рассматриваемом районе согласно 3.10.3.2 или 3.10.3.5, кПа. Если в пределах перекрытия расположена нижняя граница района I, и при этом требования главы распространяются на районы I и II ледовых усилений (см. 3.10.1.3.4), то в качестве p следует принимать следующие величины:

$p = p_{кI}$ — если расстояние от настила верхней опорной конструкции перекрытия до нижней границы района I превышает $1,2b$; в противном случае $p = p_{кII}$;

$p_{кI}$, $p_{кII}$ — интенсивность ледовой нагрузки в районах I и II (см. 3.10.3.2);

b — высота распределения ледовой нагрузки в рассматриваемом районе согласно 3.10.3.3 или 3.10.3.6, м. Если $b > l$, то при вычислении $W_{ш0}$ и $A_{ш}$ принимается $b = l$;

a — расстояние между обыкновенными шпангоутами, измеренное по борту, м;

l — расчетная длина пролета шпангоута, м, определяемая согласно табл. 3.10.4.3.1-1 для монотонной системы набора и табл. 3.10.4.3.1-2 для рамной системы набора;

$Y = 1 - 0,5\beta$;

$\beta = \frac{b}{l}$, но не более 1;

k_k — коэффициент, равный 0,9 в случае кничного соединения обыкновенных шпангоутов с несущими стрингерами в бортовом перекрытии с рамными шпангоутами, в остальных случаях — 1,0;

Таблица 3.10.4.3.1-1

Параметр	Условия закрепления концов промежуточного шпангоута		
	Оба конца имеют опорные сечения	Один конец имеет опорное сечение, другой свободен (закреплен на интеркостельной связи)	Оба конца свободны (закреплены на интеркостельной связи)
k	4	3	2
l	Полусумма расстояний между опорными сечениями двух смежных шпангоутов		
	Расстояние между опорными сечениями основного шпангоута		

Таблица 3.10.4.3.1-2

Положение рассматриваемого участка обыкновенного шпангоута	l	j
Между несущими стрингерами	Расстояние между несущими стрингерами	4
Между верхней (нижней) опорной конструкцией и ближайшим к ней несущим стрингером	Полусумма расстояний от опорных сечений на опорной конструкции до ближайшего несущего стрингера у двух смежных шпангоутов	$j_0 + 2$, где $j_0 \leq 2$ — число заземленных опорных сечений на опорной конструкции у двух смежных шпангоутов

E — коэффициент, равный:

$$E = 4l_n \frac{l-l_n}{l^2} \text{ при } l_n < 0,5l,$$

$$E = 1 \text{ при } l_n \geq 0,5l,$$

где l_n — часть длины пролета l , перекрытая районом ледовых усилений, м;

$\omega_{ш} = 1 + k_{и} \frac{\Delta s}{s_{шф}}$, при выполнении упрощенного расчета согласно 3.10.4.2.4 допускается принимать $\omega_{ш} = 1,15$;

$s_{шф}$ — фактическая толщина стенки шпангоута, мм;

Δs — см. 1.1.5.1;

$k_{и} = 0,9$ — для катаного профиля,

$k_{и} = 0,85$ — для сварного профиля.

3.10.4.3.2 Площадь стенки обыкновенного шпангоута $A_{ш}$, см², должна быть не менее определяемой по формуле

$$A_{ш} = \frac{8,7pab}{R_{eH}} k_2 k_3 k_4 + 0,1h_{ш}\Delta s, \quad (3.10.4.3.2)$$

где $k_2 = \frac{4}{k}$;

$$k_3 = \frac{1}{1+z+\sqrt{2z}\beta^{2,5}} \text{ или}$$

$k_3 = 0,7$, в зависимости от того, что больше;

$$z = \frac{1}{2\beta} (a/l)^2;$$

p , a , b , l , k , β — см. 3.10.4.3.1, при этом b и l не следует принимать более, чем расстояние между концами книц;

$k_4 = \begin{cases} 1 & \text{— при отсутствии разносящего стрингера;} \\ 0,9 & \text{— при наличии в пролете шпангоута разносящего стрингера;} \\ 0,8 & \text{— при наличии в пролете шпангоута разносящего стрингера, у которого обеспечена непрерывность свободного пояса;} \end{cases}$

$h_{ш}$ — высота стенки шпангоута, см, для симметричного полособульба следует принимать $h_{ш} = 0,89h_{пр}$, для несимметричного полособульба $h_{ш} = 0,84h_{пр}$;

$h_{пр}$ — высота катаного профиля, см;

Δs — см. 1.1.5.1.

3.10.4.3.3 Фактическая площадь стенки $A_{ф}$, см², определяется согласно 3.10.4.2.5. При выполнении упрощенного расчета согласно 3.10.4.2.4 величина $A_{ф}$ должна быть, как минимум, на 10 % больше требуемой площади стенки.

3.10.4.3.4 Толщина стенки обыкновенного шпангоута $s_{ш}$, мм, должна приниматься не менее большей из следующих величин:

$$s_{ш} = \frac{k_s}{R_{eH}} pa + \Delta s, \quad (3.10.4.3.4-1)$$

$$s_{ш} = 0,0114h_{ш}\sqrt{R_{eH}} + \Delta s, \quad (3.10.4.3.4-2)$$

где $k_s = 1,4 \frac{W_{ш}}{W_{шф}}$, но не менее $k_s = 1,0$;

$W_{ш}$ — см. 3.10.4.3.1;

$W_{шф}$ — фактический предельный момент сопротивления обыкновенного шпангоута, определяемый согласно 3.10.4.2.6, см³ (в первом приближении или при выполнении упрощенного расчета согласно 3.10.4.2.4 принимается $W_{шф} = W_{ш}$);

p, a — см. 3.10.4.3.1;

$h_{ш}$ — см. 3.10.4.3.2;

Δs — см. 1.1.5.1.

3.10.4.3.5 Ширина свободного пояска обыкновенного шпангоута полособульбового или таврового профиля $s_{ш}$, мм, должна быть не менее большей из следующих величин:

$$c_{ш} = 0,0145R_{eH} \frac{W_{ш}}{W_{шф}} \sqrt{t_{ш}s_{шф}} \left(\frac{h_{ш}}{s_{шф}} - 0,98 \right), \quad (3.10.4.3.5-1)$$

$$c_{ш} = 2,5t_{ш}, \quad (3.10.4.3.5-2)$$

$$c_{ш} = 69,6s_{шф} \sqrt{\frac{h_{ш}}{t_{ш}} (\beta^2 - 0,0029)}, \quad (3.10.4.3.5-3)$$

где $\beta = \frac{(2-\alpha)l_s}{\alpha h_{ш}}$, но не менее $\beta = 0,055$;

$$\alpha = \left(\frac{s_{шф}}{s_{шф}} \right)^2 + 0,01 \frac{h_{ш}s_{шф}}{as_{шф}}, \text{ но не менее } \alpha = 1;$$

$W_{ш}$ — см. 3.10.4.3.1;

$W_{шф}$ — см. 3.10.4.3.4;

$s_{шф}$ — фактическая толщина стенки обыкновенного шпангоута, мм;

$t_{ш}$ — толщина свободного пояска обыкновенного шпангоута, мм (для балок полособульбового профиля $t_{ш}$ следует принимать равной $1,5s_{шф}$);

$h_{ш}$ — см. 3.10.4.3.2;

$s_{шф}$ — фактическая толщина наружной обшивки, мм;

a — см. 3.10.4.3.1;

l_s — наибольшее расстояние между соседними пересекающимися пролет шпангоута стрингерами или стрингером и опорным сечением, м.

Допускается не проверять выполнение требований к ширине свободного пояска в случае проведения упрощенного расчета согласно 3.10.4.2.4 применительно к шпангоутам из стандартных профилей.

3.10.4.3.6 При выполнении обыкновенного шпангоута из полосового профиля высота полосы $h_{ш}$, см, и расстояние l_s , м, должны быть не более определяемых по формулам:

$$h_{ш} = \frac{8,98s_{шф}}{\left[(R_{eH} \frac{W_{ш}}{W_{шф}})^2 (1 + 75a \frac{s_{шф}^2}{s_{шф}^3}) \right]^{0,2}}, \quad (3.10.4.3.6-1)$$

$$l_s = 0,0541 \frac{\alpha_n h_{ш}}{2 - \alpha_n}, \quad (3.10.4.3.6-2)$$

где $\alpha_n = \left(\frac{s_{шф}}{s_{шф}} \right)^2 + 0,02 \frac{h_{ш}s_{шф}}{as_{шф}}$, но $1 \leq \alpha_n \leq 1,9$;

$l_s, s_{шф}, s_{шф}, W_{ш}, W_{шф}, a$ — см. 3.10.4.3.5.

3.10.4.4 Несущие и разносящие бортовые стрингеры при поперечной системе набора с рамными шпангоутами.

3.10.4.4.1 Предельный момент сопротивления несущего бортового стрингера W_c , см³, должен быть не менее определяемого по формуле

$$W_c = W_{c0} k_c, \quad (3.10.4.4.1)$$

где $W_{c0} = \frac{125}{R_{eH}} k_c^H pa^2 b Q \omega_c$;

$$k_c = \frac{1}{1 + \sqrt{1 - 0,8\gamma_c^2}}; \quad \left. \begin{array}{l} \text{при выполнении упрощенного расчета} \\ \text{согласно 3.10.4.2.4 принимается} \\ k_c = 0,63; \omega_c = 1,15; \end{array} \right\}$$

$$\omega_c = 1 + 0,95 \frac{\Delta s}{s_{сф}}$$

$$k_c^H = 0,82 - 0,55a_1/l^H \geq 0,6 \text{ при } l^H \geq a_1;$$

$$k_c^H = 0,82l^H/a_1 - 0,55 \geq 0,6l^H/a_1 \text{ при } l^H < a_1;$$

l^H — см. 3.10.3.4;

p, b — см. 3.10.4.3.1;

a_1 — расстояние между рамными шпангоутами, измеренное по борту, м;

$$Q = C_{1i} + C_{2i} \frac{b}{l} + C_{3i} \psi_{ш} + \frac{C_{4i}}{\gamma_{ш}} + C_{5i} \frac{\psi_{ш}}{\gamma_{ш}};$$

при выполнении упрощенного расчета согласно 3.10.4.2.4 принимается

$$Q = C_{6i} + C_{2i} \frac{b}{l};$$

i — индекс, принимающий следующие значения:

$i = 1$ при $m = 1$;

$i = 2$ при $m \geq 2$;

m — число несущих бортовых стрингеров в перекрытии;

$C_{1i}, C_{2i}, \dots, C_{6i}$ — см. табл. 3.10.4.4.

Таблица 3.10.4.4

i	C_{1i}	C_{2i}	C_{3i}	C_{4i}	C_{5i}	C_{6i}
1	0,003	0,132	0,398	0,584	-0,785	0,320
2	0,363	0,11	-0,078	0,186	-0,202	0,358

$l, \gamma_{ш}$ — см. 3.10.4.3.1;

$\psi_{ш}$ — коэффициент, принимаемый меньшим из следующих:

$$\psi_{ш} = \frac{W_{шф}}{W_{ш0}}$$

$$\psi_{ш} = 1,4k_{ш};$$

$W_{ш0}, k_{ш}$ — см. 3.10.4.3.1;

$W_{шф}$ — см. 3.10.4.3.4;

$$\gamma_c = \frac{A_c}{A_{ф}}$$

A_c — см. 3.10.4.4.2;

$A_{ф}$ — см. 3.10.4.4.3;

$s_{сф}$ — фактическая толщина стенки несущего бортового стрингера, мм;

Δs — см. 1.1.5.1.

3.10.4.4.2 Площадь стенки несущего бортового стрингера A_c , см², должна быть не менее определяемой по формуле

$$A_c = \frac{8,7k_c^H p a b}{R_{eH}} Q n + 0,1h_c \Delta s, \quad (3.10.4.4.2)$$

где p, a, b — см. 3.10.4.3.1;

n — число шпангоутов между соседними рамными шпангоутами;

k_c^H, Q — см. 3.10.4.4.1;

h_c — высота стенки несущего бортового стрингера, см;

Δs — см. 1.1.5.1.

3.10.4.4.3 Фактическая площадь стенки несущего бортового стрингера $A_{ф}$, см², определяется согласно 3.10.4.3.3.

3.10.4.4.4 Толщина стенки несущего бортового стрингера, s_c , мм, должна быть не менее определяемой по формуле

$$s_c = 2,63c_1 \sqrt{\frac{\gamma_c R_{eH}}{5,34 + 4\left(\frac{c_1}{c_2}\right)^2}} + \Delta s. \quad (3.10.4.4.4)$$

где c_1 , c_2 — короткая и длинная стороны панелей, на которые стенка стрингера разбивается подкрепляющими ее ребрами жесткости, м;

для неподкрепленной стенки $c_1 = 0,01(h_c - 0,8h_{ш})$, $S_2 = a_1$;

h_c — см. 3.10.4.4.2;

$h_{ш}$ — см. 3.10.4.3.2;

a_1 и γ_c — см. 3.10.4.4.1;

Δs — см. 1.1.5.1.

3.10.4.4.5 Высота стенки несущего бортового стрингера h_c , см, должна быть не менее определяемой по формуле

$$h_c = 2h_{ш}, \quad (3.10.4.4.5)$$

где $h_{ш}$ — см. 3.10.4.3.2.

3.10.4.4.6 Толщина свободного пояска несущего бортового стрингера должна быть не менее фактической толщины его стенки.

3.10.4.4.7 Ширина свободного пояска несущего бортового стрингера c_c , мм, должна быть не менее большей из следующих величин:

$$c_c = 0,0165R_{eH} \frac{W_c}{W_{сф}} \sqrt{t_c s_{сф}} \left(\frac{h_c}{s_{сф}} - 2,6\right); \quad (3.10.4.4.7-1)$$

$$c_c = 7,5t_c, \quad (3.10.4.4.7-2)$$

где W_c — см. 3.10.4.4.1;

$W_{сф}$ — фактический предельный момент сопротивления несущего бортового стрингера, вычисляемый согласно 3.10.4.2.6, см³ (в первом приближении или при выполнении упрощенного расчета согласно 3.10.4.2.4 принимается $W_{сф} = W_c$);

t_c — толщина свободного пояска несущего стрингера, мм;

$s_{сф}$ — см. 3.10.4.4.1;

h_c — см. 3.10.4.4.2.

Конструкция несущих стрингеров без свободного пояска (полосового профиля) не допускается.

3.10.4.4.8 Высота стенки разносящего бортового стрингера в сечении у обыкновенного шпангоута $h_{рс}$, см, должна быть не менее определяемой по формуле

$$h_{рс} = 0,8h_{ш}, \quad (3.10.4.4.8)$$

где $h_{ш}$ — см. 3.10.4.3.2.

3.10.4.4.9 Толщина стенки разносящего бортового стрингера должна быть не менее требуемой согласно 3.10.4.3.4 толщины стенки обыкновенного шпангоута.

3.10.4.5 Рамные шпангоуты при поперечной системе набора.

3.10.4.5.1 Предельный момент сопротивления рамного шпангоута W_p , см³, должен быть не менее определяемого по формуле

$$W_p = W_{p0} k_p, \quad (3.10.4.5.1)$$

где $W_{p0} = \frac{250}{R_{eH}} k_p^H p a b l_p \left(1 - \frac{0,5b}{l_p} + k_m G\right) \omega_p$;

$$k_p = \frac{1}{1 + \sqrt{1 - 0,8\gamma^2}}; \quad G = 2nQ_m(1 - R), \text{ при этом при выполнении}$$

упрощенного расчета согласно 3.10.4.2.4 принимается $k_p = 0,63$; $G = nQ_m$;

n — см. 3.10.4.4.2;

k_m — см. табл. 3.10.4.5.1-1;

Таблица 3.10.4.5.1-1

m	1	2	3	4	5	6
k_m	1,0	1,33	2,0	2,4	3,0	3,43

$$R = 0,5\sqrt{2\psi_c - (\psi_c \gamma_{c1})^2} \text{ при } \psi_c < \frac{1}{\gamma_{c1}};$$

$$R = 0,5/\gamma_{c1} \text{ при } \psi_c \geq \frac{1}{\gamma_{c1}};$$

$$\gamma_p = \frac{A_p}{A_\phi};$$

$$\psi_c = \frac{W_{сф} k_d}{W_{с0}};$$

γ_{c1} — коэффициент, принимаемый большим из следующих:

$$\gamma_{c1} = \frac{\gamma_c}{k_d}, \text{ либо } \gamma_{c1} = 0,7;$$

$$k_d = 1 \text{ при } m \leq 2,$$

$$k_d = \frac{Q}{Q_m} \text{ при } m > 2, \text{ при выполнении упрощенного расчета}$$

согласно 3.10.4.2.4 следует принимать $k_d = 1,2$ при $m > 2$;

$$Q_m = Q \text{ при } m = 1; 2$$

$$Q_m = C_{m1} + C_{m2}(0,5\frac{b}{l}(\psi_{ш} - 0,5) - \psi_{ш}) \text{ при } m = 3; 4; 5; 6;$$

C_{m1} , C_{m2} — коэффициенты, определяемые по табл. 3.10.4.5.1-2.

Таблица 3.10.4.5.1-2

m	3	4	5	6
C_{m1}	0,5	0,417	0,333	0,292
C_{m2}	0,25	0,167	0,111	0,083

$$\omega_p = 1 + 0,95 \frac{\Delta s}{s_{рф}}, \text{ при выполнении упрощенного расчета}$$

согласно 3.10.4.2.4 допускается принимать $\omega_p = 1,15$;

p , a , b — см. 3.10.4.3.1;

m , l , Q , $\psi_{ш}$, $W_{с0}$, γ_c — см. 3.10.4.4.1;

l_p — длина пролета рамного шпангоута, равная расстоянию между опорными сечениями, м;

$W_{сф}$ — см. 3.10.4.4.7;

$$k_p^H = 0,82(1 - a_1/l^H) \geq 0,6 \text{ при } l^H \geq 2a_1;$$

$$k_p^H = 0,41(l^H/a_1 - 1) \geq 0,3l^H/a_1 \text{ при } l^H < 2a_1;$$

l^H — см. 3.10.3.4;

a_1 — см. 3.10.4.4.1;

A_p — см. 3.10.4.5.2;

A_ϕ — см. 3.10.4.5.3;

$s_{рф}$ — фактическая толщина стенки рамного шпангоута, мм;

Δs — см. 1.1.5.1.

3.10.4.5.2 Площадь стенки рамного шпангоута A_p , см², должна быть не менее определяемой по формуле

$$A_p = \frac{8,7pabk_p^H}{R_{eH}} (1 + m \cdot G) + 0,1h_p \Delta s, \quad (3.10.4.5.2)$$

где p , a , b — см. 3.10.4.3.1;

m — см. 3.10.4.4.1;

k_p^H , G — см. 3.10.4.5.1;

h_p — высота стенки рамного шпангоута, см;

Δs — см. 1.1.5.1.

3.10.4.5.3 Фактическая площадь стенки рамного шпангоута A_{ϕ} , см², определяется согласно 3.10.4.3.3.

3.10.4.5.4 Толщина стенки рамного шпангоута s_p , мм, должна приниматься не менее большей из следующих величин:

$$s_p = \frac{k_s}{R_{eH}} p a + \Delta s, \quad (3.10.4.5.4-1)$$

$$s_p = 2,63 c_1 \sqrt{\frac{\gamma_p R_{eH}}{5,34 + 4 \left(\frac{c_1}{c_2}\right)^2} + \Delta s}, \quad (3.10.4.5.4-2)$$

где $k_s = \frac{1}{1,25 \frac{W_{p\phi}}{W_p} - 0,75}$, но не менее $k_s = 1,0$;

W_p и γ_p — см. 3.10.4.5.1;

$W_{p\phi}$ — фактический предельный момент сопротивления рамного шпангоута, определяемый согласно 3.10.4.2.6, см³ (в первом приближении или при выполнении упрощенного расчета согласно 3.10.4.2.4 принимается $W_{p\phi} = W_p$);

p, a — см. 3.10.4.3.1;

c_1, c_2 — короткая и длинная стороны панелей, на которые стенка рамного шпангоута разбивается подкрепляющими ее ребрами жесткости, м;

Δs — см. 1.1.5.1.

3.10.4.5.5 Толщина свободного пояса рамного шпангоута должна быть не менее фактической толщины его стенки.

3.10.4.5.6 Ширина свободного пояса рамного шпангоута c_p , мм, должна быть не менее большей из следующих величин:

$$c_p = A_1 R_{eH} \frac{W_p}{W_{p\phi}} \sqrt{t_p s_{p\phi}} \left(\frac{h_p}{s_{p\phi}} - A_2 \right), \quad (3.10.4.5.6-1)$$

$$c_p = A_3 t_p, \quad (3.10.4.5.6-2)$$

где W_p — см. 3.10.4.5.1;

$W_{p\phi}$ — см. 3.10.4.5.4;

t_p — толщина свободного пояса рамного шпангоута, мм;

$s_{p\phi}$ — см. 3.10.4.5.1;

h_p — см. 3.10.4.5.2;

$A_1 = 0,0039; A_2 = 1,4; A_3 = 5$ — если стенка рамного шпангоута подкреплена ребрами жесткости, установленными в направлении, близком к перпендикулярному к наружной обшивке;

$A_1 = 0,0182; A_2 = 2,6; A_3 = 10$ — если стенка рамного шпангоута подкреплена ребрами жесткости, установленными в направлении, близком к параллельному наружной обшивке, или если подкрепление отсутствует.

Конструкция рамных шпангоутов без свободного пояса (полосового профиля) не допускается.

3.10.4.6 Бортовые и днищевые продольные балки при продольной системе набора.

3.10.4.6.1 Предельный момент сопротивления продольной балки W_6 , см³, должен быть не менее определяемого по формуле

$$W_6 = W_{60} k_6, \quad (3.10.4.6.1)$$

где $W_{60} = \frac{125}{R_{eH}} p b_1 l (l - 0,5a) c^2 \omega_6$;

$k_6 = \frac{1}{1 + \sqrt{1 - k_{np} \gamma_6^2}}$, при выполнении упрощенного расчета согласно 3.10.4.2.4 $k_6 = 0,63$; k_{np} — см. 3.10.4.3.1;

$c = 1$ — для днищевых продольных балок и для бортовых продольных балок при отсутствии дополнительных шпангоутов;

$c = \frac{1}{1 + \frac{0,25}{e}}$ — для бортовых продольных балок при наличии дополнительных шпангоутов;

$b_1 = k_0 b_2$;
 $b_2 = b(1 - 0,25\bar{b})$ при $\bar{b} < 2$;
 $b_2 = a$ при $\bar{b} \geq 2$;
 $e = \bar{b} + 1$;
 $\bar{b} = \frac{b}{a}$;

$k_0 = 1 - \frac{0,3}{\bar{b}}$;

$\omega_6 = 1 + k_{II} \frac{\Delta s}{s_{6\phi}}$, при выполнении упрощенного расчета согласно 3.10.4.2.4 допускается принимать $\omega_6 = 1,15$;

p, b — см. 3.10.4.3.1;

a — расстояние между продольными балками, м;

l — расстояние между рамными шпангоутами или флорами, м;

$\gamma_6 = \frac{A_6}{A_{\phi}}$;

A_6 — см. 3.10.4.6.2;

A_{ϕ} — см. 3.10.4.6.3;

$s_{6\phi}$ — фактическая толщина стенки продольной балки, мм;

Δs — см. 1.1.5.1;

k_{II} — см. 3.10.4.3.1.

3.10.4.6.2 Площадь стенки продольной балки A_6 , см², должна быть не менее определяемой по формуле

$$A_6 = \frac{8,7}{R_{eH}} p b_1 l c k_1 + 0,1 h_6 \Delta s, \quad (3.10.4.6.2)$$

где p — см. 3.10.4.3.1;

b_1, l, c — см. 3.10.4.6.1;

k_1 — коэффициент, принимаемый большим из следующих величин:

$k_1 = \frac{1}{1 + 0,76 \frac{a_0}{l}}$, либо $k_1 = 0,8$;

a_0 — см. 3.10.4.1;

h_6 — высота стенки продольной балки, см;

Δs — см. 1.1.5.1.

3.10.4.6.3 Фактическая площадь стенки продольной балки A_{ϕ} , см², определяется согласно 3.10.4.3.3.

3.10.4.6.4 Толщина стенки продольной балки s_6 , мм, должна приниматься не менее большей из следующих величин:

$$s_6 = \frac{k_s}{R_{eH}} p b_1 + \Delta s, \text{ либо} \quad (3.10.4.6.4-1)$$

$$s_6 = 0,013 h_6 \sqrt{R_{eH}} + \Delta s, \quad (3.10.4.6.4-2)$$

где $k_s = 1,4 \frac{W_6}{W_{6\phi}}$, но не менее $k_s = 1,0$;

W_6 — см. 3.10.4.6.1;

$W_{6\phi}$ — фактический предельный момент сопротивления продольной балки, определяемый согласно 3.10.4.2.6, см³ (в первом приближении или при выполнении упрощенного расчета согласно 3.10.4.2.4 принимается $W_{6\phi} = W_6$);

p — см. 3.10.4.3.1;

b_1 — см. 3.10.4.6.1;

h_6 — см. 3.10.4.6.2;

Δs — см. 1.1.5.1.

3.10.4.6.5 Ширина свободного пояса продольной балки полособульбового или таврового профиля c_{σ} , мм, должна быть не менее большей из следующих величин:

$$c_{\sigma} = 0,0145 R_{eH} \frac{W_{\sigma}}{W_{\sigma\phi}} \sqrt{t_{\sigma} s_{\sigma\phi}} \left(\frac{h_{\sigma}}{s_{\sigma\phi}} - 0,98 \right), \quad (3.10.4.6.5-1)$$

$$c_{\sigma} = 2,5 t_{\sigma}, \quad (3.10.4.6.5-2)$$

$$c_{\sigma} = 69,6 s_{\sigma\phi} \sqrt{\frac{h_{\sigma}}{t_{\sigma}} (\beta^2 - 0,0029)}, \quad (3.10.4.6.5-3)$$

где $\beta = \frac{(2-\alpha)l_s}{\alpha h_{\sigma}}$, но не менее $\beta = 0,055$;

$$\alpha = \left(\frac{s_{\sigma\phi}}{s_{\text{нф}}} \right)^2 + \frac{0,01 h_{\sigma} s_{\text{нф}}}{a s_{\sigma\phi}}, \text{ но не менее } \alpha = 1;$$

W_{σ} — см. 3.10.4.6.1;

$W_{\sigma\phi}$ — см. 3.10.4.6.4;

$s_{\sigma\phi}$ — фактическая толщина стенки продольной балки, мм;

t_{σ} — толщина свободного пояса продольной балки, мм (для балок полособульбового профиля следует принимать $t_{\sigma} = 1,5 s_{\sigma\phi}$);

h_{σ} — см. 3.10.4.6.2;

$s_{\text{нф}}$ — фактическая толщина наружной обшивки, мм;

a — см. 3.10.4.6.1;

l_s — наибольшее расстояние между соседними пересекающимися пролет продольной балки поперечными связями, м.

Допускается не проверять выполнение требований к ширине свободного пояса в случае проведения упрощенного расчета согласно 3.10.4.2.4 применительно к продольным балкам из стандартных профилей.

3.10.4.6.6 При выполнении продольной балки из полосового профиля высота полосы h_{σ} , см, и расстояние l_s , м, должны быть не более определяемых по формулам:

$$h_{\sigma} = \frac{8,98 s_{\sigma\phi}}{[(R_{eH} W_{\sigma} / W_{\sigma\phi})^2 (1 + 75 a s_{\sigma\phi}^2 / s_{\text{нф}}^3)]^{0,2}}; \quad (3.10.4.6.6-1)$$

$$l_s = \frac{0,0541 \alpha_n h_{\sigma}}{2 - \alpha_n}, \quad (3.10.4.6.6-2)$$

где $\alpha_n = \left(\frac{s_{\sigma\phi}}{s_{\text{нф}}} \right)^2 + \frac{0,02 h_{\sigma} s_{\text{нф}}}{a s_{\sigma\phi}}$, при этом $1 \leq \alpha_n \leq 1,9$;

$l_s, s_{\sigma\phi}, s_{\text{нф}}, W_{\sigma}, W_{\sigma\phi}, a$ — см. 3.10.4.6.5.

3.10.4.7 Рамные шпангоуты при продольной системе набора.

3.10.4.7.1 Предельный момент сопротивления рамного шпангоута W_p , см³, должен быть не менее определяемого по формуле

$$W_p = W_{p0} k_p, \quad (3.10.4.7.1)$$

где $W_{p0} = \frac{500}{R_{eH}} p a b k_p^4 l (1 + k_g) (Q - \frac{k_g R}{e}) \omega_p$;

$$k_p = \frac{1}{1 + \sqrt{1 - 0,8 \gamma_p^2}};$$

$$Q = 2 - N;$$

$$N = \sqrt{2 \Psi_{\sigma} \beta - (\Psi_{\sigma} \gamma_{\sigma})^2} \text{ при } \Psi_{\sigma} < \frac{\beta}{\gamma_{\sigma}^2};$$

$$N = \frac{\beta}{\gamma_{\sigma}} \text{ при } \Psi_{\sigma} \geq \frac{\beta}{\gamma_{\sigma}^2};$$

$$R = \frac{\beta \Psi_{\sigma}}{\sqrt{(\Psi_{\sigma} \gamma_{\sigma})^2 + 4}}.$$

При выполнении упрощенного расчета согласно 3.10.4.2.4 принимается:

$$k_p = 0,63, N = 1,1 \beta, R = 0,33 \beta;$$

$$\beta = \frac{b_1 e}{b};$$

p, b — см. 3.10.4.3.1;

$a, l, b_1, e, \gamma_{\sigma}$ — см. 3.10.4.6.1;

k_p^H, ω_p — см. 3.10.4.5.1;

k_g — коэффициент, принимаемый меньшим из следующих:

$$k_g = 0,5 \left(\frac{e Q}{R} - 1 \right);$$

$$k_g = 0,5 (k - 0,25 (e + 1));$$

k — число продольных балок в пролете рамного шпангоута;

$$\Psi_{\sigma} = \frac{W_{\sigma\phi}}{W_{\sigma 0}};$$

$W_{\sigma\phi}$ — см. 3.10.4.6.4;

$W_{\sigma 0}$ — см. 3.10.4.6.1;

$$\gamma_p = \frac{A_p}{A_{\phi}};$$

A_p — см. 3.10.4.7.2;

A_{ϕ} — см. 3.10.4.7.3.

3.10.4.7.2 Площадь стенки рамного шпангоута A_p , см², должна быть не менее определяемой по формуле

$$A_p = \frac{8,7}{R_{eH}} p b k_p^H l Q + 0,1 h_p \Delta s, \quad (3.10.4.7.2)$$

где p, b — см. 3.10.4.3.1;

l — см. 3.10.4.6.1;

Q — см. 3.10.4.7.1;

h_p — высота стенки рамного шпангоута, см;

Δs — см. 1.1.5.1.

3.10.4.7.3 Фактическая площадь стенки рамного шпангоута A_{ϕ} , см², определяется согласно 3.10.4.3.3.

3.10.4.7.4 Толщина стенки рамного шпангоута должна быть не менее большей из величин, определенных по формулам (3.10.4.5.4-1), (3.10.4.5.4-2), при этом W_p — согласно 3.10.4.7.1, a — согласно 3.10.4.6.1.

Требование настоящего пункта распространяется также на вертикальные диафрагмы двойного борта.

3.10.4.7.5 Высота стенки рамного шпангоута должна быть не менее определяемой по формуле

$$h_p = 2 h_{\sigma}, \quad (3.10.4.7.5)$$

где h_{σ} — см. 3.10.4.6.2.

3.10.4.7.6 Толщина свободного пояса рамного шпангоута должна быть не менее фактической толщины его стенки.

3.10.4.7.7 Ширина свободного пояса рамного шпангоута определяется согласно 3.10.4.5.6, при этом W_p — согласно 3.10.4.7.1. Конструкция рамных шпангоутов без свободного пояса (полосового профиля) не допускается.

3.10.4.8 Дополнительные шпангоуты и горизонтальные диафрагмы при продольной системе набора.

3.10.4.8.1 Высота стенки дополнительного шпангоута (см. 3.10.2.3) в сечении у продольной балки

$h_{дш}$, см, должна быть не менее определяемой по формуле

$$h_{дш} = 0,8h_6, \quad (3.10.4.8.1)$$

где h_6 — высота стенки продольной балки, см.

3.10.4.8.2 Толщина стенки дополнительного шпангоута должна быть не менее требуемой согласно 3.10.4.6.4 толщины стенки продольной балки.

3.10.4.8.3 Площадь поперечного сечения горизонтальной диафрагмы в конструкции двойного борта при продольной системе набора наружного борта должна быть не менее площади стенки рамного шпангоута (вертикальной диафрагмы) согласно 3.10.4.7.2.

3.10.4.9 Листовые конструкции.

3.10.4.9.1 Толщина листовых конструкций рамного набора бортовых перекрытий (рамные шпангоуты, несущие стрингеры) определяется согласно 3.10.4.4.4, 3.10.4.5.4, 4.10.4.7.4.

3.10.4.9.2 Толщина листовых конструкций палуб и платформ, а также второго дна, днищевых стрингеров и вертикального киля должна быть не менее величины $s_{л1}$, мм, определяемой по формуле

$$s_{л1} = s_{л0} + \Delta s, \quad (3.10.4.9.2)$$

где $s_{л0} = s_{л01}$ — если листовая конструкция подкреплена ребрами жесткости, установленными в направлении, близком к перпендикулярному к наружной обшивке;

$s_{л0} = s_{л02}$ — если листовая конструкция не подкреплена ребрами жесткости, установленными в направлении, близком к перпендикулярному к наружной обшивке (допускается на судах с ледовыми усилениями категорий **Ice1, Ice2, Ice3**);

$$s_{л01} = b \left\{ 0,8 \frac{p_1}{R_{eH}} - 0,0045 k_2 \left[1 + 4 \left(\frac{c_p}{k_2 b} \right)^2 \right] \left(\frac{s_{л0}}{10 c_p} \right)^{3,5} \right\};$$

$$s_{л02} = \frac{0,95 p_1 b}{R_{eH}};$$

$$p_1 = k_1 p;$$

k_1 — см. табл. 3.10.4.9.2;

Таблица 3.10.4.9.2

Категории ледовых усилений	k_1
Ice1, Ice2, Ice3, Arc4, Arc5	1,3
Arc6, Icebreaker6	1,2
Arc7, Icebreaker7	1,1
Arc8, Icebreaker8, Arc9, Icebreaker9	1,0

$$k_2 = k_T \sqrt{k_p};$$

$k_T = 0,17 \Delta^{1/6}$, но не менее 1,0;

k_p — согласно 3.10.3.5.1 для ледоколов;

$k_p = 1$ — для судов ледового плавания;

Δ — см. 3.10.3.2.1;

p, b — см. 3.10.4.3.1;

c_p — расстояние между подкрепляющими листовую конструкцию ребрами жесткости или другими элементами набора, установленными в направлении, близком к перпендикулярному к наружной обшивке, м;

$s_{л0}$ — см. 3.10.4.1;

Δs — см. 1.1.5.1.

3.10.4.9.3 Толщина листовых конструкций палуб и платформ при поперечной системе набора борта дополнительно к требованиям 3.10.4.9.2 должна быть не менее величины $s_{л2}$, мм, определяемой по формуле

$$s_{л2} = s_{л0} + \Delta s, \quad (3.10.4.9.3)$$

$$\text{где } s_{л0} = \frac{0,866}{\alpha} \left[1,1 \frac{p_1}{R_{eH}} b \left(1 - \frac{b}{4l} \right) - 0,5 \frac{W_{шф} l 10^{-3}}{\omega_{ш} a l_1 l_2} \left(\frac{h_{ш}}{10l} \right)^{1,5} - \frac{0,1 f_{рж}}{a_1} \right];$$

p_1 — см. 3.10.4.9.2;

$$l = \frac{1}{2} (l_1 + l_2);$$

$$\alpha = 1 - \frac{a_2}{a};$$

l_1, l_2 — расстояние от рассматриваемой листовой конструкции до ближайших к ней листовых конструкций (палуб, платформ, несущих бортовых стрингеров, настила второго дна) с одной и другой стороны, м;

a_1 — расстояние между подкрепляющими листовую конструкцию ребрами жесткости, установленными в направлении, близком к перпендикулярному к наружной обшивке, и приваренными к ней, м;

$f_{рж}$ — площадь поперечного сечения ребра жесткости без присоединенного пояска, см²; если ребра жесткости установлены параллельно наружной обшивке или срезаны «на ус», следует принять $f_{рж} = 0$;

$b, a, \omega_{ш}$ — см. 3.10.4.3.1;

$W_{шф}$ — см. 3.10.4.3.4;

$h_{ш}$ — см. 3.10.4.3.2;

a_2 — измеренная вдоль наружной обшивки длина неподкрепленной части выреза в листовой конструкции для прохода обыкновенного шпангоута, м;

Δs — см. 1.1.5.1.

3.10.4.9.4 Толщина листовых конструкций поперечных переборок при продольной системе набора борта, а также флоров и скуловых бракет при продольной системе набора днища должна быть не менее величины $s_{л3}$, мм, определяемой по формуле

$$s_{л3} = s_{л0} + \Delta s, \quad (3.10.4.9.4)$$

$$\text{где } s_{л0} = a \left\{ 1,8 \frac{p_2}{R_{eH}} - 0,009 \left[1 + \left(\frac{a}{k_g} \right)^2 \right] \left(\frac{s_{л0}}{10a} \right)^{3,5} \right\};$$

$$p_2 = \frac{p_1}{k_2};$$

p_1, k_2 — см. 3.10.4.9.2;

$k_g = 0,4 k_2 b$, но не более $k_g = a$;

a — расстояние между бортовыми (днищевыми) продольными балками, м;

b — см. 3.10.4.3.1;

$s_{л0}$ — см. 3.10.4.1;

Δs — см. 1.1.5.1.

3.10.4.9.5 Толщина листовых конструкций поперечных переборок при поперечной системе набора борта, а также флоров при поперечной системе набора днища должна быть не менее величины $s_{л4}$, мм, определяемой по формуле

$$s_{л4} = s_{л0} + \Delta s, \quad (3.10.4.9.5)$$

$$\text{где } s_{л0} = a \left\{ 1,8 \frac{p_2}{R_{eH}} - 0,009 \left[1 + \left(\frac{a}{k_g} \right)^2 \right] \left(\frac{s_{л0}}{10a} \right)^{3,5} \right\};$$

$k_g = 0,4 k_2 b$, но не более $k_g = c_p$;

b — см. 3.10.4.3.1;

k_2, c_p — см. 3.10.4.9.2;

p_2 — см. 3.10.4.9.4;

a — расстояние между обыкновенными шпангоутами (для листовых конструкций переборок) или флорами (для листовых конструкций флоров), м;

$s_{н0}$ — см. 3.10.4.1;
 Δs — см. 1.1.5.1.

3.10.4.9.6 Во всех случаях толщина листовых конструкций палуб и платформ, поперечных переборок, второго дна, флоров и скуловых бракет, днищевых стрингеров и вертикального киля должна быть не менее величины $s_{л}$, мм, определяемой по формуле

$$s_{л} = s_{л0} + \Delta s, \quad (3.10.4.9.6)$$

где $s_{л0} = \sqrt[3]{\frac{q}{n}}$ при $q \leq q_1$;

$$s_{л0} = 0,455 \cdot \left[\frac{q}{R_{eH}} + \sqrt{\left(\frac{q}{R_{eH}}\right)^2 + \frac{1,32 R_{eH}}{n}} \right] \text{ при } q_1 < q < q_2,$$

$$s_{л0} = 1,73 \sqrt{\frac{R_{eH}}{n}} \text{ при } q \geq q_2;$$

$q = 0,6 p_1 b \left(1 - \frac{0,1 b k_2}{a}\right)$ — для листовых конструкций палуб и платформ, второго дна, днищевых стрингеров и вертикального киля при продольной системе набора борта или днища;

$q = 0,89 p_2 a$ — для остальных листовых конструкций при продольной, а также всех листовых конструкций при поперечной системе набора днища и борта;

p_1, k_2 — см. 3.10.4.9.2;

p_2 — см. 3.10.4.9.4;

$$q_1 = 0,353 \sqrt{\frac{R_{eH}^3}{n}};$$

$$q_2 = 4,9 q_1;$$

$$n = \frac{0,294 n_1}{c_1^2};$$

$n_1 = \left[1 + \left(\frac{c_1}{c_2}\right)^2\right]^2$ — если к наружной обшивке примыкает длинная сторона панели листовой конструкции;

$n_1 = 4$ — если к наружной обшивке примыкает короткая сторона панели листовой конструкции;

c_1, c_2 — короткая и длинная стороны панелей, на которые листовая конструкция разбивается подкрепляющим ее набором, м;

b — см. 3.10.4.3.1;

a — расстояние между балками основного набора наружной обшивки, м;

Δs — см. 1.1.5.1.

3.10.4.9.7 Момент инерции, i , см⁴, ребер жесткости, подкрепляющих листовые конструкции и установленных в направлении, близком к перпендикулярному к наружной обшивке, должен быть не менее определяемого по формуле

$$i = 0,01 R_{eH} l^2 (10 s_{лк} a + f_p), \quad (3.10.4.9.7)$$

где l — длина пролета ребра жесткости, м, но не более $l = 6a$;
 $s_{лк}$ — толщина подкрепляемой листовой конструкции, мм;
 a — расстояние между подкрепляющими ребрами жесткости, м;
 f_p — площадь поперечного сечения ребра жесткости без присоединенного пояса, см².

3.10.4.9.8 Горизонтальное перекрытие, примыкающее к наружной обшивке в районе ледовых усилений, но не простирающееся от борта до борта судна (палуба или платформа в районе больших вырезов, горизонтальная диафрагма двойного борта и т. п.), может рассматриваться как платформа в случае, если площадь поперечного сечения его настила (с одного борта) не менее величины F , см², определяемой по формуле

$$F = \frac{6 p b l^*}{R_{eH}} \left(1 - \frac{b}{4l}\right), \quad (3.10.4.9.8)$$

где p — см. 3.10.3.2;

b — см. 3.10.3.3;

l^* — расчетная длина распределения воспринимаемой нагрузки, м, для монотонной поперечной системы набора борта, принимаемая равной l'' , а для системы набора с рамными шпангоутами (поперечной или продольной) — l'' или $2a_1$ в зависимости от того, что меньше;

l — см. 3.10.3.4;

a_1 — см. 3.10.4.4.1;

l — см. 3.10.4.9.3.

В противном случае эту конструкцию следует считать несущим бортовым стрингером.

Конструкция, рассматриваемая как платформа, должна отвечать требованиям 3.10.4.9 к листовым конструкциям платформ, а рассматриваемая как стрингер — требованиям 3.10.4.4.

3.10.4.10 Штевни.

3.10.4.10.1 Требования настоящего пункта к площади, моменту сопротивления поперечного сечения и толщине листов форштевня должны быть выполнены на участке форштевня от киля до уровня выше верхней границы ледового пояса на величину H_1 (см. табл. 3.10.4.10.1). Для ледоколов этот участок форштевня продлевается до ближайшей палубы или платформы, расположенной выше указанного уровня. Вне границ рассматриваемого участка размеры форштевня могут постепенно уменьшаться. При этом площадь поперечного сечения бруска или

Таблица 3.10.4.10.1

Величина	Категории ледовых усилений судов ледового плавания									Категории ледовых усилений ледоколов			
	Ice1	Ice2	Ice3	Arc4	Arc5	Arc6	Arc7	Arc8	Arc9	Ice-brea-ker6	Ice-brea-ker7	Ice-brea-ker8	Ice-brea-ker9
Расстояние от верхней границы ледового пояса до верхней границы ледовых усилений форштевня, H_1 , м	0,5	0,5	0,6	0,7	0,8	0,9	1,0	1,1	1,2	1,0	1,5	1,75	2,0
Коэффициент утолщения листов форштевня выше границы усиления k	1,25	1,2	1,15	1,1	1,1	1,05	1	1	1	1	1	1	1
Коэффициент k_k из формулы (3.10.4.10.1-1)	0,30	0,34	0,4	0,54	0,66	1,02	1,25	1,4	1,55	1,43	1,75	1,96	2,17
Высота вертикального листа в ДП, подкрепляющего форштевень, h_B , м	0,5	0,5	0,5	0,6	1,0	1,3	1,5	Продольная переборка в ДП форпика					

прутка должна быть не менее требуемой в 2.10.4, а толщина листов комбинированного или листового форштевня — не менее ks (где s — толщина обшивки ледового пояса в районе А1; k — см. табл. 3.10.4.10.1).

Площадь поперечного сечения S , см², форштевня любой конструкции должна быть не менее определенной по формуле

$$S = k_k f(\Delta), \quad (3.10.4.10.1-1)$$

где k_k — коэффициент, значения которого приведены в табл. 3.10.4.10.1;

$$f(\Delta) = \begin{cases} 0,031\Delta + 137 & \text{при } \Delta < 5000 \text{ т;} \\ \Delta^{2/3} & \text{при } \Delta \geq 5000 \text{ т;} \end{cases}$$

Δ — водоизмещение, т.

Момент сопротивления W , см³, поперечного сечения форштевня относительно оси, перпендикулярной к диаметральной плоскости, должен быть не менее определяемого по формуле

$$W = 1,16pb, \quad (3.10.4.10.1-2)$$

где p, b — см. 3.10.4.3.1 для района ледовых усиления А1.

В расчетное поперечное сечение форштевня комбинированной или листовой конструкции засчитываются участки примыкающих к форштевню листов наружной обшивки и вертикального листа или продольной переборки в диаметральной плоскости на ширине не более десяти толщин соответствующих листов.

Толщина листов форштевня s , мм, комбинированной или листовой конструкции, а также конструкции согласно рис. 3.10.2.6 должна быть не менее определяемой по формуле

$$s = 1,2 \left(s_{н0} \frac{a_6}{a_n} \sqrt{\frac{R_{eH}^H}{R_{eH}}} + \Delta s_{н0} \right), \quad (3.10.4.10.1-3)$$

где $s_{н0}, \Delta s_{н0}$ — см. 3.10.4.1 для района ледовых усиления А1;

a_6 — расстояние между поперечными bracketами форштевня, м;

a_n — шагация основного набора наружной обшивки в районе усиления А1, которая использовалась при вычислении $s_{н0}$, м;

R_{eH}^H — предел текучести материала наружной обшивки, который использовался при вычислении $s_{н0}$, МПа;

R_{eH} — предел текучести материала листов форштевня, МПа.

3.10.4.10.2 Ахтерштевень.

Площадь поперечного сечения старнпоста или рудерпоста S , см², определяется по формуле

$$S = kS_0, \quad (3.10.4.10.2)$$

где k — коэффициент, принимаемый согласно табл. 3.10.4.10.2;

S_0 — площадь поперечного сечения старнпоста или рудерпоста, см², требуемая для судна, не имеющего категории ледовых усиления, согласно 2.10.4.

Для ахтерштевня одновальных судов с ледовыми усилениями категорий **Ice1, Ice2, Ice3**, не имеющих рудерпоста или имеющих шпindel для рулей типа «Симплекс», размеры поперечного сечения подошвы ахтерштевня принимаются наибольшими, исходя из

Таблица 3.10.4.10.2

Коэффициент ледового усиления k	Категорий ледовых усиления								
	Ice1	Ice2	Ice3	Arc4	Arc5	Arc6, Icebreaker6	Arc7, Icebreaker7	Arc8, Icebreaker8	Arc9, Icebreaker9
Старнпост	1,1	1,1	1,15	1,25	1,5	1,75	2	2,5	3
Рудерпост и подошва ахтерштевня	1,15	1,15	1,25	1,5	1,8	2	2,5	3,5	4

требуемых согласно 2.10.4.2.5 (с учетом 2.2.2.2 части III «Устройства, оборудование и снабжение») или по формуле (3.10.4.10.2), в зависимости от того, что больше.

Если ахтерштевень имеет кронштейн для полуподвесного руля, то размеры кронштейна должны определяться согласно 2.10.4.4 с учетом 2.2.2.2 части III «Устройства, оборудование и снабжение».

Площадь поперечного сечения ахтерштевня двухвинтовых судов ледового плавания или ледоколов должна быть не менее площади рудерпоста согласно 3.10.4.10.2.

3.11 ЛЕДОВЫЕ УСИЛЕНИЯ БУКСИРОВ

3.11.1 Общие положения и требования.

3.11.1.1 Буксиры, имеющие ледовые усиления в соответствии с изложенными ниже требованиями, получают в символе класса один из следующих знаков категорий ледовых усиления: **Ice2, Ice3, Arc4, Arc5**.

Предельная и допустимая толщины льдов, в которых могут эксплуатироваться буксиры с ледовыми усилениями, определяются согласно 2.2.3.4 и 2.2.3.5 части I «Классификация» как для транспортных судов ледового плавания с ледовыми усилениями категорий **Ice2, Ice3, Arc4, Arc5**.

3.11.1.2 Форма корпуса буксиров, имеющих ледовые усиления, должна отвечать требованиям 3.10.1.2 к форме корпуса судов ледового плавания соответствующей категории.

3.11.1.3 Районы ледовых усиления.

3.11.1.3.1 Границы районов ледовых усиления буксиров устанавливаются как для судов ледового плавания соответствующей категории согласно 3.10.1.3, если ниже нет специальных указаний.

3.11.1.3.2 Для буксиров с малой длиной носового заострения грузовой ватерлинии ($b+L_3 < 0,35L$ — см. 3.10.1.3) промежуточный район ледовых усиления (или носовой, если промежуточный не выделяется) продлевается в корму таким образом, чтобы носовая граница среднего района отстояла от носового перпендикуляра не менее, чем на $0,35L$.

3.11.1.3.3 Параметры h_1, h_3, L_2 (см. рис. 3.10.1.3.2) принимаются согласно табл. 3.11.1.3.3.

Таблица 3.11.1.3.3

Параметр, м	Категории ледовых усилений	
	Ice2, Ice3	Arc4, Arc5
h_1	0,3	0,5
h_3	0,6	0,8
L_2	0,10L	0,15L

3.11.1.3.4 Для буксиров с ледовыми усилениями категорий **Ice2** и **Ice3** также допускается выделять промежуточный район ледовых усилений, его границы определяются по тем же правилам, что и для буксиров более высоких категорий.

3.11.1.3.5 Районы ледовых усилений буксиров, на которые распространяются требования настоящей главы, определяются согласно табл. 3.10.1.3.4, как для транспортного судна соответствующей ледовой категории, с учетом 3.11.1.3.4.

3.11.2 Конструкция.

3.11.2.1 Конструкция ледовых усилений буксиров должна отвечать требованиям 3.10.2 к конструкциям судов ледового плавания соответствующей ледовой категории.

3.11.2.2 Конструкция крепления к корпусу элементов ледовой защиты винторулевого комплекса должна обеспечивать их надежное соединение с основным и рамным набором, а также, если возможно, с ахтерштевнем и продольными или поперечными переборками, чтобы исключить возможность трещинообразования при ударах кормой о лед.

3.11.3 Ледовая нагрузка.

3.11.3.1 Интенсивность ледовой нагрузки определяется по следующим формулам:

.1 в районе АI

$$p_{A1} = k_p p_{A1}^c, \quad (3.11.3.1.1)$$

где p_{A1}^c — интенсивность ледовой нагрузки в районе АI, определенная согласно 3.10.3.2.1 как для транспортного судна, номер ледовой категории которого совпадает с номером категории буксира;

$$k_p = \begin{cases} 1 & \text{при } N_{\Sigma} \leq N_0; \\ (N_{\Sigma}/N_0)^{0,4} & \text{при } N_{\Sigma} > N_0; \end{cases}$$

N_{Σ} — суммарная мощность на валах буксира, кВт;
 $N_0 = C_N \Delta^{2/3}$;
 C_N — коэффициент, определяемый по табл.3.11.3.1.1;
 Δ — водоизмещение по летнюю грузовую ватерлинию, т;

Таблица 3.11.3.1.1

Коэффициент C_N	Категории ледовых усилений буксира			
	Ice2	Ice3	Arc4	Arc5
	14	16	18	20

.2 в районах А₁I, ВI и СI

$$p_{kI} = a_k p_{A1}, \quad (3.11.3.1.2)$$

где p_{A1} — см. 3.11.3.1.1;

a_k — коэффициент, определяемый по табл. 3.11.3.1.2 в зависимости от района ледовых усилений и категории буксира;
 $k = A_1, B, C$;

Таблица 3.11.3.1.2
Значения коэффициента a_k

Район	Категории ледовых усилений буксира			
	Ice2	Ice3	Arc4	Arc5
A ₁ I	0,55	0,6	0,65	0,65
ВI	0,4	0,5	0,55	0,6
СI	0,65	0,7	0,75	0,75

.3 в районах II, III и IV интенсивность ледовой нагрузки принимается согласно 3.10.3.2.5 как для соответствующей категории ледовых усилений транспортных судов.

3.11.3.2 Высота распределения ледовой нагрузки для буксиров принимается одинаковой во всех районах и определяется согласно 3.10.3.3.1 как для носового района транспортного судна, категория ледовых усилений которого совпадает с категорией ледовых усилений буксира. При определении u_m значения u определяются только для сечений, попадающих в носовой район ледовых усилений буксира.

3.11.3.3 Длина распределения ледовой нагрузки для буксиров принимается одинаковой во всех районах и определяется согласно 3.10.3.4.1 как для носового района транспортного судна, категория ледовых усилений которого совпадает с категорией ледовых усилений буксира. При определении β_m рассматриваются только сечения, попадающие в носовой район ледовых усилений буксира.

3.11.4 Размеры конструкций ледовых усилений.

3.11.4.1 Размеры конструкций ледовых усилений буксиров определяются согласно 3.10.4 как для транспортных судов соответствующей категории, если ниже нет специальных указаний.

3.11.4.2 При регламентации толщины наружной обшивки в районах ледовых усилений согласно 3.10.4.1 величина надбавки на износ Δs_{H0} по согласованию с Регистром может быть снижена в случае выполнения специальных мероприятий по защите наружной обшивки от коррозионного износа и истирания, однако, во всех случаях величина Δs_{H0} должна приниматься не менее 2 мм.

3.11.4.3 Дополнительно к требованиям 3.10.4.1 форштевень и ахтерштевень должны иметь площадь поперечного сечения не менее определенной по формуле

$$S = k S_0, \quad (3.11.4.3)$$

где k — коэффициент, значения которого приведены в табл.3.11.4.3;

S_0 — площадь форштевня или ахтерштевня буксира без ледовых усилений, определенная согласно 3.9.4.5 или 3.9.4.6.

Таблица 3.11.4.3
Значение коэффициента k

Элемент конструкции	Категории ледовых усилений			
	Ice2	Ice3	Arc4	Arc5
Форштевень	1,2	1,3	1,4	1,5
Ахтерштевень	1,1	1,2	1,3	1,4

3.12 ПЛАВУЧИЕ ДОКИ

3.12.1 Общие положения.

3.12.1.1 Область распространения.

Требования настоящей главы распространяются на двухбашенные (монолитные, понтонные, секционные) стальные плавучие доки.

Монолитные доки состоят из неразрезного понтона и двух башен, непрерывных по всей длине и конструктивно неотделимых от понтона. К монолитным также относятся доки с концевыми понтонами для докования центрального понтона.

Понтонные доки состоят из двух непрерывных по всей длине башен и нескольких понтонов, соединяемых с башнями болтами, заклепками, сваркой.

Секционные доки состоят из нескольких секций, представляющих собой монолитные или понтонные доки, соединяемые между собой болтами, приварными пластинами, шарнирными элементами.

Требования распространяются на доки, имеющие отношение длины по стапель-палубе к ширине более 3,5.

Корпусные конструкции плавучих доков других архитектурно-конструктивных типов и с другими соотношениями главных размерений требуют специального рассмотрения Регистра.

3.12.1.2 В настоящей главе приняты следующие определения.

Балласт — забортная вода, принимаемая в балластные отсеки с целью изменения посадки дока.

Балластный отсек — отсек в понтоне и башне дока, ограниченный водонепроницаемыми конструкциями, предназначенный для приема водяного балласта.

Башня дока — часть корпуса плавучего дока, конструктивно соединяемая с понтоном или понтонами, предназначенная для обеспечения остойчивости дока при погружении и всплытии; башня разделяется палубами, платформами, переборками на помещения и отсеки для размещения оборудования дока и балласта.

Воздушная подушка — область повышенного давления воздуха между крышей отсека и уровнем балласта в нем.

Высота борта дока D — расстояние, измеренное по вертикали в плоскости мидель-шпангоута, от основной плоскости до теоретической поверхности топ-палубы у наружного борта башни дока.

Высота понтона D_p — расстояние, измеренное в диаметральной плоскости, от основной плоскости до теоретической поверхности стапель-палубы.

Грузоподъемность дока Δ , т — масса наиболее тяжелого судна или нескольких судов, которые могут быть подняты доком при нормальных условиях эксплуатации.

Длина дока по стапель-палубе $L_{сп}$ — расстояние, измеренное по стапель-палубе плавучего дока параллельно его основной линии между теоретическими поверхностями торцевых переборок понтона.

Длина килевой дорожки L_k — расстояние, измеренное в диаметральной плоскости параллельно основной линии, между наружными торцами концевых кильблоков.

Доковая масса судна Δ_c , т — масса судна порожнем с необходимыми для докования запасами и балластом, обеспечивающим требуемую посадку судна при доковании.

Конструктивная ватерлиния плавучего дока (КВЛ) — ватерлиния плавучего дока, соответствующая его осадке с полными запасами, судном расчетной массы и необходимым количеством балласта.

Кринолины — консольные конструкции дока, которые устанавливаются на торцевых переборках понтона дока в оконечностях на уровне стапель-палубы с целью увеличения ее полезной площади для производства доковых работ у выступающих за пределы стапель-палубы оконечностей судна.

Осадка порожнем d_p — расстояние, измеренное в плоскости мидель-шпангоута по вертикали от основной плоскости до ватерлинии, соответствующей водоизмещению дока с остаточным и выравнивающим балластом без запасов и докуемого судна.

Остаточный балласт — балласт, неоткачиваемый балластной системой дока.

Палуба безопасности — водонепроницаемая палуба в башнях дока, ограничивающая сверху балластные отсеки.

Предельная глубина погружения $d_{пр}$ — расстояние, измеренное в плоскости мидель-шпангоута по вертикали от основной плоскости до ватерлинии, соответствующей предельному погружению дока.

Понтон — часть корпуса дока, обеспечивающая плавучесть дока, которая определяется объемами его отсеков.

Разгружающий балласт — балласт, принимаемый в балластные отсеки с целью уменьшения поперечных и/или продольных изгибающих моментов и деформаций конструкций понтона и/или башен.

Расчетная осадка d — расстояние, измеренное по вертикали от основной плоскости дока до КВЛ.

Стапель-палуба — палуба понтона дока, на которой устанавливаются доковые опорные устройства (кильблоки и клетки).

Сухой отсек — отсек ниже палубы безопасности (или ниже предельной линии погружения при отсутствии палубы безопасности), не предназначенный для приема водяного балласта.

Топ-палуба — верхняя палуба башен дока.

Ширина башни по топ-палубе $b_{тп}$ — расстояние, измеренное перпендикулярно к диаметральной плоскости, между теоретическими поверхностями внутреннего и наружного борта башни на уровне теоретической поверхности топ-палубы.

Ширина башни по стапель-палубе $b_{сп}$ — расстояние, измеренное перпендикулярно к диаметральной плоскости, между теоретическими поверхностями внутреннего и наружного борта башни на уровне теоретической поверхности стапель-палубы.

Ширина дока B — расстояние, измеренное перпендикулярно к диаметральной плоскости, между теоретическими поверхностями бортов понтона.

Ширина стапель-палубы $B_{сп}$ — расстояние, измеренное перпендикулярно к диаметральной плоскости, между линиями пересечения теоретических поверхностей внутренних бортов башен и стапель-палубы.

3.12.1.3 Материалы.

3.12.1.3.1 При выборе стали для корпусных конструкций плавучих доков следует руководствоваться указаниями 1.2 с учетом особенностей деления элементов конструкций на группы согласно табл. 3.12.1.3.1

3.12.1.3.2 Листовые и балочные элементы кринолинов, переходных мостиков и других

второстепенных конструкций плавучего дока могут быть выполнены из сталей с более низкими прочностными характеристиками, чем указано в 1.2.2.1, если их свариваемость гарантируется.

3.12.1.4 Учет износа. Минимальная толщина.

3.12.1.4.1 Учет влияния износа на размеры элементов конструкций основан на нормировании прочности к концу срока службы дока. Коррозионные надбавки должны обеспечить эксплуатацию дока в течение всего заданного срока службы при средней скорости коррозионного изнашивания элементов конструкций.

3.12.1.4.2 Определение требуемых размеров и прочностных характеристик элементов конструкции с учетом износа должно выполняться в соответствии с 1.1.5 при запасе на износ Δs , мм, по формуле

$$\Delta s = kuT, \quad (3.12.1.4.2)$$

где k — коэффициент, учитывающий зональные условия эксплуатации плавучих доков, равный: 1,0 — для Балтийского бассейна; 1,1 — для Северного, Черноморско-Азовского и Дунайского и Каспийско-Волжского и Аральского бассейнов; 1,2 — для Тихоокеанского бассейна;

u — среднегодовое уменьшение толщины элементов конструкций согласно табл. 3.12.1.4.2, мм/год;

T — расчетный срок службы дока, годы; если срок службы дока специально не устанавливается, следует принять $T = 50$.

3.12.1.4.3 Среднегодовое уменьшение толщины листовых и балочных элементов доковых конструкций, приведенное в табл. 3.12.1.4.2, должно приниматься, когда конструкции дока имеют соответствующие защитные покрасочные покрытия.

Нормативная скорость коррозионного изнашивания может быть уменьшена при использовании специальных средств защиты по согласованию с Регистром.

3.12.1.4.4 Толщина основных связей (включая запас на износ) должна быть не менее толщины, указанной в табл. 3.12.1.4.4, определяемой в зависимости от принятой шпации a .

Таблица 3.12.1.3.1

Связи корпуса дока	Группа связей	
	в средней части дока	вне средней части дока (см. 1.1.3)
Утолщенные листы настила топ-палубы в районе вырезов; обшивка днища башен понтонных доков и листовые элементы усиления конструкций понтонов понтонных доков в сечениях между понтонами и в прилегающих районах; листовые элементы конструкций секционных доков в районах соединения секций	III	II
Настил стапель-палубы и днищевая обшивка понтона (пontonов); балки поперечного и продольного набора стапель-палубы и днища; листовые конструкции главных поперечных связей (проницаемых и непроницаемых переборок) понтона (пontonов); нижние пояся стенок башен и примыкающие к ним пояся бортовой обшивки, обшивки продольной переборки понтонных доков	II	II
Пояся настила, балки набора топ-палубы, палубы безопасности, стенок башен и бортовой обшивки понтонов; листы и балки набора внутренних конструкций башен (за исключением связей корпуса дока, указанных в пунктах 1 и 2)	II	I

Таблица 3.12.1.4.2

№ п/п	Конструкция	<i>u</i>
1	Настил топ-палубы и обшивка стенок башен выше уровня предельной глубины погружения	0,04
2	Настил палубы безопасности	0,08 ¹
3	Днище башен понтонных доков	0,08
4	Обшивка внутренних и внешних стенок башен от стапель-палубы до уровня предельной глубины погружения	0,08 ¹
5	Настил стапель-палубы:	
5.1	в средней части дока	0,10
5.2	в оконечностях дока на длине $0,1L_{сн}$	0,12
6	Обшивка бортов и внешних поперечных стенок понтона (понтон):	
6.1	верхний ($\leq 1,0$ м) и нижний ($\leq 0,5$ м) пояся	0,09 ¹
6.2	остальные пояся	0,08 ¹
7	Обшивка днища понтона (понтон)	0,08 ^{1,2}
8	Внутренние переборки балластных отсеков:	
8.1	нижний пояс ($\leq 0,5$ м)	0,09
8.2	остальные пояся	0,08 ¹
9	Балки набора, элементы доковых ферм в балластных отсеках	0,10 ¹
10	Листы и балки набора внутренних конструкций башен выше палубы безопасности, набор топ-палубы и стенок башен	0,04

¹В районах отсеков, обогреваемых в зимнее время острым паром, значение *u* должно быть увеличено на 10 %.

²Для участков днищевой обшивки в районе расположения приемно-отливных патрубков балластной системы значение *u* должно быть увеличено на 15 %.

Таблица 3.12.1.4.4

Конструкция	s_{min} , мм	Примечание
Обшивка наружных конструкций дока (кроме стапель палубы), элементы конструкций в балластных отсеках и цистернах, включая балки набора	7,5 $7,5 + 10(a - 0,6)$ $8,0 + 6,5(a - 0,6)$	$a < 0,6$ м $a \leq 0,75$ м $a > 0,75$ м
Настил стапель-палубы	9,0 $9,0 + 13(a - 0,6)$ $10,0 + 6(a - 0,6)$	$a < 0,6$ м $a \leq 0,75$ м $a > 0,75$ м
Настил топ-палубы; листовые и балочные элементы конструкций выше палубы безопасности	$6,5 + 8(a - 0,6)$ 6,5	$a \geq 0,6$ м $a < 0,6$ м

3.12.1.5 Указания по проектированию конструкций плавучих доков.

Для проектирования конструкций плавучих доков рекомендуется такая последовательность:

.1 выполнение конструктивной компоновки понтона (понтон) и башен (см. 3.12.2);

.2 определение расчетных нагрузок, вызывающих местные и общие деформации корпусных конструкций дока (см. 3.12.3);

.3 проектирование листовых элементов и балок набора конструкций дока из условий обеспечения

местной прочности, устойчивости с учетом ограничений по минимальной толщине;

.4 проектирование конструкций, обеспечивающих общую поперечную и продольную прочность понтона дока. Значения конструктивных параметров, полученные при выполнении 3.12.1.5.3, используются здесь в качестве исходных;

.5 проектирование элементов конструкций корпуса дока, обеспечивающих его общую продольную прочность в расчетных случаях эксплуатации (при доковых операциях). Значения конст-

руктивных параметров, полученные при выполнении 3.12.1.5.3 и 3.12.1.5.4, используются здесь в качестве исходных;

.6 проектирование конструкций с учетом требований к усилениям конструкций в отдельных районах (например, палубы и стенки башен в районе вырезов, машинного отделения и т. д.);

.7 проверочные расчеты общей и местной прочности конструкций корпуса при постановке в док реальных судов;

.8 проверочные расчеты общей и местной прочности конструкций дока в условиях перегона от места постройки к месту эксплуатации. Разработка рекомендаций по подкреплению доковых конструкций.

3.12.2 Конструкция.

3.12.2.1 Системы набора понтона (понтон) и башен.

Для понтона (понтон) монолитных, понтонных и секционных доков предпочтительна поперечная система набора.

Стенки и палубы башен понтонных доков грузоподъемностью 10 000 т и более должны иметь продольную систему набора; для доков грузоподъемностью менее 10 000 т допускается применение поперечной системы набора.

Стенки и палубы башен монолитных доков выше палубы безопасности должны иметь продольную систему набора, стенки башен ниже палубы безопасности могут иметь поперечную систему набора.

Для участков днищевой обшивки понтона монолитных доков в районе башен допускается применение продольной системы набора.

Для поперечных и продольных переборок понтона и башен допускается применение конструкций с горизонтальными и вертикальными балками основного набора.

В понтоне (понтон) и башнях дока допускается применение ферменных конструкций.

3.12.2.2 Конструктивная компоновка понтонов.

Листовые и балочные элементы понтона должны обеспечивать местную прочность соответствующих конструкций понтона (стапель-палубы, днища, продольных и поперечных переборок и т. д.), а также общую прочность понтона.

Шапация основного продольного и поперечного набора понтона должна определяться согласно 1.1.3 при $L = L_{сп}$.

Главные поперечные связи понтона (понтон) — пронизаемые переборки следует устанавливать через 3 — 7 шапаций, однако расстояние между ними не должно превышать $(B - b_{сн})/6$.

Под центральной килевой дорожкой должна быть установлена продольная переборка. Вместо продольной переборки допускается применение коробчатой конструкции, образуемой двумя продольными

переборками, установленными симметрично относительно диаметральной плоскости.

В плоскости внутренних стенок башен должны быть установлены переборки или продольные рамные связи.

При поперечной системе набора понтона (понтон) могут быть установлены дополнительные продольные рамные связи, предназначенные для ограничения пролета балок основного набора днища и стапель-палубы. Расстояние между ними не должно превышать 3 — 5 шапаций.

3.12.2.3 Конструктивная компоновка башен.

Шапация основного продольного и поперечного набора башен должна определяться согласно 1.1.3.

При продольной системе набора стенок и палуб башен поперечные рамные связи (рамные бимсы и шпангоуты) должны располагаться в плоскости главных поперечных связей понтона (понтон) (см. 3.12.2.2).

При поперечной системе набора стенок башен должны быть установлены бортовые стрингеры. Расстояние между стрингерами, а также между стрингерами и палубой, как правило, не должно превышать 3,5 м.

При поперечной системе набора башен ниже палубы безопасности по стенкам башен в плоскости главных поперечных связей понтона желательно установить рамные шпангоуты, а по настилу палубы безопасности — рамные бимсы.

Рамные связи наружных и внутренних стенок башен ниже палубы безопасности (рамные шпангоуты — при продольной системе набора; стрингеры — при поперечной системе набора) должны быть соединены между собой распорными бимсами (распорками), которые следует устанавливать в плоскости каждой главной поперечной связи понтона (см. 3.12.2.2).

3.12.2.4 Дополнительные указания.

Допускается применение нахлесточных соединений балок набора понтона (понтон) и башен.

Допускается применение совмещенных в одной плоскости монтажных стыков по листовым конструкциям и балкам набора, если обеспечен необходимый контроль качества сварных соединений.

В балластных отсеках и других цистернах не допускается применение пустотелых квадратных и трубчатых распорок и стоек.

3.12.3 Расчетные нагрузки.

3.12.3.1 Нагрузки для проектирования конструкций из условий обеспечения местной прочности.

3.12.3.1.1 Расчетное давление p , кПа, для листовых и балочных элементов днищевых конструкций определяется по следующим формулам:

в районе сухих отсеков

$$p = 10d_{пр}; \quad (3.12.3.1.1-1)$$

в районе балластных отсеков, не сообщающихся с башнями,

$$p = 10(d_{\text{пр}} - D_{\text{п}}) \quad (3.12.3.1.1-2)$$

и сообщающихся с башнями,

$$p = 10(d_{\text{пр}} - z_{\text{п.б}} + \Delta z), \quad (3.12.3.1.1-3)$$

где $z_{\text{п.б}}$ — отстояние палубы безопасности от основной линии, м;
 Δz — толщина воздушной подушки, м.

3.12.3.1.2 Расчетное давление p , кПа, для листовых и балочных элементов стапель-палубы в районе сухих и балластных отсеков определяется по формуле (3.12.3.1.1-2).

3.12.3.1.3 Расчетное давление p , кПа, для листовых и балочных элементов бортов и концевых переборок понтона (понтонных) определяется по следующим формулам:

в районе сухих отсеков

$$p = 10(d_{\text{пр}} - z_i), \quad (3.12.3.1.3-1)$$

где z_i — отстояние нижней кромки листа или середины пролета балки набора от основной линии, м;

в районе балластных отсеков

$$p = 10(d_0 - D_{\text{п}}), \quad (3.12.3.1.3-2)$$

где d_0 — осадка дока, соответствующая заполнению бортового балластного отсека по уровень стапель-палубы, м. d_0 не должна приниматься более $d_{\text{пр}}$.

В первом приближении, если нет специальных данных, можно принять $d_0 = D_{\text{п}} + G/2L_{\text{сп}}b_{\text{сп}}\rho$;

G — масса дока без остаточного и выравнивающего балласта;
 ρ — плотность морской воды (см. 1.1.3).

3.12.3.1.4 Расчетное давление p , кПа, для листовых и балочных элементов стенок и концевых переборок башен определяется по следующим формулам:

в районе сухих отсеков — по формуле (3.12.3.1.3-1);

в районе балластных отсеков

$$p = 10(d_0 - z_i), \quad (3.12.3.1.4)$$

где z_i , d_0 — см. выше.

3.12.3.1.5 Расчетное давление p , кПа, для листовых и балочных элементов палубы безопасности в районе сухих отсеков должно приниматься равным 5 кПа, в районе балластных отсеков определяется по формуле

$$p = 10(d_{\text{пр}} - z_{\text{п.б}} + \Delta z), \quad (3.12.3.1.5)$$

где $z_{\text{п.б}}$, Δz — см. 3.12.3.1.1.

3.12.3.1.6 Расчетное давление p , кПа, для листовых и балочных элементов внутренних водонепроницаемых переборок балластных отсеков определяется по формуле

$$p = 10(d_{\text{пр}} - z_{\text{к}} + \Delta z), \quad (3.12.3.1.6)$$

где $z_{\text{к}}$ — отстояние крыши балластного отсека от основной линии, м;
 Δz — см. 3.12.3.1.1.

3.12.3.1.7 Расчетное давление p , кПа, для листовых и балочных элементов аварийных водонепроницаемых переборок определяется по формуле (3.12.3.1.3-1).

3.12.3.1.8 Расчетное давление для листовых и балочных элементов топ-палубы принимается равным 5 кПа.

3.12.3.1.9 Расчетное давление p , кПа, для листовых и балочных элементов топливных, масляных, водяных и прочих цистерн определяется по следующим формулам:

при расчете на внутреннее давление

$$p = 10\rho_1(z_{\text{в.т}} - z_i), \quad (3.12.3.1.9)$$

где ρ_1 — плотность жидкости в цистерне, т/м³;

$z_{\text{в.т}}$ — отстояние верхней кромки воздушной трубы от основной линии, м;

при расчете на внешнее давление — по формуле (3.12.3.1.3-1).

Для листовых конструкций, расположенных параллельно основной плоскости, z_i — отстояние листовой конструкции от основной линии.

3.12.3.1.10 Расчетное давление на конструкции кринолинов принимается равным 5 кПа.

3.12.3.1.11 Расчетное давление на конструкции переходных мостиков принимается равным 3,5 кПа.

3.12.3.1.12 Расчетное давление на конструкции палубы безопасности, промежуточных палуб и платформ в районе расположения оборудования электроэнергетической установки принимается равным 18 кПа, в районах жилых и служебных помещений — 5 кПа.

3.12.3.2 Нагрузки для проектирования конструкций из условия обеспечения общей поперечной и продольной прочности понтона (понтонных).

3.12.3.2.1 Расчетные нагрузки для проектирования конструкций понтона (понтонных) монолитных, понтонных и секционных доков должны определяться для случаев постановки в док на центральную килевую дорожку симметрично относительно миделевого сечения дока судна, имеющего длину L_c и массу, равную максимальной грузоподъемности дока Δ . Осадка дока при этом должна соответствовать расчетной (см. 3.12.1.2); балластная вода считается равномерно распределенной по длине и ширине дока.

3.12.3.2.2 Для понтонных и секционных доков дополнительно должен быть рассмотрен случай загрузки понтонов только силами поддержания, интенсивность которых соответствует случаю, указанному в 3.12.3.2.1, откорректированных с учетом противодействия остаточного балласта и противоположно направленных сил тяжести составляющих массы дока порожнем.

При отсутствии необходимых исходных данных интенсивность сил поддержания p , кПа, может быть определена по формуле

$$p = g\Delta/[BL_{\text{сп}} - (n-1)Ba_0], \quad (3.12.3.2.2)$$

где n — число понтонов понтонных доков или число секций секционных доков;
 a_0 — расстояние между понтонами или секциями, м.

3.12.3.2.3 Расчетная длина судна L_c должна приниматься равной длине самого короткого судна, доковая масса которого равна максимальной грузоподъемности дока, но не более $0,9L_{\text{сп}}$. Для доков грузоподъемностью более 40 000 т расчетную длину судна L_c не следует принимать менее $0,9L_{\text{сп}}$.

3.12.3.2.4 Эпюру распределения доковой массы судна следует представлять в виде фигуры, состоящей из прямоугольника и сегмента квадратичной параболы. Погонная доковая нагрузка q_x , кН/м, в сечении, отстоящем на величину x в нос и в корму от миделя, определяется по формуле

$$q_x = \frac{g\Delta}{L_c\phi} [1 - 3(1 - \phi)(2x/L_c)^2], \quad (3.12.3.2.4)$$

где ϕ — коэффициент полноты эпюры доковой массы судна.

Для доков грузоподъемностью 40 000 т и менее следует принимать коэффициент полноты эпюры доковой массы в зависимости от типа расчетного судна по табл. 3.12.3.2.4.

Таблица 3.12.3.2.4

Тип судна	ϕ
Ледокол	0,67
Судно со средним расположением машинного отделения	0,75 — 0,8
Судно с кормовым или промежуточным расположением машинного отделения	1,0

Для доков грузоподъемностью более 40 000 т следует принимать $\phi = 0,8$.

3.12.3.2.5 Если возможны доковые постановки судов одновременно на три дорожки или систему доковых клеток, а также различные случаи постановок одновременно нескольких судов, они должны учитываться при проектировании конструкций, обеспечивающих общую прочность понтона. Расчетные нагрузки при этом следует определять по методикам, согласованным с Регистром.

3.12.3.2.6 Расчетные нагрузки на концевые понтоны понтонных и секционных доков или на концевые участки монолитных доков и при постановке судов со свешивающимися оконечностями требуют согласования с Регистром.

3.12.3.3 Нагрузки для проектирования конструкций из условия обеспечения общей продольной прочности дока.

3.12.3.3.1 Расчетные нагрузки должны быть определены для следующих случаев:

прогиба дока при постановке судна наименьшей возможной длиной L_c , имеющего массу, равную максимальной грузоподъемности дока Δ ;

перегиба дока при постановке судна наибольшей возможной длиной L_c , имеющего массу, равную максимальной грузоподъемности дока Δ , либо двух или более судов, расположенных в кильватер, имеющих суммарную массу, равную Δ .

Балласт считается равномерно распределенным по длине дока.

3.12.3.3.2 Форма эпюры расчетной доковой нагрузки определяется зависимостью (3.12.3.2.4).

3.12.3.3.3 Расчетная длина самого короткого судна должна соответствовать 3.12.3.2.3.

Расчетная длина самого длинного судна или суммарная длина нескольких судов, расположенных в кильватер, не должны быть меньше $1,3L_{\text{сп}}$.

3.12.3.3.4 Расчетный коэффициент полноты эпюры доковой массы для случая прогиба дока следует назначать по указаниям в 3.12.3.2.4; для случая перегиба, если нет специальных указаний, следует принимать $\phi = 1,0$.

3.12.4 Размеры конструктивных элементов.

3.12.4.1 Требования к толщине листовых элементов из условий обеспечения местной прочности.

Толщина листовых элементов наружной обшивки понтона (пontonов), стенок башен, полотнища внутренних и наружных водонепроницаемых переборок, настилов палуб и платформ определяются по формуле (1.6.4.4) при $m = 22,4$ и $k_{\sigma} = 1,8$. Запас на износ Δs определяется по рекомендациям 3.12.1.4. Расчетная интенсивность поперечной нагрузки p указана в 3.12.3.1.

3.12.4.2 Требования к размерам балок основного и рамного набора из условий обеспечения местной прочности.

3.12.4.2.1 Момент сопротивления балок основного и рамного набора должен определяться согласно 1.6.4.1.

3.12.4.2.2 Площадь сечения стенки балок рамного набора с учетом наличия вырезов в стенке балки нетто, а также балок основного набора, имеющих отношение $l/h \leq 10$ (где l — расчетный пролет, м; h — высота балки основного набора, см, должна определяться согласно 1.6.4.3.

3.12.4.2.3 Интенсивность расчетной нагрузки p определяется на уровне середины пролета балок согласно 3.12.3.1.

3.12.4.2.4 Расчетный пролет балок l выбирается согласно 1.6.3.1.

3.12.4.2.5 Коэффициенты допускаемых нормальных k_σ и касательных k_τ напряжений в 1.6.4.1 и 1.6.4.3 должны приниматься равными 0,8.

3.12.4.2.6 Коэффициент ω_k , учитывающий поправку на износ элементов балок набора, определяется согласно 1.1.5.3 при Δs согласно 3.12.1.4.

3.12.4.2.7 Коэффициенты расчетных изгибающих моментов m и перерезывающих сил n должны быть приняты следующими:

$m = 12$ и $n = 0,5$ — для поперечных и продольных балок основного набора днища, стапель-палубы; для стоек водонепроницаемых поперечных переборок при продольной системе набора днища и стапель-палубы; для стоек внутренних водонепроницаемых продольных переборок при поперечной системе набора днища и стапель-палубы; для балок продольного основного набора стенок и палуб башен; для бимсов палубы безопасности при поперечной системе набора стенок башен ниже палубы безопасности; для продольных и поперечных рамных балок днища и стапель-палубы и для стрингеров наружных и внутренних стенок башен;

$m = 8$ и $n = 0,5$ — для стоек водонепроницаемых поперечных переборок при поперечной системе набора днища и стапель-палубы; для стоек внутренних продольных переборок при продольной системе набора днища и стапель-палубы; для горизонтальных балок водонепроницаемых поперечных переборок башен при поперечной системе набора стенок башен; для бимсов палубы безопасности при продольной системе набора стенок башен;

$m = 13$ и $n = 0,5$ — для бимсов палуб и платформ башен при поперечной системе набора стенок ниже рассматриваемой палубы или платформы; рамных бимсов топ-палубы и палубы безопасности;

$m = 11$ и $n = 0,6$ — для шангоутов и рамных шангоутов понтона (понтон), наружных и внутренних стенок башен.

3.12.4.2.8 Размеры и конструкции рамных балок понтона и башен должны отвечать требованиям 1.7.3.3. Для рамных балок башен выше палубы безопасности допускается применять требования к рамным балкам набора сухогрузных судов.

3.12.4.3 Требования к размерам распорок, стоек и раскосов.

3.12.4.3.1 Площадь сечения распорок и стоек S , см², должна быть не менее определенной методом последовательных приближений по формуле (2.9.4.1) при расчетной нагрузке $P = 0,5(P_1 + P_2)$, кН, и $k = 1,15$ (где $P_1 = p_1 a c$, $P_2 = p_2 a c$ — максимальные сжимающие усилия, которые действуют по концам стоек или распорок; p_1, p_2 — интенсивность расчетной нагрузки (см. 3.12.3.1), кПа; a — расстояние между балками, поддерживаемыми стойками или распорками, м; c — полусумма длин пролетов

балок по обе стороны от рассматриваемой стойки или распорки, м).

В первом приближении можно принять

$$S = 0,11P,$$

а радиус инерции $i = \sqrt{I/S}$, см, можно оценить для сечения заданной формы, имеющего такую же площадь (где I — минимальный центральный момент инерции поперечного сечения, см⁴). В том случае, если площадь, определенная по формуле (2.9.4.1-1) с использованием этого радиуса инерции, отличается более чем на 10 % от результатов первого приближения, необходимо выполнить расчеты во втором приближении. Радиус инерции при этом должен соответствовать среднему значению площади сечения в первом и втором приближении.

3.12.4.3.2 Стенки распорок и стоек, имеющих форму швеллера или двутавра, должны быть выбраны такими, чтобы отношение высоты стенки к ее толщине не превышало $42l/i$ или 40, в зависимости от того, что больше (где l — длина распорки или стойки, м).

Для распорок или стоек из угольника или швеллера отношение ширины к толщине фланца не должно превышать $14l/i$ или 13, в зависимости от того, что больше.

Для сварных составных распорок или распорок из двутаврового профиля отношение ширины к толщине свободных поясков не должно превышать $28l/i$ или 25, в зависимости от того, что больше.

Толщина элементов распорок или стоек не должна быть менее 7,5 мм.

3.12.4.3.3 Размеры элементов ферменных конструкций должны определяться по методике, согласованной с Регистром.

3.12.4.4 Дополнительные требования к местной прочности листовых и балочных элементов.

Если корпусные конструкции дока подвергаются действию нагрузок, не предусмотренных в 3.12.3.1, размеры листовых и балочных элементов в этих случаях должны определяться по методикам, согласованным с Регистром.

3.12.4.5 Требования к размерам главных поперечных и продольных связей понтона (понтон).

3.12.4.5.1 Момент сопротивления W , см³, главных поперечных и продольных связей понтона (понтон) должен определяться по формуле

$$W = W' + \Delta W, \quad (3.12.4.5.1-1)$$

где W' — нормативный момент сопротивления поперечного сечения к концу срока службы дока, определяемый по формуле

$$W' = M10^3/k_\sigma \sigma_n. \quad (3.12.4.5.1-2)$$

M — расчетный изгибающий момент, кН·м (см. также 3.12.4.5.6);
 ΔW — добавка к моменту сопротивления, учитывающая запас на износ элементов связей, определяется по формуле

$$\Delta W = 100h[\Delta f_n + \frac{\Delta f_{ст}}{6}(2 - \beta)], \quad (3.12.4.5.1-3)$$

где h — высота стенки связей в рассматриваемом сечении, м;
 Δf_n , $\Delta f_{ст}$ — добавки к площади верхнего пояса и к площади стенки связей, соответственно, включающие запасы на износ их элементов из расчета на весь срок службы дока, см², определяемые по формулам:

$$\Delta f_n = 10\Delta s_{п}b_{пр} + \Delta f_n;$$

$$\Delta f_{ст} = 10\Delta s_{ст}h;$$

$\Delta s_{п(ст)}$ = $u_{п(ст)}T$ — уменьшение, мм, толщины настила стапель-палубы (стенки связи) вследствие износа за срок службы дока T (годы) при скорости коррозионного изнашивания $u_{п(ст)}$, мм/год согласно табл. 3.12.1.4.2;

$b_{пр}$ — ширина присоединенного пояса (см. 3.12.4.5.5), м;

Δf_n — добавка к площади верхнего пояса связи, учитывающая запас на износ балок основного набора, принимаемая:

для таврового профиля или полосового проката

$$\Delta f_n = 0,1n(b_0 + h_0)u_nT; \quad (3.12.4.5.1-4)$$

для полособульбового проката

$$\Delta f_n = 0,86nf_0u_nT/s_0; \quad (3.12.4.5.1-5)$$

при определении добавки Δf_n используются результаты проектирования балок основного набора из условий обеспечения местной прочности (см. 3.12.4.2). Если в состав поперечного сечения связей не входят балки основного набора, то $\Delta f_n = 0$;

n — число балок основного набора на ширине $b_{пр}$;

b_0 и h_0 — ширина пояса и высота стенки тавровой балки соответственно (для балки из полосового профиля $b_0 = 0$), см;

f_0 — площадь сечения изолированного профиля, см²;

s_0 — толщина стенки полособульба;

u_n — нормативная скорость коррозионного изнашивания для элементов набора балластных отсеков (см. табл. 3.12.1.4.2), мм/год;

β — коэффициент, зависящий от площадей стенки $f'_{ст}$, верхнего f'_n и нижнего $f'_д$ поясов связей с учетом износа к концу срока службы, определяемый по формуле

$$\beta = (2f'_n + f'_{ст}) / (2f'_д + f'_{ст}); \quad (3.12.4.5.1-6)$$

в первом приближении можно принять $\beta = 1,0$.

3.12.4.5.2 Площадь сечения стенки $f'_{ст}$ см², главных поперечных связей понтона (понтонов) должна определяться по формуле

$$f_{ст} = f'_{ст} + \Delta f_{ст}, \quad (3.12.4.5.2-1)$$

где $f'_{ст}$ — нормативная площадь сечения, см², стенки к концу срока службы дока, определяемая по формуле

$$f'_{ст} = 10N_x/k_\tau\tau_n; \quad (3.12.4.5.2-2)$$

N_x — расчетная перерезывающая сила (см. 3.12.4.5.7), кН;

$\Delta f_{ст}$ — см. 3.12.4.5.1.

3.12.4.5.3 Размеры элементов ферменных конструкций (стоек и раскосов) понтона (понтонов) должны быть достаточными для восприятия перерезывающих сил, возникающих при общем изгибе понтона.

3.12.4.5.4 В расчетное сечение главных поперечных связей понтона (понтонов) должны вклю-

чаться все конструктивные элементы, непрерывные между бортами понтона; в расчетное сечение главных продольных связей должны включаться все конструктивные элементы, непрерывные между торцевыми переборками понтона.

3.12.4.5.5 Ширина присоединенных поясков главных поперечных связей $b_{пр}$, м, днищевой обшивки и настила стапель-палубы должна приниматься:

$$b_{пр} = \min\{(B - b_{сп})/6; c\}, \quad (3.12.4.5.5)$$

где c — среднее расстояние между рассматриваемой связью и связями, расположенными слева и справа от нее, м.

3.12.4.5.6 Расчетные изгибающие моменты M , кН·м, для поперечных M_x и продольных M_y связей в середине неразрезного понтона монолитного дока (см. рис. 3.12.4.5.6-1) для случаев, указанных в 3.12.3.2, определяются по формулам:

$$M_x = q(B - b_{сп})c_x\delta_1, \quad (3.12.4.5.6-1)$$

$$M_y = q(B - b_{сп})c_y\delta_2, \quad (3.12.4.5.6-2)$$

где $q = g\Delta/L_c$ — средняя величина погонной доковой нагрузки, кН/м (L_c , Δ — см. 3.12.3.2);

B , $b_{сп}$ — ширина дока и башни на уровне стапель-палубы;

c_x и c_y — расстояние между главными поперечными c_x и продольными c_y связями понтона, соответственно, как указано на рис. 3.12.4.5.6-1, м;

δ_1 , δ_2 — коэффициенты, определяемые по графикам на рис. 3.12.4.5.6-2 и 3.12.4.5.6-3 в зависимости от параметров $L/L_{сп}$, $n = L_{сп}/(B - b_{сп})$ и φ .

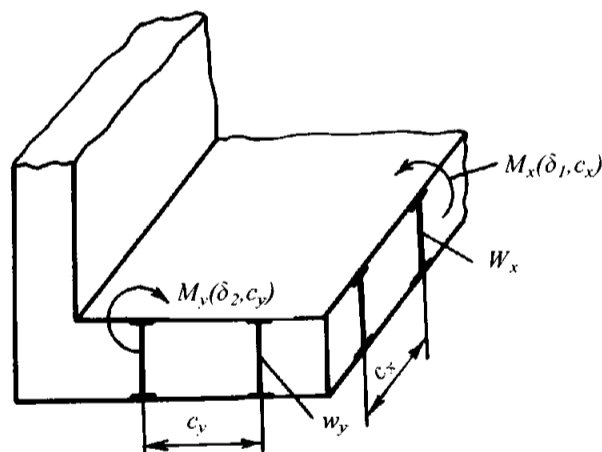


Рис. 3.12.4.5.6-1

Для понтонных и секционных доков расчетный изгибающий момент при проектировании главных поперечных связей M_x , кН·м, принимается равным:

$$M_x = 0,25q \frac{c_x}{\varphi} (B - b_{сп}) \left(1 - 0,5\varphi \frac{L_c}{L_{сп}} \frac{B - b_{сп}}{B}\right); \quad (3.12.4.5.6-3)$$

или

$$M_x = 0,125pc_x(B - b_{сп})^2, \quad (3.12.4.5.6-4)$$

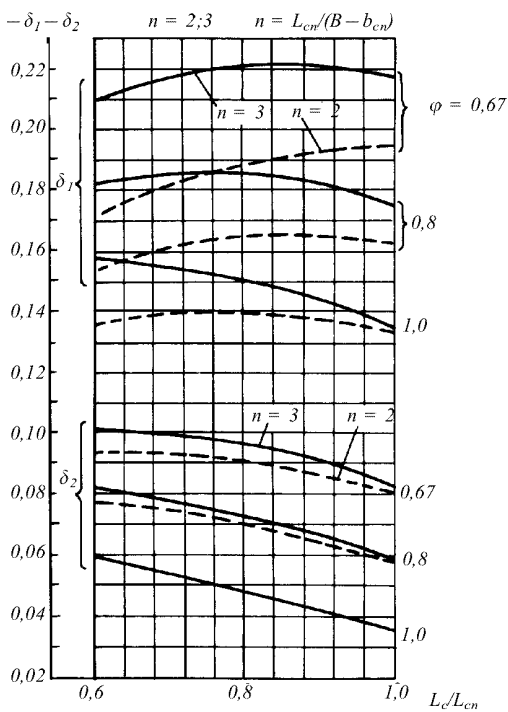


Рис. 3.12.4.5.6-2

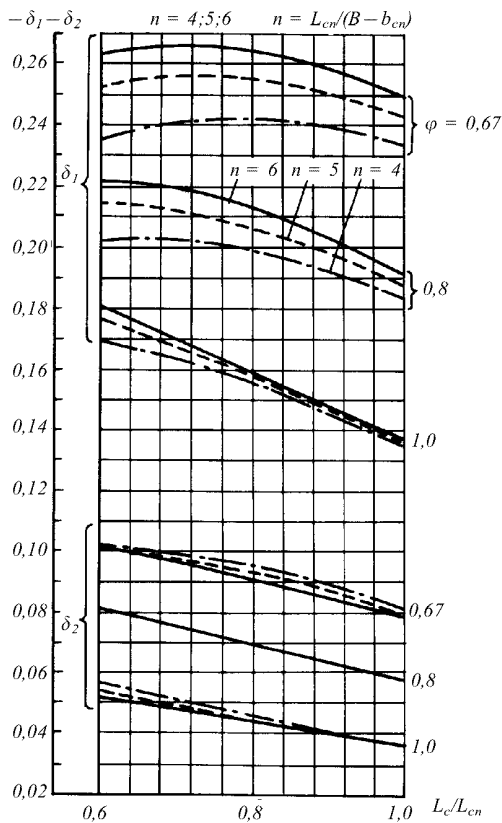


Рис. 3.12.4.5.6-3

в зависимости от того, что больше,
где p — см. 3.12.3.2.2.

3.12.4.5.7 Расчетная перерезывающая сила N_x , кН, воспринимаемая поперечной связью дока (главной поперечной связью или стойками и раскосами понтонной фермы), определяется по формуле

$$N_x = 0,75 \frac{g\Delta}{L_c} \left(1 - 1,33 \frac{L_c}{L_{cn}} \frac{y}{B}\right) c, \quad (3.12.4.5.7-1)$$

где y — отстояние рассматриваемого сечения от диаметральной плоскости дока, м;
 c — расстояние между рассматриваемыми связями, м.

При проектировании главных поперечных связей или стоек и раскосов понтонных ферм понтонных и секционных доков расчетная перерезывающая сила N_x , кН, не должна приниматься менее:

$$N_x = pcy, \quad (3.12.4.5.7-2)$$

где p — см. 3.12.3.2.2.

3.12.4.5.8 Коэффициенты допускаемых напряжений в формулах (3.12.4.5.1-2) и (3.12.4.5.2-2) при проектировании главных поперечных связей понтона (понтонов) должны быть приняты следующими: $k_\sigma = 0,85$; $k_\tau = 0,8$.

Указания по выбору допускаемых нормальных напряжений в главных продольных связях понтона монолитных доков даны в 3.12.4.6.5.

3.12.4.5.9 Толщина листовых элементов стенок главных поперечных связей должна отвечать требованиям к устойчивости при действии касательных и нормальных напряжений, возникающих при поперечном изгибе понтона (понтонов).

Толщина листовых элементов настила стапель-палубы и днищевой обшивки должна отвечать требованиям к устойчивости при действии сжимающих напряжений, возникающих при поперечном изгибе понтона (понтонов).

3.12.4.5.10 Условия устойчивости должны соответствовать 1.6.5.2 и 1.6.5.3. Коэффициент k в формуле (1.6.5.2-1) принимается равным 0,75.

При определении эйлеровых напряжений по формулам в 1.6.5.5 следует принять $s' = s - \Delta s$, где Δs определяется согласно 3.12.1.4.

3.12.4.6 Требования к размерам элементов конструкций из условий обеспечения прочности и устойчивости при общем продольном изгибе.

3.12.4.6.1 Принятые размеры продольных связей корпусных конструкций дока (с учетом указаний в 3.12.4.6.2) должны обеспечивать требуемый момент сопротивления поперечного сечения корпуса плавучего дока.

Момент сопротивления W , см³, поперечного сечения корпуса плавучего дока должен быть не менее:

$$W = W' \omega_k. \quad (3.12.4.6.1-1)$$

Здесь W' — нормативный момент сопротивления поперечного сечения к концу срока службы дока, см^3 , определяемый по формуле

$$W' = M \cdot 10^3 / k_\sigma \sigma_n, \quad (3.12.4.6.1-2)$$

где M — наибольший изгибающий момент, определяемый по формуле (3.12.4.6.3), $\text{кН}\cdot\text{м}$;

ω_k — коэффициент, учитывающий поправку к моменту сопротивления на износ элементов конструкций, определяемый по формуле

$$\omega_k = [1 - F^{-1} \Sigma \Delta f_i \phi_i]^{-1}, \quad (3.12.4.6.1-3)$$

F — площадь поперечного сечения корпуса плавучего дока, см^2 , соответствующая требуемому моменту сопротивления;

Δf_i — добавка к площади сечения i -го листового пояса, учитывающая запас на его коррозионный износ, определяется по формуле

$$\Delta f_i = 10 \Delta s_i b_i, \quad (3.12.4.6.1-4)$$

$\Delta s_i = u_i T$ — уменьшение толщины i -й листовой связи вследствие износа за срок службы T , годы, при скорости коррозионного изнашивания u_i , мм/год , принимаемой согласно табл. 3.12.1.4.2, мм ;

b_i — ширина i -й связи, м .

Добавки к площади поперечного сечения корпуса дока, учитывающие коррозионный износ балок набора, должны приниматься не менее определенных по следующим формулам:

для набора из таврового профиля или полосового проката

$$\Delta f_i = 0,1 n_i (b_{0i} + h_{0i}) u_{ni} \tau, \quad (3.12.4.6.1-5)$$

где n_i — число балок набора в i -й группе;

b_{0i} , h_{0i} — ширина пояса и высота стенки тавровой балки, см (для балок из полосового проката $b_{0i} = 0$);

для набора из полособульбового проката

$$\Delta f_i = 0,86 n_i f_{0i} u_{ni} T / s_{0i}, \quad (3.12.4.6.1-6)$$

где f_{0i} — площадь сечения изолированного полособульбового профиля, см^2 ;

u_{ni} — скорость коррозионного изнашивания балок набора i -й группы, мм/год ;

s_{0i} — толщина стенки полособульба;

ϕ_i — множитель, учитывающий влияние изменения площади сечения i -го элемента на момент сопротивления W , определяется по формуле

$$\phi_i = c_i^2 (F/I) + c_i / z_0, \quad (3.12.4.6.1-7)$$

где I — момент инерции поперечного сечения корпуса, $\text{см}^2/\text{м}^2$, дока, соответствующий требуемому моменту сопротивления;

z_0 , c_i — отстояние точки, на уровне которой определяется момент сопротивления, и центра тяжести площади сечения i -й связи (i -й группы продольных балок) от нейтральной оси, положение которой соответствует W и I . При определении z_0 и c_i должен учитываться их знак: положительные вниз и отрицательные — вверх от нейтральной оси.

3.12.4.6.2 В расчетное поперечное сечение корпуса монолитного плавучего дока должны включаться продольные связи башен и понтона, непрерывные в средней части дока.

В расчетное поперечное сечение корпуса понтонного дока должны включаться продольные связи башен, непрерывные в средней части дока.

3.12.4.6.3 Расчетный изгибающий момент M , $\text{кН}\cdot\text{м}$, должен быть определен для случаев, указанных в 3.12.3.3, по формуле

$$M = -0,125 g \Delta L_{\text{сп}} \left(1 - \frac{3\varphi - 1}{2\varphi} \frac{L_c}{L_{\text{сп}}}\right). \quad (3.12.4.6.3)$$

Рекомендации по выбору расчетных значений φ и L_c даны в 3.12.3.3.2.

3.12.4.6.4 Коэффициент k_σ допускаемых напряжений от общего продольного изгиба в формуле (3.12.4.6.1-2) должен быть принят равным 1,0.

3.12.4.6.5 Для монолитных доков должно выполняться условие

$$\sigma_1 + \sigma_2 \leq k_\sigma \sigma_n, \quad (3.12.4.6.5-1)$$

где σ_1 — напряжения в главных продольных связях понтона от общего продольного изгиба дока;

σ_2 — напряжения в главных продольных связях понтона от общего изгиба понтона.

Напряжения σ_1 , МПа, следует определять по формуле

$$\sigma_1 = 10^5 M z / I', \quad (3.12.4.6.5-2)$$

где M — см. 3.12.4.6.3;

z — отстояние рассматриваемой точки от нейтральной оси дока, м ;

I' — момент инерции поперечного сечения к концу срока службы дока, см^4 .

Напряжения σ_2 , МПа, определяются по формуле

$$\sigma_2 = 10^5 M_y z' / I'_y, \quad (3.12.4.6.5-3)$$

где M_y — см. 3.12.4.5.6;

z' — отстояние рассматриваемой точки от нейтральной оси сечения главной продольной связи, м ;

I'_y — момент инерции поперечного сечения главных продольных связей, определяемый с учетом износа элементов связей к концу срока службы дока и указаний в 3.12.4.5.4, см^4 .

3.12.4.6.6 При проектировании конструкций корпуса дока в средней части на длине $0,4L_{\text{сп}}$ должны быть выполнены требования к устойчивости при общем продольном изгибе листовых элементов и продольных балок основного и рамного набора: стенок и настилов палуб башен понтонных и монолитных доков; наружной обшивки, полотнищ продольных переборок понтона и настила стапель-палубы монолитных доков; обшивки днища башен понтонных доков.

Размеры бимсов топ-палубы при поперечной системе набора, рамных бимсов топ-палубы при продольной системе набора должны быть достаточными для обеспечения устойчивости участков палубных конструкций между карлингсами, карлингсами и стенками башен или между стенками башен при отсутствии карлингсов.

3.12.4.6.7 Расчетные сжимающие напряжения σ_c , МПа, при проверке устойчивости должны быть не менее определяемых по формуле

$$\sigma_{ci} = \frac{M}{I'} z_i \cdot 10^5, \quad (3.12.4.6.7-1)$$

где M — расчетный изгибающий момент, вызывающий сжатие рассматриваемой связи i (см. 3.12.4.6.3), кН·м;

I' — фактический центральный момент инерции поперечного сечения эквивалентного бруса с учетом износа к концу срока службы дока, см⁴;
В первом приближении I' , см⁴, может быть определен по формуле

$$I' = W'_d(D_0 - e) \cdot 10^2, \quad (3.12.4.6.7-2)$$

W'_d — требуемый момент сопротивления поперечного сечения эквивалентного бруса на уровне нижней кромки настила топ-палубы, определяемый согласно требованиям (3.12.4.6.1), см³;

D_0 — высота башен (для понтонных доков), м;
 $D_0 = D$ — для монолитных доков;

e — отстояние нейтральной оси от основной плоскости — для монолитных доков и отстояние нейтральной оси от линии притыкания стапель-палубы к внутренним стенкам башен — для понтонных доков, м.

В первом приближении можно принять:

$e = 0,32D$ — для монолитных доков;

$e = 0,5D_0$ — для понтонных доков.

z_i — отстояние рассматриваемой связи от нейтральной оси, м (z_i измеряется следующим образом: для листового элемента — от кромки наиболее удаленной от нейтральной оси; для балочного элемента палубы и днищевой обшивки — от середины толщины присоединенного пояса; для балочного элемента стенки башни, бортовой обшивки и продольной переборки понтона — от середины толщины стенки балки).

3.12.4.6.8 Условия устойчивости должны соответствовать 1.6.5.2 и 1.6.5.3. При этом коэффициент k в формуле (1.6.5.2-1) следует принять 0,8 для настила топ-палубы и стенок башен; для днищевой и бортовой обшивки понтона и настила стапель-палубы монолитных доков; для продольных балок основного и рамного набора.

3.12.4.6.9 Эйлеровы напряжения для листовых элементов должны определяться согласно 1.6.5.5, а для продольных балок основного и рамного набора — согласно 1.6.5.4, принимая $s' = s - \Delta s$, где Δs определяется согласно 3.12.1.4.

3.12.4.6.10 Момент инерции бимсов топ-палубы при поперечной системе набора должен отвечать требованиям 2.6.4.3.

Момент инерции рамных бимсов топ-палубы должен отвечать требованиям 2.6.4.9.

3.12.4.6.11 Принятые размеры элементов конструкций башен должны обеспечивать устойчивость плоской формы изгиба башни в расчетных случаях прогиба дока. Методика обоснования устойчивости плоской формы изгиба должна быть согласована с Регистром.

3.12.4.7 Контроль изгиба корпуса дока.

Изгиб корпуса дока должен контролироваться в соответствии с методикой, одобренной Регистром.

На доках длиной более 80 м должно быть предусмотрено не менее двух приборов для контроля за деформациями корпуса, различающихся по принципу действия.

Максимальная стрелка прогиба дока, указанная в инструкции по докованию, должна быть согласована с Регистром. Прогибы дока не должны превышать значений, соответствующих напряжениям, определяемым по формуле

$$\sigma(T) = (0,6 + 0,003T)\sigma_n, \quad (3.12.4.7)$$

где T — срок эксплуатации дока на момент контроля, годы;
 σ_n — согласно 1.1.4.3.

3.12.4.8 Требования к перегону плавучего дока.

3.12.4.8.1 Минимальный момент сопротивления W_{\min} , см³, необходимый для обеспечения прочности дока при океанской буксировке, определяется по формуле

$$W_{\min} = \frac{M}{\sigma_{\text{доп}}} \cdot 10^3, \quad (3.12.4.8.1-1)$$

где M — расчетный изгибающий момент, кН·м, определяемый по формуле

$$M = 5,03k_w h_p B L_{\text{сн}}^2; \quad (3.12.4.8.1-2)$$

k_w — коэффициент волнового изгибающего момента, определяемый по формуле

$$k_w = 7,93 \cdot 10^{-3} + 4,13 \cdot 10^{-3} (L_{\text{сн}}/B) - 0,125 (d_{\text{пер}}/L_{\text{сн}}); \quad (3.12.4.8.1-3)$$

$d_{\text{пер}}$ — осадка дока на миделе при перегоне, м;

h_p — расчетная высота волны, м, определяется в зависимости от длины дока;

$$h_p = 10,9 - \left(\frac{300 - L_{\text{сн}}}{100} \right)^2 \text{ при } L_{\text{сн}} < 300 \text{ м}, \quad (3.12.4.8.1-4)$$

$$h_p = 10,9 \text{ } L_{\text{сн}} \geq 300;$$

$\sigma_{\text{доп}}$ — допускаемые нормальные напряжения при общем продольном изгибе дока, МПа, принимаемые равными: 150 — для доков длиной менее 100 м; 150 + 0,75 ($L_{\text{сн}} - 100$) — для доков длиной от 100 до 200 м; 225 — для доков длиной более 200 м.

3.12.4.8.2 Изгибающий момент M , кН·м, на тихой воде в миделевом сечении для дока в условиях перегона должен быть уменьшен до минимально возможного уровня надлежащей балластировкой.

3.12.4.8.3 Допустимой для перегона дока считается балльность волнения, соответствующая, высоте волны 3-процентной обеспеченности $h_{3\%}$, м, определяемой по формуле

$$h_{3\%} = h_{3\%}^0 + m(\lambda_1^2/\lambda_2^2 - 1), \quad (3.12.4.8.3-1)$$

где $h_{3\%}^0$ — расчетная высота волны, м, допускаемая при перегоне плавучего дока с $L_{\text{сн}}/B = 4,25$, определяемая по формулам:

$$h_{3\%}^0 = 0,313 + 0,0438L_{\text{сн}} \text{ при } L_{\text{сн}} < 130 \text{ м};$$

$$h_{3\%}^0 = 3,10 + 0,0223L_{\text{сн}} \text{ при } 130 \leq L_{\text{сн}} \leq 260 \text{ м}; \quad (3.12.4.8.3-2)$$

$$h_{3\%}^0 = 0,422 + 0,0326 L_{\text{сн}} \text{ при } L_{\text{сн}} > 260 \text{ м}.$$

m — коэффициент, определяемый по формулам:

$m = 0,483 + 0,0218L_{\text{сн}}$ при $L_{\text{сн}} < 130$ м;

$m = 2,42 + 0,00685L_{\text{сн}}$ при $130 \leq L_{\text{сн}} \leq 260$ м; (3.12.4.8.3-3)

$m = 0,356 + 0,0148 L_{\text{сн}}$ при $L_{\text{сн}} > 260$ м.

λ_1 и λ_2 — коэффициенты, определяемые по формулам:

$\lambda_1 = M/M^0$; (3.12.4.8.3-4)

$\lambda_2 = 1,276 - 0,065(L_{\text{сн}}/B)$;

M^0 — базисный изгибающий момент, кН·м, определяемый по формуле

$M^0 = 0,77 \cdot 10^{-2} L_{\text{сн}}^{3,65} / \eta$, (3.12.4.8.3-5)

η — см. 1.1.4.3;

M — изгибающий момент, кН·м, соответствующий фактическому ресурсу общей продольной прочности корпуса плавучего дока, определяемый по формуле

$M = k_{\sigma} \sigma_n W 10^{-3}$; (3.12.4.8.3-6)

W — фактический минимальный момент сопротивления поперечного сечения корпуса дока на момент перегона;

$k_{\sigma} = 0,8$ — коэффициент допускаемых нормальных напряжений;

σ_n — см. 1.1.4.3.

3.12.4.8.4 Соответствие между допустимой балльностью волнения при перегоне и высотой волны 3-процентной обеспеченности должно устанавливаться по табл. 3.12.4.8.4.

Таблица 3.12.4.8.4

Допустимая балльность волнения	$h_{3\%}$, м
5	2,0 — 3,5
6	3,5 — 6,0
7	6,0 — 8,5
8	8,5 — 11,0
9	11,0

3.12.4.8.5 Обоснование возможности перегона дока, архитектурно-конструктивные особенности и соотношение главных размерений которого отличаются от указанных в 3.12.1.1, выполняется по методике, согласованной с Регистром.

3.12.4.8.6 Перегон дока в пределах одного моря допускается при прогнозировании внешних условий (балльность волнения), соответствующих требованиям 3.12.4.8.3 — 3.12.4.8.5.

ПРИЛОЖЕНИЕ 1

МЕТОДЫ ИСПЫТАНИЙ ВОДОНЕПРОНИЦАЕМОСТИ КОРПУСА

1 ОБЩИЕ ПОЛОЖЕНИЯ

1.1 Определения.

Гидропневматические испытания — сочетание гидростатических испытаний и испытаний надувом воздуха, при которых танк или цистерна доверху заполняются водой, а затем создается дополнительное давление воздуха. Значение избыточного давления воздуха устанавливается по согласованию с Регистром, но должно по крайней мере соответствовать 2.2.

Грунт — тонкое покрытие, наносимое после подготовки поверхности, но до начала производства с целью защиты от коррозии в процессе производства.

Защитное покрытие — окончательное покрытие, защищающее конструкцию от коррозии.

Испытания надувом воздуха — испытания воздухом либо иной средой для проверки непроницаемости конструкции.

Испытания струей воды из шланга проводятся для проверки непроницаемости конструктивных элементов, не подлежащих гидростатическим испытаниям или испытаниям надувом воздуха, а также других элементов, обеспечивающих водонепроницаемость корпуса или его непроницаемость при воздействии моря.

Конструктивные испытания — гидростатические испытания для проверки непроницаемости, а также правильности конструктивного решения, принятого в проекте. Если возникают практические затруднения (например, в создании необходимого напора на верхнюю часть танка или цистерны) и проведение гидростатических испытаний в полном объеме невозможно, гидростатические испытания могут быть заменены гидропневматическими. Условия проведения гидропневматических испытаний, насколько это возможно, должны воспроизводить реальную нагрузку на танк или цистерну.

1.2 Применение.

Нижеприведенные требования регламентируют условия проведения испытаний следующих конструкций:

гравитационных танков и цистерн, включая складные цистерны, объемом 5 м³ и более;

водонепроницаемых конструкций или конструкций, непроницаемых при воздействии моря.

Целью испытаний является проверка непроницаемости и/или прочности конструктивных элементов во время постройки судна или при проведении большого ремонта.

Испытания должны проводиться в присутствии инспектора на стадии, близкой к завершающей, с тем

чтобы любые последующие работы не могли нарушить прочность и непроницаемость конструкции.

Общие требования к испытаниям приведены в табл. 3.

2 МЕТОДЫ ИСПЫТАНИЙ

2.1 Конструктивные испытания.

Конструктивные испытания могут проводиться после нанесения грунта.

Конструктивные испытания могут проводиться после нанесения защитного покрытия при выполнении одного из двух условий:

все сварочные работы завершены, и сварные швы тщательно визуально проверены инспектором до нанесения защитного покрытия;

проведены испытания надувом воздуха до нанесения защитного покрытия.

Если испытания надувом воздуха не проводились, то защитное покрытие должно наноситься после конструктивных испытаний:

всех монтажных сварных швов, выполненных как автоматической сваркой, так и ручной;

всех выполненных ручной сваркой угловых сварных соединений на границах танков и цистерн, а также всех сварных швов, выполненных ручной сваркой с проваром.

2.2 Испытания надувом воздуха.

Выполняемые в соответствии с таблицей испытания надувом воздуха должны проводиться при избыточном давлении 15 кПа.

До начала осмотра рекомендуется поднять давление в танке или цистерне до 20 кПа и поддерживать его на этом уровне приблизительно в течение 1 ч (при этом вблизи танка или цистерны должен находиться персонал в минимальном количестве), а затем понизить давление до испытательного.

После стабилизации давления на уровне 20 кПа допускается проводить испытания, не понижая давления, при условии обеспечения надлежащего уровня безопасности персонала, принимающего участие в испытаниях.

Сварные швы должны быть покрыты эффективным пенообразующим составом.

Во избежание возникновения чрезмерного давления в испытываемом отсеке и с целью проверки испытательного давления следует установить U-образную трубку, заполненную водой до уровня,

соответствующего испытательному давлению. Поперечное сечение U-образной трубки должно быть больше, чем у трубки, по которой подается воздух. Кроме того, испытательное давление должно быть проверено при помощи одного контрольного манометра.

Могут быть допущены иные достаточно надежные способы испытаний. В частности, на испытываемом отсеке могут быть установлены два манометра и предохранительный клапан. Штуцеры для установки манометров и предохранительного клапана следует размещать на крышках горловин, на временных заглушках или в других местах, удобных для обслуживания. Манометры должны иметь класс точности 1,5 — 2,5 и предел измерения на одну треть больше испытательного давления. Цена деления шкалы манометра должна быть не более 2 кПа.

Испытания надувом воздуха должны проводиться, до нанесения защитного покрытия, на всех угловых сварных соединениях, расположенных на границах танков или цистерн; сварных швах с полным проваром и монтажных швах, за исключением швов, выполненных автоматической сваркой. Инспектор может потребовать проведения таких же испытаний на выборочных участках монтажных швов, выполненных автоматической сваркой, а также домонтажных швов, выполненных ручной или автоматической сваркой, с учетом процедур контроля качества, применяемых на верфи. Прочие швы могут испытываться надувом воздуха после нанесения защитного покрытия при условии, что эти швы подверглись тщательному визуальному осмотру.

По согласованию с Регистром могут быть приняты иные методы испытаний.

2.3 Испытания струей воды из шланга.

Если для проверки непроницаемости конструкций, перечисленных в таблице, требуются испытания струей воды из шланга, минимальное давление в стволе должно быть не менее 200 кПа. Отстояние ствола от испытываемого участка не должно превышать 1,5 м. Диаметр насадки должен быть не менее 12 мм.

2.4 Гидропневматические испытания.

При проведении гидропневматических испытаний следует соблюдать те же меры безопасности, что и при испытании надувом воздуха.

2.5 Прочие методы испытаний.

Регистром могут быть допущены другие методы испытаний, если они будут признаны эквивалентными.

Таблица

3 ОБЩИЕ ТРЕБОВАНИЯ К ИСПЫТАНИЯМ

№ п/п	Испытываемая конструкция	Тип испытаний	Испытательное давление	Примечания
1	Отсеки двойного дна	Конструктивные испытания ¹ См. примечание 1	Напор столба воды до палубы переборок или до верха воздушной трубы, в зависимости от того, что больше	Границы отсеков должны быть испытаны по крайней мере с одной стороны
2	Отсеки двойного борта	Конструктивные испытания ¹ См. примечание 1	Напор воды до верха воздушной трубы, но не менее 2,4 м от палубы, ограничивающей отсек сверху	Границы отсеков должны быть испытаны по крайней мере с одной стороны
3	Переборки танков или цистерн, дитанки Топливные цистерны	Конструктивные испытания ¹ См. примечание 1 Конструктивные испытания	Напор столба воды до верха воздушной трубы, но не менее 2,4 м от палубы, ограничивающей отсек сверху, или давления, на которое отрегулирован предохранительный клапан, если он установлен ²	Границы отсеков должны быть испытаны по крайней мере с одной стороны
4	Балластные трюмы судов для навалочных грузов	Конструктивные испытания ¹ См. примечание 1	Напор столба воды до верха воздушной трубы, но не менее 0,9 м от верха люка	
5	Форпик и ахтерпик, используемые в качестве цистерны	Конструктивные испытания	Напор столба воды до верха воздушной трубы, но не менее 2,4 м от верхней точки цистерны	Ахтерпик испытывается после установки дейдвудной трубы и гельмпортной трубы
	Форпик, не используемый в качестве цистерны	См. примечание 1		
	Ахтерпик, не используемый в качестве цистерны	Испытания надувом воздуха		
6	Ковфердамы	Конструктивные испытания ³ См. примечание 1	Напор столба воды до верха воздушной трубы, но не менее 2,4 м от верхней точки коффердама	
7	Водонепроницаемые переборки	См. примечание 1 ⁴		
8	Водонепроницаемые двери ниже надводного борта или палубы переборок	См. примечание 2		
9	Рули пустотелые, полости стационарных и поворотных насадок, полые элементы крыльевых устройств	Испытания надувом воздуха		
10	Туннель гребного вала вне района дитанков	Испытания струей воды из шланга		
11	Лацпорты	Испытания струей воды из шланга		
12	Водонепроницаемые люковые закрытия судов для навалочных грузов	Испытания струей воды из шланга		
	Водонепроницаемые люковые закрытия нефтенавалочных судов	Конструктивные испытания ¹	Напор столба воды 2,4 м от люкового закрытия, но не менее давления, на которое отрегулирован предохранительный клапан, если он установлен	Должно быть испытано по крайней мере каждое второе люковое закрытие

№ п/п	Испытываемая конструкция	Тип испытаний	Испытательное давление	Примечания
13	Люковые закрытия и другие закрытия, непроницаемые при воздействии моря	Испытания струей воды из шланга		
14	Цепной ящик (если он расположен в корму от таранной переборки)	Конструктивные испытания	Напор столба воды до верха ящика	
15	Вкладные цистерны	Конструктивные испытания	Напор столба воды до верха воздушной трубы, но не менее 0,9 м	
16	Балластно-распределительные каналы	Конструктивные испытания	Максимальное давление балластного насоса	
17	Вкладные цистерны наливных судов, перевозящих пищевые жидкости	Конструктивные испытания	Напор столба воды до верха воздушной трубы, но не менее 0,9 м	
18	Танки и вкладные цистерны химовозов	Конструктивные испытания	Напор столба воды до уровня на 2,4 м выше верхней границы танка или цистерны, но не менее давления, на которое отрегулирован предохранительный клапан, если он установлен	Границы грузовых помещений должны быть испытаны по крайней мере с одной стороны

¹Могут быть допущены испытания надувом воздуха или гидроневматические испытания при условии выполнения требований, изложенных в 2.2. При этом по крайней мере один отсек, цистерна или танк каждого типа должны быть подвергнуты конструктивным испытаниям; такие отсек, цистерна или танк должны быть выбраны при одобрении проекта. Для серийных судов и судов, аналогичных головному, допускается не повторять конструктивные испытания отсеков, танков или цистерн. Замена конструктивных испытаний испытаниями надувом воздуха или гидроневматическими испытаниями не распространяется на конструкции, ограничивающие грузовые помещения наливных и нефтенавалочных судов, а также на танки и цистерны для перевозки несовместимых жидких грузов и грузов, загрязняющих окружающую среду. Если конструктивные испытания выявят недостаточную прочность или другие значительные дефекты отсека, цистерны или танка, не обнаруженные при испытании надувом аналогичных помещений, все отсеки, танки или цистерны должны быть подвергнуты конструктивным испытаниям.

²Там, где это применимо, самую высокую точку танка следует определять до палубы, не учитывая люки. Для трюмов, предназначенных для жидкого груза или балласта и имеющих большие люковые закрытия, в качестве самой высокой точки следует принимать верх люка.

³По усмотрению Регистра могут быть допущены испытания надувом воздуха или гидроневматические испытания при условии требований, изложенных в 2.2.

⁴Если проведение испытаний струей воды из шланга невозможно без повреждения установленного оборудования (механизмов, кабелей, распределительных щитов, изоляции и т. д.), эти испытания, по усмотрению Регистра, могут быть заменены тщательным визуальным осмотром всех узлов пересечения и сварных швов; при необходимости, могут быть потребованы испытания непроницаемости методом капиллярного или ультразвукового контроля.

Примечание 1

Правило 10 главы II-1 Конвенции СОЛАС-74

Конструкция водонепроницаемых переборок

1 Размеры конструктивных элементов каждой поперечной или продольной водонепроницаемой переборки деления на отсеки должны быть такими, чтобы переборка могла предотвратить распространение воды под давлением, возможное в неповрежденном и поврежденном состоянии. В поврежденном состоянии высота столба воды должна приниматься для самого неблагоприятного случая в состоянии равновесия, включая промежуточные стадии затопления. В любом случае водонепроницаемая переборка деления на отсеки должна выдерживать, по меньшей мере, давление столба воды высотой до палубы переборок.

2 Уступы и выступы (реcessы) в водонепроницаемых переборках должны быть такими же прочными, как и соседние участки самих переборок.

Правило 11 главы II-1 Конвенции СОЛАС-74

Первоначальные испытания водонепроницаемых переборок и т. п.

1 Испытание водонепроницаемых помещений, не предназначенных для жидкостей, и грузовых трюмов, предназначенных для балласта, наполнением их водой необязательно. В случаях, когда не проводится испытание наполнением водой, там, где это практически осуществимо, должно проводиться испытание струей воды из шланга. Это испытание должно проводиться на самой поздней стадии сборки судна. Если испытание струей воды из шланга практически неосуществимо из-за возможного повреждения механизмов, изоляции электрооборудования или отдельных частей оборудования, оно может быть заменено тщательной визуальной проверкой сварных соединений, сопровождаемой, при необходимости, контролем индикаторной краской или ультразвуковым контролем, или любым эквивалентным средством проверки герметичности. В любом случае должна проводиться тщательная проверка водонепроницаемых переборок.

2 Форпик, двойное дно (включая туннельные кили) и внутренние борта должны испытываться наполнением воды под напором, соответствующим требованиям правила 10.1.

3 Цистерны для жидкостей, являющиеся частью деления судна на отсеки, должны испытываться на непроницаемость и конструктивную прочность наполнением водой под напором, соответствующим расчетному давлению. При этом уровень воды ни в коем случае не должен быть ниже верха воздушных труб или уровня 2,4 м над крышей цистерны, смотря по тому, что выше.

Окончание табл.

4 Испытания, упомянутые в пунктах 2 и 3, проводятся с целью проверки водонепроницаемости конструкций деления на отсеки и не должны рассматриваться как испытания, подтверждающие годность какого-либо отсека для хранения жидкого топлива или для других специальных целей, для которых может потребоваться более жесткое испытание в зависимости от высоты уровня жидкости в цистерне или в присоединяемых к ней трубопроводах.

Примечание 2

Правило 16 Главы II-1 Конвенции СОЛАС-74

Конструкция и первоначальные испытания водонепроницаемых дверей, иллюминаторов и т. д.

1 На всех судах:

.1 конструкция, материалы и способы изготовления всех водонепроницаемых дверей, иллюминаторов, лацпортов, грузовых и бункерных портов, клапанов, труб, зольных и мусорных рукавов, упомянутых в настоящих Правилах, должны отвечать требованиям Администрации;

.2 для обеспечения максимальной безопасности такие клапаны, двери и механизмы должны иметь подходящую (удобную) маркировку, чтобы обеспечить их правильную эксплуатацию; и

.3 рамы вертикальных водонепроницаемых дверей в нижней части не должны иметь пазов, где может скапливаться мусор, препятствующий надлежащему закрытию дверей.

2 На пассажирских и грузовых судах водонепроницаемые двери должны испытываться напором столба воды, соответствующим конечной или промежуточной стадии затопления. В случае если испытание каких-либо дверей нельзя провести из-за возможного повреждения изоляции или деталей арматуры, оно может быть заменено гидравлическими испытаниями опытных образцов дверей каждого типа и размера давлением соответствующим, по меньшей мере, давлению, которое двери должны выдерживать в предполагаемом месте их установки. Испытание образца должно проводиться до установки двери. Способ и порядок установки двери на судне должны быть такими же, как и при испытании образца. После установки на судне должна быть проверена правильность пригонки между переборкой, полотном и рамой двери.

ПРИЛОЖЕНИЕ 2

ТРЕБОВАНИЯ К ПРИБОРАМ КОНТРОЛЯ ЗАГРУЗКИ СУДНА

1 ОБЩИЕ ПОЛОЖЕНИЯ

1.1 Настоящие Требования должны применяться совместно с требованиями части II «Корпус» настоящих Правил и Правил технического наблюдения за постройкой судов и изготовлением материалов и изделий для судов при одобрении приборов контроля загрузки для судов, еще не имеющих подобных одобренных приборов.

1.2 Настоящие Требования применимы к прибору контроля загрузки, который является системой, основанной на применении компьютера и состоящей из программы расчета загрузки судна и аппаратного обеспечения для ее реализации. Требования, относящиеся к программе и ее функциональным возможностям, приведены, соответственно, в 3.1 и разд. 4 настоящего приложения. Требования, относящиеся к аппаратному обеспечению в отношении типового одобрения, приведены в 1.8 и 3.2 настоящего приложения.

1.3 Прибор контроля загрузки не заменяет одобренную инструкцию по загрузке.

1.4 Прибор контроля загрузки является особым оборудованием на борту судна, и результаты расчетов, выполненные с его помощью, применимы только на судне, для которого он одобрен.

1.5 Суда, которые подверглись крупным изменениям или модернизации, таким как удлинение или ликвидация палуб, влияющим на продольную прочность корпуса, должны рассматриваться

применительно к настоящим Требованиям как новые суда.

1.6 Для каждого судна процесс одобрения прибора контроля загрузки включает следующие процедуры:

проверку исходных данных и одобрение случаев загрузки судна с выдачей Акта (форма 6.3.29) для последующего тестирования программы;

одобрение аппаратного обеспечения с выдачей Свидетельства (форма 6.5.30), если оно требуется;

сдаточные испытания с последующей выдачей Акта (форма 6.3.10).

1.7 На программу для прибора контроля загрузки судна необходимо получить типовое одобрение Регистра, что подтверждается выдачей Свидетельства о типовом одобрении программы расчетов для ЭВМ (форма 6.8.5). В подобных случаях некоторые этапы в процедуре проверки исходных данных для конкретного судна могут быть опущены (см. 2.1.7).

1.8 Аппаратное обеспечение должно быть одобрено при наличии одного компьютера, имеющего Свидетельства о типовом одобрении (форма 6.8.3), в соответствии с требованиями 3.2 настоящего приложения или двух специально установленных компьютеров на случай выхода из строя одного из них. Если установлены два компьютера, их типовое одобрение не требуется, однако в этом случае каждый компьютер должен пройти сдаточные испытания. Кроме того, компьютеры, которые являются частью судовой сети,

должны получить одобрение Регистра с выдачей Свидетельства (форма 6.5.30) согласно соответствующим требованиям настоящих Правил и Правил технического наблюдения за постройкой судов и изготовлением материалов и изделий для судов.

1.9 На программу оформляется Акт (форма 6.3.10) на основании удовлетворительных результатов сдачных испытаний прибора контроля загрузки, проведенных на борту судна согласно требованиям 2.3 настоящего приложения.

2 ПРОЦЕСС ОДОБРЕНИЯ

2.1 Проверка исходных данных и их одобрение. Одобрение случаев загрузки судна для тестирования программы.

2.1.1 Результаты расчета и фактические данные по судну, используемые в программе, должны проверяться на том судне, для которого предназначена программа.

2.1.2 После подачи заявки на проверку данных Регистр должен предложить заявителю, как минимум, четыре случая загрузки судна, взятые из одобренной Инструкции по загрузке судна, которые должны быть использованы для тестирования программы. В диапазоне этих случаев загрузок каждый отсек судна должен быть загружен, по крайней мере, один раз. Эти случаи загрузки должны, как правило, охватывать весь возможный диапазон осадок судна от наибольшей в грузу до наименьшей в балласте.

2.1.3 Контрольные точки должны, как правило, выбираться на поперечных переборках или других очевидных границах отсека. Дополнительные контрольные точки могут потребоваться между переборками длинных трюмов или танков или между штабелями контейнеров.

2.1.4 Если требуется рассчитать крутящий момент на тихой воде, это должно быть продемонстрировано в программе на одном тестовом случае загрузки судна.

2.1.5 Важно, чтобы исходные данные в программе соответствовали приведенным в одобренной инструкции по загрузке. Особое внимание следует уделить окончательной величине массы судна порожнем и положению его центра тяжести, взятым на основании опыта кренования или по результатам проверки водоизмещения судна порожнем.

2.1.6 Следующие исходные данные должны быть представлены заявителем в Регистр для проверки их на соответствие построенному судну:

главные размерения, коэффициенты теоретического чертежа и, если требуется, боковой вид судна;

положение носового и кормового перпендикуляров и, если требуется, метод расчета осадок носом и кормой в местах фактического расположения марок углубления;

водоизмещение судна порожнем и его распределение по длине судна;

теоретический чертеж и/или таблицы ординат теоретического чертежа или масштаб Бонжана с 21-м теоретическим шпангоутом на длине между перпендикулярами;

описание отсеков, включая шпацию, центры объемов, а также таблицы объемов (таблицы вместимости цистерн/таблицы количества жидкости в цистерне при разных уровнях ее заполнения), если они требуются;

состав дедвейта для каждого случая загрузки.

Проверке подлежат также идентификационные реквизиты программы, включая номер версии.

2.1.7 Процедура проверки исходных данных может считаться законченной, если:

требования 3.1 настоящего приложения в отношении программы выполнены;

назначение программы изложено четко, а методы расчета и алгоритм удовлетворяют требованиям настоящих Правил и Правил технического наблюдения за постройкой судов и изготовлением материалов и изделий для судов;

требования разд. 4 настоящего приложения в отношении функциональных возможностей программы выполнены;

точность вычислений по программе находится в пределах допусков, установленных в 2.5 настоящего приложения;

фактические данные по судну удовлетворяют требованиям 2.1.5 настоящего приложения;

руководство пользователю программой составлено понятно и кратко, соответствует требованиям 2.4 настоящего приложения, а также проверено и принято к сведению Регистром;

данные о минимально необходимых характеристиках аппаратного обеспечения указаны;

представленные случаи загрузки судна для тестирования программы одобрены, что подтверждено в Акте (форма 6.3.29).

2.1.8 Выдача Свидетельства о типовом одобрении программы расчетов для ЭВМ (форма 6.8.5) производится в соответствии с требованиями 2.2 настоящего приложения. Если программа имеет типовое одобрение, то процедура проверки исходных данных может считаться законченной, если:

установлено, что программа, имеющая типовое одобрение, применима к рассматриваемому судну;

сведения, указанные в действующем Свидетельстве (форма 6.8.5), соответствуют идентифицируемой программе и номеру ее версии;

точность вычислений по программе находится в пределах допусков, установленных в 2.5 настоящего приложения;

фактические данные по судну удовлетворяют требованиям 2.1.5 настоящего приложения;

руководство пользователю программой составлено понятно и кратко, соответствует требованиям 2.4 настоящего приложения, а также проверено и принято к сведению Регистром;

данные о минимально необходимых характеристиках аппаратного обеспечения указаны;

представленные случаи загрузки судна для тестирования программы одобрены и имеется Акт (форма 6.3.29) проверки работы программы.

2.1.9 Одобренные случаи загрузки из Инструкции по загрузке судна и Акт (форма 6.3.29) направляются Главным управлением Регистра в инспекцию с указанием необходимости проведения сдаточных испытаний. Если судно находится в эксплуатации, одобренные случаи загрузки судна и Акт (форма 6.3.29) направляются судовладельцу, который должен обеспечить их доставку на борт судна, а также проведение сдаточных испытаний с участием инспектора Регистра.

2.2 Типовое одобрение.

2.2.1 Программа для прибора контроля загрузки судна может получить типовое одобрение в соответствии с требованиями настоящей главы.

В случае удовлетворительного завершения тестирования на программу расчета выдается Свидетельство о типовом одобрении программы расчетов для ЭВМ (форма 6.8.5).

2.2.2 Свидетельство (форма 6.8.5) действительно только для идентифицированной версии программы.

2.2.3 После представления заявки на типовое одобрение программы Регистр обеспечивает заявителя данными для ее тестирования, по крайней мере, по двум различным типам судов. Для программ, основанных на использовании исходных данных по форме корпуса, данные для тестирования программы должны быть предоставлены по трем различным типам судов. Эти данные должны использоваться заявителем для прогона программы по испытуемым судам. Результаты (включая выдаваемые программой кривые элементов теоретического чертежа и интерполяционные кривые, если они применимы), полученные с помощью программы, должны быть представлены Регистру для оценки точности вычислений. В Регистре должны быть выполнены параллельные расчеты с использованием тех же исходных данных, и произведено сравнение результатов этих расчетов с полученными с помощью представленной программы.

2.2.4 Свидетельство (форма 6.8.5) может быть выдано, если:

требования 3.1 настоящего приложения в отношении программы выполнены;

назначение программы изложено четко, а методы расчета и алгоритм удовлетворяют требованиям настоящих Правил и Правил технического наблюдения

за постройкой судов и изготовлением материалов и изделий для судов;

требования разд. 4 настоящего приложения в отношении функциональных возможностей программы выполнены;

точность вычислений по программе находится в пределах допусков, установленных 2.5 настоящего приложения;

руководство пользователю программой составлено понятно и кратко и представлено на рассмотрение в Регистр; данные о минимально необходимых характеристиках аппаратного обеспечения указаны.

2.2.5 Свидетельство (форма 6.8.5) должно содержать подробные сведения о том, для каких вычислений программа одобрена, а также о наложенных ограничениях на программу.

2.2.6 Свидетельство (форма 6.8.5) должно выдаваться на период не более 5 лет. Срок действия Свидетельства может быть продлен после подтверждения разработчиком неизменности алгоритма в программе.

2.2.7 Действующее Свидетельство (форма 6.8.5) станет недействительным, если разработчик поменял алгоритм в программе без согласования с Регистром. В подобных случаях переработанная программа должна рассматриваться как новая.

2.3 Сдаточные испытания.

2.3.1 Сдаточные испытания должны проводиться вскоре после установки прибора контроля загрузки на борту судна.

2.3.2 На сдаточных испытаниях пользователь — один из старших офицеров команды должен использовать прибор контроля загрузки для расчета тестового случая загрузки судна. Эта операция должна быть засвидетельствована инспектором Регистра. Результаты, полученные на приборе контроля загрузки, должны совпадать с результатами, указанными в одобренных тестовых случаях загрузки судна. Если численные выходные данные на приборе контроля загрузки расходятся с данными из одобренных тестовых случаев загрузки судна, то Акт (форма 6.3.10) не должен выдаваться.

2.3.3 Сдаточные испытания должны быть также проведены на втором специально установленном компьютере, который подлежит использованию в случае выхода из строя первого компьютера. Результаты, полученные на приборе контроля загрузки, должны совпадать с результатами, указанными в одобренных тестовых случаях загрузки судна. Если числовые выходные данные на приборе контроля загрузки расходятся с данными из одобренных тестовых случаев загрузки судна, то Акт (форма 6.3.10) не должен выдаваться. Если сдаточные испытания проводятся на компьютере, имеющем Свидетельство о типовом одобрении (форма 6.8.3), то для второго специально установленного компьютера испытаний не требуется.

2.3.4 Если аппаратное обеспечение не имеет типового одобрения, то должно быть продемонстрировано, что сдаточные испытания программы как на первом, так и на втором специально установленных компьютерах дают приемлемые результаты, после чего может быть выдан Акт (форма 6.3.10) на сдаточные испытания программы.

2.3.5 После удовлетворительного завершения сдаточных испытаний инспектор Регистра должен приложить одобренные тестовые случаи загрузки судна вместе с Актом (форма 6.3.29) проверки работы программы к ранее принятому к сведению Регистром руководству пользователю программой. Затем Регистром выдается Акт (форма 6.3.10) на сдаточные испытания программы.

2.4 Руководство пользователю программой.

2.4.1 Руководство должно быть представлено на рассмотрение в Регистр. При положительных результатах рассмотрения Руководство принимается к сведению Регистром.

2.4.2 Руководство должно быть кратким и понятным. Руководство рекомендуется снабдить рисунками и блок-схемами.

2.4.3 Руководство должно содержать следующую информацию:

общее описание программы с указанием ее идентификационного номера версии;

копию Свидетельства о типовом одобрении программы расчетов для ЭВМ (форма 6.8.5);

данные о минимально необходимых характеристиках аппаратного обеспечения, необходимых для работы программы;

описание сообщений об ошибках, а также предупредительных сообщений, которые может выдавать компьютер, и четкие инструкции о последующих действиях пользователя в подобных случаях;

водоизмещение судна порожнем и координаты его центра тяжести;

полный состав дедефта для каждого тестового случая загрузки судна;

допускаемые перерезывающие силы и изгибающие моменты на тихой воде, предоставленные или принятые к сведению Регистром, а также

допускаемый крутящий момент от груза, если они применимы;

поправочные коэффициенты к перерезывающим силам, если они применимы;

местные допускаемые ограничения по загрузке отдельного трюма и двух смежных трюмов в зависимости от максимальной массы груза для каждого трюма от соответствующей осадки судна, если это применимо;

пример расчета случаев загрузки судна, снабженный иллюстрациями и выходными данными компьютера;

пример компьютерных выходных данных каждого экрана на дисплее с пояснениями.

2.5 Допуски на точность вычислений.

Точность вычислений, выполняемых с помощью программы, должна находиться в пределах диапазона приемлемых допусков, указанных в табл. 2.5. Точность вычислений определяется путем сравнения в каждой контрольной точке результатов расчетов, полученных с помощью настоящей программы и независимой программы, использованной Регистром, или одобренной инструкции по загрузке с идентичными исходными данными.

Таблица 2.5
Диапазон допусков на точность вычислений

Расчетная величина	Допуск (в процентах от допускаемого значения)
Перерезывающая сила на тихой воде N_{stw}	± 5
Изгибающий момент на тихой воде M_{stw}	± 5
Крутящий момент на тихой воде M_{tsw}	± 5

2.6 Одобрение аппаратного обеспечения.

Аппаратное обеспечение прибора контроля загрузки должно соответствовать требованиям 1.8 и 3.2 настоящего приложения, если оно прошло типовое одобрение Регистра.

3 ТРЕБОВАНИЯ К СИСТЕМЕ

3.1 Программа.

3.1.1 Рекомендуется, чтобы разработка и выпуск программы производились согласно соответствующим международным стандартам качества (например, ИСО 9000-3 или эквивалентному ему).

3.1.2 Программное обеспечение должно быть создано так, чтобы была исключена возможность для пользователя изменить файлы данных по судну, содержащих следующую информацию:

водоизмещение судна порожнем, распределение массы судна порожнем и соответствующие центры тяжести;

конструктивные ограничения, наложенные Регистром;

данные, определяющие геометрию корпуса;

данные по гидростатике;

описание отсеков, включая шпацию, центры объемов, а также таблицы объемов (таблицы вместимости цистерн/таблицы количества жидкости в цистерне при разных уровнях ее заполнения), если это требуется;

3.1.3 Любые изменения в программном обеспечении, которые могут повлиять на продольную прочность, должны выполняться разработчиком или его назначенным представителем, а Регистр должен быть немедленно уведомлен об этом.

Отсутствие извещения о любых изменениях в программе может сделать выданное Свидетельство (форма 6.8.5) недействительным. В случаях, когда Свидетельство (форма 6.8.5) признано Регистром недействительным, модифицированная программа подлежит рассмотрению заново в соответствии с требованиями настоящего приложения.

3.2 Аппаратное обеспечение автономного компьютера.

3.2.1 Свидетельство о типовом одобрении (форма 6.8.3), а также Свидетельство (форма 6.5.30) об одобрении аппаратного обеспечения, используемого на судне для работы программы, оформляются Регистром, если это обеспечение соответствует требованиям, указанным в 3.2.2 настоящего приложения, а также требованиям настоящих Правил и Правил технического наблюдения за постройкой судов и изготовлением материалов и изделий для судов.

3.2.2 Разработчик должен представить подробные сведения об устанавливаемом на судне аппаратном обеспечении. Следующая информация должна быть представлена на рассмотрение в Регистр:

спецификация на аппаратное обеспечение;

соответствующие проектные чертежи с указанными материалами, каталогами, бланкам данных, расчетами и описанием функций;

предлагаемая тестовая программа для демонстрации, подтверждающая, что эксплуатационные требования указанных стандартов могут быть выполнены;

сертификаты и отчеты по соответствующим испытаниям, полученным на изделие ранее.

3.2.3 При рассмотрении информации, указанной в 3.2.2, Регистром могут быть признаны действительными сертификаты и отчеты, выпущенные другим сертифицированным органом или аккредитованной лабораторией.

3.2.4 Эксплуатационные и климатические испытания должны проводиться в присутствии инспектора Регистра в соответствии с типовыми условиями испытаний для получения типового одобрения в соответствии с частью XV «Автоматизация» настоящих Правил и частью IV «Техническое наблюдение за изготовлением изделий» Правил технического наблюдения за постройкой судов и изготовлением материалов и изделий для судов. Должны быть успешно завершены следующие виды проверок и испытаний:

наружный осмотр;

функциональные испытания;

нарушения в подаче электроэнергии;

испытания на теплоустойчивость;

испытания на влагоустойчивость;

вибрационные испытания;

испытания в условиях качки и длительных наклонов;

испытания электрической прочности изоляции, измерения сопротивления изоляции;

испытания на холодоустойчивость;

испытания на электромагнитную совместимость.

3.2.5 Регистр должен быть уведомлен о любых изменениях в спецификации на аппаратное обеспечение.

4 ТРЕБОВАНИЯ К ФУНКЦИОНАЛЬНЫМ ВОЗМОЖНОСТЯМ

4.1 Общие требования.

4.1.1 Вычислительные функции, которые должны выполняться программой, зависят от конкретных требований, приведенных в настоящих Правилах и Правилах технического наблюдения за постройкой судов и изготовлением материалов и изделий для судов.

4.1.2 Программа должна быть удобной для пользователя и спроектирована таким образом, чтобы она ограничивала возможность ввода пользователем ошибочных исходных данных.

4.1.3 Расчеты осадок носом, на миделе и кормой на соответствующих перпендикулярах должны представляться в понятной для пользователя форме в электронном и документальном виде.

4.1.4 Осадки носом, на миделе и кормой для фактического положения грузовых марок судна должны рассчитываться и представляться в понятной для пользователя форме в электронном и документальном виде. Должна быть предусмотрена возможность представления продольного прогиба/перегиба корпуса.

4.1.5 Водоизмещение должно рассчитываться для указанного случая загрузки судна и соответствующего значения осадки и представляться пользователю в электронном и документальном виде.

4.1.6 Прибор контроля загрузки должен выдавать распечатки с выходными данными как в цифровой, так и в графической форме. Выходные данные в цифровой форме должны быть представлены как в абсолютных величинах, так и в процентах от допускаемых величин. Распечатки должны включать описание соответствующего случая загрузки судна.

4.1.7 Все экранные и документальные выходные данные должны быть представлены в понятной для пользователя форме с указанием идентификационного номера версии программы.

4.2 Силы и моменты, действующие в корпусе судна.

4.2.1 Программа должна обеспечивать расчет следующих сил и моментов в корпусе судна в соответствии с требованиями части II «Корпус»:

перерезывающей силы на тихой воде N_{sw} с поправкой, если она применима;

изгибающего момента на тихой воде M_{sw} с поправкой, если она применима;

крутящего момента на тихой воде M_{tsw} , если он применим.

Для судов с относительно большим раскрытием палубы дополнительно следует уделить внимание нагрузкам, вызывающим кручение корпуса.

4.2.2 Данные, которые должны быть предоставлены или приняты к сведению Регистром, указаны в табл. 4.2.2.

Таблица 4.2.2

Расчетная величина	Данные, которые должны быть предоставлены или приняты к сведению Регистром
Перерезывающая сила на тихой воде N_{sw}	<ol style="list-style-type: none"> 1. Контрольные точки (номера шпангоутов) для расчетов N_{sw}. Эти точки обычно выбираются на поперечных переборках или других очевидных границах отсека. Дополнительные контрольные точки могут быть указаны между переборками длинных трюмов или танков или между штабелями контейнеров. 2. Поправочные коэффициенты к перерезывающим силам и способ их применения. 3. Допускаемые значения $[N_{sw}]$ в море и в порту в контрольных точках, указанных в п. 1. Если требуется, то может быть указан дополнительно ряд допускаемых значений $[N_{sw}]$.
Изгибающий момент на тихой воде M_{sw}	<ol style="list-style-type: none"> 1. Контрольные точки (номера шпангоутов) для расчетов M_{sw}. Эти точки обычно выбираются на поперечных переборках, по середине трюма или на других очевидных границах отсека. 2. Допускаемые значения $[M_{sw}]$ в море и в порту в контрольных точках, указанных в п.1. Если требуется, то может быть указан дополнительно ряд допускаемых значений $[M_{sw}]$.
Крутящий момент на тихой воде M_{tsw} (если он применим)	<ol style="list-style-type: none"> 1. Контрольные точки (номера шпангоутов) для расчетов M_{tsw}. 2. Допускаемые значения $[M_{tsw}]$ в контрольных точках, указанных в п.1.

4.2.3 Силы и моменты должны быть вычислены в абсолютных величинах и в процентах от допускаемых величин и представлены в графической и табличной формах. Рассчитанные силы и моменты, а также их допускаемые величины в каждой указанной контрольной точке должны быть представлены в электронном и документальном

виде. Альтернативные ограничения, например, изгиб корпуса в вертикальной плоскости на тихой воде и кручение корпуса, могут быть рассмотрены в соответствии с требованиями Правил.

4.3 Допускаемые нагрузки, загрузка и вместимость.

4.3.1 Пользователь программой должен быть своевременно, ясно и однозначно информирован о следующих наложенных Регистром ограничениях:

всех допускаемых перерезывающих сил и изгибающих моментов на тихой воде;

допускаемых крутящих моментов на тихой воде, если они применимы;

всех местных ограничений по загрузке как отдельного трюма, так и смежного с ним трюма, если это применимо;

по массе груза в трюме;

по вместимости балластных танков и трюмов;

ограничениях по заполнению.

4.3.2 Превышение любого из наложенных ограничений должно быть легко заметным для пользователя программой.

5 ПРОВЕРКА В ЭКСПЛУАТАЦИИ

5.1 Общие требования.

Когда требуется установка прибора контроля загрузки на борту судна, а Акт (форма 6.3.10) на сдаточные испытания программы или отчетный документ о его предыдущей проверке Регистром отсутствует, то инспектор Регистра должен соответственно уведомить об этом Главное управление Регистра.

5.2 Объем освидетельствования.

При испытаниях прибора контроля загрузки результаты, полученные по программе, должны совпадать с результатами, приведенными в одобренных тестовых случаях загрузки судна. Если выходные численные данные прибора контроля загрузки расходятся с приведенными в одобренных тестовых случаях загрузки судна, то к судну следует применить требования условия присвоения класса и соответственно известить об этом судовладельца. Программа подлежит испытаниям на всех предназначенных для нее компьютерах (имеющих типовое одобрение или специально для нее предназначенных).

ЧАСТЬ III. УСТРОЙСТВА, ОБОРУДОВАНИЕ И СНАБЖЕНИЕ

1 ОБЩИЕ ПОЛОЖЕНИЯ

1.1 ОБЛАСТЬ РАСПРОСТРАНЕНИЯ

1.1.1 Требования настоящей части Правил распространяются на устройства, оборудование и снабжение морских судов, плавающих в водоизмещающем состоянии. На суда на подводных крыльях, на воздушной подушке, на глиссеры и на другие подобные суда требования настоящей части, кроме случаев, конкретно оговоренных ниже, распространяются в той мере, в какой это целесообразно и осуществимо, а сами устройства, оборудование и снабжение этих судов являются в каждом случае предметом специального рассмотрения Регистром.

1.1.2 Устройства, оборудование и снабжение, предназначенные для специальных целей (например, авантовое и папильонажное устройства дноуглубительных снарядов, глубоководное якорное устройство на судах специального назначения и им подобные), техническому наблюдению Регистра не подлежат.

1.1.3 Требования настоящей части Правил распространяются на плавучие металлические двухбашенные доки, кроме случаев конкретно оговоренных, в той мере, в какой это целесообразно и осуществимо. Условия раскрепления плавучих доков в конкретном пункте его эксплуатации, а также выбор типа и характеристик устройств, оборудования и снабжения (якорного, швартовного и т. п.), применяемых для этих целей, настоящими Правилами не устанавливаются.

1.2 ОПРЕДЕЛЕНИЯ И ПОЯСНЕНИЯ

Определения и пояснения, относящиеся к общей терминологии Правил, указаны в части I «Классификация».

В настоящей части Правил приняты следующие определения.

1.2.1 Ватерлинии.

Аварийные ватерлинии — ватерлинии поврежденного судна после затопления соответствующих отдельных отсеков или их комбинаций, регламентированных частью V «Деление на отсеки».

Летняя грузовая ватерлиния — ватерлиния, находящаяся на уровне центра круга грузовой марки при положении судна без крена и дифферента.

Летняя лесная грузовая ватерлиния — ватерлиния, находящаяся на уровне верхней кромки летней лесной грузовой марки, если последняя судну назначена.

Самая высокая грузовая ватерлиния — ватерлиния, находящаяся на уровне самой

высокой назначенной судну зональной или сезонной грузовой марки, включая грузовые марки для пресной воды.

Самая высокая грузовая ватерлиния деления судна на отсеки — самая высокая ватерлиния, при которой еще выполняются требования части V «Деление на отсеки».

Предельная линия погружения при доковании — огибающая ватерлиний, соответствующих максимально допустимым посадкам плавучих доков и наплавных судов при проведении доковых операций.

1.2.2 Размерения и осадка судна.

Длина судна L — 96 % длины по ватерлинии, проходящей на высоте, равной 85 % наименьшей теоретической высоты борта, или длина от передней кромки форштевня до оси баллера руля по той же ватерлинии, если эта длина больше.

Если форштевень имеет вогнутую форму выше ватерлинии, длина судна измеряется от точки, лежащей на этой ватерлинии и являющейся проекцией крайней (на участке выше ватерлинии) кормовой точки форштевня на эту же ватерлинию.

На судах, спроектированных с дифферентом, ватерлиния, по которой измеряется длина судна, должна быть параллельна конструктивной ватерлинии.

Длина плавучего дока L — расстояние, измеренное на уровне стпель-палубы параллельно основной линии между внутренними кромками торцевых переборок понтона.

Осадка судна d — вертикальное расстояние, измеренное на миделе от верхней кромки горизонтального киля или от точки притыкания внутренней (наружной — для судов с неметаллической обшивкой) поверхности наружной обшивки к брусковому килю до летней грузовой ватерлинии.

Теоретическая высота борта судна — вертикальное расстояние от верхней кромки горизонтального киля или от точки притыкания внутренней поверхности наружной обшивки к брусковому килю до верхней кромки бимса палубы надводного борта у борта.

На судах, имеющих закругленное соединение указанной палубы с бортом, теоретическая высота борта измеряется до точки пересечения продолженных теоретических линий палубы надводного борта и борта, как если бы это соединение было угловым.

Если палуба надводного борта в продольном направлении имеет уступ и возвышенная часть палубы простирается над точкой измерения высоты борта, то высота борта должна измеряться до условной линии,

являющейся продолжением нижней части палубы параллельно возвышенной части.

Ширина судна B — наибольшая ширина, измеренная на миделе между наружными кромками шпангоута на судах с металлической обшивкой и между наружными поверхностями корпуса на судах с обшивкой из другого материала.

1.2.3 Надстройки, рубки.

Надстройка — закрытое палубой сооружение на палубе надводного борта, простирающееся от борта до борта или отстоящее от любого из бортов судна на расстояние не более 4 % ширины судна B .

Надстройка может быть сплошной, простирающейся по всей длине судна L , и раздельной, простирающейся только на определенном участке этой длины. И сплошные, и раздельные надстройки могут располагаться одним или несколькими ярусами.

Рубка — закрытое палубой сооружение на палубе надводного борта или на палубе надстройки, не доходящее до бортов судна на расстояние более 4 % ширины судна B и имеющее двери, окна и другие подобные отверстия в наружных переборках. Рубки могут располагаться одним или несколькими ярусами.

Ящик — закрытое палубой сооружение на палубе надводного борта, не доходящее до бортов судна на расстояние более 4 % ширины судна B и не имеющее дверей, окон и других подобных отверстий в наружных стенках.

1.2.4 Непроницаемость.

Непроницаемый под напором — термин, относящийся к закрытиям отверстий и означающий, что при действии давления жидкости с указанным напором она через эти отверстия не проникает.

Непроницаемый при воздействии моря — термин, относящийся к закрытиям отверстий в надводной части судна и означающий, что при накате волн и других возможных воздействиях моря вода через эти отверстия внутрь судна не проникает. Указанные закрытия должны выдерживать испытания в соответствии с требованиями 2.3 приложения 1 к части II «Корпус».

Допускается проведение испытаний специализированными организациями, признанными Регистром, с использованием ультразвукового оборудования, а также использование других, одобренных Регистром, методов испытаний.

1.2.5 Палубы.

Палуба верхняя — самая верхняя непрерывная по всей длине судна палуба.

Верхняя палуба может иметь уступ или уступы.

Палуба возвышенного квартердека — верхний кормовой участок уступчатой палубы судна, нижний носовой участок которой принят за часть палубы надводного борта.

Палуба надводного борта — палуба, от которой измеряется надводный борт.

При наличии у палубы судна уступа или уступов за палубу надводного борта принимается нижний участок этой палубы и условное его продолжение за уступ в нос или корму соответственно до крайней носовой или кормовой оконечности судна.

Палуба надстройки, рубки или ящика — палуба, покрывающая, соответственно, надстройку, рубку или ящик.

Палубы первого, второго и т. д. ярусов надстроек и рубок — палубы надстроек и рубок первого, второго и т. д. ярусов, считая от палубы надводного борта.

Палуба переборок — палуба, до которой доведены главные поперечные водонепроницаемые переборки деления судна на отсеки.

Палуба переборок может иметь уступ или уступы, образуемые как главными поперечными водонепроницаемыми переборками, идущими до киля, так и поперечными водонепроницаемыми переборками, не доходящими до него.

Палубы нижние — палубы, расположенные ниже верхней палубы.

Открытая палуба — палуба, полностью открытая воздействию окружающей среды сверху и не менее чем с двух сторон.

Стапель-палуба дока — палуба, на которую устанавливается докуемое судно.

Топ-палуба дока — верхняя палуба дока (верхняя палуба башен).

1.2.6 Перпендикуляры и мидель.

Мидель — середина длины судна L .

Носовой и кормовой перпендикуляры — вертикальные линии в диаметральной плоскости, проходящие, соответственно, через носовой и кормовой конец длины судна L .

1.2.7 Суда.

Судно типа «А» — судно для перевозки только жидких грузов наливом. Грузовые отсеки этого судна имеют лишь небольшие отверстия для доступа, закрытые крышками на прокладках, непроницаемыми под соответствующим внутренним напором жидкости, которая перевозится в отсеках. Кроме того, судно типа «А» должно иметь ряд других особенностей, подробности о которых приведены в Правилах о грузовой марке морских судов и которые позволяют назначить этому судну надводный борт по табл. 4.1.2.3, 6.4.2.2 или 6.4.3.2 указанных Правил.

Судно типа «В» — судно, которое не соответствует требованиям, предъявляемым к судам типа «А», и которому надводный борт назначается по табл. 4.1.3.2, 6.4.2.3 или 6.4.3.3 Правил о грузовой марке морских судов.

Если судну типа «В» в результате его особенностей, подробности о которых приведены в

Правилах о грузовой марке морских судов, разрешено уменьшение табличного надводного борта вплоть до полной разницы между величинами табл. 4.1.2.3, 6.4.2.2, 6.4.3.2 и табл. 4.1.3.2, 6.4.2.3, 6.4.3.3 указанных Правил, то даже эти особенности не могут служить основанием для отнесения судна к типу «А».

Наплавное судно — сухогрузное судно, приспособленное для производства погрузочно-разгрузочных работ с использованием принципа докования в портах и защищенных акваториях.

1.2.8 Средства активного управления судами (САУС) — специальные движительно-рулевые устройства и их любое сочетание либо между собой, либо с главными движителями, способные создавать упор или тягу, направленные как под фиксированным углом к диаметральной плоскости судна, так и под изменяющимся углом, либо на всех ходовых режимах, либо на части режимов, включая малые хода, а также при отсутствии хода.

Средствами активного управления судами являются поворотные винтовые колонки, включая откидные и выдвигаемые винторулевые колонки, активные рули, крыльчатые движители, водометы, движители в поперечном канале (подруливающие устройства), раздельные поворотные насадки и другие устройства подобного назначения.

1.2.9 Рулевой привод.

Главный рулевой привод — механизмы, исполнительные приводы перекладки руля или поворотной насадки, силовые агрегаты рулевого привода, если последние имеются, а также вспомогательное оборудование и средства приложения крутящего момента к баллеру (например, румпель или сектор), необходимые для перекладки руля или поворотной насадки с целью управления судном в нормальных условиях эксплуатации.

Вспомогательный рулевой привод — оборудование, не являющееся какой-либо частью главного рулевого привода, необходимое для управления судном в случае выхода из строя главного рулевого привода, за исключением румпеля, сектора или других элементов, предназначенных для той же цели.

Силовой агрегат рулевого привода: при электрическом рулевом приводе — электродвигатель с относящимся к нему электрооборудованием;

при электрогидравлическом рулевом приводе — электродвигатель с относящимся к нему электрооборудованием и соединенным с ним насосом;

при ином гидравлическом рулевом приводе — приводной двигатель и соединенный с ним насос.

Силовая система — гидравлическое устройство, предназначенное для создания усилия с

целью поворота баллера, состоящее из силового агрегата или агрегатов рулевого привода и относящихся к ним трубопроводов и арматуры, а также исполнительного привода перекладки руля. Силовые системы могут иметь общие механические элементы, т. е. румпель, сектор и баллер, или другие элементы, предназначенные для той же цели.

Система управления рулевым приводом — устройство, посредством которого команды передаются с ходового мостика к силовым агрегатам рулевого привода. Системы управления рулевым приводом включают датчики, приемники, гидравлические насосы системы управления и относящиеся к ним двигатели, органы управления двигателями, трубопроводы и кабели.

1.3 ОБЪЕМ ОСВИДЕТЕЛЬСТВОВАНИЙ

1.3.1 Общие положения по освидетельствованию судовых устройств, оборудования и снабжения изложены в Общих положениях о классификационной и иной деятельности.

1.3.2 Освидетельствованию Регистром подлежат при изготовлении нижеперечисленные изделия (см. 1.3.2.1 — 1.3.2.8), входящие в состав судовых устройств.

1.3.2.1 Рулевое устройство:

- .1 баллеры;
- .2 перо руля;
- .3 поворотные насадки;
- .4 съемные рудерпосты;
- .5 штыри рулей и поворотных насадок;
- .6 втулки штырей;

.7 детали соединений баллеров, баллера с пером руля и поворотной насадкой, соединений съемного рудерпоста с ахтерштевнем (муфты, шпонки, болты, гайки и т. п.);

.8 детали системы ограничителей перекладки пера руля и поворотной насадки;

.9 подшипники баллеров;

.10 средства активного управления судами (только в случае, указанном в 2.1.3.2).

1.3.2.2 Якорное устройство:

- .1 якоря;
- .2 якорные цепи или тросы;
- .3 якорные стопоры;
- .4 устройства для отдачи коренного конца якорной цепи или троса;
- .5 якорные клюзы.

1.3.2.3 Швартовное устройство:

- .1 швартовные тросы;
- .2 швартовные кнехты, утки, киповые планки, клюзы, роульсы и стопоры.

1.3.2.4 Буксирное устройство:

- .1 буксирные тросы;
- .2 буксирные битенги, кнехты, киповые планки, клюзы и стопоры;
- .3 буксирные гаки и дуги с деталями их крепления к корпусу;
- .4 буксирные канифас-блоки.

1.3.2.5 Мачты и их такелаж:

- .1 металлический и деревянный рангоут, рангоут из стеклопластика;
- .2 тросы стоячего такелажа;
- .3 несъемные детали мачт и их стоячего такелажа (обухи, бугели и т. п.);
- .4 съемные детали стоячего такелажа (скобы, талрепы и т. д.).

1.3.2.6 Закрытия отверстий в корпусе, надстройках и рубках:

- .1 бортовые и палубные иллюминаторы;
- .2 двери носовых, бортовых и кормовых отверстий в наружной обшивке корпуса;
- .3 двери в надстройки и рубки;
- .4 сходные, световые и вентиляционные люки;
- .5 вентиляционные трубы;
- .6 горловины глубоких и других цистерн;
- .7 крышки грузовых люков на сухогрузных и наливных судах;
- .8 крышки люков грузовых отсеков на наливных судах;
- .9 двери в переборках деления судна на отсеки.

1.3.2.7 Оборудование помещений:

- .1 настил и обшивка в грузовых трюмах;
- .2 двери судовых помещений на путях эвакуации;
- .3 наклонные и вертикальные трапы;
- .4 леерное ограждение, фальшборт и переходные мостики;
- .5 направляющие элементы в трюмах контейнеровозов.

1.3.2.8 Аварийное снабжение:

- .1 пластыри;
- .2 инструменты аварийного снабжения;
- .3 материалы аварийного снабжения.

1.3.3 Освидетельствование Регистром изделий, указанных в 1.3.2.1.7, 1.3.2.1.8, 1.3.2.5, 1.3.2.7.1, 1.3.2.7.5, 1.3.2.8.2 и 1.3.2.8.3, ограничивается только рассмотрением соответствующей технической документации.

1.3.4 На все изделия, перечисленные в 1.3.2, Регистру должны быть представлены:

- .1 сборочный чертеж;
- .2 расчеты (штампы об одобрении не ставятся);
- .3 чертежи узлов и деталей, если они изготавливаются не по стандартам или техническим условиям, одобренным Регистром.

1.3.5 Материалы, применяемые для изделий, указанных в 1.3.2.1.1 — 1.3.2.1.5, 1.3.2.2.1, 1.3.2.2.2, 1.3.2.4.3, 1.3.2.6.2 и 1.3.2.6.7 — 1.3.2.6.9, при изготовлении подлежат освидетельствованию Регистром.

1.3.6 Следующие устройства, оборудование и снабжение подлежат освидетельствованию Регистром в процессе постройки судна:

- .1 рулевое устройство;
- .2 якорное устройство;
- .3 швартовное устройство;
- .4 буксирное устройство;
- .5 мачты и их такелаж;
- .6 устройство и закрытие отверстий в корпусе, надстройках и рубках;
- .7 устройство и оборудование помещений;
- .8 аварийное снабжение;
- .9 направляющие элементы в трюмах контейнеровозов;
- .10 средства активного управления судном (см. 2.1.3).

1.4 ОБЩИЕ ТРЕБОВАНИЯ

1.4.1 На судах, перевозящих наливом воспламеняющиеся жидкости с температурой вспышки 60 °С и ниже, установка механизмов непосредственно на палубах, являющихся верхом грузовых отсеков и топливных цистерн, не допускается. В этом случае механизмы должны устанавливаться на специальные фундаменты, конструкция которых обеспечивает беспрепятственную циркуляцию воздуха под механизмами.

1.4.2 План расположения швартовных и буксирных устройств с соответствующей информацией должен находиться на борту судна как руководство для капитана. Информация, предусмотренная в плане в отношении применяемого судового оборудования, должна включать следующее:

- тип и месторасположение на судне;
- безопасную рабочую нагрузку;
- назначение (швартовка/буксировка в порту/эскортные операции);
- способ применения нагрузки на швартовные и буксирные канаты, включая регламентируемые углы наклона.

Также должно быть указано количество швартовных канатов и их разрывная нагрузка.

Данная информация должна быть включена в карточку лоцмана для того, чтобы предоставить лоцману соответствующую информацию в отношении операций в порту/эскорт.

1.5 ВОЗНИКАЮЩИЕ И ДОПУСКАЕМЫЕ НАПРЯЖЕНИЯ

1.5.1 Там, где в тексте настоящей части Правил упоминаются возникающие напряжения, под ними понимаются приведенные напряжения $\sigma_{пр}$, МПа, вычисляемые по формуле

$$\sigma_{пр} = \sqrt{\sigma^2 + 3\tau^2}, \quad (1.5.1)$$

где σ — нормальные напряжения в рассматриваемом сечении, МПа;
 τ — касательные напряжения в рассматриваемом сечении, МПа.

По этим напряжениям должна производиться проверка условий прочности.

1.5.2 Допускаемые напряжения, с которыми сравниваются приведенные при проверке условий прочности, регламентированы настоящей частью в долях предела текучести применяемого материала; при этом (если иное особо не оговорено) предел текучести должен приниматься не более 0,7 предела прочности того же материала.

1.6 МАТЕРИАЛЫ И СВАРКА

1.6.1 Стальные поковки и отливки, листовая, профильная и сортовая сталь, сталь для цепей, применяемые для изделий, указанных в 1.3.2.1.1 — 1.3.2.1.5, 1.3.2.1.7, 1.3.2.2.1, 1.3.2.2.2, 1.3.2.4.3, 1.3.2.6.2, 1.3.2.6.7 и 1.3.2.6.9, должны отвечать требованиям части XIII «Материалы». Материалы для остальных изделий устройств, оборудования и снабжения, если иное не оговорено в Правилах особо, должны соответствовать требованиям, указанным в документации одобренного Регистром проекта.

1.6.2 Выбор категорий листовой и профильной стали (см. табл. 3.2.2-1 и 3.2.2-2 части XIII «Материалы») для изделий, указанных в 1.3.2.1.2 и 1.3.2.1.3, должен производиться в соответствии с 1.2.3.1 части II «Корпус» как для группы II; причем у судов с ледовыми усилениями категорий Arc4 и выше и ледоколов должна применяться сталь не ниже категории В, а для пера руля ледоколов — не ниже категории D. Для изделий, указанных в 1.3.2.6.2, выбор категорий листовой и профильной стали основных несущих связей набора и настила секций, конструкций, обеспечивающих фиксацию изделий в походном положении, а также ответственных деталей приводов изделий, предназначенных для открывания в море, должен производиться в соответствии с 1.2.3.1 части II «Корпус» как для группы II.

1.6.3 Сварка элементов конструкции судовых устройств, оборудования и снабжения должна быть выполнена в соответствии с требованиями части XIV

«Сварка»; сварные конструкции и соединения изделий, указанных в 1.3.2.6.2, 1.3.2.6.7 и 1.3.2.6.9, кроме того, должны отвечать применимым требованиям 1.7 части II «Корпус».

1.7 РАСЧЕТНЫЕ КОЭФФИЦИЕНТЫ УСКОРЕНИЙ ВСЛЕДСТВИЕ ВОЛНЕНИЯ

1.7.1 Указанные в этой главе расчетные безразмерные, отнесенные к ускорению силы тяжести коэффициенты ускорения, следует применять для расчета нагрузок в оборудовании, устройствах и комплектах грузовых единиц на судах неограниченного района плавания и ограниченного района плавания R1.

Для судов других районов плавания допускается применять коэффициенты ускорения, отличающиеся от данных требований, которые необходимо доказать соответствующими расчетами, признанными Регистром.

1.7.2 Безразмерный коэффициент ускорения вследствие вертикальной, килевой и бортовой качки a_z , действующий перпендикулярно к плоскостям ватерлиний судна, определяется по формуле

$$a_z = \pm a_0 \sqrt{1 + (5,3 - \frac{45}{L})^2 (\frac{x}{L} - 0,45)^2 (\frac{0,6}{C_B})^{3/2}}, \quad (1.7.2-1)$$

$$\text{где } a_0 = 0,2 \frac{V}{\sqrt{L}} + \frac{34 - 600/L}{L}; \quad (1.7.2-2)$$

V — наибольшая скорость судна при переднем ходе и осадке по летнюю грузовую ватерлинию на тихой воде, уз;

L — длина судна, м;

x — отстояние центра масс данного оборудования, устройства или комплекта грузовых единиц от кормового перпендикуляра, м;

C_B — коэффициент полноты водоизмещения при осадке по летнюю грузовую ватерлинию.

Коэффициент a_z не содержит составляющей силы тяжести.

1.7.3 Безразмерный коэффициент ускорения вследствие поперечного перемещения, рысканья и бортовой качки a_y , действующий перпендикулярно к диаметральной плоскости судна, определяется по формуле

$$a_y = \pm a_0 \sqrt{0,6 + 2,5 \left(\frac{x}{L} - 0,45 \right)^2 + k_1 \left(1 + 0,6k_1 \frac{z}{B} \right)^2}, \quad (1.7.3-1)$$

где k_1 — коэффициент остойчивости, определяемый по формуле

$$k_1 = \frac{13GM}{B}. \quad (1.7.3-2)$$

Если согласно формуле (1.7.3-2) $k_1 < 1,0$, то для расчета a_y принимается $k_1 = 1,0$;

\overline{GM} — поперечная метацентрическая высота нагруженного судна с объемом и распределением запасов, дающими наибольшее значение для \overline{GM} , м;

B — ширина судна, м;

z — вертикальное отстояние центра масс данного оборудования, устройства или комплекта грузовых единиц от летней грузовой ватерлинии, м.

z принимается положительным над летней грузовой ватерлинией и отрицательным под летней грузовой ватерлинией.

Коэффициент a_y содержит составляющую силу тяжести вследствие бортовой качки.

1.7.4 Безразмерный коэффициент ускорения вследствие продольного перемещения и килевой качки a_x , действующий перпендикулярно к плоскости мидельшпангоута судна, определяется по формуле

$$a_x = \pm a_0 \sqrt{0,06 + k_2^2} - 0,25k_2, \quad (1.7.4-1)$$

где k_2 — коэффициент, определяемый по формуле

$$k_2 = \left(0,7 - \frac{L}{1200} + 5 \frac{z}{L}\right) \frac{0,6}{C_B}. \quad (1.7.4-2)$$

Коэффициент a_x содержит составляющую силы тяжести вследствие килевой качки.

1.7.5 Для определения нагрузок следует принимать, что ускорения, рассчитанные с помощью коэффициентов a_x , a_y и a_z , действуют независимо друг от друга.

2 РУЛЕВОЕ УСТРОЙСТВО

2.1 ОБЩИЕ ПОЛОЖЕНИЯ

2.1.1 Каждое судно, за исключением судовых барж, должно иметь надежное устройство, обеспечивающее его поворотливость и устойчивость на курсе (см. 2.10). Такими устройствами могут быть: рулевое устройство, устройство с поворотной насадкой и другие, одобренные Регистром.

На несамходных судах технического флота с учетом района плавания и условий эксплуатации Регистр может допустить не устанавливать такое устройство, либо ограничиться установкой стабилизатора. Район плавания и условия эксплуатации, при которых может быть допущено не устанавливать такое устройство либо устанавливать только стабилизаторы, являются в каждом случае предметом специального рассмотрения Регистром.

2.1.2 Настоящий раздел распространяется только на рулевые устройства, которые имеют обычные рули или поворотные насадки с обтекаемыми профилями с жестко закрепленными стабилизаторами.

Рулевые устройства с необычными рулями, а также поворотные насадки с поворотными стабилизаторами и другие являются в каждом случае предметом специального рассмотрения Регистром.

2.1.3 Средства активного управления судами.

2.1.3.1 Средства активного управления судами могут быть как дополняющими регламентируемый минимум средств (см. 2.1.1), так и основными средствами управления судном.

2.1.3.2 С учетом назначения, особенностей судна и предполагаемых режимов его эксплуатации по согласованию с Регистром может быть допущено, чтобы регламентируемая управляемость судна на малых ходах обеспечивалась совместным действием средств, указанных в 2.1.1, и средств активного управления судном.

В случае, если САУС являются основными средствами управления судном, регламентируемая управляемость должна быть обеспечена на тех режимах хода судна, для которых они предназначены.

В любом случае должно быть доказано способом, признанным Регистром, что управляемость судна при этом будет, по крайней мере, не хуже той, которая обеспечивается при выполнении требований 2.10.

2.1.3.3 Требования к конструкции и проектированию САУС, исключая отдельные поворотные насадки и рулевую часть активных рулей, изложены в части VII «Механические установки». Требования к САУС систем динамического позиционирования ПБУ должны выполняться с учетом Правил классификации, постройки и оборудования плавучих буровых установок и морских стационарных платформ.

2.1.4 Число штырей руля, являющихся опорами его пера, Регистром не регламентируется, за исключением ледоколов и судов с ледовыми усилениями категорий **Arc4** и выше, для которых это число должно быть не менее приведенного в табл. 2.1.4.

Таблица 2.1.4

Ледовые усиления судов	Число штырей пера руля
Icebreaker9 и Icebreaker8	4
Icebreaker7 , Icebreaker6 , Arc9 , Arc8 , Arc7	3
Arc6 и Arc5	2
Arc4	1

В исключительных случаях на ледоколах и судах с ледовыми усилениями категорий **Arc7**, **Arc8** и **Arc9** по согласованию с Регистром число штырей, указанное в табл. 2.1.4, может быть уменьшено до двух; условия, при которых может быть допущено такое уменьшение числа штырей, являются предметом специального рассмотрения Регистром.

На ледоколах и судах с ледовыми усилениями категорий **Arc7**, **Arc8** и **Arc9** поворотные насадки не должны устанавливаться.

На судах с ледовыми усилениями категорий **Arc4**, **Arc5** и **Arc6** установка поворотных насадок без нижней опоры на пятке штевня не допускается.

2.1.5 Там, где в формулы настоящего раздела входит верхний предел текучести применяемого материала R_{eH} , следует учитывать указание 1.5.2, однако во всех случаях R_{eH} не должен приниматься более 390 МПа.

2.1.6 При проверке штырей руля или поворотной насадки и подшипников баллера по удельному давлению последнее не должно превышать значений, приведенных в табл. 2.1.6.

2.1.7 На судах с ледовыми усилениями категорий **Arc5** и **Arc6** применение двух поворотных насадок (при двухвальной энергетической установке) является в каждом случае предметом специального рассмотрения Регистром.

2.1.8 На судах с ледовыми усилениями категорий **Arc4** и выше, а также на рыболовных судах, предназначенных для систематического промысла в ледовых условиях, конструктивные мероприятия по ледовой защите устройств с поворотной насадкой являются в каждом случае предметом специального рассмотрения Регистром.

2.1.9 Если пассажирские суда и суда специального назначения, на борту которых имеется более 60 человек, имеют длину 120 м и более или три и более главные вертикальные зоны, то рулевое устройство на таких судах должно удовлетворять требованиям 2.2.6.8 части VI «Противопожарная защита» (см. также 2.2.6.7.2 указанной части).

2.2 ИСХОДНЫЕ РАСЧЕТНЫЕ ПАРАМЕТРЫ

2.2.1 Исходные расчетные параметры, установленные в настоящей главе, действительны только для выбора конструктивных элементов обычных рулей и поворотных насадок с жестко закрепленными стабилизаторами и не могут быть использованы для определения выходных характеристик рулевых приводов. Методы установления этих характеристик Регистром не регламентируются, а соответствующие расчеты согласованию с ним не подлежат. Указанные характеристики приводов Регистр проверяет только во время ходовых испытаний судна на предмет их соответствия требованиям 2.9.2, 2.9.3 и 2.9.8.

2.2.2 Расчетные нагрузки и крутящие моменты для рулей.

2.2.2.1 Условная расчетная нагрузка F , кН, действующая на перо руля на переднем ходу, должна определяться по формуле

$$F = F_1 + F_2, \quad (2.2.2.1-1)$$

где F_1 и F_2 , кН, определяются по формулам:

$$F_1 = 5,59 \cdot 10^{-3} k_1 k_2 (6,5 + \lambda) (b_1 - C_B)^2 A V^2, \quad (2.2.2.1-2)$$

$$F_2 = 0,177 k_1 (6,5 + \lambda) \frac{T}{D_B^2} A_B, \quad (2.2.2.1-3)$$

где k_1 — коэффициент, равный:

1,0 — для прямоугольных и трапецидальных рулей, кроме рулей, устанавливаемых за рудерпостом;

0,95 — для полуподвесных рулей (см. рули типов I, II, VII и III на рис. 2.2.4.1);

0,89 — для рулей, устанавливаемых за рудерпостом (см. рули типов IV, X и IX на рис. 2.2.4.1);

k_2 — коэффициент, равный:

1,0 — для рулей, работающих непосредственно за гребным винтом;

1,25 — для рулей, не работающих непосредственно за гребным винтом;

λ — величина, определяемая по формуле

$$\lambda = h_p^2 / A_k, \quad (2.2.2.1-4)$$

где h_p — средняя высота части пера руля, расположенной в корму от оси его вращения, м;

A_k — сумма площади пера руля и боковой площади кронштейна руля или рудерпоста (если последние имеются), расположенной в пределах высоты h_p , м². Если кронштейна руля и рудерпоста нет, в качестве A_k в расчетах принимается A ;

A — площадь пера руля, м²;

A_B — часть площади руля, находящаяся в непереложном положении в струе гребного винта, м²;

b_1 — величина, равная:

2,2 — для рулей, расположенных в диаметральной плоскости судна;

2,32 — для бортовых рулей;

C_B — коэффициент общей полноты судна при осадке по летнюю грузовую ватерлинию;

V — наибольшая скорость переднего хода судна при осадке по летнюю грузовую ватерлинию, уз;

T — упор гребного винта при скорости V , кН (см. 2.2.2.6);

D_B — диаметр гребного винта, м.

2.2.2.2 Условная расчетная нагрузка F , указанная в 2.2.2.1, не должна приниматься меньше нагрузки F_3 , кН, определенной по формуле

$$F_3 = k_3 A, \quad (2.2.2.2)$$

где k_3 — коэффициент, равный:

171 — для ледоколов с ледовыми усилениями категории **Icebreaker9**;

150 — для ледоколов с ледовыми усилениями категории **Icebreaker8**;

130 — для ледоколов с ледовыми усилениями категории **Icebreaker7**;

110 — для ледоколов с ледовыми усилениями категории **Icebreaker6** и судов с ледовыми усилениями категории **Arc9**;

95 — для судов с ледовыми усилениями категории **Arc8**;

81 — для судов с ледовыми усилениями категории **Arc7**;

75 — для судов с ледовыми усилениями категории **Arc6**;

66 — для судов с ледовыми усилениями категории **Arc5**;

Таблица 2.1.6

Материалы трущейся пары	Удельное давление p , МПа, при смазке	
	водой	маслом
Нержавеющая сталь или бронза по бакауту	2,4	—
Нержавеющая сталь или бронза по текстолиту или по синтетическим материалам	По особому согласованию с Регистром	
Нержавеющая сталь по бронзе или наоборот	6,9	—
Сталь по баббиту	—	4,4

53 — для судов с ледовыми усилениями категории Arc4;
18 — для остальных судов.

Если нагрузка F_3 больше нагрузки F , указанной в 2.2.2.1, в дальнейших расчетах вместо нагрузки F принимается F_3 , а значение F_2 принимается равным нулю.

2.2.2.3 Условный расчетный крутящий момент M_K , кН·м, действующий на рулевое устройство на переднем ходу, должен приниматься не менее определенного по формуле

$$M_K = F \frac{A}{h_p} \left(0,35 - \frac{A_1}{A} \right), \quad (2.2.2.3-1)$$

где A_1 — часть площади пера руля, расположенная в нос от оси его вращения, м².

Для однослойных цельнолитых рулей, передняя кромка которых расположена в корму от оси баллера, в качестве A_1 принимается площадь, образованная передней кромкой пера руля и осью баллера, с отрицательным знаком.

Для ледоколов и судов с ледовыми усилениями категорий Arc4, Arc5, Arc6, Arc7, Arc8 и Arc9 условный расчетный крутящий момент M_K , кН·м, от нагрузки F_3 , указанной в 2.2.2.2, должен приниматься не менее определенного по формуле

$$M_K = 0,35 F_3 b_p, \quad (2.2.2.3-2)$$

где b_p — расстояние от оси вращения до задней кромки пера руля на уровне середины высоты пера руля, м.

2.2.2.4 Условный расчетный крутящий момент $M_{3,x}$, кН·м, действующий на рулевое устройство на заднем ходу, должен приниматься не менее определенного по формуле

$$M_{3,x} = k_4 \frac{A^2}{h_p} \left(0,7 - \frac{A_1}{A} \right) V_{3,x}^2, \quad (2.2.2.4)$$

где k_4 — коэффициент, равный:
0,185 — для рулей, работающих непосредственно за гребным винтом;
0,139 — для рулей, не работающих непосредственно за гребным винтом;

$V_{3,x}$ — максимальная спецификационная скорость судна на заднем ходу, но не менее $0,5V$, уз.

2.2.2.5 Условная расчетная нагрузка $F_{3,x}$, кН, действующая на перо руля на заднем ходу, должна определяться по формуле

$$F_{3,x} = M_{3,x} \frac{h_p}{A \left(0,7 - \frac{A_1}{A} \right)}. \quad (2.2.2.5)$$

При определении изгибающих моментов и реакций опор в соответствии с указаниями 2.2.4 — 2.2.7 для режима заднего хода нагрузка $F_{3,x}$ рассматривается как нагрузка F_1 ; при этом значение нагрузки F_2 принимается равным нулю.

2.2.2.6 При отсутствии достоверных данных по величине упора гребного винта, упомянутого в 2.2.2.1, допускается значение T , кН, определять по следующим формулам:

для винта с фиксированным шагом

$$T = 0,0441 \left(\frac{30,6 N_e}{n H_1^3 \sqrt{z \theta}} - n^2 D_B^4 \right); \quad (2.2.2.6-1)$$

для винта регулируемого шага

$$T = 0,0441 \left(\frac{110 N_e}{V (b_1 - C_B)^3 \sqrt{z}} - n^2 D_B^4 \right), \quad (2.2.2.6-2)$$

где N_e — номинальная суммарная мощность силовой установки судна, разделенная на число гребных винтов, кВт;

n — частота вращения гребного винта, с⁻¹;

H_1 — шаг винта, м, при нулевом упоре, определяемый по формуле

$$H_1 = H + \frac{0,055 D_B}{\theta + 0,3}, \quad (2.2.2.6-3)$$

H — конструктивный шаг винта, м;

θ — дисковое отношение гребного винта;

z — число лопастей гребного винта.

2.2.3 Расчетные нагрузки и крутящие моменты для поворотных насадок.

2.2.3.1 Суммарная расчетная нагрузка F , кН, действующая на поворотную насадку и стабилизатор, должна приниматься не менее определенной по формуле

$$F = F_n + F_{ст}, \quad (2.2.3.1-1)$$

где F_n — расчетная нагрузка, действующая на насадку, кН;

$F_{ст}$ — расчетная нагрузка, действующая на стабилизатор, кН;

F_n и $F_{ст}$ — определяются по формулам:

$$F_n = 9,81 \cdot 10^{-3} p D_n l_n V_1^2, \quad (2.2.3.1-2)$$

$$F_{ст} = 9,81 \cdot 10^{-3} q m A_{ст} V_1^2; \quad (2.2.3.1-3)$$

D_n — внутренний диаметр насадки в свету, м;

l_n — длина насадки, м;

$A_{ст}$ — площадь стабилизатора насадки, м²;

V_1 — скорость, уз, определяемая по формуле

$$V_1 = V(1 - W); \quad (2.2.3.1-4)$$

W — средний коэффициент попутного потока. При отсутствии надежных экспериментальных данных допускается коэффициент попутного потока определять по формуле

$$W = 0,165 C_B^2 \sqrt[3]{\frac{\Delta}{D_B}}; \quad (2.2.3.1-5)$$

C_B — коэффициент общей полноты судна;

Δ — объемное водоизмещение судна при осадке по летнюю грузовую ватерлинию, м³;

n — число винтов;

D_B — диаметр винта, м;

V — наибольшая скорость переднего хода судна, уз, при осадке по летнюю грузовую ватерлинию, но не менее:

17 уз — для судов с ледовыми усилениями категорий Arc5 и Arc6,

14 уз — для судов с ледовыми усилениями категорий Arc4,

11 уз — для остальных судов;

p, q — коэффициенты, определяемые по формулам:

$$p = 78,4 - 55,6 \sqrt{\lambda_n} + (44,0 - 33,4 \sqrt{\lambda_n}) C_{НВ}, \quad (2.2.3.1-6)$$

$$q = 7,43 - 5,72 \lambda_n + (2,82 - 2,2 \lambda_n) C_{НВ}; \quad (2.2.3.1-7)$$

$C_{НВ}$ определяется по формуле

$$C_{НВ} = 9,38 T / (D_B^2 V_1^2), \quad (2.2.3.1-8)$$

где T — упор винта, кН, при скорости V ;

D_B — диаметр винта, м;
 λ_n определяется по формуле
 $\lambda_n = l_n/D_n;$ (2.2.3.1-9)

m — коэффициент, определяемый по формуле
 $m = 4,5 - 0,12(\lambda_{ст} - 5,43)^2;$ (2.2.3.1-10)

$\lambda_{ст}$ определяется по формуле
 $\lambda_{ст} = h_{ст}/l_{ст}$ (2.2.3.1-11)

$h_{ст}$ — высота стабилизатора насадки, м;
 $l_{ст}$ — длина стабилизатора насадки, м.

2.2.3.2 Точкой приложения расчетной нагрузки F_n следует считать точку, расположенную на уровне продольной оси насадки, на расстоянии r_n от передней кромки насадки на этом уровне. Это расстояние r_n , м, должно быть не менее определенного по формуле

$$r_n = l_n(bk + c), \quad (2.2.3.2-1)$$

где k — коэффициент компенсации насадки, определяемый по формуле

$$k = l_6/l_n, \quad (2.2.3.2-2)$$

l_6 — отстояние оси баллера от передней кромки насадки, м;
 b, c — коэффициенты, определяемые по формулам

$$b = 0,796 - 0,011(C_{нв} - 7,18)^2, \quad (2.2.3.2-3)$$

$$c = 0,1585 - 0,0916\sqrt{C_{нв}}. \quad (2.2.3.2-4)$$

Точкой приложения расчетной нагрузки $F_{ст}$ следует считать точку, расположенную на уровне продольной оси насадки, на расстоянии $r_{ст}$ от передней кромки стабилизатора на этом уровне. Это расстояние $r_{ст}$, м, должно быть не менее определенного по формуле

$$r_{ст} = 0,25l_{ст}. \quad (2.2.3.2-5)$$

2.2.3.3 Расчетный суммарный крутящий момент M_K , кН·м, действующий на устройство с поворотной насадкой, должен определяться по формуле

$$M_K = M_n - M_{ст}, \quad (2.2.3.3-1)$$

где M_n — расчетный крутящий момент нагрузки F_n , кН·м;
 $M_{ст}$ — расчетный крутящий момент нагрузки $F_{ст}$, кН·м;
 M_n и $M_{ст}$ — определяются по формулам:

$$M_n = F_n(l_6 - r_n), \quad (2.2.3.3-2)$$

$$M_{ст} = F_{ст}(a + r_{ст}); \quad (2.2.3.3-3)$$

a — отстояние оси баллера от передней кромки стабилизатора, м.

В любом случае расчетный суммарный крутящий момент M_K , действующий на устройство с поворотной насадкой, не должен приниматься меньше минимального расчетного крутящего момента M_{min} , кН·м, определяемого по формуле

$$M_{min} = \frac{28,1F_n}{p} (0,72l_n - l_6) + \frac{7,8F_{ст}}{qt} (l_n - l_6 + 0,5l_{ст}). \quad (2.2.3.3-4)$$

2.2.4 Расчетные изгибающие моменты и реакции опор рулей типов I — IV, VI — XII и поворотной насадки типа V (см. рис. 2.2.4.1).

2.2.4.1 Расчетные изгибающие моменты и реакции опор должны определяться по формулам

настоящей главы в зависимости от типа рулевого устройства, показанного на рис. 2.2.4.1, с учетом указаний, приведенных в табл. 2.2.4.1, типа и расположения рулевого привода, как указано в 2.2.4.2.

Таблица 2.2.4.1

Тип рулей (см. рис. 2.2.4.1)	Расчетное значение нагрузки Q_2	Расчетное значение нагрузки Q_1
I, II, VII и VIII	$Q_2 = \left(\frac{F_1}{A} + \frac{F_2}{A_B}\right)A_n$	$Q_1 = F - Q_2$
III — VI и IX — XII	$Q_2 = 0$	
Примечания: 1. Величина A_n — часть площади полуподвешенного руля, расположенная ниже нижнего штыря (ниже сечения 4 на рис. 2.2.4.1), м ² . 2. Для поворотных насадок типа V расчетное значение отношения l_6/l_p принимается равным нулю. 3. Нагрузка F принимается в соответствии с указаниями 2.2.2 — для рулей и 2.2.3 — для поворотных насадок.		

2.2.4.2 Поперечная сила P , кН, создаваемая на баллере рулевым приводом (секторным рулевым приводом, приводом с одноплечим румпелем и им подобным), определяется по формуле

$$P = M_K/r_1, \quad (2.2.4.2)$$

где M_K — крутящий момент, указанный в 2.2.2.3 или 2.2.3.3, кН·м.
При рассмотрении режима работы судна на задний ход в качестве M_K принимается значение величины $M_{з.х}$, указанное в 2.2.2.4;
 r_1 — наименьшее расстояние от оси баллера до линии действия силы от рулевого привода в секторе или румпеле, м.

В зависимости от расположения сектора или румпеля рулевого привода, показанного на рис. 2.2.4.2, для варианта I усилие P обозначается как P_I и принимается $P_{II} = 0$; для варианта II усилие P обозначается как P_{II} и принимается $P_I = 0$; P_I или P_{II} принимаются положительными при расположении сектора или хвостовика румпеля в нос от оси баллера и отрицательными при расположении сектора или хвостовика румпеля в корму от оси баллера.

Для рулевых приводов, крутящий момент от которых передается на баллер парой или парами сил (четырёхплунжерные, лопастные и т. п.), принимается $P = P_I = P_{II} = 0$.

2.2.4.3 В формулах настоящей главы числовые индексы в обозначении изгибающего момента (M_1, M_2, M_3 и M_4) и реакции (R_1, R_2 и R_4) соответствуют номеру опоры или сечения, указанным на рис. 2.2.4.1 и 2.2.4.2 соответствующего типа рулевого устройства.

2.2.4.4 Линейные размеры, показанные на рис. 2.2.4.1 и 2.2.4.2, в формулах настоящей главы (кроме специально оговоренных случаев) должны приниматься в метрах, а нагрузки — в кН.

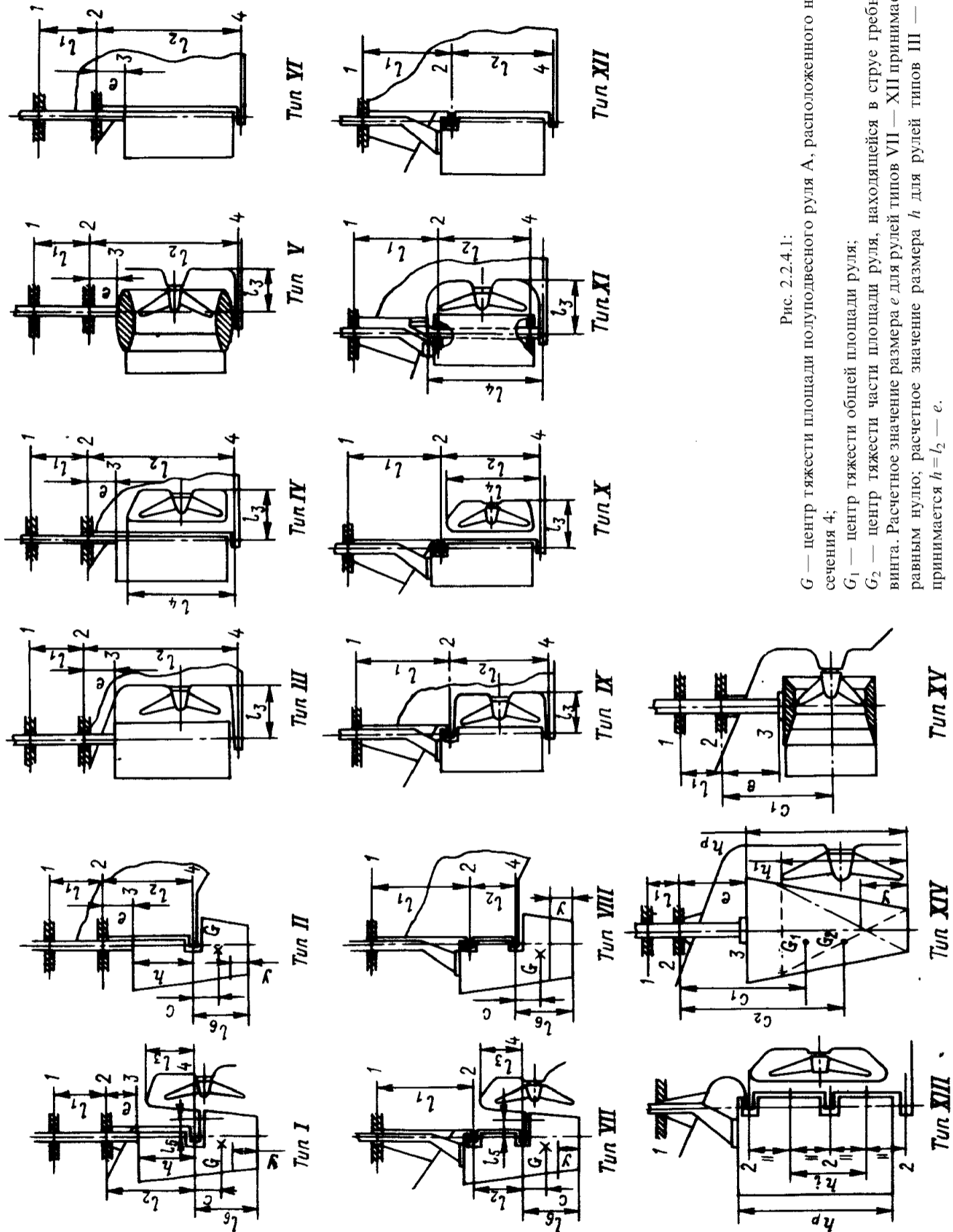


Рис. 2.2.4.1:
 G — центр тяжести площади полуподвешенного руля А, расположенного ниже сечения 4;
 G_1 — центр тяжести общей площади руля;
 G_2 — центр тяжести части площади руля, находящейся в струе гребного винта. Расчетное значение размера e для рулей типов VII — XII принимается равным нулю; расчетное значение размера h для рулей типов III — XII принимается $h = l_2 - e$.

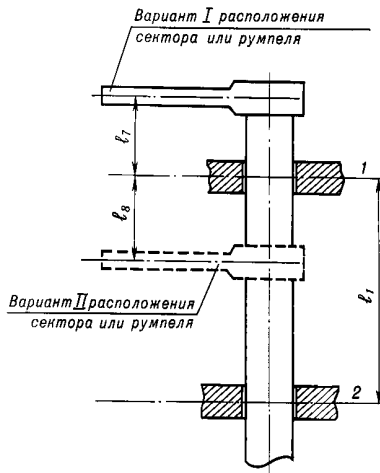


Рис. 2.2.4.2

2.2.4.5 Допускается принимать расчетные значения изгибающих моментов и реакций опор меньше указанных в 2.2.4.1 при условии представления подробного расчета, учитывающего податливость опор рулевого устройства и неравномерность распределения расчетной нагрузки по площади пера руля.

2.2.4.6 Расчетный изгибающий момент M_1 , кН·м, действующий в сечении 1 баллера (у верхнего подшипника) для варианта I расположения сектора или румпеля (см. рис. 2.2.4.2), определяется по формуле

$$M_1 = P_I l_7, \quad (2.2.4.6)$$

где P_I , l_7 — см. 2.2.4.2 и 2.2.4.4.

Для варианта II расположения сектора или румпеля принимается $M_1 = 0$.

2.2.4.7 Расчетный изгибающий момент M_2 , кН·м, действующий в сечении 2 баллера (у нижнего подшипника рулей типов I — VI; в соединении баллера с пером рулей типов VII — XII), определяется по формуле

$$M_2 = \frac{1}{8} Q_1 h \frac{k_5}{k_7} - \frac{1}{2} Q_2 c \frac{k_6}{k_7} - \frac{1}{2} P_I l_7 \frac{k_8}{K_7} + \frac{1}{2} P_{II} l_8 \frac{k_9}{k_7}, \quad (2.2.4.7-1)$$

где Q_1 и Q_2 — нагрузки, определяемые в соответствии с указаниями табл. 2.2.4.1;

P_I и P_{II} — силы, определяемые в соответствии с 2.2.4.2;

h , c , l_7 , l_8 — линейные размеры (см. 2.2.4.4);

k_5 — k_9 — коэффициенты, определяемые по формулам:

$$k_5 = 2 \left(\frac{e}{h} \right)^2 \left(3 + \frac{e}{h} \right) + \left(1 + 5 \frac{e}{h} \right) \frac{l_6}{l_p} + 12 \left(1 + 2 \frac{e}{h} \right) \frac{l_6 \alpha_4}{h^3}, \quad (2.2.4.7-2)$$

$$k_6 = \left(\frac{e}{h} \right)^2 \left(3 + \frac{e}{h} \right) + \left(1 + 3 \frac{e}{h} \right) \frac{l_6}{l_p} - 6 \left(1 + \frac{l_2}{c} \right) \frac{l_6 \alpha_4}{h^3}, \quad (2.2.4.7-3)$$

$$k_7 = \left(1 + \frac{e}{h} \right)^2 \left(1 + \frac{e}{h} + \frac{l_1}{h} \right) - 1 + \frac{l_6}{l_p} + 3 \frac{l_6 \alpha_4}{h^3}, \quad (2.2.4.7-4)$$

$$k_8 = l_1 l_2^2 / h^3, \quad (2.2.4.7-5)$$

$$k_9 = \frac{l_1 l_2^2}{h^3} \left(1 - \frac{l_2^2}{l_1^2} \right); \quad (2.2.4.7-6)$$

e , l_1 и l_2 — линейные размеры (см. 2.2.4.4);

l_6 — среднее значение момента инерции поперечного сечения баллера, см⁴;

l_p — среднее значение момента инерции поперечного сечения пера руля на участке между сечениями 3 — 4 (рули типов I — VI) или между сечениями 2 — 4 (рули типов VII — XII), см⁴;

α_4 — коэффициент, определяемый в соответствии с указаниями 2.2.4.17 — 2.2.4.20 или 2.2.4.21 в зависимости от типа рулевого устройства, м³/см⁴.

2.2.4.8 Расчетный изгибающий момент M_3 , кН·м, действующий в сечении 3 баллера (в соединении баллера с пером рулей типов I — VI), определяется по формуле

$$M_3 = M_2 \frac{h}{l_2} + Q_2 c \frac{e}{l_2} - \frac{1}{2} Q_1 h \frac{e}{l_2}. \quad (2.2.4.8)$$

2.2.4.9 Расчетный изгибающий момент M_4 , кН·м, действующий в сечении 4 пера рулей типов I, II, VII и III, определяется по формуле

$$M_4 = Q_2 c. \quad (2.2.4.9)$$

Для указанных типов рулей величина M_4 принимается в качестве расчетного изгибающего момента, действующего в любом поперечном сечении пера руля, расположенном выше опоры 4 рулевого устройства.

Для остальных рулей изгибающий момент M_4 принимается равным нулю.

2.2.4.10 Расчетная реакция R_1 опоры 1 рулевого устройства (верхнего подшипника), кН, определяется по формуле

$$R_1 = \frac{M_2}{l_1} - P_I \left(1 + \frac{l_7}{l_1} \right) - P_{II} \left(1 - \frac{l_8}{l_1} \right). \quad (2.2.4.10)$$

2.2.4.11 Расчетная реакция R_2 опоры 2 рулевого устройства, кН, (нижнего подшипника рулей типов I — VI, верхнего подшипника съемного рудерпоста руля типа, верхнего штыря рулей типов VII — XII) определяется по формуле

$$R_2 = -M_2 \left(\frac{1}{l_1} + \frac{1}{l_2} \right) + Q_2 \frac{c}{l_2} - \frac{1}{2} Q_1 \frac{h}{l_2} + P_I \frac{l_7}{l_1} - P_{II} \frac{l_8}{l_1} \quad (2.2.4.11)$$

2.2.4.12 Расчетная реакция R_4 опоры 4 рулевого устройства, кН, (нижнего штыря) определяется по формуле

$$R_4 = \frac{M_2}{l_2} - \frac{1}{2} Q_1 \left(1 + \frac{e}{l_2} \right) - Q_2 \left(1 + \frac{c}{l_2} \right). \quad (2.2.4.12)$$

2.2.4.13 Расчетный изгибающий момент M_p , кН·м, действующий в рассматриваемом сечении нижней части полуподвесного руля (ниже сечения 4, указанного на рис. 2.2.4.1, рулей типов I, II, VII и VIII), определяется по формуле

$$M_p = \frac{1}{2} Q_2 \frac{y^2}{l_6}, \quad (2.2.4.13)$$

где y и l_6 — линейные размеры, см. 2.2.4.4.

2.2.4.14 Расчетный изгибающий момент M_p , кН·м, действующий в любом поперечном сечении пера рулей типов III, IV, VI и IX — XII, определяется по формуле

$$M_p = \frac{1}{2} M_2 \frac{h}{l_2} \left(2 - \frac{h}{l_2} - \frac{M_2}{Q_1 l_2} \right) - \frac{1}{8} Q_1 h \left(2 - \frac{h}{l_2} \right)^2. \quad (2.2.4.14)$$

2.2.4.15 Расчетный изгибающий момент M_{pp} , кН·м, действующий в сечении съемного рудерпоста, расположенном у его фланца, определяется по формуле

$$M_{pp} = R_4 l_4 \left[0,42 \frac{(l_4 - l_2)}{l_4} + 0,24 \frac{l_3}{l_4} \frac{I_{pp}}{I_n} + 0,15 \left(\frac{l_3}{l_4} \right)^2 \right], \quad (2.2.4.15)$$

где l_3 и l_4 — линейные размеры (см. 2.2.4.4);

I_{pp} — среднее значение момента инерции поперечного сечения рудерпоста, см⁴;

I_n — среднее значение момента инерции поперечного сечения подошвы ахтерштевня, см⁴.

2.2.4.16 При варианте II расположения сектора или румпеля рулевого привода (см. рис. 2.2.4.2) расчетный изгибающий момент M_c , кН·м, действующий в сечении баллера в месте установки сектора или румпеля, определяется по формуле

$$M_c = R_1 l_8. \quad (2.2.4.16)$$

Для варианта I расположения сектора или румпеля принимается $M_c = 0$.

2.2.4.17 Коэффициент α_4 для рулей типов I и VII, м³/см⁴, (для кронштейна полуподвесного руля) определяется по формуле

$$\alpha_4 = \frac{1,07 l_3^3}{3 I_1} \left(4 - 3 \frac{b_{к0}}{b_{к1}} \right) + \frac{1,3 l_5^2 l_3}{I_2} \left(1 + \frac{b_{к1}}{b_{к0}} \right) \frac{b_{к1}}{b_{к0}}, \quad (2.2.4.17-1)$$

где l_5 — линейный размер (см. 2.2.4.4);

I_1 — момент инерции поперечного сечения кронштейна руля у его основания относительно оси, параллельной диаметральной плоскости судна, см⁴;

$b_{к0}$ — максимальная ширина горизонтального сечения кронштейна руля у нижнего штыря (сечение 4 на рис. 2.2.4.1), м;

$b_{к1}$ — максимальная ширина горизонтального сечения кронштейна руля у его основания, м;

I_2 — момент инерции поперечного сечения кронштейна при кручении у его основания, см⁴, определяемый по формуле

$$I_2 = \frac{4 A_{кр}^2}{n \sum_{i=1}^n l_{0i} / S_{0i}}, \quad (2.2.4.17-2)$$

где $A_{кр}$ — площадь, охватываемая средней линией обшивки кронштейна руля (при поперечном сечении у основания кронштейна), см;

l_{0i} — длина средней линии обшивки кронштейна руля (в поперечном сечении у основания кронштейна) данной толщины, см;

S_{0i} — толщина рассматриваемого участка обшивки кронштейна руля длиной l_{0i} , см;

n — число участков обшивки кронштейна длиной l_{0i} и толщиной S_{0i} .

2.2.4.18 Коэффициент α_4 для рулей типов III, V и IX, м³/см⁴, (для подошвы ахтерштевня) определяется по формуле

$$\alpha_4 = \frac{l_3^3}{3 I_{п1}} \left(4 - 3 \frac{b_{п0}}{b_{п1}} \right), \quad (2.2.4.18)$$

где $I_{п1}$ — момент инерции поперечного сечения подошвы ахтерштевня у его основания относительно вертикальной оси, см⁴;

$b_{п0}$ — ширина поперечного сечения подошвы ахтерштевня у штыря руля или поворотной насадки, см;

$b_{п1}$ — ширина поперечного сечения подошвы ахтерштевня у ее основания, см.

2.2.4.19 Коэффициент α_4 для рулей типов IV и X, м³/см⁴, (для рудерпоста с подошвой ахтерштевня) определяется по формуле

$$\alpha_4 = \frac{l_3^3}{3 I_{п}} \left(0,075 \frac{I_{п}}{I_{рп}} + 0,334 \frac{l_4}{l_3} \right). \quad (2.2.4.19)$$

2.2.4.20 Коэффициент α_4 для руля типа XI (для съемного рудерпоста с подошвой ахтерштевня), м³/см⁴, определяется по формуле

$$\alpha_4 = \frac{l_3^3}{3 I_{п}} \left\{ \left(0,075 \frac{I_{п}}{I_{рп}} + 0,334 \frac{l_4}{l_3} \right) - 0,282 \frac{(l_4 - l_2)}{l_4} \times \right. \\ \left. \times \left[1,55 \frac{l_4}{l_3} + 0,053 \left(\frac{l_4}{l_3} \right)^2 + \frac{(l_4 - l_2)}{l_4} \frac{I_{п}}{I_{рп}} \right] \right\}. \quad (2.2.4.20)$$

2.2.4.21 Коэффициент α_4 для рулей типов II, VI, VIII и XII принимается равным нулю.

2.2.5 Расчетные изгибающие моменты и реакции опор для руля типа XIII (см. рис. 2.2.4.1).

2.2.5.1 Требования 2.2.4.2 — 2.2.4.6 и 2.2.4.16 распространяются также на рули типа XIII.

2.2.5.2 Расчетный изгибающий момент, действующий в месте соединения баллера с пером руля, принимается равным нулю.

2.2.5.3 Расчетный изгибающий момент M_p , кН·м, действующий в любом поперечном сечении пера руля, принимается по формуле

$$M_p = 0,1Fh_i^2/h_p, \quad (2.2.5.3)$$

где F — нагрузка, определяемая в соответствии с указаниями 2.2.2.1, 2.2.2.2 и 2.2.2.5, кН;

h_i и h_p — линейные размеры (см. 2.2.4.4); при этом в качестве расчетного принимается большее из значений h_i .

2.2.5.4 Расчетная реакция R_1 опоры 1 рулевого устройства, кН, принимается равной нулю.

2.2.5.5 Расчетная реакция R_2 опоры 2 рулевого устройства, кН, (любого штыря) определяется по формуле

$$R_2 = Fh_i/h_p. \quad (2.2.5.5)$$

2.2.6 Расчетные изгибающие моменты и реакции опор руля типа XIV (см. рис. 2.2.4.1).

2.2.6.1 Требования 2.2.4.2 — 2.2.4.6 и 2.2.4.16 распространяются также на рули типа XIV.

2.2.6.2 Расчетный изгибающий момент M_2 , кН·м, действующий в сечении 2 баллера (у нижнего подшипника), определяется по формуле

$$M_2 = F_1c_1 + F_2c_2, \quad (2.2.6.2)$$

где F_1 и F_2 — нагрузки, определяемые в соответствии с указаниями 2.2.2.1, 2.2.2.2 и 2.2.2.5, кН;

c_1 и c_2 — линейные размеры (см. 2.2.4.4), м.

2.2.6.3 Расчетный изгибающий момент M_3 , кН·м, действующий в сечении 3 баллера (в соединении баллера с пером руля), определяется по формуле

$$M_3 = F_1(c_1 - e) + F_2(c_2 - e), \quad (2.2.6.3)$$

где e — линейный размер (см. 2.2.4.4), м.

2.2.6.4 Расчетный изгибающий момент M_p , кН·м, действующий в рассматриваемом сечении пера руля, определяется по формулам:

для сечений при $y < h_1$

$$M_p = \frac{1}{2} \left(\frac{F_1 + F_2}{h_p} \right) y^2, \quad (2.2.6.4-1)$$

для сечений при $y \geq h_1$

$$M_p = \frac{1}{2} \frac{F_1}{h} y^2 + F_2 \left(y - \frac{1}{2} h_1 \right), \quad (2.2.6.4-2)$$

где h_p , h_1 и y — линейные размеры (см. 2.2.4.4), м.

2.2.6.5 Расчетная реакция R_1 опоры 1 рулевого устройства, кН, (верхнего подшипника) определяется по формуле

$$R_1 = F_1 \frac{c_1}{l_1} + F_2 \frac{c_2}{l_1} - P_I \left(1 + \frac{l_7}{l_1} \right) - P_{II} \left(1 - \frac{l_8}{l_1} \right), \quad (2.2.6.5)$$

где l_1 — линейный размер (см. 2.2.4.4), м.

2.2.6.6 Расчетная реакция R_2 опоры 2 рулевого устройства, кН, (нижнего подшипника) определяется по формуле

$$R_2 = F_1 \left(1 + \frac{c_1}{l_1} \right) + F_2 \left(1 + \frac{c_2}{l_1} \right) - P_I \frac{l_7}{l_1} + P_{II} \frac{l_8}{l_1}. \quad (2.2.6.6)$$

2.2.7 Расчетные изгибающие моменты и реакции опор поворотной насадки типа XV (см. рис. 2.2.4.1).

2.2.7.1 Требования 2.2.4.2, 2.2.4.3, 2.2.4.4, 2.2.4.6 и 2.2.4.16 распространяются также и на устройства с поворотной насадкой типа XV.

2.2.7.2 Расчетный изгибающий момент M_2 , кН·м, действующий в сечении 2 баллера (у нижнего подшипника), определяется по формуле

$$M_2 = Fc_1, \quad (2.2.7.2)$$

где F — нагрузка, определяемая в соответствии с указаниями 2.2.3.1, кН;

c_1 — линейный размер (см. 2.2.4.4), м.

2.2.7.3 Расчетный изгибающий момент M_3 , кН·м, действующий в сечении 3 баллера (в соединении баллера с поворотной насадкой), определяется по формуле

$$M_3 = F(c_1 - e), \quad (2.2.7.3)$$

где e — линейный размер (см. 2.2.4.4), м.

2.2.7.4 Расчетная реакция R_1 опоры 1 (верхнего подшипника), кН, определяется по формуле

$$R_1 = F \frac{c_1}{l_1} - P_I \left(1 + \frac{l_7}{l_1} \right) - P_{II} \left(1 - \frac{l_8}{l_1} \right), \quad (2.2.7.4)$$

где l_1 — линейный размер (см. 2.2.4.4), м.

2.2.7.5 Расчетная реакция R_2 опоры 2 (нижнего подшипника), кН, определяется по формуле

$$R_2 = F \left(1 + \frac{c_1}{l_1} \right) - P_I \frac{l_7}{l_1} + P_{II} \frac{l_8}{l_1}. \quad (2.2.7.5)$$

2.2.8 Для рулевых устройств, отличающихся от показанных на рис. 2.2.4.1, расчетные изгибающие моменты и реакции опор являются предметом специального рассмотрения Регистром.

2.3 БАЛЛЕР РУЛЯ И ПОВОРОТНОЙ НАСАДКИ

2.3.1 Диаметр головы баллера d_0 , см, должен быть не менее большего значения, определенного по формуле

$$d_0 = k_{10} \sqrt[3]{M_K/R_{cH}}, \quad (2.3.1)$$

где k_{10} — коэффициент, равный:

26,1 — для режима переднего хода судна;

23,3 — для режима заднего хода судна;

M_K — расчетный крутящий момент согласно 2.2.2.3, 2.2.2.4 или 2.2.3.3, кН·м;

R_{cH} — верхний предел текучести материала баллера, МПа.

2.3.2 При совместном действии крутящего и изгибающего моментов возникающие напряжения

(см. 1.5.1) в сечениях баллера 1, 2 или 3, показанных на рис. 2.2.4.1 для соответствующего типа руля, не должны превышать 0,5 верхнего предела текучести материала — для режима переднего хода и 0,7 верхнего предела текучести материала — для режима заднего хода (см. 1.5.2 и 2.1.5). При этом нормальные (σ) и касательные (τ) напряжения, МПа, определяются по формулам:

$$\sigma = 10,2 \times 10^3 M_w / d_i^3, \quad (2.3.2-1)$$

$$\tau = 5,1 \times 10^3 M_w / d_i^3, \quad (2.3.2-2)$$

где M_w — расчетный изгибающий момент, действующий в рассматриваемом сечении баллера (M_1 , M_2 или M_3), определяемый согласно указаниям 2.2.4 — 2.2.7 для соответствующего типа рулевого устройства, кН·м;
 d_i — диаметр баллера в рассматриваемом сечении, см.

2.3.3 Изменение диаметра баллера между смежными сечениями, указанными в 2.3.1 и 2.3.2, должно быть не более крутым, чем по линейному закону.

При ступенчатом изменении диаметра баллера в местах уступов должны быть предусмотрены галтели возможно большего радиуса. Переход баллера во фланец должен быть осуществлен с радиусом закругления не менее 0,12 диаметра баллера у фланца.

2.4 ПЕРО РУЛЯ И ПОВОРОТНАЯ НАСАДКА

2.4.1 Перо руля.

2.4.1.1 Толщина обшивки пера профильного руля s , мм, должна быть не менее определенной по формуле

$$s = ak_{11} \sqrt{\frac{98d + k_{12} \left(\frac{F_1}{A} + k_{13} \frac{F_2}{A_B} \right)}{R_{eH}}} + 1,5, \quad (2.4.1.1-1)$$

где d — осадка судна, м;
 F_1 и F_2 — расчетные нагрузки согласно 2.2.2.1 и 2.2.2.2, кН;
 A и A_B — см. 2.2.2.1;

a — расстояние между горизонтальными ребрами или вертикальными диафрагмами, смотря по тому, что меньше, м;

k_{11} — коэффициент, определяемый по формуле

$$k_{11} = 10,85 - 2,516 \left(\frac{a}{b} \right)^2; \quad (2.4.1.1-2)$$

R_{eH} — верхний предел текучести материала обшивки пера руля, МПа;

b — расстояние между горизонтальными ребрами или вертикальными диафрагмами, смотря по тому, что больше, м;

k_{12} — коэффициент, равный:

18,6 — для участка обшивки, расположенного в пределах 0,35 длины пера руля от его передней кромки;
8,0 — для участка обшивки, расположенного в пределах 0,65 длины пера руля от его задней кромки;

k_{13} — коэффициент, равный:

1 — для участка обшивки, расположенного в струе гребного винта (при непереложенном руле);
0 — для участка обшивки, расположенного вне струи гребного винта (при непереложенном руле).

2.4.1.2 В любом случае толщина обшивки пера профильного руля S_{\min} , мм, должна быть не менее определенной по формулам:

для судов длиной менее 80 м

$$s_{\min} = 21,5 \frac{L+51}{L+240}, \quad (2.4.1.2-1)$$

для судов длиной 80 м и более

$$s_{\min} = 24 \frac{L+37}{L+240} \quad (2.4.1.2-2)$$

где L — длина судна, м.

2.4.1.3 У судов ледового плавания толщина обшивки пера руля в пределах ледового пояса должна быть не менее толщины ледового пояса наружной обшивки в кормовой части судна, указанной в 3.10.4.1 части II «Корпус» при величине шпации, равной расстоянию между вертикальными диафрагмами пера руля.

Толщина обшивки пера руля ледоколов s , мм, должна быть не менее определенной по формуле

$$s = 9,2k_{16}a\sqrt{\frac{P_k}{R_{eH}}} + 6, \quad (2.4.1.3-1)$$

где a — расстояние между горизонтальными ребрами или вертикальными диафрагмами, в зависимости от того, что меньше, для обтекаемых сварных рулей; расстояние между горизонтальными ребрами для однослойных стальных цельнолитых рулей, м. В любом случае в расчетах расстояние a должно приниматься не менее 0,6 м;

P_k — интенсивность ледовой нагрузки в районе СИ, определяемая в соответствии с 3.10.3.5.2 части II «Корпус», кПа;

R_{eH} — верхний предел текучести материала обшивки пера руля, МПа;

k_{16} — коэффициент для обтекаемых сварных рулей, определяемый по формуле

$$k_{16} = 1 - 0,38(a/b)^2, \quad (2.4.1.3-2)$$

b — расстояние между горизонтальными ребрами или вертикальными диафрагмами, смотря по тому, что больше, м.

Для однослойных стальных цельнолитых рулей k_{16} в расчетах принимается равным 1.

2.4.1.4 Обшивка пера профильного руля изнутри должна быть подкреплена горизонтальными ребрами и вертикальными диафрагмами. Толщина ребер и диафрагм должна быть не менее толщины обшивки пера руля.

Обшивка, ребра и диафрагмы должны быть соединены между собой сваркой угловым или пробочным швом с удлиненными прорезями. Размеры элементов пробочного шва выбираются в соответствии с 1.7.5.13 части II «Корпус».

В горизонтальных ребрах и вертикальных диафрагмах должно иметься достаточное количество вырезов для беспрепятственного стока воды, попавшей в полость пера.

Задняя кромка пера руля должна быть жестко закреплена надлежащим образом.

2.4.1.5 Перо профильных рулей в верхней и нижней частях должно замыкаться торцевыми листами, толщина которых должна быть не менее 1,2 наибольшей толщины обшивки согласно 2.4.1.1. В торцевых листах должны быть предусмотрены спускные пробки из нержавеющей металла.

2.4.1.6 Обшивка пера полуподвесного руля в углах вырезов (в районе установки штырей) должна иметь закругления. Радиусы этих закруглений должны быть не менее двукратной толщины обшивки в этом районе, а свободная кромка обшивки руля должна быть тщательно зачищена.

2.4.1.7 В районе оси вращения профильного руля должны иметься одна или несколько вертикальных диафрагм, обеспечивающих общую прочность пера руля. Момент сопротивления поперечного сечения этих диафрагм, включая условные пояски, должен быть таким, чтобы нормальные напряжения σ в рассматриваемом сечении не превышали 0,5 верхнего предела текучести материала обшивки пера руля (см. 1.5.2).

Нормальные напряжения σ , МПа, вычисляются по формуле

$$\sigma = 1000M_{и}/W, \quad (2.4.1.7)$$

где $M_{и}$ — расчетный изгибающий момент в рассматриваемом сечении пера руля (M_4 или M_p), определяемый согласно требованиям 2.2.4 — 2.2.6 для соответствующего типа рулевого устройства, кН·м;

W — момент сопротивления рассматриваемого сечения диафрагм, включая условные пояски, относительно оси симметрии профиля пера руля, см³.

Размеры условных поясков диафрагм должны приниматься равными:

толщина — толщине обшивки пера руля;

ширина — 1/6 высоты пера или половине расстояния между ближайшими диафрагмами, расположенными по обе стороны от рассматриваемой диафрагмы, смотря по тому, что меньше.

2.4.1.8 Особое внимание должно быть обращено на прочность крепления к перу руля фланца для соединения с баллером и петель штырей.

2.4.1.9 У передней кромки однослойных стальных цельнолитых рулей ледоколов должен предусматриваться рудерпис, проходящий по всей высоте пера руля.

Приведенные напряжения $\sigma_{пр}$, МПа, возникающие в любом горизонтальном сечении рудерписа, определяемые по нижеприведенной формуле, не должны превышать 0,5 верхнего предела текучести материала руля

$$\sigma_{пр} = 1000\sqrt{\left(\frac{M_p}{W}\right)^2 + 3\left(\frac{M_{кy}}{h_p \rho S}\right)^2}, \quad (2.4.1.9)$$

где M_p — изгибающий момент, определяемый согласно указаниям 2.2.5.3, кН·м;

$M_{кy}$ — расчетный крутящий момент согласно 2.2.2.3, кН·м;

y — отстояние рассматриваемого сечения от нижней кромки руля (см. рис. 2.4.1.9), м;

W — момент сопротивления рассматриваемого поперечного сечения рудерписа относительно оси $O_1 - O_1$ без учета обшивки пера руля (сечение рудерписа, учитываемое при определении W , заштриховано на рис. 2.4.1.9 в сечении I—I), см³;

S — площадь рассматриваемого поперечного сечения рудерписа (см. заштрихованную площадь в сечении I—I на рис. 2.4.1.9), см²;

ρ — расстояние между центром тяжести площади S и осью вращения пера руля, см.

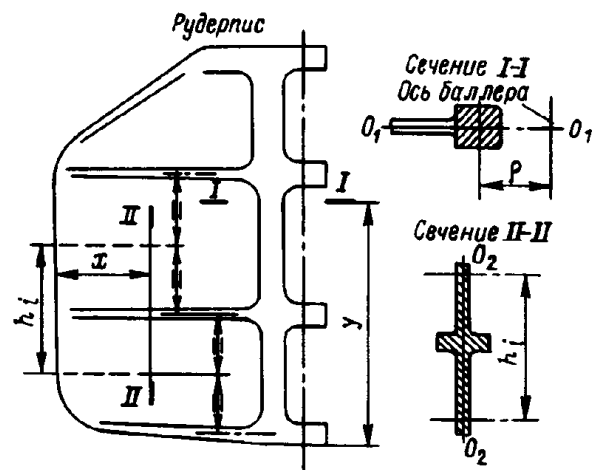


Рис 2.4.1.9

2.4.1.10 Перо однослойного стального цельнолитого руля должно быть подкреплено ребрами жесткости, отливаемыми с обеих сторон пера руля на уровне каждой петли руля (см. рис. 2.4.1.9).

Момент сопротивления рассматриваемого поперечного сечения ребер жесткости W , см³, (включая тело пера руля в пределах размера h_i — см. сечение II—II на рис. 2.4.1.9) относительно оси $O_2 - O_2$ должен быть не менее определенного по формуле

$$W = \frac{1000h_i x^2 F}{AR_{eH}}, \quad (2.4.1.10)$$

где F — нагрузка, определяемая согласно указаниям 2.2.2.2, кН;

A — площадь руля, м²;

h_i — линейный размер, м (см. рис. 2.4.1.9);

x — отстояние рассматриваемого сечения от кормовой кромки руля, м (см. рис. 2.4.1.9);

R_{eH} — верхний предел текучести материала руля, МПа.

2.4.2 Поворотная насадка.

2.4.2.1 Толщина наружной обшивки s_n , мм, поворотной насадки должна быть не менее определяемой по формуле

$$s_n = k_{14} l_1 \sqrt{\frac{98 D_n l_n d + 20 F_n}{D_n l_n R_{eH}}} + 2, \quad (2.4.2.1-1)$$

где D_n — внутренний диаметр насадки в свету, м;
 l_n — длина насадки, м;
 d — осадка судна, м;
 F_n — расчетная нагрузка, действующая на корпус насадки согласно 2.2.3.1, кН;
 R_{eH} — верхний предел текучести материала наружной обшивки насадки, МПа;
 k_{14} — коэффициент, определяемый по формуле
 $k_{14} = 7,885 - 2,221(l_1/u_1)^2; \quad (2.4.2.1-2)$
 l_1 — расстояние между поперечными диафрагмами или от поперечной диафрагмы до середины профиля, ограничивающего входное или выходное отверстие насадки, м. Это расстояние должно быть не более 600 мм;
 u_1 — расстояние между продольными диафрагмами, измеренное по длине наружной обшивки насадки, м. Это расстояние должно быть не более 1000 мм.

2.4.2.2 Толщина внутренней обшивки s_b , мм, поворотной насадки, кроме ее среднего пояса, должна быть не менее

$$s_b = 6,39 \frac{l_1}{D_n} \sqrt{T}, \quad (2.4.2.2-1)$$

где T — упор винта, кН, при скорости V .

Толщина среднего пояса s_{cp} , мм, внутренней обшивки поворотной насадки должна быть не менее

$$s_{cp} = 7,34 \frac{l_2}{D_n} \sqrt{T} + 0,51 \frac{T}{D_n^2} \quad (2.4.2.2-2)$$

где l_2 — расстояние между поперечными диафрагмами, расположенными в районе среднего пояса внутренней обшивки, м.

В случае применения нержавеющей или плакированной стали величина s_{cp} может быть уменьшена по согласованию с Регистром.

2.4.2.3 В любом случае толщина наружной и внутренней обшивки поворотной насадки должна быть не меньше указанной в 2.4.1.2.

2.4.2.4 Средний пояс внутренней обшивки поворотной насадки должен простирается не менее чем на $0,05D_n$ в нос и не менее чем на $0,1D_n$ в корму от концевых кромок лопастей винта. Ширина его должна, по крайней мере, равняться наибольшей ширине боковой проекции лопасти винта.

2.4.2.5 Наружная и внутренняя обшивки насадки должны быть подкреплены изнутри поперечными и продольными диафрагмами. Расстояние между диафрагмами должно соответствовать требованиям 2.4.2.1. Следует предусматривать не менее четырех продольных диафрагм, которые равномерно распределены по окружности насадки.

Толщина диафрагм, за исключением расположенных в районе среднего пояса внутренней обшивки насадки, должна быть не менее толщины наружной обшивки согласно 2.4.2.1 и 2.4.2.3.

Поперечные и продольные диафрагмы должны привариваться двусторонними непрерывными швами с полным проваром к внутренней обшивке насадки со стороны внутренней полости насадки. При толщине диафрагм 10 мм и более следует предусматривать разделку кромок под сварку.

Наружная обшивка должна быть соединена с диафрагмами пробочным швом с удлиненными прорезями или сваркой на остающейся подкладке. Размеры элементов пробочного шва с удлиненными прорезями выбираются в соответствии с 1.7.5.13 части II «Корпус».

В поперечных и продольных диафрагмах должно быть достаточное число вырезов для беспрепятственного стока воды, попавшей в полость насадки, а в нижней и верхней частях наружной обшивки должны быть устроены спускные пробки из нержавеющей металла. Расстояние от кромки вырезов до внутренней и наружной обшивки насадки должно быть не менее 0,25 высоты диафрагм.

Не допускается приварка накладных листов на внутренней обшивке насадки.

2.4.2.6 В районе среднего пояса внутренней обшивки насадки должны быть установлены, по крайней мере, две непрерывные поперечные диафрагмы. Толщина этих диафрагм должна быть не менее толщины внутренней обшивки вне ее среднего пояса согласно формуле (2.4.2.2-1).

2.4.2.7 Особое внимание должно быть обращено на прочность крепления к поворотной насадке фланца, вварной втулки и других сварных деталей для соединения насадки с баллером и штырем.

2.4.2.8 Толщина обшивки стабилизатора s_{ct} мм, должна быть не менее определяемой по формуле

$$s_{ct} = k_{14} l_1 \sqrt{\frac{98 A_{ct} d + 20 F_{ct}}{A_{ct} R_{eH}}} + 2, \quad (2.4.2.8)$$

где A_{ct} — площадь стабилизатора насадки, м²;

F_{ct} — расчетная нагрузка, действующая на стабилизатор, согласно формуле (2.2.3.1-3), кН;

k_{14} — коэффициент согласно 2.4.2.1, где u_1 — расстояние между горизонтальными ребрами, м;

l_1 — расстояние между вертикальными диафрагмами или между диафрагмой и передней или задней кромкой стабилизатора, м;

R_{eH} — верхний предел текучести материала обшивки стабилизатора, МПа.

2.4.2.9 Обшивка стабилизатора насадки должна быть подкреплена изнутри горизонтальными ребрами и вертикальными диафрагмами, толщина которых должна быть не менее толщины обшивки согласно 2.4.2.8.

Корпус стабилизатора должен заканчиваться сверху и снизу торцевыми листами. Толщина торцевых листов должна быть не менее 1,5 толщины обшивки согласно 2.4.2.8. Вертикальные

диафрагмы должны быть прочно соединены с торцевыми листами.

Обшивка, ребра и диафрагмы должны быть соединены между собой сваркой угловым или пробочным швом. Исполнение пробочного шва с удлиненными прорезями принимается в соответствии с 1.7.5.13 части II «Корпус».

В горизонтальных ребрах и вертикальных диафрагмах должно быть достаточное количество вырезов, а в торцевых листах должны быть предусмотрены спускные пробки из нержавеющей материала.

2.4.2.10 В районе крепления стабилизатора с насадкой должны иметься одна или несколько вертикальных диафрагм, обеспечивающих общую прочность стабилизатора. Момент сопротивления $W_{ст}$, см³, этих диафрагм, включая ширину присоединенного пояса, должен быть не менее определяемого по формуле

$$W_{ст} = 1390 F_{ст} h_{ст} / R_{eH}, \quad (2.4.2.10)$$

где $F_{ст}$ — расчетная нагрузка, действующая на стабилизатор, согласно формуле (2.2.3.1-3), кН;

$h_{ст}$ — высота стабилизатора, м;

R_{eH} — верхний предел текучести используемого материала, МПа.

Размеры присоединенного пояса должны приниматься равными: толщина — толщине обшивки стабилизатора; ширина — $1/5$ высоты стабилизатора.

2.4.2.11 Соединение насадки со стабилизатором должно быть выполнено таким образом, чтобы было обеспечено жесткое закрепление последнего.

В качестве расчетной нагрузки, действующей на стабилизатор, в расчетах прочности должна приниматься равномерно распределенная по высоте стабилизатора нагрузка $F_{т}$, определяемая по формуле (2.2.3.1-3). В зависимости от типа соединения должен учитываться крутящий момент, действующий на соединение, от нагрузки $F_{ст}$ с учетом точки приложения этой нагрузки — см. формулу (2.2.3.2-3). При этом возникающие в соединении напряжения (см. 1.5.1) не должны превышать 0,4 верхнего предела текучести материала.

2.5 СОЕДИНЕНИЕ БАЛЛЕРА С ПЕРОМ РУЛЯ ИЛИ ПОВОРОТНОЙ НАСАДКОЙ

2.5.1 Соединение болтовое с горизонтальными фланцами.

2.5.1.1 Диаметр соединительных болтов d_1 , см, должен быть не менее

$$d_1 = 0,62 \sqrt{\frac{d_2^3 R_{eH1}}{z_1 r_2 R_{eH2}}}, \quad (2.5.1.1-1)$$

где d_2 — диаметр баллера у соединительного фланца, см;

z_1 — число соединительных болтов;

r_2 — среднее расстояние от центров болтов до центра системы отверстий фланца, см;

R_{eH1} — верхний предел текучести материала баллера, МПа;

R_{eH2} — верхний предел текучести материала болтов, МПа.

Диаметр соединительного болта в его резьбовой части d_3 , см, должен быть не менее определенного по формуле

$$d_3 = 76,84 \sqrt{\frac{M_{и}}{z_1 r_3 R_{eH2}}}, \quad (2.5.1.1-2)$$

где $M_{и}$ — расчетный изгибающий момент, действующий в сечении баллера у фланца (M_2 или M_3), определяемый согласно указаниям 2.2.4 — 2.2.7 для соответствующего типа рулевого устройства, кН·м;

r_3 — среднее расстояние от центров болтов до продольной оси симметрии фланца, см.

Число болтов z_1 должно быть не менее 6.

Среднее расстояние от центров болтов до центра системы отверстий фланца не должно быть менее 0,9 диаметра баллера согласно 2.3.1. Если соединение подвержено действию изгибающего момента, то среднее расстояние от центров болтов до продольной оси симметрии фланца не должно быть меньше 0,6 диаметра баллера у фланца.

2.5.1.2 Все болты должны быть призонными, за исключением случаев постановки шпонки, когда достаточно иметь только два призонных болта. Гайки должны иметь нормальные размеры. Болты и гайки должны быть надежно застопорены.

2.5.1.3 Толщина фланцев должна быть не менее диаметра болтов. Центры отверстий для болтов должны отстоять от наружных кромок фланца не менее чем на 1,15 диаметра болтов.

2.5.1.4 Если соединительные фланцы поворотных насадок встроены не прямо в корпус насадки, а соединены листовой конструкцией с ней, то прочность этой конструкции должна соответствовать прочности баллера согласно 2.3.2. При этом рассчитанное приведенное напряжение не должно превышать 0,4 верхнего предела текучести применяемого материала.

2.5.2 Соединение коническое со шпонкой.

2.5.2.1 Длина конической части баллера, которой он закрепляется в пере руля или поворотной насадке, должна быть не менее 1,5 диаметра баллера согласно 2.3.2, причем конусность по диаметру должна быть не более 1:10. Коническая часть баллера должна переходить в цилиндрическую без уступа.

2.5.2.2 По образующей конуса должна быть поставлена шпонка. Ее концы должны иметь достаточные закругления. Площадь рабочего сечения шпонки A_F (произведение длины шпонки на ширину), см², должна быть не менее большего значения, определенного по формуле

$$A_F = \frac{k_{15} M_K}{d_m R_{eH}}, \quad (2.5.2.2)$$

где k_{15} — коэффициент, равный:
 6920 — для рулей на переднем ходу и для поворотных насадок,
 4950 — для рулей на заднем ходу;
 M_K — расчетный крутящий момент согласно 2.2.2.3, 2.2.2.4 или 2.2.3.3, кН·м;
 d_m — диаметр сечения конуса на середине длины шпонки, см;
 R_{eH} — верхний предел текучести материала шпонки, МПа.

Высота шпонки должна быть не менее половины ее ширины.

Шпоночный паз баллера не должен выходить за пределы конусного соединения.

2.5.2.3 Наружный диаметр нарезной части баллера должен быть не менее 0,9 наименьшего диаметра конуса. Резьба должна быть мелкой. Наружный диаметр и высота гайки должны быть не менее соответственно 1,5 и 0,8 наружного диаметра нарезной части баллера. Для предотвращения самоотдачи гайка должна быть надежно застопорена по крайней мере двумя приварными планками или одной приварной планкой и шплинтом.

2.5.3 Соединение коническое бесшпоночное.

2.5.3.1 Требования 2.5.3 распространяются на бесшпоночное соединение баллера с пером руля или поворотной насадкой, выполняемое с применением гидропрессового метода напрессовки.

2.5.3.2 Длина конической части баллера, которой он закрепляется в пере руля или поворотной насадке, должна быть не менее 1,5 диаметра баллера согласно 2.3.2, причем конусность по диаметру должна быть 1 : 15.

2.5.3.3 До начала напрессовки должна быть обеспечена взаимная пригонка конусов баллера и ступицы пера руля или поворотной насадки с тем, чтобы при проверке прилегания их поверхностей на краску пятна контакта составляли не менее 70 % расчетной площади сопряжения, при этом пятна контакта должны располагаться сплошными кольцевыми поясами.

Взаиморасположение конусов баллера и ступицы, обеспечивающее указанную выше взаимную пригонку поверхностей конусов, следует рассматривать как начальное их взаиморасположение перед напрессовкой и должно быть зафиксировано специальной меткой.

В обоснованных случаях по согласованию с Регистром допускается способ определения начального взаиморасположения конусов баллера и ступицы, отличающихся от вышеуказанного.

2.5.3.4 Для обеспечения необходимого натяга в коническом соединении осевое перемещение баллера относительно начального его положения (см. 2.5.3.3) при окончательной запрессовке его в ступицу пера руля или поворотной насадки должно быть не менее определяемого по формуле

$$s_1 = \frac{1,1q}{EK} \left[\frac{2d_m}{1 - \left(\frac{d_m}{d_c}\right)^2} + 35,7 \right], \quad (2.5.3.4-1)$$

где s_1 — осевое перемещение баллера, мм;
 d_m — средний диаметр конуса баллера, мм;
 d_c — наружный диаметр (или наименьший наружный размер) ступицы пера руля или поворотной насадки (в среднем сечении), мм;
 E — модуль упругости материала баллера, МПа;
 K — конусность соединения по диаметру;
 q — необходимое контактное давление на сопрягаемых конических поверхностях при запрессовке, МПа, определяемое по формуле

$$q = \frac{4,25 \cdot 10^6 n M_K}{d_m^2 L_\Phi} \sqrt{1 + \left(\frac{5 \cdot 10^{-6} Q d_m}{M_K}\right)^2} \times \left(1 + 0,257 \frac{L_\Phi M_n}{d_m M_K}\right), \quad (2.5.3.4-2)$$

где n — коэффициент запаса несущей способности соединения по трению относительно крутящего момента;
 M_K — наибольшее из значений расчетного крутящего момента согласно 2.2.2.3, 2.2.2.4 или 2.2.3.3, кН·м;
 L_Φ — фактическая длина контакта сопрягаемых конических поверхностей (за вычетом из длин конического соединения маслораспределительных канавок, проточек и т. п.) мм;
 Q — масса пера руля или поворотной насадки, кг;
 M_n — максимальный изгибающий момент, действующий в районе конического соединения, определяемый в соответствии с 2.2.4.8, 2.2.6.3 или 2.2.7.3, кН·м.

Для подвесных рулей и поворотных насадок типов XIV и XV (см. рис. 2.2.4.1) следует принимать n не менее 2,5; для рулей и поворотных насадок остальных типов — не менее 2,0.

Если контактное давление q , определенное по формуле (2.5.3.4-2), получается меньше 40 МПа, для дальнейших расчетов следует принимать $q = 40$ МПа.

2.5.3.5 Должна быть проверена прочность наиболее нагруженной детали соединения: приведенное напряжение на внутренней поверхности ступицы пера руля или поворотной насадки не должно превосходить 0,85 предела текучести материала ступицы. Приведенное напряжение σ , МПа, на внутренней поверхности ступицы следует определять по формуле

$$\sigma_1 = \sqrt{0,5(\sigma_1 - \sigma_2)^2 + 0,5(\sigma_2 - \sigma_3)^2 + 0,5(\sigma_3 - \sigma_1)^2}, \quad (2.5.3.5-1)$$

где $\sigma_1 = q_1 \frac{d_c^2 + d_3^2}{d_c^2 - d_3^2}; \quad (2.5.3.5-2)$

$q_1 = q + 5,73 \frac{M_n \cdot 10^6}{d_3 L_\Phi^2}; \quad (2.5.3.5-3)$

$\sigma_2 = -q_1; \quad (2.5.3.5-4)$

$\sigma_3 = \frac{40Q}{\pi(d_c^2 - d_3^2)} + \frac{M_n \cdot 10^7}{d_3^3}; \quad (2.5.3.5-5)$

q_1 — контактное давление на сопрягаемых конических поверхностях в районе большего диаметра конуса баллера при совместном действии крутящего и изгибающего моментов, МПа;

d_3 — наибольший диаметр конуса баллера, мм;
 L — длина конической части баллера, мм.

2.5.3.6 Давление масла, подаваемого на сопрягаемые конические поверхности баллера и ступицы при сборке и разборке соединения, не должно превышать давления p_{\max} , МПа, определяемого по формуле

$$p_{\max} = 0,55R_{eH} \left[1 - \left(\frac{d_m}{d_c} \right)^2 \right], \quad (2.5.3.6)$$

где R_{eH} — предел текучести материала ступицы пера руля или поворотной насадки, МПа.

2.5.3.7 Конструкция и размеры хвостовика баллера и гайки, а также стопорение гайки являются предметом специального рассмотрения Регистром.

2.5.4 Если баллер изготовлен не из цельной заготовки, его части должны быть соединены муфтой или другим способом, который в каждом случае является предметом специального рассмотрения Регистром.

2.6 ШТЫРИ РУЛЯ И ПОВОРОТНОЙ НАСАДКИ

2.6.1 Диаметр штырей, не имеющих облицовки, и штырей с облицовкой, но до ее насадки d_4 , см, должен быть не менее определенного по формуле

$$d_4 = 18 \sqrt{R_i / R_{eH}}, \quad (2.6.1)$$

где R_i — расчетная реакция рассматриваемого штыря (R_2 или R_4), определяемая согласно указаниям 2.2.4 и 2.2.5 для соответствующего типа рулевого устройства, кН;

R_{eH} — верхний предел текучести материала штыря, МПа.

2.6.2 Длина конической части штыря, которой он закрепляется в петле руля, в сварной втулке насадки или пятке ахтерштевня, должна быть не менее диаметра штыря согласно 2.6.1, причем конусность по диаметру не должна превышать 1:10. Коническая часть штыря должна переходить в цилиндрическую без уступа.

Наружный диаметр нарезной части штыря должен быть не менее 0,8 наименьшего диаметра конуса. Наружный диаметр и высота гайки должны быть соответственно не менее 1,5 и 0,6 наружного диаметра нарезной части штыря.

2.6.3 Длина цилиндрической части штыря должна быть не менее диаметра штыря вместе с облицовкой, если она имеется, и не более 1,3 этого диаметра.

2.6.4 Толщина материала петель руля и ахтерштевня и сварных втулок поворотных насадок за пределами отверстия для втулки штыря не должна быть менее 0,5 диаметра штыря без облицовки.

Для штырей диаметром 200 мм и более допускается уменьшение указанной толщины петель 0,5 до 0,35 диаметра штыря без облицовки; если при условии выполнения требований 2.6.2 и 2.6.3 обеспечивается соотношение

$$\frac{l_7}{d_4} \geq \frac{R_{eH(\text{шт})}}{R_{eH(\text{пет})}}, \quad (2.6.4)$$

где l_7 — высота втулки штыря, см;

d_4 — диаметр штыря, включая его облицовку, если она имеется, см;

$R_{eH(\text{шт})}$ — верхний предел текучести материала штыря, МПа;

$R_{eH(\text{пет})}$ — верхний предел текучести материала петли, МПа.

2.6.5 Для предотвращения самоотдачи гайка штыря должна быть надежно застопорена с помощью по крайней мере двух приварных планок или одной приварной планки и шпльнта, а штыри должны быть надежно застопорены в петлях руля или ахтерштевня.

2.6.6 Должна быть произведена проверка выбранных размеров штырей по удельному давлению. Под удельным давлением p понимается величина, МПа, определяемая по формуле

$$p = 10R_i / (d_4' l_7), \quad (2.6.6)$$

где R_i — см. 2.6.1;

d_4' — диаметр штыря, включая его облицовку, если она имеется, см;

l_7 — высота втулки штыря, см.

Удельное давление не должно превышать значений, приведенных в табл. 2.1.6. Применение для трущихся пар материалов, отличных от указанных в табл. 2.1.6, в каждом случае является предметом специального рассмотрения Регистром.

2.7 СЪЕМНЫЙ РУДЕРПОСТ

2.7.1 Диаметр съемного рудерпоста d_5 непосредственно у фланца должен быть таким, чтобы нормальные напряжения σ , возникающие в его сечении, не превышали 0,5 верхнего предела текучести материала съемного рудерпоста. Нормальное напряжение σ , МПа, определяется по формуле

$$\sigma = 10^4 M_{pn} / d_5^3, \quad (2.7.1)$$

где M_{pn} — расчетный изгибающий момент, определяемый согласно указаниям 2.2.4.15, кН·м;

d_5 — диаметр съемного рудерпоста у фланца, см.

Диаметр съемного рудерпоста в районе подшипников пера руля должен быть не менее диаметра d_5 . Диаметр съемного рудерпоста на участке между подшипниками пера руля может быть уменьшен на 10 %.

2.7.2 В отношении конической и нарезной части съемного рудерпоста, а также его гайки требования аналогичны изложенным в 2.6.2 для штырей.

2.7.3 Диаметр болтов фланцевого соединения съемного рудерпоста с ахтерштевнем d_6 , см, должен быть не менее определенного по формуле

$$d_6 = 6,77 \sqrt{\frac{R_2 + \frac{M_{\text{рп}}}{r_4} \sqrt{1 + \left(0,17 + 0,6 \frac{R_2 r_5}{M_{\text{рп}}}\right)^2}}{z_2 R_{\text{сн}}}}, \quad (2.7.3)$$

где R_2 — расчетная реакция верхнего подшипника съемного рудерпоста, определяемая согласно 2.2.4.11, кН;

$M_{\text{рп}}$ — расчетный изгибающий момент, действующий в сечении рудерпоста, расположенном у его фланца, определяемое согласно 2.2.4.15, кН·м;

r_4 — среднее расстояние от центров болтов до центра системы отверстий фланца, м;

r_5 — расстояние от оси вращения пера руля до плоскости соприкосновения фланцев съемного рудерпоста и ахтерштевня, м;

z_2 — число болтов фланцевого соединения;

$R_{\text{сн}}$ — верхний предел текучести материала болтов, МПа.

Число болтов z_2 должно быть не менее 6.

Расстояние от центра любого болта до центра системы отверстий фланца должно быть не менее 0,7, а до вертикальной оси симметрии плоскости фланца не менее 0,6 диаметра съемного рудерпоста d_5 , указанного в 2.7.1.

2.7.4 Все болты должны быть призонными, за исключением случаев постановки шпонки, когда достаточно иметь только два призонных болта. Гайки должны иметь нормальные размеры и быть надежно застопорены шплинтами или приварными планками.

2.7.5 Толщина фланца должна быть не менее диаметра болтов. Центры отверстий для болтов должны отстоять от наружных кромок фланца не менее чем на 1,15 диаметра болтов.

2.7.6 В местах перехода съемного рудерпоста от одного диаметра к другому должны быть выполнены достаточные закругления. В месте перехода во фланец радиус закругления должен быть не менее 0,12 диаметра съемного рудерпоста.

2.7.7 Для предотвращения самоотдачи гайка съемного рудерпоста должна быть надежно застопорена по крайней мере двумя приварными планками или одной приварной планкой и шплинтом.

2.7.8 В отношении подшипников пера руля на съемном рудерпосте остаются справедливыми требования 2.6.6 для штырей.

2.8 ПОДШИПНИКИ БАЛЛЕРА

2.8.1 В отношении опорных подшипников баллера, воспринимающих поперечную нагрузку, остаются справедливыми требования 2.6.6 для штырей.

2.8.2 Для того, чтобы воспринять массу руля или поворотной насадки и баллера, должен быть установлен упорный подшипник. Палуба в месте его установки должна быть надежно подкреплена.

Должны быть приняты меры против аксиального смещения пера или поворотной насадки и баллера вверх более чем на величину, допускаемую конструкцией рулевого привода; для устройств с поворотными насадками, кроме того, должны быть приняты меры по обеспечению гарантированного зазора между лопастями гребного винта и насадкой в условиях эксплуатации.

2.8.3 В месте прохода баллера через верхнюю часть гельмпортной трубы в ней должен быть установлен сальник, предотвращающий попадание воды в корпус судна. Сальник должен быть расположен в месте, всегда доступном для осмотра и обслуживания.

2.9 КОМПЛЕКТАЦИЯ РУЛЕВЫХ УСТРОЙСТВ РУЛЕВЫМИ ПРИВОДАМИ

2.9.1 Суда должны быть снабжены главным и вспомогательным рулевыми приводами, если специально не указано иное.

2.9.2 Главный рулевой привод и баллер должны обеспечивать перекладку руля или поворотной насадки с 35° одного борта на 35° другого борта при максимальных эксплуатационных осадке и скорости переднего хода судна и при тех же самых условиях с 35° одного борта на 30° другого борта не более чем за 28 с.

2.9.3 Вспомогательный рулевой привод должен обеспечивать перекладку руля или поворотной насадки с 15° одного борта на 15° другого борта не более чем за 60 с при максимальной эксплуатационной осадке судна и скорости, равной половине его максимальных эксплуатационных скорости переднего хода, или 7 уз, в зависимости от того, какое из значений больше.

2.9.4 На нефтеналивных, нефтеналивных ($>60^\circ\text{C}$), комбинированных судах, на газовозах и химовозах валовой вместимостью 10000 и более, а также на всех атомных и на остальных судах валовой вместимостью 70000 и более главный рулевой привод должен включать в себя два или более одинаковых силовых агрегата, соответствующих требованиям 2.9.5 (см. также 6.2.1.8 и 6.2.1.9 части IX «Механизмы»).

2.9.5 Если главный рулевой привод включает в себя два или более силовых агрегата, вспомогательный рулевой привод не обязателен в следующих случаях:

.1 на пассажирских и атомных судах и судах специального назначения, имеющих на борту более

240 чел. специального персонала, главный рулевой привод обеспечивает выполнение требований 2.9.2 при бездействующем любом одном из силовых агрегатов;

.2 на грузовых судах и судах специального назначения, имеющих на борту 240 и менее человек специального персонала, главный рулевой привод обеспечивает выполнение требований 2.9.2 при всех действующих силовых агрегатах;

.3 главный рулевой привод устроен так, что при единичном повреждении в системе его трубопровода или в одном из силовых агрегатов это повреждение может быть изолировано для поддержания или быстрого восстановления управляемости судна.

2.9.6 Если в соответствии с 2.3.1 требуется, чтобы диаметр головы баллера без учета ледового усиления был более 230 мм, должен предусматриваться дополнительный источник питания согласно 5.5.6 части XI «Электрическое оборудование» мощностью, достаточной по меньшей мере для обеспечения работы силового агрегата рулевого привода в соответствии с требованием 2.9.3.

2.9.7 Главный рулевой привод может быть ручным, если он отвечает требованиям 6.2.3.2 части IX «Механизмы» и если при этом диаметр баллера руля и поворотной насадки согласно 2.3.1 не превышает 120 мм (без учета ледового усиления).

Во всех остальных случаях главный рулевой привод должен приводиться в действие от источника энергии.

2.9.8 Вспомогательный рулевой привод может быть ручным, если он отвечает требованиям 6.2.3.3 части IX «Механизмы» и если при этом диаметр баллера руля или поворотной насадки согласно 2.3.1 не превышает 230 мм (без учета ледового усиления).

Во всех остальных случаях вспомогательный рулевой привод должен приводиться в действие от источника энергии.

2.9.9 Главный и вспомогательный рулевые приводы должны действовать независимо один от другого, однако допускается, чтобы главный и вспомогательный рулевые приводы имели некоторые общие части (например, румпель, сектор, редуктор, цилиндрический блок и т. п.) при условии, что конструктивные размеры этих частей будут увеличены согласно 6.2.8.2 части IX «Механизмы».

2.9.10 Румпель-тали могут использоваться как вспомогательные рулевые приводы только в следующих случаях:

.1 на самоходных судах валовой вместимостью менее 500;

.2 на несамоходных судах.

В остальных случаях румпель-тали за рулевой привод не признаются, и снабжение ими судов не обязательно.

2.9.11 Рулевое устройство должно иметь систему ограничителей поворота руля или поворотной насадки, допускающую их перекладку на каждый борт только до угла β° :

$$(\alpha^\circ + 1^\circ) \leq \beta^\circ \leq (\alpha^\circ + 1,5^\circ), \quad (2.9.11-1)$$

где α° — максимальный угол перекладки руля или поворотной насадки, на который настроена система управления рулевым приводом, но не более 35° ; больший угол перекладки является в каждом случае предметом специального рассмотрения Регистром.

Все детали системы ограничения, включая и те, которые одновременно являются деталями рулевого привода, должны быть рассчитаны на усилия, соответствующие предельному обратному моменту $M_{пр}$, кН·м, от руля не менее

$$M_{пр} = 1,135 R_{eH} d^3 \cdot 10^{-4}, \quad (2.9.11-2)$$

где d — действительный диаметр головы баллера, см;
 R_{eH} — верхний предел текучести материала баллера, МПа.

При этом напряжения в этих деталях не должны превышать 0,95 верхнего предела текучести их материала. Упоры системы могут устанавливаться на ахтерштевне, палубе, платформе, переборке или на других элементах конструкции корпуса судна.

При активном руле, когда может потребоваться его перекладка на угол, превышающий максимальный обычный, установка ограничителей является в каждом случае предметом специального рассмотрения Регистром.

2.9.12 Управление главным рулевым приводом должно быть предусмотрено с ходового мостика и из румпельного отделения.

2.9.13 Для главных рулевых приводов, выполняемых в соответствии с 2.9.4 или 2.9.5, должны быть предусмотрены две независимые системы управления, каждая из которых могла бы приводиться в действие с ходового мостика. Допускается, чтобы эти системы имели общий штурвал или рукоятку управления. Если в систему управления входит гидравлический рулевой привод с дистанционным управлением, Регистр может освободить судно (за исключением нефтеналивных, нефтеналивных ($>60^\circ\text{C}$), комбинированных судов, газовозов и химовозов валовой вместимостью 10000 и более, остальных судов валовой вместимостью 70000 и более и атомных судов) от необходимости предусматривать вторую независимую систему управления для всех этих рулевых приводов.

2.9.14 Управление вспомогательным рулевым приводом должно быть предусмотрено из румпельного отделения.

Для вспомогательного рулевого привода, действующего от источника энергии, должно предусматриваться управление также с ходового мостика. Это

управление должно быть независимым от системы управления главным рулевым приводом.

2.9.15 Около каждого поста управления главным и вспомогательным рулевыми приводами, а также в помещении рулевых механизмов должен указываться угол положения руля или поворотной насадки. Разница между указанным и действительным углом положения руля или поворотной насадки должна быть не более:

1° — при положении руля или поворотной насадки в диаметральной плоскости или параллельно к ней;

1,5° — при углах положения руля или поворотной насадки от 0° до 5°;

2,5° — при углах положения руля или поворотной насадки от 5° до 35°.

Указание положения руля или поворотной насадки должно быть независимым от системы управления рулевым приводом.

2.9.16 Во всем остальном рулевые приводы должны отвечать требованиям частей IX «Механизмы» и XI «Электрическое оборудование».

2.10 ЭФФЕКТИВНОСТЬ РУЛЕЙ И ПОВОРОТНЫХ НАСАДОК

2.10.1 Общие требования.

2.10.1.1 Выбор основных характеристик судна, влияющих на управляемость, характеристик рулевого устройства и устройства с поворотной насадкой производится по усмотрению проектанта и судовладельца с учетом необходимости обеспечения надлежащей управляемости судна, соответствующей его назначению и условиям эксплуатации, необходимости обеспечения соответствия относительных площадей рулей или поворотных насадок проектируемого судна и судна прототипа, при условии, однако, что суммарная эффективность выбранных рулей и/или поворотных насадок должна быть не менее предписанной в настоящей главе.

2.10.1.2 Требования настоящей главы распространяются на кормовые рули и поворотные насадки (см. 2.1.2), устанавливаемые в соответствии с указаниями 2.1.1 на самоходных судах (кроме ледоколов) длиной 20 м и более, плавающих в водоизмещающем состоянии, неограниченного района плавания и ограниченного района плавания **R1**. Для судов ограниченных районов плавания **R2** и **R3** нормы 2.10.3 являются рекомендуемыми.

Для судов смешанных районов плавания **R2-RSN** и **R3-RSN** нормы, указанные в 2.10.3, являются рекомендуемыми, причем выполнение этих норм не может служить основанием для невыполнения действующих норм управляемости судов внутреннего плавания.

2.10.1.3 Требования настоящей главы распространяются на суда, у которых геометрические характеристики корпуса находятся в следующих пределах:

$$\begin{aligned} L_1/B &= 3,2 \dots 8,0; & C_B &= 0,45 \dots 0,85; \\ L_1/d &= 8,3 \dots 28,6; & C_p &= 0,55 \dots 0,85; \\ B/d &= 1,5 \dots 3,5; & \sigma_k &= 0,80 \dots 0,99, \end{aligned}$$

где B — ширина судна, м;
 C_B , d , L_1 , C_p и σ_k — см. 2.2.2.1, 2.4.1.1 и 2.10.3.3, соответственно.

Для остальных судов требования настоящей главы применяются по специальному согласованию с Регистром.

2.10.1.4 Требования настоящей главы распространяются на суда-катамараны, которые имеют два одинаковых корпуса (симметричных относительно своей диаметральной плоскости) с главными размерениями и характеристиками каждого, соответствующими указаниям 2.10.1.3, и которые имеют два одинаковых руля или две поворотные насадки, расположенные в диаметральной плоскости каждого корпуса.

2.10.1.5 Средства активного управления судами, не являющиеся основными средствами управления судном (подруливающие устройства, активные рули и т. п.), рассматриваются как средства, дополняющие регламентируемый минимум, и при выполнении требований настоящей главы не учитываются (см. также 2.1.3.2).

2.10.2 Определение эффективности рулей и поворотных насадок.

2.10.2.1 Эффективность выбранного руля E_p , кроме рулей типов IV, X и XIII (см. рис. 2.2.4.1), определяется по формуле

$$E_p = \mu_1 \frac{A}{A_2} \left(1 + C_{\text{НВ}} \frac{A_{\text{В}}}{A}\right) (1 - W)^2, \quad (2.10.2.1-1)$$

где

$$\mu_1 = \frac{6,28}{1 + (2A/h_p^2)}; \quad (2.10.2.1-2)$$

W — коэффициент:

для руля, расположенного в диаметральной плоскости судна за гребным винтом,

$$W = 0,3C_B; \quad (2.10.2.1-3)$$

для руля, расположенного в диаметральной плоскости судна, при отсутствии перед ним гребного винта принимается

$$W = 0 \quad (2.10.2.1-4)$$

для бортовых рулей

$$W = 0,4C_B - 0,13; \quad (2.10.2.1-5)$$

A_2 — площадь подводной части диаметральной плоскости судна при осадке по летнюю грузовую ватерлинию, m^2 ;

A, A_B, h_p, C_B — см. 2.2.2.1;

$C_{НВ}$ — определяется по формуле (2.2.3.1-8) с учетом формулы (2.2.3.1-4) при значениях W , как указано в настоящем пункте, и с учетом 2.2.2.6; при этом для рулей, не работающих непосредственно за гребным винтом, величина упора T принимается равной нулю.

2.10.2.2 Эффективность выбранного руля (E_{pp}) типов IV, X или XIII (см. рис. 2.2.4.1) определяется по формуле

$$E_{pp} = 1,3\mu_2 \frac{A_K}{A_2} (1 - W)^2, \quad (2.10.2.2-1)$$

$$\text{где } \mu_2 = \frac{6,28\sqrt{b_p/b_k} + 1,4C_{НВ}}{1 + \frac{2b_k^2}{A_k}} + \frac{1}{1 + 0,5\left(\frac{b_k^2}{A_k}\right)^2}. \quad (2.10.2.2-2)$$

Здесь

b_p — ширина пера руля, м;

b_k — суммарная ширина руля и рудерпоста, м;

A_k — см. 2.2.2.1;

$A_2, C_{НВ}, W$ — см. 2.10.2.1.

2.10.2.3 Эффективность выбранной поворотной насадки E_H , имеющей или не имеющей стабилизатор, определяется по формуле

$$E_H = 2,86\mu_3 \frac{D_0 l_H}{A_2} (1 - W)^2, \quad (2.10.2.3-1)$$

где

$$\mu_3 = \left(0,175 + 0,275 \frac{D_H}{l_H}\right) [1 + 0,25(1 + \sqrt{1 + C_{НВ}})^2] + 0,25C_{НВ} \frac{D_H}{l_H}; \quad (2.10.2.3-2)$$

W — коэффициент:

для поворотной насадки, расположенной в диаметральной плоскости судна

$$W = 0,2C_B; \quad (2.10.2.3-3)$$

для бортовой поворотной насадки

$$W = 0,1C_B; \quad (2.10.2.3-4)$$

D_0 — наружный диаметр поворотной насадки в плоскости диска гребного винта, м;

C_B, D_H, l_H, A_2 — см. 2.2.2.1, 2.2.3.1 и 2.10.2.1, соответственно;

$C_{НВ}$ — определяется по формуле (2.2.3.1-8) с учетом формулы (2.2.3.1-4) при значениях W , как указано в настоящем пункте, и с учетом 2.2.2.6.

2.10.3 Нормы эффективности рулей и поворотных насадок.

2.10.3.1 Сумма эффективностей всех установленных на судне рулей и поворотных насадок (кроме судов-катамаранов), определенных в соответствии с 2.10.2, должна быть не менее большего из значений эффективностей E_1, E_2 или E_3 , указанных ниже.

2.10.3.2 Эффективность одного руля или поворотной насадки, установленной на судне-катамаране, определенная в соответствии с 2.10.2, должна быть не менее большего из значений E_1, E_2 и E_3 , определенных в соответствии с указаниями, изложенными ниже, рассматривая один корпус катамарана как самостоятельное одновинтовое судно. При определении площади боковой парус-

ности все надводные конструкции судна-катамарана и палубный груз, если его перевозка предполагается, рассматриваются как принадлежащие одному корпусу.

2.10.3.3 Для всех судов, кроме буксиров, спасательных и рыболовных судов, E_1 определяется в зависимости от C_p и σ_k :

для одновинтовых судов — по рис. 2.10.3.3-1;

для двух- и трехвинтовых судов — по рис. 2.10.3.3-2.

Для промежуточных значений C_p величина E_1 определяется линейной интерполяцией между кривыми для двух ближайших значений C_p , указанных на рис. 2.10.3.3-1 и 2.10.3.3-2, где C_p — коэффициент продольной полноты подводной части корпуса судна при осадке по летнюю грузовую ватерлинию, определяемый по формуле

$$C_p = C_B/C_M; \quad (2.10.3.3-1)$$

C_M — коэффициент полноты мидель-шпангоута при осадке по летнюю грузовую ватерлинию;

σ_k — коэффициент полноты подводной кормовой части диаметральной плоскости судна при осадке по летнюю грузовую ватерлинию

$$\sigma_k = 1 - \frac{2(f - f_0)}{L_1 d}; \quad (2.10.3.3-2)$$

L_1 — длина судна, измеренная на уровне летней грузовой ватерлинии от передней кромки форштевня до крайней кромки кормовой оконечности судна, м;

f — площадь боковой проекции кормового подзора судна, m^2 , вычисляемая как площадь фигуры, ограниченной линией продолжения нижней кромки киля, перпендикуляром, опущенным на эту линию из точки пересечения летней грузовой ватерлинии с контуром диаметрального сечения кормовой оконечности судна, и наружной кромкой ахтерштевня, проведенной без учета рудерпоста, подошвы ахтерштевня или кронштейна руля, если таковые имеются;

f_0 — для двухвинтовых судов — площадь боковой проекции обтекателей гребных винтов (или часть ее), накладываемая на площадь фигуры f , m^2 . Во всех остальных случаях в расчетах принимается $f_0 = 0$;

d — см. 2.4.1.1.

2.10.3.4 Для буксиров, спасательных и рыболовных судов E_1 определяется по рис. 2.10.3.4 в зависимости от σ_k .

2.10.3.5 E_2 определяется по формуле

$$E_2 = \frac{3,8A_3}{V^2 A_4} \left(1 - 0,0667 \frac{A_3}{A_4}\right) \left\{1 + (\lambda_p - 1)[0,33 + 0,015 \times (V - 7,5)] - 5 \frac{x_0}{L_1}\right\}, \quad (2.10.3.5-1)$$

где A_3 — площадь боковой парусности судна при такой минимальной осадке, при которой перо руля или поворотная насадка полностью погружена в воду (при положении судна без крена и дифферента), m^2 , определяемая в соответствии с 1.4.6 части IV «Остойчивость»;

A_4 — площадь подводной части диаметральной плоскости судна при такой минимальной осадке, при которой перо руля или поворотная насадка полностью погружена в воду (при положении судна без крена и дифферента), m^2 ;

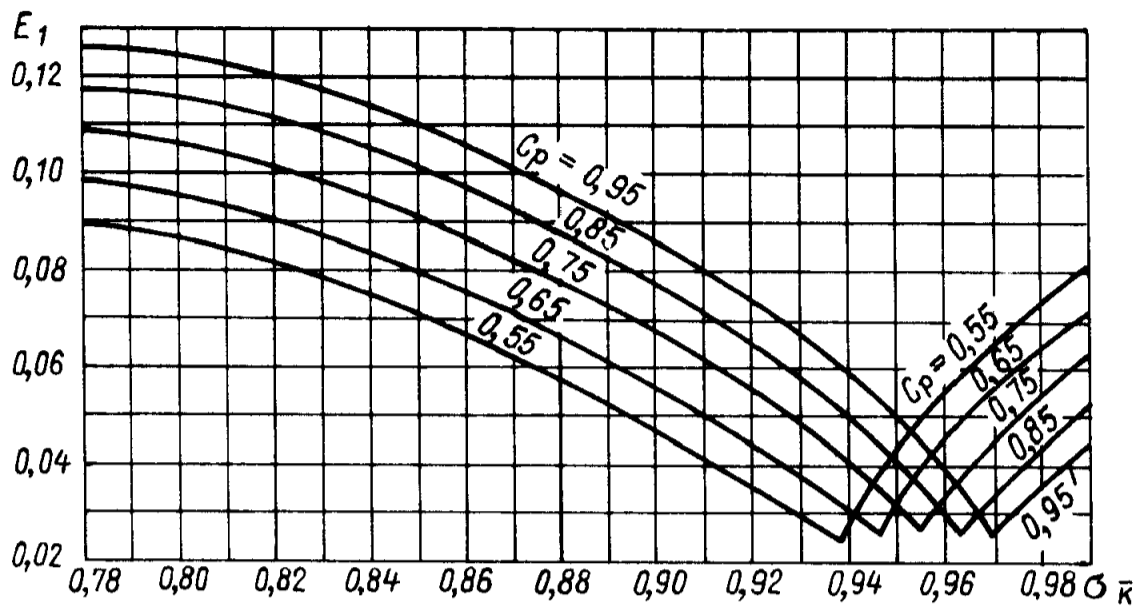


Рис. 2.10.3.3-1

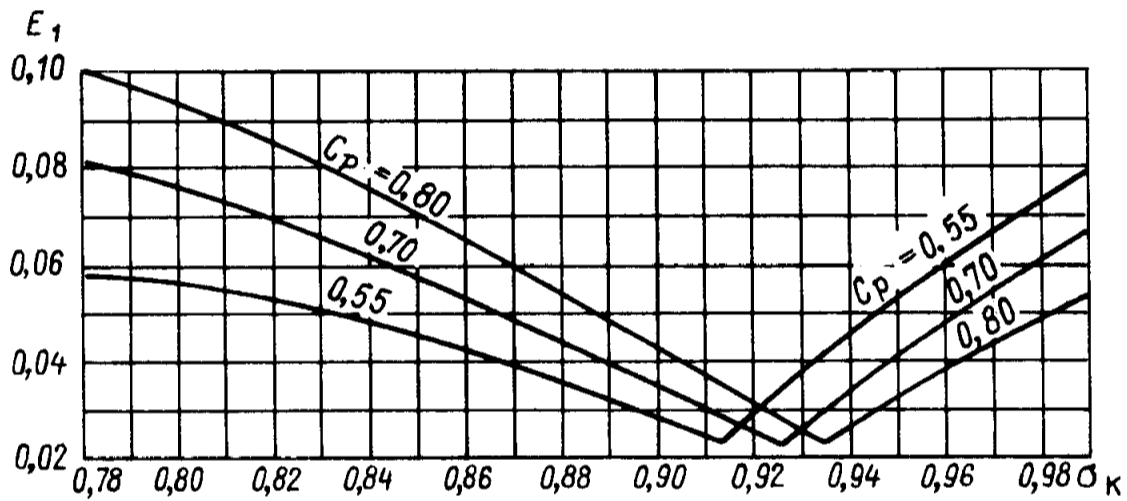


Рис. 2.10.3.3-2

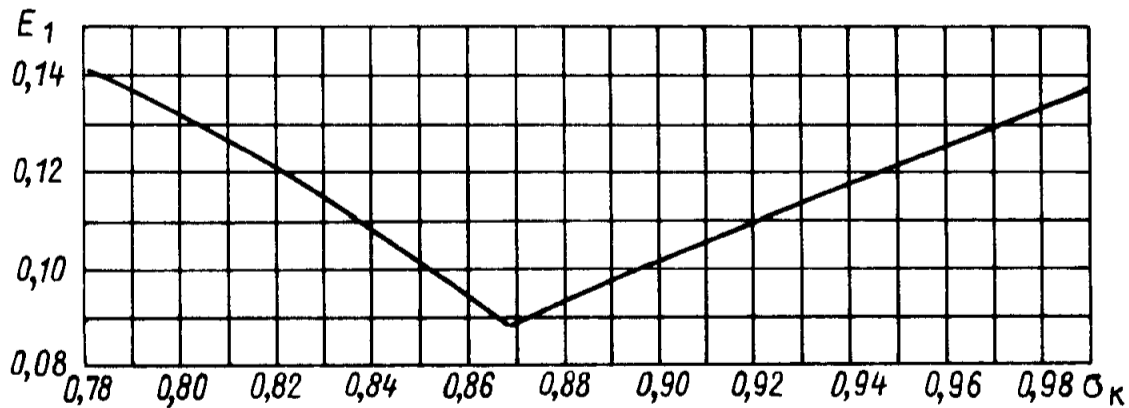


Рис. 2.10.3-4

x_0 — горизонтальное расстояние от мидель-шпангоута (середины длины L) до центра тяжести площади A_3 , м. Величина x_0 принимается положительной при расположении центра тяжести в нос от мидель-шпангоута и отрицательной — в корму;

λ_p — коэффициент:
для всех рулей, кроме рулей типов IV, X и XIII (см. рис. 2.2.4.1)

$$\lambda_p = h_p^2/A; \quad (2.10.3.5-2)$$

для рулей типов IV, X и XIII (см. рис. 2.2.4.1)

$$\lambda_p = h_p^2/A_k; \quad (2.10.3.5-3)$$

для поворотных насадок

$$\lambda_p = D_n/l_n; \quad (2.10.3.5-4)$$

V, h_p, A, A_k — см. 2.2.2.1;
 D_n, l_n — см. 2.2.3.1.

2.10.3.6 Для судов длиной 70 м и более E_3 определяется по формуле

$$E_3 = 0,03 + 0,01(\lambda_p - 1) + 0,01 \frac{A_5}{A_2} \left(1 - 3 \frac{x}{L_1}\right), \quad (2.10.3.6)$$

где A_5 — площадь боковой парусности судна при осадке по летнюю грузовую ватерлинию, м², определяемая в соответствии с 1.4.6 части IV «Остойчивость»;

x — горизонтальное расстояние от мидель-шпангоута (середины длины L_1) до центра тяжести площади A_5 , м. Величина x принимается положительной при расположении центра тяжести в нос от мидель-шпангоута и отрицательной — в корму.

Для судов длиной менее 70 м в расчетах принимается $E_3 = 0$.

2.10.3.7 Для всех судов (кроме спасательных и рыболовных судов и буксиров, если эти суда имеют $\sigma > 0,865$), если E_1 больше любого из значений E_2 или E_3 , допускается в расчетах принимать $E_1 = 0$ при условии, что испытанием самоходной модели длиной не менее 2 м (при скорости модели, соответствующей скорости судна V — см. 2.2.2.1) будет доказано следующее:

1 диаметр установившейся циркуляции судна с рулем (рулями) или поворотной насадкой (насадками), переложенной на 35° на любой борт, не будет больше четырех длин судна;

2 диаметр установившейся самопроизвольной циркуляции судна с непереложенным рулем (рулями) или поворотной насадкой (насадками), D_c , вычисляемой по формуле

$$D_c = (D_{сп} + D_{сл})/2, \quad (2.10.3.7.2)$$

не будет меньше $3,35 (D_{цп} + D_{цл})$,

где $D_{сп}$ и $D_{сл}$ — диаметр установившейся самопроизвольной циркуляции, соответственно правой и левой, с непереложенным рулем или насадкой;

$D_{цп}$ и $D_{цл}$ — диаметр установившейся циркуляции с рулем или насадкой, переложенной на 35°, соответственно, на правый и левый борт.

Если требование настоящего подпункта не может быть выполнено по конструктивным соображениям, отступление от него является предметом специального рассмотрения Регистром.

2.10.3.8 Для судов, у которых при осадке по летнюю грузовую ватерлинию водоизмещение более 60 000 т, а коэффициент общей полноты более 0,75, независимо от выполнения требования 2.10.3.1 путем испытаний самоходной модели длиной не менее 2 м (при скорости модели, соответствующей скорости судна V — см. 2.2.2.1) должно быть доказано выполнение требований 2.10.3.7.1 и 2.10.3.7.2.

3 ЯКОРНОЕ УСТРОЙСТВО

3.1 ОБЩИЕ ПОЛОЖЕНИЯ

3.1.1 Каждое судно должно иметь якорное снабжение, а также стопоры для крепления станových якорей по-походному, устройства для крепления и отдачи коренных концов якорных цепей, механизмы для отдачи и подъема станových якорей и для удержания на них судна при отданных якорях.

Кроме того, в случаях, указанных в 3.6.1.1, для каждой становой якорной цепи должен предусматриваться стопор, обеспечивающий стоянку судна на якоре.

3.1.2 Если на судне, кроме якорного устройства или снабжения, предусмотренных в 3.1.1, имеется еще какое-либо другое якорное устройство или снабжение (например: авантовые или папильонажные якоря и лебедки для них на дноуглубительных снарядах, мертвые якоря на плавмаяках и т. д.), то такое якорное устройство или снабжение рассматривается как специальное и освидетельствованию Регистром не подлежит. Использование якорного устройства, предусмотренного в 3.1.1, в качестве рабочих авантовых устройств на дноуглубительных снарядах, а также для удержания дноуглубительных снарядов

при производстве дноуглубительных работ грейферами в каждом случае является предметом специального рассмотрения Регистром; при этом должны быть представлены необходимые данные, характеризующие условия работы элементов якорного устройства (величину и степень динамичности действующих усилий, степень интенсивности работы и износа элементов якорного устройства и т. п.).

3.1.3 Якорное снабжение должно выбираться для всех судов, кроме рыболовных, по табл. 3.1.3-1, а для рыболовных судов — по табл. 3.1.3-2, по характеристике, определенной в соответствии с 3.2 для судов неограниченного района плавания и ограниченного района плавания **R1**, и по характеристике, уменьшенной:

на 15 % для судов ограниченных районов плавания **R2**, **R2-RSN** и **R3-RSN**;

на 25 % для судов ограниченного района плавания **R3** с учетом указаний 3.1.4, 3.3.1, 3.3.2, 3.4.1, 3.4.2, 3.4.3, 3.4.7 и 3.4.10.

3.1.4 Якорное снабжение несамоходных судов должно выбираться по характеристике, увеличенной на 25 % по сравнению с рассчитанной в соответствии с указаниями, изложенными в 3.1.3. Для самоходных

Таблица 3.1.3-1

Характеристика снабжения N_c		Становые якоря		Масса стоп-анкера, кг	Цепи для станových якорей			Цепи или стальной трос для стоп-анкера		Буксирный трос		Швартовные тросы			
Более	Не более	Число	Масса каждого якоря, кг		Суммарная длина обеих цепей, м	Калибр			Длина, м	Разрывная нагрузка цепи или разрывное усилие троса в целом, кН	Длина, м	Разрывное усилие троса в целом, кН	Число	Длина каждого троса, м	Разрывное усилие троса в целом, кН
						категория 1, мм	категория 2, мм	категория 3, мм							
1	2	3	4	5	6	7	8	9	10	11	12	13	14	15	16
10	15	2	35	—	110	—	—	—	—	—	—	—	2	30	29
15	20	2	50	—	137,5	*	—	—	—	—	—	—	2	30	29
20	25	2	65	—	165	—	—	—	—	—	—	—	2	40	29
25	30	2	80	—	165	11,0	—	—	—	—	—	—	2	50	29
30	40	2	105	35	192,5	11,0	—	—	55	55	120	65	2	50	29
40	50	2	135	45	192,5	12,5	—	—	70	60	150	81	2	60	29
50	70	2	180	60	220	14	12,5	—	80	65	180	98	3	80	34
70	90	2	240	80	220	16	14	—	85	74	180	98	3	100	37
90	110	2	300	100	247,5	17,5	16	—	85	81	180	98	3	110	39
110	130	2	360	120	247,5	19	17,5	—	90	89	180	98	3	110	44
130	150	2	420	140	275	20,5	17,5	—	90	98	180	98	3	120	49
150	175	2	480	165	275	22	19	—	90	108	180	98	3	120	54
175	205	2	570	190	302,5	24	20,5	—	90	118	180	112	3	120	59
205	240	3	660	—	302,5	26	22	20,5	—	—	180	129	4	120	64
240	280	3	780	—	330	28	24	22	—	—	180	150	4	120	69
280	320	3	900	—	357,5	30	26	24	—	—	180	174	4	140	74
320	360	3	1020	—	357,5	32	28	24	—	—	180	207	4	140	78
360	400	3	1140	—	385	34	30	26	—	—	180	224	4	140	88
400	450	3	1290	—	385	36	32	28	—	—	180	250	4	140	98
450	500	3	1440	—	412,5	38	34	30	—	—	180	276	4	140	108
500	550	3	1590	—	412,5	40	34	30	—	—	190	306	4	160	123
550	600	3	1740	—	440	42	36	32	—	—	190	338	4	160	132
600	660	3	1920	—	440	44	38	34	—	—	190	371	4	160	145
660	720	3	2100	—	440	46	40	36	—	—	190	406	4	160	157
720	780	3	2280	—	467,5	48	42	36	—	—	190	441	4	170	172
780	840	3	2460	—	467,5	50	44	38	—	—	190	480	4	170	186
840	910	3	2640	—	467,5	52	46	40	—	—	190	518	4	170	201
910	980	3	2850	—	495	54	48	42	—	—	190	559	4	170	216
980	1060	3	3060	—	495	56	50	44	—	—	200	603	4	180	230
1060	1140	3	3300	—	495	58	50	46	—	—	200	647	4	180	250
1140	1220	3	3540	—	522,5	60	52	46	—	—	200	691	4	180	270
1220	1300	3	3780	—	522,5	62	54	48	—	—	200	738	4	180	284
1300	1390	3	4050	—	522,5	64	56	50	—	—	200	786	4	180	309
1390	1480	3	4320	—	550	66	58	50	—	—	200	836	4	180	324
1480	1570	3	4590	—	550	68	60	52	—	—	220	888	5	190	324
1570	1670	3	4890	—	550	70	62	54	—	—	220	941	5	190	333
1670	1790	3	5250	—	577,5	73	64	56	—	—	220	1024	5	190	353
1790	1930	3	5610	—	577,5	76	66	58	—	—	220	1109	5	190	378
1930	2080	3	6000	—	577,5	78	68	60	—	—	220	1168	5	190	402
2080	2230	3	6450	—	605	81	70	62	—	—	240	1259	5	200	422
2230	2380	3	6900	—	605	84	73	64	—	—	240	1356	5	200	451
2380	2530	3	7350	—	605	87	76	66	—	—	240	1453	5	200	480

Продолжение табл. 3.1.3-1

Характеристика снабжения N_c		Становые якоря		Масса стоп-анкера, кг	Цепи для станových якорей			Цепи или стальной трос для стоп-анкера		Буксирный трос		Швартовые тросы			
Более	Не более	Число	Масса каждого якоря, кг		Суммарная длина обеих цепей, м	Калибр			Длина, м	Разрывная нагрузка цепи или разрывное усилие троса в целом, кН	Длина, м	Разрывное усилие троса в целом, кН	Число	Длина каждого троса, м	Разрывное усилие троса в целом, кН
						категория 1, мм	категория 2, мм	категория 3, мм							
1	2	3	4	5	6	7	8	9	10	11	12	13	14	15	16
2530	2700	3	7800	—	632,5	90	78	68	—	—	260	1471	6	200	480
2700	2870	3	8300	—	632,5	92	81	70	—	—	260	1471	6	200	490
2870	3040	3	8700	—	632,5	95	84	73	—	—	260	1471	6	200	500
3040	3210	3	9300	—	660	97	84	76	—	—	280	1471	6	200	520
3210	3400	3	9900	—	660	100	87	78	—	—	280	1471	6	200	554
3400	3600	3	10500	—	660	102	90	78	—	—	280	1471	6	200	588
3600	3800	3	11100	—	687,5	105	92	81	—	—	300	1471	6	200	618
3800	4000	3	11700	—	687,5	107	95	84	—	—	300	1471	6	200	647
4000	4200	3	12300	—	687,5	111	97	87	—	—	300	1471	7	200	647
4200	4400	3	12900	—	715	114	100	87	—	—	300	1471	7	200	657
4400	4600	3	13500	—	715	117	102	90	—	—	300	1471	7	200	667
4600	4800	3	14100	—	715	120	105	92	—	—	300	1471	7	200	677
4800	5000	3	14700	—	742,5	122	107	95	—	—	300	1471	7	200	686
5000	5200	3	15400	—	742,5	124	111	97	—	—	300	1471	8	200	686
5200	5500	3	16000	—	742,5	127	111	97	—	—	300	1471	8	200	696
5500	5800	3	16900	—	742,5	130	114	100	—	—	300	1471	8	200	706
5800	6100	3	17800	—	742,5	132	117	102	—	—	300	1471	9	200	706
6100	6500	3	18800	—	742,5	—	120	107	—	—	—	—	9	200	716
6500	6900	3	20000	—	770	—	124	111	—	—	Суда длиной более 180 м буксирного троса могут не иметь	0	200	726	
6900	7400	3	21500	—	770	—	127	114	—	—		10	200	726	
7400	7900	3	23000	—	770	—	132	117	—	—		11	200	726	
7900	8400	3	24500	—	770	—	137	122	—	—		11	200	736	
8400	8900	3	26000	—	770	—	142	127	—	—		11	200	736	
8900	9400	3	27500	—	770	—	147	132	—	—		13	200	736	
9400	10000	3	29000	—	770	—	152	132	—	—		14	200	736	
10000	10700	3	31000	—	770	—	—	137	—	—		15	200	736	
10700	11500	3	33000	—	770	—	—	142	—	—		16	200	736	
11500	12400	3	35500	—	770	—	—	147	—	—		17	200	736	
12400	13400	3	38500	—	770	—	—	152	—	—	18	200	736		
13400	14600	3	42000	—	770	—	—	157	—	—	19	200	736		
14600	16000	3	46000	—	770	—	—	162	—	—	21	200	736		

*Может применяться цепь или стальной трос; при этом разрывная нагрузка или разрывное усилие троса в целом должны быть не менее 44 кН.

судов неограниченного района плавания и ограниченных районов плавания **R1**, **R2**, **R2-RSN** и **R3-RSN**, у которых наибольшая скорость переднего хода при осадке по летнюю грузовую ватерлинию составляет не более 6 уз, и для судов ограниченного района плавания **R3**, у которых упомянутая скорость хода не более 5 уз, якорное снабжение должно выбираться как для несамоходных судов.

Якорное устройство судовых барж, а также стоечных судов должно отвечать требованиям разд. 3 части III «Устройства, оборудование и снабжение» Правил классификации и постройки судов внутреннего плавания. В случае перегона морем стоечных судов, не имеющих штатного якорного устройства, должна быть предусмотрена возможность размещения на них якорей и якорных цепей.

Таблица 3.1.3-2

Характеристика снабжения N_c		Становые якоря		Цепи для станových якорей			Швартовые тросы		
Более	Не более	Число	Масса каждого якоря, кг	Общая длина, м	Калибр, мм		Число	Длина каждого троса, м	Разрывное усилие троса в целом, кН
					категория 1	категория 2			
1	2	3	4	5	6	7	8	9	10
10	15	1	30	55		—	2	30	29
15	20	1	40	55	*	—	2	30	29
20	25	1	50	82,5		—	2	40	29
25	30	1	60	82,5	*	—	2	50	29
30	40	2	80	165	11,0	—	2	50	29
40	50	2	100	192,5	11,0	—	2	60	29
50	60	2	120	192,5	12,5	—	2	60	29
60	70	2	140	192,5	12,5	—	2	80	29
70	80	2	160	220	14	12,5	2	100	34
80	90	2	180	220	14	12,5	2	100	37
90	100	2	210	220	16	14	2	110	37
100	110	2	240	220	16	14	2	110	39
110	120	2	270	247,5	17,5	16	2	110	39
120	130	2	300	247,5	17,5	16	2	110	44
130	140	2	340	275	19	17,5	2	120	44
140	150	2	390	275	19	17,5	2	120	49
150	175	2	480	275	22	19	2	120	54
175	205	2	570	302,5	24	20,5	2	120	59
205	240	2	660	302,5	26	22	2	120	64
240	280	2	780	330	28	24	3	120	71
280	320	2	900	357,5	30	26	3	140	78
320	360	2	1020	357,5	32	28	3	140	86
360	400	2	1140	385	34	30	3	140	93
400	450	2	1290	385	36	32	3	140	100
450	500	2	1440	412,5	38	34	3	140	108
500	550	2	1590	412,5	40	34	4	160	113
550	600	2	1740	440	42	36	4	160	118
600	660	2	1920	440	44	38	4	160	123
660	720	2	2100	440	46	40	4	160	128

* Может применяться цепь или стальной трос; при этом разрывная нагрузка цепи или разрывное усилие троса в целом должны быть не менее 44 кН.

3.1.5 Для систем дистанционного управления якорным устройством, если они предусматриваются, выбор их типа, степень автоматизации управления, объем операций, управляемых дистанционно, определяются судовладельцем.

Дополнительные требования к якорным устройствам с системой дистанционного управления приведены в 3.6.5 настоящей части Правил, в 6.3.6 части IX «Механизмы», а также в 5.1.3 части XI «Электрическое оборудование».

3.2 ХАРАКТЕРИСТИКА СНАБЖЕНИЯ

3.2.1 Характеристика снабжения N_c всех судов, кроме плавучих кранов и буксиров, определяется по формуле

$$N_c = \Delta^{2/3} + 2Bh + 0,1A, \tag{3.2.1-1}$$

где Δ — объемное водоизмещение судна при осадке по летнюю грузовую ватерлинию, м³;
 B — ширина судна, м;
 h — высота от летней грузовой ватерлинии до верхней кромки настила палубы самой высокой рубки, м, которая определяется по формуле

$$h = a + \sum h_i, \quad (3.2.1-2)$$

где a — расстояние от летней грузовой ватерлинии до верхней кромки настила верхней палубы у борта на миделе, м;

h_i — высота в диаметральной плоскости каждого яруса надстройки или рубки, имеющей ширину большую, чем $0,25B$, м.

При наличии по длине судна двух или более надстроек или рубок учитывается только одна надстройка или рубка рассматриваемого яруса, имеющая большую ширину.

Для самого нижнего яруса h_i должна измеряться в диаметральной плоскости от верхней палубы или, при наличии у верхней палубы уступа, от условной линии, являющейся продолжением верхней палубы.

При определении h учитывать седловатость и дифферент не требуется. Следует иметь в виду особенность, указанную в 3.2.3;

A — площадь парусности в пределах длины судна L , считая от летней грузовой ватерлинии, м². При определении A учитывается площадь парусности только корпуса, надстроек и рубок шириной более чем $0,25B$. Следует иметь также в виду особенность, указанную в 3.2.3.

3.2.2 Характеристика снабжения N_c для буксиров определяется по формуле

$$N_c = \Delta^{2/3} + 2(Ba + \sum h_i b_i) + 0,1A, \quad (3.2.2)$$

где Δ , B , a , h_i и A принимаются в соответствии с указаниями 3.2.1;

b_i — ширина соответствующего яруса надстройки или рубки, м. При наличии по длине судна двух или более надстроек или рубок следует руководствоваться соответствующим указанием 3.2.1.

3.2.3 Контейнеры и другие подобные грузы, перевозимые на палубе и на закрытых грузовых люков, мачты, грузовые стрелы, такелаж, леерное ограждение и другие подобные конструкции при определении h и A могут не учитываться, также могут не учитываться фальшборт и комингсы люков высотой менее 1,5 м. Если высота козырьков, фальшборта и комингсов люков более 1,5 м, то они рассматриваются как рубка или надстройка.

Черпаковые башни, рамы и копры для подъема рам дноуглубительных снарядов при определении h могут не учитываться; при определении A их площадь парусности следует вычислять как площадь, ограниченную контуром конструкции.

3.2.4 Характеристика снабжения N_c для плавучих кранов определяется по формуле

$$N_c = 1,5\Delta^{2/3} + 2Bh + 2S + 0,1A, \quad (3.2.4)$$

где Δ , B , h и A принимаются в соответствии с указаниями 3.2.1; при определении A учитывается боковая площадь парусности верхнего строения плавучего крана (в походном положении), вычисляемая как площадь, ограниченная внешним контуром конструкции;

S — проекция на плоскость мидель-шпангоута площади парусности, м², верхнего строения (в походном положении), расположенной выше настила палубы самой высокой рубки, учитываемой при определении h ; при этом площадь парусности определяется как площадь, ограниченная внешним контуром конструкции.

3.3 СТАНОВЫЕ ЯКОРЯ И СТОП-АНКЕРЫ

3.3.1 Если число станковых якорей, определенное в соответствии с указаниями 3.1.3 и 3.1.4, составляет 3, то один из них предполагается запасным. По согласованию с Регистром третий (запасной) якорь допускается хранить на берегу. Третьего, т. е. запасного якоря, могут не иметь суда ограниченных районов плавания **R1**, **R2**, **R2-RSN**, **R3-RSN** и **R3**.

На судах с характеристикой снабжения 205 и менее разрешается, кроме того, иметь второй становой якорь в качестве запасного при условии, что предусмотрены меры для быстрого приведения его в готовность к действию.

Суда ограниченного района плавания **R3** с характеристикой снабжения 35 и менее, если они не являются пассажирскими, могут иметь только один становой якорь.

Суда ограниченного района плавания **R3** стоп-анкера могут не иметь.

На судах ограниченных районов плавания **R2-RSN** и **R3-RSN** с характеристикой снабжения более 205, кроме снабжения, указанного в табл. 3.1.3-1, должен предусматриваться стоп-анкер, масса которого должна составлять не менее 75 % массы станкового якоря.

3.3.2 Для адмиралтейских якорей в величину массы якоря входит масса штока.

Масса каждого станкового якоря и стоп-анкера может отличаться на ± 7 % от значений, определяемых по табл. 3.1.3-1 или 3.1.3-2, при условии, что общая масса станковых якорей не менее предписываемой общей массы станковых якорей.

Если применяются якоря повышенной держащей силы, то масса каждого якоря может составлять 75 % массы якоря, определяемой по табл. 3.1.3-1 или 3.1.3-2. Если применяются якоря высокой держащей силы, то масса каждого якоря должна составлять не менее 50 % массы якоря, определяемой по табл. 3.1.3-1 или 3.1.3-2.

3.3.3 Для снабжения судов допускаются якоря следующих типов:

- .1 Холла;
- .2 Грузона;
- .3 адмиралтейские.

Масса головной части якорей Холла или Грузона, включая штыри и детали соединения, должна составлять не менее 60 % общей массы якоря.

У адмиралтейских якорей масса штока должна составлять 20 % общей массы якоря, включая якорную скобу.

Снабжение судов якорями других типов в каждом случае является предметом специального рассмотрения Регистром.

Для признания якоря якорем повышенной держащей силы необходимо провести сравнительные испытания этого якоря и якоря Холла или Грузона в паре на разных грунтах; при этом держащая сила якоря должна быть по меньшей мере вдвое больше, чем у якоря Холла или Грузона такой же массы.

Для признания якоря якорем высокой держащей силы необходимо провести сравнительные испытания этого якоря и якоря Холла или Грузона в паре на разных грунтах, при этом держащая сила якоря должна быть по меньшей мере вчетверо больше, чем у якоря Холла или Грузона такой же массы. Допускается проведение аналогичных сравнительных испытаний с якорем повышенной держащей силы, при этом держащая сила якоря высокой держащей силы должна быть вдвое больше, чем у якоря повышенной держащей силы.

Объем и порядок проведения указанных испытаний в каждом случае являются предметом специального рассмотрения Регистром.

3.3.4 Якоря высокой держащей силы допускаются для снабжения судов ограниченных районов плавания **R2**, **R2-RSN**, **R3-RSN** и **R3**. Масса якоря высокой держащей силы не должна превышать 1500 кг.

3.4 ЦЕПИ И ТРОСЫ ДЛЯ СТАНОВЫХ ЯКОРЕЙ

3.4.1 Суда с характеристикой снабжения 205 и менее, на которых второй становой якорь допущен в качестве запасного, а также суда с характеристикой 35 и менее, которые могут иметь только один становой якорь, согласно 3.3.1 могут быть снабжены только одной цепью длиной, уменьшенной вдвое по сравнению с требуемой соответствующей таблицей снабжения для двух цепей. Суда ограниченного района плавания **R3** цепей или тросов для стоп-анкера могут не иметь.

3.4.2 Для судов, к символу класса которых добавляется отметка «Суда обеспечения», суммарная длина обеих цепей для становых якорей должна приниматься на 165 м больше, чем указано в табл. 3.1.3-1, а калибр этих цепей должен приниматься не менее калибра, указанного в табл. 3.1.3-1 двумя строками ниже характеристики снабжения рассматриваемого судна (с учетом указаний 3.1.3 и 3.1.4).

На судах обеспечения с характеристикой снабжения более 720 при спецификационной глубине якорной стоянки более 250 м и на судах обеспечения с характеристикой снабжения 720 или менее при спецификационной глубине якорной стоянки более 200 м длина и калибр якорных цепей для

становых якорей должны быть увеличены с учетом спецификационных глубин и условий якорных стоянок по согласованию с Регистром.

3.4.3 Калибр цепей для становых якорей грунтоотвозных шаланд и дноуглубительных снарядов, имеющих трюмов для транспортировки грунта, должен приниматься не менее калибра, указанного в табл. 3.1.3-1 двумя строками ниже, а для дноуглубительных снарядов, имеющих трюмы для транспортировки грунта, строкой ниже характеристики снабжения рассматриваемого судна (с учетом указаний 3.1.3 и 3.1.4).

3.4.4 Условия принадлежности цепей становых якорей к той или другой категории прочности регламентированы в 7.1 части XIII «Материалы».

3.4.5 Табл. 3.1.3-1 и 3.1.3-2 регламентируют калибры цепей в предположении обязательного наличия распорок в звеньях этих цепей, за исключением цепей калибром менее 15 мм, которые предполагаются не имеющими этих распорок. Применение вместо цепей с распорками калибром 15 мм и более цепей без распорок увеличенного калибра в каждом случае является предметом специального рассмотрения Регистром.

3.4.6 Цепи должны комплектоваться из отдельных смычек. Исключением являются цепи калибром менее 15 мм, которые могут быть не разделенными на смычки.

Смычки должны соединяться между собой соединительными звеньями. Применение вместо соединительных звеньев соединительных скоб в каждом случае является предметом специального рассмотрения Регистром.

В зависимости от расположения в цепи смычки разделяются:

на якорную, крепящуюся к якорю;

на промежуточные;

на коренную, крепящуюся к устройству для отдачи цепи.

3.4.7 Якорная смычка должна состоять из вертлюга, концевого звена и минимального количества общих и увеличенных звеньев, необходимых для оформления отрезка цепи в самостоятельную смычку.

Если позволяет соотношение размеров узлов и деталей цепи, то якорная смычка может состоять только из вертлюга, концевого звена и соединяющего их соединительного звена. У цепей, не разделенных на смычки, вертлюг должен быть включен в состав каждой цепи возможно ближе к якорю. Штыри вертлюгов во всех случаях должны быть обращены к середине цепи.

Якорная смычка должна соединяться со скобой якоря с помощью концевой скобы; при этом в якорную скобу закладывается штырь концевой скобы.

3.4.8 Промежуточные смычки должны иметь длину не менее 25 и не более 27,5 м и должны состоять из нечетного числа звеньев. Общая длина двух цепей, приведенная в таблицах снабжения, представляет собой только сумму длин промежуточных смычек без якорных и коренных смычек.

Если полученное число промежуточных смычек нечетное, то цепь правого борта должна иметь на одну промежуточную смычку больше, чем цепь левого борта.

3.4.9 Коренная смычка должна состоять из специального звена увеличенных размеров (с тем, однако, чтобы оно свободно проходило по звездочке якорного механизма), крепящегося к устройству для отдачи цепи, и минимального числа общих и увеличенных звеньев, необходимого для оформления отрезка цепи в самостоятельную смычку. Если соотношение размеров деталей цепи и устройства для ее отдачи позволяет, то коренная смычка может состоять только из одного концевой звена.

3.4.10 Во всем остальном цепи для станковых якорей должны отвечать требованиям 7.1 части XIII «Материалы».

3.4.11 На рыболовных судах длиной менее 30 м и на прочих судах с характеристикой снабжения 205 и менее допускается заменять цепи стальными тросами; на рыболовных судах длиной от 30 до 40 м включительно допускается заменять одну из якорных цепей стальным тросом. Разрывное усилие в целом таких тросов должно быть не менее разрывной нагрузки соответствующих цепей, а длина — не менее 1,5 длины этих цепей.

Если ваеры отвечают этим требованиям, то их можно применять в качестве якорных тросов.

На судах с характеристикой снабжения 130 и менее по согласованию с Регистром вместо цепей или стальных тросов могут применяться тросы из синтетического волокна.

3.4.12 Конец каждого стального троса должен быть заделан в коуш, зажим или патрон и соединяться с якорем посредством отрезка цепи длиной, равной расстоянию между якорем (в положении «по-походному») и якорным механизмом или 12,5 м в зависимости от того, что меньше; разрывная нагрузка указанного отрезка цепи должна быть не менее разрывного усилия в целом стального троса. С заделкой стального троса и скобой якоря отрезок цепи должен соединяться скобами, также равнопрочными с тросом.

Длина отрезков цепи может быть засчитана в 1,5 длины тросов, регламентированной в 3.4.11.

3.4.13 Стальные тросы для якорей должны иметь не менее 114 проволок и один органический сердечник. Проволоки тросов должны иметь цинковое покрытие в соответствии с признанными стандартами.

Во всем остальном стальные тросы для якорей должны отвечать требованиям 3.15 части XIII «Материалы».

3.5 ЦЕПЬ ИЛИ СТАЛЬНОЙ ТРОС ДЛЯ СТОП-АНКЕРА

3.5.1 Цепи для стоп-анкера должны отвечать применимым требованиям 3.4.

Суда ограниченных районов плавания **R2-RSN** и **R3-RSN** с характеристикой снабжения более 205 должны быть снабжены цепью для стоп-анкера длиной не менее 60 % длины цепи, требуемой для станкового якоря. Калибр цепи должен приниматься не менее калибра, указанного в табл. 3.1.3-1 двумя строками выше характеристики снабжения рассматриваемого судна (с учетом указаний 3.1.3 и 3.1.4).

Суда с характеристикой снабжения менее 205 допускается снабжать цепями без распорок.

3.5.2 На трос для стоп-анкера распространяются требования 3.4.12 и 3.4.13.

3.6 ЯКОРНОЕ ОБОРУДОВАНИЕ

3.6.1 Стопоры.

3.6.1.1 Для каждой становой якорной цепи или троса, а также цепи для стоп-анкера массой 200 кг и более должен быть предусмотрен стопор, обеспечивающий удержание якоря в клюзе «по-походному» или предназначенный, кроме того, для стоянки судна на якоре.

На судах, не имеющих якорных механизмов, и в случаях установки якорных механизмов, не отвечающих требованию 6.3.2.3.2 части IX «Механизмы», наличие стопоров, обеспечивающих стоянку судна на якоре, является обязательным.

3.6.1.2 Если стопор предназначен только для удержания якоря в клюзе «по-походному», то его детали должны быть рассчитаны, исходя из действия на стопор усилия в цепи, равного удвоенной массе якоря. При этом напряжения в деталях стопора не должны превышать 0,4 предела текучести их материала. Если в состав стопора входит цепь или трос, то при действии усилия, равного удвоенному весу якоря, должен быть обеспечен пятикратный запас прочности по отношению к разрывной нагрузке цепи или разрывному усилию троса в целом.

3.6.1.3 Если стопор предназначен для стоянки судна на якоре, то его детали должны быть рассчитаны, исходя из действия на стопор усилия в цепи, равного 0,8 ее разрывной нагрузки. При этом напряжения в деталях стопора не должны превышать

0,95 предела текучести их материала. Если в состав стопора входит цепь или трос, то они должны быть равнопрочными якорной цепи, для которой предназначены.

3.6.1.4 На судах из стеклопластика крепление стопоров должно осуществляться на болтах с установкой стальных прокладок или деревянных подушек на палубе и под настилом палубы между набором. Болтовое соединение должно отвечать требованиям 1.7.4 части XVI «Конструкция и прочность корпусов судов и шлюпок из стеклопластика».

3.6.2 Устройство для крепления и отдачи коренного конца якорной цепи.

3.6.2.1 Детали устройства для крепления и отдачи коренного конца якорной цепи должны быть рассчитаны на прочность, исходя из действия на устройство усилия в цепи, равного 0,6 ее разрывной нагрузки. При этом напряжения в деталях устройств не должны превышать 0,95 верхнего предела текучести их материала.

3.6.2.2 На судах с характеристикой снабжения более 205 устройство для крепления и отдачи коренного конца якорной цепи должно иметь привод с палубы, на которой установлен якорный механизм, или с другой палубы в месте, к которому обеспечен постоянный быстрый и легкий доступ. Винт привода должен быть самотормозящимся.

3.6.2.3 Конструкция устройства для крепления и отдачи коренного конца якорной цепи должна обеспечивать надежность его срабатывания как при действии, так и при отсутствии упомянутого в 3.6.2.1 усилия в цепи.

3.6.2.4 На судах из стеклопластика крепление устройства для крепления и отдачи коренного конца якорной цепи должно осуществляться на болтах с установкой стальных прокладок с обеих сторон переборки. Болтовое соединение должно отвечать требованиям 1.7.4 части XVI «Конструкция и прочность корпусов судов и шлюпок из стеклопластика».

3.6.3 Проводка якорных цепей.

3.6.3.1 Проводка якорных цепей должна обеспечивать их беспрепятственное движение при отдаче и подъеме якорей.

На судах с носовым бульбом проводка якорных цепей должна отвечать требованиям 2.8.2.4 части II «Корпус».

3.6.3.2 Веретено якоря должно свободно входить в клюз только под действием натяжения в якорной цепи и легко отрываться от него при прекращении действия этого натяжения.

3.6.3.3 Толщина стенки трубы клюза должна быть не менее 0,4 калибра якорной цепи, проходящей через клюз.

3.6.3.4 На судах из стеклопластика на наружной обшивке под якорными клюзами должны устанавливаться стальные оцинкованные листы или листы из нержавеющей стали; крепление листов должно осуществляться на болтах с потайной головкой.

Болтовое соединение должно отвечать требованиям 1.7.4 части XVI «Конструкция и прочность корпусов судов и шлюпок из стеклопластика».

3.6.4 Цепные ящики.

3.6.4.1 Для укладки каждой становой якорной цепи должен быть оборудован цепной ящик.

Если один цепной ящик предназначается для двух цепей, то в нем должна быть предусмотрена внутренняя пронизываемая или водонепроницаемая разделительная переборка, обеспечивающая раздельную укладку каждой цепи.

3.6.4.2 Форма, вместимость и глубина цепного ящика должны обеспечивать свободное прохождение цепей через клюзы, самоукладку цепей и беспрепятственное вытравливание их при отдаче якорей.

3.6.4.3 Конструкция цепного ящика, а также трубы цепного и палубного клюзов должна быть водонепроницаемой до верхней открытой палубы. Верхние отверстия таких труб должны быть снабжены постоянно навешенными крышками. Такими крышками могут быть как стальные, с соответствующими вырезами под калибр цепи, так и изготовленные из брезента с соответствующими креплениями, поддерживающими крышку в заданном состоянии.

Отверстия для доступа в цепной ящик должны быть оборудованы крышками, крепление которых должно осуществляться с помощью близко расположенных болтов.

3.6.4.4 Освещение цепных ящиков должно отвечать требованиям 7.12.1 части VIII «Системы и трубопроводы», освещение — требованиям 6.7 части XI «Электрическое оборудование».

3.6.5 Дополнительные требования к якорному оборудованию с системой дистанционного управления.

3.6.5.1 Стопоры и другое якорное оборудование, для которых предусматривается дистанционное управление (см. 3.1.5), должны иметь местное ручное управление.

3.6.5.2 Конструкция якорного оборудования и узлов его местного ручного управления должна обеспечивать нормальную работу при выходе из строя отдельных узлов или всей системы дистанционного управления (см. также 5.1.3 части XI «Электрическое оборудование»).

3.7 ЯКОРНЫЕ МЕХАНИЗМЫ

3.7.1 Для отдачи и подъема станковых якорей, а также для удержания судна при отданных станковых якорях на палубе судна в носовой части должны быть установлены якорные механизмы, если масса якоря превышает 35 кг.

На судах ограниченного района плавания **R2-RSN** и **R3-RSN**, если масса стоп-анкера превышает 200 кг, то для его отдачи и подъема должен быть предусмотрен якорный механизм.

На судах с характеристикой снабжения 205 и менее допускается установка ручных якорных механизмов, а также использование для отдачи и подъема якорей других палубных механизмов.

Требования к конструкции и мощности якорных механизмов приведены в 6.3 части IX «Механизмы».

На судах из стеклопластика крепление якорного механизма должно отвечать требованиям 3.6.1.4.

3.8 ЗАПАСНЫЕ ЧАСТИ

3.8.1 На каждом судне, имеющем в соответствии с указаниями 3.3.1 и 3.4 запасной якорь на борту и цепь (или цепи) для станкового якоря (или якорей), должны быть предусмотрены: запасная якорная смычка — 1 шт.; запасные соединительные звенья — 2 шт.; запасная концевая скоба — 1 шт.

3.8.2 На каждом судне, имеющем в соответствии с 3.3.1 и 3.4.11 запасной якорь и стальной трос (или тросы) для станкового якоря (или якорей), должен быть предусмотрен один запасной комплект деталей, обеспечивающих соединение стального троса с якорной скобой.

4 ШВАРТОВНОЕ УСТРОЙСТВО

4.1 ОБЩИЕ ПОЛОЖЕНИЯ

4.1.1 На каждом судне должно иметься швартовное устройство, обеспечивающее подтягивание судна к береговым или плавучим причальным сооружениям и надежное крепление судна к ним.

Швартовное устройство судовых барж должно отвечать требованиям разд. 4 части III «Устройства, оборудование и снабжение» Правил классификации и постройки судов внутреннего плавания.

4.1.2 Число, длина и разрывное усилие в целом швартовых тросов должны определяться для всех судов, кроме рыболовных, по табл. 3.1.3-1, а для рыболовных судов по табл. 3.1.3-2 по характеристике, определяемой в соответствии с 3.2.

4.1.3 Для судов, у которых отношение A/N_c более 0,9, число швартовых тросов должно быть увеличено по сравнению с предписанным табл. 3.1.3-1:

- на 1 шт. — для судов, у которых $0,9 < A/N_c \leq 1,1$;
- на 2 шт. — для судов, у которых $1,1 < A/N_c \leq 1,2$;
- на 3 шт. — для судов, у которых $A/N_c > 1,2$,

где N_c и A — характеристика снабжения и площадь парусности соответственно, указанные в 3.2.

4.1.4 Для судов, у которых согласно табл. 3.1.3-1 разрывное усилие единичного швартового троса превышает 490 кН, допускается применять тросы с меньшим разрывным усилием при соответствующем увеличении числа тросов.

При этом суммарное разрывное усилие всех швартовых тросов должно быть не менее сум-

марного усилия, предусмотренного табл. 3.1.3-1 с учетом 4.1.3 и 4.1.6, число тросов — не менее 6, а разрывное усилие единичного троса — не менее 490 кН.

4.1.5 Допускается уменьшение длины отдельного швартового троса до 7 % по сравнению с предписанной при условии, что общая длина всех швартовых тросов будет не менее определяемой табл. 3.1.3-1 и п. 4.1.3 или табл. 3.1.3-2.

4.1.6 При применении швартовых тросов из синтетического волокна их разрывное усилие в целом F_c , кН, должно быть не менее определенного по формуле

$$F_c = 0,0742 \delta_{cp} F_T^{8/9}, \quad (4.1.6)$$

где δ_{cp} — среднее относительное удлинение при разрыве троса из синтетического волокна в процентах, но не менее 30 %. При отсутствии данных о величине δ_{cp} , принимается:

- для капроновых канатов — 45 %;
- для полипропиленовых канатов — 35 %;

F_T — разрывное усилие швартового троса в целом, регламентированное табл. 3.1.3-1 или 3.1.3-2, кН.

4.2 ШВАРТОВНЫЕ ТРОСЫ

4.2.1 Швартовные тросы могут быть стальными, растительными или из синтетического волокна, за исключением тросов судов, перевозящих воспламеняющиеся жидкости с температурой вспышки 60 °С и ниже наливом. На этих судах операции со стальными тросами разрешаются только на палубах надстроек, не являющихся верхом грузовых налив-

ных отсеков, если по этим палубам не проходят трубопроводы приема и выдачи груза.

Независимо от разрывного усилия, регламентированного табл. 3.1.3-1 или 3.1.3-2 или формулой (4.1.6), швартовные тросы из растительного и синтетического волокна не должны применяться диаметром менее 20 мм.

4.2.2 Стальные тросы должны иметь не менее 144 проволок и не менее 7 органических сердечников. Исключением являются тросы на автоматических швартовных лебедках, которые могут иметь только один органический сердечник, однако число проволок в таких тросах должно быть не менее 216. Проволоки тросов должны иметь цинковое покрытие в соответствии с признанными стандартами.

Во всем остальном стальные тросы должны отвечать требованиям 3.15 части XIII «Материалы».

4.2.3 Растительные тросы должны быть манильскими или сизальскими. На судах, характеристика снабжения которых составляет 205 и менее, допускается применение пеньковых тросов. На судах с характеристикой снабжения более 205 применение пеньковых тросов в каждом случае является предметом специального рассмотрения Регистром.

Во всем остальном растительные тросы должны отвечать требованиям 6.6 части XIII «Материалы».

4.2.4 Тросы из синтетического волокна должны изготавливаться из однородных одобренных материалов (полипропилена, капрона, нейлона и т. п.).

Комбинации одобренных разнородных синтетических волокон в одном тросе в каждом случае являются предметом специального рассмотрения Регистром.

Во всем остальном тросы из синтетического волокна должны отвечать требованиям 6.6 части XIII «Материалы».

4.3 ШВАРТОВНОЕ ОБОРУДОВАНИЕ

4.3.1 Количество и расположение швартовных кнехтов, киповых планок и другого швартовного оборудования принимается, исходя из конструктивных особенностей, назначения и общего расположения судна.

4.3.2 Кнехты могут быть стальными или чугунными. Для малых судов, имеющих на снабжении только растительные тросы или тросы из синтетического волокна, допускается изготовление кнехтов из легких сплавов. По способу изготовления кнехты могут быть сварными и литыми.

Не допускается установка врезных кнехтов непосредственно на палубах, являющихся верхом отсеков для перевозки или хранения наливом воспламеняющихся жидкостей с температурой вспышки 60 °С и ниже.

4.3.3 Наружный диаметр тумбы кнехта должен быть не менее 10 диаметров стального троса и не менее 5,5 диаметров троса из синтетического волокна, а также не менее одной длины окружности растительного троса, для которых предназначен кнехт. Расстояние между осями тумб кнехтов должно быть не менее 25 диаметров стального троса или трех окружностей растительного троса.

4.3.4 Несущие элементы швартовного устройства для эффективного восприятия нагрузок, возникающих при швартовке судна, должны располагаться на палубных стрингерах, бимсах или других ребрах жесткости, которые являются частью палубной конструкции.

Расчетная нагрузка, действующая на швартовное оборудование, а также их опорные конструкции корпуса, должна приниматься равной 1,25 разрывной нагрузки швартовного троса, выбираемого согласно табл. 3.1.3-1 с учетом 4.1.6.

Расчетная нагрузка, применяемая к опорным конструкциям корпуса для лебедки, должна составлять 1,25 от максимальной нагрузки удержания тормоза лебедки; для шпиля – 1,25 максимального тягового усилия.

4.3.5 Допускаемые напряжения в опорных конструкциях корпуса от действия расчетной нагрузки, указанной в 4.3.4, определяются следующим образом:

нормальные напряжения — 100 % установленного предела текучести материала;

касательные напряжения — 60 % установленного предела текучести материала.

Факторы концентрации напряжений в расчет не принимаются. Нормальные напряжения представляют собой сумму напряжения при изгибе и осевого напряжения с соответствующим касательным напряжением, действующим перпендикулярно нормальному напряжению.

Общий допуск на коррозию, мм, для обеих сторон опорной конструкции корпуса должен составлять не менее следующих значений:

для судов, указанных в части XIX «Общие Правила по конструкции и прочности навалочных судов», а также в части XVIII «Общие Правила по конструкции и прочности нефтеналивных судов с двойными бортами» — согласно требованиям указанных частей Правил;

для остальных судов — 2 мм.

4.3.6 Безопасная рабочая нагрузка (SWL) деталей швартовного оборудования не должна превышать 0,8 расчетной нагрузки, определяемой согласно 4.3.4. На всех элементах швартовного оборудования посредством сварки или другим эквивалентным способом должна быть нанесена величина безопасной рабочей нагрузки.

4.4 ШВАРТОВНЫЕ МЕХАНИЗМЫ

4.4.1 Для выбора швартовов могут быть использованы как специально установленные для этой цели швартовные механизмы (например, швартовные шпили, лебедки и т. д.), так и другие палубные механизмы (например, брашпили, грузовые лебедки и т. д.), имеющие швартовные барабаны.

4.4.2 Выбор количества и типа швартовных механизмов производится по усмотрению судовладельца и проектанта при условии, однако, что их номинальное тяговое усилие не будет превышать $\frac{1}{3}$ разрывного усилия швартовных тросов в целом, принятых на снабжение судна, и, кроме того, при удовлетворении требованиям 6.4 части IX «Механизмы».

5 БУКСИРНОЕ УСТРОЙСТВО

5.1 ОБЩИЕ ПОЛОЖЕНИЯ

5.1.1 На каждом судне должно иметься буксирное устройство, отвечающее требованиям 5.2 и 5.3.

Суда, к символу класса которых добавляется словесная характеристика **Tug**, кроме того, должны отвечать требованиям 5.4 — 5.6.

5.1.2 Нефтеналивные, нефтеналивные ($>60\text{ }^{\circ}\text{C}$), комбинированные суда, газовозы и химовозы дедвейтом 20000 т и более должны отвечать требованиям 5.7.

5.1.3 Буксирное устройство стоечных судов должно отвечать требованиям 5.3 части III «Устройства, оборудование и снабжение» Правил классификации и постройки судов внутреннего плавания.

5.2 БУКСИРНЫЙ ТРОС

5.2.1 Длина и разрывное усилие буксирного троса в целом должны определяться по табл. 3.1.3-1 по характеристике, определяемой в соответствии с 3.2.

Для судовых барж разрывное усилие буксирного троса F_p , кН, вычисляется по формуле

$$F_p = 16nBd, \quad (5.2.1)$$

где n — число барж в кильватерном составе;
 B — ширина баржи, м;
 d — осадка баржи, м.

Разрывное усилие троса используется в расчетах прочности буксирного оборудования судовых барж. По желанию судовладельца буксирные тросы судовых барж могут храниться на баржевом или буксире и не входить в состав снабжения судовой баржи.

5.2.2 Буксирные тросы могут быть стальными, растительными или синтетическими. Требования 4.1.6, 4.2.1 — 4.2.4, регламентированные для швартовных тросов, распространяются также и на буксирный трос.

5.3 БУКСИРНОЕ ОБОРУДОВАНИЕ

5.3.1 Число и расположение буксирных кнехтов и клюзов принимается, исходя из конструктивных особенностей, назначения и общего расположения судна.

5.3.2 Требования 4.3.2 и 4.3.3, регламентированные для швартовных кнехтов, распространяются также на буксирные кнехты.

5.3.3 Несущие элементы буксирного устройства для эффективного восприятия нагрузок, возникающих при буксировке судна, должны располагаться на опорных корпусных связях, являющихся частью палубной конструкции.

5.3.4 Расчетная нагрузка, действующая на буксирное оборудование, должна приниматься равной:

- .1 1,25 тягового усилия на швартовах — для судов, выполняющих обычные буксирные операции;
- .2 разрывному усилию буксирного троса в целом, выбираемого согласно табл. 3.1.3-1, исходя из величины характеристики снабжения — для судов, выполняющих эскортные операции.

5.3.5 При действии расчетных нагрузок согласно 5.3.4 допускаемые напряжения в опорных конструкциях корпуса, а также общий допуск на коррозию определяется аналогично требованиям 4.3.5.

5.3.6 Безопасная рабочая нагрузка (SWL) деталей буксирного оборудования не должна превышать:

- 0,8 расчетной нагрузки, определяемой согласно 5.3.4.1 для выполнения обычных буксировочных операций;
- расчетную нагрузку, определяемую согласно 5.3.4.2 для выполнения эскортных операций.

Для деталей буксирного оборудования, используемых как в обычных, так и эскортных операциях, безопасная рабочая нагрузка определяется, исходя из наибольших расчетных нагрузок согласно 5.3.4.1 и 5.3.4.2.

На всех элементах буксирного оборудования посредством сварки или другим эквивалентным способом должна быть нанесена величина безопасной рабочей нагрузки.

5.4 СПЕЦИАЛЬНОЕ УСТРОЙСТВО НА БУКСИРАХ

5.4.1 Состав оборудования и снабжения специального устройства на буксирах, необходимого для обеспечения буксировочных операций в различных условиях эксплуатации, определяется судовладельцем при условии, что это оборудование и снабжение будут отвечать требованиям настоящей главы.

5.4.2 Основным определяющим фактором для специального устройства на буксирах является номинальная тяга на гаке F . За номинальную тягу на гаке должно приниматься:

для буксиров неограниченного района плавания и ограниченных районов плавания **R1** и **R2** — их тяговое усилие, необходимое для буксировки заданного воя с заданной скоростью, но не более 5 уз;

для буксиров ограниченного района плавания **R3** — их тяговое усилие на швартовах, однако ни в коем случае номинальная тяга на гаке F , кН, не должна приниматься менее чем

$$F = 0,133P_e, \quad (5.4.2)$$

где P_e — суммарная мощность главных двигателей буксира, кВт.

5.4.2.1 Числовое значение величины номинальной тяги на гаке в режимах, указанных в 5.4.2, определяется судовладельцем и проектантом по своему усмотрению, а все расчеты, связанные с этим определением, согласованию с Регистром не подлежат. Тем не менее, во время швартовных и ходовых испытаний буксира Регистр проверяет эту величину и, если окажется, что элементы специального устройства рассчитаны, исходя из меньшей величины, Регистр может потребовать их усиления или введения ограничения мощности при буксировке.

5.4.2.2 Разрывное усилие троса в целом для буксировки на гаке F_1 , кН, должно быть не менее чем

$$F_1 = kF, \quad (5.4.2.2)$$

где F — номинальная тяга на гаке согласно 5.4.2, кН;

k — запас прочности, равный:

5,0 при номинальной тяге на гаке 98,1 кН и менее;

3,0 при номинальной тяге на гаке 294,0 кН и более.

Для промежуточных значений номинальной тяги на гаке запас прочности k определяется линейной интерполяцией. Длина троса для буксировки на гаке должна быть не менее 150 м.

Трос для буксировки на гаке может быть стальным, растительным или из синтетического

волокна. Требования 4.2, регламентированные для швартовных тросов, распространяются также на трос для буксировки на гаке.

5.4.3 Все несущие элементы буксирного устройства (например, буксирный гак, буксирная дуга и т. д.) и детали их крепления к корпусу судна должны быть рассчитаны на восприятие разрывного усилия буксирного троса в целом. При этом напряжения в этих элементах не должны превышать 0,95 предела текучести их материала.

5.4.4 Крюк буксирного гака следует рассчитывать как криволинейный брус. Если этого не делается, т. е. используются формулы для прямолинейных брусьев, то допускаемые напряжения должны быть уменьшены на 35 %.

5.4.5 Все детали буксирного устройства, подвергающиеся под действием натяжения буксирного троса растяжению или изгибу, не должны изготавливаться из чугуна.

5.4.6 Крюки буксирных гаков должны быть цельноковаными или изготовленными из цельной заготовки проката. Относительное удлинение материала крюков должно быть не менее 18 % на пятикратном образце.

5.4.7 Буксирные гаки должны быть откидными и иметь устройство для отдачи буксирного троса, надежно срабатывающее в диапазоне нагрузок на гак от нуля до тройной номинальной тяги и при любом практически возможном отклонении буксирного троса от диаметральной плоскости.

Устройство должно управляться как с места у гака, так и с ходового мостика. Если судно снабжено, кроме основного, также запасным гакком, то требование быть откидным и иметь устройство для отдачи на него не распространяется.

5.4.8 Буксирные гаки должны иметь амортизаторы, предельная нагрузка амортизирующего действия которых должна быть не менее 1,3 номинальной тяги на гаке.

Буксиры ограниченного района плавания **R3** мощностью менее 220 кВт могут не иметь амортизаторов на гаках. Для остальных судов использование гаков без амортизаторов является предметом специального рассмотрения Регистром.

5.4.9 Буксирные гаки до установки на судне должны подвергаться испытанию пробной нагрузкой, равной удвоенной номинальной тяге на гаке.

5.4.10 Тросовый стопор и детали его крепления должны быть выбраны таким образом, чтобы их разрывная нагрузка была не менее полутора кратной номинальной тяги на гаке.

5.4.11 При назначении места установки буксирного гака и буксирной лебедки должны быть приняты во внимание требования 3.7 части IV «Остойчивость».

5.5 БУКСИРНЫЕ ЛЕБЕДКИ

5.5.1 Требования к конструкции буксирных лебедок приведены в 6.5 части IX «Механизмы».

5.5.2 Должна быть обеспечена возможность управления буксирной лебедкой с места у лебедки; рекомендуется обеспечить возможность управления буксирной лебедкой с ходового мостика.

5.6 ТРОС НА БУКСИРНОЙ ЛЕБЕДКЕ

5.6.1 Длина троса на буксирной лебедке должна быть не менее 700 м при эффективной мощности главных двигателей буксира 2200 кВт и более и не менее 500 м при эффективной мощности главных двигателей буксира 1470 кВт или менее. На буксирах, имеющих эффективную мощность главных двигателей от 1470 до 2200 кВт, длина троса на буксирной лебедке определяется линейной интерполяцией.

5.6.2 Во всем остальном трос на буксирной лебедке должен отвечать требованиям, изложенным в 5.4.2.2.

5.7 СПЕЦИАЛЬНОЕ УСТРОЙСТВО НА СУДАХ

5.7.1 Суда, указанные в 5.1.2, должны быть оборудованы в носу и корме специальным устройством для их аварийной буксировки. Конструкция устройства должна обеспечивать быстрое развертывание и соединение с буксирующим судном при отсутствии на буксируемом судне энергии и легкое соединение с буксирующим судном. По крайней мере, одно из устройств для аварийной буксировки должно быть заранее подготовлено к быстрому развертыванию.

5.7.2 Устройство для аварийной буксировки должно включать элементы согласно табл. 5.7.2.

Таблица 5.7.2

Устройство для аварийной буксировки

Элементы устройства	Предварительно не проверенное и не собранное	Предварительно проверенное и собранное
Проводник	Не обязательно	Да
Буксирный трос	Не обязательно	Да
Цепное устройство	Да	В зависимости от конструкции
Буксирный клюз	Да	Да
Устройство крепления буксира	Да	Да
Роульс	Да	В зависимости от конструкции

5.7.3 Элементы устройства для аварийной буксировки, указанные в табл. 5.7.2, за исклю-

чением проводника и роульса, должны быть рассчитаны на усилие, равное:

1000 кН — для судов дедвейтом 20000 т и более, но менее 50000 т;

2000 кН — для судов дедвейтом 50000 т и более.

При действии указанных усилий напряжения не должны превышать 0,5 предела прочности.

Прочность должна обеспечиваться при всех соответствующих углах буксирной линии, вплоть до 90° между направлением буксира и диаметральной плоскостью буксируемого судна вправо и влево и 30° по вертикали вниз.

5.7.4 Длина буксирного троса у буксирного клюза должна быть, по меньшей мере, в два раза больше высоты надводного борта судна в балласте плюс 50 м. Внешний конец буксирного троса должен иметь огон с коушем для соединения со стандартной скобой.

Носовое и кормовое устройства крепления буксира и буксирные клюзы должны быть расположены так, чтобы облегчать буксировку с любой стороны носа или кормы и при этом свести к минимуму напряжения в элементах буксирной системы.

Крепление внутреннего конца буксирной линии должно осуществляться посредством стопора или brackets, или иного приспособления эквивалентной прочности. Устройство крепления буксирной линии может быть спроектировано таким образом, чтобы составлять единое целое с буксирным клюзом.

5.7.5 Размеры буксирных клюзов должны обеспечивать свободный проход наиболее крупных звеньев цепной вставки, буксирного троса или проводника.

Буксирные клюзы должны обеспечивать адекватную поддержку буксирным тросам при буксировке, которая подразумевает отклонение на 90° влево и вправо и на 30° по вертикали вниз. Отношение диаметра закругления клюза, через который проходит трос, к диаметру буксирного троса должно быть не менее чем 7 : 1.

Буксирные клюзы должны располагаться, по возможности, ближе к палубе и в любом случае так, чтобы цепная вставка была примерно параллельна палубе, когда ее часть между устройством крепления буксира и клюзом находится под натяжением.

5.7.6 Цепное устройство должно быть установлено в носовой и, в зависимости от конструкции, кормовой оконечности судна. В качестве цепного устройства может быть применена цепная вставка либо другая одобренная Регистром конструкция. Цепная вставка должна представлять собой якорную цепь с распорками.

Длина цепной вставки должна быть достаточной для того, чтобы конец буксирного троса находился с внешней стороны буксирного клюза в течение всей буксировочной операции, для чего внешняя часть цепной вставки, выходящая из клюза, должна иметь длину не менее 3,0 м.

5.7.7 Один из концов цепной вставки должен иметь необходимые детали, обеспечивающие легкое и надежное соединение с устройством крепления буксирного троса на буксируемом судне. Другой ее конец должен быть снабжен стандартным звеном (без распорки) грушевидной формы, обеспечивающим соединение со стандартной скобой.

Цепная вставка должна храниться на судне так, чтобы ее можно было быстро соединить с устройством крепления буксира.

5.7.8 Устройство для аварийной буксировки, предварительно проверенное и собранное, должно обеспечивать приведение его в действие в портовых условиях в течение 15 мин.

Проводник, предварительно проверенный и собранный, должен быть устроен таким образом, чтобы он мог обслуживаться одним человеком вручную, принимая во внимание отсутствие на судне энергии и возможные неблагоприятные погодные условия, преобладающие при аварийных буксировках. Проводник должен быть защищен от воздействия погодных и других неблагоприятных условий.

5.7.9 Устройство для аварийной буксировки, предварительно не проверенное и не собранное, должно обеспечивать приведение его в действие в портовых условиях в течение одного часа. Для облегчения соединения буксирного троса с цепным устройством и предотвращения перетирания троса может быть использован соответствующим образом расположенный роульс.

Допускается применение предварительно проверенного и собранного устройства для аварийной буксировки на обеих оконечностях судна.

Типовое устройство для аварийной буксировки показано на рис. 5.7.9.

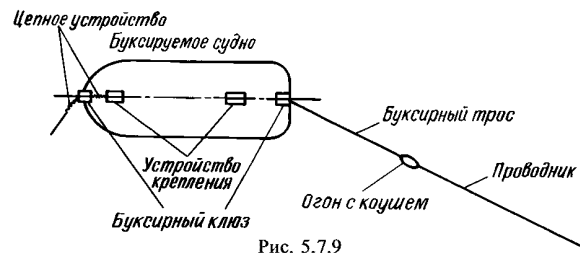


Рис. 5.7.9

5.7.10 Все устройства аварийной буксировки должны иметь четкую маркировку, облегчающую безопасное и эффективное их использование в темное время суток и при плохой видимости.

5.7.11 Суда должны быть обеспечены процедурой по аварийной буксировке, конкретной для каждого судна. Такая процедура должна находиться на борту судна для использования в аварийных ситуациях и основываться на существующем оборудовании и устройствах, имеющихся на борту судна.

Процедура должна включать:

- чертежи носовой и кормовой частей палубы, показывающие возможные устройства для аварийной буксировки;

- перечень имеющегося на борту оборудования, которое может быть использовано для аварийной буксировки;

- средства и методы связи;

- образцы процедур для облегчения подготовки и проведения операций по аварийной буксировке.

6 СИГНАЛЬНЫЕ МАЧТЫ

6.1 ОБЩИЕ ПОЛОЖЕНИЯ

6.1.1 Требования, изложенные в настоящем разделе, относятся только к сигнальным мачтам, т. е. к таким, которые предназначены лишь для несения сигнальных средств: огней, дневных сигналов, антенн и пр. Если кроме сигнальных средств мачты или их части несут на себе грузовые стрелы или другие грузоподъемные устройства, то эти мачты или их части должны отвечать требованиям Правил по грузоподъемным устройствам морских судов.

Требования, изложенные в 6.2 — 6.4, не распространяются на стоечные суда. Сигнальные мачты стоечных судов должны обеспечивать возможность несения предписанных сигнальных средств.

6.1.2 Расположение, высота и насыщение сигнальными средствами сигнальных мачт должны отвечать требованиям части III «Сигнальные средства» Правил по оборудованию морских судов.

6.1.3 Если на судах ограниченных районов плавания R2-RSN и R3-RSN сигнальные мачты устраиваются заваливающимися, то для операций с ними должны быть установлены специальные механизмы либо должна быть предусмотрена соответствующая проводка от других палубных механизмов. Привод механизма может быть ручным, если сам механизм является самотормозящимся, а усилие на рукоятке в любой момент заваливания или подъема мачты не превышает 160 Н.

6.2 МАЧТЫ, РАСКРЕПЛЕННЫЕ СТОЯЧИМ ТАКЕЛАЖЕМ

6.2.1 Наружный диаметр d и толщина стенки t у основания мачт, мм, изготовленных из стали с верхним пределом текучести от 215 до 255 МПа, раскрепленных с каждого борта двумя вантами, должны быть не менее

$$d = 22l, \quad (6.2.1-1)$$

$$t = 0,2l + 3, \quad (6.2.1-2)$$

где l — длина мачты от основания до места закрепления вант, м.

При сохранении толщины стенки по всей длине l диаметр мачты может постепенно уменьшаться кверху, достигая у места закрепления вант значения $0,75d$.

Длина мачты от места закрепления вант до топа должна быть не более $\frac{1}{3}l$.

Раскрепление мачты вантами должно быть следующим:

.1 расстояние a , м, точки крепления нижнего конца ванты от поперечной плоскости, проходящей через точку крепления ванты к мачте, должно быть не менее

$$a = 0,15h, \quad (6.2.1.1)$$

где h — высота точки крепления ванты к мачте над точкой крепления нижнего конца этой ванты, м;

.2 расстояние b , м, точки крепления нижнего конца ванты от продольной плоскости, проходящей через точку крепления ванты к мачте, должно быть не менее

$$b = 0,30h; \quad (6.2.1.2)$$

.3 расстояние a не должно быть больше b .

6.2.2 Разрывное усилие тросов в целом F , кН, для вант, раскрепляющих мачту, как указано в 6.2.1, должно быть не менее

$$F = 0,49(l^2 + 10l + 25). \quad (6.2.2)$$

Во всем остальном тросы для вант должны отвечать требованиям 3.15 части XIII «Материалы».

Съемные детали вант (скобы, талрепы и т. п.) должны быть выбраны таким образом, чтобы их допустимая нагрузка была бы не менее 0,25 разрывного усилия в целом тросов, указанных выше.

6.2.3 В случаях:

изготовления мачты из стали повышенной прочности, легких сплавов, стеклопластика или дерева (дерево должно быть 1-го сорта);

раскрепления мачты стоячим такелажем иначе, чем указано в 6.2.1;

установки на мачте, кроме реи, огней и дневных сигналов, также другого оборудования, при этом значительного по массе, например, радиолока-

ционных антенн с площадками для их обслуживания, «вороньих гнезд» и т. п., следует поступать, как указано в 6.4.

6.2.4 Проволоки тросов стоячего такелажа должны иметь цинковое покрытие в соответствии с признанными стандартами.

6.3 МАЧТЫ, НЕ РАСКРЕПЛЕННЫЕ СТОЯЧИМ ТАКЕЛАЖЕМ

6.3.1 Наружный диаметр d и толщина стенки t , мм, у основания мачт, изготовленных из стали с верхним пределом текучести от 215 до 255 МПа, должны быть не менее

$$d = 3l^2(0,674l + a + 13) \times \left(1 + \sqrt{1 + \frac{51,5 \cdot 10^4}{l^2(0,674l + a + 13)^2}}\right) \cdot 10^{-2}, \quad (6.3.1-1)$$

$$t = \frac{1}{70}d, \quad (6.3.1-2)$$

где l — длина мачты от основания до топа, м;

a — возвышение основания мачты над центром тяжести судна, м.

Наружный диаметр мачты может постепенно уменьшаться кверху, достигая на расстоянии $0,75l$ от основания $0,5d$

Толщина стенки мачты в любом случае не должна быть менее 4 мм.

Закрепление мачт у основания должно соответствовать жесткой заделке во всех направлениях.

6.3.2 В случаях:

изготовления мачты из стали повышенной прочности, легких сплавов, стеклопластика или дерева (дерево должно быть 1-го сорта);

установки на мачте, кроме реи, огней и дневных сигналов, также другого оборудования, особенно значительного по массе, например, радиолокационных антенн с площадками для их обслуживания, «вороньих гнезд» и т. д. следует поступать, как указано в 6.4.

6.4 МАЧТЫ ОСОБОЙ КОНСТРУКЦИИ

6.4.1 В случаях, указанных в 6.2.3 и 6.3.2, а также при установке двуногих, трехногих и других подобных мачт должен быть произведен подробный расчет прочности этих мачт. Этот расчет должен быть представлен на рассмотрение Регистру.

6.4.2 Расчет должен исходить из того, что на каждый элемент мачты действует горизонтальная сила F_i , кН, определяемая по формуле

$$F_i = \left[m_i \frac{4\pi^2}{T^2} (\theta z_i + r \sin \theta) + m_i g \sin \theta + p A_i \cos \theta \right] \cdot 10^{-3}, \quad (6.4.2)$$

где m_i — масса элемента, кг;
 z_i — возвышение центра тяжести элемента над центром тяжести судна, м;
 A_i — площадь парусности элемента, м²;
 T — период свободных колебаний судна, с;
 θ — амплитуда качки судна, рад;
 r — полувысота волны, м;
 g — ускорение силы тяжести, равное 9,81 м/с²;
 p — удельное давление ветра 1960 Па.

Расчет должен быть произведен как при бортовой, так и при килевой качке; при этом r следует принимать равной $L/40$ (где L — длина судна, м), а θ (в рад) — соответствующей углу 40° при бортовой качке и 5° — при килевой.

6.4.3 При действии нагрузок, указанных в 6.4.2, напряжения в элементах конструкций мачты не должны превышать 0,7 верхнего предела текучести их материала, если они изготовлены из металла, и 12 МПа, если они изготовлены из дерева. При тех же нагрузках запас прочности тросов стоячего такелажа должен быть не менее 3.

Для мачты из стеклопластика при действии нагрузок, указанных в 6.4.2, напряжения в элементах конструкции мачты не должны превышать допускаемых напряжений, указанных в табл. 3 приложения 3 к части XVI «Конструкция и прочность корпусов судов и шлюпок из стеклопластика» для случая кратковременного действия нагрузки для соответствующего вида деформации.

7 УСТРОЙСТВО И ЗАКРЫТИЕ ОТВЕРСТИЙ В КОРПУСЕ, НАДСТРОЙКАХ И РУБКАХ

7.1 ОБЩИЕ ПОЛОЖЕНИЯ

7.1.1 Требования настоящего раздела распространяются на суда неограниченного района плавания, а также на суда ограниченных районов плавания **R1**, **R2**, **R2-RSN** и **R3-RSN**, совершающие международные рейсы. Требования к судам ограниченных районов плавания **R1**, **R2**, **R2-RSN** и **R3-RSN**, не совершающим международных рейсов, а также к судам ограниченного района плавания **R3** могут быть ослаблены; при этом степень ослабления, кроме особо оговоренного, является в каждом случае предметом специального рассмотрения Регистром.

7.1.2 Требования настоящего раздела применяются к судам, которым назначен минимальный надводный борт. Отступления от этих требований могут быть разрешены для тех судов, надводный борт которым назначен больше минимального, при условии, что предусмотренные меры безопасности соответствуют требованиям Регистра.

7.1.3 При устройстве и закрытии отверстий в корпусе и надстройках должны быть учтены также требования части VI «Противопожарная защита» и части XI «Электрическое оборудование».

7.1.4 В отношении палубных отверстий в настоящем разделе различаются следующие районы их расположения:

7.1.4.1 Район 1:

Открытые палубы надводного борта и возвышенных кварталдеков, а также открытые палубы надстроек, расположенные в пределах одной четверти длины судна от носового перпендикуляра.

7.1.4.2 Район 2:

Открытые палубы надстройки, расположенные в корму вне пределов одной четверти длины судна от носового перпендикуляра и находящиеся на высоте, по меньшей мере, равной стандартной высоте надстройки над палубой надводного борта. Открытые палубы надстройки, расположенные в пределах одной четверти длины судна от носового перпендикуляра и находящиеся, по меньшей мере, выше палубы надводного борта на высоте, равной двум стандартным высотам надстройки.

7.1.5 Высота комингсов, указанная в настоящем разделе, измеряется от верхней кромки стального настила, а при наличии деревянного или другого настила — от верхней кромки этого настила.

7.1.6 На судах обеспечения доступ в помещения, расположенные под открытой грузовой палубой, предпочтительно предусматривать с места, расположенного внутри закрытой надстройки или рубки, или с места, расположенного над палубой надстройки или рубки. Возможность устройства сходных или других люков на открытой грузовой палубе, ведущих в помещения, расположенные под этой палубой, является в каждом случае предметом специального рассмотрения Регистром с учетом степени защищенности таких люков от возможных повреждений во время грузовых операций и объемов помещений, затопляемых в случае повреждения люка.

7.1.7 Требования настоящего раздела для плавучих доков распространяются на устройство и закрытие отверстий, расположенных выше предельной линии погружения при доковании. Устройство и закрытие

отверстий, расположенных ниже предельной линии погружения при доковании, является предметом специального рассмотрения Регистром.

7.1.8 На наплавных судах, независимо от указаний 7.4 — 7.7, не допускается устройство отверстий для дверей, сходных, световых, вентиляционных и других люков в бортах и граничных переборках трюмов, нижняя кромка которых располагается ниже предельной линии погружения при доковании, за исключением случаев, когда эти отверстия ведут в водонепроницаемое помещение ограниченного объема, не сообщающееся с другими помещениями ниже уровня предельной линии погружения при доковании.

7.1.9 Двери и люки, устанавливаемые в бортах и граничных переборках трюмов наплавных судов, нижние кромки которых расположены выше предельной линии погружения при доковании менее чем на 600 мм или 0,05 отстояния отверстия от диаметральной плоскости, смотря по тому, что больше, должны оборудоваться световыми сигнальными средствами, индикаторы которых должны устанавливаться в посту управления доковыми операциями судна. Световые индикаторы должны четко указывать, в каком положении находятся лаппорт, дверь или люк (задраено или открыто).

7.1.10 Указанные в 7.1.9 световые сигнальные средства могут не предусматриваться для дверей и люков, ведущих в водонепроницаемое помещение ограниченного объема, не сообщающееся с другими помещениями ниже уровня, который на 600 мм или 0,05 отстояния отверстия от диаметральной плоскости, смотря по тому, что больше, выше предельной линии погружения при доковании.

7.1.11 На грузовых судах, к которым предъявляются требования части V «Деление на отсеки», должна быть обеспечена водонепроницаемость переборок и внутренних палуб, в которых предусмотрены отверстия, предназначенные для прохода трубопроводов, вентиляции, электрических кабелей и т. д. Если в таких переборках и внутренних палубах предусмотрены отверстия для доступа, то они должны быть снабжены обычно закрытыми в море водонепроницаемыми дверями и люковыми закрытиями. Такие двери и люковые закрытия должны быть оборудованы средствами индикации, расположенными в непосредственной близости от них и на мостике, показывающими, открыты или закрыты двери или люковые закрытия. С каждой стороны двери и люкового закрытия должна иметься надпись, указывающая, что они не должны оставаться открытыми.

7.1.12 На судах, указанных в 7.1.11, все внешние отверстия, по расположению не отвечающие требованиям 3.3.4 части V «Деление на отсеки», должны быть снабжены водонепроницаемыми

средствами закрытия, обладающими достаточной прочностью и, за исключением закрытий грузовых трюмов, оборудоваться индикацией на мостике.

Водонепроницаемые закрытия отверстий в наружной обшивке, расположенные ниже палубы переборок, должны оставаться постоянно закрытыми в море и иметь устройства, предотвращающие их неконтролируемое открывание. Такие средства закрытия должны иметь прикрепленную табличку с надписью о том, что отверстие должно быть постоянно закрыто в море.

7.1.13 На сухогрузных судах, не подпадающих под действие 7.1.11 и 7.1.12, для всех дверей скользящего или навесного типа в водонепроницаемых переборках должны быть предусмотрены индикаторы на ходовом мостике, показывающие, открыты или закрыты такие двери. Аналогичной индикацией должны быть снабжены двери в наружной обшивке и другие закрытия отверстий, которые, будучи оставленными открытыми или плохо задраенными, могут привести к общему затоплению судна.

7.1.14 Требования, изложенные в разд. 7, не применяются к стоечным судам. Для стоечных судов необходимо обеспечить следующее:

высота комингсов отверстий сходных, световых, вентиляционных люков и вентиляционных головок должна быть не менее 100 мм;

люки должны быть снабжены брызгонепроницаемыми закрытиями;

наружные двери надстроек должны быть водонепроницаемыми, однако в случае, если нижняя кромка наружных дверей отстоит от ватерлинии, соответствующей максимальной осадке, на расстояние не менее 600 мм, такие двери могут быть брызгонепроницаемого исполнения;

нижняя кромка бортовых иллюминаторов должна отстоять от ватерлинии, соответствующей максимальной осадке, на расстояние не менее 150 мм;

окна надстроек и рубок, расположенных на палубе надводного борта, должны быть водонепроницаемыми.

7.2 ИЛЛЮМИНАТОРЫ

7.2.1 Расположение иллюминаторов.

7.2.1.1 Число иллюминаторов в наружной обшивке корпуса ниже палубы надводного борта должно быть сведено до минимума, совместимого с конструкцией и условиями нормальной эксплуатации судна.

Рыболовные суда, которые швартуются в море друг к другу или к другим судам, по возможности не должны иметь иллюминаторов под палубой надводного борта в зоне причаливания. Если в этой зоне имеются иллюминаторы в наружной обшивке, то в

таком случае их расположение должно исключать возможность повреждения при швартовке.

Не допускается установка иллюминаторов в пределах ледового пояса наружной обшивки, указанного в части II «Корпус», на ледоколах и судах, имеющих ледовые усиления.

7.2.1.2 Бортовые иллюминаторы ни в коем случае не должны располагаться так, чтобы их нижние кромки оказывались ниже линии, проведенной параллельно палубе надводного борта и имеющей свою самую нижнюю точку на расстоянии 0,025 ширины судна B или 500 мм, в зависимости от того, что больше, над летней грузовой ватерлинией или над летней лесной грузовой ватерлинией, если судну назначены лесные грузовые марки.

На судах ограниченных районов плавания **R2**, **R2-RSN**, **R3-RSN** и **R3**, не совершающих международных рейсов, указанное расстояние 500 мм может не приниматься во внимание.

Для судов длиной менее 24 м указанное выше расстояние может быть уменьшено: для судов ограниченных районов плавания **R2**, **R2-RSN** и **R3-RSN** до 300 мм, а ограниченного района плавания **R3** — до 150 мм.

7.2.1.3 Иллюминаторы в наружной обшивке корпуса ниже палубы надводного борта, в лобовых переборках закрытых надстроек и рубок первого яруса, а также в лобовых переборках закрытых надстроек и рубок второго яруса на 0,25 длины судна L от носового перпендикуляра должны быть тяжелыми, со штормовыми крышками, постоянно навешенными на их корпусе (см. также 2.4.5 части VI «Противопожарная защита»).

На буксирах ограниченных районов плавания **R2** и **R3** иллюминаторы, расположенные ниже палубы переборки, должны быть не только тяжелыми, но и глухими, т. е. неоткрывающимися.

На судах ограниченных районов плавания **R2**, **R2-RSN** и **R3-RSN** длиной менее 24 м и судах ограниченного района плавания **R3** допускается применение нормальных иллюминаторов вместо тяжелых.

7.2.1.4 На судах, на которые распространяются требования части V «Деление на отсеки», иллюминаторы вне затапливаемого отсека или регламентированной группы отсеков, располагающиеся так, что их нижние кромки оказываются ниже, чем на 0,3 м или $(0,1 + \frac{L - 10}{150})$ м, в зависимости от того, что меньше, над соответствующей аварийной ватерлинией, а также иллюминаторы на плавучих кранах, нижние кромки которых оказываются менее чем на 0,3 м над ватерлинией, соответствующей фактическому максимальному статическому крену с грузом на гаке, должны быть не только тяжелыми, но и глухими, т. е. неоткрывающимися.

На судах ограниченных районов плавания **R2**, **R2-RSN** и **R3-RSN** длиной менее 24 м и на судах ограниченного района плавания **R3** допускается применение нормальных глухих иллюминаторов вместо тяжелых глухих.

7.2.1.5 Иллюминаторы в закрытых надстройках и рубках первого яруса, кроме иллюминаторов в их лобовых переборках, а также в закрытых надстройках и рубках второго яруса на 0,25 длины судна L от носового перпендикуляра, кроме иллюминаторов в их лобовых переборках, могут быть нормальными. На судах ограниченных районов плавания **R2**, **R2-RSN** и **R3-RSN** длиной менее 24 м и на судах ограниченного района плавания **R3** допускается применение облегченных иллюминаторов вместо нормальных. Иллюминаторы должны иметь штормовую крышку, постоянно навешенную на их корпусе.

7.2.1.6 Иллюминаторы в закрытых надстройках и рубках второго яруса, за исключением тех, которые расположены на 0,25 длины судна от носового перпендикуляра, должны быть такими же, как это требуется в 7.2.1.5, если эти иллюминаторы дают непосредственный доступ к открытому трапу, ведущему в расположенные ниже помещения.

В каютах и подобных помещениях закрытых надстроек и рубок второго яруса вместо иллюминаторов, указанных в 7.2.1.5, допускается устанавливать иллюминаторы или рубочные окна без штормовых крышек.

7.2.1.7 Иллюминаторы в наружных бортах плавучих доков и в бортах наплавных судов ни в коем случае не должны располагаться так, чтобы их нижние кромки оказывались ниже предельной линии погружения при доковании.

Во внутренних бортах башен плавучих доков и в граничных переборках трюмов наплавных судов установка иллюминаторов не допускается.

7.2.1.8 Иллюминаторы в наружных бортах плавучих доков и в бортах наплавных судов, нижняя кромка которых расположена выше предельной линии погружения при доковании на величину менее 300 мм или 0,025 ширины судна, смотря по тому, что больше, должны быть тяжелыми, со штормовыми крышками, постоянно навешенными на их корпусе, и глухими, т. е. неоткрывающимися.

7.2.1.9 Иллюминаторы в наружных бортах плавучих доков, нижняя кромка которых расположена на 300 мм и более выше предельной линии погружения при доковании, должны быть нормальными, со штормовыми крышками, постоянно навешенными на их корпусе.

7.2.1.10 Суда со знаками **FF1** и **FF2** в символе класса должны иметь иллюминаторы с постоянно навешенными на их корпусе штормовыми крышками, рубочные окна должны быть снабжены

сьемными щитками, за исключением иллюминаторов и окон, расположенных в рулевой рубке и в посту управления аварийно-спасательными операциями.

7.2.2 Конструкция и крепление иллюминаторов и рубочных окон.

7.2.2.1 По конструктивному исполнению в настоящих Правилах различаются три типа иллюминаторов:

1. **Тяжелые** — с толщиной стекла не менее 10 мм при диаметре в свету 200 мм и менее, не менее 15 мм при диаметре в свету от 300 до 350 мм и не менее 19 мм при диаметре в свету 400 мм. Диаметр в свету не должен превышать 400 мм. Для промежуточных диаметров в свету (от 200 до 300 и от 350 до 400 мм) толщина стекла определяется линейной интерполяцией. Кроме того, иллюминаторы тяжелого типа, если они створчатые, вместо одного из барашков, заdraивающих раму, должны иметь гайку, отдаваемую специальным ключом;

2. **Нормальные** — с толщиной стекла не менее 8 мм при диаметре в свету 250 мм и менее и не менее 12 мм при диаметре в свету 350 мм и более, однако диаметр в свету не должен превышать 400 мм. Для промежуточных диаметров в свету толщина стекла определяется линейной интерполяцией между указанными толщинами;

3. **Облегченные** — с толщиной стекла не менее 6 мм при диаметре в свету 250 мм и менее и не менее 10 мм при диаметре в свету 400 мм и более, причем диаметр в свету не должен превышать 450 мм. Для промежуточных диаметров в свету толщина стекла определяется линейной интерполяцией.

7.2.2.2 Тяжелые и нормальные иллюминаторы могут быть глухими, т.е. неоткрывающимися, со стеклом, закрепленным на корпусе иллюминаторов, или створчатыми, т.е. открывающимися, со стеклом, закрепленным на раме, постоянно навешенной на корпусе иллюминаторов. Исключением являются случаи, указанные в 7.2.1.3, 7.2.1.4 и 7.2.1.8, когда иллюминаторы должны быть только глухими.

Стекла иллюминаторов должны быть надежно и непроницаемо при воздействии моря закреплены с помощью металлического кольца на винтах или с помощью эквивалентной конструкции и уплотнительной прокладки.

7.2.2.3 Корпус, рама и штормовая крышка иллюминаторов должны иметь достаточную прочность. При этом рама и штормовая крышка должны иметь уплотнительные прокладки и надежно и непроницаемо при воздействии моря заdraиваться с помощью барашков или гаек, отдаваемых специальным ключом.

7.2.2.4 Корпус, рама, штормовая крышка и кольцо для закрепления стекла должны быть из стали, латуни, алюминиевого сплава или другого одобренного Регистром материала.

Барашки, гайки, отдаваемые специальным ключом, должны быть изготовлены из материала, стойкого против коррозии.

Стекла иллюминаторов должны быть закаленными.

7.2.2.5 На судах из стеклопластика крепление иллюминаторов к наружной обшивке и переборкам надстроек и рубок должно отвечать требованиям 1.7.4 части XVI «Конструкция и прочность судов и шлюпок из стеклопластика».

7.2.2.6 Конструкция рубочных окон должна отвечать требованиям 7.2.2.2 — 7.2.2.4, за исключением требований к штормовой крышке.

Толщина стекла рубочного окна t , мм, должна быть не менее определенной по формуле

$$t = 0,32kb\sqrt{p}, \quad (7.2.2.6-1)$$

где b — меньший из размеров в свету рубочного окна, м;

p — условная нагрузка, кПа, определяемая в соответствии с указаниями 2.12.3 части II «Корпус»; при этом расстояние z_1 принимается до середины высоты рубочного окна;

k — коэффициент, определяемый по формуле

$$k = 13,42 - 5,125(b/a)^2; \quad (7.2.2.6-2)$$

a — больший из размеров в свету рубочного окна, м.

7.3 ПАЛУБНЫЕ ИЛЛЮМИНАТОРЫ

7.3.1 Иллюминаторы, устраиваемые заподлицо с палубой, если они расположены в районах 1 и 2, должны иметь постоянно навешенную или иным способом прикрепленную (например, с помощью цепочки) штормовую крышку, устроенную таким образом, чтобы ею можно было легко и надежно закрывать и заdraивать иллюминатор.

7.3.2 Большой из размеров иллюминаторов в свету не должен превышать 200 мм; при этом толщина стекла должна быть не менее 15 мм. К металлическому настилу палуб иллюминаторы должны крепиться с помощью рамок.

7.3.3 Штормовые крышки палубных иллюминаторов в заdraенном состоянии должны быть непроницаемыми при воздействии моря. Непроницаемость должна быть обеспечена с помощью резиновой или другой подходящей прокладки.

С той же целью стекла иллюминаторов должны иметь по контуру уплотнение из резины или другого подходящего материала.

7.3.4 В отношении прочности и материалов деталей палубных иллюминаторов следует руководствоваться применимыми положениями, изложенными в 7.2.2.3 и 7.2.2.4; в отношении крепления палубного иллюминатора на судах из стеклопластика — см. 7.2.2.5.

7.4 УСТРОЙСТВО И ЗАКРЫТИЕ ОТВЕРСТИЙ В НАРУЖНОЙ ОБШИВКЕ КОРПУСА

7.4.1 Общие требования.

7.4.1.1 Настоящая глава содержит требования к расположению носовых, бортовых и кормовых закрытий отверстий в наружной обшивке корпуса, прочности элементов конструкции закрытий, задраивающих, стопорящих и опорных устройств.

7.4.1.2 Число дверей должно быть сведено к минимуму, совместимому с конструкцией и условиями нормальной эксплуатации судна.

7.4.1.3 В закрытом и задраенном состоянии двери в наружной обшивке должны быть непроницаемыми при воздействии моря. Непроницаемость должна быть обеспечена с помощью резиновой или другой подходящей прокладки.

7.4.1.4 Толщина обшивки дверей, изготовленных из стали, независимо от выполнения требований 7.4.1.10, должна быть не менее указанной в 2.2.4.8 и 2.12.4.1 части II «Корпус» для соответствующего района расположения двери; минимальная толщина обшивки дверей из других материалов является в каждом случае предметом специального рассмотрения Регистром.

7.4.1.5 Для дверей с площадью отверстия в свету 12 м^2 и более должны предусматриваться задраивающие устройства с приводом от источника энергии или с ручным приводом, осуществляющим задраивание с легкодоступного места.

Кормовые, носовые и бортовые двери больших размеров, для которых задраивающие устройства с ручным приводом труднодоступны, должны иметь задраивающие устройства с приводом от источника энергии. Также должны быть предусмотрены альтернативные задраивающие устройства для аварийного использования, например, в случае повреждения привода от источника энергии.

7.4.1.6 При применении задраивающих устройств с приводом от источника энергии или с ручным приводом должно быть обращено особое внимание на то, чтобы двери в задраенном состоянии сохраняли свою непроницаемость и оставались задраенными при повреждении любого узла привода задраивающего устройства.

Задраивающие устройства с гидравлическим приводом должны быть снабжены ручным или механическим стопорящим приспособлением, удерживающим их в задраенном положении.

7.4.1.7 При применении задраивающих устройств с приводом от источника энергии или с ручным приводом должны быть предусмотрены указатели, показывающие, когда дверь находится в полностью задраенном состоянии, и когда она не задраена.

Эти указатели должны быть установлены в месте, откуда осуществляется управление приводом

задраивающих устройств, а при использовании привода от источника энергии также и на ходовом мостике.

7.4.1.8 Если открытие и закрытие двери в силу специального назначения судна предусматривается не только в портах, но и в море, должны быть предусмотрены одобренные Регистром мероприятия (с учетом условий эксплуатации), обеспечивающие закрытие и полное задраивание открытой двери даже при выходе из строя привода двери и привода задраивающих устройств, либо другие одобренные Регистром мероприятия, исключающие проникновение воды в помещения судна при открытой двери.

Должны быть предусмотрены устройства, обеспечивающие надежное стопорение двери в открытом положении.

Приводы таких дверей должны отвечать требованиям части IX «Механизмы» и части XI «Электрическое оборудование».

7.4.1.9 У каждой двери должна быть предусмотрена хорошо видимая надпись о том, что перед выходом судна из порта дверь должна быть закрыта и задраена, а для дверей, указанных в 7.4.1.8, кроме того, надпись о том, что в море открытие двери разрешается только капитану.

7.4.1.10 При действии расчетных нагрузок, определяемых согласно 7.4.2 и 7.4.3, за исключением указанных в 7.4.2.5, напряжения, МПа, в элементах конструкции закрытий, а также задраивающих, стопорящих и опорных устройств не должны превышать следующих значений:

нормальные напряжения:

$$\sigma = 120/k, \quad (7.4.1.10-1)$$

касательные напряжения:

$$\tau = 80/k, \quad (7.4.1.10-2)$$

приведенные напряжения:

$$\sigma = \sqrt{\sigma^2 + 3\tau^2} = 150/k, \quad (7.4.1.10-3)$$

где $k = 1,0$ — для стали с верхним пределом текучести материала $R_{eH} = 235 \text{ МПа}$;
 $k = 0,78$ — для стали с $R_{eH} = 315 \text{ МПа}$;
 $k = 0,72$ — для стали с $R_{eH} = 335 \text{ МПа}$.

7.4.2 Носовые двери.

7.4.2.1 Носовые двери должны быть расположены выше палубы надводного борта.

7.4.2.2 Если носовая дверь ведет в закрытую надстройку, простирающуюся на всю длину судна, или в длинную носовую закрытую надстройку, должна быть предусмотрена внутренняя непроницаемая при воздействии моря дверь, установленная в продолжении таранной переборки выше палубы надводного борта судна.

Носовая и внутренняя двери должны быть установлены таким образом, чтобы исключалась возможность повреждения внутренней двери или

таранной переборки при повреждении или отрыве носовой двери.

7.4.2.3 Расчетное наружное давление P_e , кПа, для элементов конструкции закрытий, заdraивающих, стопорящих и опорных устройств определяется по формуле

$$P_e = C_H(0,6 + 0,41 \operatorname{tg} \alpha)(0,4v \sin \beta + 0,6\sqrt{L})^2, \quad (7.4.2.3)$$

где C_H — коэффициент, равный:

0,0125L — для судов длиной менее 80 м;

1,0 — для судов длиной 80 м и более;

v — спецификационная скорость судна на переднем ходу, уз;

α и β — углы, определяемые согласно рис. 7.4.2.3.

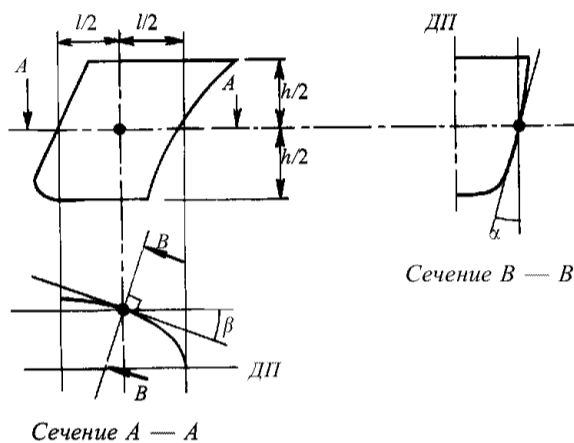


Рис. 7.4.2.3

Расчетное наружное давление может быть уменьшено для судов ограниченных районов плавания **R2-RSN** и **R3-RSN** на 20 %, для судов ограниченного района плавания **R3** — на 40 %.

В любом случае расчетное наружное давление P_e не должно приниматься менее значений, определяемых согласно 1.3.2.2 или 2.8.3.3 части II «Корпус», в зависимости от того, что больше.

7.4.2.4 Расчетное внутреннее давление P_i , кПа, для элементов конструкции закрытий, заdraивающих, стопорящих и опорных устройств определяется по формуле

$$P_i = 10z, \quad (7.4.2.4)$$

где z — вертикальное расстояние от центра тяжести площади двери до находящейся над ней палубы, м.

Во всех случаях величина внутреннего давления P_i не должна приниматься менее 25 кПа.

7.4.2.5 Выбор размеров основных элементов конструкции носовых объемных дверей производится согласно требованиям 2.8.5.1 части II «Корпус».

7.4.2.6 Заdraивающие и стопорящие устройства дверей должны быть рассчитаны на действие усилий F_e или F_i , кН, определяемых по формулам:

для дверей, открывающихся внутрь:

$$F_e = AP_e + p_p l_p, \quad (7.4.2.6-1)$$

для дверей, открывающихся наружу:

$$F_i = AP_i + 10Q + p_p l_p, \quad (7.4.2.6-2),$$

где A — площадь двери в свету, м²;

P_e — см. 7.4.2.3;

P_i — см. 7.4.2.4;

p_p — давление уплотняющей прокладки при сжатии ее на максимально возможную глубину, кН/м, в расчетах принимаемое не менее 5 кН/м;

l_p — длина уплотняющей прокладки, м;

Q — масса двери, т.

7.4.2.7 Заdraивающие и стопорящие устройства, а также опорные конструкции носовых объемных дверей типа «визор» должны быть рассчитаны на действие усилий $F_{хн}$, $F_{хк}$, F_y и F_z , кН.

Усилия, действующие в продольном направлении, определяются по формулам:

нос:

$$F_{хн} = \frac{10Qc + P_{xe}a - P_z b}{d}, \quad (7.4.2.7-1)$$

корма:

$$F_{хк} = \frac{10Qc - P_{xi}a}{d}. \quad (7.4.2.7-2)$$

Усилие, действующее в поперечном направлении, определяется по формуле

$$F_y = P_e A_y, \quad (7.4.2.7-3)$$

Усилие, действующее в вертикальном направлении, определяется по формулам:

$$F_z = P_z - 10Q \quad (7.4.2.7-4)$$

или

$$F_z = 10(V - Q) \quad (7.4.2.7-5)$$

в зависимости от того, что больше,

где Q — см. 7.4.2.6;

P_e — см. 7.4.2.3;

$P_{xe} = P_e A_x$, кН;

A_x — площадь проекции двери на плоскость мидель-шпангоута (см. рис. 7.4.2.7), м²;

$P_z = P_e A_z$, кН;

A_z — площадь проекции двери на плоскость ватерлинии (см. рис. 7.4.2.7), м²;

$P_{xi} = P_i A_x$, кН;

P_i — см. 7.4.2.4;

A_y — площадь проекции двери на диаметральною плоскость (см. рис. 7.4.2.7), м²;

a — вертикальное расстояние от точки поворота двери до центра тяжести площади проекции двери на диаметральною плоскость (см. рис. 7.4.2.7), м;

b — горизонтальное расстояние от точки поворота двери до центра тяжести площади проекции двери на плоскость ватерлинии A_z (см. рис. 7.4.2.7), м;

c — горизонтальное расстояние от точки поворота двери до центра тяжести двери (см. рис. 7.4.2.7), м;

d — вертикальное расстояние от точки поворота двери до нижней кромки двери (см. рис. 7.4.2.7), м;

V — внутренний объем двери, м³.

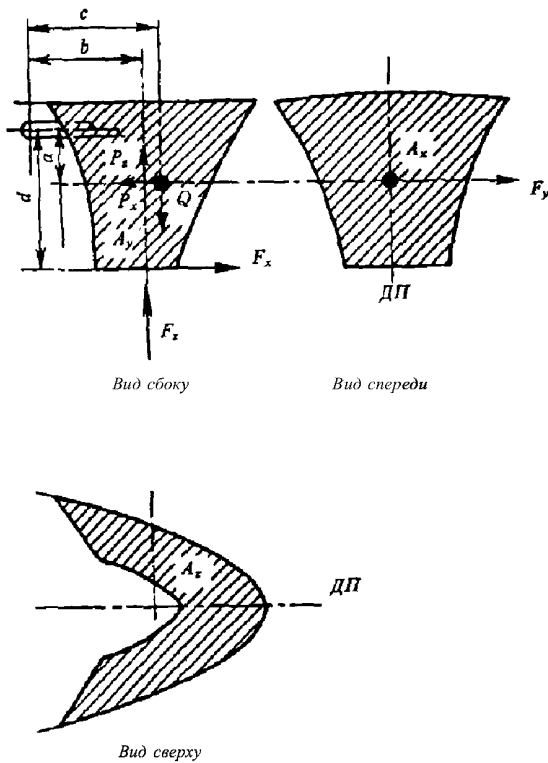


Рис. 7.4.2.7

7.4.2.8 Для дверей, открывающихся на борт, по концам балок в местах стыка створок двери должны быть предусмотрены опоры для предотвращения сдвига створок относительно друг друга при несимметричной нагрузке (см. рис. 7.4.2.8). Каждая часть опоры должна быть закреплена на другой части опоры посредством стопорящего устройства.

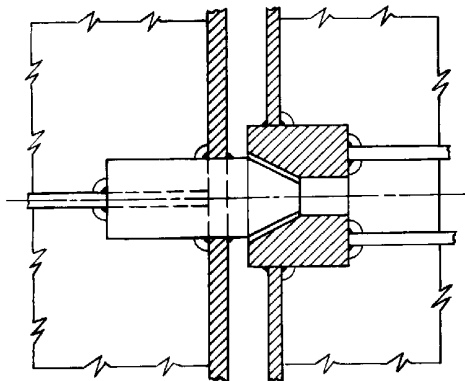


Рис. 7.4.2.8

7.4.2.9 Подъемные рычаги дверей типа «визор» и его опоры должны быть рассчитаны на действие статических и динамических нагрузок, возникающих

при подъеме или опускании двери, с учетом минимального давления ветра $1,5 \text{ кН/м}^2$.

7.4.3 Бортовые и кормовые двери.

7.4.3.1 Нижняя кромка отверстий для дверей не должна быть ниже линии, проведенной параллельно палубе надводного борта у борта и имеющей самую нижнюю точку на самой высокой грузовой ватерлинии.

Отступление от этого требования может быть допущено для бортовых дверей судов, не являющихся пассажирскими, в исключительных случаях, если Регистру будет доказано, что безопасность судна при этом не снижается.

В таких случаях должны предусматриваться: вторые (внутренние) двери, по прочности и непроницаемости эквивалентные наружным; устройство, позволяющее определить наличие воды в пространстве между дверями; сток воды из этого пространства в льяла или сточные колодцы, контролируемый легко доступным запорным клапаном, или другие одобренные Регистром меры.

7.4.3.2 Двери должны открываться наружу, чтобы усилия от воздействия моря прижимали дверь к опорному контуру комингса. Установка дверей, открывающихся внутрь, является в каждом случае предметом специального рассмотрения Регистром.

7.4.3.3 Число заdraивающих устройств на каждой кромке двери должно быть не менее двух, причем в непосредственной близости от каждого угла двери должно быть предусмотрено заdraивающее устройство, расстояние между заdraивающими устройствами должно быть не более 2,5 м.

7.4.3.4 Расчетное наружное давление P , кПа, для элементов конструкции дверей определяется согласно требованиям 1.3.2 части II «Корпус». В любом случае величина P не должна приниматься менее 25 кПа.

7.4.3.5 Заdraивающие и стопорящие устройства дверей должны быть рассчитаны на действие усилий F_1 или F_2 , кН, определяемых по формулам:

для дверей, открывающихся внутрь:

$$F_1 = AP + p_p l_p; \tag{7.4.3.5-1}$$

для дверей, открывающихся наружу:

$$F_2 = F_3 + 10Q + p_p l_p \tag{7.4.3.5-2}$$

где A , p_p и l_p — см. 7.4.2.6;

P — см. 7.4.3.4;

F_3 — экстремальная нагрузка вследствие воздействия подвижного груза из-за ослабления средств крепления, равномерно распределяемая по площади A и принимаемая равной не менее 300 кН или $5A$, кН, в зависимости от того, что больше.

Для небольших дверей, например, для бункеровки или приема лодмана, величина F_3 может быть уменьшена по специальному согласованию с Регистром. При наличии дополнительной внутренней двери, защищающей наружную от воздействия незакрепленного груза, значение $F_3 = 0$;

Q — см. 7.4.2.6.

Опорные конструкции дверей должны быть рассчитаны на действие усилий F_3 и F_4 , кН, определяемых по формулам:

для дверей, открывающихся внутрь:

$$F_3 = AP; \quad (7.4.3.5-3)$$

для дверей, открывающихся наружу:

$$F_4 = F_3 + 10Q. \quad (7.4.3.5-4).$$

7.5 НАДСТРОЙКИ И РУБКИ

7.5.1 Конструкция и закрытие.

7.5.1.1 Всякие отверстия в палубе надводного борта, кроме тех, которые указаны в 7.3, 7.6 — 7.11 и 7.13, должны быть защищены закрытой надстройкой или закрытой рубкой. Такие же отверстия в палубе закрытой надстройки или закрытой рубки должны быть, в свою очередь, защищены закрытой рубкой второго яруса.

7.5.1.2 Надстройки и рубки считаются закрытыми, если:

их конструкция отвечает требованиям 2.12 части II «Корпус»;

отверстия для доступа в них отвечают требованиям 7.5.2 и 7.7;

все прочие отверстия в их внешнем контуре отвечают требованиям 7.2 — 7.4 и 7.7 — 7.10.

7.5.2 Двери в закрытые надстройки и закрытые рубки.

7.5.2.1 Все отверстия для доступа в концевых переборках закрытых надстроек и во внешних переборках закрытых рубок должны быть снабжены дверями (см. 2.4.4 части VI «Противопожарная защита»).

7.5.2.2 Высота комингса отверстий для дверей, указанных в 7.5.2.1, должна быть 380 мм. Однако средняя надстройка и ют не должны рассматриваться как закрытые, если для экипажа не обеспечен доступ в машинное отделение и все другие рабочие помещения внутри этих надстроек с любого места самой верхней непрерывной открытой палубы, или выше ее другими путями, в течение всего времени, когда отверстия в переборках закрыты; высота комингса отверстий для дверей в переборках такой средней надстройки и юта должна быть не менее 600 мм в районе 1 и не менее 380 мм в районе 2.

На судах длиной 24 м и более ограниченного района плавания R3 (кроме пассажирских) указанная высота комингсов отверстий для дверей может быть соответственно уменьшена с 600 до 450 мм и с 380 до 230 мм.

На судах длиной менее 24 м ограниченных районов плавания R2, R2-RSN, R3-RSN и R3 эта

высота комингсов может быть уменьшена до 230 мм на всех открытых палубах.

7.5.2.3 Двери должны быть рассчитаны на действие условной нагрузки p , определяемой в соответствии с указаниями 2.12.3 части II «Корпус», при этом расстояние z_1 принимается до середины высоты двери. При действии нагрузки p напряжения в элементах конструкции двери не должны превышать 0,8 верхнего предела текучести материала.

Независимо от действующих напряжений толщина плоского полотна стальной двери должна быть не менее указанной в 2.12.4.4 части II «Корпус». Для стальных дверей, изготовленных методом выштамповки, допускается уменьшение минимальной толщины полотна двери на 1 мм.

Минимальная толщина полотна двери из других материалов является предметом специального рассмотрения Регистром.

7.5.2.4 Двери должны быть постоянно навешенными и для их открывания, закрывания и задрания должны предусматриваться быстродействующие приспособления, которыми можно оперировать с обеих сторон переборки. Двери должны открываться наружу; открывание дверей внутрь надстройки или рубки является в каждом случае предметом специального рассмотрения Регистром.

7.5.2.5 В задранном состоянии двери должны быть непроницаемыми при воздействии моря. Непроницаемость должна быть обеспечена резиновой или другой подходящей прокладкой.

7.5.2.6 Двери должны быть изготовлены из стали или другого материала, одобренного Регистром.

7.5.2.7 На судах из стеклопластика крепление дверей к переборкам надстроек и рубок должно осуществляться аналогично креплению иллюминаторов в соответствии с требованием 7.2.2.5.

7.5.2.8 На плавучих доках высота комингсов отверстий для дверей в надстройки и рубки, расположенные на топ-палубе, должна быть не менее 200 мм, если из этих надстроек и рубок имеются сходы в нижерасположенные помещения.

7.6 МАШИННО-КОТЕЛЬНЫЕ ШАХТЫ

7.6.1 Вырезы в палубах в районах 1 и 2 над машинными и котельными отделениями должны быть защищены прочными шахтами, возвышающимися над этими палубами настолько, насколько это разумно и осуществимо и покрытыми в свою очередь палубой или заканчивающимися световыми люками. Конструкция шахт должна отвечать требованиям 2.13 части II «Корпус», а на судах из стеклопластика — требованиям части XVI «Конст-

рукция и прочность корпусов судов и шлюпок из стеклопластика».

7.6.2 Шахты должны быть непроницаемыми при воздействии моря.

7.6.3 Шахты должны быть изготовлены из стали (см. также 2.1.1.2 части VI «Противопожарная защита»).

7.6.4 Отверстия в шахтах для доступа в машинное и котельное отделения должны закрываться постоянно навешенными дверями, отвечающими требованиям 7.5.2.3 — 7.5.2.6. Комингсы отверстий для дверей должны быть высотой не менее 600 мм в районе 1 и не менее 380 в районе 2.

На судах длиной менее 24 м ограниченных районов плавания **R2**, **R2-RSN**, **R3-RSN** и **R3** эта высота комингсов может быть уменьшена до 300 мм.

На судах длиной 24 м и более ограниченного района плавания **R3** (кроме пассажирских) указанная высота комингсов отверстий для дверей может быть соответственно уменьшена с 600 до 450 мм и с 380 до 230 мм.

7.6.5 На судах типа А, а также на судах типа В, которым разрешено уменьшение табличного надводного борта по сравнению с требуемым табл. 4.1.3.2, 6.4.2.3 или 6.4.3.3 Правил о грузовой марке морских судов, машинно-котельные шахты должны быть защищены ютом или средней надстройкой по меньшей мере стандартной высоты или рубкой такой же высоты и прочности. Однако шахты могут быть и незащищенными, если в них нет отверстий для непосредственного доступа в машинно-котельное отделение с палубы надводного борта. Допускается устройство двери, отвечающей требованиям 7.5.2.3 — 7.5.2.6, ведущей в помещение или коридор, эквивалентный по прочности шахте и отделенный от трапа в машинно-котельное отделение второй такой же дверью. При этом отверстие для наружной двери должно иметь комингс высотой не менее 600 мм, а внутренней — не менее 230 мм.

7.6.6 На судах обеспечения двери в шахте для доступа в машинное или котельное отделения должны, по возможности, располагаться внутри закрытой надстройки или рубки. Допускается устройство двери в шахте для доступа в машинное или котельное отделения непосредственно с открытой грузовой палубы при условии, что в дополнение к первой, наружной, будет предусмотрена вторая, внутренняя, дверь; при этом наружная и внутренняя двери должны отвечать требованиям 7.5.2.3 — 7.5.2.6, высота комингса отверстия для наружной двери должна быть не менее 600 мм, а для внутренней двери — не менее 230 мм.

7.6.7 На плавучих доках высота комингсов отверстий для дверей на топ-палубе в шахты машинно-котельных отделений должна быть не менее 200 мм.

7.7 СХОДНЫЕ, СВЕТОВЫЕ И ВЕНТИЛЯЦИОННЫЕ ЛЮКИ

7.7.1 Конструкция и закрытие.

7.7.1.1 Отверстия в палубах в районах 1 и 2, предназначенные для трапов в судовые помещения, расположенные ниже, а также отверстия для доступа света и воздуха в эти помещения должны быть защищены прочными сходными, световыми или вентиляционными люками.

Если отверстия, предназначенные для трапов в судовые помещения, расположенные ниже, защищены не сходными люками, а надстройками или рубками, то эти надстройки и рубки должны отвечать требованиям 7.5.

7.7.1.2 Высота комингсов сходных, световых и вентиляционных люков должна быть не менее 600 мм в районе 1 и не менее 450 мм в районе 2. На судах длиной 24 м и более ограниченного района плавания **R3** (кроме пассажирских) указанная высота комингсов люков может быть соответственно уменьшена с 600 до 450 мм и с 450 до 380 мм. У судов длиной менее 24 м высоту комингсов можно уменьшить до 380 мм для судов ограниченных районов плавания **R2**, **R2-RSN** и **R3-RSN** и до 300 мм для судов ограниченного района плавания **R3**.

Конструкция комингсов должна отвечать требованиям 2.6.5.2 части II «Корпус», а на судах из стеклопластика — требованиям части XVI «Конструкция и прочность корпусов судов и шлюпок из стеклопластика».

7.7.1.3 Все сходные, световые и вентиляционные люки должны иметь крышки, постоянно навешенные на комингсах и изготовленные из стали или другого материала, одобренного Регистром.

Если крышки изготовлены из стали, толщина их полотноща должна составлять по меньшей мере 0,01 расстояния между ребрами жесткости, подкрепляющими полотнощу, но не менее 6 мм.

Требуемая минимальная толщина 6 мм может быть уменьшена, если крышка выполнена методом выштамповки в соответствии с рис. 7.7.1.3 и табл. 7.7.1.3.

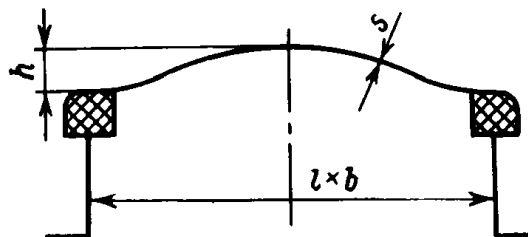


Рис. 7.7.1.3

На малых судах, у которых толщина палубы меньше 6 мм, независимо от наличия выштамповки у крышки, требуемую минимальную толщину 6 мм

разрешается уменьшить до толщины палубы, однако ни в коем случае толщина полотнища не должна быть менее 4 мм.

Таблица 7.7.1.3

Размеры люка в свету $l \times b$, мм	Материал крышки	Высота минимальная h , мм	Минимальная толщина s , мм
450 × 600	Сталь	25	4
	Легкий сплав		
600 × 600	Сталь	28	4
	Легкий сплав		
700 × 700	Сталь	40	4
	Легкий сплав		6
800 × 800	Сталь	55	4
	Легкий сплав		6
800 × 1200	Сталь	55	5
	Легкий сплав		6
1000 × 1400	Сталь	90	5

7.7.1.4 Крышки сходных, световых и вентиляционных люков должны иметь устройства для задривания, которыми можно оперировать по крайней мере с наружной стороны люка. Однако, если кроме своего прямого назначения люки используются как аварийные выходы, устройство для задривания должно быть таким, чтобы им можно было оперировать с обеих сторон крышки.

В задрянном состоянии крышки должны быть непроницаемыми при воздействии моря. Непроницаемость должна быть обеспечена с помощью резиновой или другой подходящей прокладки.

7.7.1.5 Стекла иллюминаторов на крышках световых люков должны быть закаленными и иметь толщину не менее 6 мм при диаметре в свету 150 мм и менее и не менее 12 мм при диаметре в свету 450 мм. Для промежуточных диаметров в свету толщина стекла определяется линейной интерполяцией. Однако если стекла армируются металлической сеткой, то их толщина может быть 5 мм, а требование относительно их закалки не предъявляется.

Стекла должны надежно крепиться к крышкам с помощью рамки и иметь по контуру непроницаемое при воздействии моря уплотнение из резины или другого подходящего материала.

Световые люки, устанавливаемые в машинных помещениях категории А, должны отвечать требованиям 2.1.4.2 части VI «Противопожарная защита».

7.7.1.6 Для каждого иллюминатора или группы рядом расположенных иллюминаторов должны быть

предусмотрены съемные щитки из того же материала, что и крышка, толщиной не менее 3 мм, надежно укрепляемые на барашках с наружной стороны крышки и хранящиеся в непосредственной близости от световых люков.

7.7.1.7 На плавучих доках высота комингсов сходных, световых и вентиляционных люков, расположенных на топ-палубе, должна быть не менее 200 мм.

Указанные в 7.7.1.6 съемные щитки на крышках световых люков, расположенных на топ-палубе плавучих доков, могут не устанавливаться.

7.7.2 Конструкция и закрытие люков малых размеров, расположенных в носовой оконечности судна.

7.7.2.1 Требования 7.7.2 распространяются на люковые закрытия площадью, как правило, не более 2,5 м², расположенные на открытой палубе на расстоянии 0,25 длины судна L от носового перпендикуляра, судов длиной 80 м и более, если высота расположения открытой палубы в районе установки люка менее 0,1 L или 22 м над уровнем летней грузовой ватерлинии, в зависимости от того, что меньше. При этом длина судна L определяется согласно 1.1.3 части II «Корпус».

7.7.2.2 Толщина крышки, расположение ребер жесткости и размеры связей стальных люковых закрытий прямоугольной, либо квадратной формы должны соответствовать табл. 7.7.2.2 и рис. 7.7.2.2. Ребра жесткости, если они предусмотрены, должны быть совмещены с точками контакта кромки люкового закрытия с приварной планкой (точками контакта металла с металлом), которые требуются в соответствии с 7.7.2.6 (см. рис. 7.7.2.2). Основные ребра жесткости должны быть непрерывными. Все ребра жесткости должны быть приварены к планке внутренней стенки (см. рис. 7.7.2.8).

Таблица 7.7.2.2

Номинальный размер, мм × мм	Толщина крышки, мм	Основные ребра жесткости	Вспомогательные ребра жесткости
		Полосовой профиль, мм × мм; количество	
630 × 630	8	—	—
630 × 830	8	100 × 8; 1	—
830 × 630	8	100 × 8; 1	—
830 × 830	8	100 × 10; 1	—
1030 × 1030	8	120 × 12; 1	80 × 8; 2
1330 × 1330	8	150 × 12; 2	100 × 10; 2

7.7.2.3 Комингс люковых закрытий должен быть соответствующим образом подкреплен горизонтальной полосой, обычно расположенной на расстоянии не более 170 — 190 мм от верхней кромки комингса.

7.7.2.4 Требуемые размеры люковых закрытий, изготовленных из материалов, иных чем сталь, должны обеспечивать эквивалентную прочность.

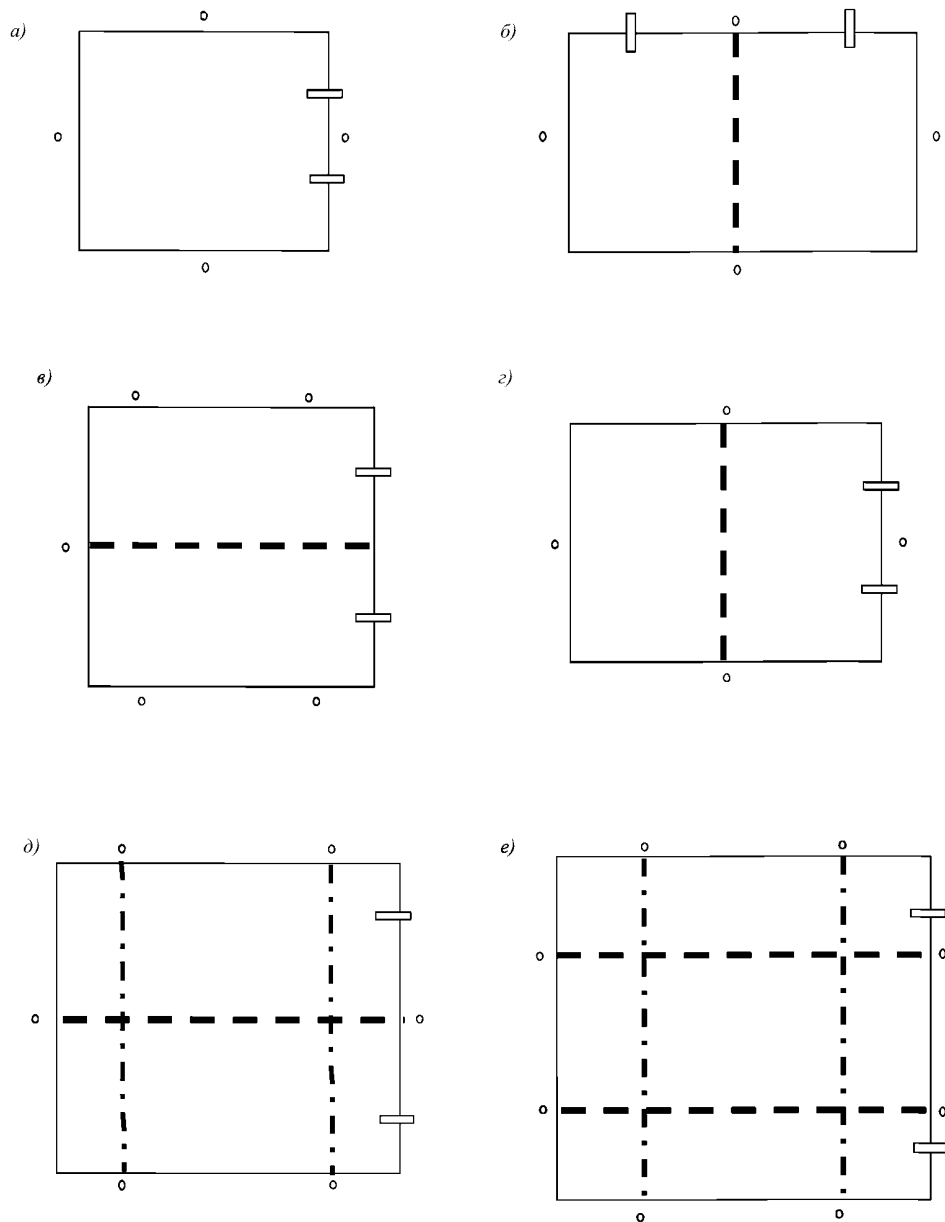


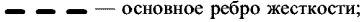
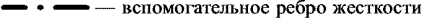


Рис. 7.7.2.2 Номинальные размеры люковых закрытий:
 а — 630 × 630 мм; б — 630 × 830 мм; в — 830 × 830 мм; г — 830 × 630 мм; д — 1030 × 1030 мм; е — 1330 × 1330 мм

Условные обозначения:

-  — петля;
-  — задривающее устройство/контакт металла с металлом;
-  — основное ребро жесткости;
-  — вспомогательное ребро жесткости

7.7.2.5 Водонепроницаемость люковых крышек при воздействии моря должны обеспечивать следующие типы задривающих устройств: барашковая задрайка, эксцентриковая задрайка, центральное запирающее устройство. Использование ручных клиновых задраек не допускается.

Если кроме своего прямого назначения люковые крышки используются как аварийные выходы, устройством для задривания таких крышек должно быть центральное запирающее устройство быстрого действия типа, конструкция которого позволяет оперировать им с обеих сторон крышки.

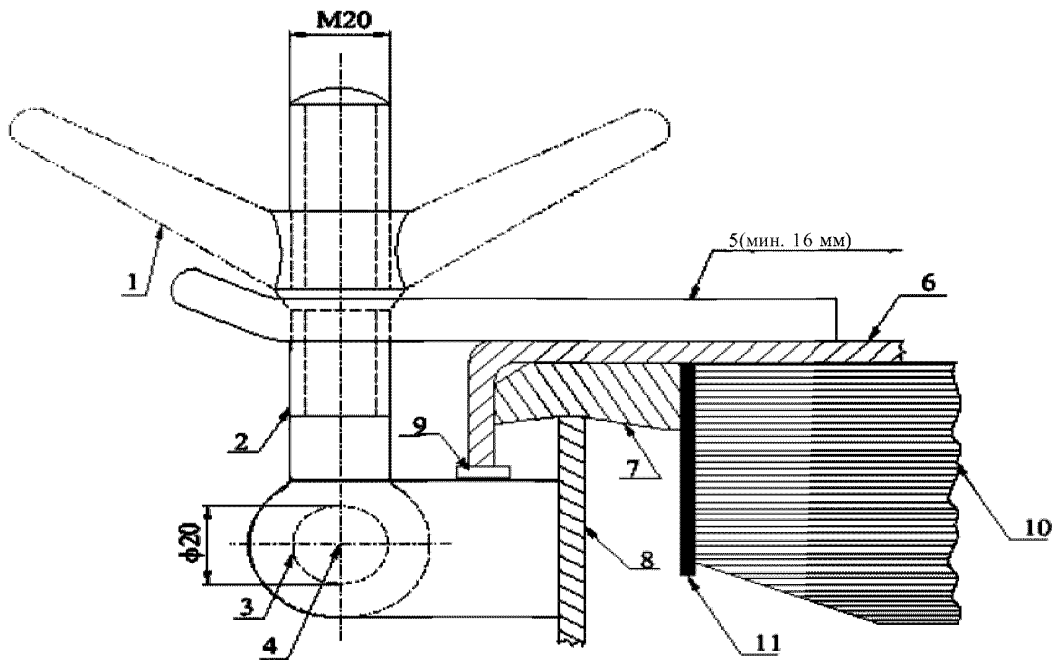


Рис. 7.7.2.8:

- 1 — барашковая задрайка; 2 — болт; 3 — штырь; 4 — центр штыря; 5 — вилка (стопорящая планка); 6 — люковое закрытие;
7 — уплотнение; 8 — комингс люка; 9 — опорная приварная планка на бражете для контакта металла с металлом;
10 — ребро жесткости; 11 — ребро жесткости (планка) внутренней стенки

7.7.2.6 Люковое закрытие должно иметь уплотнение из эластичного материала. Конструкция уплотнения должна обеспечивать при расчетной величине сжатия контакт кромки люкового закрытия с приварной планкой (контакт металла с металлом) и предотвращать чрезмерное сжатие уплотнения силами, возникающими при залипании судна, которые могут привести к ослаблению и смещению устройств для задривания. Контакты кромки люкового закрытия с приварной планкой (металла с металлом) должны располагаться вблизи каждого устройства для задривания в соответствии с рис. 7.7.2.2 и быть достаточно надежными при действии нагрузки.

7.7.2.7 Основное устройство для задривания должно быть сконструировано и изготовлено таким образом, чтобы расчетное давление сжатия обеспечивалось одним человеком вручную, без необходимости использования каких-либо инструментов.

7.7.2.8 Если в основном устройстве для задривания используются барашковые задрайки, вилки (зажимные планки) должны быть надежной конструкции. Их конструкция должна сводить к минимуму риск смещения барашковых задраек; это достигается путем изгиба зажимной планки в верхнем направлении, поднятия свободного конца или подобным методом (см. рис. 7.7.2.8). Толщина

профиля неподкрепленных зажимных стальных планок (вилки) должна быть не менее 16 мм.

7.7.2.9 Петли люковых закрытий, расположенных на открытой палубе в нос от носового грузового трюма, должны быть установлены таким образом, чтобы под действием волн, заливающих палубу, крышка закрывалась; это означает, что обычно петли должны быть расположены на передней кромке.

7.7.2.10 Петли люковых крышек, расположенных между грузовыми люками, должны быть установлены на передней или боковой кромках, в зависимости от того, что практически осуществимо, для защиты от заливающей бортовой и носовой волны.

7.7.2.11 Люковые закрытия, за исключением тех, которые могут использоваться также как аварийные выходы, должны быть снабжены независимыми вспомогательными устройствами для задривания, представляющими собой, например, скользящий болт, запор, стержень, которые должны удерживать люковое закрытие в задриванном положении даже в случае ослабления и смещения основного устройства для задривания. Вспомогательное устройство для задривания должно устанавливаться на стороне, противоположной петлям люкового закрытия.

7.8 ВЕНТИЛЯЦИОННЫЕ ТРУБЫ

7.8.1 Вентиляционные трубы из помещений, расположенных ниже палубы надводного борта и в закрытых надстройках и рубках, должны иметь комингсы, надежно закрепленные на палубе.

Высота комингсов должна быть не менее 900 мм у труб, расположенных в районе 1, и не менее 760 мм — в районе 2.

На судах длиной 24 м и более ограниченного района плавания **R3** (кроме пассажирских) указанная высота комингсов может быть соответственно уменьшена с 900 до 760 мм и с 760 до 600 мм.

На судах длиной менее 24 м ограниченных районов плавания **R2**, **R2-RSN**, **R3-RSN** и **R3** могут быть уменьшены высоты комингсов на всех открытых палубах до 300 мм.

Конструкция комингсов должна отвечать требованиям 2.6.5.2 части II «Корпус», а на судах из стеклопластика — требованиям части XVI «Конструкция и прочность корпусов судов и шлюпок из стеклопластика».

Конструкция вентиляционных труб, узлов соединений труб и комингсов, а также узлов соединений труб, если такие имеются, должна быть эквивалента по прочности конструкции комингса.

7.8.2 Если высота комингсов вентиляционных труб, расположенных в районе 1, превышает 4500 мм, а расположенных в районе 2 — 2300 мм, то эти трубы могут не иметь никаких закрытий. Во всех остальных случаях каждая вентиляционная труба должна быть снабжена прочной крышкой из стали или другого материала, одобренного Регистром.

На судах длиной менее 100 м крышки вентиляционных труб должны быть постоянно навешенными. На судах длиной 100 м и более они могут быть съемными, хранящимися в непосредственной близости от вентиляционных труб.

7.8.3 В задранным состоянии крышки вентиляционных труб должны быть непроницаемыми при воздействии моря. Непроницаемость должна быть обеспечена с помощью резиновой или другой подходящей прокладки.

7.8.4 На судах обеспечения вентиляционные трубы должны располагаться в защищенных местах, где исключается возможность их повреждения грузом во время грузовых операций с тем, чтобы свести до минимума вероятность затопления ниже-расположенных помещений. Особое внимание должно быть обращено на расположение вентиляционных труб машинных и котельных отделений; предпочтительно, чтобы они располагались выше палубы первого яруса надстроек или рубок.

7.8.5 На плавучих доках высота комингсов вентиляционных труб, расположенных на топ-палубе, должна быть не менее 200 мм.

7.9 ГОРЛОВИНЫ

7.9.1 Высота комингсов горловин глубоких и других цистерн, за исключением указанных в 2.4.5.3 части II «Корпус», воздушных ящиков, коффердамов и т. п. Регистром не регламентируется.

7.9.2 Крышки горловин должны быть изготовлены из стали или другого материала, одобренного Регистром.

Толщина крышек должна быть не менее толщины обшивки или настила перекрытий, на которых они установлены. При толщине обшивки или настила более 12 мм Регистр в отдельных обоснованных случаях может допустить уменьшение толщины крышек.

7.9.3 Крышки горловин должны надежно крепиться к комингсу или обделке с помощью болтов или шпилек с гайками.

7.9.4 Крышки в задранным состоянии должны быть непроницаемыми как для воды, так и для жидких грузов или запасов, для которых предназначены отсеки и цистерны, под внутренним напором, соответствующим испытательному напору для рассматриваемого отсека или цистерны.

Непроницаемость должна быть обеспечена с помощью резиновой или другой подходящей прокладки. Прокладка должна быть стойкой в среде упомянутых жидких грузов или запасов.

7.10 ГРУЗОВЫЕ ЛЮКИ СУХОГРУЗНЫХ ТРЮМОВ

7.10.1 Общие положения.

Отверстия в палубах, через которые производится погрузка и выгрузка грузов или судовых запасов, должны быть защищены прочными люками. Если эти люки располагаются в районах 1 и 2, их закрытия должны быть также непроницаемыми при воздействии моря. Непроницаемость должна быть обеспечена одним из следующих двух способов:

.1 с помощью брезентов и устройств для их закрепления;

.2 с помощью резиновых или других подходящих прокладок и устройств для задрания.

7.10.2 Комингсы.

7.10.2.1 Высота комингсов грузовых люков в районе 1 должна быть не менее 600 мм, а в районе 2 — не менее 450 мм.

На судах длиной менее 24 м высоты комингсов могут быть уменьшены для ограниченных районов плавания **R2**, **R2-RSN** и **R3-RSN** до 380 мм, а для ограниченного района плавания **R3** — до 300 мм. На рыболовных судах высоты комингсов грузовых люков в районе 2 могут быть уменьшены до 300 мм.

На судах длиной 24 м и более ограниченного района плавания **R3** (кроме пассажирских) указанная высота комингсов грузовых люков может быть соответственно уменьшена с 600 до 450 мм и с 450 до 380 мм.

Конструкция комингсов в районах 1 и 2 должна отвечать требованиям 2.6 части II «Корпус», а на судах из стеклопластика — требованиям части XVI «Конструкция и прочность корпусов судов и шлюпок из стеклопластика».

7.10.2.2 Высота комингсов грузовых люков, указанных в 7.10.1.2, может быть уменьшена по сравнению с требуемой согласно 7.10.2.1, и даже комингсы могут совсем отсутствовать, если Регистр убедится в надежности уплотнения крышек и средств задравания.

7.10.3 Материалы.

7.10.3.1 Относительно стали для люковых закрытий см.1.6.

7.10.3.2 Древесина, используемая в люковых закрытиях, должна быть хорошего качества и такого типа и сорта, которые хорошо зарекомендовали себя для этой цели. Клинья должны изготавливаться из дерева твердой породы.

7.10.3.3 Парусина для пошивки брезентов должна иметь водоупорную пропитку и не содержать джутовой пряжи. Масса 1 м² парусины до пропитки должна быть не менее 0,55 кг. Разрывная нагрузка полоски парусины размерами 200 × 50 мм в пропитанном состоянии должна быть не менее 3 кН вдоль основы и не менее 2 кН вдоль утка. При испытании на водонепроницаемость парусина в пропитанном состоянии не должна намочить под напором столба воды высотой 0,15 м, действующего в течение 24 ч.

Применение брезентов из синтетического волокна является в каждом случае предметом специального рассмотрения Регистром.

7.10.3.4 Резина для уплотнительных прокладок люковых закрытий должна быть эластичной, прочной и стойкой к изменению атмосферных условий. Резина должна иметь достаточную твердость.

7.10.3.5 Все внутренние и наружные поверхности стальных люковых закрытий на навалочных судах (кроме недоступных пространств на крышках коробчатого типа) должны иметь эффективное эпоксидное или эквивалентное ему защитное покрытие, нанесенное согласно рекомендациям изготовителя (см. 1.1.4.7 и 3.3.5.1 части II «Корпус»).

7.10.4 Расчетные нагрузки.

7.10.4.1 Закрытия грузовых люков должны быть рассчитаны на действие того палубного груза, который предполагается перевозить на этих закрытиях; должны быть также учтены нагрузки от средств трюмной механизации, если использование

таких средств на люковых закрытиях при погрузочно-разгрузочных операциях предусматривается эксплуатацией судна. Для закрытий люков, расположенных в районах 1 и 2, расчетная нагрузка определяется согласно 3.2.5.2 Правил о грузовой марке морских судов; конструкция люковых крышек должна отвечать требованиям 3.2.5.3 – 3.2.5.5 вышеупомянутых Правил.

Для судов длиной менее 24 м ограниченного района плавания, совершающих международные рейсы, и для всех судов ограниченного района плавания, не совершающих международные рейсы, вместо интенсивности нагрузки, указанной в 3.2.5.2 Правил о грузовой марке морских судов, в расчетах может применяться интенсивность нагрузки, уменьшенная:

на 15 % — для судов ограниченного района плавания **R2**, **R2-RSN** и **R3-RSN**;

на 30 % — для судов ограниченного района плавания **R3**.

В любом случае величина расчетной нагрузки для закрытий люков открытых палуб не должна приниматься менее значения $0,5p_{\text{н}}$, определяемого согласно 1.3.2.2 части II «Корпус».

7.10.4.2 Расчетная нагрузка для закрытий грузовых люков при перевозке палубного груза, исключая контейнеры и колесную технику, должна быть не менее указанной в 1.3.4.1 части II «Корпус».

7.10.4.3 При перевозке на закрытиях грузовых люков контейнеров, соответствующих международному стандарту, при выполнении указанного в 7.10.4.1 и 7.10.4.2 расчета на действие палубного груза, расчетная нагрузка P_z , кН, сосредоточенная в точках установки угловых фитингов контейнеров, определяется по формуле

$$P_z = mg(1 + a_z), \quad (7.10.4.3)$$

где m — максимальная масса штабеля контейнеров, т;
 g — ускорение свободного падения, равное 9,81 м/с;
 a_z — безразмерный коэффициент ускорения согласно 1.7.2.

Кроме того, в качестве дополнительной нагрузки должны быть учтены вертикальные составляющие усилий начального натяжения найтовов, крепящих контейнеры, если таковые имеются.

7.10.4.4 Если предусматривается перевозка на люковых закрытиях колесной техники и/или использование на люковых закрытиях при погрузочно-разгрузочных операциях средств трюмной механизации и колесной техники, нагрузки на люковые закрытия определяются согласно 3.2.3 части II «Корпус».

7.10.4.5 Закрытия люков нижних палуб, не предназначенные для перевозки грузов, должны быть рассчитаны:

— на действие равномерно распределенной нагрузки интенсивностью 2 кПа;

— на действие в любой точке закрытия силы 3 кН.

7.10.4.6 При расчетах прочности и жесткости люковых закрытий их собственный вес не учитывается.

7.10.5 Нормы прочности и жесткости.

7.10.5.1 При действии расчетных нагрузок на закрытия люков, расположенных в районах 1 и 2, напряжения в элементах конструкций не должны превышать указанных в табл. 7.10.5.1.

Таблица 7.10.5.1

Вид закрытий люков	Расчетная нагрузка согласно	σ	τ	$\sigma_{пр}$
Съемные бимсы и коробчатые крышки	7.10.4.2	$0,5R_{eH}$	$0,35R_{eH}$	
	7.10.4.3			
	7.10.4.4			
Другие конструкции закрытий	7.10.4.2	$0,65R_{eH}$	$0,4R_{eH}$	$0,7R_{eH}$
	7.10.4.3			
	7.10.4.4	$0,65R_{eH}$	$0,45R_{eH}$	$0,75R_{eH}$
σ — нормальные напряжения; τ — касательные напряжения; $\sigma_{пр}$ — приведенные напряжения, см. 1.5.1; R_{eH} — верхний предел текучести материала закрытия.				

7.10.5.2 При действии расчетных нагрузок на закрытия люков нижних палуб напряжения в элементах конструкций не должны превышать указанных в табл. 7.10.5.2

Таблица 7.10.5.2

Вид закрытий люков	Расчетная нагрузка согласно	σ	τ	$\sigma_{пр}$
Съемные бимсы	7.10.4.2	$0,5R_{eH}$	$0,35R_{eH}$	—
Коробчатые крышки и другие конструкции закрытий	7.10.4.3	$0,65R_{eH}$	$0,45R_{eH}$	$0,75R_{eH}$
	7.10.4.4			
	7.10.4.5			
Примечание. σ , τ , $\sigma_{пр}$ и R_{eH} — см. табл. 7.10.5.1.				

7.10.6 Устойчивость элементов конструкции люковых закрытий.

Устойчивость элементов конструкции люковых закрытий считается обеспеченной при выполнении следующих условий:

$$\sigma \leq 0,87\sigma_{cr}, \tag{7.10.6-1}$$

$$\tau \leq 0,87\tau_{cr}, \tag{7.10.6-2}$$

где σ , τ — действующие нормальные и касательные напряжения, МПа;

σ_{cr} , τ_{cr} — критические нормальные и касательные напряжения, определяемые согласно 1.6.5.3 части II «Корпус», МПа.

7.10.7 Конструкция люковых закрытий, указанных в 7.10.1.1.

7.10.7.1 Конструкция этих закрытий должна удовлетворять требованиям 3.2.4 Правил о грузовой марке морских судов.

7.10.8 Конструкция люковых закрытий, указанных в 7.10.1.2.

7.10.8.1 Конструкция этих закрытий должна предотвращать их произвольное открытие в условиях действия моря и непогоды.

Закрытия в задранным состоянии должны опираться на опорный контур комингса, исключая дальнейшую деформацию прокладки.

7.10.8.2 Размеры деталей стальных люковых закрытий определяются в соответствии с требованиями 7.10.4 — 7.10.6.

Ширина присоединенного пояска балок основного и рамного набора определяется согласно 1.6.3.3 и 1.6.3.4 части II «Корпус», толщина присоединенного пояска определяется согласно 1.6.3.2 той же части. Применение легких сплавов является в каждом случае предметом специального рассмотрения Регистром.

7.10.8.3 Независимо от выполнения положений 7.10.8.2 толщина настила стальных люковых крышек t , мм, должна быть не менее определенной по формуле

$$t = 10a, \tag{7.10.8.3}$$

где a — расстояние между ребрами жесткости, м.

В любом случае толщина настила не должна быть менее 6 мм.

7.10.8.4 Если предусматривается возможность работы средств трюмной механизации на люковых закрытиях, толщина настила последних должна быть не менее указанной в 3.2.4.1 части II «Корпус».

7.10.8.5 На крышках закрытия люка, на которых перевозятся контейнеры, в местах установки угловых фитингов контейнеров должны быть предусмотрены элементы конструкции, обеспечивающие непосредственную передачу нагрузки от контейнеров на набор крышек.

Если упомянутые элементы конструкции не совпадают непосредственно с ребром жесткости крышки, то в местах их установки следует предусматривать дополнительные ребра жесткости с моментом сопротивления, равным 0,8 момента сопротивления основных ребер жесткости крышки. При этом должна быть обеспечена конструктивная перевязка дополнительных ребер жесткости с основными.

7.10.8.6 У сухогрузных трюмов, приспособленных для перевозки опасных грузов (см. 7.1.2 части VI «Противопожарная защита»), закрытия грузовых люков верхней палубы должны быть стальными; закрытия грузовых люков верхних и нижних палуб должны иметь привод, обеспечивающий плавное и безударное движение крышек и всех деталей люковых закрытий; конструкция приводных устройств должна быть такой, чтобы

при выходе их из строя не могло произойти падения крышек в процессе открывания и закрывания; должно быть предусмотрено надежное закрепление крышек в открытом положении. Должны быть приняты меры, предотвращающие попадание в грузовые трюмы рабочей жидкости приводов таких люковых закрытий (см. также 7.2.4 и 7.2.17 части VI «Противопожарная защита»).

7.10.8.7 Каждое закрытие люка или секция закрытия должны иметь по поперечным и продольным сторонам надлежащие заdraивающие устройства, обеспечивающие непроницаемость закрытия при воздействии моря.

Число заdraивающих устройств на каждой стороне секции должно быть не менее двух; при этом расстояние между заdraивающими устройствами должно быть не более 6 м. Заdraивающее устройство, установленное в непосредственной близости от угла секции, засчитывается как устройство, действующее одновременно на поперечной продольной стороне секции. Заdraивающее устройство, установленное в районе стыка двух секций и прижимающее к комингсу углы обеих секций, засчитывается как устройство, действующее одновременно на поперечных и продольных сторонах обеих секций, прилегающих к данному устройству.

7.10.8.8 Каждое заdraивающее устройство закрытия люка должно быть рассчитано на действие в нем усилия F , Н, определяемого по формуле

$$F = (1/n)[mg(8a_y - K) + pl_p], \quad (7.10.8.8)$$

где m — общая масса крышек рассматриваемого закрытия люка, кг;
 n — общее число заdraивающих устройств, расположенных по периметру рассматриваемого люка;

l_p — периметр рассматриваемого люка в свету, м;

p — давление уплотняющей прокладки при сжатии ее на максимально возможную глубину для принятой конструкции узла уплотнения, Н/м. Если давление p меньше 5000 Н/м в расчете по формуле (7.10.8.8) принимается $p = 5000$ Н/м;

g — ускорение свободного падения, равное 9,81 м/с²;

a_y — безразмерный коэффициент ускорения, определяемый в соответствии с 1.7 применительно к центру тяжести крышек рассматриваемого закрытия люка;

K — коэффициент, определяемый по формуле

$$K = 0,947 - 20,7/L;$$

L — длина судна, м.

Во всех случаях усилие F не должно приниматься менее 40 кН.

7.10.8.9 При действии на заdraивающее устройство расчетного усилия, указанного в 7.10.8.8, напряжения в элементах его конструкции не должны превышать 0,8 верхнего предела текучести материала.

7.10.8.10 Независимо от расчетных результатов согласно 7.10.8.8 площадь действующего сечения заdraивающего устройства A , см², должна быть не менее определенной по формуле

$$A = \frac{1,4a}{f}, \quad (7.10.8.10)$$

где a — расстояние между заdraивающими устройствами, м, в любом случае a должно быть принято не менее 2 м;
 f — коэффициент, определяемый по формуле

$$f = \left(\frac{R_{eH}}{235} \right)^e;$$

R_{eH} — верхний предел текучести материала заdraивающих устройств, МПа; значение R_{eH} не должно приниматься более 0,7 предела прочности на растяжение материала;

e — показатель, равный:

0,75 для $R_{eH} > 235$ МПа,

1,00 для $R_{eH} \leq 235$ МПа.

Для закрытий или секций закрытий площадью более 5 м² действующий диаметр стержней или болтов заdraивающих устройств не должен быть менее 19 мм.

7.10.8.11 При давлении уплотняющей прокладки при сжатии ее на максимально возможную глубину более 5000 Н/м площадь сечения заdraивающих устройств, определенная согласно 7.10.8.10, должна быть пропорционально увеличена.

7.10.8.12 Жесткость углов крышек должна быть достаточной для поддержания соответствующего давления уплотняющей прокладки между заdraивающими устройствами. Момент инерции поперечного сечения угловых элементов крышек I , см⁴, должен быть не менее определенного по формуле

$$I = 6pa^4 \times 10^{-3}, \quad (7.10.8.12)$$

где p — давление уплотняющей прокладки при сжатии ее на максимально возможную глубину для принятой конструкции узла уплотнения, Н/м, но не менее 5000 Н/м;

a — расстояние между заdraивающими устройствами, м.

7.10.8.13 Закрытия, на которых предусматривается перевозка грузов, должны иметь устройства против смещения секций закрытия относительно комингса при качке либо длительном статическом крене судна. Эти устройства должны быть рассчитаны на восприятие усилий, возникающих в них при воздействии на центр тяжести закрытия с грузом нагрузок, направленных перпендикулярно к диаметральной плоскости судна P_y и параллельно ей P_x , определяемых по формулам, Н:

$$P_y = mga_y, \quad (7.10.8.13-1)$$

$$P_x = mga_x, \quad (7.10.8.13-2)$$

где m — суммарная масса закрытия и раскрепленного на нем груза, кг;

g — ускорение свободного падения, равное 9,81 м/с²;

a_y, a_x — безразмерные коэффициенты ускорения, определяемые в соответствии с 1.7 применительно к приведенному центру тяжести рассматриваемого закрытия с размещенным на нем грузом. При этом для закрытий судовых барж при определении a_y и a_x в качестве L и B должны приниматься соответственно длина и ширина баржевоза (на котором транспортируется в море рассматриваемая судовая баржа) а в качестве x и z — наибольшие возможные расстояния между центром тяжести закрытия судовой баржи с грузом и кормовым перпендикуляром и летней грузовой ватерлинией баржевоза соответственно.

Напряжения, возникающие при этом в деталях устройств против смещения секций закрытия, не должны превышать 0,8 верхнего предела текучести материала, из которого эти устройства изготовлены.

7.10.8.14 На судах с большими размерами люков, у которых при плавании в условиях волнения возможна значительная деформация комингсов люков:

1 конструкция задраивающего устройства должна предусматривать возможность горизонтального перемещения точки крепления этого устройства к комингсу на величину возможного горизонтального перемещения секции закрытия относительно комингса;

2 в шарнирных соединениях секций закрытия друг с другом и с комингсом люка должны быть предусмотрены зазоры, достаточные для обеспечения беспрепятственного возможного горизонтального относительного перемещения секций;

3 по опорному контуру секции закрытия должна быть предусмотрена соответствующая металлическая контактная поверхность, обеспечивающая свободное скольжение секции относительно комингса люка;

4 опорная полка комингса люка должна быть соответствующим образом подкреплена с тем, чтобы был обеспечен постоянный контакт секции закрытия с комингсом.

7.10.8.15 Гидравлические приводы люковых закрытий должны отвечать требованиям части IX «Механизмы».

Конструкция закрытий и приводов должна быть такой, чтобы можно было закрыть открытый люк и задрать его даже при выходе из строя основного штатного привода. Должны быть предусмотрены приспособления, позволяющие надежно застопорить закрытие в открытом состоянии. Направление открывания закрытий по возможности должно обеспечить защиту открытых люков от воздействия волн.

7.10.9 Конструкция люковых закрытий нижних палуб.

Конструкция люковых закрытий нижних палуб должна отвечать требованиям 7.10.7 и 7.10.8.

7.11 ЛЮКИ ГРУЗОВЫХ ОТСЕКОВ НА СУДАХ ТИПА А И НЕФТЯНЫХ ТРЮМОВ СУДОВ ДЛЯ СБОРА НЕФТИ

7.11.1 Отверстия для люков грузовых отсеков на наливных судах должны быть круглыми или овальными. Высота комингсов люков грузовых отсеков Регистром не регламентируется. Конструкция комингсов люков грузовых отсеков должна отвечать требованиям 3.5.5.1 части II «Корпус».

7.11.2 Закрытия люков и отверстий для очистки грузовых отсеков должны быть изготовлены из стали, бронзы или латуни. Применение других материалов

является в каждом случае предметом специального рассмотрения Регистром.

На судах, перевозящих воспламеняющиеся жидкости, применение легких сплавов для закрытий люков и отверстий для очистки грузовых отсеков не допускается.

7.11.3 Закрытия люков грузовых отсеков должны быть постоянно навешенными и в задранным состоянии непроницаемыми под внутренним напором жидкости, перевозимой в отсеках, высотой по меньшей мере 2,5 м. Непроницаемость должна быть обеспечена с помощью резиновой или другой подходящей прокладки, стойкой в среде той жидкости, которая перевозится в грузовых отсеках.

7.11.4 Толщина полотна крышек должна быть не менее 12 мм, если они изготовлены из стали. Через каждые 600 мм по длине крышки ее полотно должно быть подкреплено ребрами жесткости из полосы не менее 80 × 12 мм или крышка должна быть сферической формы.

7.11.5 В крышке люка должно предусматриваться смотровое окно диаметром в свету 150 мм, закрываемое крышкой аналогичной конструкции.

7.11.6 При выборе материалов и конструкций закрытий люков грузовых отсеков на судах, перевозящих воспламеняющиеся жидкости, особое внимание должно быть обращено на предотвращение образования искр при открывании и закрывании крышек.

7.12 УСТРОЙСТВО И ЗАКРЫТИЕ ОТВЕРСТИЙ В ПЕРЕБОРКАХ ДЕЛЕНИЯ СУДНА НА ОТСЕКИ

7.12.1 Общие требования.

7.12.1.1 Требования настоящей главы, кроме случаев особо оговоренных, распространяются на суда, к которым предъявляются требования части V «Деление на отсеки».

Для других судов требования настоящей главы распространяются на переборки, установка которых требуется в 2.7.1.3 части II «Корпус»; для этих судов требования настоящей главы могут быть ослаблены; при этом степень ослабления является в каждом случае предметом специального рассмотрения Регистром.

Для дверей, устанавливаемых в переборках деления судна на отсеки, отделяющих одно помещение для груза от другого смежного помещения для груза судов, указанных в 7.12.6.1, могут быть допущены ослабления требований 7.12.2 — 7.12.5 при условии выполнения требований, изложенных в 7.12.6

7.12.1.2 Число отверстий в водонепроницаемых переборках должно быть сведено к минимуму, совместимому с конструкцией и условиями нормальной эксплуатации судна.

7.12.1.3 При проходе через переборки деления судна на отсеки трубопроводов и электрических кабелей следует учитывать требования 5.1 части VIII «Системы и трубопроводы» и 16.8.6 части XI «Электрическое оборудование».

7.12.2 Двери в переборках деления судна на отсеки. Общие положения.

7.12.2.1 Двери должны быть изготовлены из стали. Применение для них других материалов является в каждом случае предметом специального рассмотрения Регистром.

7.12.2.2 Двери должны выдерживать напор воды высотой, измеренной от нижней кромки выреза двери в месте ее расположения до нижней кромки настила палубы переборок, надводного борта или самой неблагоприятной аварийной ватерлинии, в зависимости от того, что больше.

7.12.2.3 При действии напора, указанного в 7.12.2.2, напряжения в раме и полотне двери не должны превышать 0,6 верхнего предела текучести их материала.

7.12.2.4 Двери в закрытом состоянии должны быть непроницаемыми под напором воды согласно 7.12.2.2.

7.12.2.5 Средства для закрывания дверей, каждое в отдельности, должны быть в состоянии закрыть дверь при крене судна до 15° на любой борт и любом дифференте до 5°. Не допускаются к установке двери, закрываемые под действием собственного веса или веса опускаемого груза. Не допускаются к установке съемные листы, закрепляемые только с помощью болтов.

7.12.3 Правила установки дверей.

7.12.3.1 Установка дверей запрещается:

в таранной переборке ниже палубы переборок на судах, в символе класса которых указывается знак деления на отсеки, и ниже палубы надводного борта — на остальных судах;

в переборках деления судна на отсеки, отделяющих одно помещение для груза от другого смежного помещения для груза, за исключением случаев, когда Регистр будет убежден в их необходимости. В последнем случае двери могут быть навесного, скользящего или другого равноценного типа, однако они не должны иметь дистанционного управления.

Ближайшие к борту кромки просвета для дверей на пассажирских судах, судах специального назначения и на судах, получающих в символе класса знак деления на отсеки, не должны находиться от наружной обшивки на расстоянии, меньшем 0,2 ширины судна. Указанное расстояние измеряется под прямым углом к диаметральной плоскости на уровне ватерлинии деления судна на отсеки.

7.12.3.2 В помещениях, в которых находятся главные двигатели, котлы и вспомогательные механизмы, кроме дверей в туннели гребных валов,

в каждой переборке деления судна на отсеки может быть устроено не более одной двери.

Если на судне имеется два гребных вала или больше, их туннели должны быть соединены между собой проходом. Эти туннели должны соединяться с машинным отделением только одной дверью, если судно является двухвинтовым, и только двумя дверями, если судно имеет более двух винтов. Все эти двери должны располагаться по возможности выше.

Ручные приводы, предназначенные для управления с мест выше палубы переборок упомянутых дверей, а также дверей, ведущих в туннели гребных валов, должны располагаться вне машинного отделения.

7.12.4 Двери грузовых судов.

7.12.4.1 Требования 7.12.4 распространяются на двери, устанавливаемые в переборках деления судна на отсеки грузовых судов, за исключением дверей судов специального назначения, а также указанных в 7.12.6.

7.12.4.2 Двери должны быть скользящего типа с горизонтальным или вертикальным движением, имеющие как ручной привод, так и привод от источника энергии.

Ручной привод двери должен обеспечивать возможность управления им (открытие и закрывание двери) с обеих сторон переборки.

Привод от источника энергии должен обеспечивать закрывание дверей с поста управления, расположенного на ходовом мостике.

7.12.4.3 Посты управления дверями должны быть оборудованы визуальными индикаторами, показывающими, открыты или закрыты двери. Должна быть предусмотрена аварийно-предупредительная сигнализация, обеспечивающая контроль за закрытием двери.

Источник энергии, пост управления и индикаторы должны быть в рабочем состоянии в случае повреждения главного источника энергии. Особое внимание должно уделяться сокращению до минимума влияния повреждения системы управления.

7.12.5 Двери пассажирских судов и судов специального назначения.

7.12.5.1 Требования 7.12.5 распространяются на двери, устанавливаемые в переборках деления судна на отсеки пассажирских судов и судов специального назначения, за исключением указанных в 7.12.6.

7.12.5.2 Двери должны быть скользящего типа с горизонтальным или вертикальным движением, имеющие как ручной привод, так и привод от источника энергии.

Максимальная ширина в свету дверей не должна превышать 1,2 м. Установка дверей шириной в свету более 1,2 м в каждом случае является предметом специального рассмотрения Регистром.

7.12.5.3 Ручной привод двери должен обеспечивать возможность управления им (открытие и

закрывание двери) с обеих сторон переборки и дополнительно — с легкодоступного места, расположенного выше палубы переборок, с помощью маховика, рукоятки или другого подобного устройства. Усилие на маховике, рукоятке или другом устройстве в период движения полотна двери не должно превышать 157 Н.

Если с места выше палубы переборок, где установлен привод, дверь не видна, должны быть установлены указатели, показывающие, при каком положении маховика, рукоятки или другого подобного устройства дверь является открытой, а при каком — закрытой.

Время, необходимое для полного закрывания двери ручным приводом при прямом положении судна, не должно превышать 90 с.

7.12.5.4 Рукоятки управления дверью должны быть предусмотрены с каждой стороны переборки на минимальной высоте 1,6 м выше настила и расположены таким образом, чтобы люди, проходящие через дверь, могли удерживать эти обе рукоятки в положении, исключающем возможность ее закрывания.

Направление движения рукояток при открывании и закрывании двери должно совпадать с направлением движения двери и быть ясно указано.

7.12.5.5 Привод от источника энергии должен обеспечивать возможность управления им (открывание и закрывание двери) с местных постов, расположенных с обеих сторон переборки.

Кроме управления с места непосредственно у двери, привод от источника энергии должен также управляться (закрывание двери) с центрального поста.

Не должно обеспечиваться дистанционное открывание любой двери с пульта центрального поста управления.

Центральный пост управления дверями должен располагаться в ходовой рубке.

7.12.5.6 Привод от источника энергии должен обеспечивать при прямом положении судна закрывание двери за время не более 40 с и не менее 20 с, а также одновременное закрывание всех дверей за время не более 60 с.

7.12.5.7 Питание энергией приводов дверей должно осуществляться посредством:

централизованной гидравлической системы с двумя независимыми источниками энергии, каждая из которых включает двигатель и насос, обеспечивающей одновременное закрывание всех дверей. Дополнительно для всей установки должны предусматриваться гидравлические аккумуляторы достаточной емкости для обеспечения по меньшей мере трехкратного срабатывания всех дверей, т.е. закрывание — открывание — закрывание при неблагоприятных условиях крена до 15°; либо

независимой гидравлической системы для каждой двери с источником энергии, включающим

двигатель и насос, которая обеспечивает открывание и закрывание двери. Дополнительно должен предусматриваться гидравлический аккумулятор достаточной емкости для обеспечения по меньшей мере трехкратного срабатывания двери, т.е. закрывание — открывание — закрывание при неблагоприятных условиях крена до 15°; либо

независимой электрической системы для каждой двери с источником энергии, включающим двигатель, обеспечивающей открывание и закрывание двери. Источник энергии должен автоматически обеспечиваться питанием от переходного аварийного источника электроэнергии в соответствии с требованиями 19.1.2.7 части XI «Электрическое оборудование» в случае повреждения либо главного, либо аварийного источника электроэнергии, и должен иметь достаточную мощность для обеспечения, по меньшей мере, трехкратного срабатывания двери, т.е. закрывание — открывание — закрывание при неблагоприятных условиях крена до 15°.

7.12.5.8 Посты управления дверями, включая гидравлическую систему и электрические кабели, должны находиться, насколько это практически возможно, ближе к переборке, в которой установлены двери, чтобы сократить до минимума вероятность выхода их из строя при любом повреждении судна.

7.12.5.9 Каждая дверь должна иметь звуковую аварийно-предупредительную сигнализацию, отличную от любой другой аварийно-предупредительной сигнализации в данном районе. Она должна звучать всякий раз, когда дверь закрывается приводом от источника энергии с дистанционного поста управления по крайней мере за 5, но не более чем за 10 с до начала движения двери и продолжаться до тех пор, пока дверь не закроется полностью. При дистанционном управлении ручным приводом достаточно срабатывания звуковой аварийно-предупредительной сигнализации только во время движения двери.

В пассажирских помещениях и в помещениях с повышенным уровнем шума Регистр может потребовать в дополнение к звуковой аварийно-предупредительной сигнализации наличия мигающего визуального индикатора на двери.

7.12.5.10 Пульт центрального поста управления на ходовом мостике должен иметь переключатель на два режима управления дверьми:

режим «местный контроль», обеспечивающий управление (открывание и закрывание) любой дверью с местного поста без использования автоматического закрывания;

режим «двери закрыты», обеспечивающий открывание дверей с местного поста и их автоматическое закрывание после освобождения механизма местного поста управления.

Данный переключатель должен обычно находиться в режиме «местный контроль». Режим «двери закрыты» должен использоваться только в аварийных ситуациях или в целях испытаний.

7.12.5.11 Пульт центрального поста управления на ходовом мостике должен быть снабжен схемой, указывающей расположение каждой двери, с визуальными индикаторами, показывающими, открыта или закрыта каждая дверь. Красный свет должен загораться, если дверь полностью открыта, а зеленый свет должен показывать, что дверь полностью закрыта. Когда дверь закрывается с помощью дистанционного управления, красный свет должен показывать промежуточное положение путем мигания. Цепь индикации должна быть независимой от цепи управления каждой дверью. Не допускается дистанционное открывание любой двери с пульта центрального поста управления.

7.12.5.12 Если шахты или туннели для доступа из помещений экипажа в котельное помещение, для прокладки трубопроводов или для каких-либо других целей проходят через главные поперечные водонепроницаемые переборки, то они должны быть водонепроницаемыми. Доступ по меньшей мере к одному из концов каждого такого туннеля или шахты, если ими пользуются в море в качестве прохода, должен осуществляться через водонепроницаемую шахту такой высоты, чтобы вход в нее находился выше предельной линии погружения. Доступ к другому концу шахты или туннеля может осуществляться через водонепроницаемую дверь типа, требующегося в зависимости от ее расположения на судне. Такие шахты или туннели не должны проходить через переборку деления на отсеки, которая является первой в корму от таранной переборки.

7.12.5.13 Если вентиляционные шахты и каналы, предусмотренные в связи с наличием охлаждаемого груза и для прокладки каналов естественной или искусственной вентиляции, проходят через более чем одну водонепроницаемую переборку, средства закрытия таких отверстий должны приводиться в действие приводом от источника энергии и иметь возможность закрываться из центрального поста управления, расположенного выше палубы переборок.

7.12.5.14 Если Регистр убедится, что двери необходимы, то могут быть установлены водонепроницаемые двери надлежащей конструкции в водонепроницаемых переборках, разделяющих междупалубные грузовые помещения. Такие двери могут быть навесными, на катках или скользящими, но они не должны иметь дистанционного управления. Двери должны устанавливаться как можно выше и, насколько это практически выполнимо, как можно дальше от наружной

обшивки. Ближайшие к борту вертикальные кромки дверей не должны находиться от наружной обшивки на расстоянии менее 0,2 ширины судна, как указано в 7.12.3.1.

Если какая-либо из дверей должна быть доступна во время рейса, то должно быть предусмотрено устройство, предотвращающее ее несанкционированное открывание. Если предусматривается установка дверей, то их число и расположение является в каждом случае предметом специального рассмотрения Регистром.

7.12.5.15 Съемные листы на переборках не допускаются, за исключением машинных помещений. Регистр может разрешить, чтобы в каждой водонепроницаемой переборке не более чем одна скользящая водонепроницаемая дверь большего размера, чем указано в 7.12.5.2, с приводом от источника энергии служила заменой этим съемным листам при условии, что такие двери будут оставаться закрытыми во время плавания, за исключением случаев срочной необходимости их открывания по усмотрению капитана. Эти двери могут не отвечать требованиям 7.12.5.3 в отношении полного их закрывания ручным приводом в течение 90 с.

7.12.5.16 Если пассажирские суда и суда специального назначения, на борту которых имеется более 60 человек, имеют длину 120 м и более или три и более главные вертикальные зоны, то двери с приводом от источника энергии на таких судах должны удовлетворять требованиям 2.2.6.8 части VI «Противопожарная защита» (см. также 2.2.6.7.3 указанной части).

7.12.6 Двери судов, перевозящих транспортные средства.

7.12.6.1 Требования 7.12.6 распространяются на двери, устанавливаемые в переборках деления судна на отсеки, отделяющие одно помещение для груза от другого смежного помещения для груза, судов, перевозящих транспортные средства, и к которым предъявляются требования части V «Деление на отсеки», а общее количество людей на борту которых (за исключением капитана и членов экипажа или других лиц, работающих или имеющих какие-либо занятия, связанные с деятельностью этого судна, а также детей в возрасте менее одного года) не превышает значения N , определяемого по формуле

$$N = 12 + 0,04A, \quad (7.12.6.1)$$

где A — общая площадь палуб, м², помещений, предусмотренных для установки транспортных средств и имеющих высоту в свету не менее 4 м в районе установки транспортных средств и у въездов в эти помещения.

7.12.6.2 Двери, указанные в 7.12.6.1, могут быть установлены на любом уровне, если Регистр

убедится, что они необходимы для перемещения транспортных средств, перевозимых на судне.

Число и расположение этих дверей является предметом специального рассмотрения Регистром.

7.12.6.3 Двери, указанные в 7.12.6.1, должны быть расположены возможно дальше от наружной обшивки, однако ближайšie к борту кромки просвета этих дверей не должны находиться от наружной обшивки на расстоянии, меньшем 0,2 ширины судна. Указанное расстояние измеряется под прямым углом в диаметральной плоскости на уровне ватерлинии деления судна на отсеки.

7.12.6.4 Двери, указанные в 7.12.6.1, могут быть следующих типов: навесного, скользящего или на катках, но не должны иметь дистанционного управления. Двери должны быть оборудованы устройствами, обеспечивающими их водонепроницаемость, задривание и запирание.

Если материал, уплотняющий прокладки двери, не является негорючим (см. 1.6.3.1 части VI «Противопожарная защита»), то прокладка должна быть защищена от воздействия огня способом, одобренным Регистром.

Двери должны быть оборудованы устройством, исключающим возможность открывания их некомпетентными лицами.

7.12.6.5 Конструкция дверей, указанных в 7.12.6.1, должна быть такой, чтобы обеспечивалась возможность открывания и закрывания двери как при незагруженных, так и при загруженных палубах с учетом их прогибов от воздействия груза.

Конструкция задривающего устройства двери должна выполняться с учетом прогибов палуб от воздействия груза, вызывающих взаимное перемещение элементов конструкции переборки и полотна двери.

7.12.6.6 Если водонепроницаемость двери обеспечивается с помощью резиновых или других подходящих прокладок и задривающих устройств, то на каждом углу двери или секции двери (если дверь состоит из секций), должно быть предусмотрено задривающее устройство.

Задривающие устройства этих дверей должны быть рассчитаны на действие усилия, кН:

F_1 — для задривающих устройств, расположенных у нижней кромки двери;

F_2 — для задривающих устройств, расположенных у верхней кромки двери;

F_3 — для задривающих устройств, расположенных у вертикальной кромки двери, определяемых по формулам:

$$F_1 = \frac{9,81A}{n_1} \left(\frac{H_1}{2} - \frac{h}{6} \right) + 29,42, \quad (7.12.6.6-1)$$

$$F_2 = \frac{9,81A}{n_2} \left(\frac{H_1}{2} - \frac{h}{3} \right) + 29,42, \quad (7.12.6.6-2)$$

$$F_3 = \frac{a}{A} [F_1(n_1 - 1)h_i + F_2(n_2 - 1)(h - h_i)], \quad (7.12.6.6-3)$$

где A — площадь двери в свету, м²,

H_1 — вертикальное расстояние от нижней кромки выреза двери до нижней кромки настила палубы переборок в диаметральной плоскости судна, м, но не менее 5 м;

h — высота двери в свету, м;

h_i — вертикальное расстояние от рассматриваемого задривающего устройства до верхней кромки двери, м;

a — полусумма вертикальных расстояний от рассматриваемого задривающего устройства до ближайших к нему верхнего и нижнего задривающих устройств, м;

n_1 — число задривающих устройств, устанавливаемых по нижней кромке двери;

n_2 — число задривающих устройств устанавливаемых по верхней кромке двери.

При действии на задривающее устройство расчетного усилия F_1 , F_2 или F_3 напряжения в элементах его конструкции не должны превышать 0,5 верхнего предела текучести материала.

7.12.6.7 Управление дверями, указанными в 7.12.6.1, должно осуществляться только с местных постов. На ходовом мостике должны быть предусмотрены индикаторы, показывающие автоматически, что каждая дверь закрыта и все ее задрайки задраны.

7.12.6.8 Требования 7.12.2.1 — 7.12.2.4 распространяются также на двери, указанные в 7.12.6.1.

7.12.7 Горловины в переборках деления судна на отсеки.

7.12.7.1 При устройстве в переборках деления судна на отсеки горловин к ним, как правило, предъявляются такие же требования, как и к горловинам, расположенным на палубе надводного борта, возвышенного квартердека или первого яруса надстроек в соответствии с 7.9.

Не допускается устройство горловин:

.1 в таранной переборке ниже палубы переборок на судах, в символе класса которых указывается знак деления на отсеки, и ниже палубы надводного борта — на остальных судах;

.2 в переборках деления судна на отсеки, отделяющих одно помещение для груза от другого смежного помещения для груза или хранилища топлива.

7.13 ЗАКРЫТИЯ ГРУЗОВЫХ ЛЮКОВ НАВАЛОЧНЫХ СУДОВ, РУДОВОЗОВ И КОМБИНИРОВАННЫХ СУДОВ

7.13.1 Конструкция закрытий грузовых люков навалочных судов, рудовозов и комбинированных судов должна отвечать требованиям 7.10.1, 7.10.2, 7.10.3.4, 7.10.3.5, 7.10.4 — 7.10.6 и 7.10.8.

7.13.2 Закрытия грузовых люков должны быть изготовлены из стали. Применение других материалов является в каждом случае предметом специального рассмотрения Регистром.

7.13.3 Давление P , кПа, на крышки люков, расположенных на палубе надводного борта, определяется по формулам:

на судах длиной 100 м и более:

$$P = 34,3 + \frac{P_{FP} - 34,3}{0,25} \left(0,25 - \frac{X}{L}\right) \geq 34,3, \quad (7.13.3-1)$$

где P_{FP} — давление в районе носового перпендикуляра, определяемое по формуле

$$P_{FP} = 49,1 + (L - 100)a;$$

$a = 0,0726$ — для судов типа «В» с назначенным надводным бортом;

$a = 0,356$ — для судов с уменьшенным надводным бортом;

L — длина судна, но не более 340 м;

X — расстояние, м, от середины длины рассматриваемой люковой крышки до носового перпендикуляра.

Если люковое закрытие в районе 1 располагается, по крайней мере, на высоту одной стандартной надстройки выше палубы надводного борта, давление P может быть принято равным 34,3 кПа;

на судах длиной менее 100 м:

$$P = 15,8 + \frac{L}{3} \left(1 - \frac{5X}{3L}\right) - 3,6 \frac{X}{L} \geq 0,195L + 14,9. \quad (7.13.3-2)$$

Если две или более панели соединены между собой петлями, каждую из панелей следует рассматривать отдельно.

7.13.4 Нормальные σ_a и касательные τ_a напряжения в конструкциях крышек не должны превышать допускаемых значений:

$$\sigma_a = 0,8R_{eH};$$

$$\tau_a = 0,46R_{eH},$$

где R_{eH} — верхний предел текучести материала закрытия.

Нормальное напряжение при сжатии присоединенного пояса основных опорных элементов не должно превышать 0,8 критического напряжения при потере устойчивости конструкции согласно расчетам, приведенным в 7.13.9 — 7.13.11.

Напряжения, возникающие в крышках, представляющих собой систему перекрытий из продольных и поперечных основных балок, следует определять расчетом перекрытия или методом конечных элементов.

При расчете балок и перекрытий вспомогательные ребра жесткости не должны учитываться как находящиеся в районе присоединенного пояса основных балок набора.

При расчете напряжений σ и τ следует использовать нетто размеры (без учета коррозии и износа) элементов конструкции люковых крышек.

7.13.5 Эффективная площадь присоединенного пояса A_F , см², применяющаяся при расчетах прочности и устойчивости основных балок или перекрытий, определяется как сумма эффективных площадей присоединенного пояса с каждой стороны стенки балки:

$$A_F = \sum_{nf} (10b_{ef}t), \quad (7.13.5)$$

где $nf=2$ — если присоединенный пояс заходит на обе стороны стенки балки;

$nf=1$ — если присоединенный пояс заходит только на одну сторону стенки балки;

t — толщина присоединенного пояса, мм;

b_{ef} — эффективная ширина, м, присоединенного пояса с каждой стороны стенки балки, принимаемая равной величине b_p , но не более $0,165l$;

b_p — половина расстояния, м, между рассматриваемым основным опорным элементом и следующим таким же;

l — расстояние, м, между основными балками набора.

7.13.6 Толщина нетто t , мм, верхнего листа люковой крышки должна быть не менее:

$$t = F_p 15,8s \sqrt{\frac{P}{0,95\sigma_F}}, \quad (7.13.6)$$

где F_p — коэффициент, равный:

1,9, если отношение $\sigma/\sigma_a \geq 0,8$;

1,5 — в остальных случаях;

s — расстояние между ребрами жесткости, м;

p — давление, кПа, согласно 7.13.3;

σ — согласно 7.13.8;

σ_a — согласно 7.13.4,

и не менее 1 % расстояния между ребрами жесткости или 6 мм в зависимости от того, что больше.

7.13.7 Требуемые минимальные значения момента сопротивления Z , см³, вспомогательных ребер жесткости верхних листов крышек на основе толщины нетто элементов ребер определяются по формуле

$$Z = \frac{1000l^2sp}{12\sigma_a}, \quad (7.13.7)$$

где l — пролет второстепенных ребер жесткости, м, который следует принимать равным расстоянию между основными опорными балками или расстоянию между основной опорной балкой и торцевой опорой, в зависимости от того, что применимо. Если по обоим концам пролета второстепенных ребер жесткости устанавливаются кницы, пролет может быть уменьшен на величину, равную 2/3 минимального катета кницы, но не более 10 % наибольшей длины пролета;

s — расстояние между второстепенными ребрами жесткости, м;

p — давление, кПа, согласно 7.13.3;

σ_a — согласно 7.13.4.

Величину момента сопротивления второстепенных ребер жесткости следует определять, исходя из ширины присоединенного пояса, которую следует принимать равной расстоянию между ребрами жесткости.

7.13.8 Величина момента сопротивления и толщина стенки основных опорных балок, основанные на толщине нетто элементов, должны быть таковы, чтобы нормальные напряжения σ в обоих поясах и касательные напряжения τ стенки не превышали, соответственно, допускаемых значений σ_a и τ_a , определяемых согласно 7.13.4.

Для неподкрепленных с боков основных опорных балок с пролетом более 3,0 м ширина свободного пояса должна составлять не менее 40 % высоты балки. Бракеты, подкрепляющие

основные опорные балки с боков, можно считать боковыми опорами основных опорных балок.

Ширина свободного пояска основной опорной балки, измеренная от ее стенки, не должна превышать ее 15-кратной толщины.

7.13.9 Напряжение сжатия σ , возникающее в листах люковых крышек вследствие изгиба основных опорных балок в направлении, параллельном направлению установки вспомогательных ребер жесткости, не должно превышать 0,8 критического напряжения σ_{C1} , определяемого следующим образом:

$$\sigma_{C1} = \sigma_{E1}, \text{ если } \sigma_{E1} \leq \frac{\sigma_F}{2}; \text{ или} \quad (7.13.9-1)$$

$$\sigma_{C1} = \sigma_F [1 - \sigma_F / (4\sigma_{E1})], \text{ если } \sigma_{E1} > \frac{\sigma_F}{2},$$

где σ_F — минимальное значение верхнего предела текучести материала, Н/мм²;

$$\sigma_{E1} = 3,6E \left(\frac{t}{1000s} \right)^2;$$

E — модуль упругости, Н/мм². Для стали E принимается равным $2,06 \cdot 10^5$;

t — толщина нетто листа панели, мм;

s — расстояние между вспомогательными ребрами жесткости, м.

Среднее значение напряжения сжатия σ для каждого из листов панели крышек, возникающее вследствие изгиба основных опорных элементов в направлении, перпендикулярном направлению установки вспомогательных ребер жесткости, не должно превышать 0,8 значения критического напряжения σ_{C2} , которое следует определять, как указано ниже:

$$\sigma_{C2} = \sigma_{E2}, \text{ если } \sigma_{E2} \leq \frac{\sigma_F}{2}; \text{ или} \quad (7.13.9-2)$$

$$\sigma_{C2} = \sigma_F [1 - \sigma_F / (4\sigma_{E2})], \text{ если } \sigma_{E2} > \frac{\sigma_F}{2},$$

где σ_F — минимальное значение верхнего предела текучести материала, Н/мм²;

$$\sigma_{E2} = 0,9mE \left(\frac{t}{1000s_s} \right)^2;$$

$$m = c \left[1 + \left(\frac{s_s}{l_s} \right)^2 \right] \frac{2,1}{\psi + 1,1};$$

E — модуль упругости, Н/мм²;

t — толщина нетто листа панели, мм;

s_s — длина короткой стороны панели, м;

l_s — длина длинной стороны панели, м;

ψ — отношение между наименьшим и наибольшим напряжением на сжатие;

c — коэффициент, равный:

1,3 — если листы подкреплены основными опорными балками;

1,21 — если листы подкреплены вспомогательными ребрами жесткости уголкового или таврового типа;

1,1 — если листы подкреплены вспомогательными ребрами жесткости полособульбового типа;

1,05 — если листы подкреплены полосой.

7.13.10 Напряжение сжатия в верхних фланцах второстепенных ребер жесткости, возникающее вследствие изгиба основных опорных элементов в направлении, параллельном направлению установки

второстепенных ребер жесткости, не должно превышать 0,8 значения критического напряжения σ_{CS} , которое следует определять, как указано ниже:

$$\sigma_{CS} = \sigma_{ES}, \text{ если } \sigma_{ES} \leq \frac{\sigma_F}{2}; \text{ или} \quad (7.13.10)$$

$$\sigma_{CS} = \sigma_F [1 - \sigma_F / (4\sigma_{ES})], \text{ если } \sigma_{ES} > \frac{\sigma_F}{2},$$

где σ_F — минимальное значение верхнего предела текучести материала, Н/мм²;

σ_{ES} — продольное изгибающее напряжение, Н/мм², принимаемое как меньшее из значений между σ_{E3} и σ_{E4} ;

$$\sigma_{E3} = \frac{0,001El_a}{Al^2};$$

E — модуль упругости, Н/мм²;

l_a — момент инерции, см⁴, вспомогательного ребра жесткости, включая присоединенный поясок, равный расстоянию между вспомогательными ребрами жесткости;

A — площадь поперечного сечения, см², второстепенного ребра жесткости, включая присоединенный поясок;

l — пролет, м, второстепенного ребра жесткости;

$$\sigma_{E4} = \frac{\pi^2 E I_w}{10^4 I_p^2} \left(m^2 + \frac{K}{m^2} \right) + 0,385 E \frac{I_t}{I_p};$$

$$K = \frac{C l^4}{\pi^4 E I_w} \cdot 10^6;$$

m — число полуволн, определяемое из следующей таблицы:

$0 < K \leq 4$	$4 < K \leq 36$	$36 < K \leq 144$	$(m-1)^2 m^2 < K \leq m^2 (m+1)^2$
$m = 1$	$m = 2$	$m = 3$	m , определяемое в соответствии с коэффициентом K

l_w — секториальный момент инерции, см⁶, вспомогательных ребер жесткости относительно их соединения с листами обшивки;

$$l_w = \frac{h_w^3 t_w^3}{36} 10^{-6} \text{ — для вспомогательных ребер жесткости, состоящих из полосы};$$

$$l_w = \frac{f_i b_f^3 h_w^2}{36} 10^{-6} \text{ — для тавровых вспомогательных ребер жесткости};$$

$$l_w = \frac{b_f^3 h_w^2}{12(b_f + h_w)^2} [t_f(b_f^2 + 2b_f h_w + 4h_w^2) + 3t_w b_f h_w] 10^{-6} \text{ — для угловых и полособульбовых вспомогательных ребер жесткости};$$

I_p — полярный момент инерции, см⁴, для вспомогательных ребер жесткости относительно листа облицовки;

$$I_p = \frac{h_w^3 t_w^3}{3} 10^{-4} \text{ — для вспомогательных ребер жесткости, состоящих из полосы};$$

$$I_p = \left(\frac{h_w^3 t_w^3}{3} + h_w^2 b_f t_f \right) 10^{-4} \text{ — для вспомогательных ребер жесткости, имеющих фланец};$$

I_t — момент инерции, см⁴, вспомогательных ребер жесткости без учета присоединенного пояска;

$$I_t = \frac{h_w^3 t_w^3}{3} 10^{-4} \text{ — для вспомогательных ребер жесткости, состоящих из полосы};$$

$$I_t = \frac{1}{3} [h_w t_w^3 + b_f t_f^3 (1 - 0,63 \frac{t_f}{b_f})] 10^{-4} \text{ — для вспомогательных ребер жесткости, имеющих фланец};$$

h_w, t_w — величины, соответственно, высоты и толщины нетто, мм, вспомогательных ребер жесткости;

b_f, t_f — соответственно, ширина и толщина нетто, мм, свободного пояска вспомогательных ребер жесткости;

s — расстояние, м, между вспомогательными ребрами жесткости;

$$C = \left[\frac{k_p E t_p^3}{3s \left(1 + \frac{1,33 k_p h_w t_p^3}{1000 s t_w^3} \right)} \right] \cdot 10^{-3};$$

$k_p = 1 - \eta_p$, но не менее нуля. Для вспомогательных ребер жесткости, имеющих фланцы, k_p следует принимать равным не менее 0,1;

$$\eta_p = \frac{\sigma}{\sigma_{E1}};$$

σ — см. 7.13.8;

σ_{E1} — см. 7.13.9;

t_p — толщина нетто, мм, настила люковой крышки.

Для вспомогательных ребер жесткости, представляющих собой полосу, и ребер жесткости, подвергающихся продольному изгибу, соотношение h/t_w не должно составлять более $15k^{0,5}$,

где h , t_w — соответственно, высота и толщина нетто ребра жесткости;

$$k = 235/\sigma_F;$$

σ_F — минимальное значение верхнего предела текучести материала, Н/мм².

7.13.11 Касательное напряжение τ в стенке основных опорных балок люковых крышек не должно превышать 0,8 критического напряжения τ_C , определяемого следующим образом:

$$\tau_C = \tau_E, \text{ если } \tau_E \leq \frac{\tau_F}{2}; \quad (7.13.11)$$

$$\tau_C = \tau_F [1 - \tau_F / (4\tau_E)], \text{ если } \tau_E > \frac{\tau_F}{2},$$

где τ_F — минимальное значение, Н/мм², верхнего предела текучести материала;

$$\tau_F = \sigma_F / \sqrt{3};$$

$$\tau_E = 0,9 k_t E \left(\frac{t_{pr, n}}{1000 d} \right)^2;$$

E — модуль упругости, Н/мм². Для стали E принимается равным $2,06 \cdot 10^5$;

$t_{pr, n}$ — толщина нетто, мм, основных опорных балок;

$$k_t = 5,35 + 4,0/(a/d)^2;$$

a — больший размер, м, стенки основной опорной балки;

d — меньший размер, м, стенки основной опорной балки.

При определении напряжения τ_C для основных опорных балок, расположенных перпендикулярно направлению установки второстепенных ребер жесткости, или для основных балок люковых крышек, изготовленных без вспомогательных ребер жесткости, следует рассматривать квадратную пластину с размером d . В этом случае напряжение τ_C определяется как среднее значение срезающего напряжения между значениями, определенными на концах такой пластины.

7.13.12 Вертикальный изгиб основных опорных балок должен составлять не более $0,0056l$, где l — максимальный пролет основных опорных балок.

7.13.13 Люковые закрытия должны быть снабжены стопорами против воздействия поперечной и продольной расчетных нагрузок величиной 175 кПа.

Если конструкция и расположение бака на судне не отвечает требованиям 3.3.5.3 части II «Корпус», стопоры самого носового люкового закрытия (люка № 1) должны быть рассчитаны на действие продольной нагрузки величиной 230 кПа, действующей на носовую стенку люкового закрытия № 1.

7.13.14 Напряжения в стопорах и прилегающих к ним конструкциях не должны превышать допускаемых величин, равных $0,8 \sigma_F$, где σ_F — минимальный верхний предел текучести материала.

7.13.15 Для толщины настила и ребер жесткости люковых закрытий всех типов, исключая корабчатый, добавку на коррозию следует принимать равной 2 мм. Для люковых закрытий корабчатого типа добавку на коррозию следует принимать равной: 2 мм — для верхней и нижней обшивки; 1,5 мм — для внутренних конструкций.

7.13.16 На навалочных судах длиной 150 м и более, перевозящих твердые навалочные грузы плотностью 1000 кг/м³ и выше, контракт на постройку которых заключен до 1 апреля 2006 года, должны быть выполнены конструктивные мероприятия по защите грузовых трюмов при работе грейферов во время погрузочно-разгрузочных операций:

желоба, по которым проходят тросы, предназначенные для привода люковых крышек, а также верхние кромки грузовых трюмов, концевые кромки бимсов трюмов, верхние полки комингсов люков должны быть защищены надежными конструкциями, например, стальной профиль в виде полукольца и т. п.

Таким судам в символ класса судна добавляется знак **GRAB(X)** (см. 2.2.27 части I «Классификация»).

7.14 ДОСТУП В ПОМЕЩЕНИЯ ГРУЗОВОЙ ЗОНЫ НЕФТЕНАЛИВНЫХ И НАВАЛОЧНЫХ СУДОВ

7.14.1 Требования 7.14 применяются к нефтеналивным судам валовой вместимостью 500 и более и навалочным судам валовой вместимостью 20000 и более.

7.14.2 Средства доступа и проходы на судах, указанных в 7.14.1, должны удовлетворять требованиям резолюций ИМО MSC.134(76), MSC.158(78)¹, MSC.151(78) а также Унифицированной интерпретации МАКО SC 191 (Rev.3 March 2006), изложенной в Приложении к Правилам «Унифицированные интерпретации Международной ассоциации классификационных обществ» (публикуется в электронном виде отдельным изданием).

¹См. Сборники резолюций ИМО, относящихся к деятельности РС, №7, издание 2004 г. и №8, издание 2005 г.

7.15 ДОПОЛНИТЕЛЬНЫЕ ТРЕБОВАНИЯ К УСТРОЙСТВУ И ЗАКРЫТИЮ ОТВЕРСТИЙ НА НАКАТНЫХ СУДАХ

7.15.1 Если аппарели для колесной техники установлены таким образом, что имеется доступ в помещения, расположенные ниже палубы переборок, такой доступ должен иметь непроницаемое при воздействии моря закрытие, чтобы предотвратить поступление воды в нижние помещения и иметь звуковую и световую сигнализацию, выведенную на ходовой мостик.

7.15.2 Регистр может разрешить установку конкретных проходов в помещения, расположенные ниже палубы переборок, если они необходимы для важнейших работ судна, например, для перемещения механизмов или запасных частей, при условии что такие проходы выполнены водонепроницаемыми, имеют звуковую и световую сигнализацию, выведенную на ходовой мостик.

7.15.3 При применении требований 7.15.1 и 7.15.2 нижняя кромка отверстий для доступа в помещения, расположенные ниже палубы переборок, должна находиться на расстоянии не менее 2,5 м выше палубы переборок.

7.15.4 На ходовом мостике должна быть предусмотрена установка средств индикации для всех дверей в обшивке судна, дверей для погрузки и выгрузки и других средств закрытия, которые, будучи оставлены открытыми или не задраенными должным образом, могут привести к затоплению помещения специальной категории или грузового помещения с горизонтальным способом погрузки или выгрузки. Система индикации должна быть спроектирована по безопасному принципу и должна показывать с помощью визуальных сигналов, если дверь не полностью закрыта, или если какое-либо из средств задраивания не полностью задраено, и оповещать с помощью звуковых сигналов, если такая дверь или средства задраивания остаются открытыми или незадраенными. Панель индикации на ходовом мостике должна быть оборудована по методу выбора режима работы «порт — море» и быть так устроена, чтобы звуковой сигнал подавался на ходовой мостик, если судно выходит из порта с незакрытыми носовыми дверями, внутренними дверями, кормовой аппарелью или любыми другими бортовыми дверями в обшивке корпуса судна, или какие-либо средства задраивания не задраены. Источник питания для системы индикации не должен зависеть от источника питания приводов для работы и задраивания дверей.

7.15.5 Должна быть предусмотрена установка телевизионных средств наблюдения и системы определения протечек воды, которые должны быть устроены таким образом, чтобы на ходовом мостике и на посту управления главной двигательной

установкой обеспечивалась индикация о любой протечке через внутренние и внешние носовые двери, кормовые двери, или любые другие двери в обшивке корпуса, которые могут привести к затоплению помещений специальной категории или грузовых помещений.

7.15.6 Помещения специальной категории и грузовые помещения должны постоянно патрулироваться или контролироваться эффективными средствами, такими, как телевидение, так, чтобы подвижка колесной техники в неблагоприятную погоду и неразрешенный доступ пассажиров в эти помещения могли быть обнаружены на ходу судна.

7.15.7 На судне должны быть вывешены на соответствующем месте документы по эксплуатационным процедурам закрытия и задраивания всех дверей в обшивке судна, дверей для погрузки и выгрузки и других средств закрытия, которые, будучи оставлены открытыми или не надлежащим образом задраены, могут привести к затоплению помещения специальной категории или грузового помещения.

7.15.8 Кроме указанного в 7.15.7, на борту судна должно быть руководство по эксплуатации и ремонту дверей в наружной обшивке корпуса, содержащее следующую информацию:

- основные особенности и конструктивные чертежи дверей;

- техника безопасности при работе с дверями;

- характеристики судна, класс, наличие соответствующих сертификатов;

- расчетные нагрузки для дверей;

- схема оборудования дверей;

- рекомендации изготовителя по проведению испытаний оборудования;

- описание оборудования носовых, бортовых и кормовых дверей, внутренних носовых дверей, центральной силовой станции, панели индикации на ходовом мостике, контрольной панели в машинном отделении;

- эксплуатационные характеристики: допускаемые углы крена/дифферента с грузом/без груза, а также допускаемые углы крена/дифферента при работе с дверями;

- инструкции при работе с дверями;

- инструкции при работе с дверями в аварийных ситуациях;

- эксплуатация и ремонт дверей: перечень и сроки текущего ремонта, возникающие неисправности и их приемлемое устранение, инструкции фирмы-изготовителя по эксплуатации и ремонту дверей;

- книга записей осмотров, включая освидетельствование задраивающих, стопорящих и опорных устройств, ремонт и замену.

Вышеуказанное руководство по эксплуатации и ремонту дверей в наружной обшивке корпуса должно быть представлено на одобрение Регистра.

8 УСТРОЙСТВО И ОБОРУДОВАНИЕ ПОМЕЩЕНИЙ. ДРУГИЕ УСТРОЙСТВА И ОБОРУДОВАНИЕ

8.1 ОБЩИЕ ПОЛОЖЕНИЯ

8.1.1 Требования к расположению и оборудованию машинных помещений регламентированы в части VII «Механические установки», а помещений холодильных машин, помещений для хранения запасов холодильного агента, а также охлаждаемых грузовых помещений — в части XII «Холодильные установки».

8.1.2 Устройство и оборудование помещений, различные устройства и оборудование стоечных судов должны отвечать применимым требованиям, изложенным в 8.5 и 8.6.

Стоечные суда, используемые как плавучие гостиницы и общежития, кроме того, должны отвечать требованиям, изложенным в 8.5, как для пассажирских судов.

Кроме того, стоечное судно должно иметь не менее двух сходных трапов, расположенных на максимально возможном удалении друг от друга. Ширина сходных трапов должна быть не менее 0,9 м, если общее число пассажиров и экипажа на борту — не более 50 чел.

На каждые 10 чел. сверх 50 ширина сходных трапов должна быть увеличена на 5 см.

8.2 РАСПОЛОЖЕНИЕ ПОМЕЩЕНИЙ

8.2.1 Штурманская рубка должна быть расположена в помещении, смежном с рулевой рубкой. Допускается устраивать рулевую и штурманскую рубки в одном помещении.

8.2.2 Жилые помещения не допускается располагать в нос от таранной переборки и в корму от ахтерпиковой переборки ниже палубы переборок.

8.3 ХОДОВОЙ МОСТИК

8.3.1 Общие требования.

8.3.1.1 Пост управления судном должен располагаться на ходовом мостике в закрытом помещении в рулевой рубке. Расположение ходового мостика должно обеспечивать:

возможность постоянного наблюдения за движением судна;

хорошую видимость с максимальным обзором поверхности воды;

хорошую слышимость звуковых сигналов встречных судов;

на буксирах возможность наблюдения за состоянием буксирного троса в процессе буксировки.

Пост управления рулем рекомендуется устанавливать в диаметральной плоскости.

8.3.1.2 Видимость с ходового мостика должна отвечать требованиям 3.2 части V «Навигационное оборудование» Правил по оборудованию морских судов.

8.4 ОБОРУДОВАНИЕ СУХОГРУЗНЫХ ТРЮМОВ

8.4.1 Если на судах без двойного дна поверх флоров устанавливается деревянный настил, он должен быть сплошным, доходящим до верха скулового закругления. Рекомендуется делать настил из щитов таких размеров и конструкций, чтобы их можно было легко снимать в любом месте. Толщина деревянного настила должна быть:

не менее 40 мм — на судах длиной L до 30 м включительно;

не менее 60 мм — на судах длиной L более 30 м;

не менее 70 мм — под просветами грузовых люков.

8.4.2 Если на судах с двойным дном устанавливается деревянный настил, то его толщина должна быть:

не менее 50 мм — для судов длиной L до 60 м включительно;

не менее 65 мм — для судов длиной L более 60 м.

Применение настила из синтетического материала является предметом специального рассмотрения Регистром.

8.4.3 Если предусматривается разгрузка трюмов грейферами или иными механизированными приспособлениями, то толщина деревянного настила под просветами люков должна быть удвоена.

8.4.4 В трюмах, предназначенных для перевозки зерна и других навалочных грузов, деревянный настил по двойному дну, а при отсутствии двойного дна — по флорам, должен быть установлен таким образом, чтобы исключалась возможность засорения сточных колодцев, льял и приемных патрубков осушительной системы.

8.4.5 Деревянный настил должен укладываться непосредственно на металлический настил двойного дна, а на слой мастики, одобренной Регистром, или на бруски толщиной 25—30 мм, расположенные по линиям флоров. Деревянный настил вдоль льял

должен укладываться таким образом, чтобы его можно было легко снимать (см. также 7.6.9 части VIII «Системы и трубопроводы»).

8.4.6 В помещениях и трюмах, предназначенных для перевозки генеральных грузов, рекомендуется устанавливать по бортам деревянные или металлические рыбинсы. Толщина деревянных рыбинсов должна быть:

не менее 40 мм — для судов длиной L до 70 м включительно;

не менее 50 мм — для судов длиной L более 70 м.

Расстояние между рыбинсами не должно превышать 305 мм.

Рыбинсы должны крепиться к бортовому набору таким образом, чтобы их можно было легко снимать и заменять.

8.4.7 Все выступающие части различного оборудования в трюмах (горловины, воздушные и измерительные трубы и т. п.) должны быть защищены деревянными крышками, решетками, желобами и т. п. в местах, непосредственно подверженных ударам груза, грейфера или другого грузозахватного органа. Требования к прокладке трубопроводов через грузовые трюмы изложены в 5.3 части VIII «Системы и трубопроводы».

8.4.8 Ячеистые направляющие конструкции для перевозки контейнеров в трюмах.

8.4.8.1 Требования 8.4.8 распространяются на ячеистые направляющие конструкции для перевозки контейнеров, соответствующих Правилам по изготовлению контейнеров, в трюмах грузовых судов.

8.4.8.2 Ячеистые направляющие конструкции состоят из вертикальных направляющих угольников и горизонтальных балок, расположенных поперек и вдоль судна. Ячеистые направляющие конструкции в трюмах могут быть установлены съемно или несъемно.

8.4.8.3 Ячеистые направляющие конструкции не должны быть включены в конструкцию корпуса. Ячеистые направляющие конструкции должны быть выполнены таким образом, чтобы в них не возникали напряжения при изгибе и кручении корпуса.

8.4.8.4 Ячеистые направляющие конструкции должны быть рассчитаны на действие усилий, возникающих в них при воздействии на центр тяжести каждого контейнера F_x и F_y , определяемых по формулам:

в направлении вдоль судов

$$F_x = m \cdot g \cdot a_x, \text{ Н}, \quad (8.4.8.4-1)$$

— в направлении поперек судна

$$F_y = m \cdot g \cdot a_y, \text{ Н}, \quad (8.4.8.4-2)$$

где m — максимальная масса брутто контейнера, кг;

g — ускорение силы тяжести, равное $9,81 \text{ м/с}^2$;
 a_x, a_y — безразмерные коэффициенты ускорения, определяемые в соответствии с 1.7, причем координаты x и z следует отсчитывать до центра тяжести объема каждого контейнера.

Силы F_x и F_y определяются для каждого отдельного контейнера и через соответствующие четыре угловых фитинга торцевой или боковой стенки равномерно распределяются на вертикальные направляющие угольники. Для упрощения допускается принимать максимальные силы F_x и F_y для каждого контейнера. Если несколько контейнеров, расположенных рядом, поддерживаются на одной паре направляющих угольников, то силы F_x и F_y данного яруса контейнеров следует суммировать и соответственно распределить на вертикальные направляющие угольники.

Силы трения, возникающие в местах контакта угловых фитингов контейнеров между собой, а также с внутренним дном судна, не учитываются.

8.4.8.5 Усилия в местах опирания угловых фитингов контейнеров на направляющие угольники, результирующие из нагрузок, определяемых согласно 8.4.8.4, не должны превышать 150 кН на фитинг в поперечном направлении и 75 кН на фитинг в продольном направлении судна.

8.4.8.6 В случае, когда соединения вертикальных направляющих угольников с конструкциями корпуса судна рассматриваются не как жестко заделанные (свободно опертые, упруго заделанные и т. п.) ячеистые направляющие конструкции должны рассчитываться как пространственные рамы.

Если соединения вертикальных направляющих угольников с конструкциями корпуса судна могут рассматриваться как жестко заделанные, отдельные вертикальные плоскости ячеистых направляющих конструкций допускается рассчитывать как плоские рамы.

Напряжения, возникающие в элементах ячеистых направляющих конструкций, не должны превышать 0,8 верхнего предела текучести применяемого материала.

Условия для расчета устойчивости элементов ячеистых направляющих конструкций приведены в 8.4.8.14.

8.4.8.7 С учетом требований 8.4.8.6 смещения опорных мест угловых фитингов контейнеров на направляющих угольниках не должны превышать 25 мм в поперечном и 40 мм в продольном направлениях судна.

8.4.8.8 Рассчитанные толщины элементов направляющих угольников, подверженных особому износу, должны увеличиваться на 5 мм и составлять по меньшей мере 12 мм.

8.4.8.9 Если вертикальные направляющие угольники состоят из отдельных угловых профилей, они должны прочно соединяться друг с другом горизонтальными листами в районе опорных мест угловых фитингов контейнеров и по меньшей мере на половине расстояния между опорными местами.

8.4.8.10 Верхние концы вертикальных направляющих угольников должны оснащаться устройствами для ввода контейнеров в раму для укладки.

8.4.8.11 Вертикальные направляющие угольники должны укрепляться по возможности без надразов к поперечным и продольным переборкам посредством элементов конструкций, жестких при сдвиге и изгибе.

8.4.8.12 Весь зазор между наружными размерами контейнеров и внутренними плоскостями направляющих угольников должен быть не более 25 мм в поперечном и не более 40 мм в продольном направлениях судна.

Отклонение от идеальной прямой при установке вертикальных направляющих угольников должно быть не более 5 мм.

8.4.8.13 Горизонтальные поперечные и продольные балки служат для поддержания свободно стоящих вертикальных направляющих угольников между собой, а также на вертикальных конструкциях корпуса судна. Горизонтальные балки по возможности следует устанавливать на высоте опорных мест угловых фитингов контейнеров и соединять с вертикальными направляющими угольниками жестко по отношению к скручиванию и изгибу.

8.4.8.14 Проверку устойчивости для горизонтальных поперечных и продольных балок и, в случае необходимости, для вертикальных направляющих угольников следует производить на основе признанной Регистром методики.

При доказательстве идеальных нагрузок при продольном изгибе необходимый коэффициент запаса прочности может быть принят равным 2,0.

Свободная длина при продольном изгибе принимается равной пролету в случае соединения болтами и 0,7 пролета балок или направляющих угольников в случае сварного соединения. Гибкость не должна превышать 250.

Определение свободной длины при других видах заделок (крепления) концов стержня осуществляется по согласованию с Регистром.

8.4.8.15 Опорные места контейнеров на внутреннем дне, а также районы соединительных и присоединительных конструкций рам для укладки контейнеров у элементов конструкций корпуса судна должны подкрепляться в соответствии с требованиями части II «Корпус».

8.4.9 Перемещаемые палубы, платформы, рампы и другие аналогичные конструкции.

8.4.9.1 Требования 8.4.9 распространяются на перемещаемые палубы, платформы, рампы и другие аналогичные конструкции, установка которых предусматривается в двух положениях:

в рабочем положении, при котором они используются для перевозки, погрузки и разгрузки транспортных средств или других грузов;

в нерабочем положении, при котором они не используются для перевозки, погрузки или разгрузки транспортных средств или других грузов.

8.4.9.2 Конструкция перемещаемых палуб, платформ, рампы и других аналогичных конструкций, а также опорные конструкции на бортах, палубах и переборках, пиллерсы или тяги для подвешивания палуб, платформ, обеспечивающие их надежную установку в рабочем положении, должны отвечать требованиям части II «Корпус».

8.4.9.3 Должны быть предусмотрены устройства, обеспечивающие надежное крепление перемещаемых палуб, платформ, рампы и других аналогичных конструкций в нерабочем положении.

8.4.9.4 При закрепленных в нерабочем положении палубах, платформах, рампах и других аналогичных конструкциях их подъемное устройство и его элементы, как правило, не должны оставаться под нагрузкой.

Не допускается крепление перемещаемых палуб, платформ, рампы и других аналогичных конструкций путем подвешивания их на тросах.

8.4.9.5 Элементы конструкции устройств, указанных в 8.4.9.3, а также соответствующие опорные конструкции должны быть рассчитаны на действие усилий, возникающих в них при действии на центр тяжести рассматриваемой секции палубы, платформы, рампы или другой аналогичной конструкции сил P_x , P_y и P_z , определяемых по формулам:

$$P_x = m g a_x, \quad (8.4.9.5-1)$$

$$P_y = m g a_y, \quad (8.4.9.5-2)$$

$$P_z = m \cdot g(1 + a_z), \quad (8.4.9.5-3)$$

где P_x — горизонтальная сила, параллельная диаметральной плоскости судна, Н. Должны быть рассмотрены случаи направления силы P_x как в нос, так и в корму;

P_y — горизонтальная сила, параллельная плоскости мидельшпангоута, Н. Должны быть рассмотрены случаи направления силы P_y как в сторону ближайшего борта, так и в противоположную сторону;

P_z — вертикальная сила, направленная вниз, Н;

m — масса рассматриваемой секции палубы, платформы, рампы или другой аналогичной конструкции, кг;

g — ускорение свободного падения, равное 9,81 м/с²;

a_x , a_y , a_z — безразмерные коэффициенты ускорения, определяемые в соответствии с 1.7.

8.4.9.6 При определении усилий, действующих на элементы конструкции устройств, указанных в 8.4.9.3, и на соответствующие опорные конструкции с учетом указаний 8.4.9.5, силы P_x , P_y и P_z рассматриваются как действующие раздельно, т.е. их совместное действие не учитывается, не учитываются также силы трения, возникающие на поверхностях соприкосновения рассматриваемых

секций палуб, платформ, рампы или других аналогичных конструкций с соответствующей опорной конструкцией.

8.4.9.7 При действии на элементы конструкций, указанных в 8.4.9.3, и на соответствующие опорные конструкции усилий, определенных в соответствии с указаниями 8.4.9.5 и 8.4.9.6, напряжения в них не должны превышать 0,8 верхнего предела текучести их материала.

При действии этих усилий запас прочности в стальных тросах должен быть не менее 4 относительно их разрывного усилия в целом; запас прочности в цепях — не менее 2 относительно пробной нагрузки цепи; запас устойчивости в элементах, подвергнутых напряжениям сжатия, должен быть не менее 2.

8.4.9.8 Применяемые в составе устройств, указанных в 8.4.9.3, стальные тросы должны отвечать требованиям 3.15, а цепи — требованиям 7.1 части XIII «Материалы».

8.5 ВЫХОДЫ, ДВЕРИ, КОРИДОРЫ, НАКЛОННЫЕ И ВЕРТИКАЛЬНЫЕ ТРАПЫ

8.5.1 Общие требования.

Расположение и устройство выходов, дверей, коридоров, наклонных и вертикальных трапов должно обеспечивать возможность быстрого доступа из помещений к местам посадки в спасательные шлюпки и плоты.

8.5.2 Выходы и двери.

8.5.2.1 На пассажирских судах и судах специального назначения каждый водонепроницаемый отсек или ограниченное аналогичным образом помещение или группа помещений, расположенные ниже палубы переборок, должны иметь не менее двух выходов, один из которых во всяком случае должен быть независимым от двери в переборке деления судна на отсеки.

Должны быть предусмотрены два пути эвакуации из центрального поста управления двигателями, расположенного в машинном отделении; по крайней мере один из них должен обеспечивать непрерывную защиту от огня до безопасного места за пределами машинного отделения (см. 2.1.4.5 части VI «Противопожарная защита»).

8.5.2.2 На пассажирских судах и на судах специального назначения, из каждой главной вертикальной противопожарной зоны (см. 2.2.1.2 части VI «Противопожарная защита») или ограниченного аналогичным образом помещения или группы помещений, расположенных выше палубы переборок, должно быть не менее двух выходов, один из которых по крайней мере должен обеспечивать доступ к наклонному трапу, образующему верти-

кальный путь эвакуации к местам посадки в спасательные шлюпки и плоты.

8.5.2.3 На пассажирских судах число и расположение выходов из помещений специальной категории (см. 1.5.9 части VI «Противопожарная защита») является предметом специального рассмотрения Регистром; при этом степень безопасности доступа из этих помещений к местам посадки в спасательные шлюпки и плоты должна по крайней мере соответствовать предусмотренной 8.5.2.1 и 8.5.2.2.

На грузовых судах во всех грузовых помещениях с горизонтальным способом погрузки и выгрузки, где обычно работает экипаж, количество и расположение путей эвакуации на открытую палубу являются предметом специального рассмотрения Регистром, однако в любом случае должно быть не менее двух удаленных друг от друга путей эвакуации.

8.5.2.4 На грузовых судах валовой вместимостью 500 и более на каждом уровне жилых помещений должно быть предусмотрено не менее двух максимально удаленных друг от друга выходов из каждого ограниченного помещения или группы помещений; при этом из помещений, расположенных ниже открытой палубы, основным выходом должен быть выход через наклонный трап, вторым выходом может быть шахта с вертикальным трапом или наклонный трап; из помещений, расположенных выше открытой палубы, выходами должны быть двери или наклонные трапы, ведущие на открытую палубу, или их комбинация.

8.5.2.5 В исключительных случаях, принимая во внимание назначение и расположение помещений и количество людей, находящихся обычно в них, Регистр может разрешить не предусматривать один из выходов, указанных в 8.5.2.1 или 8.5.2.4.

8.5.2.6 Трапы, ведущие в помещение или на балкон в этом помещении, а также лифты не должны рассматриваться как выходы, приведенные в 8.5.2.1 — 8.5.2.4.

8.5.2.7 Каждый зрительный зал должен иметь не менее двух выходов. Оба выхода должны быть расположены как можно дальше друг от друга. Над каждым таким выходом должна предусматриваться хорошо видимая надпись «Выход» или «Аварийный выход».

8.5.2.8 Рулевая рубка должна иметь два выхода — по одному на каждое крыло ходового мостика — с проходом через рубку с борта на борт.

8.5.2.9 Суммарная ширина выходов из зрительного зала должна определяться из расчета 0,8 м на каждые 50 чел., однако ширина каждого выхода должна быть не менее 1,1 м при числе мест более 50 и не менее 0,8 м при числе мест не более 50.

Ширина выхода из жилых и служебных помещений должна быть не менее 0,6 м. Размеры

выходного люка из грузовых трюмов должны быть не менее $0,6 \times 0,6$ м.

8.5.2.10 Устройства для закрывания выходных дверей или люков должны управляться с обеих сторон.

Двери должны открываться следующим образом:

1 двери жилых, исключая общественные, и служебных помещений, выходящие в коридор, — внутрь помещений;

2 двери общественных помещений — наружу или в обе стороны;

3 двери в концевых переборках надстроек и во внешних поперечных переборках рубок — наружу, в направлении ближайшего борта;

4 двери во внешних продольных переборках рубок — наружу, в направлении в нос.

Внутренние двери, дублирующие двери, указанные в 8.5.2.10.3 и 8.5.2.10.4, на грузовых судах могут открываться внутрь.

На судах длиной 31 м и менее допускается двери, указанные в 8.5.2.10.1, открывать наружу (в коридор), если они расположены в конце тупиков и не препятствуют выходу из других помещений.

Раздвижные двери у выходов и путей эвакуации не допускаются за исключением дверей рулевой рубки.

Двери, указанные в 8.5.2.10.1, не должны иметь крючков для удержания их в открытом положении. Допускается оборудовать такие двери буферами с пружинными ловителями, фиксирующими дверь в открытом положении и позволяющими закрыть ее, не заходя в помещение.

8.5.2.11 Двери жилых помещений, указанных в 1.5.2.1 и 1.5.2.2 части VI «Противопожарная защита», должны иметь в нижней половине выбивные филенки размером $0,4 \times 0,5$ м; у дверей пассажирских помещений эти филенки должны иметь надписи «Аварийный выход — выбить в аварийном случае».

Устройством выбивных филенок не требуется, если в помещениях предусмотрены створчатые иллюминаторы диаметром в свету не менее 400 мм или рубочные окна с меньшей стороной в свету не менее 400 мм и если через эти иллюминаторы люди могут попасть в коридор или на открытую палубу. Выход через иллюминаторы или рубочные окна должен быть при необходимости облегчен соответствующими устройствами.

8.5.2.12 При расположении и устройстве выходов, дверей во взрывоопасных зонах, помещениях и пространствах нефтеналивных и нефтесборных судов и судов, перевозящих опасные грузы, должны учитываться требования к защитному исполнению электрооборудования в смежных со взрывоопасными зонами помещениях при открытых дверях в такие помещения (см. 19.2 и 19.11 части XI «Электрическое оборудование»).

8.5.3 Коридоры и проходы.

8.5.3.1 Все коридоры и проходы должны обеспечивать беспрепятственное перемещение

людей по ним. Вестибюль, коридор или часть коридора на пассажирских судах и судах специального назначения, имеющих на борту более 50 чел. специального персонала, должны иметь более одного пути эвакуации.

На грузовых судах и судах специального назначения, имеющих на борту не более 50 чел. специального персонала, не должно быть тупиковых коридоров длиной более 7 м. Тупиковый коридор — это коридор или часть коридора, из которого имеется только один путь эвакуации.

На грузовых судах коридоры, используемые как пути эвакуации, должны быть шириной не менее 700 мм и иметь поручень по одной своей стороне. Коридоры шириной 1800 мм и более должны иметь поручни по обеим своим сторонам. Ширина коридора определяется как расстояние между поручнем и противоположной переборкой или как расстояние между поручнями.

8.5.3.2 Ширина магистральных коридоров в районе жилых помещений пассажиров и экипажа должна составлять не менее 0,9 м, а ответвляющихся — не менее 0,8 м. Если число пассажиров или экипажа, пользующихся коридором, превышает 50 чел., указанные выше ширины должны быть увеличены на 0,1 м.

На судах (в том числе и на буксирах) валовой вместимостью менее 500 и на буксирах мощностью менее 370 кВт ширину магистральных коридоров разрешается уменьшать до 0,8 м, а ответвляющихся — до 0,6 м.

8.5.3.3 Ширина проходов в кинозале должна составлять не менее 1,1 м, а в вестибюле — не менее 1,4 м.

Ширина главного прохода в ресторане или столовой, а также в кают-компании должна быть не менее 0,9 м, а вспомогательного — не менее 0,65 м. На судах валовой вместимостью менее 500 ширину главных проходов в кают-компании разрешается уменьшить до 0,65 м.

8.5.3.4 Ширина магистрального прохода в пассажирском помещении с местами для сидения должна быть:

не менее 1 м — в помещениях с числом мест менее 50;

не менее 1,1 м — в помещениях с числом мест более 50.

8.5.3.5 На пассажирских судах магистральные коридоры, смежные с машинными и котельными шахтами, должны иметь ширину не менее 1,2 м, однако на судах валовой вместимостью менее 500 эту ширину разрешается уменьшить до 0,9 м.

8.5.3.6 Ширина прохода на мостике должна составлять не менее 0,8 м на судах валовой вместимостью 500 и более и не менее 0,6 м на судах валовой вместимостью менее 500.

8.5.3.7 На пассажирских судах и судах специального назначения ширина палубных проходов,

ведущих к местам посадки людей в спасательные шлюпки и плоты, должна быть не менее:

0,9 м — если число мест в шлюпках на одном борту не более 50;

1,0 м — если число мест в шлюпках на одном борту 50 и более, но менее 100;

1,2 м — если число мест в шлюпках на одном борту 100 и более, но менее 200.

При числе мест в шлюпках на одном борту 200 и более ширина проходов является в каждом случае предметом специального рассмотрения Регистром.

На остальных судах ширина указанных выше проходов должна быть не менее 0,8 м.

8.5.4 Наклонные и вертикальные трапы.

8.5.4.1 Все межпалубные наклонные трапы должны быть стальными, рамной конструкции или по согласованию с Регистром из равноценного материала (см. 1.2 части VI «Противопожарная защита»). Специальные требования к расположению выгородок трапов и к защите путей эвакуации людей указаны в 2.1.4.3, 2.1.4.5 и 2.2.2.4 части VI «Противопожарная защита».

8.5.4.2 На пассажирских судах и судах специального назначения, имеющих на борту более 60 чел., должны быть выполнены следующие условия:

1 ширина трапов должна быть не менее 900 мм. Трапы должны иметь поручни с обеих сторон. Минимальная ширина трапов должна быть увеличена на 10 мм на каждого человека сверх 90. Максимальное расстояние между поручнями трапов шириной более 900 мм должно быть 1800 мм. Общее число подлежащих эвакуации по этим трапам людей должно приниматься из расчета двух третей от числа команды и полного числа пассажиров в районах, обслуживаемых этими трапами;

2 все трапы, рассчитанные на более чем 90 чел., должны располагаться вдоль судна;

3 дверные проемы, коридоры и промежуточные площадки, включенные в пути эвакуации, должны быть тех же размеров, что и трапы;

4 вертикальное расстояние подъема по трапам без площадки не должно превышать 3,5 м, и трапы не должны иметь угол наклона более 45°;

5 площадки трапов на каждом уровне палуб не должны быть менее 2 м² и должны быть увеличены на 1 м² на каждые 10 чел. сверх 20, но могут не превышать 16 м², за исключением тех площадок, которые обслуживают общественные помещения, имеющие прямой доступ к выгородке трапа;

6 в любом случае ширина трапов должна соответствовать требованиям приложения 1 к настоящей части.

8.5.4.3 На грузовых судах трапы, используемые как пути эвакуации, должны быть шириной не менее 700 мм и иметь поручень по одной своей стороне. Трапы шириной 1800 мм и более должны иметь

поручни по обеим своим сторонам. Угол наклона трапов должен, как правило, быть 45°, но не более 50°, а в машинных и небольших помещениях — не более 60°. Проемы дверей, обеспечивающих доступ к какому-либо трапу, должны быть такого же размера, как и трап.

8.5.4.4 Вертикальные трапы и скоб-трапы в грузовых трюмах, цистернах и т. п. должны иметь ширину не менее 300 мм.

8.5.5 Низкорасположенное освещение (НРО) на пассажирских судах, перевозящих более 36 пассажиров, и судах специального назначения, имеющих на борту более 240 чел. специального персонала.

8.5.5.1 Дополнительно к аварийному освещению согласно 19.1.2 части XI «Электрическое оборудование» пути эвакуации, включая трапы и выходы, пассажирских судов, перевозящих более 36 пассажиров, и судов специального назначения, имеющих на борту более 240 чел., должны иметь НРО на всем протяжении, включая повороты и пересечения.

8.5.5.2 Предусматриваются следующие системы НРО:

1 фотолюминесцентная, использующая фотолюминесцентный материал, содержащий химический продукт (например, сульфид цинка) и обладающий свойством накапливать энергию при освещении видимым светом;

2 системы с электрическим питанием, использующие лампы накаливания, световые диоды, электролюминесцентные полосы или лампы, электрофлюоресцентные лампы и т. п. (см. также 19.1.4 части XI «Электрическое оборудование»).

8.5.5.3 Система НРО должна работать непрерывно по крайней мере в течение 1 ч после ее включения. Все системы, включая и те, которые приводятся в действие автоматически или работают постоянно, должны включаться вручную одним действием с центрального поста управления.

8.5.5.4 Во всех проходах НРО должно быть непрерывным для обеспечения видимого очертания пути выхода, за исключением разрывов, образованных коридорами и дверями кают. НРО должно быть установлено по меньшей мере на одной стороне коридора, либо на переборке в пределах 300 мм от палубы, либо на палубе в пределах 150 мм от переборки. В коридорах шириной более 2 м НРО должно быть установлено с обеих сторон. В тупиках коридоров НРО должно иметь стрелки, размещенные на расстоянии не более 1 м, или равноценные указатели направления, указывающие выход из тупика.

8.5.5.5 На всех трапах НРО должно быть расположено по меньшей мере с одной стороны на высоте менее 300 мм выше ступенек. НРО должно быть расположено по обеим сторонам трапа, если его ширина 2 м и более. Верхняя и нижняя ступеньки

каждого пролета трапа должны быть обозначены, чтобы было видно, где ступенек больше нет.

8.5.5.6 Во всех каютах пассажиров на внутренней стороне двери должен быть плакат, объясняющий систему НРО. Плакат должен иметь диаграмму, показывающую расположение двух ближайших по отношению к каюте выходов к месту сбора и путь к ним.

Материалы, использованные для изготовления НРО, не должны содержать радиоактивных или ядовитых компонентов.

8.5.5.7 НРО должно указывать на ручку двери выхода; другие двери не должны выделяться подобным образом.

Скользкие, противопожарные и водонепроницаемые двери должны маркироваться знаком НРО, показывающим, как открыть дверь.

Знаком НРО должны маркироваться также все двери выходов и пути эвакуации. Знаки должны наноситься на расстоянии 300 мм от палубы или нижней кромки двери и быть контрастными по отношению к фону, на который они наносятся.

Все знаки путей эвакуации и дверей выхода должны быть изготовлены из фотолюминесцентного материала или соответствующим образом освещены.

8.5.5.8 Полосы фотолюминесцентного материала должны быть шириной не менее 75 мм. Полосы меньшей ширины могут использоваться только, если их яркость увеличена пропорционально уменьшению ширины. Фотолюминесцентный материал должен обеспечивать яркость, по меньшей мере, 15 мкд/м², измеренную через 10 мин после удаления всех внешних источников освещения. Система должна обеспечивать яркость более 2,0 мкд/м² в течение 1 ч. Любая фотолюминесцентная система должна обеспечиваться таким уровнем окружающего освещения, который необходим для зарядки фотолюминесцентного материала до вышеуказанных требований яркости.

8.5.5.9 Система НРО с электрическим питанием должна удовлетворять требованиям 2.2.8.6.6 части VI «Противопожарная защита».

На судах, имеющих длину 120 м и более или три и более главные вертикальные зоны, система НРО с электрическим питанием должна удовлетворять также требованиям 2.2.7.4.3 части VI «Противопожарная защита».

8.5.6 Дополнительные требования к путям эвакуации на пассажирских накатных судах.

8.5.6.1 Поручни или лееры должны быть предусмотрены вдоль всех путей эвакуации к местам сбора и посадки в спасательные шлюпки и плоты; конструкция поручней или лееров должна быть, насколько это возможно, жесткой. Такие поручни или лееры должны быть предусмотрены с обеих сторон продольных коридоров шириной более 1,8 м и поперечных коридоров шириной более 1 м.

Особое внимание должно быть обращено на необходимость обеспечения возможности пересекать вестибюли и другие большие открытые помещения на пути эвакуации. Поручни и лееры должны быть такой прочности, чтобы выдержать распределенную горизонтальную нагрузку в 750 Н/м, приложенную в направлении центра коридора или помещения, и распределенную вертикальную нагрузку в 750 Н/м, приложенную по направлению вниз. Нет необходимости прилагать обе нагрузки одновременно.

8.5.6.2 Пути эвакуации не должны загромождаться мебелью и другими препятствиями, за исключением столов и стульев, которые могут быть убраны для обеспечения свободного места. Шкафы и другие тяжелые предметы мебели в общественных помещениях и вдоль путей эвакуации должны быть закреплены для того, чтобы предотвратить их перемещение, если судно испытывает бортовую качку или крен. Покрытия полов также должны быть закреплены. Когда судно находится на ходу, пути эвакуации должны оставаться свободными от препятствий.

8.5.6.3 Пути эвакуации должны быть предусмотрены из каждого помещения, где обычно могут находиться люди. Эти пути эвакуации должны быть устроены так, чтобы обеспечивался кратчайший путь к местам сбора и посадки в спасательные шлюпки и плоты, и должны быть обозначены соответствующими символами.

8.5.6.4 Если закрытые помещения примыкают к открытой палубе, отверстия, ведущие из закрытого помещения на открытую палубу, должны, где это практически осуществимо, иметь возможность использоваться в качестве аварийного выхода.

8.5.6.5 Палубы должны быть пронумерованы последовательно, начиная с «1» на уровне танков или уровня самой нижней палубы. Эти номера должны четко выделяться на площадках трапов и лифтах вестибюлей. Палубы также могут иметь название, но номера палуб должны всегда указываться рядом с названием.

8.5.6.6 Простые, четкие, схематичные планы, показывающие местонахождение («Вы находитесь здесь») и пути эвакуации, обозначенные стрелками, должны помещаться на внутренней стороне каждой двери каюты и в общественных помещениях.

8.5.6.7 К дверям отдельных кают и кают, состоящих из нескольких помещений, не должны требоваться ключи для их открытия с внутренней стороны. Никаких дверей, которые бы требовали ключей для их открытия, не должно быть вдоль установленных путей эвакуации.

8.5.6.8 Нижние части переборок вдоль путей эвакуации до высоты 0,5 м должны быть способны выдержать нагрузку в 750 Н/м для того, чтобы допускать их использование в качестве поверхностей для ходьбы при больших углах крена судна.

8.5.6.9 Пути эвакуации из кают к выгородкам трапов должны, насколько это возможно, быть прямыми, с минимальным числом изменений направления. Не должно быть необходимости переходить с одного борта судна на другой, чтобы выйти на путь эвакуации. Не должно быть необходимости более чем на две палубы подниматься вверх или спускаться вниз, чтобы выйти к месту сбора или на открытую палубу из любого помещения для пассажиров.

8.5.6.10 Со всех открытых палуб, указанных в 8.5.6.9, должны быть предусмотрены внешние пути эвакуации к местам посадки в спасательные шлюпки или плоты.

8.6 ЛЕЕРНОЕ ОГРАЖДЕНИЕ, ФАЛЬШБОРТ И ПЕРЕХОДНЫЕ МОСТИКИ

8.6.1 На всех открытых участках палубы надводного борта и палуб надстроек и рубок должны быть установлены надежные леерные ограждения или фальшборты, а для судов, предназначенных для перевозки палубного лесного груза, должны быть предусмотрены съемные ограждения или штормовые лееры, устанавливаемые на этом грузе.

8.6.2 Высота фальшбортов или леерных ограждений должна быть не менее 1 м от палубы. Однако если такая высота будет мешать нормальной работе на судне, то может быть одобрена меньшая высота, если Регистр будет убежден, что обеспечена достаточная защита экипажа и пассажиров.

8.6.3 Расстояние между стойками леерного ограждения должно быть не более 1,5 м, причем по крайней мере каждая третья стойка должна быть с контрфорсом.

Должна быть предусмотрена возможность стопорения съемных и заваливающихся стоек в вертикальном положении.

Допускается использование плоских стальных стоек с увеличивающейся шириной к месту приварки стойки к палубе. На рис. 8.6.3 показана схема и частота установки указанных стоек в зависимости от ширины нижней кромки, привариваемой к палубе. Палуба в местах приварки таких стоек должна быть подкреплена ребром жесткости, минимальные размеры которого по ширине и толщине должны составлять 100 × 12 мм. При толщине палубы более 20 мм палубу допускается не подкреплять.

8.6.4 Планширь, поручень и леера леерного ограждения, как правило, должны быть жесткой конструкции; только в особых случаях может быть допущено применение стальных тросов в качестве леерного ограждения, причем только тросов в виде отрезков ограниченных длин; стальные тросы в этих случаях должны набиваться посредством талрепов.

Отрезки цепи могут применяться взамен поручней и лееров жесткой конструкции только при условии

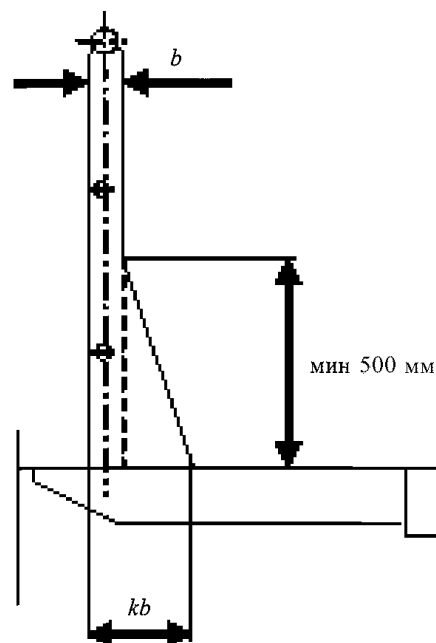


Рис. 8.6.3

1. При $kb \geq 2,9b$ – каждая третья стойка должна быть увеличенной ширины;
 2. При $2,4b \leq kb < 2,9b$ – каждая вторая стойка должна быть увеличенной ширины;
 3. При $1,9b \leq kb < 2,4b$ – каждая стойка должна быть увеличенной ширины.
- Ширина стойки b выбирается согласно признанным конструкторским стандартам.

установки их между двумя постоянными стойками или между постоянной стойкой и фальшбортом.

8.6.5 Просвет под самым нижним леером леерных ограждений не должен превышать 230 мм. Расстояние между другими леерами должно быть не более 380 мм. Исключение делается для леерного ограждения, установленного на палубном лесном грузе, для которого высота от основания до нижнего леера и расстояние между остальными леерами не должны превышать 330 мм. Если судно имеет закругленный ширстрек, леерные стойки должны быть установлены на плоской части палубы.

8.6.6 Суда типа А с фальшбортами, а также суда типа В с надводным бортом, уменьшенным до требуемого для судов типа А, должны иметь открытые леерные ограждения, установленные по крайней мере на половине длины незащищенных частей открытой палубы, или другие эффективные средства для удаления воды. Верхняя кромка ширстрека должна быть расположена настолько низко, насколько это возможно.

Если надстройки соединены ящиками, то должны быть предусмотрены открытые леерные ограждения по всей длине палубы надводного борта между надстройками.

8.6.7 При наличии фальшборта он должен отвечать требованиям 2.14 части II «Корпус».

8.6.8 Для защиты экипажа от воздействия моря при переходах в жилые помещения, машинное

отделение и все другие места, используемые при эксплуатации судна, и обратно должны быть предусмотрены удовлетворительные средства в виде спасательных лееров, переходных мостиков, подпалубных переходов и т. п.

8.6.9 На судах типа А на уровне палубы надстроек, между ютом и средней надстройкой или рубкой, если они имеются, должен быть установлен в продольном направлении, вблизи от диаметральной плоскости судна, постоянный переходный мостик или должны быть предусмотрены другие равноценные средства доступа, заменяющие переходный мостик, например, подпалубные переходы. Ширина проходов должна быть не менее 1 м. Переходные мостики по всей длине настила с каждой стороны должны быть оборудованы продольными ограничительными планками. Должно быть установлено надежное леерное ограждение, конструктивные размеры которого должны отвечать требованиям 8.6.2, 8.6.3 и 8.6.5 настоящей части, а также 3.5.5.2 части II «Корпус»).

Конструкция переходных мостиков должна быть выполнена из огнестойкого, а настил, кроме того, из нескользящего материала.

На судах, не имеющих средней надстройки, должны быть предусмотрены одобренные Регистром устройства, обеспечивающие безопасность экипажа при переходе во все районы судна, доступ в которые требуется при нахождении судна в море.

8.6.10 Должны быть предусмотрены безопасные и удобные сходные трапы с уровня переходного мостика на палубу; расстояние между трапами не должно превышать 40 м.

В случае, если длина палубы превышает 70 м, на пути передвижения по переходному мостику или других средств доступа должны быть предусмотрены специальные трехсторонние укрытия (нос — борта) для защиты экипажа от непогоды. Такие укрытия

должны быть рассчитаны по крайней мере на одного человека и должны устанавливаться с интервалом, не превышающим 45 м. Трубы или другое палубное оборудование не должны препятствовать безопасному проходу людей.

8.6.11 К судовым баржам требования 8.6.1 — 8.6.5 и 8.6.9 не применяются. В этом случае, по крайней мере, должны быть предусмотрены спасательные леера.

8.7 ПОДЪЕМНОЕ УСТРОЙСТВО СУДОВЫХ БАРЖ

8.7.1 Элементы подъемного устройства судовых барж, поднимаемых на борт баржевоза краном (проушины, обухи, рымы, скобы, захваты и т. п.), должны быть рассчитаны на воздействие усилий, возникающих в них при подъеме равномерно загруженной спецификационным грузом судовой баржи за две точки, расположенные по диагонали. При действии указанных усилий напряжения в элементах подъемного устройства не должны превышать 0,7 верхнего предела текучести их материала.

8.8 УСТРОЙСТВА ДЛЯ ПЕРЕДАЧИ ЛОЦМАНА, СРЕДСТВА ПОСАДКИ НА СУДНО И ВЫСАДКИ С СУДНА

8.8.1 Суда, совершающие рейсы, в ходе которых предполагается использование лоцманов, должны иметь устройства для их передачи. Конструкция и расположение устройств для передачи лоцмана должны удовлетворять требованиям правила V/23 Конвенции СОЛАС-74 с поправками и резолюции ИМО А.889(21)¹.

8.8.2 Конструкция средств посадки на судно и высадки с судна должна удовлетворять требованиям циркуляра ИМО MSC.1/Circ.1331.

9 АВАРИЙНОЕ СНАБЖЕНИЕ

9.1 ОБЩИЕ ПОЛОЖЕНИЯ

9.1.1 Предметы снабжения, перечисленные в табл. 9.2.1, 9.2.2-1, 9.2.2-2 и 9.2.3, могут быть зачислены в аварийное снабжение из имеющихся на судне, но предназначенных для других целей, если они имеют соответствующую маркировку и место их постоянного хранения расположено выше палубы переборок.

9.2 НОРМЫ СНАБЖЕНИЯ

9.2.1 Все суда, за исключением тех, которые указаны в 9.2.4 и 9.2.6, должны иметь аварийное снабжение в объеме, не менее указанного в табл. 9.2.1.

Для самоходных судов, эксплуатирующихся без экипажа, аварийного снабжения не требуется. Самоходные суда, эксплуатирующиеся с экипажем,

¹См. Сборник резолюций ИМО, относящихся к деятельности РС, №12.

Таблица 9.2.1

№ п/п	Наименование, единица измерения	Размер	Количество для судов длиной L, м				Количество для наливных судов ¹
			150 и более	от 150 до 70 включительно	от 70 до 24 включительно	менее 24	
1	Пластырь кольчужный, шт	4,5 × 4,5 м	1	—	—	—	—
2	Пластырь облегченный, шт.	3,0 × 3,0 м	—	1	—	—	1
3	Пластырь шпигованный, шт.	2,0 × 2,0 м	—	—	1	—	—
4	Мат шпигованный, шт.	0,4 × 0,5 м	4	3	2	1	2
5	Набор такелажного инструмента, компл.	По табл. 9.2.3	1	1	1	1	1
6	Набор слесарного инструмента, компл.	По табл. 9.2.3	1	1	1	1	1
7	Брус сосновый, шт.	150 × 150 × 4000 мм	8	6	—	—	—
8	То же	80 × 100 × 2000 мм	2	2	4	—	4
9	Доска сосновая, шт.	50 × 200 × 4000 мм	8	6	2	—	—
10	То же	50 × 200 × 2000 мм	4	2	2	—	2
11	Клин сосновый, шт.	30 × 200 × 200 мм	10	6	4	—	4
12	Клин березовый, шт.	60 × 200 × 400 мм	8	6	4	—	4
13	Пробки сосновые для судов с бортовыми иллюминаторами, шт.	Диаметр бортового иллюминатора	6	4	2	2	4
14	Пробки сосновые, шт.	10 × 30 × 150 мм	10	6	4	2	4
15	Парусина суровая, м ²	—	10	6	4	2	—
16	Войлок грубошерстный, м ²	s = 10 мм	3	2	1	—	—
17	Резина листовая, м ²	s = 5 мм	2	1	0,5	—	0,5
18	Пакля смоленая, кг	—	50	30	20	10	5
19	Проволока низкоуглеродистая, шт.	∅ 3 мм, каждый моток по 50 м	2	2	1	—	1
20	Скобы строительные, шт.	d = 12 мм	12	8	4	—	4
21	Болт с 6-гранной головкой, шт.	M16 × 400 мм	10	6	2	—	—
22	Болт с 6-гранной головкой, шт.	M16 × 260 мм	4	2	2	2	—
23	Шестигранная гайка, шт.	M16	16	10	6	4	—
24	Шайба под гайку, шт.	M16	32	20	12	8	—
25	Гвоздь строительный, кг	l = 70 мм	4	3	2	1	1
26	То же	l = 150 мм	6	4	2	1	1
27	Цемент быстросхватывающийся, кг	—	400	300	100	100	100
28	Песок природный, кг	—	400	300	100	100	100
29	Ускоритель затвердевания бетона, кг	—	20	15	5	5	5
30	Сурик, кг	—	15	10	5	5	5
31	Жир технический, кг.	—	15	10	5	—	5
32	Топор плотничный, шт.	—	2	2	1	1	1
33	Пила поперечная, шт.	l = 1200 мм	1	1	1	—	—
34	Пила-ножовка, шт.	l = 600 мм	1	1	1	1	1
35	Лопата, шт.	—	3	2	1	1	1
36	Ведро, шт.	—	3	2	1	1	1
37	Кувалда, шт.	5 кг	1	1	1	—	—
38	Фонарь взрывозащищенный, шт.	—	1	1	1	1	1
39	Упор раздвижной, шт.	—	3	2	1	1	1
40	Струбцина аварийная, шт.	—	2	1	1	—	—

¹ Вне зависимости от длины судна, категории его ледовых усилений и района плавания.

должны иметь аварийное снабжение согласно 9.2.10 как плавучие доки, не имеющие связи с берегом.

9.2.2 Сверх аварийного снабжения, указанного в табл. 9.2.1, должно быть предусмотрено дополнительное снабжение:

на пассажирских судах и судах специального назначения длиной 70 м и более, за исключением судов из стеклопластика, согласно табл. 9.2.2-1;

на судах из стеклопластика согласно табл. 9.2.2-2.

9.2.3 Наборы слесарного и такелажного инструмента, указанные в табл. 9.2.1, должны быть укомплектованы в соответствии с табл. 9.2.3.

9.2.4 Для судов ограниченных районов плавания R1, R2, R2-RSN и R3-RSN, за исключением

Таблица 9.2.2-1

№ п/п	Наименование	Число
1	Переносной автогенный агрегат для резки с комплектом полностью заряженных газовых баллонов	1
2	Ручной гидравлический домкрат	1
3	Кузнечная кувалда	1
4	Кузнечное зубило (с ручкой)	1
5	Лом	2
6	Домкрат грузоподъемностью 9,8 кН	1
7	Домкрат грузоподъемностью 19,6 кН	1

Таблица 9.2.2-2

№ п/п	Наименование	Число
1	Стеклоткань	25 м ²
2	Стекложгут	3 кг
3	Связующая смола с отвердителем	5 кг

Таблица 9.2.3

№ п/п	Наименование	Размер	Число на 1 набор	
			такелажный	слесарный
1	Рулетка измерительная	$l = 2000$ мм	1	—
2	Молоток слесарный	0,5 кг	1	1
3	Кувалда	3,0 кг	—	1
4	Мушкель такелажный	—	1	—
5	Пробойник (конопатка)	—	1	—
6	Зубило	$b = 20$ мм	1	1
7	Свайка	$l = 200$ мм	—	—
8	Долото плотницкое	$l = 300$ мм	1	—
9	Бурав спиральный	$b = 20$ мм	1	—
10	Клещи	$\varnothing 18$ мм	1	—
11	Просечка	$l = 200$ мм	1	—
12	То же	$\varnothing 18$ мм	—	1
13	Напильник трехгранный	$\varnothing 25$ мм	—	1
14	Напильник полукруглый	$l = 300$ мм	—	1
15	Клещи универсальные	$l = 300$ мм	—	1
16	Отвертка	$l = 200$ мм	—	1
17	Ключ гаечный разводной	$b = 10$ м	—	1
18	Ключ гаечный	Ширина зева до 36 мм	—	1
19	Нож такелажный	Ширина зева до 24 мм	—	1
20	Станок ножовочный	—	1	—
21	Полотно ножовочное	—	—	1
22	Сумка для инструмента	—	—	6
			1	1

указанных в 9.2.5, нормы снабжения аварийным имуществом и материалами могут устанавливаться по ближайшей нижней группе деления судов в зависимости от их длины согласно табл. 9.2.1.

Минимальные нормы аварийного снабжения судов ограниченного района плавания **R3** являются в каждом случае предметом специального рассмотрения Регистром.

9.2.5 Для судов с ледовыми усилениями категорий **Arc5**, **Arc6**, **Arc7**, **Arc8** и **Arc9** нормы снабжения аварийным имуществом и материалами должны определяться по ближайшей высшей группе деления судов в зависимости от их длины согласно табл. 9.2.1.

9.2.6 Для судов из стеклопластика не требуется наличия аварийного снабжения, указанного в 6, 9, 17, 21 — 24, 26 — 29, 31, 35, 36, 39 и 40 табл. 9.2.1.

9.2.7 На судах, перевозящих легковоспламеняющиеся и взрывоопасные грузы, инструменты аварийного снабжения должны по возможности быть изготовлены из материалов, исключающих искрообразование.

9.2.8 Буксиры ограниченного района плавания **R3** могут не иметь аварийного снабжения, за исключением комплектов слесарного и такелажного инструментов, необходимых согласно табл. 9.2.3.

9.2.9 Для буксиров неограниченного и ограниченного районов плавания **R1** с ледовыми усилениями категории **Arc5** и выше нормы снабжения аварийным имуществом и материалами должны определяться по ближайшей высшей группе согласно табл. 9.2.1.

9.2.10 Плавучие доки, не имеющие постоянной непосредственной связи с берегом, должны иметь аварийное снабжение, указанное в порядковых номерах 5, 6, 19 — 26, 32 — 34 и 37 табл. 9.2.1, принимая при этом вместо длины судна L длину плавучего дока L .

Плавучие доки, имеющие постоянную непосредственную связь с берегом, аварийного снабжения могут не иметь.

9.2.11 Нормы снабжения стоечных судов определяются по усмотрению судовладельца.

9.2.12 Суда со знаком **FF1**, **FF1WS**, **FF2**, **FF2WS** и **FF3WS** в символе класса должны иметь два прожектора, способные обеспечить эффективный горизонтальный и вертикальный диапазон освещения поверхности диаметром не менее 10 м на расстоянии до 250 м при минимальном уровне освещенности до 50 лк в темное время суток и чистом воздухе.

9.3 ХРАНЕНИЕ АВАРИЙНОГО СНАБЖЕНИЯ

9.3.1 Аварийное снабжение, указанное в 9.2, должно храниться как минимум на двух аварийных постах, один из которых должен быть расположен в машинном помещении. Аварийными постами могут быть специальные помещения, ящики или места, отведенные на палубе или в помещениях.

В аварийном посту, расположенном в машинном помещении, должно храниться снабжение, необходимое для производства аварийных работ изнутри этого

помещения, остальное аварийное снабжение, как правило, должно храниться в аварийных постах, расположенных выше палубы переборок; на судах длиной менее 45 м допускается расположение аварийного поста ниже палубы переборок при условии обеспечения постоянного доступа к этому посту.

На судах длиной 31 м и менее допускается хранение аварийного снабжения только на одном аварийном посту.

9.3.2 Перед аварийным постом должен быть предусмотрен свободный проход; ширина прохода должна выбираться в зависимости от габаритов хранимого на посту снабжения, но не менее 1,2 м. Допускается уменьшение ширины прохода до 0,8 м на судах длиной менее 70 м и до 0,6 м — на судах длиной 31 м и менее.

Проходы к аварийным постам должны быть по возможности прямыми и короткими.

9.4 МАРКИРОВКА

9.4.1 Предметы аварийного снабжения или тара для их хранения (за исключением пластырей) должны быть покрашены синей краской либо полностью, либо полосой. Тара для хранения аварийного имущества должна иметь четкую надпись с указанием наименования материала, массы и допустимого срока его хранения.

9.4.2 У аварийных постов должны иметься четкие надписи «Аварийный пост». Кроме того, в проходах и на палубах должны быть предусмотрены указатели мест расположения аварийных постов.

9.5 ПЛАСТЫРИ

9.5.1 Пластыри должны изготавливаться из парусины водоупорной пропитки или другой равноценной ткани и в зависимости от типа иметь мягкую или проволочную прослойку. Пластыри должны окантовываться ликтросом с заделанными в него четырьмя коушами по углам. Кроме того, должны быть предусмотрены кренгельсы по числу тросов, указанному в табл. 9.5.1.

Технические данные, снабжение и вооружение пластырей приведены в табл. 9.5.1 и на рис. 9.5.1.

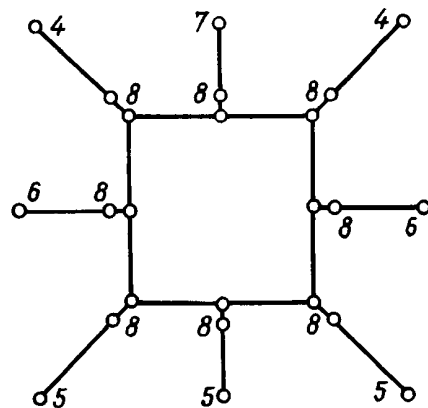


Рис. 9.5.1

Таблица 9.5.1

№ п/п	Наименование	Число		
		Пластырь кольчужный размером 4,5 × 4,5 м	Пластырь облегченный размером 3,0 × 3,0 мм	Пластырь шпигованный размером 2,0 × 2,0 м
1	Полотнища парусины	4	2	2
2	Прослойка	1 проволочная сетка с ликтросом	1 войлочная прослойка	1 мат
3	Крепление жесткости	—	Отрезки стального троса или труб (в карманах)	—
4	Шкоты	2	2	2
5	Подкильные концы	3	2	2
6	Оттяжки	2	2	—
7	Штерт контрольный с маркировкой	1	1	1
8	Скобы	12	9	6
9	Тали (допускаемая нагрузка на подвеску)	4 (14,7 кН)	2 (9,8 кН)	2 (9,8 кН)
10	Канифас-блоки (допускаемая нагрузка на подвеску)	4 (14,7 кН)	2 (9,8 кН)	2 (9,8 кН)

9.5.2 Маты должны изготавливаться из прядей растительного троса и шпиговаться растительным шкимушгаром. С нижней стороны мата должна быть пришта парусина.

9.5.3 Шкоты и оттяжки кольчужных пластырей должны быть изготовлены из гибких стальных тросов, контрольные штерты — из растительных тросов, а подкильные концы для всех пластырей — из гибких стальных тросов или цепей соответствующего калибра.

Проволоки всех стальных тросов должны иметь толстое цинковое покрытие в соответствии с

национальными стандартами.

Длину шкотов следует подбирать так, чтобы с помощью пластыря могла быть заделана пробоина в любом месте наружной обшивки и концы тросов могли быть надежно закреплены на палубе.

Разрывное усилие шкотов в целом должно не меньше чем на 25 % превышать разрывное усилие ликтросов.

9.5.4 Блоки аварийного снабжения могут иметь в качестве подвесок гаки. Допускаемая нагрузка на скобы, соединяющие тросы, должна быть не менее 0,25 разрывного усилия указанных тросов в целом.

ПРИЛОЖЕНИЕ

РАСЧЕТ ШИРИНЫ ТРАПОВ, ФОРМИРУЮЩИХ ПУТИ ЭВАКУАЦИИ НА ПАССАЖИРСКИХ СУДАХ И СУДАХ СПЕЦИАЛЬНОГО НАЗНАЧЕНИЯ, ИМЕЮЩИХ НА БОРТУ БОЛЕЕ 50 ЧЕЛ. СПЕЦИАЛЬНОГО ПЕРСОНАЛА

1. Метод расчета рассматривает эвакуацию из закрытых помещений в пределах каждой главной вертикальной зоны, принимая во внимание число всех людей, пользующихся выгородками трапов в каждой зоне, даже если они попадают на этот трап из другой главной вертикальной зоны.

2. Для каждой главной вертикальной зоны расчет ширины трапа должен быть сделан для ночного времени (случай 1) и дневного времени (случай 2), больший из двух размеров которых должен использоваться для определения ширины трапа для каждой рассматриваемой палубы.

3. На многопалубных судах суммарная ширина трапов W , мм, обеспечивающих эвакуацию людей с ближайших палуб, определяется следующим образом:

при эвакуации с двух палуб

$$W = (N_1 + N_2) \cdot 10; \quad (3-1)$$

при эвакуации с трех палуб

$$W = (N_1 + N_2 + 0,5N_3) \cdot 10; \quad (3-2)$$

при эвакуации с четырех палуб

$$W = (N_1 + N_2 + 0,5N_3 + 0,25N_4) \cdot 10, \quad (3-3)$$

где N_1 — число людей, подлежащих эвакуации из наиболее населенного яруса одного отсека;

N_2 — число людей, подлежащих эвакуации из второго по населенности яруса одного отсека, и т. д., т. е. $N_1 > N_2 > N_3 > N_4$.

При эвакуации с пяти и более палуб суммарная ширина трапов должна определяться с помощью формулы (3-3) с учетом числа ярусов и размещаемых в них мест (см. рис. 3.1).

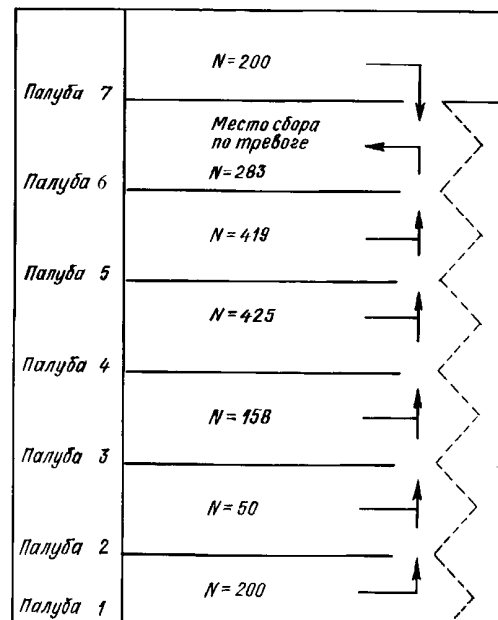


Рис. 3.1 Пример расчета минимальной ширины трапов:

для палубы 1: $N_1 = 200$,

$$W = 200 \cdot 10 = 2000;$$

для палубы 2: $N_1 = 200, N_2 = 50$,

$$W = (200+50) \cdot 10 = 2500;$$

для палубы 3: $N_1 = 200, N_2 = 158, N_3 = 50$,

$$W = (200+158+0,5 \cdot 50) \cdot 10 = 3830;$$

для палубы 4: $N_1 = 425, N_2 = 200, N_3 = 158, N_4 = 50$,

$$W = (425+200+0,5 \cdot 158+0,25 \cdot 50) \cdot 10 = 7165;$$

для палубы 5: $N_1 = 425, N_2 = 419, N_3 = 158, N_4 = 50$,

$$W = (425+419+0,5 \cdot 158+0,25 \cdot 50) \cdot 10 = 9355;$$

для палубы 7: $N_1 = 200$,

$$W = 900.$$

Расчетная величина W может быть уменьшена, если предусмотрена посадочная площадка у трапов на уровне палубы — см. рис. 3.2.

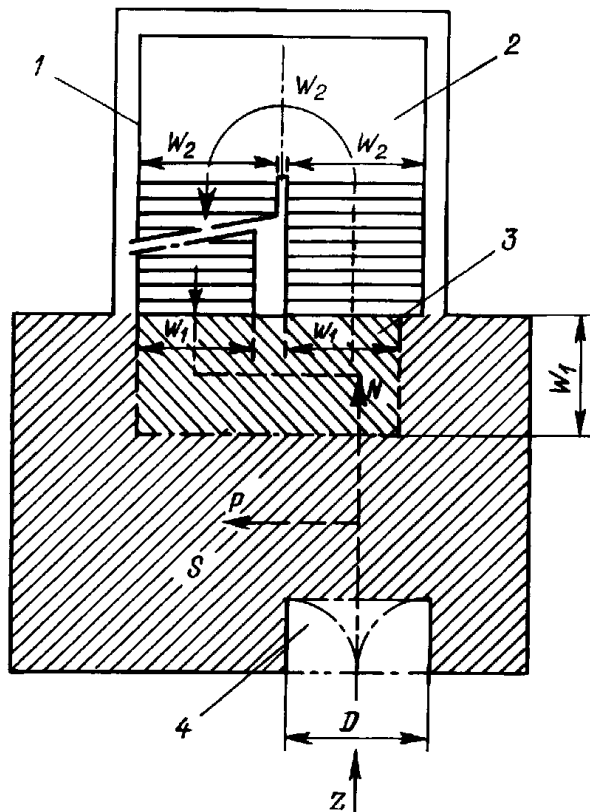


Рис. 3.2 Пример расчета уменьшения ширины трапов:

- 1 — поручни трапа;
- 2 — промежуточная площадка;
- 3 — необходимая площадь для попадания потока людей на ступени трапа;
- 4 — площадь двери;
- $P = S \times 3 \text{ чел/м}^2$ — число людей, нашедших убежище на площадке, но не более $P_{\max} = 0,25Z$;
- $N = Z - P$ — число людей, непосредственно входящих в поток на трапе с данной палубы;
- Z — число людей, которые должны быть эвакуированы с рассматриваемой палубы;
- S — площадь площадки трапа, м^2 , полученная после вычета площади поверхности, необходимой для передвижения, и вычета пространства, занятого открываемой дверью;
- D — ширина входных дверей, выходящих на площадку трапа, мм.

Суммарная ширина дверей D , мм, ведущих к месту сбора по тревоге, должна быть не менее $D = 900 + 9355 = 10255$.

4. Трап не должен уменьшаться по ширине в направлении эвакуации к месту сбора по тревоге, за исключением того случая, когда в главной вертикальной зоне расположено несколько мест сборов. В этом случае ширина трапа не должна уменьшаться в направлении эвакуации до наиболее удаленного места сбора по тревоге.

5. Если пассажиры и члены команды собраны в месте сбора по тревоге, находящемся не у места

посадки в спасательные средства, ширина трапов и размеры дверей от места сборов по тревоге до этого места посадки должны определяться числом людей в контролируемых группах. Ширина этих трапов и дверей может не превышать 1500 мм, если для эвакуации из этих помещений при нормальных условиях не требуются большие размеры.

6. Расчеты ширины трапов должны быть основаны на общем числе пассажиров и членов команды на каждой палубе. Для расчета должна быть определена максимальная вместимость общественного помещения, исходя из числа сидений или аналогичных конструкций, или исходя из величины, полученной из расчета 2 м^2 площади поверхности палубы на каждого человека.

7. Размеры средств эвакуации должны быть рассчитаны на основании полного числа людей, предполагаемого для эвакуации по трапу и через дверные проемы, по коридорам и площадкам трапа (см. рис. 7). Расчеты должны быть сделаны отдельно для двух случаев загрузки помещений, перечисленных ниже. Для каждой составной части маршрута эвакуации принятые размеры должны быть не

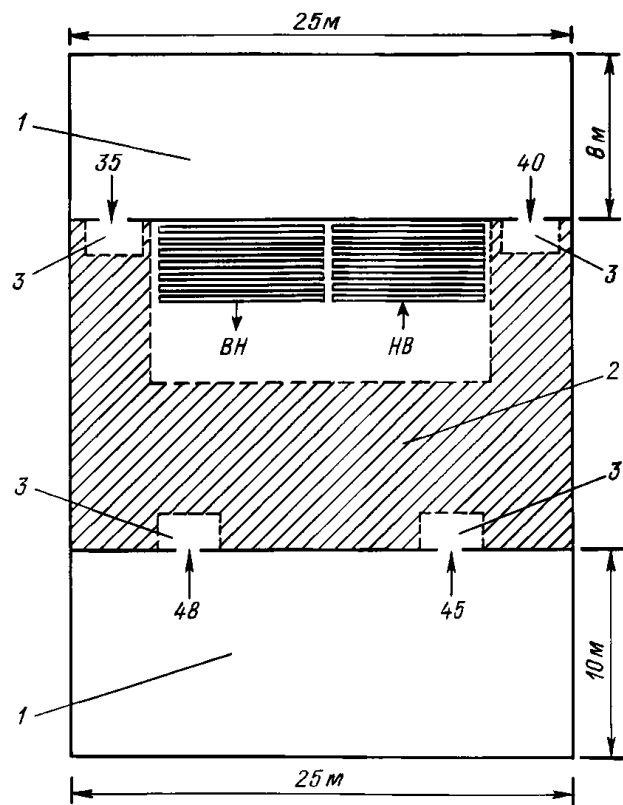


Рис. 7 Пример расчета загрузки общественных помещений:

- 1 — общественное помещение;
- 2 — площадь площадки трапа;
- 3 — площадь двери;
- ВН, НВ — направления движения по трапу для верхнего помещения;

$$Z_{(\text{чел.})} = \frac{25\text{м} \cdot 8\text{м}}{2\text{м}^2} = 100; N_{(\text{чел.})} = 100 \cdot 0,75 = 75,$$

для нижнего помещения:

$$Z_{(\text{чел.})} = \frac{25\text{м} \cdot 10\text{м}}{2\text{м}^2} = 125; N_{(\text{чел.})} = 125 \cdot 0,75 = 93.$$

меньше самого большого размера, установленного для каждого из двух нижеприведенных случаев.

Случай 1:

Пассажиры в полностью занятых каютах с максимальным числом спальных мест;

члены команды в каютах, занятых на 2/3 по максимальному числу спальных мест;

служебные помещения, занятые на 1/3 членами команды.

Случай 2:

Пассажиры в общественных помещениях, занятых на 3/4 максимальной вместимости;

члены команды в общественных помещениях, занятых на 1/3 максимальной вместимости;

служебные помещения, занятые на 1/3 членами команды;

помещения для команды, занятые на 1/3 членами команды.

8. Максимальное число людей, находящихся в вертикальной зоне, включая тех людей, которые находятся на трапах, переходя из другой вертикальной зоны, не должно быть больше, чем максимальное число людей, допустимое к нахождению на борту только для расчета ширины трапов.

Дополнительные требования

1. Общая ширина дверей, выходящих к трапу, ведущему к месту сбора по тревоге, не должна быть меньше общей ширины трапов, обслуживающих эту палубу.

2. Должны быть составлены планы эвакуации с указанием:

.1 числа членов команды и пассажиров во всех обычно занятых помещениях;

.2 числа членов команды и пассажиров, предполагаемых к эвакуации по трапам и через дверные проемы, коридоры и площадки;

.3 мест сборов по тревоге и мест посадки в спасательные средства;

.4 основных и второстепенных средств эвакуации;

.5 ширины трапов, дверных проемов и площадок перед трапом.

3. Планы эвакуации должны сопровождаться расчетами для определения ширины трапов, дверей, коридоров и площадок перед трапами.

ЧАСТЬ IV. ОСТОЙЧИВОСТЬ

1 ОБЩИЕ ПОЛОЖЕНИЯ

1.1 ОБЛАСТЬ РАСПРОСТРАНЕНИЯ

1.1.1 Требования настоящей части Правил распространяются на закрытые (палубные) суда¹, плавающие в водоизмещающем состоянии. На парусные суда при плавании под парусами требования настоящей части распространяются в той мере, в какой это целесообразно и осуществимо.

1.1.2 Если не оговорено иное, требования настоящей части Правил распространяются на суда, находящиеся в эксплуатации, в той мере, в какой это целесообразно и осуществимо, однако являются обязательными для судов, подвергающихся восстановительному ремонту, значительному ремонту, переоборудованию или модернизации, если в результате этого изменяется их остойчивость.

Остойчивость судов длиной менее 24 м после восстановительного ремонта, значительного ремонта, переоборудования или модернизации должна отвечать или требованиям настоящей части, или требованиям, которые предъявлялись к остойчивости этих судов до восстановительного ремонта, значительного ремонта, переоборудования или модернизации.

1.1.3 Требования настоящей части Правил не распространяются на вариант нагрузки «судно порожнем», за исключением требований 2.3.1.

1.2 ОПРЕДЕЛЕНИЯ И ПОЯСНЕНИЯ

1.2.1 Определения и пояснения, относящиеся к общей терминологии Правил, приведены в части I «Классификация».

В настоящей части Правил приняты следующие определения и пояснения.

Амплитуда качки — условная расчетная амплитуда качки.

Высота борта — вертикальное расстояние, измеренное на миделе от верхней кромки горизонтального киля или от точки притыкания внутренней поверхности наружной обшивки к брусковому килю до верхней кромки бимса верхней непрерывной палубы у борта, т. е. палубы, ниже

которой объем корпуса судна учитывается в расчетах остойчивости. На судах, имеющих закругленное соединение указанной палубы с бортом, высота борта измеряется до точки пересечения продолженных теоретических линий верхней непрерывной палубы и борта, как если бы это соединение было угловым. Если верхняя непрерывная палуба в продольном направлении имеет уступ и возвышенная часть палубы простирается над точкой измерения высоты борта, высота борта должна измеряться до условной линии, являющейся продолжением нижней части палубы параллельно возвышенной части.

Гидростатические кривые — кривые элементов теоретического чертежа судна.

Давление ветра — условное расчетное давление ветра.

Диаграмма предельных моментов — диаграмма предельных статических моментов, по оси абсцисс которой отложены водоизмещение, дефлеит или осадка судна, а по оси ординат — предельные величины статических моментов массы по высоте, отвечающие совокупности различных требований настоящей части Правил к остойчивости судна.

Длина судна — длина, как определено в Правилах о грузовой марке морских судов.

Жидкий груз — все имеющиеся на судне жидкости, включая груз наливных судов, жидкие судовые запасы, балласт, воду в успокоительных цистернах и плавательном бассейне и др.

Запасы — топливо, пресная вода, провизия, масло, расходный материал и т. п.

Зерно — пшеница, кукуруза (маис), овес, рожь, ячмень, рис, сорго, семена бобовых и других культур и таковые в обработанном виде, если их свойства аналогичны свойствам зерна в натуральном виде.

Информация — Информация об остойчивости судна.

Колодец — открытое пространство на верхней палубе длиной не более 30 % длины судна, ограниченное надстройками и сплошным фальшбортом, снабженным портиками.

Кренящий момент от давления ветра — условный расчетный момент от действия ветра.

Мидель — середина длины судна.

Навалочный груз — зерно и незерновой груз, состоящий из отдельных частиц и погруженный без тары.

¹В разд. 1 настоящей части Правил термин «судно» также включает плавучий кран, крановое судно, док, транспортный понтон и стоечное судно, если нет особой оговорки и отсутствуют специальные требования.

Надстройка — закрытое палубой сооружение на верхней непрерывной палубе, простирающееся от борта до борта или не доходящее до борта судна на расстояние не более 4 % максимальной ширины судна. Возвышенный квартердек рассматривается как надстройка.

Однородный груз — груз, имеющий постоянный удельный погрузочный объем.

Опрокидывающий момент — условный расчетный минимальный кренящий момент, опрокидывающий судно.

Отверстия, считающиеся открытыми, — отверстия в верхней палубе или бортах корпуса, а также в палубах, бортах и переборках надстроек и рубок, устройства для закрывания которых в отношении непроницаемости при воздействии моря, прочности и надежности не отвечают требованиям разд. 7 части III «Устройства, оборудование и снабжение». Малые отверстия, такие как забортные отверстия судовых систем и трубопроводов, фактически не влияющие на остойчивость при динамическом крене судна, не считаются открытыми.

Палубный лесной груз — груз леса, перевозимый на открытых частях палубы надводного борта или надстройки. Термин не распространяется на древесную массу или на подобный ей груз.

Перегон — плавание судна вне пределов установленного ему района плавания.

Переход — плавание судна технического флота в пределах установленного ему района плавания.

Площадь парусности — площадь проекции надводной части судна (кроме плавучего крана и кранового судна) на диаметральную плоскость в прямом положении.

Поправка на свободные поверхности — поправка, учитывающая снижение остойчивости судна, обусловленное влиянием свободных поверхностей жидких грузов.

Рубка — закрытое палубой сооружение на верхней палубе или палубе надстройки, отстоящее хотя бы от одного из бортов на расстояние более 4 % максимальной ширины судна, измеренной на миделе между наружными кромками шпангоутов, и имеющее двери, окна и подобные отверстия в наружных переборках.

Серийные суда — это суда, построенные на одной и той же верфи по одним и тем же чертежам.

Специальное устройство — система, постоянно установленная на судне для оперативной оценки его начальной остойчивости (например, креновые цистерны с указателями углов крена).

Судно порожнем — полностью готовое судно, но без дедвейта. В состав дедвейта включается жидкий балласт.

Угол заливания — угол крена, при котором происходит заливание водой внутренних помещений судна через отверстия, считающиеся открытыми, или отверстия, которые могут быть открытыми в рабочем состоянии судна по условиям эксплуатации.

Универсальная диаграмма — диаграмма остойчивости судна с неравномерной, пропорциональной синусам углов крена шкалой абсцисс, семейством кривых плеч остойчивости формы для различных водоизмещений и шкалой метацентрических высот (или аппликат центра тяжести судна) по оси ординат для построения прямых лучей, определяющих остойчивость веса.

Ширина судна — наибольшая ширина, измеренная на уровне летней грузовой ватерлинии между наружными кромками шпангоута на судах с металлической обшивкой и между наружными поверхностями корпуса на судах с обшивкой из другого материала.

Обозначения величин, принятые в настоящей части, приведены в таблице, расположенной в конце части.

1.3 ОБЪЕМ ОСВИДЕТЕЛЬСТВОВАНИЙ

1.3.1 Общие положения, относящиеся к порядку классификации и освидетельствований, а также требования к технической документации, представляемой на рассмотрение и одобрение Регистру, изложены в Общих положениях о классификационной и иной деятельности и в части I «Классификация».

1.3.2 Для каждого судна, на которое распространяются требования настоящей части Правил, Регистр осуществляет:

.1 до постройки и переоборудования судна — рассмотрение и одобрение технической документации, относящейся к остойчивости судна;

.2 во время постройки, переоборудования и испытания судна —

наблюдение за проведением опыта кренования или взвешивания;

рассмотрение и одобрение Информации об остойчивости;

рассмотрение и одобрение Руководства по безопасной замене балласта в море;

.3 при очередных освидетельствованиях для возобновления класса, а также после ремонта и модернизации судна —

установление изменений в нагрузке судна порожнем с целью заключения о дальнейшей пригодности Информации об остойчивости;

определение веса судна порожнем опытным путем на пассажирских и рыболовных судах и наблюдение за проведением опыта кренования и взвешивания.

1.4 ОБЩИЕ ТЕХНИЧЕСКИЕ ТРЕБОВАНИЯ

1.4.1 Расчеты должны выполняться общепринятыми в теории корабля методами. При использовании вычислительных машин методика расчета и программа вычислений должны быть одобрены Регистром.

1.4.2 Расчет остойчивости формы.

1.4.2.1 Расчеты плеч остойчивости формы должны выполняться по ватерлинию, параллельную конструктивной.

Для судов, эксплуатирующихся с постоянным значительным начальным дифферентом, расчеты плеч остойчивости формы должны выполняться с учетом начального дифферента.

Расчеты плеч остойчивости формы следует выполнять с учетом сопутствующего дифферента.

1.4.2.2 При расчете плеч остойчивости формы могут полностью учитываться те ярусы надстройки, которые:

.1 отвечают требованиям 7.5 части III «Устройства, оборудование и снабжение» к первому ярусу надстройки (считая от палубы надводного борта); причем иллюминаторы по надежности их закрытия отвечают требованиям 7.2.1.3 — 7.2.1.5 части III «Устройства, оборудование и снабжение»;

.2 имеют доступ для экипажа с вышележащей открытой палубы в рабочие помещения внутри этих надстроек, а также в машинное отделение другими путями во все время, когда отверстия в переборках надстройки закрыты.

Если средняя надстройка и ют отвечают требованиям 7.5 части III «Устройства, оборудование и снабжение», но двери в переборках надстроек являются единственными выходами на палубу и при этом верхняя кромка комингсов дверей надстроек погружается в воду у судна в полном грузу при угле крена, меньшем 60° , расчетная высота надстроек условно должна приниматься равной половине действительной высоты, а двери в надстройке считаются закрытыми. Если верхняя кромка комингсов дверей погружается в воду при угле крена судна в полном грузу, равном или большем 60° , расчетная высота надстройки над палубой принимается равной действительной высоте.

1.4.2.3 При расчете плеч остойчивости формы могут быть также учтены те ярусы рубки, которые:

.1 отвечают требованиям 7.5 части III «Устройства, оборудование и снабжение» к первому ярусу рубки (считая от палубы надводного борта); причем иллюминаторы по надежности их закрытия отвечают требованиям 7.2.1.3 — 7.2.1.5 части III «Устройства, оборудование и снабжение»;

.2 имеют дополнительный выход на вышележащую палубу.

При выполнении перечисленных условий рубки засчитываются на полную высоту. Если рубки отвечают требованиям 7.5 части III «Устройства, оборудование и снабжение», но отсутствует дополнительный выход на вышележащую палубу, то такие рубки при расчете плеч остойчивости формы не учитываются, а находящиеся под ними отверстия в палубе судна условно считаются закрытыми независимо от того, имеют они закрытия или нет. Рубки, закрытия которых не отвечают требованиям 7.5 части III «Устройства, оборудование и снабжение», при расчете плеч остойчивости формы не должны приниматься во внимание. Находящиеся под ними отверстия в палубе считаются закрытыми только в том случае, если их комингсы и устройства для закрывания отвечают требованиям 7.3, 7.7 — 7.10 части III «Устройства, оборудование и снабжение».

1.4.2.4 У судов, имеющих закрытия люков, отвечающие требованиям разд. 7 части III «Устройства, оборудование и снабжение», могут быть учтены объемы люков.

1.4.2.5 На чертеже кривых плеч остойчивости формы должна быть в малом масштабе приведена схема учитываемых надстроек и рубок с указанием отверстий, считающихся открытыми.

Должно быть указано положение точки, относительно которой рассчитаны плечи остойчивости формы.

1.4.3 Схема отсеков.

Схема непроницаемых отсеков должна содержать данные, необходимые для расчета положения центров тяжести отдельных цистерн, заполненных жидкими грузами, и величин поправок на влияние свободных поверхностей жидких грузов на остойчивость.

1.4.4 План палуб.

1.4.4.1 Планы палуб должны содержать все данные для определения центров тяжести палубных грузов.

1.4.4.2 На планах палуб для пассажирских судов должна быть указана площадь палубы, по которой могут свободно передвигаться пассажиры, и показано максимально возможное скопление людей на свободных площадях палубы при переходе пассажиров на один борт судна (см. 3.1.2).

1.4.5 Схема расположения дверей, сходных люков и иллюминаторов. Угол заливания.

1.4.5.1 Схема расположения дверей и сходных люков должна включать все двери и сходные люки, ведущие на открытые палубы, а также все двери и люки в наружной обшивке с соответствующими ссылками на их конструкцию.

1.4.5.2 Схема расположения иллюминаторов должна включать в себя все иллюминаторы, расположенные ниже верхней непрерывной палубы,

а также в надстройках и рубках, учитываемых при вычислении плеч остойчивости формы.

1.4.5.3 К расчетам плеч остойчивости формы каждого судна должна быть приложена кривая углов заливания через самое низкое считающееся открытым отверстие в борту, палубе или надстройке судна. Отверстия вентиляции машинных помещений, отверстия вентиляции пассажирских помещений и другие отверстия, которые должны быть открыты для поступления воздуха внутрь судна при плавании в штормовых условиях, должны рассматриваться как открытые отверстия даже если они оборудованы непроницаемыми при воздействии моря закрытиями.

1.4.6 Расчет парусности судна (кроме плавучего крана и кранового судна).

1.4.6.1 В площадь парусности должны быть зачтены проекции всех сплошных стенок и поверхностей корпуса, надстроек и рубок судна на диаметрально плоскость, проекции мачт, вентиляторов, шлюпок, палубных механизмов, всех тенгов, которые могут оказаться натянутыми при штормовой погоде, а также проекции боковых поверхностей палубных грузов, включая лесной, перевозка которых на судне предусматривается проектом.

Для судов, имеющих вспомогательное парусное вооружение, площадь парусности свернутых парусов должна учитываться отдельно по чертежу бокового вида и включаться в общую площадь парусности сплошных поверхностей.

Парусность несплошных поверхностей лееров, рангоута (кроме мачт) и такелажа судов, не имеющих парусного вооружения, и парусность разных мелких предметов рекомендуется учитывать путем увеличения вычисленной для минимальной осадки d_{\min} суммарной площади парусности сплошных поверхностей на 5 % и статического момента этой площади относительно основной плоскости на 10 %.

Для определения парусности несплошных поверхностей у судов, подвергающихся обледенению, площадь и статический момент площади парусности сплошных поверхностей относительно основной плоскости, рассчитанные для осадки d_{\min} , увеличиваются в условиях обледенения соответственно на 10 и 20 % или на 7,5 и 15 % в зависимости от норм обледенения, указанных в 2.4. При этом площадь парусности несплошных поверхностей и положение ее центра тяжести по высоте относи-

тельно основной плоскости принимаются постоянными для всех вариантов нагрузки.

Для контейнеровозов боковая проекция палубных контейнеров должна быть зачтена в площадь парусности как сплошная стенка, без учета зазоров между отдельными контейнерами.

1.4.6.2 Применение указанных приближенных приемов для учета парусности несплошных поверхностей и мелких предметов не является обязательным. По желанию проектанта эти части парусности могут быть определены более детально.

В этом случае при вычислении парусности лееров, крановых ферм решетчатого типа, засчитываемые габаритные площади должны умножаться на коэффициенты заполнения, которые принимаются:

Коэффициент заполнения	Без обледенения	При обледенении
Для лееров, затянутых сеткой	0,6	1,2
Для лееров, не затянутых сеткой	0,2	0,8
Для крановых ферм решетчатого типа	0,5	1,0

Для рангоута, снастей и вант судов, не имеющих парусного вооружения, коэффициенты заполнения должны приниматься по табл. 1.4.6.2 в зависимости от отношения z_0/b_0 , где z_0 — возвышение точки крепления вант к мачте над фальшбортом; b_0 — величина разноса вант у фальшборта.

Проекция надводной части корпуса, рубок и надстроек должны засчитываться с коэффициентом обтекания 1,0. Проекция конструкций круглого сечения, отдельно расположенных на палубе (труб, вентиляторов, мачт), должны приниматься с коэффициентом обтекания 0,6. При детальном подсчете площади парусности мелких предметов, несплошных поверхностей рангоута, такелажа, лееров, вант, снастей и т. п. следует принимать коэффициент обтекания равным 1,0. Если проекции отдельных частей площади парусности полностью или частично перекрывают одна другую, в расчет следует вводить площадь только одной из перекрывающих проекций.

Если перекрывающие проекции имеют различные коэффициенты обтекания, в расчет должны вводиться проекции с более высокими коэффициентами обтекания.

Таблица 1.4.6.2

Коэффициенты заполнения

z_0/b_0	3	4	5	6	7	8	9	10	11	12	13	14
Коэффициенты заполнения без обледенения	0,14	0,18	0,23	0,27	0,31	0,35	0,4	0,44	0,48	0,52	0,57	0,61
при обледенении	0,27	0,34	0,44	0,51	0,59	0,66	0,76	0,84	0,91	1,0	1,0	1,0

1.4.6.3 Для расчета плеча кренящего момента от давления ветра согласно 2.1.4 плечо парусности z_v должно определяться как расстояние, м, между центром парусности и центром площади проекции подводной части корпуса на диаметральную плоскость в прямом положении судна на спокойной воде. Положение центра парусности должно определяться способом, обычно применяемым для нахождения координат центра тяжести плоской фигуры.

1.4.6.4 Площадь парусности и ее статический момент должны вычисляться для осадки судна d_{\min} . Элементы парусности при остальных осадках определяются пересчетом. Допускается пользоваться линейной интерполяцией, приняв вторую точку по осадке, соответствующей летней грузовой марке.

1.4.7 Расчет влияния жидких грузов.

1.4.7.1 При заполнении цистерны (танка) судна жидкостью менее чем на 100 % от максимального объема, в ней всегда образуется свободная поверхность, уменьшающая остойчивость судна. В случае, если общая поправка на влияние свободных поверхностей полностью заполненных (то есть на 98 % или выше) цистерн мала по сравнению с начальной метацентрической высотой, по согласованию с Регистром влияние свободных поверхностей в таких цистернах на остойчивость может не учитываться. При заполнении цистерны менее чем на 98 % учитывать влияние свободной поверхности следует всегда (с учетом 1.4.7.7).

Для полностью заполненного (номинально полного) грузового танка влияние свободной поверхности учитывается следующим образом: поправка к начальной метацентрической высоте определяется как частное от деления момента инерции свободной поверхности груза, образующегося при крене в 5° , на водоизмещение судна, а поправка к плечам диаграммы остойчивости определяется с использованием фактического кренящего момента от переливания груза.

1.4.7.2 Цистерны, учитываемые при определении поправки на влияние свободной поверхности, могут быть отнесены к одной из двух категорий:

цистерны с постоянным уровнем заполнения (например, грузовой танк с жидким грузом, цистерна водяного балласта). Поправки на влияние свободной поверхности должны определяться для фактического уровня заполнения, предусмотренного для каждой цистерны;

цистерны с переменным уровнем заполнения (например, расходимые жидкости, такие как, топливо, масло, пресная вода, а также жидкий груз и балласт при выполнении операций по их приему, расходыванию или перекачке). За исключением того, что оговорено в 1.4.7.4, поправки на свободную поверхность должны иметь максимальные значения, определенные в пределах нижней и верхней границы

заполнения каждой цистерны, предусмотренных рекомендациями по эксплуатации судна.

1.4.7.3 В число цистерн, учитываемых при подсчете влияния жидкого груза на остойчивость, должны включаться цистерны каждого вида жидкого груза и балласта, в которых по условиям эксплуатации могут быть одновременно свободные поверхности, а также противокреновые цистерны и цистерны системы успокоителей качки независимо от типа цистерн. Для учета влияния свободных поверхностей надлежит составить расчетную комбинацию из одиночных цистерн или их сочетания по каждому виду жидкого груза. Из числа возможных в эксплуатации сочетаний цистерн по отдельным видам жидкого груза и балласта либо одиночных цистерн следует выбрать такие, у которых влияние свободных поверхностей оказывается наибольшим. Полученная расчетная комбинация цистерн распространяется на все случаи нагрузки, кроме докового, независимо от фактического наличия свободных поверхностей, в том числе и для судна с полными запасами. При этом углы крена, для которых определяются максимальные поправки, выбираются в зависимости от применяемых к судну критериев остойчивости (с учетом требований к делению судна на отсеки и аварийной посадке и остойчивости, если эти требования применимы к судну).

1.4.7.4 Для судна, осуществляющего операцию по перекачке жидкостей, поправка на влияние свободных поверхностей на любой стадии операции может определяться для фактического уровня заполнения каждой цистерны на данной стадии перекачки.

1.4.7.5 Поправки к начальной метацентрической высоте и к диаграмме остойчивости должны рассчитываться по отдельности следующим образом.

1.4.7.5.1 Поправки к начальной метацентрической высоте Δm_h определяются как произведение плотностей жидких грузов на собственные поперечные моменты инерции свободных поверхностей в цистернах, рассчитанные для положения судна без крена в соответствии с категориями цистерн, определенными в 1.4.7.2.

1.4.7.5.2 Поправки к плечам диаграммы остойчивости ΔM_θ по согласованию с Регистром могут быть определены одним из трех следующих способов:

1 расчет поправки базируется на использовании фактического кренящего момента от переливания жидкости в цистернах для каждого рассматриваемого угла крена судна;

2 расчет поправки базируется на использовании собственного поперечного момента инерции свободных поверхностей в цистернах при положении судна без крена, корректируемого для каждого рассматриваемого угла крена судна θ путем умножения на $\sin \theta$.

1.4.7.6 В информации об остойчивости должен быть представлен только метод, использованный при

расчете поправок к плечам диаграммы остойчивости. В случае, если в инструкции по оценке остойчивости вручную для нетипового случая загрузки предложен альтернативный способ, инструкция должна включать пример расчета поправки на влияние свободной поверхности с разъяснением причин отличия результатов расчета поправки вручную от результатов расчетов по принятому методу.

1.4.7.7 В расчет могут не включаться цистерны, в сумме отвечающие условию

$$\Delta M_{30} < 0,01\Delta_{\min}; \quad (1.4.7.7-1)$$

для плавучих кранов в расчет могут не включаться цистерны, отвечающие условию

$$\Delta M_{15} < 0,02\Delta_{\min}; \quad (1.4.7.7-2)$$

где ΔM_{30} , ΔM_{15} — кренящие моменты от переливания жидкости при крене 30° и 15°.

Суммарная поправка ΔM_{15} для цистерн, которые не включаются в расчет, не должна превышать $0,05\Delta_{\min}$. В противном случае соответствующие поправки должны учитываться в расчете.

Обычные остатки жидкостей в опорожненных цистернах в расчетах не учитываются при условии, что общее количество таких остатков не повлечет за собой значительного увеличения влияния свободных поверхностей на остойчивость судна.

1.4.8 Состояние нагрузки.

1.4.8.1 Остойчивость должна проверяться при всех вариантах нагрузки, указанных для отдельных типов судов в разд. 3 и 4.

1.4.8.2 Для судов тех типов, по которым в разд. 3 отсутствуют специальные указания, в число вариантов нагрузки, подлежащих проверке, должны быть включены следующие:

- .1 судно с полным грузом, с полными запасами;
- .2 судно с полным грузом, с 10 % запасов;
- .3 судно без груза, с полными запасами;
- .4 судно без груза, с 10 % запасов.

1.4.8.3 Если в процессе нормальной эксплуатации судна предусматриваются худшие, в отношении остойчивости, варианты нагрузки по сравнению с перечисленными в 1.4.8.2, либо указанными в разд. 3, то для них также должна быть проверена остойчивость.

1.4.8.4 При наличии на судне твердого балласта его масса должна включаться в состав нагрузки «судно порожнем».

1.4.8.5 При всех вариантах нагрузки, возможных в эксплуатации судна, за исключением указанных в 1.4.8.2.1 и особо оговариваемых в разд. 3, допускается, если необходимо, включать в состав нагрузки водяной балласт.

1.4.9 Диаграммы остойчивости.

1.4.9.1 Для всех рассматриваемых вариантов нагрузки должны быть построены диаграммы ос-

тойчивости, рассчитанные с учетом поправок на влияние свободных поверхностей жидких грузов.

1.4.9.2 При наличии отверстий, считающихся открытыми, в борту, верхней палубе или в надстройках судна, через которые вода может попадать внутрь корпуса, диаграммы остойчивости считаются действительными до угла заливания. При накренижениях судна, превышающих угол заливания, судно следует считать полностью утратившим остойчивость, и диаграммы остойчивости при этом угле обрываются.

1.4.9.3 Если распространение воды, поступающей в надстройку через отверстия, считающиеся открытыми, ограничивается лишь данной надстройкой или частью ее, такая надстройка или часть ее при углах крена, превышающих угол заливания, должна рассматриваться как несуществующая. Диаграмма статической остойчивости при этом получает уступ, а диаграмма динамической остойчивости — излом.

1.4.10 Расчетные материалы, связанные с проверкой остойчивости, и сводные таблицы.

1.4.10.1 Для обследуемых судов должны быть представлены на рассмотрение Регистру все расчетные материалы, связанные с проверкой остойчивости (расчет нагрузки, начальной остойчивости, диаграмм остойчивости, парусности, амплитуд качки, крена от скопления пассажиров на одном борту, крена на циркуляции, обледенения и т. п.)

1.4.10.2 Для всех расчетных вариантов нагрузки должны быть составлены сводные таблицы результатов расчета водоизмещения, положения центра тяжести, начальной остойчивости и дифферента, а также сводные таблицы результатов проверки остойчивости на соответствие требованиям настоящей части Правил.

1.4.11 Требования к Информации об остойчивости.

1.4.11.1 Для обеспечения остойчивости судна в эксплуатации на каждое судно должна быть выдана одобренная Регистром Информация об остойчивости, содержащая следующие сведения:

- .1 общие данные по судну;
- .2 характеристика выполнения судном критериев остойчивости и указания относительно безопасности судна против опрокидывания, вытекающие из выполнения требований Регистра к остойчивости;
- .3 рекомендации по поддержанию остойчивости судна и другие указания по безопасной эксплуатации;
- .4 данные об остойчивости по типовым, предусмотренным заранее случаям загрузки;
- .5 указания и материалы, необходимые для определения посадки и остойчивости судна для любого эксплуатационного случая полной и частичной загрузки судна.

Определение посадки и остойчивости судна всегда должно производиться расчетным путем;

.6 инструкции, касающиеся работы устройств перетока.

Информация об устойчивости должна быть составлена в соответствии с указаниями приложения 1 к данной части.

1.4.11.2 Информация об устойчивости должна быть составлена по материалам кренования судна.

Для судов, для которых в соответствии с 1.5.2.1 разрешено заменить опыт кренования опытом взвешивания, в Информации должны использоваться данные по водоизмещению и абсциссе центра тяжести судна порожнем, полученные по результатам взвешивания, а величина аппликаты центра тяжести судна порожнем принимается по материалам кренования.

Для судов, у которых изменения характеристик веса порожнем находятся в пределах, указанных в 1.5.2.2, в Информации должны использоваться данные по водоизмещению и абсциссе центра тяжести судна порожнем, полученные по результатам взвешивания, а величина аппликаты центра тяжести судна порожнем принимается наибольшей из определенной по опыту кренования головного судна (предыдущего судна серии) и расчетной аппликацией.

Для судов, у которых изменения характеристик веса порожнем находятся в пределах, приведенных в 1.5.3, в Информации должны использоваться данные по водоизмещению и абсциссе центра тяжести судна порожнем, полученные по результатам взвешивания, а величина аппликаты центра тяжести судна порожнем принимается наибольшей из определенной по опыту кренования судна до переоборудования и расчетной аппликацией после переоборудования.

Для судов, которые освобождены от кренования согласно 1.5.7, в Информации об устойчивости должны использоваться водоизмещение и абсцисса центра тяжести судна порожнем, определенные по результатам опыта взвешивания, а аппликата центра тяжести судна порожнем определяется согласно 1.5.7. Одновременно в Информации указывается, что вместо кренования судно подвергалось взвешиванию, и аппликата центра тяжести судна порожнем вычислена согласно 1.5.7.

1.4.11.3 При перевозке незерновых навалочных грузов судно должно быть снабжено отдельной Информацией об устойчивости и прочности судна при перевозке незерновых навалочных грузов, разработанной в соответствии с 1.4.9.7 части II «Корпус».

1.4.12 Требования к прибору контроля устойчивости.

Если для определения посадки и устойчивости на судне применяются компьютерные программы, то они должны быть одобрены Регистром в соответствии с требованиями разд. 12 части II «Техническая документация» Правил технического наблюдения за постройкой судов и изготовлением материалов и

изделий для судов; требования, относящиеся к аппаратному обеспечению, приведены в Приложении 2 к части II «Корпус» настоящих Правил.

Наличие на судне одобренного Регистром программного обеспечения для контроля устойчивости и посадки судна не является основанием для исключения какого-либо раздела Информации об устойчивости.

Порядок использования программного обеспечения должен оговариваться в Руководстве для пользователя прибором контроля устойчивости. Руководство должно быть составлено на языке пользователя и переведено на английский язык. При этом в Руководстве должно указываться, что исправность прибора контроля устойчивости перед его использованием контролируется судовым персоналом.

1.4.13 Требования к Руководству по безопасной замене балласта в море.

Если эксплуатирующиеся суда посещают порты, перед заходом в которые требуется замена водяного балласта в море, то они должны быть снабжены Руководством по безопасной замене балласта в море, разработанным в соответствии с Инструкцией по разработке судовых руководств по безопасной замене балласта в море.

1.5 ОПЫТЫ КРЕНОВАНИЯ И ВЗВЕШИВАНИЯ

1.5.1 Кренованию должны подвергаться:

- .1 суда серийной постройки согласно 1.5.2;
- .2 каждое судно несерийной постройки;
- .3 каждое судно после восстановительного ремонта;
- .4 суда после значительного ремонта, переоборудования или модернизации согласно 1.5.3;
- .5 суда после укладки постоянного твердого балласта согласно 1.5.4;
- .6 суда, устойчивость которых неизвестна или должна быть проверена;
- .7 пассажирские суда, находящиеся в эксплуатации, через промежутки времени, не превышающие пяти лет, если это необходимо в соответствии 1.5.5;
- .8 рыболовные суда длиной 30 м и менее, находящиеся в эксплуатации, через промежутки времени не более 15 лет, а также рыболовные суда длиной более 30 м, если это необходимо в соответствии с 1.5.5;

1.5.2 Из серии судов, строящихся на каждом заводе, кренованию должны быть подвергнуты:

- .1 первое, а затем каждое пятое судно серии (т. е. шестое, одиннадцатое и т. д.). Для остальных судов серии по согласованию с Морской администрацией (по каждому судну) опыт кренования может быть

заменен опытом взвешивания в соответствии с 1.5.14.

В зависимости от сезонных условий во время сдачи судна допускается по согласованию с Регистром перенос кренования очередного судна на ближайшее судно серии. Начиная с двенадцатого судна серии, Регистр может ограничиться требованием кренования меньшего количества судов, если к удовлетворению Регистра будет установлено, что при постройке судов серии обеспечивается стабильность их массы и положения центра тяжести в пределах, оговоренных в 1.5.2.2;

.2 серийное судно, на котором конструктивные изменения по сравнению с первым судном серии по данным расчета вызывают:

.2.1 изменение водоизмещения судна порожнем длиной $L \leq 50$ м более чем на 2 %, длиной $L \geq 160$ м более чем на 1 % (для промежуточных значений L допускаемая величина отклонения определяются линейной интерполяцией); или

.2.2 изменение абсциссы центра тяжести судна порожнем более чем на 0,5 % длины L_s первого судна серии; или

.2.3 возрастание аппликаты центра тяжести судна порожнем, превышающее одновременно 4 см (а для плавучих кранов и крановых судов — 10 см) и величину, вычисленную по формулам:

$$\delta z_g = 0,1 \frac{\Delta_1}{\Delta_0} l_{\max}, \quad (1.5.2.2.3-1)$$

$$\delta z_g = 0,05 \frac{\Delta_1}{\Delta_0} h, \quad (1.5.2.2.3-2)$$

в зависимости от того, что меньше.

Здесь Δ_0 — водоизмещение судна порожнем, т;

Δ_1 — водоизмещение судна при наихудшем, по величине h или l_{\max} , варианте нагрузки, т;

l_{\max} — максимальное плечо диаграммы статической остойчивости при наихудшем, по его значению, расчетном варианте нагрузки;

h — исправленная начальная метацентрическая высота при наихудшем, по ее значению, расчетном варианте нагрузки;

или

.2.4 нарушение требований настоящей части Правил для проектных вариантов нагрузки при $z_g = 1,2z_{g2} - 0,2z_{g1}$, где z_{g1} (z_{g2}) — расчетная аппликата центра тяжести судна порожнем до (после) конструктивных изменений; z_g — условная аппликата центра тяжести судна порожнем.

Такое судно считается первым, в отношении остойчивости, судном новой серии, и порядок кренования последующих судов должен соответствовать требованиям 1.5.2.1.

1.5.3 После значительного ремонта, переоборудования или модернизации кренованию должны быть подвергнуты суда, на которых конструктивные изменения по данным расчета вызывают:

.1 изменение нагрузки (суммарная масса снимаемых и добавляемых грузов) более чем на 6 % водоизмещения судна порожнем; или

.2 изменение водоизмещения судна порожнем более чем на 2 % или 2 тонны в зависимости от того, что больше; или

.3 изменение абсциссы центра тяжести судна порожнем более чем на 1,0 % длины L_s судна; или

.4 возрастание аппликаты центра тяжести судна порожнем более чем на величину, вычисленную согласно 1.5.2.2.3; или

.5 нарушение требований настоящей части Правил для проектных вариантов нагрузки при условии, оговоренном в 1.5.2.2.4.

Если в соответствии с результатами расчета кренование не требуется, должно быть проведено взвешивание в соответствии с 1.5.14.

Независимо от представленных расчетов Регистр может согласно 1.5.1.6 потребовать проведения кренования, исходя из технического состояния судна.

1.5.4 После укладки постоянного твердого балласта каждое судно должно быть подвергнуто кренованию.

Судно может быть освобождено от кренования в том случае, если к удовлетворению Регистра будет установлено, что при укладке балласта налажен надежный контроль, обеспечивающий проектные значения массы и положения центра тяжести балласта, либо они могут быть достаточно надежно подтверждены расчетным путем.

1.5.5 С целью определения необходимости проведения опыта кренования в соответствии с 1.5.1.7 и 1.5.1.8 должно производиться периодическое взвешивание судна (опытное определение водоизмещения порожнем и абсциссы центра тяжести) для:

.1 пассажирских судов;

.2 рыболовных судов длиной более 30 м после 10 лет эксплуатации с момента постройки или последнего кренования.

Взвешивание должно производиться через промежутки времени, не превышающие 5 лет.

Если по результатам взвешивания будет обнаружено отклонение водоизмещения судна порожнем более чем на 2 % или отклонение продольного положения центра тяжести более чем на 1 % длины L_s судна по сравнению с одобренной Информацией об остойчивости, то в этом случае судно должно быть подвергнуто кренованию.

1.5.6 Если по результатам кренования вновь построенного судна аппликата центра тяжести судна порожнем превышает проектную величину настолько, что это вызывает нарушение требований настоящей части Правил, к Протоколу кренования должно быть приложено расчетное разъяснение причин таких изменений.

По результатам анализа представленных материалов, либо при их отсутствии, Регистр может потребовать проведения повторного (контрольного)

кренования судна. В этом случае на рассмотрение Регистра представляются оба протокола кренования.

1.5.7 За исключением судов, совершающих международные рейсы, по желанию судовладельца Регистр может заменить опыт кренования вновь построенного судна опытом взвешивания, если при аппликате центра тяжести судна порожнем, увеличенной на 20 % по сравнению с проектной, требования настоящей части Правил не нарушаются.

Если по результатам взвешивания величина водоизмещения порожнем отличается от расчетной величины более чем на 2 % или величина продольного положения центра тяжести судна порожнем отличается от расчетной величины более чем на 1 %, к Протоколу взвешивания должно быть приложено расчетное разъяснение причин такого расхождения.

1.5.8 Нагрузка судна при креновании должна быть максимально близкой к его водоизмещению порожнем. Масса недостающих грузов не должна превышать 2 % водоизмещения судна порожнем, а масса излишних грузов, исключая крен-балласт и балласт согласно 1.5.9, — 4 %.

1.5.9 Метацентрическая высота судна при креновании должна быть не менее 0,20 м. Для достижения этого допускается прием необходимого балласта. В случае приема жидкого балласта цистерны должны быть тщательно запрессованы.

1.5.10 Для замеров углов наклона при проведении опыта кренования на судне должно быть установлено не менее трех весков длиной не менее 3 м. Для судов длиной менее 30 м допускается установка двух весков длиной не менее 2 м.

Один или более весков могут быть заменены другими одобренными Регистром измерительными устройствами.

1.5.11 При качественно выполненном креновании полученное значение метацентрической высоты принимается в расчет без вычета из него вероятной ошибки опыта.

Кренование признается качественным:

.1 если для каждого замера выполняется условие

$$|h_i - h_k| \leq 2 \sqrt{\frac{\sum (h_i - h_k)^2}{n-1}}, \quad (1.5.11.1)$$

где h_i — метацентрическая высота, полученная по отдельному замеру;

$h_k = \sum h_i / n$ — метацентрическая высота, полученная при креновании;

n — число замеров.

Замеры, не отвечающие этому условию, исключаются из обработки с соответствующими изменениями их общего числа n и повторным вычислением метацентрической высоты h_k ;

Из расчета исключается не более одного замера (большее число замеров может быть исключено

только в обоснованных случаях по согласованию с Регистром);

.2 если вероятная ошибка опыта

$$t_{zn} \sqrt{\frac{\sum (h_i - h_k)^2}{n(n-1)}}$$

отвечает условию

$$t_{zn} \sqrt{\frac{\sum (h_i - h_k)^2}{n(n-1)}} \leq 0,02(1 + h_k) \text{ при } h_k \leq 2 \text{ м; (1.5.11.2-1)}$$

$$t_{zn} \sqrt{\frac{\sum (h_i - h_k)^2}{n(n-1)}} \leq 0,01(4 + h_k) \text{ при } h_k > 2 \text{ м. (1.5.11.2-2)}$$

Здесь коэффициент t_{zn} принимается по табл. 1.5.11;

Таблица 1.5.11

Коэффициент t_{zn}

n	t_{zn}	n	t_{zn}
8	5,4	13	4,3
9	5,0	14	4,2
10	4,8	15	4,1
11	4,6	16	4,0
12	4,5		

.3 если с учетом величин h и l_{\max} при наихудших, по их значениям, расчетных вариантах нагрузки выполняется условие

$$t_{zn} \sqrt{\frac{\sum (h_i - h_k)^2}{n(n-1)}} \frac{\Delta_0}{\Delta_1} \leq \varepsilon, \text{ где } \varepsilon = 0,05h \text{ или } 0,10l_{\max}, \quad (1.5.11.3)$$

смотря по тому, что меньше, но не меньше 4 см;

.4 если общее число удовлетворительных замеров не менее 8.

1.5.12 При невыполнении требований 1.5.11 допускается по согласованию с Регистром принимать в расчет полученное при креновании значение метацентрической высоты за вычетом из него вероятной ошибки опыта, вычисленной согласно 1.5.11.2.

1.5.13 Кренование должно проводиться в соответствии с «Инструктивными указаниями по кренованию судов» (см. 2.17 части V «Техническое наблюдение за постройкой судов» Правил технического наблюдения за постройкой судов и изготовлением материалов и изделий для судов) в присутствии инспектора Регистра.

Могут применяться и другие способы опытного определения веса судна порожнем и его координат центра тяжести, если к удовлетворению Регистра будет показано, что достоверность результатов опыта отвечает настоящим требованиям.

1.5.14 Взвешивание судна должно проводиться в соответствии с инструктивными указаниями по взвешиванию (см. 2.17 части V «Техническое

наблюдение за постройкой судов» Правил технического наблюдения за постройкой судов и изготовлением материалов и изделий для судов) в присутствии инспектора Регистра.

Взвешивание выполняется с целью:

1. определения необходимости проведения опыта кренования в соответствии с 1.5.5;
2. корректировки документации по остойчивости серийных и переоборудованных судов как определено в 1.4.11.2.
3. определения характеристик судна порожнем, освобожденного от кренования в соответствии с 1.5.7.

1.6 ОТСТУПЛЕНИЯ ОТ ПРАВИЛ

1.6.1 Если в отношении какого-нибудь судна возникают сомнения в достаточности его остойчивости при формальном удовлетворении требований настоящей части Правил, Регистр может потребовать проведение проверки остойчивости судна по дополнительным критериям.

В случае, если требования настоящей части Правил будут признаны чрезмерно жесткими, Регистр по обоснованному заявлению проектанта и судовладельца может допустить соответствующие отступления от этих требований применительно к данному судну.

1.6.2 Если судно того или иного района плавания не соответствует требованиям настоящей части Правил, Регистр в каждом случае может либо ограничить район плавания судна, либо наложить другие ограничения в зависимости от показателей остойчивости судна и условий его эксплуатации и назначения.

1.7 УСЛОВИЯ ДОСТАТОЧНОЙ ОСТОЙЧИВОСТИ

1.7.1 При наихудших, в отношении остойчивости, вариантах нагрузки остойчивость судов, кроме плавучих кранов, крановых судов, транс-

портных понтонов, доков и стоечных судов, должна отвечать следующим требованиям:

1. судно должно, не опрокидываясь, противостоять одновременному действию динамически приложенного давления ветра и бортовой качки, параметры которых определяются, как указано в разд. 2;
2. числовые значения параметров диаграммы статической остойчивости судна на тихой воде и исправленной начальной метацентрической высоты должны быть не ниже указанных в разд. 2;
3. должно быть учтено согласно разд. 2 влияние на остойчивость последствий возможного обледенения;
4. остойчивость судна должна отвечать требованиям разд. 3.

1.7.2 Остойчивость плавучих кранов, крановых судов, транспортных понтонов, доков и стоечных судов должна отвечать требованиям разд. 4.

1.7.3 Для судов, на которые распространяются требования части V «Деление на отсеки», остойчивость в неповрежденном состоянии должна быть достаточной для того, чтобы в аварийных условиях она отвечала этим требованиям.

1.7.4 Остойчивость судов, в символе класса которых имеются знаки оснащенности средствами борьбы с пожаром на других судах, должна также отвечать требованиям настоящей части во время операций по борьбе с пожаром, исходя из условия, что все лафетные стволы работают одновременно с максимальной подачей в направлении, соответствующем минимальной остойчивости судна.

1.8 ПЕРЕГОН СУДОВ

1.8.1 При перегоне остойчивость судна должна соответствовать требованиям, предъявляемым к судам, плавающим в бассейне, через который предполагается совершить перегон.

1.8.2 Судно, остойчивость которого не может быть доведена до требуемой 1.8.1, Регистр может допустить к перегону при условии, что ограничения по погоде будут соответствовать его остойчивости.

2 ОБЩИЕ ТРЕБОВАНИЯ К ОСТОЙЧИВОСТИ

2.1 КРИТЕРИЙ ПОГОДЫ¹

2.1.1 Требования к остойчивости, изложенные в настоящей части Правил, дифференцированы в зависимости от района плавания судна.

Определения ограниченных районов плавания приведены в 2.2.5 части I «Классификация».

2.1.2 Остойчивость судов неограниченного и ограниченных **R1**, **R2**, **R2-RSN** и **R3-RSN** районов плавания считается по критерию погоды K достаточной, если при указанном ниже условном действии ветра и волнения выполняются требования 2.1.2.5, при этом:

.1 судно находится под действием ветра постоянной скорости, направленного перпендикулярно к его диаметральной плоскости, которому соответствует плечо ветрового кренящего момента l_{w1} (см. рис. 2.1.2.1);

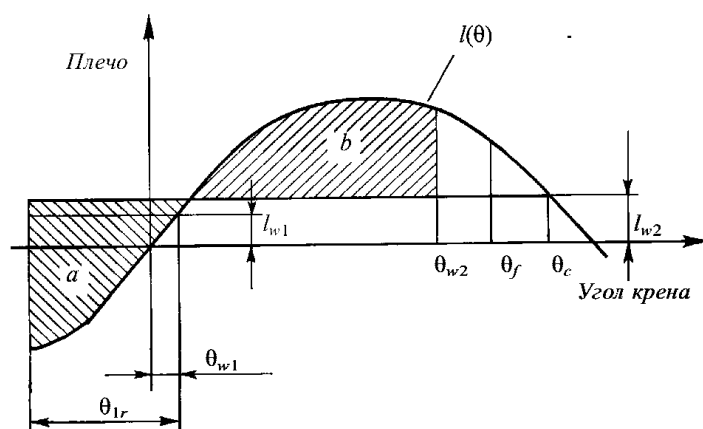


Рис. 2.1.2.1

.2 от статического угла крена θ_{w1} , вызванного постоянным ветром и соответствующего первой точке пересечения горизонтальной прямой l_{w1} с кривой восстанавливающих плеч $l(\theta)$, под воздействием волн судно кренится на наветренный борт на угол, равный амплитуде бортовой качки θ_{1r} (см. рис. 2.1.2.1);

.3 на накрененное судно динамически действует порыв ветра, которому соответствует плечо кренящего момента l_{w2} ;

.4 вычисляются и сравниваются площади a и b , заштрихованные на рис. 2.1.2.1. Площадь b ограничена кривой $l(\theta)$ восстанавливающих плеч, горизонтальной прямой, соответствующей кренящему плечу l_{w2} , и углом крена $\theta_{w2} = 50^\circ$, либо углом

заливания θ_f , либо углом крена θ_c , соответствующим точке второго пересечения прямой l_{w2} с кривой восстанавливающих плеч, в зависимости от того, какой из этих углов меньше.

Площадь a ограничена кривой восстанавливающих плеч, прямой l_{w2} и углом крена, равным $\theta_{w1} - \theta_{1r}$;

.5 остойчивость судна по критерию погоды $K = b/a$ считается достаточной, если площадь b равна или больше площади a , т.е. $K \geq 1$. Для метеорологических судов значение критерия погоды K является в каждом случае предметом специального рассмотрения Регистром; при этом рекомендуется, чтобы эта величина была не менее 1,5.

2.1.3 Статический угол крена θ_{w1} от действия постоянного ветра не должен превышать 16° , либо угла, равного 0,8 угла входа в воду кромки открытой палубы, в зависимости от того, какой из них меньше.

Требования к статическому углу крена лесовозов и контейнеровозов изложены в 3.3 и 3.10.

2.1.4 Расчет плеча кренящего момента от давления ветра.

2.1.4.1 Кренящее плечо l_{w1} , м, принимается постоянным для всех углов крена и рассчитывается по формуле

$$l_{w1} = p_v A_v z_v / 1000 g \Delta, \quad (2.1.4.1-1)$$

где p_v — давление ветра, Па, определяемое по табл. 2.1.4.1 в зависимости от района плавания судна;

z_v — плечо парусности, м, принимаемое равным измеренному по вертикали расстоянию от центра площади парусности A_v до центра площади проекции подводной части корпуса на диаметральную плоскость, или, приближенно, до середины осадки судна;

A_v — площадь парусности, м², определяемая согласно 1.4.6;

Δ — водоизмещение судна, т;

g — ускорение свободного падения, равное 9,81 м/с².

Кренящее плечо l_{w2} определяется по формуле

$$l_{w2} = 1,5 l_{w1}. \quad (2.1.4.1-2)$$

Таблица 2.1.4.1

Район плавания судна	Давление ветра p_v , Па
Неограниченный	504
Ограниченный R1	353
Ограниченный R2 , R2-RSN , R3-RSN	252

2.1.4.2 Для рыболовных судов длиной от 24 до 45 м давление ветра в формуле (2.1.4.1-1) может приниматься по табл. 2.1.4.2 в зависимости от расстояния Z от центра площади парусности до ватерлинии.

¹При расчете критерия погоды допускается использовать результаты модельных испытаний, выполненных в соответствии с требованиями Временного руководства по альтернативной оценке критерия погоды (см. Сборник нормативно-методических материалов, книга восемнадцатая, 2008 г.).

Таблица 2.1.4.2

Z, м	1	2	3	4	5	≥6
P _v , Па	316	386	429	460	485	504

2.1.4.3 Суда, остойчивость которых по критерию погоды не отвечает требованиям, предъявляемым к судам ограниченного района плавания **R2**, могут быть допущены к эксплуатации как суда ограниченного района плавания **R3** с установлением для них дополнительных ограничений по усмотрению Регистра с учетом особенностей района плавания и характера эксплуатации.

Требования к остойчивости плавучих кранов и крановых судов изложены в 4.1.

2.1.5 Расчет амплитуды качки.

2.1.5.1 Амплитуда качки судна с круглой скулой, град., вычисляется по формуле

$$\theta_{1r} = 109kX_1X_2\sqrt{rS}, \quad (2.1.5.1)$$

где k — коэффициент, учитывающий влияние скуловых и/или брусковых килей и определяемый в соответствии с 2.1.5.2; значение k принимается равным 1, если кили отсутствуют;

X_1 — безразмерный множитель, определяемый по табл. 2.1.5.1-1 в зависимости от отношения ширины к осадке B/d ;

X_2 — безразмерный множитель, определяемый по табл. 2.1.5.1-2 в зависимости от коэффициента общей полноты судна C_a ;

r — параметр, определяемый по формуле $r = 0,73 + 0,6(z_g - d)/d$. Значение r не должно приниматься больше 1;

S — безразмерный множитель, определяемый по табл. 2.1.5.1-3 в зависимости от района плавания судна и периода качки T , который рассчитывается по формуле

$$T = 2cB/\sqrt{h}.$$

где $c = 0,373 + 0,023B/d - 0,043L_{wl}/100$;

h — исправленная метацентрическая высота (с поправкой на свободные поверхности жидких грузов);

L_{wl} — длина судна по ватерлинии.

Таблица 2.1.5.1-1

Множитель X_1

B/d	≤2,4	2,6	2,8	3,0	3,2	3,4	3,5	3,6	4,0	4,5	5,0	5,5	6,0	≥6,5
X_1	1,00	0,96	0,93	0,90	0,86	0,82	0,80	0,79	0,78	0,76	0,72	0,68	0,64	0,62

Таблица 2.1.5.1-2

Множитель X_2

C_a	≤0,45	0,50	0,55	0,60	0,65	≥0,70
X_2	0,75	0,82	0,89	0,95	0,97	1,00

Таблица 2.1.5.1-3

Множитель S

Район плавания судна	T, c									
	≤5	6	7	8	10	12	14	16	18	≥20
Неограниченный	0,100	0,100	0,098	0,093	0,079	0,065	0,053	0,044	0,038	0,035
Ограниченный R1, R2, R2-RSN, R3-RSN	0,100	0,093	0,083	0,073	0,053	0,040	0,035	0,035	0,035	0,035

2.1.5.2 Для судов, имеющих скуловые кили или брусковый киль, или то и другое вместе, коэффициент k определяется по табл. 2.1.5.2 в зависимости от отношения A_k/L_{wl} , в котором A_k — суммарная габаритная площадь скуловых килей, либо площадь боковой проекции брускового киля, либо сумма этих площадей, м².

Скуловые кили не принимаются во внимание для судов, которые имеют в символе класса знаки категорий ледовых усилений **Arc4 – Arc9**.

Таблица 2.1.5.2

Коэффициент k

$A_k/L_{wl}, \%$	0	1,0	1,5	2,0	2,5	3,0	3,5	≥4,0
k	1,00	0,98	0,95	0,88	0,79	0,74	0,72	0,70

2.1.5.3 При расчете амплитуды качки по формуле (2.1.5.1) для судна с острой скулой коэффициент k следует принимать равным 0,7.

2.1.5.4 Амплитуда качки судов, снабженных успокоителями качки, должна определяться без учета их работы.

2.1.5.5 Промежуточные величины в табл. 2.1.5.1-1 — 2.1.5.2 должны определяться путем линейной интерполяции. Расчетные значения амплитуды качки следует округлить до целых градусов.

2.1.5.6 Таблицы и формулы, используемые при расчете амплитуды качки, получены применительно к судам со следующими характеристиками: $B/d \leq 6,5$; $0,7 < z_g/d < 1,5$; $T \leq 20c$. Для судов, имеющих значения перечисленных характеристик вне указанных диапазонов, амплитуда качки может быть определена с помощью модельного эксперимента по методике, приведенной в Сборнике нормативно-методических материалов, книга восемнадцатая, 2008 г.

2.2 ДИАГРАММА СТАТИЧЕСКОЙ ОСТОЙЧИВОСТИ

2.2.1 Площадь под положительной частью диаграммы статической остойчивости должна быть не менее, чем 0,055 м·рад до угла крена 30° и не менее, чем 0,09 м·рад до угла крена 40°. Дополнительно, площадь между углами крена 30° и 40° должна быть не менее 0,03 м·рад.

Максимальное плечо диаграммы статической остойчивости l_{max} должно быть не менее 0,25 м для судов длиной $L \leq 80$ м и 0,20 м для судов длиной $L \geq 105$ м при угле крена $\theta \geq 30^\circ$. Для промежуточных значений L величина плеча определяется линейной интерполяцией.

По согласованию с Регистром угол, соответствующий максимуму диаграммы статической остойчивости, может быть уменьшен до 25°.

При наличии у диаграммы статической устойчивости двух максимумов вследствие влияния надстроек или рубок требуется, чтобы первый от прямого положения максимум диаграммы наступил при крене не менее 25° .

Предел положительной статической устойчивости (закат диаграммы) должен быть не менее 60° . Однако для судов ограниченного района плавания R3-RSN он может быть уменьшен до 50° при условии, что на каждый 1° уменьшения приходится 0,01 м увеличения максимального плеча статической устойчивости сверх нормативного значения.

2.2.2 Судам, имеющим отношение $B/D > 2$, разрешается плавание при уменьшенных угле заката и угле, соответствующем максимальному плечу диаграммы, по сравнению с требуемыми 2.2.1:

.1 для угла заката — на величину $\Delta\theta_v$, определяемую по формуле

$$\Delta\theta_v = 40^\circ \left(\frac{B}{D} - 2 \right) (K - 1). \quad (2.2.2.1)$$

При $B/D > 2,5$ принимается $B/D = 2,5$; при $K > 1,5$ принимается $K = 1,5$. Значение $\Delta\theta_v$ округляется до целого числа;

.2 для угла, соответствующего наибольшему плечу диаграммы, — на величину, равную половине снижения угла заката. Указанный угол не должен приниматься менее 25° .

2.2.3 Судно должно отвечать перечисленным требованиям при учете в диаграмме статической устойчивости поправки на свободные поверхности в соответствии с 1.4.7.

2.2.4 Судам, не отвечающим требованиям настоящей главы по углу заката диаграммы вследствие ее обрыва при угле заливания, может быть разрешено плавание лишь как для судов ограниченного района плавания в зависимости от выдерживаемого ветрового давления при проверке устойчивости по критерию погоды.

В случае выполнения условия, при котором на каждый 1° уменьшения величины угла заливания приходится 0,01 м увеличения максимального плеча статической устойчивости сверх нормативного значения, по согласованию с Регистром для судов длиной $L \geq 105$ м неограниченного района плавания угол заливания может быть уменьшен до 50° .

Назначение района плавания в соответствии с вышеуказанным может производиться только при условии, что угол заката диаграммы, определенный в предположении непроницаемости закрытия отверстий под воздействия моря, через которые происходит заливание помещений корпуса судна, будет не ниже требуемого настоящей главой.

2.2.5 Требования к диаграмме статической устойчивости плавучих кранов и крановых судов изложены в 4.1.

2.3 МЕТАЦЕНТРИЧЕСКАЯ ВЫСОТА

2.3.1 Исправленная начальная метацентрическая высота всех судов при всех вариантах нагрузки, за исключением «судна порожнем» должна иметь значение не менее 0,15 м.

Минимальная исправленная начальная метацентрическая высота может иметь другую величину в случаях, особо оговоренных в разд. 3.

Для всех судов, за исключением рыболовных судов, китобаз, рыбобаз и прочих судов, используемых для переработки живых ресурсов моря и не занятых их ловом, случаи отрицательной начальной метацентрической высоты для варианта нагрузки «судно порожнем» являются в каждом случае предметом специального рассмотрения Регистром.

2.3.2 Начальная устойчивость судов, имеющих колодец, должна быть проверена на случай попадания в него воды.

Количество воды в колодце и свободная поверхность ее должны соответствовать уровню воды по нижнюю кромку портиков в прямом положении судна с учетом поперечной погиби палубы.

При наличии у судна двух или более колодцев должна быть проверена устойчивость при затоплении одного из них, имеющего наибольшие размеры.

2.4 УЧЕТ ОБЛЕДЕНЕНИЯ

2.4.1 Для судов, плавающих в зимнее время в зимних сезонных зонах, установленных Правилами о грузовой марке морских судов, помимо основных вариантов нагрузки, должна быть проверена устойчивость с учетом обледенения согласно указаниям настоящей главы. При расчете обледенения следует учитывать изменения водоизмещения, возвышения центра тяжести и площади парусности от обледенения. Расчет устойчивости при обледенении должен производиться для наихудшего, в отношении устойчивости, расчетного варианта нагрузки. Масса льда при проверке устойчивости для случая обледенения засчитывается в перегрузку и не включается в состав дедвейта судна.

Учет обледенения при проверке устойчивости плавучих кранов и крановых судов производится в соответствии с 4.1, а лесовозов — в соответствии с 3.3.7.

2.4.2 Для судов, плавающих в зимних сезонных зонах севернее параллели $66^\circ 30' \text{с.ш.}$ и южнее параллели $60^\circ 00' \text{ю.ш.}$, а также в зимнее время в Беринговом море, Охотском море и в Татарском проливе, условные нормы обледенения должны приниматься, как указано в 2.4.3 и 2.4.4.

2.4.3 Массу льда на квадратный метр площади общей горизонтальной проекции открытых палуб

следует принимать равной 30 кг. В общую горизонтальную проекцию палуб должна входить сумма горизонтальных проекций всех открытых палуб и переходов независимо от наличия навесов. Момент по высоте от этой нагрузки определяется по возвышениям центра тяжести соответствующих участков палубы и переходов.

Палубные механизмы, устройства, крышки люков и т. п. входят в проекцию палуб и специально не учитываются.

Для судов, у которых набор на открытых частях палуб устанавливается снаружи, дополнительно должна быть учтена масса льда толщиной, равной высоте основного набора.

2.4.4 Массу льда на квадратный метр площади парусности следует принимать равной 15 кг. Площадь и возвышение центра парусности должны определяться при этом для осадки d_{\min} согласно 1.4.6, но без учета обледенения.

2.4.5 В остальных районах зимней сезонной зоны нормы обледенения в зимнее время следует принимать вдвое меньшими против установленных

в 2.4.3 и 2.4.4, за исключением районов, в которых по согласованию с Регистром обледенение может не учитываться.

2.4.6 Рассчитанные в соответствии с 2.4.3, 2.4.4 и 2.4.5 масса льда и момент по высоте при составлении Информации об остойчивости распространяются на все варианты нагрузки.

2.4.7 Для диаграмм статической остойчивости, построенных с учетом обледенения, угол заката диаграммы должен быть не менее 55° , а максимальное плечо статической остойчивости для судов ограниченного района плавания — не менее 0,2 м при крене не менее 25° .

Для судов с отношением $B/D > 2$ допускается дополнительное снижение угла заката диаграммы θ_b на половину величины, вычисленной по формуле (2.2.2.1).

2.4.8 Для судов, плавающих в зимнее время в районах Черного и Азовского морей севернее параллели $44^\circ 00'$ с.ш., а также в районе Каспийского моря севернее параллели $42^\circ 00'$ с.ш., обледенение учитывается в соответствии с 2.4.5.

3 ДОПОЛНИТЕЛЬНЫЕ ТРЕБОВАНИЯ К ОСТОЙЧИВОСТИ¹

3.1 ПАССАЖИРСКИЕ СУДА

3.1.1 Остойчивость пассажирских судов должна проверяться при следующих вариантах нагрузки:

.1 судно с полным грузом, полным количеством классных и палубных пассажиров с багажом, с полными запасами без жидкого балласта.

.2 судно с полным грузом и полным количеством классных и палубных пассажиров с багажом, но с 10 % запасов;

.3 судно без груза, с полным количеством классных и палубных пассажиров с багажом, с полными запасами;

.4 судно, как в третьем варианте нагрузки, но с 10 % запасов;

.5 судно без груза и пассажиров, с полными запасами;

.6 судно, как в пятом варианте нагрузки, но с 10 % запасов;

.7 судно, как во втором варианте нагрузки, но с 50 % запасов.

При проверке остойчивости по критерию погоды следует принимать, что классные пассажиры размещены в своих помещениях, а палубные пассажиры — на своих палубах. Размещение грузов

в трюмах, твиндеках и на палубах должно приниматься для нормальных условий эксплуатации судна. Проверку остойчивости с учетом обледенения следует производить при отсутствии пассажиров на открытых палубах.

3.1.2 Остойчивость пассажирских судов должна быть такой, чтобы при реально возможном скоплении пассажиров на верхней доступной пассажирам палубе у одного борта, возможно ближе к фальшборту, угол статического крена не превышал 10° .

3.1.3 Угол крена на циркуляции не должен превышать 10° . Дополнительно, при скоплении пассажиров у борта на своих прогулочных палубах во время циркуляции угол крена не должен превышать 12° .

3.1.4 Кренящий момент от циркуляции, кН·м, определяется по формуле

$$M_R = 0,20 \frac{v_0^2 \Delta}{L_{wl}} \left(Z_g - \frac{d}{2} \right), \quad (3.1.4)$$

где v_0 — эксплуатационная скорость судна, м/с;
 Δ — водоизмещение, т.

3.1.5 Проверка остойчивости судна по углу крена на циркуляции и от скопления пассажиров у борта производится без учета действия ветра и качки.

3.1.6 При определении порядка размещения пассажиров, скопившихся у борта на своих

¹Дополнительные требования к остойчивости судов длиной менее 24 м изложены в 3.9.

прогулочных палубах, следует предполагать, что соблюдаются нормальные условия эксплуатации судна с учетом расположения оборудования и устройств, а также правил о допуске пассажиров на ту или иную площадь палубы.

3.1.7 При определении площади, на которой могут скапливаться пассажиры, проходы между диванами следует зачислять с коэффициентом 0,5. Площадь узких наружных проходов между рубкой и фальшбортом или леерными ограждениями при ширине проходов 0,7 м и менее следует зачислять с коэффициентом 0,5.

3.1.8 При определении угла крена от скопления пассажиров на одном борту следует принимать массу одного пассажира равной 75 кг. Плотность размещения пассажиров на палубе — 4 человека на каждый квадратный метр свободной площади палубы, центр тяжести стоящих людей — на высоте 1,0 м от уровня палубы (если необходимо, с учетом погиби и седловатости палубы), сидящих людей — на высоте 0,3 м над сиденьем.

3.1.9 Все расчеты угла статического крена от скопления пассажиров на одном борту и от циркуляции должны производиться без учета обледенения, но с учетом поправки на влияние свободных поверхностей жидких грузов в соответствии с 1.4.7.

3.2 СУХОГРУЗНЫЕ СУДА

3.2.1 Остойчивость сухогрузных судов должна проверяться при следующих вариантах нагрузки:

.1 судно при осадке по летнюю грузовую марку и наличии однородного груза, заполняющего грузовые трюмы, твиндеки, комингсы и шахты грузовых люков, с полными запасами и без жидкого балласта;

.2 судно, как в первом варианте нагрузки, но с 10 % запасов и, если необходимо, с жидким балластом;

.3 судно без груза, с полными запасами;

.4 судно, как в третьем варианте нагрузки, но с 10 % запасов.

3.2.2 Если в третьем и четвертом вариантах нагрузки, указанных в 3.2.1, используются грузовые трюмы для дополнительного приема жидкого балласта, должна быть проверена остойчивость с жидким балластом в соответствующих трюмах. Учет влияния свободных поверхностей в цистернах судовых запасов производится в соответствии с 1.4.7, а в трюмах, в которые принят жидкий балласт, — по их фактическому заполнению.

3.2.3 Для судов, перевозящих в нормальных условиях эксплуатации грузы на палубах, должна быть проверена остойчивость при следующих дополнительных вариантах:

.1 судно с заполненными однородным грузом трюмами и твиндеками при осадке по летнюю грузовую марку (с учетом 3.2.1.1), с грузом на палубах, полными запасами и, если необходимо, с жидким балластом;

.2 судно, как в первом варианте нагрузки, но с 10 % запасов;

3.2.4 Исправленная начальная метацентрическая высота накатных судов с грузом без учета обледенения должна быть не менее 0,2 м.

3.2.5 Если при проверке остойчивости судна окажется, что хотя бы один из параметров \sqrt{T}/B и B/d превышает 0,08 и 2,5 соответственно, остойчивость должна быть дополнительно проверена по критерию ускорения в соответствии с 3.12.3. При этом, если расчетное значение ускорения $a_{расч}$ (в долях g) оказывается выше допустимого, возможность эксплуатации судна в соответствующих вариантах нагрузки является предметом специального рассмотрения Регистром. Конкретные варианты нагрузки судна с $a_{расч} > 0,30$, при которых допускается выход в море, должны быть приведены в Информации об остойчивости.

Для судна в балласте проверка по критерию ускорения может не проводиться.

3.2.6 При перевозке не имеющих сцепления навалочных грузов подобных зерну с углом естественного откоса менее или равным 30° , как определено в Международном кодексе безопасной практики перевозки навалочных грузов, остойчивость должна удовлетворять положениям Правил перевозки зерна и требованиям Морской администрации.

3.2.7 Навалочные суда длиной $L < 150$ м должны быть оборудованы прибором контроля остойчивости, отвечающим требованиям 1.4.12.

3.3 ЛЕСОВОЗЫ

3.3.1 Остойчивость лесовозов должна проверяться при следующих вариантах нагрузки:

.1 судно с лесным грузом, обладающим предусмотренным в задании удельным погрузочным объемом (при отсутствии в задании указаний о значении удельного погрузочного объема лесного груза, расчет остойчивости следует выполнять, принимая $\mu = 2,32 \text{ м}^3/\text{т}$) и размещенным в трюмах и на палубе, при осадке по летнюю лесную грузовую марку, без балласта (с учетом 3.2.1.1), с полными запасами;

.2 судно, как в первом варианте нагрузки, но с 10 % запасов и, если необходимо, с жидким балластом;

.3 судно с лесным грузом, обладающим наибольшим предусмотренным в задании удельным погрузочным объемом и размещенным в трюмах и на палубе, с полными запасами, без балласта;

.4 судно, как в третьем варианте нагрузки, но с 10 % запасов и, если необходимо, с жидким балластом;

.5 судно без груза, с полными запасами;

.6 судно, как в пятом варианте нагрузки, но с 10 % запасов.

3.3.2 Укладка грузов на лесовозах должна соответствовать требованиям Правил о грузовой марке морских судов, а также указаниям Информации или специальной инструкции.

3.3.3 При расчете плеч остойчивости формы лесовозов разрешается засчитывать объем палубного груза леса на полную его ширину и высоту с коэффициентом проницаемости 0,25.

3.3.4 В Информацию об остойчивости должны быть включены материалы, позволяющие капитану оценить остойчивость судна при перевозке палубного лесного груза, коэффициент проницаемости которого значительно отличается от 0,25. Если предполагаемые коэффициенты проницаемости неизвестны, следует принять по крайней мере три значения: 0,25, 0,4 и 0,6.

3.3.5 Исправленная начальная метацентрическая высота лесовозов в течение всего рейса для вариантов нагрузки, перечисленных в 3.3.1.1 – 3.3.1.4, должна быть не менее 0,1 м, а для вариантов нагрузки, перечисленных в 3.3.1.5 и 3.3.1.6, — не менее 0,15 м.

Диаграмма статической остойчивости лесовозов при вариантах загрузки, перечисленных в 3.3.1.1 — 3.3.1.4, должна отвечать следующим специальным требованиям:

площадь под кривой восстанавливающих плеч до угла 40° должна быть не менее 0,08 м-рад;

максимальное плечо диаграммы должно быть не менее 0,25 м.

Угол статического крена от действия постоянного ветра не должен превышать 16°; норматив по углу входа кромки палубы в воду для лесовозов не применяется.

3.3.6 Расчет остойчивости судна, перевозящего палубный лесной груз, для наиболее неблагоприятного варианта нагрузки из числа указанных в 3.3.1.1 — 3.3.1.4 должен производиться с учетом возможного увеличения массы палубного лесного груза вследствие его намокания.

При отсутствии надежных данных о степени намокания различных сортов древесины в расчетах следует увеличивать массу палубного груза на 10 %. Это увеличение массы засчитывается в перегрузку и не включается в состав дедвейта судна.

3.3.7 Для судов, перевозящих палубный лесной груз, предназначенных для эксплуатации в районах, в которых требуется учет обледенения, а также эксплуатирующихся в зимнее время в зимних сезонных зонах, должен быть произведен расчет остойчивости с учетом возможного обледенения.

При расчете обледенения верхняя поверхность палубного лесного груза рассматривается как палуба, а его боковые поверхности над фальшбортом — как часть расчетной площади парусности. Норма обледенения для этих поверхностей принимается втрое больше, чем в 2.4.

3.3.8 Если лесовоз используется для перевозки других видов груза, то для него должна быть проверена остойчивость в соответствии с требованиями разд. 2 и гл. 3.2. Расчеты плеч остойчивости формы судна при этом должны выполняться без учета палубного лесного груза.

3.3.9 Требования настоящей главы применимы для других типов судов при перевозке палубного лесного груза.

В случае, если укладка палубного лесного груза не соответствует 3.3.2 в отношении выполнения требований Правил о грузовой марке морских судов, плавучесть палубного лесного груза в расчетах остойчивости не должна учитываться, а остойчивость судна должна удовлетворять требованиям 2.1 — 2.3.

3.3.10 Междудонные цистерны лесовозов, расположенные в районе половины длины судна в средней его части, должны иметь надлежащее водонепроницаемое продольное деление.

3.4 НАЛИВНЫЕ СУДА

3.4.1 Остойчивость наливных судов, перевозящих жидкие грузы, должна проверяться при следующих вариантах нагрузки:

.1 судно при осадке по летнюю грузовую марку с полным грузом, с полными запасами и без жидкого балласта;

.2 судно с полным грузом, но с 10 % запасов;

.3 судно без груза, с полными запасами;

.4 судно, как в третьем варианте нагрузки, но с 10 % запасов.

Учет влияния свободных поверхностей в цистернах судовых запасов должен производиться в соответствии с 1.4.7, а в грузовых танках — по их фактическому заполнению.

В тех случаях, когда на открытой части палуб наливного судна установлены комингсы для предотвращения разлива груза, образуя огражденное пространство (колодец), такое пространство рассматривается как заполненное забортной водой и должно учитываться при расчете поправки к начальной метацентрической высоте.

3.4.2 Для наливных судов-раздатчиков должна быть проверена остойчивость при дополнительном варианте нагрузки: судно с 75 % грузов при наличии свободных поверхностей в танках каждого сорта груза и с 50 % запасов без жидкого балласта.

3.4.3 Требования 3.4.2 применимы для нефтесборных судов.

3.4.4 Остойчивость наливных судов с грузовыми танками или балластными цистернами, ширина которых составляет более 60 % ширины судна, во время проведения погрузочно-разгрузочных операций (ПРО), включая их промежуточные стадии, должна отвечать нижеследующим дополнительным требованиям.

3.4.4.1 При выполнении ПРО в порту исправленная начальная метацентрическая высота должна быть не менее 0,15 м, а протяженность диаграммы статической остойчивости должна быть не менее 20 °.

3.4.4.2 При выполнении ПРО в море и на рейде должны выполняться все требования настоящей части Правил.

3.4.4.3 При определении поправки на влияние свободных поверхностей жидкостей следует одновременно учитывать максимально возможную поправку во всех грузовых танках, цистернах запасов и балластных цистернах.

3.4.4.4 В случае, если требования 3.4.4.1 и 3.4.4.2 при условии выполнения требований 3.4.4.3 не выполняются, то по согласованию с Регистром в Информацию об остойчивости могут быть включены инструкции, содержащие эксплуатационные ограничения, позволяющие обеспечить выполнение указанных требований.

3.4.4.5 Инструкции, упомянутые в 3.4.4.4, должны быть составлены с учетом следующего:

они должны быть составлены на языке, понятном для члена экипажа, ответственного за ПРО, и должны содержать перевод на английский язык;

они не должны требовать выполнения более сложных вычислений, чем предусмотренные в остальных разделах Информации об остойчивости;

они должны содержать список грузовых танков и цистерн, которые могут одновременно иметь свободные поверхности в любой стадии ПРО;

они должны включать типовые варианты выполнения ПРО, обеспечивающих выполнение требований к остойчивости для всех предусмотренных в Информации об остойчивости случаев нагрузки. Варианты должны содержать списки грузовых танков и цистерн, которые могут одновременно иметь свободные поверхности на разных стадиях ПРО;

они должны содержать указания, необходимые для самостоятельной разработки планов ПРО, включающие:

кривые и и/или таблицы предельных возвышений центра тяжести судна, позволяющие контролировать выполнение требований 3.4.4.1, 3.4.4.2,

способ оперативной оценки влияния на остойчивость изменения количества танков, одновременно имеющих свободные поверхности на каждой стадии ПРО,

описание имеющихся на судне средств для управления и контроля за ходом ПРО с точки зрения влияния на остойчивость судна,

способ контроля за ходом ПРО и заблаговременного оповещения о возможности нарушения критериев остойчивости;

описание имеющихся средств для приостановки ПРО в случае угрозы нарушения критериев остойчивости,

сведения о возможности и порядке использования судового компьютера и различных автоматизированных систем для контроля за ходом ПРО (в том числе систем контроля заполнения танков, бортовых программ для расчета посадки и остойчивости и др.);

они должны включать указания по проведению корректирующих воздействий в случае неожиданных технических трудностей, которые могут возникнуть в ходе ПРО и при аварийных ситуациях.

3.4.4.6 Указания инструкций, разработанных в соответствии с 3.4.4.5, должны, кроме Информации об остойчивости, быть отражены в имеющемся бортовом программном обеспечении по расчету посадки и остойчивости. Экземпляр инструкции должен храниться на посту управления ПРО.

3.4.5 К нефтеналивным судам дедвейтом 5000 т и более применяются требования, изложенные ниже. Требования 3.4.4 на указанные суда не распространяются.

3.4.5.1 Каждое нефтеналивное судно должно отвечать требованиям, изложенным в 3.4.5.1.1 и 3.4.5.1.2 (с учетом указаний 3.4.5.1.3 и 3.4.5.1.4), для любой эксплуатационной осадки при наихудших возможных, в соответствии с хорошей эксплуатационной практикой, условиях загрузки и балластировки, включая промежуточные стадии операций с жидкостями. При всех условиях предполагается наличие свободной поверхности жидкости в балластных танках.

3.4.5.1.1 В порту исправленная начальная метацентрическая высота должна быть не менее 0,15 м.

3.4.5.1.2 В море:

.1 исправленная начальная метацентрическая высота должна быть не менее 0,15 м.

.2 диаграмма статической остойчивости должна соответствовать требованиям 2.2.1.

3.4.5.1.3 При выполнении расчетов остойчивости предполагается, что каждый танк загружен до уровня, при котором сумма момента объема груза относительно основной плоскости и момента инерции свободной поверхности при крене 0° достигает максимального значения. Плотность груза должна соответствовать грузоподъемности, при которой возвышение попе-

речного метацентра над основной плоскостью достигает минимального значения при 100 % запасов и с балластом, равным 1 % вместимости всех балластных танков. В расчетах должно приниматься максимальное значение момента инерции свободной поверхности жидкости во всех балластных танках. При расчете начальной метацентрической высоты поправка на свободные поверхности жидкостей должна основываться на соответствующих моментах инерции свободных поверхностей при прямом положении судна. Плечи диаграмм статической остойчивости могут корректироваться на основе действительных поправок на влияние свободных поверхностей жидкостей для каждого угла крена.

3.4.5.1.4 В качестве альтернативы случаю нагрузки, регламентированному 3.4.5.1.3, допускается выполнить проверку остойчивости при всех возможных комбинациях загрузки грузовых и балластных танков. При этом предполагается следующее:

при выполнении расчетов масса, координаты центра тяжести и кренящие моменты от переливания жидкости должны соответствовать действительному содержанию всех цистерн и танков;

расчеты должны выполняться в соответствии со следующими предположениями:

диапазон осадок должен начинаться от осадки судна порожнем и заканчиваться максимально предусмотренной осадкой;

должна быть рассмотрена нагрузка судна с 97 %, 50 % и 10 % судовых запасов, включающих топливо и пресную воду, но не ограничивающихся только ими;

для всех осадок, распределения и количества судовых запасов дедвейт должен включать балласт и груз таким образом, чтобы были рассмотрены все комбинации нагрузки судна в диапазоне между максимальным количеством балласта и минимальным количеством груза и наоборот. Во всех случаях перечень заполненных балластных и грузовых танков должен быть выбран таким образом, чтобы было проверено с точки зрения остойчивости наихудшее сочетание аппликаты центра тяжести судна и поправки на влияние свободных поверхностей. Эксплуатационные ограничения по числу и перечню танков, одновременно имеющих свободные поверхности, либо их исключение из рассмотрения не допускаются. Все балластные танки должны считаться заполненными, по крайней мере, на 1 % от их вместимости;

должна быть рассмотрена загрузка грузом, имеющим плотность в диапазоне от минимальной до максимальной из величин, предусмотренных при перевозке;

при проверке всех комбинаций нагрузки судна интервал изменений параметров должен быть такой, чтобы были проверены наихудшие с точки зрения остойчивости сочетания. Во время расчетов диапазон

варьирования сочетаний распределения и массы груза и балласта между 1 % и 99 % общей вместимости должен быть разбит, как минимум, на двадцать интервалов. Следует принимать во внимание, что в окрестности критических значений параметров остойчивости могут потребоваться более мелкие интервалы.

3.4.5.2 Выполнение требований 3.4.5.1 должно обеспечиваться проектными мерами. Для комбинированных судов могут быть допущены дополнительные простые эксплуатационные инструкции. Эти инструкции должны:

.1 быть одобрены Регистром;

.2 содержать перечень грузовых и балластных танков, в которых могут быть, при любых конкретных операциях с жидкостью и в диапазоне возможных плотностей груза, свободные поверхности и при этом указанные выше критерии остойчивости будут выполняться;

.3 быть легко понятными для помощника капитана, ответственного за операции с жидкостями;

.4 предусматривать возможность планирования последовательности операций с грузом и балластом;

.5 позволять сравнивать реальные показатели остойчивости с требуемыми критериями, представленными в графической или табличной формах;

.6 не требовать обширных математических расчетов от помощника капитана, ответственного за операции с жидкостями;

.7 содержать указания в отношении корректирующих действий, которые должны быть предприняты помощником капитана, ответственным за операции с жидкостями, в случае отклонений от рекомендованных значений и в случае аварийных ситуаций;

.8 специально выделены в Информации об остойчивости и вывешены в посту управления грузовыми операциями, а также введены в любую бортовую компьютерную программу, с помощью которой выполняются расчеты остойчивости.

3.5 РЫБОЛОВНЫЕ СУДА

3.5.1 Остойчивость рыболовных судов должна проверяться в условиях рейса при следующих вариантах нагрузки:

.1 выход на промысел с полными запасами;

.2 возвращение с промысла с полным уловом в трюме и на палубе, если палубный груз предусматривается проектом, и с 10 % запасов;

.3 возвращение с промысла с 20 % улова в трюме или на палубе (если проектом предусматривается возможность приема груза на палубу) с 70 % нормы льда и соли и с 10 % запасов;

4 выход из района промысла с полным грузом и с количеством запасов, обеспечивающим осадку судна по грузовую марку.

3.5.2 Количество полного улова определяется в зависимости от типа судна, вместимости грузовых помещений и характеристик остойчивости. Оно должно соответствовать положению грузовой марки, согласованной с Регистром, и должно указываться в проверочных расчетах остойчивости, а также в Информации.

3.5.3 Для судов, ведущих промысел сетями, во втором, третьем и четвертом вариантах нагрузки должны быть предусмотрены мокрые сети на палубе.

3.5.4 Остойчивость в условиях промысла должна проверяться по критерию погоды при следующем варианте нагрузки: судно на промысле без улова в трюмах с открытыми люками, с уловом и мокрыми сетями на палубе, с 25 % запасов и полной нормой льда и соли. Для судов, выбирающих сети и улов при помощи грузовых стрел, следует также учитывать подвешенный к стреле груз, равный грузоподъемности стрелы. Количество улова на палубе должно предусматриваться в проекте и быть отражено в Информации.

3.5.5 Амплитуда качки судна при варианте нагрузки, указанном в 3.5.4, принимается равной 10° , а угол крена, при котором комингс грузового люка входит в воду, рассматривается как угол заливания судна через отверстия, считающиеся открытыми. Давление ветра при этом варианте нагрузки принимается для судов неограниченного района плавания по нормам ограниченного района плавания **R1**, для судов ограниченного района **R1** — по нормам ограниченного района **R2**, а для судов ограниченного района **R2** — по нормам для этих судов, уменьшенным на 30 %.

Для судов длиной от 24 до 45 м исходное давление ветра должно приниматься в соответствии с табл. 2.1.4.1.

3.5.6 Диаграмма статической остойчивости судна при варианте нагрузки 3.5.4, ограниченная обрываемым ее углом заливания, по согласованию с Регистром может не отвечать требованиям, приведенным в 2.2.1.

Для судов, у которых требования к диаграмме статической остойчивости не могут быть выполнены, когда соответствующие рыбные трюмы затоплены частично или полностью, угол крена, при котором может произойти прогрессивное затопление рыбных трюмов через люки, остающиеся открытыми во время промысловых операций, должен быть не менее 20° .

3.5.7 Исправленная начальная метацентрическая высота для варианта нагрузки «судно порожнем» должна быть не менее 0,05 м или $0,003B$, смотря по тому, что больше.

Для однопалубных судов исправленная начальная метацентрическая высота должна быть не менее 0,35 м. Однако, для судов со сплошной надстройкой

и для судов длиной более 70 м исправленная начальная метацентрическая высота может быть уменьшена до 0,15 м.

3.5.8 Остойчивость судов при всех вариантах нагрузки должна отвечать требованиям 3.1.2 — 3.1.5, 3.1.7 — 3.1.9, если суда используются для обработки рыбы и других живых ресурсов моря и имеют на борту более 12 членов экипажа, занятых ловом и переработкой и не участвующих в управлении судном. Применительно к упомянутым требованиям указанные члены экипажа рассматриваются как пассажиры.

3.5.9 Параметры диаграммы статической остойчивости для случая с обледенением должны отвечать требованиям 2.2.

3.5.10 Улов должен быть надлежащим образом закреплен, чтобы предотвратить его смещение, которое может послужить причиной опасного крена или дифферента судна. Съёмные переборки рыбных трюмов, если они устанавливаются, должны быть одобренного типа.

3.5.11 Проверка остойчивости морских рыболовных судов длиной менее 24 м производится с учетом требований 3.9 настоящей части Правил и части IV «Остойчивость и надводный борт» Правил классификации и постройки малых морских рыболовных судов.

3.6 СУДА СПЕЦИАЛЬНОГО НАЗНАЧЕНИЯ

3.6.1 Остойчивость китобаз, рыбобаз и прочих судов, используемых для переработки живых ресурсов моря и не занятых их ловом, должна проверяться при следующих вариантах нагрузки:

- 1 судно со специальным персоналом на борту, полными запасами, полным грузом тары и соли;
- 2 судно со специальным персоналом на борту, с 10 % запасов, с полным грузом продукции судна;
- 3 судно, как во втором варианте нагрузки, но с 20 % груза продукции и 80 % тары и соли;
- 4 судно, как в первом варианте нагрузки, но с 25 % запасов и грузом в обработке.

3.6.2 Остойчивость научно-исследовательских, экспедиционных, гидрографических, учебных и подобных судов должна проверяться при следующих вариантах нагрузки:

- 1 судно со специальным персоналом на борту и полными запасами;
- 2 судно, как в первом варианте нагрузки, но с 50 % запасов;
- 3 судно, как в первом варианте нагрузки, но с 10 % запасов;
- 4 судно, как в вариантах 1, 2 и 3, но с полным грузом, если предусматривается его перевозка.

3.6.3 Остойчивость судов специального назначения должна отвечать требованиям 3.1.2 — 3.1.5, 3.1.7 — 3.1.9. Применительно к указанным требованиям специальный персонал рассматривается как пассажиры.

3.6.4 Для судов специального назначения, близким по типу к судам обеспечения, допускается по согласованию с Регистром снижать требования к диаграмме статической остойчивости, как это указано в 3.11.5.

3.6.5 На китобазы, рыбобазы и прочие суда, используемые для переработки живых ресурсов моря, распространяются требования 3.5.7 к начальной метацентрической высоте.

3.6.6 На китобазы, рыбобазы и прочие суда, используемые для переработки живых ресурсов моря, распространяются требования 3.5.9 к диаграмме статической остойчивости для случая с обледенением.

3.7 БУКСИРЫ¹

3.7.1 Общие положения.

3.7.1.1 Остойчивость буксиров должна проверяться при следующих вариантах нагрузки:

- .1 судно с полными запасами;
- .2 судно с 10 % запасов;

а буксиров, имеющих грузовые трюмы, кроме того:

- .3 судно с полным грузом в трюмах, с полными запасами;
- .4 судно с полным грузом в трюмах, с 10 % запасов.

3.7.1.2 Помимо соответствия требованиям разд. 2, буксиры должны обладать достаточной динамической остойчивостью, чтобы противостоять кренящему действию условного поперечного рывка буксирного троса при тех же вариантах нагрузки, т. е. чтобы угол динамического крена $\theta_{д1}$ от условного рывка буксирного троса не превышал указанных ниже пределов.

3.7.2 Буксиры, предназначенные для работы в порту и на рейде.

3.7.2.1 Угол динамического крена буксиров не должен превышать угла заливания или угла опрокидывания, смотря по тому, какой из них меньше.

Для этого необходимо выполнить требование

$$K_1 = \sqrt{l_{d \text{ опр}} / l_{d \text{ кр}}} \geq 1,00, \quad (3.7.2.1)$$

где $l_{d \text{ опр}}$ — плечо динамической остойчивости, определяемое как ордината диаграммы динамической остойчивости буксира при угле крена, равном углу заливания

(см. 3.7.2.3) или углу опрокидывания $\theta'_{\text{опр}}$, определяемому без учета бортовой качки, в зависимости от того, какой из них меньше, м;

$l_{d \text{ кр}}$ — динамическое кренящее плечо, характеризующее действие условного рывка буксирного троса, м.

3.7.2.2 Динамическое кренящее плечо $l_{d \text{ кр}}$, М, определяется по формуле

$$l_{d \text{ кр}} = l_v \left(1 + 2 \frac{d}{B} \right) \frac{b^2}{(1 + c^2)(1 + c^2 + b^2)}, \quad (3.7.2.2-1)$$

где l_v — высота скоростного гидравлического напора, м.
 l_v определяется по табл. 3.7.2.2 в зависимости от мощности N_e на валу главных двигателей судна;

Таблица 3.7.2.2

Высота скоростного гидравлического напора l_v

N_e , кВт	l_v , м	N_e , кВт	l_v , м
0 — 150	0,0862	900	0,147
300	0,0903	1050	0,18
450	0,096	1200	0,22
600	0,104	1350	0,268
750	0,122	1500 и более	0,319

$$c = 4,55x_H/L; \quad (3.7.2.2-2)$$

$$b = \frac{(z_H/B) - a}{e}; \quad (3.7.2.2-3)$$

a и e вычисляются по формулам:

$$a = \frac{0,2 + 0,3(2d/B)^2 + \frac{z_g}{B}}{1 + 2 \frac{d}{B}}; \quad (3.7.2.2-4)$$

$$e = 0,145 + 0,2 \frac{z_g}{B} + 0,06 \frac{B}{2d}. \quad (3.7.2.2-5)$$

3.7.2.3 При проверке остойчивости буксиров на действие рывка буксирного троса угол заливания должен определяться в предположении, что все двери, ведущие в машинные и котельные шахты и в надстройки на верхней палубе, а также двери всех сходов в помещения, расположенные ниже верхней палубы, независимо от их конструкции, открыты.

3.7.2.4 Проверку остойчивости буксиров на действие рывка буксирного троса следует производить без учета обледенения и без учета влияния свободных поверхностей жидких грузов.

3.7.2.5 При наличии специальных устройств, обеспечивающих смещение буксирного гака вниз или в корму при положении буксирного троса по траверзу, принятое x_H и z_H , отличающихся от указанных выше, является в каждом случае предметом специального рассмотрения Регистра.

3.7.3 Буксиры, предназначенные для проведения морских буксировок.

3.7.3.1 Угол крена буксиров при рывке в условиях качки не должен превышать угла максимума диаграммы статической остойчивости или угла заливания, в зависимости, от того, какой из них меньше.

¹Требования к остойчивости эскортных буксиров — см. разд. 2 части XVII «Дополнительные знаки символа класса и словесные характеристики, определяющие конструктивные или эксплуатационные особенности судна».

Для этого необходимо выполнить требование

$$K_2 = \sqrt{l_{d \max} / l_{d \text{кр}}} - \Delta K \geq 1,0, \quad (3.7.3.1-1)$$

где $l_{d \max}$ — ордината диаграммы динамической остойчивости при угле крена, равном углу максимума диаграммы статической остойчивости или углу заливания, в зависимости от того, какой из них меньше, м;

$l_{d \text{кр}}$ — динамическое кренящее плечо, м, вычисляемое согласно 3.7.2.2. При этом l_v принимается равной 0,20 м;

ΔK — составляющая K_2 , учитывающая влияние бортовой качки на результирующий угол крена и определяемая по формуле

$$\Delta K = 0,03\theta_{2r} \left[\frac{1+c^2}{b} - \frac{1}{e} \left(a - \frac{z_g}{B} \right) \right] \times \sqrt{\frac{h_0}{1+2\frac{d}{B}}}, \quad (3.7.3.1-2)$$

θ_{2r} — вычисляется согласно 2.1.5, град;
 c, b, a, e — вычисляются в соответствии с 3.7.2.2.

На буксиры, предназначенные для проведения морских буксировок, требования 3.7.2.3 не распространяются.

3.7.3.2 При проверке остойчивости буксиров:

.1 сохраняет силу указание 3.7.2.5;

.2 для диаграмм статической остойчивости с двумя максимумами или с протяженной горизонтальной площадкой в качестве угла максимума, оговоренного в 3.7.3.1, следует принимать значение угла при первом максимуме или угла, соответствующего середине горизонтального участка;

.3 проверка остойчивости на действие рывка буксирного троса производится без учета влияния свободных поверхностей жидких грузов.

3.7.3.3 При проверке соответствия остойчивости буксиров требованиям как разд. 2, так и настоящей главы нормы обледенения принимаются:

.1 для буксиров, специально предназначенных для спасательных операций, вдвое больше, чем в 2.4;

.2 для прочих буксиров — согласно 2.4.

3.7.3.4 Если возможность проведения портовых и рейдовых операций буксиром, предназначенным для морских буксировок, не исключена, необходимость выполнения таким буксиром требований 3.7.2 устанавливается Регистром.

3.8 ДНОУГЛУБИТЕЛЬНЫЕ СУДА

3.8.1 Рабочие условия.

Рабочие условия — эксплуатация судна по назначению в установленных рабочих зонах:

.1 зона 1 — прибрежная зона до 20 миль от берега;

.2 зона 2 — зона, включающая установленный район плавания судна.

3.8.2 Варианты нагрузки.

Рассматриваются следующие варианты нагрузки в зависимости от типа дноуглубительного судна и его рабочих устройств.

3.8.2.1 Для дноуглубительных судов всех типов при переходах:

.1 судно с полными запасами, без грунта, рабочие устройства установлены «по-походному»;

.2 то же, с 10 % запасов.

3.8.2.2 В рабочих условиях для трюмных земснарядов и грунтоотвозных шаланд:

.1 судно с полными запасами, с грунтом в трюме, рабочие устройства установлены «по-походному»;

.2 то же, с 10 % запасов.

Для трюмных земснарядов, оборудованных грейферными кранами, рассматриваются дополнительные варианты нагрузки при работе грейферных кранов с одного борта и положении стрелы в плоскости шпангоута, с грунтом в грейфере, при максимальном грузовом моменте, а также при самом высоком расположении стрелы, с учетом начального крена. Эти варианты рассматриваются для судна с 10 % запасов и полными запасами как с грунтом, так и без грунта.

Примечания: 1. Масса грунта в грейфере принимается равной $1,6V$ т, где V — объем грейфера, м^3 .

2. Количество грунта в трюме и положение его центра тяжести определяются из условия заполнения трюма однородным грунтом по уровень верхнего перелива или верхнюю кромку комингса, если переливное устройство отсутствует, и при осадке судна по грузовую марку, допускаемую при дноуглублении.

3.8.2.3 В рабочих условиях для земснарядов, оборудованных черпаковой цепью:

.1 судно с полными запасами, с грунтом в черпаках, черпаковая рама установлена «по-походному»;

.2 то же, с 10 % запасов.

Примечание. Грунт принимается в черпаке верхней части цепи (от верхнего до нижнего барабана). Масса грунта в каждом черпаке принимается равной $2V$ т, где V — полный объем черпака, м^3 .

3.8.2.4 В рабочих условиях для земснарядов, кроме оборудованных черпаковой цепью:

.1 судно с полными запасами, с рабочими устройствами, занимающими самое высокое положение, возможное при нормальной работе;

.2 то же, с 10 % запасов.

Для земснарядов, оборудованных грейферными кранами, рассматриваются дополнительные варианты нагрузки в соответствии с 3.8.2.2.

Примечания: 1. Рефулерный грунтопровод в пределах судна считается заполненным грунтом плотностью $1,3 \text{ т/м}^3$.

2. Масса грунта в грейфере (ковше) принимается равной $1,6V$ т, где V — объем грейфера (ковша), м^3 .

3.8.3 Расчет остойчивости формы и кренование.

3.8.3.1 При расчете плеч остойчивости формы дноуглубительных судов горловины воздушных ящиков могут считаться закрытыми независимо от высоты комингса, если они снабжены крышками, которые отвечают требованиям 7.9 части III «Устройства, оборудование и снабжение».

3.8.3.2 Грунтоотвозные шаланды, землесосы и другие суда, на которых вследствие конструктивных особенностей невозможно обеспечить водонепроницаемость грунтового трюма, могут подвергаться

кренению с водой в трюме, свободно сообщаясь с забортной водой.

3.8.4 Проверка остойчивости в рабочих условиях и при переходах.

3.8.4.1 Остойчивость дноуглубительных судов при переходах проверяется в соответствии с установленным для судна районом плавания; при этом как в спецификации, так и в Информации об остойчивости должны указываться условия переходов, если они предусматриваются (наличие жидкого балласта, объем демонтажа рабочих устройств, положение подвеса черпаковой рамы, возможность транспортировки груза в трюме за пределы 20-мильной прибрежной зоны и т. п.). Земснаряды, оборудованные черпаковым устройством, могут совершать переходы в неограниченном районе только со снятой черпаковой цепью.

3.8.4.2 При определении остойчивости дноуглубительных судов в рабочих условиях принимаются:

1 в зоне 1 давление ветра: для судов неограниченного района плавания — по нормам ограниченного района плавания **R1**, для ограниченного района плавания **R1** — по нормам для этого района, уменьшенное на 25 %, для остальных районов плавания — по нормам ограниченного района **R2**; амплитуда качки — по нормам ограниченных районов плавания;

2 в зоне 2 давление ветра и амплитуда качки — в соответствии с установленным для судна районом плавания.

3.8.4.3 Амплитуда качки дноуглубительных судов определяется в соответствии с 2.1.5.

Для ограниченных районов плавания **R1** и **R2** определенная по формуле (2.1.5.1) амплитуда качки умножается на коэффициент X_3 , который принимается по табл. 3.8.4.3.

Для трюмных земснарядов и грунтоотвозных шаланд, имеющих ниши в днище для дверей, множитель X_1 определяется из табл. 2.1.5.1-1 при отношении B/d , умноженном на коэффициент $(\nabla + \nabla_B)/\nabla$, где ∇ — объемное водоизмещение судна без учета ниш, m^3 , ∇_B — объем ниш, m^3 .

3.8.4.4 Остойчивость земснарядов и трюмных земснарядов, оборудованных рейферными кранами, при дополнительных вариантах нагрузки (см. 3.8.2.2) должна отвечать требованиям 4.1.

3.8.4.5 Остойчивость трюмных земснарядов и грунтоотвозных шаланд, у которых конструкция днищевых закрытий грунтового трюма и их

привода не исключает возможности вывалки грунта из трюма с одного борта, должна быть проверена с учетом такой вывалки только по критерию погоды согласно указаниям 3.8.4.6, 3.8.4.7 для худшего из вариантов нагрузки 1 и 2 (см. 3.8.2.2):

1 если плотность грунта в трюме меньше $1,3 \text{ т/м}^3$ — при амплитуде качки 10° с учетом угла статического крена, равного сумме статического крена от вывалки грунта θ_{sp} и статического крена, вызванного постоянным ветром θ_{w1} в соответствии с 2.1.2.2;

2 если плотность грунта в трюме равна или больше $1,3 \text{ т/м}^3$ — с учетом динамического характера вывалки грунта при амплитуде качки, равной сумме 10° и наибольшей амплитуды θ_{3r} колебаний судна относительно статического крена, равного в свою очередь сумме крена от вывалки грунта θ_{sp} и крена, вызванного постоянным ветром θ_{w1} в соответствии с 2.1.2.2.

Величина θ_{3r} , град, определяется по формуле

$$\theta_{3r} = 0,2\theta_{sp}. \quad (3.8.4.5.2)$$

3.8.4.6 Горизонтальное смещение центра тяжести судна y_g , м, при вывалке с одного борта половины грунта из полностью загруженного трюма определяется по формуле

$$y_g = Py/(2\Delta), \quad (3.8.4.6-1)$$

где P — масса всего грунта в трюме, т;

y — отстояние центра тяжести вываливающегося с одного борта грунта от диаметральной плоскости, м;

$$\Delta = \Delta_{\max} - P/2. \quad (3.8.4.6-2)$$

Δ_{\max} — водоизмещение судна перед вывалкой грунта, т.

3.8.4.7 Диаграмма статической остойчивости судна рассчитывается по формуле

$$l_1 = l - y_g \cos\theta, \quad (3.8.4.7)$$

где l — плечо статической остойчивости, м, при водоизмещении судна Δ_{\max} , вычисленное в предположении, что центр тяжести судна находится в диаметральной плоскости.

3.8.4.8 Остойчивость земснаряда при лонгкуларном или транспортерном способе отвода грунта должна быть проверена на случай статического действия момента сил от массы лонгкулуара или транспортера (при положении в плоскости шпангоута), заполненного грунтом (без учета действия ветра и волн). При этом остойчивость судна считается достаточной, если максимальный статический крен не превышает угла заливания либо угла, при котором надводный борт становится равным 300 мм, смотря по тому, что меньше.

Таблица 3.8.4.3

Коэффициент X_3

$\sqrt{h_0/B}$	0,04 и менее	0,05	0,06	0,07	0,08	0,09	0,1	0,11	0,12	0,13	0,14	0,15	0,16	0,17	0,18	0,19	0,2 и более
X_3	1,27	1,23	1,16	1,08	1,05	1,04	1,03	1,02	1,01	1,0	1,0	1,01	1,03	1,05	1,07	1,10	1,13

3.8.5 Учет влияния жидких грузов.

При подсчете влияния жидких грузов в соответствии с указаниями 1.4.7 для трюмных земснарядов и грунтоотвозных шаланд следует полагать, что:

.1 для судна с грунтом, плотность которого более $1,3 \text{ т/м}^3$, грунт рассматривается как твердый невыливающийся груз; расчет плеч статической и динамической остойчивости производится при постоянном водоизмещении и положении центра тяжести грунта в трюме;

.2 для судна с грунтом, плотность которого равна или менее $1,3 \text{ т/м}^3$, грунт рассматривается как жидкий груз; расчет плеч статической и динамической остойчивости производится при переменном водоизмещении и положении центра тяжести грунта с учетом переливания грунта через борт и уменьшения осадки судна.

Подобный расчет не производится, если судно имеет продольную переборку в грунтовой трюме. В последнем случае грунт считается твердым;

.3 для судна без грунта считается, что грунтовой трюм сообщается с забортной водой, т. е. дверцы или клапаны открыты; расчет плеч статической и динамической остойчивости производится при постоянном водоизмещении (как для поврежденного судна).

3.8.6 Учет обледенения рабочих устройств.

При расчете обледенения дноуглубительных судов горизонтальная проекция рабочих устройств добавляется к горизонтальной проекции палуб (проекция на ДП входит в площадь парусности). Момент по высоте от этой дополнительной ледовой нагрузки определяется по возвышению центра тяжести проекции устройства в рабочем или походном положении на диаметральной плоскости.

3.8.7 Диаграмма статической остойчивости.

3.8.7.1 Диаграмма статической остойчивости трюмных земснарядов и грунтоотвозных шаланд при переходах и в рабочих условиях должна отвечать требованиям 2.2.

3.8.7.2 Диаграмма статической остойчивости земснарядов, оборудованных черпаковой цепью, для всех вариантов нагрузки, указанных в 3.8.2, а также при учете обледенения должна отвечать следующим требованиям:

.1 угол заката диаграммы θ_v должен быть не менее 50° ;

.2 максимальное плечо диаграммы статической остойчивости при угле θ_m не менее 25° должно быть: при работе судна в зоне 1 — не менее $0,25 \text{ м}$; при переходах, перегонах и при работе в зоне 2 — не менее $0,4 \text{ м}$.

3.8.7.3 Для земснарядов, оборудованных черпаковой цепью и имеющих отношение $B/D > 2,5$, допускается снижение углов θ_v и θ_m по сравнению с требуемыми 3.8.7.2:

.1 для угла заката — на величину $\delta\theta_v$, определяемую по следующей формуле в зависимости от отношения B/D и критерия погоды при условии, что на каждый 1° уменьшения приходится $0,01 \text{ м}$ увеличения l_{max} от своего нормативного значения:

$$\delta\theta_v = 25^\circ(B/D - 2,5)(K - 1). \quad (3.8.7.3.1)$$

Для $B/D > 3,0$ принимается $B/D = 3,0$ и для $K > 1,5$ принимается $K = 1,5$. Величина $\delta\theta_v$ округляется до целого числа;

.2 для угла, соответствующего наибольшему плечу диаграммы, — на величину, равную половине уменьшения угла заката;

.3 для земснарядов неограниченного района плавания снижение углов θ_m и θ_v не допускается.

3.9 СУДА ДЛИНОЙ МЕНЕЕ 24 М

3.9.1 При расчете плеч остойчивости формы допускается учитывать только рубки первого яруса, отвечающие требованиям 1.4.2.3.1 и имеющие либо дополнительный выход на вышележащую палубу, либо выходы на оба борта.

3.9.2 Остойчивость по критерию погоды не проверяется. Однако эксплуатация судов должна допускаться с ограничениями по удаленности от места убежища и условиям волнения.

Для судов малых размерений должны быть установлены и указаны в Информации ограничения по району и условиям плавания:

.1 судам длиной менее 15 м и пассажирским судам длиной менее 24 м может быть установлен ограниченный район плавания **R3**,

судам длиной от 15 до 20 м , за исключением пассажирских, может быть установлен район плавания не выше ограниченного **R2**,

судам длиной от 20 до 24 м , за исключением пассажирских, может быть установлен район плавания не выше ограниченного **R1**;

.2 непассажирским судам длиной менее 15 м разрешается выход и нахождение в море при интенсивности волнения не более 4 баллов, судам длиной от 15 до 20 м — не более 5 баллов; судам длиной от 20 до 24 м — не более 6 баллов;

.3 пассажирским судам длиной менее 20 м разрешается выход и нахождение в море при интенсивности волнения не более 3 баллов; судам длиной от 20 до 24 м — не более 4 баллов;

.4 с учетом остойчивости и мореходности судов и в зависимости от надежности обеспечения района эксплуатации метеорологическими прогнозами и наличия опыта эксплуатации в том же районе судов подобного типа и аналогичных или близких размерений Регистр может изменять ограничения

по району плавания и допустимой интенсивности волнения, приведенные в 3.9.2.1 — 3.9.2.3;

.5 при установлении предельно допустимой интенсивности волнения для малых судов, базирующихся на судах-носителях (например, малых рыболовных судов-ловцов, транспортируемых плавбазой), помимо указанного в 3.9.2.2 и 3.9.2.3, должна учитываться предельная интенсивность волнения, при которой возможен их безопасный подъем на борт судна-носителя;

.6 в зонах особого режима волнения должны вводиться по усмотрению Регистра дополнительные ограничения.

К зонам особого режима волнения относятся:

зоны прибойного (разрушающегося) волнения;

зоны местного резкого увеличения высоты и крутизны волн (бары в устьях рек, волнение, именуемое «толчеей», и т. п.).

Зоны особых режимов волнения устанавливаются по данным местных гидрометеорологических и гидрографических учреждений.

3.9.3 Для судов с $B/D > 2$ допускаемое уменьшение угла заката определяется по формуле (2.2.2.1) для постоянного значения $K = 1,5$.

3.9.4 Обрыв диаграммы статической остойчивости при угле заливания, разрешаемый 2.2.4, при углах крена менее 40° не допускается.

3.9.5 Диаграмма статической остойчивости рыболовного судна в условиях промысла при варианте нагрузки, указанном в 3.5.4, может не отвечать требованиям 2.2.1 к максимальному плечу и 2.2.4 к условному углу заката. Максимальное плечо диаграммы статической остойчивости при этом варианте нагрузки должно быть не менее 0,2 м.

3.9.6 Исправленная начальная метацентрическая высота при всех вариантах нагрузки должна быть не менее 0,5 м, за исключением «судна порожнем» (см. 2.3.1) и рыболовных судов при варианте нагрузки в 3.5.4, для которых она должна быть не менее 0,35 м.

3.9.7 Начальная остойчивость рыболовных судов, выбирающих сети и улов при помощи грузовых стрел, должна быть (в том числе при варианте нагрузки 3.5.4) достаточной для того, чтобы угол статического крена судна при работе с сетями и грузовой стрелой при максимальном возможном вылете стрелы не превысил 10° или угла, при котором палуба входит в воду (смотря по тому, что меньше).

3.9.8 Эксплуатация судов в условиях возможного обледенения, как правило, не должна допускаться.

Если по роду работы и назначению не может быть полностью исключена возможность попадания судов в условия обледенения, числовые значения начальной метацентрической высоты и других параметров диаграмм статической остойчивости, построенных с учетом обледенения, должны быть не менее указанных в 2.2, 3.9.3, 3.9.4 и 3.9.6.

3.9.9 В Информацию об остойчивости должны быть внесены указания о допустимых скорости судна и угле перекадки руля на циркуляции. Допустимые скорость и угол перекадки руля при выходе на циркуляцию определяются опытным путем во время сдаточных испытаний головных судов из условия, что крен судна на установившейся циркуляции не должен превышать:

.1 для непассажирских судов — угла, при котором палуба надводного борта входит в воду, или 12° , смотря по тому, что меньше;

.2 для пассажирских судов с учетом совместного действия имитированного кренящего момента от скопления пассажиров на одном борту (определенного в соответствии с 3.1.2) — угла, при котором палуба надводного борта входит в воду, или 15° , смотря по тому, что меньше.

Регистр может предъявлять требование 3.9.9.2 к остойчивости непассажирских судов (например, при перевозке людей, не входящих в состав штатного экипажа судна).

На суда длиной менее 24 м требования 3.1.3 и 3.1.4 не распространяются.

3.9.10 Начальная остойчивость пассажирских судов должна быть проверена в соответствии 3.1.2. При этом угол крена от скопления пассажиров у одного борта должен быть не более угла, при котором до входа палубы в воду остается 0,1 м надводного борта, или 12° , смотря по тому, что меньше.

Если необходимо, требование 3.1.2 может предъявляться Регистром к остойчивости непассажирских судов (например, при перевозке людей, не входящих в состав штатного экипажа судна). В этом случае крен определяется с учетом перемещения к одному борту всех находящихся на судне людей, не связанных с управлением судна.

3.9.11 В Информацию об остойчивости должно быть внесено указание о том, что при ходе на попутном волнении при длине волны, равной или превышающей длину судна, скорость судна v_s , уз, не должна быть больше вычисляемой по формуле

$$v_s = 1,4\sqrt{L}, \quad (3.9.11)$$

где L — длина судна, м.

3.9.12 Применение требований 3.7 к остойчивости буксиров длиной менее 24 м является предметом специального рассмотрения Регистром в каждом случае.

3.10 КОНТЕЙНЕРОВОЗЫ

3.10.1 При расчетах остойчивости контейнеровозов положение центра тяжести каждого

контейнера по высоте принимается равным половине высоты контейнера данного типа.

3.10.2 Остойчивость контейнеровозов должна проверяться при следующих вариантах нагрузки:

.1 судно с наибольшим числом контейнеров при массе каждого контейнера с грузом, равной одной и той же части максимальной массы брутто для каждого типа контейнеров с полными запасами при осадке по летнюю грузовую марку;

.2 судно, как в первом варианте нагрузки, но с 10 % запасов;

.3 судно с наибольшим числом контейнеров при массе каждого контейнера с грузом, равной 0,6 максимальной массы брутто для каждого типа контейнеров, с полными запасами;

.4 судно, как в третьем варианте нагрузки, но с 10 % запасов;

.5 судно с контейнерами при массе каждого контейнера с грузом, равной максимальной массе брутто для каждого типа контейнеров, с полными запасами при осадке по летнюю грузовую марку;

.6 судно, как в пятом варианте нагрузки, но с 10 % запасов;

.7 судно с наибольшим числом порожних контейнеров, с полными запасами;

.8 судно, как в седьмом варианте нагрузки, но с 10 % запасов;

.9 судно без груза, с полными запасами;

.10 судно, как в девятом варианте нагрузки, но с 10 % запасов.

При выборе схемы размещения контейнеров на судне в указанных выше вариантах нагрузки следует учитывать допустимые нагрузки на конструкцию судна.

3.10.3 Если, кроме указанных в 3.10.2, заданием предусматриваются иные варианты нагрузки, остойчивость контейнеровозов проверяется также для этих вариантов, с полными запасами и с 10 % запасов.

3.10.4 Остойчивость контейнеровозов для любого варианта нагрузки с контейнерами должна быть такой, чтобы определенный по диаграмме статической остойчивости угол крена на циркуляции или под действием постоянного бокового ветра был не более половины угла, при котором верхняя палуба входит в воду; в любом случае угол крена не должен превышать 16° .

По согласованию с Регистром в случаях, когда палубный груз контейнеров размещается только на крышках грузовых люков, вместо угла входа кромки верхней палубы может приниматься меньший из углов входа в воду верхней кромки комингса люка или входа контейнера в воду (в случае, когда контейнеры выходят за пределы этого комингса).

3.10.5 Кренящий момент на циркуляции, кН·м, вычисляется по формуле

$$M = \frac{0,037\Delta v_s^2}{L} (z_g - \frac{d}{2}), \quad (3.10.5)$$

где v_s — скорость судна перед выходом на циркуляцию, уз.
 Δ — водоизмещение, т.

3.10.6 Плечо момента от давления ветра, используемое при определении угла крена согласно 3.10.4, вычисляется в соответствии с формулой (2.1.4.1-1), в которой p_v принимается как для судна неограниченного района плавания из табл. 2.1.4.1.

3.10.7 Все расчеты угла крена под действием бокового ветра или циркуляции должны проводиться без учета обледенения, но с учетом поправки на влияние свободных поверхностей жидких грузов в соответствии с 1.4.7.

3.10.8 В случае, если требование 3.10.4 к величине угла крена на циркуляции при эксплуатационной скорости хода не выполняется, в информации об остойчивости должна быть приведена максимально допустимая скорость судна перед выходом на циркуляцию, определенная из условия не превышения угла крена, указанного в 3.10.4.

3.10.9 Контейнеровозы должны быть оборудованы цистернами или другими одобренными Регистром специальными устройствами, позволяющими контролировать начальную остойчивость судна с учетом одобренных Регистром требований к эксплуатационному кренованию.

3.10.10 Требования настоящей главы применимы для других типов судов, приспособленных для перевозки на палубе грузов в контейнерах.

Если, следуя указаниям 3.10.2.1 и 3.10.2.5, невозможно загрузить судно по летнюю грузовую марку, то можно рассмотреть судно в этих вариантах нагрузки при максимальной возможной осадке.

3.11 СУДА ОБЕСПЕЧЕНИЯ

3.11.1 Настоящая глава распространяется на суда обеспечения длиной от 24 до 100 м. Если длина судна обеспечения более 100 м, требования к его остойчивости подлежат специальному рассмотрению Регистром.

3.11.2 Остойчивость судов обеспечения должна проверяться с учетом сопутствующего накренению дифферента.

3.11.3 Остойчивость судов обеспечения в дополнение к случаям, перечисленным в 1.4.8.2, должна проверяться при следующих вариантах нагрузки:

.1 судно с полными запасами и полным палубным грузом, обладающим наибольшим предусмотренным заданием удельным погрузочным

объемом, в наихудшем случае распределения остальной части груза (при перевозке труб на палубе — с учетом воды в трубах);

2 судно, как в первом варианте, но с 10 % запасов.

3.11.4 Объем воды V_{at} , который задерживается в перевозимых на палубе трубах, определяется в зависимости от общего объема V_{at} штабеля и отношения надводного борта на миделе f к длине судна L по формуле

$$V_a = \begin{cases} 0,3V_{at}, & \text{если } \frac{f}{L} \leq 0,015; \\ \left(0,5 - \frac{40f}{3L}\right)V_{at}, & \text{если } 0,015 < \frac{f}{L} \leq 0,03; \\ 0,1V_{at}, & \text{если } \frac{f}{L} > 0,03. \end{cases} \quad (3.11.4)$$

Объем штабеля труб принимается как сумма внутренних объемов труб и пространств между ними.

Вопрос об уменьшении расчетного количества воды в трубах при наличии на их торцах заглушек или при высоте штабеля труб более 0,4 осадки судна решается по согласованию с Регистром.

3.11.5 Для судов обеспечения, имеющих $B/D > 2$, допускается уменьшение угла, соответствующего максимальному плечу диаграммы статической остойчивости, до 25° , а угла заката диаграммы — до 50° ; при этом максимальное плечо l_{max} , м, и критерий погоды K должны быть не менее наибольших величин, определяемых по следующим формулам:

$$l_{max} \geq 0,25 + 0,005(60^\circ - \theta_v) \quad (3.11.5-1)$$

$$\text{или } l_{max} \geq 0,25 + 0,01(30^\circ - \theta_m);$$

$$K \geq 1 + 0,1(30^\circ - \theta_m) \quad (3.11.5-2)$$

$$\text{или } K \geq 1 + 0,05(60^\circ - \theta_v).$$

3.11.6 При расчете обледенения верхняя поверхность палубного груза рассматривается как палуба, а проекция его боковой поверхности над фальшбортом — как часть расчетной площади парусности. Норма обледенения принимается в соответствии с 2.4.

3.11.7 Для судов обеспечения, эксплуатирующихся в районах, где возможно обледенение, в расчетах остойчивости при перевозке труб на палубе обледенение и воду в трубах следует учитывать одновременно. Обледенение труб, перевозимых на палубе, следует определять по следующей схеме:

масса льда $M_{л}$ внутри штабеля труб определяется по формуле

$$M_{л} = \sum_{i=1}^k m_{ли} n_i, \quad (3.11.7)$$

где $m_{ли}$ — масса льда, намерзающего на одной трубе, принимается по табл. 3.11.7;

n_i — число труб i -го диаметра;

k — число типоразмеров труб по диаметру.

При расчете массы льда на наружных сторонах штабеля труб площадь верхней и боковой поверхностей должна определяться с учетом криволинейности поверхности труб в штабеле. Норма обледенения принимается в соответствии с 2.4.

3.11.8 Для судов обеспечения, предназначенных также для производства буксировочных работ, должны выполняться требования 3.7.

Кроме того, суда должны иметь средства для быстрой отдачи буксирного троса.

3.11.9 Для судов обеспечения, предназначенных также для подъема якорей буровой установки, должны выполняться применимые требования 4.1 настоящей части.

3.11.10 Требования настоящей главы применимы для других типов судов, приспособленных для перевозки труб на палубе.

3.12 СУДА СМЕШАННОГО (РЕКА-МОРЕ) ПЛАВАНИЯ

3.12.1 Остойчивость судов смешанного (река-море) плавания (районы плавания **R2-RSN** и **R3-RSN** согласно 2.2.5 части I «Классификация») должна отвечать требованиям разд. 1 и 2, а также дополнительным требованиям разд. 3 (в зависимости от назначения судна).

Кроме того, остойчивость сухогрузных судов ограниченного района плавания **R2-RSN** должна проверяться по критерию ускорения в соответствии с 3.12.3.

3.12.2 Остойчивость сухогрузных судов должна проверяться при вариантах нагрузки, указанных в 3.2, а также при частичном заполнении трюмов тяжелыми грузами (рудой, металлоломом и т. п.) при осадке по грузовую марку.

3.12.3 Остойчивость по критерию ускорения K^* считается приемлемой, если в рассматриваемом состоянии нагрузки расчетное ускорение (в долях g)

Таблица 3.11.7

Диаметр трубы, м	0,05	0,1	0,2	0,3	0,4	0,5	0,6
Масса льда на одну трубу, кг	0,2	2,1	26,7	125	376	899	1831
Примечание. Для труб промежуточных диаметров масса льда определяется интерполяцией.							

не превышает допустимого значения, т. е. выполняется условие

$$K^* = 0,3/a_{расч} \geq 1, \quad (3.12.3)$$

где $a_{расч}$ — расчетное ускорение (в долях g), определяемое по формуле

$$a_{расч} = 0,0105 \frac{h_0}{c^2 B} k_0 \theta_r.$$

Здесь θ_r — расчетная амплитуда качки, град, определяемая в соответствии с 2.1.5;

c — инерционный коэффициент, определяемый в соответствии с 2.1.5.1;

h_0 — начальная метацентрическая высота без учета поправки на свободные поверхности жидких грузов;

k_0 — коэффициент, учитывающий особенности качки судов смешанного плавания, определяемый по табл. 3.12.3.

Таблица 3.12.3

Коэффициент k_0									
B/d	$\leq 2,5$	3,0	3,5	4,0	4,5	5,0	5,5	6,0	$\geq 6,5$
k_0	1,0	1,08	1,11	1,11	1,20	1,30	1,45	1,56	1,61

3.12.4 В отдельных случаях по обоснованному представлению судовладельца Регистр может допустить эксплуатацию судна при критерии ускорения $K^* < 1$. В этих случаях вводится дополнительное ограничение по высоте волны. При этом высота волны 3-процентной обеспеченности определяется в зависимости от критерия K^* по табл. 3.12.4. Конкретные варианты нагрузки при $K^* < 1$ должны быть приведены в Информации об остойчивости.

Таблица 3.12.4

K^*	1,0 и более	1,0 — 0,75	0,75 и менее
Высота волны 3-процентной обеспеченности, м	6,0	5,0	4,0

4 ТРЕБОВАНИЯ К ОСТОЙЧИВОСТИ ПЛАВУЧИХ КРАНОВ, КРАНОВЫХ СУДОВ, ТРАНСПОРТНЫХ ПОНТОНОВ, ДОКОВ И СТОЕЧНЫХ СУДОВ

4.1 ПЛАВУЧИЕ КРАНЫ И КРАНОВЫЕ СУДА¹

4.1.1 Общие положения.

4.1.1.1 Требования настоящей главы распространяются на плавучие краны и крановые суда, у которых хотя бы в одном варианте нагрузки по 4.1.3.1 масса груза на гаке составляет более $0,02\Delta$, т, или выполняется хотя бы одно из условий:

$$|y_g| > 0,05h \quad (4.1.1.1-1)$$

или

$$|x_g - x_c| > 0,025H. \quad (4.1.1.1-2)$$

Регистр может потребовать выполнения положений настоящей главы и при несоблюдении изложенных выше условий.

4.1.1.2 Отдельные требования к остойчивости плавучих кранов, крановых судов при уникальных (разовых, эпизодических) грузовых операциях могут быть исключены или снижены, если будет разработан проект операции и к удовлетворению Регистра будет показано, что приняты специальные технические и организационные меры, исключаяющие воз-

¹В соответствующих пунктах настоящей главы даны конкретные указания о распространении требований этих пунктов либо в равной мере на плавучие краны и крановые суда, либо только на плавучие краны, либо только на крановые суда. Отсутствие же таких указаний в заголовках и текстах пунктов свидетельствует о применимости требований в равной мере и к плавучим кранам и крановым судам.

никновение конкретных опасных ситуаций (обрыва груза и т. п.).

4.1.1.3 Расчетное положение центра массы груза, находящегося на гаке, принимается в точке подвеса его к стреле. Если грузовые операции выполняются на сложном подвесе, то есть на двух гаках (бифилярном подвесе), на трех гаках (трифилярном подвесе) и т.п., или крановое сооружение имеет противораскачивающее устройство, или перемещение подвешенного груза ограничено в рассматриваемом диапазоне углов наклона плавучего крана/кранового судна, то остойчивость должна быть проверена с учетом фактического смещения центра массы груза при наклонении.

Вылет стрелы — расстояние от вертикальной линии, проведенной через точку подвеса груза при посадке плавучего основания прямо и на ровный киле, определяемое:

до оси вращения поворотного кранового сооружения;

до оси шарнира стрелы неповоротного кранового сооружения.

У неповоротных крановых сооружений, предназначенных для работы стрелой, расположенной в продольной плоскости, остойчивость проверяется с учетом возможной несимметричности нагрузки на гаках.

4.1.2 Расчетные состояния:

.1 рабочее (выполнение грузоподъемных операций и перевозка грузов в установленном районе плавания со стрелой, не раскрепленной «по-походному»);

.2 переход (плавание и отстой в пределах установленного района плавания, в том числе с грузом на палубе и/или в трюме, со стрелой, раскрепленной «по-походному»);

.3 нерабочее (отстой в порту с неработающими механизмами при наиболее неблагоприятных в отношении остойчивости вариантах нагрузки и положениях стрелы без груза на гаке);

.4 перегон (плавание вне пределов установленного района плавания по специальному разрешению Регистра после конвертации по согласованному с Регистром проекту).

4.1.3 Варианты нагрузки.

4.1.3.1 В рабочем состоянии остойчивость должна проверяться без учета обледенения и, если необходимо, с жидким балластом при следующих вариантах нагрузки:

.1 с максимальным грузом на гаке при наибольшем для этого груза вылете и при заданном угле поворота стрелы кранового сооружения φ относительно диаметральной плоскости плавучего крана/кранового судна:

- с полным грузом, с полными запасами;
- с полным грузом, с 10 % запасов;
- без груза, с полными запасами;
- без груза, с 10 % запасов;

.2 без груза на гаке при самом высоком положении стрелы кранового сооружения и при заданном угле ее поворота φ :

- с полным грузом, с полными запасами;
- с полным грузом, с 10 % запасов;
- без груза, с полными запасами;
- без груза, с 10 % запасов;

.3 при обрыве груза (то есть при быстром освобождении стрелы кранового сооружения от подвешенного на гаке груза). При обрыве груза проверка осуществляется для наилучшего в отношении остойчивости варианта нагрузки с учетом возможного несимметричного расположения груза на палубе и/или в трюме.

4.1.3.2 При переходе остойчивость должна проверяться (если необходимо, с жидким балластом) при следующих вариантах нагрузки:

- с полным грузом, с полными запасами;
- с полным грузом, с 10 % запасов;
- без груза, с полными запасами;
- без груза, с 10 % запасов.

При наличии на палубе груза в виде полых конструкций либо труб должна учитываться масса воды в них по фактически возможному заполнению водой полостей этих конструкций (с учетом их возможного обледенения), либо труб, как указано в 3.11.4 и 3.11.7.

4.1.3.3 В нерабочем состоянии остойчивость должна проверяться для наилучшего в отношении остойчивости варианта нагрузки из указанных в 4.1.3.1.2.

4.1.3.4 Для плавучих кранов/крановых судов, плавающих в зимнее время в зимних сезонных зонах, установленных Правилами о грузовой марке морских судов, при переходе/перегоне и в нерабочем состоянии должна быть проверена остойчивость с учетом обледенения для наилучших в отношении остойчивости вариантов нагрузки из указанных в 4.1.3.1.2 и 4.1.3.2. При этом норма обледенения принимается согласно 4.1.7.

4.1.4 Расчет диаграмм остойчивости.

По согласованию с Регистром расчеты плеч диаграмм остойчивости могут выполняться с учетом погружения в воду находящегося на гаке груза при наклонениях плавучего крана/кранового судна.

4.1.5 Расчет парусности.

4.1.5.1 Расчетной площадью элемента парусности A_{vi} , м², является:

.1 для конструкций со сплошными стенками, палубных механизмов, устройств и т. п. — площадь проекции, ограниченная контуром конструкции, механизма, устройства и т. п.;

.2 для решетчатой конструкции — площадь проекции, ограниченная контуром конструкции, за вычетом проемов между ее деталями;

.3 для конструкции стрелы, каркаса крана и т. п., состоящей из нескольких балок одинаковой высоты, расположенных одна за другой (см. рис. 4.1.5.1.3) — площадь проекции передней балки, если расстояние между ними менее высоты передней балки, либо

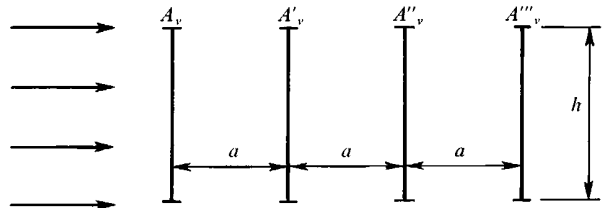


Рис. 4.1.5.1.3

$$\begin{aligned}
 a < h: & \quad A_{vi} = A_v = A'_v = A''_v = A'''_v; \\
 h \leq a < 2h: & \quad A_{vi} = A_v + 0,5(A'_v + A''_v + A'''_v); \\
 a \geq 2h: & \quad A_{vi} = A_v + A'_v + A''_v + A'''_v.
 \end{aligned}$$

площадь проекции передней балки полностью и 50 % площадей проекций последующих балок, если расстояние между ними равно высоте балки или более ее, но не менее удвоенной ее высоты, либо

площадь проекции всех балок полностью, если расстояние между ними равно удвоенной высоте балки или более ее.

При неодинаковой высоте балок части последующих балок, не перекрывающихся предшествующими, учитываются полностью;

.4 для группы канатов одинакового диаметра, расположенных один за другим на расстоянии a

(см. рис. 4.1.5.1.4-1), площадь проекции определяется по формуле

$$A_{vi} = A_v \frac{1 - K_a^N}{1 - K_a}, \quad (4.1.5.1.4-1)$$

где A_v — площадь проекции одного каната;
 N — число канатов;
 K_a — коэффициент, определяемый по табл. 4.1.5.1.4 в зависимости от отношения a/d_k (где d_k — диаметр каната).

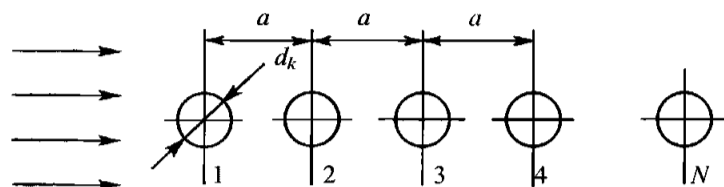


Рис. 4.1.5.1.4-1

Таблица 4.1.5.1.4

Коэффициент K_a

a/d_k	3	4	5	6	7	8	9	10	20	30	40	50
K_a	0,444	0,492	0,531	0,564	0,592	0,616	0,638	0,657	0,780	0,844	0,883	0,909

Если угол α между осью каната и вектором скорости ветра не равен 90° (см. рис. 4.1.5.1.4-2), то принимается:

$$A_{vi} = A_v \sin^2 \alpha. \quad (4.1.5.1.4-2)$$

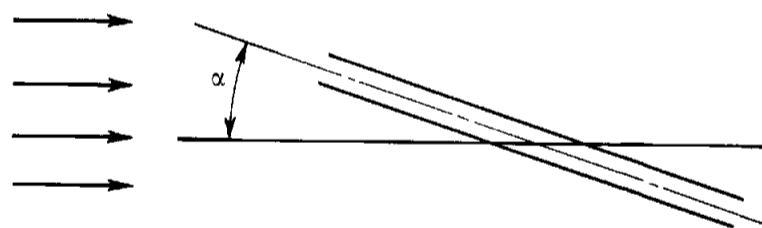


Рис. 4.1.5.1.4-2

4.1.5.2 Расчетные плечи парусности z_w, z'_w , м, определяются по формулам:

при воздействии постоянного (ровного) ветра

$$z_w = \frac{\sum k_i n_i A_{vi} z_i}{\sum k_i n_i A_{vi}}; \quad (4.1.5.2-1)$$

при воздействии шквала

$$z'_w = \frac{\sum k_i A_{vi} z_i}{\sum k_i A_{vi}}; \quad (4.1.5.2-2)$$

где i — номер элемента парусности A_{vi} ;
 z_i — возвышение над ватерлинией центра тяжести площади элемента A_{vi} , м;
 k_i — аэродинамический коэффициент обтекания элемента A_{vi} ;
 n_i — коэффициент зоны для элемента A_{vi} .
 Величины A_v, z_w, z'_w допускается определять с учетом дифферента.

4.1.5.3 Аэродинамические коэффициенты обтекания k_i для некоторых элементов парусности приведены в табл. 4.1.5.3.

Таблица 4.1.5.3

Аэродинамический коэффициент обтекания k_i

Элементы парусности	k_i
Фермы и сплошные балки	1,4
Надводная часть корпуса, надстройки, рубки, прямоугольные кабины, противовесы кранового сооружения и другие коробчатые конструкции с гладкими наружными поверхностями	1,2
Изолированные ферменные конструкции (кран, стрела): из балок	1,5
из трубчатых элементов	1,3
Конструкции из труб (в зависимости от произведения расчетного скоростного напора ветра q , Па, на квадрат диаметра трубы d_r , м): при $q d_r^2 \leq 10$ Н; при $q d_r^2 \geq 15$ Н.	1,2 0,7
Грузовые канаты: при $d_k \leq 20$ мм; при $d_k > 20$ мм.	1,2 1,0
Палубные механизмы и мелкие детали на палубе	1,4
Груз (если нет данных для обоснованного изменения коэффициента обтекания)	1,2

Примечания: 1. Скоростной напор q связан с давлением ветра p соотношением $p = k_i q$, где k_i — аэродинамический коэффициент обтекания.
 2. При промежуточных значениях $q d_r^2$ значения k_i определяются линейной интерполяцией.
 3. Значения k_i для элементов конструкций, не указанных в таблице, являются в каждом случае предметом специального рассмотрения Регистром.
 4. Значения q принимаются соответствующими рассматриваемому расчетному состоянию плавучего крана/кранового судна по табл. 4.1.8.6-1 или по табл. 4.1.10.2.

4.1.5.4 Коэффициент высоты (зоны) $n_i = (V_{hi}/V_v)^2$, учитывающий увеличение скорости ветра V_{hi} , м/с, в зависимости от высоты над ватерлинией верхней границы зоны, в которой располагается i -ый элемент площади парусности A_{vi} , определяется по формуле

$$n_i = (V_{hi}/V_v)^2 = [1 + 2,5 \ln(h_{vi}/10) \sqrt{(0,71 + 0,071 V_v) \cdot 10^{-3}}]^2, \quad (4.1.5.4)$$

где V_v — расчетная скорость ветра (средняя за 10 мин скорость ветра на высоте 10 м над поверхностью моря), м/с;
 V_{hi} — скорость ветра в зоне на высоте h_{vi} над поверхностью моря, м/с;
 h_{vi} — высота над ватерлинией верхней границы зоны, в которой располагается i -ый элемент площади парусности A_{vi} , м (при $h_{vi} \leq 10$ м коэффициент $n_i = 1,00$).

Значение коэффициента n_i для некоторых скоростей ветра, соответствующих различным режимам эксплуатации морских плавучих сооружений, приведены в табл. 4.1.5.4.

4.1.5.5 Для каждого расчетного состояния плавучего крана/кранового судна (рабочее, нерабочее, переход, перегон) парусность несплошных поверхностей (лееров, рангоута, такелажа и разных мелких предметов) рекомендуется учитывать путем увеличения на 2 % максимальной суммарной площади парусности сплошных поверхностей (с

Таблица 4.1.5.4

Коэффициент высоты (зоны) n_i

Высота над уровнем моря, м	V_i , м/с		
	25,8	36,0	51,5
10	1	1	1
20	1,182	1,208	1,242
30	1,296	1,339	1,396
40	1,379	1,435	1,510
50	1,446	1,513	1,602
60	1,502	1,578	1,680
70	1,550	1,633	1,746
80	1,592	1,682	1,805
90	1,630	1,726	1,858
100	1,664	1,766	1,905
110	1,695	1,802	1,949
120	1,723	1,836	1,990
130	1,750	1,867	2,027
140	1,775	1,896	2,062
150	1,798	1,924	2,095
160	1,820	1,949	2,126
170	1,840	1,973	2,155
180	1,860	1,996	2,183
190	1,879	2,018	2,209
200	1,896	2,039	2,235
210	1,913	2,059	2,259
220	1,929	2,078	2,282
230	1,945	2,097	2,304
240	1,960	2,114	2,326
250	1,974	2,131	2,346

Таблица 4.1.5.6

Площадь парусности груза $k_i A_{vi}$

Масса груза, т	$k_i A_{vi}$, м ²	Масса груза, т	$k_i A_{vi}$, м ²
10	12	300	81
20	18	350	88
30	22	400	96
40	26	500	108
50	29	600	120
60	33	700	130
80	38	800	140
100	44	900	150
120	48	1000	159
140	53	1500	200
160	57	2000	235
180	61	2500	265
200	64	3000	295
225	69	3500	322
250	73	4000	348
275	77	5000	380

Примечание. При промежуточных значениях массы груза значения $k_i A_{vi}$ определяются линейной интерполяцией.

учетом коэффициентов k_i и n_i) и на 5 % — статического момента этой площади.

В условиях обледенения это увеличение принимается равным 4 и 10 % или 3 и 7,5 % соответственно, в зависимости от нормы обледенения для площадей, расположенных до высоты 30 м над ватерлинией.

Значения площадей парусности несплошных поверхностей и статических моментов этих площадей определяются для минимальной осадки и при необходимости пересчитываются для конкретных вариантов нагрузки соответствующего состояния плавучего крана/кранового судна.

4.1.5.6 Расчетная площадь парусности груза на гаке определяется по его фактическому контуру с учетом его аэродинамического коэффициента и максимальной высоты подъема, то есть аналогично 4.1.5.1 с учетом 4.1.5.3 и 4.1.5.4.

Центр приложения ветровой нагрузки на находящийся на гаке груз должен приниматься в точке подвеса его к стреле.

При отсутствии фактических данных расчетная площадь парусности груза принимается по табл. 4.1.5.6.

4.1.6 Расчет амплитуды качки.**4.1.6.1 Общие требования.**

Амплитуда качки принимается по результатам модельных испытаний или определяется, как указано в 4.1.6.2, 4.1.6.3, 4.1.6.4¹.

Модельные испытания по определению амплитуд качки должны проводиться, а их результаты — обрабатываться по методикам, одобренным Регистром.

Если масса груза на гаке более 0,1Δ для рассматриваемого варианта нагрузки, Регистр может потребовать определения амплитуды качки с учетом влияния раскачивающегося груза.

Высота волн 3-процентной обеспеченности h_3 %, м: в рабочем состоянии принимается по табл. 4.1.8.6-2 в соответствии с интенсивностью волнения, при котором допускаются грузовые операции;

при переходе и перегоне плавучего крана принимается по табл. 4.1.10.2 в соответствии с установленным районом плавания.

Амплитуда качки при переходе и перегоне кранового судна определяется в соответствии с 4.1.6.4.

Расчетные значения амплитуд качки, определенные в соответствии с 4.1.6, следует округлять для рабочего состояния до десятых долей градуса, для состояний перехода и перегона — до целых градусов.

4.1.6.2 Амплитуда качки плавучего крана в рабочем состоянии, при переходе, перегоне плавучего крана/кранового судна.

4.1.6.2.1 Амплитуда качки θ , град, плавучего крана в его расчетных состояниях, указанных в 4.1.2.1, 4.1.2.2 и 4.1.2.4 (то есть рабочем, при

¹ По результатам модельных испытаний амплитуда качки определяется с обеспеченностью 1,1 %.

переходе, перегоне), и кранового судна в его рабочем состоянии во всех рассматриваемых вариантах нагрузки определяется по формуле

$$\theta_r = \theta_{ro} X_4 X_5 \quad (4.1.6.2.1)$$

с учетом указаний, изложенных в 4.1.6.2.2 — 4.1.6.2.9, а также в 4.1.6.3.

4.1.6.2.2 Функция θ_{ro} , град, вычисляется по формуле

$$\theta_{ro} = (Y + \delta\theta_r) Z. \quad (4.1.6.2.2)$$

Функция θ_{ro} и расчетная амплитуда качки принимаются равными нулю, если параметр $W = h_3 \text{ \%} / \sqrt{C_B B d} \leq 0,1$.

4.1.6.2.3 Функция Y принимается по табл. 4.1.6.2.3-2 в зависимости от параметров W и K . Параметр K определяется по формуле

$$K = [G - 0,505(P - 2,4)] / P^2. \quad (4.1.6.2.3-1)$$

Параметр G определяется по формуле

$$G = \frac{z_g - d}{\sqrt{C_B B d}}. \quad (4.1.6.2.3-2)$$

Параметр P принимается по табл. 4.1.6.2.3-1 в зависимости от значения выражения $(z_m - d) / \sqrt{C_B B d}$.

Таблица 4.1.6.2.3-1

Параметр P

$\frac{z_m - d}{\sqrt{C_B B d}}$	0,3	0,4	0,5	0,6	0,7	0,8	0,9	1,0	1,2
P	1,89	1,99	2,07	2,15	2,23	2,30	2,37	2,44	2,56
$\frac{z_m - d}{\sqrt{C_B B d}}$	1,4	1,6	1,8	2,0	2,5	3,0	3,5	4,0	4,5
P	2,67	2,77	2,87	2,96	3,17	3,36	3,52	3,67	3,82

Примечание. z_m — аппликата метацентра, м.

Таблица 4.1.6.2.3-2

Функция Y , град

Параметр W	Параметр K					
	0,00	0,04	0,08	0,10	0,12	0,14
0,1	0,24	0,10	0,05	0,04	0,04	0,04
0,2	2,83	1,58	0,40	0,27	0,23	0,23
0,6	21,60	22,90	13,85	7,71	3,41	1,14
1,0	28,15	37,53	38,73	26,07	12,74	5,93
1,4	30,18	42,31	53,37	45,02	28,05	13,61

4.1.6.2.4 Функция $\delta\theta_r$, град, определяется по формуле

$$\delta\theta_r = \{[(A_4 X + A_3) X + A_2] X + A_1\} X, \quad (4.1.6.2.4-1)$$

где X — множитель, определяемый по формуле

$$X = 10(F + 0,813K - 0,195), \quad (4.1.6.2.4-2)$$

в которой характеристика F определяется по формуле

$$F = n \frac{\sqrt{h}}{B} \sqrt[4]{C_B B d}, \quad (4.1.6.2.4-3)$$

где n — коэффициент, зависящий от угла поворота стрелы кранового сооружения φ (см. 4.1.3.1) и определяемый по формуле

$$n = \frac{0,414}{\sqrt{1 + 0,564 \sin^2 \varphi}}, \quad (4.1.6.2.4-4)$$

а также в соответствии с 4.1.6.2.9-1.

Коэффициенты A_1, A_2, A_3, A_4 определяются по табл. 4.1.6.2.4 в зависимости от параметров W и K .

Таблица 4.1.6.2.4

Коэффициенты A_1, A_2, A_3, A_4

Параметр W	A_i	Параметр K					
		0,00	0,04	0,08	0,10	0,12	0,14
0,1	A_1	0,61	0,18	0,08	0,08	0,09	0,10
	A_2	0,65	0,07	0,12	0,07	-0,02	0,08
	A_3	-1,00	-0,33	0,51	0,15	-0,47	0,09
	A_4	-2,30	-0,53	0,65	0,15	-0,65	0,12
0,2	A_1	2,21	4,14	1,23	0,61	0,58	0,57
	A_2	-2,82	-4,83	3,62	0,94	-0,14	1,02
	A_3	2,88	-31,90	8,57	2,06	-3,57	3,74
	A_4	4,66	-31,44	7,76	2,19	-4,84	5,60
0,6	A_1	-17,51	-0,48	22,15	20,28	16,27	4,90
	A_2	14,25	-37,97	-18,40	6,86	-16,30	19,34
	A_3	123,01	68,09	-16,97	72,58	-204,08	52,58
	A_4	-83,49	112,34	13,24	168,08	-264,50	43,24
1,0	A_1	-36,34	-42,33	-0,84	51,49	27,78	19,65
	A_2	38,54	45,08	-220,45	-61,11	14,01	-52,77
	A_3	110,50	108,83	-58,65	-329,54	198,88	-231,50
	A_4	123,15	-220,03	348,71	-390,73	371,65	-200,83
1,4	A_1	-40,61	-60,76	-55,09	14,98	39,93	29,55
	A_2	50,44	103,44	-185,31	-184,15	-132,82	-66,33
	A_3	117,86	67,17	170,10	-9,26	-224,91	32,57
	A_4	194,79	-230,32	250,47	247,05	-37,89	356,57

4.1.6.2.5 Функция Z принимается по табл. 4.1.6.2.5 в зависимости от параметров K, P и W .

4.1.6.2.6 Множитель X_4 принимается по табл. 4.1.6.2.6 в зависимости от отношения $\theta_{ro} / (\theta_v - \theta_o)$, где $\theta_v - \theta_o$ — интервал углов положительной статической устойчивости.

4.1.6.2.7 Множитель X_5 принимается по табл. 4.1.6.2.7 в зависимости от отношения C_{CL} / C_{WL} , где C_{CL} — коэффициент полноты погруженной части диаметральной плоскости, C_{WL} — коэффициент полноты ватерлинии.

4.1.6.2.8 Если плавучий кран/крановое судно имеет скуловые кили, то амплитуда качки θ_r , град, определяется по формуле

Таблица 4.1.6.2.5

Функция Z

Параметр P	Параметр I	Параметр K					
		0,00	0,04	0,08	0,10	0,12	0,14
2,1	0,1	2,17	1,59	1,56	1,95	2,71	4,51
	0,2	2,23	1,55	1,35	1,58	2,11	4,38
	0,6	3,44	1,59	1,10	1,08	1,06	3,52
	1,0	4,34	1,73	1,28	1,33	1,28	2,56
	1,4	2,30	1,65	1,25	1,28	1,51	2,05
2,5	0,1	1,22	1,21	1,47	1,89	2,36	3,15
	0,2	1,27	1,20	1,28	1,55	1,96	2,81
	0,6	1,32	1,23	1,03	0,97	1,00	1,77
	1,0	1,26	1,27	1,19	1,05	0,72	1,09
	1,4	1,26	1,24	1,16	1,02	0,68	0,51
2,9	0,1–1,4	1	1	1	1	1	1
3,3	0,1	0,77	0,85	0,87	0,81	0,68	0,58
	0,2	0,89	0,88	0,91	0,92	0,84	0,62
	0,6	0,84	0,88	0,93	1,03	1,06	0,81
	1,0	0,84	0,81	0,83	0,91	0,94	0,99
	1,4	0,87	0,84	0,87	0,92	0,91	1,02
3,7	0,1	0,61	0,77	0,84	0,75	0,49	0,37
	0,2	0,64	0,82	0,94	0,97	0,87	0,49
	0,6	0,70	0,82	0,98	1,21	1,41	1,04
	1,0	0,72	0,69	0,78	1,00	1,13	1,44
	1,4	0,77	0,77	0,84	1,00	1,00	1,46

Таблица 4.1.6.2.8

Коэффициент K_{BK}

m_{BK}	K_{BK}
0	1,00
0,025	0,882
0,050	0,779
0,075	0,689
0,100	0,607
0,125	0,535
0,135 и более	0,500

Скуловые кили не принимаются во внимание для крановых судов, которые имеют в символе класса знаки категорий ледовых усилений **Arc4 — Arc9**.

4.1.6.2.9 В обоснованных случаях по согласованию с Регистром при определении амплитуды качки могут быть учтены особенности распределения масс плавучего крана/кранового судна и особенности конкретного района их плавания:

.1 если известен инерционный коэффициент c в формуле для периода качки $T = 2cB/\sqrt{h}$, то значение коэффициента n в формуле (4.1.6.2.4-3) может быть заменено на значение, вычисленное как

$$n = 1/(4,6c); \quad (4.1.6.2.9.1)$$

.2 если известна частота максимума спектральной плотности волнения ω_m , c^{-1} , характерная при заданной высоте волн 3-процентной обеспеченности h_3 % для конкретного района плавания, то амплитуда качки θ_r , град, определенная по формуле (4.1.6.2.1), может быть уточнена по формуле

$$\theta_r = \theta_{ro} X_4 X_5 K_C, \quad (4.1.6.2.9.2-1)$$

где K_C , $m \cdot c^{-2}$, определяется по формуле

$$K_C = 0,27 \omega_m^2 h_3 \%; \quad (4.1.6.2.9.2-2)$$

при этом в табл. 4.1.6.2.3-2, 4.1.6.2.4 и 4.1.6.2.5 вместо величины $W = h_3 \%/ \sqrt{C_B B d}$ используется величина $(1/K_C) \cdot (h_3 \%/ \sqrt{C_B B d}) = (1/K_C) \cdot W$.

4.1.6.3 Поправки к амплитуде качки плавучего крана при переходе/перегоне.

Если амплитуда качки плавучего крана при переходе/перегоне θ_r или θ'_r , определенная согласно 4.1.6.2 или 4.1.6.2.8, соответственно, превышает угол входа палубы в воду θ_d или угол выхода середины скулы на мидель-шпангоуте из воды θ_b , то расчетная амплитуда качки θ''_r , град, определяется по следующим формулам:

$$\text{при } \theta_d < \theta_r \leq \theta_b$$

$$\theta''_r = (\theta_d + 5\theta_r)/6; \quad (4.1.6.3-1)$$

$$\text{при } \theta_b < \theta_r \leq \theta_d$$

$$\theta''_r = (\theta_b + 5\theta_r)/6; \quad (4.1.6.3-2)$$

$$\text{при } \theta_r > \theta_b \text{ и } \theta_r > \theta_d$$

Таблица 4.1.6.2.6

Множитель X_4

$\frac{\theta_{ro}}{\theta_v - \theta_o}$	X_4
0	1,000
0,2	0,878
0,4	0,775
0,6	0,668
0,8	0,615
1,0	0,552
1,2	0,449
1,4	0,453
1,6	0,413
1,8	0,379
2,0	0,349
2,2	0,323
2,4	0,300
2,6	0,279
2,8	0,261
3,0	0,245

Таблица 4.1.6.2.7

Множитель X_5

$\frac{C_{CL}}{C_{WL}}$	X_5
0,60	0,326
0,65	0,424
0,70	0,553
0,75	0,646
0,80	0,756
0,85	0,854
0,90	0,932
0,95	0,983
1,00	1,000
1,05	0,983
1,10	0,932
1,15	0,854
1,20	0,756
1,25	0,646
1,30	0,553
1,35	0,424

$$\theta'_r = K_{BK} \theta_r. \quad (4.1.6.2.8-1)$$

Коэффициент K_{BK} принимается по табл. 4.1.6.2.8 в зависимости от параметра m_{BK} , определяемого по формуле

$$m_{BK} = \frac{1}{2} \frac{A_k}{C_B L B d} \sqrt{(z_g + d)^2 + B^2}, \quad (4.1.6.2.8-2)$$

где A_k — суммарная (на оба борта) габаритная площадь скуловых килей, m^2 ;

L — длина корпуса плавучего крана/кранового судна, m .

$$\theta''_r = (\theta_d + \theta_b + 4\theta_r)/6. \quad (4.1.6.3-3)$$

4.1.6.4 Амплитуда качки кранового судна при переходе.

Амплитуда качки кранового судна во всех рассматриваемых вариантах нагрузки при переходе определяется в соответствии с 2.1.5.

Амплитуда качки кранового судна, снабженного успокоителями качки, должна определяться без учета их работы.

4.1.7 Учет обледенения.

Учет обледенения производится согласно указаниям 2.4.1 — 2.4.6, 2.4.8 для площадей, расположенных на высоте до 30 м над ватерлинией. При этом норма обледенения для площадей, расположенных выше 10 м над ватерлинией, принимается вдвое меньшей, чем указано в 2.4.3 и 2.4.4.

Площадь и возвышение центра парусности над ватерлинией определяются:

для варианта нагрузки с минимальной осадкой из проверяемых в соответствии с 4.1.3.2;

для варианта нагрузки, выбранного для проверки остойчивости в соответствии с 4.1.3.3.

При перевозке на палубе труб или иных грузов их обледенение учитывается согласно 3.11.6, 3.11.7 при указанной выше норме обледенения.

4.1.8 Остойчивость плавучего крана/кранового судна в рабочем состоянии.

4.1.8.1 Остойчивость считается достаточной:

.1 если угол крена θ_{d2} , град, от совместного действия начального кренящего момента (от груза на гаке, противовеса или противокренового балласта и т. п.) θ_o , град, ветра θ_v (см. 4.1.8.4) и качки θ_r , град, не превышает угла, при котором кромка палубы входит в воду, или середина скулы на мидель-шпангоуте выходит из воды, в зависимости от того, какой из них меньше. Во всяком случае должны соблюдаться условия:

$$\theta_o + \theta_s \leq \begin{cases} 0,2(\theta_v - \theta_o) + 2^\circ \\ 10^\circ \end{cases} \quad (4.1.8.1.1-1)$$

и

$$\theta_r \leq \begin{cases} 0,15(\theta_v - \theta_o) - 1^\circ \\ 5^\circ \end{cases}. \quad (4.1.8.1.1-2)$$

Указанные допустимые углы крена: статического $\theta_o + \theta_s$ и динамического θ_r , — не должны превышать соответствующих углов, при которых обеспечивается надежная работа кранового сооружения. Эти углы должны отвечать техническим условиям на поставку кранового сооружения и/или инструкции по его эксплуатации.

Для плавучих кранов/крановых судов, у которых надежная работа кранового сооружения обеспечивается при больших углах, допустимый угол крена

является в каждом случае предметом специального рассмотрения Регистром;

.2 если вертикальное отстояние нижних кромок отверстий, определяющих угол заливания в рабочем состоянии, от ватерлинии, соответствующей статическим крену и дифференту, не менее 0,6 м или 0,025*B*, смотря по тому, что больше;

.3 если площадь диаграммы статической остойчивости A_m , м-рад, от угла θ_o до угла θ_m удовлетворяет условиям:

$$A_m \geq \begin{cases} 0,115 - 0,00075(\theta_v - 20^\circ) \\ 0,100 \end{cases}; \quad (4.1.8.1.3)$$

.4 если $\theta_m - \theta_o \geq 10^\circ$ и $\theta_v - \theta_o \geq 20^\circ$;

.5 если максимальное плечо диаграммы статической остойчивости l_{max} плавучего крана/кранового судна, оборудованных автоматизированной противокреновой системой, при несрабатывании этой системы не менее 0,25 м;

.6 если опрокидывающий момент (см. 4.1.8.7), определенный с учетом совместного действия обрыва груза и качки, по крайней мере в два раза больше кренящего момента от давления ветра. Значение $g\Delta l_{max}$ должно быть по крайней мере в два раза больше кренящего момента. У плавучих кранов/крановых судов с противокреновой системой после обрыва груза система считается отключенной, а противокреновый балласт — находящимся в том положении, которое он занимал в момент обрыва груза;

.7 если при динамическом крене θ_{d3} , град, от совместного действия обрыва груза, ветра и качки нижние кромки отверстий, считающихся открытыми в рабочем состоянии плавучего крана/кранового судна, возвышаются над действующей ватерлинией на величину h_f (не менее чем 0,6 м или 0,025*B*, смотря по тому, что больше).

Возвышение h_f определяется по формуле

$$h_f = (z_f - d)\cos \theta_{d3} - y_f \sin \theta_{d3}, \quad (4.1.8.1.7)$$

где y_f , z_f — соответственно, ордината и аппликата нижней кромки данного отверстия, м;
 d — осадка после обрыва груза, м.

4.1.8.2 Если плавучий кран/крановое судно выполняет грузоподъемные операции с подводными грузами массой более 0,1*Δ*, т, для рассматриваемого варианта нагрузки, то Регистр может потребовать выполнения расчетов, показывающих, что при обрыве груза в его подводном положении безопасность плавучего крана/кранового судна против опрокидывания обеспечивается.

4.1.8.3 Плавучему крану/крановому судну, не удовлетворяющему указанным выше требованиям с грузом на гаке массой, равной полной грузо-

подъемности кранового сооружения, может быть ограничена грузоподъемность до значения, при котором обеспечивается выполнение требований настоящего раздела.

4.1.8.4 Угол крена плавучего крана/кранового судна θ_{d2} от совместного действия начального кренящего момента, ветра и качки вычисляется по формуле (4.1.8.4.1-2) либо (4.1.8.4.2-2), — в зависимости от критического значения параметра $G_{кр}$, определяемого при $C = 1,0$ по формуле

$$G_{кр} = \{[(z'_w - 0,34z_w)/\sqrt{C_B B d}] - 0,34 C f_1 - f_3\} / f_2, \quad (4.1.8.4)$$

где f_1, f_2, f_3 — коэффициенты, принимаемые по табл. 4.1.8.4-1, 4.1.8.4-2.

Таблица 4.1.8.4-1

Параметр P	Коэффициент f_1					
	θ_o , град					
	0	2	4	6	8	10
2,0	0,43	0,44	0,42	0,36	0,27	0,18
2,2	0,64	0,67	0,62	0,47	0,33	0,22
2,4	0,88	0,96	0,92	0,58	0,39	0,26
2,6	1,18	1,28	1,02	0,69	0,46	0,31
2,8	1,53	1,68	1,22	0,80	0,52	0,35
3,0	1,95	2,06	1,43	0,91	0,58	0,39
3,2	2,43	2,48	1,64	1,02	0,64	0,43
3,4	2,99	2,89	1,87	1,13	0,71	0,48
3,6	3,62	3,30	2,09	1,24	0,77	0,52
3,8	4,32	3,71	2,33	1,35	0,83	0,56

Примечание. Промежуточные значения f_1 определяются линейной интерполяцией.

Таблица 4.1.8.4-2

P^2	Коэффициенты f_2, f_3				
	Коэффициенты		P^2	Коэффициенты	
	f_2	f_3		f_2	f_3
4,0	0,600	0,027	9,0	0,750	0,214
4,5	0,625	0,051	9,5	0,759	0,229
5,0	0,646	0,073	10,0	0,767	0,243
5,5	0,663	0,095	10,5	0,774	0,256
6,0	0,682	0,115	11,0	0,781	0,269
6,5	0,693	0,133	11,5	0,787	0,282
7,0	0,708	0,152	12,0	0,792	0,295
7,5	0,720	0,167	13,0	0,803	0,320
8,0	0,731	0,185	14,0	0,813	0,344
8,5	0,741	0,198			

Примечание. Промежуточные значения f_2 и f_3 определяются линейной интерполяцией.

4.1.8.4.1 Если параметр

$$G \leq 0,9G_{кр}, \quad (4.1.8.4.1-1)$$

то он характерен для понтонных плавучих кранов; тогда

$$\theta_{d2} = \theta_o + \theta_s + \theta_r, \text{ град}, \quad (4.1.8.4.1-2)$$

где θ_o, θ_s определяются по формулам:

$$\theta_o = 57,3y_g/h, \quad (4.1.8.4.1-3)$$

$$\theta_s = 57,3M_v/g\Delta h; \quad (4.1.8.4.1-4)$$

M_v определяется по формуле (4.1.8.5-1), а угол θ_r — в соответствии с 4.1.6.2.

4.1.8.4.2 Если параметр

$$G \geq 1,1G_{кр}, \quad (4.1.8.4.2-1)$$

то он характерен для крановых судов, обводы корпусов которых близки к судовым; тогда:

$$\theta_{d2} = \theta_o + \theta'_s + \theta_r, \text{ град}, \quad (4.1.8.4.2-2)$$

где θ'_s вычисляется по формуле

$$\theta'_s = 100M'_v/g\Delta h; \quad (4.1.8.4.2-3)$$

M'_v определяется по формуле (4.1.8.5-2).

Углы $\theta_o, \theta_s, \theta'_s, \theta_r$ принимаются совпадающими по направлению. Для плавучего крана/кранового судна, не работающего на волнении, угол θ_r принимается равным нулю.

4.1.8.5 Кренящие моменты M_v, M'_v , кН·м, определяются:

1 если значение параметра G удовлетворяет условию (4.1.8.4.1-1), — по формуле

$$M_v = 0,6q(z_w + f_1\sqrt{C_B B d})\sum k_i n_i A_{vi}; \quad (4.1.8.5-1)$$

2 если значение параметра G удовлетворяет условию (4.1.8.4.2-1), — по формуле

$$M'_v = q[z'_w - f_2(z_g - d) - f_3\sqrt{C_B B d}]\sum k_i A_{vi}; \quad (4.1.8.5-2)$$

3 по той из формул (4.1.8.5-1) или (4.1.8.5-2), которая приводит к большему углу крена, если удовлетворяется условие:

$$0,9G_{кр} < G < 1,1G_{кр}. \quad (4.1.8.5-3)$$

4.1.8.6 Расчетный скоростной напор ветра q и высота волны 3-процентной обеспеченности h_3 % принимаются по табл. 4.1.8.6-1, 4.1.8.6-2 в соответствии с назначенными ограничениями по погоде.

Таблица 4.1.8.6-1
Расчетный скоростной напор ветра в шквале q

Назначенное ограничение ветра, баллы	q , кПа
1	0,02
2	0,03
3	0,05
4	0,09
5	0,15
6	0,23
7	0,35
8	0,50

Таблица 4.1.8.6-2
Высота волны 3-процентной обеспеченности h_3 %

Назначенное ограничение волны, баллы	h_3 %, м
1	0,25
2	0,75
3	1,25
4	2,00
5	3,50
6	6,00

4.1.8.7 Рекомендуемый способ определения опрокидывающего момента и угла динамического крена в рабочем состоянии плавучего крана/кранового судна при обрыве груза приводится в 1.1 приложения 2.

Угол крена до обрыва груза принимается равным $\theta'_{d2} = \theta_o + \theta_r$. (4.1.8.7)

4.1.8.8 Влияние швартовых и якорных связей на остойчивость плавучего крана/кранового судна в рабочем состоянии может быть учтено одобренным Регистром способом.

4.1.8.9 Если испытания кранового сооружения производятся с грузом на гаке, масса которого превышает номинальную, остойчивость плавучего крана/кранового судна проверяется с учетом фактической массы испытательного груза; при этом к удовлетворению Регистра должно быть показано, что безопасность плавучего крана/кранового судна против опрокидывания обеспечивается по крайней мере разработкой специальных мероприятий, включая ограничения по погоде.

4.1.9 Остойчивость плавучего крана/кранового судна при переходе.

4.1.9.1 Остойчивость считается достаточной, если (с учетом 4.1.3.4):

.1 протяженность диаграммы статической остойчивости от угла θ_o до угла θ_v не менее 40° ;

.2 площадь диаграммы статической остойчивости от угла θ_o до угла θ_1 , определяемого соотношением $\theta_1 \geq 15^\circ + 0,5(\theta_v - 40^\circ)$, (4.1.9.1.2)

составляет не менее 0,160 м·рад;

.3 опрокидывающий момент, определенный с учетом качки и угла заливания, не менее кренящего момента, т. е. $M_c \geq M_v$.

Рекомендуемый способ определения опрокидывающего момента при переходе приводится в 1.2 приложения 2.

4.1.9.2 Кренящие моменты M_v , M'_v , кН·м, определяются следующим образом:

.1 если значение параметра G удовлетворяет условию (4.1.8.4.1-1) при его критическом значении, определенном по формуле (4.1.8.4) при $C = 0,5$, — по формуле

$$M_v = 0,6q(z_w + 0,5f_1\sqrt{C_B B d}) \sum k_i n_i A_{vi}; \quad (4.1.9.2.1)$$

.2 по формуле (4.1.8.5.2), если значение параметра G удовлетворяет условию (4.1.8.4.2-1) при его критическом значении, определенном по формуле (4.1.8.4) при $C = 0,5$;

.3 по той из формул (4.1.9.2.1) или (4.1.8.5-2), которая приводит к большему углу крена, если удовлетворяется условие (4.1.8.5-3) при $C = 0,5$.

4.1.9.3 Коэффициент f_1 принимается в зависимости от значения параметра P по табл. 4.1.8.4-1 с

учетом угла θ_o . Значения коэффициентов f_2 и f_3 принимаются по табл. 4.1.8.4-2.

4.1.9.4 Для плавучего крана скоростной напор ветра q и расчетная высота волны 3-процентной обеспеченности h_3 % принимаются по табл. 4.1.10.2. Если плавучий кран предназначен для эксплуатации в конкретном географическом районе, q и h_3 % по согласованию с Регистром могут быть приняты для этого района.

4.1.9.5 Для кранового судна скоростной напор ветра q принимается по табл. 4.1.10.2.

4.1.10 Остойчивость плавучего крана/кранового судна при перегоне.

4.1.10.1 Если плавучий кран/крановое судно перегоняется вне установленного района плавания, то должен быть разработан проект перегона, который в каждом случае является предметом специального рассмотрения Регистром.

4.1.10.2 Остойчивость должна проверяться с учетом 4.1.3.4 для вариантов нагрузки, предусмотренных в 4.1.3.2, с учетом подготовки, оговоренной проектом перегона (в том числе возможного частичного или полного демонтажа кранового сооружения), и считается достаточной, если удовлетворяет требованиям, указанным в 4.1.9 для условий перегона.

Расчетные скоростной напор ветра q и высота волны 3-процентной обеспеченности h_3 % принимаются по табл. 4.1.10.2.

Таблица 4.1.10.2
Скоростной напор ветра q и высота волны 3-процентной обеспеченности h_3 %

Район плавания, через который совершается переход или перегон	q , кПа	h_3 %, м
Неограниченный	1,40	11,0
Ограниченный R1	1,00	6,0
Ограниченный R2	0,80	6,0
Ограниченный R3	0,60	По усмотрению Регистра в каждом случае

4.1.11 Остойчивость плавучего крана/кранового судна в нерабочем состоянии.

4.1.11.1 Остойчивость считается достаточной, если при варианте нагрузки согласно 4.1.3.3 и с учетом 4.1.3.4 при отсутствии качки ($\theta_r = 0^\circ$) опрокидывающий момент по крайней мере в 1,5 раза превышает кренящий момент.

4.1.11.2 Опрокидывающий и кренящий моменты определяются, как указано в 4.1.9 при $q = 1,4$ кПа. В случае, указанном в 4.1.9.2.1, опрокидывающий момент следует определять в соответствии с 1.3 приложения 2, а в случае, указанном в 4.1.9.2.2, — в соответствии с 1.2 приложения 2 при $\theta_r = 0^\circ$.

4.2 ТРАНСПОРТНЫЕ ПОНТОНЫ

4.2.1 Требования настоящей главы распространяются на транспортные понтоны с отношением $B/D \geq 3$ и коэффициентом общей полноты 0,9 и более.

4.2.2 Состояние нагрузки.

4.2.2.1 Остойчивость транспортного понтона должна проверяться при следующих вариантах нагрузки:

- .1 с полным грузом;
- .2 без груза;
- .3 с полным грузом и обледенением.

4.2.2.2 При перевозке лесного груза расчет остойчивости должен производиться с учетом возможного увеличения массы лесного груза вследствие его намокания в соответствии с 3.3.7.

4.2.2.3 При перевозке труб расчет остойчивости должен производиться с учетом воды в трубах в соответствии с 3.11.4.

4.2.3 Расчет остойчивости формы.

При расчете плеч остойчивости формы для понтона, перевозящего лесной груз, разрешается засчитывать объем груза леса на полную его ширину и высоту с коэффициентом проницаемости 0,25.

4.2.4 Учет обледенения.

4.2.4.1 Нормы обледенения принимаются в соответствии с 2.4.

4.2.4.2 При перевозке лесного груза нормы обледенения принимаются в соответствии с 3.3.7.

4.2.4.3 При перевозке труб обледенение рассчитывается в соответствии с 3.11.7.

4.2.5 Остойчивость транспортного понтона.

4.2.5.1 Остойчивость транспортного понтона считается достаточной:

.1 если площадь диаграммы статической остойчивости до угла крена θ_m составляет не менее 0,08 м·рад;

.2 если угол статического крена от действия ветрового кренящего момента, определяемого в соответствии с 4.2.5.2, не превышает половины угла, при котором палуба входит в воду;

.3 если диаграмма статической остойчивости имеет протяженность не менее:

- 20° — для судов длиной 100 м и менее,
- 15° — для судов длиной более 150 м;

Для промежуточных значений L протяженность диаграммы определяется линейной интерполяцией.

4.2.5.2 Кренящий момент, M_v , кН·м, вычисляется по формуле

$$M_v = 0,001 p_v z_v A_v, \quad (4.2.5.2)$$

где p_v — давление ветра, равное 540 Па;

z_v — плечо парусности, определяемое согласно 2.1.4.1;

A_v — площадь парусности, м², определяемая согласно 1.4.6.

4.3 ПЛАВУЧИЕ ДОКИ

4.3.1 Остойчивость плавучих доков должна проверяться при следующих вариантах нагрузки:

- .1 плавучий док в рабочем состоянии;
- .2 плавучий док при погружении и всплытии.

4.3.2 Учет влияния жидких грузов производится согласно 1.4.7. Поправка на влияние свободных поверхностей жидкого балласта должна вычисляться при уровнях заполнения цистерн, соответствующих фактическим уровням в рассматриваемом варианте нагрузки.

4.3.3 Остойчивость плавучего дока в рабочем состоянии.

4.3.3.1 Проверяется остойчивость полностью всплывшего дока с судном при максимальной грузоподъемности дока и моменте парусности системы «док — судно» без обледенения.

4.3.3.2 Остойчивость считается достаточной:

.1 если угол крена при динамически приложенном кренящем моменте от давления ветра согласно 4.3.3.5 или 4.3.3.6 не превышает допустимого угла наклона для доковых кранов в нерабочем состоянии или 4°, смотря по тому, что меньше;

.2 если угол крена при динамически приложенном кренящем моменте от давления ветра согласно 4.3.4.4 не превышает угла, при котором обеспечивается безопасная работа кранов;

.3 если угол дифферента при статически приложенном дифференцирующем моменте от действия веса кранов с максимальным грузом, при наиболее неблагоприятном эксплуатационном случае их расположения, не превышает угла, при котором обеспечивается надежная работа кранов, или угла входа стапель-палубы в воду, смотря по тому, что меньше.

4.3.3.3 Динамический угол крена плавучего дока, град, если он не превышает угла входа стапель-палубы в воду, определяется по формуле

$$\theta = 1,17 \cdot 10^{-2} \frac{p_v A_v z}{\Delta h}, \quad (4.3.3.3)$$

где z — отстояние центра парусности от плоскости действующей ватерлинии;

p_v — давление ветра, Па;

Δ — водоизмещение, т.

4.3.3.4 Угол крена плавучего дока, если он превышает угол входа стапель-палубы в воду, определяется по диаграмме статической или динамической остойчивости при действии на док динамически приложенного кренящего момента, кН·м, определяемого по формуле

$$M_v = 0,001 p_v A_v z. \quad (4.3.3.4)$$

4.3.3.5 Давление ветра принимается равным 1700 Па.

4.3.3.6 Давление ветра может приниматься по табл. 4.3.3.6-1 в зависимости от установленного географического района эксплуатации плавучего дока согласно рис. 4.3.3.6.

Таблица 4.3.3.6-1
Давление ветра для высотной зоны 0 — 10 м над действующей ватерлинией p_v , Па

Географический район эксплуатации дока (см. рис. 4.3.3.6)	2	3	4	5	6	7
Давление p_v , Па	460	590	730	910	1110	1300

Для учета увеличения давления ветра в зависимости от возвышения над действующей ватерлинией отдельных высотных зон площади парусности системы «док — судно», давление ветра из табл. 4.3.3.6-1 умножается на соответствующий коэффициент зоны из табл. 4.3.3.6-2.

Таблица 4.3.3.6-2
Коэффициент зоны n_i

Высота над ватерлинией (граница зоны), м	n_i	Высота над ватерлинией (граница зоны), м	n_i
До 10	1,0	50 — 60	1,75
10 — 20	1,25	60 — 70	1,84
20 — 30	1,4	70 — 80	1,94
30 — 40	1,55	80 — 90	2,02
40 — 50	1,69	90 — 100	2,1

В этом случае величины p_v , A_v и z определяются для каждой высотной зоны в отдельности, в формулы (4.3.3.3) и (4.3.3.4) включается сумма их произведений по всем высотным зонам, составляющим площадь парусности системы «док — судно».

4.3.3.7 При установленном географическом районе эксплуатации плавучего дока давление ветра может приниматься для этого района.

4.3.3.8 При установленных нескольких географических районах эксплуатации плавучего дока давление ветра должно приниматься равным максимальной величине для этих районов.

4.3.3.9 Угол дифферента плавучего дока, град, определяется по формуле

$$\psi = 57,3 M_{\psi} / (\Delta H). \quad (4.3.3.9)$$

4.3.4 Остойчивость плавучего дока при погружении или всплытии.

4.3.4.1 Проверяется остойчивость дока в процессе погружения или всплытия при наихудшем, в отношении остойчивости, варианте водоизмещения поднимаемого судна, момента парусности системы «док — судно» и балластировки дока, с неработающими кранами, без обледенения.

4.3.4.2 Остойчивость считается достаточной, если угол крена при динамически приложенном кренящем моменте от давления ветра не превышает допустимого угла наклона для доковых кранов в нерабочем состоянии или 4° , смотря по тому, что меньше.

4.3.4.3 Угол крена плавучего дока определяется в соответствии с указаниями 4.3.3.3 и 4.3.3.4.

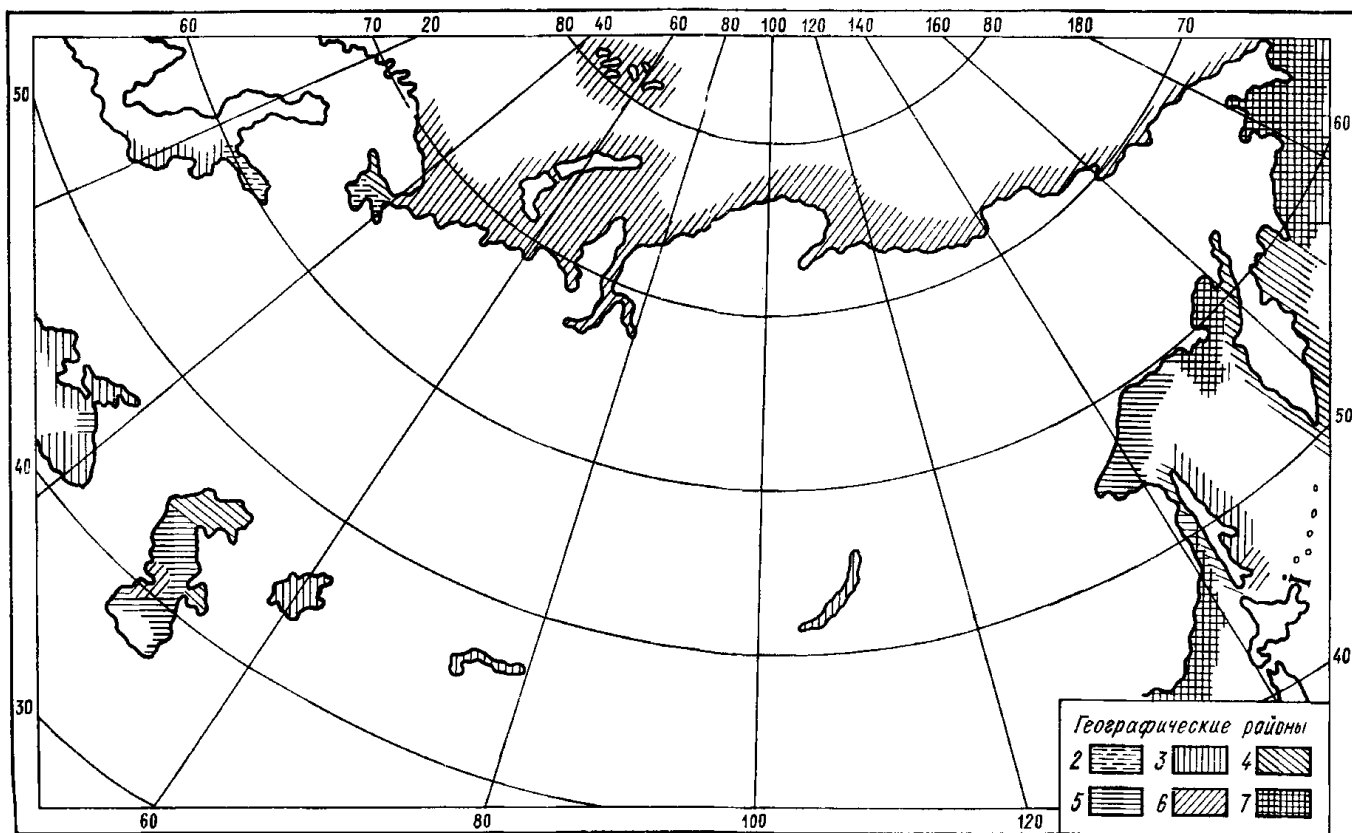


Рис. 4.3.3.6

4.3.4.4 Удельное давление ветра принимается равным 400 Па.

4.3.5 Плечо парусности определяется согласно 1.4.6.3. По согласованию с Регистром в каждом случае плечо парусности z может быть принято как возвышение центра парусности системы «док — судно» над плоскостью крепления системы удержания к доку.

4.3.6 Настоящие требования распространяются на плавучие доки, имеющие достаточно надежную систему удержания.

4.4 СТОЕЧНЫЕ СУДА

4.4.1 Остойчивость стоечного судна считается достаточной, если:

.1 метацентрическая высота отвечает требованиям 2.3 с учетом возможных в эксплуатации случаев распределения пассажиров по палубам;

.2 угол крена при действии ветрового кренящего момента, определенный по формуле (4.3.3.3) с учетом 4.3.3.5 — 4.3.3.8, не превышает предельно допустимого.

4.4.2 Остойчивость судна при динамически приложенном кренящем моменте от давления ветра проверяется в наихудшем, с точки зрения остойчивости, варианте нагрузки.

4.4.3 В качестве предельно допустимого крена принимается угол входа в воду кромки палубы надводного борта или обносов, или угол выхода из воды середины скулы, смотря по тому, какой из этих углов меньше.

Указанные углы определяются с учетом погружения или всплытия судна при наклонениях на конечные углы крена и действительного положения кромки палубы, обносов, середины скулы. Предельно допустимый угол не должен быть больше 10° .

ПРИЛОЖЕНИЕ 1

ИНСТРУКТИВНЫЕ УКАЗАНИЯ
ПО СОСТАВЛЕНИЮ ИНФОРМАЦИИ ОБ ОСТОЙЧИВОСТИ

1 ОБЩИЕ ПОЛОЖЕНИЯ

1.1 Целью снабжения судов Информацией об остойчивости¹ является помощь капитану и контролирующим организациям в поддержании остойчивости судна во время эксплуатации в соответствии с требованиями международных соглашений, морских администраций и настоящих Правил.

Формальное соблюдение указаний Информации не освобождает капитана от ответственности за остойчивость судна.

1.2 В настоящих Инструктивных указаниях даны указания по форме и содержанию Информации.

Объем Информации может меняться в зависимости от типа судна, его назначения, запаса остойчивости и района плавания. Он должен быть выбран наиболее рациональным образом и согласован с Регистром.

Форма Информации должна соответствовать настоящим Инструктивным указаниям.

1.3 Информация должна состоять из следующих разделов:

- .1 общие сведения о судне;
- .2 указания капитану;
- .3 техническая информация;
- .4 справочная информация;

Содержание разделов приводится ниже.

1.4 Информация должна иметь идентификационный номер.

1.5 На каждом листе (странице) информации должен быть указан идентификационный номер Информации, номер листа (страницы) и общее число листов (страниц). Нумерация листов (страниц) должна быть сквозная, включая схемы и чертежи.

Таблицы, схемы и чертежи не должны иметь одинаковых номеров.

1.6 На титульном листе должны быть помещены:

- .1 наименование документа: Информация об остойчивости;
- .2 идентификационный номер;
- .3 название судна;
- .4 номер ИМО.

1.7 После титульного листа должно быть помещено оглавление.

1.8 Для судов, совершающих международные рейсы, Информация и включенные в ее состав чертежи и схемы должны быть переведены на английский язык. Страницы основного текста и

перевода должны чередоваться. Оформление перевода в виде отдельного тома не допускается.

1.9 В Информации должна быть перечислена документация, на основании которой она составлена.

1.10 В Информации должен находиться Лист ознакомления с документом.

2 ОБЩИЕ СВЕДЕНИЯ О СУДНЕ

2.1 В данном разделе должны быть представлены следующие сведения:

- .1 название судна;
- .2 тип судна (сухогрузное, наливное и т. п.);
- .3 назначение (для перевозки каких грузов предназначено судно в соответствии со спецификацией);
- .4 название верфи, построившей судно, строительный номер;
- .5 дата закладки киля, дата окончания постройки, дата переоборудования;
- .6 класс судна, классификационное общество и регистровый номер;
- .7 флаг судна;
- .8 порт приписки;
- .9 главные размерения (длина, ширина, высота борта; если палуба переборок не совпадает с верхней палубой, следует указать высоту борта до палубы переборок);
- .10 район плавания и установленные судно ограничения (по волнению, по удаленности от места убежища и сезонам, географические границы и т. п.).
Для земснарядов и плавкранов должны быть указаны ограничения как для рабочих условий, так и для перехода;

.11 осадки по летнюю и летнюю лесную грузовые марки, эскиз грузовой марки и соответствующие этим маркам водоизмещение и дедвейт;

.12 скорость хода;

.13 тип успокоителей качки; размеры скуловых килей, если имеются;

.14 данные опыта кренования судна, положенные в основу Информации (водоизмещение и координаты центра тяжести судна порожнем), место проведения и дата кренования с ссылкой на одобренный инспекцией Регистра или другой организацией протокол кренования. Если данные по судно порожнем приняты по результатам взвешивания с учетом результатов кренования другого судна серии, в Информации должны быть приведены данные опыта взвешивания судна и данные по кренованию другого судна серии с указанием его названия и серийного

¹ В дальнейшем — Информация.

номера; данные должны быть снабжены ссылкой на одобренные подразделением Регистра или другой организацией протоколы взвешивания и кренования;

.15 эскиз, показывающий количество и размещение твердого балласта по судну, если он уложен;

.16 инерционный коэффициент судна C в формуле для периода качки $\tau = CB/\sqrt{h_0}$, вычисляемый по периоду качки в условиях опыта кренования, если он определялся;

.17 другие данные по усмотрению разработчика Информации (например, грузоподъемность судна, конструктивный дифферент, дальность плавания с учетом запасов).

3 УКАЗАНИЯ КАПИТАНУ

3.1 Общие положения.

3.1.1 Настоящая глава должна содержать:

.1 указание цели и назначения документа – снабдить капитана информацией об обеспечении посадки и остойчивости судна при его загрузке, выгрузке и балластировке и при выполнении других операций, для которых предназначено судно, а также дать указания и методики по выполнению требований нормативных документов;

.2 перечень нормативных документов (ИМО, МАКО, морских администраций, правил Регистра и других классификационных обществ), на основании которых разработана Информация;

.3 перечень применимых к судну критериев остойчивости с эскизами (если необходимо) и указание на критерии (или критерий), лимитирующие остойчивость судна, в том числе на критерии аварийной остойчивости, если они применимы к

данному судну и являются лимитирующими для остойчивости в неповрежденном состоянии;

.4 указание капитану о необходимости руководствоваться хорошей морской практикой, принимая во внимание время года, район плавания и прогноз погоды, изменять курс и скорость, исходя из условий плавания; указание должно быть разработано с учетом Переработанного руководства для капитана по избеганию опасных ситуаций при неблагоприятных условиях ветра и волнения (см. Сборник нормативно-методических материалов. Книга восемнадцатая, 2008);

.5 общее указание на то, что критерии остойчивости (за исключением критериев, относящихся к перевозке зерна и смещаемых навалочных грузов) не учитывают возможного смещения груза, поэтому для предотвращения смещения груза следует руководствоваться одобренными документами, регламентирующими крепление и укладку груза;

.6 пояснения в отношении использования информации рекомендательного характера, которая помещена в документ по желанию судовладельца. Должно быть указано, что ответственность за такую информацию несет судовладелец.

3.2 Термины, обозначения и единицы измерения.

3.2.1 В данной главе должны быть помещены:

.1 таблица условных обозначений, в которой должны быть приведены наименования примененных в Информации обозначений, пояснения к ним (если необходимо) и их единицы измерений. Система единиц должна быть единой для всего документа и совпадать с системой единиц Информации об аварийной посадке и остойчивости.

Основные условные обозначения, которые должны применяться в Информации, приведены в табл. 3.2.1.1;

.2 эскиз (см. рис. 3.2.1.2), поясняющий основные обозначения.

Таблица 3.2.1.1

Основные условные обозначения

№ п/п	Термин	Обозначение	Международное обозначение
1	Длина судна	L	L
2	Ширина судна	B	B
3	Высота борта	D	D
4	Осадка	d	d
5	Надводный борт	f	f
6	Водоизмещение объемное	V	V
7	Водоизмещение весовое	Δ	Δ
8	Центр тяжести судна:	G	G
8.1	абсцисса	x_g	$x_g (XG)$
8.2	ордината	y_g	$y_g (YG)$
8.3	аппликата	z_g	KG
9	Центр плавучести судна:	C	C
9.1	абсцисса	x_c	XB
9.2	аппликата	z_c	KB
10	Абсцисса центра площади ватерлинии	x_f	$x_f (XF)$
11	Возвышение метacentра над основной линией:		
11.1	поперечного	z_m	KMT
11.2	продольного	ZM	KML
12	Метacentрическая высота:		
12.1	поперечная	h	GM
12.2	продольная	H	GML
13	Плечо статической остойчивости	l	GZ
14	Плечо остойчивости формы	l_K	$l_K (KL)$

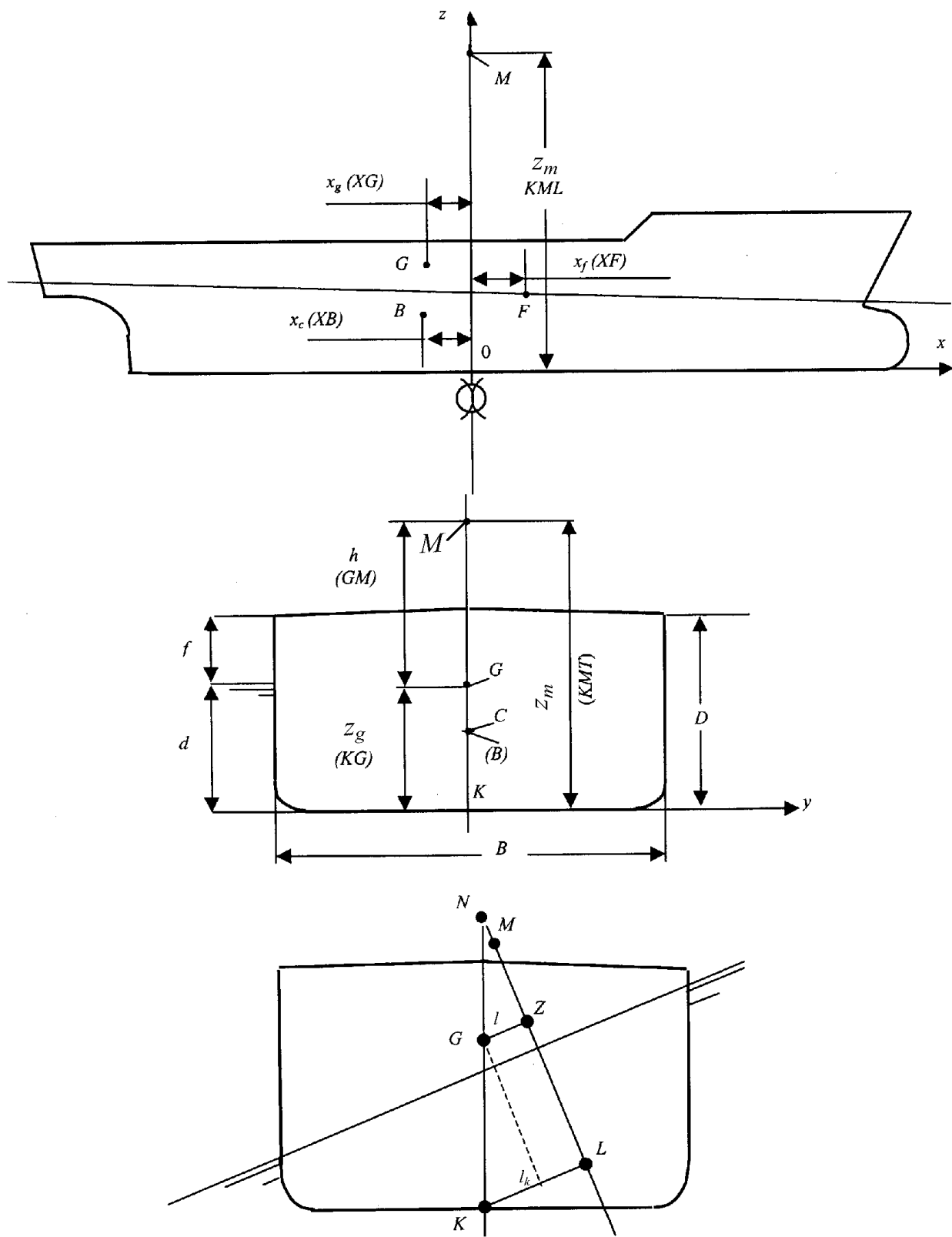


Рис. 3.2.1.2

3.3 Общие пояснения по пользованию Информацией.

3.3.1 В данной главе должны быть приведены общие для всех разделов Информации пояснения и указания по использованию технических материалов, касающиеся в частности:

.1 системы координат. Система координат, принятая для определения моментов массы, объемов, плавучести, осадок, должна быть единой для всей Информации и совпадать с системой координат, принятой в Информации об аварийной посадке и остойчивости и в проектной документации;

.2 правила знаков крена и дифферента;

.3 диапазона дифферентов, в пределах которого применимы гидростатические данные;

.4 ограничения дифферентов;

.5 допускаемой площади парусности палубного груза;

.6 точности расчетов и интерполяции и другие указания, обусловленные содержанием Информации.

3.4 Эксплуатация судна.

3.4.1 В данной главе должны быть помещены:

.1 сведения по судну порожнем в отношении его посадки и остойчивости, прочности. Если судно порожнем вследствие несимметричности расположения оборудования имеет крен и дифферент, то должны быть приведены указания по размещению балласта, запасов или груза для устранения крена и уменьшения дифферента. Должно быть указано, что устранение крена соответствующим размещением навалочного груза не допускается;

.2 принципы, на основании которых разработаны указания по расходованию запасов; распределение 50 % и 10 % запасов; влияние расходования запасов на положение центра тяжести судна по высоте; конкретные указания по порядку расходования запасов с пояснением условий, исходя из которых следует руководствоваться этим порядком (требования к остойчивости, посадке, аварийной остойчивости);

.3 порядок приема балласта в рейсе для компенсации увеличения положения центра тяжести судна по высоте вследствие расходования запасов; указания в отношении погодных условий, при которых допускается производить балластировку;

.4 принципиальные схемы балластировки при перевозке тяжелых грузов на палубе, например контейнеров, или легких грузов в трюмах, подобно судам типа ро-ро, и пояснения к этим схемам;

.5 информация о влиянии на остойчивость поднятых стрел, воды в плавательном бассейне и других высоко расположенных тяжелых грузов;

.6 должны быть перечислены и пояснены эксплуатационные ограничения, связанные с погрузкой, разгрузкой, балластировкой и распределением груза, например, такие как:

.6.1 ограничения осадки судна и, в частности, указание о том, что осадка судна не должна превышать значение, соответствующее надводному борту, установленному судовым Свидетельством о грузовой марке;

.6.2 указание о том, что аппликата центра тяжести судна не должна превышать максимально допустимое значение;

.6.3 указание о том, что перерезывающие силы и изгибающие моменты не должны превышать максимально допустимых значений;

.6.4 минимальные осадки носом и кормой с целью обеспечения достаточной мореходности и видимости с ходового мостика;

.6.5 численные значения габаритов палубного груза с целью обеспечения видимости с мостика;

.6.6 максимально допустимая осадка в носу с целью обеспечения необходимой высоты в носу над ватерлинией;

.6.7 максимальная масса штабеля контейнеров;

.6.8 допускаемая нагрузка на настилы, палубы и люковые крышки, на которых размещается груз;

.6.9 максимальная масса навалочного груза в трюме;

.6.10 скорость судна на циркуляции;

.6.11 допустимое количество рыбы на палубе для рыболовных судов;

.6.12 указание о недопустимости нахождения пассажиров на определенных палубах для пассажирских судов;

.6.13 ограничения по использованию успокоителей качки;

.6.14 указания по применению цистерн для выравнивания крена;

.6.15 другие ограничения, обусловленные назначением и конструкцией судна;

.7 перечень отверстий, которые должны быть закрыты во время плавания судна для предотвращения заливания объемов корпуса, надстроек или рубок, учитываемых в расчетах остойчивости. Если необходимо, указания следует сопровождать схемой отверстий;

.8 указания на случай поломки скуловых килей;

.9 общие указания в отношении цистерн, которые должны быть либо осушены, либо запрессованы, за исключением тех цистерн, из которых производится отбор жидкости или в которые производится прием жидкости. Указание о том, что число цистерн со свободной поверхностью должно быть сведено к минимуму;

.10 общее указание о том, что крен судна отрицательно влияет на остойчивость и в связи с этим следует стремиться поддерживать судно в прямом положении;

.11 указание о том, что крепление грузов должно осуществляться в соответствии с одобренным Руководством по креплению грузов; либо в

соответствии с рекомендациями капитану о безопасных методах размещения и крепления перевозимого груза (для рыболовных судов);

.12 указание о необходимости штивки в соответствии с Международным кодексом безопасной практики перевозки навалочных грузов (при перевозке навалочных грузов);

.13 мероприятия по обеспечению устойчивости на случай перехода или перегона судна через район с условиями плавания более тяжелыми, чем предусмотрено установленным судну районом плавания (если необходимо);

.14 указания по сохранению устойчивости судна в случае применения воды при тушении пожара;

.15 ограничения и указания, которые необходимо соблюдать для обеспечения устойчивости судна в неповрежденном состоянии такой, чтобы требования Регистра к аварийной посадке и устойчивости судна выполнялись, если они обязательны для судна;

.16 рекомендации капитану, которые должны включать рекомендации по выбору направления и скорости движения судна по отношению к волнению с учетом опасности возникновения параметрического резонанса бортовой качки при перевозке палубных грузов и/или при небольшой начальной устойчивости, по минимальной осадке в носу, указания по маневрированию (например, допускаемую скорость по условию крена на циркуляции для судов с грузом контейнеров на палубе), рекомендации по борьбе с обледенением, шкалу изменения осадок носом и кормой от приема груза, указания по работе тяжеловесными стрелами (если они установлены на судне) и т. п.

Рекомендации капитану по поддержанию достаточной устойчивости судна, включающие полезные, по мнению разработчика, сведения. Рекомендации не должны быть перегружены общеизвестными положениями хорошей морской практики.

3.5 Типовые случаи загрузки.

3.5.1 Настоящая глава должна содержать следующую информацию:

.1 схему, показывающую размещение цистерн, грузовых помещений, машинного отделения, помещений для экипажа, пассажиров; номера и наименования должны соответствовать судовой документации;

.2 таблицы, показывающие принятое в типовых случаях загрузки распределение запасов и балласта по цистернам с указанием массы, координат центра тяжести и соответствующих моментов. Нумерация и названия цистерн должны совпадать со схемой, указанной в 3.5.1.1. В таблицах должны быть указаны цистерны, по которым приняты поправки на влияние свободных поверхностей жидкостей, учтенные в типовых случаях загрузки при 100-, 50- и 10-процентном заполнении;

.3 принятые в расчетах массу и положение центра тяжести таких статей нагрузки, как пассажиры с багажом, экипаж с багажом, массу и положение центра тяжести единицы груза (автомобилей, колесной техники, контейнеров и т. п.);

.4 типовые случаи загрузки включающие следующие случаи:

.4.1 судно порожнем;

.4.2 судно при доковании;

.4.3 требуемые Правилами варианты загрузки, случаи загрузки, охватывающие все указанные в спецификации грузы, а также другие случаи, показывающие практические границы эксплуатации судна в соответствии с его назначением; случаи начала балластировки судна в течение рейса для обеспечения устойчивости;

.5 сводную таблицу типовых случаев загрузки.

Сводная таблица должна содержать:

.5.1 наименование случая загрузки;

.5.2 водоизмещение;

.5.3 параметры посадки судна (осадки носом, кормой, на перпендикулярах, средняя, дифферент);

.5.4 координаты центра тяжести судна;

.5.5 поправку на влияние свободных поверхностей к начальной метацентрической высоте;

.5.6 начальная метацентрическая высота с учетом поправки на влияние свободных поверхностей;

.5.7 возвышение центра тяжести судна с учетом влияния свободных поверхностей;

.5.8 допустимые значения возвышения центра тяжести судна;

.5.9 значения нормируемых параметров устойчивости (критерия погоды, параметров диаграммы статической устойчивости, угла крена от скопления пассажиров у борта и на циркуляции и т. п.) и их допустимые значения;

.5.10 угол заливания через отверстие, считающееся открытым в соответствии с настоящей частью Правил.

3.5.2 Поскольку по типовым случаям загрузки оцениваются возможности судна как транспортного средства, в число типовых случаев нагрузки должно быть включено ограниченное число случаев с 50 % запасов.

3.5.3 Расчет устойчивости для типовых случаев загрузки, как правило, выполняется для средней осадки судна без учета начального дифферента.

3.5.4 Типовые случаи загрузки должны быть представлены на специальных бланках. Допускается на одном бланке помещать два и более случаев загрузки, отличающихся друг от друга количеством запасов и балласта и характеризующих изменение нагрузки в течение рейса.

3.5.5 На бланке должны быть помещены:

.1 словесная характеристика (наименование) типового случая;

.2 эскиз судна, показывающий размещение главных статей нагрузки, включаемых в водо-

измещение; схема и указания по размещению палубного груза;

.3 таблица для подсчета веса судна, координат его центра тяжести и соответствующих моментов массы относительно координатных плоскостей, включая моменты веса и положения центра тяжести отдельных статей нагрузки и судна порожнем, а в случаях с обледенением — с учетом веса льда; в таблице должны быть указаны поправки на влияние свободных поверхностей жидких запасов и балласта;

.4 водоизмещение;

.5 осадки судна на носовом и кормовом перпендикулярах, средняя, осадка в центре тяжести площади ватерлинии, осадки на марках углублений; осадки должны измеряться от нижней кромки киля, о чем должно быть четко указано;

.6 момент, дифференцирующий на единицу длины;

.7 абсцисса центра плавучести;

.8 абсцисса центра тяжести;

.9 абсцисса центра тяжести площади ватерлинии;

.10 дифференциал на перпендикулярах;

.11 итоговая поправка на влияние свободных поверхностей жидкостей;

.12 возвышение поперечного метacentра (с учетом дифференциала, если он превышает 0,5 % длины судна);

.13 возвышение центра тяжести судна, его корректировка на влияние свободной поверхности и откорректированное значение;

.14 начальная метacentрическая высота с учетом влияния свободных поверхностей;

.15 допустимое значение возвышения центра тяжести судна или метacentрической высоты, определенные, исходя из выполнения требований Правил, и сравнение с полученным значением.

.16 критерии остойчивости, требуемые Правилами для данного судна (критерий погоды в рассматриваемом случае загрузки, нормируемые параметры диаграммы статической остойчивости, углы крена от скопления пассажиров и т. п.);

.17 таблица плеч диаграммы статической остойчивости;

.18 диаграмма статической остойчивости, построенная с учетом влияния свободных поверхностей, с указанием угла заливания (масштаб диаграмм для всех случаев загрузки должен быть одинаковым);

.19 заключение об остойчивости судна в данном конкретном случае загрузки;

.20 информация, если применимо, об эксплуатационных ограничениях, балластировке в течение рейса, намокании палубного груза, ограничениях удельно-погрузочного объема, ограничениях в отношении средней массы контейнеров в ярусе, ограничениях в отношении использования тяжеловесного оборудования, плавательных бассейнов и другие необходимые сведения.

3.5.6 Несмотря на то, что при перевозке зерна судно должно быть снабжено отдельной Информацией об остойчивости и загрузке зерном, разработанной в соответствии с Правилами перевозки зерна, в число типовых случаев загрузки должны быть включены случаи загрузки зерном без учета его смещения (если применимо).

3.6 Оценка остойчивости для негипсовых случаев загрузки.

3.6.1 Если на судне имеется одобренные компьютер и программы для оценки остойчивости, то должны быть приведены общие сведения о компьютере, программах и их разработчике, а также сведения об одобрении программ (кем, когда и на какой срок одобрены).

3.6.2 Несмотря на наличие на судне компьютера, должна быть приведена детальная методика «ручного» расчета и оценки остойчивости. Методика должна содержать описание последовательности выполнения расчетов. Как правило, описание должно состоять из следующих разделов:

3.6.2.1 Первый раздел должен содержать:

.1 расчет водоизмещения и координат центра тяжести судна,

.2 определение средней осадки и сравнение с допустимой осадкой в соответствии с грузовой маркой,

.3 определение поправки на влияние свободных поверхностей жидкостей,

.4 корректировку аппликаты центра тяжести судна на влияние свободных поверхностей жидкостей,

.5 сравнение полученного значения аппликаты центра тяжести судна с допускаемым значением и условие достаточной остойчивости,

.6 действия и меры, если условие достаточной остойчивости не выполняется.

В описании методики расчета по данному разделу должно быть указано, что расчет должен выполняться в форме таблицы. Применяемые константы (например, вес судна порожнем, экипаж и т. п.) должны быть приведены и внесены в бланк таблицы. В тексте должны быть приведены номера таблиц, графиков и т. п., из которых берутся данные для расчета. Рекомендуемая форма таблицы приведена ниже (см. табл. 3.6.2.1.6).

При перевозке контейнеров, колесной техники и т. п. должны быть приведены бланки вспомогательных таблиц для определения веса и координат центра тяжести груза, а также пояснения по использованию этих таблиц.

Должны быть приведены указания по учету обледенения судна.

3.6.2.2 Второй раздел должен содержать:

.1 расчет дифференциала,

.2 действия и меры, если дифференциал превышает допускаемые значения,

Если на судне имеются одобренные компьютер и программы для оценки остойчивости, то этот раздел методики может отсутствовать.

3.6.2.4 Четвертый раздел должен содержать: текстовое и графическое пояснение определения критерия погоды;

указания по расчету, формулы, ссылки на номера используемых таблиц, графиков, номограмм и схем.

Данный раздел может отсутствовать, если: критерий погоды не является лимитирующим критерием;

на судне имеются одобренные компьютер и программы, позволяющие рассчитать критерий погоды.

3.6.2.5 Пятый раздел должен содержать указания по расчету угла крена от действия ветра и/или угла крена на циркуляции (если применимо). Должны быть приведены расчетные формулы и нормативы.

3.6.2.6 Шестой раздел должен содержать численный пример и подробные пояснения расчета и оценки остойчивости для нетипового случая загрузки.

3.6.2.7 Если судно оборудовано одобренной установкой для выполнения эксплуатационного кренования, то должны быть приведены указания по выполнению такого кренования в соответствии с инструкцией по эксплуатации этой установки.

Указания по опытному определению остойчивости судна в эксплуатации должны обеспечить капитану возможность с минимальной затратой времени достаточно точно опытным путем определить фактическую остойчивость судна. В данном разделе должны быть приведены:

1 указания по условиям и порядку проведения эксплуатационного кренования с использованием имеющихся на судне средств (автоматизированных измерительных систем контроля посадки и остойчивости, цистерн для выравнивания статического крена, калиброванных цистерн для измерения остойчивости, накренения с помощью груза известного веса и др.);

2 данные для оценки точности замеров при эксплуатационном креновании и общей оценки качества опыта;

3 указания и материалы для контроля начальной метацентрической высоты по измерениям периода бортовой качки;

4 пояснения капитану об особенностях оценки остойчивости судна указанными способами.

3.6.2.8 В состав раздела должны быть включены бланки для выполнения самостоятельных расчетов.

4 ТЕХНИЧЕСКАЯ ИНФОРМАЦИЯ

4.1 Все чертежи, схемы, графики, таблицы должны иметь номера и наименования.

Настоящий раздел должен содержать:

.1 чертеж общего расположения судна;

.2 план вместимости помещений;

На плане вместимости помещений должно быть показано расположение грузовых пространств, цистерн, запасов, машинных пространств, помещений для пассажиров и экипажа. Грузовые пространства и цистерны должны иметь номера и наименования, принятые на судне. Кроме того, на плане должны быть приведены:

.2.1 оси координат;

.2.2 разбивка на шпангоуты, номера шпангоутов и шпация;

.2.3 положение марок осадок;

.2.4 эскиз грузовой марки с указанием положения палубной линии на борту судна, осадки по летнюю грузовую марку, осадки по летнюю лесную грузовую марку (если имеется) и соответствующие им значения надводного борта;

.2.5 шкалу дедвейта.

Допускается совмещать чертеж общего расположения и план вместимостей;

.3 данные по грузовым пространствам.

Данные по каждому грузовому пространству должны содержать:

.3.1 номер и наименование;

.3.2 расположение (шпангоуты);

.3.3 объем при 100-процентном заполнении;

.3.4 координаты центра объема;

.3.5 киповую и зерновую вместимости;

.3.6 допускаемые нагрузки на настилы;

.3.7 допускаемую массу груза – для навалочных судов;

.3.8 объем при 98-процентном заполнении и соответствующий момент инерции свободной поверхности — для наливных судов;

.3.9 объем и координаты центра тяжести в зависимости от уровня заполнения — для сухогрузных трюмов, предназначенных для перевозки сыпучих грузов навалом;

.3.10 план размещения контейнеров (включая палубные), пользуясь которым можно подсчитать массы и положение центра тяжести груза контейнеров в предполагаемом случае загрузки, — для контейнеровозов и судов, приспособленных для перевозки контейнеров. На плане должны быть указаны максимальные масса и высота штабеля контейнеров. Должен быть приведен эскиз, подтверждающий выполнение требования к видимости с мостика;

.3.11 план размещения колесной техники на судах типа ро-ро;

.3.12 план размещения лесного палубного груза с учетом удельно-погрузочного объема и требований к видимости с мостика;

.4 данные по цистернам.

Данные по каждой цистерне, включая грузовые танки, должны содержать:

.4.1 номер и наименование цистерны;

.4.2 расположение (шпангоуты);

.4.3 объем, координаты центра тяжести объема и момент инерции свободной поверхности жидкости в зависимости от уровня заполнения.

Шаг по уровню жидкости должен приниматься, как правило, равным 0,10 м. В обоснованных случаях может быть принят больший шаг;

.5 гидростатические данные.

Гидростатические данные должны рассчитываться для судна на ровный киль или для проектного дифферента (без учета прогиба судна) в диапазоне водоизмещений от массы судна порожнем до водоизмещения, превышающего на 15 % водоизмещение по грузовой марку. Интервал по осадке должен приниматься равным 0,05 м. В обоснованных случаях может быть принят больший интервал. Данные должны представляться в форме таблицы.

Если предполагается эксплуатация судна с дифферентом, превышающим $\pm 0,5$ % длины судна, то дополнительно должны быть представлены таблицы гидростатических данных для судна с дифферентом. Интервал по дифференту не должен превышать 1 % длины судна.

Осадки должны измеряться от нижней кромки киля;

.6 плечи остойчивости формы.

Значения плеч остойчивости формы должны быть представлены до угла крена 20° с шагом 5° , а от 20° до 80° с шагом 10° . Диапазон водоизмещений должен быть принят в соответствии с 4.5; шаг по осадке (водоизмещению) должен приниматься 2 % диапазона осадок (водоизмещения). Значения плеч остойчивости формы должны представляться в форме таблицы. Таблица должна быть дополнена эскизом, показывающем учетные в расчете непроницаемые объемы судна.

Если предполагается эксплуатация судна с дифферентом, превышающим $\pm 0,5$ % длины судна, то дополнительно должны быть представлены таблицы плеч остойчивости формы для судна с дифферентом. Интервал по дифференту не должен превышать 1 % длины судна.

Если в расчетах остойчивости учитывается плавучесть палубного груза, то должна быть разработана отдельная дополнительная таблица плеч и соответствующий эскиз.

Расчеты плеч остойчивости формы должны выполняться с учетом сопутствующего дифферента;

.7 сведения о твердом балласте.

Если на судне уложен твердый балласт, то должен быть представлен эскиз, показывающий размещение балласта, со спецификацией, содержащей сведения о весе каждой группы балласта и координатах центра тяжести;

.8 данные для контроля остойчивости.

Данные для контроля остойчивости должны содержать допустимые значения возвышения центра тяжести судна (или допустимых метацентрических высот) в зависимости от водоизмещения (осадки). Данные должны быть представлены в табличной форме.

Данные могут включать не одну, а несколько таблиц для различных режимов эксплуатации судна (например, для судна без палубного груза, с грузом леса на палубе, с различными коэффициентами проницаемости палубного лесного груза, с обледенением, при перевозке одного, двух и трех ярусов контейнеров на палубе и т. п.). Допустимые значения возвышения центра тяжести судна должны быть рассчитаны с учетом требований к делению судна на отсеки и аварийной посадке и остойчивости, если эти требования обязательны для судна.

Если предполагается эксплуатация судна с дифферентом, превышающим $\pm 0,5$ % длины судна, то дополнительно должны быть представлены таблицы (диаграммы) допустимых значений возвышения центра тяжести судна с дифферентом. Интервал по дифференту не должен превышать 1 % длины судна; таблицы (диаграммы) должны быть снабжены указанием, в каком диапазоне дифферента они действительны.

Если требуется, следует привести таблицу минимальных значений возвышения центра тяжести судна, при которых выполняются требования Правил по критерию ускорения;

.9 данные по углам заливания.

Данные по углам заливания в форме таблиц(ы) в зависимости от водоизмещения или осадки со схемами расположения отверстий, считающихся открытыми. Должны быть указаны наименования отверстий и их координаты. В число открытых отверстий должны включаться отверстия вентиляции машинных помещений, которые обеспечивают работу механизмов и их обслуживание и не могут быть закрыты в штормовых условиях;

.10 таблицы поправок на влияние свободных поверхностей жидкостей.

Таблицы поправок на влияние свободных поверхностей жидких грузов к начальной метацентрической высоте и плечам восстанавливающего момента;

.11 диаграмму осадок носом и кормой.

Диаграмма (или таблица) осадок носом и кормой (на перпендикулярах) в координатах водоизмещение — статический момент массы по длине судна. Диаграмма должна давать возможность капитану быстро определить осадки судна на носовом и кормовом перпендикулярах;

.12 диаграмму (или таблицу), связывающую осадки на перпендикулярах с осадками на марках углубления;

.13 материалы, необходимые для прямого расчета критерия погоды с использованием диаграмм

статической или динамической устойчивости. Если критерий погоды не является лимитирующим критерием, то указанные материалы должны быть помещены в разд. 5 настоящего приложения.

5 СПРАВОЧНАЯ ИНФОРМАЦИЯ

5.1 Данный раздел должен содержать материалы, которые могут быть необходимы капитану, портовой администрации и администрации флага судна при решении вопросов, связанных с устойчивостью судна.

В состав раздела должны входить:

1 подробная диаграмма допустимых возвышений центра тяжести судна, включающая кривые по каждому из критериев устойчивости, применимых к данному судну. На этой диаграмме должны быть выделены результирующие кривые допустимых возвышений центра тяжести судна;

2 материалы, необходимые для прямого расчета критерия погоды с использованием диаграмм статической или динамической устойчивости (по выбору разработчика);

3 копия протокола кренования судна или его прототипа и копия протокола взвешивания (если предусмотрено);

4 материалы, включенные в состав Информации по желанию судовладельца.

5.2 Информация для плавучих кранов.

5.2.1 Информация для плавучих кранов должна содержать данные об их устойчивости по нормируемым критериям при различных вылетах стрелы и величинах груза на гаке (по массе и парусности), в том числе и для вариантов нагрузки, при которых устойчивость по какому-либо критерию (или критериям) становится неудовлетворительной.

5.2.2 Для плавучих кранов, у которых устойчивость при обрыве груза лимитируется углом

заливания в рабочем состоянии, Информация должна содержать для рабочего состояния требования о надежности задривания отверстий, необходимость постоянного открытия которых в процессе выполнения грузоподъемных операций отсутствует.

5.2.3 Данные об устойчивости плавучих кранов вследствие многообразия вариантов их нагрузки должны представляться в простой и наглядной форме (например, в виде таблиц и схем, характеризующих для каждого варианта нагрузки плавучего крана и состояние его устойчивости).

5.2.4 Для плавучих кранов со склоняющейся стрелой должно выполняться следующее правило: после прекращения грузовых операций с целью уменьшения внешних воздействий на плавучий кран стрела должна опускаться в продольной плоскости в самое низкое (походное) положение.

5.2.5 Для плавучих кранов с поворотными кранами, имеющих грузовую площадку на палубе, не рекомендуется выполнение грузовых операций на переходе (например, транспортировка подвешенных на гаке в полуприотпленном состоянии или поднятых над водой грузов: массивов, небольших судов, металлоконструкций). Если же такая транспортировка осуществляется плавучим краном любого типа, во всех случаях должны быть указаны ограничения по району плавания, по погоде для условий такого перехода и проведены мероприятия по надежному раскреплению против раскачивания стрелы, подвески и подвешенного груза. Возможность осуществления переходов с транспортировкой груза на гаке должна быть подтверждена в каждом случае расчетом и одобрена Регистром.

5.3 В Информации для буксирующего судна должно быть предусмотрено указание, согласно которому при скорости течения более 1,3 м/с маневрирование возле стоящего судна без отдачи буксирного троса является опасным.

ПРИЛОЖЕНИЕ 2

ОПРЕДЕЛЕНИЕ ОПРОКИДЫВАЮЩЕГО МОМЕНТА ДЛЯ ПЛАВУЧЕГО КРАНА

1.1 Определение опрокидывающего момента и угла динамического крена в рабочем состоянии при обрыве груза

Для определения опрокидывающего момента и угла динамического крена после обрыва груза строится диаграмма динамической устойчивости (в масштабе

плеч) для рассматриваемого варианта нагрузки, но без груза на гаке. Если центр тяжести плавучего крана после обрыва груза не совпадает с диаметральной плоскостью, то диаграмма строится с учетом угла крена θ_0 из-за несимметричности нагрузки (включая возможное несимметричное расположение груза на палубе). Диаграмма строится на некотором участке и в области отрицательных углов. От начала координат влево

откладывается исходный угол крена θ'_{d2} плавкрана с грузом на гаке, равный сумме амплитуды качки в рабочем состоянии θ_r и угла статического крена при подъеме груза θ_0 (см. рис. 1.1).

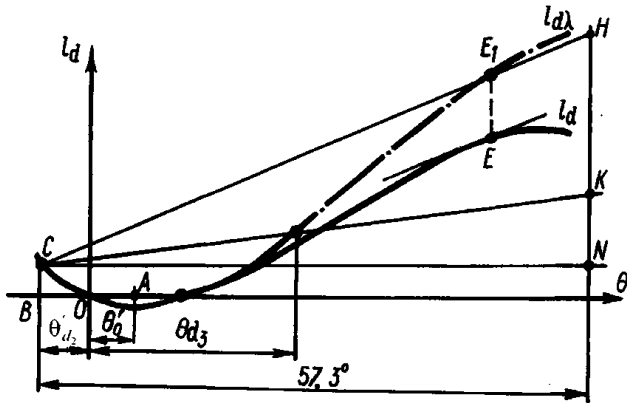


Рис. 1.1 Определение опрокидывающего момента и угла динамического крена при наклонении после обрыва груза

На диаграмме фиксируется соответствующая точка C . Вправо от начала координат выше диаграммы строится кривая приведенных плеч, ординаты которой, m , вычисляются по формуле

$$l_{d\lambda} = l_d + \delta l_\lambda, \quad (1.1-1)$$

где δl_λ — поправка, учитывающая работу демпфирующих сил, определяемая согласно 1.4 настоящего приложения.

Из точки C проводится секущая CE_1 таким образом, чтобы точка пересечения E_1 с кривой приведенных плеч лежала на одной вертикали с точкой E , в которой прямая, параллельная секущей, касается диаграммы. От точки C параллельно оси абсцисс откладывается отрезок CN , равный $57,3^\circ$. Из точки N восстанавливается перпендикуляр до пересечения с секущей в точке H . Отрезок NH равен плечу опрокидывающего момента, $\text{кН}\cdot\text{м}$, с учетом демпфирования, который вычисляется по формуле

$$M_{c\lambda} = g\Delta\overline{NH}, \quad (1.1-2)$$

где Δ — водоизмещение, т.

Из точки N откладывается отрезок NK , равный плечу кренящего момента, m , определяемому по формуле

$$NK = M_v/g\Delta, \quad (1.1-3)$$

где M_v — кренящий момент от давления ветра, $\text{кН}\cdot\text{м}$.

Точки C и K соединяются прямой, точка пересечения которой с кривой приведенных плеч определяет угол динамического крена θ_{d3} при наклонении после обрыва груза.

Проверка устойчивости может выполняться без учета демпфирования. В этом случае кривая приведенных плеч не строится, а из точки C проводится касательная к диаграмме динамической устойчивости. Угол динамического крена θ_{d3} определяется точкой пересечения прямой CK с диаграммой.

1.2 Определение опрокидывающего момента при переходе

1.2.1 Определение опрокидывающего момента M_c плавучего крана при действии качки и установившегося ветра может быть выполнено как по диаграмме динамической устойчивости, так и по диаграмме статической устойчивости, построенных на некотором участке в области отрицательных углов.

При использовании диаграммы динамической устойчивости положения исходной точки A и точки A_1 (см. рис. 1.2.1) подбираются таким образом, чтобы касательная AC была параллельна касательной A_1K и разность углов крена, соответствующих точкам A_1 и A , была равна амплитуде качки.

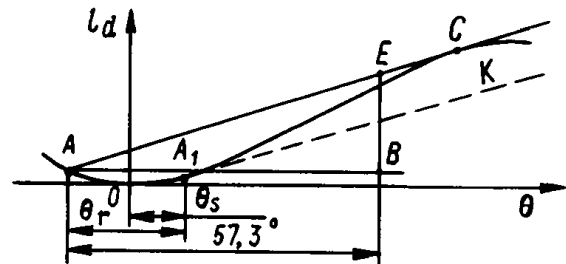


Рис. 1.2.1 Определение опрокидывающего момента плавучего крана в походном состоянии по диаграмме динамической устойчивости

Получающийся при этом угол θ_s соответствует углу статического крена от давления предельного ветра, а отрезок BE равен опрокидывающему моменту, если диаграмма построена в масштабе моментов, и плечу опрокидывающего момента, если диаграмма построена в масштабе плеч.

В последнем случае опрокидывающий момент, $\text{кН}\cdot\text{м}$, определяется по формуле

$$M_c = \Delta\overline{BE}. \quad (1.2.1)$$

1.2.2 При использовании диаграммы статической устойчивости опрокидывающий момент может быть определен из условия равенства работ опрокидывающего и восстанавливающего моментов с учетом энергии качки и угла статического крена от давления предельного ветра (см. рис. 1.2.2). Для этого

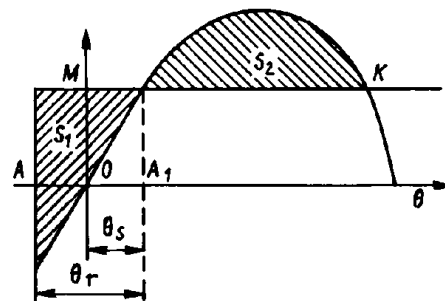


Рис. 1.2.2 Определение опрокидывающего момента плавучего крана в походном состоянии по диаграмме статической устойчивости

диаграмма статической остойчивости продолжается в области отрицательных углов на такой участок, чтобы прямая MK , параллельная оси абсцисс, отсекала заштрихованные площади S_1 и S_2 , равные друг другу, и разность углов, соответствующих точкам A_1 и A , была равна амплитуде качки.

Ордината OM будет опрокидывающим моментом или плечом опрокидывающего момента, если по оси ординат отложены плечи остойчивости.

1.2.3 Если диаграммы статической и динамической остойчивости обрываются при угле заливания, определение опрокидывающего момента выполняется с учетом статического крена и амплитуд качки, как указано в 1.2.1 и 1.2.2, но запас остойчивости S_2 ограничивается углом заливания θ_f .

Опрокидывающий момент M'_c определяется аналогично моменту M_c , при условии, что амплитуда качки θ_f на рис. 1.2.2 откладывается в область отрицательных абсцисс от начала координат.

1.3 Определение опрокидывающего момента в нерабочем состоянии

Опрокидывающий момент определяется по диаграмме статической остойчивости (см. рис. 1.3), построенной для варианта нагрузки нерабочего состояния с учетом влияния свободных поверхностей, а также начального угла крена θ'_0 , вызванного разворотом стрелы в плоскость шпангоута у плавучих кранов и крановых судов с поворотными кранами.

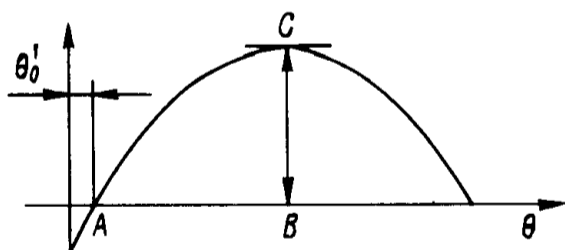


Рис. 1.3 Определение опрокидывающего момента в нерабочем состоянии

Отрезок CB равен опрокидывающему моменту, если диаграмма построена в масштабе моментов, и равен плечу опрокидывающего момента l_{max} , если диаграмма построена в масштабе плеч. В последнем случае опрокидывающий момент, кН·м, вычисляется по формуле

$$M_c = g\Delta l_{max}, \tag{1.3}$$

где Δ — водоизмещение, т.

1.4 Определение поправки к диаграмме динамической остойчивости, учитывающей работу демпфирующих сил

Поправка δl_λ , м, учитывающая работу демпфирующих сил, определяется по формуле

$$\delta l_\lambda = l_\lambda \sqrt{C_B B d} (\theta_p / 57,3)^2 F_5, \tag{1.4-1}$$

где B — ширина судна, м;
 d — осадка судна по грузовому размеру, м;
 C_B — коэффициент общей полноты судна;
 θ_p — размах колебаний, отсчитываемый от угла, равного начальному крену в момент обрыва груза, град;
 l_λ — множитель, вычисляемый по формуле

$$l_\lambda = F_0 \left(F_1 + \frac{z_g - d}{\sqrt{C_B B d}} F_2 \right) + \frac{z_g - d}{\sqrt{C_B B d}} F_3 + F_4; \tag{1.4-2}$$

z_g — возвышение центра тяжести над основной плоскостью, м;
 F_0 — определяется по рис. 1.4 в зависимости от характеристики F и отношения P ;
 F — вычисляется по формуле (4.1.6.2.4-3);
 F_1, F_2, F_3, F_4 — определяются по табл.1.4-1 в зависимости от отношения P ;
 F_5 — множитель, определяемый по табл. 1.4-2 в зависимости от отношения $(\theta_d + \theta'_{d2})/\theta_p$;
 θ_d — угол входа палубы в воду.

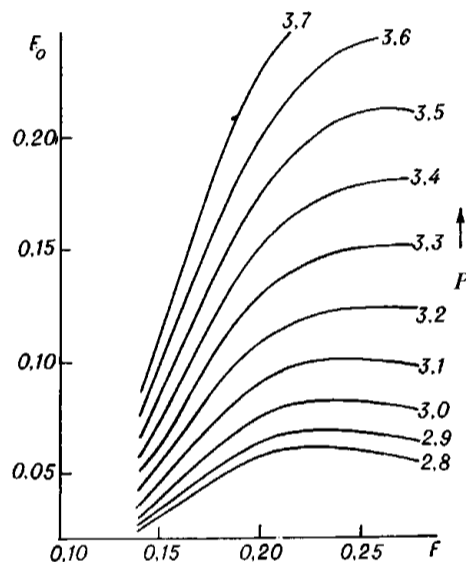


Рис. 1.4

Таблица 1.4-1

Множители F_1, F_2, F_3, F_4

P	F_1	F_2	F_3	F_4
2,8	1,987	-3,435	0,0725	-0,021
2,9	2,087	-3,313	0,0856	-0,028
3,0	2,144	-3,097	0,1007	-0,037
3,1	2,157	-2,823	0,1150	-0,047
3,2	2,138	-2,525	0,1273	-0,057
3,3	2,097	-2,230	0,1357	-0,067
3,4	2,043	-1,955	0,1417	-0,076
3,5	1,982	-1,711	0,1454	-0,084
3,6	1,921	-1,497	0,1474	-0,091
3,7	1,861	-1,312	0,1475	-0,097

Таблица 1.4-2

Множитель F_5

$\frac{\theta_d + \theta'_{d2}}{\theta_p}$	F_5	$\frac{\theta_d + \theta'_{d2}}{\theta_p}$	F_5
1,0	1,0	0,5	1,5
0,9	1,053	0,4	1,626
0,8	1,138	0,3	1,747
0,7	1,253	0,2	1,862
0,6	1,374		

**ТАБЛИЦА
ОБОЗНАЧЕНИЙ ВЕЛИЧИН, ПРИНЯТЫХ В ЧАСТИ IV «ОСТОЙЧИВОСТЬ»**

Регистр	ИМО	Величина
Δ	Δ	Водоизмещение
Δ_{\min}	—	Водоизмещение, соответствующее варианту минимальной нагрузки судна, нормируемому Правилами
Δ_{\max}	—	Водоизмещение в полном грузу
Δ_0	—	Водоизмещение судна порожнем
Δ_1	—	Водоизмещение судна при наихудшем, по величине h и l_{\max} , варианте нагрузки
γ	ρ	Плотность
A_v	A_v	Площадь парусности
A_k	—	Площадь килей
A_{vi}	—	Площадь элемента парусности плавучего крана
$a_{\text{расч}}$	—	Расчетное ускорение (в долях g)
B	B	Ширина судна
b_0	—	Величина разноса вант
C_B	C_B	Коэффициент общей полноты судна
C_b	C_b	Коэффициент общей полноты цистерны
c_T, b_T, a_T, v_T	—	Габаритные (по основным плоскостям) длина, ширина, высота и объем цистерны
c, b	—	Относительные «динамические» абсцисса и ордината точки подвеса буксирного гака
D	D	Высота борта
d	d	Осадка по грузовому размеру
d_{\min}	—	Осадка для возможного в эксплуатации варианта минимальной нагрузки судна
$d_{\text{мид}}$	—	Осадка на миделе
g	g	Ускорение свободного падения
h	GM	Исправленная начальная метацентрическая высота (с поправкой на свободные поверхности)
h_0	GM_0	Начальная метацентрическая высота без поправки на свободные поверхности
$h_3 \%$	—	Расчетная высота волны 3 %-ной обеспеченности
H	—	Исправленная продольная метацентрическая высота плавучего дока, плавучего крана, кранового судна (с поправкой на свободные поверхности)
K	—	Критерий погоды
K^*	—	Критерий ускорения
K_1	—	Коэффициент безопасности по рывку буксирного троса для буксиров общего назначения и кантовщиков
K_2	—	Коэффициент безопасности по рывку буксирного троса для мореходных буксиров
ΔK	—	Составляющая K_2 , учитывающая влияние бортовой качки на результирующий угол крена
ψ	—	Угол дифферента плавучего дока
k	—	Коэффициент, учитывающий влияние скуловых килей
k_{\ominus}	—	Коэффициент, учитывающий особенности качки судов смешанного плавания
k_i	—	Аэродинамический коэффициент обтекания крановых конструкций
L	L	Длина судна
L_s	—	Длина деления на отсеки, как определено в части V «Деление на отсеки»
l	GZ	Плечо статической остойчивости с поправкой на свободные поверхности
l_{\max}	GZ_m	Максимальное плечо статической остойчивости с поправкой на свободные поверхности
l_d	l	Плечо динамической остойчивости с поправкой на свободные поверхности
l'_d	—	То же, без поправки на свободные поверхности
$l_1; l_{d1}$	—	Плечи статической и динамической остойчивости при наличии постоянного кренящего момента от нагрузки, вычисленные с учетом поправки на свободные поверхности
l'_{d1}	—	То же, без поправки на свободные поверхности
l_F	—	Плечо формы относительно центра величины
l_M	—	Плечо формы относительно метацентра
l_P	—	Плечо формы относительно произвольного полюса
l_K	—	Плечо формы относительно основной плоскости
l_c	—	Плечо опрокидывающего момента, вычисленное с поправкой на свободные поверхности
$l_{d\text{опр}}$	—	Плечо динамической остойчивости, определяемое как ордината диаграммы динамической остойчивости буксира при угле крена, равном углу заливания или углу опрокидывания, смотря по тому, какой из них меньше
$l_{d\text{кр}}$	—	Динамическое кренящее плечо, характеризующее действие условного рывка буксирного троса
$l_{d\text{max}}; l_{df}$	—	Ордината диаграммы динамической остойчивости при угле крена, равном углу максимума диаграммы статической остойчивости или углу заливания, смотря по тому, какой из них меньше
\bar{l}_θ	k	Безразмерный коэффициент для определения поправки на свободные поверхности при крене θ
θ	θ	Угол крена
θ_{w1}	θ_{w1}	Угол крена судна под воздействием кренящего момента от постоянного ветра с плечом l_{w1}
θ_f	θ_f	Угол заливания
θ_v	θ_v	Угол заката диаграммы статической остойчивости
θ_d	—	Угол входа палубы в воду
θ_b	—	Угол выхода середины скулы из воды
θ_m	θ_m	Угол крена, соответствующий максимуму диаграммы статической остойчивости
$\theta_{\text{опр}}$	—	Угол опрокидывания
θ_{d1}	—	Угол динамического крена буксира от условного рывка буксирного троса

Окончание табл.

Регистр	ИМО	Величина
$\theta'_{опр}$	—	Угол опрокидывания буксира, определяемый как абсцисса точки касания диаграммы динамической устойчивости и касательной к ней, проведенной от начала координат
$\theta_{сп}$	—	Статический крен после вывалки грунта
θ_{3r}	θ_r	Наибольшая амплитуда колебаний земснаряда относительно статического наклона сразу после вывалки грунта с одного борта
θ_r	—	Амплитуда качки плавучего крана, кранового судна
θ'_r	—	Амплитуда качки плавучего крана/кранового судна с учетом скуловых килей
$\delta\theta_r$	—	Поправка (функция), учитывающая влияние возвышения центра тяжести плавучего крана над ватерлинией
θ_0	—	Начальный статический крен плавучего крана от груза на гаке и несимметричного расположения груза на палубе
θ_s	—	Угол крена понтонового плавучего крана под воздействием кренящего момента M_v от постоянного ветра
θ_{d_2}	—	Угол крена плавучего крана от совместного действия начального кренящего момента, статического действия ветра и качки
θ'_{d_2}	—	Расчетный угол крена плавучего крана до обрыва груза, равный сумме углов θ_0 и θ_r минус θ_s
M_c	M_c	Опрокидывающий момент
M_v	M_v	Кренящий момент от давления ветра
M_R	M_h	Кренящий момент от циркуляции
M_ψ	—	Дифференцирующий момент от массы кранов с максимальным грузом при самом неблагоприятном случае их расположения на плавучем доке
ΔM_θ	M_h	Кренящий момент от перетекания жидкости при крене θ
Δm_h	—	Поправка к коэффициенту устойчивости, учитывающая влияние жидких грузов
N_e	—	Мощность на валу
n_i	—	Коэффициент зоны, учитывающий изменение скоростного напора ветра в зависимости от высоты расположения центра тяжести площади зоны парусности плавучего крана
P	P	Масса грунта в трюме
P_v	P_v	Расчетное давление ветра
q	—	Расчетный скоростной напор ветра
v_0	—	Скорость прямолинейного движения судна
x_H	—	Продольное расстояние между точкой подвеса буксирного гака и центра тяжести судна, измеренное по горизонтали
$X, X_1, X_2, X_{1,2}, X_3, X_4, X_5$	—	Множители для определения амплитуды качки
y	—	Ордината центра тяжести груза от диаметральной плоскости
y_g	—	Бортовое смещение центра тяжести судна от диаметральной плоскости
Y	—	Множитель (функция) для определения амплитуды качки
z	—	Плечо парусности над действующей ватерлинией
z_v	—	Плечо парусности, равное расстоянию от центра парусности до середины осадки судна
z_g	KG	Возвышение центра тяжести над основной плоскостью
z_H	—	Возвышение точки подвеса буксирного гака над основной плоскостью
z_0	—	Возвышение точки крепления вант
z_i	—	Возвышение над действующей ватерлинией плавучего крана центров тяжести площадей A_{vi} , входящих в зону
z_w	—	Плечо парусности плавучего крана при воздействии постоянного ветра
z'_w	—	Плечо парусности плавучего крана при воздействии шквала
C_{CL}	—	Коэффициент полноты погруженной части диаметральной плоскости плавучего крана, кранового судна
C_{WL}	—	Коэффициент полноты ватерлинии плавучего крана, кранового судна
θ''_r	—	Амплитуда качки плавучего крана при переходе/перегоне с учетом выхода середины скулы на мидель-шпангоуте из воды или входа палубы в воду
θ'_s	—	Угол крена кранового судна с обводами корпуса, близкими к судовым, под воздействием кренящего момента M'_v от шквала
X_c	X_B	Абсцисса центра величины судна
X_g	X_G	Абсцисса центра тяжести судна

ЧАСТЬ V. ДЕЛЕНИЕ НА ОТСЕКИ

1 ОБЩИЕ ПОЛОЖЕНИЯ

1.1 ОБЛАСТЬ РАСПРОСТРАНЕНИЯ

1.1.1 Требования настоящей части распространяются на:

- .1 пассажирские суда;
- .2 нефтеналивные суда;
- .3 рыболовные суда длиной $L_1 \geq 100$ м и имеющие на борту более 100 чел.;
- .4 суда типа А и суда типа В с уменьшенным надводным бортом, указанные в 4.1.2.1 и 4.1.3.3 Правил о грузовой марке морских судов;
- .5 химовозы;
- .6 газовозы;
- .7 суда специального назначения;
- .8 суда обеспечения;
- .9 суда, предназначенные для перевозки радиоактивных материалов;
- .10 грузовые суда длиной $L_1 \geq 80$ м, не перечисленные выше;
- .11 сухогрузные суда длиной $L_1 < 80$ м (см. 1.4.9);
- .12 ледоколы длиной $L_1 \geq 50$ м;
- .13 буксиры длиной $L_1 \geq 40$ м;
- .14 земснаряды длиной $L_1 \geq 40$ м, трюмные земснаряды длиной $L_1 \geq 60$ м;
- .15 спасательные суда;
- .16 буровые суда;
- .17 плавучие маяки;
- .18 суда, имеющие в символе класса знаки категории ледовых усилений **Arc4**, **Arc5**, **Arc6**, **Arc7**, **Arc8** и **Arc9**;
- .19 стоечные суда, используемые как плавгостиницы и/или имеющие на борту более 100 чел.;
- .20 навалочные суда, рудовозы и комбинированные суда, находящиеся в эксплуатации, время постройки которых оговорено в разд. 5.

.21 грузовые суда длиной $L_1 < 100$ м, не являющиеся навалочными, которые имеют только один грузовой трюм или грузовые трюмы, не разделенные водонепроницаемой переборкой до палубы надводного борта (см. 3.4.13).

1.1.2 Для судов, на которые действие требований настоящей части не распространяются, рекомендуется принимать все меры, допускаемые назначением и условиями эксплуатации для достижения возможно лучших характеристик деления на отсеки.

Однако, если, по желанию судовладельца, в символе класса такого судна предусматривается знак деления на отсеки, оно должно отвечать требованиям настоящей части в полном объеме.

Применимость требований настоящей части к судам новых типов определяется по согласованию с Регистром.

1.1.3 Требования разд. 4 применяются к судам типа А и судам типа В с уменьшенным надводным бортом при подтверждении выполнения требований 4.1 Правил о грузовой марке морских судов к делению на отсеки этих судов. При выполнении расчетов, требуемых разд. 4, могут быть учтены расчеты, выполненные в соответствии с требованиями разд. 2 и разд. 3.

1.2 ОПРЕДЕЛЕНИЯ И ПОЯСНЕНИЯ

1.2.1 Определения и пояснения, относящиеся к общей терминологии Правил, указаны в части I «Классификация».

В настоящей части приняты следующие определения и пояснения.

Аварийная ватерлиния — ватерлиния поврежденного судна после затопления одного или нескольких смежных отсеков.

Высота борта D — наименьшее расстояние, измеренное по вертикали от верхней кромки горизонтального киля или от линии притыкания внутренней поверхности обшивки к брусковому килю до внутренней линии притыкания палубы переборок к борту. На судах, имеющих закругленный ширстрек, это расстояние измеряется до пересечения продолженных внутренних поверхностей стального настила палубы переборок и бортовой обшивки у борта, как если бы это соединение было угловой конструкции. На неметаллических судах все указанное должно относиться к наружным поверхностям палубы и обшивки.

Высота борта теоретическая — измеряется так же, как высота борта D , но до верхней кромки бимса палубы надводного борта.

Грузовая ватерлиния деления на отсеки — ватерлиния неповрежденного судна, применяемая при делении на отсеки.

Дифферент — разность между осадкой носом и осадкой кормой, измеряемыми, соответственно, в крайней носовой и крайней кормовой точках, без учета наклона киля.

Длина деления на отсеки L_s — самая большая теоретическая длина проекции судна на

уровне или ниже палубы или палуб, ограничивающих вертикальную протяженность затопления при осадке судна, соответствующей самой высокой ватерлинии деления на отсеки.

Длина судна L_n — длина судна по ватерлинии, соответствующей осадке d_n .

Длина судна L_1 — 96 % полной длины по ватерлинии, проходящей на высоте, равной 85 % наименьшей теоретической высоты борта, или длина от передней кромки форштевня до оси баллера руля по той же ватерлинии, если эта длина больше.

Коэффициент проницаемости (проницаемость) помещения μ — отношение объема, который может быть заполнен водой при полном затоплении помещения, к полному теоретическому объему помещения.

Крайняя кормовая точка — кормовая граница длины деления судна на отсеки.

Крайняя носовая точка — носовая граница длины деления судна на отсеки.

Линия киля — линия, проходящая в сечении мидель-шпангоута параллельно наклону киля:

1. через верхнюю кромку киля в диаметральной плоскости или через линию пересечения внутренней стороны обшивки борта с килем, если брусковый киль проходит ниже этой линии на судне с металлической обшивкой;

2. на деревянных и композитных судах это расстояние измеряется от нижней кромки шпунта в киле. Если днище судна в сечении мидель-шпангоута имеет вогнутую форму или если имеются утолщенные шпунтовые пояся, то это расстояние измеряется от точки пересечения продолженной плоской части днища с диаметральной плоскостью на мидель-шпангоуте.

Машинные помещения — пространства между водонепроницаемыми ограничивающими конструкциями помещения, содержащего главные и вспомогательные механизмы, включая котлы, генераторы и электромоторы, предназначенные в первую очередь для обеспечения движения. При необычном расположении границы машинных помещений определяются по согласованию с Регистром.

Мидель-шпангоут судна — находится на середине длины судна L_1 .

Наименьшая эксплуатационная осадка d_l — эксплуатационная осадка, соответствующая наименьшей ожидаемой загрузке и связанной с ней емкости цистерн, включая, однако, такое количество балласта, которое может быть необходимо для обеспечения надлежащей остойчивости и/или посадки. Для пассажирских судов при определении загрузки необходимо учитывать всех пассажиров и экипаж на борту.

Осадка судна d — расстояние по вертикали от линии киля до данной ватерлинии, измеренное на середине длины судна.

Осадка судна d_n — наименьшая из осадок судна: осадки, соответствующей ватерлинии, от которой установлена верхняя граница ледовых усиленных корпуса, и осадки, при которой выполняются требования к ледовой аварийной посадке и остойчивости, содержащиеся в 3.4.10.

Осадка при самой высокой ватерлинии деления на отсеки d_s — осадка, соответствующая ватерлинии по летнюю грузовую марку судна.

Отсек — часть внутреннего пространства судна, ограниченная днищем, бортами, палубой переборок и двумя соседними поперечными водонепроницаемыми переборками или пиковой переборкой и оконечностью.

Палуба переборок на пассажирском судне — самая верхняя палуба в любой точке по длине деления судна на отсеки L_s , до которой доводятся главные водонепроницаемые переборки и обшивка судна, а также самую нижнюю палубу, эвакуация с которой пассажиров и экипажа не будет затруднена из-за поступившей воды в любой стадии затопления для случаев повреждения, определенных в разд. 2. Палуба переборок может иметь уступы. На грузовом судне в качестве палубы переборок может приниматься палуба надводного борта.

Самая высокая грузовая ватерлиния деления на отсеки — ватерлиния, соответствующая наибольшей осадке, при которой еще выполняются требования, предъявляемые к делению судна на отсеки.

Середина длины — середина длины деления судна на отсеки.

Спрявление судна — процесс устранения или уменьшения крена и/или дифферента.

Ширина судна B — наибольшая теоретическая ширина судна на уровне самой высокой ватерлинии деления на отсеки или ниже нее.

Частичная осадка деления на отсеки d_p — наименьшая эксплуатационная осадка судна плюс 60 % разности между этой осадкой и осадкой при самой высокой ватерлинии деления судна на отсеки.

1.2.2 Во всех расчетных случаях затопления принимается только одна пробоина в корпусе и учитывается только одна свободная поверхность влившейся после аварии забортной воды. При этом пробоина считается имеющей форму прямоугольного параллелепипеда.

1.2.3 Все линейные размеры величин, имеющиеся в настоящем разделе, приняты в метрах.

1.3 ОБЪЕМ ОСВИДЕТЕЛЬСТВОВАНИЙ

1.3.1 Положения, относящиеся к порядку классификации, освидетельствованиям при постройке и классификационным освидетельствованиям, а также требования к технической документации, представляемой на рассмотрение Регистру, изложены в Общих положениях о классификационной и иной деятельности и в части II «Техническая документация» Правил технического наблюдения за постройкой судов и изготовлением материалов и изделий для судов.

1.3.2 Для каждого судна, отвечающего требованиям настоящей части, Регистр осуществляет:

.1 проверку соответствия конструктивных мероприятий, связанных с делением на отсеки, требованиям, указанным в 1.1.6 и 2.7 части II «Корпус», разд. 7 части III «Устройства, оборудование и снабжение», разд. 2, 4, 5 и 7.1 — 7.11, 10.1, 10.2, 10.4, 12.1 части VIII «Системы и трубопроводы»;

.2 рассмотрение и одобрение Информации об аварийной посадке и остойчивости, Наставления по использованию аварийно-предупредительной сигнализации поступления воды, предусмотренного 3.4.11.4, Схемы по борьбе за живучесть и рассмотрение предусмотренной 1.4.9 Информации о последствиях затопления отсеков (принимается к сведению);

.3 проверку правильности назначения и нанесения дополнительных грузовых марок, соответствующих грузовым ватерлиниям деления судна на отсеки;

.4 рассмотрение и одобрение установленной на судне ЭВМ и соответствующего программного обеспечения в случае, если для оценки аварийной посадки и остойчивости предусмотрено ее использование.

1.4 ОБЩИЕ ТЕХНИЧЕСКИЕ ТРЕБОВАНИЯ

1.4.1 Суда должны иметь как можно более эффективное деление на отсеки с учетом характера эксплуатации, для которой они предназначены. Степень деления судна на отсеки должна изменяться в зависимости от района плавания, размеров судна и числа людей на борту таким образом, чтобы высшая степень деления на отсеки соответствовала судам, имеющим наибольшую длину и занятым преимущественно перевозкой пассажиров, а также судам, совершающим рейсы в Арктике и Антарктике.

1.4.2 Ни в коем случае ни одна из грузовых ватерлиний деления на отсеки не должна приниматься выше самой высокой грузовой ватерлинии в соленой воде, определенной, исходя из условия

обеспечения прочности судна или в соответствии с Правилами о грузовой марке морских судов.

Положение установленной для данного судна грузовой ватерлинии деления на отсеки отмечается на бортах судна и в документах Регистра в соответствии с Правилами о грузовой марке морских судов.

1.4.3 Объемы и площади во всех случаях должны вычисляться до теоретических обводов. Количество влившейся воды и элементы свободных поверхностей в отсеках железобетонных, пластмассовых, деревянных и композитных судов должны вычисляться до внутренних обводов.

1.4.4 При определении начальной метацентрической высоты поврежденного судна поправки на влияние свободных поверхностей жидкого груза, судовых запасов и балласта должны учитываться таким же образом, как в расчетах остойчивости неповрежденного судна в соответствии с 1.4.7 части IV «Остойчивость».

При построении диаграмм статической остойчивости поврежденного судна закрытые надстройки, ящики и рубки, углы заливания через считающиеся открытыми отверстия в бортах, палубах и переборках корпуса и надстроек, а также поправки на влияние жидких грузов должны учитываться таким же образом, как при построении диаграмм неповрежденного судна в соответствии с 1.4.9 части IV «Остойчивость».

Надстройки, ящики и рубки, получившие повреждения, могут приниматься в расчет только с коэффициентами проницаемости, указанными в 1.6, или вообще не учитываться. Находящиеся внутри них отверстия для доступа в незатопленные помещения считаются открытыми для заливания при соответствующих углах крена в тех случаях, когда они не имеют штатных устройств для закрытия, непроницаемых при воздействии моря.

1.4.5 При выполнении расчетов аварийной посадки и остойчивости должно быть учтено изменение исходной (до повреждения) нагрузки судна от замещения жидких грузов в поврежденных цистернах и танках забортной водой, с учетом исчезновения свободной поверхности этих грузов в затопленных танках, находящихся ниже аварийной ватерлинии.

1.4.6 Суда, на которые распространяются требования настоящей части, должны быть снабжены одобренной Регистром Информацией об аварийной посадке и остойчивости судна при затоплении отсеков и Схемой по борьбе за живучесть. Эти документы разрабатываются с целью предоставить экипажу ясную информацию о делении судна на водонепроницаемые отсеки и оборудовании, предназначенном для сохранения водонепроницаемости судовых конструкций, образующих границы отсеков, и поддержания эффективности деления судна на отсеки,

для того, чтобы в случае получения судном повреждения, вызывающего последующее затопление, могли быть предприняты надлежащие меры по предотвращению прогрессирующего затопления через отверстия в этих конструкциях и оперативно осуществлены эффективные мероприятия по уменьшению и, по возможности, компенсации потери остойчивости судна.

Информация об аварийной посадке и остойчивости и Схема по борьбе за живучесть должны быть простыми для понимания и исключать возможность их двусмысленной трактовки. Они не должны включать информацию, которая напрямую не связана с контролем повреждения, и быть выпущены на рабочем языке экипажа. В случае если рабочий язык экипажа не является русским или английским, то должен быть выполнен их перевод на один из этих языков.

1.4.6.1 Информация об аварийной посадке и остойчивости должна содержать:

1 сведения о судне, включая его размерения и допустимые осадки при плавании на чистой воде и во льдах, схематический чертеж его продольного разреза, планов палуб и двойного дна, а также характерные поперечные сечения с указанием всех непроницаемых переборок и выгородок, отверстий в них, характера закрытий этих отверстий и приводов, отверстий воздушных и вентиляционных труб;

2 сведения, необходимые для поддержания остойчивости неповрежденного судна, достаточной для того, чтобы оно могло, в соответствии с требованиями настоящей части, выдержать самое опасное расчетное повреждение; инструктивные данные по загрузке и балластировке судна с рекомендациями по целесообразному в отношении принятого деления на отсеки распределению грузов, запасов и балласта, одновременно удовлетворяющему условиям дифферента, остойчивости и прочности судна в целом; краткий перечень требований к аварийной посадке и остойчивости судна;

3 диаграмму предельных возвышений центра тяжести судна (предельных моментов или минимальных метацентрических высот), построенную с учетом обеспечения выполнения требований настоящей части и части IV «Остойчивость». Для судов, к которым применяются требования разд. 2, диаграмма предельных возвышений центра тяжести судна (или минимальных метацентрических высот) строится с учетом индекса деления судна на отсеки следующим образом:

минимальные значения метацентрических высот (или предельные возвышения центра тяжести судна) для трех осадок d_s , d_p и d_1 принимаются равными значениям метацентрических высот (или возвышений центра тяжести судна) в соответствующих случаях нагрузки, использованных при расчете фактора s_i ;

значения минимальной метацентрической высоты изменяются линейно между осадками d_s и d_p и осадками d_p и d_1 соответственно;

в случае если индекс деления судна на отсеки рассчитывается для различных дифферентов, диаграмма предельных возвышений центра тяжести судна строится с учетом вышеуказанных дифферентов;

4 сводку результатов расчетов симметричного и несимметричного затоплений, в которой должны быть приведены данные об исходной и аварийной посадке, крене, дифференте и метацентрической высоте как до, так и после принятия мер по спрямлению судна или улучшению остойчивости, а также рекомендуемые меры для этого и необходимое время. Должны быть приведены характеристики диаграмм статической остойчивости для худших случаев затопления судна. При необходимости для судов с ледовыми усилениями категорий **Arc4** — **Arc9** должны быть также приведены сведения о характеристиках ледовой непотопляемости, об аварийной посадке и остойчивости при получении расчетных ледовых повреждений;

5 указания общего характера по контролю влияния повреждения, такие как:

немедленное закрытие всех отверстий, имеющих водонепроницаемые и непроницаемые при воздействии моря закрытия;

определение местоположения и степени безопасности людей на судне, проверка цистерн и отсеков для оценки размеров повреждения и их повторные (периодические) проверки для оценки интенсивности поступления воды;

указания о возможных причинах крена и операциях по перекачке жидких грузов с целью уменьшения крена и/или дифферента, а также о влиянии образующихся при этом дополнительных свободных поверхностей и о начале откачки влившейся воды с целью уменьшения объема поступающей внутрь судна забортной воды;

6 сведения о расположении систем определения уровня затопления, измерительных устройств, средств вентиляции цистерн и перелива, не простирающихся выше открытой палубы, производительности насосов, схемы трубопроводов, инструкции по управлению системами перетока, сведения о средствах доступа и эвакуации из водонепроницаемых отсеков, расположенных ниже палубы переборок, для использования их аварийными партиями, а также оповещения операторов судна и других организаций для обеспечения их готовности и координационной деятельности, если требуется;

7 расположение отверстий, не имеющих водонепроницаемых автоматически действующих закрытий, через которые возможно прогрессирующее затопление, а также указания по возможности замедления процесса затопления судна

заборной водой, связанного с наличием легких переборок и дверей или других преград, вызывающих, по крайней мере, временную несимметричность затопления. Необходимость применения данного требования определяется Регистром для каждого конкретного судна.

1.4.6.2 Схема по борьбе за живучесть должна быть разработана в масштабе, приемлемом для работы, но не менее чем 1:200. На пассажирских судах Схема по борьбе за живучесть должна быть постоянно вывешена или находиться под рукой на ходовом мостике, в центральном посту управления судном (ЦПУ), месте сбора экипажа по тревогам и т. п. На грузовых судах схема должна постоянно висеть или находиться под рукой на ходовом мостике, в посту управления грузовыми операциями, ЦПУ и т. п. Необходимость представления чертежей в изометрической проекции определяется Регистром для каждого конкретного судна. Схема должна включать продольный разрез, планы всех палуб и двойного дна, а также поперечные сечения, в количестве, необходимом для наглядного и однозначного представления следующей информации:

.1 границ водонепроницаемых отсеков и цистерн;
.2 расположения и устройств систем перетока, вышибных заглушек и любых механических средств спрямления крена, вызванного затоплением, а также всех клапанов и средств дистанционного управления ими в случае их установки;

.3 расположения всех средств водонепроницаемого закрытия отверстий внутри корпуса судна, включая на накатных судах внутренние аппарели или двери, рассматриваемые как продолжение таранной переборки, средств местного и дистанционного управления ими, датчиков положения дверей и средств аварийно-предупредительной сигнализации. Расположение средств водонепроницаемого закрытия отверстий, открытие которых не допускается во время рейса, должно быть ясно обозначено на схеме;

.4 расположения всех дверей в наружной обшивке судна, а также датчиков их положения, датчиков системы определения протечек и устройств наблюдения;

.5 расположения всех наружных средств водонепроницаемого закрытия отверстий на грузовых судах, датчиков их положения и средств аварийно-предупредительной сигнализации;

.6 расположения всех непроницаемых при воздействии моря средств закрытия отверстий, в местных водонепроницаемых конструкциях, расположенных выше палубы переборок и на самой нижней открытой палубе, средств управления ими и датчиков их положения в случае их установки;

.7 расположения всех осушительных и балластных насосов, постов управления ими и соответствующих клапанов.

1.4.7 Информация об аварийной посадке и остойчивости должна быть составлена по данным Информации об остойчивости судна. Порядок распространения Информации об аварийной посадке и остойчивости с одного судна на другое аналогичен порядку распространения Информации об остойчивости, указанному в 1.4.11.2 части IV «Остойчивость». Информацию об аварийной посадке и остойчивости допускается вводить в Информацию об остойчивости неповрежденного судна в виде отдельного раздела.

1.4.8 Для оценки аварийной посадки и остойчивости судна рекомендуется использовать судовую ЭВМ. При этом соответствующее программное обеспечение должно иметь допуск Регистра.

ЭВМ не заменяет Информацию об аварийной посадке и остойчивости. Информация об аварийной посадке и остойчивости и Схема по борьбе за живучесть должны храниться на судне в печатном виде. Программное обеспечение для расчета аварийной остойчивости, разработанное для конкретного судна и имеющее допуск Регистра, может быть использовано только надлежащим образом подготовленными членами экипажа в качестве средства для быстрого дополнения информации, содержащейся в Информации об аварийной посадке и остойчивости и Схеме по борьбе за живучесть данного судна.

Если на судне организован быстрый доступ к программному обеспечению, используемому береговыми службами, осуществляющими оперативную оценку аварийной остойчивости и прочности, то такие программы могут также использоваться в качестве средства для быстрого дополнения информации, содержащейся в Информации об аварийной посадке и остойчивости. В этом случае контактная информация для получения быстрого доступа к береговому программному обеспечению и список данных, необходимых для выполнения оперативной оценки аварийной остойчивости и прочности береговыми службами, должны быть включены в Информацию об аварийной посадке и остойчивости.

1.4.9 Сухогрузные суда длиной L_1 менее 80 м должны быть снабжены Схемой по борьбе за живучесть и Информацией о последствиях затопления отсеков. Эта Информация должна содержать сведения и документацию, указанные в 1.4.6.1, и результаты расчетов аварийной посадки и остойчивости судна при затоплении машинного отделения и каждого помещения для груза. Расчеты должны выполняться для двух осадок, одной из которых должна быть осадка по летнюю грузовую марку. Максимально допустимое положение центра тяжести судна должно приниматься в соответствии с Информацией об остойчивости судна. Коэффициенты проницаемости грузовых помещений должны приниматься с учетом предполагаемых к

перевозке грузов и должны находиться в пределах 0,60 — 0,90. Информация о последствиях затопления отсеков должна содержать сводную таблицу результатов расчетов с указанием критических факторов и сведения, указанные в 1.4.6.1.5.

1.4.10 Каждое судно на носу и корме должно иметь четко нанесенную шкалу осадок. В том случае, когда шкалы осадок расположены таким образом, что они не могут быть ясно видимы, или условия эксплуатации затрудняют снятие показаний со шкал осадок, судно должно быть оборудовано надежной системой измерения осадок, с помощью которой можно легко определить осадку носом и кормой.

1.5 УСЛОВИЯ УДОВЛЕТВОРЕНИЯ ТРЕБОВАНИЯМ К ДЕЛЕНИЮ НА ОТСЕКИ

1.5.1 Деление судна на отсеки считается отвечающим требованиям настоящей части, если:

.1 достижимый индекс деления на отсеки A , рассчитанный в соответствии с требованиями 2.3, не меньше требуемого индекса деления на отсеки R , рассчитанного в соответствии с требованиями 2.2, и если, кроме того, частичные индексы A_s , A_p и A_l не менее $0,9R$ для пассажирских судов и $0,5R$ — для грузовых судов;

.2 к судам, для которых в разд. 2 отсутствуют указания по расчету индексов A и/или R , требование 1.5.1.1 не применяется;

.3 аварийная посадка и остойчивость отвечают требованиям разд. 3, с учетом 3.3.6.

1.5.2 Знак деления на отсеки вводится в символ класса судна в соответствии с 2.2.4 части I «Классификация», если при всех расчетных случаях нагрузки, соответствующих назначению данного судна, деление его на отсеки признается удовлетворительным согласно 1.5.1, аварийная посадка и остойчивость соответствуют требованиям 3.3 при затоплении любого одного или любых нескольких смежных отсеков по длине судна, соответственно вводимому знаку деления на отсеки, и доказано соответствие конструктивных мероприятий, связанных с делением судна на отсеки, требованиям, указанным в 1.1.6 и 2.7 части II «Корпус» и в разд. 7 части III «Устройства, оборудование и снабжение».

В тех случаях, когда в соответствии с 3.4 число затапливаемых отсеков изменяется по длине судна, в

знаке деления на отсеки указывается меньшее из них.

1.5.3 Дополнительные условия введения в символ класса знака деления на отсеки приведены в 3.4.

1.6 КОЭФФИЦИЕНТЫ ПРОНИЦАЕМОСТИ

1.6.1 В расчетах аварийной посадки и остойчивости коэффициент проницаемости затопленного помещения должен приниматься равным:

.1 0,85 — для помещений, занятых механизмами, электростанциями, а также технологическим оборудованием на рыболовных и обрабатывающих судах;

.2 0,95 — для жилых помещений, а также для пустых помещений, включая порожние цистерны;

.3 0,6 — для помещений, предназначенных для сухих запасов.

1.6.2 Проницаемость затопленных цистерн с жидким грузом или жидкими запасами, или водяным балластом определяется, исходя из предположения, что весь груз из цистерны выливается, а забортная вода вливается с учетом коэффициента проницаемости, равного 0,95.

1.6.3 Значения коэффициентов проницаемости помещений, предназначенных для твердых грузов, указаны далее в соответствующих пунктах разд. 2 — 5.

1.6.4 Значения коэффициентов проницаемости помещений могут быть приняты меньшими, чем указано выше, лишь в том случае, если выполнен специальный расчет проницаемости, одобренный Регистром.

Для грузовых помещений, включая рефрижераторные, при выполнении специального расчета проницаемости коэффициент проницаемости груза должен приниматься равным 0,6, а коэффициент проницаемости груза в контейнерах, трейлерах, ролл-трейлерах и грузовиках — 0,71.

1.6.5 Если расположение помещений судна или характер его эксплуатации таковы, что очевидна целесообразность применения других коэффициентов проницаемости, приводящих к более жестким требованиям, Регистр вправе потребовать применения этих более жестких коэффициентов.

2 ВЕРОЯТНОСТНАЯ ОЦЕНКА ДЕЛЕНИЯ СУДОВ НА ОТСЕКИ

2.1 ОБЩИЕ ПОЛОЖЕНИЯ

2.1.1 Требования настоящего раздела применяются к грузовым судам длиной L_1 80 м и более и ко всем пассажирским судам независимо от длины, за исключением тех судов, типы которых перечислены в 1.1.1.2, 1.1.1.3, 1.1.1.5 — 1.1.1.9, 1.1.1.19, 1.1.1.20, судов, указанных в 1.1.1.4, если они не предназначены для перевозки палубного груза, а также атомных судов и атомных плавучих сооружений.

При проверке вероятностных требований для таких судов должны учитываться указания пояснительных записок к главе II-1 Конвенции СОЛАС-74 (см. Сборник нормативно-методических материалов, книга девятнадцатая, 2010 г.).

2.2 ТРЕБУЕМЫЙ ИНДЕКС ДЕЛЕНИЯ НА ОТСЕКИ R

2.2.1 Деление судна на отсеки считается достаточным, если достижимый индекс деления на отсеки A , рассчитанный в соответствии с 2.3, не меньше требуемого индекса деления на отсеки R , рассчитанного в соответствии с требованиями 2.2.2, и если, кроме того, частичные индексы A_s , A_p и A_l не менее $0,9 R$ для пассажирских судов и $0,5 R$ — для грузовых судов.

2.2.2 Для всех судов, к которым применяются требования настоящей главы, касающиеся аварийной устойчивости, необходимо обеспечить степень деления на отсеки, которая определяется требуемым индексом деления на отсеки R следующим образом:

.1 для грузовых судов длиной L_s более 100 м:

$$R = 1 - 128 / (L_s + 152);$$

.2 для грузовых судов длиной L_s не менее 80 м, но не более 100 м:

$$R = 1 - [1 / (1 + \frac{L_s}{100} \times \frac{R_0}{1 - R_0})],$$

где R_0 — величина R , рассчитанная по формуле, приведенной в 2.2.2.1;

.3 для пассажирских судов:

$$R = 1 - 5000 / (L_s + 2,5N + 15255),$$

где $N = N_1 + 2N_2$;

N_1 — число людей, для которых обеспечены места в спасательных шлюпках;

N_2 — число людей (включая лиц командного состава и экипаж), которое судну разрешено перевозить сверх N_1 ;

.4 если условия эксплуатации таковы, что соответствие 2.2.2.3, основанное на использовании

формулы $N = N_1 + 2N_2$, является практически невозможным, и если Регистр считает, что существующий уровень опасности в достаточной мере снижен, может быть принята меньшая величина N , которая ни в коем случае не должна быть менее $N = N_1 + N_2$.

2.3 ДОСТИЖИМЫЙ ИНДЕКС ДЕЛЕНИЯ НА ОТСЕКИ A

2.3.1 Достижимый индекс деления на отсеки A определяется путем суммирования частичных индексов A_s , A_p и A_l , рассчитанных для осадок d_s , d_p и d_l , по следующей формуле:

$$A = 0,4A_s + 0,4A_p + 0,2A_l. \quad (2.3.1-1)$$

Каждый частичный индекс есть суммированный вклад всех учитываемых случаев повреждения с использованием следующей формулы:

$$A = \sum p_i s_i \quad (2.3.1-2)$$

где i — индекс каждого рассматриваемого отсека или группы отсеков;

p_i — вероятность затопления только рассматриваемого отсека или группы отсеков, исключая любое горизонтальное деление на отсеки, как определено в 2.4;

s_i — вероятность выживания судна после затопления рассматриваемого отсека или группы отсеков с учетом влияния любого горизонтального деления на отсеки, определенного в 2.5.

2.3.2 При расчете индекса A для осадки при самой высокой ватерлинии деления на отсеки и частичной осадки деления на отсеки принимается, что судно не имеет дифферента. Для расчета индекса A при наименьшей эксплуатационной осадке используется фактический эксплуатационный дифферент. Если по условиям эксплуатации изменение дифферента по сравнению с рассчитанным дифферентом превышает 0,5 % L_s , проводится один или более дополнительных расчетов индекса A для одних и тех же осадок, но с различными дифферентами, с тем чтобы для всех условий эксплуатации разница в дифференте по сравнению со справочным дифферентом, использованным для одного расчета, была менее 0,5 % L_s .

2.3.3 При определении положительного восстанавливающего плеча диаграммы остаточной устойчивости должен использоваться метод постоянного водоизмещения.

2.3.4 Суммирование, предусмотренное приведенными выше формулами, производится по всей длине деления судна на отсеки L_s для всех случаев затопления одного либо двух и более смежных отсеков. В случае несимметричного затопления расчетная величина A принимается как средняя

величина, полученная в результате расчетов для обоих бортов. В качестве альтернативы следует принимать ту величину, которая соответствует борту, в отношении которого получен наихудший результат.

2.3.5 При наличии бортовых отсеков всегда, когда рассматриваются варианты затопления, включающего эти отсеки, их затопление должно быть учтено при суммировании в соответствии с приведенной в (2.3.1-2). Кроме того, могут добавляться случаи одновременного затопления одного или нескольких бортовых отсеков и смежного с ними одного или нескольких внутренних отсеков, исключая, однако, повреждение, протяженность которого в поперечном направлении более половины ширины B судна. Для целей требования 2.3 поперечная протяженность измеряется от борта судна внутрь под прямым углом к диаметральной плоскости на уровне осадки при самой высокой ватерлинии деления на отсеки.

2.3.6 В расчетах затопления, выполняемых в соответствии с правилами, предполагается, что имеется только одна пробоина в корпусе и одна свободная поверхность. Протяженность повреждения по вертикали принимается от основной плоскости вверх до любой водонепроницаемой горизонтальной конструкции деления судна на отсеки над ватерлинией или выше. Однако если меньшая протяженность повреждения дает более неблагоприятный результат, должна быть принята такая протяженность.

2.3.7 Если в пределах принятой протяженности повреждения расположены трубы, проходы или туннели, должны быть приняты меры, обеспечивающие, чтобы прогрессирующее затопление не распространялось на отсеки, иные, чем отсеки, принимаемые затопляемыми. Однако Регистр может допустить незначительное прогрессирующее затопление, если доказано, что его воздействие может легко контролироваться и безопасность судна не снижается.

2.4 РАСЧЕТ ФАКТОРА p_i

2.4.1 Фактор p_i для одного отсека или группы отсеков должен рассчитываться в соответствии с 2.4.1.1.1 и 2.4.1.1.2, с использованием следующих условных обозначений:

- j — номер зоны, затронутой повреждением, расположенной в корму, начиная с номера 1 в корме;
- n — количество смежных зон, затронутых повреждением;
- k — номер конкретной продольной переборки, служащей барьером при поперечном повреждении, отсчитываемый от обшивки борта к диаметральной плоскости. Обшивка имеет $k = 0$;

- x_1 — расстояние от крайней кормовой точки длины L_s до кормовой оконечности рассматриваемой зоны;
- x_2 — расстояние от крайней кормовой точки длины L_s до носовой оконечности рассматриваемой зоны;
- b — среднее расстояние в поперечном направлении, измеренное под прямым углом к диаметральной плоскости на уровне самой высокой грузовой ватерлинии деления на отсеки между обшивкой борта и принимаемой вертикальной плоскостью, простирающейся между продольными пределами, используемыми для расчета фактора p_i , и являющейся касательной или общей со всей или частью наиболее удаленной от диаметральной плоскости секции рассматриваемой продольной переборки. Эта вертикальная плоскость должна быть ориентирована таким образом, чтобы среднее поперечное расстояние до обшивки борта было максимальным, но не более двойного наименьшего расстояния между этой плоскостью и обшивкой борта. Если верхняя часть продольной переборки находится ниже самой высокой грузовой ватерлинии деления на отсеки, вертикальная плоскость, используемая для определения b , принимается доходящей до самой высокой ватерлинии деления на отсеки. В любом случае b не должно приниматься больше чем $B/2$.

Если повреждение затрагивает только одну зону:

$$p_i = p(x_1, x_2) [r(x_1, x_2, b_k) - r(x_1, x_2, b_{k-1})].$$

Если повреждение затрагивает две смежные зоны:

$$p_i = p(x_1, x_2) [r(x_1, x_2, b_k) - r(x_1, x_2, b_{k-1})] - p(x_1, x_2) [r(x_1, x_2, b_k) - r(x_1, x_2, b_{k-1})] - p(x_1, x_2) [r(x_1, x_2, b_k) - r(x_1, x_2, b_{k-1})]$$

Если повреждение захватывает три и более смежных зоны:

$$p_i = p(x_1, x_2) [r(x_1, x_2, b_k) - r(x_1, x_2, b_{k-1})] - p(x_1, x_2) [r(x_1, x_2, b_k) - r(x_1, x_2, b_{k-1})] - p(x_1, x_2) [r(x_1, x_2, b_k) - r(x_1, x_2, b_{k-1})] + p(x_1, x_2) [r(x_1, x_2, b_k) - r(x_1, x_2, b_{k-1})],$$

где $r(x_1, x_2, b_0) = 0$.

2.4.1.1 Фактор $p(x_1, x_2)$ рассчитывается в соответствии со следующими формулами:

предельная нормализованная максимальная длина повреждения: $J_{max} = 10/33$;

точка перегиба в распределении: $J_{kn} = 5/33$;

кумулятивная вероятность в J_{kn} : $p_k = 11/12$;

максимальная абсолютная длина повреждения:

$l_{max} = 60$ м;

длина, на которой нормализованное распределение заканчивается: $L^* = 260$ м;

плотность вероятности в точке $J = 0$:

$$b_0 = 2(p_k/J_{kn} - (1-p_k)/(J_{max} - J_{kn})).$$

Если $L_s \leq L^*$:

$$J_m = \min\{J_{max}, l_{max}/L_s\},$$

$$J_k = J_m/2 + (1 - \sqrt{1 + (1 - 2p_k)b_0 J_m + 1/4 b_0^2 J_m^2})/b_0,$$

$$b_{12} = b_0.$$

Если $L_s > L^*$:

$$J_m^* = \min\{J_{max}, L_{max}/L^*\},$$

$$J_k^* = J_m^*/2 + (1 - \sqrt{1 + (1 - 2p_k)b_0 J_m^* + 1/4 b_0^2 J_m^{*2}})/b_0,$$

$$J_m = J_m^* L^*/L_s,$$

$$J_k = J_k^* L^*/L_s,$$

$$\begin{aligned} b_{12} &= 2[p_k/J_k - (1-p_k)/(J_m - J_k)], \\ b_{11} &= 4(1-p_k)/[(J_m - J_k)J_k] - 2p_k/J_k^2, \\ b_{21} &= -2(1-p_k)/(J_m - J_k)^2, \\ b_{22} &= -b_{21}J_m; \end{aligned}$$

безразмерная длина повреждения:

$$J = (x_2 - x_1)/L_s;$$

нормализованная длина отсека или группы отсеков:

J_n должна приниматься как меньшее из значений J и J_m .

2.4.1.1.1 Если ни одна из границ рассматриваемого отсека или группы отсеков не совпадает с крайними или носовой точками:

$$\begin{aligned} J &\leq J_k; \\ p(x_1, x_2) &= p_1 = 1/6[J^2(b_{11}J + 3b_{12})], \\ J &> J_k; \end{aligned}$$

$$p(x_1, x_2) = p_2 = -1/3b_{11}J_k^3 + 1/2(b_{11}J - b_{12})J_k^2 + b_{12}JJ_k - 1/3b_{21}(J_n^3 - J_k^3) + 1/2(b_{12}J - b_{22})(J_n^2 - J_k^2) + b_{22}J(J_n - J_k).$$

2.4.1.1.2 Если кормовая граница рассматриваемого отсека или группы отсеков совпадает с крайней кормовой точкой или носовая граница рассматриваемого отсека или группы отсеков совпадает с крайней носовой точкой:

$$\begin{aligned} J &\leq J_k; \\ p(x_1, x_2) &= 1/2(p_1 + J), \\ J &> J_k; \\ p(x_1, x_2) &= 1/2(p_2 + J). \end{aligned}$$

2.4.1.1.3 Если рассматриваемый отсек или группа отсеков простираются по всей длине деления на отсеки судна L_s :

$$p(x_1, x_2) = 1.$$

2.4.1.2 Фактор $r(x_1, x_2, b)$ определяется по следующей формуле:

$$\begin{aligned} r(x_1, x_2, b) &= 1 - (1 - C)[1 - G/p(x_1, x_2)], \\ \text{где } C &= 12J_b(-45J_b + 4), \\ \text{где } J_b &= b/(15B). \end{aligned}$$

2.4.1.2.1 Если рассматриваемый отсек или группа отсеков простираются по всей длине деления на отсеки судна L_s :

$$G = G_1 = 1/2b_{11}J_b^2 + b_{12}J_b.$$

2.4.1.2.2 Если ни одна из границ рассматриваемого отсека или группы отсеков не совпадает с крайней кормовой или крайней носовой точками:

$$G = G_2 = -1/3b_{11}J_0^3 + 1/2(b_{11}J - b_{12})J_0^2 + b_{12}JJ_0,$$

где $J_0 = \min(J, J_b)$.

2.4.1.2.3 Если кормовая граница рассматриваемого отсека или группы отсеков совпадает с крайней кормовой точкой или носовая граница

рассматриваемого отсека или группы отсеков совпадает с крайней носовой точкой:

$$G = 1/2(G_2 + G_1J).$$

2.5 РАСЧЕТ ФАКТОРА s_i

2.5.1 Фактор s_i должен быть определен для каждого случая предполагаемого затопления отсека или группы отсеков в соответствии с ниже-следующими условными обозначениями и положениями.

θ_e — угол крена в состоянии равновесия на любой стадии затопления, град.;

θ_v — угол на любой стадии затопления, когда восстанавливающее плечо становится отрицательным, или угол, при котором отверстие, которое не может быть закрыто непроницаемо при воздействии моря, погружается в воду;

GZ_{\max} — максимальное положительное восстанавливающее плечо, м, вплоть до угла θ_v ;

Протяженность — протяженность положительных восстанавливающих плеч, град., измеряемая от угла θ_e . Положительная протяженность должна приниматься вплоть до угла θ_v ;

Стадия затопления — любой отдельный этап в процессе затопления, включая стадию перед спрямлением (если оно выполняется), до достижения конечного равновесия.

2.5.1.1 Фактор s_i для любого случая повреждения в любом начальном состоянии загрузки d_i должен быть получен с помощью формулы:

$$s_i = \min(s_{\text{промеж.}i}, s_{\text{кон.}i}, s_{\text{мом.}i}),$$

где $s_{\text{промеж.}i}$ — вероятность выживания во всех промежуточных стадиях затопления вплоть до достижения стадии окончательного равновесия. Рассчитывается в соответствии с 2.5.2;

$s_{\text{кон.}i}$ — вероятность выживания в конечной стадии равновесия после затопления.

Рассчитывается в соответствии с 2.5.3;

$s_{\text{мом.}i}$ — вероятность выживания при воздействии кренящих моментов. Рассчитывается в соответствии с 2.5.4.

2.5.2 Фактор $s_{\text{промеж.}i}$ применяется только к пассажирским судам (для грузовых судов $s_{\text{промеж.}i}$ принимается равным единице) и должен приниматься как наименьший из s -факторов, полученных из всех стадий затопления, включая стадию перед спрямлением, если выполняется. Рассчитывается следующим образом:

$$s_{\text{промеж.}i} = [(GZ_{\max}/0,05)(\text{Протяженность}/7)]^{1/4},$$

где GZ_{\max} не может приниматься более 0,05 м, а Протяженность — не более 7°. $s_{\text{промеж.}i} = 0$, если промежуточный угол крена превышает 15°. В тех случаях, когда требуются оборудование судна устройствами перетока, время спрямления судна не должно превышать 10 мин.

2.5.3 Фактор $s_{\text{кон.}i}$ должен быть получен с помощью формулы:

$$s_{\text{кон.}i} = K[(GZ_{\text{max}}/0,12)(\text{Протяженность}/16)]^{1/4},$$

где GZ_{max} не принимается более 0,12 м;
Протяженность не принимается более 16°;
 $K = 1$, если $\theta_c \leq \theta_{\text{min}}$;
 $K = 0$, если $\theta_c \geq \theta_{\text{max}}$;
 $K = \sqrt{(\theta_{\text{max}} - \theta_c)/(\theta_{\text{max}} - \theta_{\text{min}})}$

в других случаях,
 где θ_{min} — 7° для пассажирских судов и 25° для грузовых судов;
 θ_{max} — 15° для пассажирских судов и 30° для грузовых судов.

2.5.4 Фактор $s_{\text{мом.}i}$ применяется только к пассажирским судам (для грузовых судов $s_{\text{мом.}i}$ принимается равным единице) и должен рассчитываться в конечном состоянии равновесия с помощью формулы:

$$s_{\text{мом.}i} = (GZ_{\text{max}} - 0,04)\text{Водоизмещение}/M_{\text{крен}},$$

где *Водоизмещение* — водоизмещение в неповрежденном состоянии при осадке по ватерлинию деления на отсеки;
 $M_{\text{крен}}$ — максимальный принимаемый кренящий момент, рассчитанный в соответствии с 2.5.4.1;

$$s_{\text{мом.}i} \leq 1.$$

2.5.4.1 Кренящий момент $M_{\text{крен}}$ должен рассчитываться следующим образом:

$$M_{\text{крен}} = \max(M_{\text{пасс}}, M_{\text{ветр}}, M_{\text{спассредства}}).$$

2.5.4.1.1 $M_{\text{пасс}}$ — максимально возможный кренящий момент в результате перемещения пассажиров, т.м, который определяется следующим образом:

$$M_{\text{пасс}} = (0,075N_p)(0,45B),$$

где N_p — максимальное число пассажиров, разрешенное для перевозки на судне при загрузке, соответствующей самой высокой рассматриваемой осадке деления на отсеки;
 B — ширина судна.

В качестве альтернативы кренящий момент может быть рассчитан, предполагая, что пассажиры распределены на свободных пространствах палуб в направлении одного борта из расчета 4 чел. на 1 м² на тех палубах, где расположены места сбора, и таким образом, чтобы они создавали наиболее неблагоприятный кренящий момент. При этом предполагается, что вес каждого пассажира составляет 75 кг.

2.5.4.1.2 $M_{\text{ветр}}$ — максимально возможный кренящий момент от ветра, т.м, действующий в аварийной ситуации:

$$M_{\text{ветр}} = (PAZ)/9806,$$

где $P = 120 \text{ Н/м}^2$;
 A — проекция боковой поверхности судна выше ватерлинии;
 Z — расстояние от центра проекции боковой поверхности судна выше ватерлинии до $T/2$;
 T — осадка судна, d_i .

2.5.4.1.3 $M_{\text{спассредства}}$ — максимально возможный кренящий момент, возникающий при спуске с одного борта всех спасательных шлюпок и плотов с полным комплектом людей и снабжения, спускаемых с

помощью шлюпбалок и кран-балок. Рассчитывается с использованием следующих предположений:

все спасательные и дежурные шлюпки, установленные на борту, на который судно накренилось после повреждения, должны приниматься вываленными с полным комплектом людей и снабжения и готовыми к спуску;

для спасательных шлюпок, устроенных таким образом, что они спускаются с полным комплектом людей и снабжения с мест их установки, должен приниматься максимальный кренящий момент при спуске;

спускаемый с помощью плотбалки спасательный плот с полным комплектом людей и снабжения, прикрепленный к каждой плотбалке, установленной на борту, на который судно накренилось после повреждения, должен рассматриваться вываленным и готовым к спуску;

лица, которые не находятся в спасательных средствах, вываленных за борт, не должны учитываться при расчетах дополнительных моментов, как кренящего, так и восстанавливающего;

спасательные средства на борту судна, противоположном накренившему, должны рассматриваться как находящиеся на местах их установки.

2.5.5 Несимметричное затопление должно быть сведено к минимуму с помощью эффективных средств. Если необходимо уменьшить большие углы крена, то применяемые для этого средства должны быть, где это практически возможно, автоматически действующими; но в любом случае, если предусмотрены средства управления устройствами спрямления, они должны приводиться в действие с мест, расположенных выше палубы переборок. Устройства спрямления и средства управления ими должны быть одобрены Регистром¹. Капитан судна должен быть снабжен соответствующей информацией относительно пользования устройствами спрямления.

2.5.5.1 Танки и отсеки, участвующие в таком спрямлении, должны быть оборудованы воздушными трубками или эквивалентными средствами достаточного сечения таким образом, чтобы предотвратить задержку их заполнения водой.

2.5.5.2 Фактор s_i должен приниматься равным нулю, в тех случаях, когда конечная ватерлиния, учитывая увеличение осадки, крен и дифферент, проходит так, что погружаются:

.1 нижняя кромка отверстий, через которые может происходить прогрессирующее затопление, и такое затопление не принимается во внимание в расчетах фактора s_i . В число таких отверстий включаются воздушные трубки, вентиляторы и отверстия, закрываемые посредством непроницаемых при воздействии моря дверей или люковых крышек; или

¹См. MSC.245(83).

.2 любая часть палубы переборок на пассажирских судах, принимаемая как горизонтальный путь эвакуации для целей соответствия части VI «Противопожарная защита».

2.5.5.3 Фактор s_i должен приниматься равным нулю, если, учитывая увеличение осадки, крен и дифферент, на любой промежуточной или конечной стадии затопления:

.1 происходит погружение в воду любого люка вертикального пути эвакуации на палубе переборок, предназначенного для целей соответствия части VI «Противопожарная защита»;

.2 становятся недоступными или выходят из строя любые органы управления водонепроницаемыми дверями, устройствами спрямления, клапанами на трубопроводах или на вентиляционных каналах, предназначенных для поддержания целостности водонепроницаемых переборок, с мест, расположенных выше палубы переборок;

.3 происходит погружение в воду любой части трубопроводов или вентиляционных каналов, проходящих через водонепроницаемую ограничивающую конструкцию, расположенную в пределах любого отсека, включенного в случаи повреждения, которые повышают достижимый индекс A , если эти трубопроводы или каналы не оборудованы водонепроницаемыми средствами закрытия на каждой ограничивающей конструкции.

2.5.5.4 Однако, если в расчетах аварийной устойчивости учитываются отсеки, принимаемые затопленными в результате прогрессирующего затопления, могут быть рассчитаны несколько значений $s_{\text{промежут.}i}$, предполагая спрямление на дополнительных стадиях затопления.

2.5.5.5 За исключением предусмотренного в 2.5.5.3.1, могут не рассматриваться отверстия, которые закрываются при помощи водонепроницаемых крышек лазов и палубных иллюминаторов, небольшие водонепроницаемые крышки люков, дистанционно управляемые водонепроницаемые скользящие двери, бортовые иллюминаторы неоткрывающегося типа, а также водонепроницаемые двери проходов и крышки люков, которые требуется держать закрытыми при нахождении судна в море.

2.5.6 Если горизонтальные водонепроницаемые границы установлены выше рассматриваемой ватерлинии, величина s , рассчитываемая для находящегося ниже отсека или группы отсеков, должна быть получена путем умножения величины, определенной в 2.5.1.1, на редуцирующий фактор v_m , согласно 2.5.6.1, который представляет собой вероятность того, что помещения, находящиеся выше горизонтального деления на отсеки, не будут затоплены.

2.5.6.1 Фактор v_m должен быть получен с помощью следующей формулы:

$$v_m = v(H_{j,n,m}, d) - v(H_{j,n,m-1}, d),$$

где $H_{j,n,m}$ — наименьшая высота над основной плоскостью, м, в пределах продольной протяженности $x1_{(j)} \dots x2_{(j+n-1)}$ горизонтальной границы m , которая, как предполагается, ограничивает вертикальное распространение затопления для рассматриваемых поврежденных отсеков;

$H_{j,n,m-1}$ — наименьшая высота над основной плоскостью, м, в пределах продольной протяженности $x1_{(j)} \dots x2_{(j+n-1)}$ горизонтальной границы $(m-1)$, которая, как предполагается, ограничивает вертикальное распространение затопления для рассматриваемых поврежденных отсеков;

j — означает крайнюю кормовую точку рассматриваемых поврежденных отсеков;

m — представляет собой каждую горизонтальную границу, отсчитываемую вверх от рассматриваемой ватерлинии;

d — является рассматриваемой осадкой, определенной в 1.2;

$x1$ и $x2$ — представляют крайние точки отсека или группы отсеков, рассматриваемых в 2.4.

Факторы $v(H_{j,n,m}, d)$ и $v(H_{j,n,m-1}, d)$ должны быть получены из следующих формул:

$$v(H, d) = 0,8(H - d)/7,8, \text{ если } (H_m - d) \text{ менее или равно } 7,8 \text{ м;}$$

$$v(H, d) = 0,8 + 0,2[(H - d) - 7,8]/4,7 - \text{ во всех других случаях,}$$

где $v(H_{j,n,m}, d)$ принимается равным единице, если H_m совпадает с самой верхней водонепроницаемой границей судна в пределах протяженности $x1_{(j)} \dots x2_{(j+n-1)}$, и $v(H_{j,n,0}, d)$ принимается равным нулю.

Ни в коем случае v_m не должен приниматься менее нуля или более единицы.

2.5.6.2 Как правило, каждый вклад dA в индекс A в случае горизонтального деления на отсеки должен быть получен с помощью формулы:

$$dA = p_i [v_1 s_{\text{min}1} + (v_2 - v_1) s_{\text{min}2} + \dots + (1 - v_{m-1}) s_{\text{min}m}],$$

где v_m — величина v , рассчитанная в соответствии с 2.5.6.1;

s_{min} — наименьший фактор s для всех сочетаний повреждений, полученный, если принимаемое повреждение распространяется вниз от высоты H_m предполагаемого повреждения.

2.6 ПРОНИЦАЕМОСТЬ

2.6.1 Для целей проведения предусмотренных правилами расчетов деления на отсеки и аварийной устойчивости проницаемость каждого негрузового отсека или его части должна быть следующей:

Помещения	Проницаемость
Предназначенные для запасов	0,60
Жилые	0,95
Занятые механизмами	0,85
Пустые пространства	0,95
Предназначенные для жидкостей	0 или 0,95 ¹

¹ Выбирается та величина, которая приводит к более тяжелым последствиям.

2.6.2 Для целей проведения предусмотренных правилами расчетов деления на отсеки и аварийной остойчивости проницаемость каждого грузового отсека или его части должна быть следующей:

Помещения	Проницаемость при осадке d_x	Проницаемость при осадке d_p	Проницаемость при осадке d_t
Для сухих грузов	0,70	0,80	0,95
Для контейнеров	0,70	0,80	0,95
Грузовые помещения ро-ро	0,90	0,90	0,95
Для жидких грузов	0,70	0,80	0,95

2.6.3 Могут использоваться другие значения проницаемости, если они подтверждены расчетами.

2.7 СПЕЦИАЛЬНЫЕ ТРЕБОВАНИЯ, КАСАЮЩИЕСЯ ОСТОЙЧИВОСТИ ПАССАЖИРСКИХ СУДОВ

2.7.1 Пассажирское судно, рассчитанное на перевозку 400 или более человек, должно иметь водонепроницаемое деление на отсеки в корму от таранной переборки таким образом, чтобы $s_i = 1$ для трех условий загрузки, на которых основан расчет индекса деления на отсеки, и для повреждения, охватывающего все отсеки в пределах $0,08L_1$ от носового перпендикуляра.

2.7.2 Пассажирское судно, рассчитанное на перевозку 36 или более человек, должно быть способно выдерживать повреждение в бортовой обшивке, имеющее размеры, указанные в 2.7.3.3. Соответствие этому требованию считается достигнутым демонстрацией того, что s_i , как определено в 2.5, не менее 0,9 для трех условий загрузки, на которых основан расчет индекса деления на отсеки.

2.7.3 Размер повреждения, предполагаемого при демонстрации соответствия требованию 2.7.2, должен зависеть одновременно от N , определенного в 2.2, и от L_s , определенного в 1.2, следующим образом:

1 вертикальная протяженность повреждения должна приниматься от теоретической основной линии судна до места, расположенного на 12,5 м выше осадки при самой высокой ватерлинии деления на отсеки, определенной в 1.2, однако если меньшая вертикальная протяженность повреждения привела бы к меньшему значению s_b , то должна применяться такая меньшая протяженность;

2 если судно рассчитано на перевозку 400 или более человек, то протяженность повреждения

должна приниматься равной $0,03L_s$, но не менее 3 м в любом месте вдоль бортовой обшивки вместе с повреждением от борта внутрь судна глубиной $0,1B$, однако не менее 0,75 м, отмеряемой от наружной бортовой обшивки под прямым углом к диаметральной плоскости на уровне осадки при самой высокой ватерлинии деления на отсеки;

3 если перевозится менее 400 чел., длина повреждения должна приниматься в любом месте вдоль бортовой обшивки между поперечными водонепроницаемыми переборками, при условии что расстояние между двумя соседними поперечными водонепроницаемыми переборками не менее принимаемой длины повреждения. Если расстояние между соседними поперечными водонепроницаемыми переборками менее принимаемой длины повреждения, то для целей демонстрации соответствия требованиям 2.7.2 эффективной должна считаться только одна из этих переборок;

4 если перевозится 36 чел., то длина повреждения должна приниматься равной $0,015L_s$, но не менее 3 м, вместе с глубиной повреждения $0,05B$, но не менее 0,75 м;

5 если перевозится более 36, но менее 400 чел., то значения длины и глубины повреждения, используемые для определения принимаемых размеров повреждения, должны быть получены линейной интерполяцией между значениями длины и глубины повреждения, которые применяются для судов, перевозящих 36 и 400 чел., как указано в 2.7.3.2 и 2.7.3.4.

2.7.4 Водонепроницаемые помещения, расположенные ниже палубы переборок пассажирского судна, перевозящего 36 или более человек, должны оборудоваться системой аварийно-предупредительной сигнализации поступления воды, подающей звуковой и визуальный сигналы. Любые водонепроницаемые помещения, отдельно оборудованные системой наблюдения за уровнем их заполнения (цистерны пресной воды, балласта, топлива и т. п.) с панелью индикации или другими средствами наблюдения на ходовом мостике (в центре безопасности, если он расположен вне ходового мостика), освобождаются от настоящего требования.

2.7.4.1 Система аварийно-предупредительной сигнализации поступления воды должна быть установлена во всех водонепроницаемых помещениях, расположенных ниже палубы переборок пассажирского судна и имеющих объем, m^3 , больший, чем водоизмещение судна на 1 см осадки при наибольшей осадке деления на отсеки, или $30 m^3$, в зависимости от того, что больше.

2.7.4.2 Число и местоположение датчиков уровня воды должны быть такими, чтобы система аварийно-предупредительной сигнализации фиксировала любое значительное поступление воды при

эксплуатационных углах крена и дифферента. Для удовлетворения этому условию датчики должны в общем случае устанавливаться в соответствии со следующими указаниями:

1 расположение по вертикали — датчик должен быть установлен как можно ниже, насколько это практически осуществимо;

2 расположение по длине судна — в водонепроницаемых помещениях, расположенных в нос от мидель-шпангоута, датчики должны, как правило, быть установлены у носовой переборки; в водонепроницаемых помещениях, расположенных в корму от мидель-шпангоута, датчики должны, как правило, быть установлены у кормовой переборки. В водонепроницаемых помещениях, расположенных в районе мидель-шпангоута, местоположение датчиков определяется с учетом особенностей геометрии помещений и эксплуатационной посадки судна. В дополнение, любое водонепроницаемое помещение длиной более чем $L_s/5$ или имеющее такую организацию пространства, которая существенно ограничивает продольное перетекание воды, должно быть оборудовано датчиками у носовой и кормовой переборки;

3 расположение по ширине судна — датчики должны, как правило, быть установлены на центральной оси помещения (или по обоим бортам помещения). В дополнение, любое водонепроницаемое помещение, простирающееся от борта до борта судна или имеющее такую организацию пространства, которая существенно ограничивает поперечное перетекание воды, должно быть оборудовано датчиками по обоим бортам помещения.

2.7.4.3 В тех случаях, когда водонепроницаемое помещение простирается по высоте более чем на одну палубу, как минимум, один датчик должен быть установлен на уровне каждой палубы. Данное требование не применяется в случаях, когда установлена система непрерывного (сквозного) наблюдения за уровнем затопления.

2.7.4.4 В случае водонепроницаемых помещений с необычным устройством или в других случаях, когда выполнение настоящих требований не приводит к ожидаемому результату, число и расположение датчиков являются предметом специального рассмотрения Регистром.

2.7.4.5 Датчики должны быть установлены в местах, доступных для проверки, обслуживания и ремонта.

2.7.4.6 На судне должно находиться Наставление по использованию аварийно-предупредительной сигнализации поступления воды, включающее как минимум:

1 техническое описание оборудования системы аварийно-предупредительной сигнализации поступления воды, в том числе перечень процедур

для проверки работоспособности, насколько это практически осуществимо, каждого элемента оборудования на любой стадии эксплуатации судна;

2 свидетельство о типовом одобрении системы аварийно-предупредительной сигнализации поступления воды;

3 однолинейные схемы системы аварийно-предупредительной сигнализации поступления воды с обозначением на схеме общего расположения судна местоположения оборудования;

4 инструкции с указанием расположения, креплений, защиты и испытаний оборудования аварийно-предупредительной сигнализации поступления воды;

5 процедуры, необходимые для выполнения в случае появления сбоев в работе системы аварийно-предупредительной сигнализации поступления воды;

6 требования по техническому обслуживанию оборудования системы аварийно-предупредительной сигнализации поступления воды.

Наставление составляется на языке, которым владеет командный состав судна, а также на английском языке.

2.7.4.7 Система аварийно-предупредительной сигнализации поступления воды должна отвечать требованиям 7.10.3 и 7.10.4 части XI «Электрическое оборудование».

2.8 ОЦЕНКА АВАРИЙНОЙ ОСТОЙЧИВОСТИ СУДОВ, ПРЕДНАЗНАЧЕННЫХ ДЛЯ ПЕРЕВОЗКИ ЛЕСНОГО ПАЛУБНОГО ГРУЗА

2.8.1 Под лесным палубным грузом понимаются следующие грузы, перевозимые на открытых частях палубы надводного борта или палубы надстройки: спиленный лес, пиломатериалы, брус, бревна, столбы и прочая древесина, перевозимая как в упаковке, так и без нее, за исключением древесной массы и подобных ей грузов.

2.8.2 Лесной палубный груз должен быть надлежащим образом уложен и закреплен.

2.8.3 Высота укладки лесного палубного груза не должна быть меньше одной стандартной высоты надстройки.

2.8.4 Проницаемость лесного палубного груза не должна приниматься менее 25 % объема груза, ограниченного одной стандартной высотой надстройки.

2.8.5 Информация об остойчивости и Информация об аварийной посадке и остойчивости судов, перевозящих лесной палубный груз, должны быть дополнены диаграммой предельных возвышений центра тяжести судна или минимальных метацентрических высот, построенной в диапазоне эксплуатационных осадок судна, загруженного лесным грузом, в соответствии со значениями

предельного возвышения центра тяжести судна или минимальной метацентрической высоты, определенными для осадки при самой высокой лесной ватерлинии деления на отсеки и частичной лесной осадки деления судна на отсеки. Значения минимальной метацентрической высоты изменяются линейно между осадкой при самой высокой лесной ватерлинии деления на отсеки и частичной лесной осадкой деления судна на отсеки, и наименьшей эксплуатационной осадкой соответственно. В случае если судну не назначен лесной надводный борт, то осадка при самой высокой лесной ватерлинии деления на отсеки и частичная лесная осадка деления судна на отсеки определяются в соответствии с осадкой по летнюю грузовую марку. Использование этой диаграммы возможно только при загрузке судна лесным палубным грузом.

2.8.6 Если верхняя палуба учитывается в расчетах как горизонтальная водонепроницаемая граница, то для случаев затопления, в которых вертикальная протяженность пробоины ограничена верхней палубой путем введения соответствующего фактора ψ , лесной палубный груз рассматривается как сохранивший плавучесть с коэффициентом проницаемости 0,25 для осадки при самой высокой лесной ватерлинии деления на отсеки и частичной лесной осадкой деления судна на отсеки. Для случаев затопления, в которых повреждение простирается выше верхней палубы, плавучесть лесного палубного груза в районе предполагаемого повреждения не должна учитываться.

2.9 ПОВРЕЖДЕНИЯ ДНИЩА

2.9.1 Любая часть пассажирского или грузового судна, не оборудованная двойным дном, должна быть способна выдерживать повреждения днища в этой части судна, указанные в 2.9.3.

2.9.2 При необычном устройстве днища на пассажирском или грузовом судне должны быть представлены доказательства того, что судно способно выдержать повреждения днища, указанные в 2.9.3.

2.9.3 Соответствие 2.9.1 или 2.9.2 должно достигаться доказательством того, что s_b при расчете в соответствии с 2.5, будет не менее 1 для всех условий загрузки, если при предполагаемом повреждении днища в любом месте судна протяженностью, указанной в 2.9.3.2, для поврежденной части судна:

1 затопление таких помещений не приведет к выходу из строя аварийного энергоснабжения и освещения, внутренней связи, сигнализации или других аварийных устройств в других частях судна;

2 предполагаемый размер повреждения указан в табл. 2.9.3.2;

3 Если любое повреждение меньшего размера, чем максимальное повреждение, указанное в 2.9.3.2, приведет к более тяжелым последствиям, то должно рассматриваться такое повреждение.

2.9.4 Для больших нижних трюмов на пассажирских судах Регистр может потребовать увеличенной высоты двойного дна, но не более $V/10$ или 3 м, смотря по тому, что меньше, отмеряемой от линии киля. В качестве альтернативы повреждения днища могут рассчитываться для этих районов, в соответствии с 2.9.3, однако предполагая увеличенную вертикальную протяженность.

Таблица 2.9.3.2

	Для $0,3L_1$ от носового перпендикуляра судна	В любой другой части судна
Продольная протяженность	$1/3 L_1^{2/3}$ или 14,5 м, смотря по тому, что меньше	$1/3 L_1^{2/3}$ или 14,5 м, смотря по тому, что меньше
Поперечная протяженность	$V/6$ или 10 м, смотря по тому, что меньше	$V/6$ или 5 м, смотря по тому, что меньше
Вертикальная протяженность, отмеряемая от линии киля	$V/20$ или 2 м, смотря по тому, что меньше	$V/20$ или 2 м, смотря по тому, что меньше

3 АВАРИЙНАЯ ПОСАДКА И ОСТОЙЧИВОСТЬ

3.1 ОБЩИЕ ПОЛОЖЕНИЯ

3.1.1 Посадка и остойчивость неповрежденного судна во всех эксплуатационных случаях нагрузки, соответствующих назначению судна (без учета обледенения), должны быть достаточными для того, чтобы были выполнены требования к аварийной посадке и остойчивости.

3.1.2 Требования к аварийной посадке и остойчивости судна считаются выполненными, если при повреждениях, указанных в 3.2 и 3.4, с затоплением числа отсеков, указанным в 3.4, при коэффициентах проницаемости, определяемых согласно 1.6, расчеты, произведенные в соответствии с условиями 3.1.3 — 3.1.7, покажут, что надлежащие требования, указанные в 3.3 и 3.4, выполнены.

3.1.3 Расчеты, подтверждающие выполнение требований 3.3 и 3.4 к аварийной посадке и остойчивости, должны быть произведены для такого числа наихудших в отношении посадки и остойчивости эксплуатационных случаев нагрузки (в границах осадки по самую высокую ватерлинию деления судна на отсеки и предусмотренного в проекте распределения грузов), такого расположения и размеров повреждения, определенных в соответствии с 3.2 и 3.4, чтобы на основании этих расчетов можно было иметь уверенность, что во всех остальных случаях состоянии поврежденного судна в отношении аварийной остойчивости, остаточного надводного борта, отстояния от аварийной ватерлинии до отверстий, через которые возможно распространение воды по судну, и углов крена будет лучше. При этом должны учитываться: действительная конфигурация поврежденных отсеков, их коэффициенты проницаемости, характер закрытия отверстий, наличие промежуточных палуб, платформ, двойных бортов, поперечных и продольных переборок, водонепроницаемость которых такова, что эти конструкции полностью или временно ограничивают распространение воды по судну.

3.1.4 Если расстояние между двумя соседними главными поперечными переборками меньше, чем расчетная протяженность пробоины по длине, то при проверке аварийной посадки и остойчивости соответствующий отсек должен по усмотрению проектанта присоединяться к одному из смежных отсеков. Отступления от этого положения для непассажирских судов могут быть допущены, если выполняется условие $A \geq R$.

Форпик и ахтерпик считаются самостоятельными отсеками, независимо от их протяженности.

3.1.5 Если два смежных отсека разделены переборкой с уступом, при рассмотрении затопления одного из этих отсеков переборка с уступом должна считаться захваченной повреждением.

Если выполняется условие $A \geq R$, или протяженность уступа не превышает одной шпации или 0,8 м, смотря по тому, что меньше, или, если уступ образован флорами двойного дна, для не пассажирских судов указанное требование не является обязательным.

3.1.6 Если любое повреждение меньших размеров, чем указано в 3.2 и 3.4, может привести к более тяжелым последствиям в отношении аварийной посадки и остойчивости, такое повреждение должно быть рассмотрено при выполнении проверочных расчетов аварийной посадки и остойчивости.

3.1.7 Если в пределах предполагаемой зоны повреждения расположены трубопроводы, каналы и туннели, их конструкция должна исключать распространение воды в отсеки, которые считаются незатопленными.

3.1.8 Для непассажирских судов время спрямления судна устанавливается по согласованию с Регистром в зависимости от типа судна.

3.1.9 Средства для спрямления судна после аварии должны быть одобрены Регистром и должны быть по возможности автоматически действующими.

При наличии управляемых переточных каналов посты управления их клинкетами должны располагаться выше палубы переборок.

3.2 РАЗМЕРЫ РАСЧЕТНОГО ПОВРЕЖДЕНИЯ

3.2.1 За исключением особо оговоренных случаев, в том числе в 3.1.6, при выполнении расчетов аварийной посадки и остойчивости, подтверждающих выполнение требований 3.3 и 3.4, должны быть приняты следующие размеры повреждения борта:

1 протяженность по длине — $1/3L_1^{2/3}$ или 14,5 м (в зависимости от того, что меньше);

2 протяженность по ширине, измеренная от внутренней поверхности наружной обшивки под прямым углом к диаметральной плоскости на уровне самой высокой грузовой ватерлинии деления на отсеки, — $1/5$ ширины судна B или 11,5 м (в зависимости от того, что меньше);

.3 протяженность по вертикали — от основной плоскости неограниченно вверх.

3.2.2 Требования 3.3 должны также быть выполнены при совместном затоплении всех помещений, расположенных в нос от таранной переборки.

3.3 ТРЕБОВАНИЯ К ЭЛЕМЕНТАМ АВАРИЙНОЙ ПОСАДКИ И ОСТОЙЧИВОСТИ

3.3.1 Начальная метацентрическая высота судна в конечной стадии затопления для ненакрененного положения, определенная методом постоянного водоизмещения, должна быть до принятия мер по ее увеличению не менее 0,05 м.

Для непассажи́рских судов по согласованию с Регистром может быть допущена для ненакрененного судна в конечной стадии затопления положительная метацентрическая высота, меньшая 0,05 м.

3.3.2 Угол крена при несимметричном затоплении не должен превышать:

20° — до принятия мер по спрямлению и до срабатывания перетоков;

12° — после принятия мер по спрямлению и после срабатывания перетоков.

3.3.3 Диаграмма статической остойчивости поврежденного судна должна иметь достаточную площадь участков с положительными плечами. При этом в конечной стадии затопления без учета срабатывания перетоков, а также после спрямления судна необходимо обеспечить протяженность участка диаграммы с положительными плечами (с учетом угла заливания) не менее 20°. В качестве угла заливания следует принимать угол входа в воду отверстий, не имеющих водонепроницаемых или непроницаемых при воздействии моря закрытий, через которые вода может распространяться в неповрежденные отсеки.

Значение максимального плеча диаграммы должно быть не менее 0,1 м в пределах указанной протяженности, т. е. в пределах до угла крена, равного статическому, плюс 20°.

Площадь участка диаграммы с положительными плечами в пределах указанной протяженности должна быть не менее 0,0175 м·рад.

В промежуточных стадиях затопления максимальное плечо диаграммы статической остойчивости должно быть не менее 0,05 м, а протяженность положительной ее части — не менее 7°.

3.3.4 Аварийная ватерлиния до, в процессе и после спрямления должна проходить по крайней мере на 0,3 м или $0,1 + (L_1 - 10)/150$ м (в зависимости от того, что меньше) ниже отверстий в переборках, палубах и бортах, через которые возможно дальнейшее распространение воды по судну. Под указанными отверстиями понимаются

отверстия воздушных и вентиляционных труб, а также вырезы, закрываемые непроницаемыми при воздействии моря дверями и крышками.

К ним могут не относиться:

.1 глухие (неоткрывающегося типа) бортовые и палубные иллюминаторы;

.2 горловины, закрываемые крышками на часто расставленных болтах;

.3 люки грузовых танков на наливных судах;

.4 дистанционно управляемые двери скользящего типа, снабженные индикацией водонепроницаемые двери (за исключением судов, указанных в 1.1.1.2, 1.1.1.5, 1.1.1.6 и 1.1.1.8) и крышки люков для доступа, которые обычно закрыты в море;

.5 вырезы в переборках деления на отсеки, предназначенные для проезда колесной техники во время грузовых операций, закрываемые на все время рейса прочными водонепроницаемыми закрытиями. Такие вырезы допускаются только на накатных судах.

При этом расположение и устройство закрытий вырезов должны отвечать требованиям разд. 7 части III «Устройства, оборудование и снабжение».

Расположение помещений аварийных источников электрической энергии должно отвечать требованиям 9.2.1 части XI «Электрическое оборудование».

3.3.5 Для грузовых судов допускается вход в воду палубы переборок и даже открытой палубы.

3.3.6 Требования 3.3.1 — 3.3.5 применяются к судам, указанным в 3.4, с учетом дополнительных требований к аварийной посадке и остойчивости, специфических для каждого типа судов.

Для судов, не указанных в 3.4, требования 3.3.1 — 3.3.5 применяются, если в символе класса такого судна, по желанию судовладельца, предусматривается знак деления на отсеки.

3.4 ДОПОЛНИТЕЛЬНЫЕ ТРЕБОВАНИЯ К АВАРИЙНОЙ ПОСАДКЕ И ОСТОЙЧИВОСТИ

3.4.1 Накатные суда, приравненные к пассажирским.

3.4.1.1 Накатные суда, независимо от их длины, если на них предусматривается перевозка колесной техники с сопровождающим ее персоналом в количестве более 12 чел., включая в это число пассажиров (если они есть), в отношении всех требований к делению на отсеки приравниваются к пассажирским с отступлением, указанным в 3.3.4.5, если оно допускается 7.12.1.1 части III «Устройства, оборудование и снабжение».

3.4.2 Ледоколы и рыболовные суда.

3.4.2.1 Число смежных отсеков, при затоплении которых должны выполняться требования 3.3 к аварийной остойчивости, приведено в табл. 3.4.2.1.

Таблица 3.4.2.1

Назначение судна	Длина L_1 , м	Число смежных затапливаемых отсеков
Ледоколы	50 и более	2
Рыболовные, имеющие на борту более 100 чел.	100 и более	1

3.4.2.2 Ледоколы длиной L_1 от 50 до 75 м в районах, где имеется двойной борт, могут отвечать требованиям 3.3 при затоплении одного отсека. В символ класса таких судов вносится знак деления на отсеки \square .

3.4.3 Суда специального назначения.

3.4.3.1 Суда специального назначения должны отвечать требованиям разд. 2, относящимся к пассажирским судам, при этом специальный персонал рассматривается как пассажиры.

3.4.3.2 Требуемый индекс деления на отсеки R определяется следующим образом:

.1 для судов, имеющих на борту 240 человек и более, требуемый индекс деления на отсеки определяется в соответствии с 2.2.2.3;

.2 для судов, имеющих на борту не более 60 человек, требуемый индекс деления на отсеки принимается равным $0,8R$, определенного в соответствии с 2.2.2.3;

.3 для судов, имеющих на борту более 60 (но менее 240) человек, требуемый индекс деления на отсеки определяется линейной интерполяцией между значениями, указанными в 3.4.3.2.1 и 3.4.3.2.2.

3.4.4 Буксиры, земснаряды, спасательные суда и плавучие маяки.

3.4.4.1 Требования 3.3 к аварийной посадке и остойчивости должны выполняться при затоплении одного любого отсека для:

буксиров длиной $L_1 \geq 40$ м;

земснарядов длиной $L_1 \geq 40$ м;

спасательных судов и плавмаяков — независимо от длины;

трюмных земснарядов длиной $L_1 \geq 60$ м.

3.4.4.2 Черпаковые земснаряды должны отвечать требованиям 3.3 также при затоплении одного отсека в районе черпаковой прорези. Глубина повреждения при этом принимается равной 0,76 м.

3.4.4.3 Для трюмных земснарядов и грунтоотвозных шаланд допускается не рассматривать случаи, соответствующие состоянию судна после вывалки грунта с одного борта.

3.4.5 Нефтеналивные суда и химовозы.

3.4.5.1 Для нефтеналивных судов и химовозов аварийная посадка и остойчивость должны отвечать требованиям 3.3 как при повреждении борта, так и при повреждении днища.

3.4.5.2 Размеры днищевых повреждений:

.1 протяженность по длине $1/3L_1^{2/3}$ или 14,5 м (в зависимости от того, что меньше) на длине, равной

$0,3L_1$ от носового перпендикуляра (от крайней носовой точки длины L_1), и $1/3L_1^{2/3}$ или 5 м (в зависимости от того, что меньше) на остальной части длины судна;

.2 протяженность по ширине $B/6$ или 10 м (в зависимости от того, что меньше) на длине, равной $0,3L_1$ от носового перпендикуляра, и $B/6$ или 5 м (в зависимости от того, что меньше) на остальной части длины судна;

.3 протяженность по высоте, измеренная в диаметральной плоскости от теоретических обводов корпуса, $B/15$ или 6 м (в зависимости от того, что меньше).

3.4.5.3 Для нефтеналивных судов дедвейтом 20 000 т и более в дополнение к 3.5.5.2 должно рассматриваться разрушение наружной обшивки днища при касании грунта следующих размеров:

.1 протяженность по длине $0,6L_1$ от носового перпендикуляра для судов дедвейтом 75 000 т и более и $0,4L_1$ от носового перпендикуляра для судов дедвейтом менее 75 000 т;

.2 протяженность по ширине $B/3$ в любом месте днища.

3.4.5.4 Требования к аварийной посадке и остойчивости должны выполняться при следующем расположении бортовых и днищевых повреждений:

.1 у нефтеналивных судов:

при длине $L_1 > 225$ м — в любом месте по длине судна;

при длине L_1 более 150, но не более 225 м — в любом месте по длине судна, за исключением машинного отделения, когда оно расположено в корме. Такое машинное отделение рассматривается как отдельный затапливаемый отсек;

при длине $L_1 \leq 150$ м — в любом месте по длине судна между соседними поперечными переборками, за исключением машинного отделения;

в случае перевозки веществ категории У, подпадающих под положения приложения II к Конвенции МАРПОЛ 73/78, как у химовозов типа 3;

.2 у химовозов:

типа 1 — в любом месте по длине судна;

типа 2 длиной $L_1 > 150$ м — в любом месте по длине судна;

типа 2 длиной $L_1 \leq 150$ м — в любом месте по длине судна, за исключением машинного отделения, когда оно расположено в корме. Такое машинное отделение рассматривается как отдельный затапливаемый отсек;

типа 3 длиной $L_1 > 225$ м — в любом месте по длине судна;

типа 3 длиной $L_1 = 125 - 225$ м — в любом месте по длине судна, за исключением машинного отделения, когда оно расположено в корме. Такое машинное отделение рассматривается как отдельный затапливаемый отсек;

типа 3 длиной $L_1 < 125$ м — в любом месте по длине судна, за исключением машинного отделения, когда оно расположено в корме. Однако расчеты аварийной посадки и остойчивости при затоплении машинного отделения должны представляться Регистру на рассмотрение.

3.4.5.5 Судам, у которых в соответствии с 3.4.5.4.1 и 3.4.5.4.2 при затоплении машинного отделения не выполняются требования к аварийной посадке и остойчивости, знак деления на отсеки в символ класса не вносится.

3.4.5.6 Угол крена в конечной стадии несимметричного затопления до принятия мер по спрямлению судна и до срабатывания перетоков не должен превышать 25° (или 30° , если палуба переборок не входит в воду). После принятия мер по спрямлению судна угол крена не должен превышать 17° .

3.4.6 Газовозы.

На газовозы распространяются требования 3.4.5 с учетом следующих изменений:

.1 требования к аварийной посадке и остойчивости должны выполняться при указанном ниже расположении бортовых и днищевых повреждений:

у газовозов типа 1G — в любом месте по длине судна;

у газовозов типа 2G длиной $L_1 > 150$ м — в любом месте по длине судна;

у газовозов типа 2G длиной $L_1 \leq 150$ м — в любом месте по длине судна, за исключением машинного отделения, когда оно расположено в корме. Такое машинное отделение рассматривается как отдельный затапливаемый отсек;

у газовозов типа 2PG — в любом месте по длине судна между переборками деления на отсеки;

у газовозов типа 3G длиной $L_1 \geq 125$ м — в любом месте по длине судна между переборками деления на отсеки;

у газовозов типа 3G длиной $L_1 < 125$ м — в любом месте по длине судна между переборками деления на отсеки, за исключением машинного отделения, когда оно расположено в корме. Однако расчеты аварийной посадки и остойчивости при затоплении машинного отделения должны представляться Регистру на рассмотрение. В случае невыполнения требований к аварийной посадке и остойчивости при затоплении машинного отделения знак деления на отсеки в символ класса не вносится;

.2 протяженность днищевого повреждения по высоте должна приниматься равной $B/15$ или 2 м, в зависимости от того, что меньше.

3.4.7 Буровые суда.

Буровые суда должны отвечать требованиям 3.3 при затоплении одного любого отсека, если судовладелец не предъявляет более высоких требований.

Буровые суда должны иметь достаточный запас аварийной остойчивости, чтобы выдерживать ветровой кренящий момент, создаваемый ветром со

скоростью 25,8 м/с (50 уз), действующим с любого направления. При этих условиях конечная ватерлиния после затопления должна проходить ниже нижней кромки любого отверстия, через которое забортная вода может затопить неповрежденные отсеки.

3.4.8 Суда, предназначенные для перевозки радиоактивных материалов.

Аварийная посадка и остойчивость судов, перевозящих упакованное отработавшее ядерное топливо, плутоний и высокорadioактивные отходы с общей активностью менее 4000 ТБк, являются в каждом случае предметом специального рассмотрения Регистром.

Требования к аварийной посадке и остойчивости судов, перевозящих упакованное отработавшее ядерное топливо или высокорadioактивные отходы с общей активностью менее 2×10^6 ТБк или же плутоний с общей активностью менее 2×10^5 ТБк, должны выполняться при получении расчетной пробоины в любом месте по длине судна между соседними поперечными переборками.

Требования к аварийной посадке и остойчивости судов, перевозящих упакованное отработавшее ядерное топливо или высокорadioактивные отходы с общей активностью 2×10^6 ТБк и выше или же плутоний с общей активностью 2×10^5 ТБк и выше, должны выполняться при получении расчетной пробоины в любом месте по длине судна.

По согласованию с Регистром вероятностная оценка деления судна на отсеки может быть рассмотрена в качестве эквивалентной замены указанным требованиям.

Для судов, перевозящих радиоактивные материалы, требуемый индекс R определяется Регистром. В любом случае для судов, имеющих на борту материалы общей радиоактивностью выше 2×10^6 ТБк или же плутоний с общей радиоактивностью выше 2×10^5 ТБк, требуемый индекс деления на отсеки равен $R+0,2(1-R)$, но не менее 0,6, где R определяется в соответствии с 2.2.2.1 и 2.2.2.2. Для судов, у которых $L_s < 80$ м, величина требуемого индекса R определяется по формуле:

$$R = 1 - [1 / (1 + 0,8R_0 / (1 - R_0))], \quad (3.4.8)$$

где R_0 — величина R , рассчитанная в соответствии с 2.2.2.1.

3.4.9 Суда обеспечения.

3.4.9.1 Требования настоящей части распространяются на все суда обеспечения длиной $L_1 \leq 100$ м.

Деление на отсеки и аварийная остойчивость судов обеспечения длиной более 100 м являются в каждом случае предметом специального рассмотрения Регистром.

3.4.9.2 Размеры повреждений.

1 протяженность по длине для судов длиной $L_1 > 43$ м составляет $3 \text{ м} + 0,03L_1$, а для судов длиной $L_1 \leq 43$ м составляет $0,10 L_1$;

2 глубина повреждения принимается равной $0,76$ м и измеряется от внутренней поверхности наружной обшивки под прямым углом к диаметральной плоскости на уровне ватерлинии, соответствующей осадке по летнюю грузовую марку;

3 протяженность по вертикали: от основной линии до уровня грузовой палубы или ее продолжения.

3.4.9.3 Поперечная водонепроницаемая переборка, отстоящая от борта на расстояние 760 мм или более, измеренное под прямым углом к диаметральной плоскости на уровне ватерлинии, соответствующей осадке по летнюю грузовую марку, и соединяющая продольные водонепроницаемые переборки, может учитываться как поперечная водонепроницаемая переборка в расчетах аварийной посадки и остойчивости.

3.4.9.4 В случае если поперечная водонепроницаемая переборка с уступом, превышающим $3,0$ м, установленная в двойном дне или околобортном пространстве, находится в пределах глубины повреждения, то смежные пространства двойного дна или бортовые танки, разделяемые данной переборкой с уступом, рассматриваются как поврежденные.

3.4.9.5 Угол крена в конечной стадии несимметричного затопления до принятия мер по спрямлению и до срабатывания перетоков не должен превышать 15° (или 17° , если палуба переборок не входит в воду).

3.4.9.6 Число затапливаемых отсеков.

Требования 3.3 к аварийной остойчивости должны выполняться при затоплении одного отсека в соответствии с размерами повреждений, указанных в 3.2.1.1, 3.2.1.3 и 3.4.9.2.

3.4.9.7 Судам, отвечающим требованиям только 3.4.9.2, знак деления на отсеки в символ класса не вносится.

3.4.9.8 По желанию судовладельца судно обеспечения может получить в символе класса знак деления на отсеки с указанием числа затапливаемых отсеков. В этом случае размер повреждения по ширине должен приниматься в соответствии с 3.2.1.2. Число отсеков, при затоплении которых должны выполняться требования к аварийной посадке и остойчивости, определяется судовладельцем.

3.4.10 Суды, имеющие в символе класса знаки категории ледовых усилений **Arc4**, **Arc5**, **Arc6**, **Arc7**, **Arc8** и **Arc9**.

3.4.10.1 Требования настоящего пункта распространяются на все суда с ледовыми усилениями категорий **Arc4**, **Arc5**, **Arc6**, **Arc7**, **Arc8** и **Arc9**.

Требования к аварийной посадке и остойчивости должны выполняться в пределах осадки $d_{\text{л}}$, за исключением требований 3.4.10.2.

3.4.10.2 Требования 3.3 к аварийной посадке и остойчивости при размерах повреждений, указанных в 3.2, в пределах осадки по летнюю грузовую марку, назначенную судну, должны выполняться при затоплении одного любого отсека для судов, имеющих в символе класса:

знаки категории ледовых усилений **Arc7**, **Arc8** и **Arc9** независимо от длины судна;

знаки категории ледовых усилений **Arc5** и **Arc6** — при длине судна $L_1 \geq 120$ м.

В символ класса указанных судов вносится знак деления на отсеки **□**.

3.4.10.3 Суды, имеющие в символе класса знаки категории ледовых усилений **Arc4**, **Arc5**, **Arc6**, **Arc7**, **Arc8** и **Arc9** (независимо от их длины), должны отвечать требованиям 3.3 при ледовых повреждениях, указанных в 3.4.10.4, и числе затапливаемых отсеков, указанных в 3.4.10.5.

Если выполнение требований других разделов настоящей части одновременно подтверждает выполнение требований 3.4.10, дополнительные расчеты аварийной посадки и остойчивости при повреждениях, указанных в 3.4.10.4 и 3.4.10.5, могут не производиться.

3.4.10.4 В расчетах аварийной посадки и остойчивости должны приниматься следующие размеры ледовых повреждений:

1 протяженность по длине — $0,045L_{\text{л}}$, если середина пробоины находится в районе $0,4L_{\text{л}}$ от носового перпендикуляра, и $0,015L_{\text{л}}$ — в остальных районах;

2 глубина повреждения, измеренная по нормали к наружной обшивке в любой точке площади повреждения, — $0,76$ м;

3 размер по вертикали — $0,2 d_{\text{л}}$;

4 зона расположения повреждения от основной линии до уровня $1,2d_{\text{л}}$ — в пределах $L_{\text{л}}$.

3.4.10.5 Число затапливаемых отсеков при выполнении расчетов аварийной посадки и остойчивости должно определяться, исходя из расположения предполагаемого ледового повреждения, приведенного в табл. 3.4.10.5.

3.4.10.6 Во всех случаях независимо от требований, указанных в пп. 11 и 12 табл. 3.4.10.5, расчеты аварийной посадки и остойчивости при затоплении машинного отделения должны представляться Регистру на рассмотрение.

3.4.10.7 Для нефтеналивных судов, химовозов типов 2 и 3, газовозов типов 2G и 3G длиной менее или равной 150 м необходимость рассмотрения совместного затопления машинного отделения и одного смежного с ним отсека является в каждом случае предметом специального рассмотрения Регистром.

Таблица 3.4.10.5

№ п/п	Назначение судов и/или категория их ледовых усиления	Расположение ледового повреждения, указанного в 3.4.10.4
1	Суда с ледовыми усилениями категорий Arc7 , Arc8 и Arc9 , исключая рыболовные	В любом месте в зоне ледовых повреждений
2	Пассажирские, на борту которых допускается перевозить более 400 чел., включая экипаж	То же
3	Специального назначения, на борту которых допускается перевозить более 400 чел., включая экипаж	— " —
4	Предназначенные для перевозки радиоактивных материалов	— " —
5	Химовозы	— " —
6	Нефтеналивные	— " —
7	Газовозы	— " —
8	Буровые	— " —
9	Спасательные суда с ледовыми усилениями категорий Arc5 , Arc6 , Arc7 , Arc8 и Arc9	— " —
10	Рыболовные и приемно-транспортные суда с ледовыми усилениями категорий Arc7 , Arc8 и Arc9	Между водонепроницаемыми переборками, палубами, платформами и настилами ¹
11	Суда с ледовыми усилениями категорий Arc5 и Arc6 , не указанные в пп. 2 — 9	Между водонепроницаемыми переборками, палубами, платформами и настилами ¹ . При длине корпуса $L_1 < 100$ м допускается невыполнение требований к аварийной посадке и остойчивости при затоплении машинного отделения, расположенного в корме, при получении ледового повреждения. То же относится к случаям затопления МО буксиров длиной менее 40 м независимо от расположения МО.
12	Суда с ледовыми усилениями категории Arc4 , не указанные в пп. 2 — 9	Между водонепроницаемыми переборками, палубами, платформами и настилами ¹ . При длине корпуса $L_1 < 125$ м допускается невыполнение требований к аварийной посадке и остойчивости при затоплении машинного отделения, расположенного в корме, при получении ледового повреждения. То же относится к случаям затопления МО буксиров длиной менее 40 м независимо от расположения МО.

¹Если расстояние между двумя соседними водонепроницаемыми конструкциями меньше размеров повреждения, при проверке аварийной посадки и остойчивости соответствующие смежные отсеки должны рассматриваться как один затопляемый отсек.

3.4.10.8 Судам, отвечающим только требованиям 3.4.10.3 — 3.4.10.7, в символ класса знак деления на отсеки не вносится.

3.4.11 Навалочные суда, рудовозы и комбинированные суда.

3.4.11.1 Навалочные суда длиной $L_1 \geq 150$ м, перевозящие твердые навалочные грузы плотностью 1000 кг/м^3 и более, должны отвечать требованиям 4.4 при затоплении любого грузового трюма, ограниченного наружной обшивкой или имеющего двойной борт шириной менее $B/5$ или 11,5 м (в зависимости от того, что меньше), во всех случаях нагрузки по летнюю грузовую марку.

3.4.11.2 При выполнении расчетов аварийной остойчивости должны быть приняты следующие значения коэффициентов проницаемости:

0,90 — для загруженных трюмов;

0,95 — для пустых трюмов.

Суда, которым назначен уменьшенный надводный борт в соответствии с разд. 4, считаются отвечающими требованиям 3.4.11.1.

Информация о выполнении данного требования должна быть помещена в Информацию (буклет) об остойчивости и прочности при перевозке незерновых навалочных грузов, требуемый 1.4.9.7 части II «Корпус».

3.4.11.3 Суда оборудуются датчиками уровня воды:

.1 в каждом грузовом трюме — подающими звуковой и визуальный сигналы аварийно-предупредительной сигнализации (первый датчик — когда уровень воды над вторым дном в трюме достигнет высоты 0,5 м, и второй — на высоте не менее 15 % от высоты грузового трюма, но не более 2 м над вторым дном); вместо двух допускается использование одного датчика в случае, если его конструкция позволяет производить сигналы аварийно-предупредительной сигнализации при обоих уровнях затопления трюма. Датчики уровня располагаются в кормовой части грузового трюма у диаметральной плоскости, насколько это практически осуществимо. В случае невозможности установки датчиков в пределах одной шпации гофров или вертикальных ребер жесткости поперечной переборки, они должны быть установлены по обоим бортам трюма;

.2 в любом балластном танке, расположенном в нос от таранной переборки, требуемой 1.1.6 части II «Корпус», — подающим сигналы аварийно-предупредительной сигнализации, когда жидкость в танке достигнет уровня, не превышающего 10 % от вместимости танка;

.3 в любом сухом или пустом помещении, за исключением цепного ящика, любая часть которого выступает вперед от носового грузового трюма, — подающим сигналы аварийно-предупредительной сигнализации при достижении уровня воды 0,1 м над палубой помещения. Такой сигнализацией могут не оборудоваться закрытые помещения, объем которых не превышает 0,1 % от максимального объемного водоизмещения судна.

Датчики, установленные в грузовых трюмах, защищаются прочным ограждением от поврежденный грузом или механическим оборудованием, используемым при погрузочно-разгрузочных операциях.

3.4.11.4 На судне должно находиться Наставление по использованию аварийно-предупредительной сигнализации поступления воды, включающее в себя как минимум:

.1 техническое описание оборудования системы аварийно-предупредительной сигнализации поступления воды, включающее в том числе перечень процедур для проверки работоспособности, насколько это практически осуществимо, каждого элемента оборудования на любой стадии эксплуатации судна;

.2 свидетельство о типовом одобрении системы аварийно-предупредительной сигнализации поступления воды;

.3 однолинейные схемы системы аварийно-предупредительной сигнализации поступления воды с обозначением на схеме общего расположения судна местоположения оборудования;

.4 инструкции с указанием расположения, креплений, защиты и испытаний оборудования аварийно-предупредительной сигнализации поступления воды;

.5 список грузов, в 50-процентной смеси которых с морской водой датчики, закрытые защитным ограждением, работоспособны;

.6 процедуры, необходимые для выполнения в случае появления сбоя в работе системы аварийно-предупредительной сигнализации поступления воды;

.7 требования по техническому обслуживанию оборудования системы аварийно-предупредительной сигнализации поступления воды.

Наставление составляется на языке, которым владеет командный состав судна, а также на английском языке.

3.4.11.5 Система аварийно-предупредительной сигнализации поступления воды должна отвечать требованиям 7.10 части XI «Электрическое оборудование».

3.4.12 Стоечные суда.

3.4.12.1 Требования к аварийной остойчивости, указанные в 3.3, должны выполняться при затоплении одного любого отсека, расположенного на периферии судна и имеющего длину не менее, чем расчетная протяженность пробоины, указанная в 3.4.12.2.2.

3.4.12.2 В расчетах аварийной посадки и остойчивости должны быть приняты следующие размеры повреждения:

.1 глубина повреждения, измеренная от внутренней поверхности наружной обшивки под прямым углом к диаметральной плоскости на уровне самой высокой ватерлинии, допускаемой грузовой маркой, — 0,76 м;

.2 протяженность по длине — $1/6 L_1^{2/3}$ или 7,2 м (в зависимости от того, что меньше);

.3 протяженность по вертикали — в соответствии с 3.2.1.3.

3.4.12.3 Стоечным судам, отвечающим только требованиям 3.4.12 с учетом указаний 3.4.12.2, знак деления на отсеки в символ класса не вносится.

3.4.12.4 Если глубина акватории, где должно быть установлено судно, такова, что исключается возможность погружения в воду самой низкой палубы, на которой могут находиться пассажиры, и тем более его опрокидывание, то требования настоящей части могут не применяться.

3.4.13 Грузовые суда длиной менее 100 м, не являющиеся навалочными судами.

3.4.13.1 Грузовые суда с одним трюмом, не являющиеся навалочными, должны отвечать настоящим требованиям не позже даты промежуточного освидетельствования или освидетельствования для возобновления свидетельства судна, в зависимости от того, что наступит раньше, но, в любом случае, не позднее 31 декабря 2009 года.

3.4.13.2 Суда длиной L_1 менее 80 м или, если они построены до 1998 года, — менее 100 м, которые имеют только один грузовой трюм, расположенный ниже палубы надводного борта, или грузовые трюмы ниже палубы надводного борта, не разделенные, по меньшей мере, одной переборкой, являющейся водонепроницаемой до этой палубы, должны быть оборудованы в таком помещении или помещениях датчиками уровня воды, подающими звуковой и визуальный сигналы аварийно-предупредительной сигнализации на ходовом мостике, если уровень воды над вторым дном в грузовом трюме достигнет высоты не менее 0,3 м, и второй сигнал — когда этот уровень достигнет высоты, не превышающей 15 % средней высоты грузового трюма.

3.4.13.3 Датчики уровня воды устанавливаются в кормовой части грузового трюма или над его самой низкой частью, если второе дно не параллельно конструктивной ватерлинии. В случае невозможности установки датчиков в пределах одной шпации гофров или вертикальных ребер жесткости поперечной переборки у диаметральной плоскости, они должны быть установлены по обоим бортам трюма. Если над вторым дном установлены шпангоуты или частично водонепроницаемые переборки, Регистр может потребовать установки дополнительных датчиков. Вместо двух датчиков по высоте допускается использование одного датчика в случае, если его конструкция позволяет производить сигналы аварийно-предупредительной сигнализации при обоих уровнях затопления трюма.

3.4.13.4 Датчики уровня воды могут не устанавливаться на судах, отвечающих требованиям 3.4.11.3, либо на судах, у которых имеются водонепроницаемые бортовые отсеки по каждому борту грузового трюма, простирающиеся вертикаль-

но, по меньшей мере, от второго дна до палубы надводного борта.

3.4.13.5 Система аварийно-предупредительной сигнализации поступления воды должна отвечать требованиям 7.10 части XI «Электрическое оборудование».

3.4.13.6 На судне должно находиться Наставление по использованию аварийно-предупредительной сигнализации поступления воды, разработанное в соответствии с требованиями 3.4.11.4.

4 СПЕЦИАЛЬНЫЕ ТРЕБОВАНИЯ К СУДАМ ТИПА В С УМЕНЬШЕННЫМ НАДВОДНЫМ БОРТОМ И К СУДАМ ТИПА А

4.1 ОБЩИЕ ПОЛОЖЕНИЯ

4.1.1 Требования настоящего раздела распространяются на суда типа А и типа В, указанные в 1.1.3.

Требования раздела должны выполняться независимо от соответствия этих судов требованиям остальных разделов.

4.1.2 Требования считаются выполненными, если расчетами будет показано, что судно, находящееся в состоянии условной нагрузки, указанной в 4.2, после затопления числа отсеков, требуемого 4.1.3, 4.1.4 или 4.1.5, вызванного повреждениями, указанными в 4.3, остается на плаву и в равновесном состоянии соответствует требованиям 4.4.

4.1.3 Для судов типа А длиной L_1 более 150 м, если им назначен надводный борт менее, чем соответствующим судам типа В, требования настоящей главы должны выполняться при затоплении одного любого отсека.

4.1.4 Суда типа В длиной L_1 более 100 м, у которых допущенное уменьшение базисного надводного борта не превышает 60 % разницы между его значениями по табл. 4.1.3.2 и 4.1.2.3 Правил о грузовой марке морских судов, должны рассматриваться при затоплении:

.1 одного любого отсека, исключая машинное отделение;

.2 одного любого отсека, включая машинное отделение, при длине судна более 150 м.

4.1.5 Суда типа В длиной L_1 более 100 м, у которых допущенное уменьшение базисного надводного борта превышает 60 % разницы между его значениями по табл. 4.1.3.2 и 4.1.2.3 Правил о грузовой марке морских судов, должны рассматриваться при затоплении:

.1 двух любых смежных отсеков, исключая машинное отделение;

.2 двух любых смежных отсеков и машинного отделения, рассматриваемого отдельно, на судах длиной более 150 м.

4.1.6 При выполнении расчетов, указанных в 4.1.2, коэффициенты проницаемости должны приниматься:

0,95 — для любых затапливаемых отсеков и помещений, кроме машинного отделения;

0,85 — для затапливаемого машинного отделения.

Коэффициент проницаемости 0,95 распространяется также на грузовые помещения и цистерны, которые при расчете возвышения центра тяжести судна согласно 4.2.3 принимаются заполненными.

4.1.7 В дополнение к требованиям 4.1.4 и 4.1.5 суда, предназначенные для перевозки палубного груза, должны отвечать требованиям разд. 2. Аппликата центра тяжести, используемая для демонстрации соответствия требованиям 4.4 при детерминированном анализе аварийной остойчивости, должна быть равна аппликате центра тяжести, используемой для расчетов аварийной остойчивости при вероятностной оценке, при самой высокой ватерлинии. Диаграмма предельных возвышений центра тяжести судна (предельных моментов или минимальных метацентрических высот) с палубным грузом, построенная с учетом обеспечения выполнения требований разд. 2, должна быть включена в Информацию об остойчивости и в Информацию об аварийной посадке и остойчивости.

4.2 ПОСАДКА И НАГРУЗКА СУДНА ПЕРЕД ПОВРЕЖДЕНИЕМ

4.2.1 Все варианты затоплений анализируются при одном условном исходном состоянии судна, определяемом согласно 4.2.2 — 4.2.4.

4.2.2 Судно считается загруженным однородным грузом, без дифферента и с осадкой по летнюю грузовую марку в соленой воде.

4.2.3 Возвышение центра тяжести судна вычисляется для следующего условного состояния загрузки:

.1 все грузовые помещения, кроме указанных в 4.2.3.2, включая помещения с предполагаемым в эксплуатации частичным заполнением, считаются загруженными полностью, если груз сухой, и на 98 % — если жидкий;

.2 если судно при загрузке по летнюю грузовую марку должно эксплуатироваться, имея некоторые помещения не загруженными или не заполненными жидким грузом, такие помещения рассматриваются как пустые при условии, что высота центра тяжести

судна, вычисленная с учетом пустых отсеков, не меньше высоты центра тяжести судна, вычисленной в предположении заполнения грузом всех помещений;

3 количество каждого вида судовых запасов и расходуемых жидкостей принимается равным 50 % от полного. Цистерны, за исключением указанных в 4.2.4.2, считаются либо пустыми, либо полностью заполненными и распределение запасов по этим цистернам производится так, чтобы получить наибольшее возвышение центра тяжести судна. Центры тяжести содержимого цистерн, указанных в 4.2.4.2, принимаются в центре тяжести их объема;

4 нагрузка судна в отношении расходуемых жидкостей и балласта определяется при следующих значениях их плотности, т/м³:

- забортная вода — 1,025,
- пресная вода — 1,000,
- мазут — 0,950,
- дизельное топливо — 0,900,
- смазочное масло — 0,900.

4.2.4 При определении возвышения центра тяжести судна должны учитываться поправки на влияние свободных поверхностей жидкостей:

1 для жидкого груза — исходя из загрузки, указанной в 4.2.3.1;

2 для расходуемых жидкостей — исходя из того, что по каждому виду жидкости по крайней мере одна цистерна в диаметральной плоскости или пара бортовых имеют свободные поверхности. В расчет следует принимать цистерны или комбинацию цистерн, в которых влияние свободных поверхностей наибольшее.

Учет поправок на влияние свободных поверхностей жидкостей рекомендуется производить согласно 1.4.7 части IV «Остойчивость».

4.3 РАЗМЕРЫ ПОВРЕЖДЕНИЙ

4.3.1 Протяженность повреждений судна по высоте принимается от основной линии неограниченно вверх.

4.3.2 Глубина повреждения, измеренная от внутренней кромки наружной обшивки под прямым углом к диаметральной плоскости на уровне летней грузовой ватерлинии, принимается равной $\frac{1}{5}$ ширины судна или 11,5 м, в зависимости от того, что меньше.

4.3.3 Если повреждение меньших размеров, чем указано в 4.3.1 и 4.3.2, приводит к более тяжелым последствиям, такое повреждение следует принимать в расчет.

4.3.4 Поперечные переборки считаются эффективными, если они или поперечные плоскости,

проходящие через ближайшие части переборок, имеющих уступы, расположены на расстоянии по крайней мере $\frac{1}{3}L_1^{2/3}$ или 14,5 м, в зависимости от того, что меньше. Если указанное расстояние меньше, одну или более из таких переборок следует считать несуществующими.

4.3.5 При одноотсечном затоплении, с учетом указанного в 4.3.4, считается, что главные поперечные переборки не повреждаются, если они не имеют уступов длиной более 3 м.

В тех случаях, когда указанные переборки имеют уступы протяженностью более 3 м, примыкающие к этим переборкам два отсека следует считать затопляемыми совместно.

Протяженность повреждения может ограничиваться поперечными переборками бортовой цистерны, если ее продольная переборка находится вне пределов глубины повреждения.

В случае, когда бортовая цистерна или цистерна двойного дна разделены поперечной переборкой, расположенной на расстоянии более 3 м от главной поперечной переборки, обе цистерны, разделенные такой переборкой, считаются затопляемыми. Следующие отсеки следует считать затопляемыми:

A + D, B + E, C + E + F (см. рис. 4.3.5-1);

A + D + E, B + E, C + F (см. рис. 4.3.5-2);

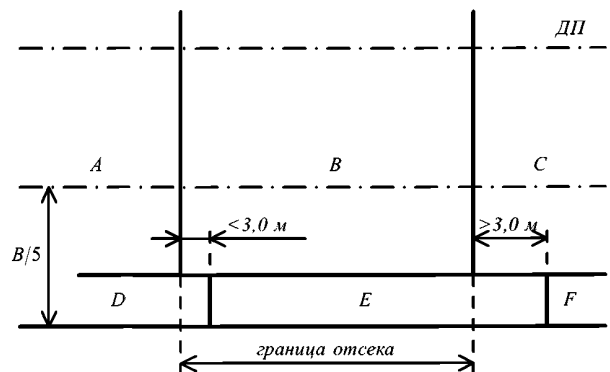


Рис. 4.3.5-1

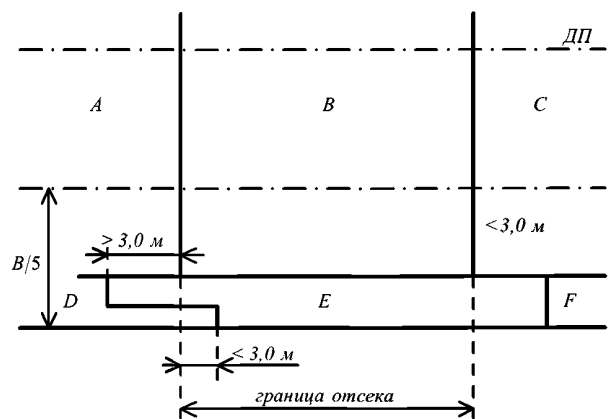


Рис. 4.3.5-2

$A + D, B + D + E, C + F$ (см. рис. 4.3.5-3);
 $A + B + D, B + D + E, C + F$ (см. рис. 4.3.5-4).

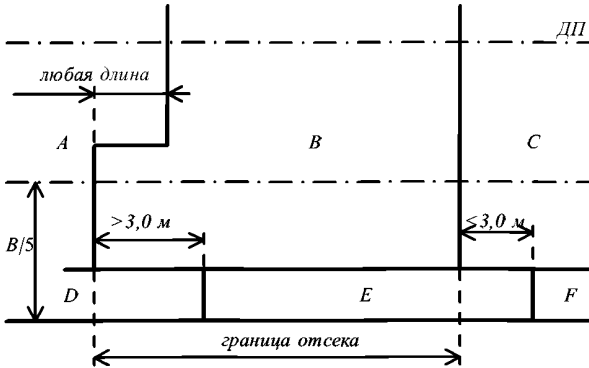


Рис. 4.3.5-3

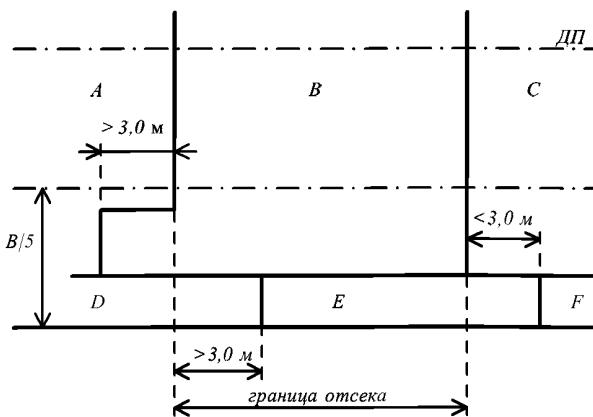


Рис. 4.3.5-4

В случае, когда бак располагается над носовым грузовым трюмом, при условии, что переборка бака отстоит в корму от носовой переборки трюма не более чем 3 м и обеспечивается водонепроницаемость палубной конструкции, образующей уступ, то переборка рассматривается как непрерывная и не повреждается.

4.3.6 Если бортовая цистерна имеет отверстия со стороны трюма, она считается сообщающейся с трюмом независимо от наличия у этих отверстий

устройств для закрывания. Аналогичное требование предъявляется к судам, перевозящим жидкие грузы, за исключением переборок между цистернами, считающихся водонепроницаемыми при наличии в них отверстий, закрываемых клинкетными задвижками, если последние имеют управление, расположенное выше палубы переборок.

4.3.7 Если в пределах принятых размеров повреждения расположены трубы, шахты или туннели, должны быть предусмотрены такие конструктивные меры, чтобы затопление не могло распространяться через них за пределы, принятые в расчетах аварийного состояния.

4.3.8 В случаях двухотсечного затопления следует исходить из положений, указанных в 4.3.1 — 4.3.4, 4.3.6 и 4.3.7.

4.4 АВАРИЙНАЯ ПОСАДКА И ОСТОЙЧИВОСТЬ

4.4.1 Метацентрическая высота поврежденного судна до принятия мер по ее увеличению должна иметь положительное значение.

4.4.2 Угол крена вследствие несимметричного затопления до начала спрямления судна не должен превышать 15° . Если при затоплении никакая часть палубы переборок не входит в воду, может быть допущено увеличение крена до 17° .

4.4.3 Конечная аварийная ватерлиния с учетом крена и дифферента до начала спрямления судна не должна проходить выше нижней кромки отверстий, указанных в 3.3.4, через которые может происходить дальнейшее затопление.

4.4.4 Если какая-либо часть палубы переборок вне пределов затопляемых отсеков входит в воду или если запас аварийной остойчивости представляется сомнительным, необходимо провести исследование аварийной остойчивости на больших углах крена. При этом должно быть показано, что значение максимального плеча диаграммы статической остойчивости поврежденного судна составляет не менее 0,1 м в пределах нормируемой протяженности (20°), протяженность части диаграммы с положительными плечами составляет не менее 20° , а площадь положительного участка диаграммы в пределах этой протяженности составляет не менее 0,0175 м-рад.

5 ТРЕБОВАНИЯ К СУДАМ, НАХОДЯЩИМСЯ В ЭКСПЛУАТАЦИИ

5.1 НАВАЛОЧНЫЕ СУДА, РУДОВОЗЫ И КОМБИНИРОВАННЫЕ СУДА

5.1.1 Навалочное судно, с одинарными бортами, конструкция которых отвечает требованиям 3.3.1.6.1 части II «Корпус», длиной $L_1 \geq 150$ м, перевозящее твердые навалочные грузы плотностью 1000 кг/м^3 и более, построенное 1 июля 1999 г. или после этой даты, должно отвечать требованиям 4.4 при затоплении любого грузового трюма во всех случаях загрузки по летнюю грузовую марку. Навалочное судно, у которого носовой грузовой трюм ограничен наружной обшивкой или двойным бортом шириной менее 760 мм, длиной L_1 150 м и более, построенное до 1 июля 1999 г., перевозящее твердые навалочные грузы плотностью 1780 кг/м^3 и более, должно отвечать требованиям 4.4 при затоплении носового грузового трюма во всех случаях загрузки по летнюю грузовую марку не позднее даты освидетельствования, определенной в зависимости от возраста судна:

.1 для судов, возраст которых на 1 июля 1998 г. составит 20 лет и более, принимается дата первого промежуточного (второго или третьего ежегодного освидетельствования) или первого очередного освидетельствования, которое будет проводиться после 1 июля 1998 г., в зависимости от того, что будет иметь место ранее;

.2 для судов, возраст которых на 1 июля 1998 г. составит 15 лет и более, но менее 20 лет, принимается дата первого очередного освидетельствования, которое будет проводиться после 1 июля 1998 г., но не позднее 1 июля 2002 г.;

.3 для судов, возраст которых на 1 июля 1998 г. составит менее 15 лет, принимается дата третьего очередного освидетельствования, либо дата достижения судном возраста 15 лет, в зависимости от того, что будет иметь место позднее.

5.1.2 При выполнении расчетов аварийной остойчивости должны быть приняты следующие значения коэффициентов проницаемости:

0,90 — для загруженных трюмов;

0,95 — для пустых трюмов.

5.1.3 Суда, не отвечающие требованиям 5.1.1, могут быть освобождены от выполнения указанного требования при выполнении следующих условий:

.1 программа ежегодного освидетельствования носового трюма заменена программой, принятой при расширенном промежуточном освидетельствовании в соответствии с разд. 2 части III «Дополнительные освидетельствования судов в зависимости от их назначения и материала корпуса» Правил клас-

сификационных освидетельствований судов в эксплуатации;

.2 в рулевой рубке предусмотрена световая и звуковая сигнализация:

о поступлении воды выше уровня два метра над двойным дном в кормовую часть каждого грузового трюма;

о заполнении водой льяльных колодцев каждого трюма по верхний уровень.

Такая сигнализация отвечает требованиям части XI «Электрическое оборудование»;

.3 судно снабжено подробной информацией о последствиях поэтапного затопления грузового трюма и подробными инструкциями в соответствии с разд. 8 Международного кодекса по управлению безопасной эксплуатацией судов и предотвращением загрязнения (МКУБ).

Информация должна содержать сведения и документацию, указанные в 1.4.6.1, и результаты расчетов аварийной посадки и остойчивости при поэтапном затоплении трюма во всех случаях загрузки по летнюю грузовую марку на ровный киль. Если судно отвечает требованиям 4.4 при меньшей осадке, в документ необходимо включить диаграмму предельных возвышений центра тяжести (предельных моментов или минимальных метацентрических высот), построенную с учетом дифферента и загрузки судна. Необходимо учесть прочность переборки. Информация должна содержать сводную таблицу результатов расчетов с указанием критических факторов и сведения, указанные в 1.4.6.1.5.

5.1.4 Суда, которым назначен уменьшенный надводный борт в соответствии с требованиями разд. 4, считаются отвечающими требованиям 5.1.1.

5.1.5 Информация о выполнении требований 5.1.1 — 5.1.3 должна быть помещена в Буклет, требуемый 1.4.9.7 части II «Корпус».

5.1.6 Суда, построенные до 1 июля 2004 г., должны отвечать требованиям 3.4.11.3 — 3.4.11.5 не позднее даты первого периодического освидетельствования судна, проводимого после 1 июля 2004 г.

5.1.6.1 В случае невозможности установки датчиков уровня воды в кормовой части грузового трюма на расстоянии, меньшем или равном В/6 от диаметральной плоскости, они должны быть расположены по обоим бортам трюма.

5.1.6.2 На судах, подпадающих под требования 5.1.3, в грузовых трюмах может устанавливаться только верхний датчик; суда, не выполнившие требование 5.1.3.2 на 1 января 2004 г., оборудуются датчиками уровня воды в грузовых трюмах в соответствии с 3.4.11.3.1 (с учетом 5.1.6.1).

ПРИЛОЖЕНИЕ 1

РУКОВОДСТВО ПО ОФОРМЛЕНИЮ РАСЧЕТОВ ДЕЛЕНИЯ НА ОТСЕКИ
И АВАРИЙНОЙ ОСТОЙЧИВОСТИ

1 ОБЩИЕ ПОЛОЖЕНИЯ

1.1 Цель Руководства.

1.1.1 Цель настоящего Руководства состоит в упрощении процесса проверки аварийной остойчивости, так как имеющийся опыт показывает, что систематизированное и полное представление отчетной документации приводит к значительной экономии времени процесса ее одобрения.

1.1.2 Выполнение расчетов аварийной остойчивости служит для подтверждения того, что поврежденное судно соответствует всем применимым к нему критериям посадки и остойчивости. В настоящее время применяются два различных подхода для выполнения расчетов: детерминистический и вероятностный.

1.2 Объем проверки и судовая документация.

1.2.1 Объем проверки деления судна на отсеки и аварийной остойчивости определяется требованиями, предъявляемыми к аварийной посадке и остойчивости, и имеет целью предоставление капитану судна ясных требований и ограничений, предъявляемых к остойчивости неповрежденного судна. В основном, это достигается путем построения диаграммы максимально допустимых возвышений центра тяжести (минимальной эксплуатационной метацентрической высоты), показывающей допустимые значения остойчивости во всем эксплуатационном диапазоне осадок.

1.2.2 В ходе настоящей проверки рассматриваются все требуемые в зависимости от типа и назначения судна случаи повреждения, а также случаи повреждения, возможные в эксплуатации. В зависимости от типа, назначения и размера судна может потребоваться проведение значительного количества проверочных расчетов.

1.2.3 Экипажу судна должна быть предоставлена соответствующая информация о делении судна на отсеки. Для этого разрабатывается Схема по борьбе за живучесть (см. 1.4.6.2), которая должна быть постоянно доступной лицам командного состава, отвечающим за остойчивость судна. Кроме того, на борту судна должна находиться Информация об аварийной посадке и остойчивости (см. 1.4.6.1).

2 ОТЧЕТНЫЕ ДОКУМЕНТЫ

2.1 Общие сведения, включаемые в судовую документацию.

2.1.1 Документация должна, как минимум, содержать следующие общие сведения о судне: основные размерения, тип судна, описание типовых случаев загрузки судна в неповрежденном состоянии, описание типовых случаев повреждения, а также диаграммы максимально допустимых возвышений центра тяжести (минимальной эксплуатационной метацентрической высоты) судна.

2.2 Документация общего характера.

2.2.1 Для подтверждения корректности исходных данных должна быть предоставлена следующая информация:

- .1 основные размерения судна;
- .2 теоретический чертеж и таблицы координат точек судовой поверхности;
- .3 кривые элементов теоретического чертежа и кривые плеч статической остойчивости (включая схему объема корпуса, включенного в расчет плеч остойчивости формы);
- .4 описание помещений и отсеков судна, с указанием их теоретических объемов, центров тяжести и проницаемости;
- .5 схема расположения всех водонепроницаемых конструкций и переборок, с указанием всех внутренних и внешних отверстий, включая соединяющиеся через них помещения, а также указания на исходные материалы, использованные для измерения помещений, например, чертежи общего расположения и схема деления судна на отсеки. Все водонепроницаемые границы деления на отсеки — продольные, поперечные и вертикальные — должны быть обозначены;
- .6 случай загрузки судна при наименьшей эксплуатационной осадке;
- .7 случай загрузки судна при осадке по летнюю грузовую марку;
- .8 координаты отверстий с указанием степени их проницаемости (например, непроницаемое при воздействии моря или открытое/незащищенное);

.9 схема (координаты) расположения водонепроницаемых дверей с расчетами давления;

.10 площадь открытой палубы и площадь парусности;

.11 схема устройства для перетока и спуска воды и расчеты, подтверждающие их соответствие резолюции ИМО MSC.245(83), с указанием диаметра, наличия клапанов, длины труб и расположения впускных/выпускных отверстий;

.12 схемы трубопроводов в районе повреждения, если их повреждение может привести к прогрессирующему затоплению;

.13 размеры повреждения и описание случаев повреждения.

2.3 Специальные документы.

Для подтверждения результатов расчетов аварийной остойчивости должна быть предоставлена следующая документация.

2.3.1 Документация.

2.3.1.1 Начальные данные:

.1 длина деления судна на отсеки L_s ;

.2 начальные значения осадок и соответствующие им значения возвышения центра тяжести (эксплуатационной метацентрической высоты);

.3 требуемый индекс деления на отсеки R ;

.4 достижимый индекс деления на отсеки A с таблицей, показывающей все вклады для всех зон повреждения.

2.3.1.2 Результаты расчетов для каждого случая повреждения, который вносит вклад в индекс A :

.1 осадка, дифферент, крен, значение эксплуатационной метацентрической высоты в поврежденном состоянии;

.2 размеры предполагаемого повреждения с соответствующими вероятностными значениями p , v и r ;

.3 диаграмма статической остойчивости поврежденного судна (включая максимальное положительное плечо остойчивости GZ_{\max} и протяженность положительной части) с соответствующим фактором живучести s ;

.4 список непроницаемых при воздействии моря и открытых/незащищенных отверстий с указанием угла входа их в воду;

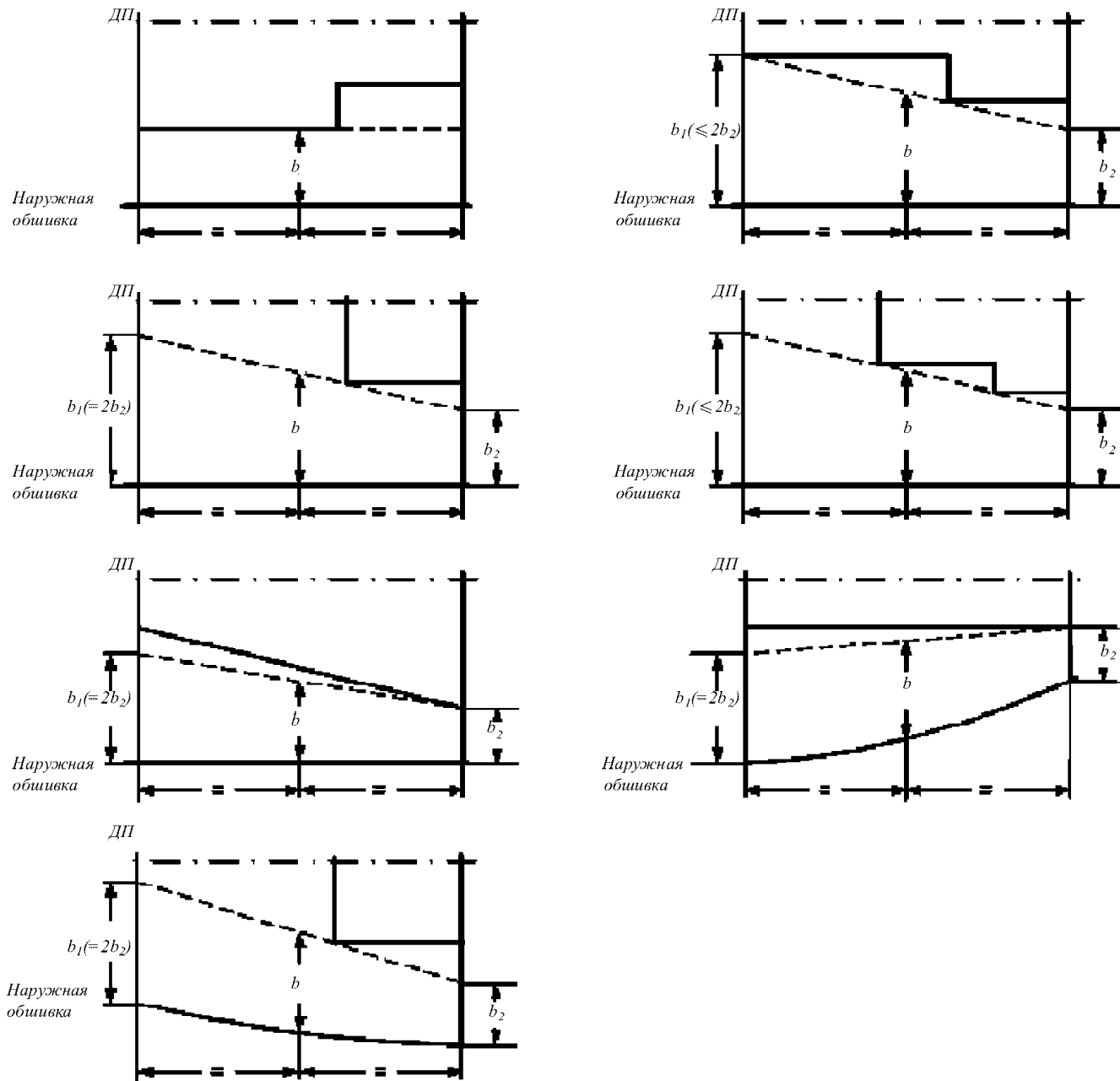
.5 характеристики судовых помещений и отсеков с указанием количества влившейся в них воды/потери объема плавучести, а также указанием их центров тяжести.

2.3.1.3 В дополнение к требованиям, изложенным в 2.3.1.2, результаты расчетов для повреждений, не вносящих вклад в индекс A ($s_i = 0$ и $p_i > 0,00$) должны быть представлены для пассажирских судов и накатных судов, на которых имеются протяженные нижние трюмы, включая все результаты по расчету факторов деления судна на отсеки.

2.3.2 Специальное рассмотрение.

Для промежуточных состояний, таких как стадии перед срабатыванием перетока или перед прогрессирующим затоплением, необходимо представить дополнительные расчеты аварийной посадки и остойчивости в объеме, достаточном для описания вышеупомянутых процессов.

ПРИЛОЖЕНИЕ 2

ОПРЕДЕЛЕНИЕ РАСЧЕТНОЙ ГЛУБИНЫ ПОВРЕЖДЕНИЯ b 

ЧАСТЬ VI. ПРОТИВОПОЖАРНАЯ ЗАЩИТА

1 ОБЩИЕ ПОЛОЖЕНИЯ

1.1 ОБЛАСТЬ РАСПРОСТРАНЕНИЯ

1.1.1 Требования настоящей части Правил распространяются на конструктивные элементы судовой противопожарной защиты, системы пожаротушения и пожарной сигнализации, а также на противопожарное оборудование и снабжение.

1.1.2 Требования противопожарной защиты к элементам конструкции судна, механизмам, их деталям, электрическому оборудованию, общесудовым системам и трубопроводам, судовым устройствам, хранилищам жидкого топлива и масла, к конструкции и расположению котлов, холодильным установкам, судовым помещениям и т. п. изложены в соответствующих частях Правил.

1.2 ОПРЕДЕЛЕНИЯ И ПОЯСНЕНИЯ

1.2.1 Определения и пояснения, относящиеся к общей терминологии Правил, указаны в части I «Классификация».

В настоящей части Правил приняты следующие определения.

Атриумы — общественные помещения в пределах одной главной вертикальной зоны, проходящие через три и более открытые палубы.

Балкон каюты — открытое пространство палубы, которое предназначено исключительно для использования проживающими в одной каюте людьми и на которое имеется прямой доступ из этой каюты.

Жидкости легковоспламеняющиеся — жидкости, смеси жидкостей или жидкости, содержащие твердые вещества в растворе или суспензии (краски, политуры, лаки и т. п.), которые выделяют пары, воспламеняющиеся в закрытом сосуде при температуре 60 °С и ниже.

Защита конструктивная противопожарная — комплекс пассивных средств конструктивной противопожарной защиты, направленных:

на предотвращение возникновения пожаров;

на ограничение распространения огня и дыма по судну;

на создание условий безопасной эвакуации людей из судовых помещений и с судна, а также для успешного тушения пожара.

Зона безопасности — в контексте аварии это, с точки зрения обитаемости, любая зона, которая

не затоплена или находится за пределами главной(ых) вертикальной(ых) зоны(зон), где произошел пожар, и в которой можно разместить всех находящихся на судне людей с целью защитить их от опасностей для жизни или здоровья и обеспечить их основными службами.

Испытание на огнестойкость стандартное — такое испытание, при котором соответствующие образцы подвергаются нагреву в испытательной печи при температурах, приблизительно соответствующих стандартной кривой «время — температура». Методы испытаний должны соответствовать Кодексу процедур огневых испытаний.

Кодекс по аварийно-предупредительной сигнализации и индикаторам — Кодекс по аварийно-предупредительной сигнализации и индикаторам, принятый резолюцией ИМО А.1021(26).

Кодекс по системам противопожарной безопасности — Международный кодекс по системам противопожарной безопасности, принятый резолюцией ИМО MSC.98(73) Комитета по безопасности на море.

Кодекс процедур огневых испытаний — Международный кодекс по применению процедур огневых испытаний, принятый резолюцией ИМО MSC.61(67) Комитета по безопасности на море.

Кратность пены — отношение объема полученной пены к объему поданного водного раствора пенообразователя.

Непрерывные подволоки или зашивки типа В — подволоки или зашивки, заканчивающиеся у конструкций типа А или В.

Нижний предел воспламеняемости (НПВ) — минимальная концентрация нефтяных газов и паров в воздухе, способная воспламеняться от источника зажигания с последующим распространением горения по смеси.

Оборудование и системы противопожарные — активные средства противопожарной защиты, предназначенные для тушения пожара и ограничения его распространения по судну.

Отсеки или помещения смежные — отсеки или помещения, отделенные друг от друга переборкой, палубой, платформой или другой подобной постоянной разделяющей их конструкцией без вырезов или с вырезами, имеющими закрытия.

Отсеки и помещения, соприкасающиеся друг с другом углами, смежными не считаются.

Отсеки и помещения, отделяющиеся друг от друга съемными (которые могут быть сняты в процессе обычной эксплуатации) конструкциями или имеющие незакрывающиеся вырезы в разделяющей их переборке или палубе, рассматриваются как одно общее помещение.

Первичное палубное покрытие — первый слой конструкции палубного настила, который непосредственно наносится на металлический настил палубы и включает в себя любое первичное покрытие, противокоррозионную мастику или клей, которые необходимы для защиты или приклеивания к металлическому настилу палубы. Другие слои в конструкции настила поверх металлического настила палубы являются покрытиями настила.

Помещение защищаемое — помещение, оборудованное одной из систем пожаротушения или автоматической сигнализацией обнаружения пожара.

Порог аварии — в контексте пожара, включает:

.1 потерю помещения, в котором возник пожар, до ближайших ограничивающих конструкций типа А, которые могут быть частью этого помещения, если оно защищено стационарной системой пожаротушения; или

.2 потерю помещения, в котором возник пожар, и смежных помещений до ближайших ограничивающих конструкций типа А, которые не являются частью этого помещения.

Пост пожарный (ПП) — пост управления, в котором сосредоточены средства сигнализации обнаружения пожара или управления пожаротушением.

Помещения, мебель и отделка которых представляют ограниченную пожарную опасность для целей применения на судах, перевозящих более 36 пассажиров, — помещения (каюты, общественные помещения, кабинеты или иные жилые помещения, указанные в 1.5.2), в которых:

вся мебель, такая как столы, гардеробы, туалетные столы, бюро, платяные шкафы, полностью изготовлена из одобренных негорючих материалов, однако рабочая поверхность такой мебели может иметь горючую облицовку толщиной не более 2 мм;

вся незакрепляемая мебель, такая как кресла, диваны, столы, изготовлена с применением каркасов из негорючих материалов;

все драпировки, занавеси и другие висящие тканевые изделия противостоят распространению пламени не хуже, чем изделия из шерсти массой 0,8 кг на 1 м², что определяется в соответствии с Кодексом процедур огневых испытаний;

все покрытия палуб имеют характеристики медленного распространения пламени;

все открытые поверхности переборок, зашивок и подволоков имеют характеристики медленного распространения пламени;

вся обитая мебель отвечает требованиям в отношении сопротивления воспламенению и распространению пламени, что определяется Кодексом процедур огневых испытаний;

все спальные принадлежности удовлетворяют требованиям в отношении сопротивления воспламенению и распространению пламени, что определяется Кодексом процедур огневых испытаний.

Расчетный объем защищаемого помещения — валовый (полный) объем помещения, ограниченного водо- или газонепроницаемыми переборками и палубами, за вычетом объема расположенных в нем основных двигателей, редукторов, вспомогательных механизмов, бойлеров, конденсаторов, испарителей, цистерн, вентиляционных и газовыхловных трубопроводов.

Сауна — помещение с высокой температурой, обычно 80—120 °С, поддерживаемой нагреваемой поверхностью (например, от электропечи). Это помещение может также включать пространство, где расположена печь, и смежные ванны.

Системы водяных завес — системы, которые создают преграду в виде слоя воды достаточной толщины, поступающей через распылители, и применяются там, где конструкции типа А не могут быть установлены.

Системы водяного орошения — системы, подающие воду на вертикальные или горизонтальные судовые конструкции.

Системы пожаротушения стационарные — системы, предназначенные для подачи огнетушащего вещества к защищаемым помещениям или непосредственно в них и конструктивно связанные с корпусом судна.

Система, равноценная палубной системе пенотушения грузовых танков, — система, обеспечивающая тушение горящего пролитого груза, пожара в поврежденных грузовых танках, а также препятствующая воспламенению еще не горящего пролитого груза.

Снабжение противопожарное — переносные активные средства борьбы с пожаром (аппараты, инвентарь и расходные материалы), предназначенные:

для тушения пожара;

для обеспечения действий экипажа при тушении пожара;

для обеспечения работы систем пожаротушения.

Среда горючая — воспламеняющиеся жидкости, воспламеняющиеся сжатые, сжиженные и растворенные под давлением газы, воспламеняющиеся твердые горючие материалы и вещества, в том числе грузы, топливо, отделка, оборудование, изоляция, мебель.

Сталь или другой равноценный материал — любой негорючий материал, который сам по себе или благодаря покрывающей его изоляции обладает к концу применимого огневого воздействия при стандартном испытании на огнестойкость конструктивными свойствами и огнестойкостью, равноценными стали (например, алюминиевый сплав с соответствующей изоляцией).

Сырая нефть — любая нефть, которая встречается в естественном виде в недрах земли, независимо от того, обработана она или нет с целью ее транспортировки, включая сырую нефть, из которой могли быть удалены некоторые фракции перегонки, и сырую нефть, в которую могли быть добавлены некоторые фракции перегонки.

Температура вспышки — температура в градусах Цельсия (испытание в закрытом тигле), при котором жидкость выделяет легковоспламеняющиеся пары в количестве, достаточном для воспламенения, установленная с помощью одобренного прибора.

Транспортное средство без топлива в баках — автомобили, мотоциклы, тракторы и пр., приводимые в движение двигателем внутреннего сгорания и имеющие пустыми топливную систему и топливные баки, а также отсоединенные от аккумулятора оба батарейных провода.

Тушение поверхностное — охлаждение или смачивание горящих поверхностей либо ограничение доступа кислорода к ним.

Тушение объемное — заполнение защищаемого помещения средой, не поддерживающей горения.

Установки жидкого топлива — см. определение в 1.2 части VII «Механические установки».

Центр безопасности — пост управления, предназначенный для управления чрезвычайными ситуациями. Неотъемлемой частью функций центра безопасности являются эксплуатация, контроль и/или мониторинг систем безопасности.

Центральный пост управления (ЦПУ) — пост управления, в котором сосредоточены средства управления и индикации:

стационарной системы сигнализации обнаружения пожара;

автоматической спринклерной системы пожаротушения и сигнализации обнаружения пожара, а также дистанционные пусковые устройства других противопожарных систем;

панели индикации противопожарных дверей;

закрытия противопожарных дверей;

панели индикации водонепроницаемых дверей;

закрытия водонепроницаемых дверей;

вентиляторов;

сигнализации общей/пожарной тревоги;

системы внутрисудовой связи, включая телефоны;

микрофонов внутрисудовой системы громкоговорящей связи.

Центральный пост управления с постоянной вахтой в контексте настоящей части означает центральный пост управления, в котором непрерывно несет вахту ответственный член экипажа (см. разд. 4).

1.3 ОБЪЕМ ОСВИДЕТЕЛЬСТВОВАНИЙ

1.3.1 Общие положения, относящиеся к порядку классификации, освидетельствованиям при постройке и классификационным освидетельствованиям, а также требования к технической документации, представляемой на рассмотрение Регистру, изложены в Общих положениях о классификационной и иной деятельности и части I «Классификация».

1.3.2 Во время постройки судна освидетельствованиям Регистра подлежат конструктивная противопожарная защита, материалы, идущие на внутреннюю отделку судовых помещений, в отношении их пожароопасных свойств, системы пожаротушения и пожарной сигнализации, регламентируемые настоящей частью.

В отношении противопожарного снабжения производится только проверка размещения и комплектности в соответствии с требованиями настоящей части Правил.

1.3.3 Для одобрения активных средств борьбы с пожарами и пассивных средств конструктивной противопожарной защиты согласно требованиям настоящей части Правил Регистру должны быть представлены:

1 материалы по огневым испытаниям, проведенным компетентными организациями, подтверждающие эффективность вновь применяемого огнетушащего вещества при рекомендуемых нормативах по составу и интенсивности подачи, а также сведения об условиях и продолжительности его хранения;

2 отчеты признанных лабораторий по огневым испытаниям противопожарных конструкций типов А и В, закрытий отверстий и проходов (вырезов) в этих конструкциях (в том числе дверей типов А и В) (см. 1.6);

3 чертежи узлов противопожарных конструкций с протоколами признанных лабораторий об испытаниях, подтверждающих их соответствие конструкциям типов А и В;

4 отчеты признанных лабораторий об испытаниях пожароопасных свойств материалов (см. 1.6);

5 чертежи типовых узлов (оборудования) систем пожаротушения и предметов противопожарного снабжения;

6 необходимые расчеты, подтверждающие выполнение требований настоящей части Правил.

1.4 ПЛАНЫ ПОЖАРНЫЕ

1.4.1 На каждом судне в ЦПП либо в рулевой рубке или на видных местах в коридорах и вестибюлях должны быть вывешены планы общего расположения судна, ясно показывающие для каждой палубы:

- .1 размещение постов управления;
- .2 расположение огнестойких и огнезадерживающих конструкций;
- .3 помещения, защищаемые системой пожарной сигнализации;
- .4 помещения, защищаемые стационарными системами пожаротушения с указанием местонахождения приборов и арматуры для управления их работой, а также расположение пожарных кранов;
- .5 средства доступа в различные отсеки, на палубы и т. п. с указанием путей эвакуации, коридоров и дверей;
- .6 систему вентиляции, включая места управления вентиляторами, места установки заслонок, а также идентификационные номера вентиляторов, обслуживающих группы помещений, выгороженных противопожарными конструкциями;
- .7 размещение противопожарного снабжения;
- .8 местонахождение документов, указанных в 1.4.6.
- .9 размещение аварийных дыхательных устройств, указанных в 5.1.23.

1.4.2 Вместо планов общего расположения судна сведения, указанные в 1.4.1, могут быть изложены в буклете, по одному экземпляру которого должно храниться у каждого лица командного состава и один — в легкодоступном месте.

1.4.3 Второй комплект планов общего расположения судна или буклет, защищенные от воздействия морской среды, должны постоянно храниться снаружи надстройки в брызгозащищенном укрытии, окрашенном в красный цвет и обозначенном специальным знаком в соответствии с указаниями циркуляра ИМО MSC/Circ.451 (см. рис. 1.4.3-1).

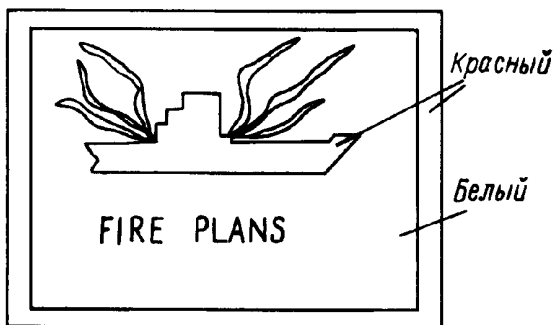


Рис. 1.4.3-1

Укрытие должно легко открываться, быть легкодоступным для береговых пожарных и располагаться в местах с хорошей освещенностью, где по возможности имеется также аварийное освещение.

На нефтеналивных судах, газовозах и химовозах укрытие не должно располагаться на переборках надстроек, обращенных в сторону грузовой зоны, а также на примыкающих к ним бортовых переборках на расстоянии 3 м.

Если укрытие не находится непосредственно у сходного трапа, должны быть предусмотрены специальные знаки (см. рис. 1.4.3-2), указывающие путь к нему. Размеры знаков должны быть не менее 300 × 400 мм.

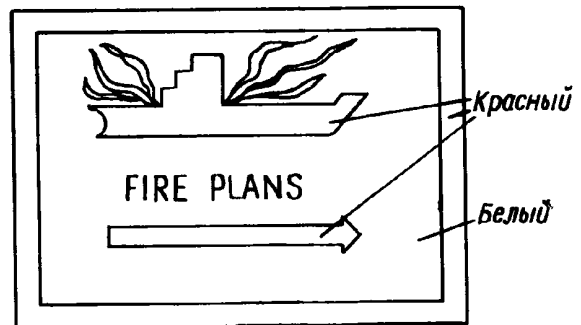


Рис. 1.4.3-2

1.4.4 Сведения на планах и в буклетах должны быть приведены на государственном, английском или французском языках, при этом условные обозначения элементов, перечисленных в 1.4.1, должны соответствовать резолюции ИМО А.952(23) «Графические символы, используемые в планах противопожарной защиты».

Для судов, не совершающих международных рейсов, перевод на английский или французский языки не требуется.

Графические символы должны быть изображены в цветной раскраске.

1.4.5 Все изменения в противопожарной защите судна должны вноситься в документы, указанные в 1.4.1 и 1.4.2.

1.4.6 В отдельной папке, хранящейся в легкодоступном месте, должны находиться инструкции по техническому обслуживанию и применению всех судовых средств и установок для тушения и локализации пожара.

1.4.7 На пассажирских судах, перевозящих более 36 пассажиров, планы и буклеты должны предоставлять информацию в отношении противопожарной защиты, обнаружения пожара и пожаротушения в соответствии с 1.4.1, а также с учетом резолюции ИМО А.756(18).

1.5 ПОДРАЗДЕЛЕНИЕ СУДОВЫХ ПОМЕЩЕНИЙ

1.5.1 Посты управления:

.1 помещения, в которых расположено судовое радиооборудование или главное навигационное оборудование (в частности: тумба штурвала, компас, радар и оборудование для определения местоположения судна) или аварийный источник энергии (в том числе: аккумуляторные батареи независимо от их емкости, требуемые согласно части XI «Электрическое оборудование»), либо в которых сосредоточены средства сигнализации обнаружения пожара или управления пожаротушением. Помещение рулевой машины, содержащее ее аварийное управление, не рассматривается как пост управления. Если в настоящей части нет требований по сосредоточению основных компонентов стационарных систем пожаротушения в посту управления, такие компоненты могут размещаться в помещениях, которые не рассматриваются как посты управления;

.2 посты управления (см. 1.5.1.1), которые могут быть также отнесены к машинным помещениям, такие как помещения аварийных дизель-генераторов;

.3 помещения, в которых сосредоточено управление процессами погружения, всплытия, кренования;

.4 посты управления пожарно-спасательными операциями (см. 6.6.2).

1.5.2 Жилые помещения:

.1 помещения, используемые как каюты, коридоры, офисы, лазареты, кинозалы, комнаты для игр и развлечений, парикмахерские, буфетные, не используемые для приема пищи и не содержащие оборудования для приготовления горячей пищи (однако такие буфетные могут содержать: кофеварочные автоматы, тостеры, посудомоечные машины и микроволновые печи, индукционные нагреватели и подобные устройства, каждое из которых потребляет не более 5 кВт; электроплитки и кухонные плиты для подогревания пищи, потребляющие не более 2 кВт и с температурой поверхности не более 150 °С), и другие подобные помещения;

.2 общественные помещения: те из жилых помещений, которые используются как столовые, салоны и т. п. постоянно выгороженные помещения;

.3 санитарно-гигиенические помещения: те из общественных помещений, которые используются как душевые, ванны, туалеты, небольшие прачечные, закрытые плавательные бассейны и т. п.

1.5.3 Служебные помещения:

.1 служебные помещения, используемые как камбузы (помещения, в которых находятся электроплиты и кухонные плиты мощностью свыше 5 кВт), буфетные, содержащие оборудование для приготовления горячей пищи (такие буфетные могут содержать: кофеварочные автоматы, тостеры,

микроволновые печи, кипятивники, индукционные нагреватели и подобные устройства, потребляющие не более 5 кВт; электроплитки и кухонные плиты для подогревания пищи, потребляющие до 5 кВт), различные мастерские, не являющиеся частью машинных помещений, и другие подобные помещения, а также шахты, ведущие в эти помещения;

.2 служебные помещения, используемые как:

.2.1 кладовые взрывчатых веществ;

.2.2 кладовые легковоспламеняющихся материалов и веществ – малярные, кладовые воспламеняющихся жидкостей, воспламеняющихся сжиженных и сжатых газов, станции раздачи топлива и т. п.;

.2.3 кладовые, иные, чем указанные в 1.5.3.2.1 и 1.5.3.2.2;

.2.4 производственные помещения, определенные в 1.5.8;

.3 посты управления грузовыми операциями (см. определения 1.2 части VII «Механические установки»).

1.5.4 Грузовые помещения:

.1 грузовые танки, предназначенные для перевозки грузов наливом, в том числе сливные цистерны;

.2 помещения для сухих грузов, не относящихся к судовым запасам: сухогрузные и рефрижераторные трюмы и твиндеки, предназначенные в том числе и для перевозки контейнеров и съемных цистерн, опасных грузов в таре и навалом, автотранспорта без топлива в баках; склады выработанной продукции, утиля, промышленного снабжения, тары и т. п., в том числе шахты для выгрузки продукции, грузовых лифтов и сходов, ведущих в эти помещения;

.3 грузовые помещения с горизонтальным способом погрузки и выгрузки, обычно не разделенные на отсеки и простирающиеся на значительную часть либо на всю длину судна, в которые автотранспортные средства с топливом в баках для передвижения своим ходом и/или грузы (в таре или навалом, находящиеся в железнодорожных вагонах или на автомобилях, на транспортных средствах (включая автомобильные и железнодорожные цистерны), на трейлерах, в контейнерах, на поддонах, в съемных цистернах либо в подобных укрупненных единицах или других емкостях) обычно загружаются или выгружаются из них в горизонтальном направлении. Такие помещения подразделяются на:

.3.1 закрытые грузовые помещения с горизонтальным способом погрузки и выгрузки, не являющиеся помещениями, указанными в 1.5.4.3.2 и 1.5.4.5;

.3.2 открытые грузовые помещения с горизонтальным способом погрузки и выгрузки, открытые с обоих концов или с одного конца и имеющие достаточную естественную вентиляцию, эффективную по всей их длине, через постоянные отверстия в бортовой обшивке или в подволоке или сверху, причем

общая площадь отверстий должна составлять не менее 10 % от площади бортовой обшивки помещений;

.4 помещения транспортных средств, предназначенные для перевозки автотехники с топливом в баках для передвижения своим ходом, которые подразделяются на:

.4.1 закрытые помещения транспортных средств, не являющиеся ни открытыми помещениями транспортных средств ни открытыми палубами;

.4.2 открытые помещения транспортных средств, открытые аналогично 1.5.4.3.2;

.5 открытая палуба — палуба, полностью открытая воздействию окружающей среды сверху и не менее чем с двух сторон.

1.5.5 Машинные помещения — см. определение в 1.2 части VII «Механические установки».

1.5.6 Машинные помещения категории А — см. определение в 1.2 части VII «Механические установки».

1.5.7 Насосные помещения на наливных и комбинированных судах:

.1 грузовые насосные помещения, в которых расположены грузовые насосы, а также выходы и шахты, ведущие в такие помещения; насосные помещения, примыкающие к грузовым танкам и сливным цистернам (см. 2.4.7);

.2 насосные помещения, в которых расположены насосы только для перекачки воды и жидкого топлива.

1.5.8 Производственные помещения — помещения на судах специального назначения, не являющиеся ни машинными помещениями, ни их частью, такие как производственные цеха, лаборатории и другие подобные помещения, а также шахты, ведущие в эти помещения, в которых:

.1 применяется жидкое топливо, воспламеняющиеся жидкости или обрабатываются горючие материалы;

.2 не применяются воспламеняющиеся жидкости и не обрабатываются горючие материалы.

Производственные помещения должны отвечать требованиям настоящей части для служебных помещений, если не указано иное.

1.5.9 Помещения специальной категории — выгороженные помещения транспортных средств, расположенные над или под палубой переборок, в которые транспортные средства могут въезжать и из которых они могут выезжать своим ходом и в которые имеют доступ пассажиры. Эти помещения могут размещаться более чем на одной палубе, при условии, что общий габарит по высоте для транспортных средств не превышает 10 м.

1.5.10 Специальные электрические помещения — см. 1.2 части XI «Электрическое оборудование».

1.6 ПОДРАЗДЕЛЕНИЕ И ИСПЫТАНИЯ МАТЕРИАЛОВ И ИЗДЕЛИЙ СОГЛАСНО КОДЕКСУ ПРОЦЕДУР ОГНЕВЫХ ИСПЫТАНИЙ

1.6.1 Кодекс процедур огневых испытаний применяется к материалам и изделиям, которые должны быть испытаны и оценены в соответствии с его положениями и одобрены Регистром, как это требуется в настоящих Правилах.

1.6.2 Если в тексте какого-либо требования настоящих Правил имеется ссылка на Кодекс процедур огневых испытаний, это означает, что материал или изделие должны быть испытаны в соответствии с применимой методикой или методиками испытаний, изложенными в этом Кодексе, за исключением случаев, предусмотренных в этом же Кодексе.

1.6.3 В соответствии с применимыми частями приложения 1 Кодекса процедур огневых испытаний должны быть испытаны материалы и изделия, которые упомянуты в настоящих Правилах как:

.1 негорючие (см. 2.1.1.5, 2.1.2, 2.2.2.5 и 2.3.4). Негорючим считается материал, который при нагревании до температуры примерно 750 °С не горит и не выделяет легко воспламеняющихся паров в количестве, достаточном для их самовоспламенения. Любой другой материал считается горючим. Однако изделия, изготовленные только из стекла, бетона, керамические изделия, природный камень, каменные или кирпичные секции, конструкционные металлы и металлические сплавы рассматриваются как негорючие и могут устанавливаться без испытания;

.2 не выделяющие чрезмерное количество дыма и токсичных продуктов (см. 2.1.1.7 и 2.1.2.6) или не представляющие опасность в отношении выделения токсичных или взрывоопасных продуктов при повышенных температурах (см. 2.1.1.6);

.3 конструкции типов А или В, такие как: палубы, переборки, двери, непрерывные подволоки и зашивки, окна, пожарные заслонки, места прохода труб и кабелей (см. 2.1.2 и 2.1.3);

.4 системы управления противопожарными дверьми, способные работать в случае пожара (см. 2.2.4.1.15);

.5 с характеристиками медленного распространения пламени (см. 2.1.1.5, 2.1.1.8, 2.1.2.6 и 2.1.2.8). Медленное распространение пламени означает, что поверхность в достаточной степени ограничивает распространение пламени;

.6 не легко воспламеняющиеся первичные палубные покрытия (см. 2.1.1.6);

.7 драпировки, занавеси и другие подвешенные тканевые материалы, отвечающие требованиям в отношении способности противостоять распространению пламени не хуже материалов, изготовленных из шерсти, массой 0,8 кг/м² (см. 2.1.1.9);

.8 обитая мебель, отвечающая требованиям в отношении сопротивления воспламенению и распространению пламени (см. 2.1.1.9);

.9 постельные принадлежности (одеяла, покрывала, подушки, матрасы), отвечающие требованиям в отношении сопротивления воспламенению и распространению пламени (2.1.1.9).

1.6.4 При испытаниях и одобрении изделий и материалов в соответствии с Кодексом процедур огневых испытаний должны учитываться дополнительные требования, приведенные в соответствующих частях приложения 1 Кодекса процедур огневых испытаний.

1.7 АЛЬТЕРНАТИВНЫЕ КОНСТРУКЦИИ, МЕРЫ И УСТРОЙСТВА

1.7.1 Общие положения.

1.7.1.1 Конструкции, меры и устройства по противопожарной защите могут отличаться от требований настоящей части Правил при условии, что конструкция, меры и устройства отвечают целям противопожарной защиты и функциональным требованиям.

1.7.1.2 Если конструкции, меры и устройства отличаются от предписанных требований настоящей части, то в соответствии с требованиями настоящей главы должны быть выполнены технический анализ, оценка и одобрение этих альтернативных конструкций, мер и устройств.

1.7.2 Технический анализ.

1.7.2.1 Представляемый Регистру технический анализ должен быть подготовлен на основе Руководства по альтернативным конструкциям, мерам и устройствам для противопожарной безопасности (см. циркуляр ИМО MSC/Circ.1002), и должен, как минимум, включать:

.1 определение типа судна и соответствующего(их) помещения(ий);

.2 установление требования(ий), которое(ые) не будет(ут) выполняться на судне или в помещении(ях);

.3 установление опасностей пожара и взрыва, которым может подвергнуться судно или соответствующее(ие) помещение(ия), в том числе:

.3.1 возможных источников воспламенения;

.3.2 потенциальной опасности распространения пожара в отношении каждого помещения;

.3.3 потенциальной опасности образования дыма и токсичных веществ в отношении каждого рассматриваемого помещения;

.3.4 потенциальной опасности распространения пожара, дыма и токсичных веществ из рассматриваемого(ых) помещения(ий) в другие помещения;

.4 определение требуемых эксплуатационных критериев противопожарной защиты судна или рассматриваемого(ых) помещения(ий), которые должны:

.4.1 основываться на целях противопожарной защиты и на функциональных требованиях настоящей части Правил;

.4.2 обеспечивать уровень противопожарной защиты не ниже того, который достигается при использовании предписываемых требований;

.4.3 быть выражены в количественной форме и быть измеряемыми;

.5 подробное описание альтернативных конструкций, мер и устройств, включая перечень допущений, используемых в конструкции, любые предложенные эксплуатационные ограничения или условия;

.6 техническое обоснование, показывающее, что эти альтернативные конструкции, меры и устройства отвечают требуемым эксплуатационным критериям противопожарной защиты.

1.7.3 Оценка и одобрение альтернативных конструкций, мер и устройств.

1.7.3.1 Технический анализ, требуемый в 1.7.2, рассматривается и одобряется Регистром с учетом Руководства, разработанного ИМО.

1.7.3.2 Копии документов, одобренных Регистром, указывающие, что альтернативные конструкции, меры и устройства отвечают требованиям данной главы, должны находиться на судне.

1.7.4 Переоценка из-за изменившихся условий.

1.7.4.1 Если допущения и ограничения эксплуатационного характера, оговоренные в альтернативных конструкциях, мерах и устройствах, изменяются, то технический анализ вновь проводится с учетом изменившихся условий и одобряется Регистром.

2 КОНСТРУКТИВНАЯ ПРОТИВОПОЖАРНАЯ ЗАЩИТА

2.1 ОБЩИЕ ПОЛОЖЕНИЯ

2.1.1 Требования к материалам.

2.1.1.1 Корпус, надстройки, конструктивные переборки, палубы и рубки должны быть изготовлены из стали или другого равноценного материала. В целях применения определения стали или другого равноценного материала, применимое огневое воздействие должно соответствовать стандартам огнестойкости и изоляции, приведенным в соответствующих таблицах огнестойкости переборок и палуб. Например, если для таких перекрытий как палубы или бортовые и концевые переборки рубок, допускается огнестойкость В-0, то применимое огневое воздействие должно равняться получасу.

При использовании алюминиевых сплавов или стеклопластика должны быть выполнены требования 2.1.1.3 или 2.1.1.12, соответственно.

Использование материалов иных, чем упомянуты выше, для изготовления корпуса, надстроек, конструктивных переборок, палуб и рубок подлежит специальному рассмотрению Регистром в каждом конкретном случае в зависимости от назначения и размеров судна.

2.1.1.2 Шахты и верхние перекрытия машинных помещений категории А должны быть изготовлены из стали и изолированы как требуется в табл. 2.3.3-1 и 2.4.2-1 в зависимости от случая.

Плиты настилов обычных проходов в машинных помещениях категории А должны быть изготовлены из стали.

2.1.1.3 Если какая-либо часть конструкции изготавливается из алюминиевого сплава, должно быть обеспечено следующее:

.1 изоляция изготовленных из алюминиевого сплава деталей перекрытий типа А или В, за исключением конструкций, не являющихся несущими, должна быть такой, чтобы в любой момент применимого огневого воздействия при стандартном испытании на огнестойкость температура основы конструкции не превышалась более чем на 200 °С по сравнению с окружающей температурой;

.2 особое внимание должно быть уделено изоляции изготовленных из алюминиевого сплава деталей колонн, пиллерсов и других конструктивных элементов, служащих опорой мест расположения и спуска спасательных шлюпок и плотов, мест посадки в них и перекрытий типов А и В, для обеспечения того, чтобы:

.2.1 такие элементы, служащие опорой мест расположения и спуска спасательных шлюпок и плотов, мест посадки в них и перекрытий типа А, отвечали требованию в отношении предела повышения температуры, указанного в 2.1.1.3.1, по истечении одного часа;

.2.2 такие элементы, служащие опорой перекрытий типа В, отвечали требованию в отношении предела повышения температуры, указанного в 2.1.1.3., по истечении получаса.

2.1.1.4 Для жилых и служебных помещений и постов управления на судах всех типов должна быть подсчитана общая масса горючих материалов в каждом выгороженном помещении по следующей формуле:

$$M_{\text{отн}} = M_{\text{сум}}/S, \quad (2.1.1.4)$$

где $M_{\text{отн}}$ — общая масса горючих материалов на единицу площади помещения, кг/м²;

$M_{\text{сум}}$ — общая масса горючих материалов в помещении, кг;
 S — площадь помещения, м².

В расчет должны быть включены следующие горючие материалы:

.1 конструкционные материалы, такие, как изоляция кабелей, пластиковые трубы, облицовки, и другие горючие материалы, разрешенные к применению согласно требованиям настоящих Правил;

.2 оборудование, которое может быть установлено во время постройки или предусмотрено судовладельцем или экипажем, включая мебель, постельные принадлежности и электрическое оборудование.

Общая масса горючих материалов на единицу площади помещения ($M_{\text{отн}}$), кг/м², не должна превышать величин, указанных в табл. 2.1.1.4. Категории помещений должны соответствовать указанным в 2.2.1.3, 2.2.1.5, 2.3.3 или 2.4.2, в зависимости от типа судна.

Таблица 2.1.1.4

Тип судна Категория помещения	Пассажирские суда, первозящие более 36 пассажиров	Пассажирские суда, первозящие не более 36 пассажиров	Грузовые суда
Межпалубные сообщения, коридоры	5	5	5
Посты управления	5	5	5
Жилые помещения	15 – малой пожароопасности, 35 – умеренной и повышенной пожароопасности	35	35
Служебные помещения, ограниченные перекрытиями типа А	45	45	45

2.1.1.5 Изоляционные материалы должны быть негорючими, за исключением изоляционных материалов, используемых в грузовых помещениях, почтовых и багажных кладовых и холодильных кладовых служебных помещений. Антиконденсатные покрытия и клеи, применяемые вместе с изоляцией, а также изоляция трубопроводов арматуры систем охлаждения и трубопроводов охлаждающей воды систем кондиционирования, могут быть горючими, но их количество должно быть сведено к практически необходимому минимуму, а их открытые поверхности должны иметь характеристики медленного распространения пламени.

Изоляционные материалы не должны содержать асбест, при этом должно приниматься во внимание правило 3-5 резолюции ИМО MSC.194(80).

В помещениях, в которых могут присутствовать нефтепродукты, поверхность изоляции должна быть непроницаемой для их паров, что может быть обеспечено за счет покрытия изоляции металлической фольгой или стеклотканью, непроницаемой для паров и надежно герметизированной на стыках.

2.1.1.6 Первичные палубные покрытия, если они применяются в жилых и служебных помещениях и постах управления или на балконах кают пассажирских судов, построенных 1 июля 2008 года или после этой даты, должны быть из одобренного материала, который не является ни легковоспламеняющимся, ни представляющим опасность в отношении выделения токсичных или взрывоопасных веществ при повышенных температурах, что определяется Кодексом процедур огневых испытаний.

Если согласно 2.1.1.8 требуется, чтобы покрытие настила имело характеристики медленного распространения пламени, все слои должны отвечать требованию 1.6.3.5. Если покрытие настила имеет многослойную конструкцию, то испытания должны быть проведены для каждого слоя или комбинаций некоторых слоев такого покрытия, при этом одобрение Регистра применимо только для испытанных комбинаций слоев. Если первичное палубное покрытие является также наружной поверхностью (см. 2.1.1.8), оно должно отвечать требованиям 1.6.3.5. Однако первичные палубные покрытия, отвечающие требованию 1.6.3.6, рассматриваются как отвечающие требованиям 1.6.3.5 для покрытий настила. Грунтовый или подобный ему тонкий слой краски на палубном покрытии может не отвечать требованию 1.6.3.6.

На пассажирских судах, построенных 1 июля 2008 года или после этой даты, первичные палубные покрытия на балконах кают не должны представлять опасности в отношении выделения дыма или токсичных или взрывоопасных продуктов при повышенных температурах, что определяется в соответствии с Международным кодексом по применению процедур испытания на огнестойкость.

2.1.1.7 Краски, лаки и прочие отделочные материалы, применяемые на открытых поверхностях внутри жилых и служебных помещений, постов управления и выгородок трапов, не должны выделять чрезмерное количество дыма и токсичных веществ, что определяется Кодексом процедур огневых испытаний.

Это требование применяется к поверхностям переборок, палуб, покрытий настила, зашивок и подволоков, но не применяется к изоляции кабелей, пластмассовым трубам и мебели.

Материалы поверхностей и первичные палубные покрытия (см. 2.1.1.6) с общим тепловым излучением не более 0,2 МДж и предельным значением коэффициента теплового излучения не более 1,0 кВт (обе величины определяются в соответствии с резолюцией ИМО А.653(16)), рассматриваются как отвечающие требованиям 1.6.3.2 без испытания.

На нефтеналивных и нефтесборных судах в грузовых танках, коффердамах, насосных помещениях, в районе грузовых палуб и в других местах, где возможно скопление взрывоопасных паров, применение алюминиевых красок не допускается.

На пассажирских судах, построенных 1 июля 2008 г. или после этой даты, краски лаки и другие отделочные материалы, используемые на открытых поверхностях балконов кают, за исключением палубных покрытий из естественных твердых пород дерева, не должны выделять чрезмерное количество дыма и токсичных продуктов, что определяется в соответствии с Международным кодексом по применению процедур испытания на огнестойкость.

2.1.1.8 В соответствии с Кодексом процедур огневых испытаний следующие поверхности должны иметь характеристики медленного распространения пламени:

.1 на пассажирских судах:

.1.1 открытые поверхности в коридорах и выгородках трапов, а также переборок и облицовок подволоков в жилых, служебных помещениях (за исключением саун) и постах управления;

.1.2 поверхности и настилы в скрытых или недоступных местах жилых, служебных помещений и постов управления;

.2 на грузовых судах валовой вместимостью более 500:

.2.1 открытые поверхности в коридорах и выгородках трапов и подволоки жилых, служебных помещений (за исключением саун) и постов управления; и

.2.2 поверхности и настилы в скрытых или недоступных местах жилых, служебных помещений и постов управления;

.3 клеи и герметики, используемые в конструкциях типов А и В;

.4 открытые поверхности балконов кают, за исключением палубных покрытий из естественных твердых пород дерева.

Приведенные выше требования применяются к поверхностям переборок, палуб, покрытий настила, облицовок и подволоков, но не применяются к пластмассовым трубам, электрическим кабелям и мебели.

2.1.1.9 На пассажирских судах, перевозящих более 36 пассажиров, в жилых помещениях, мебель и отделка которых представляет ограниченную пожарную опасность, обитая мебель, постельные принадлежности, драпировки и занавеси и другие подобные висящие изделия должны быть испытаны согласно Кодексу процедур огневых испытаний с удовлетворительными результатами (см. 1.6.3.7 — 1.6.3.9). Для других типов судов данные требования являются рекомендуемыми.

2.1.1.10 На пассажирских судах перекрытия типов А, В или С в жилых и служебных помещениях и на балконах кают, которые отделаны горючими материалами, облицовками, багетами, декорациями и пленками, должны отвечать требованиям настоящего пункта и 2.1.1.6 — 2.1.1.8. Однако традиционные деревянные полки и деревянные зашивки переборок и подволоков допускаются в саунах, и такие материалы могут не учитываться в расчетах, предписанных настоящим пунктом.

На грузовых судах негорючие переборки, подволоки и зашивки, установленные в жилых и служебных помещениях, могут быть отделаны горючими материалами, облицовками, багетами, декорациями и пленками при условии, что эти помещения ограничены негорючими переборками, подволоками и зашивками в соответствии с требованиями настоящего пункта и 2.1.1.6 — 2.1.1.8.

Горючие материалы, используемые для облицовки и отделки поверхностей, должны иметь теплотворную способность не более 45 МДж/м² с учетом их толщины. Требования данного пункта не применяются к поверхностям мебели, закрепленной к зашивкам или переборкам.

Теплотворная способность Q , МДж/м², с учетом толщины облицовочного материала определяется по формуле

$$Q = Q_g p s, \quad (2.1.1.10)$$

где Q_g — наибольшая удельная теплота сгорания материала, определяемая по стандарту ИСО 1716 «Строительные материалы. Определение теплотворной способности», МДж/кг;

p — плотность материала, кг/м³;

s — толщина материала, м.

Там, где горючие материалы используются в соответствии с настоящим пунктом, они должны отвечать нижеследующим требованиям:

1 общий объем горючих облицовок, багетов, декораций и пленок в любых жилых и служебных помещениях не должен превышать объема, эквивалентного покрытию облицовкой, толщиной 2,5 мм,

всей площади стен и подволока. Мебель, закрепленная к зашивкам, переборкам или палубам, может не включаться в расчет общего объема горючих материалов; и

2 для судов, оборудованных автоматической спринклерной системой, отвечающей положениям Кодекса по системам противопожарной безопасности, вышеуказанный объем может включать некоторые горючие материалы, используемые для монтажа перекрытий типа С.

На несамходных судах, независимо от валовой вместимости, допускается установка в жилых и служебных помещениях негорючих переборок, зашивок и подволоков с горючей облицовкой толщиной менее 2 мм, кроме коридоров, выгородок трапов, а также постов управления, где толщина облицовки не должна превышать 1,5 мм.

Отделочные материалы, указанные в данном пункте и примененные на балконах кают, могут не учитываться в расчетах, предписанных данным пунктом.

2.1.1.11 Емкости для отходов должны изготавливаться из негорючих материалов и не иметь отверстий в стенках или днищах.

В камбузах, буфетных, барах, помещениях для переработки или хранения отходов и помещениях инсинераторов могут использоваться емкости для отходов, изготовленные из горючих материалов, при условии, что они используются только для мокрых отходов, стеклянной и металлической тары и соответствующим образом маркированы.

2.1.1.12 Если конструкции судна изготавливаются из стеклопластика в соответствии с требованиями части XVI «Конструкция и прочность судов и шлюпок из стеклопластика», то огнезащитные свойства и огнестойкость таких конструкций судна испытываются на негорючесть в соответствии с методикой, изложенной в Кодексе процедур огневых испытаний.

2.1.2 Противопожарные конструкции.

2.1.2.1 Конструкции типа А — это конструкции, которые образованы переборками или палубами и которые должны:

1 быть изготовлены из стали или из другого равноценного материала;

2 иметь соответствующие элементы жесткости;

3 быть изготовлены так, чтобы предотвратить прохождение через них дыма и пламени до конца 60 мин стандартного испытания огнестойкости;

4 быть изолированы одобренными негорючими материалами так, чтобы средняя температура на стороне, противоположной огневому воздействию, не повышалась более чем на 140 °С по сравнению с первоначальной; при этом температура в любой точке, включая любое соединение, не должна повышаться более чем на 180 °С по сравнению с первоначальной.

В зависимости от времени, в течение которого обеспечивается соблюдение указанного перепада температур в процессе стандартного испытания огнестойкости, конструкциям присваиваются следующие обозначения: А-60 — в течение 60 мин.; А-30 — 30 мин.; А — 15 мин.; А-0 — 0 мин.

2.1.2.2 При одобрении конструктивной противопожарной защиты должна приниматься во внимание опасность переноса тепла на стыках и оконечностях требуемых температурных барьеров. Изоляция палуб и переборок, изготовленных из стали или алюминия, должна продолжаться на расстояние не менее 450 мм за границы конструкций, образующих данное помещение. Если помещение разделяется палубой или переборкой типа А, имеющими изоляцию разной величины, то изоляция большей величины должна продолжаться по палубе или переборке на расстояние не менее 450 мм от конструкций с изоляцией меньшей величины.

Меры, применяемые для предотвращения распространения тепла в точках пересечения и конечных точках изоляции палуб и переборок, показаны на рис. 2.1.2.2-1 и 2.1.2.2-2. Регистром могут быть приняты и другие варианты таких мер при условии, что эффективность предлагаемой конструкции подтверждена результатами испытаний в соответствии с Кодексом процедур огневых испытаний.

В случаях, если нижняя часть изоляции отрезана для обеспечения стока, конструкция должна соответствовать рис. 2.1.2.2-3.

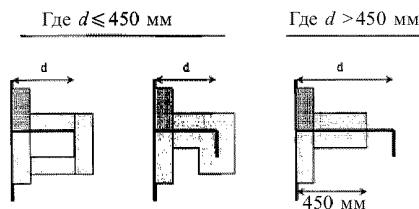


Рис. 2.1.2.2-1

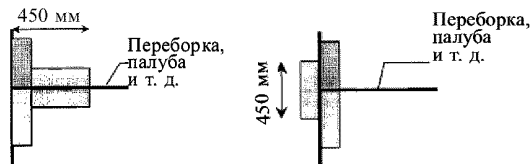


Рис. 2.1.2.2-2

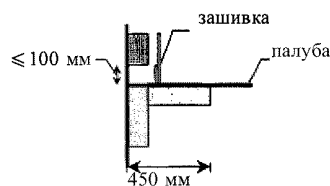


Рис. 2.1.2.2-3

Примечание: d — высота ребра жесткости на продольном элементе набора.

2.1.2.3 Облегченные конструкции (сотовые и другие), изготовленные из стали или другого равноценного материала, могут использоваться в качестве внутренних перекрытий типа А в жилых и служебных помещениях при условии, что они не являются несущими конструкциями и успешно прошли установленные испытания согласно Кодексу процедур огневых испытаний. Такие облегченные конструкции не должны использоваться в качестве составной части главных противопожарных зон и выгородок трапов на пассажирских судах.

2.1.2.4 Без испытания могут устанавливаться:

.1 переборки типа А-0, если они изготовлены из стали и имеют размеры не менее следующих:

толщина листа — 4 мм;

ребра жесткости $60 \times 60 \times 5$ мм, расположенные на расстоянии 600 мм друг от друга или конструктивно равноценные;

.2 палубы типа А-0, если они изготовлены из стали и имеют размеры не менее следующих:

толщина листа — 4 мм;

ребра жесткости $95 \times 65 \times 7$ мм, расположенные на расстоянии 600 мм друг от друга или конструктивно равноценные.

2.1.2.5 Конструкции типа В — конструкции, которые образованы переборками, палубами, подволоками или зашивками и которые должны быть:

.1 изготовлены из одобренных негорючих материалов.

Допускается применение горючей облицовки (см. 2.1.1.8 и 2.1.1.10);

.2 изготовлены так, чтобы предотвратить прохождение через них пламени в течение 30 мин стандартного испытания огнестойкости;

.3 снабжены изоляцией такой толщины, чтобы средняя температура поверхности на стороне, противоположной огневому воздействию, не повышалась более чем на 140°C по сравнению с первоначальной и в любой точке, включая любое соединение, не повышалась более чем на 225°C по сравнению с первоначальной при воздействии пламени с любой стороны. В зависимости от времени, в течение которого обеспечивается соблюдение указанного перепада температур в процессе стандартного испытания огнестойкости, конструкциям присваиваются следующие обозначения: В-30 — в течение 30 мин, В-15 — 15 мин, В-0 — 0 мин.

2.1.2.6 Материалы, которые используются в конструкциях типа А и В и от которых согласно настоящей части требуется, чтобы они имели определенные характеристики (быть негорючими, иметь характеристики медленного распространения пламени или не выделять чрезмерное количество дыма и токсичных веществ), должны отвечать

требованиям Кодекса процедур огневых испытаний (см. 1.6.3.1, 1.6.3.2 и 1.6.3.5).

2.1.2.7 Непрерывные подволоки и зашивки типа В с относящимися к ним палубами и переборками могут рассматриваться как полностью или частично обеспечивающие изоляцию и огнестойкость конструкций, требуемых соответствующими таблицами огнестойкости.

2.1.2.8 Конструкции типа С — конструкции, изготовленные из одобренных негорючих материалов. Но к ним не предъявляются требования в отношении прохода через них дыма и пламени и соблюдения перепада температур. Не требуется, чтобы клеящие материалы в таких конструкциях были негорючие, однако такие материалы должны обладать характеристиками медленного распространения пламени.

2.1.2.9 Конструкции, состоящие из негорючей основы и горючих облицовок, могут считаться конструкциями типа В или С при условии, что их основа испытана и отвечает требованиям 1.6.3.1, а перекрытие типа В испытано и отвечает требованиям 2.1.2.4 и облицовки, если применимо, испытаны и отвечают требованиям 1.6.3.2 и 1.6.3.5.

2.1.3 **Закрытия отверстий в противопожарных конструкциях.**

2.1.3.1 Огнестойкость дверей должна быть равноценной огнестойкости перекрытия, в котором они установлены, что определяется в соответствии с Кодексом процедур огневых испытаний и применимыми положениями циркуляра ИМО MSC.1/Circ.1319 для дверей больших размеров. Двери и рамы дверей в конструкциях типа А должны быть изготовлены из стали или другого равноценного материала. Двери в конструкциях типа В должны быть негорючими.

2.1.3.2 Двери, конструкция которых отвечает требованиям 7.5.2 и 7.12 части III «Устройства, оборудование и снабжение» и которые установлены в соответствии с требованиями 7.12 указанной части, а также, по согласованию с Регистром, в других случаях (например, для обеспечения газонепроницаемости) допускается применять в переборках типа А. Водонепроницаемые двери могут не изолироваться и не требуют огневых испытаний при их установке ниже палубы переборок. Двери, установленные выше палубы переборок, от которых требуется, чтобы они были и огнестойкими и водонепроницаемыми, должны быть испытаны согласно Кодексу процедур огневых испытаний.

2.1.3.3 Если конструкции типа А прорезаются, то такие места прохода (вырезы) должны испытываться в соответствии с Кодексом процедур огневых испытаний, с учетом 2.2.1.4. В случае каналов вентиляции применяются требования 12.2.3 и 12.2.12 части VIII «Системы и трубопроводы».

Испытания могут не проводиться, если места прохода для труб изготовлены из стали или равноценного материала толщиной 3 мм и более и длиной не менее 900 мм (предпочтительно по 450 мм с каждой стороны перекрытия) и не имеют отверстий. Такие места прохода должны быть изолированы таким же образом, как и конструкция.

2.1.3.4 Если конструкции типа В прорезаются для прохода электрических кабелей, труб, шахт, каналов и т. д., или для установки концевых вентиляционных устройств, осветительной арматуры и других подобных устройств, то должны быть приняты меры, обеспечивающие сохранение огнестойкости конструкции. Для вентиляционных каналов должны выполняться требования 12.2.5 части VIII «Системы и трубопроводы». Трубы из материалов, иных, чем сталь или медь, которые проходят через конструкции типа В, должны быть защищены:

1 прошедшим огневые испытания устройством прохода, соответствующим огнестойкости прорезанного перекрытия и типу применяемых труб; или

2 стальным стаканом толщиной не менее 1,8 мм и длиной не менее 900 мм для труб диаметром 150 мм и более и не менее 600 мм для труб диаметром менее 150 мм, как правило, одинаково распределенным с каждой стороны конструкции. Трубы должны быть соединены с концами стакана фланцами или муфтами; или просвет между стаканом и трубой не должен превышать 2,5 мм; или любой просвет между трубой и стаканом должен быть непроницаемым за счет его заполнения негорючим или другим подходящим материалом.

2.1.3.5 Неизолированные металлические трубы, проходящие через конструкции типа А или В, должны быть из материалов, имеющих температуру плавления выше 950 °С для конструкций типа А-0 и выше 850 °С — для конструкций типа В-0.

2.1.3.6 На судах, кроме пассажирских судов, перевозящих более 36 пассажиров, наружные ограничивающие конструкции, которые должны изготавливаться из стали или другого равноценного материала, могут быть прорезаны для установки в них окон и иллюминаторов, при условии, что в настоящей части отсутствует какое-либо требование в отношении того, чтобы такие ограничивающие конструкции были типа А. В таких ограничивающих конструкциях, в отношении которых не требуется, чтобы они были типа А, двери, по согласованию с Регистром, могут быть изготовлены из других материалов, чем те, из которых изготовлена конструкция.

2.1.3.7 Выравнивающие давление воздуха отверстия и вентиляционные каналы между двумя выгороженными помещениями не допускаются за исключением отверстий, разрешенных согласно 2.2.4.3 и 2.3.8.

2.1.4 Меры по предотвращению распространения пожара и дыма.

2.1.4.1 Для машинных помещений должны быть предусмотрены средства управления открытием и закрытием световых люков, закрытием отверстий в дымовых трубах, которые обычно дают возможность осуществлять вытяжную вентиляцию, а также закрытием вентиляционных заслонок.

Такие средства управления должны размещаться вне обслуживаемого помещения так, чтобы не быть отрезанными в случае пожара в этом помещении.

2.1.4.2 Для защиты отверстий в ограничивающих конструкциях машинных помещений категории А должно быть выполнено следующее:

.1 количество световых люков, дверей, вентиляционных отверстий, отверстий в кожухах дымовых труб, обеспечивающих вытяжную вентиляцию, и иных отверстий должно быть сведено к минимуму, необходимому потребностям вентиляции, а также надлежащей и безопасной работы судна;

.2 световые люки должны быть из стали и не должны содержать остекленных панелей;

.3 должны быть предусмотрены средства управления закрытием дверей с приводом от источника энергии или механизмом освобождения дверей, иных, чем водонепроницаемые двери с приводом от источника энергии. Средства управления должны располагаться вне обслуживаемого ими помещения в таком месте, где они не будут отрезаны в случае пожара в этом помещении;

.4 устройство окон в ограничивающих конструкциях машинных помещений не допускается. Однако допускается использование остекления в постах управления внутри машинных помещений;

.5 на пассажирских судах должны быть дополнительно выполнены требования 2.2.4.1.

Световые люки грузовых насосных отделений, указанных в 1.5.7.1, должны быть изготовлены из стали и должны закрываться из места, находящегося вне насосного отделения.

2.1.4.3 В жилых, служебных помещениях и постах управления защита трапов и шахт лифтов должна быть выполнена следующим образом:

.1 на грузовых судах трапы, проходящие только через одну палубу, должны быть защищены не менее чем на одном уровне, как минимум, перекрытиями типа В-0 и samozакрывающимися дверями. Лифты, проходящие только через одну палубу, должны быть выгорожены перекрытиями типа А-0 со стальными дверями на обоих уровнях. Трапы и шахты лифтов, проходящие более чем через одну палубу, должны быть выгорожены, как минимум, перекрытиями типа А-0 и защищены samozакрывающимися дверями на всех уровнях; при этом выгородки трапов могут быть устроены так, чтобы обеспечивать переход с трапа на

трап в пределах такой выгородки (см. рис. 2.1.4.3.1-1), или выгораживать только трапы с дверьми у каждого конца трапа (см. рис. 2.1.4.3.1-2), или выгораживать только трапы в сочетании с полностью закрытыми стальными трапами и дверьми на одном из концов каждого трапа (см. рис. 2.1.4.3.1-3);

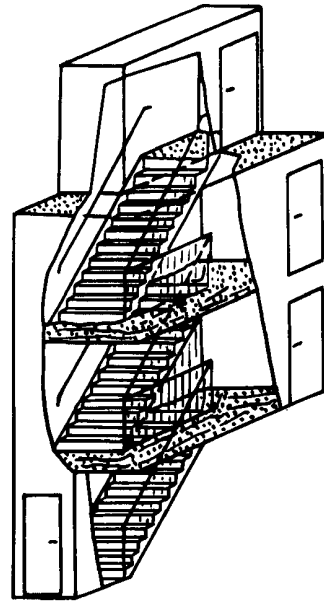


Рис 2.1.4.3.1-1

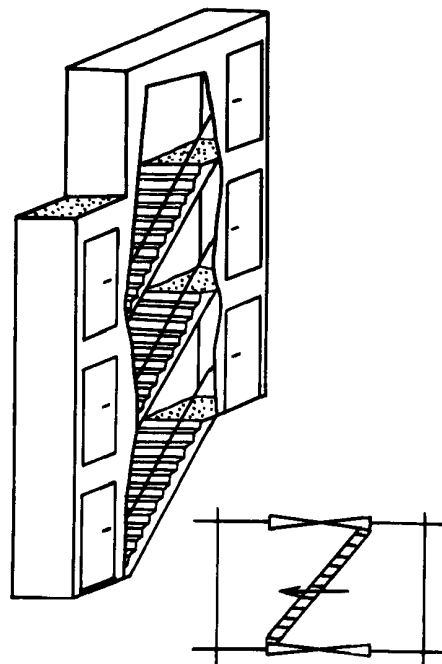


Рис. 2.1.4.3.1-2

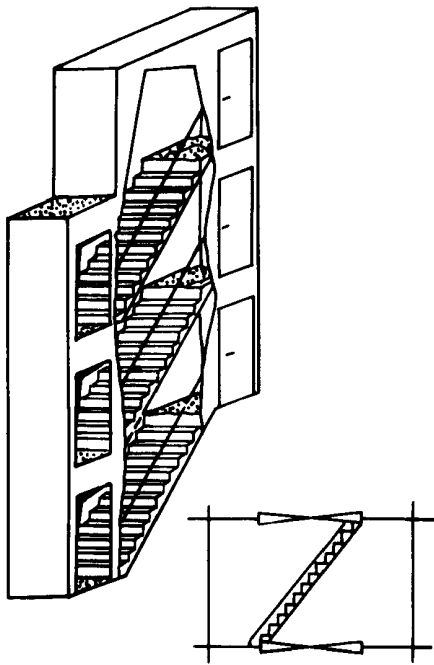


Рис. 2.1.4.3.1-3

.2 на судах, имеющих жилые помещения на 12 чел. и менее, на которых трапы проходят более чем через одну палубу и имеется не менее двух выходов на открытую палубу на каждом уровне жилых помещений, трапы и шахты лифтов могут быть защищены перекрытиями типа В-0;

.3 на пассажирских судах защита трапов и шахт лифтов должна выполняться в соответствии с 2.2.2.4.

.4 конструкция трапов должна отвечать требованию 8.5.4 части III «Устройства, оборудование и снабжение».

2.1.4.4 Воздушные пространства за подволоками, панелями или зашивкой должны быть разделены плотно пригнанными заделками, предотвращающими тягу и расположенными на расстоянии не более 14 м друг от друга.

В вертикальном направлении такие воздушные пространства, включая пространства за зашивками выгородок трапов, шахт и т. д. должны быть перекрыты у каждой палубы.

2.1.4.5 В машинных помещениях, из которых в соответствии с 4.5 части VII «Механические установки» предусматривается два комплекта трапов, один из них на всем протяжении выходного пути должен располагаться в защищенной выгородке, отвечающей категории (2) требования 2.2.1.3 или категории (4) требований 2.2.1.5, 2.3.3 или 2.4.2, в зависимости от случая. В выгородке должны устанавливаться самозакрывающиеся противопожарные двери такого же типа огнестойкости.

Трап должен быть установлен таким образом, чтобы в выгородку не передавалось тепло через неизолированные точки крепления.

2.1.4.6 В дополнение к водонепроницаемой двери, отделяющей машинное помещение категории А от туннеля гребного вала, со стороны туннеля должна быть установлена легкая стальная дверь-экран, управляемая с обеих сторон.

2.1.4.7 Постоянные отверстия в бортовой обшивке, оконечностях и подволоке закрытых помещений для перевозки транспортных средств, закрытых помещений с горизонтальным способом погрузки и выгрузки, а также помещений специальной категории должны быть расположены таким образом, чтобы пожар в этих помещениях не угрожал местам установки и посадки в спасательные шлюпки и плоты, жилым и служебным помещениям и постам управления в надстройках и рубках над указанными помещениями.

2.1.5 Дополнительные требования к помещениям отдельных категорий.

В дополнение к требованиям разд. 2 должны выполняться требования к конструктивной противопожарной защите, изложенные ниже.

2.1.5.1 Сауны должны отвечать следующим требованиям:

.1 по периметру сауны должны ограничиваться конструкциями типа А-60, за исключением помещений, расположенных внутри ее периметра и помещений категорий (5), (9) и (10), определенных в 2.2.1.3, или помещений категорий (5), (7) и (10), определенных в 2.2.1.5.1, 2.3.3 или 2.4.2, в зависимости от назначения судна;

.2 сауны могут включать в себя раздевалки, души и туалеты. Ванные комнаты с непосредственным входом в сауны могут рассматриваться как часть сауны. В таких случаях дверь между сауной и ванной комнатой может не отвечать требованиям противопожарной безопасности;

.3 в саунах допускается традиционная деревянная зашивка переборок и подволоков. Подволоков над печью должен обшиваться негорючей пластиной с зазором, по крайней мере, в 30 мм от подволока. Расстояние от горячих поверхностей до горючих материалов должно быть не менее 500 мм, или горючие материалы должны быть защищены (например, негорючей пластиной с зазором, по меньшей мере, в 30 мм);

.4 традиционные деревянные полки в сауне допускаются;

.5 дверь сауны не должна иметь замков и должна открываться наружу толчком;

.6 электрические печи саун должны иметь таймеры и отвечать требованиям разд. 15 части XI «Электрическое оборудование», а проводка — требованиям 16.8 той же части Правил.

2.1.5.2 Камбузы должны отвечать следующим требованиям:

.1 камбузы, работающие на иных, чем электричество источниках энергии, не должны быть смежными с кладовыми легковоспламеняющихся материалов и веществ и цистернами для топлива и масел;

.2 палубы камбузов должны быть покрыты керамическими плитками или подобным негорючим покрытием;

.3 каналы вытяжной вентиляции от камбузных плит должны отвечать требованиям 12.2.7 или 12.3.6 части VIII «Системы и трубопроводы».

2.1.5.3 Кладовые легковоспламеняющихся материалов и веществ должны отвечать следующим требованиям:

.1 они, как правило, не должны размещаться в одной надстройке или рубке с жилыми помещениями. Входы в такие кладовые должны устраиваться непосредственно с открытой палубы или через коридор и/или трап, ведущий только к этим кладовым;

.2 все электрическое оборудование кладовой должно иметь взрывозащищенное исполнение согласно 2.9 части XI «Электрическое оборудование».

2.1.5.4 Помещения для производства электрогазосварочных работ должны отвечать следующим требованиям:

.1 конструкции, отделяющие такие помещения от смежных помещений, должны быть типа А-60;

.2 входы в такие помещения должны устраиваться непосредственно с открытой палубы, при этом двери должны открываться наружу и иметь замки;

.3 размещение и оборудование таких помещений на нефтеналивных судах подлежит специальному рассмотрению Регистром;

.4 баллоны с ацетиленом и кислородом для электрогазосварочных работ должны храниться в отдельных кладовых, отвечающих следующим требованиям:

.4.1 кладовая для хранения баллонов с ацетиленом должна быть расположена отдельно от кладовой для хранения баллонов с кислородом;

.4.2 кладовые не должны располагаться под жилыми помещениями и постами управления и быть смежными с ними. Кроме того, кладовые не должны примыкать к машинным помещениям категории А, камбузам, кладовым легковоспламеняющихся веществ и материалов и другим пожароопасным помещениям, а также к топливным и масляным цистернам;

.4.3 конструкции, отделяющие кладовые от смежных помещений, должны быть типа А-60;

.4.4 входы в такие кладовые должны устраиваться непосредственно с открытой палубы, при этом двери должны открываться наружу и быть снабжены средствами, обеспечивающими их надежное закры-

тие для предотвращения несанкционированного доступа;

.4.5 на дверях кладовых должны быть предусмотрены надписи «Взрывоопасно!» и «Не курить!».

2.1.5.5 Грузовые помещения, указанные в 1.5.4.3, 1.5.4.4 и 1.5.9, в которых перевозиться автотранспорт с топливом в баках, должны отвечать следующим требованиям:

.1 входы в грузовые помещения из жилых, машинных и специальных электрических помещений должны быть оборудованы самозакрывающимися постоянно закрытыми дверями. Высота комингсов этих дверей должна быть не менее 450 мм;

.2 у входов в грузовые помещения должны быть предусмотрены надписи, запрещающие курение;

.3 грузовые помещения должны отвечать требованиям 12.6 части VIII «Системы и трубопроводы» и 19.3 части XI «Электрическое оборудование».

2.1.5.6 Часть открытой палубы, расположенная в углублении в палубной конструкции, шахте машинного отделения, надстройке и т. п., используемая исключительно для хранения баллонов с газом, должна отвечать следующим требованиям:

.1 такое углубление должно иметь свободное открытие, за исключением небольших вспомогательных конструкций, таких как угловые кницы открытия, небольшие горизонтальные ребра, пиллерсы и т. п. Открытие может быть оборудовано решетчатыми стенами и дверьми;

.2 глубина такого углубления не должна быть больше 1 м;

.3 часть открытой палубы, отвечающая требованиям 2.1.5.6.1 и 2.1.5.6.2, рассматривается как открытая палуба для целей применения табл. 2.2.1.3-1, 2.2.1.3-2, 2.2.1.5-1, 2.2.1.5-2, 2.3.3-1, 2.3.3-2, 2.4.2-1, 2.4.2-2.

2.1.5.7 Помещения вентиляторов, обслуживающие машинные помещения, должны отвечать следующим требованиям:

.1 если помещение вентиляторов обслуживает машинное помещение или различные помещения, в состав которых входят машинные помещения, то его можно считать машинным помещением с малой пожароопасностью или непожароопасным, и в этом случае ограничивающие конструкции между помещением вентиляторов и обшивкой машинного помещения должны иметь огнестойкость класса А-0;

.2 если помещение вентиляторов обслуживает машинное помещение, то его можно считать частью машинного помещения, и в этом случае не обязательно применять требования к огнестойкости горизонтальной ограничивающей конструкции между помещением вентиляторов и машинным помещением;

.3 для обоих описанных выше случаев, для любого помещения, смежного с надстройкой

помещения вентиляторов, огнестойкость ограничивающей конструкции должна соответствовать применимым требованиям по огнестойкости, содержащимся в настоящих Правилах.

2.2 ПАССАЖИРСКИЕ СУДА

2.2.1 Общие требования.

2.2.1.1 Требования настоящей главы дополняют изложенные в 2.1.

2.2.1.2 На судах, перевозящих более 36 пассажиров, корпус, надстройка и рубки должны быть разделены на главные вертикальные зоны перекрытиями типа А-60. Число уступов и выступов (реcessов) должно быть минимальным, а там, где они необходимы, они также должны быть выполнены перекрытиями типа А-60. Если с одной стороны перекрытия имеется помещение категорий, перечисленных в 2.2.1.3(5), 2.2.1.3(9), 2.2.1.3(10), или топливные танки расположены по обе стороны перекрытия, тип огнестойкости может быть снижен до А-0.

На судах, перевозящих не более 36 пассажиров, корпус, надстройки и рубки в районе расположения жилых и служебных помещений должны быть разделены на главные вертикальные зоны перекрытиями типа А. Эти перекрытия должны иметь изоляцию в соответствии с табл. 2.2.1.5-1 и 2.2.1.5-2.

Переборки, образующие границы вертикальных зон выше палубы переборок, должны быть расположены, насколько это практически возможно, в одной вертикальной плоскости с водонепроницаемыми переборками деления на отсеки, расположенными непосредственно под палубой переборок. Длина и ширина главных вертикальных зон может быть увеличена максимум до 48 м, чтобы совместить концы главных вертикальных зон с водонепроницаемыми переборками деления на отсеки или чтобы разместить большое общественное помещение, простирающееся на всю длину главной вертикальной зоны при условии, что общая площадь главной вертикальной зоны не превышает 1600 м² на любой палубе.

Если трап обслуживает две главные вертикальные зоны, то максимальная длина одной главной вертикальной зоны должна измеряться от дальней стороны выгородки трапа. В этом случае, все перекрытия выгородки трапа должны быть изолированы как переборки главной вертикальной зоны и двери, ведущие к трапу, должны быть предусмотрены из этих зон (см. рис. 2.2.1.2-1 — 2.2.1.2-4). Однако трап не включается в расчет размера главной вертикальной зоны, если он относится к главной вертикальной зоне.

Переборки, образующие границы главных вертикальных зон, должны простирались от палубы

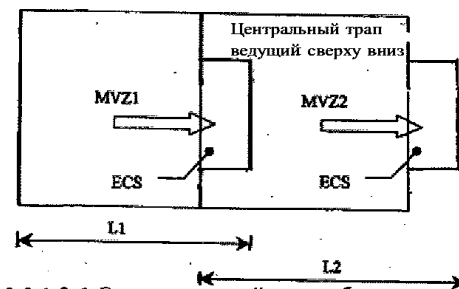
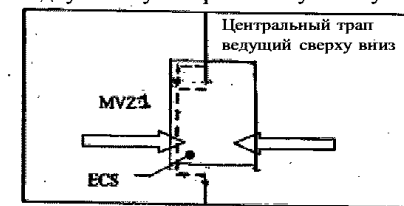


Рис. 2.2.1.2-1 Эвакуационный трап обслуживает одну главную вертикальную зону



Вариант 1: Эвакуационный трап принадлежит главной вертикальной зоне 1

Вариант 2: Эвакуационный трап принадлежит главной вертикальной зоне 2

Рис. 2.2.1.2-2

Эвакуационный трап обслуживает две главные вертикальные зоны

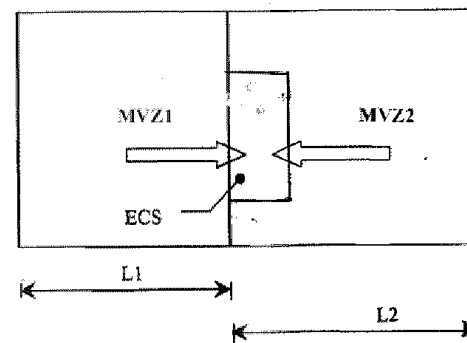
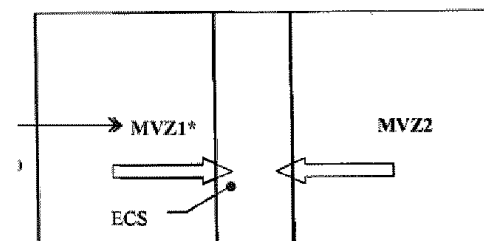


Рис. 2.2.1.2-3 Эвакуационный трап обслуживает две главных вертикальных зоны (принадлежит главной вертикальной зоне 2)



Вариант 1: Эвакуационный трап принадлежит главной вертикальной зоне 1

Вариант 2: Эвакуационный трап принадлежит главной вертикальной зоне 2

Рис. 2.2.1.2-4 Эвакуационный трап обслуживает две главные вертикальные зоны

Примечание: MVZ — главная вертикальная зона;

ECS — эвакуационный трап,

→ — направление эвакуации

до палубы и до обшивки корпуса или других ограничивающих конструкций.

Если главная вертикальная зона разделена горизонтальными перекрытиями типа А на горизонтальные зоны с тем, чтобы обеспечить надлежащую преграду между зонами судна, защищенными спринклерной системой и не защищенными ею, то такие перекрытия должны быть доведены до ближайших переборок главных вертикальных зон и до обшивки корпуса или наружных ограничивающих конструкций судна и изолированы в соответствии с типами изоляции согласно табл. 2.2.1.5-2.

На судах, предназначенных для специальных целей, таких как автомобильные или железнодорожные паромы, где установка переборок главных вертикальных зон препятствовала бы использованию судна по назначению, должны быть предусмотрены равноценные средства тушения и ограничения распространения пожара, которыми могут быть водяные завесы, отвечающие требованиям 3.5. Служебные помещения и кладовые, если они не защищены в соответствии с применимыми требованиями, не должны располагаться на палубах помещений, указанных в 1.5.4.3.

2.2.1.2.1 Защита атриумов:

1 атриумы должны быть выгорожены перекрытиями типа А, имеющими степень огнестойкости, определенную в соответствии с таблицами 2.2.1.3-2 и 2.2.1.5-1, в зависимости от того, что применимо;

2 степень огнестойкости палуб, отделяющих помещения в пределах атриумов, должна определяться в соответствии с таблицами 2.2.1.3-2 и 2.2.1.5-1, в зависимости от того, что применимо.

2.2.1.3 Минимальная огнестойкость переборок и палуб, разделяющих смежные помещения на судах, перевозящих более 36 пассажиров, должна отвечать требованиям табл. 2.2.1.3-1 — 2.2.1.3-2 с учетом следующего.

В целях определения типа конструкций между смежными помещениями последние подразделяются в зависимости от их пожарной опасности на следующие категории:

(1) посты управления: помещения, в которых расположены аварийные источники электроэнергии и освещения; рулевая и штурманская рубки; помещения, в которых расположено судовое радиооборудование; пожарные посты; центральный пост управления главными механизмами, если он находится за пределами помещения, в котором расположены эти механизмы; помещения, в которых расположена централизованная система оповещения о пожаре; помещения, в которых расположены центральные посты и оборудование аварийной громкоговорящей связи;

(2) междупалубные сообщения: внутренние трапы, лифты, полностью выгороженные шахты для

эвакуации и эскалаторы для пассажиров и экипажа (за исключением тех, которые полностью находятся в машинных помещениях) и их выгородки.

Трап, выгороженный в одном междупалубном пространстве, должен рассматриваться как часть помещения, от которого он не отделен противопожарной дверью;

(3) коридоры:

коридоры и вестибюли для пассажиров и экипажа;

(4) места эвакуации и внешние пути эвакуации; места размещения спасательных шлюпок и плотов; открытые участки палуб и закрытые прогулочные палубы, образующие места посадки в спасательные шлюпки и плоты и места их спуска; внешние и внутренние места сбора; внешние трапы и открытые палубы, используемые как пути эвакуации; борт судна до ватерлинии, соответствующий наименьшей эксплуатационной осадке, борта надстройки и рубки, расположенные ниже районов мест посадки в спасательные плоты и слипов для эвакуации, и примыкающие к ним районы;

(5) открытые участки палуб:

открытые участки палуб и закрытые прогулочные палубы, на которых нет мест посадки в спасательные шлюпки и плоты и нет устройств для их спуска. Чтобы относиться к этой категории, выгороженные прогулочные палубы не должны представлять пожарной опасности. Это означает, что меблировка ограничивается палубной мебелью. Кроме того, такие места должны иметь естественную вентиляцию посредством постоянных отверстий;

открытые пространства (пространства вне надстроек и рубок);

(6) жилые помещения малой пожароопасности — каюты, кабинеты, амбулатории и общественные помещения (с площадью палубы менее 50 м²) с мебелью и отделкой ограниченной пожарной опасности (см. 1.2);

(7) жилые помещения умеренной пожароопасности:

жилые помещения, перечисленные в категории (6), с мебелью и отделкой иной, чем с ограниченной пожарной опасностью;

общественные помещения с мебелью и отделкой ограниченной пожарной опасности, имеющие площадь палубы 50 м² и более;

отдельные шкафы и небольшие кладовые в жилых помещениях площадью менее 4 м² (в которых не хранятся воспламеняющиеся жидкости);

шкафы для уборочного инвентаря, лаборатории (в которых не хранятся воспламеняющиеся жидкости); сушильные помещения (с площадью палубы 4 м² и менее); диетические кухни (в которых не применяется открытое пламя);

кладовые ценностей;

Таблица 2.2.1.3-1

Переборки, которые не ограничивают главные вертикальные и горизонтальные зоны

Помещения	Категории помещений	Категории помещений													
		(1)	(2)	(3)	(4)	(5)	(6)	(7)	(8)	(9)	(10)	(11)	(12)	(13)	(14)
Посты управления	(1)	B-0 ¹	A-0	A-0	A-0	A-0	A-60	A-60	A-60	A-0	A-0	A-60	A-60	A-60	A-60
Междупалубные сообщения	(2)		A-0 ¹	A-0	A-0	A-0	A-0	A-15	A-15	A-0 ³	A-0	A-15	A-30	A-15	A-30
Коридоры	(3)			B-15	A-60	A-0	B-15	B-15	B-15	B-15	A-0	A-15	A-30	A-0	A-30
Места эвакуации и внешние пути эвакуации	(4)					A-0	A-60 ²	A-60 ²	A-60 ²	A-0	A-0	A-60 ²	A-60 ²	A-60 ²	A-60 ²
Открытые участки палуб	(5)					—	A-0 ⁴	A-0 ⁴	A-0 ⁴	A-0 ⁴	A-0	A-0	A-0	A-0	A-0
Жилые помещения малой пожароопасности	(6)						B-0	B-0	B-0	C	A-0	A-0	A-30	A-0	A-30
Жилые помещения умеренной пожароопасности	(7)							B-0	B-0	C	A-0	A-15	A-60	A-15	A-60
Жилые помещения повышенной пожароопасности	(8)								B-0	C	A-0	A-30	A-60	A-15	A-60
Санитарные и подобные им помещения	(9)									C	A-0	A-0	A-0	A-0	A-0
Цистерны, пустые пространства и помещения вспомогательных механизмов малой пожароопасности или непожароопасные	(10)										A-0 ¹	A-0	A-0	A-0	A-0
Помещения вспомогательных механизмов, грузовые помещения, помещения специальной категории ⁵ , грузовые танки и прочие цистерны для нефтепродуктов и другие подобные помещения умеренной пожароопасности	(11)											A-0 ¹	A-0	A-0	A-15
Машинные помещения и главные камбузы	(12)												A-0 ¹	A-0	A-60
Кладовые, мастерские, буфетные и т. д.	(13)													A-0 ¹	A-0
Прочие помещения, в которых хранятся воспламеняющиеся жидкости	(14)														A-30

¹Если смежные помещения, помеченные сноской 1, являются помещениями одной и той же категории огнестойкости, то нет необходимости устанавливать между такими помещениями переборку или палубу. Например, для помещений категории (12) не требуется переборка между камбузом и являющимся его частью буфетными, при условии, что переборки и палубы буфетных имеют огнестойкость ограничивающих конструкций камбуза. Однако, между камбузом и машинным помещением переборка требуется, хотя оба помещения относятся к категории (12).

²Огнестойкость борта судна выше ватерлинии, соответствующей наименьшей эксплуатационной осадке, огнестойкость наружной стенки надстроек и рубок, расположенных ниже районов мест посадки в спасательные плоты, и слипов для эвакуации, и примыкающих к ним районов, может быть снижена до типа А-30.

³Если общественные туалеты полностью расположены в выгородках трапов, переборка общественного туалета в пределах выгородки трапа может быть отнесена к огнестойкости типа В.

⁴Если помещения категорий (6), (7), (8) и (9) расположены полностью внутри периметра места сбора, переборки этих помещений могут быть типа В-0. Места управления аудио-, видео- и световыми установками могут рассматриваться как часть места сбора.

⁵Если топливные танки расположены под помещением специальной категории, огнестойкость разделяющей палубы может быть снижена до типа А-0.

Примечания: 1. Подлежит особому рассмотрению Регистром необходимость применения табл. 2.2.1.3-1 в отношении помещений категории (5) для определения величины изоляции носовой и кормовой переборок рубок и надстроек и табл. 2.2.1.3-2 для определения величины изоляции открытых палуб. Указанные в данных таблицах требования к категории (5) не обязывают выгораживать помещения, которые, по мнению Регистра, нет необходимости выгораживать.

2. Если из-за каких-либо конструктивных особенностей судна возникают трудности в определении по таблицам минимальной категории огнестойкости какого-либо перекрытия, то ее выбор является предметом специального рассмотрения Регистром.

3. Если из-за содержания и назначения помещения возникают сомнения относительно определения его категории, то оно должно рассматриваться как помещения той категории, к которой предъявляются более высокие требования в отношении огнестойкости ограничивающих конструкций.

4. Если в таблице проставлен прочерк, то, несмотря на требования 2.2.2, не предъявляется никаких специальных требований к материалу или огнестойкости ограничивающих конструкций.

5. Небольшие выгороженные пространства внутри помещения, имеющие менее чем 30 % площади отверстий (проемов), сообщающихся с помещением, считаются отдельными помещениями. Огнестойкость переборок и палуб, ограничивающих такие небольшие помещения, должна соответствовать таблицам настоящего пункта Правил.

Таблица 2.2.1.3-2

Палубы, которые не образуют уступов в главных вертикальных зонах и неограничивают горизонтальные зоны

Помещения снизу	Категории помещений	Помещения сверху													
		Категории помещений													
		(1)	(2)	(3)	(4)	(5)	(6)	(7)	(8)	(9)	(10)	(11)	(12)	(13)	(14)
Посты управления	(1)	A-30	A-30	A-15	A-0	A-0	A-0	A-15	A-30	A-0	A-0	A-0	A-60	A-0	A-60
Междупалубные сообщения	(2)	A-0	A-0	A-0	A-0	A-0	A-0	A-0	A-0	A-0	A-0	A-0	A-30	A-0	A-30
Коридоры	(3)	A-15	A-0	A-0 ¹	A-60	A-0	B-0	A-15	A-15	A-0	A-0	A-15	A-30	A-0	A-30
Места эвакуации и внешние пути эвакуации	(4)	A-0	A-0	A-0	A-0	—	A-0	A-0	A-0	A-0	A-0	A-0	A-0	A-0	A-0
Открытые участки палуб	(5)	A-0	A-0	A-0	A-0	—	A-0	A-0	A-0	A-0	A-0	A-0	A-0	A-0	A-0
Жилые помещения малой пожароопасности	(6)	A-60	A-15	A-0	A-60	A-0	A-0	A-0	A-0	A-0	A-0	A-0	A-0	A-0	A-0
Жилые помещения умеренной пожароопасности	(7)	A-60	A-15	A-15	A-60	A-0	A-15	A-15	A-15	A-0	A-0	A-0	A-0	A-0	A-0
Жилые помещения повышенной пожароопасности	(8)	A-60	A-15	A-15	A-60	A-0	A-0	A-15	A-30	A-0	A-0	A-0	A-0	A-0	A-0
Санитарные и подобные им помещения	(9)	A-0	A-0	A-0	A-0	A-0	A-0	A-0	A-0	A-0	A-0	A-0	A-0	A-0	A-0
Цистерны, пустые пространства и помещения вспомогательных механизмов малой пожароопасности или непожароопасные	(10)	A-0	A-0	A-0	A-0	A-0	A-0	A-0	A-0	A-0	A-0 ¹	A-0	A-0	A-0	A-0
Помещения вспомогательных механизмов, грузовые помещения, помещения специальной категории, грузовые танки и прочие цистерны для нефтепродуктов и другие подобные помещения умеренной пожароопасности	(11)	A-60	A-60	A-60	A-60	A-0	A-0	A-15	A-30	A-0	A-0	A-0 ¹	A-0	A-0	A-30
Машинные помещения и главные камбузы	(12)	A-60	A-60	A-60	A-60	A-0	A-60	A-60	A-60	A-0	A-0	A-30	A-30 ¹	A-0	A-60
Кладовые, мастерские, буфетные и т. д.	(13)	A-60	A-30	A-15	A-60	A-0	A-15	A-30	A-30	A-0	A-0	A-0	A-0	A-0	A-0
Прочие помещения, в которых хранятся воспламеняющиеся жидкости	(14)	A-60	A-60	A-60	A-60	A-0	A-30	A-60	A-60	A-0	A-0	A-0	A-0	A-0	A-0

¹ См. сноску 1 к табл. 2.2.1.3-1.

Примечание. См. примечания к табл. 2.2.1.3-1.

кинобудки и помещения кинолент;
 аптеки;
 операционные;
 помещения, содержащие электрические распределительные щиты, площадью менее 4 м²;
 (8) жилые помещения повышенной пожароопасности:
 общественные помещения с мебелью и отделкой иной, чем с ограниченной пожарной опасностью, имеющие площадь палубы 50 м² и более, торговые киоски;
 парикмахерские и косметические салоны, сауны;
 (9) санитарные и подобные им помещения:
 общественные санитарные помещения, душевые, ванны, туалеты и т. п.;
 небольшие прачечные;
 закрытые плавательные бассейны;

отдельные буфетные в жилых помещениях, не содержащие оборудования для приготовления пищи.
 Индивидуальные санитарные помещения должны рассматриваться как часть того помещения, в котором они расположены;
 (10) цистерны, пустые пространства и помещения вспомогательных механизмов, обладающие низкой пожарной опасностью или вообще непожароопасные:
 встроенные водяные цистерны;
 пустые пространства и коффердамы;
 помещения вспомогательных механизмов, в которых нет механизмов с системой смазки под давлением и в которых запрещено хранение горючих веществ. К таким помещениям относятся: помещения оборудования вентиляции и кондиционирования воздуха; помещение брашпиля;

румпельное отделение; помещения оборудования успокоителей качки; отделения гребных электродвигателей; помещения с секционными электрическими щитами и с электрическим оборудованием, кроме масляных трансформаторов (мощностью свыше 10 кВА); туннели гребных валов и туннели для трубопроводов; помещения для насосов (которые не перекачивают и не применяют воспламеняющихся жидкостей) и холодильных установок;

закрытые шахты, обслуживающие вышеупомянутые помещения;

другие закрытые шахты: такие, как шахты для труб и кабелей;

(11) помещения вспомогательных механизмов, грузовые помещения, грузовые и другие цистерны для нефтепродуктов и другие подобные помещения с умеренной пожарной опасностью:

грузовые нефтеналивные танки;

грузовые трюмы, шахты и люки;

холодильные камеры;

цистерны жидкого топлива (установленные в отдельных помещениях, в которых нет механизмов);

туннели гребных валов и туннели для трубопроводов, в которых допускается хранить горючие вещества;

помещения вспомогательных механизмов, перечисленные в категории (10), в которых установлены механизмы, имеющие систему смазки под давлением, или в которых разрешается хранить горючие вещества;

станции приема топлива;

помещения, которые имеют турбины и поршневые паровые машины, приводящие вспомогательные генераторы и небольшие двигатели внутреннего сгорания мощностью до 110 кВт, приводящие генераторы, насосы для спринклеров, орошения или пожарные, осушительные насосы и т. п.;

закрытые шахты, обслуживающие вышеупомянутые помещения;

помещения, в которых имеются масляные трансформаторы (мощностью свыше 10 кВА);

(12) машинные помещения и главные камбузы:

машинные и котельные отделения (за исключением помещений электрических гребных двигателей);

вспомогательные машинные помещения, кроме отнесенных к категориям (10) и (11), в которых находятся двигатели внутреннего сгорания или другие установки, которые используют, нагревают или перекачивают жидкое топливо;

камбузы и их вспомогательные помещения;

шахты и проходы, обслуживающие упомянутые помещения;

(13) кладовые, мастерские, буфетные и т. п.:

главные буфетные, не являющиеся частью камбузов;

главная прачечная;

большие сушильные помещения (площадью палубы более 4 м²);

различные кладовые;

почтовые и багажные отделения;

помещения для отходов и мусора;

мастерские (не составляющие часть машинных помещений, камбузов и т. п.);

шкафы и кладовые площадью более 4 м², не имеющие условий для хранения воспламеняющихся жидкостей;

(14) прочие помещения, в которых хранятся воспламеняющиеся жидкости:

малярные;

кладовые воспламеняющихся жидкостей (включая краски, медикаменты и т. п.);

лаборатории, в которых хранятся воспламеняющиеся жидкости.

2.2.1.4 На судах, перевозящих не более 36 пассажиров, если помещение защищено автоматической спринклерной системой или имеет непрерывный подволок типа В, отверстия в палубах, не образующих уступов в главных вертикальных зонах и не ограничивающих горизонтальные зоны, должны иметь достаточно плотные закрытия, и такие палубы должны отвечать требованиям огнестойкости типа А.

2.2.1.5 Минимальная огнестойкость переборок и палуб, разделяющих смежные помещения на судах, перевозящих не более 36 пассажиров, должна отвечать требованиям табл. 2.2.1.5-1 и 2.2.1.5-2 с учетом следующего:

1 для определения типа конструкции между смежными помещениями последние подразделяются, в зависимости от их пожарной опасности, на следующие категории:

(1) посты управления: помещения, в которых расположены аварийные источники электроэнергии и освещения; рулевая и штурманская рубки; помещения, в которых расположено судовое радиооборудование; пожарные посты; центральный пост управления главными механизмами, если он находится вне машинного помещения; помещения, в которых расположена централизованная система оповещения о пожаре;

(2) коридоры и вестибулы;

(3) жилые помещения в соответствии с 1.5.2, за исключением коридоров;

(4) междупалубные сообщения:

внутренние трапы, лифты, полностью выгороженные шахты аварийного выхода наружу и эскалаторы (за исключением тех, которые полностью находятся в машинных помещениях) и их выгородки.

Трап, выгороженный только в одном междупалубном пространстве, должен рассматриваться как часть помещения, от которого он не отделен противопожарной дверью;

(5) служебные помещения (с низкой пожарной опасностью):

шкафы и кладовые площадью менее 4 м², не имеющие условий для хранения воспламеняющихся жидкостей, сушильные и прачечные, помещения, содержащие электрические распределительные щиты, площадью менее 4 м²;

(6) машинные помещения категории А (определение данных помещений которых приведено в 1.2 части VII «Механические установки»);

(7) прочие машинные помещения (машинные помещения, кроме перечисленных в категории (6) и помещения электрооборудования (автоматические телефонные станции, помещения каналов кондиционирования воздуха);

(8) грузовые помещения: все помещения, не являющиеся помещениями специальной категории, используемые для перевозки груза (включая грузовые танки для нефтепродуктов), а также вентиляционные и люковые шахты, обслуживающие такие помещения;

(9) служебные помещения (с высокой пожарной опасностью): камбузы, буфетные, содержащие оборудование для приготовления горячей пищи, малярные, шкафы и кладовые площадью 4 м² и более, помещения для хранения воспламеняющихся жидкостей, сауны, мастерские и подобные им помещения, не являющиеся частью машинных помещений;

(10) открытые палубы:

открытые участки палуб и выгороженные прогулочные палубы, не представляющие пожарной опасности. Чтобы относиться к этой категории, выгороженные прогулочные палубы не должны представлять пожарной опасности. Это означает, что меблировка ограничивается палубной мебелью. Кроме того, такие места должны иметь естественную вентиляцию посредством постоянных отверстий;

открытые пространства (помещения вне надстроек и рубок);

(11) помещения специальной категории в соответствии с 1.5.9 и помещения с горизонтальным способом погрузки и выгрузки в соответствии с 1.5.4.3;

.2 двери из кают во внутренние индивидуальные санитарные помещения могут выполняться из горючих материалов.

2.2.2 Жилые и служебные помещения внутри главной вертикальной зоны.

2.2.2.1 На судах, перевозящих более 36 пассажиров, все переборки, которые не требуется выполнять как конструкции типа А, должны быть типа В или С согласно указаниям табл. 2.2.1.3-1.

На судах, перевозящих не более 36 пассажиров, все переборки в жилых и служебных помещениях, которые не требуется выполнять как конструкции типа А, должны быть типа В или С согласно указаниям табл. 2.2.1.5-1.

Все такие переборки могут быть облицованы горючими материалами согласно 2.1.1.10.

2.2.2.2 На судах, перевозящих не более 36 пассажиров, все переборки коридоров, которые не требуется выполнять как конструкции типа А, должны быть типа В и должны простираться от палубы до палубы, за исключением следующих случаев:

.1 когда с обеих сторон переборки установлены непрерывные подволоки или зашивки типа В, часть переборки за непрерывным подволоком или зашивкой должны быть из материала, который по толщине и составу допускается для изготовления перекрытий типа В, но который должен отвечать огнестойкости конструкций типа В лишь в той мере, в какой, по мнению Регистра, это является целесообразным и практически возможным;

.2 на судне, оборудованном автоматической спринклерной системой, отвечающей положениям Кодекса по системам противопожарной безопасности, переборки коридоров могут заканчиваться у подволока в коридоре при условии, что такие переборки и подволоки являются конструкциями типа В в соответствии с 2.2.1.5. Все двери и дверные рамы в таких переборках изготавливаются из негорючих материалов и должны иметь ту же огнестойкость, что и переборка, в которой они установлены.

2.2.2.3 Переборки, в отношении которых требуется, чтобы они были перекрытиями типа В, за исключением переборок коридоров, предусмотренных в 2.2.2.2, должны простираться от палубы до палубы и до обшивки корпуса или других ограничивающих конструкций, однако если с обеих сторон переборки установлены непрерывные подволоки или зашивки типа В по крайней мере такой же огнестойкости, как и прилегающая переборка, то в этом случае переборка может оканчиваться у непрерывного подволока или зашивки. Если воздушный зазор между каютами образует раскрытие в непрерывном подволоке типа В-15, то переборки с обеих сторон воздушного зазора должны быть типа В-15.

2.2.2.4 Защита трапов и лифтов должна быть выполнена следующим образом:

.1 трапы должны быть выгорожены конструкциями типа А со средствами принудительного закрытия всех отверстий, за исключением того, что трап, соединяющий только две палубы, можно не выгораживать, при условии, что огнестойкость палубы обеспечивается надлежащими переборками или самозакрывающимися дверями в одном межпалубном пространстве. Если трап выгорожен в одном межпалубном пространстве, то эта выгородка должна быть защищена в соответствии с табл. 2.2.1.3-2 или 2.2.1.5-2;

.2 в общественных помещениях трапы могут не иметь выгородку при условии, что они полностью расположены внутри таких помещений;

Таблица 2.2.1.5-1

Огнестойкость переборок, разделяющих смежные помещения

Помещения	Категории помещений	Категории помещений																						
		(1)	(2)	(3)	(4)	(5)	(6)	(7)	(8)	(9)	(10)	(11)												
Посты управления	(1)	A-0 ¹	A-0	A-60	A-0	A-15	A-60	A-15	A-60	A-60	A-60	A-60	A-60	A-60	A-60	A-60	A-60	A-60	A-60	A-60	A-60			
Коридоры и вестибюли	(2)		C ²	B-0 ²	A-0 ⁵ B-0 ²	B-0 ²	A-60	A-0	A-60	B-0 ²	A-60	A-0	A-0	A-15	A-15	A-15	A-15	A-15	A-15	A-15	A-15	A-15		
Жилые	(3)			C ²	A-0 ⁵ B-0 ²	B-0 ²	A-60	A-0	A-60	B-0 ²	A-60	A-0	A-0	A-15	A-15	A-15	A-15	A-15	A-15	A-15	A-15	A-15	A-30 A-0 ³	
Междупалубные сообщения	(4)				A-0 ⁵ B-0 ²		A-60	A-0	A-60	A-0 ⁵ B-0 ²	A-60	A-0	A-0	A-15	A-15	A-15	A-15	A-15	A-15	A-15	A-15	A-15	A-15	
Служебные (низкая пожарная опасность)	(5)				C ²		A-60	A-0	A-60	C ²	A-60	A-0	A-0	A-0	A-0	A-0	A-0	A-0	A-0	A-0	A-0	A-0	A-0	
Машинные, категории А	(6)						*		*		*	A-0	A-0	A-0	A-0	A-0	A-0	A-0	A-0	A-0	A-0	A-0	A-60	
Прочие машинные	(7)											A-0 ⁴	A-0	A-0	A-0	A-0	A-0	A-0	A-0	A-0	A-0	A-0	A-0	A-0
Грузовые	(8)												*											A-0
Служебные (высокая пожарная опасность)	(9)																							A-30
Открытые палубы	(10)																							—
Специальной категории	(11)																							A-0

¹ Переборки, разделяющие рулевую и штурманскую рубки, могут быть типа В-0. Установление степени огнестойкости не требуется для переборок, отделяющих ходовой мостик и центр безопасности, когда последний находится в пределах ходового мостика.

² Если указанные переборки типа В-0 или С являются главными противопожарными переборками, требуемыми в 2.2.1.2, они должны быть типа А-0.

³ Меньшее из двух значений, указанных в таблицах, может быть применено в случае, когда каждое из смежных помещений защищено спринклерной системой.

⁴ Если помещения используются для одной цели, перекрытия между ними могут не устанавливаться.

⁵ Для уточнения применимого стандарта огнестойкости см. 2.2.2.1, 2.2.2.2 и 2.2.2.4.

Примечания: 1. Знак * в таблице означает, что перекрытия должны быть изготовлены из стали или другого равноценного материала, однако они могут не быть перекрытиями типа А. Однако, если в палубе, за исключением палуб в помещении категории (10), имеются проходы для электрических кабелей, трубопроводов и вентиляционных каналов, такие проходы должны быть непроницаемыми для предотвращения прохода пламени и дыма. Перекрытия между постами управления (аварийные генераторы) и открытыми палубами могут иметь воздухозаборные отверстия без средств закрытия, кроме случаев, когда установлена стационарная система газового тушения.

2. См. примечания 3 и 5 к табл. 2.2.1.3-1.

Таблица 2.2.1.5-2

Огнестойкость палуб, разделяющих смежные помещения

Помещения снизу	Категории помещений	Помещения сверху															
		Категории помещений															
		(1)	(2)	(3)	(4)	(5)	(6)	(7)	(8)	(9)	(10)	(11)					
Посты управления Коридоры и вестибюли Жилые Междупалубные сообщения Служебные (низкая пожарная опасность) Машинные, категории А Прочие машинные Грузовые Служебные (высокая пожарная опасность) Открытые палубы Специальной категории	(1)	А-0	А-0	А-0	А-0	А-0	А-60	А-0	А-0	А-0	А-60	А-0	А-0	А-0	А-30		
	(2)	А-0	*	*	А-0	*	А-60	А-0	А-0	*	А-60	А-0	А-0	А-0	*	А-0	
	(3)	А-60	А-0	*	А-0	*	А-60	А-0	А-0	*	А-60	А-0	А-0	А-0	*	А-30	
	(4)	А-0	А-0	А-0	*	А-0	А-60	*	А-60	А-0	А-60	А-0	А-0	А-0	*	А-0	
	(5)	А-15	А-0	А-0	А-0	*	А-60	А-0	А-0	*	А-60	А-0	А-0	А-0	*	А-0	
	(6)	А-60	А-60	А-60	А-60	А-60	А-60	*	А-60 ²	А-30	А-60	А-0	А-60	А-0	*	А-60	
	(7)	А-15	А-0	А-0	А-0	А-0	А-0	А-0	*	А-0	А-0	А-0	А-0	А-0	*	А-0	
	(8)	А-60	А-0	А-0	А-0	А-0	А-0	А-0	А-0	*	А-0	А-0	А-0	А-0	А-0	А-0	
	(9)	А-60	А-30	А-30	А-30	А-30	А-30	А-60	А-0	А-0	А-0	А-60	А-0	А-0	*	А-30	
	(10)	*	*	*	*	*	*	*	*	*	*	*	*	*	*	*	А-0
	(11)	А-60	А-15	А-30	А-15	А-0	А-30	А-30	А-0	А-0	А-30	А-0	А-0	А-30	А-0	А-0	А-0

¹См. сноску 3 к табл. 2.2.1.5-1.

²Если прочие машинные помещения категории (7) имеют низкую пожарную опасность, т. е. в них отсутствуют механизмы, работающие на жидком топливе или использующие смазку под давлением, допускается применение конструкций типа А-0.

Примечание 1 к табл. 2.2.1.5-1. См. примечание 1 к табл. 2.2.1.5-1. При применении требований 2.2.1.2 знак *, за исключением категорий (8) и (10), означает тип А-0.

2. См. примечание 3 и 5 к табл. 2.2.1.3-1.

3 шахты лифтов устраиваются таким образом, чтобы предотвратить прохождение дыма и пламени из одного межпалубного отсека в другой, и снабжаются средствами закрытия, с тем чтобы не допустить тяги и проникновения дыма. Механизмы лифтов, расположенные в выгородках трапов, должны находиться в отдельном помещении, окруженном стальными ограничивающими конструкциями, за исключением того, что допускаются небольшие проходы для тросов лифта. Лифты, открывающиеся в помещения, иные, чем коридоры, общественные помещения, помещения специальной категории, трапы и наружные пространства, не должны открываться (останавливаться) на трапах, являющихся путями эвакуации;

4 выгородки трапов должны иметь непосредственное сообщение с коридорами и иметь площадь согласно 8.5.4.2 части III «Устройства, оборудование и снабжение». В пределах периметра таких выгородок трапов разрешены только общественные туалеты, кладовые из негорючего материала для хранения предметов аварийно-спасательного имущества и противопожарного снабжения и бюро информации открытого типа для пассажиров. Только коридоры, общественные туалеты, помещения специальной категории, другие трапы путей эвакуации, требуемые частью III «Устройства, оборудование и снабжение», и открытые палубы могут иметь прямой доступ к этим выгородкам трапов. Общественные помещения также могут иметь прямой доступ к выгородкам трапов, за исключением пространства за кулисами театра;

5 из водонепроницаемого отсека или главной противопожарной вертикальной зоны один из путей эвакуации, требуемых 8.5.2.1 части III «Устройства, оборудование и снабжение», должен быть образован наклонными трапами, непрерывно выгороженными на всем протяжении в соответствии с требованиями 2.2.1.3 или 2.2.1.5;

6 защита пути следования от выгородок трапов к местам посадки в спасательные шлюпки и плоты должна обеспечиваться либо непосредственно, либо путем защищенных внутренних путей, имеющих огнестойкость для выгородок трапов, определенная в табл. 2.2.1.3-1, 2.2.1.3-2, 2.2.1.5-1, 2.2.1.5-2, в зависимости от случая.

7 на пассажирских судах, построенных 1 июля 2008 г. или после этой даты, должна быть предусмотрена возможность того, чтобы члены экипажа, с целью пожаротушения, могли открывать не несущие нагрузки неполные переборки, разделяющие примыкающие друг к другу балконы кают, с обеих сторон.

2.2.2.5 Во всех помещениях (за исключением охлаждаемых продовольственных кладовых, грузовых помещений, почтовых и багажных кают и саун)

подволоки, переборки, зашивки, предотвращающие тягу заделки и обрешетник, должны быть выполнены из негорючих материалов.

2.2.2.5.1 Неполные переборки и палубы на пассажирских судах:

1 неполные переборки или палубы, применяемые для разделения помещения по соображениям удобства или с целью художественного оформления, также должны быть из негорючих материалов;

2 зашивки, подволоки и неполные переборки или палубы, применяемые для того, чтобы отгораживать или разделять примыкающие балконы кают, должны быть из негорючих материалов.

2.2.2.6 Если судно оборудовано автоматической спринклерной системой, к общему объему горючих материалов, упомянутому в 2.1.1.10, могут быть добавлены горючие материалы, используемые для сборки конструкций типа С.

2.2.2.7 Конструкция подволоки и зашивка переборок должны быть такими, чтобы пожарные дозорные, не нарушая эффективности противопожарной защиты, могли обнаружить дым, появившийся в труднодоступных и недоступных местах; исключение составляют места, в которых отсутствует опасность возникновения пожара.

2.2.2.8 Мебель в выгородках трапов должна быть ограничена только местами для сидения. Она должна быть закреплена, ограничена шестью местами на каждой палубе в каждой выгородке трапа, должна иметь ограниченную пожароопасность, определенную в соответствии с Кодексом процедур огневых испытаний, и не должна создавать препятствий пассажирам на пути эвакуации. Регистр может разрешить дополнительные сидячие места в главном вестибюле в пределах выгородки трапа, если они закреплены, изготовлены из негорючих материалов и не создают препятствия пассажирам на пути эвакуации. Мебель не разрешается устанавливать в коридорах для пассажиров и команды, образующих пути эвакуации в районах кают. В дополнение к вышесказанному могут быть разрешены кладовые из негорючих материалов для предметов противопожарного снабжения и спасательных средств, требуемых настоящими Правилами. Автоматы питьевой воды и установки для производства кубиков льда разрешается иметь в коридорах при условии, что они закреплены и не ограничивают ширину путей эвакуации. Это применимо также к устройству декоративных посадок цветов или деревьев, скульптур или иных объектов искусства, таких, как картины и гобелены на переборках коридоров и трапов.

2.2.2.9 Зашивки, подволоки и неполные переборки или палубы, применяемые для того, чтобы отгораживать или разделять примыкающие балконы кают, должны быть из негорючих материалов. Балконы кают на пассажирских судах, построенных до 1 июля

2008 года, должны соответствовать требованиям данного пункта к дате первого освидетельствования, которая наступит после 1 июля 2008 года.

2.2.2.10 Мебель и отделка на балконах кают пассажирских судов.

Помещения, мебель и отделка которых представляют ограниченную пожароопасность для целей локализации пожара в месте его возникновения, как указано в резолюции ИМО MSC.99(73), есть помещения (будь то каюты, общественные помещения, кабинеты или жилые помещения других типов), в которых:

1 ящичная мебель, такая, как столы, гардеробы, туалетные столики, бюро, платяные шкафы, полностью изготовлена из одобренных негорючих материалов, однако рабочая поверхность такой мебели может иметь горючую облицовку толщиной не более 2 мм;

2 незакрепленная мебель, такая, как кресла, диваны, столы, изготовлена с применением каркасов из негорючих материалов;

3 драпировки, занавеси и другие висящие тканевые изделия противостоят распространению пламени не хуже, чем изделия из шерсти массой $0,8 \text{ кг/м}^2$, что определено в соответствии с Кодексом по процедурам испытания на огнестойкость;

4 обитая мебель обладает качеством сопротивления воспламенению и распространению пламени, что определено в соответствии с Международным кодексом по применению процедур испытания на огнестойкость; и

5 спальные принадлежности обладают необходимым качеством в отношении сопротивления воспламенению и распространению пламени, что определено в соответствии с Международным кодексом по применению процедур испытания на огнестойкость.

2.2.2.11 На пассажирских судах мебель и отделка на балконах кают должны соответствовать требованиям 2.2.2.10, за исключением случаев, когда такие балконы защищены стационарной системой водораспыления и стационарной системой сигнализации обнаружения пожара, соответствующими требованиям 3.4.1 и 4.2.1.1.5.

2.2.3 Помещения транспортных средств, помещения с горизонтальным способом погрузки и выгрузки и помещения специальной категории.

2.2.3.1 Там, где такие помещения невозможно защитить главными вертикальными противопожарными зонами, их защита должна быть обеспечена разделением на горизонтальные зоны. Эти зоны могут располагаться более чем на одной палубе, при этом общая высота, определяемая как сумма расстояний между соседними палубами без учета высоты рамного набора, не должна превышать 10 м.

Противопожарные двери и проходы (вырезы) в палубах и переборках типа А, образующих ограничи-

вающие конструкции, отделяющие горизонтальные зоны друг от друга и от остальной части судна, должны удовлетворять требованиям, применяемым к противопожарным дверям и проходам (вырезам) в горизонтальных зонах (см. 2.2.4).

2.2.3.2 На судах, перевозящих более 36 пассажиров, переборки и палубы, ограничивающие такие помещения, должны быть типа А-60. Однако там, где с одной стороны переборки находятся помещения, перечисленные в 2.2.1.3(5), 2.2.1.3(9) или 2.2.1.3(10), они могут быть типа А-0. Если топливные танки располагаются под помещениями специальной категории, огнестойкость палубы между такими помещениями может быть типа А-0.

На судах, перевозящих не более 36 пассажиров, переборки, ограничивающие помещения специальной категории, должны быть типа, требуемого для помещений категории (11) по 2.2.1.5-1, а горизонтальные ограничивающие конструкции — типа, требуемого для помещений категории (11) по табл. 2.2.1.5-2.

На пассажирских судах, перевозящих не более 36 пассажиров, переборки и палубы, ограничивающие закрытые и открытые помещения с горизонтальным способом погрузки и выгрузки, должны иметь огнестойкость, требуемую для помещений категории (8) согласно 2.2.1.5-1, а горизонтальные ограничивающие конструкции — огнестойкость, требуемую для помещений категории (8) согласно 2.2.1.5-2.

2.2.3.3 На ходовом мостике должны быть предусмотрены индикаторы закрытия любой противопожарной двери помещений специальной категории.

2.2.3.4 Помещения специальной категории должны иметь выходы к местам посадки в спасательные шлюпки и плоты, отвечающие требованиям 8.5.1, 8.5.2.3 части III «Устройства, оборудование и снабжение», а также требованиям 2.1.4.7 и 2.2.2.4.1 настоящей части.

Один из путей эвакуации из машинных помещений, где обычно работает экипаж, не должен иметь прямого доступа в помещения специальной категории

2.2.4 Двери, окна, иллюминаторы.

2.2.4.1 За исключением люков между грузовыми помещениями, помещениями специальной категории, кладовыми и багажными помещениями, а также между такими помещениями и открытыми палубами, все отверстия должны быть снабжены постоянно установленными средствами закрытия, которые должны быть по меньшей мере такими же огнестойкими, как и конструкции, в которых они установлены.

Конструкция дверей и дверных рам в переборках типа А с устройствами удержания их в закрытом

положении, должна обеспечивать такую же огнестойкость и такую же непроницаемость для дыма и пламени, как и переборки, в которых установлены эти двери, что определяется в соответствии с Кодексом процедур огневых испытаний. Двери, одобренные без порогов, являющихся частью дверной рамы, которые устанавливаются на судах 1 июля 2010 года или после этой даты, должны устанавливаться таким образом, чтобы зазор под дверью не превышал 12 мм. Порог из негорючего материала должен быть установлен под дверью таким образом, чтобы напольные покрытия не продолжались под закрытой дверью. Должна быть обеспечена возможность открытия и закрытия каждой двери, установленной в конструкции типа А, с любой стороны переборки только одним человеком.

Противопожарные двери в переборках главных вертикальных зон, камбуза и выгородках трапов, иные, чем водонепроницаемые двери с приводом от источника энергии, а также те, что обычно находятся в задраенном состоянии, должны отвечать следующим требованиям:

.1 двери должны быть самозакрывающимися и должны закрываться при угле наклона до $3,5^\circ$ в сторону, противоположную закрыванию;

.2 время закрытия навесных противопожарных дверей должно быть 10 — 40 с с момента начала их движения, когда судно находится на ровном киле. Скорость закрытия скользящих противопожарных дверей должна быть 0,1 — 0,2 м/с, когда судно находится на ровном киле;

.3 двери должны дистанционно освобождаются из центрального поста управления с постоянной вахтой либо одновременно, либо по группам, а также отдельно, на месте их установки, с обеих сторон двери. Освобождающие выключатели должны иметь положения «включено» — «выключено» для предотвращения автоматического возврата системы в прежнее положение;

.4 крючки-защелки, не освобождаемые из ЦПП, запрещаются;

.5 двери, закрываемые дистанционно из ЦПП, должны иметь способность открываться с обеих сторон с помощью местного управления. После такого открытия с места дверь должна вновь закрыться автоматически;

.6 на панели индикации положения дверей на ЦПП с постоянной вахтой должна быть обеспечена индикация о закрытии каждой из дистанционно освобождаемых дверей;

.7 освобождающий механизм дверей должен быть устроен так, чтобы дверь автоматически закрывалась в случае повреждения системы управления или основного источника энергии;

.8 местные аккумуляторы энергии для дверей с приводом от источника энергии должны быть

предусмотрены в непосредственной близости от дверей, чтобы обеспечить после повреждения системы управления или основного источника энергии, по меньшей мере, 10-кратное срабатывание дверей («полностью открыто» — «полностью закрыто»), используя местное управление;

.9 повреждение системы управления или основного источника энергии одной двери не должно влиять на безопасность срабатывания других дверей;

.10 дистанционно освобождаемые скользящие двери или двери с приводом от источника энергии должны быть оборудованы аварийно-предупредительной сигнализацией, подающей звуковой сигнал в течение 5 — 10 с после освобождения двери из ЦПП, до того, как дверь начнет движение, и звучащий до тех пор, пока дверь не закроется полностью;

.11 дверь, устроенная таким образом, что вновь открывается при контакте с каким-либо препятствием на пути закрытия, должна открываться на расстояние не более 1 м от точки контакта;

.12 двери с двойными створками, оборудованные защелками-стопорами для обеспечения их огнестойкости, должны иметь защелку, которая срабатывает автоматически при приведении в действие дверей, освобождаемых системой управления;

.13 автоматически закрываемые двери с приводом от источника энергии, ведущие непосредственно в помещения специальной категории, не требуют оборудования аварийно-предупредительной сигнализацией и механизмами дистанционного освобождения, указанными в 2.4.4.1.3 и 2.4.4.1.10;

.14 компоненты местной системы управления должны быть доступны для технического обслуживания, ремонта и регулировки; и

.15 двери с приводом от источника энергии должны быть оборудованы системой управления одобренного типа, способной работать при пожаре, что устанавливается в соответствии с Кодексом процедур огневых испытаний. Такая система должна отвечать следующим требованиям:

система управления должна быть способна обеспечивать срабатывание двери при температуре, по меньшей мере, 200°C , в течение, по меньшей мере, 60 мин, при питании от источника энергии;

источник энергии для всех других дверей, не подверженных пожару, не должен повреждаться; и

при температуре выше 200°C система управления должна автоматически отключаться от источника энергии и должна быть способной удерживать дверь в закрытом состоянии до температуры, по меньшей мере, 945°C .

2.2.4.2 За исключением водонепроницаемых дверей, дверей, непроницаемых при воздействии моря (полуводонепроницаемых дверей), дверей, ведущих на открытые палубы, и дверей, которые должны быть в достаточной степени газонепро-

ничаемыми, все двери типа А, размещенные в выгородках трапов, общественных помещениях и переборках главных вертикальных зон на путях эвакуации, должны быть оборудованы отверстиями для прокладки пожарных рукавов с samozакрывающимся устройством. Материал, конструкция и огнестойкость этого устройства должны быть такими же, что и у двери, в которой отверстие выполнено. Отверстие должно иметь площадь в свету 150 см^2 при закрытой двери и должно быть расположено в нижней части двери с противоположной стороны от петель двери или, если двери скользящего типа, как можно ближе к стороне открытия.

2.2.4.3 Двери и дверные рамы в конструкциях типа В и устройства удержания их в закрытом положении должны обеспечивать огнестойкость, равноценную огнестойкости конструкции, что определяется в соответствии с Кодексом процедур огневых испытаний, за исключением того, что в нижней части таких дверей могут быть допущены вентиляционные отверстия. Если такие отверстия расположены в двери или под ней, их общая полезная площадь не должна превышать $0,05 \text{ м}^2$. Альтернативно, допускается выравнивающий давление воздуха канал вентиляции из негорючих материалов, устроенный между каютой и коридором, и расположенный под санитарным узлом, если площадь его поперечного сечения не превышает $0,05 \text{ м}^2$. Все такие отверстия должны быть снабжены решетками из негорючего материала. Двери должны быть негорючими. Двери, одобренные без порогов, являющихся частью дверной рамы, которые устанавливаются на судах 1 июля 2010 года или после этой даты, должны устанавливаться таким образом, чтобы зазор под дверью не превышал 25 мм. Двери кают в конструкциях типа В должны быть samozакрывающегося типа, стопоры не допускаются.

2.2.4.4 Окна, выходящие на места размещения спасательных средств и устройств, сбора и посадки, внешние трапы и открытые палубы, используемые в качестве путей эвакуации, и окна, находящиеся под районами посадки в спасательные плоты и под слипами для эвакуации, должны иметь огнестойкость, требуемую табл. 2.2.1.3-1. Однако, если для окон специально предусмотрена автоматическая спринклерная система, могут быть допущены окна типа А-0. При этом спринклеры должны быть расположены над окнами и установлены дополнительно к спринклерам подволоков; либо это могут быть спринклеры подволоков, установленные таким образом, чтобы окно защищалось водяным потоком с подачей по меньшей мере $5 \text{ л/мин} \cdot \text{м}^2$, а площадь окна должна включаться в расчет площади охвата спринклером; либо это могут быть распылители водяного тумана, отвечающие требованиям резолюции ИМО А.800(19). Окна, расположенные по борту

судна ни-же мест посадки в спасательные шлюпки, должны иметь огнестойкость, равную, по меньшей мере, типу А-0.

Все окна и иллюминаторы в переборках, расположенные в пределах жилых и служебных помещений и постов управления, за исключением тех, к которым применяются положения 2.2.4.5 и 2.2.4.8, должны быть изготовлены так, чтобы соблюдались требования по огнестойкости переборок, в которых они установлены, что определяется в соответствии с Кодексом процедур огневых испытаний. Несмотря на требования табл. 2.2.1.3-1, 2.2.1.3-2, 2.2.1.5-1 и 2.2.1.5-2, окна и иллюминаторы в наружных переборках жилых, служебных помещений и постов управления должны иметь рамы, изготовленные из стали или другого равноценного материала, и отвечать 7.2.2.4 части III «Устройства, оборудование и снабжение».

2.2.4.5 Требования в отношении огнестойкости типа А для наружных ограничивающих конструкций судна не применяются к остекленным переборкам, окнам и иллюминаторам, при условии, что в 2.2.4.4 не содержатся требования о том, что такие ограничивающие конструкции должны быть типа А. Требование в отношении огнестойкости типа А для наружных ограничивающих конструкций судна не применяется к наружным дверям, за исключением дверей в надстройках и рубках, обращенных к спасательным средствам, местам посадки в спасательные средства и наружным местам сбора, наружным трапам и открытым палубам, используемым в качестве путей эвакуации. Двери выгородок трапов могут не отвечать данному требованию.

2.2.4.6 На судах, перевозящих не более 36 пассажиров, разрешается применение горючих материалов для изготовления дверей, отделяющих каюты от индивидуальных внутренних санитарных помещений, таких как душевые.

2.2.4.7 Двери в машинные помещения категории А, иные, чем водонепроницаемые двери с приводом от источника энергии, должны быть устроены так, чтобы обеспечивалось их принудительное закрытие при помощи закрывающих устройств с приводом от источника энергии или посредством установки samozакрывающихся дверей, способных закрываться при наклоне в $3,5^\circ$ в сторону, противоположную закрытию двери, и имеющих безотказное удерживающее устройство, снабженное освобождающим устройством с дистанционным управлением. Двери для шахт аварийного выхода наружу могут не оборудоваться безотказным удерживающим устройством и устройством дистанционного освобождения двери.

Средства управления закрытием дверей, требуемые в 2.1.4.2.3, должны располагаться на одном месте или быть сосредоточены в возможно меньшем

количестве мест. К таким местам должен быть обеспечен свободный доступ с открытой палубы.

2.2.4.8 Требования в отношении огнестойкости типа В для наружных ограничивающих конструкций судна не применяются к остекленным переборкам, окнам и иллюминаторам. Также требования в отношении огнестойкости типа В не применяются к наружным дверям надстроек и рубок.

2.2.5 Внешние зоны пассажирских судов.

2.2.5.1 Оценка пожароопасности внешних зон пассажирских судов выполняется в соответствии с положениями циркуляра ИМО MSC.1/Circ.1274.

2.2.6 Порог аварии, достижение порта и зоны безопасности.

2.2.6.1 Пассажирские суда, имеющие длину, определенную согласно 1.2.1 Правил о грузовой марке морских судов, 120 м и более или имеющие три или более главные вертикальные зоны, должны отвечать требованиям 2.2.6 с целью соответствия функциональным и эксплуатационным требованиям в отношении зон безопасности в случае аварии, не превышающей порога аварии.

2.2.6.2 Если повреждение в результате пожара не превышает порога аварии, судно должно быть способно достичь порта, обеспечивая зону безопасности, как она определена в 1.2. Для того чтобы судно считалось способным достичь порта, в остальной части судна, не затронутой пожаром, должны оставаться в работоспособном состоянии стационарные системы пожаротушения, включая водопожарную, и система сигнализации обнаружения пожара.

2.2.6.3 Водопожарная система должна оставаться работоспособной во всех главных вертикальных зонах, непосредственно не затронутых аварией. Подача воды для пожаротушения должна быть обеспечена по всему судну.

2.2.6.4 Автоматическая сплинклерная система или другая стационарная система пожаротушения, предназначенная для защиты помещения, должна оставаться работоспособной во всех помещениях, непосредственно не затронутых аварией.

2.2.6.5 Система сигнализации обнаружения пожара, включая систему обнаружения дыма, должна оставаться работоспособной во всех помещениях, непосредственно не затронутых аварией.

2.2.6.6 Должны быть предусмотрены средства доступа к спасательным средствам из каждой зоны безопасности, с учетом того, что главная вертикальная зона может быть недоступной для прохода через нее.

2.2.6.7 В дополнение к требованию 2.2.6.2 в части судна, не затронутой пожаром, должны оставаться в работоспособном состоянии следующие системы, механизмы и оборудование:

.1 пропульсивная установка и вспомогательные механизмы ответственного назначения;

.2 рулевое устройство, включая рулевые приводы и их системы управления;

.3 водонепроницаемые двери с приводом от источника энергии;

.4 топливные системы пропульсивной установки и вспомогательных механизмов ответственного назначения;

.5 балластная и осушительная системы;

.6 внутренняя связь между рулевой рубкой, машинными помещениями, центром безопасности, аварийными партиями по борьбе с затоплением и пожаром, а также системы внутренней связи, требуемые для оповещения и сбора пассажиров и экипажа; внутренняя связь должна осуществляться любыми эффективными стационарными или переносными средствами;

.7 системы сигнализации поступления воды;

.8 сигнально-отличительные фонари в соответствии с требованиями Международных правил предупреждения столкновений судов в море;

.9 радиооборудование ГМССБ (должна обеспечиваться возможность осуществления радиосвязи с использованием радиооборудования ГМССБ или, в случае если в результате аварии основной состав радиооборудования ГМССБ выведен из строя, возможность подачи оповещения при бедствии на частотах УКВ-диапазона, в том числе с использованием УКВ-аппаратуры двусторонней радиотелефонной связи с воздушными судами);

.10 навигационное оборудование, имеющее существенное значение для судовождения, определения координат местоположения судна и оценки риска столкновения.

2.2.6.8 Системы, механизмы и оборудование, указанные в 2.2.6.2 и 2.2.6.7, должны оставаться работоспособными в случае затопления одного любого водонепроницаемого отсека.

2.2.6.9 Если для борьбы с пожаром или затоплением необходимы системы, не указанные в 2.2.6.2 и 2.2.6.7, они должны отвечать требованию 2.2.6.7.

2.2.6.10 Система вентиляции зоны(зон) безопасности должна отвечать требованиям 2.2.6.7 и 2.2.6.8. Конструкция системы вентиляции зоны(зон) безопасности должна быть такой, чтобы дым и горячие газы не затруднили ее(их) использование.

2.2.6.11 Питание электрического оборудования, указанного в 2.2.6.7 и 2.2.6.13, должно обеспечиваться с учетом возможности одновременной работы оборудования.

2.2.6.12 Зона(ы) безопасности, как правило, должна(ы) быть внутренним(ими) помещением(ями). Использование наружного помещения в качестве зоны безопасности может допускаться с учетом ограничений, вытекающих из района эксплуатации судна и соответствующих предполагаемых условий окружающей среды.

2.2.6.13 Зона(ы) безопасности должна(ы) обеспечивать всех находящихся в ней(них) людей следующими основными средствами для обеспечения охраны здоровья пассажиров и экипажа:

- .1 санузлами;
- .2 пресной водой;
- .3 провизией;
- .4 запасным помещением для оказания медицинской помощи;
- .5 укрытием от непогоды;
- .6 средствами предотвращения перегрева и гипотермии;
- .7 освещением;
- .8 вентиляцией.

2.2.7 Системы, остающиеся работоспособными после пожара.

2.2.7.1 Пассажирские суда, имеющие длину, определенную согласно 1.2.1 Правил о грузовой марке морских судов, 120 м и более или имеющие три или более главные вертикальные зоны, должны отвечать требованиям 2.2.7 с целью обеспечения работоспособности систем, если порог аварии превышен.

2.2.7.2 Если вследствие пожара какая-либо главная вертикальная зона становится недоступной для обслуживания, водопожарная система должна быть устроена и разделена таким образом, чтобы оставаться работоспособной в течение, по меньшей мере, 3-х часов, исходя из предположения, что отсутствуют повреждения за пределами недоступной для обслуживания главной вертикальной зоны. В частности, водопожарная система должна оставаться работоспособной во всех главных вертикальных зонах, непосредственно не затронутых аварией. Подача воды для пожаротушения должна быть обеспечена по всему судну. При этом не требуется, чтобы водопожарная система оставалась работоспособной в пределах главных вертикальных зон, недоступных для обслуживания.

2.2.7.3 Кабели и трубопроводы, проходящие через шахту, устроенную по типу А-60, должны оставаться неповрежденными и обслуживаемыми на участке прохода через недоступную для обслуживания главную вертикальную зону. Регистр может одобрить равноценную степень защиты кабелей и трубопроводов.

2.2.7.4 В дополнение к 2.2.7.2 следующие системы, механизмы и оборудование должны быть устроены и разделены таким образом, чтобы оставаться работоспособными в течение, по меньшей мере, 3-х часов, исходя из предположения, что отсутствуют повреждения за пределами недоступной для обслуживания главной вертикальной зоны:

- .1 осушительные системы для удаления используемой для тушения пожара воды;

- .2 освещение коридоров, трапов и выходов, обеспечивающих доступ к местам сбора и посадки в коллективные спасательные средства, а также мест сбора и посадки;

- .3 система низкорасположенного освещения путей эвакуации с электрическим питанием;

- .4 внутренняя связь для обеспечения борьбы с пожаром и для оповещения и эвакуации пассажиров и экипажа; внутренняя связь должна осуществляться любыми эффективными стационарными или переносными средствами;

- .5 радиооборудование ГМССБ (должна обеспечиваться возможность осуществления радиосвязи с использованием радиооборудования ГМССБ или, в случае если в результате аварии основной состав радиооборудования ГМССБ выведен из строя, возможность подачи оповещения при бедствии на частотах УКВ-диапазона, в том числе с использованием УКВ-аппаратуры двусторонней радиотелефонной связи с воздушными судами).

2.2.7.5 Не требуется, чтобы системы, механизмы и оборудование, указанные в 2.2.7.4, оставались работоспособными в пределах главных вертикальных зон, недоступных для обслуживания.

2.2.7.6 Питание электрического оборудования для эвакуации с судна, включая спасательные средства, а также систем, механизмов и оборудования, указанных в 2.2.7.4, должно обеспечиваться с учетом возможности их одновременной работы.

2.2.8 Центр безопасности на пассажирских судах.

2.2.8.1 Пассажирские суда должны иметь центр безопасности, как определено в 1.2, отвечающий требованиям 2.2.8.

2.2.8.2 Центр безопасности должен либо быть частью ходового мостика, либо располагаться в отдельном смежном с ходовым мостиком помещении, имеющем прямой доступ на мостик.

2.2.8.3 Должны быть предусмотрены средства связи между центром безопасности и помещением(ями) системы(систем) пожаротушения и помещениями для хранения противопожарного оборудования.

2.2.8.4 Из центра безопасности должна обеспечиваться полная функциональность, т. е. эксплуатация, управление, мониторинг или, если потребуется, любое их сочетание, следующих противопожарных систем: системы сигнализации обнаружения пожара, сплинклерной и эквивалентной систем, систем пожаротушения с использованием воды в машинных помещениях, стационарных систем пожаротушения местного применения, а также пожарных и аварийных пожарных насосов.

2.2.8.5 В дополнение к 2.2.8.3 должны быть предусмотрены средства связи между центром безопасности и центральным постом управления,

ходовым мостиком и местным постом управления главными механизмами.

2.2.8.6 В дополнение к 2.2.8.4 из центра безопасности должна обеспечиваться полная функциональность, т. е. эксплуатация, управление, мониторинг или, если потребуется, любое их сочетание, следующих систем безопасности:

- .1 всех систем принудительной вентиляции;
- .2 системы вентиляции атриумов;
- .3 сигнализации закрытия водонепроницаемых и противопожарных дверей;
- .4 системы общесудовой авральной сигнализации;
- .5 командного трансляционного устройства;
- .6 системы низкорасположенного освещения путей эвакуации с электропитанием;
- .7 сигнализации закрытия наружных дверей, грузовых дверей и других закрытий;
- .8 сигнализации поступления воды.

2.3 ГРУЗОВЫЕ СУДА

2.3.1 Требования настоящей главы дополняют изложенные в 2.1 и распространяются на грузовые суда валовой вместимостью 500 и более.

2.3.2 В районе жилых и служебных помещений и постов управления должен быть принят один из следующих способов защиты:

способ IC: выполнение внутренних разделительных переборок негорючими конструкциями типа В или С, как правило, без установки в жилых и служебных помещениях автоматической спринклерной системы пожаротушения и сигнализации обнаружения пожара;

способ ПС: устройство спринклерной автоматической системы пожаротушения и сигнализации пожара во всех помещениях, в которых возможно его возникновение; при этом к типам внутренних переборок специальные требования обычно не предъявляются;

способ ПИС: устройство стационарной системы сигнализации обнаружения пожара одобренного типа, отвечающей требованиям 4.1 и 4.2, в помещениях, в которых может возникнуть пожар, как правило, без ограничения типа внутренних разделительных переборок, разделяющих зоны; при этом ни в коем случае площадь любого жилого помещения или помещений, ограниченных перекрытиями типа А или В, не должна превышать 50 м². Регистр может рассмотреть возможность увеличения этой площади для общественных помещений.

Требования по использованию негорючих материалов для изготовления и изоляции переборок, ограничивающих машинные помещения,

посты управления, служебные помещения и т. д., а также защита вышеуказанных выгородок трапов и коридоров являются общими для всех трех описанных выше способов.

2.3.3 Минимальная огнестойкость переборок и палуб, разделяющих смежные помещения, должна отвечать требованиям табл. 2.3.3-1 и 2.3.3-2.

Для определения типа конструкций между смежными помещениями эти помещения в зависимости от их пожарной опасности подразделяются на следующие категории:

(1) посты управления: помещения, в которых расположены аварийные источники электроэнергии и освещения; рулевая и штурманская рубки; помещения, в которых расположено судовое радиооборудование; пожарные посты; центральный пост управления главными механизмами, если он находится вне машинного помещения; помещения, в которых расположена централизованная система оповещения о пожаре;

(2) коридоры и вестибюли;

(3) жилые помещения в соответствии с 1.5.2, за исключением коридоров;

(4) междупалубные сообщения:

внутренние трапы и лифты, полностью выгороженные шахты аварийного выхода наружу и эскалаторы (за исключением тех, которые полностью находятся в машинных помещениях) и их выгородки.

Трап, выгороженный только в одном междупалубном пространстве, должен рассматриваться как часть помещения, от которого он не отделен противопожарной дверью;

(5) служебные помещения (с низкой пожарной опасностью):

кладовые площадью менее 4 м², не имеющие условий для хранения воспламеняющихся жидкостей, сушильные, прачечные и охлаждаемые провизионные кладовые, изоляция в которых выполнена негорючими материалами; помещения, содержащие электрические распределительные щиты, площадью менее 4 м²;

(6) машинные помещения категории А:

помещения, определение которых дано в 1.2 части VII «Механические установки»;

(7) прочие машинные помещения:

машинные помещения, кроме перечисленных в категории (6), и отделения электрооборудования (автоматические телефонные станции, помещения каналов кондиционирования воздуха);

(8) грузовые помещения:

все помещения, используемые для перевозки груза, (включая грузовые танки для нефтепродуктов), а также шахты и люки, обслуживающие такие помещения;

(9) служебные помещения (высокая пожарная опасность): камбузы и буфетные, содержащие

Таблица 2.3.3-1

Огнестойкость переборок, разделяющих смежные помещения

Помещения	Категории помещений	Категории помещений												
		(1)	(2)	(3)	(4)	(5)	(6)	(7)	(8)	(9)	(10)	(11)		
Посты управления	(1)	A-0 ¹	A-0	A-60	A-0	A-15	A-60	A-15	A-60	A-60	A-60	A-60	*	A-60
Коридоры и вестибюли	(2)	C	C	B-0	A-0 ² B-0	B-0	A-60	A-0	A-60	A-60	A-0	A-0	*	A-30
Жилые	(3)			C ^{3,4}	A-0 ² B-0	B-0	A-60	A-0	A-60	A-60	A-0	A-0	*	A-30
Междупалубные сообщения	(4)				A-0 ² B-0	A-0 ² B-0	A-60	A-0	A-60	A-60	A-0	A-0	*	A-30
Служебные (низкая пожарная опасность)	(5)				C	C	A-60	A-0	A-60	A-60	A-0	A-0	*	A-0
Машинные, категории А	(6)					*	A-60	A-0	*	A-0 ⁵	A-60	A-60	*	A-60 ⁶
Прочие машинные	(7)						A-60	A-0 ⁷	A-0	A-0	A-0	A-0	*	A-0
Грузовые	(8)								*	A-0	A-0	A-0	*	A-0
Служебные (высокая пожарная опасность)	(9)										A-0 ⁷	A-0	*	A-30
Открытые палубы	(10)												—	A-0
Грузовые с горизонтальным способом погрузки и выгрузки и помещения транспортных средств	(11)													* ⁸

¹ Переборки, отделяющие рулевую, штурманскую и радиорубки друг от друга, могут быть типа В-0.

² Для уточнения типа переборок — см. 2.1.4.3.

³ При выполнении противопожарной защиты по способу IC двери из кают во внутренние индивидуальные санитарные помещения могут выполняться из горючих материалов. При применении способов IC и ШС специальные требования к переборкам не предъявляются.

⁴ При применении способа ШС между помещениями или группами помещений площадью 50 м² и более должны предусматриваться переборки типа В-0.

⁵ Для грузовых помещений, предусматриваемых для перевозки опасных грузов, — см. 7.2.12.

⁶ Если не предусматривается перевозка опасных грузов, могут применяться переборки типа А-0.

⁷ Если помещения используются для одной цели, перекрытия между ними могут не устанавливаться.

⁸ Отверстия в переборках и палубах должны иметь достаточно плотные закрытия.

Примечания: 1. Знак * в таблице означает, что перекрытия должны быть изготовлены из стали или другого равноценного материала, однако они могут не быть перекрытиями типа А. Однако, если в палубе, за исключением палуб в помещении категории (10), имеются проходы для электрических кабелей, трубопроводов и вентиляционных каналов, такие проходы должны быть непроницаемыми для предотвращения прожога ламени и дыма. Перекрытия между постами управления (аварийные генераторы) и открытыми палубами могут иметь воздухозаборные отверстия без средств закрытия, кроме случаев, когда установлена стационарная система газового тушения

2. См. примечание 5 к табл. 2.2.1.3-1.

Таблица 2.3.3-2

Огнестойкость палуб, разделяющих смежные помещения

Помещения снизу	Категории помещений	Помещения сверху																	
		Категории помещений																	
		(1)	(2)	(3)	(4)	(5)	(6)	(7)	(8)	(9)	(10)	(11)							
Посты управления	(1)	A-0	A-0	A-0	A-0	A-0	A-60	A-0	A-0	A-0	A-0	A-0	A-0	A-0	A-60	*	A-0	*	A-60
Коридоры и вестибюли	(2)	A-0	*	*	A-0	A-0	A-60	A-0	A-0	*	A-60	A-0	A-0	A-0	A-30	A-0	A-0	*	A-30
Жилые	(3)	A-60	A-0	*	A-0	A-0	A-60	A-0	A-0	*	A-60	A-0	A-0	A-0	A-30	A-0	A-0	*	A-30
Междупалубные сообщения	(4)	A-0	A-0	A-0	*	A-0	A-0	A-0	A-0	A-0	A-60	A-0	A-0	A-0	A-30	A-0	A-0	*	A-30
Служебные (низкая пожарная опасность)	(5)	A-15	A-0	A-0	A-0	A-0	A-60	A-0	A-0	*	A-60	A-0	A-0	A-0	A-0	A-0	A-0	*	A-0
Машинные категории А	(6)	A-60	A-60	A-60	A-60	A-60	A-60	A-60	A-60	A-60	*	A-60	A-60	A-30	A-60	A-60	A-60	*	A-60
Прочие машинные	(7)	A-15	A-0	A-0	A-0	A-0	A-0	A-0	A-0	A-0	A-0	A-0	A-0	A-0	A-0	A-0	A-0	*	A-0
Грузовые	(8)	A-60	A-0	A-0	A-0	A-0	A-0	A-0	A-0	A-0	A-0	A-0	*	A-0	A-0	A-0	A-0	*	A-0
Служебные (высокая пожарная опасность)	(9)	A-60	A-0	A-0	A-0	A-0	A-0	A-0	A-0	A-0	A-60	A-0	A-0	A-0	A-0	A-0 ²	A-0	*	A-30
Открытые палубы	(10)	*	*	*	*	*	*	*	*	*	*	*	*	*	*	*	*	*	*
Грузовые с горизонтальным способом погрузки и выгрузки и помещения транспортных средств	(11)	A-60	A-30	A-30	A-30	A-30	A-30	A-30	A-30	A-0	A-60	A-0	A-0	A-0	A-30	A-30	A-0	*	* ³

¹ Если прочие машинные помещения категории (7) имеют низкую пожарную опасность, т. е. в них отсутствуют механизмы, работающие на жидком топливе или использующие смазку под давлением, допускается применение конструкций типа А-0.

² См. сноску 7 к табл. 2.3.3-1.

³ См. сноску 8 к табл. 2.3.3-1.

Примечания: 1. См. примечание 1 к табл. 2.3.3-1.

2. См. примечание 5 к табл. 2.2.1.3-1.

оборудование для приготовления горячей пищи, сауны, малярные шкафы и кладовые площадью 4 м² или более, помещения для хранения воспламеняющихся жидкостей и мастерские или подобные им помещения, не являющиеся частью машинных помещений; охлаждаемые провизионные кладовые, изоляция в которых выполнена горючими материалами;

(10) открытые палубы:

открытые участки палуб и выгороженные прогулочные палубы, не представляющие пожарной опасности. Это означает, что их отделка ограничивается палубной мебелью. Кроме того, такие места должны иметь естественную вентиляцию посредством постоянных отверстий;

открытые пространства (помещения вне надстроек и рубок);

(11) грузовые помещения с горизонтальным способом погрузки и выгрузки и помещения транспортных средств в соответствии с 1.5.4.3 и 1.5.4.4.

2.3.4 Подволоки, зашивки, предотвращающие тягу заделки и относящийся к ним обрешетник, должны быть выполнены из негорючих материалов:

при защите по способу IC — в жилых, служебных помещениях и постах управления;

при защите по способу IIC и IIIC — в коридорах и выгородках трапов, обслуживающих жилые, служебные помещения и посты управления.

2.3.5 В пределах жилых помещений переборки, которые не требуется выполнять как конструкции типа А или В, должны отвечать следующим требованиям:

1 при применении способа защиты IC — должны быть, по крайней мере, выполнены как конструкции типа С;

2 при применении способа защиты IIC — не являются предметом ограничений, за исключением случаев, когда в соответствии с табл. 2.3.3-1 требуются переборки типа С;

3 при применении способа защиты IIIC — не являются предметом ограничений, за исключением того, что площадь любого жилого помещения или помещений, ограниченных перекрытиями типа А или В, не должна превышать 50 м² (кроме отдельных случаев, когда в соответствии с табл. 2.3.3-1 требуются переборки типа С).

Для общественных помещений эта площадь по согласованию с Регистром может быть увеличена.

На судах, построенных по способу защиты IC, может быть разрешено использование горючих материалов для изготовления дверей, отделяющих каюты от внутренних санитарных помещений, таких как душевые.

2.3.6 Двери, устанавливаемые в переборках, ограничивающих машинные помещения категории А,

должны быть самозакрывающимися и в достаточной степени газонепроницаемыми. Двери, одобренные без порогов, являющихся частью дверной рамы, которые устанавливаются на судах 1 июля 2010 года или после этой даты, должны устанавливаться таким образом, чтобы зазор под дверью не превышал 12 мм. Порог из негорючего материала должен быть установлен под дверью таким образом, чтобы напольные покрытия не продолжались под закрытой дверью.

Двери, одобренные без порогов, являющихся частью дверной рамы, которые устанавливаются на судах 1 июля 2010 года или после этой даты, должны устанавливаться таким образом, чтобы зазор под дверью не превышал 25 мм.

2.3.7 Двери, в отношении которых требуется, чтобы они были самозакрывающимися, не должны иметь удерживающих устройств. Однако, могут применяться удерживающие устройства, снабженные дистанционно управляемым освобождающим механизмом безотказного типа.

2.3.8 В переборках коридоров могут допускаться вентиляционные отверстия в дверях и под дверями кают и общественных помещений. Вентиляционные отверстия также допускаются в дверях типа В, ведущих в санитарные узлы, кабинеты, буфетные, шкафы и кладовые. За исключением разрешенного ниже, отверстия должны предусматриваться только в нижней половине двери. Если такое отверстие расположено в двери или под ней, общая полезная площадь такого отверстия или отверстий не должна превышать 0,05 м². Альтернативно, между каютой и коридором допускается выравнивающий давление воздуха вентиляционный канал из негорючих материалов, расположенный под санитарным узлом, если площадь его поперечного сечения не превышает 0,05 м². Вентиляционные отверстия, за исключением находящихся под дверью, должны быть снабжены решетками из негорючего материала.

2.3.9 В пределах жилых помещений переборки, в отношении которых требуется, чтобы они были конструкциями типа В, должны простирались от палубы до палубы и до обшивки корпуса или иных ограничивающих конструкций. Однако если по обеим сторонам переборки устанавливаются непрерывные подволоки или зашивки типа В, переборка может заканчиваться у такого непрерывного подволока или зашивки.

2.3.10 Для целей применения требований 2.1.1.7, 2.1.1.8 и 2.1.1.10 следует руководствоваться рис. 2.3.10 и табл. 2.3.10-1 и 2.3.10-2. Табл. 2.3.10-1 применяется при способе защиты IC, табл. 2.3.10-2 применяется при способах защиты IIC и IIIC.

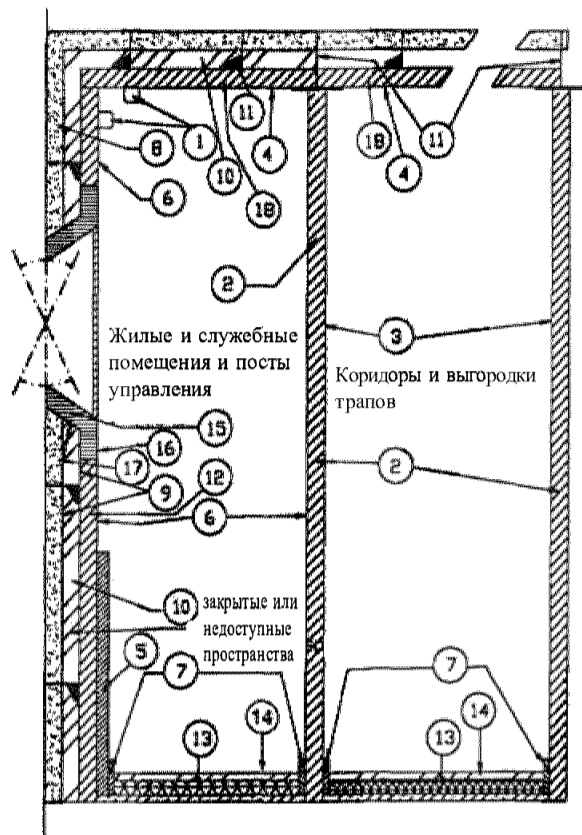


Рис. 2.3.10 Конструктивные элементы в жилых помещениях

2.4 НЕФТЕНАЛИВНЫЕ СУДА

2.4.1 Требования настоящей главы дополняют требования 2.1 и 2.3 (за исключением 2.3.3) при использовании только способа ИС и распространяются на нефтеналивные и комбинированные суда валовой вместимостью 500 и более.

2.4.2 Минимальная огнестойкость переборок и палуб, разделяющих смежные помещения, должна отвечать требованиям табл. 2.4.2-1 и 2.4.2-2 с учетом следующего.

Для определения типа конструкций между смежными помещениями эти помещения подразделяются в зависимости от их пожарной опасности на следующие категории:

- (1) посты управления: помещения, в которых расположены аварийные источники электроэнергии и освещения; рулевая и штурманская рубки; помещения, в которых расположено судовое радиооборудование; пожарные посты; центральный пост управления главными механизмами, если он находится вне машинного помещения; помещения, в которых расположена централизованная система оповещения о пожаре;
- (2) коридоры и вестибюли;
- (3) жилые помещения в соответствии с 1.5.2, за исключением коридоров;

Таблица 2.3.10-1

№ п/п	Требования к материалам Элементы конструкции	Негорю- честь (см. 2.3.4)	Негорю- честь (см. 2.1.1.5)	Медленное распростра- нение пламени (см. 2.1.1.8)	Общий объем горючих материалов (см. 2.1.1.10.1)	Теплотвор- ная способ- ность (см. 2.1.1.10)	Выделение дыма (см. 2.1.1.7)	Трудно- горючесть (см. 2.1.1.6)
1	Молдинги				×			
2	Панели	×						
3	Окрашенные поверхности, облицовки, ткани, пленки			×	×	×	×	
4	Окрашенные поверхности, облицовки, ткани, пленки			×	×	×	×	
5	Декорации				×		×	
6	Окрашенные поверхности, облицовки, ткани, пленки				×	×	×	
7	Плинтус				×			
8	Изоляция		×					
9	Поверхности и краски в скрытых и недоступных местах			×				
10	Предотвращающие тягу заделки	×						
11	Обрешетник	×		×				
12	Зашивки	×						
13	Первичное палубное покрытие						×	×
14	Напольное покрытие			×			×	×
15	Рама иллюминатора	×						
16	Поверхность рамы иллюминатора			×	×	×	×	
17	Поверхность рамы иллюминатора в скрытых и недоступных местах			×				
18	Панель подволока	×						

¹Антиконденсатные покрытия трубопроводов систем охлаждения (см. 2.1.1.5) могут быть из горючих материалов при условии, что они имеют характеристики медленного распространения пламени.

²Применяется к краскам, лакам и другим покрытиям.

³Только в коридорах и выгородках трапов.

Таблица 2.3.10-2

№ п/п	Требования к материалам Элементы конструкции	Негорю- честь (см. 2.3.4)	Негорю- честь (см. 2.1.1.5)	Медленное распростра- нение пламени (см. 2.1.1.8)	Общий объем горючих материалов (см. 2.1.1.10.1)	Теплотвор- ная способ- ность (см. 2.1.1.10)	Выделение дыма (см. 2.1.1.7)	Трудно- горючесть (см. 2.1.1.6)
1	Молдинги				×			
2	Панели	×						
3	Окрашенные поверхности, облицовки, ткани, пленки			×	×	×	×	
4	Окрашенные поверхности, облицовки, ткани, пленки			×	×	×	×	
5	Декорации				×		×	
6	Окрашенные поверхности, облицовки, ткани, пленки				×	×	×	
7	Плинтус				×			
8	Изоляция		×					
9	Поверхности и краски в скрытых и недоступных местах			×				
10	Предотвращающие тягу заделки	×						
11	Обрешетник	×		×				
12	Зашивки	×						
13	Первичное палубное покрытие						×	×
14	Напольное покрытие			×		×		
15	Рама иллюминатора	×						
16	Поверхность рамы иллюминатора			×	×	×	×	
17	Поверхность рамы иллюминатора в скрытых и недоступных местах			×				
18	Панель подволока	×						

¹Антиконденсатные покрытия трубопроводов систем охлаждения (см. 2.1.1.5) могут быть из горючих материалов при условии, что они имеют характеристики медленного распространения пламени.
²Когда горючие материалы устанавливаются на негорючие переборки, подволоки и зашивки в жилых и служебных помещениях.
³Применяется к тем жилым и служебным помещениям, которые ограничены негорючим переборками, подволоками и зашивками.
⁴Только в коридорах и выгородках трапов, обслуживающих жилые и служебные помещения и посты управления.
⁵Применяется к краскам, лакам и другим покрытиям.
⁶Только в коридорах и выгородках трапов.

(4) междупалубные сообщения:
 внутренние трапы, лифты, полностью выгороженные шахты аварийного выхода наружу и эскалаторы (за исключением тех, которые полностью находятся в машинных помещениях) и их выгородки.
 Трап, выгороженный только в одном междупалубном пространстве, должен рассматриваться как часть помещения, от которого он не отделен противопожарной дверью;
 (5) служебные помещения (с низкой пожарной опасностью):
 кладовые площадью менее 4 м², не имеющие условий для хранения воспламеняющихся жидкостей, сушильные, прачечные и охлаждаемые провизионные кладовые, изоляция в которых выполнена негорючими материалами; помещения, содержащие электрические распределительные щиты, площадью менее 4 м²;
 (6) машинные помещения категории А:
 помещения, определение которых дано в 1.2 части VII «Механические установки»;
 (7) прочие машинные помещения:
 машинные помещения, кроме перечисленных в категории (6), и отделения электрооборудования

(автоматические телефонные станции, помещения каналов кондиционирования воздуха);
 (8) насосные помещения в соответствии с 1.5.7.1;
 (9) служебные помещения (высокая пожарная опасность): камбузы и буфетные, содержащие оборудование для приготовления горячей пищи, сауны, малярные шкафы и кладовые площадью 4 м² или более, помещения для хранения воспламеняющихся жидкостей и мастерские или подобные помещения, не являющиеся частью машинных помещений; охлаждаемые провизионные кладовые, изоляция в которых выполнена горючими материалами;
 (10) открытые палубы:
 открытые участки палуб и выгороженные прогулочные палубы, не представляющие пожарной опасности. Это означает, что их меблировка ограничивается палубной мебелью. Кроме того, такие места должны иметь естественную вентиляцию посредством постоянных отверстий;
 открытые пространства (помещения вне надстроек и рубок).
2.4.3 Наружные ограничивающие конструкции надстроек и рубок, выгораживающие жилые поме-

Таблица 2.4.2-1

Огнестойкость переборок, разделяющих смежные помещения

Помещения	Категории помещений	Категории помещений										
		(1)	(2)	(3)	(4)	(5)	(6)	(7)	(8)	(9)	(10)	
Посты управления	(1)	A-0 ¹	A-0	A-60	A-0	A-15	A-60	A-15	A-60	A-60	A-60	*
Коридоры и вестибюли	(2)			B-0	A-0 B-0 ²	B-0	A-60	A-0	A-60	A-60	A-0	*
Жилые	(3)		C	C	A-0 B-0 ²	B-0	A-60	A-0	A-60	A-60	A-0	*
Междупалубные сообщения	(4)				A-0 B-0 ²	A-0	A-60	A-0	A-60	A-60	A-0	*
Служебные (низкая пожарная опасность)	(5)				C		A-60	A-0	A-60	A-60	A-0	*
Машинные, категории А	(6)						*	A-0	A-0 ³	A-60	A-60	*
Прочие машинные	(7)							A-0 ⁴	A-0	A-0	A-0	*
Насосные	(8)								*	A-60	A-60	*
Служебные (высокая пожарная опасность)	(9)									A-0 ⁴	A-0 ⁴	*
Открытые палубы	(10)											—

¹ Переборки, отделяющие рулевую, штурманскую и радиорубки друг от друга, могут быть типа В-0.
² Для уточнения типа переборки — см. 2.1.4.3.
³ При проходе валов грузовых насосов, электрических кабелей и т.п. через палубы и переборки — см. 2.4.8.
⁴ Если помещения используются для одной цели, перекрытия между ними могут не устанавливаться.
 При этом а и я : 1. Знак * в таблице означает, что перекрытия должны быть изготовлены из стали или другого равноценного материала, однако они могут не быть перекрытиями типа А. Однако если в палубе, за исключением палуб в помещении категории (10), имеются проходы для электрических кабелей, трубопроводов и вентиляционных каналов, такие проходы должны быть непроницаемыми для предотвращения прохода пламени и дыма. Конструкции между постами управления (аварийные генераторы) и открытыми палубами могут иметь воздухозаборные отверстия без средств закрытия, кроме случаев, когда установлена стационарная система газового тушения
 2. См. примечание 5 к табл. 2.2.1.3-1.

Таблица 2.4.2-2

Огнестойкость палуб, разделяющих смежные помещения

Помещения снизу	Категории помещений	Помещения сверху														
		Категории помещений														
		(1)	(2)	(3)	(4)	(5)	(6)	(7)	(8)	(9)	(10)					
Посты управления	(1)	A-0	A-0	A-0	A-0	A-0	A-60	A-0	A-0	A-0	A-0	A-0	A-0	A-0	A-0	*
Коридоры и вестибюли	(2)	A-0	*	*	A-0	A-0	A-60	A-0	A-0	A-0	A-60	A-0	A-0	A-0	A-0	*
Жилые	(3)	A-60	A-0	*	A-0	A-0	A-60	A-0	A-0	A-0	A-60	A-0	A-0	A-0	A-0	*
Междупалубные сообщения	(4)	A-0	A-0	A-0	*	A-0	A-60	A-0	A-0	A-0	A-60	A-0	A-0	A-0	A-0	*
Служебные (низкая пожарная опасность)	(5)	A-15	A-0	A-0	A-0	A-0	A-60	A-0	A-0	A-0	A-60	A-0	A-0	A-0	A-0	*
Машинные, категории А	(6)	A-60	A-60	A-60	A-60	A-60	A-60	A-60	A-60	A-60	*	A-60 ¹	A-0	A-60	A-60	*
Прочие машинные	(7)	A-15	A-0	A-0	A-0	A-0	A-0	A-0	A-0	A-0	A-0	*	A-0	A-0	A-0	*
Насосные	(8)	—	—	—	—	—	—	—	—	—	A-0 ²	A-0	*	—	—	*
Служебные (высокая пожарная опасность)	(9)	A-60	A-0	A-0	A-0	A-0	A-0	A-0	A-0	A-0	A-60	A-0	A-0	A-0 ³	A-0	*
Открытые палубы	(10)	*	*	*	*	*	*	*	*	*	*	*	*	*	*	*

¹ если прочие машинные помещения категории (7) имеют низкую пожарную опасность, т. е. в них отсутствуют механизмы, работающие на жидком топливе или использующие смазку под давлением, допускается применение конструкций типа А-0.

²См. сноску 3 к табл. 2.4.2-1.

³См. сноску 4 к табл. 2.4.2-1.

Примечания: 1. См. примечание 1 к табл. 2.4.2-1.

2. См. примечание 5 к табл. 2.2.1.3-1.

щения и включающие любые навесные палубы, на которых находятся такие помещения, должны быть изготовлены из стали и быть типа А-60 на всех участках, обращенных в сторону грузовой зоны, а также на наружных бортах на расстоянии 3 м от ограничивающей конструкции, обращенной в сторону грузовой зоны.

Эти 3 м измеряются в горизонтальной плоскости параллельно диаметральной плоскости судна от ограничивающей поверхности, обращенной к грузовой зоне на уровне каждой палубы.

Указанная выше изоляция должна достигать палубы ходового мостика. Нижняя часть палубы ходового мостика, обращенная в сторону грузовой зоны, должна быть типа А-60

2.4.4 Устройство отверстий должно отвечать требованиям 2.4.4.1 — 2.4.4.3.

2.4.4.1 Кроме случаев, разрешенных в 2.4.4.2, входные двери, воздухозаборники и отверстия, ведущие в жилые и служебные помещения, посты управления и машинные помещения, не должны быть обращены в сторону грузовой зоны. Они должны располагаться на поперечной переборке, не обращенной в сторону грузовой зоны, или на бортовой стороне надстройки или рубки на расстоянии, равном по меньшей мере 4 % длины судна, но не менее 3 м от конца надстройки или рубки, обращенного в сторону грузовой зоны. Нет необходимости, однако, чтобы это расстояние превышало 5 м.

Доступ в расположенные на баке помещения, содержащие источники возгорания, может быть разрешен через двери, обращенные в сторону грузовой зоны, при условии, что эти двери расположены вне взрывоопасных зон (см. 19.2 части XI «Электрическое оборудование»).

2.4.4.2 Регистр может разрешить в надстройках или рубках входные двери в поперечной переборке, обращенной в сторону грузовой зоны, или в бортовых переборках в пределах 5 м (расстояния, указанного в 2.4.4.1), в посты управления грузовыми операциями и в такие служебные помещения, как продовольственные кладовые, шкафы и кладовые грузового инвентаря, при условии, что они не имеют прямого или непрямого доступа в любое другое помещение, являющееся жилым или предназначенное для жилья, посты управления или такие служебные помещения, как камбузы, буфетные или мастерские или подобные им помещения, содержащие источники воспламенения паров. Ограничивающие конструкции такого помещения должны быть типа А-60, за исключением конструкции, обращенной в сторону грузовой зоны. В пределах расстояний, указанных в 2.4.4.1, допускается установка на болтах съемных листов для выемки механизмов. Двери и окна рулевой рубки могут

располагаться в пределах расстояний, указанных в 2.4.4.1, если они устроены таким образом, чтобы можно было быстро и эффективно обеспечить непроницаемость рулевой рубки для газов и паров.

2.4.4.3 Регистр может разрешить вход в помещение станции палубной системы пенотушения, которой расположены цистерны с пенообразователем и средства управления системой, в пределах расстояний, указанных в 2.4.4.1, при условии выполнения требований 2.4.4.2 и установки двери заподлицо с переборкой.

2.4.5 Окна и иллюминаторы, обращенные в сторону грузовой зоны и расположенные на бортовых сторонах надстроек и рубок в пределах расстояний, указанных в 2.4.4.1, должны быть глухого (неоткрывающегося) типа. Такие окна и иллюминаторы, за исключением окон ходового мостика, должны быть типа А-60.

Однако для окон и иллюминаторов вне пределов зоны, указанной в 2.4.4.1, является приемлемым стандарт класса А-0.

2.4.6 Регистр может допустить размещение над грузовой зоной навигационного поста, используемого только для навигационных целей. Навигационный пост должен быть отделен от палубы грузовых танков открытым пространством высотой не менее 2 м. Противопожарная защита такого поста должна отвечать требованиям к постам управления, изложенным в 2.4.2, а также другим применимым требованиям настоящей части.

Если пост управления судном расположен на палубе бака или в носовой части судна, имеющего носовое грузовое устройство, должны быть приняты меры по оборудованию этого поста аварийным выходом, обеспечивающим безопасную эвакуацию при пожаре.

2.4.7 Машинные помещения должны быть расположены в корму от грузовых танков, сливных цистерн, от насосных помещений и коффердамов, но не обязательно в корму от топливных цистерн. Любое машинное помещение должно быть отделено от грузовых танков и сливных цистерн коффердамами, насосными помещениями, топливными цистернами или балластными танками.

Насосные отделения, в которых находятся насосы и относящееся к ним оборудование для балластирования отсеков, примыкающих к грузовым танкам и сливным цистернам, а также насосы для перекачки топлива, могут применяться для отделения машинных помещений от грузовых танков и сливных цистерн, если они имеют такой же уровень безопасности, что и грузовые насосные отделения. Переборка насосного помещения в нижней части может иметь уступ в машинные помещения категории А, образующий нишу для размещения насосов. Верх уступа может располагаться над килем на уровне не

выше 1/3 теоретической высоты борта. На суда дедвейтом не более 25000 т, исходя из необходимости обеспечения рационального размещения трубопроводов и доступности, по согласованию с Регистром, верх уступа может располагаться на уровне до 1/2 теоретической высоты борта.

Грузовой танк или сливная цистерна, примыкающие к машинным помещениям углом, должны быть отделены от них угловым коффердамом.

Конструкция и размеры коффердамов должны отвечать требованиям 2.7.5.2 части II «Корпус».

Недоступные для осмотра угловые коффердамы должны быть заполнены подходящим для этих целей составом.

Никакие грузы или отходы не должны храниться в коффердамах.

Пустые пространства и цистерны водяного балласта, ограждающие топливную цистерну, как показано на рис. 2.4.7, могут не рассматриваться как грузовая зона даже если они крестообразно соприкасаются с грузовым танком или сливной цистерной. Пустые пространства, ограждающие топливную цистерну, не рассматриваются как коффердамы, требуемый выше. Пустые пространства могут располагаться как показано на рис. 2.4.7 даже если они крестообразно соприкасаются со сливным танком.

2.4.8 Насосные отделения должны быть выгорожены газонепроницаемыми переборками.

В переборках и палубах, отделяющих грузовые насосные отделения от других помещений, может допускаться установка постоянных газонепроницаемых световых выгородок одобренного типа, предназначенных для освещения грузовых насосных отделений, при условии, что эти выгородки имеют достаточную прочность и что огнестойкость и газонепроницаемость переборки или палубы будет сохранена.

2.4.9 Посты управления, в том числе грузовыми операциями, жилые и служебные помещения (за исключением изолированных кладовых грузового инвентаря) должны быть расположены в корму от всех грузовых танков, сливных цистерн и помещений, отделяющих грузовые танки или сливные цистерны от машинных помещений, но не обязательно в корму от топливных цистерн и балластных танков, и должны быть размещены таким образом, чтобы любое повреждение палубы или переборки не приводило к поступлению газов или паров из грузовых танков в любое из указанных помещений. Предусмотренная в соответствии с 2.4.7 ниша может не приниматься во внимание при определении расположения указанных помещений.

В районе жилых помещений должны быть предусмотрены закрытые помещения для курения

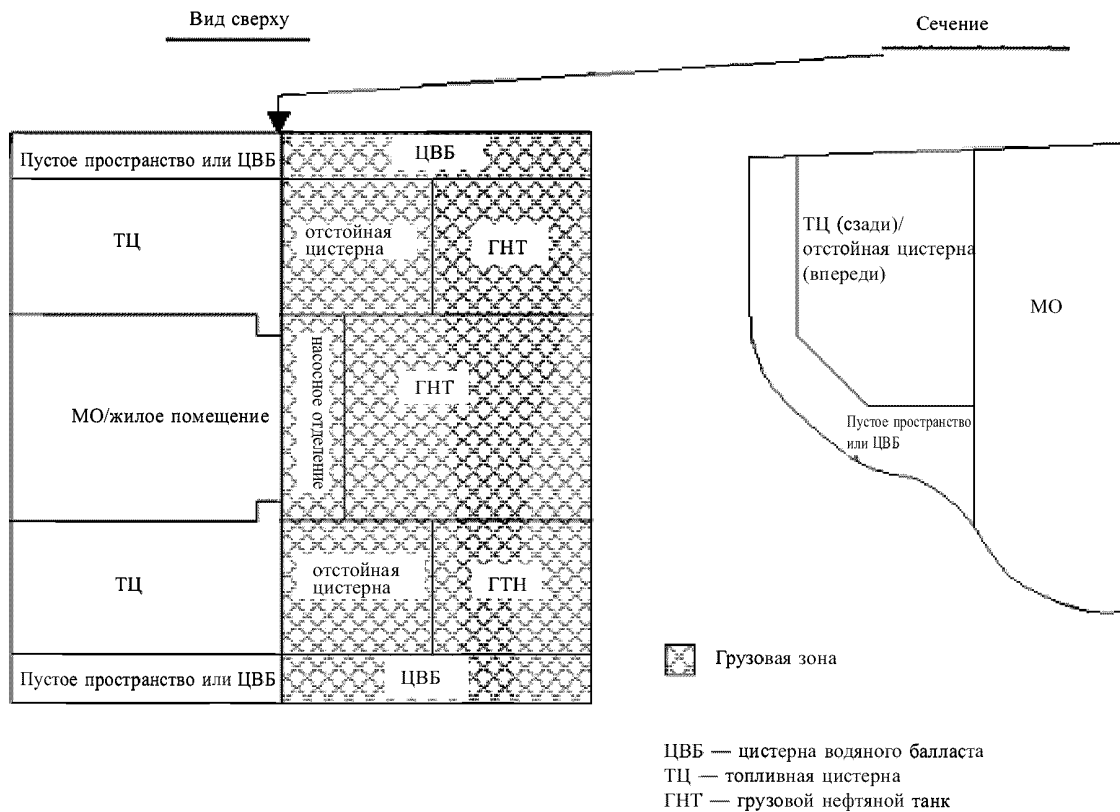


Рис. 2.4.7

(курительные). Эти помещения должны быть образованы конструкциями типа В-15, а отделка должна быть изготовлена из материалов, медленно распространяющих пламя.

2.4.10 По согласованию с Регистром, при необходимости, может быть допущено расположение постов управления, постов управления грузовыми операциями, жилых и служебных помещений в нос от грузовых танков, сливных цистерн и помещений, отделяющих грузовые танки и сливные цистерны от машинных помещений, но не обязательно в нос от топливных цистерн и балластных танков. Машинные помещения, не являющиеся машинными помещениями категории А, могут быть размещены в нос от грузовых танков и сливных цистерн при условии, что они отделены от грузовых танков и сливных цистерн коффердамами, насосными помещениями, топливными цистернами или балластными танками.

Во всех вышеупомянутых помещениях должен обеспечиваться равноценный уровень безопасности, и должны быть в наличии надлежащие средства пожаротушения. Посты управления, посты управления грузовыми операциями, жилые и служебные помещения должны быть оборудованы таким образом, чтобы любое повреждение палубы или переборки не приводило к поступлению газов или паров из грузовых танков в эти помещения. Кроме того, если это необходимо для обеспечения безопасности плавания судна, может быть допущено расположение машинных помещений с двигателями внутреннего сгорания мощностью более 375 кВт, не являющимися главными механизмами, в нос от грузовой зоны.

Малярные шкафы, независимо от их использования, не должны располагаться над танками и помещениями, как определено в 2.4.9.

2.4.11 В грузовых танках и машинном помещении не должны располагаться горловины для доступа в топливные цистерны, расположенные в двойном дне под грузовыми танками.

2.4.12 Должны быть предусмотрены устройства для предотвращения попадания пролитого на палубу груза в районы жилых и служебных помещений. Это может быть достигнуто установкой стационарного непрерывного комингса высотой не менее 300 мм, простирающегося от борта до борта. Подобные меры и устройства должны быть предусмотрены также при погрузке с кормы.

2.4.13 Смотровые лючки, отверстия для очистки грузовых танков и другие отверстия не должны располагаться в закрытых или полужакрытых пространствах.

2.4.14 На комбинированных судах должны также выполняться следующие требования:

1 сливные цистерны должны быть отделены коффердамами, за исключением случаев, когда ограничивающими конструкциями сливных цистерн является корпус, главная грузовая палуба, переборка

грузового насосного помещения или топливная цистерна. Эти коффердамы не должны быть открыты в сторону двойного дна, туннеля для трубопроводов, насосного помещения или другого закрытого помещения, а также не должны использоваться для перевозки груза или балласта и не должны соединяться с грузовыми или балластными системами.

Должны быть предусмотрены средства для заполнения коффердамов и их осушения.

Если ограничивающей конструкцией сливной цистерны является переборка грузового насосного помещения, насосное помещение не должно быть открыто в сторону двойного дна, туннеля для трубопроводов или другого закрытого помещения. Однако могут быть допущены отверстия, снабженные газонепроницаемыми крышками, крепящимися болтами;

2 люки и отверстия для очистки сливных цистерн допускается предусматривать только на открытой палубе. Они должны быть снабжены закрывающими устройствами, за исключением случаев, когда они выполнены в виде листов, которые крепятся болтами, расположенными друг от друга на расстоянии, обеспечивающем водонепроницаемость. Закрывающие устройства должны быть снабжены запорными устройствами, находящимися под контролем ответственного лица командного состава судна;

3 устройство отверстий для грузовых операций в палубах и переборках, отделяющих помещения для перевозки нефти и нефтепродуктов от помещений, не рассчитанных и не оборудованных для их перевозки, допускается только при условии обеспечения равноценной непроницаемости для нефтепродуктов и их паров;

4 должны быть вывешены инструкции по мерам предосторожности при погрузке или разгрузке судна, а также при перевозке сухих грузов одновременно с остатками нефтепродуктов в сливных цистернах.

2.4.15 При установке на судах электрохимической защиты она должна отвечать следующим требованиям:

1 если применяется электрохимическая защита конструкций и их элементов, аноды могут быть изготовлены из цинковых, магниевых или алюминиевых сплавов, а также из стали;

2 аноды из магниевых сплавов, применяемые для защиты неокрашенных элементов конструкций из легких металлов, должны быть экранированы блендами, не проводящими электрический ток.

При использовании анодов из магниевых сплавов на законсервированных элементах конструкций из стали или алюминия следует предусматривать усиление слоев окраски;

3 на судах, перевозящих нефтепродукты, не разрешается применение систем электрохимической защиты с наложенным током и установка в грузовых танках и смежных с ними танках анодов из магниевых сплавов.

Использование анодов из магниевых сплавов в других местах возможного скопления взрывоопасных смесей возможно только по согласованию с Регистром;

.4 аноды из алюминиевых сплавов разрешается применять в грузовых танках и смежных с ними танках на судах, перевозящих нефтепродукты, только в тех местах, где их потенциальная энергия не превышает 275 Дж, при этом высота установки анода измеряется от дна танка до центра анода, а его масса должна приниматься как масса анода в том виде, в каком он установлен, включая устройства крепления и вставки.

Если аноды из алюминиевых сплавов, устанавливаются на горизонтальных поверхностях (например, на шельфах переборок, стрингерах и т. п.) шириной не менее 1 м, которые снабжены вертикальным фланцем или плоским буртиком, выступающими над горизонтальной поверхностью не менее чем на 75 мм, высота установки анода может измеряться от этих поверхностей.

Аноды из алюминиевых сплавов не должны располагаться под люками и отверстиями, если они не защищены от возможного падения на них металлических предметов;

.5 конструкция крепления анодов для защиты грузовых танков должна быть надежной и обеспечивать сохранность анода и арматуры с креплением, даже когда он израсходован. Аноды по бокам и снизу должны быть снабжены ограничителями из материала, при соприкосновении которого с анодом исключается искрообразование. Стальная арматура должна крепиться к конструкции непрерывным сварным швом достаточного сечения, а если она крепится к отдельным опорам болтами, их должно быть, как минимум, два с контргайками.

Любые другие способы крепления подлежат специальному рассмотрению Регистром.

Концы анодов не должны прикрепляться к частям конструкции, имеющей возможность самостоятельного перемещения.

3 ПРОТИВОПОЖАРНОЕ ОБОРУДОВАНИЕ И СИСТЕМЫ

3.1 ОБЩИЕ ПОЛОЖЕНИЯ

3.1.1 Общие требования.

3.1.1.1 Требования настоящего раздела распространяются на все противопожарное оборудование и системы пожаротушения на морских судах, предназначенные для их противопожарной защиты.

Если на судне предусматриваются дополнительные системы пожаротушения сверх требуемых настоящим разделом, они также должны отвечать изложенным требованиям в объеме, согласованном с Регистром.

При проектировании и изготовлении систем пожаротушения должны быть выполнены требования Кодекса по системам противопожарной безопасности и требования разд. 1 — 5 части VIII «Системы и трубопроводы».

3.1.1.2 Противопожарное оборудование и системы конструктивно должны быть выполнены таким образом, чтобы во всех случаях эксплуатации (см. 2.3.1 части VII «Механические установки») была обеспечена их надежность и готовность к немедленному использованию.

3.1.1.3 Баллоны и сосуды под давлением, применяемые в системах пожаротушения, должны отвечать требованиям, изложенным в 6.4 части X «Котлы, теплообменные аппараты и сосуды под давлением».

3.1.1.4 Не допускается использование огнетушащих веществ, которые сами по себе или в

предполагаемых условиях применения выделяют токсичные газы, жидкости или прочие вещества в опасном для человека количестве. Запрещается устанавливать на судах новые противопожарные установки, использующие галон 1211, галон 1301 и галон 2402, а также перфторуглероды.

3.1.2 Системы пожаротушения.

3.1.2.1 В зависимости от назначения судовые помещения в дополнение к водопожарной системе должны быть защищены одной из стационарных систем пожаротушения в соответствии с табл. 3.1.2.1, если не оговорено иное.

Регистр может рассмотреть применение других эквивалентных систем, обеспечивающих равноценную защиту.

Для машинных помещений категории А и насосных помещений, указанных в 1.5.7.1, вместо углекислотной системы тушения допускается установка эквивалентной системы пожаротушения, одобренной Регистром и удовлетворяющей положениям циркуляра ИМО MSC/Circ.848 с учетом поправок циркуляра ИМО MSC.1/Circ.1267, при этом существующие одобрения на эквивалентные системы, спроектированные в соответствии с циркуляром ИМО MSC/Circ.848, остаются действующими до 1 июля 2012 года.

Вместо системы водораспыления допускается установка системы пожаротушения водяным туманом, одобренная Регистром на основании циркуляров ИМО MSC/Circ.668, MSC/Circ.728, MSC/Circ.1165, MSC.1/Circ.1269.

на грузовых судах при способе защиты ПС в жилых помещениях, камбузах и других служебных помещениях, за исключением помещений малой пожароопасности или непожароопасных, такие как пустые пространства, санитарные помещения и т. п.

²Для судов из стеклопластика, указанных в 2.1.1.12, должна применяться углекислотная система. Если мощность аварийного дизель-генератора меньше 375 кВт, то помещение поста управления может быть защищено переносными огнетушителями согласно табл. 5.1.2.

³Малярные, кладовые воспламеняющихся жидкостей, сжиженных и жгучих газов могут не иметь стационарной системы пожаротушения, если площадь каждой кладовой не превышает 4 м² (см. 3.1.3.4). Помещения для хранения образцов груза, расположенные в грузовой зоне танкеров, могут не оборудоваться системой пожаротушения.

⁴Следует применять систему тушения пеной средней кратности около 100:1, кроме ангаров для вертолетов и закрытых гаражей, где следует применять систему тушения пеной кратности около 1000:1.

⁵Должны устанавливаться аэрозольные генераторы взрывобезопасного исполнения.

⁶Воляные завесы применяются в дополнение к системам, указанным в графах 4, 7, 10 в случаях, предусмотренных в 2.2.1.2.

⁷Для защиты грузовых помещений контейнеровозов не следует применять систему пенотушения.

⁸Следует применять систему тушения пеной кратности около 1000:1, при условии, что пенообразователь является применимым для тушения перевозимых грузов.

⁹Система углекислотного тушения или тушения инертными газами может устанавливаться только в грузовых помещениях, которые могут быть плотно закрыты из места, расположенного вне помещения. См. так же 3.1.2.13.

¹⁰Помещения для генеральных грузов, за исключением опасных грузов, по согласованию с Регистром могут не оборудоваться стационарными системами пожаротушения в следующих случаях:

на пассажирских судах, совершающих непродолжительные рейсы;

на пассажирских судах валовой вместимостью менее 1000, при условии, что судно оборудовано переносными средствами пожаротушения для грузовых помещений, а также стальными крышками люков и эффективными средствами закрытия всех вентиляционных и других отверстий, ведущих в грузовые помещения;

на грузовых судах валовой вместимостью менее 2000 или построенных и предназначенных исключительно для перевозки руды, угля, зерна, невыверженных лесоматериалов, неторючих грузов или грузов, представляющих низкую пожароопасность (см. табл. 1 циркуляра ИМО MSC/Circ.1146), при условии, что судно оборудовано стальными крышками люков и эффективными средствами закрытия всех вентиляционных и других отверстий, ведущих в грузовые помещения;

в грузовых помещениях перевозятся только грузы, для которых система газового пожаротушения не эффективна (см. табл. 2 циркуляра ИМО MSC/Circ.1146), при условии выполнения требования 7.2.5.2.

¹¹Только в помещениях для рыбной муки.

¹²Помещения для перевозки опасных грузов класса 1, кроме 1.4S, в дополнение к системе объемного тушения должны быть защищены согласно 7.2.5.3.

¹³Если вспомогательный котел или котлы, а также инсинераторы, работающие на жидком топливе, установлены внутри машинного помещения так, что они не отгорожены от этого помещения газонепроницаемыми выгородками и платформами, в таком помещении должна быть установлена одна из указанных систем пожаротушения из расчета необходимости защиты этой системой всего помещения даже в том случае, когда в этом помещении нет никакого другого оборудования или механизмов, работающих на жидком топливе, кроме указанного оборудования.

¹⁴Система водораспыления может применяться только для помещений, в которых расположены паровые турбины или паровые машины закрытого типа.

¹⁵Установка одной из указанных систем является обязательной для всех судов, перевозящих воспламеняющиеся жидкости, и судов, их обслуживающих; всех судов, перевозящих легковоспламеняющиеся сухие грузы, независимо от валовой вместимости, а также для всех прочих судов, имеющих суммарную мощность главных и вспомогательных механизмов более 740 кВт.

¹⁶У органов управления системой углекислотного тушения должно быть вывешено предупреждение, указывающее на то, что ввиду опасности воспламенения из-за разрядов статического электричества система должна применяться лишь для тушения пожаров, а не для целей инертизации.

¹⁷См. 3.12.

¹⁸Установка спринклерной системы обязательна только на пассажирских судах, перевозящих более 36 пассажиров.

¹⁹На пассажирских судах, перевозящих не более 36 пассажиров, и на грузовых судах требуется в случаях, если каналы проходят через какие-либо помещения, расположенные в районе жилых помещений.

Для защиты помещений, указанных в 1.5.4.3, 1.5.4.4 и 1.5.9, Регистр может разрешить применение стационарной системы пожаротушения, иной, чем предписана согласно табл. 3.1.2.1, если путем проведения натуральных испытаний в условиях имитирующих горение разлитого бензина в таком помещении будет доказано, что при борьбе с пожарами такая система не менее эффективна (см. циркуляр ИМО MSC/Circ.914).

3.1.2.2 Расчет необходимого количества огнетушащего вещества должен производиться для каждого защищаемого помещения. Выбранное количество хранимого огнетушащего вещества может устанавливаться по наибольшей из полученных расчетных величин. Система пожаротушения должна оборудоваться клапанами, обычно находящимися в закрытом состоянии, для направления огнетушащего вещества в соответствующее помещение.

Если два или несколько смежных помещений, представляющие различную пожарную опасность, не разделены между собой газо- или водонепроницаемыми переборками или палубами, либо если жидкое топливо может перетекать из одного помещения в другое и возможность такого перетекания конструктивно не устранена, то выбор огнетушащего вещества и соответственно системы пожаротушения производится применительно к тому помещению, которое представляет наибольшую пожарную опасность, а расчет потребного количества огнетушащего вещества и интенсивности его подачи производится по суммарной площади или по объему (соответственно) всех сообщающихся помещений.

3.1.2.3 Если используется стационарная газовая система пожаротушения, должна быть предусмотрена возможность, чтобы отверстия, через которые в защищаемое помещение может поступать воздух или выходить газ, могли закрываться с места, расположенного вне защищаемого помещения.

Водо- и газонепроницаемые двери могут рассматриваться как закрытия в разделяющей смежные машинные помещения переборке только в том случае, если они являются самозакрывающимися или имеют дистанционный привод и у постов, из которых может быть выпущено огнетушащее вещество, имеется сигнализация о полном закрытии этих дверей. Если такая сигнализация отсутствует, расчет и подвод огнетушащего вещества производятся, исходя из необходимости обеспечения средствами пожаротушения суммарного объема (площади) смежных помещений.

3.1.2.4 На многопалубных судах твиндек считается отделенным от другого твиндека или трюма газонепроницаемой палубой только в том случае, если просвет грузового и других люков и отверстий на этой палубе закрыт стальными водо- или газонепрони-

цаемыми люковыми закрытиями и крышками, а места прохода набора через палубу имеют водонепроницаемые заделки. Если такие закрытия и заделки отсутствуют, помещения считаются сообщающимися и расчет количества огнетушащего вещества должен производиться на суммарный объем помещений.

3.1.2.5 Если в помещении, защищаемом системой углекислотного или аэрозольного тушения, имеются воздухохранители, количество огнетушащего вещества определяется из необходимости защиты расчетного объема защищаемого помещения и избытка свободного объема сжатого воздуха. Если обеспечен отвод воздуха от предохранительных клапанов и плавких вставок воздухохранителей за пределы защищаемого помещения, то увеличение количества углекислого газа в системах углекислотного тушения может не предусматриваться, а в системах аэрозольного тушения при определении количества аэрозолеобразующего состава объем воздуха в воздухохранителях может не учитываться (см. 3.11.1.3).

3.1.2.6 В целях предотвращения чрезмерного давления в помещениях, оборудованных системами объемного пожаротушения, в необходимых случаях должны быть установлены дыхательные клапаны или использованы имеющиеся устройства (например, воздушные трубы или вентиляционные каналы).

3.1.2.7 Помещения для установок жидкого топлива (см. порядковый номер 18 табл. 3.1.2.1), выгороженные внутри машинных отделений, либо могут иметь автономную систему пожаротушения, либо могут защищаться системой пожаротушения машинного отделения.

3.1.2.8 Независимо от стационарной системы, предусмотренной табл. 3.1.2.1, для котельных помещений нефтеналивных судов, в которых в качестве топлива для котлов используются сырая нефть и остатки груза, должен быть предусмотрен 135-литровый пенный огнетушитель в соответствии с 5.1.10 либо эквивалентная ему установка пеногашения, оборудованные стационарно установленными пеногенераторами, обеспечивающими подачу пены к фронту котлов и на поддон под форсунками, клапанами и соединениями. Этот огнетушитель (установка) должен управляться дистанционно извне котельного помещения.

3.1.2.9 Устройство систем должно обеспечивать равномерное поступление огнетушащего вещества во все пространство защищаемого помещения, включая выгороженные в нем участки (например, посты управления, мастерские и т. п. в машинных помещениях).

3.1.2.10 Применение пара в дополнение к требуемому огнетушащему веществу может быть допущено Регистром в каждом конкретном случае, причем паропроизводительность котла или котлов, обеспечивающих подачу пара, должна быть не менее

1,0 кг/ч на каждые 0,75 м³ валового объема наибольшего из защищаемых паром помещений.

3.1.2.11 Если в качестве огнетушащего вещества используется газ, являющийся газообразным продуктом сгорания жидкого топлива, то системы, его использующие для защиты машинных и грузовых помещений, должны соответствовать требованиям Кодекса по системам противопожарной безопасности.

3.1.2.12 Жидкие грузы с температурой вспышки выше 60 °С, иные чем нефтепродукты или жидкие грузы, подпадающие под требования Кодекса ИМО по конструкции и оборудованию судов, перевозящих опасные химические грузы наливом, считаются представляющими низкую пожароопасность и не требующими защиты стационарной системой пенотушения.

3.1.2.13 Для защиты грузовых помещений контейнеровозов, имеющих люковые закрытия частично непроницаемые при воздействии моря (см. MSC/Circ.1087), при расчетах систем углекислотного тушения необходимо руководствоваться требованиями разд. 2 указанного Циркуляра. Если величина зазоров между крышками люков превышает 50 мм, то в грузовых помещениях должна быть установлена стационарная система водораспыления.

3.1.2.14 Жировые варочные агрегаты, установленные в закрытых помещениях или на открытых палубах, должны быть снабжены системой автоматического или ручного пожаротушения, испытанной по международному стандарту ИСО 15371 «Системы пожаротушения для защиты камбузных жировых варочных агрегатов». Органы управления ручным пуском такой системы пожаротушения должны иметь четкую маркировку. При приведении такой системы в действие должно быть обеспечено:

1 автоматическое отключение электроэнергии жировых варочных агрегатов;

2 аварийно-предупредительная сигнализация, указывающая на приведение такой системы в действие на камбузе, где установлен агрегат.

Жировые варочные агрегаты должны быть оснащены основным и дублирующим термостатами с аварийно-предупредительной сигнализацией об отказе любого из них.

3.1.3 Размещение и оборудование станций пожаротушения.

3.1.3.1 Механическое оборудование (например, пеносмесители, резервуары, баллоны или сосуды с огнетушащим веществом или сжатым воздухом, генераторы инертного газа или пены высокой кратности, холодильные установки и т. п.), а также пусковые устройства всех систем пожаротушения, за исключением водопожарной системы, должны размещаться, как правило, вне защищаемых помещений на станциях пожаротушения. Помещения для хранения огнетушащих веществ, расположенные под верхней палубой или в которые не обеспечен

доступ с открытой палубы, должны быть оборудованы системой искусственной вентиляции согласно 12.9.1 части VIII «Системы и трубопроводы».

Помещения станций для оборудования стационарных систем газового пожаротушения не должны использоваться ни для каких иных целей.

Насосы, иные, чем обслуживающие пожарную магистраль, требуемые для подачи воды в системы пожаротушения, их источники энергии и их органы управления должны устанавливаться вне помещения или помещений, защищаемых такими системами, и располагаться так, чтобы пожар в защищаемом помещении или помещениях не вывел любую такую систему из строя.

3.1.3.2 Устройство станций пожаротушения должно отвечать следующим требованиям:

1 любой вход в станции должен быть, как правило, с открытой палубы и независим от защищаемого помещения. Если станция расположена под палубой, она может находиться не более чем на одну палубу ниже открытой палубы и напрямую соединяться с ней посредством выгородки трапа или трапа.

Средства управления стационарной системой пожаротушения должны быть легкодоступными и должны быть сосредоточены в возможно меньшем количестве мест, которые не будут отрезаны при пожаре в защищаемом помещении;

2 устройство станций в нос от таранной переборки не допускается;

3 переборки и палубы (включая двери и иные средства закрытия любого отверстия в них), которые образуют ограничивающие конструкции между ними и смежными выгороженными помещениями, должны быть газонепроницаемыми. Помещения для хранения огнетушащего вещества для целей применения таблиц огнестойкости должны рассматриваться как пожарные посты;

4 помещения станций должны иметь тепловую изоляцию и отопление, если для нормальной работы станции требуется поддержание в ней положительной температуры. Температура в станции углекислотного пожаротушения не должна превышать 45 °С. Помещения, для хранения огнетушащего вещества, для целей применения таблиц огнестойкости должны рассматриваться как пожарные посты;

5 для контроля за температурой воздуха в помещении станции должен быть установлен термометр, показания которого видны изнутри и снаружи станции через иллюминатор; при дистанционном контроле предела температуры наличие иллюминатора не требуется;

6 станции пожаротушения для грузовых помещений должны иметь телефонную или иную надежную связь с ЦПП и машинным помещением, если работа станции зависит от оборудования, установленного в машинном помещении;

.7 входные двери должны открываться наружу и быть постоянно закрыты на замки, один комплект ключей от которых должен храниться в закрытых ящиках с остекленными дверцами, расположенными вблизи замков;

.8 все клапаны и иные устройства станций должны иметь таблички, четко показывающие, для защиты какого помещения данный клапан или данное устройство предназначается. Кроме того, внутри станции на видном месте должна быть помещена схема системы пожаротушения с указанием пусковых устройств, защищаемых помещений, а также краткая инструкция по вводу системы в действие и ее обслуживанию.

3.1.3.3 В кладовых с площадью палубы менее 4 м², содержащих легковоспламеняющиеся материалы и вещества (см. 1.5.3.2.2) и не имеющих доступа в жилые помещения, вместо стационарной системы допускается переносной углекислотный огнетушитель, обеспечивающий минимальный объем свободного газа, равный 40 % валового объема помещения. Входное отверстие в переборке кладовой должно быть устроено так, чтобы осуществлять подачу огнетушащего вещества без входа в защищаемое помещение. Огнетушитель должен устанавливаться рядом с отверстием. В качестве альтернативы может быть использовано отверстие с присоединением к нему пожарного рукава для подачи воды из пожарной магистрали.

3.1.3.4 На пассажирских судах средства управления любой требуемой системой пожаротушения для машинных помещений вместе со средствами управления, указанными в 2.1.4.1, 2.1.4.2.3, а также в 12.2.11 и 13.1.3 части VIII «Системы и трубопроводы», должны размещаться в одном месте или быть сгруппированы в возможно меньшем количестве мест. К таким местам должен быть обеспечен безопасный доступ с открытой палубы.

3.1.3.5 Требования к размещению баллонов с огнетушащим веществом эквивалентных стационарных газовых систем пожаротушения.

Баллоны с огнетушащим веществом, размещаемые в защищаемом помещении, должны быть распределены по всему помещению, так чтобы баллоны или группы баллонов располагались, по крайней мере, в шести различных местах. Резервированные линии управления пуском должны быть устроены так, чтобы обеспечивать выпуск огнетушащего вещества из всех баллонов одновременно. Линии пуска должны быть устроены так, чтобы в случае повреждения любой одной из линий пуска, пять шестых огнетушащего газа могло, тем не менее, быть выпущено. Клапаны баллонов рассматриваются как часть линий выпуска и единичный отказ должен также включать отказ такого клапана.

В системах с менее чем шестью баллонами (при использовании баллонов наименьшей вместимости) общее количество огнетушащего газа должно быть таким, чтобы в случае единичного отказа одной из линий выпуска, включая клапан баллона, пять шестых огнетушащего газа могло, тем не менее, быть выпущено. Однако рассчитанный уровень вредного ненаблюдаемого воздействия при самой высокой ожидаемой температуре в машинном помещении не должен быть превышен в случае, когда выпускается полное количество огнетушащего газа одновременно.

Системы, не отвечающие указанному выше, например, системы только с одним баллоном, расположенным в защищаемом помещении, не могут применяться. Такие системы должны быть спроектированы так, чтобы баллон(ы) был(и) расположен(ы) вне защищаемого помещения в отдельном помещении в соответствии с 3.1.3.2.

3.1.3.6 Огнетушащее вещество для защиты грузовых помещений может храниться в помещении, расположенном впереди грузовых помещений, но перед таранной переборкой, при условии, что предусмотрены и местное ручное и дистанционное управление для выпуска вещества и дистанционное управление имеет надежную конструкцию или так защищено, чтобы оставаться работоспособным при пожаре в защищаемых помещениях. Дистанционное управление должно быть размещено в районе жилых помещений, чтобы обеспечивать к нему доступ экипажа. Возможность выпуска различного количества огнетушащего вещества в различные грузовые помещения должна быть предусмотрена для дистанционного управления.

3.1.4 Трубопроводы и арматура.

3.1.4.1 Прокладка трубопроводов должна отвечать следующим требованиям:

.1 ввод огнетушащего вещества в каждое защищаемое помещение должен осуществляться по отдельному трубопроводу с установкой на нем запорной арматуры на станции пожаротушения. Запорная арматура должна иметь маркировку, ясно указывающую помещения, в которые идут эти трубы. Должны быть приняты соответствующие меры для предотвращения возможности случайного пуска огнетушащего вещества в какое-либо защищаемое помещение.

Настоящее требование не распространяется на системы пенотушения, предназначенные для подачи пены снаружи грузовых танков посредством лафетных и переносных воздушно-пенных стволов или генераторов пены средней кратности;

.2 если грузовое помещение, оборудованное газовой системой пожаротушения, используется для размещения в нем пассажиров, то на все время такого использования этого помещения трубопроводы, подводящие газ, должны быть заглушены;

3 трубопроводы систем пожаротушения не допускается прокладывать через хранилища жидкого топлива и масла.

Трубопроводы систем пожаротушения не допускаются прокладывать через охлаждаемые помещения;

4 трубопроводы газовых систем пожаротушения могут проходить через жилые помещения, при условии, что они имеют достаточную толщину стенок и их герметичность после установки на судне проверена испытательным давлением не менее 5 Н/мм². Кроме того, трубопроводы, проходящие через районы жилых помещений, должны соединяться только при помощи сварки и не должны иметь спускных для конденсата или других отверстий в пределах таких помещений;

5 конструкция всех систем пожаротушения должна допускать возможность периодической проверки их в действии.

Системы, оборудованные трубопроводами и соплами для подачи огнетушащих веществ, должны иметь устройства для проверки их в действии пуском сжатого воздуха.

На трубопроводе, подводящем сжатый воздух к коллектору станции, должен быть установлен невозвратно-запорный клапан;

6 прокладки и гибкие соединения, применяемые в системах пожаротушения, должны быть изготовлены из материалов, стойких к воздействию огнетушащего вещества и морской среды;

7 в секциях трубопроводов, где устройствами клапанов образуются замкнутые отрезки трубопроводов, должны быть установлены клапаны сброса давления, а их отводная труба должна выводиться на открытую палубу.

3.1.4.2 Для трубопроводов должны применяться стальные трубы.

Как равноценные стальным могут быть применены медные, медно-никелевые или другие биметаллические (с одним из слоев, материалом которого является сталь или медь) трубы.

Трубы из углеродистой стали должны иметь внутреннее и наружное антикоррозионное покрытие.

Арматура (в том числе спринклеры и распылители) систем пожаротушения должна быть изготовлена из материалов, стойких к воздействию огнетушащего вещества и морской среды. Распылители и спринклеры должны быть одобренного Регистром типа и испытаны в соответствии с применимыми разделами циркуляров ИМО MSC/Circ.668 и MSC/Circ.728 или резолюции ИМО А.800(19) с учетом поправок, внесенных резолюциями ИМО MSC.265(84)/Corr.1 и MSC.284(86), в зависимости от случая.

Все распределительные трубопроводы, арматура, выпускные трубопроводы и выпускные сопла в защищаемых помещениях должны изготавливаться

из материалов с температурой плавления, превышающей 925 °С. Трубопроводы и связанное с ними оборудование должны иметь достаточное крепление.

3.1.5 Пуск систем.

3.1.5.1 Система должна приводиться в действие без дополнительных переключений на станции, быстро и надежно работать в любых условиях эксплуатации судна, в том числе при отрицательных температурах и при пожаре.

Средства управления любой стационарной системой газового пожаротушения должны быть легкодоступны, просты в эксплуатации и быть сгруппированы в возможно меньшем количестве мест, которые, вероятно, не будут отрезаны пожаром в защищаемом помещении.

Должны иметься четкие инструкции по эксплуатации системы с учетом обеспечения безопасности персонала.

3.1.5.2 Должна быть исключена возможность самопроизвольного пуска системы тушения в любых условиях эксплуатации судна, а также от действия качки, тряски и вибрации.

3.1.5.3 Пусковые устройства должны быть так расположены и, в необходимых случаях, так защищены, чтобы к ним обеспечивался свободный доступ и исключалась возможность их механического повреждения.

3.1.5.4 Пусковые устройства системы должны быть приспособлены для пломбирования.

3.1.5.5 Независимо от наличия дистанционного пуска должен обеспечиваться пуск системы вручную непосредственно на станции пожаротушения, а насос — с места его установки.

3.1.5.6 Системы дистанционного пуска (с помощью воздуха, азота, углекислого газа и т. п.) должны иметь два пусковых баллона, количество газа в каждом из которых должно быть достаточным для однократного пуска системы пожаротушения.

3.1.5.7 Если в системе дистанционного пуска предусматриваются механические устройства, то управление их арматурой должно осуществляться маховиками или рычагами, имеющими жесткое соединение со штоками или валиками.

3.1.5.8 Автоматический пуск огнетушащего вещества, кроме случаев, оговоренных в 3.3, 3.6.3 и 3.11.2.7 не допускается.

3.2 ВОДОПОЖАРНАЯ СИСТЕМА

3.2.1 Число и подача пожарных насосов.

3.2.1.1 На каждом судне, кроме упомянутых в 3.2.1.6, должны быть предусмотрены пожарные насосы, магистрали, краны и рукава, отвечающие требованиям настоящей главы.

Число стационарных пожарных насосов с независимыми приводами и минимальное давление во всех кранах при подаче через любые смежные краны двумя насосами одновременно количества воды, указанного в 3.2.5.1, должны быть не менее указанных в табл. 3.2.1.1; при этом длина рукавов должна отвечать требованиям 5.1.4, а диаметр насадок стволов — 5.1.5.

Таблица 3.2.1.1

Валовая вместимость	Пассажирские суда		Прочие суда	
	Число насосов	Минимальное давление у кранов, МПа	Число насосов	Минимальное давление у кранов, МПа
Менее 500	2	0,30	1	0,20
От 500 до 1000	2	0,30	2	0,25
От 1000 до 4000	2	0,30	2	0,25
От 4000 до 6000	3	0,40	2	0,25
6000 и более	3	0,40	2	0,27

Примечания: 1. В указанное число насосов не входит аварийный пожарный насос, если он устанавливается.
2. Максимальное давление у любого крана не должно превышать давления, при котором возможно эффективное управление пожарным рукавом.

На судах ограниченных районов плавания, не совершающих международных рейсов (кроме пассажирских), валовой вместимостью менее 2000 по особому согласованию с Регистром может быть пересмотрено число насосов, требуемое табл. 3.2.1.1.

На плавкранах валовой вместимостью менее 2000 допускается установка одного пожарного насоса.

Давление, создаваемое пожарными насосами, должно быть достаточным для обеспечения работы других систем пожаротушения, потребляющих воду (например, для систем водораспыления, пенотушения и т. д.), если их питание предусмотрено от этих же пожарных насосов.

3.2.1.2 На пассажирских судах валовой вместимостью менее 1000 и на грузовых судах валовой вместимостью 2000 и более должен быть установлен аварийный пожарный насос подачей не менее 25 м³/ч, а на грузовых судах валовой вместимостью менее 2000 — подачей не менее 15 м³/ч с независимым приводом, если пожар в любом одном помещении может вывести из строя все основные пожарные насосы. Источник энергии насоса и кингстон должны находиться за пределами помещений, в которых расположены основные пожарные насосы или их источники энергии (см. также 3.2.4.2 и 3.2.5.8).

3.2.1.3 Аварийный пожарный насос, если он устанавливается, должен отвечать требованиям 3.2.4.

3.2.1.4 В дополнение к указанному в 3.2.1.2 на пассажирских судах валовой вместимостью менее

1000 и на грузовых судах аварийный пожарный насос должен устанавливаться также в случаях, если:

1 два основных пожарных насоса с кингстонами и источниками энергии для каждого насоса не установлены в помещениях, отделенных перекрытиями, по меньшей мере, типа А-0, таким образом, чтобы пожар в одном отсеке не приводил к выходу из строя обеих насосов;

2 один из основных пожарных насосов расположен в помещении, имеющем более чем одну смежную переборку или палубу с помещением, в котором расположен другой основной пожарный насос.

3.2.1.5 Суммарная подача стационарных пожарных насосов, кроме аварийного (если он имеется), при давлении у любого крана, не менее указанного в табл. 3.2.1.1, должна обеспечивать подачу воды для борьбы с пожаром в количестве, м³/ч, не менее определяемого по формуле:

$$Q = km^2, \quad (3.2.1.5)$$

где $m = 1,68 \sqrt{L(B+D)} + 25$

L — длина судна (см. 1.1.3 части II «Корпус»).

На грунтоотвозных судах исключается длина грунтового трюма при отсутствии в нем цистерн с запасами топлива и масла, м;

B — ширина судна наибольшая, м;

D — высота борта до палубы переборок на миделе, м;

k — коэффициент, равный:

0,016 — для пассажирских судов с индексом деления на отсеки R , равным 0,5 и более;

0,012 — для пассажирских судов с индексом деления на отсеки R менее 0,5;

0,008 — для всех остальных судов;

R — индекс деления на отсеки, определяемый в соответствии с 2.3 части V «Деление на отсеки».

Во всех случаях для пассажирских судов и грузовых судов валовой вместимостью более 500 требуемые пожарные насосы должны обеспечивать подачу воды для борьбы с пожаром под указанным в табл. 3.2.1.1 давлением в следующем количестве:

1 на пассажирских судах — не менее двух третей того количества воды, которое откачивается из трюмов осушительными насосами;

2 на грузовых судах — не менее четырех третей того количества воды, которое откачивается из трюмов пассажирского судна таких же размеров каждым независимым осушительным насосом согласно требованиям 7.1 части VIII «Системы и трубопроводы».

Для катамаранов и подобных им судов суммарная подача пожарных насосов должна определяться как удвоенная величина подачи для одного корпуса.

3.2.1.6 Стационарная водопожарная система может не устанавливаться на судах с экипажем менее 3 чел.

3.2.1.7 На судах, иных, чем пассажирские, общая подача пожарных насосов может не превышать 180 м³/ч, если из условия обеспечения одновременной работы других систем, потребляющих воду, не требуется большая подача.

3.2.1.8 Подача, напор и число пожарных насосов для плавучих доков должны выбираться по наибольшему грузовому судну, которое может принять док, исходя из потребности в воде водопожарной системы.

На неавтономных плавучих доках, получающих воду для водопожарной системы с берега, аварийный пожарный насос может не устанавливаться.

3.2.1.9 Каждый стационарный пожарный насос, кроме аварийного, должен быть рассчитан на подачу не менее двух струй воды, требуемых в 3.2.6.2.

3.2.1.10 Каждый стационарный пожарный насос, кроме аварийного, должен иметь подачу не менее 80 % общей требуемой подачи, деленной на требуемое число пожарных насосов, но не менее 25 м³/ч.

Если число установленных пожарных насосов превышает требуемое, подача дополнительных насосов должна быть не менее 24 м³/ч и должна обеспечивать работу не менее двух стволов согласно 3.2.6.2.

3.2.1.11 Если на судне предусматриваются другие системы пожаротушения, потребляющие воду от стационарных пожарных насосов, подача этих насосов должна быть достаточной для обеспечения работы водопожарной системы с подачей не менее 50 %, определенной по формуле (3.2.1.5), и параллельной работы одной из других систем, потребляющих наибольшее количество воды. В данном случае количество воды для водопожарной системы должно быть достаточным для подачи не менее двух струй самыми большими насадками, применяемыми на судне, однако более шести струй, а для грузовых судов более 90 м³/ч не требуется. При этом необходимо учесть возможное увеличение расхода воды через каждый кран, вызванное повышением давления в трубопроводах, требуемым для работы других систем пожаротушения.

Количество воды для систем пожаротушения, кроме водопожарной, должно определяться согласно требованиям 3.3.2.2, 3.4.2, 3.5.2 (в пределах одной главной вертикальной противопожарной зоны), 3.6.5 и 3.7.

3.2.2 Размещение пожарных насосов.

3.2.2.1 На пассажирских судах валовой вместимостью 1000 и более приемные кингстоны, пожарные насосы и источники энергии для их питания должны быть расположены таким образом, чтобы возникший в одном водонепроницаемом отсеке пожар не привел к одновременному выходу из строя всех пожарных насосов.

3.2.2.2 На катамаранах и подобных им судах, для которых в соответствии с табл. 3.2.1.1 требуется не менее двух насосов, в каждом корпусе рекомендуется установить по одному из них.

При этом должна обеспечиваться подача воды каждым из насосов в водопожарную магистраль любого корпуса судна.

3.2.3 Основные требования к пожарным насосам.

3.2.3.1 На всех самоходных судах стационарные пожарные насосы, как правило, должны иметь независимый механический привод.

На грузовых судах валовой вместимостью от 300 до 1000 один из насосов должен иметь независимый привод.

На пассажирских судах валовой вместимостью менее 150, имеющих мощность главных двигателей менее 220 кВт, а также на СДПП допускается использование пожарных насосов с приводом от главного двигателя, при условии, что конструкция комплекса «двигатель-валопровод-винт» обеспечивает действие пожарного насоса, если судно не на ходу.

По согласованию с Регистром для указанных судов может быть допущена клиноременная передача от главного двигателя к насосу, надежно обеспечивающая передачу крутящего момента при разрыве одного из ремней.

3.2.3.2 Стационарные пожарные насосы, включая аварийный, могут быть приспособлены для других судовых надобностей при условии, что на судне предусмотрено не менее двух насосов с независимым приводом, один из которых находится в постоянной готовности к немедленному вводу в действие по прямому назначению.

Если в соответствии с табл. 3.2.1.1 устанавливается один пожарный насос, допускается его использование для других надобностей, но только с кратковременным потреблением воды (например, для обмыва палуб и клюзов и т. п.).

Допускается использование пожарного насоса для аварийного осушения машинных помещений.

3.2.3.3 На грузовых судах, на которых другие насосы, такие как насосы общего назначения, осушительные, балластные и т. д., установлены в машинном помещении, должны быть приняты меры по обеспечению того, чтобы, по крайней мере, один из этих насосов, имеющий подачу и напор, требуемые 3.2.1.11 и табл. 3.2.1.1, мог подавать воду в пожарную магистраль. Однако если на судне установлено требуемое количество пожарных насосов с необходимыми подачей и напором, то достаточно только перемычки, соединяющей насос общего назначения с водопожарной системой. Такие насосы должны также отвечать требованиям 3.2.3.2 и 3.2.3.4.

3.2.3.4 Насосы и трубопроводы, предназначенные для пожарных целей, не должны использоваться для перекачки нефтепродуктов, масла или других воспламеняющихся жидкостей, а также в качестве балластных насосов для цистерн, попеременно заполняемых топливом и балластом.

3.2.3.5 Пожарные насосы на напорной части должны быть снабжены манометром.

Насосы, которые могут создать в пожарной магистрали, кранах и рукавах давление выше допустимого, должны быть снабжены предохранительными клапанами, отрегулированными на давление, превышающее рабочее давление в пожарной магистрали не более чем на 10 %, и имеющими отвод воды во всасывающую магистраль. Размещение и регулировка таких клапанов должны предотвращать возникновение чрезмерного давления в любой части пожарной магистрали.

3.2.3.6 Стационарные пожарные насосы и их кингстоны должны быть установлены ниже ватерлинии судна порожнем.

Установка стационарного аварийного насоса должна производиться в соответствии с 3.2.4.

Пожарные насосы, расположенные вне машинных помещений категории А, должны иметь самостоятельный кингстон в каждом из отсеков, в которых они установлены.

Для судов ледового плавания по крайней мере один из насосов должен быть соединен с ледовым ящиком, который имеет обогрев (см. 4.3.1.2 части VIII «Системы и трубопроводы»).

3.2.3.7 Все пожарные насосы, включая аварийный, должны располагаться в помещениях с положительной температурой.

3.2.3.8 На пассажирских судах валовой вместимостью 1000 и более и на всех пассажирских судах с периодическим безвахтенным обслуживанием помещений, где расположены пожарные насосы, противопожарная система должна постоянно находиться под давлением, обеспечивая немедленную подачу по меньшей мере, одной эффективной струи воды от любого из пожарных кранов, и чтобы был обеспечен автоматический пуск одного из требуемых пожарных насосов при падении давления.

На пассажирских судах валовой вместимостью менее 1000 противопожарная система должна обеспечивать автоматический или дистанционный запуск с ходового мостика по меньшей мере одного пожарного насоса. Если насос запускается автоматически, или если донный кингстон не может быть открыт с места, где дистанционно запускается насос, донный кингстон должен постоянно находиться в открытом положении.

3.2.3.9 На грузовых судах с периодическим безвахтенным обслуживанием помещений, где расположены пожарные насосы, или когда вахту несет только один человек, должен быть предусмотрен дистанционный пуск одного из основных пожарных насосов с ходового мостика и с пожарного поста, если он имеется, и подача воды в магистраль без дополнительного открытия клапанов в помещении насосов. В месте дистанционного пуска насоса должен быть установлен указатель давления воды в магистрали.

Устройство дистанционного пуска может не предусматриваться, если противопожарная магистраль находится под давлением в соответствии с 3.2.3.8.

На судах валовой вместимостью менее 1600 выполнение данного требования может не предусматриваться, если устройство запуска пожарного насоса в машинном помещении находится в легкодоступном месте.

3.2.4 Стационарный аварийный пожарный насос.

3.2.4.1 В качестве привода аварийного насоса может использоваться дизельный двигатель или электродвигатель, получающий питание от аварийного источника энергии.

3.2.4.2 Насос, источники энергии для его привода и приемные кингстоны должны быть расположены таким образом, чтобы они не вышли из строя при возникновении пожара в помещениях, где расположены основные пожарные насосы.

Аварийный пожарный насос, его кингстон, приемный патрубок трубопровода, нагнетательный трубопровод и отсечные клапаны должны располагаться вне машинного помещения. Если такое устройство не может быть выполнено, кингстонная коробка может устанавливаться в машинном помещении, если клапан управляется дистанционно с места, расположенного в том же отсеке, где находится аварийный пожарный насос, а приемный патрубок является коротким, насколько это практически возможно. Короткие патрубки приемного или нагнетательного трубопроводов могут проходить в машинном помещении при условии, что они выгорожены прочным стальным кожухом или изолируются по типу А-60. Они должны быть сварными, за исключением фланцевого соединения с кингстонным клапаном, и иметь толщину не менее 11 мм.

Расположение насоса и его привода должно обеспечивать свободный доступ к ним для обслуживания и ремонта.

3.2.4.3 Если насос устанавливается выше наиболее низкой ватерлинии, возможной в условиях эксплуатации судна, должны быть предусмотрены надежные самовсасывающие устройства.

В условиях крена и дифферента, бортовой и килевой качки, которые могут возникнуть в процессе эксплуатации судна, общая высота всасывания и чистая положительная высота всасывания насоса должны обеспечивать выполнение требования 3.2.4.6.

Расчетными условиями для выполнения этих положений являются:

данные крена и дифферента, указанные в табл. 2.3.1-1 части VII «Механические установки». Если длина судна превышает 100 м, дифферент может быть принят как $500/L$, где L — длина судна (см. 1.1.3 части II «Корпус»);

вариант загрузки, когда судно без груза или балласта, с 10 % запасов и остатков топлива (без учета крена и дифферента).

3.2.4.4 Помещение, в котором находится пожарный насос, не должно примыкать к границам машинных помещений категорий А или к тем помещениям, в которых находятся основные пожарные насосы. Там, где вышеуказанное практически невозможно, общая переборка между этими двумя помещениями должна отвечать требованиям табл. 2.3.3-1 для постов управления.

В случае, если доступ в помещение аварийного пожарного насоса обеспечивается через какое-либо помещение, примыкающее к машинному помещению категории А или к помещению, содержащему основные пожарные насосы, конструкции, образующие границы между этим помещением и машинным помещением категории А или помещением, содержащим основные пожарные насосы, должны быть типа А-60.

Не допускается наличие доступа из машинного помещения непосредственно в помещение аварийного пожарного насоса и его источника энергии. В случаях, когда это практически невозможно, может быть допущено такое расположение, при котором доступ осуществляется через тамбур, где дверь машинного помещения выполняется типа А-60, а вторая дверь изготавливается, по меньшей мере, из стали, обе двери которого являются самозакрывающимися и газонепроницаемыми, либо через водонепроницаемую дверь, управление которой возможно из помещения, удаленного от машинного помещения и помещения аварийного пожарного насоса, и которое не будет отрезано при пожаре в этих помещениях. В таких случаях должен быть предусмотрен второй доступ в помещение аварийного насоса и его источника энергии.

Указанные двери не должны иметь устройств, удерживающих их в открытом положении.

3.2.4.5 Любой источник энергии с дизельным приводом, питающий аварийный пожарный насос, должен быть способен легко запускаться вручную из холодного состояния при температуре вплоть до 0 °С. Если этот источник энергии установлен в необогреваемом помещении, то он должен быть обеспечен средствами электрического подогрева охлаждающей воды или смазочного масла, обеспечивающими его быстрый пуск. Если ручной пуск этого источника энергии практически невозможен, то по согласованию с Регистром, должны быть применены стартерные устройства или другие средства его пуска, работающие от сжатого воздуха, гидравлической или электрической энергии. Эти средства должны быть такими, чтобы источник энергии мог запускаться, по меньшей мере, шесть раз в течение 30 мин и, по меньшей мере, дважды в течение первых 10 мин.

Расходная топливная цистерна для привода насоса должна содержать топливо в количестве, достаточном для работы насоса при полной загрузке в течение не менее трех часов. Кроме того, вне машинного помещения категории А должны иметься запасы топлива, достаточные для работы насоса при полной загрузке дополнительно в течение 15 ч.

3.2.4.6 Подача аварийного пожарного насоса должна быть не менее 40 % общей требуемой подачи пожарных насосов, с учетом 3.2.1.2.

3.2.4.7 Аварийный пожарный насос должен обеспечивать подачу воды согласно 3.2.4.6.

Если аварийный пожарный насос используется также для подачи воды в стационарную систему водораспыления для защиты машинных помещений в соответствии с 3.4, его подача должна быть достаточной для обеспечения работы этой системы и дополнительно для обеспечения одновременной работы двух ручных пожарных стволов.

Подача воды от двух пожарных стволов рассчитывается для насадок с наибольшим диаметром, принятых на данном судне, но не должна быть менее 25 м³/ч. При определении насадок с наибольшим диаметром насадки, расположенные в помещении, где находятся основные пожарные насосы, могут быть исключены из рассмотрения, при этом подача от одного пожарного ствола с диаметром насадки 16 мм должна составлять 16 м³/ч, а для ствола с диаметром насадки 19 мм — 23,5 м³/ч соответственно, при давлении у кранов 0,27 МПа.

3.2.5 Трубопроводы.

3.2.5.1 Диаметр пожарной магистрали и ее отрезков должен быть достаточным для эффективного распределения воды при максимально требуемой подаче двух одновременно работающих пожарных насосов. На грузовых судах достаточно, чтобы их диаметр обеспечивал подачу только 140 м³/ч.

На судах валовой вместимостью 500 и более и плавкранах (см. 3.2.5.6) трубопроводы водопожарной системы должны быть рассчитаны на рабочее давление не менее 1 МПа.

3.2.5.2 Трубопроводы водопожарной системы, выходящие на открытые палубы или в неотапливаемые помещения, для предотвращения замерзания должны оборудоваться запорной арматурой, устанавливаемой в отапливаемых помещениях, и устройствами для спуска воды.

3.2.5.3 У каждого пожарного насоса на приемной и напорной трубах должны быть установлены запорные клапаны.

На приемных трубах допускается установка клинкетов.

На судах валовой вместимостью 500 и более клапаны на напорных трубах насосов должны быть невозвратно-запорного типа.

3.2.5.4 На нефтеналивных судах водопожарная система должна отвечать следующим дополнительным требованиям:

1 на магистральном трубопроводе перед выходом из кормовой надстройки и в легкодоступных местах на палубе грузовых танков с интервалом не более 40 м должны быть установлены отсечные клапаны; каждый клапан на открытой палубе должен быть снабжен табличкой с надписью о том, что в обычных условиях эксплуатации клапан должен быть постоянно открыт;

2 перед каждым отсечным клапаном на магистрали должны быть установлены сдвоенные пожарные краны диаметром около 70 мм с таким расчетом, чтобы расстояние между сдвоенными кранами по длине судна было равномерным и обеспечивало выполнение требования 3.2.6.2;

3 перед отсечным клапаном в надстройке юта должно быть сделано по одному отводу от водопожарной магистрали, выведенному на носовую часть палубы юта с каждого борта; при этом диаметр каждого отвода должен быть достаточным для одновременной подачи воды через два рукава, подключаемые к двум кранам, установленным на конце каждого отвода; на судах валовой вместимостью 1000 и более каждый кран должен иметь диаметр около 70 мм, а на судах меньшей валовой вместимости — около 50 мм.

Если пожарные насосы располагаются в нос от грузовых танков, аналогичные два отвода такого же диаметра, как указано выше, должны быть сделаны от магистрали и на кормовой части палубы надстройки бака; при этом на магистрали в пределах надстройки после отводов должен быть установлен отсечный клапан.

3.2.5.5 На катамаранах и подобных им судах каждый корпус судна должен быть оборудован водопожарной магистралью с кранами, рукавами и стволами.

3.2.5.6 На всех судах валовой вместимостью 500 и более и плавкранах на открытой палубе с каждого борта водопожарная магистраль должна иметь средства для подключения международного берегового соединения (см. 5.1.18).

3.2.5.7 Для отключения трубопровода, расположенного в машинном помещении категории А, в котором находится пожарный насос (или насосы), от магистрали, расположенной за его пределами, на трубопроводе должен быть установлен разобщительный клапан в легкодоступном месте (вне машинного помещения).

Водопожарная магистраль должна быть проложена таким образом, чтобы закрытие этих клапанов не препятствовало поступлению воды от другого пожарного насоса, расположенного вне указанного машинного помещения, ко всем пожарным кранам

судна, кроме кранов, установленных на трубопроводе, отключаемом от подачи воды.

Для аварийного пожарного насоса допускается прокладка коротких участков напорного и всасывающего трубопроводов через машинные помещения, если их прокладка в обход помещения практически невозможна, и при условии, что для обеспечения целостности пожарной магистрали такие трубопроводы будут заключены в прочный стальной кожух.

3.2.6 Пожарные краны.

3.2.6.1 Каждый пожарный кран должен быть оборудован запорным клапаном и стандартной соединительной головкой быстросмыкающегося типа. Краны, установленные на открытых палубах, также должны быть снабжены быстросмыкающейся головкой-заглушкой либо равноценным устройством.

3.2.6.2 Число и размещение пожарных кранов должны быть такими, чтобы по меньшей мере две струи воды от разных кранов, одна из которых подается по рукаву стандартной длины, указанной в 5.1.4.1, доставали до любой части судна, обычно доступной для пассажиров и экипажа во время плавания, до любой части любого порожнего грузового помещения, грузового помещения с горизонтальным способом погрузки и выгрузки, а для помещения специальной категории — до любой его части по рукавам стандартной длины. Кроме того, такие краны должны располагаться у входов в защищаемые помещения. На пассажирских судах количество и расположение пожарных кранов в жилых, служебных и машинных помещениях должно быть таким, чтобы это требование выполнялось, когда все водонепроницаемые двери и двери в главных вертикальных зонах закрыты.

На открытых палубах для контейнеров подача двух струй воды должна производиться на каждую доступную вертикальную сторону контейнера рукавами стандартной длины.

3.2.6.3 Пожарные краны не рекомендуется располагать на расстоянии друг от друга более чем на 20 м для внутренних помещений и более чем на 30 м для открытых палуб.

3.2.6.4 Не допускается размещать пожарные краны в конце тупиковых коридоров, в специальных электрических помещениях, а также в закрытых и редко посещаемых помещениях.

3.2.6.5 На судах, перевозящих палубные грузы, пожарные краны должны быть размещены таким образом, чтобы они были всегда легкодоступными, а трубопроводы должны быть расположены так, чтобы, насколько это практически возможно, избежать опасности их повреждения грузом.

3.2.6.6 В машинном помещении категории А должно быть предусмотрено не менее двух пожарных кранов.

3.2.6.7 На всех судах должен быть установлен

пожарный кран в носовой части туннелей гребных валов.

3.2.6.8 Все пожарные краны должны быть окрашены в красный цвет.

3.2.6.9 На пассажирских судах в туннеле гребного вала, являющемся одним из путей эвакуации, вблизи машинного помещения категории А должно быть установлено два пожарных крана.

Если одним из путей эвакуации является другое помещение, два пожарных крана должны быть установлены в нем у входа в машинное помещение категории А; при этом выполнение указаний 3.2.6.7 не требуется.

3.3 СПРИНКЛЕРНАЯ СИСТЕМА

3.3.1 Общие требования.

3.3.1.1 Трубы системы должны быть постоянно заполнены водой, за исключением небольших наружных секций, которые могут не заполняться, если Регистр считает это необходимой мерой предосторожности. Любые части системы, которые при эксплуатации могут подвергаться воздействию низких температур, должны быть соответствующим образом защищены от замерзания.

3.3.1.2 Спринклерная система должна автоматически включаться при повышении температуры в защищаемом помещении до значений, указанных в 3.3.4.2.

3.3.1.3 В спринклерной системе должно постоянно поддерживаться необходимое давление и должны быть приняты меры, обеспечивающие непрерывное снабжение системы водой в соответствии с требованиями настоящей главы.

3.3.1.4 Воздушный баллон, компрессор, насос и трубопроводы спринклерной системы, за исключением трубопровода, соединяющего спринклерную систему с водопожарной, должны быть независимыми от других систем.

3.3.1.5 Спринклерный насос и пневмогидравлическая цистерна должны быть размещены вне защищаемых помещений на достаточном расстоянии от машинных помещений категории А. У каждого запорного клапана секции и в центральном посту должен быть предусмотрен манометр, указывающий давление в системе.

3.3.1.6 Должны быть предусмотрены средства для проверки автоматического включения спринклерного насоса при падении давления в системе.

3.3.1.7 При применении спринклерных систем, равноценных системам, указанным в настоящей главе, они должны быть одобрены Регистром на основе руководства, принятого резолюцией ИМО А.800(19) с учетом поправок, внесенных резолюциями ИМО MSC.265(84)/Corr.1 и MSC.284(86). При

одобрении таких систем должно быть уделено особое внимание выполнению требований 3.3.1.1 — 3.3.1.3, 3.3.1.6, 3.3.2.1, 3.3.4.1, 3.3.5.1 и 3.3.5.2.

3.3.2 Насосы спринклерных систем.

3.3.2.1 Должен быть предусмотрен независимый насос, предназначенный исключительно для обеспечения непрерывной автоматической подачи воды через спринклеры. Насос должен включаться автоматически при падении давления в системе до того, как постоянный запас пресной воды в пневмогидравлической цистерне будет полностью израсходован.

3.3.2.2 Насос и система трубопроводов должны обеспечивать поддержание необходимого давления на уровне наиболее высоко расположенного спринклера с таким расчетом, чтобы обеспечить непрерывный расход воды, достаточный для одновременного покрытия площади не менее 280 м² при норме, указанной в 3.3.4.1.

Применительно к судну с общей защищаемой площадью менее 280 м² Регистр может согласовать величину приемлемой площади для выбора характеристик насосов и компонентов системы.

3.3.2.3 На напорной стороне насоса должен быть установлен пробный клапан с отливной трубой с открытым концом. Площадь сечения клапана и трубы должна быть достаточной для того, чтобы пропускать воду в количестве, соответствующем требуемой подаче насоса при поддержании в системе давления, указанного в 3.3.3.2.

3.3.2.4 Кингстон для насоса, как правило, должен находиться в том же помещении, что и насос, и быть устроен так, чтобы при эксплуатации судна не было необходимости перекрывать поступление забортной воды к насосу по какой-либо причине, за исключением проверки или ремонта насоса.

3.3.2.5 Должно быть предусмотрено соединение главного питающего трубопровода с магистралью водопожарной системы судна. На соединительном трубопроводе должен быть установлен запираемый на замок невозвратно-запорный клапан.

3.3.2.6 Насос должен приводиться в действие не менее чем от двух источников питания. Если этими источниками питания является электроэнергия, то он должен получать питание согласно 4.3.1.5, 19.1.1.1, 19.1.1.2 и 19.1.2.1.7 части XI «Электрическое оборудование».

Одним из источников питания насоса может быть двигатель внутреннего сгорания, расположенный так (помимо соответствия требованиям 3.3.1.5), чтобы пожар в защищаемом помещении не препятствовал поступлению воздуха к нему.

3.3.3 Пневмогидравлическая цистерна.

3.3.3.1 Пневмогидравлическая цистерна должна быть оборудована следующими приборами и устройствами:

.1 устройством для автоматического поддержа-

ния давления;

- .2 водомерным стеклом;
- .3 предохранительным клапаном;
- .4 манометром.

3.3.3.2 В пневмогидравлической цистерне должен находиться постоянный запас пресной воды, по объему равный подаче спринклерного насоса за 1 мин.

Вместимость цистерны должна составлять не менее удвоенного запаса воды, указанного выше.

В цистерне должно поддерживаться такое давление воздуха, чтобы после израсходования постоянного запаса пресной воды давление в ней было не менее рабочего давления спринклера плюс гидростатическое давление от днища цистерны до наиболее высоко расположенного спринклера.

Должны быть предусмотрены средства для пополнения запаса сжатого воздуха и пресной воды, а также устройства, предотвращающие попадание забортной воды в цистерну.

3.3.3.3 Пневмогидравлические цистерны должны отвечать требованиям к сосудам под давлением, изложенным в части X «Котлы, теплообменные аппараты и сосуды под давлением».

3.3.4 Спринклеры.

3.3.4.1 Спринклеры должны устанавливаться в верхней части защищаемого помещения и располагаться на таком расстоянии друг от друга, при котором обеспечивается средний расход воды не менее 5 л/мин на 1 м² горизонтальной площади защищаемого помещения.

Указанная норма может быть пересмотрена Регистром в зависимости от конструктивных особенностей защищаемого помещения.

При защите спринклерами окон должны выполняться требования 2.2.4.4.

3.3.4.2 Спринклеры должны быть стойкими к коррозии в условиях морского воздуха. Спринклеры в жилых и служебных помещениях должны срабатывать в интервале температур 68 — 79 °С, за исключением того, что при расположении в таких помещениях как сушильные (где можно ожидать высокую окружающую температуру) температура срабатывания спринклеров может быть увеличена не более чем на 30 °С выше максимальной температуры у подволока. В саунах должны быть предусмотрены незаполненные водой спринклерные системы с температурой срабатывания до 140 °С включительно. В охлаждаемых кладовых могут устанавливаться незаполненные водой спринклерные системы.

3.3.5 Контрольно-сигнальное устройство.

3.3.5.1 Каждая секция спринклеров должна иметь контрольно-сигнальные устройства или другие средства для автоматической подачи светового и звукового сигналов на одной или нескольких панелях сигнализации при срабатывании любого из

спринклеров. Такие системы сигнализации должны быть устроены так, чтобы они указывали на любую неисправность в системе. Панели сигнализации должны указывать, в какой группе помещений, обслуживаемых системой, возник пожар. Панели должны быть сосредоточены на ходовом мостике или в центральном посту управления с постоянной вахтой и, кроме того, световые и звуковые сигналы от панели сигнализации должны быть выведены в другое место, иное, чем вышеупомянутые, с тем, чтобы обеспечить немедленное принятие экипажем сигнала о пожаре.

3.3.5.2 На одной из панелей сигнализации, упомянутых в 3.3.5.1, должны быть предусмотрены переключатели, позволяющие проверить срабатывание сигнализации и индикаторов каждой секции спринклеров. У каждой панели сигнализации должны быть вывешены перечень или схема с указанием помещений и зон, обслуживаемых каждой секцией. На судне должны иметься инструкции по проверке и техническому обслуживанию системы.

3.3.5.3 Для каждой секции спринклеров должен иметься пробный клапан для проверки срабатывания автоматической сигнализации путем выпуска через него воды с расходом, равным расходу воды при срабатывании одного спринклера. Пробный клапан каждой секции должен располагаться около запорного клапана или контрольно-сигнального устройства этой секции.

3.3.6 Трубопроводы.

3.3.6.1 Спринклеры должны быть сгруппированы в отдельные секции, в каждой из которых должно быть не более 200 спринклеров. На пассажирских судах любая секция спринклеров должна обслуживать не более двух палуб и размещаться только в одной главной вертикальной зоне. Однако Регистр может разрешить, чтобы такая секция обслуживала более двух палуб или размещалась более чем в одной главной вертикальной зоне, если это не приведет, по мнению Регистра, к ослаблению противопожарной защиты судна.

3.3.6.2 Для каждой секции должны быть предусмотрены устройства для продувки трубопроводов сжатым воздухом и промывки пресной водой.

3.3.6.3 Каждая секция спринклеров должна отключаться только одним запорным клапаном, за которым должен быть установлен манометр.

Запорный клапан каждой секции должен быть расположен в легкодоступном месте вне относящейся к нему секции или в шкафах в пределах выгородок трапов. Местоположение клапана должно быть четко и постоянно обозначено.

Должны быть приняты меры, не позволяющие неуполномоченным лицам управлять запорными клапанами.

3.3.6.4 На приемных трубах насосов, питающих

спринклерную систему, должны быть установлены фильтры.

3.3.6.5 Диаметры трубопроводов спринклерной системы должны обеспечивать работу спринклеров при давлении и расходе воды, указанных в 3.3.2.2 и 3.3.4.1.

3.3.6.6 На трубопроводах спринклерной системы должны быть установлены невозвратно-запорные клапаны, исключающие попадание забортной воды в пневмогидравлическую цистерну и утечку воды из цистерны и системы.

3.4 СИСТЕМА ВОДОРАСПЫЛЕНИЯ

3.4.1 Система водораспыления в машинных помещениях категории А, в насосных помещениях, указанных в 1.5.7, должна питаться от независимого насоса, автоматически включающегося при падении давления в системе, и от водопожарной магистрали. На соединительном трубопроводе с водопожарной магистралью должен быть установлен невозвратно-запорный клапан.

В грузовых помещениях, указанных в 1.5.4.3 и 1.5.4.4, и в помещениях специальной категории (см. 1.5.9) система водораспыления должна отвечать требованиям резолюции ИМО А.123(V) «Рекомендация по стационарным системам пожаротушения для помещений специальной категории» и применимым положениям «Руководства по одобрению стационарных систем пожаротушения на основе воды для помещений с горизонтальным способом погрузки и выгрузки и помещений специальной категории, эквивалентных системам, указанным в резолюции ИМО А.123(V)», введенного циркуляром ИМО MSC.1/Circ.1272. Такая система должна защищать все участки любой палубы и площадки для транспортных средств в указанных помещениях, иметь ручное управление и манометр на каждой распределительной коробке с четкой маркировкой, указывающей на защищаемые помещения, и инструкции по техническому обслуживанию и эксплуатации, находящиеся в отделении клапанов. Учитывая значительную потерю остойчивости, которая может возникнуть из-за скопления большого количества воды на палубах указанных помещений во время работы системы, должны быть предусмотрены меры, указанные в 7.6.12 части VIII «Системы и трубопроводы».

В помещениях, в которых хранятся легко воспламеняющиеся жидкости, допускается питание системы только от водопожарной магистрали.

Если применяется система водораспыления высокого давления, необходимость резервного питания таких систем в каждом случае устанавли-

вается по согласованию с Регистром, при этом должна обеспечиваться интенсивность подачи воды не менее указанного в 3.4.2.1.

Стационарная система пожаротушения водораспылением, отвечающая положениям Международного кодекса по системам пожарной безопасности, должна быть установлена на балконах кают судов, к которым применяется требование 2.2.2.11, в случае если мебель и отделка на таких балконах не такие, как определено в 2.1.1.9 и 2.2.2.10.

Система пожаротушения мелкораспыленной водой в машинных помещениях и грузовых насосных помещениях, указанных в 1.5.7.1, должны быть представлены Регистру на одобрение в соответствии с «Пересмотренной методикой испытаний для эквивалентных систем пожаротушения на основе воды для машинных помещений категории А и для грузовых насосных помещений (см. циркуляр ИМО MSC/Circ.1165 с учетом поправок, внесенных циркулярами ИМО MSC.1/Circ.1237 и MSC.1/Circ.1269).

3.4.2 Количество и расположение распылителей должны обеспечивать в защищаемых помещениях эффективное распределение воды с интенсивностью ее подачи в среднем не менее:

.1 5 л/мин на 1 м² горизонтальной площади, по которой может разлиться топливо, или площади грузового помещения;

.2 1,5 л/мин на 1 м² площади наибольшего горизонтального сечения трюма для рыбной муки.

В грузовых, производственных и специальных помещениях, в которых система может быть разделена на секции, насос должен обеспечивать работу двух секций суммарной длиной не менее 40 м.

3.4.3 В машинных помещениях категории А и насосных помещениях, указанных в 1.5.7, система водораспыления должна быть постоянно заполнена водой и находиться под давлением до распределительных клапанов на трубопроводах. Насос, питающий систему водой, должен включаться автоматически, при падении давления в системе.

3.4.4 На приемной трубе насоса, питающего систему, и на соединительном трубопроводе с водопожарной магистралью должны быть установлены фильтры, исключающие засорение системы и распылителей.

3.4.5 Распределительные клапаны должны располагаться в легкодоступных местах вне защищаемого помещения, которые не будут отрезаны при пожаре в защищаемом помещении.

В защищаемых помещениях с постоянным пребыванием людей должно быть предусмотрено дистанционное управление распределительными клапанами из этих помещений.

3.4.6 Распылители в защищаемых помещениях должны быть размещены в следующих местах:

.1 под подволокой помещения;

.2 над оборудованием и механизмами, работа которых связана с использованием жидкого топлива или других воспламеняющихся жидкостей, и другими пожароопасными объектами;

.3 над льялами, настилом второго дна и другими поверхностями, по которым может растекаться жидкое топливо или воспламеняющиеся жидкости;

.4 над штабелями мешков с рыбной мукой.

Распылители в защищаемом помещении должны быть расположены таким образом, чтобы зона действия любого распылителя перекрывала зоны действия смежных распылителей.

3.4.7 Насос системы, обеспечивающей защиту машинных помещений категории А и насосных помещений, должен обеспечивать подачу воды под необходимым давлением одновременно во все секции системы в любом из защищаемых системой помещений, причем насос и средство его управления должны быть расположены вне указанных помещений.

Насос может иметь привод от независимого двигателя внутреннего сгорания, расположенного так, чтобы пожар в защищаемом помещении не влиял на подачу воздуха к нему. Если насос имеет электрический привод с питанием от аварийного генератора, то такой генератор должен отвечать требованиям разд. 9 части XI «Электрическое оборудование».

3.4.8 Средняя интенсивность подачи воды, указанная в 3.4.2, должна быть увеличена для следующих мест:

.1 20 л/мин на 1 м² для фронтальных частей и поверхностей котлов, установок жидкого топлива, сепараторов центробежного типа (но не сепараторов льяльных вод) и очистителей топлива;

.2 10 л/мин на 1 м² для трубопроводов подогретого топлива, расположенные около выхлопных труб или подобных нагретых поверхностей главных и вспомогательных дизельных двигателей.

3.4.9 Системы пожаротушения водяным туманом для машинных помещений категории А и грузовых насосных отделений должны быть одобрены Регистром на основе циркуляра ИМО MSC/Circ.1165.

3.4.10 Одобрение стационарных систем пожаротушения водораспылением на балконах кают пассажирских судов производится в соответствии с требованиями циркуляра ИМО MSC.1/Circ.1268.

3.5 СИСТЕМА ВОДЯНЫХ ЗАВЕС

3.5.1 Система водяных завес в настоящих Правилах предусматривается:

.1 на судах, которые предназначены для специальных целей и на которых по особому согласованию с Регистром в соответствии с 2.2.1.2 вместо

конструкций типа А допускаются водяные завесы;

.2 для защиты вертикальных поверхностей корпуса судов в соответствии с 6.6.6.

3.5.2 Расчетная подача насосов, обслуживающих систему водяных завес, должна приниматься из расчета не менее 70 л/мин на 1 м длины завесы.

3.6 СИСТЕМА ВОДЯНОГО ОРОШЕНИЯ

3.6.1 Система водяного орошения в настоящих Правилах предусматривается для орошения стеллажей кюйт-камер (см. 6.2.2.18 и табл. 3.1.2.1).

3.6.2 Питание водой системы водяного орошения должно производиться от водопожарной магистрали. Насосы и источники энергии для их работы должны располагаться вне защищаемого помещения.

3.6.3 Пуск системы должен производиться извне защищаемого помещения.

Рекомендуется установка систем автоматического действия, включающихся в работу при повышении температуры в помещении выше допустимого.

3.6.4 Системы орошения кюйт-камер и водораспыления грузовых помещений, приспособленных для перевозки взрывчатых веществ, могут использоваться для их затопления в экстренных случаях.

3.6.5 Подача насосов, обслуживающих систему, должна быть достаточной для орошения стеллажей кюйт-камер — 24 л/мин на 1 м² полной площади пола кюйт-камеры.

3.7 СИСТЕМА ПЕНОТУШЕНИЯ

3.7.1 Общие требования.

3.7.1.1 Системы пенотушения должны быть способны вырабатывать в качестве огнетушащего вещества воздушно-механическую пену в зависимости от кратности пенообразования:

низкой кратности — около 10:1,

средней кратности — между 50:1 и 150:1,

высокой кратности — около 1000:1.

В системах пенотушения могут применяться установки, вырабатывающие отдельно, но подающие одновременно пену низкой и средней кратности (комбинированную пену).

3.7.1.2 Должны применяться пенообразователи одобренного Регистром типа (см. 1.3.3.1).

Пенообразователь для получения пены низкой и средней кратности должен работать на пресной и морской воде.

3.7.1.3 Производительность системы пенотушения и количество пенообразователя должны рассчитываться в зависимости от кратности пено-

образования, интенсивности подачи раствора и продолжительности работы системы, указанных в табл. 3.7.1.3 и п. 3.7.2.1.

3.7.1.4 Цистерны для хранения пенообразователя должны быть оборудованы устройствами для наполнения и спуска жидкости, устройством для контроля за уровнем жидкости и горловиной для очистки и осмотра. Вместимость цистерн должна быть рассчитана на хранение всего запаса пенообразователя.

Если при работе системы в цистернах не должно создаваться избыточное давление, между такими цистернами и магистральным трубопроводом следует предусмотреть невозвратные клапаны.

Если в системе тушения пеной высокой кратности применен пенообразователь, работающий на пресной воде, то на станции пожаротушения должен быть запас пенообразователя достаточный, по крайней мере, для однократного заполнения пеной защищаемого помещения наибольшего объема. Остальная вода может подаваться из судовых запасов. Устройства (насосы, арматура и т.п.), обеспечивающие подпитку цистерны пресной воды, должны находиться вне защищаемого помещения, питаться от аварийного дизель-генератора и иметь подачу, достаточную для непрерывной работы системы согласно требованиям табл. 3.7.1.3.

3.7.1.5 Смесители для получения водного раствора пенообразователя требуемой концентрации должны быть одобренного типа. Смесители должны обеспечивать одновременно работающие лафетные стволы и/или пеногенераторы

3.7.1.6 Главный пост управления стационарной палубной системой должен находиться в станции пожаротушения, расположенной вне грузовой зоны, вблизи жилых помещений, быть легкодоступным и обеспечивать управление системой в случае пожара в защищаемых районах. В станции пожаротушения на магистральном трубопроводе на максимальном удалении от смесителей должно быть предусмотрено устройство отбора проб для определения процентного содержания пенообразователя в растворе, на трубопроводе питания системы водой должен быть установлен манометр.

Основное оборудование палубной системы (цистерны с пенообразователем, насосы, смесители и т.п.) может располагаться в машинном отделении.

3.7.1.7 По особому согласованию с Регистром допускается применение на судне общей палубной магистрали для систем пенотушения и водопожарной, если будет продемонстрировано, что пенным стволом может эффективно управлять один человек, когда подача пены осуществляется под давлением, требуемым для лафетных стволов. Должно быть предусмотрено дополнительное

количество пенообразователя для обеспечения работы двух стволов в течение периода времени, требуемого согласно табл. 3.7.1.3.

3.7.1.8 Пожаробезопасность закрытого туннеля для трубопроводов, расположенного в пределах грузовой зоны на палубах наливных судов, должна обеспечиваться в соответствии с требованиями циркуляра ИМО MSC.1/Circ.1276.

3.7.2 Стационарная палубная система.

3.7.2.1 Кратность вырабатываемой системой пены, как правило, должна быть не больше 12:1. Если система фактически производит пену низкой кратности, несколько большей чем 12:1, количество пенообразователя рассчитывается как для системы с кратностью 12:1. Если система производит пену кратностью несколько меньшей чем 12:1, количество пенообразователя должно быть пропорционально увеличено.

Система должна обеспечивать подачу через стационарные выпускные отверстия не более чем за 5 мин количества пены, достаточного для создания эффективного пенного слоя на наибольшей поверхности, по которой может разлиться жидкое топливо.

При применении пены средней кратности количество пенообразователя должно быть не менее расчетного и достаточным для работы в течение 10 мин расчетного числа пеногенераторов и одного установленного лафетного ствола.

3.7.2.2 Пена должна подаваться с помощью лафетных стволов и переносных пеногенераторов или ручных воздушно-пенных стволов (см. 5.1.6 и 5.1.19) на всю площадь палубы грузовых танков, а также в любой грузовой танк, палуба которого была вскрыта. Количество и расположение кранов пенной магистрали должно быть таким, чтобы к любому участку палубы грузовых танков можно было подать пену, по меньшей мере, от двух переносных пеногенераторов или ручных воздушно-пенных стволов.

3.7.2.3 Каждый лафетный ствол должен обеспечивать подачу раствора пенообразователя с интенсивностью не менее 50 % указанной в .1 и .2 сноски 2 к табл. 3.7.1.3.

На судах дедвейтом менее 4000 т могут устанавливаться лишь переносные пеногенераторы или ручные воздушно-пенные стволы. Однако в этом случае производительность каждого пеногенератора по 5.1.19 или ручного ствола по 5.1.6.1 должна обеспечивать подачу раствора пенообразователя с интенсивностью не менее 25 % указанной в .1 и .2 сноски 2 к табл. 3.7.1.3.

3.7.2.4 Число и расположение лафетных стволов должны обеспечивать выполнение требований 3.7.2.2, 3.7.2.6 и 3.7.2.8. Подача любого лафетного ствола по раствору должна быть не менее указанной в .3 сноски 2 к табл. 3.7.1.3.

3.7.2.5 Лафетный ствол рекомендуется снабдить

Таблица 3.7.1.3

Помещения	Интенсивность подачи раствора, л/мин/м ² , при кратности пенообразования		Расчетное время непрерывной работы, мин
	10 : 1	1000 : 1	
Грузовые танки и палуба грузовых танков	$\begin{cases} 6^2 \\ 0,6 \\ 3 \end{cases}$ 6^3	6^3	20 ⁴ /30
Танки для нефтепродуктов с температурой вспышки выше 60 °С (топливные цистерны)	—	4,5 ³	20
Трюмы для сухих грузов	—	4 ³	45
Машинные и другие помещения, оборудование в которых работает на жидком топливе	—	—	— ⁵
Малярные, кладовые воспламеняющихся жидкостей, воспламеняющихся сжиженных и сжатых газов	—	4,5 ³	20
Ангары для вертолетов, закрытые гаражи, а также помещения, перечисленные в 1.5.4.3 и 1.5.8.1	—	—	45

¹ Нормы интенсивности подачи раствора распространяются также на выработку комбинированной пены.

² Интенсивность подачи раствора должна быть не менее наибольшего из следующих значений:

- .1 6 л/мин на 1 м² площади горизонтального сечения одного танка, имеющего наибольшую площадь такого сечения;
- .2 0,6 л/мин на 1 м² площади палубы грузовых танков, которая определяется как произведение максимальной ширины судна на общую длину пространств, занимаемых грузовыми танками;
- .3 3 л/мин на 1 м² площади, защищаемой лафетным стволом наибольшей производительности и полностью расположенной в нос от него, однако не менее 1250 л/мин.

³ Для площади наибольшего горизонтального сечения наибольшего защищаемого помещения.

⁴ Запас пенообразователя должен быть достаточным для образования пены по меньшей мере в течение 20 мин на танкерах, оборудованных системой инертного газа, или 30 мин на танкерах, не оборудованных системой инертного газа, при наибольшей интенсивности подачи раствора, указанной в сноске 1.

⁵ Запас пенообразователя должен быть достаточен для выработки пены в объеме, равном пятикратному объему наибольшего защищаемого помещения. Кратность пенообразования не должна превышать 1000:1

⁶ Интенсивность подачи раствора пенообразователя должна быть достаточной для заполнения объема защищаемого помещения в течение 15 мин.

переключающим устройством для обеспечения попеременной подачи воды и пены. К этому устройству должны быть подведены отростки от водопожарной магистрали и магистрали пенного раствора.

Вместо переключающего устройства могут устанавливаться запорные клапаны, если предусматривается их взаимная блокировка.

3.7.2.6 Расстояние от лафетного ствола до самой отдаленной границы защищаемой площади, расположенной в нос от него, должно быть не более 75 % длины струи лафетного ствола при безветрии.

3.7.2.7 В легкодоступных местах на палубе грузовых танков на магистральном трубопроводе пенотушения приблизительно через каждые 30 м должны быть установлены отсечные клинкетты или клапаны. Каждый клапан должен быть снабжен табличкой с надписью, что в обычных условиях эксплуатации клапан должен быть постоянно открыт.

Перед каждым отсечным клапаном на магистрали должны быть установлены сдвоенные пожарные краны диаметром около 70 мм для подсоединения рукавов с воздушно-пенными стволами на расстоянии, обеспечивающем выполнение требования 3.2.6.2.

Отростки к лафетным стволам от магистральных трубопроводов систем водопожарной и пенотушения также должны предусматриваться до отсечных клапанов.

Если применяется пена средней кратности, вместо сдвоенных пожарных кранов должны устанавливаться клапанные коробки с числом пожарных кранов, равным 50 % расчетного числа пеногенераторов.

3.7.2.8 На нефтеналивных судах на станции пенотушения перед выходом магистрального трубопровода за ее пределы должно быть установлено запорное устройство.

Перед запорным устройством должны быть предусмотрены отростки трубопровода к лафетным стволам, которые должны быть установлены по левому и правому борту у носовой переборки юта или жилых помещений, обращенных в сторону грузовой палубы, и к сдвоенному пожарному крану диаметром около 70 мм для подсоединения пожарных рукавов с воздушно-пенными стволами. На нефтеналивных судах дедеветом менее 4000 т достаточно предусмотреть только отростки к указанным пожарным кранам.

При использовании пены средней кратности вместо сдвоенных пожарных кранов должны устанавливаться клапанные коробки с числом пожарных кранов, равным 50 % расчетного числа пеногенераторов.

3.7.2.9 Система пенотушения помещений для сухих грузов должна отвечать следующим требованиям:

.1 перед выходом магистрального трубопровода

на открытую палубу должен быть предусмотрен запорный клапан;

.2 на магистральном трубопроводе с каждого борта должны быть предусмотрены клапанные коробки с пожарными кранами. Расстояние между коробками каждого борта должно быть не более 40 м. Число пожарных кранов в каждой клапанной коробке должно быть равным 50 % расчетного числа пеногенераторов.

3.7.2.10 Если судно оборудовано системой тушения пеной низкой и/или средней кратности, должны быть предусмотрены отростки от трубопровода раствора к месту входов в машинные помещения с верхней палубы, а также к району приема жидкого топлива на судно. На этих отроstickах должно быть установлено по два крана для подсоединения к ним пожарных рукавов с воздушно-пенными стволами или пеногенераторами.

3.7.2.11 На судах, на которых применяется воздушно-механическая пена средней кратности, рекомендуется предусмотреть соединение трубопровода раствора с водопожарной магистралью для применения указанной пены при тушении пожаров в жилых и служебных помещениях от водопожарной магистрали. Для этой цели у кранов в жилых и служебных помещениях необходимо предусмотреть соответствующее число переносных пеногенераторов.

3.7.2.12 На вертолетную палубу, площадь которой лимитируется длиной обслуживаемых вертолетов, пена должна подаваться лафетными стволами или пеногенераторами, способными подавать пену в любую часть палубы при погодных условиях, пригодных для работы вертолетов. Система должна подавать пену в течение не менее 5 мин с интенсивностью подачи раствора, указанной в табл. 3.7.2.12.

3.7.2.13 Вместо лафетных стволов и пеноге-

Таблица 3.7.2.12

Полная длина вертолета, м	Интенсивность подачи раствора, л/мин
до 15	250
от 15 до 24	500
от 24 до 35	800

нераторов могут применяться соответственно стационарные и переносные установки комбинированной пены.

3.7.3 Система тушения пеной высокой кратности.

3.7.3.1 Помещения, защищаемые системой тушения пеной высокой кратности, должны иметь в верхней части, противоположной вводу пены, отверстия для выхода воздуха. Как правило, эти отверстия должны располагаться за пределами районов 1 и 2 согласно 7.1.4 части III «Устройства,

оборудование и снабжение». При ином расположении эти отверстия должны отвечать требованиям 7.7 указанной части.

3.7.3.2 Площадь сечения пеноводов должна быть не менее площади выходных отверстий пеногенераторов. Пеноводы должны быть проложены так, чтобы потери напора в них были минимальными, а расположение выходных отверстий не должно препятствовать свободному поступлению пены в защищаемое помещение.

3.7.3.3 Пеногенератор должен быть одобренной Регистром конструкции, обеспечивающей получение высокократной воздушно-механической пены из водного раствора пенообразователя одобренного типа.

3.7.3.4 Выходное отверстие пеногенератора или пеновод в месте выхода его за пределы станции должен быть оборудован закрывающим устройством. Это устройство должно открываться автоматически одновременно с пуском пены.

Должно быть предусмотрено ручное управление устройством и указатели положений «открыто» и «закрыто».

3.7.3.5 Должно быть предусмотрено переключающее устройство для подачи пены в защищаемое помещение или, при испытаниях системы, на открытую палубу. Устройство должно постоянно находиться в положении, обеспечивающем поступление пены в защищаемое помещение, и иметь приспособление для пломбирования в таком положении.

3.7.3.6 При площади защищаемого помещения более 400 м² должно быть предусмотрено не менее двух пеногенераторов, подающих пену в максимально удаленные друг от друга зоны защищаемого помещения.

3.7.3.7 Оборудование, обеспечивающее работу пеногенераторов, должно получать питание от основного и аварийного источников электроэнергии в соответствии с требованиями 4.3.1, 9.3 и 19.1.2 части XI «Электрическое оборудование».

3.7.3.8 Системы тушения пеной высокой кратности, использующие воздух внутри, для защиты машинных помещений и грузовых насосных отделений, должны отвечать применимым требованиям 3.7.1 и положениям циркуляра ИМО MSC.1/Circ.1271.

3.8 СИСТЕМА УГЛЕКИСЛОТНОГО ТУШЕНИЯ

3.8.1 Общие требования.

3.8.1.1 Количество углекислого газа, кг, должно быть определено по формуле:

$$G = 1,79V\varphi, \quad (3.8.1.1)$$

где V — расчетный объем защищаемого помещения, м³;

φ — коэффициент, равный:

- 0,3 — для сухогрузных трюмов и прочих помещений, за исключением указанных ниже;
- 0,35 — для машинных помещений, расчетный объем которых определен с учетом полного объема шахт;
- 0,4 — для машинных помещений, расчетный объем которых определен без учета объема шахт с уровня, на котором площадь горизонтального сечения шахт равна 40 % площади горизонтального сечения самого помещения, измеренной посередине между настилом второго дна и низом шахты, или меньше ее и кладовых указанных в 1.5.3.2.2 (см. также примечание 3 к табл. 3.1.2.1);
- 0,45 — для помещений, для перевозки транспортных средств и помещений с горизонтальным способом погрузки и выгрузки, которые не являются помещениями специальной категории и могут быть плотно закрыты из места вне помещений.

Для машинных помещений берется тот коэффициент φ , при котором получается большее значение G . На судах валовой вместимостью менее 2000, за исключением пассажирских, коэффициент 0,35 и 0,4 можно уменьшить до 0,3 и 0,35, соответственно, если два или более машинных помещения, которые полностью не отделены друг от друга, рассматриваются как образующие одно помещение.

3.8.1.2 Если трубопровод системы углекислотного тушения используется в качестве трубопровода дымосигнальной системы, допускается установка распределительного коллектора углекислотной системы совместно с пусковыми устройствами подачи углекислого газа в каждое из защищаемых дымосигнальной системой помещений вблизи ее приемных устройств. Однако рекомендуется, чтобы установка такого коллектора не исключала возможности выпуска углекислого газа в любое из защищаемых помещений непосредственно со станции пожаротушения.

3.8.1.3 Суммарная площадь проходных сечений коллекторов, а также площадь проходного сечения распределительного коллектора должны быть не более суммы площадей проходных сечений клапанов баллонов, одновременно открываемых для наибольшего по объему защищаемого помещения (для системы высокого давления), или не более площади сечения выпускного клапана резервуара (для системы низкого давления).

3.8.1.4 Площади проходных сечений распределительных трубопроводов для отдельных защищаемых помещений должны быть не более суммы площадей проходных сечений клапанов баллонов, одновременно открываемых для данного помещения (для системы высокого давления), или не более площади сечения выпускного клапана резервуара (для системы низкого давления). При этом сумма площадей проходных сечений отводящих трубопроводов должна быть не больше площади проходного сечения подводящего трубопровода, за исключением случаев, когда расчетом доказано, что падение давления в любом сечении трубопровода не будет меньше 1 МПа.

3.8.1.5 Для машинных помещений, должна быть обеспечена подача 85 % расчетного количества углекислого газа в течение не более 2 мин.

Для помещений, указанных в 1.5.4.3.1 и 1.5.4.4.1, должна быть обеспечена подача 2/3 расчетного количества углекислого газа в течение не более 10 мин.

3.8.1.6 Толщина стенок трубопроводов определяется расчетом согласно 2.3 части VIII «Системы и трубопроводы» (при этом расчетное давление p принимается равным расчетному давлению баллонов или резервуаров согласно 3.8.2.1 или 3.8.3.1) и должна быть не менее указанной в табл. 2.3.8 той же части Правил.

3.8.1.7 Углекислый газ должен поступать в защищаемые помещения через сопла, расположенные в верхней части этих помещений. Расположение распределительного трубопровода и размещение выпускных сопел должно быть таким, чтобы обеспечивалось равномерное распределение окружающего вещества. Если настил машинных помещений категории А расположен на высоте более 1 м над двойным дном, часть сопел (около 15 %) должна быть расположена в верхней части пространства под настилом.

3.8.1.8 Сумма площадей выпускных отверстий сопел данного помещения должна быть не более 85 % суммарной площади проходного сечения распределительного трубопровода.

3.8.1.9 В глушителях, утилизационных котлах и дымоходах вместо сопел допускаются перфорированные трубы. Сумма площадей перфораций трубы должна быть на 10 % меньше площади ее сечения.

3.8.1.10 На трубопроводах, проложенных в помещениях, указанных в 4.3.1 в дополнение к сигналам, требуемым 4.3.4, должны быть установлены сигнальные свистки, работающие под действием давления выходящего углекислого газа.

3.8.1.11 Материалы, применяемые для уплотнений арматуры и гибких шлангов, должны сохранять работоспособность при низких температурах до -60 °С.

3.8.1.12 В тех трубопроводах, где за счет установки клапанов образуются замкнутые участки, должны устанавливаться клапаны сброса давления, отводная труба от которых должна выводиться на открытую палубу.

3.8.1.13 Все выпускные трубопроводы, арматура и сопла в защищаемых помещениях должны изготавливаться из материалов с температурой плавления, превышающей 925 °С. Трубопроводы и связанное с ними оборудование должны быть надежно закреплены.

3.8.1.14 В распределительном трубопроводе должен иметься штуцер для проведения испытаний трубопроводов воздухом.

3.8.2 Система высокого давления.

3.8.2.1 Число баллонов для хранения сжиженного углекислого газа определяется в зависимости от степени наполнения (количества углекислого газа на 1 л вместимости), которая должна быть не более 0,675 кг/л при расчетном давлении баллона 12,5 МПа и более или не более 0,75 кг/л при расчетном давлении баллона 15 МПа и более.

При заполнении баллонов допускается отклонение не более чем на $\pm 0,5$ кг от расчетного количества газа на баллон.

В случаях, предусмотренных в 3.1.3.3 и 3.8.5, степень наполнения следует уменьшить на 0,075 кг/л от указанных пределов.

3.8.2.2 Баллоны должны устанавливаться рядами в вертикальном положении на прокладки, которые могут быть деревянными, и должны быть доступными для осмотра и определения количества углекислого газа. Каждый баллон должен быть помечен порядковым номером.

Пусковые баллоны должны располагаться на станции пожаротушения и иметь особую окраску.

3.8.2.3 Труба, соединяющая баллон с коллектором, должна быть, как правило, цельнотянутой красно-медной. Однако допускается применение специальных гибких шлангов из одобренных материалов.

На соединении между баллоном и коллектором должен быть установлен невозвратный клапан.

Устройство коллекторов должно обеспечивать их полное осушение.

3.8.2.4 На коллекторе станции углекислотного пожаротушения должен быть установлен манометр со шкалой, превышающей давление гидравлического испытания баллонов не менее чем на 1 МПа. Цена деления манометра должна быть не более 0,5 МПа.

3.8.2.5 На станции углекислотного пожаротушения должно быть устройство для взвешивания баллонов или измерения уровня жидкости в них.

3.8.2.6 Клапаны баллонов.

3.8.2.6.1 Клапаны должны иметь предохранительные устройства, отвечающие следующим требованиям:

разрыв предохранительных мембран должен происходить при повышении давления в баллоне до $(1,3 \pm 0,1)p$, МПа (где p — расчетное давление баллона). Для клапанов с прорезными мембранами, оборудованными дополнительно предохранительными мембранами, давление разрыва прорезных мембран должно быть больше верхнего предела разрыва предохранительных мембран не менее чем на 1 МПа;

должно быть предусмотрено контрольное приспособление, указывающее на срабатывание предохранительного устройства.

3.8.2.6.2 Если для открывания клапана применяется устройство рычажного типа, то оно должно обеспечивать полное его открывание поворотом

рычага на угол не более 90° и должно допускать возможность как индивидуального, так и группового открывания клапанов.

3.8.2.6.3 Клапаны баллонов должны иметь трубки с косым срезом, не доходящие до днища баллона на 5 — 15 мм. Диаметр прохода указанных трубок клапанов, а также трубок, соединяющих клапаны баллонов с коллектором, должен быть не менее 10 мм.

3.8.2.6.4 Если клапаны пусковых баллонов по конструкции отличаются от клапанов остальных баллонов, они должны быть обозначены краской другого цвета и иметь на корпусе маркировку «пусковой».

3.8.2.7 Отвод газа от предохранительных устройств баллонов должен производиться:

1 за пределы станции в атмосферу по отдельному трубопроводу, имеющему на выходном отростке звуковое сигнальное устройство; или

2 в распределительный коллектор, на котором должны быть предусмотрены:

два трубопровода, один из которых с запорным клапаном и открытым концом, а другой — с предохранительной мембраной;

сигнальное устройство о наличии давления в коллекторе, выведенное в помещение с постоянной вахтой.

В этом случае контрольное приспособление, указывающее на срабатывание предохранительного устройства, для клапанов не требуется.

3.8.3 Система низкого давления.

3.8.3.1 Расчетное количество сжиженного углекислого газа должно храниться в резервуаре (резервуарах) при рабочем давлении 1,8 — 2,2 МПа, что обеспечивается поддержанием температуры около -18°C .

Заполнение резервуара сжиженным газом должно быть ограничено, чтобы обеспечить достаточное пространство для паров при увеличении объема жидкости при максимальной температуре хранения, соответствующей уставке предохранительных клапанов, но не должно превышать 95 % от объемной вместимости резервуара.

3.8.3.2 Резервуар должен обслуживаться двумя автономными автоматизированными холодильными установками, каждая из которых состоит из компрессора, конденсатора и охлаждающей батареи.

Холодопроизводительность и автоматическое управление каждой установки должны быть такими, чтобы поддерживать требуемую температуру в условиях непрерывной работы в течение 24 ч при температуре забортной воды 32°C и температуре окружающей среды 45°C .

При выходе из строя работающей установки должна автоматически включаться другая.

Охлаждающие батареи должны быть отдельными для каждой установки или общими, но состоять не менее чем из двух отключаемых секций каждая с поверхностью, рассчитанной на полную мощность.

В остальном холодильная установка должна отвечать требованиям части XII «Холодильные установки», предъявляемым к неклассифицируемым установкам (за исключением 3.3, 3.4, 3.5; 6.2.6), а также требованиям 2.1.1, 2.3.11, 2.3.12 и 7.2.2, предъявляемым к классифицируемым установкам.

Органы управления системой и холодильные установки должны располагаться в том же помещении, в котором установлены резервуары.

3.8.3.3 Резервуар должен быть оборудован:

патрубками с запорными клапанами для заполнения резервуара;

расходной трубой;

устройством для непосредственного контроля уровня жидкой углекислоты, установленном на резервуаре;

двумя предохранительными клапанами, с отводными трубами, выведенными в атмосферу, и устроенными так, чтобы любой из них мог быть отключен, при этом другой оставался бы соединенным с резервуаром;

манометром;

устройствами сигнализации высокого (не более уставки предохранительного клапана) и низкого (не менее 1,8 МПа) давлений;

устройством сигнализации минимального допустимого уровня.

Срабатывание каждого предохранительного клапана должно начинаться при давлении 1,1 — 1,2р, а площадь его сечения должна быть такой, чтобы давление в резервуаре при полном открытии предохранительного клапана не могло превысить 1,35р (здесь р — рабочее давление в резервуаре, МПа).

Расчетное давление в резервуаре должно приниматься равным наибольшему давлению открытия предохранительного клапана.

3.8.3.4 Труба датчика прибора дистанционного измерения уровня жидкости, если она расположена снаружи резервуара, должна быть отсечена двумя клапанами (постоянно открытыми в период эксплуатации) и снабжена дополнительно только одним контрольным краном номинального наполнения (100 %). Эта труба вместе с контрольным краном должна иметь тепловую изоляцию.

3.8.3.5 Если системой защищается более одного помещения, должны быть предусмотрены средства управления подачей углекислого газа, например автоматический таймер или калиброванный измеритель уровня, расположенный в месте управления системой. При этом также должна иметься возможность ручной регулировки подачи газа.

3.8.3.6 Резервуар и отходящие от него трубопроводы, постоянно заполненные углекислым газом, должны иметь тепловую изоляцию, предотвращающую срабатывание предохранительного клапана в течение 24 ч после обесточивания установки, при окружающей температуре 45°C и первоначальном

давлении, равном давлению пуска холодильной установки.

3.8.3.7 Материал резервуара должен отвечать требованиям 3.3 части XIII «Материалы». Сварные швы должны проверяться в объеме требований к классу II табл. 3.3.2-2 части XIV «Сварка».

3.8.3.8 В каждом участке трубопровода, который может быть отключен запорными клапанами и в котором давление может подняться выше допустимого для любого компонента, должны быть установлены предохранительные клапаны с устройствами их принудительного подрыва.

3.8.3.9 Система аварийно-предупредительной сигнализации должна подавать световой и звуковой сигналы в следующих случаях:

при достижении в резервуаре максимального (не более уставки предохранительного клапана) и минимального (не менее 18 бар) давления;

при снижении уровня углекислоты в резервуаре до минимально допустимого;

при выходе из строя холодильной установки;

при пуске углекислого газа.

Сигналы должны подаваться в ЦПП и каютах механиков.

3.8.4 Управление пуском.

3.8.4.1 Органы управления систем, предназначенных для защиты помещений, в которых обычно работает или в которые имеет доступ персонал, должны отвечать требованиям 3.8.4.2.

3.8.4.2 Должны быть предусмотрены два отдельных органа управления подачей углекислого газа в защищаемое помещение и для срабатывания сигнализации о пуске газа. Первым должен открываться клапан трубопровода подачи газа в защищенные помещения, а вторым открывается клапан пуска газа из баллонов (емкостей хранения). Должны иметься средства обеспечения того, чтобы оба органа управления могли работать только в указанном порядке.

Эти два органа управления должны находиться внутри шкафа и легко определяться для конкретного защищаемого помещения. Если шкаф с органом управления закрывается на замок, то ключ от шкафа должен находиться в футляре с разбивающейся стеклянной крышкой, находящемся на видном месте рядом со шкафом.

3.8.4.3 На трубопроводах, подающих углекислый газ от пусковых баллонов в защищаемые помещения, должны быть предусмотрены запорные клапаны, заблокированные с устройством открывания пусковых баллонов.

3.8.4.4 В системах низкого давления пуск углекислотного газа должен осуществляться вручную.

Если предусматривается устройство автоматического регулирования подачи расчетного количества углекислого газа в защищаемые помещения, должна быть также предусмотрена возможность ручного регулирования подачи газа.

При обслуживании системой более одного помещения должны быть предусмотрены средства для контроля за количеством подаваемой углекислоты, такие как автоматический расходомер или точный указатель уровня, расположенный на посту (постах) управления.

3.8.5 Местные станции углекислотного пожаротушения.

В обоснованных случаях для отдельных защищаемых помещений может быть допущено устройство местных станций с числом баллонов не более пяти (не более 125 кг углекислого газа).

Внутри машинного помещения допускается устанавливать баллоны для защиты картеров, глушителей двигателей внутреннего сгорания, дымоходов и других замкнутых объемов.

3.9 СИСТЕМА ТУШЕНИЯ ИНЕРТНЫМИ ГАЗАМИ

3.9.1 Газ, используемый в качестве огнетушащего вещества, должен быть газообразным продуктом сгорания топлива, в котором содержание кислорода, окиси углерода, коррозионных веществ и каких-либо твердых горючих частиц должно быть сведено к допустимому минимуму.

3.9.2 Производительность системы должна быть следующей:

.1 для защиты машинных помещений — должна обеспечиваться защита, равноценная той, которая обеспечивается системой углекислотного тушения;

.2 для грузовых помещений — количество газа должно быть достаточным для получения ежечасно в течение 72 ч объема свободного газа, равного, по меньшей мере, 25 % валового объема наибольшего защищаемого помещения.

3.9.3 Устройство распределительного трубопровода и расположение выпускных сопел должно быть таким, чтобы обеспечивалось равномерное распределение огнетушащего газа.

Вводы трубопроводов подачи инертного газа в сухогрузные трюмы должны располагаться в нижней части защищаемых помещений. Такие трюмы объемом 500 м³ и более должны иметь два ввода, размещенные в противоположных частях помещения.

3.10 СИСТЕМА ПОРОШКОВОГО ТУШЕНИЯ

3.10.1 Общие требования.

3.10.1.1 В системе порошкового тушения должен применяться огнетушащий порошок одобренного Регистром типа.

3.10.1.2 В качестве газа — носителя порошка должен использоваться азот или другой инертный газ, одобренный Регистром для этой цели.

3.10.1.3 В систему должны входить:

станции, предназначенные для размещения резервуаров с порошком, баллонов с газом-носителем и распределительного коллектора;
посты тушения;
трубопроводы и арматура для пуска системы и подачи порошка к постам.

3.10.1.4 Должен обеспечиваться дистанционный пуск системы с любого поста тушения.

Система должна приводиться в действие не более чем за 30 с после открытия пускового баллона у наиболее удаленного поста тушения, работающего от данной станции.

3.10.2 Количество порошка и газа-носителя. Подача и число стволов.

3.10.2.1 В каждом резервуаре, размещенном на станции, должно находиться расчетное количество порошка, определяемое из условия обеспечения непрерывного действия с номинальным расходом в течение не менее 45 с, всех ручных и лафетных стволов, работающих от данной станции.

3.10.2.2 Расход порошка на каждый ручной ствол должен быть не менее 3,5 кг/с, а длина струи порошка — не менее 8 м. Для определения максимальной зоны действия каждого ручного ствола следует учитывать длину его рукава.

Расход порошка через каждый лафетный ствол должен быть не менее 10 кг/с; максимальная зона действия лафетных стволов с подачей 10, 25 и 45 кг/с должна приниматься 10, 30 и 40 м, соответственно.

3.10.2.3 Число ручных и лафетных стволов должно обеспечивать подачу порошка на любую часть палубы грузовых отсеков и грузового трубопровода от двух ручных стволов или от лафетного и ручного стволов.

По крайней мере, один ручной или лафетный ствол должен быть расположен в кормовой части палубы грузовых отсеков.

3.10.2.4 На газовозах в грузовой зоне должен быть предусмотрен один лафетный ствол для защиты грузового коллектора, а его оборудование должно обеспечивать подачу порошка с места и дистанционно.

3.10.2.5 Система порошкового тушения для защиты помещений, указанных в 1.5.3.2.2, должна обеспечивать подачу не менее 0,5 кг порошка/м³ за время не более 10 с.

3.10.2.6 Количество газа-носителя должно обеспечивать однократный выпуск всего порошка из резервуара.

3.10.3 Станции порошкового тушения.

3.10.3.1 Станции должны размещаться за палубой грузовых отсеков.

При длине палубы грузовых отсеков более 150 м одну из станций допускается размещать на ней.

3.10.3.2 Система порошкового тушения должна иметь не менее двух независимых станций, а на газовозах с вместимостью грузовых отсеков менее 1000 м³ допускается иметь одну станцию.

3.10.3.3 Суда, имеющие носовой или кормовой грузовой коллектор, должны иметь для его защиты дополнительную станцию порошкового тушения, по крайней мере, с одним лафетным и одним ручным стволами.

3.10.3.4 Если к станции подключены два поста тушения и более, подвод порошка к каждому из них должен производиться от коллектора станции по самостоятельному трубопроводу с пусковым клапаном.

Станция должна обеспечивать раздельную и одновременную работу всех постов.

3.10.4 Пост порошкового тушения.

3.10.4.1 Каждый пост порошкового тушения должен состоять из баллонов для дистанционного пуска системы и либо из ручного ствола с жестким нераскручивающимся рукавом длиной не более 33 м, либо из лафетного ствола.

3.10.4.2 Все оборудование поста, кроме лафетного ствола, должно храниться в водонепроницаемом ящике или шкафу.

3.10.4.3 Ручной ствол должен быть оборудован устройством включения/выключения подачи порошка.

3.10.4.4 Площадь проходного сечения ствола должна быть равна площади проходного сечения рукава или меньше ее не более чем на 50 %.

3.10.4.5 Пусковые баллоны должны иметь манометры.

3.10.4.6 Пост должен иметь инструкцию по вводу системы в действие.

3.10.5 Резервуары, трубопроводы и арматура.

3.10.5.1 В резервуаре должна быть предусмотрена расходная труба, не доходящая до днища приблизительно на 100 мм.

3.10.5.2 В нижней части резервуара должно быть установлено устройство для прохода газа в резервуар, препятствующее проникновению порошка в газовую магистраль.

3.10.5.3 Степень заполнения резервуара порошком следует принимать равной не более 0,95.

3.10.5.4 Трубопроводы и арматура системы не должны иметь сужений и резких расширений проходного сечения.

3.10.5.5 Площадь проходного сечения коллектора в станции должна быть не менее суммарной площади

сечений трубопроводов, подключаемых к нему для одновременной подачи порошка, или превышать ее не более чем вдвое.

3.10.5.6 На распределительном коллекторе станции должно быть предусмотрено устройство для продувки трубопроводов после выключения системы.

3.10.5.7 Радиус изгиба порошкового трубопровода должен быть не менее 10 диаметров трубопровода.

3.10.5.8 Подача порошка в помещения, указанные в 1.5.3.2.2, должна производиться через распылители. Их конструкция, расположение и число должны обеспечивать равномерное распыление порошка во всем объеме помещения. Давление у наиболее удаленного распылителя должно приниматься, по крайней мере, равным минимально необходимому, обеспечивающему эффективное распыление порошка.

3.11 АЭРОЗОЛЬНАЯ СИСТЕМА ПОЖАРОТУШЕНИЯ¹

3.11.1 Общие требования.

3.11.1.1 В системе аэрозольного пожаротушения должны применяться генераторы огнетушащего аэрозоля (который образуется при горении твердотопливных аэрозолеобразующих составов) одобренного Регистром типа.

3.11.1.2 Система аэрозольного пожаротушения должна включать в себя:

- генераторы огнетушащего аэрозоля;
- блок управления системой (БУС);
- устройства оповещения о запуске системы аэрозольного пожаротушения;
- кабельные трассы.

3.11.1.3 Расчетная масса аэрозолеобразующего состава, кг, должна быть определена по формуле

$$G = (V + \sum_{j=1}^n V_{\text{вх}j} \cdot P_{\text{вх}j} \cdot P_a^{-1}) \cdot k \cdot q, \quad (3.11.1.3)$$

где V — расчетный (чистый) объем защищаемого помещения, м³;
 $V_{\text{вх}j}$ — объем j -го воздухохранителя, м³ — см. 3.1.2.5;
 n — число воздухохранителей в защищаемом помещении;
 j — порядковый номер воздухохранителя;
 $P_{\text{вх}j}$ — рабочее давление в j -ом воздухохранителе, МПа;
 P_a — атмосферное давление, МПа;
 q — нормативная огнетушащая способность аэрозоля, кг/м³;
 k — коэффициент запаса, равный 1,5.

3.11.1.4 Нормативная огнетушащая концентрация аэрозоля зависит от типа генератора и, как правило, не должна превышать 0,2 кг/м³.

3.11.1.5 При пуске системы должно быть обеспечено:

автоматическое включение сигнализации предупреждения в защищаемом помещении в соответствии с требованиями 4.3;

автоматическое отключение вентиляции в защищаемом помещении;

автоматическое отключение электроприводов топочных устройств котлов и инсинераторов, если они расположены в защищаемом помещении.

3.11.1.6 Для машинных помещений, помещений аварийных дизель-генераторов и других помещений, где применяются жидкое топливо или воспламеняющиеся жидкости, время рабочего режима генератора (подачи расчетного количества аэрозоля) должно быть обеспечено в течение не более 2 мин.

3.11.1.7 Расположение генераторов в защищаемом помещении должно обеспечивать равномерное распределение огнетушащего аэрозоля. При наличии в помещении застойных зон, образованных оборудованием и ограждающими конструкциями, должна предусматриваться подача огнетушащего аэрозоля непосредственно в застойные зоны.

3.11.1.8 Генераторы при установке должны быть так ориентированы (с учетом требований 3.11.2.2), чтобы при их работе струи огнетушащего аэрозоля не оказывали теплового воздействия на пути эвакуации, судовое оборудование, кабельные трассы, аварийное освещение, предупредительную сигнализацию, топливные и масляные цистерны и трубопроводы.

Генераторы должны быть удалены от путей эвакуации и других районов, где может присутствовать персонал, по крайней мере, на минимальные безопасные расстояния, определенные в соответствии с циркуляром ИМО MSC.1/Circ.1270 для воздействия температур до 75 °С, а также от горючих материалов, по крайней мере, на минимальные безопасные расстояния для воздействия температур до 200 °С.

3.11.1.9 Аэрозоли не должны обладать озоно-разрушающими характеристиками.

3.11.2 Генераторы огнетушащего аэрозоля.

3.11.2.1 Генератор огнетушащего аэрозоля должен состоять из корпуса, в котором размещается заряд аэрозолеобразующего состава, узла запуска, электрического разъема, устройства крепления к судовым конструкциям. Корпус генератора должен иметь устройство (сопло) для выпуска аэрозоля.

3.11.2.2 Каждый тип генератора должен иметь данные о величине расстояния (по оси аэрозольной струи) от места ее выхода из генератора до границы тепловой зоны с температурой +70 °С и +200 °С.

3.11.2.3 Время выхода генератора на рабочий режим с момента пуска (см. 3.11.1.6) не должно превышать 10 с.

¹См. также циркуляр ИМО MSC.1/Circ.1270 «Руководство по одобрению стационарных аэрозольных систем пожаротушения, эквивалентных стационарным системам объемного пожаротушения, указанным в Конвенции СОЛАС-74, для машинных помещений».

3.11.2.4 Время рабочего режима генератора не должно быть менее 20 с (см. 3.11.1.6).

3.11.2.5 Расчетное число генераторов, шт., должно быть определено по формуле

$$N = G/m, \quad (3.11.2.5)$$

где G — расчетная масса аэрозольобразующего состава, кг;
 m — масса заряда в одном генераторе, кг.

3.11.2.6 Корпус генератора, его основание и детали крепления к нему генератора должны быть из негорючих материалов.

3.11.2.7 Генераторы должны иметь устройство для обеспечения автоматического (самопроизвольного) запуска при повышении температуры окружающего воздуха свыше 250 °С.

3.11.3 Блок управления системой аэрозольного пожаротушения (БУС).

3.11.3.1 БУС должен отвечать требованиям разд. 2 части XI «Электрическое оборудование».

3.11.3.2 БУС должен обеспечивать дистанционный запуск всех генераторов, защищающих помещение. В зависимости от числа генераторов допускается их запуск по группам при обеспечении выполнения требований 3.11.1.6 и 3.11.2.3.

3.11.3.3 При защите системой нескольких помещений БУС должен обеспечивать отдельный запуск генераторов в каждом помещении.

3.11.3.4 Питание БУС должно осуществляться от двух независимых источников питания — основного и аварийного.

3.11.3.5 БУС должен обеспечивать автоматический контроль исправности пусковых электрических цепей (например, обрыв, замыкание на корпус и т. п.) с сигнализацией неисправности на лицевой панели.

3.11.4 Местные станции аэрозольного тушения.

В обоснованных случаях для отдельных защищаемых помещений может быть допущено устройство местных станций с одним или двумя генераторами и установкой пускового устройства в районе входа в помещение (без оборудования БУС).

3.11.5 Кабельные трассы.

3.11.5.1 Кабельные трассы должны отвечать требованиям разд. 16 части XI «Электрическое оборудование».

3.11.5.2 Электрические цепи, соединяющие генераторы, должны дублироваться и устанавливаться на значительном расстоянии. В пределах защищаемого помещения электрические цепи, требуемые для запуска системы, должны быть огнестойкими, в соответствии с требованиями циркуляра ИМО MSC.1/Circ.1270.

3.12 СТАЦИОНАРНЫЕ СИСТЕМЫ ПОЖАРОТУШЕНИЯ МЕСТНОГО ПРИМЕНЕНИЯ ВНУТРИ МАШИННЫХ ПОМЕЩЕНИЙ

3.12.1 Стационарные системы пожаротушения местного применения должны устанавливаться на пассажирских судах валовой вместимостью 500 и более и грузовых судах валовой вместимостью 2000 и более.

3.12.2 Машинные помещения категории А объемом более 500 м³ в дополнение к стационарной системе пожаротушения, требуемой табл. 3.1.2.1, должны оборудоваться стационарной системой пожаротушения одобренного типа с использованием воды или равноценной ей системой пожаротушения местного применения, отвечающей требованиям Руководства ИМО (см. MSC/Circ. 913)¹. В машинных помещениях с периодически безвахтенным обслуживанием система пожаротушения должна иметь возможность как автоматического, так и ручного пуска. В машинных помещениях с постоянной вахтой от системы пожаротушения требуется только наличие ручного пуска.

Если предусматривается автоматический пуск, обязательно наличие и ручного пуска.

Ручной пуск должен осуществляться из поста управления машинной установкой или с другого соответствующего места.

Автоматический пуск системы должен осуществляться от системы обнаружения пожара, указывающей на пожароопасные зоны. При этом должны быть предприняты конструктивные меры, предотвращающие непреднамеренный пуск системы местного тушения.

3.12.3 Стационарные системы пожаротушения местного применения предназначаются для защиты пожароопасных частей (зон) следующих механизмов и оборудования (без необходимости остановки двигателя, эвакуации персонала или герметизации помещений):

- .1 главных двигателей внутреннего сгорания и дизель-генераторов;
- .2 инсинераторов;
- .3 сепараторов подогретого жидкого топлива;
- .4 топочных фронтов котлов (в местах установки форсунок);
- .5 генераторов инертного газа, указанных в 3.9.9;
- .6 подогревателей топлива.

Для установок с двумя и более двигателями должны быть предусмотрены, по меньшей мере, две секции системы.

3.12.4 Пуск любой системы пожаротушения местного применения должен вызывать подачу

¹См. Сборник резолюций ИМО, относящихся к деятельности РС. № 3, издание 2000 г.

визуального и отличающегося от других звукового сигнала аварийно-предупредительной сигнализации в защищаемом помещении, в посту управления механизмами и в рулевой рубке Сигнал, который может быть однотонным, должен указывать на конкретную систему, приведенную в действие. Требования к системе аварийно-предупредительной сигнализации, описанной в настоящем пункте, являются дополнительными, а не заменяющими систему сигнализации обнаружения пожара, требуемую каким-либо пунктом настоящей части.

3.12.5 Электрическое оборудование системы и сигнализация о ее пуске должны отвечать требованиям 7.13 части XI «Электрическое оборудование».

3.12.6 Расположение распылителей на борту судна должно соответствовать их расположению при испытаниях, проведенных согласно Руководству ИМО (см. циркуляр ИМО MSC/Circ.913, с учетом положений циркуляра ИМО MSC/Circ.1276).

3.13 ИСПЫТАНИЕ СИСТЕМ ПОЖАРОТУШЕНИЯ

3.13.1 Системы пожаротушения должны испытываться пробным давлением в соответствии с табл. 3.13.1.

3.13.2 Испытание систем в действии должно производиться по одобренным Регистром программам с целью проверки их работоспособности, действия пусковых устройств, а на головных судах — подтверждения регламентируемого времени выпуска огнетушащего вещества в защищаемое помещение.

При этом на головных судах для системы углекислотного тушения высокого давления требуется пробный пуск расчетного количества углекислого газа в одно из защищаемых помещений.

Пробный пуск может не производиться, если Регистру будут представлены достаточные обоснования.

Таблица 3.13.1

№ п/п	Испытываемые системы и узлы	Пробное гидравлическое давление	
		в цехе	на судне
1	Системы пено- и водотушения (см. также разд. 20 части VIII «Системы и трубопроводы») <ul style="list-style-type: none"> .1 трубопроводы; .2 трубопроводы спринклерных систем 	—	В действии <i>1p</i>
2	Трубопроводы системы порошкового тушения	—	<i>1p</i> воздухом
3	Углекислотная система	1,5 <i>p</i>	—
3.1	Высокого давления: <ul style="list-style-type: none"> .1 трубопроводы от баллонов до пусковых клапанов; транзитные трубопроводы, проходящие через помещения (см. 3.1.4.1.4); .2 трубопроводы от пусковых клапанов до сопел и трубопроводы от предохранительных устройств 	—	1,5 <i>p</i> 5 МПа
3.2	Низкого давления: <ul style="list-style-type: none"> .1 трубопроводы от резервуара до пусковых клапанов; .2 трубопроводы от пусковых клапанов до сопел и трубопроводы от предохранительных клапанов 	—	1,5 <i>p</i> <i>1p</i>
4	Трубопроводы и скруббер системы инертных газов	—	<i>1p</i> воздухом
5	Пневматические трубопроводы	—	1,5 <i>p</i>
6	Баллоны, резервуары, цистерны: <ul style="list-style-type: none"> .1 работающие под давлением, в том числе баллоны без клапанов; .2 работающие без давления; 	1,5 <i>p</i>	—
7	.3 баллоны с ввернутыми клапанами Арматура	Наливом до верха воздушной трубы <i>1p</i> воздухом 1,5 <i>p</i> , но не менее 0,2 МПа	В сборе с системой — —

Примечания: 1. *p* — наибольшее рабочее давление в системе, для углекислотной системы — расчетное давление баллона или резервуара, МПа.

2. Арматура в сборе должна испытываться на герметичность закрытия давлением не менее 1,25*p*. Клапаны углекислотных баллонов должны испытываться на плотность наибольшим давлением разрыва предохранительных мембран согласно 3.8.2.6.1.

3. Испытание системы на судне должно производиться в сборе после выполнения всех монтажных работ.

4. Трубопроводы, указанные в 3.1.1 и 3.2.1 настоящей таблицы, испытанные в цехе гидравлическим давлением 1,5*p*, на судне могут испытываться давлением *1p*.

5. Трубопроводы водопожарной системы на судах валовой вместимостью более 500 (см. 3.2.5.1) должны испытываться давлением не менее 1 МПа.

4 СИСТЕМЫ ПОЖАРНОЙ СИГНАЛИЗАЦИИ

4.1 ОБЩИЕ ПОЛОЖЕНИЯ

4.1.1 Все электрическое оборудование, приборы, средства индикации и сигнализации, фидеры и электрическая сеть систем пожарной сигнализации должны отвечать требованиям 7.5 и 7.6 части XI «Электрическое оборудование», Кодекса по аварийно-предупредительной сигнализации и индикаторам и Кодекса по системам противопожарной безопасности.

4.1.2 Пассажирские суда, перевозящие более 36 пассажиров, должны иметь сигнализацию для систем, требуемых 4.2.1.2, сосредоточенную на центральном посту управления с постоянным несением вахты. Дополнительно в том же месте должны быть сосредоточены органы дистанционного управления закрытием противопожарных дверей и выключением вентиляторов. Члены экипажа в постах управления, где постоянно несется вахта, должны иметь возможность вновь включать вентиляторы. Панели управления на центральном посту управления должны иметь индикацию открытого или закрытого состояния противопожарных дверей, индикацию подключенного или отключенного состояния детекторов, аварийно-предупредительной сигнализации и вентиляторов.

4.1.3 Система сигнализации обнаружения пожара не должна использоваться для какой-либо другой цели, за исключением закрытия с панели управления противопожарных дверей и выполнения других подобных функций (см. 3.12.2). Если противопожарные двери являются также водонепроницаемыми (см. 7.12 части III «Устройства, оборудование и снабжение»), они не должны иметь автоматического закрытия при срабатывании пожарных извещателей.

4.2 СИГНАЛИЗАЦИЯ ОБНАРУЖЕНИЯ ПОЖАРА

4.2.1 Стационарные системы сигнализации обнаружения пожара.

4.2.1.1 Стационарная система сигнализации обнаружения пожара должна устанавливаться для защиты:

.1 жилых и служебных помещений и постов управления (см. 4.2.1.2);

.2 машинных помещений категории А с периодически безвахтенным обслуживанием и машинных помещений категории А, в которых установка систем и оборудования автоматического и

дистанционного управления одобрена Регистром вместо постоянного вахтенного обслуживания помещения и главная двигательная установка и связанные с ней механизмы, включая основные источники электроэнергии, снабжены в различной степени автоматическим или дистанционным управлением и постоянно находятся под наблюдением вахтенного персонала в посту управления;

.3 грузовых помещений, в которых перевозятся опасные грузы в упаковке (см. 7.2.7), а также грузовых помещений, которые являются недоступными, на пассажирских судах, кроме случаев, когда судно совершает настолько непродолжительные рейсы, что применение этого требования будет нецелесообразным;

.4 помещений для перевозки транспортных средств, помещений специальной категории и помещений с горизонтальным способом погрузки и выгрузки (см. 4.2.1.3). Система сигнализации обнаружения пожара не устанавливается на открытых палубах, используемых для перевозки транспортных средств с топливом в баках;

.5 балконов кают пассажирских судов, к которым применяются требования 2.2.2.10, в случае если мебель и отделка на таких балконах не такие, как определено в 2.1.1.9. Стационарная система сигнализации обнаружения пожара, соответствующая положениям Международного кодекса по системам пожарной безопасности, должна быть установлена на балконах кают судов, к которым применяется требование 2.2.2.11, в случае если мебель и отделка на таких балконах не такие, как определено в 2.2.2.10. Одобрение стационарных систем обнаружения пожара и сигнализации о пожаре для балконов кают производится в соответствии с MSC.1/Circ.1242.

4.2.1.2 При защите жилых и служебных помещений и постов управления должно быть выполнено следующее:

.1 дымовые извещатели должны устанавливаться на всех трапах, во всех коридорах и на всех путях эвакуации в пределах жилых помещений, как предусмотрено в 4.2.1.2.2 — 4.2.1.2.4. Должен быть рассмотрен вопрос об установке специальных дымовых извещателей в вентиляционных каналах;

.2 на пассажирских судах, перевозящих более 36 пассажиров, стационарная система сигнализации обнаружения пожара должна устанавливаться и располагаться так, чтобы обеспечивать обнаружение дыма в служебных помещениях, постах управления и жилых помещениях, включая коридоры, трапы и пути эвакуации в пределах жилых помещений. Нет

необходимости устанавливать дымовые извещатели в индивидуальных ваннах, камбузах. Нет необходимости в установке стационарной системы сигнализации обнаружения пожара в помещениях малой пожарной опасности или не пожароопасных, таких как пустые пространства, общественные туалеты, кладовые углекислого газа и подобных помещениях. Для охлаждаемых кладовых и других помещений, в которых может образовываться пар, таких, как сауны и прачечные, устанавливаются тепловые извещатели. Кроме того, должна устанавливаться автоматическая спринклерная система пожаротушения (см. табл. 3.1.2.1);

.2.1 стационарная система сигнализации обнаружения пожара должна дистанционно и по отдельности определять каждый автоматический и ручной извещатель;

.2.2 установленные в каютах извещатели при приведении их в действие должны также подавать или вызывать срабатывание звукового сигнала в помещении, в котором они расположены;

.3 на пассажирских судах, перевозящих не более 36 пассажиров, в каждой отдельной вертикальной или горизонтальной зоне, во всех жилых и служебных помещениях и, если Регистр считает это необходимым, в постах управления, за исключением помещений, которые не представляют существенной пожарной опасности, таких, как пустые помещения, санитарные помещения и т. д., устанавливается либо:

.3.1 стационарная система сигнализации обнаружения пожара, установленная и устроенная так, чтобы обнаруживать пожар в таких помещениях, а также обеспечивать обнаружение дыма в коридорах, трапах и путях эвакуации в пределах жилых помещений; или

.3.2 стационарная система сигнализации обнаружения пожара, установленная и устроенная так, чтобы обнаруживать дым в коридорах, трапах и путях эвакуации в пределах жилых помещений, если установлена автоматическая спринклерная система, устроенная так, чтобы защищать такие помещения (см. табл. 3.1.2.1);

.3.3 стационарная система сигнализации обнаружения пожара должна быть в состоянии дистанционно и индивидуально определять каждый автоматический и ручной извещатель.

Один луч автоматических и ручных извещателей не должен располагаться более чем в одной главной вертикальной зоне;

.3.4 установленные в каютах извещатели при приведении их в действие должны также подавать или вызывать срабатывание звукового сигнала в помещении, в котором они расположены;

.4 вся главная вертикальная зона, содержащая атриум (т. е. общественные помещения, охватывающие три и более открытые палубы), должна

быть защищена на всей площади системой обнаружения дыма;

.5 на грузовых судах жилые и служебные помещения и посты управления защищаются стационарной системой сигнализации обнаружения пожара и/или автоматической спринклерной системой пожаротушения и сигнализации обнаружения пожара в зависимости от способа защиты следующим образом:

.5.1 при способе защиты ИС: стационарная система сигнализации обнаружения пожара, должна быть установлена и устроена так, чтобы обеспечивать обнаружение дыма во всех коридорах, трапах и путях эвакуации в пределах жилых помещений;

.5.2 при способе защиты ПС: должна быть установлена стационарная система сигнализации обнаружения пожара, устроенная так, чтобы обеспечить обнаружение дыма во всех коридорах, трапах и путях эвакуации в пределах жилых помещений. Кроме того должна быть установлена автоматическая спринклерная система, устроенная так, чтобы защищать жилые помещения, камбузы и другие служебные помещения (см. табл. 3.1.2.1);

.5.3 при способе защиты ШС: стационарная система сигнализации обнаружения пожара должна быть установлена и устроена так, чтобы обнаруживать пожар во всех жилых помещениях и служебных помещениях, обеспечивая обнаружение дыма в коридорах, трапах и путях эвакуации в пределах жилых помещений, за исключением помещений, которые не представляют значительной пожарной опасности, таких, как пустые помещения, санитарные помещения и т. д. Кроме того, должна быть установлена стационарная система сигнализации обнаружения пожара, устроенная так, чтобы обеспечивать обнаружение дыма во всех коридорах, на всех трапах и путях эвакуации в пределах жилых помещений. Однако нет необходимости оборудовать стационарной системой сигнализации пожара служебные помещения, расположенные вдали от блока жилых помещений;

.6 если стационарная система сигнализации обнаружения пожара требуется для защиты помещений, иных, чем указанные в 4.2.1.2.1, в каждом таком помещении устанавливается, по меньшей мере, один извещатель, отвечающий требованиям Кодекса по системам противопожарной безопасности.

4.2.1.3 Система сигнализации обнаружения пожара, устанавливаемая в помещениях для перевозки транспортных средств, помещениях специальной категории и помещениях с горизонтальным способом погрузки и выгрузки, должна обеспечивать быстрое обнаружение пожара на начальной стадии. Типы автоматических извещателей и их расположение должно определяться с учетом влияния вентиляции и других соответствующих

ших факторов. После установки система должна быть испытана при обычных условиях вентиляции для определения среднего времени ее реагирования. Система сигнализации обнаружения пожара в помещениях специальной категории может не устанавливаться, если в помещениях несется эффективная дозорная служба в виде постоянной пожарной вахты на протяжении всего рейса.

4.2.1.4 Автоматические извещатели должны размещаться таким образом, чтобы обеспечивалась их оптимальная эффективность. Необходимо избегать мест, расположенных вблизи бимсов и вентиляционных каналов, или других мест, характер воздушных потоков в которых может отрицательно повлиять на работу автоматических извещателей, а также мест, в которых они могут подвергаться ударам или быть повреждены.

Извещатели, установленные на подволоке, должны отстоять от переборок не менее чем на 0,5 м, за исключением коридоров, кладовых и трапов. Максимальные площади и расстояния для установки автоматических извещателей должны соответствовать табл. 4.2.1.4.

Таблица 4.2.1.4

Извещатель	Максимальная площадь палубы, обслуживаемая извещателем, м ²	Максимальное расстояние между центрами, м	Максимальное расстояние от переборки, м
Тепловой	37	9	4,5
Дымовой	74	11	5,5

На основе характеристик, полученных при испытаниях и согласованных с Регистром, могут быть допущены отступления от требований табл. 4.2.1.4.

При защите машинных помещений теплоимпульсными извещателями максимальная площадь палубы, обслуживаемая извещателем, должна составлять 50 м², а расстояние между центрами — не более 6 м.

4.2.1.5 В грузовых помещениях, указанных в 4.2.1.1.3 и 4.2.1.1.4, за исключением помещений, указанных в 1.5.4.3.2, 1.5.4.4.2 и 1.5.9, может быть установлена система обнаружения дыма путем забор проб воздуха, одобренного Регистром типа и отвечающая требованиям 4.2.1.6.

4.2.1.6 Система обнаружения дыма путем забор проб воздуха из помещений должна отвечать следующим требованиям:

.1 должна обеспечивать непрерывную работу. По согласованию с Регистром могут быть допущены системы, работающие по принципу последовательного сканирования, при условии что интервал (I) между двумя сканированиями одного и того же помещения не превышает 120 с и обеспечивает

время (T), указанное в 4.2.1.6.10. С допуском 20 % интервал (I) определяется по формуле:

$$I = 1,2 \times T \times N,$$

где N — количество точек сканирования;

.2 расположение труб для забор проб воздуха должно быть таким, чтобы можно было легко установить место возникновения пожара;

.3 должна быть изготовлена и установлена таким образом, чтобы предотвращалась утечка токсичных, легковоспламеняющихся или огнетушащих веществ в любое жилое или служебное помещение, пост управления или машинное помещение, а также исключать возможность воспламенения легковоспламеняющейся смеси газа и воздуха;

.4 должно быть предусмотрено не менее одного дымозаборника для каждого выгороженного помещения, в котором требуется обеспечить обнаружение дыма. Если помещение предназначено для перевозки нефти или рефрижераторных грузов, а также других грузов, для которых требуется система дымообнаружения, по согласованию с Регистром могут быть предусмотрены средства для изоляции дымозаборников в этом помещении;

.5 расположение дымозаборников должно обеспечивать их оптимальную эффективность, при этом расстояние от дымозаборника до любого участка расположенной над ним палубы, измеренное по горизонтали, не должно превышать 12 м.

Расположение дымозаборников в помещениях с принудительной вентиляцией должно определяться с учетом влияния вентиляции.

Дымозаборники не должны размещаться в местах, где они могут быть повреждены в результате ударов и других воздействий;

.6 к каждой точке для забор проб воздуха не должно подсоединяться более четырех дымозаборников;

.7 к одной и той же точке для забор проб воздуха могут подсоединяться дымозаборники только одного выгороженного помещения;

.8 трубы для забор проб воздуха должны быть самоосушающимися и должны быть защищены от повреждений в результате ударов или других воздействий при грузовых операциях;

.9 чувствительный элемент системы должен срабатывать до того, как плотность дыма внутри измерительной камеры достигнет величины, при которой ослабление света превысит 6,65 % на метр;

.10 должно быть предусмотрено не менее двух, дублирующих друг друга, вентиляторов для забор проб воздуха.

Подача вентилятора должна быть достаточной для обеспечения функционирования системы при нормальном режиме работы вентиляции в защищаемом районе. Вентиляторы в зависимости от мощности и длины трубопроводов должны обеспе-

чивать время (T) общей задержки срабатывания системы не более 15 с.;

.11 на панели управления должна быть обеспечена возможность наблюдать дым в отдельных трубах для забора проб воздуха;

.12 должны быть предусмотрены устройства для контроля воздушного потока во всасывающих трубах, обеспечивающие забор одинаковых объемов воздуха от каждого подключенного дымозаборника;

.13 внутренний диаметр труб для забора проб воздуха должен быть не менее 12 мм. При использовании труб одновременно и в стационарной газовой системе пожаротушения минимальный размер их должен быть достаточным для подвода требующегося для тушения количества огнетушащего вещества в защищаемое помещение в течение соответствующего времени;

.14 должны быть предусмотрены устройства для периодической продувки труб для забора проб воздуха сжатым воздухом.

.15 панель управления должна располагаться на ходовом мостике или ЦПП. На панели управления или вблизи нее должна быть четкая информация об обслуживаемых помещениях.

.16 должна быть предусмотрена возможность испытания системы на правильное срабатывание с возвращением в режим нормальной работы без замены каких-либо элементов;

.17 обнаружение дыма или других продуктов горения должно вызывать включение светового и звукового сигналов на панели управления и на ходовом мостике или в посту управления с постоянной вахтой;

.18 должен осуществляться контроль за источниками питания, необходимыми для работы системы, с целью обнаружения потери питания. Потеря питания должна вызывать включение на панели управления и на ходовом мостике светового и звукового сигналов, которые должны отличаться от сигнала об обнаружении дыма (см. также 7.5.4 части XI «Электрическое оборудование»);

.19 должны быть предусмотрены соответствующие инструкции и запасные части, необходимые для проведения испытаний и обслуживания системы.

4.2.1.7 Должна быть предусмотрена возможность проверки исправной работы извещателей с помощью устройств для получения горячего воздуха соответствующей температуры либо дыма или аэрозоля, имеющих соответствующий диапазон плотности или размера частиц, либо других элементов, связанных с возникновением пожара, на которые должен реагировать автоматический извещатель.

4.2.2 Ручная сигнализация.

4.2.2.1 Извещатели ручной пожарной сигнализации должны быть предусмотрены на судах, ко-

торые в соответствии с 4.2.1.1 оборудованы стационарной системой сигнализации обнаружения пожара.

4.2.2.2 Ручные извещатели должны устанавливаться во всех жилых помещениях, служебных помещениях и постах управления, с учетом требований 4.2.1.2.3.4. У каждого выхода должен располагаться один ручной извещатель. см.циркуляр

4.2.2.3 Извещатели должны быть легко доступны в коридорах каждой палубы и расположены так, чтобы любая часть коридора находилась не более, чем в 20 м от извещателя. см.циркуляр

4.2.2.4 В помещениях специальной категории ручные извещатели должны устанавливаться так, чтобы никакая часть помещения не находилась на расстоянии более 20 м от извещателя, а по одному из них должны размещаться у каждого выхода из таких помещений.

4.2.2.5 Все извещатели ручной пожарной сигнализации должны быть окрашены в красный цвет и достаточно освещены в нормальных и в аварийных условиях. Кнопка извещателя должна находиться под стеклом.

4.2.2.6 Любая требуемая стационарная система сигнализации обнаружения пожара с ручными извещателями должна быть в постоянной готовности к немедленному срабатыванию.

4.2.3 Защита машинных помещений без постоянной вахты.

4.2.3.1 Машинные помещения категории А без постоянной вахты, а также воздухопроводы подогреваемого воздуха и дымоходы главных котлов, вспомогательных котлов ответственного назначения паропроизводительностью более 3 т/ч и котлов с органическими теплоносителями (в том числе утилизационных) в таких отделениях должны быть оборудованы автоматической сигнализацией обнаружения пожара (см. также 2.2.4 части IX «Механизмы»).

4.3 СИГНАЛИЗАЦИЯ ПРЕДУПРЕЖДЕНИЯ

4.3.1 Автоматической сигнализацией предупреждения о пуске огнетушащего вещества должны быть снабжены помещения, в которых при нормальных условиях эксплуатации члены экипажа работают, либо в которые они имеют доступ, оборудованные для этой цели дверями или входными люками, в том числе закрытые грузовые помещения с горизонтальным способом погрузки и выгрузки и трюма контейнеровозов, перевозящих охлаждаемые контейнеры. В обычных грузовых помещениях, а также в небольших помещениях (таких, как компрессорные, малярные и пр.), имеющих только местное управление пуском, наличие предупредительной сигнализации не требуется.

4.3.2 Сигнал предупреждения о пуске системы пожаротушения должен подаваться только в пределах того помещения, куда вводится огнетушащее вещество.

Средства подачи звукового сигнала должны располагаться так, чтобы сигнал был слышимым по всему защищаемому помещению при всех работающих механизмах и был отличным от других звуковых сигналов путем регулировки звукового давления или характера звука.

4.3.3 Включение сигнализации предупреждения должно быть заблокировано с местными и дистанционными постами пуска системы пожаротушения таким образом, чтобы автоматически обеспечивалось ее включение при открывании дверцы любого шкафа с пусковыми устройствами.

При этом должна обеспечиваться автоматическая задержка (не менее чем в 20 с) поступления

огнетушащего вещества в защищаемое помещение на период времени от начала работы сигнализации, чтобы люди могли покинуть помещение до момента начала ввода огнетушащего вещества.

4.3.4 Сигнал должен быть четким, ясным, хорошо слышимым среди шума в помещении и по тону отличаться от других сигналов. В дополнение к звуковому сигналу должен быть установлен световой сигнал «Газ! Уходи!», а для помещений, защищаемых системой аэрозольного тушения — «Аэрозоль! Уходи!».

4.3.5 Звуковое сигнальное устройство в насосном помещении нефтеналивных судов должно быть: пневматическим, приводимым в действие сухим чистым воздухом, или электрическим искробезопасного типа, или электрическим с приводным механизмом, расположенным вне насосного помещения.

см.циркуляр

5 ПРОТИВОПОЖАРНОЕ СНАБЖЕНИЕ, ЗАПАСНЫЕ ЧАСТИ И ИНСТРУМЕНТ

5.1 ПРОТИВОПОЖАРНОЕ СНАБЖЕНИЕ

5.1.1 Предметы противопожарного снабжения должны отвечать требованиям Кодекса по системам противопожарной безопасности, быть одобренного типа и в любое время быть готовы к использованию.

Должно быть обеспечено удобство размещения и доступа к предметам противопожарного снабжения.

На пассажирских судах места расположения противопожарного оборудования должны быть обозначены указателями из фотолюминесцентного материала или при помощи освещения. Такие фотолюминесцентные указатели или освещение должны отвечать требованиям 8.5.5 части III «Устройства, оборудования и снабжение» и Кодекса по системам противопожарной безопасности.

5.1.2 В зависимости от размеров и назначения судна нормы обеспечения переносными средствами противопожарной техники, аппаратами, инвентарем и расходными материалами должны быть приняты согласно табл. 5.1.2. Предметами снабжения в дополнение к указанным в табл. 5.1.2 должны снабжаться суда, перевозящие опасные грузы согласно 7.2.10, нефтесборные суда согласно 6.4.10, суда со знаками FF и FFWS в символе класса согласно 6.6.11 настоящей части, а также суда, оборудованные вертолетными палубами, согласно 6.4.1.2 части XIX «Дополнительные знаки символа класса и словесные характеристики, определяющие конструктивные или эксплуатационные особенности судна».

5.1.3 Съемные предметы снабжения (рукава, ручные стволы, переносные пеногенераторы и т. п.) должны иметь присоединительную арматуру быстро-смыкающегося стандартного типа и размера, принятого для данного судна. Если на судне каждый пожарный кран не обеспечивается своим рукавом и стволом, должна обеспечиваться полная взаимозаменяемость соединительных головок и стволов. Материал предметов снабжения и присоединительной арматуры должен быть стойким к воздействию морской среды.

Во взрывоопасных зонах, помещениях и пространствах, а также на открытых палубах нефтеналивных и нефтесборных судов, газовозов и химовозов должны устанавливаться предметы снабжения, исключаяющие возможность искрообразования. Алюминиевые сплавы могут использоваться для присоединительной арматуры пожарных рукавов и пожарных стволов, за исключением открытых палуб нефтеналивных судов и химовозов.

5.1.4 Пожарные рукава должны отвечать следующим требованиям:

.1 должны иметь длину не менее 10 м, но не более:

.1.1 15 м — в машинных помещениях;

.1.2 20 м — в других, чем указаны в 5.1.4.1.1, помещениях и на открытых палубах;

.1.3 25 м — на открытых палубах судов с максимальной шириной более 30 м.

Длина рукавов в любом случае должна быть достаточной для подачи струи воды в любое из помещений, в которых может потребоваться их применение;

Таблица 5.1.2

№ п/п	Предметы снабжения	Число предметов снабжения, которое должно быть на каждом судне
1	2	3
1	<p>Пожарные рукава с присоединительной арматурой (см. 5.1.4)</p> <ol style="list-style-type: none"> 1 для воды; 2 для раствора пенообразователя 	<p>По числу установленных на судне пожарных кранов</p> <p>По числу кранов, к которым предусмотрен подвод раствора пенообразователя от стационарной системы пенотушения. В число рукавов, предназначенных для подсоединения к кранам, расположенным на верхних палубах, допускается засчитывать рукава, требуемые 1.1 для подачи воды, если размер этих рукавов соответствует тому, какой требуется для подачи раствора пенообразователя</p>
2	<p>Ручные пожарные стволы и их принадлежности:</p> <ol style="list-style-type: none"> 1 комбинированные — для получения компактной и распыленной струи (см. 5.1.5); 2 воздушно-пенные (см. 5.1.6); 3 пеносливывы-удлинители (см. 5.1.7); 4 переносные пеногенераторы или переносные установки комбинированной пены (см. 5.1.19) 5 трубки-удлинители (см. 5.1.7) 	<p>По числу установленных на судне пожарных кранов</p> <p>По числу кранов, к которым предусмотрен подвод раствора пенообразователя от стационарной системы пенотушения, но не менее 4</p> <p>По числу воздушно-пенных стволов, предусмотренных для тушения пожара в грузовых танках</p> <p>Удвоенное расчетное число</p> <p>50 % числа переносных пеногенераторов или установок комбинированной пены, предусмотренных для тушения пожара в грузовых танках</p>
3	<p>Переносной пенный комплект (см. 5.1.8):</p>	<p>1 В машинных помещениях — по меньшей мере, по одному комплекту в помещениях, в которых расположены двигатели внутреннего сгорания, и один комплект в каждом котельном отделении или снаружи у входа в котельное отделение;</p> <p>2 Для хранилищ жидкого топлива (за исключением отсеков в двойном дне) — по 1 комплекту на каждое помещение, к которому обращены стенки и палубы цистерн. Если стенки обращены к машинным помещениям категории А, комплекты, расположенные в этих помещениях могут быть засчитаны в число требуемых для защиты хранилищ жидкого топлива;</p> <p>3 В каждой станции раздачи топлива и шланговом помещении — 1 комплект;</p> <p>4 В производственных помещениях, указанных в 1.5.8.1 — по 1 комплекту на каждый установленный пожарный кран, однако более 3 комплектов на помещение не требуется. При площади помещения менее 150 м² может быть установлен 1 комплект;</p> <p>5 На судах с помещениями, указанными в 1.5.4.3, 1.5.4.4 и 1.5.9, не менее двух комплектов для использования в этих помещениях и дополнительно один комплект в каждом таком помещении, если в нем перевозятся транспортные средства с топливом в баках для передвижения своим ходом. Нет необходимости предусматривать комплекты для открытых палуб, используемых для перевозки транспортных средств с топливом в баках, а также для грузовых помещений, используемых для перевозки транспортных средств с топливом в баках, которые погружены в открытые или закрытые контейнеры;</p> <p>6 Для открытой палубы контейнеровозов — 2 комплекта</p>
4	<p>Переносные пенные (ОП), порошковые (П) и углекислотные (ОУ) огнетушители (см. 5.1.9). Применение порошковых огнетушителей допускается во всех помещениях вместо пенных и углекислотных огнетушителей</p>	<p>Суда валовой вместимостью 1000 и более должны иметь не менее 5 переносных огнетушителей. Минимальное число огнетушителей, подлежащих применению внутри постов управления, жилых и служебных помещений, должно определяться из расчета 2 огнетушителя на каждые полные и неполные 25 м длины участков палуб, на которых эти помещения расположены, но не меньше, чем требуется из условия их размещения согласно следующим указаниям</p>

№ п/п	Предметы снабжения	Число предметов снабжения, которое должно быть на каждом судне
1	2	3
		<p>1 Посты управления:</p> <p>1.1 1 огнетушитель ОП на каждое помещение; при этом допускается установка 1 огнетушителя в коридоре на группу небольших помещений суммарной площадью до 50 м² при условии, что входы в эти помещения расположены рядом, в одном коридоре. 1 дополнительный огнетушитель ОУ, когда главные распределительные щиты размещены в центральном посту управления главными и вспомогательными механизмами;</p> <p>1.2 1 огнетушитель ОУ на каждое помещение или группу помещений (как указано в 4.1.1 настоящей таблицы), где имеется электро- или радиоборудование, а также в хранилищах карт;</p> <p>1.3 1 огнетушитель ОП на каждое из помещений, где расположен аварийный дизель-генератор или пожарный дизель-насос;</p> <p>1.4 2 огнетушителя П на помещение рулевой рубки. Если площадь рулевой рубки менее 50 м², то требуется только 1 огнетушитель. Если рулевая рубка примыкает к штурманской рубке и имеет дверь, обеспечивающую прямой доступ в штурманскую рубку, в штурманской рубке не требуется устанавливать дополнительный огнетушитель. То же относится к центрам безопасности на пассажирских судах, если они расположены в пределах рулевой рубки.</p> <p>2 Жилые и служебные помещения:</p> <p>2.1 на каждые полные и неполные 25 м длины коридоров в пределах каждой палубы и главной вертикальной зоны – 1 огнетушитель ОП;</p> <p>2.2 на каждые полные и неполные 250 м² площади общественных помещений – 1 огнетушитель ОП.</p> <p>При площади помещений менее 15 м² допускается использовать огнетушители, установленные вблизи них;</p> <p>2.3 в камбузах и пекарнях, работающих на жидком топливе – 1 огнетушитель ОП на каждое помещение. Для камбузов с фритюрницами – 1 дополнительный огнетушитель, пригодный для тушения кухонного топленого сала, жиров и масла;</p> <p>2.4 в камбузах и пекарнях площадью более 50 м², работающих на электричестве, угле, паре или газе – 1 огнетушитель ОП или ОУ;</p> <p>2.5 в прочих служебных помещениях – 1 огнетушитель ОП (если в коридоре у входа в помещение огнетушители имеются, внутри помещения установка их не обязательна);</p> <p>2.6 в выгородках трапов и вестибюлях – по 1 огнетушителю ОП;</p> <p>2.7 в кладовых легковоспламеняющихся (см. также 3.1.3.4) и горючих материалов – по 1 огнетушителю ОП на каждое помещение.</p> <p>При площади кладовой менее 50 м² может быть допущена установка огнетушителей в коридоре в непосредственной близости у входа в данное помещение или в группу небольших по площади помещений (суммарной площадью не более 50 м²);</p> <p>2.8 в помещении лазарета – 1 огнетушитель П.</p> <p>В дополнение к этим огнетушителям внутри прочих помещений судна число огнетушителей должно быть определено, как указано ниже;</p> <p>3 В машинных помещениях с двигателями внутреннего сгорания огнетушители ОП должны размещаться так, чтобы от любой точки помещения до огнетушителя требовалось пройти не более 10 м. В каждом таком помещении должно иметься не менее 2 огнетушителей.</p> <p>4 В машинных помещениях с котлами, работающими на жидком топливе – 2 огнетушителя ОП у каждого топочного фронта. Если в этом помещении расположены установки жидкого топлива – дополнительно 2 огнетушителя ОП. 2 огнетушителя ОП в закрытых помещениях с генераторами инертных газов, инсинераторами, работающими на жидком топливе, и агрегатами обработки и удаления отходов.</p> <p>5 В машинных помещениях с паровыми турбинами или паровыми машинами закрытого типа число огнетушителей определяется в соответствии с 4.3. Однако такие огнетушители не должны требоваться в дополнение к предусмотренным в соответствии с 4.4.</p> <p>6 В помещениях, в которых располагаются электрические машины или механизмы:</p> <p>6.1 один огнетушитель ОУ для помещения, в котором установлены главные механизмы, работающие на жидком топливе или паре, если суммарная мощность главных механизмов менее 740 кВт;</p> <p>6.2 два огнетушителя ОУ для помещений, в которых установлены главные механизмы, работающие на жидком топливе или паре, если суммарная мощность главных механизмов равна или более 740 кВт;</p> <p>1 огнетушитель ОУ на каждый электрический генератор или группу генераторов суммарной мощностью 500 — 1000 кВт;</p> <p>1 огнетушитель ОУ на каждое помещение или группу (не более трех) небольших помещений со вспомогательными механизмами с электроприводами и специальные электрические помещения.</p>

Продолжение табл. 5.1.2

№ п/п	Предметы снабжения	Число предметов снабжения, которое должно быть на каждом судне
1	2	3
5	<p>Огнетушители пенные вместимостью не менее 45 л либо углекислотные или порошковые с массой заряда не менее 16 кг (см. 5.1.10 и 5.1.11):</p>	<p>Указанные в настоящем подпункте углекислотные огнетушители должны быть установлены в перечисленных помещениях независимо от того, предусматривается установка в таких помещениях пенных огнетушителей согласно другим подпунктам настоящей таблицы или нет.</p> <p>7 В отдельных помещениях, содержащих электрораспределительные щиты, — 2 огнетушителя ОУ на помещение.</p> <p>8 В помещениях площадью менее 15 м² — 1 огнетушитель ОУ у входа в него.</p> <p>9 В помещениях вспомогательных механизмов — 1 огнетушитель ОП при площади помещения 50 м² и более; при меньшей площади может быть засчитан огнетушитель, находящийся вблизи входа в такое помещение.</p> <p>10 Для цистерн жидкого топлива (за исключением отсеков в двойном дне) — 2 огнетушителя ОП на каждое из помещений, к которому обращены стенки и палубы цистерн. Если в таких смежных помещениях огнетушители уже имеются, дополнительного количества их не требуется.</p> <p>11 2 огнетушителя ОП в помещении грузовых насосов; в иных насосных помещениях, станциях раздачи топлива, шахтах бензопроводов, шланговых помещениях — 1 огнетушитель ОП на каждые 30 м² площади пола помещения.</p> <p>12 В производственных помещениях — 2 огнетушителя ОП при площади помещения до 100 м² + 1 огнетушитель ОП на каждые полные и неполные 250 м² площади помещения сверх 100 м².</p> <p>13 В помещениях сварочной мастерской и для хранения сварочного оборудования — 1 огнетушитель ОП и 1 огнетушитель ОУ на каждое помещение.</p> <p>14 В помещениях специальной категории и в грузовых помещениях для автотранспорта с топливом в баках; в грузовых помещениях с горизонтальным способом погрузки и выгрузки на каждой палубе — 1 огнетушитель ОП на каждые 20 м длины палубы с каждого борта.</p> <p>У Въезда и входов в эти помещения из жилых и машинных помещений — по 1 огнетушителю ОП. Нет необходимости предусматривать дополнительные огнетушители для открытых палуб, используемых для перевозки транспортных средств с топливом в баках, а также для грузовых помещений, используемых для перевозки транспортных средств с топливом в баках, которые погружены в открытые или закрытые контейнеры.</p> <p>15 1 огнетушитель ОП у каждого входа в машинные помещения категории А без постоянной вахты.</p> <p>16 1 огнетушитель П в мастерских, являющихся частью машинных помещений.</p> <p>17 2 огнетушителя, каждый из которых имеет вместимость не менее 6 кг сухого порошка, или равноценных им, при перевозке опасных грузов на палубе.</p> <p>18 2 огнетушителя, каждый из которых имеет в заряженном состоянии вес не более 23 кг, должны быть предусмотрены на открытой палубе наливных судов.</p>
6	<p>Огнетушители пенные вместимостью не менее 135 л или углекислотные или порошковые с массой заряда не менее 45 кг (см. 5.1.10 и 5.1.11):</p>	<p>1 в машинных помещениях, в которых расположены двигатели внутреннего сгорания в количестве согласно 5.1.10.4;</p> <p>2 в машинных помещениях, в которых расположены паровые турбины или паровые машины закрытого типа в количестве согласно 5.1.10.4, однако такие огнетушители не требуются, если помещение защищено стационарной системой пожаротушения согласно табл. 3.1.2.1;</p> <p>3 в производственных помещениях, указанных в 1.5.8.1, — 1 огнетушитель, соответствующий 5.1.11, на каждые полные и неполные 300 м² площади каждого производственного помещения (ограниченного водо- и газонепроницаемыми переборками).</p> <p>4 в помещениях с электродвигателями или гребными электродвигателями суммарной мощностью 1000 — 5000 кВт — по 1 огнетушителю, соответствующему 5.1.11, на помещение;</p> <p>5 в отдельных помещениях, содержащих электрораспределительные щиты, если длина щита более 5 м и помещение не защищается системой объемного пожаротушения, — по 1 огнетушителю, соответствующему 5.1.11, на помещение.</p> <p>1 в машинных помещениях с установками жидкого топлива, а также с котлами, работающими на жидком топливе — по 1 огнетушителю на помещение. Для помещений с котлами для хозяйственных нужд мощностью менее 175 кВт огнетушитель не требуется;</p> <p>2 в помещениях с электродвигателями и гребными электродвигателями суммарной мощностью 5000 кВт и более — по 1 огнетушителю, соответствующему 5.1.11, на помещение.</p> <p>Вместо 1 огнетушителя, предусмотренного данным пунктом, могут применяться 3 огнетушителя согласно п.5 настоящей таблицы;</p>

№ п/п	Предметы снабжения	Число предметов снабжения, которое должно быть на каждом судне
1	2	3
7	Металлические ящики с песком или опилками (см. 5.1.12)	По 1 ящику в каждом котельном помещении с котлами, работающими на жидком топливе, на ту часть помещения, к которой обращены фронты котлов, и каждое помещение, где расположено топливное оборудование, а также в районе фонарных, малярных, у мест приема и раздачи топлива и других опасных в пожарном отношении местах, где могут разлиться топливо или другие воспламеняющиеся жидкости (кроме машинных помещений). Вместо 1 ящика с песком или пропитанными содой сухими древесными опилками может быть допущен 1 переносной ручной пенный огнетушитель.
8	Покрывала (см. 5.1.13):	1 По 1 на каждые полные и неполные 40 м длины открытой палубы нефтеналивных и пассажирских судов; 2 На всех прочих судах, не указанных в 8.1 настоящей таблицы, — 1 при валовой вместимости до 1000 и 2 при валовой вместимости 1000 и более; 3 В машинных помещениях категории А судов валовой вместимостью более 500 — по 1 на каждое помещение; 4 В производственных помещениях, указанных в 1.5.8.1, — по 1 на каждое помещение.
9	Комплекты пожарного инструмента (см. 5.1.14)	При валовой вместимости: до 2000 — 1 комплект; от 2000 до 4000 — 2 комплекта; от 4000 до 10000 — 3 комплекта, от 10000 и более — 4 комплекта.
10	Комплекты снаряжения для пожарных (см. 5.1.15):	1 На пассажирских судах — 2 комплекта и дополнительно на каждые полные и неполные 80 м общей длины всех пассажирских и служебных помещений на палубе, на которой они расположены, или, если таких палуб больше чем одна, то на палубе, имеющей наибольшую общую длину указанных помещений — по 2 комплекта согласно 5.1.15 и по 2 комплекта личного снаряжения согласно 5.1.15.1.1 — 5.1.15.1.5. На пассажирских судах, перевозящих более 36 пассажиров, должны быть предусмотрены два дополнительных комплекта снаряжения пожарного для каждой вертикальной зоны. Однако, для выгородок трапов, составляющих отдельные главные вертикальные противопожарные зоны, и для главных вертикальных противопожарных зон в оконечностях судна, не содержащих помещений категорий (6), (7), (8) или (12) (см. 2.2.1.3), не требуется иметь дополнительные комплекты снаряжения пожарного; 2 На нефтеналивных и комбинированных судах валовой вместимостью 500 и более — 4 комплекта; 3 На грузовых судах валовой вместимостью 500 и более — 2 комплекта; 4 На судах с вертолетной палубой должно быть предусмотрено дополнительное снаряжение согласно 6.4.1.2.4 части XVII «Дополнительные знаки символа класса и словесные характеристики, определяющие конструктивные или эксплуатационные особенности судна».
11	Переносные электрические или пневматические дрели (см. 5.1.16)	На всех судах валовой вместимостью 4000 и более — 1 шт. на судно.
12	Переносные пожарные мотопомпы ¹ в комплекте с приемными и выкидными рукавами и пожарными стволами (см. 5.1.17):	На судах, на которых согласно 3.2.1.6 отсутствует водопожарная система, — 1 шт. на судно.
13	Международное береговое соединение (см. 5.1.18)	На всех судах валовой вместимостью 500 и более и плавкранах — 1 комплект.
14	Пенообразователь	Полный запас согласно требованиям 3.7.

Окончание табл. 5.1.2

№ п/п	Предметы снабжения	Число предметов снабжения, которое должно быть на каждом судне
1	2	3
15	<p>Газоанализаторы (см. 5.1.22):</p> <p>1 паров воспламеняющихся жидкостей и отработанных газов</p> <p>2 кислорода</p> <p>3 Водораспыляющая приставка (см. 5.1.20)</p>	<p>На судах, перевозящих автотранспорт с топливом (кроме дизельного) в баках, а также на судах с помещениями, указанными в 1.5.4.3.1, 1.5.4.4.1 и 1.5.9 — 1; на нефтеналивных и комбинированных судах — 2; на нефтеналивных судах, оборудованных системой инертных газов, дополнительно к указанному выше должно быть 2 переносных газоанализатора, способных работать в атмосфере инертных газов. На нефтеналивных и комбинированных судах должны быть устройства калибровки газоанализаторов.</p> <p>На нефтеналивных и комбинированных судах — 2.</p> <p>1 На пассажирских судах, перевозящих более 36 пассажиров, в каждом машинном помещении категории А — по 2;</p> <p>2 На пассажирских судах, перевозящих более 36 пассажиров, для каждой пары дыхательных аппаратов (см. 5.1.15.2) — по 1;</p> <p>3 В каждом из помещений для перевозки транспортных средств, помещений с горизонтальным способом погрузки и выгрузки и помещений специальной категории, предназначенных для перевозки автотранспорта с топливом в баках для передвижения своим ходом, — 2. Нет необходимости предусматривать приставки для открытых палуб, используемых для перевозки транспортных средств с топливом в баках, а также для грузовых помещений, используемых для перевозки транспортных средств с топливом в баках, которые погружены в открытые или закрытые контейнеры</p>
17	Пожарные ведра (см. 5.1.21)	На судах, не оборудованных стационарной противопожарной системой, — 3
18	Аварийные дыхательные устройства (АДУ) (см. 5.1.23)	<p>1 В пределах жилых помещений:</p> <p>1.1 на грузовых судах — 2;</p> <p>1.2 на пассажирских судах — 2 в каждой главной вертикальной зоне. На пассажирских судах, перевозящих более 36 пассажиров — дополнительно к указанному еще два в каждой главной вертикальной зоне. Данное требование не применяется к выгородкам трапов, составляющим отдельные главные вертикальные зоны, и к главным вертикальным зонам в обеих оконечностях судна, которые не содержат помещений категорий (6), (7), (8) или (12), определенных в 2.2.1.3;</p> <p>2 В машинных помещениях АДУ должны размещаться в хорошо видимых местах, до которых легко добраться в случае пожара, с учетом расположения оборудования и количества обычно работающих людей в помещении, при этом:</p> <p>2.1 в машинных помещениях категории А, в которых находятся двигатели внутреннего сгорания, используемые как главные механизмы:</p> <p>2.1.1 в центральном посту управления механизмами, если он расположен в машинном помещении — 1;</p> <p>2.1.2 в районе мастерских — 1. Если имеется прямой выход из мастерских, минуя МО, то АДУ не требуется;</p> <p>2.1.3 рядом с трапом, являющимся выходным путем из машинного помещения (см. в 4.5.5.2 и 4.5.10.2 части VII «Механические установки») — по одному на каждой палубе или платформе;</p> <p>2.2 в машинных помещениях категории А, иных, чем указанные в 18.2.1, — 1, как минимум, расположенное согласно 18.2.1.3;</p> <p>2.3 в прочих машинных помещениях необходимости наличия, количество и расположение АДУ определяется по согласованию с Регистром;</p> <p>3 Должны быть предусмотрены запасные АДУ в количестве 2 шт. для пассажирских судов и 1 шт. для грузовых судов</p>

¹ На несамостоятельных нефтеналивных судах вместо мотопомпы должен быть установлен переносный ручной насос с подачей не менее $6 \text{ м}^3/\text{ч}$ при насадке диаметром 10 мм и давлении у ствола не менее 0,2 МПа. Насос должен быть укомплектован двумя приемными рукавами длиной по 4 м с невозвратным клапаном, двумя выкидными рукавами длиной по 20 м и ручным стволом комбинированного типа с насадкой диаметром 10 мм.

.2 должны быть изготовлены из одобренных износостойких материалов, в том числе неподдающих разрушению микроорганизмами (гниению);

.3 рукава в сборе со стволами должны размещаться у пожарных кранов или на видных местах на рукавных катушках или в кассетах. На открытых палубах судов они должны размещаться в вентилируемых шкафах или выгородках, защищающих от брызг. На шкафах и выгородках должна быть надпись «ПК», выполненная красной краской;

.4 на пассажирских судах должен быть предусмотрен, по меньшей мере, один пожарный рукав для каждого из пожарных кранов и эти рукава должны использоваться только в целях тушения пожара или проверках при учебных пожарных тревогах и освидетельствованиях. Кроме того, во внутренних помещениях пассажирских судов, перевозящих более 36 пассажиров, пожарные рукава должны быть постоянно подсоединены к кранам;

.5 на грузовых судах:

.5.1 валовой вместимостью 1000 и более число пожарных рукавов определяется из расчета одного на каждые 30 м длины судна и один запасной рукав, но не менее пяти рукавов на судно. В это число не входят любые рукава, требуемые для любого машинного или котельного отделений. Регистр может потребовать увеличения числа рукавов, чтобы обеспечить достаточное их число и доступность в любое время с учетом типа судна и характера рейсов, совершаемых судном. Судно, перевозящее опасные грузы, кроме требуемых выше рукавов и стволов, должно обеспечиваться дополнительно тремя рукавами и стволами;

.5.2 валовой вместимостью менее 1000 число пожарных рукавов рассчитывается в соответствии с положениями 5.1.4.5.1. Однако, число рукавов ни в коем случае не может быть менее трех.

5.1.5 Ручные пожарные стволы должны иметь насадки с отверстиями диаметром 12, 16 и 19 мм или близкими к этим размерам.

В жилых и служебных помещениях нет необходимости применять насадки диаметром более 12 мм. На судах валовой вместимостью менее 150 допускается применение насадок с отверстием диаметром 10 мм. В машинных помещениях и на открытых палубах насадки должны обеспечивать максимальный расход воды двумя струями от стационарного насоса наименьшей подачи при давлении у каждого крана не менее указанного в табл. 3.2.1.1, однако нет необходимости применять насадки с отверстием диаметром более 19 мм.

Пожарные стволы должны быть одобренного типа, комбинированными с запорным устройством. Допускается применение пожарных стволов из пластика, таких, как поликарбонат, при условии,

что документально подтверждены их производительность и эксплуатационная надежность и стволы признаны пригодными для эксплуатации в морской среде.

5.1.6 Воздушно-пенные стволы для подачи пены низкой кратности (см. 3.7) от стационарных систем пенотушения должны отвечать следующим требованиям:

.1 на грузовых палубах нефтеналивных судов каждый ствол должен обеспечивать подачу пены не менее 400 л/мин, при этом длина струи, выбрасываемой стволом при отсутствии ветра, должна быть не менее 15 м (см. также 3.7.2.3);

.2 в судовых помещениях каждый ствол должен обеспечивать подачу пены не менее 2 л/мин.

5.1.7 Пенослив-удлинитель с крюкообразным раструбом на одном конце (для пены низкой кратности) и труба-удлинитель с легкой опорой посередине (для пены средней кратности) должны быть длиной около 4 м.

Вместо пенослива-удлинителя в дополнение к обычному воздушно-пенному стволу допускается применять удлиненный воздушно-пенный ствол с крюкообразным раструбом.

5.1.8 Переносной пенный комплект.

5.1.8.1 Переносной пенный комплект должен состоять из пенного ствола/патрубка самоэжекторного типа или с отдельным эжектором, подключаемым к пожарной магистрали с помощью пожарного рукава, вместе с переносной емкостью, содержащей не менее 20 л пенообразователя, и одной запасной емкостью с пенообразователем такого же объема.

5.1.8.2 Пенный ствол/патрубок и эжектор должны обеспечивать производство пены, подходящей для тушения горящих нефтепродуктов, с интенсивностью подачи раствора не менее 200 л/мин при рабочем давлении в пожарной магистрали.

5.1.8.3 Пенообразователь должен быть одобрен Регистром на основе циркуляра ИМО MSC/Circ.582/Согг.1.

5.1.8.4 Величина времени распространения и осушения пены, произведенной переносным пенным комплектом, не должна отличаться более чем на $\pm 10\%$ от показателей, приведенных в циркуляре ИМО MSC/Circ.582/Согг.1.

5.1.8.5 Переносные пенные комплекты должны иметь такую конструкцию, чтобы не выходить из строя под воздействием негативных факторов, обычно имеющих место на борту судна (засорение, перепады окружающей температуры, вибрация, влажность, сотрясение, воздействие коррозии).

5.1.8.6 Комплекты должны размещаться у пожарных кранов.

5.1.9 Переносные огнетушители должны быть одобренного Регистром типа и конструкции с учетом Руководства ИМО (см. резолюцию ИМО А.951(23)) и отвечать следующим требованиям:

.1 в огнетушителях не должен применяться огнетушащий состав, который сам по себе или в предполагаемых условиях применения выделяет токсичные газы в опасном для человека количестве;

.2 огнетушители должны иметь предохранительные устройства, предотвращающие недопустимое повышение давления в них;

.3 запасными зарядами должны обеспечиваться 100 % первых десяти огнетушителей и 50 % оставшихся огнетушителей, способных к перезарядке на судне. Всего требуется не более 60 % запасных зарядов от общего количества огнетушителей. На судне должны быть инструкции по перезарядке;

.4 при наличии на судне непerezаряжаемых огнетушителей вместо запасных зарядов должны быть дополнительные переносные огнетушители той же самой вместимости, типа, объема огнетушащего вещества и в том же количестве, как определено в 5.1.9.3;

.5 огнетушители должны устанавливаться в специальных держателях-кронштейнах быстроразъемного типа в хорошо просматриваемых и легкодоступных в случае пожара местах, таким образом, чтобы их работоспособность не ухудшалась из-за погодных условий, вибрации и иных внешних факторов.

Они должны размещаться на высоте не более 1,5 м от палубы и не ближе 1,5 м от источников тепла;

.6 один из переносных огнетушителей, предназначенных для использования в каком-либо помещении, должен быть установлен у входа в это помещение;

.7 каждый порошковый или углекислотный огнетушитель должен иметь вместимость не менее 5 кг, а каждый пенный огнетушитель — не менее 9 л.

Масса любого переносного огнетушителя не должна превышать 23 кг. Переносные огнетушители должны обладать эффективностью, которая, в соответствии с признанным международным или национальным стандартом, является, по меньшей мере, равноценной эффективности жидкостного огнетушителя вместимостью 9 л, что определяется при тушении модельного очага пожара класса А рангом 2А;

.8 выбор порошковых огнетушителей должен производиться с учетом назначения огнетушащего порошкового состава;

.9 в машинных помещениях расположение огнетушителей должно быть таким, чтобы от любой точки помещения до ближайшего огнетушителя расстояние не превышало 10 м;

.10 углекислотные огнетушители не должны размещаться в жилых помещениях. В постах управления и в иных помещениях, содержащих электрическое или электронное оборудование или средства, необходимые для безопасности судна, должны быть установлены огнетушители, заряженные огнетушащим веществом, которое не является

электропроводным и не наносит вреда оборудованию и средствам;

.11 переносные огнетушители должны обеспечиваться устройством, указывающим на то, что они уже были использованы;

.12 корпус и другие детали огнетушителей, подверженные внутреннему давлению, должны быть испытаны гидравлическим давлением:

в 2,7 раза, превышающим максимальное рабочее давление, но не менее 5,5 МПа, — для огнетушителей низкого давления (с рабочим давлением не более 2,5 МПа при температуре окружающей среды 20 °С);

определенным в соответствии с признанным национальным стандартом по безопасности сосудов, работающих под давлением, — для огнетушителей высокого давления (с рабочим давлением более 2,5 МПа при температуре окружающей среды 20 °С);

.13 огнетушители должны быть пригодны для эксплуатации при воздействии температур окружающего воздуха согласно табл. 2.3.1-2 части VII «Механические установки», с учетом используемых материалов и максимальной степени наполнения, установленных изготовителем. Степень наполнения углекислотных огнетушителей не должна превышать 0,75 кг/л;

.14 используемые для изготовления огнетушителей материалы, которые при эксплуатации могут подвергаться воздействию морской среды, должны быть подобраны с учетом их совместимости;

.15 на каждом огнетушителе должна быть четкая маркировка, содержащая, по меньшей мере, следующую информацию:

.15.1 название фирмы изготовителя;

.15.2 типы пожара, для которых огнетушитель пригоден, и его огнетушащая способность (т. е. способность тушения модельного очага пожара при определенных условиях);

.15.3 тип и номинальное количество огнетушащего вещества, заряженного в огнетушитель;

.15.4 сведения об одобрении Регистром;

.15.5 инструкцию по приведению огнетушителя в действие в виде нескольких пиктограмм с пояснительным текстом на языке, понятном вероятному пользователю, в общем случае — на русском и английском языках;

.15.6 год изготовления;

.15.7 диапазон температур, в пределах которых огнетушитель работоспособен;

.15.8 испытательное давление.

5.1.10 Пенные огнетушители вместимостью не менее 45 и 135 л должны отвечать следующим требованиям:

.1 огнетушители должны размещаться внутри защищаемого помещения на штатных местах вблизи от выходов.

Вода, применяемая для зарядки огнетушителей, должна быть пресной;

.2 воздух для воздушно-пенных огнетушителей должен находиться в баллоне, предназначенном исключительно для этого огнетушителя. Запас воздуха в баллоне должен превышать расчетное количество не менее чем на 25 %. Воздушный баллон должен быть снабжен манометром;

.3 огнетушители вместимостью не менее 135 л должны быть снабжены рукавами, намотанными на вышки и позволяющими достать до любого места котельного отделения;

.4 расположение огнетушителей вместимостью 45 л (или равноценных им) в машинных помещениях, указанных в пп. 5.1, 5.2 и 5.6 табл. 5.1.2, должно обеспечивать возможность подачи огнетушащего вещества на любую часть топливной системы, системы смазки под давлением, на приводы, кожухи, закрывающие смазываемые под давлением части турбин, двигателя и связанные с ними приводы и другие пожароопасные объекты. На грузовых судах огнетушитель вместимостью 45 л (или равноценный ему) может размещаться снаружи помещения, для которого он предназначен.

5.1.11 Углекислотные и порошковые огнетушители с массой заряда не менее 16 и 45 кг должны отвечать следующим требованиям:

.1 углекислотные огнетушители не должны применяться в помещении такого объема, в котором при выпуске всего заряда может создаваться концентрация углекислого газа более 5 %;

.2 подача огнетушащего вещества должна производиться в любую часть защищаемого помещения по рукавам длиной 10 — 15 м и, если необходимо, по трубопроводам;

.3 огнетушители должны размещаться в помещениях вблизи от выходов и быть защищены от механических повреждений.

5.1.12 Металлические ящики с песком или с пропитанными содой сухими древесными опилками должны отвечать следующим требованиям:

.1 вместимость ящиков должна быть не менее 0,1 м³;

.2 каждый ящик должен иметь легкооткрывающуюся водонепроницаемую крышку и совок, а также устройство для удержания крышки в открытом положении.

5.1.13 Покрывала для тушения пламени должны отвечать следующим требованиям:

.1 должны быть достаточно плотными и прочными;

.2 должны изготавливаться, как правило, из негорючего материала; может быть применен чистый плотный войлок без начеса;

.3 покрывала должны храниться в специальных легкооткрывающихся футлярах или шкафчиках;

.4 иметь площадь не менее 3 м² и форму, близкую к квадрату или кругу.

5.1.14 Комплекты пожарного инструмента должны отвечать следующим требованиям:

.1 в один комплект должны входить один топор пожарный и один лом пожарный легкий;

.2 комплекты должны размещаться на штатных щитах. Устройство креплений должно допускать быстрый съем инструмента;

.3 на судах для перевозки автотранспорта с топливом (кроме дизельного) в баках по 1 комплекту должно быть размещено у выходов из жилых и машинных помещений в грузовые помещения.

5.1.15 Комплект снаряжения для пожарных должен состоять из следующих предметов:

.1 личного снаряжения, в которое входят:

.1.1 защитная одежда из материала, способного защитить кожу от тепла, излучаемого при пожаре, ожогов и ошпаривания; наружная поверхность должна быть водостойкой; брезентовые и поливинилхлоридные ткани в качестве наружного материала костюмов не допускаются. Материал верха должен быть типа, одобренного компетентными органами;

.1.2 ботинки из резины или другого неэлектропроводного материала;

.1.3 жесткий шлем, обеспечивающий эффективную защиту от удара;

.1.4 переносный безопасный ручной фонарь с минимальным временем горения 3 ч.

На судах, перевозящих опасные грузы, на нефтеналивных и прочих судах, где имеются грузовые помещения и пространства, в которых присутствует или может образовываться взрывоопасная смесь с воздухом горючих газов, паров или пыли, должны быть предусмотрены взрывозащищенные фонари с уровнем и видом взрывозащиты 1Exd или 1Exr. Группа и температурный класс должны соответствовать категории перевозимого груза. Например, для нефти, керосина и ряда бензинов — 1Exd IIAT3 и 1Exr IIТ3;

.1.5 пожарный топор с ручкой из дерева твердых пород, если для ручки применен другой материал, он должен быть покрыт изоляцией, не проводящей электричество;

.2 автономного дыхательного аппарата, работающего на сжатом воздухе, баллоны которого должны содержать не менее 1200 л воздуха, или другого автономного дыхательного аппарата, способного действовать не менее 30 мин.

Для каждого дыхательного аппарата должен быть предусмотрен гибкий огнестойкий предохранительный трос длиной не менее 30 м. Трос должен быть испытан статической нагрузкой 3,5 кН в течение 5 мин и выдержать эту нагрузку без повреждения. Трос должен прикрепляться клямкам аппарата или специальному поясу крючком-зашелкой так, чтобы предотвратить отсоединение аппарата при работе с предохранительным тросом.

Для каждого требуемого автономного дыхательного аппарата должны быть предусмотрены два запасных баллона или два запасных дыхательных

аппарата. Все воздушные баллоны для аппаратов должны быть взаимозаменяемыми.

Пассажирские суда, перевозящие не более 36 пассажиров, и грузовые суда, оборудованные подходящим образом расположенным средством полной перезарядки воздушных баллонов очищенным воздухом, могут иметь только один запасной баллон или один запасной дыхательный аппарат по числу требуемых автономных.

Пассажирские суда, перевозящие более 36 пассажиров, должны иметь два запасных баллона или два запасных дыхательных аппарата по числу требуемых автономных.

Пассажирские суда, перевозящие более 36 пассажиров и построенные 1 июля 2010 года или после этой даты, должны быть оснащены подходящим образом расположенными средствами для полной перезарядки воздушных баллонов незагрязненным воздухом. Средствами для перезарядки должны быть:

воздушные компрессоры с подачей питания от главного и аварийного щитов или от независимого привода с минимальной производительностью 60 л/мин, но не превышающей 420 л/мин; или

автономные системы запаса воздуха подходящего давления для перезарядки дыхательных аппаратов, используемых на борту судна, с объемом системы не менее 1200 л на каждый из требуемых дыхательных аппаратов, но не превышающим 50 000 л свободного запаса воздуха;

.3 комплекты снаряжения для пожарных и комплекты личного снаряжения должны быть готовыми к использованию и храниться в легкодоступных местах, которые отмечены постоянной и четкой маркировкой и, если на судне имеется более одного комплекта снаряжения для пожарных или более одного комплекта личного снаряжения, они должны храниться в удаленных друг от друга местах.

На пассажирских судах по меньшей мере два комплекта снаряжения пожарного и, кроме того, один комплект личного снаряжения должны иметься в любом таком месте. По меньшей мере два комплекта снаряжения пожарного должны храниться в каждой главной вертикальной зоне.

5.1.16 Переносные электрические дрели должны иметь электрический кабель достаточной длины. Вместо электрических допускаются пневматические дрели. Электрические или пневматические дрели, указанные в п. 11 табл. 5.1.2, могут быть засчитаны в число предметов, установка которых предписывается нормами других видов судового снабжения.

5.1.17 Переносные дизельные пожарные мотопомпы должны отвечать следующим требованиям:

.1 насос должен обеспечивать одновременную работу не менее двух ручных пожарных стволов с диаметром насадки не менее 12 мм при давлении на

выходе из насоса не менее 0,2 МПа и разрежении во всасывающем трубопроводе не менее 0,05 МПа; центробежные насосы должны иметь самовсасывающие устройства;

.2 двигатель насоса должен легко и быстро запускаться вручную или с помощью специальных пусковых устройств при положительных и отрицательных температурах окружающего воздуха. Двигатель должен иметь топливо в количестве, обеспечивающем работу насоса в течение 1,5 ч без заправки; на судне должен иметься дополнительный запас топлива для пополнения;

.3 каждая мотопомпа должна поставляться в комплекте с приемными рукавами общей длиной 8 м, снабженными приемной сеткой с невозвратным клапаном, двумя выкидными рукавами длиной порядка 10 м каждый, двумя ручными стволами комбинированного типа с насадкой диаметром не менее 12 мм и разветвительной гайкой для присоединения двух рукавов;

.4 размеры и тип соединительной арматуры выкидных рукавов и стволов должны быть одинаковыми с принятыми на судне для стационарных систем водотушения;

.5 мотопомпы должны быть снабжены приспособлениями и инструментом согласно спецификации завода-изготовителя;

.6 мотопомпы, установленные на судах, плавающих в северных широтах, следует располагать в отапливаемых помещениях в комплекте с приемными и выкидными рукавами и стволами.

5.1.18 Международное береговое соединение (см. рис. 5.1.18) для приема воды с берега должно отвечать следующим техническим требованиям:

наружный диаметр фланца — 178 мм;

внутренний диаметр фланца — 64 мм;

диаметр окружности, на которой расположены центры отверстий для болтов, — 132 мм;

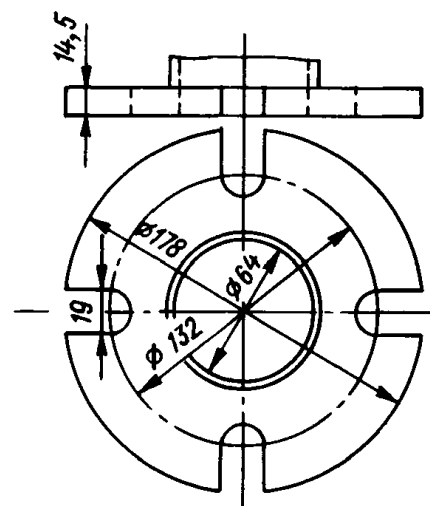


Рис. 5.1.18
Международное береговое соединение
(судно)

отверстия: 4 открытые прорези до наружной окружности фланца шириной 19 мм, находящиеся на равном расстоянии друг от друга;
 толщина фланца — не менее 14,5 мм;
 болты: 4 шт. диаметром 16 мм и длиной 50 мм;
 гайки к болтам: 4 шт. диаметром 16 мм;
 шайбы к болтам: 8 шт.

Соединение с одной стороны должно иметь фланец с гладкой поверхностью и размерами, как указано выше, а с другой стороны — присоединительную гайку быстросмыкающегося типа, по размерам и конструкции соответствующую арматуре судовых пожарных кранов и рукавов.

Соединение, прокладка, болты и гайки должны быть изготовлены из материалов, выдерживающих давление 1 МПа.

Соединение в комплекте с прокладкой, 4 болтами, 4 гайками и 8 шайбами должно храниться вместе с другим противопожарным снабжением в легкодоступном месте.

5.1.19 Переносные генераторы воздушно-механической пены средней кратности и переносные установки комбинированной пены должны отвечать следующим требованиям:

.1 производительность по раствору пенообразователя при давлении перед пеногенератором или установкой комбинированной пены около 0,6 МПа — не менее 360 л/мин (см. также 3.7.2.2);

.2 дальность полета пенной струи — не менее 8 м;

.3 расчетное число пеногенераторов или установок комбинированной пены определяется по формуле

$$N = Q/q, \quad (5.1.19.3)$$

где Q — производительность системы по раствору, л/мин;

q — производительность пеногенератора или установки комбинированной пены по раствору, л/мин.

50 % числа пеногенераторов или установок комбинированной пены и труб-удличителей, предусмотренных 2.4 и 2.5 табл. 5.1.2, должны размещаться в районе юта, остальные — в районе бака или средней надстройки, если она имеется.

5.1.20 Водораспыляющая приставка должна состоять из L -образной трубы с длинной стороной около 2 м, приспособленной для подсоединения к пожарным рукавам, и короткой (около 0,25 м), оборудованной стационарной насадкой для образования водяного тумана или приспособленной для присоединения водораспыляющего ствола (насадки).

Приставки должны размещаться рядом с кранами, а требуемые для дыхательных изолирующих аппаратов — рядом с ними.

5.1.21 Пожарные ведра должны быть снабжены пенковым концом достаточной длины и храниться на открытых палубах в легкодоступных местах. Ведра должны быть окрашены в красный цвет и иметь надпись «пожарное».

5.1.22 На нефтеналивных и комбинированных судах должна быть предусмотрена возможность использования газоанализаторов с трубопроводами для забора проб газа, предусмотренными согласно 9.14.1 части VIII «Системы и трубопроводы». Газоанализаторы должны быть обеспечены устройствами калибровки и иметь необходимый комплект запасных частей.

5.1.23 На всех пассажирских судах и грузовых судах валовой вместимостью 500 и более должны быть предусмотрены аварийные дыхательные устройства (АДУ) одобренного Регистром типа, которые должны использоваться только для аварийной эвакуации из отсека с опасной атмосферой. АДУ не должны использоваться членами экипажа при борьбе с пожаром и для входа в пустые помещения или танки с недостаточным содержанием кислорода, в таких случаях должны использоваться автономные дыхательные аппараты, указанные в 5.1.15.2.

АДУ должны отвечать следующим требованиям:

.1 обеспечивать продолжительность работы не менее 10 мин;

.2 защищать глаза, нос и рот во время эвакуации и состоять из капюшона, который полностью закрывает голову, шею и может закрывать часть плеч, или маски, полностью закрывающей лицо так, чтобы охватывать области вокруг глаз, носа и рта и удерживаться на месте с помощью соответствующих приспособлений. Капюшоны и маски должны быть изготовлены из огнестойких материалов и включать прозрачное окно для обзора;

.3 исключить применение рук при переносе не включенного АДУ;

.4 обеспечивать простое и быстрое надевание. На каждом АДУ должны быть отпечатаны краткие инструкции или схемы, четко поясняющие его использование.

Во время хранения АДУ должны быть надлежащим образом защищены от воздействия окружающей среды.

На каждом АДУ должны быть отпечатаны требования по техническому обслуживанию, торговая марка изготовителя и серийный номер, срок хранения и дата изготовления. АДУ, предназначенные для учебных целей, должны иметь четкую соответствующую маркировку.

Количество АДУ и места их размещения должны указываться на планах пожарных (см. 1.4).

5.2 ЗАПАСНЫЕ ЧАСТИ И ИНСТРУМЕНТ

5.2.1 На судне должны иметься запасные части и инструмент, не менее указанных в табл. 5.2.1. Предусмотренные нормы распространяются только на стационарные противопожарные системы.

Таблица 5.2.1

№ п/п	Запасные части и инструменты	Количество на судно
1	Водопожарная система: .1 пожарный рукав каждой примененной длины и каждого примененного диаметра с соединительной арматурой; .2 переходные головки каждого примененного размера (если на судне имеются краны разных диаметров); .3 быстросмыкающаяся соединительная арматура (рукавные головки); .4 быстросмыкающаяся соединительная арматура (рукавные головки) для судов валовой вместимостью 4000 и более; .5 кольца резиновые уплотнительные для соединения головок, стволов и аппаратов; .6 рукавные зажимы; .7 ключи для смыкания и размыкания головок (если они устанавливаются с помощью специального ключа); .8 пожарный кран каждого примененного размера в сборе; .9 маховичок к пожарному крану каждого примененного размера; .10 клапанные тарелки с уплотнительными кольцами к пожарным кранам каждого примененного размера.	По 1 2 2 каждого диаметра 4 каждого диаметра 5 % общего числа, но не менее 10 4 (для судов валовой вместимостью до 300 — по числу рукавов, но не более 4) по количеству пожарных кранов По 1 По 1 По 1
2	Спринклерная система: .1 спринклерные головки в сборе; .2 ключи для спринклерных головок (если они устанавливаются с помощью специального ключа); .3 детали для контрольно-сигнального устройства	Число запасных спринклерных головок принимается в зависимости от установленного на судне их числа и типа: 6 — для систем, имеющих менее 300 головок; 12 — для систем, имеющих от 300 до 1000 головок; 24 — для систем, имеющих более 1000 головок 1 на секцию Комплект по техническим условиям на поставку
3	Системы водораспыления, водяных завес, водяного орошения: .1 распылители различных типов, примененные в системе; .2 ключ для установки распылителей (если они устанавливаются с помощью специального ключа)	5 % общего числа установленных 1
4	Система пенотушения; .1 пожарный кран каждого примененного размера в сборе; .2 ствол воздушно-пенный или пеногенератор; .3 контрольные стекла резервуаров; .4 кольца резиновые для соединений;	1 1 1 10
5	Углекислотная система: .1 клапаны баллонов в сборе, при числе баллонов: менее 50 от 50 до 100 100 и более .2 ключи для сборки и демонтажа клапанов баллонов и других специальных клапанов; .3 заглушки, предназначенные для установки на трубах, идущих от клапанов баллонов, при съеме баллонов; .4 предохранительные мембраны; .5 нажимные втулки и шайбы к ним для предохранительных устройств; .6 невозвратные клапаны; .7 выпускные сопла каждого типа и размера; .8 весы для взвешивания баллонов или прибор для замера уровня углекислого газа; .9 детали приборов контроля уровня углекислого газа в резервуаре	1 2 3 1 комплект на станцию 25 % числа баллонов По числу баллонов 10 % числа баллонов 5 % общего числа, но не менее 1 По 2 1 По техническим условиям на поставку
6	Система тушения инертными газами: .1 пусковой клапан (клинкет) для подачи газа в защищаемые помещения; .2 детали автоматического управления	1 По техническим условиям на поставку
7	Система порошкового тушения: .1 детали пусковых устройств ручного и лафетного стволов .2 выпускные сопла каждого типа и размера .3 ключи для сборки и демонтажа клапанов, стволов, сопел	По 1 комплекту 1 — 2 1 комплект

№ п/п	Запасные части и инструменты	Количество на судно
8	Аэрозольная система: .1 генератор огнетушащего аэрозоля	По одному генератору каждого примененного типа
9	Общие указания для всех систем: .1 контрольно-измерительные приборы: манометры, вакуумметры, термометры каждого типа, применяемые в системах; .2 достаточное количество прокладочного материала для ремонта системы в судовых условиях; .3 плавкие вставки для автоматического закрытия противопожарных дверей и заслонок; .4 запасные части для насосов, вентиляторов, компрессоров, двигателей, обслуживающих противопожарные системы; .5 запасные части для электрического оборудования систем пожаротушения	По 1 Набор По числу дверей и заслонок, автоматическое закрытие которых происходит при помощи плавких вставок В соответствии с разд. 10 части VII «Механические установки» В соответствии с разд. 21 части XI «Электрическое оборудование»

5.2.2 Запасные части и инструмент для систем должны храниться на станциях пожаротушения.
Запасные части должны быть маркированы.

6 ТРЕБОВАНИЯ К ПРОТИВОПОЖАРНОЙ ЗАЩИТЕ СПЕЦИАЛИЗИРОВАННЫХ СУДОВ И СПЕЦИАЛЬНЫМ УСТРОЙСТВАМ НА СУДАХ

6.1 СУДА, ОБОРУДОВАННЫЕ ВЕРТОЛЕТНЫМИ ПАЛУБАМИ

6.1.1 Противопожарная защита судов, оборудованных вертолетными палубами, должна отвечать требованиям 6.4 части XVII «Дополнительные знаки символа класса и словесные характеристики, определяющие конструктивные или эксплуатационные особенности судна».

6.2 СУДА СПЕЦИАЛЬНОГО НАЗНАЧЕНИЯ

6.2.1 Общие требования.

6.2.1.1 Противопожарная защита судов специального назначения должна быть выполнена в зависимости от количества людей, имеющих на борту:

.1 не более 60 чел. — как для грузовых судов валовой вместимостью более 500;

.2 более 60, но не более 240 чел. — как для пассажирских судов, перевозящих не более 36 пассажиров;

.3 более 240 чел. — как для пассажирских судов, перевозящих более 36 пассажиров.

6.2.1.2 Противопожарная защита производственных помещений, указанных в 1.5.8, должна быть выполнена с учетом назначения производственного помещения и расположенного в нем оборудования. В общем случае противопожарная защита производственных помещений должна выполняться как для служебных помещений, указанных в 1.5.3.

6.2.2 Кладовые взрывчатых веществ (крыйт-камеры).

6.2.2.1 На судах специального назначения допускается устройство кладовых взрывчатых веществ (крыйт-камер), которые должны быть одного из следующих типов:

.1 встроенные крыйт-камеры — помещения, являющиеся неотъемлемой частью судна;

.2 съемные крыйт-камеры — переносные крыйт-камеры вместимостью 3 м³ и более, не являющиеся неотъемлемой частью судна;

.3 ящики для взрывчатых веществ — переносные крыйт-камеры вместимостью менее 3 м³, не являющиеся неотъемлемой частью судна.

6.2.2.2 Встроенные крыйт-камеры должны располагаться в носовой или кормовой части судна с удалением от гребного вала, винта и руля не менее чем на одно водонепроницаемое помещение. Они не

должны располагаться под жилыми помещениями, постами управления и быть смежными с ними.

6.2.2.3 Встроенные крыйт-камеры не должны примыкать к машинным помещениям категории А, камбузам и другим пожароопасным помещениям. В случае необходимости расположения крыйт-камеры вблизи от указанных помещений, должен быть предусмотрен коффердам, отделяющий два помещения на расстояние не менее 0,6 м. Такой коффердам должен быть оборудован вентиляцией и не должен использоваться для хранения чего-либо. Одна из переборок, образующих такой коффердам, должна быть типа А-15, однако в случае, если эта переборка с машинным помещением категории А, то она должна быть типа А-30.

6.2.2.4 Доступ во встроенные крыйт-камеры должен осуществляться, как правило, с открытой палубы, но ни в коем случае не через помещения, упомянутые в 6.2.2.2 и 6.2.2.3.

6.2.2.5 Съемные крыйт-камеры и ящики для взрывчатых веществ должны располагаться на открытой палубе в местах, защищенных от воздействия моря. Такие места должны быть защищены от теплого воздуха и опасных паров, которые могут исходить из камбузов, помещений насосов и т. п. Также должны быть рассмотрены возможные опасности, связанные с воздействием радиоизлучения на некоторые взрывчатые вещества.

6.2.2.6 Ящики для взрывчатых веществ должны располагаться на открытой палубе на высоте не менее 0,1 м от палубы или от любой рубки в местах, откуда удобно выбрасывать их содержимое за борт.

6.2.2.7 Встроенные крыйт-камеры должны быть выгорожены водонепроницаемыми конструкциями типа А-15. Если помещения, смежные с крыйт-камерой, не содержат горючих материалов, конструкции могут быть типа А-0. Крыйт-камеры должны быть изолированы негорючими материалами, предотвращающими конденсацию влаги.

6.2.2.8 Через крыйт-камеры могут проходить трубопроводы пресной или морской воды, осушительных систем, а также трубопроводы систем, установленных непосредственно в крыйт-камерах. Трубопроводы других систем могут проходить через крыйт-камеру, если они заключены в водонепроницаемый канал (шахту).

6.2.2.9 Крыйт-камеры должны быть снабжены средствами, обеспечивающими их надежное закрытие для предотвращения несанкционированного доступа.

6.2.2.10 Должны быть установлены стеллажи, опоры и другие приспособления для безопасного размещения взрывчатых веществ в одобренных контейнерах с минимальным количеством прокладочных материалов. Такие приспособления должны исключать смещение или падение контейнеров со взрывчатыми веществами при качке.

Высота верхней полки стеллажей от пола не должна превышать 1,8 м. Полки стеллажей должны иметь отверстия для стока воды с верхних на нижние полки при работе систем орошения.

6.2.2.11 Настилы кюйт-камер должны иметь постоянное нескользящее и исключающее искрообразование покрытие.

6.2.2.12 Свободный объем кюйт-камер в загруженном состоянии должен составлять не менее 70 % полного объема кюйт-камеры. При этом на 1 м² должно приходиться не более 100 кг взрывчатых веществ или 1000 детонаторов.

6.2.2.13 Встроенные кюйт-камеры должны быть оборудованы естественной или искусственной вентиляцией с пламяпрерывающей арматурой, обеспечивающей поддержание температуры в ней не выше 38 °С.

6.2.2.14 Съёмные кюйт-камеры должны иметь водонепроницаемую металлическую конструкцию, изолированную изнутри негорючими материалами как конструкция А-15.

6.2.2.15 На съёмной кюйт-камере должна иметься табличка с указанием ее массы порожнем и максимально допустимой массы взрывчатых веществ.

6.2.2.16 Съёмные кюйт-камеры должны быть оборудованы эффективной естественной вентиляцией, снабженной пламяпрерывающей арматурой.

6.2.2.17 Кюйт-камеры должны быть оборудованы автоматическими тепловыми извещателями, срабатывающими при повышении температуры более 40 °С. Соответствующая световая и звуковая сигнализация от этого извещателя должна находиться в рулевой рубке и в каюте старшего помощника капитана.

6.2.2.18 Встроенные и съёмные кюйт-камеры должны быть защищены системой орошения в соответствии с 3.6. На средствах управления должна иметься маркировка, указывающая их назначение.

6.2.2.19 Кюйт-камеры должны быть оборудованы шпигатами. На трубах, идущих от шпигатов, должны быть установлены клапаны, которые в условиях нормальной эксплуатации должны быть постоянно закрыты. Управление клапанами должно осуществляться извне кюйт-камер.

6.2.2.20 Встроенные и съёмные кюйт-камеры должны иметь четкие надписи следующего содержания:

«Кюйт-камера»;

«Не допускается использование открытого огня»;

«Дверь кюйт-камеры должна быть закрыта на замок»;

«Вход со спичками и зажигалками запрещен»;

«Не поднимать вместе с содержимым» (для съёмных кюйт-камер).

6.2.2.21 Ящики для хранения взрывчатых веществ должны иметь водонепроницаемую металлическую конструкцию при толщине стенок и крышки не менее 3 мм. Там, где на ящик могут попадать солнечные лучи, должны быть предусмотрены солнечные экраны.

6.2.2.22 На ящиках для хранения взрывчатых веществ должны быть четкие надписи следующего содержания:

«Ящик для хранения взрывчатых веществ»;

«Не допускается использования открытого огня»;

«Ящик должен быть закрыт на замок».

6.2.2.23 Электрическое оборудование в кюйт-камерах должно отвечать требованиям 19.4.3 части XI «Электрическое оборудование» и другим применимым требованиям указанной части.

6.2.2.24 Взрыватели должны храниться отдельно от взрывчатых веществ.

6.2.2.25 Для снаряжения зарядов и прочей подготовки взрывчатых веществ к использованию должны быть предусмотрены специальные зарядные помещения, которые должны быть выгорожены стальными конструкциями и располагаться на открытой палубе с удалением от постов управления, жилых и служебных помещений. Переборки, палубы и оборудование зарядных помещений должны быть облицованы материалами, исключаящими искрообразование.

6.2.3 Перевозка опасных грузов.

Перевозка опасных грузов на судах специального назначения должна выполняться в соответствии с положениями гл. 7 «Опасные грузы» Кодекса по безопасности судов специального назначения, 2008 г. (резолюция ИМО MSC.266(84)).

6.3 НЕФТЕНАЛИВНЫЕ СУДА (> 60 °С)

6.3.1 Противопожарная защита нефтеналивных судов (> 60 °С) должна быть выполнена как для грузовых судов с учетом следующего:

.1 должна быть установлена стационарная палубная система пенотушения, удовлетворяющая требованиям гл. 3.7;

.2 водопожарная система должна дополнительно отвечать требованиям 3.2.5.4;

.3 должно быть дополнительно предусмотрено два комплекта снаряжения для пожарных согласно п. 10.2 табл. 5.1.2.

6.3.2 Дополнительно к требованиям 6.3.1 должно быть выполнено следующее:

.1 грузовые танки не должны быть смежными с жилыми помещениями;

.2 воздухозаборники и другие отверстия, ведущие в жилые помещения, не должны быть обращены в сторону грузовой зоны. Входные двери, в переборках надстроек и рубок, обращенных в сторону грузовой зоны, могут устанавливаться только в случаях, если они не ведут в жилые помещения;

.3 на верхней палубе на расстоянии около 2 м от надстройки, в которой расположены жилые и служебные помещения, должен быть установлен простирающийся от борта до борта сплошной комингс высотой не менее 150 мм;

.4 машинные помещения категории А должны располагаться, как правило, в кормовой части судна вне района грузовых и сливных цистерн.

6.3.3 При наличии установок подогрева груза должны быть предусмотрены устройства, предотвращающие нагрев груза до температуры, которая не менее чем на 15 °С ниже температуры его вспышки.

6.4 НЕФТЕСБОРНЫЕ СУДА И СБОРЩИКИ ЛЬЯЛЬНЫХ ВОД

6.4.1 Противопожарная защита нефтесборных судов должна быть выполнена как для нефтеналивных судов и дополнительно отвечать требованиям 6.4.4 — 6.4.10.

6.4.2 Противопожарная защита нефтесборных судов (> 60 °С) должна быть выполнена как для нефтеналивных судов (> 60 °С) и дополнительно отвечать требованиям 6.4.4 и 6.4.10.

6.4.3 Противопожарная защита сборщиков льяльных вод должна быть выполнена как для нефтеналивных судов (> 60 °С) и дополнительно отвечать требованию 6.4.10.

6.4.4 Корпус, надстройки, конструктивные переборки, палубы и рубки должны быть изготовлены из стали. Применение алюминиевых сплавов для изготовления этих конструкций не допускается.

6.4.5 Помещения для съемного оборудования, используемого для сбора нефтепродуктов, должны отвечать следующим требованиям:

.1 огнестойкость их конструкций должна отвечать требованиям 2.4.2 для служебных помещений категории (9);

.2 они должны защищаться системой пожаротушения согласно п. 6 табл. 3.1.2.1;

.3 могут рассматриваться как коффердамы, упомянутые в 2.4.7.

6.4.6 Судно должно быть оборудовано стационарной системой водяного орошения наружных

поверхностей судна, обеспечивающей интенсивность подачи воды:

.1 10 л/мин на 1 м длины наружных переборок надстройки;

.2 5 л/мин на 1 м² горизонтальной площади грузовой зоны.

Система орошения, упомянутая в 6.4.6.2, может не устанавливаться, если стационарная палубная система пенотушения обеспечивает эффективное охлаждение водой всей площади грузовой зоны с помощью лафетных стволов, дистанционно-управляемых с ходового мостика.

6.4.7 Забортная вода в водопожарную систему и системы орошения и пенотушения, упомянутые в 6.4.6, должна поступать только от забортных отверстий, расположенных в днище судна.

6.4.8 С ходового мостика должен быть предусмотрен дистанционный пуск пожарных насосов, стационарных систем пожаротушения для машинного помещения категории А и систем орошения, упомянутых в 6.4.6.

6.4.9 Система тушения пеной высокой кратности не должна применяться для защиты помещений, указанных в 6.4.5.

6.4.10 На судне должен быть предусмотрен стационарный или переносной прибор для определения температуры вспышки нефтепродуктов.

6.4.11 Для небольших судов дедвейтом до 1000 т, выполняющих работы по сбору нефтепродуктов с поверхности моря эпизодически, по согласованию с Регистром стационарная система автоматического контроля воздушной среды может быть заменена системой контроля переносными приборами, указанными в п. 15.1 табл. 5.1.2. При этом должна быть обеспечена возможность контроля воздушной среды в течение всего времени нахождения судна в ягтне в местах, указанных в 9.14.5 части VIII «Системы и трубопроводы».

6.5 СТОЕЧНЫЕ СУДА

6.5.1 Противопожарная защита стоечных судов, используемых как плавучие гостиницы и общежития, должна быть выполнена в зависимости от числа проживающих на борту людей:

.1 до 60 чел. — как для грузовых судов валовой вместимостью более 500;

.2 от 60 до 240 чел. — как для пассажирских судов, перевозящих не более 36 пассажиров;

.3 более 240 чел. — как для пассажирских судов, перевозящих более 36 пассажиров.

6.5.2 Противопожарная защита плавучих доков, электростанций, мастерских и судов-складов должна быть выполнена как для грузовых судов валовой

вместимостью более 500. Если на борту таких судов предусматривается специальный персонал в количестве 50 чел. и более, то противопожарная защита должна быть выполнена в соответствии с требованиями 6.5.1.2 или 6.5.1.3.

6.5.3 Для стоечных судов, эксплуатирующихся только у береговой причальной стенки, Регистр может пересмотреть указанные в 6.5.1 и 6.5.2 требования, принимая во внимание условия эксплуатации судна и меры по его противопожарной защите, установленные проектантом судна по согласованию с заказчиком.

6.6 СУДА, ИМЕЮЩИЕ В СИМВОЛЕ КЛАССА ЗНАК ОСНАЩЕННОСТИ СРЕДСТВАМИ БОРЬБЫ С ПОЖАРАМИ НА ДРУГИХ СУДАХ

6.6.1 Противопожарная защита судов, имеющих в символе класса знак оснащённости средствами борьбы с пожарами на других судах, должна быть выполнена как для грузовых судов с учетом следующего:

1 корпус, надстройки, рубки и палубы должны быть выполнены из стали;

2 конструктивная противопожарная защита должна быть выполнена по способу IC.

6.6.2 Суда должны быть оборудованы постом управления пожарно-спасательными операциями. Такой пост должен размещаться так, чтобы судовые конструкции не перекрывали, по возможности, обзор окружающей судно акватории.

6.6.3 Эти суда должны быть оснащены специальными системами и оборудованием, минимальное число которых указано в табл. 6.6.3-1 и табл. 6.6.3-2;

Таблица 6.6.3-1

Специальные системы	Знак в символе класса				
	FF1	FF1WS	FF2	FF2WS	FF3WS
Водяных завес ¹	—	+	—	+	+
Водяного орошения ¹	—	+	—	+	+
Водопожарная	+	+	+	+	+ ²
Пенотушения	+	+	+	+	+
Порошкового тушения	+ ³	+ ³	+ ³	+ ³	+ ³
Осушительная ⁴	+	+	+	+	—

¹См. требования 6.6.6.6.
²См. требования 6.6.8.2.
³См. требования 6.6.10.1.
⁴См. требования 7.1.10 части VIII «Системы и трубопроводы».

предметами противопожарного снабжения в соответствии с 6.6.11.1;

дополнительными средствами (системами) осушения и дополнительным запасом топлива в соответствии с 7.1.10 и 13.7.7 части VIII «Системы и трубопроводы»;

Таблица 6.6.3-2

Специальное оборудование	Знак в символе класса		
	FF1, FF1WS	FF2, FF2WS	FF3WS
Насосы, шт.	2 — 4	2 — 3	1
Лафетные стволы: водяные, шт.	4	3	2
с подачей одного ствола, м ³ /ч	2500	1200	100 ¹ /500/1000
длинной струи, м	150	120	80 ¹ /100/120
пенные, шт.	2	— ²	— ²
порошковые ³ , шт.	1	1	1
Клапанные коробки, шт.	4	4	2

¹Меньшее значение — для судов, указанных в 6.6.8.2.
²Необходимость в установке и характеристики определяет заказчик в соответствии с требованиями 6.6.9.2.
³Для судов, указанных в 6.6.10.1.

дополнительной служебной внутренней связью в соответствии с 7.2.2 части XI «Электрическое оборудование».

6.6.4 Специальные системы, устанавливаемые на судах для борьбы с пожаром на других объектах и для собственной защиты (водяных завес, водяного орошения, водопожарная, пенотушения, порошковая), должны отвечать также соответствующим требованиям разд. 3 настоящей части и разд. 2, 4, 5 части VIII «Системы и трубопроводы».

Если на судне устанавливаются специальные системы пожаротушения, не оговоренные в настоящем разделе, они должны отвечать требованиям Правил в объеме, согласованном с Регистром в каждом случае.

6.6.5 Оборудование специальных систем (насосы, арматура, лафетные стволы) может иметь дистанционное управление из постов управления пожарно-спасательными операциями.

Пневматические и гидравлические системы управления должны получать питание от двух независимых источников энергии.

Устройства с электрическим приводом должны отвечать требованиям 5.1 — 5.3 части XI «Электрическое оборудование».

6.6.6 Система водяных завес.

6.6.6.1 На судах со знаками FF1WS, FF2WS или FF3WS в символе класса системой водяных завес должны быть защищены вертикальные наружные поверхности корпуса судна, включая надстройки и рубки.

Система водяных завес должна полностью закрывать судно, не создавая при этом помех видимости из ходовой рубки, постов управления пожарно-спасательными операциями и площадок лафетных стволов с ручным управлением.

6.6.6.2 На судах со знаками FF1 или FF2 в символе класса, которые не оборудуются данной

системой, окна и иллюминаторы должны отвечать 7.2.1.10 части III «Устройства, оборудование и снабжение».

6.6.6.3 Подача и напор насосов, обслуживающих систему, должны быть достаточными, для обеспечения интенсивности подачи воды через распылители с интенсивностью, указанной в 3.5.2.

6.6.6.4 В случае разделения системы на секции, ручное управление ими с места установки должно обеспечиваться даже при наличии дистанционного управления.

6.6.6.5 Системой водяных завес должны также защищаться площадки лафетных стволов с ручным управлением, при этом водяная завеса должна включаться непосредственно у каждого лафетного ствола.

6.6.6.6 Судно должно быть оборудовано системой водяных завес совместно с системой водяного орошения или водораспыления либо одной из таких систем при условии обеспечения надежной защитой всех наружных поверхностей судна. В любом случае буквы **WS** в знаке символа класса сохраняются.

6.6.7 Системы водяного орошения и водораспыления.

6.6.7.1 Система водяного орошения или водораспыления на судах со знаками **FF1WS**, **FF2WS** или **FF3WS** в символе класса должна защищать вертикальные наружные поверхности корпуса, надстроек, рубок, а также горизонтальные поверхности корпуса, где это целесообразно с учетом 6.6.6.6.

6.6.7.2 Интенсивность подачи воды на защищаемую поверхность должна быть не менее 10 л/мин на 1 м длины яруса при применении системы водяного орошения и 10 л/мин на 1 м² защищаемой площади при применении системы водораспыления. Интенсивность подачи воды может быть снижена до 5 л/мин при условии, что защищаемые поверхности имеют изоляцию типа А-60.

6.6.7.3 Для защиты надстроек и рубок секции системы следует размещать на каждом ярусе, при этом расположение сопел должно обеспечивать равномерную подачу воды на защищаемую наружную поверхность.

При разделении системы на секции должно выполняться требование 6.6.6.4.

6.6.8 Специальная противопожарная система.

6.6.8.1 Система предназначена, как правило, для подачи воды к водяным лафетным стволам, клапанным коробкам, а также для питания систем водяных завес, водяного орошения и водораспыления. Система может применяться для откачки воды из отсеков аварийного судна (см. 7.1.10 части VIII «Системы и трубопроводы»).

Требования к установке насосов, прокладке трубопроводов, устройствам забора воды, арматуре

и испытаниям должны отвечать положениям настоящей части и части VIII «Системы и трубопроводы» в той мере, в какой они применимы и целесообразны с учетом приведенных ниже требований.

6.6.8.2 Специальная противопожарная система на судах со знаками **FF1**, **FF1WS**, **FF2** или **FF2WS** в символе класса должна быть автономной.

На судах со знаком **FF3WS** в символе класса допускается использование общесудовой противопожарной системы в качестве составной части специальной противопожарной системы.

6.6.8.3 Наличие дистанционного пуска и управления системой не должно исключать пуск насосов, управление лафетными стволами и арматурой с места их установки (см. разд. 5 части XI «Электрическое оборудование»).

Дистанционно-управляемая арматура должна иметь устройства ее открытия/закрытия за время, обеспечивающее исключение гидравлических ударов.

6.6.8.4 Должна быть обеспечена возможность работы насосов без перегревов при отсутствии или малых величинах подачи воды к потребителям.

6.6.8.5 Количество лафетных стволов должно быть не менее указанного в табл. 6.6.3-2, а их размещение должно:

обеспечивать подачу воды от каждого лафетного ствола на оба борта;

исключать подачу воды на палубы собственного судна и его оборудование;

обеспечивать дальность подачи водяной струи согласно табл. 6.6.3-2.

6.6.8.6 Каждый лафетный ствол должен иметь автономное подключение к магистрали системы.

6.6.8.7 Клапанные коробки должны размещаться на открытой палубе. Число клапанов в коробке определяется проектантом по согласованию с заказчиком.

6.6.8.8 Подача насосов должна рассчитываться из условия обеспечения одновременной работы лафетных стволов в количестве, указанном в табл. 6.6.3-2 в зависимости от знака в символе класса судна.

6.6.9 Специальная система пенотушения.

6.6.9.1 Специальной системой пенотушения должны оборудоваться все суда со знаками оснащенности судна средствами борьбы с пожарами на других судах в символе класса.

Система может использовать полностью или частично оборудование специальной противопожарной системы (насосы, трубопроводы, лафетные стволы). Количество и тип оборудования системы пенотушения устанавливается проектантом по согласованию с заказчиком.

6.6.9.2 Суда со знаками **FF2**, **FF2WS** или **FF3WS** в символе класса могут иметь систему, оборудованную переносными воздушно-пенными стволами,

пеногенераторами или установками комбинированной пены, при этом пенные лафетные стволы могут не устанавливаться.

6.6.9.3 Суда со знаками **FF1** или **FF1WS** в символе класса должны оборудоваться пенными лафетными стволами или пенными насадками для лафетных стволов специальной водопожарной системы. Количество пенных лафетных стволов должно быть не менее указанного в табл. 6.6.3-2, требования к их установке должны соответствовать требованиям к лафетным стволам специальной водопожарной системы.

6.6.9.4 Запас пенообразователя должен рассчитываться, исходя из времени работы согласованного количества пеногенераторов или одного лафетного ствола в течение не менее 30 мин.

6.6.9.5 Тип пенообразователя должен выбираться с учетом солености воды в районе, предписанном для эксплуатации судна, и класса жидкостей, материалов или грузов, для тушения которых предназначается пенообразователь (нефть и нефтепродукты, спирты, кетоны, альдегиды и пр.).

6.6.10 Специальная система порошкового тушения.

6.6.10.1 Системой, как правило, должны оборудоваться суда, обслуживающие район эксплуатации газозовов и химозовов.

6.6.10.2 Применимые требования 3.10 распространяются и на специальную систему порошкового тушения.

6.6.10.3 Расход порошка через лафетный ствол должен быть не менее 40 кг/с.

Лафетный ствол должен располагаться на специальной площадке, оборудованной устройством дистанционного пуска системы (см. 6.6.6.5).

6.6.10.4 Количество огнетушащего порошка определяется проектантом по согласованию с заказчиком.

6.6.11 Противопожарное снабжение.

6.6.11.1 На судах должно иметься в дополнение к указанному в табл. 5.1.2 следующее противопожарное снабжение:

комплекты снаряжения для пожарных;

пожарные рукава;

комбинированные ручные пожарные стволы;

переносные воздушно-пенные стволы, пеногенераторы или установки комбинированной пены;

международные береговые соединения;

комплекты пожарного инструмента;

газоанализаторы воспламеняющихся паров и газов;

дымососы.

Количество и состав дополнительного снабжения, а также запасных частей к нему, определяется проектантом по согласованию с заказчиком.

6.6.11.2 Дополнительное противопожарное снабжение должно храниться в специальных кладовых.

Часть предметов снабжения (рукава, стволы, пеногенераторы, воздушно-пенные стволы, рукавные ключи) может располагаться в пожарных постах у каждой клапанной коробки.

6.6.11.3 Для зарядки баллонов автономных дыхательных аппаратов на судах должны иметься компрессоры типа, одобренного компетентными органами.

Подача компрессора и количество одновременно заряжаемых баллонов определяется заказчиком. В запасе на судне должно иметься не менее четырех заряженных баллонов. В зависимости от основного назначения судна и количества членов экипажа необходимость наличия на борту компрессора может быть особо рассмотрена Регистром.

6.6.11.4 На судах должны иметься два прожектора согласно 9.2.12 части III «Устройства, оборудование и снабжение».

7 СПЕЦИАЛЬНЫЕ ТРЕБОВАНИЯ К СУДАМ, ПЕРЕВОЗЯЩИМ ОПАСНЫЕ ГРУЗЫ В УПАКОВКЕ И НАВАЛОМ

7.1 ОБЩИЕ ПОЛОЖЕНИЯ

7.1.1 Требования настоящего раздела направлены на обеспечение дополнительных мер безопасности в отношении судов, перевозящих опасные грузы в упаковке и навалом.

7.1.2 В настоящем разделе приняты следующие дополнительные определения и сокращения:

Высокорadioактивные отходы — жидкие отходы, полученные на установке по переработке отработавшего ядерного топлива в результате первой стадии экстракционного цикла, или концентрированные отходы, полученные на последующих стадиях экстракционного цикла, или твердые вещества, в которые были преобразованы такие жидкие отходы.

Груз ОЯТ — отработавшее ядерное топливо, плутоний и высокоradioактивные отходы в упаковке, перевозимые в качестве груза в соответствии с классом 7 Кодекса ММОГ.

Кодекс ММОГ — Международный морской кодекс по опасным грузам, принятый резолюцией ИМО MSC.122(75), с поправками, внесенными резолюцией ИМО MSC.262(84).

Кодекс НГ — Кодекс безопасной практики перевозки навалочных грузов, принятый резолюцией ИМО MSC.193(79), с поправками.

Кодекс ОЯТ — Международный кодекс безопасной перевозки отработавшего ядерного топлива, плутония и высокоradioактивных отходов в упаковке на судах, одобренный резолюцией ИМО MSC.88(71) Комитета по безопасности на море ИМО, с поправками.

Опасные грузы — вещества, материалы и изделия, охватываемые Кодексом ММОГ.

Опасные грузы навалом — любые материалы, иные, чем жидкость или газ, состоящий из смеси частиц, гранул или более крупных кусков материала, как правило, однородный по составу, на который распространяется Кодекс ММОГ и который грузиться непосредственно в грузовые помещения судна без использования какой-либо промежуточной тары, в том числе такие же материалы, загруженные в судовые баржи.

Отработавшее ядерное топливо — материал, содержащий изотопы урана, тория и/или плутония, которые использовались для обеспечения самоподдерживающейся цепной ядерной реакции.

Плутоний — полученная в результате переработки смесь извлеченных из отработавшего ядерного топлива изотопов этого материала.

Упаковка — грузовая емкость, установленная Кодексом ММОГ.

7.2 СУДА, ПЕРЕВОЗЯЩИЕ ОПАСНЫЕ ГРУЗЫ В УПАКОВКЕ И НАВАЛОМ

7.2.1 Требования настоящей главы распространяются на следующие типы судов и грузовые помещения:

.1 суда и грузовые помещения, которые не являются специально сконструированными для перевозки контейнеров, но предназначены для перевозки опасных грузов в упаковке, включая грузы в контейнерах и съемных танках;

.2 специально построенные контейнеровозы и грузовые помещения, предназначенные для перевозки опасных грузов в контейнерах и съемных танках (см. 8.4.8 части III «Устройства, оборудование и снабжение»);

.3 суда и грузовые помещения с горизонтальным способом погрузки и выгрузки, помещения транспортных средств и помещения специальной категории, предназначенные для перевозки опасных грузов. Грузовое помещение с горизонтальным способом погрузки и выгрузки полностью открытое сверху и с двух сторон может рассматриваться как открытая палуба;

.4 суда и грузовые помещения, предназначенные для перевозки опасных грузов навалом;

.5 суда и грузовые помещения, предназначенные для перевозки опасных грузов в судовых баржах, кроме жидкостей и газов, перевозимых наливом.

7.2.2 Грузовые суда валовой вместимостью менее 500 должны отвечать требованиям настоящей главы, однако эти требования могут быть снижены Регистром с указанием об этом в Свидетельстве о соответствии судна, перевозящего опасные грузы, специальным требованиям, выдаваемом Регистром.

7.2.3 В дополнение к требованиям настоящей главы должны выполняться применимые положения Кодекса ММОГ и Кодекса НГ. Перевозка опасных грузов на всех судах без соблюдения положений Кодекса ММОГ запрещается.

7.2.4 Требования настоящей главы должны выполняться в зависимости от способа перевозки опасных на судах и в грузовых помещениях, указанных в 7.2.1, в соответствии с табл. 7.2.4-1, в зависимости от класса опасных грузов, перевозимых навалом, в соответствии с табл. 7.2.4-2 и в зависимости от класса опасных грузов, иных, чем перевозимые навалом, в соответствии с табл. 7.2.4-3.

Таблица 7.2.4-1

Суда и грузовые помещения Требования пунктов	Верхняя палуба судов и грузовых помещений, перечисленных в 7.2.1.1 — 7.2.1.5	Суда, не являющиеся специально сконструированными (см. 7.2.1.1)	Грузовые помещения для контейнеров (см. 7.2.1.2)	Закрытые грузовые помещения, указанные в 1.5.4.3.1 ¹ (см. 7.2.1.3)	Открытые грузовые помещения, указанные в 1.5.4.3.2 (см. 7.2.1.3)	Суда, перевозящие твердые опасные грузы навалом (см. 7.2.1.4)	Судовые лихтеры (см. 7.2.1.5)
7.2.5.1	+	+	+	+	+	О применении требований 7.2 к различным классам опасных грузов — см. табл. 7.2.4-2	+
7.2.5.2	+	+	+	+	+		—
7.2.5.3	—	+	+	+	+		+
7.2.5.4	—	+	+	+	+		+
7.2.6	—	+	+	+	+		+ ³
7.2.7	—	+	+	+	—		+ ³
7.2.8.1	—	+	+ ²	+	—		+ ³
7.2.8.2	—	+	+ ²	+	—		+ ³
7.2.9	—	+	+	+	—		—
7.2.10.1	+	+	+	+	+		—
7.2.10.2	+	+	+	+	+		—
7.2.11	+	+	—	—	+		—
7.2.12	+	+	+ ⁴	+	+		—
7.2.13	—	—	—	+ ⁵	+		—
7.2.14	—	—	—	+	—		—
7.2.15	—	—	—	+	—	—	

¹ Помещения специальной категории при перевозке в них опасных грузов должны рассматриваться как закрытые грузовые помещения накатных судов.

² Данное правило не применяется при перевозке в закрытых контейнерах опасных грузов классов 4 и 5.1. При перевозке в закрытых контейнерах опасных грузов классов 2, 3, 6.1 и 8 производительность вентиляции может быть снижена, но не более, чем до двух воздухообменов в час. Для целей данного правила танк-контейнер рассматривается как закрытый грузовой контейнер.

³ В особых случаях, когда лихтеры способны удерживать воспламеняющиеся пары, или имеется возможность отвода воспламеняющихся паров в безопасное место вне места установки лихтеров через вентиляционные каналы, подсоединенные к лихтерам, эти требования могут быть снижены или не выполняться совсем, что является в каждом случае предметом специального рассмотрения Регистром.

⁴ Применяется только при перевозке на палубе.

⁵ Применяется только при перевозке в закрытых грузовых помещениях, указанных в 1.5.4.3.1, которые не могут быть плотно закрыты.

Примечание. Знак + в таблице означает, что данное требование применяется ко всем классам опасных грузов, перечисленным в соответствующей строке табл. 7.2.4-3, кроме случаев, указанных в сносках.

Таблица 7.2.4-2

Класс опасных грузов Требования пунктов	4.1	4.2	4.3 ¹	5.1	6.1	8	9
7.2.5.1	+	+	—	+	—	—	+
7.2.5.2	+	+	—	+	—	—	+
7.2.6	+	+ ²	+	+ ³	—	—	+ ³
7.2.8.1	—	+ ²	+	—	—	—	—
7.2.8.2	+ ⁴	+ ²	+	+ ^{2, 4}	—	—	+ ^{2, 4}
7.2.8.3	+	+	+	+	+	+	+
7.2.10	+	+	+	+	+	+	+
7.2.12	+	+	+	+ ²	—	—	+ ⁵

¹ Опасность веществ этого класса, которые могут перевозиться навалом, такова, что следует уделить особое внимание конструкции и оборудованию судна, перевозящего данные грузы, дополнительно к выполнению требований, перечисленных в настоящей таблице.

² Применяется только при перевозке жмыха, содержащего извлекающие масло растворители, нитрата аммония и аммиачно-нитратных удобрений.

³ Применяется только при перевозке нитрата аммония и аммиачно-нитратных удобрений. Однако, в соответствии со стандартами, содержащимися в публикации 60079 «Электрическая аппаратура для атмосфер, содержащих гремучий газ» Международной электротехнической комиссии, степень защиты для атмосферы, содержащей взрывоопасные газы, является достаточной.

⁴ Требуется только подходящая защитная металлическая сетка.

⁵ Требования Кодекса НГ являются достаточными.

7.2.5 Должны быть приняты следующие дополнительные меры по обеспечению водой:

.1 водопожарная система должна обеспечивать немедленную подачу воды под требуемым давлением путем постоянного поддержания давления в магистрали или с помощью дистанционного пуска пожарных насосов из мест, указанных в 3.2.3.9;

.2 водопожарная система должна обеспечивать подачу воды в количестве, достаточном для питания четырех стволов с предусмотренными на судне насадками при давлении, указанном в 3.2.1.1, в любую часть порожнего грузового помещения. По согласованию с Регистром, это количество воды может подаваться с помощью равноценных средств. Количество и расположение пожарных кранов должно быть таким, что бы по меньшей мере две из требуемых четырех струй воды могли подаваться через рукава стандартной длины в любую часть порожнего грузового помещения, и чтобы все четыре струи воды могли подаваться через рукава стандартной длины в любую часть грузового помещения с горизонтальным способом погрузки и выгрузки;

.3 должно быть обеспечено эффективное охлаждение грузового помещения системой водораспыления с интенсивностью, указанной в 3.4.2.1, или затоплением (см. 3.6.4).

По согласованию с Регистром в небольших помещениях и на небольших участках больших грузовых помещений для этой цели могут использоваться пожарные рукава с обеспечением указанной интенсивности подачи воды.

Устройство средств слива и осушения должно предотвращать образование свободных поверхностей воды согласно 7.14.2 части VIII «Системы и трубопроводы». Если это не обеспечивается, должен быть произведен расчет, доказывающий, что судно с затопленным водой грузовым помещением отвечает требованиям разд. 2 и 3 части V «Деление на отсеки»;

.4 вместо выполнения требований 7.2.5.3 допускается применение системы тушения пеной высокой кратности в соответствии с 3.7.3 с интенсивностью и продолжительностью работы как для машинных помещений согласно табл. 3.7.1.3 либо другим подходящими специальными огнетушащими веществами;

.5 общее требуемое количество воды должно удовлетворять требованиям 7.2.5.2 и 7.2.5.3, если они применимы, совместно рассчитанное для наибольшего назначенного под перевозку грузового помещения. Требование 7.2.5.2 должно выполняться из расчета общей подачи основных пожарных насосов, без учета подачи аварийного пожарного насоса, если он установлен. Если используется система орошения для удовлетворения требований 7.2.5.3, подача ее насоса также учитывается при расчете общего количества воды;

.6 система водораспыления, требуемая согласно 9.2, 9.3 и 9.4 циркуляра ИМО MSC/Circ.608/Rev.1 «Временное руководство по открытым контейнеро-возам», также удовлетворяет требованиям для опасных грузов. При этом количество воды, требуемое для пожаротушения в наибольшем грузовом помещении, должно обеспечивать одновременную работу системы водораспыления и четыре струи воды из пожарных стволов.

7.2.6 Электрическое оборудование должно отвечать требованиям 2.9.2, 2.9.3, 2.9.9, 2.9.10, 2.9.12, 16.8.1.6, 16.8.4.5, 16.8.6.1 и 19.11 части XI «Электрическое оборудование».

Любое иное оборудование, которое может быть источником воспламенения легковоспламеняющихся газов и паров и взрывоопасной пыли, не допускается в грузовых помещениях.

7.2.7 В грузовых помещениях с горизонтальным способом погрузки и выгрузки должна быть установлена стационарная система сигнализации обнаружения пожара, отвечающая требованиям 4.2.1. В грузовых помещениях всех других типов должна быть установлена либо стационарная система сигнализации обнаружения пожара, отвечающая требованиям 4.2.1, либо система дымообнаружения путем забора проб воздуха, отвечающая требованиям 4.2.1.6. Если установлена система дымообнаружения путем забора проб воздуха, то особое внимание должно быть уделено требованию 4.2.1.6.3 с целью предотвращения утечки токсичного дыма в места, где находятся люди.

7.2.8 Вентиляция грузовых помещений должна отвечать следующим требованиям части VIII «Системы и трубопроводы»:

.1 устройство системы вентиляции требованиям – 12.1.7, 12.1.8, 12.7.1, 12.7.3 и 12.7.5. Для навалочных грузов класса 4.3 и жмыха, содержащего извлекающие масло растворители, – дополнительно требованиям 12.7.7;

.2 конструкция вентиляторов – требованиям 12.7.4;

.3 если в закрытых грузовых помещениях, предназначенных для перевозки опасных грузов навалом, не предусмотрена искусственная вентиляция, должна быть предусмотрена естественная вентиляция согласно 12.7.2.

7.2.9 Система осушения грузовых помещений должна отвечать требованиям 7.14.1, 7.14.4 — 7.14.9 части VIII «Системы и трубопроводы».

7.2.10 Судно должно иметь следующее снабжение:

.1 четыре полных комплекта защитной одежды, стойкой к химическому воздействию и предназначенной для использования в аварийных ситуациях. Защитная одежда должна закрывать весь кожный покров так, чтобы никакая часть тела не оставалась незащищенной, и, в зависимости от

свойств грузов, соответствовать рекомендациям Кодекса ММОГ или Кодекса НГ;

.2 не менее двух автономных дыхательных аппаратов в дополнение к требуемым согласно п. 10 табл. 5.1.2. Для каждого аппарата должно быть предусмотрено два запасных баллона, подходящих для использования с аппаратами, в дополнение к требуемым в составе снаряжения для пожарных (см. 5.1.15.2).

7.2.11 Для грузовых помещений должны быть предусмотрены переносные огнетушители общей вместимостью по меньшей мере 12 кг сухого порошка или равноценные им. Эти огнетушители предусматриваются в дополнение к любым другим переносным огнетушителям, требуемым согласно настоящей части.

7.2.12 Переборки, образующие границы между грузовыми помещениями и машинными помещениями категории А, должны быть типа А-60, кроме случаев, когда опасные грузы укладываются на расстоянии не менее 3 м по горизонтали от таких переборок. Другие ограничивающие конструкции между такими помещениями должны быть типа А-60.

Когда грузовое помещение частично расположено над машинным помещением категории А и разграничивающие их конструкции не имеют требуемой изоляции, то такое грузовое помещение не является пригодным для перевозки опасных грузов. То же относится и к участкам неизолированной открытой палубы, расположенным над машинным помещением категории А.

7.2.13 Каждое открытое помещение с горизонтальным способом погрузки и выгрузки, над которым расположена палуба, и каждое помещение, рассматриваемое как закрытое помещение с горизонтальным способом погрузки и выгрузки, которое не может быть плотно закрыто, должно быть оборудовано одобренной стационарной системой водораспыления с ручным управлением, которая должна защищать все участки любой палубы и площадки для транспортных средств в таком помещении. Однако Регистр может разрешить применение любой другой стационарной системы пожаротушения, если натурными испытаниями было доказано, что она является не менее эффективной. Устройство средств слива и осушения должно предотвращать образование свободных поверхностей воды согласно 7.14.2 части VIII «Системы и трубопроводы». Если это не обеспечивается, должен быть произведен расчет, доказывающий, что судно с затопленным водой грузовым помещением отвечает требованиям разд. 2 и 3 части V «Деление на отсеки».

7.2.14 На судах с помещениями с горизонтальным способом погрузки и выгрузки должно быть обеспечено разделение между

закрытым помещением с горизонтальным способом погрузки и выгрузки и примыкающим к нему открытым помещением с горизонтальным способом погрузки и выгрузки. Это разделение должно быть таким, чтобы свести к минимуму проникновение опасных паров и жидкостей из одних помещений в другие. Альтернативно, такое разделение может не обеспечиваться, если помещение с горизонтальным способом погрузки и выгрузки рассматривается как закрытое грузовое помещение по всей его длине и полностью отвечает соответствующим специальным требованиям настоящей главы.

7.2.15 На судах с помещениями с горизонтальным способом погрузки и выгрузки должно быть обеспечено разделение между закрытым помещением с горизонтальным способом погрузки и выгрузки и покрывающей помещение открытой палубой. Это разделение должно быть таким, чтобы свести к минимуму проникновение опасных паров и жидкостей между ними. Альтернативно, такое разделение может не обеспечиваться, если устройства закрытых грузовых помещений отвечают требованиям к перевозке опасных грузов на прилегающей открытой палубе.

7.2.16 Грузовые помещения на судах, кроме накатных судов, не должны быть смежными с жилыми и служебными помещениями, за исключением служебных помещений с низкой пожарной опасностью, указанных в 1.5.3.2.3.

7.2.17 Закрытия грузовых люков сухогрузных трюмов должны отвечать требованиям 7.10.8.6 части III «Устройства, оборудование и снабжение».

7.3 СУДА, ПЕРЕВОЗЯЩИЕ ОТРАБОТАВШЕЕ ЯДЕРНОЕ ТОПЛИВО, ПЛУТОНИЙ И ВЫСОКОРАДИОАКТИВНЫЕ ОТХОДЫ В УПАКОВКЕ (ГРУЗ ОЯТ)

7.3.1 Требования настоящей главы основаны на положениях Кодекса ОЯТ и применяются ко всем судам независимо от их даты постройки и размера, включая грузовые суда валовой вместимостью менее 500, осуществляющим перевозки груза ОЯТ.

7.3.2 Для целей настоящей главы, суда в зависимости от общей активности перевозимого на борту груза ОЯТ подразделяются на следующие три класса:

Суда класса **ОЯТ1** — суда, которые имеют свидетельство на перевозку груза ОЯТ с общей активностью менее 4000 ТБк;

Суда класса **ОЯТ2** — суда, которые имеют свидетельство на перевозку отработавшего ядерного топлива или высокоактивных отходов общей активностью менее 2×10^6 ТБк, и суда, которые имеют свидетельство на перевозку плутония с общей активностью менее 2×10^5 ТБк;

Суда класса **ОЯТЗ** — суда, которые имеют свидетельство на перевозку отработавшего ядерного топлива и высокоактивных отходов, и суда, которые имеют свидетельство на перевозку плутония, без ограничения максимальной общей активности материалов.

Подтверждение соответствия судна требованиям настоящей главы удостоверяется соответствующим знаком в символе класса в соответствии с 2.2.13 части I «Классификация» и Международным свидетельством о пригодности судна для перевозки груза ОЯТ, выдаваемым Регистром.

7.3.3 В дополнение к требованиям настоящей главы должны выполняться применимые положения Кодекса ММОГ.

7.3.4 Груз ОЯТ, который требуется перевозить на судах класса **ОЯТЗ**, не разрешается перевозить на пассажирских судах.

7.3.5 Аварийная посадка и остойчивость судна должны отвечать требованиям 3.4.9 части V «Деление на отсеки».

7.3.6 В дополнение к требованиям настоящей части Правил на судне должна быть установлена стационарная система водораспыления для грузовых помещений, обеспечивающая интенсивность подачи воды, указанной в 3.4.2.1. На судах класса **ОЯТ1** система водораспыления может не устанавливаться при условии выполнения требований 7.2.5.1 и 7.2.5.2.

7.3.7 На судах класса **ОЯТЗ** жилые и служебные помещения, посты управления и машинные помещения категории А должны располагаться в нос или в корму от грузовых помещений, при этом должно быть обращено должное внимание на общую безопасность судна.

7.3.8 Грузовые помещения судна должны быть оборудованы системами регулирования температуры

согласно 12.7.8 части VIII «Системы и трубопроводы».

7.3.9 Конструкция корпуса судна должна отвечать требованиям части II «Корпус».

7.3.10 Должны быть предусмотрены постоянные устройства для крепления упаковок с грузом ОЯТ внутри грузовых помещений. Устройства должны отвечать требованиям Руководства по разработке наставлений по креплению грузов.

7.3.11 Электрическое оборудование систем и устройств, указанных в 7.3.6 и 7.3.8, должно отвечать требованиям части XI «Электрическое оборудование».

Требования к аварийному источнику электрической энергии для питания этих систем изложены в разд. 9 части XI «Электрическое оборудование».

7.3.12 В зависимости от характеристик перевозимого груза ОЯТ и конструкции судна должны быть, при необходимости, предусмотрены дополнительные устройства и оборудование радиационной защиты, отвечающее требованиям государственных компетентных органов в области радиационной безопасности.

7.3.13 На борту судна должен быть одобренный судовой план действий в аварийной ситуации, разработанный в соответствии с Руководством по разработке судовых планов в аварийной ситуации для судов, перевозящих материалы, попадающие под действие Кодекса ОЯТ, принятый резолюцией ИМО А.854(20).

7.3.14 На борту судов должно быть оборудование (индивидуальные средства защиты персонала, приборы и т. п.) для использования в аварийной ситуации. Тип и количество такого оборудования зависит от перевозимого груза ОЯТ и определяется судовым планом действий в аварийной ситуации, указанным в 7.3.13.

8 ТРЕБОВАНИЯ К ПРОТИВОПОЖАРНОЙ ЗАЩИТЕ ГРУЗОВЫХ СУДОВ ВАЛОВОЙ ВМЕСТИМОСТЬЮ МЕНЕЕ 500

8.1 ОБЩИЕ ПОЛОЖЕНИЯ, ОПРЕДЕЛЕНИЯ И ОБЛАСТЬ ПРИМЕНЕНИЯ

8.1.1 Требования настоящего раздела направлены на обеспечение безопасности грузовых судов валовой вместимостью менее 500 (за исключением рыболовных судов, химовозов и газовозов) в отношении их противопожарной защиты.

8.1.2 В настоящем разделе принято следующее определение.

Валовая вместимость — соответствует определению резолюции ИМО А.493(XII) и рассчитывается в соответствии с Международной конвенцией по обмеру судов, 1969 г.

8.1.3 Требования настоящего раздела применяются к новым судам и, насколько это практически осуществимо или признано необходимым Регистром, к существующим грузовым судам валовой вместимостью менее 500.

8.1.3.1 Для судов ограниченного района плавания Регистр может пересмотреть указанные в данном разделе требования, принимая во внимание условия эксплуатации судна и меры по его противопожарной защите, представленные проектантом судна по согласованию с заказчиком.

8.1.3.2 В отношении документации по противопожарной защите должны быть выполнены требования настоящих Правил с учетом указанного в 8.1.3.1.

8.2 ПЛАНЫ ПОЖАРНЫЕ

8.2.1 На каждом судне в рулевой рубке или на видных местах в коридорах должны быть вывешены планы общего расположения судна, использующие графические символы в соответствии с резолюцией ИМО А.952(23). На этих планах должно быть ясно указано расположение постов управления для каждой палубы, расположение огнестойких и огнезадерживающих конструкций, а также дана подробная информация относительно:

- системы обнаружения пожара;
- системы пожарной сигнализации;
- стационарные системы пожаротушения;
- средства пожаротушения;
- расположения комплекта снаряжения для пожарного;
- места расположения кнопки аварийной остановки топливных насосов и приводов быстрозапорных (отсечных) клапанов топлива;
- средств доступа к различным судовым помещениям и палубам;
- системы вентиляции, с указанием расположения постов управления вентиляторами и расположения пожарных заслонок, а также номеров вентиляторов.

8.2.2 Вместо планов общего расположения судна подробная информация в соответствии с указаниями 8.2.1 может быть изложена в буклете, копия которого должна быть у каждого лица командного состава судна, а одна копия должна постоянно находиться на борту судна в легкодоступном месте.

8.2.3 Все изменения в противопожарной защите судна должны вноситься в планы общего расположения судна и буклеты.

8.2.4 На каждом судне валовой вместимостью 150 и более должны постоянно находиться два комплекта планов общего расположения судна, а буклет, содержащий такой план, должен храниться снаружи надстройки в брызгозащищенном укрытии, окрашенном в красный цвет, в соответствии с применимыми требованиями 1.4.3.

На судах валовой вместимостью менее 150 второй комплект планов или буклет могут не предусматриваться, а место расположения буклета

для береговых пожарных подлежит согласованию с Регистром.

8.2.5 Сведения в планах общего расположения судна и буклете должны быть приведены на официальном языке государства флага и на языке, как указано ниже:

для судов неограниченного района плавания – на английском языке,

для судов ограниченного района плавания – на языке, признанном государством флага.

Для судов, не совершающих международных рейсов, перевод на английский язык не требуется.

8.2.6 На всех судах в дополнение к планам общего расположения судна и буклетам, упомянутым выше, должны находиться инструкции по эксплуатации и обслуживанию всего противопожарного оборудования и систем. Такие инструкции должны храниться в доступном месте и быть оформлены в виде отдельного буклета.

8.3 АЛЬТЕРНАТИВНЫЕ КОНСТРУКЦИИ, МЕРЫ И УСТРОЙСТВА

8.3.1 Альтернативные конструкции, меры и устройства, которые могут быть применены на судах, должны отвечать положениям 1.7 (кроме 1.7.2.1.4) с учетом требований 8.3.2 и 8.3.3.

8.3.2 Требуемые эксплуатационные критерии противопожарной защиты судна или рассматриваемого(ых) помещения(ий), должны:

- 1 основываться на целях противопожарной защиты и на функциональных требованиях настоящего раздела;
- 2 обеспечивать уровень противопожарной защиты не ниже того, который достигается при использовании предписываемых требований;
- 3 быть выражены в количественной форме и быть измеряемыми.

8.3.3 Технический анализ альтернативных конструкций, мер и устройств должен быть рассмотрен и одобрен Регистром. На борту судна должна находиться копия одобренной Регистром документации.

8.4 КОНСТРУКТИВНАЯ ПРОТИВОПОЖАРНАЯ ЗАЩИТА

8.4.1 Минимальная огнестойкость переборок и палуб, разделяющих смежные помещения, должна отвечать требованиям табл. 8.4.1.

8.4.1.1 Перекрытия, применяемые в отдельных помещениях, не указанных в табл. 8.4.1, должны быть изготовлены из негорючего материала.

Таблица 8.4.1

№	Помещение	отделено	от помещения
1	Машинное помещение категории А	А-60	1. жилые помещения 2. посты управления 3. коридоры 4. трапы 5. служебные помещения (высокая пожарная опасность) 6. помещения с горизонтальным способом погрузки и выгрузки 7. помещения транспортных средств
2	Машинное помещение категории А	А-0	прочие помещения, кроме указанных в п. 1
3	Камбуз	А-0	прочие помещения, если не указано иное
4	Служебные помещения (высокая пожарная опасность)	В-15	если не указано иное, с учетом п. 1
5	Трапы и коридоры	В-0	если не указано иное, с учетом п. 1
6	Грузовые помещения (кроме помещений с горизонтальным способом погрузки и выгрузки и помещений транспортных средств)	А-0	если не указано иное, с учетом п. 1
7	Помещения с горизонтальным способом погрузки и выгрузки и помещения транспортных средств (кроме открытой палубы)	А-60	1. посты управления 2. машинные помещения категории А
8	Помещения с горизонтальным способом погрузки и выгрузки и помещения транспортных средств (кроме открытой палубы)	А-0	если не указано иное, с учетом п. 1

На судах валовой вместимостью менее 500 допускается установка в жилых и служебных помещениях негорючих переборок, зашивок и подволоков с горючей облицовкой толщиной менее 2 мм кроме коридоров, выгородок трапов, а также постов управления, где облицовка не должна превышать 1,5 мм.

8.4.1.2 Корпус, надстройки, конструктивные переборки, палубы и рубки должны быть изготовлены из стали или иного равноценного материала. В целях применения определения стали или другого равноценного материала применимое огневое воздействие должно составлять один час.

Суда, построенные из материала иного, чем сталь, должны рассматриваться особо.

8.4.1.3 Трапы должны быть защищены не менее чем на одном уровне перекрытиями и самозакрывающимися закрытиями (дверями или люками).

8.4.1.4 Трапы, расположенные в машинных помещениях, жилых помещениях, служебных помещениях или постах управления, должны быть изготовлены из стали или иного равноценного материала.

8.4.1.5 Огнестойкость средств закрытия в перекрытиях класса А должна быть равноценной огнестойкости перекрытия, в котором они установлены, что определяется в соответствии с Кодексом процедур огневых испытаний.

8.4.1.6 В перекрытиях класса А для предотвращения распространения тепла к неизолированным границам в точках пересечения, концевых

точках иных элементов конструкций и стаканов должна быть предусмотрена изоляция горизонтальных и вертикальных соединений или стаканов на расстоянии 450 мм с каждой стороны перекрытия.

8.4.1.7 Двери в машинные помещения категории А и помещения камбуза должны быть самозакрывающимися, за исключением тех случаев, когда они обычно находятся в закрытом положении.

8.4.1.8 На грузовых судах валовой вместимостью менее 300 размещение кладовых легковоспламеняющихся материалов и веществ допускается в районе жилых помещений, но кладовые не должны быть смежными с жилыми помещениями. Если устройство отдельной кладовой для легковоспламеняющихся жидкостей затруднено, допускается их хранение в стальных вентилируемых шкафах или ящиках. Такие шкафы или ящики не должны примыкать к жилым помещениям, и их дверцы должны открываться наружу.

Все электрическое оборудование кладовой должно быть взрывозащищенного исполнения.

8.5 ТРЕБОВАНИЯ К МАТЕРИАЛАМ

8.5.1 Изоляционные материалы должны быть негорючими, за исключением изоляционных материалов, используемых в грузовых помещениях и холодильных кладовых.

8.5.2 Изоляционные материалы не должны содержать асбест.

8.5.3 В помещениях, в которых могут присутствовать нефтепродукты, поверхность изоляции должна быть непроницаема для нефти и паров нефти.

8.5.4 Антиконденсатные покрытия и клеи, применяемые в соединениях с изоляцией, а также изоляция фитингов труб бытовых общесудовых систем могут быть горючими, но их количество должно быть сведено к минимуму, насколько это практически возможно, а их открытые поверхности должны иметь характеристики медленного распространения пламени.

8.5.5 Краски, лаки и прочие отделочные материалы, применяемые на открытых поверхностях, должны отвечать требованиям 2.1.1.7, 2.1.1.8.2.1, 2.1.8.2.2 и 2.1.1.8.3 соответственно, в отношении выделения чрезмерного количества дыма, токсичных веществ и характеристик медленного распространения пламени в соответствии с Кодексом процедур огневых испытаний.

8.5.6 Трубопроводы масла или горючих жидкостей, проходящие через жилые и служебные помещения, должны быть изготовлены из стали или иных одобренных материалов с учетом степени пожароопасности.

8.5.7 Трубопроводы, проходящие через перекрытия класса А и В, и их стаканы должны быть изготовлены из стали или иных одобренных материалов.

8.5.8 Первичные палубные покрытия в жилых и служебных помещениях, постах управления должны быть из одобренного материала, который не является ни легковоспламеняющимся, ни представляющим опасность в отношении выделения токсичных или взрывоопасных веществ при повышенных температурах, что определяется Кодексом процедур огневых испытаний.

8.5.9 Материалы, которые при воздействии высоких температур теряют свои свойства, не должны применяться для систем шпигатов, санитарных стоков и прочих забортных отверстий, когда потеря свойств материала может привести к опасности затопления.

8.6 ПРОТИВОПОЖАРНОЕ ОБОРУДОВАНИЕ И СИСТЕМЫ

8.6.1 Стационарные системы пожаротушения, если они требуются, должны отвечать требованиям Кодекса по системам противопожарной безопасности.

8.6.2 В машинных помещениях категории А на судах валовой вместимостью 150 и более неогра-

ниченного района плавания или ограниченного района плавания, за исключением судов портового, рейдового и прибрежного плавания, должна быть предусмотрена одобренная стационарная система пожаротушения, отвечающая требованиям 8.6.1.

8.6.3 Стационарные системы пожаротушения, не являющиеся обязательными в соответствии с требованиями настоящего раздела, но установленные на судах валовой вместимостью менее 500, должны быть одобренного типа.

8.6.4 Защита малярных и кладовых легковоспламеняющихся жидкостей выполняется по согласованию с Регистром.

8.6.5 На судне должны иметься запасные части и инструмент для стационарных систем пожаротушения. Количество запасных частей и инструмента должно быть определено и согласовано с Регистром.

8.6.6 На судах валовой вместимостью менее 150, на которых размещение станции пожаротушения вне защищаемого помещения затруднено, а также в отдельных случаях на судах валовой вместимостью менее 500, на которых объем отдельных защищаемых помещений не превышает 100 м³, допускается установка сосудов с огнетушащим веществом внутри защищаемого помещения при условии обязательного снабжения таких станций устройством для немедленного дистанционного пуска системы извне защищаемого помещения. При этом место расположения приводов дистанционного пуска должно быть четко обозначено и освещено от основного и аварийного источника электрической энергии.

8.7 ВОДОПОЖАРНАЯ СИСТЕМА

8.7.1 На каждом судне должны быть предусмотрены пожарные насосы, трубопроводы, краны и рукава, отвечающие требованиям настоящего раздела.

8.7.2 Число и подача пожарных насосов.

8.7.2.1 Должен быть предусмотрен один главный стационарный пожарный насос с независимым приводом и один переносной пожарный насос.

8.7.2.2 Подача главного стационарного пожарного насоса, м³/час, должна составлять не менее:

$$Q = (0,145\sqrt{L(B+D)} + 2,17)^2 \quad (8.7.2.2)$$

где L — длина судна (см. 1.1.3 части II «Корпус»), м;

B — ширина судна, наибольшая, м;

D — высота борта до палубы переборок на миделе, м.

Нет необходимости, чтобы подача главного стационарного пожарного насоса превышала 25 м³/час.

8.7.2.3 Главный стационарный пожарный насос должен быть снабжен предохранительным клапаном, если насос может создать в магистрали, кранах и рукавах давление выше допустимого.

На напорной части главного стационарного пожарного насоса должен быть установлен манометр.

8.7.2.4 Санитарные, балластные, трюмные насосы и насосы общего назначения могут быть приняты в качестве пожарных, при условии, что они не используются для перекачки топлива.

8.7.2.5 Переносной пожарный насос должен отвечать следующим требованиям:

.1 насос должен быть самовсасывающим;

.2 насос должен быть способен поддерживать давление, достаточное для подачи струи как минимум на 12 м, или давление, необходимое для того, чтобы обеспечить подачу струи воды в любую часть машинного помещения, в зависимости от того, что больше;

.3 должна быть обеспечена возможность закрепления насоса в его рабочем положении;

.4 насосный агрегат должен храниться в безопасном и закрытом помещении, доступном с открытой палубы и на расстоянии от машинного помещения категории А. Помещение, в котором хранится насосный агрегат, должно быть оборудовано аварийным освещением;

.5 насосный агрегат должен легко перемещаться и приводиться в действие двумя членами экипажа и быть готов для немедленного использования;

.6 насосный агрегат должен обеспечивать работу насоса в течение не менее трех часов. В случае электрических насосов, их батареи должны иметь достаточную емкость для работы в течение трех часов. Если в насосном агрегате применяется тип топлива с температурой вспышки ниже 60 °С, должны быть приняты меры пожаробезопасности при хранении топлива на борту судна.

В качестве насосного агрегата может быть использована дизельная мотопомпа.

Двигатель насоса должен легко и быстро запускаться вручную или с помощью специальных пусковых устройств при положительных и отрицательных температурах окружающего воздуха.

Дизельная мотопомпа должна отвечать требованиям 5.1.17, за исключением 5.1.17.2;

.7 заборный всасывающий шланг не должен быть разборным и должен иметь достаточную длину для обеспечения всасывания при всех условиях работы, а также иметь фильтр на входе.

8.7.2.6 На судах валовой вместимостью менее 150, оборудованных стационарной системой пожаротушения в машинном помещении, переносные насосы могут не применяться.

8.7.2.7 В качестве альтернативы переносному пожарному насосу (см. 8.7.2.5) может быть установлен стационарный пожарный насос, отвечающий следующим требованиям:

.1 насос, привод насоса и его кингстон должны быть расположены в доступных местах, за пределами помещения где расположен главный стационарный пожарный насос, требуемый 8.7.2.1;

.2 кингстон насоса должен иметь возможность управления с места вблизи насоса и должен быть установлен ниже ватерлинии судна порожнем;

.3 насос должен быть способен поддерживать давление, достаточное для подачи струи как минимум на 12 м, при использовании пожарного ствола с любой из насадок диаметром 12, 16 и 19 мм или близкими к этим размерам.

Для судов валовой вместимостью менее 150 длина струи в каждом конкретном случае должна быть согласована с Регистром;

.4 насос должен подавать воду в систему пожаротушения в помещение, где расположен главный стационарный пожарный насос, а также одновременно подавать воду в пожарную магистраль в требуемом количестве;

.5 насос по согласованию с Регистром может быть использован для других целей;

.6 помещение, в котором расположен двигатель пожарного насоса, должно иметь аварийное освещение и вентиляцию.

8.7.3 Пожарные стволы и насадки пожарных стволов.

8.7.3.1 Ручные пожарные стволы должны иметь насадки с отверстиями диаметром 12, 16 и 19 мм или близкими к этим размерам.

8.7.3.2 В жилых и служебных помещениях нет необходимости применять насадки диаметром более 12 мм.

8.7.3.3 Размер насадок, используемых в соединениях с переносным пожарным насосом, может не превышать 12 мм.

8.7.3.4 Пожарные стволы должны быть одобренного типа, комбинированными с запорным устройством. Допускается применение пожарных стволов из пластика в соответствии с 5.1.5.

8.7.4 Пожарный трубопровод.

8.7.4.1 Диаметр пожарной магистрали должен быть достаточным для эффективного распределения воды, исходя из требуемой производительности главного стационарного пожарного насоса, а диаметр отрезков магистрали должен обеспечивать подачу воды, по меньшей мере, для одного пожарного рукава.

8.7.4.2 Трубопроводы водопожарной системы в полном объеме должны отвечать требованиям 3.2.5.2.

8.7.4.3 Клапаны на трубопроводе водопожарной системы должны располагаться в таких местах, где они не могут быть повреждены грузом.

8.7.4.4 Если стационарный пожарный насос в соответствии с 8.7.2.7 установлен вне машинного помещения, то должно быть выполнено следующее:

.1 на пожарном трубопроводе должен быть установлен запорный клапан таким образом, чтобы

ко всем пожарным кранам на судне, за исключением кранов в машинном помещении категории А, могла подаваться вода;

2 запорный клапан должен быть расположен в легкодоступном месте вне машинного помещения категории А.

8.7.5 Давление в пожарном трубопроводе.

В случае использования главного стационарного пожарного насоса или стационарного пожарного насоса, указанного в 8.7.2.7, для подачи воды через пожарный трубопровод, пожарные рукава и стволы с упомянутыми в 8.7.3 насадками, давление в любом пожарном кране пожарного трубопровода должно быть достаточным для создания струи воды длиной не менее 12 м.

8.7.6 Количество и расположение пожарных кранов.

8.7.6.1 Для судов валовой вместимостью 150 и более, число и размещение пожарных кранов должно быть таким, чтобы по меньшей мере две струи воды от разных кранов, одна из которых подается по рукаву стандартной длины, указанной в 5.1.4.1, доставали до любой части судна обычно доступной для экипажа в период рейса и до любой части порожнего грузового помещения.

Кроме того, такие пожарные краны должны быть расположены у входов в защищаемые помещения.

8.7.6.2 Для судов валовой вместимостью менее 150 число и размещение пожарных кранов должно быть таким, чтобы по меньшей мере одна струя воды от одного из кранов, подаваемая по рукаву стандартной длины, указанной в 5.1.4.1, доставала до любой части судна обычно доступной для экипажа в период рейса и до любой части порожнего грузового помещения.

Кроме того, такие пожарные краны должны быть расположены у входов в защищаемые помещения.

8.7.6.3 В машинных помещениях категории А должен быть установлен как минимум один пожарный кран.

8.7.6.4 На каждом пожарном кране должны быть установлены запорный клапан и стандартная соединительная головка быстросмыкающегося типа.

8.7.6.5 Пожарные краны, установленные на открытых палубах, должны отвечать требованиям 3.2.6.1 и 3.2.6.5.

8.7.6.6 Пожарные краны должны быть расположены так, чтобы пожарные рукава могли быть легко к ним присоединены.

8.7.6.7 Все пожарные краны должны быть окрашены в красный цвет.

8.7.7 Пожарные рукава.

8.7.7.1 Пожарные рукава должны быть изготовлены из одобренных износостойких материалов, в том числе не поддающихся разрушению микроорганизмами (гниению).

8.7.7.2 Длина рукавов должна быть достаточной для подачи струи воды в любое из помещений, но в любом случае их длина не должна превышать 18 м.

8.7.7.3 Пожарные рукава в сборе со стволами должны размещаться у пожарных кранов или на видных местах на рукавных катушках или в кассетах.

8.7.7.4 Для судов валовой вместимостью 150 и более число пожарных рукавов определяется из расчета одного на каждые 30 м длины судна и один запасной рукав, но в любом случае не менее трех рукавов на судно.

8.7.7.5 Для судов валовой вместимостью менее 150 число пожарных рукавов определяется из условия, что для каждого пожарного крана должен быть предусмотрен пожарный рукав. В дополнение к этому на борту судна должен быть один запасной пожарный рукав.

8.7.7.6 Если на судне не предусмотрены пожарные рукава и стволы для каждого пожарного крана, то должна быть обеспечена полная взаимозаменяемость пожарных рукавов и стволов для всех кранов.

8.8 СТАЦИОНАРНЫЕ СИСТЕМЫ СИГНАЛИЗАЦИИ ОБНАРУЖЕНИЯ ПОЖАРА

8.8.1 Одобренная стационарная система сигнализации обнаружения пожара должна быть установлена во всех машинных помещениях категории А и в помещениях грузовых насосов.

8.8.2 По согласованию с Регистром на судне могут быть предусмотрены извещатели ручной пожарной сигнализации.

8.9 ПРОТИВОПОЖАРНОЕ СНАБЖЕНИЕ

8.9.1 Переносные огнетушители.

8.9.1.1 Все огнетушители должны быть одобренного Регистром типа и отвечать требованиям 5.1.9, за исключением 5.1.9.3 и 5.1.9.4.

8.9.1.2 Применяемый огнетушащий состав должен быть пригоден для тушения пожаров в судовых помещениях.

8.9.1.3 Огнетушители, используемые в машинных помещениях, должны быть пенного, углекислотного, порошкового типа. или должна быть применена иная среда, пригодная для тушения топлива.

8.9.1.4 Количество переносных огнетушителей и помещения, в которых они должны быть размещены, определяются следующим образом:

1 жилые и служебные помещения судов валовой вместимостью 150 и более — не менее 3 (трех) огнетушителей;

.2 жилые и служебные помещения судов валовой вместимостью менее 150 — не менее 1 (одного) огнетушителя, с учетом применимых требований 8.9.1.5;

.3 машинные помещения — 1 (один) огнетушитель на каждые 375 кВт мощности двигателя внутреннего сгорания, однако их количество не должно быть менее 2 (двух) и более 6 (шести).

8.9.1.5 В постах управления, жилых и служебных помещениях должно быть размещено достаточное количество переносных огнетушителей из расчета, что, как минимум, 1 (один) огнетушитель должен быть в наличии в каждом из указанных помещений. В любом случае на судах валовой вместимостью 150 и более их количество не должно быть меньше 3 (трех), за исключением случаев, когда это практически неосуществимо на судах малых размеров. В таких случаях по 1 (одному) огнетушителю должно быть размещено на каждой палубе, где расположены жилые или служебные помещения, а также посты управления.

8.9.1.6 Огнетушители должны размещаться в доступных местах как можно дальше друг от друга и не должны размещаться группами.

8.9.1.7 Один из огнетушителей, предназначенных для размещения в каком-либо помещении, должен находиться около входа в это помещение.

8.9.1.8 Для каждого требуемого переносного огнетушителя должен быть предусмотрен запасной заряд для перезарядки огнетушителя на борту судна. Если выполнить перезарядку на борту судна невозможно, должны быть предусмотрены запасные (дополнительные) огнетушители той же самой вместимости, типа, объема огнетушащего вещества и в том же количестве.

8.9.2 Должно быть предусмотрено 1 (одно) покрывало для тушения пламени, отвечающее требованиям 5.1.13.

8.9.3 На всех судах валовой вместимостью 150 и более должен находиться, по меньшей мере, один комплект снаряжения для пожарного, состоящий из личного снаряжения, дыхательного аппарата и предохранительного троса, отвечающий требованиям резолюции ИМО MSC.98(73).

8.10 ДОПОЛНИТЕЛЬНЫЕ МЕРЫ ДЛЯ НЕФТЕНАЛИВНЫХ СУДОВ

8.10.1 Требования к наливным судам, изложенные в главе II-2 Конвенции СОЛАС-74, должны применяться к нефтеналивным судам, перевозящим сырую нефть и нефтепродукты с температурой вспышки 60 °С и ниже и с давлением паров по Рейду ниже атмосферного.

8.10.2 Нефтеналивные суда, перевозящие нефтепродукты с температурой вспышки более 60 °С, должны соответствовать требованиям 6.3, за исключением 6.3.1.1, а также требованиям 8.10.3 и 8.10.4.

Температура вспышки определяется испытанием в закрытом тигле с использованием одобренного прибора для определения температуры вспышки.

8.10.3 Защита палубы района грузовых танков должна осуществляться с учетом следующего:

.1 по меньшей мере одна одобренная пенная передвижная установка должна быть предусмотрена на палубе грузовых танков, включая грузовые трубопроводы.

Пенная передвижная установка должна иметь вместимость не менее 136 л пенного раствора.

Если применяется пенная передвижная установка пеногенераторного типа, то она должна отвечать требованиям 5.1.8 к переносному пенному комплексу с питанием от водопожарной системы;

.2 должны применяться пенообразователи одобренного Регистром типа с учетом требований 3.7.1.2.

8.10.4 Тип применяемой пены должен соответствовать перевозимому грузу.

8.11 СУДА, НЕ ОБОРУДОВАННЫЕ ПРОПУЛЬСИВНЫМИ УСТАНОВКАМИ

8.11.1 Противопожарная защита судов, не оборудованных пропульсивными установками, в каждом случае является предметом специального рассмотрения Регистром и зависит от размера и назначения судна, а также от наличия на борту жилых помещений, механизмов и горючих материалов.

8.12 СУДА, ПЕРЕВОЗЯЩИЕ ОПАСНЫЕ ГРУЗЫ В УПАКОВКЕ И НАВАЛОМ

8.12.1 Суда, перевозящие опасные грузы в упаковке и навалом, должны отвечать требованиям 7.2.

8.12.2 Суда, перевозящие груз ОЯТ, должны отвечать требованиям 7.3.

8.13 НЕФТЕСБОРНЫЕ СУДА И СБОРЩИКИ ЛЬЯЛЬНЫХ ВОД

8.13.1 Противопожарная защита судов, осуществляющих сбор нефтепродуктов с поверхности моря, и сборщиков льяльных вод должна отвечать требованиям 6.4, за исключением требований по установке стационарной палубной системы пенотушения, а также требованиям 8.10.2 — 8.10.4.

8.14 СУДА СПЕЦИАЛЬНОГО НАЗНАЧЕНИЯ

8.14.1 Противопожарная защита судов специального назначения должна отвечать требованиям 6.2.

АЛФАВИТНО-ПРЕДМЕТНЫЙ УКАЗАТЕЛЬ (т. 1)

ОБЩИЕ ПОЛОЖЕНИЯ О КЛАССИФИКАЦИОННОЙ И ИНОЙ ДЕЯТЕЛЬНОСТИ

д	п
Деятельность Регистра: иная 1.2.5 классификационная 1.1.1, 1.2.4 Документы 1.4	Плата 1.2.14 Правила Регистра 1.3.1
	с
	Система качества Регистра 2.1.1
о	
Ответственность Регистра 1.5 Отступления от правил 1.3.4	
	у
	Устройства: специальные 1.2.10 технологические 1.2.10

ПРАВИЛА КЛАССИФИКАЦИИ И ПОСТРОЙКИ МОРСКИХ СУДОВ

а	в
Агенты холодильные (I) 4.1.1 Амплитуда качки (IV) 2.1.5 Аппликага центра тяжести судна порожнем (IV) 1.4.11.2 Ахтерпик (II) 3.10.2.5 Ахтерштевень (II) 2.10.1, 3.10.2.6.1	Вагерлиния: аварийная (V) 1.2.1, 3.3.4 грузовая деления на отсеки (V) 1.2.1 летняя лесная грузовая (III) 1.2.1 — грузовая (II) 1.1.3, (III) 1.2.1 самая высокая грузовая (III) 1.2.1 — — — деления на отсеки (III) 1.2.1, (V) 1.2.1 Водоизмещение порожнем (I) 1.1.1 Возобновление судну класса Регистра (I) 2.1.3 Время спрямления судна (V) 3.1.8 Вырезы (II) 2.4.2.7 Высота: борта (II) 1.1.3, 3.12.1.2, (IV) 1.2.1 — теоретическая (III) 1.2.2 двойного дна (II) 2.4.4.1 метацентрическая (IV) 2.3 начальная метацентрическая (IV) 2.3.1, (V) 1.4.4 понтон (II) 3.12.1.2 Выходы (III) 8.5
б	г
Бак удлиненный (II) 2.12.1.2 Балласт (II) 3.12.1.2 Балки набора (II) 2.7.4 Баллер: поворотной насадки (III) 2.3 руля (III) 2.3 Баржа судовая (I) 1.1.1 Башня дока (II) 3.12.1.2 Бимсы: консольные (II) 3.1.2.10 рамные (II) 1.7.5.1 распорные (II) 2.9 Борт двойной (II) 2.5.1.2 Буксиры (I) 1.1.1, (II) 3.9, (IV) 3.7	Газоанализаторы (VI) 5.1.2 Гак буксирный (III) 5.4.3 Глубина повреждения (V) 3.4.4.2

Горловины (III) 7.9

Грузы:

- жидкие (I) 1.1.1
- навалочные (I) 1.1.1
- опасные (VI) 7.1.2

ОЯТ (VI) 7.1.2

Группа:

- категорий арктических (I) 2.2.3.3.3
- неарктических (I) 2.2.3.3.2
- смежных отсеков (V) 1.2.1

Д

Давление:

- расчетное, обусловленное перемещением корпуса судна относительно профиля волны (II) 2.2.1.2
- статическое (II) 2.2.1.2
- статическое (II) 1.3.2.1

Дата контракта на постройку судна/серии судов (I) 1.1.2

Датчики уровня воды (V) 3.4.11.3

Двери (III) 8.5, (VI) 2.1.3, 2.2.4:

- бортовые (III) 7.4.3
- закрытых надстроек и закрытых рубок (III) 7.5.2
- в переборках деления судна на отсеки (III) 7.12.2
- кормовые (III) 7.4.3
- носовые (III) 7.4.2

Дедвейт (I) 1.1.1

Деление на отсеки (V) 1.2, 1.4

Диаграмма:

- пределных возвышений центра тяжести судна (V) 4.1.7
- статической остойчивости (IV) 2.2

Диафрагма двойного борта (II) 2.5.4.8

Длина:

- деления на отсеки (V) 1.2.1
- надстройки (II) 2.12.1.2
- пролета рассматриваемой балки (II) 1.6.2
- судна (II) 1.1.3

Дно:

- двойное (II) 2.4
- одинарное (II) 2.3

Добавки к толщине листа на износ (II) 2.1.2

Доки плавучие (II) 3.1.2, (IV) 4.3, (VI) 3.2.1.8

Документация:

- рабочая (I) 3.3, 4.3.3
- техническая (I) 3.2, 4.3

З

Закрѳтия:

- грузовых люков навалочных судов, рудовозов и комбинированных судов (III) 7.13

отверстий в корпусе, надстройках и рубках (III) разд. 7

— в наружной обшивке корпуса (III) 7.4

— в противопожарных конструкциях (VI) 2.1.3

Запас на износ (II) 1.6.2

Защита:

- конструктивная противопожарная (VI) 1.2.1, разд. 2
- машинных помещений без постоянной вахты (VI) 4.2.3
- трапов и шахт лифтов (VI) 2.1.4.3
- электрохимическая (VI) 2.4.15

Знаки в символе класса:

- автоматизации (I) 2.2.6
- BC-A, BC-B, BC-C** (I) 2.2.27, 2.3.2
- дополнительные (I) 2.2
- деления на отсеки (I) 2.2.4, (V) 1.5.2, 3.4.2.2
- категорий ледовых усилений (I) 2.2.3
- наличия системы динамического позиционирования (I) 2.2.9
- ограничения района плавания (I) 2.2.5
- (ESP)** (II) 3.3.1.6, 3.4.1.4, 3.5.1.2
- оснащенности судна средствами борьбы с пожарами на других судах (I) 2.2.8
- способности к охлаждению груза (I) 4.2.2.2
- к охлаждению или замораживанию продуктов промысла (I) 4.2.2.3
- судна, предназначенного для перевозки охлажденных грузов (I) 2.2.11
- управления одним вахтенным на мостике (I) 2.2.7
- холодильных установок дополнительные (I) 4.2.2.4

Зона:

- главная вертикальная противопожарная (VI) 2.2.1

И

Иллюминагоры (III) 7.2, (VI) 2.2.4:

- бортовые (III) 7.2.1.2
- палубные (III) 7.3

Индекс деления на отсеки вероятностный:

- достигнутый (фактический) *A* (V) 1.5.1.1
- требуемый *R* (V) 1.5.1.1, 2.2.2

Инструкция:

- по загрузке (II) 1.4.9.3

Инструмент (VI) 5.2

Информация:

- об аварийной посадке и остойчивости (IV) 1.3.2.2, (V) 1.4.6.1
- об остойчивости и прочности при перевозке незерновых навалочных грузов (II) 1.4.9.7
- — судна (IV) 1.2.1
- о последствиях затопления (V) 1.4.9

Испытания:

- на огнестойкость стандартное (VI) 1.2.1
- систем пожаротушения (VI) 3.13

к

Камбузы (VI) 2.1.5.2

Карлингсы (II) 2.6.4.7

Категории судов ледового плавания (I) 2.2.3.3

Квартердек (II) 2.12

Киль (II) 2.10:

- вертикальный (II) 2.4.2.2

- горизонтальный (II) 2.10.2.1

- туннельный (II) 2.4.2.3

Кладовые:

- взрывчатых веществ (VI) 6.2.2

- легковоспламеняющихся материалов и веществ (VI) 2.1.5.3

Классификация (I) 1.1.2

Класс:

- Регистра (I) 1.1.2

- судна (I) 2.1.8

- холодильной установки (I) 4.2

Классификация:

- судов (I) 1.1.2

- холодильной установки (I) разд. 4

Кнехты (III) 4.3.2

Кодекс:

- ОЯТ (VI) 7.1.2

- по системам противопожарной безопасности (VI) 1.2.1

- процедур огневых испытаний (VI) 1.2.1

Колодец (IV) 1.2.1

Комингсы (III) 7.10.2:

- продольные (II) 2.6.4.7

Комплект:

- пенный переносной (VI) 5.1.2

- пожарного инструмента (VI) 5.1.2

- снаряжения для пожарных (VI) 5.1.2

Конструкции:

- альтернативные (VI) 1.7

- вертикального киля (II) 2.3.2.2

- двойного дна (II) 2.4.1, 2.4.3

- для перевозки контейнеров в трюмах ячеистые направляющие (III) 8.4.8

- листовые (II) 3.10.2.4

- люковых закрытий (III) 7.10.8

- непроницаемые (II) 1.1.3

- противопожарные (VI) 2.1.2

- типа А (VI) 2.1.2.1

- В (VI) 2.1.2.5

- С (VI) 2.1.2.8

Контейнеровозы (I) 1.1.1, (IV) 3.10

Коридоры (III) 8.5

Коэффициенты:

- волновые (II) 1.3.1.4

- допускаемых касательных напряжений (II) 1.1.4.4

- нормальных напряжений (II) 1.1.4.4

- общей полноты (II) 1.1.3

- проницаемости помещения (V) 1.2.1, 1.6

- редукционные (II) 1.3.1.5

- ускорений вследствие волнения расчетные (III) 1.7

- учитывающие поправку к моменту сопротивления балок на износ (II) 2.1.2

Краны:

- плавучие (I) 1.1.1, (IV) 4.1, (VI) 3.2.1.1

- пожарные (VI) 3.2.6

Кратность пены (VI) 1.2.1

Кренование (IV) 1.5

Критерий погоды (IV) 2.1

Кронштейн:

- гребного вала (II) 2.10

- руля (II) 2.10

л

Лазы (II) 2.4.2.7

Лебедки буксирные (III) 5.5

Лед:

- очень сплоченный (I) 2.2.3.1.3

- разреженный (I) 2.2.3.1.3

- сплоченный (I) 2.2.3.1.3

- сплошной (I) 2.2.3.1.3

Ледокол (I) 2.2.3.1.1

Лесовоз (IV) 3.3

Люки:

- вентиляционные (III) 7.7

- грузовые сухогрузных трюмов (III) 7.10

- отсеков на судах типа А (III) 7.11

- нефтяных трюмов судов для сбора нефти (III) 7.11

- световые (III) 7.7

- машинных и грузовых насосных отделений (VI) 2.1.4.2

- сходные (III) 7.7

м

Марки грузовые дополнительные, соответствующие грузовым ватерлиниям деления судна на отсеки (V) 1.3.2.3

Материал:

- корпуса (II) 1.2

- негорючий (VI) 1.6.3.1

- равноценный стали (VI) 1.2.1

Мачты сигнальные (III) разд. 6
 Меры альтернативные (VI) 1.7
 Место убежища (I) 1.1.1
 Механизмы:
 швартовные (III) 4.4
 якорные (III) 3.7
 Мидель (II) 1.1.3
 Множитель, учитывающий поправку на износ (II) 1.6.4.1
 Момент:
 волновой изгибающий (II) 1.4.4.1
 изгибающий (II) 1.4.1.4
 инерции поперечного сечения корпуса (II) 1.4.6,
 1.4.6.9
 крутящий для рулей (III) 2.2.2
 — для поворотных насадок (III) 2.2.3
 сопротивления поперечного сечения корпуса
 (II) 1.4.6
 Мостики:
 переходные (III) 8.6
 ходовые (III) 8.3
 Мотопомпы переносные пожарные (VI) 5.1.2

Н

Набор бортовой (II) 2.5
 Нагрузки расчетные:
 для закрытий грузовых люков (III) 7.10.4.2
 для поворотных насадок (III) 2.2.3
 для рулей (III) 2.2.2
 Надстройка (II) 1.1.3, 2.12:
 средняя длинная (II) 2.12.1.2
 — короткая (II) 2.12.1.2
 Напряжения:
 возникающие (III) 1.5
 допускаемые (III) 1.5
 Насадка:
 поворотная (III) 2.4.2
 неповоротная гребного винта (II) 2.10
 Насос пожарный:
 аварийный (VI) 3.2.1.4
 стационарный (VI) 3.2.1.1
 Наставление по использованию аварийно-преду-
 предительной сигнализации появления воды в
 отсеках судна (V) 3.4.11.4
 Настил второго дна (II) 2.4.4.4
 Непроницаемость (III) 1.2.4
 Нормы:
 жесткости (III) 7.10.5
 прочности (III) 7.10.5

О

Область распространения (I) 1.2
 Обледенение (IV) 2.4

Оборудование:
 помещений (III) разд. 8
 противопожарное (VI) 1.2.1, разд. 3
 сухогрузных трюмов (III) 8.4
 якорное (III) 3.6
 Обшивка наружная (II) 2.2
 Общежития плавучие (VI) 6.5.1
 Огнетушители:
 пенные (VI) 5.1.2
 порошковые (VI) 5.1.9, 5.1.11
 углекислотные (VI) 5.1.9, 5.1.11
 Ограждение леерное (III) 8.6
 Ограничение действия отдельных знаков (I) 2.2.24
 Окна (VI) 2.2.4:
 рубочные (III) 7.2.1.6
 Оконечность (II) 1.1.3:
 кормовая (II) 2.8
 носовая (II) 2.8
 Оператор (I) 1.1.2
 Определения (I) 1.1.1
 Опыты:
 взвешивания (IV) 1.3.2, 1.5
 кренования (IV) 1.3.2, 1.5
 Осадка:
 при самой высокой ватерлинии
 деления на отсеки (V) 1.2.1
 судна (II) 1.1.3
 Освещение:
 аварийное (III) 8.5.5
 низкорасположенное (III) 8.5.5
 Остойчивость (IV) 1.1.2, разд. 2:
 аварийная (V) разд. 3, гл. 4.4
 Отделения насосные (VI) 2.4.7, 2.4.8
 Отсек (V) 1.2.1
 Оценка:
 аварийной посадки и остойчивости (V) 1.3.2.4
 деления на отсеки судов (V) 2.2, 2.3, 2.4

П

Палуба (II) 2.6:
 верхняя (II) 1.1.3
 надводного борга (II) 1.1.3
 надстройки (II) 1.1.3
 переборок (II) 1.1.3, (V) 1.2.1
 расчетная (II) 1.1.3
 рубки (II) 1.1.3
 Пассажир (I) 1.1.1
 Пенообразователь (VI) 3.7.1.2, 5.1.2
 Переборка (II) 2.7:
 водонепроницаемая (V) 1.2.1
 — аварийная (II) 2.7.1.2
 коффердамная (II) 2.7.1.2
 непроницаемая (II) 2.7.1.2
 отбойная (II) 2.7.1.2

цистерны грузового танка (II) 2.7.1.2
 Перечень требований к аварийной посадке и остойчивости судна (V) 1.4.6.1.2
 Перо руля (III) 2.4
 Перпендикуляр:
 кормовой (II) 1.1.3
 носовой (II) 1.1.3
 Персонал специальный (I) 1.1.1
 Пиллерсы (II) 2.9
 Планы пожарные (VI) 1.4
 Платформы (II) 1.1.3, 2.6:
 двойного борта (II) 2.5.4.8
 Плечо остойчивости формы (IV) 1.4.2.1
 Площадки вертолетные (II) 2.12.5.8
 Повреждение расчетное (V) 1.4.6.1.2, 1.4.6.1.4
 Подача пожарных насосов (VI) 3.2.1
 Подшипники баллера (III) 2.8
 Покрывала (VI) 5.1.2
 Покрытия палубные:
 нелегковоспламеняющиеся (VI) 1.6.3.6
 первичные (VI) 1.6.3.6
 Полупереборка (II) 2.7.1.2
 Помещения:
 грузовые (VI) 1.5.4
 — для сухих грузов (VI) 1.5.4.2
 — с горизонтальным способом погрузки и выгрузки: закрытые и открытые (VI) 1.5.4.3
 для производства электрогазосварочных работ и хранения баллонов (VI) 2.1.5.4
 жилые (VI) 1.5.2
 защищаемые (VI) 1.2.1
 машинные (VI) 1.5.5
 насосные на наливных и комбинированных судах (VI) 1.5.7
 производственные (VI) 1.5.8
 служебные (VI) 1.5.3
 специальной категории (VI) 1.5.9, 2.2.3
 транспортных средств (VI) 1.5.4.4
 Понтоны транспортные (IV) 4.2
 Поправка на свободные поверхности (IV) 1.2.1
 Посадка аварийная (V) разд. 3, 4.4
 Пост:
 пожарный (VI) 1.2.1
 — центральный (VI) 1.2.1
 управления (VI) 1.5.1
 Пояснения (I) 1.1.2
 Предел текучести:
 верхний (II) 1.1.4.3
 расчетный нормативный (II) 1.1.4.3, 1.6.2
 Прибор контроля загрузки (II) 1.4.9.4
 Привод электрический рулевой:
 вспомогательный (III) 1.2.9, 2.9
 главный (III) 1.2.9, 2.9
 Приостановление действия класса судна (I) 2.1.6
 Присвоение судну класса Регистра (I) 2.1.1
 Приставка водораспыляющая (VI) 5.1.2

Пробоина (V) 1.2.2
 Протяженность:
 повреждения (V) 4.3.5
 — по вертикали (V) 3.2.1.3
 — по длине (V) 3.2.1.1
 — по ширине (V) 3.2.1.2
 Пути эвакуации (III) 8.5.6

Р

Размеры повреждений (V) 3.4.9.2, 4.3:
 днищевых (V) 3.4.5.2
 ледовых (V) 3.4.10.4
 расчетного (V) 3.2
 Районы и условия эксплуатации судов арктических категорий (I) 2.2.3.4
 Рассмотрение специальное (I) 1.1.2
 Расчеты:
 амплитуды качки (IV) 2.1.5
 влияния жидких грузов (IV) 1.4.7
 плеч остойчивости формы (IV) 1.4.2.1
 ширины трапов (III) приложение
 Рубка (II) 1.1.3, 2.12, (III) 1.2.3:
 длинная (II) 2.12.1.2
 короткая (II) 2.12.1.2
 Рудерпост съемный (III) 2.7
 Рудовозы (V) 5.1
 Рукава пожарные (VI) 5.1.2
 Руль (III) 2.3, 2.4

С

Сауны (VI) 1.2.1, 2.1.5.1
 Сборщики льяльных вод (I) 1.1.1, (VI) 6.4
 Свидетельство классификационное (I) 2.1.6
 Сечения опорные (II) 1.6.3.1, 3.10.2.2.1
 Сигнализация:
 обнаружения пожара (VI) 4.2
 — — ручная (VI) 4.2.2
 предупреждения о пуске стационарной системы пожаротушения (VI) 4.3
 положения дверей пассажирских судов (VI) 4.1.2
 Силы перерезывающие (II) 1.4.1.4:
 волновая (II) 1.4.4.2
 Символ класса основной:
 плавучего сооружения (I) 2.2.1
 судна (I) 2.2.1
 холодильной установки (I) 4.2.2.1
 Системы пожарной сигнализации (VI) разд. 4
 Система пожаротушения:
 аэрозольная (VI) 3.11
 водопожарная (VI) 3.2
 водораспыления (VI) 3.4
 водяных завес (VI) 6.6.6, 3.5

- водяного орошения (VI) 1.2.1, 3.6
 инертными газами (VI) 3.9
 пенотушения (VI) 3.7
 порошкового тушения (VI) 3.10
 противопожарные (VI) 1.2.1, разд. 3
 с использованием дымовых газов котлов (VI) 3.9
 спринклерная (VI) 3.3
 стационарная (VI) 1.2.1, (VI) 3.1.2.1
 — местного применения внутри машинных помещений (VI) 3.12
 — палубная (VI) 3.7.2
 тушения пеной высокой кратности (VI) 3.7.3
 углекислотного тушения (VI) 3.8
 — — высокого давления (VI) 3.8.2
 — — низкого давления (VI) 3.8.3
 Скорость спецификационная (II) 1.1.3
 Случай затопления (V) 1.2.1, 1.4.6.1.4
 Снабжение:
 аварийное (III) разд. 9
 противопожарное (VI) 5.1
 Собственник (I) 1.1.2
 Соединение:
 баллера с пером руля или поворотной насадкой (III) 2.5
 береговое международное (VI) 5.1.18
 Сплоченность (I) 2.2.3.1.3
 Спрявление судна (V) 1.2.1
 Среда горючая (VI) 1.2.1
 Средства активного управления судами (III) 2.1.3
 Срок службы конструкции планируемый (II) 1.1.5.1
 Стадия затопления промежуточная (V) 3.3.3
 Стандарты (I) 1.1.2
 Станция:
 аэрозольного тушения местная (VI) 3.11.4
 пожаротушения (VI) 3.1.3
 углекислотного пожаротушения местная (VI) 3.8.5
 Стволы ручные пожарные (VI) 5.1.2
 Стопоры (III) 3.6.1
 Стрингеры (II) 3.10.2.1.1:
 несущие (II) 3.10.2.1.1
 разносящие (II) 3.10.2.1.1
 Суда:
 в постройке (I) 1.1.2
 в эксплуатации (I) 1.1.2
 грузовые (I) 1.1.1, (VI) 2.3
 длиной менее 24 м (IV) 3.9
 дноуглубительные (IV) 3.8
 из стеклопластика (VI) 2.1.1.12
 имеющие в символе класса знак оснащенности средствами борьбы с пожарами на других судах (VI) 6.6
 комбинированные (I) 1.1.1, (V) 5.1
 крановые (I) 1.1.1, (IV) 4.1
 ледового плавания (I) 2.2.3.1.2
 лесовозы (IV) 3.3
 навалочные (I) 1.1.1, (V) 5.1
 накатные (I) 1.1.1
 наливные (I) 1.1.1, (IV) 3.4
 — специализированные (I) 1.1.1
 наплавные (I) 1.1.1
 нефтеналивные (I) 1.1.1, (VI) 2.4
 — с температурой вспышки паров > 60 °C (I) 1.1.1, (VI) 6.3
 — с температурой вспышки паров > 55 °C (I) 1.1.1
 нефтесборные (I) 1.1.1, (VI) 6.5
 — с температурой вспышки паров > 60 °C (I) 1.1.1
 обеспечения (I) 1.1.1, (IV) 3.11
 опционные (I) 1.1.2
 пассажирские (I) 1.1.1, (IV) 3.1, (VI) 2.2
 — накатные (I) 1.1.1
 перевозящие опасные грузы (VI) разд. 7
 — упакованное отработавшее ядерное топливо, плутоний и высокорadioактивные отходы (VI) 7.3
 порожнем (IV) 1.2.1
 рудовозы (V) 5.1
 рыболовные (I) 1.1.1, (IV) 3.5
 смешанного плавания (I) 1.1.1, (IV) 3.12
 специального назначения (I) 1.1.1, (IV) 3.6, (VI) 6.2
 стоечные (I) 1.1.1, (IV) 4.4, (VI) 6.5
 сухогрузные (I) 1.1.1, (IV) 3.2
 с широким раскрытием палубы (II) 3.1
 Судовладелец (I) 1.1.2
 Схема по борьбе за живучесть (V) 1.3.2.2, 1.4.6
- Т
- Температура:
 вспышки (VI) 1.2.1
 окружающего воздуха минимальная расчетная (II) 1.2.3.2
 Толщина:
 минимальная (II) 1.1.4.6
 присоединенного пояса (II) 1.6.3.2
 Трапы:
 вертикальные (III) 8.5
 наклонные (III) 8.5
 Требования:
 дополнительные (I) 1.1.2
 к посадке и остойчивости поврежденного судна
 дополнительные (V) 3.4
 к судам, находящимся в эксплуатации (V) разд. 5
 к судам типа В с уменьшенным надводным бортом и к судам типа А специальные (V) разд. 4
 к устройству и закрытию отверстий на накатных судах дополнительные (III) 7.15
 к элементам посадки и остойчивости поврежденного судна (V) 3.3
 Тросы:
 буксирные (III) 5.2
 для станových якорей (III) 3.4
 швартовные (III) 4.2

Трубы вентиляционные (III) 7.8
 Трубопроводы противопожарной системы (VI) 3.2.5.2
 Туннель гребного вала (II) 2.7

у

Угол:
 заливания (IV) 1.2.1, (V) 3.3.3
 крена (V) 3.3.2
 Уменьшение толщины связи среднегодовое (II) 1.1.5.1
 Усиления ледовые (I) 2.2.3, (II) 3.10
 Условия:
 удовлетворения требованиям к делению на отсеки (V) 1.5
 эксплуатации судов арктических категорий (I) 2.2.3.4
 Устройства:
 альтернативные (VI) 1.7
 буксирные (III) разд. 5
 для аварийной буксировки (III) 5.7.2
 для крепления и отдачи коренного конца якорной цепи (III) 3.6.2
 дыхательные аварийные (VI) 5.1.2, 5.1.23
 отверстий в корпусе, надстройках и рубках (III) разд. 7
 — в наружной обшивке корпуса (III) 7.4
 рулевые (III) разд. 2
 швартовные (III) разд. 4
 якорные (III) разд. 3
 Уступы (V) 4.3.4
 Участки:
 кварталдека переходные (II) 2.12.1.2
 надстроек концевые (II) 2.12.1.2
 рубок концевые (II) 2.12.1.2
 Учет обледенения (IV) 2.4

ф

Фальшборт (II) 2.14, (III) 8.6
 Флоры (II) 2.4.2.5
 Форштевень (II) 2.10.1, 2.10.4
 Фундаменты под механизмы и котлы (II) 2.11

х

Характеристика в символе класса (I) 2.2:
 судна словесная (I) 2.2.27
 — — дополнительная (I) 2.3
 холодильной установки дополнительная (I) 4.2.3
 Характеристика снабжения (III) 3.2

ц

Цепи для станковых якорей (III) 3.4
 Цистерны сливные (VI) 2.4.7

ч

Части:
 запасные (VI) 5.2
 средняя (II) 1.1.3
 Число затопливаемых отсеков (V) 1.5.2, 3.4.10.3

ш

Шаланда грунтоотвозная (I) 1.1.1
 Шахты:
 машинные (II) 2.13
 машинно-котельные (III) 7.6
 Ширина:
 присоединенного пояска (II) 1.6.3.3
 судна (II) 1.1.3
 Ширстрек (II) 2.2.1.1
 Шпангоуты обыкновенные (II) 3.10.2.1.1:
 основные (II) 1.1.3, 3.10.2.1.1
 промежуточные (II) 1.1.3, 3.10.2.1.1
 Шпация нормальная (II) 1.1.3
 Штевни (II) 2.10
 Штыри (III) 2.6:
 поворотной насадки (III) 2.6
 руля (III) 2.6

э

Экипаж рыболовного судна (I) 1.1.1
 Электростанции (VI) 6.5.2
 Эффективность:
 поворотных насадок (III) 2.10
 рулей (III) 2.10

ю

Ют удлиненный (II) 2.12.1.2

я

Якорь:
 держащей силы высокой (III) 3.3.2
 — — повышенной (III) 3.3.2
 становой (III) 3.3
 стоп-якорь (III) 3.3
 Ящик цепной (III) 3.6.4

Российский морской регистр судоходства
Правила классификации и постройки морских судов
Том 1

Редакционная коллегия Российского морского регистра судоходства
Ответственный за выпуск *Е. Б. Мюллер*
Главный редактор *М. Ф. Ковзова*
Компьютерная верстка *В. Ю. Пирогов*

Подписано в печать 14.09.10 Формат 60 × 84/8. Гарнитура Таймс.
Усл. печ. л. 56,7. Уч.-изд. л. 55,6. Тираж 1500. Заказ № 2398

Отпечатано в ГУП «Типография "Наука"»
199034, Санкт-Петербург, 9 линия, 12

Перечень изменений
к Правилам классификации и постройки морских судов (2011 г.),
учитывающих новую трактовку параметра численности специального персонала
Кодекса по безопасности судов специального назначения (Резолюция MSC.266(84))

Том 1

№ п/п	Часть и глава Правил	Пункт Правил	Содержание изменения
1	Часть III, 2.9	2.9.5.1	после слов «240 чел.» исключить слова «специального персонала»
2	Часть III, 2.9	2.9.5.2	после слов «240 и менее человек» исключить слова «специального персонала»
3	Часть III, 8.5	8.5.3.1	в первом абзаце слова «50 чел. специального персонала» заменить словами «60 чел.» во втором абзаце слова «50 чел. специального персонала» заменить словами «60 чел.»
4	Часть III, 8.5	8.5.5	в заголовке после слов «240 чел.» исключить слова «специального персонала»
5	Часть III, Приложение		в заголовке слова «50 чел. специального персонала» заменить словами «60 чел.»


РОССИЙСКИЙ МОРСКОЙ РЕГИСТР СУДОХОДСТВА
ГЛАВНОЕ УПРАВЛЕНИЕ
 Санкт-Петербург



Циркулярное письмо

№ 009-6.6.3-4704 ОТ

06.04.2010

КАСАТЕЛЬНО: О вступлении в силу, содержании и порядке применения резолюции ИМО MSC.269(85) Приложение 2, часть А, глава II-2/пр.1 и 19 "Поправки к МК СОЛАС-74 с поправками" / Resolution MSC.269(85) ANNEX 2, part A, chapter II-2/ reg.1 and 19, " Amendments to the International Convention for the Safety of Life at Sea, 1974, as amended".	Ввод в действие	с момента получения	
	Срок действия до		Срок действия продлен до
	Отменяет/изменяет/дополняет циркулярное письмо		
ОБЪЕКТ НАБЛЮДЕНИЯ: Меры противопожарной безопасности и защита персонала при перевозке опасных грузов в упаковке на пассажирских и грузовых судах.	№ _____ от _____		
	Количество страниц	1	
Приложения: <i>нет.</i>			
Зам. генерального директора		 В.И.Евенко подпись Ф.И.О.	
Вносит изменения в Правила РС.	Название НД и № Правила классификации и постройки морских судов. НД 2 - 020101 - 056, часть VI.		
С целью применения в практике Регистра резолюции ИМО MSC.269(85), Приложение 2, до включения ее положений в Правила классификации и постройки морских судов, настоящим информируем о ее содержании и порядке применения.			
1. Резолюция ИМО MSC.269(85), Приложение 2 вводится в действие с 1.01.2011 г. и касается сроков выполнения требований пр.19.3 "Специальные требования", части II-2 вышеуказанных поправок, включая меры противопожарной безопасности и защиты персонала при перевозке опасных грузов в упаковке на грузовых и пассажирских судах, в зависимости от даты их постройки.			
2. Положения резолюции ИМО MSC.269(85), Приложение 2 в отношении мер противопожарной безопасности и защиты персонала будут включены в часть VI "Противопожарная защита" при переиздании Правил классификации и постройки морских судов.			
3. Оригинальный текст резолюции ИМО MSC.269(85), Приложение 2 на английском языке находится на сайте ГУР: Международный отдел, документы ИМО, резолюции ИМО, резолюция MSC.269(85), Приложение 2.			
Необходимо выполнить следующее:			
1. Положения резолюции ИМО MSC.269(85), Приложение 2 необходимо применять при рассмотрении и одобрении документации в части выполнения применимых требований пр.19.3 к пассажирским и грузовым судам, а также при проведении соответствующих освидетельствований.			
2. Содержание данного циркулярного письма необходимо довести до сведения инспекторского состава.			
Исполнитель: <u>Смирнов В.А.</u> Ф.И.О.	<u>009</u> ОТД.	<u>570 - 43 - 11</u> ТЭЛ.	


**РОССИЙСКИЙ МОРСКОЙ РЕГИСТР СУДОХОДСТВА
ГЛАВНОЕ УПРАВЛЕНИЕ
Санкт-Петербург**



Циркулярное письмо

№ 009-6.6.3-50945 от

30.12.2010

КАСАТЕЛЬНО: О вступлении в силу, содержании и порядке применения унифицированной интерпретации МАКО SC241 (Nov. 2010) "Manually operated call points" (SOLAS II-2/7.7)	Ввод в действие	с момента получения	
	Срок действия до		Срок действия продлен до
	Отменяет/изменяет/дополняет циркулярное письмо		
ОБЪЕКТ НАБЛЮДЕНИЯ: ручные пожарные извещатели в жилых, служебных помещениях и постах управления.	№ _____ от _____		
	Количество страниц	1+1	
Приложения: изменения Правил классификации и постройки морских судов, часть VI			
Зам. генерального директора		 В.И. Евченко подпись _____ ф.и.о. _____	
Вносит изменения в Правила РС.	Название НД и № Правила классификации и постройки морских судов, НД 2-020101-061, часть VI.		
С целью применения в практике Регистра унифицированной интерпретации МАКО SC241 (Nov. 2010) до включения ее положений в Правила классификации и постройки морских судов, настоящим информируем о ее содержании и порядке применения.			
1. Унифицированная интерпретация МАКО SC241 (Nov. 2010) вводится в действие с 1.12.2010 г. и касается вопросов уточнения установки ручных пожарных извещателей в жилых, служебных помещениях и постах управления судов. 2. Положения Унифицированной интерпретации МАКО SC241 (Nov. 2010) будут включены в часть VI "Противопожарная защита" при переиздании Правил классификации и постройки морских судов. (текст изменений Правил классификации и постройки морских судов, часть VI прилагается) 3. Оригинальный текст Унифицированной интерпретации МАКО SC241 (Nov. 2010) на английском языке находится на сайте ГУР: ОНТИ, внешние документы, документы МАКО, SC унифицированные интерпретации к МК СОЛАС-74 и поправки к ней.			
Необходимо выполнить следующее:			
1. Положения Унифицированной интерпретации МАКО SC241 (Nov. 2010) необходимо применять при рассмотрении и одобрении документации в части выполнения требований МК СОЛАС-74/2000, гл. II-2, пр. 7.7, а также при проведении соответствующих освидетельствований. 2. Содержание данного циркулярного письма необходимо довести до сведения инспекторского состава.			
Исполнитель: _____ ф.и.о.	Смирнов В.А. ф.и.о.	009 отд.	570 - 43 - 11 тел.

Приложение к циркулярному письму

№ 009-6.6.3-509_ц от 30.12.2010 года.

Правила классификации и постройки морских судов (2011 г).

Часть VI « Противопожарная защита».

4.2.2.2 заменяется следующим текстом:

«4.2.2.2 Ручные извещатели должны быть установлены во всех жилых помещениях, служебных помещениях и постах управления, с учетом требований 4.2.1.2.3.3. Не требуется установка ручных извещателей в отдельных помещениях в пределах жилых, служебных помещений и постов управления. Ручные извещатели должны быть установлены у каждого выхода (внутри или снаружи) на открытую палубу из коридора, так чтобы никакая часть коридора не находилась далее чем 20 м от ручного извещателя».

4.2.2.3 заменяется следующим текстом:

«4.2.2.3 Служебные помещения и посты управления, которые имеют только один выход, ведущий непосредственно на открытую палубу, должны иметь ручной извещатель на расстоянии не далее чем 20 м от выхода. Расстояние от выхода до ручного извещателя должно измеряться длиной пути эвакуации с учетом трапов и/или коридоров».

Вводится новый подпункт 4.2.2.3.1 в редакции:

«4.2.2.3.1 Ручные извещатели не требуется устанавливать в помещениях имеющих малую/низкую пожароопасность или непожароопасных, например, в пустых пространствах и в станциях углекислотного пожаротушения. Нет необходимости устанавливать ручные извещатели на выходах с ходового мостика в случае, если панель пожарной сигнализации расположена на ходовом мостике».

РОССИЙСКИЙ МОРСКОЙ РЕГИСТР СУДОХОДСТВА
ГЛАВНОЕ УПРАВЛЕНИЕ
 Санкт-Петербург



Циркулярное письмо

№ 010-2.2-5204 от 28.03.2011

КАСАТЕЛЬНО: включение изменений унифицированного требования МАКО S11 (Rev. 7 Nov 2011) Longitudinal Strength Standard в Правила классификации и постройки морских судов.	Ввод в действие	01.07.2011	
	Срок действия до		Срок действия продлен до
	Отменяет/изменяет/дополняет циркулярное письмо		
ОБЪЕКТ НАБЛЮДЕНИЯ: суда в постройке	№ _____ от _____		
	Количество страниц	2	
Приложения: текст изменений части II Правил классификации и постройки морских судов (2011) - на 1 стр.			
Зам. генерального директора			Евенко В.И.
		подпись	Ф.И.О.
Вносит изменения в НД РС	Название НД и № Правила классификации и постройки морских судов (2011), НД №2-02-0101-061 (Том 1)		
<p>Настоящим письмом в главу 1.4 части II "Корпус" Правил классификации и постройки морских судов вносятся изменения, учитывающие унифицированное требование МАКО S11 (Rev. 7 Nov 2011). Текст изменений Правил РС изложен в Приложении к настоящему письму и будет включён в Правила при их переиздании.</p> <p>Оригинальный текст УИ МАКО S11 (Rev. 7 Nov 2011) на английском языке приведен на сайте РС в разделе для персонала, ОНТИ, Перечень внешних нормативных документов РС, 1-0212-011-E-A2.</p>			
<p>Необходимо выполнить следующее: Вышеуказанные изменения Правил РС следует учитывать в работе с 01.07.2011 года и после этой даты.</p>			
Исполнитель: _____	Павлов О.В.	010	319
	Ф.И.О.	отд.	тел.

Изменение и дополнение
Правил классификации и постройки морских судов (2011)
Часть II «Корпус»

Глава 1.4 «Продольная прочность»

1. Последний абзац 1.4.3.1.4 заменяется следующим текстом:

«В случае загрузки любым грузом требования настоящего пункта распространяются только на цистерны пиков.

Требования настоящего пункта не распространяются на случаи замены балласта в море методом последовательной замены. Однако в Инструкцию по загрузке или в Руководство по безопасной замене балласта в море любого судна, которое намерено использовать метод последовательной замены балласта, должны быть включены расчеты изгибающего момента и перерезывающей силы для каждого этапа балластировки и дебалластировки при последовательной замене балласта».

2. Вводится новый пункт 1.4.6.10 следующего содержания:

«**1.4.6.10.** Проверка продольной прочности вне средней части корпуса должна быть выполнена, как минимум, в следующих районах:

носовой переборки машинного отделения;

носовой переборки первого трюма;

значительного изменения поперечного сечения корпуса;

изменения системы набора.

Вне средней части также должно быть выполнено следующее:

проверка устойчивости элементов, подверженных нормальным сжимающим и касательным напряжениям при продольном изгибе в районах изменения системы набора или значительного изменения поперечного сечения корпуса в соответствии с 1.6.5;

должна быть обеспечена непрерывность конструкции по всей длине судна. В местах значительного изменения конструкции должно быть обеспечено плавное изменение конструкции;

проверка продольной прочности судов с широким раскрытием палубы, таких как контейнеровозы, в сечениях $0,25L$ от носа и кормы, а судов с грузовыми трюмами, находящимися в корму от надстройки, рубки или машинного отделения - в районе кормовой переборки самого кормового трюма и кормовой переборки рубки или машинного отделения».