

ТИПОВОЙ ПРОЕКТ  
320 - 53

МАЛЫЕ АРХИТЕКТУРНЫЕ ФОРМЫ  
И ЭЛЕМЕНТЫ БЛАГОУСТРОЙСТВА  
ЖИЛЫХ ЗОН МИКРОРАЙОНОВ

АЛЬБОМ II

ИГРОВОЕ ОБОРУДОВАНИЕ ДЛЯ ДЕТЕЙ

ТИПОВОЙ ПРОЕКТ

320 – 53

# МАЛЫЕ АРХИТЕКТУРНЫЕ ФОРМЫ И ЭЛЕМЕНТЫ БЛАГОУСТРОЙСТВА ЖИЛЫХ ЗОН МИКРОРАЙОНОВ

## СОСТАВ ПРОЕКТА

АЛЬБОМ 0	НОМЕНКЛАТУРА МАЛЫХ АРХИТЕКТУРНЫХ ФОРМ И ЭЛЕМЕНТОВ БЛАГОУСТРОЙСТВА	АЛЬБОМ IV	ИЗДЕЛИЯ ЗАВОДСКОГО ИЗГОТОВЛЕНИЯ
	ТИПЫ И СХЕМЫ ПЛОЩАДОК	ЧАСТЬ 1	ЖЕЛЕЗОБЕТОННЫЕ ИЗДЕЛИЯ
АЛЬБОМ I	НАВЕСЫ	ЧАСТЬ 3	МЕТАЛЛИЧЕСКИЕ ИЗДЕЛИЯ
АЛЬБОМ II	ИГРОВОЕ ОБОРУДОВАНИЕ ДЛЯ ДЕТЕЙ	ЧАСТЬ 2	ДЕРЕВЯННЫЕ ИЗДЕЛИЯ
АЛЬБОМ III	БЛАГОУСТРОЙСТВО	АЛЬБОМ V	СМЕТЫ

РАЗРАБОТАН И ВВЕДЕН В  
ДЕЙСТВИЕ ИНСТИТУТОМ  
„БЕЛГОСПРОЕКТ“  
ПРИКАЗ № 191  
ОТ 30 ДЕКАБРЯ 1976г

### АЛЬБОМ II

УТВЕРЖДЕН ГОССТРОЕМ БССР  
НА СТАДИИ ТЕХНИЧЕСКОГО  
ПРОЕКТА ПРИКАЗОМ №59  
ОТ 30 АПРЕЛЯ 1976г.

Наименование чертежа	№ лист	№ стр
Содержание альбома II	1-3	3-5
Пояснительная записка	4	6
Устройства для сюжетно-ролевых игр тип I-А „крепость”	АС-01	7
Устройства для сюжетно-ролевых игр тип I-Б, I-В „крепость”	АС-02	8
Устройства для сюжетно-ролевых игр тип II-А, II-Б „туннель”	АС-03	9
Устройства для сюжетно-ролевых игр тип II-В, II-Г „туннель”	АС-04	10
Устройства для сюжетно-ролевых игр тип III „луноход”	АС-05	11
Игровые стенки	АС-06	12
Арка тип I, II, III	АС-07	13
Арки - лабиринт	АС-08	14
Стенки-лабиринт	АС-09	15
Брусья-лабиринт тип I, тип II	АС-10	16
Брусья-лабиринт тип I, план фундаментов	АС-11	17
Брусья-лабиринт тип III-А, III-Б	АС-12	18
Брусья-лабиринт тип III-В	АС-13	19
Бум-балансир тип I-А, Б, В	АС-14	20
Бум-балансир тип II лестница для игр вариант компоновок тип I, II.	АС-15	21
Бум-балансир тип III бревно для равновесия I-А, I-Б	АС-16	22

Наименование чертежа	№ лист	№ стр
Бум-балансир тип III бревно для равновесия 2-А и 2-Б	АС-17	23
Бум-балансир тип III бревно для равновесия 1-А, 2-А-Б, узлы сечения.	АС-18	24
Варианты композиций бревен для равновесия	АС-19	25
Бум-балансир тип IV-А вертикальный балансир	АС-20	26
Бум-балансир тип IV-Б вертикальный балансир	АС-21	27
Устройства для пролезания и прокатывания мяча тип I-А „волна”	АС-22	28
Устройства для пролезания и прокатывания мяча тип I-Б „волна”	АС-23	29
Устройства для пролезания и прокатывания мяча тип II „башня”	АС-24	30
Устройства для пролезания и прокатывания мяча тип III-А, III-Б; III-В „лианы”	АС-25	31
Устройства для пролезания и прокатывания мяча тип III-Г „лианы”	АС-26	32
Гимнастическая стенка	АС-27	33
Игровые гимнастические комплексы из металлических элементов тип I шведские стенки	АС-28	34
Игровые гимнастические комплексы из металлических элементов тип II, турник	АС-29	35
Игровые гимнастические комплексы из металлических элементов тип III-А, кольца	АС-30	36
Игровые гимнастические комплексы из металлических элементов тип III-Б кольца	АС-31	37

Наименование чертежа	№ лист	№ стр.
Игровые гимнастические комплексы из металлических элементов тип <u>IV</u> -А труба	АС-32	38
Игровые гимнастические комплексы из металлических элементов тип <u>IV</u> -Б труба	АС-33	39
Игровые гимнастические комплексы из металлических элементов тип <u>V</u> -А, рукоход	АС-34	40
Игровые гимнастические комплексы из металлических элементов тип <u>V</u> -Б рукоход	АС-35	41
Игровые гимнастические комплексы из металлических элементов тип <u>V</u> -Объемы для лазания	АС-36	42
Игровой гимнастический комплекс тип <u>I</u>	АС-37	43
Игровой гимнастический комплекс тип <u>II</u>	АС-38	44
Игровой гимнастический комплекс тип <u>III</u>	АС-39	45
Игровой гимнастический комплекс фронтальная композиция	АС-40	46
Игровой гимнастический комплекс периметральная композиция	АС-41	47
Игровой гимнастический комплекс центр и чная композиция	АС-42	48
Стенка для рисования	АС-43	49
Бум-балансир тип <u>I</u> -к, бум-балансир тип <u>II</u> -к	АС-44	50
Игровой столик	АС-45	51
Мостик тип <u>I</u>	АС-46	52

Наименование чертежа	№ лист	№ стр.
Мостик тип <u>II</u>	АС-47	53
Горка для съезжания тип <u>I</u> -к	АС-48	54
Горка для съезжания тип <u>II</u> -к	АС-49	55
Горка для съезжания тип <u>III</u> -к	АС-50	56
Башня тип <u>I</u>	АС-51	57
Башня тип <u>II</u>	АС-52	58
Башня тип <u>III</u>	АС-53	59
Сетка для лазания	АС-54	60
Объем с сетками	АС-55	61
Песочница тип <u>I</u> -А, тип <u>I</u> -Б, тип <u>II</u>	АС-56	62
Варианты композиций песочниц	АС-57	63
Песочный дворик	АС-58	64
Песочный дворик из кругляка тип <u>I</u>	АС-59	65
Песочный дворик из кругляка тип <u>II</u>	АС-60	66
Бум-балансир тип <u>V</u> -горка из бревен композиции песочных двориков из кругляка	АС-61	67
Песочные дворики из ж.б. элементов тип <u>I</u>	АС-62	68
Песочные дворики из ж.б. элементов тип <u>II</u>	АС-63	69
Песочные дворики из ж.б. элементов тип <u>III</u>	АС-64	70

Наименование чертежа	№ лист	№ стр
Песочные дворики из ж.б. элементов тип <u>I</u> , тип <u>II</u>	АС-65	71
Узлы 1-2. спецификация	АС-66	72
Горки-искусственный рельеф тип <u>I</u> горка с туннелем	АС-67	73
Горки-искусственный рельеф тип <u>I</u> горка с туннелем. туннель	АС-68	74
Горки-искусственный рельеф тип <u>II</u> горки с мостиками	АС-69	75
Горки-искусственный рельеф тип <u>III</u> велогорки	АС-70	76
Горки-искусственный рельеф тип <u>IV</u> горки из валунов	АС-71	77
Горка для съезжания тип <u>II</u>	АС-72	78
Горка для съезжания тип <u>III</u> -А	АС-73	79
Горка для съезжания тип <u>III</u> -Б	АС-74	80
Ворота футбольные детские	АС-75	81
Баскетбольная стойка тренировочная. щит	АС-76	82
Баскетбольная стойка тренировочная кольцо. элементы щита	АС-77	83
Волейбольная стойка	АС-78	84
Ворота хоккейные. общий вид	АС-79	85
Ворота хоккейные узлы	АС-80	86

Наименование чертежа	№ лист	№ стр
Ограждение конной поля	АС-81	87
Стол для настольного тенниса	АС-82	88
Узлы 3-8	АС-83	89
Узлы 9-21	АС-84	90
Песочница тип <u>I</u> -А, тип <u>I</u> -Б, тип <u>II</u> песочный дворик. фундаменты, сечения	АС-85	91
Началка - балансир тип <u>I</u>	АС-86	92
Началка - балансир тип <u>II</u>	АС-87	93
Началка - балансир тип <u>III</u>	АС-88	94
Началка - балансир тип <u>IV</u>	АС-89	95
Началка - балансир тип <u>V</u>	АС-90	96
Начели тип <u>I</u>	АС-91	97
Начели тип <u>II</u>	АС-92	98
Нарусели тип <u>I</u> , тип <u>II</u>	АС-93	99
Нарусели тип <u>III</u> , тип <u>IV</u>	АС-94	100
Домик-лабиринт	АС-95	101
Началка-балансир тип <u>VI</u> . Началка-скамья.	АС-96	102
Началка-балансир тип <u>VI</u> . Столик-чаша для песка.	АС-97	103

## ПОЯСНИТЕЛЬНАЯ ЗАПИСКА

В РАБОТЕ НАД РАЗДЕЛОМ „ИГРОВОЕ ОБОРУДОВАНИЕ ДЛЯ ДЕТЕЙ“ УЧАСТВОВАЛИ:

Архитекторы: И. ЛЕСНЯКОВА /ОТВ. ИСПОЛНИТЕЛЬ/  
Г. БОКУН  
Э. ВИШНЕВСКАЯ  
В. МАЛЕНКО  
В. САУРОВА  
Л. СЕДЫХ

Художники-конструкторы: В. БАРТЛОВ  
А. ЖИЛИНСКИЙ

Конструкторы: В. АЛЕКСЕЕВЕЦ  
В. ГРОМОВ  
Н. ДИЧКОВСКАЯ  
А. ЛЕВИНСОН  
О. РАКОВИЧ  
О. СТЕПАНЕНКО

В альбоме представлены виды оборудования для всех типов детских площадок /ТИП/, игровых комплексов /ДИК/, игровых городков /ДИГ/, физкультурных площадок /ФП/ и площадок свободной деятельности подростков /П.П./

Представленные в проекте малые формы почти все универсального назначения, сборные, состоят из деталей заводского изготовления /Альбом IV/, секционные, рассчитаны на комплексное применение.

Примеры комплексов и распределение наборов оборудования по площадкам см. Альбом 0, листы АП.

В альбоме II малые формы распределены в последовательности, отвечающей их назначению, конструктивным и технологическим признакам.

Они разделяются на следующие группы:

По назначению:

- Оборудование для развития фантазии /творческие и сюжетно-ролевые игры./

Оборудование для развития ловкости и силы /игровые гимнастические комплексы и стенки./

- Оборудование для развития координации движения /лабиринты, балансиры, устройства для попадания в цель./

- Оборудование для игр с песком /песочницы, песочные дворики./

- Устройства для ориентации на местности /горки, искусственные рельефы, скаты./

- Спортивное оборудование /для игровых площадок и гимнастики./

- Игровые подвижные устройства /качели, карусели, качалки/

По материалам:

- Из железобетонных элементов /блоки, арки, стенки./

- Из металла /металлические трубы круглого сечения./

- Из дерева /деревянные брусы квадратного и круглого сечения, плиты из клееной древесины./

- Из пластмасс /штампованные изделия./ проектное предложение наружная отделка.

Для малых форм предлагается интенсивная окраска, яркие цвета. На больших железобетонных плоскостях возможны тематические изображения.

Отделочные работы производятся в условиях строительства. Цвета и рисунки подбираются авторами привязок.

В проекте приняты следующие виды отделки поверхностей:

- Железобетонные изделия - водостойкие краски-нефтепластмерная краска./

- Деревянные изделия - тонированная древесина с последующим покрытием бесцветным водостойким лаком

2/ Масляная окраска.

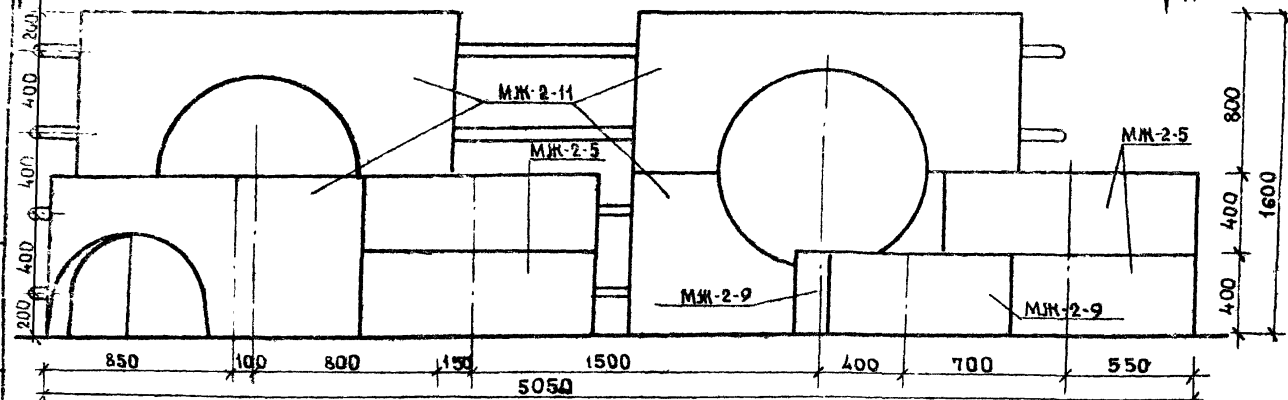
- Металлические изделия

1/ Масляная окраска

2/ Покрытие кузбасслаком

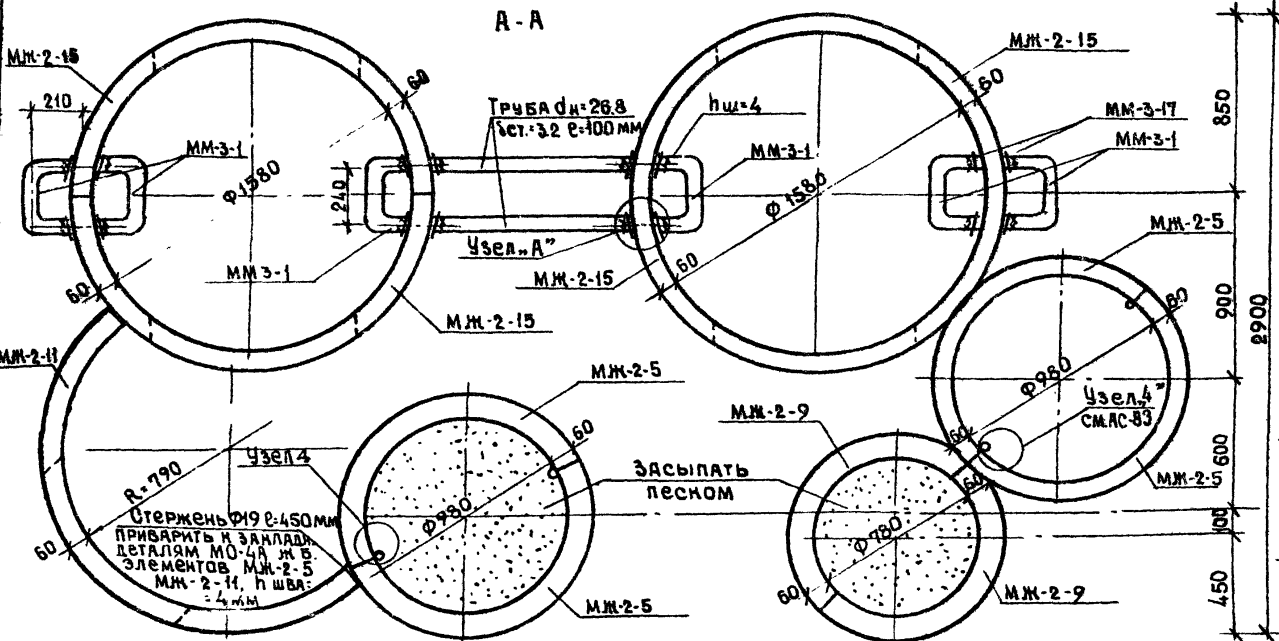
Соединительные элементы - металлические закладные детали, болты, гайки, шайбы оцинковываются.

Рекомендации по наружной отделке см. альбом 0.

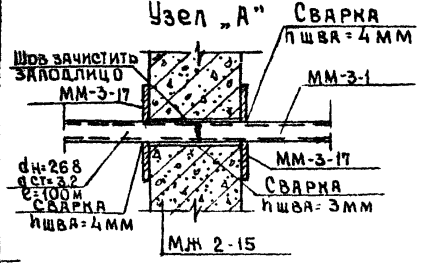


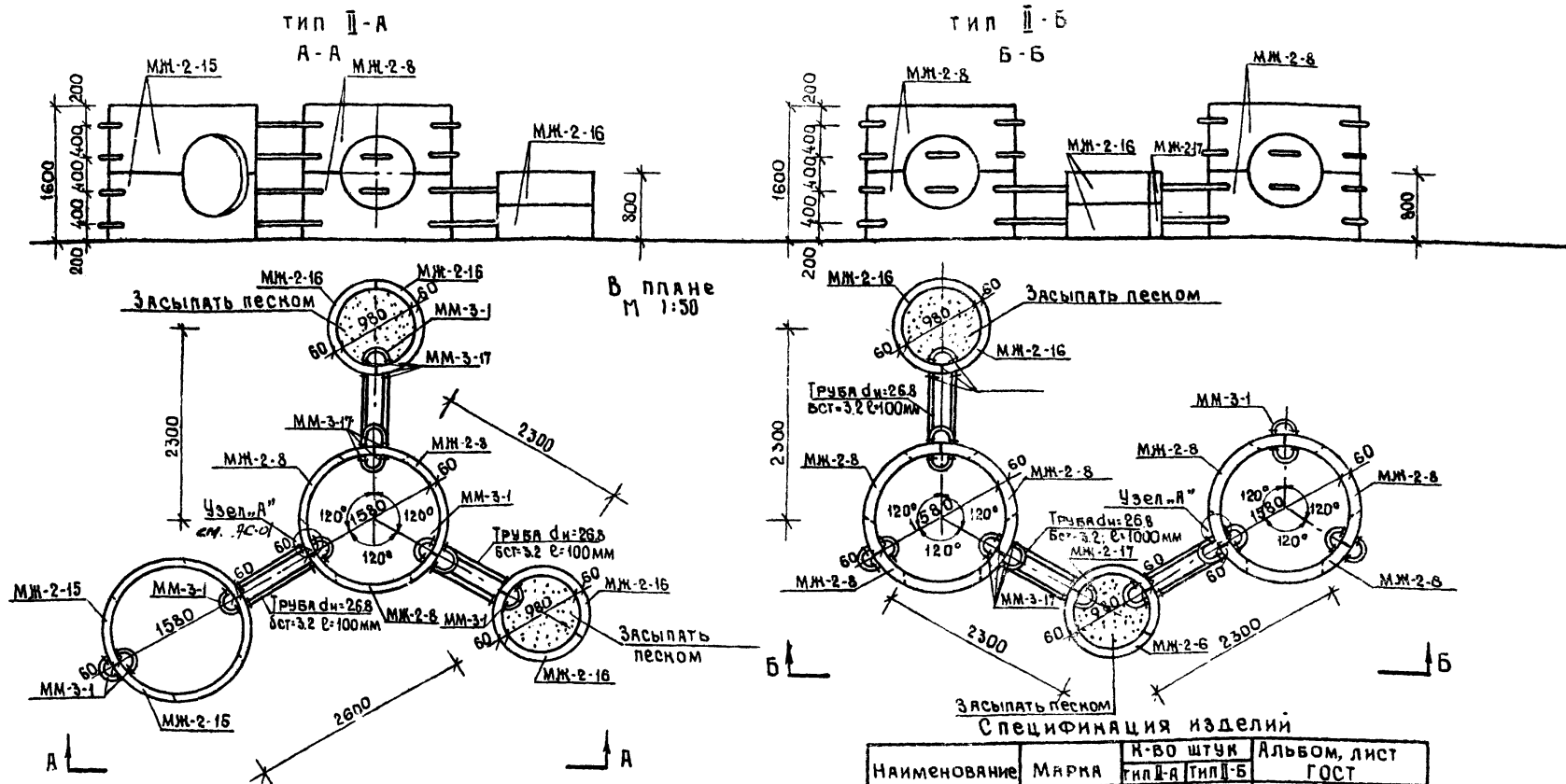
Спецификация элементов

Наименов	Марка	Кол шт	Загот. альбсма лист. ГОСТ
Железобетон изделия	МЖ-2-9	2	
	МЖ-2-5	8	альбсма IV
	МЖ-2-15	8	часть I
Металлич изделия	МЖ-2-11	1	в КЖ-33.15.34,
	ММ-3-1	24	в л. У ч. 3
Труба	ММ-3-17	64	в КЖ-38.40
	дн=26.8 бет-32 2-1000	8	ГОСТ 3262-62



1. Железобетонные элементы МЖ-2-9, МЖ-2-5; МЖ-2-15, МЖ-2-11 установить на щебеночную подготовку с поливной цементным раствором толщиной 150. Все закладные детали сварить между собой (по высоте поузлу).
2. Сварку производить электродом типа Э-42.
3. Металлический элемент ММ-3-17 устанавливать до объединения сваркой ММ-3-1 и труб.
4. Узел 4 см. лист АС-83





### Спецификация изделий

Наименование	Марка	К-во штук		Альбом, лист ГОСТ
		тип II-A	тип II-B	
Железобет изделия	МЖ-2-16	8	6	Ал. IV ч. 1 КМ-15
	МЖ-2-8	6	12	Ал. IV ч. 1 КМ-32
	МЖ-2-15	4	—	Ал. IV ч. 1 КМ-34
	МЖ-2-17	—	2	Ал. IV ч. 1 КМ-15
Металлическ. изделия	ММ-3-1	32	56	Ал. IV ч. 3 КМ-38
	ММ-3-17	192	240	Ал. IV ч. 3 КМ-40
Труба $d=268$ $\rho=100$ мм		12	12	ГОСТ 3262-75

- 1 Железобетонные элементы МЖ-2-5; МЖ-2-8; МЖ-2-11 установить на щебеночную подготовку толщиной 150.
- 2 Все закладные сварить между собой. Сварку производить электродами типа Э-42.
- 3 Металлический элемент ММ-3-17 устанавливать до объединения сваркой ММ-3-1 и труб. Узел „А” см. лист АС-01

1976г

Малые архитектурные формы  
и элементы благоустройства  
жилых зон микрорайонов

Устройство для сюжетно-ролевых игр тип I-B,  
тип II-B „Крепости”

ТИПОВОЙ ПРОЕКТ  
320-53

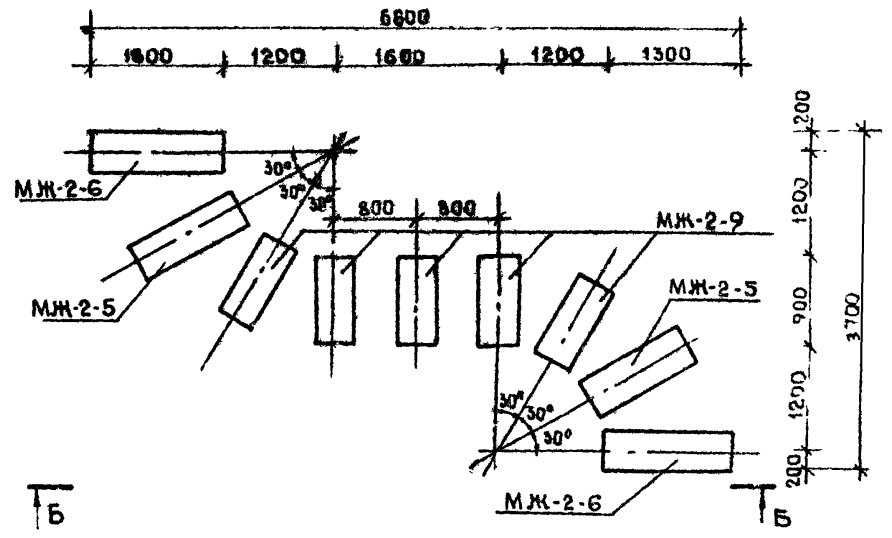
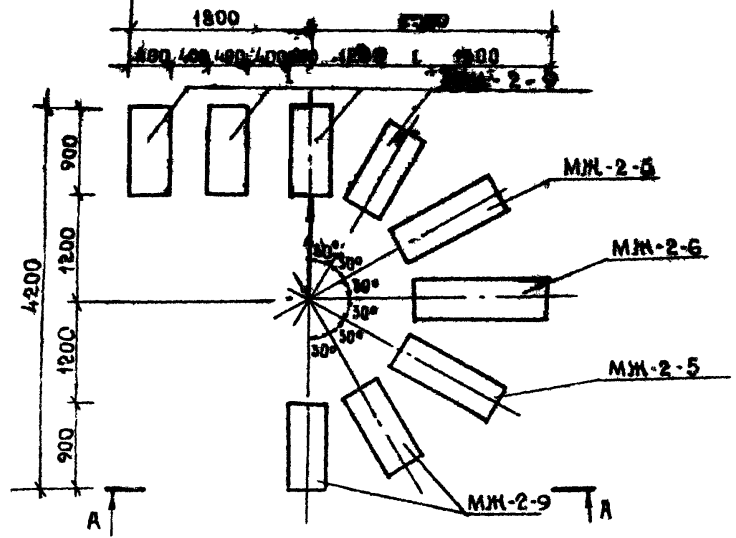
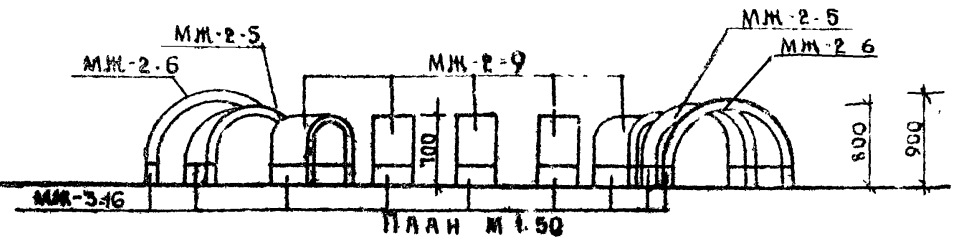
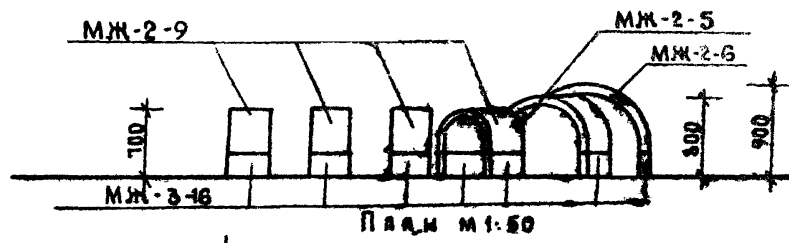
АЛЬБОМ  
II

ЛИСТ  
АС-02



тип II - А вид А-А

тип II - Б вид Б-Б



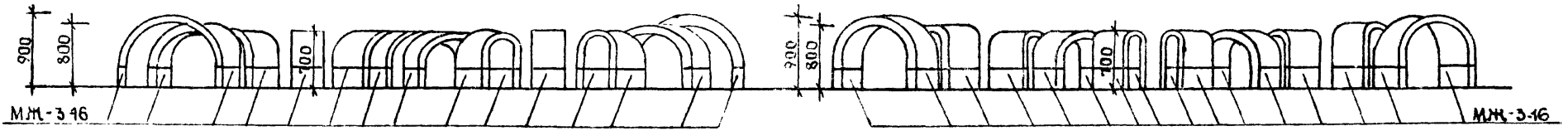
Спецификация изделий. тип II - А

Наименован.	Марка	Кол. шт.	№ заготов. альбома, листа
Ж.Б. элем	MЖ-2-9	6	А. IV ч. I КЖ-33
	MЖ-2-5	2	А. IV ч. I КЖ-15
	MЖ-2-6	1	А. IV ч. I КЖ-16
	MЖ-3-46	18	А. IV ч. I КЖ-35
	MЖ-3-5	18	А. IV ч. I КЖ-46

Спецификация изделий. тип II - Б

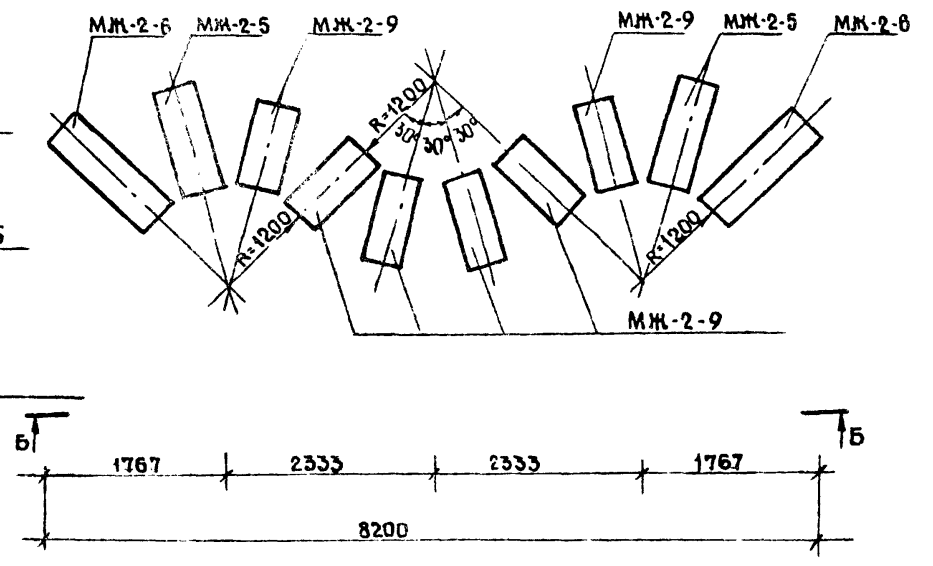
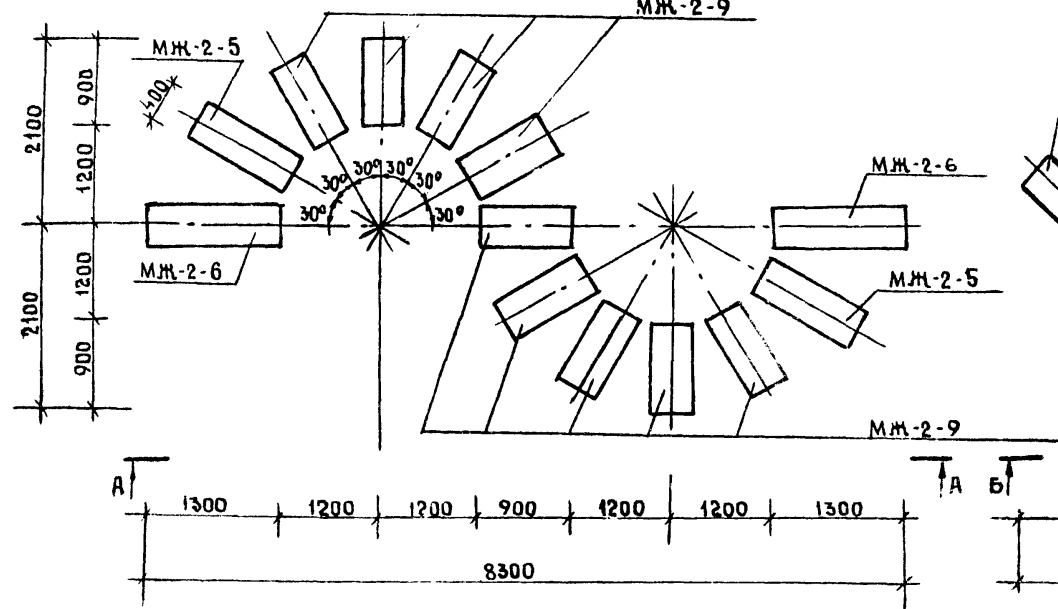
Наименование	Марка	Кол. шт.	№ заготов. альбома, листа
Ж.Б. элемент	MЖ-2-9	5	А. V ч. I КЖ-33
	MЖ-2-6	2	А. V ч. I КЖ-16
Ж.Б. элемент	MЖ-2-5	2	А. V ч. I КЖ-15
Ж.Б. элемент	MЖ-3-46	18	А. V ч. I КЖ-35
	MЖ-3-5	18	А. V ч. I КЖ-46

Фундаменты условно не показаны



П л а н м 1:50

П л а н м 1:50



Спецификация изделий тип II-B

Наименование	Марка	К-во шт.	№ заготовки альбома листа
Ж.Б. элемент	МЖ-2-5	2	А.У.ч.І КЖ-15
	МЖ-2-6	2	А.У.ч.І КЖ-16
	МЖ-2-9	9	А.У.ч.І КЖ-33
	МЖ-3-16	26	А.У.ч.І КЖ-35
	МЖ-3-5	26	А.У.ч.І КЖ-46

Спецификация изделий тип II-Г

Наименование	Марка	Кол. шт.	№ заготовк альбома листа
Ж.Б. элемент	МЖ-2-5	2	А.У.ч.І КЖ-15
	МЖ-2-6	2	А.У.ч.І КЖ-16
Ж.Б. элемент	МЖ-2-9	6	А.У.ч.І КЖ-33
	МЖ-3-16	20	А.У.ч.І КЖ-35
Ж.Б. элемент	МЖ-3-5	20	А.У.ч.І КЖ-46

Фундаменты условно не показаны

1976г

Малые архитектурные формы и элементы благоустройства жилых зон микрорайонов

Устройство для сюжетно-ролевых игр тип II-B и тип II-Г "Туннель"

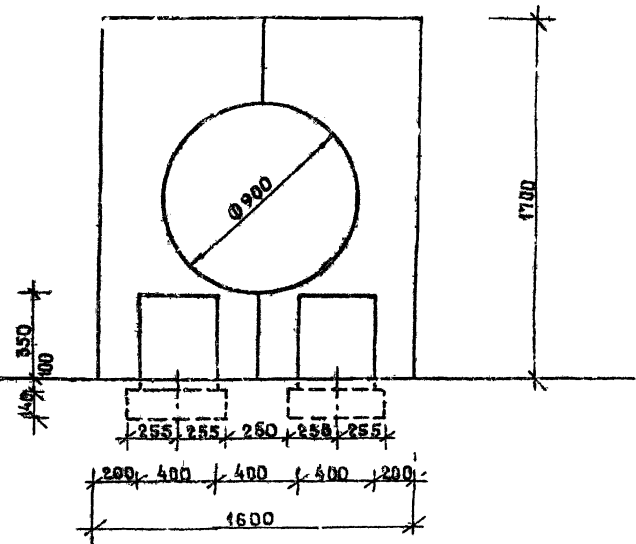
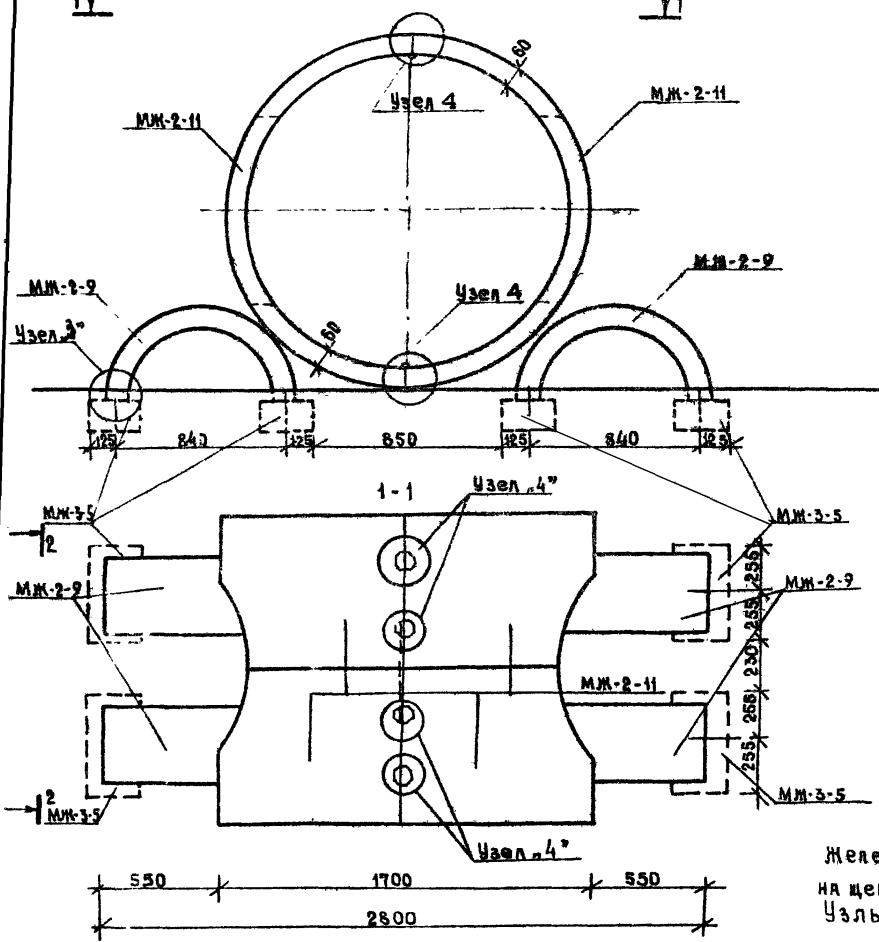
ТИПОВОЙ ПРОЕКТ  
320-53

АЛЬБОМ  
II

ЛИСТ  
АС-04

Общий вид

2-2



Спецификация элементов

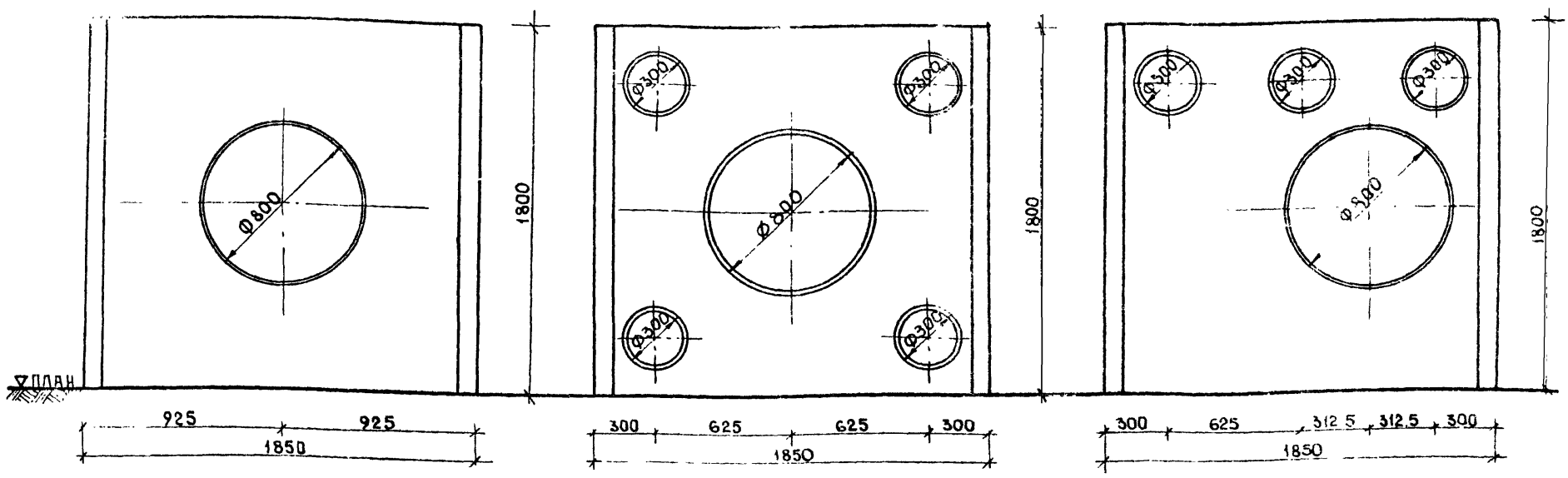
Наименование	Марка	Кол-во	Альбом часть лист
Ж.б. элемент	МЖ-2-9	4	Альб. № 4.1 КЖ-33
Ж.б. элемент	МЖ-2-11	4	Альб. № 4.1 КЖ-34
Ж.б. элемент	МЖ-3-5	4	Альб. № 4.1 КЖ-46

Железобетонные элементы МЖ-3-5 устанавливать на цементную подготовку толщиной 150 мм.  
Узлы см лист АС-83

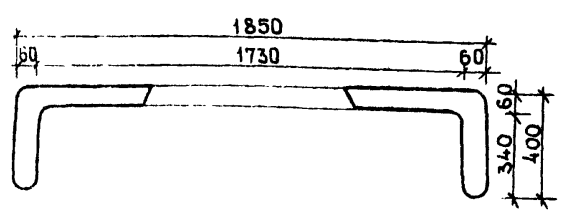
тип I-A

тип I-B

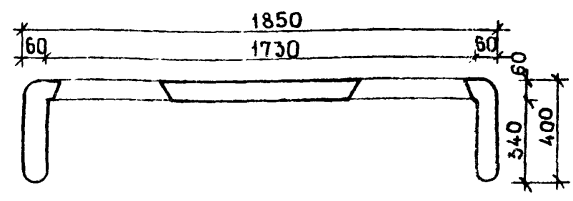
тип I-B



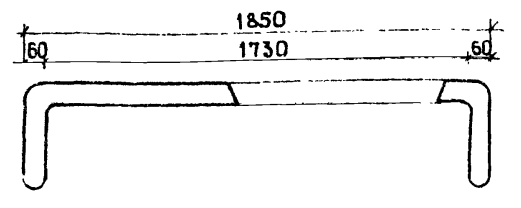
План



План



План



Спецификация изделий

Наименование	Марка	К-во шт.	№ изгот. альбома листа
Жел бет. элемент	МЖ-115	1	ал. №41 КЖ-10
Жел бет. элемент	МЖ-321	1	ал. №41 КЖ-18

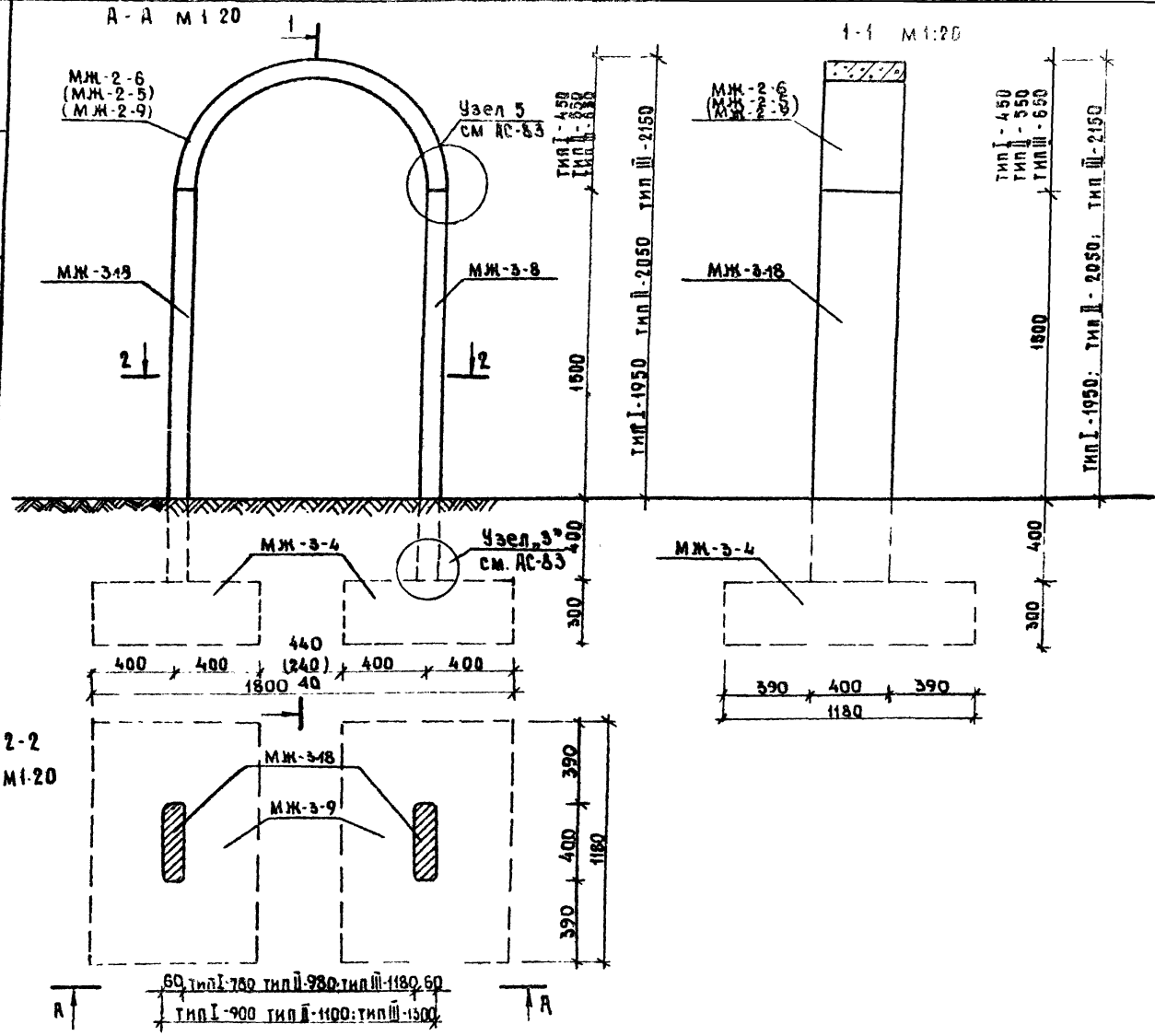
Спецификация изделий

Наименование	Марка	К-во шт.	№ изгот. альбома листа
Жел бет. элемент	МЖ-115	1	ал. №41 КЖ-11
Жел бет. элемент	МЖ-321	1	ал. №41 КЖ-18

Спецификация изделий

Наименование	Марка	К-во шт.	№ изгот. альбома листа
Жел бет. элемент	МЖ-117	1	ал. №41 КЖ-12
Жел бет. элемент	МЖ-321	1	ал. №41 КЖ-18

1. Монтажный узел стыка стенки с фундаментом см. лист АС-83  
 2. Фундамент изделия не показан



Спецификация изделий тип I

Наименование	Марка	кол. шт.	№ ЗАГОТОВ АЛЬБОМА ЛИСТА
Ж.б. элемент	МЖ-2-9	1	А. IV ч. I КЖ-33
Ж.б. элемент	МЖ-3-18	2	А. IV ч. I КЖ-35
Ж.б. элемент	МЖ-3-4	2	А. IV ч. I КЖ-46

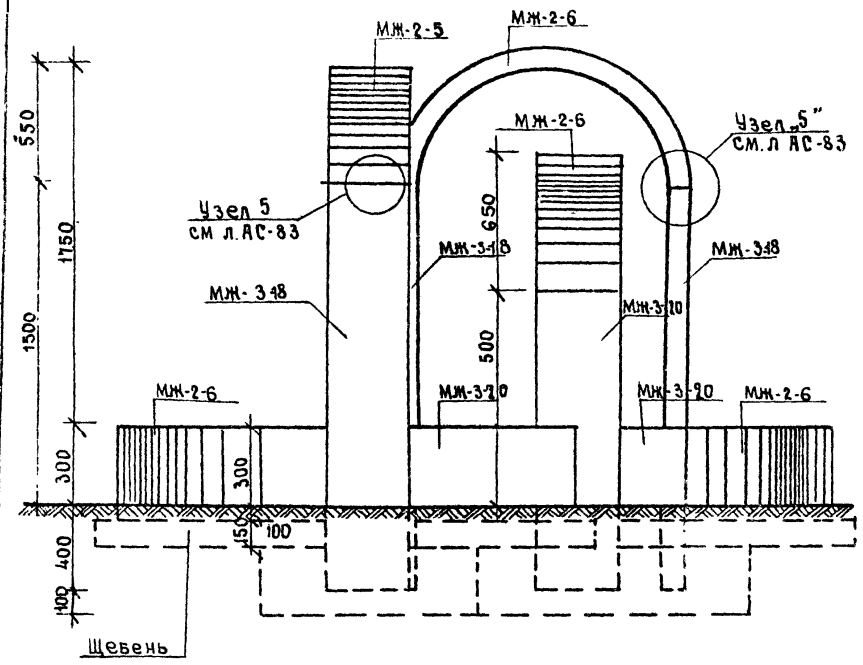
Спецификация изделий тип II

Наименование	Марка	кол. шт.	№ ЗАГОТОВ АЛЬБОМА ЛИСТА
Ж.б. элемент	МЖ-2-5	1	А. IV ч. I КЖ-15
Ж.б. элемент	МЖ-3-18	2	А. IV ч. I КЖ-35
Ж.б. элемент	МЖ-3-4	2	А. IV ч. I КЖ-46

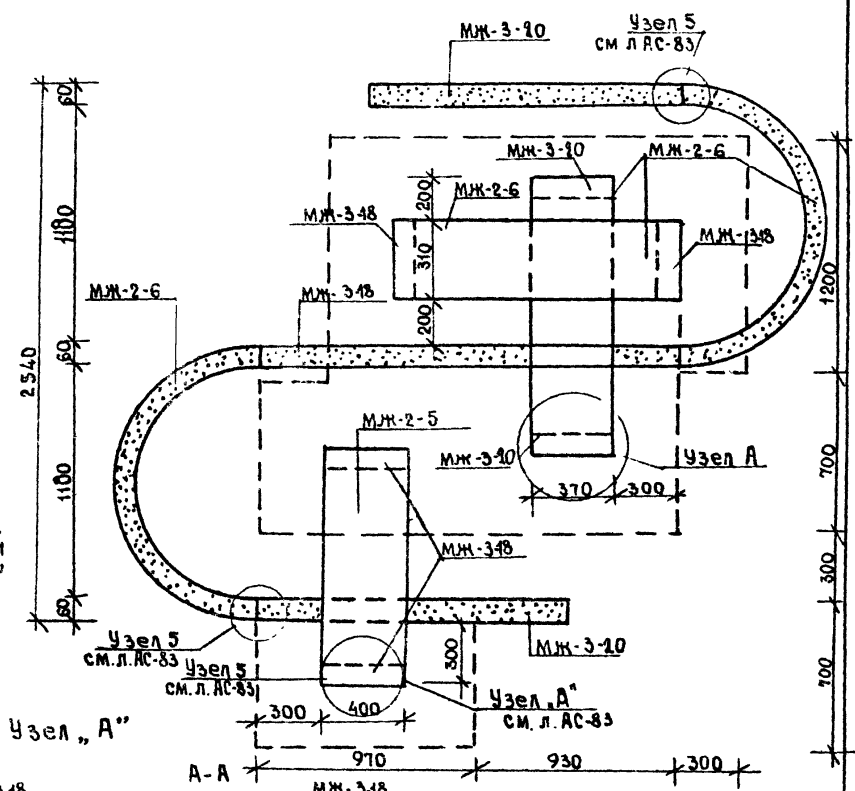
Спецификация изделий тип III

Наименование	Марка	кол. шт.	№ ЗАГОТОВ АЛЬБОМА ЛИСТА
Ж.б. элемент	МЖ-2-6	1	А. IV ч. I КЖ-16
Ж.б. элемент	МЖ-3-18	2	А. IV ч. I КЖ-35
Ж.б. элемент	МЖ-3-4	2	А. IV ч. I КЖ-46

Общий вид

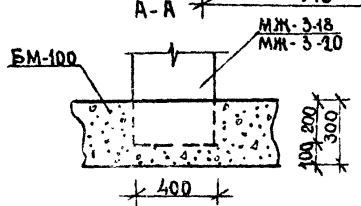
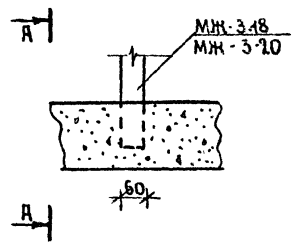


План



Наименование	Марка	кол. шт	№ ЗАГОТОВ. ЛИСТА АЛБВОМА
Ж.б. элемент	МЖ-2-6	4	А.П.ч.1 п.КЖ-16
Ж.б. элемент	МЖ-2-5	1	А.П.ч.1 п.КЖ-15
Ж.б. элемент	МЖ-3-18	5	А.П.ч.1 п.КЖ-35
Ж.б. элемент	МЖ-3-10	4	А.П.ч.1 п.КЖ-35

Монолитного бетона М-100 на фундаменте 0,2-6-12 мз.



1976г.

Малые архитектурные формы и элементы благоустройства жилых зон микрорайонов.

Арки-лабиринт

ТИПОВОЙ ПРОЕКТ  
320-53

АЛЬБОМ  
II

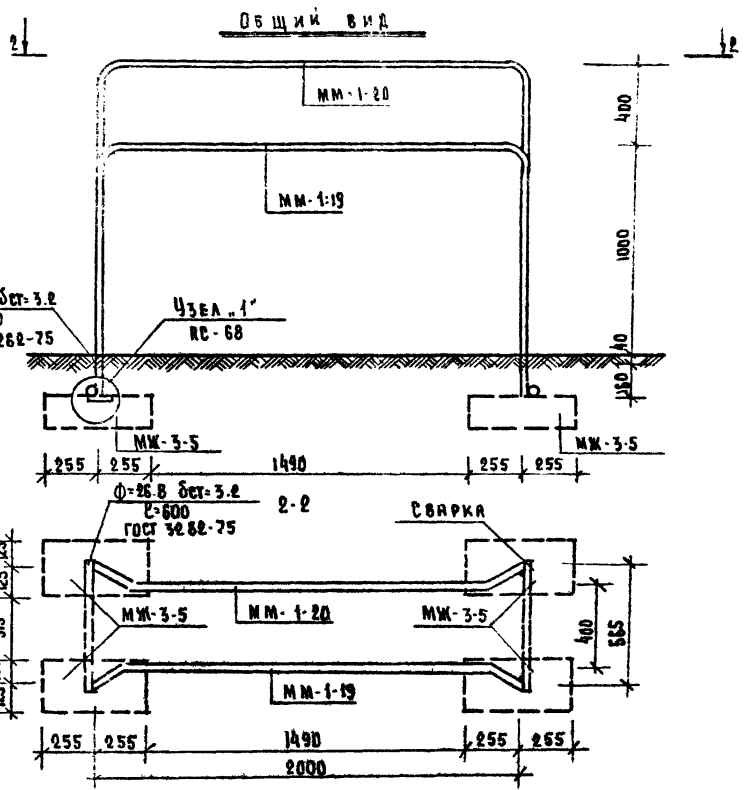
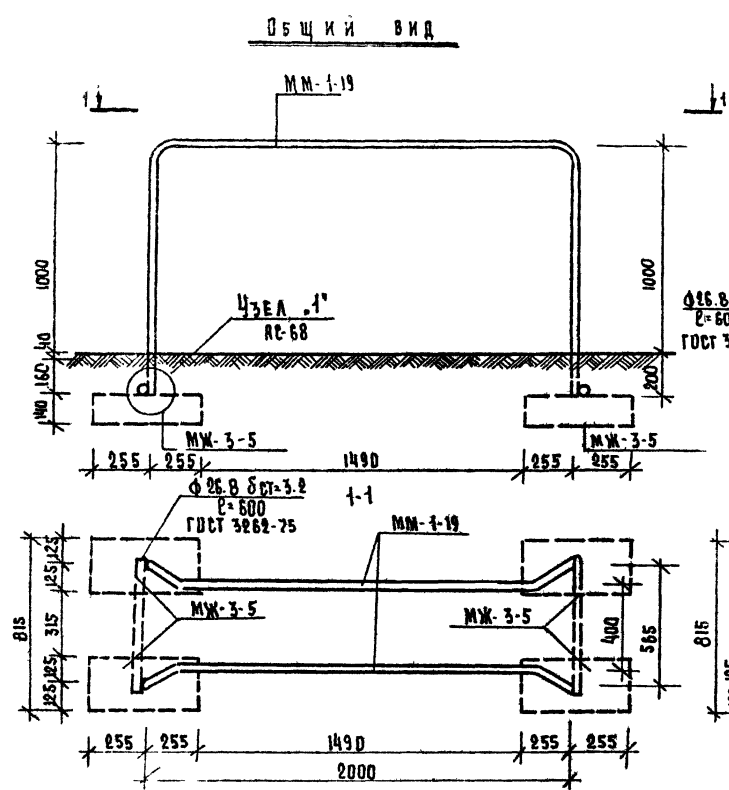
ЛИСТ  
АС-08.







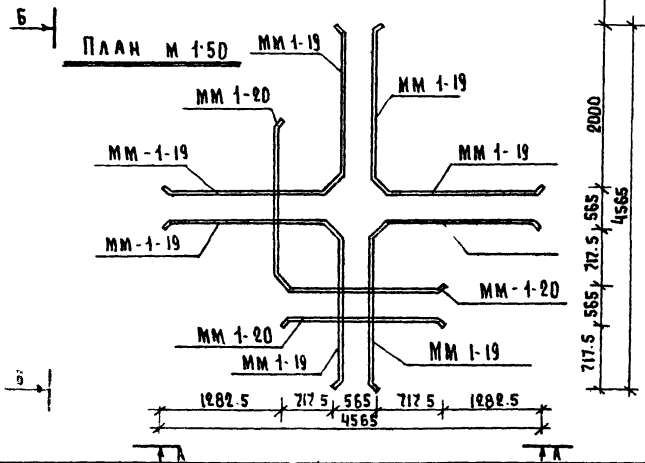
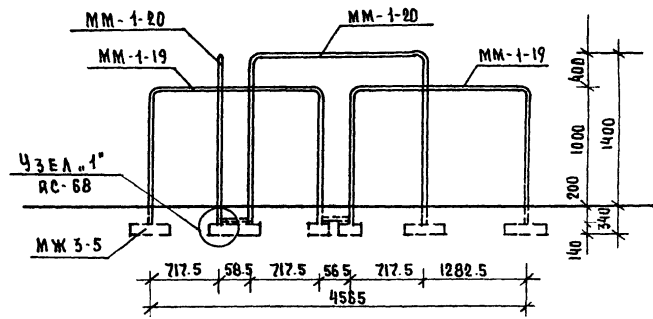
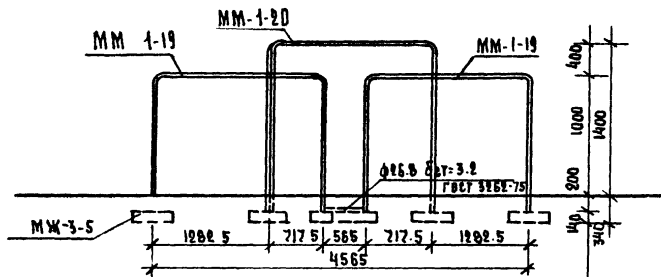




КГ. ФОРМА	НАИМЕНОВАНИЕ	МАРКА	КОЛ. ШТ.	М.ЗЯГОТ. АСТА, АЛББОМА
БРУСЬЯ-ЛАБИРИНТ ТИП-III-A	МЕТАЛ. ЭЛЕМЕНТ	ММ-1-19	2	А.И.Ч.3.А.КМ-40
	Ж.Б. ЭЛЕМЕНТ	МЖ-3-5	4	А.И.Ч.4.1.А.КМ-46
	МЕТАЛ. ЭЛЕМЕНТ	Φ26.8, δст-3.2	2	ГОСТ 3262-75
БРУСЬЯ-ЛАБИ РИНТ ТИП-III-B	МЕТАЛ. ЭЛЕМЕНТ	ММ-1-19	1	А.И.Ч.3.А.КМ-40
	МЕТАЛ. ЭЛЕМЕНТ	ММ-1-20	1	А.И.Ч.3.А.КМ-40
	Ж.Б. ЭЛЕМЕНТ	МЖ-3-5	4	А.И.Ч.4.1.А.КМ-46
	МЕТАЛ. ЭЛЕМЕНТ	Φ26.8, δст-3.2	2	ГОСТ 3262-75

A - A M 1:50

Б - Б M 1:50



СПЕЦИФИКАЦИЯ ИЗДЕЛИЙ

НАИМЕНОВАНИЕ	МАРКА	КОЛ. ШТ.	№ ЭЛЕМЕНТА ЛИСТА
Ж/Б ЭЛЕМЕНТ	МЖ 3-5	22	ЛЛ IV 4.1 КЖ-46
МЕТАЛЛИЧЕСКИЕ ЭЛЕМЕНТЫ	ММ 1-19	8	ЛЛ IV 4.3 КМ-40
	ММ 1-20	3	ЛЛ IV 4.3 КМ-40
	Ø 26.8 Дет. 3.2	10	ГОСТ 3262-75

ДИ. ИТАЛЕНТИ  
ТЕХНИК АРХИТ.  
С. ПИРУ ЯНЧЕ

Г. МИНСК

1976 МАЛЫЕ АРХИТЕКТУРНЫЕ ФОРМЫ И ЭЛЕМЕНТЫ БЛАГОУСТРОЙСТВА ЖИЛЫХ ЗОН МИКРОРАЙОНОВ

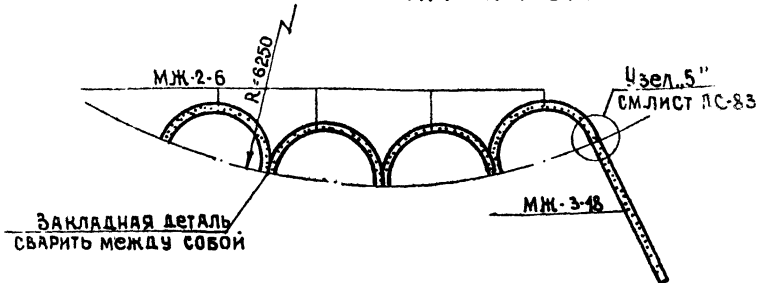
БРУСЬЯ - ЛАБИРИНТ ТИП III - В.

ТИПОВОЙ ПРОЕКТ  
320-53

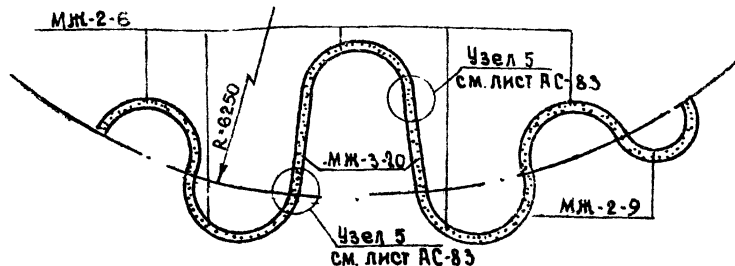
АЛЬБОМ  
II

ЛИСТ  
АС-13

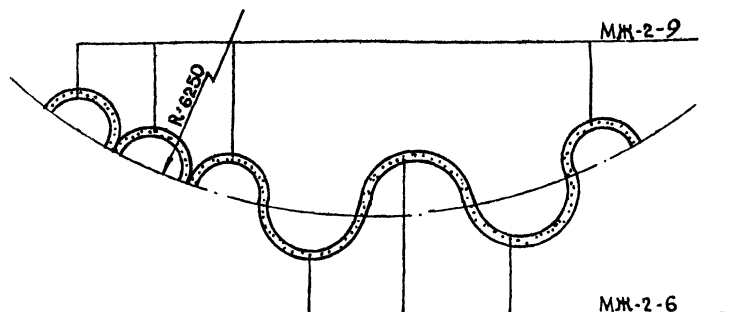
Бум-балансир тип I-A м-б 1:50



Бум-балансир тип I-B м-б 1:50



Бум-балансир тип I-B м-б 1:50



Спецификация изделий на 1 форму

Наименование форм	Марка элем.	Кол-во	Альбом, лист
Балансир тип I-A	МЖ-2-6	4	ал. IV ч. I КЖ-16
	МЖ-3-18	1	ал. IV ч. I КЖ-35
Балансир тип I-B	МЖ-2-6	5	ал. IV ч. I КЖ-16
	МЖ-2-9	1	ал. IV ч. I КЖ-33
	МЖ-3-10	2	ал. IV ч. I КЖ-35
Балансир тип I-B	МЖ-2-6	3	ал. IV ч. I КЖ-16
	МЖ-2-9	4	ал. IV ч. I КЖ-33

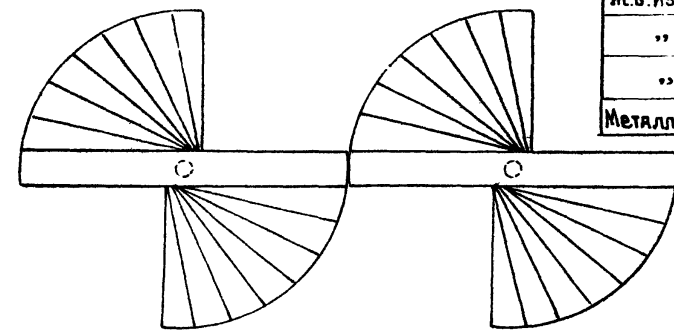
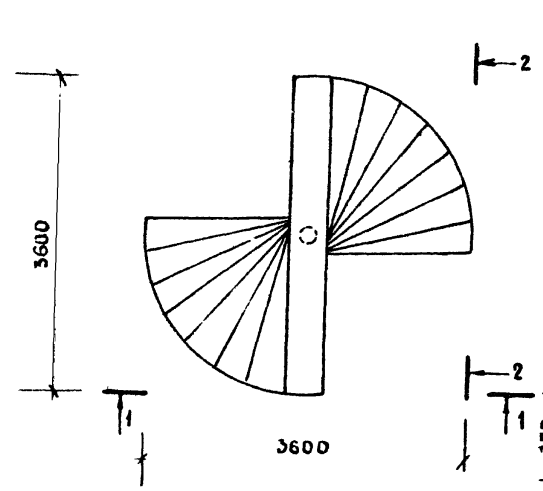
1. Все элементы объединить путем сварки закладных деталей между собой.
2. Элементы балансиров, устанавливать на щебеночное основание толщиной 150 мм, шириной 300 мм. Заглубить на 150 мм.

Спецификация изделия

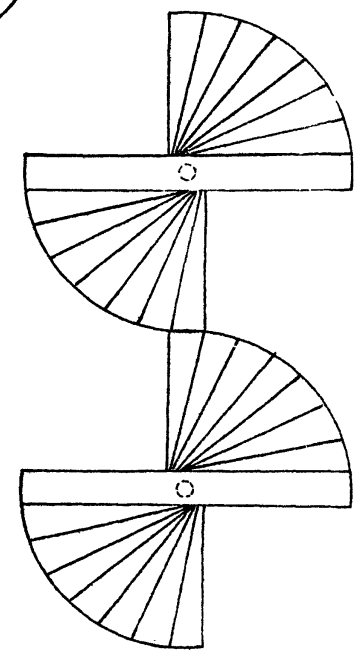
Наименование	Марка	Кол. шт.	№ изобр. альбома листа
Ж.Б. изделия	МЖ-323А	2	АЛ. 19.4.1 МЖ-20
"	МЖ-323	14	АЛ. 19.4.1 МЖ-20
"	МЖ-3-22	1	АЛ. 19.4.1 МЖ-19
Металлич. изд.	ЗД-6	1	АЛ. 19.4.1 МЖ-22

ВАРИАНТ КОМПОНОВКИ тип I

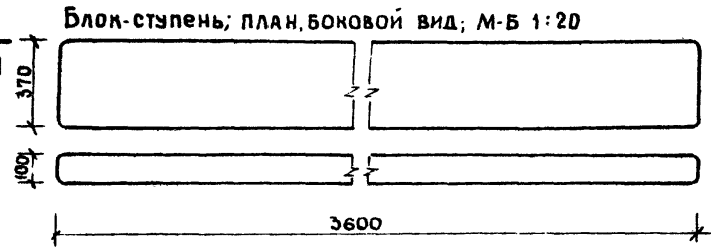
Общий вид, М-Б 1:50



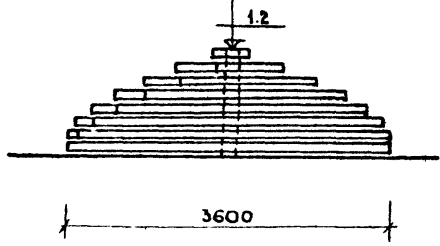
ВАРИАНТ КОМПОНОВКИ тип II



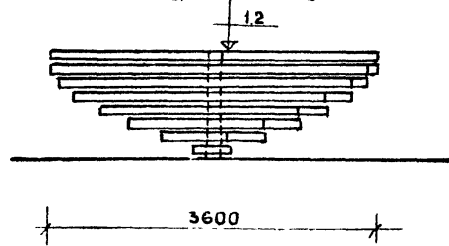
Блок-ступень; план, боковой вид; М-Б 1:20



Вид по 1-1; М-Б 1:50

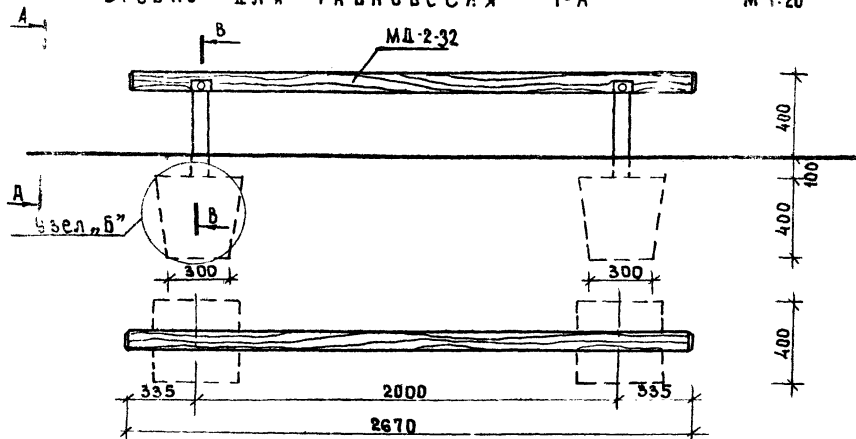


Вид по 2-2; М-Б 1:50

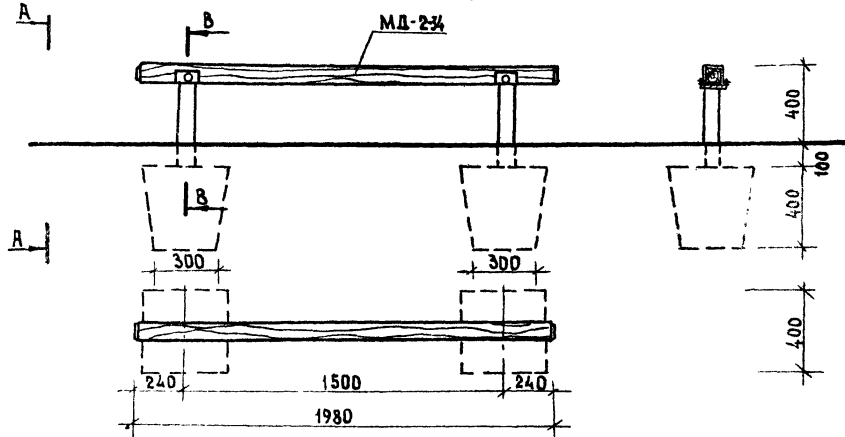


Бревно для равновесия 1-А

М 1:20



Бревно для равновесия 1-Б А-А



Спецификация изделий на бревна для равновесия 1-А и 1-Б.

Наименование	Марка	К-во штук		№ альбома, листа
		1-А	1-Б	
Железобетон М-200	О1МЭ	2	2	
Деревянные изделия	МД-2-34	-	1	Лл. IV ч. 2 лист КД-09
	МД-2-32	1	-	" - "
Тр. ст. 75.5. Ст. 408-605		2	2	ГОСТ 3282-62
Швеллер №10; С-200		2	2	ГОСТ 8240-72
Болт М16×150		2	2	ГОСТ 7798-70*
Гайка	М16	2	2	ГОСТ 11371-68*

1. Узел „Б” и сечение В-В см. лист АС-18.
2. Варианты композиций бревен-лабиринтов см. отдельный чертеж.

976г.

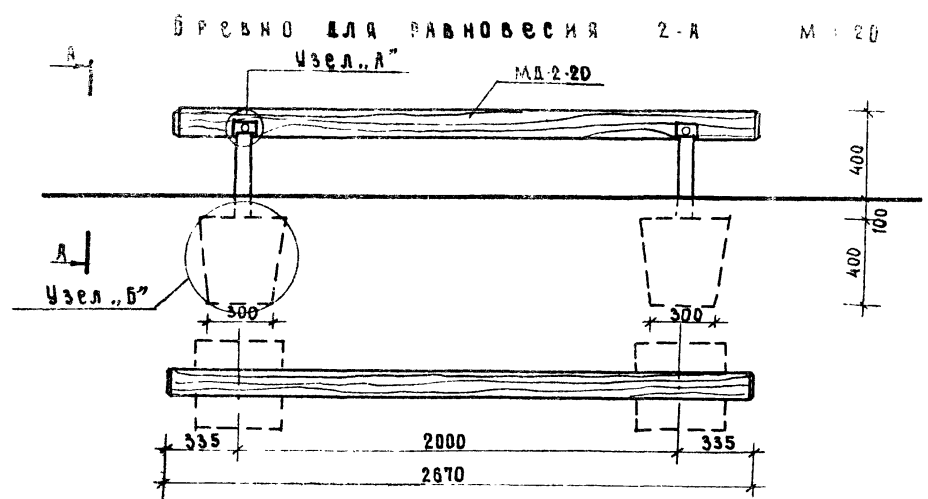
Малые архитектурные формы и элементы благоустройства жилых зон микрорайонов.

Бум-балансир тип III  
Бревно для равновесия 1-А и 1-Б.

ТИПОВОЙ ПРОЕКТ  
320-53

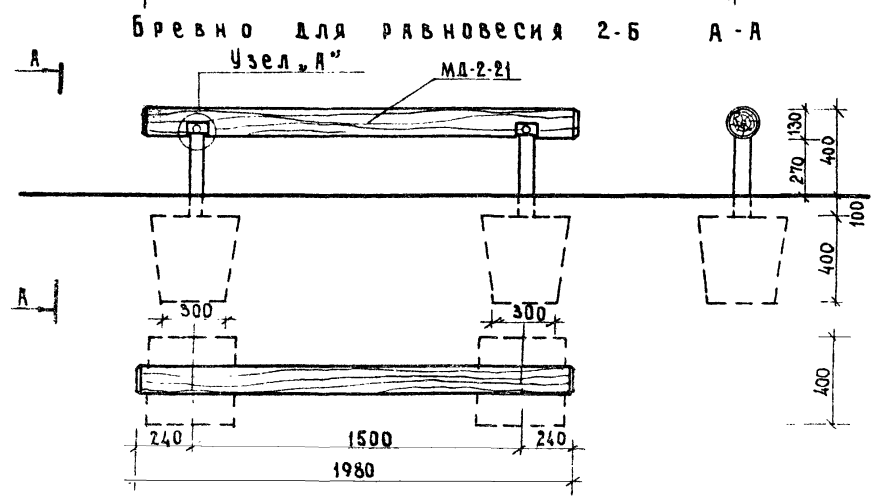
Альбом  
II

Лист  
АС-16

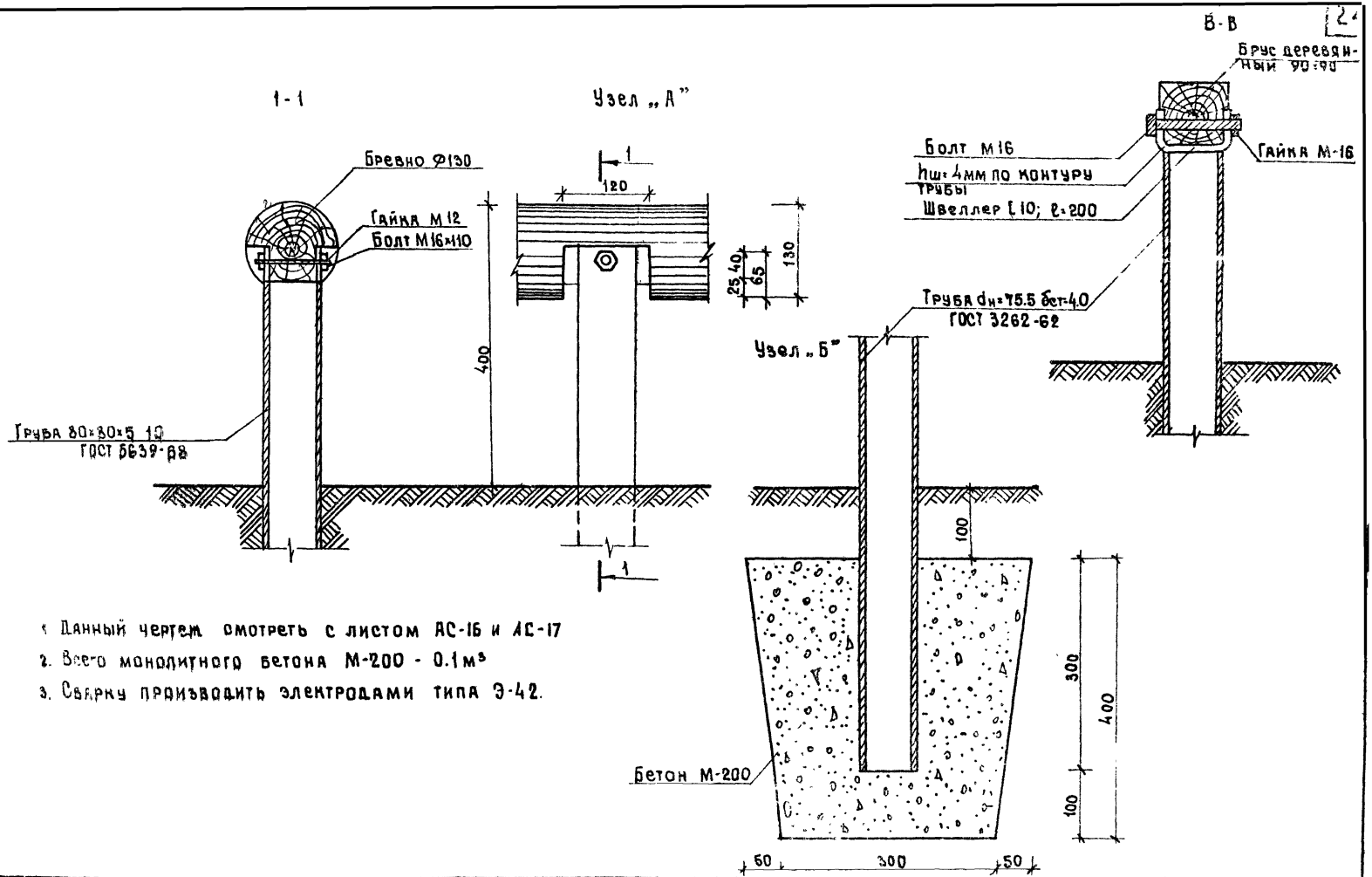


Спецификация изделий на бревна для равновесия 2-А и 2-Б.

Наименование	Марка	К-во штук		Н альбома, листа
		2-А	2-Б	
Ж.бетонные М-200-0,1м³		2	2	
Деревянные изделия	МД-2-20	1	-	ал. В ч. 2 лист КЛ-10
	МД-2-21	-	1	„ - “ лист КЛ-10
Труба 80x80x5 Е=635		2	2	ГОСТ 5639-68
Болт М16x110		2	2	ГОСТ 7798-70*
Гайка	М16	2	2	ГОСТ 11371-68*



1. Узлы „А“ и „Б“ см. лист АС-18
2. Варианты композиций бревен-лабиринтов см. отдельный чертеж

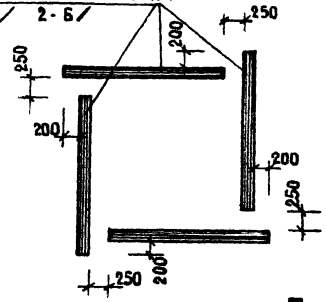


- 1. Данный чертеж смотреть с листом АС-16 и АС-17
- 2. Всего монолитного бетона М-200 - 0.1 м³
- 3. Сварку производить электродами типа Э-42.

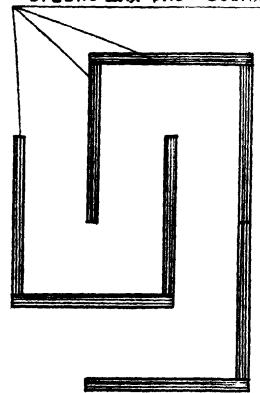
1976г	Малые архитектурные формы и элементы благоустройства малых зон микрорайонов.	БЧМ-БАЛАНСИР ТИП Ш Бревна для равновесия 1-А, Б; 2-А, Б. Узлы. Сечения.	ТИПОВОЙ ПРОЕКТ 320-53	АЛЬБОМ II	ЛИСТ АС-18
-------	--	---	--------------------------	--------------	---------------



Бревно для равновесия  
1-Б / 2-Б /

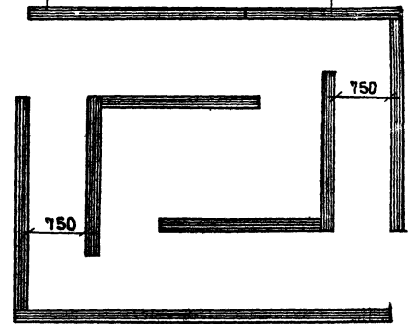


Бревно для равновесия 1-Б/1-Б/

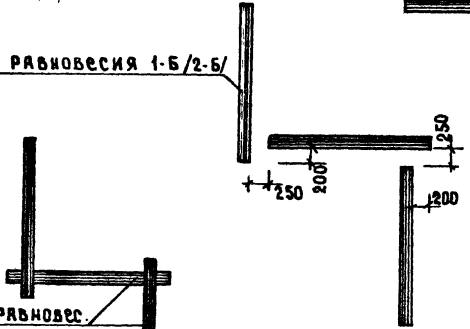


Бревно для равновесия  
1-А /2-А/

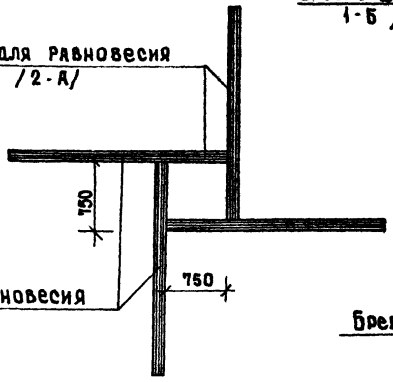
Бревно для равновесия  
1-Б /2-Б/



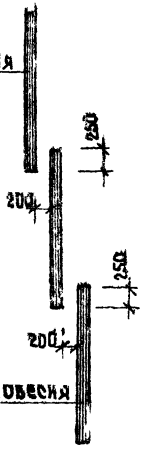
Бревно для равновесия 1-Б/2-Б/



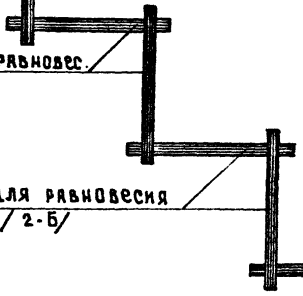
Бревно для равновесия  
1-А /2-А/



Бревно для равновесия  
1-Б /2-Б/



Бревно для равновесия  
1-Б /2-Б/



Бревно для равновесия  
1-Б /2-Б/

Бревно для равновесия  
1-А /2-А/

Бревно для равновесия  
1-Б /2-Б/

СА. АРХИТЕКТОР *В. МАЛЕНКО*

г. Минск

1976 г.

Малые архитектурные формы и элементы благоустройства жилых зон микрорайонов

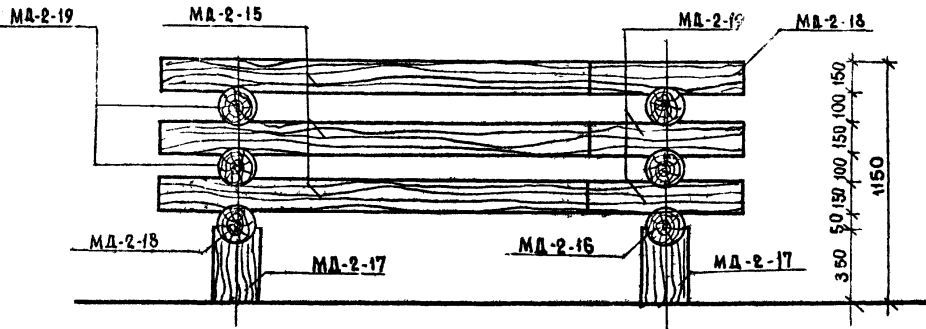
Варианты композиций бревен для равновесия

ТИПОВОЙ ПРОЕКТ  
320-53

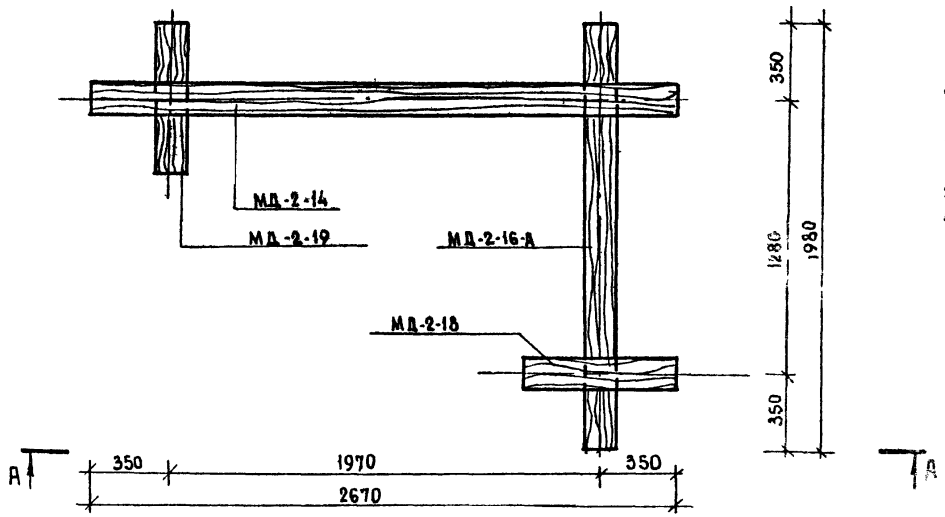
АЛЬБОМ  
II

ЛИСТ  
АС-19

А - А



П л а н М 1:20



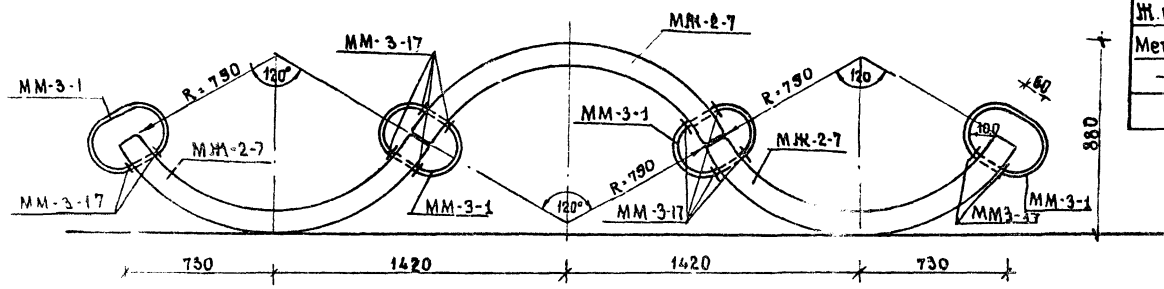
Спецификация изделий на БУМ-БАЛАНСИР тип IV-A

Наименование	Марка	К-во шт.	Альбома, листа
Деревянные изделия	МД-2-15	2	ал. IV ч. 2 лист КД-09
	МД-2-16	1	ал. IV ч. 2 лист КД-18
	МД-2-15-А	2	ал. IV ч. 2 лист КД-18
	МД-2-14	1	ал. IV ч. 2 лист КД-09
	МД-2-17	3	ал. IV ч. 2 лист КД-10
	МД-2-18	1	ал. IV ч. 2 лист КД-10
	МД-2-19	2	ал. IV ч. 2 лист КД-10

1. Круглый брус МД-2-17 заглублен на 500 мм (условно не показано).
2. Подземную часть брусков антисептировать и промазать горячим битумом.
3. Брусья пропитаны горячей олифой.
4. Торцы брусков тщательно зачищены, острые края закруглены.



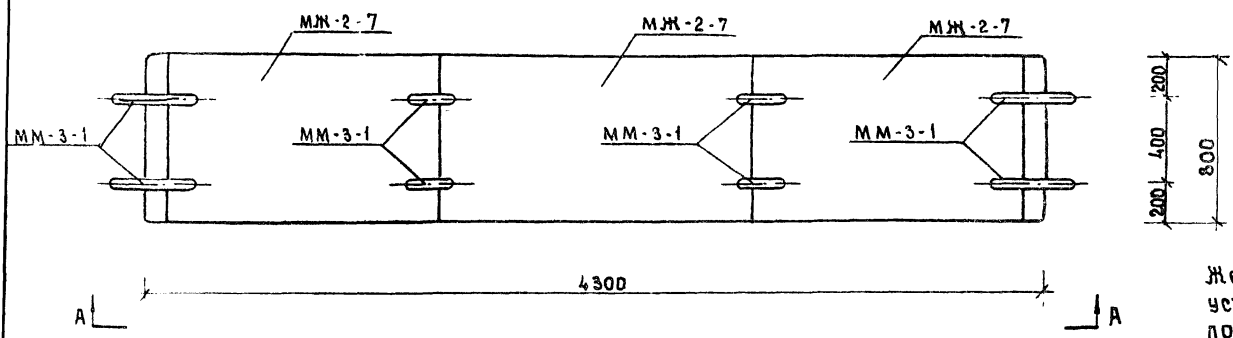
А - А м 1:20



Спецификация изделий

Наименование	Марка	Кол. шт.	№ загл. альбома АИСТА
Ж.Б. элем.	МЖ-2-7	3	ал. IV ч. 1 МЖ-17
Метал элем	ММ-3-17	24	ал. IV ч. 3 ММ-40
— — —	ММ-3-1	16	ал. IV ч. 3 ММ-38

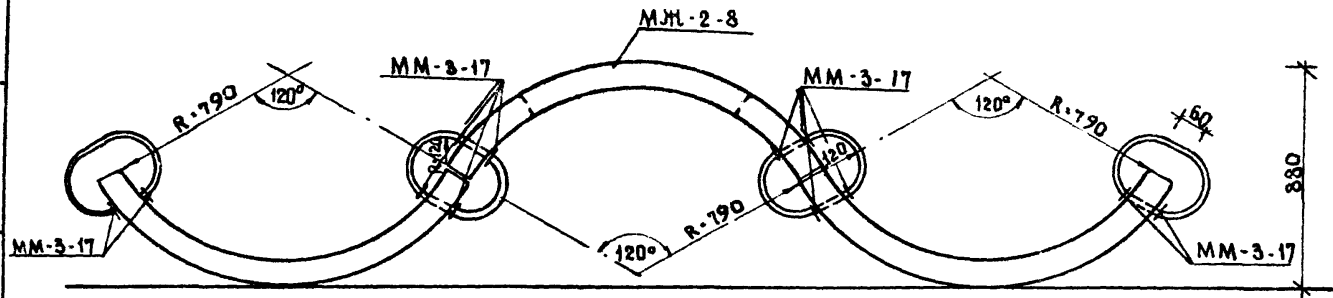
План м 1:20



Железобетонные элементы МЖ-2-7 устанавливать на щебеночную подготовку толщиной 150 мм

1976г.	Малые архитектурные формы и элементы благоустройства жилых зон микрорайонов	Устройство для пролезания и прокатывания мячей тип I-а. Волна	ТИПОВОЙ ПРОЕКТ 320-53	Альбом II	Лист АС-22
--------	---	---	--------------------------	--------------	---------------

А - А

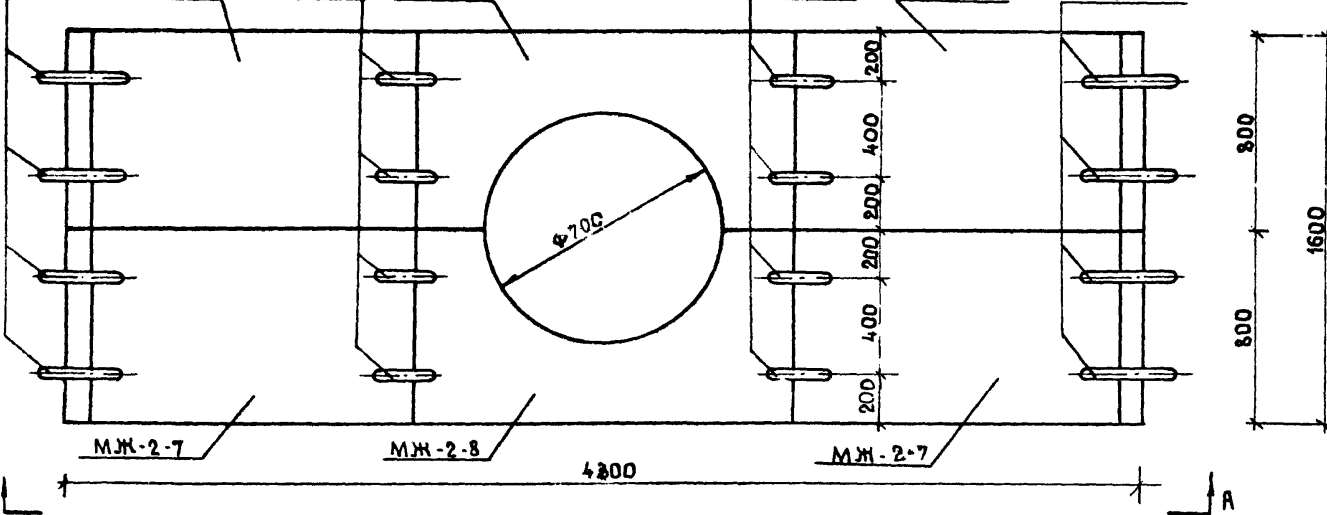


880

Спецификация изделий

Наименование	Марка	Кол. шт.	№ зягот. альбома. лист
Ж.б. элемент	МЖ-2-7	4	ал. V ч. 1 КЖ-17
Ж.б. элемент	МЖ-2-8	2	ал. V ч. 1 КЖ-32
Метал. элем.	ММ-3-1	32	
Мет. элемент	ММ-3-17	48	ал. V ч. 3 КМ-4

ММ-3-1 МЖ-2-7 ММ-3-1 ММ-2-8 ПЛАН М1:20 ММ-3-1 МЖ-2-7 ММ-3-1



800  
1600  
800

Ж.б. элементы МЖ-2-7 установить на щебеночную подготовку толщиной 150 мм.

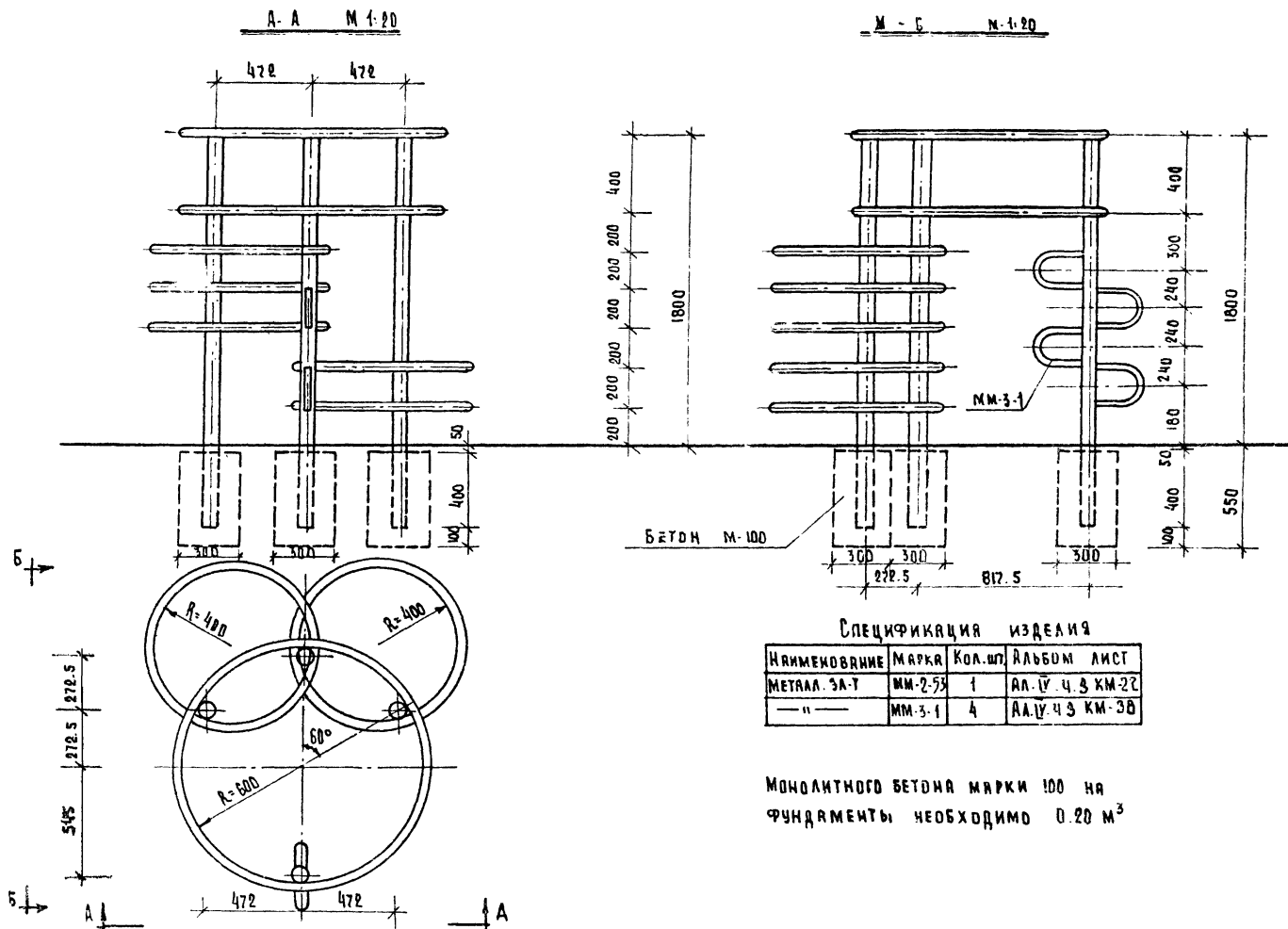
1976г.

Малые архитектурные формы и элементы благоустройства жилых зон микрорайонов

Устройство для пролезания и прокатывания мяча тип I-B "Волна."

типовой, проект 320-53

альбом II лист АС-2!



1976

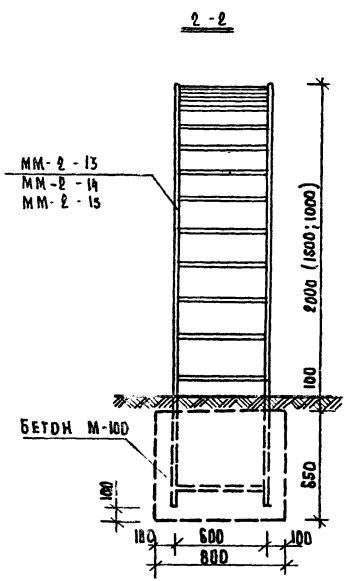
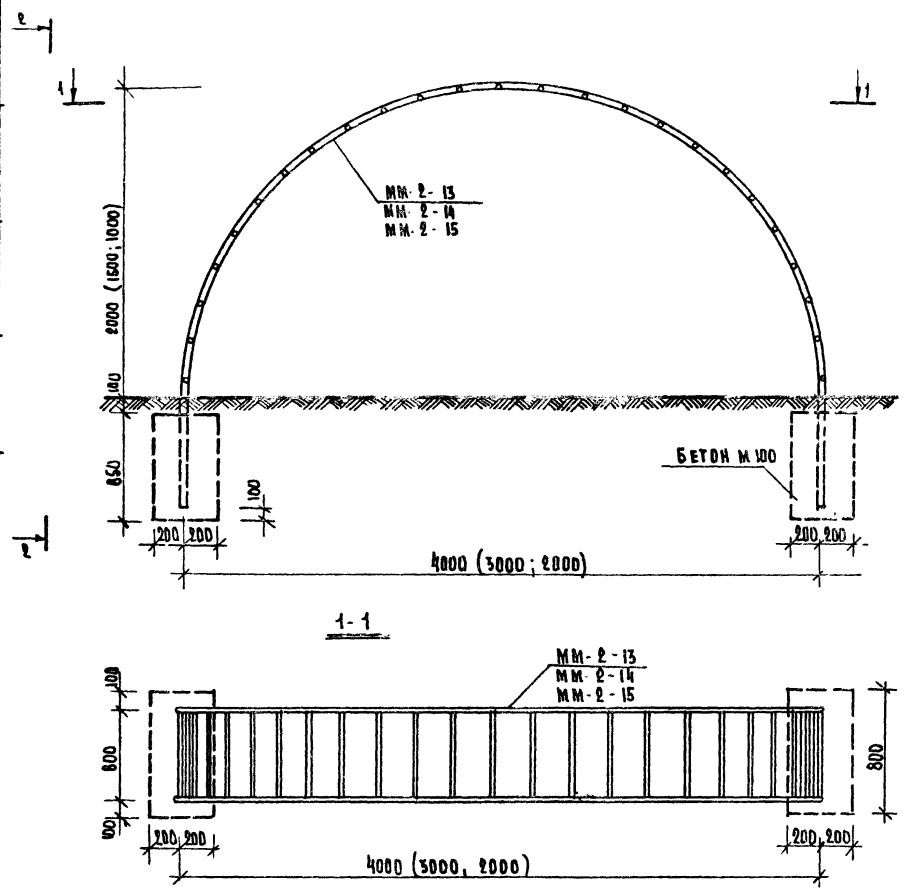
МАЛЫЕ АРХИТЕКТУРНЫЕ ФОРМЫ  
И ЭЛЕМЕНТЫ БЛАГОУСТРОЙСТВА  
ЖИЛЫХ ЗОН МИКРОРАЙОНОВ.

УСТРОЙСТВА ДЛЯ ПРОЛЕЗАНИЯ И ПРОКАТЫВАНИЯ МЯЧА. ТИП-II. БАШНЯ.

ТИПОВОЙ ПРОЕКТ  
320-53

АЛЬБОМ  
II

ЛИСТ  
АС-24



**СПЕЦИФИКАЦИЯ ЭЛЕМЕНТОВ**

ТИП	НАИМЕНОВАНИЕ	МАРКА	К-ВО ШТ.	М ЗАГОТ. АЛБОМ АЛСТА
ТИП II-A	МЕТАЛ. ЭЛЕМ.	ММ-2-13	1	А-IV.4.3А.КМ-16
ТИП II-B	МЕТАЛ. ЭЛЕМ.	ММ-2-14	1	А-IV.4.3А.КМ-16
ТИП II-B	МЕТАЛ. ЭЛЕМ.	ММ-2-15	1	А-IV.4.3А.КМ-16

Монолитного бетона М-100 на фундаменте для лезвия тип-I; тип-II, тип-III - 0,416 м<sup>3</sup>

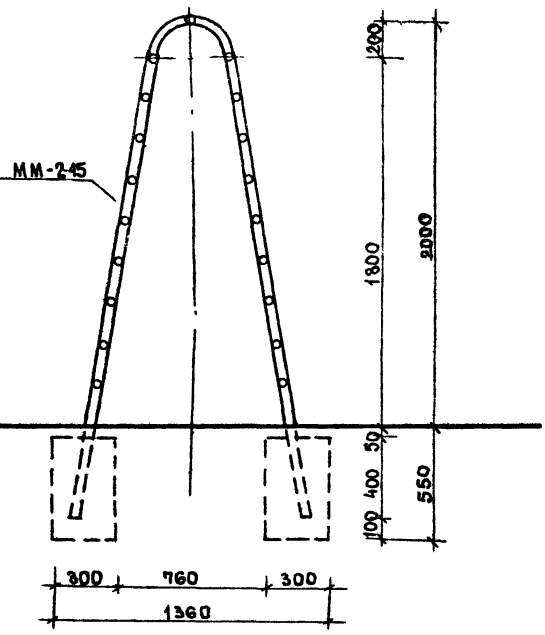
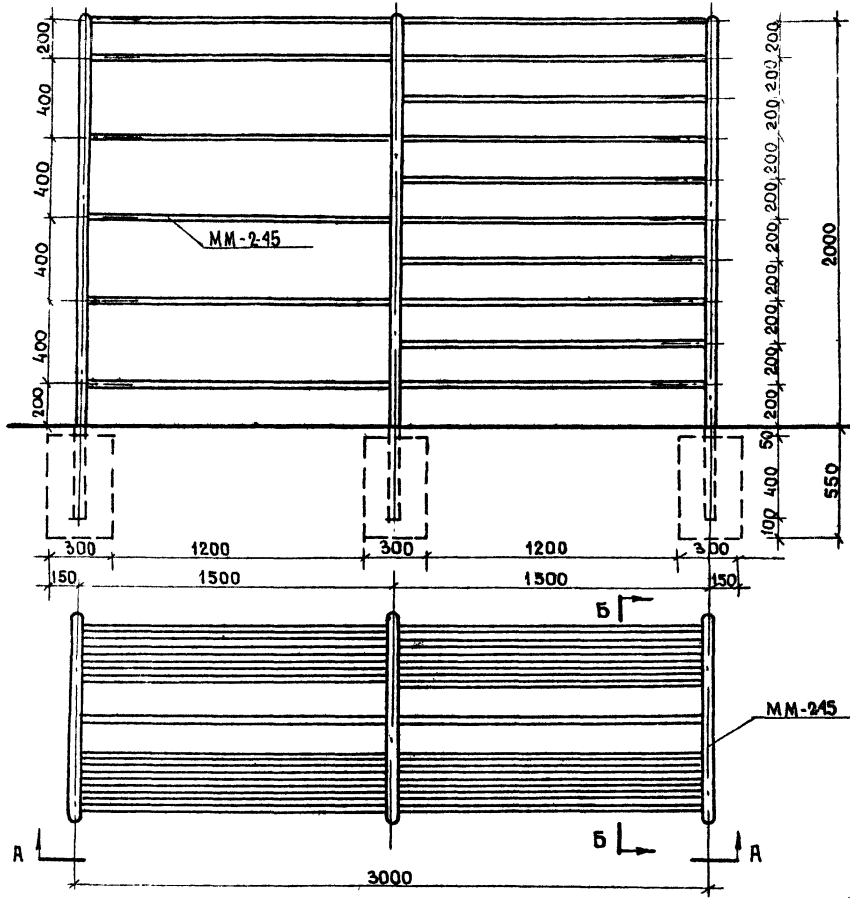






А - А м 1:20

Б - Б м 1:20



Спецификация изделий

Наименование	Марка	К-во шт.	№ зг. альб. листа
Металлич. изд.	ММ-245	1	ал. IV ч. 3 КМ-08

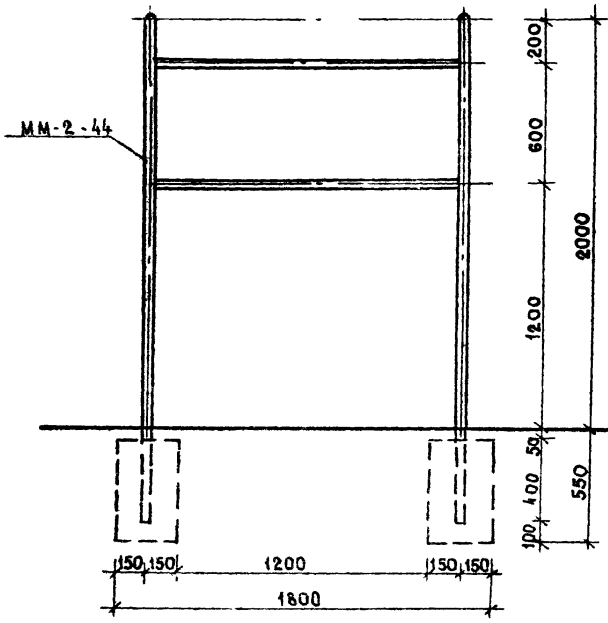
Монолитного бетона М150 на фундаменте  $\sigma=0.258\text{м}^3$

1976г.	Малые архитектурные формы и элементы благоустройства жилых зон микрорайонов.	Игровой гимнастический комплекс из металлических элементов тип I шведские стенки	ТИПОВОЙ ПРОЕКТ 320-53	АЛЬБОМ II	ЛИСТ АС-28
--------	--	--	--------------------------	--------------	---------------

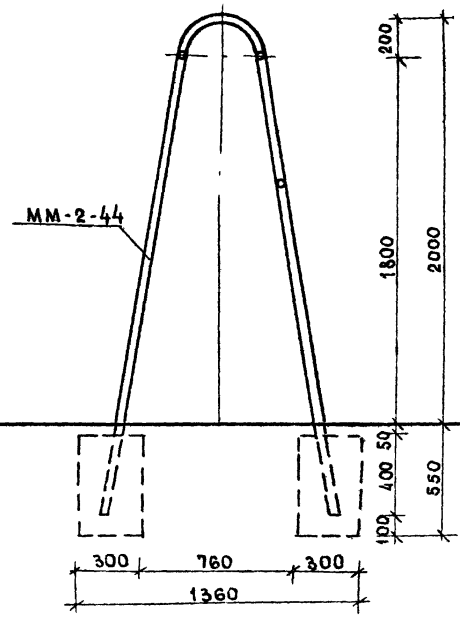
Уч. № 10  
Инженер  
Г. БОЛАН

Г. МИНСК

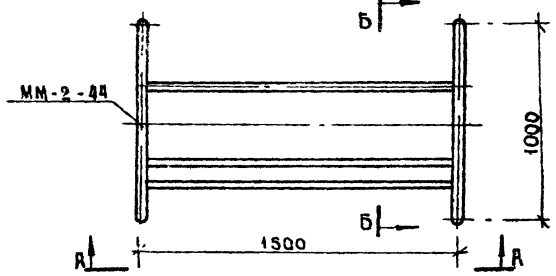
А-А м 1:20



Б-Б м 1:20



План м 1:20



Спецификация изделий

Наименование	МАРКА	К-во шт.	И зяг. альб. листа
Металлич. изд.	ММ-2-44	1	дл. 1,7 ч. 3 мм-07

Монолитного бетона М-150 на фундаментах  $V=0.172 м^3$

1976г.

Малые архитектурные формы и элементы благоустройства жилых зон микрорайонов.

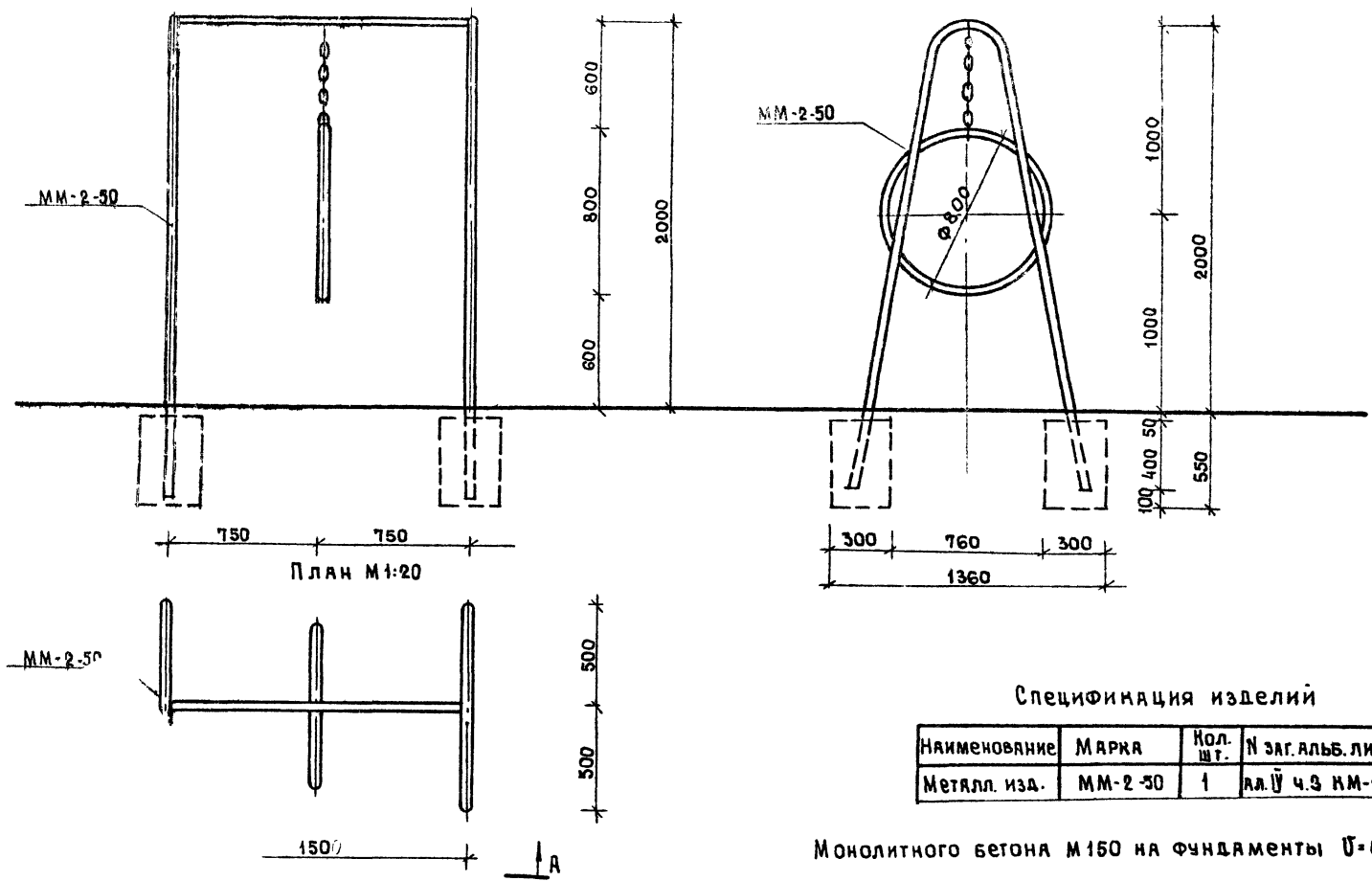
Игровой гимнастический комплекс из металлических элементов тип II турник

ТИПОВОЙ ПРОЕКТ  
320-53

АЛЬБОМ  
II

ЛИСТ  
АС-2

A - A M 1:20



Спецификация изделий

Наименование	Марка	Кол. шт.	№ заг. альб. листа
Металл. изд.	ММ-2-50	1	Л. У ч. 3 КМ-13

Монолитного бетона М150 на фундаменте  $V=0.172 \text{ м}^3$

1975г.

ИЗМЕННЫЕ ФОРМЫ  
для устройства  
внутриквартальных  
и межквартальных  
перегородок

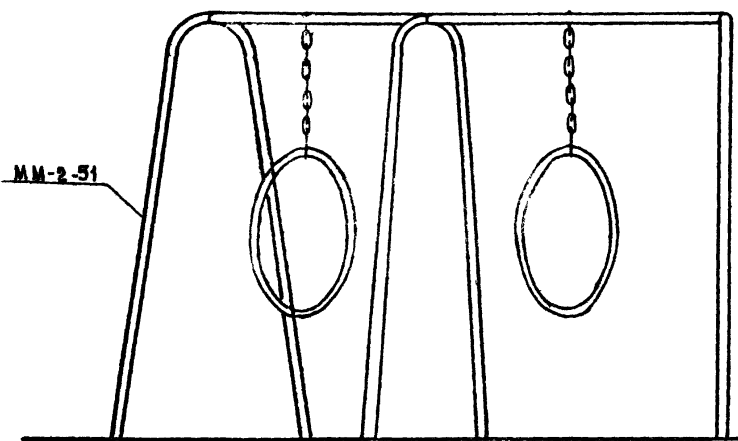
Игровой гимнастический комплекс из металлических элементов тип А кольца

типовой проект  
320-53

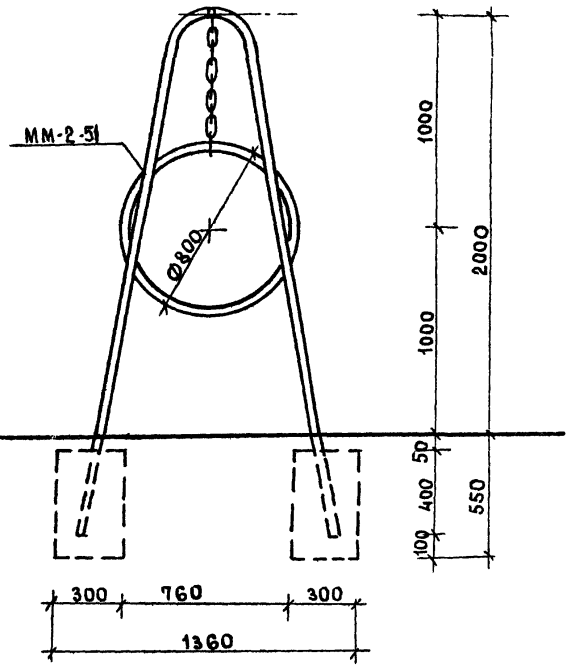
альбом  
I

лист  
АС-30

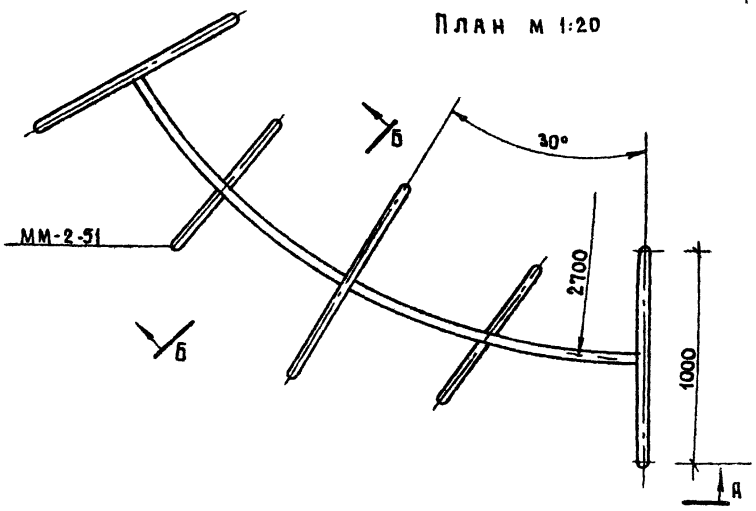
А-А м 1:20



Б-Б м 1:20



План м 1:20



Спецификация изделий

Наименование	Марка	К-во шт.	Назв. альб. листа
Металлич. изд.	ММ-2-51	1	ал. V ч.3 К М-14

Монолитного бетона М-150 на фундаменте  $U=0.258\text{ м}^3$ .

1976г.

Малые архитектурные формы и элементы благоустройства жилых зон микрорайонов

Игровой гимнастический комплекс из металлических элементов тип III - Б кольца

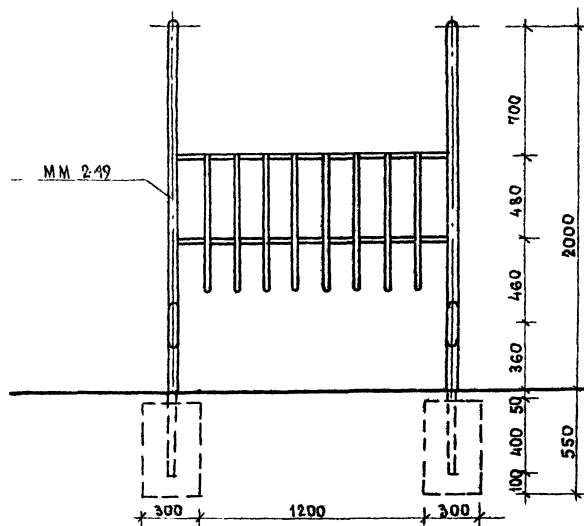
ТИПОВОЙ ПРОЕКТ  
320-53

АЛЬБОМ  
II

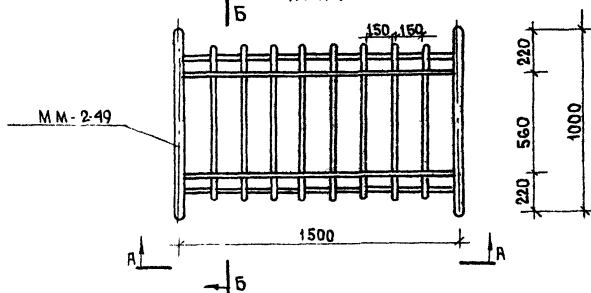
ЛИСТ  
АС-31

И. ВОЛКОВ  
Б. С.  
С. П. ПИТСК

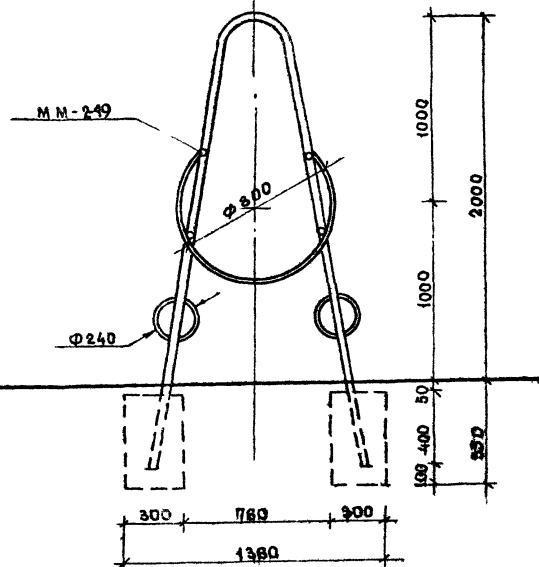
А-А м 1:20



ПЛАН м 1:20



Б-Б м 1:20



## Спецификация изделий

Наименование	Материал	К-во шт	Изм. альб. листа
Металлич. изв.	М.М. 2-49	1	Л. У. Ч. 3 КМ-12

Монолитного бетона М150 на фундаменте  $\square$  172 мм.

1976г.

Малые архитектурные формы  
и элементы благоустройства  
жилых зон микрорайонов.

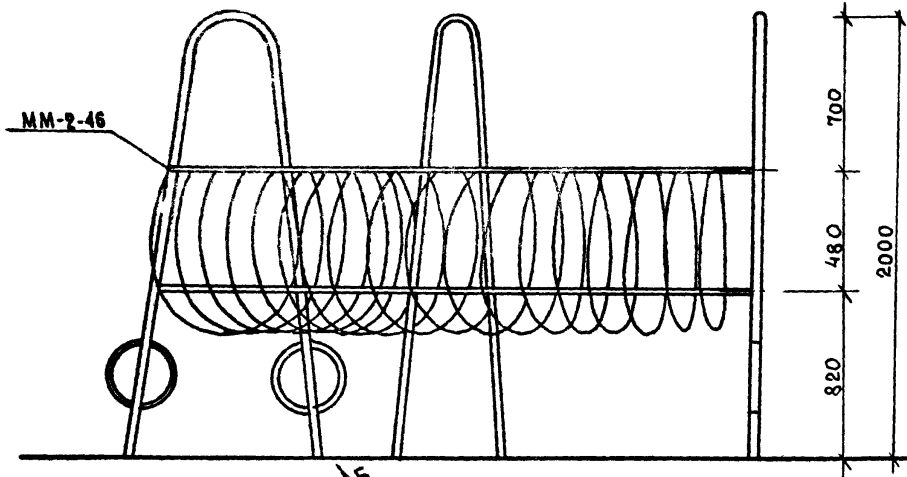
Игровой гимнастический комплекс из металлических  
элементов тип У-А труба.

ТИПОВОЙ ПРОЕКТ  
320-53

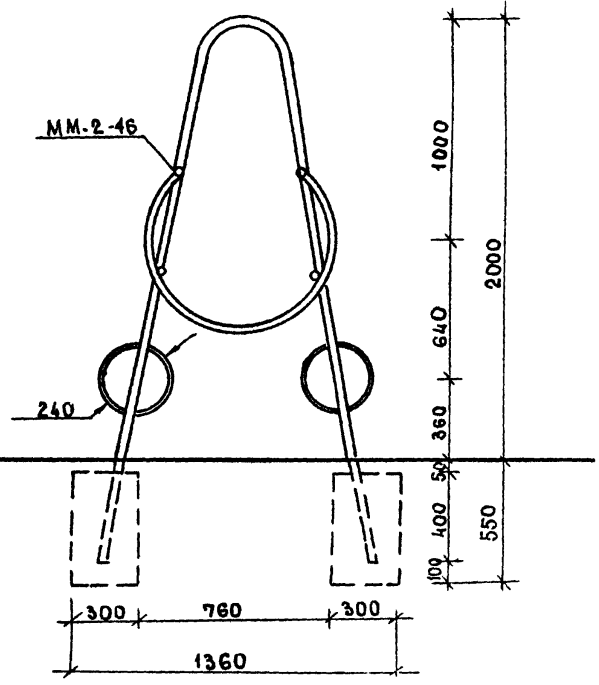
АЛЬБОМ  
II

ЛИСТ  
АС-32

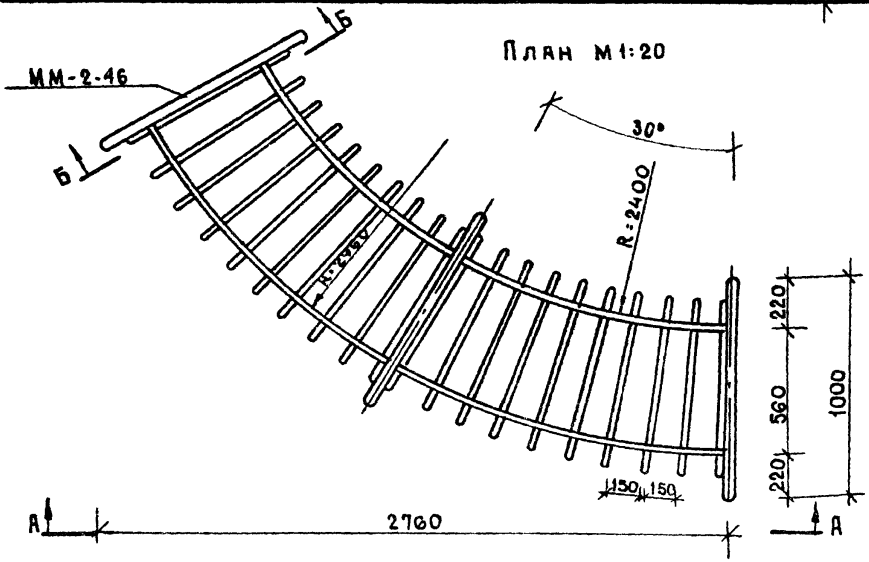
А - А м 1:20



Б - Б м 1:20



План м 1:20



Спецификация изделий

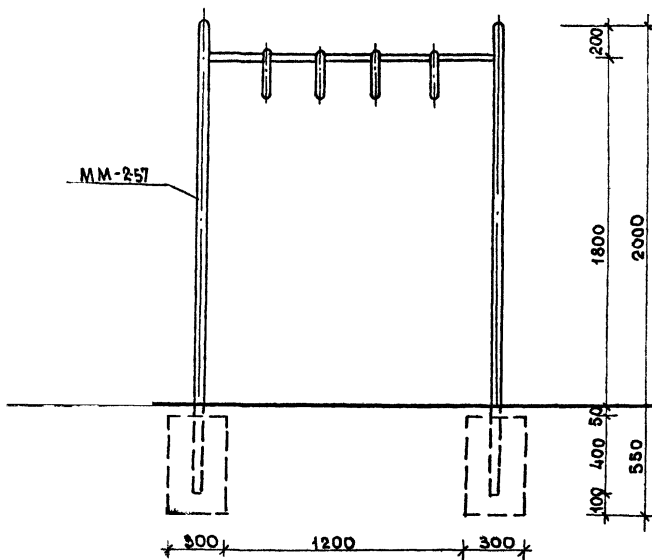
Наименование	Марка	К-во шт	№ заг. альб. листа
Металлич. изд.	ММ-2-46	1	ал. № ч. 3 КМ-17

Монолитного бетона М150 на фундаментах  $V=0.258 м^3$

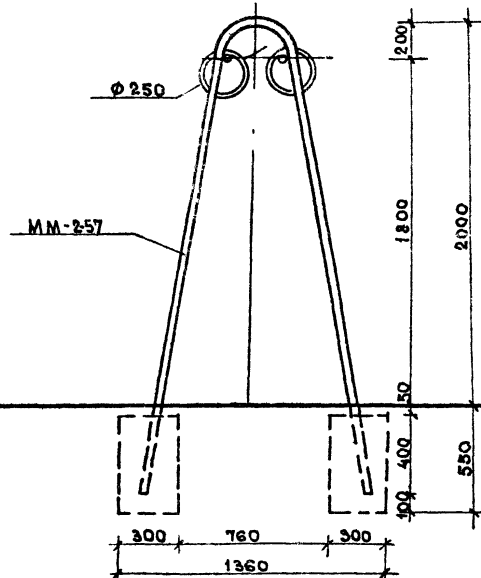
г. Минск

1976 г.	Малые архитектурные формы и элементы благоустройства жилых зон микрорайонов.	Игровой гимнастический комплекс из металлических элементов тип IV-Б труба	ТИПОВОЙ ПРОЕКТ 320-53	АЛЬБОМ II	Лист АС-33
---------	--	---	--------------------------	--------------	---------------

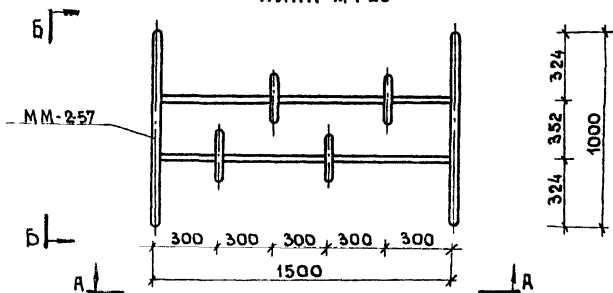
А - А м 1:20



Б - Б м 1:20



План м 1:20



Спецификация изделий

Наименование	Марка	К-во шт.	№зв. альб. листа
Металлич. изд.	ММ-257	1	ал. № ч. 3 КМ-10

Монолитного бетона м150 на фундаментах У-0.172м<sup>3</sup>

1976г.

Малые архитектурные формы  
и элементы благоустройства  
жилищных зон микрорайонов

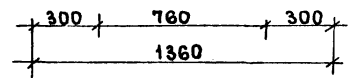
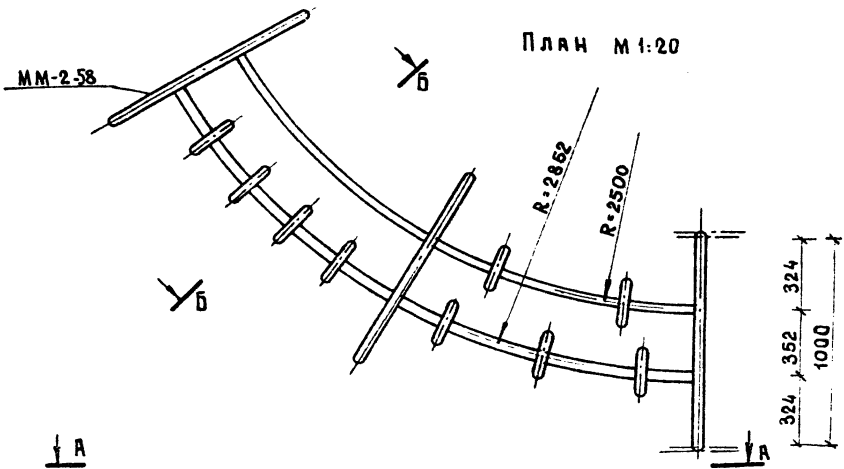
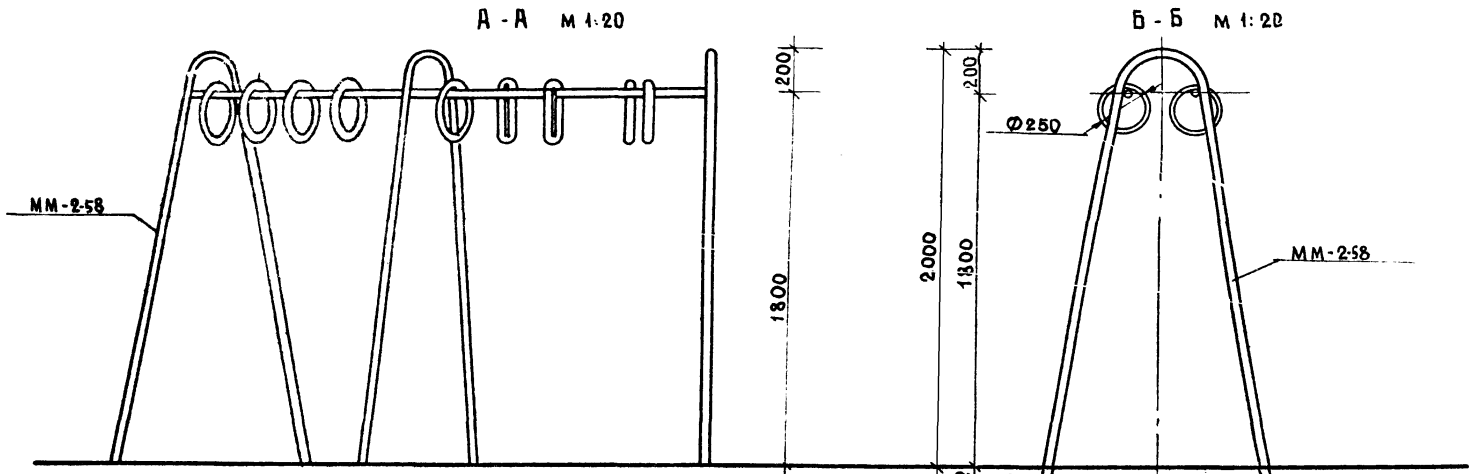
Игровой гимнастический комплекс из металлических  
элементов тип У-А. „Руковод“

ТИПОВОЙ ПРОЕКТ  
320-53

АЛЬБОМ  
II

ЛИСТ  
АС-34

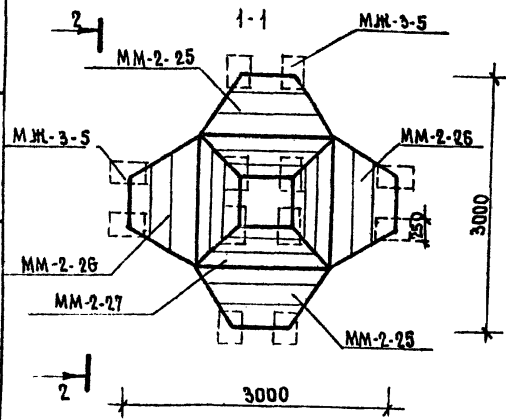
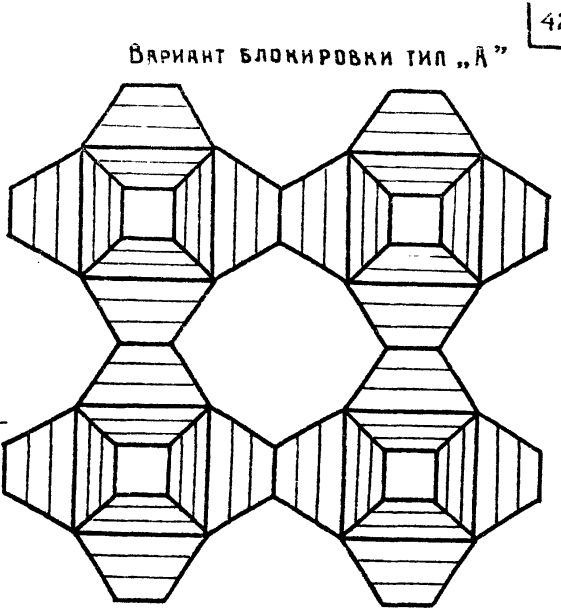
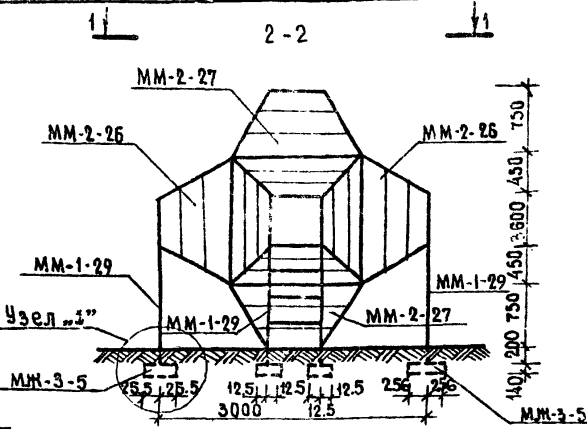
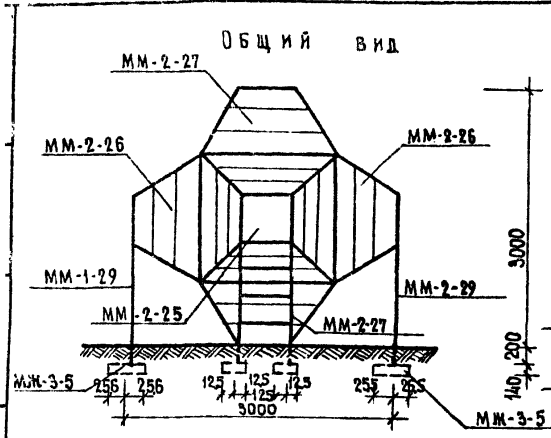




Спецификация изделий

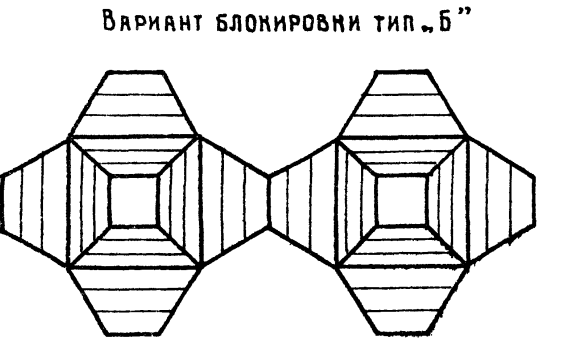
Наименование	Марка	К-во шт.	№ зяг. альб. листа
Металлич. изд.	ММ-258	1	ал. IV ч. 3 КМ-11

Монолитного бетона М150 на фундаменты  $V = 0,258 м^3$

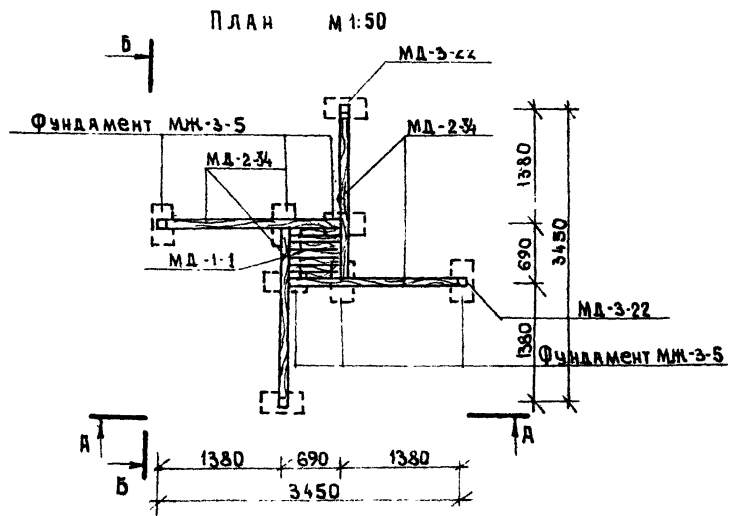
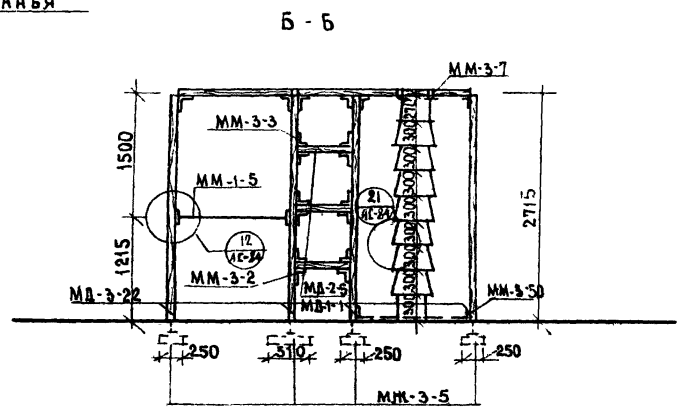
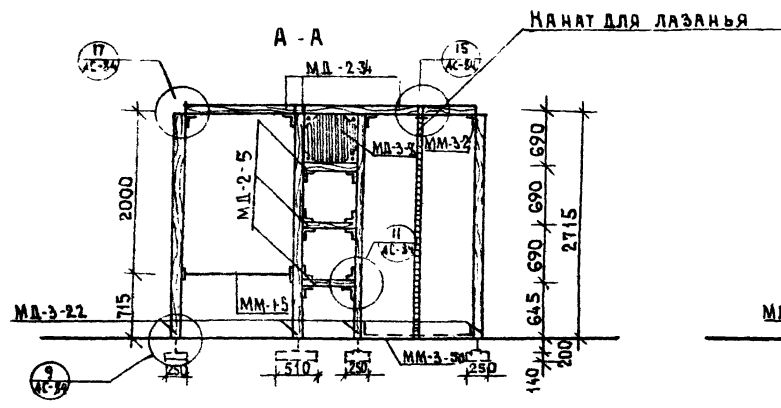


Спецификация изделий на объем для лазания

Наименование	Марка	кол. шт.	№ зят. альб. листа
Ж.б. изделия	МЖ-3-5	12	Альб. № 4.1 МЖ-46
Металлические изделия	ММ-2-25	2	Альб. № 4.3 ММ-24
	ММ-2-26	2	"
	ММ-2-27	2	"
	ММ-1-29	4	"



1. Узел „1” смотри лист АС-68
2. Металлические изделия ММ-2-25 свариваются между собой электро-дуговой сваркой электродами типа Э-42.
3. Позиция 7 соединяет железобетонный элемент МЖ-3-5 с металлическим элементом ММ-2-27.



Спецификация элементов на игровой комплекс тип I

Наименование	Марка	К-ВО	К альбому, листа
Желбет изделия	ММ-3-5	8	ЛД. IV. Ч. 1 ЛИСТ КХ-46
Деревянные изделия	МД-1-1	1	ЛД. IV. Ч. 2 ЛИСТ КД-08
	МД-2-3	4	ЛД. IV. Ч. 2 ЛИСТ КД-09
	МД-2-5	12	" — "
	МД-3-22	8	ЛД. IV. Ч. 2 ЛИСТ КД-11
	МД-3-8	2	ЛД. IV. Ч. 2 ЛИСТ КД-12
Металлические изделия	ММ-1-5	2	ЛД. IV. Ч. 3 ЛИСТ КМ-39
	ММ-3-2	32	ЛД. IV. Ч. 2 ЛИСТ КД-19
	ММ-3-3	20	" — "
	ММ-3-50	2	" — "
	ММ-3-7	3	" — "
БОЛТ	М12 × 110	208	ГОСТ 7801-72
ГАЙКА (ШАЙБА)	М12 / 12	228 / 228	ГОСТ 5915 / ГОСТ 11371-65*
БОЛТ	М12 × 40	20	ГОСТ 7798-70*

1976г.

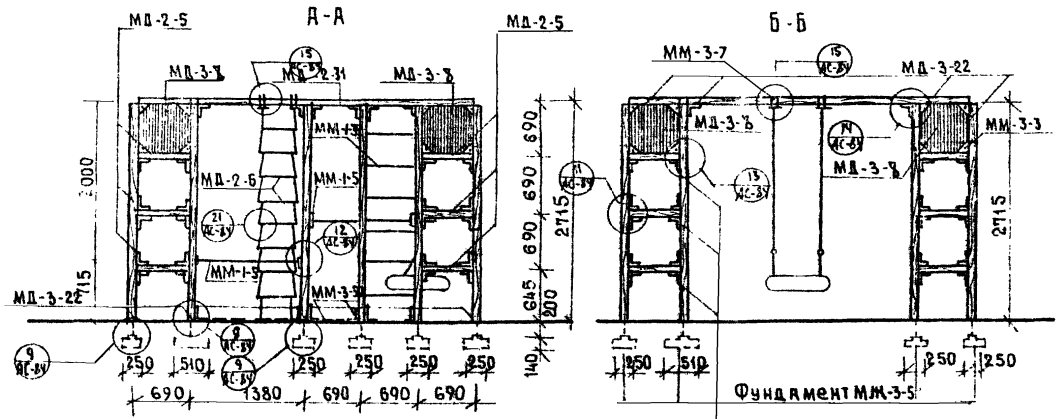
Малые архитектурные формы и элементы благоустройства жилых зон микрорайонов.

Игровой гимнастический комплекс тип I

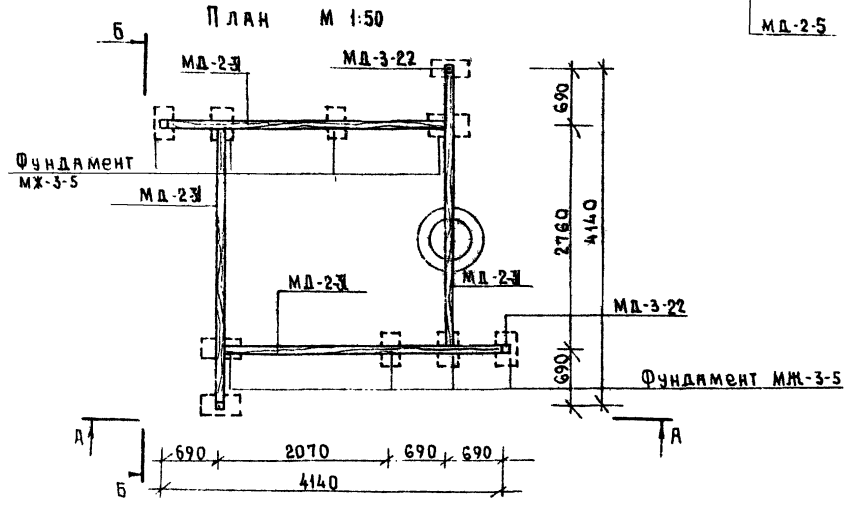
ТИПОВОЙ ПРОЕКТ  
320-53

АЛЬБОМ  
II

ЛИСТ  
АС-37

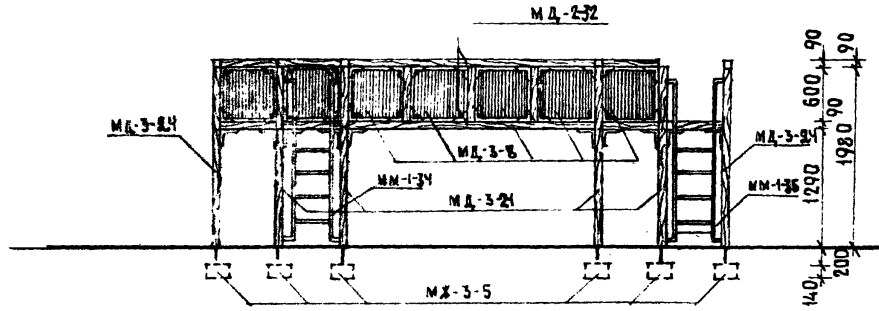


м.д.-2.5 Спецификация элементов на игровой гимнастический комплекс

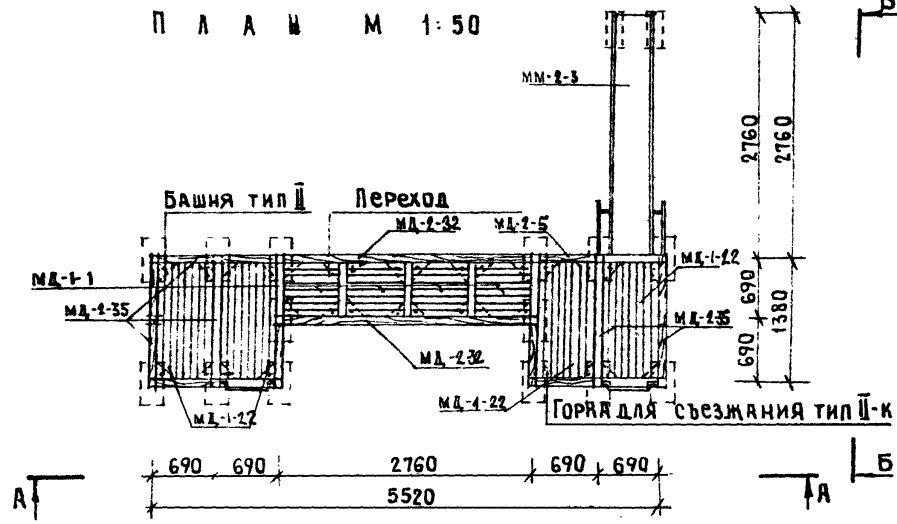


Наименование	Марка	К-во	Н альбом, листа
Железобетонные изделия	ММ-3-5	10	Л. IV Ч. 1. Лист КД-46
	МД-2-3	4	Л. IV Ч. 2. Лист КД-09
	МД-2-5	6	" "
	МД-3-22	10	Л. IV Ч. 2. Лист КД-11
Деревянные изделия	МД-3-3	4	Л. IV Ч. 2. Лист КД-12
	ММ-3-7	4	Л. IV Ч. 2. Лист КД-19
	ММ-1-5	2	Л. IV Ч. 3. Лист КМ-39
	ММ-1-34	1	Л. IV Ч. 3. Лист КМ-20
	ММ-3-2	50	Л. IV Ч. 2. Лист КД-19
	ММ-3-3	16	" "
Болт	М 12 × 110	264	ГОСТ 7801-72
Болт	М 12 × 40	16	ГОСТ 7798-70*
Гайка (шайба)	М 12 / 12	280 / 280	ГОСТ 5915-70* / ГОСТ 11371-68

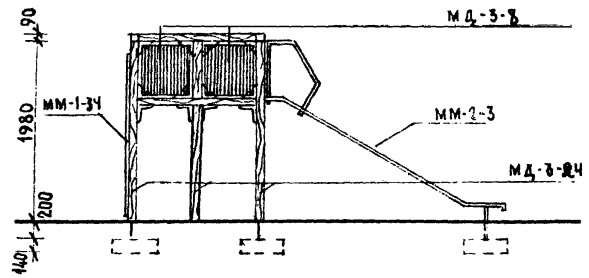
А - А



П Л А Н М 1:50



Б - Б

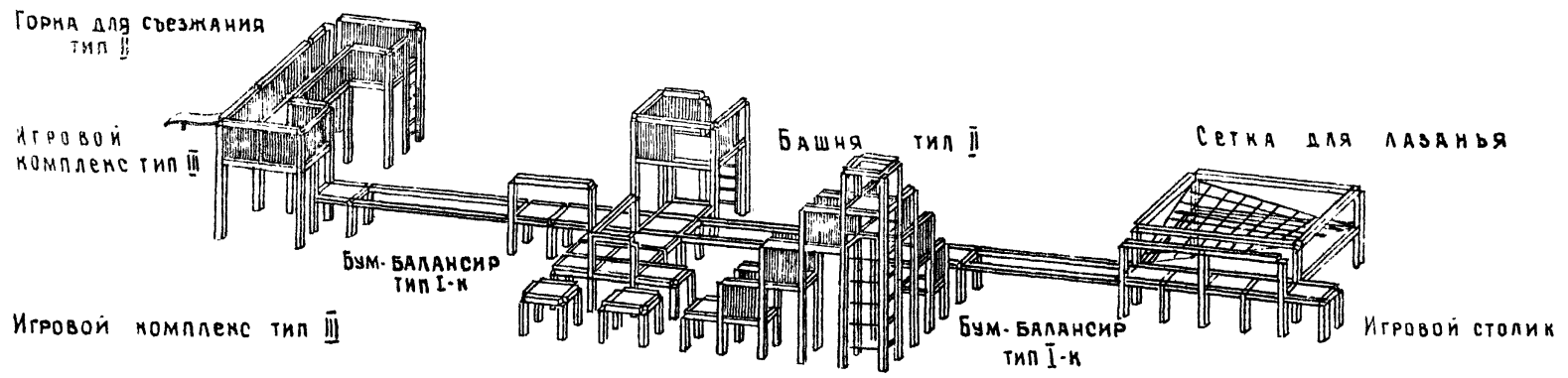


Спецификация элементов комплекса

Наименование	Марка	Кол-во	Листа, альбома
Железобетонные изделия	МХ-3-5	14	Ал. IV ч. 1 лист КЖ-46
	ММ-1-35	2	Ал. IV ч. 2 лист КД-20
Металлические изделия	ММ-2-3	1	Ал. IV ч. 3 лист КМ-06
	ММ-3-2	36	Ал. IV ч. 2 лист КД-19
	ММ-3-3	108	" - "
	МД-1-22	4	Ал. IV ч. 2 лист КД-08
	МД-1-1	4	" - "
	МД-2-32	4	Ал. IV ч. 2 лист КД-09
Деревянные изделия	МД-2-35	7	" - "
	МД-3-21	14	Ал. IV ч. 2 лист КД-11
	МД-3-8	19	Ал. IV ч. 2 лист КД-12
	МД-2-5	28	Ал. IV ч. 2 лист КД-09
Болт	М 12 × 110	512	ГОСТ 7801-72
Гайка (шайба)	М 12 × 12	604/604	ГОСТ 5915-70/11371-68
Болт	М 12 × 60	16	ГОСТ 7801-72
Болт	М 12 × 40	76	ГОСТ 7798-70*

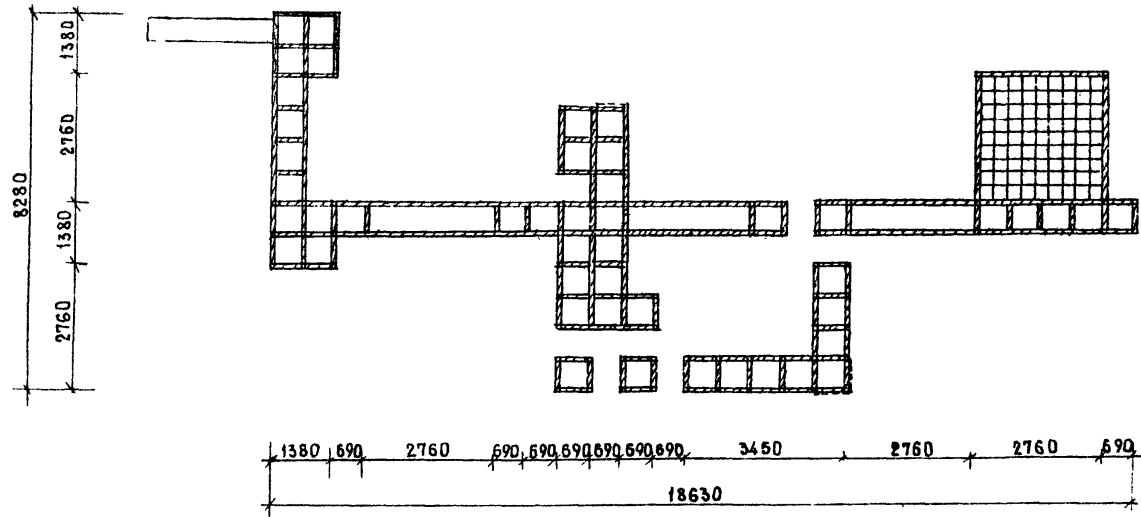
г. Минск  
 Старший архитектор  
 Ивашев  
 архитектор  
 Маленко  
 архитектор  
 Ракович

Общий вид композиции



Башня тип II

П л а н 1:100



Спецификация элементов комплекса

Наименование	Марка	К-во	Альбом, листа	
Игровой компл тип III	—	1	Альбом = лист АС-39	
Башня тип II	—	1		лист АС-52
Башня тип III	—	1		лист АС-53
Сетка для лазания	—	1		лист АС-54
Бум-балансир тип I-к	—	3		лист АС-44
Игровой столик	—	16		лист АС-45
Деревянные издел	МД-2-5	4	Ал. IV ч 2 листа КД-09	
	МД-2-5	1	Ал. IV ч 2 листа КД-09	
Металлические издел	ММ-3-2	10	Ал. V ч 2 листа КД-19	
Болт	М12x110	40	ГОСТ 7801-72	
Гайка (шайба)	М12/12	40	ГОСТ 5945-70/ИЗН-68	

1976 г

Малые архитектурные формы и элементы благоустройства жилых зон микрорайонов

ИГРОВОЙ ГИМНАСТИЧЕСКИЙ КОМПЛЕКС  
ФРОНТАЛЬНАЯ КОМПОЗИЦИЯ

ТИПОВОЙ ПРОЕКТ  
320-53

Альбом  
II

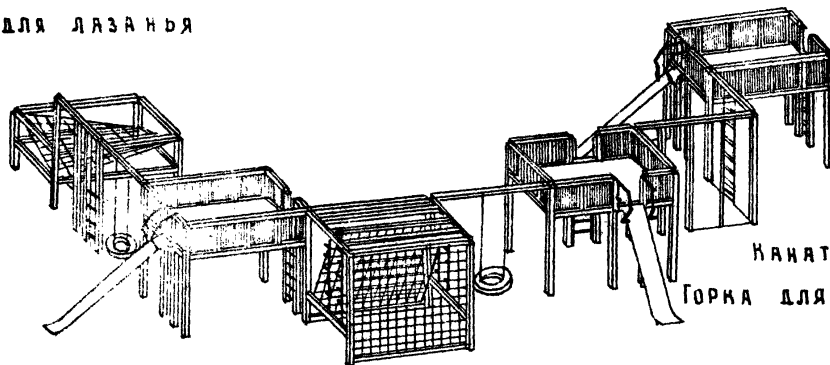
Лист  
АС-40

Общий вид композиции

П л а н 1:100

Горка для съезжания тип III-К'

Сетка для лазанья



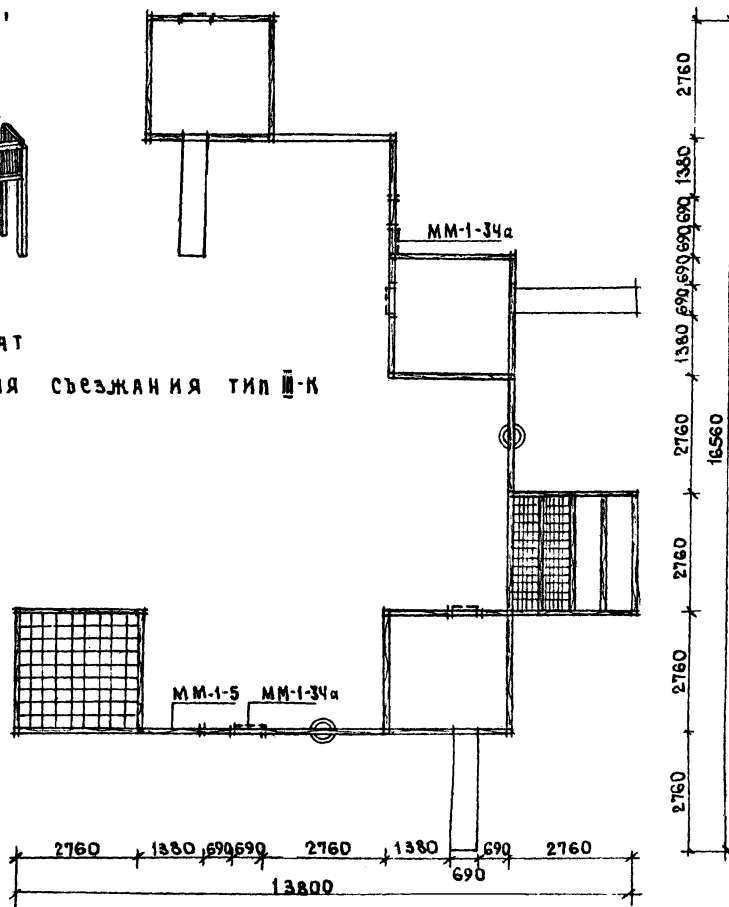
Канат

Горка для съезжания тип III-К

Горка для съезжания тип III-К Объем с сетками

Спецификация элементов комплекса

Наименование	Марка	К-во шт.	№ альбома, листа
Объем с сетками	—	1	лист АС-55
Горка тип III-К	—	3	лист АС-50
Сетка для лазанья	—	1	лист АС-54
Деревянные изделия	МД-2-32	5	ял. IV ч. 2 лист КД-09
	МД-3-25	5	ял. IV ч. 2 лист КД-11
Ж. бетонные изделия	МЖ-3-5	5	ял. IV ч. 1 лист КЖ-46
Металлич. изделия	ММ-3-2	10	ял. IV ч. 2 лист КД-19
	ММ-1-34а	2	ял. IV ч. 2 лист КД-20
	ММ-1-5	1	ял. IV ч. 3, лист КМ-39
Болт	M12x110	40	ГОСТ 7801-72
Гайка (шайба)	M12/12	40	ГОСТ 5915-70/ИЗ71-68



1976г.

Малые архитектурные формы и элементы благоустройства жилых зон микрорайонов.

Игровой гимнастический комплекс периметральная композиция

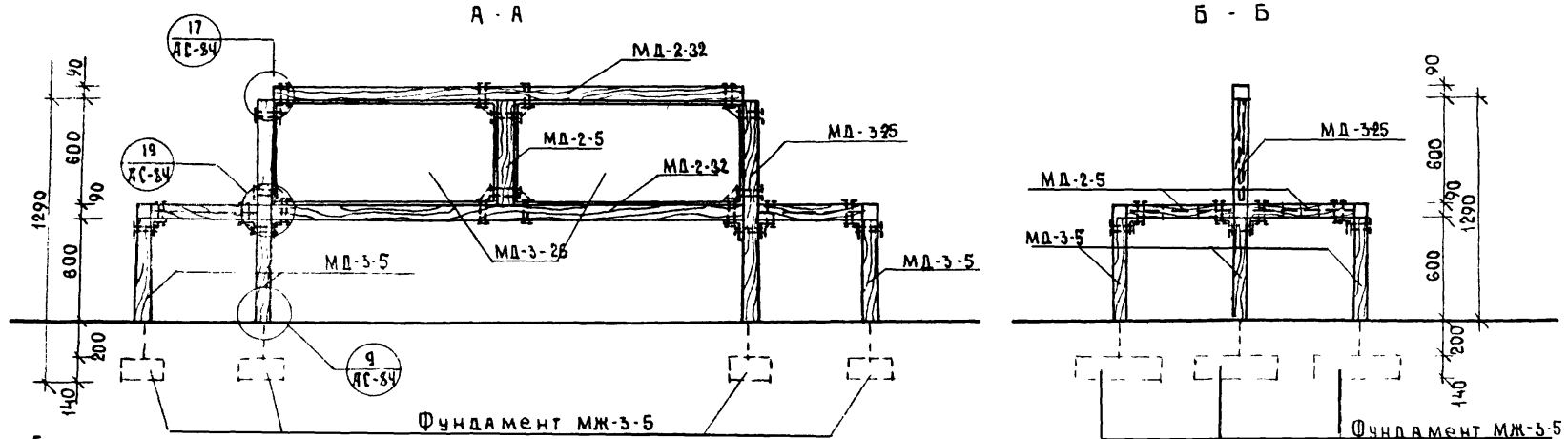
ТИПОВОЙ ПРОЕКТ  
320-53

Альбом  
II

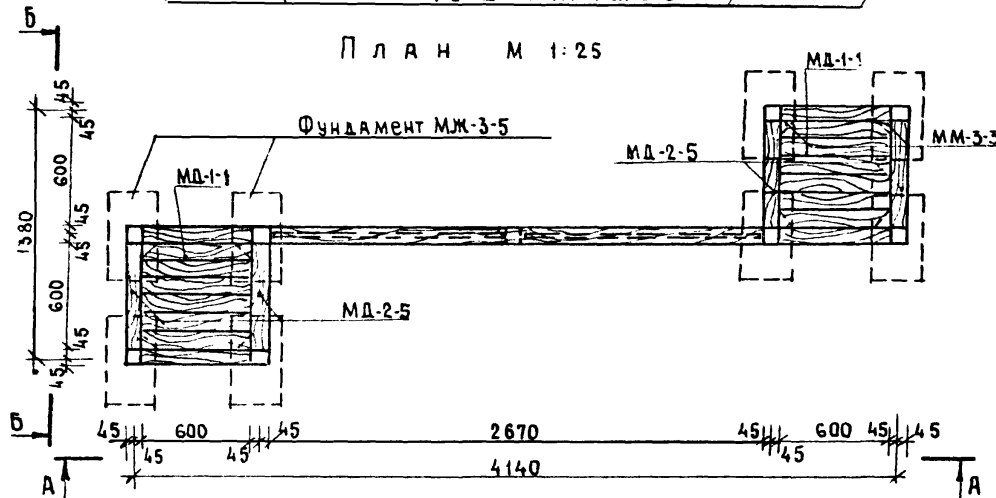
Лист  
АС-41







П л а н М 1:25



Спецификация элементов на стенку для рисования

Наименование	Марка	Кол.шт.	№ альбома, листа
Железобетонн. издел.	МЖ-3-5	8	Ал. IV ч. 1 лист КЖ-46
	МД-1-1	2	Ал. IV ч. 2 лист КД-08
Деревянные изделия	МД-2-32	2	Ал. IV ч. 2 лист КД-09
	МД-2-5	9	" "
	МД-3-25	2	Ал. IV ч. 2 лист КД-11
	МД-3-5	12	" "
	МД-3-26	2	Ал. IV ч. 2 лист КД-11
Металлические изделия	ММ-3-2	18	Ал. IV ч. 2 лист КД-19
	ММ-3-3	16	" "
Болт	М12×110	136	ГОСТ 7801-72
Болт	М12×40	8	ГОСТ 7798-70*
Гайка (шайба)	М12/12	144/144	ГОСТ 5915/ГОСТ 11371-68

1976г.

Малые архитектурные формы  
и элементы благоустройства  
жилых зон микрорайонов

С т е н к а   д л я   р и с о в а н и я

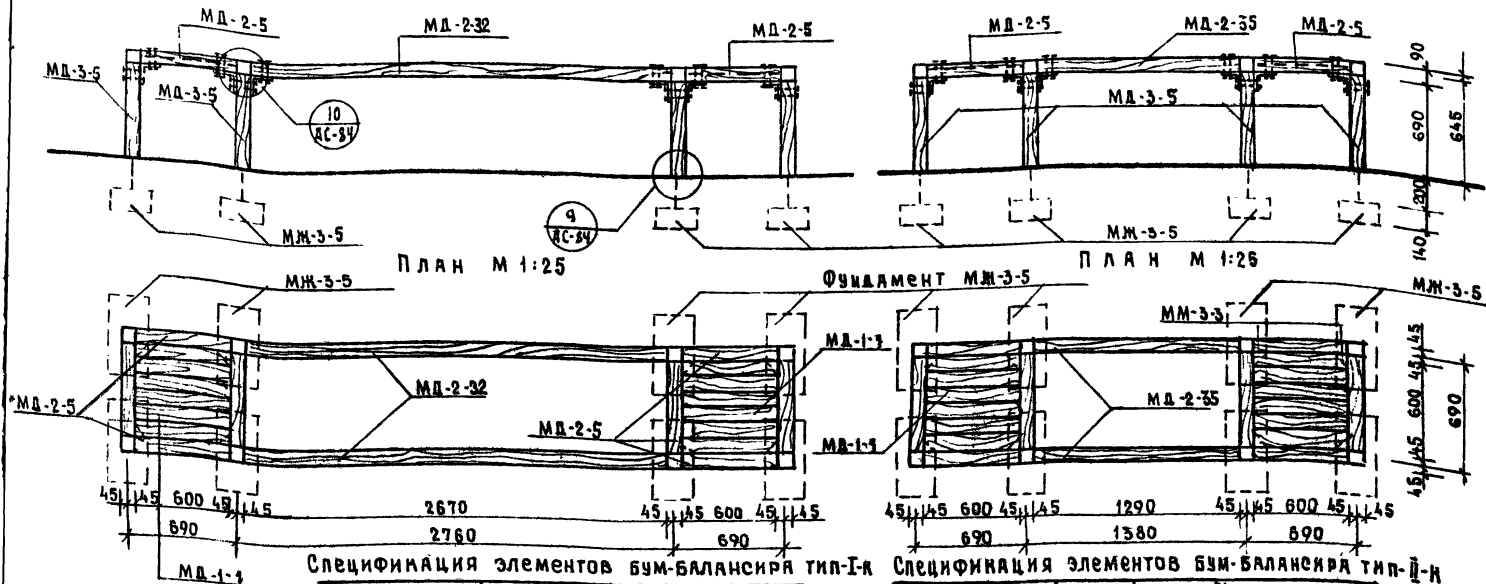
ТИПОВОЙ ПРОЕКТ  
320-53

АЛЬБОМ  
II

ЛИСТ  
АС-43

БУМ-БАЛАНСИР ТИП-I-K

БУМ-БАЛАНСИР ТИП-II-K



Спецификация элементов бум-балансиря тип-I-K

Спецификация элементов бум-балансиря тип-II-K

Наименование	МАРКА	КОЛ. ШТ.	МАТЕРИАЛ, ЛИСТА
Ж.в. изделия	МЖ-3-5	8	АЛ.И 4.1 ЛИСТ КХ-46
Деревянные изделия	МД-1-1	2	АЛ.И 4.2 ЛИСТ КД-08
	МД-2-32	2	АЛ.И 4.2 ЛИСТ КД-09
	МД-2-5	8	" - "
	МД-3-5	8	АЛ.И 4.2 ЛИСТ КД-11
Металлические изделия	ММ-3-2	16	АЛ.И 4.2 ЛИСТ КД-19
	ММ-3-3	8	" - "
Болт	М12-110	80	ГОСТ 7801-72
Гайка (шайба)	М12/12	80/80	ГОСТ 5915/ГОСТ 11371-68

Наименование	МАРКА	КОЛ. ШТ.	МАТЕРИАЛ, ЛИСТА
Ж.в. изделия	МЖ-3-5	8	АЛ.И 4.1 ЛИСТ КХ-46
Деревянные изделия	МД-1-1	2	АЛ.И 4.2 ЛИСТ КД-08
	МД-2-35	2	АЛ.И 4.2 ЛИСТ КД-09
	МД-2-5	8	" - "
	МД-3-5	8	АЛ.И 4.2 ЛИСТ КД-11
Металлические изделия	ММ-3-2	20	АЛ.И 4.2 ЛИСТ КД-19
	ММ-3-3	8	" - "
Болт	М12-110	80	ГОСТ 7801-72
Гайка / шайба	М12/12	80/80	ГОСТ 5915/ГОСТ 11371-68

1970г.

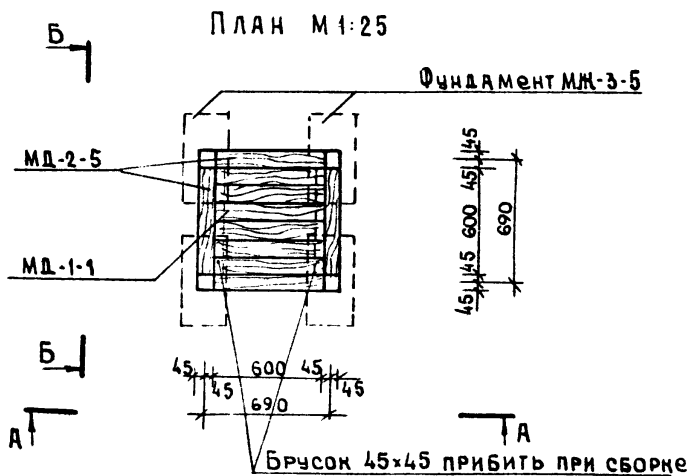
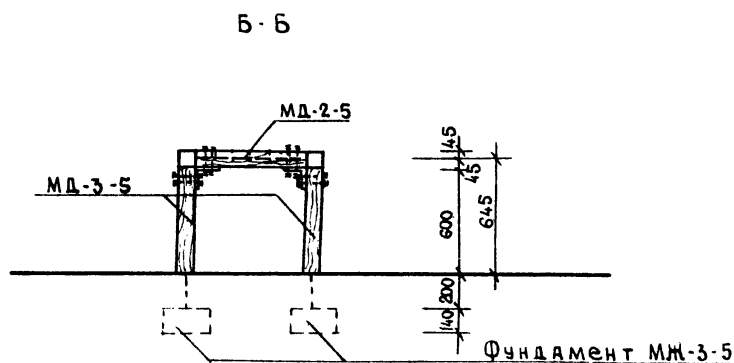
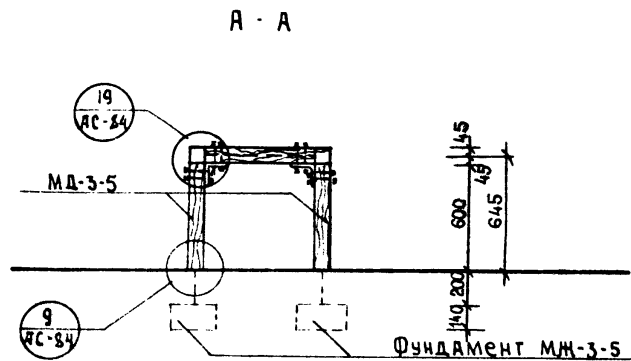
Малые архитектурные формы и элементы благоустройства жилых зон микрорайонов

БУМ-БАЛАНСИР ТИП-I-K.  
БУМ-БАЛАНСИР ТИП-II-K.

ТИПОВОЙ ПРОЕКТ  
320-53

АЛЬБОМ  
II

ЛИСТ  
АС-44



Спецификация элементов на игровой столик

Наименование	Марка	Кол. шт.	№ альбома, листа
Железобет. изделия	МЖ-3-5	4	Ал. IV ч. 1 лист КЖ-46
Деревянные изделия	МД-1-1	1	Ал. IV ч. 2 лист КД-08
	МД-2-5	4	Ал. IV ч. 2 лист КД-09
	МД-3-5	4	Ал. IV ч. 2 лист КД-11
	Брусок 45x45	С-540	2
Металлические изделия	ММ-3-3	4	Ал. IV ч. 2 лист КД-19
Болт	М12x110	20	ГОСТ 7801-72
Гайка (шайба)	М 12/12	20/20	ГОСТ 5915/ГОСТ 11371-62

1. Игровой столик может применяться как самостоятельная форма, так и в игровых гимнастических комплексах.
2. Отделку см. пояснительную записку.
3. Узлы „19“, „9“ см. лист АС-84

1976г

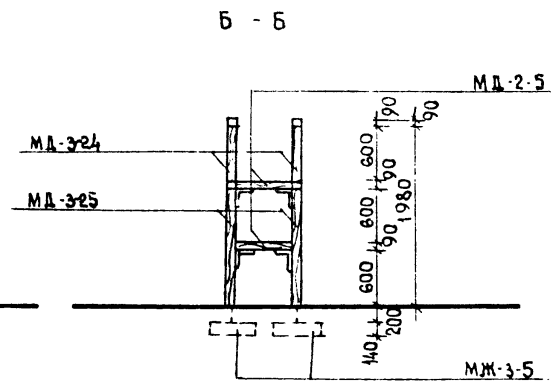
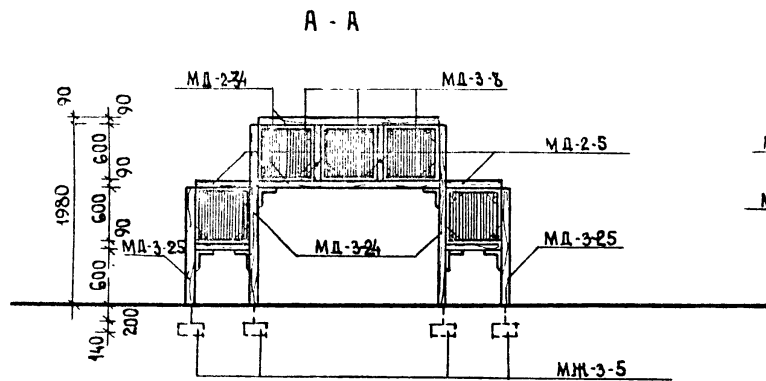
Малые архитектурные формы и элементы благоустройства жилых зон микрорайонов

ИГРОВОЙ СТОЛИК

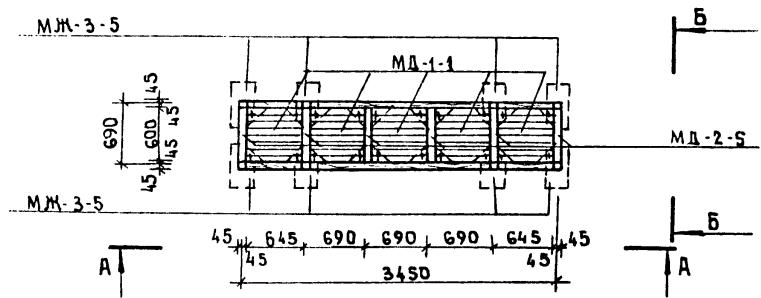
ТИПОВОЙ ПРОЕКТ  
320-53

АЛЬБОМ  
II

ЛИСТ  
АС-45



П л а н м 1:50



Спецификация элементов на мостик тип I

Наименование	Марка	К-во шт	Листа, альбома
Ж.бетонные изделия	МЖ-3-5	8	Лл. IV ч. 1 лист КД-46
Деревянные изделия	МД-1-1	5	Лл. IV ч. 2 лист КД-08
	МД-2-34	4	Лл. IV ч. 2 лист КД-09
	МД-2-5	20	" — "
	МД-3-24	4	Лл. IV ч. 2 лист КД-11
	МД-3-25	4	" — "
	МД-3-8	10	Лл. IV ч. 2 лист КД-12
Металлич. изделия	ММ-3-1	24	Лл. IV ч. 2 лист КД-19
	ММ-3-3	60	" — "
Болт	M12x110	336	ГОСТ 7801-72
Болт	M12x60	20	ГОСТ 7801-72
Болт	M12x40	40	ГОСТ 7798-70*
Гайка / шайба /	M12/12	396/396	ГОСТ 5915/11371-68

1976г.

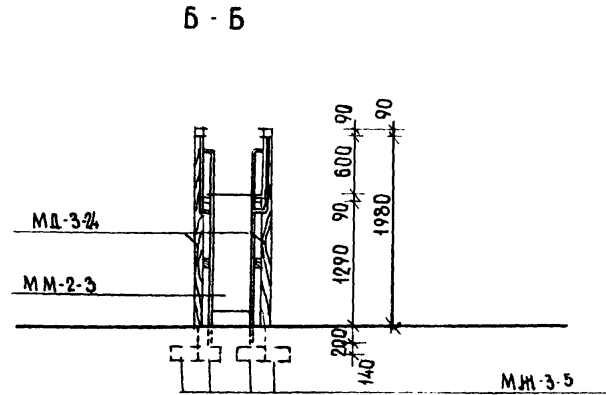
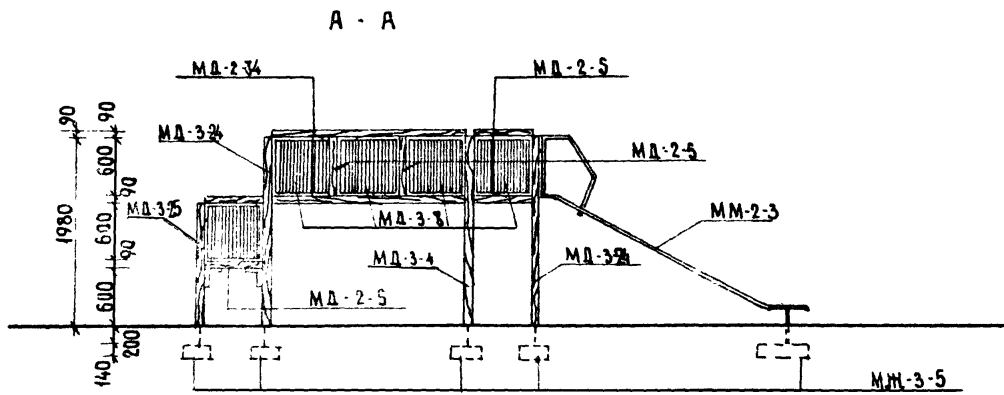
Малые архитектурные формы и элементы благоустройства жилых зон микрорайонов

Мостик тип I

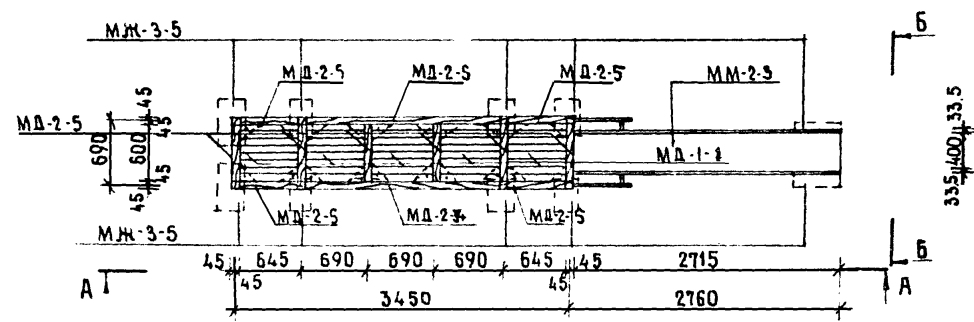
ТИПОВОЙ ПРОЕКТ  
320-53

АЛЬБОМ  
II

ЛИСТ  
АС-46

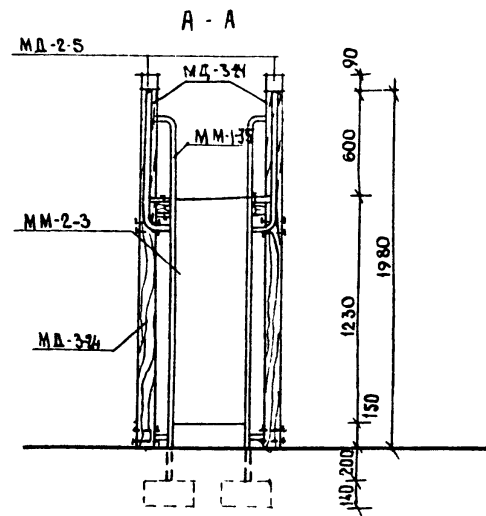
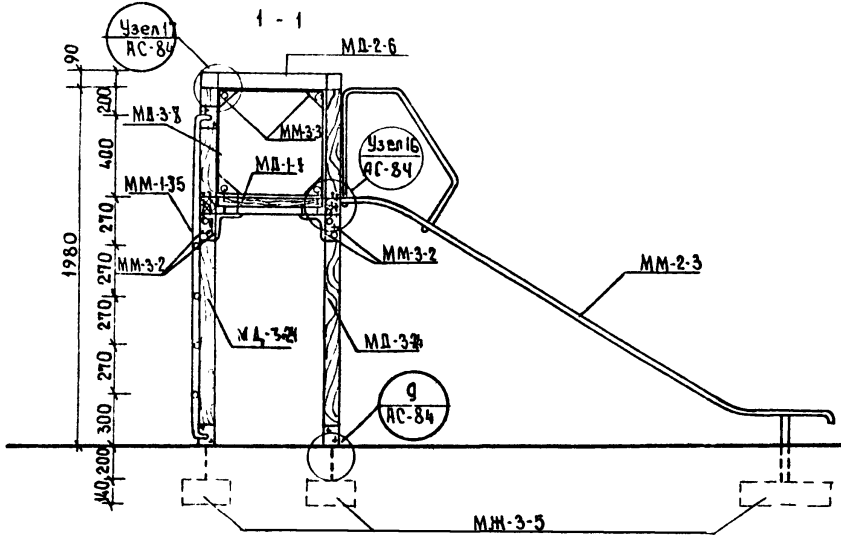


П Л А Н М 1:50

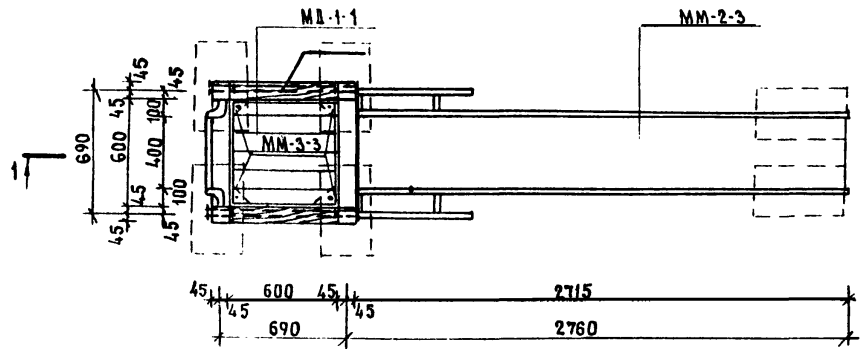


Спецификация элементов на мостик тип II

Наименование	Марка	кол. шт.	Альбом, лист
Железобетонные изделия	МЖ-3-5	10	ал. IV ч. 1 КД-46
	МД-1-1	5	ал. IV ч. 2 КД-08
Деревянные изделия	МД-2-33	4	ал. IV ч. 2 КД-09
	МД-2-5	17	"
	МД-3-24	6	ал. IV ч. 2 КД-11
	МД-3-25	2	"
	МД-3-8	10	ал. IV ч. 2 КД-12
	Металлические изделия	ММ-2-3	1
ММ-3-2		22	ал. IV ч. 2 КД-19
ММ-3-3		60	"
Болт	M12x110	336	ГОСТ 7801-72
Болт	M12x60	20	ГОСТ 7801-72*
Гайка (шайба)	M12/12	396/396	ГОСТ 5915-70*/ИЗ71-68*
Болт	M12x40	40	ГОСТ 7798-70*

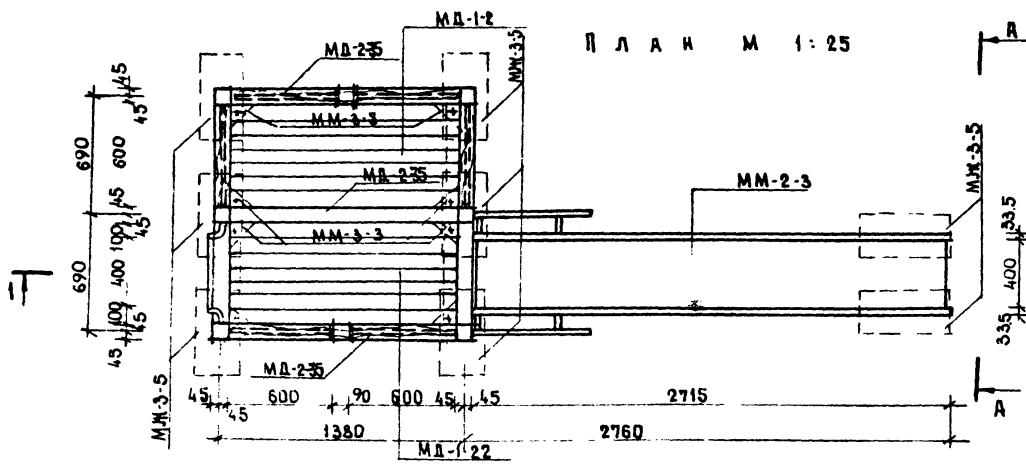
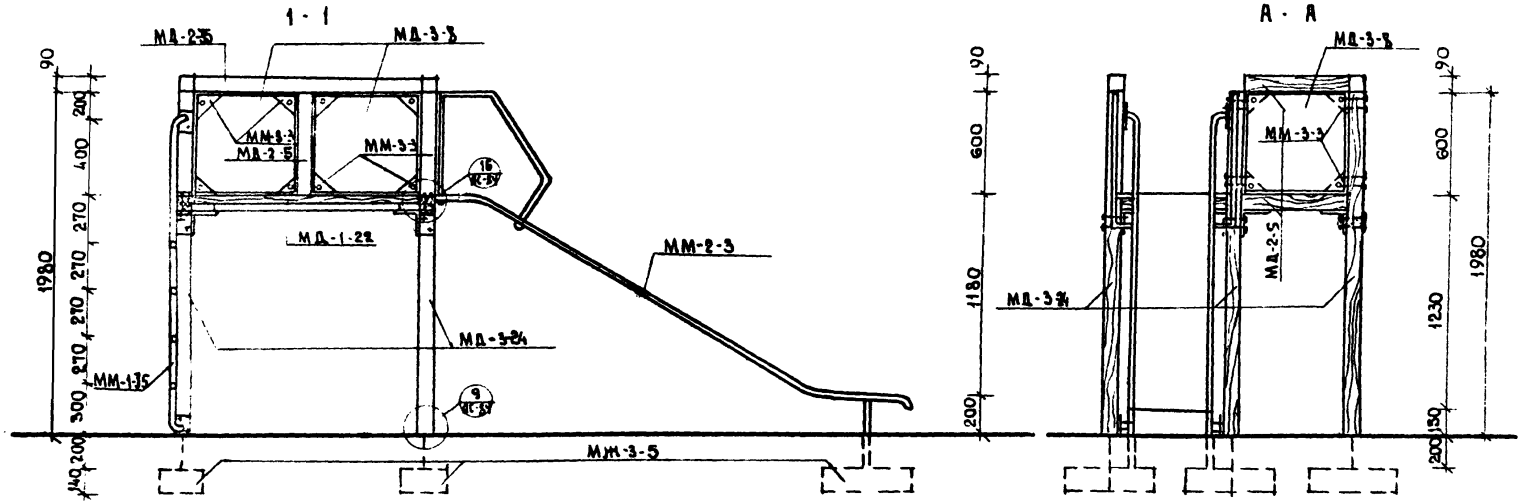


П л а н М 1:25



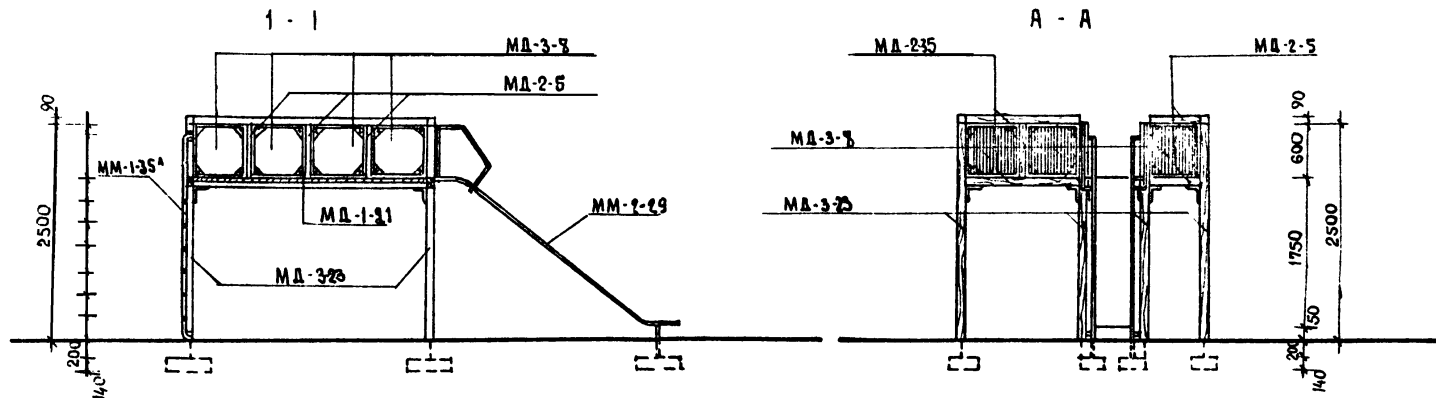
Спецификация элементов на горку для съезжания тип I-K

Наименование	Марка	Кол.шт.	Альбома. лист
Железобетонные издел	МЖ-3-5	6	Ал. У ч 1 КД - 46
	МД-2-5	6	Ал. У ч 2 КД - 09
	МД-3-4	4	Ал. У ч 2 КД - 11
Деревянные изделия	МД-3-8	2	Ал. У ч 2 КД - 12
	ММ-1-35	1	Ал. У ч 2 КД - 20
	ММ-3-2	8	Ал. У ч 2 КД - 19
Металлич изделия	ММ-2-3	1	Ал. У ч 3 КМ - 06
	ММ-3-3	12	"
Болт	М12*110	92	ГОСТ 7801-72
Болт	М12*60	4	ГОСТ 7801-72
Болт	М12*40	8	ГОСТ 7798-70*
Гайка (шайба)	М12/12	104/104	ГОСТ 5915-70/11371-68

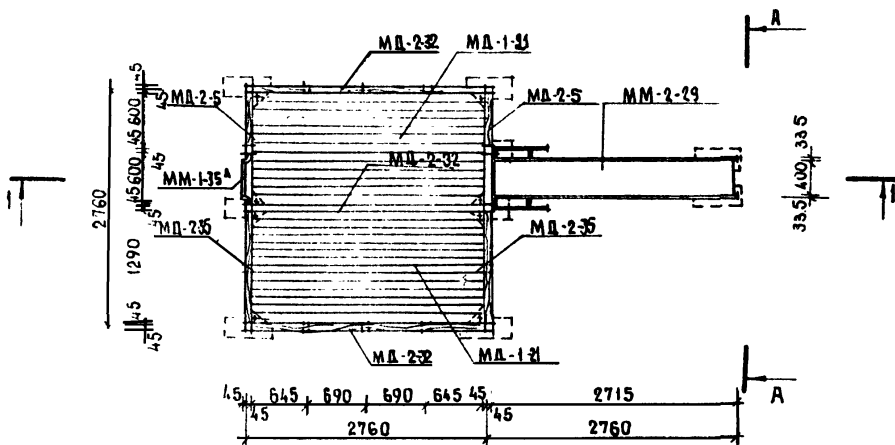


Спецификация изделий на горку для съезжания тип II-K

Наименование	Марка	№во шт	Нальбома, листы
ЖБетонные изделия	ММ-3-5	8	ЯЛ IV ч 1 л. КД-08
	МД-1-22	2	ЯЛ IV ч 2 л. КД-08
Деревянные изделия	МД-2-35	5	ЯЛ IV ч 2 л. КД-09
	МД-2-5	6	"
	МД-3-24	6	ЯЛ IV ч 2 л. КД-11
	МД-3-2	6	ЯЛ IV ч 2 л. КД-12
Металлическ. изделия	ММ-1-35	1	ЯЛ IV ч 2 л. КД-20
	ММ-2-3	1	ЯЛ IV ч 3 л. КМ-06
	ММ-3-2	14	ЯЛ IV ч 2 л. КД-19
	ММ-3-3	32	"
Болт	M12x110	208	ГОСТ 7801-72
Болт	M12x40	24	ГОСТ 7798-70
Гайка (шайба)	M12/12	232/232	ГОСТ 5915-70 * ГОСТ 11571-68 *



П л а н М 1:50

Спецификация элементов на горку для  
съемания тип III-K

Наименование	Марка	Кол.шт.	Альбома, листа
Ж.бетонные изделия	ММ-3-5	10	ал. № 4.1 лист КД-4Б
Деревянные изделия	МД-1-21	2	ал. № 4.2 лист КД-08
	МД-2-32	5	ал. № 4.2 лист КД-09
	МД-2-35	4	ал. № 4.2 лист КД-09
	МД-2-5	14	ал. № 4.2 лист КД-09
	МД-3-20	8	ал. № 4.2 лист КД-11
	МД-3-7	14	ал. № 4.2 лист КД-12
Металлические изделия	ММ-1-35А	1	ал. № 4.2 лист КД-20
	ММ-2-29	1	ал. № 4.3 лист КМ-06
	ММ-3-2	18	ал. № 4.2 лист КД-19
	ММ-3-3	64	ал. № 4.2 лист КД-19
БОЛТ	М12x110	352	ГОСТ 7801-72
БОЛТ	М12x40	22	ГОСТ 7793-70*
Гайка / шайба	М 12/12	238	ГОСТ 5915-70/ГОСТ 11371-68*

1. Горка для съезжания тип III-K' зеркальна в плане  
горке для съезжания тип III-K.

1976г.

Малые архитектурные формы  
и элементы благоустройства  
жилых зон микрорайонов.

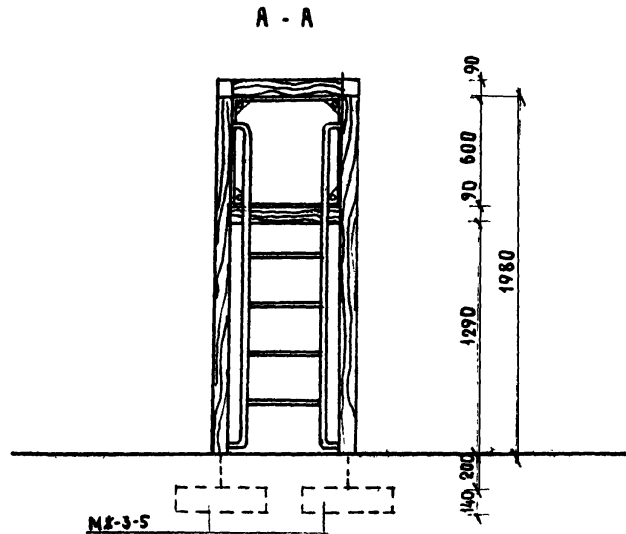
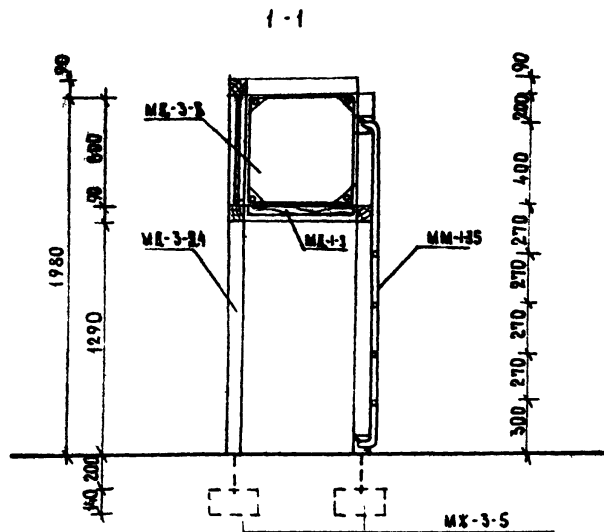
Горка для съезжания тип III-K.

ТИПОВОЙ ПРОЕКТ  
320-53

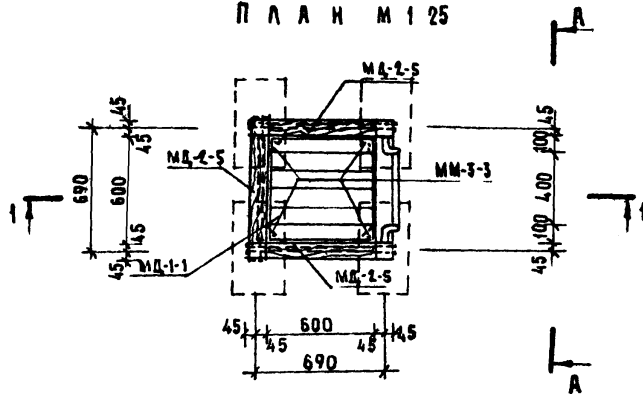
Альбом  
II

Лист  
АС-50





П л а н М 1 2 5



С п е ц и ф и к а ц и я э л е м е н т о в н а  
Б А Ш Н Ю Т И П I

Н а и м е н о в а н и е	М А Р К А	К о л . ш т	Л а л ь б о м а , л и с т а
Железобетонные изделия	МХ-3-5	4	ЛЛ.И 4.1 ЛИСТ КД-46
	ММ-1-3-5	1	ЛЛ.И 4.2 ЛИСТ КД-20
Металлические изделия	ММ-3-2	6	ЛЛ.И 4.2 ЛИСТ КД-19
	ММ-3-3	16	" "
	МД-1-1	1	ЛЛ.И 4.2 ЛИСТ КД-08
	МД-2-5	7	ЛЛ.И 4.2 ЛИСТ КД-09
Деревянные изделия	МД-3-2А	4	ЛЛ.И 4.2 ЛИСТ КД-11
	МД-3-3	3	ЛЛ.И 4.2 ЛИСТ КД-12
Болт	М12 × 110	104	ГОСТ 7801-72
Гайка (шайба)	М12 / 12	120 / 120	ГОСТ 5915-70* / ГОСТ 11371-68
Болт	М12 × 60	4	ГОСТ 7801-72
Болт	М12 × 40	12	ГОСТ 7798-70*

1976г

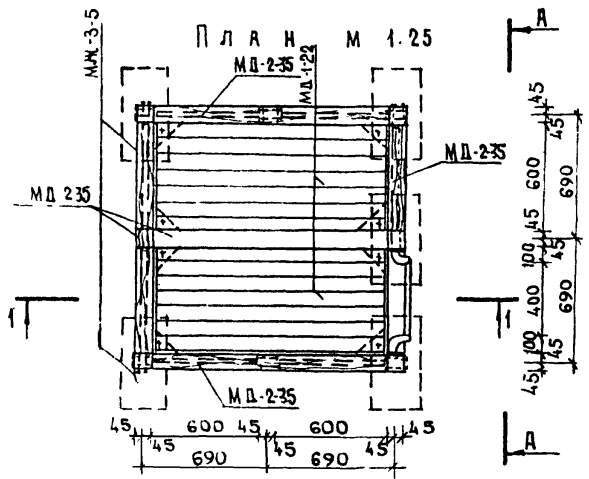
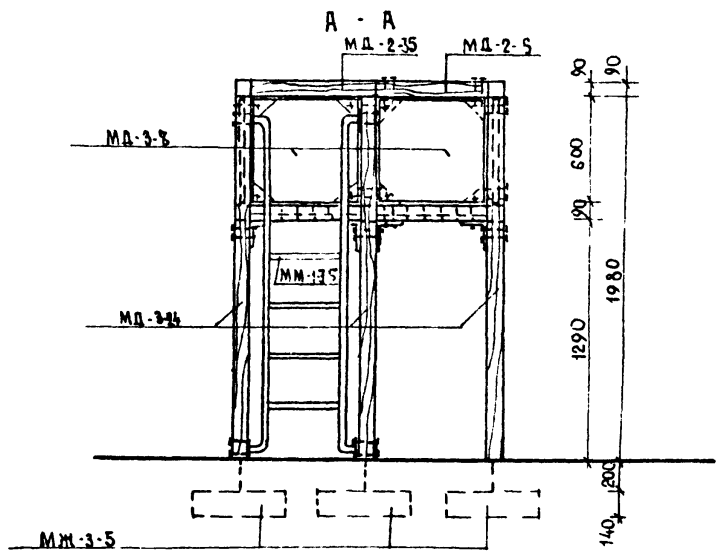
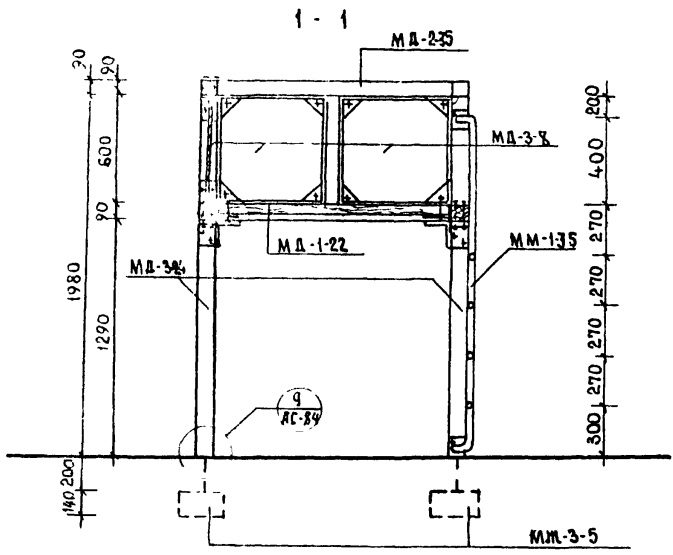
Малые архитектурные формы  
и элементы благоустройства  
жилых зон микрорайонов

Б А Ш Н Я Т И П I

ТИПОВОЙ ПРОЕКТ  
320-53

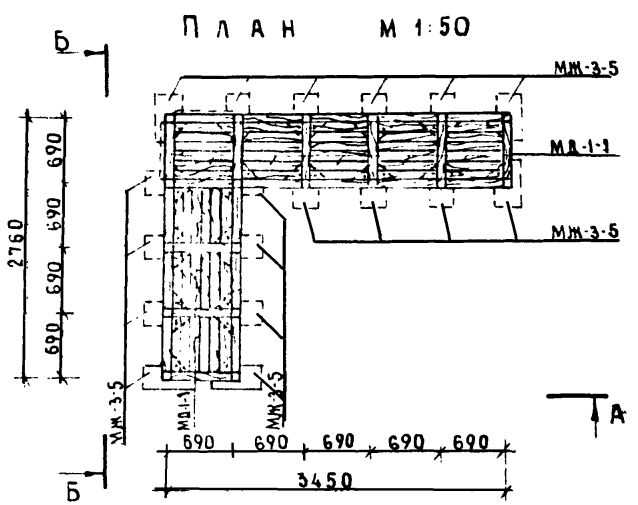
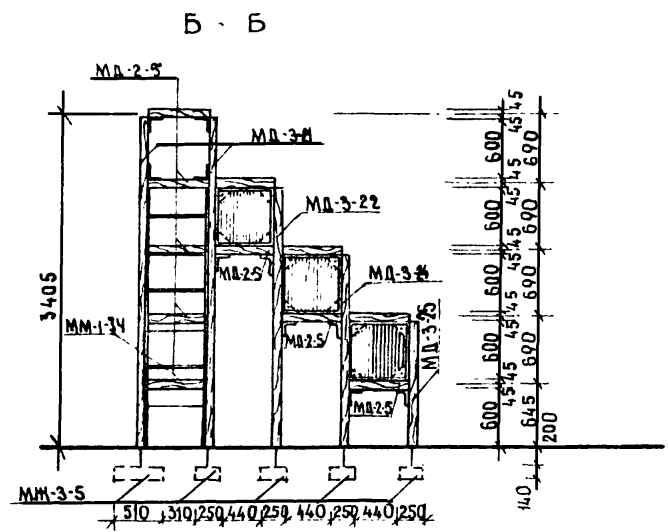
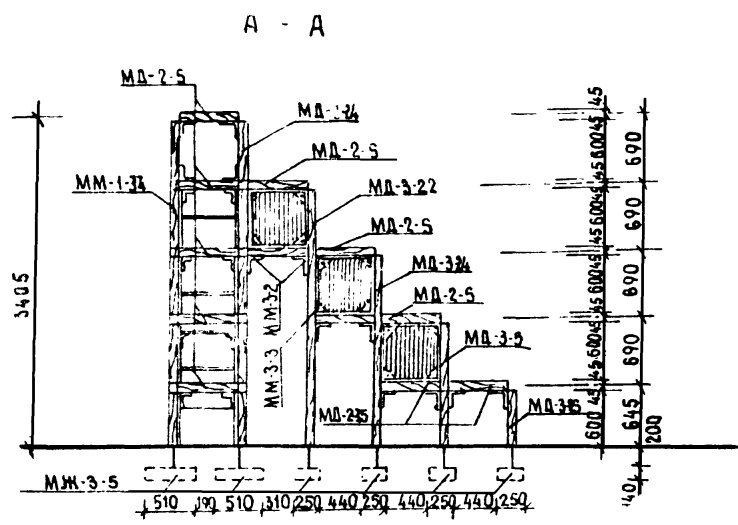
АЛЬБОМ  
II

ЛИСТ  
АС-51



Спецификация изделий на башню тип II

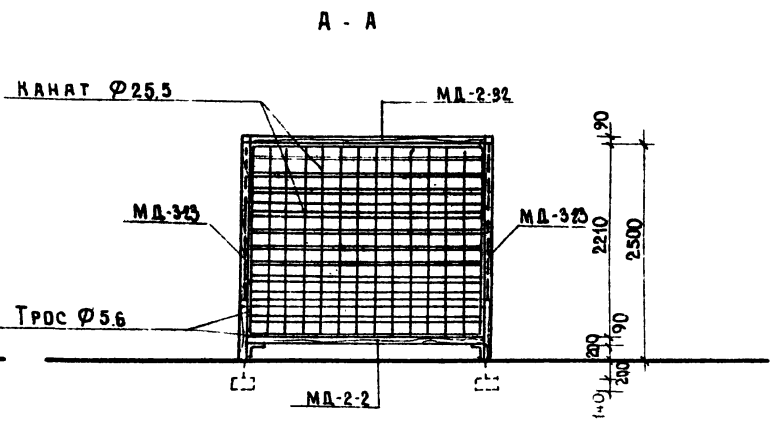
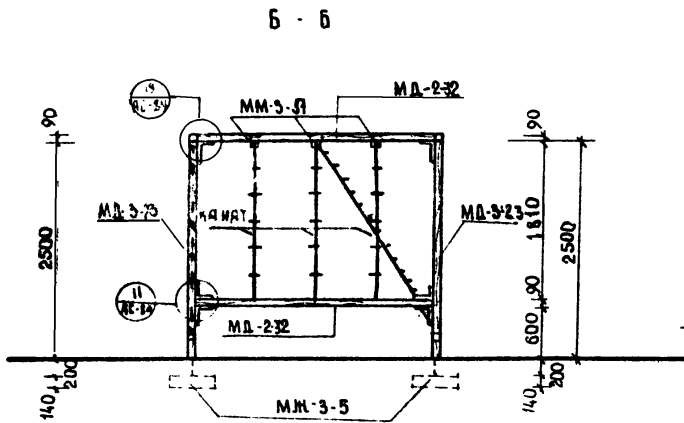
Наименование	Марка	К-во шт	У листа, альбома
Ж.бетонные изделия	МЖ-3-5	6	Ял IV ч 1 л. КД-46
Деревянные изделия	МД-1-22	2	Ял IV ч 2 л. КД-08
	МД-2-35	5	Ял IV ч 2 л. КД-09
	МД-2-5	7	" "
	МД-3-4	6	Ял IV ч 2 л. КД-11
	МД-3-8	7	Ял IV ч 2 л. КД-12
Металлические изделия	ММ-135	1	Ял IV ч 2 л. КД-20
	ММ-3-2	14	Ял IV ч 2 л. КД-19
	ММ-3-3	36	" "
Болт	М12x110	216	ГОСТ 7801-72
Болт	М12x40	28	ГОСТ 7798-70*
Гайка (шайба)	М12/12	244	ГОСТ 5937-70/ГОСТ 11371-68*



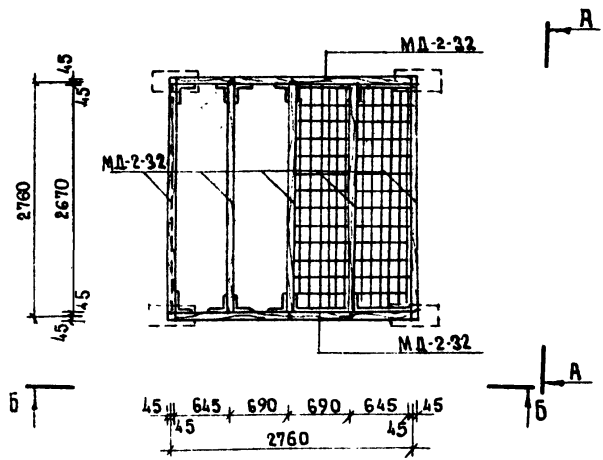
Спецификация элементов на Башню тип III

Наименование	Марка	Кол. шт.	№ альбома, листа
Деревянные изделия	МА-1-1	8	ал. IV ч. 2 лист КД-08
	МА-2-5	47	ал. IV ч. 2 лист КД-09
	МА-3-2	4	" лист КД-11
	МА-3-22	4	ал. IV ч. 2 лист КД-11
	МА-3-2	4	" "
	МА-3-25	4	" "
	МА-3-5	2	" "
	МА-3-5	12	ал. IV ч. 2 лист КД-12
Мелесобетонные изделия	МЖ-3-5	18	ал. IV ч. 1 лист МЖ-46
Металлические изделия	ММ-3-2	72	ал. IV ч. 2 лист КД-19
	ММ-3-3	80	
Болт	M12x110	608	ГОСТ 7801-72
Болт	M12x60	32	ГОСТ 7801-72
Гайка	M12x40	48	ГОСТ 7798-70*
Шайба	M12	588	ГОСТ 5915-70*
Шайба	M12	688	ГОСТ 11371-68*
Металлич. изделия	ММ-1-3/4	2	ал. IV ч. 3 КД-20





П л а н М 1:50

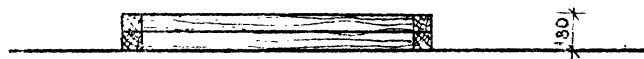


Спецификация элементов на объем с сетками

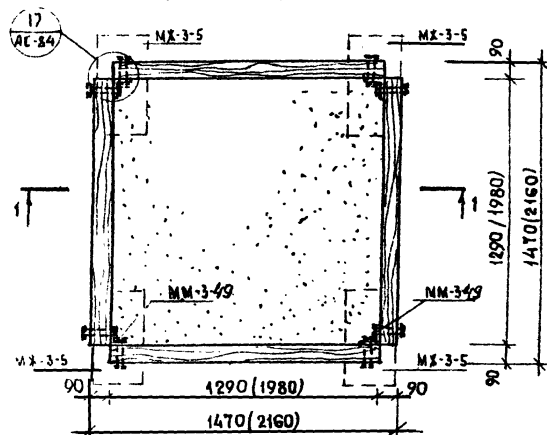
Наименование	Марка	Кол. шт.	Нальбома, листа
Ж.бетонные изделия	МЖ-3-5	4	ал. V ч. 1 лист КД-46
Деревянные изделия	МД-2-32	11	ал. V ч. 2 лист КД-09
	МД-3-23	4	ал. V ч. 2 лист КД-11
Металлические издел.	ММ-3-2	32	ал. V ч. 2 лист КД-19
	ММ-3-3	8	" "
	ММ-3-31	8	" "
Болт	M12x110	64	ГОСТ 7801-72
Гайка (шайба)	M12/12	64/64	ГОСТ 5915-70*/1371-68*
Трос $\varnothing 5.6$ е=11.5м.			ГОСТ 2688-69
Канат $\varnothing 25.5$ е=138м			ГОСТ 10893-67*
Талреп 0.8 ВЧ-010		8	ГОСТ 9690-71*
Зажим N7		8	ГОСТ 13186-67

1. Сетка для лазанья может быть выполнена из каната  $\varnothing 25.5$  и сети.
2. Сети изготавливаются из капроновых веревок  $\varnothing 4.0 \pm 5.0$  мм по ТУ 15-31-70

Песочница тип I-A / I-Б/



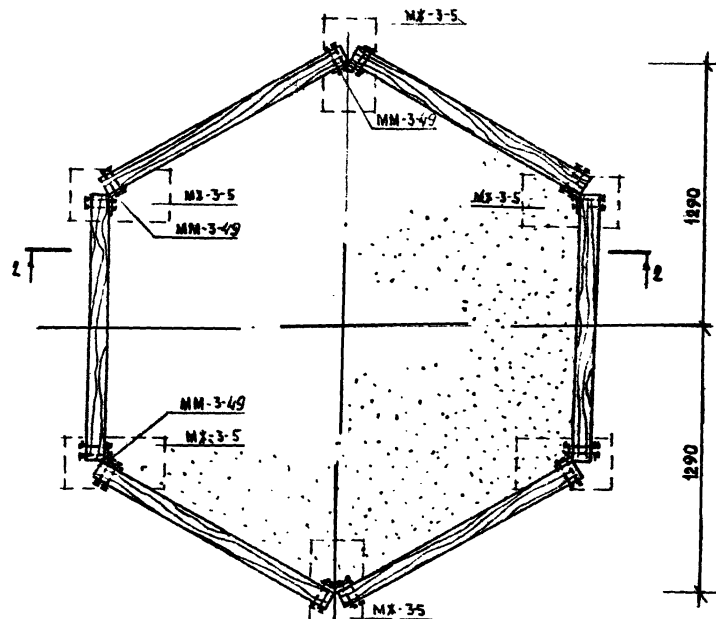
П л а н М 1:20



Песочница тип II



П л а н М 1:20



Спецификация изделий на песочницы тип I-A, тип I-Б, тип II

Наименование	Марка	К-во штук		Материал	Н альбом, листа
		тип I-A	тип I-Б		
Деревянные изделия	МД-235	8	—	12	Ял. IV ч. 2 лист КД-09
	МД-234	—	8	—	—
Металлич. изделия	ММ-3-49	4	4	6	Альб. IV ч. 2 лист КД-19
Болт	М12-110	32	32	48	ГОСТ 7801-72
Гайка (шайба)	М12/12	32	32	48	ГОСТ 5915/11371-68
Железобетон. издел.	МХ-3-5	4	4	6	Ял. IV ч. 1 лист КХ-46

1. Варианты композиций песочниц, см лист АС-57
2. Сечение 1-1, 2-2 см. лист АС-85
3. Узел „17“ см. лист АС-84

1976г

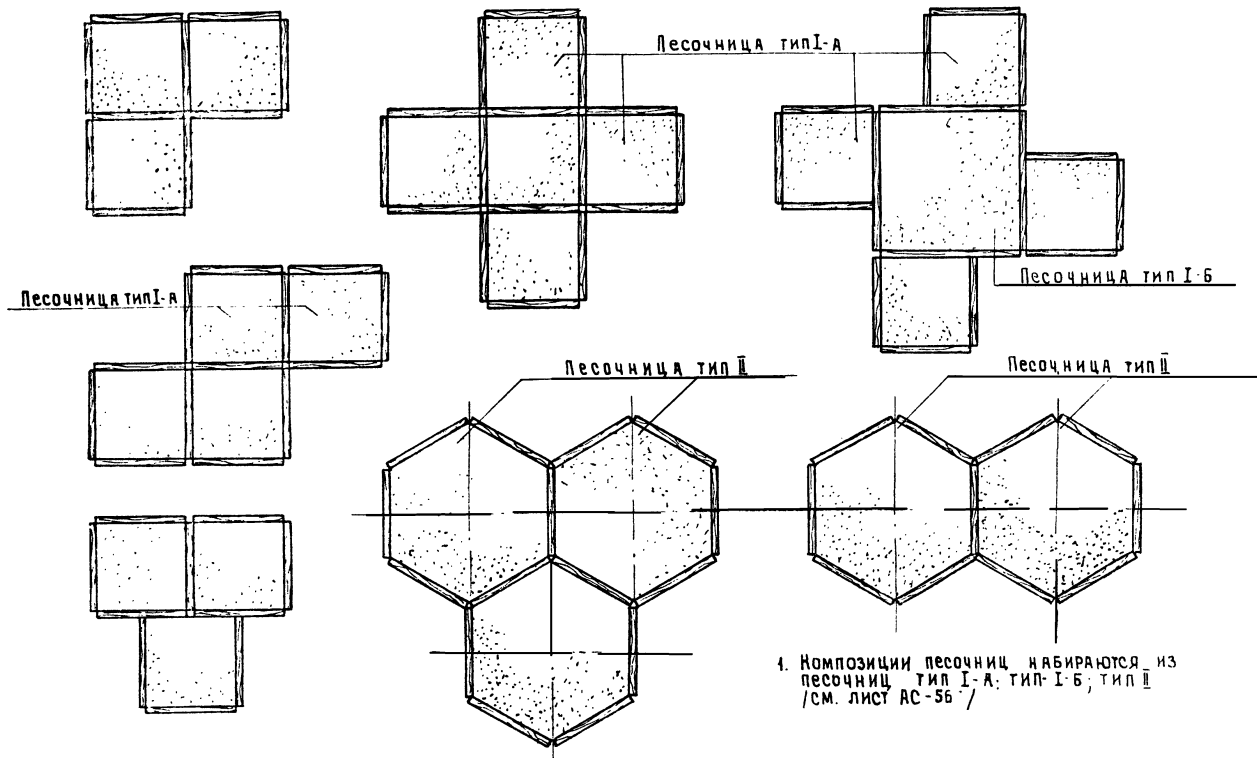
Малые архитектурные формы  
и элементы благоустройства  
шпильных зон микрорайонов

Песочница тип I-A; тип I-Б; тип II.

ТИПОВОЙ ПРОЕКТ  
320-53

АЛЬБОМ  
II

ЛИСТ  
АС-86



1976г.

Малые архитектурные формы  
и элементы благоустройства  
жилых зон микрорайонов.

Варианты композиций песочниц

ТИПОВОЙ ПРОЕКТ

320-53

АЛЬБОМ

II

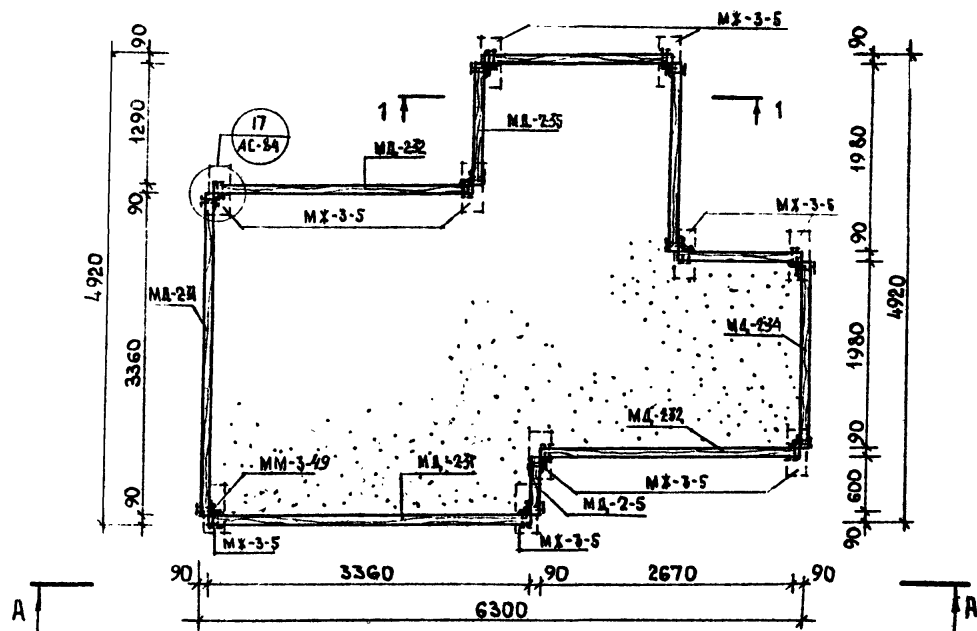
ЛИСТ

AC-57

А - А



П Л А Н М 1:50



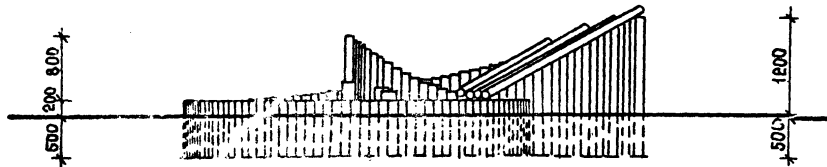
Спецификация элементов на песочный дворик

Наименование	Марка	К-во шт.	Альбома, листа
Деревянные изделия	МД-2-5	2	ал V ч 2 лист КД-09
	МД-2-31	4	" - "
	МД-2-32	4	" - "
	МД-2-34	6	" - "
	МД-2-35	4	" - "
Металлические издел.	ММ-34	10	ал V ч 2 лист КД-19
Болт	М12-110	80	ГОСТ 7801-72
Гайка / шайба /	М12/12	80/80	ГОСТ 5915 ГОСТ 11371-62
Железобетон. издел.	МХ-3-5	10	ал IV ч 1 лист КЖ-46

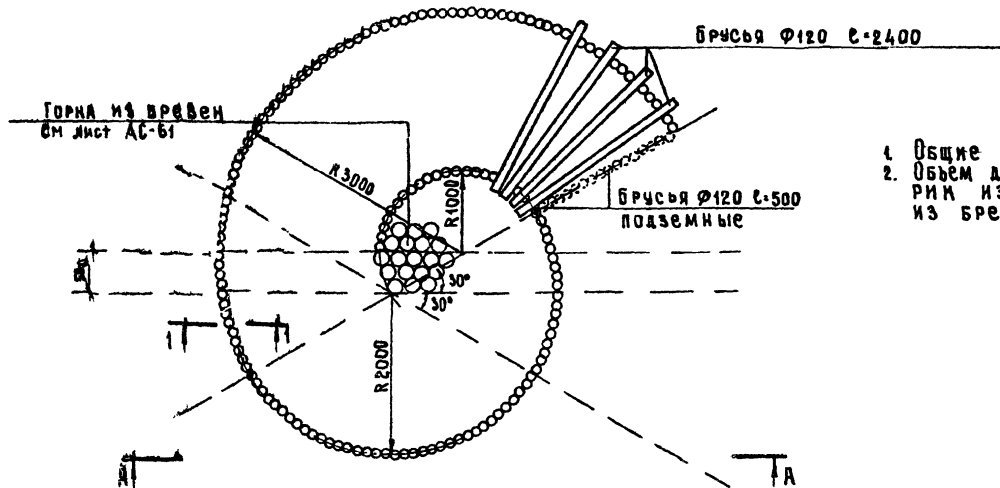
- 1 Сечение 1-1 см. лист АС-85
- 2 Узел "17" см. лист АС-84



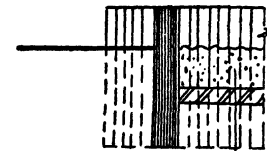
А - А



П Л А Н М 1:50



I-I М 1:20



Песок  
Известняк 7 см

1800  
300

1. Общие примечания см. лист АС-60.
2. Объем древесины на песочный дворик из кругляка тип I без горни из бревен - 2,47 м<sup>3</sup>

1976г

Малые архитектурные формы  
и элементы благоустройства  
жилых зон микрорайонов.

Песочный дворик из кругляка тип I

ТИПОВОЙ ПРОЕКТ  
320-53

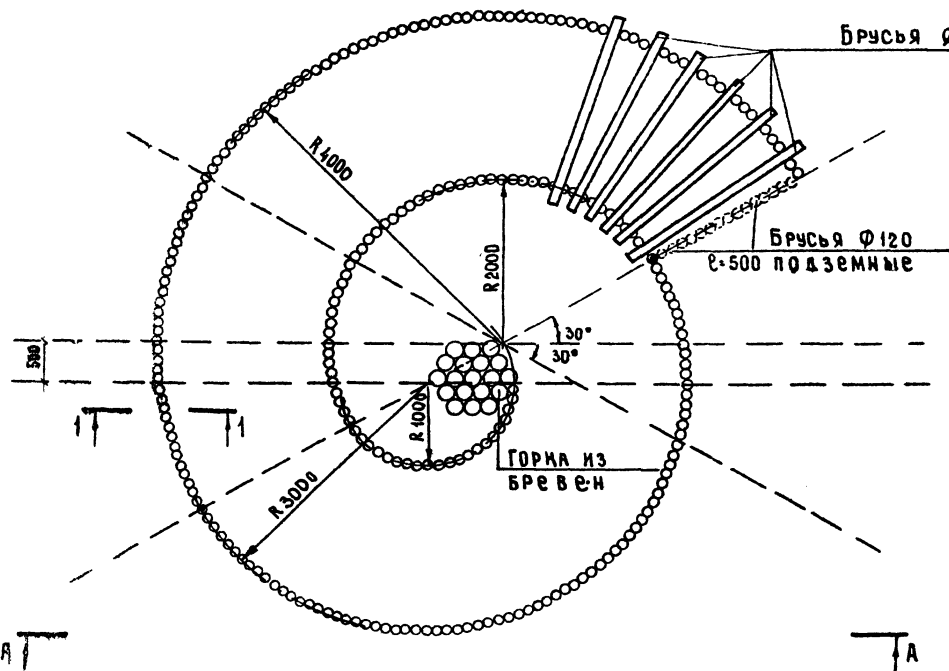
АЛЬБОМ  
II

ЛИСТ  
АС-59

А - А



П л а н 1 : 5 0



1. Подземную часть круглых брусьев антисептировать и промазать горячим битумом.
2. Брусья пропитаны горячей олифой.
3. Брусья сверху тщательно зачищены, острые края закруглены.
4. Разрез 1-1 см. лист АС-59.
5. Горки из бревен см. лист АС-61.
6. Брусья соединяются между собой металлическими скобами.
7. Объем древесины на песочный дворик из кругляка тип II без горки из бревен - 419 м<sup>3</sup>.

1976г

Малые архитектурные формы  
и элементы благоустройства  
жилых зон микрорайонов

Песочный дворик из кругляка тип II

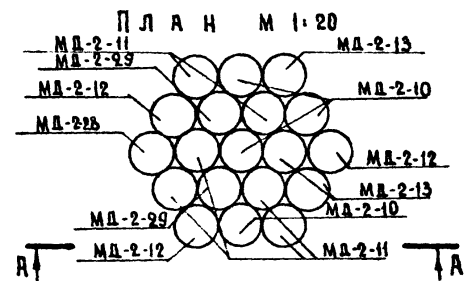
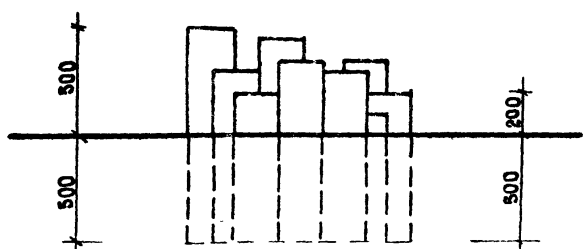
ТИПОВОЙ ПРОЕКТ  
320-53

АЛЬБОМ  
II

ЛИСТ  
АС-60

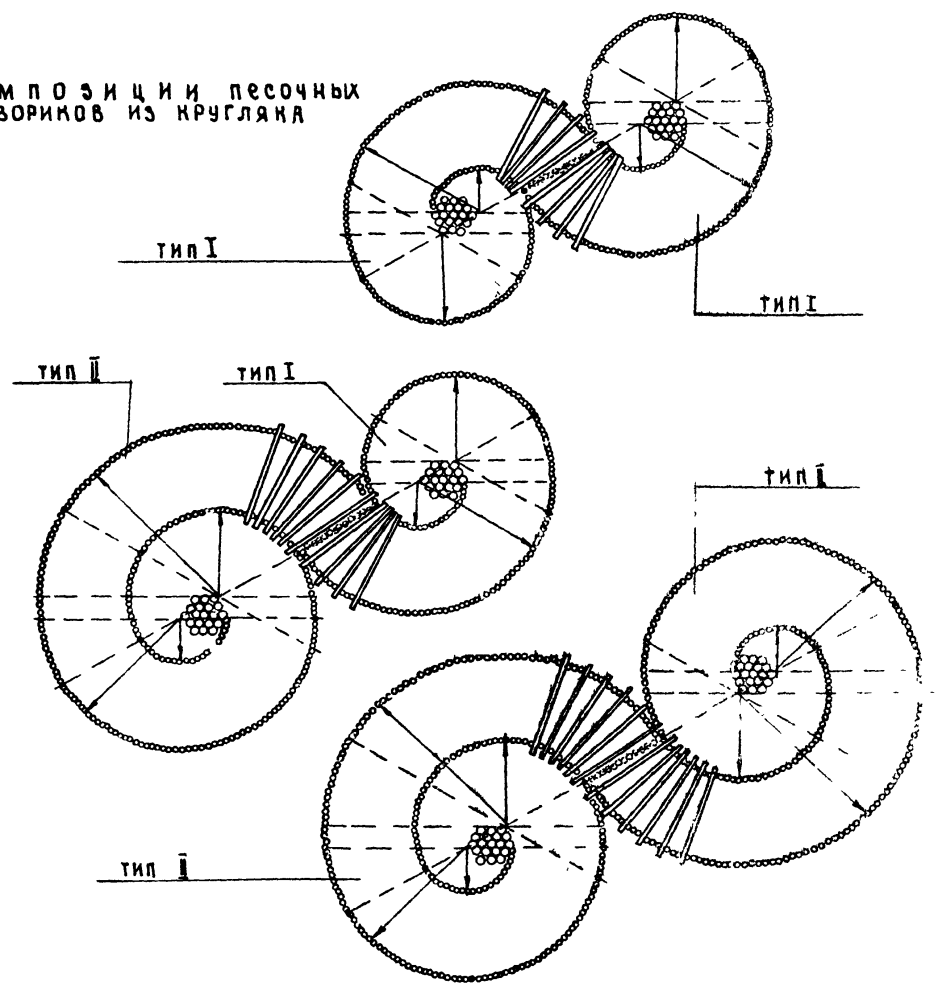
Бум-балансир тип У  
горка из бревен

Композиции песочных двори-  
ков из кругляка



Спецификация изделий на горку из бревен

Наименование	Марка	К-во шт.	Нальбома, листа
Деревянные изделия	МД-2-25	1	ал. У 4.2 лист КД-09
	МД-2-29	2	ал. У 4.2 лист КД-09
	МД-2-10	4	ал. У 4.2 лист КД-09
	МД-2-11	6	ал. У 4.2 лист КД-09
	МД-2-12	3	ал. У 4.2 лист КД-09
	МД-2-13	3	ал. У 4.2 лист КД-09



1976г

Малые архитектурные формы и элементы благоустройства жилых зон микрорайонов.

Бум-балансир тип У.  
Горка из бревен  
Композиции песочных двори-  
ков из кругляка

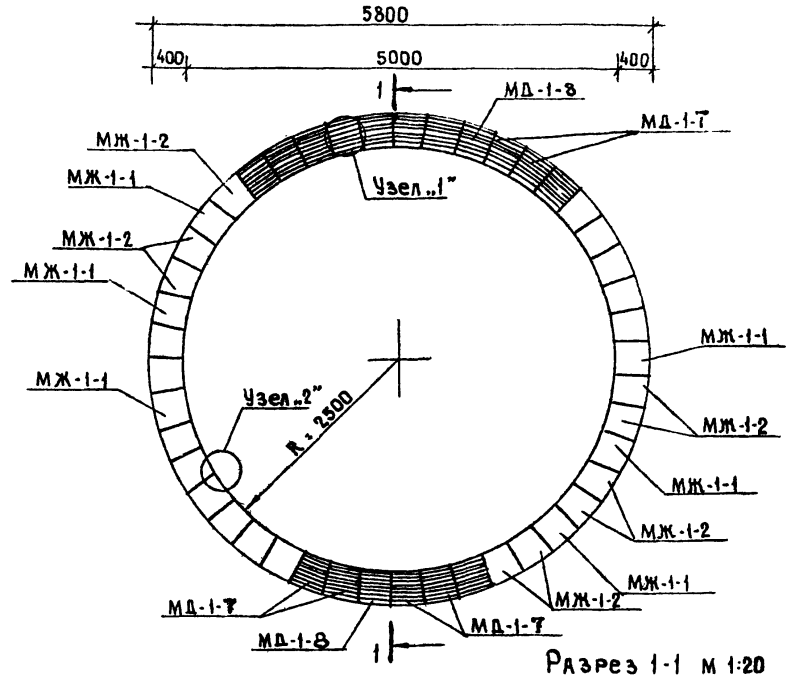
ТИПОВОЙ ПРОЕКТ  
320-53

АЛЬБОМ  
II

лист  
А-Б\*

Общий вид м 1:50

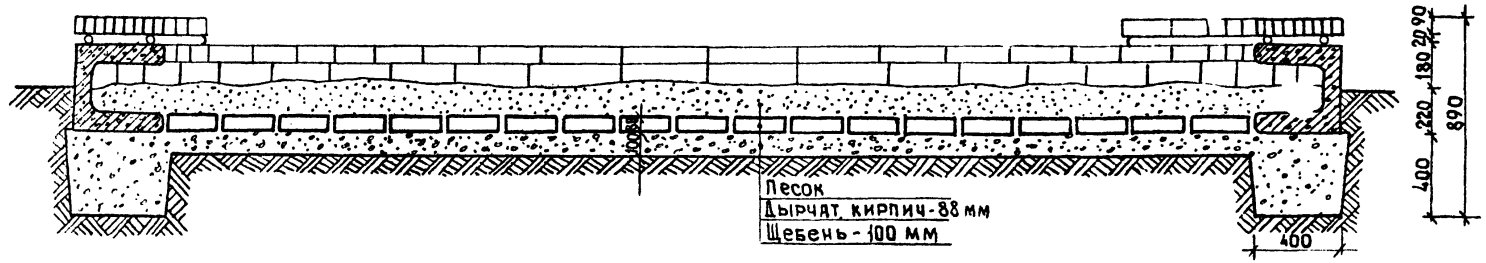
Спецификация элементов



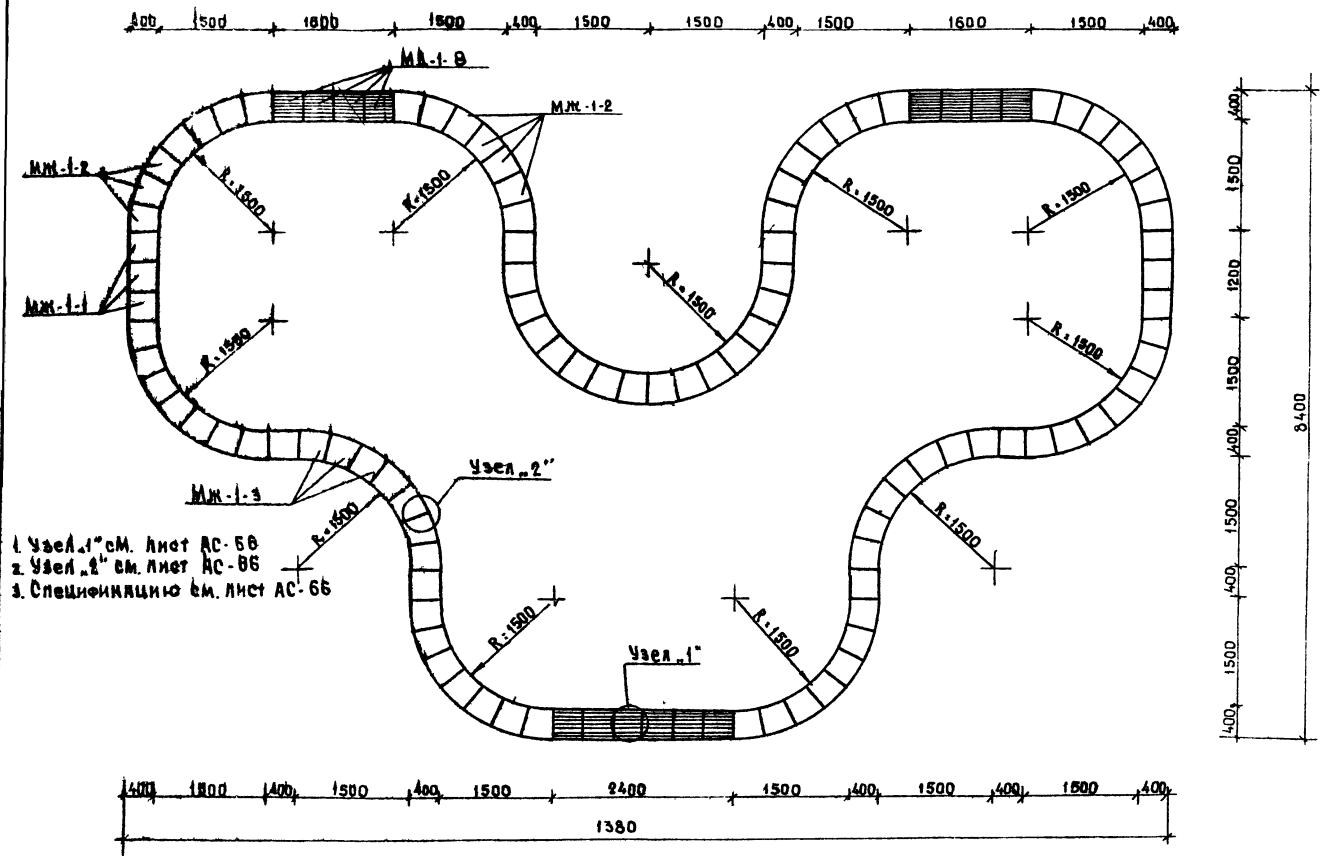
Наименование	Марка	кол. шт.	№ ЗАГОТ. альбома листа
Ж.Б. элемент	МЖ-1-1	15	А. V Н. I Л. КЖ-06
Ж.Б. элемент	МЖ-1-2	30	А. V Н. I Л. КЖ-07
Дерев. элемент	МД-1-7	11	А. V Ч. 2 Л. КД-16
Дерев. элемент	МД-1-8	6	А. V Ч. 2 Л. КД-16
Болт С-200 мм	М12	17	ГОСТ 7798-70*
Шайба	12	17	ГОСТ 11371-68*
Шайба	12	17	ГОСТ 10906-66**
Гайка	М12	17	ГОСТ 5915-70*

1. Узел „1” см. лист АС-66
2. Узел „2” см. лист АС-66
3. Для крепления ж.б. элементов Ф14 АІ-17,4 кг

Разрез 1-1 м 1:20



ПЛАН М 1:50



1976г

Малые архитектурные формы и элементы благоустройства жилых зон микрорайонов

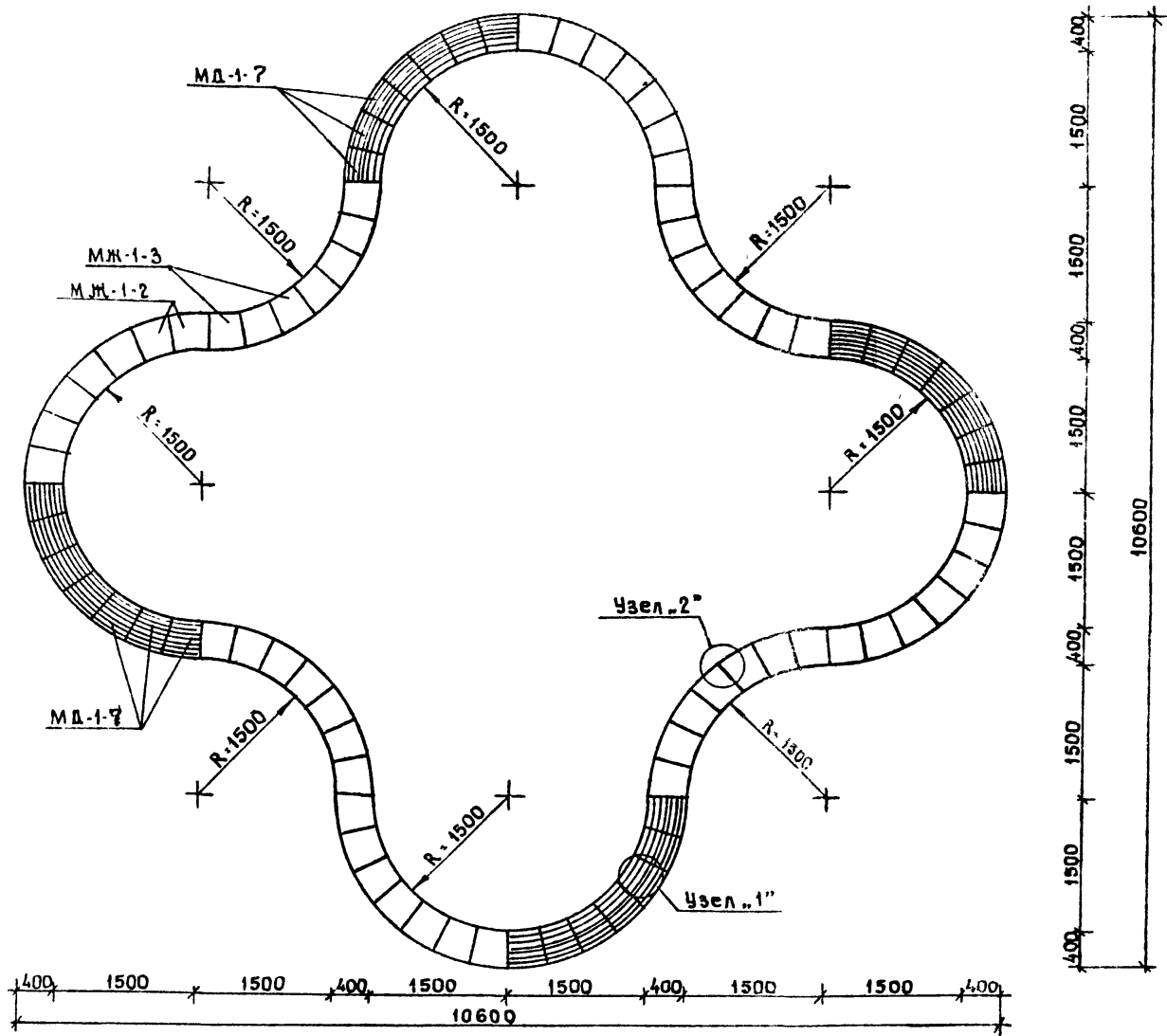
Песочный дворик тип II

ТИПОВОЙ ПРОЕКТ  
320-53

АЛЬБОМ  
II

ЛИСТ  
АС-63

ПЛАН М 1:50



Спецификация элементов

Наименование	Марка	кол. шт.	№ заготов альбома листа
ЖБ элемент	МЖ-1-2	56	А. IV ч 1 А КЖ-07
Дер элемент	МД-1-7	28	А. IV ч 2 Л КД-16
Болт $\varnothing=200$	М12	28	ГОСТ 7793-70*
Шайба	12	28	ГОСТ 11371-68**
Шайба	12	28	ГОСТ 10906-66**
Гайка	М12	28	ГОСТ 5915-70**
ЖБ элемент	МЖ-1-3	28	Ал. IV ч. 1 КЖ-08

- 1 Узел .1'' СМОТРИ лист АС-66
- 2 Узел .2'' СМОТРИ лист АС-66
- 3 Монтажные элементы  $\varnothing 4 \text{ А I } - 21 \text{ кр}$

1976г.

Малые архитектурные формы и элементы благоустройства жилых зон микрорайонов

Песочный дворик тип III

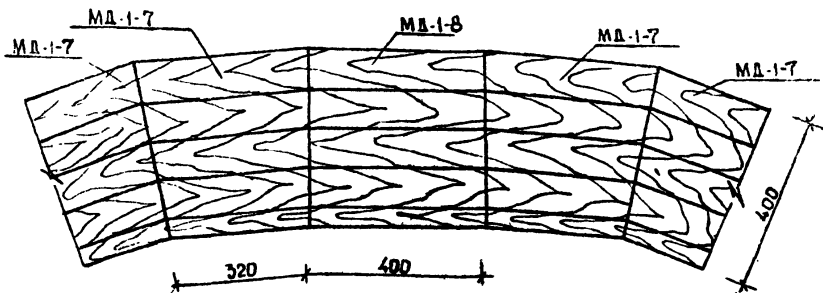
ТИПОВОЙ ПРОЕКТ  
320-53

АЛЬБОМ  
II

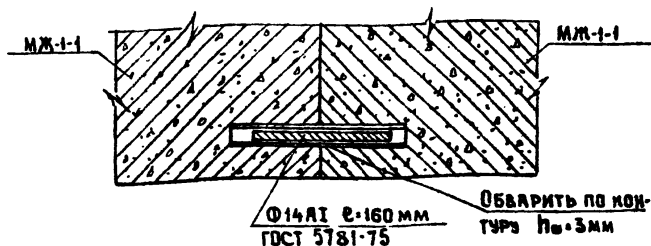
ЛИСТ  
АС-64



ФРАГМЕНТ РАСКЛАДКИ БЛОКОВ



Узел „2”

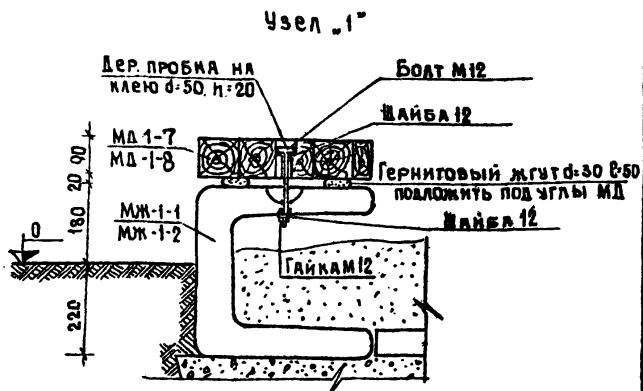


Спецификация элементов на песочный дворик тип I, II, III

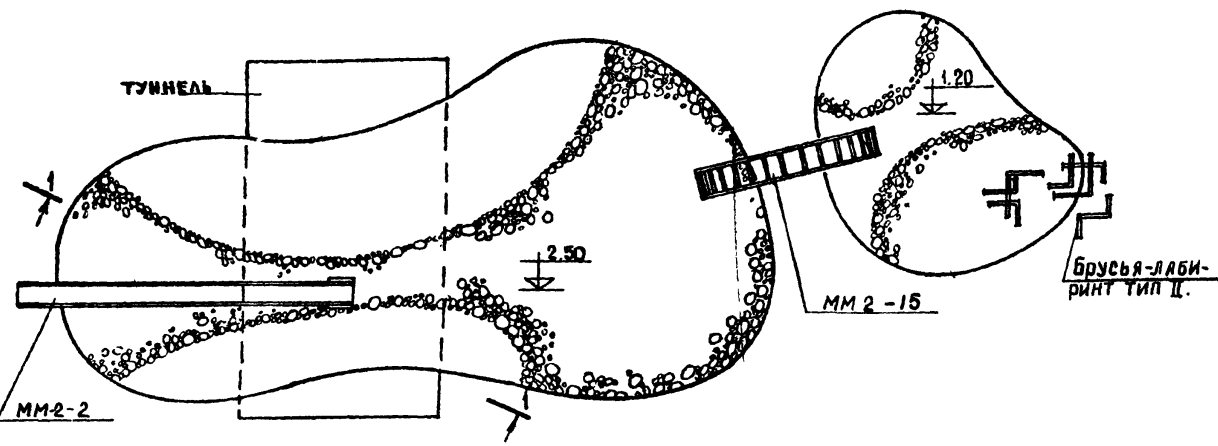
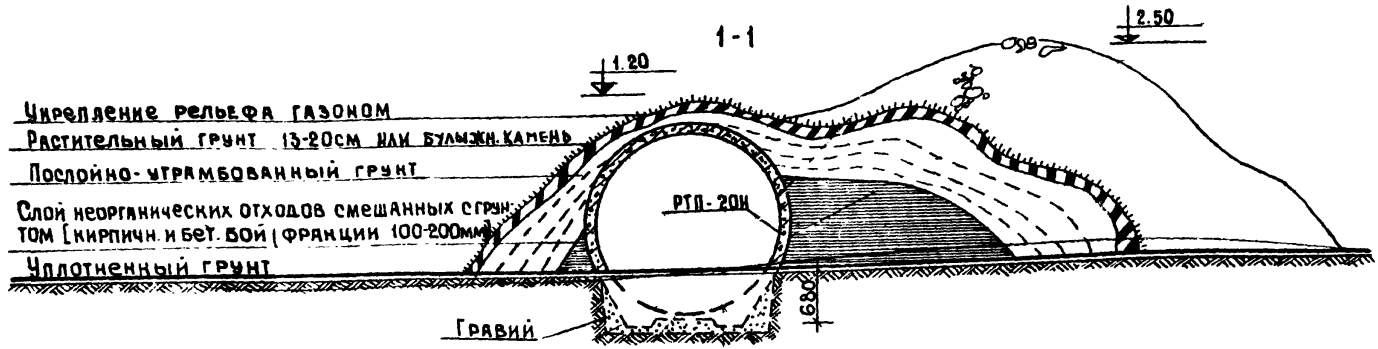
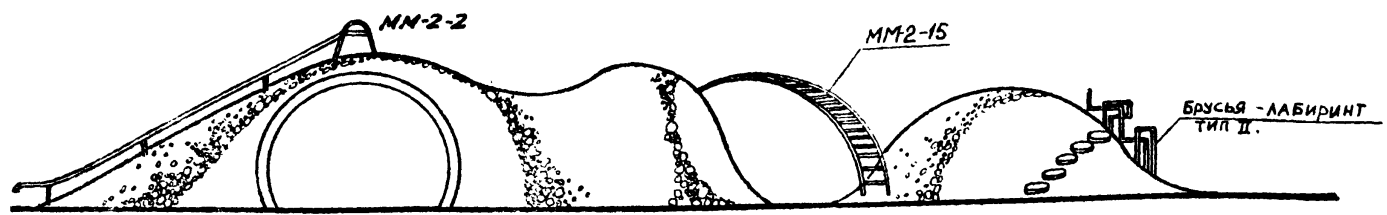
Тип	Наименование	Марка	Код шт.	№ заготов. альбома листа
Тип I	Ж.Б. элемент	МЖ-1-1	28	А. II Ч. 1 Л. КЖ-06
	Ж.Б. элемент	МЖ-1-2	56	А. II Ч. 1 Л. КЖ-07,08
	Дер. элемент	МЖ-1-3 МД-1-8	28 14	А. II Ч. 2 Л. КД-16
	Болт в-200	М12	14	ГОСТ 7798-70*
	Шайба	12	14	ГОСТ 11371-68*
Тип II	Шайба	12	14	ГОСТ 10906-66**
	Шайба	12	14	ГОСТ 5915-70**
	Гайка	М12	14	ГОСТ 7798-70**
	Гайка	М12	14	ГОСТ 5915-70**
Тип III	Ж.Б. элемент	МЖ-1-1	28	А. II Ч. 1 Л. КЖ-0,6
	Ж.Б. элемент	МЖ-1-2	56	А. II Ч. 1 Л. КЖ-07,08
	Дер. элемент	МЖ-1-3 МД-1-8	28 14	А. II Ч. 2 Л. КД-16
	Болт в-200	М12	20	ГОСТ 7798-70**
	Шайба	12	51	ГОСТ 11371-68*
Тип IV	Шайба	12	51	ГОСТ 10906-66**
	Гайка	М12	51	ГОСТ 5915-70**
	Гайка	М12	51	ГОСТ 7798-70**
Тип V	Ж.Б. элемент	МЖ-1-2	60	А. II Ч. 1 Л. КЖ-07
	Дер. элемент	МД-1-7	30	А. II Ч. 2 Л. КД-16
	Болт в-200	М-12	30	ГОСТ 7798-70**

1	2	3	4	5
Тип V	Шайба	12	30	ГОСТ 11371-68*
	Шайба	12	30	ГОСТ 10906-66**
	Гайка	М12	30	ГОСТ 5915-70**
	Ж.Б. элем.	МЖ-1-3	30	А. II Ч. 1 Л. КЖ-08

1. Сварку производить электродами типа Э42.
2. Болты, гайки, шайбы, монтажные элементы применять атмосферостойкие (кадмиево-хроматированные)
3. Монтажные элементы Ø14 АІІ для тип I - 36 кг для тип II - 43 кг для тип III - 22 кг.







Конструкцию покрытий см Альбом О

Спецификация изделий

Наименование	Марка	К-во шт.	№ строк. листа
Ж.Б ЭЛЕМЕНТ	МЖ-3-5	4	АЛЬБМ А.КМ-4
Ж.Б ЭЛЕМЕНТ	РТП-20И	1	СЕРИЯ 3007-5 ВЫПУСК 2
МЕТАЛ. ЭЛЕМЕНТ	ММ-2-2	1	АЛЬБМ Ч.Ш КМ-05
МЕТАЛ. ЭЛЕМЕНТ	ММ-2-15	1	КМ-16
БРУСЬЯ-ЛАБИРИНТ ТИП II	ММ-3-20	2	КМ-39
	ММ-3-21	1	КМ-39
	ММ-3-19	1	КМ-39
	ММ-3-19а	1	КМ-39

1976г.

Малых архитектурные формы и элементы благоустройства жилых зон микрорайонов

Горки-искусственный рельеф. тип I. Горка с туннелем.

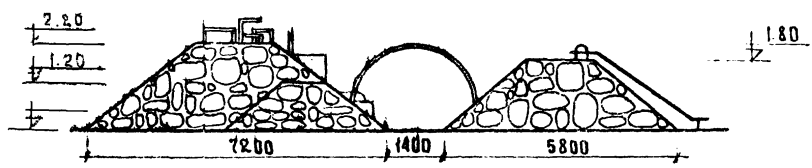
ТИПОВОЙ ПРОЕКТ  
320-53

АЛЬБОМ  
II

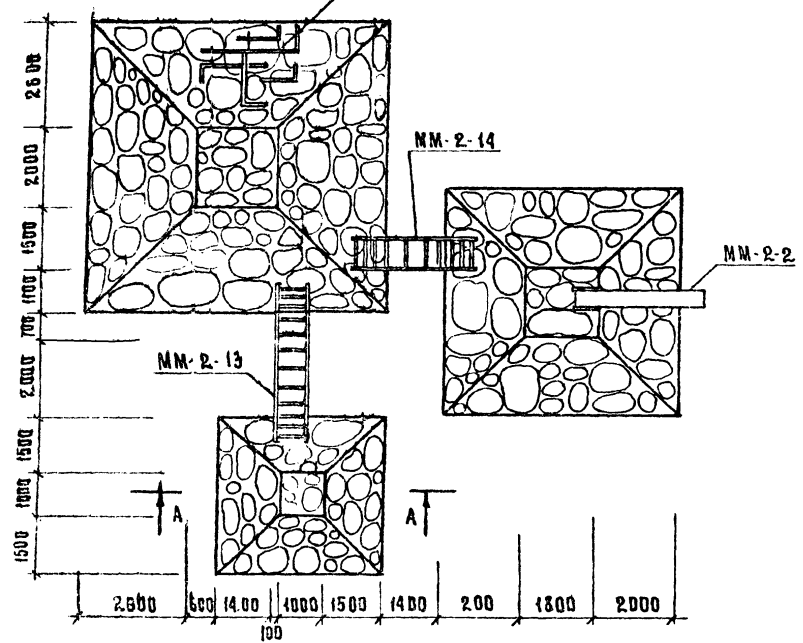
ЛИСТ  
АС-67

И. САЛДЕРУК  
 ИНЖЕНЕР  
 В. А. ЛЕВИНСОН  
 А. А. ЛЕВИНСОН





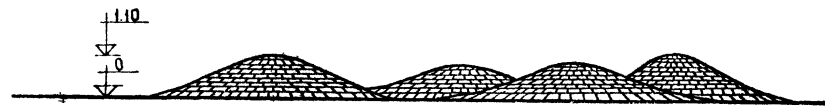
Брусья-лабиринт тип II



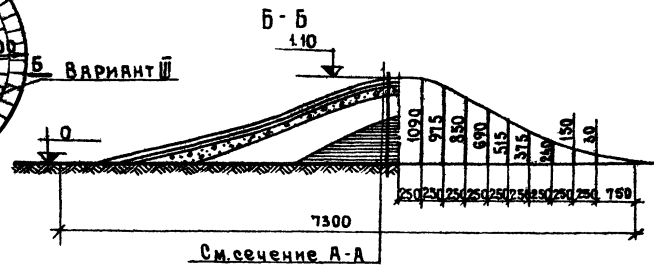
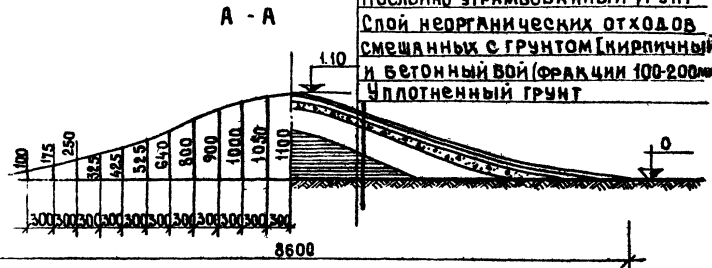
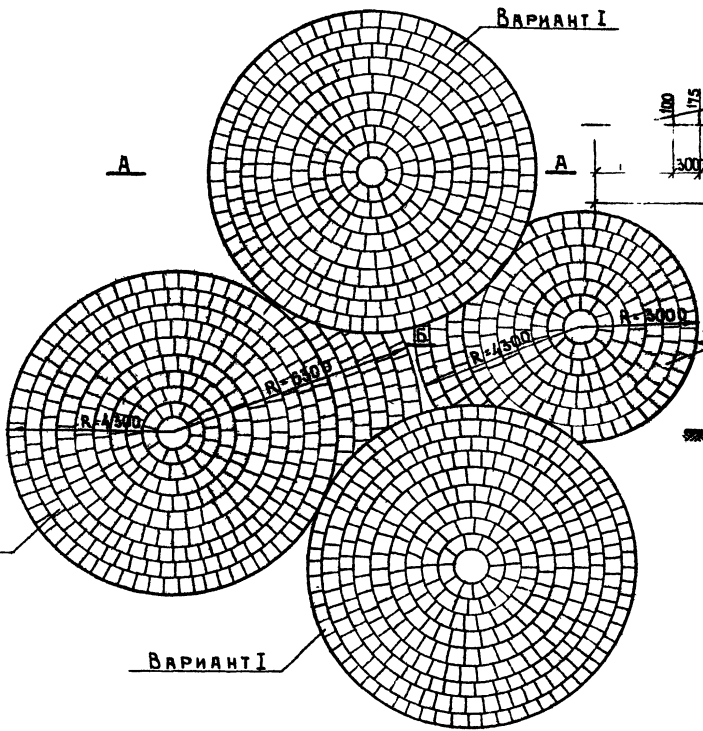
СПЕЦИФИКАЦИЯ ИЗДЕЛИЙ

НАИМЕНОВАНИЕ	МАРКА	К-ВО ШТ	УЗГОТ АЛЬБ. ЛИСТА
ГОРКА ДЛЯ СЪЕЗЖАНИЯ	ММ-2-2	1	А IV ЧАСТЬ Э ЛИСТ КМ-05
Брусья-лабиринт тип II	ММ-3-19	1	" КМ-39
	ММ-3-19А	1	" КМ-39
	ММ-3-20	2	" "
	ММ-3-21	1	" "
ЛИАКА	ММ-2-14	1	" КМ-16
ЛИАКА	ММ-2-13	1	" КМ-16

1. Данный лист см. совместно с л. АС-71
2. Сечение А-А см. лист АС-71

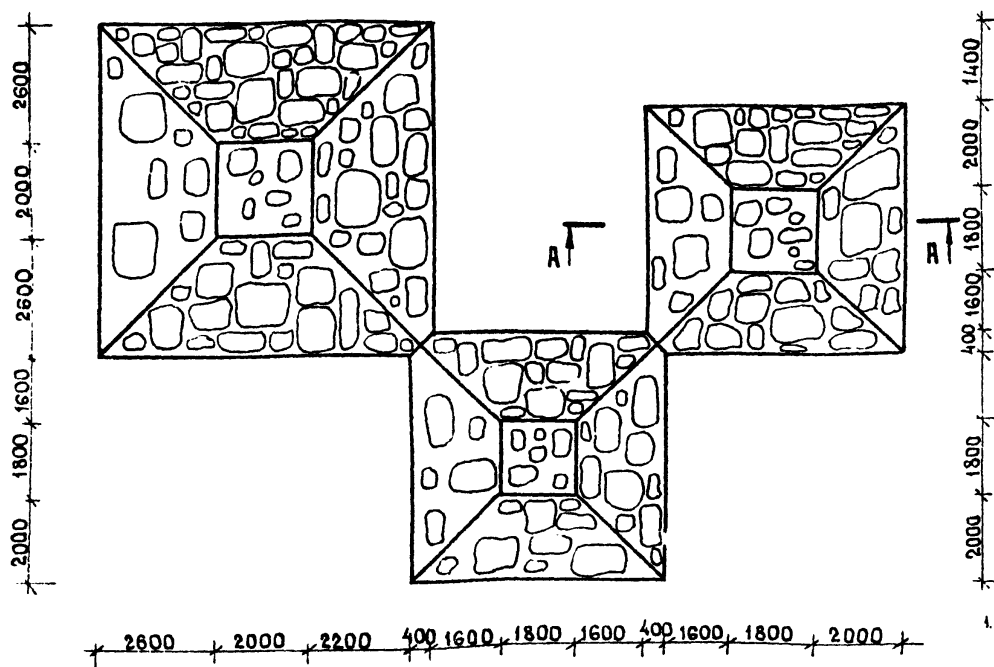
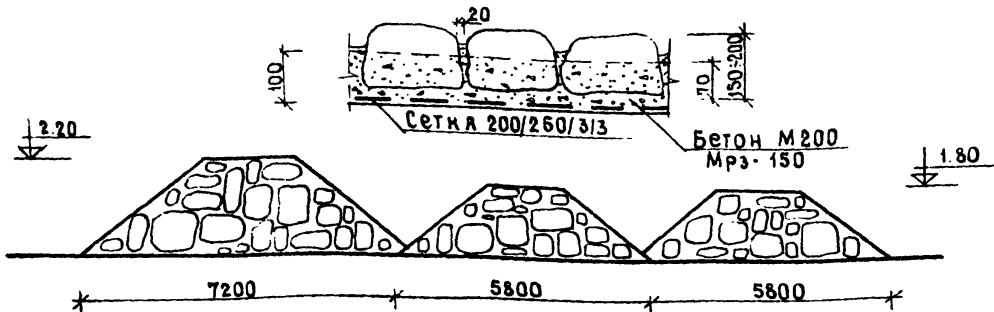


Бетонная плитка 40x40x4 см.  
 Цементная стяжка - 20 мм  
 Бетонная подготовка из бетона М-100 - 100 мм  
 Послойно-утрамбованный грунт  
 Слой неорганических отходов смешанных с грунтом (кирпичный и бетонный бой фракции 100-200 мм)  
 Уплотненный грунт

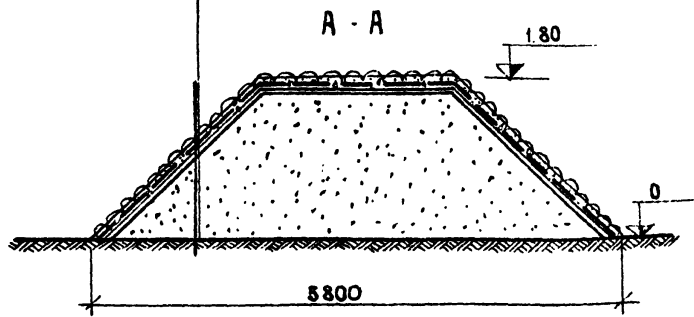


Наименование	Ед. изм.	Расход материалов				Примечания
		ВАРИАНТ I	ВАРИАНТ II	ВАРИАНТ III	ВАРИАНТ IV	
Бетонная плитка	м <sup>2</sup>	63.80	127.6	66.3	30.71	1:100-1:200
Цементный р-р	м <sup>3</sup>	1.35	2.70	1.35	0.64	
Бетон М-100	м <sup>3</sup>	6.38	12.76	6.68	3.07	
Грунт	м <sup>3</sup>	21.3	42.6	30.5	14.5	
Кирпич и бет бой	м <sup>3</sup>	10.5	21.0	15.0	7.0	

Деталь заделки булыжника



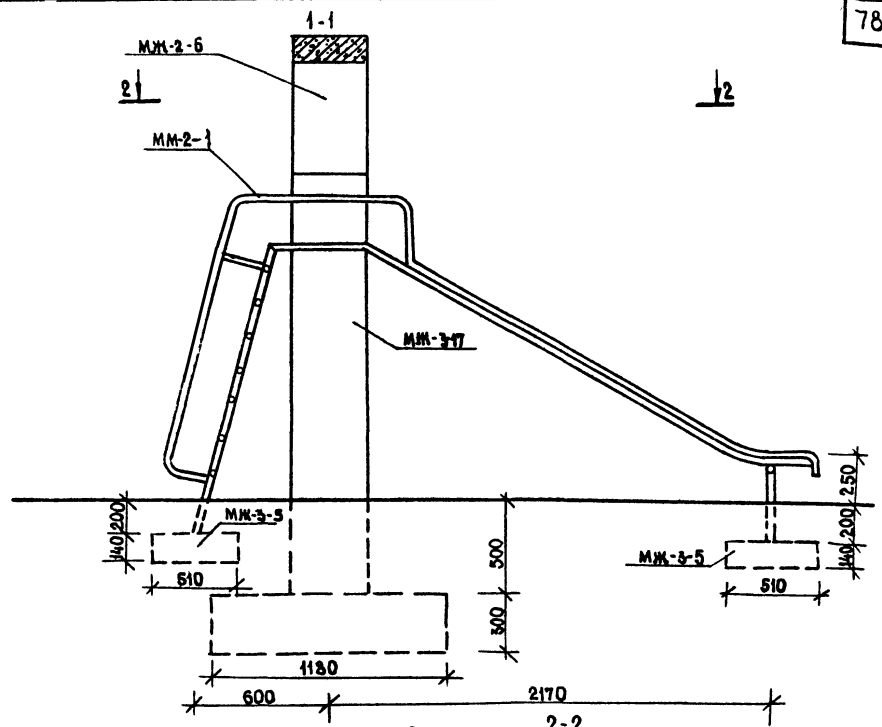
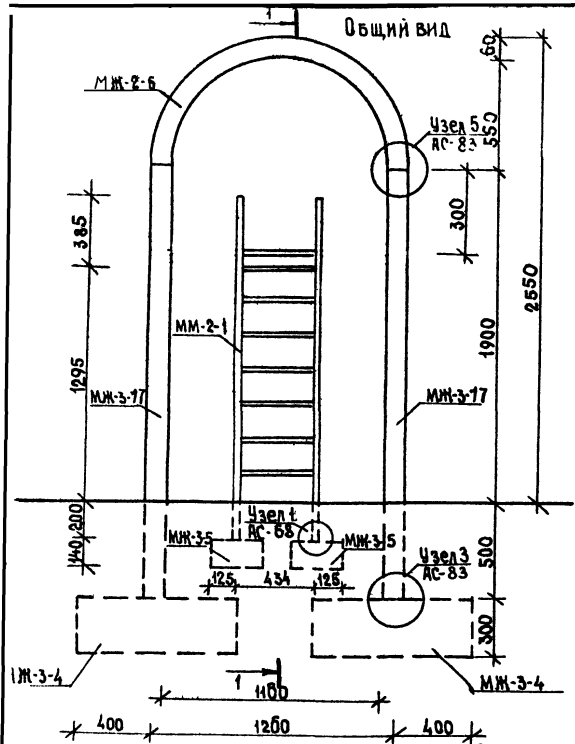
- Булыжник (Фракции 15-20 см)
- Утопленный в бетон
- Бетон М-200 армированный
- сеткой 200/250/3/3 — 100 мм
- Цементная стяжка — 20 мм
- Песок с/з
- Грунт



**Расход материалов**

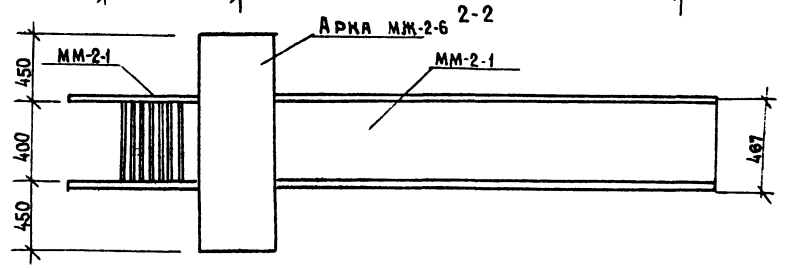
Наименование	Ед. изм.	К-во			Примечан
		Вариант I	Вариант I	Вариант I	
		НА 1 Эл-т	НА все		
Булыжник	м <sup>2</sup>	31.3	62.6	44.5	
Цементный р-р	м <sup>3</sup>	0.65	1.3	0.90	
Бетон М-200	м <sup>3</sup>	3.2	6.4	4.5	
Песок с/х	м <sup>3</sup>	34.5	69.0	52.0	
Сетка 200/250/3/3	кг	19.0	38.0	22.0	ГОСТ 8478-65

1. Булыжник при устройстве горки применяется хорошо окатанный без острых углов.
2. Швы выполняются из бетона М200, Мрз-150.



Спецификация изделий

Наименование	Марка	Кол-во шт.	№ заготовит. альбома лист
Металлические изделия	МЖ-2-1	1	А IV 43 КМ-04
	МЖ-2-6	1	А IV 41 КЖ-16
Железобетонные изделия	МЖ-3-77	2	А IV 41 КЖ-35
	МЖ-3-5	4	А IV 41 КЖ-46
	МЖ-3-4	2	А IV 41 КЖ-46



976г.

Малые архитектурные формы и элементы благоустройства жилых зон микрорайонов.

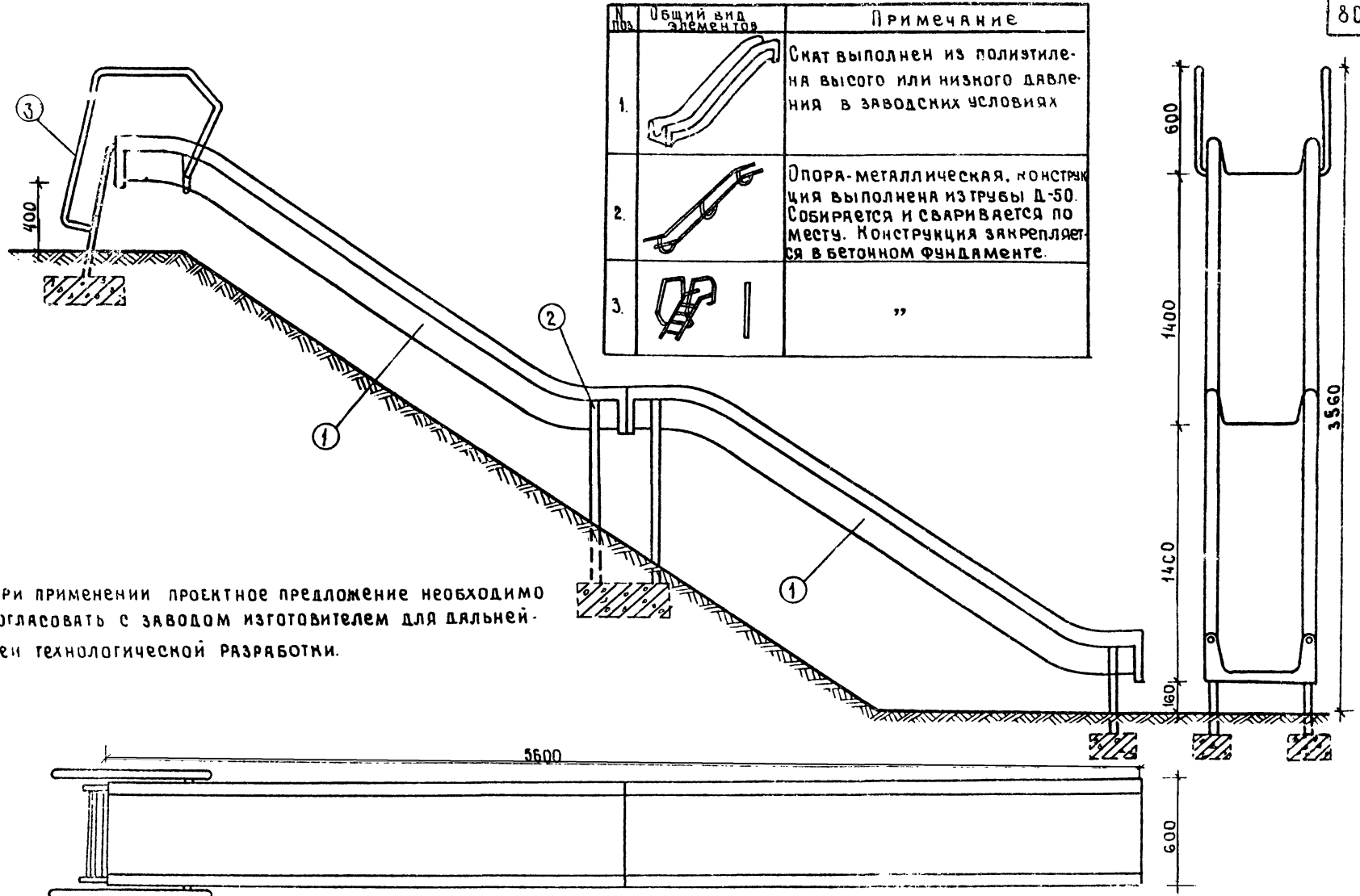
Горка для съезжания тип II

ТИПОВОЙ ПРОЕКТ  
320-53

АЛЬБОМ  
II

Лист  
АС-72



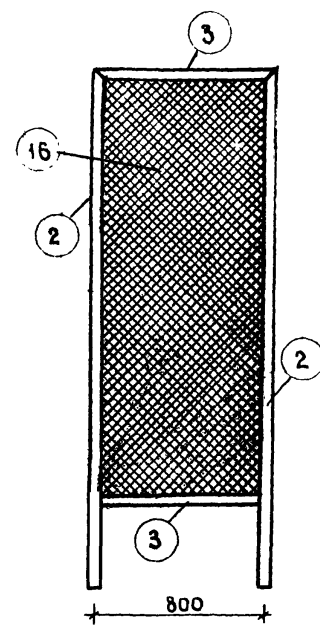
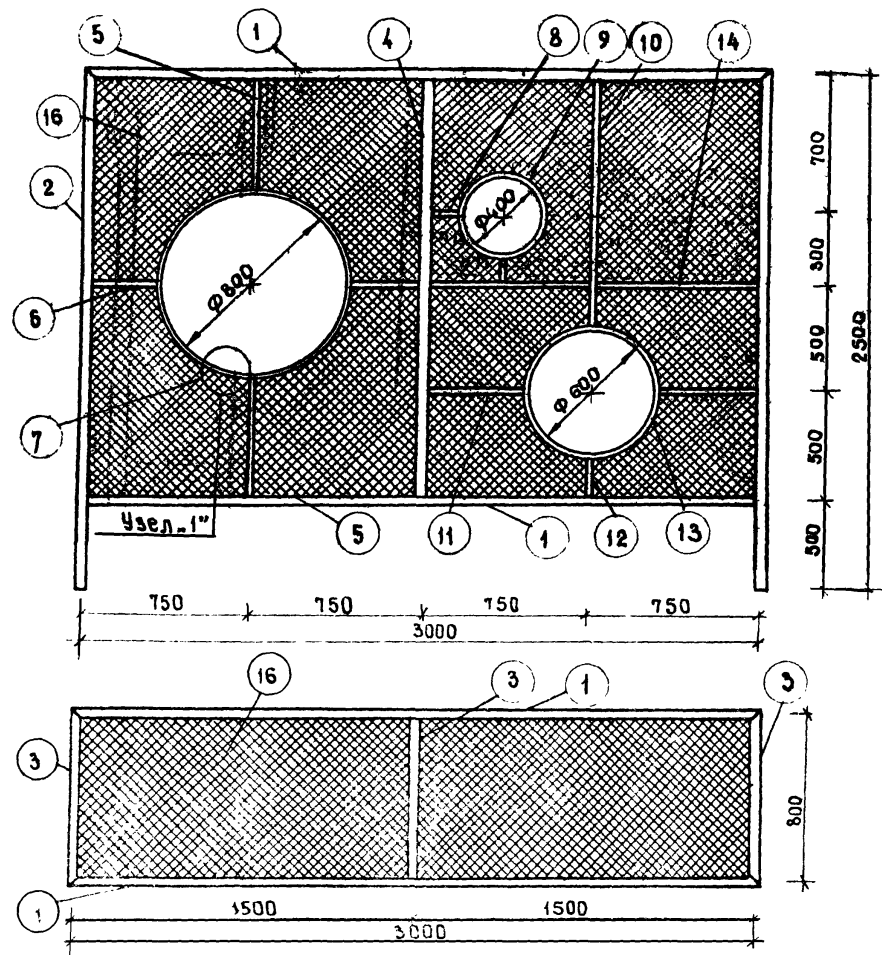


№ поз.	Общий вид элементов	Примечание
1.		Скат выполнен из полиэтилена высокого или низкого давления в заводских условиях
2.		Опора-металлическая, конструкция выполнена из трубы Д-50. Собирается и сваривается по месту. Конструкция закрепляется в бетонном фундаменте.
3.		”

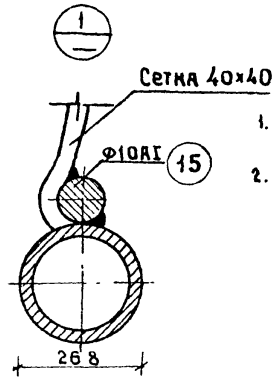
При применении проектное предложение необходимо согласовать с заводом изготовителем для дальнейшей технологической разработки.



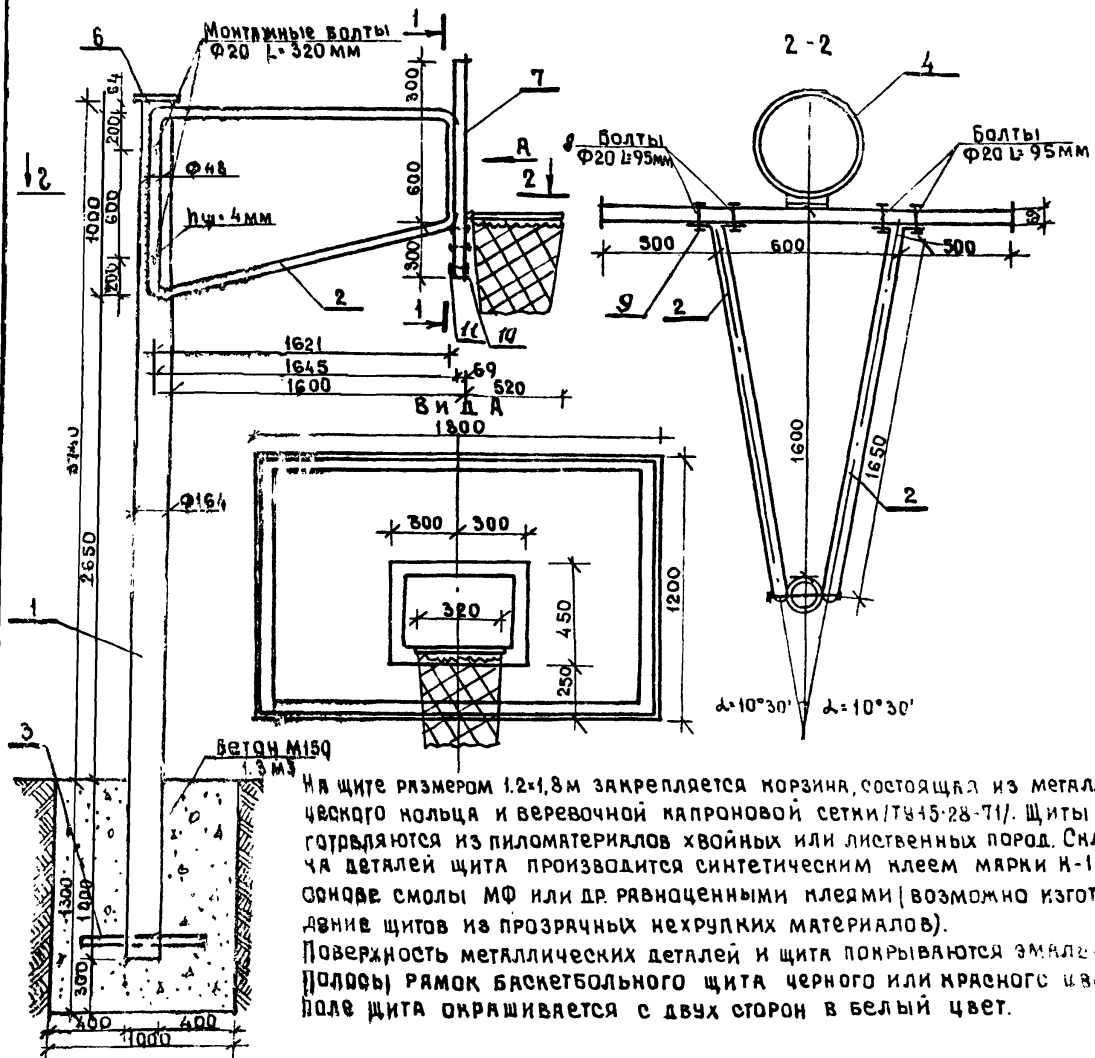
Спецификация металла  
на изделие ММ-2-24



№ поз.	Сечение мм	К-во шт.	Длина		Масса, кг		Материал	ГОСТ
			Поз. мм	Всех м	Поз.	Всех кг		
1	Фн=335 δст=4	3	3000	9	8.7	26.1	1309	3262-75
2		4	2500	100	7.3	29.1		
3		5	800	4	2.3	11.5		
4		1	2000	2	5.8	5.8		
5	Фн=268 δст=3.2	2	600	1.2	1.1	2.2		
6		2	350	0.7	0.65	1.3		
7		1	2400	2.4	4.5	4.5		
8		2	175	0.35	0.32	0.64		
9		1	1200	1.2	2.2	2.2		
10		1	1200	1.2	2.2	2.2		
11		2	450	0.9	0.85	1.7		
12		1	200	0.2	0.37	0.37		
13		1	1880	1.88	3.5	3.5		
14		2	750	1.5	1.4	2.8		
15	Ф10А1			60		37		2590-71
16	Сетка 40x40 Ф4 - 13м <sup>2</sup>							12184-66

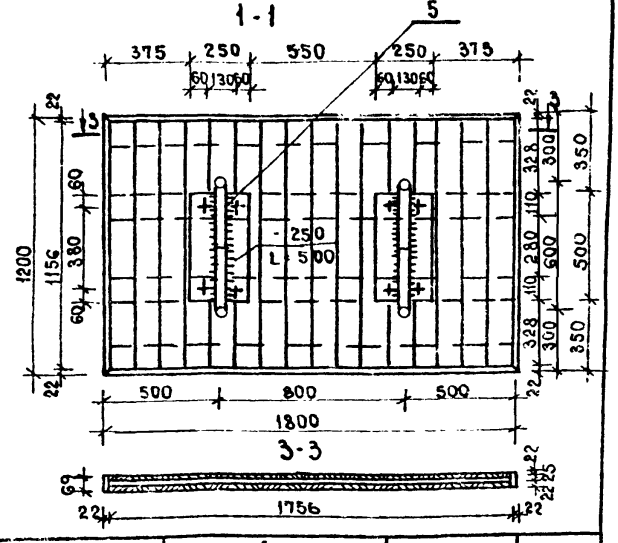


1. Сварки производить электродами Э-42. Сварные швы зачистить заподлицо.
2. Поверхность металлических стоек и сетки покрывается эмалью ПФ-115 ярких цветов.

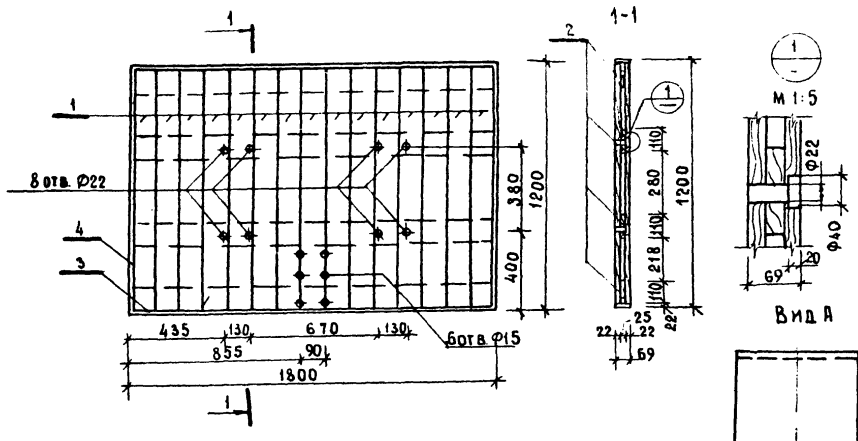


Спецификация металла на изделия

№№ поз	Сечение мм	К-во шт.	Длина м		Масса, кг		ГОСТ
			поз.	всех поз.	поз.	всех поз.	
1	Тр. дн: 165 S: 4,5	1	4,740	4,74	82,0	82,0	3262-75
2	Тр. дн: 50 S: 3,5	2	4,85	9,70	23,7	47,4	3262-75
3	Тр. дн: 50 S: 3,5	1	0,8	0,8	3,9	3,9	3262-75
4	Ф15	1	—	1,2	—	1,65	2590-71
5	250x8	2	0,5	1,0	7,85	15,7	82-70
6	Круг Ф165x6	1	—	0,165	—	1,2	103-57*
7	Щит	1	—	1,8	—	156,0	—
8	Болт М20x100	8	—	—	0,31	2,48	7798-70
9	Гайка (Шайба)	8/8	—	—	0,6/0,2	0,7	11371-68*
10	Болт М14x100	6	—	—	0,14	0,84	7798-70*
11	Гайка (Шайба)	6/6	—	—	0,025/0,02	0,21	11371-68*

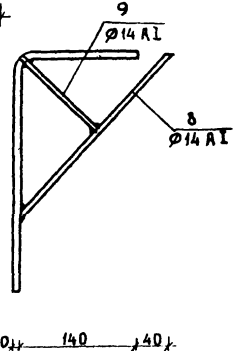
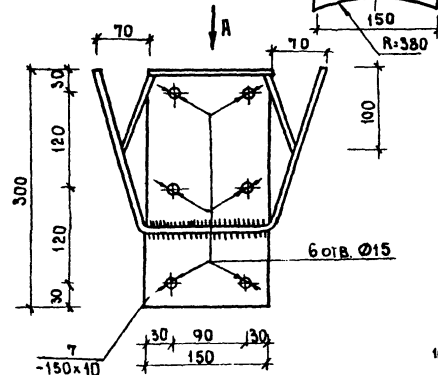
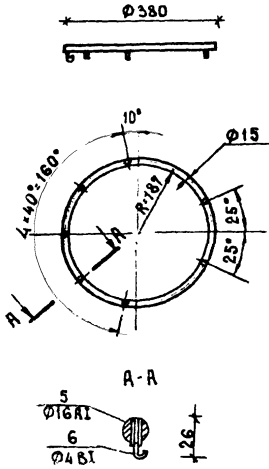


На щите размером 1,2x1,8 м закрепляется корзина, состоящая из металлического кольца и веревочной капроновой сетки (ТУ 45-28-71). Щиты изготавливаются из пиломатериалов хвойных или лиственных пород. Склеиваются детали щита производится синтетическим клеем марки К-17 на основе смолы МФ или др. равноценными клеями (возможно изготовление щитов из прозрачных нехрупких материалов). Поверхность металлических деталей и щита покрываются эмалью. Подосы рамок баскетбольного щита черного или красного цвета. Подосы щита окрашиваются с двух сторон в белый цвет.

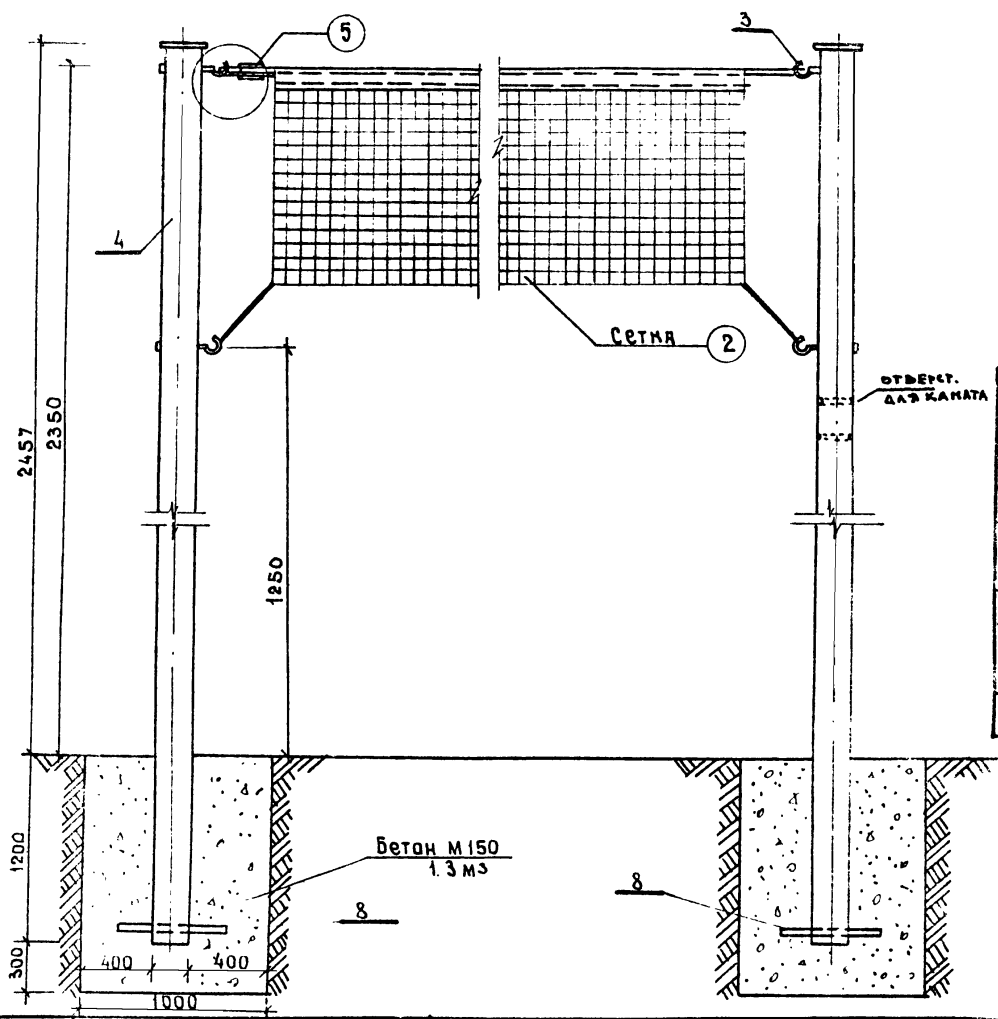


**Спецификация металла на изделие**

Марка изделия	№№ поз	Сечение мм	№-80 шт.	Длина м		Масса, кг			ГОСТ
				№ поз	Всех поз	№ поз	Всех поз	Марки	
	1	120×22	15	1156	17.35	-	-	-	
	2	110×25	4	1756	7.02	-	4.2	-	
	3	69×22	2	1800	3.6	-	-	-	
	4	69×22	2	1200	2.4	-	-	-	
	5	16 А I	1	1.2	-	-	1.65	-	2590-71
	6	4 В I	7	30	0.21	-	0.02	-	2590-71
	7	-150×10	1	300	0.3	3.82	3.52	-	103-97*
	8	Ø14 А I	1	570	0.57	0.69	0.69	-	2590-71
	9	Ø14 А I	2	1100	0.2	0.181	0.242	-	2590-71



1. Общие указания см. лист 1-5 ЛА IV
2. Данный лист читать совместно с листом АС-76



Спецификация элементов

Марка изделия	№ поз.	Сечение мм	К-во шт.	Длина		Масса, кг		ГОСТ
				поз.	поз.м	поз	поз	
	1	Тр. дн=165x5.45	2	3660	732	65.0	130.0	3262-75
	2	Сетка	1	9500	9.5	—	—	ТУ15-28-71
	3	Ф12А1	4	250	1.0	0.30	0.80	2590-71
ММ-2-32	4	Канат Ф6	1	—	15.0	—	—	
	5	Галвел						139.6 1389-010
	6	КрыгФ165x6	2	—	0.165	—	1.2	103-57*
	7	Гайка М10	4			0.028	0.11	5915-70*
	8	Тр. дн50; 9-3.5	2	0.8	1.6	3.9	7.8	3262-75

Поверхность металлических стоек покрывается эмалью ПФ-115 ярких цветов  
Сетка капроновая ТУ15-28-71.

1976г.

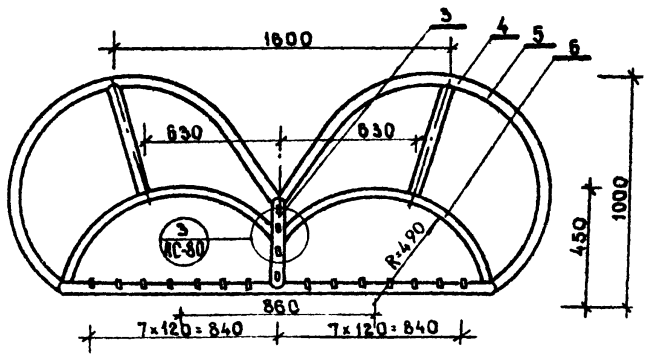
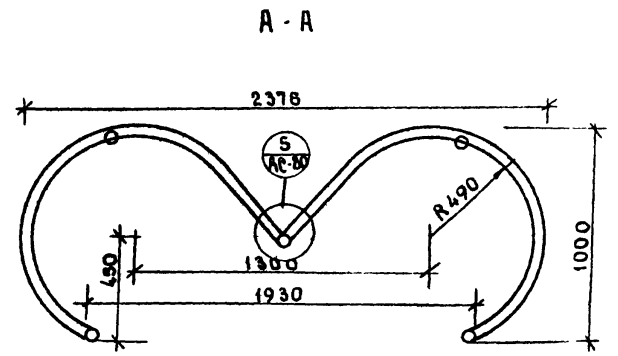
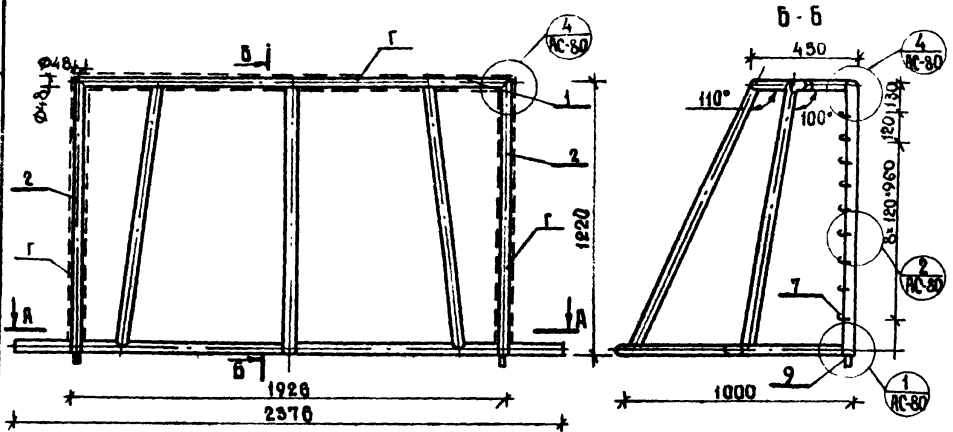
Малые архитектурные формы и элементы благоустройства жилых зон микрорайонов.

Волейбольная стойка

ТИПОВОЙ ПРОЕКТ  
320-53

АЛЬБОМ  
II

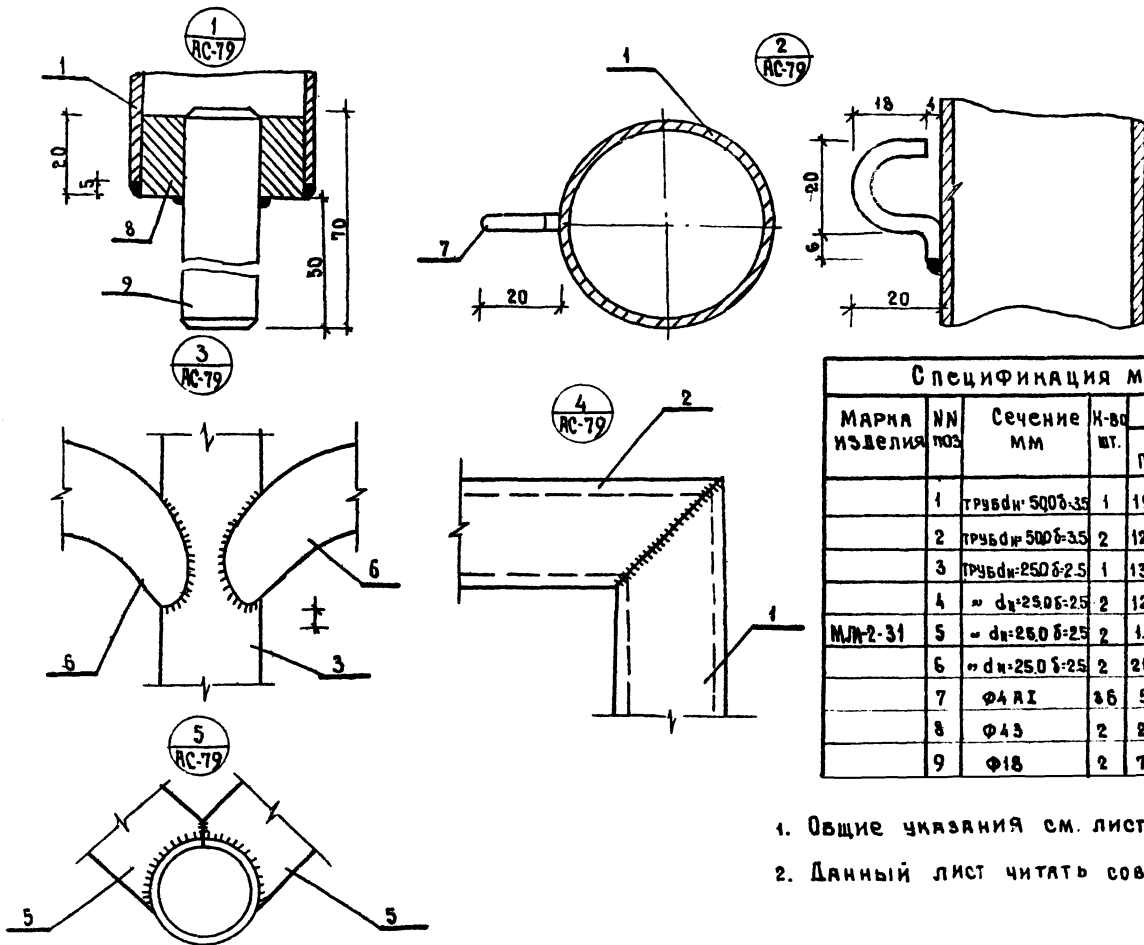
ЛИСТ  
АС-78



1. Общие указания см. лист 1-5 Ал. IV
2. Покрытие поверхностей ПФФ-115, Красная ГОСТ 6463-63 ШЖ
3. Неуказанные сварные швы по ГОСТ 16337-70 с ДЗ.
4. Раму ворот снаружи обтягивают частой веревочной сеткой (ТУ82 4937-74) не пропускающей шайбу внутри ворот, к верхней части сетки прикрепляют вторую веревочную сетку, сводящую сподяющую на лед.
5. Спецификацию см. лист АС-80

Инженер  
О. РАКОВИЧ

г. Минск



**Спецификация металла на изделия**

МАРКА ИЗДЕЛИЯ	ИН ПОЗ	Сечение мм	К-во шт.	Длина		Масса, кг			ГОСТ
				Поз.	Всех ПОЗИЦ	Поз.	Всех ПОЗ	МАРКИ	
	1	трубн-500δ-35	1	1926	1.926	7.85	7.85		10704-63
	2	трубн-500δ-35	2	1220	2.44	4.9	9.8		10704-63
	3	трубн-250δ-2.5	1	1300	1.30	1.81	1.8		10704-63
	4	« dn-250δ-2.5	2	1240	2.48	1.72	3.44		10704-63
МЛ-2-31	5	« dn-250δ-2.5	2	115	2.30	1.6	3.2	44135	10704-63
	6	« dn-250δ-2.5	2	2150	4.3	8.6	17.2		10704-63
	7	φ4 А1	86	55	1.97	-	0.195		5781-61*
	8	φ43	2	20	0.04	0.188	0.37		2590-71
	9	φ18	2	70	0.14	0.14	0.28		2590-71

1. Общие указания см. лист 1-5 Ал. IV
2. Данный лист читать совместно с листом АС-79

1976г.

Малые архитектурные формы и элементы благоустройства жилых зон микрорайонов.

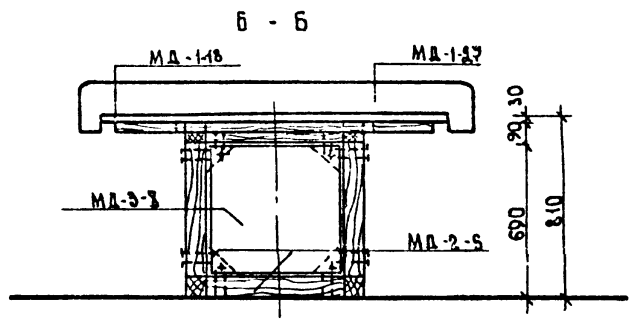
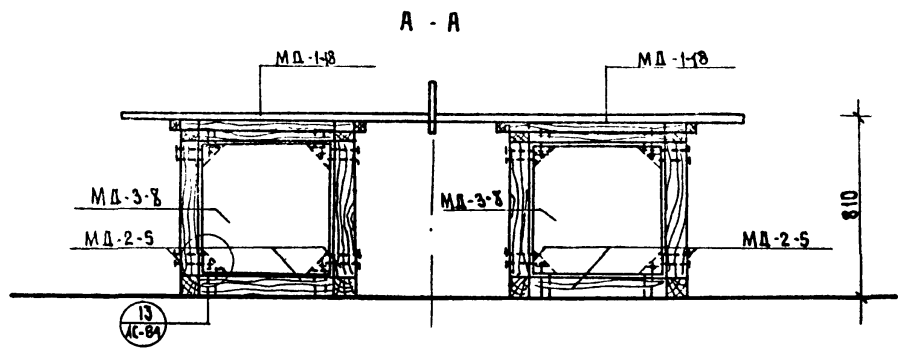
Ворота хоккейные. Узлы

ТИПОВОЙ ПРОЕКТ  
320-53

АЛЬБОМ  
II

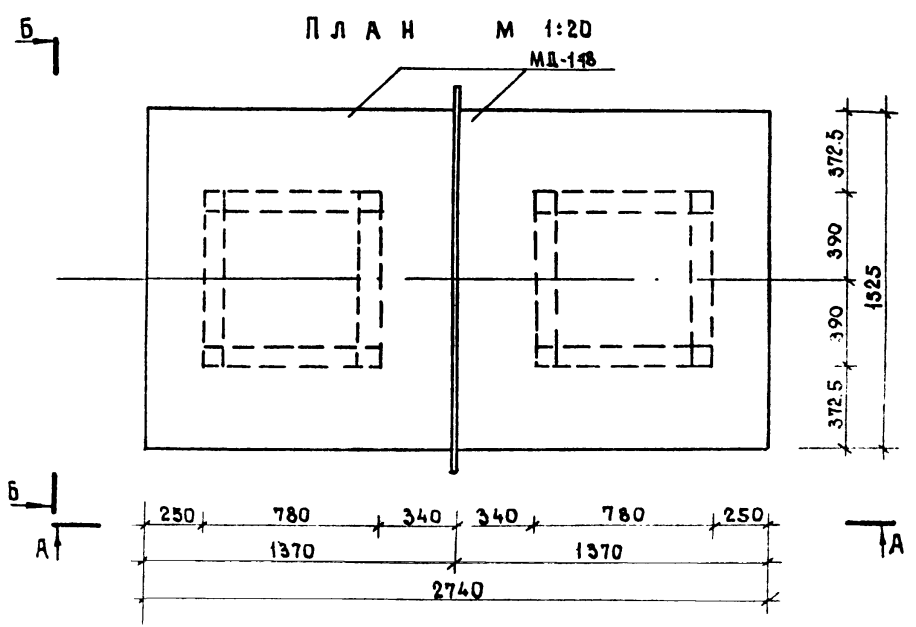
ЛИСТ  
АС-80



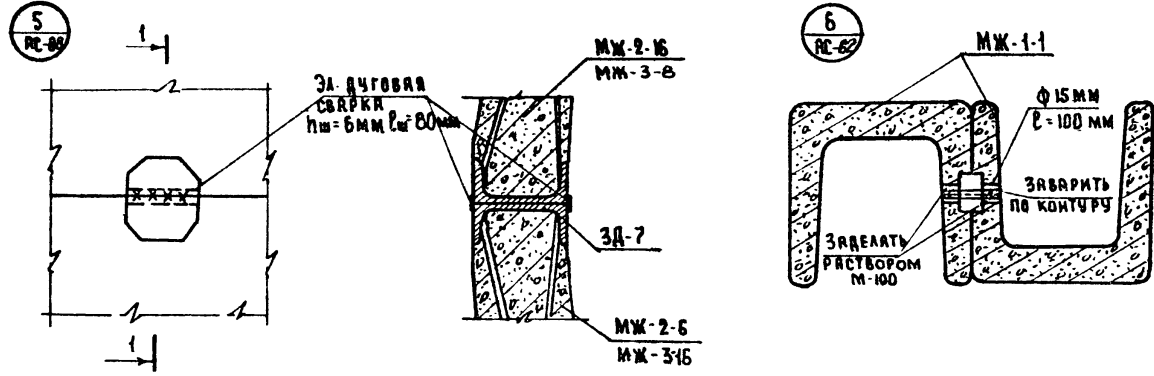
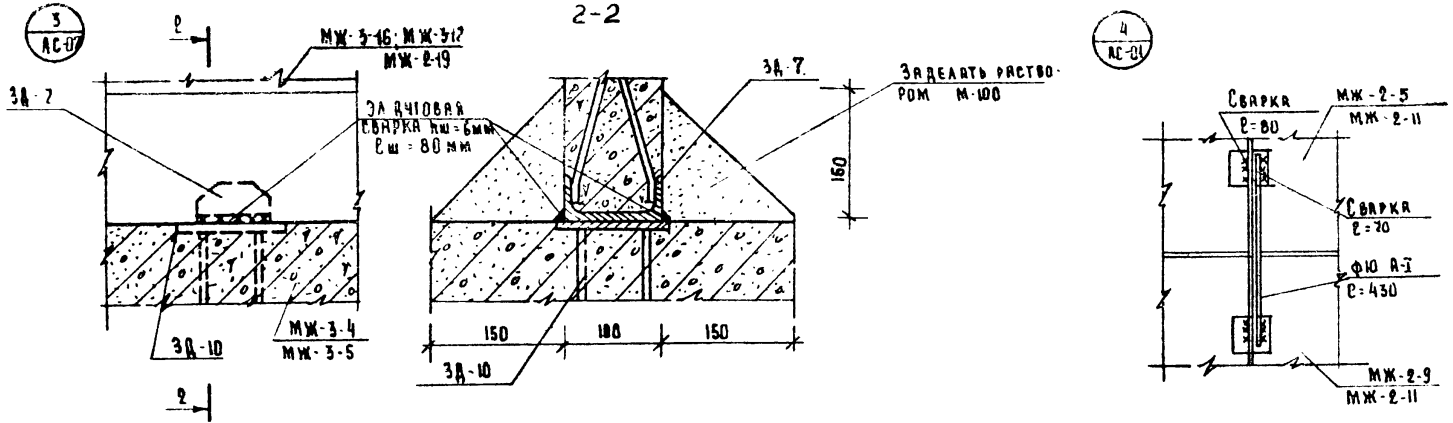


Спецификация элементов на стол  
для настольного тенниса

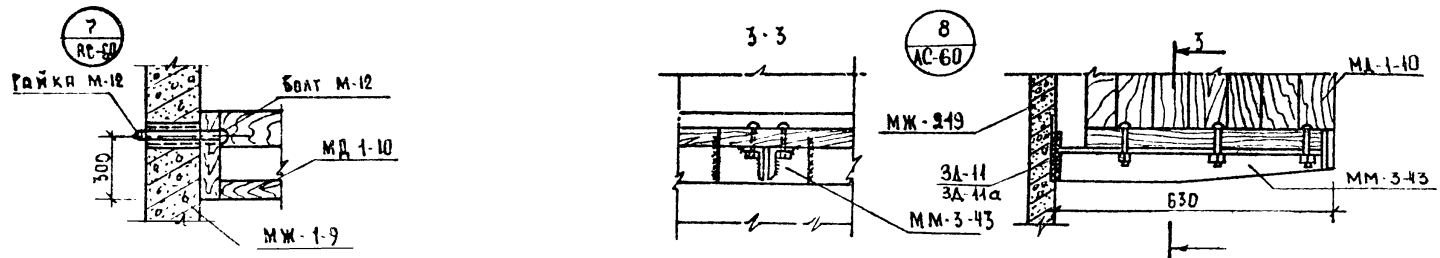
Наименование	Марка	Кол. шт.	Нальбома, листа
Деревянные изделия	МД-2-5	24	ал. № 4.2 лист КД-09
	МД-1-18	2	ал. № 4.2 лист КД-16
	МД-1-17	1	ал. № 4.2 лист КД-18
	МД-3-8	8	ал. № 4.2 лист КД-12
Металлич. изделия	ММ-3-3	32	ал. № 4.2 лист КД-11
Болт	М 12 × 10	128	ГОСТ 7801-72
Болт	М 12 × 40	32	ГОСТ 7798-70*
Гайка / шайба /	М 12 / 12	160	ГОСТ 5915 / 11371-68*



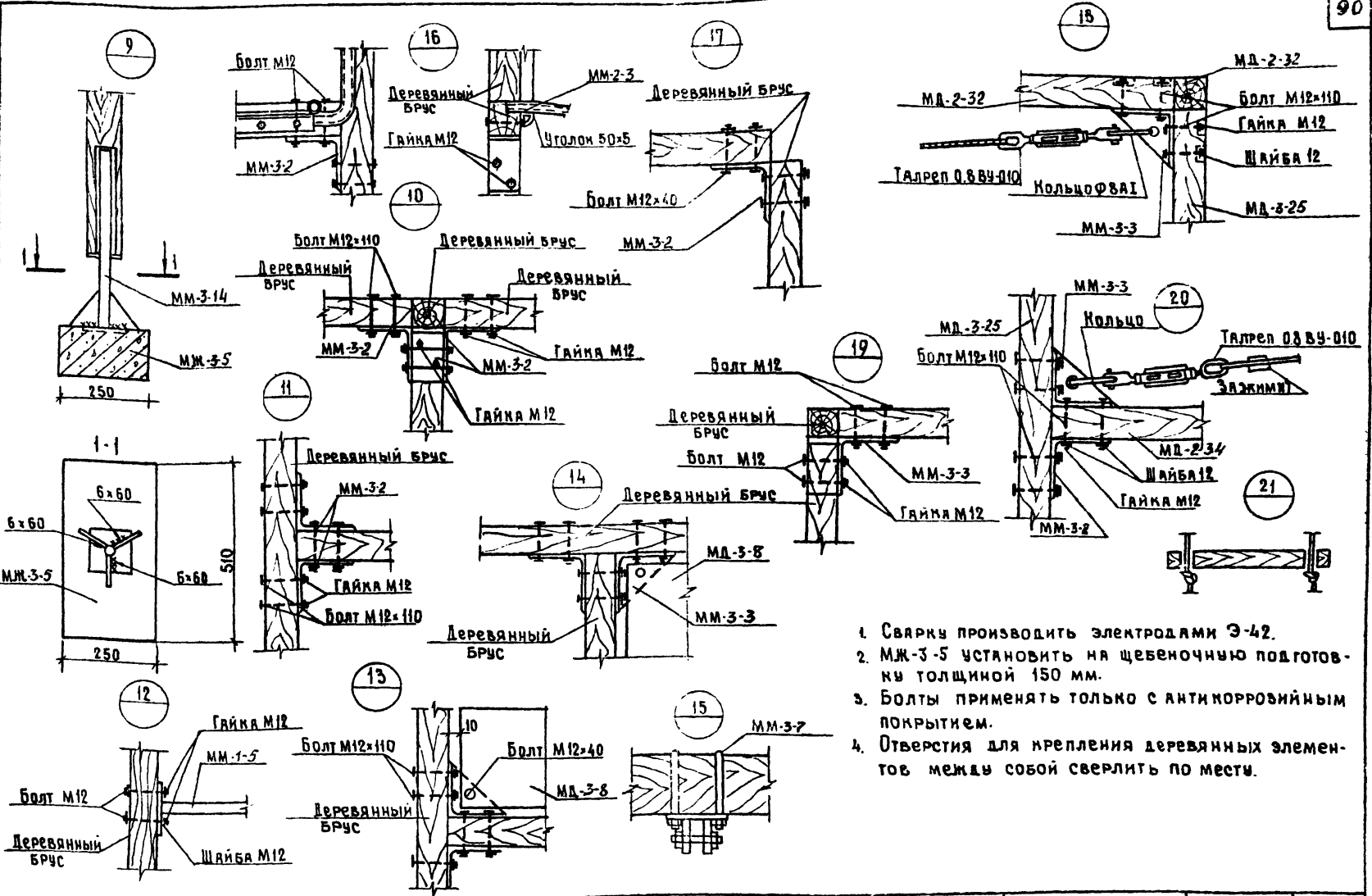




1. Общие указания см лист 4-5 АЛЬБОМ IV  
 2. Узлы 6;7;8 см альбом III.



Инженер Ю. РЯВНИН



1. Сварку производить электродами Э-42.
2. МЖ-3-5 установить на щелевочную подготовку толщиной 150 мм.
3. Болты применять только с антикоррозийным покрытием.
4. Отверстия для крепления деревянных элементов между собой сверлить по месту.

1976г.

Малые архитектурные формы и элементы благоустройства жилых зон микрорайонов.

Узлы „9“ - 21”

ТИПОВОЙ ПРОЕКТ  
320-53

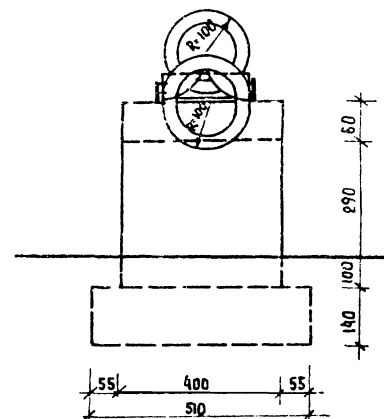
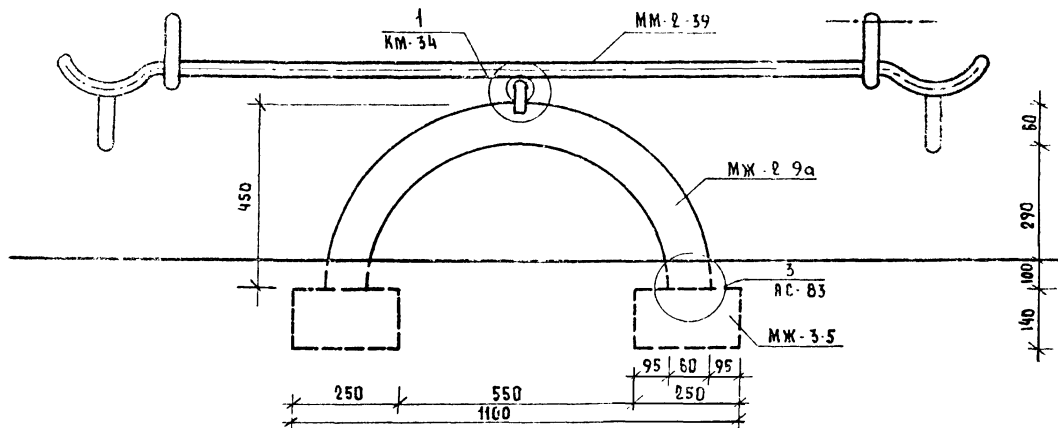
АЛЬБОМ  
II

ЛИСТ  
АС-84

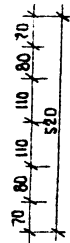
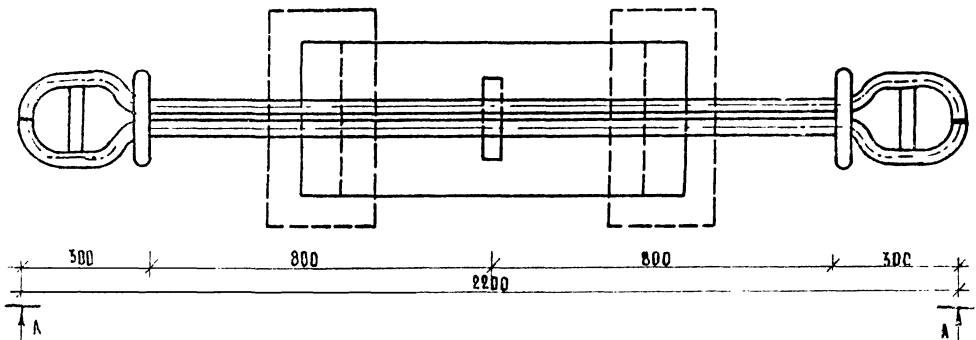


A - A M 1:10

Б - Б M 1:10



ПЛАН M 1:10



СПЕЦИФИКАЦИЯ ИЗДЕЛИЙ

Наименование	Марка	Кол-во	Ж	ЭГОТ	Альбом, лист
Ж Б элемент	МЖ-2-9а	1			Альбом II ч.1 л.кж-33
" "	МЖ-3-8	2			Альб II ч.1. листж-46
	ММ-2-39	1			Альб II ч.3 лист км-34

1976

Малые архитектурные формы и элементы благоустройства жилых зон микрорайонов.

Качалка - балансир тип I.

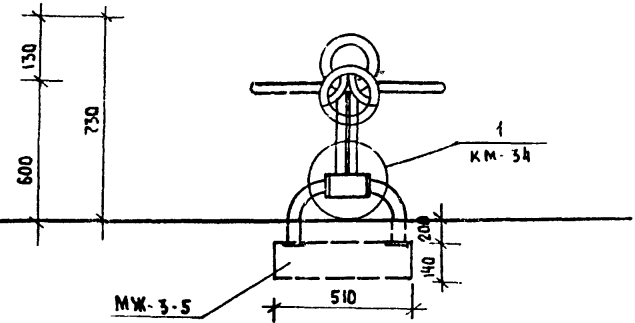
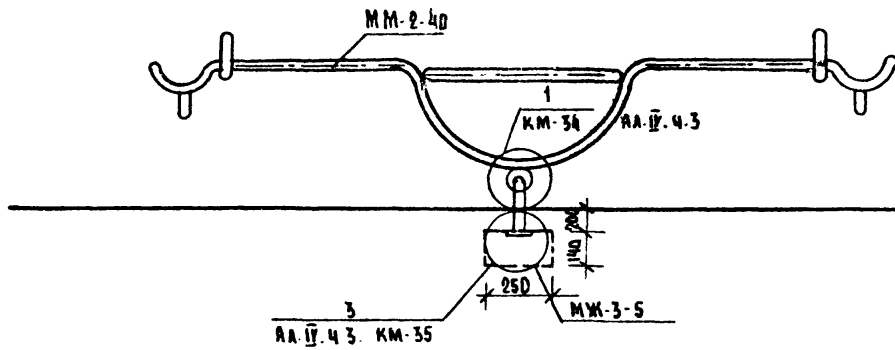
Типовой проект  
320-53

Альбом  
II

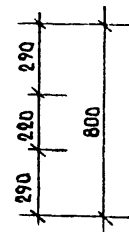
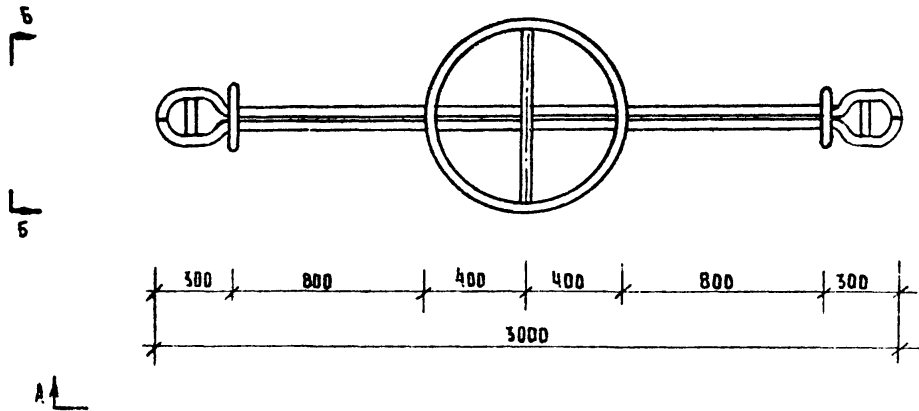
Лист  
АС-86

А - А М 1:20

Б - Б М 1:20



ПЛАН М 1:20



СПЕЦИФИКАЦИЯ ИЗДЕЛИЙ

НАИМЕНОВАНИЕ	МАРКА	КОЛ. ШТ.	№ ЗАГОТ. АЛЬБОМА ЛИСТ
Ж/Б ЭЛЕМЕНТ	МЖ-3-5	1	АЛЬБОМ ІУ ЧАСТЬ І. А. КЖ 45
МЕТАЛЛИЧ. ЗАТ.	ММ-2-40	1	АЛЬБ. ІУ. Ч. 3 А. КМ-35

ЗД - ПРИСТРЕЛИТЬ ПО МЕСТУ В МЖ-3-5

1976

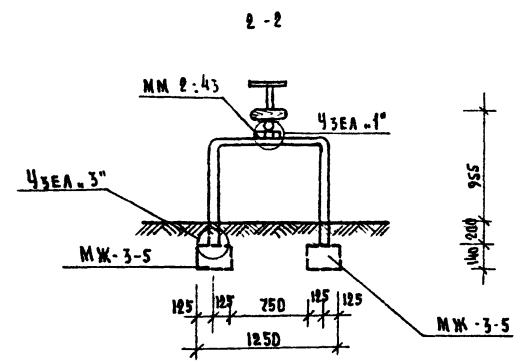
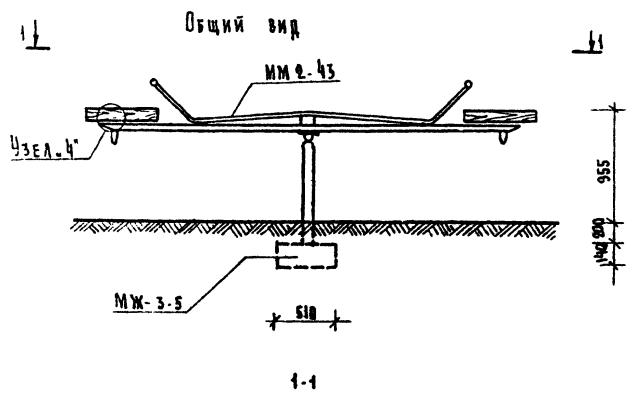
МАЛЫЕ АРХИТЕКТУРНЫЕ ФОРМЫ  
И ЭЛЕМЕНТЫ БЛАГОУСТРОЙСТВА  
ЖИЛЫХ ЗОН МИКРОРАЙОНОВ.

Качалка - баланси́р тип ІІ.

ТИПОВОЙ ПРОЕКТ  
320-53

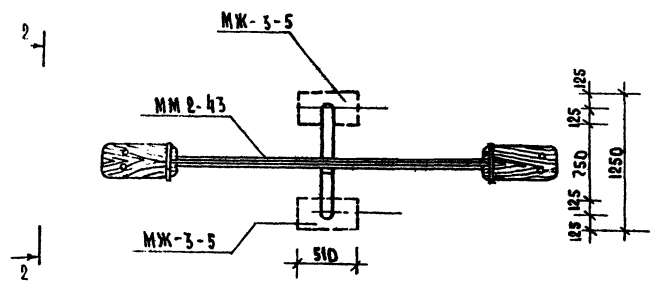
АЛЬБОМ  
ІІ

ЛИСТ  
АС-87

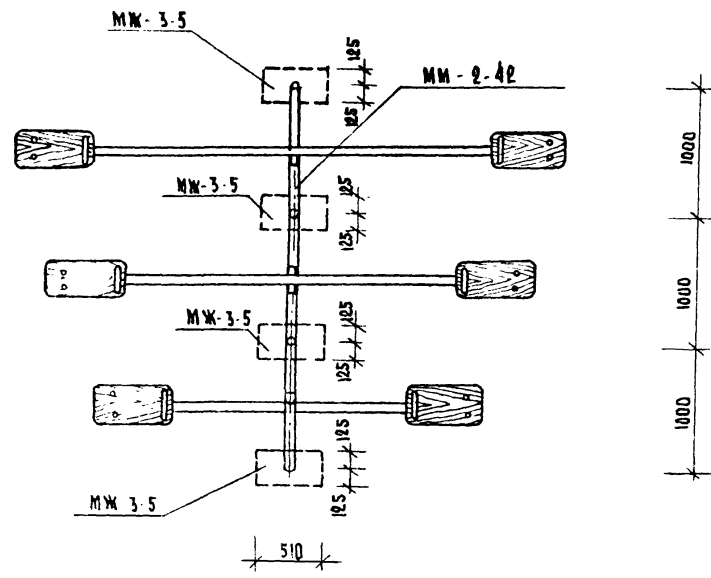
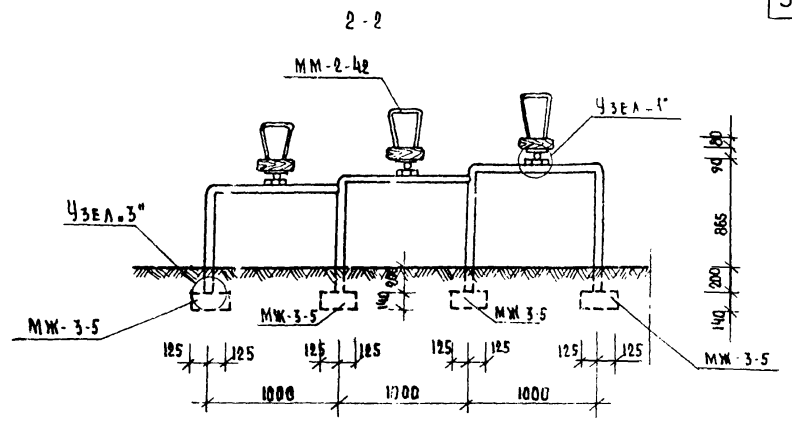
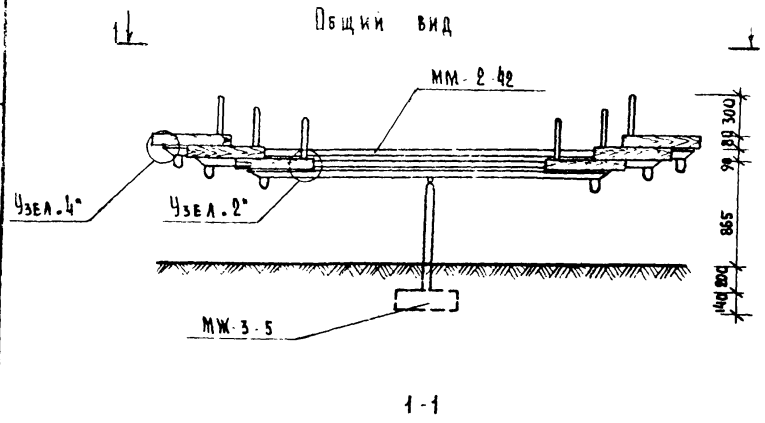


Спецификация изделий на  
одиночную качалку балансир

Наименование	Марка	Кол.шт.	№ змг. альб. листа
Металл изделия	ММ 2-43	1	АА. IV. Ч. III КМ-41
Ж/б элемент	МЖ-3-5	2	АА. IV. Ч. I КЖ-46



ЧЗЕЛ 1 СМОТРИ АЛЬБОМ IV ЧАСТЬ III КМ-34  
 ЧЗЕЛ 3 СМОТРИ АЛЬБОМ IV ЧАСТЬ III КМ-35  
 ЧЗЕЛ 4 СМОТРИ АЛЬБОМ IV ЧАСТЬ III КМ-37



СПЕЦИФИКАЦИЯ ИЗДЕЛИЙ

НАИМЕНОВАНИЕ	МАРКА	КОЛ ШТ.	Ж ЗНГ. АЛЬБ ЛИСТА
МЕТАЛЛ. ИЗДЕЛИЯ	ММ-2-42	1	АЛ. IV Ч. III КМ. 41
Ж Б ЭЛЕМЕНТ	МЖ-3-5	4	АЛ. IV - Ч I КЖ. 46

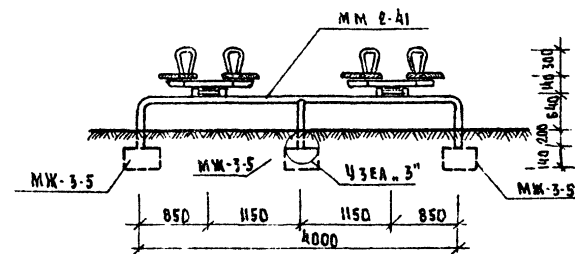
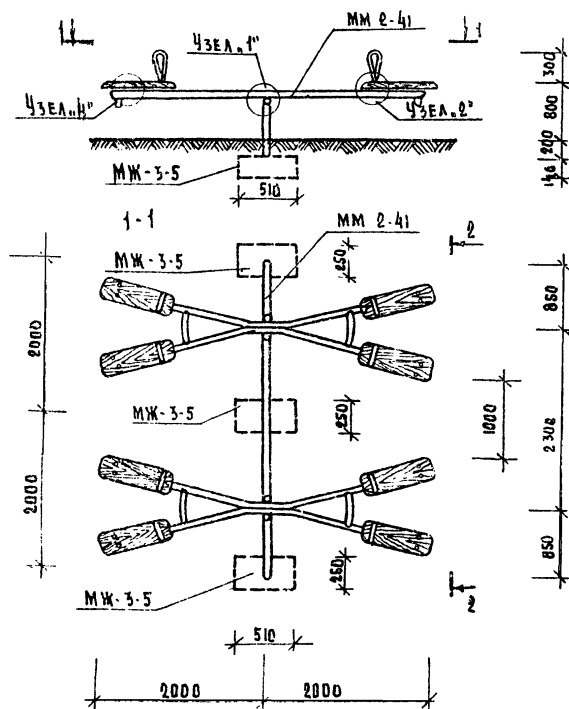
ЧЗЕЛ 1 СМОТРИ АЛЬБОМ IV, ЧАСТЬ III КМ-34  
 ЧЗЕЛ 3 СМОТРИ АЛЬБОМ IV, ЧАСТЬ III КМ-35  
 ЧЗЕЛ 4 СМОТРИ АЛЬБОМ IV, ЧАСТЬ III КМ-32

СТ. ПРОЕКТЕСТ / П. БОБЕН

Г. МИНСК

ОБЩИЙ ВИД М 1:50

2-2



## СПЕЦИФИКАЦИЯ ИЗДЕЛИЙ

НАИМЕНОВАНИЕ	МАРКА	КОЛ. ШТ.	К ЗАГ. АЛЬБ. ЛИСТА
МЕТАЛЛ. ЭЛЕМЕНТ	МЖ-3-5	4	ЛЛ. IV Ч. III КМ-43
Ж/Б. ЭЛЕМЕНТ	МЖ-3-5	3	ЛЛ. IV Ч. III КЖ-45

- УЗЕЛ 1 СМОТРИ АЛЬБОМ V, ЧАСТЬ III КМ-34.  
 УЗЕЛ 2 СМОТРИ АЛЬБОМ IV, ЧАСТЬ III КМ-37  
 УЗЕЛ 3 СМОТРИ АЛЬБОМ V, ЧАСТЬ III КМ-35  
 УЗЕЛ 4 СМОТРИ АЛЬБОМ IV, ЧАСТЬ III КМ-37

1976

МАЛЫЕ АРХИТЕКТУРНЫЕ ФОРМЫ  
И ЭЛЕМЕНТЫ БЛАГОУСТРОЙСТВА  
ЖИЛЫХ ЗОН МИКРОРАЙОНОВ.

КРЧАЛКА - БАЛАНСИР. ТИП V.

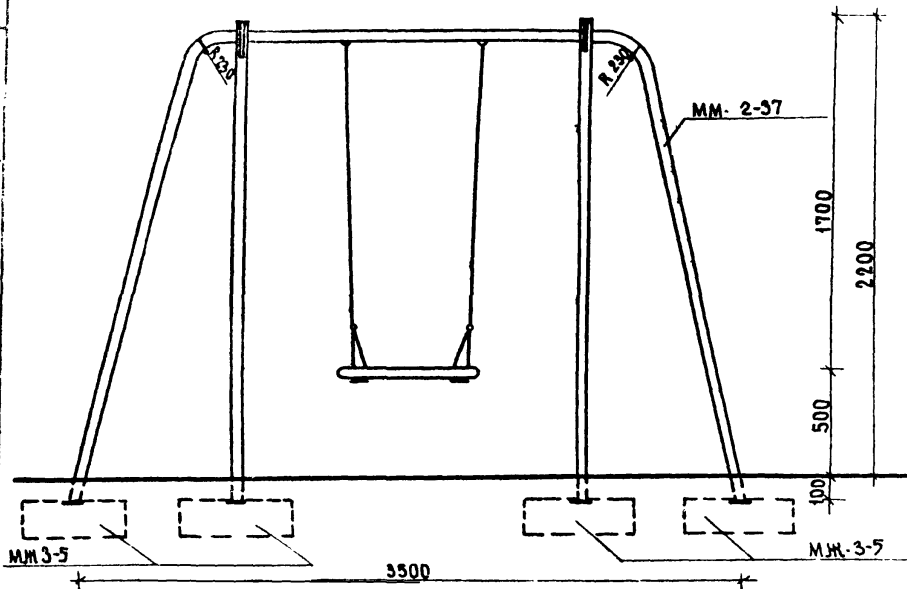
ТИПОВОЙ ПРОЕКТ  
320-53

АЛЬБОМ  
II

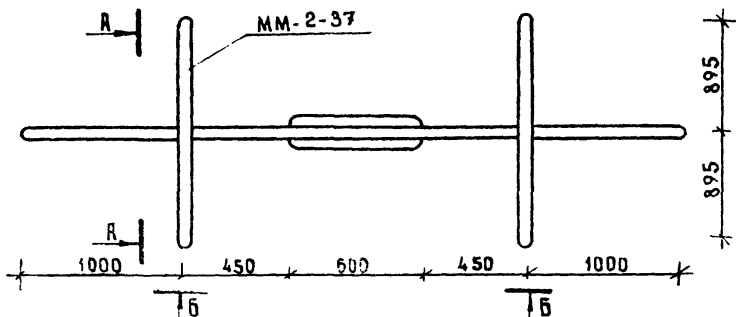
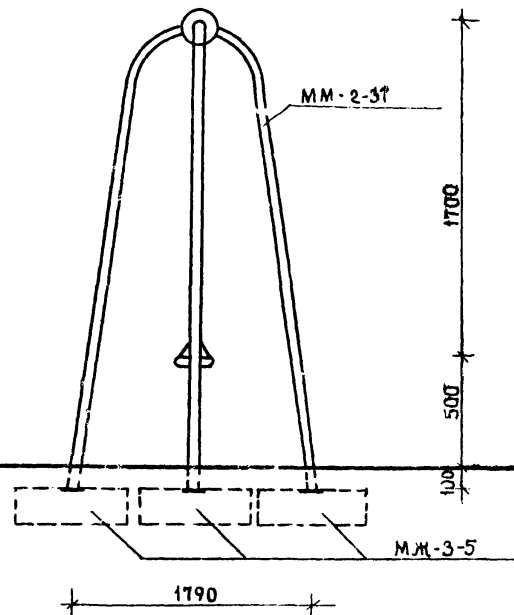
ЛИСТ  
АС-90



Б - Б М 1:20



А - А



Спецификация изделий

Наименование	Марка	КОЛ. ШТ.	МЗат альб листа
Металл элемент	ММ 2-37	1	Ал. IV ч.3 КМ-32
Ж.Б элементы	МЖ 3-5	6	Ал. IV ч.1 КМ-46

1976г.

Малые архитектурные формы и элементы благоустройства жилых зон микрорайонов

Качели тип I

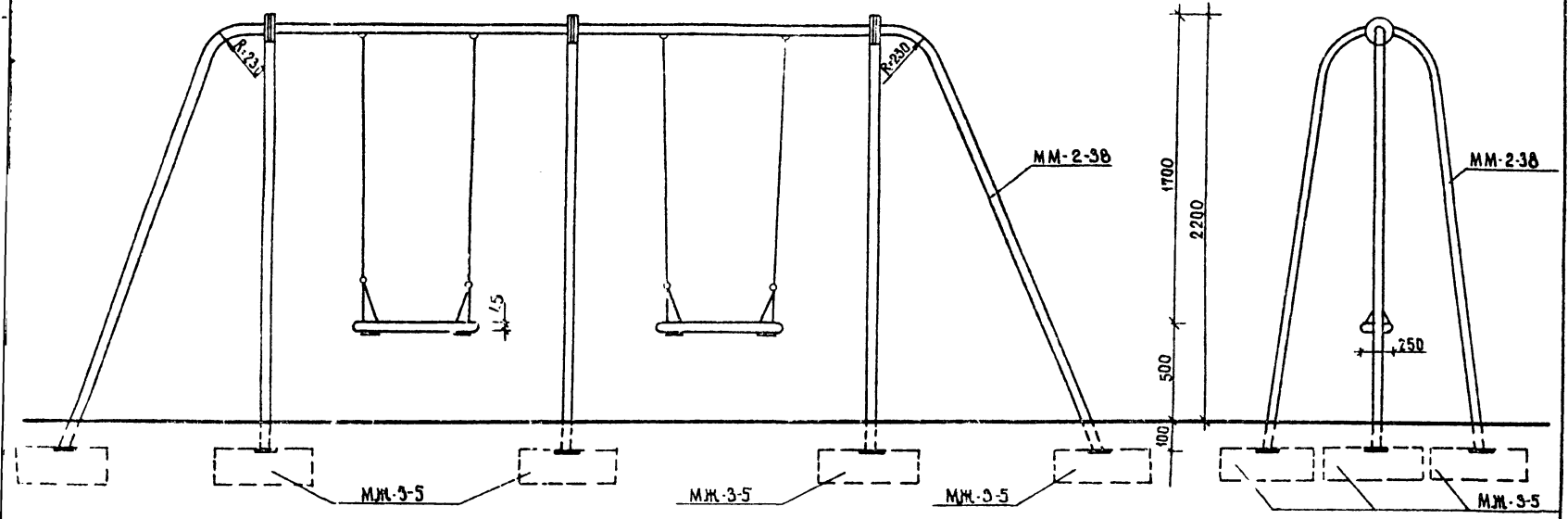
ТИПОВОЙ ПРОЕКТ  
320-53

АЛЬБОМ  
II

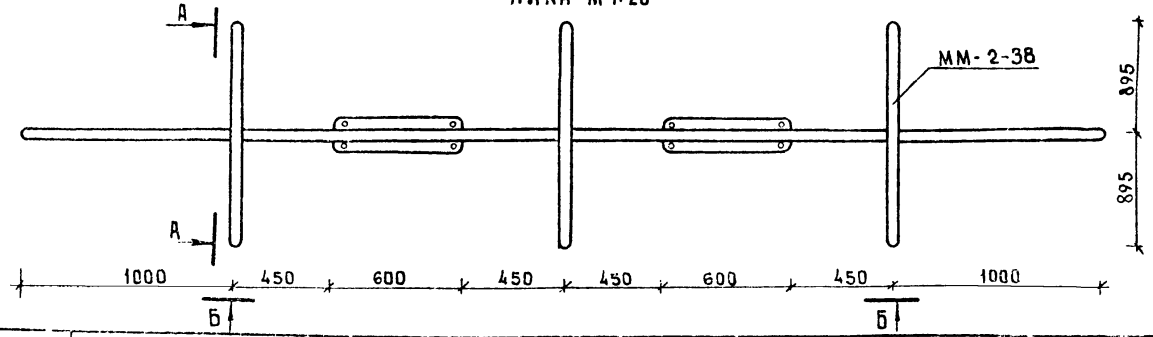
ЛИСТ  
АС-91

Б - Б М 1:20

А - А



3000  
План М 1:20



Спецификация изделий

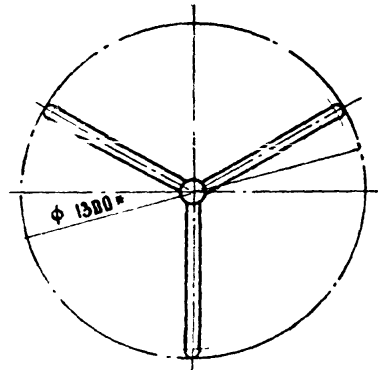
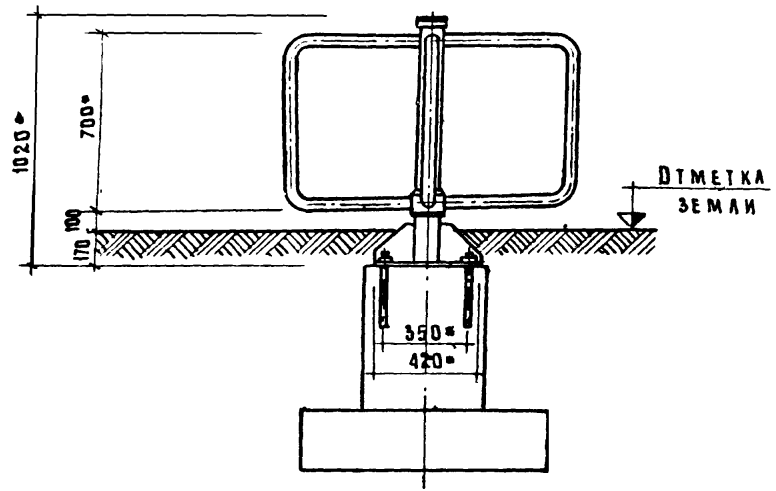
Наименование	Марка	Кол-во шт.	№ заг альб. листа
Металл элементы	ММ-2-38	1	Ал № 43 КМ-33
Ж б элементы	МЖ-3-5	8	Ал № 41 КЖ-46

1976 г. Малые архитектурные формы и элементы благоустройства жилых зон микрорайонов.

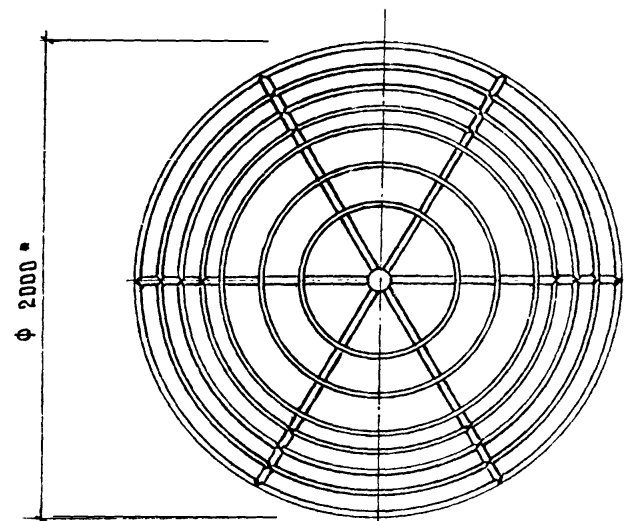
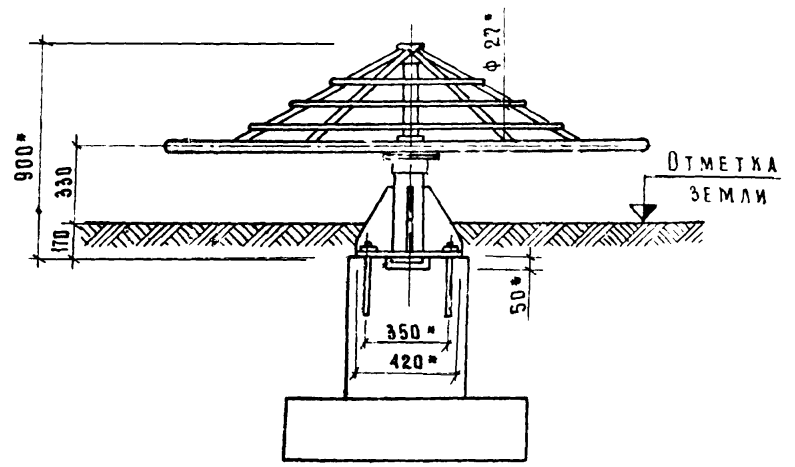
Качели тип II

ТИПОВОЙ ПРОЕКТ 320-53 АЛЬБОМ II ЛИСТ АС-92

### КАРУСЕЛЬ ТИП I



### КАРУСЕЛЬ ТИП II



РАЗМЕРЫ ДАНЫ ДЛЯ СПРАВОК  
 МОНОЛИТНОГО БЕТОНА НА ФУНДАМЕНТЫ М-200-0.5 м<sup>3</sup>  
 КАРУСЕЛЬ ТИП I - СБОРОЧНЫЙ ЧЕРТЕЖ СМ. АЛ. IV ЛИСТ КМ-28

КАРУСЕЛЬ ТИП II - СБОРОЧНЫЙ ЧЕРТЕЖ СМ. АЛ. IV КМ - 29

СТ. АРХИТЕКТОР  
 Т. БОКУН

М. МИНСК

1976г.

МАЛЫЕ АРХИТЕКТУРНЫЕ ФОРМЫ  
 И ЭЛЕМЕНТЫ БЛАГОУСТРОЙСТВА  
 ЖИЛЫХ ЗОН МИКРОВАЙОНОВ

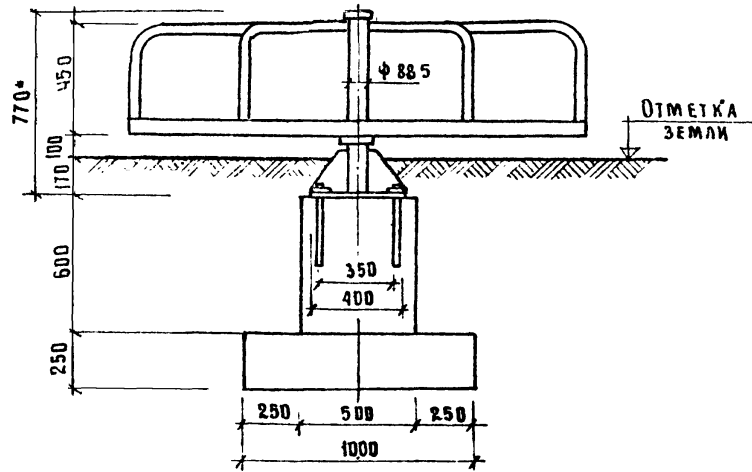
КАРУСЕЛЬ ТИП I, ТИП II

ТИПОВОЙ ПРОЕКТ  
 320-53

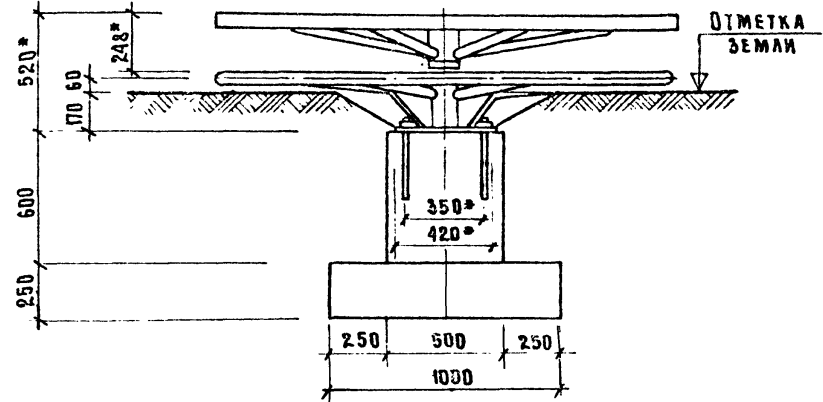
АЛББОМ  
 II

ЛИСТ  
 АС-93

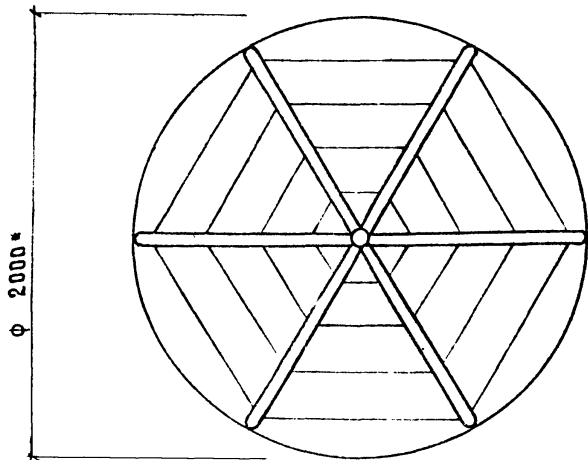
КАРУСЕЛЬ ТИП III



КАРУСЕЛЬ ТИП IV

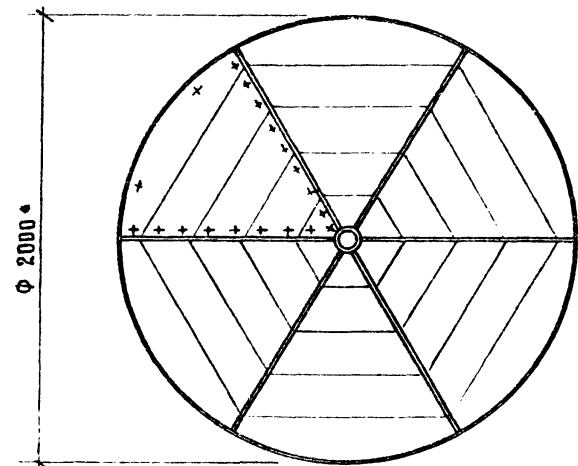


100



КАРУСЕЛЬ ТИП III - СБОРОЧНЫЙ ЧЕРТЕЖ СМ. АЛ. IV ЛИСТ КМ-30  
 МОНОЛИТНОГО БЕТОНА НА ФУНДАМЕНТЫ М-200 - 0,5 м<sup>3</sup>

\*РАЗМЕРЫ ДАНЫ ДЛЯ СПРАВОК



КАРУСЕЛЬ ТИП IV - СБОРОЧНЫЙ ЧЕРТЕЖ СМ. АЛ. IV КМ-31  
 МОНОЛИТНОГО БЕТОНА НА ФУНДАМЕНТЫ М-200 - 0,5 м<sup>3</sup>

1976г

МАЛЫЕ АРХИТЕКТУРНЫЕ ФОРМЫ  
 И ЭЛЕМЕНТЫ БЛАГОУСТРОЙСТВА  
 ЖИЛЫХ ЗОН МИКРОРАЙОНОВ

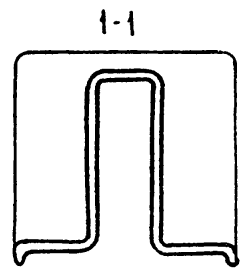
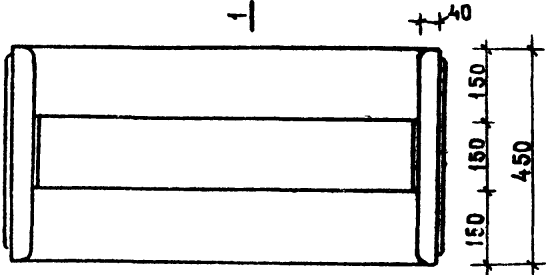
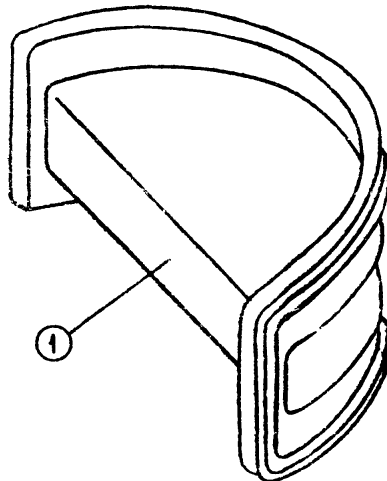
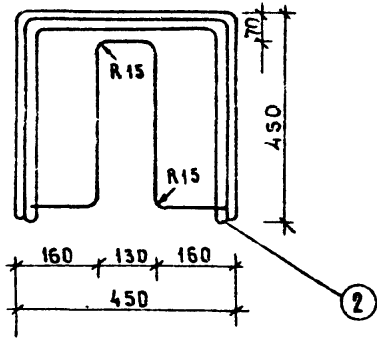
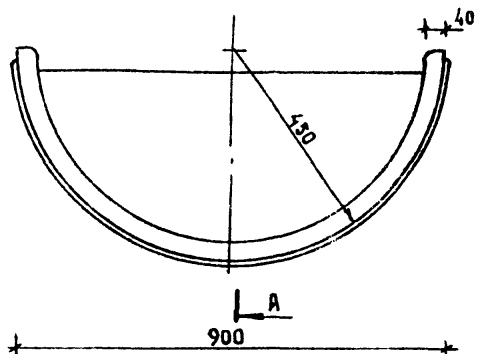
КАРУСЕЛИ ТИП III, ТИП IV

ТИПОВЫЙ ПРОЕКТ  
 320-53

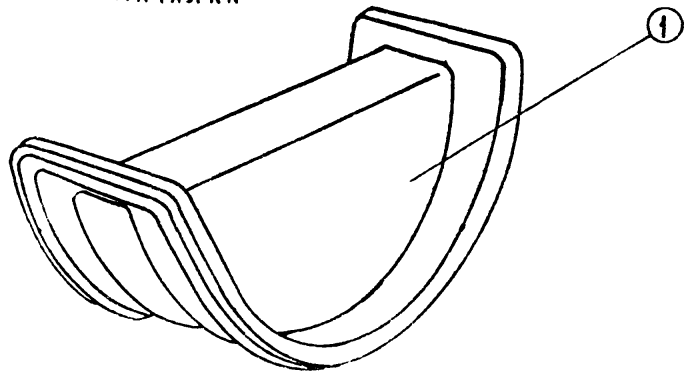
АЛЬБОМ  
 II

ЛИСТ  
 АС-94





Качалка - 1



При применении проектное предложение необходимо согласовать с заводом изготовителем для дальнейшей технологической разработки

№ позиц	Общий вид	Примечание
1.		Корпус изделия выполняется из полиэтилена низкого или высокого давления в заводских условиях
2.		Опора представляет собой металлическую конструкцию из трубы Д-50.

