

ТИПОВОЙ ПРОЕКТ
320 — 50
МАЛЫЕ АРХИТЕКТУРНЫЕ ФОРМЫ,
ЭЛЕМЕНТЫ БЛАГОУСТРОЙСТВА
УЧАСТКОВ ДОШКОЛЬНЫХ
ДЕТСКИХ УЧРЕЖДЕНИЙ, ШКОЛ И
ШКОЛ — ИНТЕРНАТОВ

СОСТАВ ПРОЕКТА

АЛЬБОМ 0	НОМЕНКЛАТУРА МАЛЫХ АРХИТЕКТУРНЫХ ФОРМ И ЭЛЕМЕНТОВ БЛАГОУСТРОЙСТВА
АЛЬБОМ I	СХЕМЫ ПЛОЩАДОК
АЛЬБОМ II	ПРИМЕРНЫЕ РЕШЕНИЯ УЧАСТКОВ ШКОЛ И ШКОЛ-ИНТЕРНАТОВ ТИПЫ ПЛОЩАДОК
АЛЬБОМ III	ПРИМЕРНЫЕ РЕШЕНИЯ УЧАСТКОВ ДЕТСКИХ ЯСЛЕЙ-САДОВ ТИПЫ ПЛОЩАДОК
ЧАСТЬ 1	МАЛЫЕ АРХИТЕКТУРНЫЕ ФОРМЫ
ЧАСТЬ 2	АЛЬБОМ IV ИЗДЕЛИЯ ЗАВОДСКОГО ИЗГОТОВЛЕНИЯ
ЧАСТЬ 3	ЧАСТЬ 1 ЖЕЛЕЗОБЕТОННЫЕ ИЗДЕЛИЯ
	ЧАСТЬ 2 ДЕРЕВЯННЫЕ ИЗДЕЛИЯ
	ЧАСТЬ 3 МЕТАЛЛИЧЕСКИЕ ИЗДЕЛИЯ
	АЛЬБОМ V СМЕТЫ

УТВЕРЖДЕН ГОССТРОЕМ БССР
НА СТАДИИ ТЕХНИЧЕСКОГО
ПРОЕКТА ПРИКАЗОМ №33
от 3 АПРЕЛЯ 1975 г.

АЛЬБОМ 0

РАЗРАБОТАН И ВВЕДЕН В
ДЕЙСТВИЕ ИНСТИТУТОМ
"БЕЛГОСПРОЕКТ"
ПРИКАЗ № 189
от 29 ДЕКАБРЯ 1975 г.

ЦЕНТРАЛЬНЫЙ ИНСТИТУТ
ТИПОВОГО ПРОЕКТИРОВАНИЯ ГОССТРОИ СССР
МИНСКИЙ ФИЛИАЛ

г. Минск, индекс 220600. ул. Козлова, 2
Сдано в печать 19 7 1977 г.
Заказ № 289/1 тираж 2000 экз.
Инв. № 357/1 Цена 1-20

СОДЕРЖАНИЕ АЛЬБОМА

ПОЯСНИТЕЛЬНАЯ ЗАПИСКА

НАИМЕНОВАНИЕ ЧЕРТЕЖИ	№ № ЛИСТОВ	№ № СТР.
СОДЕРЖАНИЕ. ПОЯСНИТЕЛЬНАЯ ЗАПИСКА.	1	2
ПОЯСНИТЕЛЬНАЯ ЗАПИСКА	2-3	3-4
НОМЕНКЛАТУРА МАЛЫХ АРХИТЕКТУРНЫХ ФОРМ И ЭЛЕМЕНТОВ БЛАГОУСТРОЙСТВА	АС-01- АС-25	5-29
РЕКОМЕНДАЦИИ ПО ОТДЕЛКЕ, МАЛЫХ АРХИТЕКТУРНЫХ ФОРМ И ИЗДЕЛИЙ ЗАВОДСКОГО ИЗГОТОВЛЕНИЯ	АС-26	30
УЧАСТКИ ШКОЛ	АС-27 АС-28	31 32
ШКОЛЬНЫЕ СПОРТИВНЫЕ ПЛОЩАДКИ	АС-29	33
УЧАСТКИ ДЕТСКИХ ЯСЛЕЙ-САДОВ. ГРУППОВЫЕ ПЛОЩАДКИ	АС-30 АС-31	34 35
ГРУППОВЫЕ ПЛОЩАДКИ ДЕТСКИХ ЯСЛЕЙ-САДОВ	АС-32	36
ФИЗКУЛЬТУРНЫЕ И ХОЗЯЙСТВЕННЫЕ ПЛОЩАДКИ ДЕТСКИХ ЯСЛЕЙ-САДОВ	АС-33	37
ПЛОЩАДКИ ДЛЯ ОБУЧЕНИЯ ДЕТЕЙ ПРАВИЛАМ ДОРОЖНОГО ДВИЖЕНИЯ	АС-34	38
ПРИМЕНЕННЫЕ И ИСПОЛЬЗОВАННЫЕ ПРОЕКТЫ	АС-35	39

Типовой проект разработан для обычных условий строительства во II и III климатических районах и в IV климатическом подрайоне с расчетной зимней температурой наружного воздуха -20° и -30° С.

Геологические условия: спокойный рельеф, грунтовые воды отсутствуют, грунты - непучинистые

Нормативные характеристики грунта условно приняты: $\gamma = 1800 \text{ кг/м}^3$, $\gamma = 20^\circ$, $c^H = 0,19 \text{ кг/см}^2$.

Нормативный скоростной напор ветра 45 кг/м^2 (III район). Вес снегового покрова на 1 м^2 площади горизонтальной поверхности покрытия - 150 кг/м^2 (IV район).

Проект является пособием для проектных организаций, занимающихся привязкой типовых и разработкой индивидуальных проектов малых форм и элементов благоустройства для участков детских учреждений

ЦЕЛЬ ПРОЕКТА:

- Определение оптимального набора оборудования, рассчитанного на полносборное строительство, для участков детских яслей/садов, школ и школ-интернатов разной вместимости.
- Распределение оборудования на участках с учетом рабочих функциональных зон.
- Определение групп малых форм, объединенных функциональными и характерными стилевыми и технологическими признаками.
- Анализ геометрии малых форм, определение изделий, их составляющих, пределов сложности конфигурации изделий, исходя из технологических возможностей в условиях массового индустриального производства

При составлении проекта учитывались нормы соответствующих глав СНиП, рекомендации Министерства просвещения БССР, Министерства здравоохранения БССР, опыт проектных организаций.

Графическая часть проекта и его комплектация составлена на основе "Указания по оформлению типовых проектов для строительства" (ЦИТЛЧ-5-70), переработанного и дополненного издания, а также "Единой системы конструкторской документации" (ЕСКА)

УКАЗАНИЯ ПО ПОЛЬЗОВАНИЮ ПРОЕКТОМ

Альбом 0 включает в себя основные характеристики проекта, номенклатуру малых форм, участков и площадок

В альбомах I и II примерные решения участков школ и яслей-садов разной вместимости (здания детских учреждений - условны, подобраны по действующим в БССР на 1975 г типовым проектам), типы основных зон и площадок с перечнем оборудования.

Применяются альбомы при привязке генпланов на стадии технических проектов и рабочих чертежей. Привязываемые листы корректируются или заменяются новыми в зависимости от конкретных условий. Таблицы переносятся в проект после соответствующей корректировки.

Альбом III содержит малые формы и их конструктивные схемы. При привязке проекта альбом III остается без изменений. По мере надобности можно пользоваться полным составом альбома или отдельными его частями (для участков школ - часть 1, для яслей-садов - часть 2, прочие малые формы и элементы благоустройства - часть 3)

Альбом III можно использовать при составлении новых проектов благоустройства участков и отдельных площадок разного назначения.

Альбом IV предназначен для заводов-изготовителей. Содержит номенклатуру и рабочие чертежи изделий заводского изготовления.

Проектировщиками альбом используется при составлении разнообразных вариантов малых форм, не вошедших в состав альбома III настоящего проекта.

Привязанный проект должен иметь следующую удостоверяющую подпись архитектора (инженера) проекта "Проект привязки выполнен в соответствии с действующими строительными нормами и правилами."

Настоящий типовой проект разработан в соответствии с действующими строительными нормами и правилами

Гл. архитектор проекта  / Э. Вишневская /
Рук. гр. конструкторов  / Б. Кадушин /

Авторский коллектив:

Архитекторы: Вишневская Э.Р.; Саурова В.В.; Леснякова И.Д.;
Маленко В.З.; Бокун Г.В.; Седых Л.Г.

Художник-конструктор: Барглов В.Э.

Инженеры-конструкторы: Кадушин Б.Л.

ОСНОВНЫЕ ПОКАЗАТЕЛИ

Участки школ

Участки детских яслей-садов

Наименование	Количество мест			
	10 кл. 392 м.	16 кл. 624 м.	30 кл. 1176 м.	40 кл. 1568 м.
Площадь участка, га	2	2.2	2.8	3
в т.ч. здания	в соответствии с проектом здания			
Учебно-опытная зона, м ²	1200 *	1350 *	2100 *	3000 *
	1070	1160	1960	2300
Площадка для обучения детей правилам дорожного движения, м ²	1460	1460	1460	1460
Спортивная зона, м ²	6900	8300	11200	11200
Зона отдыха, м ²	600	750	1750	2300
Хозяйственная зона с учебно-хозяйственным блоком, м ²		1000		
	500	500	500	500
Площадь озеленения, м ²	11400	10700	15200	17000
	57%	49%	54%	56.5%
Сметная стоимость тыс. руб.				
Общая	49.08	56.29	75.66	82.25
Покрытия	13.81	19.64	23.54	26.43
Озеленение	12.71	11.62	16.71	19.15
Оборудование (малые формы)	2.65	2.75	6.03	7.11
Спортивные площадки	9.95	11.64	17.33	17.92
Площадка для обучения детей правилам дорожного движения	9.33	9.33	10.07	10.07
Поливочный водопровод на 1 место руб	0.63	1.31	1.98	1.57
	125.2	90.2	64.34	52.46
1200 * с учетом участка цветочно-декоративных растений				
1070 без учета участка цветочно-декор. растений				
В стоимость оборудования участков школ не включена стоимость учебно-хозяйственного блока				
Технико-экономические показатели учебно-хозяйственного блока см альбом III часть 1				

Наименование	Количество мест			
	140	160	280	320
Площадь участка, м ²	4900	5625	9800	11200
в т.ч. здания	в соответствии с проектом здания			
Детские площадки, м ²	1480	1680	2800	3000
Теневые навесы, м ²	172	280	320	602
	43x4	40x7	40x8	43x14
Хозяйственная площадка, м ²	140	140	240	240
Площадь озеленения	2424,4	2934,6	4998,4	6386,4
	49,5%	52,1%	51%	57%
Сметная стоимость тыс. руб.				
Общая				
с оборудованием тип I	33.08	43.52	56.0	
с оборудованием тип II	29.31	39.27		
Покрытия	6.3	7.56	52.64	69,96 **
Озеленение	3.92	5.12	11.83	68,94
Оборудование (малые формы)			7.54	9.14
тип I	15.97			
тип II	13.5	21.7	27.69	
Бассейны и наружное водоснабжение		20.39	26.44	34.91
для оборудования тип I	3.68	5.32		
для оборудования тип II	2.38	2.38	4.49	
Площадка для обучения правилам дорожного движения			2.38	340 **
	3.22	3.82		238
на 1 место руб			4.45	5.4
с оборудованием тип I	236	267.5	200.0	
с оборудованием тип II	209.36	245.44		
69,96 ** с учетом бассейна для обучения детей плав. тип II			188.01	218,62 **
68,94 с учетом баскет. бассейна тип II				215,44

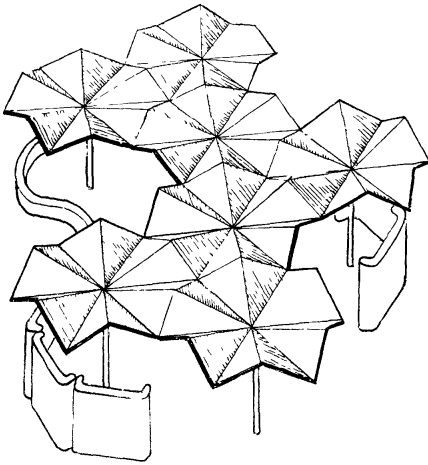
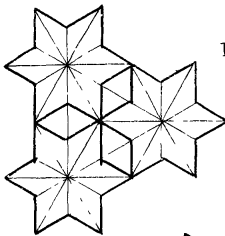
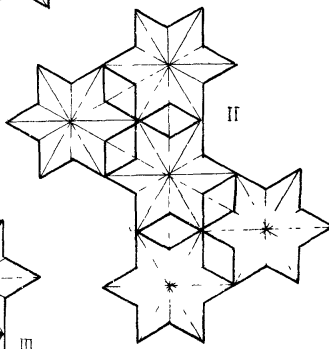
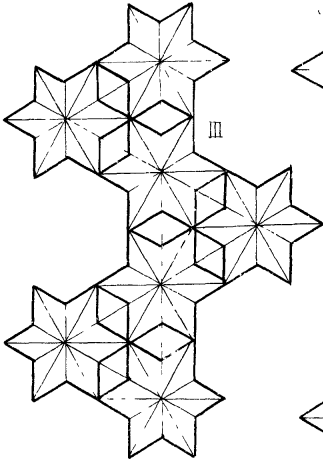
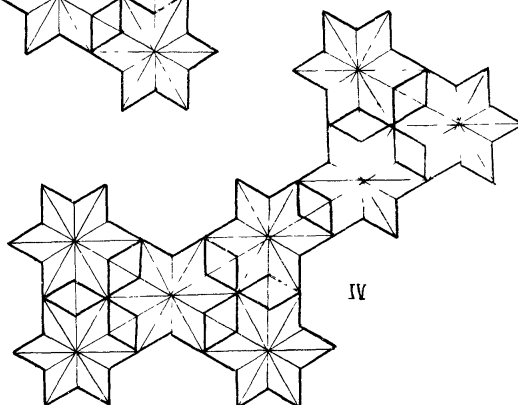
1975 г. Малые архитектурные формы и элементы благоустройства участков дошкольных детских учреждений школ и школ-интернатов

Пояснительная записка

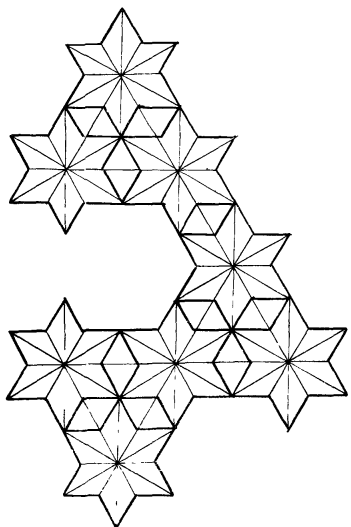
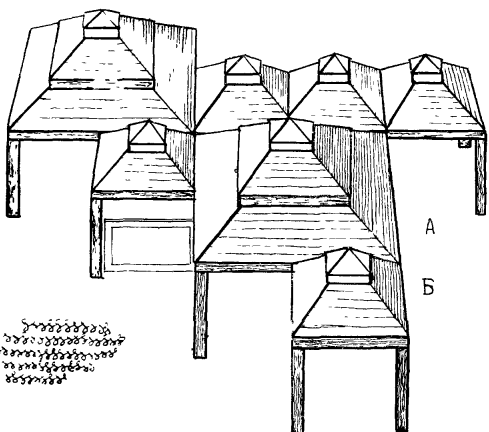
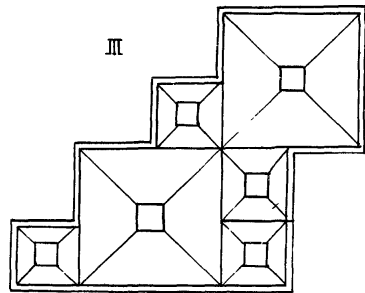
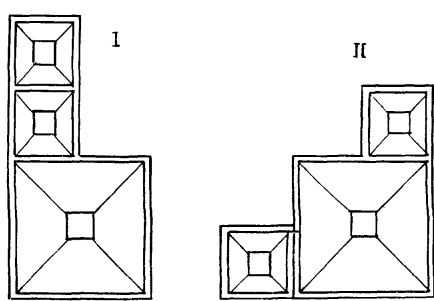
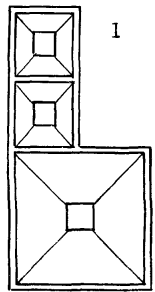
Типовой проект 320-50

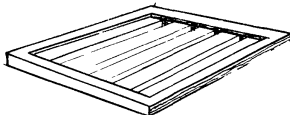
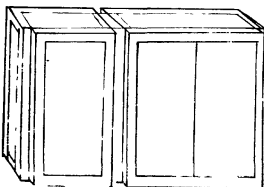
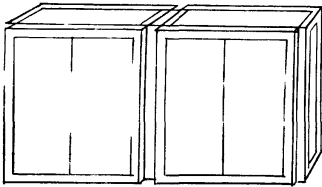
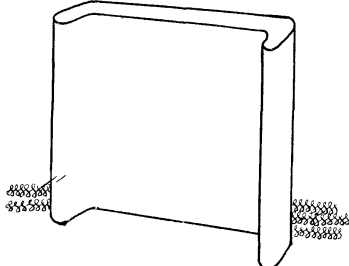
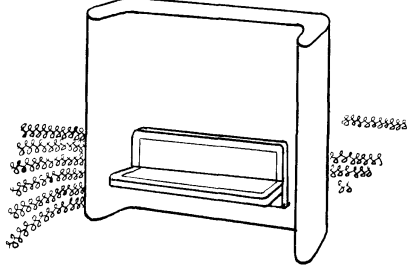
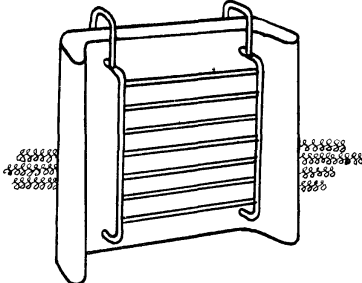
Альбом 0

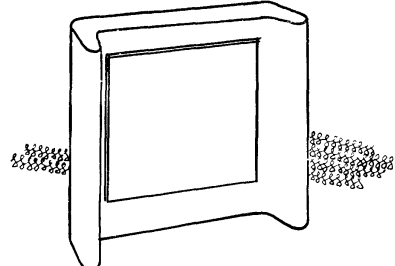
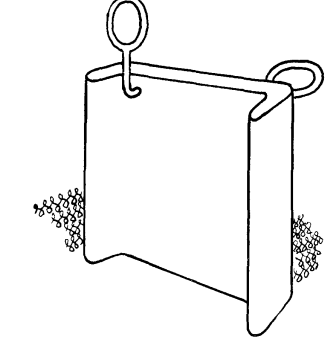
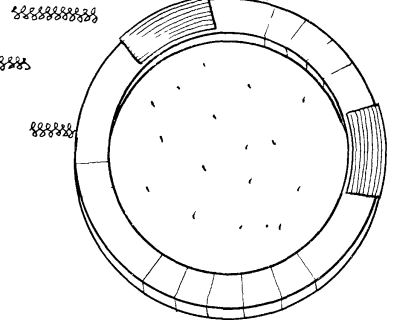
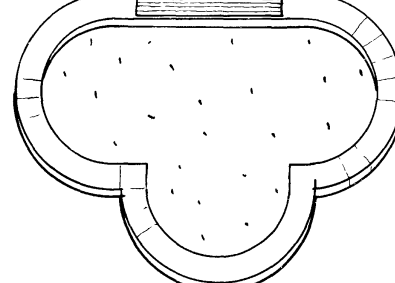
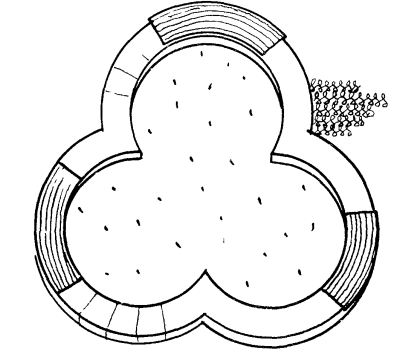
Лист 3

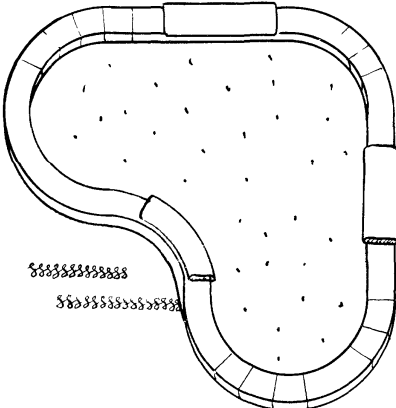
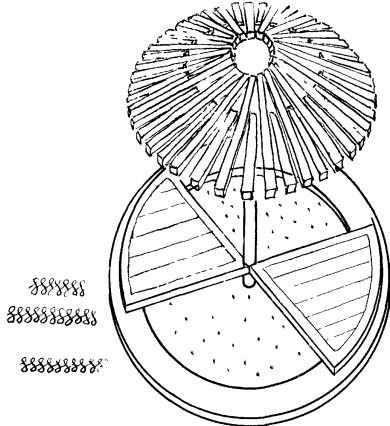
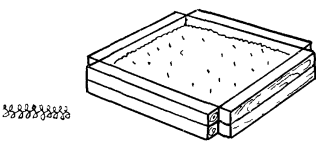
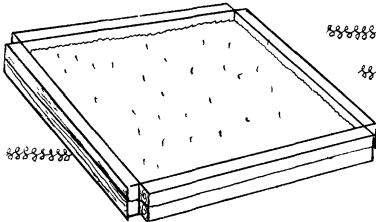
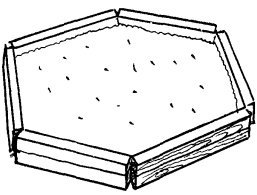
1975	№ п/п	Наименование элемента	Эскиз элемента	Материал	Д.л.	Шир	Выс.	Стоим. руб.	Альб. лист
МАЛЫЕ АРХИТЕКТУРНЫЕ ФОРМЫ И ЭЛЕМЕНТЫ БЛАГОУСТРОЙСТВА ЧАСТНЫХ ДОШКОЛЬНЫХ ДЕТСКИХ УЧРЕЖДЕНИЙ И ШКОЛ И ШКОЛ ИНТЕРНАТОВ МАЛЫХ АРХИТЕКТУРНЫХ ФОРМ И ЭЛЕМЕНТОВ БЛАГОУСТРОЙСТВА. Н. О. М. Е. Н. К. А. Т. У. Р. А	1	Теневой навес из армированных элементов		Стойки металлические, покрытие армированные					Альбом III Часть 2
	1	Тип I		- "	52,5 м ²	2,5	1928	АС-02, 07, 12.	
	2	Тип II		- "	90,0 м ²	2,5	3341	АС-03, 08, 12.	
	3	Тип III			127,5 м ²	2,5	4788	АС-04, 09, 15.	
4	Тип IV		- "	145,0 м ²	2,5	5120	АС-05, 10, 15.		

357/1

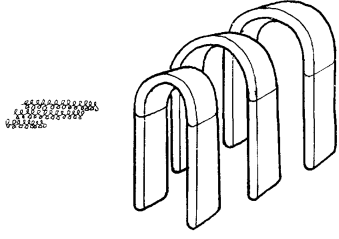
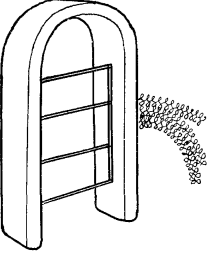
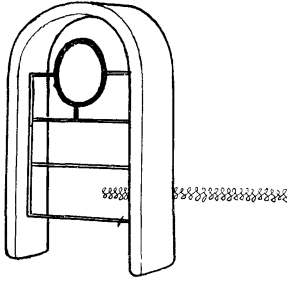
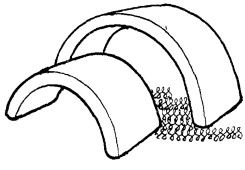
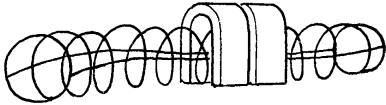
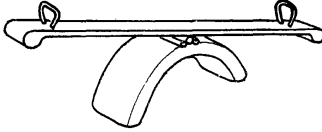
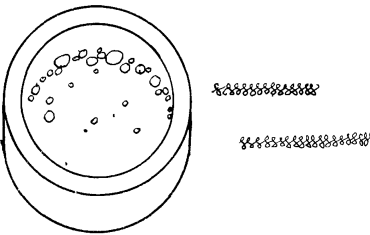
1	2	3	4	5	6	7	8	9
1975	ТЕНЕВОЙ НАВЕС ИЗ АРМОЦЕМЕНТНЫХ ЭЛЕМЕНТОВ		СТОЙКИ МЕТАЛЛИЧЕСКИЕ, ПОКРЫТИЯ АРМОЦЕМЕНТНЫЕ	145 м ²		2,5	5294	Альбом III Часть 2 АС-06, 11, 14.
5	Тип V							
МАЛЫЕ АРХИТЕКТУРНЫЕ ФОРМЫ И ЭЛЕМЕНТЫ БЛАГОУСТРОЙСТВА ЧАСТЕЙ ДОШКОЛЬНЫХ, ДЕТСКИХ УЧРЕЖДЕНИЙ ШКОЛ И ШКОЛ ИНТЕРНАТОВ	ТЕНЕВОЙ НАВЕС ИЗ ДЕРЕВЯННЫХ ЭЛЕМЕНТОВ		Фундаменты ж/б Каркас деревянный. Крылья асбоцементная	5,6	5,6	2,5		Альбом III Часть 2
МАЛЫХ АРХИТЕКТУРНЫХ ФОРМ И ЭЛЕМЕНТОВ БЛАГОУСТРОЙСТВА.	„А” „Б” С ветрозащитными стенками			2,8	2,8	2,5		
Н О М Е Н К А Т У Р А	Тип I		—	47 м ²		2,5	2245	АС-18, 25
ТИПОВОЙ ПРОЕКТ	Тип II		—	47 м ²		2,5	2294	АС-19, 25
320-50	Тип III		—	94 м ²		2,5	4177	АС-20, 25.
Альбом								
О								
АС-02								

1975	1	2	3	4	5	6	7	8	9
МАЛЫЕ АРХИТЕКТУРНЫЕ ФОРМЫ И ЭЛЕМЕНТЫ БЛАГОУСТРОЙСТВА УЧАСТКОВ ДОШКОЛЬНЫХ ДЕТСКИХ ЧЕРЕДКОВ ШКОЛ И ШКОЛ ИНТЕРНАТОВ	9	Пол-настил "А" "Б"		ДЕРЕВО	1.29	1.34	0.9	5,5	Альбом III Часть 2 АС-25
	10	Шкаф для игрушек Тип I		Дерево	2,18	0.78	1.8	141	Альбом III Часть 2 АС-26
МАЛЫХ АРХИТЕКТУРНЫХ ФОРМ И ЭЛЕМЕНТОВ БЛАГОУСТРОЙСТВА.	II	Тип II		"-"	2.96	0.78	1.8	132	АС-27
	12	Ветрозащитные и игровые стенки Тип I Отбойная стенка для игры в мяч		ЖЕЛЕЗО-БЕТОН	1,85	0.37	1.8	90	Альбом III Часть 2 АС-29
13	Тип II Стенка со скамьей		ЖЕЛЕЗО-БЕТОН, ДЕРЕВО	1,85	0.37	1.8	100	АС-30	
ТИПОВОЙ ПРОЕКТ 320-50 Альбом 0 Лист АЛ-03	14	Тип III Стенка-лестница		ЖЕЛЕЗО-БЕТОН, МЕТАЛЛ	1.85	0.37	1.8	124	АС-31

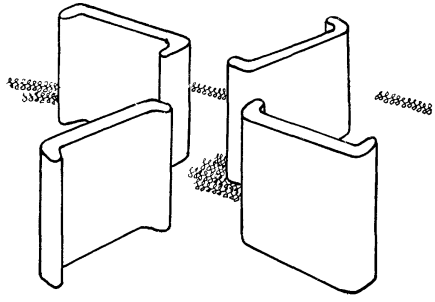
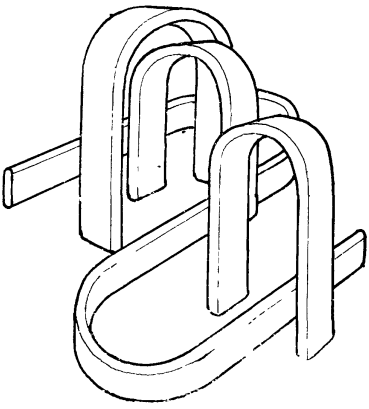
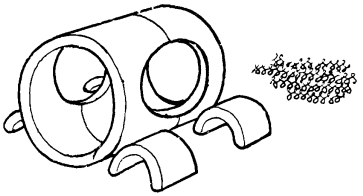
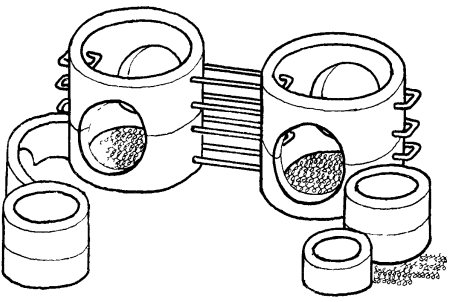
1975	1	2	3	4	5	6	7	8	9
<p>МАЛЫЕ АРХИТЕКТУРНЫЕ ФОРМЫ И ЭЛЕМЕНТЫ БЛАГОУСТРОЙСТВА УЧАСТКОВ ДОШКОЛЬНОЙ ДЕТСКИХ УЧРЕЖДЕНИЙ ШКОЛ И ШКОЛ ИНТЕРНАТОВ</p>	15	<p>ВЕТРОЗАЩИТНЫЕ И ИГРОВЫЕ СТЕНКИ</p> <p>Тип IV Стенка для рисования</p>		<p>ЖЕЛЕЗО-БЕТОН, ЛИНОЛЕУМ*</p>	1,85	0,37	1,8	93,5	<p>Альбом III Часть 2</p> <p>АС-29</p>
<p>МАЛЫХ АРХИТЕКТУРНЫХ ФОРМ И ЭЛЕМЕНТОВ БЛАГОУСТРОЙСТВА</p>	16	<p>Тип V Стенка с кольцом для подвешивания в цель</p>		<p>ЖЕЛЕЗО-БЕТОН, металл</p>	1.85	0.37	1.8	91	<p>АС-32</p>
<p>ИГРОВАЯ ПЛОЩАДКА И ЭЛЕМЕНТЫ БЛАГОУСТРОЙСТВА</p>	17	<p>Песочный дворик</p> <p>Тип I</p>		<p>Железо-бетон, сиденья деревянные</p>	D=4.8		0.18	340	<p>Альбом III Часть 2</p> <p>АС-33</p>
	18	<p>Тип II</p>			6,2	5,2	0,18	404	<p>АС-34</p>
<p>ТИПОВОЙ ПРОЕКТ 320-50</p> <p>Альбом</p> <p>Лист АС-04</p>	19	<p>Тип III</p>			D=4.8		0.18	384	<p>АС-34</p>

1975	1	2	3	4	5	6	7	8	9
МАЛЫЕ АРХИТЕКТУРНЫЕ ФОРМЫ И ЭЛЕМЕНТЫ БЛАГОУСТРОЙСТВА УЧАСТКОВ ДОШКОЛЬНЫХ ДЕТСКИХ УЧРЕЖДЕНИЙ ШКОЛ И ШКОЛ ИНТЕРНАТОВ	20	Тип IV		Железобетон, сидение деревянные	5,8	5,4	0,18	380	Альбом III Часть 2 АС-35
МАЛЫХ АРХИТЕКТУРНЫХ ФОРМ И ЭЛЕМЕНТОВ БЛАГОУСТРОЙСТВА. И Д М Е Н К А Т Ч Р А	21	Песочный дворик с теневыми зонтом		Железобетон, Стояк-крышка деревянные. Теневый зонт-стойка металлическая, покрытие деревянная рейка.	1-34		2,7 0,2	315	Альбом III Часть 2 АС-36, 37.
ТИПОВОЙ ПРОЕКТ 320-50	22	Песочница Тип I „А”		Дерево	1,48	1,48	0,18	32	Альбом III Часть 2 АС-38, 39.
Альбом 0	23	Тип I „Б”		—	2,18	2,18	0,18	40	АС-38, 39.
Лист АС-05	24	Тип II		—	Размер стороны шестиугольника 1,30		0,18	52	АС-38, 39.

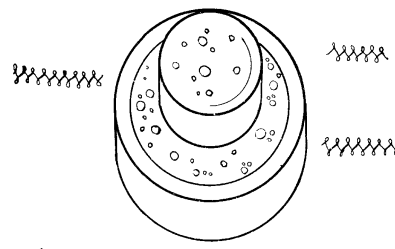
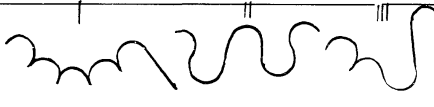

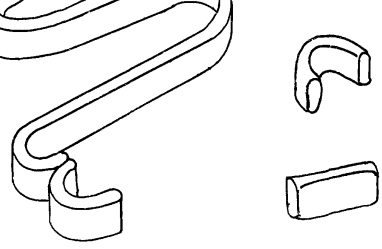
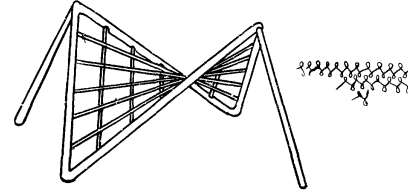
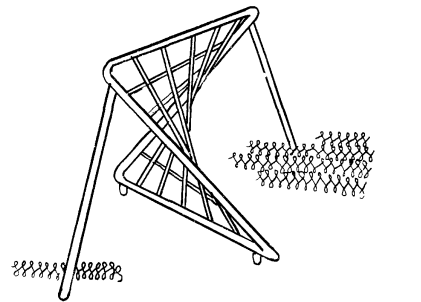
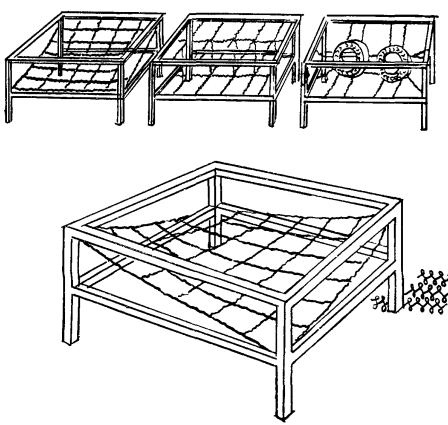
357/1

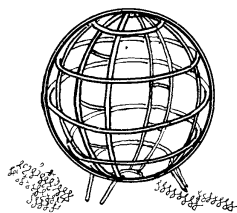
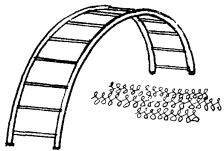
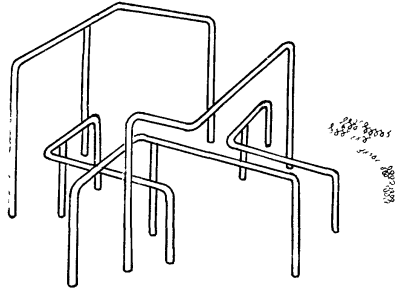

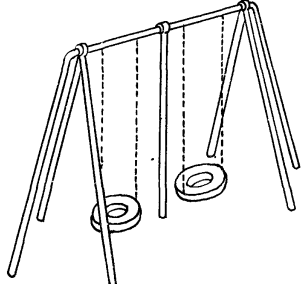
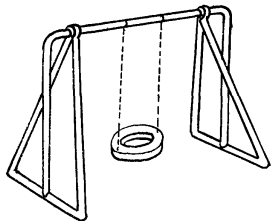
1975	1	2	3	4	5	6	7	8	9
ИГРОВЫЕ УСТРОЙСТВА									
МАЛЫЕ АРХИТЕКТУРНЫЕ ФОРМЫ И ЭЛЕМЕНТЫ БАГОУСТРОЙСТВА УЧАСТКОВ ДОШКОЛЬНЫХ ДЕТСКИХ УЧРЕЖДЕНИЙ И ШКОЛ И ШКОЛ ИНТЕРНАТОВ	25	Арка Тип I		Железо-бетон	0.9	0.37	1.95	59	Альбом III Часть 2 АС-40
	26	Тип II		—	1.1	0.37	2.05	60	
	27	Тип III		—	1.3	0.37	2.15	62	
МАЛЫХ АРХИТЕКТУРНЫХ ФОРМ И ЭЛЕМЕНТОВ БАГОУСТРОЙСТВА	28	Арка-гимнастическая лестница Тип I		Железо-бетон, металл	0.9	0.37	1.95	67	Альбом III Часть 2 АС-41
	29	Тип II		—	1.1	0.37	2.05	71	
НОМЕНКЛАТУРА ФОРМ И ЭЛЕМЕНТОВ БАГОУСТРОЙСТВА	30	Арка-кольцо-мишень		Железо-бетон, металл	1.1	0.37	2.05	69	Альбом III Часть 2 АС-40
	31	Ворота для пролезания и прокатывания мяча		Железо-бетон	0.90 1.30	0.88	0.50 0.60	42	Альбом III Часть 2 АС-42
ТИПОВОЙ ПРОЕКТ 320-50	32	Спираль с аркой		Железо-бетон, металл	5.52	0.75	0.75	183	Альбом III Часть 2 АС-43
	33	Качалка-балансир		Опора железобетонная, доска для сидения деревянная	2.0	0.27	0.35	34	Альбом III Часть 2 АС-44
Альбом 0	34	Чаша-галечница		Железо-бетон, галька	Д=1	30	0.37	24	Альбом III Часть 2 АС-42
АИСТ АС-06	10								

357/1

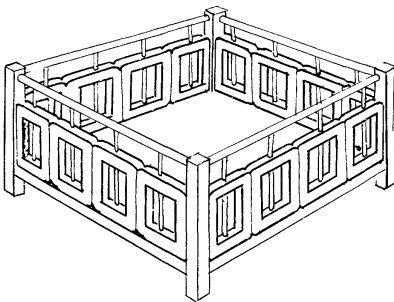
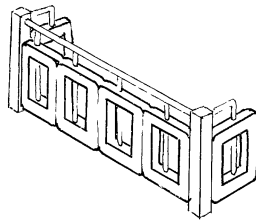
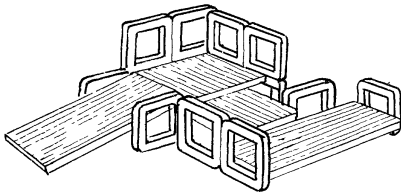
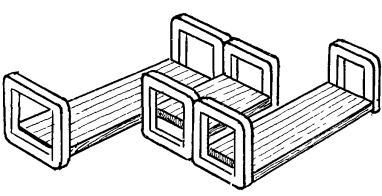
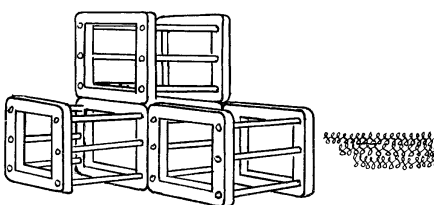
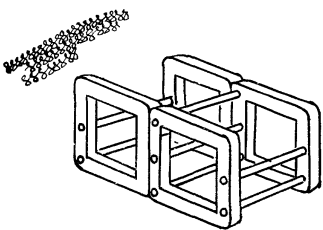
1975	1	2		4	5	6	7	8	9
МАЛЫЕ АРХИТЕКТУРНЫЕ ФОРМЫ И ЭЛЕМЕНТЫ БЛАГОУСТРОЙСТВА ЧАСТНОЙ ДОШКОЛЬНЫХ ДЕТСКИХ УЧРЕЖДЕНИИ ШКОЛ И ШКОЛ ИНТЕРНАТОВ	35	Стенки-лабиринт		Железо-бетон	6,8	6,8	1,8	364	Альбом III Часть 1 AC-81
МАЛЫХ АРХИТЕКТУРНЫХ ФОРМ И ЭЛЕМЕНТОВ БЛАГОУСТРОЙСТВА. И О М Е Н К А Д А Т У Р А	36	Арки - лабиринт		Железо-бетон	2,2	2,5	2,05	146	Альбом III Часть 1 AC-02 Альбом III Часть 2 AC-45
МАЛЫХ АРХИТЕКТУРНЫХ ФОРМ И ЭЛЕМЕНТОВ БЛАГОУСТРОЙСТВА.	37	Луноход		Железо-бетон	1,48	2,8	1,7	135	Альбом III Часть 2 AC-48
ТИПОВОЙ ПРОЕКТ АЛЬБОМ 320-50 0 АР-02	38	Крепость		Железо-бетон, металл	2,90	5,05	1,48	388	Альбом III Часть 2 AC-47

357/1

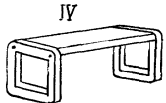
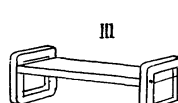
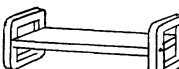
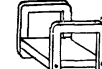
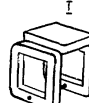
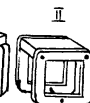
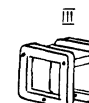
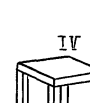
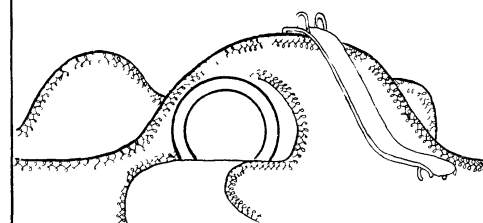
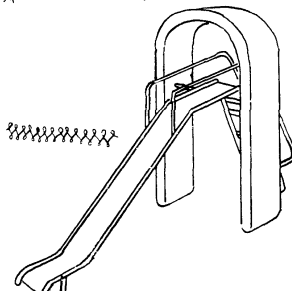
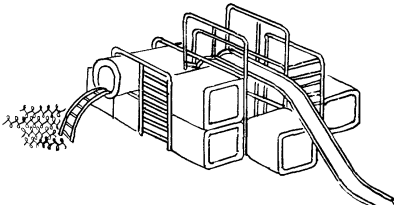
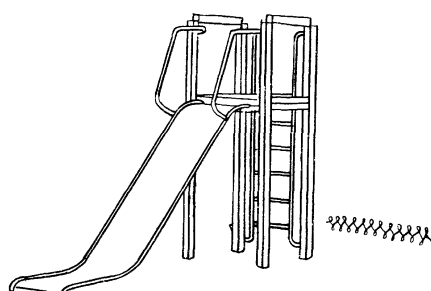
1975	1	2	3	4	5	6	7	8	9
МАЛЫЕ АРХИТЕКТУРНЫЕ ФОРМЫ И ЭЛЕМЕНТЫ БАЛГОУСТРОЙСТВА УЧАСТКОВ ДОШКОЛЬНЫХ ДЕТСКИХ УЧРЕЖДЕНИЙ ШКОЛ И ШКОЛ ИНТЕРНАТОВ	39	Пирамида из арок		железо-бетон, утрамбованный грунт, песок	И-13	0.59	50	Альбом III часть 2 АС-48	
	40	Бум-балансир Тип I		Железо-бетон	66.0	0.1	0.22	54	Альбом III часть 2 АС-49
	41	Тип II		—	7.3	0.1	0.22	71	
42	Тип III		—	7.4	0.1	0.22	62		
МАЛЫХ АРХИТЕКТУРНЫХ ФОРМ И ЭЛЕМЕНТОВ БАЛГОУСТРОЙСТВА	43	Сетка для лаванья Тип I		Металл	5.56	3.02	1.9	74	Альбом III часть I АС-03
	44	Тип II		—	4.00	2.0	1.9	83	Альбом III часть I АС-04
ТИПОВЫЙ ПРОЕКТ 320-50	45	Тип III		Каркас деревянный, сетчатое заполнение варианты металл, канат, автопокрышки/.	279	279	1.35	159	Альбом III часть I АС-15 Альбом III часть 2 АС-69

1975	МАТЕРИАЛЫ ДОКУМЕНТЫ ШКОЛ И ШКОЛ ИНТЕРНАТОВ	МАЛЫХ АРХИТЕКТУРНЫХ ФОРМ И ЭЛЕМЕНТОВ БЛАГОУСТРОЙСТВА	ТИПОВОЙ ПРОЕКТ 320-50	АЛЬБОМ О	ЛИСТ АС-09	2	3	4	5	6	7	8	9
46	Шар-сфера		Металл	II-2,5	2,5	122	Альбом III Часть 1 АС-89						
47	Лианы Тип I		Металл	4,0	0,6	2,00	38	Альбом III Часть 2 АС-50					
48	Тип II		—	3,0	0,6	1,5	34	—					
49	Тип III		—	2,0	0,6	1,0	18	—					
50	Брусья - лабиринт Тип I		Металл	2,0	2,0	Макс 1,2	50	Альбом III Часть 2 АС-51, 52					
51	Тип II		—	1,8	1,6	"	42	АС-51					
52	Тип III		—	3,0	2,0	"	78	Альбом III Часть 1 АС-05, 06					
53	Качели Тип I		Металл	5,34	2,94	2,35	126	Альбом III Часть 1 АС-07					
54	Тип II		—	5,34	2,94	2,35	129	Альбом III Часть 2 АС-55					
55	Тип III		—	3,0	2,25	2,35	83	АС-54					

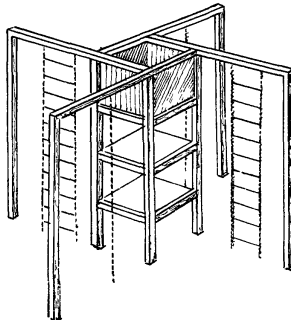
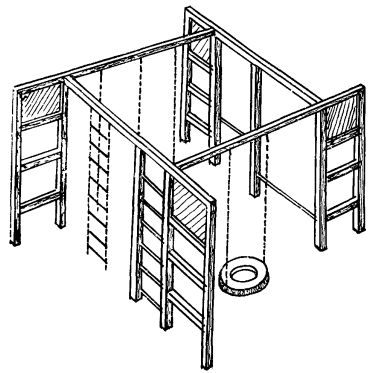
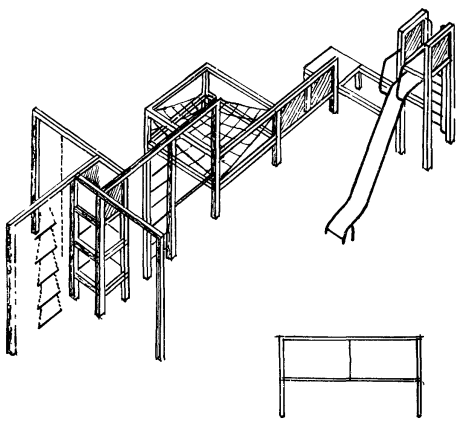
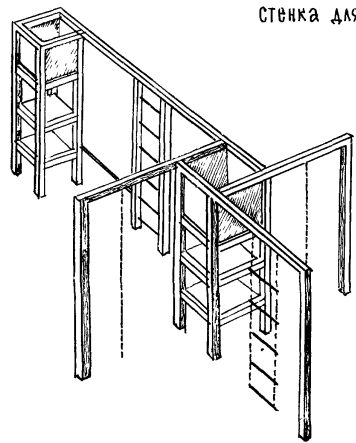
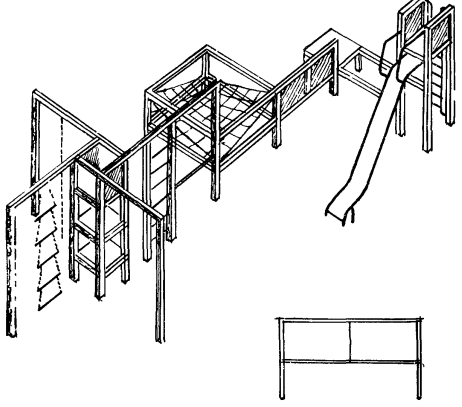
357/1

1975	1	2	3	4	5	6	7	8	9
МАЛЫЕ АРХИТЕКТУРНЫЕ ФОРМЫ И ЭЛЕМЕНТЫ ВДОУСТРОЙСТВА УЧАСТКОВ ДОШКОЛЬНЫХ ДЕТСКИХ УЧРЕЖДЕНИЙ ШКОЛ И ШКОЛ ИНТЕРНАТОВ	56	Манеж		Дерево	2,0	2,0	1,0	88	Альбом III часть 2 AC-55
МАЛЫХ АРХИТЕКТУРНЫХ ФОРМ И ЭЛЕМЕНТОВ ВДОУСТРОЙСТВА	57	Барьер		Дерево	2.18	0.59	0,6	16.5	Альбом III часть 2 AC-55
Н О М Е Н К Л А Т У Р А МАЛЫХ АРХИТЕКТУРНЫХ ФОРМ И ЭЛЕМЕНТОВ ВДОУСТРОЙСТВА	58	Горка-манеж		Дерево	2.99	1.72	1.0	52.5	Альбом III часть 2 AC-58, 57
	59	Лесенки-ступеньки		Дерево	2,27	1,58	0,50	26.5	Альбом III часть 2 AC-58
ТИПОВОЙ ПРОЕКТ 320-50	60	Лесенки-перекладыны Тип 1		Дерево	1,5	1,56	1	20	Альбом III часть 2 AC-59
АЛЬБОМ АИСТ АС-10	61	Тип II		—	1,0	0,5	0,5	8	AC-59

357/1

1975	4	2	3	4	5	6	7	8	9
МАЛЫЕ АРХИТЕКТУРНЫЕ ФОРМЫ И ЭЛЕМЕНТЫ БЛАГОУСТРОЙСТВА УЧАСТКОВ ДОШКОЛЬНЫХ, ДЕТСКИХ УЧРЕЖДЕНИЙ И ШКОЛ И ИНТЕРНАТОВ	62	Детская скамья Тип I		Дерево	1,57	0,54	0,24	10	Альбом III Часть 2 АС-60
	63	Тип II		—	1,57	0,54	0,32	10	АС-60
	64	Тип III		—	1,57	0,54	0,36	10	АС-60
	65	Тип IV		—	1,57	0,54	0,42	10	—
	66	Столик для игр Тип I		Дерево	0,87	0,72	0,59	10	Альбом III Часть 2 АС-60
67	Тип II		—	0,87	0,72	0,54	7	АС-60	
68	Тип III		—	0,87	0,72	0,5	7	—	
69	Тип IV		—	0,78	0,78	0,73	41	АС-61	
НОМЕНКЛАТУРА	70	Горка для съезжания на искусственном рельефе Тип I		Уплотненный грунт Железо-бетон, металл	0,60 м ³ 10 м ³		2,50 3,00	92,44 940,98	Альбом III Часть 2 АС-62, 65
	71	Тип II		Железо-бетон, металл	1,2	2,77	2,55 1,6	178	АС-64
	72	Тип III		Железо-бетон, металл	9,02	6,7	3,6 2,4	977	Альбом III Часть 1 АС-08, 09
	73	Тип IV		Дерево, металл	3,5	0,78	2,79 1,4	111	Альбом III Часть 1 АС-10 Альбом III Часть 2 АС-65
ТИПОВОЙ ПРОЕКТ 320-50	Альбом О	АНСТ АС-11							15

357/11

1	2	3	4	5	6	7	8	9
1975	Игровой гимнастический комплекс		Дерево	3.47	3.47	2.79	217	Альбом II часть I AC-11
								Альбом II часть 2 AC-66
								Альбом III часть I AC-12
								Альбом III часть 2 AC-87
№ 74	Тип I		Дерево, металл, автопокрышки	4.18	4.18	2.79	297	Альбом III часть I AC-12
№ 76	Тип II	 <p>СТЕНКА ДЛЯ РИСОВАНИЯ</p>	Дерево, металл	11.16	6.97	2.79	700	Альбом III часть I AC-13-16
№ 77	Тип III		— " —	5.54	3.47	2.79	313	Альбом III часть I AC-17
№ 76	Тип III	 <p>СТЕНКА ДЛЯ РИСОВАНИЯ</p>	— " —	2.79	0.9	1.35	47	Альбом III часть I AC-14

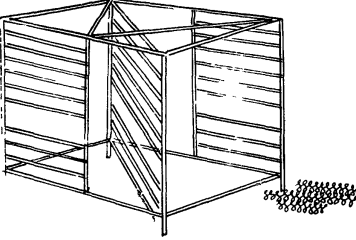
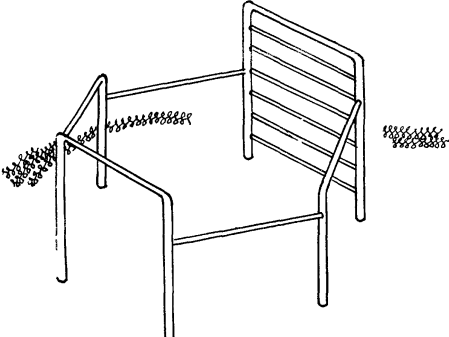
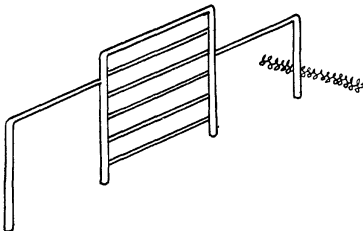
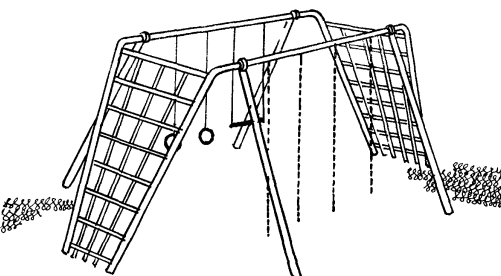
МАШИНЫ АРХИТЕКТУРНЫЕ ФОРМЫ И ЭЛЕМЕНТЫ ВНЕОБЪЕКТОВЫХ ЧАСТЕЙ ДОШКОЛЬНЫХ ДЕТСКИХ УЧРЕЖДЕНИЙ ШКОЛ И ШКОЛ ИНТЕРНАТОВ

И Д М Е Н К А Д Т У Р А МАШИНЫ АРХИТЕКТУРНЫХ ФОРМ И ЭЛЕМЕНТОВ БЛАГОУСТРОЙСТВА

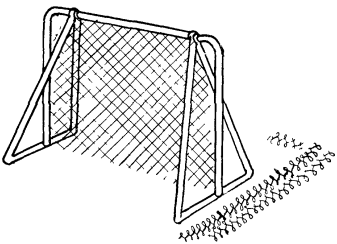

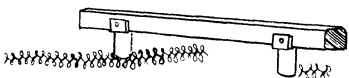
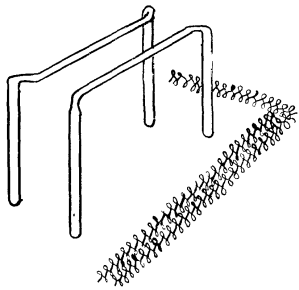
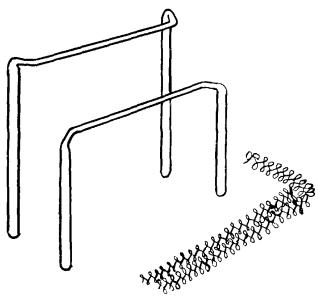
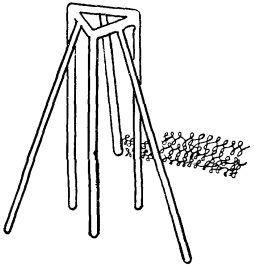
ТИПОВОЙ ПРОЕКТ 320-50

Альбом О

ЛИСТ AC-12

1	2	3	4	5	6	7	8	9	
СПОРТИВНОЕ ОБОРУДОВАНИЕ									
1975	78	Гимнастический уголок 	Металл	3	1,5	2,95	161	Альбом III Часть I АС-24	
МАЛЫЕ АРХИТЕКТУРНЫЕ ФОРМЫ И ЭЛЕМЕНТЫ ВАГОНОСТРОЙКИ ЧАСТИ КОМ ДОШКОЛЬНЫХ ДЕТЕЙ И УЧРЕЖДЕНИИ ШКОЛ И ШКОЛ ИНТЕРНАТОВ									
МАЛЫХ И О М Е Н К А Д А Т У Р А АРХИТЕКТУРНЫХ ФОРМ И ЭЛЕМЕНТОВ ВАГОНОСТРОЙКИ		79	Турник - шведская стенка Тип I 	Металл	2 82	44	$\frac{1,80}{1,30}$ $\frac{1,05}{1,05}$	66	Альбом III Часть I АС-23
		80	Тип II 	—	4,2	—	$\frac{1,80}{1,30}$ $\frac{1,05}{1,05}$	44	Альбом III Часть I АС-23
ТИПОВОЙ ПРОЕКТ 320-50 АЛЬБОМ 0 А И С Т А С-15		81	Игровой гимнастический комплекс Тип V Гимнастическая стенка 	металл	6,7	6,2	3	260	Альбом III Часть I АС-21, 23

357/1

1	2	3	4	5	6	7	8	9	
1975	82	Ворота с сеткой		Металл, рапороновая сетка	3	2.25	2.35	92	Альбом III часть I АС-25
МАЛЫЕ АРХИТЕКТУРНЫЕ ФОРМЫ И ЭЛЕМЕНТЫ БЛАГОУСТРОЙСТВА УЧАСТКА ДОШКОЛЬНЫХ ДЕТСКИХ УЧРЕЖДЕНИЙ ШКОЛ И ШКОЛ ИНТЕРНАТОВ	83	Бревно для равновесия Тип I		Дерево, металл	2	0,13	0,4	12	Альбом III часть I АС-26, 27
	84	Тип II		—	3,4	0,09	0,4	10	АС-26, 27
МАЛЫХ АРХИТЕКТУРНЫХ ФОРМ И ЭЛЕМЕНТОВ БЛАГОУСТРОЙСТВА.	85	Брусья параллельные		Металл	2	0,56	1	29	Альбом III часть I АС-28
	86	Брусья разновысокие		Металл	2	0,56	$\frac{1,4}{1}$	30	Альбом III часть I АС-28
ТИПОВОЙ ПРОЕКТ 320-50	87	Мачта для лазанья		Металл	1,68	1,68	3,5	64	Альбом III часть I АС-29
АЛЬБОМ 0									
ЛИСТ АС-14									

1975

МАКЕТ АРХИТЕКТУРНЫЕ ФОРМЫ И ЭЛЕМЕНТЫ БАЛОУСТРОЙСТВА УЧАСТКОВ ДОШКОЛЬНЫХ, ДЕТСКИХ И УЧРЕЖДЕНИЙ ШКОЛ И ШКОЛ ИНТЕРНАТОВ

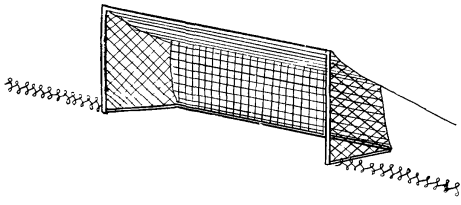
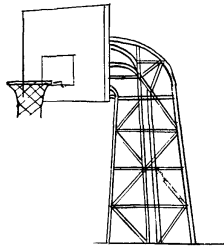
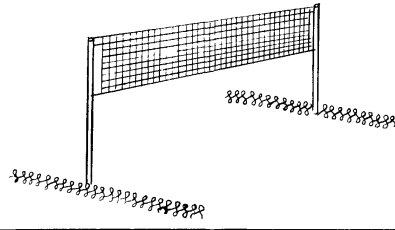
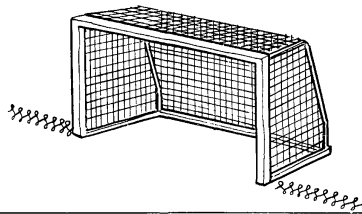
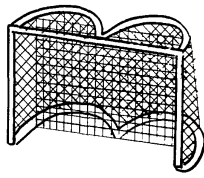
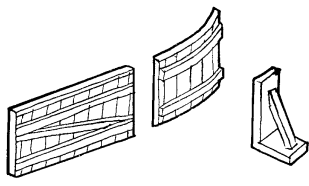
МАЛЫХ АРХИТЕКТУРНЫХ ФОРМ И ЭЛЕМЕНТОВ БАЛОУСТРОЙСТВА

НОМЕНКЛАТУРА

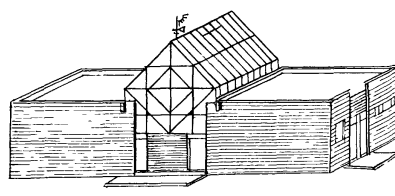
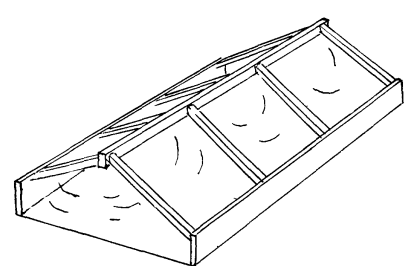
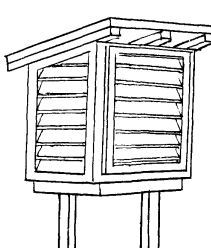
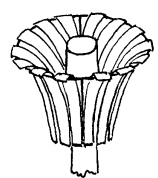
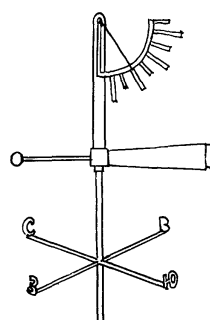
ТИПОВОЙ ПРОЕКТ 320-50

АЛЬБОМ 0

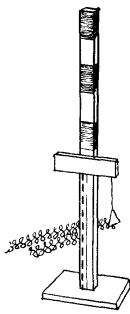
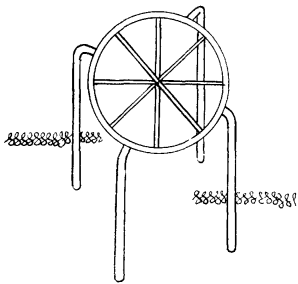
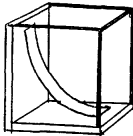
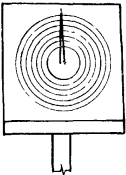
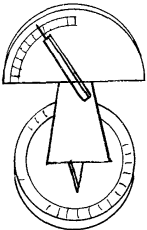
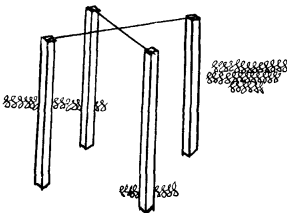
ЛИСТ АС-15

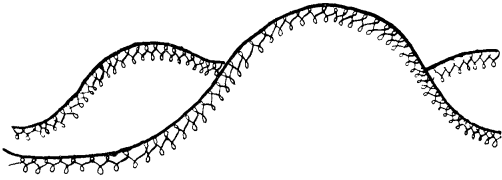
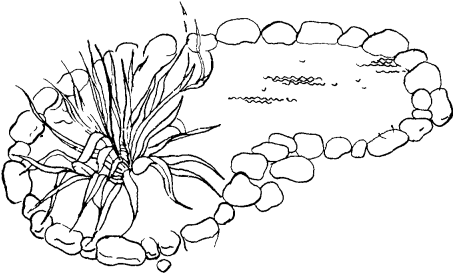
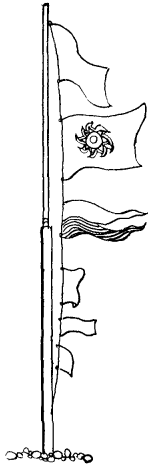
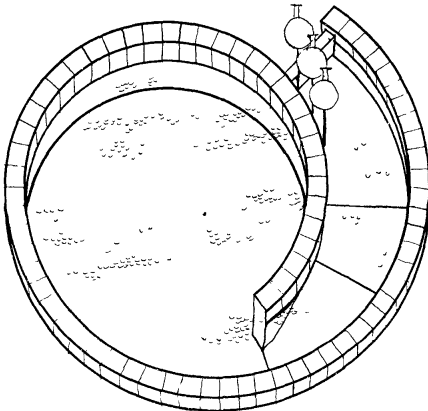
1	2	3	4	5	6	7	8	9
88	Ворота футбольные		Деревянный каркас, веревочная сетка	7,32 / 6	1,3 / 1,5	2,4 / 2	155	Т. П. 290-1-11-Альбом III Часть I АС-30
89	Стойка баскетбольная		Стойка и кольцо металлические, щит деревянный	3,45	1,2 / 1,6	3,95	109	Т. П. 290-1-11-Альбом III Часть I АС-32
90	Стойки волейбольные		Стойки металлические, деревянная сетка	10500	-	3,15 / 2,65 / 2,45 / 2,35 / 2,25 / 2,1	40	Т. П. 290-1-11-Альбом Часть I АС-32
91	Ворота для ручного мяча		Деревянный каркас, веревочная сетка	3	0,70 / 0,95	2,8	68	Т. П. 320-33 Альбом III Часть I АС-31
92	Хоккейные ворота		Металл	1,83	1	1,22	25	Т. П. 320-33 Альбом III Часть I АС-35
93	Отражение хоккейного поля / Щит секционный /		Дерево	2	-	1,22	1 п.м. 8	Т. П. 320-33 Альбом III Часть I АС-35

357/1

1975	1	2	3	4	5	6	7	8	9
УЧЕБНОЕ ОБОРУДОВАНИЕ									
МАЛЫЕ АРХИТЕКТУРНЫЕ ФОРМЫ И ЭЛЕМЕНТЫ РАДЛОУСТРОЙСТВА УЧАСТКОВ ДОШКОЛЬНЫХ ДЕТОК И ЧРЕЖДЕНИЙ ШКОЛ И ШКОЛ ИНТЕРНАТОВ МАЛЫХ АРХИТЕКТУРНЫХ ФОРМ И ЭЛЕМЕНТОВ РАДЛОУСТРОЙСТВА Н О М Е Н К Л А Т У Р А МАЛЫХ АРХИТЕКТУРНЫХ ФОРМ И ЭЛЕМЕНТОВ РАДЛОУСТРОЙСТВА	94	Учебно-хозяйственный блок		Стены кирпичные, витражи и покрытие теплицы-стекло в металлических переплетах	18,75	12,76	$\frac{7,73}{4,2}$	СТРОИТЕЛЬНО-МОН РАБОТ 21,7 т.р. ОБЩАЯ 23,6 т.р. ОБОРУД. 1,9 т.р.	Альбом III часть I АС-34-52
	95	Сосудение утепленного грунта с пленочным покрытием		Разборный дерево-металлический каркас, пленочное покрытие	6	1.6	0.7	29	Т.п. 810-269
	96	Метеорологическая будка		Дерево	0,58	0.33	0.37	12	Альбом III часть I АС-53, 54
	97	Усадкомер		Металл	д=1		0.55	21.5	Альбом III часть I АС-55, 56
98	Флюгер		Металл	0.88	0.88	0.80	11	Альбом III часть I АС-57	

357/1

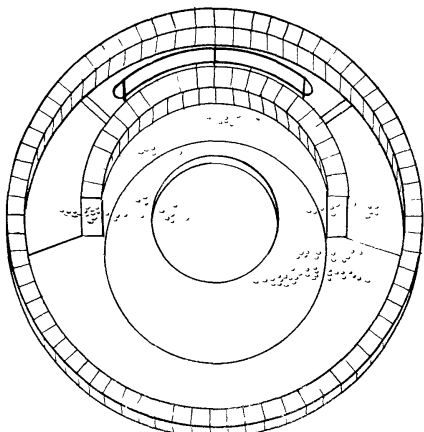
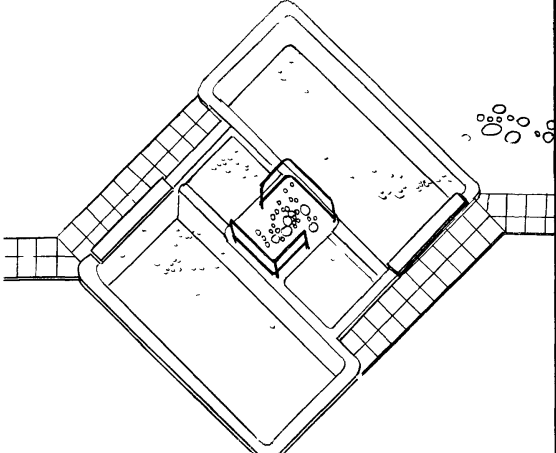
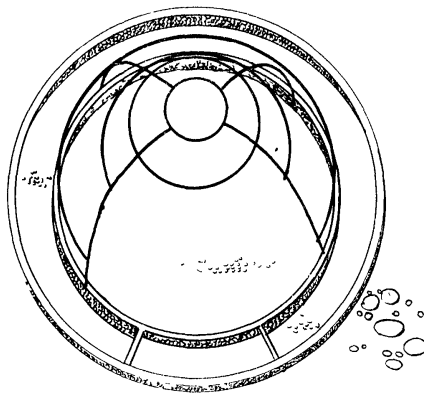
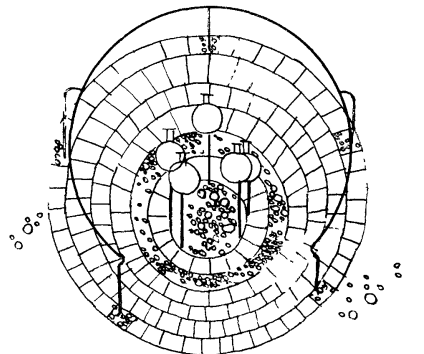
1	2	3	4	5	6	7	8	9		
1975	МАШИЛЕ АРХИТЕКТУРНЫЕ ФОРМЫ И ЭЛЕМЕНТЫ БАЛКОСТРОИТЕЛЬСТВА УЧАСТКОВ ДОШКОЛЬНЫХ ДЕТСКИХ УЧРЕЖДЕНИЙ ШКОЛ И ШКОЛ ИНТЕРНАТОВ	99	Столб вы- со- мер		Дерево	0,09	0,09	2	Выпол- няется силами учащих- ся школ	Альбо- м III Часть I АС-60
100		Нефоскоп		Металл	л=I		2	—	Альбом III Часть I АС-58	
101		Квадрант		Дерево; металл	04	01	04	—	Альбом III Часть I АС-59	
	И О М Е Н К А Т У Р А МАЛОХ АРХИТЕКТУРНЫХ ФОРМ И ЭЛЕМЕНТОВ БАЛКОСТРОИТЕЛЬСТВА		Гномон		Дерево	0,5	0,5	—	Альбом III Часть I АС-59	
102		Вертикальный угломер		Дерево, металл	л=0,23	0,23	0,29	—	Альбом III Часть I АС-61, 62	
ТИПОВОЙ ПРОЕКТ 320-50	А Л Ь Б О М 0	103	Модель мест- ного мериди- ана и парал- лели		Дерево металли- ческая прово- лока	1,5	1,5	2	Выпол- няется силами учащих ся школ	Альб. III Часть I АС-60
А И С Т АС-19										

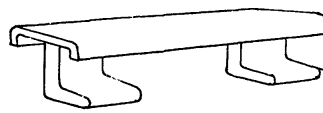

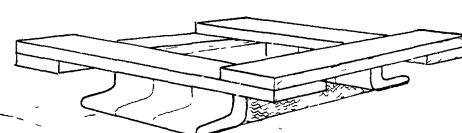
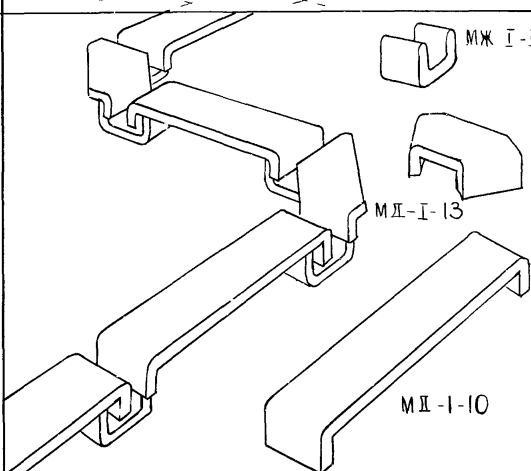
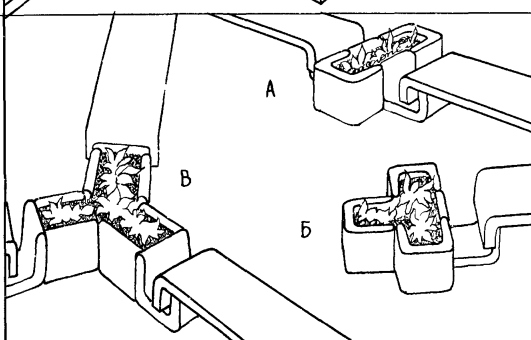
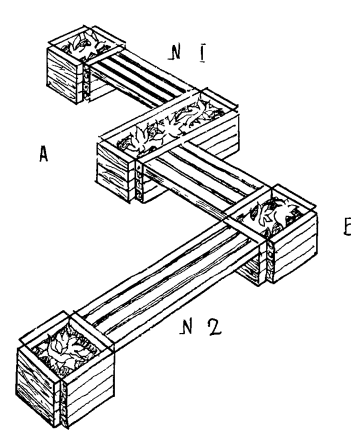
1	2	3	4	5	6	7	8	9	
1975	МАДЫЕ АРХИТЕКТУРНЫЕ ФОРМЫ И ЭЛЕМЕНТЫ БАГОУСТРОЙСТВА УЧАСТКОВ ДОШКОЛЬНЫХ ДЕТСКИХ УЧРЕЖДЕНИЙ ШКОЛ И ШКОЛ ИНТЕРНАТОВ								
111	Морфологический рельеф		Уплотненный грунт	Объемы нормируются для условно 80 м ² - 10 м ²	$\frac{3.0}{2.5}$ $\frac{2.0}{2.0}$ 1,5		макс. 430	Альбом III Часть I АС-67	
112	Декоративный бассейн для водных растений.		Булыжник, галька, грунт, пленочное покрытие	10.2	6.8	-	630	Альбом III Часть I АС-68	
113	Флагшток Тип I		металл	$\phi = 0.08$	9	64		Альбом III Часть I АС-69	
114	Тип II		-	$\phi = \frac{0.14}{0.08}$	12	78		АС-69	
Б А С С Е Й Н Ы									
115	Бассейн для обучения детей плаванию Тип I		Железобетон, фигурный душ-каркас металлический, шары пластмассовые	$\phi = 92$			0.88 0.98	2950	Альбом III Часть 2 АС-74-80

НОМЕНКЛАТУРА МАЛЫХ АРХИТЕКТУРНЫХ ФОРМ И ЭЛЕМЕНТОВ БАГОУСТРОЙСТВА

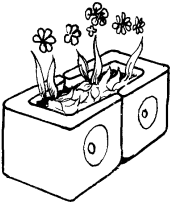
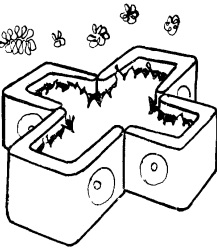
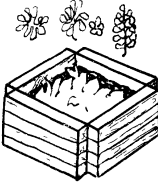
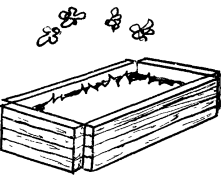
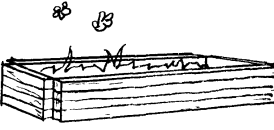
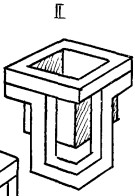
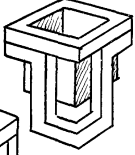
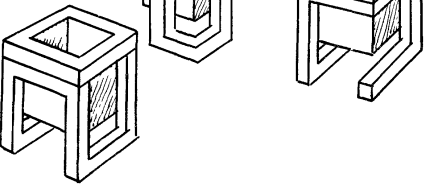
ТИПОВОЙ ПРОЕКТ
320-50
Альбом
0
А И С Т
АС-19

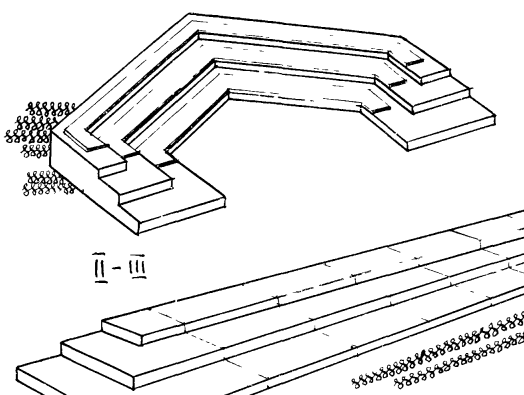
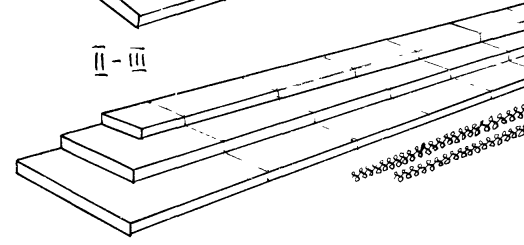
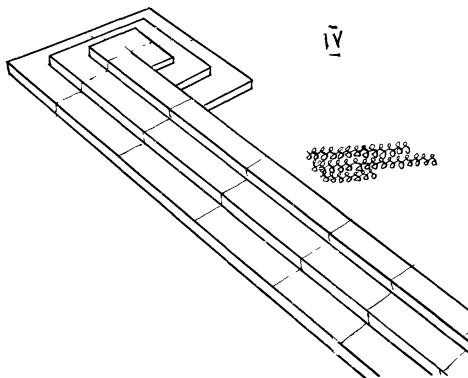
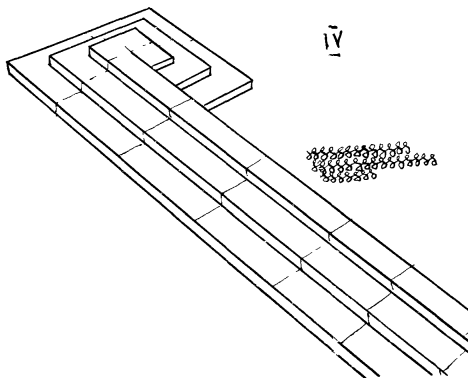
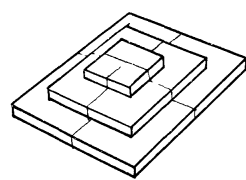
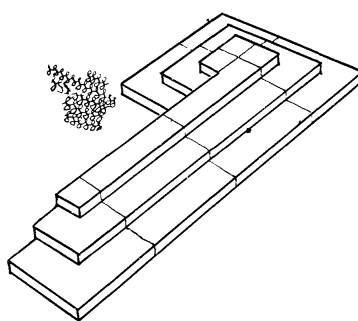
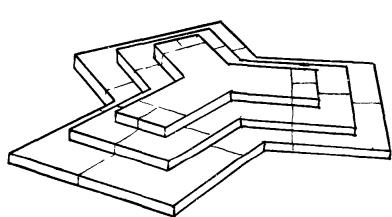
357/1

1	2	3	4	5	6	7	8	9
1975	Бассейн для обучения детей плаванию		Железобетон. Фигурный душ, ограждение каркас металлический	Ф=920		0.74 0.98	2910	Альбом III Часть 2 АС-81-85
МАДАЫЕ АРХИТЕКТУРНЫЕ ФОРМЫ И ЭЛЕМЕНТЫ БЛАГОУСТРОЙСТВА УЧАСТКА ДОШКОЛЬНЫХ ДЕТСКИХ УЧРЕЖДЕНИИ ШКОЛА И ШКОЛА ИНТЕРНАТОВ	Тип II							
МАРЫХ АРХИТЕКТУРНЫХ ФОРМ И ЭЛЕМЕНТОВ БЛАГОУСТРОЙСТВА	Плескательный бассейн		Железобетон с облицовкой керамической плиткой. Фигурный душ. Ограждение - каркас металлический, скамьи деревянные	7,0	6,4	0,3 0,48		Альбом III Часть 2 АС-86-90
НОМЕНКЛАТУРА	Тип I							
МАДАЫЕ АРХИТЕКТУРНЫЕ ФОРМЫ И ЭЛЕМЕНТЫ БЛАГОУСТРОЙСТВА	Плескательный бассейн		Железобетон с облицовкой керамической плиткой. Фигурный душ. "Сфера" каркас металлический	Ф=8,80		0.19 0.23	2700	Альбом III Часть 2 АС-91-97
МАРЫХ АРХИТЕКТУРНЫХ ФОРМ И ЭЛЕМЕНТОВ БЛАГОУСТРОЙСТВА	Тип I							
МАДАЫЕ АРХИТЕКТУРНЫЕ ФОРМЫ И ЭЛЕМЕНТЫ БЛАГОУСТРОЙСТВА УЧАСТКА ДОШКОЛЬНЫХ ДЕТСКИХ УЧРЕЖДЕНИИ ШКОЛА И ШКОЛА ИНТЕРНАТОВ	Плескательный бассейн		Бетонные плиты, ограждения и фигурный душ - металлические, шары - пластмассовые	Ф=9,00		0 0,48	1500	Альбом III Часть 2 АС-98-101
МАРЫХ АРХИТЕКТУРНЫХ ФОРМ И ЭЛЕМЕНТОВ БЛАГОУСТРОЙСТВА	Тип II							
ТИПОВОЙ ПРОЕКТ								
320-50								
АЛЬБОМ								
0								
АИСТ								
АС-20								

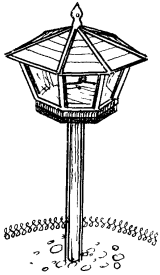
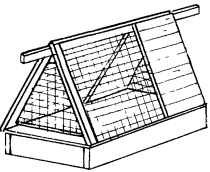
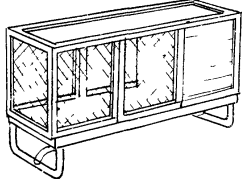
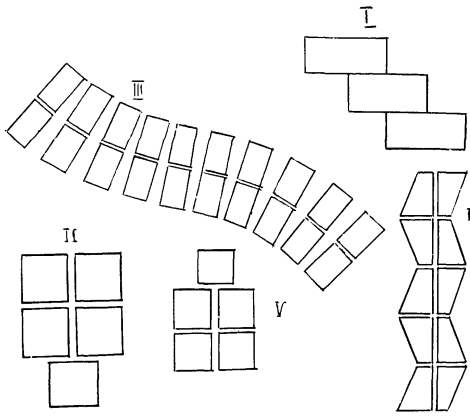
1	2	3	4	5	6	7	8	9			
БЛАГОУСТРОЙСТВО											
1975	МАЛЫЕ АРХИТЕКТУРНЫЕ ФОРМЫ И ЭЛЕМЕНТЫ БЛАГОУСТРОЙСТВА УЧАСТКОВ ДОШКОЛЬНЫХ ДЕТСКИХ УЧРЕЖДЕНИЙ И ШКОЛ И ШКОЛ ИНТЕРНАТОВ	120	Скамья одиночная Тип I		Опоры железобетонные, сиденья деревянные	2,4	0,54	0,45	18	Альбом III Часть 3 АС-01	
		121	Тип II		—	2,4	0,54	0,45	23	АС-01	
		122	Скамья-ограничитель		Опоры железобетонные, сиденья деревянные	2,4	2,4	0,51 0,46 0,42	58	Альб. III Часть 3 АС-02	
МАЛЫХ АРХИТЕКТУРНЫХ ФОРМ И ЭЛЕМЕНТОВ БЛАГОУСТРОЙСТВА	Н О М Е Н К Л А Т У Р А Э Л Е М Е Н Т О В Б Л А Г О У С Т Р О Й С Т В А	123	Скамья секционная МЖ-I-I МЛ-I-13 МЛ-I-10		Опоры железобетонные, сиденья деревянные	Собирается из отдельных элементов			3,85 4,94 9,45	Альб. III Часть 3 АС-03, 04	
		124	Секционная скамья с цветочницами Тип I "А" "Б" "В"		Опоры и цветочницы железобетонные, сиденья деревянные	Собирается из отдельных элементов			16 16 24	Альб. III Часть 3 АС-05, 06	
ТИПОВОЙ ПРОЕКТ 320-50	Альбом 0	ЛИСТ АС-21	125	Тип II Сиденье скамьи N 1 Сиденье скамьи N 2		Дерево	Собирается из отдельных элементов			8 12	Альб. III Часть 3 АС-07

357/1

1975	1	2	4	5	6	7	8	9
МАВЬЕ АРХИТЕКТУРНЫЕ ФОРМЫ И ЭЛЕМЕНТЫ БАГОВОСТРОЙСТВА УЧАСТКОВ ДОШКОЛЬНЫХ, ДЕТСКИХ УЧРЕЖДЕНИЙ И ШКОЛ И ШКОЛ ИНТЕРНАТОВ	126	ЦВЕТОЧНИЦА Тип I „А” 	Железо-бетон	0,8	0,4	0,4	14	Альб. III Часть 5 АС-08
	127	„Б” 	—	1,2	1,2	0,4	33	—
НОМЕНКЛАТУРА	128	Цветочница Тип II „Б” 	Дерево	0,78	0,78	0,36	27	Альб. III Часть 3 АС-09, 10
	129	„В” 	—	1,48	1,48	0,36	43	—
	130	„А” 	—	1,48	0,78	0,36	43	—
ТИПОВОЙ ПРОЕКТ 320-50 АЛЬБОМ 0	131	Урна Тип I 	Металл	0,5	0,5	0,5	18	Альб. III Часть 3 АС-11
	132	Тип II 	—	0,5	0,5	0,5	18	—
	133	Тип III 	—	0,5	0,5	0,5	18	—
А И С Т АС-22								28

1	2	3	4	5	6	7	8	9
1975	Трибуны - лестницы	I						Альб III Часть 3
МАШИЛЕ АРХИТЕКТУРНЫЕ ФОРМЫ И ЭЛЕМЕНТЫ БЛАГОУСТРОЙСТВА ЧАСТЕЙ ПОШКОБНЫХ ДЕТСКИХ УЧРЕЖДЕНИЙ И ШКОЛ ИНТЕРНАТОВ	134 Тип I Класс на открытом воздухе.		Железо-бетон, металл, дерево	12,12	8,2	0.9	1686	АС-13
	135 Тип II		-	11.4	2.7	0.9	899	АС-14
	136 Тип III		-	14.4	2.7	0.9	1149	АС-14
	137 Тип IV		-	32.4	2.7	0.9	3035	АС-14
И О М Е Н К А Т У Р А МАЛЫХ АРХИТЕКТУРНЫХ ФОРМ И ЭЛЕМЕНТОВ БЛАГОУСТРОЙСТВА	Пирамиды - лестницы игровые							Альб II Часть 3 АС-18
	138 Тип I		Железо-бетон	5,4	5,4	0.9	780	АС-18
	139 Тип II		-	11.4	5.4	0.9	1192	АС-18
	140 Тип III		-	5.4	5,4	0.9	1797	АС-18
ТИПОВОЙ ПРОЕКТ 320-50	АЛЬБОМ 0	ЛИСТ АС-25						27

357/1

1	2	3	4	5	6	7	8	9	
1975 149	МАЛЫЕ АРХИТЕКТУРНЫЕ ФОРМЫ И ЭЛЕМЕНТЫ БЛАГОУСТРОЙСТВА УЧАСТКОВ ДОШКОЛЬНЫХ ДЕТСКИХ УЧРЕЖДЕНИЙ ШКОЛ И ШКОЛ ИНТЕРНАТОВ	Жормушка для птиц		Дерево	0,5	0,5	1,88	35	Альб. III часть 3 АС-22
150	МАЛЫХ АРХИТЕКТУРНЫХ ФОРМ И ЭЛЕМЕНТОВ БЛАГОУСТРОЙСТВА	Переносной вольер для живот		Металл, дерево	1,08	0,6	0,6	15	Альб. III часть 3 АС-25 28
151	И. Д. М. Е. Н. К. А. А. Т. Ч. Р. А.	Стационарный вольер для животных		Металл, дерево	1,8	0,64	1,14	49	Альб. III часть 3 АС-27, 28
152	ТИП I	Тротуарные плиты		Бетон	0,75	0,37	0,07	1 м ² 3,26	Альбом III часть 3 АС-29
153	ТИП II			—	0,5	0,5	0,07	—	
154	ТИП III			—	0,5 0,25	0,5	0,07	—	
155	ТИП IV			—	0,4	0,4	0,04	—	
156	ТИП V			—	—	—	—	—	

Размеры даны по наружному обмеру. Размеры высот оборудования —
 - от отметки земли, навесов —
 - от отметки земли до нижнего края покрытия

$\frac{1,8}{1,3}$ Варианты высоты.
 1,05

Цифра дана ориентировочно

ТИПОВОЙ ПРОЕКТ
 320-50
 АЛЬБОМ
 0
 ЛИСТ
 АС-25

ЖЕЛЕЗОБЕТОН.

Окраска:

- органосиликатной краской ВН-30 (на кремнеорганических полимерах). Кремнеорганическими эмалями типа КО-174.
- гидрофобизированными силикатными составами
- цементными и полимерцементными составами
- полиметирольными, поливинилацетатными, перхлорвиниловыми красками.
- пентафтолевыми и нитроглифтолевыми эмалями.
- известковыми составами
- водноэмульсионными красками.

Железобетонные изделия рекомендуется красить в заводских условиях.

Отделка поверхности.

- облицовка искусственными материалами;
 - керамической плиткой на мастике или на цементном растворе;
 - стекло мозаикой (ковровая плитка), на полимерцементной мастике.
 - облицовка природным камнем;
- Фактура лицевой поверхности - зеркальная, шлифованная, точечная, бугристая, борозчатая "скала"

Металл:

- Масляная окраска по тщательно загрунтованной и очищенной от грязи поверхности
- Окраска кузбасскраской. Для грунтовки применять химически стойкую эмаль

Для придания цвета и фактуры кузбасслак смешивают с железным суриком, алюминиевой пудрой, мелом.

- окраска составами БТ-177 (битумный лак) и АКС (алюминиевая краска).
 - Органосиликатной краской ВН-30.
 - Эмали ПВХ, пентафталевые и нитрофталевые эмали, применять по нифталевой грунтовке ГФ-032.
 - Окраска светящимися красками (люминофоры) с последующим покрытием атмосферостойкими лаками.
- Для окончательной отделки применять: песчаные присылки различных цветов по свежеекрашенной поверхности. Для получения матового слоя в окрасочный состав добавить очищенный мел (зубной порошок), графитный порошок или тальк.
- Металлические изделия красятся на строительной площадке
- Омеднение, хромирование, никелирование; полировку и чистку металлов производить в заводских условиях.

Дерево:

- Окраска цветными нитроэмалями или масляными красками
- Отделка бесцветным нитролаком НЦ-228 или матирующим лаком 240-3М с предварительным тонированием дерева анилиновыми красителями под древесину ценных пород.
- Вощение смесью скипидара и промышленного воска
- Пропитка смесью битумного лака и скипидара или солярки.

Материалы для тонирования дерева:

- анилиновые красители, нигрозин, битумный лак, краска ПВА, медный купорос, железный купорос, обжиг паяльной лампой.
- Тонирование и пропитку деревянного оборудования производить в заводских условиях. Окраску производить на строительной площадке.
- Цветовая гамма малых форм и изделий должна быть яркая и разнообразная.
- Цвета определяются автором проекта привязки.

1975 г.	Малые архитектурные формы и элементы благоустройства участков дошкольных детских учреждений школ и школ - интернатов	Рекомендации по отделке малых архитектурных форм и изделий заводского изготовления	Типовой проект 320-50	Альбом 0	Лист АС-26
---------	----------------------------------------------------------------------------------------------------------------------	------------------------------------------------------------------------------------	--------------------------	-------------	---------------

357/1

Т И П Ы П Л О Щ А Д О К

ПЛОЩ. ГА. СТОИМ. ТЫСЯЧ. НАЗНАЧЕНИЕ

1975г.

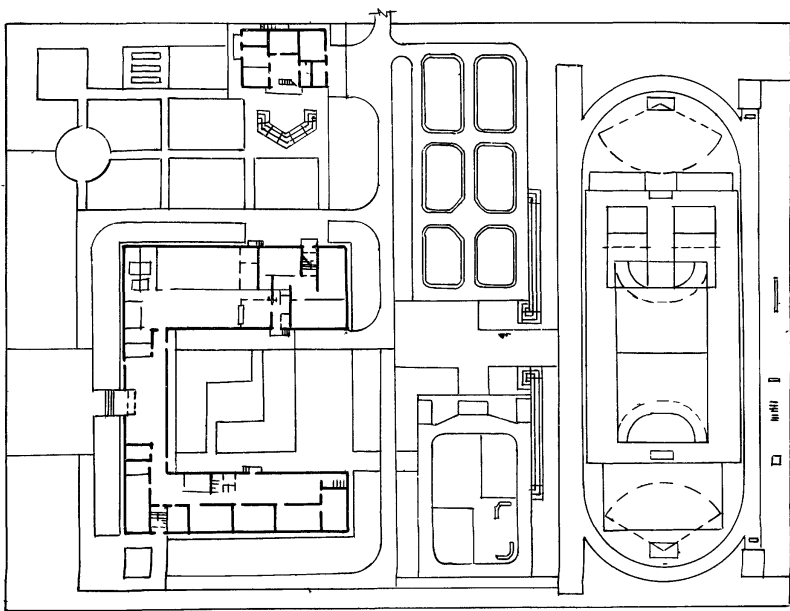
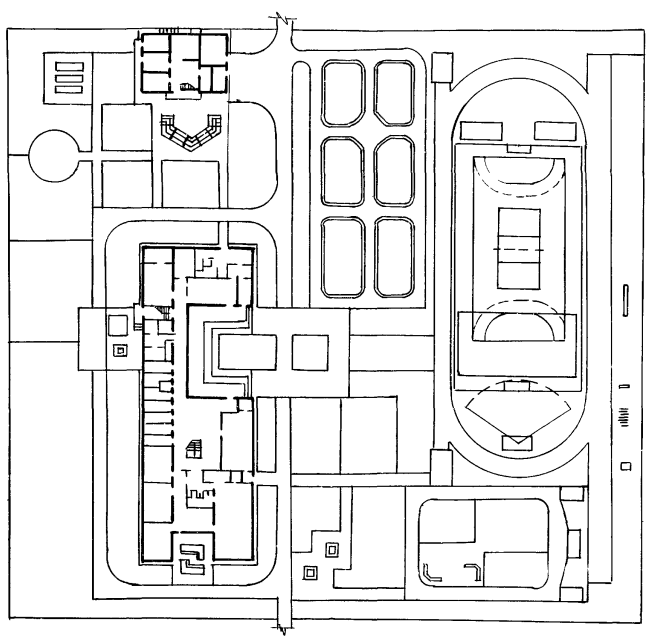
ИЗДАНИЕ АРХИТЕКТУРНЫЕ ФОРМЫ И ЭЛЕМЕНТЫ ДЛЯ ГОСТРОСТРОЯ УЧАСТКОВ ДОШКОЛЬНЫХ ДЕТСКИХ УЧРЕЖДЕНИЙ ШКОЛ И ШКОЛ-ИНТЕРНАТОВ.

У Ч А С Т К И Ш К О Л .

Типовой проект 320-50

Лавров

Лист КС-22



2.0 49.1

ШКОЛА НА 10 КЛАССОВ 392 УЧАЩИХСЯ.

2.2 58.3

ШКОЛА НА 16 КЛАССОВ 624 УЧАЩИХСЯ

Т И П Ы П Л О Щ А Д О К

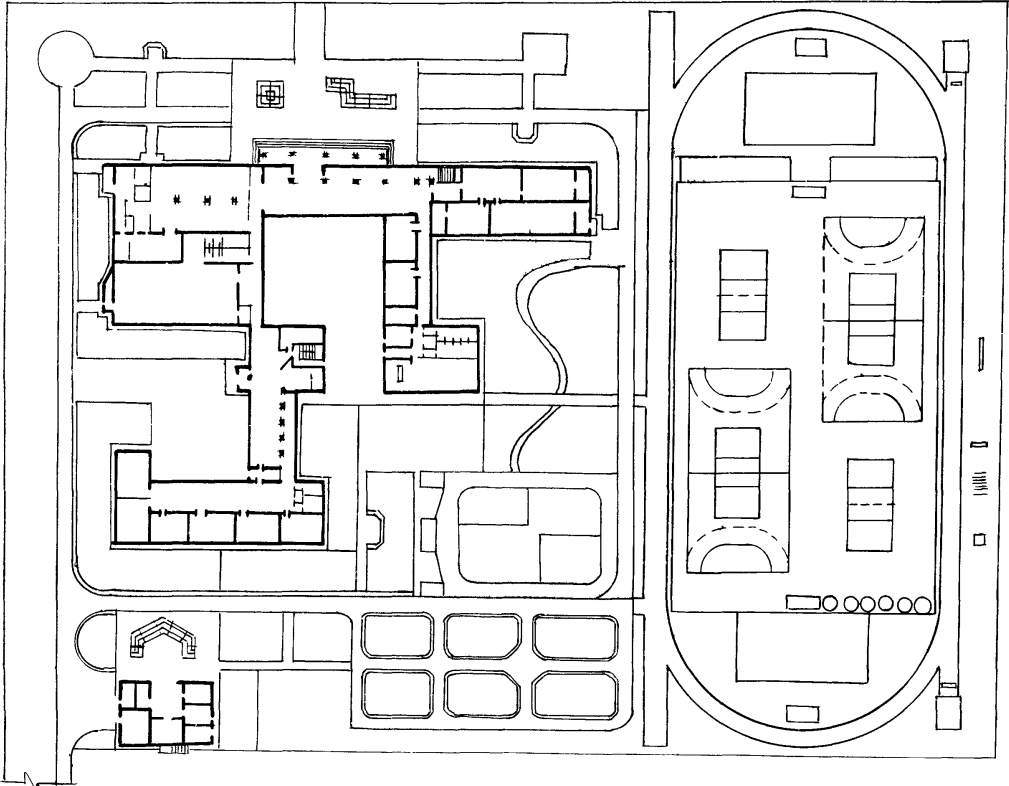
ПЛОЩ. СТОИМ. НАЗНАЧ.
Г.Я. ТЫС.РУБ.

357/1

1975г

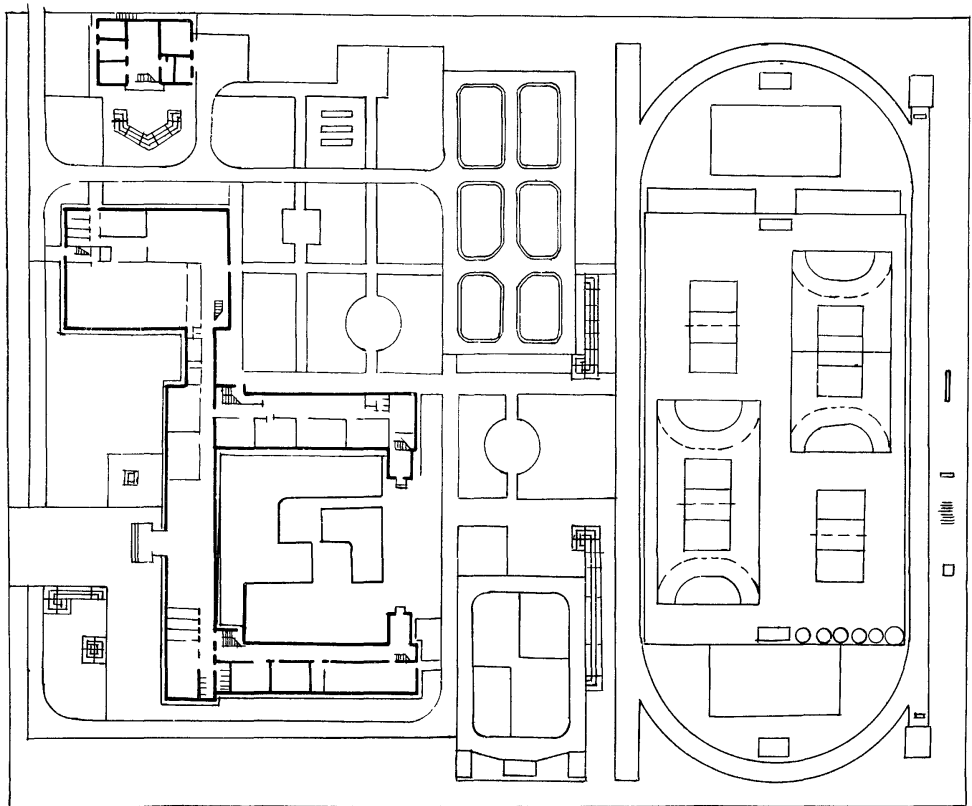
НОВЫЕ АРХИТЕКТУРНЫЕ ФОРМЫ И ЭЛЕМЕНТЫ ВНЕОБЫЧНОГО ПОДХОДА К ВОПРОСАМ ДЕТЕВСКИХ УЧРЕЖДЕНИЙ ШКОЛ И ШКОЛ-ИНТЕРНАТОВ

У Ч А С Т К И Ш К О Л



3.0 82.2

ШКОЛЯ
НА
40 КЛАС-
СОВ
1568
УЧАЩ.



2.8 75.6

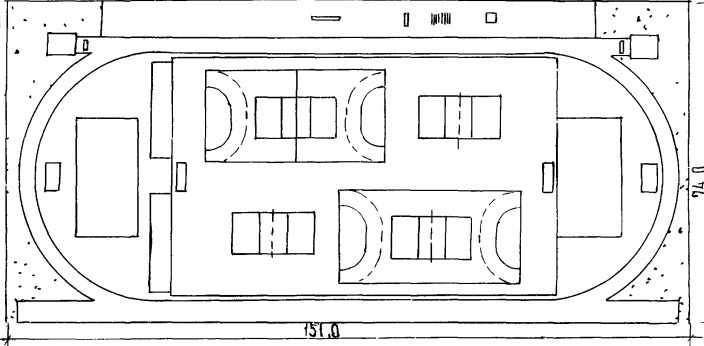
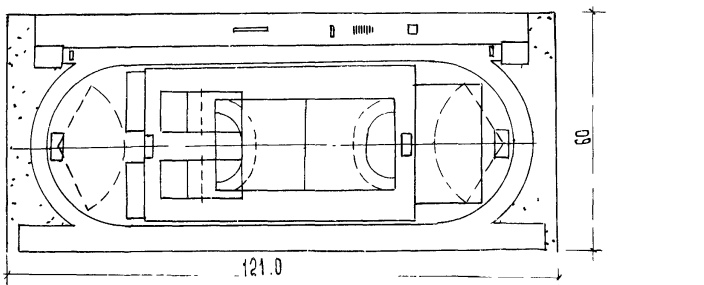
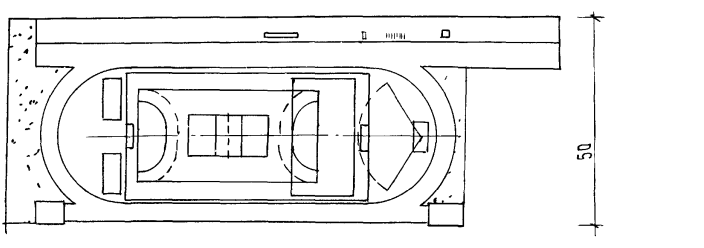
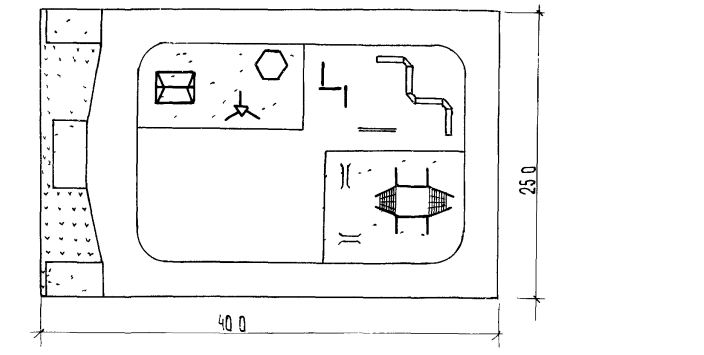
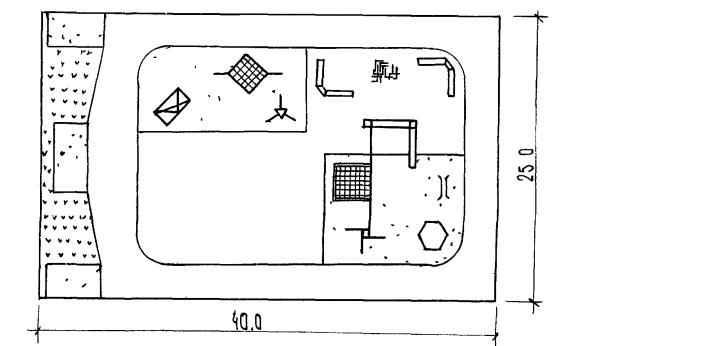
ШКОЛЯ
НА
50 КЛАС-
СОВ
1176
УЧАЩ.

Типовой проект
320-50

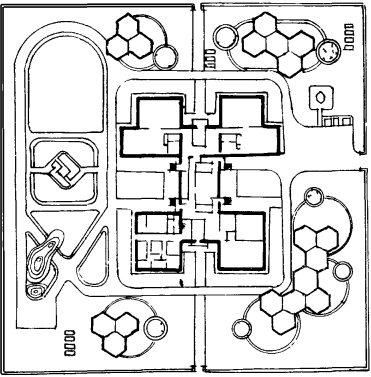
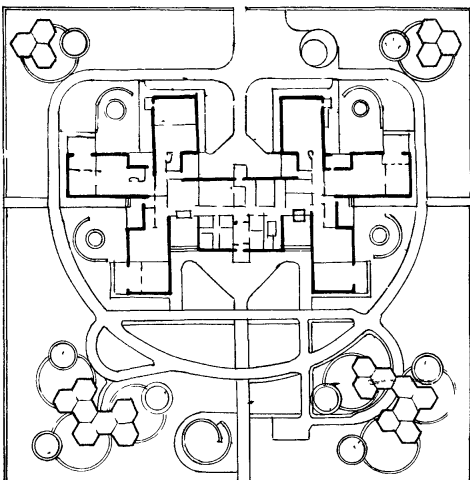
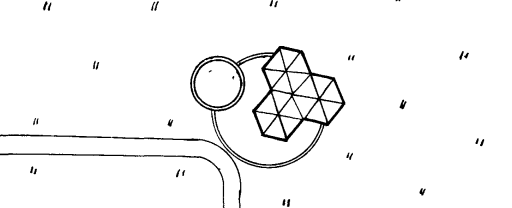
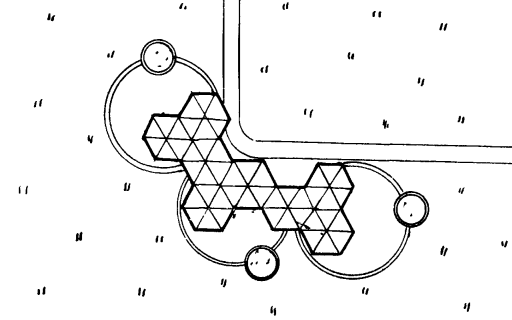
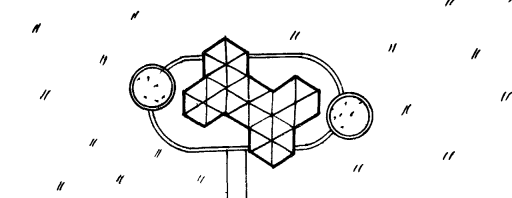
Ильбом
0

Лист
АС-28

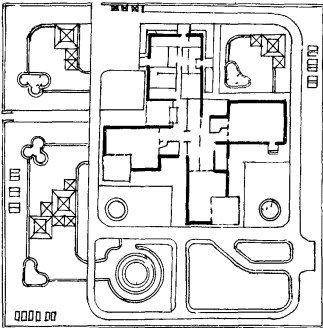
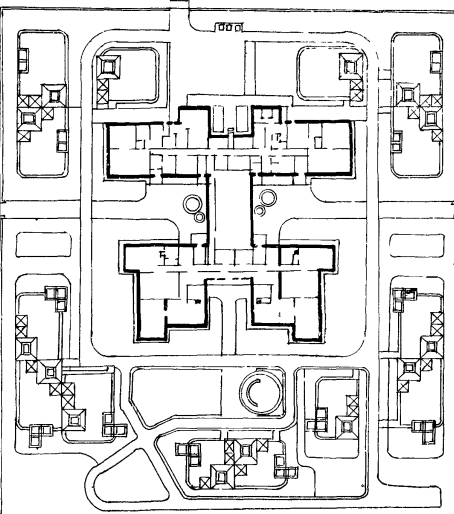
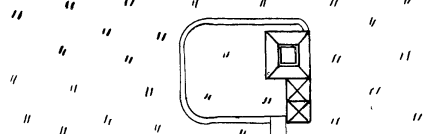
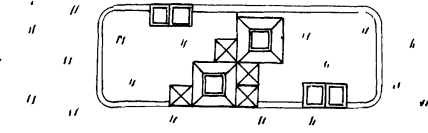
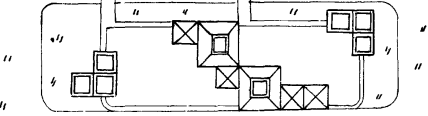
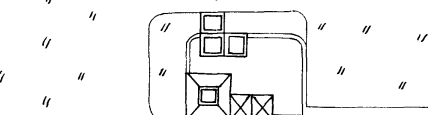
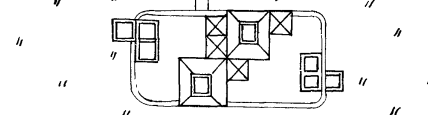
357/4

1975г.	Типы площадок.	ПЛОЩАДЬ М ²	СТОИМОСТЬ ТЫС.РУБ.	НАЗНАЧЕНИЕ
АРХИТЕКТУРНЫЕ ФОРМЫ И ЭЛЕМЕНТЫ БАЛКОНОСТРОИТЕЛЬНЫХ ДОШКОЛЬНЫХ ДЕТСКИХ ЗАПРЕЖДЕИЙ ШКОЛ И ШКОЛ-ИНТЕРНАТОВ.	Тип I 	11200	I ВАРИАНТ ПОКРЫТИЯ СПОРТИВ. ГАЗОН 14,35 ВТ.Ч. ОБОРУДОВ. 0,68 II ВАРИАНТ ПОКРЫТИЯ "РАПАЛД" 74,24	Спортплощадка для школ и школ- интернатов с участком не менее 2,8 га
ШКОЛЬНЫЕ СПОРТИВНЫЕ ПЛОЩАДКИ	Тип II 	7300	I ВАРИАНТ ПОКРЫТИЯ СПОРТИВ. ГАЗОН 8,66 ВТ.Ч. ОБОРУДОВ. 0,34 II ВАРИАНТ ПОКРЫТИЯ "РАПАЛД" 41,09	Спортплощадка для школ с участком не менее 2,2 га
ШКОЛЬНЫЕ СПОРТИВНЫЕ ПЛОЩАДКИ	Тип III 	5900	I ВАРИАНТ ПОКРЫТИЯ СПОРТИВ. ГАЗОН 6,83 ВТ.Ч. ОБОРУДОВ. 0,29 II ВАРИАНТ ПОКРЫТИЯ "РАПАЛД" 32,07	Спортплощадка для школ с участком менее 2 га
Типовой проект 320-50	Тип I 	1000	I ВАРИАНТ ПОКРЫТИЯ СПОРТИВ. ГАЗОН 2,92 ВТ.Ч. ОБОРУДОВ. 0,6 II ВАРИАНТ ПОКРЫТИЯ "РАПАЛД" 7,83	Гимнастическая площадка
Типовой проект Альбом 0 Лист АС-29	Тип II 	1000	I ВАРИАНТ ПОКРЫТИЯ СПОРТИВ. ГАЗОН 3,52 ВТ.Ч. ОБОРУДОВ. 1,2 II ВАРИАНТ ПОКРЫТИЯ "РАПАЛД" 8,42	Гимнастическая площадка

357/1

1975г.	Типы площадок	Площадь м ²	Стоимость тыс. руб.	Назначение
<p>Модуль архитектурные формы и элементы благоустройства участков дошкольных детских учреждений школ и школ-интернатов.</p>	<p>Тип I</p> 	5625	<p>43.92 с набором оборудования типа II и пескостельн. бассейном 39.27</p>	<p>Участок детских яслей-сада на 160 мест.</p>
<p>Участок детских яслей-садов. Групповые площадки.</p>	<p>Тип I</p> 	9800	<p>56.00 с набором оборудования типа II и пескостельным бассейном 52.64</p>	<p>Участок детских яслей-сада на 280 мест</p>
	<p>Тип I</p> 	180	<p>Теневые навесы 1.95 Оборудование 1.35 1.84</p>	<p>Групповая площадка для детей от 3 до 4 лет и от 6 до 7 лет</p>
<p>Типовой проект 320-50</p>	<p>Тип I</p> 	<p>450 150x3</p>	<p>Теневые навесы 51 Оборудование 1.23 1.19 1.3</p>	<p>Групповая площадка для детей от 2 мес до 1 года, от 1 года до 2 лет, от 2 лет до 3 лет.</p>
<p>Яльбом 0 Лист АС-30</p>	<p>Тип I</p> 	<p>360 180x2</p>	<p>Теневые навесы 3.34 Оборудование 1.46 1.87</p>	<p>Групповая площадка для детей от 5 до 6 лет и от 4 до 5 лет.</p>

357/1

1975г	Типы площадок	Площадь м ²	Стоимость тыс. руб.	Назначение
Модель архитектурных форм и элементов благоустройства участков школ и школ-интернатов.		4900	33.08 С НАБОРОМ ОБОРУДОВАНИЯ ТИП II И ПЛЕСКАТЕЛЬН БАССЕЙНОМ ТИП III 29.31	Участок детских яслей-сада на 140 мест.
Участки детских яслей-садов. Групповые площадки.		4200	89.96 С ПЛЕСКАТЕЛЬН. БАССЕЙНОМ ТИП III 68.94	Участок детских яслей-сада на 320 мест
Тип II		150	ТЕНЕВЫЕ НАВЕСЫ 2.2 ОБОРУДОВАНИЕ 0.208	Групповая площадка для детей от 2 мес до 1 года
Тип III		$\frac{300}{150 \times 2}$	ТЕНЕВЫЕ НАВЕСЫ 4.2 ОБОРУДОВАНИЕ 0.285 0.292	Групповая площадка для детей от 1 года до 2 лет и от 2 до 3 лет
Типовой проект 320-50		$\frac{360}{180 \times 2}$	ТЕНЕВЫЕ НАВЕСЫ 4.2 ОБОРУДОВАНИЕ 0.302 0.455	Групповая площадка для детей от 3 до 4 лет и от 4 до 5 лет
Классом 0		180	ТЕНЕВЫЕ НАВЕСЫ 2.2 ОБОРУДОВАНИЕ 0.384	Групповая площадка для детей от 5 до 6 лет
Лист АС-31		$\frac{360}{180 \times 2}$	ТЕНЕВЫЕ НАВЕСЫ 4.2 ОБОРУДОВАНИЕ 0.389	Групповые площадки для детей от 6 до 7 лет

3574

1975г.	Типы площадок	Площадь м ²	Стоимость тыс. руб.	Назначение
Малые архитектурные формы и элементы благоустройства участков дошкольных детских учреждений школ и школ-интернатов.	Тип I Вар. "Б"	540 180×3	Теневые навесы 5,3 Оборудование 1,57 1,59 1,66	Групповая площадка для детей от 4 до 5 лет, от 5 до 6 лет от 6 до 7 лет.
	Тип I Вар. "В"	540 180×3	Теневые навесы 4,8 Оборудование 1,46 1,59 1,25	Групповая площадка для детей от 4 до 5 лет, от 5 до 6 лет, от 6 до 7 лет.
	Тип III	360 180×2	Теневые навесы 4,2 Оборудование 1,19 1,39	Групповая площадка для детей от 5 до 6 лет, и от 6 до 7 лет
	Тип IV	180	Теневые навесы 2,5 Оборудование 1,05	Групповая площадка для детей от 3 до 4 лет
	Тип V	180	Теневые навесы 2,2 Оборудование 1,24	Групповая площадка для детей от 4 до 5 лет.

Групповые площадки детских яслей - садиков

Типовой проект

320-50

Дальбом

0

Лист

АР-32

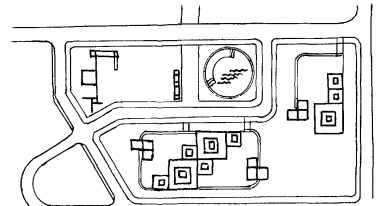
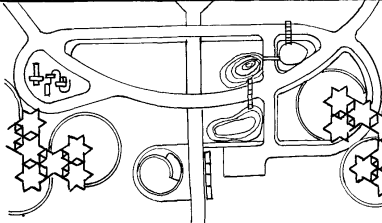
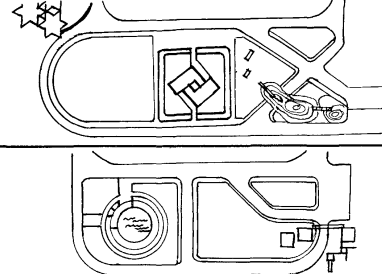
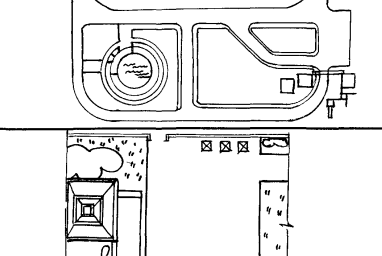
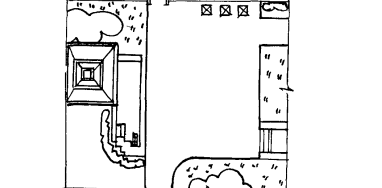
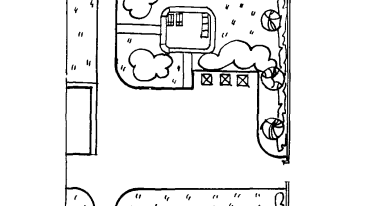
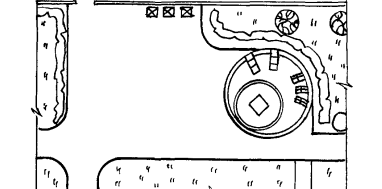
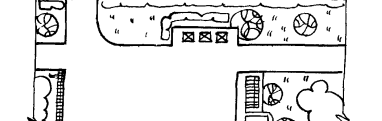
3 эскизы групповых площадок не включена площадь зеленого газона.

Для групповых площадок детских дошкольных учреждений дана стоимость оборудования без учета покрытий.

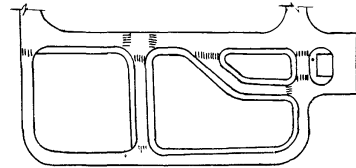
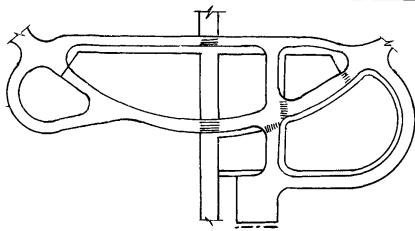
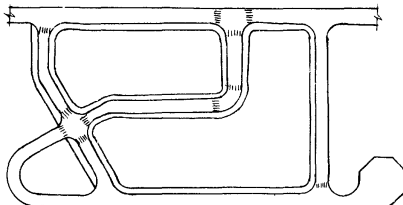
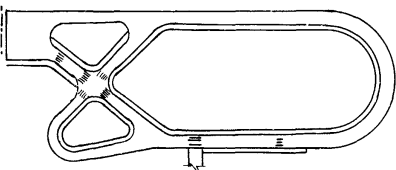
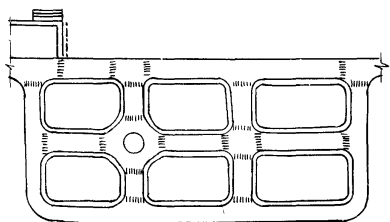
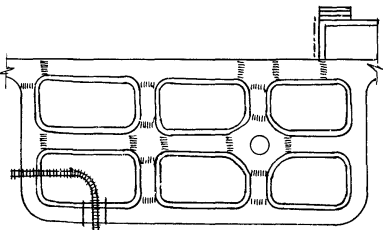
Физкультурная площадка расположена в системе площадки по изучению правил дорожного движения и не имеет четких границ.

Типы площадок для обучения детей правилам дорожного движения даны по проекту „Малые архитектурные формы. Элементы благоустройства участков дошкольных детских учреждений школ и школ-интернатов.“

357/1

1975.	Типы площадок	Площадь м ²	Стоимость тыс. руб.	Назначение
Мягкие рекреативные формы и элементы благоустройства участков дошкольных детских учреждений школ и школ-интернатов	Тип I 	250	Оборудование 0.8 Бассейн для обучения детей плаванию тип II 2.91	Общая физкультурная площадка детских яслей-сада на 320 мест.
Физкультурные и хозяйственные площадки	Тип II 	250	Оборудование 1.016 Бассейн для обучения детей плаванию тип I 2.95	Общая физкультурная площадка детских яслей-сада на 280 мест
	Тип III 	250	Оборудование 0.27 Плескательный бассейн тип I 3.89	Общая физкультурная площадка детских яслей-сада на 160 мест
	Тип IV 	250	Оборудование 0.87 Плескательный бассейн тип II 2.7	Общая физкультурная площадка детских яслей-сада на 140 мест
	Тип I 	140	Оборудование 0.113	Хозяйственная площадка детских яслей-сада на 140 мест
	Тип II 	140	Оборудование 0.113	Хозяйственная площадка детских яслей-сада на 160 мест
Типовой проект 320-50	Тип III 	240	Оборудование 0.179	Хозяйственная площадка детских яслей-сада на 280 мест
Площадка 0	Тип IV 	240	Оборудование 0.13	Хозяйственная площадка детских яслей-сада на 320 мест
Дист. КС-33				

357/1

1975г.	Тип	Тип площадок	Площадь м ²	Стоимость тыс. руб.	Назначение
Модуль архитектурные формы и элементы благоустройства участков дошкольных детских учреждений школ и школ-интернатов	Тип IV		1120	3.22	Детский сад-ясли на 140 мест (с группами универсального использования) типовой проект 21-02
	Тип III		1323	5.40	Детский сад-ясли на 280 мест (с группами универсального использования) типовой проект 21-02
Площадки для обучения детей правилам дорожного движения.	Тип I		1800	4.45	Детский сад-ясли на 280 мест (с дневным пребыванием детей) типовой проект 21-02
	Тип III		1512	3.82	Детский сад-ясли на 320 мест (с группами универсального использования) типовой проект 21-02
	Тип V		1430	9.33	Школа на 10 классов (392 учащихся) и на 16 классов (624 учащихся) типовой проект 21-02
Типовой проект 320-50	Тип VI		1430	10.07	Школа на 30 классов (1176 учащихся) и на 40 классов (1568 учащихся) типовой проект 21-02

Типовой проект 320-50

Рубром 0
Лист АС-04

НАИМЕНОВАНИЕ	НОМЕР ТИПОВОГО ПРОЕКТА	ОРГАНИЗАЦИЯ РАЗРАБОТАВШАЯ ПРОЕКТ	РАСПРОСТРАНЯЮЩАЯ ОРГАНИЗАЦИЯ
1	2	3	4
ТИПОВЫЕ ЭЛЕМЕНТЫ ВНЕШНЕГО БЛАГОУСТРОЙСТВА МИКРОРАЙОНОВ - ЖИЛАЯ ЗОНА	320-18	ЛЕНЗНИИЭП ЖИЛЫХ И ОБЩЕСТВЕННЫХ ЗДАНИЙ Г. ЛЕНИНГРАД	ЦИТП
ТИПОВЫЕ ЭЛЕМЕНТЫ ВНЕШНЕГО БЛАГОУСТРОЙСТВА МИКРОРАЙОНОВ И ЖИЛЫХ РАЙОНОВ - ЗОНА ДЕТСКИХ УЧРЕЖДЕНИЙ II-III КЛИМАТИЧЕСКИХ ЗОН И Г. ЛЕНИНГРАДА	320-26	"	"
ТИПОВЫЕ ЭЛЕМЕНТЫ ВНЕШНЕГО БЛАГОУСТРОЙСТВА МИКРОРАЙОНОВ - СПОРТИВНАЯ ЗОНА	320-33	"	ЛЕНЗНИИЭП ОТДЕЛ НАУЧНО-ТЕХНИЧЕСКОЙ ИНФОРМАЦИИ И ОБОБЩЕНИЯ ОПЫТА
МАЛЫЕ АРХИТЕКТУРНЫЕ ФОРМЫ УНИФИЦИРОВАННЫЕ СБОРНЫЕ ДЕТАЛИ ДЛЯ ОБОРУДОВАНИЯ ДЕТСКИХ ИГРОВЫХ ПЛОЩАДОК И МЕСТ ОТДЫХА ВЗРОСЛОГО НАСЕЛЕНИЯ	320-6	ЦНИИЭП ГРАДОСТРОИТЕЛЬСТВА Г. МОСКВА	ЦИТП
МАЛЫЕ АРХИТЕКТУРНЫЕ ФОРМЫ ДЕКОРАТИВНЫЕ ВОДНЫЕ УСТРОЙСТВА И ПИТЬЕВЫЕ ФОНТАНЧИКИ.	320-12	"	"
ОГРАЖДЕНИЕ ПЛОЩАДОК, И УЧАСТКОВ ПРЕДПРИЯТИЙ, ЗДАНИЙ И СООРУЖЕНИЙ	СЕРИЯ З 017-1	"	"
КОМПЛЕКСЫ ШКОЛЬНЫХ СПОРТИВНЫХ ПЛОЩАДОК	290-1-11	СПОРТПРОЕКТ Г. МОСКВА	СВЕРДЛОВСКИЙ ФИЛИАЛ, ЦИТП

1	2	3	4
ТИПОВЫЕ ПРОЕКТЫ ПЛОЩАДОК ДЛЯ ОБУЧЕНИЯ ДЕТЕЙ ПРАВИЛАМ ДОРОЖНОГО ДВИЖЕНИЯ	21-02	БЕЛГОСПРОЕКТ, Г. МИНСК	МИНСКИЙ ФИЛИАЛ, ЦИТП
СООРУЖЕНИЯ И ЭЛЕМЕНТЫ БЛАГОУСТРОЙСТВА ТЕРРИТОРИИ	СЕРИЯ ЛИБ-1	ИНСТИТУТ ПРОЕКТИРОВАНИЯ ГОРОДСКОГО СТРОИТЕЛЬСТВА, Г. ВИЛЬНЮС	ИНСТИТУТ ПРОЕКТИРОВАНИЯ ГОРОДСКОГО СТРОИТЕЛЬСТВА, ОТДЕЛ ИНФОРМАЦИИ, Г. ВИЛЬНЮС
МАЛЫЕ АРХИТЕКТУРНЫЕ ФОРМЫ ДЛЯ ЖИЛЫХ МИКРОРАЙОНОВ	АМ-32-АМ-39	ЛАТГИПРОГОРСТРОЙ, Г. РИГА	ПРОЕКТНЫЙ ИНСТИТУТ "ЛАТГИПРОГОРСТРОЙ" ОТДЕЛ ИНФОРМАЦИИ, Г. РИГА
УЧЕБНАЯ ТЕПЛИЦА СТАНЦИИ ЮНЫХ НАТУРАЛИСТОВ	224-9-30	ЦНИИЭП УЧЕБНЫХ ЗДАНИЙ, Г. МОСКВА	НОВОСИБИРСКИЙ ФИЛИАЛ ЦИТП
АЛЬБОМ ПЛАНИРОВОК УЧАСТКОВ ДЕТСКИХ ЯСЛЕЙ-САДОВ	РЕКОМЕНДАЦИИ	"	ЦНИИЭП УЧЕБНЫХ ЗДАНИЙ СЕКТОР ДОШКОЛЬНЫХ УЧРЕЖДЕНИЙ ОТДЕЛ ИНФОРМАЦИИ, Г. МОСКВА
УНИФИЦИРОВАННЫЕ ПЛОЩАДКИ ДЛЯ ЖИЛЫХ РАЙОНОВ НОВОЙ ЧАСТИ ГОРОДА НАБЕРЕЖНЫЕ ЧЕЛНЫ	Э-262	ЦНИИЭП ЖИЛИЩА, Г. МОСКВА	ЭМПП ЦНИИЭП ЖИЛИЩА, Г. МОСКВА
СООРУЖЕНИЯ УТЕПЛЕННОГО ГРУНТА С ПЛЕНЧНЫМ ПОКРЫТИЕМ	810-2/69	ГИПРОНИСЕЛЬПРОМ, Г. ОРЕЛ	МОСКОВСКИЙ ФИЛИАЛ ЦИТП

357/1