

**РОСКОЛХОЗСТРОЙОБЪЕДИНЕНИЕ
ВОЛОГДСКИЙ ОБЛМЕЖКОЛХОЗСТРОЙ
ИНСТИТУТ „ВОЛОГДАСЕЛЬПРОЕКТ“**

**ОДНОЭТАЖНЫЙ ОДНОКВАРТИРНЫЙ
3^х КОМНАТНЫЙ ЖИЛОЙ ДОМ**

/ ВАРИАНТ Т. П.Р. 181-135-161/1 /

АЛЬБОМ 1

ЧАСТЬ 1

**АРХИТЕКТУРНО - СТРОИТЕЛЬНЫЕ ЧЕРТЕЖИ
НИЖЕ И ВЫШЕ ОТМЕТКИ 0.000**

г. Вологда, 1981

РОСКОЛХОЗСТРОЙОБЪЕДИНЕНИЕ
ВОЛОГДСКИЙ ОБЛМЕЖКОЛХОЗСТРОЙ
ИНСТИТУТ „ВОЛОГДАСЕЛЬПРОЕКТ“

ОДНОЭТАЖНЫЙ ОДНОКВАРТИРНЫЙ
3^х КОМНАТНЫЙ ЖИЛОЙ ДОМ

/ ВАРИАНТ Т. ПР. 181-135-181/1 /

АЛЬБОМ 1

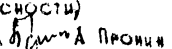
ЧАСТЬ I

АРХИТЕКТУРНО-СТРОИТЕЛЬНЫЕ ЧЕРТЕЖИ

НИЖЕ И ВЫШЕ ОТМ. 0.00

РАЗРАБОТАН ИНСТИТУТОМ
„ВОЛОГДАСЕЛЬПРОЕКТ“

ДИРЕКТОР ИНСТИТУТА  В. ГЛОТОВ
ГЛАРХИТЕКТОР ПР-ТА  А. МАКАРЕНКО

НАСТОЯЩИЙ ПРОЕКТ ВЫПОЛНЕН В СООТВЕТСТВИИ С ДЕЙСТВУЮЩИМИ НОРМАМИ И ПРАВИЛАМИ (В ТОМ ЧИСЛЕ ПО ВЪРШОПОЖАРНОЙ БЕЗОПАСНОСТИ)
ГЛА ИНЖЕНЕР ПРОЕКТА  А. ПРЕНИН

СОДЕРЖАНИЕ АЛЬБОМА

| Лист | Наименование | Стр. | Примечание |
|-------|---|------|------------|
| 1 | 2 | 3 | 4 |
| АР-1 | Заглавный лист (начало) | | |
| АР-2 | "- " (продолжение) | | |
| АР-3 | "- " (") | | |
| АР-4 | "- " (окончание) | | |
| АР-5 | Генплан. Вариант блокировки | | |
| АР-6 | План с расстановкой мебели | | |
| АР-7 | План на отметке 0.000 | | |
| АР-8 | | | |
| АР-9 | Ф а с а д I-3 | | |
| АР-10 | "- Б-А | | |
| АР-11 | "- 3-I | | |
| АР-12 | "- А-Б | | |
| АР-13 | Разрезы I-I и II-II | | |
| АР-14 | План фундаментов (вариант сборных фундаментов) | | |
| АР-15 | План подполья (вариант сборных фундаментов). Развертки фундаментов | | |
| АР-16 | План свайного поля (вариант свайных фундаментов). Монтажный план цокольных панелей | | |
| АР-17 | Монтажный план цокольных панелей. Развертки. | | |
| АР-18 | План подполья (вариант свайных фундаментов). Сечение I-I | | |
| АР-19 | | | |
| АР-20 | Монтажный план плит перекрытия над подпольем (вариант из арболитовых и ж-о панелей) | | |
| АР-21 | Сводные спецификации сборных ж-б и металлических изделий ниже отм.0.000 | | |
| АР-22 | Сводные спецификации сборных ж-о и металлических изделий ниже отм.0.000 (вариант свайных фундаментов) | | |

| Лист | Наименование | Стр. | Примечание |
|-------|--|------|------------|
| 1 | 2 | 3 | 4 |
| АР-23 | Монтажные фасады I-3, 3-I, А-Б, Б-А | | |
| АР-24 | Монтажный план стен. Монтажный план перекрытия | | |
| АР-25 | План раскладки подстропильных ферм | | |
| АР-26 | План раскладки стропильных щитов. План кровли. Разрез I-I | | |
| АР-27 | фрагмент I. Узлы по крыше I-4 | | |
| АР-28 | План отделочных работ | | |
| АР-29 | Фасады и план веранды | | |
| АР-30 | План балок пола веранды. Разрезы I-I, 2-2 | | |
| АР-31 | Веранда. План раскладки стропил. Узлы I-3 | | |
| АР-32 | Веранда. Узлы 4-9 | | |
| АР-33 | В х о д | | |
| АР-34 | Сводные спецификации | | |
| АР-35 | Сводные спецификации | | |
| АР-36 | Сводные спецификации древесины | | |

| | | | | | | | |
|-----------|----------|------------------|------|---|------------------------------|------|--------|
| | | | | АР | | | |
| ИЗМ АИСТ | № ДОКУМ | ПОДПИСЬ | ДАТА | | | | |
| ГЛ СПЕЦ | ИВАНОВ | <i>[подпись]</i> | | ОДНОЭТАЖНЫЙ ОДНОКВАРТИРНЫЙ 3-х КОМНАТНЫЙ ЖИЛОЙ ДОМ | СТАДИЯ | ЛИСТ | ЛИСТОВ |
| ГЛ ИНЖ ПР | ПРОНИН | <i>[подпись]</i> | | | ТР | 0 | |
| НАЧ ОТД | ВИКТОРОВ | <i>[подпись]</i> | | | | | |
| РУК ГР | ИВАНОВ | <i>[подпись]</i> | | ЗАГЛАВНЫЙ ЛИСТ (ПРОДОЛЖЕНИЕ) | ИНСТИТУТ ВОЛОДАСЕЛЬПРОЕКТ | | |

СОСТАВ ПРОЕКТА

| ОБОЗНАЧЕНИЕ | НАИМЕНОВАНИЕ | ПРИМЕЧАНИЕ |
|---|---|--|
| АЛЬБОМ I | Часть I | Архитектурно-строительные чертежи выше и ниже отм.0 |
| | Часть 2 | Санитарно-технические и электротехнические чертежи выше и ниже отм.0 |
| | Часть 3 | Конструкции и детали заводского изготовления. |
| | Часть 4 | Проект поточного строительства |
| | Часть 5 | С м е т ы |
| Часть 9 | УЗЛЫ И ДЕТАЛИ | |
| Раздел 3. I-3 | Монтажные узлы и детали. | |
| Р. Ю. I-I-7 Р. Ю. I-I-3 Р. Ю. I-I-I Р. Ю. I-I-35 | Наружные стеновые панели одно-рядной разрезки из легкого бетона толщиной 300, 350 и 400 мм. Цокольные панели. Рабочие чертежи изделий | Серия I35 |
| Р. Ю. I-0-I | Наружные стеновые панели для обычных условий строительства. Общие материалы и унифицированные детали для панелей из легкого бетона | |
| Р. Ю. I-2-I | Наружные стеновые панели одно-рядной разрезки из легкого бетона толщиной 300; 350 и 400 мм. Цокольные панели. Арматурные изделия | |
| Р. Ю. 3-I-4 Р. Ю. 3-I-7 | Многopустотные панели перекрытия шириной 1,5 м. Рабочие чертежи изделий. Арматурные изделия. | |
| Р. Ю. 4-I-I Р. Ю. 4-I-3 | Разные железобетонные изделия. Рабочие чертежи изделий | |
| Р. Ю. 5-I Р. Ю. 5-4 Р. Ю. 5-7 | Перегородки гипсобетонные и керамзитобетонные | |
| Р. Ю. 2-I-I | Внутренние стеновые и фундаментные панели (для варианта пустотных перекрытий). Рабочие чертежи. Арматурные изделия. | |

| ОБОЗНАЧЕНИЕ | НАИМЕНОВАНИЕ | ПРИМЕЧАНИЕ |
|--------------------------------------|---|--------------|
| Р. Ю. I2-I-35 | Дополнительные изделия. Рабочие чертежи изделий. Арматурные изделия. | Серия I35 |
| Р. Ю. 6-I Р. Ю. 6-27 Р. Ю. 6-5 | Д е р е в я н н ы е и з д е л и я | |
| Р. Ю. 7-I; Ю. 7-4 | Металлические изделия | |
| Р. Ю. I3-2 | Изделия заводского изготовления. Расчет сметных цен железобетонных изделий. | |
| Ведомость примененных документов | | |
| ОБОЗНАЧЕНИЕ | НАИМЕНОВАНИЕ | |
| I. II2-5 вып. 4 | Типовые изделия Плиты железобетонные для ленточных фундаментов | |
| ГОСТ I3579-78 | Блоки бетонные для стен подвалов | |
| I. I35-I альбом I | Двери деревянные входные и служебные для жилых и общественных зданий. | |
| ГОСТ II2I4-7I | Окна и балконные двери деревянные с двойным остеклением для жилых и общественных зданий | |
| I. I72-3 | Встроенные шкафы, шкафы-перегородки и антресоли каркасной конструкции из унифицированных блоков (для жилых зд.) | |
| ГОСТ 6629-74 | Двери деревянные внутренние для жилых и общественных зданий | |
| С. I. I88-5 выпуск 6 | Железобетонные кабины санитарно-технических узлов | |
| с. 2. I40-I выпуск 6 | Детали перекрытий жилых зданий-ПОЛЫ. | |
| сер. I. OII-6 выпуск I | Сваи забивные железобетонные | |
| сер. I. I38-I0 выпуск I | Перемычки брусковые | |

| | | | | |
|--|---------|----------|------------------|---------------------------------|
| | | | | AP |
| ИЗМ. | ЛИСТ | № ДОКУМ. | ПОДПИСЬ | ДАТА |
| ГА ИНЖЛ | ПРОНИН | | <i>[Подпись]</i> | |
| ГА СПЕЦ. | ИВАНОВ | | <i>[Подпись]</i> | |
| НАЧ ОТА | СМЕЛОВ | | <i>[Подпись]</i> | |
| РУК ГР | ИВАНОВ | | <i>[Подпись]</i> | |
| ИСПОМ. | РЕУТОВА | | <i>[Подпись]</i> | |
| ОДНОЭТАЖНЫЙ ОДНОКВАРТИРНЫЙ 3-комнатный жилой дом | | | | СТАДИЯ ЛИСТ ЛИСТОВ Т Р 1 |
| ЗАКАЗЫВАЮЩИЙ ЛИСТ (НАЧАЛО) | | | | ИНСТИТУТ "ВОЛОГДА СЕЛПРОЕКТ" |

ПСЯСНИТЕЛЬНАЯ ЗАПИСКА

I. ОБЩАЯ ЧАСТЬ

Вариант типового проекта № ИВ1-И35-И61/1 одноэтажного одноквартирного 3-х комнатного жилого дома разработан на основании задания на проектирование, выданного Вологодским объединением "Облмехтопхозстрой", с целью унификации строительных конструкций одно-, двух и 12-ти кв. жилых домов "И35" серии, осваиваемых Вологодским ССХ.

Сохраняя, в основном, принятое типовым проектом объемно-планировочное и конструктивное решение дома, вариант отличается от типового проекта тем, что: частично изменены отдельные детали планировки квартиры; в варианте применены керамзитобетонные стеновые панели из номенклатуры изделий, производство которых освоено Вологодским ССХ для 2-кв. в 2-х уровнях жилого дома "И35" серии. Увеличена сборность дома путем применения дополнительно сборных панелей фронтонов, сборных совмещенных ж/б элементов площадок крылец и маршей, сборных цокольных панелей ограждения крылец вместо кирпичных по проекту, а также сборных элементов стропила и обрешетки из деревянных панелей; разработан вариант цокольного перекрытия из сборных арболитовых плит. Это позволило сократить трудозатраты на сборку дома и стоимость (см. Технико-экономические показатели). Данный проект применим для строительства в сельской местности в II-м климатическом районе с обычными гидрогеологическими условиями, с расчетной зимней температурой наружного воздуха до -36° . Здание II класса, III степени огнестойкости, II степени долговечности.

2. АРХИТЕКТУРНО-ПЛАНИРОВОЧНОЕ РЕШЕНИЕ

Жилой дом состоит из одной квартиры типа ЖБ; в квартире предусмотрены общая комната, две спальни, большая кухня, прихожая, кладовая-мастерская, раздельный санузел. Все комнаты в доме предусмотрены изолированными друг от друга, непроходными. Из кухни предусмотрен лаз в хозяйственный погреб. Прилегающая к кухне остекленная веранда сдвинута (по сравнению с типовым проектом) в сторону двора, что позволило сделать выход из кухни во двор через веранду и ликвидировать третий выход из дома. В результате ликвидации третьего выхода из дома улучшился микроклимат, уменьшились теплопотери; кроме того, появилась дополнительная площадь кладовой-мастерской при неизменной площади дома. Для более удобной расстановки мебели ликвидирован выход из общей комнаты на веранду, в результате чего общая комната стала непроходной.

Дом оборудован централизованными системами водоснабжения, канализации, отопления, электроснабжения, газоотводящими устройствами. Горячее водоснабжение - от колонки на твердом топливе, газоснабжение - от шкафных балонных установок. Дополнительно разработан вариант планировки санузла с лифтоклозетом при отсутствии канализационной поселковой сети, отопления и приготовления пищи - от отопительно-варочной печи.

Наружная отделка панелей делается с применением облицовочной глазурованной керамической или стеклянной плитки, возможны варианты отделки панелей

способом "брекчия", а также окраска водостойкими красками КС светлых теплых тонов. Оформление окон, элементов входа, карнизов выполняются деревянными, покрываются морилкой до шоколадного цвета, олифятся за 2 раза.

Цокольные панели отделяются методом набрызга или под шубу и красятся водостойкими красками темных теплых тонов.

Конкретно варианты оформления фасадов уточняются при привязке дома в соответствии с архитектурно-планировочным заданием.

3. КОНСТРУКТИВНОЕ РЕШЕНИЕ

3.1. ФУНДАМЕНТЫ проектом предусмотрены в 3-х вариантах:

3.1.1. Ленточные (по типовому проекту) из сборных бетонных и железобетонных блоков серии И.И2-5 и ГОСТ 13379-78. По бетонным блокам устанавливаются цокольные панели толщиной на 50 мм меньше толщины наружных стен.

3.1.2. Свайные фундаменты из забивных призматических ж/б свай сечением 350 x 350 мм, длиной до 5 м (в зависимости от гидрогеологических условий), со сборными ж/б оголовками, на которые опираются цокольные панели.

Конструкции веранд и крылец основываются на коротких, до 3-4 м, ж/б сваях сечением 200 x 200 мм без ростверков.

3.1.3. Буриабивные сваи диаметром 400-600 мм, глубиной бурения до 2-2,5 м под здание и до 2 м под веранду и крыльца. Цокольные панели опираются на оголовки свай.

3.2. ЦОКОЛЬНОЕ ПЕРЕКРЫТИЕ предусмотрено в 2-х вариантах:

3.2.1. Из ж/б панелей серии "И35", ч.Ю р.Ю, как предусмотрено в типовом проекте, с частичным изменением, в связи с переносом места расположения входа в подполье.

Конструкция пола - по типовому проекту.

3.2.2. Из комплексных арболитовых плит перекрытия (по типу освоенных ССХ для I-кв. 3-х комнатного жилого дома "И15" серии).

| | | | | | | |
|--------|-------|-----------|---------------|------|---|------------------------------|
| | | | | АР | | |
| ИЗР | АРХИТ | № ДОКУМ | ПОДПИСЬ | ДАТА | | |
| ГЛАВХД | ПРОИИ | МАРАГЕНКО | <i>И.И.И.</i> | | Одноэтажный одноквартирный 3-х комнатный жилой дом | Страниц |
| ГЛА | АРХИТ | МАРАГЕНКО | <i>И.И.И.</i> | | | Листов |
| ГЛА | АРХИТ | МАРАГЕНКО | <i>И.И.И.</i> | | | 2 |
| НАЧ | ОТД | СМЕЛОВ | <i>С.И.И.</i> | | ЗАГЛАВНЫЙ ЛИСТ (ПРОДОЛЖЕНИЕ) | ИНСТИТУТ ВОЛОГДСЕЛЬПРОЕКТ |
| РУК | ГРУП | ИВАНОВ | <i>И.И.И.</i> | | | |
| ИСТОЛ | ЗАТ | ИВАНОВА | | | | |

Пол в этом случае предусматривается из рулонных материалов, непосредственно наклеенных на предварительно подготовленную в заводских условиях поверхность панелей перекрытия без устройства теплоизолирующих слоев.

3.3. НАРУЖНЫЕ СТЕНЫ - из керамзитобетонных панелей толщиной 350 мм для самонесущих продольных стен и 400 мм для несущих торцевых стен.

Разрезка стен - однорядная, объемный вес керамзитобетона $\gamma = 900 \text{ кг/м}^3$.

3.4. ВНУТРЕННИЕ СТЕНЫ несущие из тяжелого бетона толщиной 160 мм, прочие перегородки - крупнопанельные керамзитобетонные толщиной 80 мм, в санузле - железобетонные толщиной 50 мм.

3.5. ПЕРЕКРЫТИЕ - из многпустотных ж/б панелей, по типовому проекту.

3.6. СТРОПИЛА предусмотрены сборные из деревянных элементов, в виде стропильных щитов шириной 1,5 м из несущих стропильных элементов с обрешеткой под кровлю из волнистых асбестоцементных листов.

4. ОТДЕЛОЧНЫЕ РАБОТЫ.

Проектом предусматривается максимальная степень заводской готовности конструктивных элементов дома.

Основные отделочные работы (до 70 %) выполняются в заводских условиях, после окончания монтажа дома на строительной площадке выполняются лишь некоторые виды отделочных работ и отделка мест соединения отдельных элементов.

4.1.3 заводских условиях выполняются:

4.1.1. Полная наружная отделка стеновых и покатных панелей (варианты отделки указаны в разделе "Архитектурно-планировочное решение" данной пояснительной записки).

4.1.2. Подготовка внутренних поверхностей стеновых панелей и перегородок под оклейку обоями или окончательную клеящую окраску в условиях строительной площадки.

4.1.3. Полная отделка внутренних поверхностей или отдельных участков поверхностей стен и перегородок, отделка которых предусматривается масляными красками или облицовка плитками:

а) облицовка глазурованной плиткой участков перегородок в кухне, а также облицовка поверхностей перегородок в санузлах,

б) масляная окраска за 2 раза участков стен и перегородок в кухне, санузле, тамбуре и в других местах (по проекту привязки - см. часть 4.).

4.1.4. Масляная окраска за 2 раза столярных изделий, предварительно установленных в проектное положение, включая элементы веранды.

4.1.5. Подготовка лицевой поверхности панелей перекрытия, а также участков стен и перегородок кухни, санузла, прихожей, тамбура под побелку.

4.1.6. Масляная окраска за 2 раза приборов и труб центрального отопления и водопровода.

4.1.7. Устройство гидроизоляции и настилка плитки пола в санузле (поддон санузла - см. часть 3 данного проекта)

4.2. На строительной площадке выполняются:

4.2.1. Подкраска масляных панелей в местах стыков стеновых панелей и перегородок.

4.2.2. Затирка швов панелей стен, перегородок и перекрытия.

4.2.3. Масляная или клеящая окраска швов панелей, перегородок.

4.2.4. Побелка потолков или оклейка потолочной бумагой.

4.2.5. Оклейка стен обоями в жилых комнатах или устройство наката.

4.2.6. Устройство чистых полов из заготовок линолеума.

4.2.7. Окраска стыков элементов отопления, водопровода, канализации.

5. КОМПЛЕКТАЦИЯ ОБЪЕКТА

Перед началом строительства каждый дом комплектуется на ССХ всеми необходимыми конструктивными элементами, согласно сводной спецификации, и производится раскладка этих элементов на транспортные средства в соответствии с указаниями ППР (см. часть 4 альбома I настоящего проекта).

Цех комплектации ССХ производит также полную комплектацию материалов и изделий, необходимых для выполнения на месте строительства работ по отделке и монтажу инженерных сетей дома - отопления, водопровода, канализации, электрификации, радио и телефона согласно проекта привязки в каждом конкретном случае и перечня необходимых материалов и изделий для каждого дома.

Все эти материалы и изделия комплектуются в специальных контейнерах, а части покрытия полов - в виде рулонов линолеума на каждую комнату.

| | | | | АР | | | |
|-------------|------------|----------|------------------------|----------|------------------------------|------|------------------------------|
| ИЗМ. | ЛИСТ | И ДОКУМ. | ПОДПИСЬ | ДАТА | СТАДИЯ | ЛИСТ | ЧИСЛО |
| ГЛАВН. ПРО. | ПРОНИН | | <i>И.И. Пронин</i> | 11/12 | ОДНОЭТАЖНЫЙ ОДНОКВАРТИРНЫЙ | Т.Р. | 3 |
| ГЛАВ. СПЕЦ. | ИВАНОВ | | <i>И.И. Иванов</i> | | 3-КОМНАТНЫЙ ЖИЛОЙ ДОМ | | |
| НАЧ. ОТД. | СМЕЛОВ | | <i>С.И. Смелов</i> | 01/11/82 | ЗАГЛАВНЫЙ ЛИСТ (ПРОДОЛЖЕНИЕ) | | ИНСТИТУТ ВОЛОДАСЛАВПРОЕКТ |
| РУК. ГР. | ИВАНОВ | | <i>И.И. Иванов</i> | | | | |
| ИСПОМ. | Затейщиков | | <i>З.И. Затейщиков</i> | | | | |

**6. УКАЗАНИЯ ПО ПРОИЗВОДСТВУ РАБОТ
В ЗИМНЕЕ ВРЕМЯ**

6.1. При заделке и герметизации стыков и швов должны обеспечиваться прочность, морозостойкость и морозостойкость бетона (раствора) в стыках.

6.2. Бетонные смеси и растворы для заделки стыков и швов следует готовить на быстротвердеющих порландцементных или на порландцементных марке 400 и выше.

6.3. Поверхность стыков и швов перед укладкой раствора методом замораживания следует очищать от снега и наледи и отогревать до температуры не менее +15°C на заданную глубину. Марка раствора швов и стыков должна быть не менее 100.

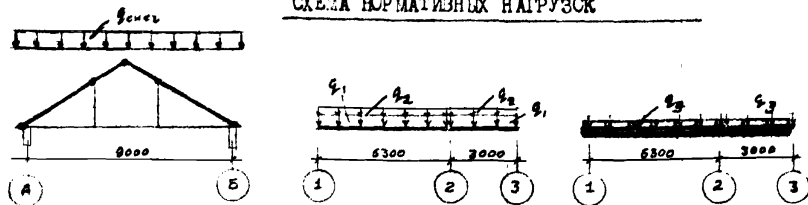
6.4. Нанесение герметизирующих мастик на влажные поверхности, предотвращая не отгрунтованные специальными составами, не допускается.

6.5. При производстве работ в зимних условиях следует руководствоваться указаниями СНиП Ш-16-73, П-15-76.

6.6. Возможно использование бетона (раствора) с противоморозными добавками поташа и нитрата натрия, отогрев в этом случае не производится.

6.7. Более подробные указания по производству работ в зимних условиях смотри ППР (часть IV).

СХЕМА НОРМАТИВНЫХ НАГРУЗОК



ПРИМЕЧАНИЯ К СХЕМЕ НОРМАТИВНЫХ НАГРУЗОК

1. Равномерно распределенные нагрузки даны в т/м², сосредоточенные в т.

2. Принятые нагрузки:

- а) крыша - 185 кг/м² (в т.ч. снег 150 кг/м² горизонтальной поверхности)
- б) чердачное перекрытие - =220 мм-300 кг/м² (q₁)
- в) временная нагрузка на чердак - 75 кг/м² (q₂)
- г) наружные стены из легкого бетона γ = 900 кг/м³
- д) временная нагрузка на перекрытие I этажа - 150 кг/м². (q₃)

ТЕХНИКО-ЭКОНОМИЧЕСКИЕ ПОКАЗАТЕЛИ

| Наименование | Един. измерен. | По типов. проекту (с коэф. привязки) | По разра-ботанно-му вари-анту (оош.) | По вари-анту с ар-голитовым чердак. |
|---|----------------|--------------------------------------|--------------------------------------|-------------------------------------|
| Строительный объем здания | куб.м | 304,4 | 304,4 | 304,4 |
| в т.ч. подвала | куб.м | 41,1 | 41,1 | 41,1 |
| Площадь застройки | кв.м | 107,0 | 102,2 | 102,2 |
| Общая площадь | кв.м | 71,24 | 71,24 | 71,24 |
| Жилая площадь | кв.м | 43,38 | 43,38 | 43,38 |
| Площадь летних помещений | кв.м | 11,6 | 11,6 | 11,6 |
| K ₁ = $\frac{\text{строительный объем}}{\text{общая площадь}}$ | - | 0,61 | 0,61 | 0,61 |
| K ₂ = $\frac{\text{строительный объем}}{\text{жилая площадь}}$ | - | 4,27 | 4,27 | 4,27 |
| Общая сметная стоимость | тыс.руб. | 18,4 | 17,9 | 17,2 |
| в том числе: | | | | |
| Стоимость строительно-монтажных работ | тыс.руб. | 18,4 | 17,9 | 17,2 |
| Стоимость I куб.м здания | руб. | 59,0 | 58,5 | 50,0 |
| Стоимость I кв.м. жилой площ. | руб. | 425 | 414 | 397 |
| Стоимость I кв.м общей площ. | руб. | 258 | 253 | 241 |
| Расход основных материалов: | | | | |
| металла | тн | 2,28 | 2,35 | 2,40 |
| цемента | тн | 24,10 | 24,76 | 26,75 |
| леса | м3 | 11,40 | 7,60 | 7,90 |
| Затраты труда | ч/дн. | 257 | 132 | 120 |

| | | | | | | | |
|------------|------------|--------------------|------|--|-------------------|------|--------|
| | | | | АР | | | |
| Изм. лист | И. док.ум. | Подпись | Дата | | | | |
| ГИП | Пронин | <i>[Signature]</i> | | Одноэтажный одноквартирный трехкомнатный жилой дом | Стадия | Лист | Листов |
| Ин. спец. | Иванов | <i>[Signature]</i> | | | ТР | 1 | |
| Инж. спец. | Смелов | <i>[Signature]</i> | | Заглавный лист (окончание) | ВОЛОГДАСЕЛЬПРОЕКТ | | |
| Рук. тр. | Иванов | <i>[Signature]</i> | | | | | |
| Исполн. | | | | | | | |

ЭКСПЛИКАЦИЯ

- 1-Одноквартирный жилой дом
- 2-Хозяйственная постройка для скота, птицы и инвентаря
- 3-Баня
- 4-Теплица
- 5-Место для хранения навоза
- 6-Мусорный ящик

УСЛОВНЫЕ ОБОЗНАЧЕНИЯ



ФРУКТОВОЕ ДЕРЕВО



КРЫЖОВНИК СМОРОДИНА МАЛИНА



ОГОРОД



ЦВЕТНИК



РЯБИНА, ТОПОЛЬ ЛИПА, БЕРЕЗА



ОГРАДА

50,0 м

25,0 м

АР

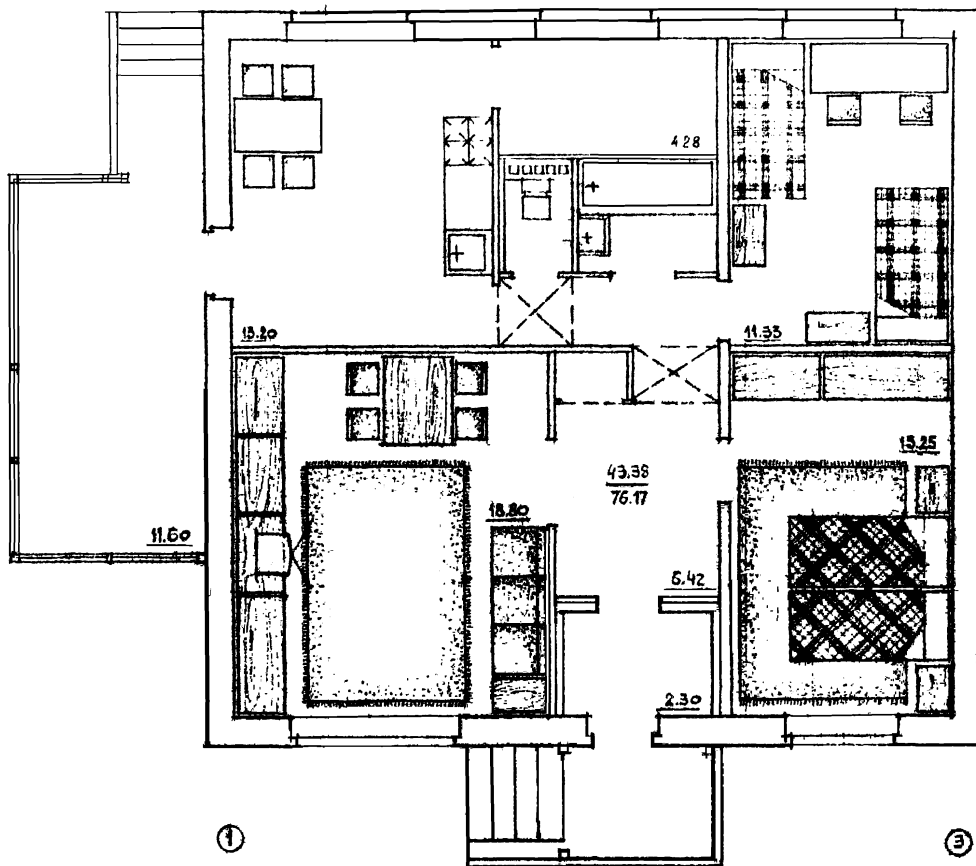
| ИЗМ. | ЛИСТ | № ДОКУМ. | ПОЯСНЕНИЕ | ДАТА |
|------|------|----------|----------------------|------|
| | | | ДИРЕКТОР ГЛАТОВ | |
| | | | ГЛАВ. ИНЖ. ДЕРЖИ | |
| | | | ГЛАВ. АРХ. МАКАРЕНКО | |
| | | | НАЧ. ОЛД. ПРОНИН | |
| | | | ИСПОЛН. КЛИМОВ | |

ОДНОЭТАЖНЫЙ ОДНОКВАРТИРНЫЙ
3-х КОМНАТНЫЙ ЖИЛОЙ ДОМ

СТАДИЯ Лист Листов
ТР 5

ГЕНПЛАН УЧАСТКА
ВАРИАНТ БЛОКИРОВКИ

ИНСТИТУТ
"ВОЛОГДСЕЛПРОЕКТ"



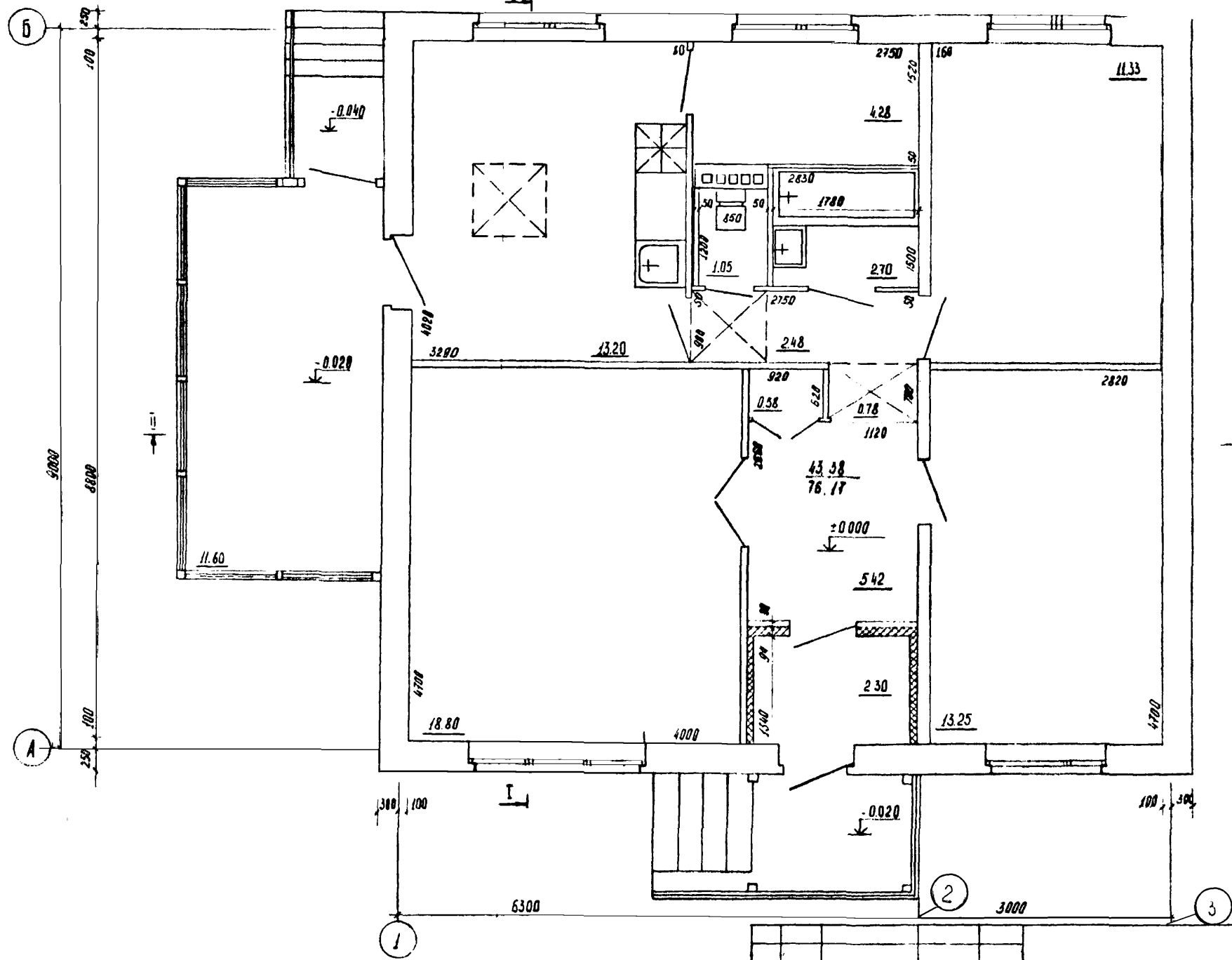
5

A

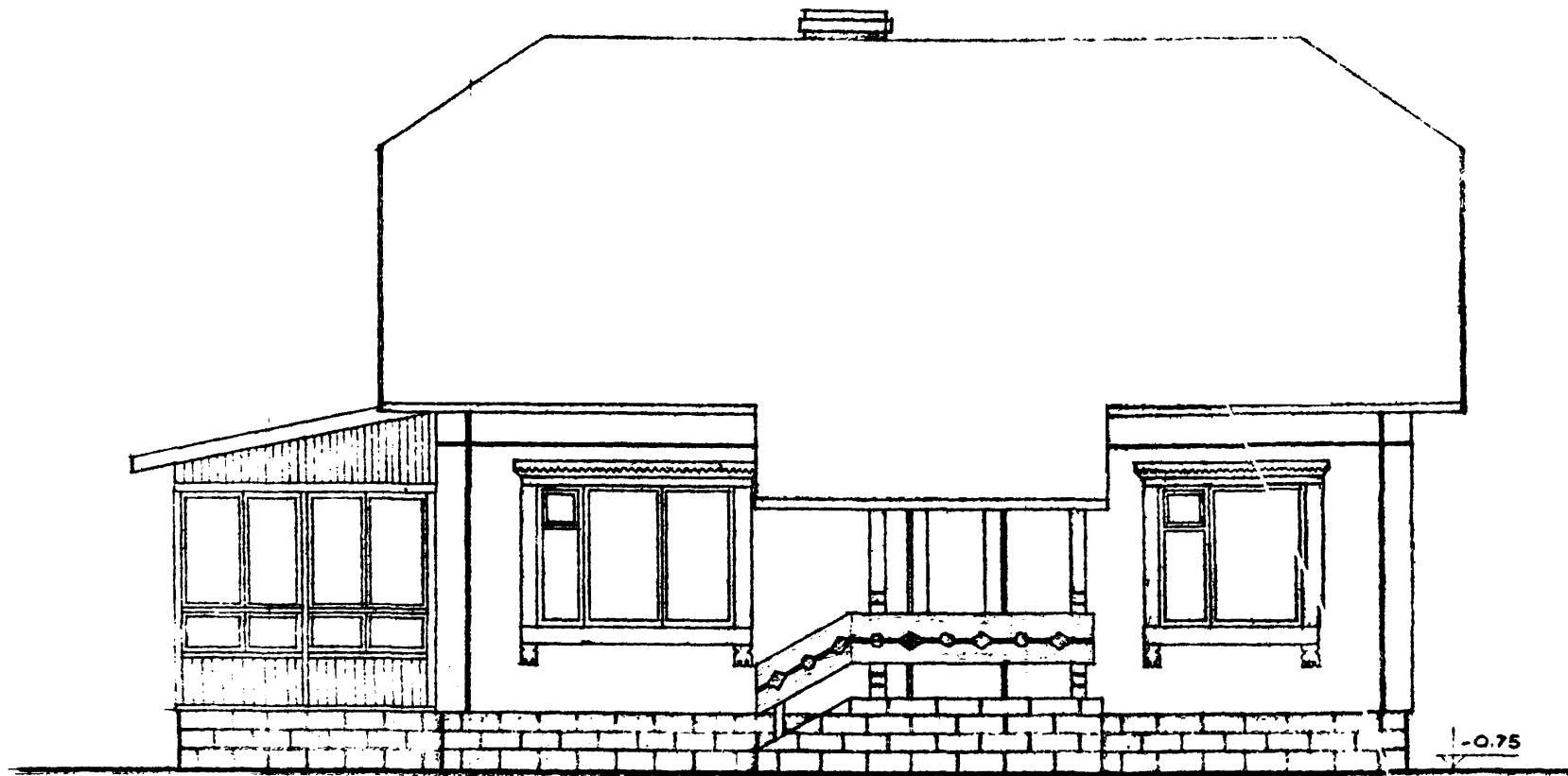
1

3

| | | | | | | |
|----------|------------|----------|--|--------|------|--------|
| | | | AP | | | |
| ИНЖЕНЕР | № ДОКУМ | ВЕЩНОСТЬ | ОДНОСТАЯНЬ ОДНОКВАРТАЛЬН 3-х КОМНАТНЫ ЖИЛОЙ ДОМ | СТАЛЕН | ЛЮСТ | ЛЮСТОВ |
| ДИРЕКТОР | ЛЮСТОВ | | | ТР | Б | |
| П. ИВАН | П. РИИ | | | | | |
| П. АРБИТ | П. АРБЕНКО | | | | | |
| ВАЛОГА | ПРОВЕН | | | | | |
| ИСОУИТ | МАКИРЕНКО | | ПЛАН РАССТАВКИ МЕБЕЛИ | | | |
| | | | ИНСТИТУТ ВОДОТЯЖПРОЕКТ | | | |



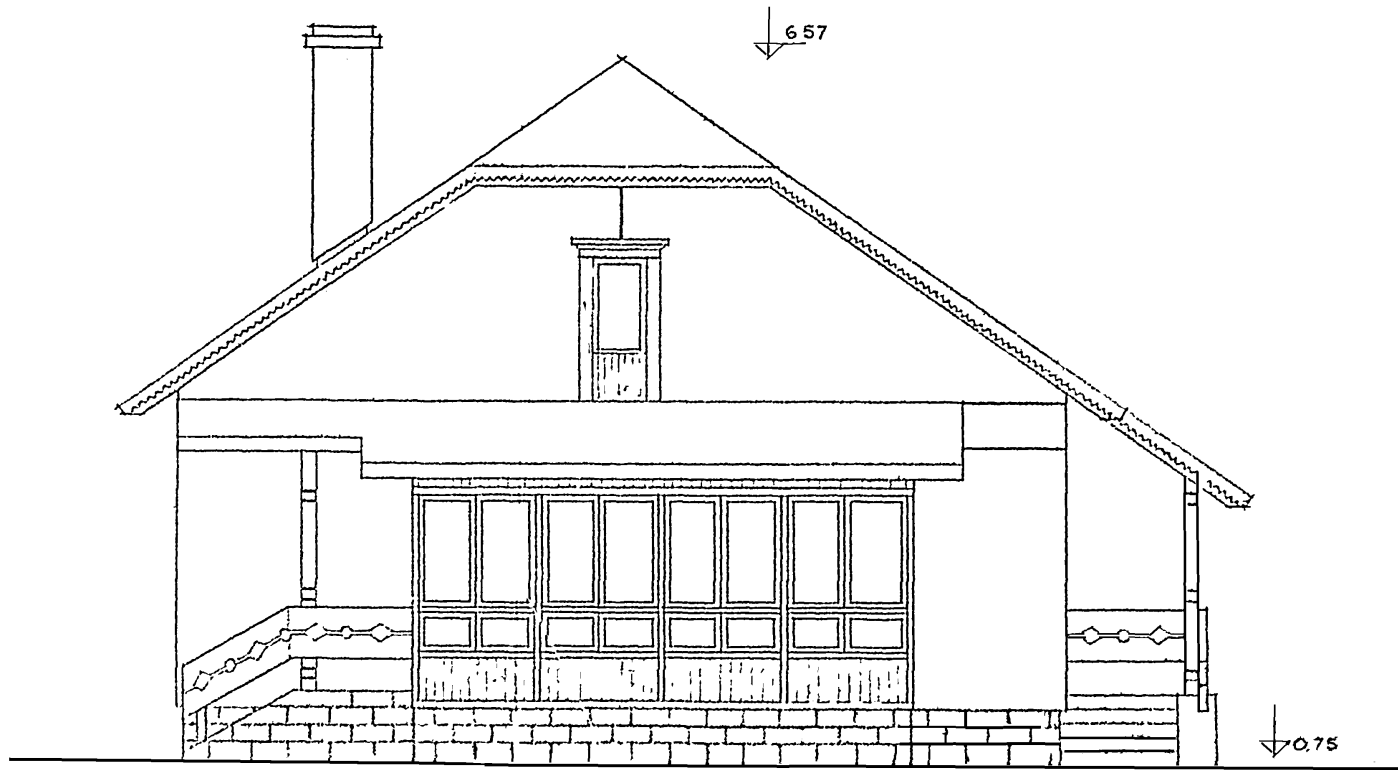
| | | | | | |
|---------------------|----------|---------|--------------------|--------------------|--|
| АД | | | | | |
| Изм | Лист | № докум | Подпись | Дата | |
| Гл. инж. пр. | Верный | | <i>[Signature]</i> | | Одноэтажный одноквартирный трехкомнатный жилой дом |
| Гл. инж. пр. | Пирожин | | <i>[Signature]</i> | | Студия |
| Гл. спец. | Иванов | | <i>[Signature]</i> | | Лист |
| Маш. отд. | Степанов | | <i>[Signature]</i> | | Листов |
| Вуч. гр. | Иванов | | <i>[Signature]</i> | | ТР |
| Исполнит. | Коптяева | | <i>[Signature]</i> | | 7 |
| План на отл ± 0.000 | | | | институт | |
| | | | | Вологодский проект | |



①

③

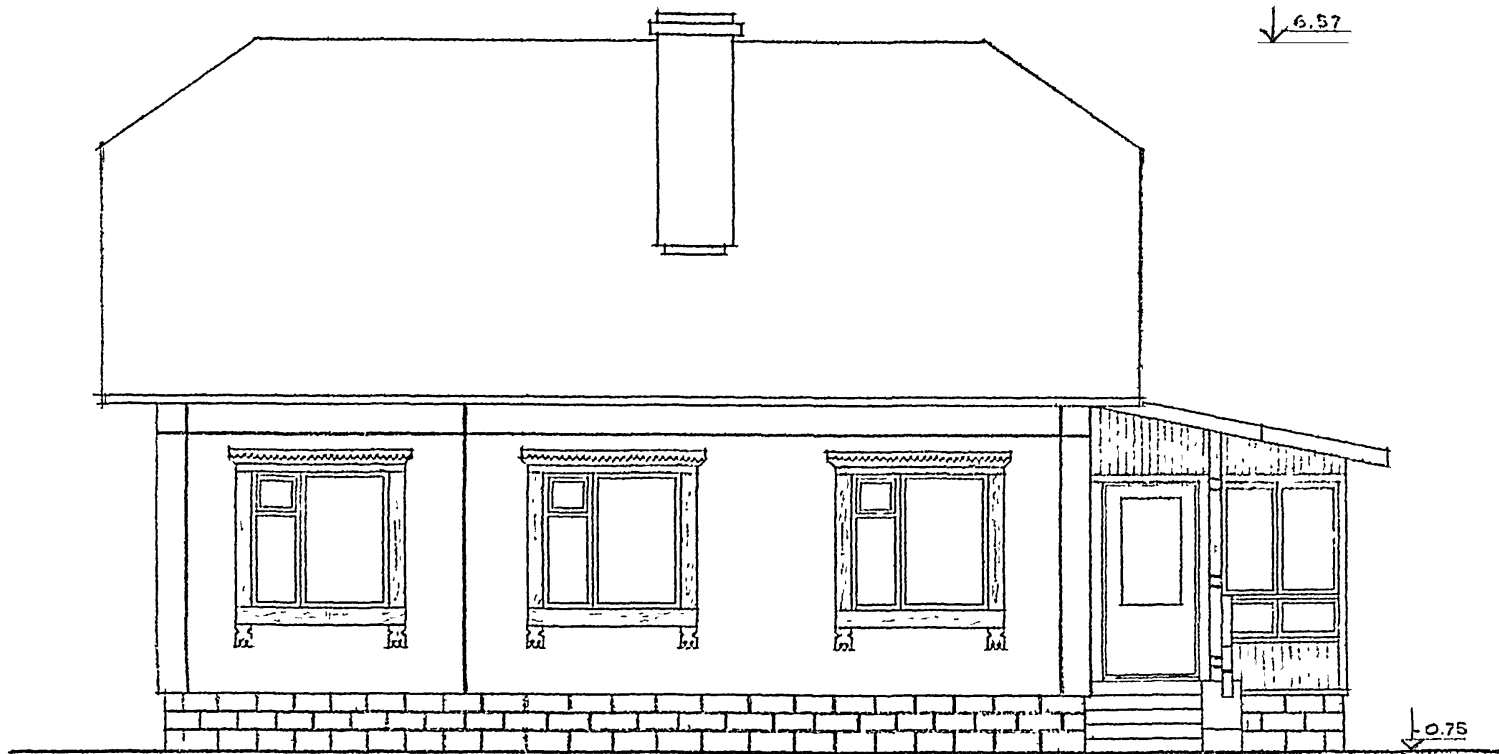
| | | | | АР | | | |
|--------------|-----------|---------|---------|--------|---|------|--------|
| Изм | Лист | № док/м | Подпись | Дата | СТАТУС | ЛИСТ | ЛИСТОВ |
| | | | | | ТР | 9 | |
| ДИРЕКТОР: | ГЛАТОВ | | | | ОДНОЭТАЖНЫЙ ОДНОКВАРТИРНЫЙ 3-КОМПАТНЫЙ ЖИЛОЙ ДОМ | | |
| ТА. ИНЖЕНЕР: | ДЕРИИ | | | | | | |
| ТА. АРХИТ. | МАКАРЕНКО | | | | | | |
| НАЧ. ОУА: | ПРОШИИ | | | 28.12. | | | |
| ИСПОЛНИТ: | МАКАРЕНКО | | | 81. | ФАСАД ВОСЯХ 1-3 | | |
| | | | | | ИНСТИТУТ ВОЛОГДСКАЯПРОЕКТ | | |



Б

А

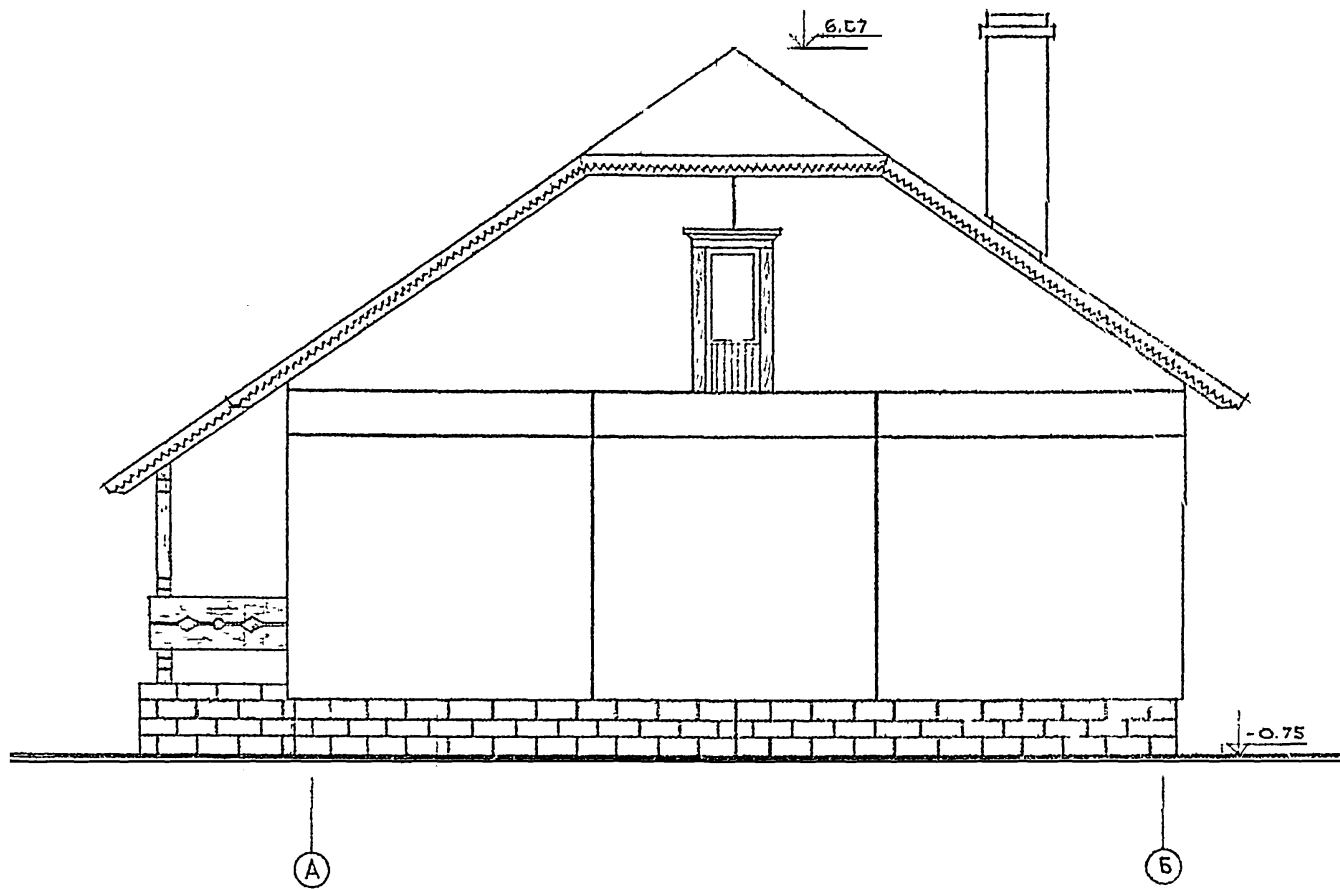
| | | | | | | | | | |
|------------------|-----------|----------|---------|------|--|-------------------------------|------|--------|--|
| АР | | | | | | | | | |
| ИЗМ | АРСТ | № ДОКУМ. | ПОДПИСЬ | ДАТА | Однэтажный одноквартирный 3-комнатный жилой дом | СТАБИЯ | ЛИСТ | ЛИСТОВ | |
| ДИРЕКТОР | ГОЛОВ | | | | | ТР | 10 | | |
| ГЛАВН. ИНЖЕН. | ЗЕРНИ | | | | | | | | |
| ГЛАВ. АРХИТ. | МАКАРЕЦКО | | | | | | | | |
| ИСПОЛНИТ. | МАКАРЕЦКО | | | | | | | | |
| ФАСАД ВОССТ. Б-А | | | | | | ИНСТИТУТ "ВОССТАВКАПРОЕКТ" | | | |



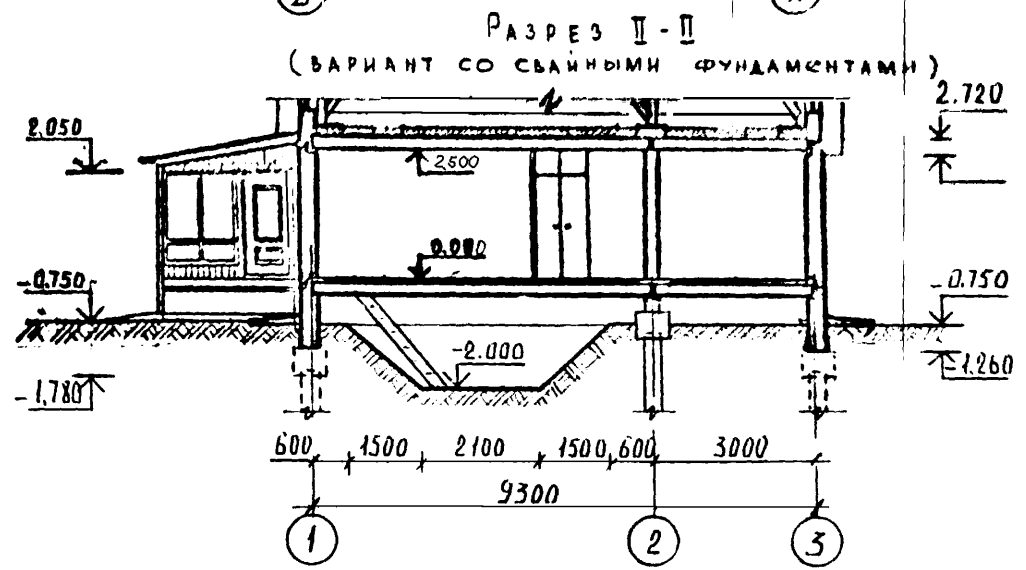
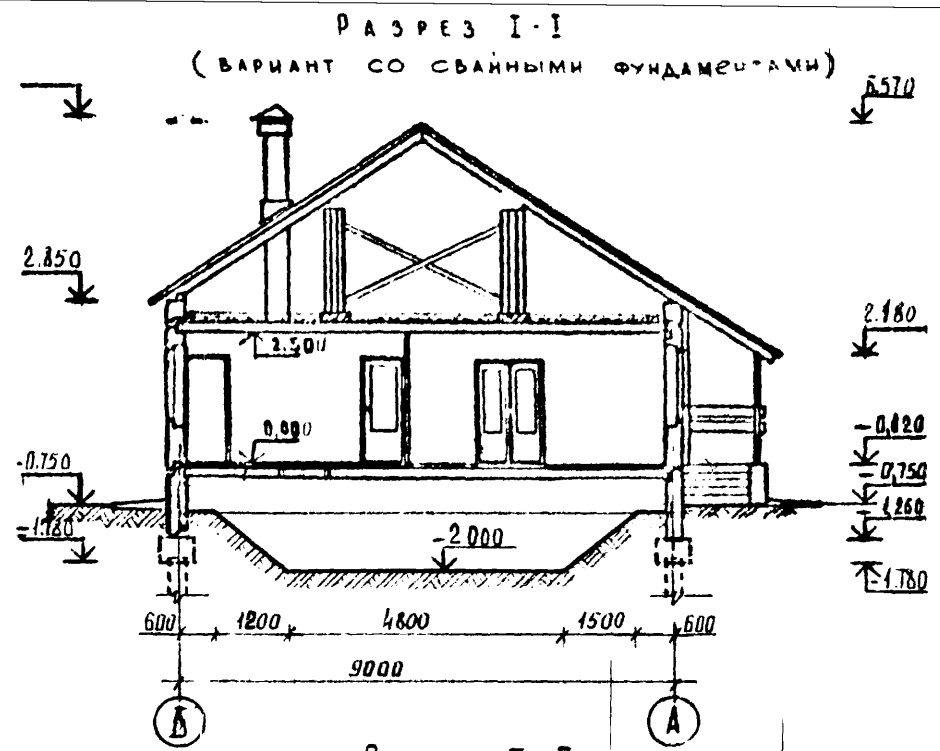
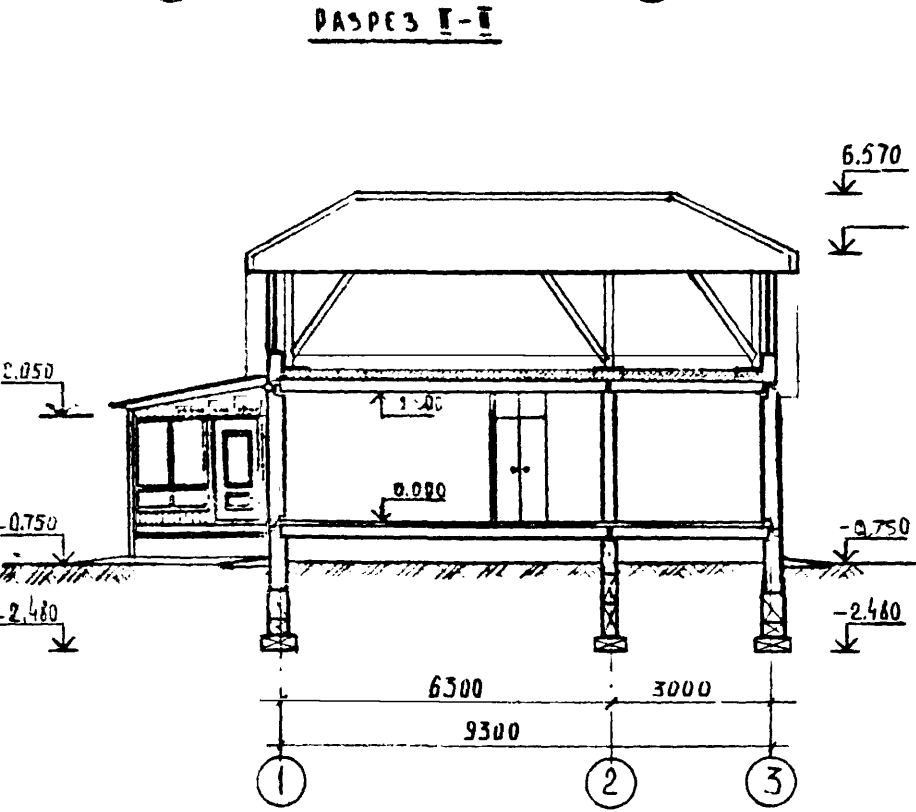
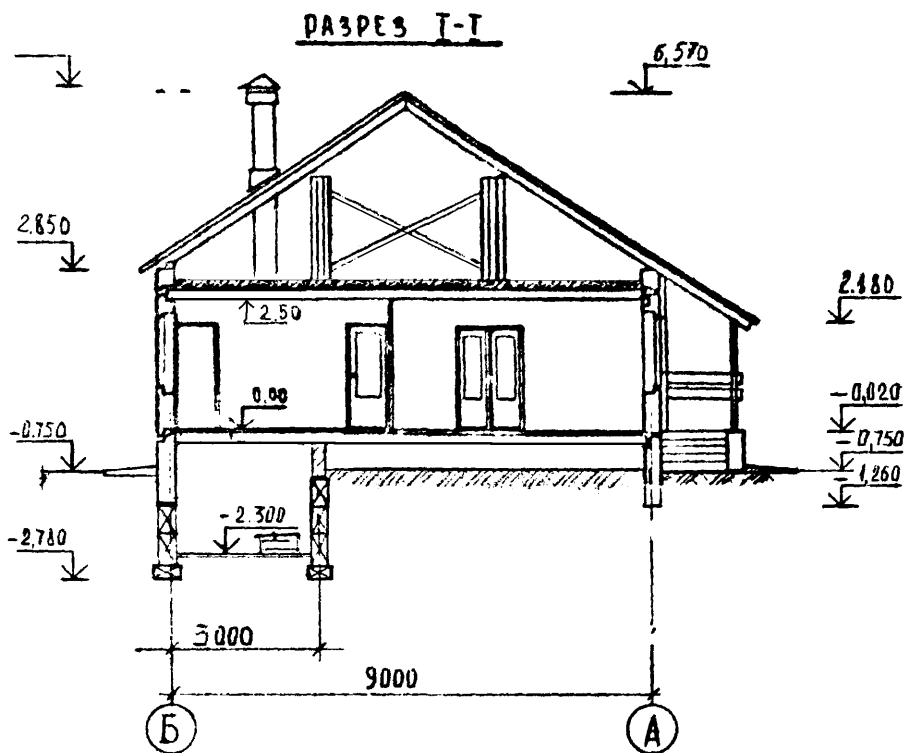
3

1

| | | | | | | | | | |
|-------------|-----------|--------------------|-------|--|--|----------------------------|--------|-----|--------------------------------|
| | | | | | | | | | АР |
| ИЗМ ДВС | № ДОКУМ | ПОДПИСЬ | ДАТА | | | | | | |
| ДИРЕКТОР | ГЛОТОВ | <i>[Signature]</i> | | | | ОДНОЭТАЖНЫЙ ОДНОКВАРТИРНЫЙ | СТАДРЭ | УДС | ДУСТОЕ |
| ГЛ. ИНЖЕНЕР | АЕРИИ | <i>[Signature]</i> | | | | 3 КОМНАТНЫЙ ЖИЛОЙ ДОМ | ТР | 11 | |
| ГЛА АРХИТ. | МАКАРЕНКО | <i>[Signature]</i> | | | | | | | |
| НАЧ ОТД | ПРОЕКТ | <i>[Signature]</i> | 28.12 | | | | | | |
| УДОЛЖИЛ | МАКАРЕНКО | <i>[Signature]</i> | | | | ФАСАД ВОСЯХ 3-1 | | | ИНСТИТУТ "ВОЛОДАСЕЛЬПРОЕКТ" |

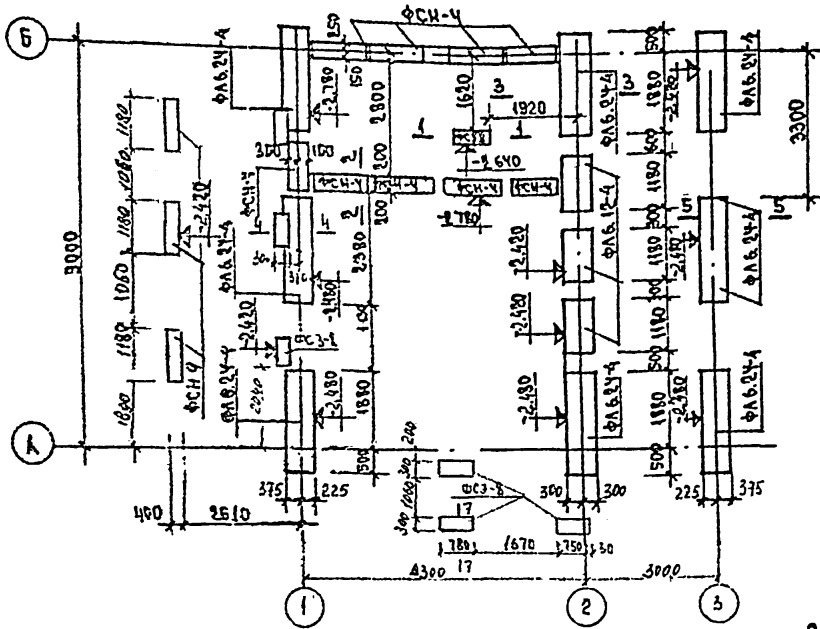


| | | | | | | | |
|--------------|-----------|--------------------|------|----------------------------|--------------------------------|------|--------|
| | | | | АР | | | |
| ИЗМ. ЛИСТ | № ДОКУМ. | ПОДПИСЬ | Д.А. | Одноэтажный одноквартирный | СТАДИЯ | ЛИСТ | ЛИСТОВ |
| ДИРЕКТОР | ГЛОТОВ | <i>[Signature]</i> | | 3-комнатный жилой дом | ТР | 12 | |
| ГЛАВ. ИНЖЕН. | ДЕРНИК | <i>[Signature]</i> | | | | | |
| ГЛАВ. АРХИТ. | МАКАРЕНКО | <i>[Signature]</i> | | | | | |
| НАЧ. ОТДЕЛ. | ПРОЦЕН | <i>[Signature]</i> | | | | | |
| УСПОМОГ. | МАКАРЕНКО | <i>[Signature]</i> | | ФАСАД ФОРМ А-Б | ИНСТИТУТ "ЗОЛОТАСЕЛЬПРОЕКТ" | | |

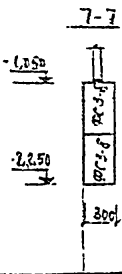
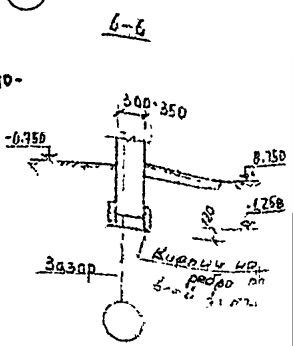
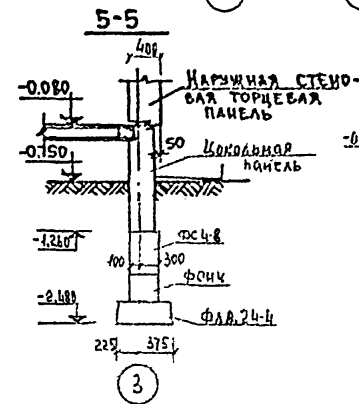
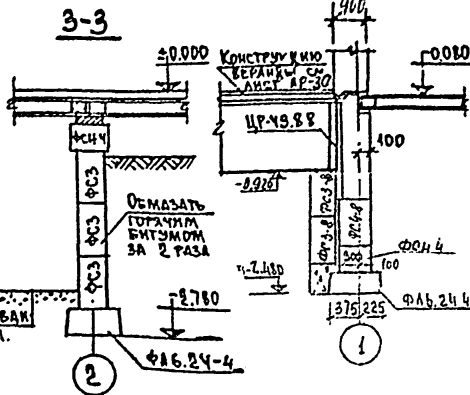
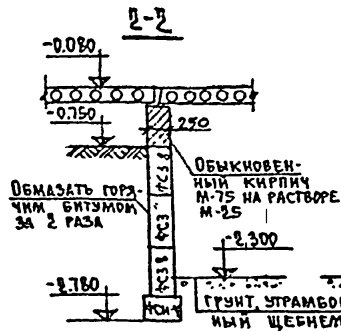
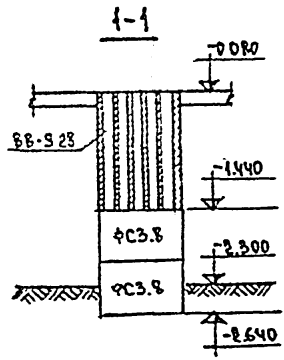
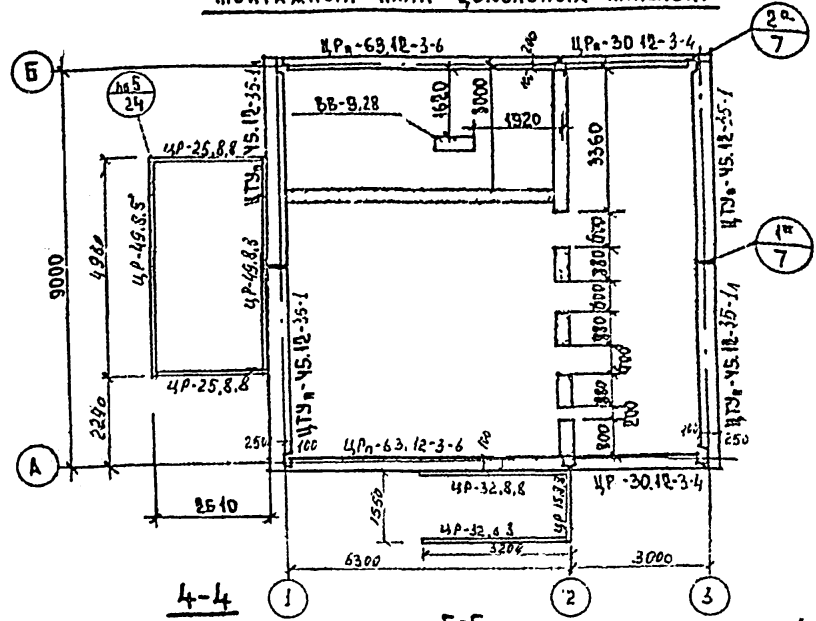


| | | | | | | | | |
|-----|------|--------------|----------|------|----------------------------|--------|------|-------------------------------|
| | | | | АР | | | | |
| Изм | Лист | И. Дочин | Родило | Дата | Одноэтажный одноквартирный | Стадия | Лист | Листов |
| | | Г. инж. и.а. | Деркин | | 3-х комнатный жилой дом | ТР | 13 | |
| | | Г. инж. с.р. | Пронин | | | | | |
| | | Г. спец. | Иванов | | | | | |
| | | Нач. отд. | Степанов | | | | | |
| | | Рис. эр. | Иванов | | | | | |
| | | Исполнит. | Коптяева | | Разрезы I-I и II-II | | | |
| | | | | | | | | институт Вологодсельпроект |

ПЛАН ФУНДАМЕНТОВ.



МОНТАЖНЫЙ ПЛАН ЦОКОЛЬНЫХ ПАНЕЛЕЙ.



Примечания:
1. Развертки фундаментов см. лист №Р-15

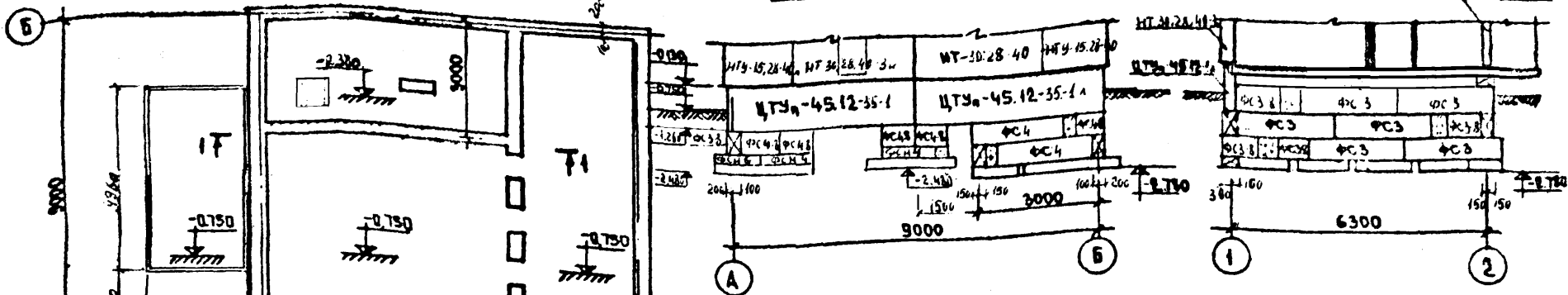
| № лист | Исполн. | Подпись | Дата | Страниц | Лист | Листов |
|-------------------|------------|---------|------|---------|------|--------|
| Гр.инж. м. Промин | Иванов | И.И. | | 1 | 14 | 14 |
| Инженер | Иванов | И.И. | | | | |
| Инж. т.п. | Сидоров | С.С. | | | | |
| Инж. г.р. | Иванов | И.И. | | | | |
| Инж. о.р. | Затейников | З.З. | | | | |

Одноэтажный одноквартирный трехкомнатный жилой дом
 План фундаментов и монтажный план цокольных панелей
 Исполнитель: Вологодский проект

План подполья

РАЗВЕРТКА ПО ОСИ .1°

по 1-1

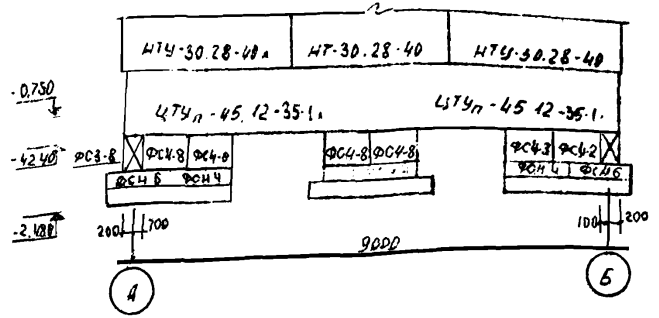


РАЗВЕРТКА ПО ОСИ .2°

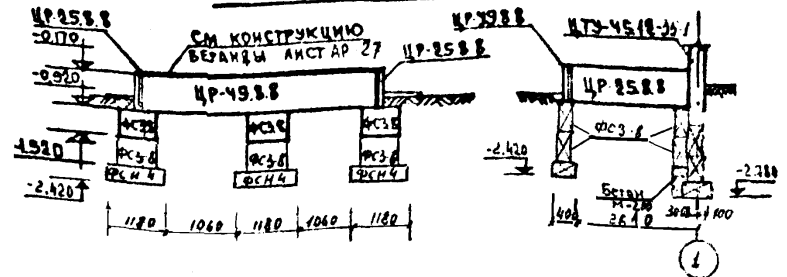
Примечания

1. За отметку +0.000 принята отметка пола 1-го этажа, это соответствует абсолютной отметке
2. Фундаменты запроектированы из сборных бетонных и Ж/Б блоков по серии 1.112-5 и ГОСТ 13579-78
3. Фундаменты запроектированы для грунтов с расчетными характеристиками: $m_1 = 4$, $c = 5$, $\gamma = 18$
4. План фундаментов и сечения см лист №0-12
5. Кирпичная кладка принята из кирпича М 75 на растворе М 25

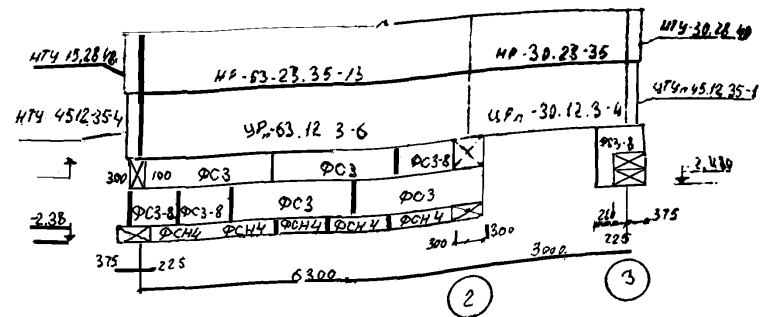
Развертка по оси .3°
Развертка по оси .3°



РАЗВЕРТКИ ПО ВЕРАНДЕ

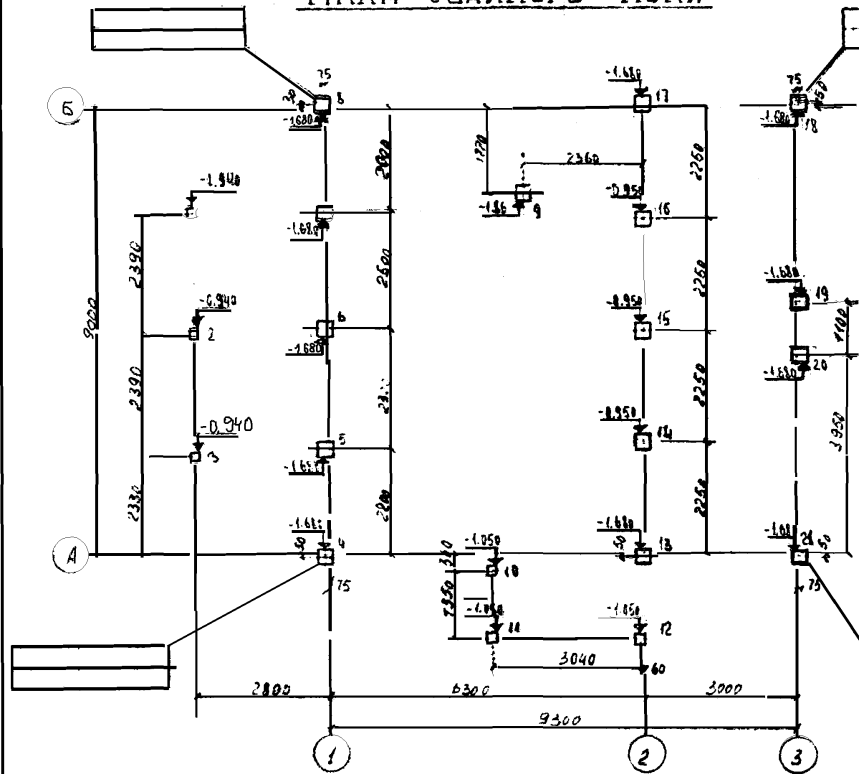


Развертка по оси .5°

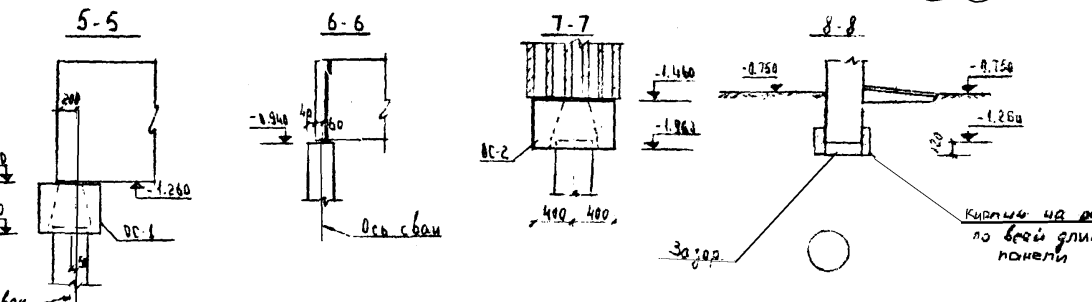
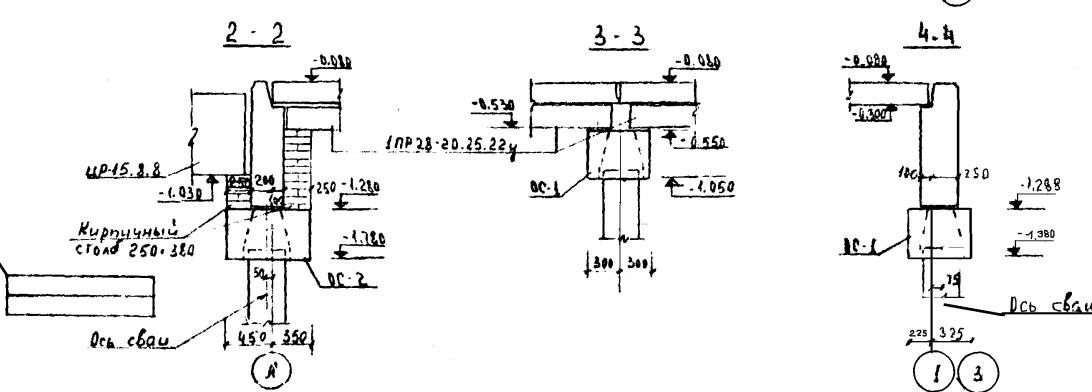
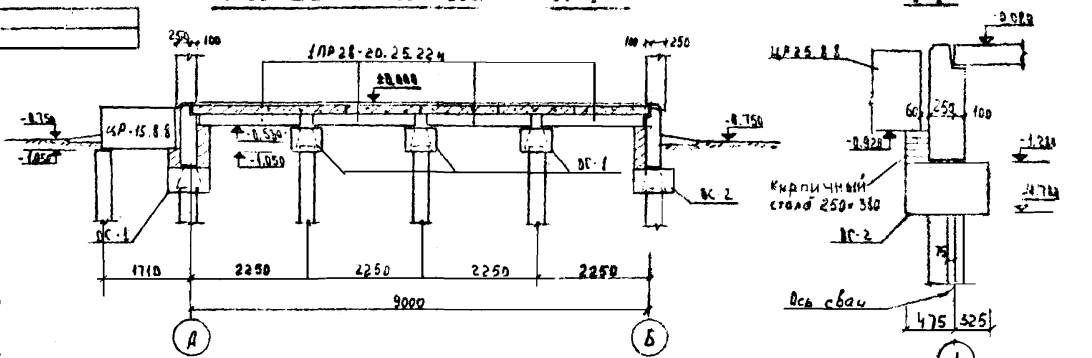


| | | | | | | |
|--------------|----------|----------|----------|----------------------------|-------------------|--------|
| И.П. | | | АР | | | |
| Имя | Л.В.С.М. | И.П.С.М. | Дата | Стация | лист | Листов |
| Г.И.М.И.И.И. | Прочин | И.В.С.М. | 4/75 | Одноэтажный одноквартирный | 7/15 | 15 |
| И.П.С.М. | И.В.С.М. | И.В.С.М. | И.В.С.М. | трехкомнатный жилой дом. | | |
| И.П.С.М. | И.В.С.М. | И.В.С.М. | И.В.С.М. | План подполья. Развертки | института | |
| И.П.С.М. | И.В.С.М. | И.В.С.М. | И.В.С.М. | фундаментов. | Вологодсельпроект | |

ПЛАН СВАЙНОГО ПОЛЯ



РАЗВЕРТКА ПО ОСИ 2



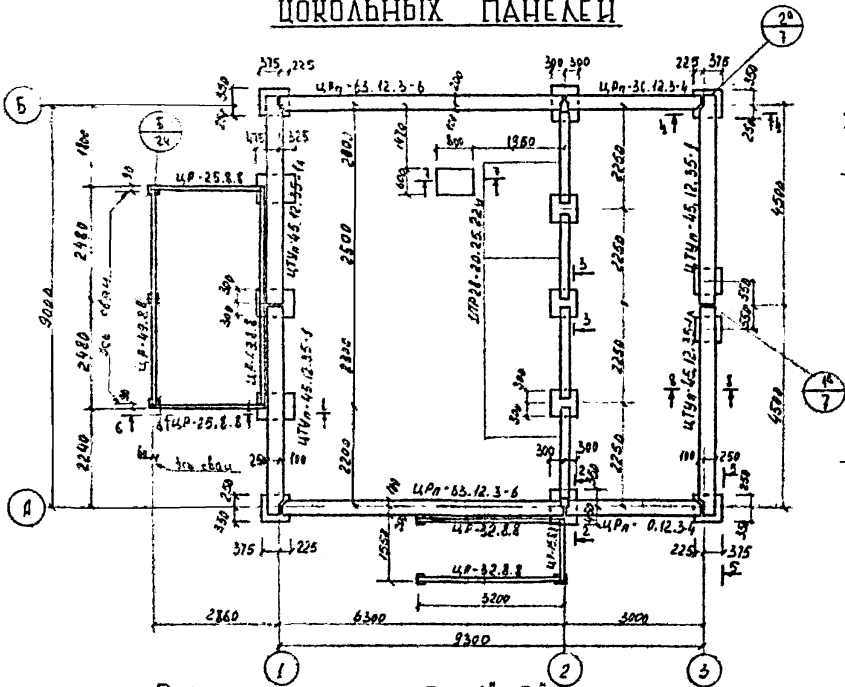
| № свай | Нагрузка тс |
|------------|-------------|
| 6 | 17.4 |
| 19, 20 | 10.1 |
| 14, 15, 16 | 16.7 |
| 18, 21 | 10.51 |
| 4, 8 | 11.62 |
| 17 | 13.85 |
| 5, 7 | 17.20 |
| 13 | 15.05 |
| 2 | 1.57 |
| 1, 3 | 1.0 |
| 9 | 1.75 |
| 10, 11, 12 | |

Примечания:
 1. Примечания см. лист АР-18
 2. На сеченьях отметки земли условно не показаны

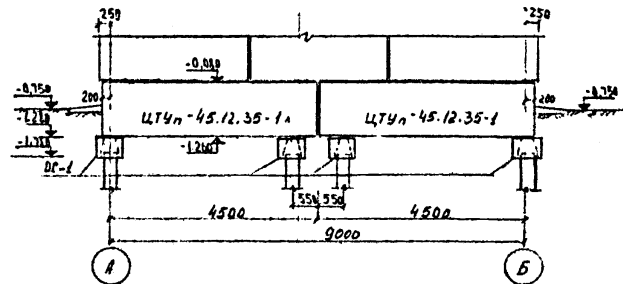
| Имя | Фамилия | Подпись | Дата | Проектировщик | Этап | Лист | Листов |
|--------|---------|--------------------|------|---------------|------|------|--------|
| В.И.И. | Иванов | <i>[Signature]</i> | | Проектировщик | Три | 16 | |
| М.И.И. | Иванов | <i>[Signature]</i> | | Инженер | | | |
| Р.И.И. | Иванов | <i>[Signature]</i> | | Инженер | | | |
| И.И.И. | Иванов | <i>[Signature]</i> | | Инженер | | | |
| И.И.И. | Иванов | <i>[Signature]</i> | | Инженер | | | |

Проектной организацией
 Проектно-конструкторский институт
 План свайного поля (вариант)
 Развертки и сечения
 институт
 Вологодскпроект

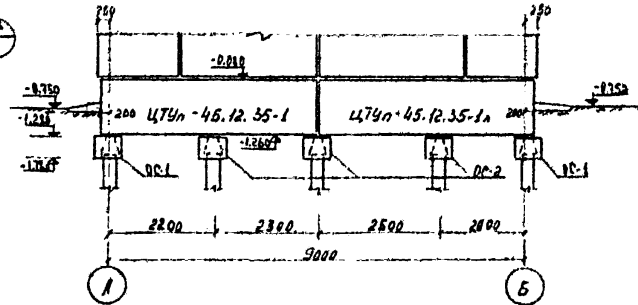
МОНТАЖНЫЙ ПЛАН ЦОКОЛЬНЫХ ПАНЕЛЕЙ



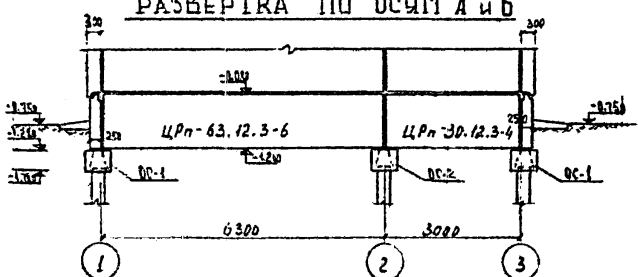
РАЗВЕРТКА ПО ОСИ З'



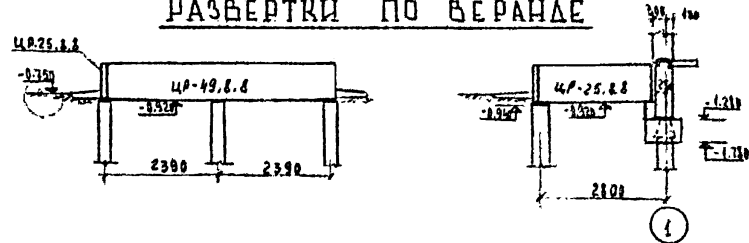
РАЗВЕРТКА ПО ОСИ 1'



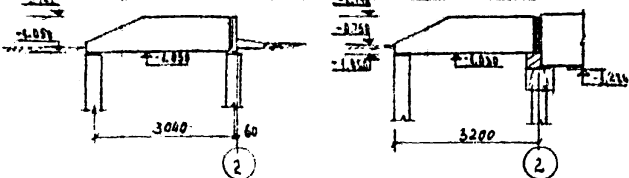
РАЗВЕРТКА ПО ОСЯМ А"и Б"



РАЗВЕРТКИ ПО ВЕРАНДЕ



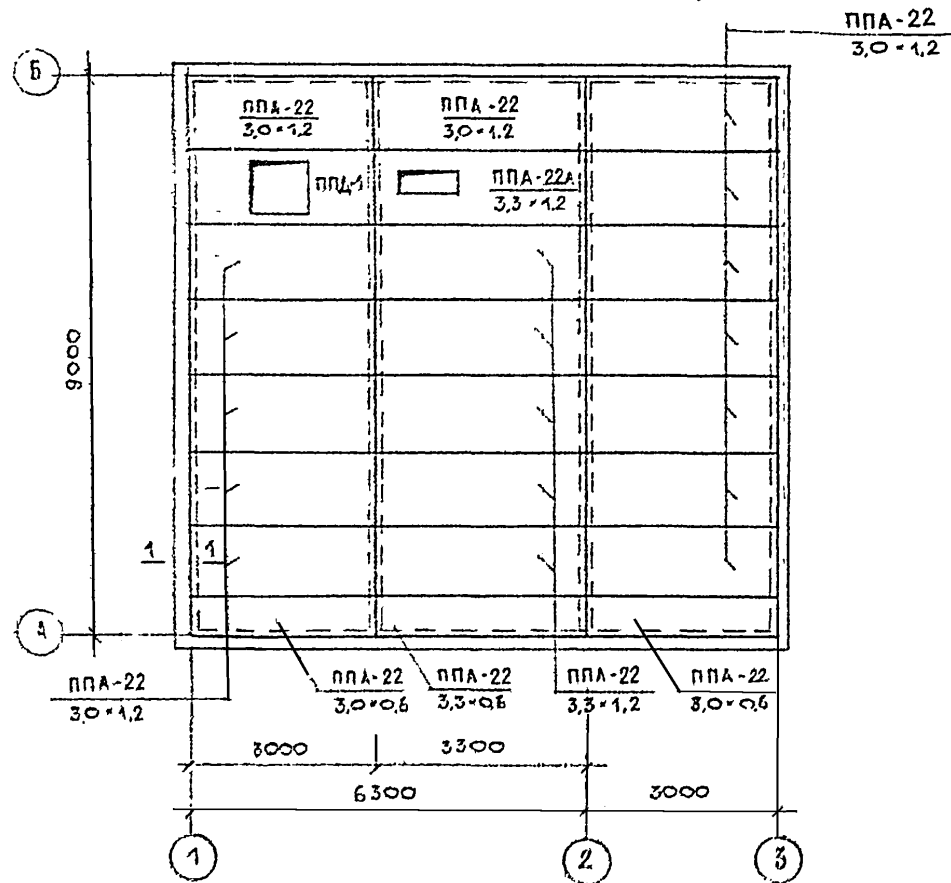
РАЗВЕРТКИ ПО КРЫЛЬЦУ



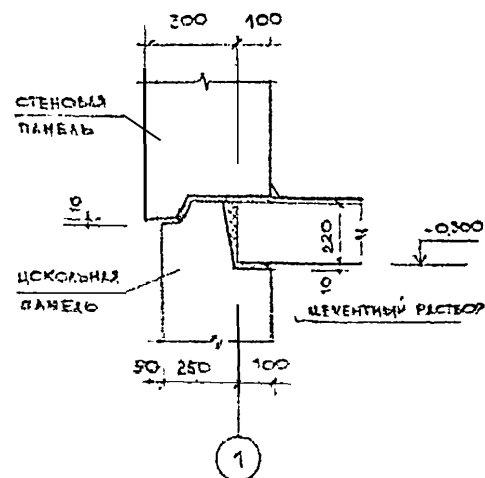
Примечания:
План свайного поля
и сечения см. лист
АР-16

| | | | | АР | |
|-----------|----------|--------|------|-------------------------------|-----------------|
| Уч. лист | № уч. л. | Полка | Дата | Проектировщик | Старший инженер |
| ЭИП | Пронин | В.И. | | Проектировщик | Старший инженер |
| расч. | Иванов | С.В. | | Проектировщик | Старший инженер |
| Маш. отв. | Степанов | С.В. | | Проектировщик | Старший инженер |
| Рис. гр. | Иванов | С.В. | | Проектировщик | Старший инженер |
| Исполнит. | Затеев | Иванов | | Проектировщик | Старший инженер |
| | | | | Институт "Воздухотеплопротек" | |

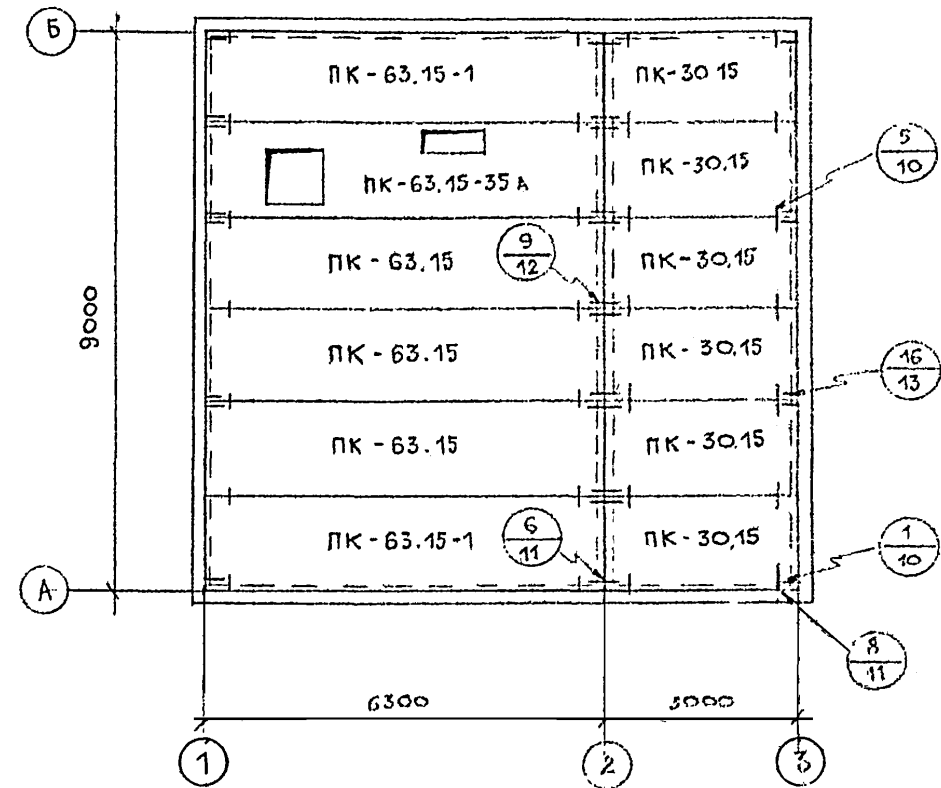
МОНТАЖНЫЙ ПЛАН ПЛИТ ПЕРЕКРЫТИЯ НАД ПОДПОЛЬЕМ
(ВАРИАНТ ИЗ ДРЕБОЛИТОВЫХ ПЛИТ)



1-1



МОНТАЖНЫЙ ПЛАН ПЛИТ ПЕРЕКРЫТИЯ НАД ПОДПОЛЬЕМ



ПРИМЕЧАНИЯ

1. ЗАДЕЛКУ ШВОВ МЕЖДУ ПЛИТАМИ ПЕРЕКРЫТИЙ ПОСЛЕ ИХ МОНТАЖА ПРОИЗВОДИТЬ ЦЕМЕНТНЫМ РАСТВОРОМ МАРКИ 100
2. ТОРЦЫ ПУСТОТ ПЛИТ ПЕРЕКРЫТИЯ ДОЛЖНЫ БЫТЬ ЗАДЕЛАНЫ В ЗАВОДСКИХ УСЛОВИЯХ БЕТОНОМ МАРКИ 200 НА ГЛУБИНУ 150ММ
3. УЗЛЫ ДАНЫ В ЧАСТИ 9, РАЗДЕЛ 9.1-3 СЕРИИ 135

| | | | | | | | |
|------|------|----------|---------|------|---|--------------------------------|--------|
| | | | | АР | | | |
| ИЗМ. | ЛИСТ | № ДОКУМ. | ПОДПИСЬ | ДАТА | СТАДИЯ | ЛИСТ | ЛИСТОВ |
| | | | | | Одноэтажный одноквартирный 3-х комнатный жилой дом | ТР | 20 |
| | | | | | МОНТАЖНЫЙ ПЛАН ПЛИТ ПЕРЕКРЫТИЯ НАД ПОДПОЛЬЕМ | ИНСТИТУТ "ВОЛОГДСЕЛЬПРОЕКТ" | |
| | | | | | Гл. инж. пр. ПРОЦИН | | |
| | | | | | Гл. спец. ИВАНОВ | | |
| | | | | | Нач. отд. ВИКТОРОВ | | |
| | | | | | Рук. гр. ИВАНОВ | | |
| | | | | | РАЗРАБ. РЕУТОВА | | |

| Марка | Обозначение | Наименование | Кол. | Вес г | Объем м ³ | Марка бетона | Примеч. |
|---|----------------------------|----------------------|------|----------|-------------------------|------------------|---------|
| Фундаментные блоки | | | | | | | |
| ФЛБ-24.4 | 1 112-5 бет. 5 л.2 | ФЛБ.24.4 | 8 | 1.04 | 0.42 | 150 | |
| ФЛБ.12.4 | То же | ФЛБ.12.4 | 3 | 0.515 | 0.21 | 150 | |
| ФБС | ГОСТ 13579-78 | ФБС 24.3.6-Т | 13 | 0.970 | 0.406 | 100 | |
| ФБС 4 | То же | ФБС 24.4.6-Т | 2 | 1.300 | 0.543 | 100 | |
| ФБС 8 | " | ФБС 9.3.6-Т | 32 | 0.350 | 0.146 | 100 | |
| ФБС 4-8 | " | ФБС 9 4.6-Т | 11 | 0.470 | 0.195 | 100 | |
| ФБСН 4 | " | ФБС 12.4.3-Т | 20 | 0.310 | 0.127 | 100 | |
| ФБС 6 | " | ФБС 24.6.6-Т | 1 | 1.960 | 0.815 | 100 | |
| ФБС 8 | " | ФБС 9.6.6-Т | 1 | 0.700 | 0.293 | 100 | |
| ФБСН 6 | " | ФБС 12.6.3-Т | 4 | 0.460 | 0.191 | 100 | |
| Цокольные панели | | | | | | | |
| ЦПн-30.12.3-4 | 135 4 10 п. 10.1-1-35 л.4 | ЦПн-30.12.3-4 | 2 | 1.421 | $\frac{0.84}{0.11}$ | 100 | |
| ЦТУн-45.12.35-1 | 135 4 10 п. 10.1-1-35 л.2 | ЦТУн-45.12.35-1 | 2 | 2.87 | $\frac{1.78}{0.17}$ | 100 | |
| ЦТУн-45.12.35-1А | То же | ЦТУн-45.12.35-1А | 2 | 2.87 | $\frac{1.78}{0.17}$ | 100 | |
| ЦР-49.8.8 | 135 4 10 п. 10.12-1-35 л.2 | ЦР-49.8.8 | 2 | 0.725 | 0.29 | 200 | |
| ЦР-25.8.8 | То же | ЦР-25.8.8 | 2 | 0.375 | 0.15 | 200 | |
| ЦРн-63.12.3-5 | 135 4 10 п. 10.1-1-7 л.8 | ЦРн-63.12.3-6 | 2 | 3.19 | $\frac{2.03}{0.15}$ | 100 | |
| ЦР-32.8.8 | | ЦР-32.8.8 | 2 | 0.378 | 0.151 | 200 | |
| ЦР-15.8.8 | | ЦР-15.8.8 | 1 | 0.250 | 0.10 | 200 | |
| Плиты перекрытия | | | | | | | |
| ПК-63.15-35 | | ПК-63.15-35А | 1 | 2.35 | 0.94 | 200 | |
| ПК-30.15 | 135 4 10 п. 10.3-1-4 л.13 | ПК-30.15 | 6 | 1.50 | 0.52 | 200 | |
| ПК-63.15 | 135 4 10 п. 10.3-1-4 л.5 | ПК-63.15 | 3 | 2.97 | 1.19 | 200 | |
| ПК-63.15-1 | 135 4 10 п. 10.3-1-4 л.6 | ПК-63.15-1 | 2 | 2.97 | 1.19 | 200 | |
| Вентблочки | | | | | | | |
| ВВ-9.14 | 135 4 10 п. 10.4-1-3 л.7 | ВВ-9.14 | 1 | 0.940 | 0.216 | 200 | |
| Воронит цокольного перекрытия из арболитовых панелей | | | | | | | |
| ППВ-22 3 0 × 1.2 | | ППВ-22 3 0 × 1.2 | 13 | 0.907 | $\frac{0.556}{0.209}$ | $\frac{35}{200}$ | |
| ППВ-22 3 3 × 1.2 | | ППВ-22 3 3 × 1.2 | 6 | 1.00 | $\frac{0.412}{0.230}$ | $\frac{35}{200}$ | |
| ППВ-22А 3 3 × 1.2 | | ППВ-22А 3 3 × 1.2 | 1 | 0.920 | $\frac{0.563}{0.211}$ | $\frac{35}{200}$ | |
| ППВ-22 3 3 × 0.6 | | ППВ-22 3 3 × 0.6 | 1 | 0.487 | $\frac{0.299}{0.112}$ | $\frac{35}{200}$ | |
| ППВ-22 3 0 × 1.6 | | ППВ-22 3 3 × 2.6 | 2 | 0.438 | $\frac{0.271}{0.160}$ | $\frac{35}{200}$ | |
| ППВ-1 | | | 1 | | | | |
| Лестничные марши | | | | | | | |
| ЛМ-32 | | ЛМ-32 | 1 | 1.05 | 0.42 | 200 | |

| Марка | Обозначение | Наименование | Кол. | Вес кг | Примеч. |
|--|-------------|--------------|-------------|-----------|---------|
| Монтажные элементы соединений цокольных панелей | | | | | |
| | Р.10.7-1 | л.22 | 7-1 см - 44 | 4 | 0.46 |
| | То же | | 7-1 см - 45 | 8 | 0.36 |
| | " | | 7-1 см - 49 | 4 | 0.40 |
| | " | | 7-1 см - 50 | 2 | 0.41 |
| | " | л.24 | 7-1 см - 80 | 4 | 0.18 |
| Стржнянка | | | | | |
| | Р.10.7-1 | л.21 | 7-1 см - 42 | 1 | 65.36 |
| Монтажные элементы плит перекрытия | | | | | |
| | Р.10.7-1 | л.23 | 7-1 см - 66 | 10 | 0.16 |
| | | | 7-1 см - 60 | 16 | 0.13 |
| | " | | 7-1 см - 65 | 20 | 0.30 |
| | " | | 7-1 см - 69 | 5 | 0.19 |
| | " | | 7-1 см - 64 | 8 | 0.36 |

Примечания:

- Объем бетона для цокольных панелей в числителе - объем легкого бетона, в знаменателе - объем фактурного слоя.
- Для арболитовых панелей: в числителе - объем арболита, в знаменателе - объем бетона.

| | | | | | |
|--------------|----------|----------|---------|------|---|
| Имя | Лист | № докум. | Подпись | Дата | АР |
| Гл. инж. пр. | Пронин | | | | |
| Маш. инж. | Сыров | | | | Одноэтажный одноквартирный трехкомнатный жилой дом |
| Инж. зр. | Иванов | | | | |
| Исполн. | Затейкин | | | | Сводные спецификации сборных железобетонных и металлических изделий ниже 0.00 |
| | | | | | |
| СТАИУ9 | ЛКСТ | ЛКСТ03 | ТР | 21 | ИНСТИТУТ ВОЛОГАДСЕЛЬПРОЕКТ |

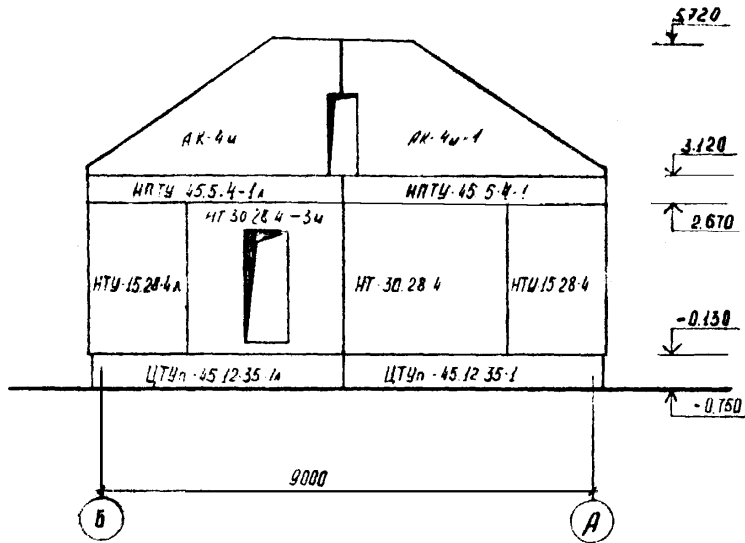
| Обозначение | Наименование | Кол. | Вес т | Объем бетона м ³ | Марка бетона | Примеч. |
|-------------------------|----------------------------|------|-------|-----------------------------|--------------|---------|
| Свай | | | | | | |
| ОС-1 | 1.041-6 болн. I | | | | | |
| ОС-2 | То же | 15 | 2,41 | 0,963 | 200 | |
| | | 6 | 0,43 | 0,17 | 200 | |
| Оголовки свай | | | | | | |
| | -125 и 10 р 10 I-6 | 9 | 0,30 | 0,12 | 300 | |
| | То же | 6 | 0,45 | 0,18 | 300 | |
| Цокольные панели | | | | | | |
| ЦРп-63.12.3-6 | 135 и 10 р 10 4-7 а 87 | 2 | 3,19 | $\frac{2,03}{0,15}$ | 100 | |
| ЦРп-30.12.3-4 | 135 и 10 р 10.1-1-35 а 45 | 2 | 1,421 | $\frac{0,84}{0,11}$ | 100 | |
| ЦТУп-45.12.35-1 | 135 и 10 р 10.1-1-35 а 24 | 2 | 2,87 | $\frac{1,78}{0,17}$ | 100 | |
| ЦТУп-45.12.35-1 | То же | 2 | 2,87 | $\frac{1,78}{0,17}$ | 100 | |
| ЦР-49.8.8 | 135 и 10 р 10.12-1-35 а 21 | 2 | 0,725 | 0,29 | 200 | |
| ЦР-25.8.8 | То же | 2 | 0,375 | 0,15 | 200 | |
| ЦР-32.8.8 | | 2 | 0,578 | 0,151 | 200 | |
| ЦР-15.8.8 | | 1 | 0,260 | 0,100 | 200 | |
| Плиты перекрытия | | | | | | |
| ПК-63.15 | 135 и 10 р 10.3-1-4 а 5 | 3 | 2,97 | 1,19 | 200 | |
| ПК-63.15-1 | " а 6 | 2 | 2,97 | 1,19 | 200 | |
| ПК-63.15.35а | | 1 | 2,35 | 0,94 | 200 | |
| ПК-30.15 | 135 и 10 р 10.3-1-4 а 13 | 6 | 1,30 | 0,52 | 200 | |
| Вентблоты | | | | | | |
| ВВ-9.14 | 135 и 10 р 10.4-1-3 а 7 | 1 | 0,540 | 0,216 | 200 | |
| Перемычки | | | | | | |
| | 1 138-10 болн I | 4 | 0,275 | 0,11 | 200 | |
| Лестничной марш | | | | | | |
| ЛМ-32 | ЛМ-32 | 1 | 1,05 | 0,42 | 200 | |

| Марка | Обозначение | Наименование | Кол. | Вес кг | Объем бетона м ³ | Марка бетона | Примеч. |
|---|-------------|---------------------|------|--------|-----------------------------|--------------|---------------------------|
| Монтажные элементы цокольных панелей | | | | | | | |
| | Р.10.7-1 | а.22 | 7-1 | ИМ-44 | 4 | 0,46 | |
| | То же | | 7-1 | ИМ-45 | 6 | 0,36 | |
| | " | | 7-1 | ИМ-48 | 4 | 0,40 | |
| | " | | 7-1 | ИМ-50 | 2 | 0,41 | |
| | " | а.24 | 7-1 | ИМ-80 | 10 | 0,18 | |
| Стремянка | | | | | | | |
| | Р.10.7-1 | а.9 | 7-1 | ИМ-20 | 1 | 58,69 | |
| Монтажные элементы плит перекрытия | | | | | | | |
| | Р.10.7-1 | а.23 | 7-1 | ИМ-60 | 16 | 0,13 | |
| | " | | 7-1 | ИМ-64 | 6 | 0,36 | |
| | " | | 7-1 | ИМ-65 | 20 | 0,30 | |
| | " | | 7-1 | ИМ-66 | 10 | 0,16 | |
| | " | | 7-1 | ИМ-69 | 5 | 0,19 | |
| Вариант цокольного перекрытия из арболитовых панелей | | | | | | | |
| ППА-22 | | ППА-22 | | | 13 | 0,907 | $\frac{8,356}{0,289}$ 35 |
| 3,0-1,2 | | 3,0-1,2 | | | 6 | 1,00 | $\frac{0,412}{0,230}$ 200 |
| ППА-22 | | ППА-22 | | | 1 | 0,920 | $\frac{0,563}{0,211}$ 35 |
| 3,3-1,2 | | 3,3-1,2 | | | 1 | 0,487 | $\frac{0,299}{1,112}$ 200 |
| ППА-22 ^а | | ППА-22 ^а | | | 1 | 0,487 | $\frac{0,299}{1,112}$ 35 |
| 3,3-1,2 | | 3,3-1,2 | | | 2 | 0,438 | $\frac{0,271}{0,160}$ 35 |
| 3,3-0,6 | | 3,3-0,6 | | | 1 | | |
| ППА-22 | | ППА-22 | | | 2 | 0,438 | $\frac{0,271}{0,160}$ 35 |
| 3,0-0,6 | | 3,0-0,6 | | | 1 | | |
| ППА-1 | | | | | 1 | | |

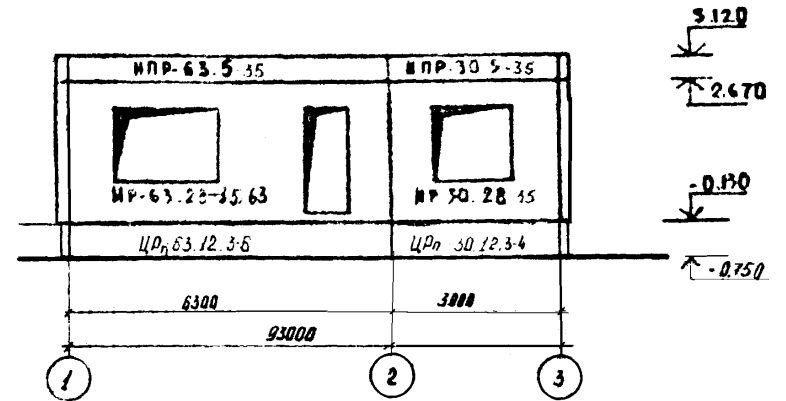
- Примечания:
- Объем бетона для цокольных панелей в числителе объем бетона, в знаменателе - объем фактурного слоя
 - Для арболитовых панелей в числителе - объем арболита, в знаменателе - объем бетона

| | | | | | | | |
|--|------|---------|---------|------|----------------------------|------|--------|
| Изм | Лист | Изданым | Подпись | Дата | АР | | |
| Одноэтажный одноквартирный трехкомнатный жилой дом | | | | | Старший | Лист | Листов |
| Нач. отд. Пронин Рук. отд. Сметов Исп. ин. Зотеевичева | | | | | ТР | 22 | |
| Рядные спецификацией сборных железобетонных и металлических изделий низкого, от 1,0 до 1,8 (вариант сборной фин. см. 1106) | | | | | Институт "Взлестроспроект" | | |

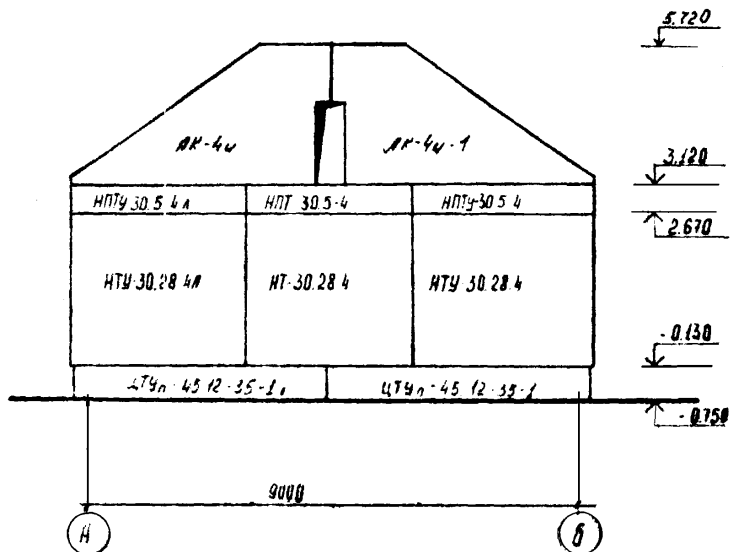
МОНТАЖНЫЙ ФАСАД „Б-А“



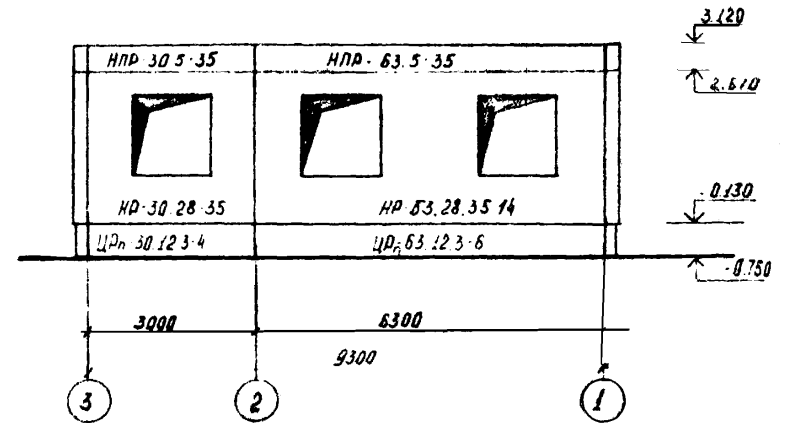
МОНТАЖНЫЙ ФАСАД „1-3“



МОНТАЖНЫЙ ФАСАД „А-Б“

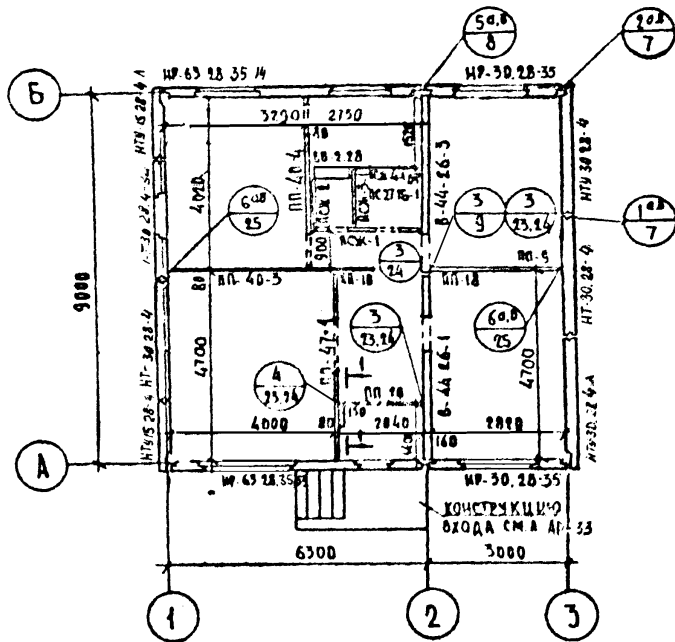


МОНТАЖНЫЙ ФАСАД „3-1“

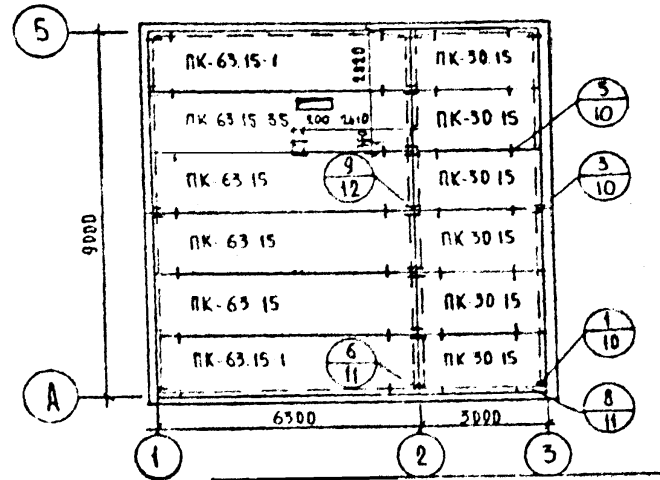


| | | | | | | | | | |
|-----------|----------|---------|--------|-------|--|--|------------------------------|------------|--------|
| | | | | | | АР | | | |
| Изм | Лист | № докум | Порядк | Датум | | Одноэтажный одноквартирный трехкомнатный жилой дом | Стация ГР | Лист 23 | Листов |
| Нач. отд. | Степанов | СМ | | | | Монтажные фасады 1-3, 3-1, А-Б, Б-А | институт „Вологодсельпроект“ | | |
| Руч. эр. | Иванов | | | | | | | | |
| Исполнит. | Коптяева | | | | | | | | |

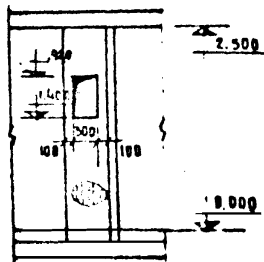
МОНТАЖНЫЙ ПЛАН СТЕИ



МОНТАЖНЫЙ ПЛАН ПЕРЕКРЫТИИ



по 1-1

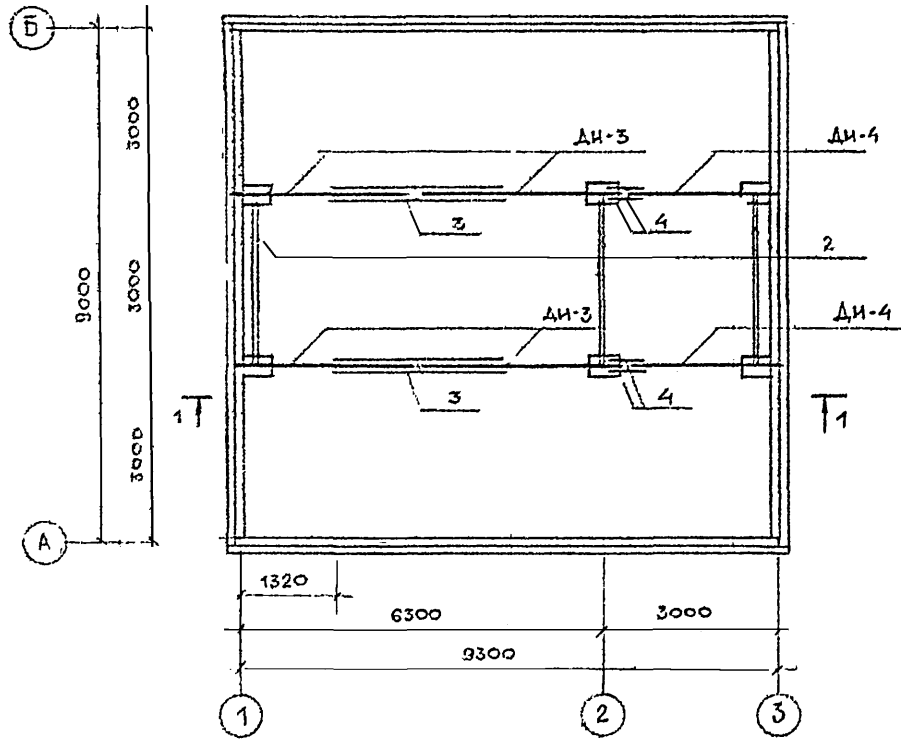


ПРИМЕЧАНИЯ:

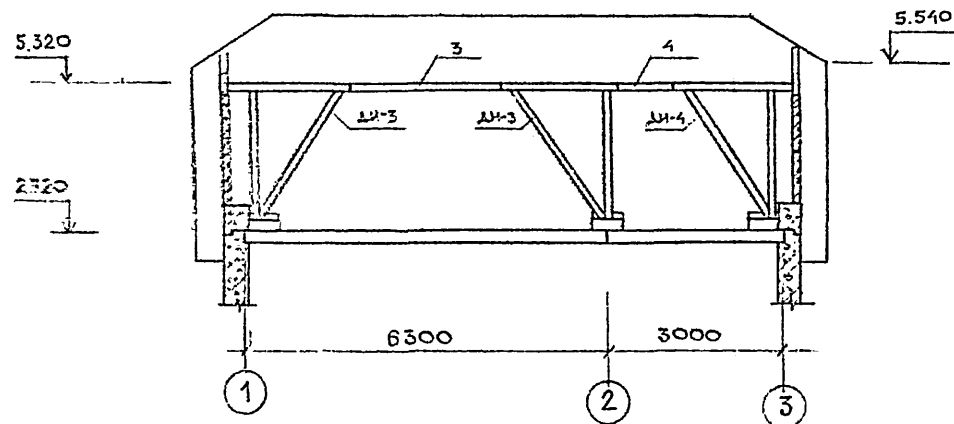
1. УЗАМ ДАНЫ В ЧАСТИ 9 РАЗДЕЛА 9.1-3
2. ПРИ ВАРИАНТЕ С МЕСТНЫМ ОТОПЛЕНИЕМ ВВ-9.ЕВ ЗАМЕНЯЕТСЯ НА ДБ-9.ЕВ

| Имя | Лист | Исполн | Проверка | Дата | ЛР | | |
|-------------|------|-----------|-----------|------------|----------|------|----------------------|
| В.И.Смирнов | 1 | Смирнов | Смирнов | 10.10.1985 | Вариант | Лист | Листов |
| С.И.Смирнов | 1 | Смирнов | Смирнов | 10.10.1985 | т.р. | 24 | |
| Исполн | | Колпакова | Колпакова | | Институт | | Военно-досель-проект |

ПЛАН РАСКЛАДКИ ПОДСТРОПИЛЬНЫХ ФЕРМ



1-1

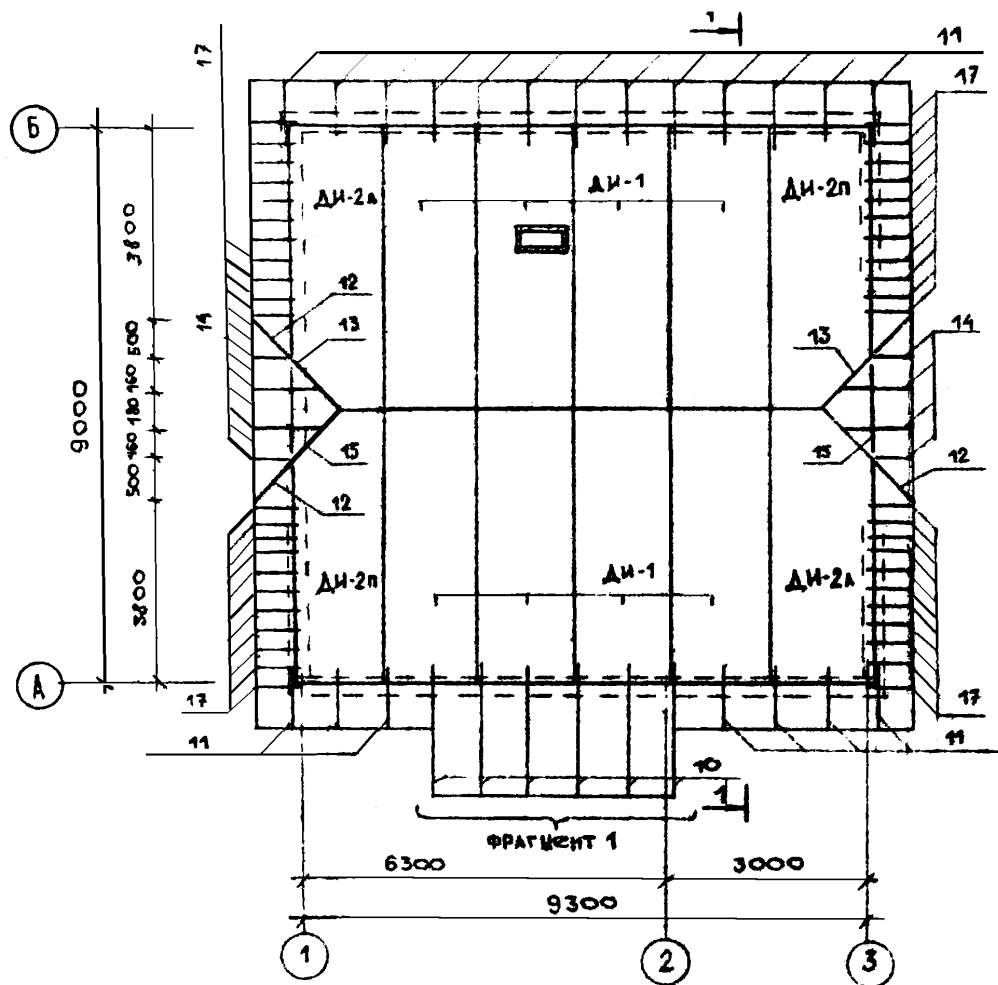


Примечания

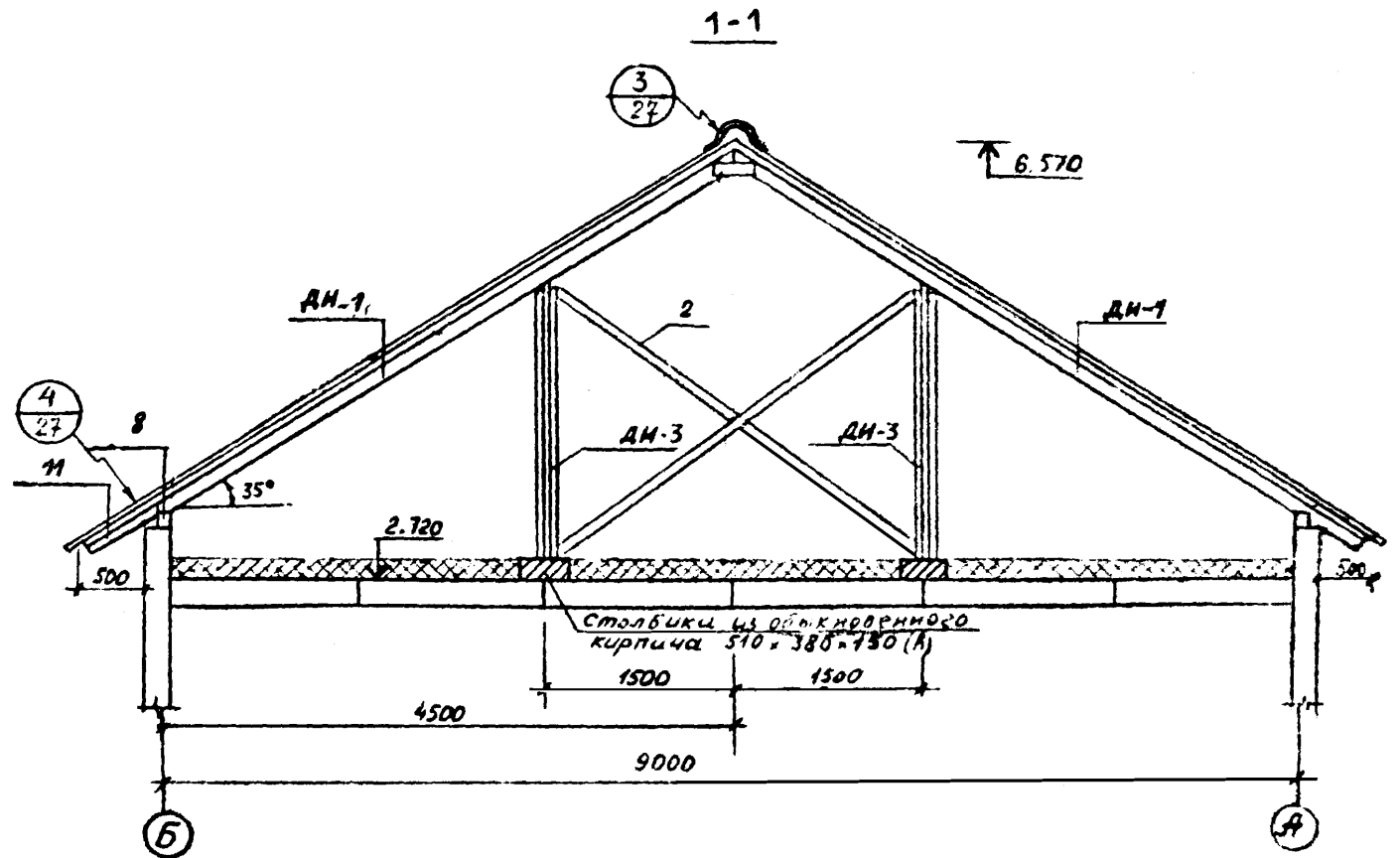
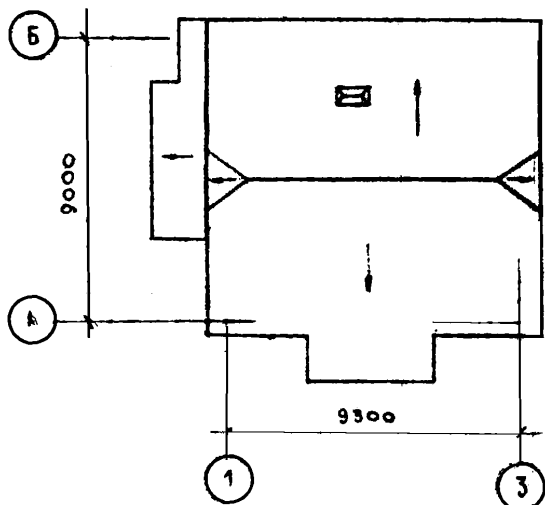
1. Конструкция чердачной крыши состоит из дощатых стропильных щитов.
2. Стропила покрыть огнезащитным составом за 2 раза. Элементы, соприкасающиеся с бетоном, антисептировать и изолировать прокладкой из слоя толя.
3. Все стропильные щиты крепятся к мауэрлату и соединяются между собой затяжками.
4. Мауэрлат укладывается по стенам здания с прокладкой толя и крепится болтами к уголку, который заанкерен в швы наружных стеновых панелей.
5. Влажность древесины должна быть не более $E=25\%$.
6. Отверстия в щитах для пропуска вентиляций вырезать по месту.

| | | | | АР | | | |
|----------|---------|---------|---------|----------|---|------|-------------------------------|
| ИЗМ | ЛИСТ | № ДОКУМ | ПОДПИСЬ | ДАТА | СТАДИЯ | ЛИСТ | ЛИСТОВ |
| | | | | | Одноэтажный одноквартирный 3-х комнатный жилой дом | ТР | 25 |
| ГД ИНЖЛР | ПРОНИН | | | | ПЛАН РАСКЛАДКИ ПОДСТРОПИЛЬНЫХ ФЕРМ | | ИНСТИТУТ БОЛОГДАСЕЛЬПРОЕКТ |
| НАЧ.ОТД | СМЕЛОВ | | | | | | |
| РУК.ГР. | ИВАНОВ | | | | | | |
| РАЗРАБ. | РЕУТОВА | | | 21.12.81 | | | |

ПЛАН РАСКЛАДКИ СТРОПИЛЬНЫХ ШИТОВ



ПЛАН КРОВЛИ



ПРИМЕЧАНИЯ

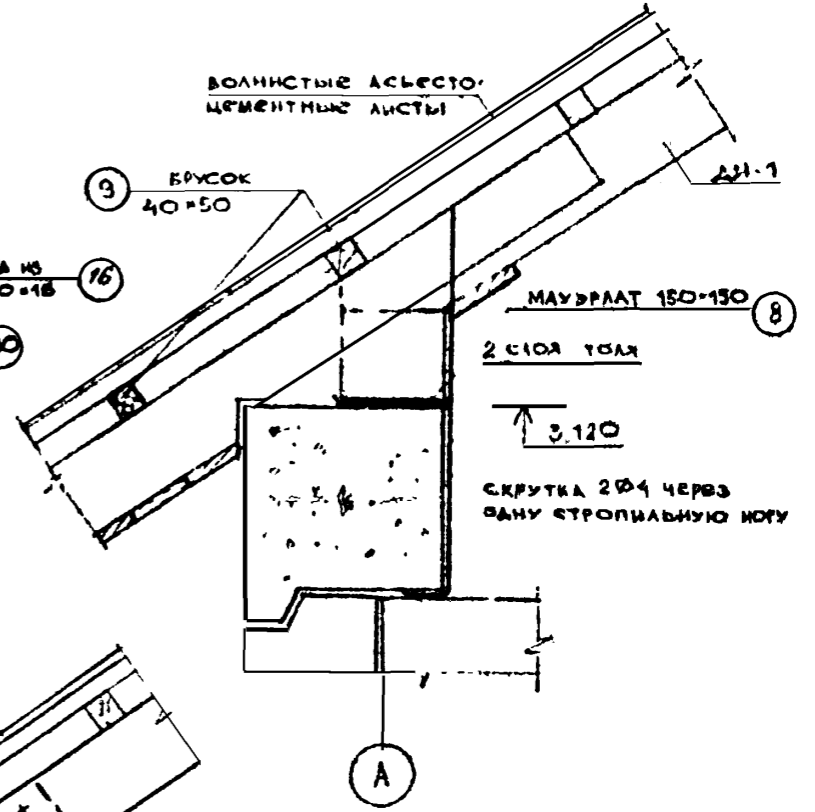
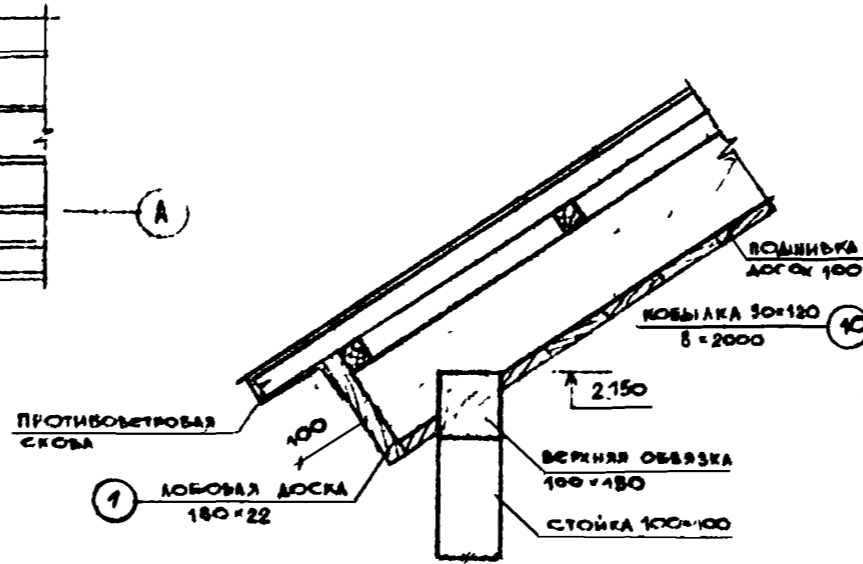
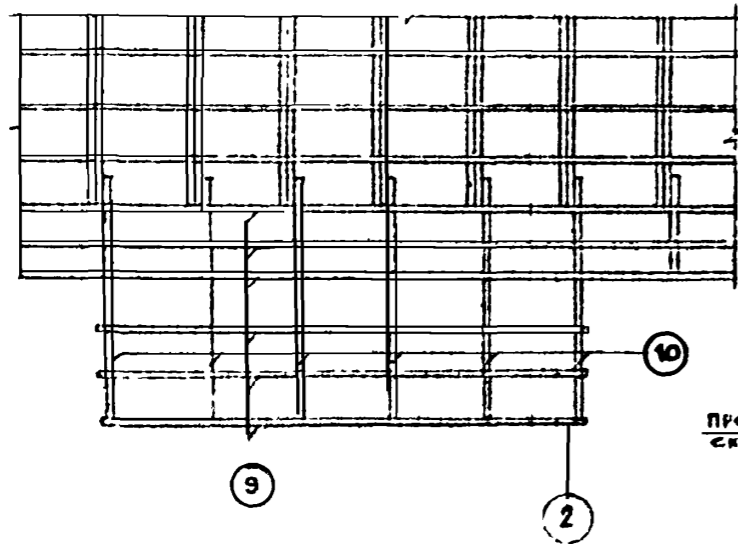
- 1 Отверстия в щитах для пропуска вентиляции вырезать по месту
- 2 Утеплитель - фиброцементные плиты, $\delta = 150$ мм, $\gamma = 350$ кг/м³
- 3 Фрагмент 1 см лист АР-27

| ИЗМ. | ЛИСТ | № ДОКУМ. | ПОДПИСЬ | ДАТА | СТАДИЯ | ЛИСТ | ЛИСТОВ |
|--------------|---------|----------|--------------------|----------|--|------|--------|
| | | | | | Одноэтажный одноквартирный трехкомнатный жилой дом | Т.Р. | 26 |
| ГЛ. ИНЖ. ПР. | Пиронин | | <i>[Signature]</i> | | Институт «Вологодсельпроект» | | |
| НАЧ. ОТД. | Смелов | | <i>[Signature]</i> | | | | |
| РУК. ГР. | Иванов | | <i>[Signature]</i> | | | | |
| РАЗРАБ. | Реутова | | <i>[Signature]</i> | 22.12.88 | | | |

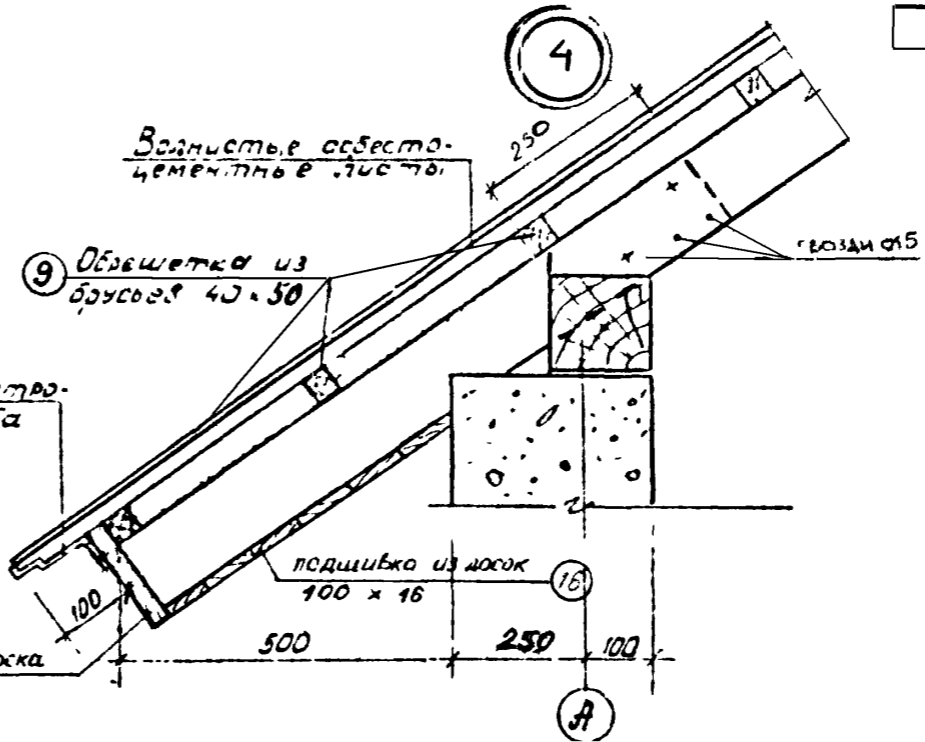
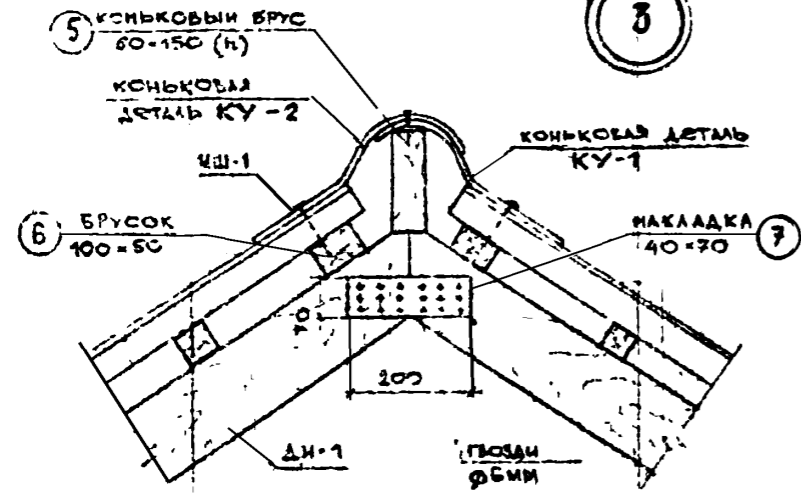
Фрагмент 1

1

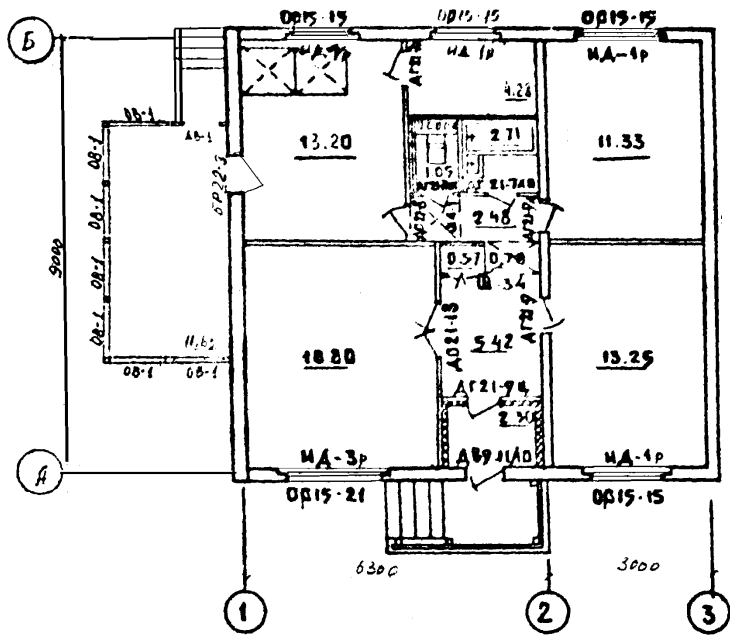
2



3

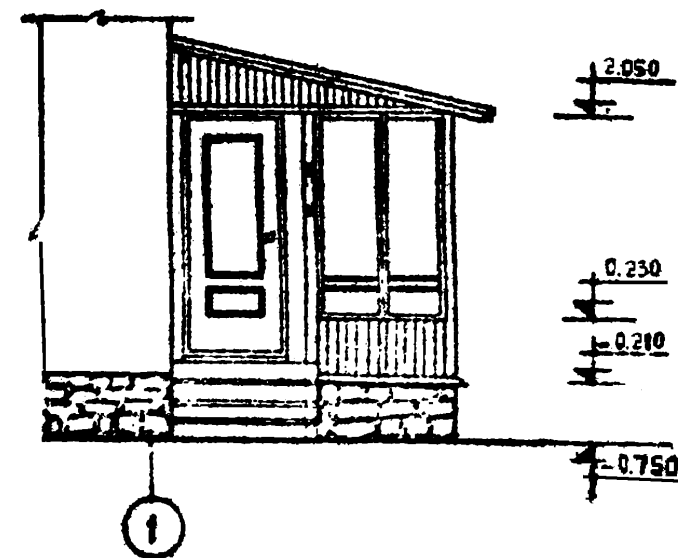
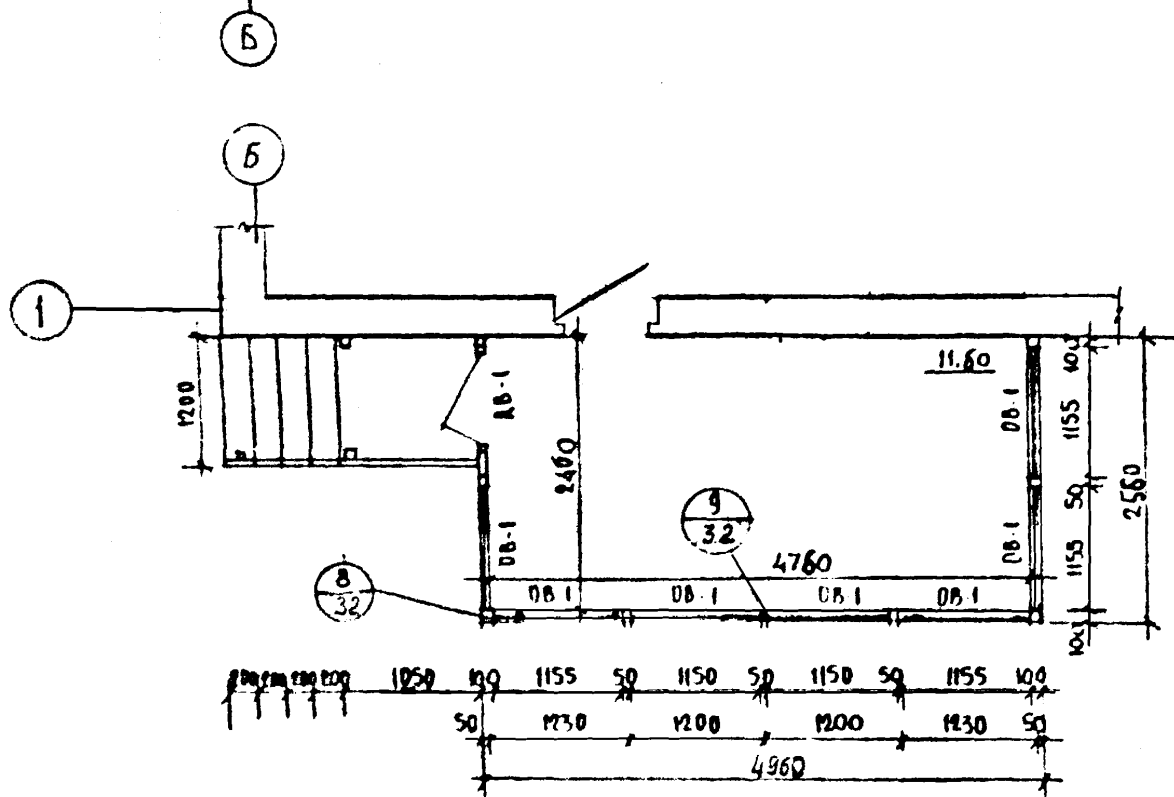
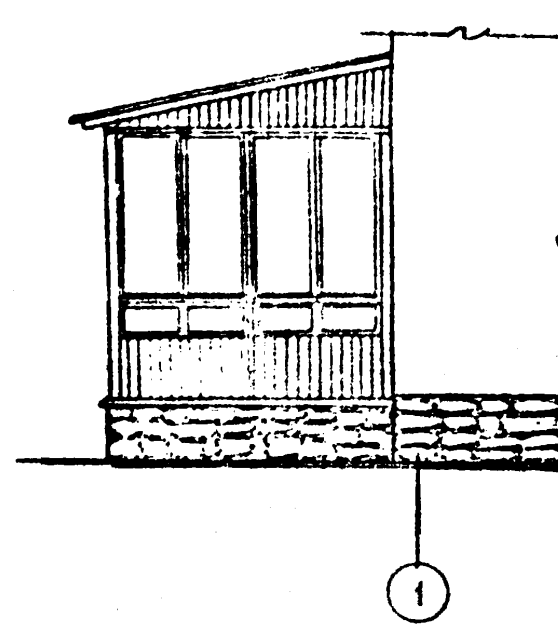
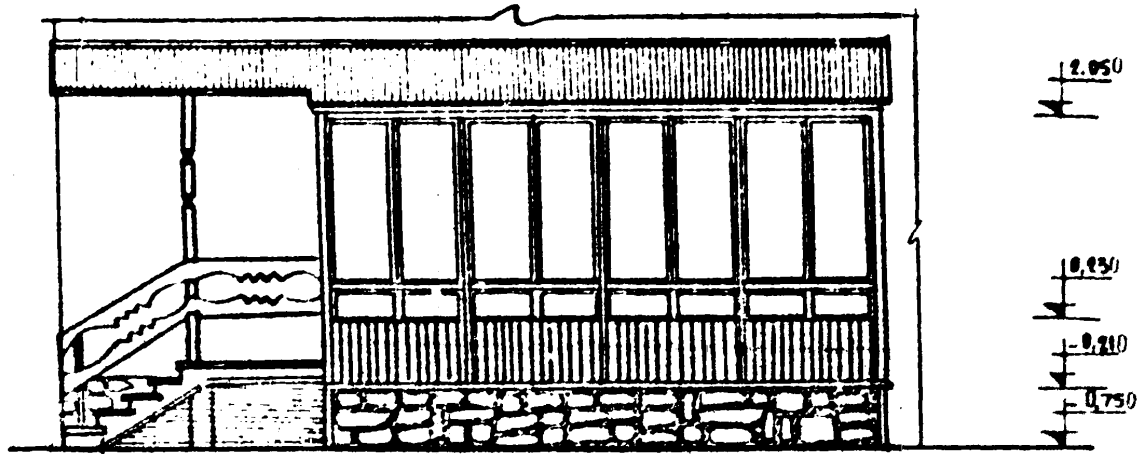


| | | | | АР | | | |
|--------------|---------|---------|---------|------|---------------------|------|--------|
| ИЗМ | ЛИСТ | И ДОКУМ | ПОДПИСЬ | ДАТА | СТАДИЯ | ЛИСТ | ЛИСТОВ |
| | | | | | ТР | 27 | |
| ГЛ. ИНЖ. ПР. | ПРОНИН | | | | Фрагмент 1 | | |
| НАЧ. СЛ. А. | СМЕЛОВ | | | | УЗЛЫ ПО КРЫШЕ 1-4 | | |
| РУК. ГР. | ИВАНОВ | | | | институт | | |
| РАЗРАБ. | РЕУТОВА | | | | "Вологодсельпроект" | | |



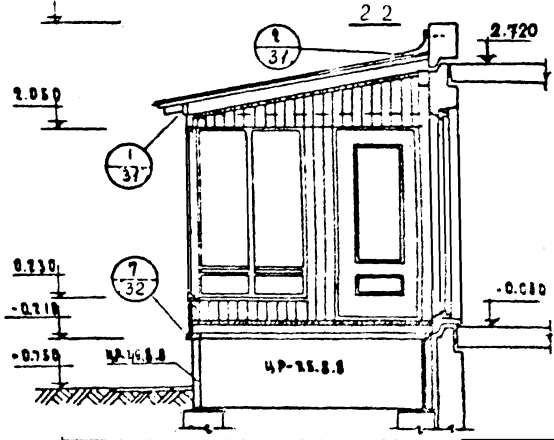
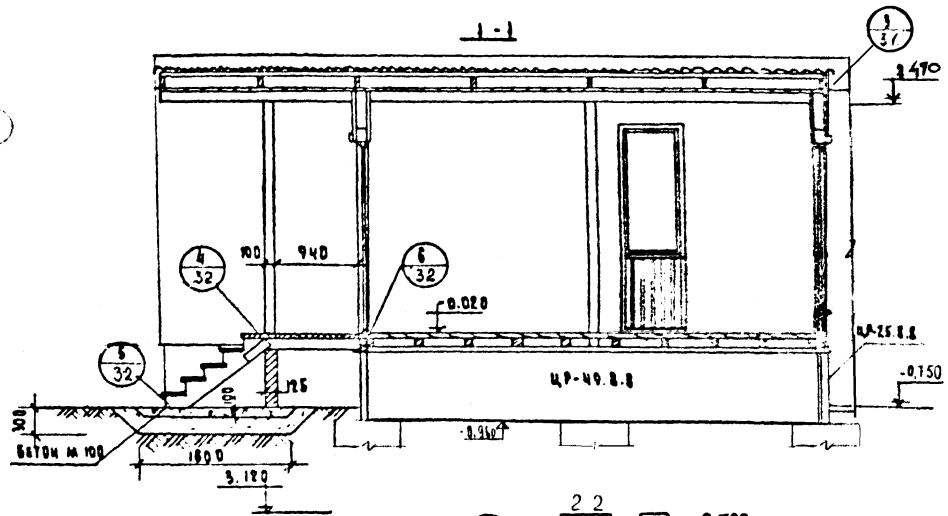
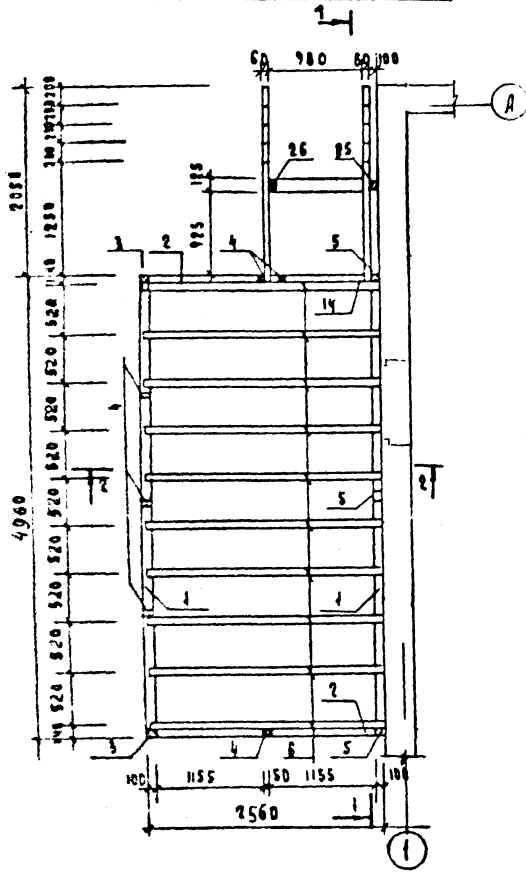
| | НАИМЕНОВАНИЕ | ПОД | | | ПОТОЛОК | СТЕНЫ И ПЕРЕКРЫТИЕ |
|---|--------------------------|----------------------------|-----------------------------|---------------------|-------------------|--|
| | | ПЛОЩАДЬ НАСТАЖ | № УЗЛОВ ПО ТА 2.МО-1 ВЫП. 6 | ПОКРЫТИЕ | | |
| 1 | ЖИЛЫЕ КОМНАТЫ | 43.38 | №52-56 л.18 | Линолеум | ПОБЕЛКА | ОБОИ УЛУЧШЕННОГО КАЧЕСТВА |
| 2 | КОРИДОРЫ | 8.68 | | | | |
| 3 | КУХНЯ | 13.20 | №57-61 л.19 | КЕРАМИЧЕСКАЯ ПЛИТКА | МАСЛЯНАЯ ПОКРАСКА | МАСЛЯНАЯ ОКРАСКА Н-1.6М |
| 4 | САМУЭЛ | 3.76 | | | | |
| 5 | ВСГРОЕННЫЙ ШКАФ КЛАДОВЫЕ | 4.85 | №29-28 л.12 | ДОЩАТЫЙ | ПОБЕЛКА | ГЛАВУРОВАННАЯ ПЛИТКА Н-1.8М |
| 6 | АНТРЕСОЛ | 1.4 | | — | — | СИТЕТИЧЕСКИЕ КРАСКИ, ЭМАЛИ |
| 7 | ОКНА | МАСЛЯНАЯ ОКРАСКА ЗА 2 РАЗА | | | | |
| 8 | ДВЕРИ | МАСЛЯНАЯ ОКРАСКА ЗА 2 РАЗА | | | | |
| 9 | Гимбоур | 2.30 | №25-28 л.12 | Дощатый | Побелка | ИТЧСС. ПУ. РАБ. МАСЛЯНАЯ ОКРАСКА ЗА 2 РАЗА |

| | | | | | | | | | | |
|----------|------------|----------|---------|------|--|--|--|-----------------|------|--------|
| | | | | | | | | | Л.Р. | |
| Узм. | Лист | № докум. | Подпись | Дата | Одноэтажный многоквартирный 3-х комнатный жилой дом. | | | Стадия | Лист | Листов |
| 21/17 | Проект | 5/1 | | | план для отделочных работ | | | ТР | 28 | |
| С.С.С.С. | И.И.И.И.И. | | | | | | | институт | | |
| С.С.С.С. | И.И.И.И.И. | | | | | | | Варгасельпроект | | |



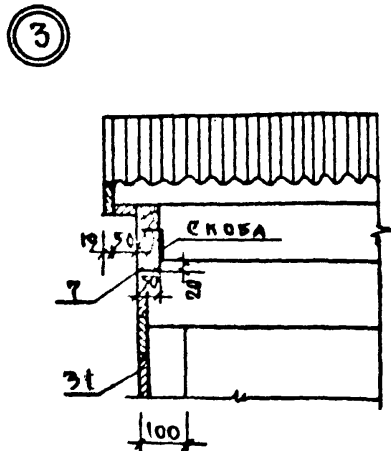
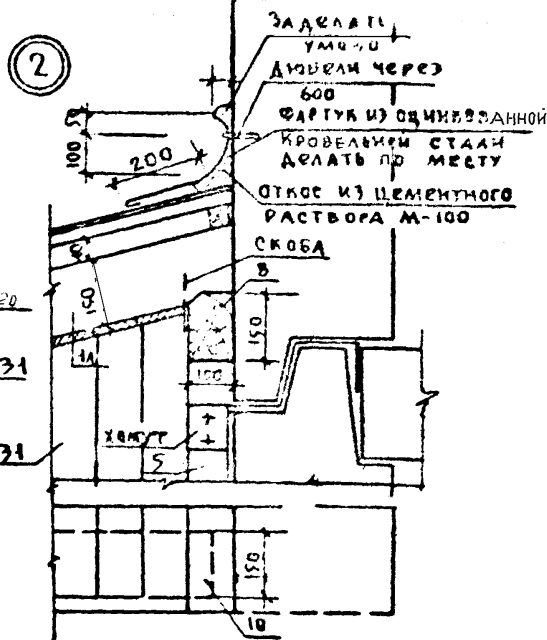
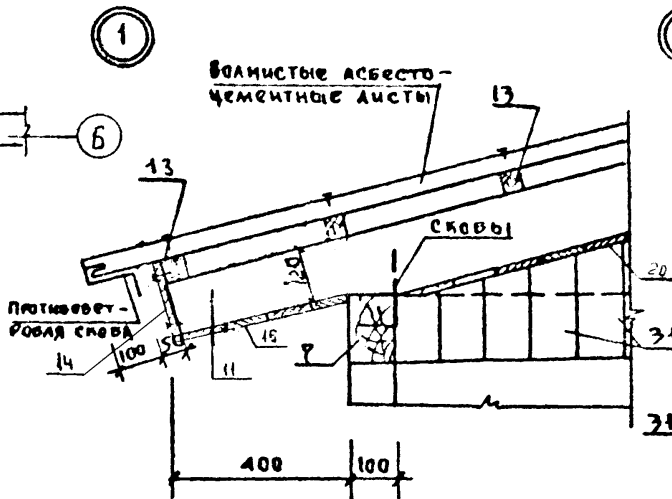
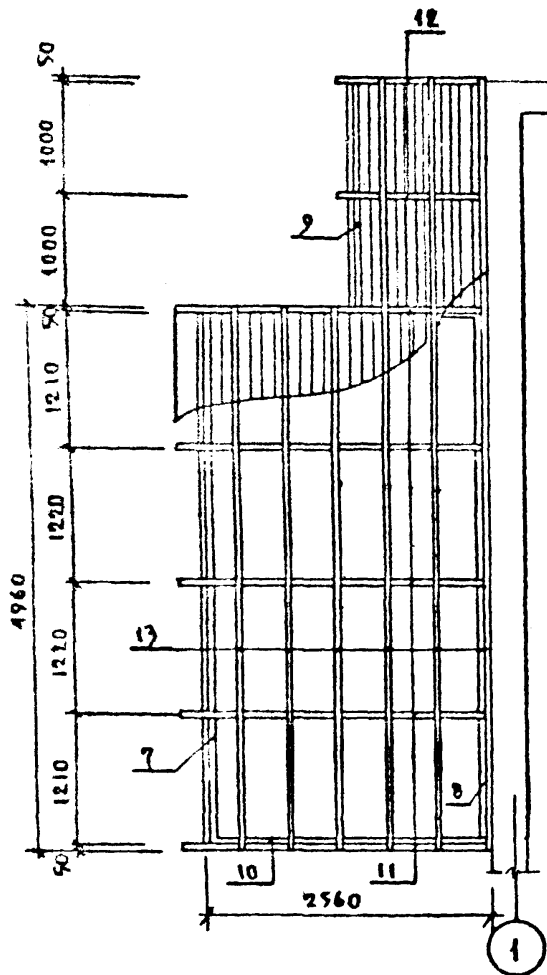
| | | | | | | | | |
|-----------|-----------|---------|--------|------|----------------------------|--------|-------------------------------|--------|
| ИЗМ | ЛИСТ | № ДОКУМ | ПОДПИС | ДАТА | | | | |
| | | | | | Одноэтажный одноквартирный | Стадия | Лист | Листов |
| | | | | | 3-х-комнатный жилой дом | ТР | 29 | |
| Исч. отд. | Сметлов | | | | Фасады и план балкона | | Институт "Варгосельпроект" | |
| Рук. гр. | Иванов | | | | | | | |
| Исполн. | Зависимый | | | | | | | |

План балок пола веранды



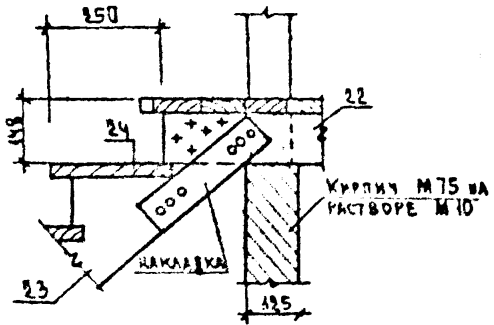
| | | | | | |
|---------|---------|------|-------------------------------------|------------------|------|
| | | | AD | | |
| Исполн. | Провер. | Дата | | | |
| Исполн. | Провер. | Дата | Проектный архитектурный | Этажи | Лист |
| Исполн. | Провер. | Дата | 5 ^я коммуналь жилой дом. | 70 | 30 |
| Исполн. | Провер. | Дата | План балок пола веранды | Институт | |
| Исполн. | Провер. | Дата | Разрезы 1-1; 2-2 | Воздросельпроект | |

ПЛАН РАСКЛАДКИ СТРОПИЦ

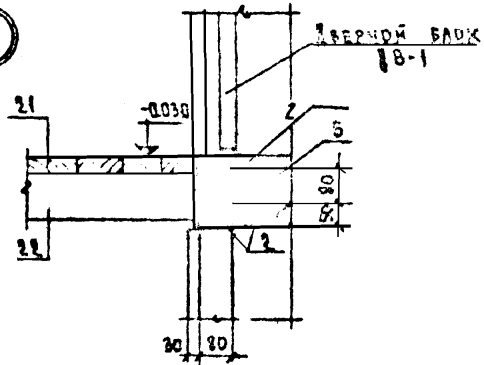


| | | | | | | | |
|-----------|------------|---------|------------|------|--|----------|-------------------|
| Исполн. | Лавкин | Провер. | Лавкин | Дата | | | |
| ЭСП | Лавкин | Провер. | Лавкин | Дата | Пятиэтажный арнобартирный 3-х комнатный жилой дом. | Страна | Мест. Личное |
| За спец. | Иванов | Провер. | Иванов | Дата | Вранго. План раскладки стропил. Узлы 1-3 | ТР | 31 |
| Маш. отв. | Степан | Провер. | Степан | Дата | | Институт | "Вологодскпроект" |
| Рис. гр. | Иванов | Провер. | Иванов | Дата | | | |
| Осн. пр. | Затиньский | Провер. | Затиньский | Дата | | | |

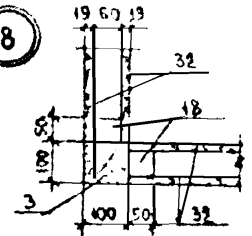
4



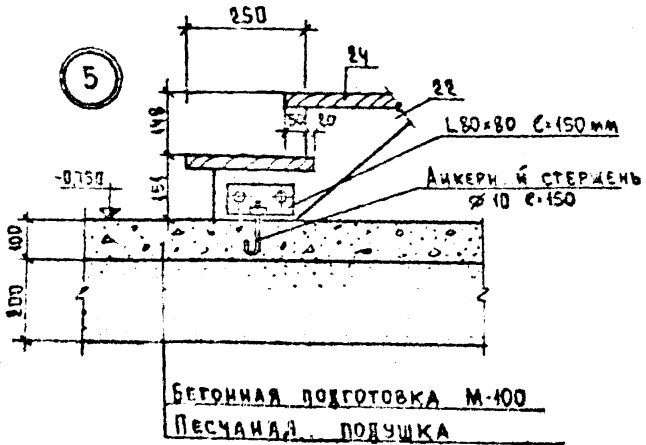
6



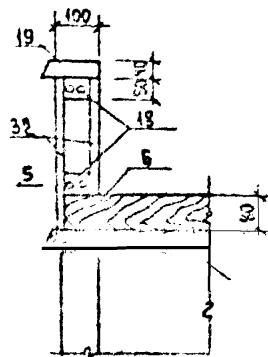
8



5



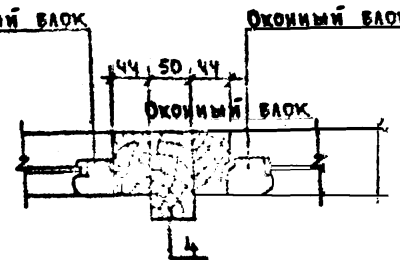
7



ОКОННЫЙ БАУК

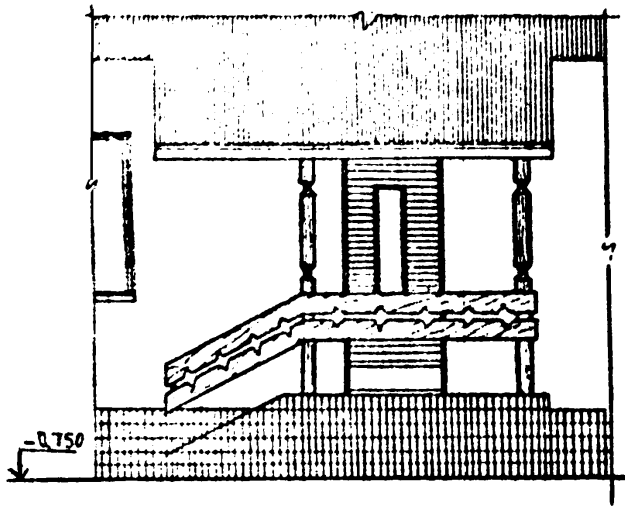
ОКОННЫЙ БАУК

9

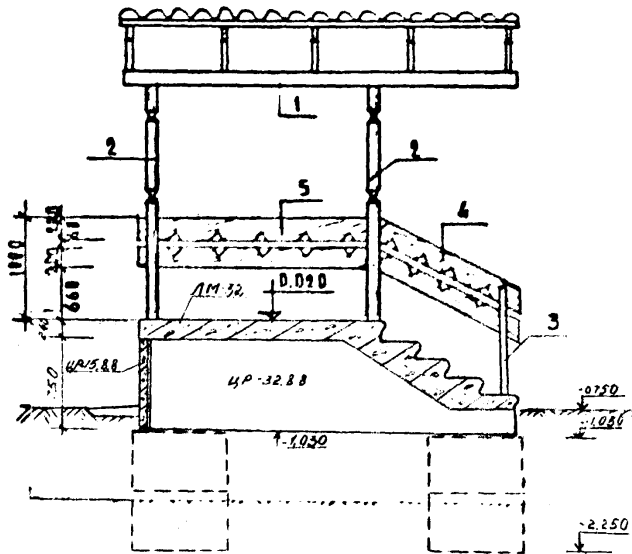


| | | | | | |
|---|---------|---------|---------|------------------|--------|
| | | | ЗР | | |
| Изм. | Лист | Исполн. | Подпись | Дата | |
| | | | | | |
| Всп. черт. | Исполн. | | | | |
| Нач. отд. | Исполн. | | | | |
| Рис. гл. | Исполн. | | | | |
| Исполн. | Исполн. | | | | |
| Мультиэтажный многоквартирный 3-х этажный жилой дом | | | Стадия | Лист | Листов |
| Версия: Узлы 4:1 | | | ТР | 32 | |
| | | | | ВОЛОГДСЕЛЬПРОЕКТ | |

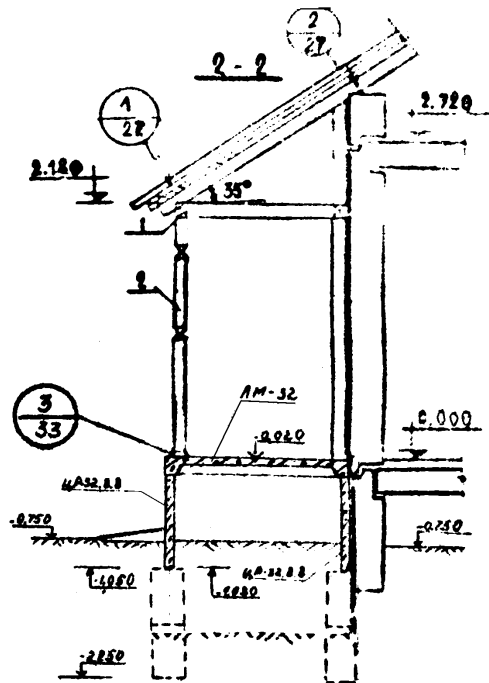
ФАСАД ВХОДА



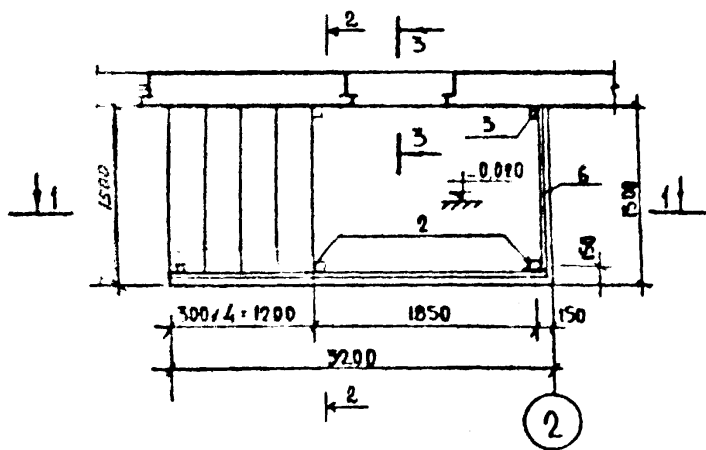
1-1



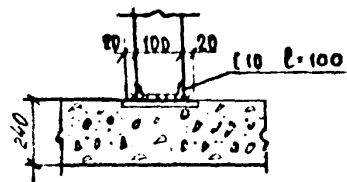
2-2



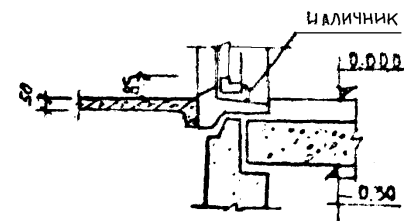
ПЛАН ВХОДА



3



3-3



СПЕЦИФИКАЦИЮ ДРЕВЕСИНЫ НА
ВХОД СМ. ЛИСТ АР-36

| | | | | | |
|---------|---------|------------|---------|---------|---|
| | | | | | АР |
| Исполн. | Исполн. | По требов. | | | |
| Волосов | Иванов | Иванов | Иванов | Иванов | Иванов |
| МАУП | МАУП | МАУП | МАУП | МАУП | МАУП |
| АР-36 | АР-36 | АР-36 | АР-36 | АР-36 | АР-36 |
| Исполн. | Исполн. | Исполн. | Исполн. | Исполн. | Исполн. |
| | | | | | одноэтажный суматошный рекреационный жилой дом |
| | | | | | Стадия |
| | | | | | Лист |
| | | | | | Листов |
| | | | | | ТР |
| | | | | | 33 |
| | | | | | Вход |
| | | | | | ВОЛОГДСЕЛЬПРОЕКТ |

Сводные спецификации

| СЛЗРКА | ОБОЗНАЧЕНИЕ | НАИМЕНОВАНИЕ | КОЛ. | ВЕС Т | ОБЪЕМ М ³ | МАССА БЕТОНА | ПРИМЕР |
|-----------------------------------|-------------------------|----------------|------|-------|----------------------|--------------|--------|
| 1 | 2 | 3 | 4 | 5 | 6 | 7 | 8 |
| <u>Наружные стеновые панели</u> | | | | | | | |
| НП-135-10-10-11-35-А-29 | С.135-10-10-11-35-А-29 | НП-63-28-35-63 | 1 | 422 | $\frac{346}{0.6}$ | 50 | |
| НП-63-28-35-А | С.135-10-10-11-7-А-11 | НП-63-28-35-А | 1 | 515 | $\frac{431}{0.42}$ | 50 | |
| НП-63-5-35 | С.135-10-10-11-3-А-16 | НП-63-5-35 | 2 | 103 | $\frac{85}{0.87}$ | 50 | |
| НП-30-5-35 | то же | НП-30-5-35 | 2 | 048 | $\frac{40}{0.85}$ | 50 | |
| НП-30-28-35 | С.135-10-10-11-3-А-19а | НП-30-28-35 | 2 | 429 | $\frac{352}{0.82}$ | 50 | |
| НП-30-28-4 | С.135-10-10-11-3-А-19а | НП-30-28-4 | 2 | 343 | $\frac{277}{0.87}$ | 75 | |
| НП-30-28-4 | С.135-10-10-11-1-А-49 | НП-30-28-4 | 1 | 356 | $\frac{277}{0.87}$ | 75 | |
| НП-30-28-4 | С.135-10-10-11-1-А-46 | НП-30-28-4 | 1 | 356 | $\frac{277}{0.87}$ | 75 | |
| НП-30-28-4 | Лист АР- | НП-30-28-4 | 1 | 279 | $\frac{226}{0.87}$ | 75 | |
| НП-15-28-4 | С.135-10-10-11-7-А-31 | НП-15-28-4 | 1 | 210 | $\frac{173}{0.85}$ | 75 | |
| НП-15-28-4 | то же | НП-15-28-4 | 1 | 210 | $\frac{173}{0.85}$ | 75 | |
| НП-15-45-4 | С.135-10-10-11-35-А-21 | НП-15-45-4 | 1 | 045 | $\frac{37}{0.85}$ | 75 | |
| НП-15-45-4 | то же | НП-15-45-4 | 1 | 086 | $\frac{69}{0.85}$ | 75 | |
| НП-15-45-4 | С.135-10-10-11-7-А-36 | НП-15-45-4 | 1 | 046 | $\frac{37}{0.85}$ | 75 | |
| НП-30-5-4 | то же | НП-30-5-4 | 1 | 046 | $\frac{37}{0.85}$ | 75 | |
| НП-30-5-4 | то же | НП-30-5-4 | 1 | 042 | $\frac{34}{0.85}$ | 75 | |
| АР-44 | Лист АР- | АР-44 | 2 | 107 | 0.879 | 100 | |
| АР-44-1 | то же | АР-44-1 | 2 | 107 | 0.879 | 100 | |
| <u>Внутренние стеновые панели</u> | | | | | | | |
| В-44-26-1 | С.135-10-10-12-1-35-А-4 | В-44-26-1 | 1 | 375 | 150 | 150 | |
| В-44-26-3 | то же А-6 | В-44-26-3 | 1 | 372 | 149 | 150 | |
| <u>Перегородки гипсобетонные</u> | | | | | | | |
| ПН-47-1 | С.135-10-10-12-1-35-А-5 | ПН-47-1 | 1 | 087 | 0.69 | 75 | |
| ПН-40-3 | С.135-10-10-12-1-35-А-6 | ПН-40-3 | 1 | 208 | 0.77 | 75 | |
| ПН-40-4 | то же А-26 | ПН-40-4 | 1 | 070 | 0.54 | 75 | |
| ПН-20 | А-25 | ПН-20 | 1 | 089 | 0.25 | 75 | |
| ПН-18 | С.135-10-10-15-1-А-8 | ПН-18 | 1 | 049 | 0.32 | 75 | |
| ПН-10 | С.135-10-10-15-4-А-3 | ПН-10 | 1 | 023 | 0.18 | 75 | |
| ПН-9 | С.135-10-10-15-1-А-2 | ПН-9 | 1 | 022 | 0.17 | 75 | |
| <u>Изделия сантехнические</u> | | | | | | | |
| ПСМ-1 | С.135-10-10-11-1-А-24 | ПСМ-1 | 1 | 0500 | 0.20 | 200 | |

| 1 | 2 | 3 | 4 | 5 | 6 | 7 | 8 |
|---|-----------------------|-------------|---|--------------------|-------|-----|---|
| ПСМ-2 | С.135-10-10-11-1-А-24 | ПСМ-2 | 1 | 040 | 0.169 | 200 | |
| ПСМ-3-1 | то же А-25 | ПСМ-3-1 | 1 | 047 | 0.190 | 200 | |
| ПСМ-4-1 | " А-26 | ПСМ-4-1 | 1 | 052 | 0.20 | 200 | |
| ПС-27-16-1 | С.135-10-10-11-1-А-22 | ПС-27-16-1 | 1 | 052 | 0.21 | 200 | |
| <u>Вентбракы</u> | | | | | | | |
| ВВ-9-28 | С.135-10-10-11-3-А-7 | ВВ-9-28 | 2 | 0.90 | 0.36 | 200 | |
| <u>Плиты перекрытия шириной 1500мм</u> | | | | | | | |
| ПК-63-15 | С.135-10-10-11-4-А-5 | ПК-63-15 | 3 | 2.97 | 1.19 | | |
| ПК-63-15-1 | то же А-6 | ПК-63-15-1 | 2 | 2.97 | 1.19 | | |
| ПК-63-15-35 | С.135-10-10-11-9-А-11 | ПК-63-15-35 | 1 | 2.80 | | | |
| ПК-30-15 | С.135-10-10-11-4-А-13 | ПК-30-15 | 6 | 1.30 | 0.52 | | |
| <u>Монтажные элементы соединений внутренняя стена</u> | | | | | | | |
| Р10-7-1 | А-22 | 7-1 УМ-82 | 2 | 0.13 _{кг} | | | |
| <u>Крепление гипсобетонных перегородок</u> | | | | | | | |
| Р10-7-1 | А-24 | 7-1 УМ-77 | 2 | 0.02 _{кг} | | | |
| " | " | 7-1 УМ-80 | 3 | 0.18 _{кг} | | | |
| " | " | 7-1 УМ-81 | 4 | 0.06 _{кг} | | | |
| " | " | 7-1 УМ-82 | 4 | 0.40 _{кг} | | | |
| " | " | 7-1 УМ-90 | 2 | 0.47 _{кг} | | | |
| <u>Крепление сантехнических перегородок</u> | | | | | | | |
| Р10-7-1 | А-24 | 7-1 УМ-76 | 1 | 0.14 _{кг} | | | |
| " | " | 7-1 УМ-79 | 2 | 0.47 _{кг} | | | |
| " | " | 7-1 УМ-80 | 3 | 0.18 _{кг} | | | |
| " | " | 7-1 УМ-83 | 1 | 0.31 _{кг} | | | |

В числителе дан объем бетона, в знаменателе объем фактурного слоя

| | | | | | | | |
|-----------|---------|---------|------------------------|------|----|------------------------|----|
| ИЗМ | ИСТ | ИЗДАНИЕ | ПОДАЧА | ДАТА | АР | | |
| Эк. спец. | Иванов | Инженер | Институт | Лист | 34 | | |
| нач. отд. | Смирнов | Инж. | 3х комнатный жилой дом | | | ТР | 34 |
| рук. ра. | Иванов | Инж. | Сводные спецификации | | | Институт Волгоградский | |
| исполн. | Котыня | Инж. | | | | | |

СВОДНЫЕ СПЕЦИФИКАЦИИ

| МАРКА | ОБОЗНАЧЕНИЕ | НАИМЕНОВАНИЕ | КОЛ | ВЕС | ПРИМЧ |
|--|--------------------------|------------------------|-----|-------|-------|
| <u>Монтажные элементы соединений плит перекрытий</u> | | | | | |
| | С.135 2.10 Р.10.7-1 Л.23 | 7-1 УМ-60 | 12 | 0,13 | |
| | Р.10.7-1 Л.23 | 7-1 УМ-65 | 20 | 0,30 | |
| | ТОМЕ | 7-1 УМ-69 | 5 | 0,19 | |
| <u>Однорядная труба подвешивания</u> | | | | | |
| | Р.10.7-1 Л.6 | 7-1 УМ-11 | | 30,95 | |
| <u>Трубостойка для крепления плиты перекрытия</u> | | | | | |
| | Р.10.7-1 Л.6 | 7-1 УМ-12 | | 42,92 | |
| <u>Кронштейн для крепления телекамеры</u> | | | | | |
| | Р.10.7-1 Л.6 | 7-1 УМ-13 | | 4,54 | |
| <u>Монтажные элементы соединений наружных стен</u> | | | | | |
| | Р.10.7-1 Л.22 | 7-1 УМ-44 | 4 | 0,96 | |
| | " | 7-1 УМ-45 | 16 | 0,36 | |
| | " | 7-1 УМ-49 | 8 | 0,40 | |
| | Р.10.7-1 Л.23 | 7-1 УМ-50 | 15 | 0,41 | |
| | " | 7-1 УМ-60 | 12 | 0,13 | |
| | " | 7-1 УМ-64 | 8 | 0,36 | |
| | Р.10.7-1 Л.25 | 7-1 УМ-102 | 4 | 0,19 | |
| <u>Элементы подполья</u> | | | | | |
| НА-1 | | крышка люка в подполье | 1 | | |

| МАРКА | ОБОЗНАЧЕНИЕ | НАИМЕНОВАНИЕ | КОЛ | ПРИМЧ |
|---|---------------------------|---------------------------|-----|-------|
| <u>Окна и балконные двери сраздвельными переплетами</u> | | | | |
| ОР 15-15 | ГОСТ 11214-78 | ОР 15-15 | 4 | |
| ОР 15-21 | то же | ОР 15-21 | 1 | |
| БР 22-9 | " | БР 22-9 | 1 | |
| <u>Двери внутренние глухие</u> | | | | |
| ДР 21-94 | ГОСТ 6629-74 | ДР 21-94 | 1 | |
| ДР 21-9 | то же | ДР 21-9 | 1 | |
| ДР 21-9А | " | ДР 21-9А | 1 | |
| ДР 21-7А | " | ДР 21-7А | 2 | |
| ДР 21-7А | " | ДР 21-7А | 1 | |
| <u>Двери внутренние остекленные</u> | | | | |
| ДО 21-8 | ГОСТ 6629-74 | ДО 21-8 | 1 | |
| ДО 21-13 | то же | ДО 21-13 | 1 | |
| <u>Двери наружные остекленные</u> | | | | |
| ДВ 9 "1/0 | 1135-1 ЯАБДОМ1А19 | ДВ 9 "1/0 | 1 | |
| <u>Парокомные доски</u> | | | | |
| УД-1А | С.135 2.10 Р.10.6-1 Л.3 | УД-1А | 4 | |
| УД-3А | то же | УД-3А | 1 | |
| <u>Оконный и дверной блок веранды</u> | | | | |
| ОВ-1 | С.135 2.10 Р.10.6-5 Л.2 | ОВ-1 | 7 | |
| ДВ-1 | то же | ДВ-1 | 1 | |
| <u>Встроенное оборудование</u> | | | | |
| ОК-1 | С.135 2.10 Р.10.6-1 Л.1А | оборудование кухонные ОК1 | 1 | |
| ОК-2 | то же Л.15-20 | то же ОК2 | 1 | |
| ОК-3 | " Л.21-23 | " ОК3 | 1 | |
| ЩА-1 | С.135 2.10 Р.10.6-23 Л.21 | шкаф антисольный ЩА-1 | 1 | |
| Щ-34 | то же Л.19,20 | шкаф встроенный Щ-34 | 1 | |

| | | | | | | | | |
|----------------------|----------|---------|----------|------|---|--------|------|----|
| ИЗМ ИСП | | ИЗМЕН | ПОДПИСЬ | ДАТА | | | | |
| Эл спец. | Иванов | | | | Инженерский отдел 3-х комнатный жилой дом. | СТАДИЯ | Лист | 35 |
| НАЧ.ОТД | Степанов | | | | | | | |
| РУК.ГР | Иванов | | | | | | | |
| исполн | Коткина | Коткина | 22.12.81 | | | | | |
| Сводные спецификации | | | | | ИНСТИТУТ ВОЛОГОДСКАЛПРОЕКТ | | | |

СВОДНАЯ СПЕЦИФИКАЦИЯ ДРЕВЕСИНЫ

| № поз. ЛИСТЯ | НАИМЕНОВАНИЕ | СЕЧЕНИЕ мм | ДЛИНА мм | КОЛ | ОБЩИЙ ОБЪЕМ | ПРИМ.К. |
|-------------------------|-----------------------|------------|----------|-------------------|-------------|---------|
| 1 | 2 | 3 | 4 | 5 | 6 | 7 |
| ВЕРАНДА | | | | | | |
| 1 | Нижняя обвязка | 100x50 | 4930 | 2 | 0,050 | |
| 2 | то же | 100x50 | 2540 | 2 | 0,020 | |
| 3 | Стойка | 100x100 | 2320 | 2 | 0,05 | |
| 4 | Стойка | 100x50 | 2320 | 6 | 0,07 | |
| 5 | то же | 100x100 | 2740 | 3 | 0,08 | |
| 6 | Лаги | 80x80 | 2540 | 10 | 0,180 | |
| 7 | Верхняя обвязка | 100x150 | 4930 | 1 | 0,070 | |
| 8 | то же | 100x150 | 6980 | 1 | 0,100 | |
| 9 | " | 100x150 | 2100 | 1 | 0,032 | |
| 10 | " | 100x150 | 2540 | 2 | 0,070 | |
| 11 | Стропильная нога | 50x150 | 3070 | 5 | 0,115 | |
| 12 | то же | 50x150 | 1870 | 2 | 0,028 | |
| 13 | Обрешетка | 40x50 | - | - | 0,04 | |
| 14 | Лобовая доска | 180x22 | 7010 | - | 0,028 | |
| 15 | Обрешетка из досок | δ=16 | - | - | 0,045 | |
| 16 | Доски пола | δ=37 | - | 12 м ² | 0,44 | |
| 17 | заполняющий брус | 100x80 | 1080 | 1 | 0,01 | |
| 18 | то же | 50x60 | 1145 | 14 | 0,05 | |
| 19 | Подоконная доска | 130x40 | 1145 | 7 | 0,042 | |
| 20 | Доски потолка | δ=19 мм | - | 18 м ² | 0,27 | |
| Элементы веранда | | | | | | |
| 22 | Тетиба | 60x220 | 1350 | 2 | 0,036 | |
| 23 | то же | 60x220 | 1400 | 2 | 0,037 | |
| 24 | Проступь | 37x250 | 1240 | 4 | 0,045 | |
| 25 | Стойка | 100x100 | 2630 | 1 | 0,026 | |
| 26 | то же | 100x100 | 2550 | 1 | 0,026 | |
| 27 | " | 50x50 | 900 | 1 | 0,0022 | |
| 28 | Доска ограждения | 25x120 | 980 | 2 | 0,006 | |
| 29 | то же | 25x120 | 1440 | 2 | 0,009 | |
| 30 | Подкладка | 100x80 | 150 | 1 | 0,001 | |
| 31 | Доски обшивки веранды | 100x14 | - | 5 м ² | 0,070 | |

| 1 | 2 | 3 | 4 | 5 | 6 | 7 |
|-----------------------|----------------------|---------|----------|----|-------|----------|
| Вход в здание | | | | | | |
| 1 | Обвязка | 50x150 | 3200 | 2 | 0,05 | |
| 2 | Стойка | 100x100 | 2190 | 2 | 0,04 | |
| 3 | Стойка | 100x50 | 900 | 2 | 0,01 | |
| 4 | Доска ограждения | 200x19 | 1400 | 2 | 0,01 | |
| 5 | Доска ограждения | 200x19 | 1900 | 2 | 0,01 | |
| 6 | то же | 200x19 | 1500 | 2 | 0,01 | |
| ЭЛЕМЕНТЫ КРЫШИ | | | | | | |
| ДК-1 | Стропильный щит | - | - | 8 | 2,04 | лист ар. |
| ДК-2П | то же | - | - | 2 | 0,444 | лист ар. |
| ДК-2А | " | - | - | 2 | 0,444 | то же |
| ДК-3 | подстропильная ферма | - | - | 2 | 0,244 | лист ар. |
| ДК-4 | то же | - | - | 1 | 0,116 | то же |
| 1 | Лобовая доска | 180x22 | 19,8 п.м | - | 0,077 | |
| 2 | связи | 50x150 | 3870 | 6 | 0,174 | |
| 3 | накладка | 50x180 | 2500 | 4 | 0,09 | |
| 4 | то же | 50x180 | 1000 | 4 | 0,036 | |
| 5 | коньковый брус | 60x150 | 8000 | 1 | 0,072 | |
| 6 | брус | 100x50 | 8000 | 2 | 0,080 | |
| 7 | накладка | 40x70 | 200 | 5 | 0,062 | |
| 8 | лягушат | 150x150 | 19,3 п.м | - | 0,434 | |
| 9 | брус | 40x50 | 78,0 п.м | - | 0,156 | |
| 10 | кобылка | 50x120 | 2000 | 6 | 0,072 | |
| 11 | то же | 50x120 | 1100 | 20 | 0,132 | |
| 12 | кобылка | 50x120 | 1160 | 4 | 0,028 | |
| 13 | накосная нога | 100x120 | 1200 | 4 | 0,058 | |
| 14 | стропиль | 50x120 | 8,50 п.м | - | 0,054 | |
| 15 | лягушат | 120x150 | 2,8 п.м | - | 0,050 | |

| | | | | | | |
|-----------|------------|------------------|-------|---|------------------------------|------|
| изм. лист | № докум | Подпись | Дата | АР | | |
| Эл. спец. | И.В.Иванов | <i>[подпись]</i> | | Проектный одноэтажный 3-х. комнатный жилой дом. | СТАДИЯ | Лист |
| нач. отд. | И.В.Иванов | <i>[подпись]</i> | | Сводные спецификации древесины | ТР | 36 |
| рук. гр. | И.В.Иванов | <i>[подпись]</i> | | | ИНСТИТУТ "Вологодсельпроект" | |
| исполн. | Катина | Койд | 22.01 | | | |