

ГОСУДАРСТВЕННЫЙ КОМИТЕТ ПО ГРАЖДАНСКОМУ СТРОИТЕЛЬСТВУ
И АРХИТЕКТУРЕ ПРИ ГОССТРОЕ СССР

ТИПОВЫЕ КОНСТРУКЦИИ И ДЕТАЛИ ЗДАНИЙ И СООРУЖЕНИЙ

ИИ-04

СБОРНЫЕ ЭЛЕМЕНТЫ ЗДАНИЙ КАРКАСНОЙ КОНСТРУКЦИИ

СЕРИЯ ИИ-04-2

К О Л О Н Н Ы

Выпуск 8

Колонны связевого каркаса сечением 30×30 см.
для зданий с высотой этажа 3,6 м.
Опалубка и армирование

РАБОЧИЕ ЧЕРТЕЖИ

11808
ЦЕНА 2-Б1

ГОСУДАРСТВЕННЫЙ КОМИТЕТ ПО ГРАЖДАНСКОМУ СТРОИТЕЛЬСТВУ
И АРХИТЕКТУРЕ ПРИ ГОССТРОЕ СССР

ТИПОВЫЕ КОНСТРУКЦИИ И ДЕТАЛИ ЗДАНИЙ И СООРУЖЕНИЙ

ИИ-04

СБОРНЫЕ ЭЛЕМЕНТЫ ЗДАНИЙ КАРКАСНОЙ КОНСТРУКЦИИ

СЕРИЯ ИИ-04-2

К О Л О Н Н ы

Выпуск 8

Колонны связевого каркаса сечением 30×30 см.
для зданий с высотой этажа 3,6 м.
Опалубка и армирование

РАЗРАБОТАНЫ
ЦНИИЭП
Торгово-Бытовых
Зданий и Туристских
Комплексов совместно
с НИИЖБ Госстроя СССР

РАБОЧИЕ ЧЕРТЕЖИ

УТВЕРЖДЕНЫ
28 января 1972 года
Государственным Комитетом
по Гражданскому Строительству
и Архитектуре при Госстрое СССР
Приказ № 9

ПЕРЕЧЕНЬ СЕРИЙ И ВЫПУСКОВ РАБОЧИХ ЧЕРТЕЖЕЙ СБОРНЫХ ЭЛЕМЕНТОВ И ЧЕРТЕЖЕЙ СТАЛЬНЫХ ФОРМ ДЛЯ ИЗГОТОВЛЕНИЯ СБОРНЫХ ЭЛЕМЕНТОВ СВЯЗЕВОГО КАРКАСА ИЦ-04 С КОЛОННАМИ СЕЧЕНИЕМ 30x30 см.

- 1. ИЦ-04-0
Выпуск 5 Указания по применению изделий связевого каркаса с колоннами сечением 30x30 см.
- 2. ИЦ-04-2
Выпуск 7 Колонны связевого каркаса сечением 30x30 см. для зданий с высотой этажа 3,3 м. Опалубка и армирование.
- 3. ИЦ-04-2
Выпуск 8 Колонны связевого каркаса сечением 30x30 см. для зданий с высотой этажа 3,6 м. Опалубка и армирование.
- 4. ИЦ-04-2
Выпуск 9 Колонны связевого каркаса сечением 30x30 см. для зданий с высотой этажа 4,2 м. Опалубка и армирование.
- 5. ИЦ-04-2
Выпуск 10
часть I Колонны связевого каркаса сечением 30x30 см. для зданий с высотой этажа 3,3; 3,6 и 4,2 м. Арматурные изделия. Объемные каркасы.
- 6. ИЦ-04-2
Выпуск 10
часть II Колонны связевого каркаса сечением 30x30 см. для зданий с высотой этажа 3,3; 3,6 и 4,2 м. Арматурные изделия. Плоские каркасы. Закладные детали.
- 7. ИЦ-04-3
Выпуск 4
часть I Ригели связевого каркаса с колоннами сечением 30x30 см. Опалубка и армирование.
- 8. ИЦ-04-3
Выпуск 4
часть II Ригели связевого каркаса с колоннами сечением 30x30 см. Арматурные изделия.
- 9. ИЦ-04-10
Выпуск 4 Монтажные узлы и детали связевого каркаса с колоннами сечением 30x30 см.
- 10. ИЦ-04-2
Выпуск 7-1
часть I Стальные формы для изготовления железобетонных колонн связевого каркаса сечением 300x300 мм (реконструкция действующих форм серии ИЦ-04-2, выпуск 1-1).
- 11. ИЦ-04-2
Выпуск 7-1
часть II Стальные формы для изготовления железобетонных колонн связевого каркаса сечением 300x300 мм.
- 12. ИЦ-04-3
Выпуск 4-1 Стальные формы для изготовления железобетонных ригелей связевого каркаса с колоннами сечением 300x300 мм.

Т.К.	Колонны	Серия ИЦ-04-2
1971	Перечень серий и выпусков	Выпуск 8 Лист

ИЗДАНИЕ

	Колонны и стр.		Колонны.	Оглавка.	Узел.	И лист	И лист
Перечень серий и выпусков		2	Колонны.	Оглавка.	Узел 1.	23	31
Содержание выпуска		3-4	Колонны.	Оглавка.	Узел 2.	24	32
Полезительная записка		5-8	Колонны.	Оглавка.	Узел 3.	25	33
Номенклатура	1-6	9-14	Колонны.	Оглавка.	Узел 4.	26	34
Колонна КВК-336-14. Оглавка.	7	15	Колонны.	Оглавка.	Узел 5.	27	35
Колонна КВР-336-14. Оглавка.	8	16	Колонны.	Оглавка.	Узел 6.	28	36
Колонны КСК-336-14; КСК-336-23. Оглавка.	9	17	Колонны.	Оглавка.	Узел 7.	29	37
Колонны КСР-336-14; КСР-336-17; КСР-336-23. Оглавка.	10	18	Колонна	КВК-336-14.	Армирование.	30	38
Колонны КНК-336-14; КНК-336-17; КНК-336-23; КНК-336-28. Оглавка	11	19	Колонна	КВР-336-14.	Армирование.	31	39
Колонны КНР-336-14; КНК-336-17; КНР-336-23; КНР-336-28. Оглавка.	12	20	Колонна	КСК-336-14.	Армирование.	32	40
Колонны КСК-372-14; КСК-372-17. Оглавка.	13	21	Колонны	КСК-336-23.	Армирование.	33	41
Колонны КСР-372-14; КСР-372-17; КСР-372-23. Оглавка	14	22	Колонны	КСР-336-14; КСР-336-17.	Армирование.	34	42
Колонна КК-336-14. Оглавка.	15	23	Колонна	КСР-336-23.	Армирование.	35	43
Колонна КР-336-14. Оглавка.	16	24	Колонны	КНК-336-14; КНК-336-17.	Армирование.	36	44
Колонна КВК-372-14. Оглавка.	17	25	Колонны	КНК-336-23.	Армирование.	37	45
Колонна КВР-372-14. Оглавка.	18	26	Колонна	КНК-336-28.	Армирование.	38	46
Колонна КНК-372-14. Оглавка.	19	27	Колонны	КНР-336-14; КНР-336-17.	Армирование.	39	47
Колонна КНР-372-17. Оглавка.	20	28	Колонна	КНР-336-23.	Армирование.	40	48
Колонна КК-372-11. Оглавка.	21	29	Колонны	КНР-336-28.	Армирование.	41	49
Колонна КР-372-11. Оглавка.	22	30	Колонны	КСК-372-14; КСК-372-17.	Армирование.	42	50
			Колонны	КСР-372-14; КСР-372-17.	Армирование.	43	51
			Колонна	КСР-372-23.	Армирование.	44	52
			Колонна	КК-336-14.	Армирование.	45	53

ТК	Колонны	Серия ИИ-04-2
1971	Содержание выпуска	Выпуск 8

	НАСТА	МСТР.		НАСТА
Колонна кр-336-14. Армированные.	46	54	ПРИМЕР РАСПОЛОЖЕНИЯ ДОПОЛНИТЕЛЬНЫХ ЗАКАДНЫХ ДЕТАЛЕЙ ДЛЯ КРЕПЛЕНИЯ ЛЕСТНИЦ К НИЖНИМ КОЛОННАМ	68-69 76-77
Колонна квк-372-14. Армированные.	47	55		
Колонна квр-372-14. Армированные.	48	56	ПРИМЕР РАСПОЛОЖЕНИЯ ДОПОЛНИТЕЛЬНЫХ ЗАКАДНЫХ ДЕТАЛЕЙ М-13 ДЛЯ КРЕПЛЕНИЯ ДИАФРАГМ К СРЕДНИМ КОЛОННАМ	70-71 76-79
Колонна кнк-372-14. Армированные.	49	57		
Колонна кнр-372-17. Армированные.	50	58	ПРИМЕР РАСПОЛОЖЕНИЯ ДОПОЛНИТЕЛЬНЫХ ЗАКАДНЫХ ДЕТАЛЕЙ М-13 ДЛЯ КРЕПЛЕНИЯ ДИАФРАГМ К НИЖНИМ КОЛОННАМ	72-73 80-81
Колонна кк-372-11. Армированные.	51	59		
Колонна кр-372-11. Армированные.	52	60	ПРИМЕР КРЕПЛЕНИЯ ДОПОЛНИТЕЛЬНОЙ ЗАКАДНОЙ ДЕТАЛИ М-13 К ОБЪЕМНОМУ КАРКАСУ. ЧЗел 33.	74 82
Колонны. Армированные. Чзел 8.	53	61		
Колонны. Армированные. Чзел 8 ^А .	54	62	ПРИМЕР КРЕПЛЕНИЯ ДОПОЛНИТЕЛЬНОЙ ЗАКАДНОЙ ДЕТАЛИ М-13 К ОБЪЕМНОМУ КАРКАСУ. Чзел 34.	75 83
Колонны. Армированные. Чзел 9.	55	63		
Колонны. Армированные. Чзел 10.	56	64	ПРИМЕР КРЕПЛЕНИЯ ДОПОЛНИТЕЛЬНОЙ ЗАКАДНОЙ ДЕТАЛИ М-13 К ОБЪЕМНОМУ КАРКАСУ. Чзел 35.	76 84
Колонны. Армированные. Чзел 11.	57	65		
Колонны. Армированные. Чзел 12.	58	66	ПРИМЕР КРЕПЛЕНИЯ ДОПОЛНИТЕЛЬНОЙ ЗАКАДНОЙ ДЕТАЛИ М-13 К ОБЪЕМНОМУ КАРКАСУ. Чзел 36.	77 85
Колонны. Армированные. Чзел 13; 13 ^А .	59	67		
Колонны. Армированные. Чзел 14.	60	68		
Колонны. Армированные. Чзел 15; 15 ^А ; 16; 17.	61	69		
Колонны. Армированные. Чзел 15б.	62	70		
Колонны. Армированные. Чзел 18.	63	71		
Колонны. Армированные. Чзел 19.	64	72		
Колонны. Армированные. Чзел 20.	65	73		
ПРИМЕР РАСПОЛОЖЕНИЯ ДОПОЛНИТЕЛЬНЫХ ЗАКАДНЫХ ДЕТАЛЕЙ ДЛЯ КРЕПЛЕНИЯ ЛЕСТНИЦ К СРЕДНИМ КОЛОННАМ	66-67	74-75		

ТК	Колонны.	СЕРИЯ ИИ-04-2
1971	СОДЕРЖАНИЕ ВЫПУСКА.	ВЫПУСК 8

ПОЯСНИТЕЛЬНАЯ ЗАПИСКА.

Серия ИИ-04-2 выпуск 8 содержит рабочие чертежи железобетонных колонн сечением 300x300 мм, используемых в зданиях 1-4 этажей с высотой этажа 3,6 м.

Номенклатура предусматривает следующие типы изделий:

1. Одноэтажные:

- а) верхние /устанавливаемые в верхнем этаже/;
- б) средние /устанавливаемые в средних этажах/;
- в) нижние /устанавливаемые в нижнем этаже/;
- г) колонны только для одноэтажных зданий без подвала

2. Двухэтажные:

- а) верхние /устанавливаемые в двух верхних этажах/;
- б) средние /устанавливаемые в средних этажах/;
- в) нижние /устанавливаемые в двух нижних этажах/;
- г) колонны только для двухэтажных зданий без подвала.

Колонны имеют консоли высотой 150 мм и вылетом 150 мм.

Колонны подбираются по действующим на них продольным силам в сопоставлении с несущей способностью колонн на центральное сжатие, указанной в марке колонны. Колонны, входящие в состав диафрагм жесткости, могут приниматься такими же, как рядовые колонны с последующей проверкой их прочности, как элементов диафрагм по методике, изложенной в альбоме „Диафрагмы жесткости“ ИИ-04-6 выпуск 5.

Расчет колонн выполнен в соответствии со СНиП II-В. 1-62* и по методике разработанной НИИЖБом лабораторией „Сборного и монолитного железобетона“ под руководством проф. Васильева А.П. Данные по расчету колонн приведены в альбоме ИИ-04-0 выпуск 5 „Указания по применению изделий“ В том же альбоме приведены данные используемые при необходимости заменены рабочей арматуры колонн и сеток косвенного армирования.

Маркировка колонн.

Марки колонн состоят из буквенных и цифровых обозначений, которые имеют следующие значения:
КВР- колонна верхняя с двумя консолями /рядовая/;

КВК- колонна верхняя с одной консолью /крайняя/;
КСР- колонна средняя с двумя консолями /рядовая/;
КСК- колонна средняя с одной консолью /крайняя/;
КНР- колонна нижняя с двумя консолями /рядовая/;
КНК- колонна нижняя с одной консолью /крайняя/;
КР- колонна для одноэтажных и двухэтажных зданий с двумя консолями /рядовая/;
КК- колонна для одноэтажных и двухэтажных зданий с одной консолью /крайняя/.

Цифры, стоящие непосредственно за буквенным обозначением- условное обозначение сечения створа колонны, высоты этажа /для двухэтажных колонн- двойной высоты этажа/.
КСК-336-14- колонна сечением 300x300 мм с высотой этажа 3,6 м;
КСК-372-14- колонна сечением 300x300 мм двухэтажная с высотой этажа 3,6 м.

Цифры третьей части марки- несущая способность колонны при центральном сжатии в десятках тонн.

Номенклатура изделий предусматривает только основные типы колонн, имеющие закладные детали для установки и крепления ригелей каркаса здания.

Для крепления лестниц, диафрагм разработаны дополнительные закладные детали и в альбоме приведены примеры расположения и крепления их в колоннах.

В конкретном проекте должны быть приведены чертежи с установкой этих деталей в соответствии с принятыми архитектурно-планировочными решениями /расположением лестниц, диафрагм и т.д./

При этом в рабочих чертежах должен быть показан опалубочный чертеж колонны с расположением дополнительных закладных деталей, а также должны быть даны спецификации, учитывающие расход стали на дополнительные закладные детали.

ТК	КОЛОННЫ	СЕРИЯ ИИ-04-2
1971	ПОЯСНИТЕЛЬНАЯ ЗАПИСКА.	Выпуск Лист 8

Для обозначения разновидности колонн, вызванной различием в расположении закладных деталей, в маркировке колонн должны быть добавлены цифровые индексы.

Пример: КСК-12

При разработке чертежей рабочего проекта рекомендуется пользоваться примерами, приведенными в альбоме.

В альбоме даны чертежи колонн, имеющих дополнительные закладные детали для крепления конструкции лестниц, где указаны основные возможные положения этих деталей в двух вариантах /крепление лестничной площадки в уровне перекрытия и крепление промежуточной лестничной площадки/.

В чертежах колонн, имеющих дополнительные закладные детали для крепления диафрагм, разработаны два варианта: при креплении диафрагм в плоскости рам, при креплении диафрагм из плоскости рам.

Колонны запроектированы в соответствии со СНиП II-В-1-62. Ширина раскрытия трещин принята не более 0,3 мм.

Предел огнестойкости колонн не менее 3,5 часа. Для монтажа колонн предусмотрены отверстия ф40 мм. Для подъема колонн из форм запроектированы подъемные петли. Подъемные петли необходимо выполнять из горячекатаной арматурной стали класса А-I, марки В Ст.3.СП.

При размещении дополнительных закладных деталей необходимо давать точечную привязку подъемных петель для каждого конкретного случая.

Для характеристики колонн в номенклатуре приведены их несущие способности при центральном сжатии.

Марки бетона применены: М-300
М-400

Рабочая арматура колонн принята из горячекатаной арматурной стали периодического профиля класса А-III, марки 35ГС по ГОСТ 5781-61*

Поперечная арматура в створах колонн принята из горячекатаной арматурной гладкой стали класса А-I, марки СтЗ по ГОСТ 5781-61*

Для закладных деталей применяется сталь В Ст.3 для сварных конструкций по подгруппе В ГОСТ 380-71.

Закладные детали должны выполняться с соблюдением требований СН 393-69 и ГОСТ 10922-64.

Качество закладных деталей М-9, М-10, М-11 следует проверять в каждом изделии с поштучной приемкой.

Армирование торцов колонн усилено сварными сетками косвенного армирования из горячекатаной арматурной стали периодического профиля класса А-III марки 35ГС по ГОСТ 5781-61*

Сварные каркасы и сетки изготавливаются при помощи контактной точечной электросварки в соответствии с СН 393-69 и ГОСТ-14098-68

Электродуговая сварка стержней между собой и с сортовым прокатом должна выполняться электродами Э-50А ГОСТ 5467-60.

Качество стали для изготовления арматурных сеток, каркасов, закладных деталей должно удовлетворять требования ГОСТ 380-71 и ГОСТ 5056-65.

Испытание всех видов арматуры на растяжение обязательно.

Колонны армируются объемными каркасами. Объемные каркасы собираются из плоских каркасов, сеток, отдельных стержней и закладных элементов с применением контактной точечной сварки с помощью сварочных клещей.

Закладные детали М-9, М-10, М-11 должны быть закреплены на форме.

Дополнительные закладные детали крепятся к объемному каркасу с применением электродуговой сварки и вязки вязальной проволокой.

Применение дуговой электросварки вместо контактной точечной во всех случаях не допускается.

Сборка объемных каркасов должна производиться в кондукторе с соблюдением следующей последовательности:

а) укладывается и фиксируется в зажимах кондуктора плоский каркас ствола.

б) устанавливаются и закрепляются передвижными фиксаторами закладные детали М-9, М-10, М-11.

в) укладывается и фиксируется в зажимах кондуктора второй плоский каркас ствола.

г) плоские каркасы стволов соединяются между собой поперечными стержнями способом контактной точечной сварки при помощи подвесных сварочных клещей.

ТК	Колонны.	Серия ИИ-04-2
1971	Пояснительная записка.	Выпуск 8 Лист

д) устанавливаются сетки косвенного армирования у торцов колонн, закрепляются на арматурном каркасе вязальной проволокой или сваркой.

е) устанавливаются дополнительные закладные детали и закрепляются в соответствии с указаниями на чертежах.

ж) положение установленных элементов пространственного каркаса выверяется в соответствии с размерами, приведенными в рабочих чертежах.

Окончательная проверка каркасов производится при установке в стальную опалубку, причем особо тщательно должны соблюдаться допуски на установку выпусков арматуры из колонн, фиксируемых в опалубке колонн.

При изготовлении объемных каркасов должны быть учтены фактические допуски на размеры стальных форм по длине, причем эти допуски не должны превышать допусков, указанных в чертежах и в пояснительной записке в разделе "Технические требования к изготовлению и приемке колонн".

Допуски на монтаж элементов каркаса принимаются в соответствии со СНиП III-В.3-62 "Бетонные и железобетонные конструкции сборные. Правила производства и приемки монтажных работ".

В связи с принятой практикой изготовления закладных деталей на специализированных механических заводах в составе серии выделен альбом закладных деталей, куда вошли все закладные детали для колонн.

Для удобства пользования в арматурных цехах чертежам арматурных изделий скомпонован отдельный альбом. Арматурные изделия для железобетонных колонн сечением 30x30см.

ТЕХНИЧЕСКИЕ ТРЕБОВАНИЯ К ИЗГОТОВЛЕНИЮ И ПРИЕМКЕ КОЛОНН.

При изготовлении колонн надлежит выполнять требования нормативных и инструктивных документов:

а) Главы СНиП:

III-В.3-62 "Бетонные и железобетонные конструкции сборные. Правила производства и приемки монтажных работ".

б) ГОСТы:

ГОСТ 10268-70 "Заполнители для тяжелого бетона".

ГОСТ 10170-62* "Портландцемент, шлакопортландцемент".

ГОСТ 13015-67 "Изделия железобетонные и бетонные. Общие технические требования".

ГОСТ 8829-66 "Изделия железобетонные сборные. Методы испытания, оценки прочности, жесткости и трещиностойкости".

ГОСТ 10922-64 "Арматура и закладные детали сварные для железобетонных конструкций. Технические требования и методы испытаний".

ГОСТ 10180-67 "Бетон тяжелый. Методы определения прочности".

ГОСТ 14098-68 "Соединения сварные арматуры железобетонных изделий и конструкций. Контактная и ванная сварки. Основные типы и конструктивные элементы".

в) "Указания по сварке соединений арматуры и закладных деталей железобетонных конструкций" СН-393-69".

г) "Инструкция по технологии изготовления и установке стальных закладных деталей в сборных железобетонных и бетонных изделиях" СН 313-65.

ТК	Колонны	Серия ИИ-04-2
1971	Пояснительная записка.	Выпуск 8

При изготовлении колонн должен быть обеспечен пооперационный технологический контроль на всех стадиях производства в соответствии с ГОСТ 13015-67 СНиП В. 5-62, СНиП В. 5.1-62 и ГОСТ 8829-66.

До начала производства колонн завод-изготовитель должен разработать технические условия и технологические правила определяющие основные способы производства и контроля качества изготовления изделий.

Допуски на размеры колонн должны соответствовать девятому классу точности и по таблице 1 СНиП В. 4-62 со следующими изменениями и дополнениями:

- а) отклонение от проектных размеров от верхних плоскостей консолей до торцов колонн ± 3 мм;
- б) отклонение от проектных размеров между верхними плоскостями консолей ± 4 мм. / для двухэтажных колонн/;
- в) отклонение длины колонн от проектных размеров ± 7 мм.
- г) отклонение ширины колонн от проектных размеров ± 4 мм.
- д) шероховатость всех поверхностей колонны принимается по классу 2-ш / таблица 2 СНиП В. 4-62/;
- е) смещение осей закладных деталей не более чем на 5 мм;
- ж) качество поверхности колонн должно соответствовать ГОСТ 13015-67.

Бетон в консольной части колонн внутри закладных деталей М-9, М-10 и М-11 тщательно проработать глубинными вибраторами с наконечником диаметром 51 мм. Поверхность листов должна быть тщательно очищена после сварки.

Риски разбивочных осей наносятся несмываемой краской на боковой поверхности колонн должны быть обозначены: марки колонны, дата изготовления, марка завода-изготовителя и штамп ОТК.

Кубиковая прочность бетона к моменту отпуска изделия с завода должна быть в летнее время не менее 70% проектной прочности на сжатие, а в зимнее время не менее 100%.

При отпускной прочности бетона равной 70% прочности на сжатие / в летнее время / завод-изготовитель должен гарантировать 100% прочности в 28-дневном возрасте.

Выем изделий из форм и подъем должен производиться с применением траверс.

Все лицевые поверхности закладных деталей во избежание ржавления при хранении и транспортировке колонн, должны быть покрашены полимерцементной эмалью или лаком.

П Р И М Е Н Е Н И Е К О Л О Н Н.

В колоннах, эксплуатируемых на открытом воздухе или в неотапливаемых помещениях при расчетных температурах от -30°C до -40°C сталь класса А-I должна применяться только марок Ст.3 /спокойная/ Ст.3 ПС. При расчетных температурах ниже -40°C сталь класса А-III марки 35ГС должна быть заменена на сталь класса А-III марки 25ГС без изменения площади сечения, а сталь класса А-I должна применяться марки Ст.3 /спокойная/.

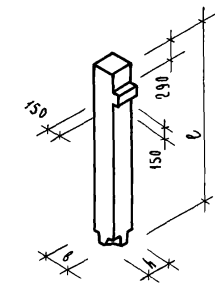
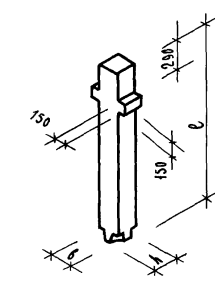
При применении колонн в неотапливаемых помещениях или эксплуатируемых на открытом воздухе при расчетной температуре воздуха минус 30°C и ниже - сортовой прокат применяется из стали марки Ст.3 /спокойная/.

При применении колонн на открытом воздухе или в неотапливаемом помещении при воздействии подвижных и вибрационных нагрузок при расчетных температурах от минус 30°C до минус 40°C сталь класса А-III марки 35ГС должна быть заменена на сталь 25Г2С, сталь класса А-I должна употребляться марки ВСт.3 /спокойная/ и ВСт.3 ПС, сортовой прокат из стали ВСт.3 /спокойная/ и ВСт.3 ПС.

Монтаж колонн должен производиться в соответствии с требованиями главы СНиП III-В.3-62.

Мероприятия по защите закладных деталей от коррозии должны быть указаны в конкретном проекте, в зависимости от условий эксплуатации зданий, согласно „Указаний по проектированию антикоррозионной защиты строительных конструкций“ СН 262-67 и „Временных указаний по антикоррозионной защите стальных закладных деталей и сварных соединений в крупнопанельных зданиях“ СН 206-62.

ТК	Колонны	Серия	ИВ-04-2
1971	Пояснительная записка.	Выпуск	Лист
		8	

№ П. П.	МАРКА ИЗДЕЛИЯ	УСЛОВИЯ	РАСЧЕТНАЯ ПРОДОЛЖИ- МАЯ ДЛИНА В Т. ПРИ С=0	РАЗМЕРЫ В ММ			МАРКА БЕТОНА	ВЕС ИЗДЕЛИЯ В Т	ОБЪЕМ БЕТОНА В М ³	РАСХОД МЕТАЛЛА НА 1 М ³ БЕТОНА /В КГ/	РАСХОД МЕТАЛЛА В КГ					ИТОГО	№ № АНСТОВ РАБОЧИХ ЧЕРТЕЖЕЙ
				с	в	н					А-I ГОСТ 5781-61	А-III ГОСТ 5781-61	В-I ГОСТ 6727-53	ПРОКАТ СТ.3 ГОСТ 380-71	ИТОГО		
1	2	3	4	5	6	7	8	9	10	11	12	13	14	15	16	17	
1	К8К-336-14		140.0	2840	300	300	300	0.65	0.26	298	7.8	$\frac{55.41}{7.05}$	0.4	13.42	77.03	7.30	
2	К8К-336-14		140.0	2840	300	300	300	0.68	0.27	308	7.8	$\frac{56.52}{10.12}$	0.5	18.34	83.16	8.34	

ПРИМЕЧАНИЯ:

- Нормы расхода цемента приняты в соответствии с СН-557 утвержденным Госкомитетом Совета Министров СССР по делам строительства от 10 мая 1957г.
- Для бетона марки „400“ расход цемента марки „600“ принят 100%.
- В графе 13 в знаменателе показан расход металла на анкера закладных деталей, учтенный в числителе.

ТК	Колонны	серия ЦН-04-2
1971	Номенклатура	выпуск 8 лист 1

1	2	3	4	5	6	7	8	9	10	11	12	13	14	15	16	17
3	КСК-336-14		140.0	360.0	300	300	300	0.80	0.33	211	8.0	$\frac{48.97}{7.97}$	0.4	12.32	69.69	9.32
4	КСК-336-23		230.0	360.0	300	300	400	0.80	0.33	410	9.6	$\frac{111.37}{7.84}$	0.4	12.32	135.69	9.33
5	КСР-336-14		140.0	360.0	300	300	300	0.83	0.34	223	8.0	$\frac{50.08}{9.08}$	0.5	17.24	75.82	10.34
6	КСР-336-17		173.0	360.0	300	300	400	0.83	0.34	223	8.0	$\frac{50.08}{9.08}$	0.5	17.24	75.82	10.34
7	КСР-336-23		230.0	360.0	300	300	400	0.83	0.34	415	11.6	$\frac{112.48}{9.08}$	0.5	17.24	141.82	10.35
8	КНК-336-14		140.0	505.0	300	300	300	1.12	0.46	184	11.2	$\frac{60.57}{7.97}$	0.4	12.32	84.49	11.36
9	КНК-336-17	173.0	505.0	300	300	400	1.12	0.46	184	11.2	$\frac{60.57}{7.97}$	0.4	12.32	84.49	11.36	
10	КНК-336-23	230.0	505.0	300	300	400	1.12	0.46	374	18.6	$\frac{141.47}{7.97}$	0.4	12.32	172.79	11.37	
11	КНК-336-28	285.0	505.0	300	300	400	1.12	0.46	552	21.20	$\frac{220.27}{7.97}$	0.4	12.32	254.19	11.38	

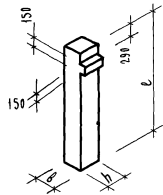
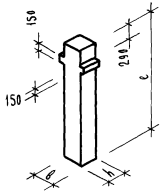
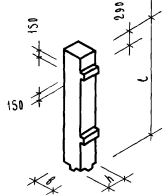
ПРИМЕЧАНИЯ см. лист №1.

ТК	КОЛОННЫ	СЕРИЯ ЖК-04-2
1971	НОМЕНКЛАТУРА	ВЫПУСК 8
		ЛИСТ 2

1	2	3	4	5	6	7	8	9	10	11	12	13	14	15	16	17
12	КНР-336-14		140.0	5050	300	300	300	1.15	0.47	192	11.2	$\frac{61.68}{9.08}$	0.5	17.24	90.62	12.39
13	КНР-336-17		173.0	5050	300	300	400	1.15	0.47	192	11.2	$\frac{61.68}{9.08}$	0.5	17.24	90.62	12.39
14	КНР-336-23		230.0	5050	300	300	400	1.15	0.47	383	19.6	$\frac{142.58}{9.02}$	0.5	17.24	179.92	12.40
15	КНР-336-28		285.0	5050	300	300	400	1.15	0.47	554	21.20	$\frac{221.38}{9.08}$	0.5	17.24	260.32	12.41
16	ККК-372-14		140.0	7200	300	300	300	1.70	0.65	200	12.0	$\frac{92.54}{15.94}$	0.8	24.64	129.98	13.42
17	ККК-372-17		173.0	7200	300	300	400	1.70	0.65	200	12.0	$\frac{92.54}{15.94}$	0.8	24.64	129.98	13.42
18	КСР-372-14		140.0	7200	300	300	300	1.73	0.66	215	12.0	$\frac{94.76}{18.16}$	1.0	34.48	142.24	14.43
19	КСР-372-17		173.0	7200	300	300	400	1.73	0.66	215	12.0	$\frac{94.76}{18.16}$	1.0	34.48	142.24	14.43
20	КСР-372-23		230.0	7200	300	300	400	1.73	0.66	406	20.8	$\frac{212.36}{18.16}$	1.0	34.48	268.64	14.44

ПРИМЕЧАНИЯ см. лист №1.

ТК	КОЛОННЫ	РЕФКА КВ-04-2
1971	НОМЕНКАТУРА	ВХОСК 8
		ЛИСТ 3

1	2	3	4	5	6	7	8	9	10	11	12	13	14	15	16	17
21	КК-336-14		140.0	6290	300	300	300	0.98	0.39	258	12.24	$\frac{74.81}{9.81}$	0.4	13.42	100.87	15.45
22	КР-336-14		140.0	6290	300	300	300	1.00	0.40	268	12.24	$\frac{75.92}{10.12}$	0.5	18.34	107.0	16.46
23	КВК-372-14		140.0	6440	300	300	300	1.51	0.59	220	11.0	$\frac{41.98}{16.98}$	0.8	25.74	129.52	17.47

Примечания см. лист №1.

ТК	Колонны	СЕРИЯ ИИ-04-2
1971	Номенклатура	ВЕРСИЯ 8
		ЛИСТ 4

1	2	3	4	5	6	7	8	9	10	11	12	13	14	15	16	17
24	К8Р-372-14		140.0	6440	300	300	300	1.55	0.60	224	11.0	$\frac{85.2}{19.2}$	1.0	35.58	132.78	18.48
25	К8К-372-14		140.0	8650	300	300	300	1.98	0.79	183	15.1	$\frac{103.94}{15.94}$	0.8	24.64	144.48	19.49
26	К8Р-372-17		173.0	8650	300	300	400	2.02	0.81	193	15.10	$\frac{106.16}{18.16}$	1.0	34.48	156.74	20.50

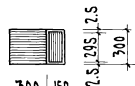
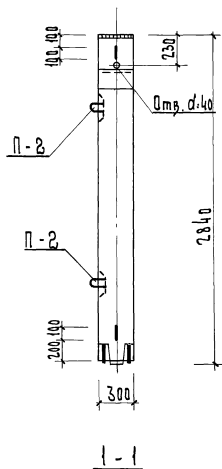
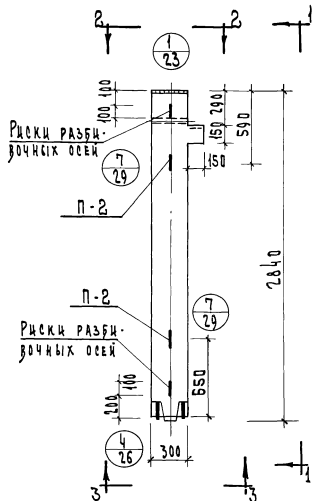
ПРИМЕЧАНИЯ см. лист №1.

ТК	КОЛОННЫ	СЕРИЯ ИИ-04-2
1971	НОМЕНКЛАТУРА	ВЫПУСК 8 ЛИСТ 5

1	2	3	4	5	6	7	8	9	10	11	12	13	14	15	16	17
27	КК-372-11		110.0	7890	300	300	300	1.81	0.72	135	12.52	$\frac{58.58}{16.98}$	0.8	25.74	97.64	21.51
28	КР-372-11		110.0	7890	300	300	300	1.85	0.74	130	12.52	$\frac{47.2}{19.2}$	1.0	35.58	96.30	22.52

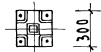
Примечания см. лист №1.

ТК	КОЛОНЫ	СЕРИЯ ИИ-04-2
1971	НОМЕНКЛАТУРА	ВЫПУСК 8 ЛИСТ 6



300 150

2 - 2



300

3 - 3

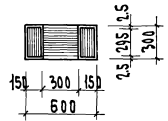
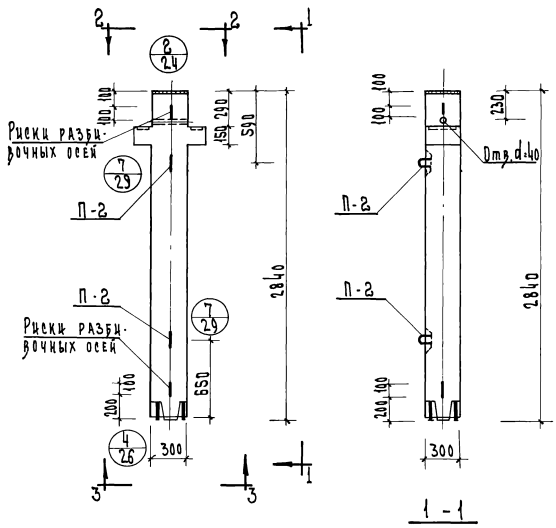
Показатели на 1 колонну

Марка колонн	Вес т	Марка бетона	Объем бет. м ³	Расход стали кг
КВК-336-14	0.65	300	0.26	77.03

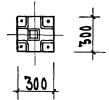
П Р И М Е Ч А Н И Я :

Армирование см. лист №30

ТК	Колонна КВК-336-14	Серия ИИ-09-2
1971	Опалубка	Выпуск 8 Лист 9



2 - 2



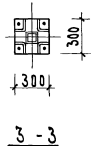
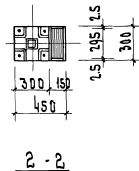
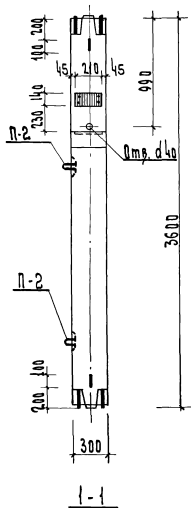
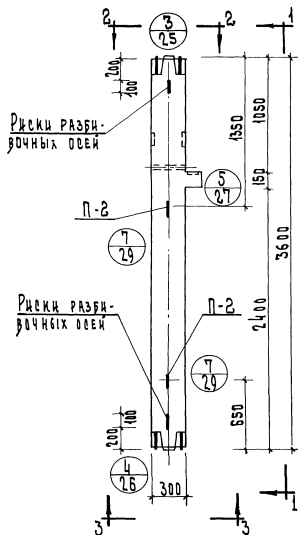
3 - 3

Показатели на 1 колонну				
Марка колонн	Вес т	Марка бетона	Об'ем вет. м ³	Расход арм. м ²
КВР-336-14	0.68	300	0.27	83.16

ПРИМЕЧАНИЯ:

Армирование см. лист № 31

ТК	Колонна КВР-336-14	серия
1971	оплаубка	Щ-04-2
		выпуск лист



Показатели на 1 колонну

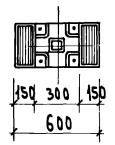
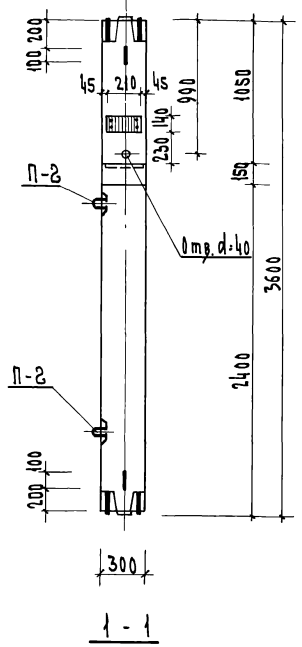
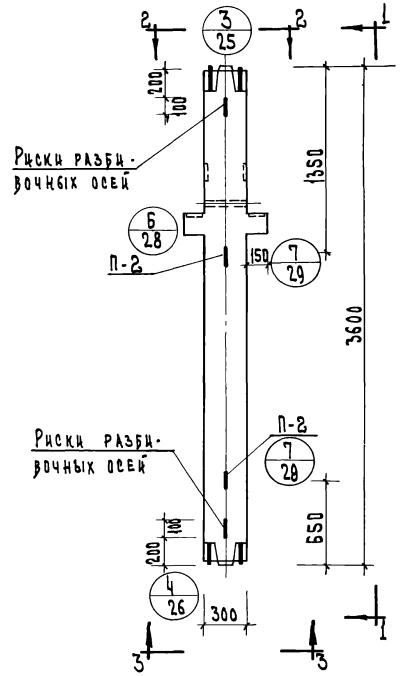
Марка колонны	Вес т	Марка бетона	Объем бет. м ³	Расход стали кг
ККК-336-14	0.80	300	0.33	69.69
ККК-336-23	0.80	400	0.33	135.69

Примечания:

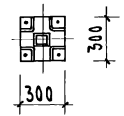
1. Армирование см. лист № 32, 33

ТК	Колонны	ККК-336-14; ККК-336-23	серия ИЧ-04-2
1071	О п а л у ф к а		лист 8 9

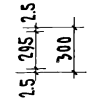
КОЛОДЦА ПОД ГР. ПИЩ. П. СЕРТ.



2-2



3-3



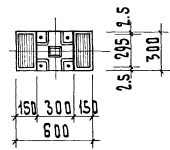
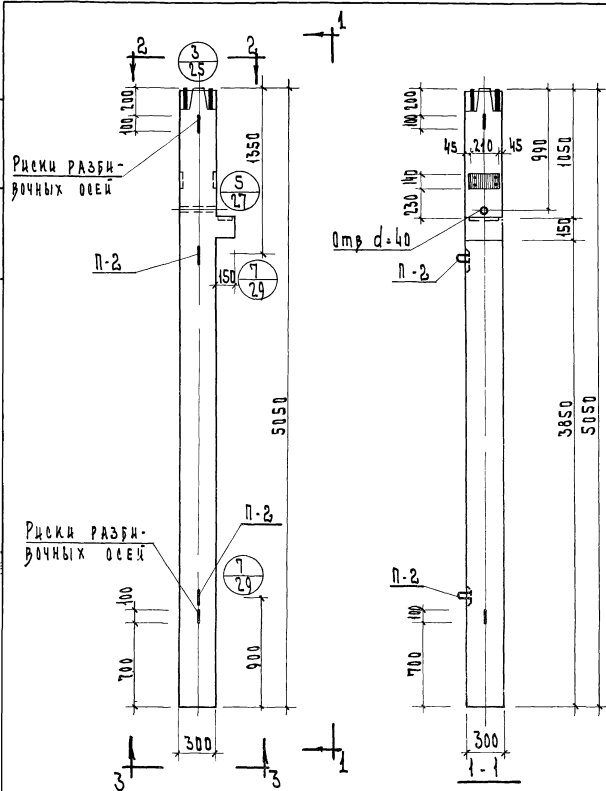
Показатели на 1 колонну

Марка колонны	Вес т	Марка бетона	Объем бет. м³	Расход стали, кг
Кер-336-14	0.83	300	0.34	75.82
Кер-336-17	0.83	400	0.34	75.82
Кер-336-23	0.83	400	0.34	141.82

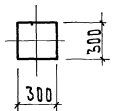
ПРИМЕЧАНИЕ

1. Армирование колодцы см. лист №34, 35

ТК	Колонны	Кер-336-14; Кер-336-17; Кер-336-23.	Серия ИК-04-2
1971	О П А Л У Б К А		Выпуск 8 Лист 10



2-2



3-3

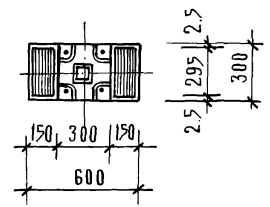
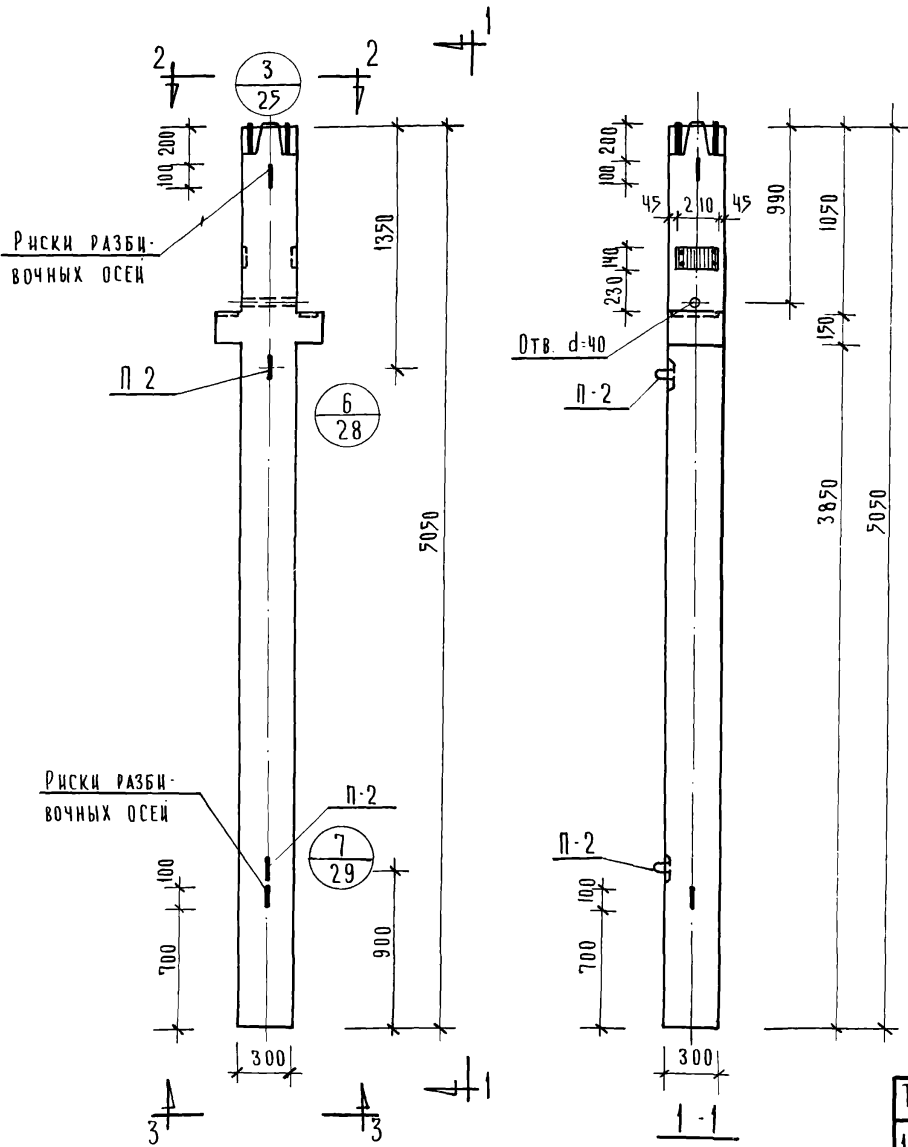
ПОКАЗАТЕЛИ НА 1 КОЛОННУ

МАРКА КОЛОННЫ	ВЕС Т	МАРКА БЕТОНА	ОБЪЕМ БЕТ. М ³	РАСХОД СТАЛИ КГ
КНК-336-14	1.12	300	0.46	84.49
КНК-336-17	1.12	400	0.46	84.49
КНК-336-23	1.12	400	0.46	172.79
КНК-336-28	1.12	400	0.46	254.49

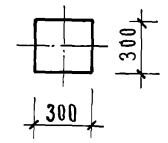
ПРИМЕЧАНИЯ:

1. Армирование см. лист №36, 37, 38.

ТК	КОЛОННЫ	КНК-336-14; КНК-336-23;	КНК-336-17; КНК-336-28;	ПЕРВЯ КВ-04-2
1071	ОПАЛУШКА			ВЫПУСК Лист 8 11



2-2



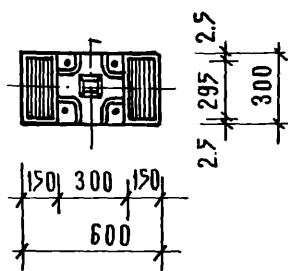
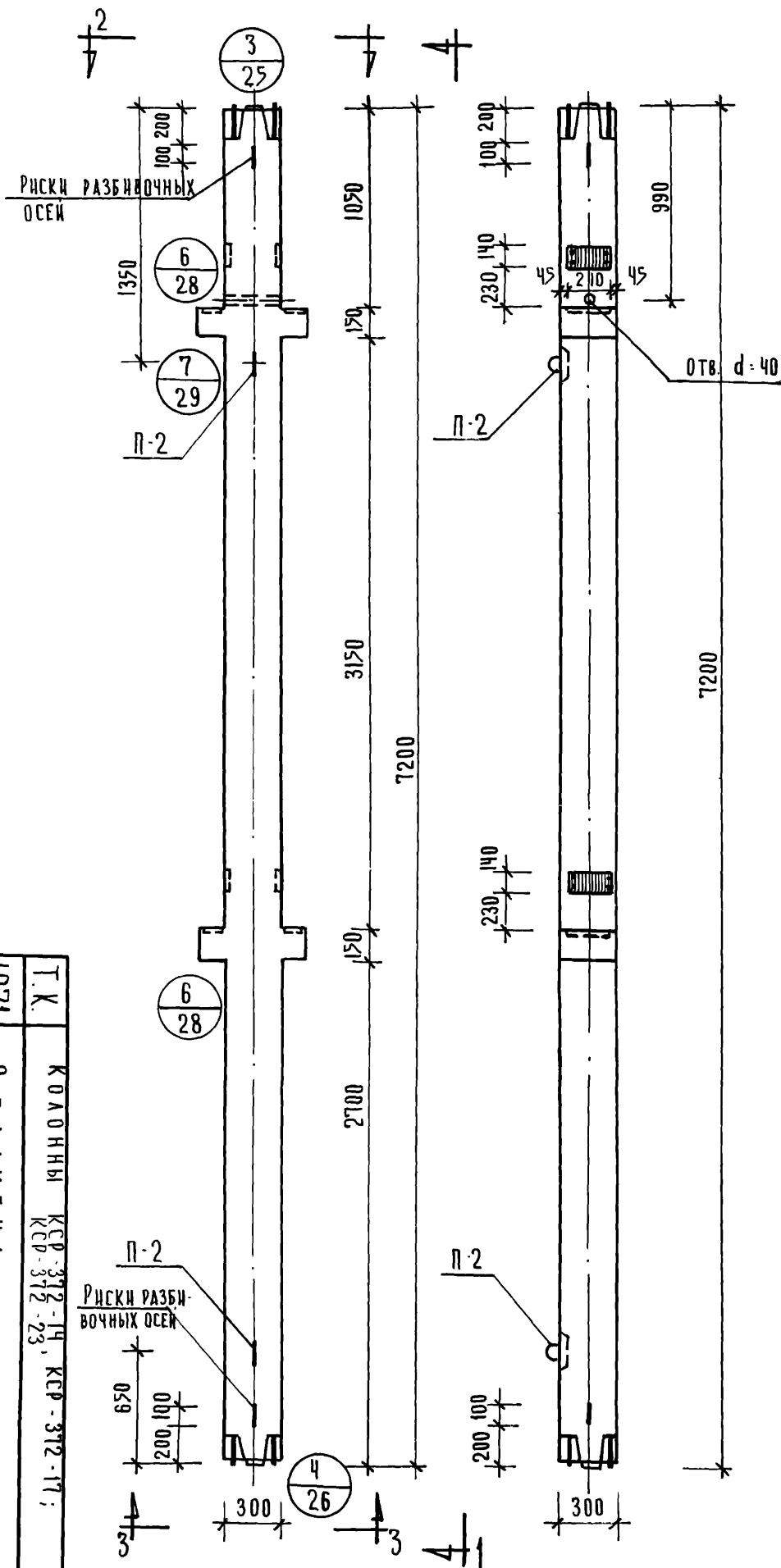
3-3

Показатели на 1 колонну

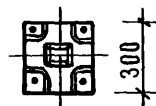
Марка колонны	Вес	Марка бетона	Объем бет. м ³	Расход стали кг
КНР-336-14	1.15	300	0.47	90.62
КНР-336-17	1.15	400	0.47	90.62
КНР-336-23	1.15	400	0.47	179.92
КНР-336-28	1.15	400	0.47	260.32

ПРИМЕЧАНИЯ:
Армирование см. лист №39,40,41

Т. К.	КОЛОННЫ КНР-336-14; КНР-336-17; КНР-336-23; КНР-336-28	СЕРИЯ ИИ-04-2
1971	О ПАЛУБКА	ВЫПУСК 8 ЛИСТ 12



2-2



300

3-3

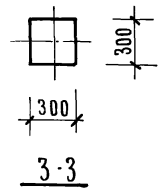
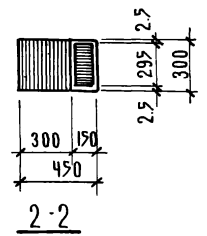
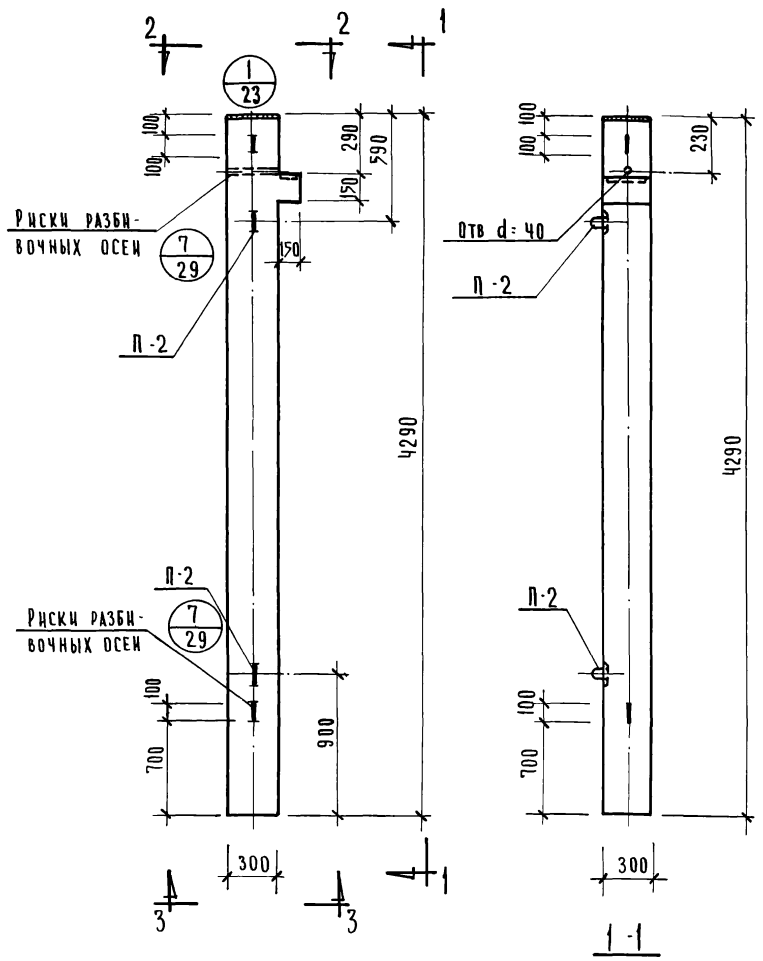
ПОКАЗАТЕЛИ НА 1 КОЛОННУ

МАРКА КОЛОНН	ВЕС Т	МАРКА БЕТОНА	ОБЪЕМ БЕТ М ³	РАСХОД СТАЛИ КГ
КСР-372-14	1.73	300	0.66	142.24
КСР-372-17	1.73	400	0.66	142.24
КСР-372-23	1.73	400	0.66	268.64

ПРИМЕЧАНИЯ:

АРМИРОВАНИЕ СМ. ЛИСТ № 43, 44

1971	Т.К.	КОЛОННЫ	КСР-372-14, КСР-372-17;
		ПАЛУБКА	КСР-372-23
			СТЕЖИ
			ИЛ-04-2
			ВЫПУСК
			8
			ЛИСТ
			14

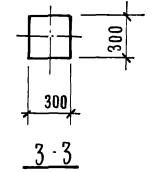
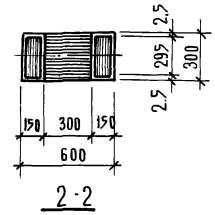
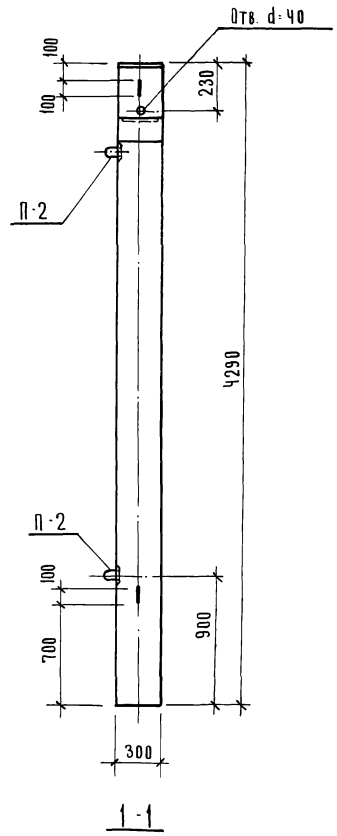
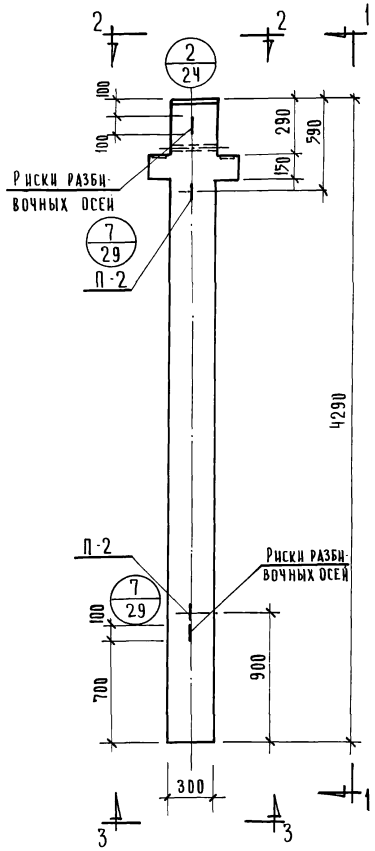


ПОКАЗАТЕЛИ НА 1 КОЛОННУ

МАРКА КОЛОНН	ВЕС Т	МАРКА БЕТОНА	ОБЪЕМ БЕТ. М ³	РАСХОД СТАЛИ КГ
КК-336-14	0.98	300	0.39	100.87

ПРИМЕЧАНИЯ:
 АРМИРОВАНИЕ СМ. НА ЛИСТЕ № 45

Т.К.	Колонна КК-336-14	СЕРИЯ	КК-04-2
1971	0 ПАЛУБКА	ВЫПУСК	ЛИСТ
		8	15



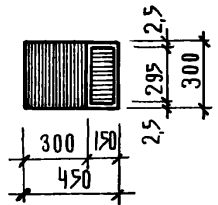
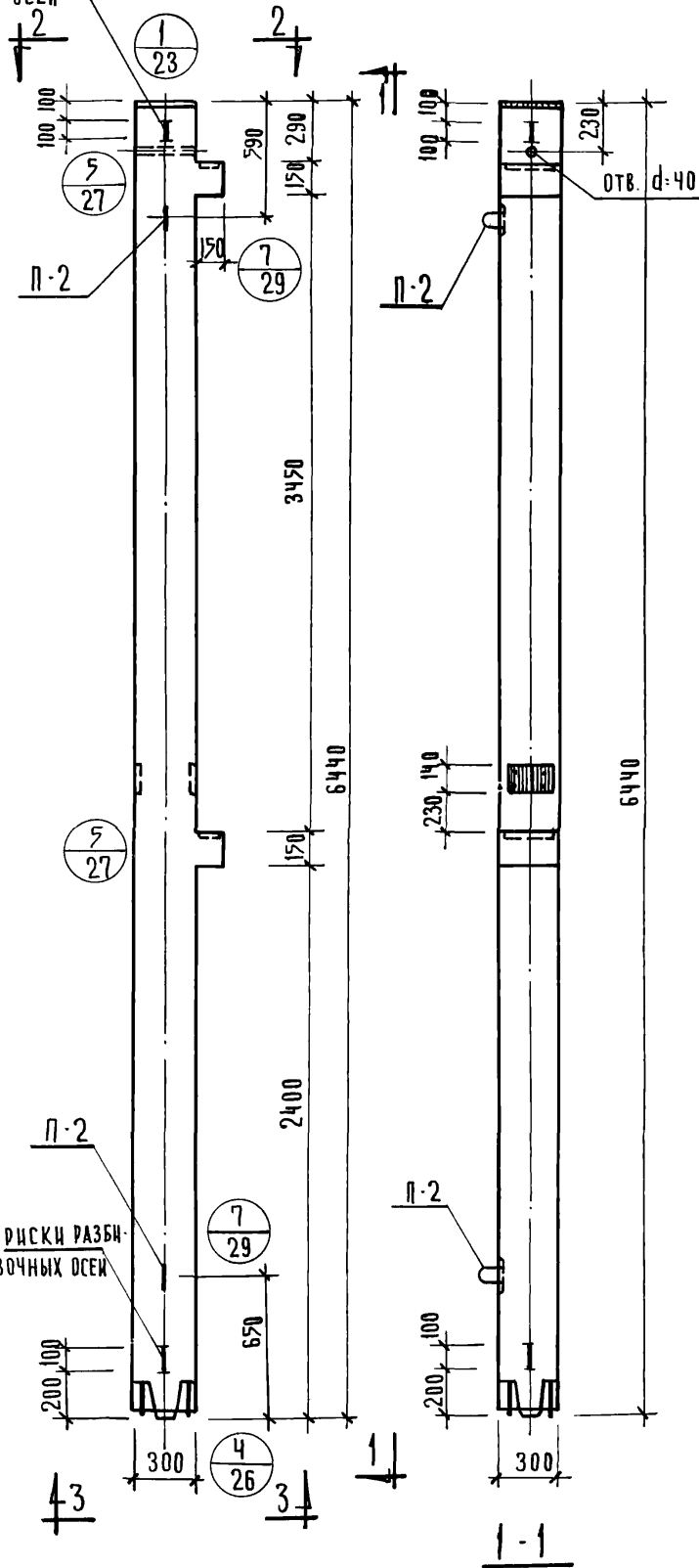
Показатели на 1 колонну

Марка колонн	Вес т	Марка бетона	Объем бет. м ³	Расход стали кг
КР-336-14	1.0	300	0.40	107.0

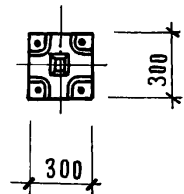
П Р И М Е Ч А Н И Я:
 Армирование см. на листе № 46.

Т.К	Колонна КР-336-14	серия	4И-04-2
1971	0 п а л у б к а	выпуск	лист
		8	16

РИСКИ РАЗБИ-
ВОЧНЫХ ОСЕЙ



2-2



3-3

ПОКАЗАТЕЛИ НА 1 КОЛОННУ

МАРКА КОЛОННЫ	ВЕС Т	МАРКА БЕТОНА	ОБЪЕМ БЕТ. М ³	РАСХОД СТАЛИ КГ
КВК-372-14	1.51	300	0.59	129.52

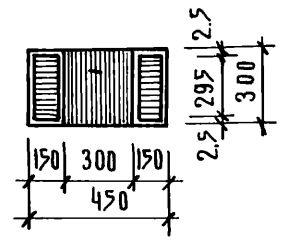
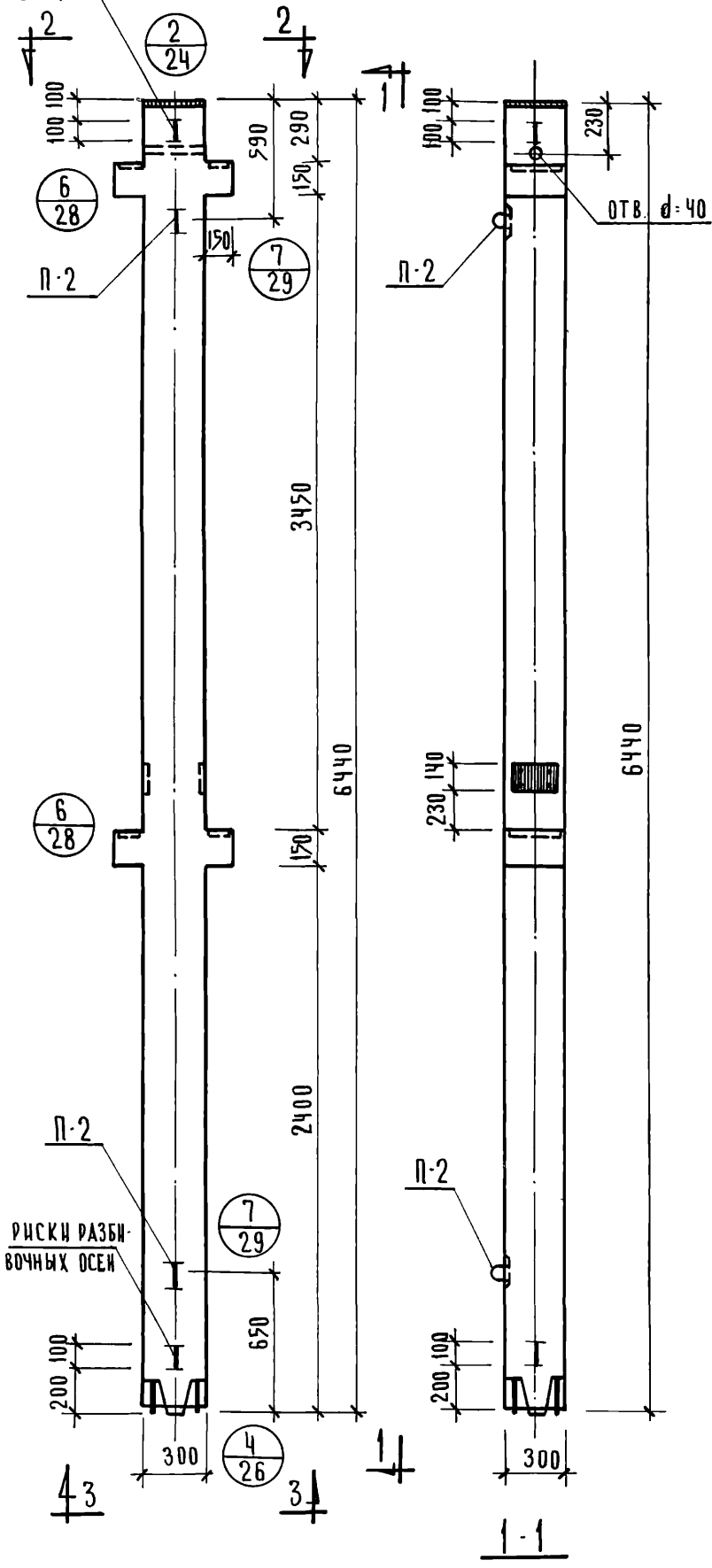
ПРИМЕЧАНИЯ:

АРМИРОВАНИЕ СМ. ЛИСТ №47

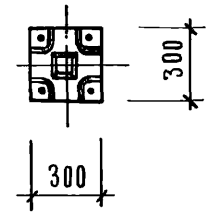
1971	Т.К	КОЛОННА КВК-372-14	СЕРИЯ К
	О ПЛАУБКА		И П. 04-2
			ВЫПУСК ЛИСТ
			8 17

118099 25

РИСКИ РАЗБИ-
ВОЧНЫХ ОСЕЙ



2-2



3-3

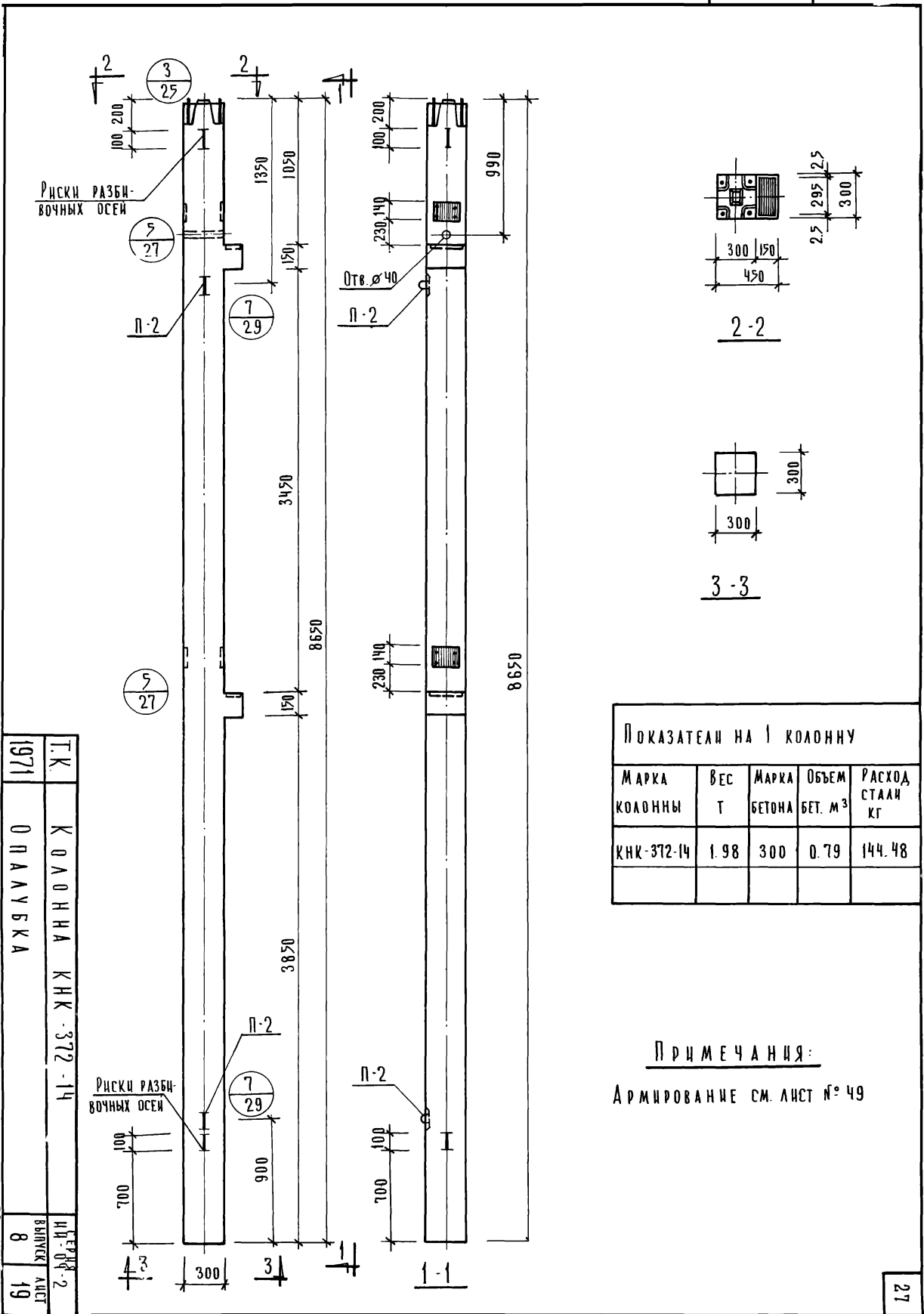
ПОКАЗАТЕЛИ НА 1 КОЛОННУ				
МАРКА КОЛОННЫ	ВЕС Т	МАРКА БЕТОНА	ОБЪЕМ БЕТ. М ³	РАСХОД СТАЛИ КГ
КВР-372-14	1.55	300	0.60	132.78

ПРИМЕЧАНИЯ:

АРМИРОВАНИЕ СМ. ЛИСТ № 48

1971	Т.К.	КОЛОННА КВР-372-14	№ чертежа - 2
		О ПЛАУБКА	8
			18

118009 27



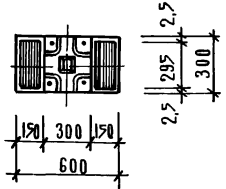
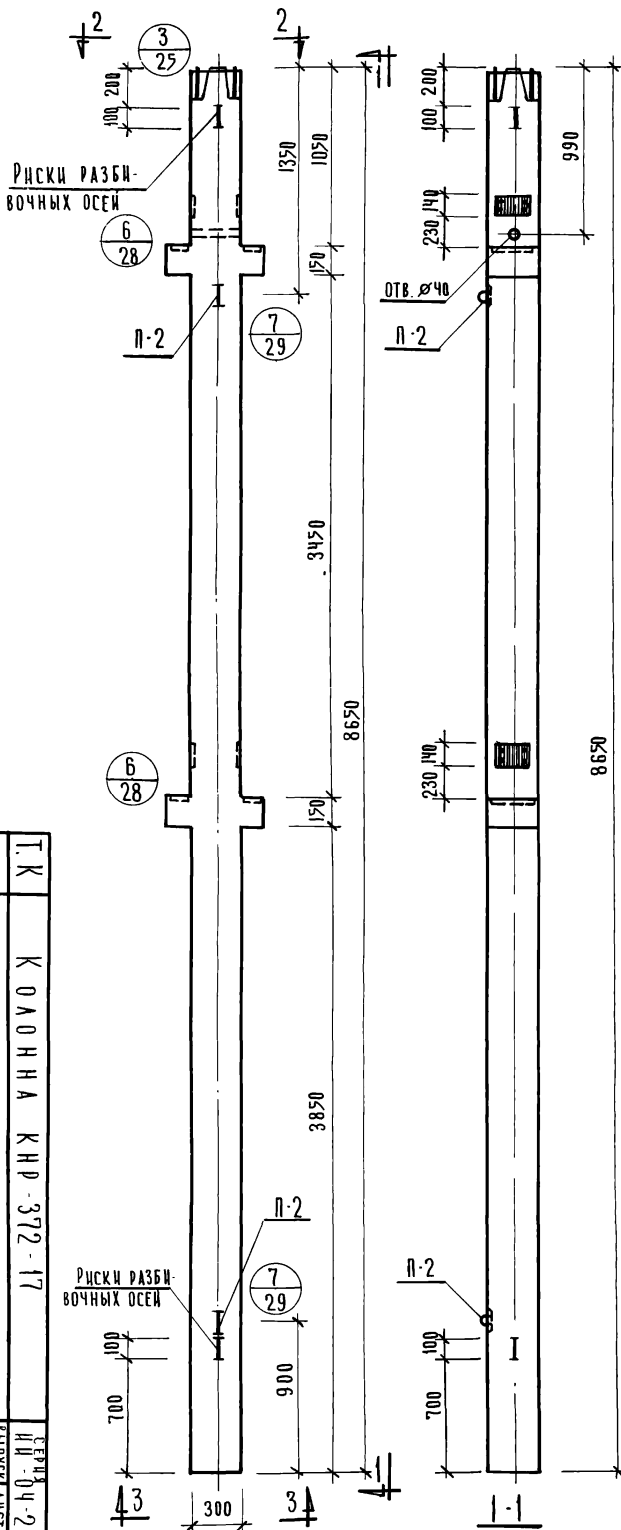
1971	Т.К	КОЛОННА КНК-372-14	ИН-04-2
		ОПАЛУБКА	ВЫПЕЧ. ЛУБТ
			8
			19

Показатели на 1 колонну

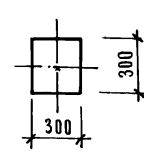
Марка колонны	Вес т	Марка бетона	Объем бет. м ³	Расход стали кг
КНК-372-14	1.98	300	0.79	144.48

ПРИМЕЧАНИЯ:
Армирование см. лист № 49

11808 28



2-2



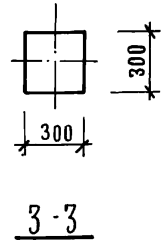
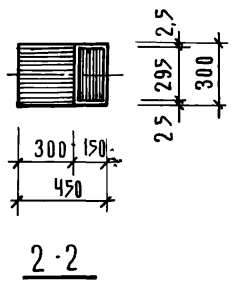
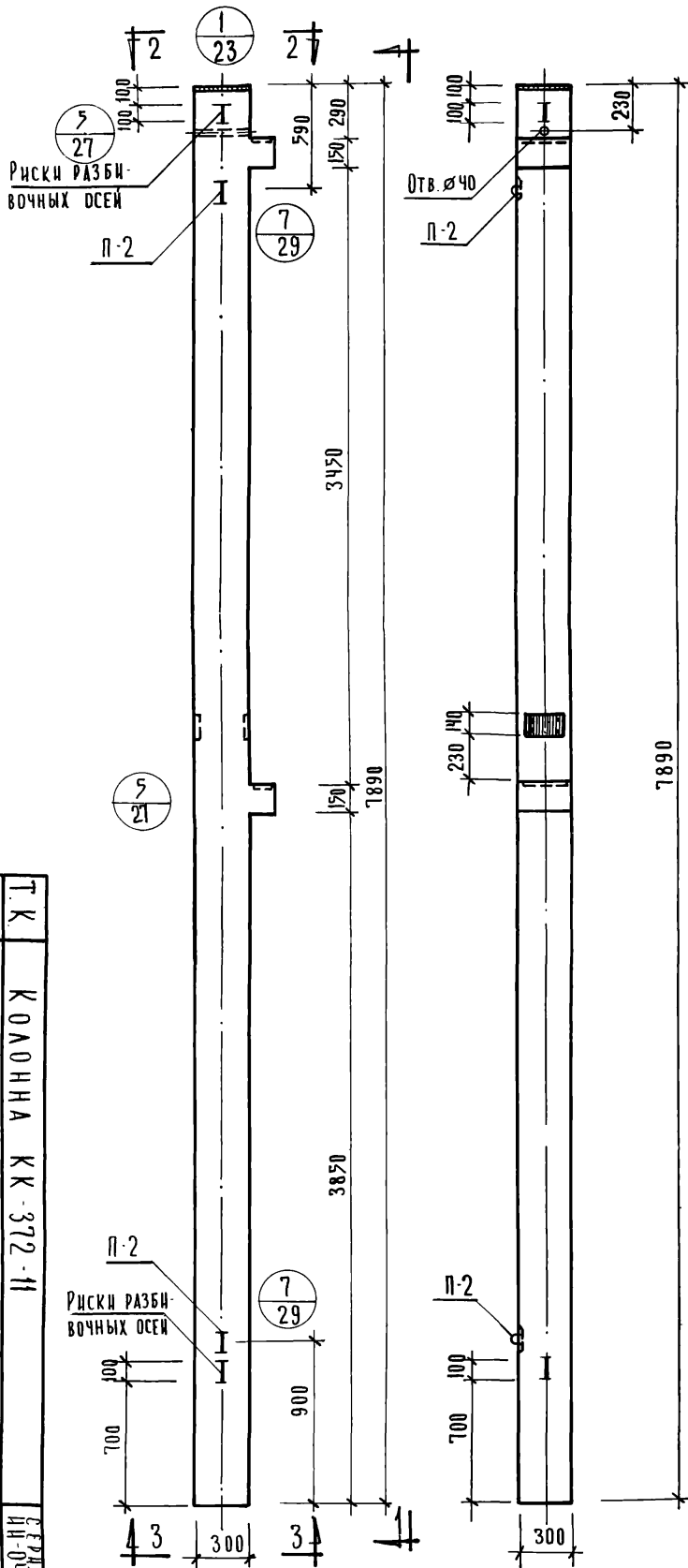
3-3

Показатели на 1 колонну				
Марка колонны	Вес т	Марка бетона	Объем бет. м ³	Расход стали кг
КНР-372-17	2.02	400	0.81	156.74

Примечания:
Армирование см. лист №90

1971	Т.К	КОЛОННА КНР-372-17
	0	ПАЛЫЖКА
		СЕРИЯ ИЛ-04-2
		Виджет лист 8
		лист 20

19809 29



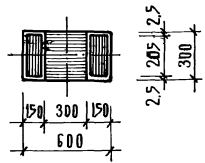
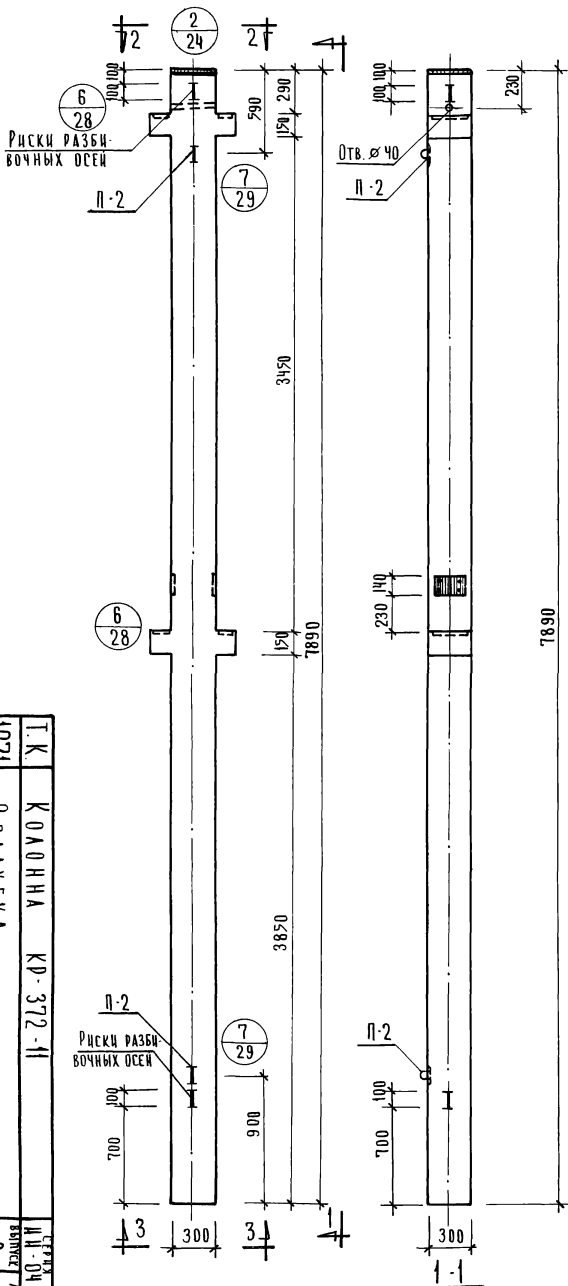
ПОКАЗАТЕЛИ НА 1 КОЛОННУ

МАРКА КОЛОННЫ	ВЕС Т	МАРКА БЕТОНА	ОБЪЕМ БЕТ. М ³	РАСХОД СТАЛИ КГ
КК-372-II	1.81	300	0.72	97.64

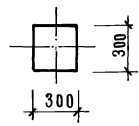
ПРИМЕЧАНИЯ:
 АРМИРОВАНИЕ СМ. ЛИСТ №: 91

1971	Т.К	КОЛОННА КК-372-II	С.Ф.Д.А.
		ОПЛАТКА	И.И.-О.Ч.-2
			ВЫПУСК ЛИСТ
			8
			21

11808 30



2-2



3-3

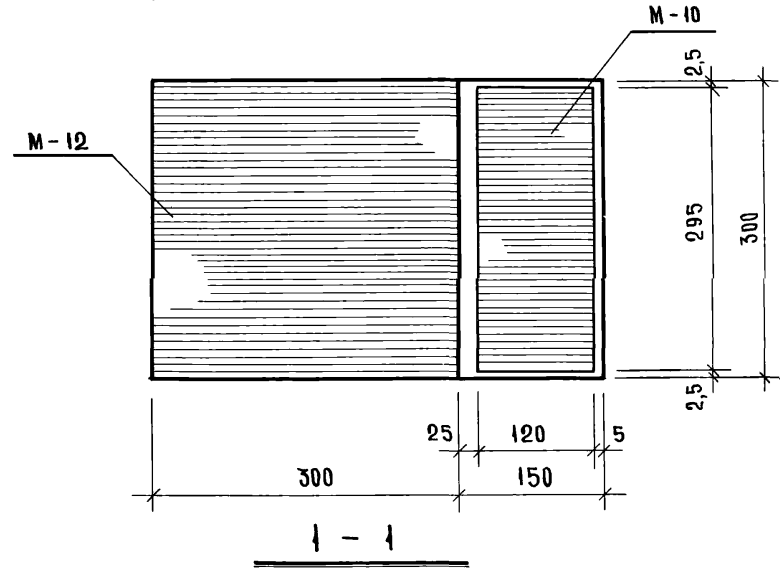
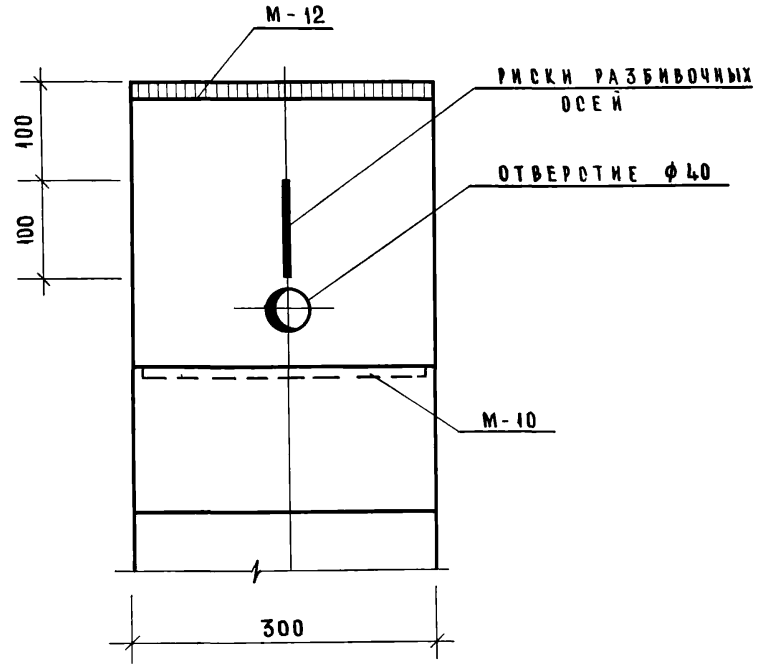
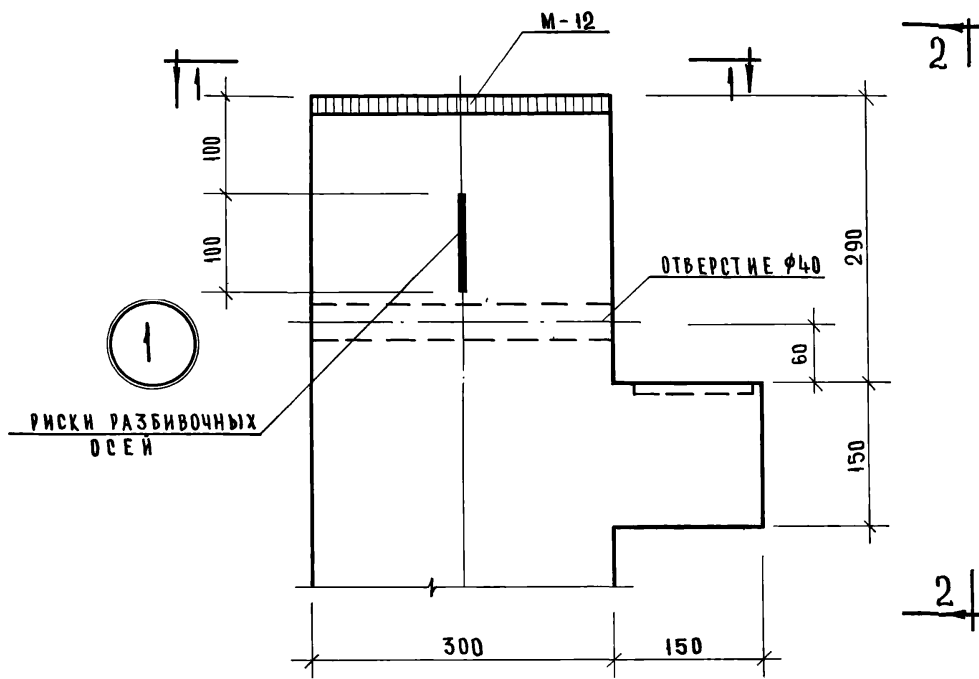
Показатели на 1 колонну				
Марка колонны	Вес т	Марка бетона	Объем бет. м ³	Расход стали кг
КР-372-11	1.85	300	0.74	96.30

ПРИМЕЧАНИЯ:

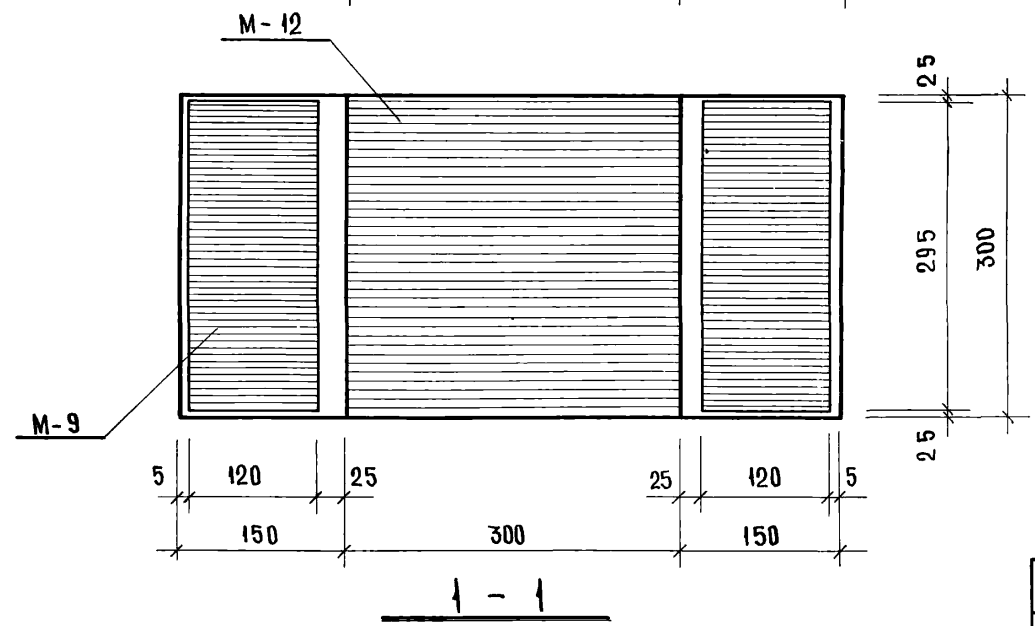
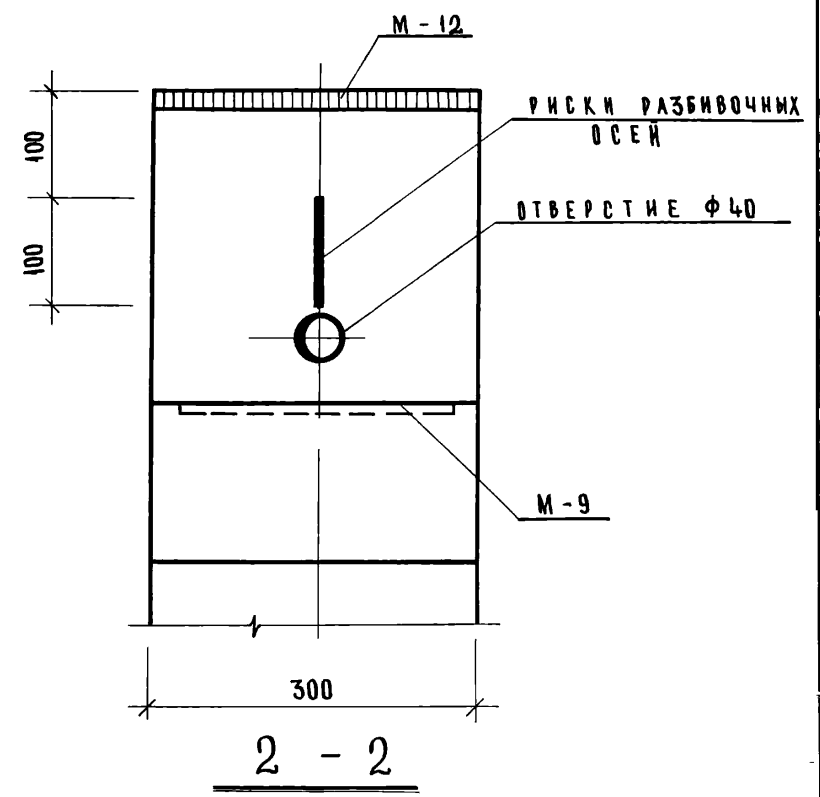
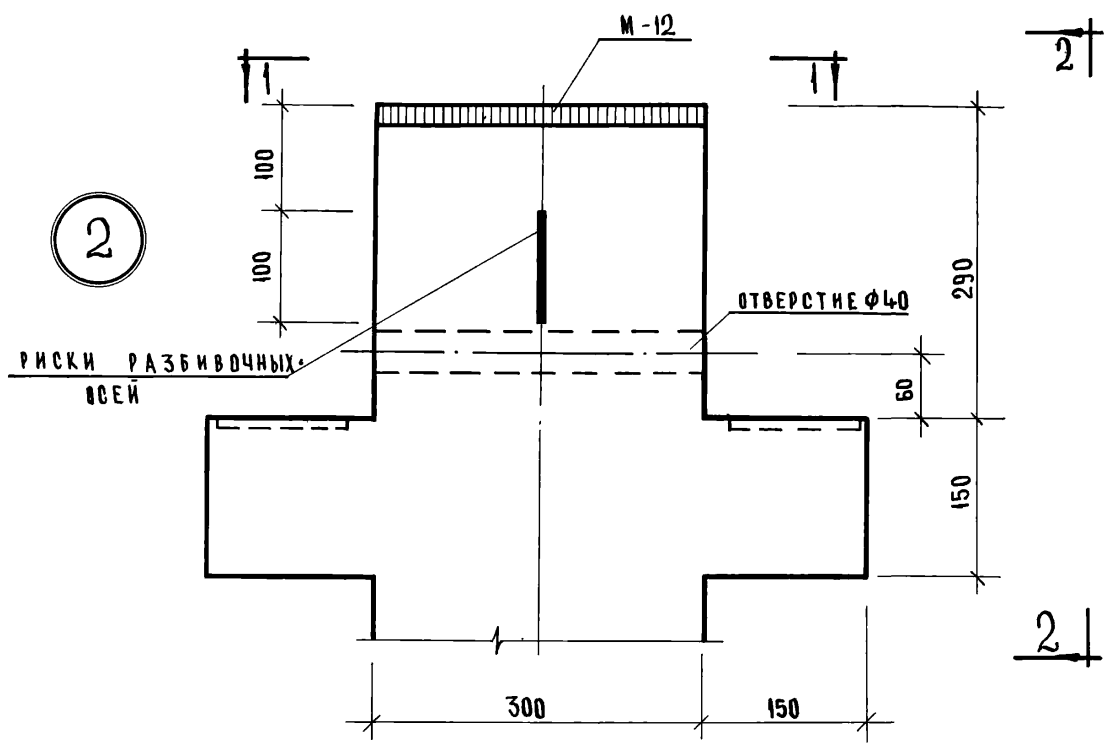
Армирование см. лист № 92

1971	Т.К.	КОЛОННА КР-372-11	Стр. 2
		О ПЛАТФОРМА	Лист 22
			8

14004 31



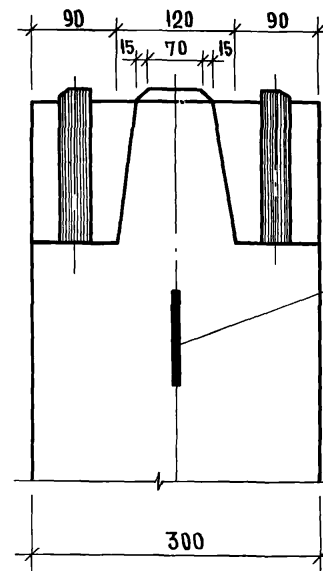
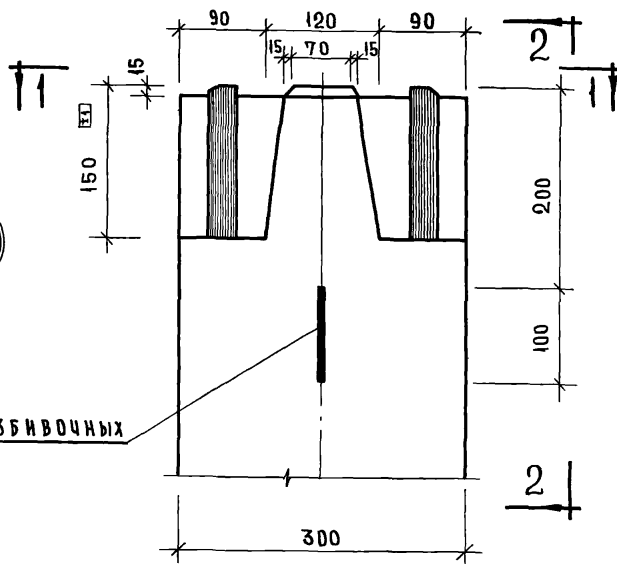
ТК	КОЛОНЫ	СЕРИЯ
1971	ОПАЛУБКА. ЧЗЕЛ 1	НИ-04-2
		ВЫПУСК ЛИСТ
		8 23



ТК	КОЛОНЫ	СЕРИЯ
1971	ОПАЛУБКА. УЗЕЛ 2.	ИИ-04-2
		ВЫПУСК
		8
		ЛИСТ
		24

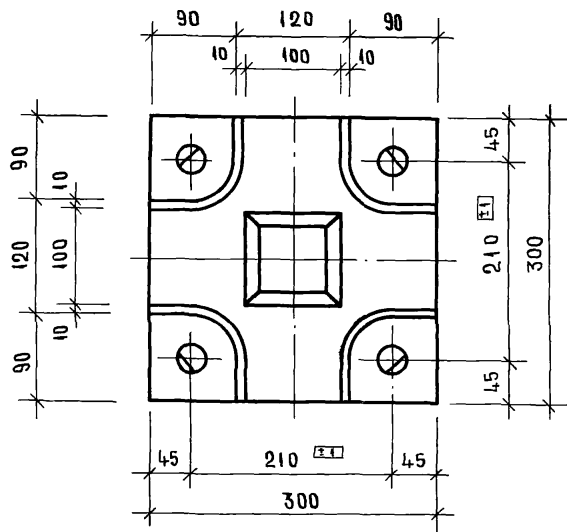
3

РИСКИ РАЗБИВОЧНЫХ
ОСЕЙ



РИСКИ РАЗБИВОЧНЫХ
ОСЕЙ

2 - 2

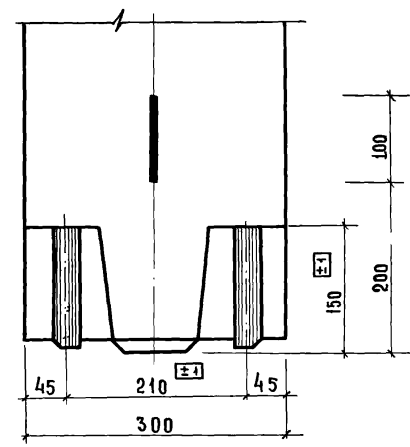
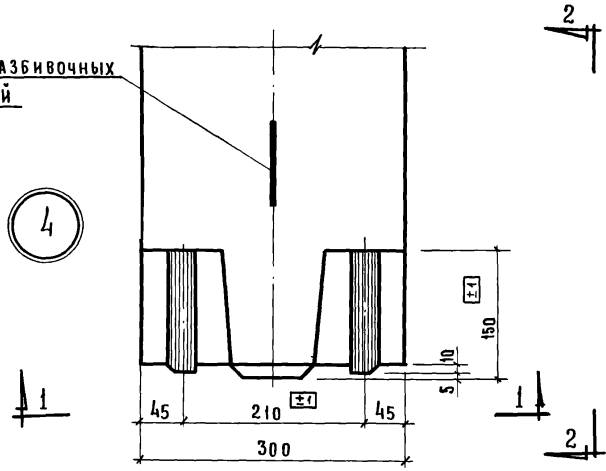


1 - 1

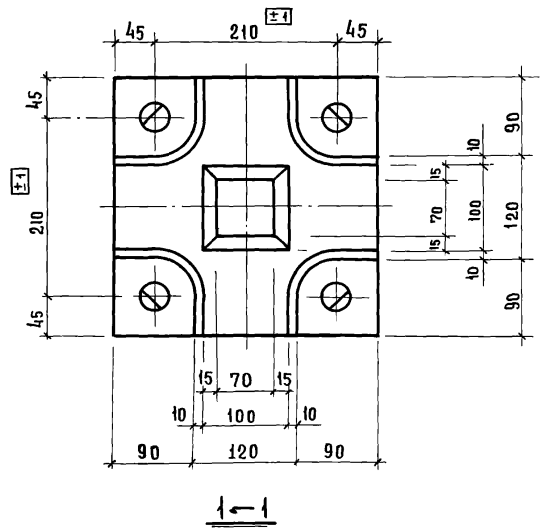
Т К	КОЛОННЫ	СЕРИЯ ИИ-04-2
1971	ОПАЛУБКА ЧИЕЛ 3	ВЫПУСК 6 ЛИСТ 25

ИИИ / 1 / 1971

РИСКИ РАЗБИВОЧНЫХ
ОСЕЙ

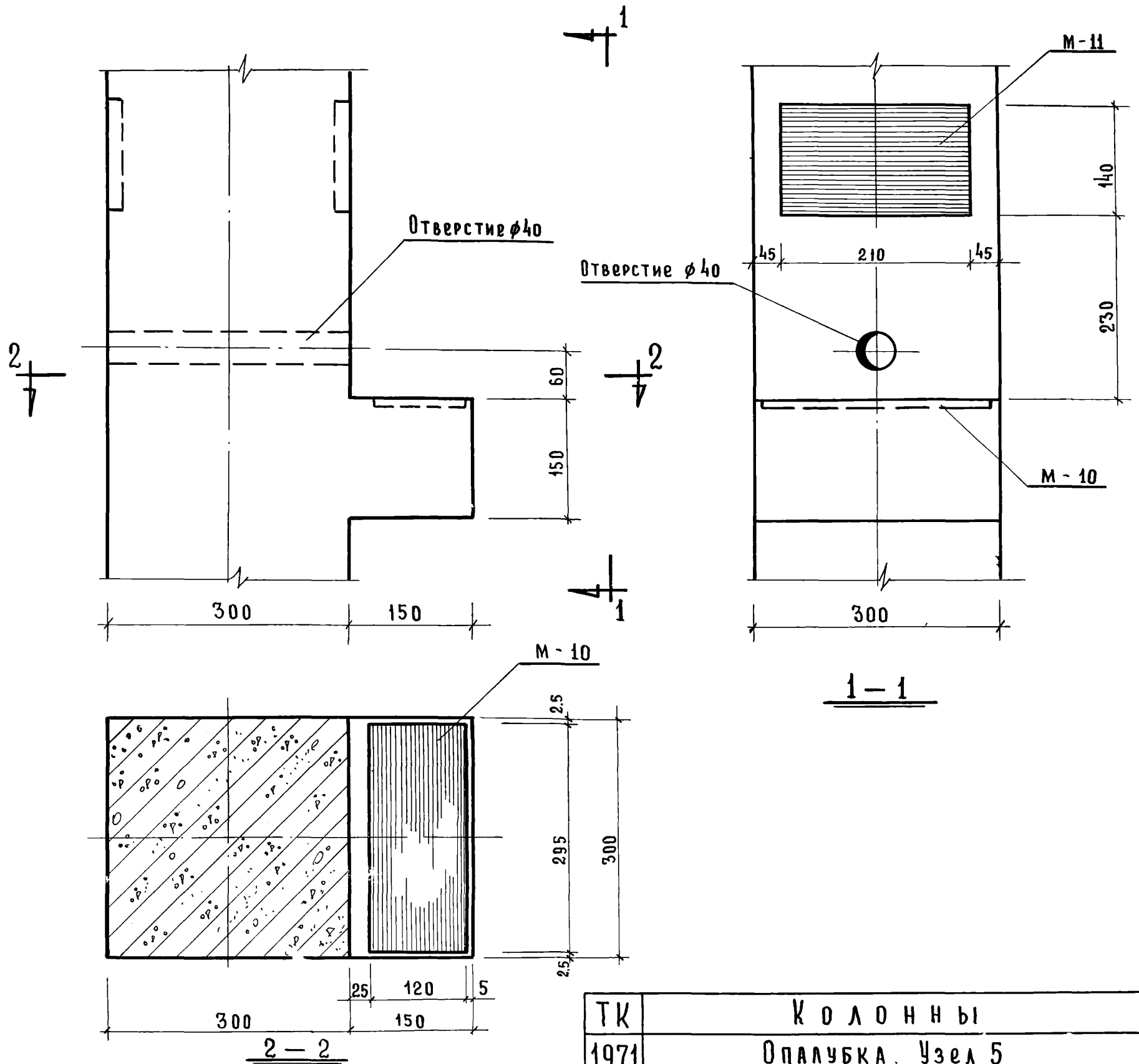


2-2



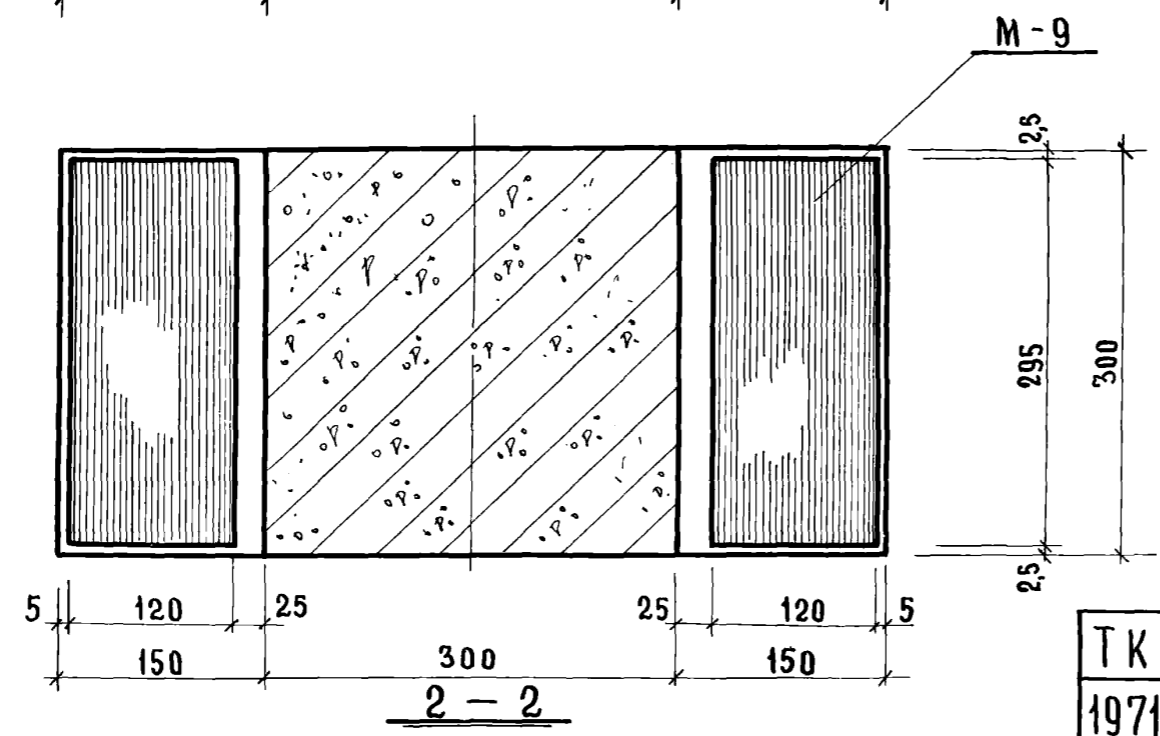
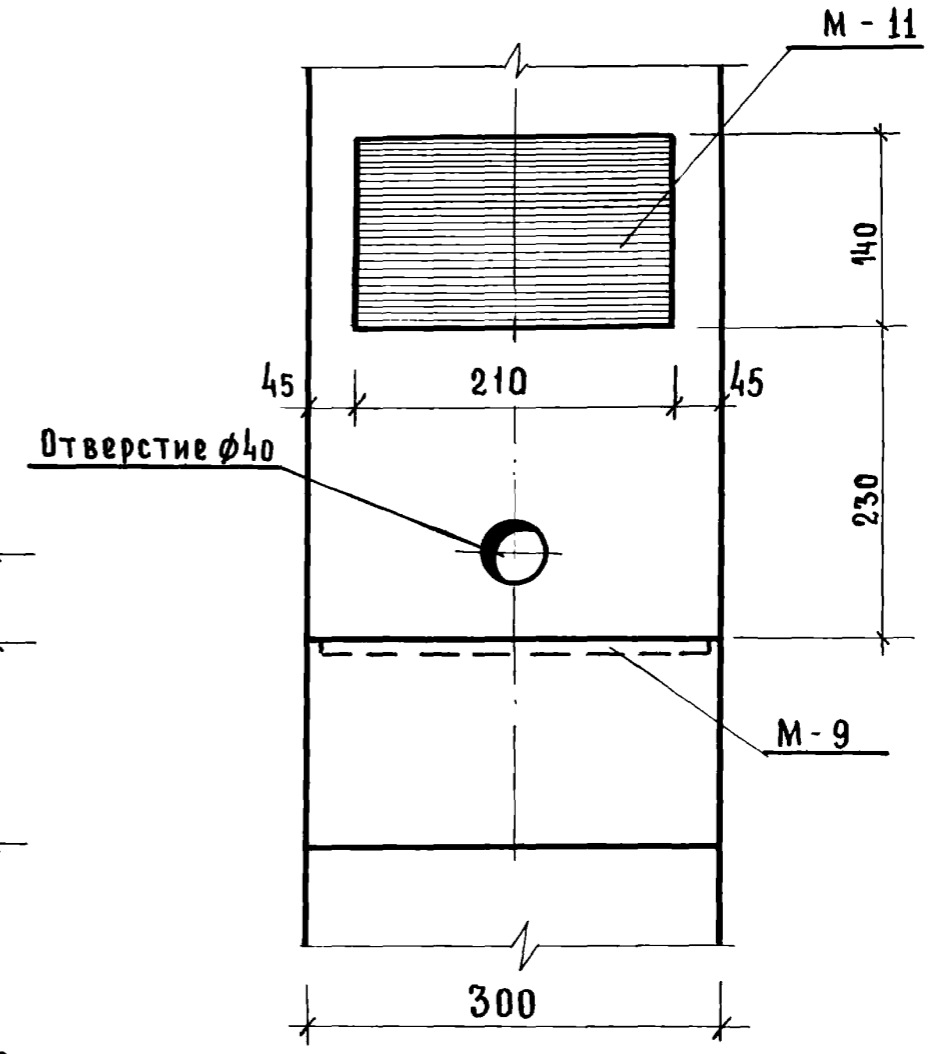
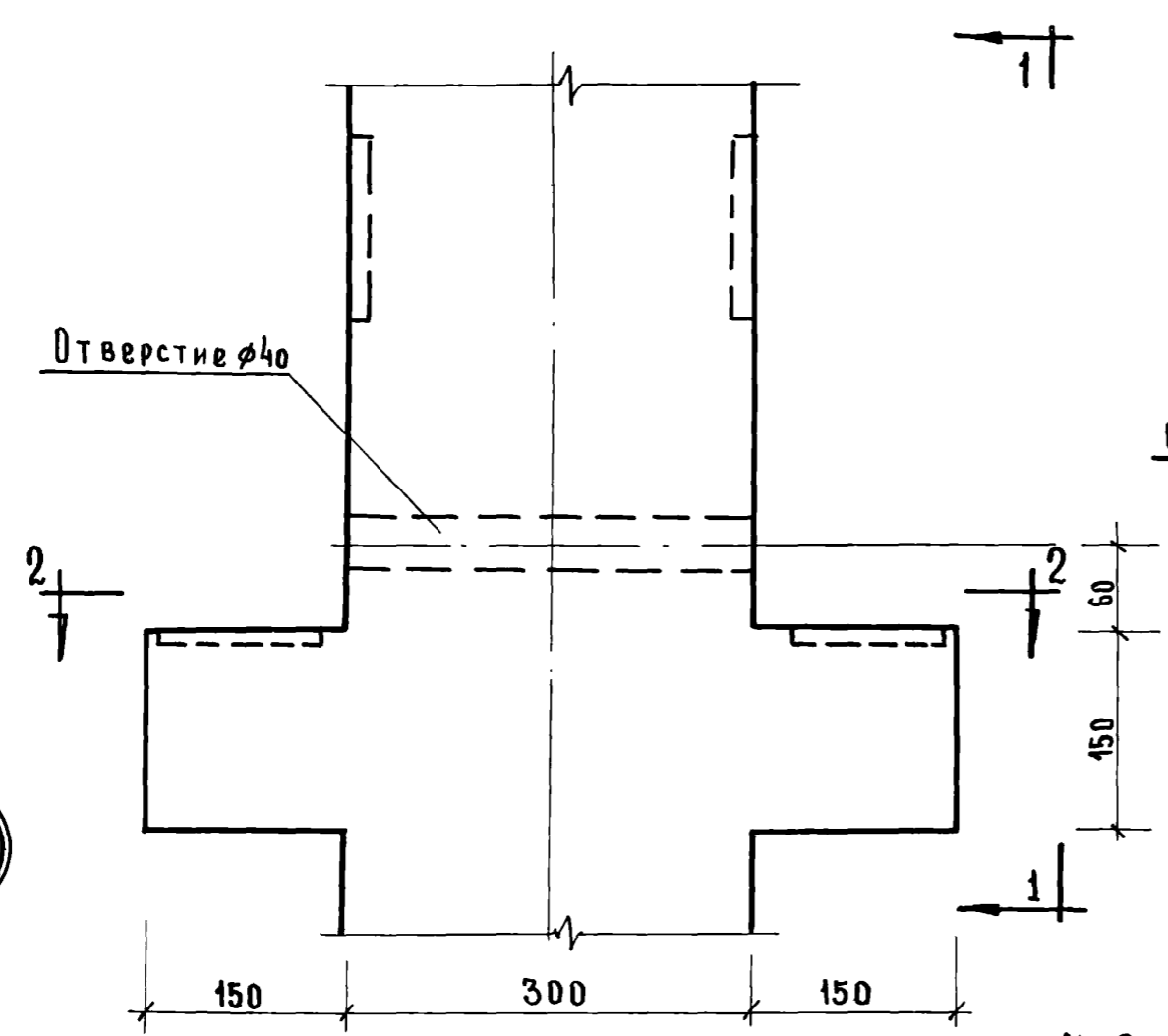
Т.К	КОЛОНЫ	СЕРИЯ ИИ-04-2
1971	Опалубка. Узел 4	Выпуск 8 Лист 26

5



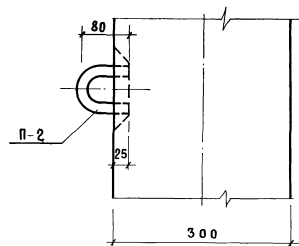
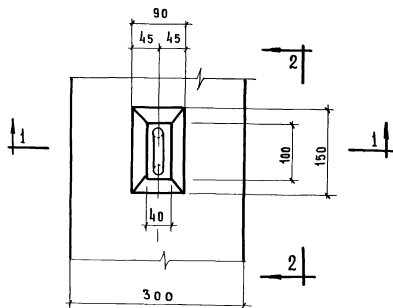
ТК	КОЛОННЫ	СЕРИЯ	ИИ-04-2
1971	ОПАЛУБКА. Узел 5	ВЫПУСК	ЛИСТ
		8	27

6

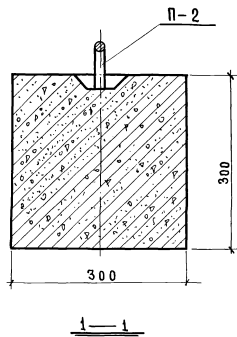


ТК	КОЛОННЫ	Серия	ИИ-04-2
1971	ОПАЛУБКА. Узел 6	Выпуск	Лист
		8	28

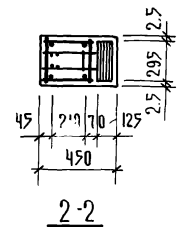
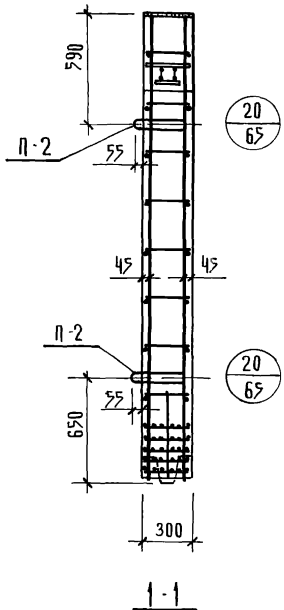
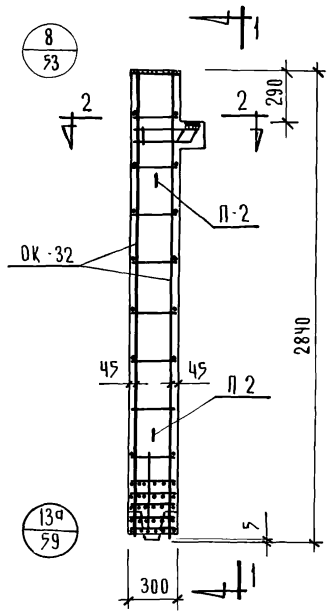
7



2—2



ТК	КОЛОННЫ	СЕРИЯ НИ - 04 - 2
1971	ОПАЛУБКА. Узел 7	Выпуск 8 Лист 29



**СПЕЦИФИКАЦИЯ МАРК
АРМАТУРНЫХ ИЗДЕЛИЙ
НА ОДНУ КОЛОННУ**

МАРКА КОЛОННЫ	МАРКА ИЗДЕЛИЯ	К-ВО ШТУК	ВЕС, КГ		№№ СЕРИИ ВЫПУСК. ЛИСТ
			1 ШТ.	ВСЕХ	
КВК-336-14	ОК-32	1	72.63	72.63	СЕРИЯ ИИ-04-2 В.10 Ч.1 ЛИСТ 12
	П-2	2	2.00	4.00	СЕРИЯ ИИ-04-2 В.10 Ч.II ЛИСТ 18
	С-6	2	0.20	0.40	
			ИТОГО:		
			77.03		

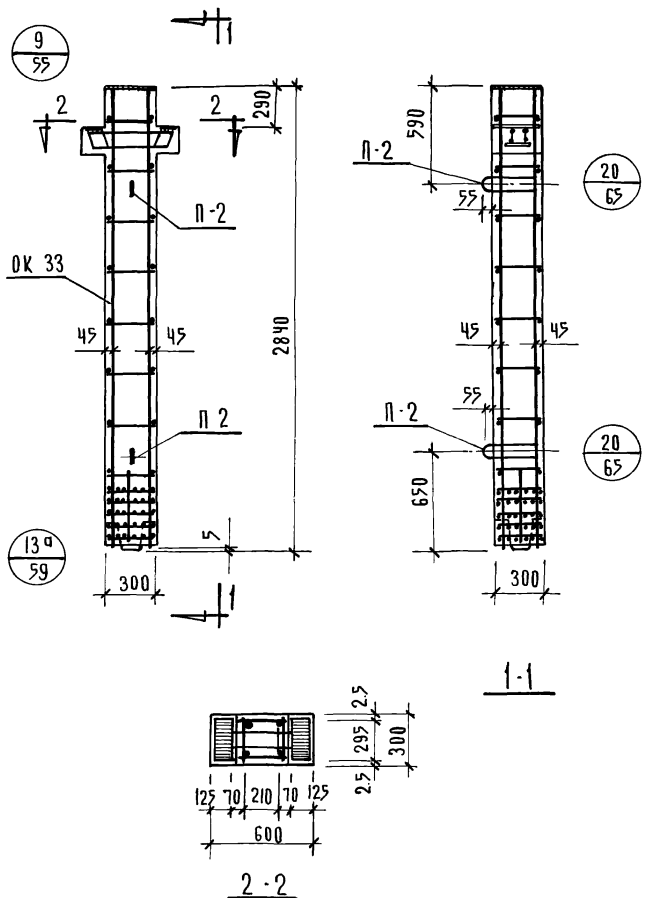
ВЫБОРКА СТАЛИ НА ОДНУ КОЛОННУ

МАРКА КОЛОННЫ	ГОРЯЧЕКАТАНАЯ АРМАТУРНАЯ СТАЛЬ ГОСТ 2781-61*								ПРОКАТ В С Т 3 ПС ГОСТ 380-71			СТАЛЬ ГОСТ 6727-53		ВСЕГО			
	А-III				А-I												
	Ø мм					Ø мм			Ø мм			Ø мм					
	25	22	10	6	-	ИТОГО	16	8	6	ИТОГО	14	12	10		ИТОГО	4	ИТОГО
КВК-336-14	47.44	4.72	0.45	2.8	-	55.41	4.0	3.4	0.4	7.8	2.14	8.50	2.78	13.42	0.4	0.4	77.03

ПРИМЕЧАНИЯ:

- 1 Опалубку колонны см. лист № 7
- 2 Сетки С-6 в консоли колонны условно не показаны. см. узел на листе № 53

Т.К.	КОЛОННА КВК-336-14	СЕРИЯ ИИ-04-2
1971	АРМИРОВАНИЕ	ВЫПУСК ЛИСТ 8 30



**СПЕЦИФИКАЦИЯ МАРК
АРМАТУРНЫХ ИЗДЕЛИЙ
НА ОДНУ КОЛОННУ**

МАРКА КОЛОННЫ	МАРКА ИЗДЕЛИЯ	К-ВО ШТУК	ВЕС, КГ		ИМ. СЕРИИ В ВЫПУСК ЛИСТ
			ШТ	ВСЕХ	
КВР-336-14	OK-33	1	78.66	78.66	СЕРИЯ ИИ-04-2 В.10 Ч.1 ЛИСТ 33
	П-2	2	2.0	4.0	СЕРИЯ ИИ-04-2 В.10 Ч.1 ЛИСТ 18
	С-5	2	0.25	0.5	СЕРИЯ ИИ-04-2 В.10 Ч.1 ЛИСТ 18
ИТОГО				83.16	

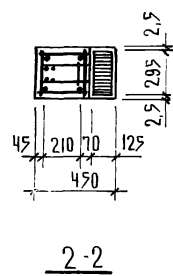
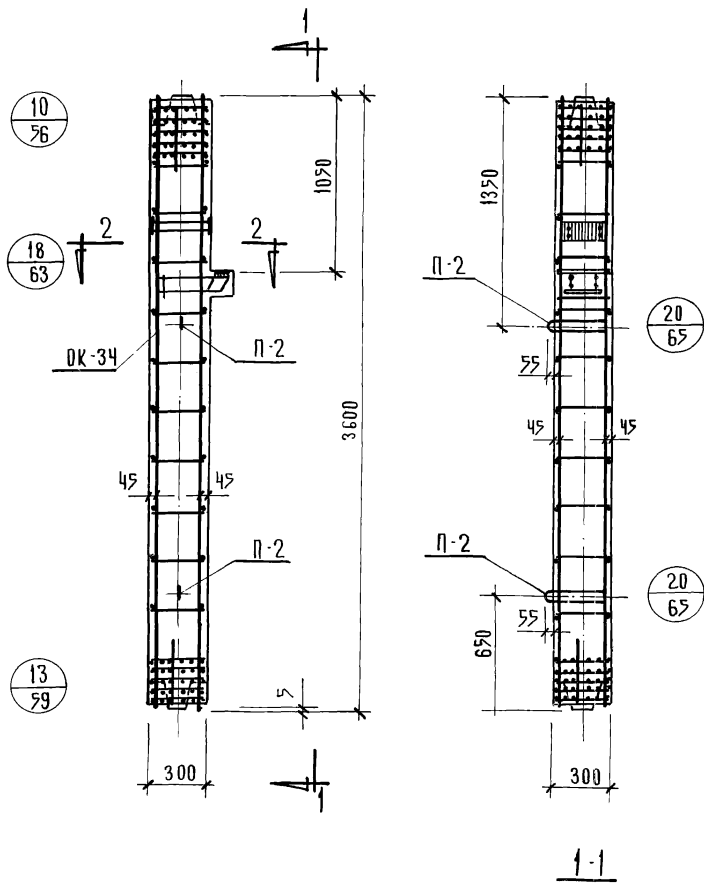
ВЫБОРКА СТАЛИ НА ОДНУ КОЛОННУ

МАРКА КОЛОННЫ	ГОРЯЧЕКАТАНАЯ АРМАТУРНАЯ СТАЛЬ ГОСТ 5781-67*						ПРОКАТ В СЗ ПС ГОСТ 380-71			СТАЛЬ В I ГОСТ 6721-53		ВСЕГО					
	А-III			А-I													
	Ø мм		ИТОГО	Ø мм		ИТОГО	δ мм		ИТОГО	Ø мм							
КВР-336-14	25	22		10	6		-	ИТОГО		16	8	6	ИТОГО	14	12	10	ИТОГО
	47.44	6.02	0.26	2.8	-	56.52	4.0		3.4	0.40	7.80	4.28		8.50	5.56	18.34	

ПРИМЕЧАНИЯ:

1. Опалубку колонны см лист №8
2. Сетки С-5 в консолях колонны условно не показаны. см. узел на листе №55

Т.К.	Колонна КВР-336-14	СЕРИЯ ИИ-04-2
1971	Армирование	ВЫПУСК 8 ЛИСТ 31



**СПЕЦИФИКАЦИЯ МАРК
АРМАТУРНЫХ ИЗДЕЛИЙ
НА ОДНУ КОЛОННУ**

МАРКА КОЛОННЫ	МАРКА ИЗДЕЛИЯ	К-ВО ШТУК	ВЕС, КГ		№ СЕРИИ ВЫПУСК ЛИСТ
			1 ШТ.	ВСЕХ	
КСК-336-14	ОК-34	1	65,29	65,29	СЕРИЯ ИИ-04-2 В.10.4 ЛИСТ 34
	П-2	2	2.0	4.0	СЕРИЯ ИИ-04-2 В.10.4 ЛИСТ 18
	С-6	2	0.2	0.4	СЕРИЯ ИИ-04-2 В.10.4 ЛИСТ 18
			ИТОГО	69.69	

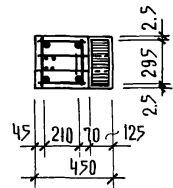
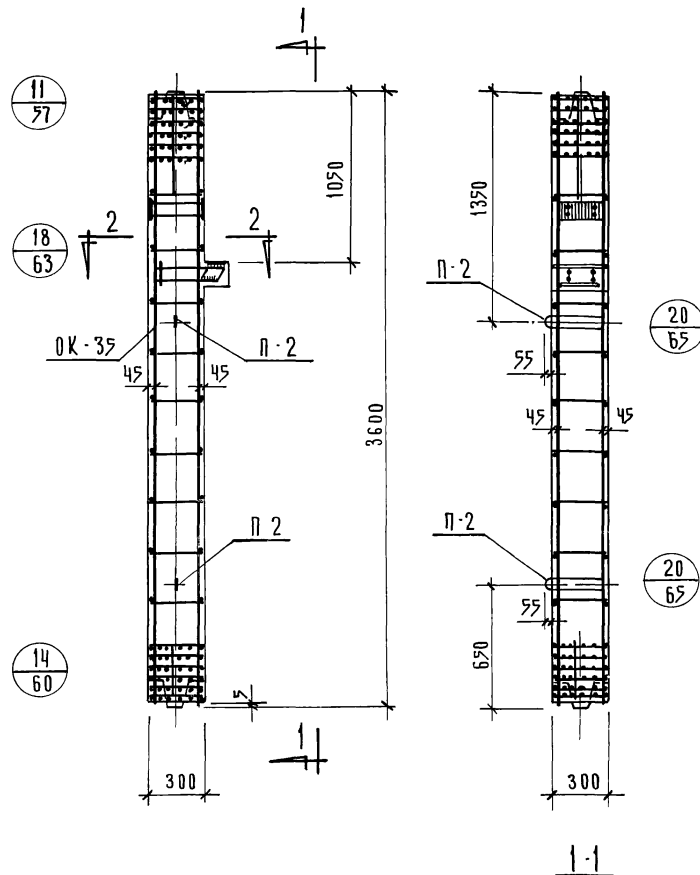
ВЫБОРКА СТАЛИ НА ОДНУ КОЛОННУ

МАРКА КОЛОННЫ	ГОРЯЧЕКАТАНАЯ АРМАТУРНАЯ СТАЛЬ ГОСТ 5781-61*					ПРОКАТ В СТ.3 ПС ГОСТ 380-71			СТАЛЬ ВЛ ГОСТ 6721-53		ВСЕГО				
	А-III					А-I									
	Ø мм		ИТОГО			Ø мм		ИТОГО							
	22	20	10	6	ИТОГО	16	6	ИТОГО	16	14		10	ИТОГО	Ø мм	ИТОГО
КСК-336-14	4.72	38.2	0.45	5.6	48.97	4.0	4.0	8.0	7.4	2.14	2.78	12.32	0.4	0.4	69.69

ПРИМЕЧАНИЯ:

- 1 Опалубку колонны см. лист № 9
- 2 Сетки С-6 в консоли колонны условно не показаны, см. узел на листе № 63

Т.К.	Колонна КСК-336-14	СЕРИЯ ИИ-04-2	
1971	Армирование	ВЫПУСК 8	ЛИСТ 32



2-2

**СПЕЦИФИКАЦИЯ МАРК
АРМАТУРНЫХ ИЗДЕЛИЙ
НА ОДНУ КОЛОННУ**

МАРКА КОЛОННЫ	МАРКА ИЗДЕЛИЯ	К-ВО ШТУК	ВЕС, КГ		ИМ. СЕРИИ ВЫПУСК Л ИСТ
			1 ШТ	ВСЕХ	
КСК-336-23	ОК-35	1	131,29	131,29	СЕРИЯ ИИ-04-2 В.10 Ч.1 ЛИСТ 35
	П-2	2	2,0	4,0	СЕРИЯ ИИ-04-2 В.10 Ч.1 ЛИСТ 18
	С-6	2	0,2	0,4	СЕРИЯ ИИ-04-2 В.10 Ч.1 ЛИСТ 18
ИТОГО			135,69		

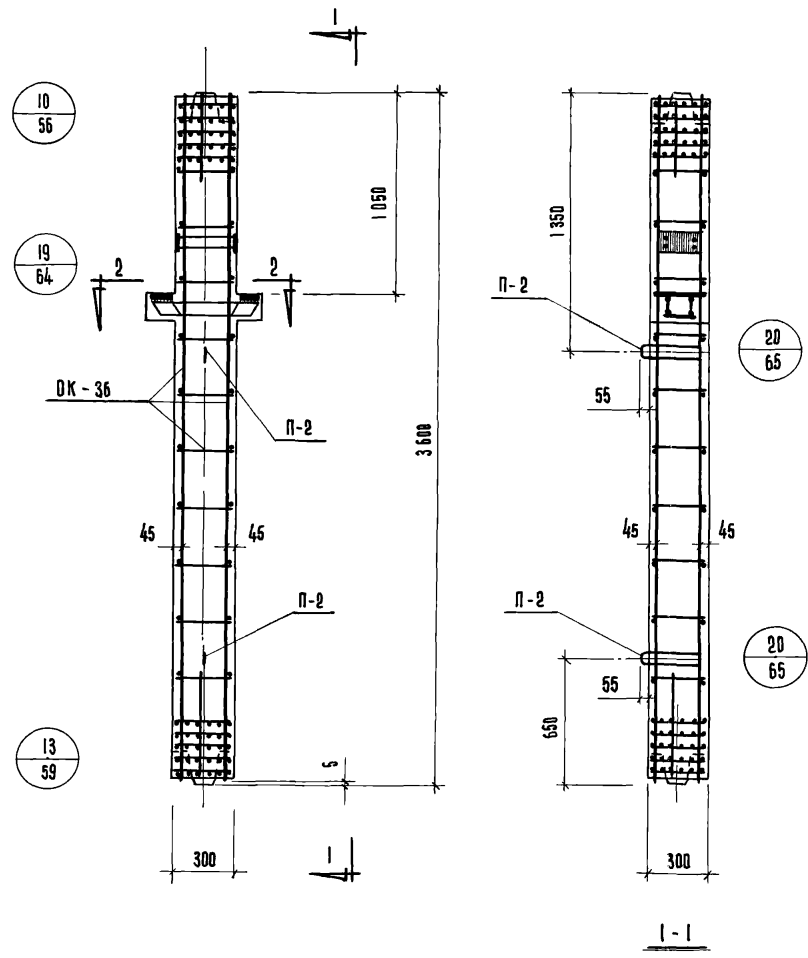
ВЫБОРКА СТАЛИ НА ОДНУ КОЛОННУ

МАРКА КОЛОННЫ	ГОРЯЧЕКАТАНАЯ АРМАТУРНАЯ СТАЛЬ ГОСТ 7781-61*										ПРОКАТ 8 СТ.3 ПС ОСТ 380-41				СТАЛЬ ГОСТ 6727-53*		ВСЕГО
	А-III					А-I					δ мм		δ мм				
	Ø мм					Ø мм					ИТОГО		ИТОГО				
	32	22	20	10	8	16	10	6	16	14	10	4	ИТОГО				
КСК-336-23	90,8	4,72	2,8	0,45	12,6	11,37	4,0	6,8	0,8	9,6	7,4	2,14	2,78	12,32	0,4	0,4	135,69

П Р И М Е Ч А Н И Я :

1. Опалубку колонны см. лист № 9
2. Сетки С-6 в консоли колонны условно не показаны, см. узел на листе № 63

Т.К.	КОЛОННА КСК-336-23	СЕРИЯ ИИ-04-2
1971	АРМИРОВАНИЕ	ВЫПУСК 8 ЛИСТ 33



СПЕЦИФИКАЦИЯ МАРК АРМАТУРНЫХ ИЗДЕЛИЙ НА ОДНУ КОЛОННУ

МАРКА КОЛОННЫ	МАРКА ИЗДЕЛИЯ	К-ВО ШТ.	ВЕС, КГ		№ СЕРИИ ВЫПУСК ЛИСТ
			1 ШТ.	ВСЕХ	
КР-336-14 КР-336-17	DK-36	1	71,32	71,32	СЕРИЯ ИИ-04-2 8.10.4.1 ЛИСТ 36
	С-5	2	0,25	0,50	СЕРИЯ ИИ-04-2 8.10.4.2 ЛИСТ 18
	П-2	2	2,00	4,00	СЕРИЯ ИИ-04-2 8.10.4.1 ЛИСТ 18
			ИТОГО	75,82	

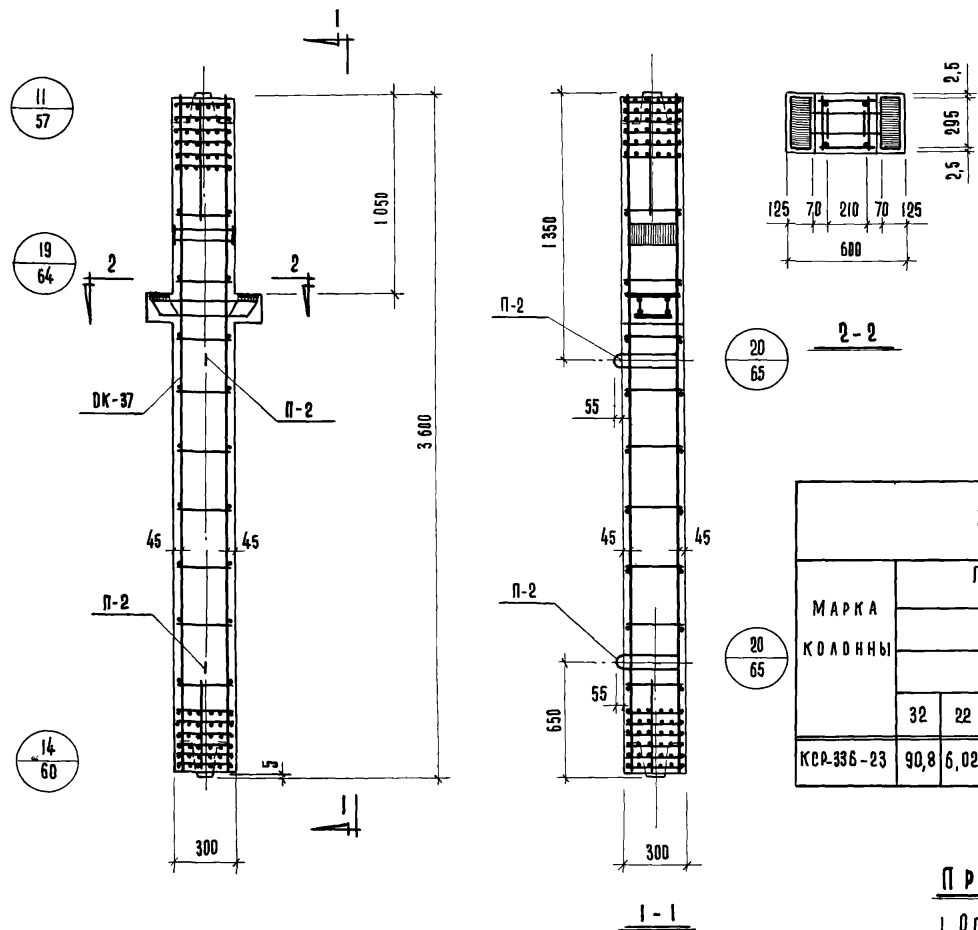
ВЫБОРКА СТАЛИ НА ОДНУ КОЛОННУ

МАРКА КОЛОННЫ	ГОРЯЧЕКАТАНАЯ АРМАТУРНАЯ СТАЛЬ ГОСТ 5781-61 *					ПРОКАТ В Ст. 3 Пс ГОСТ 380-71			СТАЛЬ В1 ГОСТ 6727-53		ВСЕГО				
	А - III					А - I									
	φ мм.					δ мм.			φ мм.						
КР-336-14	22	20	10	6	ИТОГО	16	6	ИТОГО	16	14	10	ИТОГО	4	ИТОГО	
КР-336-17	6,02	38,20	0,26	5,6	50,08	4,0	4,0	8,0	7,4	4,28	5,56	17,24	0,50	0,50	75,82

П Р И М Е Ч А Н И Я :

1. Опалубку колонны см. лист № 10
2. Сетки С-5 в консолях колонны условно не показаны, см. узел на листе № 64.

Т.К.	КОЛОННЫ КР-336-14, КР-336-17	СЕРИЯ ИИ-04-2
1971	АРМИРОВАНИЕ	Выпуск 8 Лист 34



СПЕЦИФИКАЦИЯ МАРК АРМАТУРНЫХ ИЗДЕЛИЙ НА ОДНУ КОЛОННУ

МАРКА КОЛОННЫ	МАРКА ИЗДЕЛИЯ	К-ВО ШТУК	ВЕС, КГ		№№ СЕРИИ ВЫПУСК ЛИСТ
			1 ШТ.	ВСЕХ	
КСР-336-23	ОК-37	1	137,32	137,32	СЕРИЯ ИИ-04-2 В.Ю.Ч.П Лист 37
	П-2	2	2,0	4,0	СЕРИЯ ИИ-04-2 В.Ю.Ч.П Лист 18
	С-5	2	0,25	0,5	СЕРИЯ ИИ-04-2 В.Ю.Ч.П Лист 18
Итого:			141,82		

ВЫБОРКА СТАЛИ НА ОДНУ КОЛОННУ

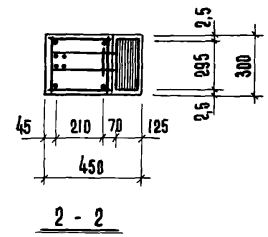
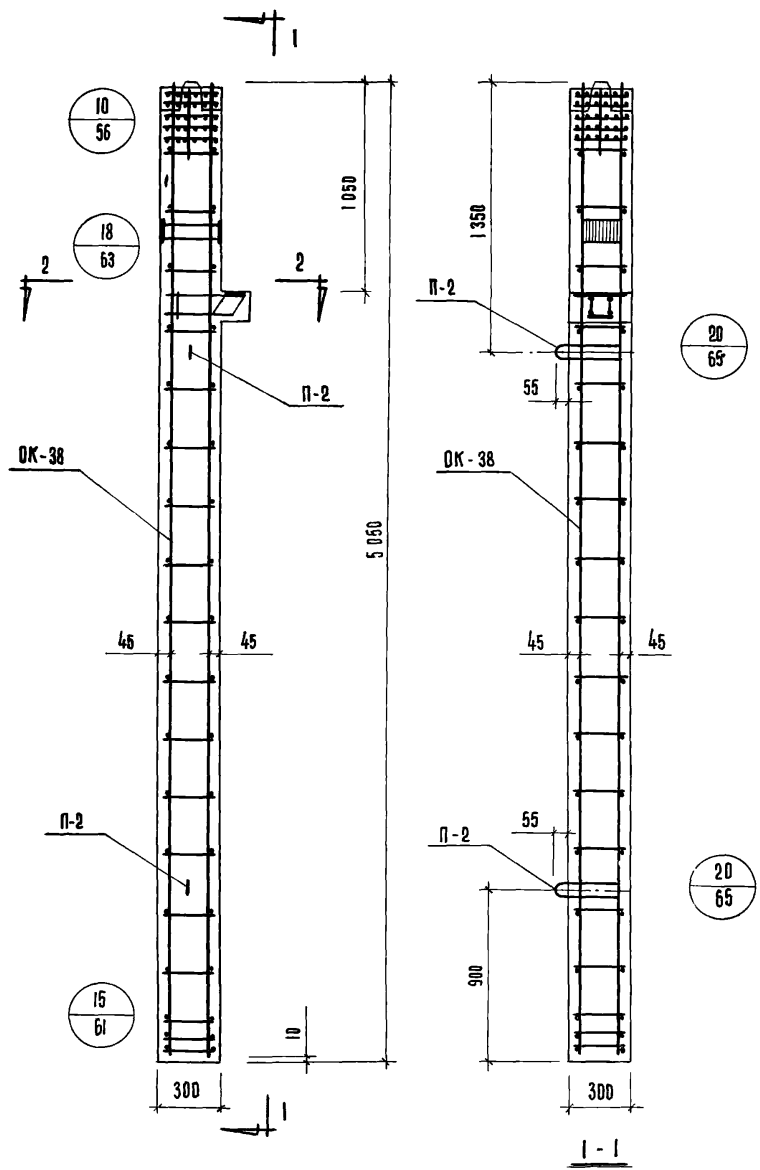
МАРКА КОЛОННЫ	ГОРЯЧЕКАТАНАЯ АРМАТУРНАЯ СТАЛЬ ГОСТ 5781 - 61*										ПРОКАТ В.СТ.З ПС ГОСТ 380-71			СТАЛЬ ГОСТ 6727-53*		ВСЕГО	
	А - III					А - I											
	φ мм.					φ мм.					S мм			φ мм			
	32	22	20	10	8	Итого	16	10	6	Итого	16	14	10	Итого	4		Итого
КСР-336-23	90,8	6,02	2,8	0,26	12,60	112,48	4,0	6,8	0,8	11,6	7,4	4,28	5,56	17,24	0,5	0,5	141,82

ПРИМЕЧАНИЯ:

1. Опалубку колонны см. лист № 10
2. Сетки С-5 в консоях колонны условно не показаны, см. узел на листе № 64.

Т.К.	КОЛОННА КСР-336-23	СЕРИЯ ИИ-04-2
1971	АРМИРОВАНИЕ	ВЫПУСК 8 ЛИСТ 35

ЦИТИГ'Ш-КОМПЛЕКСОВ ЛА И НК ПР-ЛК ШИШУИ И ПИШУИ И КОЛАШЕВА
 Г. МОСКВА РУК ГРУППЫ



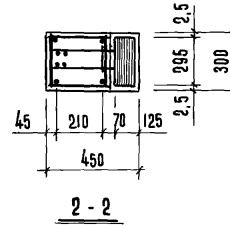
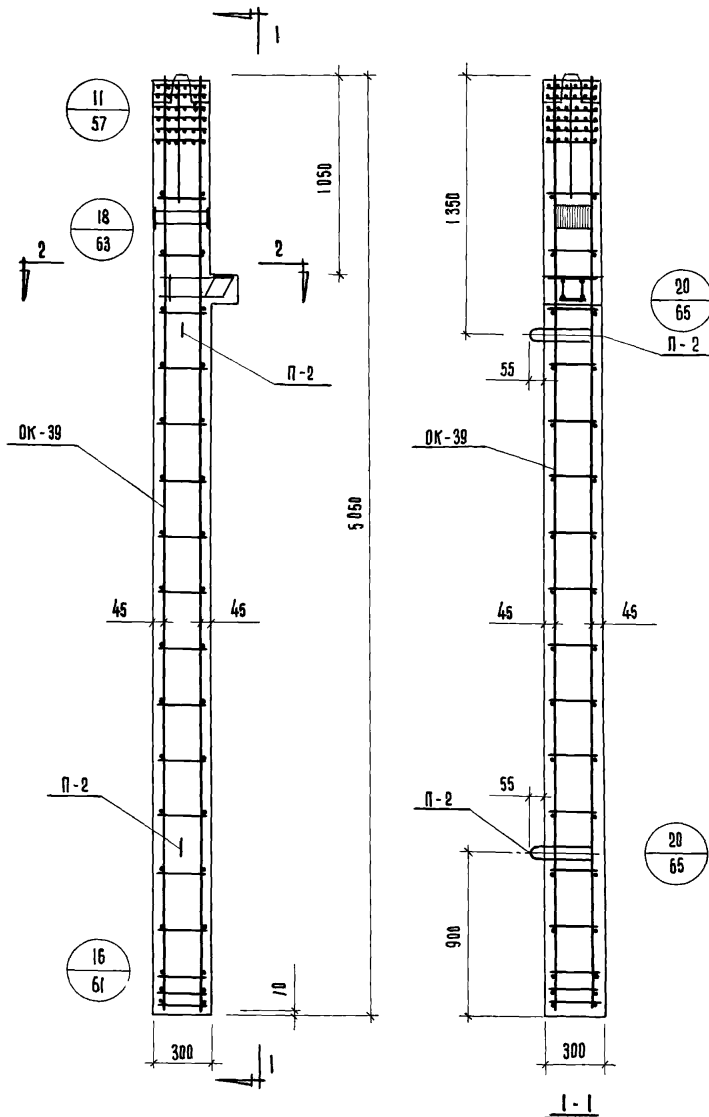
СПЕЦИФИКАЦИЯ МАРК АРМАТУРНЫХ ИЗДЕЛИЙ НА ОДНУ КОЛОННУ					
МАРКА КОЛОННЫ	МАРКА ИЗДЕЛИЯ	К-80 ШТУК	ВЕС, КГ.		ИИ СЕРИИ ВЫПУСК ЛИСТ
			1 ШТ.	ВСЕХ	
КНК-336-14	DK-38	1	80,09	80,09	СЕРИЯ ИИ-04-2 В.10Ч.1 ЛИСТ 36
	С-6	2	0,2	0,4	СЕРИЯ ИИ-04-2 В.10Ч.1 ЛИСТ 18
КНК-336-17	П-2	2	2,0	4,0	СЕРИЯ ИИ-04-2 В.10Ч.1 ЛИСТ 18
			ИТОГО	84,49	

ВЫБОРКА СТАЛИ НА ОДНУ КОЛОННУ																
МАРКА КОЛОННЫ	ГОРЯЧЕКАТАНАЯ АРМАТУРНАЯ СТАЛЬ ГОСТ 5781-61*						ПРОКАТ В СТ. 3 ПО ГОСТ 380-71			СТАЛЬ ГОСТ 6727-53 ^х			ВСЕГО			
	А-III			А-I			6 мм.			4 мм.						
	Ф ММ.		ИТОГО	Ф ММ.		ИТОГО	ИТОГО		ИТОГО							
КНК-336-14	22	20		10	6		ИТОГО	16	10	6	ИТОГО	16	14	10	ИТОГО	4
КНК-336-17	4,72	52,6	0,45	2,8	60,57	4,0		1,6	5,6	11,2		7,4	2,14	2,78		

П Р И М Е Ч А Н И Я :

1. Опалубку колонны см. лист II.
2. Сетки С-6 в консоли условно не показаны, см. узел на листе N 63.

Т.К.	КОЛОННЫ КНК-336-14, КНК-336-17	СЕРИЯ ИИ-04-2
1971	АРМИРОВАНИЕ	ВЫПУСК 8 ЛИСТ 36



**СПЕЦИФИКАЦИЯ МАРК
АРМАТУРНЫХ ИЗДЕЛИЙ
НА ОДНУ КОЛОННУ**

МАРКА КОЛОННЫ	МАРКА ИЗДЕЛИЯ	К-ВО ШТ.	ВЕС, КГ.		№№ СЕРИИ ВЫПУСК ЛИСТ
			1 ШТ.	ВСЕХ	
КНК-336-23	ОК-39	1	168,39	168,39	СЕРИЯ ИИ-04-2 В.Ю.Ч.И ЛИСТ 39
	С-6	2	0,2	0,4	СЕРИЯ ИИ-04-2 В.Ю.Ч.И ЛИСТ 18
	П-2	2	2,0	4,0	СЕРИЯ ИИ-04-2 В.Ю.Ч.И ЛИСТ 18
			ИТОГО	172,79	

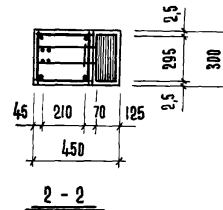
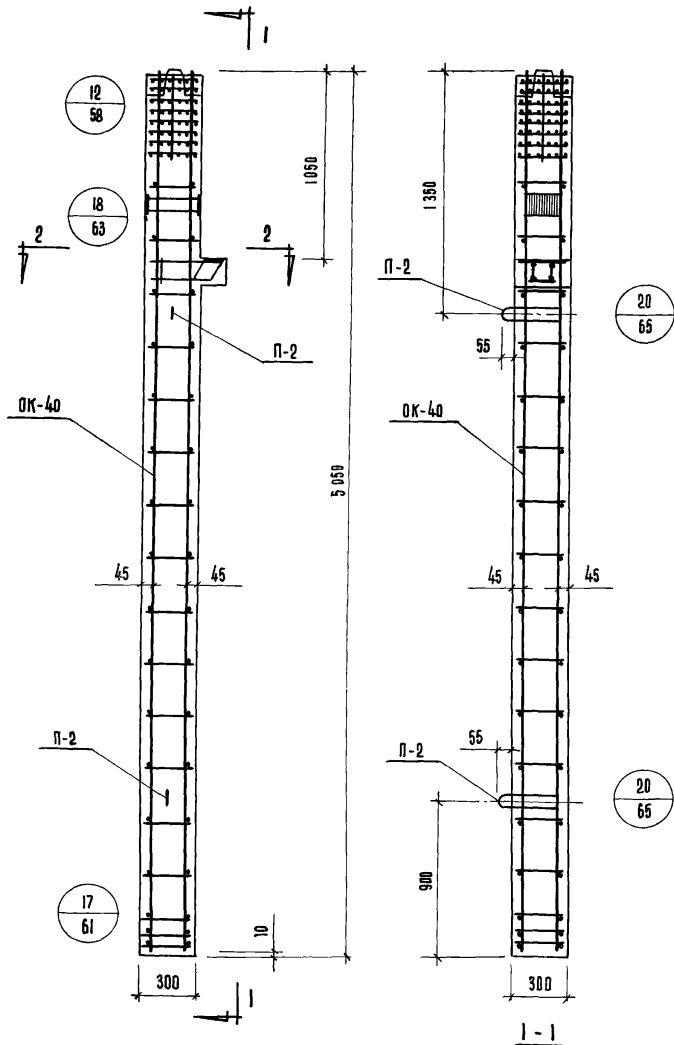
ВЫБОРКА СТАЛИ НА ОДНУ КОЛОННУ

МАРКА КОЛОННЫ	ГОРЯЧЕКАТАНАЯ АРМАТУРНАЯ СТАЛЬ ГОСТ 5781 - 61*						ПРОКАТ В С.З. ПС ГОСТ 380-71				СТАЛЬ ГОСТ 6727-53		ВСЕГО				
	А - III			А - I													
	φ мм.					ИТОГО	φ мм.			ИТОГО	φ мм.						
	32	22	20	11	8		16	10	6		ИТОГО	10		14	16	ИТОГО	4
КНК-336-23	127,2	4,72	2,8	0,45	6,3	141,47	6,80	11,4	0,4	18,6	7,4	2,14	2,78	12,32	0,4	0,4	172,79

П Р И М Е Ч А Н И Я :

1. Опалубку колонны см. лист № II.
2. Сетки С-6 в консолях колонны условно не показаны, см. узел на листе № 63.

Т.К.	КОЛОННА КНК-336-23	СЕРИЯ ИИ-04-2	
1971	АРМИРОВАНИЕ	Выпуск 8	Лист 37



СПЕЦИФИКАЦИЯ МАРК АРМАТУРНЫХ ИЗДЕЛИЙ НА ОДНУ КОЛОННУ

МАРКА КОЛОННЫ	МАРКА ИЗДЕЛИЯ	К-ВО ШТ.	ВЕС, КГ.		ИИ СЕРИЯ ВЫПУСК ЛИСТ
			1 ШТ.	ВСЕХ	
КНК-336-28	ОК-40	1	249,79	249,79	СЕРИЯ ИИ-04-2 8,10 Ч. ЛИСТ 40
	С-6	2	0,2	0,4	СЕРИЯ ИИ-04-2 6,10 Ч. ЛИСТ 18
	П-2	2	2,0	4,0	СЕРИЯ ИИ-04-2 6,10 Ч. ЛИСТ 18
Итого			254,19		

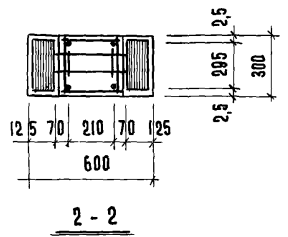
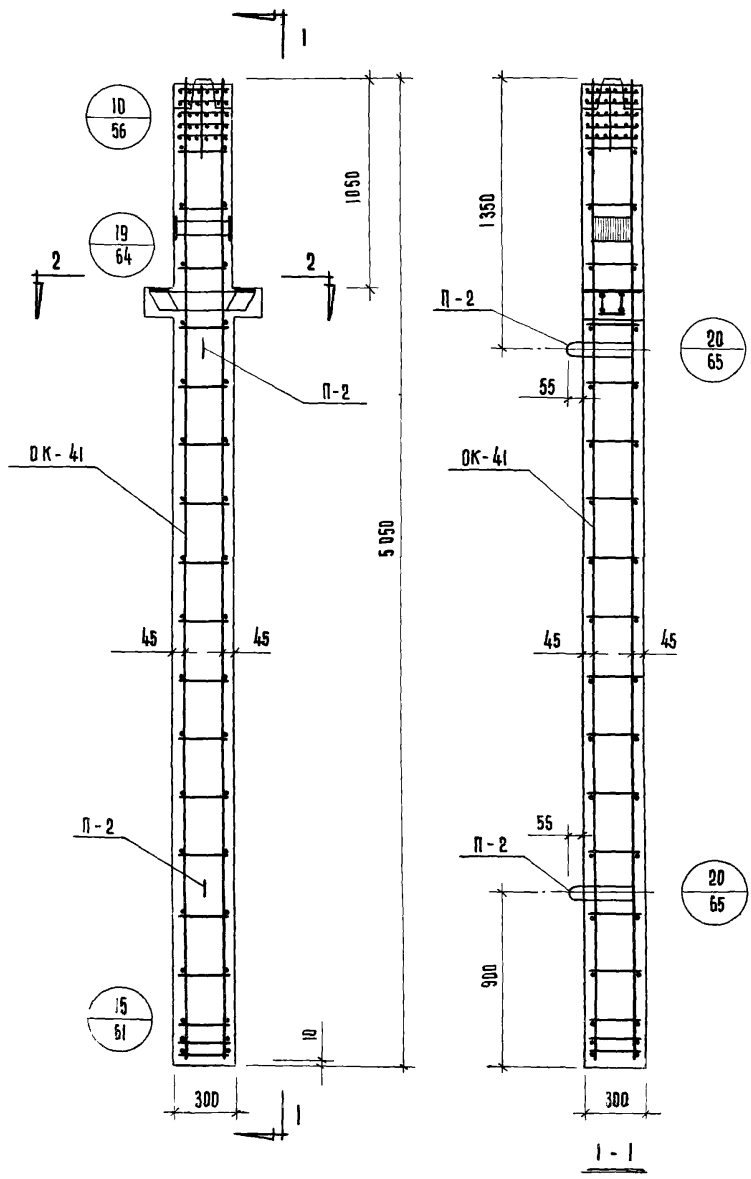
ВЫБОРКА СТАЛИ НА ОДНУ КОЛОННУ

МАРКА КОЛОННЫ	ГОРЯЧЕКАТАНАЯ АРМАТУРНАЯ СТАЛЬ ГОСТ 5781 - 61*								ПРОКАТ В СТ. 3. ПС ГОСТ 380-71			СТАЛЬ В-1 ГОСТ 6727-53		Итого			
	А - III				А - I												
	φ мм				Итого	φ мм.			Итого	δ мм.			Итого				
	40	22	20	10		8	16	12		6	16	14			10	Итого	
КНК-336-28	197,6	4,72	8,40	0,45	9,10	220,27	4,0	16,8	0,40	21,2	7,4	2,14	2,78	12,32	0,4	0,4	254,19

ПРИМЕЧАНИЯ:

1. Опалубку колонны см. лист № II.
2. Сетки С-6 в консоли условно не показаны, см. узел на листе № 63.

Т.К.	КОЛОННА КНК-336-28	СЕРИЯ ИИ-04-2
1971	АРМИРОВАНИЕ	ВЫПУСК 8 ЛИСТ 38



**СПЕЦИФИКАЦИЯ МАРК
АРМАТУРНЫХ ИЗДЕЛИЙ
НА ОДНУ КОЛОННУ**

МАРКИ КОЛОНН	МАРКА ИЗДЕЛИЯ	К-ВО ШТ.	ВЕС, КГ.		НН СЕРИИ ВЫПУСК ЛИСТ
			1 ШТ.	ВСЕХ	
КНР-336-14 КНР-336-17	OK-41	1	86,12	86,12	СЕРИЯ ИИ-04-2 В.10.Ч.1 ЛИСТ 41
	С-5	2	0,25	0,50	СЕРИЯ ИИ-04-2 В.10.Ч.2 ЛИСТ 18
	П-2	2	2,00	4,00	СЕРИЯ ИИ-04-2 В.10.Ч.3 ЛИСТ 18
			Итого	90,62	

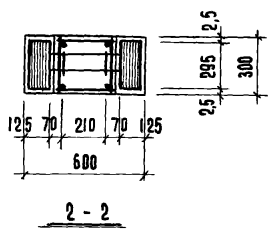
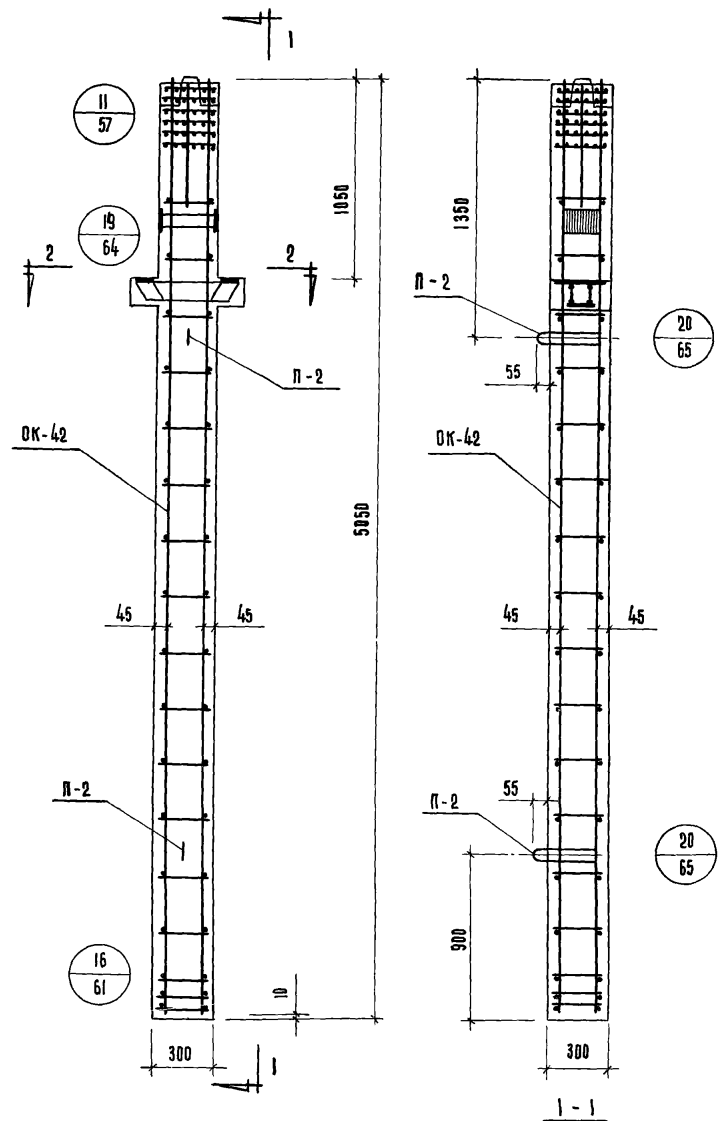
ВЫБОРКА СТАЛИ НА ОДНУ КОЛОННУ КГ.

МАРКИ КОЛОНН	ГОРЯЧЕКАТАНАЯ АРМАТУРНАЯ СТАЛЬ ГОСТ 5781 - 61 *					ПРОКАТ В СТ. 3 ПО ГОСТ 380-71			СТАЛЬ В-1 ГОСТ 6727 - 53		ВСЕГО					
	А - III					А - I										
	Φ, мм.					Φ, мм.			δ мм.							
	22	20	10	6	Итого	16	10	6	Итого	16		14	10	Итого	4	Итого
КНР.336 - 14 КНР.336 - 17	6,02	52,60	0,26	2,80	61,68	4,00	1,6	5,60	11,20	7,40	4,28	5,56	17,24	0,5	0,5	90,62

П Р И М Е Ч А Н И Я:

1. Оплаубку колонны см. лист № 12.
2. Сетки С-5 в консолях условно не показаны, см. узел на листе № 64.

Т.К.	КОЛОННЫ КНР-336-14, КНР-336-17	СЕРИЯ ИИ-04-2
1971	АРМИРОВАНИЕ	Выпуск 8 Лист 39



**СПЕЦИФИКАЦИЯ МАРК
АРМАТУРНЫХ ИЗДЕЛИЙ
НА ОДНУ КОЛОННУ**

МАРКА КОЛОННЫ	МАРКА ИЗДЕЛИЯ	К-ВО ШТ.	ВЕС, КГ		№№ СЕРИИ ВЫПУСК ЛИСТ
			1 ШТ.	ВСЕХ	
КНР-336-23	OK-42	1	175,42	175,42	СЕРИЯ ИИ-04-2 В.10 Ч. I ЛИСТ 42
	C-5	2	0,25	0,50	СЕРИЯ ИИ-04-2 В.10 Ч. II ЛИСТ 18
	П-2	2	2,00	4,00	СЕРИЯ ИИ-04-2 В.10 Ч. II ЛИСТ 18
ИТОГО			179,92		

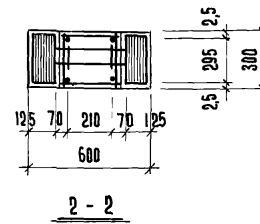
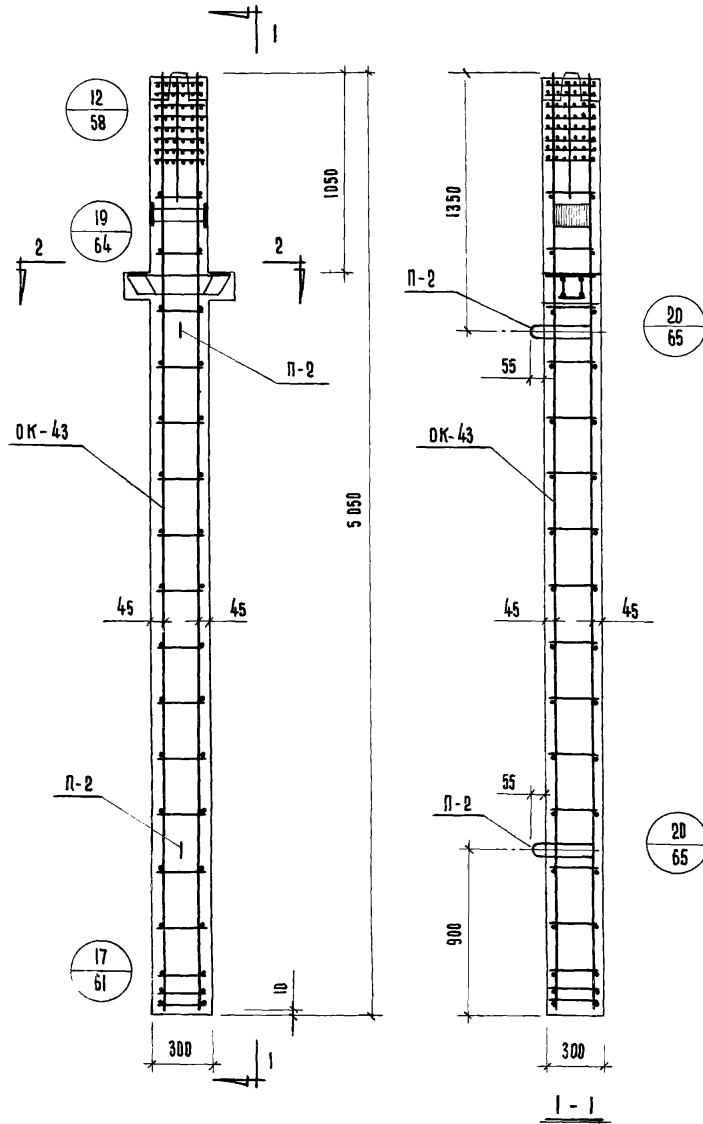
ВЫБОРКА СТАЛИ НА ОДНУ КОЛОННУ

МАРКА КОЛОННЫ	ГОРЯЧЕКАТАНАЯ АРМАТУРНАЯ СТАЛЬ ГОСТ 5781 - 61 *					ПРОКАТ В Ст. 3 по ГОСТ 380-71			СТАЛЬ В-1 ГОСТ 6727-53 ^х		ВСЕГО						
	А-III					А-I											
	Ф, мм.					Ф, мм.			S мм.								
	32	22	20	10	8	ИТОГО	16	10	6	ИТОГО		16	14	10	ИТОГО	Ф мм	ИТОГО
КНР-336-23	127,2	6,02	2,80	0,25	6,30	142,58	7,8	11,4	0,4	19,60	7,4	4,28	5,56	17,24	0,5	0,5	179,92

П Р И М Е Ч А Н И Я:

1. Опалубку колонны см. лист № 12.
2. Сетки С-5 в консолях колонны условно не показаны, см. узел на листе № 64.

Т.К.	КОЛОННА КНР-336-23	СЕРИЯ ИИ-04-2
1971	АРМИРОВАНИЕ	ВЫПУСК 8 ЛИСТ 40



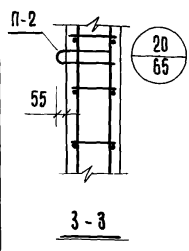
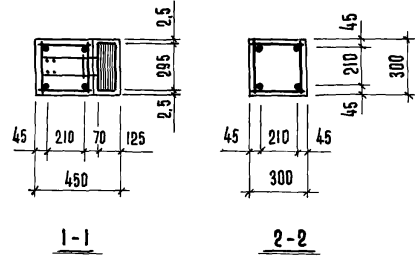
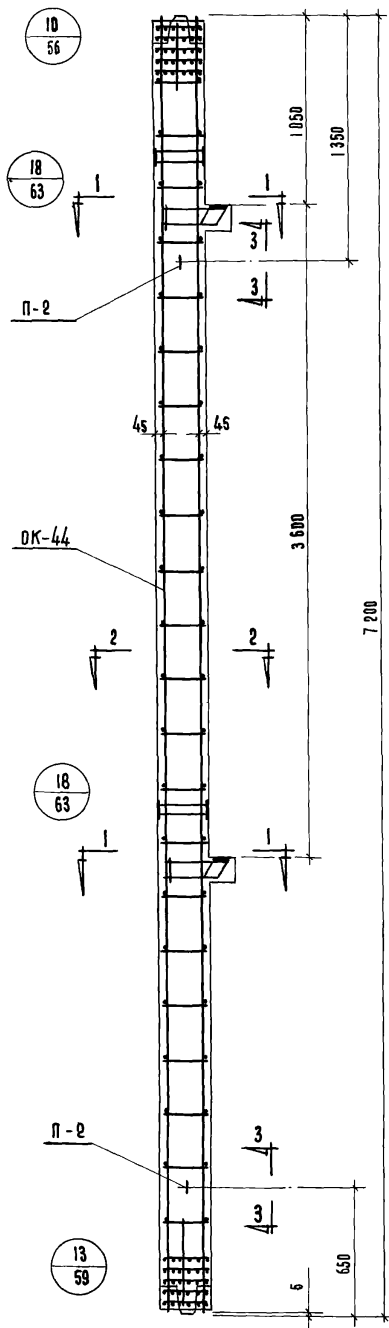
СПЕЦИФИКАЦИЯ МАРК АРМАТУРНЫХ ИЗДЕЛИЙ НА ОДНУ КОЛОННУ					
МАРКА КОЛОННЫ	МАРКА ИЗДЕЛИЯ	К-80 ШТ.	ВЕС, КГ.		№№ СЕРИИ ВЫПУСК ЛИСТ
			1 ШТ.	ВСЕХ	
КНР-336-28	OK-43	1	255,82	255,82	СЕРИЯ ИИ-04-2 В.10 Ч.1 ЛИСТ 43
	С-5	2	0,25	0,50	СЕРИЯ ИИ-04-2 В.10 Ч.П ЛИСТ 18
	П-2	2	2,00	4,00	СЕРИЯ ИИ-04-2 В.10 Ч.П ЛИСТ 18
		Итого		260,32	

ВЫБОРКА СТАЛИ НА ОДНУ КОЛОННУ																	
МАРКА КОЛОННЫ	ГОРЯЧЕКАТАНАЯ АРМАТУРНАЯ СТАЛЬ ГОСТ 5781 - 61*						ПРОКАТ В СТ.3 по ГОСТ 380-71			СТАЛЬ В-1 ГОСТ 6727-53 ^x		ВСЕГО					
	А-III			А-I			S мм.			Ф мм.							
	40	22	20	10	8	Итого	16	12	6	Итого	16		14	10	Итого	4	Итого
КНР-336-28	197,6	6,02	8,40	0,26	9,10	221,38	4,00	16,80	0,4	21,20	7,40	4,28	5,56	17,24	0,5	0,5	260,32

П Р И М Е Ч А Н И Я:

1. Опалубку колонны см. лист № 12.
2. Сетки С-5 в консолях колонны условно не показаны, см. узел на листе № 64.

Т.К.	КОЛОННА КНР-336-28	СЕРИЯ ИИ-04-2
1971	АРМИРОВАНИЕ	ВЫПУСК ЛИСТ 8 41



**СПЕЦИФИКАЦИЯ МАРК
АРМАТУРНЫХ ИЗДЕЛИЙ
НА ОДНУ КОЛОННУ**

МАРКА КОЛОННЫ	МАРКА ИЗДЕЛИЯ	К-80 ШТ.	ВЕС, КГ.		ИИ СЕРИИ В ВЫПУСК ЛИСТ
			1 ШТ.	ВСЕХ	
КСК-372-14 КСК-372-17	OK-44	1	125,18	125,18	СЕРИЯ ИИ-04-2 В.Ю.Ч.Л. ЛИСТ 44
	С-6	4	0,20	0,80	СЕРИЯ ИИ-04-2 В.Ю.Ч.Л. ЛИСТ 18
	П-2	2	2,00	4,00	СЕРИЯ ИИ-04-2 В.Ю.Ч.Л. ЛИСТ 18
ИТОГО				129,98	

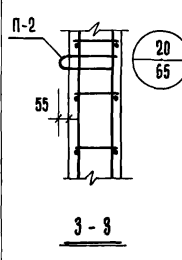
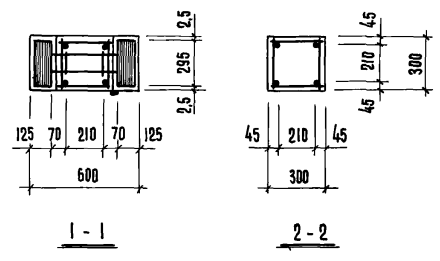
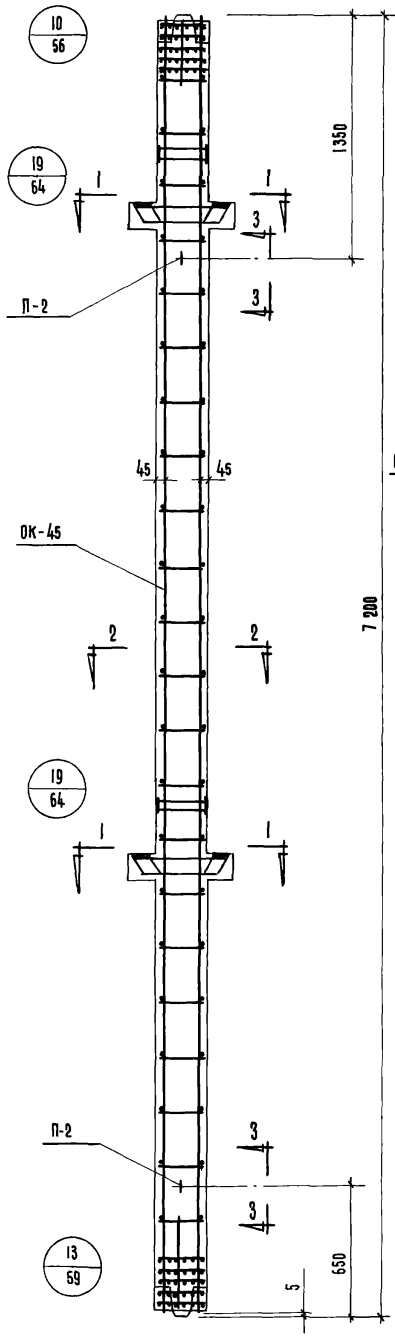
ВЫБОРКА СТАЛИ НА ОДНУ КОЛОННУ

МАРКИ КОЛОНН	ГОРЯЧЕКАТАНАЯ АРМАТУРНАЯ СТАЛЬ ГОСТ 5781-61*					ПРОКАТ В С.З. ПЕ ГОСТ 380-71					СТАЛЬ В-1 ГОСТ 6727-53 ^х		ВСЕГО		
	А-III				ИТОГО	А-I			ИТОГО	ИТОГО		ИТОГО			
	φ мм.	22	20	10		6	φ мм.	16		8	12,0			δ мм.	16
КСК-372-14 КСК-372-17	9,44	76,60	0,90	5,60	92,54	4,0	8,0	12,0	14,80	4,28	5,56	24,64	0,8	0,8	129,98

ПРИМЕЧАНИЯ:
 1. Оплачку колонны см. лист № 13
 2. Сетки С-6 в консолях колонны условно не показаны, см. узел на листе № 63

1971	Т.К.	КОЛОННЫ	КСК-372-14, КСК-372-17	СЕРИЯ ИИ-04-2
		АРМИРОВАНИЕ		ВЫПУСК ЛИСТ 42
				8

1408 51



**СПЕЦИФИКАЦИЯ МАРК
АРМАТУРНЫХ ИЗДЕЛИЙ
НА ОДНУ КОЛОННУ**

МАРКИ КОЛОНН	МАРКА ИЗДЕЛИЯ	К-ВО ШТ.	ВЕС, КГ.		ИЛИ СЕРИЯ ВЫПУСК ЛИСТ
			1 ШТ.	ВСЕХ	
КСР-372-14 КСР-372-17	ОК-45	1	137,24	137,24	СЕРИЯ ИИ-04-2 В.Ю.Ч.И ЛИСТ 43
	С-5	4	0,25	1,00	СЕРИЯ ИИ-04-2 В.Ю.Ч.И ЛИСТ 18
	П-2	2	2,00	4,00	СЕРИЯ ИИ-04-2 В.Ю.Ч.И ЛИСТ 18
			Итого	142,24	

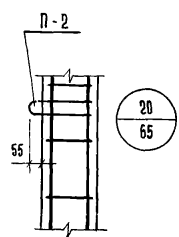
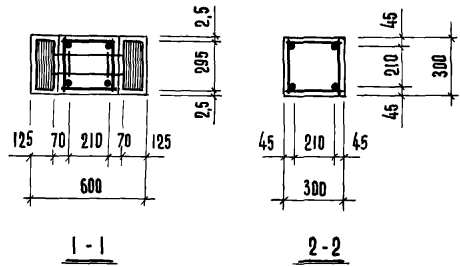
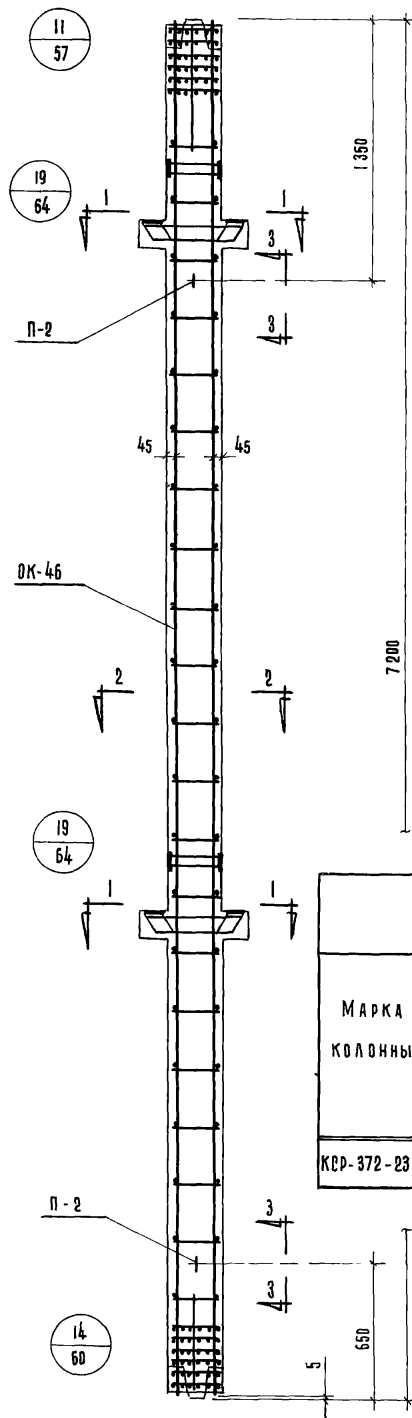
ВЫБОРКА СТАЛИ НА ОДНУ КОЛОННУ

МАРКИ КОЛОНН	ГОРЯЧЕКАТАНАЯ АРМАТУРНАЯ СТАЛЬ ГОСТ 5781-61 *					ПРОКАТ В СЗ по ГОСТ 380-71			СТАЛЬ В-1 ГОСТ 6727-53 ^x		В СЕГ				
	А-III					А-I			ФММ						
	22	20	10	6	Итого	16	6	Итого	16	14		10	Итого	4	Итого
КСР-372-14 КСР-372-17	2,04	76,60	0,52	5,6	94,76	4,0	8,0	12,0	14,80	8,56	11,12	34,48	1,0	1,0	142,24

ПРИМЕЧАНИЯ:
 1. Опалубку колонны см. лист № 14.
 2. Сетки С-5 в консолях колонны условно не показаны, см. узел на листе № 64.

1971	Т.К.	КОЛОННЫ	КСР-372-14, КСР-372-17	СЕРИЯ ИИ-04-2
		АРМИРОВАННЕ		ВЫПУСК ЛИСТ 43

19808 52



**СПЕЦИФИКАЦИЯ МАРК
АРМАТУРНЫХ ИЗДЕЛИЙ
НА ОДНУ КОЛОННУ**

МАРКА КОЛОННЫ	МАРКА ИЗДЕЛИЯ	К-80 ШТ.	ВЕС, КГ.		№№ СЕРИИ ВЫПУСК ЛИСТ
			1 ШТ.	ВСЕХ	
КСР-372-23	ОК-46	1	263,64	263,64	СЕРИЯ ИИ-04-2 В.10 Ч.1 ЛИСТ 46
	П-2	2	2,00	4,00	СЕРИЯ ИИ-04-2 В.10 Ч.1 ЛИСТ 18
	С-5	4	0,25	1,00	СЕРИЯ ИИ-04-2 В.10 Ч.8 ЛИСТ 18
			Итого	268,64	

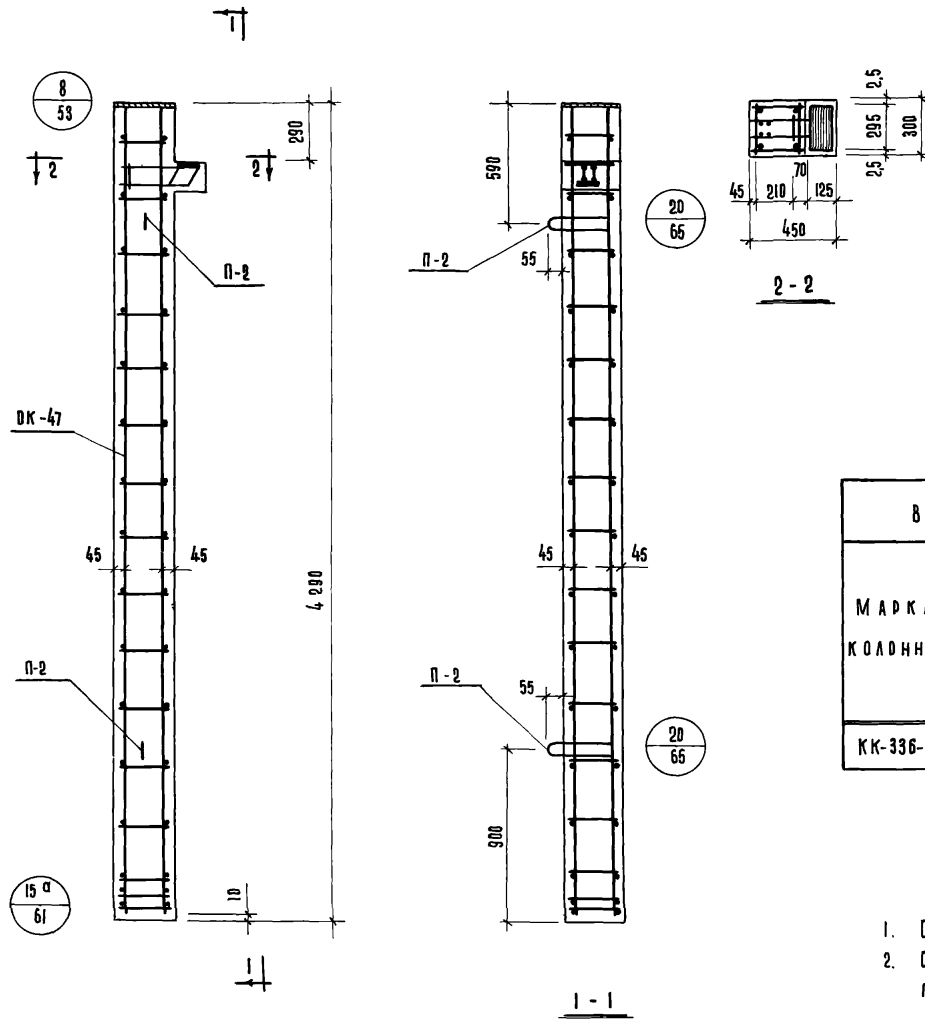
ВЫБОРКА СТАЛИ НА ОДНУ КОЛОННУ

МАРКА КОЛОННЫ	ГОРЯЧЕКАТАНАЯ АРМАТУРНАЯ СТАЛЬ ГОСТ 5781-61*									ПРОКАТ В СТ. 3 ПО ГОСТ 380-71			СТАЛЬ 8-І ГОСТ 6727-53 ^x			ВСЕГО	
	А-III					ИТОГО	А-I			ИТОГО	ИТОГО	ИТОГО	ИТОГО				
	φ мм.						φ мм.							δ мм.	φ мм.		ИТОГО
	32	22	20	10	8	16	10	6	16	14	10	4	ИТОГО				
КСР-372-23	181,6	12,04	5,6	0,52	12,6	212,36	4,0	16,0	0,8	20,8	14,8	8,56	11,12	34,48	1,0	1,0	268,64

П Р И М Е Ч А Н И Я:
 1. Опалубку колонны см. лист № 14.
 2. Сетки С-5 в концевых колоннах условно не показаны, см. узел на листе № 64.

1971	Т.К.	КОЛОННА КСР-372-23	СЕРИЯ ИИ-04-2
		АРМИРОВАННИЕ	Выпуск лист 8/44

1308 531



**СПЕЦИФИКАЦИЯ МАРК
АРМАТУРНЫХ ИЗДЕЛИЙ
НА ОДНУ КОЛОННУ**

МАРКА КОЛОННЫ	МАРКА ИЗДЕЛИЯ	К-ВО ШТ.	ВЕС, КГ.		НН СЕРИИ. ВЫПУСК ЛИСТ
			1 ШТ.	ВСЕХ	
КК-336-14	OK-47	1	96,47	96,47	СЕРИЯ ИИ-04-2 В.10 Ч.1 ЛИСТ 47
	П-2	2	2,00	4,00	СЕРИЯ ИИ-04-2 В.10 Ч.4 ЛИСТ 18
	С-6	2	0,20	0,40	СЕРИЯ ИИ-04-2 В.10 Ч.4 ЛИСТ 18
ИТОГО			100,67		

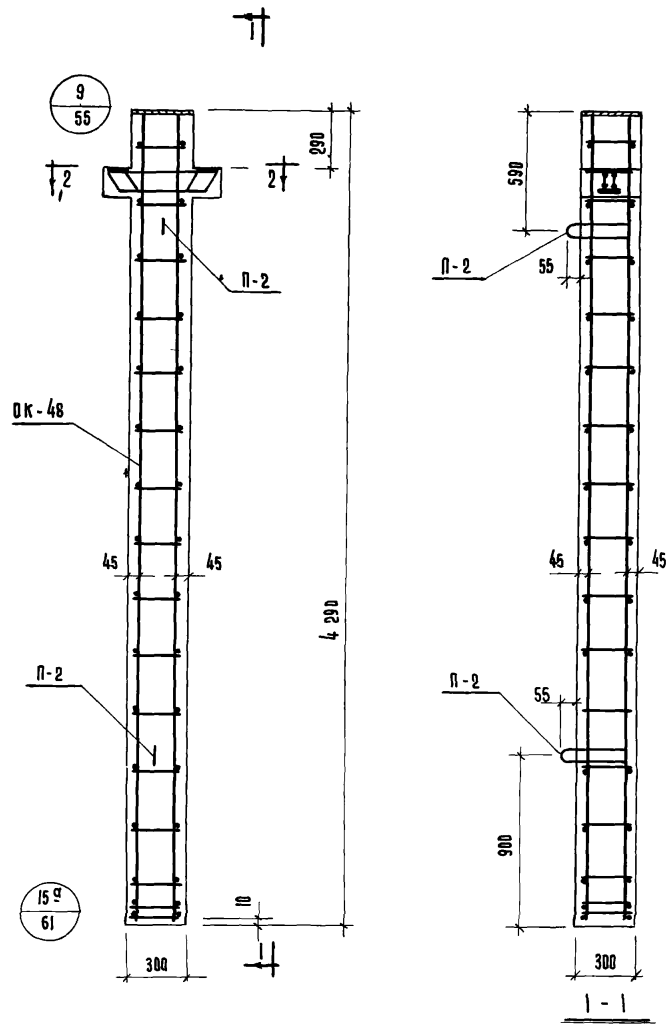
ВЫБОРКА СТАЛИ НА ОДНУ КОЛОННУ

МАРКА КОЛОННЫ	ГОРЯЧЕКАТАНАЯ АРМАТУРНАЯ СТАЛЬ ГОСТ 5781-61*						ПРОКАТ В СТ. 3 по ГОСТ 380-71			СТАЛЬ В-1 ГОСТ 6727-53		ВСЕГО				
	А-III			А-I												
	Φ мм.		ИТОГО	Φ мм		ИТОГО	S мм.		ИТОГО	Φ мм						
	25	22		10	-		16	12		8	14		12	10	4	ИТОГО
КК-336-14	69,64	4,72	0,45	-	74,81	4,0	2,24	6,0	12,24	2,14	8,5	2,78	13,42	0,4	0,4	100,87

ПРИМЕЧАНИЯ:

1. Опалубку колонны см. лист № 15
2. Сетки С-6 в консоли условно не показаны, см. узел на листе № 53.

Т.К.	КОЛОННА КК-336-14	СЕРИЯ ИИ-04-2
1971	АРМИРОВАНИЕ	ВЫПУСК ЛИСТ 8 45



**СПЕЦИФИКАЦИЯ МАРК
АРМАТУРНЫХ ИЗДЕЛИЙ
НА ОДНУ КОЛОННУ**

МАРКА КОЛОННЫ	МАРКА ИЗДЕЛИЯ	К-ВО ШТ.	ВЕС, КГ.		ИИ СЕРИЯ ВЫПУСК ЛИСТ
			1 ШТ.	ВСЕХ	
КР-336-14	OK-48	1	102,5	102,5	СЕРИЯ ИИ-04-2 8.10 Ч.3 ЛИСТ 48
	П-2	2	2,0	4,0	СЕРИЯ ИИ-04-2 8.10 Ч.4 ЛИСТ 18
	С-5	2	0,25	0,5	СЕРИЯ ИИ-04-8 8.10 Ч.П ЛИСТ 18
			Итого	107,0	

ВЫБОРКА СТАЛИ НА ОДНУ КОЛОННУ

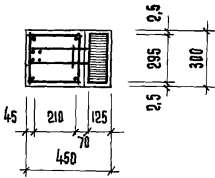
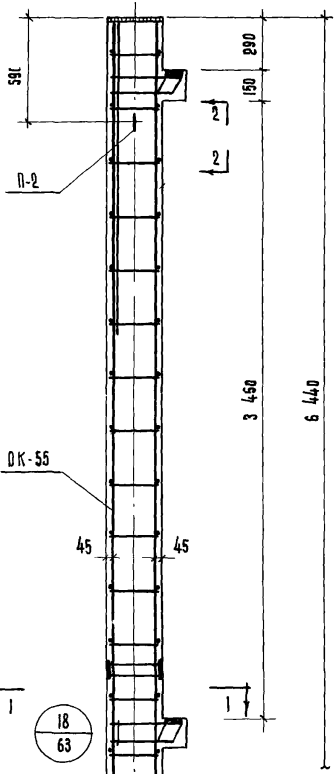
МАРКА КОЛОННЫ	ГОРЯЧЕКАТАНАЯ АРМАТУРНАЯ СТАЛЬ ГОСТ 5781-61*						ПРОКАТ В СТ. 3 по ГОСТ 380-71			СТАЛЬ В-1 ГОСТ 6727-53		ВСЕГО				
	А-III			А-I			δ мм.			φ мм.	Итого					
	φ мм		Итого	φ мм.			Итого	14	12	10			4			
	25	22		10	-	16								12	8	
КР-336-14	69,64	6,02	0,26	-	75,92	4,0	2,24	6,0	12,24	4,28	8,5	5,56	18,34	0,5	0,5	107,0

ПРИМЕЧАНИЯ:

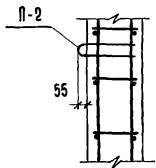
1. Опалубку колонны см. лист № 16.
2. Сетки С-5 в консоли условно не показаны, см. узел на листе № 55.

ТК	КОЛОННА КР-336-14	СЕРИЯ ИИ-04-2
1971	АРМИРОВАНИЕ	ВЫПУСК ЛИСТ 8 46

8 а
54



1 - 1



2 - 2

20
65

**СПЕЦИФИКАЦИЯ МАРК
АРМАТУРНЫХ ИЗДЕЛИЙ
НА ОДНУ КОЛОННУ**

МАРКА КОЛОННЫ	МАРКА ИЗДЕЛИЯ	К-ВД ШТ.	ВЕР, КГ.		ИИ СЕРИИ ВЫПУСК ЛИСТ
			1 ШТ.	ВСЕХ	
КВК-372-14	ДК-55	1	124,72	124,72	СЕРИЯ ИИ-04-2 В.10 Ч.1 ЛИСТ 65
	С-6	4	0,2	0,8	СЕРИЯ ИИ-04-2 В.10 Ч.1 ЛИСТ 18
	П-2	2	2,0	4,0	СЕРИЯ ИИ-04-2 В.10 Ч.1 ЛИСТ 18
			Итого:	129,52	

ВЫБОРКА СТАЛИ НА ОДНУ КОЛОННУ

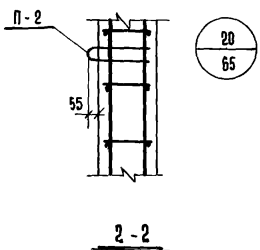
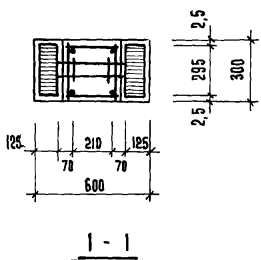
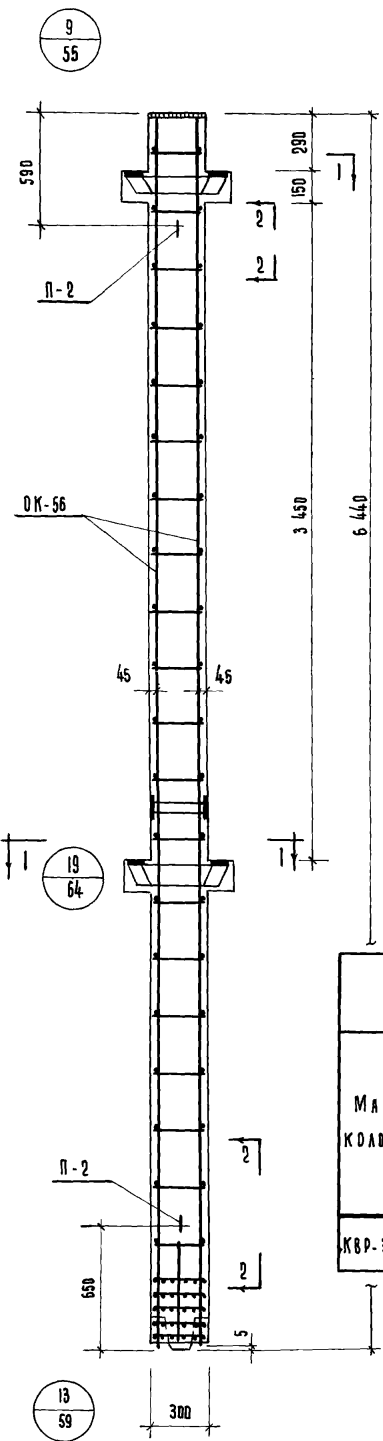
МАРКА КОЛОННЫ	ГОРЯЧЕКАТАНАЯ АРМАТУРНАЯ СТАЛЬ ГОСТ 5781-61 ⁴						ПРОКАТ В С.З ПЕ ГОСТ 380-71				СТАЛЬ В-1 ГОСТ 6727-53 ⁵		ВСЕГО					
	А-III			А-I			S мм.				Ф мм.							
	25	22	20	10	6	Итого	16	8	6	Итого	16	14		12	10	Итого	4	Итого
КВК-372-14	3,84	18,44	66,0	0,9	2,8	91,98	4,0	4,0	3,0	11,0	7,4	4,28	8,5	5,56	25,74	0,8	0,8	129,52

П Р И М Е Ч А Н И Я :

1. Опалубку колонны см. лист № 17.
2. Сетки В-6 в консолях колонны условно не показаны, см. узел на листе № 63.

1971	ТК	КОЛОННА КВК-372-14 АРМИРОВАННЫЕ	СЕРИЯ ИИ-04-2 Выпуск лист 8

11808 56



**СПЕЦИФИКАЦИЯ МАРК
АРМАТУРНЫХ ИЗДЕЛИЙ
НА ОДНУ КОЛОННУ**

МАРКА КОЛОННЫ	МАРКА ИЗДЕЛИЯ	К-ВО ШТ.	ВЕС КГ.		ИИ СЕРИИ ВЫПУСК ЛИСТ
			1 ШТ.	ВСЕХ	
КВР-372-14	ОК-56	1	127,78	127,78	СЕРИЯ ИИ-04-2 8.10 Ч. 1 ЛИСТ 56
	С-5	4	0,25	1,0	СЕРИЯ ИИ-04-2 8.10 Ч. 1 ЛИСТ 18
	П-2	2	2,0	4,0	СЕРИЯ ИИ-04-2 8.10 Ч. 1 ЛИСТ 18
			ИТОГО	132,78	

ВЫБОРКА СТАЛИ НА ОДНУ КОЛОННУ

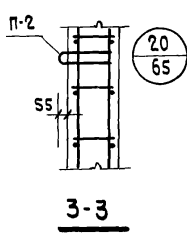
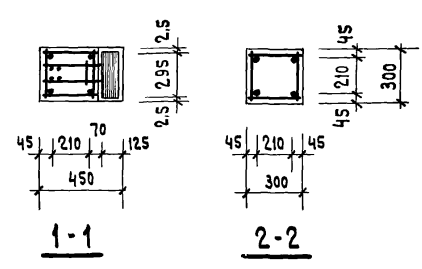
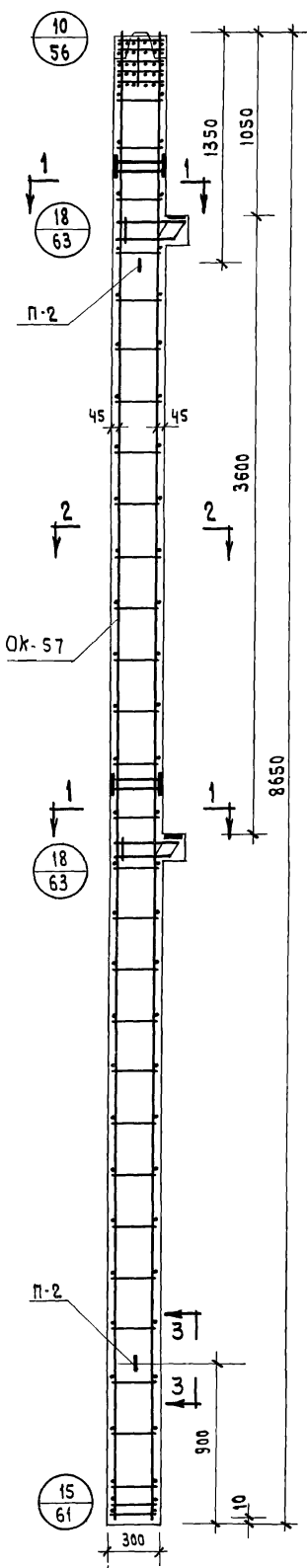
МАРКА КОЛОННЫ	ГОРЯЧЕКАТАНАЯ АРМАТУРНАЯ СТАЛЬ ГОСТ 5781-61*						ПРОКАТ В СТ. 3 ПС ГОСТ 380-71					СТАЛЬ В-1 ГОСТ 6727-59*		ВСЕГО						
	А-III			А-I																
	Φ мм.						δ мм.					Φ мм.								
КВР-372-14	25	22	20	10	6	ИТОГО	16	8	6	ИТОГО	16	14	12	10	ИТОГО	4	ИТОГО	1,0	1,0	132,78
	3,84	12,04	66,0	0,52	2,80		85,2	4,0	4,0		3,0	11,0	7,4	8,56						

П Р И М Е Ч А Н И Я :

1. Опалубку колонны см. лист № 18.
2. Сетки С-5 в консолях колонны условно не показаны, см. узел на листе № 64.

1971	ТК	КОЛОННА КВР-372-14 АРМИРОВАНИЕ	СЕРИЯ ИИ-04-2 Выпуск лист 8 48

11809 57



СПЕЦИФИКАЦИЯ МАРК АРМАТУРНЫХ ИЗДЕЛИЙ НА 1 КОЛОННУ

МАРКА КОЛОННЫ	МАРКА ИЗДЕЛИЯ	К-во шт.	ВЕС, КГ		ИИ СЕРИИ ВЫПУСК ЛИСТ
			1 шт.	Всех	
КНК-372-14	Ок-57	1	139,68	139,68	СЕРИЯ ИИ-04-2 В.10 Ч. I ЛИСТ 57
	С-6	4	0,20	0,80	СЕРИЯ ИИ-04-2 В.10 Ч. II ЛИСТ 18
	П-2	2	2,00	4,00	СЕРИЯ ИИ-04-2 В.10 Ч. II ЛИСТ 18
			Итого:	144,48	

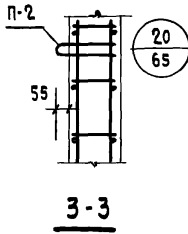
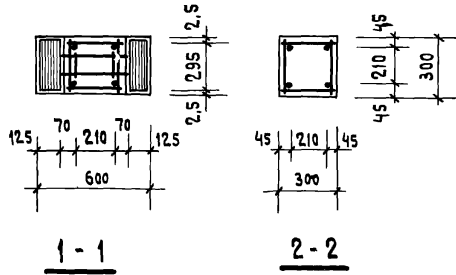
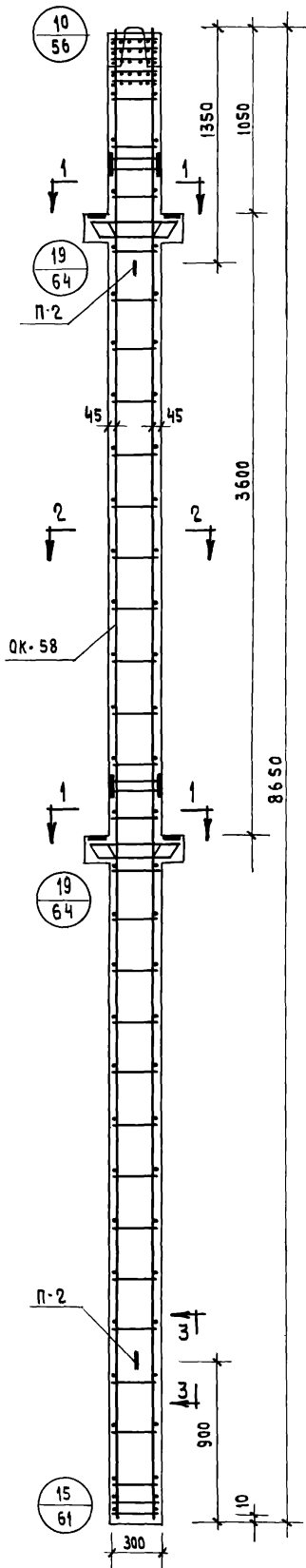
ВЫБОРКА СТАЛИ НА ОДНУ КОЛОННУ

МАРКА КОЛОННЫ	ГОРЯЧЕКАТАНАЯ АРМАТУРНАЯ СТАЛЬ ГОСТ 5781-61*				ПРОКАТ В С.З ПС ГОСТ-380-71			СТАЛЬ В-1 ГОСТ 6727-53		ВСЕГО				
	А-III				А-I									
	Φ мм		Итого		Φ мм		Итого	δ мм						
КНК-372-14	22	20	10	6	16	10	6	16	14	10	4	Итого	144,48	
	9,44	90,8	0,9	2,8	103,94	4,0	1,52	9,58	15,1	14,8	4,28	5,56		24,64

ПРИМЕЧАНИЯ:
 1. Опалубку колонны см. лист № 19
 2. Сетки С-6 в консолях колонны условно не показаны см. узел на листе № 63.

1971	ТК	КОЛОННА КНК-372-14	СЕРИЯ ИИ-04-2
	АРМИРОВАННИЕ		
		Выпуск лист	8
			49

1808 58



СПЕЦИФИКАЦИЯ МАРК АРМАТУРНЫХ ИЗДЕЛИЙ НА 1 КОЛОННУ

МАРКА КОЛОННЫ	МАРКА ИЗДЕЛИЯ	К-ВО ШТ	ВЕС КГ		НН СЕРИИ ВЫПУСК ЛИСТ
			1 шт.	Всех	
КНР-372-17	ОК-58	1	151,74	151,74	СЕРИЯ ИИ-04-2 В. 10 Ч. I ЛИСТ 58
	С-5	4	0,25	1,00	СЕРИЯ ИИ-04-2 В. 10 Ч. II ЛИСТ 18
	П-2	2	2,00	4,00	СЕРИЯ ИИ-04-2 В. 10 Ч. II ЛИСТ 18
			Итого	156,74	

ВЫБОРКА СТАЛИ НА ОДНУ КОЛОННУ

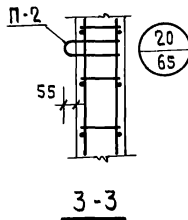
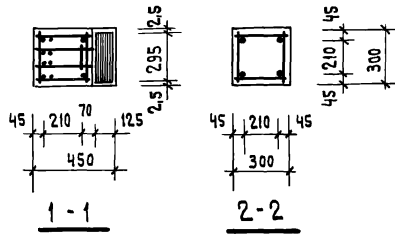
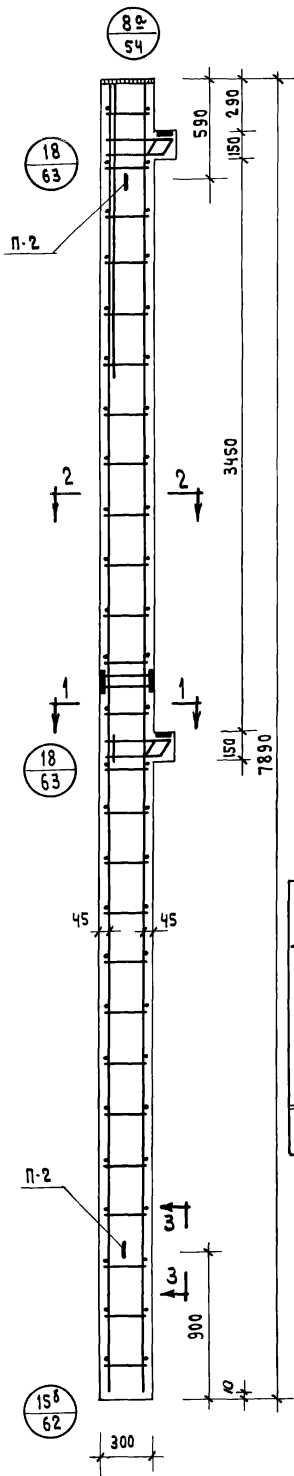
МАРКА КОЛОННЫ	ГОРЯЧЕКАТАНАЯ АРМАТУРНАЯ СТАЛЬ ГОСТ. 5781-61*						ПРОКАТ В СТ. 3 ПС ГОСТ-380-71				СТАЛЬ В-1 ГОСТ 6727-53*		ВСЕГО			
	А - III			А - I			δ мм			φ мм						
	φ мм		ИТОГО	φ мм		ИТОГО	ИТОГО		ИТОГО		ИТОГО					
	22	20		10	6		16	10	6	16		14		10		
КНР-372-17	12,04	90,8	0,52	2,8	106,16	4,0	1,52	9,58	15,1	14,8	8,56	11,12	34,48	1,0	1,0	156,74

ПРИМЕЧАНИЯ :

1. Опалубку колонны см. лист №20
2. Сетки С-5 в консолях колонны условно не показаны см. узел на листе № 64

1971	ТК	КОЛОННА КНР-372-17	СЕРИЯ ИИ-04-2
		АРМИРОВАНИЕ	Выпуск Лист 8
			50

11808 59



СПЕЦИФИКАЦИЯ МАРК АРМАТУРНЫХ ИЗДЕЛИЙ НА 1 КОЛОННУ

МАРКА КОЛОННЫ	МАРКА ИЗДЕЛИЯ	К-ВО ШТ.	ВЕС, КГ		НН СЕРИИ ВЫПУСК ЛИСТ
			1 ШТ.	ВСЕХ	
КК-372-11	ОК-59	1	92.84	92.84	СЕРИЯ ИИ-04-2 В.10 Ч. I ЛИСТ 51
	С-6	4	0.20	0.80	СЕРИЯ ИИ-04-2 В.10 Ч. II ЛИСТ 18
	П-2	2	2.00	4.00	СЕРИЯ ИИ-04-2 В.10 Ч. III ЛИСТ 18
ИТОГО			97.64		

ВЫБОРКА СТАЛИ НА ОДНУ КОЛОННУ

МАРКА КОЛОННЫ	ГОРЯЧЕКАТАНАЯ АРМАТУРНАЯ СТАЛЬ ГОСТ 5781-61*						ПРОКАТ В С.З ПС ГОСТ-380-71				СТАЛЬ В-I ГОСТ 6727-53	ВСЕГО ..					
	А-III			А-I													
	Φ мм		ИТОГО	Φ мм		ИТОГО	δ мм		ИТОГО	Φ мм	ИТОГО						
КК-372-11	25	22	20	12	10	ИТОГО	16	6	ИТОГО	16	14	12	10	ИТОГО	4	ИТОГО	97.64
	17.44	9.44	2.80	28.0	0.9	58.58	4.0	8.52	12.52	7.4	4.28	8.5	5.56	25.74	0.8	0.8	

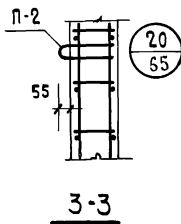
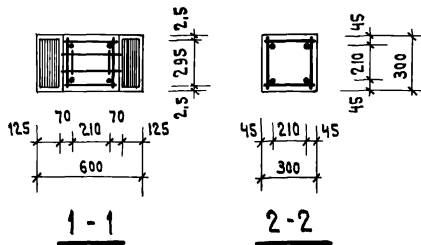
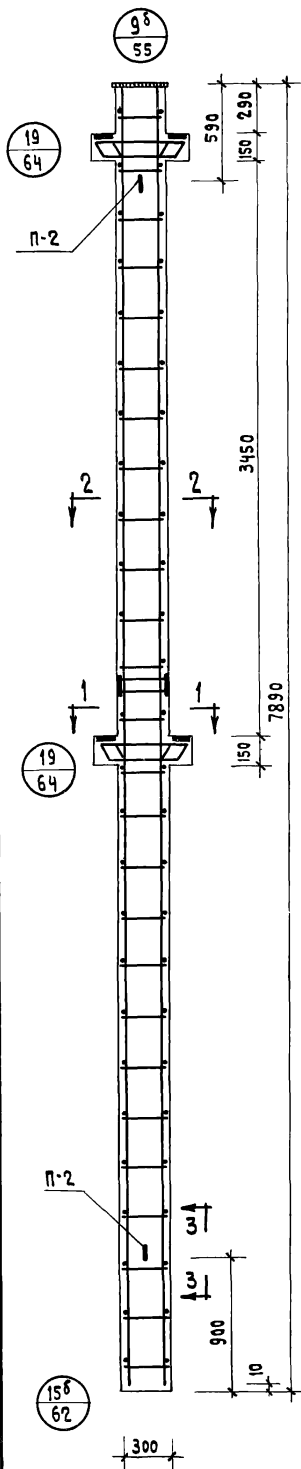
ПРИМЕЧАНИЯ :

1. Опалубку колонны см. лист № 21
2. Сетки С-6 в консолях колонны условно не показаны см. узел на листе № 63

1971	ТК	КОЛОННА КК-372-11	СЕРИЯ ИИ-04-2
	АРМИРОВАНИЕ		
		Выпуск	Лист
		8	51

1/808

20



СПЕЦИФИКАЦИЯ МАРК АРМАТУРНЫХ ИЗДЕЛИЙ НА 1 КОЛОННУ

МАРКА КОЛОННЫ	МАРКА ИЗДЕЛИЯ	К-ВО ШТ.	ВЕС, КГ		ИИ СЕРИИ ВЫПУСК ЛИСТ
			1 ШТ.	ВСЕХ	
КР-372-И	ОК-60	1	91.30	91.30	СЕРИЯ ИИ-04-2 В.10 Ч. I ЛИСТ 60
	С-5	4	0.25	1.00	СЕРИЯ ИИ-04-2 В.10 Ч. II ЛИСТ 18
	П-2	2	2.00	4.00	СЕРИЯ ИИ-04-2 В.10 Ч. II ЛИСТ 18
			ИТОГО	96.30	

ВЫБОРКА СТАЛИ НА ОДНУ КОЛОННУ

МАРКА КОЛОННЫ	ГОРЯЧЕКАТАНАЯ АРМАТУРНАЯ СТАЛЬ ГОСТ 5781-61*						ПРОКАТ В СТ. 3 ПС ГОСТ-380-71					СТАЛЬ В-І ГОСТ 6727-53 ^н	ВСЕГО :				
	А-III			А-I			ГОСТ-380-71					6727-53 ^н					
	φ мм						φ мм					φ мм					
	25	22	20	12	10	ИТОГО	16	6	ИТОГО	16	14	12		10	ИТОГО	4	ИТОГО
КР-372-И	3.84	12.04	2.8	28.0	0.52	47.2	4.0	8.52	12.52	7.4	8.56	8.50	11.12	35.58	1.0	1.0	96.3

ПРИМЕЧАНИЯ :

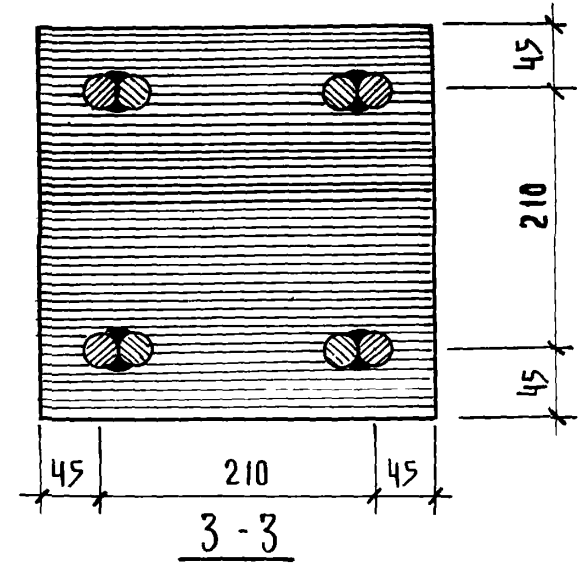
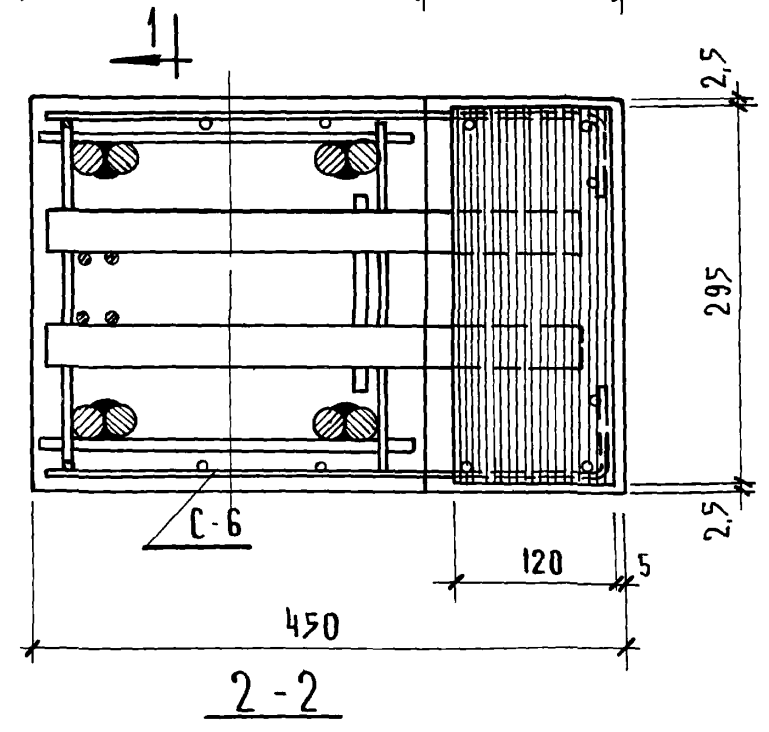
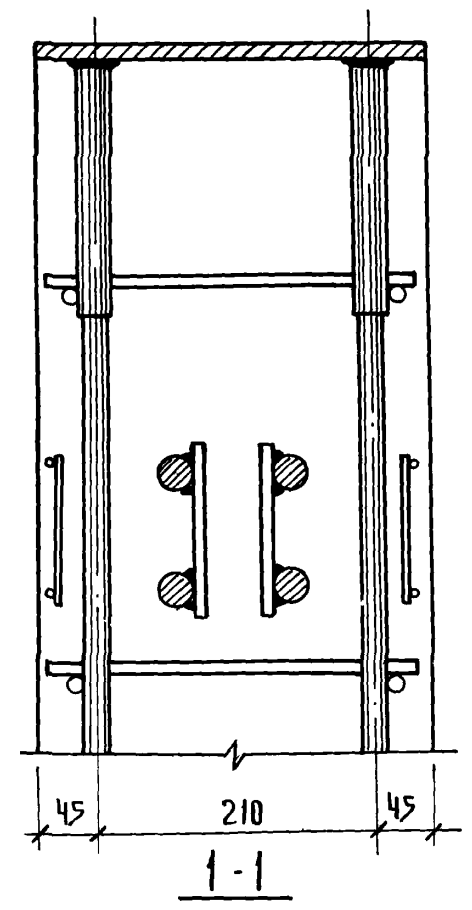
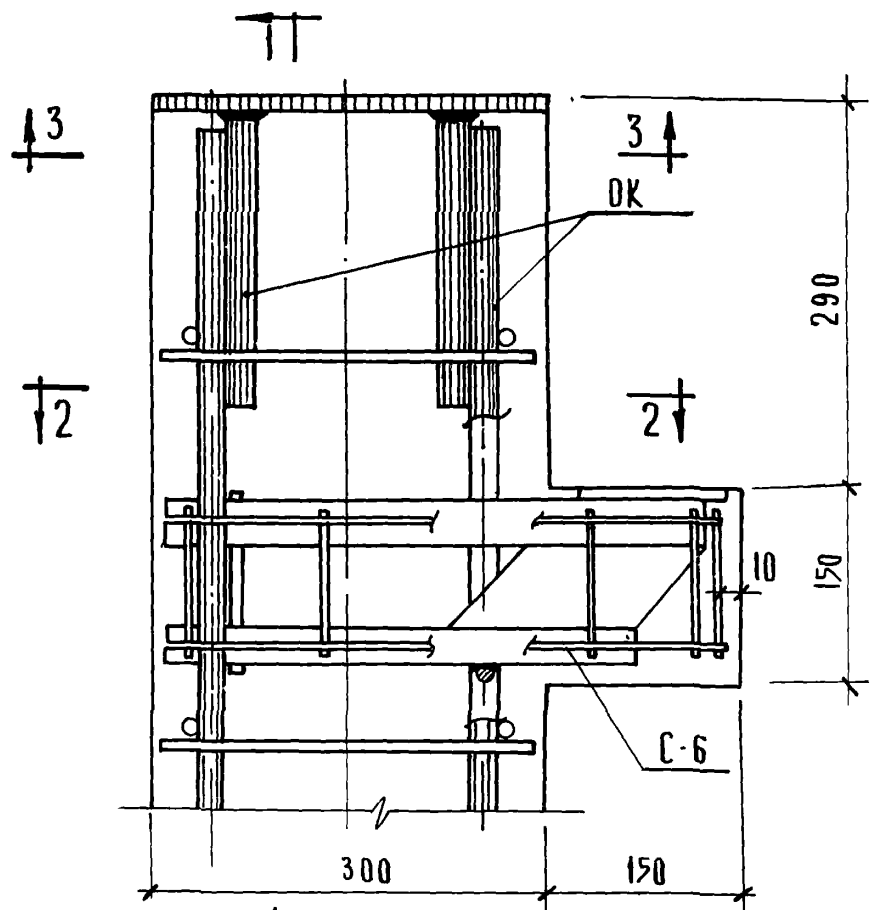
1. Опалубку колонны см. лист № 22
2. Сетки С-5 в консолях колонны условно не показаны см. узел на листе № 64.

1971 ТК КОЛОННА КР-372-И
АРМИРОВАНИЕ

СЕРИЯ ИИ-04-2
Вып. л. 52
8

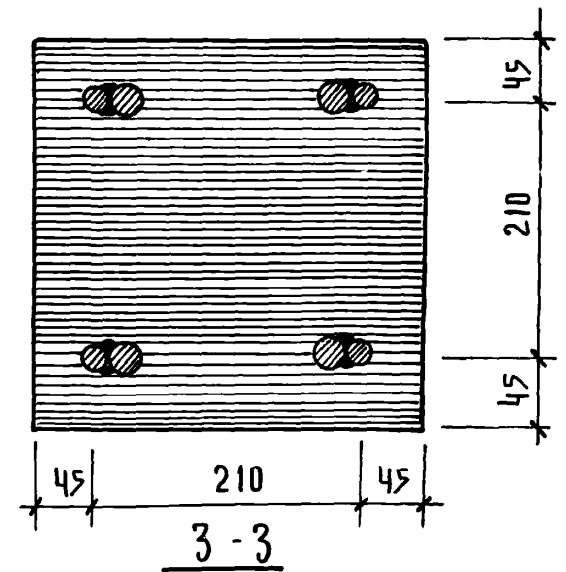
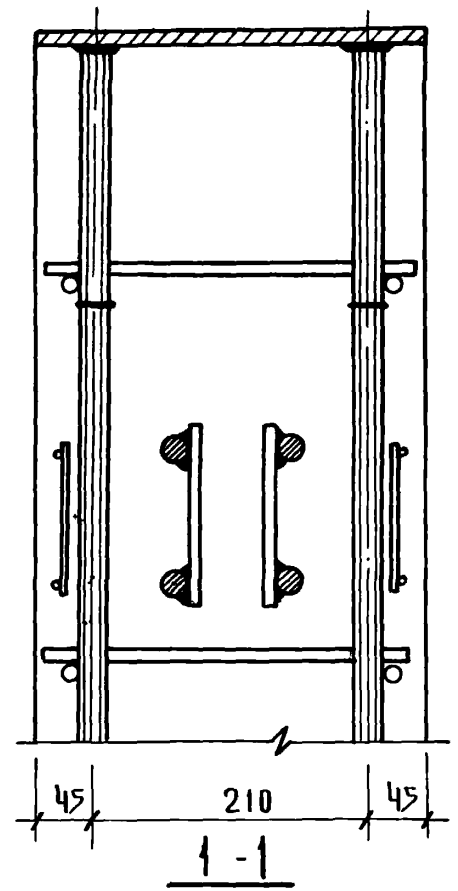
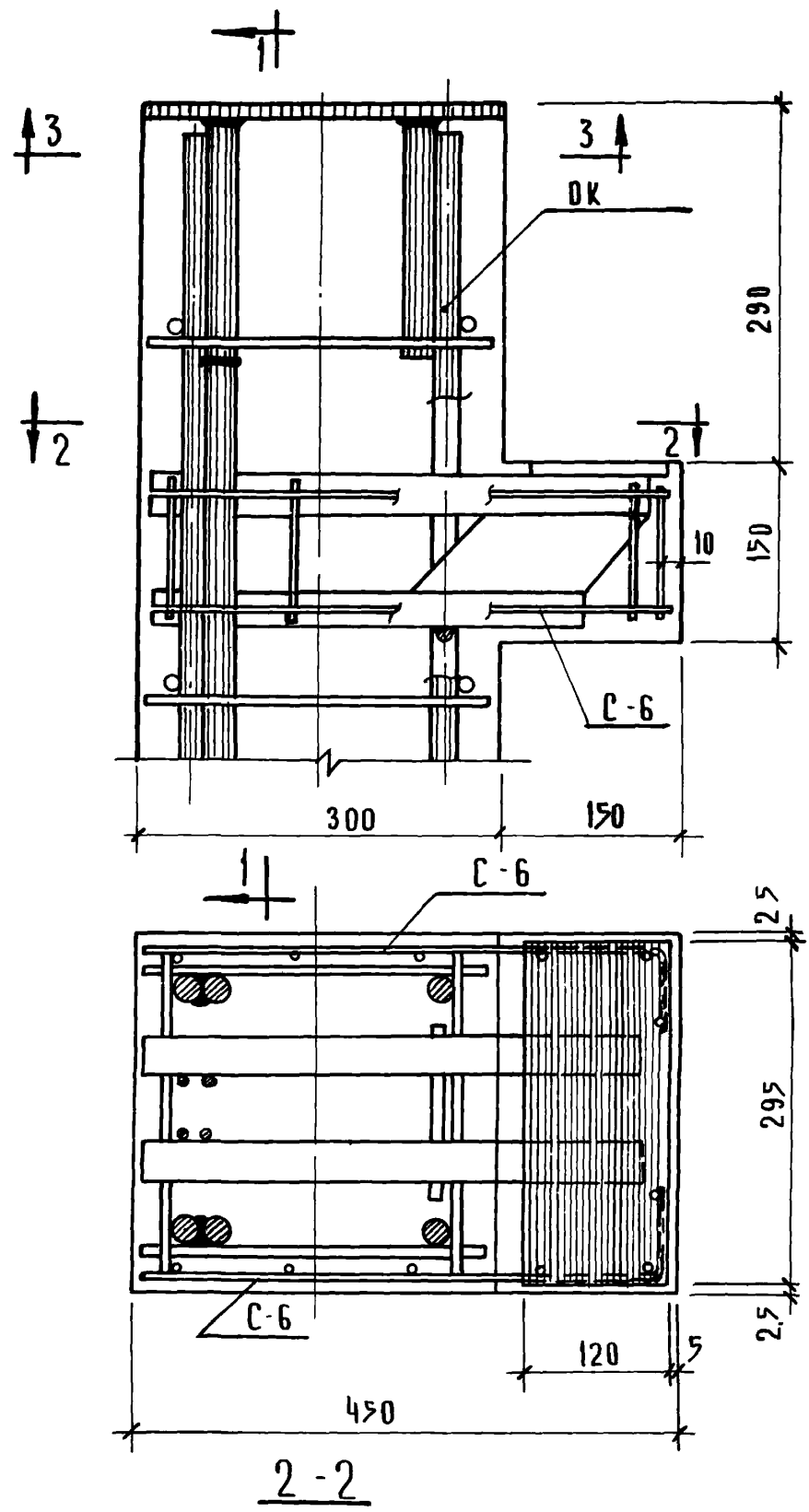
11808 61

8

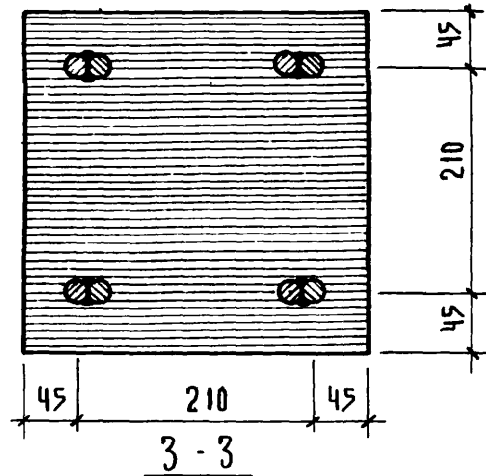
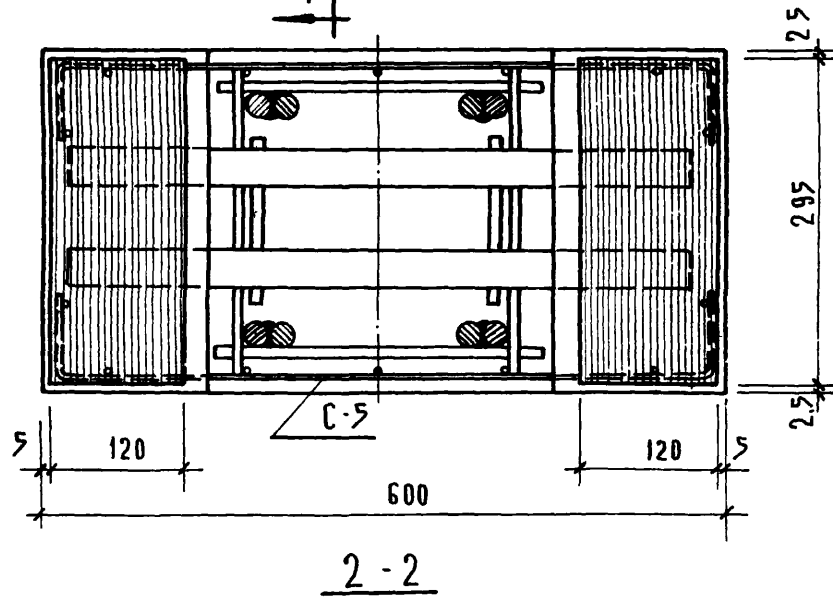
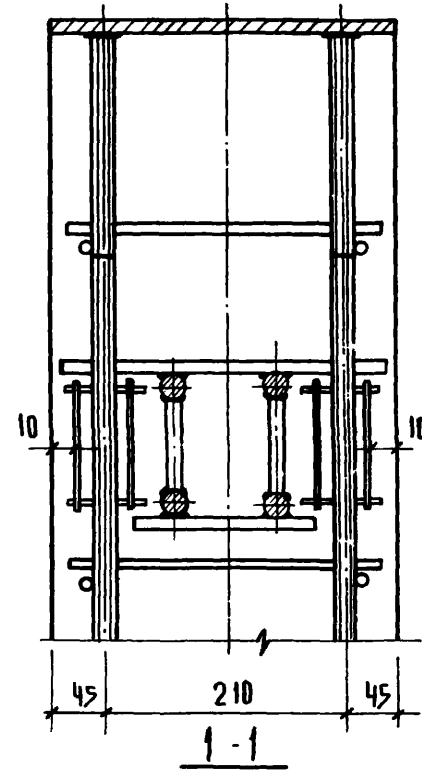
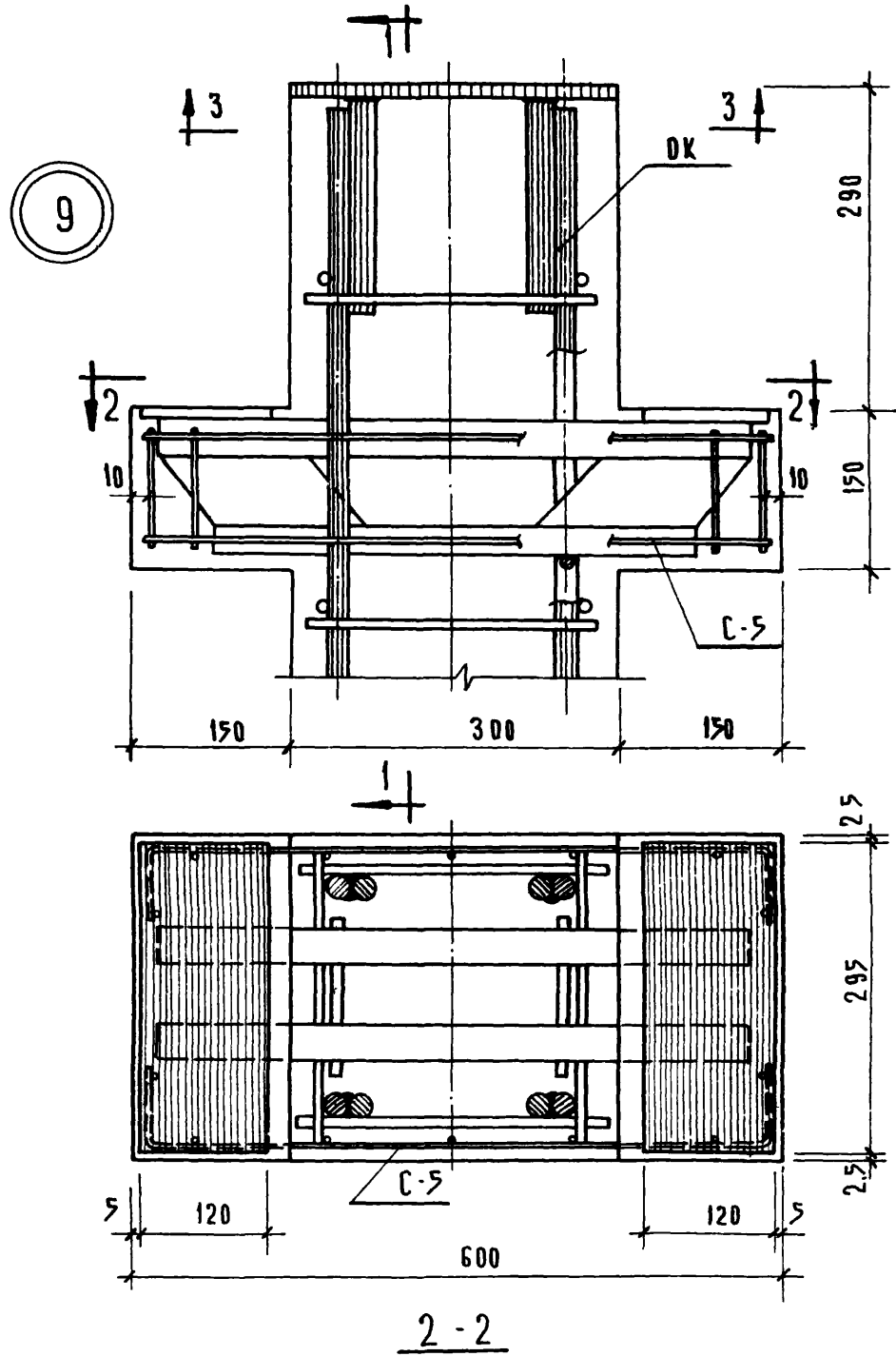


Т.К.	КОЛОННЫ.	СЕРИЯ ИИ-04-2	
1971	АРМИРОВАНИЕ. УЗЕЛ 8	ВЫПУСК 8	ЛИСТ 55

8^а

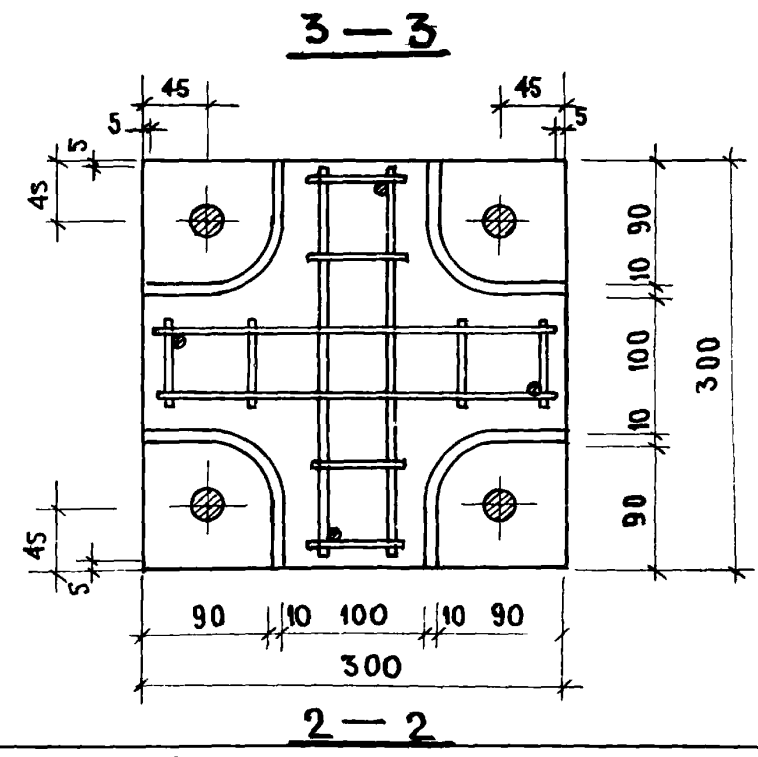
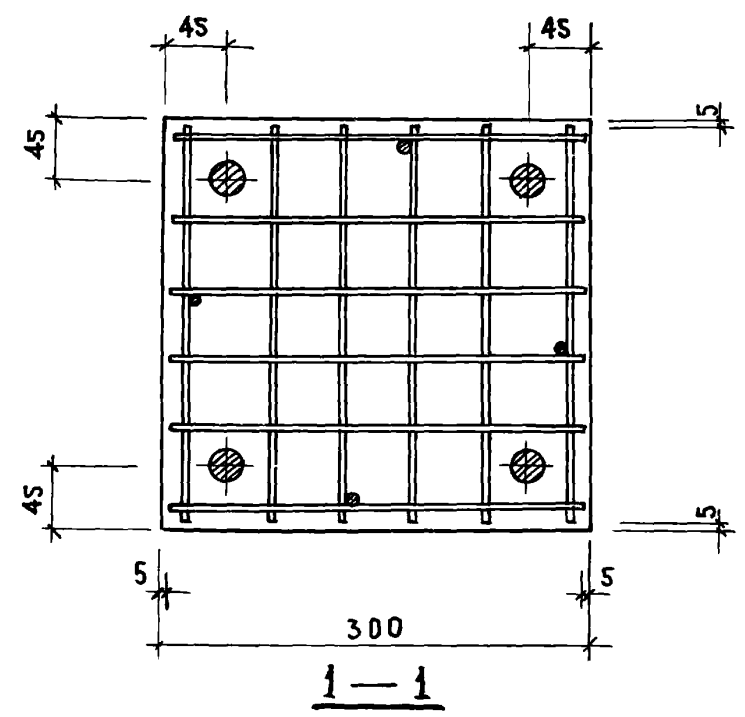
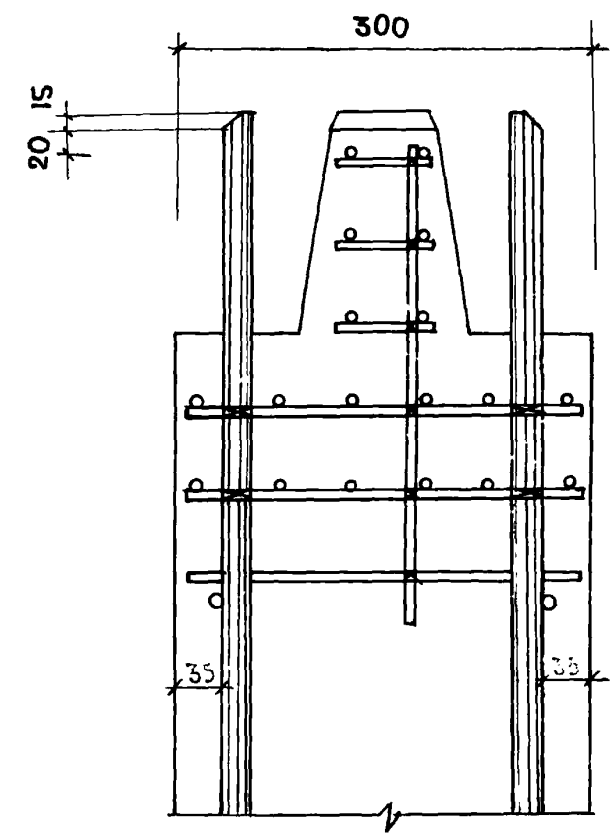
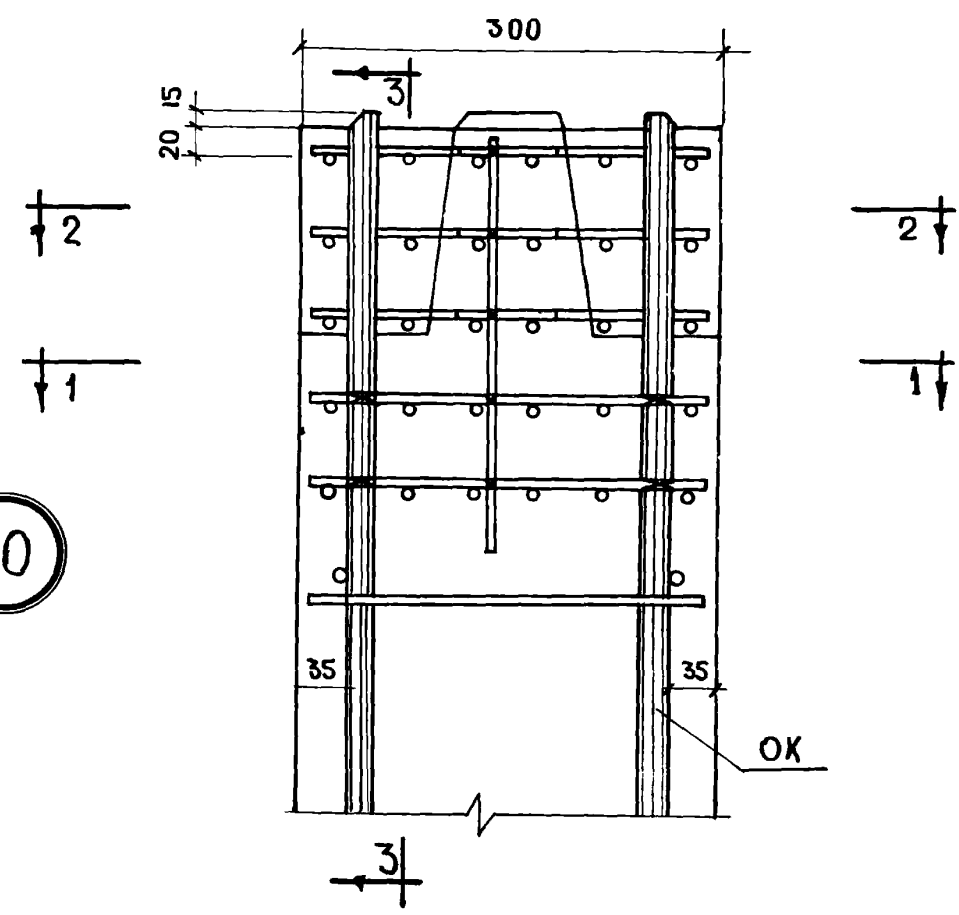


Т.К.	КОЛОННЫ.	СЕРИЯ ИИ-04-2
1971	АРМИРОВАНИЕ. УЗЕЛ 8 ^а	ВЫПУСК 8 ЛИСТ 54

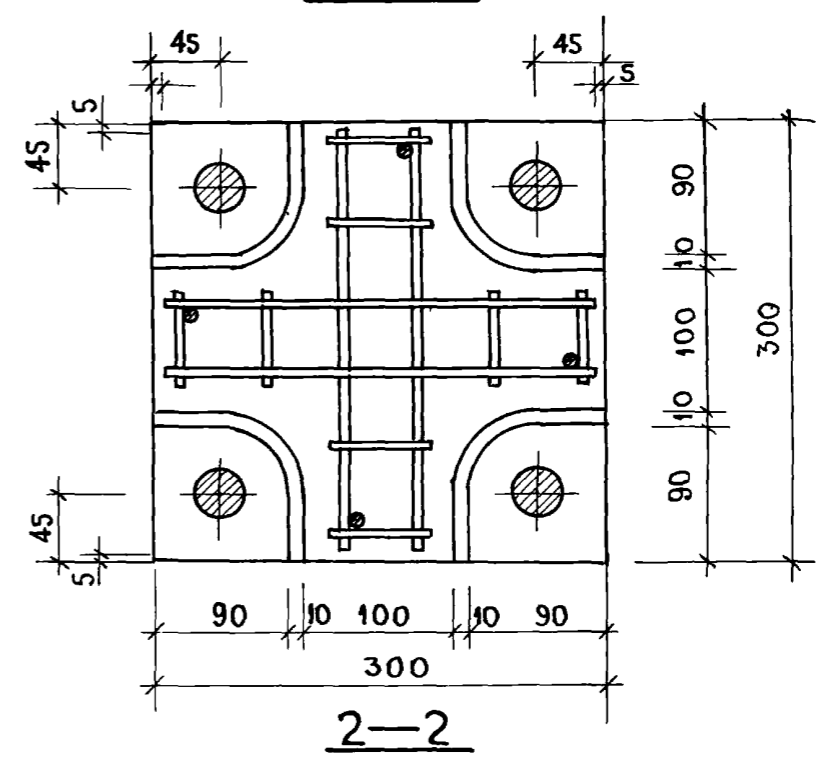
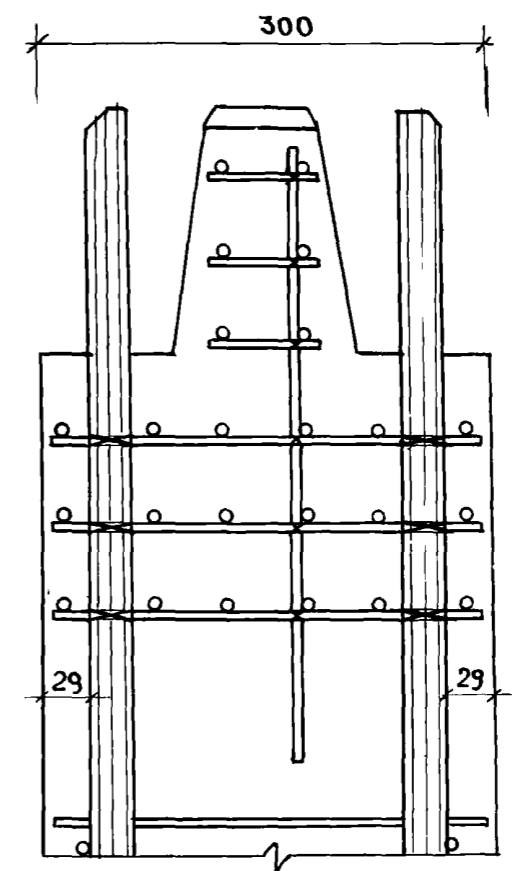
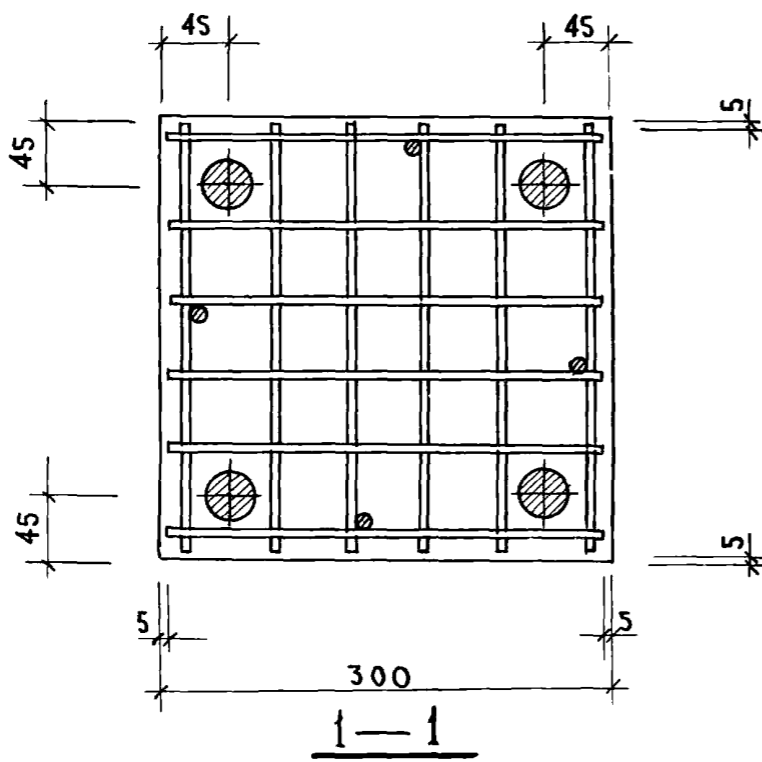
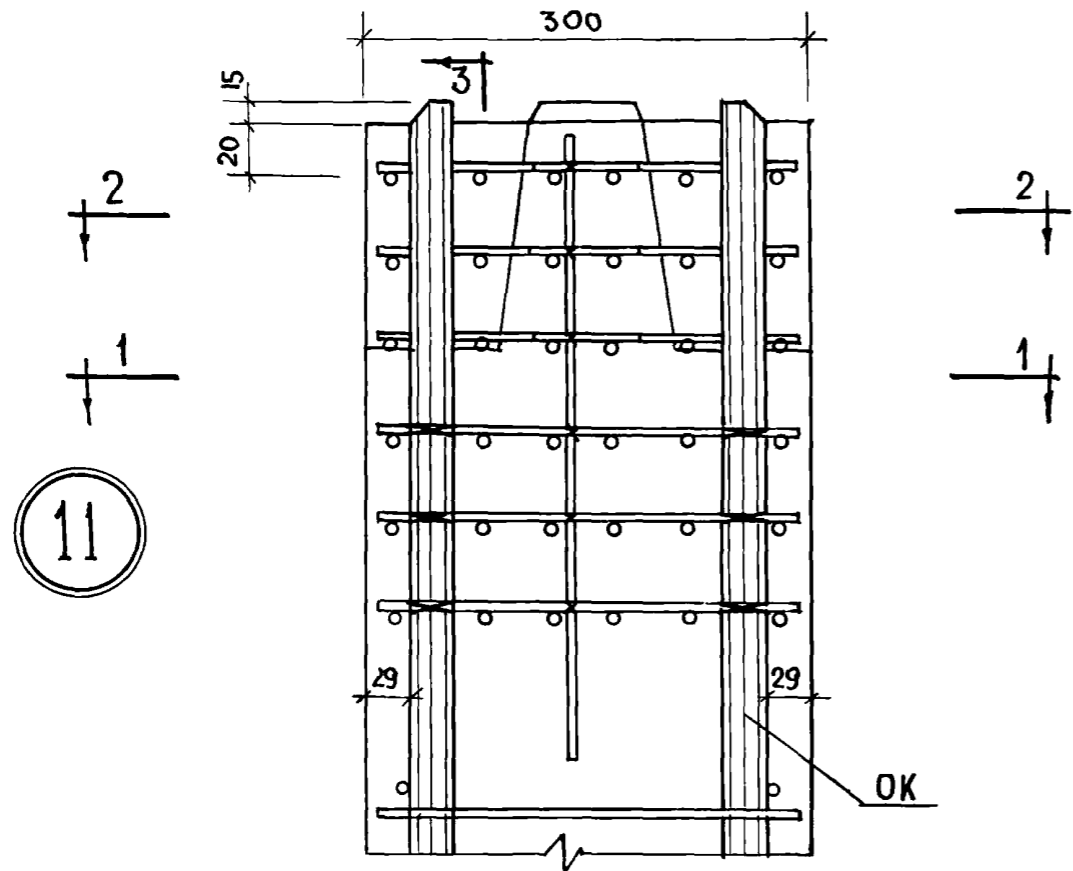


Т.К.	КОЛОНЫ	СЕРИЯ ИИ-04-2	
1971	АРМИРОВАНИЕ. УЗЕЛ 9.	ВЫПУСК 8	ЛИСТ 55

10

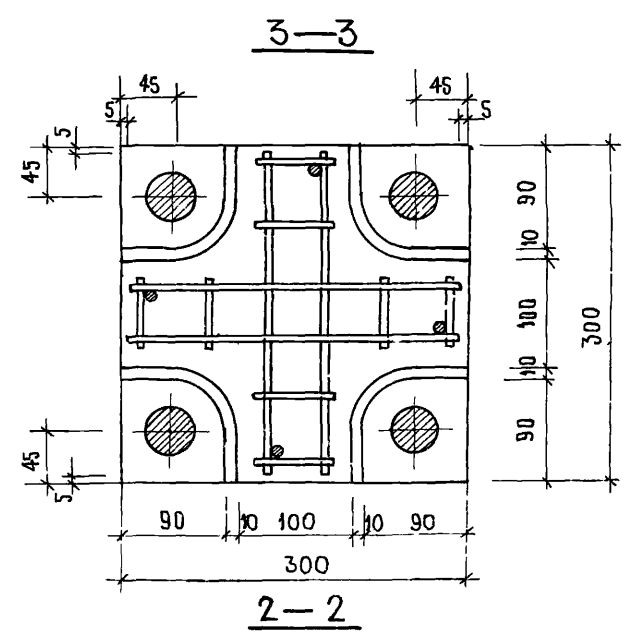
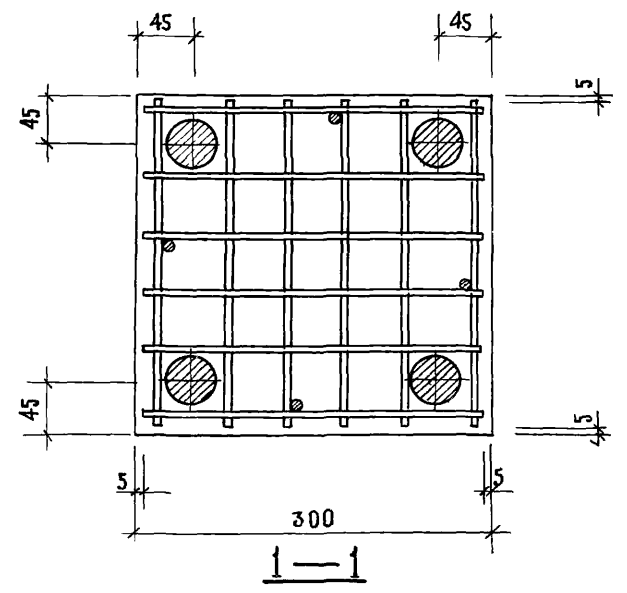
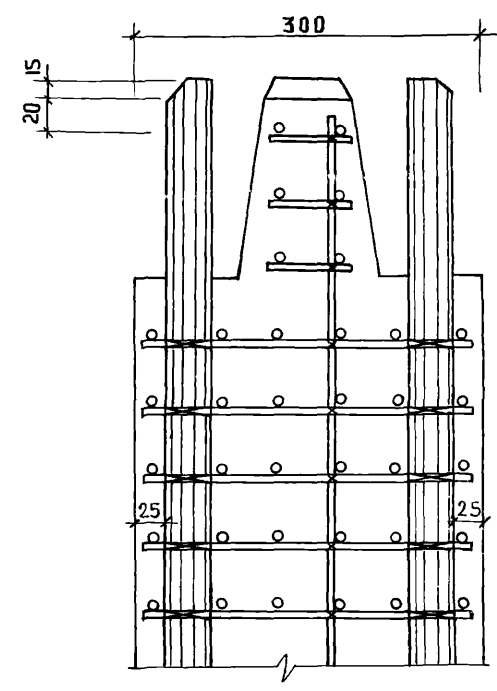
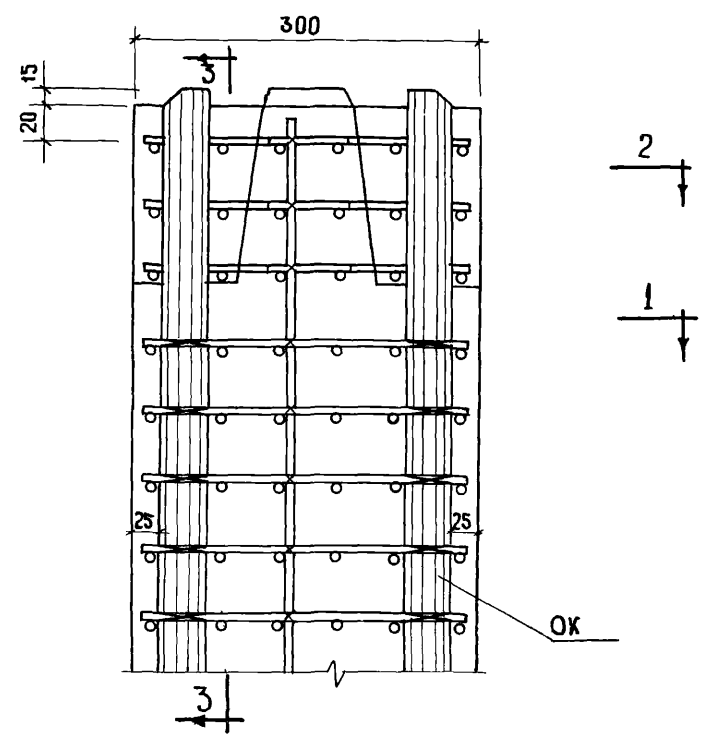


Т.К.	КОЛОНЫ	СЕРИЯ ИИ-04-2	
1971	АРМИРОВАНИЕ. УЗЕЛ 10	ВЫПУСК 8	ЛИСТ 56



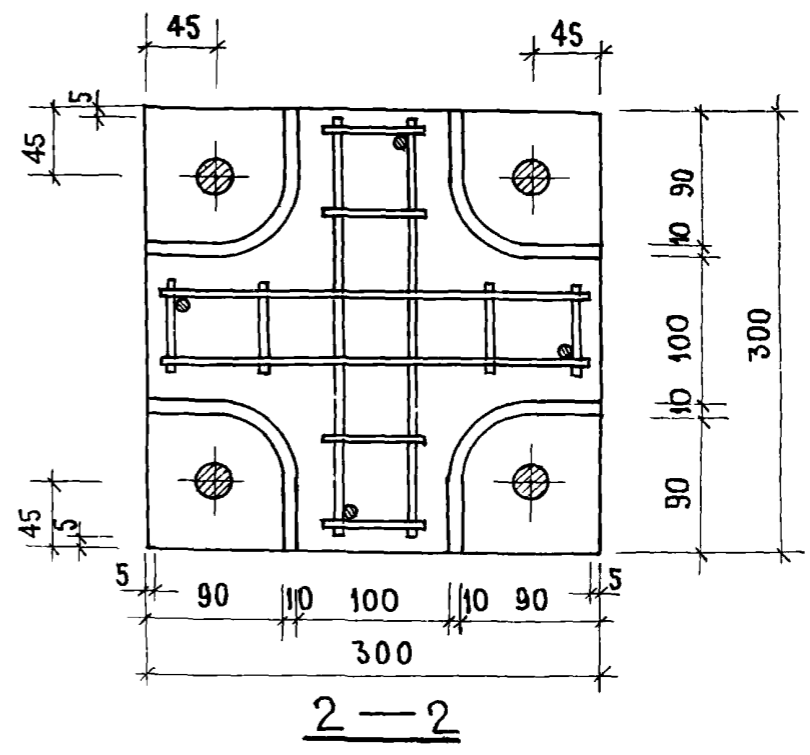
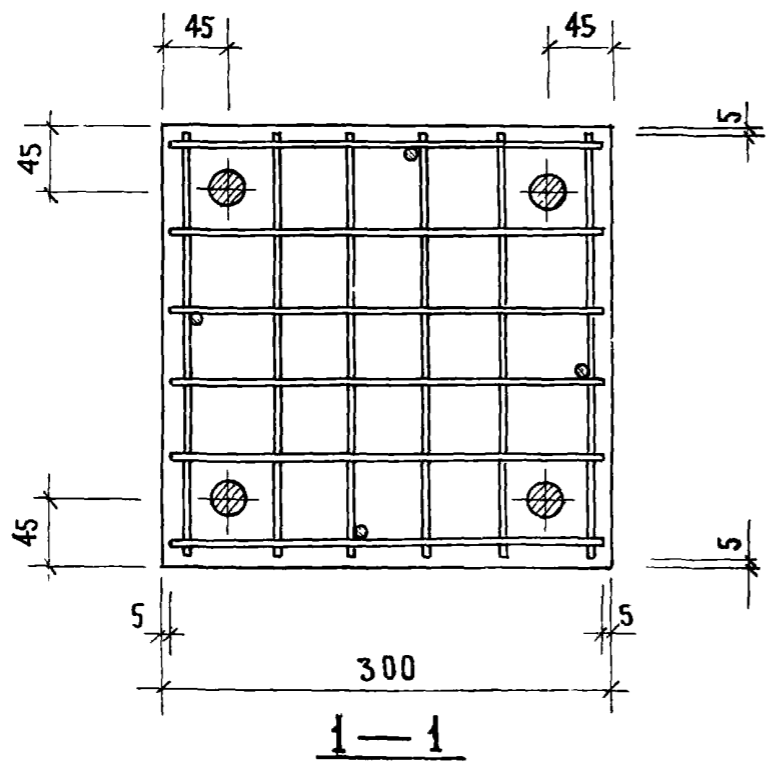
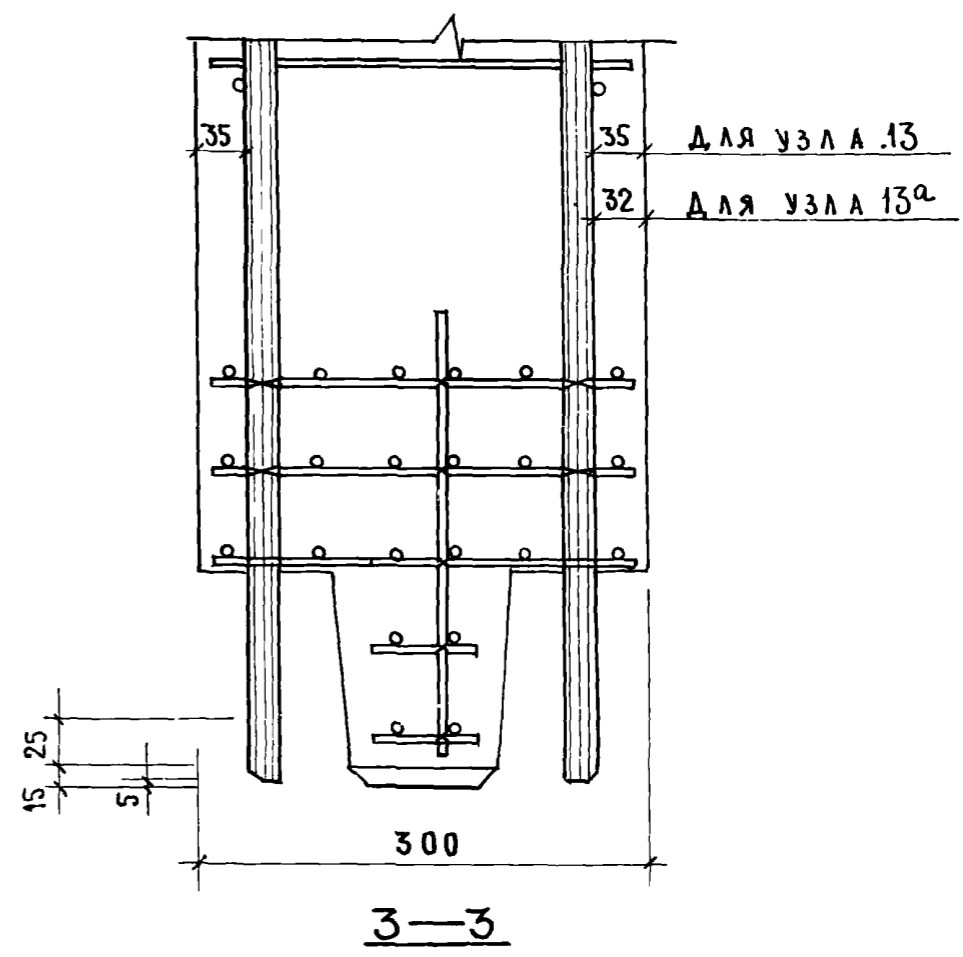
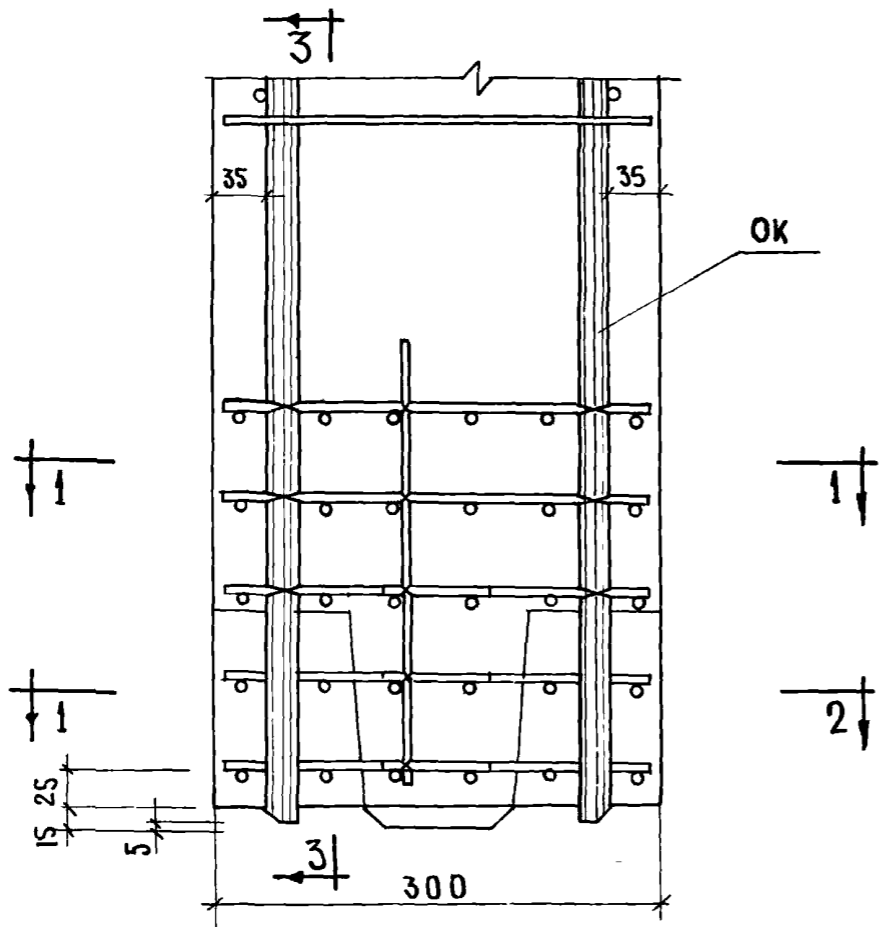
Т.К.	КОЛОННЫ	СЕРИЯ ИИ-04•2	
1971	АРМИРОВАНИЕ. УЗЕЛ 11	ВЫПУСК 8	ЛИСТ 57

12

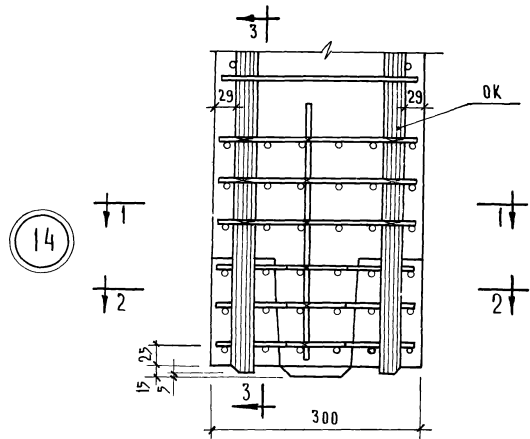


Т.К.	КОЛОННЫ	СЕРИЯ ИИ-04-2
1971	АРМИРОВАНИЕ. УЗЕЛ 12.	ВЫПУСК 8 ЛИСТ 58

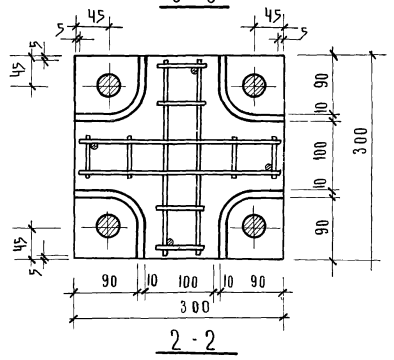
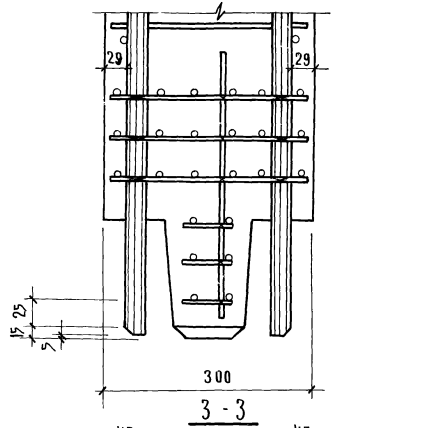
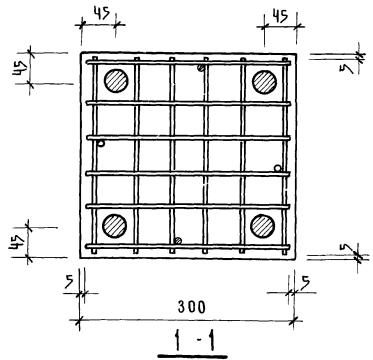
13
13^a



Т.К.	КОЛОННЫ	СЕРИЯ НИ-04-2	
1971	Армирование. Узлы 13, 13 ^a .	Выпуск 8	Лист 59

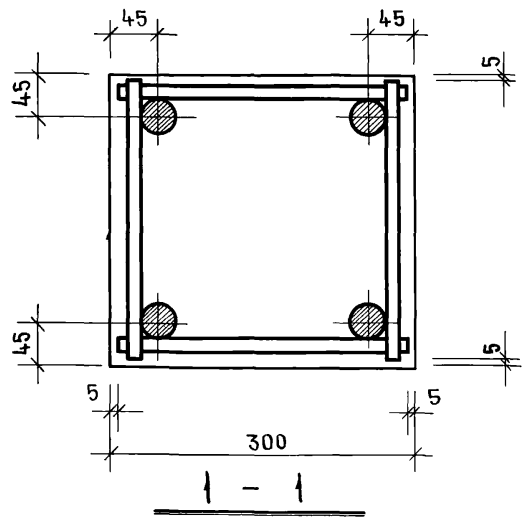
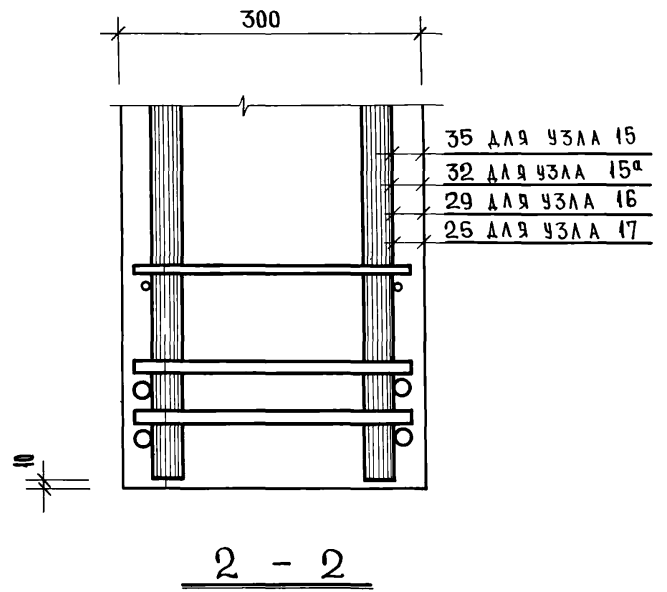
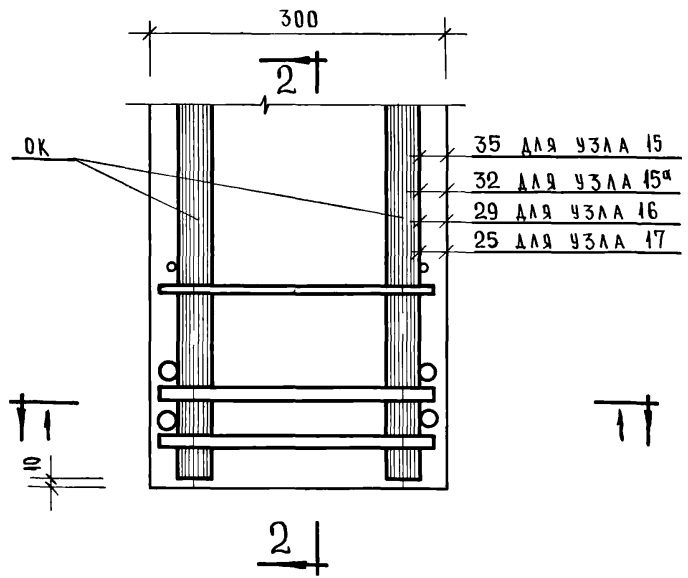


14



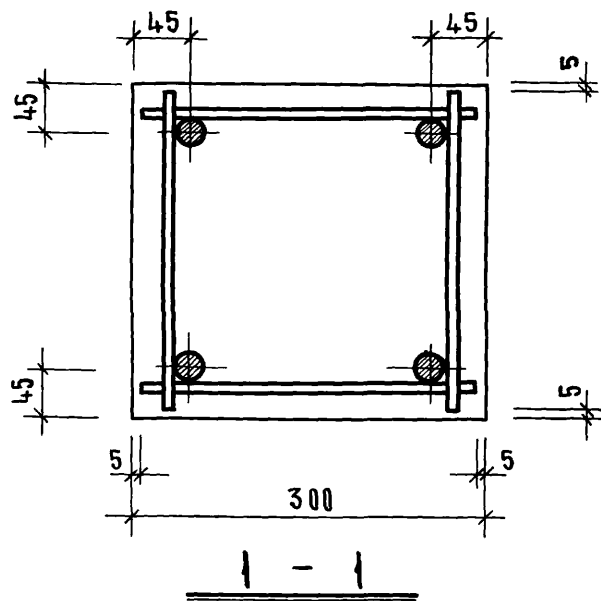
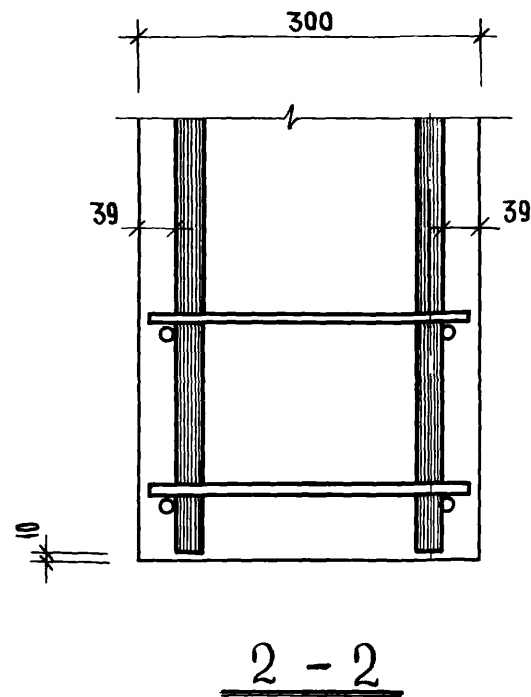
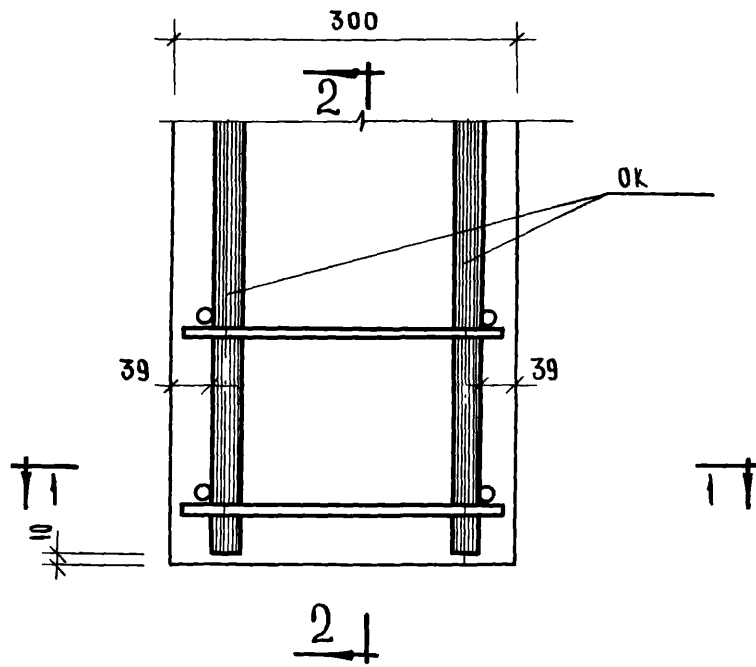
Т.К	КОЛОННЫ	СЕРИЯ ИИ-04-2
1971	АРМИРОВАНИЕ УЗЛА 14	ВЫПУСК 8 ЛИСТ 60

- 15
- 15^а
- 16
- 17



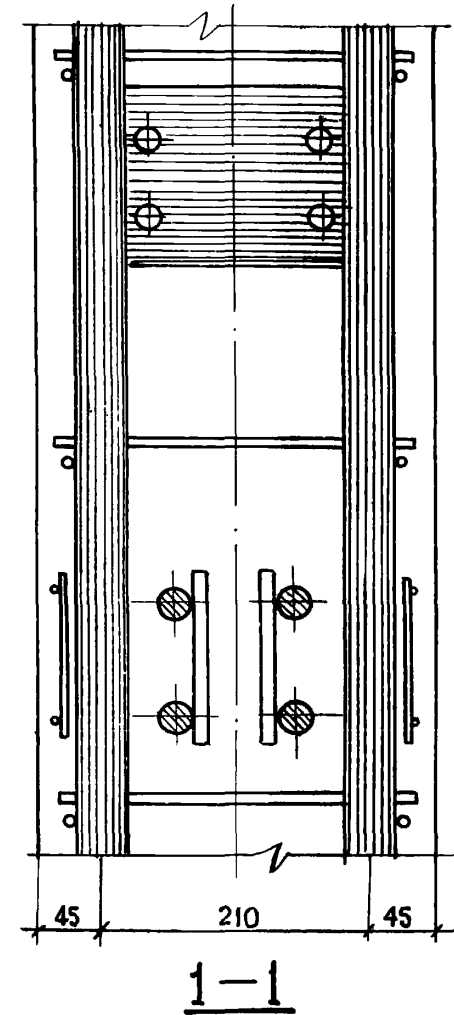
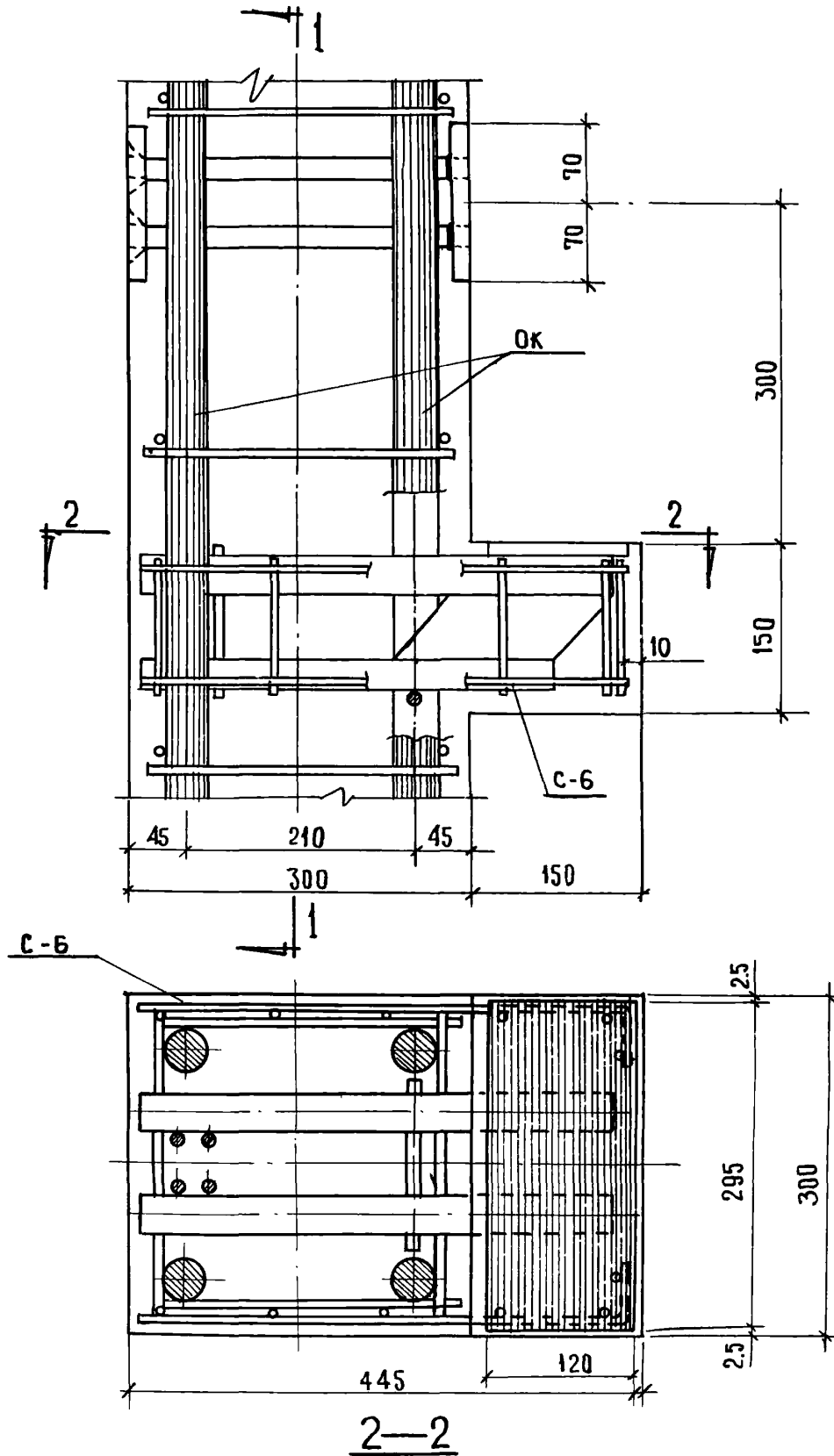
ТК	КОЛОНЫ	СЕРИЯ	ИИ-04-2
1971	АРМИРОВАНИЕ. УЗЛЫ 15; 15 ^а ; 16; 17	ВЫПУСК	ЛИСТ
		8	61

15б



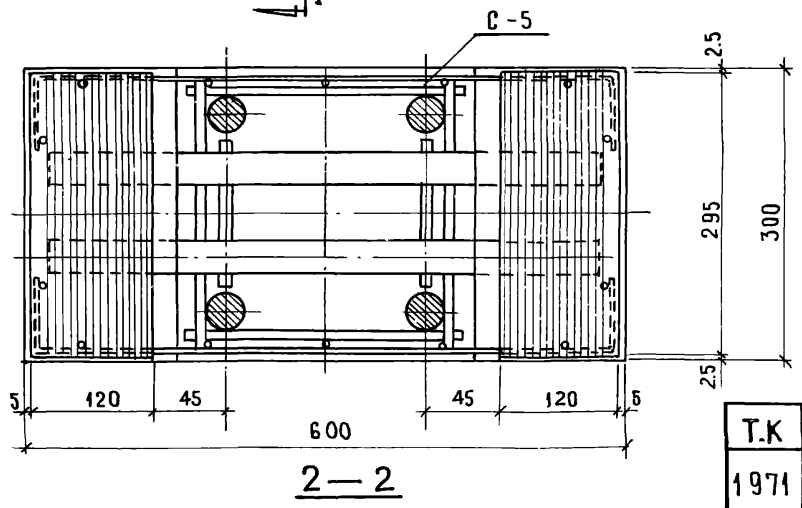
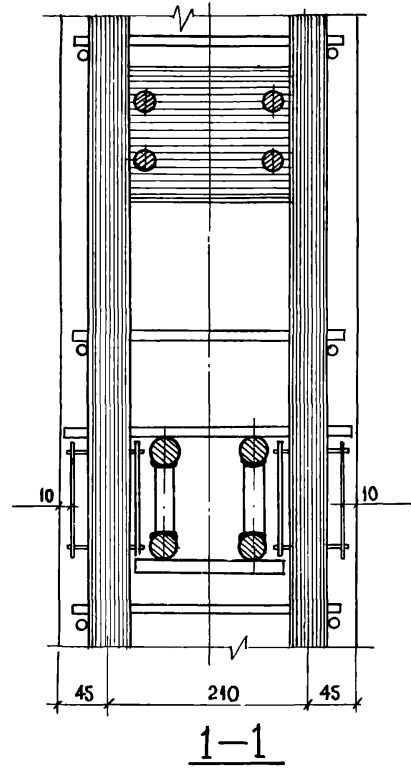
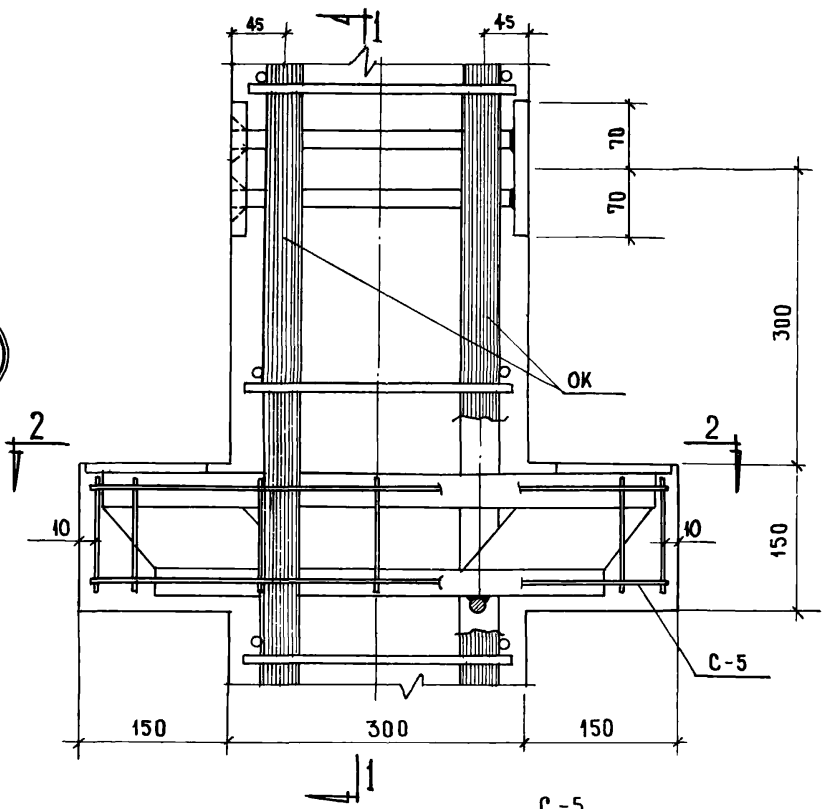
ТК	КОЛОНЫ	СЕРИЯ ИИ-04-2
1971	АРМИРОВАНИЕ УЗЛА 15б	ВЫПУСК 8 АНСТ 62

18

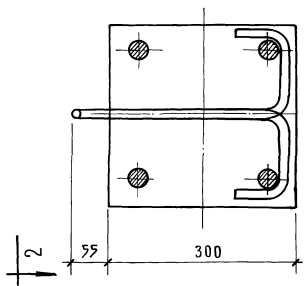
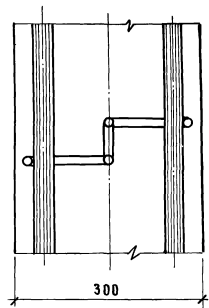
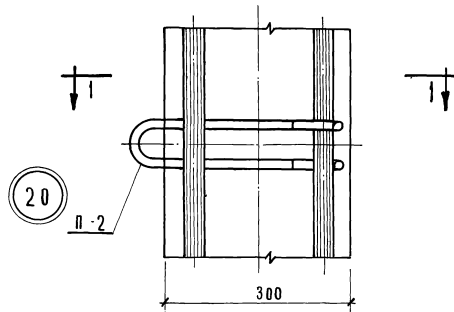


Т.К.	КОЛОННЫ	СЕРИЯ ИИ-04-2	
1971	АРМИРОВАНИЕ УЗЛА 18	ВЫПУСК 8	ЛИСТ 63

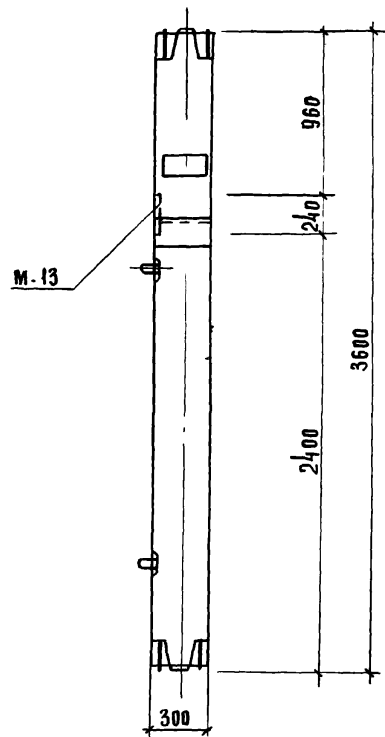
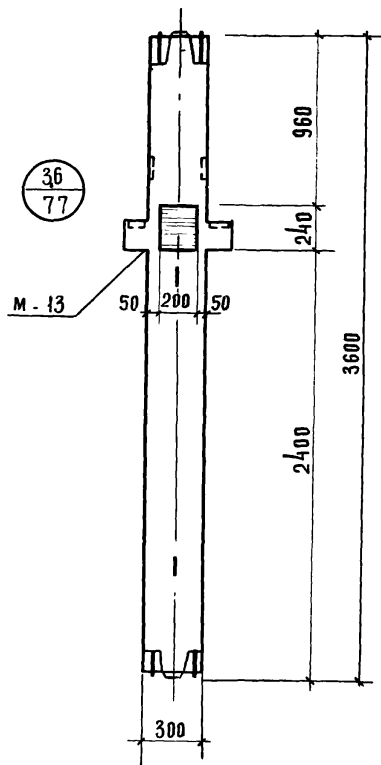
19



Т.К	КОЛОНЫ	СЕРИЯ ИИ-04-2	
1971	АРМИРОВАНИЕ. УЗЕЛ 19.	ВЫПУСК 8	ЛИСТ 64



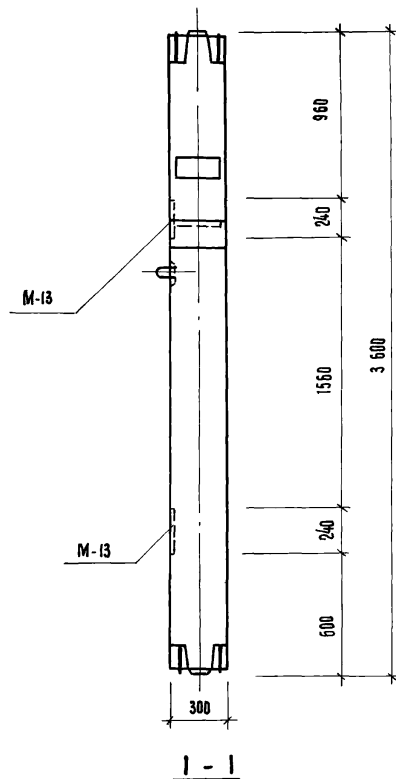
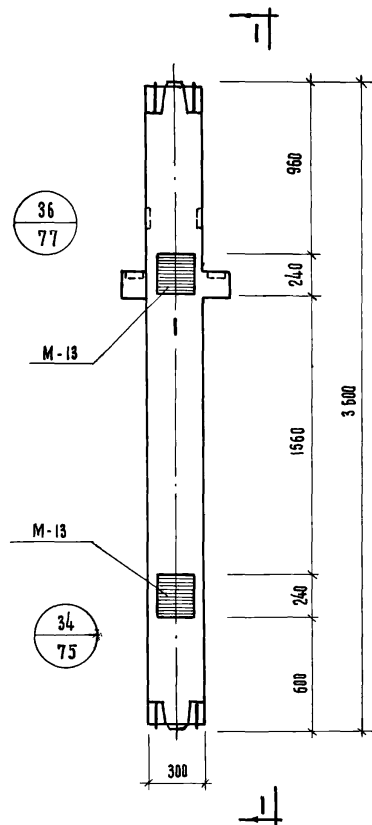
Т.К.	КОЛОННЫ	СЕРИЯ ИИ-04-2
1971	АРМИРОВАНИЕ. УЗЕЛ 20	ВЫПУСК 8 ЛИСТ 65



ПРИМЕЧАНИЯ.

1. НА ДАННОМ ЧЕРТЕЖЕ ДАН ПРИМЕР ОДНОГО ИЗ ВОЗМОЖНЫХ ВАРИАНТОВ ПОЛОЖЕНИЯ ДОПОЛНИТЕЛЬНЫХ ЗАКЛАДНЫХ ДЕТАЛЕЙ ДЛЯ КРЕПЛЕНИЯ ЛЕСТНИЧНОЙ ПЛОЩАДКИ В УРОВНЕ ПЕРЕКРЫТИЯ (ДОПОЛНИТЕЛЬНЫЕ ЗАКЛАДНЫЕ ДЕТАЛИ ЗАШТРИХОВАНЫ)
2. В КОНКРЕТНОМ ПРОЕКТЕ ДОЛЖЕН БЫТЬ ПРИВЕДЕН ОПАЛУБОЧНЫЙ ЧЕРТЕЖ КОЛОННЫ С РАСПОЛОЖЕНИЕМ ДОПОЛНИТЕЛЬНЫХ ЗАКЛАДНЫХ ДЕТАЛЕЙ, ПРОДИКТОВАННЫМ СООТВЕТСТВУЮЩЕЙ КОМПАНОВКОЙ ЛЕСТНИЦ, А ТАКЖЕ ДОЛЖНЫ БЫТЬ ПРИВЕДЕНЫ СПЕЦИФИКАЦИИ, УЧИТЫВАЮЩИЕ РАСХОД СТАЛИ НА ДОПОЛНИТЕЛЬНЫЕ ЗАКЛАДНЫЕ ДЕТАЛИ.
3. ДОПОЛНИТЕЛЬНУЮ ЗАКЛАДНУЮ ДЕТАЛЬ М-13 см. ИИ-04-2 Вып. 10 часть II.

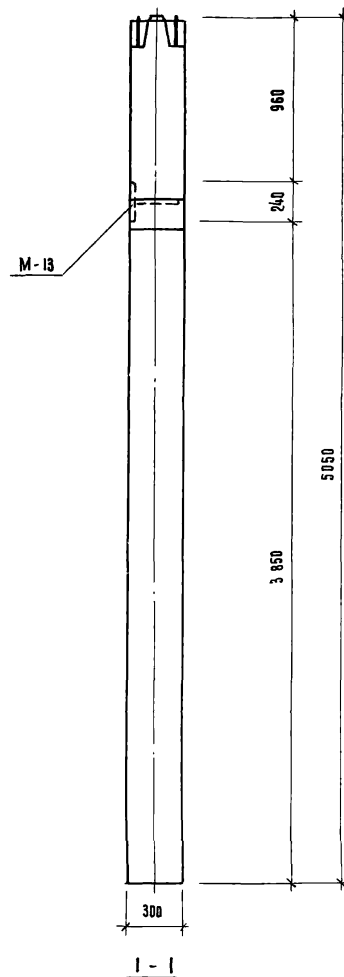
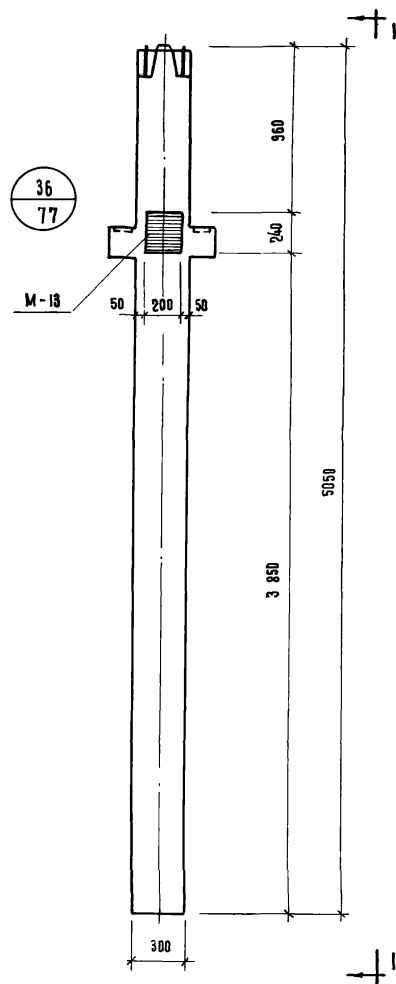
ТК	КОЛОННЫ	СЕРИЯ ИИ-04-2
1971	ПРИМЕР РАСПОЛОЖЕНИЯ ДОПОЛНИТЕЛЬНЫХ ЗАКЛАДНЫХ ДЕТАЛЕЙ ДЛЯ КРЕПЛЕНИЯ ЛЕСТНИЦ К СРЕДНИМ КОЛОННАМ.	ВЫПУСК 8 ЛИСТ 66



П Р И М Е Ч А Н И Я :

1. НА ДАННОМ ЧЕРТЕЖЕ ДАН ПРИМЕР ОДНОГО ИЗ ВОЗМОЖНЫХ ВАРИАНТОВ ПОЛОЖЕНИЯ ДОПОЛНИТЕЛЬНЫХ ЗАКЛАДНЫХ ДЕТАЛЕЙ ДЛЯ КРЕПЛЕНИЯ ЛЕСТНИЧНОЙ ПЛОЩАДКИ НА ВЫСОТЕ 1,8 М. НАД УРОВНЕМ ПОЛА (ДОПОЛНИТЕЛЬНЫЕ ЗАКЛАДНЫЕ ДЕТАЛИ ЗАШТРИХОВАНЫ).
2. В КОНКРЕТНОМ ПРОЕКТЕ ДОЛЖЕН БЫТЬ ПРОВЕДЕН ОПАЛУБОЧНЫЙ ЧЕРТЕЖ КОЛОННЫ С РАСПОЛОЖЕНИЕМ ДОПОЛНИТЕЛЬНЫХ ЗАКЛАДНЫХ ДЕТАЛЕЙ, ПРОДИКТОВАННЫМ СООТВЕТСТВУЮЩЕЙ КОМПАНОВКОЙ ЛЕСТНИЦ, А ТАКЖЕ ДОЛЖНЫ БЫТЬ ПРИВЕДЕНЫ СПЕЦИФИКАЦИИ, УЧИТЫВАЮЩИЕ РАСХОД СТАЛИ НА ДОПОЛНИТЕЛЬНЫЕ ЗАКЛАДНЫЕ ДЕТАЛИ.
3. ДОПОЛНИТЕЛЬНУЮ ЗАКЛАДНУЮ ДЕТАЛЬ М-13 СМ. ИИ-04-2 ВЫПУСК ЧАСТЬ II.

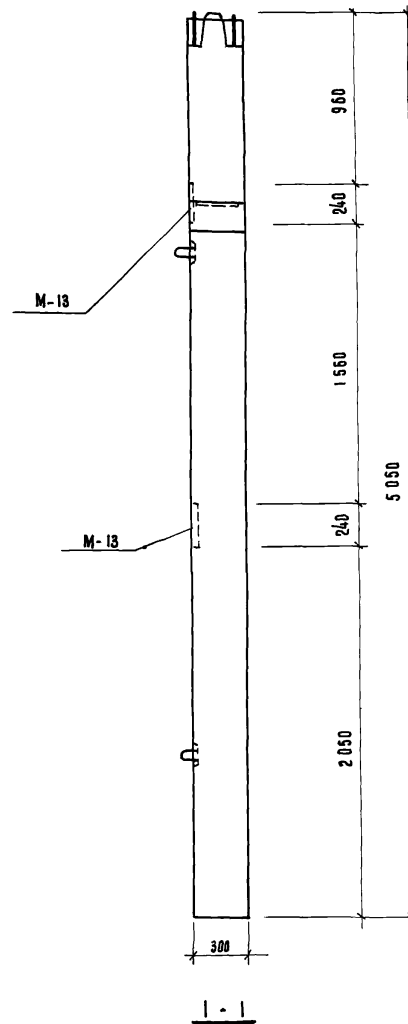
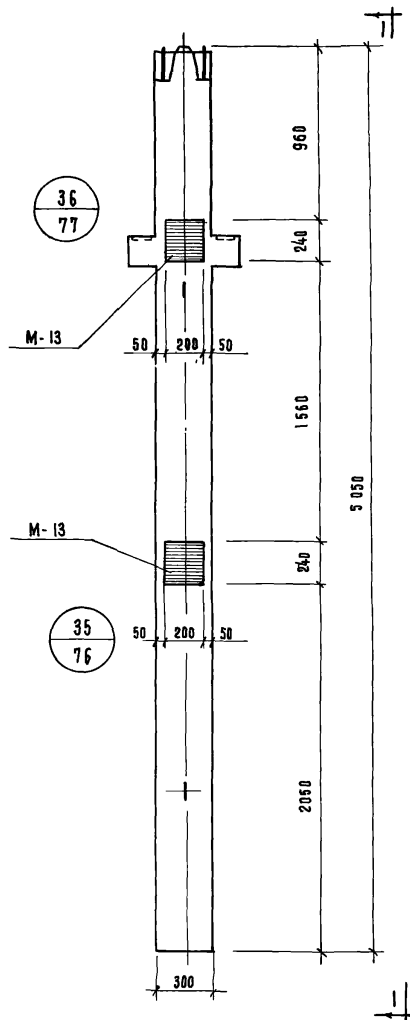
Т К	К О Л О Н Н Ы	С Е Р И Я	И И - 04 - 2
1971	ПРИМЕР РАСПОЛОЖЕНИЯ ДОПОЛНИТЕЛЬНЫХ ЗАКЛАДНЫХ ДЕТАЛЕЙ ДЛЯ КРЕПЛЕНИЯ ЛЕСТНИЦ К СРЕДНИМ КОЛОННАМ	ВЫПУСК	ЛИСТ
		8	87



ПРИМЕЧАНИЯ:

1. На данном чертеже дан пример одного из возможных вариантов расположения дополнительных закладных деталей для крепления лестничной площадки в уровне перекрытия (дополнительные закладные детали заштрихованы).
2. В конкретном проекте должен быть приведен опалубочный чертеж колонны с расположением дополнительных закладных деталей, продиктованным соответствующей компоновкой лестниц, а также, должны быть приведены спецификации, учитывающие расход стали на дополнительные закладные детали.
3. Дополнительную закладную деталь М-13 см. ИИ-04-2 вып. 10 часть II.

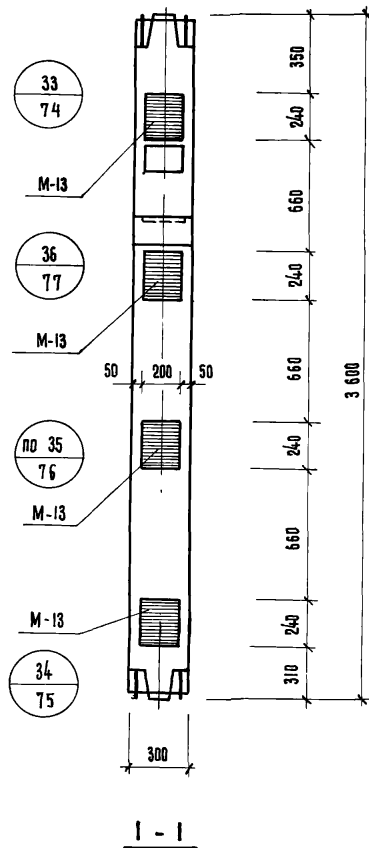
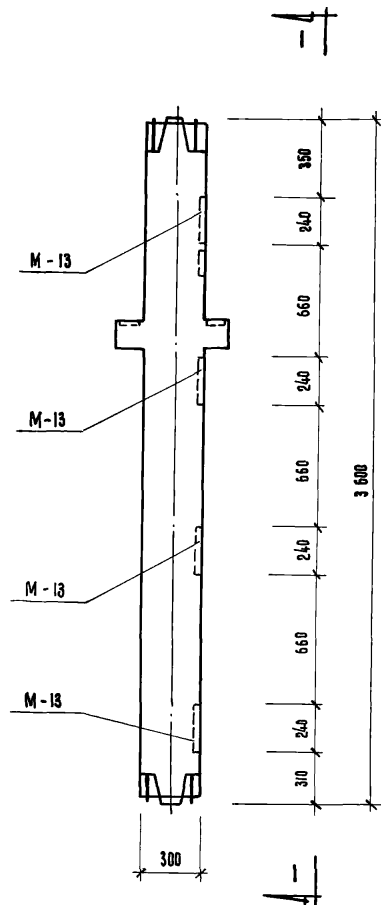
ТК	К о л о н н ы	СЕРИЯ ИИ-04-2	
1971	ПРИМЕР РАСПОЛОЖЕНИЯ ДОПОЛНИТЕЛЬНЫХ ЗАКЛАДНЫХ ДЕТАЛЕЙ ДЛЯ КРЕПЛЕНИЯ ЛЕСТНИЦ К НИЖНИМ КОЛОННАМ	Выпуск 8	Лист 68



ПРИМЕЧАНИЯ:

1. НА ДАННОМ ЧЕРТЕЖЕ ДАН ПРИМЕР ОДНОГО ИЗ ВОЗМОЖНЫХ ВАРИАНТОВ ПОЛОЖЕНИЯ ДОПОЛНИТЕЛЬНЫХ ЗАКАДНЫХ ДЕТАЛЕЙ, ДЛЯ КРЕПЛЕНИЯ ЛЕСТНИЧНОЙ ПЛОЩАДКИ НА ВЫСОТЕ 1.8 М. НАД ЧРВНЕМ ПОЛА (ДОПОЛНИТЕЛЬНЫЕ ЗАКАДНЫЕ ДЕТАЛИ ЗАШТРИХОВАНЫ).
2. В КОНКРЕТНОМ ПРОЕКТЕ ДОЛЖЕН БЫТЬ ПРИВЕДЕН ОПАЛУБочный ЧЕРТЕЖ КОЛОННЫ С РАСПОЛОЖЕНИЕМ ДОПОЛНИТЕЛЬНЫХ ЗАКАДНЫХ ДЕТАЛЕЙ, ПРОДИКТОВ, ВАННЫМ СООТВЕТСТВУЮЩЕЙ КОМПАНОВКОЙ ЛЕСТНИЦ, А ТАКЖЕ, ДОЛЖНЫ БЫТЬ ПРИВЕДЕНЫ СПЕЦИФИКАЦИИ, УЧИТЫВАЮЩИЕ РАСХОД СТАЛИ НА ДОПОЛНИТЕЛЬНЫЕ ЗАКАДНЫЕ ДЕТАЛИ.
3. ДОПОЛНИТЕЛЬНУЮ ЗАКАДНУЮ ДЕТАЛЬ М-13 СМ. ИИ-04-2 ВЫП. 10 ЧАСТЬ II.

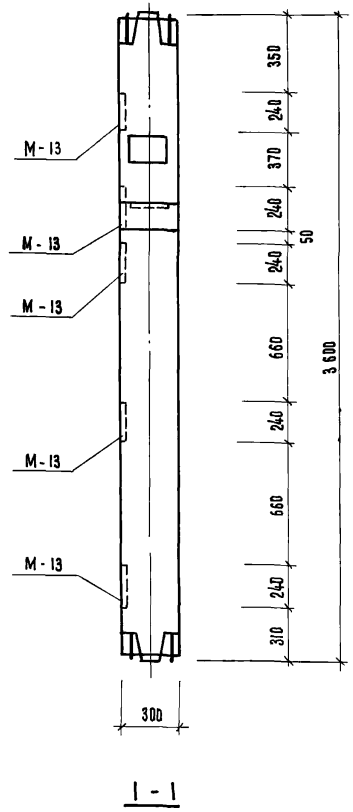
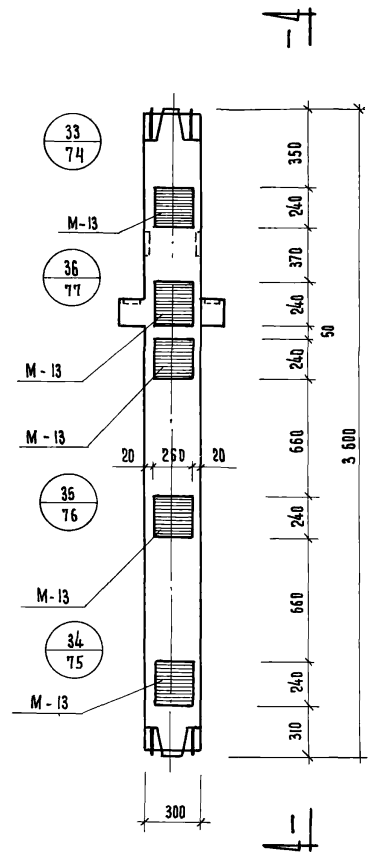
ТК	КОЛОННЫ	СЕРИЯ ИИ-04-2
1971	ПРИМЕР РАСПОЛОЖЕНИЯ ДОПОЛНИТЕЛЬНЫХ ЗАКАДНЫХ ДЕТАЛЕЙ ДЛЯ КРЕПЛЕНИЯ ЛЕСТНИЦ К НИЖНИМ КОЛОННАМ	Выпуск 8 Лист 69



П Р И М Е Ч А Н И Я :

1. На данном чертеже показан пример одного из возможных вариантов положения дополнительных закладных деталей для крепления диафрагм жесткости при расположении диафрагм в плоскости рам (дополнительные закладные детали заштрихованы).
2. В конкретном проекте должен быть приведен опалубочный чертеж колонны с расположением дополнительных закладных деталей, продиктованным соответствующим расположением диафрагм жесткости, а также, должны быть приведены спецификации, учитывающие расход стали на дополнительные закладные детали.
3. Дополнительную закладную деталь М-13 см. ИИ-04-2 вып. 10 часть II.
4. При условии установки диафрагм жесткости с 2-х сторон вместо М-13 ставить М-14.

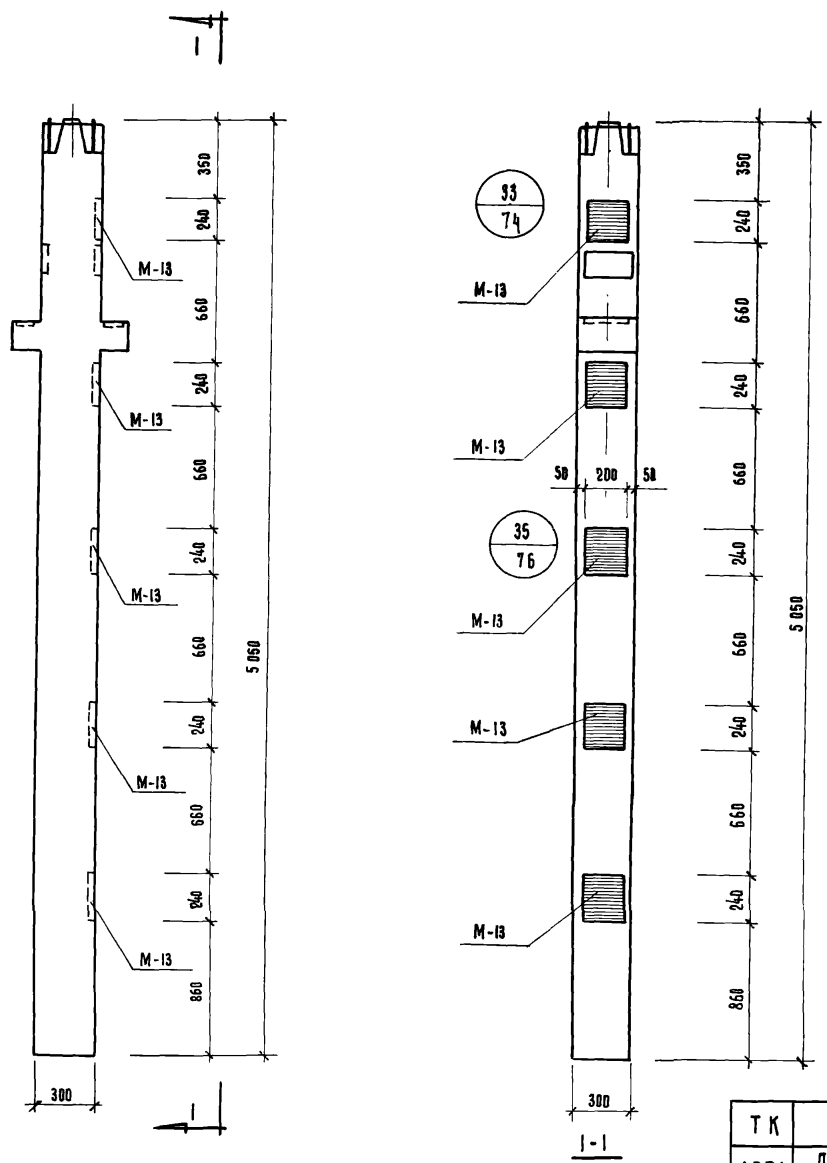
ТК	К О Л О Н Н Ы	СЕРИЯ ИИ-04-2
1971	ПРИМЕР РАСПОЛОЖЕНИЯ ДОПОЛНИТЕЛЬНЫХ ЗАКЛАДНЫХ ДЕТАЛЕЙ М-13 ДЛЯ КРЕПЛЕНИЯ ДИАФРАГМ ЖЕСТКОСТИ К СРЕДНИМ КОЛОННАМ	ВЫПУСК 8 ЛИСТ 70



П Р И М Е Ч А Н И Я:

1. НА ДАННОМ ЧЕРТЕЖЕ ПОКАЗАН ПРИМЕР ОДНОГО ИЗ ВОЗМОЖНЫХ ВАРИАНТОВ ПОЛОЖЕНИЯ ДОПОЛНИТЕЛЬНЫХ ЗАКЛАДНЫХ ДЕТАЛЕЙ ДЛЯ КРЕПЛЕНИЯ ДИАФРАГМ ЖЕСТКОСТИ ПРИ РАСПОЛОЖЕНИИ ДИАФРАГМ ИЗ ПЛАСКОСТИ РАМ (ДОПОЛНИТЕЛЬНЫЕ ЗАКЛАДНЫЕ ДЕТАЛИ ЗАШТРИХОВАНЫ)
2. В КОНКРЕТНОМ ПРОЕКТЕ ДОЛЖЕН БЫТЬ ПРИВЕДЕН ОПАЛУБОЧНЫЙ ЧЕРТЕЖ КОЛОННЫ С РАСПОЛОЖЕНИЕМ ДОПОЛНИТЕЛЬНЫХ ЗАКЛАДНЫХ ДЕТАЛЕЙ, ПРОДИКТОВАННЫМ СООТВЕТСТВУЮЩИМ РАСПОЛОЖЕНИЕМ ДИАФРАГМ ЖЕСТКОСТИ, А ТАКЖЕ, ДОЛЖНЫ БЫТЬ ПРИВЕДЕНЫ СПЕЦИФИКАЦИИ, УЧИТЫВАЮЩИЕ РАСХОД СТАЛИ НА ДОПОЛНИТЕЛЬНЫЕ ЗАКЛАДНЫЕ ДЕТАЛИ.
3. ДОПОЛНИТЕЛЬНУЮ ЗАКЛАДНУЮ ДЕТАЛЬ М-13 СМ. ИИ-04-2 ВЫП.10 ЧАСТЬ I.
4. ПРИ УСЛОВИИ УСТАНОВКИ ДИАФРАГМ ЖЕСТКОСТИ С 2^х СТОРОН ВМЕСТО М-13 СТАВИТЬ М-14

Т К	К О Л О Н Н Ы	С Е Р И Я И И - 04 - 2
1971	ПРИМЕР РАСПОЛОЖЕНИЯ ДОПОЛНИТЕЛЬНЫХ ЗАКЛАДНЫХ ДЕТАЛЕЙ М-13 ДЛЯ КРЕПЛЕНИЯ ДИАФРАГМ К СРЕДНИМ КОЛОННАМ	ВЫПУСК ЛИСТ 8 71

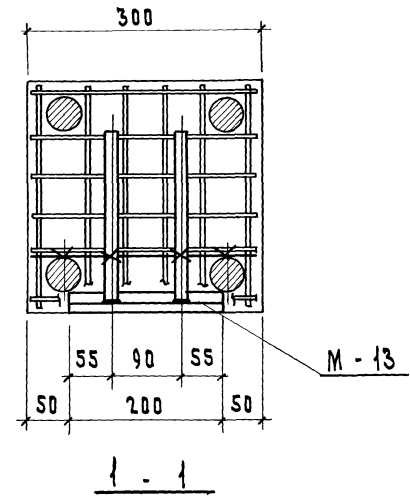
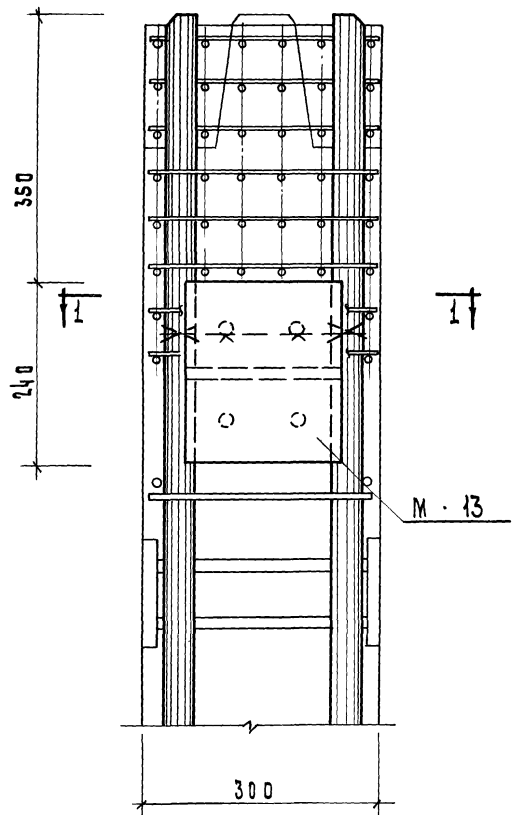


П Р И М Е Ч А Н И Я :

1. НА ДАННОМ ЧЕРТЕЖЕ ПОКАЗАН ПРИМЕР ОДНОГО ИЗ ВОЗМОЖНЫХ ВАРИАНТОВ ПОЛОЖЕНИЯ ДОПОЛНИТЕЛЬНЫХ ЗАКЛАДНЫХ ДЕТАЛЕЙ ДЛЯ КРЕПЛЕНИЯ ДИАФРАГМ ЖЕСТКОСТИ ПРИ РАСПОЛОЖЕНИИ ДИАФРАГМ В ПЛОСКОСТИ РАМ (ДОПОЛНИТЕЛЬНЫЕ ЗАКЛАДНЫЕ ДЕТАЛИ ЗАШТРИХОВАНЫ)
2. В КОНКРЕТНОМ ПРОЕКТЕ ДОЛЖЕН БЫТЬ ПРИВЕДЕН ОПЛАУБОЧНЫЙ ЧЕРТЕЖ КОЛОННЫ С РАСПОЛОЖЕНИЕМ ДОПОЛНИТЕЛЬНЫХ ЗАКЛАДНЫХ ДЕТАЛЕЙ, ПРОДИКТОВАННЫМ СООТВЕТСТВУЮЩИМ РАСПОЛОЖЕНИЕМ ДИАФРАГМ ЖЕСТКОСТИ, А ТАКЖЕ, ДОЛЖНЫ БЫТЬ ПРИВЕДЕНЫ СПЕЦИФИКАЦИИ, УЧИТЫВАЮЩИЕ РАВХОД СТАЛИ НА ДОПОЛНИТЕЛЬНЫЕ ЗАКЛАДНЫЕ ДЕТАЛИ
3. ДОПОЛНИТЕЛЬНУЮ ЗАКЛАДНУЮ ДЕТАЛЬ М-13 см. ИИ-04-2 ВЫП. 10 ЧАСТЬ II.
4. ПРИ УСЛОВИИ УСТАНОВКИ ДИАФРАГМ ЖЕСТКОСТИ С 2^х СТОРОН ВМЕСТО М-13 СТАВИТЬ М-14.

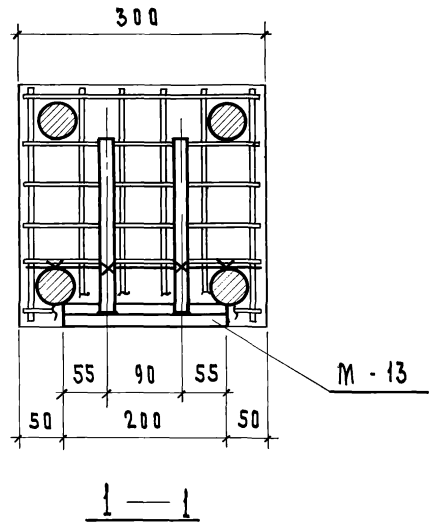
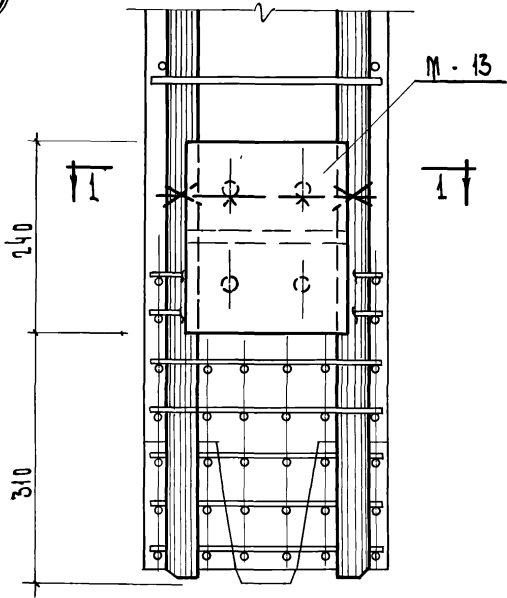
Т К	К О Л О Н Н Ы	С Е Р И Я ИИ-04-2
1971	ПРИМЕР РАСПОЛОЖЕНИЯ ДОПОЛНИТЕЛЬНЫХ ЗАКЛАДНЫХ ДЕТАЛЕЙ М-13 ДЛЯ КРЕПЛЕНИЯ ДИАФРАГМ К НИЖНИМ КОЛОННАМ	ВЫПУСК 8 ЛИСТ 72

33



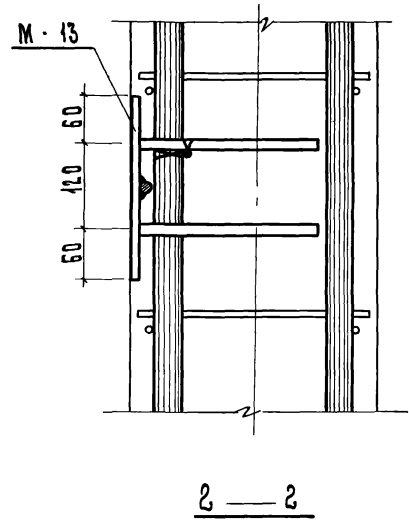
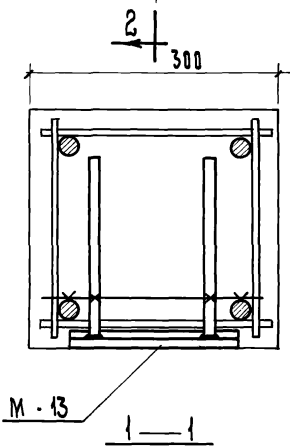
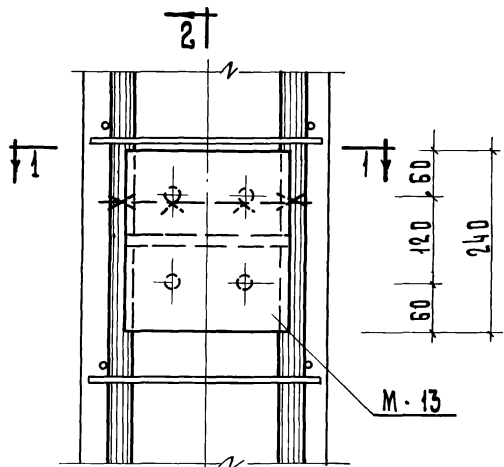
ТК	Колонны	Серия КК-04-2
1971	Пример крепления дополнительной закладной детали М-13 к объемному каркасу, узел 33.	Выпуск лист 8 74

34



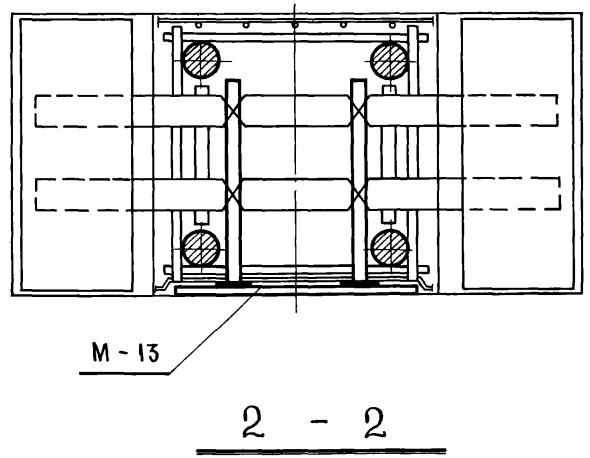
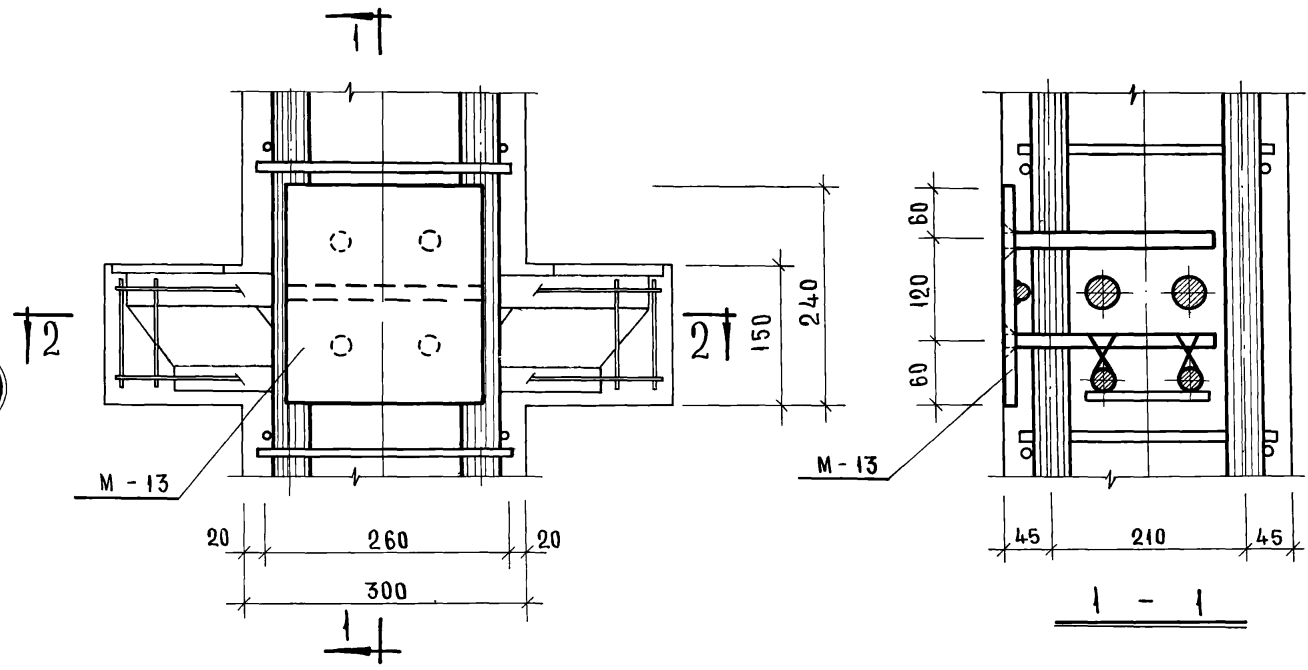
Т.К.	КОЛОДНЫ	СЕРИЯ ИИ-04-2
1971	ПРИМЕР КРЕПЛЕНИЯ ДОПОЛНИТЕЛЬНОЙ ЗАКАДНОЙ ДЕТАЛИ М-13 К ОБЪЕМНОМУ КАРКАСУ. УЗЕЛ 34	ВЫПУСК 8 Лист 75

35



ТК	Колонны	Серия ИИ-04-2
1971	Пример крепления дополнительной закладной арматуры М-13 к объемному каркасу. Узел 35.	Выпуск 8 Лист 76

36



Т К	К О Л О Н Н Ы	С Е Р И Я	И И - 04 - 2
1971	П Р И М Е Р К Р Е П Л Е Н И Я Д О П О Л Н И Т Е Л Ь Н О Й З А К Л А Д Н О Й Д Е Т А Л И М - 13 К О Б Ъ Е М Н О М У К А Р К А С У . У З Е Л 36	В Ы П У С К	Л И С Т
		8	77