
МЕЖГОСУДАРСТВЕННЫЙ СОВЕТ ПО СТАНДАРТИЗАЦИИ, МЕТРОЛОГИИ И СЕРТИФИКАЦИИ
(МГС)
INTERSTATE COUNCIL FOR STANDARDIZATION, METROLOGY AND CERTIFICATION
(ISC)

МЕЖГОСУДАРСТВЕННЫЙ
СТАНДАРТ

ГОСТ
31407—
2009

**ИЗДЕЛИЯ ТРИКОТАЖНЫЕ БЕЛЬЕВЫЕ
ДЛЯ ДЕТЕЙ НОВОРОЖДЕННЫХ
И ЯСЕЛЬНОГО ВОЗРАСТА**

Общие технические условия

Издание официальное



Москва
Стандартинформ
2011

Предисловие

Цели, основные принципы и основной порядок проведения работ по межгосударственной стандартизации установлены ГОСТ 1.0—92 «Межгосударственная система стандартизации. Основные положения» и ГОСТ 1.2—2009 «Межгосударственная система стандартизации. Стандарты межгосударственные, правила и рекомендации по межгосударственной стандартизации. Порядок разработки, принятия, применения, обновления и отмены»

Сведения о стандарте

1 РАЗРАБОТАН Открытым акционерным обществом «Центральный научно-исследовательский институт швейной промышленности»

2 ВНЕСЕН Федеральным агентством по техническому регулированию и метрологии Российской Федерации

3 Принят Евразийским советом по стандартизации, метрологии и сертификации (протокол № 35 от 11 июня 2009 г., приложение № 18)

За принятие проголосовали:

Краткое наименование страны по МК (ИСО 3166) 004—97	Код страны по МК (ИСО 3166) 004—97	Сокращенное наименование национального органа по стандартизации
Азербайджан	AZ	Азстандарт
Беларусь	BY	Госстандарт Республики Беларусь
Казахстан	KZ	Госстандарт Республики Казахстан
Кыргызстан	KG	Кыргызстандарт
Молдова	MD	Молдова-стандарт
Российская Федерация	RU	Росстандарт
Таджикистан	TJ	Таджикстандарт
Туркменистан	TM	Главгосслужба «Туркменстандартлары»
Узбекистан	UZ	Узстандарт
Украина	UA	Госпотребстандарт Украины

4 Настоящий стандарт подготовлен на основе национального стандарта Российской Федерации ГОСТ Р 53146—2008

5 Приказом Федерального агентства по техническому регулированию и метрологии от 23 июня 2010 г. № 102-ст межгосударственный стандарт ГОСТ 31407—2009 введен в действие непосредственно в качестве национального стандарта Российской Федерации с 1 июля 2010 г.

6 ВЗАМЕН ГОСТ 12694—90

Информация о введении в действие (прекращении действия) настоящего стандарта публикуется в указателе «Национальные стандарты».

Информация об изменениях к настоящему стандарту публикуется в указателе «Национальные стандарты», а текст изменений — в информационных указателях «Национальные стандарты». В случае пересмотра или отмены настоящего стандарта соответствующая информация будет опубликована в информационном указателе «Национальные стандарты»

© Стандартиформ, 2011

В Российской Федерации настоящий стандарт не может быть полностью или частично воспроизведен, тиражирован и распространен в качестве официального издания без разрешения Федерального агентства по техническому регулированию и метрологии

**ИЗДЕЛИЯ ТРИКОТАЖНЫЕ БЕЛЬЕВЫЕ
ДЛЯ ДЕТЕЙ НОВОРОЖДЕННЫХ И ЯСЕЛЬНОГО ВОЗРАСТА****Общие технические условия**

Knitted underwear for babies and day-nursery children.
General specifications

Дата введения — 2010—07—01

1 Область применения

Настоящий стандарт распространяется на трикотажные бельевые изделия для детей новорожденных и ясельного возраста (далее — изделия).

2 Нормативные ссылки

В настоящем стандарте использованы ссылки на следующие стандарты:

- ГОСТ 15.007—88 Система разработки и постановки продукции на производство. Продукция легкой промышленности. Основные положения
- ГОСТ 1136—81 Изделия трикотажные бельевые. Определение сортности
- ГОСТ 2351—88 Изделия и полотна трикотажные. Нормы устойчивости окраски и методы ее определения
- ГОСТ 3816—81 (ИСО 811—81) Полотна текстильные. Методы определения гигроскопических и водоотталкивающих свойств
- ГОСТ 3897—87 Изделия трикотажные. Маркировка, упаковка, транспортирование и хранение
- ГОСТ 6309—93 Нитки швейные хлопчатобумажные и синтетические. Технические условия
- ГОСТ 8846—87 Полотна и изделия трикотажные. Методы определения линейных размеров, перекоса, числа петельных рядов и петельных столбиков и длины нити в петле
- ГОСТ 8847—85 Полотна трикотажные. Методы определения разрывных характеристик и растяжимости при нагрузках, меньше разрывных
- ГОСТ 9173—86 Изделия трикотажные. Правила приемки
- ГОСТ 9176—87 Изделия трикотажные. Методы испытания швов
- ГОСТ 9733.0—83 Материалы текстильные. Общие требования к методам испытаний устойчивости окрасок к физико-химическим воздействиям
- ГОСТ 9733.4—83 Материалы текстильные. Метод испытания устойчивости окраски к стиркам
- ГОСТ 9733.6—83 Материалы текстильные. Методы испытаний устойчивости окрасок к «поту»
- ГОСТ 9733.27—83 Материалы текстильные. Метод испытания устойчивости окраски к трению
- ГОСТ 10399—87 Изделия трикотажные бельевые. Требования к пошиву
- ГОСТ 12088—77 Материалы текстильные и изделия из них. Метод определения воздухопроницаемости
- ГОСТ 17916—86 Фигуры девочек типовые. Размерные признаки для проектирования одежды
- ГОСТ 17917—86 Фигуры мальчиков типовые. Размерные признаки для проектирования одежды
- ГОСТ 19616—74 Ткани и трикотажные полотна. Метод определения удельного поверхностного электрического сопротивления

ГОСТ 31407—2009

ГОСТ 26006—83 Плотна и изделия трикотажные. Методы определения явной и скрытой прорубки

ГОСТ 26289—84 Плотна трикотажные бельевого назначения. Нормы изменения линейных размеров после мокрой обработки

ГОСТ 28554—90 Плотно трикотажное. Общие технические условия

ГОСТ 30157.0—95 Плотна текстильные. Методы определения изменения размеров после мокрых обработок или химической чистки. Общие положения

ГОСТ 30157.1—95 Плотна текстильные. Методы определения изменения размеров после мокрых обработок или химической чистки. Режимы обработок

ГОСТ 30383—95/Р 50720—94 Изделия трикотажные детские бельевые. Нормы физико-гигиенических показателей

П р и м е ч а н и е — При пользовании настоящим стандартом целесообразно проверить действие ссылочных стандартов на территории государства по соответствующему указателю стандартов, составленному по состоянию на 1 января текущего года, и по соответствующим информационным указателям, опубликованным в текущем году. Если ссылочный стандарт изменен, то при пользовании настоящим стандартом следует руководствоваться измененным стандартом, а при замене на другой стандарт — стандартом, действующим вместо настоящего стандарта. Если ссылочный стандарт отменен без замены, то положение, в котором дана ссылка на него, применяется в части, не затрагивающей эту ссылку.

3 Виды и размеры

3.1 Изделия подразделяют на следующие виды: распашонки, распашонки с рукавичками (рисунок 1), рубашечки (рисунок 2), кофточки (рисунок 3), ползунки (рисунки 4, 5), конверты (рисунки 6, 7), комбинезоны (рисунок 8), полукombineзоны (рисунки 9, 10), трусы с нагрудником и бретелями (рисунок 11), чепчики (рисунок 12), пинетки (рисунок 13), рукавички (рисунок 14), простынки.

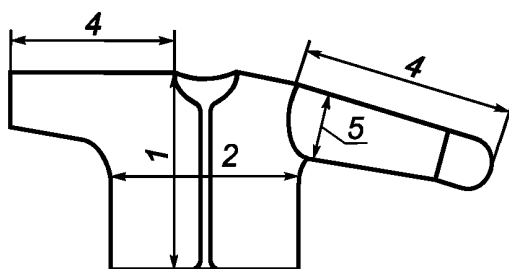


Рисунок 1

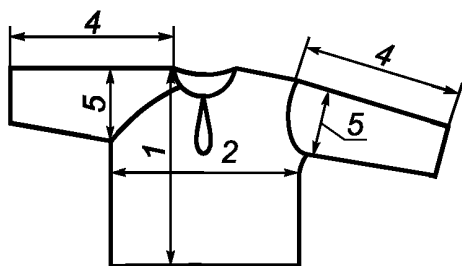


Рисунок 2

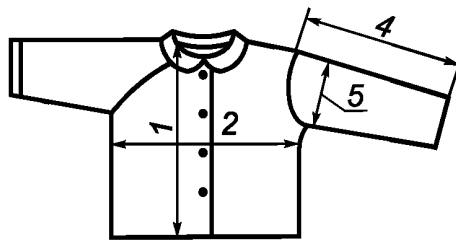


Рисунок 3

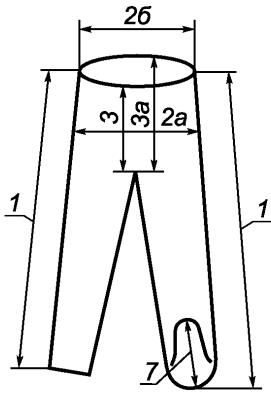


Рисунок 4

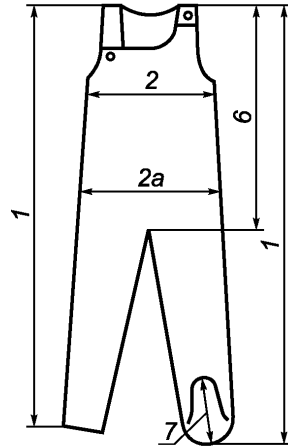


Рисунок 5

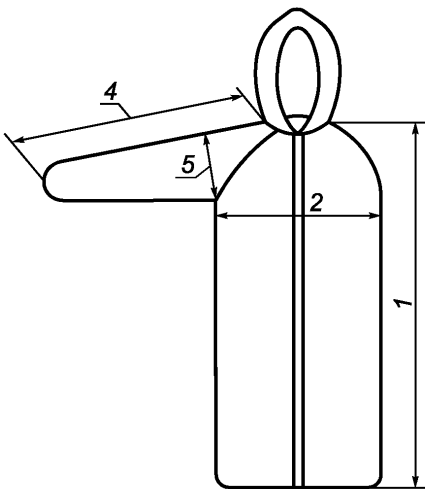


Рисунок 6

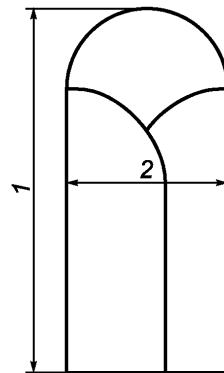


Рисунок 7

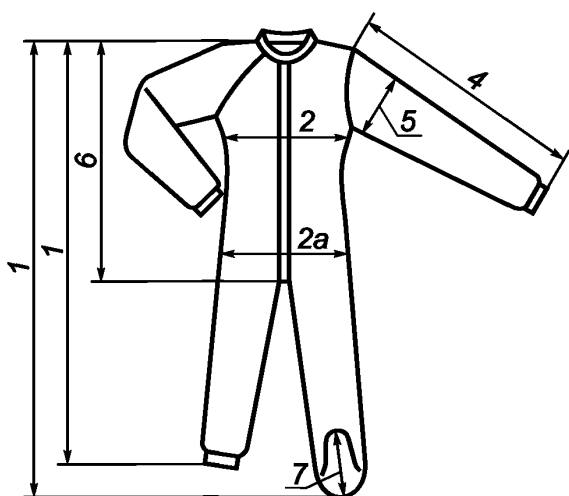


Рисунок 8

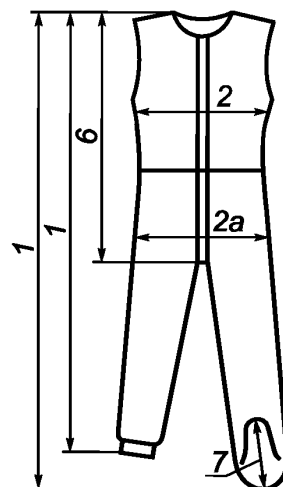


Рисунок 9

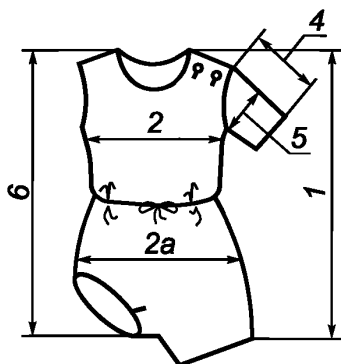


Рисунок 10

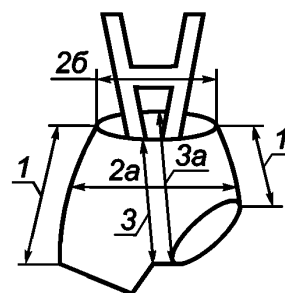


Рисунок 11

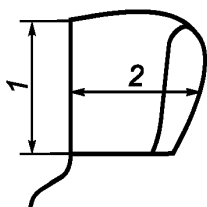


Рисунок 12

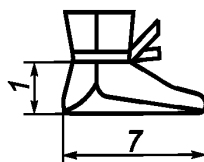


Рисунок 13

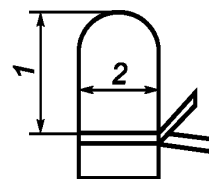


Рисунок 14

3.2 Изделия изготовляют различных конструкций и моделей отдельно или в комплекте с изделиями, предусмотренными настоящим стандартом.

Изготовление изделий других видов, не предусмотренных настоящим стандартом, производится по согласованию с заказчиком.

3.3 Размеры изделий должны соответствовать размерным признакам типовых фигур детей, указанным в таблицах 1, 2.

Размеры простынок должны быть 85 × 100, 90 × 100, 100 × 100 см.

Изготовление изделий других размеров, не предусмотренных стандартом, производится по согласованию с заказчиком.

Т а б л и ц а 1 — Размеры кофточек, ползунков, комбинезонов и полукомбинезонов

В сантиметрах

Возрастная группа	Ясельная					
	62	68, 74 80	74 80, 86 92, 98	74 80, 86 92, 98	80,86 92, 98	86 92, 98
Группировка ростов						
Обхват груди	40	44	48	52	56	60
П р и м е ч а н и е — Допускается изготавливать изделия (кофточка, ползунки, комбинезоны и полукомбинезоны) на каждый рост типовой фигуры.						

Т а б л и ц а 2 — Размеры распашонок, рубашечек, конвертов, трусов с нагрудником и бретелями, чепчиков, рукавичек, пинеток

В сантиметрах

Наименование изделия	Размер (обхват груди)					
	40	44	48	52	56	60
Распашонки, распашонки с рукавичками, конверты без рукавов, рукавички, рубашечки, конверты с рукавами, пинетки	40	44	48	—	—	—
Трусы с нагрудником и бретелями	—	44	48	52	56	60
Чепчики	40	44	48	52	—	—

3.4 Основные измерения изделия должны соответствовать размерам типовых фигур девочек и мальчиков по ГОСТ 17916, ГОСТ 17917 и указываться в техническом описании модели.

Изделия должны проектироваться с учетом свойств применяемых полотен. Группы растяжимости полотен по ГОСТ 28554 приведены в приложении А.

3.5 Межростовая разница по длине изделий и рукавов должна соответствовать значениям, указанным в таблице 3.

Т а б л и ц а 3

Наименование изделия	Межростовая разница, см	
	по длине изделия	по длине рукава
Комбинезоны, конверты	5,0	2,0
Ползунки, полукомбинезоны	5,0	—
Кофточки	4,0	2,0
П р и м е ч а н и е — Межростовую разницу по длине изделия и рукавов, не предусмотренную в таблице, указывают в техническом описании модели.		

3.6 Места основных измерений изделий и допускаемые отклонения от установленных размеров указаны в таблице 4 и на рисунках 1—14.

Т а б л и ц а 4

Номер измерения на рисунке	Наименование измерения	Номер рисунка	Наименование изделия	Место измерения	Допускаемые отклонения, см
1	Длина изделия	1, 2, 3	Распашонка, рубашечка, кофточка	По прямой от высшей точки плечевого шва до низа	+2,0 –1,5
1	То же	5, 6, 7, 8, 9, 10	Ползунки, конверт, комбинезон, полукомбинезон	По прямой от высшей точки плечевого шва или верха бретели до низа изделия	± 2,0
1	»	4	Ползунки	По прямой от верхнего края пояса до низа следа в сложенном виде или до низа изделия	± 2,0
1	»	12	Чепчик	По прямой от верхней точки переда до нижнего края в сложенном виде	± 1,0
1	Длина по боку	11	Трусы с нагрудником и бретелями	По прямой от верхнего края пояса до низа изделия	± 2,0
1	Высота	13	Пинетки	По прямой от уровня завязок до низа следа в сложенном виде	± 1,0
1	То же	14	Рукавички	По прямой от верха до уровня завязок	± 1,0
2	Ширина изделия	1, 2, 3, 5, 6, 8, 9, 10	Распашонка, рубашечка, кофточка, ползунки, конверт с рукавами, комбинезон	По прямой между боковыми сгибами (швами) на 2 см ниже глубины проймы	± 1,0
2	То же	1, 2, 3, 7	Распашонка, рубашечка, кофточка с цельнокроеными рукавами, конверт без рукавов	По прямой между боковыми сгибами (швами) посередине изделия	± 1,0
2	»	12	Чепчик, капюшон	По прямой посередине длины спереди до затылочной части	± 1,0
2	Ширина изделия	14	Рукавички	По прямой посередине длины от верха до уровня завязок	± 1,0
2а	Ширина по линии бедер	4, 5, 8, 9, 10, 11	Ползунки, трусы с нагрудником и бретелями, комбинезон, полукомбинезон	По прямой между боковыми сгибами (швами) на уровне середины длины переда	± 1,0
2б	Ширина пояса на эластичной (резиновой) тесьме	4, 11	Ползунки, трусы с нагрудником и бретелями	По прямой на уровне верхнего края (в сложенном виде)	± 1,0
3	Длина переда	4, 11	Ползунки, трусы с нагрудником и бретелями	По прямой от верхнего края переда до середины основания ластовицы или шагового шва	± 1,0

Окончание таблицы 4

Номер измерения на рисунке	Наименование измерения	Номер рисунка	Наименование изделия	Место измерения	Допускаемые отклонения, см
3а	Длина сидения	4, 11	Ползунки, трусы с нагрудником и бретелями	По прямой от верхнего края сидения до середины основания ластовицы или шагового шва	$\pm 1,0$
4	Длина рукава: втачного	1, 2, 3, 6, 8, 10	Распашонка, рубашечка, кофточка, конверт, комбинезон	От высшей точки оката вдоль средней линии рукава до низа	+2,0 -1,0
	реглан, цельнокроеного	1, 2, 3, 6, 8	То же	От высшей точки горловины вдоль средней линии рукава до низа	+2,0 -1,0
5	Ширина рукава (втачного или реглан)	1, 2, 3, 6, 8, 10	Распашонка, рубашечка, кофточка, конверт, комбинезон	По прямой от нижней точки проймы перпендикулярно к средней линии рукава	$\pm 1,0$
6	Длина стана	5, 8, 9, 10	Ползунки, комбинезон, полукомбинезон	По прямой от высшей точки линии плеча или шва до середины основания ластовицы или до шагового шва	$\pm 2,0$
7	Длина следа	4, 5, 8, 9, 13	Ползунки, комбинезон, полукомбинезон, пинетки	По прямой между крайними точками следа в сложенном виде	$\pm 1,0$
<p>Примечания</p> <p>1 Допускаемые отклонения по длине и ширине простынок $\pm 2,0$ см.</p> <p>2 Ширину по линии груди полукомбинезонов, ширину по линии бедер комбинезонов и полукомбинезонов, а также длину короткого рукава устанавливают в техническом описании модели.</p> <p>3 Длину изделия и рукава измеряют, включая бейку, кант, манжету, напульсник и рукавичку в сложенном или отвернутом виде, в зависимости от модели.</p>					

4 Технические требования

4.1 Общие положения

Изделия должны соответствовать требованиям настоящего стандарта и по внешнему виду, модели, конструкции, изготовлению и прикладным материалам — образцу-эталону, утвержденному по ГОСТ 15.007, и техническому описанию модели, утвержденному в установленном порядке.

4.2 Характеристики

4.2.1 Изделия для детей изготавливают из натурального, химического сырья и их сочетаний.

Изделия для новорожденных (первые 28 дней жизни) должны изготавливаться только из натуральных полотен.

4.2.2 Допускается применение химических нитей и волокон для швов изделий, не соприкасающихся с кожей ребенка.

4.2.3 Физико-гигиенические показатели изделия должны соответствовать нормам ГОСТ 30383.

4.2.4 Требования к пошиву, виды и параметры стежков, строчек и швов, линейная плотность швейных ниток и нитей должны соответствовать требованиям ГОСТ 10399, ГОСТ 6309 и других нормативных и технических документов типовых технологических режимов со следующими дополнениями:

- соединительные швы с обметыванием срезов в изделиях для новорожденных должны быть выполнены на лицевую сторону;

- виды обработки горловины, низа рукавов, бортов, воротников, низа и верха изделий, виды и наличие ластовиц в ползунках, комбинезонах и полукомбинезонах, места расположения застежки в изделиях, наличие запаха в распашонках, величина подгиба краев изделий, число швов в комбинезонах и полукомбинезонах, ширина прокладываемой эластичной тесьмы должны быть указаны в техническом описании модели;

- трусы должны изготавливаться с двойной ластовицей;
- торс ползунков, ползунков-конвертов и трусов всех видов должен быть с одним или двумя швами;
- затылочная часть чепчиков должна состоять из одной детали шириной не менее 9 см на уровне измерения ширины изделия;
- воротник изделия должен быть двойным или одинарным в соответствии с утвержденным образцом-эталоном;
- при изготовлении распашонок с запахом запах должен быть не менее 5 см;
- наличие, вид и цвет прикладных и отделочных материалов, фурнитуры и швейных ниток должны быть указаны в техническом описании модели.

4.3 Требования к сырью и материалам

4.3.1 Полотна, применяемые для изготовления изделий, должны соответствовать требованиям ГОСТ 28554 и других нормативных и технических документов.

Изделия изготавливают из трикотажных полотен гладких и рисунчатых переплетений, пестровязанных и набивных, гладкокрашенных, отбеленных, отваренных и отделки других видов, комбинированными из полотен различных видов и с материалами различных видов.

4.3.2 Изменение линейных размеров полотна для изделий после мокрых обработок должно соответствовать ГОСТ 26289.

4.3.3 Устойчивость окраски полотна для изделий должна соответствовать требованиям ГОСТ 2351.

4.3.4 Прикладные, отделочные материалы, фурнитура и швейные нитки должны соответствовать требованиям нормативных и технических документов.

4.4 Маркировка и упаковка

4.4.1 Маркировка и упаковка изделий бельевых — по ГОСТ 3897.

Первичная упаковка должна обеспечивать сохранность изделий при транспортировании и хранении.

Способы упаковывания устанавливаются по согласованию между изготовителем и заказчиком.

Размеры изделий для детей определяются ростом и обхватом груди.

Пример обозначения размера кофточки, изготовленной на типовую фигуру с ростом 68, 74 см и обхватом груди 44 см:

68, 74—44.

4.4.2 Символы по уходу за изделиями — по [2].

5 Приемка

Определение сортности изделий — по ГОСТ 1136.

6 Методы испытаний

6.1 Методы отбора проб — по ГОСТ 9173.

6.2 Определение линейных размеров — по ГОСТ 8846.

6.3 Определение минимально допустимой растяжимости шва и числа стежков в строчке — по ГОСТ 9176.

6.4 Определение скрытой и явной прорубки полотна — по ГОСТ 26006.

6.5 Определение устойчивости окраски изделий к физико-химическим воздействиям:

общие требования — по ГОСТ 9733.0;

к стирке — по ГОСТ 9733.4 (стирка № 1);

к поту — по ГОСТ 9733.6;

к трению — по ГОСТ 9733.27.

6.6 Определение изменения линейных размеров полотна в изделии после мокрых обработок — по [1], ГОСТ 30157.0, ГОСТ 30157.1.

6.7 Определение гигроскопичности — по ГОСТ 3816.

6.8 Определение воздухопроницаемости — по ГОСТ 12088.

6.9 Определение удельного поверхностного электрического сопротивления — по ГОСТ 19616.

7 Транспортирование и хранение

Транспортирование и хранение — по ГОСТ 3897.

**Приложение А
(справочное)****Группы растяжимости полотен**

Таблица А.1

Группа растяжимости полотна	Растяжимость полотна по ширине при нагрузке 6Н, %
I	От 0 до 40 включ.
II	Св. 40 до 100 включ.
III	Св. 100

Примечание — Испытания проводят по ГОСТ 8847.

Библиография

- [1] ГОСТ Р 51729—2001* Изделия трикотажные. Метод определения изменения линейных размеров после мокрой обработки
- [2] ГОСТ Р ИСО 3758—2007* Изделия текстильные. Маркировка символами по уходу

* Действует до принятия аналогичного межгосударственного стандарта.

Ключевые слова: изделия трикотажные бельевые, типовые фигуры детей, основные измерения изделия, места измерений, трикотажное полотно, группа растяжимости

Редактор *Г.И. Коледова*
Технический редактор *В.Н. Прусакова*
Корректор *Р.А. Ментова*
Компьютерная верстка *И.А. Налейкиной*

Сдано в набор 28.02.2011. Подписано в печать 21.03.2011. Формат 60×84 $\frac{1}{8}$. Бумага офсетная. Гарнитура Ариал.
Печать офсетная. Усл. печ. л. 1,40. Уч.-изд. л. 1,10. Тираж 111 экз. Зак. 174.

ФГУП «СТАНДАРТИНФОРМ», 123995 Москва, Гранатный пер., 4.
www.gostinfo.ru info@gostinfo.ru

Набрано во ФГУП «СТАНДАРТИНФОРМ» на ПЭВМ
Отпечатано в филиале ФГУП «СТАНДАРТИНФОРМ» — тип. «Московский печатник», 105062 Москва, Лялин пер., 6.