

ГОСУДАРСТВЕННЫЙ КОМИТЕТ СОВЕТА МИНИСТРОВ СССР
ПО ДЕЛАМ СТРОИТЕЛЬСТВА
/ГОССТРОЙ СССР/

ТИПОВЫЕ МОНТАЖНЫЕ ДЕТАЛИ
ОДНОЭТАЖНЫХ ПРОМЫШЛЕННЫХ ЗДАНИЙ

СОПРЯЖЕНИЯ ПЛИТ ПОКРЫТИЯ С НЕСУЩИМИ
КОНСТРУКЦИЯМИ ПРИ СНАТНОЙ КРОВЛЕ

ТДМ-4-13/2

ДЕТАЛИ ПРИ ШАГЕ СТРОПИЛЬНЫХ КОНСТРУКЦИЙ 12м

9932-03

ЦЕНТРАЛЬНЫЙ ИНСТИТУТ ТИПОВЫХ ПРОЕКТОВ
МОСКВА

ГОСУДАРСТВЕННЫЙ КОМИТЕТ СОВЕТА МИНИСТРОВ СССР
ПО ДЕЛАМ СТРОИТЕЛЬСТВА
/ГОССТРОЙ СССР/

ТИПОВЫЕ МОНТАЖНЫЕ ДЕТАЛИ
ОДНОЭТАЖНЫХ ПРОМЫШЛЕННЫХ ЗДАНИЙ

СОПРЯЖЕНИЯ ПЛИТ ПОКРЫТИЯ С НЕСУЩИМИ
КОНСТРУКЦИЯМИ ПРИ СКАТНОЙ КРОВЛЕ

ТДМ- 4-13/2

ДЕТАЛИ ПРИ ШАГЕ СТРОПИЛЬНЫХ КОНСТРУКЦИЙ 12М

Белкин	
Дроздин	
Штейнер	
Зам. гл. инж. ин-та	
Изм. отдела	
Гл. инж. пр.	
Промстрой-проект	
Сергеев	
Выжигин	
Петров	
Зам. гл. инж. ин-та	
Изм. отдела	
Гл. инж. пр.	
ЦНИИ-Промздание	

РАЗРАБОТАНЫ:
ЦНИИПРОМЗДАНИЙ
И ПРОМСТРОЙПРОЕКТОМ

УТВЕРЖДЕНЫ
И ВВЕДЕНЫ В ДЕЙСТВИЕ С 1.X-68г.
Госстроем СССР
Постановление № 73 от 13.VIII-68г.

ЦЕНТРАЛЬНЫЙ ИНСТИТУТ ТИПОВЫХ ПРОЕКТОВ
МОСКВА

1968 Сопряжения плит покрытия
с несущими конструкциями
при скатной кровле ТДМ-4-13/2

	Содержание	Стр.
	Пояснительная записка	3
Деталь I	Крепление плиты покрытия к ферме по крайнему ряду колонн у торца	4
Деталь 2 Деталь 2a	Крепление плит покрытия к ферме по крайнему ряду колонн	5
Деталь 3	Крепление плит покрытия к фермам по крайнему ряду колонн у поперечного т.ш.	6
Деталь 4	Крепление плит покрытия к фермам по среднему ряду колонн у торца	7
Деталь 5 Деталь 5a	Крепление плит покрытия к фермам по среднему ряду колонн	8
Деталь 6	Крепление плит покрытия к фермам по среднему ряду колонн у поперечного т.ш.	9
Деталь 7	Крепление плит покрытия к ферме у торца	10
Деталь 8 Деталь 8a	Крепление плит покрытия к ферме	11
Деталь 9	Крепление плит покрытия к фермам у поперечного т.ш.	12
Деталь IOa Деталь IOб	Заполнение швов между плитами	13
Деталь IOв Деталь IOг	Заполнение швов между плитами	14

ПОЯСНИТЕЛЬНАЯ ЗАПИСКА

1. В состав серий ТДМ входят рабочие чертежи типовых монтажных деталей промышленных зданий предприятий различных отраслей промышленности и складов различного назначения.

2. В настоящем альбоме ТДМ-4-13/2 помещены типовые детали сопряжения плит покрытия с фермами по серии ПК-01-129/67.

3. Чертежи типовых деталей предназначены для непосредственного использования на строительстве и включаются в состав проектной документации в полном их объеме или в виде отдельных листов, примененных в данном проекте.

4. Область применения типовых монтажных деталей соответствует "Указаниям по применению рабочих чертежей типовых монтажных деталей" /серия ТДМ-0, дополнение к выпуску I/, являющимся подсобным материалом при разработке проектов зданий. В соответствии с "Указаниями" производится также и маркировка монтажных деталей в проекте. "Указания" (серия ТДМ-0, дополнение к выпуску I) распространяются институтом Промстройпроект.

5. Стальные элементы для сопряжения сборных конструкций каркаса /марки с буквами ММ/ приведены в сериях ПК-01-128 и ПК-01-128 дополнение I.

БЕЛЫН
ДРЫГИН
ШТЕЙНЕР

Зам. гл. инж.
Науч. отдела
Гл. инж. пр.

Промстрой
Проект

СЕРГЕЕВ
ИФНИН
Ет-08
УНИЧЕНТИН

ПРЕДЕЛ
Науч. отдела
Гл. инж. пр. пр.
Гл. арх. пр. пр.

УНИИ
Изданий

Закладной элемент плиты

Закладной элемент фермы

Ферма

1-1

Ребра плиты

6-80

6-100

Стальные элементы приварить к фермам в узлах плиты

4

ТДМ

Крепление плит покрытия к фермам по среднему ряду колонн у торца

ТДМ-4-13/2

1968

Деталь 4

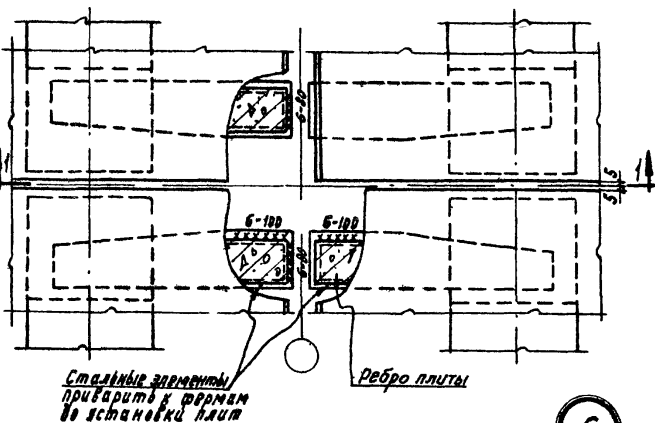
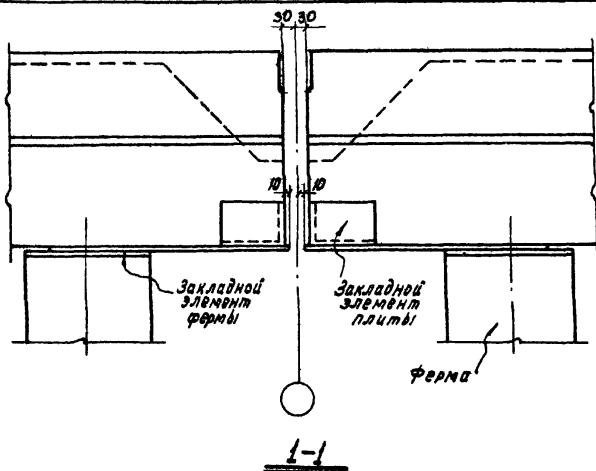
ДРАГУН
МИРЕР
ШТЕЙНЕР

НАЧ. ОТДЕЛА
ГЛАВ. ИНЖ. ПР.
РИС. ГР. ИНЖ.

ПРОЕКТИРОВАЛ
ПРОВЕРИЛ

ВЫПОЛНИЛ
ПЕТРОВ
ПЕТРОВ

НАЧ. ОТДЕЛА
ГЛАВ. ИНЖ. ПР.-Т
РИС. ЗАДАЧИ
ЦНИИ
ПРОМСТРОИ



*Стальные элементы
приварить к фермам
до установки плит*

Ребро плиты

ТДМ

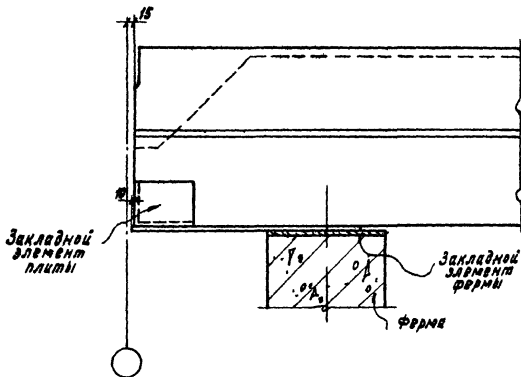
1968

*Крепление плит покрытия к фермам
по среднему ряду колонн и поперечного т.ш.*

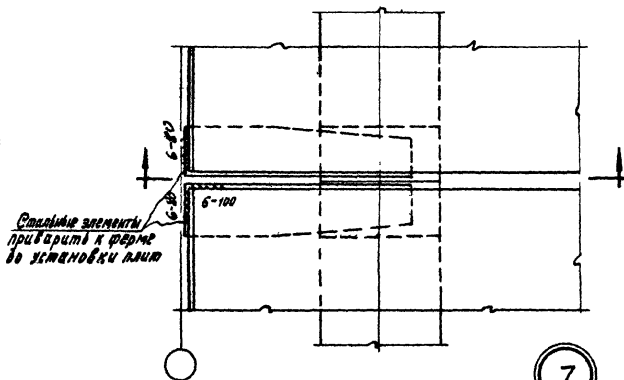
ТДМ-4.13/2

Деталь

6



1-1



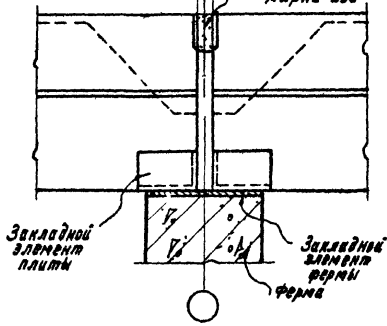
ТДМ
1968

Крепление плит покрытия к ферме у торца

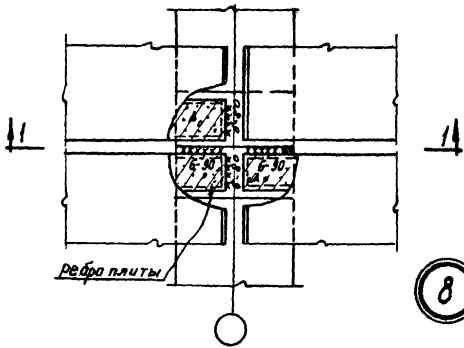
ТДМ-4-13/2

Деталь 7

Для детали в 20 20
 Для детали в 20 10
 Залить раствором марки 200



1-1

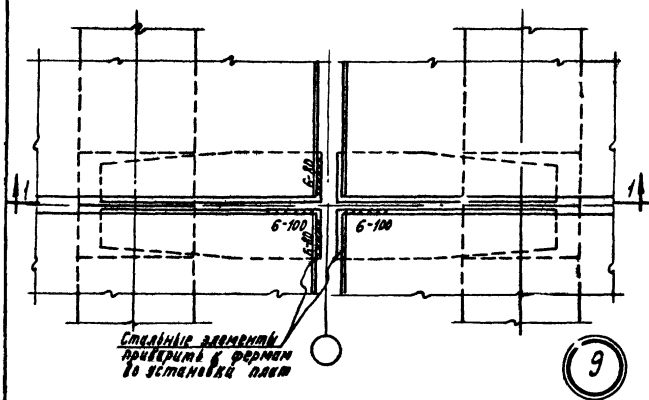
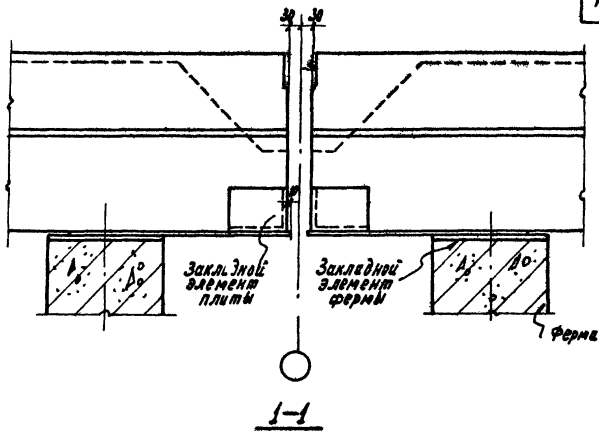


Науч. отдел	Дружин
С.А. Инж. пр.	Минер
Рук. пр. инж.	Штейнер
Науч. отдел	Выжигин
С.А. Инж. пр.	Лавров
Рук. группы	Пуров
ЦНИИ	
Промздания	

ТАМ
 1968

Крепление плит покрытия к ферме

ТДМ-4/12/2
 Деталь 8; 8а



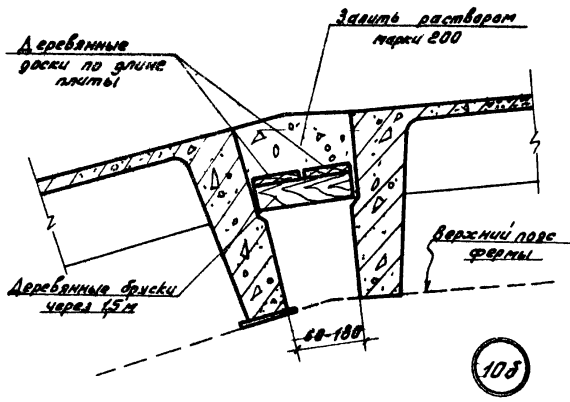
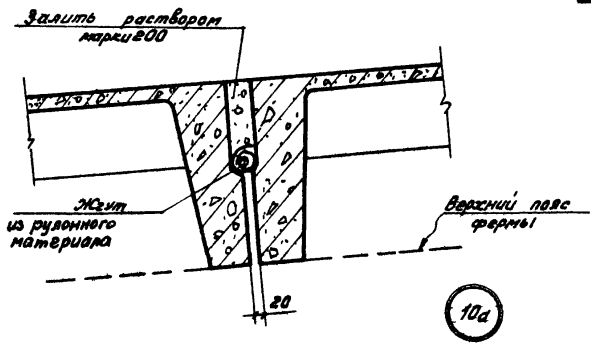
ТДМ

1968

Крепление плит покрытия к фермам
у поперечного т. ш.

ТДМ-4/13/2

Деталь 9



Уч. студента	Курс	Группа	Имя
Инж. пр.	№	№	М.Р.В.
Инж. пр.	№	№	Штейн

Выполнил	Петров
Проверил	Пуга
Инж. пр.	№
Инж. пр.	№

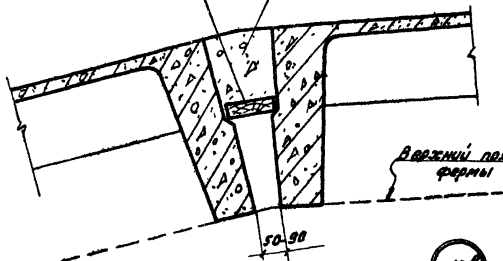
ТАМ
1968

Заполнение швов между плитами

ТДМ-4-13/2
ДЕТАЛИ 10а/10б

Деревянные доски
по длине плиты

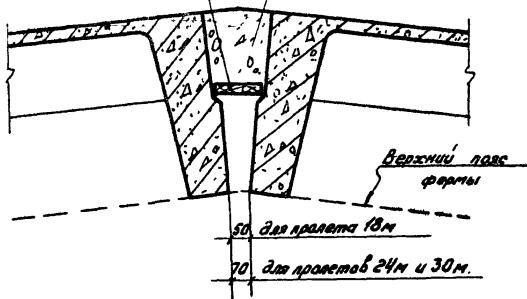
Залить раствором
марки 200



186

Деревянные доски
по длине плиты

Залить раствором
марки 200



10г

ТДМ

1968

Заполнение швов между плитами

ТДМ-4-13/2

ДЛТДМ 10/107