

ГОСУДАРСТВЕННЫЙ КОМИТЕТ СОВЕТА МИНИСТРОВ СССР
ПО ДЕЛАМ СТРОИТЕЛЬСТВА
/ ГОССТРОЙ СССР /

ТИПОВЫЕ МОНТАЖНЫЕ ДЕТАЛИ
ОДНОЭТАЖНЫХ ПРОМЫШЛЕННЫХ ЗДАНИЙ

СОПРЯЖЕНИЯ НЕСУЩИХ КОНСТРУКЦИЙ
ПОКРЫТИЯ С КОЛОННАМИ И СВЯЗЯМИ
ПО ПОКРЫТИЮ ПРИ СНАТНОЙ КРОВЛЕ

ТДМ-3-13/2

ДЕТАЛИ ПРИ ШАГЕ СТРОПИЛЬНЫХ КОНСТРУКЦИЙ 12м

9931-03

ЦЕНТРАЛЬНЫЙ ИНСТИТУТ ТИПОВЫХ ПРОЕКТОВ
МОСКВА

ГОСУДАРСТВЕННЫЙ КОМИТЕТ СОВЕТА МИНИСТРОВ СССР
ПО ДЕЛАМ СТРОИТЕЛЬСТВА
/ ГОССТРОЙ СССР /

ТИПОВЫЕ МОНТАЖНЫЕ ДЕТАЛИ
ОДНОЭТАЖНЫХ ПРОМЫШЛЕННЫХ ЗДАНИЙ

СОПРЯЖЕНИЯ НЕСУЩИХ КОНСТРУКЦИЙ
ПОКРЫТИЯ С КОЛОННАМИ И СВЯЗЯМИ
ПО ПОКРЫТИЮ ПРИ СВЯТНОЙ КРОВЛЕ

ТДМ-3-13/2

ДЕТАЛИ ПРИ ШАГЕ СТРОПИЛЬНЫХ КОНСТРУКЦИЙ 12м

РАЗРАБОТАНЫ:
ЦНИИПРОМЗДАНИЙ
И ПРОМСТРОЙПРОЕКТОМ

УТВЕРЖДЕНЫ
И ВВЕДЕНЫ В ДЕЙСТВИЕ с 1.X-68г.
Госстроем СССР
Постановление № 73 от 13.VIII-68г

ЦЕНТРАЛЬНЫЙ ИНСТИТУТ ТИПОВЫХ ПРОЕКТОВ
МОСКВА

Бейкин					
Дрыгин					
Штейнер					
Зам. гл. инж. ин-та					
Нач. отдела					
Гл. инж. пр.					
ПРОМСТРОЙПРОЕКТ					
Сергеев					
Выжигин					
Петров					
Гл. инж. ин-та					
Нач. отдела					
Гл. инж. пр.					
ЦНИИПРОМЗДАНИЙ					

1968 Сопряжения несущих конструкций покрытия с колоннами и связями по покрытию при скатной кровле ТДМ-3-13/2

	Содержание	Стр.
	Пояснительная записка	4
Деталь I	Крепление стропильной фермы к колонне крайнего ряда при привязке "0"	5
Деталь 2	Крепление стропильной фермы к колонне крайнего ряда при привязке "250"	6
Деталь 3	Крепление стропильных ферм к колонне среднего ряда	7
Деталь I2 Деталь I3	Крепление распорки и крестовой связи к ферме в пределах фонаря	8
Деталь I4	Крепление крестовой связи к ферме в пределах фонаря	9
Деталь I4a	Крепление крестовой связи к ферме в пределах фонаря	10
Деталь I5	Крепление крестовой связи в пределах фонаря	11
Деталь I6a	Крепление стального элемента к ферме у торца или у поперечного т.ш.	12
Деталь I6б	Крепление стального элемента к ферме у торца или у поперечного т.ш.	13
Деталь I7	Крепление стальных элементов к ферме у торца или у поперечного т.ш.	14
Деталь I8 Деталь I8р	Крепление стальных элементов к ферме у торца	15
Деталь I9	Крепление стальных элементов к ферме у торца или у поперечного т.ш.	16
Деталь 20	Крепление стальных элементов к ферме у торца или у поперечного т.ш.	17
Деталь 2I Деталь 2Ia	Крепление стальных элементов к ферме у торца или у поперечного т.ш.	18

		Стр.
Деталь 22р	Крепление стальных элементов к ферме у торца	19
Деталь 23а	Крепление стальных элементов к ферме у торца	20
Деталь 34 Деталь 34б	Крепление колонны торцевого фахверка к стропильной ферме	21
Деталь 35 Деталь 35а Деталь 35б Деталь 35д	Крепление колонны торцевого фахверка к стропильной ферме	22
Деталь 36д Деталь 36и	Крепление колонны торцевого фахверка к стоопильной ферме	23
Деталь 37 Деталь 37а Деталь 37б Деталь 37в Деталь 37и Деталь 37к	Крепление колонны торцевого фахверка к строительной ферме	24
Деталь 37м	Крепление колонны торцевого фахверка к стропильной ферме	25
Деталь 39 Деталь 39б	Крепление колонны продольного фахверка к плите покрытия при привязке "0" и H=4,8 и 6,0 м	26
Деталь 40б Деталь 40в	Крепление колонны продольного фахверка к плите покрытия при привязке "0" и H=7,2; 8,4; 9,6; 14,4; 16,2; 18,0 м	27
Деталь 41а	Крепление колонны продольного фахверка к плите покрытия при привязке "0" и H=10,8 и 12,6 м	28
Деталь 42а	Крепление колонны продольного фахверка к плите покрытия при привязке "250" и H=8,4; 9,6; 14,4; 16,2; 18,0 м	29
Деталь 43а	Крепление колонны продольного фахверка к плите покрытия при привязке "250" и H= 10,8 и 12,6 м	30

ПОЯСНИТЕЛЬНАЯ ЗАПИСКА

1. В состав серий ТДМ входят рабочие чертежи типовых монтажных деталей промышленных зданий предприятий различных отраслей промышленности и складов различного назначения.

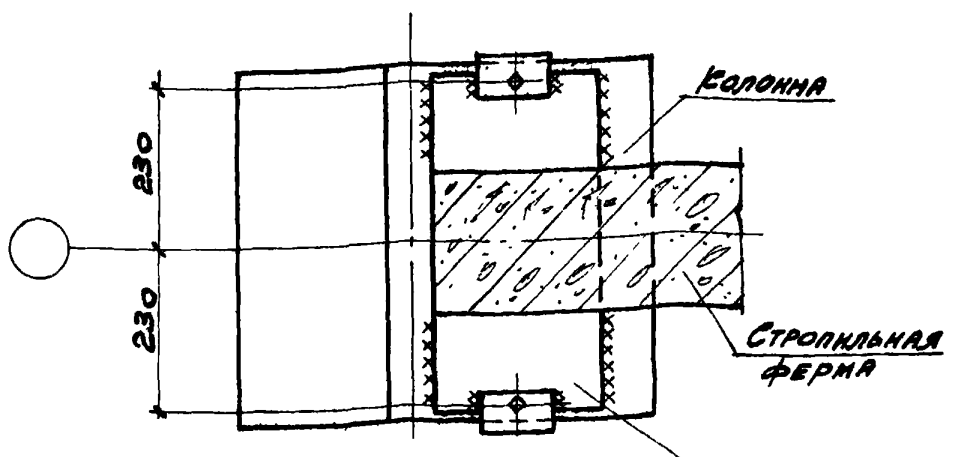
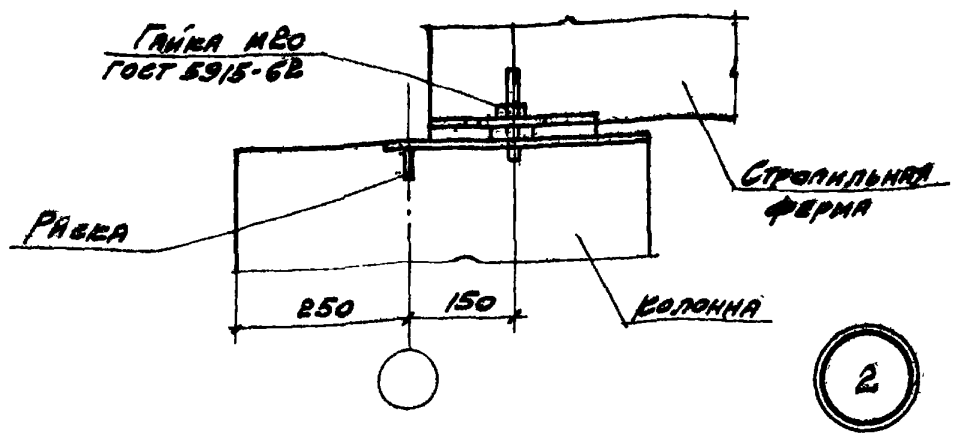
2. В настоящем альбоме ТДМ-3-13/2 помещены типовые детали сопряжения несущих конструкций покрытия с колоннами и связями по покрытию при фермах и связях по серии ПК-01-129/67.

3. Чертежи типовых деталей предназначены для непосредственного использования на строительстве и включаются в состав проектной документации в полном их объеме или в виде отдельных листов, примененных в данном проекте.

4. Область применения типовых монтажных деталей соответствует "Указаниям по применению рабочих чертежей типовых монтажных деталей" /серия ТДМ-0, дополнение к выпуску I/ являющимся подсобным материалом при разработке проектов зданий. В соответствии с "Указаниями" производится также и маркировка монтажных деталей в проекте. "Указания" (серия ТДМ-0, дополнение к выпуску I) распространяются институтом Промстройпроект.

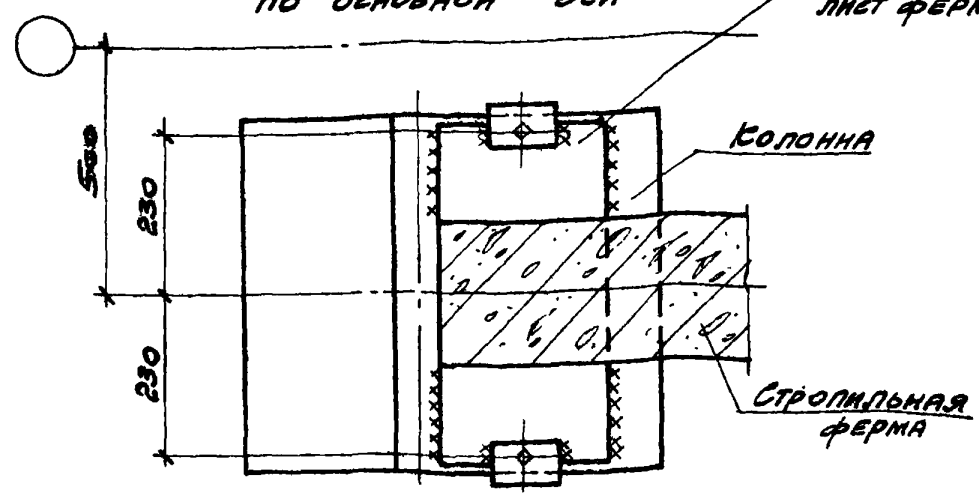
5. Стальные элементы для сопряжения сборных конструкций каркаса /марки с буквами ММ/ приведены в сериях ПК-01-128 и ПК-01-128 дополнение I.

БЕЛИКИН	ЗАМ. РА. ИНФ.	СЕРГЕЕВ	ИН. ИНФ. МЕР
ДРЫГИН	НАЧ. ОТДЕЛА	ВЫЖИГИН	НАЧ. ОТДЕЛА
ШТЕЙНЕР	РА. ИНФ. ПР.	ПЕТРОВ	РА. ИНФ. ПР. ТА
	ПРОМСТРОЙ ПРОЕКТ	НИКЕНТИН	ЦНИИ ПРОМСТРОЙПРОЕКТ



1-1
ПО ОСНОВНОЙ ОСИ

Опорный лист фермы



1-1
У ТОРЦА ИЛИ У ПОПЕРЕЧНОГО Т.Ш.

ПРИМЕЧАНИЕ

МОНТАЖНЫЕ ШВЫ ПРИНЯТЫ $t_{ш} = 6$ мм.

ГДМ 1968	КРЕПЛЕНИЕ СТРОПИЛЬНОЙ ФЕРМЫ К КОЛОННЕ КРАЙНЕГО РЯДА ПРИ ПРИВЯЗКЕ "250"	ГДМ-3-13/2
		ДЕТАЛЬ 2

ГАНЕЛ №20
ГОСТ 5915-68

ЗАКЛАДНОЙ
ЗЕМЛЕНТ КОЛОННЫ

СТРОПИЛЬНАЯ
ФЕРМА

КОЛОННА

150 150

3

КОЛОННА

СТРОПИЛЬНАЯ
ФЕРМА

1-1
ПО ОСНОВНОЙ ОСИ

СТОРЖЕ
ЛЕНТЫ ФЕРМ

КОЛОННА

СТРОПИЛЬНАЯ
ФЕРМА

500

230

230

1-1

У ТОРЦА ИЛИ У ПОПЕРЕЧНОГО Т.Ш.

ПРИМЕЧАНИЕ

МОНТАЖНЫЕ ШВЫ ПРИНЯТЫ $h_{ш} = 6 \text{ мм}$

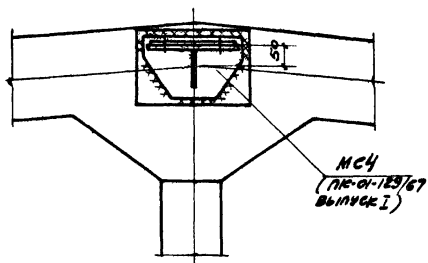
ТДМ

КРЕПЛЕНИЕ СТРОПИЛЬНЫХ ФЕРМ К КОЛОННЕ
СРЕДНЕГО РЯДА.

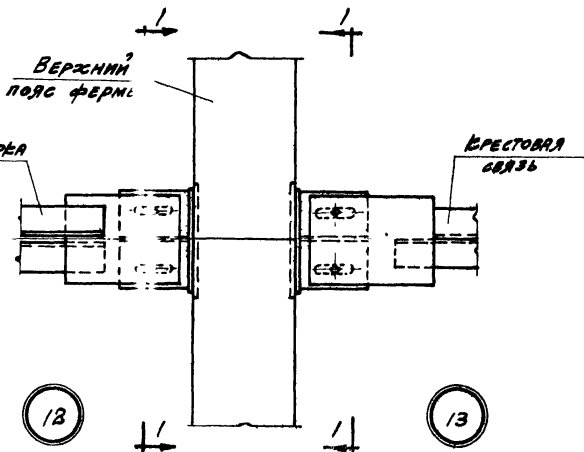
ТДМ-3-13/2

1968

ДЕТАЛЬ 3



1-1

ПРИМЕЧАНИЕМОНТАЖНЫЕ ШВЫ ПРИНЯТЫ $t_{ш} = 6 \text{ мм}$

ТДМ

КРЕПЛЕНИЕ РАСПОРКИ И КРЕСТОВОЙ СВЯЗИ
К ФЕРМЕ В ПРЕДЕЛАХ ФОНАРЯ

ТДМ-3-13/2

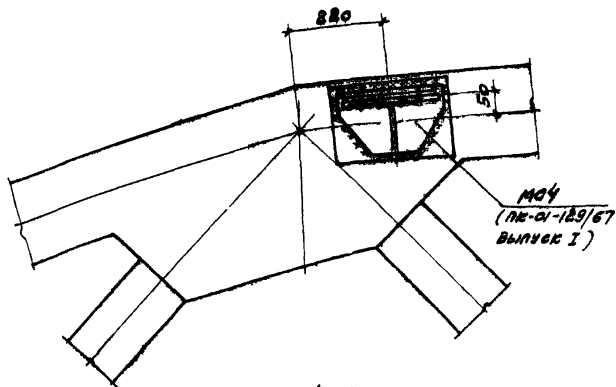
ДЕТАЛИ 12; 13

1968

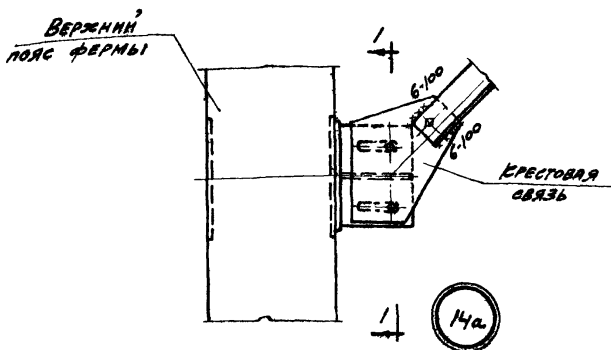
МНДР
ШТЕННЕР

МЕТРОПРОЕКТ

115 ТР 010
ПУРВА115 ТР 010
ПУРВА115 ТР 010
ПУРВАУИИ
САДАН



1-1



ПРИМЕЧАНИЕ

Неоговоренные монтажные швы приняты $t_{ш} = 6 \text{ мм}$.

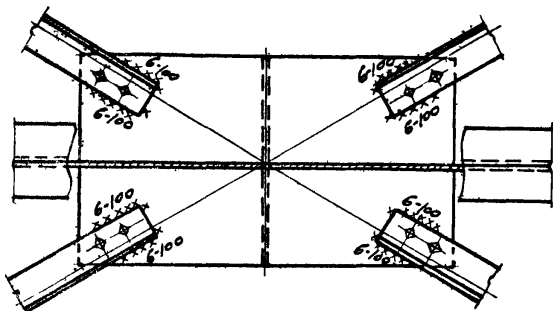
ТДМ

1968

Крепление крестовой связи к ферме
в пределах фонаря

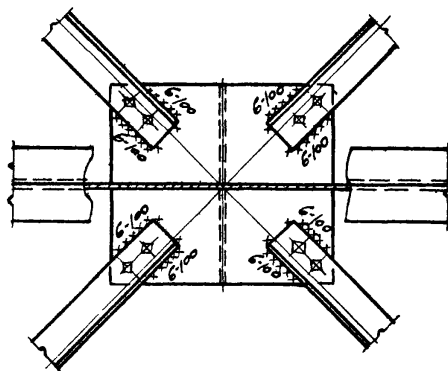
ТДМ-3-13/2

Асталь 14а



ПРИ ШИРИНЕ ФОНАРЯ 6 М

15



ПРИ ШИРИНЕ ФОНАРЯ 12 М

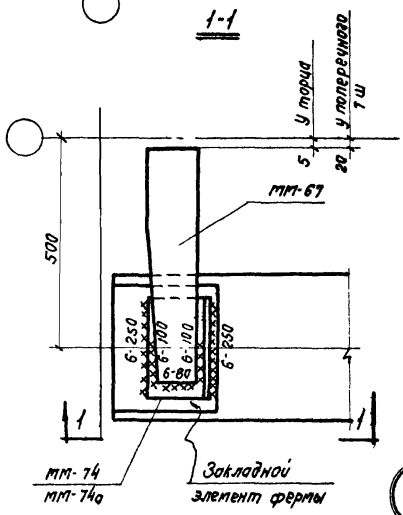
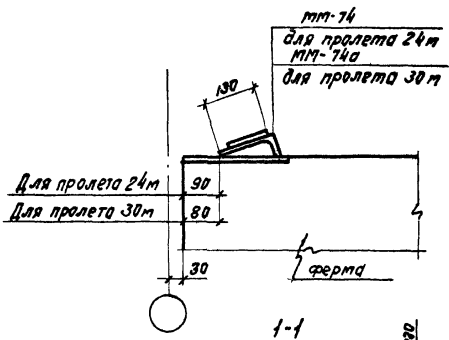
ТАМ

1968

КРЕПЛЕНИЕ КРЕСТОВЫХ СВЯЗЕЙ²
В ПРЕДЕЛАХ ФОНАРЯ

ТАМ-3-13/2

ДЕТАЛЬ 15



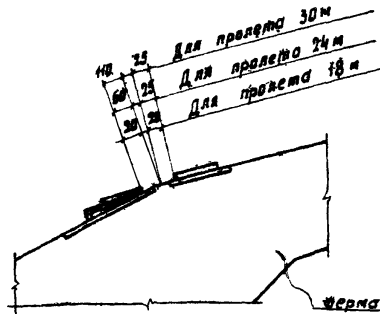
166

Выжигин	Дружинин	Дружинин	Дружинин
Нач. отдела	Инженер	Инженер	Инженер
Ген. инж.-пр. тов	Инженер	Инженер	Инженер
Ук. вруч. тов	Инженер	Инженер	Инженер
Выжигин	Петров	Лурье	
Промстрой-проект			
Нач. отдела	Инженер	Инженер	Инженер
Ген. инж.-пр. тов	Инженер	Инженер	Инженер
Ук. вруч. тов	Инженер	Инженер	Инженер

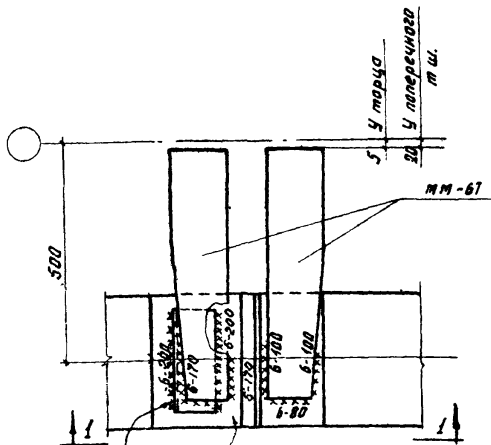
ТАМ
1968

Крепление стального элемента к ферме
у торца или у поперечного т.ш.

ТАМ-3-13/2
Деталь 166



1-1



Для обеспечения
приварки ММ-67
по уклону плиты
подкладку резать
по углу (см прим.)

Закладной
элемент фермы

17

Примечание

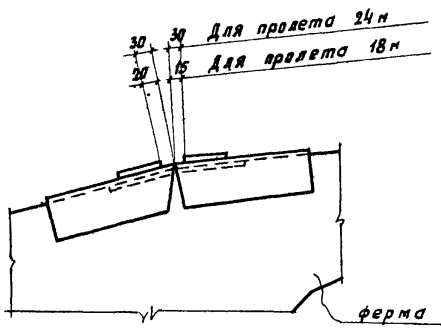
Подкладку для пролетов 18 и 24 м из L 70x50x8;
для пролета 30 м из L 90x56x8

ТАМ

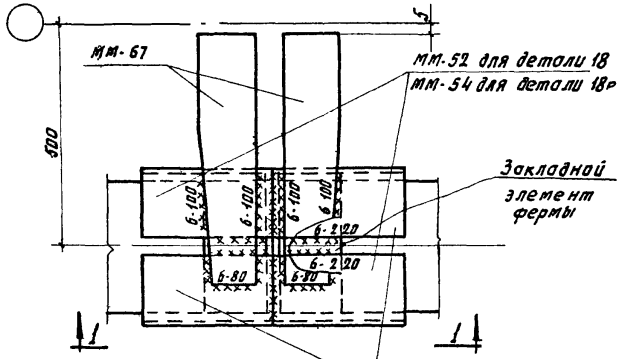
крепление стальных элементов к ферме
у торца или у поперечного т.ш.

ТАМ-3/13/2

Деталь 17



1-1



Примечание

Элементы ММ-52 и ММ-53 или ММ-54 и ММ-55 сварить между собой.



ГДМ

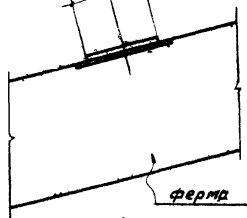
Крепление стальных элементов к ферме у торца

ГДМ-3-13/2

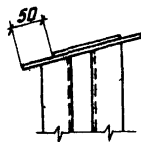
ДЕТАЛИ 18, 18р

1968

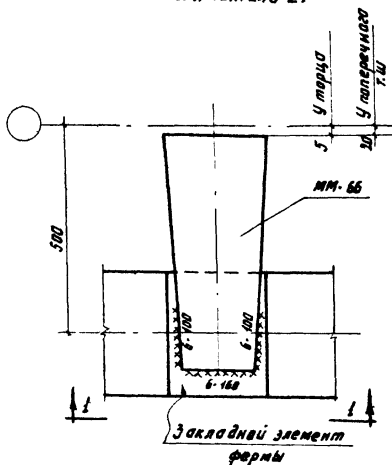
3000-плиты 3x12 м
1500-плиты 15x12 м
(см. монтажную схему)



1-1
для детали 21



1-1
для детали 21а



21 21а

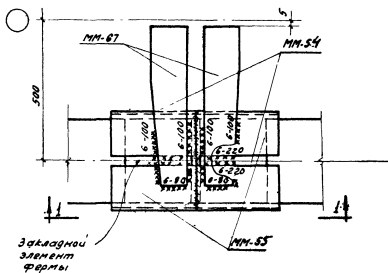
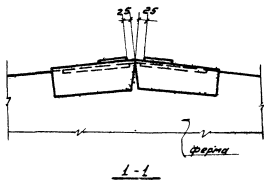
ТДМ

Крепление стальных элементов к ферме
у торца или у поперечного т.ш

ТДМ-3-13/2

ДЕТАЛЬ 21; 21а

1968



Примечание

Элементы MM-54 и MM-55
сварить между собой.

22p

ТАМ

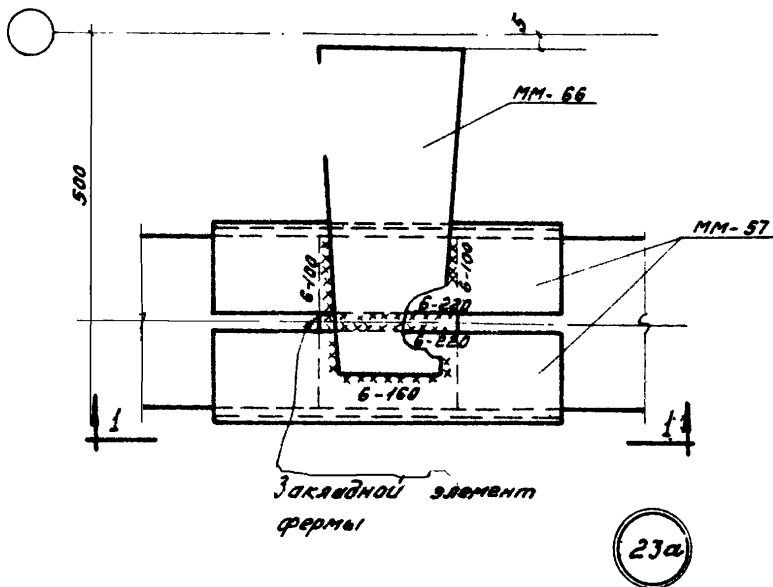
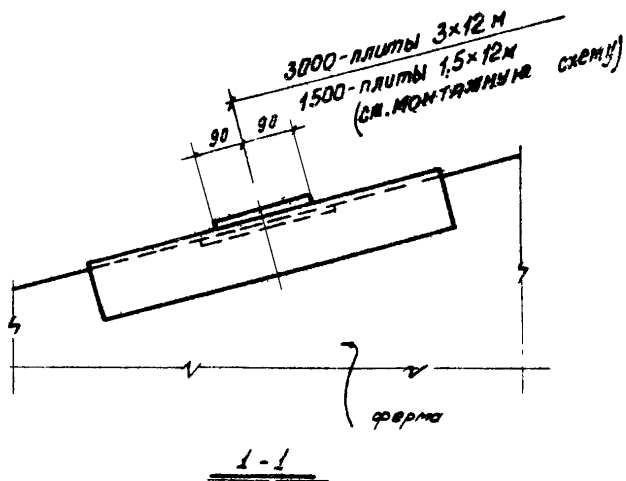
1968

Крепление стальных элементов к ферме
у торца

ТДМ-3-13/2

ДЕТАЛИ 22p

9931-03 20

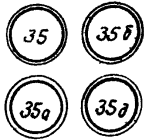
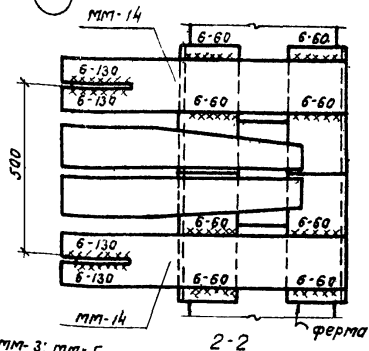
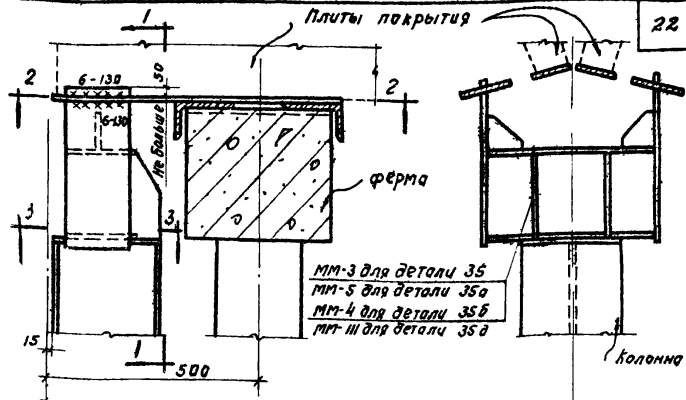


МНОВЕР	ШТЕЙМЕР
4 1/4"	4 1/4"
2 мм	2 мм
ОМСТ/УИ	ПРОЕКТ
Петров	Лурье
П. УИНСЕ. ДР.	Р. К. СР. УИНСЕ.
УИНСИ	УИНСИ
1968	

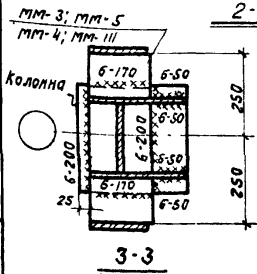
ТАМ
1968

Крепление стальных элементов к ферме
и торца

ТДМ-3-13/2
ДЕТАЛЬ 23а



1-1



Примечания:

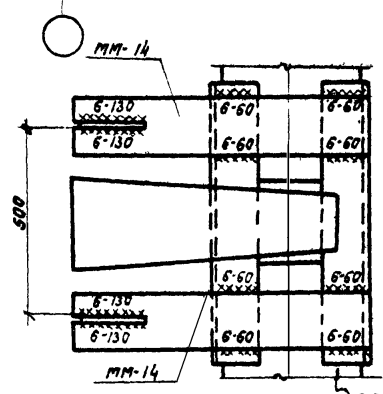
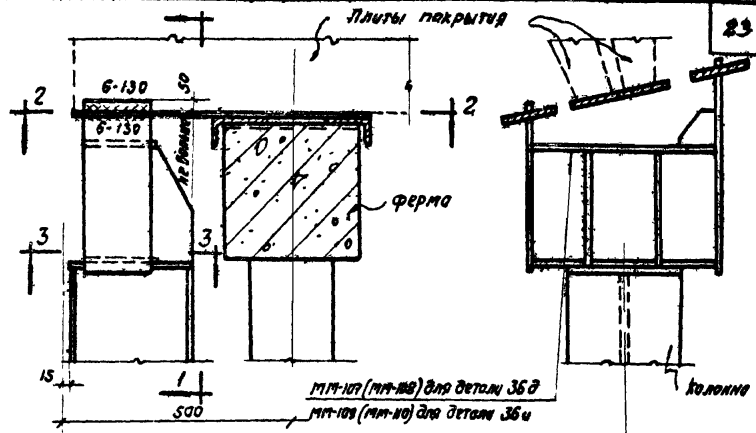
- 1 Элементы ММ-14 приварить до установки плит покрытия.
- 2 Элементы ММ-3, ММ-4, ММ-5, ММ-III приварить к колоннам торцевого фахверка до их установки

ТДМ
1966

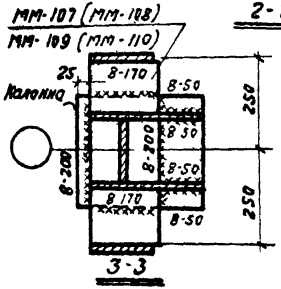
Крепление колонны торцевого фахверка к стропильной ферме

ТДМ-3-13/2

деталь 35; 35а
35Б; 35в



1-1

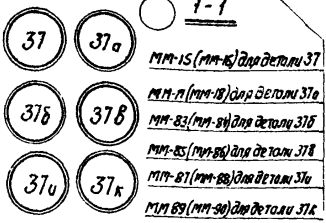
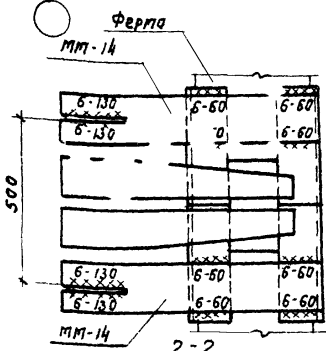
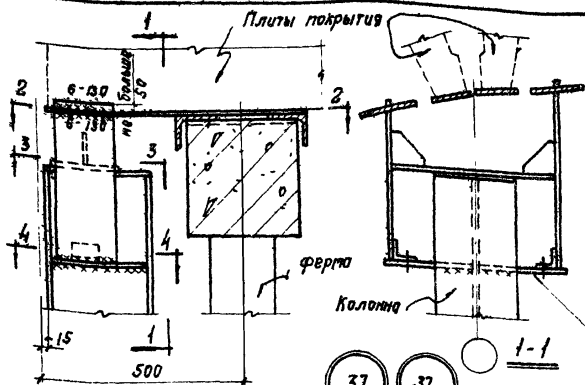


- Примечания:
1. Элементы ММ-14 приварить до установки плит покрытия.
 2. Элементы ММ-107 (ММ-108), ММ-109 (ММ-110) приварить к колоннам торцевого фазверка до их установки.
 3. Элементы ММ-108, ММ-110, указанные в скобках, относятся к колоннам устанавливаемым по другую сторону ската кровли.

ТАМ
1966

Крепление колонны торцевого фазверка к стропильной ферме

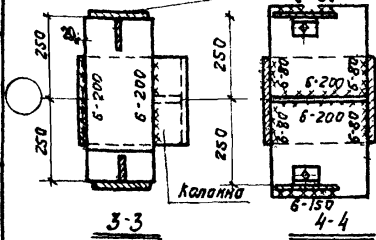
ДМ-3-13/2
деталь 36д, 36и



- ММ-15 (ММ-16) для детали 37
- ММ-17 (ММ-18) для детали 37а
- ММ-83 (ММ-84) для детали 37б
- ММ-85 (ММ-86) для детали 37в
- ММ-87 (ММ-88) для детали 37г
- ММ-89 (ММ-90) для детали 37к

Примечания

- 1 Элементы ММ-14 приварить до установки плит покрытия.
- 2 Элементы ММ-15 (ММ-16), ММ-17 (ММ-18), ММ-83 (ММ-84), ММ-85 (ММ-86), ММ-87 (ММ-88), ММ-89 (ММ-90) приварить к колоннам торцевого фак-верка до их установки.
- 3 Элементы ММ-16, ММ-18, ММ-84, ММ-86, ММ-88 и ММ-90, указанные в скобках, относятся к колоннам устанавливаемым по другую сторону ската кровли.



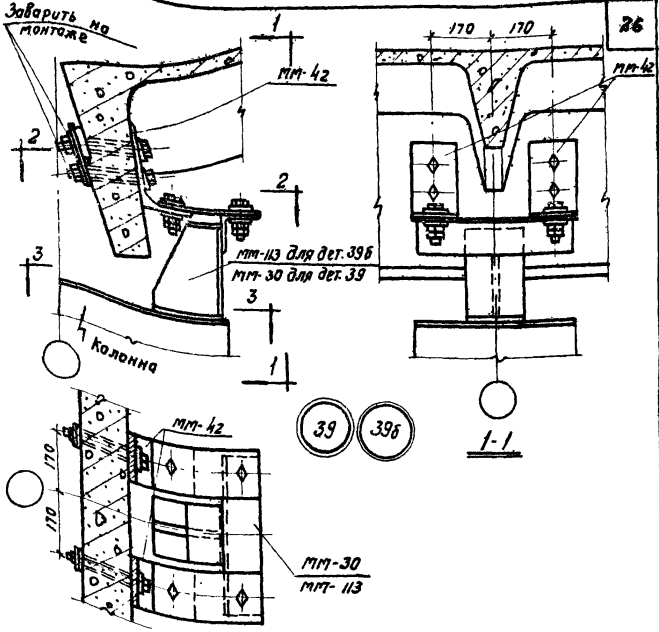
ММ-15
ММ-17
ММ-83
ММ-85
ММ-87
ММ-89
ММ-16
ММ-18
ММ-84
ММ-86
ММ-88
ММ-90
Легров
Мурр
ГЛАВ. ИНЖ. ПР.
СТ. ИНЖ.

ТАМ
1968

Крепление колонн торцевого фак-верка к стропильной ферме

ТДМ-3-13/2
Детали 37, 37а, 37б, 37в, 37г, 37к

Заварить на монтаже

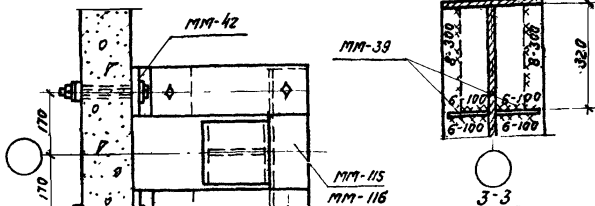
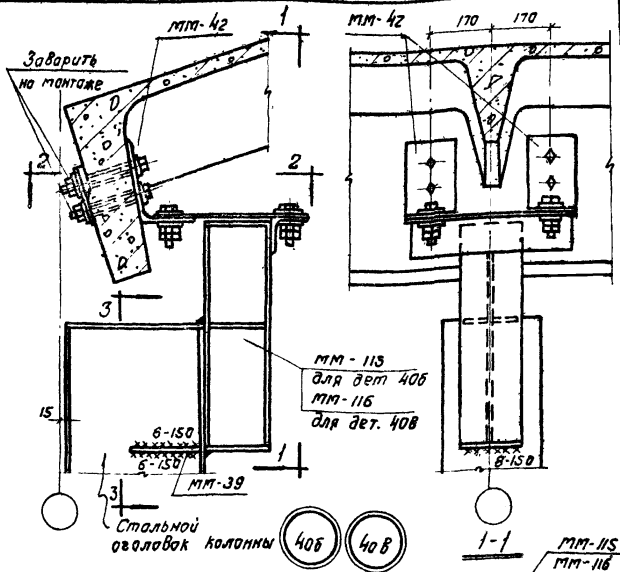


Примечания:

1. Н - высота до низа стропильных конструкций.
2. Элемент мм-42 крепить к плите покрытия до ее установки
3. Элементы мм-30, мм-113 приварить к колонне продольного фахверка до ее установки.

ТДМ	Крепление колонны продольного фахверка к плите покрытия при привязке "0" и Н=4,8 и 6,0 м, при стропильных фермах	ТДМ-3-13/2	деталь
			39, 39б

1968

**Примечания:**

1. Н - высота до низа стропильных конструкций.
2. Элемент ММ-42 приварить к плите покрытия до ее установки.
3. Элементы ММ-115, ММ-116 приварить к колонне продольного факелерка до ее установки.

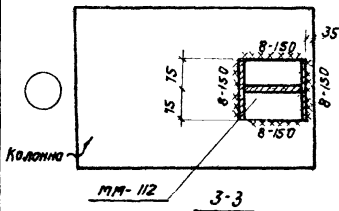
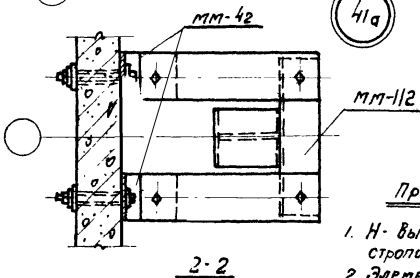
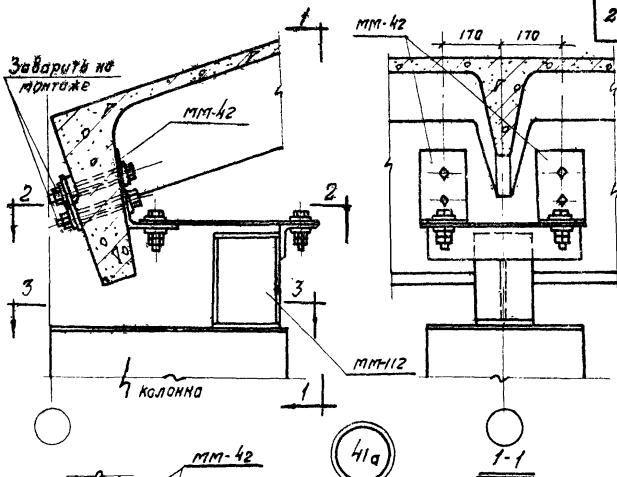
ТАМ

Крепление колонны продольного факелерка к плите покрытия при привязке. D° и Н: 7,2; 8,4; 9,6; 14,4; 16,2; 18,0 м, и стропильных фермах

ТДМ-3-13/2

Металл 408, 406

1968



Примечания:

1. Н - высота до низа стропильных конструкций.
2. Элемент ММ-42 крепить к плите покрытия до ее установки.
3. Элемент ММ-112 приварить к колонне продольного фальсера до ее установки.

Мак. отдела	В.И.И.
Ин. инж. пр.	И.И.И.
Ст. инж.	И.И.И.
Мак. отдела	И.И.И.
Ин. инж. пр.	И.И.И.
Ст. инж.	И.И.И.
Мак. отдела	И.И.И.
Ин. инж. пр.	И.И.И.
Ст. инж.	И.И.И.
Мак. отдела	И.И.И.
Ин. инж. пр.	И.И.И.
Ст. инж.	И.И.И.

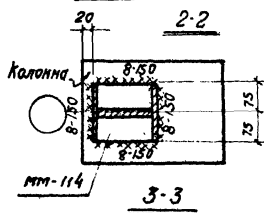
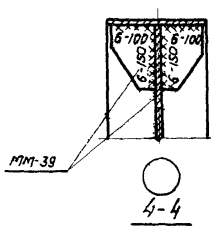
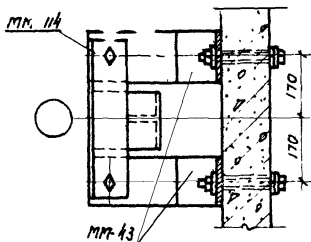
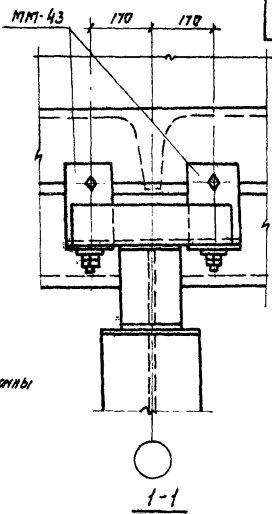
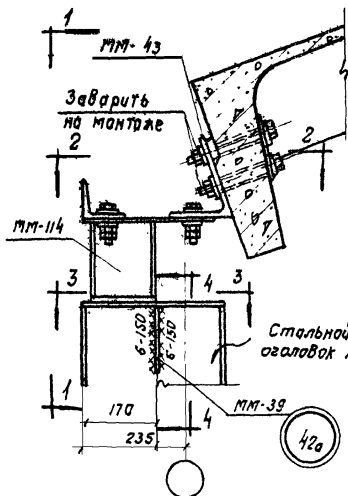
ТАМ

Крепление колонны продольного фальсера к плите покрытия при привязке, D^0 и $H=10,8$ и $12,6$ м, при стропильных фермах

ТДМ-3-13/2

Деталь 41а

1968



Примечания:

- 1 Н - высота до низа стропильных конструкций.
- 2 Элемент ММ-43 крепить к плите покрытия до ее установки.
- 3 Элементы ММ-114, ММ-39 приварить к колонне продольного фахверка до ее установки.

ТАМ

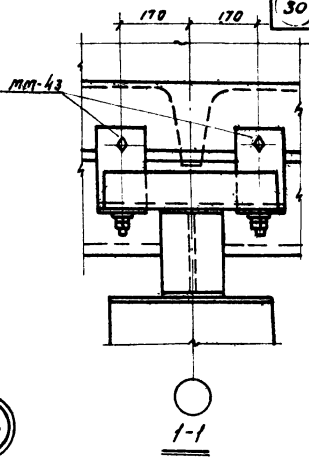
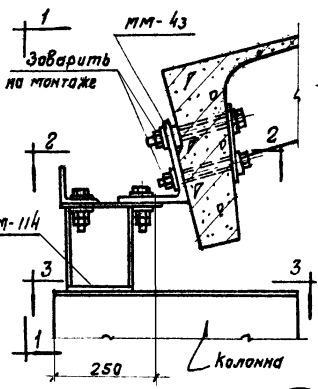
Крепление колонны продольного фахверка к плите покрытия при привязке, 250 и Н-24, 26, 14, 4, 16, 2, 18, 0 м, при стропильных фермах

ТДМ-3-13/2

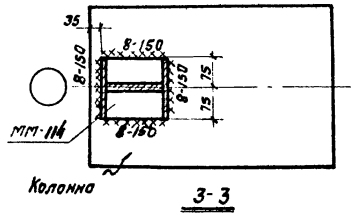
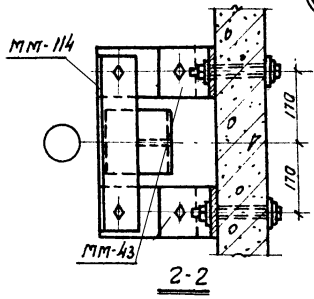
Деталь 420

1968

Науч. отдел	Инженер	Инженер	Инженер
С.А. Минин	А.И. Штейнер	А.И. Штейнер	А.И. Штейнер
Проект	Проект	Проект	Проект
Выполнил	Петров	Пурре	
Науч. отдела	Инженер	Инженер	Инженер
С.А. Минин	А.И. Штейнер	А.И. Штейнер	А.И. Штейнер
ЦНИИ	1968		



43a



Примечания:

1. Н-высота до низа стропильных конструкций.
2. Элемент ММ-43 крепить к плите покрытия до ее установки.
3. Элемент ММ-114 приварить к колонне продольно фахверка до ее установки.

ТАМ

Крепление колонны продольного фахверка к плите покрытия при привязке 250" и Н=10,8 и 12,6 м, при стропильных фермах

ТДМ-3-13/2

1968

деталь 43a