

ТИПОВОЙ ПРОЕКТ
411—0—1

Унифицированные типовые пролеты цехов и
производств лесозаготовительных предприятий

РАБОЧИЕ ЧЕРТЕЖИ
ДЕРЕВЯННЫХ ЗДАНИЙ

Альбом III

ТИПОВЫЕ АРХИТЕКТУРНЫЕ
И МОНТАЖНЫЕ ДЕТАЛИ

Ленинград

ТИПОВОЙ ПРОЕКТ 411—0—1

УНИФИЦИРОВАННЫЕ ТИПОВЫЕ ПРОЛЕТЫ ЦЕХОВ И
ПРОИЗВОДСТВ ЛЕСОЗАГОТОВИТЕЛЬНЫХ ПРЕДПРИЯТИЙ

РАБОЧИЕ ЧЕРТЕЖИ ДЕРЕВЯННЫХ ЗДАНИЙ

СОСТАВ ПРОЕКТА

Альбом I—Пояснительная записка, архитектурно—
строительные и монтажные чертежи

Альбом II—Выпуск 1—Чертежи сборных конструк—
ций и металлических изделий
—Выпуск 2—Дополнительные чертежи
сборных конструкций для
неотапливаемых зданий

Альбом III—Типовые архитектурные и монтажные
детали

Альбом III

РАЗРАБОТАН ИНСТИТУТОМ
ГИПРОЛЕСТРАНС

УТВЕРЖДЕН И ВВЕДЕН В ДЕЙСТВИЕ
с 25-V 1971 г.
ПРОТОКОЛ МИНЛЕСПРОМА СССР
от 19-IV 1971 г. № 52

Гл. инж. института:

Гл. специалист по типизации:

Руководитель темы:

Чиков Я.И. %

Смолоко Я.А. %

Зотов Г.Н. %

С о д е р ж а н и е

3

Наименование чертежа	Номер чертежа	№№ стр.	Инд. №
Уголок панельной стены по бетонной заливке.	1	5	212028
Карниз панельной стены при скатной кровле.	2	6	212029
Крепление стеновых панелей к деревянной стойке.	3	7	212030
Крепление стеновых панелей к деревянным стойкам в углу здания.	4	8	212031
Крепление стеновых панелей на уровне фермы и выше кровли в углу здания.	5	9;10	212032 212033
Сопряжение оконной панели со стеновой.	6;7	11	212034
Вертикальные и горизонтальные заполнения швов между панелями стен.	8;9	12	212035
Устройство свеса кровли.	10	13	212036
Деталь парапета с примыканием кровли.	11	14	212037
Крепление рядовой или торцевой стойки к фундаменту.	12	15	212038
Крепление фермы к рядовой стойке.	13	16	212039
Крепление торцевой обвязки к торцевой стойке.	14	17	212040
Крепление торцевой обвязки к угловой стойке.	15	18	212041
Крепление промежуточной торцевой стойки к торцевой обвязке.	16	19	212042
Крепление верха торцевой стойки к верхнему поясу фермы.	17	20	212043
Крепление панелей покрытия к ферме в узле на стыке верхнего пояса.	18	21	212044
Крепление панелей покрытия к ферме в узле верхнего пояса на ровном участке.	19	22	212045
Крепление панелей покрытия к верхнему поясу фермы на коньке.	20	23	212046

Наименование чертежа	Номер детали	№ № стр.	Инв. №
Соединение верхней обвязки ворот со стойкой и панелью стены.	21	24	212047
Заделка обрамления ворот в фундаменте	22	25	212048
Соединение крепежного элемента с рядовой стойкой.	23	26	212049
Деталь примыкания забирки к рядовому фундаменту.	24	27	212050
Деталь примыкания забирки к угловому фундаменту.	25	28	212051
Устройство продуха.	26	29	212052
Крепление насадки к стойкам торцевого факхверка.	27	30	219730
Крепление панелей торцевых стен к насадкам.	28	31	219731
Крепление угловой стойки к фундаменту.	29	32	219732
Крепление связи к стойке каркаса / верхний узел /.	30	33	219733
Крепление связи к стойке каркаса / нижний узел /.	31	34	219734
Стыки панелей покрытия в продольном направлении.	32	35	219735
Крепление стойки с прогоном в месте устройства технологического приема.	33	36	219736
Крепление навесной стеновой панели к стойке.	34	37	219737
Крепление стеновых панелей к промежуточной стойке и соединение промежуточной стойки с крепежным элементом КЭ-17.	35	38	219738
Крепление промежуточной стойки к фундаменту и стеновых панелей к стойке.	36	39	219739
Примыкание неотапливаемого здания к отапливаемому. Деталь сопряжения наружных стен.	37	40	226140

Архитектурные
детали
деревянных
зданий

Бернш
Слебова
Филиппова

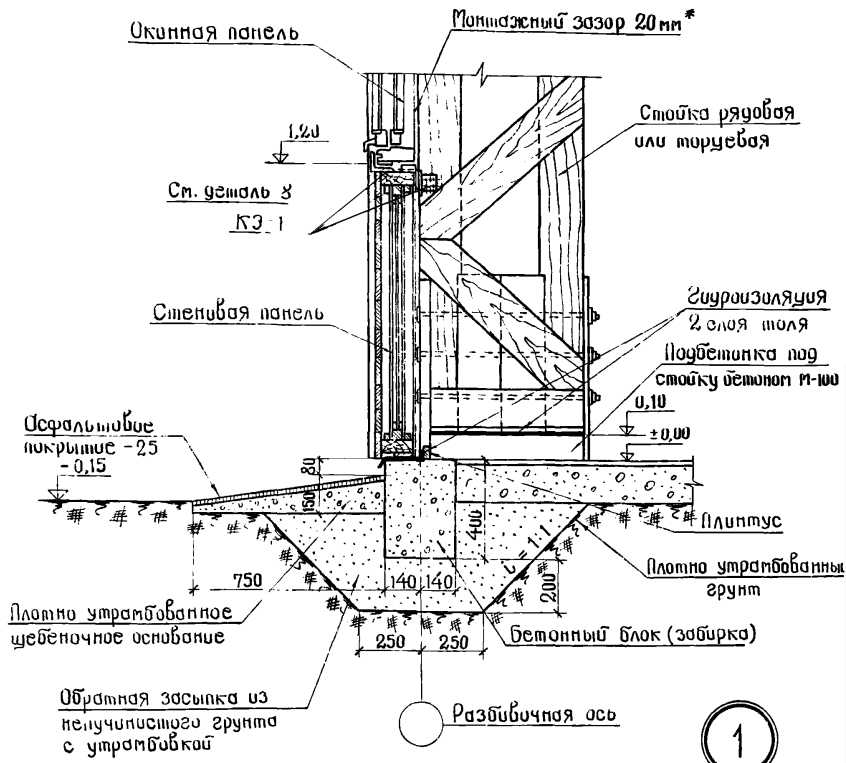
Прокширилов
Луберил
Копырлова

Зотов
Белеский
Зотов
Соловьева

Зотов
Белеский
Зотов
Соловьева

Вл. спец. пр-ва
Нач. отдела
Эл. специалист
Арх. группы

ГИПРОЛЕСТРАНС
г. Ленинград



Примечания:

1. Крепление стойки к фундаменту см. деталь 12.
 2. Крепежный элемент КЭ-1 см. в альбоме II выпуск 1.
- * см. примечание к деталям 6 и 7 на листе 11.

ГД
1971

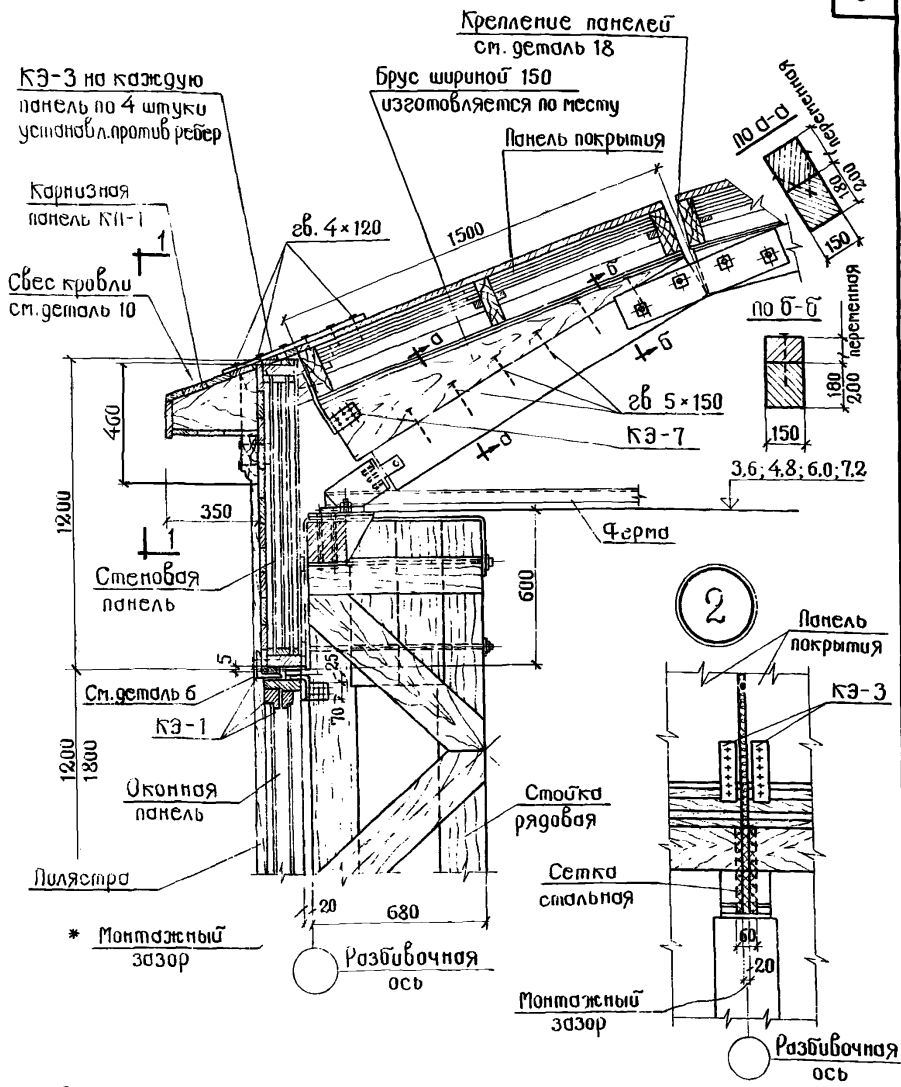
Типовые архитектурные и монтажные детали
деревянных зданий.

Типовой проект
411-0-1
Альбом III

Циколь панельной стены по бетонной заборке.

Деталь 1

Бартош	Проектировщик	Золот	Эксперт	Эксперт
Слесова	Проверил	Белицкий	Эксперт	Эксперт
Филиппова	Копировала	Золот	Эксперт	Эксперт
		Соловьева	Эксперт	Эксперт



Примечания:

1. Конструкция панелей показана условно.
 2. Крепежные элементы КЭ-1, КЭ-3, КЭ-7 см. в альбоме II выпуск 1.
 3. Монтажный зазор карниза зашивается полосой шириной 60 мм из стальной сетки (10×10×1,2 мм) по ГОСТу 5836-50.
- * см. примечание к деталям б и 7 на листе 11.

ТА
1971

Типовые архитектурные и монтажные детали
деревянных зданий.

Карниз панельной стены при скатной кровле.

Типовой проект
411-0-1
Альбом III

Деталь 2

ГИПРОЛЕСТРАНС
г. Ленинград

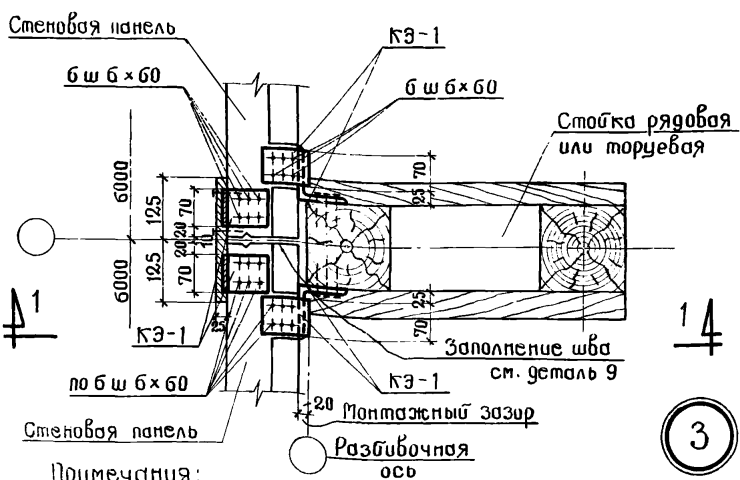
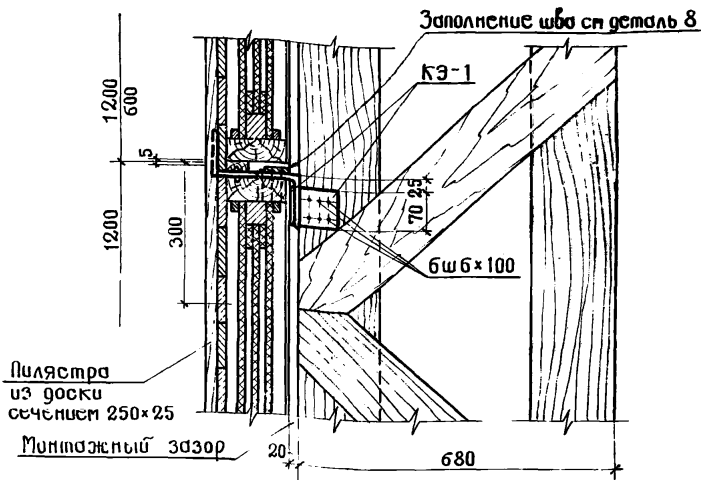
Ишв. №
212030

7

Проектиров. Бартош
Проверил Селева
Копировала Филиппова

Затоб Белитский
Затоб Соловьева

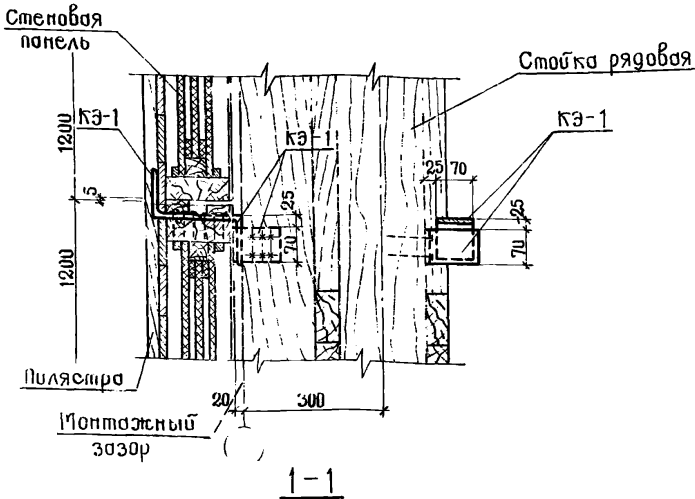
ГИПРОЛЕСТРАНИ
г. Ленинград



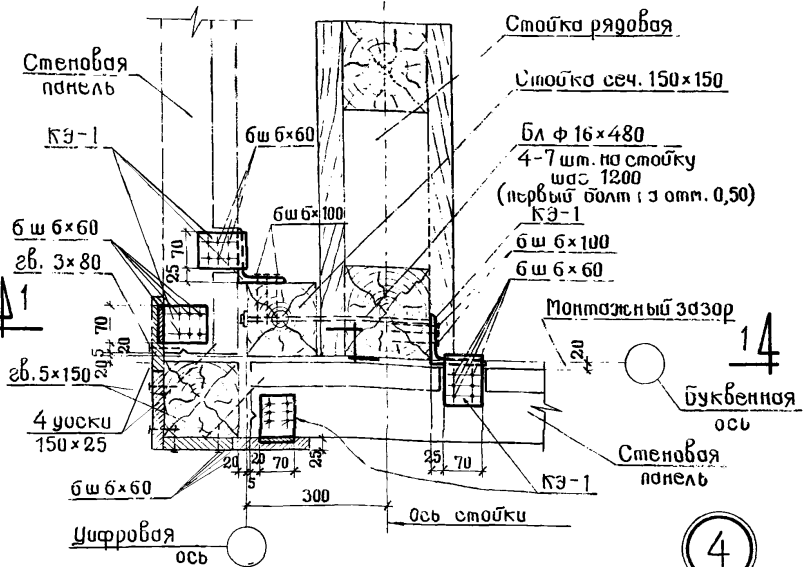
Примечания:

1. В сечении 2-2 конструкция панелей показана условно.
2. Крепежный элемент КЭ-1 см. в альбоме II выпуск 1.
3. Для крепления пилястровой доски гвозди забивать по одну сторону вертикального шва.

ТА 1971	Типовые архитектурные и монтажные детали деревянных зданий.	Типовой проект 411-0-1 Альбом III
	Крепление стеновых панелей к деревянной стойке	Деталь 3



Дизайн: М. Савельев, З. Фролова
 Проект: К. Фролова
 Проверка: З. Фролова
 Конструктор: М. Савельев

**Примечания:**

1. В сечении 2-2 конструкция панелей показана условно.
2. Крепежный элемент КЭ-1 см. в альбоме II выпуск 1.

Сл. спец. пр.-м: В. Шабалин
 Уч. отдела: И. Давыдов
 Сл. спец. пр.-м: И. Давыдов

ГА
 1971

Шпильные архитектурные и монтажные детали деревянных зданий.

Крепление стеновых панелей к деревянным стойкам в углу здания.

Инв. № проекта
 411-0-1
 Альбом III

Деталь 4

Бартош
Слепова
Филимонова

Бартош
Слепова
Филимонова

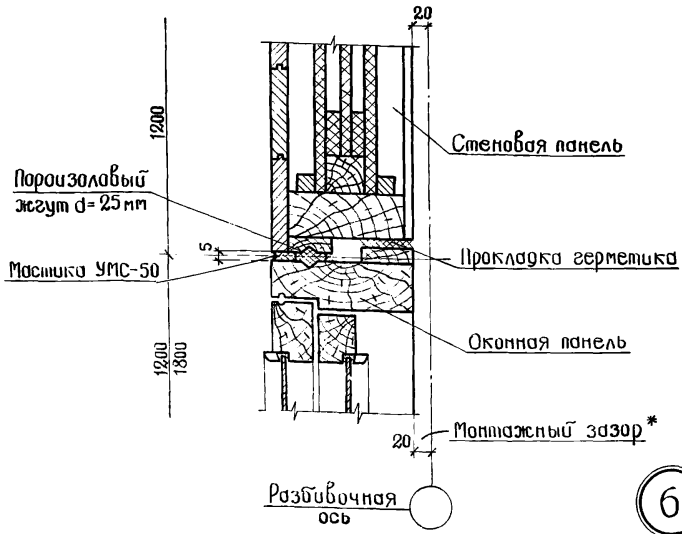
Проектировщик
Проверил
Копировала

Зотов
Беленский
Зотов
Салавьева

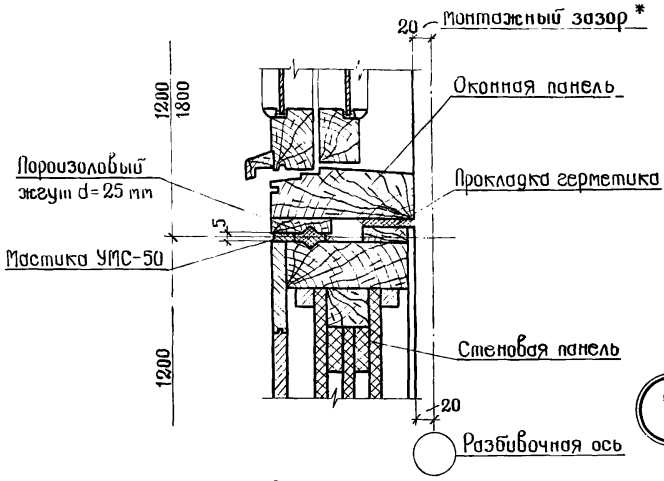
Зотов
Беленский
Зотов
Салавьева

Эл. эк. пр.-ма
нач. отдела
Эл. эк. пр.-ма
рук. группы

ГИПРОЛЕСТРАНС
г. Ленинград



6



7

* При применении стеновых панелей с асбестоцементной обшивкой (толщиной 167 мм) оконные панели устанавливаются с увеличенным монтажным зазором (32 мм вместо 20 мм).

ТА
1971

Типовые архитектурные и монтажные узлы
деревянных зданий.

Сопряжение оконной панели со стеновой

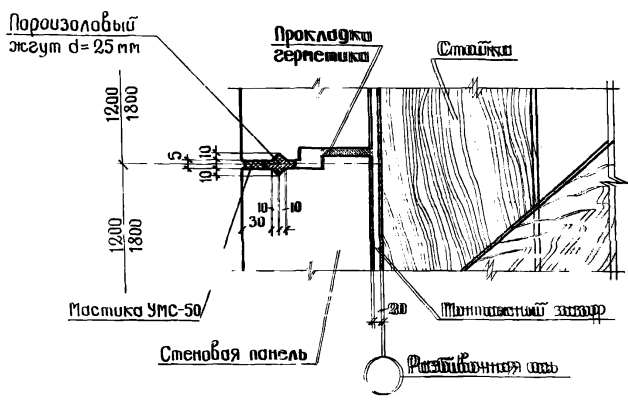
Типовой проект
411-0-1
Альбом III

Детали 6, 7

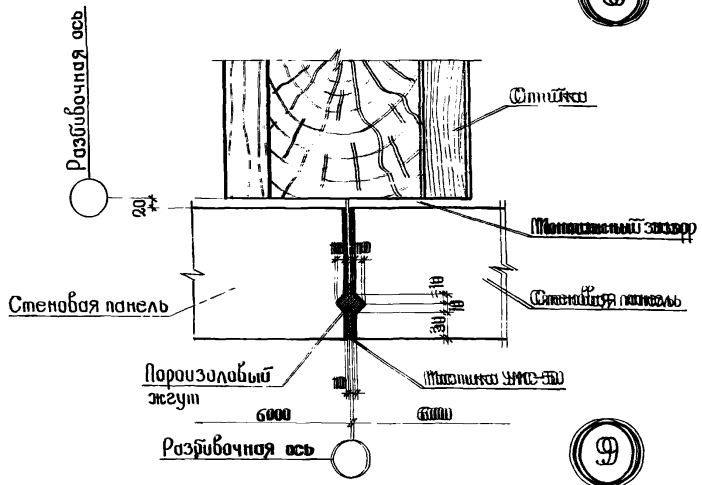
Инв. №
212035

112

Директор И.И.И.	Баринин С.С.С.	Проектировщик И.И.И.	Зотов Белыцкий	Эл. экз. пр.-ма Нач. отдела	ГИПРОЛЕСТРАНС г. Ленинград
З.И.И.	Филиппова	Копирова	Зотов Соловьева	Эл. специалист рук. группы	



Горизонтальный шов



Вертикальный шов



Примечание:

1. Крепление панелей к стоеккам усложнено и не показано.

ТА
1971

Мелкие архитектурные и монтажные детали из древесины.
Вертикальные и горизонтальные соединительные швы между панелями стен

Инвентарный номер
44110011
056001111
Листов 89

Архитектурно-строительный институт

Бартош
Слепова
Филиппова

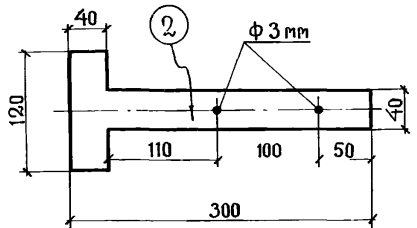
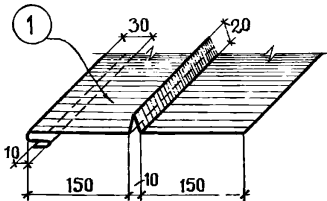
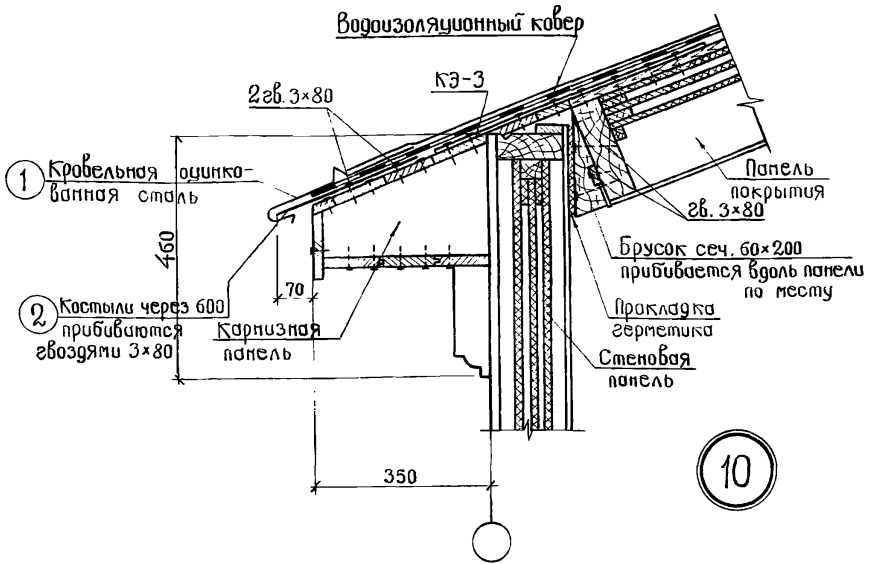
Проектировщик
Проверил
Копировала

Зотов
Белицкий
Зотов
Соловьева

Зотов
Белицкий
Зотов
Соловьева

Эл. инж. пр.-ма
Ил. отдела
Эл. специалист
Друк. группы

ГИПРОЛЕСТРАНС
в. Ленинград



Примечания:

1. Фасонные элементы изготовляются из оцинкованной стали ГОСТ 8075-56.
2. Конструкции панелей показаны условно.
3. Крепежный элемент КЭ-3 см. в альбоме II выпуск 1.

ТА
1971

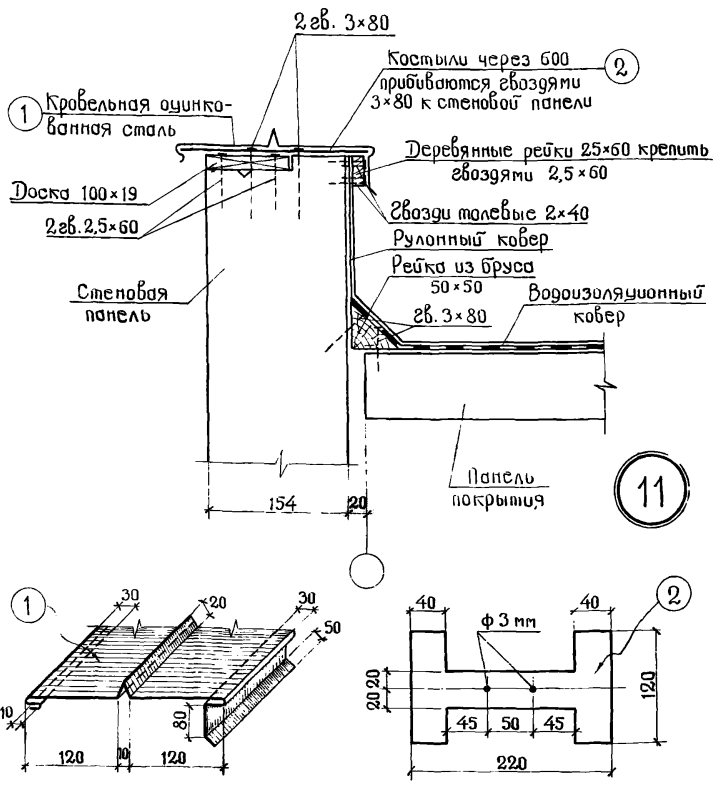
Типовые архитектурные и монтажные детали деревянных зданий.

Типовой проект
411-0-1
Альбом III

Устройство свеса кровли

Деталь 10

Бартош	Проектировщик	Зотов	Зам. инж. пр-та	ГИПРОЛЕСТРАН г. Ленинград
Слепова	Проберил	Белицкий	Инач. отдела	
Фимиполова	Копировала	Зотов	Зам. специалиста	
		Соловьева	Рук. группы	



Примечание:

1. Фасонные элементы изготавливаются из оцинкованной стали ГОСТ 8075-56.

ТА 1971	Типовые архитектурные и монтажные детали деревянных зданий.	Типовой проект 411-0-1 альбом III
	Деталь парапета с примыканием кровли	Деталь 11

Ведомость
по смете
Заруч -

Бартош
Слепова
Филитова

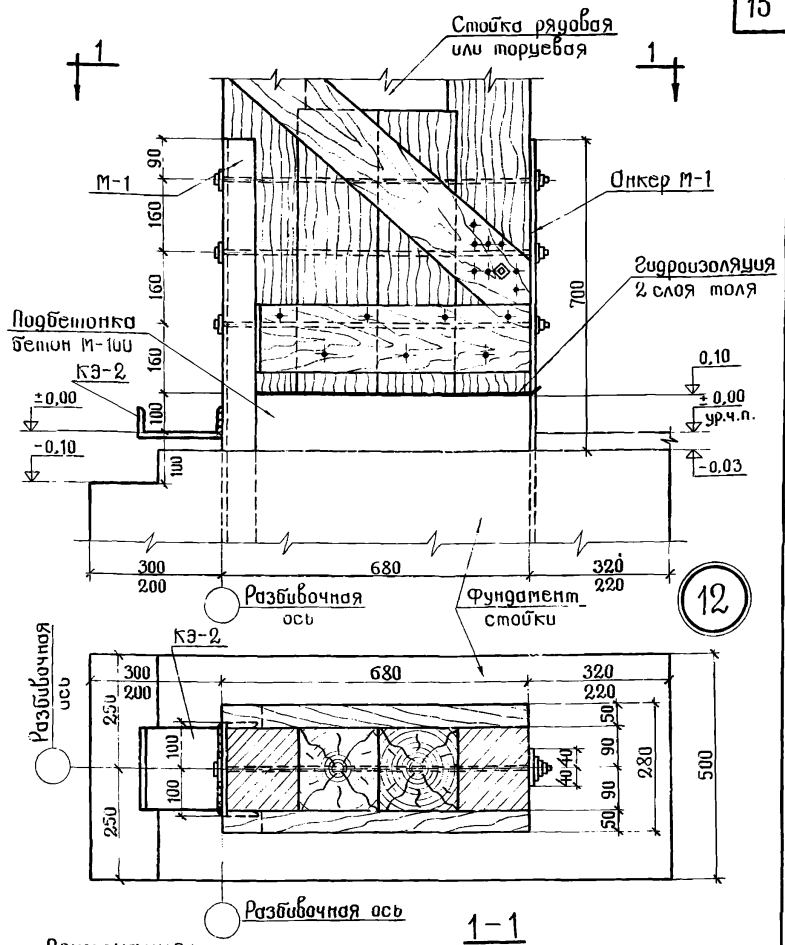
Проектировал
Проверил
Консультант

Золот
Белюцкий
Золот
Солыбева

Золот
Белюцкий
Золот
Солыбева

Служба пр-ва
нач. отдела
Сл.специалист
рук. группы

ГИПРОЛЕСТРАН
г. Ленинград
ТА
1971



Примечания:

1. Крепежный элемент КЭ-2 и анкер М-1 см. альбом II выпуск 1.
2. Выверка отметки низа стойки производится за счет изменения толщины подбетонки.
3. Сверление отверстий для болтов выполнять после уточнения толщины подбетонки.
4. КЭ-2 приварить по месту на отм. ± 0.00.
5. Монтажные швы приняты hш = 6 мм.

Типовые архитектурные и монтажные детали
деревянных зданий.

Типовой проект
411-0-1
Альбом III

Крепление рядовой или торцевой стойки к фундаменту.

Деталь 12

Варианты
Слева
Зритель

Бартош
Слева
Филимонов

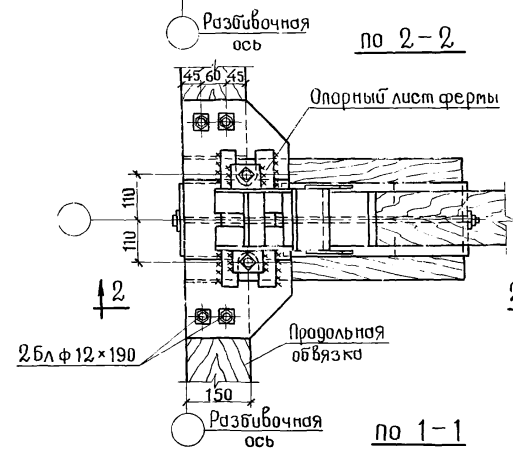
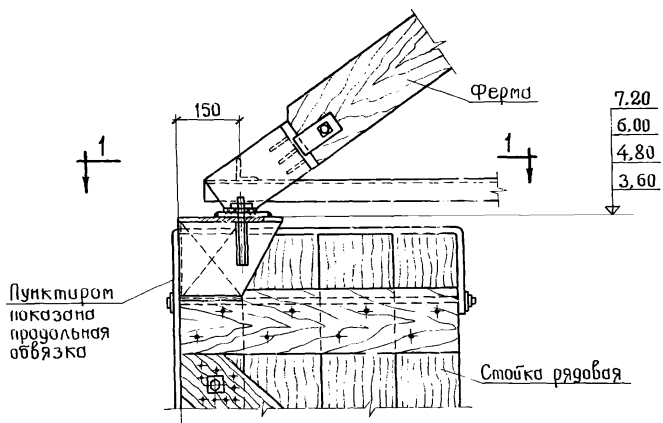
проектировал
проектировал
Колыбаев

Зайков
Белицкий
Зайков
Соловьева

Зайков
Белицкий
Зайков
Соловьева

Эл. инж. пр.-ма
нач. отдела
Эл. спец. инж. пр.-ма
рук. группы

ГИПРОЛЕСТРАНС
г. Ленинград



13

Примечание:
Монтажные швы приняты $h_{ш} = 6 \text{ мм}$.

ТА
1971

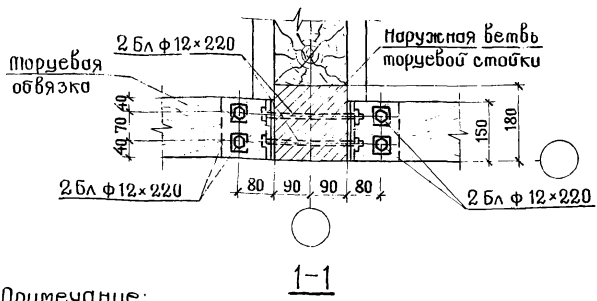
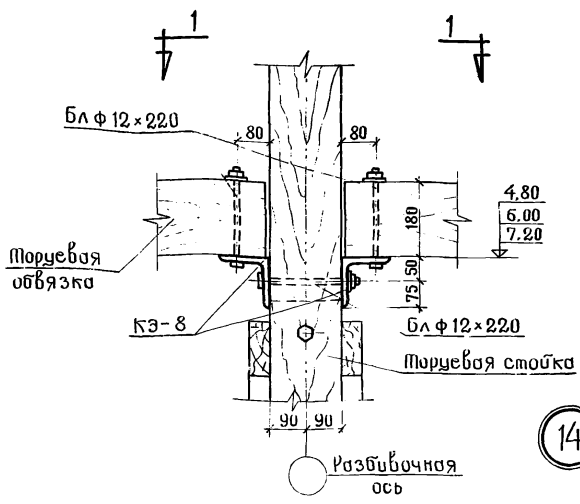
Типовые архитектурные и монтажные детали
деревянных зданий.

Типовой проект
411-0-1
Альбом III

Крепление фермы к рядовой стойке.

Деталь 13

Д. И. М. П.	Проектировщик	Д. И. М. П.	Зам. пр.-ма	Д. И. М. П.	Зам. пр.-ма	Д. И. М. П.	Зам. пр.-ма
В. И. М. П.	Проберил	В. И. М. П.	Иач. отдела	В. И. М. П.	Иач. отдела	В. И. М. П.	Иач. отдела
В. И. М. П.	Копировала	В. И. М. П.	Сп. специалист	В. И. М. П.	Сп. специалист	В. И. М. П.	Сп. специалист
В. И. М. П.		В. И. М. П.	Рук. группы	В. И. М. П.	Рук. группы	В. И. М. П.	Рук. группы
В. И. М. П.		В. И. М. П.	Соловьева	В. И. М. П.	Соловьева	В. И. М. П.	Соловьева
В. И. М. П.		В. И. М. П.	Беленский	В. И. М. П.	Беленский	В. И. М. П.	Беленский
В. И. М. П.		В. И. М. П.	Зотов	В. И. М. П.	Зотов	В. И. М. П.	Зотов
В. И. М. П.		В. И. М. П.	Соловьева	В. И. М. П.	Соловьева	В. И. М. П.	Соловьева



Примечание:
Крепежный элемент КЭ-8 см. в альбоме II выпуск 1.

Проектировщик
Давыдов
Слепача
Филиппова

Проектировщик
Копылова

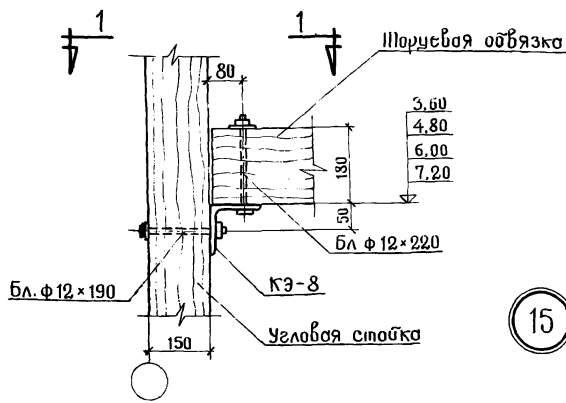
Проектировщик
Копылова

Проектировщик
Копылова

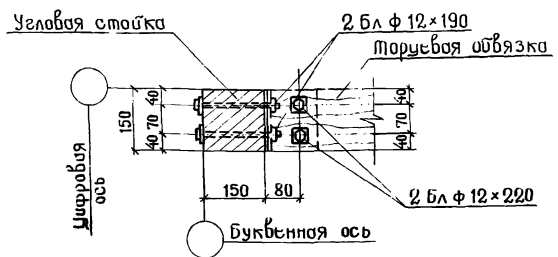
Зам. пр.-ма
Белый
Зам. пр.-ма
Соловьева

Зам. пр.-ма
Белый
Зам. пр.-ма
Соловьева

Гипролестранс
г. Ленинград



15



1-1

Примечание:
Крепежный элемент КЭ-8 см. в альбоме II выпуск 1.

Типовые архитектурные и монтажные детали
деревянных зданий.

Типовой проект
411-У-1
альбом III

Крепление шпуревой обвязки
к угловой стойке.

Деталь 15

ТА
1971

Исполнитель:
Давыдов
Слепова
Филиппова
Зрчук

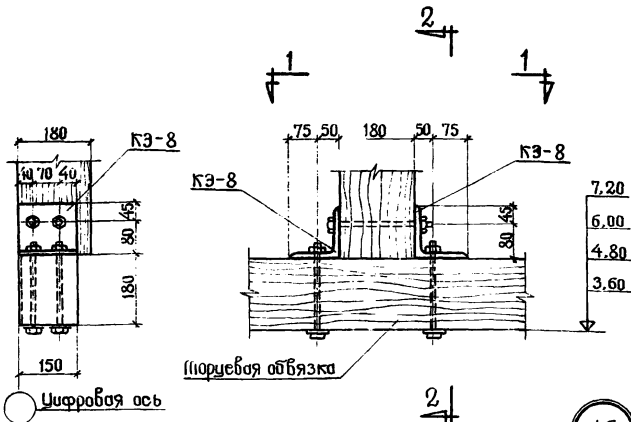
Проектировал
Давыдов
Проверил
Слепова
Копировала
Филиппова

Замов.
Белицкий
Замов.
Соловьева

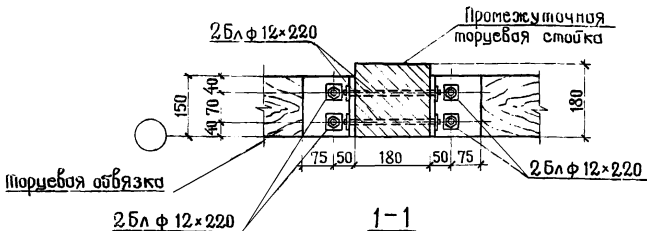
Эл. проект.
Нач. отдела
Эл. исполнитель
рук. группы

Гипролестранс
г. Ленинград

ТА
1971



2-2

Примечание:

1. Крепежный элемент КЭ-8 см. в альбоме II выпуск 1.

Типовые архитектурные и монтажные детали
деревянных зданий.

Крепление промежуточной торцевой стойки
к торцевой обвязке.

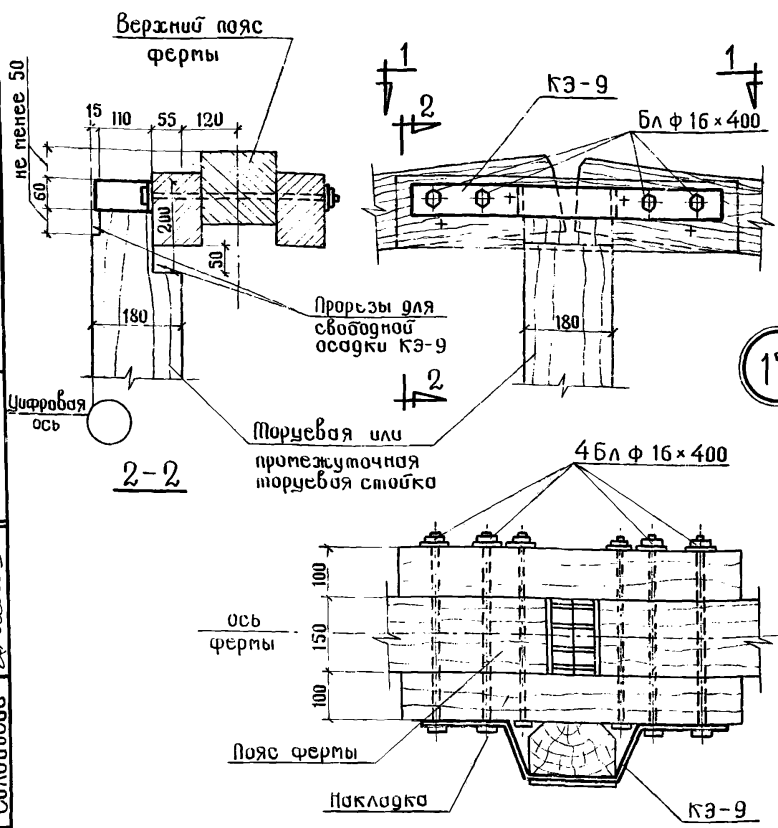
Типовой проект
411-0-1
Альбом III

Деталь 16

Проектировщик: Давыдов С.С., Слебова Ф.И., Филиппова З.И.
 Проверил: С.С. Давыдов
 Консультант: Ф.И. Слебова

Затов: Белорусский завод
 Издательство: Белорусский завод
 Рук. группы: С.С. Давыдов

ГИПРОЛЕСТРАНС
 г. Ленинград



Примечания:

1. Крепежный элемент КЭ-9 см. в альбоме II выпуск 1.
2. Крепежный элемент КЭ-9 должен иметь свободное скольжение по стойке для облегчения прогиба ферм.
3. На чертеже панели стен и покрытия не показаны.
4. Если стойка примыкает к верхнему поясу фермы, где отсутствуют накладки, под КЭ-9 делается монтажная накладка такой же толщины, а длины болтов соответственно уменьшается.

ТА
1971

Типовые архитектурные и монтажные детали деревянных зданий.

Крепление верха торцевой стойки к верхнему поясу фермы.

Типовой проект
411-0-1
Альбом III

Деталь 17

Инв. №

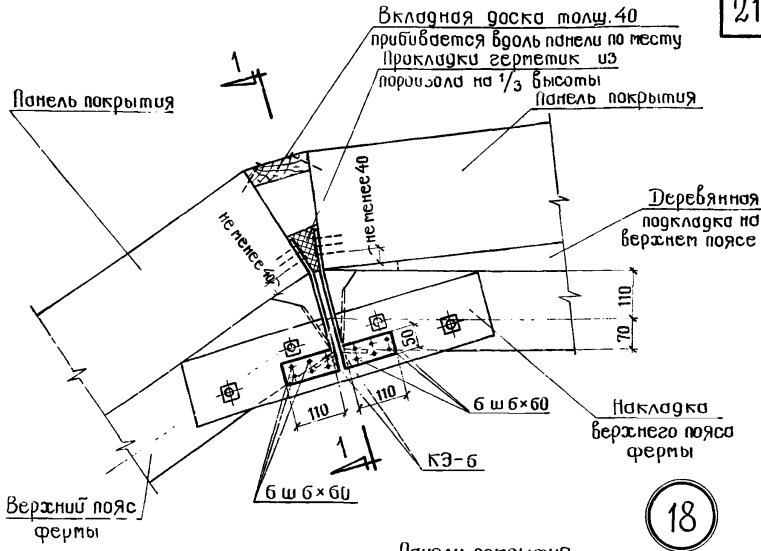
212044

21

Проектировал
Проверил
Копировала

Инженера
Слепова
Филиппова

М.А. Завьялова
В.А. Завьялов
З.А. Завьялов

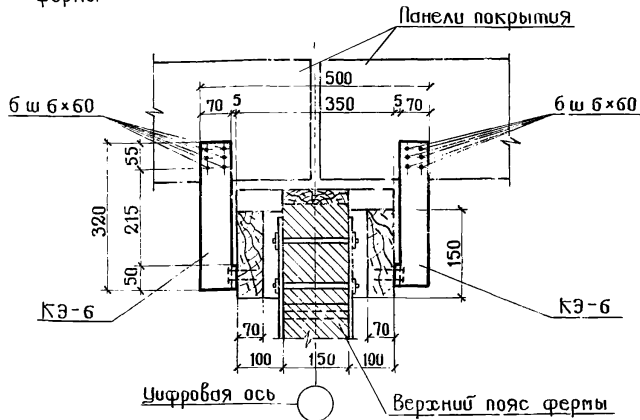


18

Затоб
Белитский
Затоб
Соловьева

Эл. инж. пр.-ма
Июч. отдела
Эл. спец. адм. ст.

З.А. Завьялова
В.А. Завьялов



Примечание:

1-1

1. Крепежный элемент КЭ-6 см. в альбоме II выпуск 1.

ГИПРОЛЕСТРАНС
г. Ленинград

ТА
1971

Типовые архитектурные и монтажные детали
деревянных зданий.

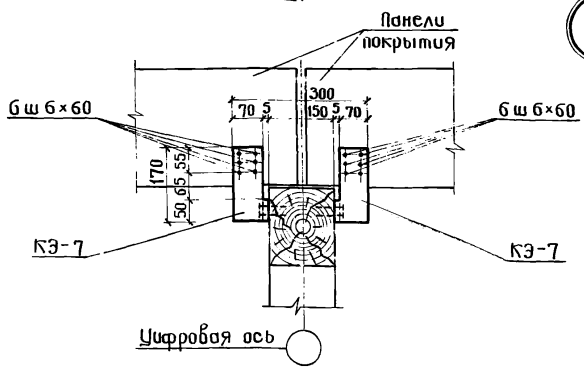
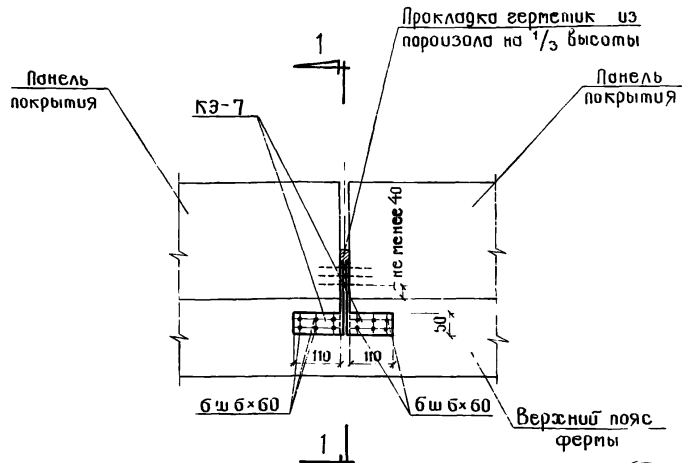
Крепление панелей покрытия к ферме в узле
на стыке верхнего пояса.

типовой проект
411-0-1
Альбом III

Деталь 18

Уч. инж. пр.-мд	Зотов	Проектировщик	Андреева
Исч. отдела	Беленский	Проверил	Сидорова
Сл. специалист	Зотов	Копировала	Филиппова
Рук. группы	Соловьева		

ГИПРОЛЕСТРАНС
г. Ленинград



1-1

Примечание:

1. Крепежный элемент КЭ-7 см. в альбоме II выпуск 1.

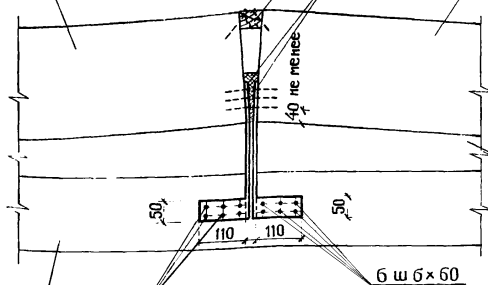
ТА
1971

Типовые архитектурные и монтажные детали
деревянных зданий.
Крепление панелей покрытия к ферме в узле
верхнего пояса на ровном участке.

типовой проект
411-0-1
альбом III
Деталь 19

Панель
покрытияВкладная доска толщ. 40
прибивается вдоль панели
по месту

КЭ-6

Панель
покрытияДеревянная
подкладка
на верхнем
поясеВерхний пояс
фермы

6 ш 6 x 60

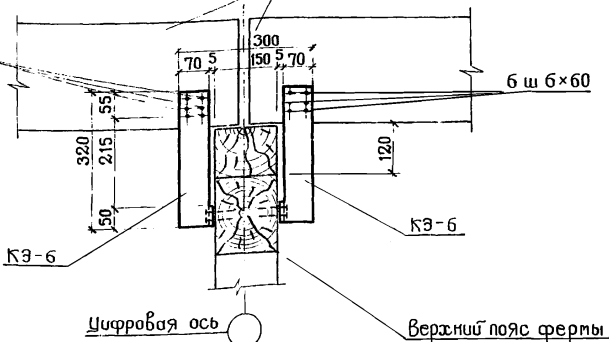
6 ш 6 x 60

20

Панели покрытия

6 ш 6 x 60

6 ш 6 x 60



КЭ-6

КЭ-6

Цифровая ось

Верхний пояс фермы

1-1

Примечание:

1. Крепежный элемент КЭ-6 см. в альбоме II выпуск 1.

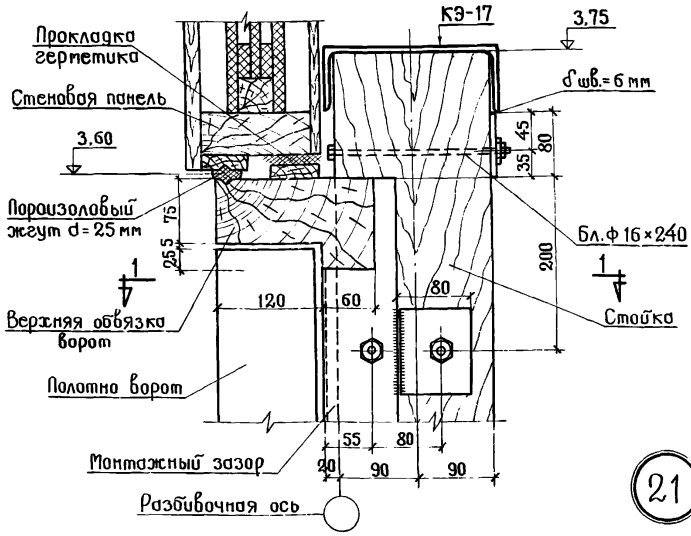
Типовые архитектурные и монтажные детали
деревянных зданий.Крепление панелей покрытия к верхнему поясу
фермы на колышке.Типовой проект
411-0-1
Альбом III

Деталь 20

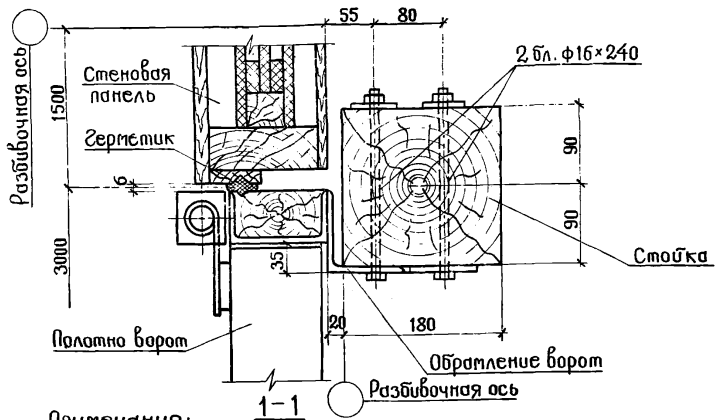
ТА
1971

Проектировал	Бартош
Проверил	Сидорова
Композовала	Филатова
Зарис.	Зарис.
Затоб	Соловьева
Затоб	Соловьева
Затоб	Соловьева
Затоб	Соловьева

ГИПРОЛЕСТРАНС
г. Ленинград



21

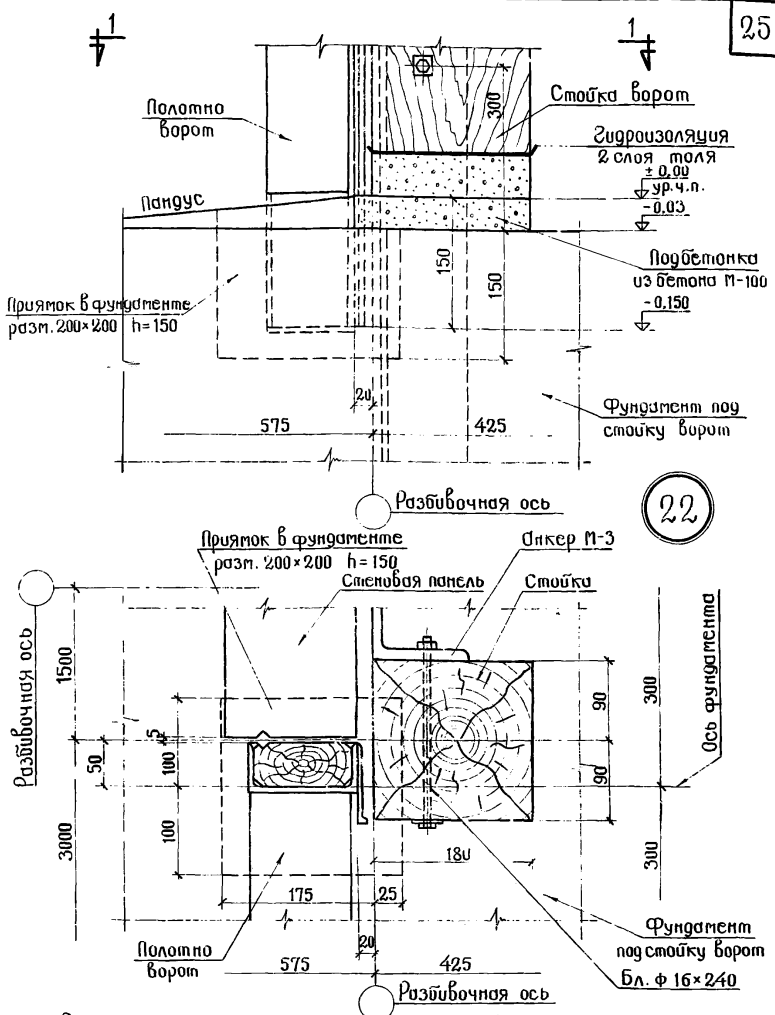


Примечания:

- 1. Крепежный элемент КЭ-17 см. в альбоме II выпуск 1.
- 2. Ворота распашные с узлами см. серию 420-08 альбом III ч. 1.
- 3. Обрамление ворот см. серию 420-08 альбом III ч. 2.

ТА 1971	Типовые архитектурные и монтажные детали деревянных зданий.	Типовой проект 411-0-1 Альбом III
	Соединение верхней обвязки ворот со стойкой и панелью стены.	Деталь 21

Архитектор	Барыш	Проектировщик	Зотов	Эл. спец. пр. - ма	ГИПРОДЕСТРАНС г. Ленинград
Специалист	Слепова	Проверил	Белицкий	нач. отдела	
Зачерк	Филимонова	Компьютерист	Зотов	Эл. специалист	
			Салабиева	рук. группы	



Примечания:

1. Ворота распашные с узлами см. серию 420-08 альбом III ч. 1.
2. Обрамление ворот см. серию 420-08 альбом III ч. 1.

ТА
1971

Типовые архитектурные и монтажные детали
деревянных зданий.

Заделка обрамления ворот в фундаменте.

Типовой проект
411-0-1
Альбом III

Деталь 22

Инженер
Архитектор
Зав. цехом
Зав. отделом

Инженер
Специалист
Филиппова

Прокторов
Проберил
Клирвал

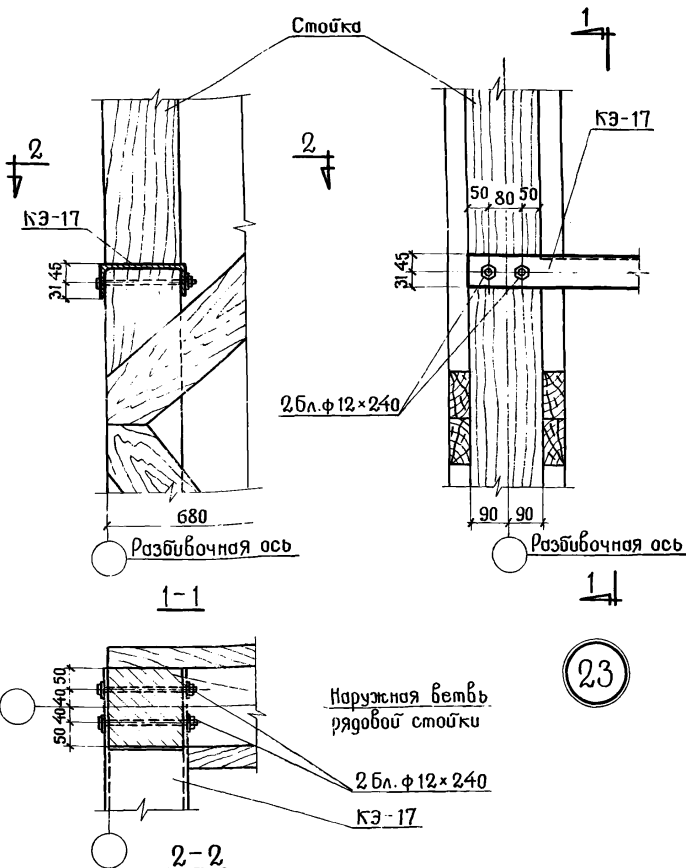
А. Кузнецов
В. Семенов

Зотов
Белицкий
Зотов
Соловьева

Эл. инж. пр.-ма
Нач. отдела
Эл. специалист
Рук. группы

ГИПРОЛЕСТРАН

г. Ленинград



Примечания:

1. Данную деталь см. совместно с деталями 21, 22 и 36.
2. Крепежный элемент КЭ-17 см. в альбоме II выпуск 1.

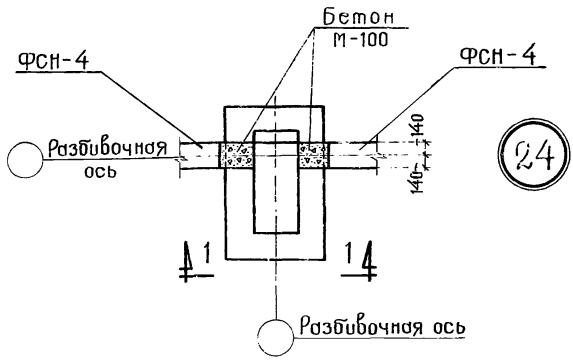
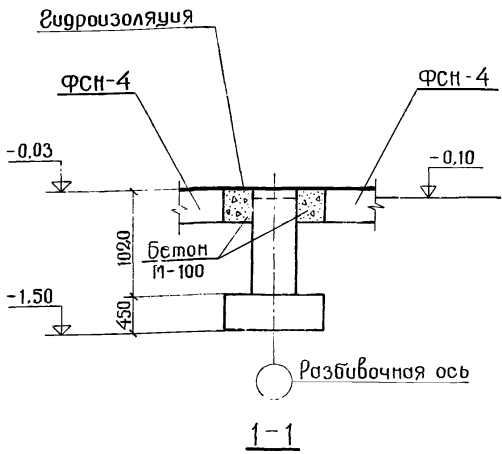
ТА
1971

Типовые архитектурные и монтажные детали
деревянных зданий.

Соединение крепежного элемента с рядовой стойкой.

Типовой проект
411-0-1
альбом III

Деталь 23



Примечания:

1. Закладные марки условно не показаны.
2. Длина подбетонки определяется по месту при раскладке ФСН-4.

В. и. и. ж. пр. - па	Затоб	Проектировщик	Заренкова	Инженер
Иач. отдела	Белицкий	Зав. пр.	Завируцо	Инженер
Сл. специалист	Затоб	Проберил	Завируцо	Инженер
Руч. группы	Соловьева	Копировала	Филимонова	Инженер

ГИПРОДЛЕСТРАНС
г. Ленинград

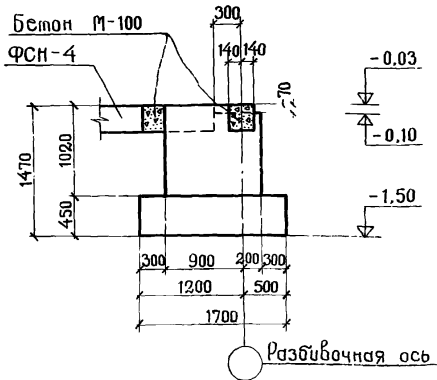
ТА
1971

Типовые архитектурные и монтажные детали
деревянных зданий.
Деталь примыкания забирки к рядовому фундаменту.

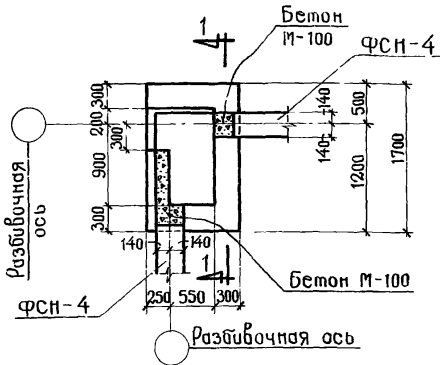
Типовой проект
4-11-0-1
Альбом III
Деталь 24

Проектировщик	Зренкова	Инженер
Проверил	Забурово	Инженер
Коллегиала	Филиппова	Инженер
Зам. пр.-ма	Зотов	Инженер
нач. отдела	Белицкий	Инженер
специалист	Зотов	Инженер
рук. группы	Соловьева	Инженер

ГИПРОЛЕСТРАНС
г. Ленинград
ТА
1971



1-1



25

Примечания:

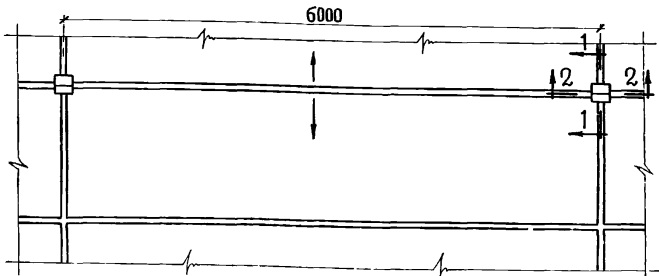
1. Размеры подбетонки уточняются по месту при раскладке бетонных блоков ФСН-4.
2. Закладные марки условно не показаны.

Типовые архитектурные и монтажные детали
деревянных зданий.

Типовой проект
411-0-1
Альбом III

Деталь примыкания забирки к углу обому фундаменту.

Деталь 25



Деталь плана покрытия

Архитектор
С. В. Сидорова

Бартош
Слепова
Филиппова

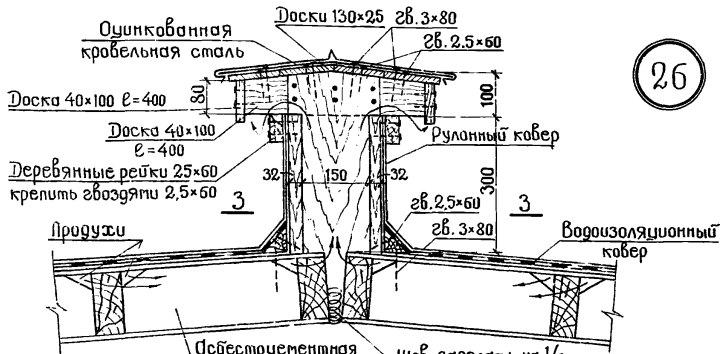
Проектировщик
Копылова

Инженер
Соловьева

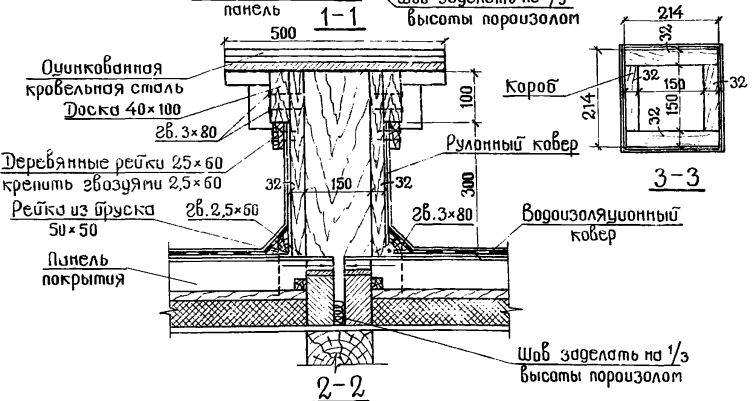
Затов
Белюцкий
Затов
Соловьева

Эл. инж. пр.-пр
Иш. отдела
Эл. специалист
Рук. группы

ГИПРОЛЕСТРАНС
г. Ленинград



26



ТА
1971

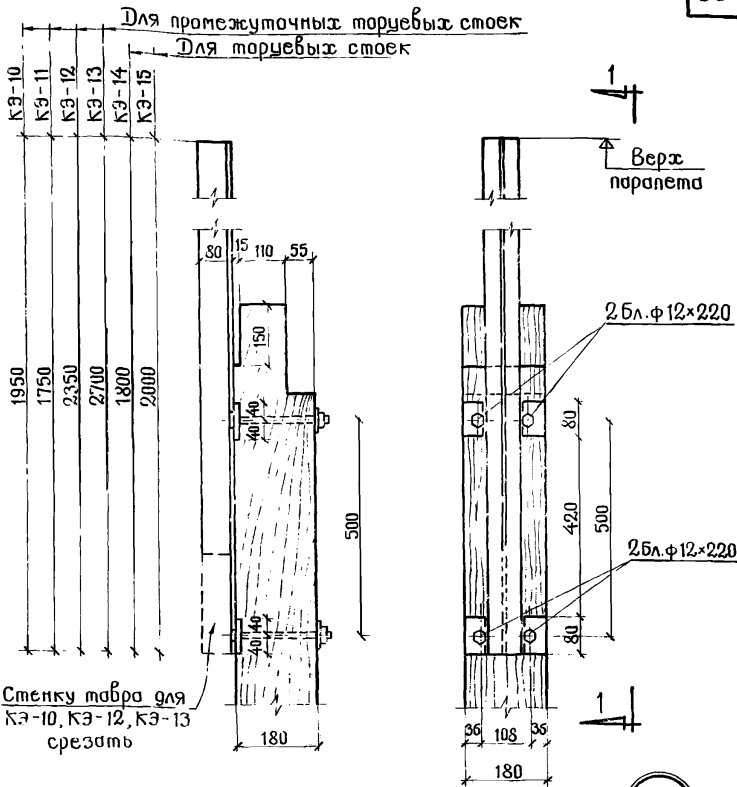
Типовые архитектурные и монтажные детали деревянных зданий.

Типовой проект
411-0-1
Альбом III

Устройство продуха.

Деталь 26

В. инж. пр.-ма	Зотов	Проектировщик	Давыдов	Исполнитель	И. В. Сидорова
Нач. отдела	Белицкий	Проверил	Слесова	Эскизы	И. В. Сидорова
Сл.специалист	Зотов	Копировала	Филимонова		
Друк. группа	Соловьева				
г. Ленинград					

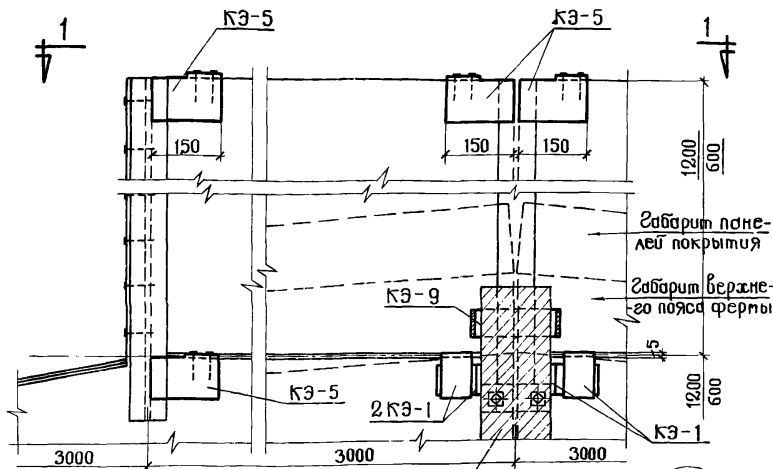


Примечания:

1. Крепежные элементы приняты для зданий в зависимости от пролетов 6 м - КЭ-10; 7,5-9 м - КЭ-11; 12 м - КЭ-12, КЭ-14; 18 м - КЭ-13, КЭ-15 см. альбом II выпуск 1.
2. Крепление верха деревянной стойки к верхнему поясу фермы осуществляется по детали 17.
3. Длина промежуточных деревянных стоек берется по месту.

27

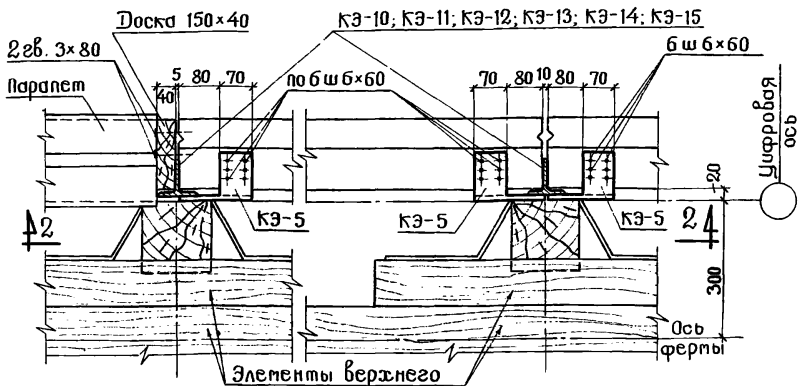
ТА 1971	Типовые архитектурные и монтажные детали деревянных зданий.	типовой проект 411-0-1 Альбом III
	Крепление носадки к стойке торцевого фазверка.	Деталь 27



Торцевая или промежуточная торцевая стойка

2-2

28



Примечания:

1. В сечении 1-1 панели покрытия условно не показаны.
2. Крепежные элементы КЭ-1; КЭ-5; КЭ-10 ÷ КЭ-15; КЭ-16 (насадку) см. в альбоме II выпуск 1.
3. Данную деталь см. совместно с деталями 17, 27.

ГИПРОЛЕСТРАНС

г. Ленинград

ТА
1971

Типовые архитектурные и монтажные детали
деревянных зданий.

Типовой проект
411-0-1
альбом III

Крепление панелей торцевых стен к насадкам.

Деталь 28

проектировал
Бартош
Слепова
Филиппова

проверил
Копирова

Зотов
Белицкий
Зотов
Соловьева

Циркуляр
ось

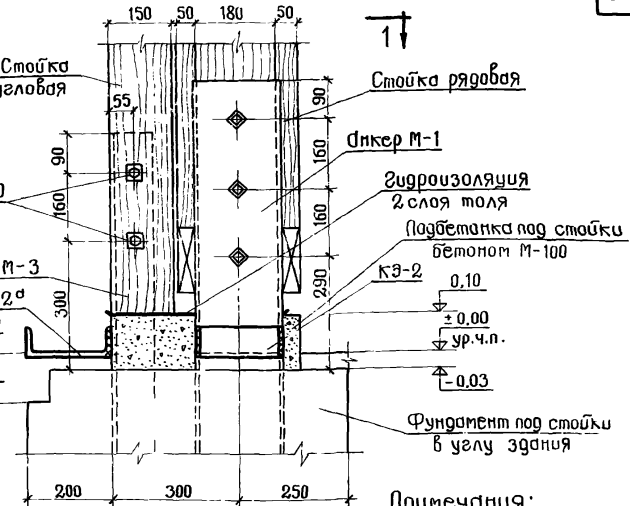
Инв. №

219732

Вариант
41/СейсмБартош
Слепава
ФилипповаПроектировал
Проверил
КопировалаЗотов
Беломский
Ф. ВеклЗотов
СоловьеваСл. инж. пр.-ма
Ивач. отдела
Сл. специалист
Рук. группы

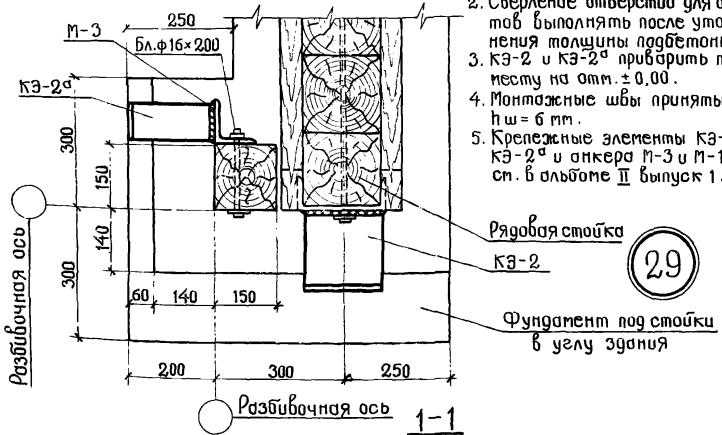
ГИПРОЛЕСТРАНС

г. Ленинград

ТА
1971

Примечания:

1. Выборка отметки низа стойки производится за счет изменения толщины подбетонки.
2. Сверление отверстий для болтов выполнять после уточнения толщины подбетонки.
3. КЭ-2 и КЭ-2^а прибить по месту на отм. ± 0,00.
4. Монтажные швы приняты $h_{ш} = 6$ мм.
5. Крепежные элементы КЭ-2; КЭ-2^а и анкеры М-3 и М-1 см. в альбоме II выпуск 1.



29

Типовые архитектурные и монтажные детали
деревянных зданий.Типовой проект
411-0-1
альбом III

Крепление угловой стойки к фундаменту.

Деталь 29

Адреса
Исполнителей
Здание

Адреса
Слепова
Филиппова

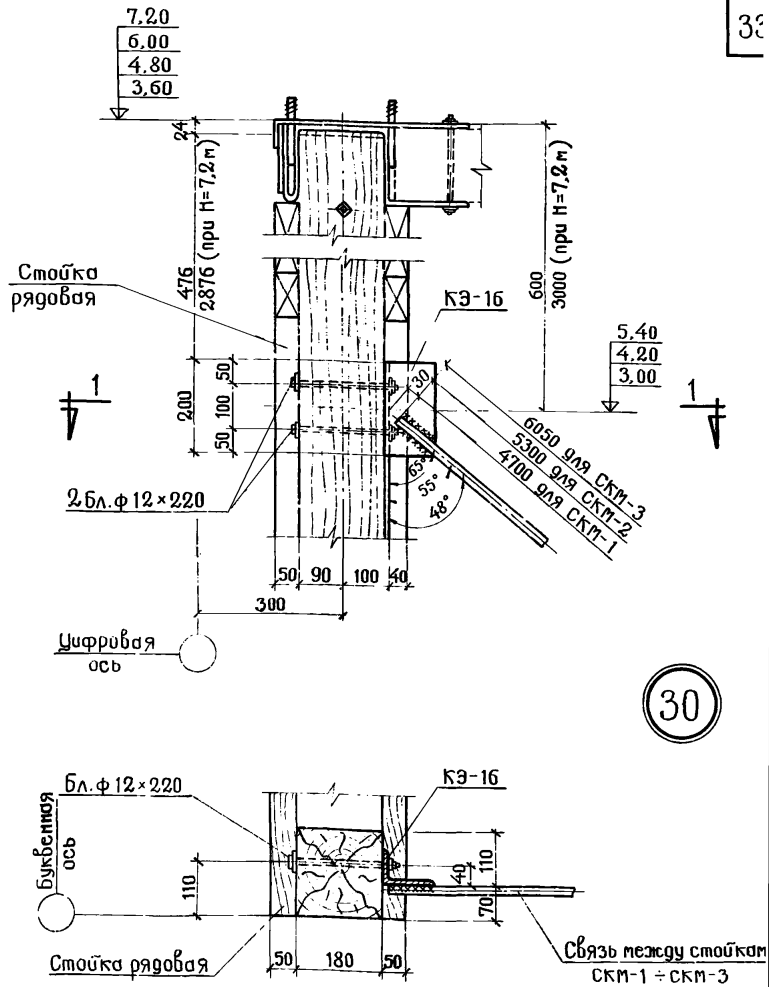
Проектировщик
Проверил
Компьютерная

Исполнитель
Исполнитель

Затов
Белинский
Затов
Соловьева

Эл. инж. пр.-ма
Иточ. отдела
Эл. специализ.
Рук. группы

ГИПРОЛЕСТРАНС
г. Ленинград
ТА
1971



Примечания:

1-1

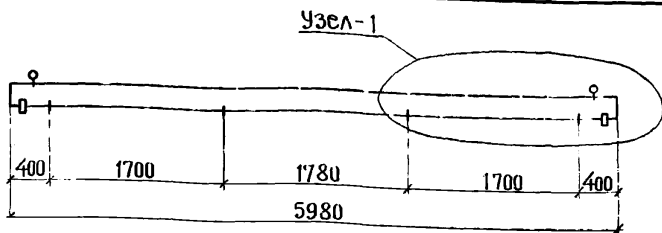
1. Монтажные схемы связей см. в альбоме I лист АС-82.
2. Деталь см. совместно с деталью 31 стр. 34.
3. Связи между стойками СКМ-1 ÷ СКМ-3 см. в альбоме II выпуск 1.
4. Крепежный элемент КЭ-16 см. в альбоме II выпуск 1.

Типовые архитектурные и монтажные детали
деревянных зданий.

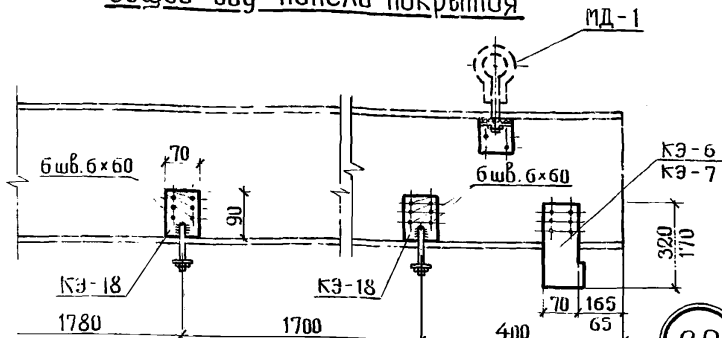
Типовой проект
411-0-1
Альбом III

Крепление связи к стойке каркаса
/ верхний узел /

Деталь 30

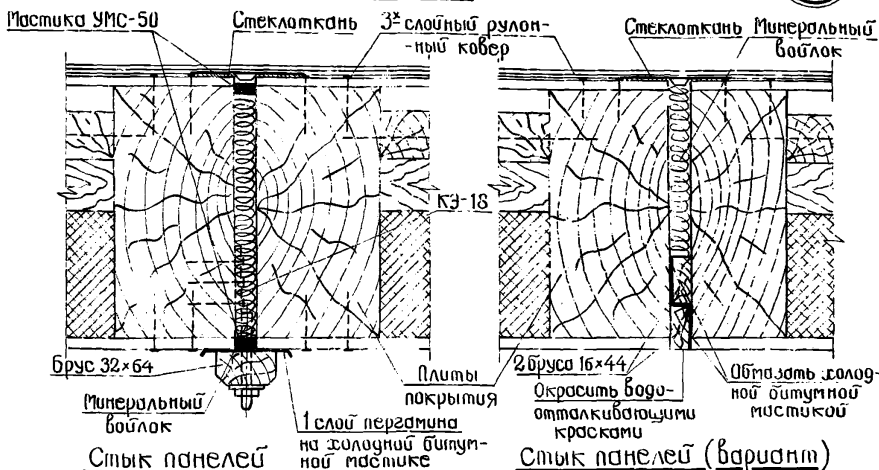


Общий вид панели покрытия



Узел 1

32



Примечания:

1. МД-1 минтазасная деталь - см. альбом "Обесшумоуемые панели покрытия с деревянным каркасом".
2. Крепежный элемент КЭ-18 см. в альбоме II выпуск 1.
3. Крепежные элементы КЭ-6 и КЭ-7 устанавливаются по деталям 18, 19, 20.

Широкие архитектурные и монтажные детали
деревянных зданий.

Широкий проект
411-0-1
альбом III

Стыки панелей покрытия
в продольном направлении

Деталь 32

Арх. № 11669
Шевцов
Зарина

Проектировщик
Проверил
Копировала
Инженер
Слепцова
Филимонова
Зарина

Затоб
Беленский
Затоб
Соловьева

В. Ленинград

Министерство
внутридел
Специалист
рук. группы

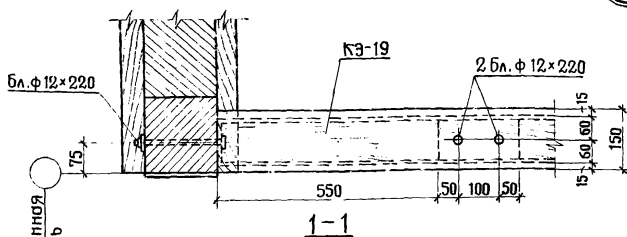
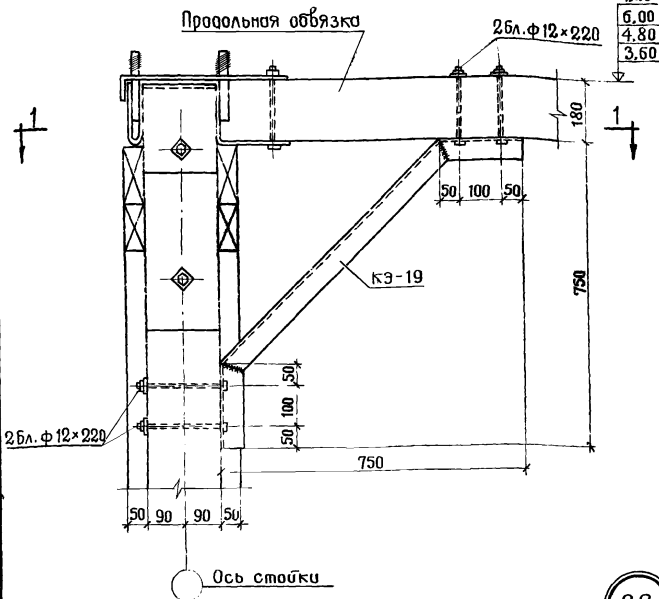
ГИПРОЛЕСТРАНС
г. Ленинград

ТА
1971

№. №
19736

36

7,20
6,00
4,80
3,60



33

Примечания:

1. Монтажную схему крепления стойки с обвязкой в альбоме I лист АС-82.
2. Крепежный элемент КЭ-19 см. в альбоме II выпуск 1.

Эскиз, пр-та	Зотов	Проектировщик	Соловьева
Нач. отдела	Беленский	Проверил	Соловьева
Эксплуатация	Зотов	Копировала	Филимонова
Рук. группой	Соловьева	Специалист	Зотов
		Инженер	Соловьева

ГИПРОЛЕСТРАНИ
г. Ленинград

ТА
1971

Типовые архитектурные и монтажные детали
деревянных зданий.

Крепление стойки с прогоном в месте устройства
технологического проема.

Типовой проект
411-0-1
Альбом III

Деталь 33

Пилыстра из доски
сечением 250×25

Стеновая
панель

КЭ-20

бш б×100

Монтажный
зазор

Стеновая панель

бш б×60

КЭ-1

КЭ-20

КЭ-20

КЭ-1

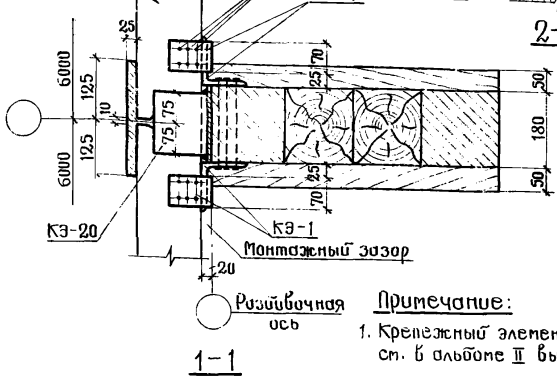
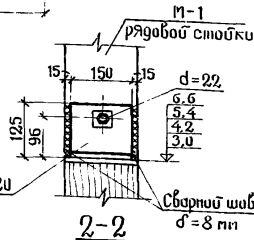
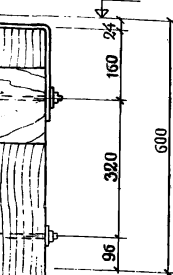
Монтажный зазор

Разбивочная
ось

Примечание:

1. Крепежный элемент КЭ-1 и КЭ-20
ст. в альбоме II выпуск 1.

7,2
6,0
4,8
3,6



34

Исполнитель	Бартош	Слепова	Филимонова
Проектировщик	Проверил	Копировала	
Зам. инж. пр.-та	Зам. архитектора	Зам. специалиста	Рук. группы
Зотов	Беленский	Зотов	Соловьева
г. Ленинград			

ТА
1971

Милые архитектурные и монтажные детали
деревянных зданий.

Милый проект
411-0-1
Альбом III

Крепление навесной стеновой панели к стойке.

Деталь 34

Бартош
Слепова
Филимонова
Зирицкая

Бартош
Слепова
Филимонова
Зирицкая

Проектировщик
Проверил
Копировала

Зотов
Белицкий
Зотов
Соловьева

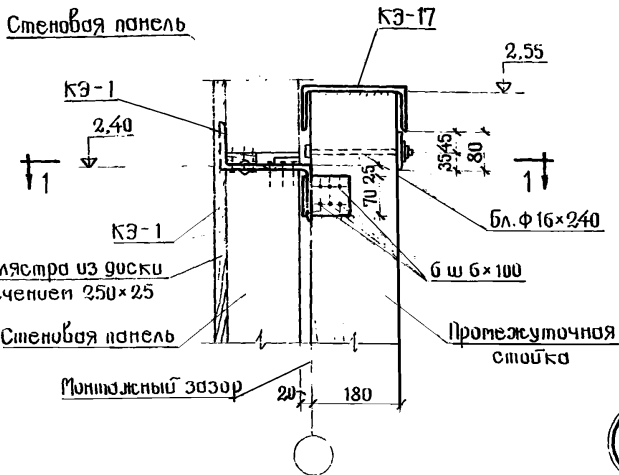
Зотов
Белицкий
Зотов
Соловьева

Зотов
Белицкий
Зотов
Соловьева

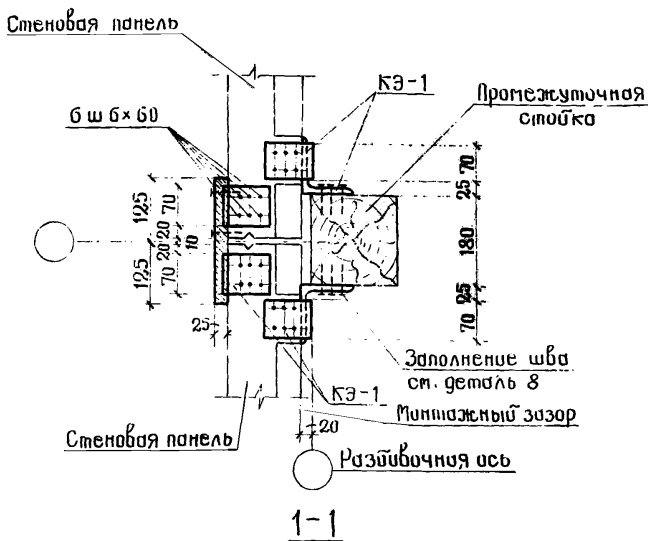
Зотов
Белицкий
Зотов
Соловьева

Гипролестранс
г. Ленинград

ТА
1971



35



Примечание:

1. Крепежные элементы КЭ-1 и КЭ-17 см. альбом III выпуск 1.

Плоские архитектурные и монтажные детали
деревянных зданий.
Крепление стеновых панелей к промежуточной стойке и соеди-
нение промежуточной стойки с крепежным элементом КЭ-17.

Многообъект
411-0-1
Альбом III
Деталь 35

*Федор
Винни
Здань*

Бартош
Слепова
Филимова

Проктировал
Проектировал
Копировала

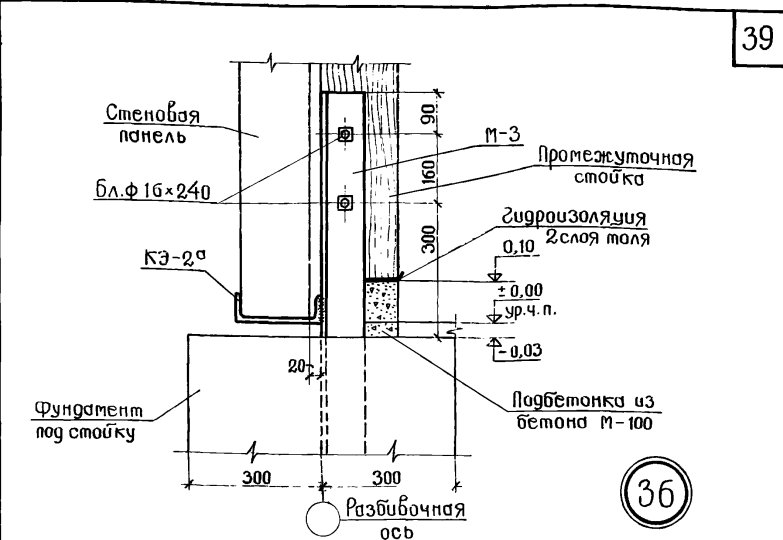
*Здань
Ж. Вино
Слепова
Винни*

Зотов
Белицкий
Зотов

Вл. инж. пр.-ма
Нач. отдела
Сл. специалист

Рук. группы
Соловьева

ГИПРОЛЕСТРАН
г. Ленинград

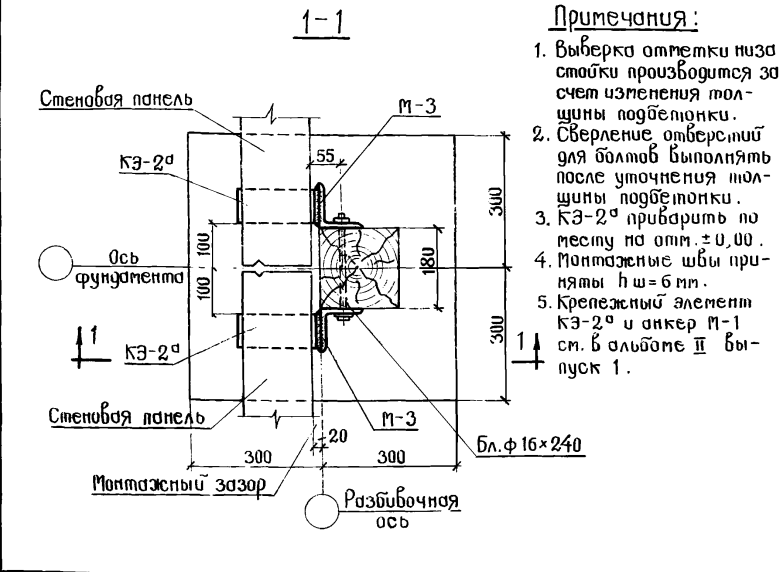


36

1-1

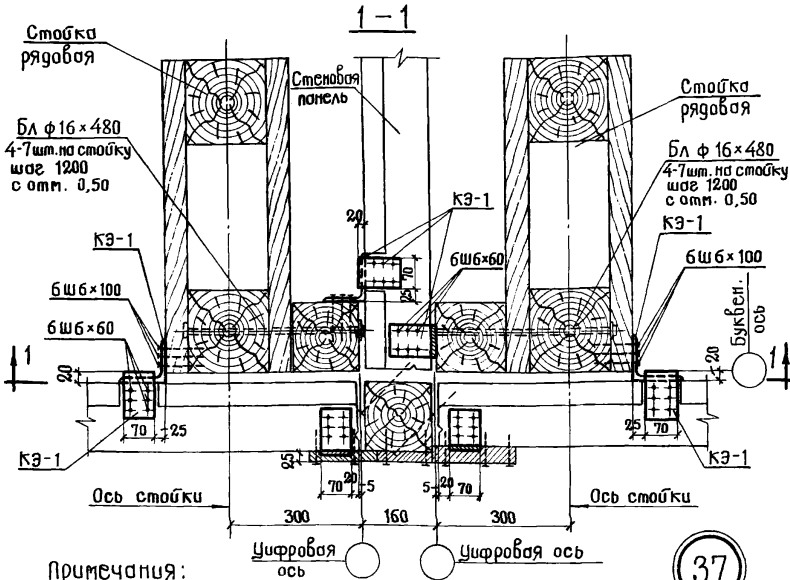
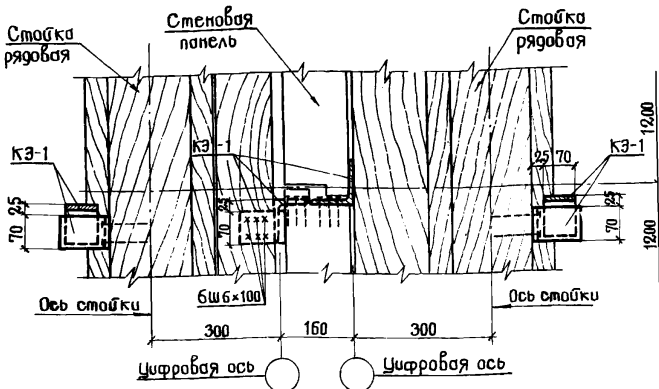
Примечания:

1. Выверка отметки низа стойки производится за счет изменения толщины подбетонки.
2. Сверление отверстий для болтов выполнять после уточнения толщины подбетонки.
3. КЗ-2^а приварить по месту по отм. ± 0,00.
4. Монтажные швы принахлесты h ш = 6 мм.
5. Крепежный элемент КЗ-2^а и анкер М-1 см. в альбоме II выпуск 1.



ТА 1971	Мушковые архитектурные и монтажные детали деревянных зданий.	Мушковой проект 411-0-1 альбом III
	Крепление промежуточной стойки к фундаменту и стеновых панелей к стойке.	Деталь 36

Бараш
Слепова
Филиппова
Проектиров.
Проберил
Копылова
Зотов
Велицкий
Зотов
Специалист
Рук. группы
Соловьева



Примечания:

1. В сечении 2-2 конструкция панелей показана условно.
2. Крепежный элемент КЭ-1 см. в альбоме II выпуск 1.
3. Для крепления пилястровой доски гвозди забивать по одну сторону вертикального шва.

37

ГИПРОЛЕСТРАНС
г. Ленинград

ТА
1971

Милые архитектурные и монтажные детали
деревянных зданий.
Примыкание неотапливаемого здания к отапливаемому
Деталь сопряжения наружных стен.

Милова проект
411-0-1
Альбом III
Деталь 37