

ТИПОВЫЕ КОНСТРУКЦИИ, ИЗДЕЛИЯ И УЗЛЫ ЗДАНИЙ И СООРУЖЕНИЙ

СЕРИЯ 1.020-1/83

КОНСТРУКЦИИ КАРКАСА МЕНЬШЕВИДОВОГО ПРИМЕНЕНИЯ
ДЛЯ МНОГОЭТАЖНЫХ ОБЩЕСТВЕННЫХ ЗДАНИЙ, ПРОИЗВОДСТВЕННЫХ И
ВСПОМОГАТЕЛЬНЫХ ЗДАНИЙ ПРОМЫШЛЕННЫХ ПРЕДПРИЯТИЙ

ВЫПУСК 3-6

РИГЕЛИ ВЫСОТОЙ 450мм ПРОЛОТОМ 3,0 И 6,0м
ДЛЯ ОПИРАНИЯ РЕБРИСТЫХ ПЛИТ ПЕРЕКРЫТИЯ.
АРМАТУРНЫЕ И ЗАКЛАДНЫЕ ИЗДЕЛИЯ

РАБОЧИЕ ЧЕРТЕЖИ

Вкл. 3-6

19651
ЦЕНА 1-44

ЦЕНТРАЛЬНЫЙ ИНСТИТУТ ТИПОВОГО ПРОЕКТИРОВАНИЯ
ГОССТРОЯ СССР

Москва, А-448, Смольная ул., 22

Сдано в печать \bar{V} 1987 года

Заказ № 6987

Тираж 1860 экз.

ТИПОВЫЕ КОНСТРУКЦИИ, ИЗДЕЛИЯ И УЗЛЫ ЗДАНИЙ И СООРУЖЕНИЙ

СЕРИЯ 1.020-1/83

КОНСТРУКЦИИ КАРКАСА МЕЖВИДОВОГО ПРИМЕНЕНИЯ
ДЛЯ МНОГОЭТАЖНЫХ ОБЩЕСТВЕННЫХ ЗДАНИЙ, ПРОИЗВОДСТВЕННЫХ И
ВСПОМОГАТЕЛЬНЫХ ЗДАНИЙ ПРОМЫШЛЕННЫХ ПРЕДПРИЯТИЙ

ВЫПУСК 3-6

РИГЕЛИ ВЫСОТОЙ 450мм ПРОЛОТОМ 30 И 60м
ДЛЯ ОПИРАНИЯ РЕБРИСТЫХ ПЛИТ ПЕРЕКРЫТИЯ.
АРМАТУРНЫЕ И ЗАКЛАДНЫЕ ИЗДЕЛИЯ

РАБОЧИЕ ЧЕРТЕЖИ

РАЗРАБОТАНЫ:

ЦНИИ ПРОМЗДАНИЯ
ГЛ. ИНЖ. ИН-ТА *В. Гранев* В. ГРАНЕВ
НАЧ. ОТДЕЛА *Э. Кодыш* Э. КОДЫШ
ГЛ. ИНЖ. ПРОЕКТА *В. Валёноква* И. ВАЛЕНКОВА

ЦНИИЭП ТОРГОВО-БЫТОВЫХ
ЗДАНИЙ И ТУРИСТОКСКИХ КОМПЛЕКСОВ
ДИРЕКТОР ИН-ТА *В. Лепокский* В. ЛЕПОКСКИЙ
НАЧ. ОТДЕЛА *Б. Валынский* Б. ВАЛЫНСКИЙ

ГИПРОСТРОИМАШ
ГЛ. ИНЖ. ИН-ТА *В. Бузинов* В. БУЗИНОВ
ГЛ. ТЕХНОЛОГ ОТДЕЛА
АРМАТУР. РАБОТ *Т. Заневская* Т. ЗАНЕВСКАЯ

НИИЖБ ГООСТРОЯ СССР
ЗАМ. ДИРЕКТОРА ИН-ТА *Н. Корвин* Н. КОРОВИН
РУК. ЛАБОРАТОРИИ *Г. Бердичевский* Г. БЕРДИЧЕВСКИЙ
ЗАВ. СЕКТОРОМ *А. Запесов* А. ЗАПЕСОВ

НИИСК ГООСТРОЯ СССР
ЗАМ. ДИРЕКТОРА
ПО НАУЧНОЙ РАБОТЕ *П. Кривошеев* П. КРИВОШЕЕВ
ЗАВ. ЛАБОРАТОРИЕЙ *Б. Ковтунов* Б. КОВТУНОВ
РУК. СЕКТОРА *Д. Вальчук* Д. ВАЛЬЧУК

УТВЕРЖДЕНЫ ГООСТРОЕМ СССР
ПОСТАНОВЛЕНИЕ ОТ 13.07.1984 г. N 112
ВВЕДЕНЫ В ДЕЙСТВИЕ С 01.09.1984 г

Содержание	Наименование	Стр.
1.020-1/83. 3-6 00	Содержание	2
1.020-1/83. 3-6 0003	Перехваточная записка	2
1.020-1/83. 3-6 01	Корпус плоский КР1 ÷ КР7	3
1.020-1/83. 3-6 02	Корпус плоский КР8 ÷ КР9	5
1.020-1/83. 3-6 03	Сетки С1 ÷ С9	7
1.020-1/83. 3-6 04	Сетки С10 ÷ С16	10
1.020-1/83. 3-6 05	Сетки С21 ÷ С24	12
1.020-1/83. 3-6 06	Сетки С25 ÷ С27	14
1.020-1/83. 3-6 07	Сетки С28 ÷ С30	15
1.020-1/83. 3-6 08	Сетки С31, С32	17
1.020-1/83. 3-6 09	Сетки С33, С34	18
1.020-1/83. 3-6 10	Сетка С35	19
1.020-1/83. 3-6 11	Сетка С36	19
1.020-1/83. 3-6 12	Изделие закладное сборное. СМН6 ÷ СМН5	20
1.020-1/83. 3-6 13	Изделие закладное сборное СМН6, СМН7	23
1.020-1/83. 3-6 14	Изделие закладное МН1 ÷ МН9	25
1.020-1/83. 3-6 15	Изделие закладное МН10 ÷ МН12	29
1.020-1/83. 3-6 16	Изделие закладное МН13 ÷ МН15	31
1.020-1/83. 3-6 17	Изделие закладное МН16, МН17	33
1.020-1/83. 3-6 18	Изделие закладное МН18, МН19	35
1.020-1/83. 3-6 19	Стержень пчугый	35
1.020-1/83. 3-6 20	Стержень пчугый	36

1.020-1/83. 3-6 00					
Иск. отг. 7017	Кодовый данный	С/П Дата			
			Содержание		
			Листов 1	Листов 2	Листов 3
			ЦНИИПРОМЭДАНИИ		

1. Общая часть

Настоящий выпуск содержит рабочие чертежи плоских арматурных изделий, закладных деталей и отдельных стержней для ригелей высотой 450мм под ребристые плиты по выпуску 3-4.

Указания по изготовлению арматурных изделий и закладных деталей приведены в выпуске 0-1 "Указания по заводской технологии изготовления изделий."

Изготовление указанных элементов должно быть организовано на современном оборудовании и отбечать требованиям соответствующих ГОСТов и СНиПов.

Изделие закладное сборное марок СМН6 ÷ СМН7 должно изготавливаться в канцеляре. Элементы закладной детали МН5 ÷ МН17 должны быть оцинкованы или защищены от коррозии специальным покрытием в соответствии с СНиП П-28-73*.

Все элементы должны маркироваться и складироваться по маркам в специальной таре.

Иск. отг. 7017, Копия, Дата

1.020-1/83. 3-6 00 13					
Иск. отг. 7017	Кодовый данный	С/П Дата			
			Перехваточная записка		
			Листов 1	Листов 2	Листов 3
			ЦНИИПРОМЭДАНИИ		

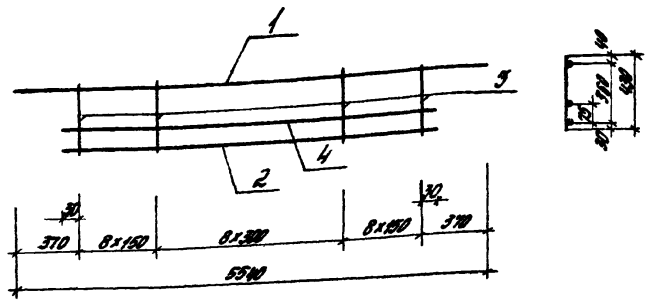
№	№	№	№	Обозначение	Наименование	Кол.	Примечание
					<u>Документация</u>		
				1.020-1/83.3-5 01 СБ	Вводный чертеж		
				1.020-1/83.3-5 01 ПР	Техническая записка		
				<u>Переменные данные для исполнения:</u>			
				1.020-1/83.3-5 01 (КР1)			
				<u>Детали</u>			
				Стержни отб. густ. ст18Г-82			
ВУ	1	10. 013. 5540		φ 10.8 III L = 5540 мм		1	
ВУ	2	10. 013. 4860		φ 10.8 III L = 4860 мм		1	3,42 кг
ВУ	3	8. 013. 430		φ 8.8 III L = 430 мм		1	3,00 кг
ВУ	4	6. 013. 4860		φ 6.8 III L = 4860 мм		25	4,25 кг
						1	1,08 кг
				1.020-1/83.3-5 01 - 01 (КР2)			
				<u>Детали</u>			
				Стержни отб. густ. ст18Г-82			
ВУ	1	10. 013. 5540		φ 10.8 III L = 5540 мм		1	
ВУ	2	10. 013. 430		φ 10.8 III L = 4860 мм		1	8,74 кг
ВУ	3	10. 013. 430		φ 10.8 III L = 430 мм		1	3,00 кг
ВУ	4	6. 013. 4860		φ 6.8 III L = 4860 мм		25	6,63 кг
						1	1,08 кг
				1.020-1/83.3-5 01			
				Характеристики			
				КР1 ÷ КР4			
				УНИПРОМ-ЗАВОДНИЙ			

№	№	№	№	Обозначение	Наименование	Кол.	Примечание
							3
				1.020-1/83.3-5 01-02 (КР3)			
				<u>Детали</u>			
				Стержни отб. густ. ст18Г-82			
ВУ	1	10. 013. 5540		φ 10.8 III L = 5540 мм		1	11,07 кг
ВУ	2	10. 013. 4860		φ 10.8 III L = 4860 мм		1	3,00 кг
ВУ	3	10. 013. 430		φ 10.8 III L = 430 мм		25	6,63 кг
ВУ	4	6. 013. 4860		φ 6.8 III L = 4860 мм		1	1,08 кг
				1.020-1/83.3-5 01-03 (КР4)			
				<u>Детали</u>			
				Стержни отб. густ. ст18Г-82			
ВУ	1	25. 013. 5540		φ 25.8 III L = 5540 мм		1	21,35 кг
ВУ	2	10. 013. 430		φ 12.8 III L = 4860 мм		1	4,32 кг
ВУ	3	10. 013. 430		φ 12.8 III L = 430 мм		25	9,55 кг
ВУ	4	6. 013. 4860		φ 6.8 III L = 4860 мм		1	1,08 кг
				1.020-1/83.3-5 01			
				19851			4
				1.020-1/83.3-5 01			2

Вид детали	№	Обозначение	Наименование	Кол.	Примечание
		1020-1/83.3-6 01-04	(КР5)		
			Детали		
			Страницы от 1 до 5704-82		
ВН	1	12.013.3540	φ12.8Ш L = 5540 мм	1	4,82 кг
ВН	2	12.013.4000	φ12.8Ш L = 4000 мм	1	4,32 кг
ВН	3	12.013.430	φ12.8Ш L = 430 мм	25	2,55 кг
ВН	4	6.013.4000	φ6.8Ш L = 4000 мм	1	1,08 кг
		1020-1/83.3-6 01-05	(КР6)		
			Детали		
			Страницы от 1 до 5704-82		
ВН	1	16.013.5540	φ16.8Ш L = 5540 мм	1	8,14 кг
ВН	2	14.013.4000	φ14.8Ш L = 4000 мм	1	5,87 кг
ВН	3	14.013.430	φ14.8Ш L = 430 мм	25	13,00 кг
ВН	4	6.013.4000	φ6.8Ш L = 4000 мм	1	1,08 кг
1020-1/83.3-6 01					3

Вид детали	№	Обозначение	Наименование	Кол.	Примечание
		1020-1/83.3-6 01-06	(КР7)		
			Детали		
			Страницы от 1 до 5704-82		
ВН	1	14.013.5540	φ14.8Ш L = 5540 мм	1	8,14 кг
ВН	2	14.013.4000	φ14.8Ш L = 4000 мм	1	5,87 кг
ВН	3	14.013.430	φ14.8Ш L = 430 мм	25	13,00 кг
ВН	4	6.013.4000	φ6.8Ш L = 4000 мм	1	1,08 кг
1020-1/83.3-6 01					4

Иск. и автор. права принадлежат ООО "ИЗРА"



Обозначение	Марка	Масса кг
1.020-1/83.3-6 01	КР4	4,75
01	КР2	19,15
02	КР3	21,80
03	КР4	36,30
04	КР5	19,90
05	КР6	28,70
06	КР7	26,65

Нов. отп.	Кодовый	КР1
Исполнение	Валенко	В.В.
В. инж. г.	Балашов	В.В.
Дир. ц.	Бочаров	В.В.
От. инж.	Бочаров	В.В.
Инженер	Бочаров	В.В.
Инженер	Бочаров	В.В.

1.020-1/83.3-6 0105

Каркас плоский
КР1 = КР7.
Сборочный чертеж

Лист	Масса	Масштаб
Р	04	
Лист	Листов	

УНИПРОМЗАНАШИ

Стр.	Лист	№	Обозначение	Наименование	кол.	Примечание
				Документация		
			1.020-1/83.3-6 0205	Сборочный чертеж		
			1.020-1/83.3-6 0073	Параллельная шестерня		
			1.020-1/83.3-6 02	(КР8)		
				Детали		
				Страницы инд. 10195101-92		
54	1	10.013.2540	Ø 100 II L = 2540 мм	1	1,57 кг	
54	2	18.013.2220	Ø 18 II L = 2220 мм	1	4,41 кг	
54	3	8.013.430	Ø 8 II L = 430 мм	13	2,21 кг	
54	4	6.013.2220	Ø 6 II L = 2220 мм	1	0,48 кг	
			1.020-1/83.3-6 02-01	(КР9)		
				Детали		
				Страницы инд. 10195101-92		
54	1	10.013.2540	Ø 100 II L = 2540 мм	1	1,57 кг	
54	2	20.013.2220	Ø 20 II L = 2220 мм	1	5,47 кг	
54	3	8.013.430	Ø 8 II L = 430 мм	13	2,21 кг	
54	4	6.013.2220	Ø 6 II L = 2220 мм	1	0,48 кг	

УНИПРОМЗАНАШИ

1.020-1/83.3-6 02

Каркас плоский
КР8 = КР13

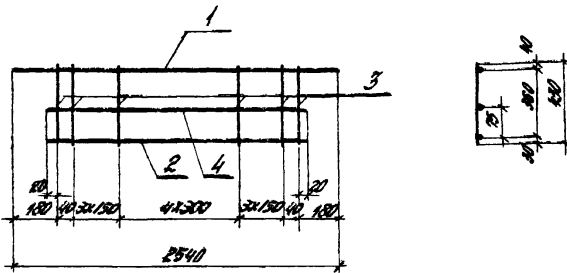
Лист	Масса	Масштаб
Р	1	
Лист	Листов	

УНИПРОМЗАНАШИ

Код	Обозначение	Наименование	Кол.	Примечание
	1.020-1/02.3-6 02-02	(КР 10)		
		<u>Детали</u>		
		Стержни от ГОСТ 5181-82		
54	1 10.013.2540	φ 10.8 III L = 2540 мм	1	1,57 кг
54	2 16.013.2220	φ 16.8 III L = 2220 мм	1	8,55 кг
54	3 10.013.430	φ 10.8 III L = 430 мм	13	3,45 кг
54	4 6.013.2220	φ 6.8 III L = 2220 мм	1	0,49 кг
	1.020-1/02.3-6 02-03	(КР 11)		
		<u>Детали</u>		
		Стержни от ГОСТ 5181-82		
54	1 10.013.2540	φ 10.8 III L = 2540 мм	1	1,57 кг
54	2 16.013.2220	φ 16.8 III L = 2220 мм	1	8,50 кг
54	3 8.013.430	φ 8.8 III L = 430 мм	13	2,21 кг
54	4 6.013.2220	φ 6.8 III L = 2220 мм	1	0,49 кг
	1.020-1/02.3-6 02-04	(КР 12)		
		<u>Детали</u>		
		Стержни от ГОСТ 5181-82		
54	1 10.013.2540	φ 10.8 III L = 2540 мм	1	1,57 кг
54	2 16.013.2220	φ 16.8 III L = 2220 мм	1	4,44 кг
54	3 10.013.430	φ 10.8 III L = 430 мм	13	3,45 кг
54	4 6.013.2220	φ 6.8 III L = 2220 мм	1	0,49 кг
	1.020-1/02.3-6 02		2	

Итого в заказе (включая и другие детали заказа)

Код	Обозначение	Наименование	Кол.	Примечание
	1.020-1/02.3-6 02-05	(КР 13)		
		<u>Детали</u>		
		Стержни от ГОСТ 5181-82		
54	1 10.013.2540	φ 10.8 III L = 2540 мм	1	1,57 кг
54	2 16.013.2220	φ 16.8 III L = 2220 мм	1	3,50 кг
54	3 10.013.430	φ 10.8 III L = 430 мм	13	3,45 кг
54	4 6.013.2220	φ 6.8 III L = 2220 мм	1	0,49 кг
	1.020-1/02.3-6 02		3	



Обозначение	Марка	Масса
1.020-1/83.3-Б 02	КР8	8,70
-01	КР9	9,75
-02	КР10	14,05
-03	КР11	7,80
-04	КР12	9,95
-05	КР13	9,01

1.020-1/83.3-Б 02 СБ

Корпус плоский
КР8 ÷ КР13
Сборочный чертеж

Сталь	Масса	Масштаб
Р	гм	
Лист	Листов	1

ЦНИИПРОМЗДАНИИ

Нач. отд.	Кодовый	И.И.И.
Нач. отд.	Коллектор	Б.В.В.
Инж. пр.	Валенцова	Б.В.В.
Рис. эр.	Бочарова	Б.В.В.
Ст. инж.	Борисова	Б.В.В.
Прод. эр.	Бочарова	Б.В.В.
Прод. эр.	Бочарова	Б.В.В.

Формат	Экз.	Лист	Обозначение	Наименование	Кол.	Примечание
				<u>Документация</u>		
			1.020-1/83.3-Б 03 СБ	Сборочный чертеж		
			1.020-1/83.3-Б 00 СБ	Пояснительная записка		
			<u>Переменные данные для исполнения:</u>			
			1.020-1/83.3-Б 03	(С)		
			<u>Детали</u>			
			Стержень отб. ГОСТ 781-80			
54	1	5.031.390	Ø5 ВР1 L = 390 мм	33	2,00 кг	
54	2	5.031.4840	Ø5 ВР1 L = 4840 мм	1	0,75 кг	
54	3	5.031.4840	Ø5 ВР1 L = 4840 мм	1	0,75 кг	
			1.020-1/83.3-Б 03-01	(С2)		
			<u>Детали</u>			
54	1	5.013.390	Стержень отб. ГОСТ 781-80 Ø 6,8 II L = 390 мм	33	2,00 кг	
54	2	5.013.4840	Стержень отб. ГОСТ 781-80 Ø 6,8 II L = 4840 мм	1	1,00 кг	
54	3	5.031.4840	Стержень отб. ГОСТ 781-80 Ø 5 ВР1 L = 4840 мм	1	0,75 кг	
			1.020-1/83.3-Б 03			
			Сетки С1 ÷ С9			
				Сталь	Лист	Масштаб
				Р	1	4
			ЦНИИПРОМЗДАНИИ			

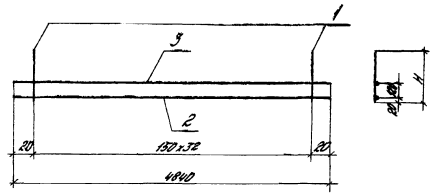
ЦНИИПРОМЗДАНИИ

Кол-во	Вид	Обозначение	Наименование	Кол	Примечание
		1.020-1/83.3-6 03-02	(C3)		
			<u>Детали</u>		
04	1	8.013.390	Стержень стл. густ. стл-82		
04	2	8.013.4040	φ 8 А III L = 390 мм	33	5,1 кг
04	3	5.031.4040	Стержень стл. густ. стл-82		
			φ 8 А III L = 4040 мм	1	1,9 кг
			Стержень стл. густ. стл-82		
			φ 500 I L = 4040 мм	1	0,75 кг
		1.020-1/83.3-6 03-03	(C4)		
			<u>Детали</u>		
04	1	10.013.390	Стержень стл. густ. стл-82		
04	2	10.013.4040	φ 10 А III L = 390 мм	33	7,94 кг
04	3	5.031.4040	Стержень стл. густ. стл-82		
			φ 10 А III L = 4040 мм	1	3,00 кг
			Стержень стл. густ. стл-82		
			φ 500 I L = 4040 мм	1	0,75 кг
1.020-1/83.3-6 03					2

Кол-во	Вид	Обозначение	Наименование	Кол	Примечание
		1.020-1/83.3-6 03-04	(C5)		
			<u>Детали</u>		
04	1	5.031.400	Стержень стл. густ. стл-82		
04	2	5.031.4040	φ 500 I L = 400 мм	33	2,94 кг
04	3	5.031.4040	Стержень стл. густ. стл-82		
			φ 500 I L = 4040 мм	1	0,75 кг
			Стержень стл. густ. стл-82		
			φ 500 I L = 4040 мм	1	0,75 кг
		1.020-1/83.3-6 03-05	(C6)		
			<u>Детали</u>		
04	1	8.013.400	Стержень стл. густ. стл-82		
04	2	8.013.4040	φ 8 А III L = 400 мм	33	3,87 кг
04	3	5.031.4040	Стержень стл. густ. стл-82		
			φ 8 А III L = 4040 мм	1	1,00 кг
			Стержень стл. густ. стл-82		
			φ 500 I L = 4040 мм	1	0,75 кг
		1.020-1/83.3-6 03-06	(C7)		
			<u>Детали</u>		
04	1	10.013.400	Стержень стл. густ. стл-82		
04	2	10.013.4040	φ 10 А III L = 400 мм	33	9,37 кг
04	3	5.031.4040	Стержень стл. густ. стл-82		
			φ 10 А III L = 4040 мм	1	3,00 кг
			Стержень стл. густ. стл-82		
			φ 500 I L = 4040 мм	1	0,75 кг
1.020-1/83.3-6 03					3

Итого в том числе: 1.020-1/83.3-6 03

№	№	Обозначение	Наименование	кол.	Примечание
		1.020-1/83.3-6 03-07	(08)		
			<u>Детали</u>		
54	1	8.013.360	Стержень арт. Г0275701-82 Ø 8 А II L = 360 мм	33	4,70 кг
54	2	8.013.4840	Стержень арт. Г0275701-82 Ø 8 А II L = 4840 мм	1	1,90 кг
54	3	5.031.4840	Стержень арт. Г0275701-82 Ø 5 В0 I L = 4840 мм	1	0,75 кг
		1.020-1/83.3-6 03-08	(09)		
			<u>Детали</u>		
54	1	10.013.600	Стержень арт. Г0275701-82 Ø 10 А II L = 360 мм	33	7,93 кг
54	2	10.013.4840	Стержень арт. Г0275701-82 Ø 10 А II L = 4840 мм	1	3,00 кг
54	3	5.031.4840	Стержень арт. Г0275701-82 Ø 5 В0 I L = 4840 мм	1	0,75 кг
		1.020-1/83.3-6 03			



Обозначение	Марка	H	Масса
1.020-1/83.3-6 03-			
-01	C1	360	3,50
-02	C2	"	4,70
-03	C3	"	7,75
-04	C4	"	11,70
-05	C5	480	3,84
-06	C6	"	5,2
-07	C7	"	13,12
-08	C8	360	7,35
-09	C9	"	11,10

СМ. СП. ТАБЛ. 1. ПОДРОБНОСТИ И ИСПОЛНЕНИЕ СМ. ТАБЛ. 2.

1.020-1/83.3-6 03 СБ

Нет от Чертёж Проект Рук. пр. Рук. пр. Рук. пр. Рук. пр. Рук. пр. Рук. пр.	Губин Волыгина Волыгина Бондарева Бондарева Бондарева Бондарева Бондарева	5/2 5/2 5/2 5/2 5/2 5/2 5/2 5/2	Сетка С1-С9 Сборочный чертёж			
			Листов		Масштаб	
			Р		см табл.	
			Лист			
			Листов			
			7			
ЦНИИТРИЗДРАНИИ						

Колонт.	Высв.	Поз.	Обозначение	Наименование	Кол.	Примечание
				<u>Документация</u>		
			1.020-1/83.3-5 04.05	Оборочный чертёж		
			1.020-1/83.3-5 00.13	Пояснительная записка		
				<u>Переменные данные для исполнения:</u>		
			1.020-1/83.3-5 04	(С.10)		
				<u>Детали</u>		
				Стержень отл.ст. 5701-82		
IV	1		5.031.300	φ 5 В II L = 300 мм	10	0,90 кг
IV	2		5.031.2100	φ 5 В I L = 2100 мм	1	0,34 кг
IV	3		5.031.2100	φ 5 В I L = 2100 мм	1	0,34 кг
			1.020-1/83.3-5 04-01	(С.11)		
				<u>Детали</u>		
IV	1		6.013.300	Стержень отл.ст. 5701-82 φ 6 В II L = 300 мм	10	1,40 кг
IV	2		6.013.2100	Стержень отл.ст. 5701-82 φ 6 В II L = 2100 мм	1	0,40 кг
IV	3		5.031.2100	Стержень отл.ст. 5701-82 φ 5 В I L = 2100 мм	1	0,34 кг
			1.020-1/83.3-5 04			
				Семь 010-016		
Исп. инж. А.С. Зинченко	Провер. инж. В.С. Зинченко	Исп. инж. В.С. Зинченко		Смет. инж. 2	Инст. инж. 1	Инст. инж. 4
Исп. инж. В.С. Зинченко	Провер. инж. В.С. Зинченко	Исп. инж. В.С. Зинченко		УНИПРОМЗАДАНИЙ		

Колонт.	Высв.	Поз.	Обозначение	Наименование	Кол.	Примечание
			1.020-1/83.3-5 04-02	(С.12)		
				<u>Детали</u>		
IV	1		10.013.300	Стержень отл.ст. 5701-82 φ 10 В II L = 300 мм	10	3,85 кг
IV	2		10.013.2100	Стержень отл.ст. 5701-82 φ 10 В II L = 2100 мм	1	1,35 кг
IV	3		5.031.2100	Стержень отл.ст. 5701-82 φ 5 В I L = 2100 мм	1	0,34 кг
			1.020-1/83.3-5 04-03	(С.13)		
				<u>Детали</u>		
IV	1		8.013.400	Стержень отл.ст. 5701-82 φ 8 В II L = 400 мм	10	1,83 кг
IV	2		8.013.2100	Стержень отл.ст. 5701-82 φ 8 В II L = 2100 мм	1	0,40 кг
IV	3		5.031.2100	Стержень отл.ст. 5701-82 φ 5 В I L = 2100 мм	1	0,34 кг
			1.020-1/83.3-5 04			

Исп. инж. В.С. Зинченко

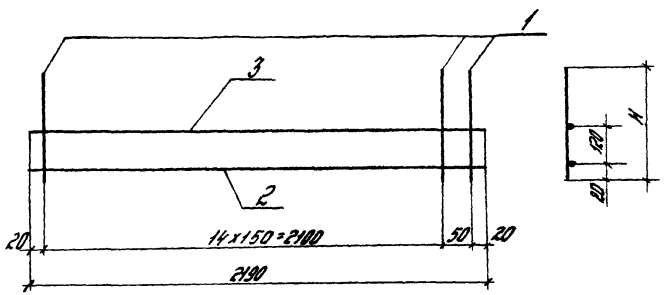
1.020-1/83.3-5 04
19851 11

Исп. инж. 2

Кол-во деталей	№	Обозначение	Наименование	Кол	Приме- чание
		1.020-1/83.3-5 04-04	(С.14)		
			Детали		
54	1	10.013.460	Стержень стл/стл 5784-82 φ 10.8 III L = 460 мм	10	4,54 кг
54	2	10.013.460	Стержень стл/стл 5784-82 φ 10.8 III L = 2420 мм	1	1,35 кг
54	3	5.031.2420	Стержень стл/стл 5724-80 φ 5.8р1 L = 2420 мм	1	0,24 кг
		1.020-1/83.3-5 04-05	(С.15)		
			Детали		
54	1	8.013.360	Стержень стл/стл 5784-82 φ 8.8 III L = 360 мм	10	2,30 кг
54	2	8.013.2420	Стержень стл/стл 5784-82 φ 8.8 III L = 2420 мм	1	0,87 кг
54	3	5.031.2420	Стержень стл/стл 5724-80 φ 5.8р1 L = 2420 мм	1	0,24 кг
1.020-1/83.3-5 04				Итого	3

Итого в таблице и в строке 12

Кол-во деталей	№	Обозначение	Наименование	Кол	Приме- чание
		1.020-1/83.3-5 04-06	(С.16)		
			Детали		
50	1	10.013.360	Стержень стл/стл 5784-82 φ 10.8 III L = 360 мм	10	3,55 кг
50	2	10.013.2420	Стержень стл/стл 5784-82 φ 10.8 III L = 2420 мм	1	1,35 кг
54	3	5.031.2420	Стержень стл/стл 5724-80 φ 5.8р1 L = 2420 мм	1	0,24 кг
1.020-1/83.3-5 04				Итого	4



Обозначение	Марка	H	Масса кг
1.020-1/83.3-6 04	C10	390	1,64
-01	C11	390	2,23
-02	C12	390	5,54
-03	C13	460	2,18
-04	C14	460	6,23
-05	C15	360	3,51
-06	C16	360	5,24

Нач. отд.	Крыль	Валенкова
Нормиров.	Валенкова	Валенкова
Тех. экз.	Валенкова	Валенкова
Рук. экз.	Валенкова	Валенкова
Сл. экз.	Валенкова	Валенкова
Проверка	Валенкова	Валенкова
Разработ.	Валенкова	Валенкова

1.020-1/83.3-6 04C5		
Сетка C10-C16 Сборочный чертёж	Стандарт	Масштаб
	Р	СМ. табл.
	Лист	Листов 1
ЦНИИПРОМДАНДИ		

Сорт	Вид	№	Обозначение	Наименование	Кол.	Примечание
				Документация		
			1.020-1/83.3-6 05 C5	Сборочный чертёж		
			1.020-1/83.3-6 0013	Положительная записка		
			Переменные данные для изготовления:			
			1.020-1/83.3-6 05	(C21)		
			Детали			
			Стержни стальные			
			ГОСТ 5781-80			
54	1	5.031.700	φ5 ВР I L = 700 мм	33	3,56 кг	
54	2	5.031.4840	φ5 ВР I L = 4840 мм	4	3,00 кг	
			1.020-1/83.3-6 05-01	(C22)		
			Детали			
54	1	5.013.700	Стержни от ГОСТ 5781-80			
			φ 59 II L = 700 мм	10	1,53 кг	
54	2	5.031.1390	Стержни от ГОСТ 5781-80			
			φ 5 ВР I L = 1390 мм	4	0,66 кг	
			1.020-1/83.3-6 05			
			Сетки C21-C24			
				Стандарт	Лист	Листов
				Р	1	2
			ЦНИИПРОМДАНДИ			

Вид Зона	№	Обозначение	Наименование	Кол	Примечание
			<u>Документация</u>		
		1.020-1/83.3-5 00.05	Сборочный чертеж		
		1.020-1/83.3-5 00.13	Пояснительная записка		
		<u>Переменные данные для исполнений:</u>			
		1.020-1/83.3-5 00	(С 25)		
			<u>Детали</u>		
			Стержни отлитые ГОСТ 6421-80		
	1	5.031.700	Ф 500 I L = 700 мм	15	4,42 кг
	2	5.031.2230	Ф 500 I L = 2230 мм	4	1,37 кг
		1.020-1/83.3-5 00-01	(С 26)		
			<u>Детали</u>		
	1	6.013.700	Стержень отл. ГОСТ 6421-80 Ф 6.120 L = 700 мм	15	2,49 кг
	2	5.031.2230	Стержень отл. ГОСТ 6421-80 Ф 500 I L = 2230	4	1,37 кг

Исполн.	Провер.	Инж.
Исполн.	Провер.	Инж.
Исполн.	Провер.	Инж.
Исполн.	Провер.	Инж.
Исполн.	Провер.	Инж.
Исполн.	Провер.	Инж.
Исполн.	Провер.	Инж.

1.020-1/83.3-5 00

Ветви С 25-8 27

Стерж.	Деталь	Деталь
2	1	2

ЦЕНТРОПРОЕКТАНИЙ

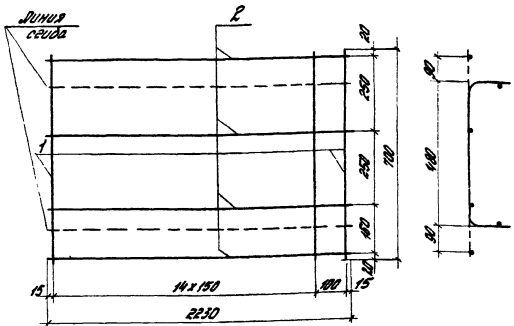
Вид Зона	№	Обозначение	Наименование	Кол	Примечание
		1.020-1/83.3-5 00-02	(С 27)		
			<u>Детали</u>		
	1	6.013.700	Стержень отл. ГОСТ 6421-80 Ф 6.120 L = 700 мм	15	4,42 кг
	2	5.031.2230	Стержень отл. ГОСТ 6421-80 Ф 500 I L = 2230 мм	4	1,37 кг

Исполн. Провер. Инж.

1.020-1/83.3-5 00

Стерж.	Деталь	Деталь
2	1	2

2



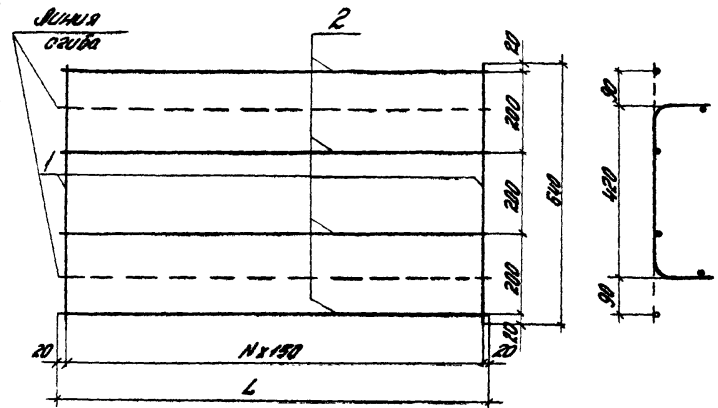
Обозначение	Марка	Масса кг
1.020-1/83.3-6 06	С25	3,10
-01	С26	3,85
-02	С27	5,80

1.020-1/83.3-6 06 С25		Сетка Марка Масса	
Нов. отд. Ковши Иркутск. Белогорск Иркутск. Белогорск Рук. ср. Бичуровск Иркутск. Бичуровск Иркутск. Бичуровск Иркутск. Бичуровск	Сетка С25 ÷ С27 Сборочный чертеж	Р	СМ
		тавл.	тавл.
		лист	листов
		ЦНИИПРОМЗДАНИИ	

Автомат. вычисления	ПАН.	Обозначение	Наименование	КОЛ.	Примечание
			Документация		
		1.020-1/83.3-6 07 С25	Сборочный чертеж		
		1.020-1/83.3-6 00 ПЗ	Техническая записка		
		Переменные данные для изготовления:			
		1.020-1/83.3-6 07	(С26)		
		Детали			
1	6.013.640	Стержень арт. П0275761-80 φ 8,8 II L = 640 мм	10	1,42 кг	
2	5.031.1390	Стержень арт. П0275767-80 φ 5,8P I L = 1390 мм	4	0,85 кг	
		1.020-1/83.3-6 07-01	(С29)		
		Детали			
1	5.031.640	Стержень арт. П0275767-80 φ 5,8P I L = 640 мм	15	1,48 кг	
2	5.031.2140	Стержень арт. П0275767-80 φ 5,8P I L = 2140 мм	4	1,32 кг	
		1.020-1/83.3-6 07			
		Сетки С26 ÷ С30			
			Сетка	лист	листов
			Р	1	2
		ЦНИИПРОМЗДАНИИ			

Код	Обозначение	Наименование	Кол.	Примечание
	<u>1.020-1/83.3-6-07-02</u>	<u>(С30)</u>		
		<u>Детали</u>		
Б4	1	8.013.640		Стержень от ГИТ5101-82 Ø8х L = 640 мм
Б4	2	5.031.1390		Стержень от ГИТ8727-80 Ø58х L = 1390 мм

1.020-1/83.3-6-07
Лист 2



Обозначение	Марка	L	N	Масса кг
1.020-1/83.3-6-07	С28	1390	9	2,70
-01	С29	2140	14	2,80
-02	С30	1390	8	3,40

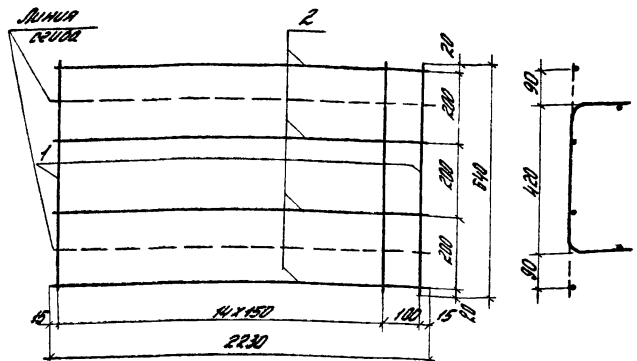
Лист	Масса	Листов

1.020-1/83.3-6-07-05

Нач. отк. Проектир. Инж. пр. Тех. пр. Провер. Разраб.	Коллеж. Валенцова Валенцова Бончарова Бончарова Аврамова Леонова	Инж. пр. Инж. пр. Инж. пр. Инж. пр. Инж. пр. Инж. пр.	Лист СМ. табл.	1.020-1/83.3-6-07-05	
				Сетка С28-С30. Сборочный чертеж	
			Лист	Листов	

ЦНИИПРОМАНИИ

Код	Кол-во	Обозначение	Наименование	Код	Примечание
			<u>Документация</u>		
		1.020-1/83.3-6 08 05	Сборочный чертеж		
		1.020-1/83.3-6 0013	Пояснительный лист		
		<u>Переменные данные для изготовления:</u>			
		1.020-1/83.3-6 08	(С31)		
			<u>Детали</u>		
54	1	5.013.640	Стержень от Г0215781-82 φ 8A II L = 640 мм	15	2,27 кг
54	2	5.031.2230	Стержень от Г0216121-80 φ 5Bp I L = 2230 мм	4	1,37 кг
		1.020-1/83.3-6 08-01	(С32)		
			<u>Детали</u>		
54	1	8.013.640	Стержень от Г0215781-82 φ 8A II L = 640 мм	15	4,04 кг
54	2	5.031.2230	Стержень от Г0216121-80 φ 5Bp I L = 2230 мм	4	1,37 кг



Обозначение	Марка	Масса кг
1.020-1/83.3-6 08	С31	3,64
01	С32	5,40

1.020-1/83.3-6 08		Сетки С31, С32		ЦНУИИПРОМЭДРНИИ	
Наз. ота	Кодыш	Шт.	Лист	Листов	
Изм. ота	Валонка	Вкл.	Р	1	
С. ин. р.	Волонка	Вкл.			
С. ин. р.	Волонка	Вкл.			
С. ин. р.	Волонка	Вкл.			
С. ин. р.	Волонка	Вкл.			
С. ин. р.	Волонка	Вкл.			
С. ин. р.	Волонка	Вкл.			

ЦНУИИПРОМЭДРНИИ

1.020-1/83.3-6 0805			Лист	Листов
Сетка С31, С32. Сборочный чертеж			Р	1
ЦНУИИПРОМЭДРНИИ				

№ документа	№ листа	№ изд.	Обозначение	Наименование	кол.	Примечание
				<u>Документация</u>		
			1.020-1/83.3-5 09.05	Сборочный чертеж		
			1.020-1/83.3-5 00.173	Пояснительная записка		
			<u>Переменные данные для исполнения:</u>			
			1.020-1/83.3-5 09	(С33)		
				<u>детали</u>		
54	1	8.043.520		Стержень от гост 7814-82 Ø8А III L = 520 мм	10	2,05 кг
54	2	5.051.1990		Стержень от гост 7814-80 Ø5вр I L = 1390 мм	3	0,84 кг
			1.020-1/83.3-5 09-01	(С34)		
				<u>детали</u>		
54	1	5.031.520		Стержень от гост 7814-80 Ø5вр I L = 520 мм	15	1,20 кг
54	2	5.051.2140		Стержень от гост 7814-80 Ø5вр I L = 2140 мм	3	1,00 кг

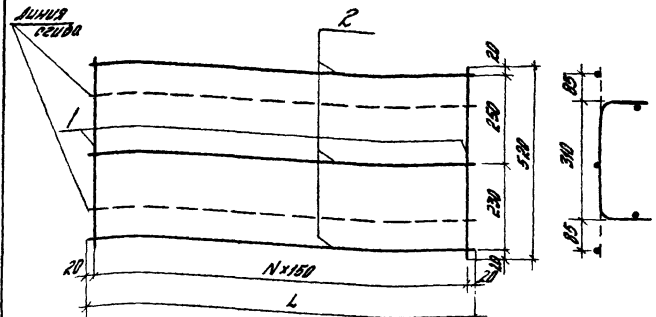
Изм. от	Кто	№	Дата
Изм. от	Ковали	1	1985
Изм. от	Волова	1	1985
Изм. от	Волова	1	1985
Изм. от	Бочарова	1	1985
Изм. от	Бочарова	1	1985
Изм. от	Бочарова	1	1985
Изм. от	Бочарова	1	1985
Изм. от	Бочарова	1	1985
Изм. от	Бочарова	1	1985
Изм. от	Бочарова	1	1985

1.020-1/83.3-5 09

Сетка С33, С34

ЦНИИПРОМЗДАНИИ

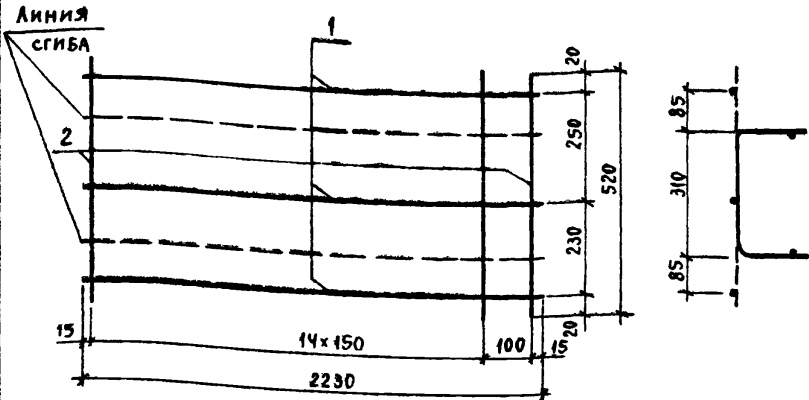
Итого листов 1



Обозначение	Модель	L	N	Масса кг
1.020-1/83.3-5 09	С33	1390	9	2,70
-01	С34	2140	14	2,20

1.020-1/83.3-5 09.05			Изд.	Модель	Масштаб
Сетка С33, С34. Сборочный чертеж			Р	см	1
			Лист	Листов	
ЦНИИПРОМЗДАНИИ					

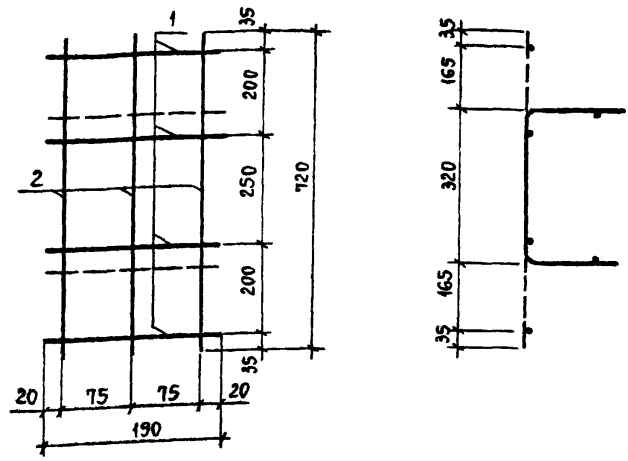
ЦНИИПРОМЗДАНИИ



ФОРМАТ	ЗОНА	Поз.	ОБОЗНАЧЕНИЕ	НАИМЕНОВАНИЕ	КОЛ.	ПРИМЕЧАНИЕ
Б4	1		5.031.2230	СТЕРЖЕНЬ ОТД. ГОСТ 6727-80		
				φ5Вр1 L=2230мм	3	1,03кг
Б4	2		8.013.520	СТЕРЖЕНЬ ОТД. ГОСТ 5781-82		
				φ8А □ L=520мм	16	3,30кг

1.020-1/83 3-6 10

НАЧ.ОТД.	КОДЫШ	СТАДИЯ	МАССА	МАСШТАБ
Нормок. ВАЛЕНКОВА		Р	4,33кг	
ГИП ВАЛЕНКОВА		ЛИСТ		ЛИСТОВ 1
РУК.ГР. БОЧАРОВА		ЦНИИПРОМЗДАНИЙ		
СТ.ИНЖ. ЕРМАКОВА				
ПРОВ. АСАВКИНА				
РАЗРАБ. ЛЕВИНА				



ФОРМАТ	ЗОНА	Поз.	ОБОЗНАЧЕНИЕ	НАИМЕНОВАНИЕ	КОЛ.	ПРИМЕЧАНИЕ
Б4	1		5.031.190	СТЕРЖЕНЬ ОТД. ГОСТ 6727-80		
				φ5Вр1 L=190мм	4	0,44кг
Б4	2		5.031.720	СТЕРЖЕНЬ ОТД. ГОСТ 6727-80		
				φ5Вр1 L=720мм	3	0,10кг

1.020-1/83 3-6 11

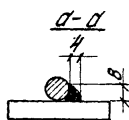
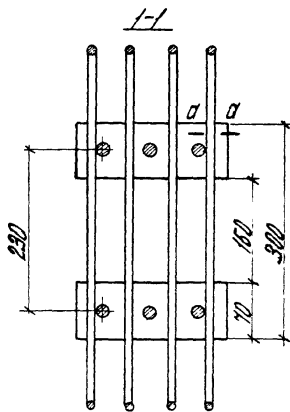
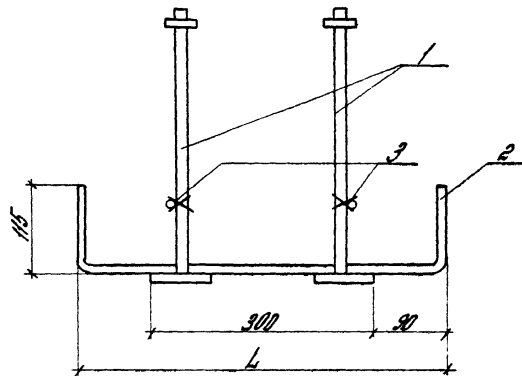
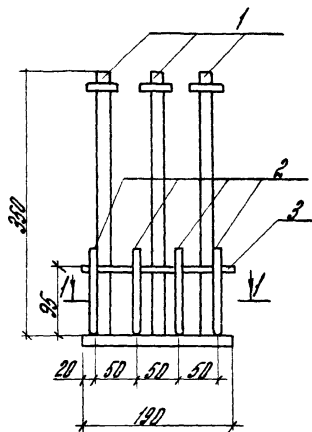
НАЧ.ОТД.	КОДЫШ	СТАДИЯ	МАССА	МАСШТАБ
Нормок. ВАЛЕНКОВА		Р	0,54кг	
ГИП ВАЛЕНКОВА		ЛИСТ		ЛИСТОВ 1
РУК.ГР. БОЧАРОВА		ЦНИИПРОМЗДАНИЙ		
СТ.ИНЖ. ЕРМАКОВА				
ПРОВ. АСАВКИНА				
РАЗРАБ. ЛЕВИНА				

19851 20

Код документа	Лист	Обозначение	Наименование	Кол.	Примечание
			<u>Документация</u>		
		1.020-1/83.3-5 12 С5	Обложный чертеж		
		1.020-1/83.3-5 00.13	Техническая записка		
		<u>Переменные данные для исполнения:</u>			
		1.020-1/83.3-5 12 (СМН1)			
			<u>Сборочные единицы</u>		
	1	1.020-1/83.3-5 16	Модель закладной МН13	2	
			<u>Детали</u>		
			Стержни отдельные		
			ГОСТ 5181-82		
50	2	10.013.710	φ 10.8 III L = 710 мм	4	1,15 кг
50	3	6.013.190	φ 6.8 III L = 190 мм	2	0,08 кг
		1.020-1/83.3-5 12-01 (СМН2)			
			<u>Сборочные единицы</u>		
	1	1.020-1/83.3-5 16-01	Модель закладной МН14	2	
		1.020-1/83.3-5 12	Модели закладной сборные СМН1 - СМН5		
			Стандарт	Лист	Изменен
			2	1	3
			ЦНИИПРОМЗОРНИИ		

И.В. КОЗЛОВ, ПОДПИСЬ И ПЕЧАТ. ЗАКОН. АНН

Код документа	Лист	Обозначение	Наименование	Кол.	Примечание
			<u>Детали</u>		
			Стержни отдельные		
			ГОСТ 5181-82		
50	2	10.013.710	φ 10.8 III L = 710 мм	4	1,15 кг
50	3	6.013.190	φ 6.8 III L = 190 мм	2	0,08 кг
		1.020-1/83.3-5 12-02 (СМН3)			
			<u>Сборочные единицы</u>		
	1	1.020-1/83.3-5 16-02	Модель закладной МН13	2	
			<u>Детали</u>		
			Стержни отдельные		
			ГОСТ 5181-82		
50	2	10.013.710	φ 10.8 III L = 710 мм	4	1,15 кг
50	3	6.013.190	φ 6.8 III L = 190 мм	2	0,08 кг
		1.020-1/83.3-5 12-03 (СМН4)			
			<u>Сборочные единицы</u>		
	1	1.020-1/83.3-5 16-01	Модель закладной МН14	2	
			<u>Детали</u>		
			Стержни отдельные		
		1.020-1/83.3-5 12			



Обозначение	Марка	L	Масса кг
1.020-1/83 3-5 12 -	СМН1	480	6,63
-01	СМН2	"	7,95
-02	СМН3	"	9,10
-03	СМН4	420	7,8
-04	СМН5	"	8,60

1. Позиция 2 привернуть к пластине с помощью электродуговой сварки
2. Позиция 3 привернуть к вертикальным стержням с помощью вязальной проволоки.

1.020-1/83 3-5 12 25			Итого Масса	
№	Кол-во	Масса	г	кг
1	1	6,63		
2	1	7,95		
3	1	9,10		
4	1	7,8		
5	1	8,60		
Итого				

Изделие заводное сборное СМН1-СМН5.
Сборочный чертеж

Лист 1 из 1

ЦНИИПРОМЗАДАНИЙ

Исполн.	Дата	Лист	Обозначение	Наименование	Кол.	Примечание
				<u>Документация</u>		
			1.020-1/83.3-5 13 С5	Сборочный чертеж		
			1.020-1/83.3-5 00 П3	Пояснительная записка		
			<u>Переменные данные для исполнений:</u>			
			<u>1.020-1/83.3-5 13 (СМНУ)</u>			
				<u>Сборочные единицы</u>		
		1	1.020-1/83.3-5 14	Надпись эскизное МНУ	2	
				<u>Детали</u>		
				<u>Стержни стальные</u> ГОСТ 5781-82		
БН	2		10.013.540	φ10.9Ш L=540 мм	4	1,35 кг
БН	3		6.013.190	φ6.9Ш L=190 мм	2	0,08 кг

Исполн. []
 Дата []
 Лист []
 Исполн. []
 Дата []
 Лист []
 Исполн. []
 Дата []
 Лист []

1.020-1/83.3-5 13

Надпись эскизное
сборное
СМНУ, СМНУ

Стержень Лист Листов
 1 1 2

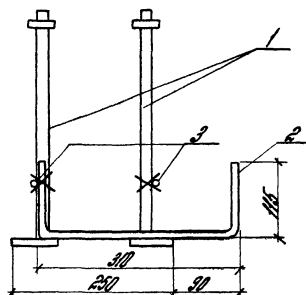
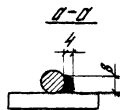
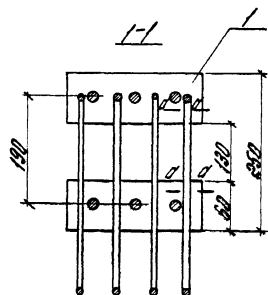
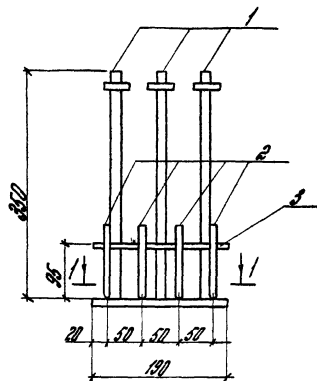
ЦНИИПРОМЗАДАНИЙ

Исполн.	Дата	Лист	Обозначение	Наименование	Кол.	Примечание
			1.020-1/83.3-5 13 -01 (СМНУ)			
				<u>Сборочные единицы</u>		
		1	1.020-1/83.3-5 14 -01	Надпись эскизное МНУ	2	
				<u>Детали</u>		
				<u>Стержни стальные</u> ГОСТ 5781-82		
БН	2		10.013.540	φ10.9Ш L=540 мм	4	1,35 кг
БН	3		6.013.190	φ6.9Ш L=190 мм	2	0,08 кг

Исполн. []
 Дата []
 Лист []
 Исполн. []
 Дата []
 Лист []

1.020-1/83.3-5 13

Лист 2



Обозначение	Марка	Масштаб
1.020-1/82 3-5 13	СМН 6	1:25
-01	СМН 7	8:25

1. Позиции 2 приварить к пластине с помощью электроугловой сварки.
2. Позицию 3 приварить к вертикальным стержням с помощью вязальной проволоки.

			1.020-1/82 3-5 13 05		
Исполн.	Провер.	Дата	Узелные закладные сборные СМН 6, СМН 7. Сборочный чертеж	Итого	Масштаб
Л.А. Кожухов	В.А. Кожухов	1985		р	см.
Чис. вв.	Кол-во	Итого	лист		
17	1	18	лист		
Проверен	Исполнен	Дата	ЦНИИПРОМЗАДАНИЯ		
В.А. Кожухов	Л.А. Кожухов	1985			

Кол.	Примечание	Наименование	Обозначение	Лист	Формат
		Документация			
		Оборудный чертеж	1.020-1/83 3-6 14.05		
		Пояснительная записка	1.020-1/83 3-6 00.03		
		Переменные данные для исполнений:			
		14 (МН1)	1.020-1/83 3-6 14		
		Детали			
04	1	10.160.060.300	10.160 ГОСТ 103-76 Полоса 5123 ГОСТ 380-74*		
		L = 300 мм			
		Стержни отдельные			
		ГОСТ 5781-82			
04	2	16.013.1100	φ16.9Ш L = 1100 мм	3	4,26 кг
04	3	12.013.280	φ12.9Ш L = 280 мм	4	1,00 кг
04	4	14.013.340	φ14.9Ш L = 340 мм	2	2,27 кг
04	5	10.013.280	φ10.9Ш L = 280 мм	2	0,50 кг
		14-01 (МН2)	1.020-1/83 3-6 14-01		
		Детали			
04	1	10.160.060.300	10.160 ГОСТ 103-76 Полоса 5123 ГОСТ 380-74*		
		L = 300 мм			
		Стержни отдельные			
		ГОСТ 5781-82			
04	2	16.013.1100	φ16.9Ш L = 1100 мм	3	4,26 кг
04	3	12.013.280	φ12.9Ш L = 280 мм	4	1,00 кг
04	4	14.013.340	φ14.9Ш L = 340 мм	2	2,27 кг

1.020-1/83 3-6 14		Изделие		Контр. лист		Деталь	
		закладное		0		1	
		МН1 ÷ МН9		ЦНИИПРОМЗДАНИИ			
Исполн	Исполн	Исполн	Исполн	Исполн	Исполн	Исполн	Исполн
К.И.И.И.	К.И.И.И.	К.И.И.И.	К.И.И.И.	К.И.И.И.	К.И.И.И.	К.И.И.И.	К.И.И.И.
Л.И.И.И.	Л.И.И.И.	Л.И.И.И.	Л.И.И.И.	Л.И.И.И.	Л.И.И.И.	Л.И.И.И.	Л.И.И.И.
С.И.И.И.	С.И.И.И.	С.И.И.И.	С.И.И.И.	С.И.И.И.	С.И.И.И.	С.И.И.И.	С.И.И.И.
Д.И.И.И.	Д.И.И.И.	Д.И.И.И.	Д.И.И.И.	Д.И.И.И.	Д.И.И.И.	Д.И.И.И.	Д.И.И.И.
С.И.И.И.	С.И.И.И.	С.И.И.И.	С.И.И.И.	С.И.И.И.	С.И.И.И.	С.И.И.И.	С.И.И.И.

Кол.	Примечание	Наименование	Обозначение	Лист	Формат
04	5	12.013.280	φ12.9Ш L = 280 мм	2	0,50 кг
		14-02 (МН3)	1.020-1/83 3-6 14-02		
		Детали			
04	1	10.160.060.400	10.160 ГОСТ 103-76 Полоса 5123 ГОСТ 380-74*		
		L = 300 мм			
		Стержни отдельные			
		ГОСТ 5781-82			
04	2	20.013.1100	φ20.9Ш L = 1100 мм	3	6,86 кг
04	3	12.013.280	φ12.9Ш L = 280 мм	4	1,00 кг
04	4	16.013.340	φ16.9Ш L = 340 мм	2	2,97 кг
04	5	12.013.280	φ12.9Ш L = 280 мм	2	0,50 кг
		14-03 (МН4)	1.020-1/83 3-6 14-03		
		Детали			
04	1	10.160.060.300	10.160 ГОСТ 103-76 Полоса 5123 ГОСТ 380-74*		
		L = 300 мм			
		Стержни отдельные			
		ГОСТ 5781-82			
04	2	16.013.1100	φ16.9Ш L = 1100 мм	3	4,26 кг
04	3	12.013.280	φ12.9Ш L = 280 мм	4	1,00 кг
04	4	14.013.340	φ14.9Ш L = 340 мм	2	2,27 кг
04	5	12.013.280	φ12.9Ш L = 280 мм	2	0,50 кг

Исполн. и контр. листы

1.020-1/83 3-6 14

Формат листа	№	Обозначение	Наименование	Кол.	Приме- чание
		1020-1/83. 3-5	14-04 (МНБ)		
			<u>Детали</u>		
54	1	10.100.060.300	Полоса ^{10х100 ГОСТ 103-76} Л=300 мм Стержни отдельные ГОСТ 5781-82	1	3,77 кг
54	2	10.013.1400	φ10.8 III L=1400 мм	3	5,40 кг
54	3	14.013.280	φ14.8 III L=280 мм	4	1,35 кг
54	4	14.013.940	φ14.8 III L=940 мм	2	2,27 кг
54	5	12.013.280	φ12.8 III L=280 мм	2	0,50 кг
		1020-1/83. 3-5	14-05 (МНБ)		
			<u>Детали</u>		
54	1	10.150.060.300	Полоса ^{10х150 ГОСТ 103-76} Л=300 мм Стержни отдельные ГОСТ 5781-82	1	3,77 кг
54	2	20.013.1400	φ20.8 III L=1400 мм	3	6,66 кг
54	3	16.013.280	φ16.8 III L=280 мм	4	2,77 кг
54	4	14.013.940	φ14.8 III L=940 мм	2	2,27 кг
54	5	12.013.280	φ12.8 III L=280 мм	2	0,50 кг
1020-1/83. 3-5 14					3

Всё в наличии. Изготовлено в цехе "Сормовский завод"

Формат листа	№	Обозначение	Наименование	Кол.	Приме- чание
		1020-1/83. 3-5	14-06 (МНБ)		
			<u>Детали</u>		
54	1	10.100.060.300	Полоса ^{10х100 ГОСТ 103-76} Л=300 мм Стержни отдельные ГОСТ 5781-82	1	3,77 кг
54	2	14.013.700	φ14.8 III L=700 мм	3	2,54 кг
54	3	10.013.280	φ10.8 III L=280 мм	4	0,69 кг
54	4	14.013.940	φ14.8 III L=940 мм	2	2,27 кг
54	5	10.013.280	φ10.8 III L=280 мм	2	0,35 кг
		1020-1/83. 3-5	14-07 (МНБ)		
			<u>Детали</u>		
54	1	10.100.060.300	Полоса ^{10х100 ГОСТ 103-76} Л=300 мм Стержни отдельные ГОСТ 5781-82	1	3,77 кг
54	2	10.013.900	φ10.8 III L=900 мм	3	4,26 кг
54	3	10.013.280	φ10.8 III L=280 мм	4	0,69 кг
54	4	14.013.940	φ14.8 III L=940 мм	2	2,27 кг
54	5	10.013.280	φ10.8 III L=280 мм	2	0,35 кг

1020-1/83. 3-5 14

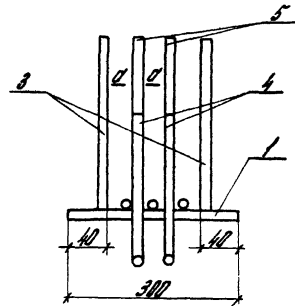
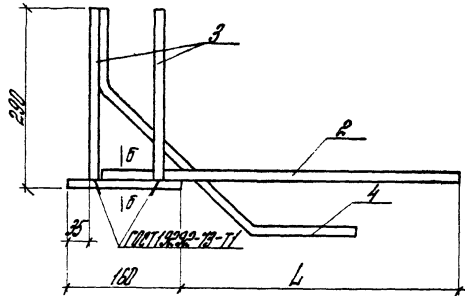
3

Исполн. ФИО	Звание	Год	Обозначение	Наименование	Кол.	Примечание
			1.020-1/83.3-5	14-08 (МНН)		
				Сетки		
БН	1		10.080.080.300	10x100 порт 100-76 Порт 8x7x3 порт 300-74* L = 300 мм	1	3,77 кг
				Стержни стальные порт 5781-82		
БН	2		10.013.900	Ф 16,8 III L = 200 мм	3	4,26 кг
БН	3		14.013.280	Ф 14,8 III L = 280 мм	4	1,35 кг
БН	4		14.013.940	Ф 14,8 III L = 940 мм	2	2,27 кг
БН	5		14.013.280	Ф 14,8 III L = 280 мм	2	0,68 кг

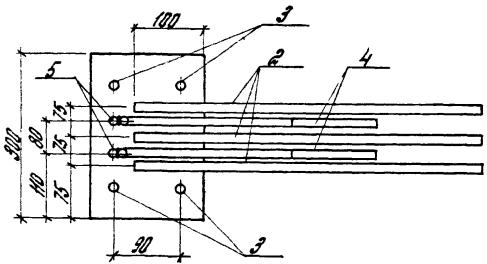
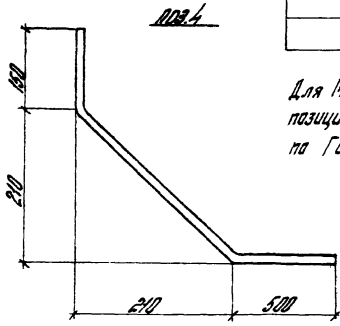
1.020-1/83.3-5 14 Искр
5

Исполн. ФИО	Звание	Год	Обозначение	Наименование	Кол.	Примечание

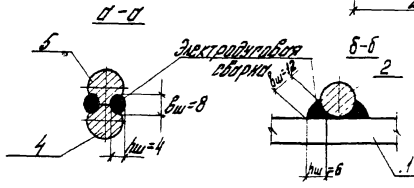
МНН и порт, порт 100-76 и порт 300-74*



Обозначение	Марка	L	Масса кг
1.820-1/83 3-5 14 -	МН1	1000	11,65
-01	МН2	"	12,94
-02	МН3	"	14,20
-03	МН4	"	14,80
-04	МН5	"	15,30
-05	МН6	"	15,80
-06	МН7	500	9,62
-07	МН8	800	11,34
-08	МН9	"	12,83



Для МН1; МН4; МН7; МН8 и МН9 сверла позиции 1 и позиции 2 с помощью контактно-точечной сборки по ГОСТ 19292-73-Н2



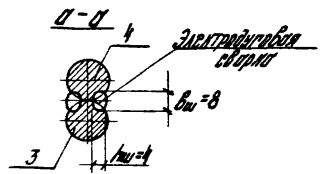
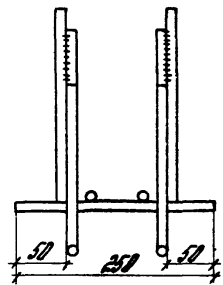
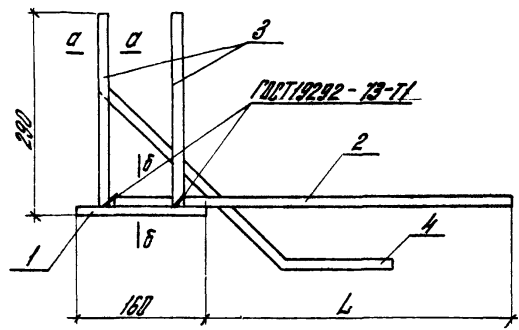
1.820-1/83 3-5 14 05						Контр.	Масса	Крепеж
Мат. лит.	Напыль	Скан.	Узел. лит.	Изделие	Сборочный чертеж	р	см.	шт.об.
МН1	Вольфрам	БС	МН1	МН1	МН1			
МН2	Вольфрам	БС	МН2	МН2	МН2			
МН3	Вольфрам	БС	МН3	МН3	МН3			
МН4	Вольфрам	БС	МН4	МН4	МН4			
МН5	Вольфрам	БС	МН5	МН5	МН5			
МН6	Вольфрам	БС	МН6	МН6	МН6			
МН7	Вольфрам	БС	МН7	МН7	МН7			
МН8	Вольфрам	БС	МН8	МН8	МН8			
МН9	Вольфрам	БС	МН9	МН9	МН9			

Код	Наименование	Кол.	Примечание
<u>Документация</u>			
1.020-1/83.3-5 15 СБ	Сборочный чертеж		
1.020-1/83.3-5 00.123	Пояснительная записка		
<u>Переменные данные для исполнений:</u>			
1.020-1/83.3-5 15	(МН10)		
<u>Детали</u>			
10.160.060.250	Полка ^{10х160 ГОСТ 102-76} _{1673 ГОСТ 380-71*} L = 250 мм	1	3,14 кг
<u>Стержни отделочные</u> ГОСТ 5781-82			
22.013.1100	φ 22 ВШ L = 1100 мм	2	6,56 кг
14.013.280	φ 14 ВШ L = 280 мм	4	1,35 кг
14.013.780	φ 14 ВШ L = 780 мм	2	1,88 кг
1.020-1/83.3-5 15-01	(МН11)		
<u>Детали</u>			
10.160.060.250	Полка ^{10х160 ГОСТ 102-76} _{1673 ГОСТ 380-71*} L = 250 мм	1	3,14 кг

1.020-1/83.3-5 15		Изделие сложное	
		МН10-МН12	
Код	Наименование	Кол.	Примечание
10.160.060.250	Полка	1	
22.013.1100	Стержень	2	
14.013.280	Стержень	4	
14.013.780	Стержень	2	

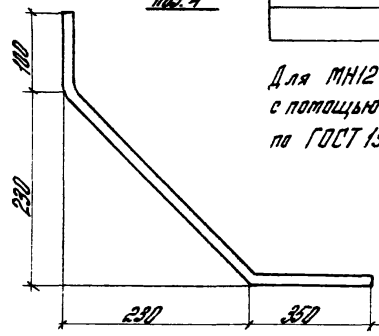
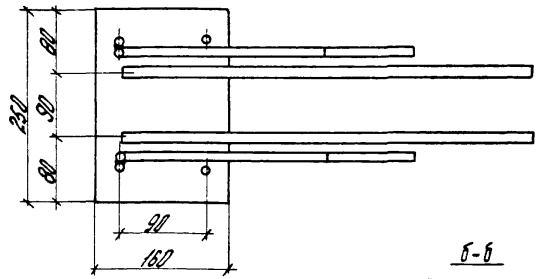
Код	Наименование	Кол.	Примечание
<u>Стержни отделочные</u> ГОСТ 5781-82			
25.013.1100	φ 25 ВШ L = 1100 мм	2	8,48 кг
16.013.280	φ 16 ВШ L = 280 мм	4	1,47 кг
14.013.780	φ 14 ВШ L = 780 мм	2	1,88 кг
1.020-1/83.3-5 15-02	(МН12)		
<u>Детали</u>			
10.160.060.250	Полка ^{10х160 ГОСТ 102-76} _{1673 ГОСТ 380-71*} L = 250 мм	1	3,14 кг
<u>Стержни отделочные</u> ГОСТ 5781-82			
16.013.900	φ 16 ВШ L = 900 мм	2	2,84 кг
14.013.280	φ 14 ВШ L = 280 мм	4	1,35 кг
14.013.780	φ 14 ВШ L = 780 мм	2	1,88 кг

1.020-1/83.3-5 15-01
 1.020-1/83.3-5 15-02

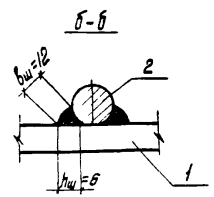


Обозначение	Марка	L	Масса, кг
1.020-1/89.3-5 Н-	МН10	1000	12,93
	-01	1000	15,27
	-02	800	9,21

рис. 4



Для МН12 сварка позиции 1 и позиции 2 с помощью контактно-точечной сварки по ГОСТ 19292-73-Н2



1.020-1/89.3-5 15 СБ			Издательское предприятие	
Исполнитель	Проверено	М.П.	Р	Масштаб
Исполн:	Проверено:	М.П.:	Р	Масштаб
Д.И.И.	С.И.И.	Л.И.И.	Лист	Листов
Проектировщик	Конструктор	Инженер	ЦНИИПРОМЗДАНИИ	

Изм.	Лист	Лист	Обозначение	Наименование	Кол.	Примечание
				<u>Документация</u>		
			1.020-1/83.3-6 16 02	Сборочный чертеж		
			1.020-1/83.3-6 0.016	Кавычегельная записка		
			<u>Переменные данные для изготовления</u>			
			1.020-1/83.3-6 16	(МН 13)		
			<u>Детали</u>			
54	1	8.190.060.70	Полоса 10x190 ГОСТ 103-76 Л=70 мм	1	1,00 кг	
54	2	8.40.060.45	Полоса 10x40 ГОСТ 103-76 Л=45 мм	3	0,40 кг	
			Стержни отдельные ГОСТ 5781-82			
54	3	12.013.350	φ 12,8 III L=350 мм	3	1,00 кг	

1.020-1/83.3-6 16

Надпись
закладное

МН 13 - МН 15

Исполн	Королы	М.С.
Н.К.	Валентина	С.В.
С.И.	Михайлова	В.А.
В.С.	Бочкова	Б.С.
П.В.	Березина	Л.С.
О.В.	Иванова	Л.С.

ЦНИИПРОМЗАЩИТЫ

Изм.	Лист	Лист	Обозначение	Наименование	Кол.	Примечание
			1.020-1/83.3-6 16	-01 (МН 14)		
			<u>Детали</u>			
54	1	10.100.060.70	Полоса 10x100 ГОСТ 103-76 Л=70 мм	1	1,25 кг	
54	2	10.40.060.45	Полоса 10x40 ГОСТ 103-76 Л=45 мм	3	0,50 кг	
			Стержни отдельные ГОСТ 5781-82			
54	3	14.013.350	φ 14,8 III L=350 мм	3	1,30 кг	
			<u>1.020-1/83.3-6 16 - 0.2 (МН 15)</u>			
			<u>Детали</u>			
54	1	10.190.060.70	Полоса 10x190 ГОСТ 103-76 Л=70 мм	1	1,25 кг	
54	2	10.40.060.45	Полоса 10x40 ГОСТ 103-76 Л=45 мм	3	0,50 кг	
			Стержни отдельные ГОСТ 5781-82			
54	3	16.013.350	φ 16,8 III L=350 мм	3	1,70 кг	

Изм. в листе

Исполн

Королы

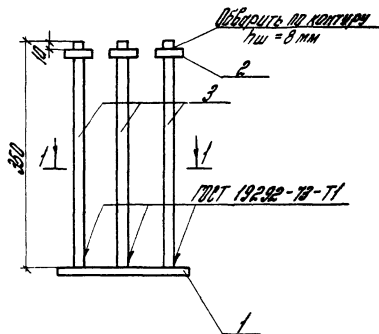
М.С.

В.С.

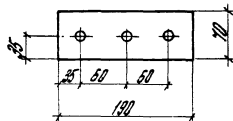
Л.С.

Л.С.

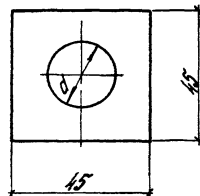
1.020-1/83.3-6.16



1-1



№ 2
М 1



Обозначение	Материал	d, мм	Масса кг
1.020-1/83. 3-6-16	МН 13	16	2,10
-01	МН 14	18	3,05
-02	МН 15	20	3,45

1. Позиция 1 оцифровать

1.020-1/83. 3-6-16 05				Сторона		Масштаб	
Изм.	Исполн.	Провер.	Соглас.	Д	М	Т	Л
1	И.И.И.	И.И.И.	И.И.И.				
2	И.И.И.	И.И.И.	И.И.И.				
3	И.И.И.	И.И.И.	И.И.И.				
4	И.И.И.	И.И.И.	И.И.И.				
5	И.И.И.	И.И.И.	И.И.И.				
6	И.И.И.	И.И.И.	И.И.И.				
7	И.И.И.	И.И.И.	И.И.И.				
8	И.И.И.	И.И.И.	И.И.И.				
9	И.И.И.	И.И.И.	И.И.И.				
10	И.И.И.	И.И.И.	И.И.И.				
11	И.И.И.	И.И.И.	И.И.И.				
12	И.И.И.	И.И.И.	И.И.И.				
13	И.И.И.	И.И.И.	И.И.И.				
14	И.И.И.	И.И.И.	И.И.И.				
15	И.И.И.	И.И.И.	И.И.И.				
16	И.И.И.	И.И.И.	И.И.И.				
17	И.И.И.	И.И.И.	И.И.И.				
18	И.И.И.	И.И.И.	И.И.И.				
19	И.И.И.	И.И.И.	И.И.И.				
20	И.И.И.	И.И.И.	И.И.И.				
21	И.И.И.	И.И.И.	И.И.И.				
22	И.И.И.	И.И.И.	И.И.И.				
23	И.И.И.	И.И.И.	И.И.И.				
24	И.И.И.	И.И.И.	И.И.И.				
25	И.И.И.	И.И.И.	И.И.И.				
26	И.И.И.	И.И.И.	И.И.И.				
27	И.И.И.	И.И.И.	И.И.И.				
28	И.И.И.	И.И.И.	И.И.И.				
29	И.И.И.	И.И.И.	И.И.И.				
30	И.И.И.	И.И.И.	И.И.И.				
31	И.И.И.	И.И.И.	И.И.И.				
32	И.И.И.	И.И.И.	И.И.И.				
33	И.И.И.	И.И.И.	И.И.И.				
34	И.И.И.	И.И.И.	И.И.И.				
35	И.И.И.	И.И.И.	И.И.И.				
36	И.И.И.	И.И.И.	И.И.И.				
37	И.И.И.	И.И.И.	И.И.И.				
38	И.И.И.	И.И.И.	И.И.И.				
39	И.И.И.	И.И.И.	И.И.И.				
40	И.И.И.	И.И.И.	И.И.И.				
41	И.И.И.	И.И.И.	И.И.И.				
42	И.И.И.	И.И.И.	И.И.И.				
43	И.И.И.	И.И.И.	И.И.И.				
44	И.И.И.	И.И.И.	И.И.И.				
45	И.И.И.	И.И.И.	И.И.И.				
46	И.И.И.	И.И.И.	И.И.И.				
47	И.И.И.	И.И.И.	И.И.И.				
48	И.И.И.	И.И.И.	И.И.И.				
49	И.И.И.	И.И.И.	И.И.И.				
50	И.И.И.	И.И.И.	И.И.И.				
51	И.И.И.	И.И.И.	И.И.И.				
52	И.И.И.	И.И.И.	И.И.И.				
53	И.И.И.	И.И.И.	И.И.И.				
54	И.И.И.	И.И.И.	И.И.И.				
55	И.И.И.	И.И.И.	И.И.И.				
56	И.И.И.	И.И.И.	И.И.И.				
57	И.И.И.	И.И.И.	И.И.И.				
58	И.И.И.	И.И.И.	И.И.И.				
59	И.И.И.	И.И.И.	И.И.И.				
60	И.И.И.	И.И.И.	И.И.И.				
61	И.И.И.	И.И.И.	И.И.И.				
62	И.И.И.	И.И.И.	И.И.И.				
63	И.И.И.	И.И.И.	И.И.И.				
64	И.И.И.	И.И.И.	И.И.И.				
65	И.И.И.	И.И.И.	И.И.И.				
66	И.И.И.	И.И.И.	И.И.И.				
67	И.И.И.	И.И.И.	И.И.И.				
68	И.И.И.	И.И.И.	И.И.И.				
69	И.И.И.	И.И.И.	И.И.И.				
70	И.И.И.	И.И.И.	И.И.И.				
71	И.И.И.	И.И.И.	И.И.И.				
72	И.И.И.	И.И.И.	И.И.И.				
73	И.И.И.	И.И.И.	И.И.И.				
74	И.И.И.	И.И.И.	И.И.И.				
75	И.И.И.	И.И.И.	И.И.И.				
76	И.И.И.	И.И.И.	И.И.И.				
77	И.И.И.	И.И.И.	И.И.И.				
78	И.И.И.	И.И.И.	И.И.И.				
79	И.И.И.	И.И.И.	И.И.И.				
80	И.И.И.	И.И.И.	И.И.И.				
81	И.И.И.	И.И.И.	И.И.И.				
82	И.И.И.	И.И.И.	И.И.И.				
83	И.И.И.	И.И.И.	И.И.И.				
84	И.И.И.	И.И.И.	И.И.И.				
85	И.И.И.	И.И.И.	И.И.И.				
86	И.И.И.	И.И.И.	И.И.И.				
87	И.И.И.	И.И.И.	И.И.И.				
88	И.И.И.	И.И.И.	И.И.И.				
89	И.И.И.	И.И.И.	И.И.И.				
90	И.И.И.	И.И.И.	И.И.И.				
91	И.И.И.	И.И.И.	И.И.И.				
92	И.И.И.	И.И.И.	И.И.И.				
93	И.И.И.	И.И.И.	И.И.И.				
94	И.И.И.	И.И.И.	И.И.И.				
95	И.И.И.	И.И.И.	И.И.И.				
96	И.И.И.	И.И.И.	И.И.И.				
97	И.И.И.	И.И.И.	И.И.И.				
98	И.И.И.	И.И.И.	И.И.И.				
99	И.И.И.	И.И.И.	И.И.И.				
100	И.И.И.	И.И.И.	И.И.И.				

Формат	Длина	Пол.	Обозначение	Наименование	Кол.	Примечание
				<u>Документация</u>		
			1.020-1/83.3-6 17 15	Оборачивный чертеж		
			1.020-1/83.3-6 00123	Пояснительная записка		
			<u>Переменные данные для деталей:</u>			
			1.020-1/83.3-6 17 (МН 15)			
				<u>Детали</u>		
54	1		10. 190. 080. 00	Полоса 10x190 ГОСТ 103-75 Л = 80 мм		
54	2		10. 40. 080. 45	Полоса 10x40 ГОСТ 103-75 Л = 45 мм	1	1,10 кг
				Стержни отдельные	3	0,50 кг
54	3		14. 013. 350	ГОСТ 5781-82 φ16AIII L = 350 мм	3	1,10 кг

1.020-1/83.3-6 17

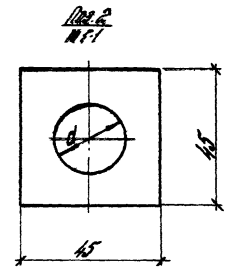
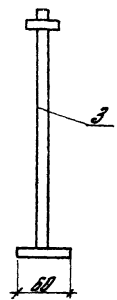
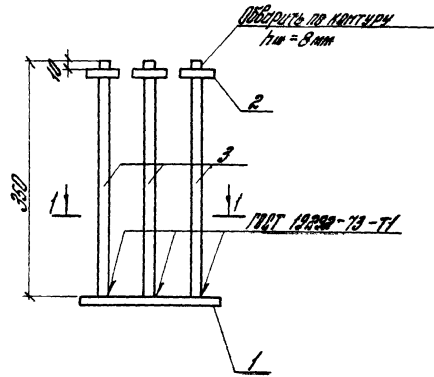
Изделие
закрепленное
МН 15, МН 17

Страна: СССР
Лист: 1
Издание: 2
ЦНИИПРОМЗДАНИИ

Иск. отп. Копия
И. Кондр. Изделие
И. Кондр. Изделие
И. Кондр. Изделие
И. Кондр. Изделие
И. Кондр. Изделие
И. Кондр. Изделие
И. Кондр. Изделие
И. Кондр. Изделие

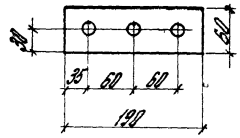
Формат	Длина	Пол.	Обозначение	Наименование	Кол.	Примечание
			1.020-1/83.3-6	17 - 01 (МН 17)		
				<u>Детали</u>		
54	1		10. 190. 080. 00	Полоса 10x190 ГОСТ 103-75 Л = 80 мм		
54	2		10. 40. 080. 45	Полоса 10x40 ГОСТ 103-75 Л = 45 мм	1	1,10 кг
				Стержни отдельные	3	0,50 кг
54	3		16. 013. 350	ГОСТ 5781-82 φ16AIII L = 350 мм	3	1,10 кг

1.020-1/83.3-6 17



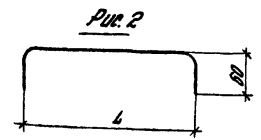
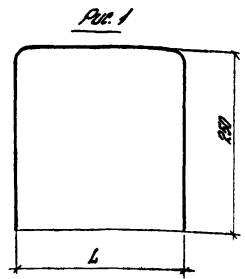
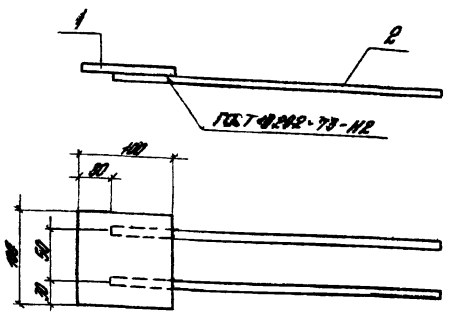
Обозначение	Материал	d	Масса, кг.
1.020-1/02. 3-5 17	МН15	18	2,90
	МН17	20	3,30

1-1



1. Позиция 1 оцифровать

				1.020-1/02. 3-5 17 25		
Иск. отд.	Котельни	МН15		ИЗДАНИЕ дополненное МН15 ; МН17. СВОБОДНЫЙ чертеж	Листов	Масштаб
Исполнитель	Александров	60			СМ.	
В. зам. пр.	Александров	60			табл.	
Рис. пр.	Богданов	60			Лист	Листов
Ст. черт.	Богданов	60			ЦНИИПРОИЗДАНИИ	
Проверил	Александров	60				
Чертеж	Александров	60				



Код	Зона	№	Обозначение	Наименование	кол.	Примечание
			1.020-1/83.3-6 18	(МН18)		
Б4	1	8.100.060.100	Полка 8x100x100-78 в ст. 1 ГОСТ 5781-82 L = 100 мм	Стержень отделанный ГОСТ 5781-82 φ10.8 мм L = 100 мм	1	0,83 кг.
Б4	2	10.013.400		Стержень отд. ГОСТ 5781-82 φ10.8 мм L = 400 мм	2	0,40 кг.
			1.020-1/83.3-6 18-01	(МН18)		
Б4	1	8.100.060.100	Полка 8x100x100-78 в ст. 1 ГОСТ 5781-82 L = 100 мм	Стержень отд. ГОСТ 5781-82 φ10.8 мм L = 320 мм	1	0,83 кг.
Б4	2	10.013.320		Стержень отд. ГОСТ 5781-82 φ10.8 мм L = 320 мм	2	0,40 кг.

Обозначение	Fig	Р мм	Л мм	φ	Масса кг
1.020-1/83.3-5 19	1	230	120	φ8.8 мм	0,29
-01	1	230	120	φ10.8 мм	0,45
-02	1	230	120	φ12.8 мм	0,65
-03	1	160	680	φ8.8 мм	0,26
-04	1	160	680	φ10.8 мм	0,41
-05	1	160	680	φ12.8 мм	0,59
-06	2	230	350	φ8.8 мм	0,17
-07	2	230	350	φ10.8 мм	0,27
-08	2	230	350	φ12.8 мм	0,38
-09	2	160	280	φ8.8 мм	0,10
-10	2	160	280	φ10.8 мм	0,16
-11	2	160	280	φ12.8 мм	0,23

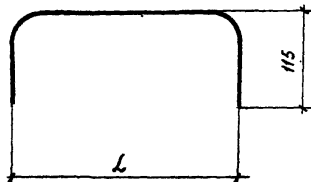
Нар. отд.	Кодовый	№
Норматив	Водяной	Б.в.
Классиф.	Водяной	Б.в.
Рис. 22	Водяной	Б.в.
Ст. инж.	Водяной	Б.в.
Пробир.	Водяной	Б.в.
Воскр.	Водяной	Б.в.

1.020-1/83.3-6 18		
Стержень	Масса	Изготовитель
Р	1,03кг	
Лист	№	Листов
ЦАУИИПРОМЗДАНИИ		
Центр для заключения МН18, МН19		

ЦАУИИПРОМЗДАНИИ

Нар. отд.	Кодовый	№
Норматив	Водяной	Б.в.
Классиф.	Водяной	Б.в.
Рис. 22	Водяной	Б.в.
Ст. инж.	Водяной	Б.в.
Пробир.	Водяной	Б.в.
Воскр.	Водяной	Б.в.

1.020-1/83.3-5 19		
Стержень	Масса	Изготовитель
Р	см. табл.	
Лист	№	Листов
ЦАУИИПРОМЗДАНИИ		
Стержень гнутый		
ГОСТ 5781-82		



Обозначение	ℓ мм	L мм	ϕ	Масса, кг
1.020-1/83.3-6 20	480	710	$\phi 6A \text{ III}$	0,16
-01	480	710	$\phi 8A \text{ III}$	0,28
-02	480	710	$\phi 10A \text{ III}$	0,44
-03	420	650	$\phi 6A \text{ III}$	0,14
-04	420	650	$\phi 10A \text{ III}$	0,40
-05	310	540	$\phi 8A \text{ III}$	0,21
-06	310	540	$\phi 10A \text{ III}$	0,33

				1.020-1/83.3-6 20					
				Стержень гнутый					
				Стадия		Масса		Масштаб	
				Р		С.М. табл.			
				Лист		Листов 1			
				ГОСТ 5781-82		ЦИНИПРОМЗДАНИЙ			
Исполн.	Кодыш								
Н.контр.	Воленкова								
Д.инж.вр.	Валенкова								
Рук.гр.	Бочарова								
Ст.инж.	Срмакова								
Провер.	Асапкина								
Разработ.	Левина								

ЦНИПРОМЗДАНИЙ

	Лист
--	------