

ТИПОВАЯ ДОКУМЕНТАЦИЯ НА СТРОИТЕЛЬНЫЕ СИСТЕМЫ И ИЗДЕЛИЯ ЗДАНИЙ И СООРУЖЕНИЙ

СЕРИЯ 1.020-1

КОНСТРУКЦИИ КАРКАСА МЕЖВИДОВОГО ПРИМЕНЕНИЯ
ДЛЯ МНОГОЭТАЖНЫХ ОБЩЕСТВЕННЫХ И ПРОИЗВОДСТВЕННЫХ ЗДАНИЙ
(НА ОСНОВЕ СЕРИИ ИИ-04)

ВЫПУСК 5-3

САМОНЕСУЩИЕ ПАНЕЛИ НАРУЖНЫХ СТЕН ИЗ ЛЕГКИХ
И ЯЧЕИСТЫХ БЕТОНОВ. ПРОСТРАНСТВЕННЫЕ КАРКАСЫ.

РАБОЧИЕ ЧЕРТЕЖИ

17532
ЦЕНА 410

ЦЕНТРАЛЬНЫЙ ИНСТИТУТ ТИПОВОГО ПРОЕКТИРОВАНИЯ
ГОССТРОЯ СССР

Москва, А-445, Смольная ул., 22

Сдано в печать 15 1988 года

Заказ № **3952** Тираж **910** экз.

СЕРИЯ 1.020-1

КОНСТРУКЦИИ КАРКАСА МЕЖВИДОВОГО ПРИМЕНЕНИЯ
ДЛЯ МНОГОЭТАЖНЫХ ОБЩЕСТВЕННЫХ И ПРОИЗВОДСТВЕННЫХ ЗДАНИЙ
(НА ОСНОВЕ СЕРИИ ИИ-04)

ВЫПУСК 5-3

САМОНЕСУЩИЕ ПАНЕЛИ НАРУЖНЫХ СТЕН ИЗ ЛЕГКИХ
И ЯЧЕИСТЫХ БЕТОНОВ. ПРОСТРАНСТВЕННЫЕ КАРКАСЫ.

РАБОЧИЕ ЧЕРТЕЖИ

РАЗРАБОТАНЫ

ЦНИИЭП, торгово-бытовых
зданий и туристских
комплексов

ЦНИИПРОМЗДАНИЙ

НИИЖБ ГОССТРОЯ СССР

Гл. инженер ин-та *В. Делецкий*
Нач. отдела *Б. Волынский*
Гл. инж. пр-та *Ю. Ванян*
Гл. технолог *Г. Кац*

Гл. инженер ин-та *И. Петров*
Нач. отдела *Э. Колдыш*

Зам. директора ин-та *Н. Корозин*
Рук. сектора *Ю. Чиненков*
Рук. лаборатории *В. Макаричев*
Ст. научн. сотрудник *А. Евдокимов*
Ст. научн. сотрудник *Б. Филицпов*

ГИПРОСТРОММАШ

Гл. инженер ин-та *Н. Гузенко*
Гл. технолог отдела
арматурных работ *Ж. Соломович*

Утверждены
и введены в действие
с 01.01.82г
постановлением Госстроя СССР
от 16.11.81г N 190

№ п/п	Обозначение	Наименование	Стр.	Примечание
1		Содержание		
2	1.020-1.5-3 0.0.0.0.03	Пояснительная записка	13	
3	1.020-1.5-3 0.1.0.0	Каркас пространственный кп	14+34	кп 1. 25 кп 1. 30 кп 1. 35 кп 1. 40 кп 2. 25 кп 2. 30 кп 2. 35 кп 2. 40 кп 3. 25 кп 3. 30 кп 3. 35 кп 3. 40 кп 4. 25 кп 4. 30 кп 4. 35 кп 4. 40 кп 5. 25 кп 5. 30 кп 5. 35 кп 5. 40 кп 6. 25 кп 6. 30 кп 6. 35 кп 6. 40 кп 7. 25 кп 7. 30 кп 7. 35 кп 7. 40 кп 8. 25 кп 8. 30 кп 8. 35 кп 8. 40 кп 9. 25 кп 9. 30

№ п/я	Обозначение	Наименование	Стр.	Примечание
				кп 9. 35 кп 9. 40 кп 10. 25 кп 10. 30 кп 10. 35 кп 10. 40 кп 11. 25 кп 11. 30 кп 11. 35 кп 11. 40 кп 12. 25 кп 12. 30 кп 12. 35 кп 12. 40 кп 13. 25 кп 13. 30 кп 13. 35 кп 13. 40 кп 14. 25 кп 14. 30 кп 14. 35 кп 14. 40 кп 15. 25 кп 15. 30 кп 15. 35 кп 15. 40 кп 16. 25 кп 16. 30 кп 16. 35 кп 16. 40 кп 17. 25 кп 17. 30 кп 17. 35 кп 17. 40 кп 18. 25 кп 18. 30 кп 18. 35

№ п/л	ОБОЗНАЧЕНИЕ	НАИМЕНОВАНИЕ	СТР.	ПРИМЕЧАНИЕ
				кп18. 40
				кп19. 25
				кп19. 30
				кп19. 35
				кп19. 40
				кп20. 25
				кп20. 30
				кп20. 35
				кп20. 40
				кп21. 25
				кп21. 30
				кп21. 35
				кп21. 40
				кп22. 25
				кп22. 30
				кп22. 35
				кп22. 40
				кп23. 25
				кп23. 30
				кп23. 35
				кп23. 40
				кп24. 25
				кп24. 30
				кп24. 35
				кп24. 40
				кп25. 25
				кп25. 30
				кп25. 35
				кп25. 40
				кп26. 25
				кп26. 30
				кп26. 35
				кп27. 25
				кп27. 30
				кп27. 35
				кп27. 40

ИНВ. № ПОДА. ПОДАТЬСЯ И ДАТА

ВЗАМ. ИНВ. №

№ п/л	ОБОЗНАЧЕНИЕ	НАИМЕНОВАНИЕ	СТР.	ПРИМЕЧАНИЕ
				кп28. 25
				кп28. 30
				кп28. 35
				кп28. 40
				кп29. 25
				кп29. 30
				кп29. 35
				кп29. 40
				кп30. 25
				кп30. 30
				кп30. 35
				кп30. 40
				кп31. 25
				кп31. 30
				кп31. 35
				кп31. 40
				кп32. 25
				кп32. 30
				кп32. 35
				кп32. 40
				кп33. 25
				кп33. 30
				кп33. 35
				кп33. 40
				кп34. 25
				кп34. 30
				кп34. 35
				кп34. 40
				кп35. 25
				кп35. 30
				кп35. 35
				кп35. 40
				кп36. 25
				кп36. 30
				кп36. 35
				кп36. 40

№ п/л	ОБОЗНАЧЕНИЕ	НАИМЕНОВАНИЕ	СТР.	ПРИМЕЧАНИЕ
				КП 37. 25 КП 37. 30 КП 37. 35 КП 187. 25-п КП 187. 30-п КП 187. 35-п КП 187. 40-п КП 188. 25-п КП 188. 30-п КП 188. 35-п КП 188. 40-п КП 189. 25-п КП 189. 30-п КП 189. 35-п КП 189. 40-п КП 190. 25-п КП 190. 30-п КП 190. 35-п КП 190. 40-п КП 191. 25-п КП 191. 30-п КП 191. 35-п КП 191. 40-п КП 192. 25-п КП 192. 30-п КП 192. 35-п КП 192. 40-п КП 193. 25-п КП 193. 30-п КП 193. 35-п КП 193. 40-п КП 194. 25-п КП 194. 30-п КП 194. 35 КП 194. 40
4	1.020-1 5-3 0.2.0.0	КАРКАС ПРОСТРАНСТВЕННЫЙ КЛ	35-52	КП 38. 25 КП 38. 30 КП 38. 35 КП 38. 40 КП 39. 25

№ п/л	ОБОЗНАЧЕНИЕ	НАИМЕНОВАНИЕ	СТР.	ПРИМЕЧАНИЕ
				КП 39. 30 КП 39. 35 КП 39. 40 КП 40. 25 КП 40. 30 КП 40. 35 КП 40. 40 КП 41. 25 КП 41. 30 КП 41. 35 КП 41. 40 КП 42. 25 КП 42. 30 КП 42. 35 КП 42. 40 КП 43. 25 КП 43. 30 КП 43. 35 КП 43. 40 КП 44. 25 КП 44. 30 КП 44. 35 КП 44. 40 КП 45. 25 КП 45. 30 КП 45. 35 КП 45. 40 КП 46. 25 КП 46. 30 КП 46. 35 КП 46. 40 КП 47. 25 КП 47. 30 КП 47. 35 КП 47. 40 КП 48. 25

ИНВЕНТАРЬ ПО АДРЕСАМ ИТЕРА

№ п/п	ОБЪЯВЛЕНИЕ	НАИМЕНОВАНИЕ	СТР	П Р И М Е Ч А Н И Е
				кп 48. 30
				кп 48. 35
				кп 48. 40
				кп 49. 25
				кп 49. 30
				кп 49. 35
				кп 49. 40
				кп 50. 25
				кп 50. 30
				кп 50. 35
				кп 50. 40
				кп 51. 25
				кп 51. 30
				кп 51. 35
				кп 51. 40
				кп 52. 25
				кп 52. 30
				кп 52. 35
				кп 52. 40
				кп 53. 25
				кп 53. 30
				кп 53. 35
				кп 53. 40
				кп 54. 25
				кп 54. 30
				кп 54. 35
				кп 54. 40
				кп 55. 25
				кп 55. 30
				кп 55. 35
				кп 55. 40
				кп 56. 25
				кп 56. 30
				кп 56. 35
				кп 56. 40
				кп 57. 25

ИЗД. И. ПИКАР. ПРАПИСЬ И ДАТА ВЗАМ. ИВЕМ

№ п/п	ОБЪЯВЛЕНИЕ	НАИМЕНОВАНИЕ	СТР	П Р И М Е Ч А Н И Е
				кп 57. 30
				кп 57. 35
				кп 57. 40
				кп 58. 25
				кп 58. 30
				кп 58. 35
				кп 58. 40
				кп 59. 25
				кп 59. 30
				кп 59. 35
				кп 59. 40
				кп 60. 25
				кп 60. 30
				кп 60. 35
				кп 60. 40
				кп 61. 25
				кп 61. 30
				кп 61. 35
				кп 61. 40
				кп 62. 25
				кп 62. 30
				кп 62. 35
				кп 62. 40
				кп 63. 25
				кп 63. 30
				кп 63. 35
				кп 63. 40
				кп 64. 25
				кп 64. 30
				кп 64. 35
				кп 64. 40
				кп 65. 25
				кп 65. 30
				кп 65. 35
				кп 65. 40
				кп 66. 25

№ п/п	Обозначение	Наименование	Стр.	Примечание
				КП66. 30 КП66. 35 КП66. 40 КП67. 25 КП67. 30 КП67. 35 КП67. 40 КП68. 25 КП68. 30 КП68. 35 КП68. 40 КП69. 25 КП69. 30 КП69. 35 КП69. 40 КП70. 25 КП70. 30 КП70. 35 КП70. 40 КП71. 25 КП71. 30 КП71. 35 КП71. 40
5	1.020-1.5-3.0.3.00	Каркас пространственный КП	53+70	КП72. 25 КП72. 30 КП72. 35 КП72. 40 КП73. 25 КП73. 30 КП73. 35 КП73. 40 КП74. 25 КП74. 30 КП74. 35 КП74. 40 КП75. 25

№ п/п	Обозначение	Наименование	Стр.	Примечание
				КП75. 30 КП75. 35 КП75. 40 КП76. 25 КП76. 30 КП76. 35 КП76. 40 КП77. 25 КП77. 30 КП77. 35 КП77. 40 КП78. 25 КП78. 30 КП78. 35 КП78. 40 КП79. 25 КП79. 30 КП79. 35 КП79. 40 КП80. 25 КП80. 30 КП80. 35 КП80. 40 КП81. 25 КП81. 30 КП81. 35 КП81. 40 КП82. 25 КП82. 30 КП82. 35 КП82. 40 КП83. 25 КП83. 30 КП83. 35 КП83. 40 КП84. 25

ИЗВ. И ПОС. Л. ПО ДАТСЕ И ДАТА ВЗЯТИИ

№ п/п	Обозначение	Наименование	Стр	Примечание
				кп84. 30
				кп84. 35
				кп84. 40
				кп85. 25
				кп85. 30
				кп85. 35
				кп85. 40
				кп86. 25
				кп86. 30
				кп86. 35
				кп86. 40
				кп87. 25
				кп87. 30
				кп87. 35
				кп87. 40
				кп88. 25
				кп88. 30
				кп88. 35
				кп88. 40
				кп89. 25
				кп89. 30
				кп89. 35
				кп89. 40
				кп90. 25
				кп90. 30
				кп90. 35
				кп90. 40
				кп91. 25
				кп91. 30
				кп91. 35
				кп91. 40
				кп92. 25
				кп92. 30
				кп92. 35
				кп92. 40
				кп93. 25

ИЗВ. № 0044 ПРАПИСЬ И ДАТА ВСТАВКИ

№ п/п	Обозначение	Наименование	Стр.	Примечание
				кп93. 30
				кп93. 35
				кп93. 40
				кп94. 25
				кп94. 30
				кп94. 35
				кп94. 40
				кп95. 25
				кп95. 30
				кп95. 35
				кп95. 40
				кп96. 25
				кп96. 30
				кп96. 35
				кп96. 40
				кп97. 25
				кп97. 30
				кп97. 35
				кп97. 40
				кп98. 25
				кп98. 30
				кп98. 35
				кп98. 40
				кп99. 25
				кп99. 30
				кп99. 35
				кп99. 40
				кп100. 25
				кп100. 30
				кп100. 35
				кп100. 40
				кп101. 25
				кп101. 30
				кп101. 35
				кп101. 40
				кп102. 25

№ п/п	ОБЪЯВЛЕНИЕ	НАИМЕНОВАНИЕ	СТР.	ПРИМЕЧАНИЕ
				КП 102. 30 КП 102. 35 КП 102. 40 КП 103. 25 КП 103. 30 КП 103. 35 КП 103. 40 КП 104. 25 КП 104. 30 КП 104. 35 КП 104. 40 КП 105. 25 КП 105. 30 КП 105. 35 КП 105. 40
6	1.020-1.5-3 0.4.00	КАРКАС ПРОСТРАНСТВЕННЫЙ КП	71-76	КП 106. 25 КП 106. 30 КП 106. 35 КП 106. 40 КП 107. 25 КП 107. 30 КП 107. 35 КП 107. 40 КП 108. 25 КП 108. 30 КП 108. 35 КП 108. 40 КП 109. 25 КП 109. 30 КП 109. 35 КП 109. 40 КП 110. 25 КП 110. 30 КП 110. 35 КП 110. 40 КП 111. 25

№ п/п	ОБЪЯВЛЕНИЕ	НАИМЕНОВАНИЕ	СТР.	ПРИМЕЧАНИЕ
				КП 111. 30 КП 111. 35 КП 111. 40 КП 112. 25 КП 112. 30 КП 112. 35 КП 112. 40 КП 113. 25 КП 113. 30 КП 113. 35 КП 113. 40 КП 114. 25 КП 114. 30 КП 114. 35 КП 114. 40 КП 115. 25 КП 115. 30 КП 115. 35 КП 115. 40 КП 116. 25 КП 116. 30 КП 116. 35 КП 116. 40 КП 117. 25 КП 117. 30 КП 117. 35 КП 117. 40 КП 118. 25 КП 118. 30 КП 118. 35 КП 118. 40 КП 119. 25 КП 119. 30 КП 119. 35 КП 119. 40
7	1.020-1.5-3 0.5.00	КАРКАС ПРОСТРАНСТВЕННЫЙ КП	77-83	КП 120. 25

ИНВ. № ПОДАЛ. ПОДАТЬСЯ И ДАТА ВЗАИМ. ИНВ. №

ИНВ. № ПОДАЛ. ПОДАТЬСЯ И ДАТА ВЗАИМ. ИНВ. №

№ п/п	Обозначение	Наименование	Стр.	Примечание
				КП 120. 30
				КП 120. 35
				КП 120. 40
				КП 121. 25
				КП 121. 30
				КП 121. 35
				КП 121. 40
				КП 122. 25
				КП 122. 30
				КП 122. 35
				КП 122. 40
				КП 123. 25
				КП 123. 30
				КП 123. 35
				КП 123. 40
				КП 124. 25
				КП 124. 30
				КП 124. 35
				КП 124. 40
				КП 125. 25
				КП 125. 30
				КП 125. 35
				КП 125. 40
				КП 126. 25
				КП 126. 30
				КП 126. 35
				КП 126. 40
				КП 127. 25
				КП 127. 30
				КП 127. 35
				КП 127. 40
				КП 128. 25
				КП 128. 30
				КП 128. 35
				КП 128. 40
				КП 129. 25

ИВБ И ПОДЛ. ПРАПИСЬ И ДАТА ВЗАИМ. ИВБ И

№ п/п	Обозначение	Наименование	Стр.	Примечание
				КП 129. 30
				КП 129. 35
				КП 129. 40
				КП 130. 25
				КП 130. 30
				КП 130. 35
				КП 130. 40
				КП 131. 25
				КП 131. 30
				КП 131. 35
				КП 131. 40
				КП 132. 25
				КП 132. 30
				КП 132. 35
				КП 132. 40
				КП 133. 25
				КП 133. 30
				КП 133. 35
				КП 133. 40
				КП 134. 25
				КП 134. 30
				КП 134. 35
				КП 134. 40
				КП 135. 25
				КП 135. 30
				КП 135. 35
				КП 135. 40
8	1.020-1.5-3 О.Б.О.Д.	КАРКАС ПРОСТРАНСТВЕН- НЫМ КП	84÷91	КП 136. 25
				КП 136. 30
				КП 136. 35
				КП 136. 40
				КП 137. 25
				КП 137. 30
				КП 137. 35
				КП 137. 40
				КП 138. 25

№ п/п	ОБЪЯВЛЕНИЕ	НАИМЕНОВАНИЕ	СТР.	ПРИМЕЧАНИЕ
				КП138.30 КП138.35 КП138.40 КП139.25 КП139.30 КП139.35 КП139.40 КП140.25 КП140.30 КП140.35 КП140.40 КП141.25 КП141.30 КП141.35 КП141.40 КП142.25 КП142.30 КП142.35 КП142.40 КП143.25 КП143.30 КП143.35 КП143.40 КП144.25 КП144.30 КП144.35 КП144.40 КП145.25 КП145.30 КП145.35 КП145.40 КП146.25 КП146.30 КП146.35 КП146.40 КП147.25

ИМБ. И ПОДАК. ПОДАРИТЬ НАДАТА. ВЗАМ. ИМБ. ИМ

№ п/п	ОБЪЯВЛЕНИЕ	НАИМЕНОВАНИЕ	СТР.	ПРИМЕЧАНИЕ
				КП147.30 КП147.35 КП147.40 КП148.25 КП148.30 КП148.35 КП148.40 КП149.25 КП149.30 КП149.35 КП149.40 КП150.25 КП150.30 КП150.35 КП150.40 КП151.25 КП151.30 КП151.35 КП151.40 КП152.25 КП152.30 КП152.35 КП152.40
9	1.020-1.5-3 0.7.00	КАРКАС ПРОСТРАНСТВЕН- НЫЙ КЛ	92-99	КП153.25 КП153.30 КП153.35 КП153.40 КП154.25 КП154.30 КП154.35 КП154.40 КП155.25 КП155.30 КП155.35 КП155.40 КП156.25

ИМБ. И ПОДАК. ПОДАРИТЬ НАДАТА. ВЗАМ. ИМБ. ИМ

№ п/п	Обозначение	Наименование	Стр.	Примечание
				КП 156. 30 КП 156. 35 КП 156. 40 КП 157. 25 КП 157. 30 КП 157. 35 КП 157. 40 КП 158. 25 КП 158. 30 КП 158. 35 КП 158. 40 КП 159. 25 КП 159. 30 КП 159. 35 КП 159. 40 КП 160. 25 КП 160. 30 КП 160. 35 КП 160. 40 КП 177. 25 КП 177. 30 КП 177. 35 КП 177. 40 КП 178. 25 КП 178. 30 КП 178. 35 КП 178. 40 КП 179. 25 КП 179. 30 КП 179. 35 КП 179. 40 КП 180. 25 КП 180. 30 КП 180. 35 КП 180. 40 КП 181. 25

Имя и подл. подались в дата за м. шв. х

№ п/п	Обозначение	Наименование	Стр.	Примечание
				КП 181. 30 КП 181. 35 КП 181. 40 КП 182. 25 КП 182. 30 КП 182. 35 КП 182. 40 КП 183. 25 КП 183. 30 КП 183. 35 КП 183. 40 КП 184. 25 КП 184. 30 КП 184. 35 КП 184. 40 КП 185. 25 КП 185. 30 КП 185. 35 КП 185. 40 КП 186. 25 КП 186. 30 КП 186. 35 КП 186. 40
10	1.020.15-3 0.8.0.0	ХАРКАС ПРОСТРАНСТВЕННИЙ КП	100+106	КП 161. 25 КП 161. 30 КП 161. 35 КП 161. 40 КП 162. 25 КП 162. 30 КП 162. 35 КП 162. 40 КП 163. 25 КП 163. 30 КП 163. 35 КП 163. 40 КП 164. 25 КП 164. 30

ИНВ. № ПОДАЛ. ПОДАПРЕБ. И ДАТА ВЗАИМ. ПРЕБ. №

№ п/п	ОБЪЯВЛЕНИЕ	НАИМЕНОВАНИЕ	СТР.	ПРИМЕЧАНИЕ
				КП164. 35
				КП164. 40
				КП165. 25
				КП165. 30
				КП165. 35
				КП165. 40
				КП166. 25
				КП166. 30
				КП166. 35
				КП166. 40
				КП167. 25
				КП167. 30
				КП167. 35
				КП167. 40
				КП168. 25
				КП168. 30
				КП168. 35
				КП168. 40
				КП169. 25
				КП169. 30
				КП169. 35
				КП169. 40
				КП170. 25
				КП170. 30
				КП170. 35
				КП170. 40
				КП171. 25
				КП171. 30
				КП171. 35
				КП171. 40
				КП172. 25
				КП172. 30
				КП172. 35
				КП172. 40
				КП173. 25
				КП173. 30
				КП173. 35

ИНВ. № ПОДАЛ. ПОДАПРЕБ. И ДАТА ВЗАИМ. ПРЕБ. №

№ п/п	ОБЪЯВЛЕНИЕ	НАИМЕНОВАНИЕ	СТР.	ПРИМЕЧАНИЕ
				КП173. 40
				КП174. 25
				КП174. 30
				КП174. 35
				КП174. 40
				КП175. 25
				КП175. 30
				КП175. 35
				КП175. 40
				КП176. 25
				КП176. 30
				КП176. 35
				КП176. 40

Настоящий выпуск содержит рабочие чертежи пространственных каркасов для армирования самонесущих панелей наружных стен по выпуску 5-2.

Пространственные каркасы состоят из продольных плоских каркасов, отдельных стержней и закладных деталей, включая строповочные петли.

Места пересечения отдельных стержней и плоских каркасов сшиваются контактно-точечной сваркой.

Для сварки и сборки пространственных каркасов рекомендуется применять сборочные кондукторы.

Закладные детали должны быть закреплены к пространственному каркасу до установки его в форму, согласно арматурным узлам по выпуску 5-6

Все арматурные изделия, входящие в пространственный каркас, разработаны в выпуске 5-7, указания по их антикоррозионной защите приведены в выпуске 5-2

Каждому пространственному каркасу присвоена марка, состоящая из группы букв и цифр, последние разделены точками.

Буквенные индексы означают принадлежность пространственного каркаса к самонесущим панелям.

Первый цифровой индекс обозначает порядковый номер каркаса, второй - толщину панели, в которую пространственный каркас устанавливается.

Пример:

КП 100. 25 - пространственный каркас №100, устанавливаемый в самонесущей панели соответствующей марки толщиной 250 мм.

Перечень серий и выпусков, входящих в состав серии 1.020-1, приведен в выпуске 0-0.

			1.020-1.5-3 0.0.0.0 ПЗ			
Нач. отд.	Большинский	24.3	Пояснительная записка	Статус	Лист	Листов
Марш.	Марцин	23.3		Р		1
ГЦО	Ванян	23.3		ЦНИИЭП Институт строительных конструкций Академии наук СССР		
Рук. зр.	Шанаурова	23.3				
Проверил	Хлоши	23.3				
Разраб.	Шанаурова	23.3				

Копировал Захаров 17532 14

Формат А?

ФОРМАТ	ЗОНА	ПОЗ	ОБОЗНАЧЕНИЕ	НАИМЕНОВАНИЕ	КОЛ НА ИСПОЛН. 1.020-1.5-3 0.1.0.0-																	ПРИМЕЧАНИЕ				
					-	001	002	003	004	005	006	007	008	009	010	011	012	013	014	015	016		017	018	019	
12	12		1.020-1.5-3 0.1.0.0 СВ	ДОКУМЕНТАЦИЯ:	*	*	*	*	*	*	*	*	*	*	*	*	*	*	*	*	*	*	*			
			1.020-1.5-6 0.0.0.0 УА	СВОРОЧНЫЙ ЧЕРТЕЖ	*	*	*	*	*	*	*	*	*	*	*	*	*	*	*	*	*	*	*	*		
			1.020-1.5-3 0.0.0.0 ПЗ	УЗЛЫ АРМАТУРНЫЕ	*	*	*	*	*	*	*	*	*	*	*	*	*	*	*	*	*	*	*	*		
12	1		1.020-1.5-7 0.0.1.0	ПОЯСНИТЕЛЬНАЯ ЗАПИСКА																						
			1.020-1.5-7 0.0.1.0-001	СВОРОЧНЫЕ ЕДИНИЦЫ:	1	-	-	-	1	-	-	-	1	-	-	-	1	-	-	-	1	-	-	-		
			1.020-1.5-7 0.0.1.0-002	КАРКАС ПЛ. КР1.25	-	1	-	-	-	1	-	-	-	-	-	-	-	-	-	-	-	1	-	-		
12	2		1.020-1.5-7 0.0.1.0-002	КАРКАС ПЛ. КР1.30	-	-	1	-	-	-	1	-	-	-	-	-	-	-	-	-	-	1				
			1.020-1.5-7 0.0.1.0-003	КАРКАС ПЛ. КР1.35	-	-	-	-	-	-	-	-	1	-	-	-	-	-	-	-	-	-	-	-		
			1.020-1.5-7 0.0.1.0-008	КАРКАС ПЛ. КР1.40	-	-	-	1	-	-	-	-	-	-	-	-	-	-	-	-	-	-	-	1		
12	3		1.020-1.5-7 0.0.1.0-004	КАРКАС ПЛ. КР2.25	2	-	-	-	3	-	-	-	4	-	-	-	-	-	5	-	-	-				
			1.020-1.5-7 0.0.1.0-005	КАРКАС ПЛ. КР2.30	-	2	-	-	-	3	-	-	-	4	-	-	-	-	-	-	5	-	-	-		
			1.020-1.5-7 0.0.1.0-006	КАРКАС ПЛ. КР2.35	-	-	2	-	-	-	3	-	-	-	4	-	-	-	-	-	-	-	5	-		
12	5		1.020-1.5-7 0.0.1.0-007	КАРКАС ПЛ. КР2.40	-	-	-	2	-	-	-	3	-	-	-	4	-	-	-	-	-	5				
			1.020-1.5-7 0.0.1.0-009	КАРКАС ПЛ. КР4.40	-	-	-	-	-	-	-	-	-	-	4	-	-	-	4	-	-	-	-	5		
			1.020-1.5-7 0.0.4.0	ИЗДЕЛИЕ ЗАКЛ. МН1.25	2	-	-	-	2	-	-	-	2	-	-	2	-	-	-	2	-	-	-	-		
ВЧ	6		1.020-1.5-7 0.0.4.0-01	ИЗДЕЛИЕ ЗАКЛ. МН1.30	-	2	-	-	2	-	-	-	2	-	-	-	2	-	-	-	2	-	-			
			1.020-1.5-7 0.0.4.0-02	ИЗДЕЛИЕ ЗАКЛ. МН1.35	-	-	2	-	-	-	2	-	-	-	2	-	-	-	2	-	-	-	2	-	-	
			1.020-1.5-7 0.0.4.0-03	ИЗДЕЛИЕ ЗАКЛ. МН1.40	-	-	-	2	-	-	-	2	-	-	-	2	-	-	-	2	-	-	-	-	2	
ВЧ	7		1.020-1.5-7 0.0.4.0-12	ПЕТЛЯ СТРОПОВОЧНАЯ СП1	2	2	2	2	2	2	2	2	2	2	2	2	2	2	2	2	2	2	2			
			1.020-1.5-7 0.0.4.0-13	ПЕТЛЯ СТРОПОВОЧНАЯ СП2	-	-	-	-	-	-	-	-	-	-	-	-	-	-	2	-	-	-	2	-	2	
				ДЕТАЛИ:																						МАССА, КГ
ВЧ	8		ГОСТ 6727-53*	ГОСТ 6727-53*	22	22	22	22	-	-	-	-	-	-	-	-	-	-	-	-	-	-	0.085			
			Φ5В1 L=550	Φ5В1 L=550	-	-	-	-	18	18	18	18	-	-	-	-	-	-	-	-	-	-	-	-	0.131	
			Φ5В1 L=850	Φ5В1 L=1150	-	-	-	-	-	-	-	-	18	18	18	18	-	-	-	-	-	-	-	-	0.177	
ВЧ	10		Φ5В1 L=1250	Φ5В1 L=1250	-	-	-	-	-	-	-	-	-	-	-	18	18	18	18	-	-	-	0.193			
			Φ5В1 L=1450	ГОСТ 5.1459-72*	-	-	-	-	-	-	-	-	-	-	-	-	-	-	-	16	16	16	16	-	0.223	
			Φ12АШ L=210	Φ12АШ L=210	2	-	-	-	2	-	-	-	2	-	-	-	2	-	-	-	2	-	-	-	0.186	
ВЧ	10		Φ12АШ L=260	Φ12АШ L=260	-	2	-	-	2	-	-	-	2	-	-	-	2	-	-	-	2	-	-	0.231		
			Φ12АШ L=310	Φ12АШ L=310	-	-	2	-	-	-	2	-	-	-	2	-	-	-	2	-	-	-	2	-	-	0.275
			Φ12АШ L=360	Φ12АШ L=360	-	-	-	2	-	-	-	2	-	-	-	2	-	-	-	2	-	-	-	2	-	0.320
			Φ12АШ L=480	Φ12АШ L=480	2	2	2	2	2	2	2	2	2	2	2	2	2	2	2	2	2	2	0.426			

1.020-1.5-3 0.1.0.0

НАЧ ОТА	ВОЛЬИНСКИЙ	<i>[Signature]</i>	25.03
Н КОНТР	ВАСНАБЕВА	<i>[Signature]</i>	24.05
ГИП	ВАНЯН	<i>[Signature]</i>	24.05
РУК ГР	ШАНАУРОВА	<i>[Signature]</i>	24.03
ПРОВЕР	ХОДОШ	<i>[Signature]</i>	24.03
РАЗРАБ	СОКОЛОВА	<i>[Signature]</i>	24.03

КАРКАС
ПРОСТРАНСТВЕННЫЙ КР

СТАДИЯ	ЛИСТ	ЛИСТОВ
Р	1	14
ЦНИИЭП		
торгово бытовых зданий и туристских комплексов		

Классификация по КОСТ	ПОЗ	ОБОЗНАЧЕНИЕ	НАИМЕНОВАНИЕ	КОЛ. НА ИСПОЛН. 1.020-1.5-3 0.1.0.0-																			ПРИМЕЧАНИЕ	
				020	021	022	023	024	025	026	027	028	029	030	031	032	033	034	035	036	037	038		039
12		1.020-1.5-3 0.1.0.0 СВ	ДОКУМЕНТАЦИЯ:	*	*	*	*	*	*	*	*	*	*	*	*	*	*	*	*	*	*			
12		1.020-1.5-6 0.0.0.0 УА	СВОРОЧНЫЙ ЧЕРТЕЖ	*	*	*	*	*	*	*	*	*	*	*	*	*	*	*	*	*	*			
12		1.020-1.5-3 0.0.0.0 ПЗ	УЗЛЫ АРМАТУРНЫЕ	*	*	*	*	*	*	*	*	*	*	*	*	*	*	*	*	*	*			
			ПОЯСНИТЕЛЬНАЯ ЗАПИСКА	*	*	*	*	*	*	*	*	*	*	*	*	*	*	*	*	*	*			
12	1	1.020-1.5-7 0.0.1.0	СВОРОЧНЫЕ ЕДИНИЦЫ:	1	-	-	-	1	-	-	-	-	-	-	-	-	-	-	-	-				
		1.020-1.5-7 0.0.1.0-001	КАРКАС ПЛ. КР1.25	-	1	-	-	-	1	-	-	1	-	-	-	-	-	-	-	-				
		1.020-1.5-7 0.0.1.0-002	КАРКАС ПЛ. КР1.30	-	-	-	1	-	-	-	-	-	-	-	-	-	-	-	-	-				
		1.020-1.5-7 0.0.1.0-008	КАРКАС ПЛ. КР3.40	-	-	-	-	1	-	-	-	1	-	-	-	-	-	-	-	-				
		1.020-1.5-7 0.0.1.0-026	КАРКАС ПЛ. КР9.25	-	-	-	-	-	-	-	-	1	-	-	-	-	-	-	-	-				
		1.020-1.5-7 0.0.1.0-027	КАРКАС ПЛ. КР9.30	-	-	-	-	-	-	-	-	-	-	1	-	-	-	-	-	-				
		1.020-1.5-7 0.0.1.0-020	КАРКАС ПЛ. КР7.35	-	-	-	-	-	-	-	-	-	-	-	1	-	-	-	-	-				
		1.020-1.5-7 0.0.1.0-021	КАРКАС ПЛ. КР7.40	-	-	-	-	-	-	-	-	-	-	-	1	-	-	-	-	-				
		1.020-1.5-7 0.0.1.0-010	КАРКАС ПЛ. КР5.25	-	-	-	-	-	-	-	-	-	-	-	-	1	-	-	-	1				
		1.020-1.5-7 0.0.1.0-011	КАРКАС ПЛ. КР5.30	-	-	-	-	-	-	-	-	-	-	-	-	1	-	-	-	-				
		1.020-1.5-7 0.0.1.0-012	КАРКАС ПЛ. КР5.35	-	-	-	-	-	-	-	-	-	-	-	-	-	1	-	-	1				
		1.020-1.5-7 0.0.1.0-013	КАРКАС ПЛ. КР5.40	-	-	-	-	-	-	-	-	-	-	-	-	-	1	-	-	1				
12	2	1.020-1.5-7 0.0.1.0-004	КАРКАС ПЛ. КР2.25	6	-	-	-	7	-	-	-	-	-	-	-	-	-	-	-	-				
		1.020-1.5-7 0.0.1.0-005	КАРКАС ПЛ. КР2.30	-	6	-	-	-	7	-	-	-	-	-	-	-	-	-	-	-				
		1.020-1.5-7 0.0.1.0-006	КАРКАС ПЛ. КР2.35	-	-	6	-	-	-	7	-	-	-	-	-	-	-	-	-	-				
		1.020-1.5-7 0.0.1.0-009	КАРКАС ПЛ. КР4.40	-	-	-	6	-	-	-	7	-	-	-	-	-	-	-	-	-				
		1.020-1.5-7 0.0.1.0-028	КАРКАС ПЛ. КР10.25	-	-	-	-	-	-	-	-	2	-	-	-	-	-	-	-	-				
		1.020-1.5-7 0.0.1.0-029	КАРКАС ПЛ. КР10.30	-	-	-	-	-	-	-	-	-	2	-	-	-	-	-	-	-				
		1.020-1.5-7 0.0.1.0-024	КАРКАС ПЛ. КР8.35	-	-	-	-	-	-	-	-	-	-	2	-	-	-	-	-	-				
		1.020-1.5-7 0.0.1.0-025	КАРКАС ПЛ. КР8.40	-	-	-	-	-	-	-	-	-	-	-	2	-	-	-	-	-				
		1.020-1.5-7 0.0.1.0-014	КАРКАС ПЛ. КР6.25	-	-	-	-	-	-	-	-	-	-	-	2	-	-	-	-	4				
		1.020-1.5-7 0.0.1.0-015	КАРКАС ПЛ. КР6.30	-	-	-	-	-	-	-	-	-	-	-	-	3	-	-	-	-				
		1.020-1.5-7 0.0.1.0-016	КАРКАС ПЛ. КР6.35	-	-	-	-	-	-	-	-	-	-	-	-	-	3	-	-	4				
		1.020-1.5-7 0.0.1.0-017	КАРКАС ПЛ. КР6.40	-	-	-	-	-	-	-	-	-	-	-	-	-	3	-	-	4				
12	3	1.020-1.5-7 0.0.4.0	ИЗДЕЛИЕ ЗАКЛ. МН1.25	2	-	-	-	2	-	-	-	2	-	-	-	-	3	-	-	-				
		1.020-1.5-7 0.0.4.0-01	ИЗДЕЛИЕ ЗАКЛ. МН1.30	-	2	-	-	-	2	-	-	-	2	-	-	-	-	-	2	-				
		1.020-1.5-7 0.0.4.0-02	ИЗДЕЛИЕ ЗАКЛ. МН1.35	-	-	2	-	-	-	2	-	-	-	2	-	-	-	-	2	-				
		1.020-1.5-7 0.0.4.0-03	ИЗДЕЛИЕ ЗАКЛ. МН1.40	-	-	-	2	-	-	-	2	-	-	-	2	-	-	-	2	-				
12	5	1.020-1.5-7 0.0.4.0-13	ПЕТЛЯ СТРОПОВОЧНАЯ СП2	2	2	2	2	2	2	2	2	-	-	-	-	-	2	2	-	2				
		1.020-1.5-7 0.0.4.0-12	ПЕТЛЯ СТРОПОВОЧНАЯ СП1	-	-	-	-	-	-	-	-	-	2	2	2	2	2	-	-	2				
			ДЕТАЛИ.																				МАССА, КГ	
	6		ГОСТ 5781-75																					
			Ф8АІ L=550	-	-	-	-	-	-	-	-	-	34	34	-	-	-	-	-	-	0.217			
			Ф6АШ L=550	-	-	-	-	-	-	-	-	-	-	-	34	34	-	-	-	-	0.122			
			Ф6АШ L=850	-	-	-	-	-	-	-	-	-	-	-	-	26	26	-	-	-	0.189			
			ГОСТ 6727-53*																					
			Ф5ВІ L=1750	16	16	16	16	-	-	-	-	-	-	-	-	-	-	-	-	-	0.270			
			Ф5ВІ L=2050	-	-	-	-	16	16	16	16	-	-	-	-	-	-	-	-	-	0.316			
			Ф5ВІ L=850	-	-	-	-	-	-	-	-	-	-	-	-	26	26	-	-	-	0.131			
			Ф5ВІ L=1150	-	-	-	-	-	-	-	-	-	-	-	-	-	-	22	22	22	0.177			
			ГОСТ 5.1459-72*																					
	7		Ф12АШ L=210	2	-	-	-	2	-	-	-	2	-	-	-	2	-	-	2	-	0.186			
			Ф12АШ L=260	-	2	-	-	-	2	-	-	-	2	-	-	-	2	-	-	2	0.231			
			Ф12АШ L=310	-	-	2	-	-	-	2	-	-	-	-	-	-	-	-	2	-	0.275			
			Ф12АШ L=360	-	-	-	2	-	-	-	2	-	-	-	-	-	2	-	-	2	0.320			
			Ф12АШ L=480	2	2	2	2	2	2	2	2	2	2	2	2	2	2	2	2	2	0.426			

ФОРМАТ	ЗОНА	ПОЗ.	ОБОЗНАЧЕНИЕ	НАИМЕНОВАНИЕ	КОЛ НА ИСПОЛН 1.020-1.5-3 0.1.0.0-																	ПРИМЕЧАНИЕ	
					060	061	062	063	064	065	066	067	068	069	070	071	072	073	074	075	076		077
12			1.020-1.5-3 0.1.0.0 СБ	ДОКУМЕНТАЦИЯ:	*	*	*	*	*	*	*	*	*	*	*	*	*	*	*	*	*	*	
12			1.020-1.5-0 0.0.0.0 УА	СБОРОЧНЫЙ ЧЕРТЕЖ	*	*	*	*	*	*	*	*	*	*	*	*	*	*	*	*	*	*	
12			1.020-1.5-3 0.0.0.0 ПЗ	УЗЛЫ АРМАТУРНЫЕ	*	*	*	*	*	*	*	*	*	*	*	*	*	*	*	*	*	*	
				ПОЯСНИТЕЛЬНАЯ ЗАПИСКА	*	*	*	*	*	*	*	*	*	*	*	*	*	*	*	*	*	*	
12	1		1.020-1.5-7 0.0.1.0-030	СВОРОЧНЫЕ ЕДИНИЦЫ:	1	-	-	-	1	-	-	-	1	-	-	-	1	-	-	1	-	-	
			1.020-1.5-7 0.0.1.0-031	КАРКАС ПЛ. КР11.25	-	1	-	-	-	1	-	-	-	1	-	-	1	-	-	-	1	-	
			1.020-1.5-7 0.0.1.0-032	КАРКАС ПЛ. КР11.30	-	-	-	1	-	-	1	-	-	-	1	-	-	1	-	-	-	1	
			1.020-1.5-7 0.0.1.0-033	КАРКАС ПЛ. КР11.35	-	-	-	-	1	-	-	-	-	-	1	-	-	-	-	-	-	1	
			1.020-1.5-7 0.0.1.0-033	КАРКАС ПЛ. КР11.40	-	-	-	-	1	-	-	-	-	-	1	-	-	-	-	-	-	1	
			1.020-1.5-7 0.0.1.0-041	КАРКАС ПЛ. КР13.40	-	-	-	-	-	-	-	1	-	-	-	1	-	-	-	-	-	1	
12	2		1.020-1.5-7 0.0.1.0-034	КАРКАС ПЛ. КР12.25	3	-	-	-	4	-	-	-	4	-	-	-	5	-	-	6	-	-	
			1.020-1.5-7 0.0.1.0-035	КАРКАС ПЛ. КР12.30	-	3	-	-	-	4	-	-	-	4	-	-	-	5	-	-	6	-	
			1.020-1.5-7 0.0.1.0-036	КАРКАС ПЛ. КР12.35	-	-	3	-	-	-	4	-	-	-	4	-	-	-	-	-	6	6	
			1.020-1.5-7 0.0.1.0-037	КАРКАС ПЛ. КР12.40	-	-	-	-	3	-	-	-	-	4	-	-	-	5	-	-	-	6	
			1.020-1.5-7 0.0.1.0-045	КАРКАС ПЛ. КР14.40	-	-	-	-	-	-	-	4	-	-	-	4	-	-	-	-	-	6	
12	3		1.020-1.5-7 0.0.4.0	ИЗДЕЛИЕ ЗАКЛ. МН1.25	2	-	-	-	2	-	-	-	2	-	-	2	-	-	2	-	-	2	
			1.020-1.5-7 0.0.4.0-01	ИЗДЕЛИЕ ЗАКЛ. МН1.30	-	2	-	-	-	2	-	-	-	2	-	-	2	-	-	-	2	2	
			1.020-1.5-7 0.0.4.0-02	ИЗДЕЛИЕ ЗАКЛ. МН1.35	-	-	2	-	-	-	2	-	-	-	2	-	-	-	-	-	-	2	
			1.020-1.5-7 0.0.4.0-03	ИЗДЕЛИЕ ЗАКЛ. МН1.40	-	-	-	2	-	-	-	2	-	-	-	2	-	-	-	-	-	2	
12	5		1.020-1.5-7 0.0.4.0-12	ПЕТЛЯ СТРОПОВОЧНАЯ СП1	2	-	-	-	2	-	-	-	2	-	-	2	-	-	2	-	-	2	
			1.020-1.5-7 0.0.4.0-13	ПЕТЛЯ СТРОПОВОЧНАЯ СП2	-	2	2	2	2	2	2	-	2	2	2	-	2	2	-	2	-	-	
			1.020-1.5-7 0.0.4.0-14	ПЕТЛЯ СТРОПОВОЧНАЯ СП3	-	-	-	-	-	-	-	2	-	-	-	2	-	-	2	-	2	-	
			1.020-1.5-7 0.0.4.0-15	ПЕТЛЯ СТРОПОВОЧНАЯ СП4	-	-	-	-	-	-	-	-	-	-	-	-	-	-	-	-	2	2	
				ДЕТАЛИ:																			
				ГОСТ 6727-53*																			
ВЧ	6			Φ5В1 L=850	32	32	32	32	-	-	-	-	-	-	-	-	-	-	-	-	-	0.131	
				Φ5В1 L=1150	-	-	-	-	28	28	28	28	-	-	-	-	-	-	-	-	-	0.177	
				Φ5В1 L=1250	-	-	-	-	-	-	-	-	28	28	28	28	-	-	-	-	-	0.193	
				Φ5В1 L=1450	-	-	-	-	-	-	-	-	-	-	-	28	28	28	-	-	-	0.223	
				Φ5В1 L=1750	-	-	-	-	-	-	-	-	-	-	-	-	-	28	28	28	28	28	0.270
				ГОСТ 5.1459-72*																			
ВЧ	7			Φ12АШ L=210	2	-	-	-	2	-	-	-	2	-	-	2	-	-	2	-	-	0.186	
				Φ12АШ L=260	-	2	-	-	-	2	-	-	-	2	-	-	2	-	-	-	2	-	0.231
				Φ12АШ L=310	-	-	2	-	-	-	2	-	-	2	-	-	2	-	-	-	2	-	0.275
ВЧ	8			Φ12АШ L=360	-	-	-	2	-	-	-	2	-	-	-	2	-	-	-	-	2	2	0.320
ВЧ	10			Φ12АШ L=480	2	2	2	2	2	2	2	2	2	2	2	2	2	2	2	2	2	2	0.426

I.020-I.5-3 0.I.0.0

ЛИСТ
4

УТВЕРЖАЮ
ДИРЕКТОР
ТЛП КОРТ
КиевЭНИИЭП

ФОРМАТ	ЗОНА	ПОЗ	ОБОЗНАЧЕНИЕ	НАИМЕНОВАНИЕ	КОЛ НА ИСПОЛН 1.020-1.5-3 0.1.0.0-																			ПРИМЕЧАНИЕ
					080	081	082	083	084	085	086	087	088	089	090	091	092	093	094	095	096	097	098	
12			1.020-1.5-3 0.1.0.0 СВ	ДОКУМЕНТАЦИЯ: СБОРОЧНЫЙ ЧЕРТЕЖ	*	*	*	*	*	*	*	*	*	*	*	*	*	*	*	*	*			
12			1.020-1.5-6 0.0.0.0 УА	УЗЛЫ АРМАТУРНЫЕ	*	*	*	*	*	*	*	*	*	*	*	*	*	*	*	*	*			
12			1.020-1.5-3 0.0.0.0 ПЗ	ПОЯСНИТЕЛЬНАЯ ЗАПИСКА	*	*	*	*	*	*	*	*	*	*	*	*	*	*	*	*	*			
12	1		1.020-1.5-7 0.0.1.0-030	СБОРОЧНЫЕ ЕДИНИЦЫ: КАРКАС ПЛ. КР11.25	1																			
			1.020-1.5-7 0.0.1.0-031	КАРКАС ПЛ. КР11.30		1																		
			1.020-1.5-7 0.0.1.0-032	КАРКАС ПЛ. КР11.35			1																	
			1.020-1.5-7 0.0.1.0-041	КАРКАС ПЛ. КР13.40				1																
			1.020-1.5-7 0.0.1.0-066	КАРКАС ПЛ. КР21.25					1															
			1.020-1.5-7 0.0.1.0-067	КАРКАС ПЛ. КР21.30						1						1								
			1.020-1.5-7 0.0.1.0-068	КАРКАС ПЛ. КР21.35							1													
			1.020-1.5-7 0.0.1.0-069	КАРКАС ПЛ. КР21.40								1												
			1.020-1.5-7 0.0.1.0-062	КАРКАС ПЛ. КР19.30									1			1								
			1.020-1.5-7 0.0.1.0-063	КАРКАС ПЛ. КР19.35										1										
			1.020-1.5-7 0.0.1.0-055	КАРКАС ПЛ. КР17.30																				
			1.020-1.5-7 0.0.1.0-056	КАРКАС ПЛ. КР17.35																				
			1.020-1.5-7 0.0.1.0-057	КАРКАС ПЛ. КР17.40																				
			1.020-1.5-7 0.0.1.0-054	КАРКАС ПЛ. КР17.25																				
12	2		1.020-1.5-7 0.0.1.0-034	КАРКАС ПЛ. КР12.25	7																			
			1.020-1.5-7 0.0.1.0-035	КАРКАС ПЛ. КР12.30		7																		
			1.020-1.5-7 0.0.1.0-036	КАРКАС ПЛ. КР12.35			7																	
			1.020-1.5-7 0.0.1.0-045	КАРКАС ПЛ. КР14.40				7																
			1.020-1.5-7 0.0.1.0-070	КАРКАС ПЛ. КР22.25					4				5											
			1.020-1.5-7 0.0.1.0-071	КАРКАС ПЛ. КР22.30						4														
			1.020-1.5-7 0.0.1.0-072	КАРКАС ПЛ. КР22.35							4													
			1.020-1.5-7 0.0.1.0-073	КАРКАС ПЛ. КР22.40								4												
			1.020-1.5-7 0.0.1.0-064	КАРКАС ПЛ. КР20.30									5											
			1.020-1.5-7 0.0.1.0-065	КАРКАС ПЛ. КР20.35										5										
			1.020-1.5-7 0.0.1.0-059	КАРКАС ПЛ. КР18.30															7					
			1.020-1.5-7 0.0.1.0-060	КАРКАС ПЛ. КР18.35																7				
			1.020-1.5-7 0.0.1.0-061	КАРКАС ПЛ. КР18.40																				
			1.020-1.5-7 0.0.1.0-058	КАРКАС ПЛ. КР18.25														7						
12	3		1.020-1.5-7 0.0.4.0	ИЗДЕЛИЕ ЗАКЛ. МН1.25	2																			
			1.020-1.5-7 0.0.4.0-01	ИЗДЕЛИЕ ЗАКЛ. МН1.30		2																		
			1.020-1.5-7 0.0.4.0-02	ИЗДЕЛИЕ ЗАКЛ. МН1.35			2																	
			1.020-1.5-7 0.0.4.0-03	ИЗДЕЛИЕ ЗАКЛ. МН1.40				2																
			1.020-1.5-7 0.0.4.0-04	ИЗДЕЛИЕ ЗАКЛ. МН2.25					2															
			1.020-1.5-7 0.0.4.0-05	ИЗДЕЛИЕ ЗАКЛ. МН2.30						2														
			1.020-1.5-7 0.0.4.0-06	ИЗДЕЛИЕ ЗАКЛ. МН2.35							2													
			1.020-1.5-7 0.0.4.0-07	ИЗДЕЛИЕ ЗАКЛ. МН2.40								2												
12	5		1.020-1.5-7 0.0.4.0-14	ПЕТЛЯ СТРОПОВОЧНАЯ СП3	2										2					2				
			1.020-1.5-7 0.0.4.0-15	ПЕТЛЯ СТРОПОВОЧНАЯ СП4		2														4				
			1.020-1.5-7 0.0.4.0-13	ПЕТЛЯ СТРОПОВОЧНАЯ СП2					4	4	4	4	4	4	4	4	4	4		4				
				ДЕТАЛИ: ГОСТ 5781-75 Ф8АШ L=1150					42	42	42	42									МАССА, КГ 0.454			

ФОРМАТ	ЭШН	ПОЗ.	ОБОЗНАЧЕНИЕ	НАИМЕНОВАНИЕ	КОЛ НА ИСПОЛН 1.020-1.5-3 0.1.0.0-																	ПРИМЕЧАНИЕ				
					080	081	082	083	084	085	086	087	088	089	090	091	092	093	094	095	096		097	098	099	
				Φ8АШ L=1450	-	-	-	-	-	-	-	-	40	40	40	40	-	-	-	-	-	-	-	-	-	0.572
				Φ8АШ L=1750	-	-	-	-	-	-	-	-	-	-	-	40	40	40	40	-	-	-	-	-	-	0.691
				Φ8АШ L=2050	-	-	-	-	-	-	-	-	-	-	-	-	-	-	40	40	40	40	-	-	-	0.809
				ГОСТ 6727-53*																						
				Φ5ВІ L=2050	28	28	28	28	-	-	-	-	-	-	-	-	-	-	-	-	-	-	-	-	-	0.316
				ГОСТ 5.1459-72*																						
ВЧ		7		Φ12АШ L=210	2	-	-	-	4	-	-	-	4	-	-	4	-	-	4	-	-	4	-	-	-	0.186
				Φ12АШ L=260	-	2	-	-	-	4	-	-	-	4	-	-	4	-	-	-	4	-	4	-	-	0.231
				Φ12АШ L=310	-	-	2	-	-	-	4	-	-	-	4	-	-	-	4	-	-	-	4	-	-	0.275
ВЧ		8		Φ12АШ L=360	-	-	-	2	-	-	-	4	-	-	-	4	-	-	-	4	-	-	-	4	-	0.320
ВЧ		10		Φ12АШ L=480	2	2	2	2	2	2	2	2	2	2	2	2	2	2	2	2	2	2	2	2	2	0.426

ИНВ. № ПОЗД.	ПОДП. И ДАТА	ВЛАД. ИЛВ №	ЭПЦ КиевЗНИИЭП	ОПЕРАТОР ТЛП КОРТ	СКАЛА <i>В. Дегтярев</i>	ФОРМАТ ЗОНА ПОЗ.	ОБОЗНАЧЕНИЕ	НАИМЕНОВАНИЕ	КОЛ НА ИСПОЛН 1.020-1.5-3 0.1.0.0-																			ПРИМЕЧАНИЕ	
									100	101	102	103	104	105	106	107	108	109	110	111	112	113	114	115	116	117	118		119
									12							1.020-1.5-3 0.1.0.0 СВ	ДОКУМЕНТАЦИЯ: СБОРОЧНЫЙ ЧЕРТЕЖ	*	*	*	*	*	*	*	*	*	*		*
12							1.020-1.5-6 0.0.0.0 УА	УЗЛЫ АРМАТУРНЫЕ	*	*	*	*	*	*	*	*	*	*	*	*	*	*	*	*	*	*	*		
12							1.020-1.5-3 0.0.0.0 ПЗ	ПОЯСИТЕЛЬНАЯ ЗАПИСКА	*	*	*	*	*	*	*	*	*	*	*	*	*	*	*	*	*	*	*		
12				1			1.020-1.5-7 0.0.1.0-074	СБОРОЧНЫЕ ЕДИНИЦЫ: КАРКАС ПЛ. КР23.25	1	-	-	-	-	-	-	-	-	-	-	-	-	-	-	-	-	-	-		
							1.020-1.5-7 0.0.1.0-076	КАРКАС ПЛ. КР25.30	-	1	-	-	-	-	-	-	-	-	-	-	-	-	-	-	-	-	-		
							1.020-1.5-7 0.0.1.0-077	КАРКАС ПЛ. КР25.35	-	-	-	1	-	-	-	-	-	-	-	-	-	-	-	-	-	-	-		
							1.020-1.5-7 0.0.1.0-080	КАРКАС ПЛ. КР27.25	-	-	-	-	1	-	-	-	-	-	-	-	-	-	-	-	-	-	-		
							1.020-1.5-7 0.0.1.0-081	КАРКАС ПЛ. КР27.30	-	-	-	-	-	1	-	-	-	-	-	-	-	-	-	-	-	-	-		
							1.020-1.5-7 0.0.1.0-082	КАРКАС ПЛ. КР27.35	-	-	-	-	-	-	1	-	-	-	-	-	-	-	-	-	-	-	-		
							1.020-1.5-7 0.0.1.0-083	КАРКАС ПЛ. КР27.40	-	-	-	-	-	-	-	1	-	-	-	-	-	-	-	-	-	-	-		
							1.020-1.5-7 0.0.1.0-088	КАРКАС ПЛ. КР29.25	-	-	-	-	-	-	-	-	1	-	-	-	-	-	-	-	-	-	-		
							1.020-1.5-7 0.0.1.0-089	КАРКАС ПЛ. КР29.30	-	-	-	-	-	-	-	-	-	1	-	-	-	-	-	-	-	-	-		
							1.020-1.5-7 0.0.1.0-090	КАРКАС ПЛ. КР29.35	-	-	-	-	-	-	-	-	-	-	-	1	-	-	-	-	-	-	-		
							1.020-1.5-7 0.0.1.0-091	КАРКАС ПЛ. КР29.40	-	-	-	-	-	-	-	-	-	-	-	-	-	1	-	-	-	-	-		
							1.020-1.5-7 0.0.1.0	КАРКАС ПЛ. КР1.25	-	-	-	-	-	-	-	-	-	-	-	-	-	-	1	-	-	-	-		
							1.020-1.5-7 0.0.1.0-001	КАРКАС ПЛ. КР1.30	-	-	-	-	-	-	-	-	-	-	-	-	-	-	-	-	1	-	-		
							1.020-1.5-7 0.0.1.0-002	КАРКАС ПЛ. КР1.35	-	-	-	-	-	-	-	-	-	-	-	-	-	-	-	-	-	1	-		
							1.020-1.5-7 0.0.1.0-008	КАРКАС ПЛ. КР3.40	-	-	-	-	-	-	-	-	-	-	-	-	-	-	-	-	-	-	1		
							1.020-1.5-7 0.0.1.0-010	КАРКАС ПЛ. КР5.25	-	-	-	-	-	-	-	-	-	-	-	-	-	-	-	-	-	-	-		
12				2			1.020-1.5-7 0.0.1.0-075	КАРКАС ПЛ. КР24.25	5	-	-	-	-	-	-	-	-	-	-	-	-	-	-	-	-	-	-		
							1.020-1.5-7 0.0.1.0-078	КАРКАС ПЛ. КР26.30	-	-	-	-	-	-	-	-	-	-	-	-	-	-	-	-	-	-	-		
							1.020-1.5-7 0.0.1.0-079	КАРКАС ПЛ. КР26.35	-	-	-	-	-	-	-	-	-	-	-	-	-	-	-	-	-	-	-		
							1.020-1.5-7 0.0.1.0-084	КАРКАС ПЛ. КР28.25	-	-	-	-	-	-	-	-	-	-	-	-	-	-	-	-	-	-	-		
							1.020-1.5-7 0.0.1.0-085	КАРКАС ПЛ. КР28.30	-	-	-	-	3	-	-	-	-	-	-	-	-	-	-	-	-	-	-		
							1.020-1.5-7 0.0.1.0-086	КАРКАС ПЛ. КР28.35	-	-	-	-	-	3	-	-	-	-	-	-	-	-	-	-	-	-	-		
							1.020-1.5-7 0.0.1.0-087	КАРКАС ПЛ. КР28.40	-	-	-	-	-	-	3	-	-	-	-	-	-	-	-	-	-	-	-		
							1.020-1.5-7 0.0.1.0-092	КАРКАС ПЛ. КР30.25	-	-	-	-	-	-	-	3	-	-	-	-	-	-	-	-	-	-	-		
							1.020-1.5-7 0.0.1.0-093	КАРКАС ПЛ. КР30.30	-	-	-	-	-	-	-	-	3	-	-	-	-	-	-	-	-	-	-		
							1.020-1.5-7 0.0.1.0-094	КАРКАС ПЛ. КР30.35	-	-	-	-	-	-	-	-	-	3	-	-	-	-	-	-	-	-	-		
							1.020-1.5-7 0.0.1.0-095	КАРКАС ПЛ. КР30.40	-	-	-	-	-	-	-	-	-	-	-	3	-	-	-	-	-	-	-		
							1.020-1.5-7 0.0.1.0-004	КАРКАС ПЛ. КР2.25	-	-	-	-	-	-	-	-	-	-	-	-	-	5	-	-	-	-	-		
							1.020-1.5-7 0.0.1.0-005	КАРКАС ПЛ. КР2.30	-	-	-	-	-	-	-	-	-	-	-	-	-	-	5	-	-	-	-		
							1.020-1.5-7 0.0.1.0-006	КАРКАС ПЛ. КР2.35	-	-	-	-	-	-	-	-	-	-	-	-	-	-	5	-	-	-	-		
							1.020-1.5-7 0.0.1.0-009	КАРКАС ПЛ. КР4.40	-	-	-	-	-	-	-	-	-	-	-	-	-	-	5	-	-	-	-		
							1.020-1.5-7 0.0.1.0-014	КАРКАС ПЛ. КР6.25	-	-	-	-	-	-	-	-	-	-	-	-	-	-	-	5	-	-	-		
12				3			1.020-1.5-7 0.0.4.0-04	ИЗДЕЛИЕ ЗАКЛ. МН2.25	2	-	-	-	-	-	-	-	-	-	-	-	-	-	-	-	-	-	-		
							1.020-1.5-7 0.0.4.0-05	ИЗДЕЛИЕ ЗАКЛ. МН2.30	-	2	-	-	-	-	-	-	-	-	-	-	-	-	-	-	-	-	-		
							1.020-1.5-7 0.0.4.0-06	ИЗДЕЛИЕ ЗАКЛ. МН2.35	-	-	-	2	-	-	-	-	-	-	-	-	-	-	-	-	-	-	-		
							1.020-1.5-7 0.0.4.0	ИЗДЕЛИЕ ЗАКЛ. МН1.25	-	-	-	-	2	-	-	-	-	-	-	-	-	-	-	-	-	-	-		
							1.020-1.5-7 0.0.4.0-01	ИЗДЕЛИЕ ЗАКЛ. МН1.30	-	-	-	-	-	2	-	-	-	-	-	-	-	-	-	-	-	-	-		
							1.020-1.5-7 0.0.4.0-02	ИЗДЕЛИЕ ЗАКЛ. МН1.35	-	-	-	-	-	-	2	-	-	-	-	-	-	-	-	-	-	-	-		
							1.020-1.5-7 0.0.4.0-03	ИЗДЕЛИЕ ЗАКЛ. МН1.40	-	-	-	-	-	-	-	2	-	-	-	-	-	-	-	-	-	-	-		
12				4			1.020-1.5-7 0.0.5.0	ИЗДЕЛИЕ ЗАКЛ. МН3.25	2	-	-	-	-	-	-	-	-	-	-	-	-	-	-	-	-	-	-		
							1.020-1.5-7 0.0.5.0-01	ИЗДЕЛИЕ ЗАКЛ. МН3.30	-	2	-	-	-	-	-	-	-	-	-	-	-	-	-	-	-	-	-		
							1.020-1.5-7 0.0.5.0-02	ИЗДЕЛИЕ ЗАКЛ. МН3.35	-	-	-	2	-	-	-	-	-	-	-	-	-	-	-	-	-	-	-		
							1.020-1.5-7 0.0.5.0-03	ИЗДЕЛИЕ ЗАКЛ. МН3.40	-	-	-	-	-	-	-	-	-	-	-	-	-	-	-	-	-	-	-		

ФОРМАТ	ЗОНА	ПОЗ	ОБОЗНАЧЕНИЕ	НАИМЕНОВАНИЕ	КОЛ НА ИСПОЛН 1.020-1.5-3 0.1.0.0-																	ПРИМЕЧАНИЕ		
					100	101	102	103	104	105	106	107	108	109	110	111	112	113	114	115	116		117	118
12		5	1.020-1.5-7 0.0.4.0-13 1.020-1.5-7 0.0.4.0-14 1.020-1.5-7 0.0.4.0-12	ПЕТЛЯ СТРОПОВОЧНАЯ СП2 ПЕТЛЯ СТРОПОВОЧНАЯ СП3 ПЕТЛЯ СТРОПОВОЧНАЯ СП1	4	-	-	-	-	-	-	-	2	2	-	-	2	2	2	2	2	2	2	
	БЧ	6		ДЕТАЛИ: ГОСТ 5781-75 Ф8АШ L=1450 ГОСТ 5.1459-72* Ф10АШ L=1450 ГОСТ 6727-53* Ф5ВІ L=850 Ф5ВІ L=1450 Ф5ВІ L=1750 ГОСТ 5.1459-72* Ф12АШ L=210 Ф12АШ L=260 Ф12АШ L=310 Ф12АШ L=360 ГОСТ 5781-75 Ф6АІ L=660 ГОСТ 5.1459-72* Ф12АШ L=480 Ф12АШ L=660	52	52	-	-	-	-	-	-	-	-	-	-	-	-	-	-	-	-	-	МАССА, КГ
																								0.572
																								0.894
																								0.131
																								0.223
																								0.270
	БЧ	7																						0.186
																								0.231
	БЧ	8																						0.275
																								0.320
	БЧ	9																						0.145
	БЧ	10																						
	БЧ	11																						0.586

ФОРМАТ	ЗОНА	ПОЗ	ОБОЗНАЧЕНИЕ	НАИМЕНОВАНИЕ	КОЛ НА ИСПОЛН 1.020-1.5-3 0.1.0.0-																			ПРИМЕЧАНИЕ	
					120	121	122	123	124	125	126	127	128	129	130	131	132	133	134	135	136	137	138		139
12	1		1.020-1.5-3 0.1.0.0 СВ	ДОКУМЕНТАЦИЯ:	*	*	*	*	*	*	*	*	*	*	*	*	*	*	*	*	*	*			
			1.020-1.5-6 0.0.0.0 УА	СБОРОЧНЫЙ ЧЕРТЕЖ	*	*	*	*	*	*	*	*	*	*	*	*	*	*	*	*	*	*	*	*	
			1.020-1.5-3 0.0.0.0 ПЗ	УЗЛЫ АРМАТУРНЫЕ	*	*	*	*	*	*	*	*	*	*	*	*	*	*	*	*	*	*	*	*	
12	1		1.020-1.5-3 0.0.0.0 ПЗ	ПОЯСНИТЕЛЬНАЯ ЗАПИСКА	*	*	*	*	*	*	*	*	*	*	*	*	*	*	*	*	*	*			
			1.020-1.5-7 0.0.1.0-011	СБОРОЧНЫЕ ЕДИНИЦЫ:	1																				
			1.020-1.5-7 0.0.1.0-012	КАРКАС ПЛ. КР5.30	-	1																			
12	2		1.020-1.5-7 0.0.1.0-021	КАРКАС ПЛ. КР5.35	-	-	1																		
			1.020-1.5-7 0.0.1.0-021	КАРКАС ПЛ. КР7.40	-	-	-	1																	
			1.020-1.5-7 0.0.1.0-046	КАРКАС ПЛ. КР15.25	-	-	-	-	1																
12	2		1.020-1.5-7 0.0.1.0-047	КАРКАС ПЛ. КР15.30	-	-	-	-	1																
			1.020-1.5-7 0.0.1.0-048	КАРКАС ПЛ. КР15.35	-	-	-	-	-	1															
			1.020-1.5-7 0.0.1.0-049	КАРКАС ПЛ. КР15.40	-	-	-	-	-	-	1														
12	2		1.020-1.5-7 0.0.1.0-038	КАРКАС ПЛ. КР13.25	-	-	-	-	-	-	1														
			1.020-1.5-7 0.0.1.0-039	КАРКАС ПЛ. КР13.30	-	-	-	-	-	-	-	1													
			1.020-1.5-7 0.0.1.0-040	КАРКАС ПЛ. КР13.35	-	-	-	-	-	-	-	-	1												
12	2		1.020-1.5-7 0.0.1.0-041	КАРКАС ПЛ. КР13.40	-	-	-	-	-	-	-	-	1												
			1.020-1.5-7 0.0.1.0-030	КАРКАС ПЛ. КР11.25	-	-	-	-	-	-	-	-	-	1											
			1.020-1.5-7 0.0.1.0-031	КАРКАС ПЛ. КР11.30	-	-	-	-	-	-	-	-	-	-	1										
12	2		1.020-1.5-7 0.0.1.0-032	КАРКАС ПЛ. КР11.35	-	-	-	-	-	-	-	-	-	-	1										
			1.020-1.5-7 0.0.1.0-066	КАРКАС ПЛ. КР21.25	-	-	-	-	-	-	-	-	-	-	-	-	-	1							
			1.020-1.5-7 0.0.1.0-015	КАРКАС ПЛ. КР6.30	5																				
12	2		1.020-1.5-7 0.0.1.0-016	КАРКАС ПЛ. КР6.35	-	5																			
			1.020-1.5-7 0.0.1.0-025	КАРКАС ПЛ. КР8.40	-	-	5																		
			1.020-1.5-7 0.0.1.0-050	КАРКАС ПЛ. КР16.25	-	-	-	2																	
12	2		1.020-1.5-7 0.0.1.0-051	КАРКАС ПЛ. КР16.30	-	-	-	-	2																
			1.020-1.5-7 0.0.1.0-052	КАРКАС ПЛ. КР16.35	-	-	-	-	-	2															
			1.020-1.5-7 0.0.1.0-053	КАРКАС ПЛ. КР16.40	-	-	-	-	-	-	2														
12	2		1.020-1.5-7 0.0.1.0-042	КАРКАС ПЛ. КР14.25	-	-	-	-	-	-	2														
			1.020-1.5-7 0.0.1.0-043	КАРКАС ПЛ. КР14.30	-	-	-	-	-	-	-	3													
			1.020-1.5-7 0.0.1.0-044	КАРКАС ПЛ. КР14.35	-	-	-	-	-	-	-	-	3												
12	2		1.020-1.5-7 0.0.1.0-045	КАРКАС ПЛ. КР14.40	-	-	-	-	-	-	-	-	3												
			1.020-1.5-7 0.0.1.0-034	КАРКАС ПЛ. КР12.25	-	-	-	-	-	-	-	-	-	5											
			1.020-1.5-7 0.0.1.0-035	КАРКАС ПЛ. КР12.30	-	-	-	-	-	-	-	-	-	-	5										
12	2		1.020-1.5-7 0.0.1.0-036	КАРКАС ПЛ. КР12.35	-	-	-	-	-	-	-	-	-	-	5										
			1.020-1.5-7 0.0.1.0-070	КАРКАС ПЛ. КР22.25	-	-	-	-	-	-	-	-	-	-	-	5									
			1.020-1.5-7 0.0.4.0-01	ИЗДЕЛИЕ ЗАКЛ. МН1.30	2				2					2											
12	2		1.020-1.5-7 0.0.4.0-02	ИЗДЕЛИЕ ЗАКЛ. МН1.35	-	2			-	2				2											
			1.020-1.5-7 0.0.4.0-03	ИЗДЕЛИЕ ЗАКЛ. МН1.40	-	-	2				2				2										
			1.020-1.5-7 0.0.4.0-04	ИЗДЕЛИЕ ЗАКЛ. МН1.25	-	-	-	2					2												
12	2		1.020-1.5-7 0.0.4.0-04	ИЗДЕЛИЕ ЗАКЛ. МН2.25	-	-	-	-	-	-															
			1.020-1.5-7 0.0.5.0-01	ИЗДЕЛИЕ ЗАКЛ. МН3.30	2											2									
			1.020-1.5-7 0.0.5.0-02	ИЗДЕЛИЕ ЗАКЛ. МН3.35	-	2											2								
12	2		1.020-1.5-7 0.0.5.0-03	ИЗДЕЛИЕ ЗАКЛ. МН3.40	-	-	2																		
			1.020-1.5-7 0.0.5.0-04	ИЗДЕЛИЕ ЗАКЛ. МН3.25	-	-	-	-	-	-	-	-	-				2								
			1.020-1.5-7 0.0.4.0-13	ПЕТЛЯ СТРОПОВОЧНАЯ СП2	2	2	2						2	2	2	2									
12	2		1.020-1.5-7 0.0.4.0-12	ПЕТЛЯ СТРОПОВОЧНАЯ СП1	-	-	-	2	2	2	2	2													
			1.020-1.5-7 0.0.4.0-14	ПЕТЛЯ СТРОПОВОЧНАЯ СП3	-	-	-	-	-	-	-	-	-	-	-	2	2								
			1.020-1.5-7 0.0.4.0-15	ПЕТЛЯ СТРОПОВОЧНАЯ СП4	-	-	-	-	-	-	-	-	-	-	-	-	-	2				2			

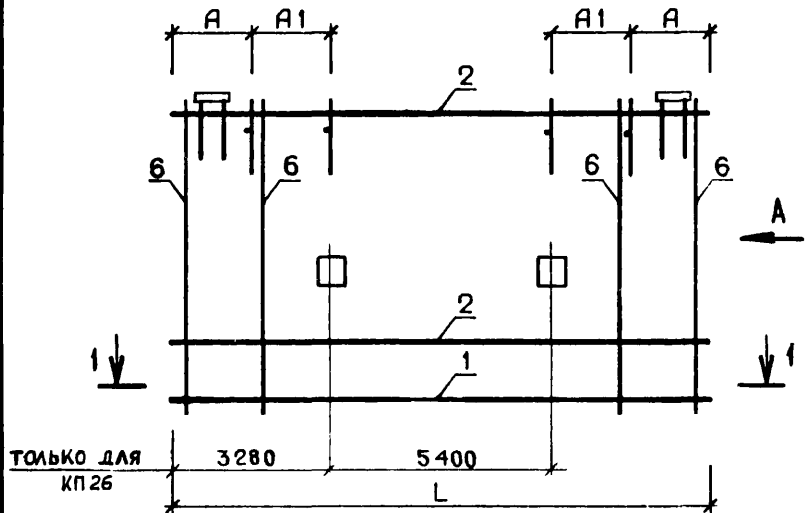
УИД КиевНИИЭП	ФОРМАТ	ЗОНА	ПОЗ.	ОБОЗНАЧЕНИЕ	НАИМЕНОВАНИЕ	КОЛ НА ИСПОЛН 1.020-1.5-3 0.1.0.0-																			ПРИМЕЧАНИЕ	
						120	121	122	123	124	125	126	127	128	129	130	131	132	133	134	135	136	137	138		139
ТГП КОРИ	ВЧ	6			ДЕТАЛИ:																				МАССА,КГ	
					ГОСТ 5781-75	-	-	-	-	-	-	-	32	-	-	-	-	-	-	-	-	-	-	-	-	0.189
					Φ6AI L=850	-	-	-	-	42	42	-	-	-	-	-	-	-	-	-	-	-	-	-	-	0.339
					Φ10AI L=550	-	-	-	-	-	42	42	-	-	-	-	-	-	-	-	-	-	-	-	-	0.122
					Φ6AШ L=550	-	-	-	-	-	-	-	-	-	-	-	-	-	-	-	-	-	-	-	-	0.335
					Φ8AШ L=850	-	-	-	-	-	-	-	-	-	32	32	32	-	-	-	-	-	-	-	-	0.572
					Φ8AШ L=1450	-	-	-	-	-	-	-	-	-	-	-	-	-	-	-	-	-	-	-	40	0.223
					ГОСТ 6727-53*	22	22	22	-	-	-	-	-	-	-	-	-	28	28	28	28	-	-	-	-	0.270
					Φ5BI L=1450	-	-	-	-	-	-	-	-	-	-	-	-	-	-	-	28	28	28	28	-	0.231
					Φ5BI L=1750	-	-	-	-	-	-	-	-	-	-	-	-	-	-	-	-	-	-	-	-	0.275
					ГОСТ 5.1459-72*	2	-	-	-	2	-	-	-	2	-	-	-	2	-	-	-	2	-	-	-	0.186
Φ12AШ L=260	-	2	-	-	-	2	-	-	-	-	-	-	-	-	-	-	-	-	-	-	0.320					
Φ12AШ L=310	-	-	-	2	-	-	-	2	-	-	-	-	-	-	-	2	-	-	-	2	0.145					
Φ12AШ L=210	-	-	2	-	-	-	2	-	-	-	-	2	-	-	-	-	-	-	-	2	0.426					
Φ12AШ L=360	4	4	4	-	-	-	-	-	-	-	-	4	4	4	4	4	4	4	4	4	0.586					
ГОСТ 5781-75	4	4	4	-	-	-	-	-	-	-	-	4	4	4	4	4	4	4	4	4						
Φ6AI L=660	4	4	4	-	-	-	-	-	-	-	-	-	-	-	-	-	-	-	-	-						
ГОСТ 5.1459-72*	-	-	-	2	2	2	2	2	2	2	2	-	-	-	-	-	-	-	-	-						
Φ12AШ L=480	4	4	4	-	-	-	-	-	-	-	-	4	4	4	4	4	4	4	4	4						
Φ12AШ L=660	4	4	4	-	-	-	-	-	-	-	-	4	4	4	4	4	4	4	4	4						

ФОРМАТ	ЗОНА	ПОЗ	ОБОЗНАЧЕНИЕ	НАИМЕНОВАНИЕ	КОЛ НА ИСПОЛН 1.020-1.5-3 0.1.0.0-																	ПРИМЕЧАНИЕ				
					140	141	142	143	144	145	146	147	148	149	150	151	152	153	154	155	156		157	158	159	
Киев3ННЦ	БЧ	6		Φ8АШ L=1450	40	40	40	52	52	-	-	-	-	-	-	-	-	-	-	-	-	-	0.572			
				Φ8АШ L=1150	-	-	-	-	-	-	-	-	-	-	34	34	34	34	-	-	-	-	-	-	0.454	
				ГОСТ 5.1459-72*	-	-	-	-	-	52	-	-	-	-	-	-	-	-	-	-	-	-	-	-	0.894	
				Φ10АШ L=1450	-	-	-	-	-	52	-	-	-	-	-	-	-	-	-	-	-	-	-	-	0.131	
				ГОСТ 6727-53*	-	-	-	-	-	-	-	-	-	-	-	-	-	-	-	-	-	-	-	-	0.193	
				Φ5ВІ L=850	-	-	-	-	-	-	40	40	40	40	-	-	-	-	-	-	-	-	-	-	0.223	
				Φ5ВІ L=1250	-	-	-	-	-	-	-	-	-	-	-	-	-	-	-	34	34	34	34	-	-	
				Φ5ВІ L=1450	-	-	-	-	-	-	-	-	-	-	-	-	-	-	-	-	-	-	-	32	32	0.223
				ГОСТ 5.1459-72*	-	-	-	-	-	-	-	-	-	-	-	-	-	-	-	-	-	-	-	-	-	0.231
				Φ12АШ L=260	4	-	-	-	4	-	-	2	-	-	-	2	-	-	-	2	-	-	-	-	2	0.275
				Φ12АШ L=310	-	4	-	-	-	4	-	-	2	-	-	-	2	-	-	-	2	-	-	-	-	0.186
Φ12АШ L=210	-	-	-	4	-	-	-	2	-	-	-	2	-	-	-	2	-	-	-	2	-	0.320				
Φ12АШ L=360	-	-	4	-	-	-	-	-	-	-	2	-	-	-	2	-	-	-	2	-	-	0.145				
ГОСТ 5781-75	-	-	-	-	-	-	-	-	-	-	-	-	-	-	-	-	-	-	-	-	-	0.426				
Φ6АІ L=660	4	4	4	8	8	8	-	-	-	-	-	-	-	-	-	-	-	-	-	-	-	0.586				
ГОСТ 5.1459-72*	-	-	-	-	-	-	-	2	2	2	2	2	2	2	2	2	2	2	2	2	2	0.426				
Φ12АШ L=480	-	-	-	-	-	-	-	2	2	2	2	2	2	2	2	2	2	2	2	2	2	0.426				
Φ12АШ L=660	4	4	4	8	8	8	-	-	-	-	-	-	-	-	-	-	-	-	-	-	-	0.586				

ФОРМАТ	КОЛ-А	ПОЗ	ОБОЗНАЧЕНИЕ	НАИМЕНОВАНИЕ	КОЛ НА ИСПОЛН																	ПРИМЕЧАНИЕ				
					160	161	162	163	164	165	166	167	168	169	170	171	172	173	174	175	176		177			
ВЧ		6		ДЕТАЛИ: ГОСТ 6727-53* Φ5ВІ L=1450 Φ5ВІ L=1750 Φ5ВІ L=2050 ГОСТ 5781-75 Φ8АШ L=1750	32	32	-	-	-	-	-	-	-	-	-	32	32	32	32	-	-	-	-	-	-	МАССА, КГ
				ГОСТ 5.1459-72* Φ12АШ L=310 Φ12АШ L=210 Φ12АШ L=260	-	-	32	32	32	32	-	-	-	-	-	-	-	-	-	-	-	-	-	-	-	0.223
				Φ12АШ L=660 ГОСТ 5781-75 Φ6АІ L=360	-	-	-	-	-	-	32	32	32	32	-	-	-	-	-	-	-	-	-	-	-	0.270
				ГОСТ 5.1459-72* Φ12АШ L=480 Φ12АШ L=660	-	-	-	-	-	-	-	-	-	-	-	-	-	-	-	-	-	-	-	-	-	0.316
ВЧ		7		ГОСТ 5.1459-72* Φ12АШ L=310 Φ12АШ L=210 Φ12АШ L=260	-	-	-	-	-	-	-	-	-	-	-	-	-	-	-	40	40	40	40	-	-	0.692
				Φ12АШ L=660 ГОСТ 5781-75 Φ6АІ L=360	2	-	-	-	2	-	-	-	4	-	-	-	2	-	-	-	-	4	-	-	-	0.275
				ГОСТ 5.1459-72* Φ12АШ L=480 Φ12АШ L=660	-	-	2	-	-	-	2	-	-	-	-	2	-	-	4	-	-	4	-	-	-	0.186
ВЧ		8		ГОСТ 5781-75 Φ6АІ L=360	-	-	-	-	-	-	-	-	-	2	-	-	-	-	-	-	-	4	-	-	-	0.231
				ГОСТ 5.1459-72* Φ12АШ L=480 Φ12АШ L=660	-	2	-	-	-	2	-	-	-	-	-	4	-	-	2	-	-	-	4	-	-	0.320
ВЧ		9		ГОСТ 5.1459-72* Φ12АШ L=480 Φ12АШ L=660	-	-	-	-	-	-	-	-	-	-	-	4	4	4	4	4	4	4	4	4	-	0.145
ВЧ		10			2	2	2	2	2	2	2	2	2	2	2	-	-	-	-	-	-	-	-	-	-	0.426
ВЧ		11			-	-	-	-	-	-	-	-	-	-	4	4	4	4	4	4	4	4	4	-	-	0.586

ЭПВЦ ОПЕРАТОР КОВАЛЬЧУК
Киевский ТЛП КОРТ

РИС. 1



ТОЛЬКО ДЛЯ КП 26

ВИД А

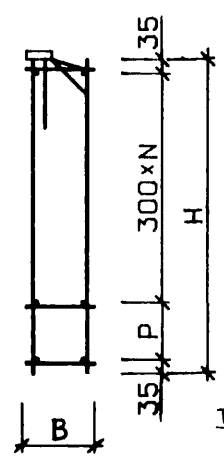
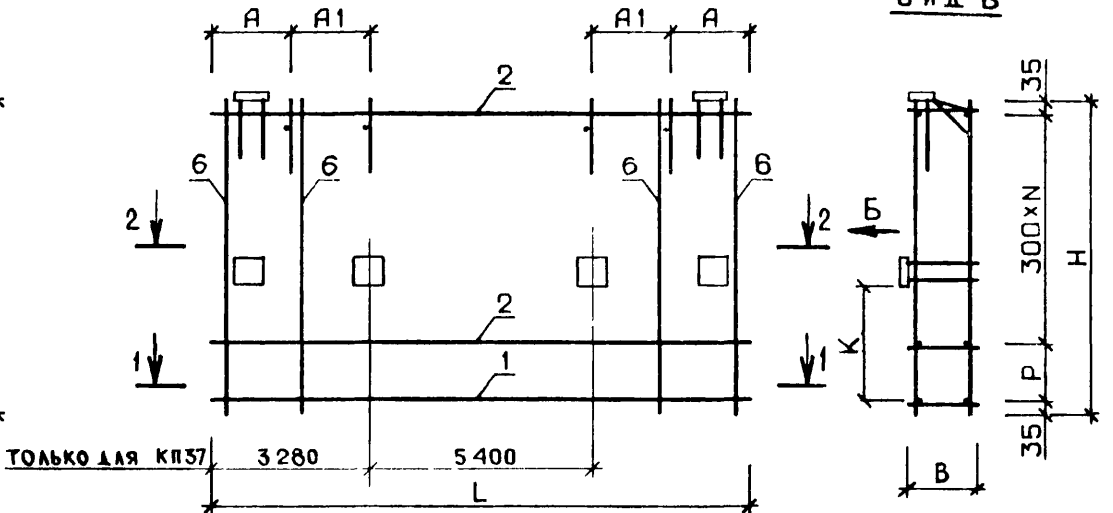
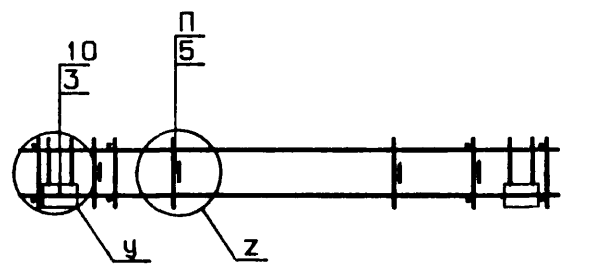
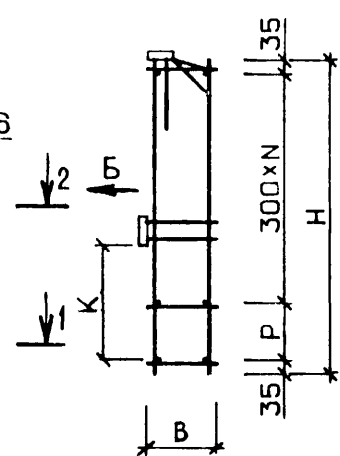


РИС. 2

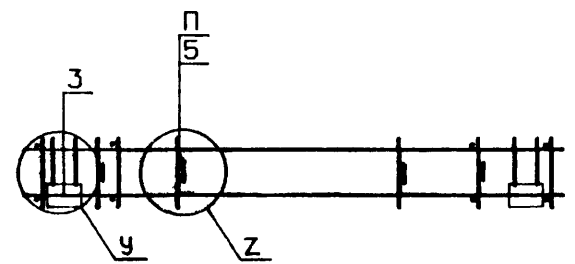
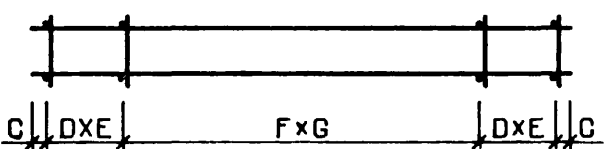


ТОЛЬКО ДЛЯ КП 37

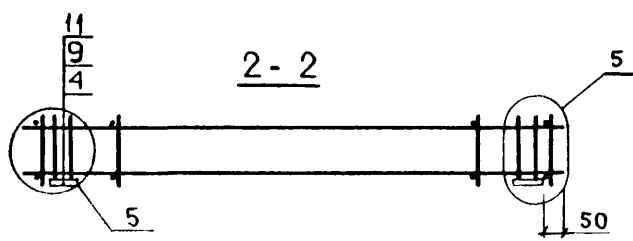
ВИД Б



1-1



2-2



- 1. УЗЛЫ, ЗАМАРКИРОВАННЫЕ НА ЧЕРТЕЖЕ, РАЗРАБОТАНЫ В ВЫПУСКЕ 5-6
- 2. УЗЛЫ 1,2 (БУКВЕННЫЙ ИНДЕКС „У“) И УЗЕЛ 5 СМ. ЛИСТ 1, УЗЛЫ 3,4 (БУКВЕННЫЙ ИНДЕКС „Z“) СМ. ЛИСТ 2.

ИНВ. № ПОДЛ. ПОДПИСЬ И ДАТА ВЗАМ. ИНВ. №

1.020-1.5-3 0.1.0.0 СБ				
КАРКАС		СТАДИЯ	МАССА	МАСШТАБ
ПРОСТРАНСТВЕННЫЙ КП		Р	СМ ТАБЛ	
НАЧ. ОТД. ВОЛЫНСКИЙ		24.03		
Н. КОНТР. ВАСИЛЬЕВА		23.03		
Г И П. ВАНЯН		23.03		
РУК. ГР. ШАНАЗРОВА		23.03		
ПРОВЕРИЛ ХОДОШ		23.03		
РАЗРАБ. СОКОЛОВА		23.03		
		ЛИСТ 1	ЛИСТОВ 7	
		ЦНИИЭП		
		торгово-бытовых зданий и туристских комплексов		

ОБОЗНАЧЕНИЕ	МАРКА	РИС	H	L	A	A1	B	C	D	E	F	G	N	P	K	У	Z	П	МАССА
1.020-1.5-3 0.1.0.0	КП1.25	1	550	2960	590	0	220	80	200	3	400	4	1	180	-	1	3	7	14.42
-001	КП1.30	1	550	2960	590	0	270	80	200	3	400	4	1	180	-	1	3	7	14.86
-002	КП1.35	1	550	2960	590	0	320	80	200	3	400	4	1	180	-	1	3	7	15.30
-003	КП1.40	1	550	2960	590	0	370	80	200	3	400	4	1	180	-	1	3	8	15.73
-004	КП2.25	1	850	2960	590	0	220	80	300	3	500	2	2	180	-	1	3	7	16.44
-005	КП2.30	1	850	2960	590	0	270	80	300	3	500	2	2	180	-	1	3	7	16.93
-006	КП2.35	1	850	2960	590	0	320	80	300	3	500	2	2	180	-	1	3	7	17.42
-007	КП2.40	1	850	2960	590	0	370	80	300	3	500	2	2	180	-	1	3	8	17.91
-008	КП3.25	1	1150	2960	590	0	220	80	300	3	500	2	3	180	-	1	3	7	18.81
-009	КП3.30	1	1150	2960	590	0	270	80	300	3	500	2	3	180	-	1	3	7	19.34
-010	КП3.35	1	1150	2960	590	0	320	80	300	3	500	2	3	180	-	1	3	7	19.88
-011	КП3.40	1	1150	2960	590	0	370	80	300	3	500	2	3	180	-	1	3	8	25.53
-012	КП4.25	1	1250	2960	590	0	220	80	300	3	500	2	3	280	-	1	3	7	19.08
-013	КП4.30	1	1250	2960	590	0	270	80	300	3	500	2	3	280	-	1	3	7	19.62
-014	КП4.35	1	1250	2960	590	0	320	80	300	3	500	2	3	280	-	1	3	7	20.16
-015	КП4.40	1	1250	2960	590	0	370	80	300	3	500	2	3	280	-	1	3	8	29.11
-016	КП5.25	1	1450	2960	590	0	220	30	200	1	500	5	4	180	-	1	3	7	20.72
-017	КП5.30	1	1450	2960	590	0	270	30	200	1	500	5	4	180	-	1	3	7	21.31
-018	КП5.35	1	1450	2960	590	0	320	30	200	1	500	5	4	180	-	1	4	7	25.20
-019	КП5.40	1	1450	2960	590	0	370	30	200	1	500	5	4	180	-	1	4	8	31.91
-020	КП6.25	1	1750	2960	590	0	220	30	200	1	500	5	5	180	-	1	4	7	26.29
-021	КП6.30	1	1750	2960	590	0	270	30	200	1	500	5	5	180	-	1	4	7	26.93
-022	КП6.35	1	1750	2960	590	0	320	30	200	1	500	5	5	180	-	1	4	7	27.56
-023	КП6.40	1	1750	2960	590	0	370	30	200	1	500	5	5	180	-	1	4	8	35.35
-024	КП7.25	1	2050	2960	590	0	220	30	200	1	500	5	6	180	-	1	4	7	28.56
-025	КП7.30	1	2050	2960	590	0	270	30	200	1	500	5	6	180	-	1	4	7	29.25
-026	КП7.35	1	2050	2960	590	0	320	30	200	1	500	5	6	180	-	1	4	7	29.93
-027	КП7.40	1	2050	2960	590	0	370	30	200	1	500	5	6	180	-	1	4	8	38.80
-028	КП8.25	1	550	4460	890	0	220	30	200	5	400	6	1	180	-	1	3	7	32.92
-029	КП8.30	1	550	4460	890	0	270	30	200	5	400	6	1	180	-	1	3	7	33.46

В ТАБЛИЦЕ ИСПОЛНЕНИИ РАЗМЕРЫ ПРИВЕДЕНЫ В ММ, МАССА В КГ.

1.020-1.5-3 0.1.0.0 СБ

ЛИСТ

2

КОВАЛЬЧУК
А.И.

ОПЕРАТОР
ТЛП КОРТ

ЭПВЦ
КиевЗНИИЭП

БСАМ. ИРИБС

ИДШТ. И. ДАТА

ИРИБС ИРИБС/ИДШТ

ОБОЗНАЧЕНИЕ	МАРКА	РИС	H	L	A	A1	B	C	D	E	F	G	N	P	K	У	Z	П	МАССА
1.020-1.5-3 0.1.0.0-030	КП8.35	1	550	4460	890	0	320	30	200	5	400	6	1	180	-	1	3	7	24.83
-031	КП8.40	1	550	4460	890	0	370	30	200	5	400	6	1	180	-	1	3	8	25.37
-032	КП9.25	1	850	4460	890	0	220	30	300	4	500	4	2	180	-	1	3	7	22.19
-033	КП9.30	1	850	4460	890	0	270	30	300	4	500	4	2	180	-	1	3	7	22.81
-034	КП9.35	1	850	4460	890	0	320	30	300	4	500	4	2	180	-	1	4	7	25.22
-035	КП9.40	1	850	4460	890	0	370	30	300	4	500	4	2	180	-	1	4	8	25.83
-036	КП10.25	1	1150	4460	890	0	220	30	400	3	500	4	3	180	-	1	3	7	23.49
-037	КП10.30	1	1150	4460	890	0	270	30	400	3	500	4	3	180	-	1	4	7	27.48
-038	КП10.35	1	1150	4460	890	0	320	30	400	3	500	4	3	180	-	1	4	7	28.17
-039	КП10.40	1	1150	4460	890	0	370	30	400	3	500	4	3	180	-	1	4	8	36.55
-040	КП11.25	1	1250	4460	890	0	220	30	400	3	500	4	3	280	-	1	4	7	27.13
-041	КП11.30	1	1250	4460	890	0	270	30	400	3	500	4	3	280	-	1	4	7	27.82
-042	КП11.35	1	1250	4460	890	0	320	30	400	3	500	4	3	280	-	1	4	7	28.50
-043	КП11.40	1	1250	4460	890	0	370	30	400	3	500	4	3	280	-	1	4	8	36.89
-044	КП12.25	1	1450	4460	890	0	220	30	350	2	500	6	4	180	-	1	4	7	30.12
-045	КП12.30	1	1450	4460	890	0	270	30	350	2	500	6	4	180	-	1	4	7	30.88
-046	КП12.35	1	1450	4460	890	0	320	30	350	2	500	6	4	180	-	1	4	7	31.64
-047	КП12.40	1	1450	4460	890	0	370	30	350	2	500	6	4	180	-	1	4	8	41.64
-048	КП13.25	1	1750	4460	890	0	220	30	350	2	500	6	5	180	-	1	4	7	33.44
-049	КП13.30	1	1750	4460	890	0	270	30	350	2	500	6	5	180	-	1	4	7	34.27
-050	КП13.35	1	1750	4460	890	0	320	30	350	2	500	6	5	180	-	1	4	7	35.11
-051	КП13.40	1	1750	4460	890	0	370	30	350	2	500	6	5	180	-	1	4	8	48.62
-052	КП14.25	1	2050	4460	890	0	220	30	350	2	500	6	6	180	-	1	4	7	36.76
-053	КП14.30	1	2050	4460	890	0	270	30	350	2	500	6	6	180	-	1	4	7	39.57
-054	КП14.35	1	2050	4460	890	0	320	30	350	2	500	6	6	180	-	1	4	7	40.48
-055	КП14.40	1	2050	4460	890	0	370	30	350	2	500	6	6	180	-	1	4	8	53.70
-056	КП15.25	1	550	5960	1190	0	220	80	200	7	500	6	1	180	-	1	3	7	27.15
-057	КП15.30	1	550	5960	1190	0	270	80	200	7	500	6	1	180	-	1	3	7	27.79
-058	КП15.35	1	550	5960	1190	0	320	80	200	7	500	6	1	180	-	1	3	7	28.42
-059	КП15.40	1	550	5960	1190	0	370	80	200	7	500	6	1	180	-	1	3	8	29.06

1.020-1.5-3 0.1.0.0 СБ ЛИСТ
3

ОБОЗНАЧЕНИЕ	МАРКА	РИС	H	L	A	A1	B	C	D	E	F	G	N	P	K	У	Z	П	МАССА
1.020-1.5-3 0.1.0.0-060	КП16.29	1	850	5960	1190	0	220	30	300	4	500	7	2	180	-	1	3	7	32.92
-061	КП16.30	1	850	5960	1190	0	270	30	300	4	500	7	2	180	-	1	4	7	36.95
-062	КП16.35	1	850	5960	1190	0	320	30	300	4	500	7	2	180	-	1	4	7	37.69
-063	КП16.40	1	850	5960	1190	0	370	30	300	4	500	7	2	180	-	1	4	8	38.42
-064	КП17.25	1	1150	5960	1190	0	220	30	400	3	500	7	3	180	-	1	4	7	42.13
-065	КП17.30	1	1150	5960	1190	0	270	30	400	3	500	7	3	180	-	1	4	7	42.96
-066	КП17.35	1	1150	5960	1190	0	320	30	400	3	500	7	3	180	-	1	4	7	43.79
-067	КП17.40	1	1150	5960	1190	0	370	30	400	3	500	7	3	180	-	1	4	8	59.76
-068	КП18.25	1	1250	5960	1190	0	220	30	400	3	500	7	3	280	-	1	4	7	42.56
-069	КП18.30	1	1250	5960	1190	0	270	30	400	3	500	7	3	280	-	1	4	7	43.39
-070	КП18.35	1	1250	5960	1190	0	320	30	400	3	500	7	3	280	-	1	4	7	42.23
-071	КП18.40	1	1250	5960	1190	0	370	30	400	3	500	7	3	280	-	1	4	8	60.19
-072	КП19.25	1	1450	5960	1190	0	220	30	350	2	500	9	4	180	-	1	4	7	48.56
-073	КП19.30	1	1450	5960	1190	0	270	30	350	2	500	9	4	180	-	1	4	7	49.49
-074	КП19.35	1	1450	5960	1190	0	320	30	350	2	500	9	4	180	-	1	4	7	52.32
-075	КП19.40	1	1450	5960	1190	0	370	30	350	2	500	9	4	180	-	1	4	8	69.13
-076	КП20.25	1	1750	5960	1190	0	220	30	350	2	500	9	5	180	-	1	4	7	54.99
-077	КП20.30	1	1750	5960	1190	0	270	30	350	2	500	9	5	180	-	1	4	7	57.92
-078	КП20.35	1	1750	5960	1190	0	320	30	350	2	500	9	5	180	-	1	4	7	65.05
-079	КП20.40	1	1750	5960	1190	0	370	30	350	2	500	9	5	180	-	1	4	8	84.60
-080	КП21.25	1	2050	5960	1190	0	220	30	350	2	500	9	6	180	-	1	4	7	63.32
-081	КП21.30	1	2050	5960	1190	0	270	30	350	2	500	9	6	180	-	1	4	7	70.55
-082	КП21.35	1	2050	5960	1190	0	320	30	350	2	500	9	6	180	-	1	4	7	71.68
-083	КП21.40	1	2050	5960	1190	0	370	30	350	2	500	9	6	180	-	1	4	8	93.98
-084	КП22.25	1	1150	8960	890	2400	220	80	400	6	500	8	3	180	-	1	4	7	185.7
-085	КП22.30	1	1150	8960	890	2400	270	80	400	6	500	8	3	180	-	1	4	7	187.5
-086	КП22.35	1	1150	8960	890	2400	320	80	400	6	500	8	3	180	-	1	4	7	189.4
-087	КП22.40	1	1150	8960	890	2400	370	80	400	6	500	8	3	180	-	1	4	8	191.2
-088	КП23.25	1	1450	8960	890	2400	220	30	350	2	500	15	4	180	-	1	4	7	218.9
-089	КП23.30	1	1450	8960	890	2400	270	30	350	2	500	15	4	180	-	1	4	7	178.0

1.020-1.5-3 0.1.0.0 06

ЛИСТ

4

КОВАЛЬЧУК
М.С.

ОПЕРАТОР
ТГП КОРТ

ЭПВЦ
КиевЗНИИЭП

ОБЪЕКТ: РИПБ/ИВ

ПОДЪЕМНИК: АС/С

ОБОЗНАЧЕНИЕ	МАРКА	РИС	H	L	A	A1	B	C	D	E	F	G	N	P	K	У	Z	П	МАССА
1.020-1.5-3 0.1.0.0-090	КП23.35	1	1450	8960	890	2400	320	30	350	2	500	15	4	180	-	1	4	7	179.5
-091	КП23.40	1	1450	8960	890	2400	370	30	350	2	500	15	4	180	-	1	4	8	225.0
-092	КП24.25	1	1750	8960	890	2400	220	30	350	2	500	15	5	180	-	1	4	7	252.9
-093	КП24.30	1	1750	8960	890	2400	270	30	350	2	500	15	5	180	-	1	4	7	165.0
-094	КП24.35	1	1750	8960	890	2400	320	30	350	2	500	15	5	180	-	1	4	7	166.6
-095	КП24.40	1	1750	8960	890	2400	370	30	350	2	500	15	5	180	-	1	4	8	184.2
-096	КП25.25	1	2050	8960	890	2400	220	30	350	2	500	15	6	180	-	1	4	7	184.7
-097	КП25.30	1	2050	8960	890	2400	270	30	350	2	500	15	6	180	-	1	4	7	190.2
-098	КП25.35	1	2050	8960	890	2400	320	30	350	2	500	15	6	180	-	1	4	7	192.0
-099	КП25.40	1	2050	8960	890	2400	370	30	350	2	500	15	6	180	-	1	4	8	205.9
-100	КП26.25	1	1450	11960	1490	3000	220	30	350	2	500	21	4	180	-	1	4	7	412.4
-101	КП26.30	1	1450	11960	1490	3000	270	30	350	2	500	21	4	180	-	1	4	7	287.1
-102	КП26.35	1	1450	11960	1490	3000	320	30	350	2	500	21	4	180	-	1	4	7	305.7
-103	КП27.25	1	850	2360	590	0	220	80	300	2	500	2	2	180	-	1	3	7	14.64
-104	КП27.30	1	850	2360	590	0	270	80	300	2	500	2	2	180	-	1	3	7	15.07
-105	КП27.35	1	850	2360	590	0	320	80	300	2	500	2	2	180	-	1	3	7	15.51
-106	КП27.40	1	850	2360	590	0	370	80	300	2	500	2	2	180	-	1	3	8	15.95
-107	КП28.25	1	850	3860	590	0	220	30	300	3	500	4	2	180	-	1	3	7	18.89
-108	КП28.30	1	850	3860	590	0	270	30	300	3	500	4	2	180	-	1	3	7	19.45
-109	КП28.35	1	850	3860	590	0	320	30	300	3	500	4	2	180	-	1	4	7	23.31
-110	КП28.40	1	850	3860	590	0	370	30	300	3	500	4	2	180	-	1	4	8	23.88
-111	КП29.25	2	1450	2960	590	0	220	30	200	1	500	5	4	180	420	2	3	7	26.30
-112	КП29.30	2	1450	2960	590	0	270	30	200	1	500	5	4	180	420	2	3	7	27.04
-113	КП29.35	2	1450	2960	590	0	320	30	200	1	500	5	4	180	420	2	4	7	31.09
-114	КП29.40	2	1450	2960	590	0	370	30	200	1	500	5	4	180	420	2	4	8	37.97
-115	КП30.25	2	1750	2960	590	0	220	30	200	1	500	5	5	180	580	2	4	7	31.87
-116	КП30.30	2	1750	2960	590	0	270	30	200	1	500	5	5	180	580	2	4	7	32.67
-117	КП30.35	2	1750	2960	590	0	320	30	200	1	500	5	5	180	580	2	4	7	33.46
-118	КП30.40	2	1750	2960	590	0	370	30	200	1	500	5	5	180	580	2	4	8	41.41
-119	КП31.25	2	1450	4460	890	0	220	30	350	2	500	6	4	180	420	2	4	7	35.70

ОБОЗНАЧЕНИЕ	МАРКА	РНО	Н	L	A	A1	B	C	D	E	F	G	N	P	K	У	Z	П	МАССА
1.020-1.5-3 0.1.0.0-120	КП31.30	2	1450	4460	890	0	270	30	350	2	500	6	4	180	420	2	4	7	36.61
-121	КП31.35	2	1450	4460	890	0	320	30	350	2	500	6	4	180	420	2	4	7	37.53
-122	КП31.40	2	1450	4460	890	0	370	30	350	2	500	6	4	180	420	2	4	8	47.69
-123	КП32.25	1	550	5960	1190	0	220	80	200	7	500	6	1	180	-	1	3	7	66.93
-124	КП32.30	1	550	5960	1190	0	270	80	200	7	500	6	1	180	-	1	3	7	67.57
-125	КП32.35	1	550	5960	1190	0	320	80	200	7	500	6	1	180	-	1	3	7	59.09
-126	КП32.40	1	550	5960	1190	0	370	80	200	7	500	6	1	180	-	1	3	8	59.73
-127	КП33.25	1	850	5960	1190	0	220	30	300	4	500	7	2	180	-	1	3	7	45.35
-128	КП33.30	1	850	5960	1190	0	270	30	300	4	500	7	2	180	-	1	4	7	54.08
-129	КП33.35	1	850	5960	1190	0	320	30	300	4	500	7	2	180	-	1	4	7	54.81
-130	КП33.40	1	850	5960	1190	0	370	30	300	4	500	7	2	180	-	1	4	8	55.55
-131	КП34.25	2	1450	5960	1190	0	220	30	350	2	500	9	4	180	420	2	4	7	54.14
-132	КП34.30	2	1450	5960	1190	0	270	30	350	2	500	9	4	180	420	2	4	7	55.23
-133	КП34.35	2	1450	5960	1190	0	320	30	350	2	500	9	4	180	420	2	4	7	58.22
-134	КП34.40	2	1450	5960	1190	0	370	30	350	2	500	9	4	180	420	2	4	8	75.18
-135	КП35.25	2	1750	5960	1190	0	220	30	350	2	500	9	5	180	580	2	4	7	60.57
-136	КП35.30	2	1750	5960	1190	0	270	30	350	2	500	9	5	180	580	2	4	7	63.66
-137	КП35.35	2	1750	5960	1190	0	320	30	350	2	500	9	5	180	580	2	4	7	70.95
-138	КП35.40	2	1750	5960	1190	0	370	30	350	2	500	9	5	180	580	2	4	8	90.66
-139	КП36.25	2	1450	8960	890	2400	220	30	350	2	500	15	4	180	420	2	4	7	224.43
-140	КП36.30	2	1450	8960	890	2400	270	30	350	2	500	15	4	180	420	2	4	7	183.73
-141	КП36.35	2	1450	8960	890	2400	320	30	350	2	500	15	4	180	420	2	4	7	185.33
-142	КП36.40	2	1450	8960	890	2400	370	30	350	2	500	15	4	180	420	2	4	8	231.03
-143	КП37.25	2	1450	11960	1490	3000	220	30	350	2	500	21	4	180	580	2	4	7	423.8
-144	КП37.30	2	1450	11960	1490	3000	270	30	350	2	500	21	4	180	580	2	4	7	296.5
-145	КП37.35	2	1450	11960	1490	3000	320	30	350	2	500	21	4	180	580	2	4	7	315.4
-146	КП187.25	1	850	7160	1190	0	220	30	300	6	500	7	2	180	-	1	4	7	55.24
-147	КП187.30	1	850	7160	1190	0	270	30	300	6	500	7	2	180	-	1	4	7	56.16
-148	КП187.35	1	850	7160	1190	0	320	30	300	6	500	7	2	180	-	1	4	7	57.09
-149	КП187.40	1	850	7160	1190	0	370	30	300	6	500	7	2	180	-	1	4	8	58.01

КОВАЛЬЧУК
Александр

ОПЕРАТОР
ТЛП КОРТ

ЭПВЦ
КиевЭНИИЭП

ВЗАМ. ИМЕНА

ПОДП. И ДАТА

ИНВ. № ПОДЛ

ОБОЗНАЧЕНИЕ	МАРКА	РИС	H	L	A	A1	B	C	D	E	F	G	N	P	K	У	Z	П	МАССА
1.020-1.5-3 0.1.0.0-150	КП188.25	1	1150	7160	1190	0	220	80	400	5	500	6	3	180		1	4	7	117.2
-151	КП188.30	1	1150	7160	1190	0	270	80	400	5	500	6	3	180		1	4	7	118.2
-152	КП188.35	1	1150	7160	1190	0	320	80	400	5	500	6	3	180		1	4	7	121.1
-153	КП188.40	1	1150	7160	1190	0	370	80	400	5	500	6	3	180		1	4	8	122.2
-154	КП189.25	1	1250	7160	1190	0	220	80	400	5	500	6	3	280		1	4	7	108.3
-155	КП189.30	1	1250	7160	1190	0	270	80	400	5	500	6	3	280		1	4	7	109.3
-156	КП189.35	1	1250	7160	1190	0	320	80	400	5	500	6	3	280		1	4	7	112.3
-157	КП189.40	1	1250	7160	1190	0	370	80	400	5	500	6	3	280		1	4	8	113.3
-158	КП190.25	1	1450	7160	1190	0	220	30	300	1	500	13	4	180		1	4	7	126.7
-159	КП190.30	1	1450	7160	1190	0	270	30	300	1	500	13	4	180		1	4	7	102.2
-160	КП190.35	1	1450	7160	1190	0	320	30	300	1	500	13	4	180		1	4	7	109.5
-161	КП190.40	1	1450	7160	1190	0	370	30	300	1	500	13	4	180		1	4	8	138.2
-162	КП191.25	1	1750	7160	1190	0	220	30	300	1	500	13	5	180		1	4	7	147.9
-163	КП191.30	1	1750	7160	1190	0	270	30	300	1	500	13	5	180		1	4	7	95.96
-164	КП191.35	1	1750	7160	1190	0	320	30	300	1	500	13	5	180		1	4	7	97.24
-165	КП191.40	1	1750	7160	1190	0	370	30	300	1	500	13	5	180		1	4	8	98.51
-166	КП192.25	1	2050	7160	1190	0	220	30	300	1	500	13	6	180		1	4	7	136.6
-167	КП192.30	1	2050	7160	1190	0	270	30	300	1	500	13	6	180		1	4	7	106.9
-168	КП192.35	1	2050	7160	1190	2400	320	30	300	1	500	13	6	180		1	4	7	107.6
-169	КП192.40	1	2050	7160	1190	2400	370	30	300	1	500	13	6	180		1	4	8	125.1
-170	КП193.25	2	1450	7160	1190	0	220	30	300	1	500	13	4	180	420	2	4	7	132.33
-171	КП193.30	2	1450	7160	1190	0	270	30	300	1	500	13	4	180	420	2	4	7	107.93
-172	КП193.35	2	1450	7160	1190	0	320	30	300	1	500	13	4	180	420	2	4	7	115.33
-173	КП193.40	2	1450	7160	1190	0	370	30	300	1	500	13	4	180	420	2	4	8	114.23
-174	КП194.25	2	1750	8960	890	2400	220	30	350	2	500	15	5	180	580	2	4	7	265.5
-175	КП194.30	2	1750	8960	890	2400	270	30	350	2	500	15	5	180	580	2	4	7	169.3
-176	КП194.35	2	1750	8960	890	2400	320	30	350	2	500	15	5	180	580	2	4	7	170.7
-177	КП194.40	2	1750	8960	890	2400	370	30	350	2	500	15	5	180	580	2	4	8	188.1

1.020-1.5-3 0.1.0.0 06

ЛИСТ
7

ФОРМАТ	ЗОНА	ПОЗ	ОБОЗНАЧЕНИЕ	НАИМЕНОВАНИЕ	КОЛ НА ИСПОЛН 1.020-1.5-3 0.2.0.0-																			ПРИМЕЧАНИЕ			
					-	001	002	003	004	005	006	007	008	009	010	011	012	013	014	015	016	017	018		019		
12			1.020-1.5-3 0.2.0.0 СВ	ДОКУМЕНТАЦИЯ:	*	*	*	*	*	*	*	*	*	*	*	*	*	*	*	*	*	*	*	*	*	*	
12			1.020-1.5-6 0.0.0.0 УА	СБОРОЧНЫЙ ЧЕРТЕЖ	*	*	*	*	*	*	*	*	*	*	*	*	*	*	*	*	*	*	*	*	*	*	
12			1.020-1.5-3 0.0.0.0 ПЗ	УЗЛЫ АРМАТУРНЫЕ	*	*	*	*	*	*	*	*	*	*	*	*	*	*	*	*	*	*	*	*	*	*	
				ПОЯСНИТЕЛЬНАЯ ЗАПИСКА	*	*	*	*	*	*	*	*	*	*	*	*	*	*	*	*	*	*	*	*	*	*	
12	1		1.020-1.5-7 0.0.2.0	СБОРОЧНЫЕ ЕДИНИЦЫ:	1	-	-	-	1	-	-	-	1	-	-	-	1	-	-	-	1	-	-	-	1		
			1.020-1.5-7 0.0.2.0-001	КАРКАС ПЛ. КР31.25	-	1	-	-	-	1	-	-	-	1	-	-	-	1	-	-	-	1	-	-	-		
			1.020-1.5-7 0.0.2.0-002	КАРКАС ПЛ. КР31.30	-	-	1	-	-	-	1	-	-	-	1	-	-	-	1	-	-	-	1	-	-		
			1.020-1.5-7 0.0.2.0-003	КАРКАС ПЛ. КР31.35	-	-	-	1	-	-	-	1	-	-	-	1	-	-	-	1	-	-	-	1	-		
			1.020-1.5-7 0.0.2.0-008	КАРКАС ПЛ. КР33.40	-	-	-	-	-	-	-	1	-	-	-	-	-	-	-	-	-	-	-	-	1		
12	2		1.020-1.5-7 0.0.2.0-004	КАРКАС ПЛ. КР32.25	1	-	-	-	-	-	-	-	-	-	-	1	-	-	-	-	1	-	-	-	1		
			1.020-1.5-7 0.0.2.0-005	КАРКАС ПЛ. КР32.30	-	1	-	-	2	-	-	-	-	3	-	-	-	3	-	-	-	4	-	-	-		
			1.020-1.5-7 0.0.2.0-006	КАРКАС ПЛ. КР32.35	-	-	1	-	-	-	2	-	-	-	3	-	-	-	3	-	-	-	4	-	-		
			1.020-1.5-7 0.0.2.0-007	КАРКАС ПЛ. КР32.40	-	-	-	1	-	-	-	2	-	-	-	3	-	-	-	3	-	-	-	4	-		
			1.020-1.5-7 0.0.2.0-009	КАРКАС ПЛ. КР34.40	-	-	-	-	-	-	-	-	2	-	-	-	-	-	-	-	-	-	-	-	4		
12	3		1.020-1.5-7 0.0.2.0-098	КАРКАС ПЛ. КР52.25	1	-	-	-	1	-	-	-	-	1	-	-	3	-	-	-	3	-	-	-	4		
			1.020-1.5-7 0.0.2.0-099	КАРКАС ПЛ. КР52.30	-	1	-	-	-	-	-	-	-	-	-	-	-	-	-	-	-	-	-	-	-		
			1.020-1.5-7 0.0.2.0-100	КАРКАС ПЛ. КР52.35	-	-	1	-	-	1	-	-	-	1	-	-	-	-	-	-	-	-	1	-	-		
			1.020-1.5-7 0.0.2.0-101	КАРКАС ПЛ. КР52.40	-	-	-	1	-	-	1	-	-	-	1	-	-	-	-	-	-	-	-	1	-		
			1.020-1.5-7 0.0.2.0-103	КАРКАС ПЛ. КР54.40	-	-	-	-	-	-	-	-	-	-	-	-	-	-	-	-	-	-	-	-	1		
12	4		1.020-1.5-7 0.0.4.0	ИЗДЕЛИЕ ЗАКЛ. МН1.25	1	-	-	-	-	-	-	-	-	-	-	1	-	-	-	-	1	-	-	-	1		
			1.020-1.5-7 0.0.4.0-01	ИЗДЕЛИЕ ЗАКЛ. МН1.30	-	1	-	-	-	1	-	-	-	1	-	-	-	-	-	-	-	1	-	-	-		
			1.020-1.5-7 0.0.4.0-02	ИЗДЕЛИЕ ЗАКЛ. МН1.35	-	-	1	-	-	-	1	-	-	-	1	-	-	-	-	-	-	-	1	-	-		
			1.020-1.5-7 0.0.4.0-03	ИЗДЕЛИЕ ЗАКЛ. МН1.40	-	-	-	1	-	-	-	-	-	-	1	-	-	-	-	-	-	-	-	1	-		
12	6		1.020-1.5-7 0.0.5.0-04	ИЗДЕЛИЕ ЗАКЛ. МН4	1	1	1	1	-	-	-	1	-	-	-	1	-	-	-	1	-	-	-	-	1		
12	7		1.020-1.5-7 0.0.4.0-12	ПЕТЛЯ СТРОПОВОЧНАЯ СП1	2	2	2	2	1	1	1	1	1	1	1	1	1	1	1	1	1	1	1	1	1		
			1.020-1.5-7 0.0.4.0-13	ПЕТЛЯ СТРОПОВОЧНАЯ СП2	-	-	-	-	2	2	2	2	2	2	2	2	2	2	2	2	2	2	2	2	2		
ВЧ	8			ДЕТАЛИ:																					МАССА, КГ		
				ГОСТ 6727-53*	21	21	21	20	-	-	-	-	-	-	-	-	-	-	-	-	-	-	-	-	0.085		
				Φ5В1 L=550	-	-	-	-	17	17	17	17	-	-	-	-	-	-	-	-	-	-	-	-	0.131		
				Φ5В1 L=850	-	-	-	-	-	-	-	-	17	17	17	17	-	-	-	-	-	-	-	-	0.177		
				Φ5В1 L=1150	-	-	-	-	-	-	-	-	-	-	-	-	17	17	17	-	-	-	-	-	0.193		
				Φ5В1 L=1250	-	-	-	-	-	-	-	-	-	-	-	-	-	-	-	-	-	-	-	-	0.223		
				Φ5В1 L=1450	-	-	-	-	-	-	-	-	-	-	-	-	-	-	-	-	-	-	-	-			
ВЧ	9			ГОСТ 5.1459-72*	2	-	-	-	2	-	-	-	-	-	-	-	-	-	-	-	13	13	13	13	0.186		
				Φ12АШ L=210	-	2	-	-	-	2	-	-	-	2	-	-	-	-	-	-	2	-	-	-	0.231		
				Φ12АШ L=260	-	-	2	-	-	2	-	-	-	-	2	-	-	-	-	-	-	2	-	-	0.275		
ВЧ	10			Φ12АШ L=310	-	-	-	2	-	-	-	-	-	-	-	-	-	-	-	-	-	-	2	-	0.320		
				Φ12АШ L=360	-	-	-	-	-	-	2	-	-	-	-	-	-	-	-	-	-	-	-	2			
ВЧ	11			ГОСТ 5781-75	2	-	-	-	2	-	-	-	-	-	-	2	-	-	-	-	2	-	-	2	0.047		
				Φ6А1 L=210	-	2	-	-	2	-	-	-	-	-	-	-	-	-	-	-	2	-	-	-	0.058		
				Φ6А1 L=260	-	-	2	-	-	2	-	-	-	-	-	-	-	-	-	-	-	-	2	-	0.069		
ВЧ	12			Φ6А1 L=310	-	-	-	2	-	-	-	-	-	-	-	2	-	-	-	-	-	-	-	-	0.080		
				Φ6А1 L=360	-	-	-	-	-	-	2	-	-	-	-	-	-	-	-	-	-	-	-	2			
				ГОСТ 5.1459-72*	1	1	1	1	1	1	1	1	1	1	1	1	1	1	1	1	1	1	1	1	0.426		
				Φ12АШ L=480	1	1	1	1	1	1	1	1	1	1	1	1	1	1	1	1	1	1	1	1			

I.020-I.5-3 0.2.0.0			
НАЧ.ОТД.	ВОЛЫНСКИЙ	<i>[Signature]</i>	25.03
Н.КОНТР.	ВАСИЛЬЕВА	<i>[Signature]</i>	24.03
ГИП	ВАНЯН	<i>[Signature]</i>	24.03
РУК.ГР.	ШАНАЙРОВА	<i>[Signature]</i>	24.03
ПРОВЕР.	ХОДОШ	<i>[Signature]</i>	24.03
РАЗРАБ.	СОКОЛОВА	<i>[Signature]</i>	24.03
КАРКАС		СТАДИЯ	ЛИСТ
ПРОСТРАНСТВЕННЫЙ КЛ		Р	1
		ЛИСТОВ	12
		ЦНИИЭП	
		ТОРГОВО-БЫТОВЫХ ЗДАНИЙ И ТУРИСТСКИХ КОМПЛЕКСОВ	

ФОРМАТ	ЗОНА	ПОЗ	ОБОЗНАЧЕНИЕ	НАИМЕНОВАНИЕ	КОЛ НА ИСПОЛН 1.020-1.5-3 0.2.0.0-																			ПРИМЕЧАНИЕ	
					020	021	022	023	024	025	026	027	028	029	030	031	032	033	034	035	036	037	038		039
ВЧ	9			Φ12АШ L=210	2	-	-	-	2	-	-	-	2	-	-	-	2	-	-	-	2	-	-	-	0.186
				Φ12АШ L=260	-	2	-	-	-	2	-	-	-	2	-	-	-	2	-	-	-	2	-	-	0.231
				Φ12АШ L=310	-	-	2	-	-	-	2	-	-	-	2	-	-	-	2	-	-	-	2	-	0.275
ВЧ	10			Φ12АШ L=360	-	-	-	2	-	-	-	2	-	-	-	-	-	2	-	-	-	-	2	-	0.320
				ГОСТ 5781-75																					
ВЧ	11			Φ6АI L=210	2	-	-	-	2	-	-	-	2	-	-	-	2	-	-	-	2	-	-	-	0.047
				Φ6АI L=260	-	2	-	-	-	2	-	-	-	2	-	-	-	2	-	-	-	2	-	-	0.058
				Φ6АI L=310	-	-	2	-	-	-	2	-	-	-	2	-	-	-	2	-	-	-	2	-	0.069
ВЧ	12			Φ6АI L=360	-	-	-	2	-	-	-	2	-	-	-	2	-	-	-	2	-	-	-	2	0.080
				ГОСТ 5.1459-72*																					
ВЧ	13			Φ12АШ L=480	1	1	1	1	1	1	1	1	1	1	1	1	1	1	1	1	1	1	1	1	0.426

Киев3г.ч.МЭП ТП к ОПТ

ФОРМАТ	ЛОЖА	ПОЗ.	ОБОЗНАЧЕНИЕ	НАИМЕНОВАНИЕ	КОП НА ИСПОЛН 1.020-1.5-3 0.2.0.0-															ПРИМЕЧАНИЕ					
					040	041	042	043	044	045	046	047	048	049	050	051	052	053	054		055	056	057	058	059
			1.020-1.5-3 0.2.0.0 СВ	ДОКУМЕНТАЦИЯ:	*	*	*	*	*	*	*	*	*	*	*	*	*	*	*	*	*	*			
			1.020-1.5-6 0.0.0.0 УА	СВОРОЧНЫЙ ЧЕРТЕЖ	*	*	*	*	*	*	*	*	*	*	*	*	*	*	*	*	*	*			
			1.020-1.5-3 0.0.0.0 ПЗ	УЗЛЫ АРМАТУРНЫЕ	*	*	*	*	*	*	*	*	*	*	*	*	*	*	*	*	*	*			
				ПОЯСНИТЕЛЬНАЯ ЗАПИСКА	*	*	*	*	*	*	*	*	*	*	*	*	*	*	*	*	*	*			
				СВОРОЧНЫЕ ЕДИНИЦЫ:																					
		1	1.020-1.5-7 0.0.2.0-010	КАРКАС ПЛ. КР35.25	1	-	-	-	1	-	-	-	1	-	-	-	1	-	-	-	-				
			1.020-1.5-7 0.0.2.0-011	КАРКАС ПЛ. КР35.30	-	1	-	-	-	1	-	-	-	1	-	-	-	1	-	-	-	-			
			1.020-1.5-7 0.0.2.0-012	КАРКАС ПЛ. КР35.35	-	-	1	-	-	-	1	-	-	-	1	-	-	-	1	-	-	-			
			1.020-1.5-7 0.0.2.0-018	КАРКАС ПЛ. КР37.40	-	-	-	1	-	-	-	1	-	-	-	-	-	1	-	-	-	-			
			1.020-1.5-7 0.0.2.0-020	КАРКАС ПЛ. КР39.25	-	-	-	-	-	-	1	-	-	-	-	1	-	-	-	1	-	-			
			1.020-1.5-7 0.0.2.0-021	КАРКАС ПЛ. КР39.30	-	-	-	-	-	-	-	-	-	-	-	-	-	-	1	-	-	-			
			1.020-1.5-7 0.0.2.0-022	КАРКАС ПЛ. КР39.35	-	-	-	-	-	-	-	-	-	-	-	-	-	-	-	1	-	-			
			1.020-1.5-7 0.0.2.0-023	КАРКАС ПЛ. КР39.40	-	-	-	-	-	-	-	-	-	-	-	-	-	-	-	-	1	-			
		2	1.020-1.5-7 0.0.2.0-014	КАРКАС ПЛ. КР36.25	3	-	-	-	-	-	-	-	-	-	-	-	-	-	-	-	-	1			
			1.020-1.5-7 0.0.2.0-015	КАРКАС ПЛ. КР36.30	-	3	-	-	4	-	-	-	5	-	-	-	6	-	-	-	-	-			
			1.020-1.5-7 0.0.2.0-016	КАРКАС ПЛ. КР36.35	-	-	3	-	-	4	-	-	-	5	-	-	6	-	-	-	-	-			
			1.020-1.5-7 0.0.2.0-019	КАРКАС ПЛ. КР38.40	-	-	-	3	-	4	-	-	-	5	-	-	6	-	-	-	-	-			
			1.020-1.5-7 0.0.2.0-024	КАРКАС ПЛ. КР40.25	-	-	-	-	-	4	-	-	-	5	-	-	6	-	-	-	-	-			
			1.020-1.5-7 0.0.2.0-025	КАРКАС ПЛ. КР40.30	-	-	-	-	-	-	-	-	-	-	-	-	-	6	-	-	-	-			
			1.020-1.5-7 0.0.2.0-026	КАРКАС ПЛ. КР40.35	-	-	-	-	-	-	-	-	-	-	-	-	-	-	-	1	-	-			
			1.020-1.5-7 0.0.2.0-027	КАРКАС ПЛ. КР40.40	-	-	-	-	-	-	-	-	-	-	-	-	-	-	-	-	1	-			
		3	1.020-1.5-7 0.0.2.0-108	КАРКАС ПЛ. КР56.25	1	-	-	-	-	-	-	-	-	-	-	-	-	-	-	-	-	1			
			1.020-1.5-7 0.0.2.0-109	КАРКАС ПЛ. КР56.30	-	1	-	-	1	-	-	-	-	-	-	-	-	-	-	-	-	-			
			1.020-1.5-7 0.0.2.0-110	КАРКАС ПЛ. КР56.35	-	-	1	-	-	1	-	-	-	-	-	-	-	-	-	-	-	-			
			1.020-1.5-7 0.0.2.0-113	КАРКАС ПЛ. КР58.40	-	-	-	1	-	-	1	-	-	-	-	-	-	-	-	-	-	-			
			1.020-1.5-7 0.0.2.0-118	КАРКАС ПЛ. КР60.25	-	-	-	-	-	-	-	-	-	-	-	-	-	-	-	-	-	-			
			1.020-1.5-7 0.0.2.0-119	КАРКАС ПЛ. КР60.30	-	-	-	-	-	-	-	-	-	-	-	-	-	-	-	-	-	-			
			1.020-1.5-7 0.0.2.0-120	КАРКАС ПЛ. КР60.35	-	-	-	-	-	-	-	-	-	-	-	-	-	-	-	-	-	-			
			1.020-1.5-7 0.0.2.0-121	КАРКАС ПЛ. КР60.40	-	-	-	-	-	-	-	-	-	-	-	-	-	-	-	-	-	-			
		4	1.020-1.5-7 0.0.4.0	ИЗДЕЛИЕ ЗАКЛ. МН1.25	1	-	-	-	1	-	-	-	1	-	-	-	1	-	-	-	1	-			
			1.020-1.5-7 0.0.4.0-01	ИЗДЕЛИЕ ЗАКЛ. МН1.30	-	1	-	-	-	1	-	-	-	1	-	-	-	1	-	-	-	1			
			1.020-1.5-7 0.0.4.0-02	ИЗДЕЛИЕ ЗАКЛ. МН1.35	-	-	1	-	-	-	1	-	-	-	1	-	-	-	1	-	-	-			
			1.020-1.5-7 0.0.4.0-03	ИЗДЕЛИЕ ЗАКЛ. МН1.40	-	-	-	1	-	-	-	-	-	-	-	-	-	-	-	-	-	-			
		6	1.020-1.5-7 0.0.5.0-04	ИЗДЕЛИЕ ЗАКЛ. МН4	1	1	1	1	1	1	1	1	1	1	1	1	1	1	1	1	1	1			
		7	1.020-1.5-7 0.0.4.0-12	ПЕТЛЯ СТРОПОВОЧНАЯ СП1	2	2	2	-	2	2	2	2	2	2	2	2	2	2	2	2	2	2			
			1.020-1.5-7 0.0.4.0-13	ПЕТЛЯ СТРОПОВОЧНАЯ СП2	-	-	-	2	-	-	-	-	-	-	-	-	-	-	-	-	-	-			
				ДЕТАЛИ:																					
				ГОСТ 6727-53*																		МАССА, КГ			
		8	Φ5В1 L=1250		17	17	17	17	-	-	-	-	-	-	-	-	-	-	-	-	-	0.193			
			Φ5В1 L=1450		-	-	-	-	13	13	13	13	-	-	-	-	-	-	-	-	-	0.223			
			Φ5В1 L=1750		-	-	-	-	-	-	-	-	13	13	13	13	-	-	-	-	-	0.270			
			Φ5В1 L=2050		-	-	-	-	-	-	-	-	-	-	-	-	-	-	-	-	-	0.316			
			Φ5В1 L=550		-	-	-	-	-	-	-	-	-	-	-	-	-	-	-	-	-	0.085			
			ГОСТ 5.1459-72*																						
		9	Φ12АШ L=210		2	-	-	-	2	-	-	-	2	-	-	-	2	-	-	-	-	0.186			
			Φ12АШ L=260		-	2	-	-	-	2	-	-	-	2	-	-	-	-	2	-	-	-	0.231		
			Φ12АШ L=310		-	-	2	-	-	-	-	-	-	-	-	-	2	-	-	-	2	-	0.275		

ФОРМА	ЗОНА	ПОЗ	ОБОЗНАЧЕНИЕ	НАИМЕНОВАНИЕ	КОП НА ИСПОЛН 1.020-1.5-3 0.2.0.0-																	ПРИМЕЧАНИЕ			
					040	041	042	043	044	045	046	047	048	049	050	051	052	053	054	055	056		057	058	059
ВЧ		10		Φ12АШ L=360 ГОСТ 5781-75	-	-	-	2	-	-	-	2	-	-	-	2	-	-	-	2	-	-	-	2	0.320
ВЧ		11		Φ6АІ L=210 Φ6АІ L=260 Φ6АІ L=310	2	-	-	-	2	-	-	-	2	-	-	-	2	-	-	-	2	-	-	-	0.047 0.058 0.069
ВЧ		12		Φ6АІ L=360 ГОСТ 5.1459-72*	-	-	2	-	-	-	2	-	-	-	2	-	-	-	2	-	-	-	2	-	0.080
ВЧ		13		Φ12АШ L=480	1	1	1	1	1	1	1	1	1	1	1	1	1	1	1	1	1	1	1	1	0.426

СТАНДАРТ	ЗОНА	ПОЗ.	ОБОЗНАЧЕНИЕ	НАИМЕНОВАНИЕ	КОЛ НА ИСПОЛН 1.020-1.5-3 0.2.0.0-																	ПРИМЕЧАНИЕ				
					060	061	062	063	064	065	066	067	068	069	070	071	072	073	074	075	076		077	078	079	
12			1.020-1.5-3 0.2.0.0 СВ	ДОКУМЕНТАЦИЯ:	*	*	*	*	*	*	*	*	*	*	*	*	*	*	*	*	*	*	*	*		
			1.020-1.5-6 0.0.0.0 УА	СВОРОЧНЫЙ ЧЕРТЕЖ	*	*	*	*	*	*	*	*	*	*	*	*	*	*	*	*	*	*	*	*	*	
			1.020-1.5-3 0.0.0.0 ПЗ	УЗЛЫ АРМАТУРНЫЕ	*	*	*	*	*	*	*	*	*	*	*	*	*	*	*	*	*	*	*	*	*	
12	1		1.020-1.5-7 0.0.2.0-020	Пояснительная записка	*	*	*	*	*	*	*	*	*	*	*	*	*	*	*	*	*	*	*			
			1.020-1.5-7 0.0.2.0-021	СВОРОЧНЫЕ ЕДИНИЦЫ:																						
			1.020-1.5-7 0.0.2.0-022	КАРКАС ПЛ. КР39.25	1	-	-	-	1	-	-	-	1	-	-	-	1	-	-	-	1	-	-	-		
12	2		1.020-1.5-7 0.0.2.0-023	КАРКАС ПЛ. КР39.30	-	1	-	-	-	1	-	-	-	1	-	-	1	-	-	1	-	-	1			
			1.020-1.5-7 0.0.2.0-024	КАРКАС ПЛ. КР39.35	-	-	1	-	-	-	1	-	-	-	1	-	-	1	-	-	1	-	-	1		
			1.020-1.5-7 0.0.2.0-027	КАРКАС ПЛ. КР39.40	-	-	-	1	-	-	-	-	-	-	-	-	-	-	-	-	-	-	-	1		
			1.020-1.5-7 0.0.2.0-025	КАРКАС ПЛ. КР41.40	-	-	-	-	-	-	-	1	-	-	-	1	-	-	-	-	1	-	-	-		
			1.020-1.5-7 0.0.2.0-026	КАРКАС ПЛ. КР40.25	2	-	-	-	3	-	-	-	3	-	-	4	-	-	-	5	-	-	-	1		
			1.020-1.5-7 0.0.2.0-026	КАРКАС ПЛ. КР40.30	-	2	-	-	-	3	-	-	-	3	-	-	4	-	-	-	5	-	-	-		
			1.020-1.5-7 0.0.2.0-027	КАРКАС ПЛ. КР40.35	-	-	2	-	-	-	3	-	-	-	3	-	-	4	-	-	-	5	-	-		
			1.020-1.5-7 0.0.2.0-027	КАРКАС ПЛ. КР40.40	-	-	-	2	-	-	-	-	-	-	3	-	-	4	-	-	-	5	-	-		
			1.020-1.5-7 0.0.2.0-035	КАРКАС ПЛ. КР42.40	-	-	-	-	-	-	-	3	-	-	-	3	-	-	-	4	-	-	-	5		
			1.020-1.5-7 0.0.2.0-118	КАРКАС ПЛ. КР60.25	1	-	-	-	1	-	-	-	1	-	-	-	1	-	-	-	4	-	-	-		
12	3		1.020-1.5-7 0.0.2.0-119	КАРКАС ПЛ. КР60.30	-	1	-	-	-	1	-	-	-	1	-	-	-	1	-	-	1	-				
			1.020-1.5-7 0.0.2.0-120	КАРКАС ПЛ. КР60.35	-	-	1	-	-	-	1	-	-	-	1	-	-	1	-	-	1	-	-	1		
			1.020-1.5-7 0.0.2.0-121	КАРКАС ПЛ. КР60.40	-	-	-	1	-	-	-	-	-	-	1	-	-	-	-	-	-	1	-	-		
			1.020-1.5-7 0.0.2.0-129	КАРКАС ПЛ. КР62.40	-	-	-	-	-	-	-	1	-	-	-	1	-	-	-	1	-	-	-	1		
12	4		1.020-1.5-7 0.0.4.0	ИЗДЕЛИЕ ЗАКЛ. МН1.25	1	-	-	-	1	-	-	-	1	-	-	1	-	-	1	-	-	-				
			1.020-1.5-7 0.0.4.0-01	ИЗДЕЛИЕ ЗАКЛ. МН1.30	-	1	-	-	-	1	-	-	-	1	-	-	1	-	-	1	-	-	1	-		
			1.020-1.5-7 0.0.4.0-02	ИЗДЕЛИЕ ЗАКЛ. МН1.35	-	-	1	-	-	-	1	-	-	-	1	-	-	1	-	-	1	-	-	1		
			1.020-1.5-7 0.0.4.0-03	ИЗДЕЛИЕ ЗАКЛ. МН1.40	-	-	-	1	-	-	-	1	-	-	-	1	-	-	1	-	-	1	-	1		
12	6		1.020-1.5-7 0.0.5.0-04	ИЗДЕЛИЕ ЗАКЛ. МН4	1	1	1	1	1	1	1	1	1	1	1	1	1	1	1	1	1	1	1			
			1.020-1.5-7 0.0.4.0-12	ПЕТЛЯ СТРОПОВОЧНАЯ СП1	2	-	-	-	-	-	-	-	-	-	-	-	-	-	-	-	-	-	-	1		
			1.020-1.5-7 0.0.4.0-13	ПЕТЛЯ СТРОПОВОЧНАЯ СП2	-	2	2	2	2	2	2	-	2	2	2	-	2	2	-	-	2	-	-	1		
			1.020-1.5-7 0.0.4.0-14	ПЕТЛЯ СТРОПОВОЧНАЯ СП3	-	-	-	-	-	-	-	2	-	-	-	2	-	-	2	2	-	2	-	2		
12	7		1.020-1.5-7 0.0.4.0-15	ПЕТЛЯ СТРОПОВОЧНАЯ СП4	-	-	-	-	-	-	-	-	-	-	-	-	-	-	-	-	2	-	2			
																							МАССА, КГ			
			ВЧ	8		ГОСТ 6727-53*	Φ5В1 L=850	31	31	31	31	-	27	27	27	27	-	-	-	-	-	-	-	-	0.131	
						Φ5В1 L=1150	-	-	-	-	-	-	-	-	-	-	-	-	-	-	-	-	-	-	-	-
Φ5В1 L=1250	-	-				-	-	-	-	-	-	-	-	-	-	-	-	-	-	-	-	-	-	0.193		
Φ5В1 L=1450	-	-				-	-	-	-	-	-	-	-	-	-	-	25	25	25	25	-	-	-	0.223		
ВЧ	9		ГОСТ 5.1459-72*	Φ12АШ L=210	2	-	-	-	2	-	-	-	2	-	-	-	2	-	-	2	-	-	0.186			
			Φ12АШ L=260	-	2	-	-	-	2	-	-	-	2	-	-	-	2	-	-	-	2	-	-	0.231		
			Φ12АШ L=310	-	-	2	-	-	-	2	-	-	-	2	-	-	-	2	-	-	-	2	-	-	0.275	
			Φ12АШ L=360	-	-	-	2	-	-	-	2	-	-	-	2	-	-	-	2	-	-	-	2	-	0.320	
ВЧ	11		ГОСТ 5781-75	Φ6А1 L=210	2	-	-	-	2	-	-	-	2	-	-	-	2	-	-	-	-	-	0.047			
			Φ6А1 L=260	-	2	-	-	-	2	-	-	-	2	-	-	-	2	-	-	-	2	-	-	0.058		
			Φ6А1 L=310	-	-	2	-	-	-	2	-	-	-	2	-	-	-	2	-	-	-	2	-	-	0.069	
			Φ6А1 L=360	-	-	-	2	-	-	-	2	-	-	-	2	-	-	-	2	-	-	-	2	-	0.080	
ВЧ	13		ГОСТ 5.1459-72*	Φ12АШ L=480	1	1	1	1	1	1	1	1	1	1	1	1	1	1	1	1	1	1	0.426			

ЛМВ № ПОДП	ГОДП И ДАТА	ВЗАМ ИМВН:	ЭПВЦ КиевЭНИИЭП	ОПЕРАТОР ТПП КОРТ	СКАЛТА <i>Г.К.С.</i>	ФОРМАТ	ЗОНА	ПОЗ.	ОБОЗНАЧЕНИЕ	НАИМЕНОВАНИЕ	КОЛ НА ИСПОЛН 1.020-1.5-3 0.2.0.0-																			ПРИМЕЧАНИИ			
											080	081	082	083	084	085	086	087	088	089	090	091	092	093	094	095	096	097	098		099		
								9		Φ5ВІ L=1250 ГОСТ 5.1459-72*	-	-	-	-	-	-	-	-	-	-	-	-	-	-	-	-	27	27	27	27	0.193		
								10		Φ12АШ L=210	2	-	-	-	2	-	-	-	2	-	-	-	2	-	-	-	2	-	-	-	-	0.186	
								11		Φ12АШ L=260	-	2	-	-	-	2	-	-	-	-	2	-	-	-	-	-	-	-	-	-	-	0.231	
								11		Φ12АШ L=310	-	-	2	-	-	-	2	-	-	-	-	2	-	-	-	-	-	-	-	2	-	0.275	
								12		Φ12АШ L=360	-	-	-	2	-	-	-	2	-	-	-	-	-	-	2	-	-	-	-	-	2	-	0.320
								13		ГОСТ 5781-75	2	-	-	-	2	-	-	-	2	-	-	-	2	-	-	-	2	-	-	-	-	0.047	
								13		Φ6АІ L=210	-	2	-	-	-	2	-	-	-	-	2	-	-	-	2	-	-	-	-	-	-	0.058	
								13		Φ6АІ L=260	-	-	2	-	-	2	-	-	-	-	-	2	-	-	-	-	-	-	-	-	-	0.069	
								13		Φ6АІ L=310	-	-	-	2	-	-	-	2	-	-	-	-	-	2	-	-	-	-	-	-	-	0.080	
								13		ГОСТ 5.1459-72*	1	1	1	1	1	1	1	1	1	1	1	1	1	1	1	1	1	1	1	1	1	1	0.426
								13		Φ12АШ L=480	1	1	1	1	1	1	1	1	1	1	1	1	1	1	1	1	1	1	1	1	1	1	0.426

РИС. 1

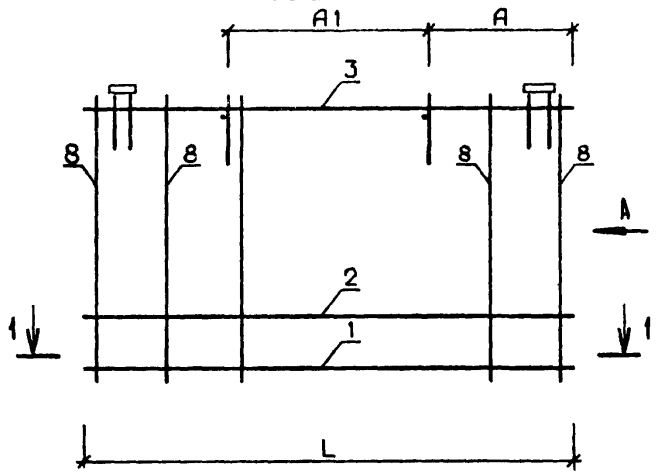
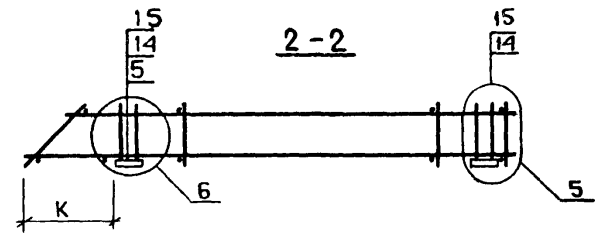
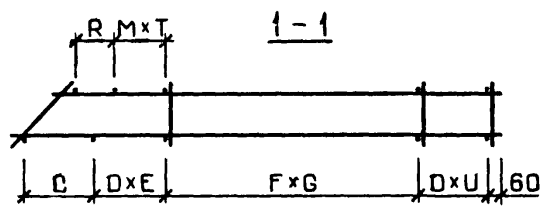
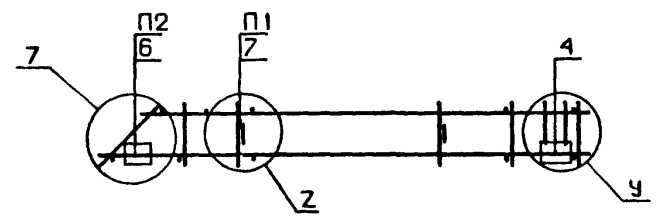
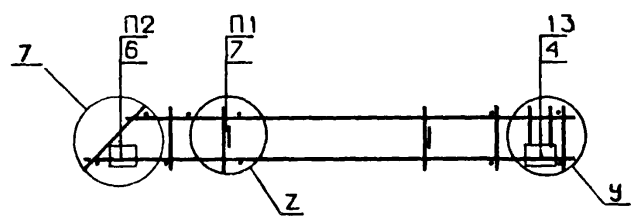
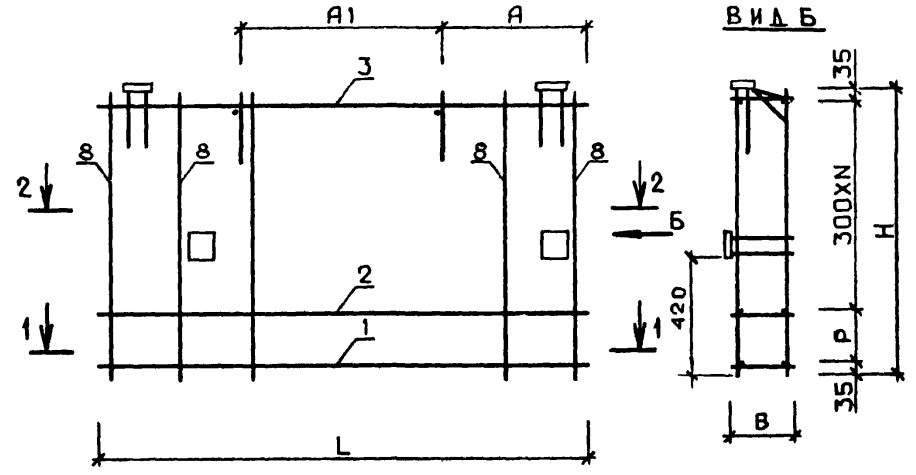


РИС. 2



1. УЗЛЫ, ЗАМАРКИРОВАННЫЕ НА ДАННОМ ЧЕРТЕЖЕ, РАЗРАБОТАНЫ В ВЫПУСКЕ 5-6.
 2. УЗЛЫ 1,2 (БУКВЕННЫЙ ИНДЕКС „У“) И УЗЛЫ 5,6 СМ. ЛИСТ 1; УЗЛЫ 3,4 (БУКВЕННЫЙ ИНДЕКС „Z“) СМ. ЛИСТ 2; УЗЛА 7 СМ. ЛИСТ 3.

				1.020-1.5-3 0.2.0.0 СБ				
				КАРКАС		СТАДИЯ	МАССА	МАСШТАБ
				ПРОСТРАНСТВЕННЫЙ КП		Р	СМ ТАБЛ	
						ЛИСТ	1	ЛИСТОВ 6
						ЦНИИЭП		
						торгово-бытовых зданий и туристских комплексов		
НАЧ. ОТА	ВОЛЫНСКИЙ	<i>Ля</i>	24.03					
Н КОНТР.	ВАСИЛЬЕВА	<i>Рис</i>	23.03					
ГИП	ВАНЯН	<i>Ван</i>	23.03					
РУК. ГР.	ШАНАУРОВА	<i>Шан</i>	23.03					
ПРОВЕРИЛ	ХОДОШ	<i>Ход</i>	23.03					
РАЗРАБ.	СОКОЛОВА	<i>Соко</i>	23.03					

КОВАЛЬЧУК

ОПЕРАТОР
ТЛП КОРТЭПВЦ
КиевЗНИИЭП

ВЗЯМ. ИНВ. №

ПОДП. И ДАТА

ИНВ. № ПОДП.

ОБОЗНАЧЕНИЕ	МАРКА	РИС	L	H	B	A	A1	C	D	E	F	G	U	K	R	M	T	P	N	Y	Z	П1	П2	МАССА
1.020-1.5-3 0.2.0.0	КП38.25	1	2730	550	220	790	1200	150	200	3	400	3	3	-	-	200	3	180	1	1	3	9	11	13.6
-001	КП38.30	1	2730	550	270	790	1200	150	200	3	400	3	3	-	150	200	2	180	1	1	3	9	11	13.9
-002	КП38.35	1	2730	550	320	790	1200	150	200	3	400	3	3	-	100	200	2	180	1	1	3	9	11	14.2
-003	КП38.40	1	2730	550	370	490	1200	150	200	3	400	3	3	-	250	200	1	180	1	1	3	10	12	14.6
-004	КП39.25	1	2730	850	220	790	1200	250	300	3	500	1	3	-	-	300	3	180	2	1	3	9	11	15.4
-005	ЛП39.30	1	2730	850	270	790	1200	250	300	3	500	1	3	-	-	300	3	180	2	1	3	9	11	15.8
-006	КП39.35	1	2730	850	320	790	1200	250	300	3	500	1	3	-	-	300	3	180	2	1	3	9	11	16.1
-007	КП39.40	1	2730	850	370	790	1200	250	300	3	500	1	3	-	250	300	2	180	2	1	3	10	12	16.5
-008	КП40.25	1	2730	1150	220	790	1200	250	300	3	500	1	3	-	-	300	3	180	3	1	3	9	11	17.6
-009	КП40.30	1	2730	1150	270	790	1200	250	300	3	500	1	3	-	-	300	3	180	3	1	3	9	11	18.0
-010	КП40.35	1	2730	1150	320	790	1200	250	300	3	500	1	3	-	-	300	3	180	3	1	3	9	11	18.4
-011	КП40.40	1	2730	1150	370	790	1200	250	300	3	500	1	3	-	250	300	2	180	3	1	3	10	12	23.2
-012	КП41.25	1	2730	1250	220	790	1200	250	300	3	500	1	3	-	-	300	3	280	3	1	3	9	11	17.8
-013	КП41.30	1	2730	1250	270	790	1200	250	300	3	500	1	3	-	-	300	3	280	3	1	3	9	11	18.2
-014	КП41.35	1	2730	1250	320	790	1200	250	300	3	500	1	3	-	-	300	3	280	3	1	3	9	11	18.6
-015	КП41.40	1	2730	1250	370	790	1200	250	300	3	500	1	3	-	250	300	2	280	3	1	4	10	12	26.8
-016	КП42.25	1	2730	1450	220	790	1200	250	400	1	500	3	1	-	-	400	1	180	4	1	3	9	11	18.8
-017	КП42.30	1	2730	1450	270	790	1200	250	400	1	500	3	1	-	-	400	1	180	4	1	3	9	11	19.3
-018	КП42.35	1	2730	1450	320	790	1200	250	400	1	500	3	1	-	-	400	1	180	4	1	4	9	11	23.0
-019	КП42.40	1	2730	1450	370	790	1200	250	400	1	500	3	1	-	-	350	1	180	4	1	4	10	12	28.8
-020	КП43.25	1	2730	1750	220	790	1200	250	400	1	500	3	1	-	-	400	1	180	5	1	4	9	11	24.1
-021	КП43.30	1	2730	1750	270	790	1200	250	400	1	500	3	1	-	-	400	1	180	5	1	4	9	11	24.6
-022	КП43.35	1	2730	1750	320	790	1200	250	400	1	500	3	1	-	-	400	1	180	5	1	4	9	11	25.1
-023	КП43.40	1	2730	1750	370	790	1200	250	400	1	500	3	1	-	-	350	1	180	5	1	4	10	12	31.7
-024	КП44.25	1	2730	2050	220	790	1200	250	400	1	500	3	1	-	-	400	1	180	6	1	4	9	11	26.1
-025	КП44.30	1	2730	2050	270	790	1200	250	400	1	500	3	1	-	-	400	1	180	6	1	4	9	11	26.6
-026	КП44.35	1	2730	2050	320	790	1200	250	400	1	500	3	1	-	-	400	1	180	6	1	4	9	11	27.1
-027	КП44.40	1	2730	2050	370	790	1200	250	400	1	500	3	1	-	-	350	1	180	6	1	4	10	12	34.7
-028	КП45.25	1	2680	550	220	790	1200	150	200	3	400	3	3	-	150	200	2	180	1	1	3	9	11	13.5
-029	КП45.30	1	2680	550	270	790	1200	150	200	3	400	3	3	-	100	200	2	180	1	1	3	9	11	13.8
-030	КП45.35	1	2680	550	320	790	1200	150	200	3	400	3	3	-	250	200	1	180	1	1	3	9	11	14.2

В ТАБЛИЦЕ ИСПОЛНЕНИИ РАЗМЕРЫ ПРИВЕДЕНЫ В ММ, МАССА В КГ.

1.020-1.5-3 0.2.0.0 С6

ЛИСТ

2

БОЗНАЧЕНИЕ	МАРКА	РИС	L	H	B	A	A1	C	D	E	F	G	U	K	R	M	T	P	N	У	Z	П1	П2	МАССА
1.020-1.5-3 0.2.0.0-031	КП45.40	1	2680	550	370	790	1200	150	200	3	400	3	3	-	-	200	2	180	1	1	3	10	12	14.5
-032	КП46.25	1	2680	850	220	790	1200	250	300	3	500	1	3	-	-	300	3	180	2	1	3	9	11	15.8
-033	КП46.30	1	2680	850	270	790	1200	250	300	3	500	1	3	-	-	300	3	180	2	1	3	9	11	16.2
-034	КП46.35	1	2680	850	320	790	1200	250	300	3	500	1	3	-	250	300	2	180	2	1	3	9	11	16.6
-035	КП46.40	1	2680	850	370	790	1200	250	300	3	500	1	3	-	200	300	2	180	2	1	3	10	12	16.9
-036	КП47.25	1	2680	1150	220	790	1200	250	300	3	500	1	3	-	-	300	3	180	3	1	3	9	11	18.0
-037	КП47.30	1	2680	1150	270	790	1200	250	300	3	500	1	3	-	-	300	3	180	3	1	3	9	11	18.4
-038	КП47.35	1	2680	1150	320	790	1200	250	300	3	500	1	3	-	250	300	2	180	3	1	3	9	11	18.8
-039	КП47.40	1	2680	1150	370	790	1200	250	300	3	500	1	3	-	200	300	2	180	3	1	3	10	12	23.5
-040	КП48.25	1	2680	1250	220	790	1200	250	300	3	500	1	3	-	-	300	3	280	3	1	3	9	11	18.3
-041	КП48.30	1	2680	1250	270	790	1200	250	300	3	500	1	3	-	-	300	3	280	3	1	3	9	11	18.7
-042	КП48.35	1	2680	1250	320	790	1200	250	300	3	500	1	3	-	250	300	2	280	3	1	3	9	11	19.1
-043	КП48.40	1	2680	1250	370	790	1200	250	300	3	500	1	3	-	200	300	2	280	3	1	4	10	12	27.1
-044	КП49.25	1	2680	1450	220	790	1200	250	400	1	500	3	1	-	-	400	1	180	4	1	3	9	11	18.7
-045	КП49.30	1	2680	1450	270	790	1200	250	400	1	500	3	1	-	-	400	1	180	4	1	3	9	11	19.1
-046	КП49.35	1	2680	1450	320	790	1200	250	400	1	500	3	1	-	-	350	1	180	4	1	4	9	11	22.9
-047	КП49.40	1	2680	1450	370	790	1200	250	400	1	500	3	1	-	-	300	1	180	4	1	4	10	12	28.5
-048	КП50.25	1	2680	1750	220	790	1200	250	400	1	500	3	1	-	-	400	1	180	5	1	4	9	11	24.0
-049	КП50.30	1	2680	1750	270	790	1200	250	400	1	500	3	1	-	-	400	1	180	5	1	4	9	11	24.4
-050	КП50.35	1	2680	1750	320	790	1200	250	400	1	500	3	1	-	-	350	1	180	5	1	4	9	11	24.9
-051	КП50.40	1	2680	1750	370	790	1200	250	400	1	500	3	1	-	-	300	1	180	5	1	4	10	12	31.5
-052	КП51.25	1	2680	2050	220	790	1200	250	400	1	500	3	1	-	-	400	1	180	6	1	4	9	11	25.9
-053	КП51.30	1	2680	2050	270	790	1200	250	400	1	500	3	1	-	-	400	1	180	6	1	4	9	11	26.4
-054	КП51.35	1	2680	2050	320	790	1200	250	400	1	500	3	1	-	-	350	1	180	6	1	4	9	11	29.9
-055	КП51.40	1	2680	2050	370	790	1200	250	400	1	500	3	1	-	-	300	1	180	6	1	4	10	12	34.4
056	КП52.25	1	5730	550	220	1090	3600	250	200	7	500	5	7	-	100	200	7	180	1	1	3	9	11	26.1
-057	КП52.30	1	5730	550	270	1090	3600	250	200	7	500	5	7	-	250	200	6	180	1	1	3	9	11	26.6
-058	КП52.35	1	5730	550	320	1090	3600	250	200	7	500	5	7	-	200	200	6	180	1	1	3	9	11	27.1
-059	КП52.40	1	5730	550	370	1090	3600	250	200	7	500	5	7	-	150	200	6	180	1	1	3	10	12	27.6
-060	КП53.25	1	5730	850	220	1090	3600	150	300	4	500	6	4	-	-	300	4	180	2	1	3	9	11	31.4
-061	КП53.30	1	5730	850	270	1090	3600	150	300	4	500	6	4	-	250	300	3	180	2	1	4	9	11	35.3

1.020-1.5-3 0.2.0.0 СБ

ЛИСТ

3

ОБОЗНАЧЕНИЕ	МАРКА	РИС	L	H	B	A	A1	C	D	E	F	G	U	K	R	M	T	P	N	У	Z	П1	П2	МАССА
1.020-1.5-3 0.2.0.0-062	КП53.35	1	5730	850	320	1090	3600	150	300	4	500	6	4	-	200	300	3	180	2	1	4	9	11	35.9
-063	КП53.40	1	5730	850	370	1090	3600	150	300	4	500	6	4	-	150	300	3	180	2	1	4	10	12	36.5
-064	КП54.25	1	5730	1150	220	1090	3600	250	400	4	500	5	3	-	-	400	4	180	3	1	4	9	11	40.3
-065	КП54.30	1	5730	1150	270	1090	3600	250	400	4	500	5	3	-	-	400	4	180	3	1	4	9	11	41.0
-066	КП54.35	1	5730	1150	320	1090	3600	250	400	4	500	5	3	-	-	400	4	180	3	1	4	9	11	41.6
-067	КП54.40	1	5730	1150	370	1090	3600	250	400	4	500	5	3	-	350	400	3	180	3	1	4	10	12	56.6
-068	КП55.25	1	5730	1250	220	1090	3600	250	400	4	500	5	3	-	-	400	4	280	3	1	4	9	11	40.7
-069	КП55.30	1	5730	1250	270	1090	3600	250	400	4	500	5	3	-	-	400	4	280	3	1	4	9	11	41.4
-070	КП55.35	1	5730	1250	320	1090	3600	250	400	4	500	5	3	-	-	400	4	280	3	1	4	9	11	42.1
-071	КП55.40	1	5730	1250	370	1090	3600	250	400	4	500	5	3	-	350	400	3	280	3	1	4	10	12	57.0
-072	КП56.25	1	5730	1450	220	1090	3600	250	400	1	500	9	1	-	-	400	1	180	4	1	4	9	11	46.0
-073	КП56.30	1	5730	1450	270	1090	3600	250	400	1	500	9	1	-	-	400	1	180	4	1	4	9	11	46.7
-074	КП56.35	1	5730	1450	320	1090	3600	250	400	1	500	9	1	-	-	400	1	180	4	1	4	9	11	49.4
-075	КП56.40	1	5730	1450	370	1090	3600	250	400	1	500	9	1	-	-	350	1	180	4	1	4	10	12	64.9
-076	КП57.25	1	5730	1750	220	1090	3600	250	400	1	500	9	1	-	-	400	1	180	5	1	4	9	11	52.0
-077	КП57.30	1	5730	1750	270	1090	3600	250	400	1	500	9	1	-	-	400	1	180	5	1	4	9	11	54.7
-078	КП57.35	1	5730	1750	320	1090	3600	250	400	1	500	9	1	-	-	400	1	180	5	1	4	9	11	61.7
-079	КП57.40	1	5730	1750	370	1090	3600	250	400	1	500	9	1	-	-	350	1	180	5	1	4	10	12	79.8
-080	КП58.25	1	5730	2050	220	1090	3600	250	400	1	500	9	1	-	-	400	1	180	6	1	4	9	11	60.0
-081	КП58.30	1	5730	2050	270	1090	3600	250	400	1	500	9	1	-	-	400	1	180	6	1	4	9	11	66.9
-082	КП58.35	1	5730	2050	320	1090	3600	250	400	1	500	9	1	-	-	400	1	180	6	1	4	9	11	67.8
-083	КП58.40	1	5730	2050	370	1090	3600	250	400	1	500	9	1	-	-	350	1	180	6	1	4	10	12	88.5
-084	КП59.25	1	5680	550	220	1090	3600	250	200	7	500	5	7	-	250	200	6	180	1	1	3	9	11	25.9
-085	КП59.30	1	5680	550	270	1090	3600	250	200	7	500	5	7	-	200	200	6	180	1	1	3	9	11	26.4
-086	КП59.35	1	5680	550	320	1090	3600	250	200	7	500	5	7	-	150	200	6	180	1	1	3	9	11	26.9
-087	КП59.40	1	5680	550	370	1090	3600	250	200	7	500	5	7	-	100	200	6	180	1	1	3	10	12	27.4
-088	КП60.25	1	5680	850	220	1090	3600	150	300	4	500	6	4	-	250	300	3	180	2	1	3	9	11	31.3
-089	КП60.30	1	5680	850	270	1090	3600	150	300	4	500	6	4	-	200	300	3	180	2	1	4	9	11	35.2
-090	КП60.35	1	5680	850	320	1090	3600	150	300	4	500	6	4	-	150	300	3	180	2	1	4	9	11	35.7
-091	КП60.40	1	5680	850	370	1090	3600	150	300	4	500	6	4	-	100	300	3	180	2	1	4	10	12	36.3
-092	КП61.25	1	5680	1150	220	1090	3600	250	400	4	500	5	3	-	-	400	4	180	3	1	4	9	11	40.1

ОБОЗНАЧЕНИЕ	МАРКА	РИС	L	H	B	A	A1	C	D	E	F	G	U	K	R	M	T	P	N	У	Z	П1	П2	МАССА
1.020-1.5-3 0.2.0.0-093	КП61.30	1	5680	1150	270	1090	3600	250	400	4	500	5	3	-	-	400	4	180	3	1	4	9	11	40.8
-094	КП61.35	1	5680	1150	320	1090	3600	250	400	4	500	5	3	-	350	400	3	180	3	1	4	9	11	41.5
-095	КП61.40	1	5680	1150	370	1090	3600	250	400	4	500	5	3	-	300	350	3	180	3	1	4	10	12	56.3
-096	КП62.25	1	5680	1250	220	1090	3600	250	400	4	500	5	3	-	-	400	4	280	3	1	4	9	11	40.6
-097	КП62.30	1	5680	1250	270	1090	3600	250	400	4	500	5	3	-	-	400	4	280	3	1	4	9	11	41.2
-098	КП62.35	1	5680	1250	320	1090	3600	250	400	4	500	5	3	-	-	400	4	280	3	1	4	9	11	41.9
-099	КП62.40	1	5680	1250	370	1090	3600	250	400	4	500	5	3	-	350	350	3	280	3	1	4	10	12	56.7
-100	КП63.25	1	5680	1450	220	1090	3600	250	400	1	500	9	1	-	-	400	1	180	4	1	4	9	11	45.8
-101	КП63.30	1	5680	1450	270	1090	3600	250	400	1	500	9	1	-	-	400	1	180	4	1	4	9	11	46.5
-102	КП63.35	1	5680	1450	320	1090	3600	250	400	1	500	9	1	-	-	400	1	180	4	1	4	9	11	49.1
-103	КП63.40	1	5680	1450	370	1090	3600	250	400	1	500	9	1	-	-	350	1	180	4	1	4	10	12	64.6
-104	КП64.25	1	5680	1750	220	1090	3600	250	400	1	500	9	1	-	-	400	1	180	5	1	4	9	11	51.8
-105	КП64.30	1	5680	1750	270	1090	3600	250	400	1	500	9	1	-	-	400	1	180	5	1	4	9	11	54.5
-106	КП64.35	1	5680	1750	320	1090	3600	250	400	1	500	9	1	-	-	400	1	180	5	1	4	9	11	61.4
-107	КП64.40	1	5680	1750	370	1090	3600	250	400	1	500	9	1	-	-	350	1	180	5	1	4	10	12	79.3
-108	КП65.25	1	5680	2050	220	1090	3600	250	400	1	500	9	1	-	-	400	1	180	6	1	4	9	11	59.6
-109	КП65.30	1	5680	2050	270	1090	3600	250	400	1	500	9	1	-	-	400	1	180	6	1	4	9	11	66.6
-110	КП65.35	1	5680	2050	320	1090	3600	250	400	1	500	9	1	-	-	400	1	180	6	1	4	9	11	67.5
-111	КП65.40	1	5680	2050	370	1090	3600	250	400	1	500	9	1	-	-	350	1	180	6	1	4	10	12	88.0
-112	КП66.25	2	2730	1450	220	790	1200	250	400	1	500	3	1	390	-	400	1	180	4	2	3	9	11	24.83
-113	КП66.30	2	2730	1450	270	790	1200	250	400	1	500	3	1	390	-	400	1	180	4	2	3	9	11	25.43
-114	КП66.35	2	2730	1450	320	790	1200	250	400	1	500	3	1	390	-	400	1	180	4	2	4	9	11	29.33
-115	КП66.40	2	2730	1450	370	790	1200	250	400	1	500	3	1	390	-	350	1	180	4	2	4	10	12	36.23
-116	КП67.25	2	2680	1450	220	790	1200	250	400	1	500	3	1	440	-	400	1	180	4	2	3	9	11	24.73
-117	КП67.30	2	2680	1450	270	790	1200	250	400	1	500	3	1	440	-	400	1	180	4	2	3	9	11	25.33
-118	КП67.35	2	2680	1450	320	790	1200	250	400	1	500	3	1	440	-	350	1	180	4	2	4	9	11	29.23
-119	КП67.40	2	2680	1450	370	790	1200	250	400	1	500	3	1	440	-	300	1	180	4	2	4	10	12	35.03
-120	КП68.25	1	5730	550	220	1090	3600	250	200	7	500	5	7	-	100	200	7	180	1	1	3	9	11	64.3
-121	КП68.30	1	5730	550	270	1090	3600	250	200	7	500	5	7	-	250	200	6	180	1	1	3	9	11	64.7
-122	КП68.35	1	5730	550	320	1090	3600	250	200	7	500	5	7	-	200	200	6	180	1	1	3	9	11	55.9
-123	КП68.40	1	5730	550	370	1090	3600	250	200	7	500	5	7	-	150	200	6	180	1	1	3	10	12	56.3

1.020-1.5-3 0.2.0.0 СБ

ЛИСТ

5

СИЛУ КРЕЗНИМЭП
 ТЛП КОРТ

ОБОЗНАЧЕНИЕ	МАРКА	РИС	L	H	B	A	A1	C	D	E	F	G	U	K	R	M	T	P	N	У	Z	П1	П2	МАССА
1.020-1.5-3 0.2.0.0-124	КП69.25	2	5730	1450	220	1090	3600	250	400	1	500	9	1	390	-	400	1	180	4	2	4	9	11	52.03
-125	КП69.30	2	5730	1450	270	1090	3600	250	400	1	500	9	1	390	-	400	1	180	4	2	4	9	11	52.93
-126	КП69.35	2	5730	1450	320	1090	3600	250	400	1	500	9	1	390	-	400	1	180	4	2	4	9	11	55.73
-127	КП69.40	2	5730	1450	370	1090	3600	250	400	1	500	9	1	390	-	350	1	180	4	2	4	10	12	71.43
-128	КП70.25	1	5680	550	220	1090	3600	250	200	7	500	5	7	-	250	200	6	180	1	1	3	9	11	63.6
-129	КП70.30	1	5680	550	270	1090	3600	250	200	7	500	5	7	-	200	200	6	180	1	1	3	9	11	64.0
-130	КП70.35	1	5680	550	320	1090	3600	250	200	7	500	5	7	-	150	200	6	180	1	1	3	9	11	55.5
-131	КП70.40	1	5680	550	370	1090	3600	250	200	7	500	5	7	-	100	200	6	180	1	1	3	10	12	55.8
-132	КП71.25	2	5680	1450	220	1090	3600	250	400	1	500	9	1	440	-	400	1	180	4	2	4	9	11	51.73
-133	КП71.30	2	5680	1450	270	1090	3600	250	400	1	500	9	1	440	-	400	1	180	4	2	4	9	11	52.63
-134	КП71.35	2	5680	1450	320	1090	3600	250	400	1	500	9	1	440	-	400	1	180	4	2	4	9	11	55.43
-135	КП71.40	2	5680	1450	370	1090	3600	250	400	1	500	9	1	440	-	350	1	180	4	2	4	10	12	71.03

ФОРМА	ЗОНА	ПОЗ.	ОБОЗНАЧЕНИЕ	НАИМЕНОВАНИЕ	КОЛ НА ИСПОЛН 1.020-1.5-3 0.3.0.0-																	ПРИМЕЧАНИЕ			
					-	001	002	003	004	005	006	007	008	009	010	011	012	013	014	015	016		017	018	019
12			1.020-1.5-3 0.3.0.0 СВ	ДОКУМЕНТАЦИЯ:	*	*	*	*	*	*	*	*	*	*	*	*	*	*	*	*	*	*	*	*	
12			1.020-1.5-6 0.0.0.0 УА	СБОРОЧНЫЙ ЧЕРТЕЖ	*	*	*	*	*	*	*	*	*	*	*	*	*	*	*	*	*	*	*		
12			1.020-1.5-3 0.0.0.0 ПЗ	УЗЛЫ АРМАТУРНЫЕ	*	*	*	*	*	*	*	*	*	*	*	*	*	*	*	*	*	*	*		
				ПОЯСНИТЕЛЬНАЯ ЗАПИСКА	*	*	*	*	*	*	*	*	*	*	*	*	*	*	*	*	*	*	*		
12	1		1.020-1.5-7 0.0.2.0-094	СБОРОЧНЫЕ ЕДИНИЦЫ:	1	-	-	-	1	-	-	-	1	-	-	1	-	-	1	-	-	1	-		
			1.020-1.5-7 0.0.2.0-095	КАРКАС ПЛ. КР51.25	-	1	-	-	-	1	-	-	-	-	1	-	-	-	-	-	-	1	-		
			1.020-1.5-7 0.0.2.0-096	КАРКАС ПЛ. КР51.30	-	-	1	-	-	-	1	-	-	-	-	1	-	-	-	-	-	-	1		
			1.020-1.5-7 0.0.2.0-097	КАРКАС ПЛ. КР51.35	-	-	-	1	-	-	-	1	-	-	-	-	-	-	-	-	-	-	-		
			1.020-1.5-7 0.0.2.0-098	КАРКАС ПЛ. КР51.40	-	-	-	-	1	-	-	-	1	-	-	-	-	-	-	-	-	-	-		
12	2		1.020-1.5-7 0.0.2.0-098	КАРКАС ПЛ. КР53.40	1	-	-	-	-	2	-	-	-	-	3	-	-	3	-	-	4	-	-		
			1.020-1.5-7 0.0.2.0-099	КАРКАС ПЛ. КР52.25	-	1	-	-	-	-	2	-	-	-	-	3	-	-	-	-	-	4	-		
			1.020-1.5-7 0.0.2.0-100	КАРКАС ПЛ. КР52.30	-	-	1	-	-	-	-	2	-	-	-	3	-	-	-	-	-	-	4		
			1.020-1.5-7 0.0.2.0-101	КАРКАС ПЛ. КР52.35	-	-	-	-	1	-	-	-	2	-	-	-	-	-	-	-	-	-	4		
			1.020-1.5-7 0.0.2.0-102	КАРКАС ПЛ. КР52.40	-	-	-	-	-	-	-	-	-	2	-	-	-	-	-	-	-	-	-		
12	3		1.020-1.5-7 0.0.2.0-103	КАРКАС ПЛ. КР54.40	1	-	-	-	-	-	-	-	-	-	3	-	-	-	3	-	-	-	4		
			1.020-1.5-7 0.0.2.0-004	КАРКАС ПЛ. КР32.25	-	-	-	-	1	-	-	-	-	-	-	3	-	-	-	-	-	-	-		
			1.020-1.5-7 0.0.2.0-005	КАРКАС ПЛ. КР32.30	-	1	-	-	-	1	-	-	-	-	1	-	-	-	1	-	-	1	-		
			1.020-1.5-7 0.0.2.0-006	КАРКАС ПЛ. КР32.35	-	-	1	-	-	-	1	-	-	-	-	1	-	-	-	-	-	-	1		
			1.020-1.5-7 0.0.2.0-007	КАРКАС ПЛ. КР32.40	-	-	-	1	-	-	-	1	-	-	-	-	-	-	-	-	-	-	1		
			1.020-1.5-7 0.0.2.0-009	КАРКАС ПЛ. КР34.40	-	-	-	-	-	-	-	-	-	-	-	1	-	-	-	1	-	-	1		
12	4		1.020-1.5-7 0.0.4.0	ИЗДЕЛИЕ ЗАКЛ. МН1.25	1	-	-	-	1	-	-	-	-	1	-	-	1	-	-	-	1	-	-		
			1.020-1.5-7 0.0.4.0-01	ИЗДЕЛИЕ ЗАКЛ. МН1.30	-	1	-	-	-	1	-	-	-	-	1	-	-	-	-	-	-	1	-		
			1.020-1.5-7 0.0.4.0-02	ИЗДЕЛИЕ ЗАКЛ. МН1.35	-	-	1	-	-	-	1	-	-	-	-	-	-	-	1	-	-	-	1		
			1.020-1.5-7 0.0.4.0-03	ИЗДЕЛИЕ ЗАКЛ. МН1.40	-	-	-	1	-	-	-	1	-	-	-	1	-	-	-	-	-	-	1		
12	6		1.020-1.5-7 0.0.5.0-04	ИЗДЕЛИЕ ЗАКЛ. МН4	1	1	1	1	1	1	1	1	1	1	1	1	1	1	1	1	1	1	1		
12	7		1.020-1.5-7 0.0.4.0-12	ПЕТЛЯ СТРОПОВОЧНАЯ СП1	2	2	2	2	2	2	2	2	2	2	2	2	2	2	2	2	2	2	2		
			1.020-1.5-7 0.0.4.0-13	ПЕТЛЯ СТРОПОВОЧНАЯ СП2	-	-	-	-	-	-	-	-	-	-	-	-	-	-	2	-	-	2	2		
				ДЕТАЛИ:																					
				ГОСТ 6727-53*																					
ВЧ	8		Φ5В1 L=550		21	21	21	20	-	-	-	-	-	-	-	-	-	-	-	-	-	-	0.085		
			Φ5В1 L=850		-	-	-	-	17	17	17	17	-	-	-	-	-	-	-	-	-	-	0.131		
			Φ5В1 L=1150		-	-	-	-	-	-	-	-	17	17	17	17	-	-	-	-	-	-	0.177		
			Φ5В1 L=1250		-	-	-	-	-	-	-	-	-	-	17	17	17	17	-	-	-	-	0.193		
			Φ5В1 L=1450		-	-	-	-	-	-	-	-	-	-	-	-	-	13	13	13	13	-	0.223		
			ГОСТ 5.1459-72*																						
ВЧ	9		Φ12АШ L=210		2	-	-	-	2	-	-	-	2	-	-	-	2	-	-	2	-	-	0.186		
			Φ12АШ L=260		-	2	-	-	-	2	-	-	-	2	-	-	-	2	-	-	2	-	0.231		
			Φ12АШ L=310		-	-	2	-	-	-	2	-	-	-	2	-	-	-	-	-	2	-	0.275		
ВЧ	10		Φ12АШ L=360		-	-	-	2	-	-	-	2	-	-	-	-	2	-	-	-	-	2	0.320		
			ГОСТ 5781-75																						
ВЧ	11		Φ6А1 L=210		2	-	-	-	2	-	-	-	2	-	-	-	2	-	-	2	-	-	0.047		
			Φ6А1 L=260		-	2	-	-	-	2	-	-	-	2	-	-	-	2	-	-	2	-	0.058		
			Φ6А1 L=310		-	-	2	-	-	-	2	-	-	-	2	-	-	-	-	-	2	-	0.069		
ВЧ	12		Φ6А1 L=360		-	-	-	2	-	-	-	2	-	-	-	-	2	-	-	-	-	2	0.080		
			ГОСТ 5.1459-72*																						
ВЧ	13		Φ12АШ L=480		1	1	1	1	1	1	1	1	1	1	1	1	1	1	1	1	1	1	0.426		

МАССА, КГ

1.020-1.5-3 0.3.0.0

НАЧ.ОТД.	ВОЛЬНСКИЙ	25.03
Н.КОНТР.	ВАСИЛЬЕВА	24.03
ГИП	ВАНЯН	24.03
РУК.ГР.	ШАНАУРОВА	24.03
ПРОВЕР.	ХОДОШ	24.03
РАЗРАБ.	СОКОЛОВА	24.03

КАРКАС
ПРОСТРАНСТВЕННЫЙ КР

СТАДИЯ	ЛИСТ	ЛИСТОВ
Р	1	12
ЦНИИЭП		
ТОРГОВО БЫТОВЫХ ЗДАНИЙ И ТУРИСТСКИХ КОМПЛЕКСОВ		

ФОРМА	КОЛ	ПОЗ	ОБОЗНАЧЕНИЕ	НАИМЕНОВАНИЕ	КОЛ НА ИСПОЛН 1.020-1.5-3 0.3.0.0-																			ПРИМЕЧАНИЕ
					020	021	022	023	024	025	026	027	028	029	030	031	032	033	034	035	036	037	038	
ВЧ		9		Φ12АШ L=210	2	-	-	-	2	-	-	-	2	-	-	-	2	-	-	2	-	-	-	0.186
				Φ12АШ L=260	-	2	-	-	-	2	-	-	-	2	-	-	-	-	-	2	-	-	-	0.231
				Φ12АШ L=310	-	-	2	-	-	-	2	-	-	-	2	-	-	2	-	-	-	2	-	0.275
ВЧ		10		Φ12АШ L=360	-	-	-	2	-	-	-	2	-	-	-	2	-	-	2	-	-	-	2	0.320
				ГОСТ 5781-75																				
ВЧ		11		Φ6АI L=210	2	-	-	-	2	-	-	-	2	-	-	-	2	-	-	-	-	-	-	0.047
				Φ6АI L=260	-	2	-	-	-	2	-	-	-	2	-	-	-	-	2	-	-	-	-	0.058
				Φ6АI L=310	-	-	2	-	-	-	2	-	-	-	2	-	-	-	-	-	2	-	-	0.069
ВЧ		12		Φ6АI L=360	-	-	-	2	-	-	-	2	-	-	-	2	-	-	-	-	-	2	-	0.080
				ГОСТ 5.1459-72*																				
ВЧ		13		Φ12АШ L=480	1	1	1	1	1	1	1	1	1	1	1	1	1	1	1	1	1	1	1	0.426

1.020-1.5-3 0.3.0.0

ЛИСТ

3

ФОРМАТ	ЗОНА	ПОЗ.	ОБОЗНАЧЕНИЕ	НАИМЕНОВАНИЕ	КОЛ НА ИСПОЛН 1.020-1.5-3 0.3.0.0-																	ПРИМЕЧАНИЕ					
					040	041	042	043	044	045	046	047	048	049	050	051	052	053	054	055	056		057	058	059		
12			1.020-1.5-3 0.3.0.0 СВ	ДОКУМЕНТАЦИЯ:	*	*	*	*	*	*	*	*	*	*	*	*	*	*	*	*	*	*	*	*	*		
			1.020-1.5-6 0.0.0.0 УА	СБОРОЧНЫЙ ЧЕРТЕЖ	*	*	*	*	*	*	*	*	*	*	*	*	*	*	*	*	*	*	*	*	*	*	
			1.020-1.5-3 0.0.0.0 ПЗ	УЗЛЫ АРМАТУРНЫЕ	*	*	*	*	*	*	*	*	*	*	*	*	*	*	*	*	*	*	*	*	*	*	
12	1		1.020-1.5-7 0.0.2.0-104	ПОЯСНИТЕЛЬНАЯ ЗАПИСКА	*	*	*	*	*	*	*	*	*	*	*	*	*	*	*	*	*	*	*	*			
			1.020-1.5-7 0.0.2.0-105	СБОРОЧНЫЕ ЕДИНИЦЫ:	1	-	-	-	1	-	-	-	1	-	-	-	-	-	-	-	-	-	-	-	-		
			1.020-1.5-7 0.0.2.0-106	КАРКАС ПЛ. КР55.25	-	1	-	-	-	1	-	-	-	1	-	-	-	1	-	-	-	-	-	-	-		
12	2		1.020-1.5-7 0.0.2.0-112	КАРКАС ПЛ. КР55.30	-	-	1	-	-	-	1	-	-	-	1	-	-	-	1	-	-	-	-				
			1.020-1.5-7 0.0.2.0-114	КАРКАС ПЛ. КР55.35	-	-	-	1	-	-	-	1	-	-	-	1	-	-	-	-	1	-	-	-	-		
			1.020-1.5-7 0.0.2.0-115	КАРКАС ПЛ. КР57.40	-	-	-	-	-	-	-	-	1	-	-	-	-	-	-	-	-	1	-	-	-		
			1.020-1.5-7 0.0.2.0-116	КАРКАС ПЛ. КР59.25	-	-	-	-	-	-	-	-	-	-	-	-	-	-	-	-	-	1	-	-	-		
			1.020-1.5-7 0.0.2.0-117	КАРКАС ПЛ. КР59.30	-	-	-	-	-	-	-	-	-	-	-	-	-	-	-	-	-	-	1	-	-		
			1.020-1.5-7 0.0.2.0-118	КАРКАС ПЛ. КР59.35	-	-	-	-	-	-	-	-	-	-	-	-	-	-	-	-	-	-	-	1	-		
			1.020-1.5-7 0.0.2.0-119	КАРКАС ПЛ. КР59.40	-	-	-	-	-	-	-	-	-	-	-	-	-	-	-	-	-	-	-	1	-		
			1.020-1.5-7 0.0.2.0-120	КАРКАС ПЛ. КР56.25	3	-	-	-	4	-	-	-	-	5	-	-	-	-	6	-	-	-	-	-	1		
			1.020-1.5-7 0.0.2.0-121	КАРКАС ПЛ. КР56.30	-	3	-	-	-	4	-	-	-	-	5	-	-	-	-	6	-	-	-	-	-		
			1.020-1.5-7 0.0.2.0-122	КАРКАС ПЛ. КР56.35	-	-	3	-	-	-	4	-	-	-	-	5	-	-	-	6	-	-	-	-	-		
			1.020-1.5-7 0.0.2.0-123	КАРКАС ПЛ. КР58.40	-	-	-	3	-	-	-	4	-	-	-	-	5	-	-	-	6	-	-	-	-		
			1.020-1.5-7 0.0.2.0-124	КАРКАС ПЛ. КР58.45	-	-	-	-	-	-	-	-	4	-	-	-	-	-	-	-	6	-	-	-	-		
			1.020-1.5-7 0.0.2.0-125	КАРКАС ПЛ. КР60.25	-	-	-	-	-	-	-	-	-	-	-	-	-	-	-	-	-	1	-	-	-		
			1.020-1.5-7 0.0.2.0-126	КАРКАС ПЛ. КР60.30	-	-	-	-	-	-	-	-	-	-	-	-	-	-	-	-	-	-	1	-	-		
			1.020-1.5-7 0.0.2.0-127	КАРКАС ПЛ. КР60.35	-	-	-	-	-	-	-	-	-	-	-	-	-	-	-	-	-	-	1	-	-		
			12	3		1.020-1.5-7 0.0.2.0-128	КАРКАС ПЛ. КР60.40	-	-	-	-	-	-	-	-	-	-	-	-	-	-	-	-	1	-	-	
						1.020-1.5-7 0.0.2.0-129	КАРКАС ПЛ. КР36.25	1	-	-	-	1	-	-	-	1	-	-	-	1	-	-	-	-	-	-	1
1.020-1.5-7 0.0.2.0-130	КАРКАС ПЛ. КР36.30	-				1	-	-	-	1	-	-	-	1	-	-	-	1	-	-	-	-	-	-	-		
1.020-1.5-7 0.0.2.0-131	КАРКАС ПЛ. КР36.35	-				-	1	-	-	-	1	-	-	-	1	-	-	-	1	-	-	-	-	-	-		
1.020-1.5-7 0.0.2.0-132	КАРКАС ПЛ. КР38.40	-				-	-	1	-	-	-	1	-	-	-	1	-	-	-	1	-	-	-	-	-		
1.020-1.5-7 0.0.2.0-133	КАРКАС ПЛ. КР40.25	-				-	-	-	-	-	-	-	1	-	-	-	-	-	-	1	-	-	-	-	-		
1.020-1.5-7 0.0.2.0-134	КАРКАС ПЛ. КР40.30	-				-	-	-	-	-	-	-	-	-	-	-	-	-	-	-	1	-	-	-	-		
1.020-1.5-7 0.0.2.0-135	КАРКАС ПЛ. КР40.35	-				-	-	-	-	-	-	-	-	-	-	-	-	-	-	-	-	1	-	-	-		
1.020-1.5-7 0.0.2.0-136	КАРКАС ПЛ. КР40.40	-				-	-	-	-	-	-	-	-	-	-	-	-	-	-	-	-	-	1	-	-		
1.020-1.5-7 0.0.4.0	КАРКАС ПЛ. КР40.40	1				-	-	-	1	-	-	-	1	-	-	-	1	-	-	-	1	-	-	-	1		
12	4		1.020-1.5-7 0.0.4.0-01	ИЗДЕЛИЕ ЗАКЛ. МН1.25	-	1	-	-	-	1	-	-	-	1	-	-	-	1	-	-	-	1	-	1			
			1.020-1.5-7 0.0.4.0-02	ИЗДЕЛИЕ ЗАКЛ. МН1.30	-	-	1	-	-	-	1	-	-	-	1	-	-	-	1	-	-	-	1	-	-		
			1.020-1.5-7 0.0.4.0-03	ИЗДЕЛИЕ ЗАКЛ. МН1.35	-	-	-	1	-	-	-	1	-	-	-	1	-	-	-	1	-	-	-	1	-		
			1.020-1.5-7 0.0.4.0-04	ИЗДЕЛИЕ ЗАКЛ. МН1.40	-	-	-	-	1	-	-	-	1	-	-	-	1	-	-	-	1	-	-	-	1		
12	6		1.020-1.5-7 0.0.5.0-04	ИЗДЕЛИЕ ЗАКЛ. МН4	1	1	1	1	1	1	1	1	1	1	1	1	1	1	1	1	1	1	1				
			1.020-1.5-7 0.0.4.0-12	ПЕТЛЯ СТРОПОВОЧНАЯ СП1	2	2	2	-	2	2	-	2	2	2	2	2	2	2	2	2	2	2	2	2	2		
ВЧ	8		1.020-1.5-7 0.0.4.0-13	ПЕТЛЯ СТРОПОВОЧНАЯ СП2	-	-	-	2	-	-	2	2	2	2	2	2	2	2	2	2	2	2	2				
			ГОСТ 6727-53*	ДЕТАЛИ:	17	17	17	17	-	-	-	-	-	-	-	-	-	-	-	-	-	-	-	-	МАССА, КГ		
			Φ5В1 L=1250	Φ5В1 L=1250	-	-	-	-	13	13	13	13	-	-	-	-	-	-	-	-	-	-	-	-	0.193		
			Φ5В1 L=1450	Φ5В1 L=1450	-	-	-	-	-	-	-	-	13	13	-	-	-	-	-	-	-	-	-	-	0.223		
			Φ5В1 L=1750	Φ5В1 L=1750	-	-	-	-	-	-	-	-	-	13	13	-	-	-	-	-	-	-	-	-	0.270		
			Φ5В1 L=2050	Φ5В1 L=2050	-	-	-	-	-	-	-	-	-	-	13	13	-	-	-	-	-	-	-	-	0.316		
			Φ5В1 L=550	Φ5В1 L=550	-	-	-	-	-	-	-	-	-	-	-	-	13	13	13	13	-	-	-	-	0.085		
			ГОСТ 5.1459-72*	ГОСТ 5.1459-72*	-	-	-	-	-	-	-	-	-	-	-	-	-	-	-	42	41	41	41	-	-		
			Φ12АШ L=210	Φ12АШ L=210	2	-	-	-	2	-	-	-	2	-	-	-	-	-	2	-	-	-	-	-	-	0.186	
			Φ12АШ L=260	Φ12АШ L=260	-	2	-	-	-	2	-	-	-	-	2	-	-	-	-	-	-	2	-	-	-	0.231	
Φ12АШ L=310	Φ12АШ L=310	-	-	2	-	-	-	2	-	-	-	-	2	-	-	-	2	-	-	-	2	-	0.275				

ФОРМАТ	ЗОНА	ПОЗ	ОБОЗНАЧЕНИЕ	НАИМЕНОВАНИЕ	КОЛ НА ИСПОЛН 1.020-1.5-3 0.3.0.0-																			ПРИМЕЧАНИЕ	
					040	041	042	043	044	045	046	047	048	049	050	051	052	053	054	055	056	057	058		059
ВЧ		10		Φ12АШ L=360 ГОСТ 5781-75	-	-	-	2	-	-	-	2	-	-	-	2	-	-	-	2	-	-	-	2	0.320
ВЧ		11		Φ6АІ L=210	2	-	-	-	2	-	-	-	2	-	-	-	2	-	-	-	2	-	-	-	0.047
				Φ6АІ L=260	-	2	-	-	-	2	-	-	-	2	-	-	-	2	-	-	-	2	-	-	0.058
ВЧ		12		Φ6АІ L=310	-	-	-	2	-	-	-	2	-	-	2	-	-	-	2	-	-	-	2	-	0.069
ВЧ		13		Φ6АІ L=360 ГОСТ 5.1459-72*	-	-	-	2	-	-	-	2	-	-	-	2	-	-	-	2	-	-	-	2	0.080
				Φ12АШ L=480	1	1	1	1	1	1	1	1	1	1	1	1	1	1	1	1	1	1	1	1	0.426

ФОРМАТ	ЗОНА	ПОЗ	ОБОЗНАЧЕНИЕ	НАИМЕНОВАНИЕ	КОЛ НА ИСПОЛН 1.020-1.5-3 0.3.0.0-																			ПРИМЕЧАНИЕ
					080	081	082	083	084	085	086	087	088	089	090	091	092	093	094	095	096	097	098	
12			1.020-1.5-3 0.3.0.0 СВ	ДОКУМЕНТАЦИЯ:	*	*	*	*	*	*	*	*	*	*	*	*	*	*	*	*	*	*	*	
12			1.020-1.5-6 0.0.0.0 УА	СБОРОЧНЫЙ ЧЕРТЕЖ	*	*	*	*	*	*	*	*	*	*	*	*	*	*	*	*	*	*	*	
12			1.020-1.5-3 0.0.0.0 ПЗ	УЗЛЫ АРМАТУРНЫЕ	*	*	*	*	*	*	*	*	*	*	*	*	*	*	*	*	*	*	*	
				ПОЯСНИТЕЛЬНАЯ ЗАПИСКА	*	*	*	*	*	*	*	*	*	*	*	*	*	*	*	*	*	*	*	
12	1		1.020-1.5-7 0.0.2.0-114	СБОРОЧНЫЕ ЕДИНИЦЫ:	1																			
			1.020-1.5-7 0.0.2.0-115	КАРКАС ПЛ. КР59.25		1																		
			1.020-1.5-7 0.0.2.0-116	КАРКАС ПЛ. КР59.30			1																	
			1.020-1.5-7 0.0.2.0-125	КАРКАС ПЛ. КР59.35				1																
			1.020-1.5-7 0.0.2.0-138	КАРКАС ПЛ. КР61.40					1															
			1.020-1.5-7 0.0.2.0-139	КАРКАС ПЛ. КР65.25						1														
			1.020-1.5-7 0.0.2.0-140	КАРКАС ПЛ. КР65.30							1													
			1.020-1.5-7 0.0.2.0-141	КАРКАС ПЛ. КР65.35								1												
			1.020-1.5-7 0.0.2.0-141	КАРКАС ПЛ. КР65.40									1											
			1.020-1.5-7 0.0.2.0-149	КАРКАС ПЛ. КР67.40										1										
12	2		1.020-1.5-7 0.0.2.0-118	КАРКАС ПЛ. КР60.25	6																			
			1.020-1.5-7 0.0.2.0-119	КАРКАС ПЛ. КР60.30		6																		
			1.020-1.5-7 0.0.2.0-120	КАРКАС ПЛ. КР60.35			6																	
			1.020-1.5-7 0.0.2.0-129	КАРКАС ПЛ. КР62.40				6																
			1.020-1.5-7 0.0.2.0-142	КАРКАС ПЛ. КР66.25					1															
			1.020-1.5-7 0.0.2.0-143	КАРКАС ПЛ. КР66.30						1														
			1.020-1.5-7 0.0.2.0-144	КАРКАС ПЛ. КР66.35							1													
			1.020-1.5-7 0.0.2.0-145	КАРКАС ПЛ. КР66.40								1												
			1.020-1.5-7 0.0.2.0-153	КАРКАС ПЛ. КР68.40									1											
12	3		1.020-1.5-7 0.0.2.0-024	КАРКАС ПЛ. КР40.25	1																			
			1.020-1.5-7 0.0.2.0-025	КАРКАС ПЛ. КР40.30		1																		
			1.020-1.5-7 0.0.2.0-026	КАРКАС ПЛ. КР40.35			1																	
			1.020-1.5-7 0.0.2.0-035	КАРКАС ПЛ. КР42.40				1																
			1.020-1.5-7 0.0.2.0-048	КАРКАС ПЛ. КР46.25					1															
			1.020-1.5-7 0.0.2.0-049	КАРКАС ПЛ. КР46.30						1														
			1.020-1.5-7 0.0.2.0-050	КАРКАС ПЛ. КР46.35							1													
			1.020-1.5-7 0.0.2.0-051	КАРКАС ПЛ. КР46.40								1												
			1.020-1.5-7 0.0.2.0-059	КАРКАС ПЛ. КР48.40									1											
12	4		1.020-1.5-7 0.0.4.0	КАРКАС ПЛ. КР48.40	1																			
			1.020-1.5-7 0.0.4.0-01	ИЗДЕЛИЕ ЗАКЛ. МН1.25		1			1															
			1.020-1.5-7 0.0.4.0-01	ИЗДЕЛИЕ ЗАКЛ. МН1.30			1			1														
			1.020-1.5-7 0.0.4.0-02	ИЗДЕЛИЕ ЗАКЛ. МН1.35				1			1													
			1.020-1.5-7 0.0.4.0-03	ИЗДЕЛИЕ ЗАКЛ. МН1.40					1			1												
12	6		1.020-1.5-7 0.0.5.0-04	ИЗДЕЛИЕ ЗАКЛ. МН4	1	1	1	1	1	1	1	1	1	1	1	1	1	1	1	1	1	1		
12	7		1.020-1.5-7 0.0.4.0-14	ПЕТЛЯ СТРОПОВОЧНАЯ СП3	2																			
			1.020-1.5-7 0.0.4.0-15	ПЕТЛЯ СТРОПОВОЧНАЯ СП4		2		2																
			1.020-1.5-7 0.0.4.0-12	ПЕТЛЯ СТРОПОВОЧНАЯ СП1					2	2	2	2	2	2	2	2	2	2	2	2	2	2		
			1.020-1.5-7 0.0.4.0-13	ПЕТЛЯ СТРОПОВОЧНАЯ СП2									2	2	2	2	2	2	2	2	2	2		
ВЧ	8			ДЕТАЛИ:																				
				ГОСТ 6727-53*																				
				Φ5В1 L=2050	25	25	25	25															0.316	
				Φ5В1 L=550					41	41	41	41											0.085	
				Φ5В1 L=850									31	31	31	31							0.131	
				Φ5В1 L=1150												27	27	27	27				0.177	

ИНВ. № ПОДЛ	ПОДП. И ДАТА	В.А.М. ИНВ. №	ЭПВЦ КиевЗНИИЭП	ОПЕРАТОР ГЛП КОРТ	СКАЛА	ФОРМАТ	ЗОНА	ПОЗ.	ОБОЗНАЧЕНИЕ	НАИМЕНОВАНИЕ	КОЛ НА ИСПОЛН 1.020-1.5-3 0.3.0.0-																			ПРИМЕЧАНИЕ					
											080	081	082	083	084	085	086	087	088	089	090	091	092	093	094	095	096	097	098		099				
										Φ5ВІ L=1250 ГОСТ 5.1459-72*	-	-	-	-	-	-	-	-	-	-	-	-	-	-	-	-	27	27	27	27	0.193				
										Φ12АШ L=210	2	-	-	-	2	-	-	-	2	-	-	-	2	-	-	-	2	-	-	-	-	0.186			
										Φ12АШ L=260	-	2	-	-	-	2	-	-	-	-	2	-	-	-	-	-	-	-	-	-	-	-	0.231		
										Φ12АШ L=310	-	-	2	-	-	-	2	-	-	-	-	2	-	-	-	2	-	-	-	2	-	-	0.275		
										Φ12АШ L=360	-	-	-	2	-	-	-	2	-	-	-	-	2	-	-	2	-	-	-	-	2	-	-	0.320	
										ГОСТ 5781-75																									
										Φ6АІ L=210	2	-	-	-	2	-	-	-	2	-	-	-	2	-	-	-	2	-	-	-	-	-	0.047		
										Φ6АІ L=260	-	2	-	-	-	2	-	-	-	2	-	-	-	2	-	-	-	2	-	-	-	-	-	0.058	
										Φ6АІ L=310	-	-	2	-	-	-	2	-	-	-	2	-	-	-	2	-	-	-	-	2	-	-	-	0.069	
										Φ6АІ L=360	-	-	-	2	-	-	-	2	-	-	-	-	2	-	-	2	-	-	-	-	-	2	-	-	0.080
										ГОСТ 5.1459-72*																									
										Φ12АШ L=480	1	1	1	1	1	1	1	1	1	1	1	1	1	1	1	1	1	1	1	1	1	1	1	0.426	

ИНВ. № ПОДЛ	ПОДП. И ДАТА	В.А.М. ИНВ. №	И.020-1.5-3 0.3.0.0	ЛИСТ 8
-------------	--------------	---------------	---------------------	-----------

ФОРМАТ	ЗОНА	ПОЗ.	ОБОЗНАЧЕНИЕ	НАИМЕНОВАНИЕ	КОЛ НА ИСПОЛН 1.020-1.5-3 0.3.0.0-																	ПРИМЕЧАНИЕ						
					100	101	102	103	104	105	106	107	108	109	110	111	112	113	114	115	116		117	118	119			
12			1.020-1.5-3 0.3.0.0 СБ	ДОКУМЕНТАЦИЯ:	*	*	*	*	*	*	*	*	*	*	*	*	*	*	*	*	*	*	*	*	*	*	*	
12			1.020-1.5-6 0.0.0.0 УА	СБОРОЧНЫЙ ЧЕРТЕЖ	*	*	*	*	*	*	*	*	*	*	*	*	*	*	*	*	*	*	*	*	*	*	*	
12			1.020-1.5-3 0.0.0.0 ПЗ	УЗЛЫ АРМАТУРНЫЕ	*	*	*	*	*	*	*	*	*	*	*	*	*	*	*	*	*	*	*	*	*	*	*	
				ПОЯСНИТЕЛЬНАЯ ЗАПИСКА	*	*	*	*	*	*	*	*	*	*	*	*	*	*	*	*	*	*	*	*	*	*	*	
12	1		1.020-1.5-7 0.0.2.0-138	СБОРОЧНЫЕ ЕДИНИЦЫ:	1	-	-	-	1	-	-	-	1	-	-	-	-	-	-	-	-	-	-	-	-	-		
			1.020-1.5-7 0.0.2.0-139	КАРКАС ПЛ. КР65.25	-	1	-	-	-	1	-	-	-	-	1	-	-	-	-	-	-	-	-	-	-	-		
			1.020-1.5-7 0.0.2.0-140	КАРКАС ПЛ. КР65.30	-	-	-	1	-	-	1	-	-	-	-	1	-	-	-	-	-	-	-	-	-	-		
			1.020-1.5-7 0.0.2.0-149	КАРКАС ПЛ. КР67.40	-	-	-	-	1	-	-	-	1	-	-	-	1	-	-	-	-	-	-	-	-	-		
			1.020-1.5-7 0.0.2.0-094	КАРКАС ПЛ. КР51.25	-	-	-	-	-	-	-	-	-	-	-	-	1	-	-	-	-	-	-	-	-	-		
			1.020-1.5-7 0.0.2.0-095	КАРКАС ПЛ. КР51.30	-	-	-	-	-	-	-	-	-	-	-	-	-	1	-	-	-	-	-	-	-	-		
			1.020-1.5-7 0.0.2.0-096	КАРКАС ПЛ. КР51.35	-	-	-	-	-	-	-	-	-	-	-	-	-	-	1	-	-	-	-	-	-	-		
			1.020-1.5-7 0.0.2.0-102	КАРКАС ПЛ. КР53.40	-	-	-	-	-	-	-	-	-	-	-	-	-	-	-	1	-	-	-	-	-	-		
			1.020-1.5-7 0.0.2.0-104	КАРКАС ПЛ. КР55.25	-	-	-	-	-	-	-	-	-	-	-	-	-	-	-	-	1	-	-	-	-	-		
			1.020-1.5-7 0.0.2.0-105	КАРКАС ПЛ. КР55.30	-	-	-	-	-	-	-	-	-	-	-	-	-	-	-	-	-	1	-	-	-	-		
			1.020-1.5-7 0.0.2.0-106	КАРКАС ПЛ. КР55.35	-	-	-	-	-	-	-	-	-	-	-	-	-	-	-	-	-	-	1	-	-	-		
			1.020-1.5-7 0.0.2.0-112	КАРКАС ПЛ. КР57.40	-	-	-	-	-	-	-	-	-	-	-	-	-	-	-	-	-	-	-	1	-	-		
12	2		1.020-1.5-7 0.0.2.0-142	КАРКАС ПЛ. КР66.25	4	-	-	-	5	-	-	-	6	-	-	-	-	-	-	-	-	-	-	-	-	1		
			1.020-1.5-7 0.0.2.0-143	КАРКАС ПЛ. КР66.30	-	4	-	-	-	5	-	-	-	6	-	-	-	-	-	-	-	-	-	-	-	-		
			1.020-1.5-7 0.0.2.0-144	КАРКАС ПЛ. КР66.35	-	-	-	4	-	-	5	-	-	-	6	-	-	-	-	-	-	-	-	-	-	-		
			1.020-1.5-7 0.0.2.0-153	КАРКАС ПЛ. КР68.40	-	-	-	-	4	-	-	5	-	-	-	6	-	-	-	-	-	-	-	-	-	-		
			1.020-1.5-7 0.0.2.0-098	КАРКАС ПЛ. КР52.25	-	-	-	-	-	-	-	-	-	-	-	-	4	-	-	-	-	-	-	-	-	-		
			1.020-1.5-7 0.0.2.0-099	КАРКАС ПЛ. КР52.30	-	-	-	-	-	-	-	-	-	-	-	-	-	4	-	-	-	-	-	-	-	-		
			1.020-1.5-7 0.0.2.0-100	КАРКАС ПЛ. КР52.35	-	-	-	-	-	-	-	-	-	-	-	-	-	-	4	-	-	-	-	-	-	-		
			1.020-1.5-7 0.0.2.0-103	КАРКАС ПЛ. КР54.40	-	-	-	-	-	-	-	-	-	-	-	-	-	-	-	4	-	-	-	-	-	-		
			1.020-1.5-7 0.0.2.0-108	КАРКАС ПЛ. КР56.25	-	-	-	-	-	-	-	-	-	-	-	-	-	-	-	-	4	-	-	-	-	-		
			1.020-1.5-7 0.0.2.0-109	КАРКАС ПЛ. КР56.30	-	-	-	-	-	-	-	-	-	-	-	-	-	-	-	-	-	4	-	-	-	-		
			1.020-1.5-7 0.0.2.0-110	КАРКАС ПЛ. КР56.35	-	-	-	-	-	-	-	-	-	-	-	-	-	-	-	-	-	4	-	-	-	-		
			1.020-1.5-7 0.0.2.0-113	КАРКАС ПЛ. КР58.40	-	-	-	-	-	-	-	-	-	-	-	-	-	-	-	-	-	-	4	-	-	-		
12	3		1.020-1.5-7 0.0.2.0-048	КАРКАС ПЛ. КР46.25	1	-	-	-	1	-	-	-	1	-	-	-	-	-	-	-	-	-	-	-	-	4		
			1.020-1.5-7 0.0.2.0-049	КАРКАС ПЛ. КР46.30	-	1	-	-	-	1	-	-	-	1	-	-	-	-	-	-	-	-	-	-	-	-		
			1.020-1.5-7 0.0.2.0-050	КАРКАС ПЛ. КР46.35	-	-	-	1	-	-	1	-	-	-	1	-	-	-	-	-	-	-	-	-	-	-		
			1.020-1.5-7 0.0.2.0-059	КАРКАС ПЛ. КР48.40	-	-	-	-	1	-	-	1	-	-	-	1	-	-	-	-	-	-	-	-	-	-		
			1.020-1.5-7 0.0.2.0-004	КАРКАС ПЛ. КР32.25	-	-	-	-	-	-	-	-	-	-	-	-	1	-	-	-	-	-	-	-	-	-		
			1.020-1.5-7 0.0.2.0-005	КАРКАС ПЛ. КР32.30	-	-	-	-	-	-	-	-	-	-	-	-	-	1	-	-	-	-	-	-	-	-		
			1.020-1.5-7 0.0.2.0-006	КАРКАС ПЛ. КР32.35	-	-	-	-	-	-	-	-	-	-	-	-	-	-	1	-	-	-	-	-	-	-		
			1.020-1.5-7 0.0.2.0-009	КАРКАС ПЛ. КР34.40	-	-	-	-	-	-	-	-	-	-	-	-	-	-	-	1	-	-	-	-	-	-		
			1.020-1.5-7 0.0.2.0-014	КАРКАС ПЛ. КР36.25	-	-	-	-	-	-	-	-	-	-	-	-	-	-	-	-	1	-	-	-	-	-		
			1.020-1.5-7 0.0.2.0-015	КАРКАС ПЛ. КР36.30	-	-	-	-	-	-	-	-	-	-	-	-	-	-	-	-	-	1	-	-	-	-		
			1.020-1.5-7 0.0.2.0-016	КАРКАС ПЛ. КР36.35	-	-	-	-	-	-	-	-	-	-	-	-	-	-	-	-	-	1	-	-	-	-		
			1.020-1.5-7 0.0.2.0-019	КАРКАС ПЛ. КР38.40	-	-	-	-	-	-	-	-	-	-	-	-	-	-	-	-	-	-	1	-	-	-		
12	4		1.020-1.5-7 0.0.4.0	ИЗДЕЛИЕ ЗАКЛ. МН1.25	1	-	-	-	-	-	-	-	-	-	-	-	-	-	-	-	-	-	-	-	-	1		
			1.020-1.5-7 0.0.4.0-01	ИЗДЕЛИЕ ЗАКЛ. МН1.30	-	1	-	-	1	-	-	-	1	-	-	1	-	-	-	-	-	1	-	-	-	-		
			1.020-1.5-7 0.0.4.0-02	ИЗДЕЛИЕ ЗАКЛ. МН1.35	-	-	-	1	-	-	1	-	-	1	-	-	-	1	-	-	-	1	-	-	-	-		
			1.020-1.5-7 0.0.4.0-03	ИЗДЕЛИЕ ЗАКЛ. МН1.40	-	-	-	1	-	-	1	-	-	1	-	-	-	1	-	-	-	1	-	-	-	-		
12	5		1.020-1.5-7 0.0.5.0	ИЗДЕЛИЕ ЗАКЛ. МН3.25	-	-	-	-	-	-	-	1	-	-	-	1	-	-	-	-	1	-	-	-	-	1		
			1.020-1.5-7 0.0.5.0-01	ИЗДЕЛИЕ ЗАКЛ. МН3.30	-	-	-	-	-	-	-	-	-	-	-	-	2	-	-	-	-	2	-	-	-	-		
			1.020-1.5-7 0.0.5.0-02	ИЗДЕЛИЕ ЗАКЛ. МН3.35	-	-	-	-	-	-	-	-	-	-	-	-	-	2	-	-	-	-	2	-	-	-		

ИНВ. № ПОДЛ | ГОДП. И ДАТА | ВЗАМ. ИНВ. № | ЭПВЦ | ОПЕРАТОР | СКЛАД | ФОРМАТ | ЗОНА | ПОЗ.

ОБОЗНАЧЕНИЕ	НАИМЕНОВАНИЕ	КОЛ НА ИСПОЛН 1.020-1.5-3 0.3.0.0-																			ПРИМЕЧАНИЕ	
		100	101	102	103	104	105	106	107	108	109	110	111	112	113	114	115	116	117	118		119
1.020-1.5-7 0.0.5.0-03	ИЗДЕЛИЕ ЗАКЛ. МН3.40	-	-	-	-	-	-	-	-	-	-	-	-	-	-	-	2	-	-	-	2	
1.020-1.5-7 0.0.5.0-04	ИЗДЕЛИЕ ЗАКЛ. МН4	1	1	1	1	1	1	1	1	1	1	1	1	1	1	1	1	1	1	1	1	
1.020-1.5-7 0.0.4.0-13	ПЕТЛЯ СТРОПОВОЧНАЯ СП2	2	2	-	-	2	-	-	-	-	-	-	-	-	-	2	2	-	-	2	2	
1.020-1.5-7 0.0.4.0-14	ПЕТЛЯ СТРОПОВОЧНАЯ СП3	-	-	2	2	-	-	-	-	2	-	-	-	-	-	-	-	-	-	-	-	
1.020-1.5-7 0.0.4.0-15	ПЕТЛЯ СТРОПОВОЧНАЯ СП4	-	-	-	-	-	-	2	2	-	2	2	2	-	-	-	-	-	-	-	-	
1.020-1.5-7 0.0.4.0-12	ПЕТЛЯ СТРОПОВОЧНАЯ СП1	-	-	-	-	-	-	-	-	-	-	-	-	2	2	-	-	2	2	-	-	
	ДЕТАЛИ:																					МАССА, кг
	ГОСТ 6727-53*																					
	Φ5ВІ L=1450	25	25	25	25	-	-	-	-	-	-	-	-	13	13	13	13	13	13	13	13	0.223
	Φ5ВІ L=1750	-	-	-	-	25	25	25	25	-	-	-	-	-	-	-	-	-	-	-	-	0.270
	Φ5ВІ L=2050	-	-	-	-	-	-	-	-	25	25	25	25	-	-	-	-	-	-	-	-	0.316
	ГОСТ 5.1459-72*																					
	Φ12АШ L=210	2	-	-	-	2	-	-	-	2	-	-	-	2	-	-	-	2	-	-	-	0.186
	Φ12АШ L=260	-	2	-	-	-	2	-	-	-	2	-	-	-	2	-	-	-	2	-	-	0.231
	Φ12АШ L=310	-	-	2	-	-	-	2	-	-	-	2	-	-	-	2	-	-	-	2	-	0.275
	Φ12АШ L=360	-	-	-	2	-	-	-	2	-	-	-	2	-	-	-	2	-	-	-	2	0.320
	ГОСТ 5781-75																					
	Φ6АІ L=210	2	-	-	-	2	-	-	-	2	-	-	-	2	-	-	-	2	-	-	-	0.047
	Φ6АІ L=260	-	2	-	-	-	2	-	-	-	-	-	-	-	-	-	-	-	2	-	-	0.058
	Φ6АІ L=310	-	-	2	-	-	-	2	-	-	2	-	-	-	2	-	-	-	2	-	-	0.069
	Φ6АІ L=360	-	-	-	2	-	-	-	2	-	-	-	2	-	-	-	2	-	-	-	2	0.080
	ГОСТ 5.1459-72*																					
	Φ12АШ L=480	1	1	1	1	1	1	1	1	1	1	1	1	-	-	-	-	-	-	-	-	0.426
	Φ12АШ L=660	-	-	-	-	-	-	-	-	-	-	-	-	4	4	4	4	4	4	4	4	0.586
	ГОСТ 5781-75																					
	Φ6АІ L=660	-	-	-	-	-	-	-	-	-	-	-	-	4	4	4	4	4	4	4	4	0.145

ФОРМАТ	ЗОНА	ПОЗ.	ОБОЗНАЧЕНИЕ	НАИМЕНОВАНИЕ	КОЛ НА ИСПОЛН													ПРИМЕЧАНИЕ		
					1.020-1.5-3 0.3.0.0-															
					120	121	122	123	124	125	126	127	128	129	130	131	132	133	134	135
12			1.020-1.5-3 0.3.0.0 СВ	ДОКУМЕНТАЦИЯ:	*	*	*	*	*	*	*	*	*	*	*	*	*	*	*	*
12			1.020-1.5-6 0.0.0.0 У	СБОРОЧНЫЙ ЧЕРТЕЖ	*	*	*	*	*	*	*	*	*	*	*	*	*	*	*	*
12			1.020-1.5-3 0.0.0.0 ПЗ	УЗЛЫ АРМАТУРНЫЕ	*	*	*	*	*	*	*	*	*	*	*	*	*	*	*	*
				ПОЯСНИТЕЛЬНАЯ ЗАПИСКА	*	*	*	*	*	*	*	*	*	*	*	*	*	*	*	*
12	1		1.020-1.5-7 0.0.2.0-130	СБОРОЧНЫЕ ЕДИНИЦЫ:	1															
			1.020-1.5-7 0.0.2.0-131	КАРКАС ПЛ. КР63.25	-	1														
			1.020-1.5-7 0.0.2.0-132	КАРКАС ПЛ. КР63.30	-	-	1													
			1.020-1.5-7 0.0.2.0-133	КАРКАС ПЛ. КР63.35	-	-	-	1												
			1.020-1.5-7 0.0.2.0-114	КАРКАС ПЛ. КР63.40	-	-	-	-	1											
			1.020-1.5-7 0.0.2.0-115	КАРКАС ПЛ. КР59.25	-	-	-	-	-	1										
			1.020-1.5-7 0.0.2.0-116	КАРКАС ПЛ. КР59.30	-	-	-	-	-	-	1									
			1.020-1.5-7 0.0.2.0-125	КАРКАС ПЛ. КР59.35	-	-	-	-	-	-	-	1								
			1.020-1.5-7 0.0.2.0-154	КАРКАС ПЛ. КР61.40	-	-	-	-	-	-	-	-	1							
			1.020-1.5-7 0.0.2.0-155	КАРКАС ПЛ. КР69.25	-	-	-	-	-	-	-	-	-	1						
			1.020-1.5-7 0.0.2.0-156	КАРКАС ПЛ. КР69.30	-	-	-	-	-	-	-	-	-	-	1					
			1.020-1.5-7 0.0.2.0-157	КАРКАС ПЛ. КР69.35	-	-	-	-	-	-	-	-	-	-	-	1				
			1.020-1.5-7 0.0.2.0-138	КАРКАС ПЛ. КР69.40	-	-	-	-	-	-	-	-	-	-	-	-	1			
			1.020-1.5-7 0.0.2.0-139	КАРКАС ПЛ. КР65.25	-	-	-	-	-	-	-	-	-	-	-	-	-	1		
			1.020-1.5-7 0.0.2.0-140	КАРКАС ПЛ. КР65.30	-	-	-	-	-	-	-	-	-	-	-	-	-	-	1	
			1.020-1.5-7 0.0.2.0-149	КАРКАС ПЛ. КР65.35	-	-	-	-	-	-	-	-	-	-	-	-	-	-	-	1
12	2		1.020-1.5-7 0.0.2.0-134	КАРКАС ПЛ. КР67.40	1															1
			1.020-1.5-7 0.0.2.0-135	КАРКАС ПЛ. КР64.25	-	1														
			1.020-1.5-7 0.0.2.0-136	КАРКАС ПЛ. КР64.30	-	-	1													
			1.020-1.5-7 0.0.2.0-137	КАРКАС ПЛ. КР64.35	-	-	-	1												
			1.020-1.5-7 0.0.2.0-118	КАРКАС ПЛ. КР64.40	-	-	-	-	1											
			1.020-1.5-7 0.0.2.0-119	КАРКАС ПЛ. КР60.25	-	-	-	-	4											
			1.020-1.5-7 0.0.2.0-120	КАРКАС ПЛ. КР60.30	-	-	-	-	-	4										
			1.020-1.5-7 0.0.2.0-129	КАРКАС ПЛ. КР60.35	-	-	-	-	-	-	4									
			1.020-1.5-7 0.0.2.0-158	КАРКАС ПЛ. КР62.40	-	-	-	-	-	-	-	4								
			1.020-1.5-7 0.0.2.0-159	КАРКАС ПЛ. КР70.25	-	-	-	-	-	-	-	-	1							
			1.020-1.5-7 0.0.2.0-160	КАРКАС ПЛ. КР70.30	-	-	-	-	-	-	-	-	-	1						
			1.020-1.5-7 0.0.2.0-161	КАРКАС ПЛ. КР70.35	-	-	-	-	-	-	-	-	-	-	1					
			1.020-1.5-7 0.0.2.0-142	КАРКАС ПЛ. КР70.40	-	-	-	-	-	-	-	-	-	-	-	1				
			1.020-1.5-7 0.0.2.0-143	КАРКАС ПЛ. КР66.25	-	-	-	-	-	-	-	-	-	-	-	-	1			
			1.020-1.5-7 0.0.2.0-144	КАРКАС ПЛ. КР66.30	-	-	-	-	-	-	-	-	-	-	-	-	-	1		
			1.020-1.5-7 0.0.2.0-153	КАРКАС ПЛ. КР66.35	-	-	-	-	-	-	-	-	-	-	-	-	-	-	1	
12	3		1.020-1.5-7 0.0.2.0-040	КАРКАС ПЛ. КР68.40	-	-	-	-	-	-	-	-	-	-	-	-	-	-	-	4
			1.020-1.5-7 0.0.2.0-041	КАРКАС ПЛ. КР44.25	1															
			1.020-1.5-7 0.0.2.0-042	КАРКАС ПЛ. КР44.30	-	1														
			1.020-1.5-7 0.0.2.0-043	КАРКАС ПЛ. КР44.35	-	-	1													
			1.020-1.5-7 0.0.2.0-024	КАРКАС ПЛ. КР44.40	-	-	-	1												
			1.020-1.5-7 0.0.2.0-025	КАРКАС ПЛ. КР40.25	-	-	-	-	1											
			1.020-1.5-7 0.0.2.0-026	КАРКАС ПЛ. КР40.30	-	-	-	-	-	1										
			1.020-1.5-7 0.0.2.0-035	КАРКАС ПЛ. КР40.35	-	-	-	-	-	-	1									
			1.020-1.5-7 0.0.2.0-064	КАРКАС ПЛ. КР42.40	-	-	-	-	-	-	-	1								
			1.020-1.5-7 0.0.2.0-065	КАРКАС ПЛ. КР50.25	-	-	-	-	-	-	-	-	1							
			1.020-1.5-7 0.0.2.0-066	КАРКАС ПЛ. КР50.30	-	-	-	-	-	-	-	-	-	1						
				КАРКАС ПЛ. КР50.35	-	-	-	-	-	-	-	-	-	-	1					

РИС. 1

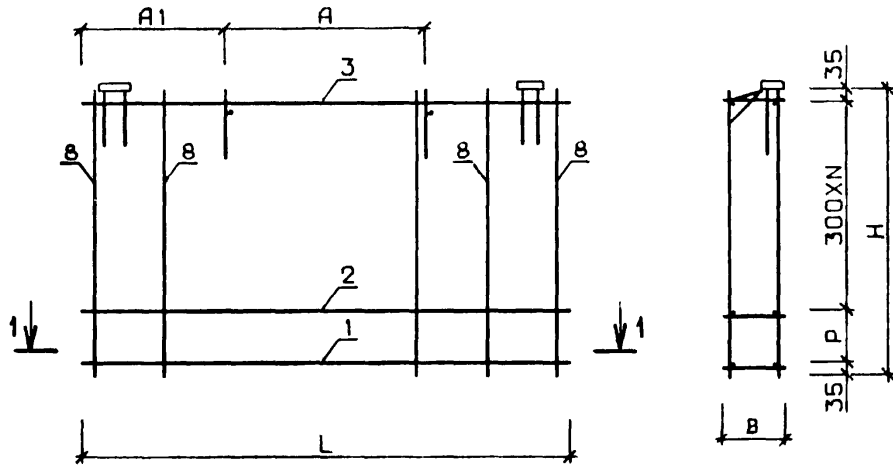
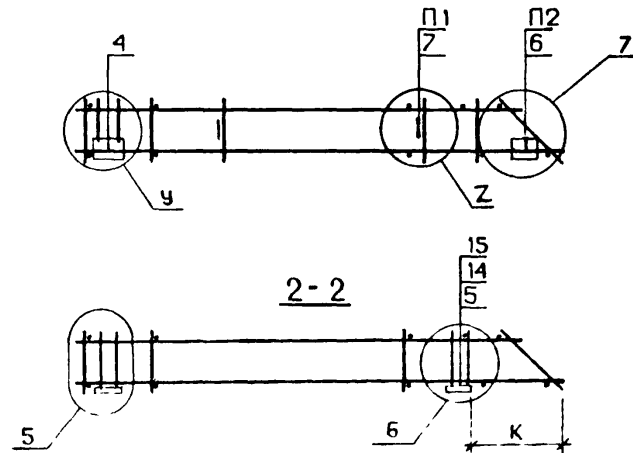
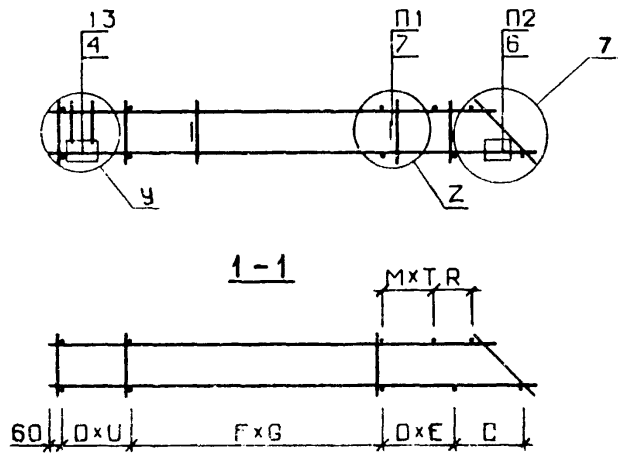
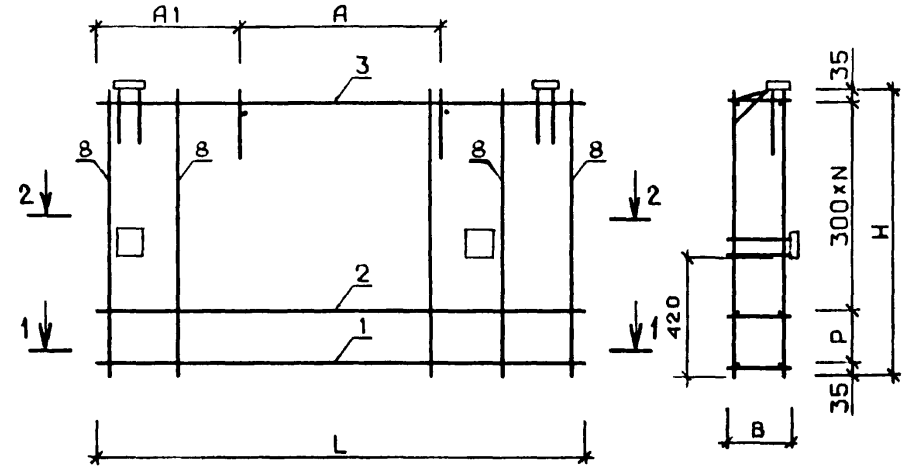


РИС. 2



1. УЗЛЫ, ЗАМАРКИРОВАННЫЕ НА ДАННОМ ЧЕРТЕЖЕ, РАЗРАБОТАНЫ В ВЫПУСКЕ 5-6
2. УЗЛЫ 1, 2 (БУКВЕННЫЙ ИНДЕКС „У“) И УЗЛЫ 5, 6 СМ ЛИСТ 1, УЗЛЫ 3, 4 (БУКВЕННЫЙ ИНДЕКС „Z“) СМ. ЛИСТ 2, УЗЛА 7 СМ. ЛИСТ 3

				1.020-1.5-3 0.3.0.0 СБ				
				КАРКАС		СТАДИЯ	МАССА	МАСШТАБ
				ПРОСТРАНСТВЕННЫЙ КР		Р	СМ ТАБЛ	
						ЛИСТЫ		
						ЦНИИЭП		
						ТОРГОВО- БЫТОВАЯ ТЯЖЕЛЫЕ И МАШИНЫ КОМПЛЕКТ		
НАЧ. ОТД.	КОЛЫЦКИН	24.03						
И КОМП.	КАСНАБЕВА	23.03						
РИС.	КАМЯН	23.03						
РАСЧ. ГР.	ШАПАЧУРОВА	23.03						
ПРОВЕРИЛ	КОЛОСОВ	23.03						
РАЗРАБ.	СОКОЛОВА	23.03						

ОБОЗНАЧЕНИЕ	МАРКА	РИС	L	H	B	A	A1	C	D	E	F	G	U	K	R	M	T	P	N	У	Z	П1	П2	МАССА
1.020-1.5-3 0.3.0.0	КП72.25	1	2730	550	220	790	1200	150	200	3	400	3	3	-	-	200	3	180	1	1	3	9	11	13.6
-001	КП72.30	1	2730	550	270	790	1200	150	200	3	400	3	3	-	150	200	2	180	1	1	3	9	11	13.9
-002	КП72.35	1	2730	550	320	790	1200	150	200	3	400	3	3	-	100	200	2	180	1	1	3	9	11	14.2
-003	КП72.40	1	2730	550	370	790	1200	150	200	3	400	3	3	-	250	200	1	180	1	1	3	10	12	14.6
-004	КП73.25	1	2730	850	220	790	1200	250	300	3	500	1	3	-	-	300	3	180	2	1	3	9	11	15.4
-005	КП73.30	1	2730	850	270	790	1200	250	300	3	500	1	3	-	-	300	3	180	2	1	3	9	11	15.8
-006	КП73.35	1	2730	850	320	790	1200	250	300	3	500	1	3	-	-	300	3	180	2	1	3	9	11	16.1
-007	КП73.40	1	2730	850	370	790	1200	250	300	3	500	1	3	-	250	300	2	180	2	1	3	10	12	16.5
-008	КП74.25	1	2730	1150	220	790	1200	250	300	3	500	1	3	-	-	300	3	180	3	1	3	9	11	17.6
-009	КП74.30	1	2730	1150	270	790	1200	250	300	3	500	1	3	-	-	300	3	180	3	1	3	9	11	18.0
-010	КП74.35	1	2730	1150	320	790	1200	250	300	3	500	1	3	-	-	300	3	180	3	1	3	9	11	18.4
-011	КП74.40	1	2730	1150	370	790	1200	250	300	3	500	1	3	-	250	300	2	180	3	1	3	10	12	23.2
-012	КП75.25	1	2730	1250	220	790	1200	250	300	3	500	1	3	-	-	300	3	280	3	1	3	9	11	17.8
-013	КП75.30	1	2730	1250	270	790	1200	250	300	3	500	1	3	-	-	300	3	280	3	1	3	9	11	18.2
-014	КП75.35	1	2730	1250	320	790	1200	250	300	3	500	1	3	-	-	300	3	280	3	1	3	9	11	18.6
-015	КП75.40	1	2730	1250	370	790	1200	250	300	3	500	1	3	-	250	300	2	280	3	1	4	10	12	26.8
-016	КП76.25	1	2730	1450	220	790	1200	250	400	1	500	3	1	-	-	400	1	180	4	1	3	9	11	18.8
-017	КП76.30	1	2730	1450	270	790	1200	250	400	1	500	3	1	-	-	400	1	180	4	1	3	9	11	19.3
-018	КП76.35	1	2730	1450	320	790	1200	250	400	1	500	3	1	-	-	400	1	180	4	1	4	9	11	23.0
-019	КП76.40	1	2730	1450	370	790	1200	250	400	1	500	3	1	-	-	350	1	180	4	1	4	10	12	28.8
-020	КП77.25	1	2730	1750	220	790	1200	250	400	1	500	3	1	-	-	400	1	180	5	1	4	9	11	24.1
-021	КП77.30	1	2730	1750	270	790	1200	250	400	1	500	3	1	-	-	400	1	180	5	1	4	9	11	24.6
-022	КП77.35	1	2730	1750	320	790	1200	250	400	1	500	3	1	-	-	400	1	180	5	1	4	9	11	25.1
-023	КП77.40	1	2730	1750	370	790	1200	250	400	1	500	3	1	-	-	350	1	180	5	1	4	10	12	31.7
-024	КП78.25	1	2730	2050	220	790	1200	250	400	1	500	3	1	-	-	400	1	180	6	1	4	9	11	26.1
-025	КП78.30	1	2730	2050	270	790	1200	250	400	1	500	3	1	-	-	400	1	180	6	1	4	9	11	26.6
-026	КП78.35	1	2730	2050	320	790	1200	250	400	1	500	3	1	-	-	400	1	180	6	1	4	9	11	27.1
-027	КП78.40	1	2730	2050	370	790	1200	250	400	1	500	3	1	-	-	350	1	180	6	1	4	10	12	34.7
-028	КП79.25	1	2680	550	220	790	1200	150	200	3	400	3	3	-	150	200	2	180	1	1	3	9	11	13.5
-029	КП79.30	1	2680	550	270	790	1200	150	200	3	400	3	3	-	100	200	2	180	1	1	3	9	11	13.8
-030	КП79.35	1	2680	550	320	790	1200	150	200	3	400	3	3	-	250	200	1	180	1	1	3	9	11	14.2

В ТАБЛИЦЕ ИСПОЛНЕНИИ РАЗМЕРЫ ПРИВЕДЕНЫ В ММ, МАССА В КГ.

ОБОЗНАЧЕНИЕ	МАРКА	РИС	L	H	B	A	A1	C	D	E	F	G	U	K	R	M	T	P	N	Y	Z	П1	П2	МАССА
1.020-1.5-3 0.3.0.0-031	КП79.40	1	2680	550	370	790	1200	150	200	3	400	3	3	-	-	200	2	180	1	1	3	10	12	14.5
-032	КП80.25	1	2680	850	220	790	1200	250	300	3	500	1	3	-	-	300	3	180	2	1	3	9	11	15.8
-033	КП80.30	1	2680	850	270	790	1200	250	300	3	500	1	3	-	-	300	3	180	2	1	3	9	11	16.2
-034	КП80.35	1	2680	850	320	790	1200	250	300	3	500	1	3	-	250	300	2	180	2	1	3	9	11	16.6
-035	КП80.40	1	2680	850	370	790	1200	250	300	3	500	1	3	-	200	300	2	180	2	1	3	10	12	16.9
-036	КП81.25	1	2680	1150	220	790	1200	250	300	3	500	1	3	-	-	300	3	180	3	1	3	9	11	18.0
-037	КП81.30	1	2680	1150	270	790	1200	250	300	3	500	1	3	-	-	300	3	180	3	1	3	9	11	18.4
-038	КП81.35	1	2680	1150	320	790	1200	250	300	3	500	1	3	-	250	300	2	180	3	1	3	9	11	18.8
-039	КП81.40	1	2680	1150	370	790	1200	250	300	3	500	1	3	-	200	300	2	180	3	1	3	10	12	23.5
-040	КП82.25	1	2680	1250	220	790	1200	250	300	3	500	1	3	-	-	300	3	280	3	1	3	9	11	18.3
-041	КП82.30	1	2680	1250	270	790	1200	250	300	3	500	1	3	-	-	300	3	280	3	1	3	9	11	18.7
-042	КП82.35	1	2680	1250	320	790	1200	250	300	3	500	1	3	-	250	300	2	280	3	1	3	9	11	19.1
-043	КП82.40	1	2680	1250	370	790	1200	250	300	3	500	1	3	-	200	300	2	280	3	1	4	10	12	27.1
-044	КП83.25	1	2680	1450	220	790	1200	250	400	1	500	3	1	-	-	400	1	180	4	1	3	9	11	18.7
-045	КП83.30	1	2680	1450	270	790	1200	250	400	1	500	3	1	-	-	400	1	180	4	1	3	9	11	19.1
-046	КП83.35	1	2680	1450	320	790	1200	250	400	1	500	3	1	-	-	350	1	180	4	1	4	9	11	22.9
-047	КП83.40	1	2680	1450	370	790	1200	250	400	1	500	3	1	-	-	300	1	180	4	1	4	10	12	28.5
-048	КП84.25	1	2680	1750	220	790	1200	250	400	1	500	3	1	-	-	400	1	180	5	1	4	9	11	24.0
-049	КП84.30	1	2680	1750	270	790	1200	250	400	1	500	3	1	-	-	400	1	180	5	1	4	9	11	24.4
-050	КП84.35	1	2680	1750	320	790	1200	250	400	1	500	3	1	-	-	350	1	180	5	1	4	9	11	24.9
-051	КП84.40	1	2680	1750	370	790	1200	250	400	1	500	3	1	-	-	300	1	180	5	1	4	10	12	31.5
-052	КП85.25	1	2680	2050	220	790	1200	250	400	1	500	3	1	-	-	400	1	180	6	1	4	9	11	25.9
-053	КП85.30	1	2680	2050	270	790	1200	250	400	1	500	3	1	-	-	400	1	180	6	1	4	9	11	26.4
-054	КП85.35	1	2680	2050	320	790	1200	250	400	1	500	3	1	-	-	350	1	180	6	1	4	9	11	29.9
-055	КП85.40	1	2680	2050	370	790	1200	250	400	1	500	3	1	-	-	300	1	180	6	1	4	10	12	34.4
-056	КП86.25	1	5730	550	220	1090	3600	250	200	7	500	5	7	-	100	200	7	180	1	1	3	9	11	26.1
-057	КП86.30	1	5730	550	270	1090	3600	250	200	7	500	5	7	-	250	200	6	180	1	1	3	9	11	26.6
-058	КП86.35	1	5730	550	320	1090	3600	250	200	7	500	5	7	-	200	200	6	180	1	1	3	9	11	27.1
-059	КП86.40	1	5730	550	370	1090	3600	250	200	7	500	5	7	-	150	200	6	180	1	1	3	10	12	27.6
-060	КП87.25	1	5730	850	220	1090	3600	150	300	4	500	6	4	-	-	300	4	180	2	1	3	9	11	31.4
-061	КП87.30	1	5730	850	270	1090	3600	150	300	4	500	6	4	-	250	300	3	180	2	1	4	9	11	35.3

1.020-1.5-3 0.3.0.0 С6

ЛИСТ

3

ОБОЗНАЧЕНИЕ	МАРКА	РИС	L	H	B	A	A1	C	D	E	F	G	U	K	R	M	T	P	N	У	Z	П1	П2	МАССА
1.020-1.5-3 0.3.0.0-062	КП87.35	1	5730	850	320	1090	3600	150	300	4	500	6	4	-	200	300	3	180	2	1	4	9	11	35.9
-063	КП87.40	1	5730	850	370	1090	3600	150	300	4	500	6	4	-	150	300	3	180	2	1	4	10	12	36.5
-064	КП88.25	1	5730	1150	220	1090	3600	250	400	4	500	5	3	-	-	400	4	180	3	1	4	9	11	40.3
-065	КП88.30	1	5730	1150	270	1090	3600	250	400	4	500	5	3	-	-	400	4	180	3	1	4	9	11	41.0
-066	КП88.35	1	5730	1150	320	1090	3600	250	400	4	500	5	3	-	-	400	4	180	3	1	4	9	11	41.6
-067	КП88.40	1	5730	1150	370	1090	3600	250	400	4	500	5	3	-	350	400	3	180	3	1	4	10	12	56.6
-068	КП89.25	1	5730	1250	220	1090	3600	250	400	4	500	5	3	-	-	400	4	280	3	1	4	9	11	40.7
-069	КП89.30	1	5730	1250	270	1090	3600	250	400	4	500	5	3	-	-	400	4	280	3	1	4	9	11	41.4
-070	КП89.35	1	5730	1250	320	1090	3600	250	400	4	500	5	3	-	-	400	4	280	3	1	4	9	11	42.1
-071	КП89.40	1	5730	1250	370	1090	3600	250	400	4	500	5	3	-	350	400	3	280	3	1	4	10	12	57.0
-072	КП90.25	1	5730	1450	220	1090	3600	250	400	1	500	9	1	-	-	400	1	180	4	1	4	9	11	46.0
-073	КП90.30	1	5730	1450	270	1090	3600	250	400	1	500	9	1	-	-	400	1	180	4	1	4	9	11	46.7
-074	КП90.35	1	5730	1450	320	1090	3600	250	400	1	500	9	1	-	-	400	1	180	4	1	4	9	11	49.4
-075	КП90.40	1	5730	1450	370	1090	3600	250	400	1	500	9	1	-	-	350	1	180	4	1	4	10	12	64.9
-076	КП91.25	1	5730	1750	220	1090	3600	250	400	1	500	9	1	-	-	400	1	180	5	1	4	9	11	52.0
-077	КП91.30	1	5730	1750	270	1090	3600	250	400	1	500	9	1	-	-	400	1	180	5	1	4	9	11	54.7
-078	КП91.35	1	5730	1750	320	1090	3600	250	400	1	500	9	1	-	-	400	1	180	5	1	4	9	11	61.7
-079	КП91.40	1	5730	1750	370	1090	3600	250	400	1	500	9	1	-	-	350	1	180	5	1	4	10	12	79.8
-080	КП92.25	1	5730	2050	220	1090	3600	250	400	1	500	9	1	-	-	400	1	180	6	1	4	9	11	60.0
-081	КП92.30	1	5730	2050	270	1090	3600	250	400	1	500	9	1	-	-	400	1	180	6	1	4	9	11	66.9
-082	КП92.35	1	5730	2050	320	1090	3600	250	400	1	500	9	1	-	-	400	1	180	6	1	4	9	11	67.8
-083	КП92.40	1	5730	2050	370	1090	3600	250	400	1	500	9	1	-	-	350	1	180	6	1	4	10	12	88.5
-084	КП93.25	1	5680	550	220	1090	3600	250	200	7	500	5	7	-	250	200	6	180	1	1	3	9	11	25.9
-085	КП93.30	1	5680	550	270	1090	3600	250	200	7	500	5	7	-	200	200	6	180	1	1	3	9	11	26.4
-086	КП93.35	1	5680	550	320	1090	3600	250	200	7	500	5	7	-	150	200	6	180	1	1	3	9	11	26.9
-087	КП93.40	1	5680	550	370	1090	3600	250	200	7	500	5	7	-	100	200	6	180	1	1	3	10	12	27.4
-088	КП94.25	1	5680	850	220	1090	3600	150	300	4	500	6	4	-	250	300	3	180	2	1	3	9	11	31.3
-089	КП94.30	1	5680	850	270	1090	3600	150	300	4	500	6	4	-	200	300	3	180	2	1	4	9	11	35.2
-090	КП94.35	1	5680	850	320	1090	3600	150	300	4	500	6	4	-	150	300	3	180	2	1	4	9	11	35.7
-091	КП94.40	1	5680	850	370	1090	3600	150	300	4	500	6	4	-	100	300	3	180	2	1	4	10	12	36.3
-092	КП95.25	1	5680	1150	220	1090	3600	150	400	4	500	5	3	-	-	400	4	180	3	1	4	9	11	40.1

ОБОЗНАЧЕНИЕ	МАРКА	РИС	L	H	B	A	A1	C	D	E	F	G	U	K	R	M	T	P	N	Y	Z	П1	П2	МАССА
1.020-1.5-3 0.3.0.0-093	КП95.30	1	5680	1150	270	1090	3600	250	400	4	500	5	3	-	-	400	4	180	3	1	4	9	11	40.8
-094	КП95.35	1	5680	1150	320	1090	3600	250	400	4	500	5	3	-	350	400	3	180	3	1	4	9	11	41.5
-095	КП95.40	1	5680	1150	370	1090	3600	250	400	4	500	5	3	-	300	300	3	180	3	1	4	10	12	56.3
-096	КП96.25	1	5680	1250	220	1090	3600	250	400	4	500	5	3	-	350	400	4	280	3	1	4	9	11	40.6
-097	КП96.30	1	5680	1250	270	1090	3600	250	400	4	500	5	3	-	300	400	4	280	3	1	4	9	11	41.2
-098	КП96.35	1	5680	1250	320	1090	3600	250	400	4	500	5	3	-	250	400	4	280	3	1	4	9	11	41.9
-099	КП96.40	1	5680	1250	370	1090	3600	250	400	4	500	5	3	-	200	350	3	280	3	1	4	10	12	56.7
-100	КП97.25	1	5680	1450	220	1090	3600	250	400	1	500	9	1	-	-	400	1	180	4	1	4	9	11	45.8
-101	КП97.30	1	5680	1450	270	1090	3600	250	400	1	500	9	1	-	-	400	1	180	4	1	4	9	11	46.5
-102	КП97.35	1	5680	1450	320	1090	3600	250	400	1	500	9	1	-	-	400	1	180	4	1	4	9	11	49.1
-103	КП97.40	1	5680	1450	370	1090	3600	250	400	1	500	9	1	-	-	350	1	180	4	1	4	10	12	64.6
-104	КП98.25	1	5680	1750	220	1090	3600	250	400	1	500	9	1	-	-	400	1	180	5	1	4	9	11	51.8
-105	КП98.30	1	5680	1750	270	1090	3600	250	400	1	500	9	1	-	-	400	1	180	5	1	4	9	11	54.5
-106	КП98.35	1	5680	1750	320	1090	3600	250	400	1	500	9	1	-	-	400	1	180	5	1	4	9	11	61.4
-107	КП98.40	1	5680	1750	370	1090	3600	250	400	1	500	9	1	-	-	350	1	180	5	1	4	10	12	79.3
-108	КП99.25	1	5680	2050	220	1090	3600	250	400	1	500	9	1	-	-	400	1	180	6	1	4	9	11	59.6
-109	КП99.30	1	5680	2050	270	1090	3600	250	400	1	500	9	1	-	-	400	1	180	6	1	4	9	11	66.6
-110	КП99.35	1	5680	2050	320	1090	3600	250	400	1	500	9	1	-	-	400	1	180	6	1	4	9	11	67.5
-111	КП99.40	1	5680	2050	370	1090	3600	250	400	1	500	9	1	-	-	350	1	180	6	1	4	10	12	88.0
-112	КП100.25	2	2730	1450	220	790	1200	250	400	1	500	3	1	390	-	400	1	180	4	2	3	9	11	24.83
-113	КП100.30	2	2730	1450	270	790	1200	250	400	1	500	3	1	390	-	400	1	180	4	2	3	9	11	25.43
-114	КП100.35	2	2730	1450	320	790	1200	250	400	1	500	3	1	390	-	400	1	180	4	2	4	9	11	29.33
-115	КП100.40	2	2730	1450	370	790	1200	250	400	1	500	3	1	390	-	350	1	180	4	2	4	10	12	36.23
-116	КП101.25	2	2680	1450	220	790	1200	250	400	1	500	3	1	440	-	400	1	180	4	2	3	9	11	24.73
-117	КП101.30	2	2680	1450	270	790	1200	250	400	1	500	3	1	440	-	400	1	180	4	2	3	9	11	25.33
-118	КП101.35	2	2680	1450	320	790	1200	250	400	1	500	3	1	440	-	350	1	180	4	2	4	9	11	29.23
-119	КП101.40	2	2680	1450	370	790	1200	250	400	1	500	3	1	440	-	300	1	180	4	2	4	10	12	35.03
-120	КП102.25	1	5730	550	220	1090	3600	250	200	7	500	5	7	-	100	200	7	180	1	1	3	9	11	64.3
-121	КП102.30	1	5730	550	270	1090	3600	250	200	7	500	5	7	-	250	200	6	180	1	1	3	9	11	64.7
-122	КП102.35	1	5730	550	320	1090	3600	250	200	7	500	5	7	-	200	200	6	180	1	1	3	9	11	55.9
-123	КП102.40	1	5730	550	370	1090	3600	250	200	7	500	5	7	-	150	200	6	180	1	1	3	10	12	56.3

1.020-1.5-3 0.3.0.0 С6

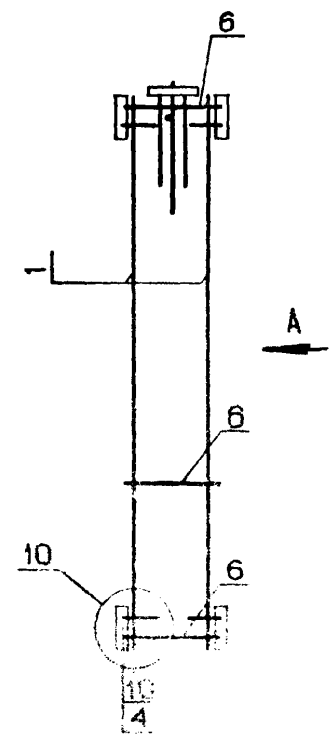
ЛИСТ

5

ОБОЗНАЧЕНИЕ	МАРКА	РИС	L	H	B	A	A1	C	D	E	F	G	U	K	R	M	T	P	N	У	Z	П1	П2	МАССА
1.020-1.5-3 0.3.0.0-124	КП103.25	2	5730	1450	220	1090	3600	250	400	1	500	9	1	390	-	400	1	180	4	2	4	9	11	52.03
-125	КП103.30	2	5730	1450	270	1090	3600	250	400	1	500	9	1	390	-	400	1	180	4	2	4	9	11	52.93
-126	КП103.35	2	5730	1450	320	1090	3600	250	400	1	500	9	1	390	-	400	1	180	4	2	4	9	11	55.73
-127	КП103.40	2	5730	1450	370	1090	3600	250	400	1	500	9	1	390	-	350	1	180	4	2	4	10	12	71.43
-128	КП104.25	1	5680	550	220	1090	3600	250	200	7	500	5	7	-	250	200	6	180	1	1	3	9	11	63.6
-129	КП104.30	1	5680	550	270	1090	3600	250	200	7	500	5	7	-	200	200	6	180	1	1	3	9	11	64.0
-130	КП104.35	1	5680	550	320	1090	3600	250	200	7	500	5	7	-	150	200	6	180	1	1	3	9	11	55.5
-131	КП104.40	1	5680	550	370	1090	3600	250	200	7	500	5	7	-	100	200	6	180	1	1	3	10	12	55.8
-132	КП105.25	2	5680	1450	220	1090	3600	250	400	1	500	9	1	440	-	400	1	180	4	2	4	9	11	51.73
-133	КП105.30	2	5680	1450	270	1090	3600	250	400	1	500	9	1	440	-	400	1	180	4	2	4	9	11	52.63
-134	КП105.35	2	5680	1450	320	1090	3600	250	400	1	500	9	1	440	-	400	1	180	4	2	4	9	11	55.43
-135	КП105.40	2	5680	1450	370	1090	3600	250	400	1	500	9	1	440	-	350	1	180	4	2	4	10	12	71.03

КиевЗНИИЭП ТЛП КОРТ

РИС. 1



ВИД А

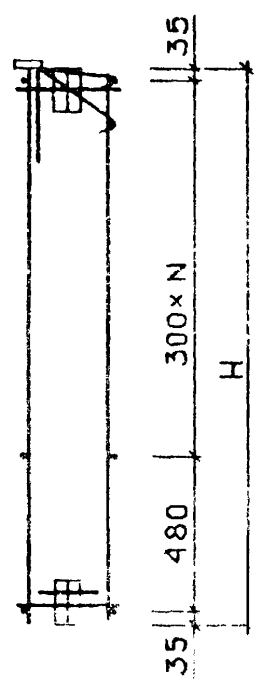
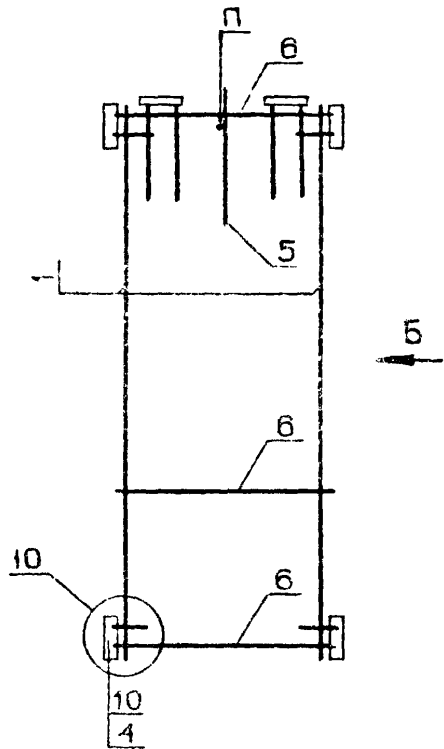
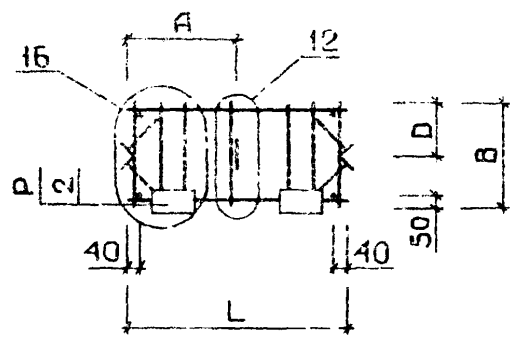
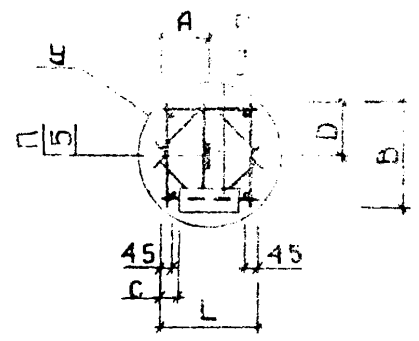
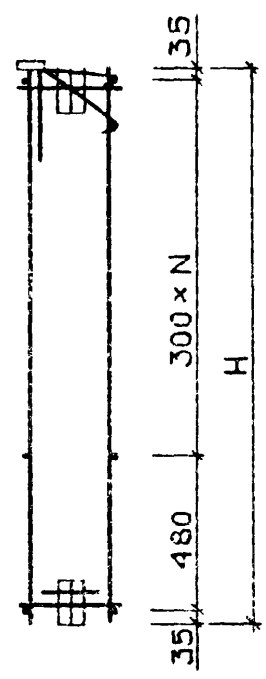


РИС. 2



ВИД Б



1. Узлы, замаркированные на данном чертеже, разработаны в выпуске 5-6.
2. Узлы 8, 9 (буквенный индекс "У") и узла 10 см лист 3, узла 12 см. лист 2, узла 16 см. лист 4

				1.020-1.5-3 0.4.0.0 СБ				
				КАРКАС		СТАДИЯ	МАССА	МАСШТАБ
				ПРОСТРАНСТВЕННЫЙ КП		Р	СМ ТАБЛ	
						ЛИСТ 1	ЛИСТОВ 3	
						ЦНИИЭП		
						торгово-бытовых зданий и туристских комплексов		

НАЧ. ОТД.	ВОЛЫНСКИЙ	ET	24.03
И КОНТР.	ЗАГНАБЕВА	Роза	23.03
ГИП	БАЛЯН	Валерий	23.03
РУК. ГР.	ШАНАУРОВА	Татьяна	23.03
ПРОВЕРИЛ	ХОДОШ	Игорь	23.03
РАЗРАБ.	СОКОЛОВА	Ольга	23.03

ОБОЗНАЧЕНИЕ	МАРКА	РИС	L	H	B	N	A	D	C	У	П	P	МАССА
1.020-1.5-3 0.4.0.0	КП106.25	1	260	1750	220	4	130	110	20	8	7	8	9.5
-01	КП106.30	1	260	1750	270	4	130	135	20	9	8	8	9.8
-02	КП106.35	1	260	1750	320	4	130	160	20	9	9	8	8.8
-03	КП106.40	1	260	1750	370	4	130	185	20	9	7	8	9.1
-04	КП107.25	1	260	2050	220	5	130	110	20	8	7	8	10.1
-05	КП107.30	1	260	2050	270	5	130	135	20	9	8	8	10.4
-06	КП107.35	1	260	2050	320	5	130	160	20	9	9	8	10.7
-07	КП107.40	1	260	2050	370	5	130	185	20	9	7	8	12.7
-08	КП108.25	1	260	2650	220	7	130	110	20	8	7	8	11.3
09	КП108.30	1	260	2650	270	7	130	135	20	9	8	8	11.6
-10	КП108.35	1	260	2650	320	7	130	160	20	9	9	8	11.9
-11	КП108.40	1	260	2650	370	7	130	185	20	9	7	8	14.5
-12	КП109.25	1	410	1750	220	4	205	110	95	8	7	7	9.8
-13	КП109.30	1	410	1750	270	4	205	135	95	9	8	7	11.7
-14	КП109.35	1	410	1750	320	4	205	160	95	9	9	7	11.9
-15	КП109.40	1	410	1750	370	4	205	185	95	9	7	7	10.6
-16	КП110.25	1	410	2050	220	5	205	110	95	8	7	7	10.4
-17	КП110.30	1	410	2050	270	5	205	135	95	9	8	7	12.6
-18	КП110.35	1	410	2050	320	5	205	160	95	9	9	7	12.8
-19	КП110.40	1	410	2050	370	5	205	185	95	9	7	7	15.3
-20	КП111.25	1	410	2650	220	7	205	110	95	8	7	7	11.7
-21	КП111.30	1	410	2650	270	7	205	135	95	9	8	7	14.4
-22	КП111.35	1	410	2650	320	7	205	160	95	9	9	7	14.7
-23	КП111.40	1	410	2650	370	7	205	185	95	9	7	7	17.8
-24	КП112.25	1	560	1150	220	2	280	110	-	-	7	8	10.0
-25	КП112.30	1	560	1150	270	2	280	135	-	-	8	8	10.3
-26	КП112.35	1	560	1150	320	2	280	160	-	-	9	8	10.6
-27	КП112.40	1	560	1150	370	2	280	185	-	-	7	8	10.9
-28	КП113.25	1	560	1450	220	3	280	110	-	-	7	8	10.5
-29	КП113.30	1	560	1450	270	3	280	135	-	-	8	8	10.9

В ТАБЛИЦЕ ИСПОЛНЕНИИ РАЗМЕРЫ ПРИВЕДЕНЫ В ММ, МАССА В КГ.

1.020-1.5-3 0.4.0.0 СБ

ЛИСТ

2

ОБОЗНАЧЕНИЕ	МАРКА	РИС	L	H	B	N	A	D	C	У	П	Р	МАССА
1.020-1.5-3 0.4.0.0 -30	КП113.35	1	560	1450	320	3	280	160	-	-	9	8	11.2
-31	КП113.40	1	560	1450	370	3	280	185	-	-	7	8	11.5
-32	КП114.25	2	560	1750	220	4	280	110	-	-	7	9	11.1
-33	КП114.30	2	560	1750	270	4	280	135	-	-	8	9	11.4
-34	КП114.35	2	560	1750	320	4	280	160	-	-	9	9	11.7
-35	КП114.40	2	560	1750	370	4	280	185	-	-	7	9	12.1
-36	КП115.25	2	560	2050	220	5	280	110	-	-	7	9	11.6
-37	КП115.30	2	560	2050	270	5	280	135	-	-	8	9	11.9
-38	КП115.35	2	560	2050	320	5	280	160	-	-	9	9	12.3
-39	КП115.40	2	560	2050	370	5	280	185	-	-	7	9	12.6
-40	КП116.25	2	560	2650	220	7	280	110	-	-	7	9	13.7
-41	КП116.30	2	560	2650	270	7	280	135	-	-	8	9	14.1
-42	КП116.35	2	560	2650	320	7	280	160	-	-	9	9	14.4
-43	КП116.40	2	560	2650	370	7	280	185	-	-	7	9	13.7
-44	КП117.25	2	680	1150	220	2	340	110	-	-	7	7	10.2
-45	КП117.30	2	680	1150	270	2	340	135	-	-	8	7	10.5
-46	КП117.35	2	680	1150	320	2	340	160	-	-	9	7	10.8
-47	КП117.40	2	680	1150	370	2	340	185	-	-	7	7	11.1
-48	КП118.25	2	680	1750	220	4	340	110	-	-	7	7	11.3
-49	КП118.30	2	680	1750	270	4	340	135	-	-	8	7	11.6
-50	КП118.35	2	680	1750	320	4	340	160	-	-	9	7	11.9
-51	КП118.40	2	680	1750	370	4	340	185	-	-	7	7	12.3
-52	КП119.25	2	680	2350	220	6	340	110	-	-	7	7	13.3
-53	КП119.30	2	680	2350	270	6	340	135	-	-	8	7	12.7
-54	КП119.35	2	680	2350	320	6	340	160	-	-	9	7	13.1
-55	КП119.40	2	680	2350	370	6	340	185	-	-	7	7	13.5

КОД	ПОЗ	ОБОЗНАЧЕНИЕ	НАИМЕНОВАНИЕ	КОЛ НА ИСПОЛН 1.020-1.5-3 0.5.0.0-																			ПРИМЕЧАНИЕ
				40	41	42	43	44	45	46	47	48	49	50	51	52	53	54	55	56	57	58	
12		1.020-1.5-3 0.5.0.0 СВ	ДОКУМЕНТАЦИЯ:	*	*	*	*	*	*	*	*	*	*	*	*	*	*	*	*	*	*		
12		1.020-1.5-6 0.0.0.0 УА	СВОРОЧНЫЙ ЧЕРТЕЖ	*	*	*	*	*	*	*	*	*	*	*	*	*	*	*	*	*	*		
12		1.020-1.5-3 0.0.0.0 ПЗ	УЗЛЫ АРМАТУРНЫЕ	*	*	*	*	*	*	*	*	*	*	*	*	*	*	*	*	*	*		
			ПОЯСНИТЕЛЬНАЯ ЗАПИСКА	*	*	*	*	*	*	*	*	*	*	*	*	*	*	*	*	*	*		
			СВОРОЧНЫЕ ЕДИНИЦЫ:																				
12	1	1.020-1.5-7 0.0.1.0-128	КАРКАС ПЛ. КР79.25	7	-	-	-	-	-	-	-	-	-	-	-	-	-	10	-	-			
		1.020-1.5-7 0.0.1.0-129	КАРКАС ПЛ. КР79.30	-	7	-	-	-	-	-	-	-	-	-	-	-	-	-	-	10			
		1.020-1.5-7 0.0.1.0-130	КАРКАС ПЛ. КР79.35	-	-	7	-	-	-	-	-	-	-	-	-	-	-	-	-	-			
		1.020-1.5-7 0.0.1.0-131	КАРКАС ПЛ. КР79.40	-	-	-	7	-	-	-	-	-	-	-	-	-	-	-	-	-			
		1.020-1.5-7 0.0.1.0-140	КАРКАС ПЛ. КР83.25	-	-	-	-	7	-	-	-	-	-	-	-	-	-	-	-	-			
		1.020-1.5-7 0.0.1.0-141	КАРКАС ПЛ. КР83.30	-	-	-	-	-	7	-	-	-	-	-	-	-	-	-	-	-			
		1.020-1.5-7 0.0.1.0-142	КАРКАС ПЛ. КР83.35	-	-	-	-	-	-	7	-	-	-	-	-	-	-	-	-	-			
		1.020-1.5-7 0.0.1.0-143	КАРКАС ПЛ. КР83.40	-	-	-	-	-	-	-	7	-	-	-	-	-	-	-	-	-			
		1.020-1.5-7 0.0.1.0-156	КАРКАС ПЛ. КР90.25	-	-	-	-	-	-	-	-	7	-	-	-	-	-	-	-	-			
		1.020-1.5-7 0.0.1.0-157	КАРКАС ПЛ. КР90.30	-	-	-	-	-	-	-	-	-	7	-	-	-	-	-	-	-			
		1.020-1.5-7 0.0.1.0-158	КАРКАС ПЛ. КР90.35	-	-	-	-	-	-	-	-	-	-	7	-	-	-	-	-	-			
		1.020-1.5-7 0.0.1.0-155	КАРКАС ПЛ. КР89.40	-	-	-	-	-	-	-	-	-	-	-	7	-	-	-	-	-			
		1.020-1.5-7 0.0.1.0-120	КАРКАС ПЛ. КР77.25	-	-	-	-	-	-	-	-	-	-	-	-	10	-	-	-	-			
		1.020-1.5-7 0.0.1.0-121	КАРКАС ПЛ. КР77.30	-	-	-	-	-	-	-	-	-	-	-	-	-	10	-	-	-			
		1.020-1.5-7 0.0.1.0-122	КАРКАС ПЛ. КР77.35	-	-	-	-	-	-	-	-	-	-	-	-	-	-	10	-	-			
		1.020-1.5-7 0.0.1.0-123	КАРКАС ПЛ. КР77.40	-	-	-	-	-	-	-	-	-	-	-	-	-	-	10	-	-			
12	2	1.020-1.5-7 0.0.4.0	ИЗДЕЛИЕ ЗАКЛ. МН1.25	1	-	-	-	1	-	-	-	-	1	-	-	-	-	-	1	-			
		1.020-1.5-7 0.0.4.0-01	ИЗДЕЛИЕ ЗАКЛ. МН1.30	-	1	-	-	-	1	-	-	-	-	1	-	-	-	-	-	1			
		1.020-1.5-7 0.0.4.0-02	ИЗДЕЛИЕ ЗАКЛ. МН1.35	-	-	1	-	-	-	1	-	-	-	1	-	-	-	-	-	1			
		1.020-1.5-7 0.0.4.0-03	ИЗДЕЛИЕ ЗАКЛ. МН1.40	-	-	-	1	-	-	-	1	-	-	-	1	-	-	-	-	1			
12	3	1.020-1.5-7 0.0.7.0	ИЗДЕЛИЕ ЗАКЛ. МН7	4	4	4	4	4	4	4	4	4	4	4	4	4	4	4	4	4			
12	4	1.020-1.5-7 0.0.4.0-16	ПЕТЛЯ СТРОПОВОЧНАЯ СП5	2	-	-	-	2	-	-	-	-	-	-	-	-	-	-	-	4			
		1.020-1.5-7 0.0.4.0-12	ПЕТЛЯ СТРОПОВОЧНАЯ СП1	-	2	2	2	-	2	2	-	2	2	-	2	2	2	2	2	2			
		1.020-1.5-7 0.0.4.0-13	ПЕТЛЯ СТРОПОВОЧНАЯ СП2	-	-	-	-	-	-	-	2	-	-	2	2	-	2	2	2	2			
			ДЕТАЛИ:																				
			ГОСТ 6727-53*																				
14	5	Φ5В1 L=1760		12	12	12	12	14	14	14	14	18	18	18	18	-	-	-	-	-	0.271		
		Φ5В1 L=2930		-	-	-	-	-	-	-	-	-	-	-	-	8	8	8	8	12	0.452		
		ГОСТ 5.1459-72*																					
В4	6	Φ12АШ L=210		2	-	-	-	2	-	-	-	2	-	-	-	2	-	-	2	-	0.186		
		Φ12АШ L=260		-	2	-	-	-	2	-	-	-	2	-	-	-	-	-	2	-	0.231		
		Φ12АШ L=310		-	-	2	-	-	-	2	-	-	-	2	-	-	2	-	-	2	0.275		
В4	7	Φ12АШ L=360		2	2	2	4	2	2	2	4	2	2	2	4	1	1	1	3	1	0.320		
		ГОСТ 5781-75																					
В4	8	Φ6А1 L=210		4	-	-	-	4	-	-	-	4	-	-	-	4	-	-	4	-	0.047		
		Φ6А1 L=260		-	4	-	-	-	4	-	-	-	4	-	-	-	-	-	4	-	0.058		
		Φ6А1 L=310		-	-	4	-	-	-	4	-	-	-	4	-	-	-	-	4	-	0.069		
		Φ6А1 L=360		-	-	-	4	-	-	-	4	-	-	4	-	-	4	-	-	4	0.080		

1.020-1.5-3 0.5.0.0

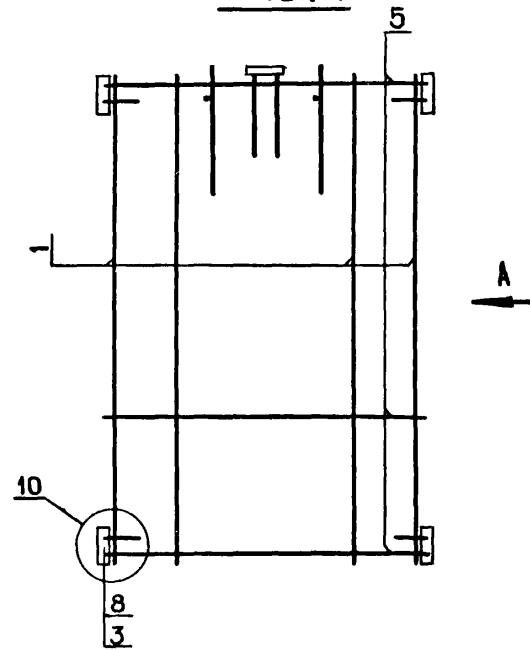
Лист

3

17532 80

ФОРМАТ 12

РИС. 1



ВИД А

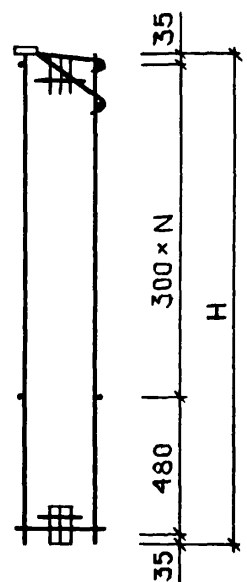
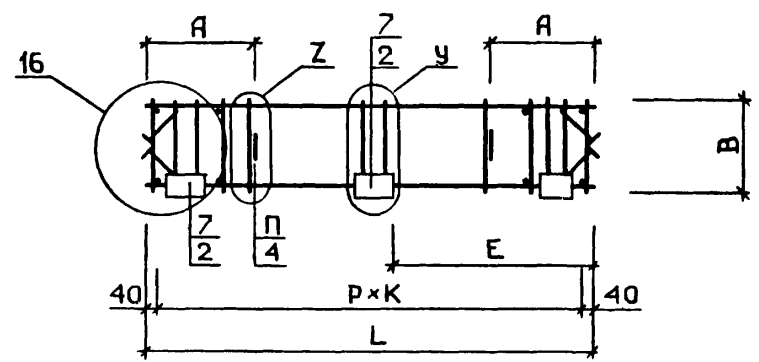
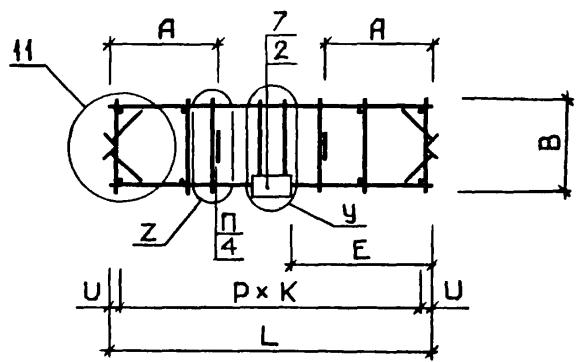
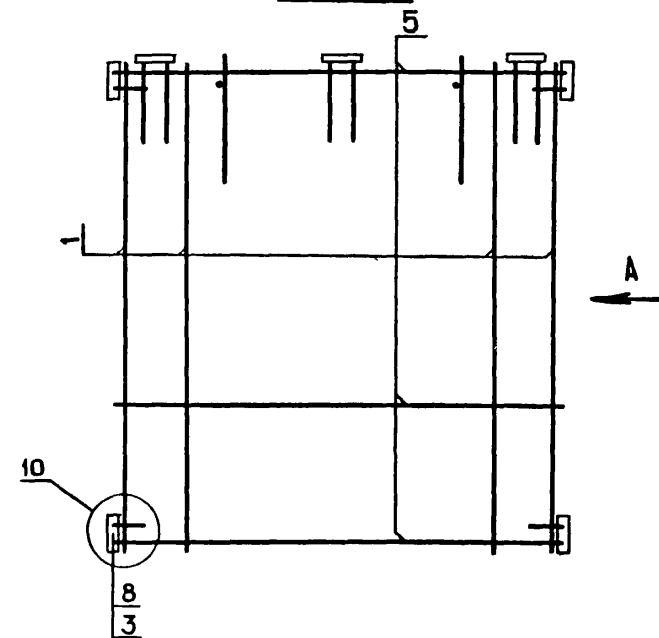


РИС. 2



1. Узлы, замаркированные на данном чертеже, разработаны в выпуске 5-6.
2. Узлы 12,13 (буквенный индекс „Z“) см. лист 2, узлы 10,11 см. лист 3; узлы 14,15 (буквенный индекс „У“) и узла 16 см. лист 4.

				1.020-1.5-3 0.5.0.0 СБ		
				КАРКАС		
				ПРОСТРАНСТВЕННЫЙ КП		
				ТАДЯ	МАССА	МАСШТАБ
				Р	СМ ТАБП	
				ЛИСТ 1	ЛИСТОВ 3	
				ЦНИИЭП		
				торгово-бытовых зданий и туристских комплексов		
НАЧ. ОТА	ВОЛЫНСКИЙ	<i>Волынский</i>	24.03			
Н. КОНТР	ВАСИЛЬЕВА	<i>Васильева</i>	23.03			
ГИП	ВАНЯН	<i>Ванян</i>	23.03			
РУК. ГР.	ШАНАУРОВА	<i>Шанурова</i>	23.03			
ПРОВЕРИЛ	ХОДОШ	<i>Ходос</i>	23.03			
РАЗРАБ.	СОКОЛОВА	<i>Соколова</i>	23.03			

ОБОЗНАЧЕНИЕ	МАРКА	РИС	L	H	B	N	U	P	K	E	A	П	У	Z	МАССА
1.020-1.5-3 0.5.0.0	КП120.25	1	1160	1150	220	2	40	270	4	505	340	6	14	12	10.04
-01	КП120.30	1	1160	1150	270	2	40	270	4	505	340	6	14	12	10.35
-02	КП120.35	1	1160	1150	320	2	40	270	4	505	340	6	14	12	10.66
-03	КП120.40	1	1160	1150	370	2	40	270	4	505	340	7	14	12	10.98
-04	КП121.25	1	1160	1450	220	3	40	270	4	505	340	6	14	12	10.97
-05	КП121.30	1	1160	1450	270	3	40	270	4	505	340	6	14	12	11.31
-06	КП121.35	1	1160	1450	320	3	40	270	4	505	340	6	14	12	11.64
-07	КП121.40	1	1160	1450	370	3	40	270	4	505	340	7	14	12	11.98
-08	КП122.25	1	1160	1750	220	4	40	270	4	505	340	6	14	12	11.90
-09	КП122.30	1	1160	1750	270	4	40	270	4	505	340	6	14	12	12.26
-10	КП122.35	1	1160	1750	320	4	40	270	4	505	340	6	14	12	12.62
-11	КП122.40	1	1160	1750	370	4	40	270	4	505	340	7	14	12	12.98
-12	КП123.25	1	1160	2050	220	5	40	270	4	505	340	6	14	12	12.83
-13	КП123.30	1	1160	2050	270	5	40	270	4	505	340	6	14	12	13.21
-14	КП123.35	1	1160	2050	320	5	40	270	4	505	340	6	14	12	13.60
-15	КП123.40	1	1160	2050	370	5	40	270	4	505	340	7	14	12	13.98
-16	КП124.25	1	1160	2650	220	7	40	270	4	505	340	6	14	12	16.48
-17	КП124.30	1	1160	2650	270	7	40	270	4	505	340	6	14	12	16.92
-18	КП124.35	1	1160	2650	320	7	40	270	4	505	340	6	14	12	17.35
-19	КП124.40	1	1160	2650	370	7	40	270	4	505	340	7	14	12	15.99
-20	КП125.25	2	1430	1150	220	2	40	270	5	640	340	6	15	12	11.46
-21	КП125.30	2	1430	1150	270	2	40	270	5	640	340	6	15	12	11.79
-22	КП125.35	2	1430	1150	320	2	40	270	5	640	340	6	15	12	12.12
-23	КП125.40	2	1430	1150	370	2	40	270	5	640	340	7	15	12	12.45
-24	КП126.25	2	1430	1750	220	4	40	270	5	640	340	6	15	12	13.71
-25	КП126.30	2	1430	1750	270	4	40	270	5	640	340	6	15	12	14.10
-26	КП126.35	2	1430	1750	320	4	40	270	5	640	340	6	15	12	14.49
-27	КП126.40	2	1430	1750	370	4	40	270	5	640	340	7	15	12	14.88
-28	КП127.25	2	1430	2350	220	6	40	270	5	640	340	6	15	12	17.87
-29	КП127.30	2	1430	2350	270	6	40	270	5	640	340	6	15	12	16.41
-30	КП127.35	2	1430	2350	320	6	40	270	5	640	340	6	15	12	16.86
-31	КП127.40	2	1430	2350	370	6	40	270	5	640	340	7	15	12	17.31

В ТАБЛИЦЕ ИСПОЛНЕНИЙ РАЗМЕРЫ ПРИВЕДЕНЫ В ММ, МАССА В КГ

1.020-1.5-3 0.5.0.0 06

ЛИСТ

2

КОВАЛЬЧУК

Кодовый

ОПЕРАТОР

ТЛП КОРТ

ЭЛВЦ

КиевЗНИИЭП

ВЗАМ. ИНВ.№

ПОДП. И ДАТА

ИНВ.№ПОДП

ОБОЗНАЧЕНИЕ	МАРКА	РИС	L	H	B	N	U	P	K	E	A	П	У	Z	МАССА
1.020-1.5-3 0.5.0.0 -32	КП128.25	1	1760	1150	220	2	40	280	6	805	340	6	14	12	11.67
-33	КП128.30	1	1760	1150	270	2	40	280	6	805	340	6	14	12	12.02
-34	КП128.35	1	1760	1150	320	2	40	280	6	805	340	6	14	12	12.37
-35	КП128.40	1	1760	1150	370	2	40	280	6	805	340	7	14	12	12.72
-36	КП129.25	1	1760	1450	220	3	40	280	6	805	340	6	14	12	13.01
-37	КП129.30	1	1760	1450	270	3	40	280	6	805	340	6	14	12	13.39
-38	КП129.35	1	1760	1450	320	3	40	280	6	805	340	6	14	12	13.78
-39	КП129.40	1	1760	1450	370	3	40	280	6	805	340	7	14	12	14.16
-40	КП130.25	1	1760	1750	220	4	40	280	6	805	340	6	14	12	14.35
-41	КП130.30	1	1760	1750	270	4	40	280	6	805	340	6	14	12	14.77
-42	КП130.35	1	1760	1750	320	4	40	280	6	805	340	6	14	12	15.19
-43	КП130.40	1	1760	1750	370	4	40	280	6	805	340	7	14	12	15.61
-44	КП131.25	1	1760	2050	220	5	40	280	6	805	340	6	14	12	15.69
-45	КП131.30	1	1760	2050	270	5	40	280	6	805	340	6	14	12	16.14
-46	КП131.35	1	1760	2050	320	5	40	280	6	805	340	6	14	12	16.60
-47	КП131.40	1	1760	2050	370	5	40	280	6	805	340	7	14	13	17.05
-48	КП132.25	1	1760	2650	220	7	40	280	6	805	340	6	14	12	20.89
-49	КП132.30	1	1760	2650	270	7	40	280	6	805	340	6	14	12	21.41
-50	КП132.35	1	1760	2650	320	7	40	280	6	805	340	6	14	13	26.95
-51	КП132.40	1	1760	2650	370	7	40	280	6	805	340	7	14	13	24.95
-52	КП133.25	1	2930	1150	220	2	70	310	9	1400	740	6	15	12	14.43
-53	КП133.30	1	2930	1150	270	2	70	310	9	1400	740	6	15	12	14.84
-54	КП133.35	1	2930	1150	320	2	70	310	9	1400	740	6	15	12	16.96
-55	КП133.40	1	2930	1150	370	2	70	310	9	1400	740	7	15	12	17.37
-56	КП134.25	1	2930	1750	220	4	70	310	9	1400	740	6	15	12	23.53
-57	КП134.30	1	2930	1750	270	4	70	310	9	1400	740	6	15	13	24.04
-58	КП134.35	1	2930	1750	320	4	70	310	9	1400	740	6	15	13	24.55
-59	КП134.40	1	2930	1750	370	4	70	310	9	1400	740	7	15	13	25.06
-60	КП135.25	1	2930	2350	220	6	70	310	9	1400	740	6	15	13	30.81
-61	КП135.30	1	2930	2350	270	6	70	310	9	1400	740	6	15	13	28.23
-62	КП135.35	1	2930	2350	320	6	70	310	9	1400	740	6	15	13	28.84
-63	КП135.40	1	2930	2350	370	6	70	310	9	1400	740	7	15	13	31.34

1.020-1.5-3 0.5.0.0 С6

ЛИСТ

3

ФОРМАТ	ЗОНА	ПОЗ	ОБОЗНАЧЕНИЕ	НАИМЕНОВАНИЕ	КОП НА ИСПОЛН. 1.020-1.5-3 0.6.0.0-																			ПРИМЕЧАНИЕ		
					-	01	02	03	04	05	06	07	08	09	10	11	12	13	14	15	16	17	18		19	
12			1.020-1.5-3 0.6.0.0 СВ	ДОКУМЕНТАЦИЯ:	*	*	*	*	*	*	*	*	*	*	*	*	*	*	*	*	*	*				
12			1.020-1.5-6 0.0.0.0 УА	СБОРОЧНЫЙ ЧЕРТЕЖ	*	*	*	*	*	*	*	*	*	*	*	*	*	*	*	*	*	*				
12			1.020-1.5-3 0.0.0.0 ПЗ	УЗЛЫ АРМАТУРНЫЕ	*	*	*	*	*	*	*	*	*	*	*	*	*	*	*	*	*	*				
				ПОЯСНИТЕЛЬНАЯ ЗАПИСКА	*	*	*	*	*	*	*	*	*	*	*	*	*	*	*	*	*	*				
12	1		1.020-1.5-7 0.0.3.0	СБОРОЧНЫЕ ЕДИНИЦЫ:	3	-	-	-	4	-	-	-	5	-	-	-	5	-	-	6	-					
			1.020-1.5-7 0.0.3.0-01	КАРКАС ПЛ. КР100.25	-	3	-	-	-	4	-	-	-	5	-	-	-	5	-	-	6	-				
			1.020-1.5-7 0.0.3.0-02	КАРКАС ПЛ. КР100.30	-	-	3	-	-	-	4	-	-	-	5	-	-	-	5	-	-	6	-			
			1.020-1.5-7 0.0.3.0-03	КАРКАС ПЛ. КР100.35	-	-	-	3	-	-	-	4	-	-	-	5	-	-	-	5	-	-	6	-		
12	2		1.020-1.5-7 0.0.4.0-08	КАРКАС ПЛ. КР100.40	2	-	-	-	2	-	-	-	2	-	-	-	2	-	-	2	-	-	2	-		
			1.020-1.5-7 0.0.4.0-09	ИЗДЕЛИЕ ЗАКЛ. МН8.25	-	2	-	-	-	2	-	-	-	2	-	-	-	2	-	-	-	2	-	-		
			1.020-1.5-7 0.0.4.0-10	ИЗДЕЛИЕ ЗАКЛ. МН8.30	-	-	2	-	-	-	2	-	-	-	2	-	-	-	2	-	-	-	2	-		
			1.020-1.5-7 0.0.4.0-11	ИЗДЕЛИЕ ЗАКЛ. МН8.35	-	-	-	2	-	-	-	2	-	-	-	2	-	-	-	2	-	-	-	2	-	
12	4		1.020-1.5-7 0.0.4.0-16	ИЗДЕЛИЕ ЗАКЛ. МН8.40	1	1	1	1	1	1	1	1	1	1	1	1	1	1	1	1	1	1	1	1		
				ПЕТЛЯ СТРОПОВОЧНАЯ СП5	1	1	1	1	1	1	1	1	1	1	1	1	1	1	1	1	1	1	1	1		
				ДЕТАЛИ:																						
				ГОСТ 6727-53*																						
				Φ5ВІ L=550	7	7	7	7	7	7	7	7	7	7	7	7	7	7	7	7	7	7	7	0.085		
				Φ5ВІ L=850	-	-	-	-	7	7	7	7	7	7	7	7	7	7	7	7	7	7	7	0.131		
				Φ5ВІ L=1150	-	-	-	-	-	-	-	7	7	7	7	7	7	7	7	7	7	7	7	0.177		
				Φ5ВІ L=1250	-	-	-	-	-	-	-	-	-	-	7	7	7	7	7	7	7	7	7	0.193		
				Φ5ВІ L=1450	-	-	-	-	-	-	-	-	-	-	-	-	-	7	7	7	7	7	7	0.223		
				ГОСТ 5.1459-72*																						
				Φ12АШ L=210	1	-	-	-	1	-	-	-	1	-	-	-	1	-	-	1	-	-	-	0.186		
				Φ12АШ L=260	-	1	-	-	-	1	-	-	-	1	-	-	-	1	-	-	1	-	-	0.231		
				Φ12АШ L=310	-	-	1	-	-	-	1	-	-	-	1	-	-	-	1	-	-	1	-	0.275		
				Φ12АШ L=360	-	-	-	1	-	-	-	1	-	-	-	1	-	-	-	1	-	-	1	0.320		

I.020-I.5-3 0.6.0.0			
НАЧ ОТА	ВОЛЫНСКИЙ	<i>Волынский</i>	25.03
Н. КОНТР	ВАСИЛЬЕВА	<i>Васильева</i>	24.03
ГИП	ВАНЯН	<i>Ванян</i>	24.03
РУК. ГР.	ШАНАУРОВА	<i>Шанурова</i>	24.03
ПРОВЕР.	ХОДОШ	<i>Ходос</i>	24.03
РАЗРАБ.	СОКОЛОВА	<i>Соколова</i>	24.03

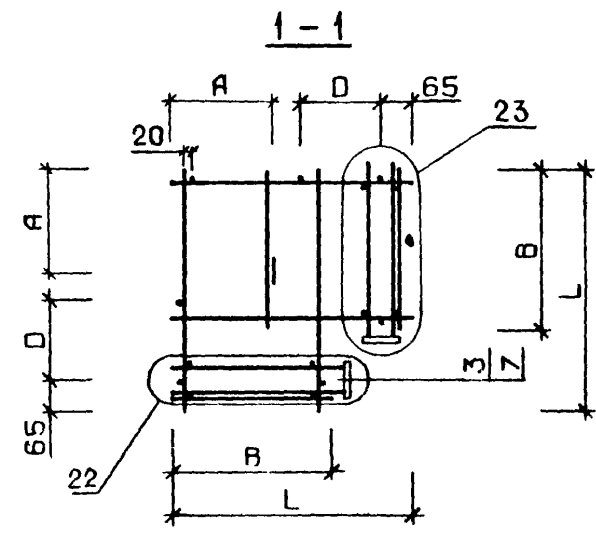
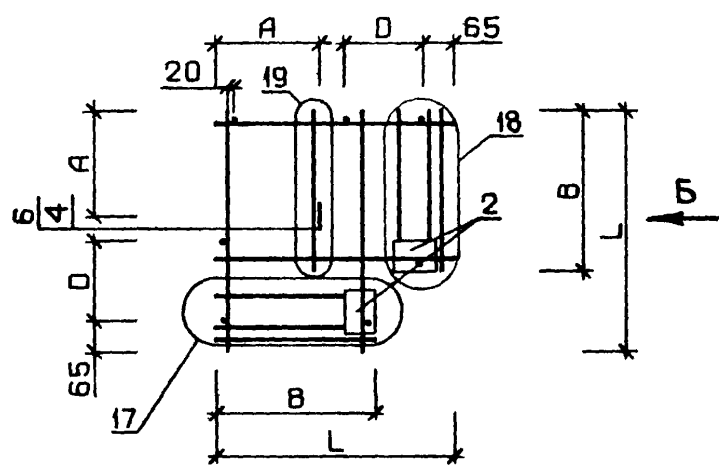
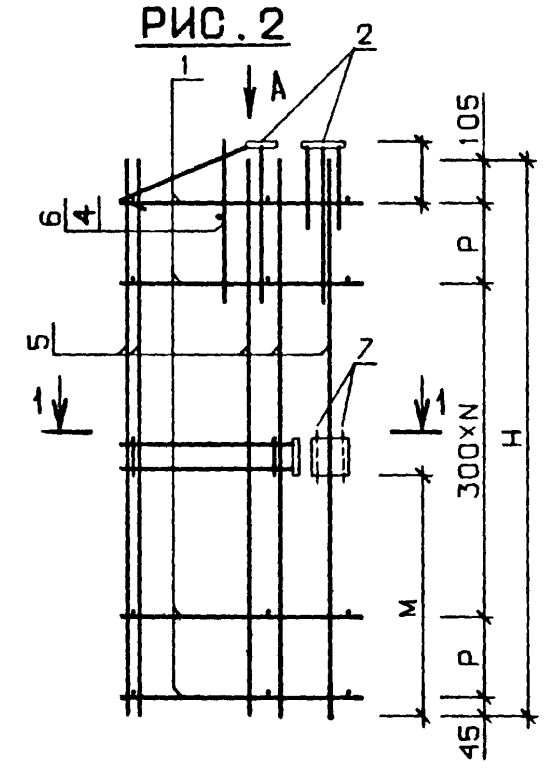
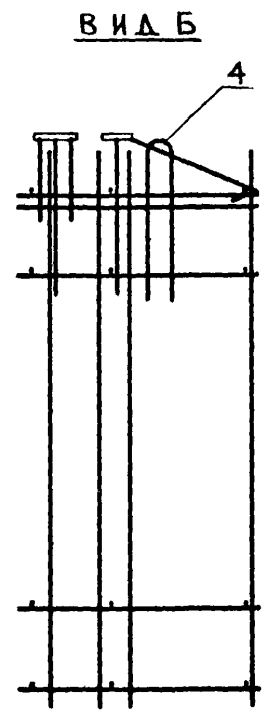
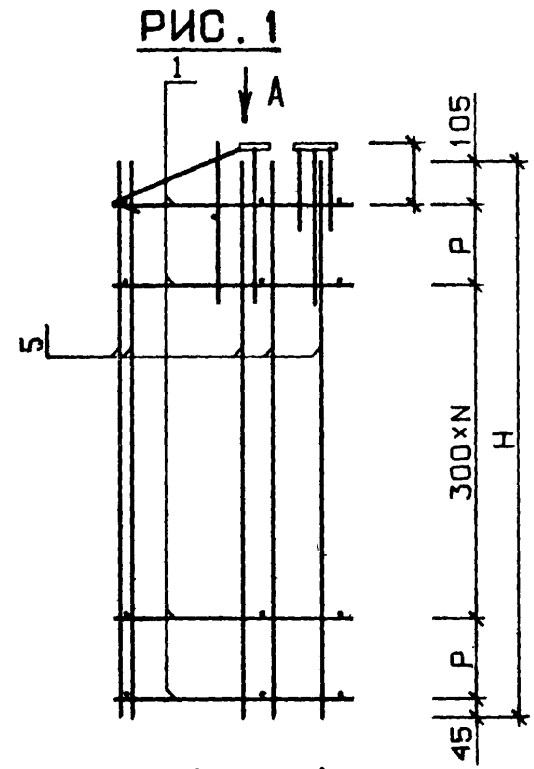
СТАДИЯ	ЛИСТ	ЛИСТОВ
Р	1	4

КАРКАС
ПРОСТРАНСТВЕННЫЙ КИ

ЦНИИЭП
торгово
бытовых
зданий и
туристских
комплексов

ЭПВЦ
КиевНИИЭП
ОПЕРАТОР
ТЛП КОРТ
КОВАЛЬЧУК
V. V. V.

ИНВ. ПОДЛ.
ПОДПИСЬ И ДАТА
ВЗАМ. ИНВ. №



1. УЗЛЫ, ЗАМАРКИРОВАННЫЕ НА ДАННОМ ЧЕРТЕЖЕ, РАЗРАБОТАНЫ В ВЫПУСКЕ 5-6.
2. УЗЛЫ 17, 18 СМ. ЛИСТ 4, УЗЕЛ 19 СМ. ЛИСТ 2; УЗЛЫ 22, 23 СМ. ЛИСТ 5.

				1.020-1.5-3 0.6.0.0 СБ				
				КАРКАС		СТАДИЯ	МАССА	МАСШТАБ
				ПРОСТРАНСТВЕННЫЙ КП		Р	СМ ТАБЛ	
НАЧ. ОТА	ВОЛЫНСКИЙ	<i>[Signature]</i>	24.03			ЛИСТ 1	ЛИСТОВ 4	
И. КОНТР.	ВАСИЛЬЕВА	<i>[Signature]</i>	23.03			ЦНИИЭП торгово-бытовых зданий и туристских комплексов		
ГИП	ВАНЯН	<i>[Signature]</i>	23.03					
РУК. ГР.	ШАНАУРОВА	<i>[Signature]</i>	23.03					
ПРОВЕРИЛ	ХОДОШ	<i>[Signature]</i>	23.03					
РАЗРАБ.	СОКОЛОВА	<i>[Signature]</i>	23.03					

ОБОЗНАЧЕНИЕ	МАРКА	РИС	L	H	B	A	D	P	N	МАССА
1.020-1.5-3 0.6.0.0	КП136.25	1	385	550	220	150	150	200	0	4.25
-01	КП136.30	1	435	550	270	200	150	200	0	4.52
-02	КП136.35	1	485	550	320	220	200	200	0	4.78
-03	КП136.40	1	535	550	370	250	200	200	0	5.04
-04	КП137.25	1	385	850	220	150	150	200	1	4.88
-05	КП137.30	1	435	850	270	200	150	200	1	5.19
-06	КП137.35	1	485	850	320	220	200	200	1	5.50
-07	КП137.40	1	535	850	370	250	200	200	1	5.81
-08	КП138.25	1	385	1150	220	150	150	200	2	5.51
-09	КП138.30	1	435	1150	270	200	150	200	2	5.87
-10	КП138.35	1	485	1150	320	220	200	200	2	6.22
-11	КП138.40	1	535	1150	370	250	200	200	2	6.58
-12	КП139.25	1	385	1250	220	150	150	250	2	5.62
-13	КП139.30	1	435	1250	270	200	150	250	2	5.97
-14	КП139.35	1	485	1250	320	220	200	250	2	6.33
-15	КП139.40	1	535	1250	370	250	200	250	2	6.68
-16	КП140.25	1	385	1450	220	150	150	200	3	6.14
-17	КП140.30	1	435	1450	270	200	150	200	3	6.54
-18	КП140.35	1	485	1450	320	220	200	200	3	6.94
-19	КП140.40	1	535	1450	370	250	200	200	3	7.34
-20	КП141.25	1	385	1750	220	150	150	200	4	6.77
-21	КП141.30	1	435	1750	270	200	150	200	4	7.22
-22	КП141.35	1	485	1750	320	220	200	200	4	7.66
-23	КП141.40	1	535	1750	370	250	200	200	4	8.63
-24	КП142.25	1	385	2050	220	150	150	200	5	7.40
-25	КП142.30	1	435	2050	270	200	150	200	5	7.82

В ТАБЛИЦЕ ИСПОЛНЕНИИ РАЗМЕРЫ ПРИВЕДЕНЫ В ММ, МАССА В КГ.

ОПВЦ
 КиевЗНИИЭП
 ОПЕРАТОР
 ТПП КОРТ
 КОВАЛЬЧУК
 В.В.

ОБЪЕДИНЕНИЕ	МАРКА	РИС	L	H	B	A	D	P	N	МАССА
1.020-1.5-3 0.6.0.0-26	КП142.35	1	485	2050	320	220	200	200	5	8.91
-27	КП142.40	1	535	2050	370	250	200	200	5	9.40
-28	КП143.25	1	435	550	220	150	150	200	0	4.35
-29	КП143.30	1	485	550	270	200	200	200	0	4.61
-30	КП143.35	1	535	550	320	235	200	200	0	4.87
-31	КП143.40	1	585	550	370	260	200	200	0	5.13
-32	КП144.25	1	435	850	220	150	150	200	1	5.01
-33	КП144.30	1	485	850	270	200	200	200	1	5.32
-34	КП144.35	1	535	850	320	235	200	200	1	5.62
-35	КП144.40	1	585	850	370	260	200	200	1	5.93
-36	КП145.25	1	435	1150	220	150	150	200	2	5.67
-37	КП145.30	1	485	1150	270	200	200	200	2	6.02
-38	КП145.35	1	535	1150	320	235	200	200	2	6.38
-39	КП145.40	1	585	1150	370	260	200	200	2	6.73
-40	КП146.25	1	485	1250	220	150	150	250	2	5.77
-41	КП146.30	1	485	1250	270	200	200	250	2	6.13
-42	КП146.35	1	535	1250	320	235	200	250	2	6.48
-43	КП146.40	1	585	1250	370	260	200	250	2	6.84
-44	КП147.25	1	435	1450	220	150	150	200	3	6.33
-45	КП147.30	1	485	1450	270	200	200	200	3	6.73
-46	КП147.35	1	535	1450	320	235	200	200	3	7.13
-47	КП147.40	1	585	1450	370	260	200	200	3	7.53
-48	КП148.25	1	435	1750	220	150	150	200	4	6.98
-49	КП148.30	1	485	1750	270	200	200	200	4	7.43
-50	КП148.35	1	535	1750	320	235	200	200	4	8.40
-51	КП148.40	1	585	1750	370	260	200	200	4	8.85

ОБОЗНАЧЕНИЕ	МАРКА	РИС	L	H	B	A	D	P	M	N	МАССА
1.020-1.5-3 0.6.0.0-52	КП149.25	1	435	2050	220	150	150	200	-	5	7.65
-53	КП149.30	1	485	2050	270	200	200	200	-	5	8.14
-54	КП149.35	1	535	2050	320	235	200	200	-	5	9.15
-55	КП149.40	1	585	2050	370	260	200	200	-	5	9.65
-56	КП150.25	2	385	1450	220	150	150	200	420	3	7.49
-57	КП150.30	2	435	1450	270	200	150	200	420	3	7.97
-58	КП150.35	2	485	1450	320	220	200	200	420	3	8.45
-59	КП150.40	2	535	1450	370	250	200	200	420	3	8.93
-60	КП151.25	2	435	1450	220	150	150	200	580	3	7.68
-61	КП151.30	2	485	1450	270	200	200	200	580	3	8.16
-62	КП151.35	2	535	1450	320	235	200	200	580	3	8.64
-63	КП151.40	2	585	1450	370	260	200	200	580	3	9.12
-64	КП152.25	2	435	1750	220	150	150	200	580	4	8.34
-65	КП152.30	2	485	1750	270	200	200	200	580	4	8.86
-66	КП152.35	2	535	1750	320	235	200	200	580	4	9.91
-67	КП152.40	2	585	1750	370	260	200	200	580	4	10.4

1.020-1.5-3 0.6.0.0 СБ

Лист

4

КОЛ НА ИСПОЛН.	1.020-1.5-3 0.7.0.0-																			ПРИМЕЧАНИЕ	
	-	01	02	03	04	05	06	07	08	09	10	11	12	13	14	15	16	17	18		19
12	1.020-1.5-3 0.7.0.0 СВ	ДОКУМЕНТАЦИЯ: СБОРОЧНЫЙ ЧЕРТЕЖ																			
12	1.020-1.5-6 0.0.0.0 УА	УЗЛЫ АРМАТУРНЫЕ																			
12	1.020-1.5-3 0.0.0.0 ПЗ	ПОЯСНИТЕЛЬНАЯ ЗАПИСКА																			
12	1	СБОРОЧНЫЕ ЕДИНИЦЫ:																			
	1.020-1.5-7 0.0.3.0-08	7	-	-	-	8	-	-	-	10	-	-	-	-	-	-	-	-	-	-	
	1.020-1.5-7 0.0.3.0-09	-	7	-	-	-	8	-	-	-	10	-	-	-	-	-	-	-	-	-	
	1.020-1.5-7 0.0.3.0-10	-	-	7	-	-	-	8	-	-	-	10	-	-	-	-	-	-	-	-	
	1.020-1.5-7 0.0.3.0-11	-	-	-	7	-	-	-	8	-	-	-	10	-	-	-	-	-	-	-	
	1.020-1.5-7 0.0.3.0-12	-	-	-	-	-	-	-	-	-	-	-	5	-	-	-	6	-	-	-	
	1.020-1.5-7 0.0.3.0-13	-	-	-	-	-	-	-	-	-	-	-	-	5	-	-	-	6	-	-	
	1.020-1.5-7 0.0.3.0-14	-	-	-	-	-	-	-	-	-	-	-	-	-	5	-	-	-	6	-	
	1.020-1.5-7 0.0.3.0-15	-	-	-	-	-	-	-	-	-	-	-	-	-	-	5	-	-	-	6	
12	2	ИЗДЕЛИЕ ЗАКЛ. МН1.25																			
	1.020-1.5-7 0.0.4.0-01	2	-	-	-	2	-	-	-	2	-	-	2	-	-	-	2	-	-	-	
	1.020-1.5-7 0.0.4.0-01	-	2	-	-	-	2	-	-	-	2	-	-	2	-	-	-	2	-	-	
	1.020-1.5-7 0.0.4.0-02	-	-	2	-	-	-	2	-	-	-	2	-	-	2	-	-	-	2	-	
	1.020-1.5-7 0.0.4.0-03	-	-	-	2	-	-	-	2	-	-	2	-	-	-	2	-	-	-	2	
12	3	ИЗДЕЛИЕ ЗАКЛ. МН1.40																			
	1.020-1.5-7 0.0.7.0	4	4	4	4	4	4	4	4	4	4	4	4	4	4	4	4	4	4	4	
12	4	ПЕТЛЯ СТРОПОВОЧНАЯ СП5																			
	1.020-1.5-7 0.0.4.0-16	2	2	2	2	2	2	2	2	2	2	-	-	2	2	2	2	2	2	2	
	1.020-1.5-7 0.0.4.0-12	-	-	-	-	-	-	-	-	-	-	2	2	-	-	-	-	-	-	-	
		ДЕТАЛИ:																			
		ГОСТ 6727-53*																			
ВЧ	5	Φ5В1 L=1750																			МАССА, кг
		9	9	9	9	-	-	-	-	-	-	-	-	-	-	-	-	-	-	-	
		-	-	-	-	9	9	9	9	-	-	-	-	-	-	-	-	-	-	-	
		-	-	-	-	-	-	-	-	9	9	9	9	9	9	9	9	9	9	9	
		-	-	-	-	-	-	-	-	-	-	-	12	12	12	12	12	12	12	12	
		-	-	-	-	-	-	-	-	-	-	-	-	-	-	12	12	12	12	12	
ВЧ	6	ГОСТ 5.1459-72*																			
		2	-	-	-	2	-	-	-	2	-	-	2	-	-	-	2	-	-	-	
		-	2	-	-	-	2	-	-	-	2	-	-	2	-	-	-	2	-	-	
		-	-	2	-	-	-	2	-	-	-	2	-	-	2	-	-	-	2	-	
ВЧ	7	Φ12АШ L=310																			
		2	2	2	4	2	2	2	4	2	2	2	4	2	2	4	2	2	4	2	
		-	-	-	-	-	-	-	-	-	-	-	-	-	-	-	-	-	-	-	
ВЧ	8	ГОСТ 5781-75																			
		4	-	-	-	4	-	-	-	4	-	-	4	-	-	4	-	-	-	-	
		-	4	-	-	-	4	-	-	-	4	-	-	4	-	-	4	-	-	-	
		-	-	4	-	-	-	4	-	-	-	4	-	-	4	-	-	4	-	-	
		-	-	-	4	-	-	-	4	-	-	-	4	-	-	-	4	-	-	4	

1.020-1.5-3 0.7.0.0

НАЧ ОТД	ВОЛЫНСКИЙ	25.03
Н. КОНТР.	ВАСИЛЬЕВА	24.03
ГИП	ВАНЯН	24.03
РУК. ГР.	ШАНАУРОВА	24.03
ПРОВЕР	ХОДОШ	24.03
РАЗРАБ	СОКОЛОВА	24.03

КАРКАС
ПРОСТРАНСТВЕННЫЙ КП

СТАДИЯ	ЛИСТ	ЛИСТОВ
Р	1	4
ЦНИИЭП		
торгово-бытовой-зданий и туристский комплекс		

РИС. 1

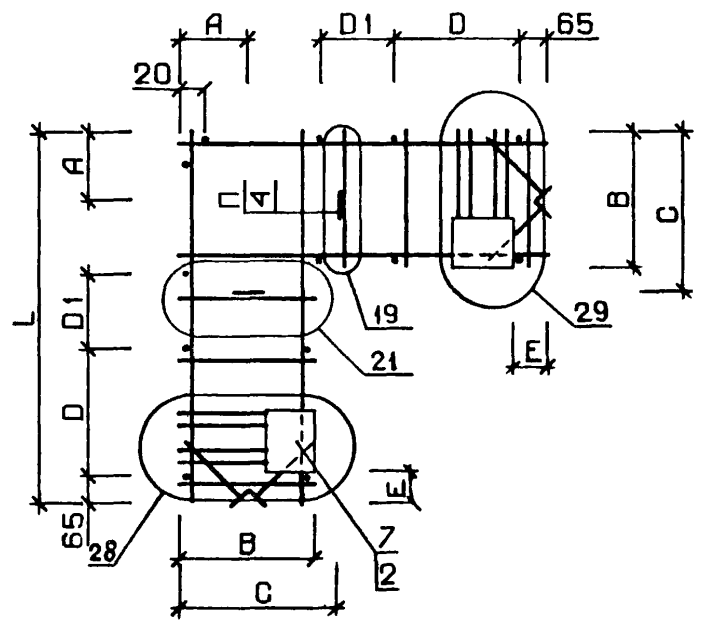
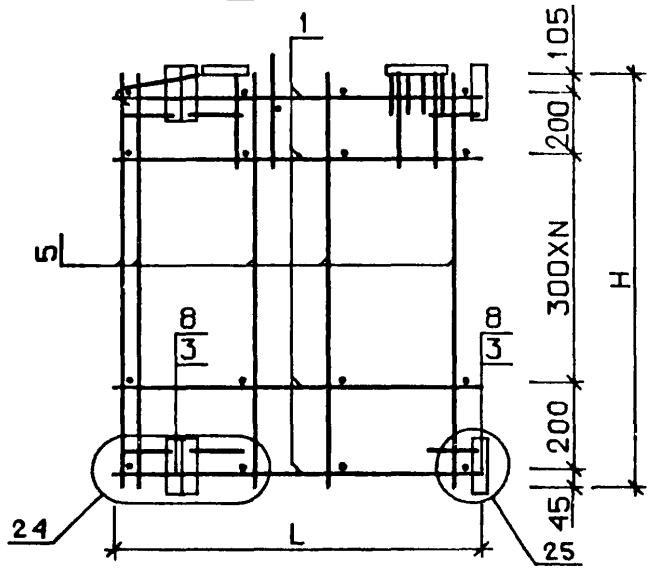
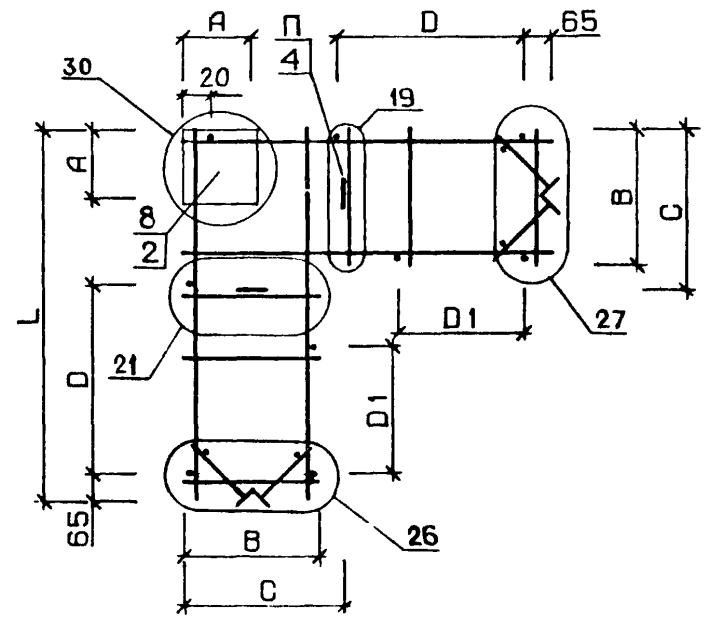
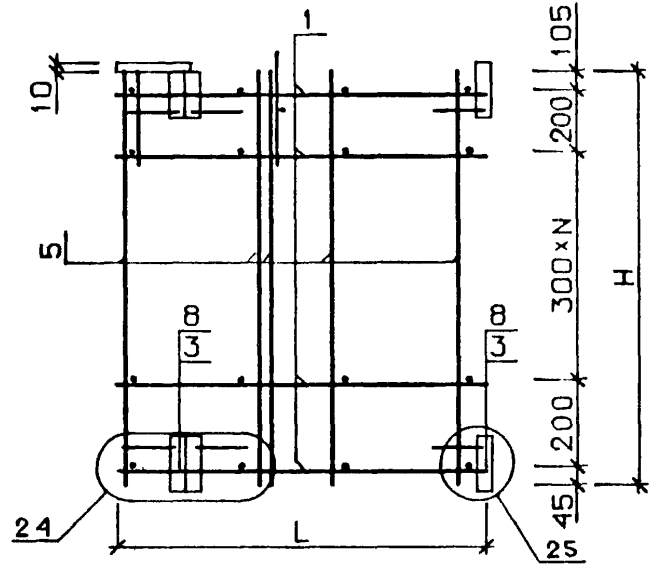


РИС. 2



1. ВСЕ УЗЛЫ, ЗАМАРКИРОВАННЫЕ НА ДАННОМ ЧЕРТЕЖЕ, РАЗРАБОТАНЫ В ВЫПУСКЕ 5-6.
2. УЗЛЫ 19, 20 см. ЛИСТ 2; УЗЛЫ 24÷27 см. ЛИСТ 5; УЗЛЫ 28÷30 см. ЛИСТ 6.

				1.020-1.5-3 0.7.0.0 СБ				
				КАРКАС		СТАДИЯ	МАССА	МАСШТАБ
				ПРОСТРАНСТВЕННЫЙ КП		Р	СМ ТАБЛ	
НАЧ.ОТД	ВОЛЫНСКИЙ	<i>Лес</i>	24.03			ЛИСТ 1	ЛИСТОВ 4	
Н.КОНТР	ВАСИЛЬЕВА	<i>Вас</i>	23.03			ЦНИИЭП торгово бытовых зданий и туристских комплексов		
Г И П	ВАНЯН	<i>Ван</i>	23.03					
РУК. ГР.	ШАНАУРОВА	<i>Шан</i>	23.03					
ПРОВЕРИЛ	ХОДОШ	<i>Ход</i>	23.03					
РАЗРАБ	СОКОЛОВА	<i>Соко</i>	23.03					

ОБОЗНАЧЕНИЕ	МАРКА	РИС	L	H	B	A	C	E	D	D1	N	П	МАССА
1.020-1.5-3 0.7.0.0	КП153.25	1	545	1750	220	110	255	40	260	0	4	6	14.82
-01	КП153.30	1	595	1750	270	135	285	40	260	0	4	6	15.49
-02	КП153.35	1	645	1750	320	160	315	40	260	0	4	6	16.17
-03	КП153.40	1	695	1750	370	185	345	40	260	0	4	7	16.85
-04	КП154.25	1	545	2050	220	110	255	40	260	0	5	6	15.70
-05	КП154.30	1	595	2050	270	135	285	40	260	0	5	6	16.44
-06	КП154.35	1	645	2050	320	160	315	40	260	0	5	6	17.18
-07	КП154.40	1	695	2050	370	185	345	40	260	0	5	7	17.92
-08	КП155.25	1	545	2650	220	110	255	40	260	0	7	6	17.48
-09	КП155.30	1	595	2650	270	135	285	40	260	0	7	6	18.34
-10	КП155.35	1	645	2650	320	160	315	40	260	0	7	6	20.25
-11	КП155.40	1	695	2650	370	185	345	40	260	0	7	7	21.11
-12	КП156.25	1	685	1150	220	110	255	190	210	190	2	6	14.00
-13	КП156.30	1	735	1150	270	135	285	190	210	190	2	6	14.56
-14	КП156.35	1	785	1150	320	160	325	190	210	190	2	6	15.11
-15	КП156.40	1	835	1150	370	185	385	190	210	190	2	7	15.67
-16	КП157.25	1	685	1450	220	110	255	190	210	190	3	6	15.12
-17	КП157.30	1	735	1450	270	135	285	190	210	190	3	6	15.73
-18	КП157.35	1	785	1450	320	160	325	190	210	190	3	6	16.35
-19	КП157.40	1	835	1450	370	185	385	190	210	190	3	7	16.97
-20	КП158.25	1	685	1750	220	110	255	190	210	190	4	6	16.23
-21	КП158.30	1	735	1750	270	135	285	190	210	190	4	6	16.91
-22	КП158.35	1	785	1750	320	160	325	190	210	190	4	6	17.59
-23	КП158.40	1	835	1750	370	185	385	190	210	190	4	7	18.26
-24	КП159.25	1	685	2050	220	110	255	190	210	190	5	6	17.34
-25	КП159.30	1	735	2050	270	135	285	190	210	190	5	6	18.08
-26	КП159.35	1	785	2050	320	160	325	190	210	190	5	6	19.86
-27	КП159.40	1	835	2050	370	185	385	190	210	190	5	7	20.60

В ТАБЛИЦЕ ИСПОЛНЕНИЙ РАЗМЕРЫ ПРИВЕДЕНЫ В ММ , МАССА В КГ.

1.020-1.5-3 0.7.0.0 05

ЛИСТ

2

КОВАЛЬЧУК
У.Л.

ОПЕРАТОР
ТЛП КОРТ

ЭПВЦ
КиевЗНИИЭП

ВЗАМ. ИВБ №

ПОДП. И ДАТА

ИВБ №ПОДП

ОБОЗНАЧЕНИЕ	МАРКА	РИС	L	H	B	A	C	E	D	D1	N	П	МАССА
1.020-1.5-3 0.7.0.0 -28	КП160.25	1	685	2650	220	110	255	190	210	190	7	6	19.57
-29	КП160.30	1	735	2650	270	135	285	190	210	190	7	6	21.47
-30	КП160.35	1	785	2650	320	160	325	190	210	190	7	6	22.34
-31	КП160.40	1	835	2650	370	185	385	190	210	190	7	7	23.20
-32	КП177.25	2	695	1150	220	100	410	-	300	300	2	6	11.35
-33	КП177.30	2	695	1150	270	125	425	-	300	300	2	6	11.60
-34	КП177.35	2	695	1150	320	150	455	-	300	300	2	6	11.84
-35	КП177.40	2	695	1150	370	175	515	-	300	200	2	7	12.08
-36	КП178.25	2	695	1450	220	100	410	-	300	300	3	6	12.29
-37	КП178.30	2	695	1450	270	125	425	-	300	300	3	6	12.56
-38	КП178.35	2	695	1450	320	150	455	-	300	300	3	6	12.84
-39	КП178.40	2	695	1450	370	175	515	-	300	200	3	7	13.11
-40	КП179.25	2	695	1750	220	100	410	-	300	300	4	6	13.22
-41	КП179.30	2	695	1750	270	125	425	-	300	300	4	6	13.53
-42	КП179.35	2	695	1750	320	150	455	-	300	300	4	6	13.83
-43	КП179.40	2	695	1750	370	175	515	-	300	200	4	7	14.14
-44	КП180.25	2	695	2050	220	100	410	-	300	300	5	6	14.16
-45	КП180.30	2	695	2050	270	125	425	-	300	300	5	6	14.49
-46	КП180.35	2	695	2050	320	150	455	-	300	300	5	6	14.83
-47	КП180.40	2	695	2050	370	175	515	-	300	200	5	7	15.16
-48	КП181.25	2	695	2650	220	100	410	-	300	300	7	6	16.02
-49	КП181.30	2	695	2650	270	125	425	-	300	300	7	6	16.42
-50	КП181.35	2	695	2650	320	150	455	-	300	300	7	6	17.86
-51	КП181.40	2	695	2650	370	175	515	-	300	200	7	7	18.26
-52	КП182.25	2	645	1150	220	100	385	-	275	275	2	6	11.20
-53	КП182.30	2	645	1150	270	115	385	-	275	275	2	6	11.44
-54	КП182.35	2	645	1150	320	150	395	-	275	200	2	6	11.69
-55	КП182.40	2	645	1150	370	175	450	-	275	200	2	7	11.93

ОБОЗНАЧЕНИЕ	МАРКА	РИС	L	H	B	A	C	E	D	D1	N	П	МАССА
1.020-1.5-3 0.7.0.0 -56	КП183.25	2	645	1450	220	100	385	-	275	275	3	6	12.10
-57	КП183.30	2	645	1450	270	115	385	-	275	275	3	6	12.38
-58	КП183.35	2	645	1450	320	150	395	-	275	200	3	6	12.65
-59	КП183.40	2	645	1450	370	175	450	-	275	200	3	7	12.92
-60	КП184.25	2	645	1750	220	100	385	-	275	275	4	6	13.01
-61	КП184.30	2	645	1750	270	115	385	-	275	275	4	6	13.31
-62	КП184.35	2	645	1750	320	150	395	-	275	200	4	6	13.62
-63	КП184.40	2	645	1750	370	175	450	-	275	200	4	7	13.92
-64	КП185.25	2	645	2050	220	100	385	-	275	275	5	6	13.91
-65	КП185.30	2	645	2050	270	115	385	-	275	275	5	6	14.24
-66	КП185.35	2	645	2050	320	150	395	-	275	200	5	6	14.58
-67	КП185.40	2	645	2050	370	175	450	-	275	200	5	7	14.92
-68	КП186.25	2	645	2650	220	100	385	-	275	275	7	6	15.72
-69	КП186.30	2	645	2650	270	115	385	-	275	275	7	6	16.11
-70	КП186.35	2	645	2650	320	150	395	-	275	200	7	6	17.55
-71	КП186.40	2	645	2650	370	175	450	-	275	200	7	7	17.95

1.020-1.5-3 0.7.0.0 СБ

Лист

4

ЭПВЦ
КиевЗНИИЭП
ОПЕРАТОР
ТЛП КОРТ
КОВАЛЬЧУК
16.02.23

РИС. 1

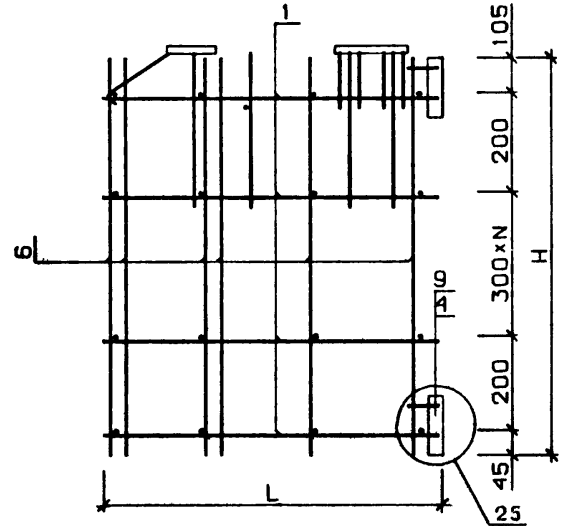
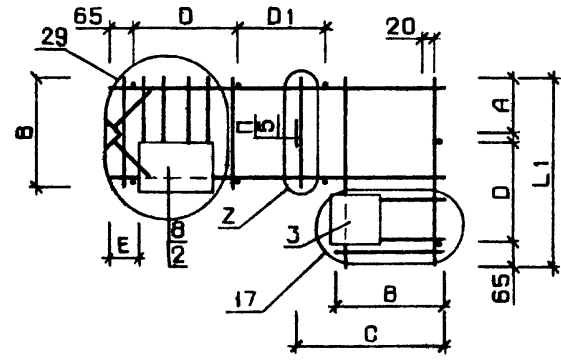
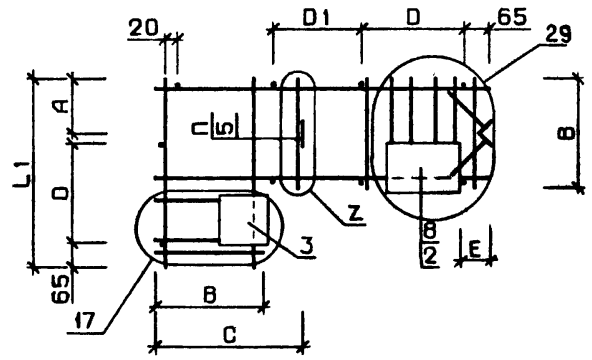
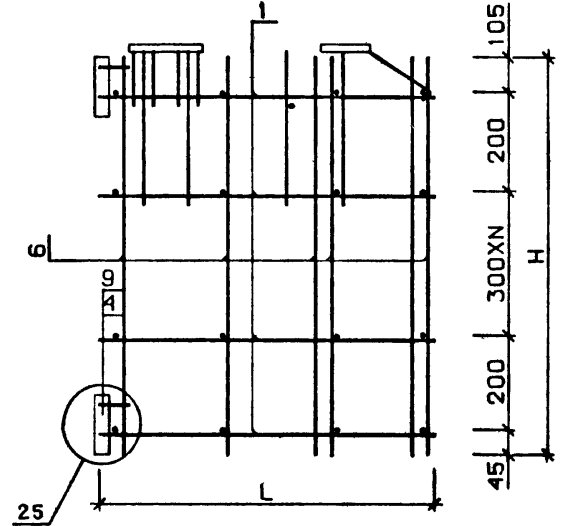


РИС. 2



1. ВСЕ УЗЛЫ, ЗАМАРКИРОВАННЫЕ НА ДАННОМ ЧЕРТЕЖЕ, РАЗРАБОТАНЫ В ВЫПУСКЕ 5-6.
2. УЗЕЛ 17 СМ. ЛИСТ 4; УЗЛЫ 19, 21 (БУКВЕННЫЙ ИНДЕКС 'Z') СМ ЛИСТ 2; УЗЕЛ 25 СМ. ЛИСТ 5; УЗЕЛ 29 СМ. ЛИСТ 6.

				1.020-1.5-3 0.8.0.0 СБ		
КАРКАС ПРОСТРАНСТВЕННЫЙ КР				СТАДИЯ	МАССА	МАСШТАБ
				Р	СМ ТАБЛ	
				ЛИСТ 1	ЛИСТОВ 3	
				ЦНИИЭП торгово-бытовых зданий и туристских комплексов		
НАЧ. ОТА	ВОЛЫНСКИЙ	<i>[Signature]</i>	24.03			
Н. КОНТР.	ВАСИЛЬЕВА	<i>[Signature]</i>	23.03			
ГИП	В А Н Я Н	<i>[Signature]</i>	23.03			
РУК. ГР.	ШАНАЗРОВА	<i>[Signature]</i>	23.03			
ПРОВЕРИЛ	ХОДОШ	<i>[Signature]</i>	23.03			
РАЗРАБ.	СОКОЛОВА	<i>[Signature]</i>	23.03			

ИНВ. № ПОДЛ. ПОДПИСЬ И ДАТА ВЗЛМ. ИНВ. №

ОБОЗНАЧЕНИЕ	МАРКА	РИС	L	L1	H	B	A	C	E	D	D1	N	п	Z	МАССА
1.020-1.5-3 0.8.0.0	КП161.25	1	545	385	1750	220	150	235	40	260	0	4	7	19	10.0
-01	КП161.30	1	595	435	1750	270	185	260	40	260	0	4	7	19	10.6
-02	КП161.35	1	645	485	1750	320	205	285	40	260	0	4	7	19	11.2
-03	КП161.40	1	695	535	1750	370	235	315	40	260	0	4	8	19	12.2
-04	КП162.25	1	545	385	2050	220	150	235	40	260	0	5	7	19	10.8
-05	КП162.30	1	595	435	2050	270	185	260	40	260	0	5	7	19	11.9
-06	КП162.35	1	645	485	2050	320	205	285	40	260	0	5	7	19	12.6
-07	КП162.40	1	695	535	2050	370	235	315	40	260	0	5	8	19	13.2
-08	КП163.25	1	545	385	2650	220	150	235	40	260	0	7	7	19	12.8
-09	КП163.30	1	595	435	2650	270	185	260	40	260	0	7	7	19	13.6
-10	КП163.35	1	645	485	2650	320	205	285	40	260	0	7	7	21	15.9
-11	КП163.40	1	695	535	2650	370	235	315	40	260	0	7	8	21	16.7
-12	КП164.25	1	685	385	1150	220	150	235	190	210	190	2	7	19	9.09
-13	КП164.30	1	735	435	1150	270	185	260	190	210	190	2	7	19	9.55
-14	КП164.35	1	785	485	1150	320	205	340	190	210	190	2	7	19	10.0
-15	КП164.40	1	835	535	1150	370	235	375	190	210	190	2	8	19	10.5
-16	КП165.25	1	685	385	1450	220	150	235	190	210	190	3	7	19	10.0
-17	КП165.30	1	735	435	1450	270	185	260	190	210	190	3	7	19	10.5
-18	КП165.35	1	785	485	1450	320	205	340	190	210	190	3	7	19	11.5
-19	КП165.40	1	835	535	1450	370	235	375	190	210	190	3	8	19	12.0
-20	КП166.25	1	685	385	1750	220	150	235	190	210	190	4	7	19	10.9
-21	КП166.30	1	735	435	1750	270	185	260	190	210	190	4	7	19	12.0
-22	КП166.35	1	785	485	1750	320	205	340	190	210	190	4	7	19	12.5
-23	КП166.40	1	835	535	1750	370	235	375	190	210	190	4	8	19	13.1
-24	КП167.25	1	685	385	2050	220	150	235	190	210	190	5	7	19	12.3
-25	КП167.30	1	735	435	2050	270	185	260	190	210	190	5	7	19	12.9
-26	КП167.35	1	785	485	2050	320	205	340	190	210	190	5	7	19	13.5
-27	КП167.40	1	835	535	2050	370	235	375	190	210	190	5	8	21	15.8
-28	КП168.25	1	685	385	2650	220	150	235	190	210	190	7	7	19	14.1
-29	КП168.30	1	735	435	2650	270	185	260	190	210	190	7	7	19	14.8
-30	КП168.35	1	785	485	2650	320	205	340	190	210	190	7	7	21	17.2
-31	КП168.40	1	835	535	2650	370	235	375	190	210	190	7	8	21	17.9

В ТАБЛИЦЕ ИСПОЛНЕНИЙ РАЗМЕРЫ ПРИВЕДЕНЫ В ММ, МАССА В КГ.

1.020-1.5-3 0.8.0.0 СБ

Лист
2

ОБОЗНАЧЕНИЕ	МАРКА	РИС	L	L1	H	B	A	C	E	D	D1	N	П	Z	МАССА
1.020-1.5-3 0.8.0.0-32	КП169.25	2	545	385	1750	220	150	235	40	260	0	4	7	19	10.0
-33	КП169.30	2	595	435	1750	270	185	260	40	260	0	4	7	19	10.6
-34	КП169.35	2	645	485	1750	320	205	285	40	260	0	4	7	19	11.2
-35	КП169.40	2	695	535	1750	370	235	315	40	260	0	4	8	19	12.2
-36	КП170.25	2	545	385	2050	220	150	235	40	260	0	5	7	19	10.8
-37	КП170.30	2	595	435	2050	270	185	260	40	260	0	5	7	19	11.9
-38	КП170.35	2	645	485	2050	320	205	285	40	260	0	5	7	19	12.6
-39	КП170.40	2	695	535	2050	370	235	315	40	260	0	5	8	19	13.2
-40	КП171.25	2	545	385	2650	220	150	235	40	260	0	7	7	19	12.8
-41	КП171.30	2	595	435	2650	270	185	260	40	260	0	7	7	19	13.6
-42	КП171.35	2	645	485	2650	320	205	285	40	260	0	7	7	21	15.9
-43	КП171.40	2	695	535	2650	370	235	315	40	260	0	7	8	21	16.7
-44	КП172.25	2	685	385	1150	220	150	235	190	210	190	2	7	19	9.09
-45	КП172.30	2	735	435	1150	270	185	260	190	210	190	2	7	19	9.55
-46	КП172.35	2	785	485	1150	320	205	340	190	210	190	2	7	19	10.0
-47	КП172.40	2	835	535	1150	370	235	375	190	210	190	2	8	19	10.5
-48	КП173.25	2	685	385	1450	220	150	235	190	210	190	3	7	19	10.0
-49	КП173.30	2	735	435	1450	270	185	260	190	210	190	3	7	19	10.5
-50	КП173.35	2	785	485	1450	320	205	340	190	210	190	3	7	19	11.5
-51	КП173.40	2	835	535	1450	370	235	375	190	210	190	3	8	19	12.0
-52	КП174.25	2	685	385	1750	220	150	235	190	210	190	4	7	19	10.9
-53	КП174.30	2	735	435	1750	270	185	260	190	210	190	4	7	19	12.0
-54	КП174.35	2	785	485	1750	320	205	340	190	210	190	4	7	19	12.5
-55	КП174.40	2	835	535	1750	370	235	375	190	210	190	4	8	19	13.1
-56	КП175.25	2	685	385	2050	220	150	235	190	210	190	5	7	19	12.3
-57	КП175.30	2	735	435	2050	270	185	260	190	210	190	5	7	19	12.9
-58	КП175.35	2	785	485	2050	320	205	340	190	210	190	5	7	19	13.5
-59	КП175.40	2	835	535	2050	370	235	375	190	210	190	5	8	21	15.8
-60	КП176.25	2	685	385	2650	220	150	235	190	210	190	7	7	19	14.1
-61	КП176.30	2	735	435	2650	270	185	260	190	210	190	7	7	19	14.8
-62	КП176.35	2	785	485	2650	320	205	340	190	210	190	7	7	21	17.2
-63	КП176.40	2	835	535	2650	370	235	375	190	210	190	7	8	21	17.9