

ТИПОВОЙ ПРОЕКТ
902-1-71.83

КАНАЛИЗАЦИОННАЯ НАСОСНАЯ СТАНЦИЯ
ПРОИЗВОДИТЕЛЬНОСТЬЮ 200-1200 м³/ч НАПОРОМ 12-27 м
С РЕШЕТКАМИ-ДРОБИЛКАМИ ПРИ ГЛУБИНЕ
ЗАЛОЖЕНИЯ ПОДВОДЯЩЕГО КОЛЛЕКТОРА 4,0 м
(сборно-монолитный вариант)

АЛЬБОМ VI

ПОДЗЕМНАЯ ЧАСТЬ. ИЗДЕЛИЯ.

191 83 - 02

ЦЕНА 1-44

				Проектант	
Лист №					

**ЦЕНТРАЛЬНЫЙ ИНСТИТУТ ТИПОВОГО ПРОЕКТИРОВАНИЯ
ГОССТРОЯ СССР**

Москва, А-445, Славянский ул., 21

Срок в годах XII №3 г.

Листы № 14/54 Тираж 600 экз.

ТИПОВОЙ ПРОЕКТ
902-1-71.83

КАНАЛИЗАЦИОННАЯ НАСОСНАЯ СТАНЦИЯ
ПРОИЗВОДИТЕЛЬНОСТЬЮ 200-1200 м³/ч НАПОРОМ 12-27 м
С РЕШЕТКАМИ-ДРОБИЛКАМИ ПРИ ГЛУБИНЕ ЗАЛОЖЕНИЯ
ПОДВОДЯЩЕГО КОЛЛЕКТОРА 4,0 м (сборно-монолитный вариант)

СОСТАВ ПРОЕКТА:

- Альбом I Пояснительная записка (из т.п. 902-1-70.83)
Альбом II Технологические решения. Внутренний водопровод и канализация. Отопление и вентиляция (из т.п. 902-1-70.83)
Альбом III Архитектурно-строительные решения. Надземная часть. Общие чертежи, узлы и детали (из т.п. 902-1-70.83)
Альбом IV Строительные решения. Подземная часть. Сборно-монолитный вариант.
(открытый способ в сухих и мокрых грунтах).
Альбом V Надземная часть. Изделия (из т.п. 902-1-70.83)
Альбом VI Подземная часть. Изделия.
Альбом VII Электрооборудование, автоматизация и технологический контроль (из т.п. 902-1-70.83)
Альбом VIII Спецификации оборудования (из т.п. 902-1-70.83)
Альбом IX Сборник спецификаций оборудования (из т.п. 902-1-70.83)
Альбом X Ведомости потребности в материалах (из т.п. 902-1-70.83)
Альбом XI Сметы. Общая часть (из т.п. 902-1-70.83)
Альбом XII Сметы. Подземная часть. Сборно-монолитный вариант (открытый способ в сухих и мокрых грунтах).

Альбом VI

Разработан проектным институтом
„Харьковский Водоканалпроект“

Главный инженер института *А.А. Бондаренко*
Главный инженер проекта *В.С. Лялюк*

Утвержден протоколом Технического Совета
института „Союзводоканалпроект“
от 27.06.1983 г. № 32 и введен в действие
в/о „Союзводоканалпроект“
приказ № 259 от 28.10.1983 г.

					Привязан:	
Инв. №						

Код	Обозначение	Наименование	Стр.	Примеч.
A3	902-1-71.83-КЖН-Д0	Содержание листов выпуска	2	
A4	-ТТ1	Технические требования к изг- таблицы сборных железобетон- ных изделий	4	
A4	-ТТ2	Технические требования к изг- таблицы арматурных и закладных изделий	4	
A4	-1ПС66-2Ш-1	Панель стеновая 1ПС66-2Ш-1	5	
A3	-1ПС66-2Ш-1СБ	то же 1ПС66-2Ш-1СБ (Сборный чертеж)	6:8	
A4	-1ПС66-2Ш-1-1 +1ПС66-2Ш-22	" 1ПС66-2Ш-1-1 +1ПС66-2Ш-22	9:11	
A3	-1ПС66-2Ш-1-0-1 -1ПС66-2Ш-1-02СБ	" 1ПС66-2Ш-1-01 (Сборный) 1ПС66-2Ш-1-02 (чертеж)	12	
A3	-1ПС66-2Ш-1-03 -1ПС66-2Ш-1-05СБ	" 1ПС66-2Ш-1-03 (Сборный) 1ПС66-2Ш-1-05 (чертеж)	13	
A3	-1ПС66-2Ш-1-1-1 СБ -1ПС66-2Ш-1-21	" 1ПС66-2Ш-1-1-1 (Сборный) 1ПС66-2Ш-1-21 (чертеж)	14	
A4	-1ПС66-2Ш-1-07СБ	" 1ПС66-2Ш-1-06 (Сборный) 1ПС66-2Ш-1-07 (чертеж)	15	
A4	-1ПС66-2Ш-1-13 -1ПС66-2Ш-1-14СБ	" 1ПС66-2Ш-1-13 (Сборный) 1ПС66-2Ш-1-14 (чертеж)	15	
A4	-1ПС66-2Ш-1-8 -1ПС66-2Ш-1-9СБ	" 1ПС66-2Ш-1-8 (Сборный) 1ПС66-2Ш-1-9 (чертеж)	16	
A4	-1ПС66-2Ш-1-10 -1ПС66-2Ш-1-12СБ	" 1ПС66-2Ш-1-10 (Сборный) 1ПС66-2Ш-1-12 (чертеж)	16	
A4	-1ПС66-2Ш-1-15 -1ПС66-2Ш-1-16 -1ПС66-2Ш-1-17 -1ПС66-2Ш-1-18 -1ПС66-2Ш-1-19	1ПС66-2Ш-1-15, 1ПС66-2Ш-1-16, 1ПС66-2Ш-1-17, 1ПС66-2Ш-1-18, 1ПС66-2Ш-1-19 (Сборный) (чертеж)	17	
A4	-1ПС66-2Ш-1-20 -1ПС66-2Ш-1-22СБ	" 1ПС66-2Ш-1-20 (Сборный) 1ПС66-2Ш-1-22 (чертеж)	17	
A3	-ВМС	ведомость расхода стали	18-21	
A4	-КР1	Каркас плоский КР1	21	
A4	-КР2	то же КР2	21	
A4	-КР3	" КР3	22	

Код	Обозначение	Наименование	Стр.	Примеч.
A4	902-1-71.83-КЖН-КР4	Каркас плоский КР4	22	
A4	-КР5	то же КР5	23	
A4	-КР6	" КР6	23	
A4	-КР7	" КР7	24	
A4	-КР8	" КР8	24	
A4	-КР9	" КР9	25	
A4	-КР10	" КР10	25	
A4	-С3	Сетка арматурная С3	26	
A4	-КР11	Каркас плоский КР11	26	
A4	-КР13	то же КР13	27	
A4	-КР12	" КР12	27	
A4	-КР15	" КР15	28	
A4	-КР14	" КР14	28	
A4	-С1	Сетка арматурная С1	29	
A4	-С2	то же С2	29	
A4	-С4,С5СБ	Сетка арматурная С4,С5 (Сборочный чертеж)	30	
A4	-С4,С5	Сетка арматурная С4,С5	30	
A4	-МН2	Изделие соединительное МН2	31	
A4	-МН1	Изделие соединительное МН1	31	
A4	-МН6	то же МН6	32	
A4	-МН3	" МН3	32	
A4	-МН4	" МН4	33	

Примечания:

Имя автор	И.В.С.КО	И.В.
И.Контр.	В.С.С.КО	В.С.
Имя пр.	К.И.С.ЕВ.И.	С.И.
Ст.И.И.К.	Б.О.Р.О.В.И.К.	С.И.
И.И.И.И.	В.И.Т.А.Н.С.К.И.И.	В.И.

ТП902-1-71.83-КЖН-Д0

Содержание листов
выпуска.

Страна	Исполн.	Исполн.
1	1	2
Республика СССР		
Самаркандская область		
Корпус 10		
Водоканал №12		

Деталь	Обозначение	Наименование	Стр.	Примеч.
A4	902-1-7183-КЖИ-МН5	Изделие закладное МН5	33	
A4	-МС1;МС2;МС3	Изделие соединительное МС1;МС2;МС3	34	
A4	-МС4;МС5	То же МС1;МС2;МС3 (сборочный чертеж)	34	
A4	-МС11	Изделие соединительное МС11	35	
A4	-МС4	То же МС4	35	
A4	-МС12	" МС12	35	

Деталь	Обозначение	Наименование	Стр.	Примеч.

ПРОБРАН

ИЧБ.№

77.902-1-7183-КЖИ-ДО

Технические требования к изготовлению сборных железобетонных изделий.

1. Сборные железобетонные изделия запроектированы из тяжелого бетона при условии их изготовления в заводских условиях в инвентарных стальных формах. Изделия должны изготавливаться в точном соответствии с рабочими чертежами, а также требованиями ГОСТ 13015-75 «Изделия железобетонные и бетонные. Общие технические требования».
2. Изделия армируются арматурными сетками и каркасами.
3. Фиксация закладных изделий осуществляется путем крепления их к опалубочной форме.
4. Для строповки изделий при извлечении их из опалубочной формы и при их транспортировке предусмотрено применение строповочных петель.
5. Складирование изделий производится в штабелях. Высота штабеля назначается из условия обеспечения требований техники безопасности согласно СНиП III-4-80. Подкладки должны устанавливаться в местах расположения строповочных петель.
6. Погрузку и транспортирование изделий следует производить в соответствии с рекомендациями «Временных указаний по перевозке унифицированных сборных железобетонных деталей и конструкций промышленного строительства автомобильным транспортом» (Стройиздат).

Прибыван

Нач. шта.	Шейко	И
И. контр.	Власенко	И
Рук. впр.	Кунцебич	И
Ст. инж.	Шманцкий	И
Ст. техн.	Каменицкий	И

ТП 902-1-71.83-КЖИ-ТТ1

Технические требования к изготовлению сборных железобетонных изделий.	Старший	Лист	Листов
	Р	1	1
	Институт «Совхозоборонпроект» Барнабский Водоканалпроект		

Технические требования к изготовлению арматурных и закладных изделий.

1. Плоские арматурные изделия следует изготавливать при помощи контактной точечной сварки. Сварку сеток и каркасов производить во всех точках пересечения стержней.
2. Объединение плоских каркасов в пространственные производить в кондукторах при помощи электросварочных клещей.
3. Размеры сеток и каркасов даны по осям и торцам стержней.
4. Сварку производить в соответствии с ГОСТ 19292-73 «Соединения сварных элементов закладных деталей сборных железобетонных конструкций» и СН 393-78.
5. Сварку табровых соединений круглых стержней с листовым прокатом закладных изделий выполнять под слоем флюса.
6. Материал прокатной стали выполнять изделий принять марки ВСтЗ КР2-1 для сварных конструкций по ТУ 4-1-3023-80 и ВСтЗ КР2 по ГОСТ 535-79. Толщину сварных швов принять по наименьшей толщине свариваемых элементов.

Прибыван

Нач. шта.	Шейко	И
И. контр.	Власенко	И
Рук. впр.	Кунцебич	И
Ст. инж.	Шманцкий	И
Ст. техн.	Каменицкий	И

ТП 902-1-71.83-КЖИ-ТТ2

Технические требования к изготовлению арматурных и закладных изделий.	Старший	Лист	Листов
	Р	1	1
	Институт «Совхозоборонпроект» Барнабский Водоканалпроект		

Проект	Этаж	№	Обозначение	Наименование	Кол.	Примечание
				<u>Документация</u>		
А4			902-1-7183-КЖИ-ТТ1	Технические требования ТТ		
А4			-ТТ2	Технические требования ТТ		
А3			902-1-7183-КЖИ-1ПС66-2Ш-1С6	Панель стеновая 1ПС66-2Ш-1 (сборочный чертеж)		
				сборочные единицы и детали		
А4	1		902-1-7183-КЖИ-КР12	Каркас плоский КР12	4	
А4	2		-С11	Сетка арматурная С4	1	
А4	3		-С5	То же С5	1	
	4		3.902-1-10.1 00.14.00	Изделие закладное И1	4	
				<u>Материалы</u>		
				Бетон марки М300	3,1	м ³

Остальное см. спецификацию исполнения.

Привязан:

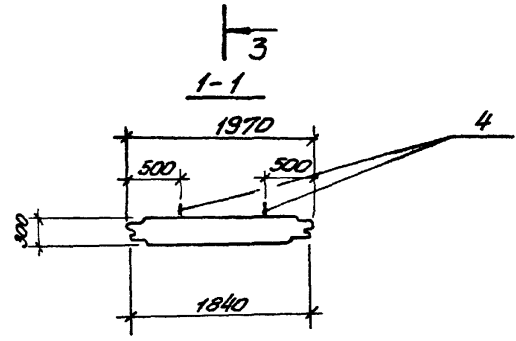
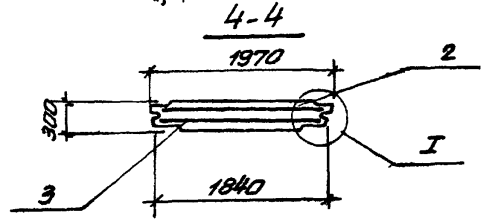
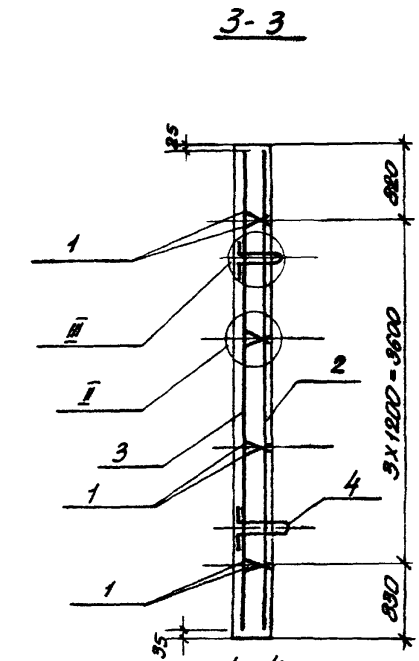
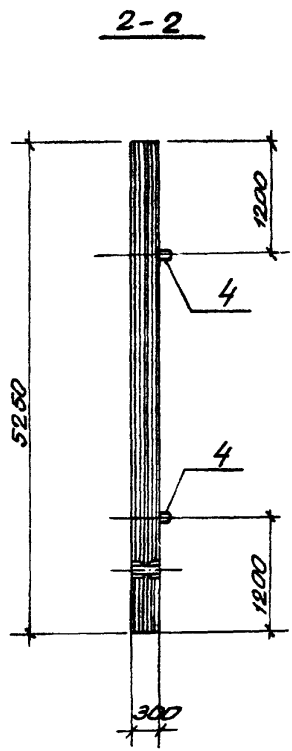
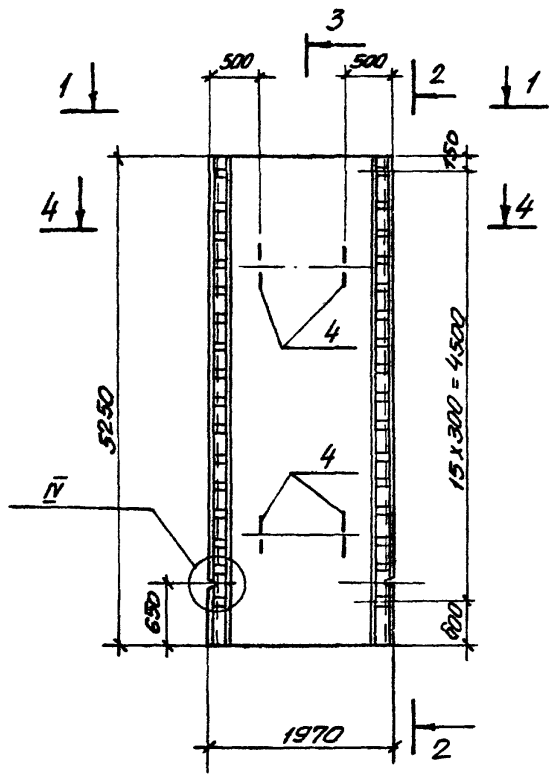
Шиф. №

ТП.902-1-7183-КЖИ-1ПС66-2Ш-1

Панель стеновая
1ПС66-1Ш-1

Стены	Плиты	Льготы	Листов
0			1
Госстрой СССР			
Словообразовательный центр			
Харьковский			
ВодоканалПРОЕКТ			

Нач. отд.	Шеико	✓
Н.контр.	Власенко	✓
Инж. в.р.	Кумишев	✓
Ст. инж.	Симанов	✓
Инженер	Проккина	✓



Привязан:

Нач. отд.	Шейко	1/2
Н. контр.	Власенко	1/2
Рук. гр.	Кунцевич	3/4
Ст. инж.	Штандиш	1/4
Инж. эк.	Прыдкин	1/4

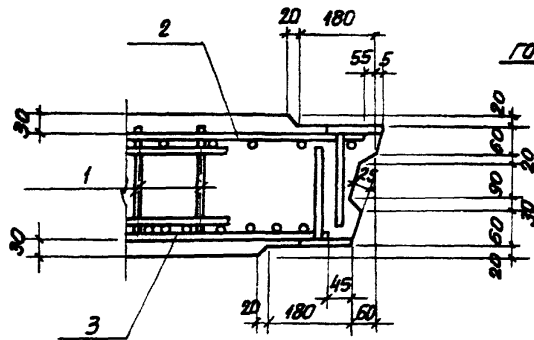
ТП 902-1-7183-КЖИ-1ПС 66-2Ш-1 СБ

Панель стеновая
1ПС 66-2Ш-1
(сборочный чертеж)

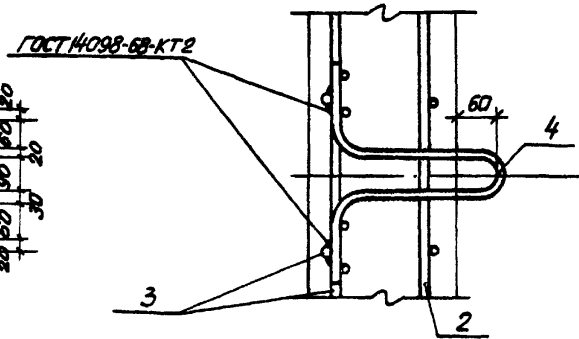
Стадия	Масса	Масштаб
р	7750 кг	1:50
Лист 1	Листов 3	

Госстрой СССР
Специальное конструкторское бюро
Харьковский
Водокапальный проект

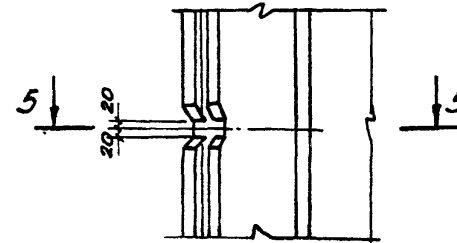
Ⓘ



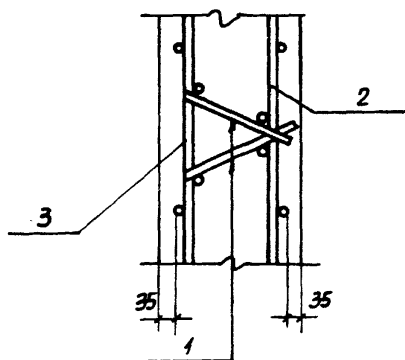
ⓓ



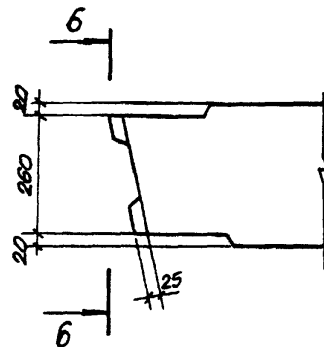
ⓓ



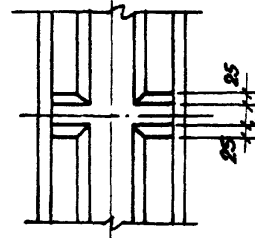
ⓓ



5-5

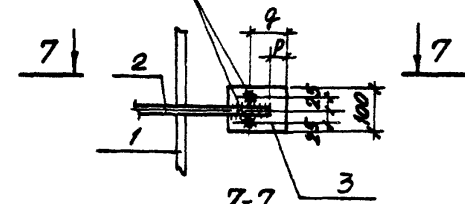


6-6

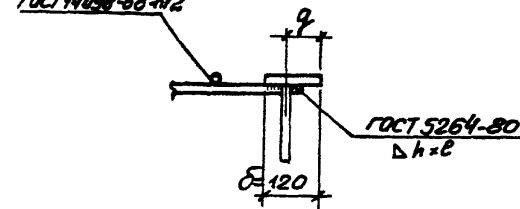


ⓓ

ГОСТ 19292-73-Т1



ГОСТ 4098-68-КТ2



Привязан:			
ИМБ. №			

ТП902-1-71.83-КЭИ-1ПС66-2Ш-1 С6

Лист
2

Ведомость расхода стали на элемент, кг

Марка элемента	Изделия арматурные										Изделия закладные						Объем расход			
	Арматура класса					Прокат марки					Арматура класса									
	А III					А I					А III			А I						
	ГОСТ 5781-82					ГОСТ 5781-82					ГОСТ 103-76			ГОСТ 5781-82				ГОСТ 5781-82		
	φ 12	φ 14			Итого	φ 8	Итого	10x80		Итого	φ 18		Итого	φ 6	Итого					
1ПС66-1Ш-1	57,6	100,8			158,4	7,12	7,12	48,0		48,0	213,5	9,6		9,6	3,12	3,12	2,72	226,2		

Примечание:

ИМК №

ТТ902-1-71.85 КЗКМ-1ПС66-2Ш-1 СБ

Лист

3

Формат Виды	Лист	Обозначение	Наименование	Кол. на 1 ПС66-2Ш-								Примечание		
				09	10	11	12	13	14	15	16			
			<u>Документация</u>											
A4		902-1-71.83-КЖН-ТТ1	Технические требования											
A3		- ПС66-2Ш-08	Сборочный чертёж											
A3		- ПС66-2Ш-09Б	Сборочный чертёж											
A3		- ПС66-2Ш-1-08	Сборочный чертёж											
A3		- ПС66-2Ш-1-09	Сборочный чертёж											
A3		- ПС66-2Ш-1-11СВ	Сборочный чертёж											
A3		- ПС66-2Ш-1-12СВ	Сборочный чертёж											
A3		- ПС66-2Ш-1-13	Сборочный чертёж											
A3		- ПС66-2Ш-1-14СВ	Сборочный чертёж											
A3		1 ПС66-2Ш-15; - ПС66-2Ш-16; - ПС66-2Ш-17; 1 ПС66-2Ш-18; 1 ПС66-2Ш-19; 1 ПС66-2Ш-20; 1 ПС66-2Ш-21; 1 ПС66-2Ш-22; 1 ПС66-2Ш-23; 1 ПС66-2Ш-24; 1 ПС66-2Ш-25	Сборочный чертёж											
		902-1-71.83-КЖН-ВМС	Ведомость расхода стали											
			Сборочные единицы											
A3	-	902-1-71.83-КЖН-ПС66-2Ш-1	Панель стеновая ПС66-2Ш-1	1	1	1	1	1	1	1	1	1	1	
	5	3.901-5	Сальник Ду 700 Е-300											
	6	"	Ду 400 Е-300										1	
	11	1.400-15.В1. 120-50	Изделие складное МН 113-3	1		2		7	39					
	12	1.400-15.В1. 140-08	МН 128-3	0,31		0,42	1,04	1,09	0,63					пог.м.
	13	1.400-15.В1. 130-46	МН 124-5	2		1								
	14	1.400-15.В1. 110-01	МН 101-3				1							

Пробязан:			
Име. №			

Т.П.902-1-71.83-КЖН-ПС66-2Ш-1

Лист
3

Име.№ подл. Подпис и дата Взам.име.№

Формат Виды	Лист	Обозначение	Наименование	Кол. на 1 ПС66-2Ш-								Примечание		
				09	10	11	12	13	14	15	16			
	15	1.400-15.В1. 140-20	Изделие складное МН 130-3				1,7	0,85						пог.м.
	17	1.400-15.В1. 150-44	МН 140-3	1	2	1								
	18	1.400-15.В1. 120-45	МН 112-4	1	1	1	1	2		4	5			
	19	1.400-15.В1. 140-26	МН 131-3	0,785	1,04	0,785								пог.м.
	20	1.400-15.В1. 140-02	МН 127-3		1,04									пог.м.
			<u>Детали</u>											
Б4	22		Ф10А IV ГОСТ 5781-82 Е-1800		8									2,84 кг
Б4	23		Ф14А IV ГОСТ 5781-82 Е-1800		8									2,17 кг
Б4	24		Ф14А IV ГОСТ 5781-82 Е-1400								8			1,69 кг
Б4	25		Ф12А III ГОСТ 5781-82 Е-1800								8			1,60 кг

Пробязан:			
Име. №			

Т.П.902-1-71.83-КЖН-ПС66-2Ш-1

Лист
4

19.8.83-02

11

Формат Листа	Лист	Обозначение	Наименование	Кол. на 1 ПС 66-2Ш-							Примечание
				17	18	19	20	21	22		
			<u>Документация</u>								
A4		902-1-7183-КЖИ-ТТ1	Технические требования	X	X	X	X	X	X		
A3		1ПС66-2Ш-13; 1ПС66-2Ш-18; СБ 1ПС66-2Ш-17; 1ПС66-2Ш-18; 1ПС66-2Ш-19	Сборочный чертеж	X	X	X	X	X	X		
A3		1ПС66-2Ш-20 СБ	Сборочный чертеж	X	X	X	X	X	X		
A3		1ПС66-2Ш-22 1ПС66-2Ш-1-04 1ПС66-2Ш-1-11 СБ 1ПС66-2Ш-1-21	Сборочный чертеж	X	X	X	X	X	X		
		902-1-7183-КЖИ-ВМС	Ведомость расхода стали	X	X	X	X	X	X		
			<u>Сборочные единицы</u>								
A3	-	902-1-7183-КЖИ-1ПС66-2Ш-1	панель стандовая 1ПС66-2Ш-1	1	1	1	1	1	1		
	б	3.901-5	Осьмик Ду 400 Р300						1		
	9	1.400-15. В1. 130-25	УЗВЕЛИЧ ЗАКЛАДНОЕ МН121-2				2	1			
	11	1.400-15. В1. 120-50	МН 113-3				2				
	14	1.400-15. В1. 110-01	МН 101-3	1	1	1					
	18	1.400-15. В1. 120-45	МН 112-4	4	4	4	6	4	5		
	21	1.400-15. В1. 120-32	МН 110-3				2	1			

Привязан:

Т.П.902-1-7183-КЖИ-1ПС66-2Ш-1

Лист

5

Изм. № подл. Подпись и дата. Взам. ИМЭ.Н

Формат Листа	Лист	Обозначение	Наименование	Кол. на 1 ПС 66-2Ш-							Примечание
				17	18	19	20	21	22		
			<u>Детали</u>								
Б4	24		Ф12А ГОСТ 5781-82. Р-1400						8	1,89 кг	
Б4	25		Ф12А ГОСТ 5781-82. Р-1800						8	1,60 кг	

Привязан:

Т.П.902-1-7183-КЖИ-1ПС66-2Ш-1

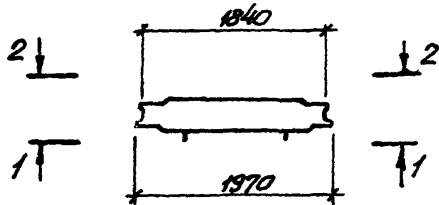
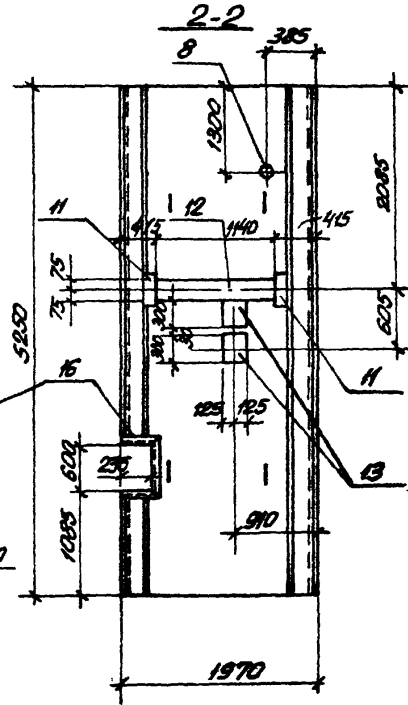
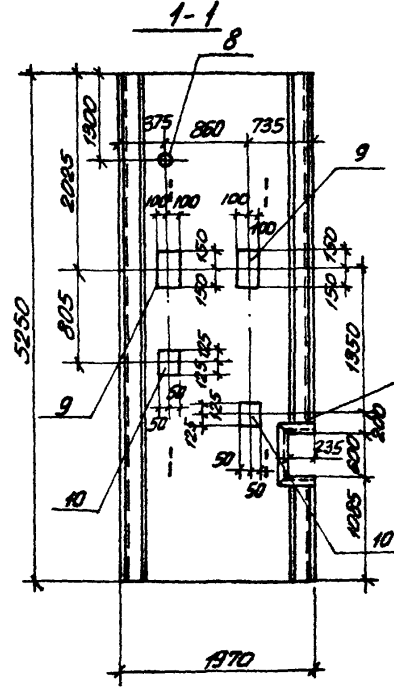
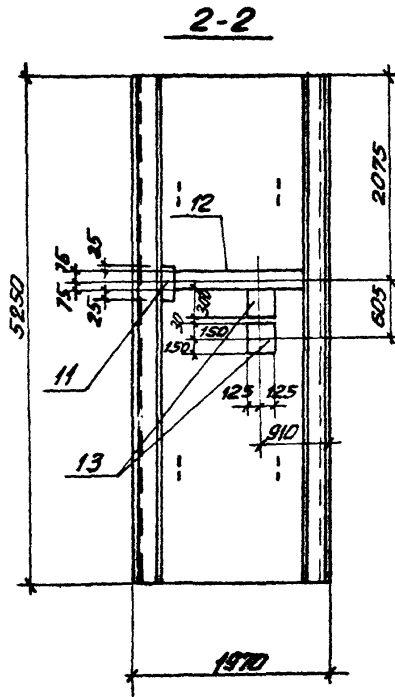
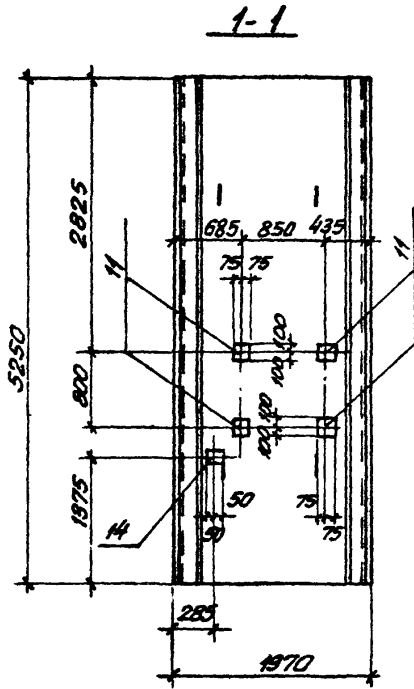
Лист

6

19783-02
12

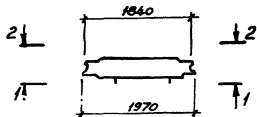
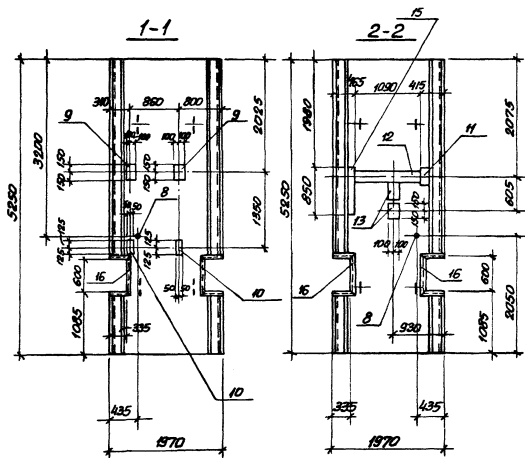
1ПС66-2Ш-1-01

1ПС66-2Ш-1-02

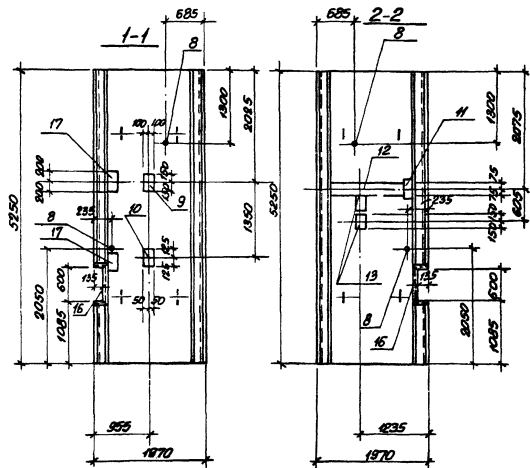


Привязки:				ТЛ 902-17183 КЭЖИ-1ПС66-2Ш-1-01; 1ПС66-2Ш-1-02 СБ		
				Панель стеновая		
				1ПС66-2Ш-1-01		
				1ПС66-2Ш-1-02		
				(Сборочный чертеж)		
				Сталь	Масса	Масштаб
				P	7750 кг	1:50
				Лист	Листов /	
				Госстрой СССР		
				Снабводканаучинститут		
				Устройкобъект		
				В.А.Б.КАНАЛПРОЕКТ		

1ПС66-2Ш-1-03



1ПС66-2Ш-1-05



Примечание:

Испол. арт.	Щелко	Л.С.
Гл. спец.	Власенко	З.С.
Рук. гр.	Кунцбург	З.С.
Отм. инж.	Боровик	З.С.
Исполн.	Рук. гр.	Щелко

ТП 902-171.83-КЖИ-1ПС66-2Ш-1-03, 1ПС66-2Ш-1-05

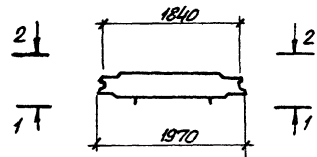
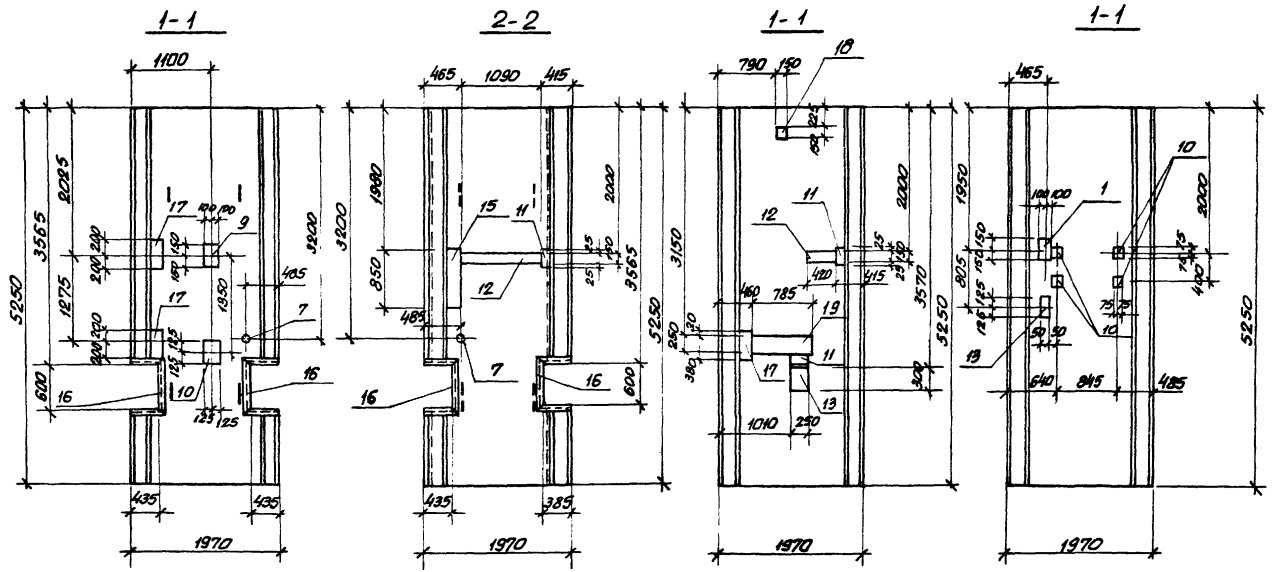
Панель стеновая
1ПС66-2Ш-1-03,
1ПС66-2Ш-1-05.
(Сборочный чертеж)

Страна	Масштаб	Масштаб
Р	7:50 №	1:50
Иван Ливатов 1		
Институт АСР Дизайнерский институт Харьковский ВИАХАНАГПРОЕКТ		

1ПС 66-2Ш-1-04

1ПС 66-2Ш-1-11

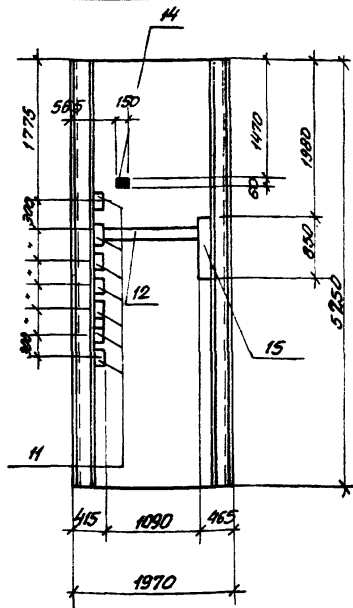
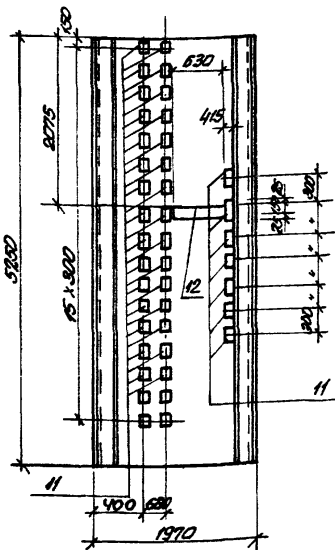
1ПС 66-2Ш-1-21



				1ПС 66-2Ш-1-04		
				1ПС 66-2Ш-1-11 СБ		
				1ПС 66-2Ш-1-21		
				Панель стеновая		
				1ПС 66-2Ш-1-04, 1ПС 66-2Ш-1-11, 1ПС 66-2Ш-1-21.		
				(Оборачивный чертеж)		
Привязан:				Итого листов Мемб. таб		
				Р 7750		
				к2 1:50		
				Лист 1 из 1		
				Госстрой СССР		
				ВНИИВодоканализпрот.		
				Харьковский		
				ВОДОК. НАПР. ПРОЕК.		
Инв. №				Маш. таб.		
	Маш. таб.	Шейко	1			
	Н. контр.	Владенко	1			
	Р.К. зр.	Кунцевич	1			
	Ст. инж.	Ворожик	1			
	Инжен.	Вантинская	1			

1ПС 66-2ш-1-06

1ПС 66-2ш-1-07



Закладное изделие поз. 14 приварить к арматуре сетки.

Привязан:

ИВ. №

ТП 902-1-71.83-КЖИ-1ПС 66-2ш-1-06, 07 СБ

Панель стеновая

1ПС 66-2ш-1-06
1ПС 66-2ш-1-07
(Сборочный чертеж)

Сталь	Масса	Масштаб
-------	-------	---------

p	7750 кг	1:50
---	---------	------

Лист	Листов
------	--------

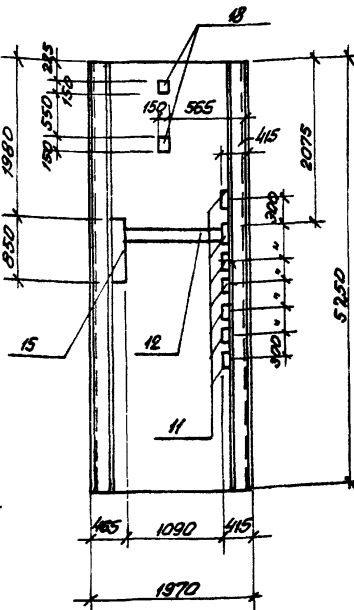
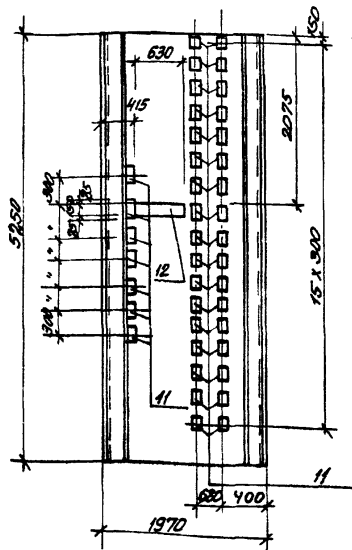
1	1
---	---

Госстрой СССР
Самарский филиал
Харьковский
В.Ю. КОЖИНА ПРОЕКТ

Нач. отд.	Шейко	1
Н. контр.	Власенко	2
Рук. гр.	Кинцевич	3
Ст. инж.	Штанский	4
Инженер	Шалин	5

1ПС 66-2ш-1-14

1ПС 66-2ш-1-13



Привязан:

ИВ. №

ТП 902-1-71.83-КЖИ-1ПС 66-2ш-1-13, 14 СБ

Панель стеновая

1ПС 66-2ш-1-13,
1ПС 66-2ш-1-14,
(Сборочный чертеж)

Сталь	Масса	Масштаб
-------	-------	---------

p	7750 кг	1:50
---	---------	------

Лист	Листов
------	--------

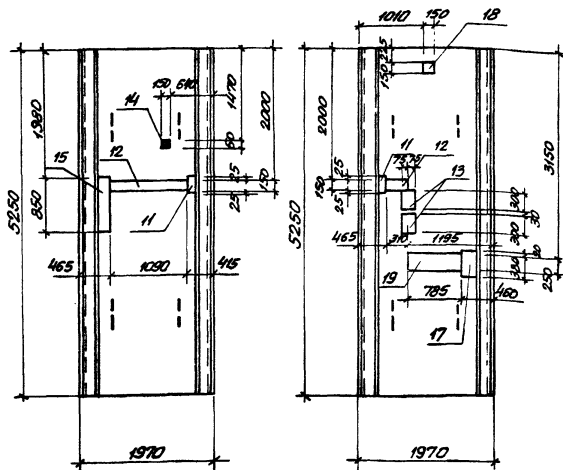
1	1
---	---

Госстрой СССР
Самарский филиал
Харьковский
В.Ю. КОЖИНА ПРОЕКТ

Нач. отд.	Шейко	1
Н. контр.	Власенко	2
Рук. гр.	Кинцевич	3
Ст. инж.	Штанский	4
Инженер	Шалин	5

1ПС66-2Ш-1-08

1ПС66-2Ш-1-09



Закладное изделие поз.14 приварить к арматурной сетке панели.

Привязан:

Унв. №

1ПС66-2Ш-1-08
 ТП 902-1-71.83-КЖИ-1ПС66-2Ш-1-09 СБ

Панель стеновая
 1ПС66-2Ш-1-08
 1ПС66-2Ш-1-09
 (Сборочный чертеж)

Стальной Масса Масштаб

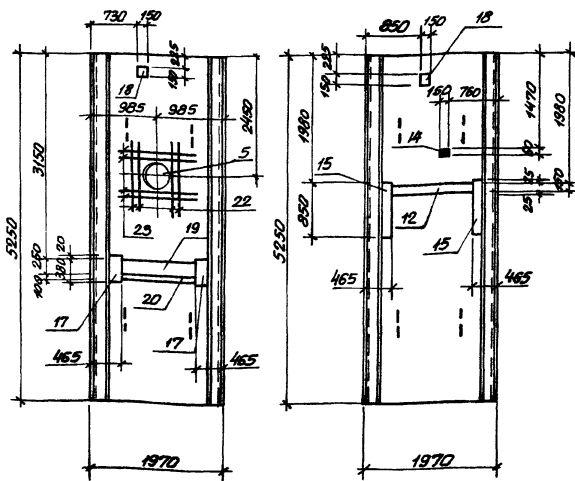
Р	7750	Кз	1:50
---	------	----	------

Лист	Листов 1
Госстрой СССР Санэпидстанция МОСМАСТ Харьковская заводская ул. ВОДОКАНАЛПРОЕКТ	

Нач. отд.	Шейко	Л
Н. контр.	Яласенко	Л
Рук. ар.	Кунцевич	С.П.
Ст. инж.	Штампил	Л
Инжен.	Болотинская	Л

1ПС66-2Ш-1-10

1ПС66-2Ш-1-12



Закладное изделие поз.14 приварить к арматурной сетке панели.

Привязан:

Унв. №

1ПС66-2Ш-1-10
 ТП 902-1-71.83-КЖИ-1ПС66-2Ш-1-12 СБ

Панель стеновая
 1ПС66-2Ш-1-10
 1ПС66-2Ш-1-12
 (Сборочный чертеж)

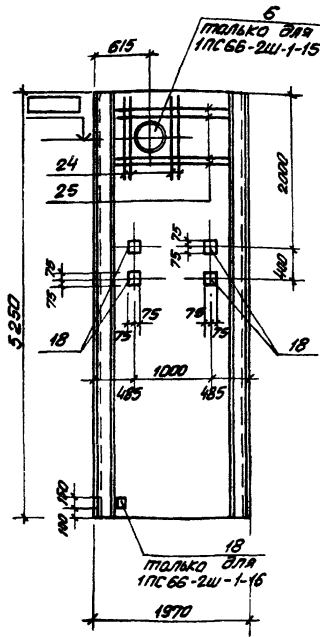
Стальной Масса Масштаб

Р	7750	Кз	1:50
---	------	----	------

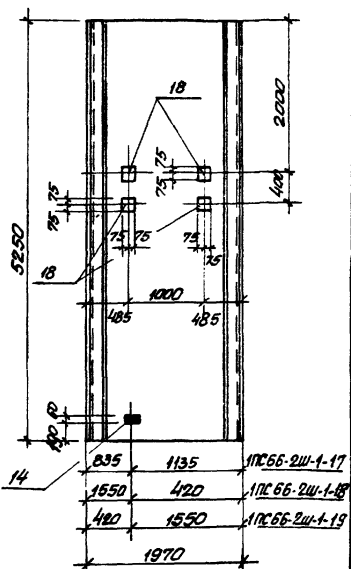
Лист	Листов 1
Госстрой СССР Санэпидстанция МОСМАСТ Харьковская заводская ул. ВОДОКАНАЛПРОЕКТ	

Нач. отд.	Шейко	Л
Н. контр.	Яласенко	Л
Рук. ар.	Кунцевич	С.П.
Ст. инж.	Штампил	Л
Инжен.	Болотинская	Л

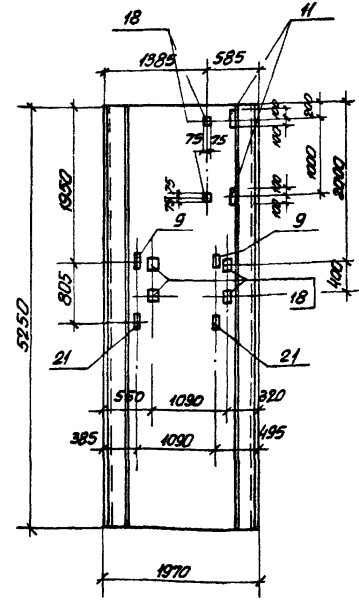
1ПС 66-2Ш-1-15
1ПС 66-2Ш-1-16



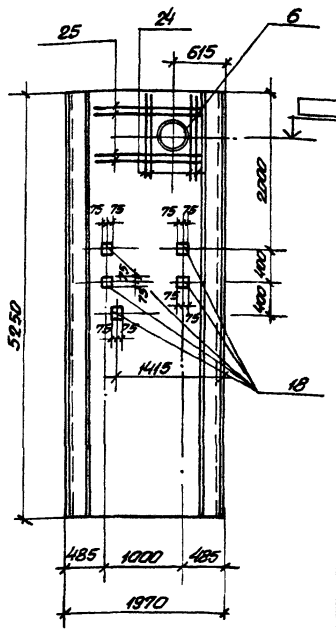
1ПС 66-2Ш-1-17
1ПС 66-2Ш-1-18
1ПС 66-2Ш-1-19



1ПС 66-2Ш-1-20



1ПС 66-2Ш-1-22



Привязки:

ИНВ. №

Нач. отд. Шейко
И. контр. Власенко
Рук. гр. Кунцевич
Ст. спец. Шманько
Инженер Шопин

Закладное изделие поз. 14 приварить к арматурной сетке панели

ТП902-1-71.83 КЖИ-1ПС66-2Ш-1-15,16,17,18,19СБ

Панели стеновые
1ПС 66-2Ш-1-15, 1ПС 66-2Ш-1-16,
1ПС 66-2Ш-1-17, 1ПС 66-2Ш-1-18,
1ПС 66-2Ш-1-19
(сборочный чертеж)

Стальной	Масса	Мощность
Р	7750 кг	1:50

Лист Листов 1
Госстрой СССР
Специальноконструкторский проект Харьковский ВЕДОМОАНАПРОЕКТ

Привязки:

ИНВ. №

Нач. отд. Шейко
И. контр. Власенко
Рук. гр. Кунцевич
Ст. спец. Шманько
Инженер Шопин

ТП902-1-71.83 КЖИ-1ПС66-2Ш-1-20
1ПС 66-2Ш-1-22 СБ

Панели стеновые
1ПС 66-2Ш-1-20
1ПС 66-2Ш-1-22
(сборочный чертеж)

Стальной	Масса	Мощность
Р	7750 кг	1:50

Лист Листов 1
Госстрой СССР
Специальноконструкторский проект Харьковский ВЕДОМОАНАПРОЕКТ

Ведомость расхода стали на дополнительные арматурные и закладные изделия, кг.

Марка элемента	Изделия арматурные					Изделия закладные													
	Арматура класса А III					Арматура класса А III					Прокат марки ВСт 3 кп 2								
	ГОСТ 5781-82					ГОСТ 5781-82					ГОСТ 103-76								
	φ12	φ14	φ16		Итого	φ8	φ10	φ12		Итого	6x60	6x100	6x150	8x100	8x120	8x150	8x200	Итого	
1ПС66-2Щ-1-01						2,8	1,4			4,2	0,3			16,6					16,9
1ПС66-2Щ-1-02						4,4	2,8	2,0		9,2				10,9	3,2	7,6			21,7
1ПС66-2Щ-1-03						7,9	2,8	4,1		14,8				9,1	3,2	7,6		10,7	30,7
1ПС66-2Щ-1-04						8,6	0,7	5,8		15,1				9,1	1,6	3,8		20,7	35,3
1ПС66-2Щ-1-05						3,8	2,1	2,8		6,7				11,0	1,6	3,8		10,0	26,4
1ПС66-2Щ-1-06						12,2				12,2				59,1					59,1
1ПС66-2Щ-1-07						3,3		2,1		5,4	0,3			17,5				10,7	28,5

Изделия закладные											Всего	Общий расход
Прокат марки												
ВСт 3 кп 2-1		Ст. 0				Ст. 10			Ст. 2			
ГОСТ 8509-72*		ГОСТ 19903-74		ГОСТ 2590-71*		ГОСТ 8732-78		ГОСТ 10704-76				
Л83x5	Итого	δ:10	Итого	φ7	φ15	Итого	12x4	16x5	Итого	530x7	Итого	
											21,1	21,1
11,5	11,5	1,2	1,2	0,3		0,3	3,5		3,5		47,4	47,4
26,9	26,9	1,2	1,2	0,3		0,3	3,5		3,5		77,3	77,3
29,8	29,8	1,8	1,8	0,4		0,4	6,0	6,0	6,0		88,4	88,4
9,6	9,6	2,4	2,4	0,6		0,6	7,0	7,0	7,0		52,7	52,7
											71,3	71,3
											23,9	23,9

Прибыль:				Т1902-1-71.83-КЖИ-ВМС			
Имя	Фамилия	Инициалы	Подпись	Имя	Фамилия	Инициалы	Подпись
Ведомость расхода стали				Госстрой СССР Самобудованный институт Харьковский завод Водоканалпроект			

Ведомость расхода стали на дополнительные арматурные и закладные изделия, кг

Марка элемента	Изделия арматурные					Изделия закладные												
	Арматура класса					Арматура класса					Прокат марки							
	А III					А II					ВСт 3 Кп2							
	ГОСТ 5781-82					ГОСТ 5781-82					ГОСТ 103-76							
	φ12	φ14	φ16		Итого	φ8	φ10	φ12		Итого	6x60	6x100	6x150	8x100	8x120	8x150	8x200	Итого
ИПС66-2Ш-1-08						1,5		2,1		3,6	0,3		9,1					9,4
ИПС66-2Ш-1-09						1,9	1,4	4,8		8,1			3,6		1,4			5
ИПС66-2Ш-1-10		17,4	22,7		40,1	40,1	2,8	5,9		8,7		4,9			1,4			6,3
ИПС66-2Ш-1-11							2,4	0,7	4,5		7,6		4,4		1,4			5,8
ИПС66-2Ш-1-12							1,1		7,2		8,3	0,3	7,4		1,4			9,1
ИПС66-2Ш-1-13							3		8,2		11,2		7,4		2,8			20,3
ИПС66-2Ш-1-14							11,7				11,7		59,1					59,1
ИПС66-2Ш-1-15	12,8	13,5			26,3	26,3			6,8		6,8				5,6			5,6

Изделия закладные												Всего	Общий расход
Прокат марки													
ВСт 3 Кп2			Ст 0				Ст 10			Ст 2			
ГОСТ 82-70	ГОСТ 8509-72*	ГОСТ 1903-74	ГОСТ 2590-71*		ГОСТ 8732-78			ГОСТ 10704-76					
6x250 Итого	Л63x5 Итого	δ=10 Итого	○7	○15	Итого	TP _{121x4}	TP _{168x5}	Итого	TP _{530x7}	Итого			
											23,7	23,7	
9,3	9,3										28,1	28,1	
11,3	11,3										47	87,1	
9,3	9,3										27,7	27,7	
											38,7	38,7	
											42,2	42,2	
											70,8	70,8	
		4,7	4,7	6,5	6,5					27,1	27,1	50,7	77

ПРОВЕРКА:

ИИВ. №

ТП902-1-71.83-КЖИ-ВМС

Ведомость расхода стали на дополнительные арматурные и закладные изделия, кг.

Марка элемента	Изделия арматурные					Всего	Изделия закладные													
	Арматура класса						Арматура класса					Прокат марки								
	А III						А III					ВСт 3 кп2								
	ГОСТ 5781-82						ГОСТ 5781-82					ГОСТ 103-76								
φ12	φ14	φ16		Умозо	φ8	φ10	φ12		Умозо	6x60	6x100	6x150	8x100	8x120	8x150	8x200		Умозо		
1ПС 66-2ш-1-16								8,5		8,5									7,0	
1ПС 66-2ш-1-17						0,2		6,8		7,0	0,3								5,6	
1ПС 66-2ш-1-18						0,2		6,8		7,0	0,3								5,6	
1ПС 66-2ш-1-19						0,2		6,8		7,0	0,3								5,6	
1ПС 66-2ш-1-20						0,6	1,4	12,2		14,2			2,8	3,2	7,6				8,4	
1ПС 66-2ш-1-21						-	0,7	7,8		8,5				1,6	3,8				5,6	
1ПС 66-2ш-1-22	12,8	13,5			26,3	26,3	-		8,5	8,5									7,0	

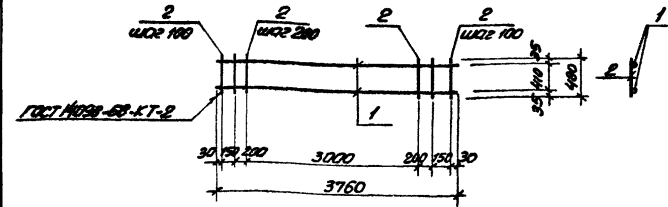
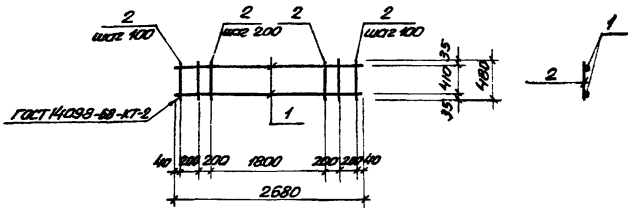
Изделия закладные												Всего	Общий расход
Прокат марки													
ВСт 3 кп2-1		Ст 0				Ст 10			Ст 2				
ГОСТ 8509-72*		ГОСТ 19903-74		ГОСТ 2590-71*		ГОСТ 8732-78			ГОСТ 10704-76				
Л63x5	Умозо	б-10	Умозо	о7	о15	Умозо	TP 12x4	TP 16x5	Умозо	TP 53x2	Умозо		
												15,5	15,5
												12,9	12,9
												12,9	12,9
												12,9	12,9
												36,2	36,2
												19,5	19,5
												15,5	41,8

Примечание:

Инв. №

ТП 902-1-71.83-КЖИ-ВМС

ЛЕТ
3



Формат	Зона	Лист	Обозначение	Наименование	Кол.	Примеч.
				<u>Документация</u>		
А4			902-1-71.83-КЖИ-ТТ2	Технические требования		
				<u>Детали</u>		
Б4	1		φ16А ГОСТ 5781-82 L=2680	2	4,3кг	
Б4	2		φ6А ГОСТ 5781-82 L=480	16	0,1кг	

Формат	Зона	Лист	Обозначение	Наименование	Кол.	Примеч.
				<u>Документация</u>		
А4			902-1-71.83-КЖИ-ТТ2	Технические требования		
				<u>Детали</u>		
Б4	1		φ16А ГОСТ 5781-82 L=3760	2	6,02кг	
Б4	2		φ6А ГОСТ 5781-82 L=480	22	0,1кг	

Привязан:

Лист №

ТП 902-1-71.83-КЖИ-КР1

Каркас плоский
КР1

Станд.	Масса	Масштаб
Р	102 кг	1:50

Лист	Листов /
1	1

Госпроект ССР
Днепропетровский филиал
Харьковск. ВДЗК НАИПРОЕКТ

Н.Отв. Шейко
Н.Контр. Власенко
Дир. з.р. Кунибелюк
Ст. инж. Шмандиц
Инженер Дитвиженко

Привязан:

Лист №

ТП 902-1-71.83-КЖИ-КР2

Каркас плоский
КР2

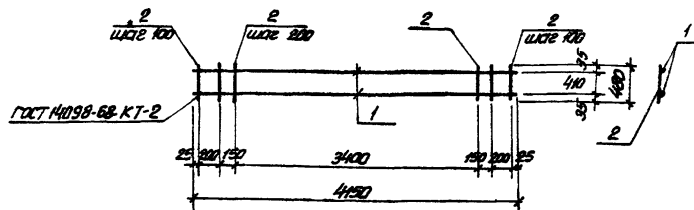
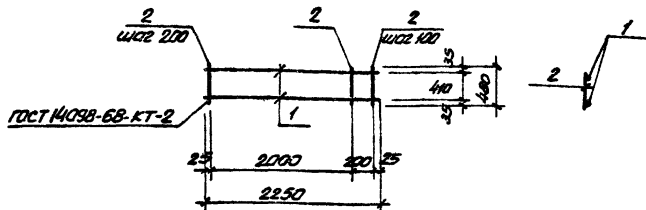
Станд.	Масса	Масштаб
Р	1424 кг	1:50

Лист	Листов /
1	1

Госпроект ССР
Днепропетровский филиал
Харьковск. ВДЗК НАИПРОЕКТ

Лист № Листов /

Н.Отв. Шейко
Н.Контр. Власенко
Дир. з.р. Кунибелюк
Ст. инж. Шмандиц
Инженер Дитвиженко



Формат	Экз.	№	Обозначение	Наименование	Кол.	Прим.
				<u>Документация</u>		
А4			902-1-71.83-КЖИ-ТТ2	Технические требования		
				<u>Детали</u>		
Б4	1		φ 16 А II ГОСТ 5781-82, L=2250		2	3,6 кг
Б4	2		φ 6 А I ГОСТ 5781-82, L=480		13	0,1 кг

Формат	Экз.	№	Обозначение	Наименование	Кол.	Примеч.
				<u>Документация</u>		
А4			902-1-71.83-КЖИ-ТТ2	Технические требования		
				<u>Детали</u>		
Б4	1		φ 16 А II ГОСТ 5781-82, L=4150		2	8,6 кг
Б4	2		φ 6 А I ГОСТ 5781-82, L=480		24	0,1 кг

Привязки:

Шиф. №

ТТ902-1-71.83-КЖИ-КР3

Каркас плоский
КР3

Сталь	Масса	Масштаб
Р	8,5 кг	1:50
Лист		Листов 1

Госстрой СССР
Специальнонаучный проект
Харьковский
ВОДКАНПРОЕКТ

И.п. арт. Шейко
И.контр. Волошенко
Рук. эр. Кичицкий
Тп. инж. Шиманов
Инженер. Удбиненко

Привязки:

Шиф. №

ТТ902-1-71.83-КЖИ-КР4

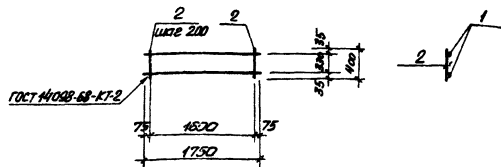
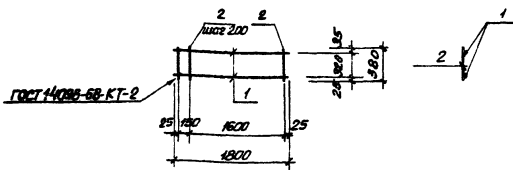
Каркас плоский
КР4

Сталь	Масса	Масштаб
Р	15,6 кг	1:50
Лист		Листов 1

Госстрой СССР
Специальнонаучный проект
Харьковский
ВОДКАНПРОЕКТ

Шиф. и листы привязки к плану

И.п. арт. Шейко
И.контр. Волошенко
Рук. эр. Кичицкий
Ст. инж. Шиманов
Инженер. Удбиненко



Формат	Этап	№	Обозначение	Наименование	Кол.	Примеч.
А4			902-1-71.83-КЖИ-ТТ2	Документация Технические требования		
				Детали		
Б4	1		Ф16А ГОСТ 5781-82 В-100	2	2,9 кг	
Б4	2		Ф6 А1 ГОСТ 5781-82 В-380	10	0,1 кг	

Формат	Этап	№	Обозначение	Наименование	Кол.	Примеч.
А4			902-1-71.83-КЖИ-ТТ2	Документация Технические требования		
				Детали		
Б4	1		Ф16А ГОСТ 5781-82 В-100	2	2,9 кг	
Б4	2		Ф6 А1 ГОСТ 5781-82 В-400	9	0,1 кг	

Примечания:

Услов. №

ТТ 902-1-71.83-КЖИ-КР5		
Каркас плоский КР5		
Услов. №	Масса	Материал
Р	6,8 кг	1.50
Лист	Листов 1	
Государственный центральный научно-исследовательский институт строительной физики Академии наук СССР		

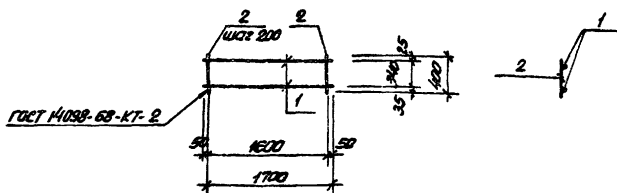
Исполн: Шелко В
Н. констр. Волостенко З.А.
Прок. эк. Кичибуш З.А.
Стр. инж. Штеняков В.В.
Инженер Лутименко И.В.

Примечания:

Услов. №

ТТ 902-1-71.83-КЖИ-КР6		
Каркас плоский КР6		
Услов. №	Масса	Материал
Р	6,7 кг	1.50
Лист	Листов 1	
Государственный центральный научно-исследовательский институт строительной физики Академии наук СССР		

Исполн: Шелко В
Н. констр. Волостенко З.А.
Прок. эк. Кичибуш З.А.
Стр. инж. Штеняков В.В.
Инженер Лутименко И.В.



Архив	Экз	№	Обозначение	Наименование	Кол.	Прим.
				<u>Документация</u>		
А4			902-1-71.83-КЖИ-ТТ2	Технические требования		
				<u>Детали</u>		
Б4	1		Ф16А1 ГОСТ 5781-82 В-1700	2	1,5кг	
Б4	2		Ф6А1 ГОСТ 5781-82 В-400	9	0,1кг	

Привязки:

Шиф. №

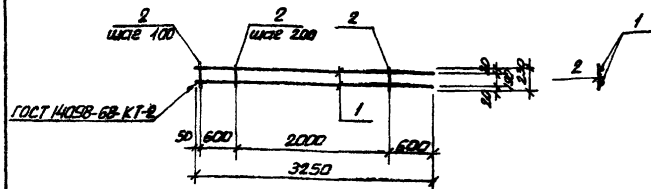
ТТ902-1-71.83-КЖИ-КР7

Каркас плоский
КР7

Статус	Масса	Масштаб
Р	3,9 кг	1:50

Нач. отд. Шейко
Н. контр. Власенко
Инж. ер. Кундичев
Стр. инж. Штаневич
Инженер. Митроменко

Лист 1 из 1
Госстрой СССР
Самостоятельный институт
Харьковский
Всесоюзный проект



Архив	Экз	№	Обозначение	Наименование	Кол.	Прим.
				<u>Документация</u>		
А4			902-1-71.83-КЖИ-ТТ2	Технические требования		
				<u>Детали</u>		
Б4	1		Ф16А1 ГОСТ 5781-82 В-3850	2	5,2кг	
Б4	2		Ф6А1 ГОСТ 5781-82 В-230	17	0,1кг	

Привязки:

Шиф. №

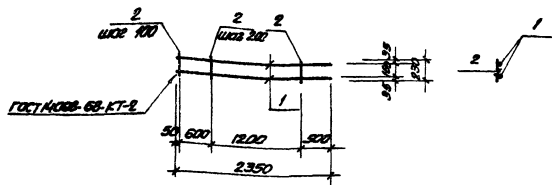
ТТ902-1-71.83-КЖИ-КР8

Каркас плоский
КР8

Статус	Масса	Масштаб
Р	12,1 кг	1:50

Нач. отд. Шейко
Н. контр. Власенко
Инж. ер. Кундичев
Стр. инж. Штаневич
Инженер. Митроменко

Лист 1 из 1
Госстрой СССР
Самостоятельный институт
Харьковский
Всесоюзный проект



Страна	Этап	Лист	Обозначение	Наименование	Кол.	Прим.
				<u>Документация</u>		
ИЧ			902-1-71.83-КЖИ-ТТ2	Технические требования		
				<u>Детали</u>		
БЧ	1		Ф6АВ ГОСТ 5781-82, E=2350	2	3,8кг	
БЧ	2		Ф6АГ ГОСТ 5781-82, E=200	19	0,1кг.	

Привязки:

Лист №

Исполн: Шелико
 И.КОНТ: Власенко
 Рук.зр: Кичишин
 Ст.инж: Шиманский
 Инжен: Витвицкий

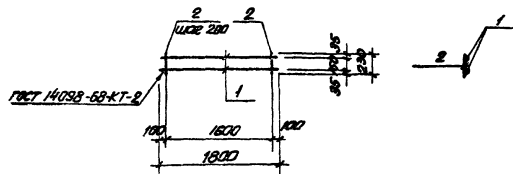
ТТ902-1-71.83-КЖИ-КР9

Коркас плоский
КР9

Этапы Масса Метраж

Р	8,9	150
кг		

Лист Листов 1
 ГОСТ 2100-80
 Склад: Воронежский
 Химический
 завод им.Л.П.Жуков



Страна	Этап	Лист	Обозначение	Наименование	Кол.	Примеч.
				<u>Документация</u>		
ИЧ			902-1-71.83-КЖИ-ТТ2	Технические требования		
				<u>Детали</u>		
БЧ	1		Ф6АВ ГОСТ 5781-82, E=1800	2	2,9кг	
БЧ	2		Ф6АГ ГОСТ 5781-82, E=200	9	0,05кг	

Привязки:

Лист №

Исполн: Шелико
 И.КОНТ: Власенко
 Рук.зр: Кичишин
 Ст.инж: Шиманский
 Инжен: Витвицкий

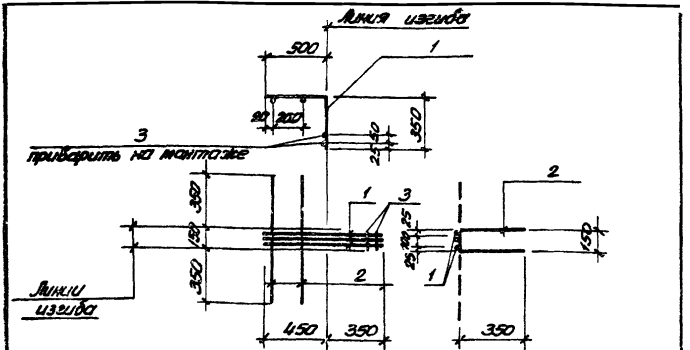
ТТ902-1-71.83-КЖИ-КР10

Коркас плоский
КР10

Этапы Масса Метраж

Р	6,3	150
кг		

Лист Листов 1
 ГОСТ 2100-80
 Склад: Воронежский
 Химический
 завод им.Л.П.Жуков



Код	Знач	Мат	Обозначение	Наименование	Кол.	Примеч.
				<u>Документация</u>		
А4			902-1-71.83-КЖН-ТТ2	Технические требования		
				<u>Детали</u>		
Б4		1		φ12A III ГОСТ 5781-82 Р-850	3	0,8 кг
Б4		2		φ6A I ГОСТ 5781-82 Р-850	2	0,2 кг
Б4		3		φ6A I ГОСТ 5781-82 Р-150	2	0,1 кг

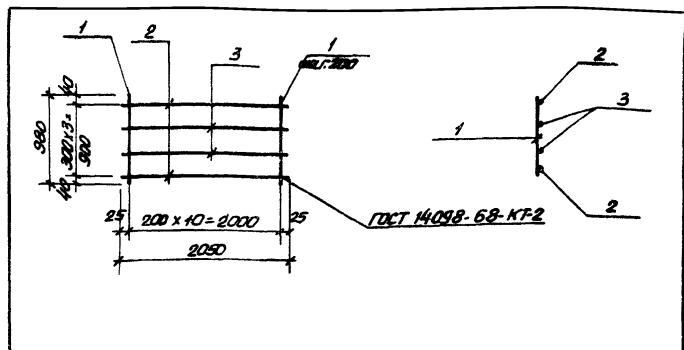
Приблиз:

Лин. №

ТТ902-1-71.83-КЖН-СЗ

Арматурная сетка	Стальной	Масса	Масштаб
	СЗ	Р	3,0 кг
	Лист	Листов /	
	Государственный институт жилищно-коммунального строительства		
	ВАО «КНИИПРОЕКТ		

Нач. отд. Шейко
Н.К.И.И.Д. Власенко
Инж. гр. Кичишев
Ст. инж. Шиндлер
Инжен. Литвиненко



Код	Знач	Мат	Обозначение	Наименование	Кол.	Примеч.
				<u>Документация</u>		
А4			902-1-71.83-КЖН-ТТ2	Технические требования		
				<u>Детали</u>		
Б4		1		φ6A I ГОСТ 5781-82 Р-990	11	0,22 кг
Б4		2		φ16A III ГОСТ 5781-82 Р-2050	2	3,84 кг
Б4		3		φ10A III ГОСТ 5781-82 Р-2050	2	1,25 кг

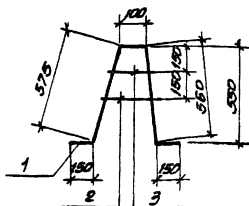
Приблиз:

Лин. №

ТТ902-1-71.83-КЖН-КР Н

Каркас гласки	Стальной	Масса	Масштаб
	КР Н	Р	11,42 кг
	Лист	Листов /	
	Государственный институт жилищно-коммунального строительства		
	ВАО «КНИИПРОЕКТ		

Нач. отд. Шейко
Н.К.И.И.Д. Власенко
Инж. гр. Кичишев
Ст. инж. Шиндлер
Инжен. Литвиненко



Код документа	Вид	Лист	Обозначение	Наименование	Кол.	Примечание
				<u>Документация</u>		
А4			902-1-71.83-КЖИ-ТТ2	Технические требования		
				<u>Детали</u>		
Б4	1		ф16А II ГОСТ 5781-82 В-1595	1	2,49 кг	
Б4	2		ф12А III ГОСТ 5781-82 В-200	1	0,18 кг	
Б4	3		ф12А II ГОСТ 5781-82 В-150	1	0,13 кг	

Привязан:

Имб. №

ТП 902-1-71.83-КЖИ-КР 13

Каркас плоский
КР 13

Стальной Масса Максимум

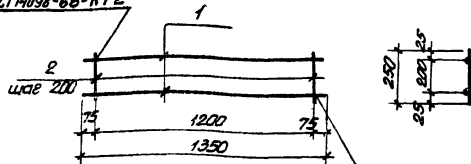
ρ 2,74 кг 5/м

Лист Листов 1

Госстанд СССР
Специальное техническое
использование
ВООАИ/ИИ/ПРОДЕТ

Нач. отд. Шейко И.С.
Н. контр. Власенко А.И.
Рис. ер. Куняев В.С.
Ст. инж. Митинко В.С.
Инжен. Бурдakov А.И.

ГОСТ 4098-68-КТ2



ГОСТ 4098-68-КТ2

Код документа	Вид	Лист	Обозначение	Наименование	Кол.	Примечание
				<u>Документация</u>		
А4			902-1-71.83-КЖИ-ТТ2	Технические требования		
				<u>Детали</u>		
Б4	1		ф8А I ГОСТ 5781-82 В-1350	2	0,54 кг	
Б4	2		ф8А I ГОСТ 5781-82 В-250	7	0,10 кг	

Привязан:

Имб. №

ТП 902-1-71.83-КЖИ-КР 12

Каркас плоский
КР 12

Стальной Масса Максимум

ρ 1,78 кг 5/м

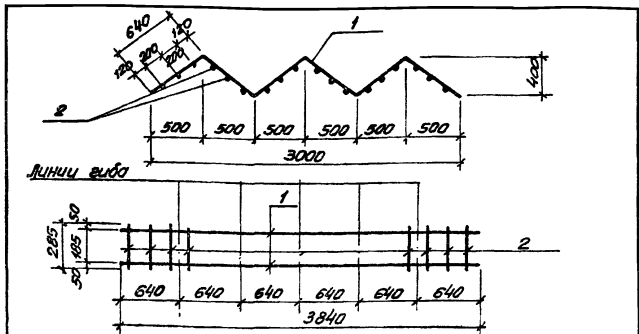
Лист Листов 1

Госстанд СССР
Специальное техническое
использование
ВООАИ/ИИ/ПРОДЕТ

Имб. №

Имб. №

Нач. отд. Шейко И.С.
Н. контр. Власенко А.И.
Рис. ер. Куняев В.С.
Ст. инж. Митинко В.С.
Инжен. Бурдakov А.И.



Формат	Экз.	Лист	Обозначение	Наименование	Кол.	Примечание
				<u>Документация</u>		
А4			902-1-71.83-КЖИ-ТТ2	Технические требования		
				<u>Детали</u>		
Б4	1		ФЮАТ ГОСТ 5781-82 Р-3840		2	2,37
Б4	2		ФЮАТ ГОСТ 5781-82 Р-285		18	0,175

Привязан:

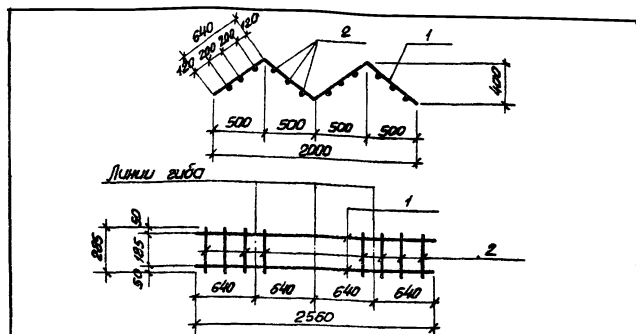
Инд. №

ТТ 902-1-71.83-КЖИ-КР 14

Каркас плоский
КР 14

Стандия	Масса	Масштаб
Р	7,9 кг	5/М
Лист	Листов 1	
Госстрой СССР Самостоятельная проектная организация Водоочистный проект		

Нач. отд. Шейко
Н. контр. Благенко
Рук. гр. Кунцевич
Ст. инж. Литвинов
Инжен. Виталинская



Формат	Экз.	Лист	Обозначение	Наименование	Кол.	Примечание
				<u>Документация</u>		
А4			902-1-71.83-КЖИ-ТТ2	Технические требования		
				<u>Детали</u>		
Б4	1		ФЮАТ ГОСТ 5781-82 Р-2560		2	1,52
Б4	2		ФЮАТ ГОСТ 5781-82 Р-285		12	0,175

Привязан:

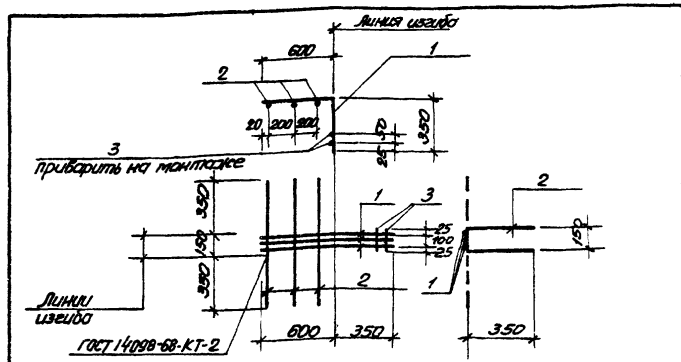
Инд. №

ТТ 902-1-71.83-КЖИ-КР 15

Каркас плоский
КР 15

Стандия	Масса	Масштаб
Р	5,25 кг	5/М
Лист	Листов 1	
Госстрой СССР Самостоятельная проектная организация Водоочистный проект		

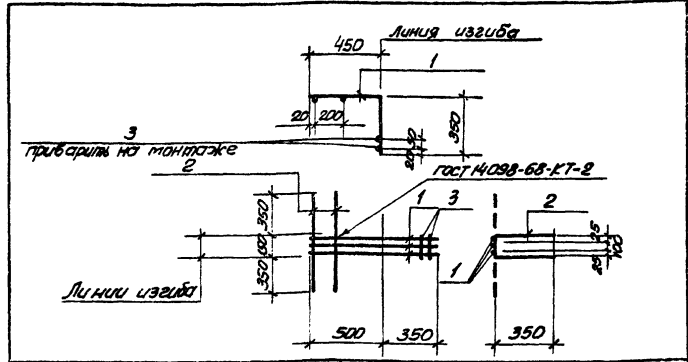
Нач. отд. Шейко
Н. контр. Благенко
Рук. гр. Кунцевич
Ст. инж. Литвинов
Инжен. Виталинская



Формат	Этап	Лист	Обозначение	Наименование	Кол.	Прим.
				<u>Документация</u>		
А4			902-1-71.83-КЖИ-ТТ2	Технические требования		
				<u>Детали</u>		
Б4	1		φ12А III ГОСТ 5781-82 L=850	3	0,9 кг	
Б4	2		φ6А I ГОСТ 5781-82 L=850	3	0,2 кг	
Б4	3		φ6А I ГОСТ 5781-82 L=150	2	0,1 кг	

Привязан:	
Инд. №	
И.отв. Шейко	
И.контр. Власенко	
Рук. эк. Кунцевич	
Ст. инж. Штопанов	
Инжен. Литвиненко	

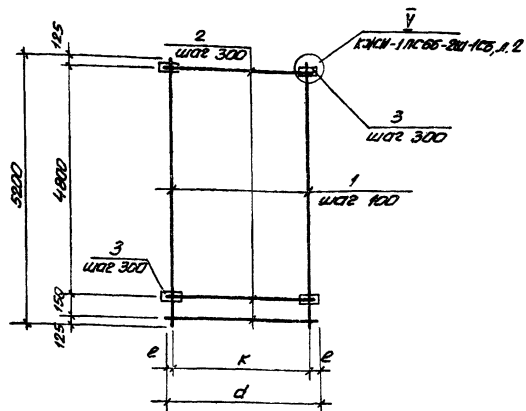
ТТ902-1-71.83-КЖИ-С1		
Арматурная сетка С1	Стальной	Масса
	Масштаб	Масштаб
	ρ	3,5 кг/м ²
	Лист	Листов 1
Госстрой СССР Совхозоблканалычстрой Саратовский в/д/обл.проект		



Формат	Этап	Лист	Обозначение	Наименование	Кол.	Прим.
				<u>Документация</u>		
А4			902-1-71.83-КЖИ-ТТ2	Технические требования		
				<u>Детали</u>		
Б4	1		φ12А III ГОСТ 5781-82 L=800	3	0,8 кг	
Б4	2		φ6А I ГОСТ 5781-82 L=850	2	0,2 кг	
Б4	3		φ6А I ГОСТ 5781-82 L=150	2	0,1 кг	

Привязан:	
Инд. №	
И.отв. Шейко	
И.контр. Власенко	
Рук. эк. Кунцевич	
Ст. инж. Штопанов	
Инжен. Литвиненко	

ТТ902-1-71.83-КЖИ-С2		
Арматурная сетка С2	Стальной	Масса
	Масштаб	Масштаб
	ρ	3,0 кг/м ²
	Лист	Листов 1
Госстрой СССР Совхозоблканалычстрой Саратовский в/д/обл.проект		



Обозначение	Мар. код	d мм	k мм	δ мм	p мм	e мм	φ мм	Длина, мм	Высота, мм	Масса, кг
902-1-71.83-КЖИ-С4, С5	С4	1830	1820	120	55	25	75	50	4	103,9 кг
То же	С5	1750	1600	120	45	75	60	50	4	102,9 кг

Табличные размеры δ, p, φ, e, k смотреть КЖИ-1 ПСББ-2Ш-1С5, лист 2

Прибыль:

Инд. №

Нач. отд.	Шевко	
Н. контр.	Власенко	
Рук. зр.	Кунцевич	
Ст. инж.	Штаневич	
Инжен.	Лавочкин	

ТП902-1-71.83-КЖИ-С4, С5 С5

Сетка арматурная С4, С5 (сборочный чертеж)	Станд.	Масса	Масштаб
	р	см. табл.	5/1
Лист	Листов	1	
Подобран сizer Селекционная машина Харьковской водоканализационной станции			

Исполн.	Возв.	Лист	Обозначение	Наименование	Кол.	Примечания
				Документация		
ИД			902-1-71.83-КЖИ-ТТ2	Технические требования		
ИД			-С4, С5 С5	Сборочный чертеж		
				С4		
				Детали		
Б.Ч.	1		Ф.К.И. № ГОСТ 5781-82 Р-58200	8	6,3 кг	
Б.Ч.	2		Ф.К.И. № ГОСТ 5781-82 Р-1850	18	1,64 кг	
Б.Ч.	3		Лопата Б-2 10х80 ГОСТ 188-76 Ст. 3 К.К. ГОСТ 335-79	32	0,75 кг	
				С5		
				Детали		
Б.Ч.	1		Ф.К.И. № ГОСТ 5781-82 Р-58200	8	6,3 кг	
Б.Ч.	2		Ф.К.И. № ГОСТ 5781-82 Р-1750	18	1,56 кг	
Б.Ч.	3		Лопата Б-2 10х80 ГОСТ 188-76 Ст. 3 К.К. ГОСТ 335-79	32	0,75 кг	

Позицию „3“ приварить к позиции „2“ после изготовления сетки.

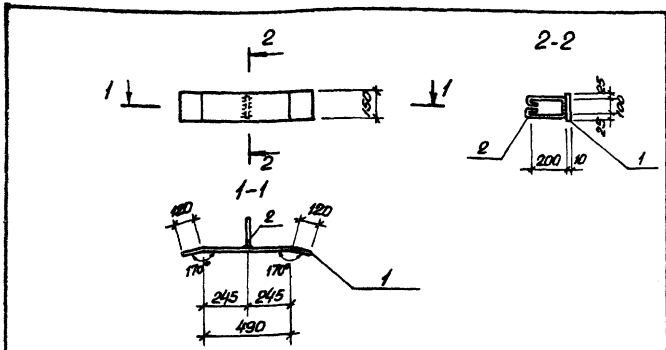
Прибыль:

Инд. №

Нач. отд.	Шевко	
Н. контр.	Власенко	
Рук. зр.	Кунцевич	
Ст. инж.	Штаневич	
Инжен.	Лавочкин	

ТП902-1-71.83-КЖИ-С4, С5

Сетка арматурная С4, С5	Станд.	Масса	Масштаб
	р	см. табл.	5/1
Лист	Листов	1	
Подобран сizer Селекционная машина Харьковской водоканализационной станции			



Формат Вмест	Лист	Обозначение	Наименование	Кол.	Примеч.
			<u>Документация</u>		
А4		902-1-71.83-КЖМ-ТТ2	Технические требования		
			<u>Детали</u>		
Б4	1	Пласти Э-2 ф10.120 ГОСТ 109-76 2213 ГОСТ 583-79	730	1	8,6 кг
Б4	2	ф10.12 ГОСТ 5781-82	φ-650	1	0,4 кг

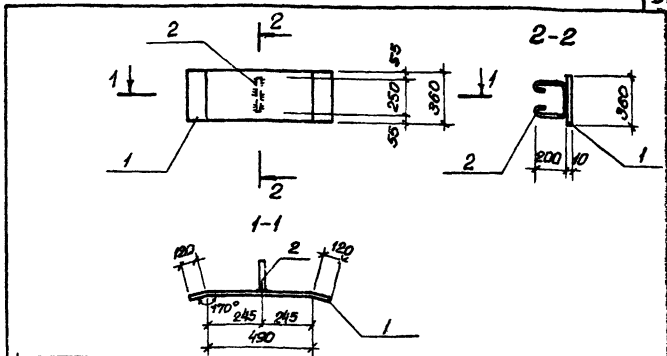
Приложен:

Инв. №

ТП 902-1-71.83-КЖМ-МН2

Узелное соединительное МН2			Сталь Массов	Листов
Р	9,0 кг	1:20		
Лист	Листов 1			
Госстанд СССР Синтезаоборудованиемпроект Харьковской Заводскогопроект				

Нач. отд. Шейко В. П.
И. инж. Волошенко Г. А.
Рук. зд. Кинцевич С. П.
Ст. инж. Шумильов В. П.
Шкокин Миколай Шкокин



Формат Вмест	Лист	Обозначение	Наименование	Кол.	Примеч.
			<u>Документация</u>		
А4		902-1-71.83-КЖМ-ТТ2	Технические требования		
			<u>Детали</u>		
Б4	1	Пласти Э-2 ф10.300 ГОСТ 109-76 2213 ГОСТ 583-79	730	1	20,6 кг
Б4	2	ф10.12 ГОСТ 5781-82	φ-200	1	0,5 кг

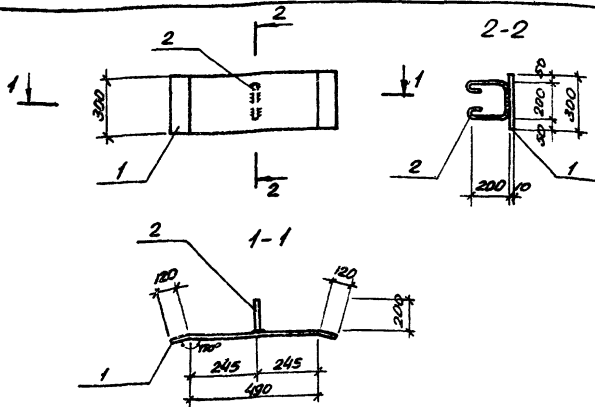
Приложен:

Инв. №

ТП 902-1-71.83-КЖМ-МН1

Узелное соединительное МН1			Сталь Массов	Листов
Р	21,1 кг	1:20		
Лист	Листов 1			
Госстанд СССР Синтезаоборудованиемпроект Харьковской Заводскогопроект				

Нач. отд. Шейко В. П.
И. инж. Волошенко Г. А.
Рук. зд. Кинцевич С. П.
Ст. инж. Шумильов В. П.
Шкокин Миколай Шкокин



Код документа	Вид документа	Лист	Обозначение	Наименование	Кол.	Примеч.
				<u>Документация</u>		
И4			902-1-71.83-КЖИ-ТТ2	Технические требования		
				<u>Детали</u>		
Б4	1			Листов 62 по ГОСТ 10180-76 всего листов 730	1	17,2 кг
Б4	2			Ф10 А1 ГОСТ 5781-82 Р= 750	1	0,5 кг.

Привязка:

Шиф. №

ТП 902-1-71.83-КЖИ-МН6

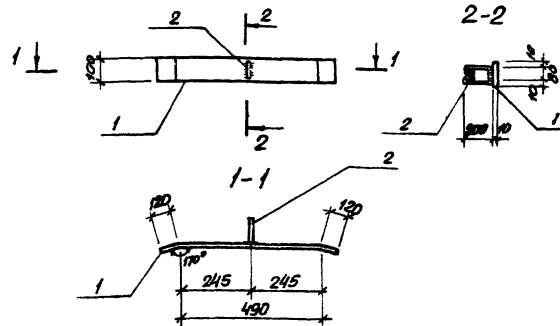
Изделие соединительное МН6

Статус Масса Масса габ.

Р 17,7 кг 1:20
Лист Листов 1

Нач. отд. Шелко
Н. контр. Влащенко
Бук. вр. Куцубов
Ст. инж. Штендиль
Штефлер

Госстрой СССР
Физико-технологический
Харьковский
ВодоканалПРОЕКТ



Код документа	Вид документа	Лист	Обозначение	Наименование	Кол.	Примеч.
				<u>Документация</u>		
И4			902-1-71.83-КЖИ-ТТ2	Технические требования		
				<u>Детали</u>		
Б4	1			Листов 62 по ГОСТ 10180-76 всего листов 730	1	5,7 кг
Б4	2			Ф10 А1 ГОСТ 5781-82 Р= 630	1	0,4 кг

Привязка:

Шиф. №

ТП 902-1-71.83-КЖИ-МН3

Изделие соединительное МН3

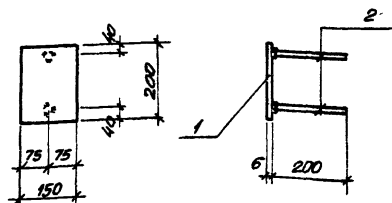
Статус Масса Масса габ.

Р 6,1 кг 1:20
Лист Листов 1

Шиф. № стат. Проект и лист

Нач. отд. Шелко
Н. контр. Влащенко
Бук. вр. Куцубов
Ст. инж. Штендиль
Штефлер

Госстрой СССР
Физико-технологический
Харьковский
ВодоканалПРОЕКТ



Вариант	Этап	Лист	Обозначение	Наименование	Кол.	Примеч.
				<u>Документация</u>		
А4			902-1-71.83-КЖН-ТТ2	Технические требования		
				<u>Детали</u>		
Б4	1		Листов 5-2 6x180 ГИСТ 103-76 ВСЯ 3 КЛ 2 ГИСТ 535-76	200	1	4,4 кг
Б4	2		Ф8x12x1 ГИСТ 5781-82 Р=200		2	0,08 кг

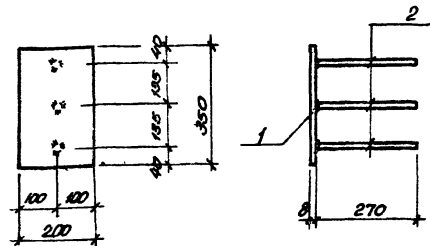
Привязки:

И№В. №:

ТП 902-1-71.83-КЖН-МН4

Изделие закладное
МН 4

Стандарт	Масса	Количество
Р	1,6 кг	1:10
Лист		Листов 1
Госстрой СССР Санкт-Петербургский филиал Харьковский завод ВОДОКАНАЛИЗАЦИОННЫЙ		



Вариант	Этап	Лист	Обозначение	Наименование	Кол.	Примеч.
				<u>Документация</u>		
А4			902-1-71.83-КЖН-ТТ2	Технические требования		
				<u>Детали</u>		
Б4	1		Листов 5-2 8x200 ГИСТ 103-76 ВСЯ 3 КЛ 2 ГИСТ 535-76	350	1	4,4 кг
Б4	2		Ф12x12 ГИСТ 5781-82 8-870		3	0,2 кг

Привязки:

И№В. №:

ТП 902-1-71.83-КЖН-МН5

Изделие закладное
МН 5

Стандарт	Масса	Количество
Р	5,0 кг	1:10
Лист		Листов 1
Госстрой СССР Санкт-Петербургский филиал Харьковский завод ВОДОКАНАЛИЗАЦИОННЫЙ		

Код	Вид	Мас	Обозначение	Наименование	Кол.	Прим.
				<u>Документация</u>		
М4			902-1-7183-КЖН-МС1, МС2, МС3 С5	Сборочный чертёж		
М4				- ТТЭ		Технические требования
				<u>МС1</u>		
				<u>Детали</u>		
Б4	1		Материал: ВЛ 10150 ТРП 103-76 ВЛ 10150 ТРП 103-76	С-410	1	9,89 кг
				<u>МС2</u>		
				<u>Детали</u>		
Б4	1		Материал: ВЛ 10150 ТРП 103-76 ВЛ 10150 ТРП 103-76	С-410	1	4,83 кг
				<u>МС3</u>		
				<u>Детали</u>		
Б4	1		Материал: ВЛ 10150 ТРП 103-76 ВЛ 10150 ТРП 103-76	С-410	1	1,61 кг

Прибавки:

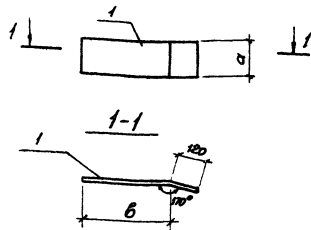
УМК №

ТП 902-1-7183-КЖН-МС1, МС2, МС3

Узелное соединительное МС1, МС2, МС3

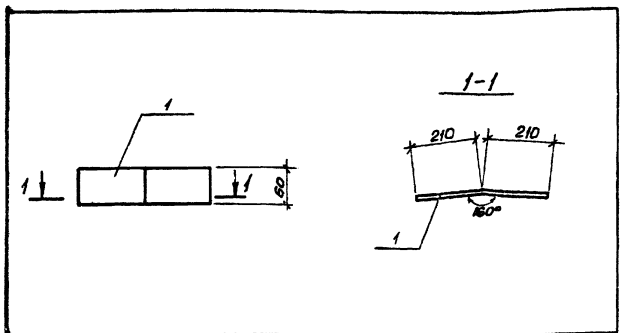
Стальной лист
Листов 1
Составил: ССР
Специальный институт
Харьковский
ВЛДКАНАПРОЕКТ

Ч. в. о. Шейко
Инж. Власенко
Инж. Кулиев
Инж. Штандал
Инж. Рудоманов



Матр. ко	а мм	б мм	Масса кг
МС 1	300	300	9,89
МС 2	150	290	4,83
МС 3	50	290	1,61

Прибавки:		УМК №		ТП 902-1-7183-КЖН-МС1, МС2, МС3 С5		Узелное соединительное МС1, МС2, МС3 (Сборочный чертёж)		УМК №	
Матр. ко	а мм	б мм	Масса кг	Матр. ко	а мм	б мм	Масса кг	Матр. ко	а мм
М4				М4				М4	
Б4				Б4				Б4	
М4				М4				М4	
Б4				Б4				Б4	
М4				М4				М4	
Б4				Б4				Б4	
М4				М4				М4	
Б4				Б4				Б4	
М4				М4				М4	
Б4				Б4				Б4	



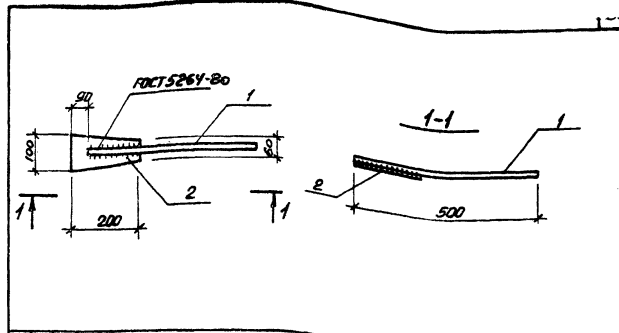
Код документа	Зона	Лист	Обозначение	Наименование	Кол.	Примеч.
				<u>Документация</u>		
А4			902-1-71.83-КЖИ-ТТ2	Технические требования		
				<u>Детали</u>		
Б4	1		Листов 6-3 6450 ГОСТ 183-76 60х3 502 ГОСТ 535-79	КЖИ	1	1,13 кг

Привязан:

Лист №

Исполн.
Н. Контр.
Рук. зр.
Стр. инж.
Инженер

ТТ902-1-71.83-КЖИ-МС11		
Узел соединения МС11		
Стальной лист	Масса	Изготовит.
D	1,13 кг	1-5, 1-10
Лист	Листов 4	
Горючий состав		
Содержит полипропилен		
Коррозия		
60°КАНАЛПРОЕКТ		



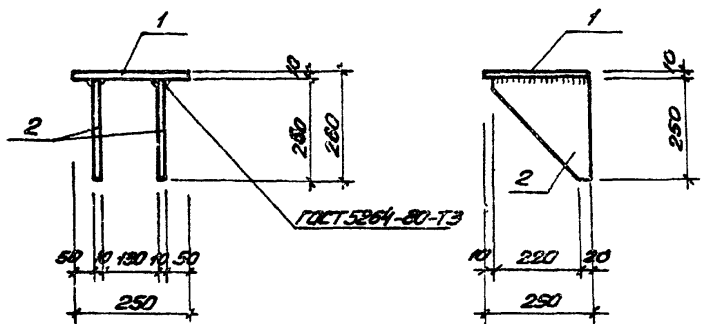
Код документа	Зона	Лист	Обозначение	Наименование	Кол.	Примеч.
				<u>Документация</u>		
А4			902-1-71.83-КЖИ-ТТ2	Технические требования		
				<u>Детали</u>		
Б4	1		Ф 4 М II ГОСТ 15761-82 Е-500		1	0,6 кг
Б4	2		Листов 6-3 6450 ГОСТ 183-76 60х3 502 ГОСТ 535-79	КЖИ	2	0,94 кг

Привязан:

Лист №

Исполн.
Н. Контр.
Рук. зр.
Стр. инж.
Инженер

ТТ902-1-71.83-КЖИ-МС4		
Узел соединительное МС4		
Стальной лист	Масса	Изготовит.
D	1,84 кг	1-10
Лист	Листов 4	
Горючий состав		
Содержит полипропилен		
Коррозия		
60°КАНАЛПРОЕКТ		



Кол. листов	Материал	Обозначение	Наименование	Кол.	Примеч.
			<u>Документация</u>		
94		902-1-71.83-КЖМ-ТТ2	Технические требования		
			<u>Детали</u>		
64	1	10x250 ГОСТ 82-70 Листов: ГОСТ 3012-79, ГОСТ 1413023-80	250	1	4,9 кг
64	2	10x250 ГОСТ 82-70 Листов: ГОСТ 3012-79, ГОСТ 1413023-80	240	2	4,7 кг

Привязки:

Изм. №:

Исполн: Шехтс
И.КОНТР. Власенко
Пр. экз. Кулиевич
Эк. штаб: Штаневич
Инженер Мирошников

ТТ 902-1-71.83-КЖМ-МС12

Изделие соединительное МС 12

Статья	Масса	Масштаб
Р	14,3 кг	1:10
Лист	Листов 1	

Исполн: СЕР
Самоводская
Харьковский
ВГАБЗНАЧАПРОЕКТ