

ТИПОВОЙ ПРОЕКТ

264-12-155

СЕЛЬСКИЙ ДОМ КУЛЬТУРЫ СО ЗРИТЕЛЬНЫМ ЗАЛОМ НА ЗООМЕСТ

На основании письма института
Украинградграждансестрой № 339 от 21.12.57
от 28.02.58 в альбоме произведены
изменения

1. Скорректированы: — *обложка* —

— стр. 2, 3

508.87 *Лет* / арх. Лыков /

На основании письма ин-та "Украинградграждансестрой"
№ 5413/3 от 30.12.57 с корректировками стр. —
1, 2 дополнена стр. 61 —
16.01.58 г. *Лет* / архитектор

СОСТАВ ПРОЕКТА

- АЛЬБОМ II ЧЕРТЕЖИ НУЛЕВОГО ЦИКЛА РАБОТ
- АЛЬБОМ I АРХИТЕКТУРНО — СТРОИТЕЛЬНЫЕ ЧЕРТЕЖИ
- АЛЬБОМ II САНИТАРНО — ТЕХНИЧЕСКИЕ ЧЕРТЕЖИ
- АЛЬБОМ III ЭЛЕКТРОТЕХНИЧЕСКИЕ ЧЕРТЕЖИ
- АЛЬБОМ IV МОНТАЖНЫЕ УЗЛЫ И ДЕТАЛИ
- АЛЬБОМ V ИЗДЕЛИЯ ЗАВОДСКОГО ИЗГОТОВЛЕНИЯ
- АЛЬБОМ VI МЕХАНИЧЕСКОЕ ОБОРУДОВАНИЕ СЦЕНЫ
- АЛЬБОМ VII.86 СМЕТЫ
- АЛЬБОМ VII.90 ЗАКАЗНЫЕ СПЕЦИФИКАЦИИ
- АЛЬБОМ IX МЕРОПРИЯТИЯ, ПОВЫШАЮЩИЕ ТЕПЛОВУЮ ЗАЩИТУ ЗДАНИЯ
- АЛЬБОМ X СМЕТЫ ПО МЕРОПРИЯТИЯМ, ПОВЫШАЮЩИМ ТЕПЛОВУЮ ЗАЩИТУ ЗДАНИЯ
- АЛЬБОМ XI ВЕДОМОСТЬ ПОТРЕБНОСТИ В МАТЕРИАЛАХ

АРХИТЕКТУРНО-СТРОИТЕЛЬНЫЕ ЧЕРТЕЖИ

АЛЬБОМ I

РАЗРАБОТАН
ИНИЦИАТИВНОМ
УКРАИНОГРАЖДАНСЕСТРОЙ

© ВР ЦИТТ Госстроя СССР, 1977.

УТВЕРЖДЕН И
ВВЕДЕН В ДЕЙСТВИЕ
ИНИЦИАТИВНОМ
УКРАИНОГРАЖДАНСЕСТРОЙ
ВР № 43 № 10 СТ. 10. V 1977 Г.

КФ ЦИТТ ЧЕТ 17019/Г

| Наименование листов | № лист | № страниц альбома |
|--|--------|-------------------|
| Общая часть | | |
| Обложка | 1и | 1 |
| Содержание альбома | 2и | 2 |
| Заглавный лист | 3и | 3 |
| Схема генерального плана | 4 | 4 |
| Пояснительная записка | 5-6 | 5-6 |
| Архитектурные чертежи | | |
| Общие данные по марке АР | АР-1 | 7 |
| Фасад в осях "Г"- "10" | АР-2 | 8 |
| Фасад в осях "А"- "11" | АР-3 | 9 |
| Фасад в осях "11"- "1" | АР-4 | 10 |
| Фасады в осях "11"- "Г" и "11"- "А" | АР-5 | 11 |
| План I-го этажа в осях "А"- "Г" | АР-6 | 12 |
| План I-го этажа в осях "Г"- "П" Спецификация стальных изделий на этаж | АР-7 | 13 |
| План II-го этажа в осях "А"- "Г" | АР-8 | 14 |
| План II-го этажа в осях "Г"- "П" Спецификация стальных изделий на этаж | АР-9 | 15 |
| Планы рабочих галерей и колодезикового настила | АР-10 | 16 |
| Развертка стены зрительного зала по оси "10" | АР-11 | 17 |
| Развертки стен сценической коробки | АР-12 | 18 |
| Разрез II-II | АР-13 | 19 |
| Разрезы III-III, IV-IV, V-V | АР-14 | 20 |
| План I-го этажа в осях "А"- "Г" с нанесением отверстий, ниш, штраб, обозначен полов | АР-15 | 21 |
| План I-го этажа в осях "Г"- "П" с нанесением отверстий, ниш, штраб, обозначен полов | АР-16 | 22 |
| План II-го этажа в осях "А"- "Г" с нанесением отверстий, ниш, штраб, обозначен полов | АР-17 | 23 |
| Развертки стен с вентиляционными каналами по осям "2", "3", "Г" | АР-18 | 24 |
| Развертки стен с вентиляционными каналами по осям "А", "К", "В" | АР-19 | 25 |
| План крыши План раскладки параллельных плит | АР-20 | 26 |
| Строительные чертежи | | |
| Общие данные по марке КС | КС-1 | 27 |
| Общие данные по марке КС | КС-2 | 28 |
| Маркировочный план перемычек I-го и II-го этажей | КС-3 | 29 |
| Сечения перемычек | КС-4 | 30 |
| Монтажные схемы каркасов по осям "Б", "В", "Г", "4", "6", "8", "9" | КС-5 | 31 |
| Монтажный план перекрытия I-го этажа в осях "А"- "Г" | КС-6 | 32 |

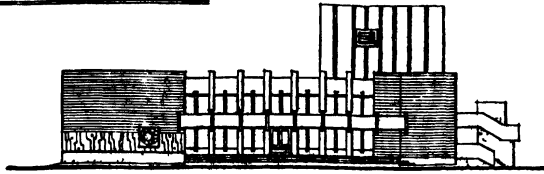
| Наименование листов | № лист | № страниц альбома |
|--|--------|-------------------|
| Монтажный план перекрытия I-го этажа в осях "Г"- "П" | КС-7 | 33 |
| Монтажный план покрытия в осях "А"- "Г" | КС-8 | 34 |
| Монтажный план покрытия в осях "Г"- "П" | КС-9 | 35 |
| Монтажная схема лестницы №2 | КС-10 | 36 |
| Монтажная схема лестницы №3 | КС-11 | 37 |
| Монолитные железобетонные пояса ЖБП-3, ЖБП-4, ЖБП-5, ЖБП-6, ЖБП-7 | КС-12 | 38 |
| Перетальная балка ПБ-1 | КС-13 | 39 |
| Обрамление двитовых люков ОД-1 | КС-14 | 40 |
| Монтажный план ограждения и опалубочный план балкона в осях "3"- "9" | КС-15 | 41 |
| Армирование балок Б-1 и Б-2 | КС-16 | 42 |
| Монолитные железобетонные балки БМ-1, БМ-2. Монолитный участок перекрытия МЗ-1 | КС-17 | 43 |
| Лестница наружная железобетонная Опалубочный чертеш | КС-18 | 44 |
| Лестница наружная железобетонная Армирование | КС-19 | 45 |
| Монтажная схема подвесного потолка зрительного зала | КС-20 | 46 |
| Техническая спецификация стали Схема фермы ФР-1 | КС-21 | 47 |
| Металлические конструкции сценической коробки Монтажные планы штапелных площадок, рабочих галерей и колодезикового настила | КС-22 | 48 |
| Металлические конструкции сценической коробки. Сечения Г-1 ÷ 4-4 | КС-23 | 49 |
| Металлические конструкции сценической коробки. Узлы 1 ÷ 5 | КС-24 | 50 |
| Металлические конструкции сценической коробки Узлы 6 ÷ 14 | КС-25 | 51 |
| Металлические конструкции сценической коробки Узлы 15-23 | КС-26 | 52 |
| Металлические лестницы №1, 2 | КС-27 | 53 |
| Металлические лестницы №3, 4 | КС-28 | 54 |
| Металлические лестницы Узлы | КС-29 | 55 |
| Технологические чертежи | | |
| План I-го этажа в осях "А"- "Г" с расстановкой оборудования | ТХ-1 | 56 |
| План I-го этажа в осях "Г"- "П" с расстановкой оборудования | ТХ-2 | 57 |
| План II-го этажа в осях "А"- "Г" с расстановкой оборудования | ТХ-3 | 58 |
| План II-го этажа в осях "Г"- "П" с расстановкой оборудования | ТХ-4 | 59 |
| Разрез по зрительному залу I-I | ТХ-5 | 60 |
| лист- вкладыш | КС-01 | 61 |

лист скорректирован 16.01.87 г. [подпись] архитектор

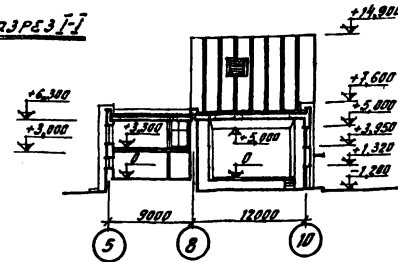
лист скорректирован 5.08.87 г. [подпись] / Арх Лыков /

Согласовано: [подписи]

Главный фасад



Разрез I-I



Экспликация

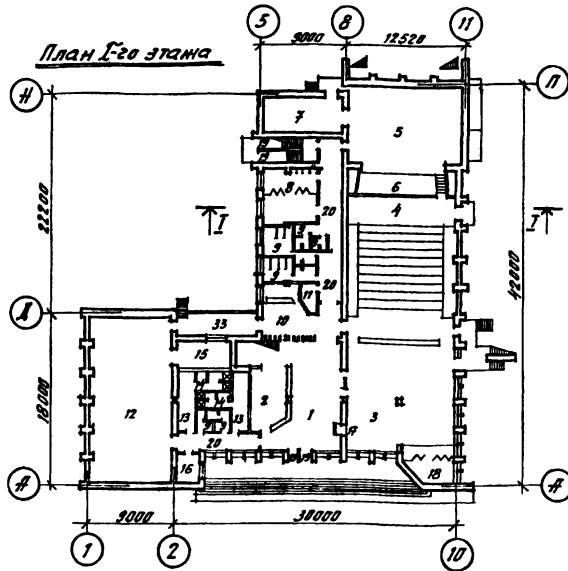
| № | Наименование помещения | Площадь, м ² |
|----|--|-------------------------|
| 1 | Вестибюль | 113,67 |
| 2 | Гардероб | |
| 3 | Фойе | 126,58 |
| 4 | Зрительный зал | 167,82 |
| 5 | Сцена | 103,81 |
| 6 | Оркестровая яма | 22,50 |
| 7 | Склад декораций | 33,05 |
| 8 | Класс театрального искусства (артистический) | 35,12 |
| 9 | Санузлы | 41,57 |
| 10 | Буфет | 26,75 |
| 11 | Подготовка буфета | 6,44 |
| 12 | Спортивный зал | 151,20 |
| 13 | Раздевалки | 27,78 |
| 14 | Душевые | 10,72 |
| 15 | Универсальная | 16,22 |
| 16 | Врач и инструктор | 6,44 |
| 17 | Касса | 1,50 |
| 18 | Зстрада | 18,23 |
| 19 | Тамбур | 10,09 |
| 20 | Коридоры | 168,93 |
| 21 | Балкон спортивного зала | 32,51 |
| 22 | Фотолаборатория | 14,82 |
| 23 | Администратор | 15,97 |
| 24 | Кабинет культработы | 30,84 |
| 25 | Кабинет планирования и переоборудования | 30,54 |
| 26 | Класс музыкального искусства | 42,78 |
| 27 | Перемоточная | 3,92 |
| 28 | Кинотраекционная | 19,37 |
| 29 | Эвкалиптарная | 6,09 |
| 30 | Костюмерная | 16,31 |
| 31 | Библиотека с книгохранильней | 93,50 |
| 32 | Гостиная | 31,89 |
| 33 | Терраса | 26,10 |
| 34 | Балкон | 62,50 |

Применяемые в Альбоме I

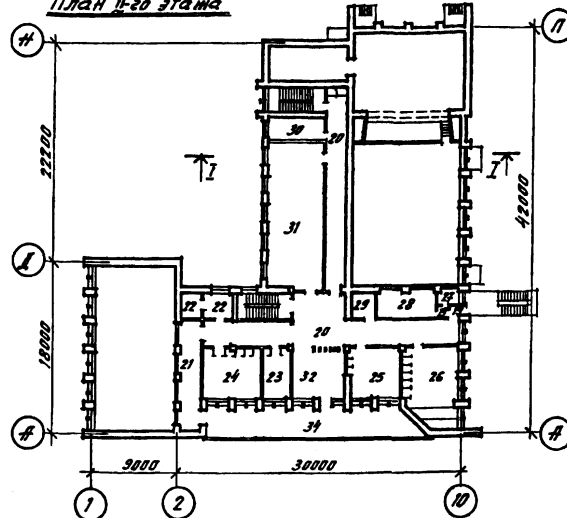
ГОСТы:
11214-65, 6629-74, 8242-75, 8732-70, 3262-75, 5336-67, 8240-72, 8503-72, 13738-68, 5088-72, 8617-75, 4598-74, 5030-73, 5091-72, 5089-73, 8075-56, 2850-58, 103-57, 1145-70, 111-65, 10704-63, 7801-72, 14413-72, 4640-66

Серии:
1.135-1 ЛДБ 102, 1.136-2, 4.904-62, 1.112-1, 8Вип 1, 0У-04-1, 8Вип 1, 1.116-1, 8Вип 1, 1.243-2, 0У-04-8, 8Вип 1 и 3, 0У-04-04, 8Вип 20, 0У-03-02, Алддом 108, 1.137-3, 8Вип 1, 1.139-1, 8Вип 1, 0У-01-04, 8Вип 2, 1.155-1, 8Вип 1, 0У-04-10, 8Вип 5 и 7, 0У-04-02, 8Вип 3, 0У-04-2, 8Вип 7; 0У-04-4, 8Вип 10 и 22, 0У-04-03, 8Вип 4, 1.465-3, 8Вип 3 и 5, 1.241-1, 8Вип 2, 1.250-1, 8Вип 1, 0У-04-7, 8Вип 1, 1.138-2, 8Вип 1, 0У-04-0, 8Вип 6 и 8, 1.250-1, 8Вип 1, 2.140-1, 8Вип 1, 2.250-2, 8Вип 1, 2.230-1, 8Вип 5, 2.130-1, 8Вип 9, 2.240-1, 8Вип 2.

План I-го этажа



План II-го этажа



АВТОРСКИЙ КОМПЛЕКТ: Архитекторы: Зенкович Г.В., Александров Е.Н., Скрябинская Г.П., Энкелес Ш.С. Конструкторы: Филипенко И.С., Захаруско В.В., Жилило В.И. Сантехники: Брилль Я.И., ЛСБ М.М., Молдакова Л. Электрики: Бамаленко И.Тетерук Б. Омельчук Л. Савицкий Г. Инженер по техническому надзору: Олифирт И. Сметчики: Филиппа Л.И.

| Область применения | Характеристика строительных конструкций | Инженерное оборудование | Основные технико-экономические показатели | Сметные показатели в рублях |
|---|---|--|--|--|
| Сельский дом культуры со зрительным залом на 300 мест предназначен для строительства в сельской местности во II и III климатических районах а) с расчетной зимней температурой наружного воздуха (для отопления) -20°, -30°С, б) с нормативной снеговой нагрузкой -10-100 кг/м ² , в) с нормативным скоростным напором ветра -45 кг/м ² , г) с сейсмичностью не более 6 баллов, д) в пределах площадки строительства границы однорядные, сухие, неслучайные, несплошные с объемным весом γ=18 т/м ³ при φ=28°, С=0,19 кг/см ² , E=1500 кг/см ² | Фундаменты — из сборных бетонных блоков и сборных м/б плит, под колонны — из сборных м/б дачных фундаментные стены и стены подвала — из сборных бетонных блоков. Стены — сплошная кладка из обыкновенного глиняного кирпича Каркас — сборные м/б колонны и ригеля Перекрытия — сборные железобетонные Перекрытия — сборные м/б панели с круглыми пустотами Покровы — соборное не вентилируемое по м/б панелям с круглыми пустотами, в осях «Г-К» между осями «В-Г» — 10° по м/б ребристым плитам длиной 12,0м Кровля — рулонная с теплоизоляционным ковром Плиты — плитный монолит Лестницы — сборные железобетонные Перегородки — гипсоблочные, шлакоблочные, кирпичные Полы — дощатые, паркетные, мозаичные, из керамической плитки и цементные Наружная отделка — штукатурка цементным раствором с мозаичным набрызгом с добавлением мраморной крошки Отдельные участки фасадов — облицовки кирпичом Внутренняя отделка — штукатурка стены перегородок с последующей окраской | Отопление — центральное водяное с искусственным побуждением Источник водоснабжения — тепловые сети Система водосточная с минимальной развязкой, тупиковая Вентиляция — приточно-вытяжная с искусственным и естественным побуждением Водоснабжение — объединенный хозяйственно-питьевой и противопожарный Источник водоснабжения — наружные сети Канализация — выработка с отводом сточных вод в наружную канализационную сеть Электроснабжение — от общепоселковых сетей Слабые токи — радио, телефон, телевидение | Строительный объем в том числе подвала м ³ 10864,50 1560,40 Площадь застройки м ² 1257,10 Рабочая площадь м ² 1442,83 Общая площадь м ² 1713,38 K ₁ = $\frac{\text{Рабочая площадь}}{\text{Общая площадь}}$ 0,84 K ₂ = $\frac{\text{Строительный объем}}{\text{Рабочая площадь}}$ 7,53 | Общая стоимость 336,930 Стоимость 1 м ² здания 25,09 Стоимость 1 м ² рабочей площади 188,96 Стоимость 1 м ² общей площади 159,12 Стоимость 1 места в зрительном зале 1123,1 |

Типовой проект разработан в соответствии с действующими нормами и правилами и предусматривает мероприятия, обеспечивающие безысходную безопасность и пожаробезопасность при эксплуатации здания или сооружения
Гл. архитектор проекта /Нестеров Н.И./
1976 Сельский дом культуры со зрительным залом на 300 мест
Заглавный лист
Таблицы проекта 264-12-155
Альбом I
Лист 34

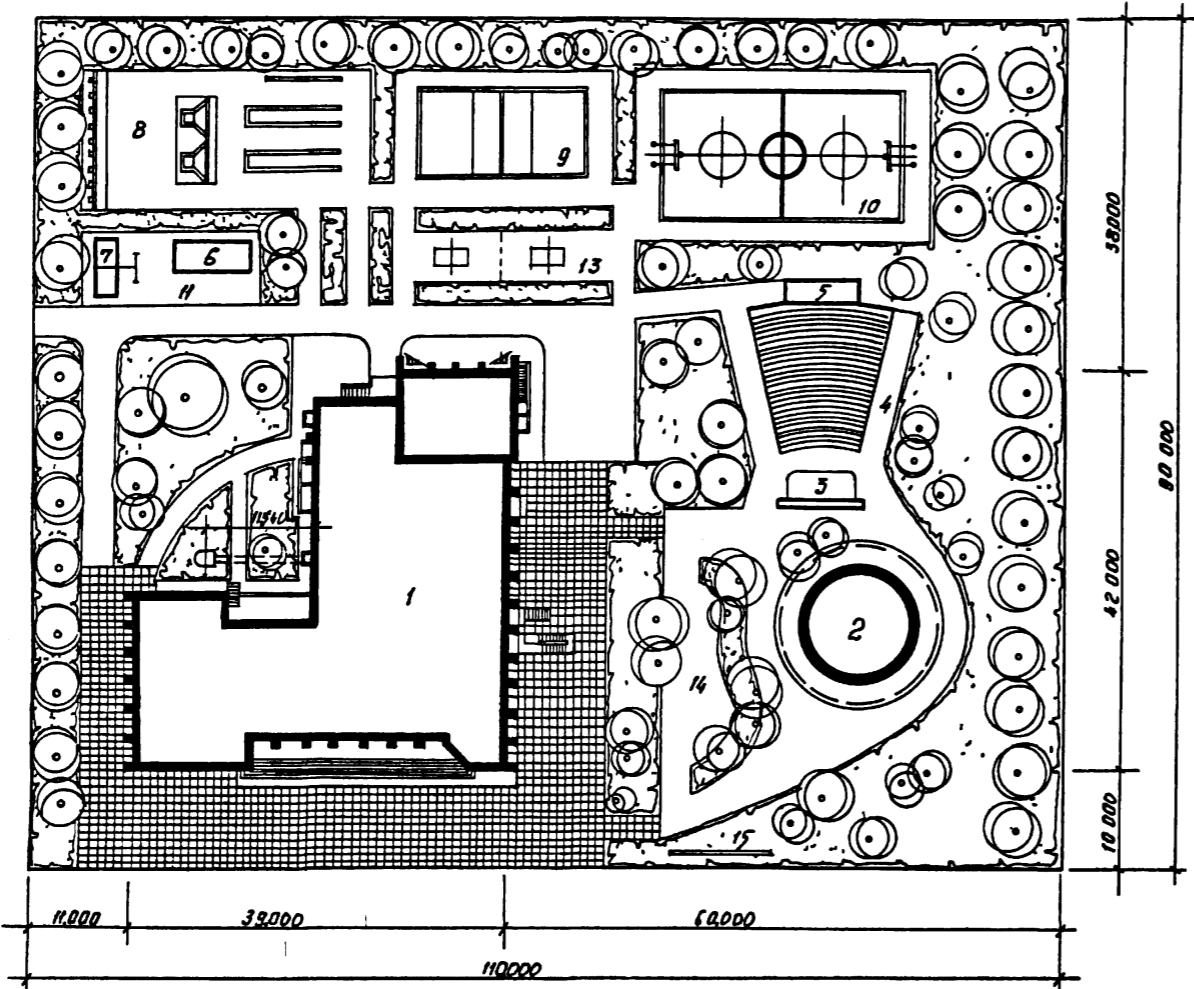
ЛИСТ СКОРРЕКТИРОВАН
5.08.87 г
Арх Лыков

№01912

Экспликация

| №№ поз | Наименование объекта | №№ типовых проектов | Наименование и адрес организации распространяющей типовые проекты |
|--------|---|---|---|
| 1 | Дом культуры | — | См данные проект |
| 2 | Танцевальная площадка | Издам одобрен для применения в типовых проектах | Киевский филиал ЦУП |
| 3 | Эстрада | — | — |
| 4 | Киноконцертная площадка | 260-13-67 | Новосибирский филиал ЦУП в Новосибирске пр. Дзержинского 81 |
| 5 | Кинопроеционная | — | — |
| 6 | Сараи | — | Патриаршая приписка Углевостройпроект |
| 7 | Дворовая уборная | 284-9-10 | Инт. ЦУП и ЦУП треста здан |
| 8 | Площадка для волейбола | — | — |
| 9 | Волейбольная площадка | — | «Союзспортпроект» 2 Москва ул. Советская, 80 |
| 10 | Баскетбольная площадка | — | — |
| 11 | Хозяйство | — | — |
| 12 | Спортивное ядро с палем для футбола (для стены) | — | «Союзспортпроект» |
| 13 | Площ для настольн тенниса | — | «Союз спортпроект» |
| 14 | Площ для игр с кочевьями | — | — |
| 15 | Реклама | Индивидуал | — |
| 16 | Воздухозаборная шахта | — | См данные проект альбом I лист СД 7 |
| 17 | Павильон - раздевальная | — | «Союзспортпроект» |
| 18 | Места для зрителей на 500чел | — | — |

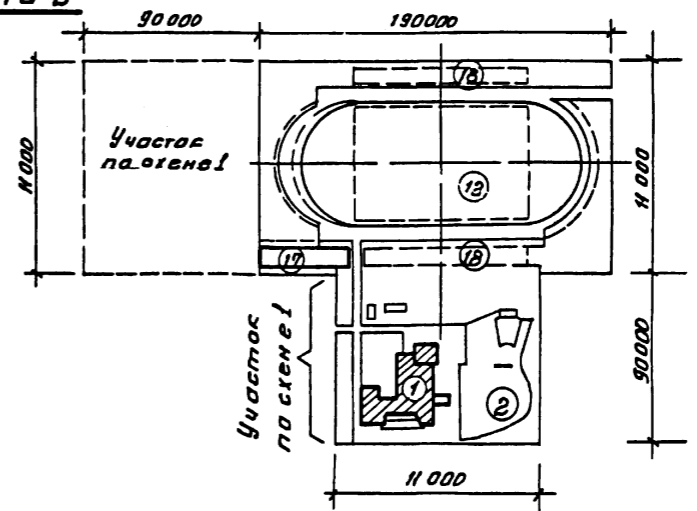
Схема 1



Баланс территории

| | |
|------------------------------|------------------------------|
| Площадь застройки | 1614,10 м ² |
| Зона отдыха | 500,00 м ² |
| Спортивная зона | 1442,75 м ² |
| Хозяйственный двор | 68,00 м ² |
| Проезды и тротуары | 1581,50 м ² |
| Зона зеленых насаждений | 4893,65 м ² |
| Общая площадь участка | 9900,00 м² |

Схема 2



Примечания

- 1 Размеры на схеме генплана даны в метрах
- 2 Размеры здания даны в осях
- 3 Участок дома культуры на схеме 1 принят для спортивного комплекса
- 4 Для стены 2 необходим участок площадью 3000 м² к схеме 1 добавляется типовое спортивное ядро с палем для футбола, беговыми дорожками, сектором для легкой атлетики

7019/1

Проект: Иконкин, Грандмансельстрой
 Разработчик: Иконкин, Грандмансельстрой
 Автор: Иконкин, Грандмансельстрой
 Проверка: Иконкин, Грандмансельстрой
 Конструктор: Иконкин, Грандмансельстрой
 Инженер: Иконкин, Грандмансельстрой
 Архитектор: Иконкин, Грандмансельстрой
 Экономист: Иконкин, Грандмансельстрой
 Прораб: Иконкин, Грандмансельстрой
 Строитель: Иконкин, Грандмансельстрой
 Мастер: Иконкин, Грандмансельстрой
 Уборщик: Иконкин, Грандмансельстрой
 Охранник: Иконкин, Грандмансельстрой
 Рабочий: Иконкин, Грандмансельстрой
 Слесарь: Иконкин, Грандмансельстрой
 Электрик: Иконкин, Грандмансельстрой
 Санитар: Иконкин, Грандмансельстрой
 Повар: Иконкин, Грандмансельстрой
 Уборщица: Иконкин, Грандмансельстрой
 Охранница: Иконкин, Грандмансельстрой
 Рабочая: Иконкин, Грандмансельстрой
 Слесарка: Иконкин, Грандмансельстрой
 Электрик: Иконкин, Грандмансельстрой
 Санитар: Иконкин, Грандмансельстрой
 Повар: Иконкин, Грандмансельстрой
 Уборщица: Иконкин, Грандмансельстрой
 Охранница: Иконкин, Грандмансельстрой
 Рабочая: Иконкин, Грандмансельстрой

| | | | | | |
|------|---|--------------------------|----------------|----------|--------|
| 1976 | Сельский дом культуры со зрительным залом на 300 мест | Схема генерального плана | Типовой проект | Альбом I | Лист 4 |
|------|---|--------------------------|----------------|----------|--------|

I Общая часть

Рабочие чертежи типового сельского Дома культуры со зрительным залом на 300 мест разработаны на основании плана бюджетных работ Госстроя СССР на 1973-1976гг. в соответствии с техническим проектом, утвержденным Госстроем СССР (приказ № 31 от 11 марта 1973г)

В проекте предусматривается оборудование здания центральным отоплением, водопроводом, канализацией, вентиляцией, электротехническими и слаботочными устройствами. Указания по монтажу приведены в соответствующих частях проекта.

Проект аналога не имеет.

II Область применения

Здание Дома культуры предназначено для строительства в сельской местности и относится к II классу, II степени надежности и II степени огнестойкости. Проект предназначен для применения во II и III климатических районах в зданиях;

- а) с расчетной зимней температурой наружного воздуха (для отопления) -20°С-30°С;
- б) с весом озневого покрова 70-100 кг/м²;
- в) с нормативным скоростным напором ветра 45 кг/м²;
- г) с сейсмичностью не более 6 баллов;
- д) с грунтами в пределах площадки строительства однородными, сухими, непучинистыми и напорозачными с объемным весом $\gamma = 1,8 \text{ Т/м}^3$ при $\varphi = 28^\circ$; $c = 0,19 \text{ кг/см}^2$; $E = 150 \text{ кг/см}^2$

III Архитектурно-строительная часть
1. Схема генерального плана участка

В проекте дано примерное решение генерального плана участка с комплексом плоскостных спортивных сооружений общей площадью $\approx 10 \text{ га}$ (занимая участка $100 \times 90 \text{ м}$ (длина)). Схема, φ - площадке $24 \times 24 \approx 3,0 \text{ га}$.

Кроме дома культуры, на участке размещаются площадки: танцевальная, киноконцертная, для игр с мячом и подвижными гимнастическими снарядами. Перед входом в Дом культуры расположен рекламный (щит) стенд. Кроме того, на участке имеются хозяйственные постройки и спортивный двор (схема 2). Таким образом, участок Дома культуры имеет 3 зоны: спортивную зону, зону отдыха и зону хозяйственных двора. Все зоны отделаны друг от друга зелеными насаждениями.

2. Архитектурно-планировочное решение.

2-х этажное здание Дома культуры с повышенным объемом сценической коробки состоит из 3-х групп помещений: зрелищной, клубной и спортивной. Эти группы объединены общим вестибюлем с гардеробом (при главном входе в здание).

Основным элементом зрелищной группы являются зрительный зал на 298 мест и сцена типа «А». Зал отделен от сценической коробки перчатальным проемом размером 8,5 м x 5,0 м. Сценическая коробка оборудована подземами для монтажа киноэкрана и декораций.

К зрелищной группе относятся также помещения при сцене: артистические, костюмарная, склад объемных декораций.

Планировочное решение здания обеспечивает раздельную эксплуатацию 2-х светлого зрительного зала и фойе (в фойе возможно устройство выставки, проведение танцев, игр и лекций). Эстрада размещенная в

фойе может эксплуатироваться, при задвинутой перегородке, как склад мебели для фойе.

Кроме перечисленных помещений, на 1-м этаже размещается спортивный 2-х светлый зал размером 9,0 м x 18,0 м (он же класс хореографии), кладовая спортивного инвентаря, раздевалки с душевыми и умывальными для спортсменов, комната врача и инструктора. Спортивный зал, помимо входа через общий вестибюль, имеет самостоятельный выход на участок.

Клубная группа размещается на II-м этаже. По основной лестнице, ведущей из вестибюля, можно подняться на II-й этаж, где размещаются: библиотека с открытым книжным фронтом на 10 тыс. томов и читальный зал на 20 мест, фотолaborатория, кружковые комнаты на 70 чел. (кабинет политпросвещения и передового опыта, кабинет культуры быта, класс музыкального искусства), кабинет администратора, гостиная с выходом на балкон. Все кружковые комнаты оборудованы современным шкафами.

Буфет с паросъемным помещением расположен в центре нагрузок вблизи основной лестницы на I-м этаже и имеет выход на террасу. В летнее время на террасе можно разместить столики для посетителей буфета.

На II-м этаже размещается также балкон для зрительной спортзала, костюмарная и комплекс киноаппаратной.

Набор помещений подвала см. альбом 0. Планировочное решение Дома культуры дает возможность вести строительство в две очереди (спортивный зал можно пристроить во 2-ую очередь).

Здание Дома культуры решено в простых формах с вертикальным членением фасадов пилястрами и четким ритмам окон.

3. Наружная отделка.

Наружные поверхности стен оштукатуриваются цементным раствором (белый цемент) с мелким набрызгом с добавлением мармальной крошки фракции 3-5 мм и слюды. Отдельные участки фасадов выложить из облицовочного кирпича с тщательным подбором лицевой поверхности и глубокой расшивкой швов (швы - западающие). При температуре наружного воздуха -30°С участки стен фасадов, выполненные из кирпича - оштукатурить цементным раствором (применить цветные цементы).

Цоколь и стале отделные стоящий лестницы, ведущей из киноаппаратной - терразитовая штукатурка с крупным набрызгом с добавлением битого стекла и гранитной крошки фракции 1-2 см. Возможен вариант облицовки шлакобрусом плитамы с расшивкой швов (раствор на белом цементе) или облицовка керамической плиткой темных тонов.

Сталлярные изделия - окраска масляной краской за 2 раза, декоративные бруски на окнах выполнить из дуба, покрыть бесцветным масляным лаком за 2 раза по пролифенной поверхности (возможен вариант алюминийевых профилей).

Дверные порталы главного входа и выходов из зрительного зала - фанеровка.

На стене главного фасада (торец спортивного зала) выполнить тематический барельеф или резьбу по макрой штукатурке (на белом цементе).

4. Внутренняя отделка

Внутренние поверхности стен, шлакоблочные и кирпичные перегородки оштукатурить с последующей окраской. Гипсовые перегородки и потолки затираются с последующей окраской.

Окантные периллаты, дверные порталы, отопительные приборы и трубы окрасить масляной краской за 2 раза в том стек. Сопряжение стен и потолка выполнять под прямым углом.

Внутренние поверхности стен сценической коробки и склада декораций не штукатурить - лапка с подрезкой швов с последующей окраской (см ведомость отделочных работ)

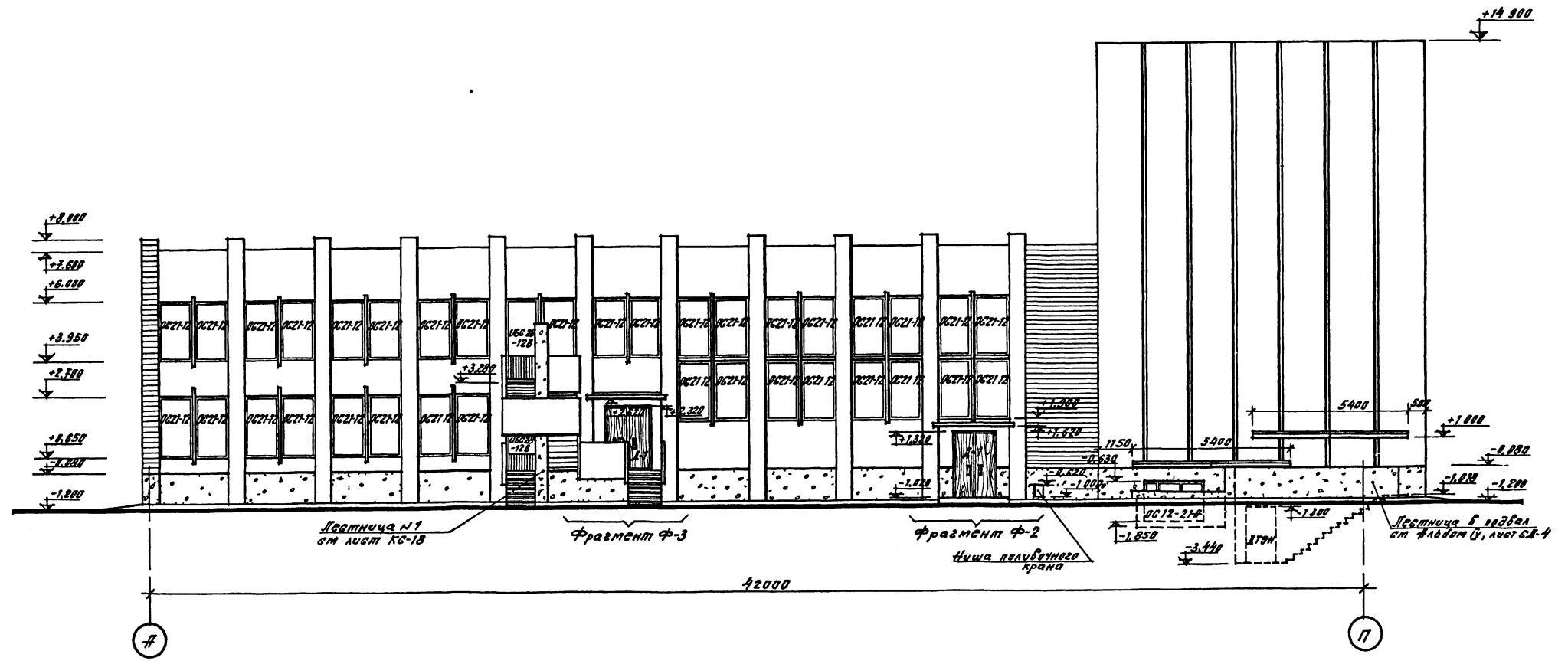
Ведомость внутренних отделочных работ

| № п/п | Наименование помещений | Материал пола | Материал панелей на стенах | Окраска стен | Окраска потолка |
|-------|--|---------------|----------------------------|---------------------|-----------------------------|
| 1 | 2 | 3 | 4 | 5 | 6 |
| 1 | Вестибюль, гардероб, коридор, I этаж (в осях 2-5'), буфет, балкон спортивного зала, касса | мозаичный | — | масляная | кладовая улучшенная |
| 2 | Фойе, администраторская, коридор II этажа (в осях 3-10') | паркетный | — | — | — |
| 3 | Спортивный зал | лаковый | — | — | — |
| 4 | Зрительный зал, эстрада в фойе | лаковый | — | — | облицовка гипсовыми плитамы |
| 5 | Кабинеты: культуры быта, политпросвещения, класс музыкального искусства, врач и инструктор, костюмарная, артистические, коридор I этажа при сценических помещениях, коридор II этажа (в осях Г-А') | лаковый | — | кладовая улучшенная | кладовая улучшенная |

см. лист 6.

Согласовано: ...

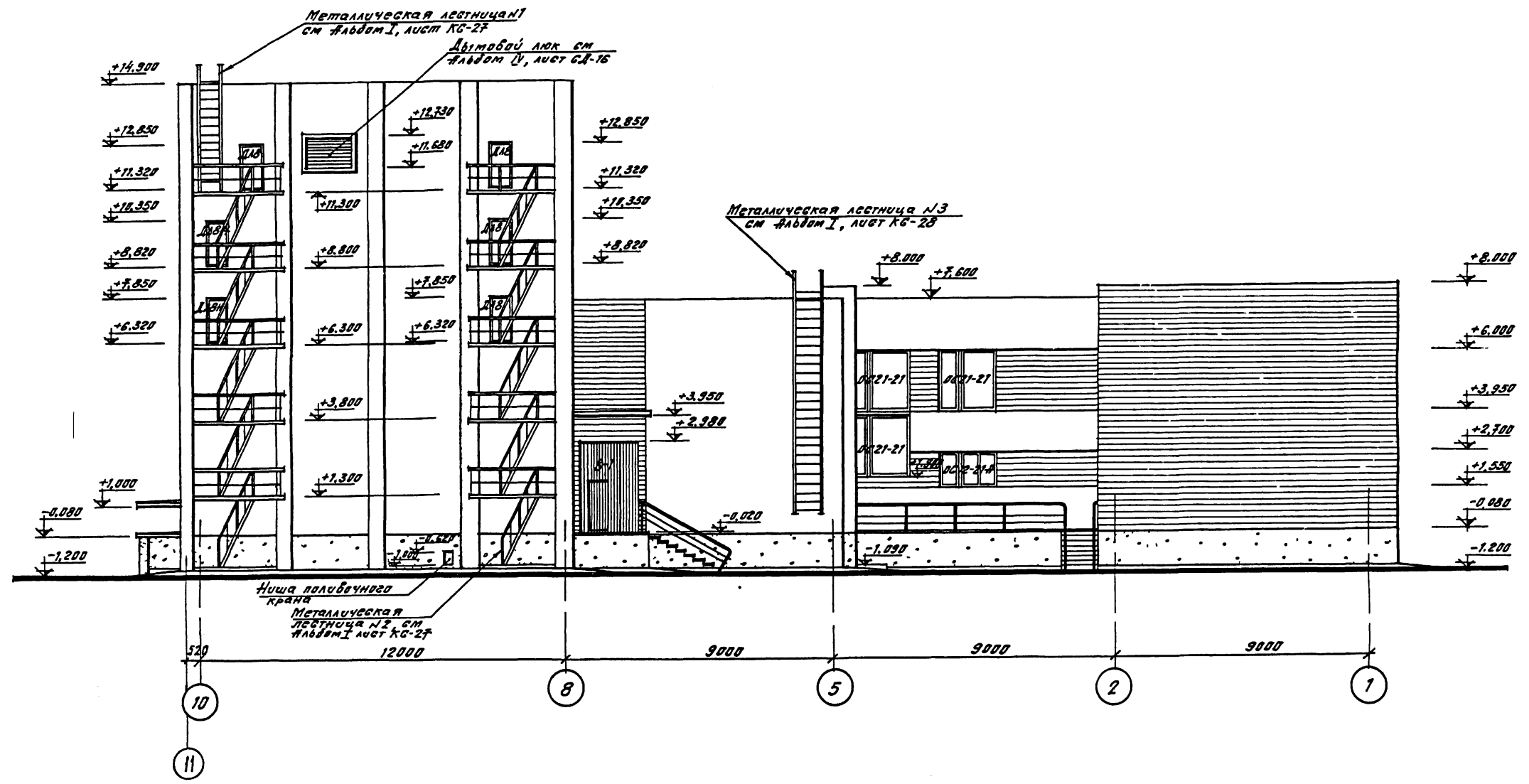
Проект: Белорусский дом культуры со зрительным залом на 300 мест.
 Автор: С.И. Яковлевич, архитектор.
 Конструктор: И.И. Мухоморов, инженер.
 Копировщик: И.И. Мухоморов.
 Штат: М. 100.
 Т. 100.
 Л. 100.
 М. 100.



Примечания.

1. Указания по наружной отделке здания см. лист 5
2. Фрагмент фасада Ф-2 см Фабдом У, лист СД-10.
3. Фрагмент фасада Ф-3 см Фабдом У, лист СД-11.

| | | | | | |
|------|--|---|------------------------|---------------------------|----------|
| 1976 | | Белорусский дом культуры со зрительным залом на 300 мест. | Фасад в осях «Ж» - «П» | № 7019 II | |
| | | | | Типовой проект 264-12-155 | Фабдом I |

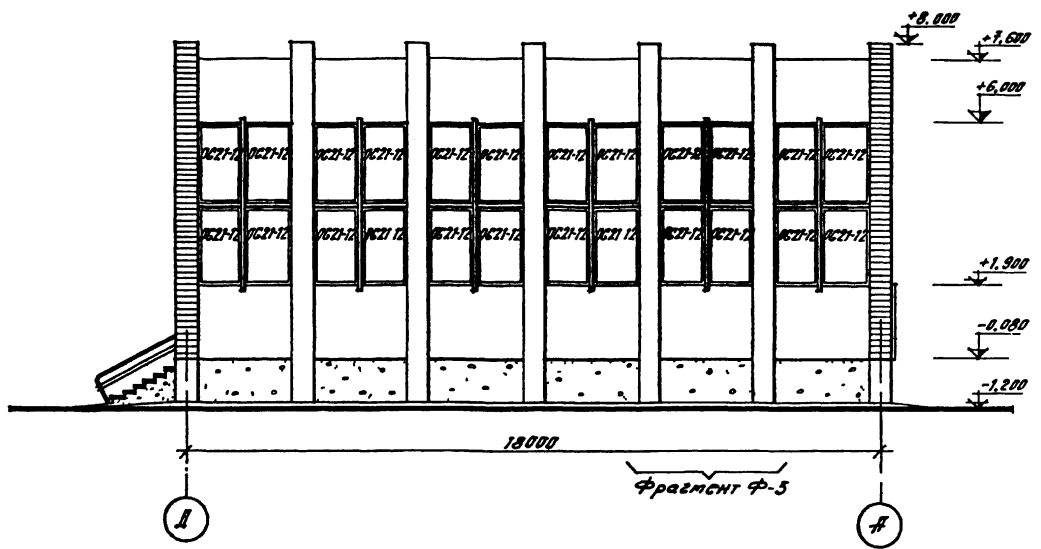


Примечание: Указания по наружной отделке здания см. лист 5

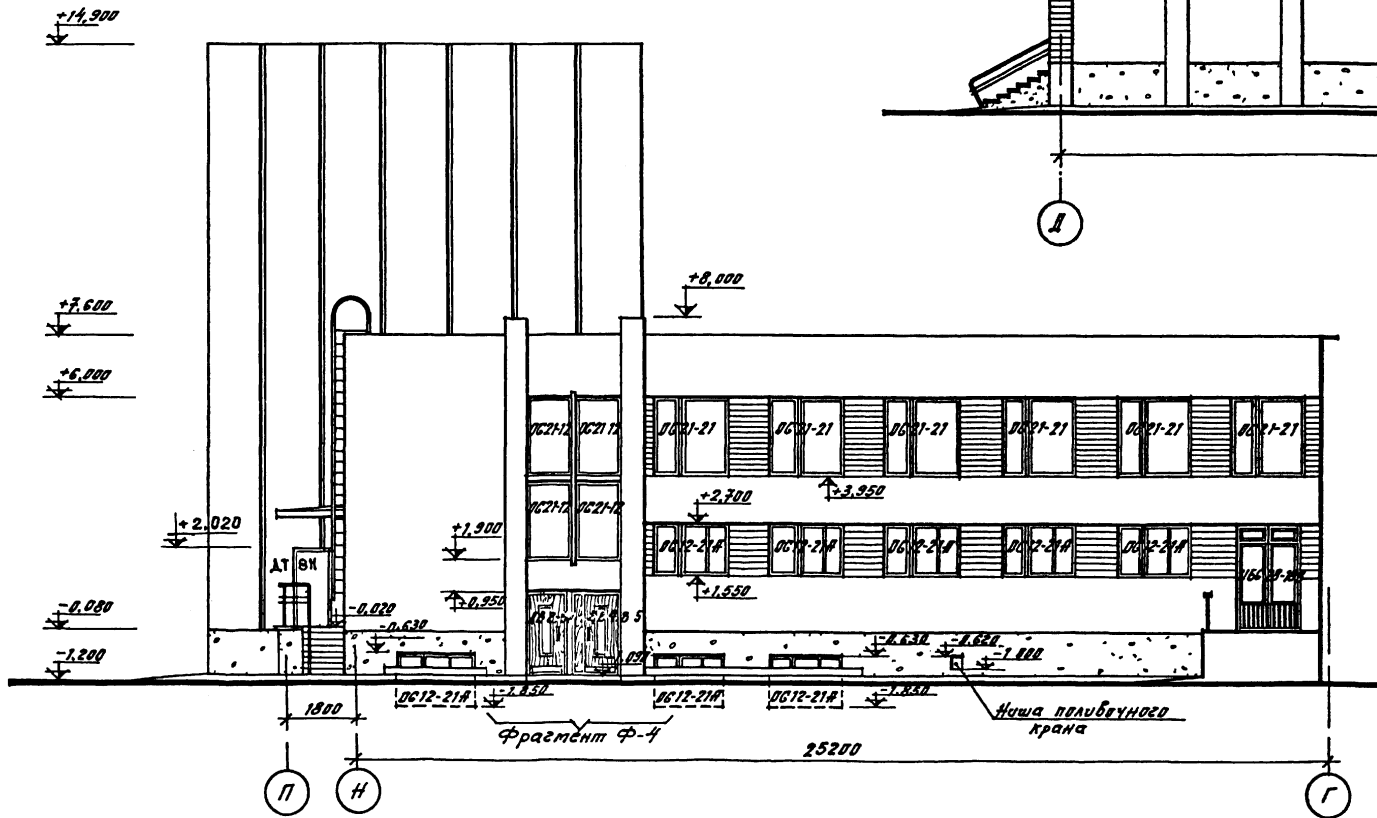
Уч. пр. арх. Белгородский, Н.А. Яковлевич
 Уч. пр. инж. Воронин, В.В. Воронин
 Уч. пр. инж. Васильев, В.В. Васильев
 Уч. пр. инж. Горюнов, В.В. Горюнов
 Уч. пр. инж. Зинин, В.В. Зинин
 Уч. пр. инж. Козлов, В.В. Козлов
 Уч. пр. инж. Лавров, В.В. Лавров
 Уч. пр. инж. Морозов, В.В. Морозов
 Уч. пр. инж. Петров, В.В. Петров
 Уч. пр. инж. Сидоров, В.В. Сидоров
 Уч. пр. инж. Ткачев, В.В. Ткачев
 Уч. пр. инж. Федотов, В.В. Федотов
 Уч. пр. инж. Хохлов, В.В. Хохлов
 Уч. пр. инж. Чернышев, В.В. Чернышев
 Уч. пр. инж. Шуров, В.В. Шуров
 Уч. пр. инж. Яковлев, В.В. Яковлев
 Уч. пр. инж. Яковлев, В.В. Яковлев
 Уч. пр. инж. Яковлев, В.В. Яковлев
 Уч. пр. инж. Яковлев, В.В. Яковлев

| | | | | | |
|------|---|------------------------|------------------------------|-------------------------|--------------|
| 1976 | Белгородский Дом культуры со зрительным залом на 300 мест | Фасад в осях «11»-«1». | Типовой проект 264-12-155 | №1919/1 Фальдом I | Лист ДР-4 |
|------|---|------------------------|------------------------------|-------------------------|--------------|

Фасад в осях «Д»-«А»



Фасад в осях «П»-«Г»

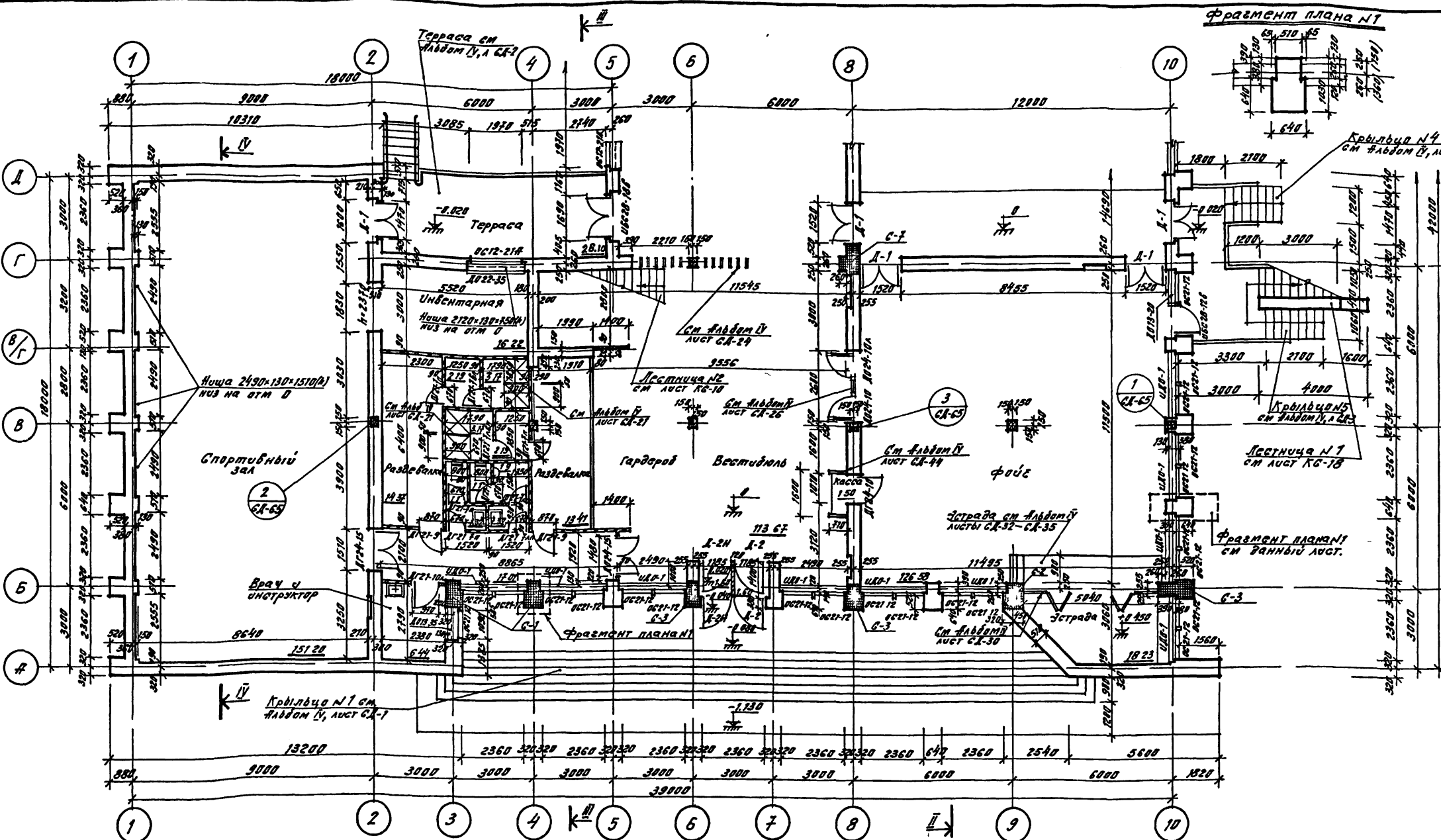


Примечания:

1. Указания на наружной отделке здания см. лист 5
2. Фрагмент фасада Ф-4 см. альбом IV, лист 6Д-12.
3. Фрагмент фасада Ф-5 см. альбом IV, лист 6Д-13.

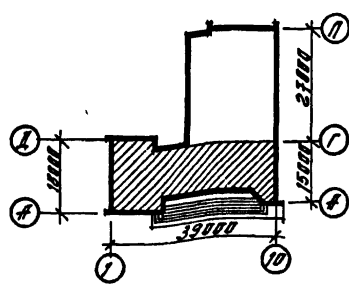
Проект: 1. Фасад в осях «Д»-«А» 2. Фасад в осях «П»-«Г»
 Автор: [Имя] [Фамилия]
 Проверка: [Имя] [Фамилия]
 Институт: [Имя] [Фамилия]

| | | | | | |
|------|--|---------------------------------|----------------------------|----------|-----------|
| 1976 | Сельский дом культуры со зрительным залом на 300 мест. | Фасады в осях «П»-«Г» и «Д»-«А» | №7019/Г | | |
| | | | Тепловой проект 264-12-155 | Альбом I | Лист АР-5 |



| | | | | |
|---------------|------------|---------------|---------------|---------------|
| Инженер | Арх.проект | С.И. Сидорова | Согласовано | |
| Ст.проектант | Арх.проект | С.И. Сидорова | С.И. Сидорова | С.И. Сидорова |
| Проектировщик | Арх.проект | С.И. Сидорова | С.И. Сидорова | С.И. Сидорова |
| Инженер | Арх.проект | С.И. Сидорова | С.И. Сидорова | С.И. Сидорова |
| Ст.проектант | Арх.проект | С.И. Сидорова | С.И. Сидорова | С.И. Сидорова |
| Проектировщик | Арх.проект | С.И. Сидорова | С.И. Сидорова | С.И. Сидорова |
| Инженер | Арх.проект | С.И. Сидорова | С.И. Сидорова | С.И. Сидорова |
| Ст.проектант | Арх.проект | С.И. Сидорова | С.И. Сидорова | С.И. Сидорова |
| Проектировщик | Арх.проект | С.И. Сидорова | С.И. Сидорова | С.И. Сидорова |
| Инженер | Арх.проект | С.И. Сидорова | С.И. Сидорова | С.И. Сидорова |
| Ст.проектант | Арх.проект | С.И. Сидорова | С.И. Сидорова | С.И. Сидорова |
| Проектировщик | Арх.проект | С.И. Сидорова | С.И. Сидорова | С.И. Сидорова |
| Инженер | Арх.проект | С.И. Сидорова | С.И. Сидорова | С.И. Сидорова |
| Ст.проектант | Арх.проект | С.И. Сидорова | С.И. Сидорова | С.И. Сидорова |
| Проектировщик | Арх.проект | С.И. Сидорова | С.И. Сидорова | С.И. Сидорова |
| Инженер | Арх.проект | С.И. Сидорова | С.И. Сидорова | С.И. Сидорова |
| Ст.проектант | Арх.проект | С.И. Сидорова | С.И. Сидорова | С.И. Сидорова |
| Проектировщик | Арх.проект | С.И. Сидорова | С.И. Сидорова | С.И. Сидорова |

Всхема плана



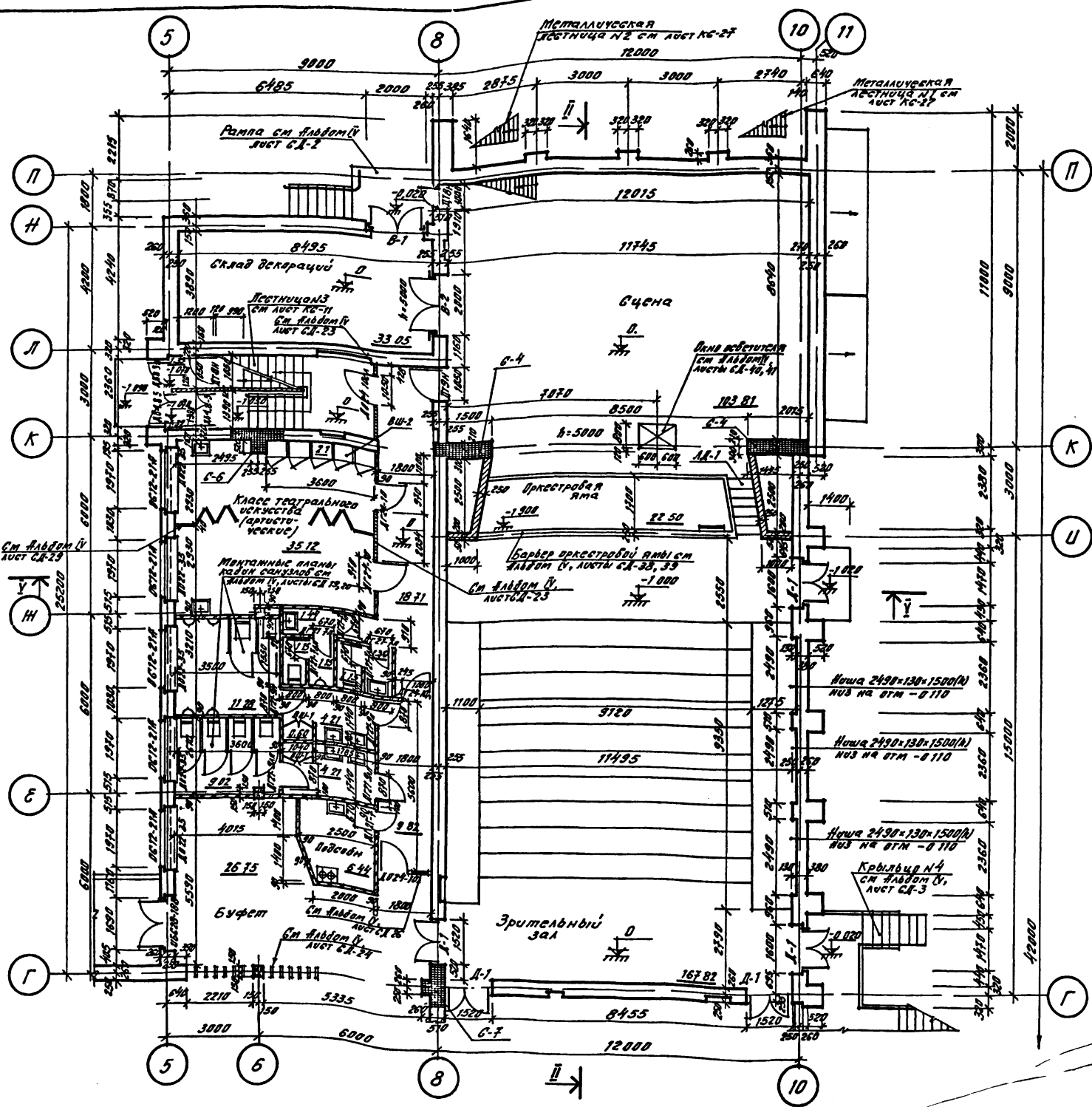
Примечания:

- 1 За относительную отметку 0. принят уровень чистого пола 1-го этажа (безустья)
- 2 Площади помещений даны с учетом штукатурки кирпичных стен, кирпичных и шлакоблочных перегородок (20 мм)
- 3 Разрезы см листы АР-12 и АР-13.
- 4 Установку оконных и дверных балконных блоков см фальдом IV, лист СК-17
- 5 Зелёные обозначения см на листе АР-8
- 6 Спецификацию стальных изделий на этом см на листе АР-7
- 7 Отметка пола санузлов и душевых ниже отметки основного пола на 20мм
- 8 Разрезы стен с вентиляционными каналами см листы АР-18, АР-19
- 9 Настоящий лист рассматривать совместно с листом АР-7
- 10 Встроенные шкафы см фальдом IV, листы СК-46 - СК-51
- 11 Обозначения полов, отверстия, ниши, каналы см листы АР-14 - АР-15.
- 12 Размеры в скобках на фрагменте плана N1 даны для окон расплывчатых по оси N1!
- 13 Все простенки наружных и внутренних стен выложить из кирпича марки "15" на растворе марки "50", кроме того, армированные простенки выложить из кирпича марки "100" и армировать соответственно сетками, замаркированными на планах этажей, через 2 ряда кладки в пределах выкаты этажа или простенка (арматурные сетки см фальдом V, лист КМ-13)

| | | | | | |
|------|---|--------------------------------|----------------------------|-----------|-----------|
| 1976 | Бельский дом культуры со зрительным залом на 300 мест | План 1-го этажа в осях «А»-«Г» | Топограф проект 264-12-155 | Фальдом I | Лист АР-6 |
|------|---|--------------------------------|----------------------------|-----------|-----------|

N 7019/Г

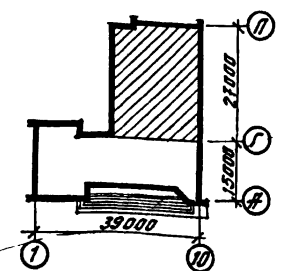
Проект № 7019/1
 Автор: [Имя]
 Инженер: [Имя]
 Проверен: [Имя]
 Утвержден: [Имя]
 Дата: [Дата]



Спецификация
столлярных изделий на этаж

| Наименование | Марка | Кол-во шт. |
|--------------------------------|-----------|------------|
| Оконные блоки | ОС21-12 | 22 |
| | ОС12-21Н | 6 |
| Дверной балочный блок (легкий) | УБС28-128 | 1 |
| | УБС28-186 | 1 |
| Дверные блоки бездверные | Д-1 | 6 |
| | Д-2 | 2 |
| | Д-2Н | 2 |
| | Д84В-8 | 2 |
| | Д88-9Н | 1 |
| Дверные блоки блуждающие | ДТ8Н | 2 |
| | ДТ9Н | 1 |
| Дверные блоки внутренние | ДГ21-7 | 1 |
| | ДГ21-7л | 8 |
| | ДГ21-7ал | 4 |
| | ДГ21-7бл | 1 |
| | ДГ21-7блп | 1 |
| | ДГ21-9 | 2 |
| | ДГ21-9л | 2 |
| | ДГ21-9лп | 2 |
| | ДГ21-10л | 1 |
| | ДГ24-10л | 1 |
| | ДГ24-15 | 1 |
| | ДГ24-10 | 3 |
| | ДГ24-10 | 2 |
| | ДГ24-10л | 1 |
| | ДГ24-10ел | 1 |
| ДГ24-15 | 1 | |
| Подоконные доски | ДО13-20 | 1 |
| | ДО13-35 | 1 |
| | ДО22-35 | 6 |
| Льняные кранштейны | ЛК-1 | 10 |
| | Ворота | |
| Встроенные шкафы | ВШ-1 | 2 |
| | ВШ-2 | 1 |

Схема плана



Примечание
Настоящий лист рассматривать совместно с листом №Р-6

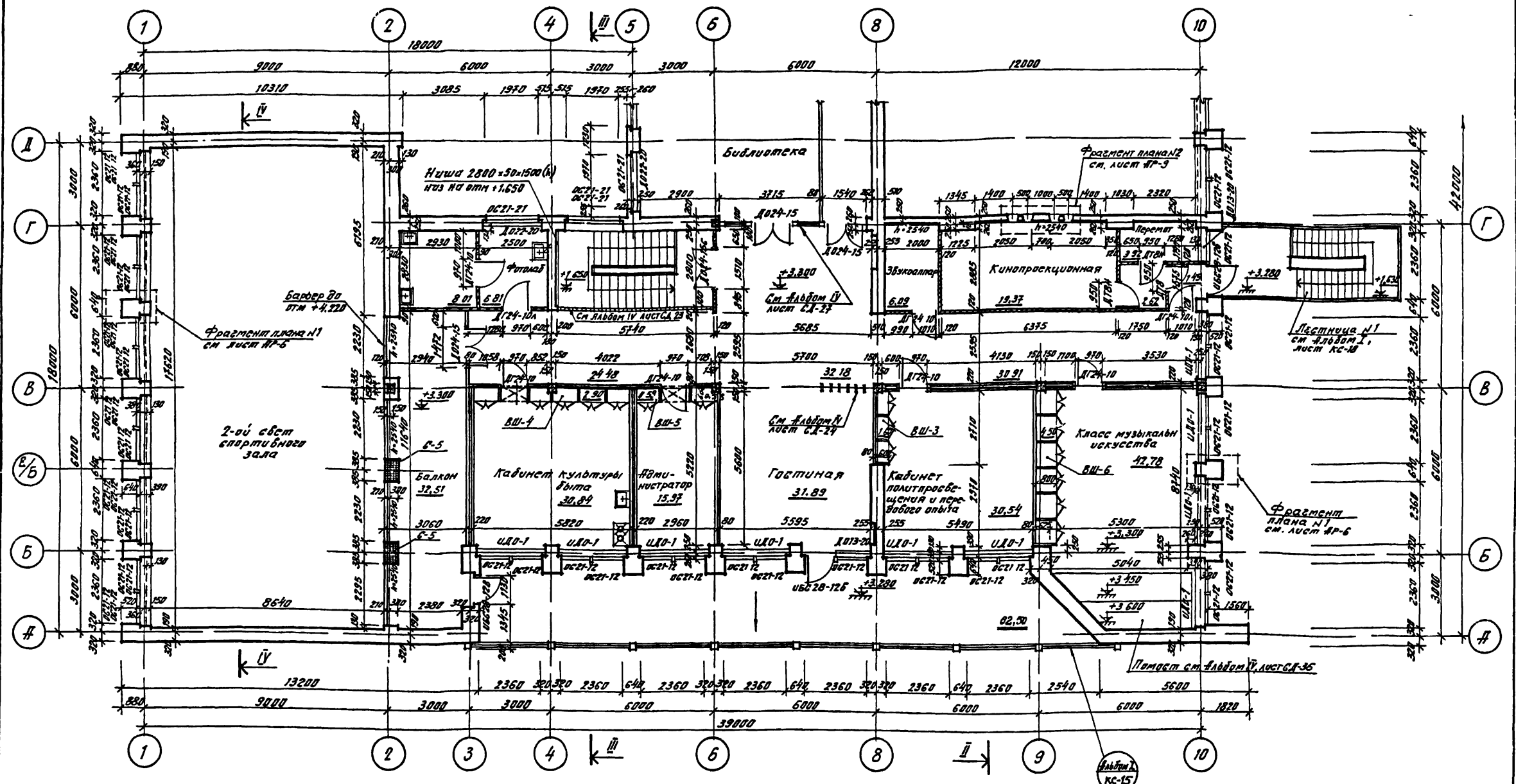
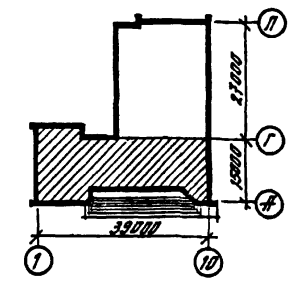


Схема плана



Условные обозначения

- Кладка из кирпича
- Перегородка из кирпича
- Перегородка из шлакоблоков
- Двойная перегородка из гипсоволокнистых плит
- Однородная перегородка из гипсоволокнистых плит
- Перегородка из стеклоблоков
- Армированная кирпичная кладка
- Деревянная остекленная перегородка
- Номер яльца / Номер детали, номер листа
- Отверстие в стене или перегородке (см. листы ЯР-13 - ЯР-16)

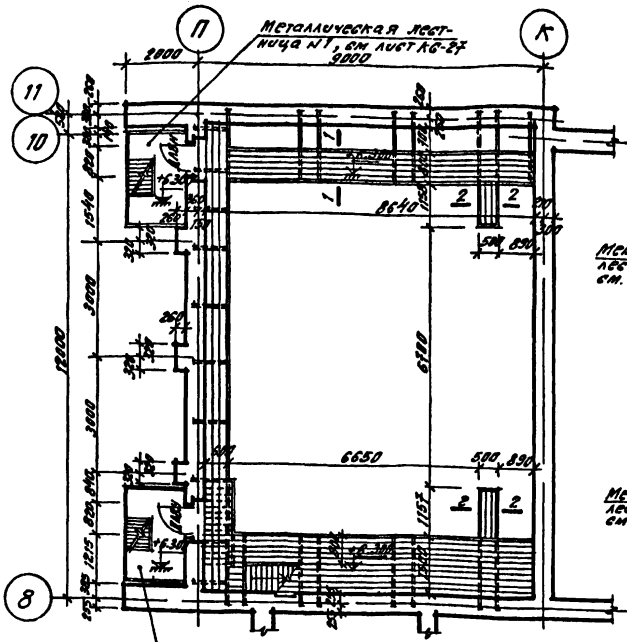
Примечания

- 1 Настоящий лист рассматривать совместно с листом ЯР-9
- 2 Общие примечания см на листе ЯР-6

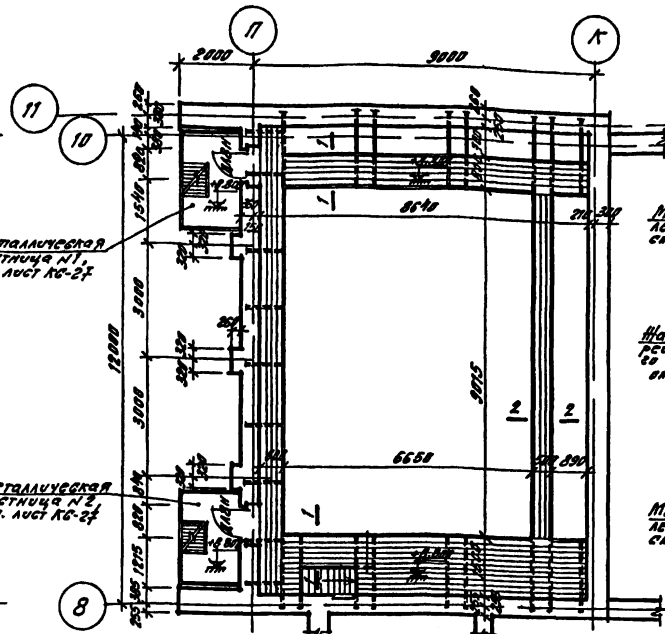
| | | | | | | |
|------|---|-----------------------------|------------|----------------|--------|------|
| 1976 | Сельский дом культуры со зрительным залом на 300 мест | План 2-го этажа в осях А-Г. | №70191Г | Типовой проект | Яльцом | Лист |
| | | | 264-12-155 | I | ЯР-8 | |

Составлено: *С.А. Бородин*
 Проверено: *В.А. Иванов*
 Изменения: *В.А. Иванов*
 Дата: *12.12.76*

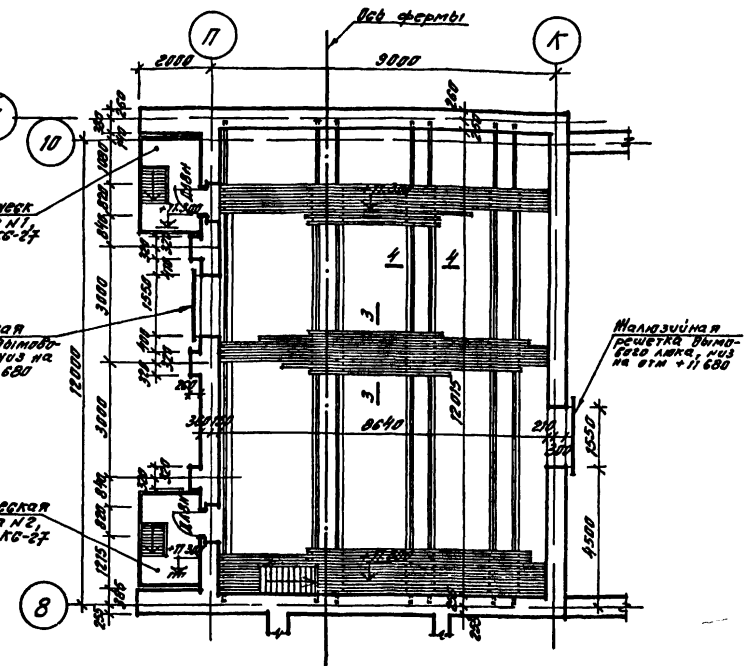
План рабочих галерей на отм. +6.300



План рабочих галерей на отм. +8.800

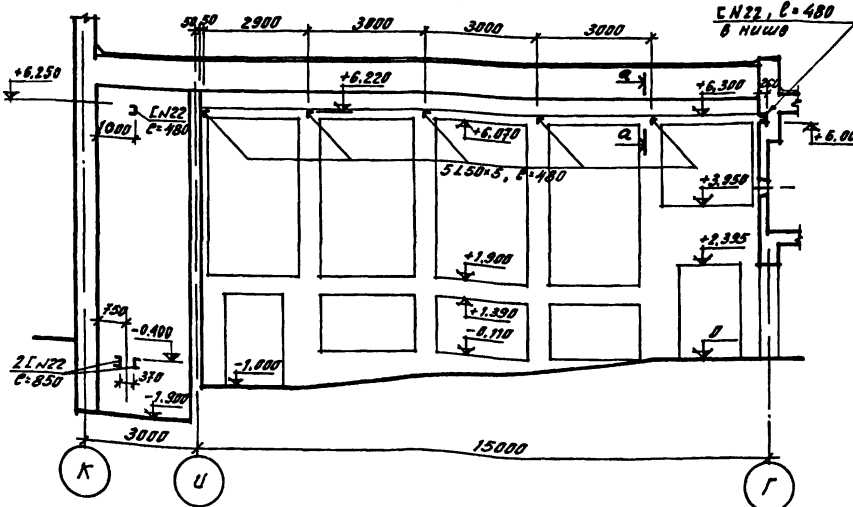


План колосникового настила на отм. +11.300

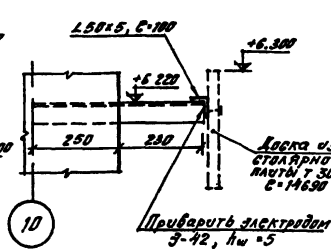


| | |
|----------------|---------------------|
| Специальность | Строитель |
| Имя | Иванов |
| Фамилия | Иванов |
| Пол | М |
| Дата рождения | 1945 |
| Место рождения | Москва |
| Образование | Среднее специальное |
| Специальность | Строитель |
| Имя | Иванов |
| Фамилия | Иванов |
| Пол | М |
| Дата рождения | 1945 |
| Место рождения | Москва |
| Образование | Среднее специальное |
| Специальность | Строитель |

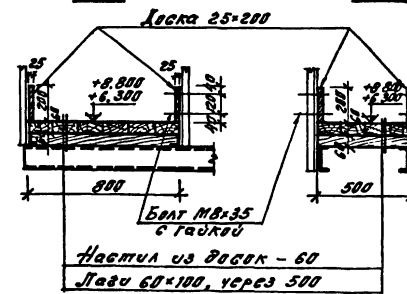
Развертка стены зрительного зала по оси "10"



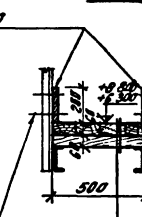
а-а.



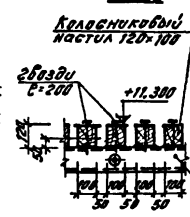
1-1.



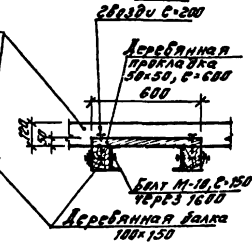
2-2.



3-3.



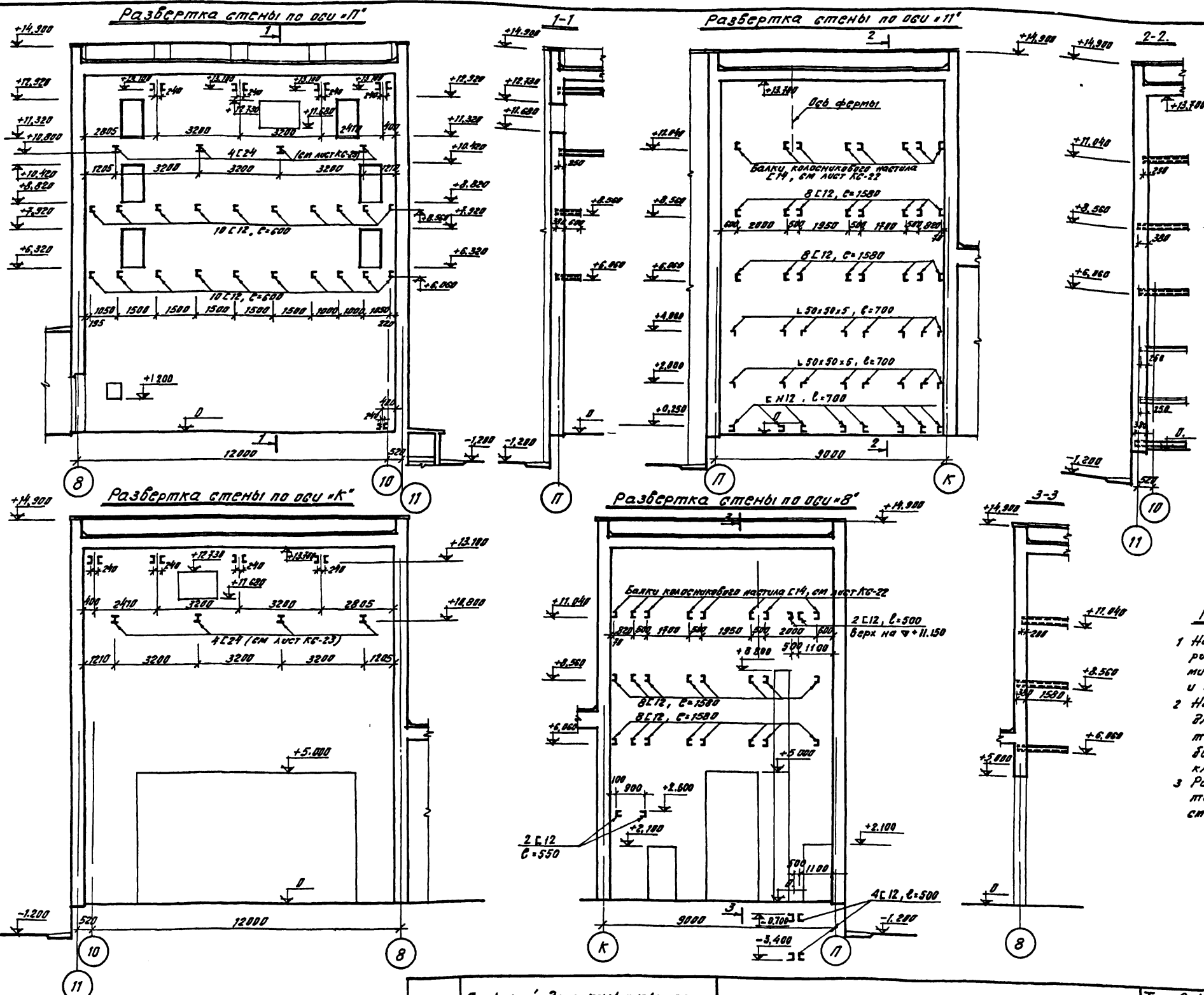
4-4.



ПРИМЕЧАНИЯ:

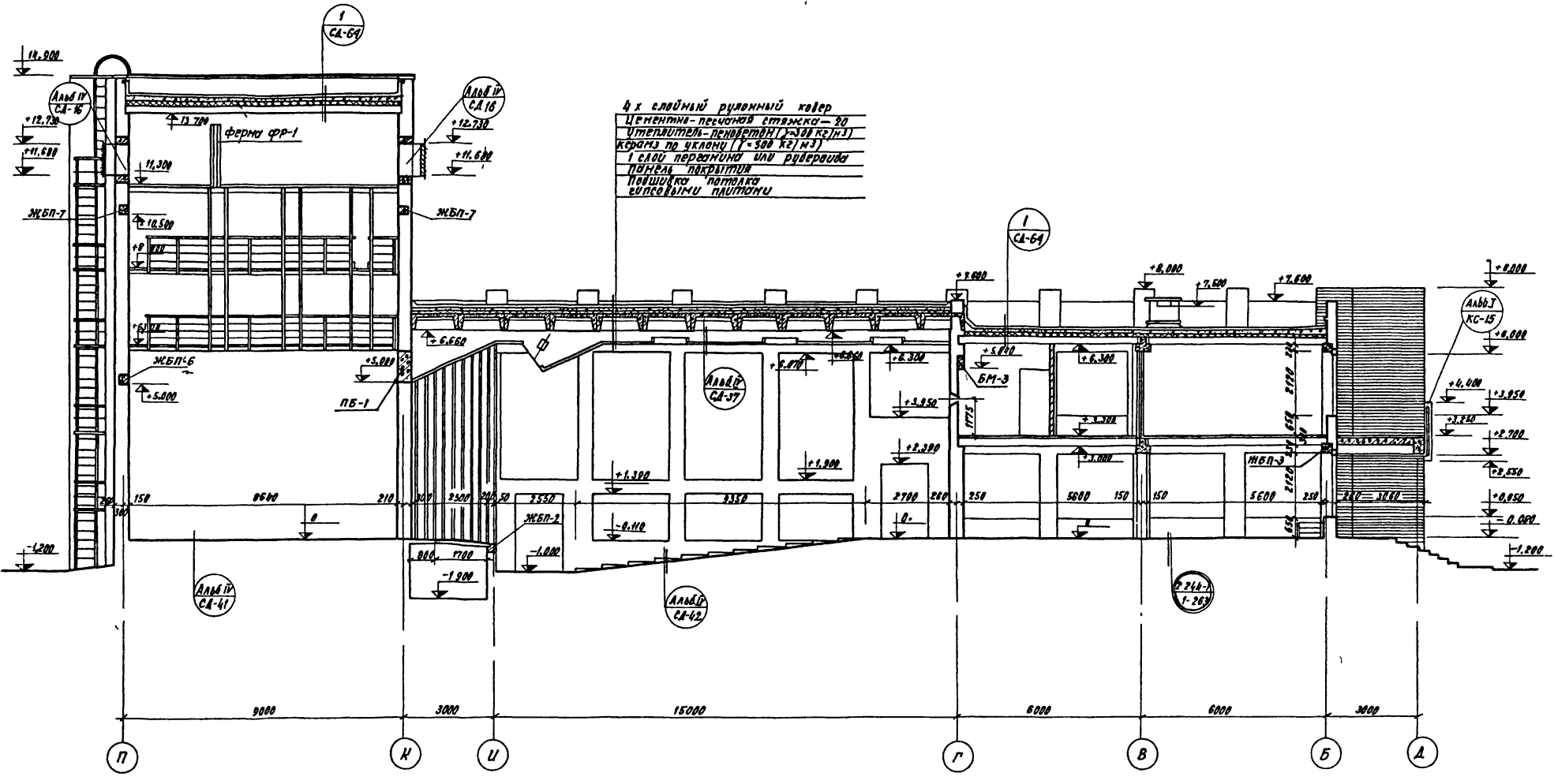
1. Монтажные чертежи металлических конструкций рабочих галерей и колосников см. листы КС-22, КС-23, КС-24, КС-25, КС-26
2. Все деревянные конструкции подвергнуть грубой пропитке антисептиками
3. Открытые металлические конструкции окрасить масляной краской за 2 раза

| | | | | | |
|------|--|---|---------------------------|---------------------|------------|
| 1976 | Сельский дом культуры со зрительным залом на 300 мест. | Планы рабочих галерей и колосникового настила. Развертка стены зрительного зала по оси "10" | Типовой проект 264-12-155 | №7019/1 Жльдом I | Лист АР-10 |
|------|--|---|---------------------------|---------------------|------------|



- Примечания**
- 1 Настоящий лист рассматривать совместно с листами КС-22, КС-23, КС-24, КС-25 и КС-26
 - 2 На развертках указана длина выступающей части закладных элементов без учета заделки в кладку
 - 3 Развертку стены зрительного зала по оси-10' см на листе АР-10

Согласовано
 Утверждено
 Проект
 Контракт
 № 1976
 1976
 12-155
 Арх.
 АР-11



ПРИМЕЧАНИЯ:

- 1 Линии разреза см на листах АР-6, АР-7, АР-8 и АР-9
- 2 Планы рабочих галерей и колесникового настела см лист АР-10

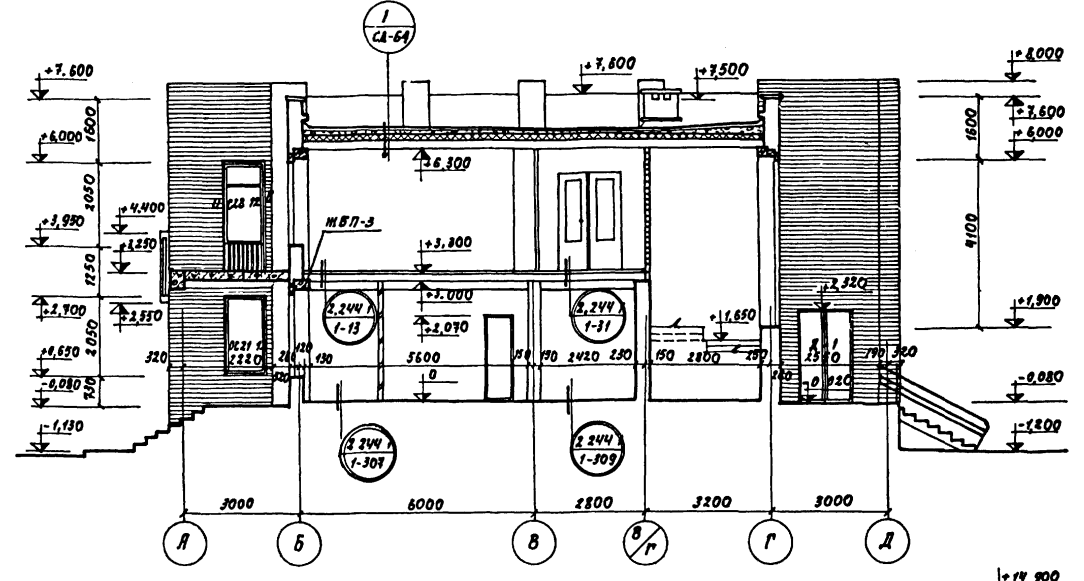
УКРНИИП
Специализированное проектно-конструкторское предприятие

| | |
|---------------|---------------|
| Проектировщик | С. А. Соколов |
| Инженер | С. А. Соколов |
| Инженер | С. А. Соколов |
| Инженер | С. А. Соколов |
| Инженер | С. А. Соколов |
| Инженер | С. А. Соколов |
| Инженер | С. А. Соколов |
| Инженер | С. А. Соколов |
| Инженер | С. А. Соколов |

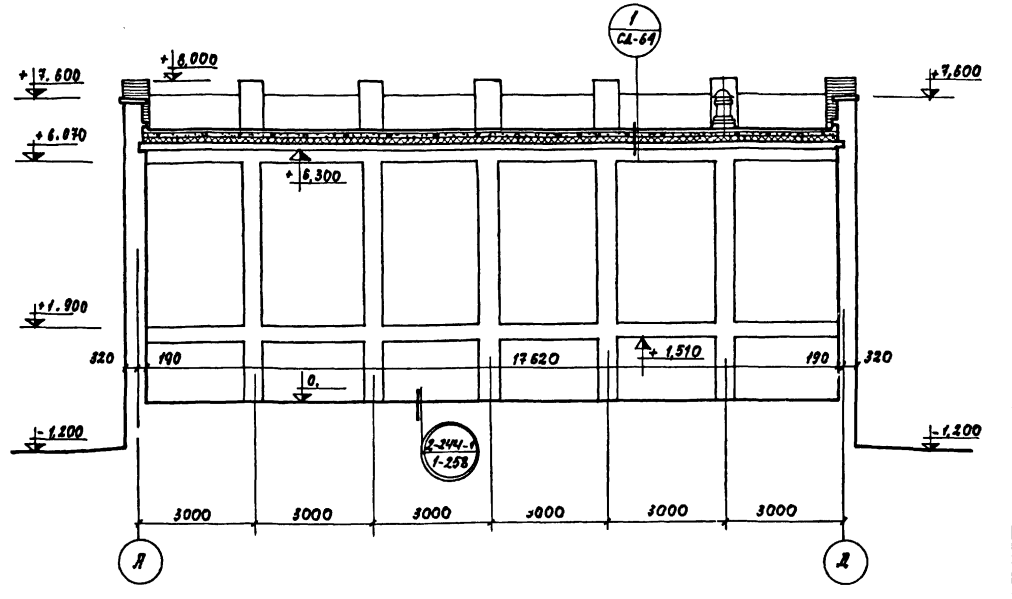
| | | | | | |
|------|---|--------------|---------------------------|----------|------------|
| 1976 | Сельский дом культуры со зрительным залом на 300 мест | Разрез II-II | Типовой проект 264-12-155 | Альбом I | Лист АР-12 |
|------|---|--------------|---------------------------|----------|------------|

№ 7019/Г

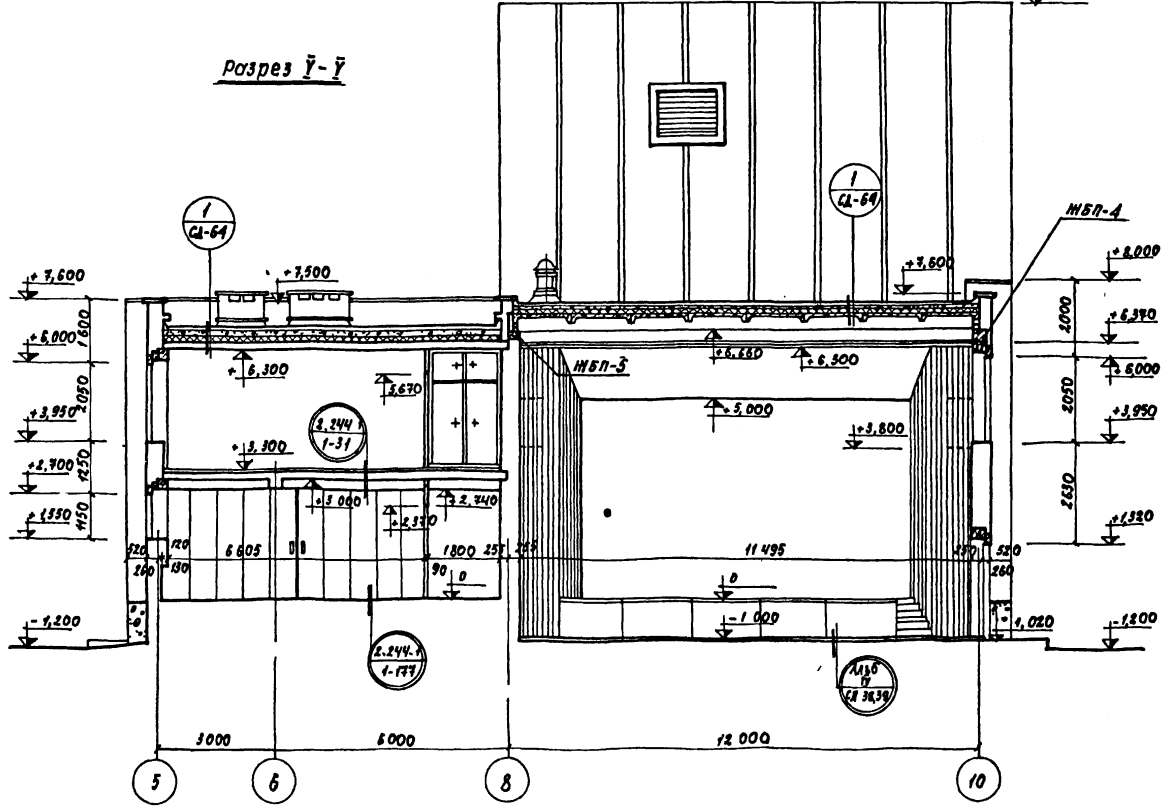
Разрез III-III



Разрез IV-IV



Разрез V-V



ПРИМЕЧАНИЯ

1 Линии разрезов см на листах ЛР-6, ЛР-7, ЛР-8 и ЛР-9

Проект архитектора
 В.П.Павлова
 Проект инженера
 А.А.Петрова
 Конструктор
 А.А.Петрова
 Копировальщик
 А.А.Петрова

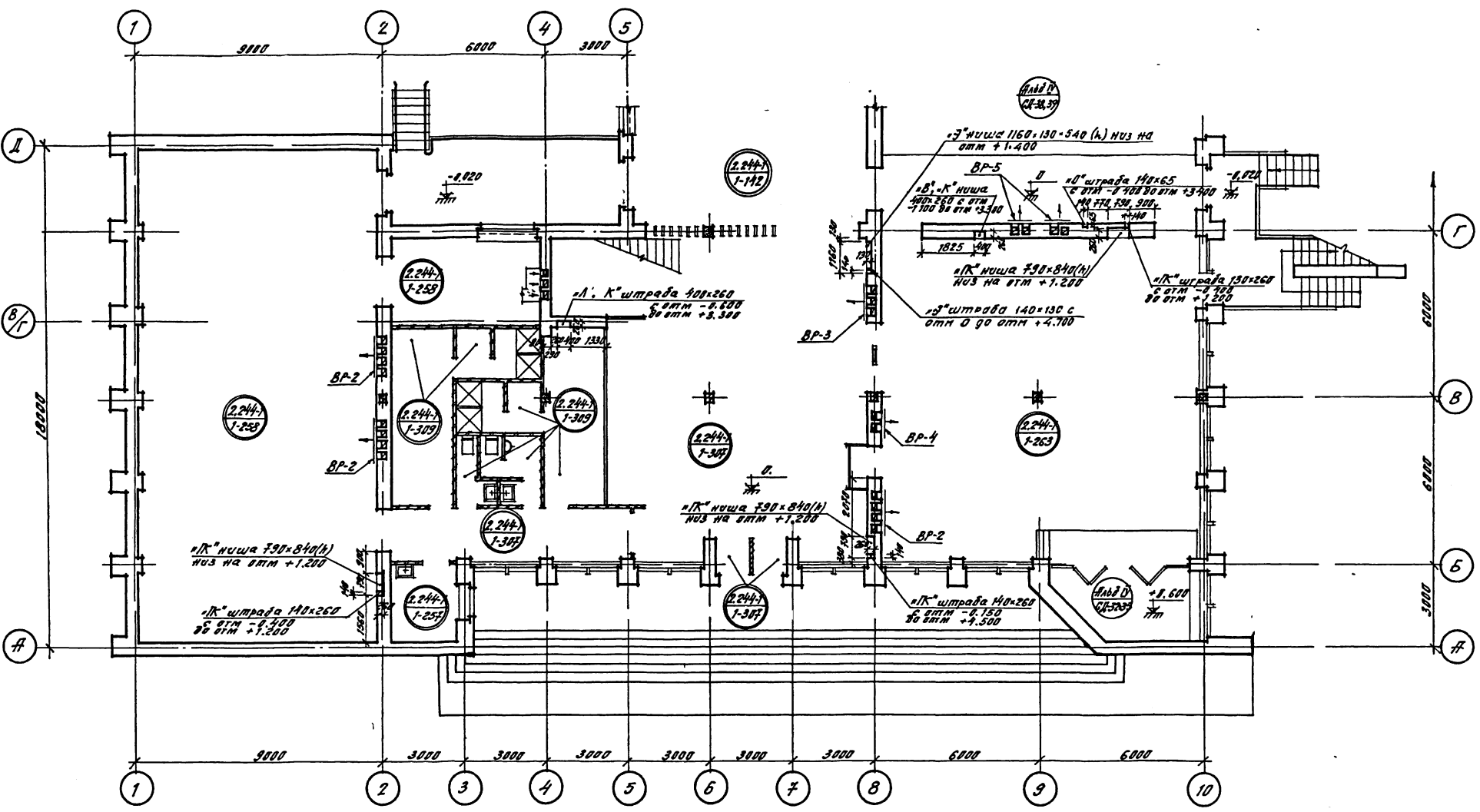
1976 сельский дом культуры со зрительным залом на 300 мест

Разрезы III-III; IV-IV и V-V

Типовой проект 264-12-155

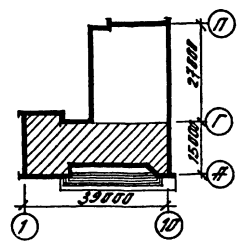
Лист ИЛБОМ I ЛР-13

№ 7019 IX



Спр. № 10/11111 проект. № 267/76
 Архитектор: С. Яковлев
 Инженер: В. Смирнов
 Конструктор: В. Смирнов
 М.П. [Signature]
 М.П. [Signature]

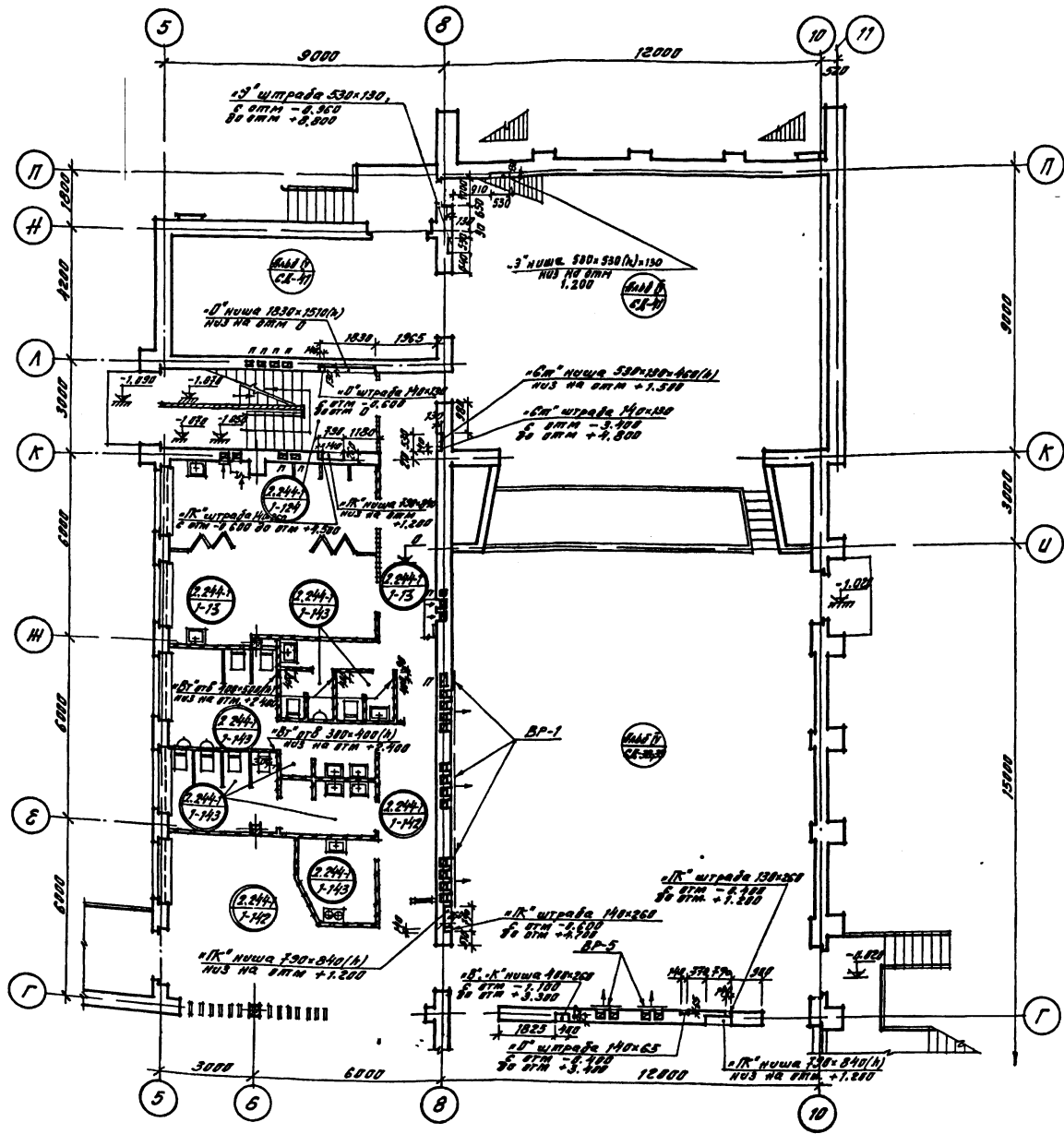
В. Ж. С. М. А. П. А. Н. А.



Примечания

1. Настоящий лист рассматривать совместно с листами АР-15, АР-6, АР-18, АР-19
2. Условные обозначения см на листе АР-15
3. Маркировку отбсрстий, ниш, штроб см на листе АР-15

| | | | | | |
|------|---|---|---------------------------|-------------------------|---------------|
| 1976 | Сельский дом культуры со зрительным залом на 300 мест | План I-го этажа в осях А'-Г' с нанесением отбсрстий, ниш, штроб, обозначений полаб. | Талабов проект 264-12-155 | № 7019/1 Альбом I | Лист АР-14 |
|------|---|---|---------------------------|-------------------------|---------------|

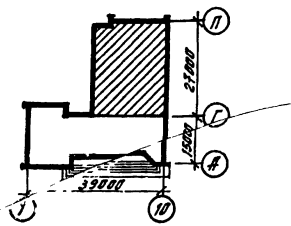


- Маркировка отверстий, ниш и штраб**
- 0° — Отопление
 - ВТ° — Вентиляция
 - В° — Водопровод
 - К° — Канализация
 - ЛК° — Ливневочная канализация
 - ПЛК° — Поливодный кран
 - ПК° — Пожарный кран
 - Э° — Электрооборудование
 - БТ° — Блоковые устройства

Примечания

- 1 Настоящий лист рассматривать совместно с листами №Р-14, №Р-7, №Р-18, №Р-13
- 2 Заловные обозначения см на листе №Р-14
- 3 Вентиляционные решетки см. Яблоком № лист 6.К-22

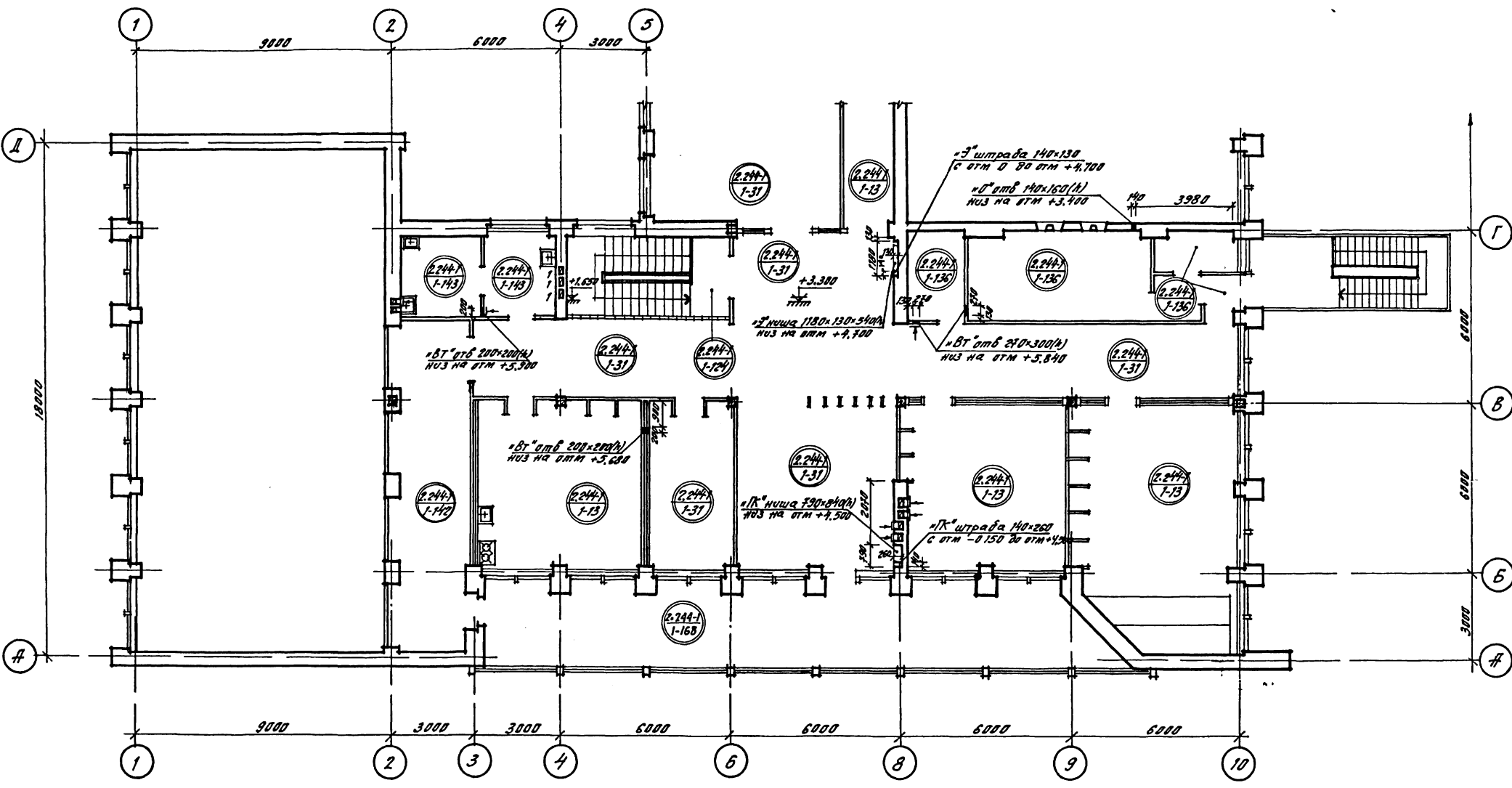
Схема плана



Проект выполнен в 1976 году в соответствии с заданием от 17.01.76 № 10/19/17
 Автор проекта: А.И. Бондаренко
 Проверил: В.И. Бондаренко
 Конструктор: В.И. Бондаренко
 Механик: В.И. Бондаренко
 Электротехник: В.И. Бондаренко
 Санитарно-технический: В.И. Бондаренко
 Строитель: В.И. Бондаренко
 Инженер: В.И. Бондаренко
 Машинист: В.И. Бондаренко
 Слесарь: В.И. Бондаренко
 Уборщик: В.И. Бондаренко
 Охранник: В.И. Бондаренко
 Рабочий: В.И. Бондаренко

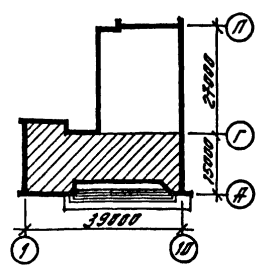
| | | | | | |
|------|--|--|---------------------------|-----------|------------|
| 1976 | Беларуский дом культуры со зрительным залом на 300 мест. | План 1-го этажа в сеч. «Г»-«П» с нанесением отверстий, ниш, штраб и обозначений полов. | Типовой проект 264-12-155 | Яблоком I | Лист №Р-15 |
|------|--|--|---------------------------|-----------|------------|

№7019/17



Проект архитектора: С. Селаславана
 Конструкция: Ю. М. Калаченко
 Фундамент: Ю. М. Калаченко
 Стены: Ю. М. Калаченко
 Пол: Ю. М. Калаченко
 Потолок: Ю. М. Калаченко
 Окна: Ю. М. Калаченко
 Двери: Ю. М. Калаченко
 Мебель: Ю. М. Калаченко
 Прочее: Ю. М. Калаченко

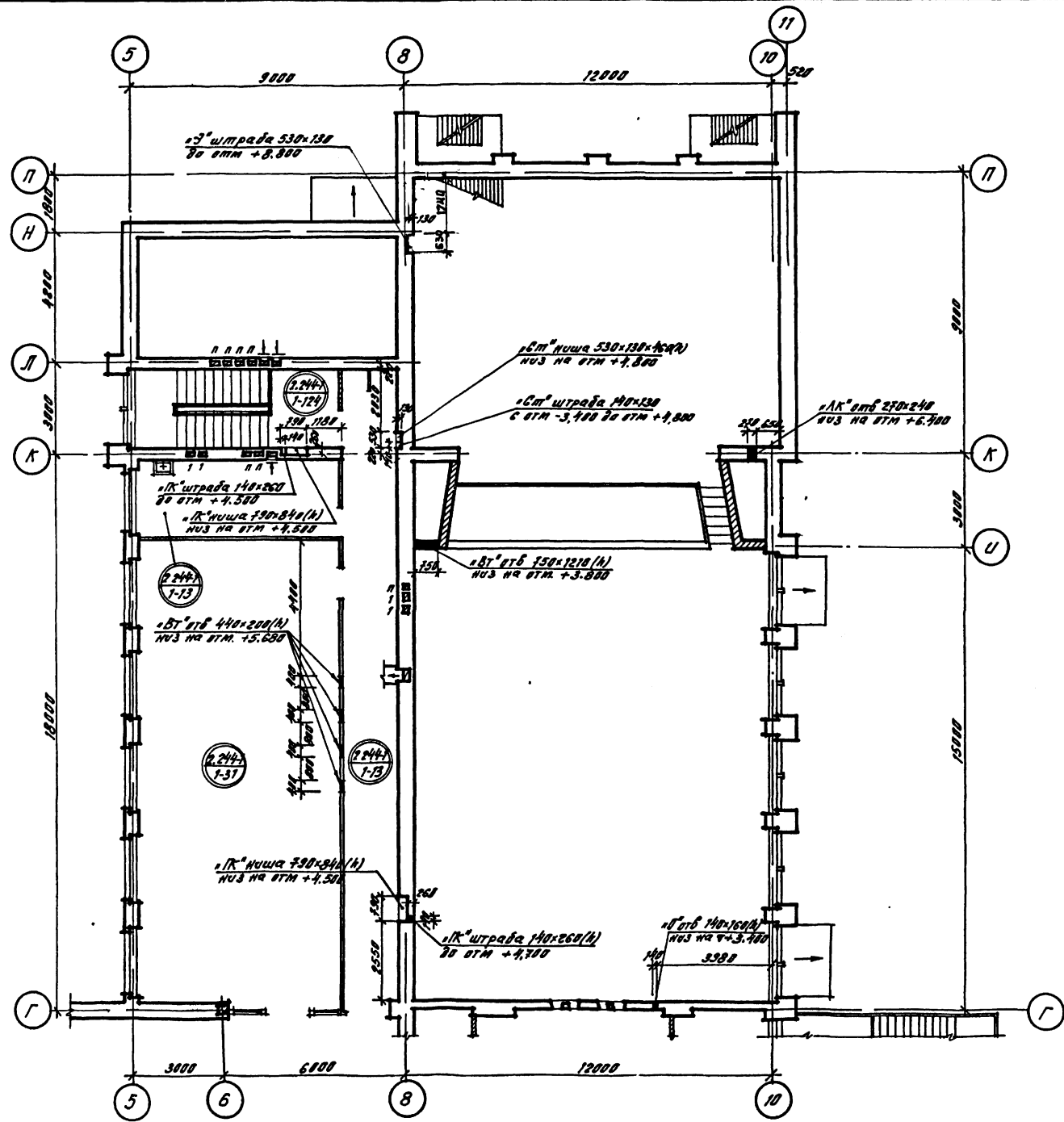
Схема плана



Примечания:

- 1 Настоящий лист рассматривать совместно с листами АР-17, АР-8, АР-18, АР-19
- 2 Условные обозначения см на листе АР-17.
- 3 Маркировку отверстий, ниш, штраб см на листе АР-15.

| | | | | | |
|------|---|---|---------------------------|----------|------------|
| 1976 | Вильский Дом культуры со зрительным залом на 300 мест | План 2-го этажа в осях А-Г с нанесением отверстий, ниш, штраб, обозначений полов. | Типовой проект 264-12-155 | № 7019/1 | Лист АР-16 |
|------|---|---|---------------------------|----------|------------|



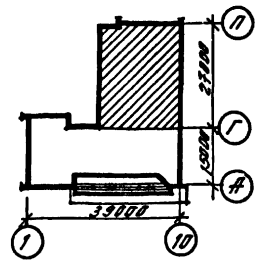
Условные обозначения:

- Серия, Альбом
Войтек, Жемаль
- Отверстие в стене или перегородке

Примечания

- 1 Настоящий лист рассматривать совместно с листами АР-16, АР-18, АР-19 и АР-9
- 2 Маркировку отверстий, ниш, штраб см. на листе АР-15.

Схема плана.

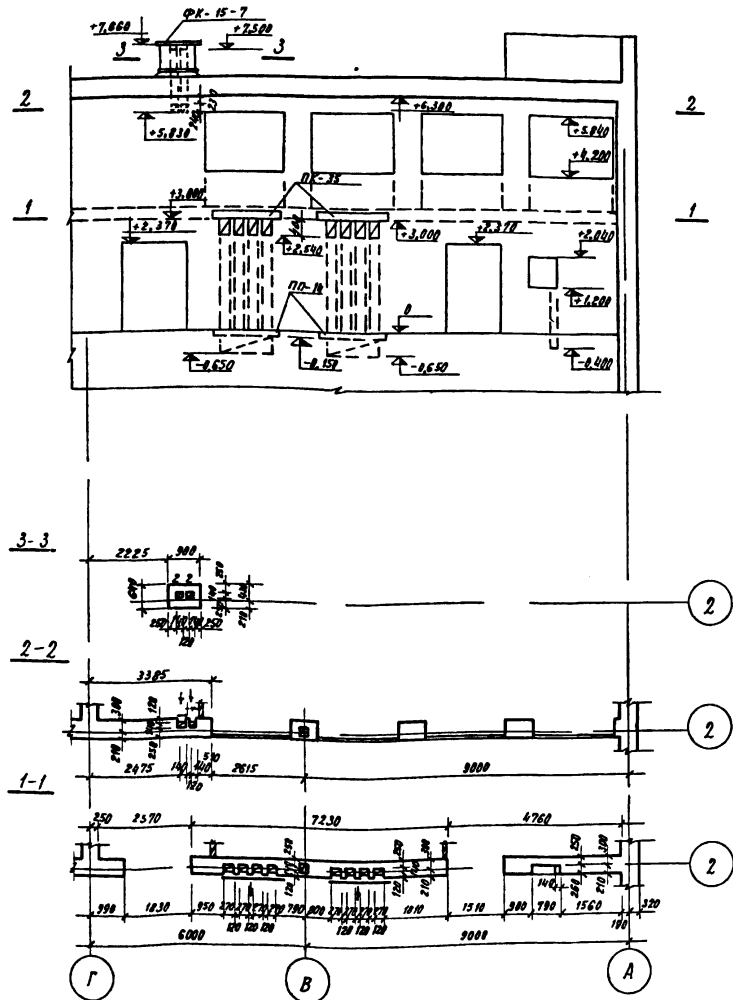


Проектная организация: **Сельский дом культуры**
 Архитектор: **В.И. Сидоров**
 Инженер: **Л.И. Сидорова**
 Конструктор: **Л.И. Сидорова**
 Проверен: **Л.И. Сидорова**
 Утвержден: **Л.И. Сидорова**
 Дата: **1976**

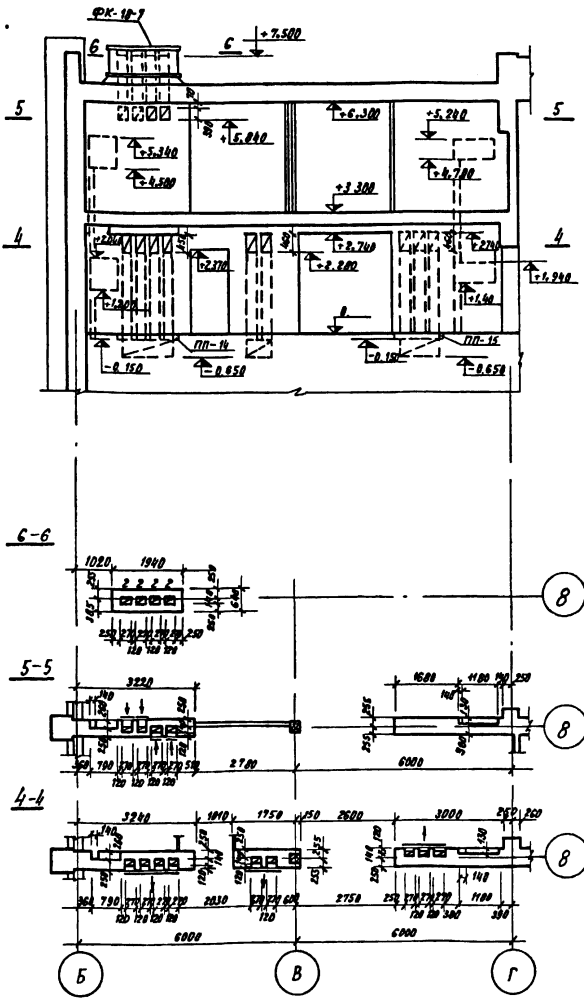
| | | | | | |
|------|---|---|------------------------------|-------------|----------------|
| 1976 | Сельский дом культуры со зрительным залом на 300 мест | План II-го этажа в осях Г-П с нанесением отверстий, ниш, штраб, обозначений полов | Туповый проект 264-12-155 | Альбом I | Лист АР-17. |
|------|---|---|------------------------------|-------------|----------------|

ИТО19/1

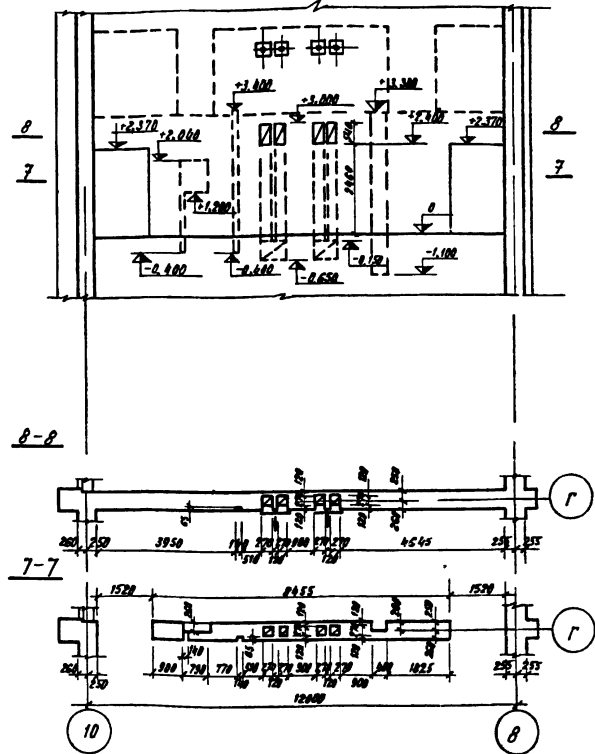
Развертка стены с вентиляционными каналами по оси "2"



Развертка стены с вентиляционными каналами по оси "8"



Развертка стены с вентиляционными каналами по оси "Г"



Примечание.
Общие примечания см. на листе АР-19

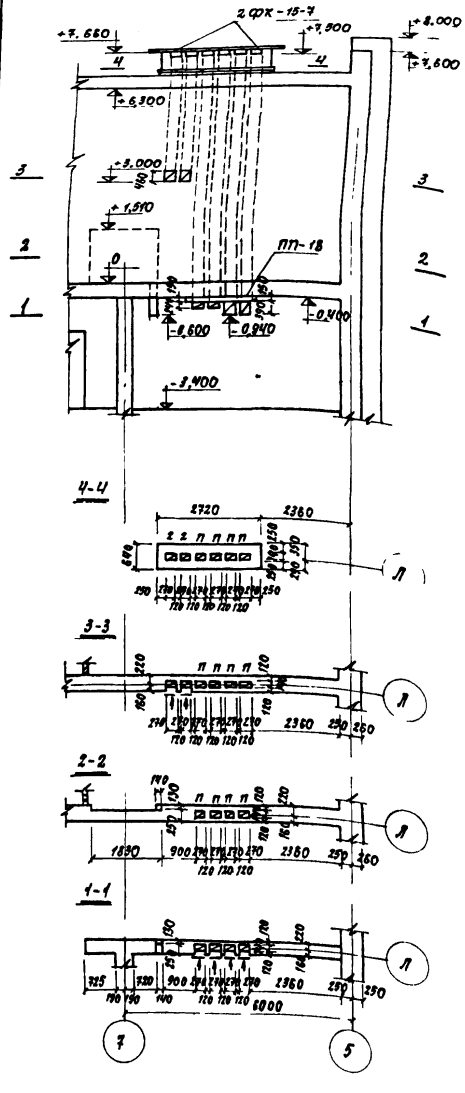
ИЗМЕНЕНИЙ -
гражданские инженеры

| | |
|--------------|------------------|
| Пр. пр. арх. | С.С. С. С. С. С. |
| Пр. пр. инж. | К.К. К. К. К. |
| Пр. пр. инж. | Б.Б. Б. Б. Б. |
| Пр. пр. инж. | В.В. В. В. В. |
| Пр. пр. инж. | Г.Г. Г. Г. Г. |
| Пр. пр. инж. | Д.Д. Д. Д. Д. |
| Пр. пр. инж. | Е.Е. Е. Е. Е. |
| Пр. пр. инж. | Ж.Ж. Ж. Ж. Ж. |
| Пр. пр. инж. | З.З. З. З. З. |
| Пр. пр. инж. | И.И. И. И. И. |
| Пр. пр. инж. | К.К. К. К. К. |
| Пр. пр. инж. | Л.Л. Л. Л. Л. |
| Пр. пр. инж. | М.М. М. М. М. |
| Пр. пр. инж. | Н.Н. Н. Н. Н. |
| Пр. пр. инж. | О.О. О. О. О. |
| Пр. пр. инж. | П.П. П. П. П. |
| Пр. пр. инж. | Р.Р. Р. Р. Р. |
| Пр. пр. инж. | С.С. С. С. С. |
| Пр. пр. инж. | Т.Т. Т. Т. Т. |
| Пр. пр. инж. | У.У. У. У. У. |
| Пр. пр. инж. | Ф.Ф. Ф. Ф. Ф. |
| Пр. пр. инж. | Х.Х. Х. Х. Х. |
| Пр. пр. инж. | Ц.Ц. Ц. Ц. Ц. |
| Пр. пр. инж. | Ч.Ч. Ч. Ч. Ч. |
| Пр. пр. инж. | Ш.Ш. Ш. Ш. Ш. |
| Пр. пр. инж. | Щ.Щ. Щ. Щ. Щ. |
| Пр. пр. инж. | Ъ.Ъ. Ъ. Ъ. Ъ. |
| Пр. пр. инж. | Ы.Ы. Ы. Ы. Ы. |
| Пр. пр. инж. | Э.Э. Э. Э. Э. |
| Пр. пр. инж. | Ю.Ю. Ю. Ю. Ю. |
| Пр. пр. инж. | Я.Я. Я. Я. Я. |

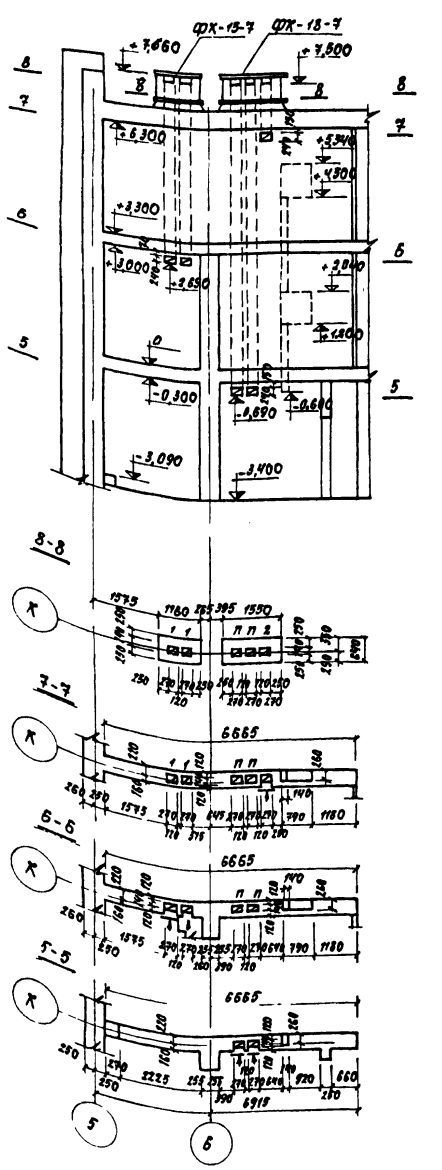
| | | | | | |
|------|---|--|---------------------------|----------|------------|
| 1976 | Сельский дом культуры со зрительным залом на 300 мест | Развертки стен с вентиляционными каналами по осям "2", "8" и "Г" | Типовой проект 264-12-155 | Альбом I | Лист АР-18 |
|------|---|--|---------------------------|----------|------------|

№7019/Г

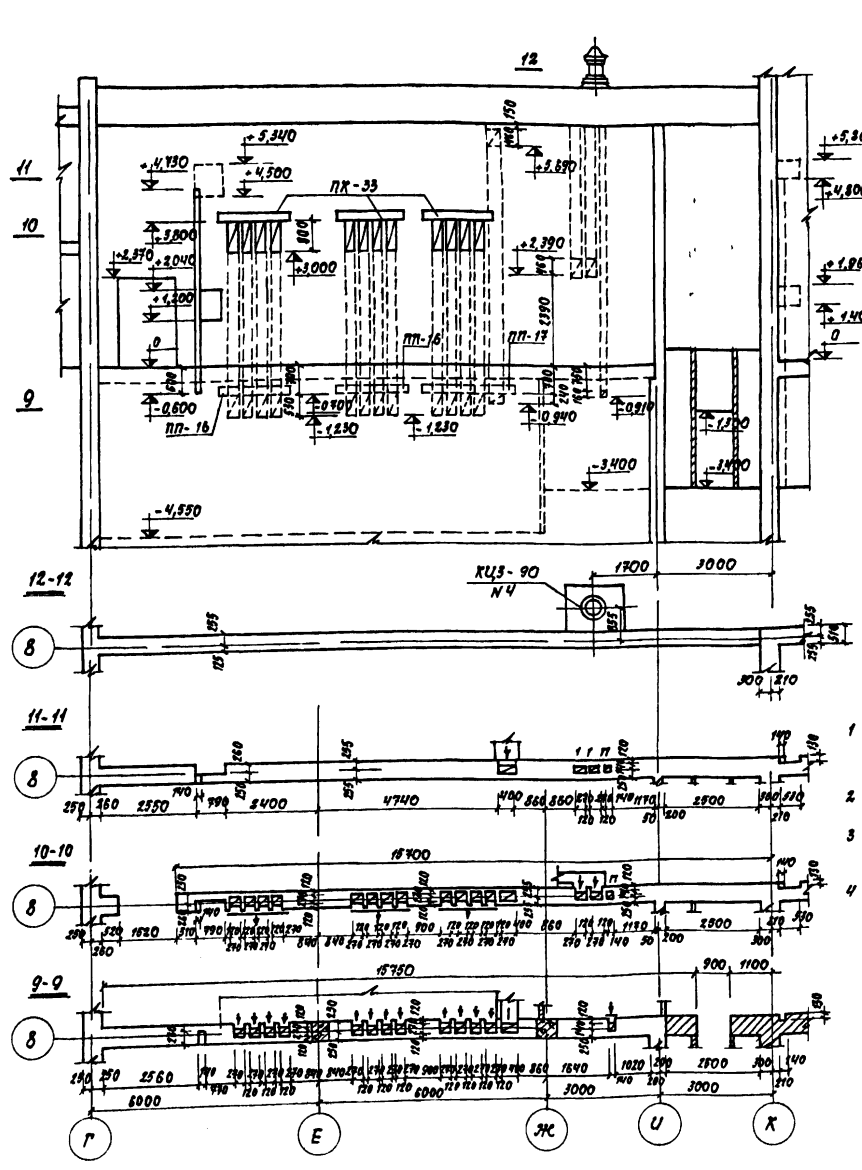
Развертка стены с вентиляционными каналами по оси "Л"



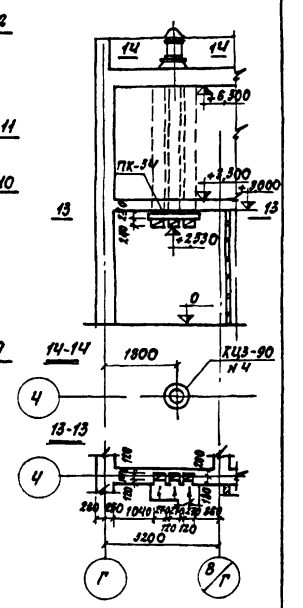
Развертка стены с вентиляционными каналами по оси "К"



Развертка стены с вентиляционными каналами по оси "Б"



Развертка стены с вентиляционными каналами по оси "Ч"



ПРИМЕЧАНИЯ

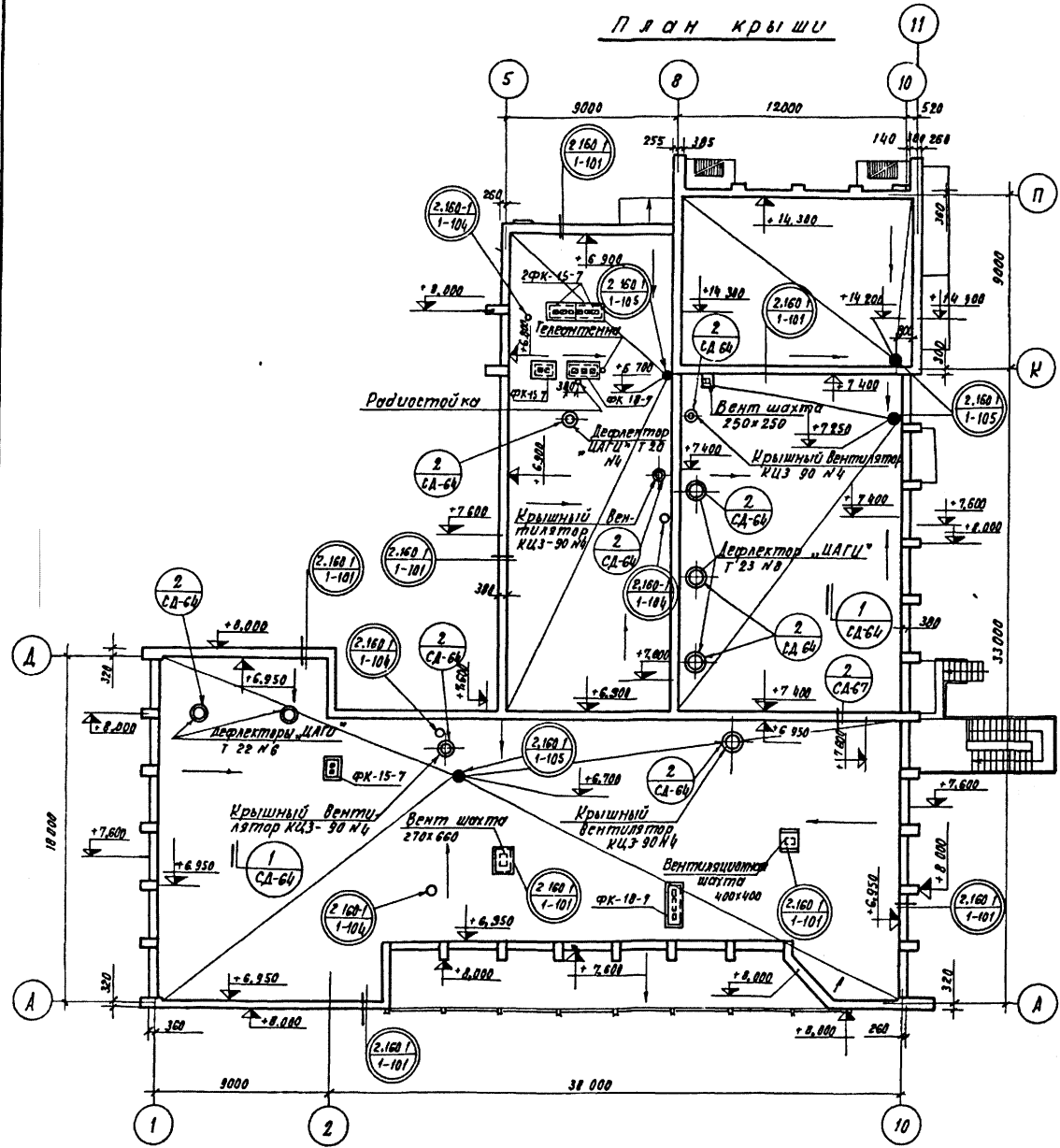
- 1 внутреннюю поверхность вентиляционных каналов тщательно затереть цементным раствором
- 2 вентиляционные коробки см альбом № листы 0В
- 3 установку деревянных вентиляционных решеток см альбом № лист сд-22
- 4 Настоящий лист рассмотреть в соответствии с листами ЛР-5, ЛР-17 ЛР-14 ЛР-15 и листом ЛСО-4 (Альбом 0)

Проектная организация: Курганская областная проектная организация
 Исполнитель: Курганский филиал проектной организации
 Автор проекта: И.И.И.
 Проверил: П.П.П.
 Инженер: К.К.К.
 Главный инженер: С.С.С.
 Курган, 1976

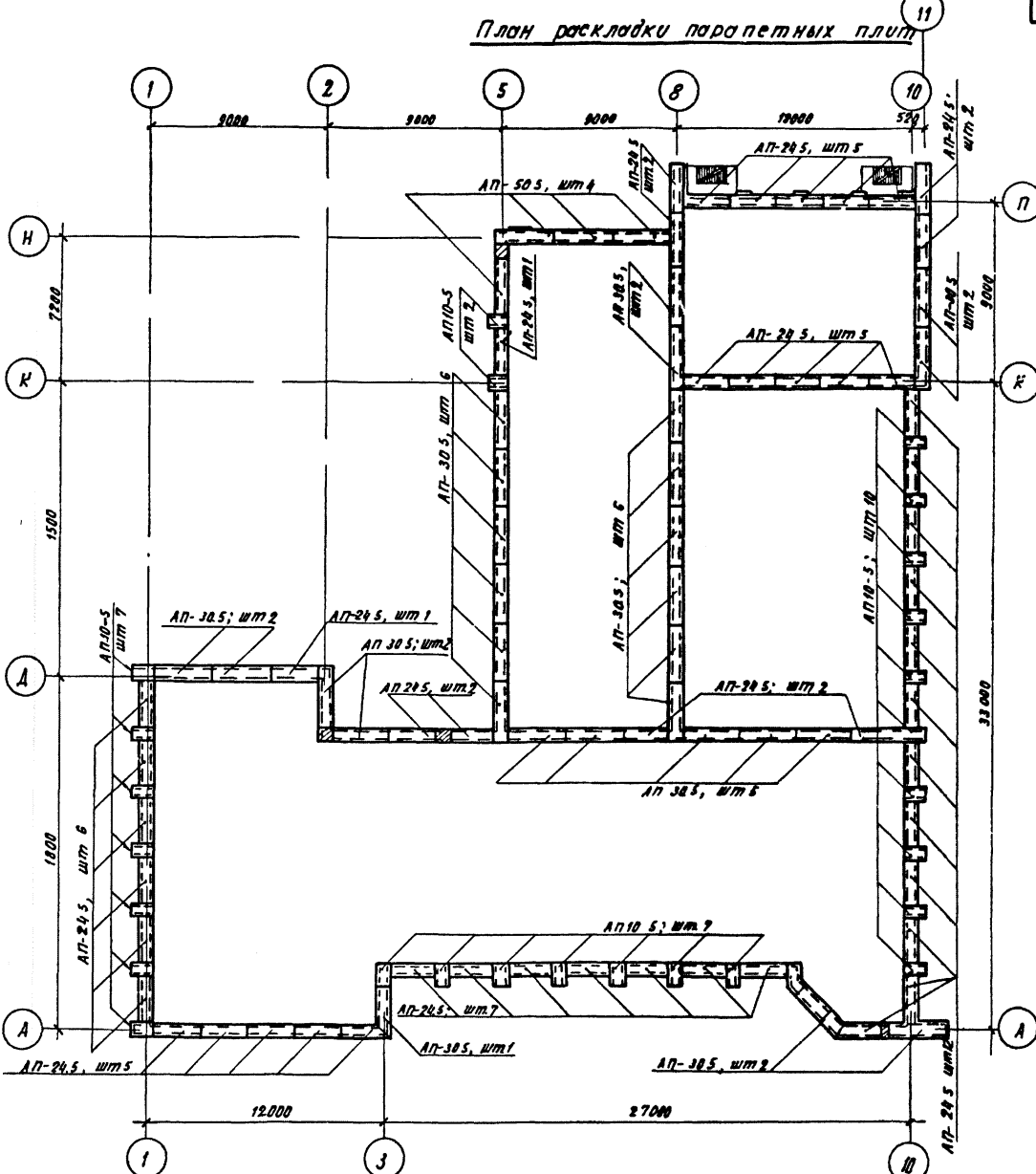
№7019/Г

| | | | | | |
|------|---|--|---------------------------|----------|------------|
| 1976 | Сельский дом культуры со зрительным залом на 300 мест | Развертки стен с вентиляционными каналами по осям "Л", "К" и "Б" | Питовой проект 264-12-155 | Альбом I | Лист ЛР-19 |
|------|---|--|---------------------------|----------|------------|

П л а н к р ы ш и



П л а н р а с к л а д к и п а р а п е т н ы х п л и т



Примечания:

- 1 Общие указания по устройству кровли см пояснительную записку лист 6
- 2 На плане раскладки parapетных плит пунктиром показаны границы стен
- 3 Parapетные плиты укладывают на цементном растворе марки "100"
- 4 Спецификация железобетонных изделий см лист КС-2
- 5 Детали установки телевантенны и радиостойки см альбом IV, лист СД-67, дет 4

Спецификация железобетонных изделий

| Наименование | Марка изделия | К-во шт |
|--------------------------------------|---------------|---------|
| Фризодые камни / для покр вент камел | ФК-15-7 | 4 |
| | ФК-10-9 | 2 |
| Плиты parapетные | АП-24.5 | 50 |
| | АП-30.5 | 33 |
| | АП-10.5 | 26 |

Инженер-проектировщик: Сельский дом культуры со зрительным залом на 300 мест. План крыши и план раскладки parapетных плит.

№Т019/Г

Перечень листов марки КС

Table with 3 columns: N/N листов, Наименование, and Примечания. Rows 1-29 listing sheets for the 'КС' series.

Свободная спецификация металлических изделий

Table with 6 columns: N/N п/ч, Наименование изделия, Марка, Кол-во шт, Вес, кг, Стандарт или лист проекта. Rows 1-52 listing various metal components.

Table with 6 columns: N/N п/п, Наименование изделия, Марка, Кол-во шт, Вес, кг, Стандарт или лист проекта. Rows 53-86 listing various metal components.

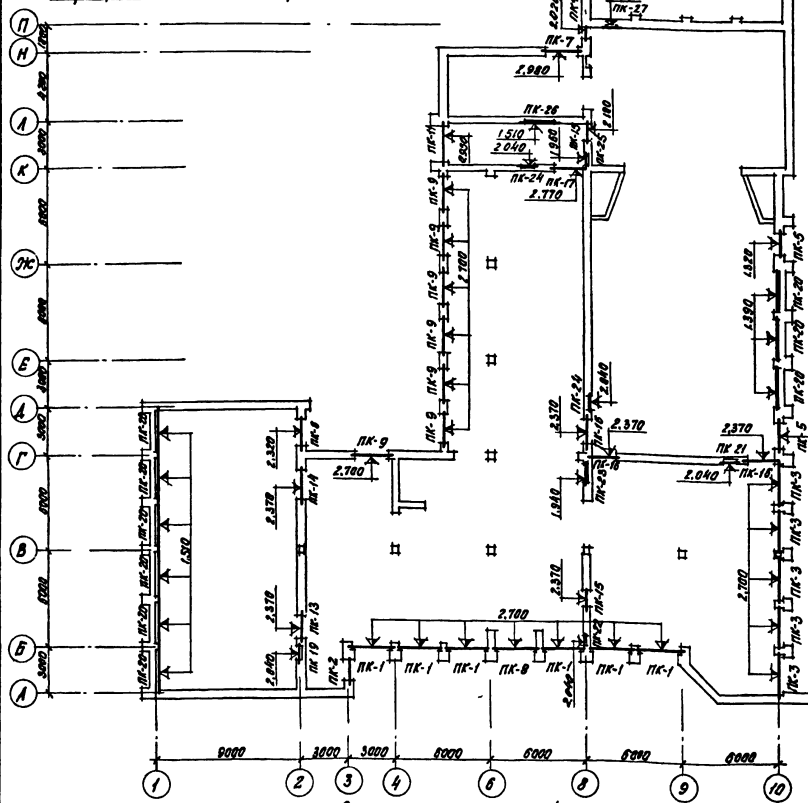
Примечание

Условные обозначения элементов, принятые на чертежах марки КС, см. в альбоме О на листе А00-1

Vertical text on the left margin: 15% в арх., 85% в кн., 10% в зап., 10% в арх. (Рис. 30 арх., 15% в арх., 85% в кн., 10% в зап., 10% в арх.)

Summary table with 5 columns: 1976, Сельский дом культуры со зрительным залом на 300 мест, Общие данные по марке КС, Туповод проект 264-12-155, Альбом I, Лист КС-1

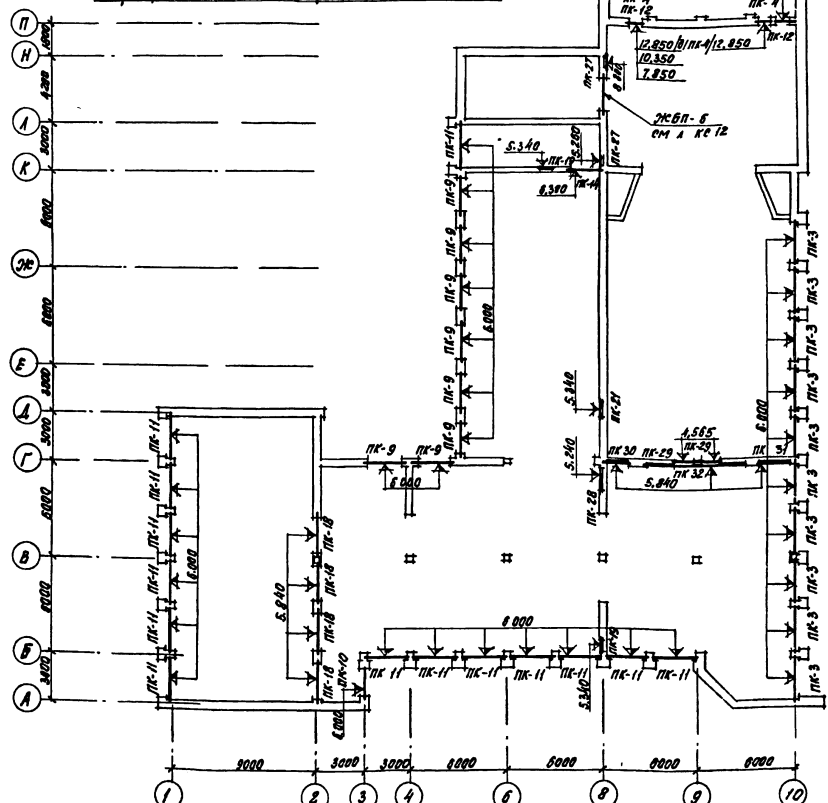
Маркировочный план перемычек I этажа



Спецификация изделий

| Наименование | Марка | Кол во шт | | Наименование | Марка | Кол во шт | |
|-------------------------------|--------------------|-----------|-----|---------------------|-------|-----------|-----|
| | | Тэт | Дэт | | | Тэт | Дэт |
| Брусковые усиленные перемычки | БН 30 | 1 | 14 | брусковые перемычки | Б 27 | 30 | 02 |
| | БУ 30 | - | 5 | | Б 24 | 14 | 18 |
| | БУ 27 | 9 | 9 | | Б 22 | 6 | 4 |
| | БУ 27 ^а | 3 | - | | Б 18 | 30 | - |
| | БУ 27 ^б | 16 | - | | Б 15 | 5 | 8 |
| | БУ 19 | 8 | - | | Б 13 | 18 | 24 |
| | БУ 13 | 4 | 2 | | | | |
| | БУ 15 | 1 | 10 | | | | |

Маркировочный план перемычек II этажа



Примечания.

- 1 Перемычки укладывать на растворе марки .50^а
- 2 При производстве работ необходимо следить, чтобы несущие бруски перемычек были уложены со старыми опирающимися элементами перекрытия и летничных площадок
- 3 Сечение перемычек см лист КС-4

Извр. НИИП-госпроектинститута
 Арх. И. И. И.
 Инженер
 С. С. С.
 Проектировщик
 В. В. В.
 Проверщик
 М. М. М.
 Конструктор
 Н. Н. Н.
 Инженер
 К. К. К.
 Проектировщик
 А. А. А.
 Проверщик
 Л. Л. Л.
 Конструктор
 Я. Я. Я.
 Инженер
 Р. Р. Р.
 Проектировщик
 В. В. В.
 Проверщик
 Г. Г. Г.
 Конструктор
 Д. Д. Д.
 Инженер
 К. К. К.
 Проектировщик
 Э. Э. Э.
 Проверщик
 Ш. Ш. Ш.
 Конструктор
 Щ. Щ. Щ.
 Инженер
 Ч. Ч. Ч.
 Проектировщик
 Ц. Ц. Ц.
 Проверщик
 Ф. Ф. Ф.
 Конструктор
 Х. Х. Х.
 Инженер
 Ц. Ц. Ц.
 Проектировщик
 Ч. Ч. Ч.
 Проверщик
 Ш. Ш. Ш.
 Конструктор
 Щ. Щ. Щ.
 Инженер
 Ч. Ч. Ч.
 Проектировщик
 Ц. Ц. Ц.
 Проверщик
 Ф. Ф. Ф.
 Конструктор

1976 Велеский дом культуры со зрительным залом на 300 мест

Маркировочный план перемычек I и II этажей

М7019/Е
 Типовой проект 264-12-155
 Лобом I
 Лист КС-3

Проект № 7
 Дир. ИИИП
 20.1.78. Лавина в селе...
 ИИИП
 Дир. ИИИП
 20.1.78. Лавина в селе...

| Марка проема | Эскиз | Ширина проема мм | К-во проемов | | Марка К-во брусьев | | | |
|--------------|-------|------------------|--------------|-----|--------------------|----------|--------|--------|
| | | | Топ | Бит | Брусьев | на проем | на Топ | на Бит |
| ПК-1 | | 2490 | 6 | - | Б427 | 1 | 6 | - |
| ПК-2 | | 1220 | 1 | - | Б427 | 1 | 1 | - |
| ПК-3 | | 2490 | 5 | 10 | Б27 | 4 | 20 | 40 |
| ПК-4 | | 1000 | 1 | 2 | Б415 | 1 | 1 | 2 |
| ПК-5 | | 1800 | 2 | - | Б427 | 1 | 2 | - |
| ПК-6 | | 1800 | 1 | - | Б18 | 4 | 4 | - |
| ПК-7 | | 2000 | 1 | - | Б427 | 1 | 1 | - |
| ПК-8 | | 2490 | 1 | - | Б427 | 3 | 3 | - |
| ПК-9 | | 1820 2100 | 7 | 8 | Б427 | 1 | 7 | 8 |
| ПК-10 | | 1280 | - | 1 | Б15 | 5 | - | 5 |
| ПК-11 | | 2490 | 1 | 14 | БМ30 | 1 | 1 | 14 |
| ПК-12 | | 1000 | - | 4 | Б415 | 2 | - | 8 |
| ПК-13 | | 1510 | 1 | - | Б18 | 4 | 4 | - |

| Марка проема | Эскиз | Ширина проема мм | К-во проемов | | Марка К-во брусьев | | | |
|--------------|-------|------------------|--------------|-----|--------------------|----------|--------|--------|
| | | | Топ | Бит | Брусьев | на проем | на Топ | на Бит |
| ПК-14 | | 1800 1830 | 1 | - | Б22 | 4 | 4 | - |
| ПК-15 | | 1010 1050 | 2 | - | Б13 | 4 | 8 | - |
| ПК-16 | | 1520 | 3 | - | Б419 | 1 | 3 | - |
| ПК-17 | | 1800 | 1 | - | Б427 | 1 | 1 | - |
| ПК-18 | | 2230 2300 | - | 4 | Б430 | 1 | - | 4 |
| ПК-19 | | 790 | 1 | 2 | Б13 | 2 | 2 | 4 |
| ПК-20 | | 2490 | 9 | - | Б27 | 1 | 9 | - |
| ПК-21 | | 790 | 1 | 1 | Б413 | 2 | 2 | 2 |
| ПК-22 | | 790 | 1 | - | Б13 | 1 | 1 | - |
| ПК-23 | | 1180 | 1 | - | Б15 | 1 | 1 | - |
| ПК-24 | | 790 | 2 | - | Б413 | 1 | 2 | - |
| ПК-25 | | 530 | 1 | - | Б13 | 1 | 1 | - |
| ПК-26 | | 1830 | 1 | - | Б427 | 1 | 1 | - |

| Марка проема | Эскиз | Ширина проема мм | К-во проемов | | Марка К-во брусьев | | | |
|--------------|-------|------------------|--------------|-----|--------------------|----------|--------|--------|
| | | | Топ | Бит | Брусьев | на проем | на Топ | на Бит |
| ПК-27 | | 530 | 1 | 2 | Б13 | 1 | 1 | 2 |
| ПК-28 | | 1180 | - | 1 | Б15 | 1 | - | 1 |
| ПК-29 | | 950 | - | 2 | Б13 | 2 | - | 4 |
| ПК-30 | | 2000 | - | 1 | Б427 | 1 | - | 1 |
| ПК-31 | | 2320 | - | 1 | Б430 | 1 | - | 1 |
| ПК-32 | | 4800 | - | 1 | - | - | - | - |
| ПК-33 | | 1440 | 3 | - | Б419 | 1 | 3 | - |
| ПК-34 | | 1050 | 1 | - | Б13 | 2 | 2 | - |
| ПК-35 | | 1440 | 2 | - | Б18 | 2 | 4 | - |

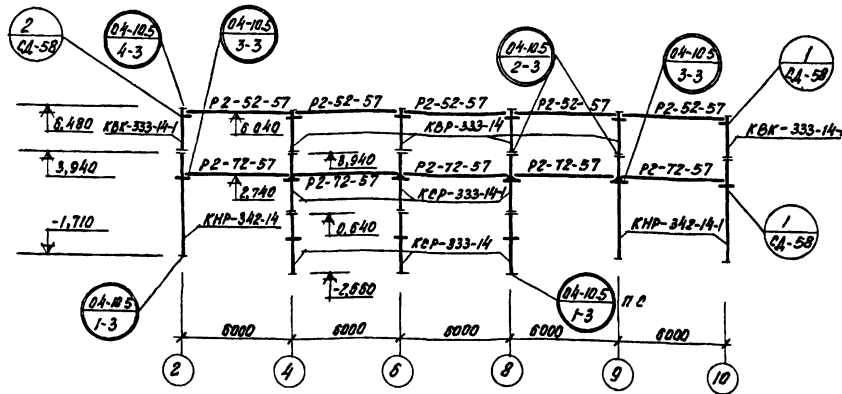
ПРИМЕЧАНИЕ.

- 1 Настоящий лист рассматривать совместно с листом КС-3
- 2 Проемы марок ПК-33, ПК-34, ПК-35 замаркированы на листах АР-18, АР-19
- 3 Монолитные железобетонные пояса ЖБП-3, ЖБП-6 ем лист КС-12, балку БМ-3 - лист КС-17

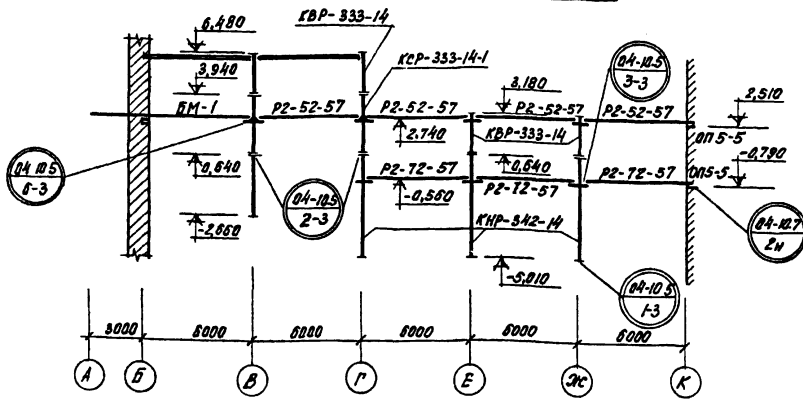
Н7019/1

| | | | | | |
|------|---|--------------------|---------------------------|----------|-----------|
| 1976 | Сельский дом культуры со зрительным залом на 300 мест | Сечениз перемычек. | Типовой проект 264-12-155 | Лавдам I | Лист КС-4 |
|------|---|--------------------|---------------------------|----------|-----------|

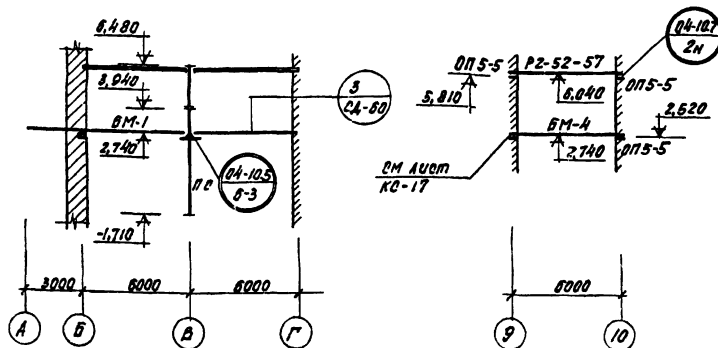
Монтажная схема каркаса по оси „В“



Монтажная схема каркаса по оси „Б“

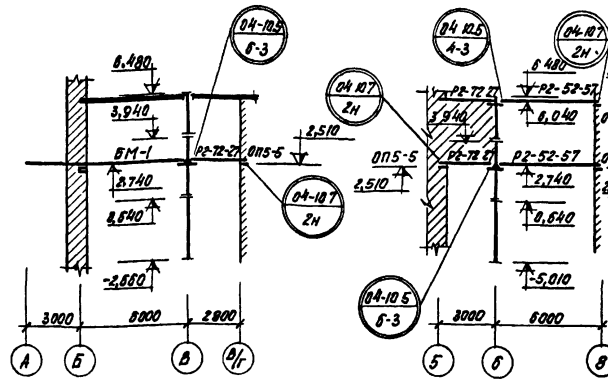


Монтажная схема каркаса по оси „D“

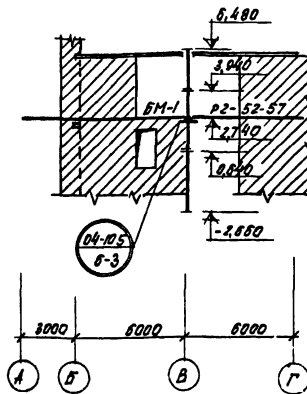


Монтажная схема каркаса по оси „Б“

Монтажная схема каркаса по оси „Г“ Монтажная схема каркаса по оси „Г“



Монтажная схема каркаса по оси „В“



Спецификация изделий

| Наименование | Марка | Кол-во шт |
|-------------------|--------------|-----------|
| Колонны | КВК-333-14-1 | 2 |
| | КВР-333-14 | 7 |
| | КРР-333-14 | 3 |
| | КРР-333-14-1 | 4 |
| | КНР-342-14 | 4 |
| Ригели | КНР-342-14-1 | 2 |
| | Р2-72-57 | 8 |
| | Р2-52-57 | 13 |
| Отвертные подкосы | ОП5-5 | 9 |

Спецификация

монтажных узлов и соединит. элем-тов

| Марка узла | Кол-во узлов шт | Марка соедин. элем-та | Кол-во шт |
|------------|-----------------|-----------------------|-----------|
| 1-3 | 9 | — | — |
| 04-10.5 | 13 | ММД-11 | 2 28 |
| 2-3 | 17 | МР-2 ^{*)} | 1 — |
| 04-10.5 | 16 | МР-6 ^{*)} | 1 — |
| 8-3 | 10 | ММД-4 | 1 10 |
| 04-10.5 | 9 | МДН-2 | 1 9 |
| 04-10.7 | 2 | ИМ-7 | 2 4 |
| 04-5В | 1 | ИМ-8 | 2 2 |

*) Монтажные соединительные детали поставляются с ригелем

Примечания

- 1 Сборные железобетонные элементы каркаса приняты по серии ИИ-04
- 2 При производстве работ руководствоваться пояснительной запиской и примечаниями на соответствующих листах альбома. Монтажные узлы и детали серии ИИ-04-10 вып. 5 и 7
- 3 Настоящий лист рассматривать совместно с листами АР-6 - АР-9, КС-6 + КС-9, КС-15, КС-16 и ЛСО-5, ЛСО-6

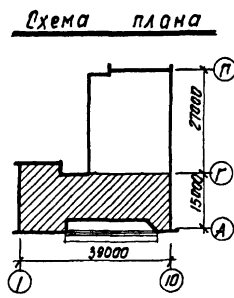
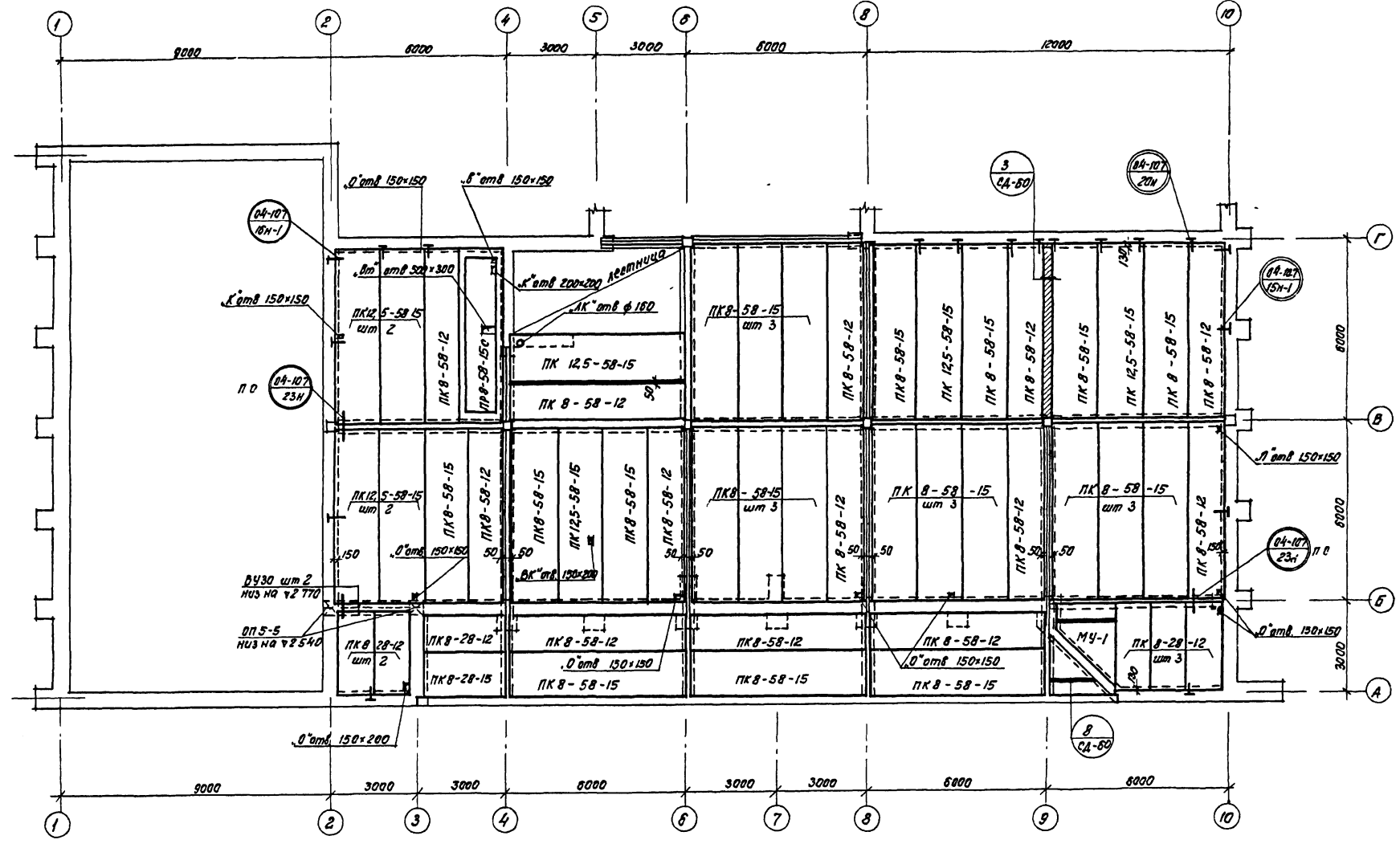
Упр. НСШП-гражданского строительства
 Инженер-проектировщик
 Проектирование
 Инженер-проектировщик
 Проектирование
 Инженер-проектировщик
 Проектирование

| | | | | | |
|------|--|--|---------------------------|----------|-----------|
| 1976 | Большой дом культуры со зрительным залом на 300 мест | Монтажные схемы каркасов по осям „Б“, „В“, „Г“, „Д“, „Е“, „Ж“, „З“, „И“, „К“ | Типовой проект 264-12-155 | Альбом I | Лист КС-5 |
|------|--|--|---------------------------|----------|-----------|

№ 7019/Г

УкрНИИП-
госплана сельстроя

| | | | | | |
|------------------------------------|--------------------------------|-----------------------|-------------------|-----------------------|-------------------|
| Рук. отд. г. арх. отд. г. арх. пр. | Соб. проект. Инженер. Проектор | Рук. отд. г. арх. пр. | Инженер. Проектор | Рук. отд. г. арх. пр. | Инженер. Проектор |
| Рук. отд. г. арх. пр. | Инженер. Проектор | Рук. отд. г. арх. пр. | Инженер. Проектор | Рук. отд. г. арх. пр. | Инженер. Проектор |
| Рук. отд. г. арх. пр. | Инженер. Проектор | Рук. отд. г. арх. пр. | Инженер. Проектор | Рук. отд. г. арх. пр. | Инженер. Проектор |
| Рук. отд. г. арх. пр. | Инженер. Проектор | Рук. отд. г. арх. пр. | Инженер. Проектор | Рук. отд. г. арх. пр. | Инженер. Проектор |
| Рук. отд. г. арх. пр. | Инженер. Проектор | Рук. отд. г. арх. пр. | Инженер. Проектор | Рук. отд. г. арх. пр. | Инженер. Проектор |



Примечания

- 1 Настоящий лист рассматривать совместно с листами АР-8-АР-9, КС-5, КС-7
- 2 Монолитный участок МЧ-1 см. на листе КС-17

| | | | | | |
|------|---|--|---------------------------|---------|-----------|
| 1976 | Сельский дом культуры со зрительным залом на 300 мест | Монтажный план перекрытия I этажа в осях А"-Г" | Типовой проект 264-12-155 | Албам I | Лист КС-6 |
|------|---|--|---------------------------|---------|-----------|

№7019/1

Спецификация

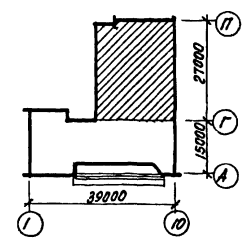
монтажных узлов и соединительных элементов

| Марка узла серия | Кол-во узлов шт | Марка соединит. эл-та | Кол-во шт на узел | на этаж |
|------------------|-----------------|-----------------------|-------------------|---------|
| 14-3 04-105 | 4 | ММД 18 | 2 | 8 |
| | | ММД 23 | 2 | 8 |
| | | ММД 24 | 2 | 8 |
| 15Н 04-107 | 1 | МДН-11 | 1 | 1 |
| 15Н-1 04-107 | 4 | МДН-11 | 1 | 4 |
| 16Н 04-107 | 2 | МДН-9 | 1 | 2 |
| 18Н-1 04-107 | 2 | МДН-8 | 1 | 2 |
| 20Н 04-107 | 28 | МДН-8 | 1 | 28 |
| 21Н 04-107 | 8 | МДН-10 | 1 | 8 |
| 23Н 04-107 | 8 | МДН-12 | 2 | 12 |

Спецификация изделий

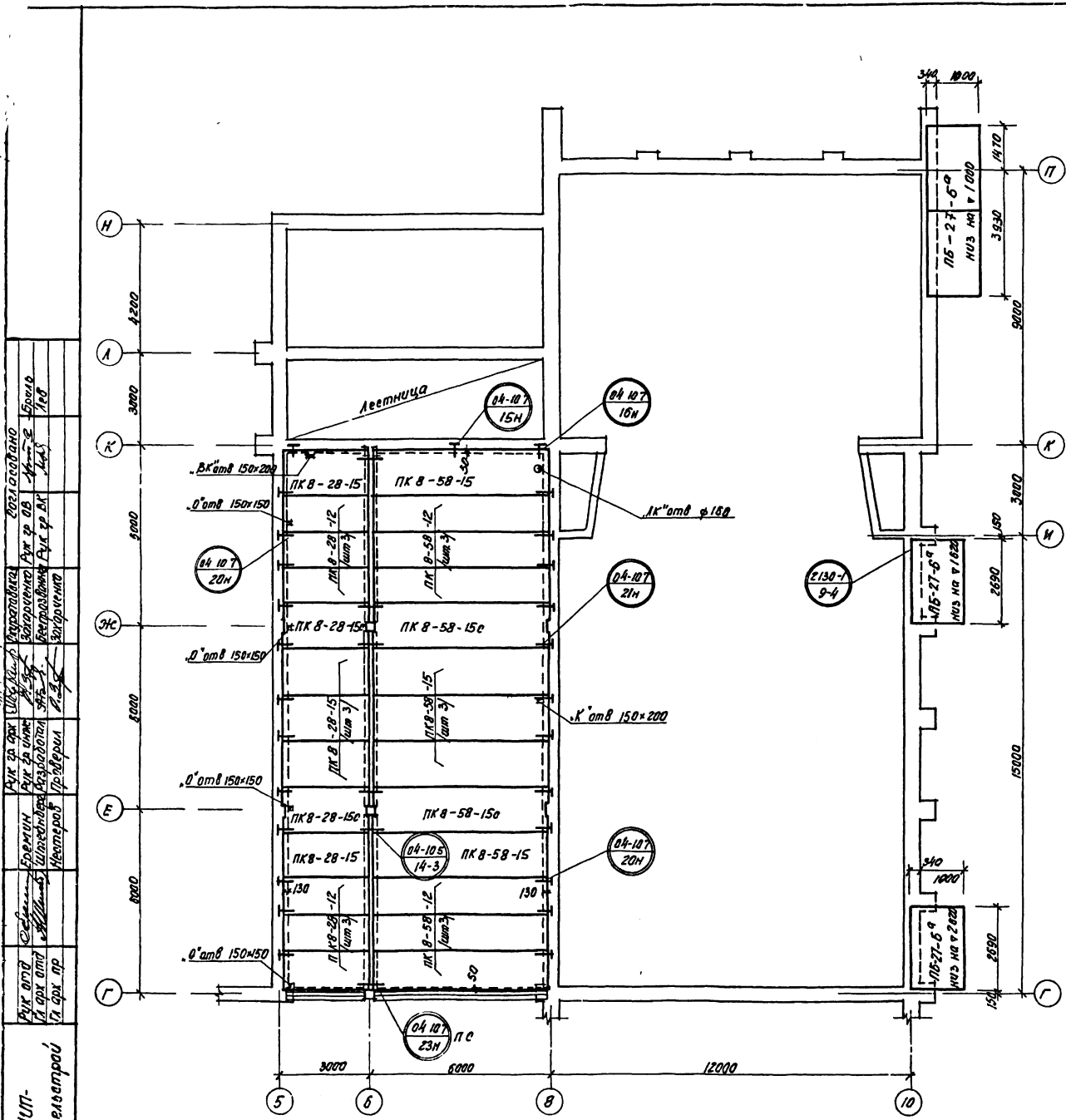
| Наименование | Марка | Кол-во шт |
|-----------------------|----------------------|-----------|
| Панели перекрытия | ПК 125-58-15 | 8 |
| | ПК 8-58-15 | 27 |
| | ПК 8-58-12 | 19 |
| | ПК 8-28-15 | 8 |
| | ПК 8-28-12 | 12 |
| Связевые панели | ПК 8-58-15с | 2 |
| | ПК 8-28-15с | 2 |
| Редристые панели | ПР 8-58-15с | 1 |
| Узел врыск перекрытия | БЧ 30 | 2 |
| Опорные плиты | ОП 5-5 | 2 |
| Козырек входа | ПБ-27-6 ^а | 4 |

Схема плана



Примечания

- 1 Все панели уложить на ч 3000 на цементном растворе марки .50"
 - 2 Швы между панелями перекрытия очистить от строительного мусора и заделать цементным раствором марки .100"
 - 3 Торцы панелей на всю глубину их опирания заделать бетоном марки .200"
 - 4 Антикоррозийную защиту анкеров см пояснительную записку
 - 5 Необходимые отверстия сверлить в пределах пустот панелей, не нарушая ребер/расположение отверстий уточняется по сантехническим заготовкам/
- в После укладки панелей монтажные петли отогнуть
 7 Настоящий лист рассматривать совместно с листами АР-8-АР-9, КС-5, КС-6



Укр. НИИУП-
 проектно-исполнительный отдел

| | | | | | |
|------|---|---|---------------------------|----------|-----------|
| 1976 | Сельский дом культуры со зрительным залом на 300 мест | Монтажный план перекрытия I этажа в осях .Г-.П" | Типовой проект 264-12-155 | Альбом I | Лист КС-7 |
|------|---|---|---------------------------|----------|-----------|

№ 7019/Г

Спецификация

Монтажные узлы и соединительные элементы

| Марка узла серия | Кол-во узлов шт | Марка соедин. эл-та | Кол-во шт | |
|------------------|-----------------|---------------------|-----------|------------|
| | | | на узел | на элемент |
| 2-21 2-210-1 | 16 | ММ9 | 1 | 16 |
| 14-3 04-105 | 4 | ММА-16 | 2 | 8 |
| | | ММА-23 | 2 | 8 |
| | | ММА-24 | 2 | 8 |
| 13Н 04-107 | 4 | МАН-8 | 1 | 4 |
| 15Н-1 04-107 | 2 | МАН-11 | 1 | 2 |
| 16Н-1 04-107 | 2 | МАН-8 | 1 | 2 |
| 20Н 04-107 | 13 | МАН-8 | 1 | 13 |
| 21Н 04-107 | 16 | МАН-10 | 1 | 16 |
| 22Н 04-107 | 8 | МАН-8 | 1 | 8 |
| 23Н 04-107 | 8 | МАН-12 | 2 | 16 |
| 1 | 80 | МСП-1 | 1 | 80 |
| 5 | 20 | МСП-2 | 1 | 20 |
| 1 | 6 | МАН-12 | 1 | 6 |
| СА-59 | 6 | МС-1 | 1 | 6 |
| 2 | 6 | МС-2 | 1 | 6 |
| 1 | 1 | МС-4 | 4 | 4 |
| 2 | 3 | МС-3 | 4 | 12 |
| 3 | 1 | МС-5 | 2 | 2 |
| СА-82 | 1 | МС-6 | 2 | 2 |
| 4 | 1 | МС-6 | 4 | 4 |
| 1 | 38 | МСП-3 | 1 | 38 |
| СА-83 | 3 | МСП-4 | 1 | 38 |
| 3 | 2 | СК-1 | 1 | 2 |

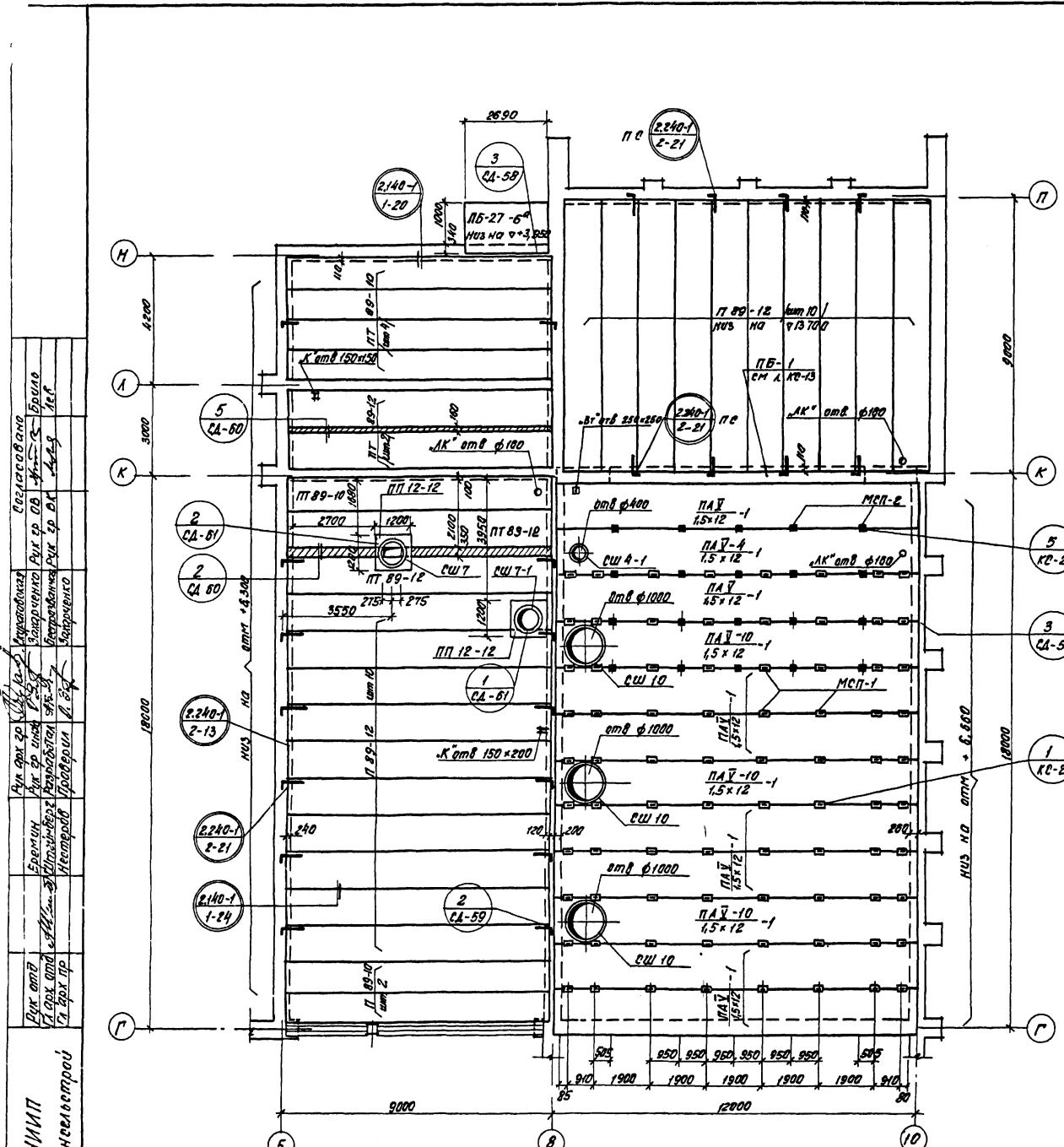
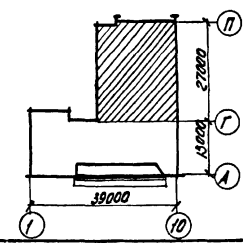
Спецификация изделий

| Наименование | Марка | Кол-во шт |
|-----------------------|------------------------|-----------|
| Панели перекрытия | ПТ 89-12 | 8 |
| | ПТ 89-12 | 25 |
| | ПТ 89-10 | 5 |
| | ПТ 89-10 | 8 |
| | ПК 4,5-58-15 | 20 |
| | ПК 4,5-58-12 | 12 |
| Резьбовые панели | ПК 8-58-15с | 5 |
| | ПК 8-58-15с | 5 |
| ЖС плиты для покрытий | ПАУ 1,5x12 -1 | 8 |
| | ПАУ-А 1,5x12 | 1 |
| | ПАУ-10 1,5x12 -1 | 3 |
| Стаканы | СШ 4-1 | 1 |
| | СШ 7 | 3 |
| | СШ 7-1 | 3 |
| Плоские плиты | ПП 12-12 | 6 |
| | Узелен. блок перемычки | В 4 30 |
| Козырек входа | ПБ-27-6 ^а | 1 |
| Опорная плита | ОП 5-5 | 1 |

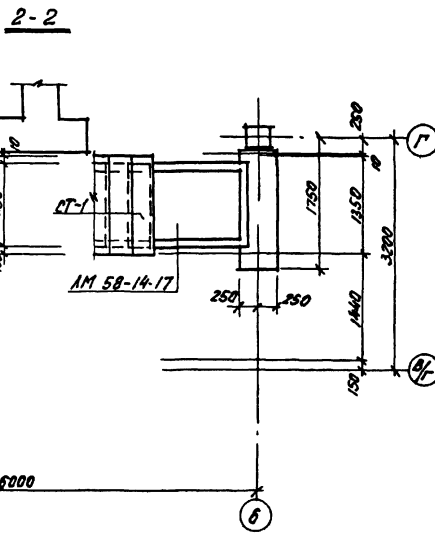
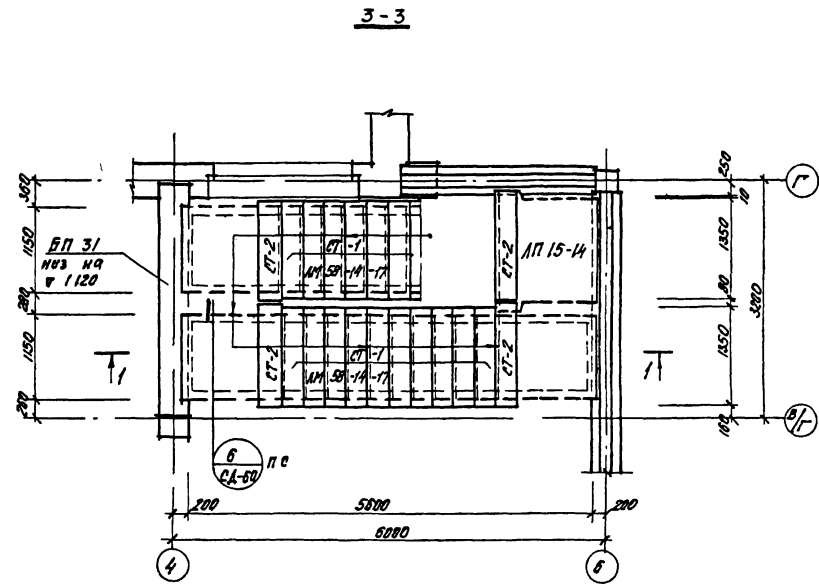
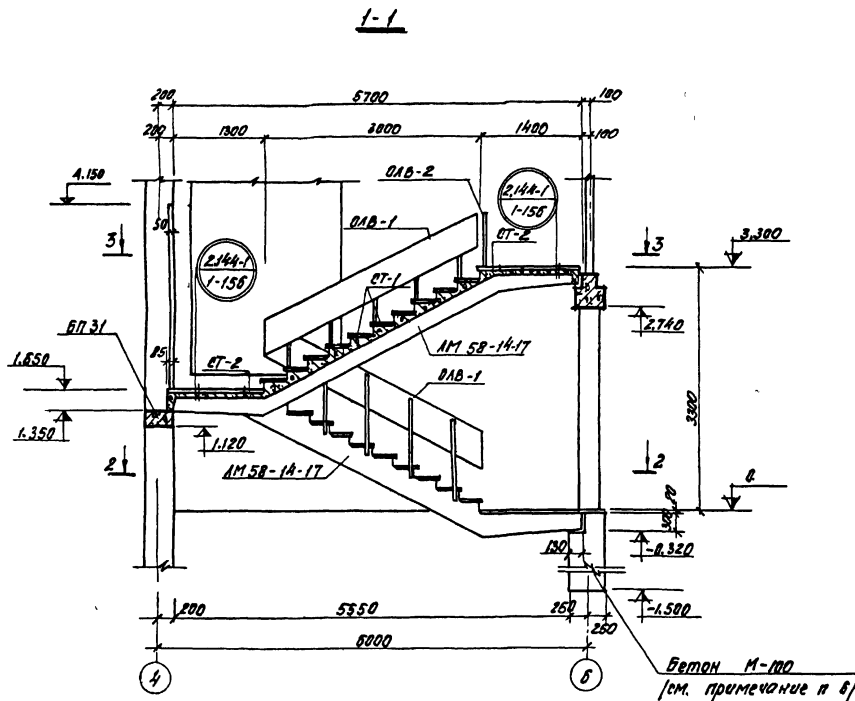
Примечание

Настоящий лист рассматривать совместно с листами АР-9, КС-5, КС-8

Схема плана



УчрНИИП градостроительской архитектуры
 Ин. арх. гр. А.И. Козлов
 Ин. арх. гр. В.И. Козлов
 Ин. арх. гр. С.И. Козлов
 Ин. арх. гр. Д.И. Козлов
 Ин. арх. гр. Е.И. Козлов
 Ин. арх. гр. З.И. Козлов
 Ин. арх. гр. И.И. Козлов
 Ин. арх. гр. О.И. Козлов
 Ин. арх. гр. П.И. Козлов
 Ин. арх. гр. Р.И. Козлов
 Ин. арх. гр. С.И. Козлов
 Ин. арх. гр. Т.И. Козлов
 Ин. арх. гр. У.И. Козлов
 Ин. арх. гр. Ф.И. Козлов
 Ин. арх. гр. Х.И. Козлов
 Ин. арх. гр. Ц.И. Козлов
 Ин. арх. гр. Ч.И. Козлов
 Ин. арх. гр. Ш.И. Козлов
 Ин. арх. гр. Щ.И. Козлов
 Ин. арх. гр. Ъ.И. Козлов
 Ин. арх. гр. Ы.И. Козлов
 Ин. арх. гр. Ь.И. Козлов
 Ин. арх. гр. Э.И. Козлов
 Ин. арх. гр. Ю.И. Козлов
 Ин. арх. гр. Я.И. Козлов



Спецификация изделий

| Наименование | Марка | кол во шт |
|--------------------|-------------|-----------|
| Лестничнй марш | ЛП 58-14-17 | 2 |
| Лестничнй площ | ЛП 15-14 | 1 |
| Проступи | ОТ-1 | 20 |
| | ОТ-2 | 4 |
| Плитная перемычка | ЛП 31 | 1 |
| Ограждение лестниц | ОДВ-1 | 2 |
| | ОДВ-2 | 1 |
| Соедин элемент | ММА-1 | 2 |

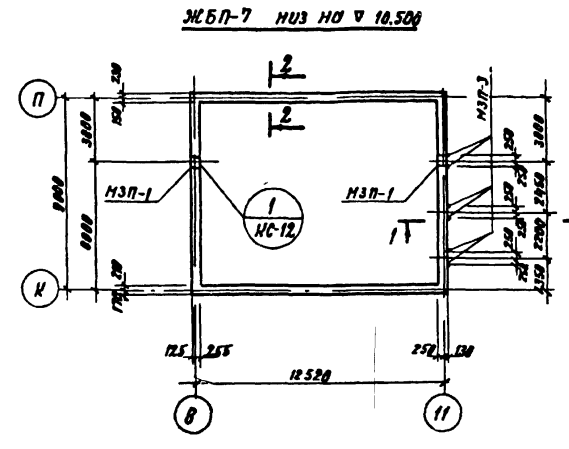
Примечания

- 1 Настоящий лист рассматривать совместно с планами этажей
- 2 Проступи укладывать на цементном растворе марки .100" после монтажа ограждения лестницы
- 3 Монтажные узлы см серию НИ-04-10 вып 1 листы N/№ 57, 58, 59, 65
- 4 Приварку элементов ограждения производить электродами Э42-Т, шх = 5 мм, ℓ = 80 мм
- 5 Все металлические элементы после монтажа окрасить масляной краской
- 6 Бетонную опору под лестничнй марш по оси (6) выполнить по утрамбованному щебнем грунту
- 7 Установку элементов ограждения выплнить в соответствии с листом СА-58, альбом IV

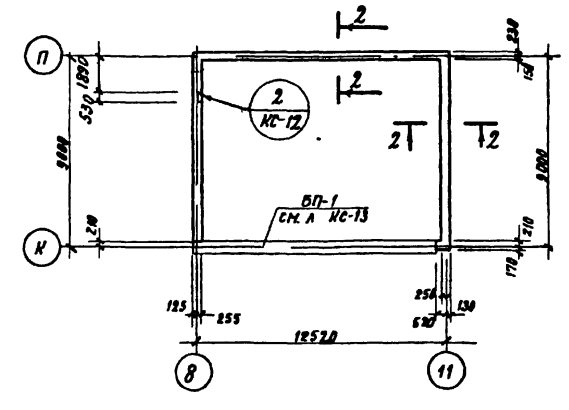
Изр. Н.И.И.П. - главный инженер
 Проектирование
 Курополь
 Курополь
 Курополь
 Курополь
 Курополь
 Курополь
 Курополь

| | | | | | |
|------|---|------------------------------|---------------------------|----------|------------|
| 1976 | Сельский дом культуры со зрительным залом на 300 мест | Монтажная схема лестницы N 2 | N 7019 I | | |
| | | | Типовой проект 264-12-155 | Альбом I | Лист КС-10 |

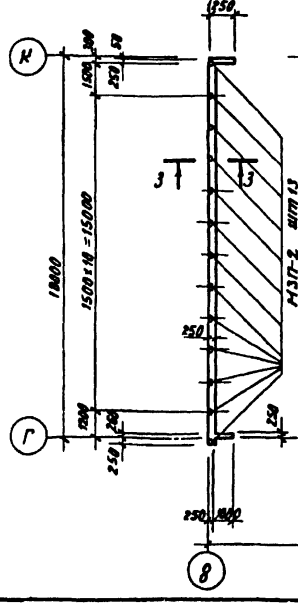
ЖБП-3 НУЗ на ∇ 2,770



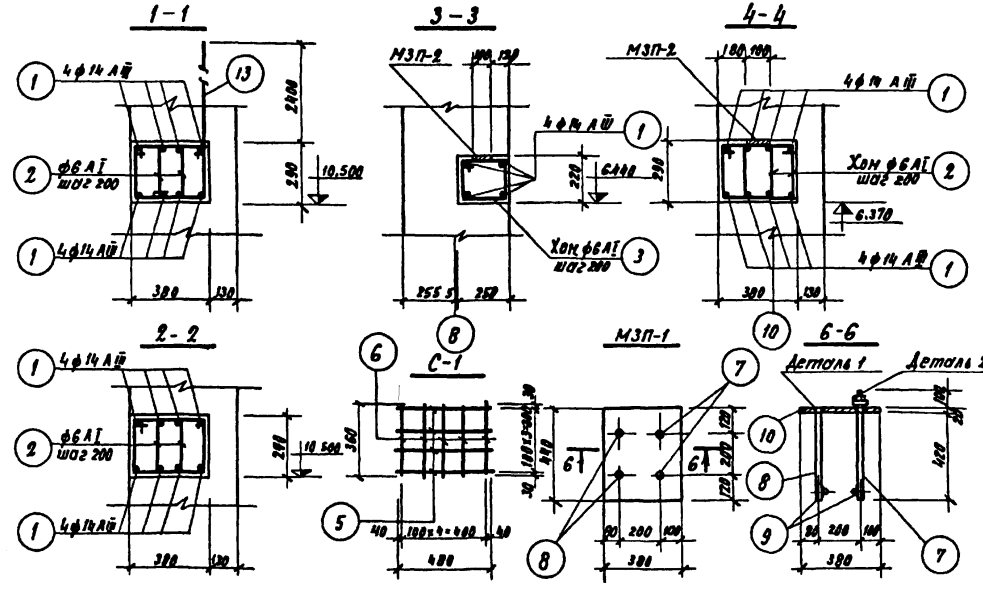
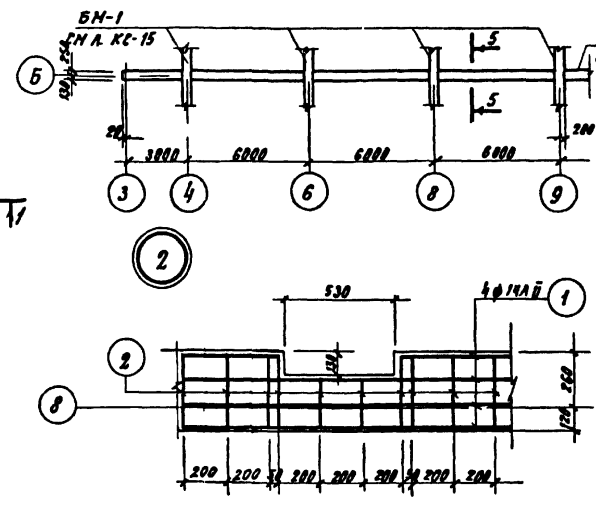
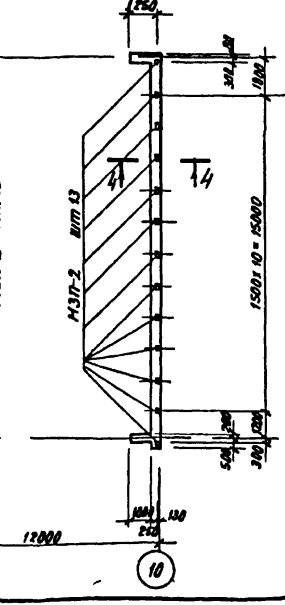
ЖБП-6 НУЗ на ∇ 5,000



ЖБП-5 НУЗ на ∇ 6,440



ЖБП-4 НУЗ на ∇ 6,370



| Спецификация арматуры | | | | | | | Выборка арматуры на лист | | | | |
|-----------------------|----|---------|-------|-------------|---------|---------------|--------------------------|---------------|--------|--------|--------|
| Марка арматуры | мм | Эскиз | φ мм | Алгоритм мм | U-до шт | Общая длина м | φ мм | Общая длина м | Вес кг | | |
| ЖБП-7 | 1 | ПН | 14АII | 43400 | 8 | 362 | 14АII | 340 | 421.00 | | |
| | 2 | 200x200 | 6AII | 1140 | 220 | 251.0 | 6AII | 251.0 | 55.60 | | |
| | | | | | | | Итого | | | 476.60 | |
| ЖБП-6 | 1 | ПН | 14АII | 31400 | 8 | 251 | 14АII | 251 | 304.00 | | |
| | 2 | 300x300 | 6AII | 1140 | 160 | 182.0 | 6AII | 169.6 | 40.40 | | |
| | | | | | | | Итого | | | 344.40 | |
| ЖБП-5 | 1 | ПН | 14АII | 20500 | 4 | 82 | 14АII | 82 | 39.22 | | |
| | 3 | 250x250 | 6AII | 980 | 103 | 107 | 6AII | 101 | 22.40 | | |
| | | | | | | | Итого | | | 126.22 | |
| ЖБП-4 | 1 | ПН | 14АII | 20500 | 8 | 164.0 | 14АII | 164.0 | 198.00 | | |
| | 2 | 300x300 | 6AII | 1140 | 107 | 122.0 | 6AII | 122.0 | 27.10 | | |
| | | | | | | | Итого | | | 225.10 | |
| ЖБП-3 | 1 | ПН | 18АII | 21220 | 8 | 170.0 | 18АII | 170.0 | 388.00 | | |
| | 4 | 250x250 | 6AII | 980 | 106 | 103.9 | 6AII | 103.9 | 22.86 | | |
| | | | | | | | | Итого | | | 382.86 |
| | 7 | 500 | 22AII | 540 | 2 | 1.1 | 22AII | 2 | 6 | | |
| МЗП-1 | 8 | 340 | 22AII | 440 | 2 | 0.9 | 12AII | 0.6 | 0.5 | | |
| | 9 | 300 | 12AII | 300 | 2 | 0.6 | 300 | 0.44 | 26.3 | | |
| | 10 | 300x20 | - | 440 | 1 | 0.44 | Итого | 32.0 | | | |
| | 11 | 100x10 | - | 150 | 1 | 0.16 | 180 | 0.16 | 1.3 | | |
| МЗП-2 | 12 | 180 | 12AII | 180 | 4 | 0.72 | 12AII | 0.72 | 0.64 | | |
| | | | | | | | | Итого | | | 1.94 |
| МЗП-3 | 13 | 260 | 16AII | 2930 | 1 | 2.93 | 16AII | 2.93 | 4.63 | | |
| | 5 | 160 | 6AII | 360 | 5 | 1.8 | 6AII | 3.7 | 0.8 | | |
| | 6 | 300 | 6AII | 400 | 4 | 1.9 | Итого | 0.8 | | | |

Спецификация марки закладных деталей и сеток

| Марка закладных деталей | Марка закладных деталей | K-до шт |
|-------------------------|-------------------------|---------|
| ЖБП-7 | МЗП-1 | 3 |
| ЖБП-5 | С-1 | 4 |
| ЖБП-4 | МЗП-2 | 13 |
| ЖБП-6 | МЗП-2 | 13 |

Таблица расхода материалов

| Марка элемента | Марка бетона | Расход бетона м ³ | На элемент | | K-до шт | На все элементы | |
|----------------|--------------|------------------------------|----------------------|----------|---------|----------------------|----------|
| | | | бетон м ³ | сталь кг | | бетон м ³ | сталь кг |
| ЖБП-7 | 200 | 100.5 | 4.66 | 476.60 | 1 | 4.66 | 476.60 |
| ЖБП-6 | 200 | 97.1 | 3.54 | 344.40 | 1 | 3.54 | 344.40 |
| ЖБП-5 | 200 | 111.3 | 1.09 | 121.62 | 1 | 1.09 | 121.62 |
| ЖБП-4 | 200 | 104.1 | 2.16 | 225.10 | 1 | 2.16 | 225.10 |
| ЖБП-3 | 200 | 204.0 | 1.78 | 362.86 | 1 | 1.78 | 362.86 |

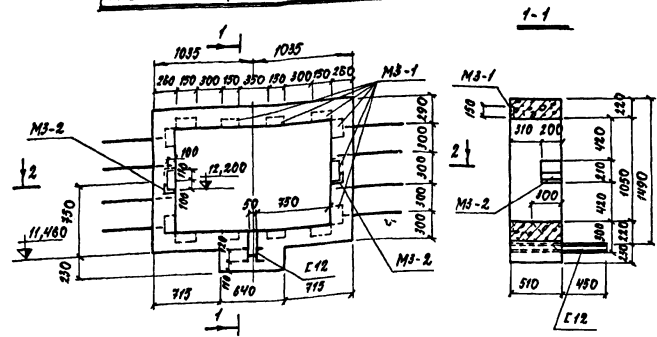
Примечания:

- В закладных деталях анкерные стержни заводят в разрезанные отверстия и приваривают ручной электродуговой сваркой с учетом требований ГОСТ 5264-69
- Антикоррозийную защиту закладных деталей выполнять в соответствии со СНиП II-28-73
- В одном сечении допускается стыковка не более 50% стержней (два верхних и два нижних)
- Настоящий лист рассматривать совместно с л. №3, №-13, №-17, №-12, №-13

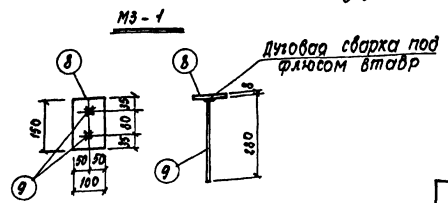
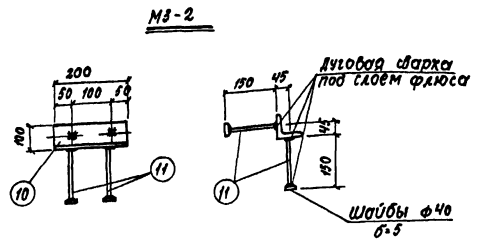
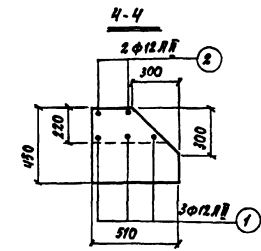
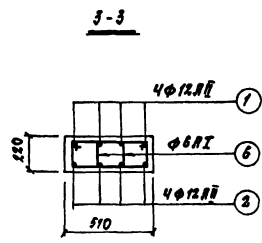
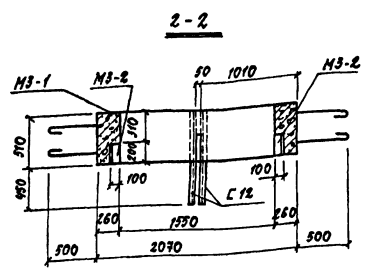
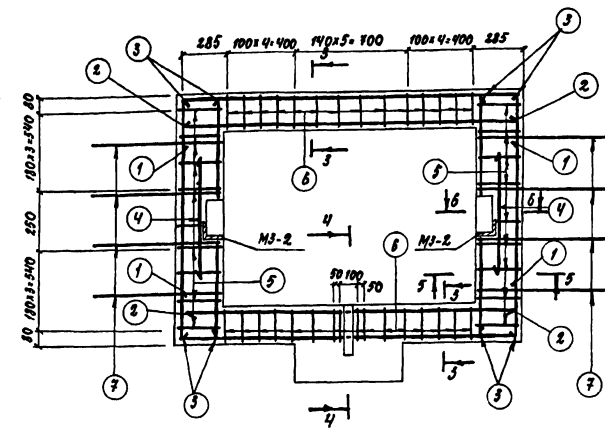
Проект: 1976-1977
 Автор: [Имя]
 Институт: [Имя]
 Объект: [Имя]
 Адрес: [Имя]

| | | | | | |
|-------|---|---|---------------------------|----------|-----------|
| 1976- | Сельский дом культуры со зрительным залом на 300 мест | Монолитные железобетонные пояса ЖБП-3, ЖБП-4, ЖБП-5, ЖБП-6, ЖБП-7 | Типовой проект 264-12-155 | Альбом I | Лист №-12 |
|-------|---|---|---------------------------|----------|-----------|

Опалубочный чертеж
(вид со стороны стены)



Армирование



| Спецификация арматуры | | | | | | | | Выборка арматуры на элемент | | | | |
|-----------------------|-------|-------------|---------|---------|-------------|------|-------------|-----------------------------|------|------|--|--|
| Марка ст/п | № поз | длина | φ | К-во шт | Общ длина м | φ | Общ длина м | Вес кг | | | | |
| ОД-1 | 1 | 2020 | 12.А II | 2740 | 8 | 21,9 | 12.А II | 63,2 | 56,2 | | | |
| | 2 | 1920 | 12.А II | 1950 | 8 | 15,6 | 10.А I | 14,4 | 1,9 | | | |
| | 3 | 1420 | 12.А II | 1420 | 16 | 22,9 | 6.А I | 115,2 | 2,6 | | | |
| | 4 | 700 | 12.А II | 700 | 4 | 2,8 | Итого | | 91,6 | | | |
| | 5 | 210 | 10.А I | 1200 | 32 | 38,4 | | | | | | |
| | 6 | 280 | 6.А I | 1280 | 60 | 76,8 | | | | | | |
| | 7 | 200 | 10.А I | 1800 | 8 | 14,4 | | | | | | |
| М3-1 | 8 | -8 × 100 | | 150 | 1 | 0,15 | 8-А I | 0,15 | 0,8 | | | |
| | 9 | 280 | 10.А II | 280 | 2 | 0,6 | 10.А II | 0,6 | 0,37 | | | |
| | | | | | | | | Итого | | 1,78 | | |
| М3-2 | 10 | ∠ 100 × 6,5 | | 200 | 1 | 0,2 | 12.А II | 0,6 | 0,53 | | | |
| | 11 | 150 | 12.А II | 150 | 4 | 0,6 | ∠ 100 × 6 | 0,2 | 2,02 | | | |
| | | | | | | | | Итого | | 2,55 | | |
| С 12 | | | С 12 | 950 | 2 | 1,9 | С 12 | 1,9 | 19,8 | | | |

Таблица расхода материалов

| Марка элемента | Марка бетона | Расход бетона м³ | На элемент | К-во элементов | На все элементы | |
|----------------|--------------|------------------|------------|----------------|-----------------|----------|
| | | | | | бетон м³ | сталь кг |
| ОД-1 | 200 | 124,0 | 0,74 | 91,6 | 2 | 146 |
| | | | | | | 189,2 |

Спецификация марок закладных деталей

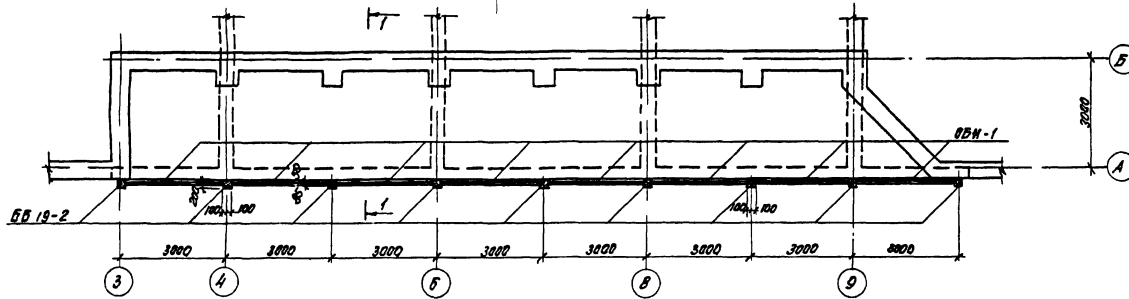
| Марка элемента | Марка закладной детали | К-во шт |
|----------------|------------------------|---------|
| ОД-1 | М3-1 | 12 |
| | М3-2 | 2 |
| | С 12 | — |

Примечания

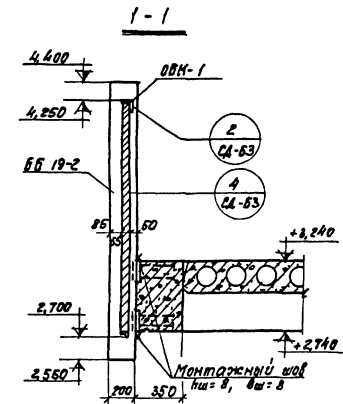
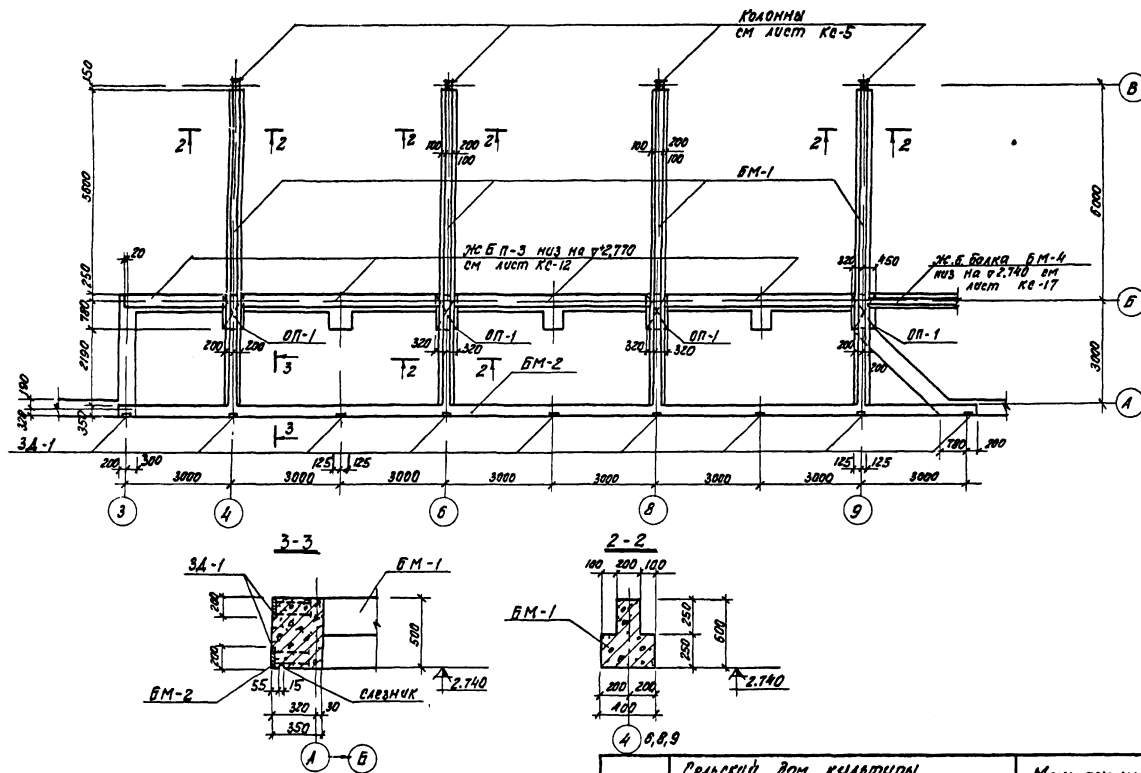
- 1 стержни поз 1,2,3 в местах устройства ниш и паза вырезать по месту
2. Настоящий лист рассмотреть совместно с листами АР-10, АР-12.

УКРНИИП
Фрагмент сельстроя

Монтажный план ограждения



Опалубочный план балкона в осях 3" - 9"



Спецификация изделий ограждения балкона

| Наименование изделия | Марка изделия | Кол-во шт |
|----------------------|---------------|-----------|
| Верховая планка | БВ 19-2 | 9 |
| Секция ограждения | ОБМ-1 | 8 |

Таблица расхода материалов

| Марка элемента | Марка бетона | Расход на м ³ | На элемент | | На все элементы | | |
|----------------|--------------|--------------------------|----------------------|----------|----------------------|----------|--------|
| | | | бетон м ³ | сталь кг | бетон м ³ | сталь кг | |
| БМ-1 | 200 | 276 | 1,37 | 377,6 | 4 | 5,48 | 1510,4 |
| БМ-2 | 200 | 179 | 4,00 | 717,0 | 1 | 4,00 | 717,0 |
| ОП-1 | 200 | 102 | 4,45 | 14,8 | 4 | 0,580 | 59,2 |

Примечания:

- Настоящий лист рассматривать совместно с листами КС-6, КС-18
- Приварку элементов ограждения производить электродами 9-42
- После установки элементы ограждения оштукатурить с 2х сторон по штукатурной сетке
- Отделку см в альбоме I, лист 5.
- Закладную деталь МР-5 см серии И-84-8 вып 3 лист 11

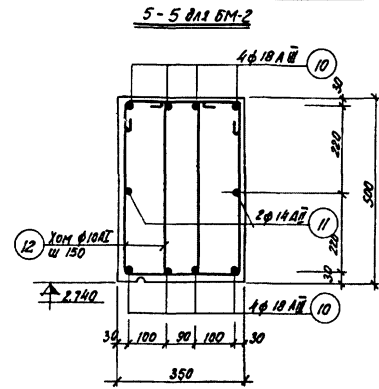
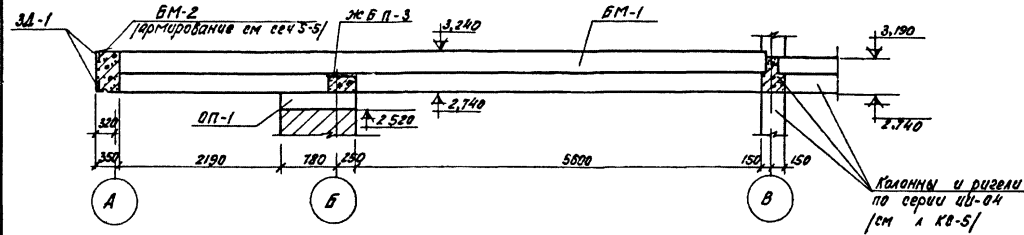
Спецификация марок закладных деталей

| Марка элемента | Марка закладн. детали | К-во шт |
|----------------|-----------------------|---------|
| БМ-1 | МР-5 | 1 |
| БМ-2 | Зд-1 | 18 |

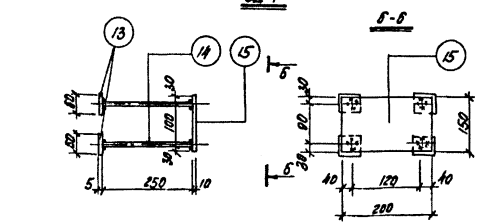
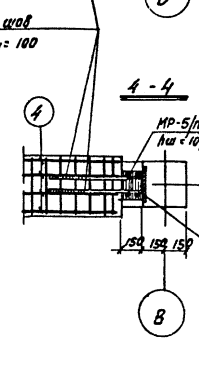
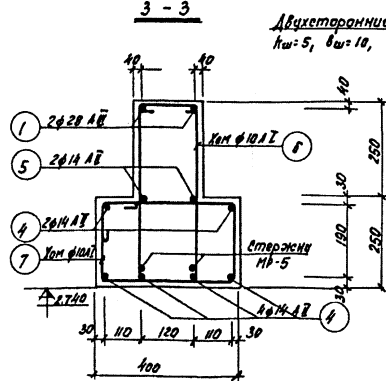
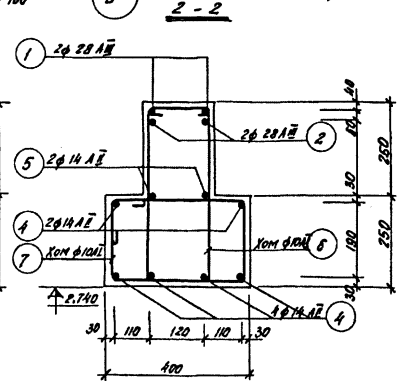
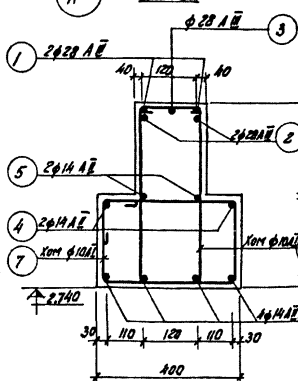
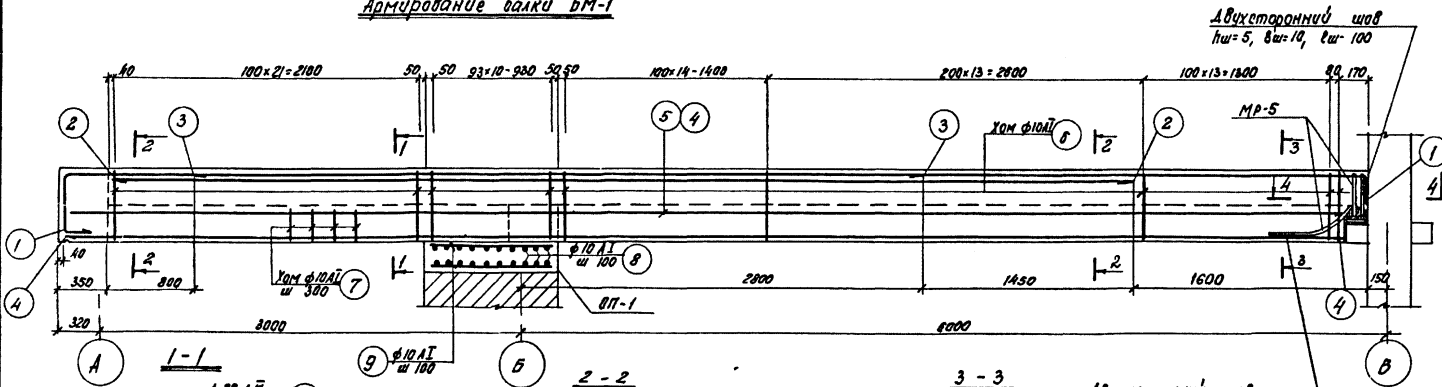
Инж. А.А. Мухоморов
 Инж. В.В. Мухоморов
 Инж. С.С. Мухоморов
 Инж. Д.Д. Мухоморов
 Инж. Е.Е. Мухоморов
 Инж. З.З. Мухоморов
 Инж. И.И. Мухоморов
 Инж. К.К. Мухоморов
 Инж. Л.Л. Мухоморов
 Инж. М.М. Мухоморов
 Инж. Н.Н. Мухоморов
 Инж. О.О. Мухоморов
 Инж. П.П. Мухоморов
 Инж. Р.Р. Мухоморов
 Инж. С.С. Мухоморов
 Инж. Т.Т. Мухоморов
 Инж. У.У. Мухоморов
 Инж. Ф.Ф. Мухоморов
 Инж. Х.Х. Мухоморов
 Инж. Ц.Ц. Мухоморов
 Инж. Ч.Ч. Мухоморов
 Инж. Ш.Ш. Мухоморов
 Инж. Щ.Щ. Мухоморов
 Инж. Ъ.Ъ. Мухоморов
 Инж. Ы.Ы. Мухоморов
 Инж. Ь.Ь. Мухоморов
 Инж. Э.Э. Мухоморов
 Инж. Ю.Ю. Мухоморов
 Инж. Я.Я. Мухоморов

| | | | | | |
|------|---|---|---------------------------|---------|------------|
| 1976 | Сельская дом культуры со зрительным залом на 300 мест | Монтажный план ограждения и опалубочный план балкона в осях 3" - 9" | Типовой проект 264-12-155 | Людом I | Лист КС-15 |
|------|---|---|---------------------------|---------|------------|

Опалубочный чертеж БМ-1



Армирование балки БМ-1

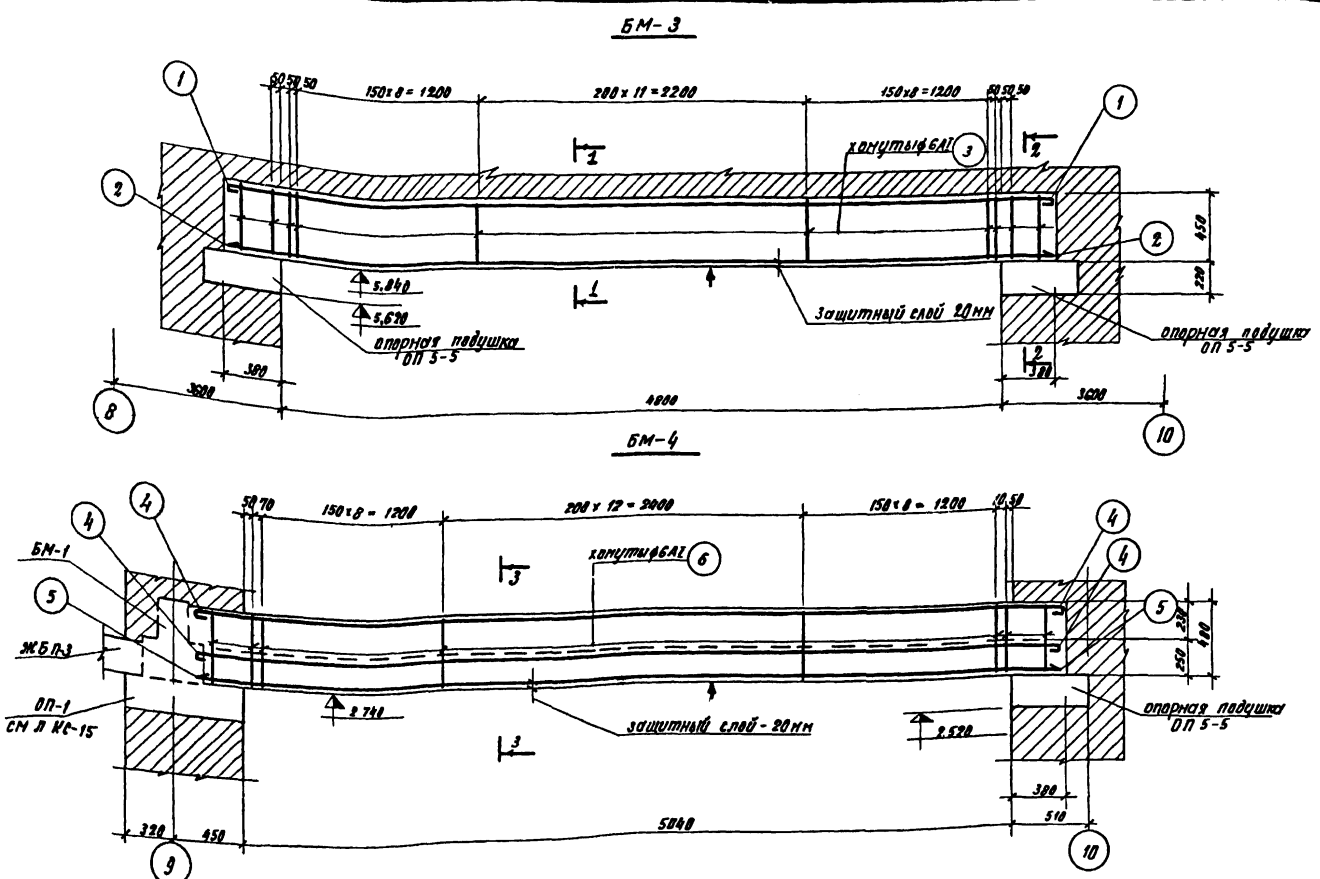


| Спецификация арматуры | | | | | | | | Выборка арматуры на 1 элемент | |
|-----------------------|-----|-----------------------------------|-------|-------|------|---------|-----------|-------------------------------|--------|
| Марка | Л/Н | Заклос | φ | Длина | К-во | Общая φ | Общая Вес | Марка | Л/Н |
| зл. та | поз | | мм | мм | шт | длина | мм | | |
| БМ-1 | 1 | 300 | 20AII | 10080 | 2 | 20,16 | 10AII | 180,00 | 99,00 |
| | 2 | 1220 | 20AII | 7220 | 2 | 14,44 | 14AII | 72,10 | 87,40 |
| | 3 | 4970 | 20AII | 4970 | 1 | 4,97 | 20AII | 39,80 | 191,20 |
| | 4 | 8960 | 14AII | 8960 | 6 | 53,76 | | Утого | 377,6 |
| | 5 | 9130 | 14AII | 9130 | 2 | 18,26 | | | |
| | 6 | 230 | 10AII | 1510 | 75 | 113,40 | | | |
| | 7 | 420 | 10AII | 1550 | 30 | 46,80 | | | |
| 0П-1 | 8 | 800 | 10AII | 800 | 20 | 12,00 | 10AII | 23,80 | 14,80 |
| | 9 | 990 | 10AII | 990 | 12 | 11,80 | | Утого | 14,80 |
| БМ-2 | 10 | п.м. | 18AII | 24380 | 8 | 194,90 | 10AII | 434,00 | 20,80 |
| | 11 | п.м. | 14AII | 24380 | 2 | 48,72 | 14AII | 48,72 | 59,00 |
| | 12 | 870 | 10AII | 1770 | 248 | 434,00 | 18AII | 194,90 | 390,00 |
| | | | | | | | Утого | | 717,0 |
| MP-5 | | ст. серия ИВ-04-в вып. 3, лист 11 | | | 1 | | | | 8,80 |
| 3А-1 | 13 | - | 500 | 80 | 4 | 8,24 | 14AII | 1,00 | 6,21 |
| | 14 | - | 250 | 250 | 4 | 1,00 | 500 | 0,24 | 0,57 |
| | 15 | - | 100 | 200 | 1 | 0,20 | 100 | 0,20 | 2,35 |
| | | | | | | | Утого | | 4,13 |

Примечания

- 1 Настоящий лист рассмотреть совместно с листами КС-5, КС-15
- 2 Закладную деталь MP-5 ст. серия ИВ-04-в вып. 3 лист 11
- 3 Стержни по 1 и 4 приварить к стержням закладной детали MP-5
- 4 В закладной детали МЗ-1 анкерные стержни к плоским элементам варить втавр дуговой сваркой под слоем флюса
- 5 Сварные соединения выполнять в соответствии с требованиями СН 893-89
- 6 Антикоррозийную защиту закладных деталей производить в соответствии со СН П 7-28-73

Инженер-проектировщик:
 Проектирование:
 Проверка:
 Утверждение:
 Исполнитель:
 Дата:



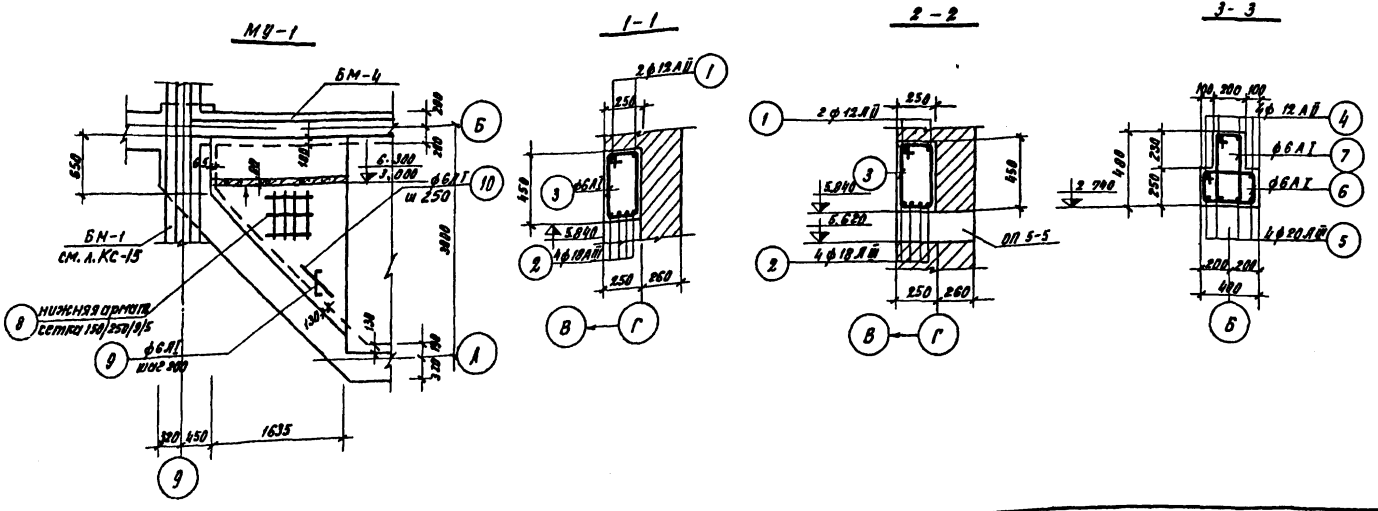
| Спецификация арматуры | | | | | | | Выборка арматуры | | | |
|-----------------------|----|---|-------|-------|------|---------|----------------------|-------|-------|--|
| Марка | МН | Значения | φ | Длина | К-во | Общая φ | Площадь | Вес | | |
| элемент | №1 | | мм | мм | шт | мм | мм | кг | | |
| БМ-3 | 1 | ← 3600 | 12AII | 3600 | 2 | 11,36 | 6AII | 47,60 | 10,60 | |
| | 2 | ← 5520 | 12AII | 5520 | 4 | 22,08 | 12AII | 11,36 | 10,10 | |
| | 3 | ← 1700 | 6AII | 1400 | 34 | 47,60 | 18AII | 22,08 | 44,16 | |
| | | | | | | | Итого | 64,86 | | |
| БМ-4 | 4 | ← 5920 | 12AII | 5920 | 4 | 23,90 | 6AII | 83,90 | 18,60 | |
| | 5 | ← 5760 | 20AII | 5760 | 4 | 23,05 | 12AII | 23,90 | 21,90 | |
| | 6 | ← 200 | 6AII | 1200 | 33 | 42,3 | 20AII | 23,05 | 57,00 | |
| | 7 | ← 510 | 6AII | 1260 | 33 | 41,6 | Итого | Итого | 96,00 | |
| МУ-1 | 8 | Сетка 150/250/9/5 ГОСТ 8478-66, В=2500 | | 2000 | 1 | 2,00 | Сетка 150/250/9/5 | | 14,47 | |
| | 9 | ← 500 | 6AII | 640 | 11 | 7,04 | 6AII | 13,94 | 3,1 | |
| | 10 | ← П.Н. | 6AII | 2300 | 3 | 6,9 | Итого | Итого | 22,57 | |

Таблица расхода материалов

| Марка | Марка | Расход | На элемент | | К-во | На все элементы | |
|---------|--------|-------------------|------------|-------|------|-----------------|-------|
| | | | бетон | сталь | | бетон | сталь |
| элемент | бетона | стали м³ кг | м³ | кг | шт-к | м³ | кг |
| БМ-3 | 200 | 103 | 0,628 | 64,86 | 1 | 0,628 | 64,86 |
| БМ-4 | 200 | 114 | 0,847 | 96,00 | 1 | 0,847 | 96,00 |
| МУ-1 | 200 | 104 | 0,216 | 22,57 | 2 | 0,432 | 45,14 |

ПРИМЕЧАНИЯ:

- Настоящий лист рассматривать совместно с листами КС-3, КС-6, КС-8, КС-16
- Поверхности с отличительным знаком должны быть гладкими, готовыми под отделку



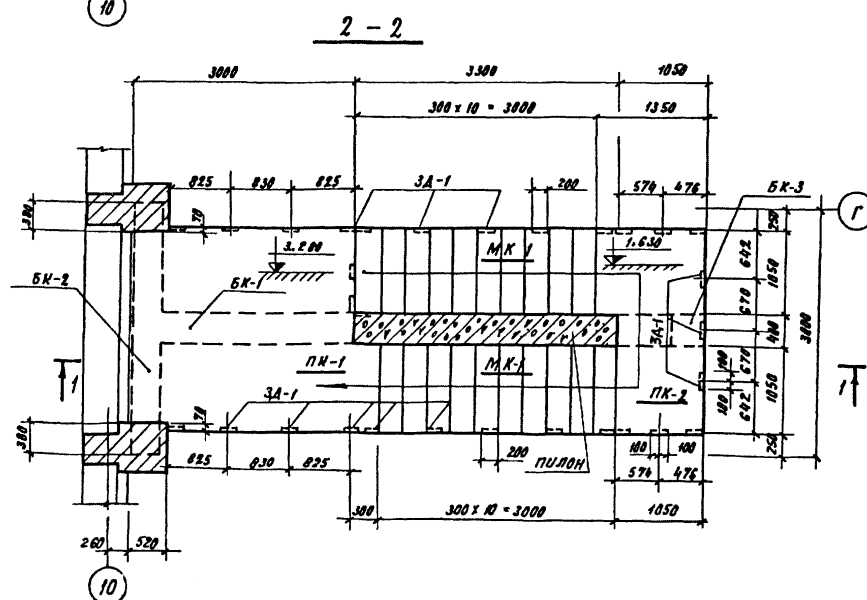
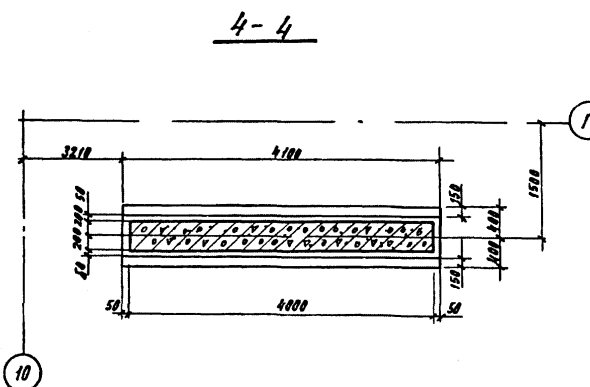
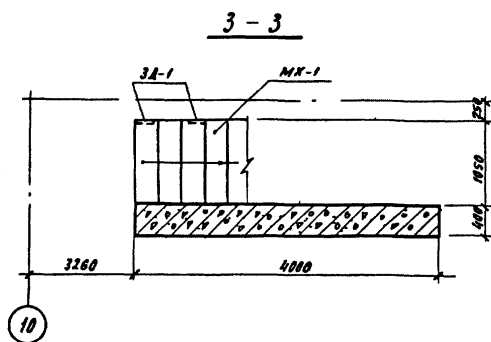
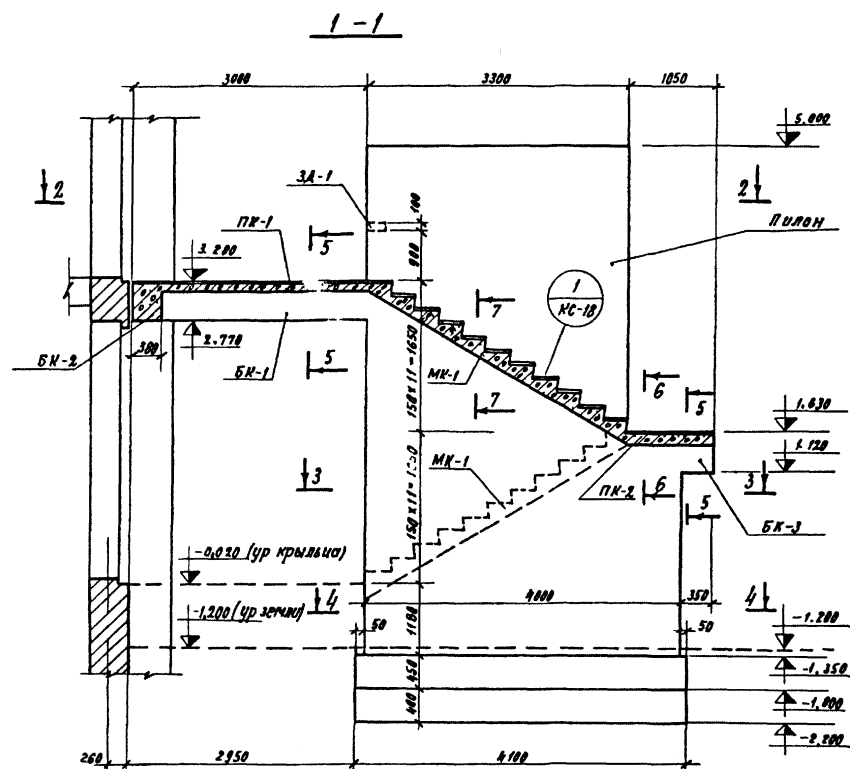
Сопоставление
 Рук. проекта
 Инженер
 Проектирование
 Проверка
 Расчеты
 Конструкция
 Изготовление
 Установка
 Эксплуатация
 Ремонт
 Демонтаж

| | | | | | |
|------|---|---|------------------------------|-------------|---------------|
| 1976 | Сельский дом культуры со зрительным залом на 300 мест | Монолитные ж/б балки БМ-3, БМ-4 Монолитный участок перекрытия МУ-1 | Типовой проект 264-12-155 | Альбом I | Лист КС-17 |
|------|---|---|------------------------------|-------------|---------------|

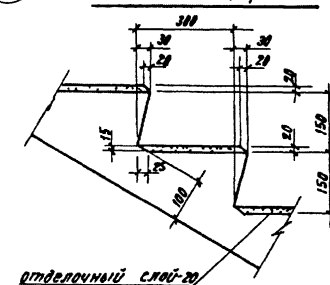
№7019/Г

Таблица расхода материалов

| Марка элемента | Марка бетона | Расход в кг на 1 м ² бет | На элемент | | На все эл-ты | | |
|-----------------|--------------|-------------------------------------|----------------------|----------|----------------------|----------|--------|
| | | | Бетон м ³ | Сталь кг | Бетон м ³ | Сталь кг | |
| Ф-шт | 200 | 48,8 | 2,24 | 100,96 | 1 | 2,24 | 100,96 |
| Пилоны | 200 | 58,1 | 9,23 | 551,5 | 1 | 9,23 | 551,5 |
| БК-1 | 200 | 36,6 | 0,51 | 18,65 | 1 | 0,51 | 18,65 |
| БК-2 | 200 | 28,7 | 0,50 | 16,61 | 1 | 0,50 | 16,61 |
| БК-3 | 200 | 103 | 0,07 | 7,21 | 1 | 0,07 | 7,21 |
| ПК-1 | 200 | 72,1 | 0,52 | 37,45 | 1 | 0,52 | 37,45 |
| ПК-2 | 200 | 69,5 | 0,27 | 18,73 | 1 | 0,27 | 18,73 |
| МК-1 | 200 | 32,4 | 0,61 | 19,36 | 2 | 1,21 | 38,52 |
| Отделочный слой | — | — | 0,34 | — | — | 0,34 | — |

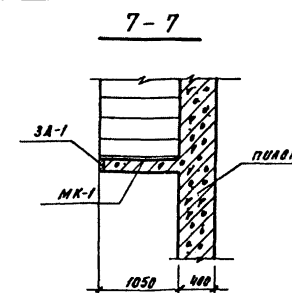
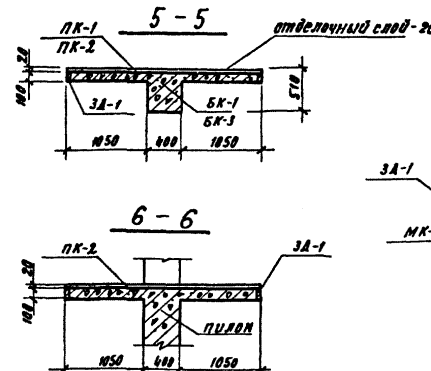


Деталь марша



Примечания:

- 1 Данный лист рассмотреть совместно с листами КС-19 и ЛР-6, ЛР-7
- 2 Лицевые поверхности лестницы должны быть ровными, готовыми под покраску
- 3 Детали установки ограждения смотри лист СД-57

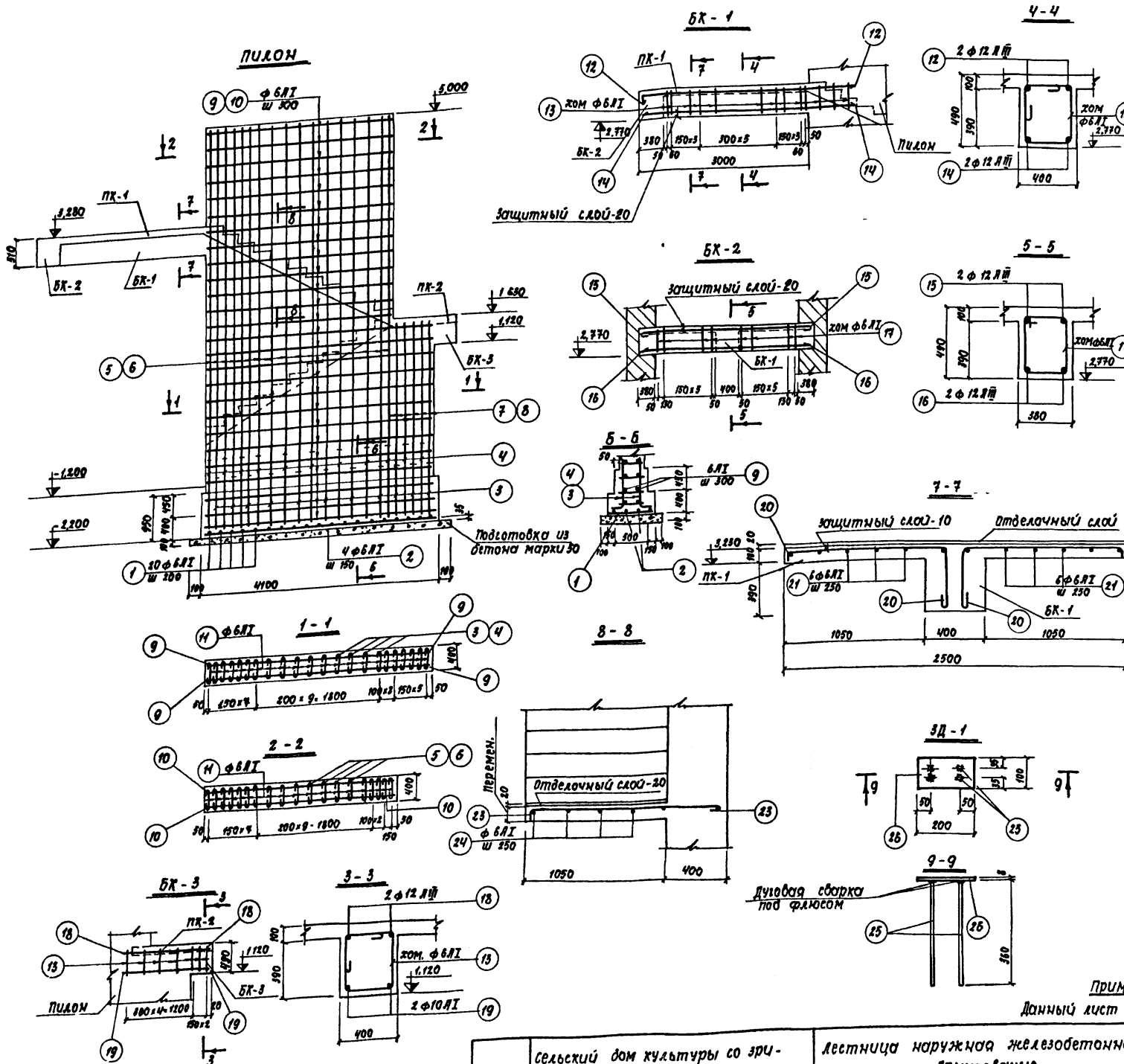


УКРНИИ
госпландсельстрой

рук. проект. Еремин
инж. в.с. Еремин
инж. в.с. Еремин
инж. в.с. Еремин
инж. в.с. Еремин

| | | | | | |
|------|---|-------------------------------------|---------------------------|----------|------------|
| 1976 | Сельский дом культуры со зрительным залом на 300 мест | Лестница наружная железобетонная №1 | Типовой проект 264-12-155 | Альбом I | Лист КС-18 |
|------|---|-------------------------------------|---------------------------|----------|------------|

№70191Г



| спецификация арматуры | | | | | | | | | | выборка арматуры на 1 элемент | |
|-----------------------|----|---------|-------|------|-------------|--------|-------------|--------|--------|-------------------------------|--|
| Марка арм-ты | NW | φ | Длина | К-во | Общая длина | φ | Общая длина | Вес | | | |
| φ-п | № | φ | мм | шт | М | мм | М | кг | | | |
| | 1 | 750 | 6.8 | 750 | 21 | 15.80 | 6.8 | 31.80 | 7.06 | | |
| | 2 | 4000 | 6.8 | 4000 | 4 | 16.00 | 16.8 | 19.40 | 93.9 | | |
| | 3 | 1000 | 16.8 | 1100 | 22 | 24.20 | Утого: | 100.98 | | | |
| | 4 | 1600 | 16.8 | 1600 | 22 | 25.20 | | | | | |
| | 5 | 6650 | 16.8 | 6650 | 20 | 133.0 | 6.8 | 480.40 | 106.50 | | |
| | 6 | 6150 | 16.8 | 6150 | 20 | 123.0 | 16.8 | 381.80 | 445.0 | | |
| | 7 | 2850 | 16.8 | 2850 | 5 | 141.5 | Утого: | 331.5 | | | |
| | 8 | 2330 | 16.8 | 2330 | 5 | 11.65 | | | | | |
| | 9 | 3950 | 6.8 | 3950 | 26 | 102.90 | | | | | |
| | 10 | 3250 | 6.8 | 3250 | 26 | 84.50 | | | | | |
| | 11 | 1600 | 6.8 | 500 | 585 | 293.0 | | | | | |
| | 12 | 3760 | 12.8 | 3580 | 2 | 7.160 | 6.8 | 27.88 | 6.15 | | |
| | 13 | 190 | 6.8 | 1640 | 19 | 27.880 | 12.8 | 14.08 | 12.5 | | |
| | 14 | 3460 | 12.8 | 3460 | 2 | 6.920 | Утого: | 18.85 | | | |
| | 15 | 3110 | 12.8 | 3110 | 2 | 6.220 | 6.8 | 25.76 | 8.71 | | |
| | 16 | 3040 | 12.8 | 3040 | 2 | 6.080 | 12.8 | 12.30 | 10.9 | | |
| | 17 | 480 | 6.8 | 1610 | 16 | 25.76 | Утого: | 16.81 | | | |
| | 18 | 1570 | 12.8 | 1570 | 2 | 3.140 | 6.8 | 11.48 | 2.55 | | |
| | 19 | 1500 | 10.8 | 1500 | 2 | 3.000 | 10.8 | 3.0 | 1.86 | | |
| | 20 | см выше | 6.8 | 1640 | 7 | 11.480 | 12.8 | 3.14 | 2.8 | | |
| | | | | | | | Утого: | 7.21 | | | |
| | 20 | 1180 | 10.8 | 1700 | 28 | 43.60 | 6.8 | 35.6 | 7.95 | | |
| | 21 | 2980 | 6.8 | 2980 | 12 | 35.76 | 10.8 | 47.60 | 29.5 | | |
| | | | | | | | Утого: | 37.45 | | | |
| | 20 | см выше | 10.8 | 1700 | 14 | 23.80 | 6.8 | 17.88 | 3.965 | | |
| | 21 | 2980 | 6.8 | 2980 | 6 | 17.88 | 10.8 | 23.80 | 14.75 | | |
| | | | | | | | Утого: | 18.73 | | | |
| | 23 | 80 | 10.8 | 1580 | 16 | 24.96 | 6.8 | 19.68 | 4.36 | | |
| | 24 | 3280 | 6.8 | 3280 | 6 | 19.68 | 10.8 | 24.96 | 15.40 | | |
| | | | | | | | Утого: | 19.76 | | | |
| | 25 | 360 | 12.8 | 360 | 4 | 1.44 | 12.8 | 1.44 | 1.28 | | |
| | 26 | 8 × 100 | 10.8 | 200 | 1 | 0.200 | 10.8 | 0.20 | 1.256 | | |
| | | | | | | | Утого: | 2.54 | | | |

| спецификация марок железобетонных деталей | | |
|---|-----------------------------|---------|
| Марка элемента | Марка железобетонной детали | К-во шт |
| Пилоны | ЖБ-1 | 1 |
| ПК-1 | ЖБ-1 | 10 |
| ПК-2 | ЖБ-1 | 9 |
| МК-1 | ЖБ-1 | 5 |

Примечание: Данный лист рассмотреть совместно с листом КС-18 №7019/1

УКРНУП
гражданского строительства

ВЕРХНЯЯ ПАРТИЯ
СРЕДНЯЯ ПАРТИЯ
НИЖНЯЯ ПАРТИЯ

ВЕРХНЯЯ ПАРТИЯ
СРЕДНЯЯ ПАРТИЯ
НИЖНЯЯ ПАРТИЯ

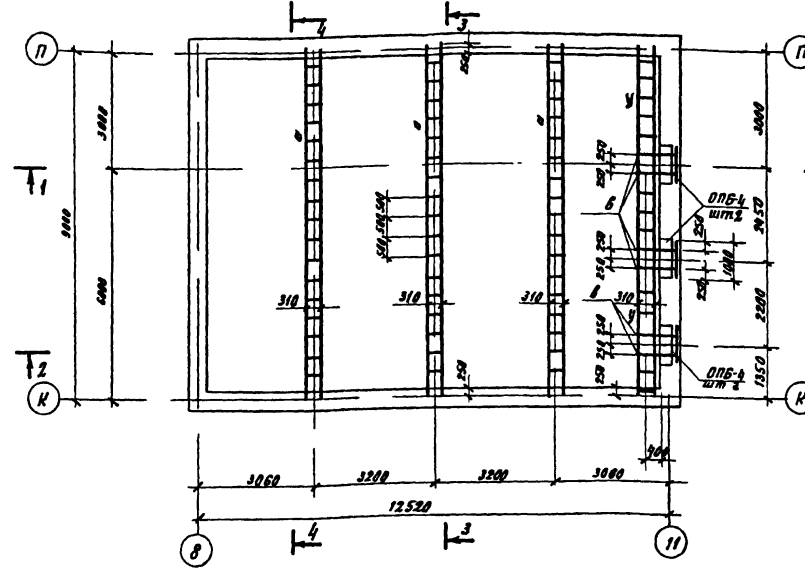
ВЕРХНЯЯ ПАРТИЯ
СРЕДНЯЯ ПАРТИЯ
НИЖНЯЯ ПАРТИЯ

ВЕРХНЯЯ ПАРТИЯ
СРЕДНЯЯ ПАРТИЯ
НИЖНЯЯ ПАРТИЯ

| | | | | | |
|------|---|---|---------------------------|----------|------------|
| 1976 | Сельский дом культуры со зрительным залом на 300 мест | Лестница наружная железобетонная №1 армирование | Типовой проект 264-12-155 | Львбдм I | Лист КС-19 |
|------|---|---|---------------------------|----------|------------|

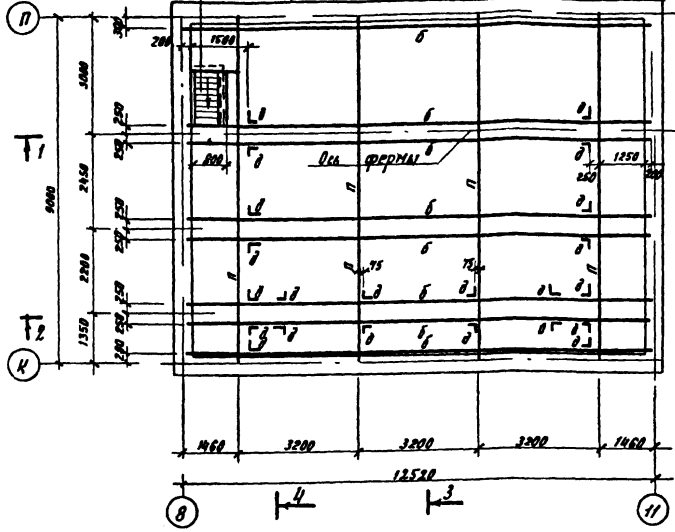
Монтажный план штанкетных площадок

на отгн 13,00



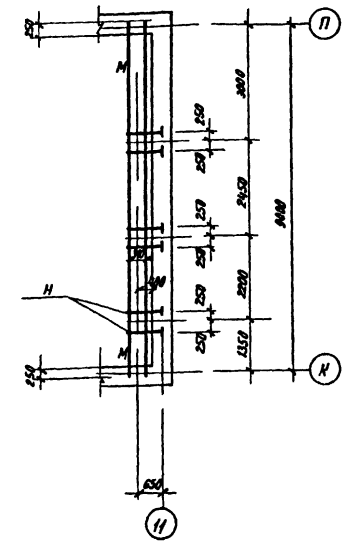
Монтажный план коленикового настила на отгн 11,300

Металлическая лестница №4

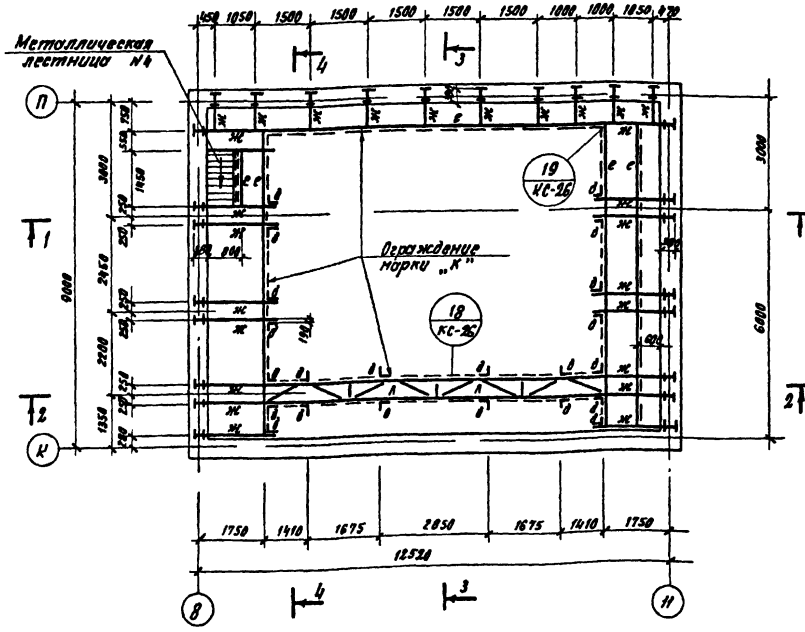


Монтажный план штанкетной

площадки на отгн 0,130

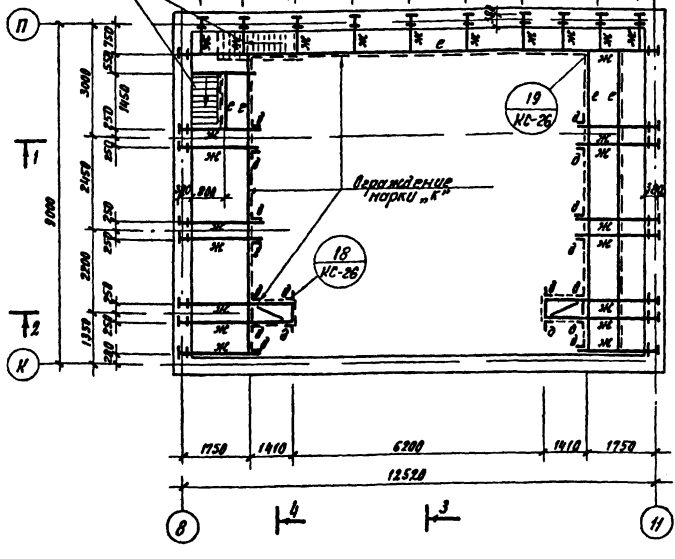


Монтажный план рабочих галерей на отгн 8,900



Монтажный план рабочих галерей на отгн 6,300

Металлическая лестница №4



Спецификация № 6 изделий

| Наименование | Марка | К-во штук |
|---------------|-------|-----------|
| Опорные плиты | ОПБ-4 | 6 |

Примечания:

- Настоящий лист рассматривать совместно с л.я КС-21 - КС-26
- Металлическую лестницу №4 см. лист КС-28

Спецификация
 № 6 изделий
 Опорные плиты
 ОПБ-4
 Коленикового настила
 на отгн 11,300
 Металлическая
 лестница №4
 Рабочих галерей
 на отгн 8,900
 Металлическая
 лестница №4
 Штанкетных площадок
 на отгн 13,00
 Штанкетной
 площадки на
 отгн 0,130
 Проект № 264-12-155
 Автор проекта
 И.И. Иванов
 Проверил
 А.С. Петров
 Утвердил
 В.В. Сидоров
 Институт
 УкрНИИП
 гражданских строит.

| | | | | | |
|------|---|---|---------------------------|---------|------------|
| 1976 | Сельский дом культуры со зрительным залом на 300 мест | Металлические конструкции сценической коробки. Монтажные планы штанкетных площадок рабочих галерей и коленикового настила | Типовой проект 264-12-155 | Львов И | Лист КС-22 |
|------|---|---|---------------------------|---------|------------|

ИТОГ

таблица элементов

| Марка эл. тов | сечения | | примечания |
|------------------|---------|----------|---|
| | эскиз | состав | |
| а | | С 20 | опорное давление планки через 500 мм |
| | | -80x8 | |
| б | | С 14 | |
| | | -100x6 | |
| в | | С 16 | |
| | | ∠ 63x5 | |
| г | | С 16 | |
| | | ∠ 63x5 | |
| е | | С 12 | |
| | | ∠ 75x6 | |
| ж | | С 12 | |
| | | ∠ 50x5 | |
| л | | С 12 | |
| | | ∠ 50x5 | |
| м | | С 12 | |
| | | ∠ 50x5 | |
| н | | С 12 | |
| | | ∠ 50x5 | |
| к | | φ 20 АТ | |
| | | труба 50 | |
| п | | С 24 | |
| | | -80x8 | планки через 500 мм |
| у | | С 16 | |

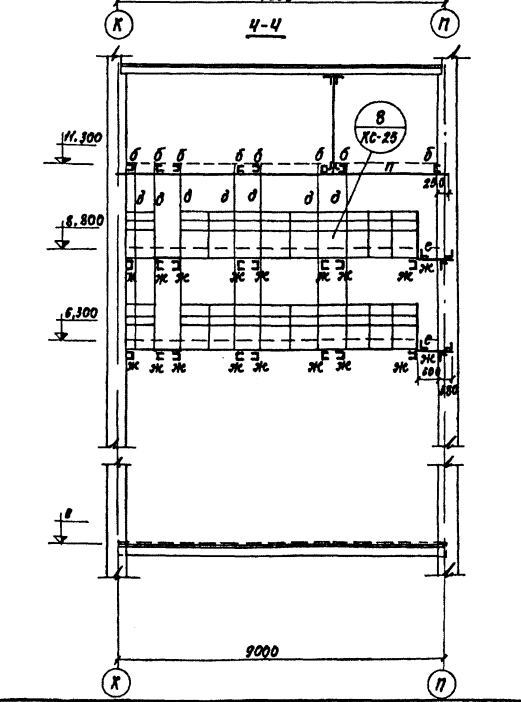
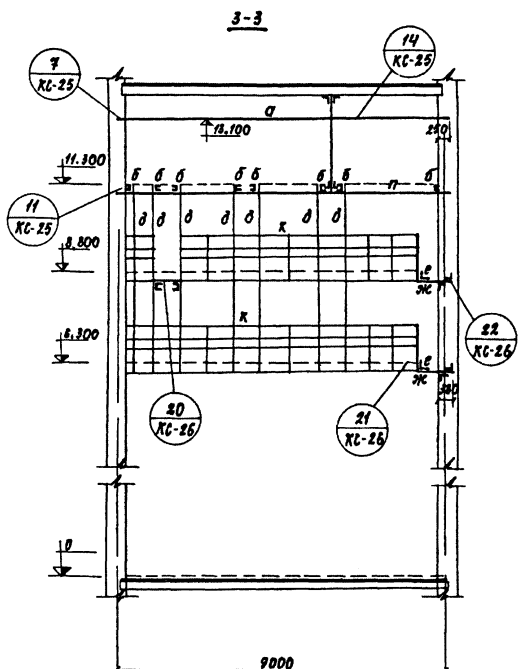
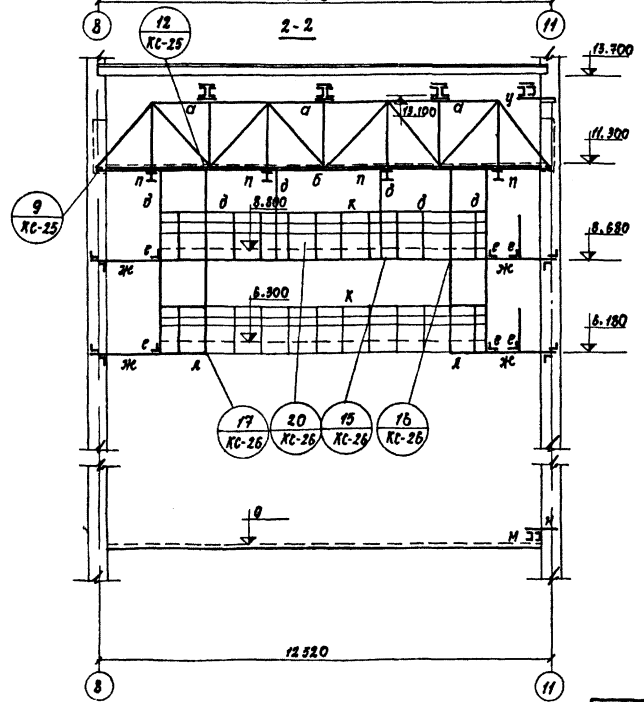
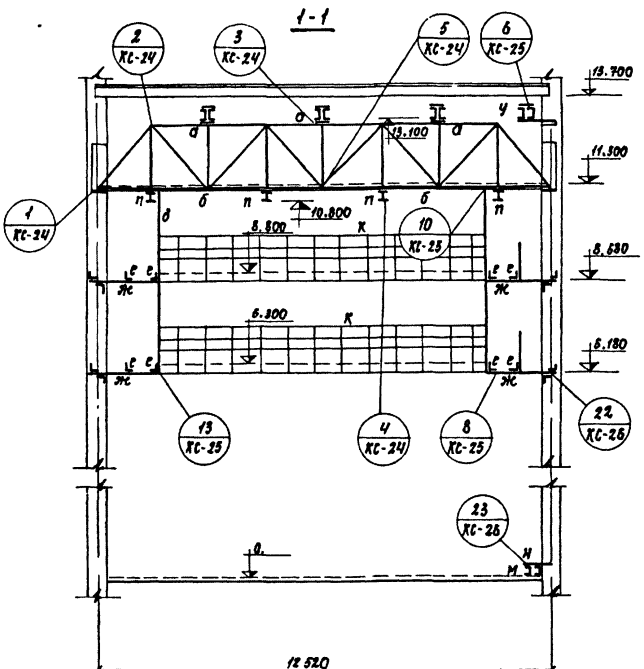
Примечания

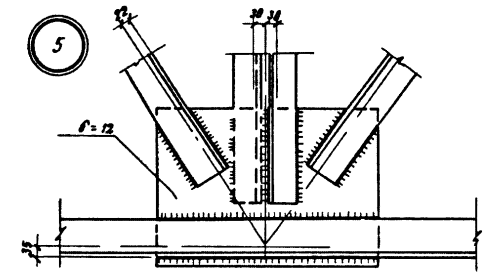
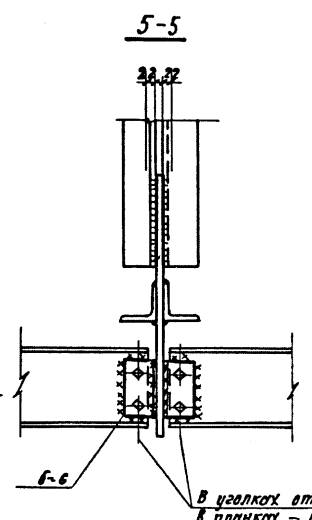
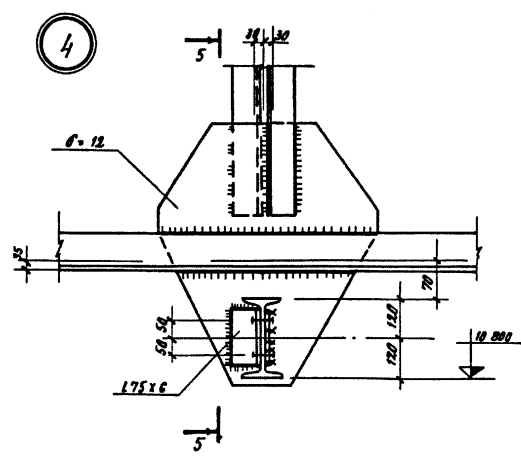
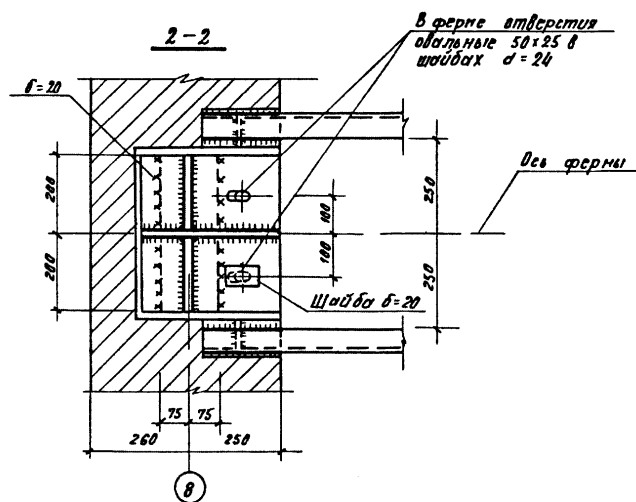
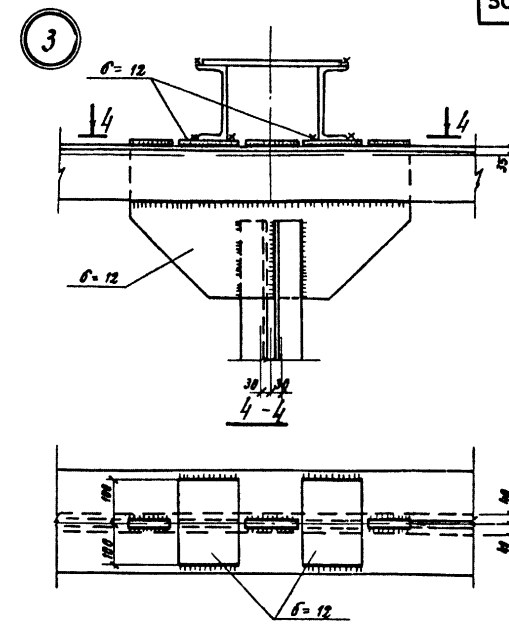
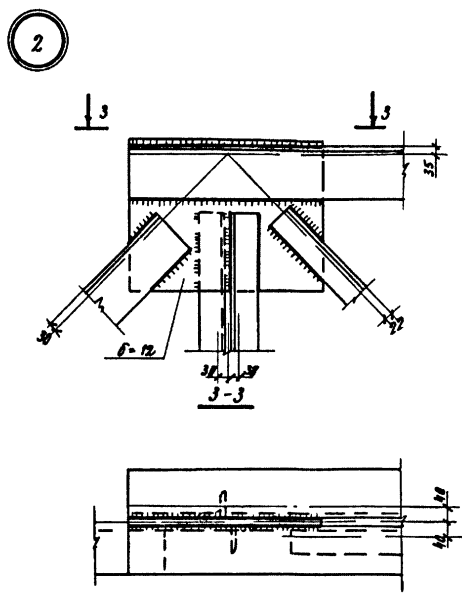
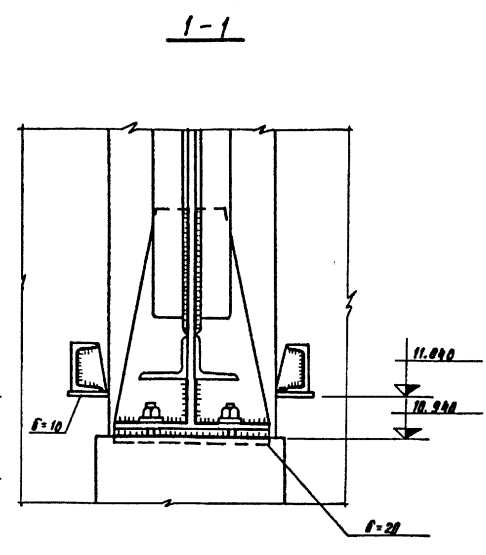
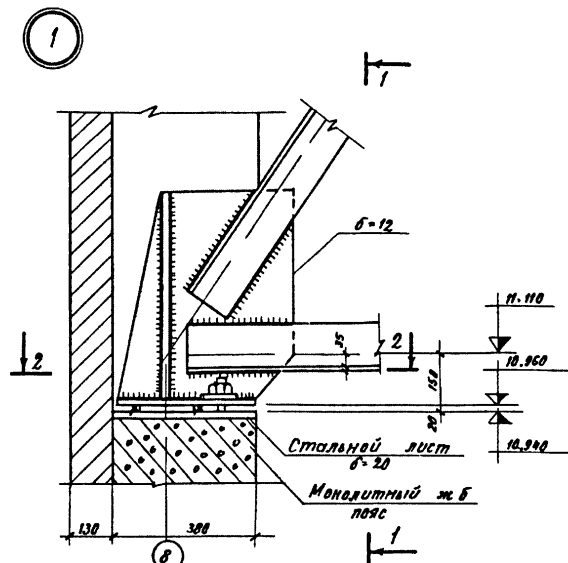
- 1 Настоящий лист рассматривать совместно с листами КС-21, КС-22
- 2 Техническую характеристику стали см КС-21
- 3 Сварку производить электродами Э-42, Э-46
- 4 Толщина сварных швов h_ш = 6 мм, кроме особо оговоренных
- 5 В пределах опор все металлические балки и консоли забетонировать бетоном марки "150"

№7019/Г

| | | | | | |
|------|---|---|---------------------------|----------|------------|
| 1976 | сельский дом культуры со зрительным залом на 300 мест | Металлические конструкции сценической коробки сечения 1-1 - 4-4 | Типовой проект 264-12-155 | Львбдм I | Лист КС-23 |
|------|---|---|---------------------------|----------|------------|

УТВЕРЖДЕНО
 проектом
 1976
 12.155
 264-12-155
 ЛЬВБДМ
 И. П. П.



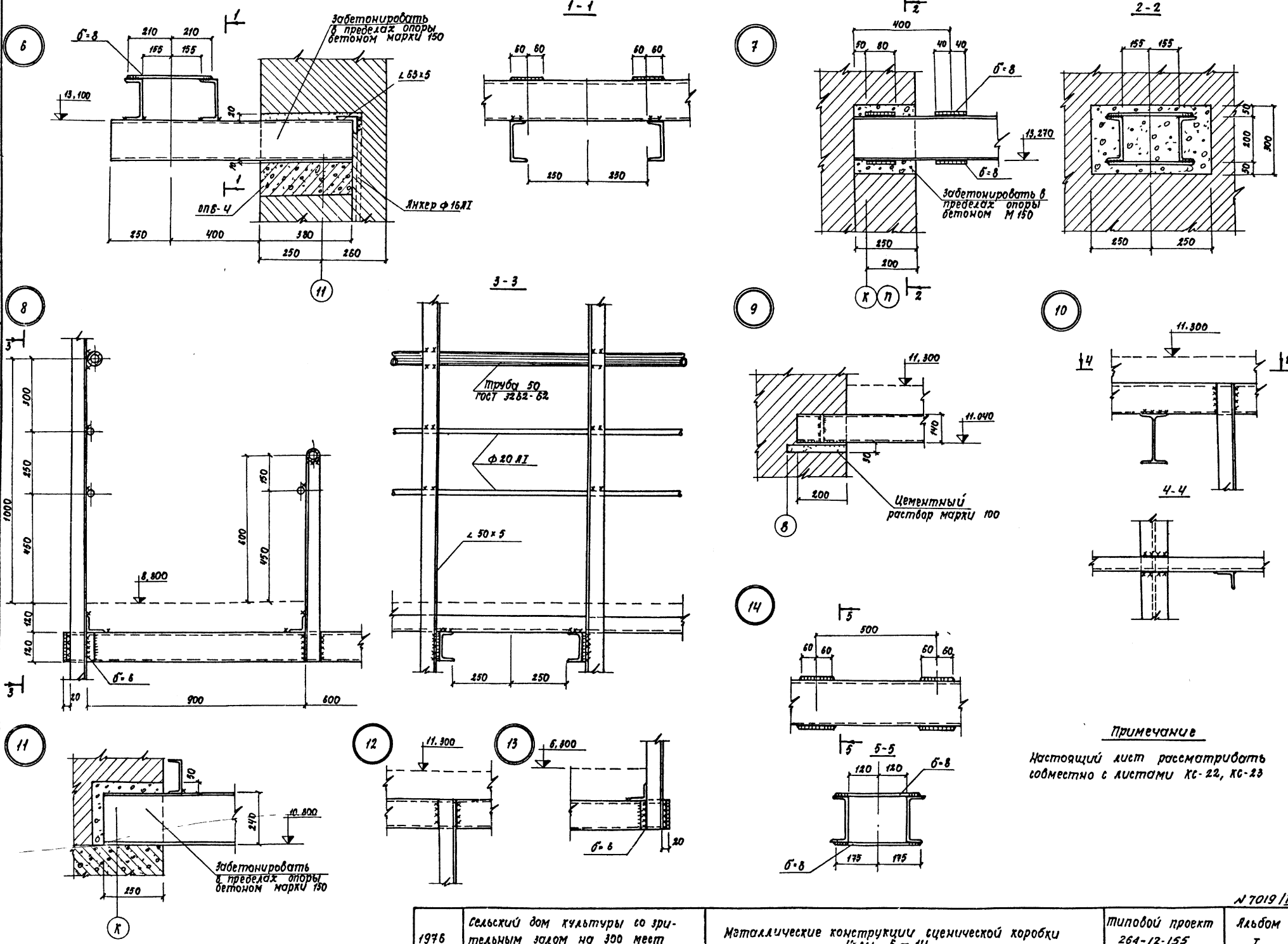


Примечание

Настоящий лист рассмотреть совместно с л. ИС-22, ИС-23

Укр. проект: Б. В. Мельничук, Ю. В. Мельничук, С. В. Мельничук
 Р. С. Мельничук, П. С. Мельничук, Д. С. Мельничук, М. С. Мельничук
 И. С. Мельничук, В. С. Мельничук, З. С. Мельничук, А. С. Мельничук
 Е. С. Мельничук, К. С. Мельничук, Г. С. Мельничук, Ф. С. Мельничук
 Ц. С. Мельничук, Ш. С. Мельничук, Щ. С. Мельничук, Х. С. Мельничук
 Ч. С. Мельничук, Дж. С. Мельничук, Дед. С. Мельничук, Нед. С. Мельничук
 Леде. С. Мельничук, Левет. С. Мельничук, Леветов. С. Мельничук

| | | | | | |
|------|---|---|------------------------------|-------|-------|
| 1976 | Сельский дом культуры со зрительным залом на 300 мест | Металлические конструкции сценической коробки Узлы 1-5 | № 7019/Г | Львов | Лист |
| | | | Типовой проект 264-12-155 | Г | ИС-24 |

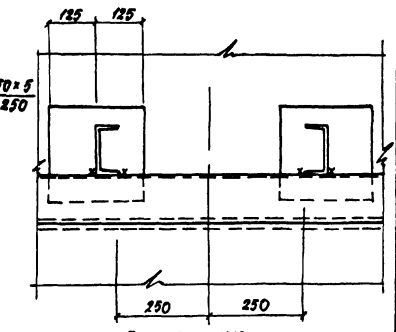
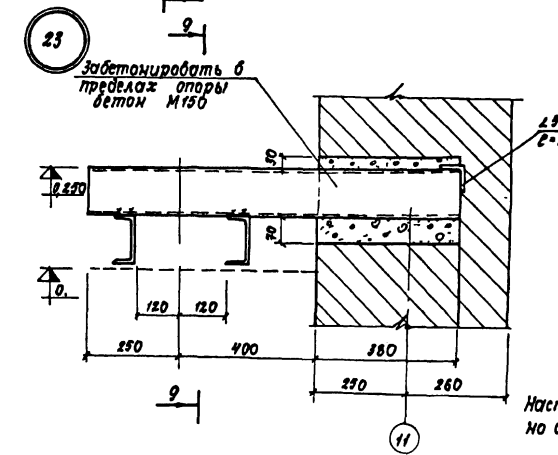
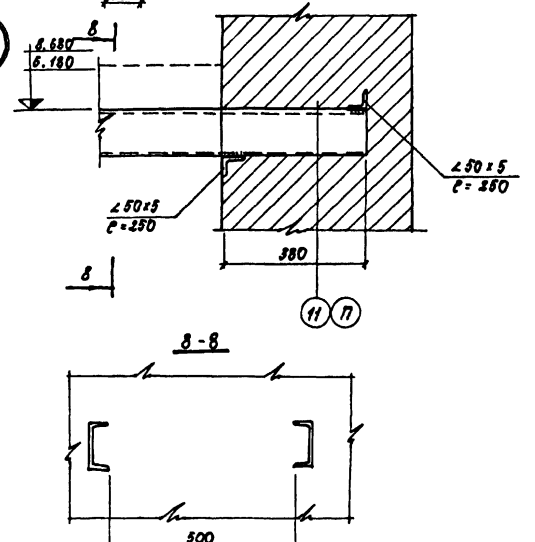
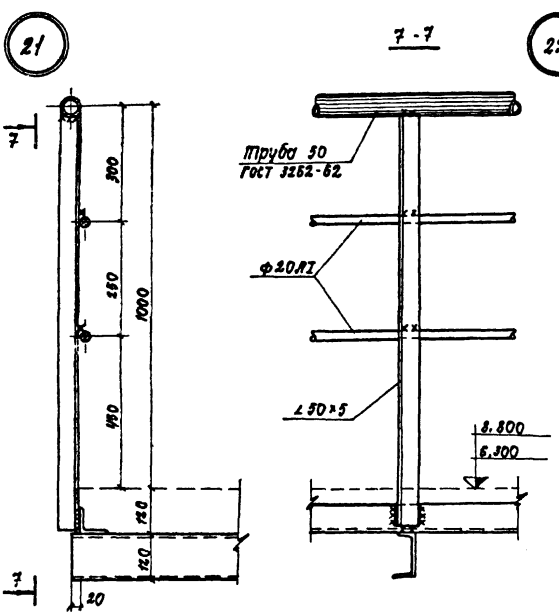
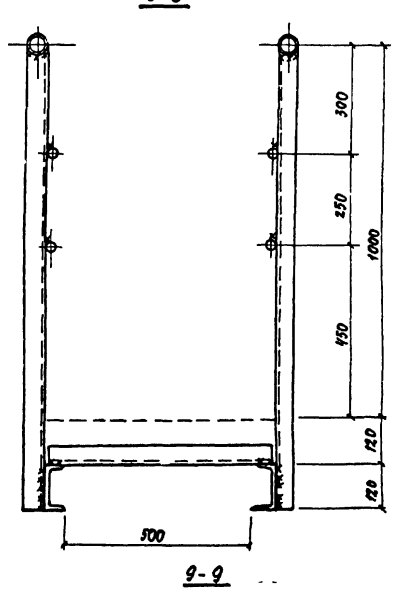
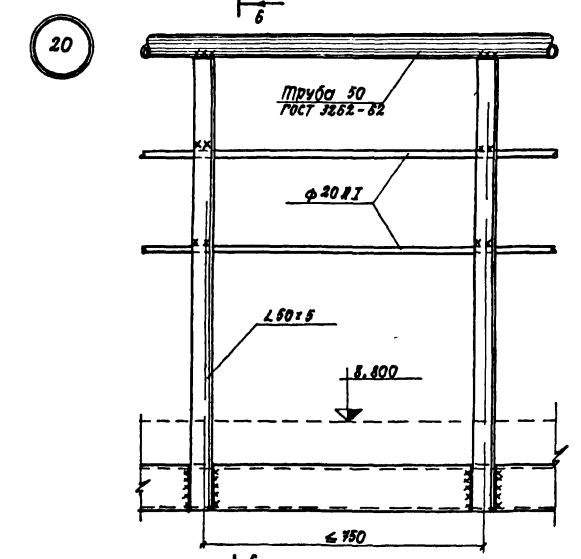
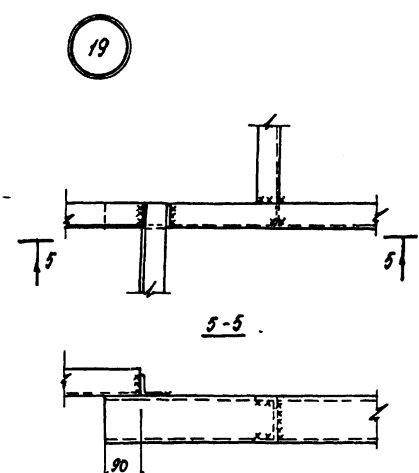
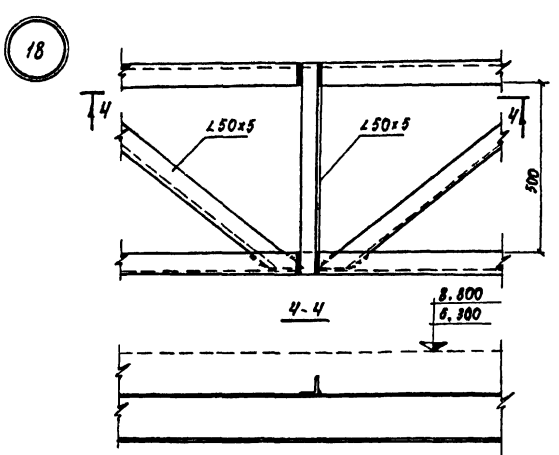
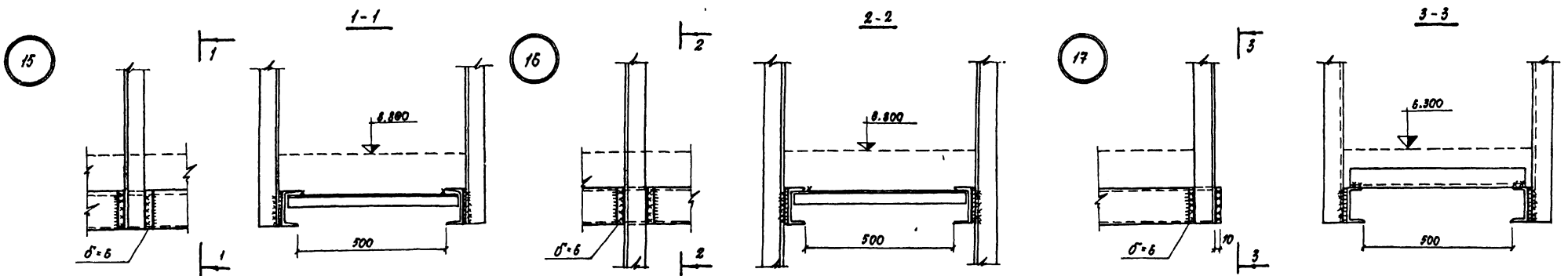


Примечание
 Настоящий лист рассмотреть совместно с листами Кс-22, Кс-23

УХРНИЦП
 гражданское строительство
 Институт
 Проектирования
 и Конструирования
 металлических
 конструкций
 Москва
 Проектирование
 и Конструирование
 металлических
 конструкций
 Москва

| | | | | | |
|------|---|--|------------------------------|-------------|---------------|
| 1976 | Сельский дом культуры со зрительным залом на 300 мест | Металлические конструкции сценической коробки Узлы δ = 14 | Типовой проект 264-12-155 | Альбом I | Лист Кс-25 |
|------|---|--|------------------------------|-------------|---------------|

№ 7019 / I



ПРИМЕЧАНИЕ
Настоящий лист рассмотреть совместно с листами КС-22; КС-23
№7019/І

УКРНИИП
государственный
институт
строительных
конструкций
и сооружений
Москва

Инженер
И.И.И.

Проверен
И.И.И.

Утвержден
И.И.И.

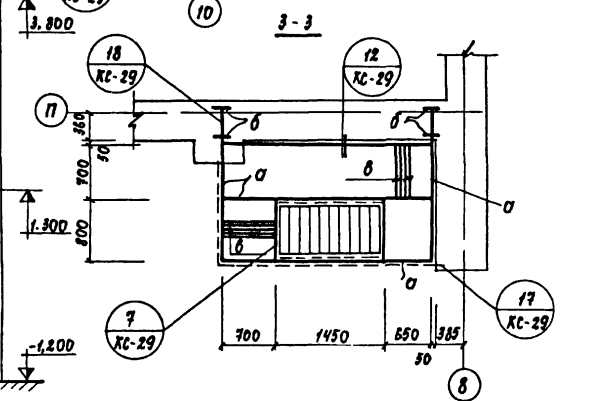
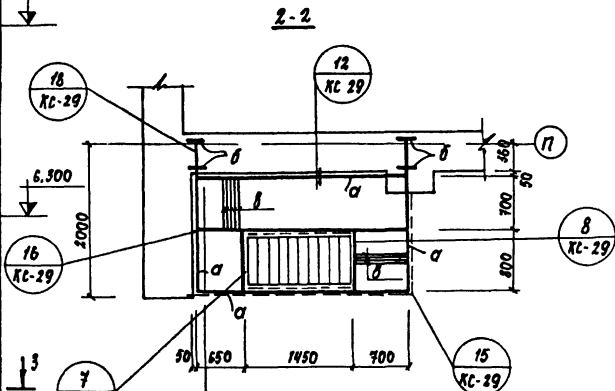
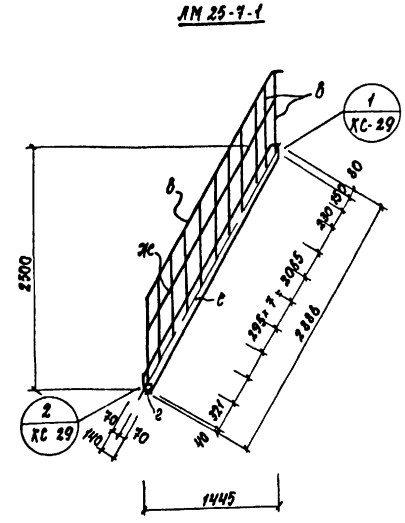
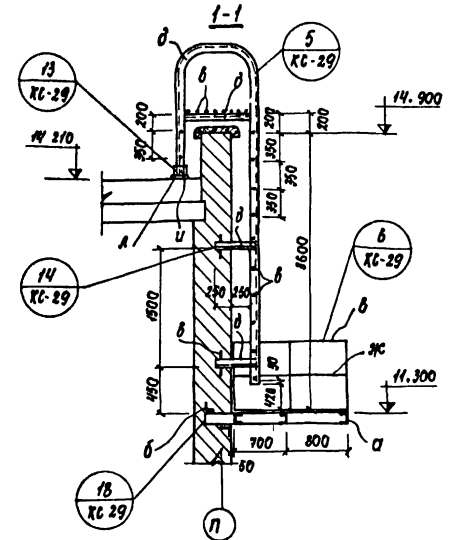
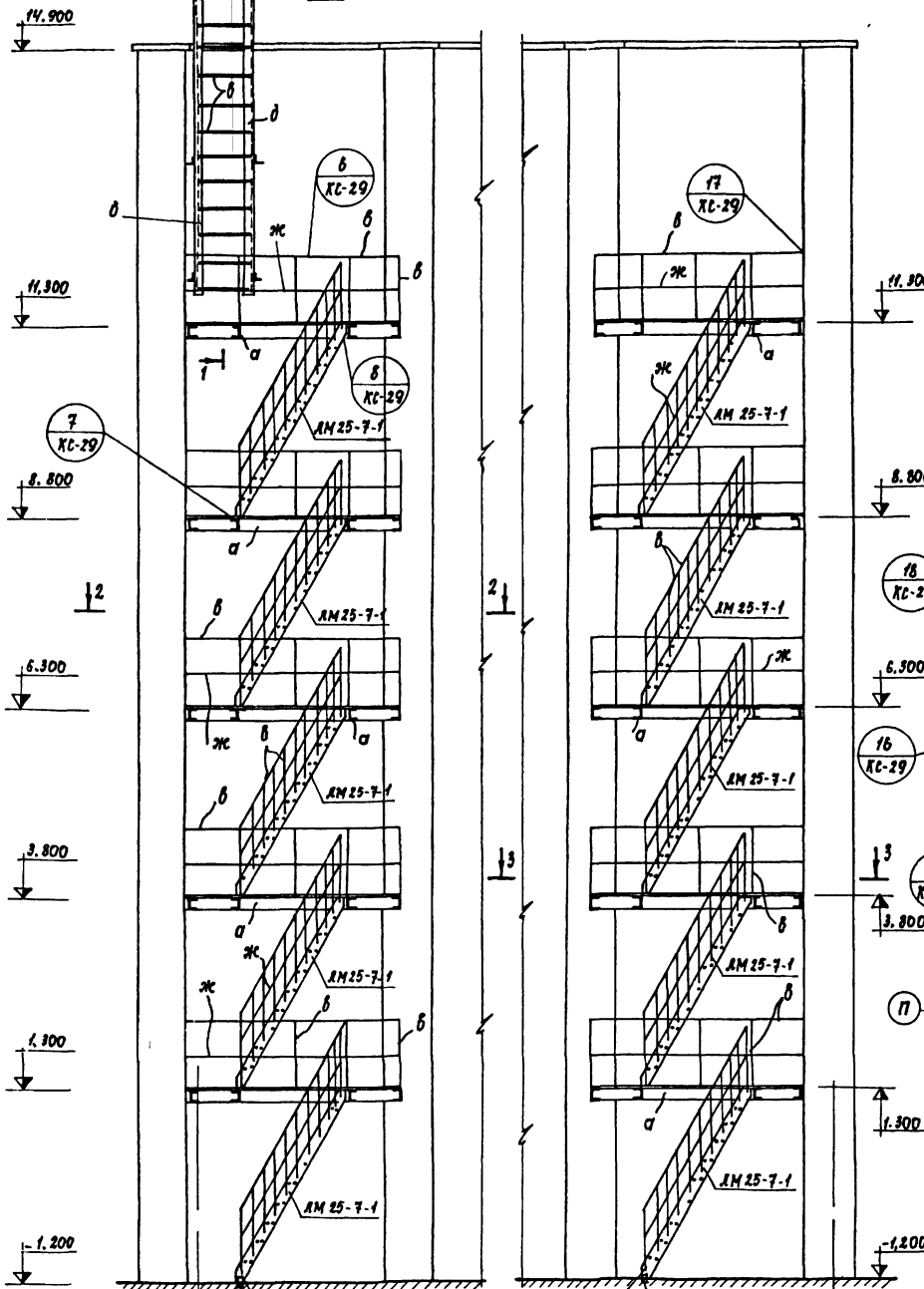
Согласован
И.И.И.

| | | | | | |
|------|---|---|------------------------------|------------|---------------|
| 1975 | Сельский дом культуры со зрительным залом на 300 мест | Металлические конструкции сценической коробки Узлы 15 - 23 | Типовой проект 264-12-155 | Льбом I | Лист КС-26 |
|------|---|---|------------------------------|------------|---------------|

Металлические лестницы

№1

№2



| Таблица элементов на лист | | | |
|---------------------------|---------|------------|------------|
| Марка элемент | сечение | | Примечания |
| | Эскиз | Состав | |
| а | Г | Г 16 | |
| б | Л | ∠ 50 × 5 | |
| в | • | φ 20 АІ | |
| г | Л | ∠ 75 × 6 | |
| д | Л | ∠ 63 × 5 | |
| е | — | - 140 × 6 | |
| ж | — | - 20 × 4 | |
| з | — | - 100 × 6 | |
| и | Л | ∠ 125 × 10 | |

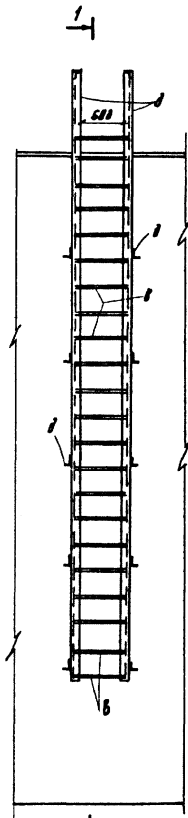
- Примечания**
- Техническую характеристику стали см лист КС-24
 - Сварку производить электродами марки 9-42 по ГОСТ 9467-60
 - Толщина сварных швов $t_w = 6$ мм

УЧРЕДИТЕЛЬ: Украинский союз архитекторов
 Проектирование: Киевский институт архитектуры и градостроительства
 Автор проекта: [Имя]
 Инженер: [Имя]
 Проверка: [Имя]
 Конструктор: [Имя]
 М.П. [Подпись]

Металлическая лестница №3

Металлическая лестница №4

3-3



ЛМ 38-7

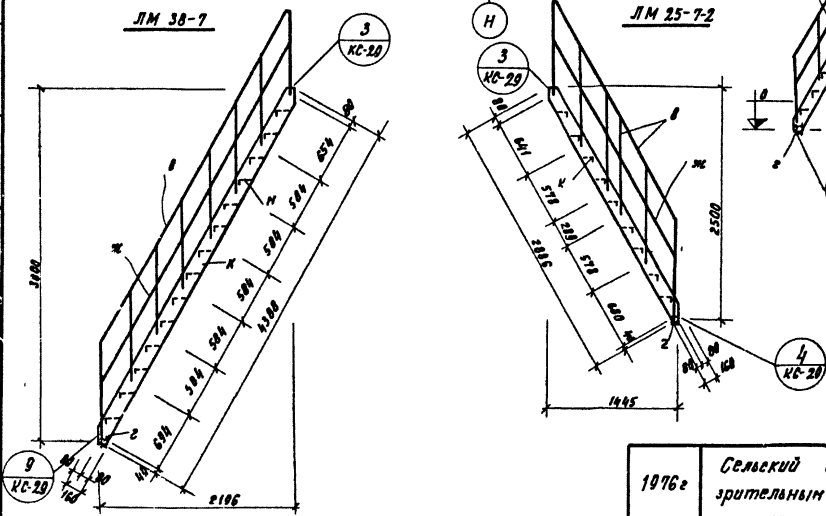
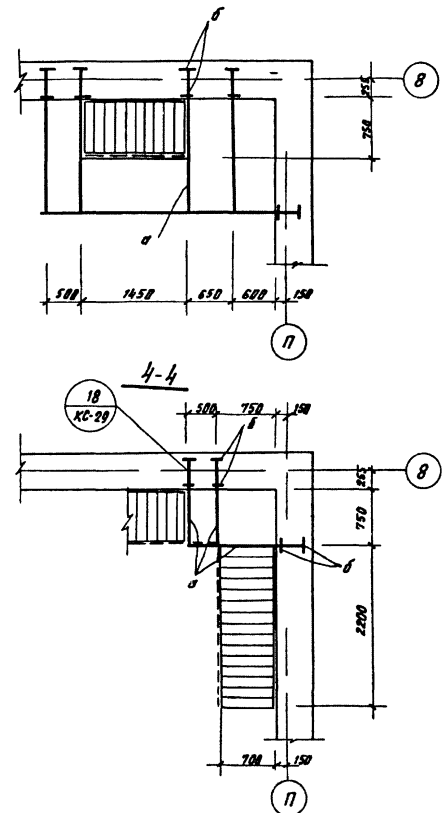
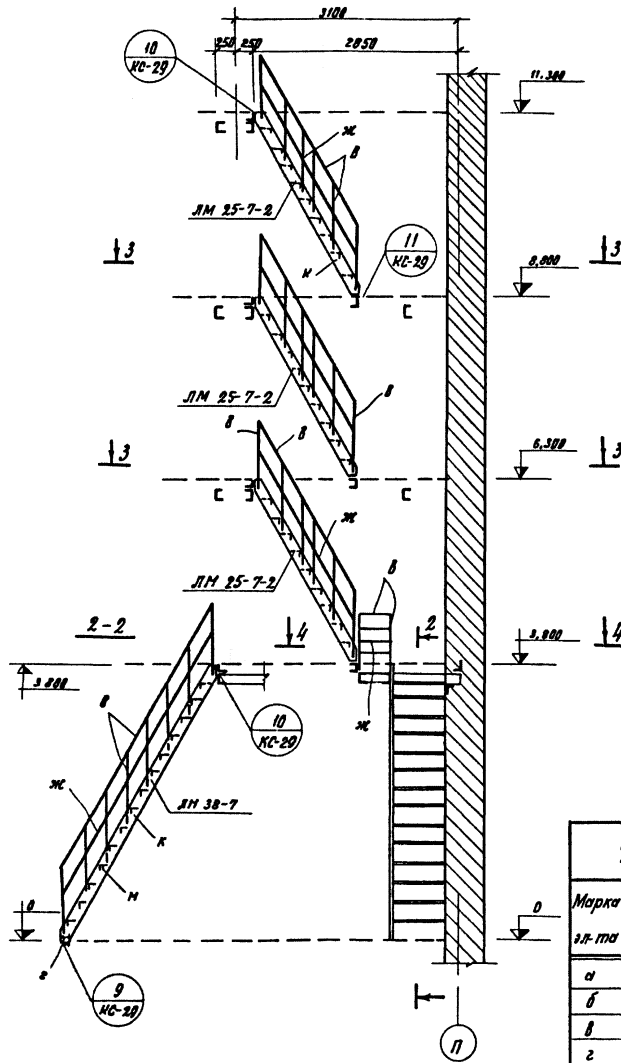
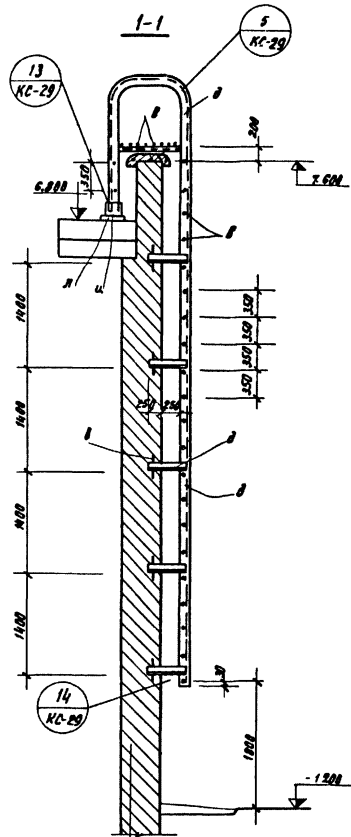


Таблица элементов на лист

| Марка | Сечение | | Примечания |
|-------|---------|------------|-------------------------|
| | Экзус | Состав | |
| а | C | C 16 | |
| б | L | L 50 x 5 | |
| в | • | φ 20 АІ | |
| г | L | L 75 x 6 | |
| д | L | L 63 x 5 | |
| ж | — | - 20 x 4 | |
| и | L | L 125 x 10 | |
| к | — | - 160 x 6 | |
| л | — | - 100 x 6 | |
| н | | δ = 5 | сталь листовая рифленая |

Примечания:

1. Технивакум характерную решетку стали сн лист КС-21
2. Сварку производить электродами марки З-42 по ГОСТ 3467-60
3. Толщина сварных швов нш - 6 мм

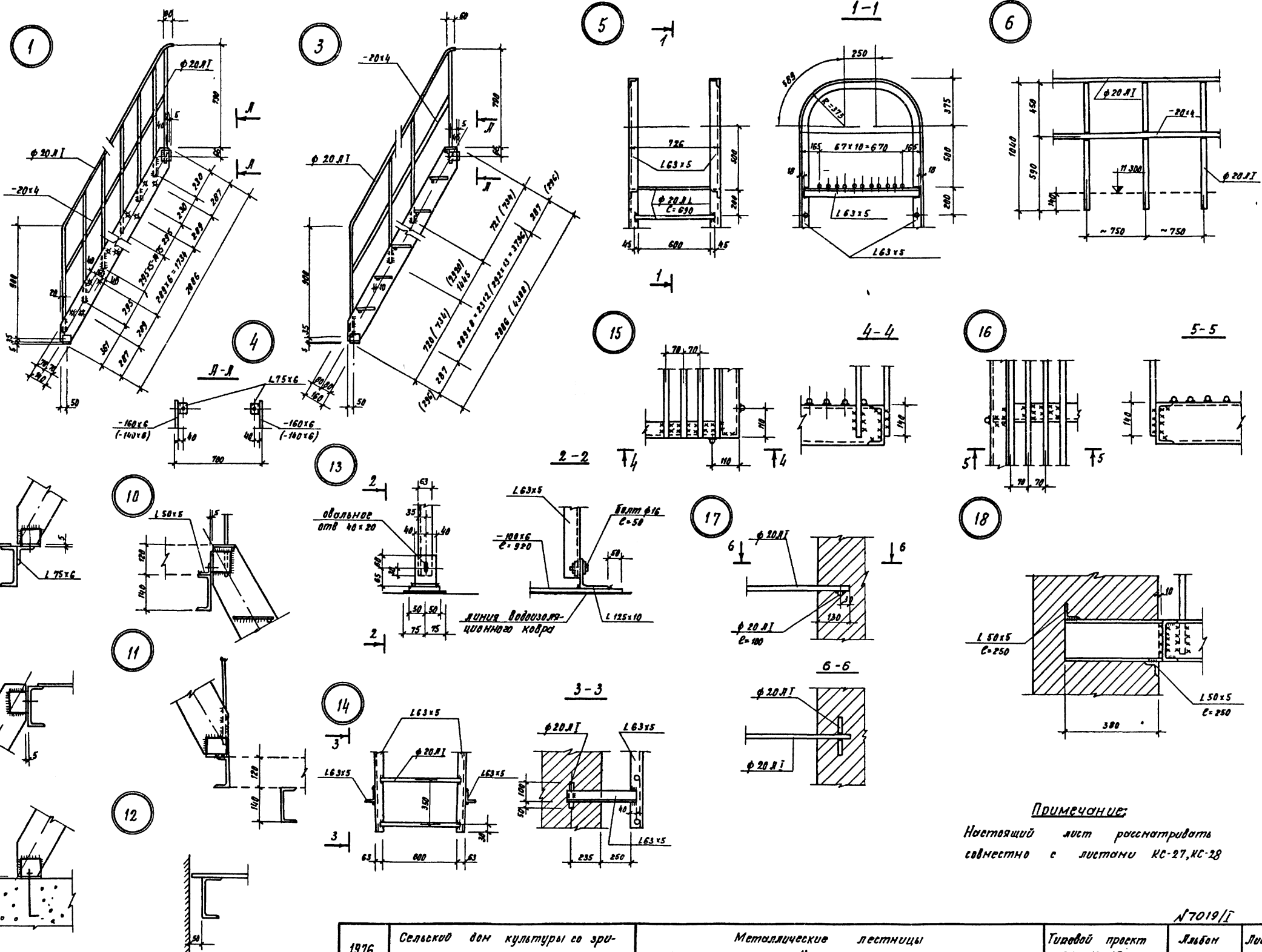
УКРНУП
 градонсельстрой
 Проектирование:
 Арх.пр.арт. С.И. Сидорова
 Арх.пр.инж. В.П. Горюнов
 Инж.пр. В.И. Степанов
 Инж.пр. В.А. Федосеев
 Инж.пр. В.В. Павлов
 Инж.пр. В.С. Николаев

1976г. Сельский дом культуры со зрительным залом на 300 мест

Металлические лестницы №3, 4

Типовой проект 264-12-155 Яльбон І Лист КС-28

№7019/ІІ



Примечание:
 Настоящий лист рассмотреть
 совместно с листами КС-27, КС-28

УКРНИИП
 гражданское строительство
 Институт
 Киев
 ул. Мухоморова
 10
 1976

| | | | | | |
|------|---|--------------------------------|------------------------------|-------------|---------------|
| 1976 | Сельский дом культуры со зрительным залом на 300 мест | Металлические лестницы Узлы | Типовой проект 264-12-155 | Ляльон I | Лист КС-29 |
|------|---|--------------------------------|------------------------------|-------------|---------------|

№7019/I

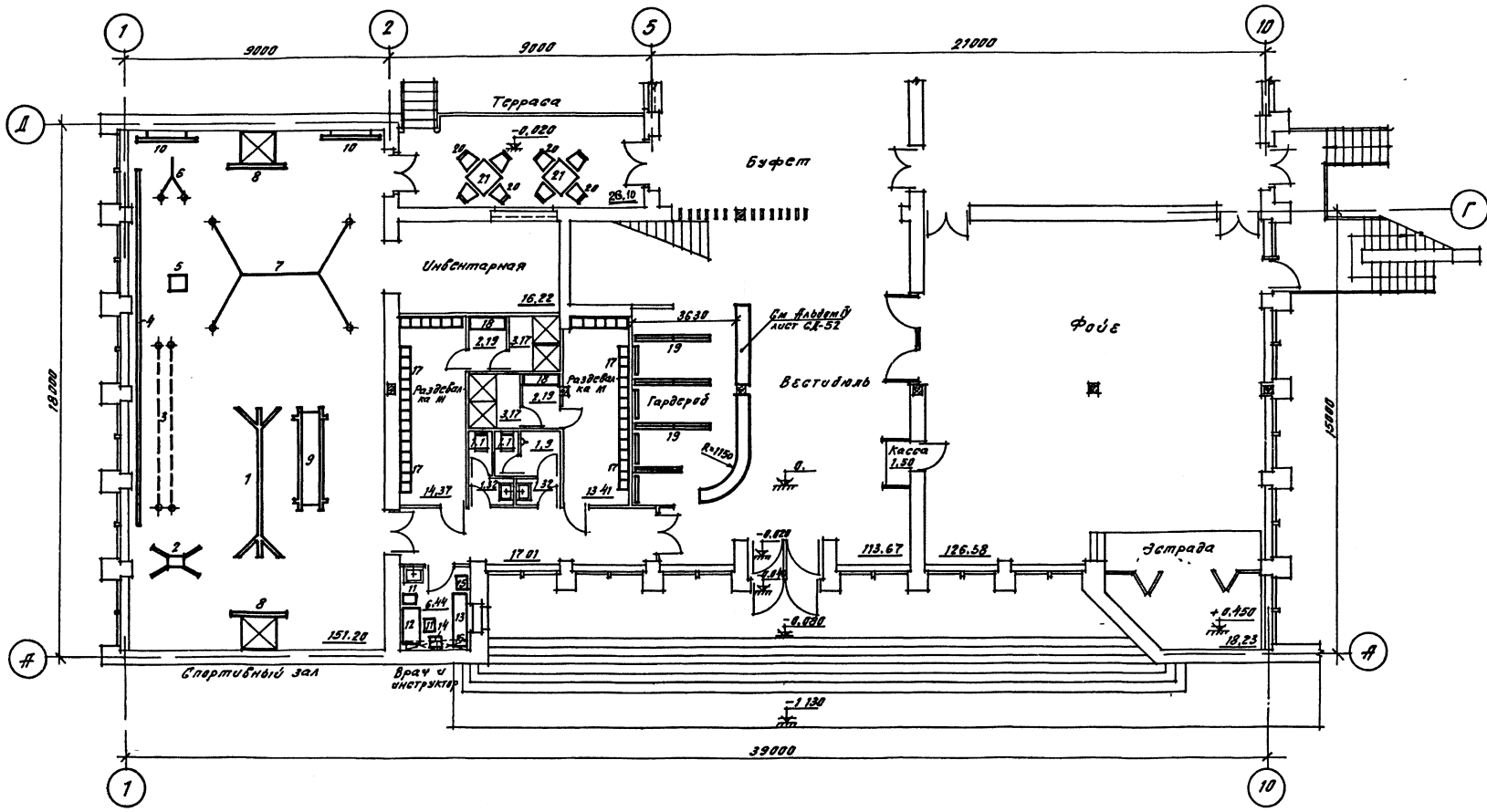
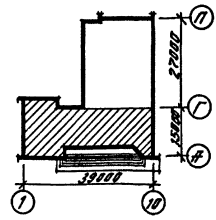


Схема плана



Примечания.

1. Настоящий лист рассматривать совместно с листом ТХ-2
2. Спецификацию оборудования см на листе ТХ-2.

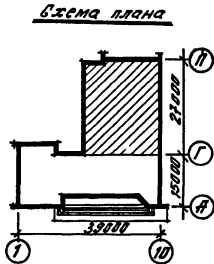
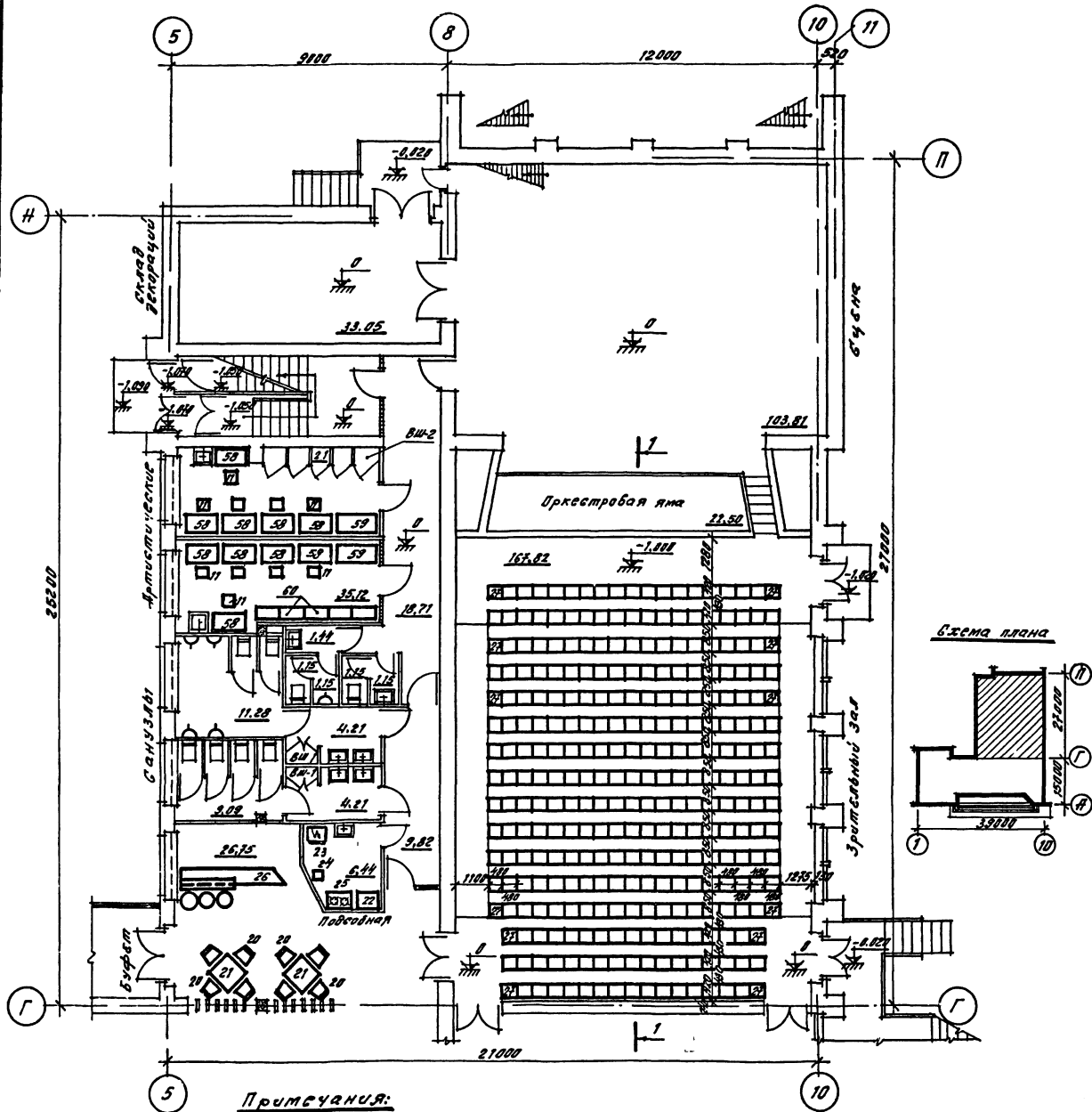
Упр. НКВД, производственно-технический отдел
 Нач. отд. — [Имя], Зам. — [Имя]
 Инженер — [Имя], Старший инженер — [Имя]
 Инженер — [Имя], Инженер — [Имя]
 Инженер — [Имя], Инженер — [Имя]
 Инженер — [Имя], Инженер — [Имя]

| | | | | | |
|------|--|---|------------------------------|-------------------------|-----------|
| 1976 | Сельский дом культуры со зрительным залом на 300 мест. | План 2-го этажа в осях «А»-«Г» с расстановкой оборудования. | Тупольский проект 264-12-155 | №1019/Г «Ладом» I | Лист ТХ-1 |
|------|--|---|------------------------------|-------------------------|-----------|

Спецификация оборудования

57

| № п/п | Наименование | Габариты | к-во шт | Заказ-изготовитель или проектная организация, разрабатывающая проект |
|------------------------------------|--------------------------------------|-----------------|---------|--|
| Спортивный зал | | | | |
| 1 | Бревно-б/д/м | — | 1 | Торговая сеть |
| 2 | Конь | — | 1 | — |
| 3 | Гимнастические кольца | — | 1 | — |
| 4 | Гимнастическая стенка секционная | — | 6 | — |
| 5 | Конь для прыжков | — | 1 | — |
| 6 | Канат-шест | — | 1 | — |
| 7 | Перекладина | — | 1 | — |
| 8 | Баскетбольный щит БЩ-1 | — | 2 | — |
| 9 | Брусья | — | 1 | — |
| 10 | Тренировочный баскетбольный щит БЩ-2 | — | 2 | — |
| Комната врача и инструктора | | | | |
| 11 | Стул полумягкий | 420×480×440 | 2 | Местная промышленная |
| 12 | Стол рабочий однотумбовый | 1200×650×750 | 1 | ПЯ ЗС 2013 ЗМЗ 3001 Ленинградский |
| 13 | Кухетка | 1800×500×450 | 1 | Местная промышленная |
| 14 | Тумбочка приставная для спидометра | 450×450×150 | 1 | — |
| 15 | Весы медицинские | 450×500×1500 | 1 | — |
| 16 | Пелюки для книг и медикаментов | 1700×300×300 | 2 | — |
| Душевые | | | | |
| 17 | Шкафчики для одежды | 350×350 | 40 | Местная промышленная |
| 18 | Деревянная скамья | 1250×400×440 | 2 | — |
| Гардероб. | | | | |
| 19 | Гардеробные вешалки | — | 16 | Местная промышленная |
| Буфет-терраса и подсобная. | | | | |
| 20 | Стул | 420×480×440 | 16 | Местная промышленная |
| 21 | Стол обеденный | 900×900×750 | 4 | — |
| 22 | Стол рабочий | 600×500×750 | 1 | — |
| 23 | Холодильник | 750×750 | 1 | Торговая сеть |
| 24 | Ящик для мусора | — | 1 | — |
| 25 | 2-х конфороочная электроплита | 450×650 | 1 | — |
| 26 | Стол-бар | — | 1 | СМ 4182М, Д, листы 6А-51, 6А-55 |
| Зрительный зал. | | | | |
| 27 | Кресло полумягкое | 420×480×440 | 298 | ЧПООЗ «Зрелищные здания» |
| Артистический. | | | | |
| 17 | Стул полумягкий | 420×480×440 | 10 | Местная промышленная |
| 58 | Стол примерочный | 1000×560×780(1) | 10 | ЧПООЗ «Зрелищные здания» |
| 59 | Банкетка мягкая | 1500×700 | 2 | — |
| 60 | Вешалка. | 800×400×1600(1) | 5 | — |

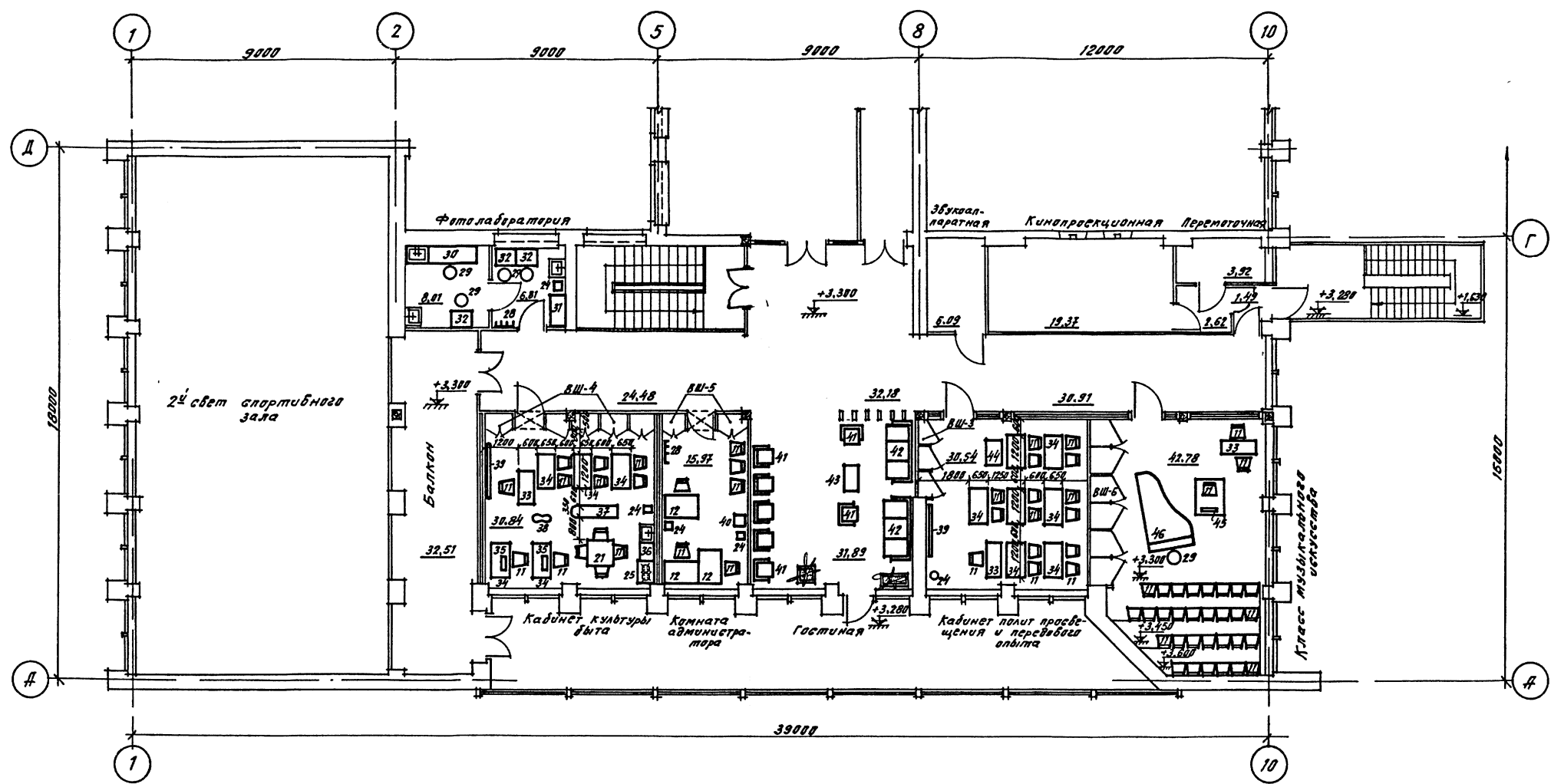


Примечания:

1. Настоящий лист рассматривать совместно с листами ТЖ-1 и ТЖ-5 (Разрез 1-1).
2. Встроенные шкафы ВШ-1 и ВШ-2 см. Албдом Д, листы 6А-46 и 6А-47.

| | | | | | |
|------|--|---|----------------------------|----------|-----------|
| 1976 | Белгородский дом культуры со зрительным залом на 300 мест. | План 8-го этажа с врезом Г-П с расстановкой оборудования. | Топограф проект 264-12-155 | Албдом Г | Лист ТЖ-2 |
|------|--|---|----------------------------|----------|-----------|

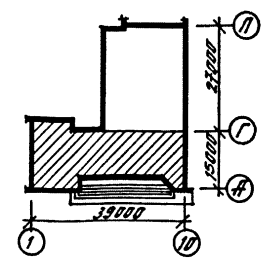
Архитектор: [Имя] / Инженер: [Имя] / Конструктор: [Имя] / Строитель: [Имя] / Проверен: [Имя] / Утвержден: [Имя] / Дата: [Дата] / Шифр: [Шифр] / М.П. [Подпись]



Примечания:

1. Настоящий лист рассматривать совместно с листом ТЖ-4.
2. Спецификация оборудования см на листе ТЖ-4.
3. Оборудование кинопроекторной см соответствующую часть проекта.
4. Встроенные шкафы ВШ-3, ВШ-4, ВШ-5 и ВШ-6 см. Листом IV, листы СД-47, СД-48, СД-49 и СД-50.

Схема плана.



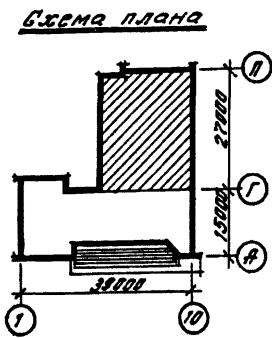
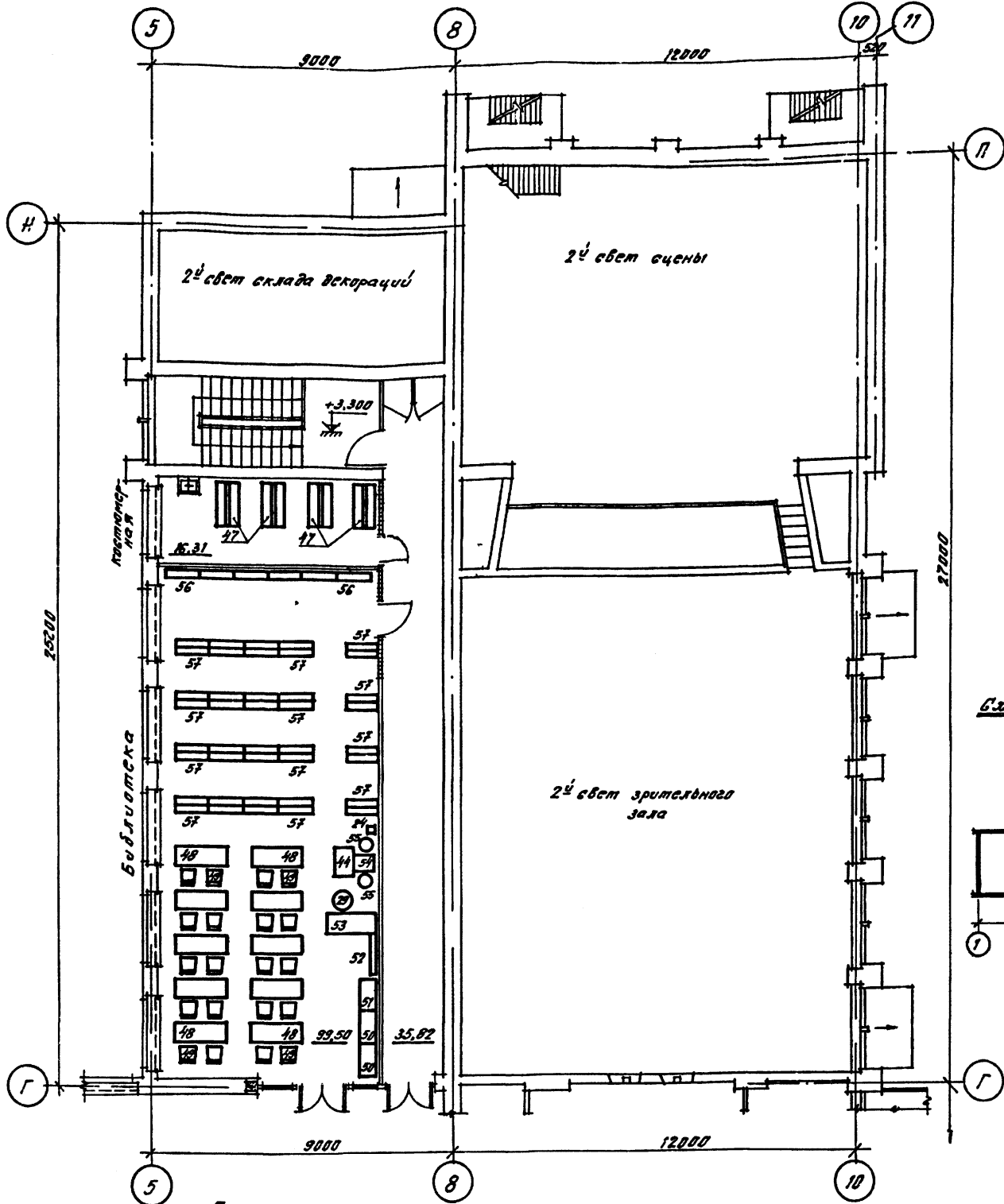
Проект выполнен в 1976 году
 Автор проекта: [Имя]
 Проверено: [Имя]
 Инженер: [Имя]
 Архитектор: [Имя]

| | | | | | |
|------|---|--|---------------------------|--------|-----------|
| 1976 | Бельский дом культуры с зрительным залом на 300 мест. | План 2-го этажа в осях А'-А''-Г' с расстановкой оборудования | Типовой проект 264-12-155 | Лист I | Лист ТЖ-3 |
|------|---|--|---------------------------|--------|-----------|

№7019/1

Спецификация оборудования

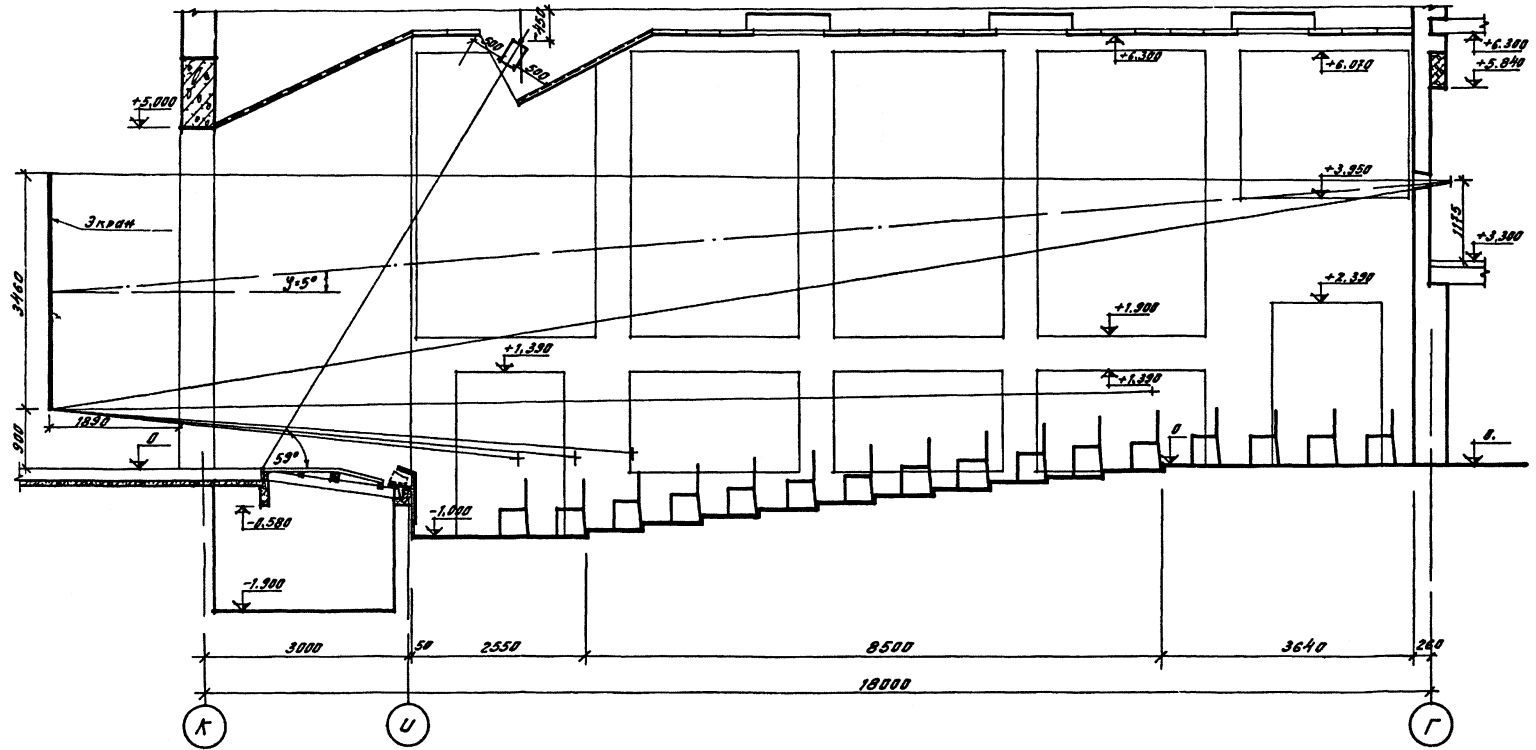
| № п/п | Наименование | Габариты | к-во шт | Завод-изготовитель или проектная организация разработавшая проект |
|---|--|----------------|---------|---|
| Фотолаборатория | | | | |
| 22 | Стол рабочий | 700x650x750 | 3 | ИИЗ 36705 УАЗ 3001 Ленинградский |
| 29 | Стол подвешенно-поворотный СК-3 | 480x480 | 4 | ИИЗ 36705 УАЗ 3001 Ленинградский |
| 30 | Стол для фотолаборатор с мойкой | 2400x600x600 | 1 | ЧНУИЭП зрелищных зданий |
| 31 | Шкаф для материальных средств | 1050x500x2000 | 1 | Местная промышленность |
| 28 | Вешалка | — | 1 | — |
| 24 | Ящик для мусора | — | 1 | Торговая сеть |
| Кабинет культуры и спорта | | | | |
| 11 | Стол полуместный | 420x480x440 | 13 | Торговая сеть |
| 24 | Ящик для мусора | — | 1 | — |
| 25 | Электрическая плита 2-х комфорок | 450x650 | 1 | — |
| 33 | Стол руководителя | 1200x500x750 | 1 | — |
| 34 | Стол рабочий | 1200x650x750 | 5 | ИИЗ 36705 УАЗ 3001 Ленинградский |
| 21 | Обеденный стол | 900x900x750 | 1 | Местная промышленность |
| 36 | Стол рабочий | 600x500x750 | 1 | — |
| 37 | Гладильный стол | 1600x350 | 1 | Торговая сеть |
| 38 | Манекен | — | 1 | Местная промышленность |
| 39 | Доска меловая | 1800x1200 | 1 | — |
| 35 | Швейная машина | — | 2 | Торговая сеть |
| Комната администратора | | | | |
| 11 | Стол полуместный | 420x480x440 | 6 | Торговая сеть |
| 24 | Ящик для мусора | — | 2 | — |
| 28 | Вешалка | — | 1 | — |
| 12 | Стол однотумбовый | 1200x650x750 | 3 | ИИЗ 36705 УАЗ 3001 Ленинградский |
| 40 | Стол для телефона | 400x400x750 | 1 | Местная промышленность |
| Г о с т и н а я | | | | |
| 41 | Кресло | 600x600x450 | 7 | Местная промышленность |
| 42 | Диван | 1900x900x450 | 2 | — |
| 43 | Стол журнальный | 900x450x450 | 1 | — |
| Кабинет полупрозрачный и передвижной опыта | | | | |
| 11 | Стол полуместный | 420x480x440 | 15 | Торговая сеть |
| 24 | Ящик для мусора | — | 1 | — |
| 39 | Доска меловая | 1800x1200 | 1 | Местная промышленность |
| 34 | Стол рабочий | 1200x650x750 | 7 | ИИЗ 36705 УАЗ 3001 Ленинградский |
| 44 | Стол для газетных подшивок | 900x600x830 | 1 | ЧНУИЭП зрелищных зданий |
| 33 | Стол руководителя | 1200x500x750 | 1 | Торговая сеть |
| Класс музыкального искусства | | | | |
| 11 | Стол полуместный | 420x480x440 | 33 | Торговая сеть |
| 33 | Стол руководителя | 1200x500x750 | 1 | — |
| 45 | Пианино | 480x350x1172 | 1 | ЧНУИЭП зрелищных зданий |
| 46 | Роял | 1625x2743x1004 | 1 | Торговая сеть |
| 29 | Стол подвешенно-поворотный СК-3 | 480x480 | 1 | ИИЗ 36705 УАЗ 3001 Ленинградский |
| Библиотека и книгохранение | | | | |
| 48 | Стол читательский двухместный ММБ-2 | 1500x600x730 | 10 | Чертежи библиотеки им. Ленина |
| 49 | Стол читательский М-6112-730 | 480x500x430 | 20 | — |
| 50 | Витрина выставочная | 1000x500x1172 | 2 | Чертежи библиотеки им. Ленина |
| 51 | Шкаф каталожный | 970x500x1172 | 1 | Чертежи библиотеки им. Ленина |
| 52 | Доска объявлений | — | 1 | Индивидуальный проект |
| 53 | Кафедра выдачу литературы | 1500x660x940 | 1 | Чертежи библиотеки им. Ленина |
| 29 | Стол подвешенно-поворотный СК-3 | 480x480 | 1 | ИИЗ 36705 УАЗ 3001 Ленинградский |
| 54 | Стол для газетных подшивок ММБ-23 | 540x370x650 | 1 | Чертежи библиотеки им. Ленина |
| 44 | Стол для газетных подшивок ММБ-23 | 900x600x830 | 1 | — |
| 55 | Стол для газетных подшивок ММБ-42 | 540x370x650 | 2 | — |
| 56 | Стол для газетных подшивок ММБ-49 | 1035x270x1970 | 6 | Чертежи библиотеки им. Ленина |
| 57 | Стол для газетных подшивок ММБ-11 | 1035x440x1950 | 20 | Чертежи библиотеки им. Ленина |
| 24 | Ящик для мусора | — | 1 | Торговая сеть |
| Костюмерная | | | | |
| 47 | Передвижная вешалка для театральных костюмов | 1300x580x1720 | 4 | ЧНУИЭП зрелищных зданий |



Учредитель: Министерство культуры Республики Беларусь
 Заказчик: Белорусский дом культуры в г. Бельск
 Проектировщик: Белорусский дом культуры в г. Бельск
 Автор проекта: А.И. Козлов
 Инженер: А.И. Козлов
 Конструктор: А.И. Козлов
 Проверка: А.И. Козлов
 Руководитель: А.И. Козлов

Настоящий лист рассматривать совместно с листом ТЖ-3

| | | | | |
|--------------------|--|--|--|--|
| Строительная | | | | |
| Архитектурная | | | | |
| Инженерная | | | | |
| Экономическая | | | | |
| Специальная | | | | |
| Итого | | | | |
| Степень готовности | | | | |



Примечания:

- 1 Кресла неподвижно крепятся к полу (поперечными)
- 2 Разбивка рядов принята для полукруглых рядов кресел с подвижными сиденьями.

1976 Сельский дом культуры со зрительным залом на 300 мест.

Разрез по зрительному залу.

Тепловой проект №7019/I
 Яльдом
 Лист I
 ТХ-5

Типовой проект 264-12-155 откорректирован на основании задания, утвержденного Госстрем СССР в 09 1983г, в соответствии с письмом Госгражданстроя от 13.10 1980г №ГФ-4-2832 и „Методическими указаниями по внесению дополнений в типовые проекты общественных зданий“, утвержденных Госгражданстроем 12.03.1981г, с целью повышения тепловой защиты здания.

Корректировка произведена только в части повышения уровня тепловой защиты здания, в соответствии с требованиями СНиП-II-3-79. Вопросы соответствия конструкций, ГОСТов на материалы, оборудование, трубопроводы и т.д., а также строительным нормам и правилам действующим на период корректировки проекта не рассматривались.

Повышение уровня тепловой защиты не повлияло на область применения проекта.

Корректировка проекта произведена для температуры наружного воздуха -20°С, -30°С.

Отопление запроектировано для температуры -20°С, -30°С. Изменения отражены в альбомах IX, X.

При привязке типового проекта исключить связь общей лестничной клетки с подвалом и т.д. в соответствии с действующими нормами и правилами.

Состав проекта

- Альбом 0 - Чертежи нулевого цикла работ
- Альбом I - Архитектурно-строительные чертежи
- Альбом II - Санитарно-технические чертежи
- Альбом III - Электротехнические чертежи
- Альбом IV - Монтажные узлы и детали
- Альбом V - Изделия заводского изготовления
- Альбом VI - Механическое оборудование сцены
- Альбом VII - Сметы
- Альбом VIII - Заказные спецификации
- Альбом IX - Мероприятия, повышающие тепловую защиту здания
- Альбом X - Сметы по мероприятиям, повышающим тепловую защиту здания

Сопоставительная таблица расходов тепла ккал/час

| Расч. темп. °С | Ранее разработанный проект | | | | Откорректированный проект | | | |
|----------------|----------------------------|---------------------------------|--------------------------|--------|---------------------------|---------------------------------|--------------------------|--------|
| | На отопление | На вентиляцию и тепловые завесы | На горячие водоснабжение | Всего | На отопление | На вентиляцию и тепловые завесы | На горячее водоснабжение | Всего |
| -20 | 137800 | 102000 | 90000 | 329800 | 131828 | 102000 | 90000 | 323828 |
| -30 | 169700 | 135000 | 90000 | 394700 | 153010 | 135000 | 90000 | 378010 |
| | | | | | | | | |

| | | | | | | | | | |
|----------|------------|----------|--|---------------|--|---|------|--------|---------------|
| | | | | 264-12-155-Ас | | Сельский дом культуры со зрительным залом на 300 мест | | | |
| Привязан | Дир. М-3 | Ищенко | | | | Старш | Лист | Листов | Госстрой СССР |
| | Эл. отдел | Либурман | | | | | | | |
| | В. отдел | Штелин | | | | | | | |
| | ЭИП | Нестеров | | | | | | | |
| | ЭИП | Лысиков | | | | | | | |
| | Ин. отдел | Брокина | | | | | | | |
| | Ин. отдел | Силлер | | | | | | | |
| Инв. Н | Ред. отдел | Пенделюк | | | | | | | |
| | | | | | | Лист - вкладыш | | | |