

МИНИСТЕРСТВО
ЭНЕРГЕТИКИ И ЭЛЕКТРИФИКАЦИИ СССР
ГЛАВНИИПРОЕКТ
ВСЕСОЮЗНЫЙ ГОСУДАРСТВЕННЫЙ ПРОЕКТНО-ИЗЫСКАТЕЛЬСКИЙ
И НАУЧНО-ИССЛЕДОВАТЕЛЬСКИЙ ИНСТИТУТ
«ЭНЕРГОСЕТЬПРОЕКТ»

ОТМЕНЕН

ТИПОВОЙ ПРОЕКТ

УНИФИЦИРОВАННЫЕ СТАЛЬНЫЕ СПЕЦИАЛЬНЫЕ
ОПОРЫ ВЛ 220 и 330 кВ

3.407 - 99

РАБОЧИЕ ЧЕРТЕЖИ /Корректировка/
ТОМ I

ПОЯСНИТЕЛЬНАЯ ЗАПИСКА
/КОРРЕКТИРОВКА 1973 г./

Годен только для справок

Зам. 3.407.2-166 В.О.2
(И.3-90)

№ 3081ТМ-Т1

СТРОИТЕЛЬСТВО 30

ЭЛЕКТРОЭНЕРГЕТИКА 166

МОСКВА - 1973 г. ЧЕРТЕЖИ 31

МИНИСТЕРСТВО
ЭНЕРГЕТИКИ И ЭЛЕКТРИФИКАЦИИ СССР
ГЛАВНИИПРОЕКТ
ВСЕСОЮЗНЫЙ ГОСУДАРСТВЕННЫЙ ПРОЕКТНО-ИЗЫСКАТЕЛЬСКИЙ
И НАУЧНО-ИССЛЕДОВАТЕЛЬСКИЙ ИНСТИТУТ
«ЭНЕРГОСЕТЬПРОЕКТ»

ТИПОВОЙ ПРОЕКТ

Унифицированные стальные специальные
опоры ВЛ 220 и 330 кВ

3.407 - 99

РАБОЧИЕ ЧЕРТЕЖИ
ТОМ I

ПОЯСНИТЕЛЬНАЯ ЗАПИСКА

ГЛАВНЫЙ ИНЖЕНЕР
ИНСТИТУТА

Рокотьян /С.Рокотьян/

НАЧ. ТЕХНИЧЕСКОГО ОТДЕЛА
ИНСТИТУТА

Величенко /А.Зеличенко/

ГЛАВНЫЙ СТРОИТЕЛЬ
ИНСТИТУТА

Левин /Л.Левин/

ГЛАВНЫЙ СПЕЦИАЛИСТ
ИНСТИТУТА ПО ВЛ

Хотинский /В.Хотинский/

МОСКВА - 1973 г.

№3081м·т1

Лист
2/3

МИНИСТЕРСТВО
ЭНЕРГЕТИКИ И ЭЛЕКТРИФИКАЦИИ СССР
ГЛАВНИИПРОЕКТ
ВСЕСОЮЗНЫЙ ГОСУДАРСТВЕННЫЙ ПРОЕКТНО-ИЗЫСКАТЕЛЬСКИЙ
И НАУЧНО-ИССЛЕДОВАТЕЛЬСКИЙ ИНСТИТУТ
«ЭНЕРГОСЕТЬПРОЕКТ»
СЕВЕРО-ЗАПАДНОЕ ОТДЕЛЕНИЕ

ТИПОВОЙ ПРОЕКТ

УНИФИЦИРОВАННЫЕ СТАЛЬНЫЕ СПЕЦИАЛЬНЫЕ
ОПОРЫ ВЛ 220 и 330 кВ

3.407 - 99

РАБОЧИЕ ЧЕРТЕЖИ
ТОМ 1

ПОЯСНИТЕЛЬНАЯ ЗАПИСКА

ГЛАВНЫЙ ИНЖЕНЕР

Иванов / К. Крюков /

НАЧ. ТЕХНИЧЕСКОГО ОТДЕЛА

Гальперин / В. Гальперин /

НАЧАЛЬНИК ОТДЕЛА ТИПОВОГО
ПРОЕКТИРОВАНИЯ

Штин / С. Штин /

ГЛАВНЫЙ ИНЖЕНЕР ПРОЕКТА

Новгородцев / Б. Новгородцев /

ЛЕНИНГРАД 1973 г.

№3081ТМТ1

Лист
3/3

А Н Н О Т А Ц И Я

Настоящий проект (корректировка 1973 г.), выданный по плану Госстроя СССР на 1973 г., содержит рабочие чертежи выпуска 1970 г. с некоторыми изменениями и уточнениями. Эти изменения учитывают опыт, накопленный в процессе применения опор новой унификации и их изготовления на заводах, а также изменения ГОСТ'ов и норм проектирования по состоянию на 1 января 1974 г.

Настоящий проект содержит рабочие чертежи унифицированных стальных специальных опор, предназначенных для подвески проводов АСО-300 и АСО-400 на ВЛ 220 кВ, 2хАСО-300 и 2хАСО-400 на ВЛ 330 кВ в условиях, не охваченных проектом унифицированных стальных нормальных опор ВЛ 220 и 330 кВ (инв. № 3080 тм). В объем проекта унифицированных стальных специальных опор входят:

1. 5 пониженных промежуточных опор и 14 подставок для повышения промежуточных и анкерно-угловых опор ВЛ 220 и 330 кВ.

Монтажные схемы и таблицы отправочных марок повышенных и пониженных опор даны на тех же монтажных схемах, что и опор нормальной высоты, входящих в состав проекта 3080тм;

2. 1 промежуточная одноцепная опора 330 кВ с горизонтальным расположением проводов для районов с частой и интенсивной пляской проводов;

3. 2 анкерно-угловые опоры 220 кВ для городских условий;

4. 2 промежуточные и 1 анкерно-угловая опора ~~для ВЛ 330 кВ~~ в районах с загрязненной атмосферой;

5. 3 промежуточные и 2 промежуточные угловые опоры для горных линий 220 кВ;

6. 7 тросостоек для подвески двух тросов на одностроковых опорах, используемых также для подвески одного троса при плавке гололеда.

Таким образом в объем проекта входит всего 16 опор, 14 под-

ставок и 7 специальных тросостоек.

Опоры для горных линий 220 кВ рассчитаны на применение в III-IV районах гололедности и ветровых районах до У включительно, все остальные опоры - в тех же условиях, как и нормальные унифицированные стальные опоры ВІ 220-330 кВ, т.е. в I-IV районах гололедности и ветровых районах до III включительно (за исключением повышенных и пониженных одноцепных промежуточных опор ВІ 330 кВ, рассчитанных на применение в I-II районах гололедности).

Все опоры выполнены с тросостойками для подвески одного или двух грозозащитных тросов С-70.

Все типы опор допускают горячую оцинковку.

Одноцепные опоры предусмотрены с треугольным расположением проводов ("Крымского" типа) и с горизонтальным расположением проводов, двухцепные опоры типа "бочка". В числе одноцепных опор предусмотрены две одноствоечные опоры на оттяжках, все остальные опоры - свободностоящие.

Специальные унифицированные стальные опоры выполнены с максимальным использованием секций и элементов нормальных унифицированных стальных опор; необходимые дополнительные секции и элементы разработаны на основании тех же основных принципов, как и нормальные унифицированные опоры.

Все опоры рассчитаны по методу предельных состояний.

В объем проекта включены схемы транспозиции и ответвлений.

Указания по расширению области применения унифицированных стальных нормальных и специальных опор ВІ 220 и 330 кВ даны в проекте 5736тм.

Состав проекта

№ тома	Наименование тома	Инвентарный номер
Том 1. ✓	Пояснительная записка	3081ТМ-Т1
Том 2.	Расчеты подставок, опор для городских условий и загрязненных районов.	3081ТМ-Т2
Том 3.	Расчёты опор для горных районов.	3081ТМ-Т3
Том 4.	Рабочие чертежи пониженных опор, подставок, тросостоек для двух тросов, тросостоек для тавра галопеда и промежуточной опоры 330кВ с горизонтальным расположением проводов.	3081ТМ-Т4
Том 5.	Рабочие чертежи опор для городских условий	3081ТМ-Т5
Том 6.	Рабочие чертежи опор 330кВ для районов с загрязненной атмосферой	3081ТМ-Т6
Том 7.	Рабочие чертежи опор для горных районов.	3081ТМ-Т7
Том 8.	Нагрузки на фундаменты.	3081ТМ-Т8
Том 9.	Схемы транспозиции и ответвлений	3081ТМ-Т9
Том 10.	Нагрузки на фундаменты с наклонными стойками	3081ТМ-Т10
Том 11	Патентный формуляр /хранится в ПК СЗО Энергосетьпроект/	3081ТМ-Т11

МК - 93658

СОДЕРЖАНИЕ ТОМА I

	Стр.
Глава I. Основные исходные положения проекта.....	9
Глава 2. Краткое описание конструкции опор.....	17
2.1. Пониженные и повышенные опоры	20
2.2. Промежуточная свободностоящая опора 330 кВ с горизонтальным расположением проводов...	20
2.3. Опоры для городских условий.....	21
2.4. Опоры 330 кВ для районов с загрязненной ат- мосферой	21
2.5. Опоры 220 кВ для горных линий	22
2.6. Тросостойки для подвески двух тросов	23
2.7. Тросостойки для плавки гололеда.....	25
Глава 3. Указания по применению опор	26
Глава 4. Схемы транспозиции	32
Глава 5. Схемы ответвлений	33

Приложения:

1. Обзорные листы	№ 308Ітм-ті-I листы I и 2
2. Габаритные, ветровые и весовые пролеты промежуточных опор для горных районов	№ 308Ітм-ті-2
3. Воздушные изоляционные расстояния на опорах	№ 308Ітм-ті-3 листы I - 14
4. Углы защиты при тросостойках с двумя тросами	№ 308Ітм-ті-4 листы I - 5
5. Схемы и основные показатели специальных опор с двумя тросами	№ 308Ітм-ті-5 листы I и 2

Стр.

- | | |
|---|-------------------------|
| 6. Схеми транспозиции | Б 308Ітм-ті-6 листы І-6 |
| 7. Схеми установки степ-болта | Б 308Ітм-ті-7 |
| 8. Патентная чистота и патентно-
способность | 37 |

Глава I

ОСНОВНЫЕ ИСХОДНЫЕ ПОЛОЖЕНИЯ ПРОЕКТА

§ 1. Рабочие чертежи унифицированных стальных специальных опор ВЛ 220 и 330 кВ разработаны Северо-Западным отделением института "Энергосетьпроект" в соответствии с "Основными положениями унификации опор ВЛ 35-500 кВ", утвержденными решением № П13 Технического Совета Минэнерго СССР от 7 сентября 1967 г. и на основании технических решений (проектного задания) "Унификация металлических, железобетонных и деревянных опор ВЛ 35-500 кВ (инв. № П179тм), утвержденных решением № 253 Главтехстройпроекта и Технического управления по эксплуатации энергосистем от 11 июня 1968 г. (см. приложение I в инв. № 3078тм-т1) и решением Главтехстройпроекта № 404 от 4 сентября 1968 г. (см. приложение 2 инв. № 3078тм-т1).

§ 2. Опоры рассчитаны на подвеску проводов по ГОСТ 839-59 "Провода неизолированные медные, алюминиевые и сталеалюминиевые" следующих марок:

АСО-300 и АСО-400 на ВЛ 220 кВ,
2хАСО-300 и 2хАСО-400 на ВЛ 330 кВ.

На опорах 220 кВ можно подвешивать также провода АСО-500, а на опорах 330 кВ 2хАСО-500 с ослаблением тяжения.

Напряжения в проводах приняты по табл. П-5-5 главы П-5 Правил устройства электроустановок 1966 г. (ПУЭ-66).

После перехода на провода по новому стандарту, который заменит ГОСТ 839-59, будут даны дополнительные указания об условиях применения опор, входящих в объем настоящего проекта, с проводами новых марок.

Опоры для горных линий 220 кВ рассчитаны на применение в III-IV районах гололедности и ветровых районах до У включительно на высоте до 2000 м. над уровнем моря, все остальные опоры - в тех же условиях, как и нормальные унифицированные

стальные опоры ВЛ 220-330 кВ, т.е. в I-IV районах гололедности и ветровых районах до II включительно (за исключением пониженных и повышенных промежуточных опор ВЛ 330 кВ, рассчитанных на применение в I-II районах гололедности).

§ 3. В объем проекта входят опоры и подставки следующих типов:

а) 5 пониженных промежуточных опор (3 для ВЛ 220 кВ и 2 для ВЛ 330 кВ);

б) 5 подставок для повышения промежуточных свободстоящих опор (2 для ВЛ 220 кВ и 3 для ВЛ 330 кВ);

в) 9 подставок для повышения анкерно-угловых опор (4 для ВЛ 220 кВ и 5 для ВЛ 330 кВ);

г) I одноцепная промежуточная свободстоящая опора 330 кВ с горизонтальным расположением проводов для районов с частой и интенсивной пляской проводов;

д) 2 анкерно-угловые опоры для ВЛ 220 кВ в городских условиях;

е) 2 промежуточные и I анкерно-угловая опора для ВЛ 330 кВ в районах с загрязненной атмосферой;

ж) 3 промежуточные опоры для горных линий 220 кВ (2 свободстоящие - одноцепная и двухцепная и I одноцепная одностоечная на оттяжках);

з) 2 промежуточные угловые опоры для горных линий 220 кВ (одноцепная и двухцепная);

и) 7 тросостоек для подвески двух тросов на одностросовых опорах ВЛ 220 и 330 кВ, используемых также для подвески одного троса при плавке гололеда.

Таким образом в объем проекта входит всего 16 опор, 14 подставок и 7 специальных тросостоек.

Область применения опор отдельных типов указана на обзорных листах (см. приложение I № 3081тм-тI-I, листы I-2).

Вышеуказанные типы опор разработаны в соответствии с сокращенной номенклатурой, утвержденной решением Минэнерго № 404 от 4 сентября 1968 г., согласно которому общее количество типов специальных опор ВЛ-35-330 кВ установлено в количестве 32.

Количество типов пониженных промежуточных опор, разработанных по числу типов промежуточных опор нормальной высоты, не требует пояснений. Подставки для повышения опор предусмотрены для всех сводящихся опор; повышенная одностоечная опора на оттяжках для ВЛ 220 кВ не разрабатывалась, как не вошедшая в число утвержденных типов специальных опор.

Повышенные анкерно-угловые опоры устанавливаются на подставках. Подставки высотой 9 м предусмотрены для опор всех типов; возможность повышения на 14 м при установке на вторую подставку высотой 5 м ($9 + 5 = 14$) предусмотрена для всех опор.

На опорах У 220-3 и У330-3 предусмотрены фасонки с отверстиями для подвески одного троса на стволе опоры.

Таким образом опоры У220-3 и У330-3 с горизонтальным расположением проводов могут быть использованы как на линиях с горизонтальным расположением проводов и двумя тросами на промежуточных опорах (железобетонных на ВЛ 220 кВ, железобетонных и стальных типа ПС 330-7 на ВЛ 330 кВ), ~~также для перехода с двухтросовых~~
~~опор на одностоечные опоры, а также для перехода с двухтросовых~~
участков линий (например на подходах к подстанциям) на одностоечные.

Для горных районов разработаны промежуточные и промежуточные угловые опоры, предназначенные также для применения на ровной и пересеченной местности при повышенных скоростях ветра. Анкерно-угловые опоры применяются из числа нормальных или специальных для городских условий с ограничением углов поворота, указанном ниже в § 40 настоящей записки.

Для городских условий разработаны только анкерно-угловые опоры 220 кВ с базой у основания 4 м. На одноцепных линиях 220 кВ в городских условиях рекомендуются применять промежуточные железобетонные одностоечные опоры, на двухцепных — стальные, специальные для горных линий, разработанные также с базой 4,0 м. Некоторое увеличение веса из-за применения более тяжелых горных опор не может иметь существенного значения, так как протяженность городских линий невелика. В менее стесненных условиях можно применять нормальные промежуточные опоры.

Указания о выборе типов опор для ВЛ 220 кВ в районах с загрязненной атмосферой даны в проекте унифицированных стальных нормальных опор ВЛ 220 и 330 кВ (см. 3080тм-ГІ, § 33-38).

Для линий 330 кВ в районах с загрязненной атмосферой разработаны специальные одноцепные и двухцепные промежуточные и двухцепные анкерно-угловые опоры, входящие в объем настоящего проекта (одноцепная нормальная анкерно-угловая опора У330-3 выносна на с габаритами, достаточными для загрязненных районов).

Рекомендации о выборе типов опор для районов с частой и интенсивной пыльной дымой в проекте унифицированных стальных нормальных опор ВЛ 330 и 220 кВ (см. 3080тм-ГІ, § 6). В дополнение к рекомендациям § 6 следует отметить, что на ВЛ 330 кВ, проходящих в районах с частой и интенсивной пыльной дымой, помимо стальных опор П330-5 и железобетонных ПБ 330-І можно применять также специальную опору ПС 330-7. Опора ПС 330-7 занимает меньшую площадь, чем опоры П 330-5 и ПБ 330-І; поэтому ее применение целесообразно в районах интенсивного землепользования.

§ 4. Промежуточные и промежуточные угловые опоры рассчитаны

на подвеску проводов в глухих зажимах. В траверсах промежуточных опор предусмотрены отверстия диаметром $21 + 0,6$ мм для подвески гирлянд проводов при помощи узлов крепления КТП-12-1, в тросостойках - отверстия диаметром $17 + 0,6$ мм для узлов крепления КТП6-1.

В траверсах промежуточных угловых опор предусмотрены специальные качающиеся подвески, обеспечивающие необходимые расстояния от проводов до траверс, с отверстиями диаметром $23 + 0,6$ мм для крепления гирлянд при помощи скоб СК-12.

В тросостойках промежуточных угловых опор предусмотрены отверстия диаметром $17 + 0,6$ мм для подвески тросов при помощи узлов крепления КТП6-1.

В траверсах анкерно-угловых опор предусмотрены отверстия диаметром $45 + 0,6$ мм для узлов подвески КАН 16-5, в тросостойках - отверстия $23 + 0,6$ для скоб СК-12.

В элементах тросостоек опор всех типов предусмотрены отверстия диаметром $17 + 0,6$ мм для крепления заземляющих зажимов ЗКЗ-70.

§ 5. Конструкции опор, подставок, тросостоек и других элементов, входящих в объем настоящего проекта, разработаны в соответствии с действующими нормами проектирования линий электропередачи ПУЭ-66, глава П-5, СНиП П-И.9-62 и рассчитаны по методу предельных состояний с учетом изменений отдельных пунктов ПУЭ-66, утвержденных решением Минэнерго СССР № ПЗ от 7 сентября 1967 г. для унифицированных опор по настоящему проекту (см. инв. № 3080тм-т1, § 5).

§ 6. По соображениям унификации секций в траверс расстояния между проводами на пониженных и повышенных опорах приняты такими же, как на унифицированных стальных нормальных опорах Вд 220 и 330 кВ (см. инв. № 3080тм-т1, § 6).

Поэтому повышенные промежуточные опоры, собираемые из промежуточных опор нормальной высоты и подставок, не могут при-

меняться в качестве массовых промежуточных опор с увеличением габаритного пролета линии, а могут быть использованы только на отдельных шпекетах, на которых применение повышенных опор целесообразно по условиям расстановки опор по профилю.

Все конструкции опор допускают подъем до верха ствола под напряжением.

§ 7. Эскизы верхней части пониженных и повышенных опор, а также опор для городских условий с указанием расстояний по воздуху между токоведущими частями и телом опоры в настоящем проекте не приводятся, так как эти эскизы ничем не отличаются от приведенных в проекте нормальных унифицированных опор (см. 308Гтм-тI, § 7 и приложение 4).

§ 8. Эскизы верхней части специальных унифицированных опор для горных линий 220 кВ, рассчитанных на повышенные значения скоростного напора 80 кгс/м^2 и увеличенные изоляционные расстояния по воздуху, приведены в приложении 3 к настоящему тому (чертеж 308Гтм-тI-3, листы I-3, 9 и 10).

Отклонения поддерживающих гирлянд на промежуточных опорах определены при отношении длины весового пролета к длине ветрового пролета равным 0,5 или 0,6.

На опорах с меньшим отношением весового и ветрового пролета необходимо подвешивать грузы.

Вес компенсирующего груза $G_{гр}$ на промежуточной опоре рекомендуется определять по формуле

$$G_{гр} = \frac{P_4 v_{ветр.}}{g \rho} - P_1 v_{вес.} - 0,5 G_r$$

где: P_4 - погонная нагрузка от давления ветра в соответствующем режиме.

$l_{всп}$ - ветровой пролет опоры, для которой производится проверка,

α - предельный угол отклонения гирлянды в рассматриваемом режиме, определяемый по графикам на листах 13 и 14 приложения 3 к настоящему тому в зависимости от длины гирлянды и высоты над уровнем моря (до 1000 м и 1000-2000 м),

P_i - ледовая нагрузка от собственного веса провода,

$l_{вес}$ - весовой пролет опоры, для которой производится проверка,

$G_{гр}$ - вес гирлянды.

Для упрощения расчетов достаточно определить, в каком из трех режимов (атмосферных и внутренних перенапряжений или рабочего напряжения) отношение $\frac{P_{лед}}{l_{всп}}$ имеет наибольшее значение и вычислять вес груза для этого случая. Если значение $G_{гр}$ получается нулевое или отрицательное, то груз не подвешивается.

§ 9. На промежуточных угловых опорах, предназначенных для горных линий в III-IV районах гололедности и ветровых районов до V включительно, а также для нормальных линий в I-IV районах гололедности и ветровых районах до III включительно (без загрязнения атмосферы), углы отклонения достигают наибольших значений в I районе гололедности при подвеске проводов марки АСО-300. Для этого наиболее неблагоприятного случая по аналогии с выполненными проектами промежуточных угловых опор ~~предлагается~~

$$\frac{l_{вес}}{l_{всп}} = 0,75.$$

При меньших отношениях весового пролета на гирлянде (или на гирляндах) с внешней стороны угла поворота следует подвешивать грузы.

Вес компенсирующего груза на промежуточной угловой опоре рекомендуется определять по формуле

$$G_{гр} = \frac{P_{н.в.в.р.} + 20 F \sin \frac{\alpha_{гр}}{2}}{t_{гд}} - P_{л.в.в.с.} - 0,5 G_r$$

где G - напряжение провода в рассматриваемом режиме кгс/мм^2 ,

F - сечение провода, мм^2 ,

$\alpha_{гр}$ - угол поворота трассы.

Остальные обозначения см. выше § 8.

По соображениям унификации вылеты верхней траверсы и расположенной с противоположной стороны нижней траверсы одноцепных промежуточных угловых опор предусмотрены одинаковыми, что позволяет осуществлять повороты вправо и влево на опорах одного типа. Обе траверсы выполняются по одному чертежу с подвесками для крепления провода.

На двухцепных промежуточных угловых опорах предусмотрены несимметричные вылеты траверс; при повороте в любом направлении более длинные траверсы устанавливаются с наружной стороны угла поворота.

§ 10. Напряжение в тросах принято 40 кгс/мм^2 , т.е. такое же, как в проекте нормальных унифицированных стальных опор 220 и 330 кВ, см. 3080тм-ГІ, § 9.

Защитный угол на одностросовых опорах принят не более 30° , на двухстросовых - порядка 20° .

Глава 2

КРАТКОЕ ОПИСАНИЕ КОНСТРУКЦИЙ ОПОР

§ 11. Материал конструкций - углеродистые стали ВстЗ по ГОСТ 380-71^а и И8Гис по ЧМУ I-47-67. Категории сталей и требования к ним см. "Общие примечания к монтажным схемам" чертеж № 3078тм-91.

§ 12. Для районов с расчетной температурой ниже минус 40° в 1974-1975 гг. будут разработаны специальные конструкции стальных опор. До выпуска этих специальных опор допускается использовать опоры, входящие в объем настоящего проекта, при расчетных температурах ниже минус 40°C с соблюдением всех указаний чертежа № 3078тм-91 "Общие примечания к монтажным схемам" в части марок применяемых сталей для конструкций и болтов, марок электродов, конструирования и технологии изготовления опор в районах с расчетными температурами ниже минус 40°C.

§ 13. Изготовление и уаковка конструкций опор производится в соответствии с техническими условиями ИТУЗ4-004-73, монтаж опор - в соответствии с требованиями СНиП-И.6-67.

Остальные указания (по оцинковке и сборке опор, по образованию отверстий прокалыванием и т.д.) даны в примечаниях на монтажных схемах и других рабочих чертежах опор.

§ 14. Промежуточные и промежуточные угловые свободностоящие опоры разработаны со стводами из болтовых секций, промежуточные опоры на оттяжках - со стводами из сварных секций. Траверсы опор всех типов состоят из элементов, собираемых на болтах.

Все анкерно-угловые опоры и подставки опор всех типов состоят из секций и элементов, собираемых на болтах.

В анкерно-угловых опорах предусмотрены связи во всех гранях на отметках башмаков, воспринимающие распор.

Эти связи должны быть смонтированы на опорах, устанавливаемых на фундаментах с вертикальными стойками или на спаренных фундаментах. При установке анкерно-угловых опор на фундаментах с наклонными стойками эти связи не требуются; соответствующие таблицы отправочных марок, выборки металла и болтов даны на чертежах с обозначением "для установки на фундаментах с наклонными стойками".

С учетом габаритов ванн для оцинковки максимальная длина сварных секций и отдельных элементов опор не превышает 12,5 м.

Для обеспечения возможности горячей оцинковки сварных секций промежуточных опор на оттяжках соединения раскосов с поясами предусмотрены в стык. При изготовлении опор, не предназначенных для оцинковки, допускается заменять сварку в стык сваркой в нахлестку. Рабочие чертежи КМД с приваркой раскосов в нахлестку выполняются заводами-изготовителями на основании чертежа соответствующей секции со сваркой раскосов в стык, входящего в объем настоящего проекта, и расчетного листа соответствующей опоры.

§ 15. Все специальные опоры выполнены с максимально возможным использованием секций, траверс и тросостоек унифицированных стальных нормальных опор, входящих в объем проекта 3080гм, а дополнительные секции и подставки специальных опор унифицированы и разработаны по тем же основным конструктивным принципам, как аналогичные элементы нормальных опор (см. ив. № 3080гм-т1, §§ 15, 16 17, 19, 20).

§ 18. Количество профилей проката, использованных в конструкциях опор, значительно сокращено. Применяемые профили уголков, толшины листовой стали и диаметры болтов даны в табл. I.

Таблица I

Сортамент профилей проката и болтов для изготовления
опор ВМ 220 и 330 кВ

Уголки равнобокие ГОСТ 8509-57	Уголки неравнобо- кие ГОСТ 8510-57	Сталь дис- товая ГОСТ 82-57* тол- щины	Диаметры болтов или ГОСТ 7798-62*	Примечание
30x4	63x40x6	8	16	
50x5		10	20	
63x5		16	24	
70x6		20	27	
80x6		25	30	
90x7		40		
100x7				
110x8				
125x8				
140x9				
160x10				
180x11				
200x12				
200x16				
200x25				
200x30				

Для защиты гаек от самооткручивания под гайками цинкуемых
опор устанавливаются пружинные шайбы по ГОСТ 6402-61 (нормальные).

На нецинкуемых опорах гайки закрепляются против отворачивания
путем забивки резьбы. В этом случае пружинные шайбы заменяются
таким же количеством круглых шайб.

Круглые шайбы, указанные в ведомостях монтажных болтов на монтажных схемах опор, предназначены для установки под головки болтов в случае недостаточной длины резьбы.

2.1. Пониженные и повышенные опоры

§ 19. Для 4 пониженных промежуточных свободстоящих опор 220 и 330 кВ требуется 4 нижние секции, укороченные на 5 м.

Монтажные схемы и таблицы отправочных марок пониженных опор даны на тех же монтажных схемах, что и опор нормальной высоты, входящих в объем проекта 3080тм.

§ 20. Для повышения 5 промежуточных свободстоящих опор предусмотрено 5 подставок.

Монтажные схемы и таблицы отправочных марок повышенных опор даны на тех же монтажных схемах, что и опор нормальной высоты, входящих в объем проекта 3080 тм и настоящего проекта.

Для повышения анкерно-угловых опор разработаны подставки высотой 9 и 5 м, обеспечивающие увеличение высоты над землей нижней траверсы опор 220 кВ до 19,5 м и 24,5 м, а опор 330 кВ до 19,7 и 24,7 м. Типы подставок унифицированы.

2.2. Промежуточная свободстоящая опора 330 кВ с горизонтальным расположением проводов

§ 21. В числе нормальных унифицированных опор разработана промежуточная

опора на оттяжках с горизонтальным расположением проводов типа Набл (опора П330-5). В некоторых случаях, например, в районах с особо ценными сельско-хозяйственными культурами, желательно применять свободностоящие опоры, занимающие меньшую площадь. Для таких случаев разработана свободностоящая промежуточная опора ПС 330-7 типа "Рыбка" с горизонтальным расположением проводов.

Опора состоит из створа прямоугольного сечения, рогов, бабочкой траверс с консолями и тросостоек, собираемых на болтах из отдельных элементов.

2.3. Опоры для городских условий

§ 22. Для городских условий разработаны две анкерно-угловые опоры 220 кВ: одна одноцепная УС 220-5 и одна двухцепная УС 220-6. Эти опоры состоят из верхних секций, траверс и тросостоек нормальных анкерно-угловых опор У220-1 и У220-2 и специальных нижних секций с меньшим уклоном поясов, обеспечивающим базу у основания опор порядка 4,0 м.

Опоры рассчитаны на такую же область применения, как и нормальные анкерно-угловые опоры ВЛ 220 кВ, т.е. предназначены для линий, проходящих в I-IV районах гололедности и ветровых районов до III включительно.

2.4. Опоры 330 кВ для районов с загрязненной атмосферой

§ 23. Для линий 330 кВ, проходящих в районах с загрязненной атмосферой, характеризующихся значениями удельной длины пути утечки 2,25 и 3,0 см/кВ, разработаны:

а) две промежуточные свободностоящие опоры - одна одноцепная ПС 330-5 и одна двухцепная ПС 330-6;

б) одна двухцепная анкерно-угловая опора УС 330-2 с подставкой.

Одноцепная анкерно-угловая опора для ВЛ 330 кВ в районах с загрязненной атмосферой не разрабатывалась, так как в этих условиях можно применять опору У 330-3 (см. ниже главу 8, § 44).

§ 24. Одноцепная промежуточная опора ПС 330-5 состоит из специальных секций ствола, траверс и тросостойки. В опоре ПС 330-6 использована нижняя секция ствола нормальной унифицированной опоры П 330-2. Траверсы одноцепной и двухцепной опоры унифицированы.

§ 26. Двухцепная анкерно-угловая опора УС 330-2 состоит из специальных верхней секции, тросостойки и траверс, обеспечивающих необходимые воздушные промежутки при требуемой удельной длине пути утечки 3,0 см/кВ; в этом случае для обводки шлейфов используются специальные поддерживающие гиринды. Нижняя секция нормальной унифицированной опоры У330-2, а также подставки, применены в специальной опоре УС 330-2 без каких-либо изменений.

2.5. Опоры 220 кВ для горных линий

§ 27. Для горных линий 220 кВ, проходящих в III-IV районах гололедности и ветровых районах до V включительно, разработаны опоры следующих типов:

а) одна одноцепная промежуточная свободностоящая опора ПС 220-5,

б) одна двухцепная промежуточная свободностоящая опора ПС 220-6,

в) одна одноцепная промежуточная одностоечная опора на оттяжках ПС 220-7,

г) две промежуточные угловые свободностоящие опоры - одна одноцепная ПУС 220-I и одна двухцепная ПУС 220-2.

Все перечисленные опоры могут применяться также на линиях, проходящих по равнинной и пересеченной местности в ветровых III-IV районах гололедности ибI-V

~~районах с повышенной скоростью ветра~~

Для унификации траверс одноцепных и двухцепных опор при соблюдении горизонтальных смещений, требуемых из условий пляски в зависимости от стрелы провеса (с учетом возможного применения этих опор на линиях, проходящих по равнинной и пересеченной местности в районах с умеренной пляской и повышенной скоростью ветра), высота нижней траверсы над землей на одноцепных и двухцепных промежуточных и промежуточных угловых свободностоящих опорах принята одинаковой и равной 22,5 м. На промежуточной одноствоечной опоре с оттяжками, траверсы которой не могут быть унифицированы с траверсами свободностоящих опор, высота нижней траверсы принята 25,5 м.

В качестве анкерно-угловых опор на горных линиях применяются нормальные анкерно-угловые опоры У220-1, У220-2 или - при необходимости меньшей базы у основания - специальные анкерно-угловые опоры УС 220-1, УС 220-2 для городских условий (см. ниже § 40 об ограничении углов поворота в этих условиях).

§ 28. Промежуточные свободностоящие опоры ПС 220-5 и ПС 220-6 состоят из специальных секций ствола, специальных траверс и тросостоек болтовой конструкции.

Промежуточная одноствоечная опора на оттяжках ПС 220-7 состоит из специальных сварных секций ствола; траверсы и тросостойка использованы из проекта нормальных унифицированных опор 220 кВ.

§ 29. Промежуточные угловые опоры ПУС 220-1 и ПУС-220-2 состоят из специальных секций ствола, специальных траверс и тросостоек болтовой конструкции.

2.6. Тросостойки для подвески двух тросов

§ 30. В районах с повышенной грозовой деятельностью, на подходах к подстанциям и в некоторых других случаях на линиях 220 и 330 кВ с одноцепными опорами "Крымского" типа и двухцепными типа "бочка" может потребоваться подвеска двух грозозащитных

тросов.

Для этих случаев разработаны чертежи специальных тросостоек, предназначенных для подвески двух грозозащитных тросов:

- а) одна тросостойка для промежуточных опор 220 кВ П 220-3 и П 220-2,
- б) одна тросостойка для промежуточных опор П220-І и ПС220-7,
- в) одна тросостойка для промежуточной опоры П330-3,
- г) одна тросостойка для промежуточной опоры П330-2,
- д) одна тросостойка для специальных промежуточных опор ПС 220-5 и ПС 220-6,
- е) одна тросостойка для анкерно-угловых опор У 220-2, УС 220-5 и УС 220-6,
- ж) одна тросостойка для анкерно-угловых опор У 330-2 и УС 330-2.

Тросостойки для подвески двух тросов на одноцепных анкерно-угловых опорах Крымского типа У 220-І, У 330-І не разрабатывались, так как эти опоры могут быть заменены двухтросовыми анкерно-угловыми опорами У 220-3 и У 330-3.

Не разрабатывались также тросостойки для подвески двух тросов на промежуточных угловых опорах для горных линий ввиду ограниченной области применения опор этого типа.

У опор с тросостойками для подвески двух тросов в конце шифра добавляется буква "Г".

§ 3І. Угол защиты для подвеске двух тросов принят не более 20° (см. приложение 4).

§ 32. Монтажные схемы и таблицы отправочных марок опор с тросостойками для двух тросов даны на тех же монтажных схемах, что и опор с тросостойками для одного троса.

2.7. Тросостойки для плавки гололеда

§ 33. Для подвески троса с усиленной изоляцией (на гирлянде из 5 изоляторов ПС 6-А), необходимой для плавки гололеда применяются:

на опорах П220-1, П220-2, П220-3, ПС 220-5, ПС 220-6, ПС 220-7 и П 330-2 - тросостойки, предназначенные для подвески двух тросов, на которых подвешивается один трос;

на опорах ПУС 220-1, ПУС 220-2 и П 330-5 - нормальные тросостойки, имеющиеся на этих опорах;

на опорах ПС 330-5, ПС 330-6 и ПС 330-7 - нормальные тросостойки, имеющиеся на этих опорах, но с заменой оголовков.

Во всех выше перечисленных случаях точки подвеса гирлянд выбраны так, что при скорости ветра $0,5 \sqrt{\text{макс.}}$ обеспечено воздушное расстояние 25 см до тела опоры, необходимое при напряжении плавки 110 кВ, а при скорости ветра $\sqrt{\text{макс.}}$ изолятор не может разбиться. Соответствующие расчеты приведены на листах 175-177 тома 2, построения на листе 178, оголовки с увеличенными вылетами - на листе 178 того же тома.

На промежуточных угловых опорах трос подвешивается с внутренней стороны угла поворота, вследствие чего гирлянда отклоняется в направлении от тела опоры.

§ 34. Для обводки шлейфов тросов при плавке гололеда на опорах анкерного типа устанавливаются уголки, на которых подвешивается обводная поддерживающая гирлянда. Диаметры и расположение отверстий, которые сверлятся в тросостойках для установки этих уголков только на опорах линий с плавкой го-

голеда на тросах, указанный на чертежах дополнительных элементов и тросостойкам для плавки гололеда (см. 308I_{тм-т4}).

Глава 3

УКАЗАНИИ ПО ПРИМЕНЕНИЮ ОПОР

§ 35. Для линий, проходящих в районах климатических условий, указанных в проекте и предназначенных для проводов вышеперечисленных марок (см. § 2), выбор опор производится непосредственно по обзорным листам (см. приложение I):

§ 36. Значения ветровых и весовых пролетов для пониженных и повышенных опор приняты такие же, как для соответствующих типов опор нормальной высоты (см. проект унифицированных стальных нормальных опор ВЛ 220 и 330 кВ, 3080_{тм-тI-2}).

Значения габаритных пролетов пониженных опор указаны на монтажных схемах опор соответствующих типов.

Габаритные пролеты повышенных опор не приводятся, так как опоры этого типа могут быть использованы только на отдельных шпикетах (см. выше § 6).

§ 37. Значения габаритных, ветровых и весовых пролетов промежуточных и промежуточных угловых опор для горных линий указаны на соответствующих монтажных схемах и в приложении 2 к настоящему тому.

Габаритные пролеты опор для горных линий определены по "Систематическим расчетам сталеалюминиевых проводов" (изв. № 1950 тм) при максимальном скоростном напоре $q = 80 \text{ кгс/м}^2$ и округлены до значений, кратных 5 м. При этом длина поддерживающей гиряжи ВЛ 220 кВ принята 2,5 м.

При применении опор на конкретных линиях габаритные пролеты должны быть уточнены в соответствии с фактической длиной гирлянд, подвешиваемых на данной линии.

Весовые пролеты промежуточных опор для горных линий приняты *Вес ≈ 22705 , ветровые - ≈ 142705 .*

У промежуточных угловых опор для горных линий значения ветровых и весовых пролетов при подвеске проводов АСО-400 ограничены из условий прочности опор.

Углы поворота на промежуточных угловых опорах приняты 10° при проводах АСО-300 и 8° при проводах АСО-400.

§ 38. Повышенные анкерно-угловые опоры ВЛ 220 кВ и 330 кВ с одной и двумя подставками рассчитаны на ту же область применения, как и анкерно-угловые опоры соответствующих типов нормальной высоты.

§ 39. Специальные анкерно-угловые опоры для городских условий УС 220-5 и УС 220-6 рассчитаны на ту же область применения, как и нормальные анкерно-угловые опоры У 220-1 и У 220-2.

§ 40. В горных районах с максимальным скоростным напором 80 кгс/м^2 применяются нормальные анкерно-угловые опоры У 220-1, У 220-3 и У 220-2, а при целесообразности установки опор с более узкой базой - специальные унифицированные опоры УС 220-5 и УС 220-6.

С учетом увеличения максимального скоростного напора, а также ветровых и весовых пролетов горных линий по сравнению со значениями, принятыми в расчетах нормальных анкерно-угловых опор и специальных анкерно-угловых опор, для городских условий, предельные углы поворота анкерно-угловых опор для горных линий 220 кВ, проходящих в III-IV районах по гололеду и в V районе по ветру, ограничиваются значениями, указанными в табл.2.

Таблица 2

Пределные углы поворота горных линий 220 кВ,
проходящих в У ветровом районе

Тип опоры	М а р к а		Район гололед- ности	Пределный угол поворота линии
	провода	троса		
У220-1	АСО-300	С-70	I-IV	60°
	АСО-400	С-70	I-II	60°
	АСО-400	С-70	III-IV	52°
УС220-5	АСО-300	С-70	I-IV	60°
	АСО-400	С-70	I-II	60°
	АСО-400	С-70	III-IV	60°
У220-2	АСО-300	С-70	I-IV	60°
	АСО-400	С-70	I-II	60°
	АСО-400	С-70	III-IV	52°
УС220-6	АСО-300	С-70	I-IV	60°
	АСО-400	С-70	I-II	60°
	АСО-400	С-70	III-IV	58°

При необходимости установки анкерно-угловых опор на углах поворота, превышающих указанные в таблице, можно применять опоры У330-1 и У330-2.

§ 41. При установке анкерно-угловых опор на углах поворота более 60° следует проверять применяемую опору по прочностным и в случае необходимости ослаблять тяжение.

Кроме того следует проверять воздушные промежутки от провода до элементов конструкции опоры и в случае необходимости подвешивать натяжные гирлянды большей длины и поддерживающие гирлянды для обводки шлейфов.

§ 42. Количество изоляторов в поддерживающих гирляндах

повышенных и пониженных промежуточных опор, промежуточной опоры 330 кВ с горизонтальным расположением проводов, а также промежуточных и промежуточных угловых опор для горных линий, проходящих на высоте до 1000 м над уровнем моря, принимается такое же, как в гирляндах унифицированных стальных нормальных опор ВЛ 220 и 330 кВ (см. инв. № 3080тм-тІ-3).

Количество изоляторов в поддерживающих гирляндах промежуточных и промежуточных угловых опор для горных линий, проходящих на высоте 1000-2000 м над уровнем моря в районах без загрязнения атмосферы дано в табл.3, в которой указаны также длины и веса гирлянд.

Таблица 3

Поддерживающие гирлянды изоляторов для горных линий 220 кВ на высоте 1000-2000 м над уровнем моря

Типы изоляторов					
ПС6-А (ПС-6, ПС-4,5)			ПС6-В (ПСЕ-4,5)		
К-во	длина	вес	К-во	длина	вес
15	2,5	74	14	2,5	85

§ 43. Указания о выборе поддерживающих гирлянд для районов с загрязненной атмосферой см. проект "Унифицированные стальные нормальные опоры ВЛ 220 и 330 кВ, инв. № 3080тм-тІ-3.

Указания о выборе типов опор для ВЛ 220 кВ, проходящих в районах с загрязненной атмосферой, даны в § 36 того же проекта, инв. № 3080тм-тІ.

§ 44. Для линий 330 кВ, проходящих в районах с загрязненной

атмосферой, разработаны специальные промежуточные опоры ПС 330-5 и ПС 330-6 и анкерно-угловая УС 330-2.

При установке промежуточных опор в районах с загрязненной атмосферой, характеризующихся удельной длиной пути утечки 2,25 см/кВ, рекомендуется применять одиночные гирлянды из 28 изоляторов ИФ6-В (ИФЕ-4,5) длиной 4,3 м. Воздушные изоляционные расстояния для этого случая показаны на листах 4 и 6 черт. № 3081тм-тI-3.

При установке опор ПС 330-5 и ПС 330-6 в районах с удельной длиной пути утечки 3,0 см/кВ длина ступенчатых гирлянд составляет не менее 5,8 м (см. 3081тм-тI-3). Поэтому рекомендуется подвешивать Д-образные гирлянды длиной 5,1 м. Соответствующие воздушные изоляционные расстояния показаны на листах 5 и 7 черт. № 3081тм-тI-3.

Воздушные изоляционные расстояния на опоре У 330-3 даны на листе II, а на опоре УС 330-2 - на листе I2 черт. 3081тм-тI-3. Эти расстояния показаны для наиболее неблагоприятного случая районов с удельной длиной пути утечки 3,0 см/кВ.

§ 45. Указания о выборе типов опор для более тяжелых расчетных условий, чем приведенные в настоящем проекте, см. 3080тм-тI, §§ 26-30.

§ 46. Подбор фундаментов производится на основании СНиП П-И.9-62; нормативные и расчетные нагрузки на фундаменты при использовании опор в проектных условиях с ветровыми пролетами, указанными на монтажных схемах, приведены в томе 8 настоящего проекта для фундаментов с вертикальными стойками и опор со связями на отметке балмаков. Нагрузки на фундаменты с наклонными стойками для опор без связей на отметках балмаков и на спаренные фундаменты приведены в томе I2. При использовании спаренных фундаментов связи на отметках балмаков опор должны быть установлены.

При выборе унифицированных фундаментов выпуска 1966 г.

рекомендуется пользоваться графиками и таблицами, приведенными в типовом проекте инв.№ І56І-м-ті, а при подборе фундаментов выпуска 1971 г. - графиками и таблицами типовых проектов инв. № 7016-м-ті и 7017-м-ті.

§ 47. Базы у основания унифицированных опор, входящих в объем настоящего проекта, отличаются от баз ранее применявшихся "Унифицированных металлических опор 220 и 330 кВ, допускающих горячую оцинковку", инв.№ ІІ20тм и І053тм и "Модернизированных сварных унифицированных металлических опор 220 и 330 кВ", инв. № І052тм.

Поэтому расстояния между осями фундаментов для новых унифицированных опор должны быть изменены по сравнению с установочными чертежами, разработанными для вышеречисленных применявшихся ранее типов опор.

Требуемые расстояния между осями фундаментов для новых опор указаны на монтажных схемах соответствующих опор.

Расстояния между отверстиями для анкерных болтов в башмаках специальных унифицированных опор, входящих в объем настоящего проекта, сохранены без изменения по сравнению с ранее применявшимися опорами, что обеспечивает возможность устанавливать опоры на унифицированные грибовидные фундаменты, на унифицированные и типовые сваи, на висячие сваи, а в отдельных случаях - при слабых грунтах и больших нагрузках - на монолитные фундаменты.

Опоры могут также устанавливаться на новые унифицированные фундаменты по проектам 5746тм-І и 5765-ті выпуска 1971 г.

Глава 4

СХЕМЫ ТРАНСПОЗИЦИИ

§ 48. Транспозиция проводов на одноцепных и двухцепных линиях электропередачи 220 и 330 кВ выполняется при помощи врезных гирлянд, устанавливаемых у анкерно-угловых опор.

§ 49. Схемы транспозиции проводов на одноцепных линиях 220 кВ с опорами У220-1 и У220-3 показаны на черт. № 308I_{тм}-т9-7 и 9, принципиальные схемы - на черт. № 308I_{тм}-тI-6, листы I и 2 настоящего тома.

Для выполнения транспозиций требуются 3 врезные гирлянды, собираемые из изоляторов такой же марки, как и применяемые на данной линии натяжные гирлянды, но рассчитанные на линейное напряжение (т.е. с увеличением количества элементов в 1,73 раза по сравнению с принятым в обычных натяжных гирляндах данной линии). Никаких изменений анкерно-угловых опор У220-1 и У220-3 не требуется.

Указания, обеспечивающие соблюдение требуемых воздушных промежутков между проводами разных фаз и от проводов до тела опоры, даны в примечаниях на черт. № 308I_{тм}-т9-7 и 9.

На специальной анкерно-угловой опоре для городских условий УС 220-5, отличающейся от опоры У220-1 только низкими секциями, транспозиция выполняется по той же схеме, как на опоре У220-1,

§ 50. Схема транспозиции проводов на двухцепных линиях 220 кВ с опорами у220-2 и УС220-6 показана на черт. № 308I_{тм}-т9-8, принципиальная схема - на черт. № 308I_{тм}-тI-6, лист 3 настоящего тома.

Для обеспечения требуемого расстояния между проводами разных фаз перемычки между фазами, подвешенными на верхней и нижней траверсах, должны быть оттянуты к оси линии при помощи поддерживающих гирлянд, закрепленных на дополнительном кронштейне (см. черт. № 308I_{тм}-т9-13). Чтобы исключить сближение перемычек

разных целей, оттягивающие поддерживающие гирлянды подвешиваются симметрично относительно поперечной оси опоры. Транспозиция обеих цепей выполняется по одинаковой схеме.

Для выполнения транспозиции требуется 6 врезных гирлянд (см. выше § 49), съёмный кронштейн черт. № 308I_{м-т9-I3} и 2 поддерживающие гирлянды.

§ 51. Схемы транспозиции проводов на одноцепных линиях 330 кВ с опорами У330-I и У330-3 показаны на чертежах № 308I_{м-т9-I0} и I2, принципиальные схемы - на черт. № 308I_{м-тI-6}, листы 4 и 5 настоящего тома.

Для выполнения транспозиции требуется 3 врезных гирлянд. В остальном транспозиция выполняется по такой же принципиальной схеме, как на ВЛ 220 кВ (см. § 49).

§ 62. Схема транспозиции проводов на двухцепных линиях с опорами У330-2 показана на черт. № 308I_{м-т9-II}, принципиальная схема на черт. № 308I_{м-тI-6}, лист 6 настоящего тома.

Для выполнения транспозиции требуется 8 врезных гирлянд, съёмный кронштейн (черт. № 308I_{м-т9-I4}) и 2 поддерживающие гирлянды. В остальном транспозиция выполняется по такой же принципиальной схеме как на ВЛ 220 кВ (см. § 50).

Глава 5

СХЕМЫ ОТВЕТВЛЕНИЙ

§ 53. Выполнение глухих ответвлений (отпоек) предусматривается от одноцепных и двухцепных линий 220 и 330 кВ с применением нормальных или специальных унифицированных опор, с установкой на этих опорах простых съёмных деталей (в случае необходимости).

§ 54. Ответвления от одноцепных линий 220 и 330 кВ с

горизонтальным расположением проводов выполняются в пролете. В любом пролете магистральной линии, но на ровной местности, под проводами магистральной линии протягиваются провода ответвления, подвешиваемые перпендикулярно магистральной линии на двух нормальных анкерно-угловых опорах У220-3 или У330-3.

Ось ответвления принимается на расстоянии около 20 м от одной из опор магистральной линии, опоры ответвления устанавливаются на расстоянии $I_4 + I_6$ м от оси магистральной линии. При вышеуказанных расстояниях обеспечена грозозащита пролета ответвления тросами магистральной линии и верхними траверсами опор ответвления. В пролете ответвления под проводами магистральной линии грозозащитные тросы не подвешиваются.

Остальные указания по выполнению одноцепных ответвлений от линий 220 кВ с горизонтальным расположением проводов даны в примечаниях на чертеже № 308Ітм-т9-І5, от линий 330 кВ на чертеже № 308Ітм-т9-І7.

§ 55. Ответвления от одноцепных линий 220 и 330 кВ с треугольным расположением проводов выполняются в пролете примерно таким же способом, как от ЛД 220 и 330 кВ с горизонтальным расположением проводов (см. выше § 54).

При этом с двух фаз магистральной линии, подвешенных на нижней траверсе, предусматриваются вертикальные спуски на соответствующие фазы ответвления. С фазы, подвешенной на верхней траверсе, спуск отводится важново и закрепляется на соответствующей фазе ответвления примерно на таком же расстоянии от оси магистральной линии, как спуск с нижней траверсы, расположенной с другой стороны опоры.

При таком расположении расстояние между спуском верхней фазы и ближайшей к ней нижней фазой превышает требуемое ПУЭ-66 и обеспечивает надежность эксплуатации магистральной линии и ответвления.

Остальные указания по выполнению одноцепных ответвлений от линии 220 кВ с треугольным расположением проводов даны на

черт. № 308ІІІ-т9-І7, от линии 330 кВ - на чертеже № 308ІІІ-т9-І8.

§ 56. Ответвление от двухцепных линий 220 и 330 кВ выполняется с анкерно-угловых опор У220-2 и У330-2, устанавливаемых с одной подставкой высотой 9 м и используемых в качестве ответвительных опор. При отсутствии опор этого типа на участке действующей линии, на котором требуется выполнить ответвление, необходимо установить дополнительную опору У220-2 или У330-2 с девятиметровой подставкой между двумя опорами магистральной линии.

Цепь, расположенная со стороны ответвления, отводится непосредственно с траверс опор У220-2 или У330-2, используемой в качестве ответвительной, на анкерно-угловую (концевую) опору ответвления, устанавливаемую на расстоянии около 50 м от оси магистральной линии.

В пролете между ответвительной опорой магистральной линии и концевой опорой ответвления провода и трос подвешиваются с пониженным титаном.

Для ответвления от второй цепи магистральной линии (со стороны противоположной направлению ответвления) под проводами магистральной линии протягиваются провода ответвления, подвешиваемые на двух анкерно-угловых опорах У220-3 или У330-3. Ось пролета между этими опорами принимается на расстоянии 16 м от центра ответвительной опоры, опоры ответвления устанавливаются на расстоянии 20 м от оси магистральной линии.

С нижней фазы магистральной линии предусматривается вертикальный спуск на фазу ответвления. Со средней фазы спуск отводится наклонно к натяжной гирлянде ближайшей опоры ответвления; с верхней фазы спуск отводится также наклонно, но в противоположную сторону и закрепляется на соответствующей фазе ответвления на расстоянии 8 м от оси магистральной линии.

В пролете между ответвительной опорой магистральной линии и концевой опорой ответвления подвешиваются два троса, один из которых подвешивается между вышеуказанными опорами, а второй между концевой опорой ответвления и опорой У220-3 или У330-3.

В пролете ответвления под проводами магистральной линии трос не подвешивается, так как грозозащита этого пролета обеспечена тросом магистральной линии и верхними траверсами опор У220-3 или У330-3.

Остальные указания по выполнению двухцепных ответвлений от линий 220 кВ даны в примечаниях на чертеже № 308I_м-т9-19, от линий 330 кВ - на чертеже № 308I_м-т9-20.

§ 58. Вопросы установки и монтажа опор, включая вопросы техники безопасности, решаются в специальных проектных разработках - технологических картах. Все конструкции опор, входящие в объем настоящего проекта, должны рассматриваться совместно с технологическими картами.

Приложение

ПАТЕНТНАЯ ЧИСТОТА И ПАТЕНТОСПОСОБНОСТЬ

1. Технические решения, принятые в настоящем проекте проверены на патентную чистоту по СССР, странам СЭВ и Югославии.

Настоящий проект арх.№ 3081~~м~~ обладает патентной чистотой в СССР, ГДР, НРБ, ВНР, ПНР, ЧССР, СФРЮ и СРР.

Патентный формуляр имеет арх.№ 3081~~м~~-т11 и хранится в ЦК СЭО Энергосетьпроект.

2. Патентоспособных решений в настоящем проекте не разработано. Изобретения других организаций не применены.

3. При разработке настоящего проекта были изучены следующие патентные и информационные материалы:

1) по СССР - авторские свидетельства и патенты за весь срок действия по 5 августа 1970 г. включительно, по классам 21С; 11; 12; 72. 37В, 3,5/01, 5х02,6 (до Октября 1966 года), 37а, 1/38, 1/40, 1/44, 1/56, 1/62, 1/64 (с 1 октября 1966 года), 37В, 3/30 (с 1 октября 1966 г.), 84С.

2) По странам СЭВ - патенты исключительного права, классы те же, что по СССР по состоянию на:

- | | |
|-----------------|------------------|
| а) ГДР | - на 1/1-1969 г. |
| б) Польша | - на 1/1-1967 г. |
| в) Венгрия | - на 1/1-1967 г. |
| г) Чехословакия | - на 1/1-1967 г. |
| д) Румыния | - на 1/1-1967 г. |
| е) Болгария | - на 1/1-1967 г. |

3) По Югославии классы: 21,3; 37; 84,2 по состоянию на 1/1-1967 г.

4) Патенты отраслевого патентного фонда СЭО по странам:

а) США - по классам: 50, 61, 05, 151, 189, 248, 287 с 1949 г. по декабрь 1969 г.;

б) Великобритания по классам

до патента № 940000

20 (1) H

30 (2) E, F

45

58 (2) H

83 (2) T, X

89 (1) A

с 1950 г. по 1969 год.

с патента 940001

B 3 BZI

BIE, BIE, BIE, BIK

G 2H

в) ФРГ и Германия - по классам:

21C, II, 12, 72, 37B, 3; 5/01; 5/02; 6; 84C с 1948 г. по 1969 год.

г) Франция - по классам: E04

с 1946 г. по 1969 год.

5) Реферативный журнал "Электротехника и энергетика" раздел "E" - электрические станции, сети и системы", с 1962 года по сентябрь 1970 года включительно, и другие периодические издания СССР по данному вопросу с 1968 года по сентябрь 1970 года.

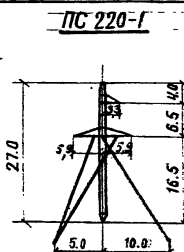
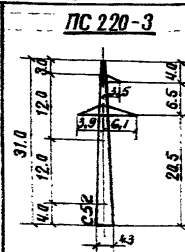
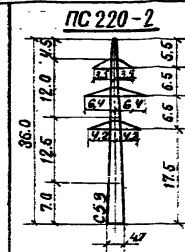
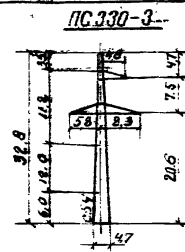
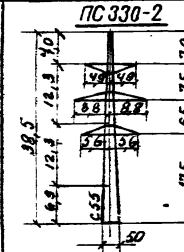
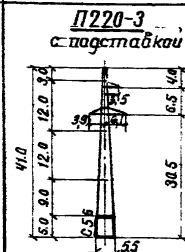
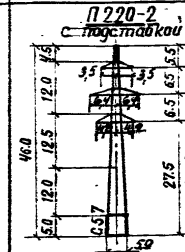
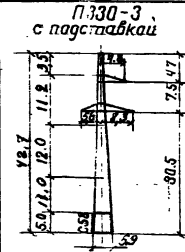
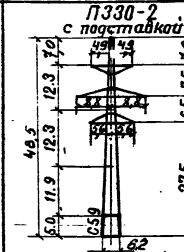


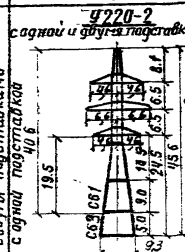
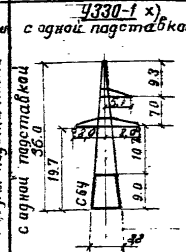
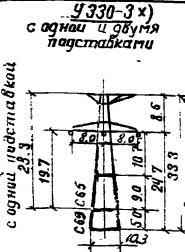
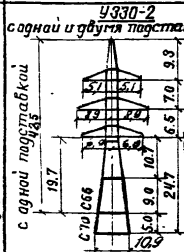
6) Информационная карта и реферат-аннотация на данный проект составлена.

Главный инженер проекта *В.Н.Новгородцев* Б.НОВГОРОДЦЕВ

Обзорный лист

Приложение 1

области применения специальных унифицированных пониженных и повышенных опор ВЛ 220 и 330 кв.

Напряжение ВЛ, кв		220			330			Итого	
Цепность		одноцепные			двухцепные			одноцепные	
Марки проводов		АСО-300 и АСО-400			2×АСО-300, 2×АСО-400			Опор	Подставка
Район гололедности		I - IV			I - II				
Промежуточные	Пониженные	 <p style="text-align: center;">PC 220-1</p>	 <p style="text-align: center;">PC 220-3</p>	 <p style="text-align: center;">PC 220-2</p>	 <p style="text-align: center;">PC 330-3</p>	 <p style="text-align: center;">PC 330-2</p>	5	—	
	Вес аппар., т	3,2	4,2	5,6	5,6	9,2			
Промежуточные	Повышенные	—	 <p style="text-align: center;">P220-3 с подставкой</p>	 <p style="text-align: center;">P220-2 с подставкой</p>	 <p style="text-align: center;">P330-3 с подставкой</p>	 <p style="text-align: center;">P330-2 с подставкой</p>	—	4	
	Вес аппар., т		6,2	7,9	7,9	11,9			
Линейно-угловые 0-50°	Повышенные	 <p style="text-align: center;">U220-1 с одной и двумя подставками</p>	 <p style="text-align: center;">U220-3 с одной и двумя подставками</p>	 <p style="text-align: center;">U220-2 с одной и двумя подставками</p>	 <p style="text-align: center;">U330-1 х) с одной подставкой</p>	 <p style="text-align: center;">U330-3 х) с одной и двумя подставками</p>	 <p style="text-align: center;">U330-2 с одной и двумя подставками</p>	50	
	Вес аппар., т ^{хх)}	12,9/17,1	11,4/15,6	19,9/24,4	19,4	16,6/22,1	13,1/38,1		

ЭВСТМ / I. А. 39

х) Для I-IV р-нов гололедности.

хх) В числителе указан вес опоры с одной подставкой, в знаменателе с двумя подставками.

Всего 5 13

Обзорный лист Приложение 1
 области применения специальных унифицированных опор ВЛ 220 и 330 кВ для горных районов, городских условий, загрязненных районов и районов с интенсивной льяской проводом.

		Горные районы $Q_{\text{макс}} = 80 \text{ кг/м}^2$		Городские условия $Q_{\text{макс}} = 50 \text{ кг/м}^2$		Загрязнен районы $Q_{\text{макс}} = 50 \text{ кг/м}^2$		Д-пы с интенсивной льяской.		Итого					
Напряжение ВЛ, кВ		220				330									
Целность		одноцепные		двухцепные		одноцепные		двухцепные		одноцепные					
Марки проводов		АСО-300, АСО-400				2x АСО-300, 2x АСО-400									
Раион голомедности		III-IV			I-IV			I-IV			опор				
Промежуточные		ПС 220-5		ПС 220-6		ПС 330-5		ПС 330-6		ПС 330-7		подставок			
Промежуточные					—					6		—			
Вес опоры, т		5,7	4,4	8,4	—		8,0	11,1	7,7						
Промежуточные, угловые $2^{\circ}-10^{\circ}$ для АСО-300 $2^{\circ}-8^{\circ}$ для АСО-400					—		—		—		2		—		
Вес опоры, т		7,0	10,5		—		—		—						
Анкерно-угловые $0^{\circ}-60^{\circ}$		Применять У220-1 или УС 220-5		Применять У220-2 или УС 220-6		УС 220-5		УС 220-6		Применять У330-3		УС 330-2		Применять У 330-3	
Вес опоры, т		11,1		18,7		11,1		18,7		31,2		31,2		31,2	

3081 тм-1 л. 40

Всего 11

Таблица усилий действующих на гирлянду изоляторов и углы отклонения

Марка провода	NH П/П	Наименование	Обозначение	Ш.г.г.г. = 80 кг/м ²	
				Величины нагрузок при ветре без гололеда	
				$q_a = 80 \frac{кг}{м^2}$	$q_p = 80 \frac{кг}{м^2}$
АСО - 200		ПС 220-5			
	1	Давление ветра на пролет провода; Светр = 495 м	P_1	102	720
	2	Вес гирлянды (1х ПСВ-Ах16) (кг) Длина гирлянды - 2,4 м	Q	74	
	3	Вес провода при Свес = $0,5 \times 495 = 247,5$ м; (кг)	P_2	304	
4	Угол отклонения $\tan \alpha = \frac{P_1}{P_2 + 0,5 Q}$	α	17°	67°	

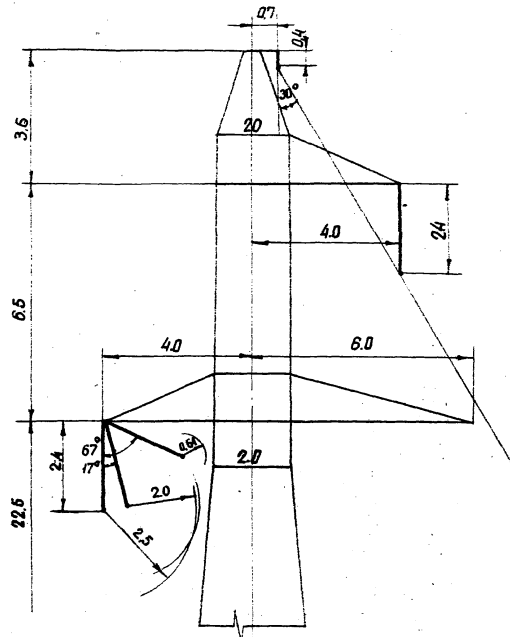
Габариты

$z_p = 61$ см — по рабочему напряжению

$z_a = 200$ см — по атмосферным перенапряжениям

$z = 250$ см — ремонт под напряжением

ПС 220-5



308117/1. а.у.

Таблица усилий действующих на гирлянду изоляторов и углы отклонения гирлянды

Марка провода	NN п/п	Наименование	Обозначение	$\rho_0^H = 96 \text{ кг/м}^2$	
				Величина нагрузок при ветре без гололеда	
				$\rho_H = 96 \text{ кг/м}^2$	$\rho_P = 96 \text{ кг/м}^2$
ПС 220-6					
АСО-300	1	Давление ветра на пролет провода $\rho_{\text{ветр}} = 495 \text{ м}$; (кг)	P_1	122	860
	2	Вес гирлянды (1х ПС6-Ах15); (кг) Длина гирлянды = 2,4 м	Q	74	
	3	Вес провода при $\rho_{\text{вес}} = 0,6 \cdot 495 = 298 \text{ м}$; (кг)	P_2	330	
	4	Угол отклонения $\text{tg} \alpha = \frac{P}{P_2 + 0,5Q}$	α	18°	67°

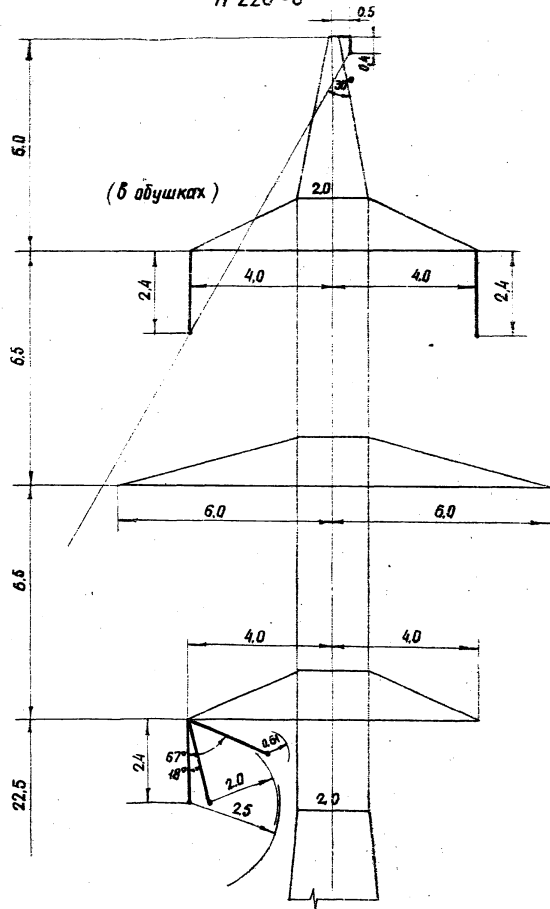
Габариты

$\zeta_p = 61 \text{ см}$ — по рабочему напряжению

$\zeta_a = 200 \text{ см}$ — по атмосферным перенапряжениям

$\zeta = 250 \text{ см}$ — ремонт под напряжением

П 220-6



ЭС П

Габариты двухцепной промежуточной опоры ПС 220 кВ, ВЛ 220 кВ для рабочих гирлянд

№3081ТМ-1-3

Лист

2/44

3081ТМ/1.413

Таблица усилий, действующих на гирлянду
изolatоров и углы отклонения гирлянды

Марка провода	NN п/п	Наименование	Обозначение	$g_p^H = 80 \text{ кг/м}^2$
				Величина нагрузки при ветре без гололеда
				$Q = 8,0 \frac{\text{кг}}{\text{м}}$ $g_p = 80 \frac{\text{кг}}{\text{м}^2}$

ПС 220 - 7

НСО-300	1	Давление ветра на провод с ветр = 550м (кг)	P_1	114	800
	2	Вес гирлянды (ПСБ-АхБ) длина гирлянды - 2,4м (кг)	Q	71	
	3	Вес провода при с ветр = 0,5 x с ветр = 275м (кг)	P_2	305	
	4	Угол отклонения $\text{tg} \alpha = \frac{P}{P_2 + 0,5Q}$	α	18°	67°

18°

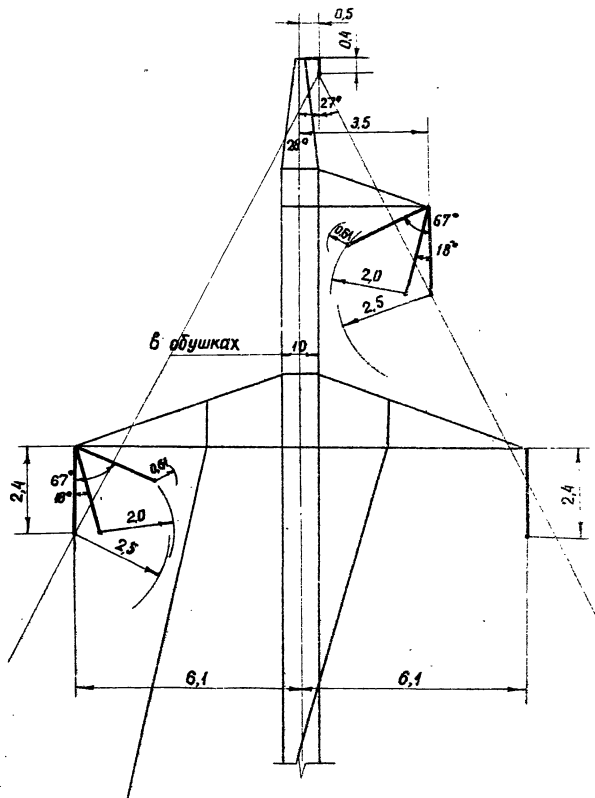
Габариты

$z_p = 61 \text{ см}$ — по рабочему напряжению

$z_a = 200 \text{ см}$ — по атмосферным перенапряжением

$z = 250 \text{ см}$ — ремонт под напряжением

ПС 220-7



3081 тм / 1 л. 44

Таблица усилий, действующих на гирлянду изоляторов и углы отклонения гирлянды

№ п/п	Наименование	Обозначение	Значение		
			$q^H = 50 \text{ кг/м}^2$	Средняя нагрузка при ветре без гирлянды $V_d = 625 \text{ м/с}, V_p = 50 \text{ м/с}$	
ПС 330 -					
2-АС - 300	1	Давление ветра на провод $S_{\text{ветр}} = 450 \text{ м}^2$ (кг)	P_1	145	910
	2	Вес гирлянды ЛФБ-Вх 28 (кг) Длина гирлянды - 4,3 м	Q	168	
	3	Вес провода при $S_{\text{вес}} = 0,8 \times 450 = 360$ (кг)	P_2	800	
	4	Угол отклонения $\text{tg} \alpha = \frac{P_1}{P_2 + 0,5Q}$	α	10°	46°

Габариты

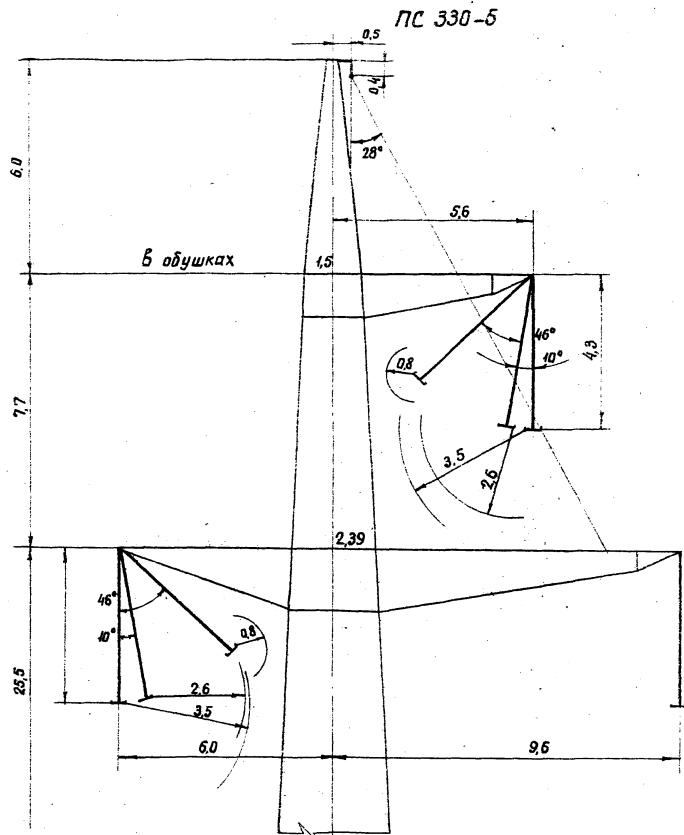
$\zeta_p = 80 \text{ см}$ — по рабочему напряжению

$\zeta_a = 260 \text{ см}$ — по атмосферным перенапряжениям

$\zeta = 350 \text{ см}$ — ремонт под напряжением

Примечание:

При подвеске гирлянды $l = 3,5 \text{ м}$ (в не загрязненных районах) угол грозозащиты 30°



308ГМ-Т1-3/1-4/5

Таблица усилий, действующих на гирлянду изоляторов и углы отклонения гирлянды

Марка провода	№№ п/п	Наименование	Обозначение	
			$q_0^k = 30 \text{ кг/м}^2$	Безымянное
ПС 330-5				
2x ПСВ - 300	1	Давление ветра на провод С ветр = 450 м	P_1	145 940
	2	Вес гирлянды (2x ПФ6-8x36) (кг) Длина гирлянды - 5,1 м	Q	500
	3	Вес провода при С вес = 0,8 x 450 = 360 м (кг)	P_2	800
	4	Угол отклонения α	α	$\alpha = \arctan \frac{P_1}{P_2 + 0,5 Q}$ 8° 41°

Габариты

$z_p = 80 \text{ см}$ — по рабочему напряжению

$z_a = 260 \text{ см}$ — по атмосферным перенапряжениям

$z = 350 \text{ см}$ — ремонт под напряжением

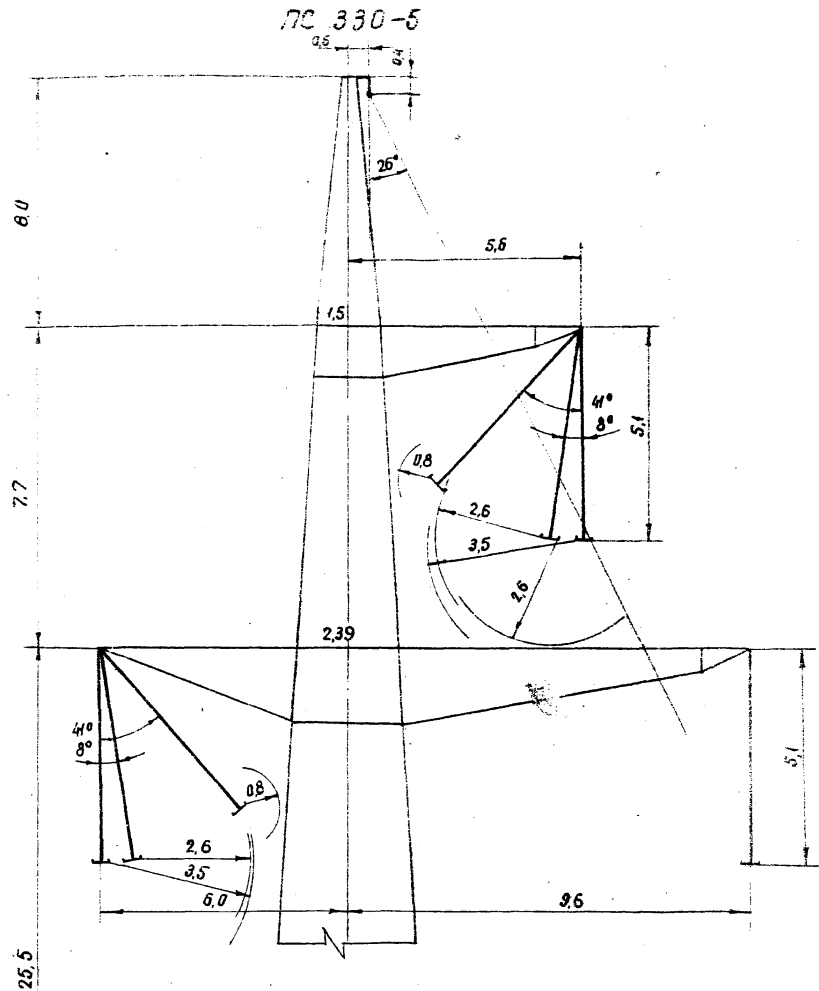


Таблица усилий, действующих на гирлянду изоляторов и углы отклонения гирлянды

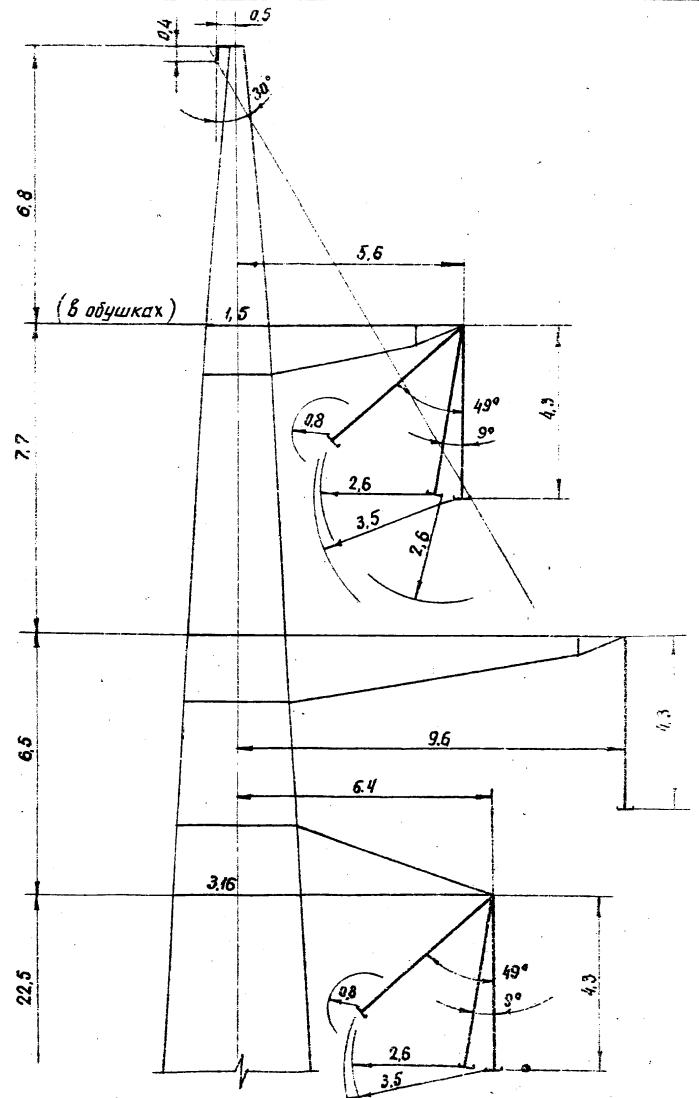
Марка провода	мм п/п	Наименование	Марка изолятора	$Q_H = 60 \text{ кг/м}^2$	
				Величина нагрузок при ветре без гололеда	
				$Q_H = 6,25 \text{ кг/м}$	$Q_P = 60 \text{ кг/м}^2$
ПС 330-6					
2хПСО-300	1	Давление ветра на провод $S_{\text{ветр}} = 395 \text{ м}^2$ (кг)	P_1	127	940
	2	Вес гирлянды (1х ПФ6-Вх28) Длина гирлянды - 4,3 м (кг)	Q	168	
	3	Вес провода при $S_{\text{вес}} = 0,8 \times 395 = 316 \text{ м}^2$ (кг)	P_2	700	
	4	Угол отклонения $\tan \alpha = \frac{P_1}{P_2 + 0,5Q}$	α	9°	49°

Габариты:

$z_p = 80 \text{ см}$ — по рабочему напряжению

$z_a = 260 \text{ см}$ — по атмосферным перенапряжениям

$z = 350 \text{ см}$ — ремонт под напряжением



3081ТМ/1.47

Таблица усилий, действующих на гирлянду изоляторов и углы отклонения гирлянды

Марка провода	NN п/п	Наименование	Обозначение	$q_0^H = 60 \text{ кг/м}^2$	
				Величина нагрузки при ветре без галтели	
				$q_a = 625 \frac{\text{кг}}{\text{м}^2}$	$q_0 = 60 \frac{\text{кг}}{\text{м}^2}$
ПС 330-6					
2 x АСО-300	1	Давление ветра на провода С ветр = 395 м (кг)	P_1	127	910
	2	Вес гирлянды (2 x ПР6-В x 36) Длина гирлянды - 5,1 м (кг)	Q	500	
	3	Вес провода при С вес = 0,8 x 395 = 316 м (кг)	P_2	700	
	4	Угол отклонения $\tan \alpha = \frac{P_1}{P_2 + 0,5Q}$	α	7°	44°

Габариты

$Z_p = 80 \text{ см}$ — по рабочему напряжению

$Z_a = 250 \text{ см}$ — по атмосферным перенапряжениям

$Z = 350 \text{ см}$ — ремонт под напряжением

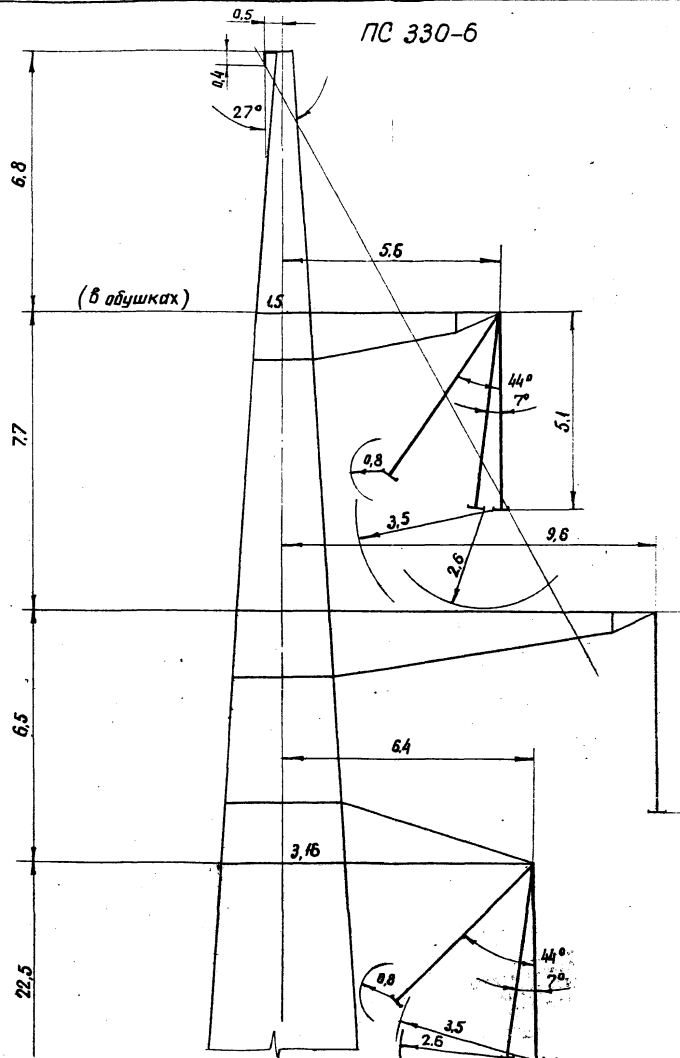


Таблица усилий, действующих на
гирлянду изоляторов и углы
отклонения гирлянды

Марка гирлянды	N п/п	Наименование	Обозначение	Значение	
				$q_0^H = 50 \text{ кг/м}^2$	
				Величина нагрузки при ветре без гололеда	
				$q_a = 62 \frac{\text{кг}}{\text{м}^2}$	$q_0 = 50 \frac{\text{кг}}{\text{м}^2}$
ПС 330-7					
2x АСО-300	1	Давление ветра на провод Светр = 450 м (кг)	P_1	145	910
	2	Вес гирлянды (1x ПСБ-Ах21) (кг) Длина гирлянды - 3,1 м	Q	106	
	3	Вес провода при P вес = $0,75 \times 450 = 338$ м (кг)	P_2	740	
	4	Угол отклонения $\text{tg } \alpha = \frac{P_1}{P_2 + 0,5 Q}$	α	10°	40°

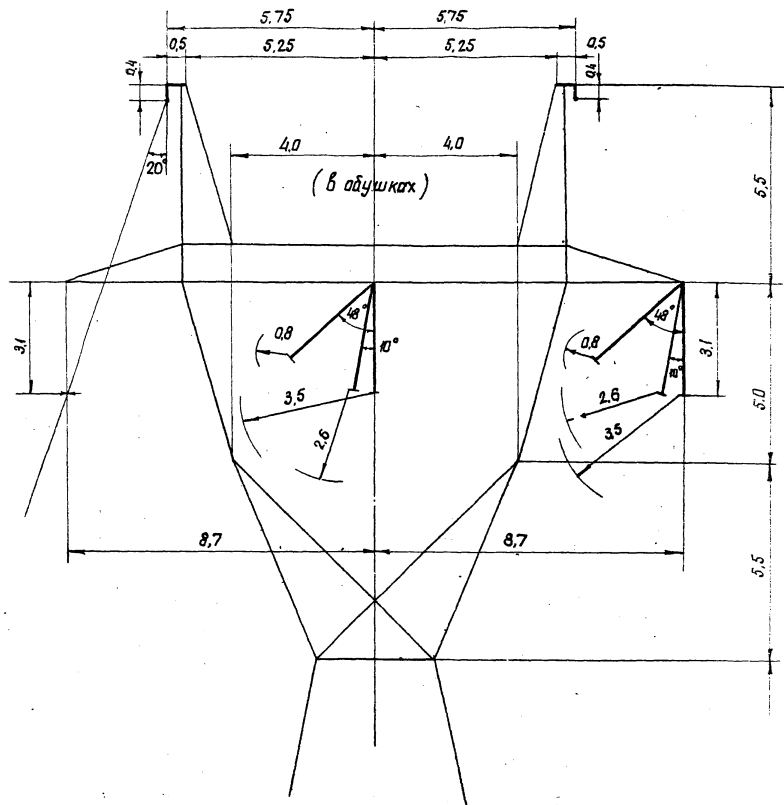
Габариты

$z_p = 80 \text{ см}$ — по рабочему напряжению

$z_a = 260 \text{ см}$ — по атмосферным перенапряжениям

$z = 350 \text{ см}$ — ремонт под напряжением

ПС 330-7



3081ТМ / Л. 49

ЭСП

Габариты одиночной промежуточной
опоры ПС 330-7 ВЛ 330кВ

№3081ТМ-Т.1-3

Лист
31/24

Таблица усилий, действующих на гирлянду изоляторов и углы отклонения гирлянды

ПУС 220-1

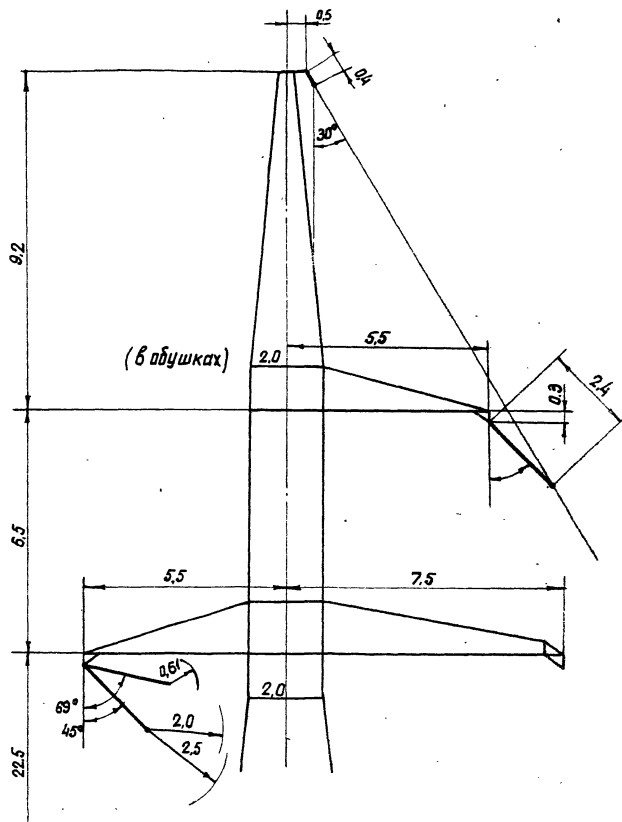
Марка провода	N п/п	Наименование	Обозначение	Исходные данные		
				γ	ρ	q
		ПУС 220-1				
АСО - 400	1	Давление ветра на пролет провода $\rho_{ветр} = 426/380 \text{ м (кг)}$	P	81 91	500 600	
	2	Составляющая вдоль траверсы от тяжения в проводе ($\alpha = \theta^\circ$) (кг)	P_1'	445 450	394 389	
	3	Суммарная нагрузка вдоль траверсы (кг)	P_1	445 450	475 480	
	4	Вес гирлянды ($l \times \rho_{сб} \times 45$) (кг) Длина гирлянды - 2,4 м	Q	71		
	5	Вес пролета провода при $\rho_{вес} = 0,75 \cdot \rho_{ветр} = 320/285 \text{ м (кг)}$	P_2	517 467		
	6	Угол отклонения $\tan \alpha = \frac{P_1}{P_2 + 0,5Q}$	α	41° 44°	43° 45°	
				63° 69°		

Габариты

- $\tau_p = 61 \text{ см}$ - по рабочему напряжению
- $\tau_a = 200 \text{ см}$ - по атмосферным перенапряжениям
- $\tau = 250 \text{ см}$ - ремонт под напряжением
- *) Для высот до 2000 м над уровнем моря

Примечание

В числителе нагрузки при $q = 50 \text{ кг/м}^2$
В знаменателе - при $q = 80 \text{ кг/м}^2$



3081ТМ/1.1.50

Таблица усилий, действующих на гирлянду излятаров и углы отклонения гирлянды

Масштаб габарита	N п/п	Наименование	Обозначение	ГРГ ^н = 50 кг/м ² ПРГ ^н = 80 кг/м ²		
				Величины нагрузок при ветре без гололеда		
				$\beta = 0$	$\beta = 0,25$	$\beta = 0,5$
ПУС 220-2						
АСО-400	1	Давление ветра на пролет провода С ветр = 423/380 м (кг)	P	—	81 91	500 640
	2	Составляющая бдоль траверсы от тяжести вправо ($\alpha = 8^\circ$) (кг)	P'	445 450	394 389	575 580
	3	Суммарная нагрузка бдоль траверсы (кг)	P ₁	445 450	475 480	1015 1220
	4	Вес гирлянды (х псбх15) кг Длина гирлянды - 2,4 м	Q	71		
	5	Вес пролета провода при С ветр = 0,75 · С ветр = 320/285 м (кг)	P ₂	517 467		
	6	Угол отклонения $\text{tg } \alpha = \frac{P_1}{P_2 + 0,6 Q}$	α	41° 44°	43° 45°	63° 69°

Габариты:

$r_p = 61^*$ см — по рабочему напряжению

$r_a = 200$ см — по атмосферным перенапряжениям

$r = 250$ см — ремонт под напряжением

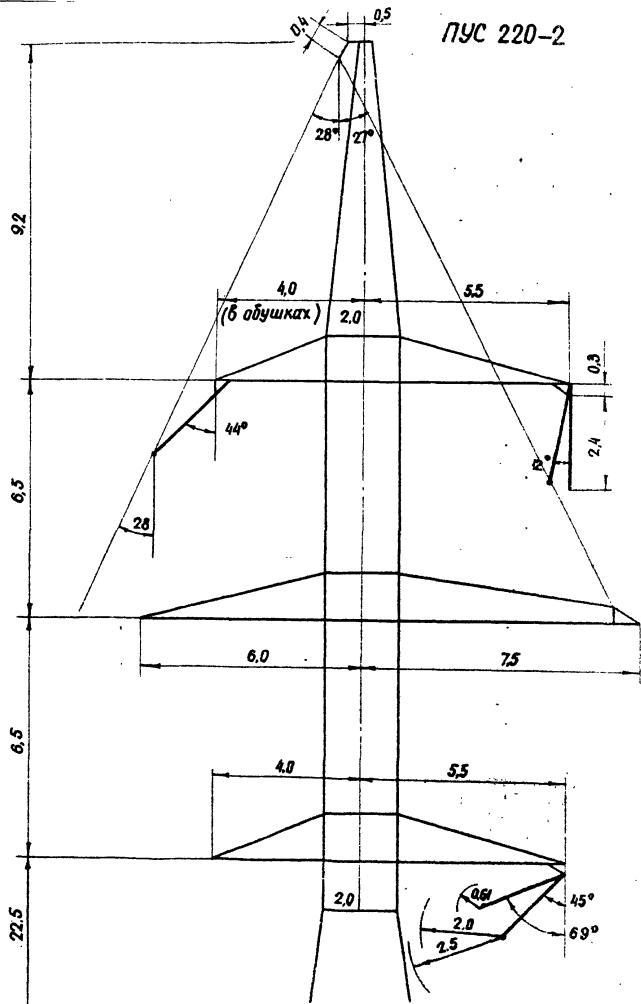
*) Для высот до 2000 м над уровнем моря

Примечания

1. В числителе нагрузки при $q = 50$ кг/см²

в знаменателе — при $q = 80$ кг/м²

2. Уголок отклонения гирлянды 12° определен для наиболее неблагоприятного случая поворота линии 2°



3081тм-1-3/112

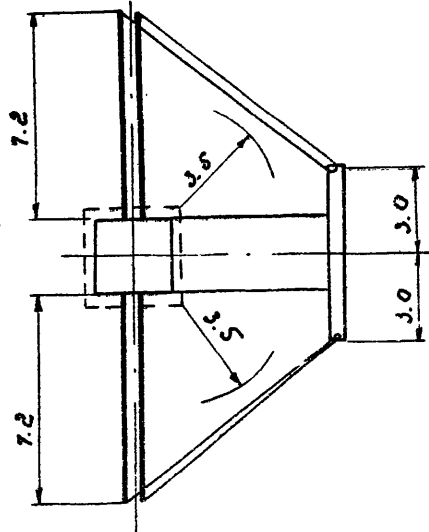
3081тм / 1 л. 52

Габариты:

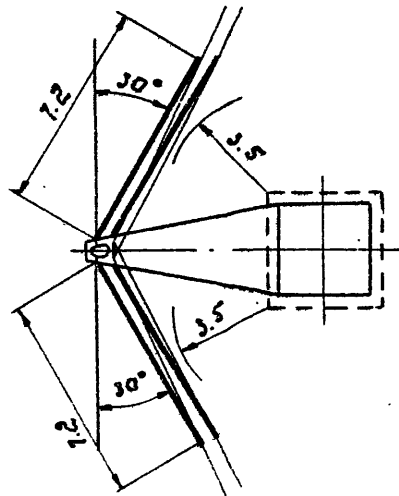
260 см - по атмосфер-
ным перенапряжениям

350 см - ремонт под
напряжением

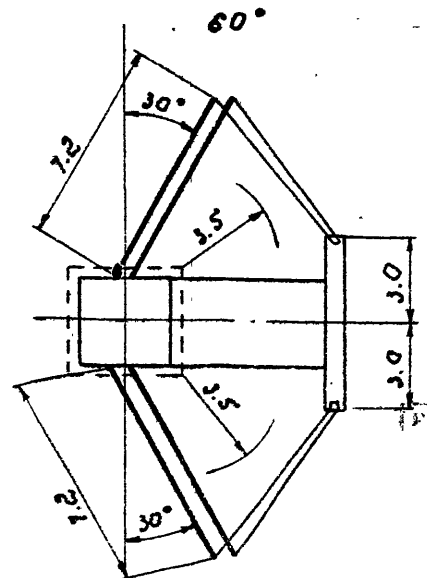
по 2-2
0°



по 1-1

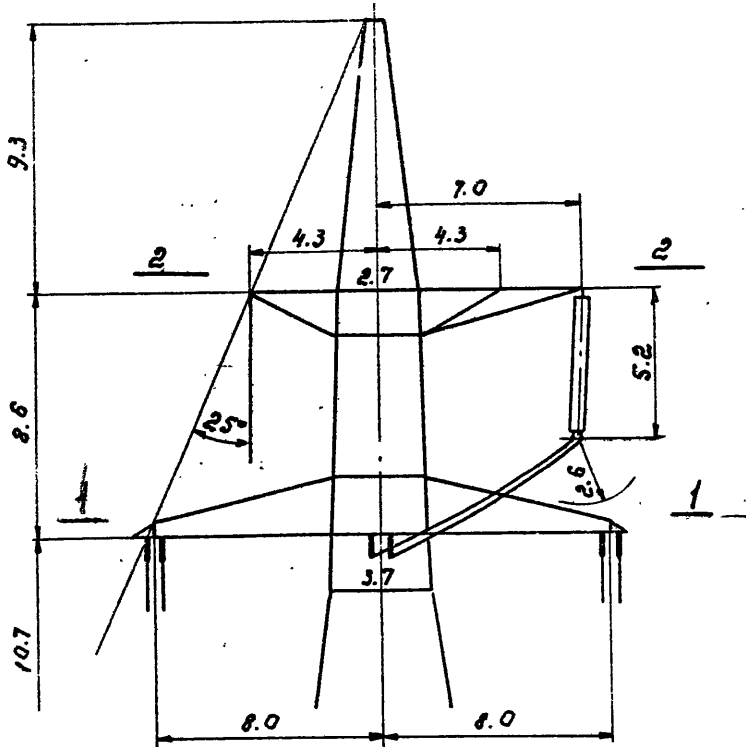


по 2-2

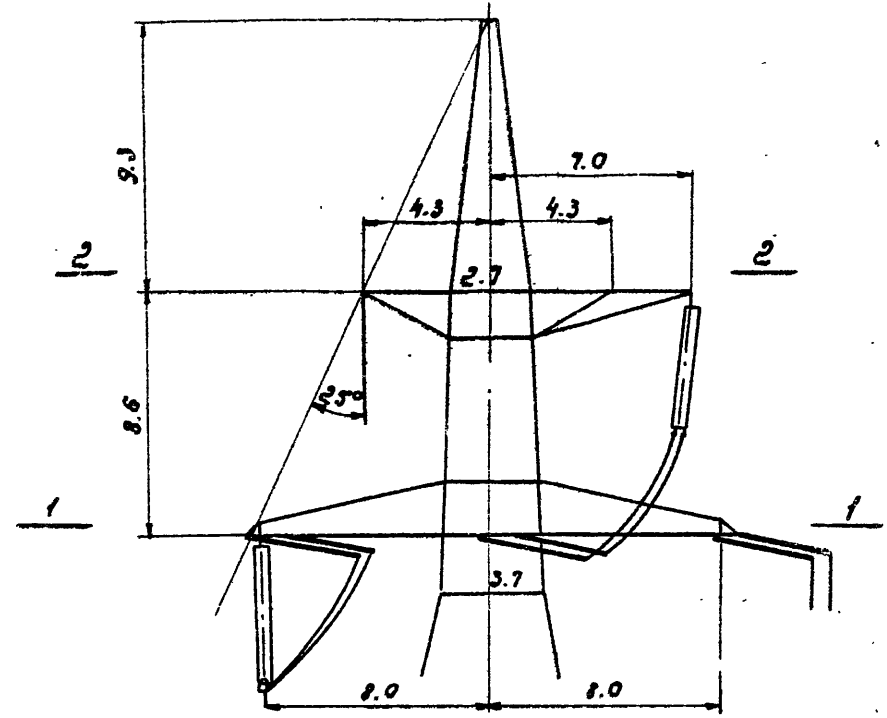


0°

У 330-3



60°

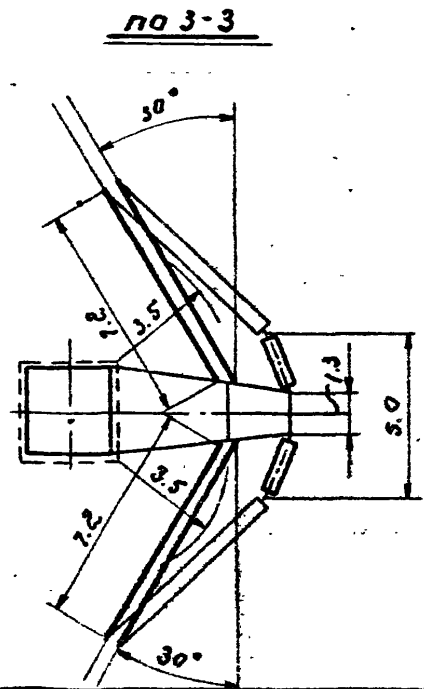
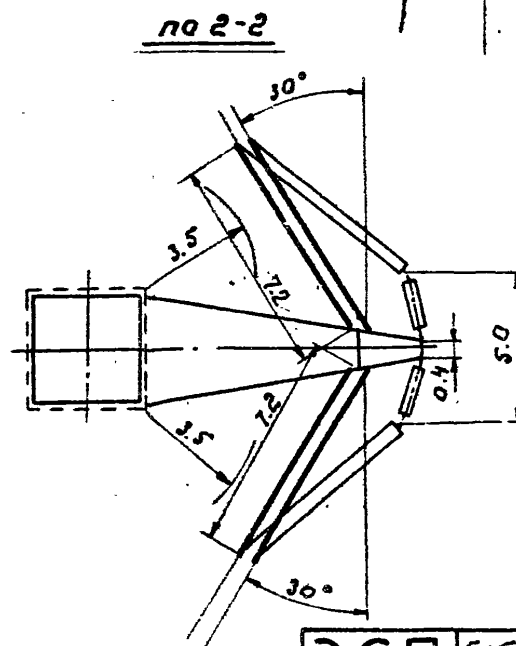
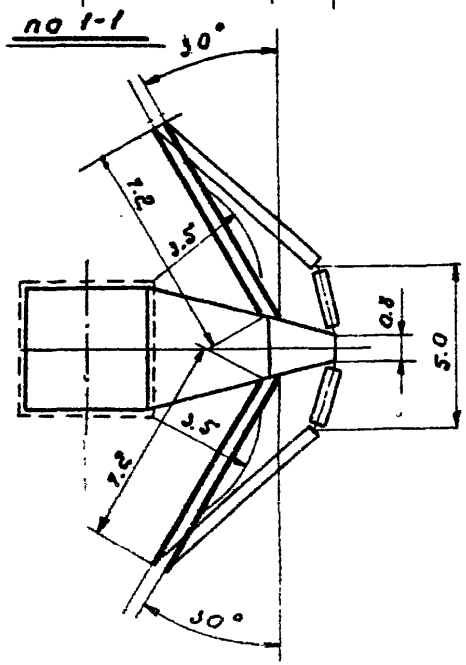
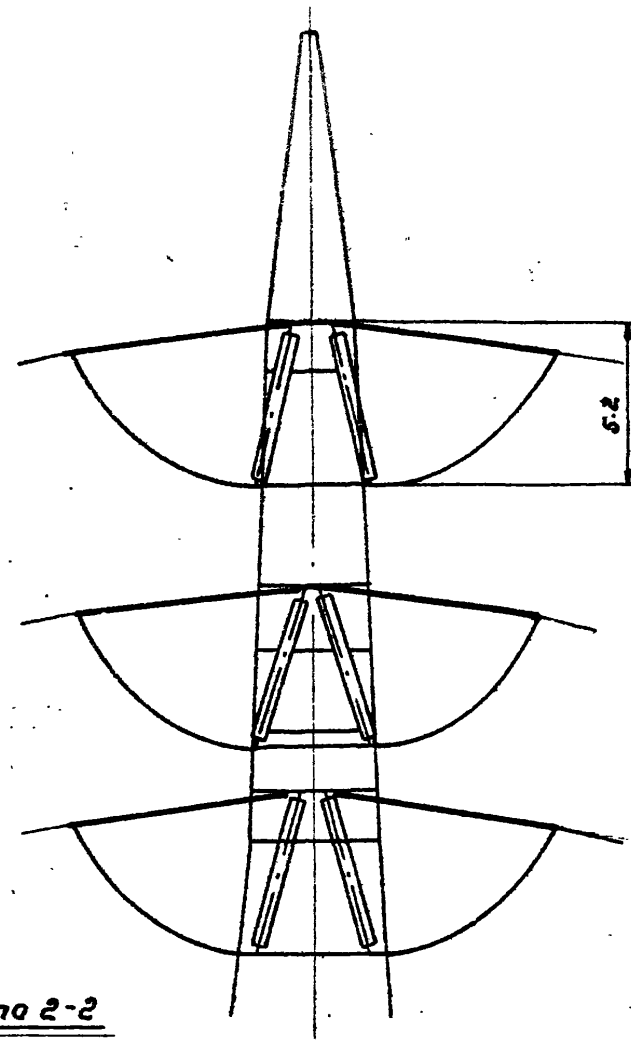
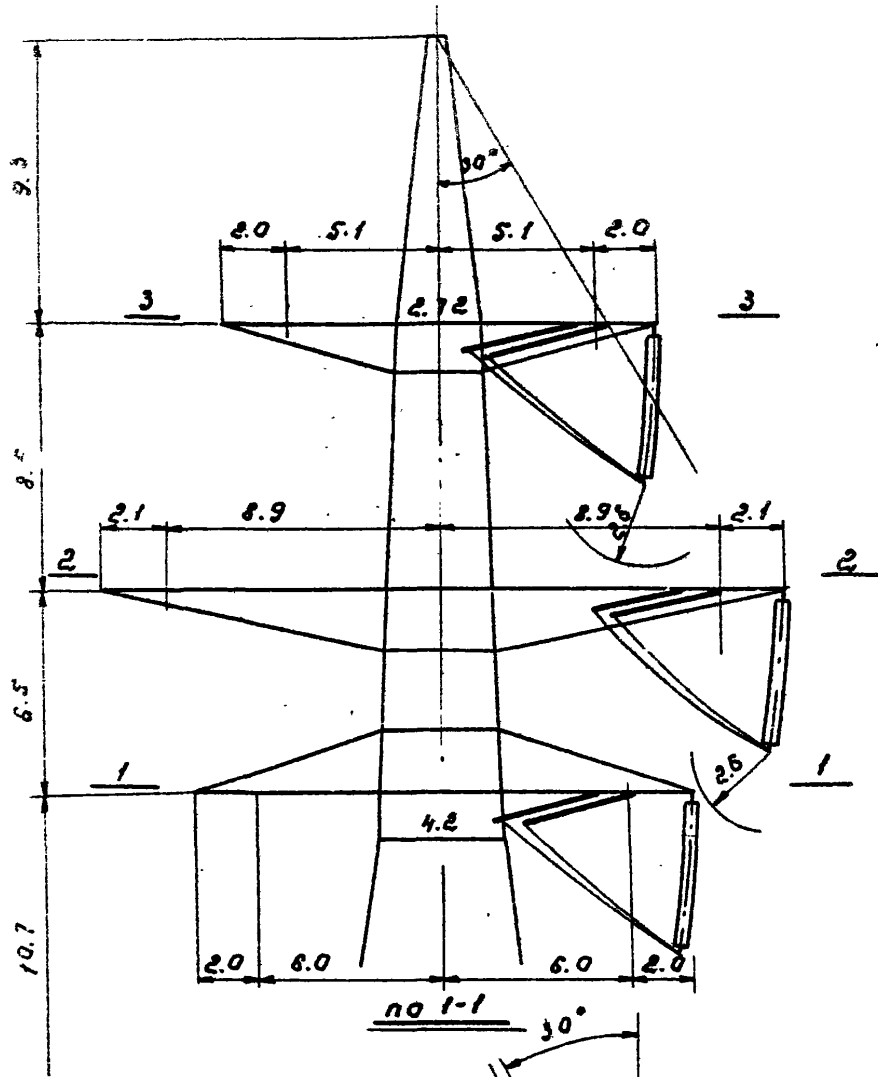


ЭСП

Габариты анкерно-угловой опоры
У330-3 0° - 60° для 330кВ Л=3.0

№3081тм13

Лист
1/14



3081тм / 1 л. 53

Габариты:

250 см - по атмосферным перенапряжениям
350 см - ремонт под напряжением

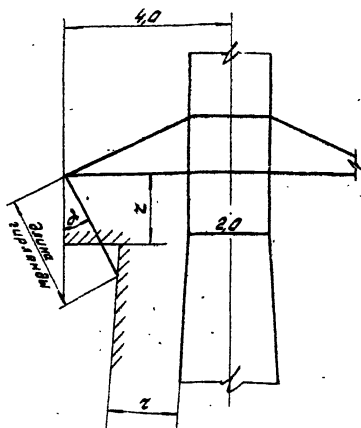
3081тм/1 а. 41

Габаритные, ветровые и весовые пролеты опор для горных районов ($q = 80 \text{ кг/м}^2$) ВЛ 220 кв.

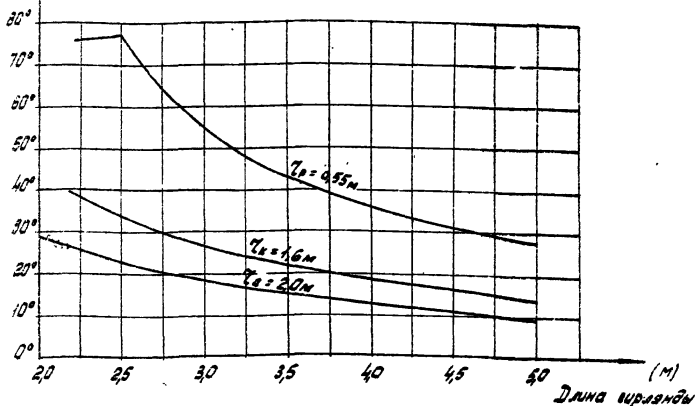
Шифры опор	Высота нижней траверсы (м)	Стрела пробега (м)	Пролеты	Марки пробадов			
				АСО-300		АСО-400	
				Районы по гололеду			
				III	IV	III	IV
ПС 220-5; ПС 220-6	22,5	13,0	ℓ габ.	355	310	380	340
			ℓ ветр.	495	435	530	475
			ℓ вес.	710	620	760	680
ПС 220-7	25,5	16,0	ℓ габ.	395	350	420	380
			ℓ ветр.	550	490	530	530
			ℓ вес.	790	700	840	760
ПУС 220-1	22,5	13,0	ℓ габ.	355	310	380	340
			ℓ ветр.	495	435	470	400
			ℓ вес.	710	620	760	570
ПУС 220-2	22,5	13,0	ℓ габ.	355	310	380	340
			ℓ ветр.	495	435	380	340
			ℓ вес.	710	620	570	570

ПС
 ПУС
 220-1-2
 1-1

Высота
 1-1



Угол отклонения
вирлянда от
вертикали α



Забариты:

$\alpha_r = 0,55 \text{ м}$ - по рабочему напряжению,

$\alpha_k = 1,6 \text{ м}$ - при коммутационных перенапряжениях;

$\alpha_d = 2,0 \text{ м}$ - при атмосферных перенапряжениях;

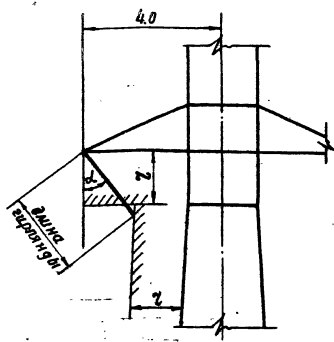
3084ТМ/1 п. 54

ЭСР

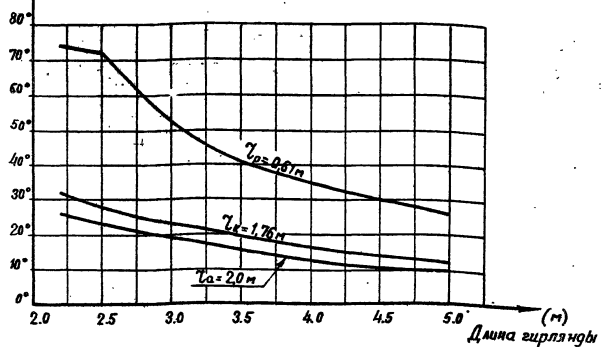
Предельные углы отклонения
вирлянд на опорах ПС 220-5 и ПС 220-6 при высоте
до 1000 м над уровнем моря

№ 3084ТМ/1-3

Лист
13/14



Угол отклонения гирлянды α (град)



Забаритовы:

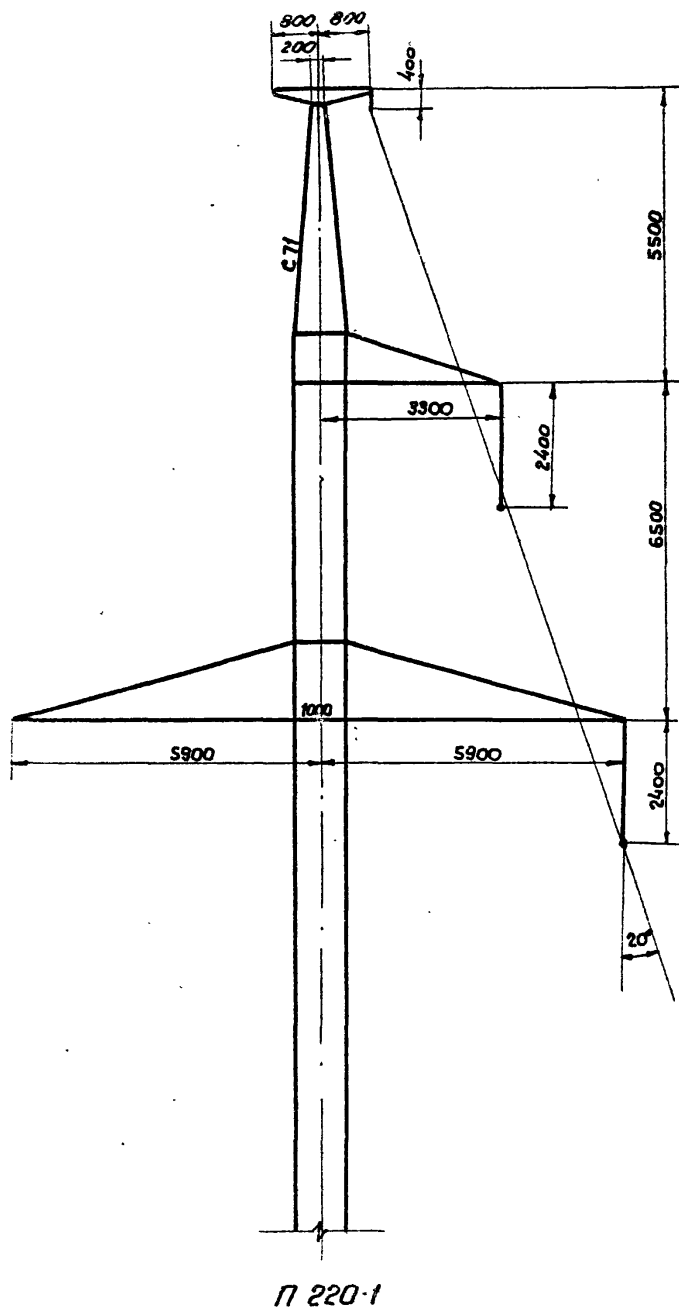
$L_p = 0,61$ м - по рабочему напряжению;

$L_k = 1,76$ м - при коммутационных перенапряжениях;

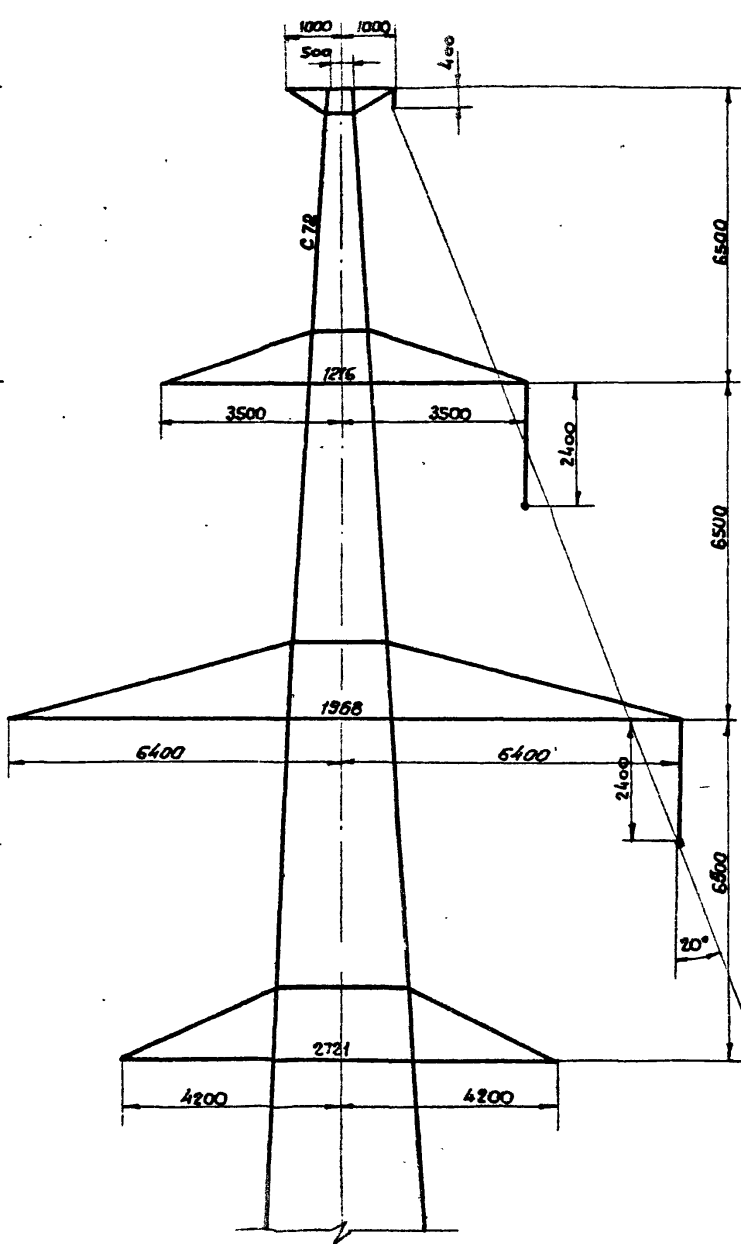
$L_a = 2,0$ м - при атмосферных перенапряжениях.

3081ТМ/1.55

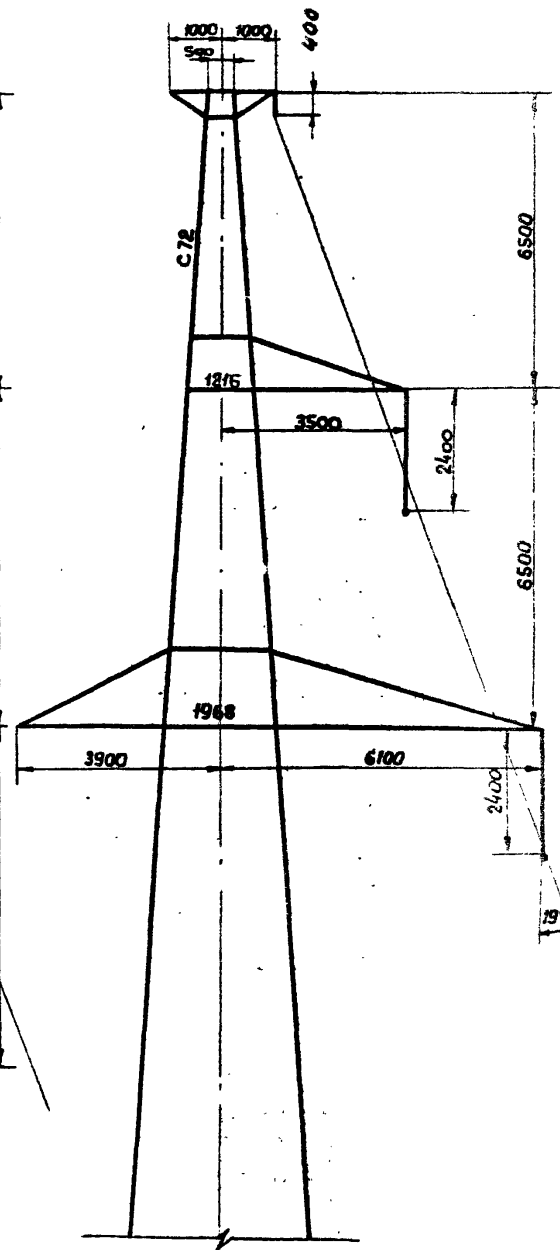
3081m / 1 и 5б



П 220-1

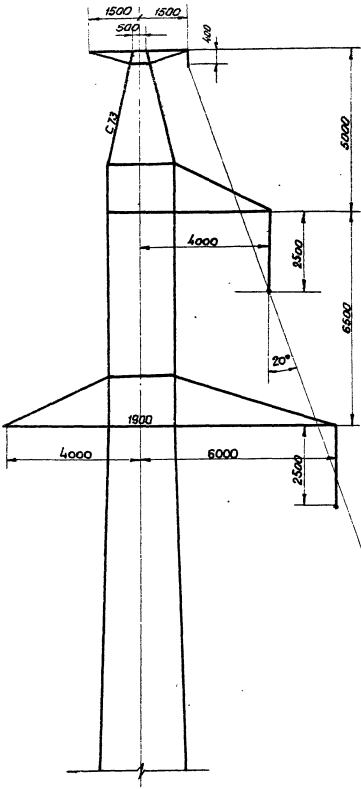


П 220-2

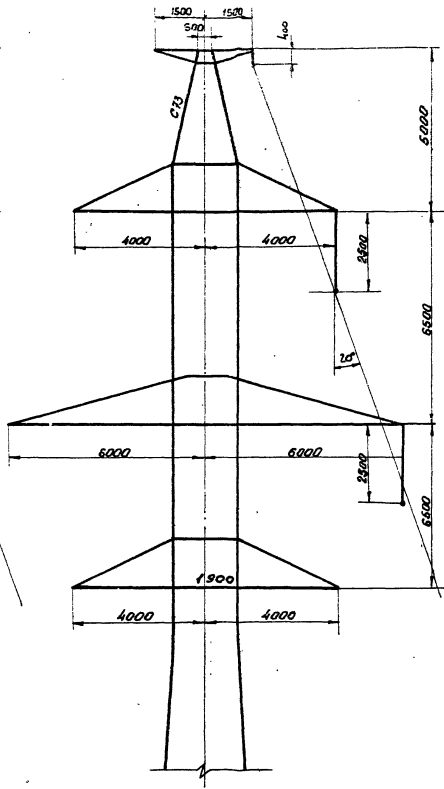


П 220-3

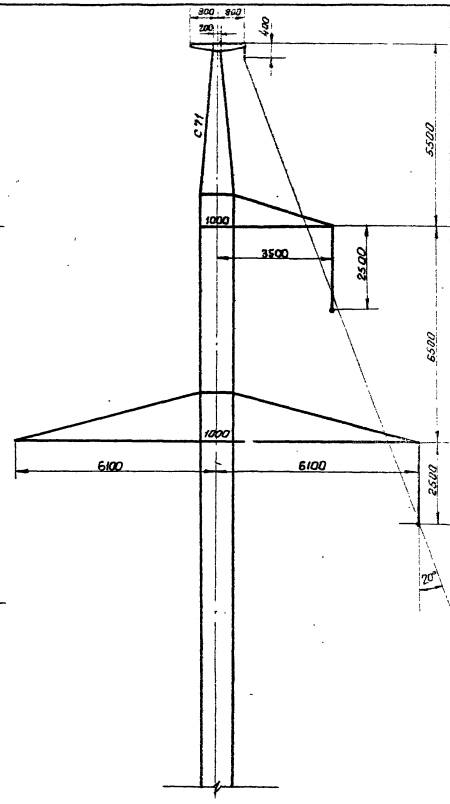
3081_{ТМ}/1 н.57



ПС 220-5

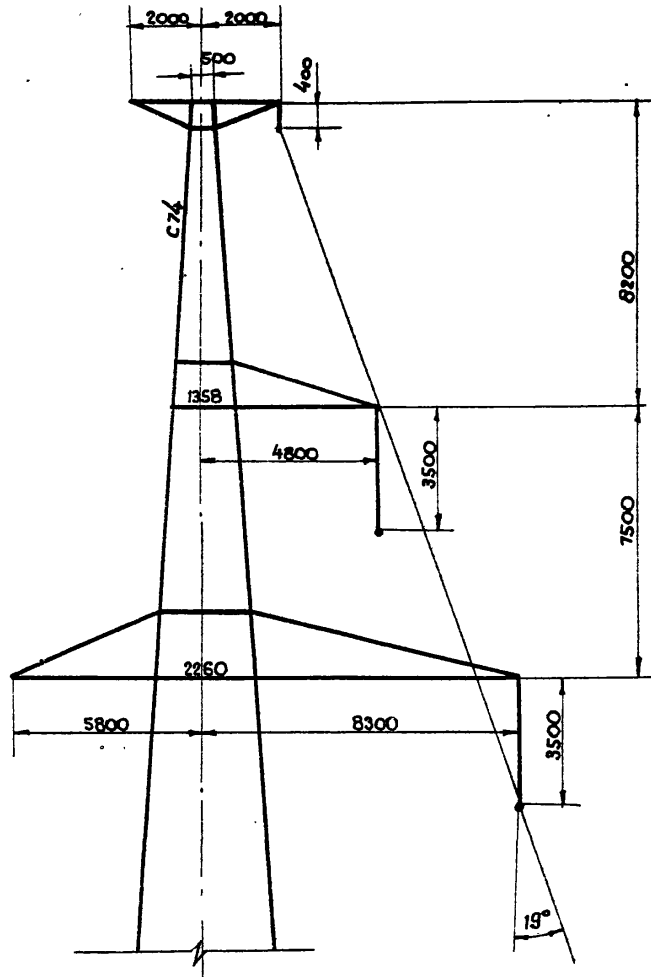


ПС 220-6

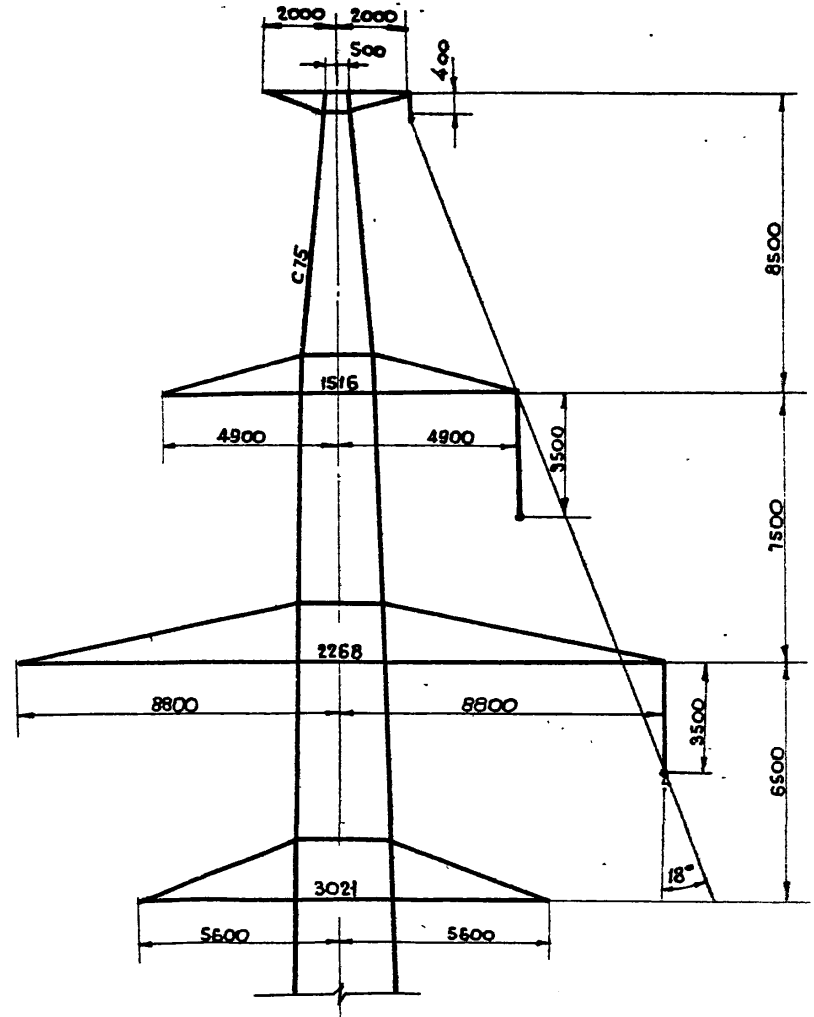


ПС 220-7

2021/10/30

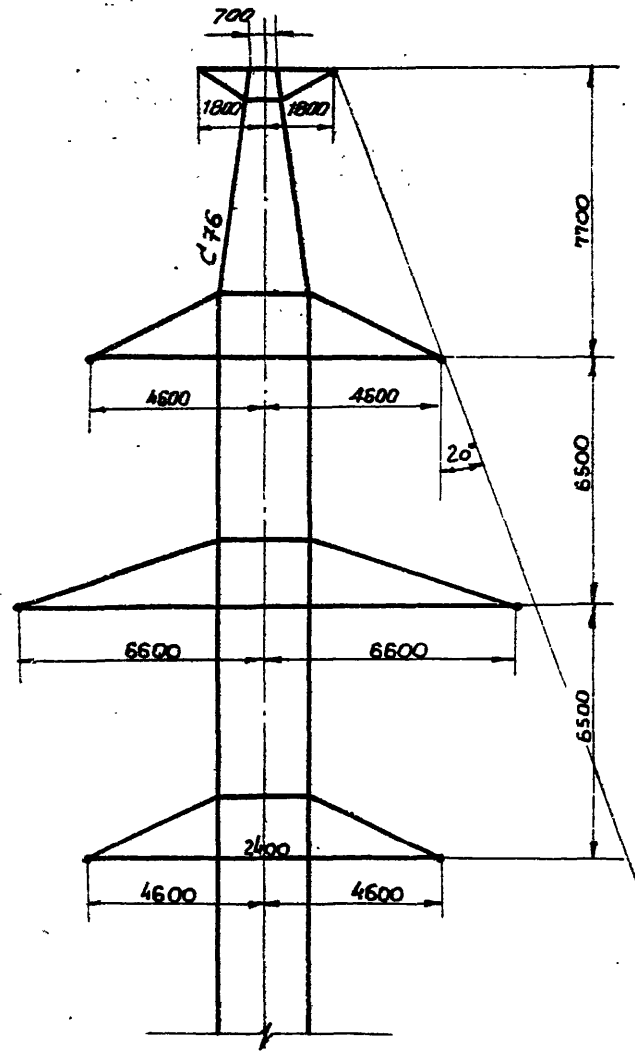


П 330-3

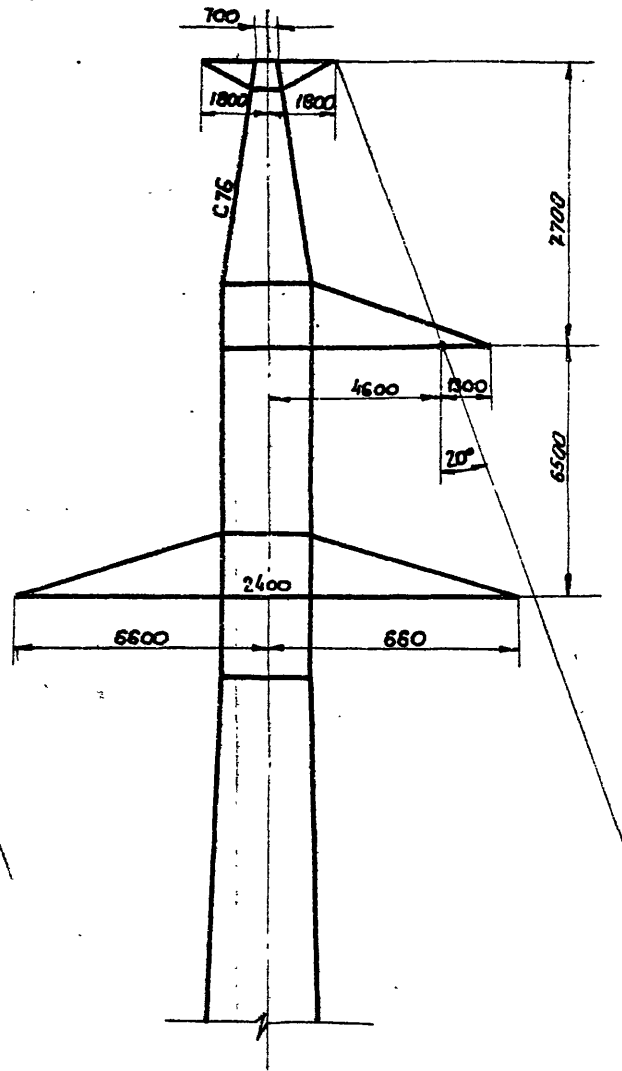


П 330-2

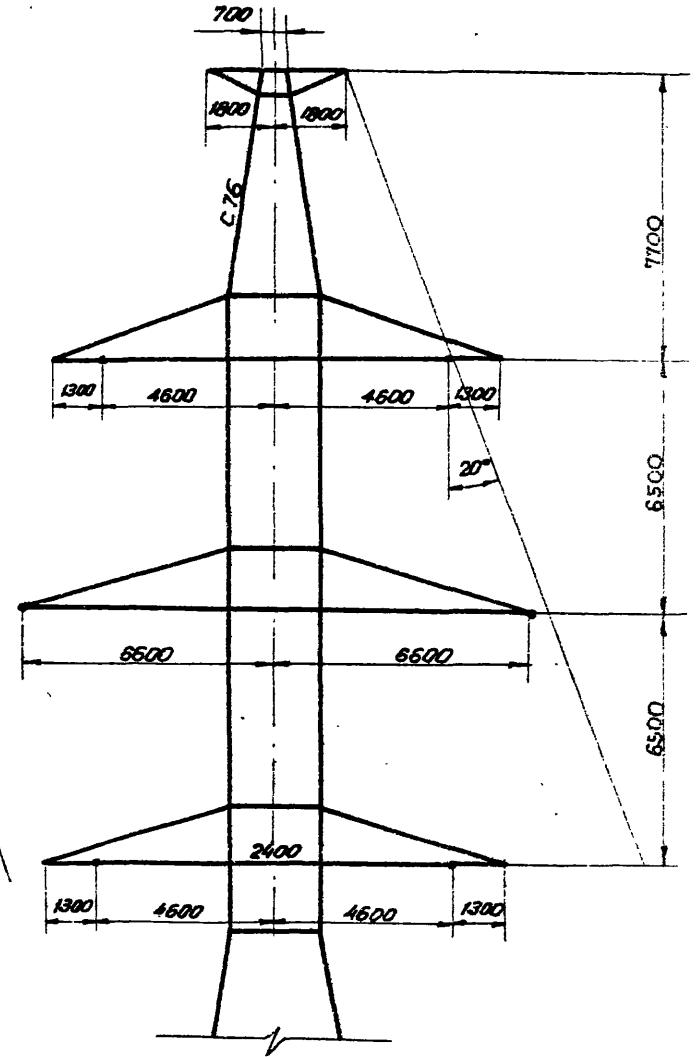
3081TM / 1 л. 59



Y220-2

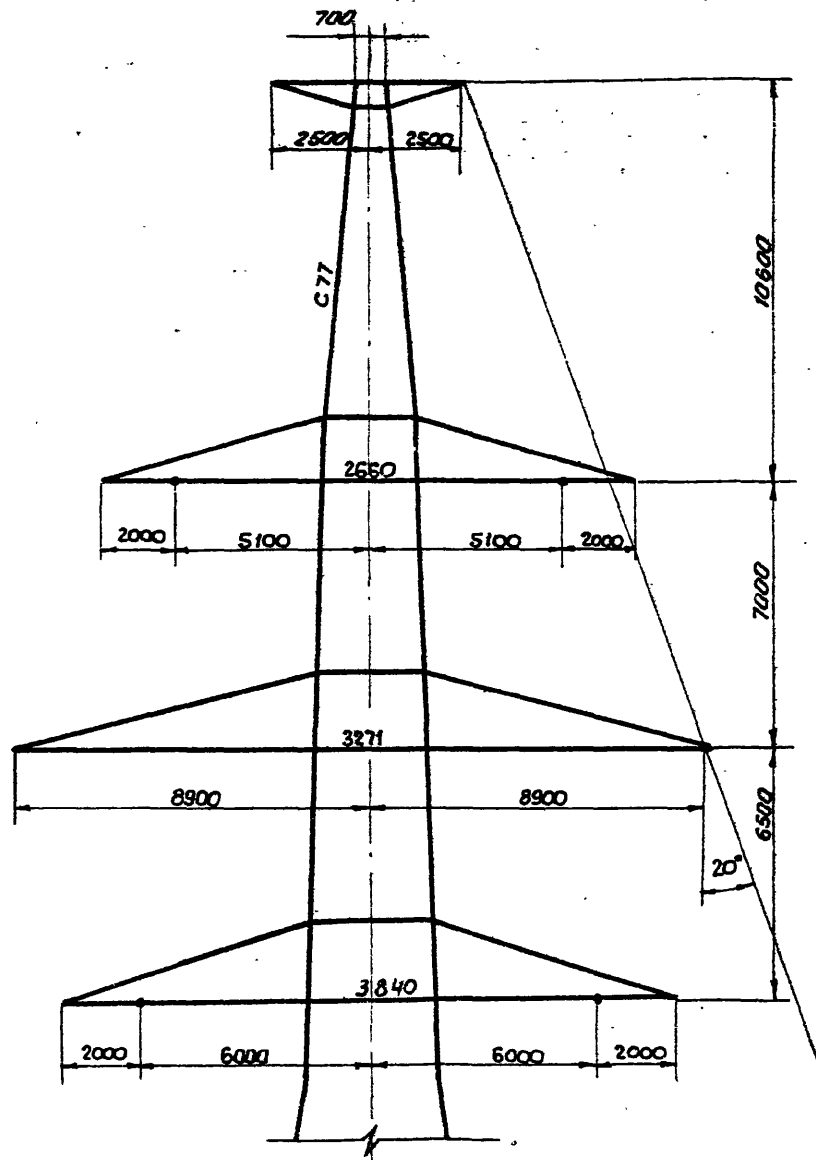


YC 220-5

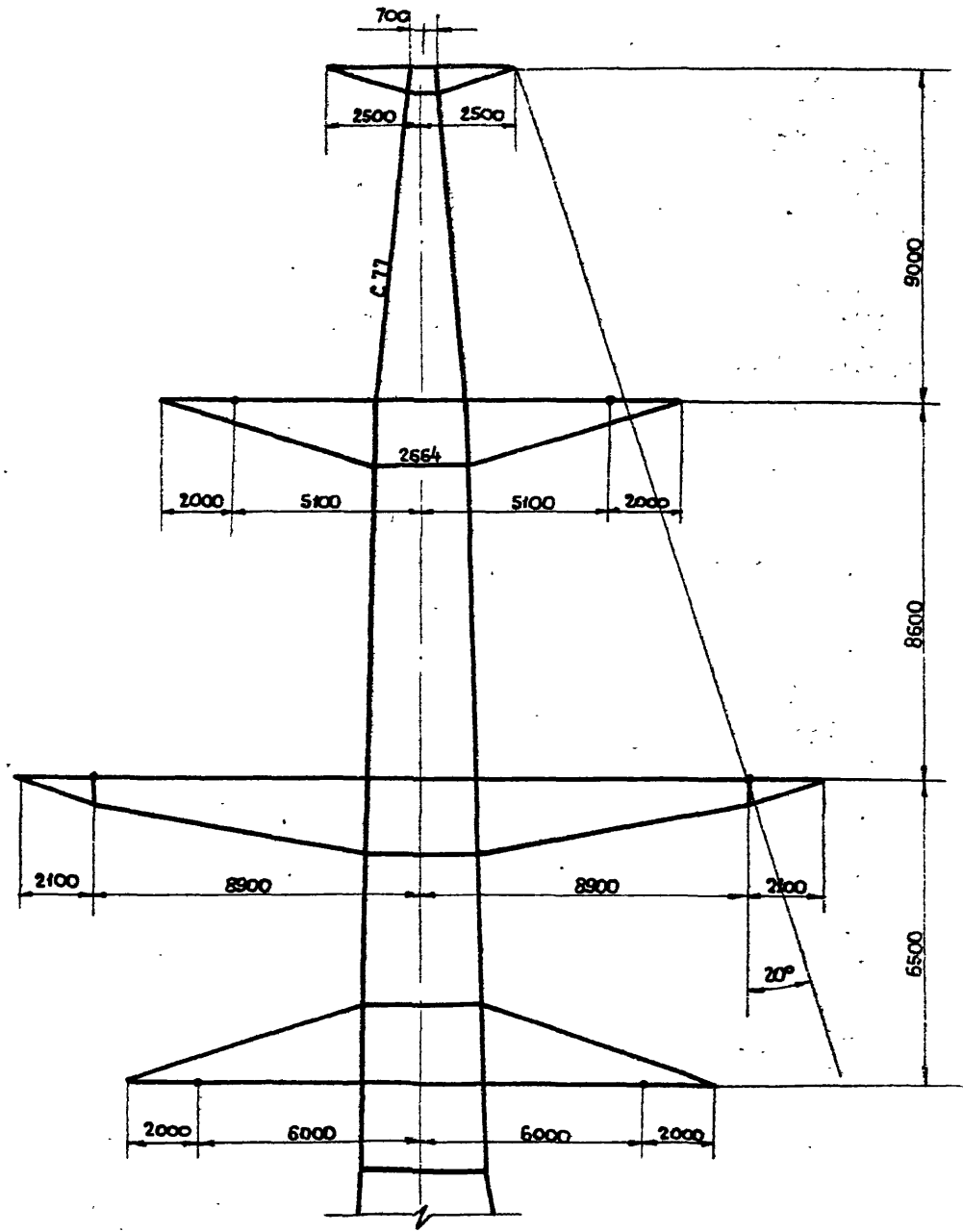


YC 220-6

3081 TM / 1.60



Y330-2

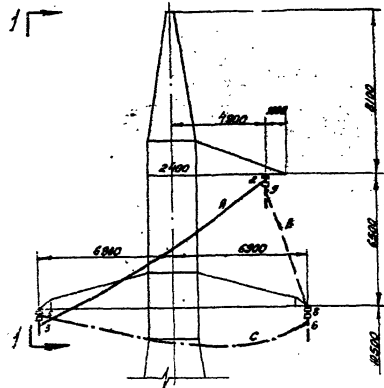


YC330-2

Схемы и основные показатели специальных опор с двумя тросами.

	Нормальные промежуточные ан			Горные районы			
Напряжение ВЛ, кВ	220						
Цепность	одноцепные		двухцепные	одноцепные		двухцепная	
Марки проводов	АСО-300, АСО-400			АСО-300, АСО-400			
Район гололедности	I - IV			III - IV			
Промежуточные	<p>П 220-1</p>	<p>П 220-3</p>	<p>П 220-2</p>	<p>ПС 220-5</p>	<p>ПС 220-7</p>	<p>ПС 220-6</p>	
	№ черт. тросостойки Вес опоры, т	3081тм-т4-57 3,9	3081тм-т4-58 5,2	3081тм-т4- 6,6	3081тм-т4-59 3,9	3081тм-т4-57 4,5	3081тм-т4-59 8,5
Анкерно-угловые		<p>УС 220-5</p>	<p>У 220-2</p>	<p>У-6</p>	Г. деи только для справок		
	№ черт. тросостойки Вес опоры, т		3081тм-т4-62 11,5	3081тм-т4-62 15,1	308-62		

3081тм/1.1.61



Вид по 1-1

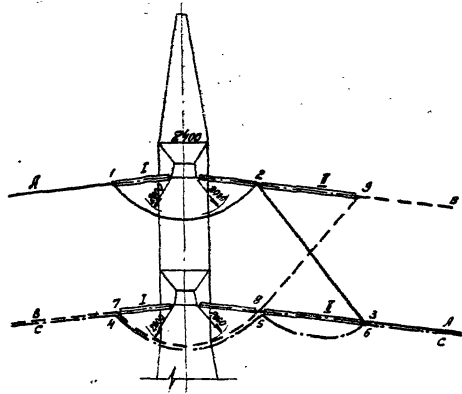
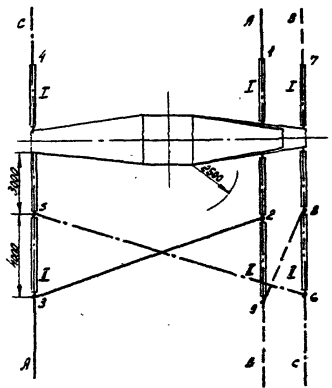


Схема транспозиции



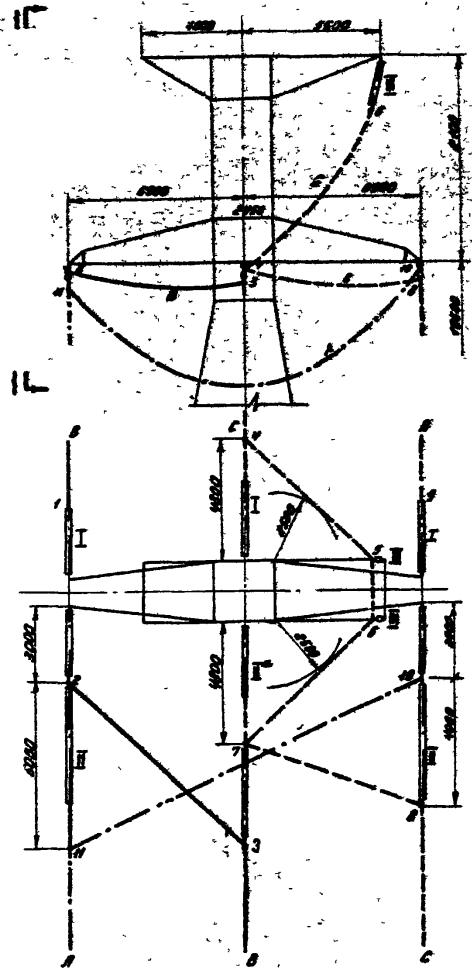
Условные обозначения

- I - натяжная гирлянда, нормально применяемая на линии.
- II - специальная гирлянда для транспозиции на линейное напряжение

2500 - расстояние по ремонту под напряжением
 2000 - изоляционное расстояние по атмосферным перенапряжениям.

3081 ТМ / 1 л. 65

3081ТМ/1.64



Вид по 1-1

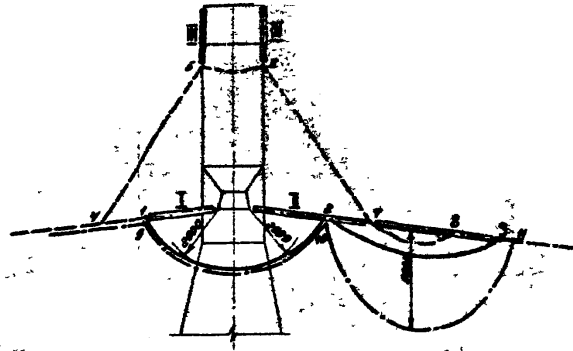
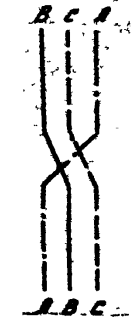


Схема транспозиции



Условные обозначения

- I — натяжная гирлянда, нормально применяемая на линии
- II — специальная гирлянда для транспозиции на линейное напряжение
- III — специальная гирлянда для транспозиции, удлиненная путем добавления требуемого числа пролетов
- IV — поддерживающая гирлянда, нормально применяемая на линии

2500 — расстояние по ремонту под напряжением.

2000 — изоляционное расстояние по атмосферным перенапряжениям.

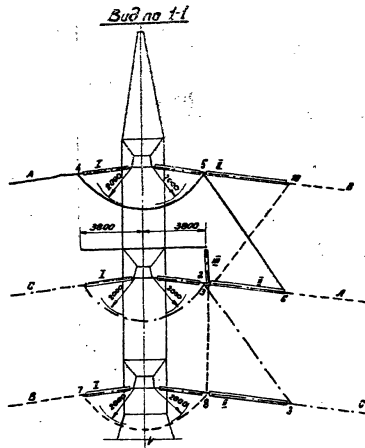
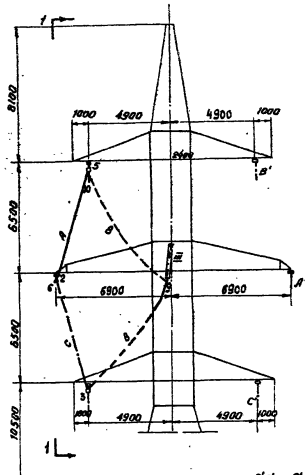
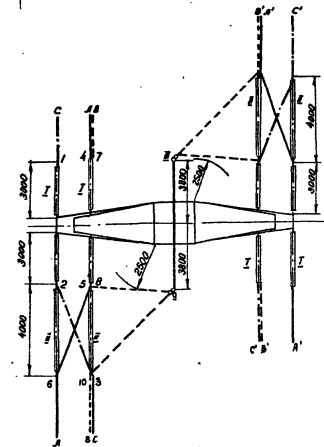
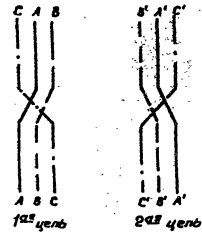


Схема транспозиции



Условные обозначения

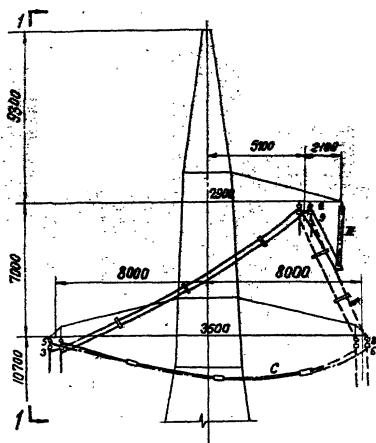
- I - натяжная гирлянда, нормально применяемая на линии
- II - специальная гирлянда для транспозиции на линейное напряжение
- III - поддерживающая гирлянда, нормально применяемая на линии

2500 - расстояние по-прежнему под напряжением

2000 - изоляционное расстояние под атмосферным переключением

3081/11.65

3081тм/1.65



Вид по 1-1

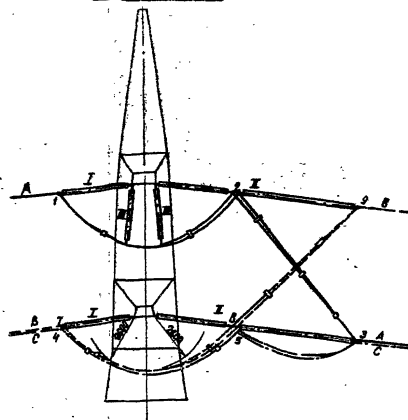
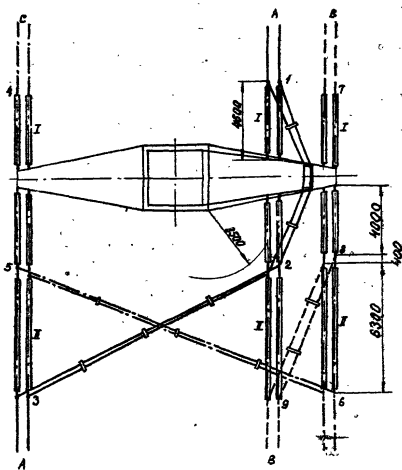
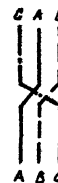


Схема транспозиции.



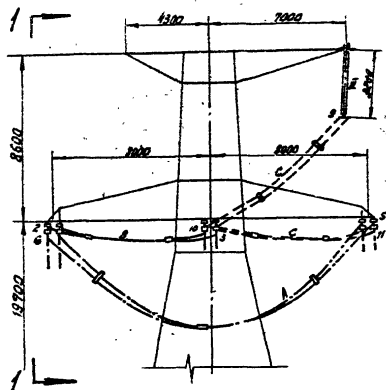
Условные обозначения

- I - натяжная гирлянда, нормально применяемая на линии.
- II - специальная гирлянда для транспозиции на линейное напряжение.
- дистанционная распорка

3500 — расстояние по ремонту под напряжением.

2600 — расстояние по атмосферным перенапряжениям

3081тм/1-67



Вид по 1-1

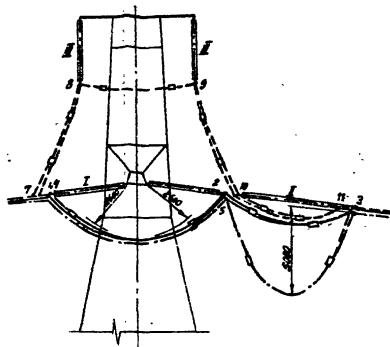
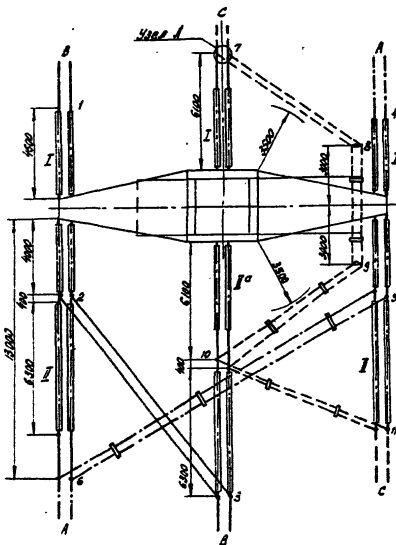


Схема транспозиции



Условные обозначения

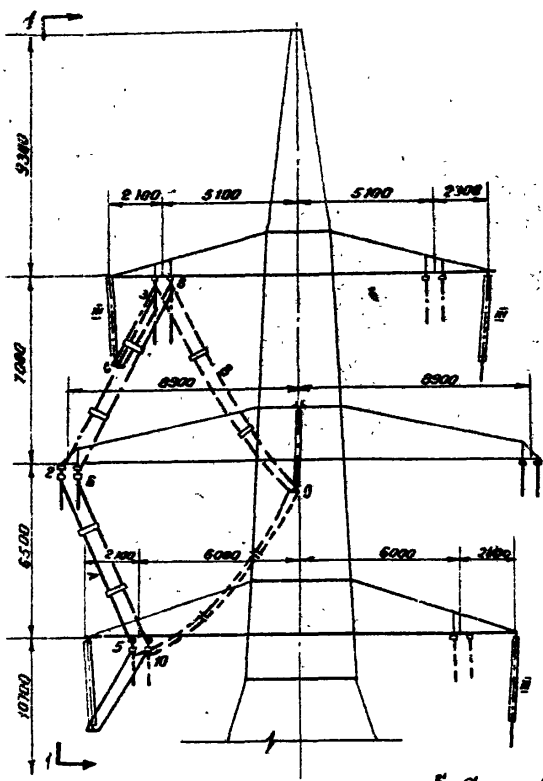
- I** - натяжная гирлянда, нормально применяемая на линии.
- I'** - специальная гирлянда для транспозиции на линейное напряжение
- I^а** - специальная гирлянда для транспозиции, удлиненная путем добавления требуемого числа промзвеньев.
- II** - поддерживающая гирлянда, нормально применяемая на линии.

— □ — дистанционная распорка

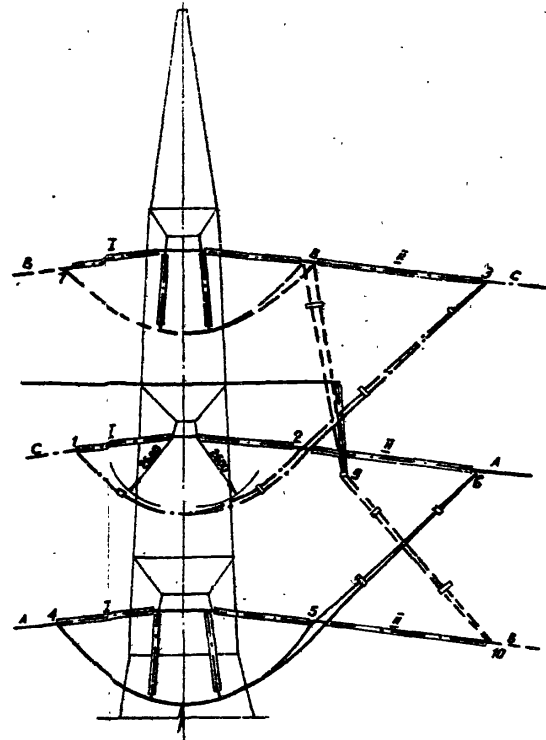
3500 - расстояние по ремонту под напряжением

2600 - расстояние по атмосферным перенапряжениям.

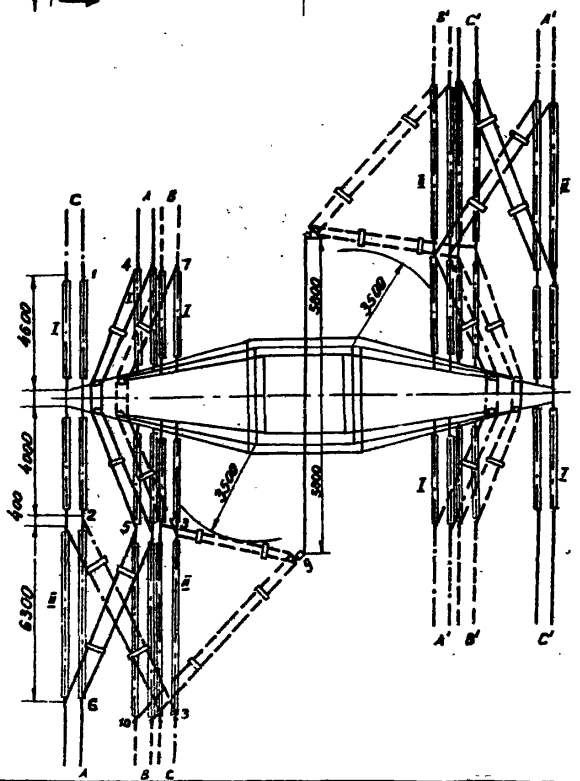
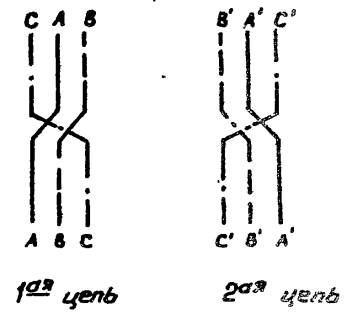
3081тм/1 л. 68



Вид по 1-1



Схемы транспозиции



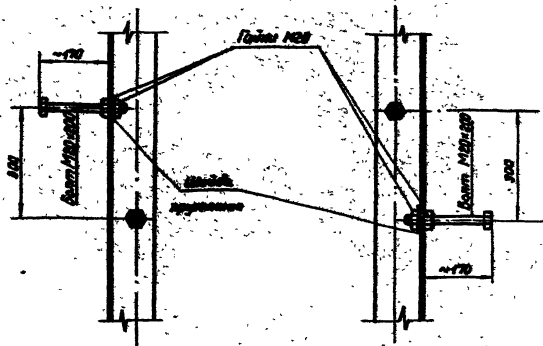
Условные обозначения

- I - натяжная гирлянда, нормально применяемая на линии.
 - II - специальная гирлянда, для транспозиции на линейное напряжение
 - III - поддерживающая гирлянда, нормально применяемая на линии.
 - - дистанционная распорка
- 3500 - расстояние по ремонту под напряжением.
 2600 - расстояние по атмосферным перенапряжениям.

Схемы и основные показатели специальных опор с двумя тросами.

		Нормальные промежуточные опоры	
Напряжение ВЛ, кВ		330	
Цепность		Одноцепная	Двухцепные
Марки проводов		2-АСО-300, 2-АСО-400	
Район галережности		I-I	I-IV
Промежуточные		<p style="text-align: center;">П 330-3</p>	<p style="text-align: center;">П 330-2</p>
	И черт. тросостойки Вес опоры, т	3081 ТМ-Т 4 -60 — 6.7	3081 ТМ-Т 4 -61 10.6
Яккерно - угловые		<p style="text-align: center;">9 330-2</p>	<p style="text-align: center;">УС 330-2</p>
	И черт. тросостойки Вес опоры, т	3081 ТМ-Т 4 -63 23.9	3081 ТМ-Т 4 -63 32.0

3081 ТМ / 1 л. 62



Примечания

1. На настоящем чертеже показана схема крепления ступ-болтов к поперечному опорам. Ступ-болты служат для подъема на опоры тросов, допущенных к работе на высоте.
2. Количество ступ-болтов, гаек и шайб к ним указано на монтажных схемах, а расположения отверстий для их установки - на чертежах ствбала соответствующих опор.

Чертеж применить в

19 к.

N

ЭСП

Энергосетпроект
Северо-Западное отделение

Унифицированные стальные
опоры ВЛ 110 - 330 кВ.

Рабочий
чертеж
лист N

Нач. ОП	С	Синилов
Глав. инж. проекта	Л	Новгород
Рук. груп.	З	Зыкин
Проверил	З	Зыкин
Исполнит	Л	Ларионова

Схема установки ступ-болта.

Ленинград
1970г

М. 1:100
Разм. 6 м²

N 3081ТМ-Т1-7

литера

КССТ-1-59-КН ВЛКН 050-Литера 20