
ФЕДЕРАЛЬНОЕ АГЕНТСТВО
ПО ТЕХНИЧЕСКОМУ РЕГУЛИРОВАНИЮ И МЕТРОЛОГИИ



НАЦИОНАЛЬНЫЙ
СТАНДАРТ
РОССИЙСКОЙ
ФЕДЕРАЦИИ

ГОСТ Р МЭК
60086-4—
2009

БАТАРЕИ ПЕРВИЧНЫЕ

Часть 4

Безопасность литиевых батарей

IEC 60086-4:2007
Primary batteries — Part 4: Safety of lithium batteries
(IDT)

Издание официальное

БЗ 8—2009/399



Москва
Стандартинформ
2011

Предисловие

Цели и принципы стандартизации в Российской Федерации установлены Федеральным законом от 27 декабря 2002 г. № 184-ФЗ «О техническом регулировании», а правила применения национальных стандартов Российской Федерации — ГОСТ Р 1.0—2004 «Стандартизация в Российской Федерации. Основные положения»

Сведения о стандарте

1 ПОДГОТОВЛЕН Автономной некоммерческой организацией Научно-технический центр сертификации электрооборудования «ИСЭП» (АНО НТЦСЭ «ИСЭП») на основе собственного аутентичного перевода стандарта, указанного в пункте 4

2 ВНЕСЕН Техническим комитетом по стандартизации ТК 44 «Аккумуляторы и батареи»

3 УТВЕРЖДЕН И ВВЕДЕН В ДЕЙСТВИЕ Приказом Федерального агентства по техническому регулированию и метрологии от 15 декабря 2009 г. № 930-ст

4 Настоящий стандарт идентичен международному стандарту МЭК 60086-4:2007 «Батареи первичные. Часть 4. Безопасность литиевых батарей» (IEC 60086-4:2007 «Primary batteries — Part 4: Safety of lithium batteries»).

При применении настоящего стандарта рекомендуется использовать вместо ссылочных международных стандартов соответствующие им национальные стандарты Российской Федерации, сведения о которых приведены в дополнительном приложении ДА

5 ВВЕДЕН ВПЕРВЫЕ

Информация об изменениях к настоящему стандарту публикуется в ежегодно издаваемом информационном указателе «Национальные стандарты», а текст изменений и поправок — в ежемесячно издаваемых информационных указателях «Национальные стандарты». В случае пересмотра (замены) или отмены настоящего стандарта соответствующее уведомление будет опубликовано в ежемесячно издаваемом информационном указателе «Национальные стандарты». Соответствующая информация, уведомление и тексты размещаются также в информационной системе общего пользования — на официальном сайте Федерального агентства по техническому регулированию и метрологии в сети Интернет

© Стандартинформ, 2011

Настоящий стандарт не может быть полностью или частично воспроизведен, тиражирован и распространен в качестве официального издания без разрешения Федерального агентства по техническому регулированию и метрологии

Содержание

1	Область применения	1
2	Нормативные ссылки	1
3	Термины и определения	1
4	Требования безопасности	3
4.1	Конструкция	3
4.2	План качества	3
5	Отбор образцов	3
5.1	Общие положения	3
5.2	Отбор образцов для испытаний	3
6	Испытания и требования	4
6.1	Общие положения	4
6.1.1	Матрица применяемости методов испытаний	4
6.1.2	Указания по безопасности	5
6.1.3	Температура окружающей среды	5
6.1.4	Допускаемые погрешности измерений параметров	5
6.1.5	Предварительный разряд	5
6.1.6	Дополнительные элементы	5
6.2	Оценка результатов испытаний	5
6.2.1	Короткое замыкание	5
6.2.2	Аномально повышенная температура	5
6.2.3	Течь	6
6.2.4	Потеря массы	6
6.2.5	Нарушение герметичности	6
6.2.6	Возгорание	6
6.2.7	Разрушение	6
6.2.8	Взрыв	6
6.3	Испытания и требования. Обзор	7
6.4	Испытания при использовании по назначению	7
6.4.1	Испытание А: Высота	7
6.4.2	Испытание В: Тепловое циклирование (Циклическая смена температур)	8
6.4.3	Испытание С: Вибрация	8
6.4.4	Испытание D: Удар	9
6.5	Испытания при возможном неправильном применении	9
6.5.1	Испытание Е: Внешнее короткое замыкание	9
6.5.2	Испытание F: Динамический удар	10
6.5.3	Испытание G: Разрушение	10
6.5.4	Испытание H: Принудительный разряд	11
6.5.5	Испытание I: Аномальный заряд	11
6.5.6	Испытание J: Свободное падение	12
6.5.7	Испытание K: Нарушение теплового режима эксплуатации	12

6.5.8 Испытание L: Неправильная установка	12
6.5.9 Испытание M: Перезаряд	13
6.6 Информация, которая должна быть указана в техническом описании (спецификации)	14
6.7 Оценка и отчет (протокол)	14
7 Информация по безопасности	14
7.1 Меры предосторожности и обеспечения безопасности при проектировании оборудования	14
7.1.1 Защита от заряда	14
7.1.2 Параллельное соединение	15
7.2 Меры предосторожности и обеспечения безопасности при использовании батарей	15
7.3 Упаковка	17
7.4 Обращение с картонными упаковками батарей	17
7.5 Транспортирование	17
7.5.1 Общие положения	17
7.5.2 Воздушный транспорт	17
7.5.3 Морской транспорт	17
7.5.4 Наземный транспорт	17
7.6 Размещение и хранение	17
7.7 Утилизация	17
8 Инструкции по эксплуатации	18
9 Маркировка	18
9.1 Общие положения	18
9.2 Малогабаритные батареи	18
Приложение А (справочное) Рекомендации по обеспечению безопасности литиевых батарей	19
Приложение В (справочное) Рекомендации для конструкторов оборудования, работающего на литиевых батареях	21
Приложение С (справочное) Дополнительная информация по размещению и хранению	24
Приложение ДА (справочное) Сведения о соответствии ссылочных международных стандартов ссылочным национальным стандартам Российской Федерации (и действующим в этом качестве межгосударственным стандартам)	25
Библиография	26

Введение

Концепция безопасности основана на понятиях безопасности людей и целостности их собственности. Настоящий стандарт устанавливает требования и методы испытаний первичных литиевых элементов и батарей и подготовлен в соответствии с рекомендациями ИСО/МЭК с учетом требований применяемых соответствующих национальных и международных стандартов.

Первичные литиевые элементы и батареи в отличие от обычных первичных элементов и батарей, использующих водный электролит, содержат воспламеняющиеся материалы.

Вследствие этого важно тщательно рассматривать безопасность при проектировании, производстве, продаже, использовании и утилизации первичных литиевых элементов и батарей. По этой причине первоначально для широкого применения в основном использовали малогабаритные первичные литиевые элементы и батареи с низкой выходной мощностью. Первичные литиевые элементы и батареи большой мощности использовались для специальных целей и для военного применения и характеризовались как «обслуживаемые техническими специалистами». Первая редакция настоящего стандарта была разработана с учетом этой ситуации.

Однако начиная приблизительно с конца 1980-х годов первичные литиевые элементы и батареи высокой мощности начали применяться на потребительском рынке, главным образом как источник питания в видеокамерах. С этого времени спрос на первичные литиевые элементы и батареи высокой мощности значительно увеличился, и многие изготовители начали производство первичных элементов и батарей такого типа. В связи с этим аспекты безопасности первичных литиевых элементов и батарей были включены во второе издание настоящего стандарта.

Основной целью третьей редакции настоящего стандарта является его гармонизация с требованиями к испытаниям при транспортировании первичных литиевых элементов и батарей, установленными в МЭК 62281 [11].

Рекомендации по безопасности для разработчиков (проектировщиков) первичных литиевых элементов и батарей приведены в приложении А. В приложении В приведены рекомендации по безопасности для разработчиков оборудования, в котором применяют первичные литиевые элементы и батареи. Приложения А и В основаны на опыте применения первичных литиевых элементов и батарей в составе видеокамер и базируются на документе [18].

Безопасность — это свобода от недопустимого риска. Не может быть никакой абсолютной безопасности: некоторый риск остается. Поэтому продукция, процесс или услуга могут быть только относительно безопасны. Безопасность может быть достигнута снижением риска до определенного уровня, который определяется в процессе поиска оптимального равновесия между идеалом абсолютной безопасности и требованиями, которые должны обеспечить продукция, процесс или услуга, и факторами, такими как выгоды при использовании, пригодность для использования по назначению, приемлемая стоимость, и одобряется заинтересованным сообществом.

Поскольку существуют различные аспекты безопасности, невозможно обеспечить набор точных условий и рекомендаций, применяемых для обеспечения безопасности в каждом конкретном случае. Настоящий стандарт соответствует требованиям, предъявляемым к стандартам безопасности, так как базируется на разумном принципе «использование по назначению».

БАТАРЕИ ПЕРВИЧНЫЕ

Часть 4

Безопасность литиевых батарей

Primary batteries.
Part 4. Safety of lithium batteries

Дата введения — 2011—01—01

1 Область применения

Настоящий стандарт устанавливает основные технические требования и методы испытаний первичных литиевых элементов и батарей, обеспечивающие их безопасность при использовании по назначению и возможном неправильном применении.

Примечание — Предполагается, что первичные литиевые элементы и батареи, стандартизованные согласно МЭК 60086-2, отвечают требованиям настоящего стандарта. Для нестандартизованных первичных литиевых элементов и батарей также могут быть применены требования и методы испытаний, установленные настоящим стандартом. В любом случае заявления или гарантии о соответствии или несоответствии настоящему стандарту не будут полностью или частично удовлетворять всем специфическим целям и требованиям потребителей.

2 Нормативные ссылки

В настоящем стандарте использованы ссылки на следующие стандарты, обязательные при применении настоящего стандарта. Для датированных ссылочных документов применяют только указанное издание. Для недатированных ссылочных документов применяется последнее издание ссылочного документа, включая все изменения и поправки.

МЭК 60086-1 Батареи первичные. Часть 1. Общие требования (IEC 60086-1, Primary batteries — Part 1: General)

МЭК 60086-2 Батареи первичные. Часть 2. Физические и электрические характеристики (IEC 60086-2, Primary batteries — Part 2: Physical and electrical specifications)

3 Термины и определения

В настоящем стандарте применены следующие термины с соответствующими определениями:

Примечание — Некоторые определения взяты из ИСО/МЭК Руководство 51, МЭК 60050-482 и МЭК 60086-1 и повторены ниже для удобства.

3.1 совокупное содержание лития (aggregate lithium content): Общее количество лития или его эквивалента, содержащегося в первичных элементах, составляющих батарею.

3.2 батарея (battery): Один или несколько первичных элементов, снабженных необходимыми для использования устройствами, например корпусом, выводами, маркировкой и защитными устройствами.

[IEV 482-01-04:2004]

3.3 дисковый элемент (монетный элемент) (button cell, coin cell): Элемент цилиндрической формы, общая высота которого меньше, чем его диаметр, например в форме кнопки или монеты.

[IEV 482-01-40:2004]

3.4 **элемент** (cell): Основная функциональная единица (ячейка), состоящая из электродов, электролита, корпуса, выводов и (обычно) сепараторов, являющаяся источником электрической энергии, полученной прямым преобразованием химической энергии.

[IEV 482-01-01:2004]

3.5 **составной элемент** (component cell): Элемент, входящий в состав батареи.

3.6 **цилиндрический элемент** (cylindrical cell): Элемент цилиндрической формы, общая высота которого больше, чем его диаметр.

[IEV 482-02-39:2004]

3.7 **глубина разряда DOD** (depth of discharge, DOD): Процент номинальной емкости, снятой при разряде батареи.

3.8 **полностью разряженный** (fully discharge): Состояние заряженности элемента или батареи, соответствующее 100 %-ной глубине разряда.

3.9 **вред** (harm): Физическая травма или ущерб здоровью человека, или ущерб, причиненный имуществу или окружающей среде.
[ISO/IEC Guide 51:1999, статья 3.3]

3.10 **опасность** (hazard): Потенциальный источник вреда.
[ISO/IEC Guide 51:1999, статья 3.5]

3.11 **использование по назначению** (intended use): Использование продукции, процесса или услуги в соответствии со спецификацией, инструкциями и информацией, предоставленной поставщиком.
[ISO/IEC Guide 51:1999, статья 3.13]

3.12 **большая батарея** (large battery): Батарея, в которой совокупное содержание лития более 500 г.

3.13 **большой элемент** (large cell): Элемент, в котором совокупное содержание лития или его эквивалента более 12 г.

3.14 **литиевый элемент** (lithium cell): Элемент, содержащий неводный электролит, отрицательный электрод которого сделан из лития или материала, содержащего литий.

[IEV 482-01-06:2004]

3.15 **номинальное напряжение** (nominal voltage): Соответствующее приблизительное значение напряжения, которое используют при проектировании или идентификации элемента, батареи или электрохимической системы.

[IEV 482-03-31:2004]

3.16 **напряжение разомкнутой цепи** (open-circuit voltage, OCV, U_{oc} , off-load voltage): Напряжение между выводами батареи при отсутствии протекания тока во внешней цепи.

[IEV 482-03-32:2004, модификация]

3.17 **призматический** (prismatic): Определение элемента или батареи, имеющих форму параллелепипеда с прямоугольными гранями.

[IEV 482-02-38:2004]

3.18 **защитные устройства** (protective devices): Устройства, такие, как плавкие предохранители, диоды или другие электрические или электронные токовые ограничители, предназначенные для прерывания протекающего тока, блокирующие протекание тока в одном направлении или ограничивающие протекающий в электрической цепи ток.

3.19 **номинальная емкость** (rated capacity): Значение емкости элемента или батареи, определенная в установленных условиях и декларированная изготовителем.

[IEV 482-03-15:2004, модификация]

3.20 **возможное неправильное применение** (reasonably foreseeable misuse): Использование продукции, процесса или услуги в целях и условиях, не установленных поставщиком, но которое может быть результатом легкопредсказуемого поведения людей.
[ISO/IEC Guide 51:1999, статья 3.14]

3.21 риск (risk): Совокупность вероятности наступления события причинения вреда и степень тяжести этого вреда.
[ISO/IEC Guide 51:1999, статья 3.2]

3.22 безопасность (safety): Отсутствие неприемлемого (недопустимого) риска.
[ISO/IEC Guide 51:1999, статья 3.1]

3.23 неразряженный (undischarged): Состояние заряженности первичного элемента или батареи, соответствующее 0 %-ной полной разряженности.

4 Требования безопасности

4.1 Конструкция

Литиевые элементы и батареи классифицируют по химическому составу (анод, катод, электролит), по их внутренней конструкции (катушка, спираль). Они могут иметь цилиндрическую, дисковую (монетную) или призматическую форму. При проектировании необходимо рассмотреть все возможные аспекты безопасности элементов и батарей, учитывая, что они могут значительно различаться в зависимости от конкретной литиевой системы, мощности и геометрической формы.

При проектировании любых литиевых элементов и батарей должны быть учтены следующие аспекты безопасности:

- а) конструкция литиевых элементов и батарей должна быть такой, чтобы предотвратить аномальное (ненормированное) повышение температуры выше критической, установленной изготовителем;
- б) конструкцией литиевых элементов и батарей должен быть предусмотрен контроль за повышением температуры в элементе или батарее, например должен быть ограничен протекающий ток;
- с) конструкция литиевых элементов и батарей должна быть такой, чтобы уменьшить чрезмерное внутреннее давление или предотвратить сильный взрыв в условиях транспортирования, при использовании по назначению и возможном неправильном применении.

Рекомендации по обеспечению безопасности литиевых батарей приведены в приложении А.

4.2 План качества

Изготовитель должен подготовить план качества, устанавливающий процедуру проверки материалов, компонентов, элементов и батарей в процессе производства, охватывающий весь процесс разработки и производства конкретных типов батарей.

5 Отбор образцов

5.1 Общие положения

Отбор образцов следует проводить из серийно выпускаемой продукции в соответствии с принятыми статистическими методами.

5.2 Отбор образцов для испытаний

Количество образцов, необходимых для испытаний, указано в таблице 1. Испытания от А до Е проводят последовательно на одних и тех же образцах. Для каждого из испытаний от F до М используют новые элементы и батареи.

П р и м е ч а н и е — Испытание G или альтернативное ему испытание F проводят в зависимости от того, какое из них наилучшим образом моделирует внутреннее короткое замыкание для соответствующей конструкции элемента (батареи).

Т а б л и ц а 1— Количество образцов для испытаний

Виды испытаний	Количество и степень разряженности образцов для элементов и батарей из одного элемента		Количество и степень разряженности образцов для многоэлементных батарей	
	Неразряженные	Полностью разряженные	Неразряженные	Полностью разряженные
А—Е	10	10	4 ^{а)}	4 ^{а)}

Окончание таблицы 1

Виды испытаний	Количество и степень разряженности образцов для элементов и батарей из одного элемента		Количество и степень разряженности образцов для многоэлементных батарей	
	F или G	Неразряженные	Полностью разряженные	Испытания не рекомендованы для батарей, но испытания должны быть проведены для элементов, составляющих батарею
	5 (дисковых или цилиндрических) 10 (призматических)			
H	Неразряженные	Полностью разряженные		
	Не применяют		10	
I—K	Неразряженные	Полностью разряженные	Неразряженные	Полностью разряженные
	5		5	Не применяют
L	Неразряженные	Полностью разряженные	Не применяют	
	5 (+ 15) ^{b)}			
M	Разряженные на 50 %	Разряженные на 75 %		
	5 (+ 15) ^{b)}			

^{a)} При испытаниях батарей, за исключением батарей, составляющие элементы которых были испытаны прежде, количество испытываемых батарей должно быть по крайней мере таким же, как число элементов, требующихся для этого испытания.

^{b)} В скобках указано дополнительное количество образцов для испытаний.

Пример 1 — Если испытывают батарею, состоящую из двух элементов, количество испытываемых батарей должно быть равно пяти. Если элементы были испытаны до сборки в батарею, число испытываемых батарей должно быть равно четырем.

Пример 2 — Если испытывают батарею, состоящую из трех элементов и более, число испытываемых батарей должно быть равно четырем.

6 Испытания и требования

6.1 Общие положения

6.1.1 Матрица применимости методов испытаний

Применимость методов испытаний для проверки элементов и батарей приведена в таблице 2.

Т а б л и ц а 2 — Матрица применимости испытаний

Испытуемый образец	Применимость испытаний по видам												
	A	B	C	D	E	F	G	H	I	J	K	L	M
Элемент или батарея из одного элемента, <i>s</i>	x	x	x	x	x	x	x	x	x	x	x	x ^{a)}	x ^{b)}
Многоэлементная батарея, <i>m</i>	x	x	x	x	x	NA ^{c)}			x	x	x	NA	

Испытания при использовании по назначению:
 A: Высота;
 B: Тепловое циклирование (циклическая смена температур);
 C: Вибрация;
 B: Удар.

Испытания при возможном неправильном применении:
 E: Внешнее короткое замыкание;
 F: Динамический удар;
 G: Разрушение;

Окончание таблицы 2

Н: Принудительный разряд;
 I: Аномальный заряд;
 J: Свободное падение;
 К: Нарушение теплового режима эксплуатации;
 L: Неправильная установка;
 М: Переразряд;
 × — испытания проводят; NA — испытания не проводят.

a) Применяют только для элементов CR17345, CR15H270 и элементов и батарей подобного типа спиральной конструкции, которые могут быть установлены неправильно и заряжены.

b) Применяют только для элементов CR17345, CR15H270 и элементов и батарей подобного типа спиральной конструкции, которые могут быть переразряжены.

c) Испытания не рекомендованы для батарей, но составляющие их элементы должны быть испытаны.

6.1.2 Указания по безопасности

ПРЕДУПРЕЖДЕНИЕ: При проведении данных испытаний используют процедуры, которые могут привести к травме, если не предпринять адекватные степени опасности меры предосторожности.

Испытания должны проводить только квалифицированные и опытные специалисты, которые обеспечены защитой, адекватной степени опасности.

6.1.3 Температура окружающей среды

Если не определено иное, все испытания проводят при температуре окружающей среды (20 ± 5) °С.

6.1.4 Допускаемые погрешности измерений параметров

Суммарная погрешность контролируемых или измеряемых параметров относительно заданных или фактических значений параметров должна находиться в следующих пределах:

- a) $\pm 1\%$ — для напряжения;
- b) $\pm 1\%$ — для тока;
- c) $\pm 2\text{ °C}$ — для температуры;
- d) $\pm 0,1\%$ — для времени;
- e) $\pm 0,1\%$ — для линейных размеров;
- f) $\pm 1\%$ — для емкости.

Эти пределы отклонений включают погрешность средств измерений, погрешность используемых технологий измерений и другие погрешности, возникающие в процессе проведения испытаний.

6.1.5 Предварительный разряд

В случае если перед началом испытаний требуется разрядить испытуемые первичные элементы или батареи, они должны быть разряжены до соответствующей глубины разряда на соответствующую резистивную нагрузку, которую используют при подтверждении номинальной емкости, или постоянным током, установленным изготовителем.

6.1.6 Дополнительные элементы

В случае если для проведения испытаний требуются дополнительные элементы, они должны быть того же типа и (предпочтительно) отобраны из той же партии продукции, что и испытуемые образцы.

6.2 Оценка результатов испытаний

6.2.1 Короткое замыкание

Короткое замыкание первичных элементов или батарей в процессе испытаний имеет место, если значение напряжения разомкнутой цепи элемента или батареи после окончания испытания составляет менее чем 90 % его значения непосредственно перед испытанием. Данное требование не применяют, если испытания проводят на полностью разряженных элементах или батареях.

6.2.2 Аномально повышенная температура

Аномально повышенная температура элементов и батарей в процессе испытаний имеет место, если внешняя температура корпуса испытуемого элемента или батареи превышает температуру 170 °С.

6.2.3 Течь

Течь элементов или батарей в процессе испытаний имеет место, если происходит течь электролита, газа или иного материала из испытуемого элемента или батареи способом, не предусмотренным конструкцией.

6.2.4 Потеря массы

Потерю массы элементов и батарей $\Delta m/m, \%$, рассчитывают по формуле

$$\Delta m/m = \frac{m_1 - m_2}{m_1} 100 \%, \quad (1)$$

где m_1 — масса до испытаний;

m_2 — масса по окончании испытаний.

Потеря массы в процессе испытаний имеет место, если превышены значения, приведенные в таблице 3.

Т а б л и ц а 3 — Максимальная потеря массы

Масса батареи m , г	Максимальная потеря массы $\Delta m/m, \%$
$m \leq 1$	0,5
$1 < m \leq 5$	0,2
$m > 5$	0,1

6.2.5 Нарушение герметичности

Нарушение герметичности элементов или батарей в процессе испытаний имеет место, если произошла утечка газа из испытуемого элемента или батареи через устройство, предусмотренное конструкцией для снижения внутреннего давления. Этот газ может содержать вовлеченные материалы.

6.2.6 Возгорание

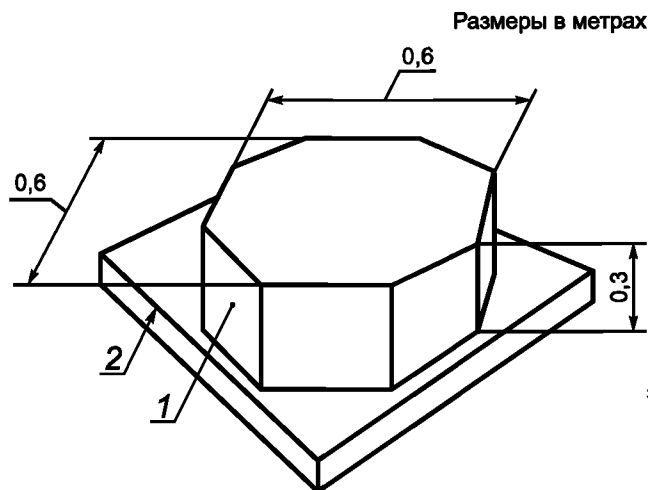
Возгорание элементов или батарей в процессе испытаний имеет место, если наблюдается огонь, исходящий из испытуемого элемента или батареи.

6.2.7 Разрушение

Разрушение элементов или батарей в процессе испытаний имеет место, если происходит механическое разрушение корпуса элемента или батареи, которое сопровождается выделением газа или вытеканием электролита, но не выделением внутренних твердых материалов, входящих в их состав.

6.2.8 Взрыв

Взрыв элементов или батарей в процессе испытаний имеет место, если происходит проникновение твердых частиц элемента или батареи через сетчатый экран из проволочной сетки, размещенной над элементом или батареей, установленными в центре стального листа (рисунок 1). Экран должен быть сделан из отожженной алюминиевой проволоки диаметром 0,25 мм с плотностью сетки 6—7 проволок на 1 см.



П р и м е ч а н и е — На рисунке показан сетчатый экран из алюминиевой проволоки восьмигранной формы (1), расположенной на стальной плите (2).

Рисунок 1 — Сетчатый экран

6.3 Испытания и требования. Обзор

В настоящем стандарте установлены испытания по безопасности при использовании первичных элементов и батарей по назначению (испытания А—D) и при возможном их неправильном применении (испытания Е—М).

В таблице 4 приведены требования и методы испытаний при использовании по назначению и возможном неправильном применении.

Т а б л и ц а 4 — Требования и испытания

Обозначение испытаний	Наименование	Требования	
Испытания при использовании по назначению	A	Высота	NM, NL, NV, NC, NR, NE, NF
	B	Тепловое циклирование (циклическая смена температур)	NM, NL, NV, NC, NR, NE, NF
	C	Вибрация	NM, NL, NV, NC, NR, NE, NF
	D	Удар	NM, NL, NV, NC, NR, NE, NF
Испытания при возможном неправильном применении	E	Внешнее короткое замыкание	NT, NR, NE, NF
	F	Динамический удар	NT, NE, NF
	G	Разрушение	NT, NE, NF
	H	Принудительный разряд	NE, NF
	I	Аномальный заряд	NE, NF
	J	Свободное падение	NV, NE, NF
	K	Нарушение теплового режима эксплуатации	NE, NF
	L	Неправильная установка	NE, NF
M	Переразряд	NE, NF	

П р и м е ч а н и е — Испытания А—Е проводят последовательно на одних и тех же элементах или батареях. Испытания F и G — альтернативные. Из них проводят только одно, которое, по мнению изготовителя, наиболее точно моделирует внутреннее короткое замыкание для соответствующей конструкции элемента.

Расшифровка сокращений (код):

- NC — отсутствие короткого замыкания;
 - NE — отсутствие взрыва;
 - NF — отсутствие возгорания;
 - NL — отсутствие течи;
 - NM — отсутствие потери массы;
 - NR — отсутствие разрушения;
 - NT — отсутствие аномально повышенной температуры;
 - NV — отсутствие нарушения герметичности.
- См. 6.2 для уточнения оценки результатов испытаний.

6.4 Испытания при использовании по назначению

6.4.1 Испытание А: Высота

а) Цель

Данное испытание моделирует транспортирование воздушным транспортом при условии низкого давления окружающей среды.

б) Процедура проведения испытаний

Испытуемые элементы или батареи следует хранить не менее 6 ч при давлении окружающей среды не более 11,6 кПа и нормальной температуре окружающей среды.

с) Требования

В процессе испытаний элементов или батарей не должно быть потери массы, течи, нарушения герметичности, короткого замыкания, разрушения, взрыва и возгорания.

6.4.2 Испытание В: Тепловое циклирование (Циклическая смена температур)

а) Цель

Данное испытание оценивает целостность изоляции (узлов герметизации) и внутренних соединений элементов или батарей. Испытания проводят методом циклической смены температур.

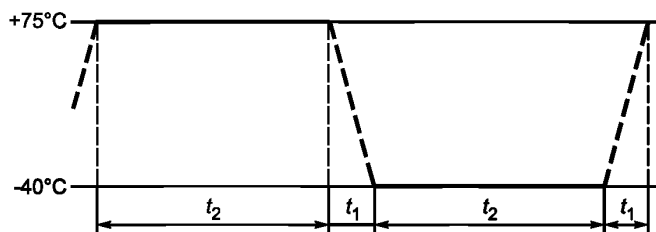
б) Процедура проведения испытаний

Испытуемые элементы или батареи следует хранить не менее 6 ч при температуре окружающей среды $75\text{ }^{\circ}\text{C}$, затем — не менее 6 ч при температуре окружающей среды минус $40\text{ }^{\circ}\text{C}$. Максимальное время изменения температуры (для перемещения) должно быть 30 мин. Каждый испытуемый элемент или батарею подвергают 10 циклам смены температур. По окончании испытания образцы необходимо хранить не менее 24 ч при нормальной температуре окружающей среды.

При испытаниях больших элементов или батарей продолжительность выдержки при испытательных температурах должна быть не менее 12 ч вместо 6 ч.

Для проведения испытания должны быть использованы элементы или батареи, предварительно выдержавшие испытания на воздействие пониженного давления.

П р и м е ч а н и е — На рисунке 2 показан один из десяти циклов.



Пояснение:

$t_1 \leq 30$ мин;

$t_2 \geq 6$ ч или 12 ч для больших элементов или батарей.

Рисунок 2 — Температурный цикл

с) Требования

В процессе испытаний элементов или батарей не должно быть потери массы, течи электролита, нарушения герметичности, короткого замыкания, разрушения, взрыва и возгорания.

6.4.3 Испытание С: Вибрация

а) Цель

Данное испытание моделирует воздействие вибрации на элементы и батареи при транспортировании. Условия испытаний базируются на диапазоне вибрации (вибрационных нагрузок), установленных ICAO (ИКАО) [2].

б) Процедура проведения испытаний

Испытуемые элементы или батареи должны быть жестко закреплены на платформе испытательной вибрационной установки без их деформации, так чтобы вибрация передавалась наиболее точно. Испытуемые элементы или батареи подвергают воздействию синусоидальной вибрации в соответствии с таблицей 5. Этот цикл повторяют 12 раз с общим временем вибрации 3 ч для каждого из трех взаимно перпендикулярных направлений. Одно из направлений должно быть перпендикулярно поверхности испытуемых образцов с выводами.

Для проведения испытания должны быть использованы элементы или батареи, предварительно выдержавшие испытания на воздействие циклической смены температур.

Т а б л и ц а 5 — Параметры вибрации (синусоидальной)

Диапазон частот, Гц		Амплитуда	Продолжительность логарифмического колебательного цикла (7—200—7 Гц)	Ось	Число циклов
от	до				
$f_1 = 7$	f_2	$\alpha_1 = 1g_n$	15 мин	X	12
f_2	f_3	$s = 0,8$ мм		Y	12
f_3	$f_4 = 200$	$\alpha_2 = 8g_n$		Z	12
и возврат на частоту $f_1 = 7$ Гц				Общее количество циклов	36

П р и м е ч а н и е — Амплитуда вибрации — это максимальная абсолютная величина перемещения или ускорения. Например, амплитуда перемещения 0,8 мм соответствует размаху перемещения (peak-to-peak) 1,6 мм.

Применяемые обозначения (код):
 f_1, f_4 — нижняя и верхняя частоты;
 f_2, f_3 — переходные частоты ($f_2 = 17,62$ Гц, $f_3 = 49,84$ Гц);
 α_1, α_2 — амплитуды ускорения;
 s — амплитуда перемещения.

с) Требования

В процессе испытаний элементов или батарей не должно быть потери массы, течи, нарушения герметичности, короткого замыкания, разрушения, взрыва и возгорания.

6.4.4 Испытание D: Удар

а) Цель

Данное испытание моделирует воздействие механических нагрузок на элементы и батареи при транспортировании.

б) Процедура проведения испытаний

Испытуемые элементы или батареи должны быть закреплены на испытательной установке посредством жесткого крепления, фиксирующего все монтажные поверхности каждого испытуемого элемента или батареи.

Каждый испытуемый элемент или батарея должны быть подвергнуты трем ударам в каждом из трех взаимно-перпендикулярных монтажных положений элемента или батареи при общем числе ударов 18.

Параметры каждого удара должны соответствовать таблице 6.

Т а б л и ц а 6 — Параметры удара

Вид испытуемых элементов или батарей	Форма сигнала	Максимальное ускорение	Продолжительность импульса, мс	Число ударов на полуось
Элементы и батареи, за исключением больших	Полусинусоида	150 g_n	6	3
Большие элементы и батареи		50 g_n	11	

Для проведения данного испытания должны быть использованы элементы или батареи, предварительно выдержавшие испытания на воздействие вибрации.

с) Требования

В процессе испытаний элементов или батарей не должно быть потери массы, течи, нарушения герметичности, короткого замыкания, разрушения, взрыва и возгорания.

6.5 Испытания при возможном неправильном применении**6.5.1 Испытание E: Внешнее короткое замыкание**

а) Цель

Данное испытание моделирует состояние элементов или батарей при внешнем коротком замыкании.

б) Процедура проведения испытаний

Испытуемые элементы или батареи должны быть стабилизированы при внешней температуре поверхности корпуса 55 °С и затем подвержены воздействию короткого замыкания на полное внешнее

сопротивление не более 0,1 Ом при температуре 55 °С. Продолжительность воздействия короткого замыкания должна быть не менее 1 ч после того, как температура поверхности корпуса элемента или батареи вернется к значению 55 °С.

За образцами наблюдают в течение 6 ч по окончании воздействия.

Для проведения испытания должны быть использованы элементы или батареи, предварительно выдержавшие испытания на воздействие удара.

с) Требования

В процессе испытаний и в течение 6 ч наблюдения по окончании испытаний элементов или батарей не должно быть перегрева, разрушения, взрыва и возгорания.

6.5.2 Испытание F: Динамический удар

а) Цель

Данное испытание моделирует внутреннее короткое замыкание элементов или батарей.

Примечание — Испытание на динамический удар включено в МЭК 62281 [11] в целях гармонизации с транспортными испытаниями, описанными в издании «Организация Объединенных Наций: Рекомендации по транспортированию опасных грузов — Руководство по испытаниям и критерии. Часть 38.3» [17]. По оценке МЭК, данное испытание скорее классифицируется как испытание на возможное неправильное применение, а не как транспортное испытание. Невозможно подтвердить, что данное испытание действительно моделирует внутреннее короткое замыкание. Для некоторых конструкций элементов внутреннее короткое замыкание наиболее близко моделируется испытанием на разрушение. Поэтому испытание на разрушение является альтернативным испытанию на динамический удар.

б) Процедура проведения испытаний

Испытуемые элементы или элементы, составляющие батарею, помещают на плоскую поверхность металлической плиты. Стальной стержень с диаметром 15,8 мм размещают поперек центра испытуемого образца. На стальной стержень, расположенный на испытуемом образце, с высоты $(61 \pm 2,5)$ см сбрасывают груз массой 9,1 кг.

При испытаниях цилиндрических или призматических элементов или элементов, составляющих батарею, воздействие груза производят вдоль их продольной оси, параллельной плоской поверхности металлической плиты, и перпендикулярно к продольной оси стержня, лежащего поперек центра испытуемого образца. Призматические элементы разворачивают на 90° вокруг продольной оси и испытывают так, чтобы обе стороны были подвергнуты воздействию — и широкая, и узкая. При испытаниях дисковых элементов воздействуют на их плоскую поверхность, параллельную плоской поверхности металлической плиты и стержню, лежащему поперек центра испытуемого образца.

Каждый испытуемый элемент или элемент из состава батареи должен быть подвергнут только одному динамическому удару.

За испытуемыми образцами необходимо вести наблюдение в течение 6 ч после окончания воздействия.

Для проведения испытания должны быть использованы элементы или составные элементы батареи, ранее не подвергавшиеся другим испытаниям.

с) Требования

В процессе испытаний элементов или батарей и в течение 6 ч наблюдения по окончании испытаний не должно быть перегрева, взрыва и возгорания.

6.5.3 Испытание G: Разрушение

а) Цель

Данное испытание моделирует внутреннее короткое замыкание элементов или батарей.

Примечание — Для некоторых конструкций элементов испытание на разрушение моделирует внутреннее короткое замыкание лучше, чем испытание на динамический удар. Поэтому испытание на разрушение является альтернативным испытанию на динамический удар.

б) Процедура проведения испытаний

Элементы или элементы, составляющие батарею, должны быть разрушены между двумя плоскими поверхностями. Усилие сжатия создают с помощью тисков или гидравлического пресса с круглым поршнем. Разрушающее усилие прикладывают постепенно с увеличением усилия со скоростью приблизительно 1,5 см/с, начиная от первой точки контакта. Испытание продолжают до тех пор, пока приложенное усилие не составит приблизительно 13 кН.

Пример — Соответствующее усилие может быть получено при использовании гидравлического пресса с круглым поршнем диаметром 32 мм при достижении давления 17 МПа.

Давление должно быть снято сразу же после достижения максимального давления.

Разрушение цилиндрических элементов проводят так, чтобы их продольная ось была параллельна плоской поверхности сжимающего устройства.

Разрушение призматических элементов проводят так, чтобы усилие было приложено в направлении одной из двух продольных осей и отдельно по направлению, перпендикулярному одной из двух продольных осей. Дисковые/кнопочные элементы должны быть разрушены приложением усилия к плоским поверхностям.

Каждый испытуемый элемент или элемент батареи должен быть подвергнут только одному разрушению.

За испытуемыми образцами должно вестись наблюдение в течение 6 ч после окончания воздействия.

Для проведения испытания должны быть использованы элементы или элементы батареи, ранее не подвергавшиеся другим испытаниям.

Испытание на разрушение применяют для элементов, для которых испытание F на воздействие динамического удара не моделирует внутреннее короткое замыкание.

с) Требования

В процессе испытаний элементов или элементов батарей и в течение 6 ч наблюдения по окончании испытаний не должно быть перегрева, взрыва и возгорания.

6.5.4 Испытание Н: Принудительный разряд

а) Цель

Данное испытание оценивает способность элементов противостоять принудительному разряду.

б) Процедура проведения испытаний

Каждый элемент или аккумулятор должен быть принудительно разряжен при нормальной температуре окружающей среды и начальном токе, равном максимальному постоянному разрядному току, установленному изготовителем, посредством последовательного подключения к источнику постоянного тока напряжением 12 В.

Указанный разрядный ток получается при соединении резистивной нагрузки соответствующего размера и номинала последовательно с испытуемым образцом и источником постоянного тока. Каждый образец должен быть принудительно разряжен за время, равное

$$t_d = C_r / I_i, \quad (2)$$

где t_d — продолжительность испытаний, ч;

C_r — гарантированная емкость, А · ч;

I_i — начальный ток, А.

Испытание необходимо проводить на полностью разряженных элементах.

За испытуемыми элементами наблюдают в течение 7 сут по окончании глубокого разряда.

с) Требования

В процессе испытаний элементов и в течение 7 сут наблюдения по окончании испытаний не должно быть взрыва и возгорания элементов.

6.5.5 Испытание I: Аномальный заряд

а) Цель

Данное испытание моделирует состояние батареи, установленной в составе устройства и подвергнутой воздействию обратного напряжения от внешнего источника питания, как например в оборудовании резервной памяти с дефектным диодом (см. 7.1.1). Условия испытаний основаны на требованиях, установленных в стандарте UL 1642 [15].

б) Процедура проведения испытаний

Каждая испытуемая батарея должна быть подвергнута заряду постоянным током, в три раза превышающим аномальный зарядный ток I_c , указанный изготовителем батареи, посредством подключения ее в обратной полярности к источнику питания постоянным током (d.c.). В случае если источник питания не может обеспечить установку тока, указанный зарядный ток должен быть получен при соединении резистивной нагрузки соответствующего размера и номинала последовательно с испытуемым образцом и источником постоянного тока.

Продолжительность испытаний рассчитывают по формуле

$$t_d = 2,5C_n / 3I_c, \quad (3)$$

где t_d — продолжительность испытаний, ч;

C_n — номинальная емкость, А · ч;

I_c — аномальный зарядный ток, А, указанный изготовителем батареи для данного испытания.

Для ускорения испытаний допускается изменять параметры испытательных режимов, с тем чтобы продолжительность испытаний не превышала 7 сут.

с) Требования

В процессе испытаний не должно быть взрыва и возгорания батарей.

6.5.6 Испытание J: Свободное падение

а) Цель

Данное испытание моделирует состояние элементов или батарей при их случайном падении. Условия испытаний основаны на требованиях МЭК 60068-2-32 [7].

б) Процедура проведения испытаний

Испытуемые батареи сбрасывают с высоты 1 м на бетонную поверхность. Каждое испытание повторяют шесть раз, призматические батареи сбрасывают на каждую из шести поверхностей, цилиндрические батареи сбрасывают дважды на поверхность, соответствующую каждому из трех направлений, показанных на рисунке 3. По окончании испытаний за батареями наблюдают в течение 1 ч.

Испытания проводят на незаряженных элементах и батареях.

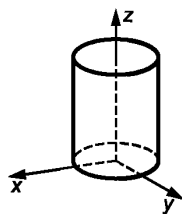


Рисунок 3 — Направления свободного падения

с) Требования

В процессе испытаний и в течение 1 ч наблюдения по окончании испытаний не должно быть нарушения герметичности, взрыва и возгорания.

6.5.7 Испытание K: Нарушение теплового режима эксплуатации

а) Цель

Данное испытание моделирует состояние элементов или батарей при воздействии экстремально высокой температуры.

б) Процедура проведения испытаний

Испытуемые элементы или батареи должны быть помещены в термостат, затем температура в термостате должна плавно увеличиваться со скоростью 5 °С в минуту до температуры 130 °С. Элементы или батареи выдерживают при этой температуре в течение 10 мин.

с) Требования

В процессе испытаний не должно быть взрыва и возгорания элементов или батарей.

6.5.8 Испытание L: Неправильная установка

а) Цель

Данное испытание моделирует состояние в случае установки одного из элементов, входящих в состав батареи, в обратной полярности (реверсном направлении).

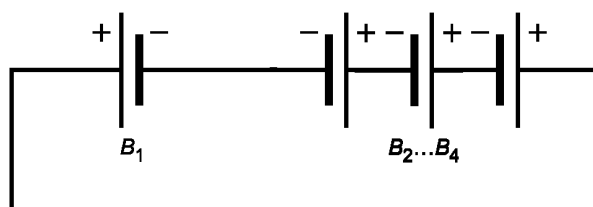
б) Процедура проведения испытаний

Испытуемый элемент (батарею) соединяют последовательно в цепь с тремя незаряженными дополнительными одиночными элементами батареи того же типа таким образом, чтобы выводы испытуемого элемента (батареи) были включены в обратной полярности (реверсном направлении), как показано на рисунке 4. Сопротивление соединительной внешней цепи должно быть не более 1 Ом.

Полученную сборку элементов оставляют в замкнутом состоянии в течение 24 ч или до тех пор, пока температура поверхности испытуемого элемента (батареи) не достигнет температуры окружающей среды.

с) Требования

В процессе испытаний не должно быть взрыва и возгорания элементов или батарей.



B_1 — испытуемый элемент; $B_2 \dots B_4$ — аналогичные незаряженные элементы

Рисунок 4 — Схема соединений при испытаниях на неправильную установку

6.5.9 Испытание М: Перезаряд

а) Цель

Данное испытание моделирует состояние в случае установки в состав батареи одного разряженного элемента последовательно с другими незаряженными элементами. Кроме того, данное испытание моделирует использование батарей для двигателей, где в основном требуются токи потребления более 1 А.

Примечание — Батареи типов CR17345 и CR15H270 широко используют для двигателей и другого оборудования, в которых токи потребления более 1 А. Для нестандартизованных батарей токи могут отличаться.

б) Процедура проведения испытаний

Каждая испытуемая батарея должна быть предварительно разряжена до 50 %-ной степени разряженности. По окончании разряда батарея должна быть соединена последовательно с тремя одиночными незаряженными элементами батареи того же типа. Значение сопротивления нагрузки R_1 , соединенной последовательно со сборкой батарей, как показано на рисунке 5, должно соответствовать таблице 7.

Испытания продолжают в течение 24 ч или до тех пор, пока температура поверхности корпуса батареи не достигнет температуры окружающей среды.

Испытания должны быть повторены с батареей, предварительно разряженной до 75 %-ной степени разряженности.

Т а б л и ц а 7 — Сопротивление нагрузки при испытаниях на перезаряд

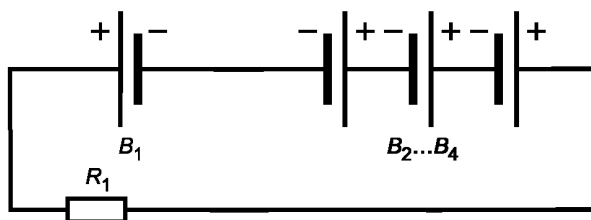
Тип батареи	Значение сопротивления нагрузки R_1 , Ом
CR17345	8,2
CR15H270	

Примечание — Таблица будет изменена или дополнена при включении в стандарт батарей спиральной конструкции.

Пример — Для батарей спиральной конструкции типов CR17345 и CR15H270 значение R_1 определяют, учитывая значения конечного напряжения батарейной сборки, изображенной на рисунке 5, по формуле

$$R = 4 \times 2,0/1,$$

где 2,0 — конечное напряжение, установленное в спецификационных таблицах МЭК 60086-2, В;
 1 — испытательный ток, А;
 R_1 — является наиболее близким значением R таблицы 5 МЭК 60086-1.



B_1 — испытываемая батарея с 50 %-ной степенью разряженности (для повторного испытания с 75 %-ной степенью разряженности);

$B_2 \dots B_4$ — аналогичные неразряженные элементы; R_1 — резистивная нагрузка

Рисунок 5 — Схема соединений при испытаниях на перезаряд

с) Требования

В процессе испытаний не должно быть взрыва и возгорания элементов или батарей.

6.6 Информация, которая должна быть указана в техническом описании (спецификации)

В случае если в техническом описании приведена ссылка на настоящий стандарт, в зависимости от применяемости указывают следующие параметры:

- a) значение тока предварительного разряда, установленное изготовителем (6.1.5)
- b) декларация о наиболее подходящем методе моделирования состояния внутреннего короткого замыкания: испытание на динамическое воздействие или испытание на разрушение (6.5.2 или 6.5.3)
- c) максимальная продолжительность разряда, установленная изготовителем для испытания Н (6.5.4).

Примечание 1 — Принудительный разряд элементов может иметь место при их последовательном соединении с элементами других типов (другими элементами) в случае отсутствия шунтирующего диода;

- d) аномальный зарядный ток, декларируемый изготовителем для испытания I (6.5.5).

Примечание 2 — Аномальный заряд элементов может иметь место при последовательном соединении элементов с одним из элементов, установленным в обратном (реверсном) направлении, или в случае установки параллельно с блоком питания и неисправным защитным устройством. В спецификации должно быть отражено, где возможны такие случаи.

6.7 Оценка и отчет (протокол)

Отчет по испытаниям (протокол) должен содержать следующие сведения:

- a) наименование и местонахождение испытательного оборудования;
- b) наименование и местонахождение заявителя (если необходимо);
- c) уникальная идентификация протокола испытаний;
- d) дата составления протокола испытаний;
- e) характеристики испытываемых элементов или батарей согласно 4.1;
- f) описание испытаний и результаты испытаний, включая параметры по 6.6;
- g) подпись с именем и должностью (статусом) подписавшегося.

7 Информация по безопасности

7.1 Меры предосторожности и обеспечения безопасности при проектировании оборудования

Рекомендации для проектировщиков (конструкторов) оборудования, включающего литиевые батареи, приведены в приложении А.

7.1.1 Защита от заряда

При использовании первичных литиевых батарей в составе резервных запоминающих устройств блокирующий диод и резистор, ограничивающий ток, или иное защитное устройство должны быть использованы для предотвращения возможности заряда батареи от основного источника питания (см. рисунок 6).

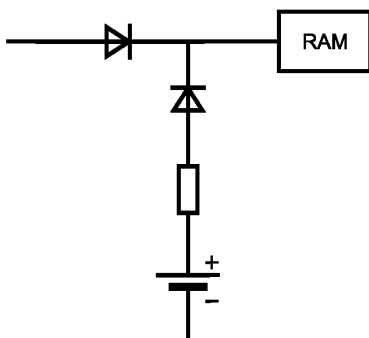


Рисунок 6 — Схема соединений для обеспечения защиты от заряда

7.1.2 Параллельное соединение

Следует избегать параллельного соединения при конструировании батарейных отсеков. Однако в случае необходимости следует согласовать такое применение с изготовителем.

7.2 Меры предосторожности и обеспечения безопасности при использовании батарей

При правильном использовании литиевые батареи — безопасные и надежные источники питания. Однако неправильное применение или эксплуатация могут привести к течи, нарушению герметичности или (в экстремальных случаях) к взрыву и/или воспламенению.

а) *Устанавливать батареи следует с правильным соблюдением полярности (+ или –) в соответствии с маркировкой на батарее и оборудовании*

В случае установки батареи в обратном (реверсном) направлении могут произойти короткое замыкание или заряд. Это может привести к перегреву батареи, течи электролита, нарушению герметичности, взрыву, воспламенению и нанесению травм.

б) *Не закорачивать батареи*

Когда положительный (+) и отрицательный (–) выводы батареи соединяются электрически друг с другом, происходит короткое замыкание батареи. Например, батареи, свободно лежащие в кармане вместе с ключами или монетами, могут быть закорочены. Это может привести к течи электролита, нарушению герметичности, взрыву, воспламенению и нанесению травм.

с) *Не заряжать батареи*

Попытка заряда незаряжаемых (первичных) батарей может вызвать внутреннее газообразование и/или теплообразование, результатом чего могут стать течь электролита, нарушение герметичности, взрыв, возгорание и нанесение травм.

д) *Не применять принудительный разряд батареи*

В случае принудительного разряда батареи с применением внешнего источника питания напряжение на батарее может быть принудительно снижено ниже значений, обусловленных конструктивными возможностями, и может возникнуть газообразование внутри батареи. Результатом этого может стать течь электролита, нарушение герметичности, взрыв, возгорание и нанесение травм.

е) *Не смешивать старые и новые батареи и батареи различных типов или марок*

При замене батарей следует заменять все батареи вместе и в одно и то же время на новые батареи одной марки и типа. В случае использования совместно батарей разных марок и типов или новых и старых батарей некоторые из них могут быть переразряжены или принудительно разряжены до различного напряжения или емкости. Результатом этого могут стать течь электролита, нарушение герметичности, взрыв, возможно, возгорание и нанесение травм.

ф) *Батареи, израсходовавшие ресурс, должны быть немедленно заменены и должным образом утилизированы*

В случае длительного хранения разряженных батарей в составе оборудования течь электролита может быть причиной повреждения оборудования и/или нанесения травм.

г) *Не нагревать батареи*

Тепловое воздействие на батарею может привести к течи, нарушению герметичности, взрыву и возможному возгоранию, а также может быть причиной нанесения травм.

h) *Не сваривать и не паять непосредственно на батарее*

Тепло, выделяющееся при сварке или пайке непосредственно на батарее, может вызвать течь электролита, нарушение герметичности, взрыв и, возможно, возгорание, а также может быть причиной нанесения травм.

i) *Не разбирать батареи*

В случае разборки батареи или отдельных элементов возможен контакт с вредными компонентами, что может быть причиной травм или возникновения воспламенения.

j) *Не деформировать батареи*

Батареи нельзя прокалывать, разрушать или деформировать иным способом. Такое неправильное обращение может привести к течи электролита, нарушению герметичности, взрыву и возможному возгоранию, а также может быть причиной травм.

к) *Не сжигать батареи*

В случае сжигания батарей происходит увеличение тепловыделения, которое может вызвать взрыв и/или возгорание и может быть причиной травм. Недопустимо сжигать батареи, за исключением санкционированной утилизации в специальной установке для сжигания отходов.

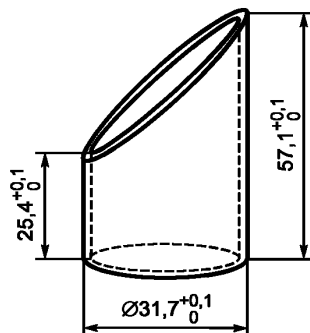
l) *Литиевые батареи с поврежденным корпусом не должны подвергаться воздействию воды*

При контакте с водой металлического лития возможно выделение водорода, возгорание и нанесение травм.

m) *Хранить батареи в месте, недоступном для детей*

Особое внимание следует уделять хранению батарей малого размера из-за опасности проглатывания их детьми. Размеры таких батарей определяют с помощью специального калибра, размеры которого приведены на рисунке 7.

В случае проглатывания элемента или батареи требуется немедленная медицинская помощь.



Примечание — Специальный калибр по ИСО 8124-1 [14], размеры в мм.

Рисунок 7 — «Глотательный» калибр

n) *Не позволять детям заменять батареи без наблюдения взрослых*o) *Не герметизировать и не модифицировать батареи*

Герметизация или любые модификации батарей могут привести к блокированию механизма(ов) клапанов безопасности, что может привести к взрыву и нанесению травм. В случае необходимости модификации батарей необходимо получить согласие изготовителя.

p) *Хранить неиспользуемые батареи в их оригинальной упаковке отдельно от металлических предметов. Если батареи уже распакованы, не смешивать их и не хранить вместе с другими предметами в беспорядке*

Распакованные батареи могут быть смешаны между собой или с другими металлическими предметами. Это может привести к короткому замыканию и в результате — к течи электролита, разгерметизации, взрыву и возможному воспламенению и нанесению травм. Один из наилучших способов предотвращения этого — хранение неиспользованных батарей в их оригинальной упаковке.

q) *Удалять батареи из состава оборудования, если оно не будет использовано в течение длительного периода, кроме батарей для оборудования, используемого в чрезвычайных ситуациях*

Целесообразно извлечь батареи из оборудования в случае его неисправности или в случае длительного отсутствия эксплуатации (например, видеорекамеры, фотовспышки и т.п.). Большинство литие-

вых батарей, выпускаемых в настоящее время, имеют высокую устойчивость к течи электролита, однако частично или полностью разряженные батареи имеют большую склонность к течи электролита по сравнению с неразряженными.

7.3 Упаковка

Упаковка должна быть такой, чтобы обеспечить защиту от механических повреждений при транспортировании, грузообработке и штабелировании. Материалы, используемые при упаковке, и конструкция упаковки должны быть выбраны таким образом, чтобы предотвратить случайный электрический контакт, короткое замыкание, сдвиг и коррозию выводов и обеспечить защиту от воздействия внешней среды.

7.4 Обращение с картонными упаковками батарей

С картонными упаковками батарей следует обращаться осторожно. Небрежное обращение может привести к короткому замыканию и повреждению, в результате чего могут произойти течь электролита, разрушение, взрыв или возгорание.

7.5 Транспортирование

7.5.1 Общие положения

Испытания и требования при транспортировании литиевых элементов и батарей приведены в МЭК 62281 [11]. Регламенты, относящиеся к международному транспортированию литиевых элементов и батарей, основаны на Рекомендациях ООН по транспортированию опасных грузов [16].

7.5.2 Воздушный транспорт

Регламенты, относящиеся к транспортированию литиевых батарей воздушным путем, установлены в Технических инструкциях по безопасному транспортированию опасных грузов воздушным путем, изданных Международной организацией гражданской авиации (ICAO) [2], и Регламентах об опасных грузах, изданных Международной авиатранспортной ассоциацией (IATA) [1].

7.5.3 Морской транспорт

Регламенты, относящиеся к транспортированию литиевых батарей морским путем, установлены в Международном морском кодексе опасных грузов (IMDG), изданных Международной морской организацией (ИМО) [12].

7.5.4 Наземный транспорт

Регламенты, относящиеся к транспортированию литиевых батарей автомобильным и железнодорожным транспортом, устанавливаются на основе национальных норм и многосторонних соглашений. В связи с большим числом правил, принимаемых в модельных инструкциях ООН [16], рекомендуется перед отгрузкой уточнить национальные особенности транспортных правил.

7.6 Размещение и хранение

а) Хранить литиевые батареи следует в хорошо проветриваемых сухих и прохладных условиях

Высокая температура или высокая влажность могут привести к порче батарей и/или коррозии поверхности.

б) Не следует штабелировать картонные упаковки с батареями на высоту, превышающую значение, указанное изготовителем

При штабелировании большого количества картонных упаковок батареи в самых нижних картонных упаковках могут быть деформированы и может произойти утечка электролита.

в) Следует избегать хранения или размещения батарей в местах прямого воздействия солнечных лучей или дождя

В случае намокания батарей могут произойти снижение сопротивления изоляции, саморазряд и коррозия. Высокая температура может привести к порче батарей.

д) Хранить батареи следует в их оригинальной упаковке

В случае если батареи распакованы и перемешаны, они могут быть замкнуты накоротко и повреждены.

(См. приложение С для получения более детальной информации).

7.7 Утилизация

Первичные батареи могут быть утилизированы совместно с бытовыми отходами только в том случае, если местные правила не устанавливают иного способа утилизации.

При транспортировании, хранении и обработке в целях утилизации должны быть учтены следующие меры безопасности:

а) Не следует разбирать батареи

Некоторые компоненты литиевых батарей могут быть огнеопасны или вредны. Они могут быть причиной травмы, воспламенения, разрушения или взрыва.

b) *Не следует уничтожать батареи в огне, за исключением санкционированной утилизации в специальной установке для сжигания отходов*

Литий крайне горюч. Литиевые батареи могут взрываться в огне. Продукты сгорания литиевых батарей могут быть ядовиты и коррозионно-активны.

c) *Хранить собранные для утилизации батареи следует в чистом и сухом месте, исключая попадание прямых солнечных лучей, и вдали от источников тепла*

Грязь и влажность могут привести к короткому замыканию и нагреву. Нагрев может вызвать появление огнеопасного газа, результатом чего могут быть воспламенение, разрушение или взрыв.

d) *Хранить собранные для утилизации батареи следует в хорошо проветриваемом месте*

Использованные батареи могут содержать остаточную емкость. При их коротком замыкании, аномальном заряде или принудительном разряде может возникнуть течь огнеопасного газа, результатом чего могут стать воспламенение, разрушение или взрыв.

e) *Не следует смешивать собранные для утилизации батареи с другими материалами*

Использованные батареи могут содержать остаточную емкость. При их коротком замыкании, аномальном заряде или принудительном разряде может возникнуть генерирование тепла, которое может поджечь легковоспламеняемые материалы, такие как промасленные тряпки, бумагу или древесину, что может вызвать пожар.

f) *Следует защищать выводы батарей*

Защита выводов должна быть проведена посредством обеспечения их изоляции, особенно для батарей с высоким напряжением. Незащищенные выводы могут быть причиной короткого замыкания, аномального заряда или принудительного разряда, результатом чего могут стать течь электролита, воспламенение, разрушение или взрыв.

8 Инструкции по эксплуатации

a) *Следует правильно выбирать тип и размеры батарей, наиболее пригодные для использования по назначению. Информация, предоставляемая с оборудованием, должна содержать сведения, позволяющие корректно выбрать батареи.*

b) *Заменять батареи, входящие в состав комплекта, следует одновременно.*

c) *Перед установкой батарей в оборудование следует зачищать контакты батарей и оборудования.*

d) *Необходимо соблюдать полярность (+ и –) при установке батарей.*

e) *Необходимо своевременно заменять батареи, израсходовавшие свой ресурс.*

9 Маркировка

9.1 Общие положения

Маркировка каждой батареи, за исключением малогабаритных батарей (см. 9.2), должна содержать следующую информацию:

a) обозначение;

b) срок годности или дата изготовления (год, месяц или неделя). Дата изготовления может быть представлена в виде кода;

c) полярность выводов (если применяется);

d) номинальное напряжение;

e) название или торговая марка изготовителя или поставщика;

f) предупреждающие указания;

g) предупреждение о возможности проглатывания [см. 7.2, перечисление m)].

9.2 Малогабаритные батареи

Маркировка батарей, внешняя поверхность которых слишком мала для размещения полной маркировки по 9.1, должна содержать сведения по 9.1, перечисление a) (обозначение) и 9.1, перечисление c) (полярность выводов). Все остальные сведения могут быть приведены непосредственно на упаковке батареи.

Приложение А
(справочное)

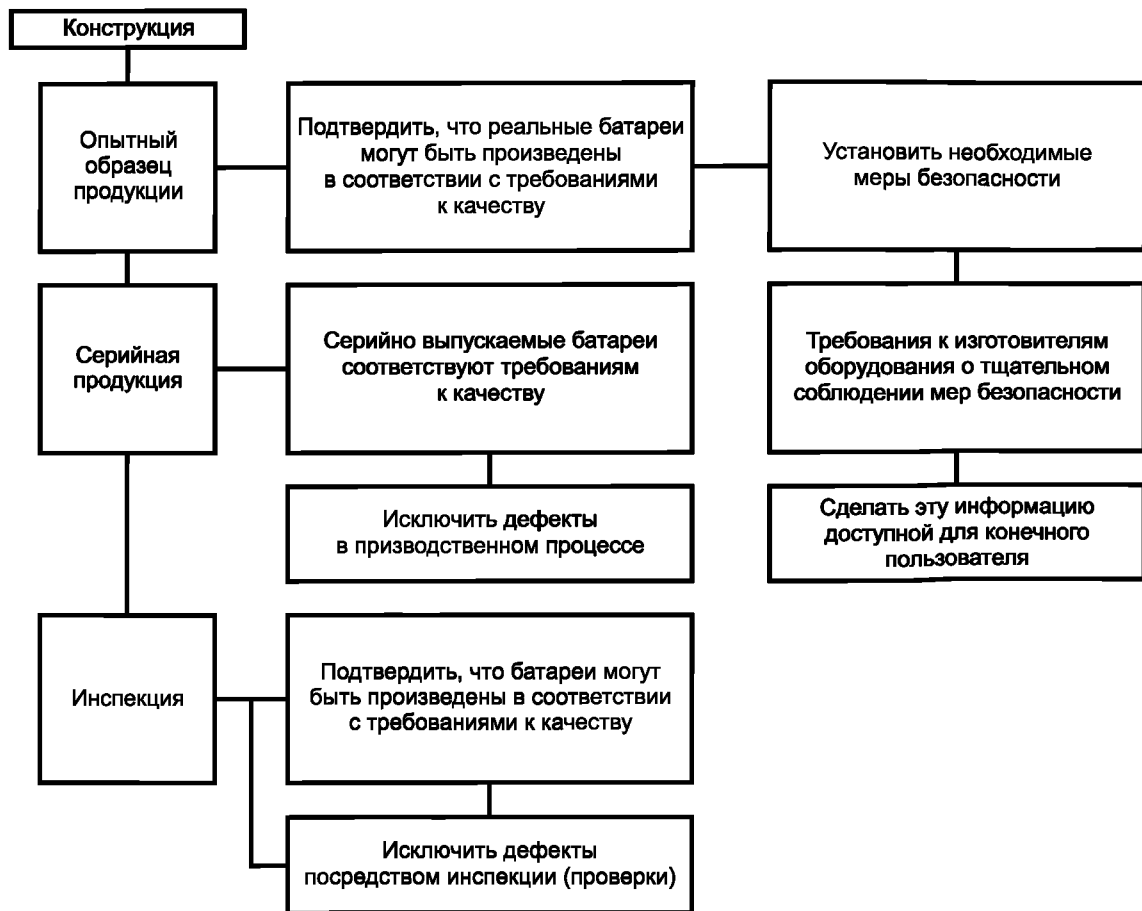
Рекомендации по обеспечению безопасности литиевых батарей

Настоящие рекомендации использовались при разработке для потребителей литиевых источников тока большой мощности. Сведения носят информационный характер.

Т а б л и ц а А.1 — Рекомендации по конструированию батарей

Конструкция	<p>Предотвратить аномальное повышение температуры батареи, в том числе посредством ограничения протекающих токов ПРИМЕР. Протекание больших токов может привести к быстрому повышению температуры батареи. Проектировщик должен быть уверен, что протекание тока контролируется в соответствии с конструкцией. Один из успешно применяемых методов – использование восстанавливаемого терморезистора с положительным температурным коэффициентом (РТС), который быстро активируется в случае появления токов, превышающих значения, предусмотренные конструкцией батареи</p>
	<p>Обеспечить ограничение внутреннего тока ПРИМЕР. При проектировании батареи конструктор должен быть уверен, что протекающий ток будет ограничен в случае, если температура батареи превышает значения, предусмотренные конструкцией. Одним из успешно применяемых методов является использование системы разделения (сепараторной системы), способной значительно снижать проходящий ток при превышении температуры</p>
	<p>Предотвратить взрыв батареи посредством снижения внутреннего давления при чрезмерном повышении температуры ПРИМЕР. Литиевые батареи плотно герметизированы для предотвращения течи электролита. Поэтому конструкция батареи должна обеспечить снижение чрезмерного внутреннего давления. Это должно произойти в температурном диапазоне, соответствующем конструкции батареи</p>

Окончание таблицы А.1



Приложение В
(справочное)

**Рекомендации для конструкторов оборудования,
работающего на литиевых батареях**

В таблице В.1 установлены рекомендации по проектированию оборудования, работающего на литиевых батареях (см. также МЭК 60086-5:2005, приложение В [19], содержащее рекомендации для конструирования батарейных отсеков).

Т а б л и ц а В.1 — Рекомендации по проектированию оборудования

Пункт (объект)	Подпункт	Рекомендации	Возможные последствия в случае невыполнения рекомендаций
(1) Литиевые батареи, используемые как основные источники питания	(1.1) Выбор подходящей батареи	Выбирайте батарею, наиболее подходящую для оборудования, исходя из ее электрических характеристик	Батарея может перегреться
	(1.2) Количество используемых батарей (последовательное или параллельное ^{а)} соединения) и метод использования	а) Мультиэлементные батареи (2CR5, CR-P2, 2CR13252 и другие); одиночное применение	Если емкость батарей при последовательном соединении различна, батарея с низкой емкостью переразряжается. В результате этого могут произойти течь электролита, перегрев, разрушение, взрыв или возгорание
		б) Цилиндрические батареи (CR17345, CR11108 и другие); не более трех штук	
		в) Дисковые батареи (CR2016, CR2025 и другие); не более трех штук	
		д) При использовании более одной батареи не допускается использовать батарей разных типов в батарейной сборке	
	е) При параллельном ^{а)} использовании батарей должна быть установлена защита от заряда	Если напряжение батарей при параллельном соединении различно, батарея с меньшим напряжением начинает заряжаться. В результате этого могут произойти течь электролита, перегрев, разрушение, взрыв или возгорание	
(1.3) Конструкция батарейной схемы	а) Батарейная цепь должна быть изолирована от других источников питания	Батарея заряжается. В результате этого могут произойти течь электролита, перегрев, разрушение, взрыв или возгорание	
	б) В цепи должны быть установлены устройства защиты, такие как предохранители	В результате короткого замыкания могут произойти течь электролита, перегрев, разрушение, взрыв или возгорание	

Продолжение таблицы В.1

Пункт (объект)	Подпункт	Рекомендации	Возможные последствия в случае невыполнения рекомендаций
(2) Литиевые батареи, используемые как резервные источники питания	(2.1) Конструкция батарейной схемы	Батарея должна использовать отдельную схему (цепь) для предотвращения принудительного разряда или заряда от основного источника питания	Батарея может переразрядиться до реверсной (обратной) полярности или зарядиться. В результате этого могут произойти течь электролита, перегрев, разрушение, взрыв или, возможно, возгорание
	(2.2) Конструкция батарейной схемы при применении в составе резервного запоминающего устройства	Должна быть установлена защитная схема, состоящая из диода и резистора, в случае если батарея связана со схемой основного источника питания и существует возможность того, что она будет заряжаться. Накопленное количество тока утечки диода должно быть менее 2 % емкости батареи в течение всего срока эксплуатации	Батарея может зарядиться. В результате этого могут произойти течь электролита, перегрев, разрушение, взрыв или, возможно, возгорание
(3) Батарейный фиксатор и батарейный отсек	а) Батарейные отсеки должны быть спроектированы таким образом, чтобы при возможном реверсировании батареи было обеспечено размыкание цепи	В случае отсутствия защиты батарея может быть реверсирована и оборудование может быть повреждено вследствие течи электролита, перегрева, разрушения, взрыва или, возможно, возгорания	В случае отсутствия защиты батарея может быть реверсирована и оборудование может быть повреждено вследствие течи электролита, перегрева, разрушения, взрыва или, возможно, возгорания
	б) Батарейные отсеки должны быть спроектированы так, чтобы батареи, отличающиеся по размерам от установленных в спецификации, не могли быть установлены в них и не обеспечивали контакт	Оборудование может быть повреждено или неработоспособно	Оборудование может быть повреждено или неработоспособно
	с) Батарейные отсеки должны быть спроектированы так, чтобы была возможность удаления образующихся газов	Батарейный отсек может быть поврежден в случае слишком высокого внутреннего давления, вызванного выделяющимся газом	Батарейный отсек может быть поврежден в случае слишком высокого внутреннего давления, вызванного выделяющимся газом
	д) Батарейные отсеки должны быть спроектированы водонепроницаемыми		
	е) Батарейные отсеки должны быть взрывозащищенными в случае их полной герметичности		
	ф) Батарейные отсеки должны быть изолированы от источников тепла, выделяемого оборудованием	Батарея может быть повреждена и может произойти течь электролита из-за чрезмерного перегрева	Батарея может быть повреждена и может произойти течь электролита из-за чрезмерного перегрева
	г) Батарейные отсеки должны быть спроектированы так, чтобы они не могли легко открываться детьми	Дети могут вынуть батареи из батарейного отсека и проглотить их	Дети могут вынуть батареи из батарейного отсека и проглотить их

Окончание таблицы В.1

Пункт (объект)	Подпункт	Рекомендации	Возможные последствия в случае невыполнения рекомендаций
(4) Контакты и выводы		а) Материалы и формы контактов должны быть выбраны таким образом, чтобы обеспечить надежный электрический контакт	При плохом контакте может происходить повышенное тепловыделение
		б) Дополнительные схемы (цепи) должны быть спроектированы так, чтобы предотвратить реверсную установку батарей	Оборудование может быть повреждено или приведено в неработоспособное состояние
		с) Контакты и выводы должны быть спроектированы так, чтобы предотвратить реверсную установку батарей	Оборудование может быть повреждено. Могут произойти течь электролита, перегрев, разрушение, взрыв или, возможно, возгорание
		д) Следует избегать сварки и пайки батареи	Могут произойти течь электролита, перегрев, разрушение, взрыв или, возможно, возгорание
(5) Индикация необходимых мер предосторожности	(5.1) На оборудовании	Полярность батареи должна быть четко промаркирована на батарейном отсеке	В случае реверсной установки батареи и ее заряда могут произойти течь электролита, перегрев, разрушение, взрыв или, возможно, возгорание
	(5.2) В руководстве по эксплуатации	Должны быть указаны меры безопасности при использовании	Неправильное обращение может привести к несчастным случаям
а) См. 7.1.2.			

Приложение С
(справочное)

Дополнительная информация по размещению и хранению

В настоящем приложении приведены сведения по размещению и хранению литиевых батарей дополнительно к приведенным в 7.6.

Место хранения должно быть чистым, прохладным, сухим, вентилируемым и защищенным от атмосферных осадков.

Для нормального хранения температура должна быть от 10 °С до 25 °С и не превышать 30 °С.

Не допускать длительного воздействия максимальной и минимальной влажности (более чем 95 % и менее 40 % относительной влажности), так как она вредна и для батарей, и для их упаковок. Батареи нельзя хранить рядом с радиаторами или бойлерами и в местах прямого попадания солнечных лучей.

Батареи могут быть хорошо сохранены при комнатной температуре, однако хранение при более низких температурах по сравнению с комнатной температурой является предпочтительным при соблюдении специальных мер предосторожности. Батареи должны быть размещены в специальной защитной упаковке (типа герметичных полиэтиленовых пакетов или подобной упаковке), которая защищает батареи от конденсата в течение времени их нагревания при нормальной температуре окружающей среды. Ускоренное нагревание вредно для батарей.

Батареи, которые хранились при низких температурах (на холоде), могут быть использованы после их выдержки при нормальной температуре окружающей среды.

Батареи можно хранить в составе оборудования или в упаковках, если такое хранение разрешено изготовителем батарей.

Высота размещения упаковок батарей при их штабелировании зависит от основания упаковки. Как правило, эта высота не должна превышать 1,5 м для картонных упаковок и 3 м для деревянных ящиков.

Вышеуказанные рекомендации применяют при хранении батарей во время длительных транзитных перевозок. Таким образом, батареи необходимо хранить вдали от судовых механизмов и нельзя хранить летом в течение длительных периодов в непроветриваемых металлических товарных вагонах (контейнерах).

Батареи следует доставлять сразу после изготовления в дистрибьюторские (распределительные) центры и далее пользователям. Для квалифицированного перемещения должно быть должным образом организовано место хранения и размещения, а упаковка должна иметь соответствующую маркировку.

Приложение ДА
(справочное)

**Сведения о соответствии ссылочных международных стандартов
ссылочным национальным стандартам Российской Федерации
(и действующим в этом качестве межгосударственным стандартам)**

Т а б л и ц а ДА.1

Обозначение ссылочного международного стандарта	Степень соответствия	Обозначение и наименование соответствующего национального стандарта
МЭК 60086-1:1993	IDT	ГОСТ Р МЭК 86-1—96 «Батареи первичные. Часть 1. Общие положения»
МЭК 60086-2:1994	IDT	ГОСТ Р МЭК 86-2—96 «Батареи первичные. Часть 2. Спецификационные листы»
МЭК 62281:2007	IDT	ГОСТ Р МЭК 62281—2007 «Безопасность при транспортировании первичных литиевых элементов и батарей, литиевых аккумуляторов и аккумуляторных батарей»
МЭК 61960:2003	IDT	ГОСТ Р МЭК 61960—2007 «Аккумуляторы и аккумуляторные батареи, содержащие щелочной и другие некислотные электролиты. Аккумуляторы и аккумуляторные батареи литиевые для портативного применения»
МЭК 62133:2002	IDT	ГОСТ Р МЭК 62133—2004 «Аккумуляторы и аккумуляторные батареи, содержащие щелочной и другие некислотные электролиты. Требования безопасности для портативных герметичных аккумуляторов и батарей из них при портативном применении»
МЭК 60068-2-6:1982	MOD	ГОСТ 28203—89 (МЭК 68-2-6—82) Основные методы испытаний на воздействие внешних факторов. Часть 2. Испытания. Испытание Fc и руководство: Вибрация (синусоидальная)»
МЭК 60068-2-27:1987	MOD	ГОСТ 28213—89 (МЭК 68-2-27—87) «Основные методы испытаний на воздействие внешних факторов. Часть 2. Испытания. Испытание Ea и руководство: Одиночный удар»
МЭК 60068-2-32:1975	MOD	ГОСТ 28218—89(МЭК 68-2-32—75) «Основные методы испытаний на воздействие внешних факторов. Часть 2. Испытания. Испытание Ed и руководство: Свободное падение»
МЭК 60086-5:2005	IDT	ГОСТ Р МЭК 60086-5—2009 «Батареи первичные. Часть 5. Безопасность батарей с водным электролитом»
МЭК 60050-482:2004	—	*
ИСО/МЭК Руководство 51:1999	—	*
ИСО 8124-1:2000	—	*
<p>* Соответствующий национальный стандарт отсутствует. До его утверждения рекомендуется использовать перевод на русский язык данного международного стандарта. Перевод данного международного стандарта находится в Федеральном информационном фонде технических регламентов и стандартов.</p> <p>П р и м е ч а н и е — В настоящей таблице использованы следующие условные обозначения степени соответствия стандартов:</p> <ul style="list-style-type: none"> - IDT — идентичные стандарты; - MOD — модифицированные стандарты. 		

Библиография

- [1] IATA, International Air Transport Association, Quebec: *Dangerous Goods Regulations* (revised annually) (Международная Авиатранспортная Ассоциация, Квебек: Регламенты об опасных грузах (пересматривают ежегодно))
- [2] ICAO International Civil Aviation Organization, Montreal: *Technical Instructions for the Safe Transport of Dangerous Goods by Air* (Международная организация гражданской авиации, Монреаль: Технические инструкции по безопасному транспортированию опасных грузов воздушным путем)
- [3] IEC 60050-482:2004 *International Electrotechnical Vocabulary (IEV) — Chapter 482: Primary and secondary cells and batteries* (МЭК 60050-482:2004 Первичные и вторичные элементы, аккумуляторы и батареи)
- [4] IEC 60027-1:1992 *Letter symbols to be used in electrical technology — Part 1: General*
- [5] IEC 60068-2-6:1995 *Environmental testing — Part 2: Test—Test Fc: Vibration (sinusoidal)* (ГОСТ 28203-89 (МЭК 68-2-6—82) Основные методы испытаний на воздействие внешних факторов. Часть 2. Испытания. Испытание Fc и руководство: Вибрация (синусоидальная))
- [6] IEC 60068-2-27:1987 *Environmental testing — Part 2: Test—Test Ea and guidance: Shock* (ГОСТ 28213—89 (МЭК 68-2-27—87) Основные методы испытаний на воздействие внешних факторов. Часть 2. Испытания. Испытание Ea и руководство: Одиночный удар)
- [7] IEC 60068-2-32:1975 *Environmental testing — Part 2: Test—Test Ed: Free fall* (ГОСТ 28218-89 (МЭК 68-2-32—75) Основные методы испытаний на воздействие внешних факторов. Часть 2. Испытания. Испытание Ed и руководство: Свободное падение)
- [8] IEC 60617 (all parts), *Graphical symbols for diagrams*
- [9] IEC 62133, *Secondary cell and batteries containing alkaline or other non-acid electrolytes — Safety requirements for portable sealed secondary cells, and for batteries made from them, for use in portable applications* (ГОСТ Р МЭК 62133—2004 Аккумуляторы и аккумуляторные батареи, содержащие щелочной и другие неокислотные электролиты. Требования безопасности для портативных герметичных аккумуляторов и батарей из них при портативном применении)
- [10] IEC 61960, *Secondary cells and batteries containing alkaline or other non-acid electrolytes — Secondary lithium cells and batteries for portable applications* (ГОСТ Р МЭК 61960—2007 Аккумуляторы и аккумуляторные батареи, содержащие щелочной и другие неокислотные электролиты. Аккумуляторы и батареи литиевые для портативного применения)
- [11] IEC 62281, *Safety of primary and secondary lithium cells and batteries during transport* (ГОСТ Р МЭК 62281—2007 Безопасность при транспортировании первичных литиевых элементов и батарей, литиевых аккумуляторов и аккумуляторных батарей)
- [12] IMO, International Maritime Organization, London: *International Maritime Dangerous Goods (IMDG) Code* (Международная морская организация, Лондон: Международный морской кодекс опасных грузов (IMDG))
- [13] ISO/IEC GUIDE 51:1999, *Safety aspects — Guidelines for their inclusion in standards*
- [14] ISO 8124-1, *Safety of toys — Part 1: Safety aspects related to mechanical and physical properties*
- [15] UL 1642, Underwriters Laboratories, *Standard for Lithium batteries*
- [16] United Nations, New York and Geneva: *Recommendations on the Transport of Dangerous Goods, Model Regulations* (revised biennially) (Организация Объединенных Наций: Рекомендации по транспортированию опасных грузов, модельные инструкции (пересмотр один раз в два года))
- [17] United Nations, New York and Geneva: 2003 *Recommendations on the Transport of Dangerous Goods, Manual of Tests and Criteria, Chapter 38.3* (Организация Объединенных Наций: Рекомендации по транспортированию опасных грузов — Руководство по испытаниям и критерии. Часть 38.3)
- [18] Battery Association of Japan: *Guideline for the design and production of safe lithium batteries for camera application, 2nd edition, March 1998*
- [19] IEC 60086-5:2005, *Primary batteries — Part 5: Safety of batteries with aqueous electrolyte* (ГОСТ Р МЭК 60086-5—2009 Первичные батареи. Часть 5. Безопасность батарей с водным электролитом)

УДК 621.355-777.2:006.354

ОКС 29.220.10

Е51

ОКП 34 8300

Ключевые слова: литиевые первичные элементы и батареи, безопасность при разработке, эксплуатации, транспортировании, испытания, транспортирование, маркировка, упаковка

Редактор *П.М. Смирнов*
Технический редактор *В.Н. Прусакова*
Корректор *М.И. Першина*
Компьютерная верстка *И.А. Налейкиной*

Сдано в набор 25.01.2011. Подписано в печать 08.02.2011. Формат 60 × 84 $\frac{1}{8}$. Бумага офсетная. Гарнитура Ариал.
Печать офсетная. Усл. печ. л. 4,18. Уч.-изд. л. 3,50. Тираж 114 экз. Зак. 89.

ФГУП «СТАНДАРТИНФОРМ», 123995 Москва, Гранатный пер., 4.
www.gostinfo.ru info@gostinfo.ru

Набрано во ФГУП «СТАНДАРТИНФОРМ» на ПЭВМ.

Отпечатано в филиале ФГУП «СТАНДАРТИНФОРМ» — тип. «Московский печатник», 105062 Москва, Лялин пер., 6.