

ГОССТРОЙ СССР

Центральный научно-исследовательский и проектно-экспериментальный
институт промышленных зданий и сооружений

ЦНИИПРОМЗДАНИЙ

ОГРАЖДАЮЩИЕ КОНСТРУКЦИИ
ПРОИЗВОДСТВЕННЫХ ЗДАНИЙ
ИЗГОТОВЛЕНИЕ КОТОРЫХ ПРЕДУСМОТРЕНО
НА ПЕРВОУРАЛЬСКОМ ЗАВОДЕ
КОМПЛЕКТНЫХ МЕТАЛЛОКОНСТРУКЦИЙ
/НА ИМПОРТНОМ ОБОРУДОВАНИИ/
МИНТЯЖСТРОЯ СССР

В/ПЕРЕГОРОДКИ ПАНЕЛЬНЫЕ С НАРКАСОМ
ИЗ СТАЛЬНЫХ ТОНКОСТЕННЫХ ГРУТЫХ ПРОФИЛЕЙ
И ДВЕРИ К НИМ

ВЫПУСК 3
МОНТАЖНЫЕ УЗЛЫ
РАБОЧИЕ ЧЕРТЕЖИ КМ

Шифр 140-79

МОСКВА 1980 г.

ГОССТРОЙ СССР

Центральный научно-исследовательский и проектно-экспериментальный
институт промышленных зданий и сооружений

ЦНИИПРОМЗДАНИЙ

ОГРАЖДАЮЩИЕ КОНСТРУКЦИИ
ПРОИЗВОДСТВЕННЫХ ЗДАНИЙ
ИЗГОТОВЛЕНИЕ КОТОРЫХ ПРЕДУСМОТРЕНО
НА ПЕРВОУРАЛЬСКОМ ЗАВОДЕ
КОМПЛЕКТНЫХ МЕТАЛЛОКОНСТРУКЦИЙ
/НА ИМПОРТНОМ ОБОРУДОВАНИИ/
МИНТЯЖСТРОЯ СССР

В/ПЕРЕГОРОДКИ ПАНЕЛЬНЫЕ С КАРКАСОМ
ИЗ СТАЛЬНЫХ ТОНКОСТЕННЫХ ГРУТЫХ ПРОФИЛЕЙ
И ДВЕРИ К НИМ

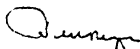
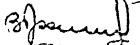

Выпуск 3
МОНТАЖНЫЕ УЗЛЫ
РАБОЧИЕ ЧЕРТЕЖИ К М

Шифр 140-79

Зам. директора института
по научной работе
Рук. комплексной темы

Рук. отдела внутренних
ограждающих конструкций

ГЛАВПРОЕКТОР ПРОЕКТА

 М. Гликин
 В. В. Граев
 Н. С. Ермолин

МОСКВА 1980 г.

| ЛИСТ | НАИМЕНОВАНИЕ | СТР. |
|------|--|------|
| ПЗ | Пояснительная записка | 3-4 |
| 01 | Узел I | 5 |
| 02 | Узлы 2; 3 | 6 |
| 03 | Узел 4 | 7 |
| 04 | Узлы 5; 6 | 8 |
| 05 | Узлы 7; 8 | 9 |
| 06 | Узлы 9; 10; II | 10 |
| 07 | Узлы 12; 13 | 11 |
| 08 | Узел 14 | 12 |
| 09 | Узел 15 | 13 |
| 10 | Узел 16 | 14 |
| 11 | Узел 17 | 15 |
| 12 | Узел 17. Вариант с железобетонными прогонами | 16 |
| 13 | Узел 18 | 17 |
| 14 | Узел 19 | 18 |
| 15 | Узел 20 | 19 |
| 16 | Узел 21 | 20 |
| 17 | Узел 22 | 21 |
| 18 | Узел 22 разрезы 2-2; 2-3 | 22 |
| 19 | Узел 23 | 23 |
| 20 | Узел 24 | 24 |
| 21 | Узел 25 | 25 |
| 22 | Узел 26 | 26 |
| 23 | Узел 26. Сечение 2-2; 33 | 27 |
| 24 | Узел 27 | 28 |

ИЗДАНИЕ
1958 г.

ПОЯСНИТЕЛЬНАЯ ЗАПИСКА

1. Настоящая работа содержит рабочие чертежи панельных перегородок с каркасом из стальных тонкостенных гнутых профилей и двери к ним и состоит из 4-х вариантов:

Выпуск 0 - Указания по проектированию

Выпуск I - Панели
Рабочие чертежи КМ

Выпуск 2 - Стальные изделия
Рабочие чертежи КМ

Выпуск 3 - Монтажные узлы
Рабочие чертежи КМ

2. В настоящем выпуске разработаны узлы примыкания и крепления элементов перегородок к конструкциям здания.

3. Крепление низа стоек фахверка к фундаментам осуществляется при помощи анкерных болтов.

4. Пристрелка дюбелями соединительных элементов к железобетонным конструкциям здания должна осуществляться в соответствии с требованиями инструкции "Пистолет монтажный поршневой ПЩ 52-1. Техническое описание и инструкция по эксплуатации". Количество дюбелей в узлах крепления опорных столиков к железобетонным колоннам уточняется расчетом в конкретном проекте. Отсутствие достаточного опыта по пристрелке дюбелями требует экспериментальной проверки их несущей способности.

140 - 79 з.пз

Пояснительная
записка

| Страница | Лист | Листов |
|----------|------|--------|
| 0 | 1 | 2 |

ЦНИПРОМЗДАНИЙ

Инд. № лист. Подпись и дата

| | | |
|--------------|----------|------------------|
| Рук. отд. | Гранев | <i>[Подпись]</i> |
| Гл. инж. пр. | Ермачин | <i>[Подпись]</i> |
| Инж. м.с. | Суслина | <i>[Подпись]</i> |
| Инженер | Соколова | <i>[Подпись]</i> |

5. Сварку производить электродами типа Э-42 по ГОСТ 9467-75. Толщину сварных швов принимать по наименьшей толщине свариваемых элементов.

6. Заполнение верхней части перегородок асбестоцементными листами по стальному каркасу выполнять с помощью средств малой механизации.

7. Установку панелей производить на фиксирующие прокладки из древесины или фанеры толщиной 10 мм.

8. Узлы, разработанные в данном выпуске, замаркированы на монтажных схемах в выпуске С.

ВНН ДНБ. ИЕ

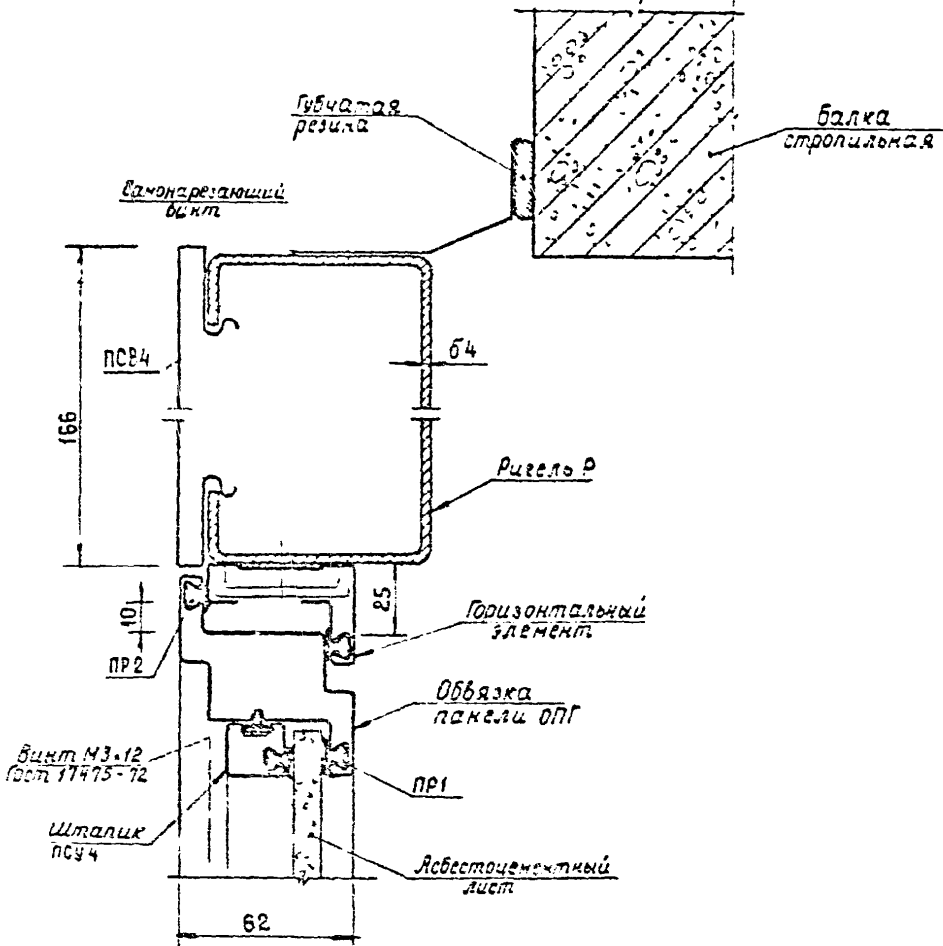
ПРОЦЕДУРА

140-79 3.03

Лист

2

1



Имя, № прогн. работы и дата. Взам. инв. №

140-79 з.01.

Узел 1

Рук. отд. НЭБ

М. арт. пр. ШТАПИК

Ст. инженер Суслина

Инженер Колодova

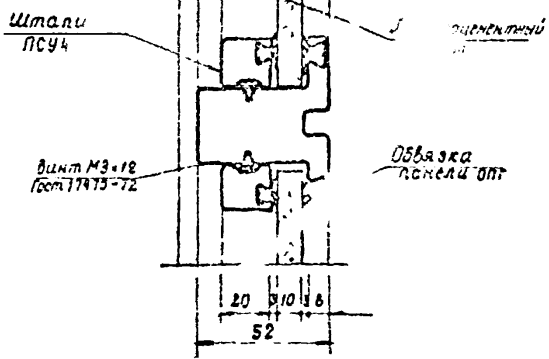
Штапик ПСУ4

Асбесто-

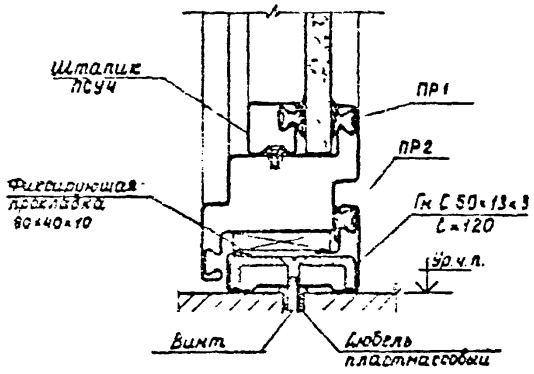
| Этаж | Лист | Листов |
|------|------|--------|
| р | | 1 |

ЦНИИПРОМЗДАНИЙ

2



3



В. М. Яковлев
Подпись и дата
В. М. Яковлев

| | | |
|---------------|---------------|------------|
| Чек-лист | Гранев | А. Яковлев |
| Г. Л. Архипов | Е. М. Яковлев | А. Яковлев |
| В. М. Яковлев | С. С. Яковлев | А. Яковлев |
| М. Яковлев | С. С. Яковлев | А. Яковлев |

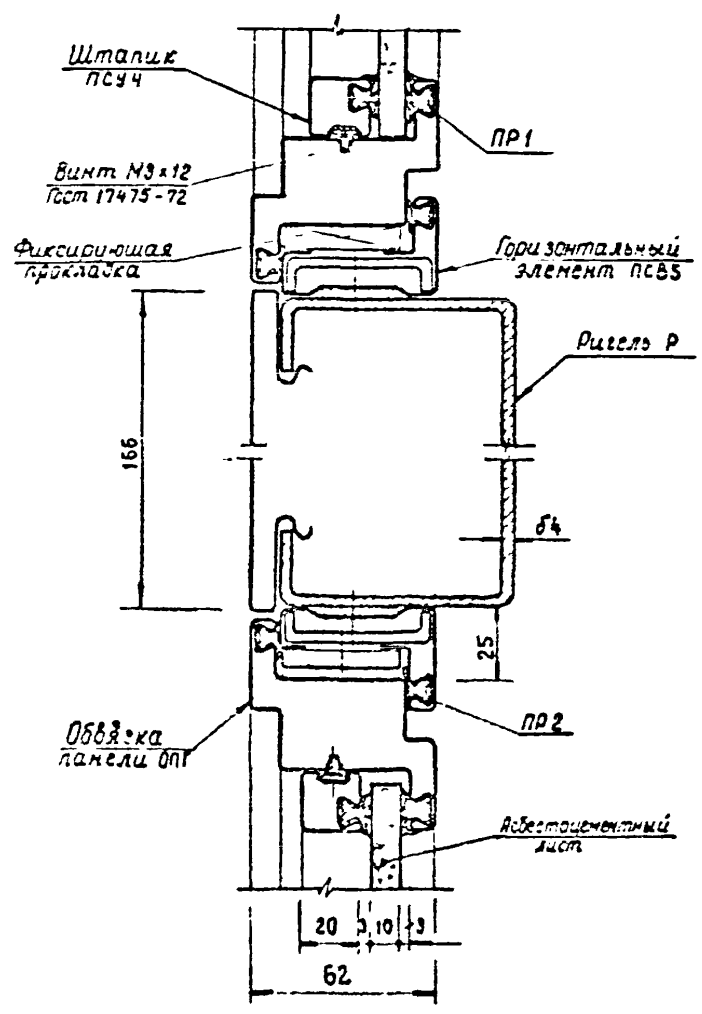
140-793.02

Узлы 2; 3

| | | |
|--------|------|--------|
| Стадия | Лист | Листов |
| Д | 1 | 1 |

ЦНИИПРОМЗДАНИЙ

4



140-79 3.03

Узел 4

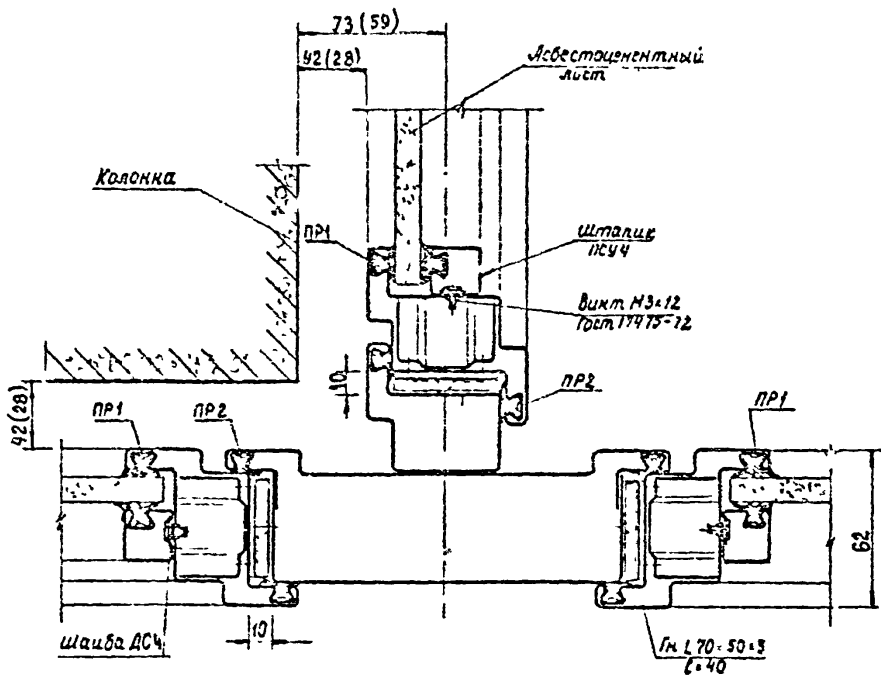
| | | |
|--------|------|--------|
| Ставка | Лист | Листов |
| Р | | 1 |

ЦНИИПРОИЗДАНИЙ

ЭЛ. № 140-79 3.03

| | | |
|-------------|----------|------|
| Рук. отд. | Гранев | Губа |
| Гл. арх. г. | Ермолин | Губа |
| Ст. инж. | Буслино | Губа |
| Инженер | Соколова | Губа |

5 6



Вскрбкаж даны размеры для узла 6

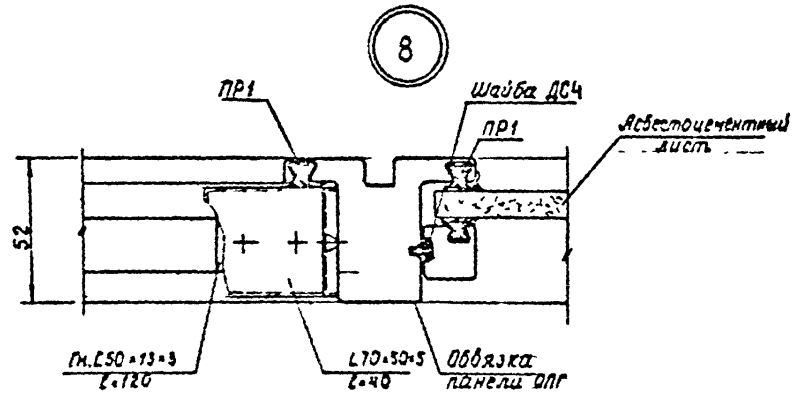
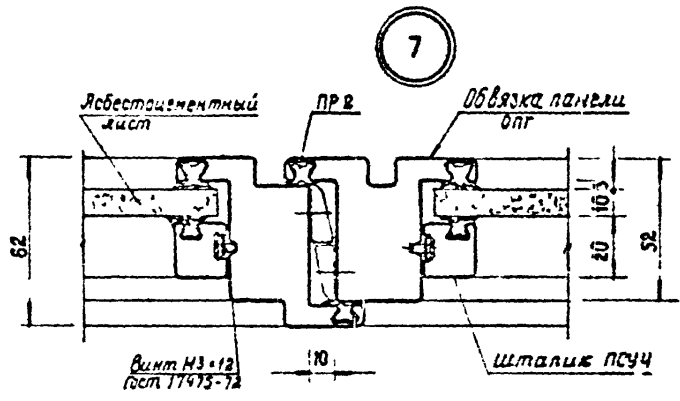
Взам. инв. №
Лодпись и дата
И. П. № 10/10/11

140-793.04

| | |
|-------------|----------|
| Исполнитель | Иванов |
| Мастер | Евдоким |
| Ст. инженер | Судилина |
| Инженер | Сokolova |

Узлы 5; 6

| | | |
|----------------|------|--------|
| стадия | лист | листов |
| Р | | 1 |
| ЦНИИПРОМЗДАНИЙ | | |



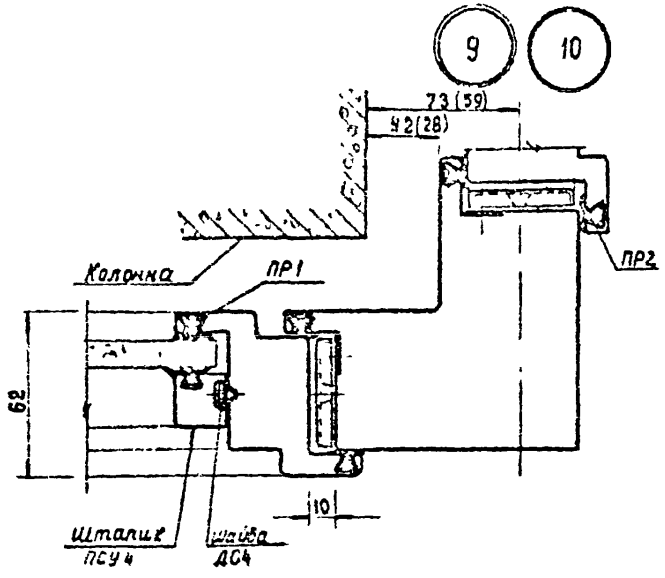
Узел 7, 8

140-79 3.05

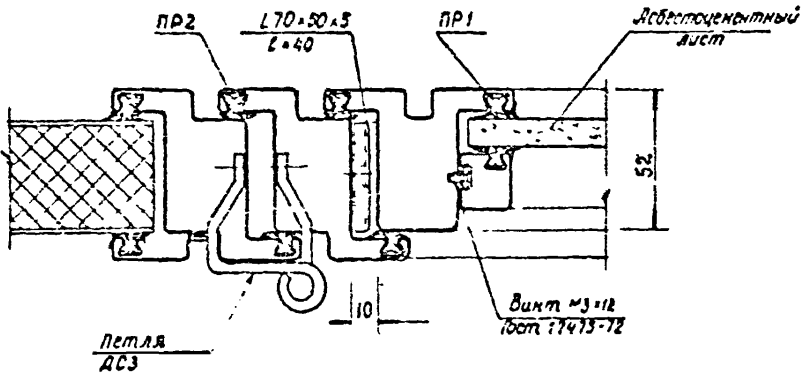
| | | |
|------------------|---------|-------|
| Кукотин | Грачев | Архан |
| Гаврилов | Ермолик | Иван |
| Ст. инж. Суслина | Иван | Иван |
| Инженер Соколова | Иван | Иван |

Узлы 7; 8

| | | |
|----------------|------|--------|
| Стация | Лист | Листов |
| Р | | 1 |
| ЦНИИПРОИЗДАНИЙ | | |



9



10

В скобках даны размеры для узла 10

140-79 з.06

| | | |
|-----------|----------|----------|
| Зук. отв | Гранев | Авант |
| Глав. пр. | Бочоши | Савин |
| Отч. ж. | Василька | В. П. С. |
| Инженер | Соколова | Р. М. С. |

Узлы 9; 10; 11

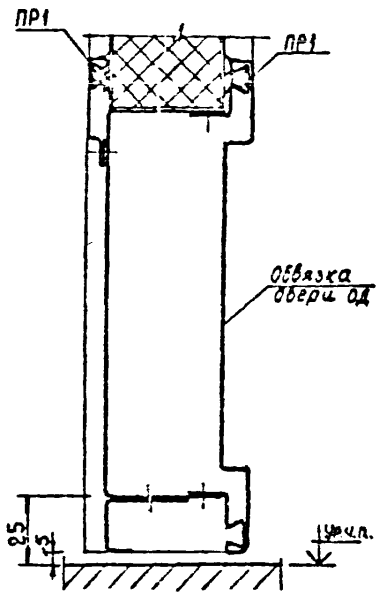
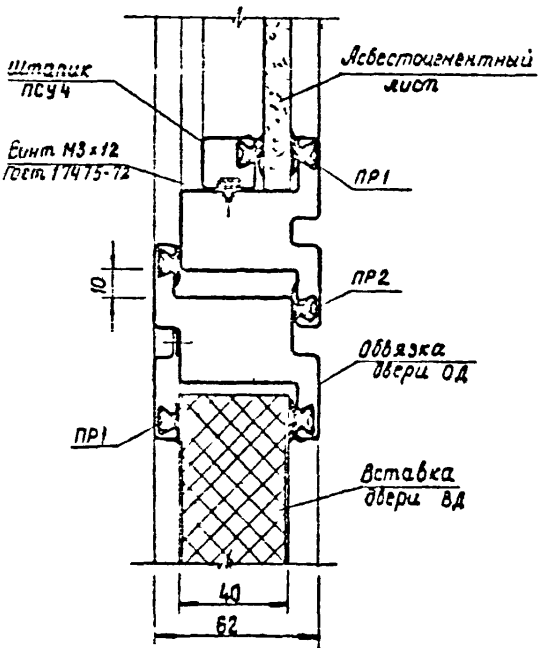
| | | |
|-------|------|--------|
| Сталь | Лист | Листов |
| Р | | 1 |

ЦНИПРОМЗДАНИЙ

Ш.С. № 1054. Подпись и дата. Лист 10 из 10.

12

13



Лист № 12, 13. Проверить и дата 1984 г. И.М.М.

140 - 79 з.07

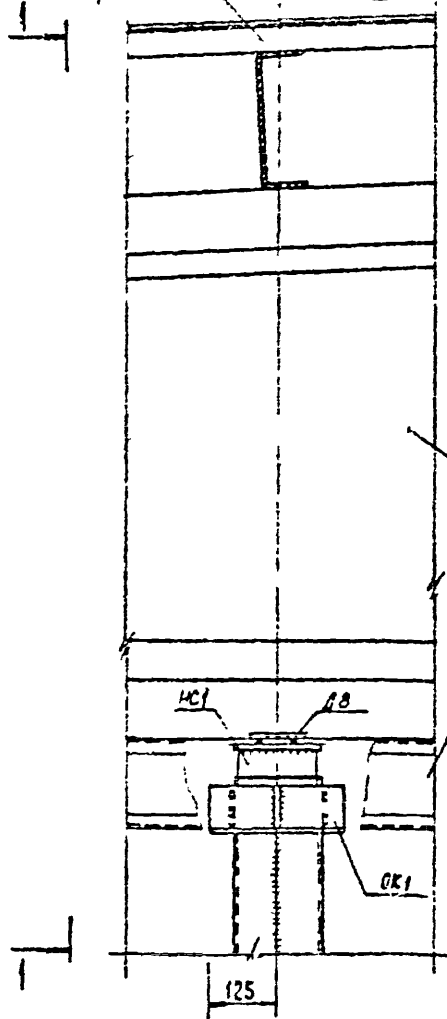
| | | |
|--------------|----------|--------------------|
| Руч. отв. | Гранев | <i>[Signature]</i> |
| Эл. арт. пр. | Ермолик | <i>[Signature]</i> |
| Ст. инж. | Буслиня | <i>[Signature]</i> |
| Инж. генер. | Соколова | <i>[Signature]</i> |

Узлы 12; 13

| | | |
|-----------------------|------|--------|
| Стация | Лист | Листов |
| Р | | 1 |
| ЦИНИПРОМЗДАНИЙ | | |

14

Стальной прогон



1-1

Стропильная балка

Губчатая резина

Р1 Н1
Самонарезающий винт Ø3,1x10

МС1

АВ

СК1

ПВБ5

ПГ

СД 1; 3; 5; 7

14 по проекту



Цифровая ось

ИЗМЕНЕНИЯ
ПОСЛЕДОВАТЕЛЬНО
ИЗМЕНЕНИЯ

140-79 3.08

| | |
|-------------|-----------|
| Исполнитель | Григорьев |
| Проверено | Савин |
| Специалист | Савин |
| Инженер | Соколова |

Узел 14

| | | |
|--------|------|--------|
| Стадия | Лист | Листов |
| Р | | 1 |

ЦНИИПРОМЗДАНИЙ

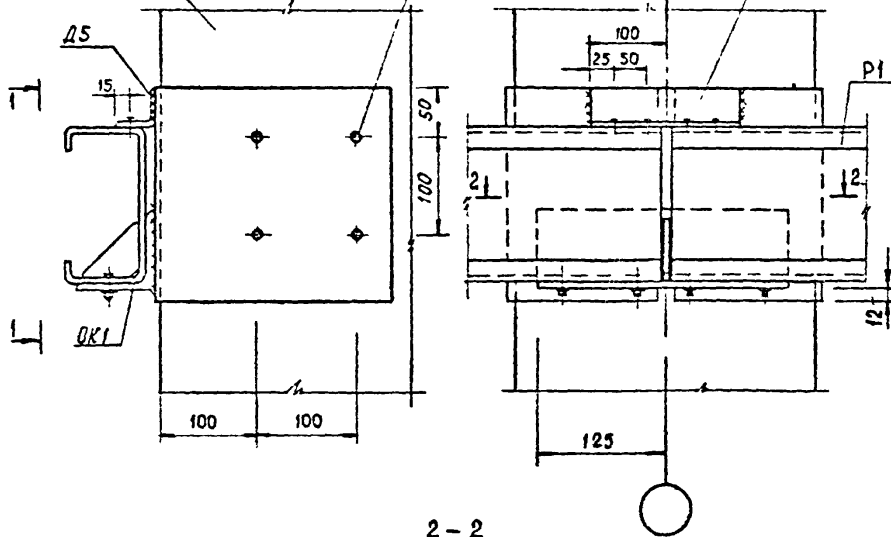
15

1-1

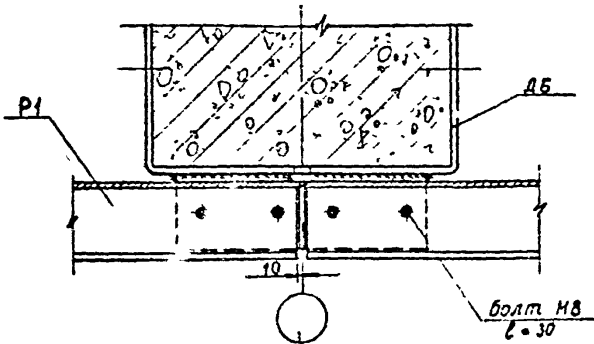
Железобетонная
колонна

Дюбель
дГ 4,5 × 40

Самонарезающийся
винт Ø3 × 614



2-2



болт МВ
L = 30

140-793.09

Узел 15

| | | |
|----------------|------|--------|
| Стадия | Лист | Листов |
| Р. | | 1 |
| ЦИНПРОМСТАНДИЙ | | |

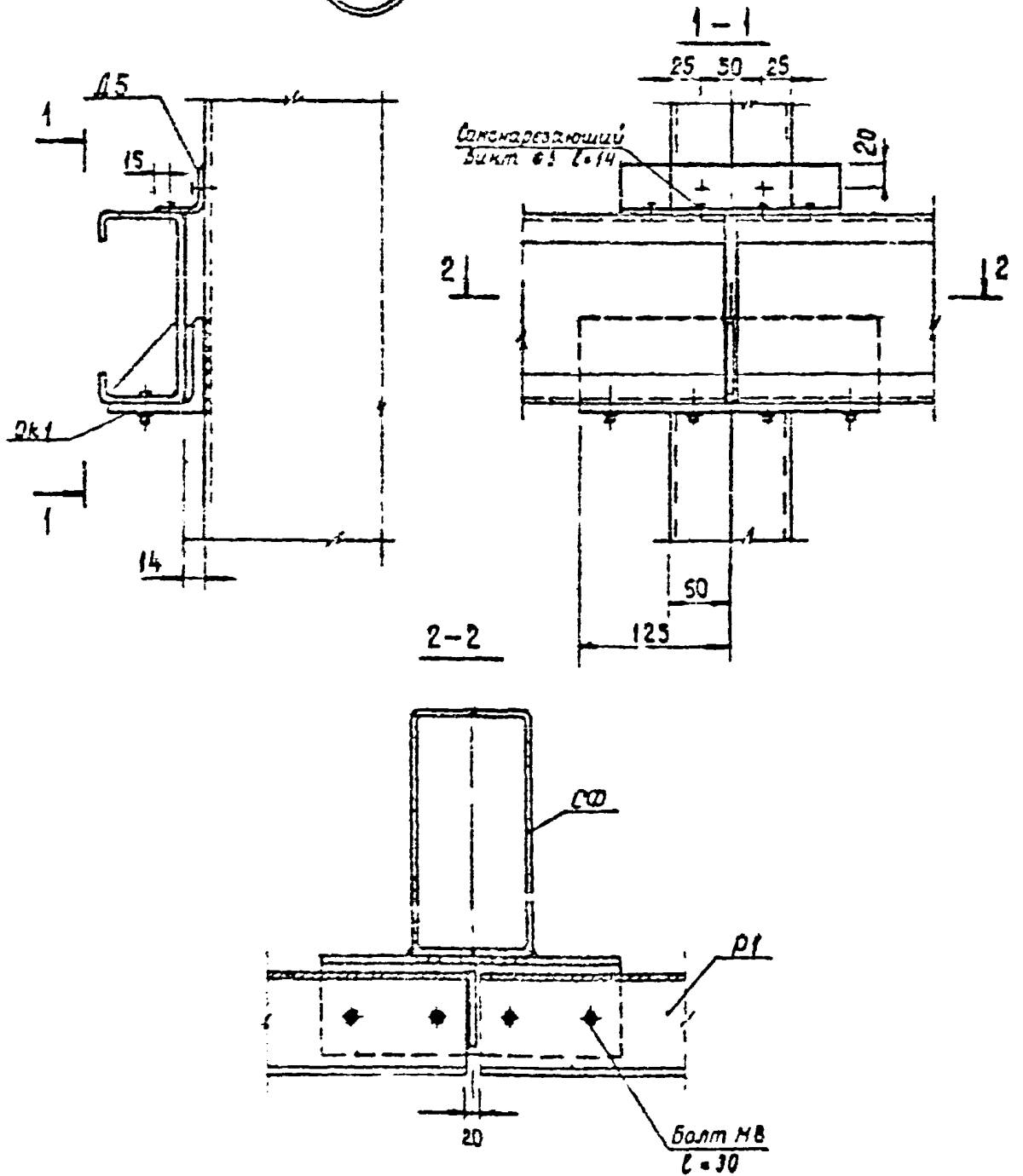
Инж. М. В. Поляков

Подпись и дата

Взам. инж. М. В.

| | | |
|--------------|-----------|--------------------|
| Директор | Гранев | <i>[Signature]</i> |
| Гл. арх. пр. | Боголюбов | <i>[Signature]</i> |
| Ст. инж. | Суслина | <i>[Signature]</i> |
| Инженер | Соколова | <i>[Signature]</i> |

16



Инв. № прог. / Подпись и дата / Инв. № экз.

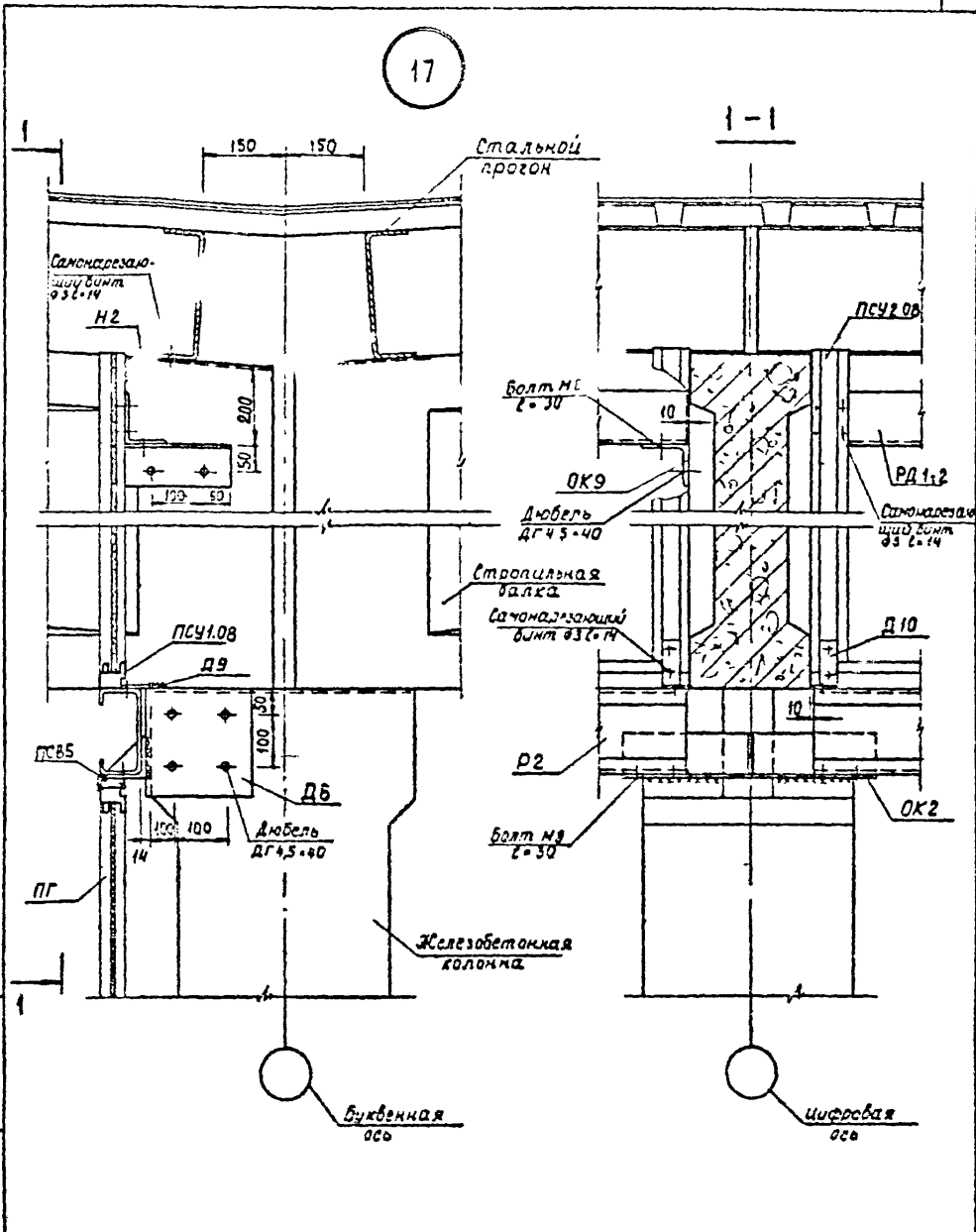
140-79 3.10

Узел 16

| | | |
|--------------|---------|---------|
| Исполн. | Провер. | Проект. |
| Мухомов Г.А. | Гранев | |
| Гладков Е.М. | | |
| Ступин В.В. | | |
| Иванов С.С. | | |

| | | |
|---------------|------|--------|
| Стадия | Лист | Листов |
| Р. | | 1 |
| ЦИНПРОМЗДАНИЙ | | |

17



Ш. № 1493А попись и дата

140 - 79 з. 11

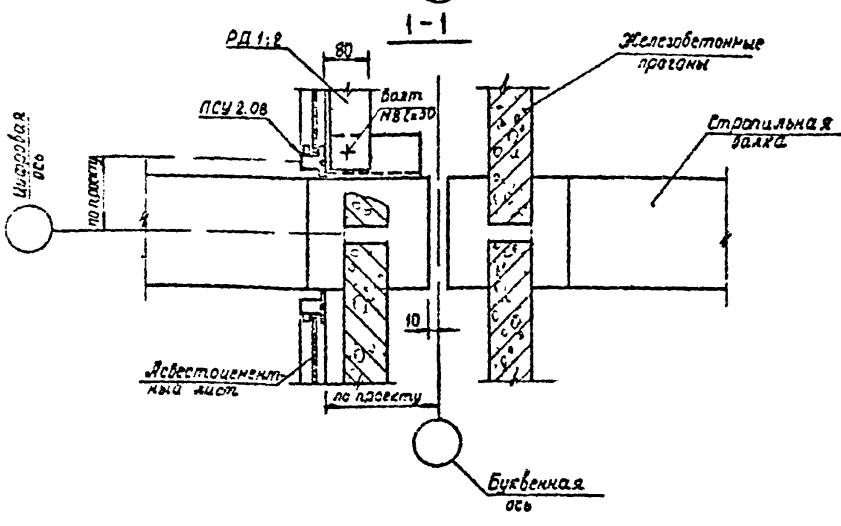
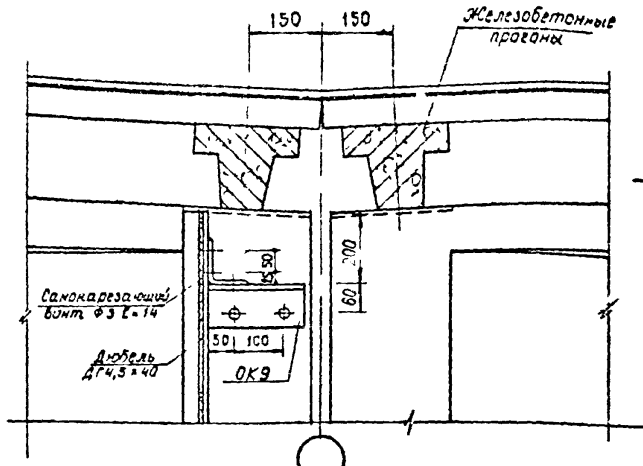
| | | |
|------------|-----------|------------------|
| Рук. отд. | Григорьев | <i>Григорьев</i> |
| Глав. инж. | Берноцкий | <i>Берноцкий</i> |
| Ст. инж. | Суслина | <i>Суслина</i> |
| Инженер | Соколова | <i>Соколова</i> |

Узел 17

| | | |
|----------------|------|--------|
| Стация | Лист | Листов |
| Р | 1 | 1 |
| ЦНИИПРОМЗДАНИЙ | | |

Вариант с железобетонными прогнами

17



140-79_{3.12}

Имя, фамилия, должность и дата

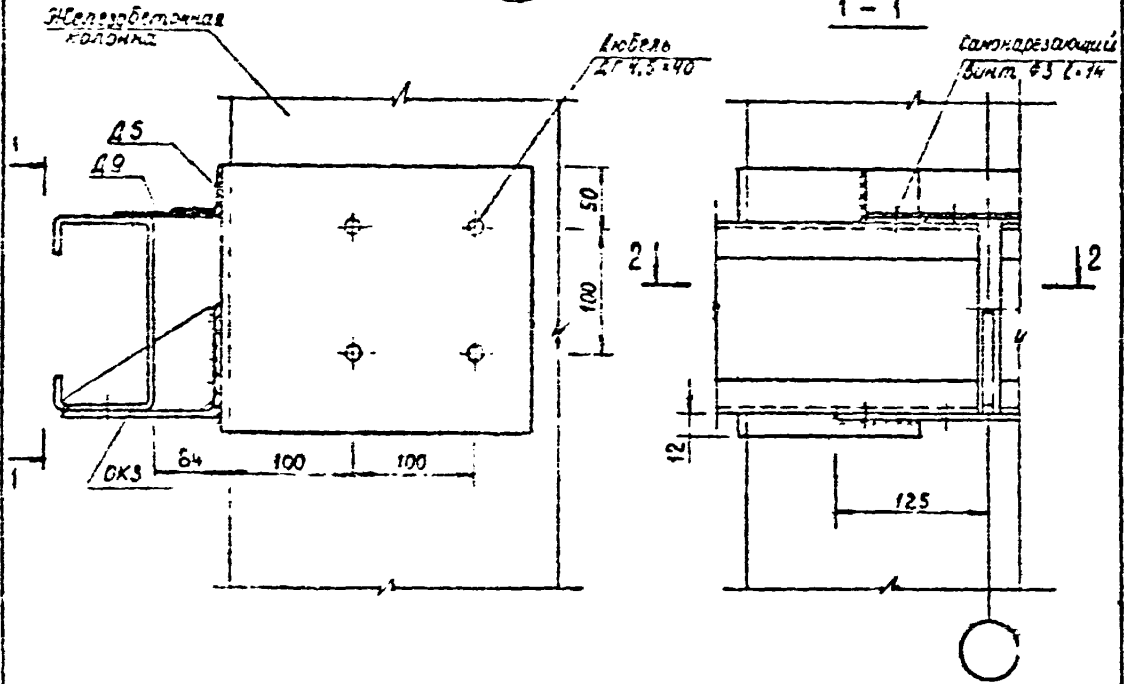
| | | |
|------------------|----------|-----------------|
| Дир. отд. | Грачев | <i>Грачев</i> |
| Гл. арх. пр. | Березин | <i>Березин</i> |
| Ст. инж.-механик | Суслина | <i>Суслина</i> |
| | Соголоба | <i>Соголоба</i> |

Узел 17
вариант с железобетонными прогнами

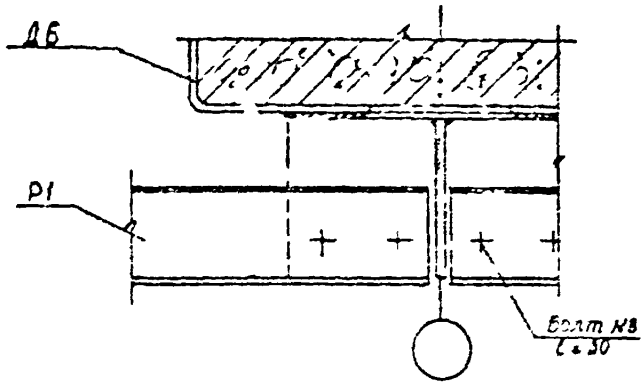
| | | |
|---------|------|--------|
| Таблица | Лист | Листов |
| р. | | 1 |

ЦНИИПРОМЗДАНИЙ

18



2-2



140 - 79 3.13

Узел 18

| Станция | Лист | Листов |
|---------|------|--------|
| Р | | 1 |

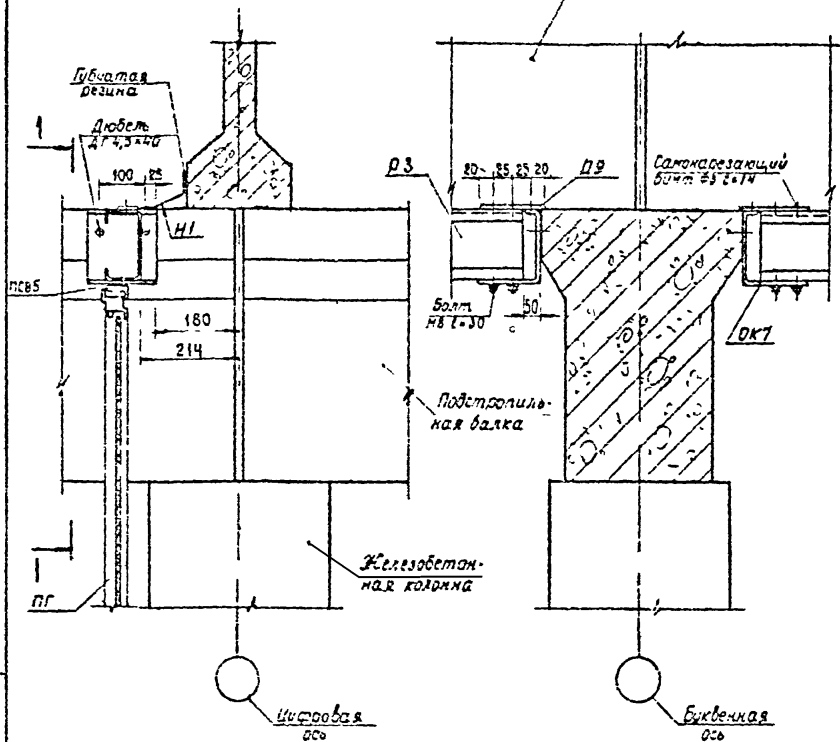
ЦНИИПРОМЗДАНИИ

ИНСТРУМЕНТЫ
Листы и детали

| | | |
|----------|----------|--------|
| Аук. отб | Гранев | И.И.И. |
| Глад. л. | Емелин | И.И.И. |
| Ст. инж. | Осулина | И.И.И. |
| Инженер | Соколова | И.И.И. |

19

1-1

Стропильная
балка

140-79 з.14

Узел 19

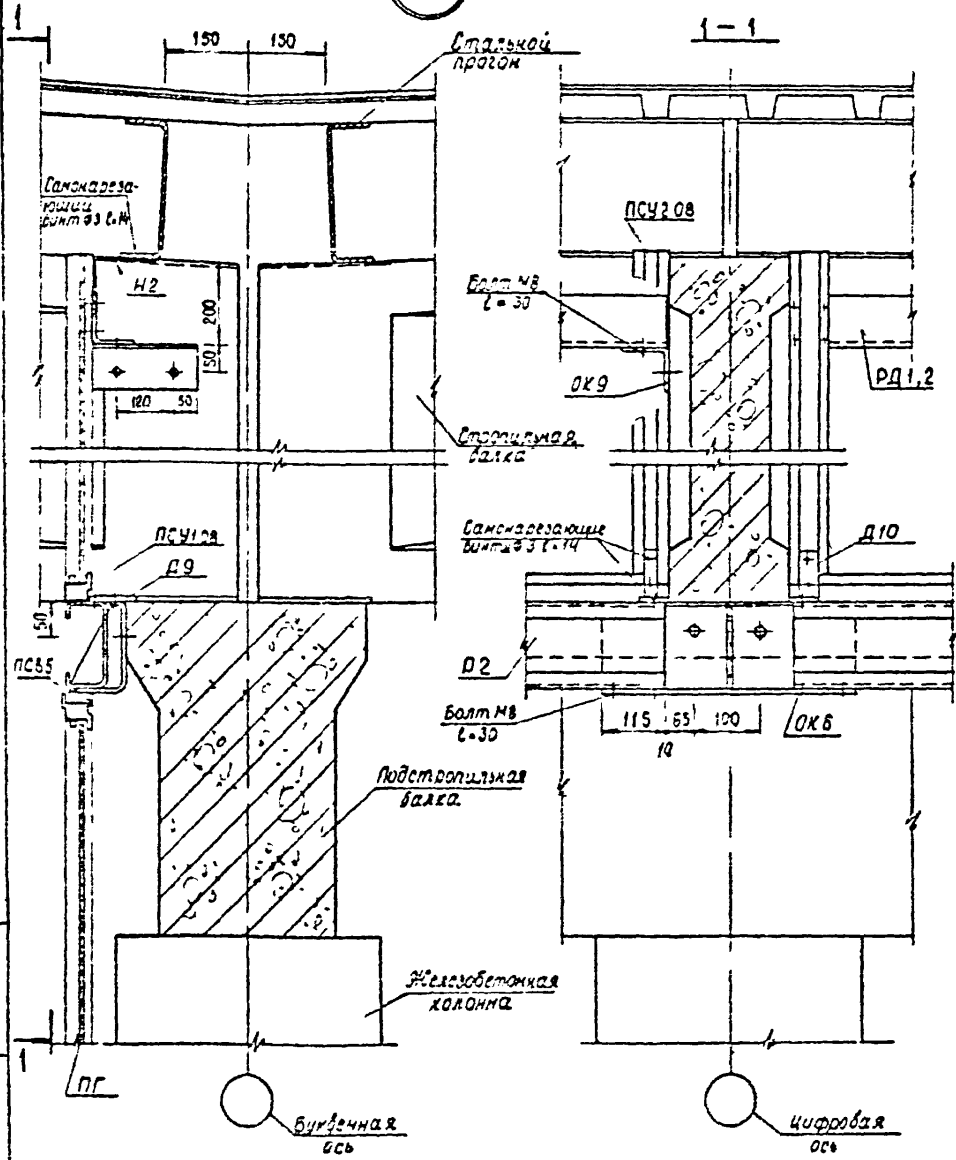
| Стр. | Лист | Листов |
|------|------|--------|
| Р. | | 1 |

ЦНИИПРОМЗДАНИИ

кв. № 10/04. № 10/05 и дата вкл. инв. №

| | | |
|----------|------------|--|
| Исполн | Грачев | |
| Проверил | Бочарин | |
| Специал | Бусыгина | |
| Инженер | Боголюбова | |

20



Исполнитель: [Signature]
Проверил: [Signature]
Инженер: [Signature]

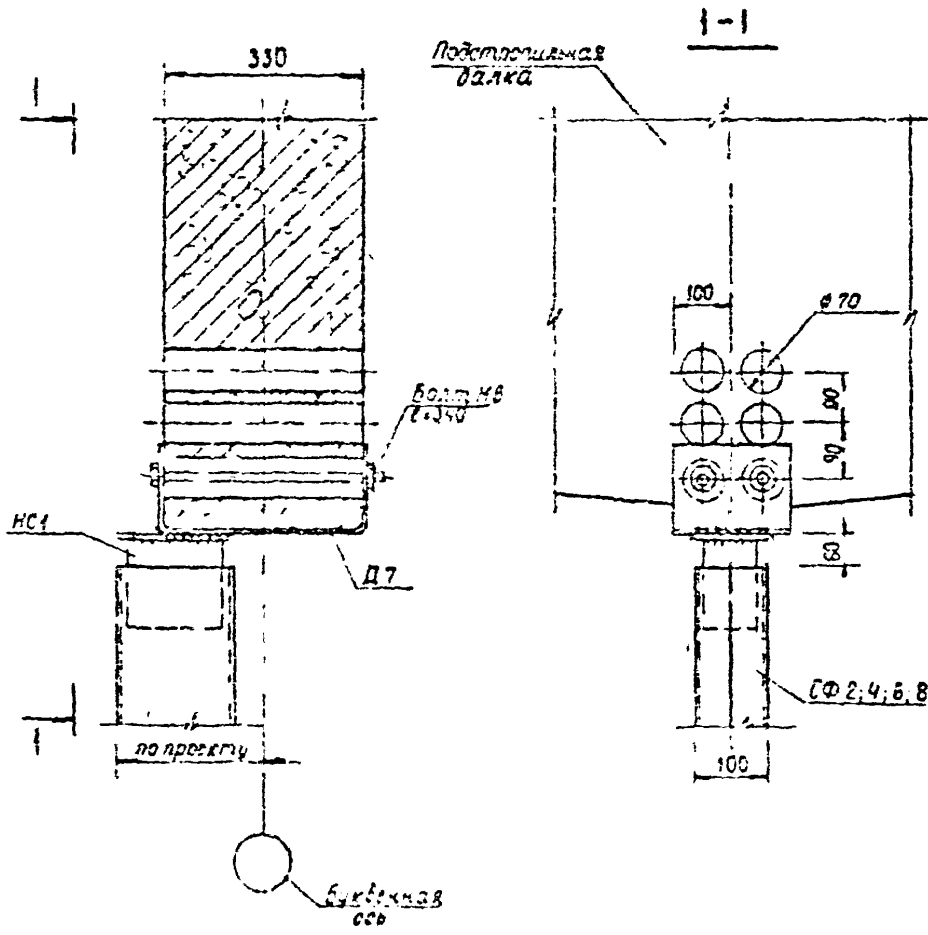
140-793.15

Узел 20

| | | |
|---------------|------|---------|
| Этаж: | Имя: | Листов: |
| Р | | 1 |
| ЦНИПРОМЗДАНИЙ | | |

| | | |
|-----------|-----------|-------------|
| Вукота | Григорьев | [Signature] |
| Тарасова | Ермолин | [Signature] |
| Станислав | Судилина | [Signature] |
| Цингер | Соколова | [Signature] |

21



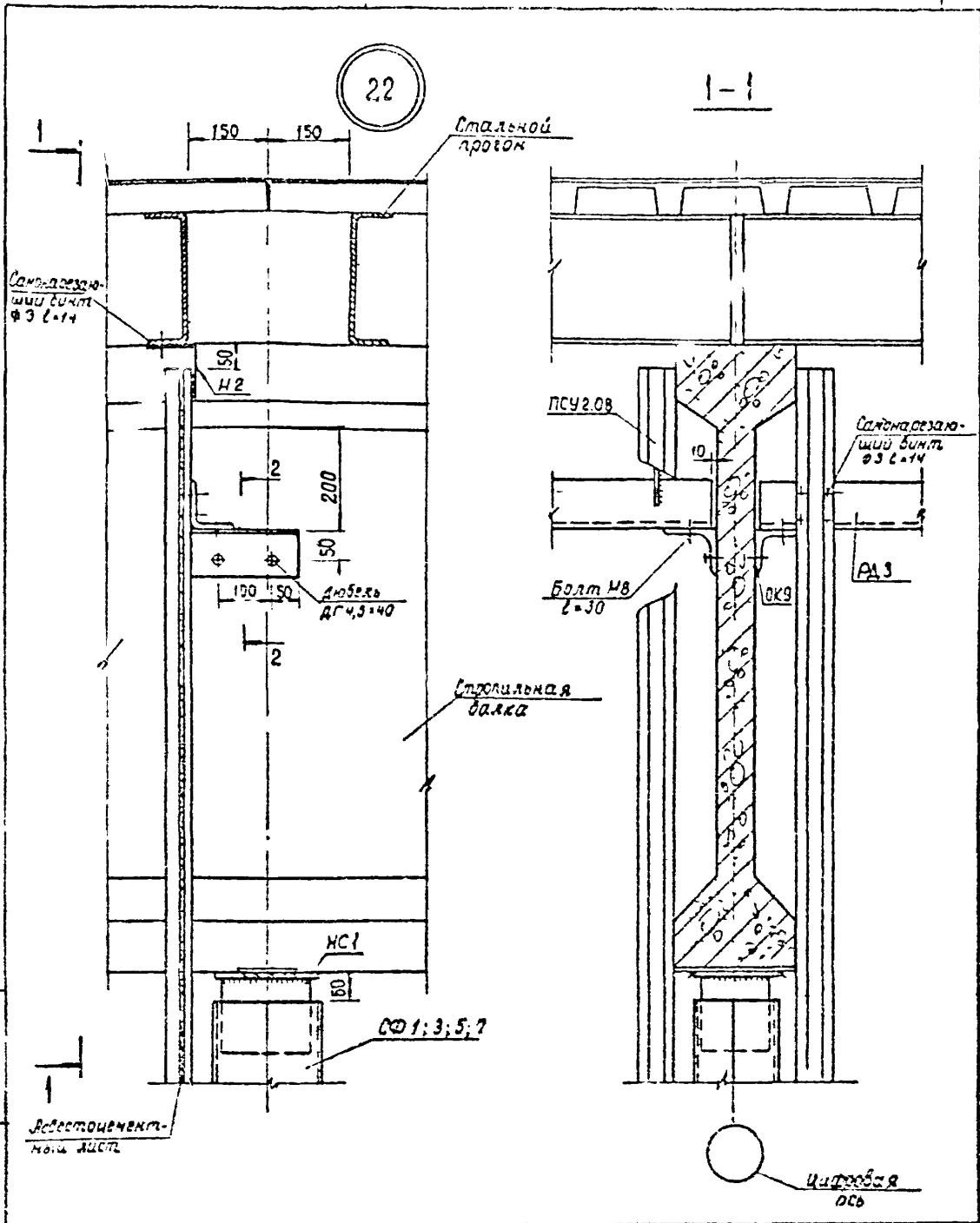
ИЗМ. № 1
ИЗМ. № 2
ИЗМ. № 3
ИЗМ. № 4
ИЗМ. № 5
ИЗМ. № 6
ИЗМ. № 7
ИЗМ. № 8
ИЗМ. № 9
ИЗМ. № 10
ИЗМ. № 11
ИЗМ. № 12
ИЗМ. № 13
ИЗМ. № 14
ИЗМ. № 15
ИЗМ. № 16
ИЗМ. № 17
ИЗМ. № 18
ИЗМ. № 19
ИЗМ. № 20

140-79.3.15

| | | |
|----------------------|----------|-------|
| Буровая ось | Самов | Д. 70 |
| Поддерживающая балка | Бочков | 100 |
| НС1 | Сусалина | 100 |
| Д7 | Шарков | 100 |

Узел 21

| | |
|----------------|--------|
| Лист | Листов |
| Р | |
| ЦНИИПРОМЗАЩИТЫ | |



140-79 3.17

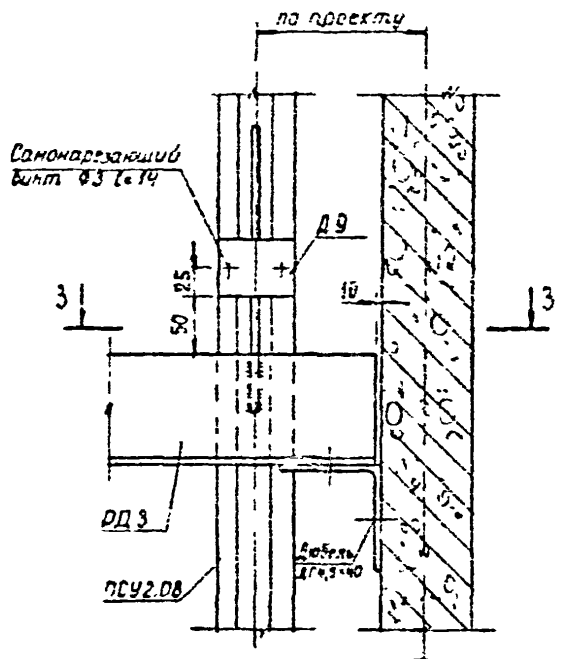
Узел 22

| | |
|----------------|--------|
| Листов | Листов |
| Р | 7 |
| ЦНИИПРОМЗДАНИЙ | |

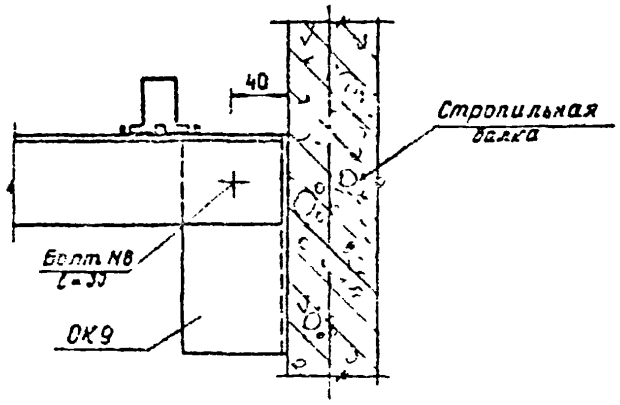
Шифр проекта: 140-79 3.17
 Подпись и дата: [Blank]

| | | |
|-----------|-----------|-------------|
| Рук. отд. | Григорьев | [Signature] |
| Гл. инж. | Земляни | [Signature] |
| Ст. инж. | Будилина | [Signature] |
| Инженер | Сokolova | [Signature] |

2 - 2



3 - 3



140-79.3.18

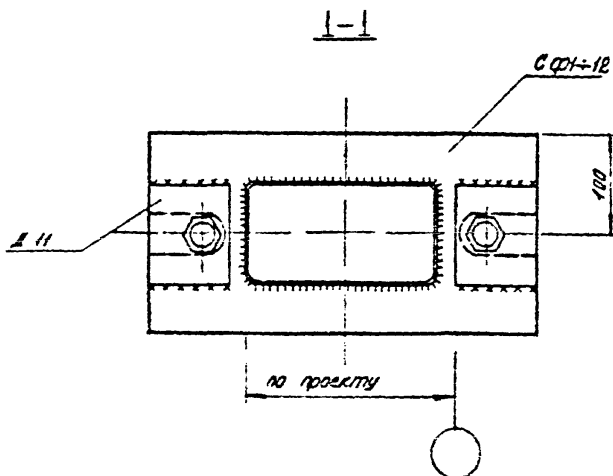
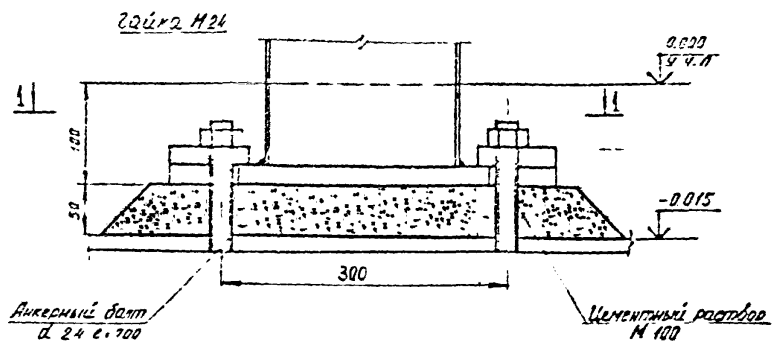
Лист № 33
 Подпись и дата
 Объем инв. №

| | | |
|--------------|-----------|------------|
| Рук. отд. | Григорьев | 30.05.2018 |
| Гл. инж. пр. | Ермошкин | |
| Ст. инж. | Сислиев | |
| Инженер | Секколов | |

Узел 22
 Разрезы 2-2, 3-3

| | | |
|----------------|------|--------|
| Стадия | Лист | Листов |
| Р | | 1 |
| ЦИНИПРОМЗДАНИЙ | | |

23



Перегородка условно не показана.

140-79_{3.19}

Узел 23

| Страна | Лист | Автомат |
|--------|------|---------|
| Р | 1 | 1 |

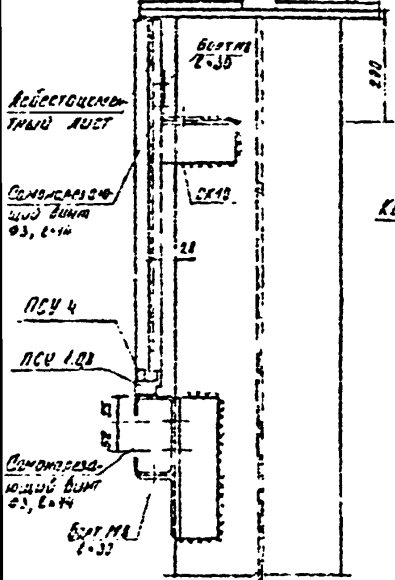
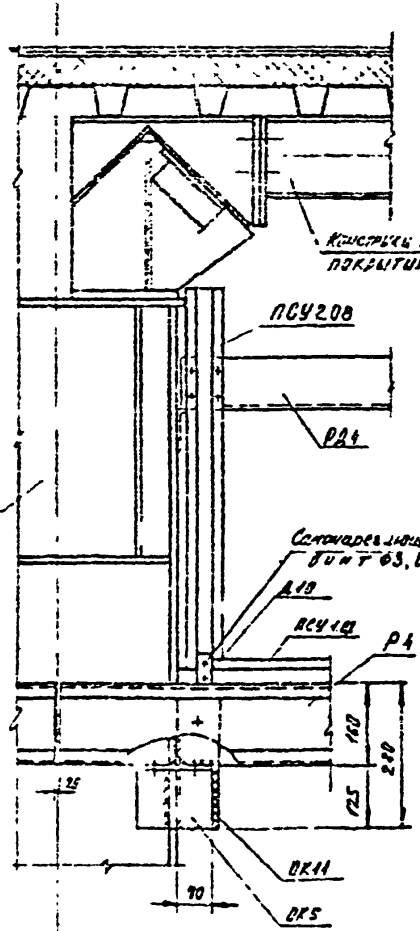
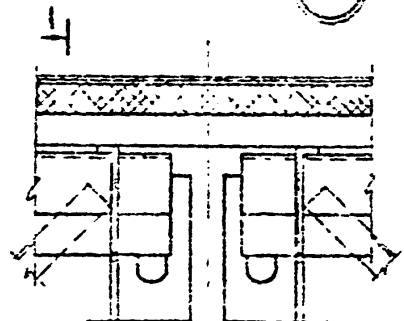
ЦНИИПРОМЗДАНИЙ

Лист № 1 год. Проверка и дата. Взам. инв. №

| | | |
|------------|-----------|-----------|
| В.к. 01/20 | Г.В. 1/20 | В.к. 1/20 |
| Г.В. 01/20 | Е.В. 1/20 | Г.В. 1/20 |
| С.В. 01/20 | С.В. 1/20 | С.В. 1/20 |
| С.В. 01/20 | С.В. 1/20 | С.В. 1/20 |

24

1-1



Центровая ось

Ближняя ось

ВСТАВКА

140-79 3.20

| | | |
|--------------|----------------|---------|
| Составитель | Л. С. Сидорова | Инженер |
| Проверил | Л. С. Сидорова | Инженер |
| Проектировал | Л. С. Сидорова | Инженер |
| Специально | Л. С. Сидорова | Инженер |

Узел 24

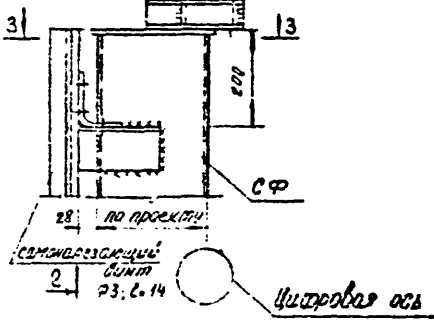
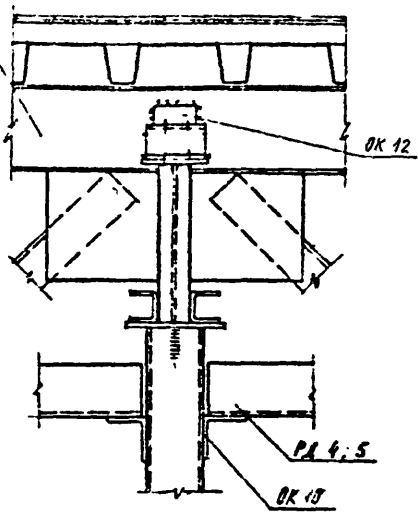
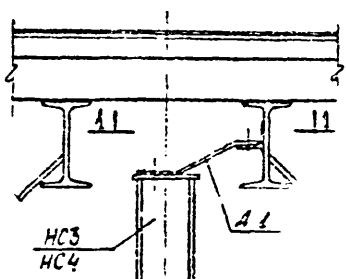
| | | |
|----------------|------|--------|
| Страница | Лист | Листов |
| 9 | 1 | 1 |
| ЦНИИПРОМЗДАНИЙ | | |

25

2-1

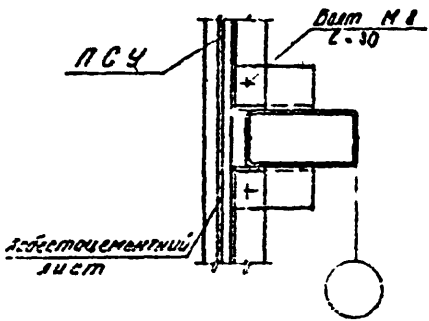
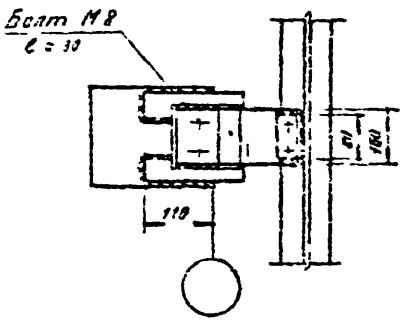
2-2

КОНСТРУКЦИЯ ПЕРЕКРЫТИЯ



1-1

3-3



140-79321

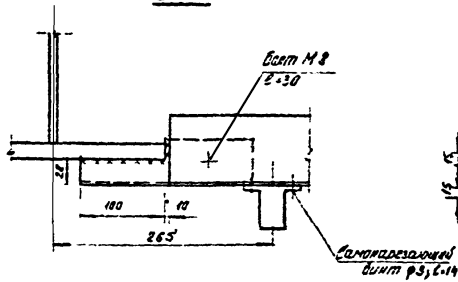
Узел 25

| | | |
|----------------|------|-----|
| Код | Лист | Вуз |
| Р | | 1 |
| ЦНИИПРОИЗДАНИИ | | |

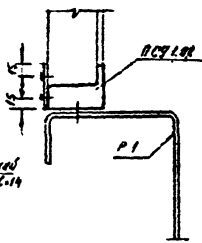
| | | |
|---------------------|-----------|------|
| Руководитель | Григорьев | С.С. |
| Проектировщик | Ермишин | С.С. |
| Структурный инженер | Суворова | С.С. |
| Инженер | Кузнецова | С.С. |

Всего листов 12
Подпись и дата
Шкала

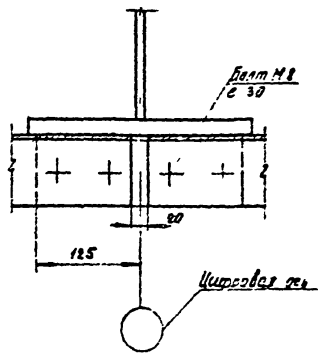
2-2



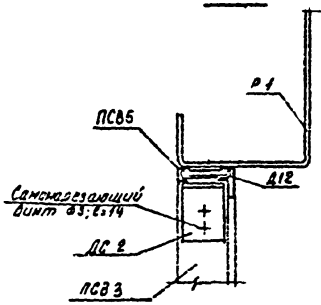
3-3



4-4



5-5



14-19 год. Изучение и работа. Изучение 14

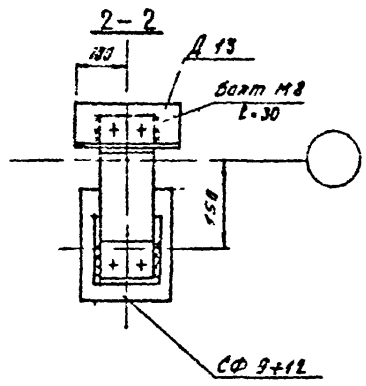
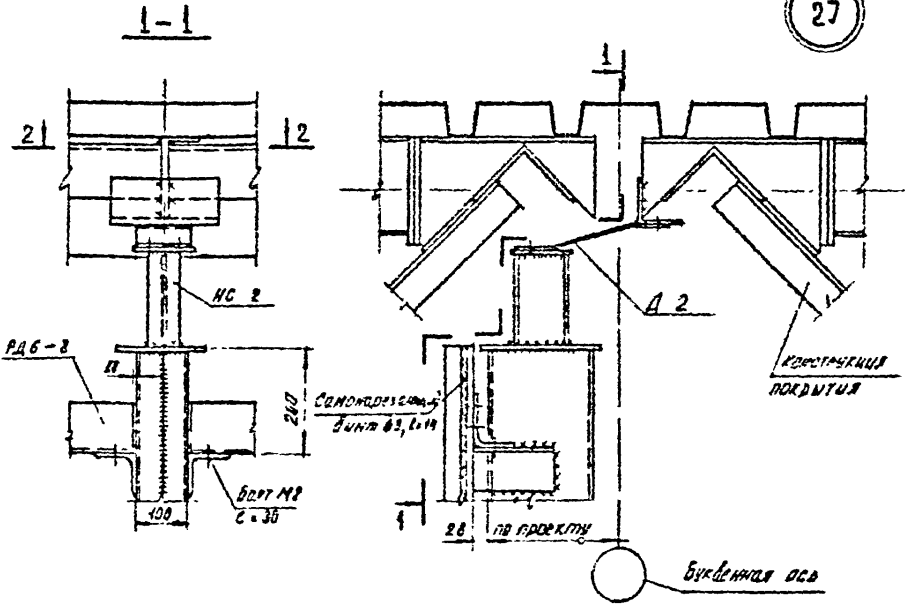
140-79 3.23

| | |
|--------------------|--------|
| ПКР ИДЕЯ ТРАНС | Р.Р.Р. |
| РАСЧЕТЫ ЕРМОЛЮК | Р.Р.Р. |
| СВЕРЛЕНИЕ СЫСЛУН | 3.Р.Р. |
| УСТАНОВКА ПЛАТФОРМ | Р.Р.Р. |

Узел 26
 Детали: 2-2, 3-3, 4-4, 5-5

| | | |
|---------|---------|--------|
| Исполн. | Провер. | Сост. |
| Р.Р.Р. | Р.Р.Р. | Р.Р.Р. |

27



140-79 3.24

Узел 27

| | | |
|----------------|------|--------|
| Стр. | Лист | Листов |
| Р | | 1 |
| ЦНИИПРОМЗДАНИЙ | | |

ИЗБ. № 1001. Изданы в дата 19.06.68. № 14

| | | |
|-----------------|----------|--------|
| ПРОЕКТОР | ГРИНОВ | РАБОТА |
| ГЛАВНЫЙ ИНЖЕНЕР | ЕФИМОВ | ПРОЕКТ |
| СТАРШИЙ ИНЖЕНЕР | СУБЯРИНА | РАБОТА |
| ИНЖЕНЕР | КЛАКОВА | РАБОТА |