

ГОССТРОЙ СССР
Центральный научно-исследовательский и проектно-экспериментальный
институт промышленных зданий и сооружений
ЦНИИПРОМЗДАНИЙ

ОГРАЖДАЮЩИЕ КОНСТРУКЦИИ
ПРОИЗВОДСТВЕННЫХ ЗДАНИЙ
ИЗГОТОВЛЕНИЕ КОТОРЫХ ПРЕДУСМОТРЕНО
НА ПЕРВОУРАЛЬСКОМ ЗАВОДЕ
КОМПЛЕКТНЫХ МЕТАЛЛОКОНСТРУКЦИЙ
/НА ИМПОРТНОМ ОБОРУДОВАНИИ/
МИНТЯЖСТРОЯ СССР

В/ПЕРЕГОРОДКИ ПАНЕЛЬНЫЕ С КАРКАСОМ
ИЗ СТАЛЬНЫХ ТОНКОСТЕННЫХ ГЛУТЫХ ПРОФИЛЕЙ
И ДВЕРИ К НИМ

ВЫПУСК 2
СТАЛЬНЫЕ ИЗДЕЛИЯ
РАБОЧИЕ ЧЕРТЕЖИ КМ

Шифр 140-79

МОСКВА 1980 г.

ГОССТРОЙ СССР
Центральный научно-исследовательский и проектно-экспериментальный
институт промышленных зданий и сооружений
ЦНИИПРОМЗДАНИЙ

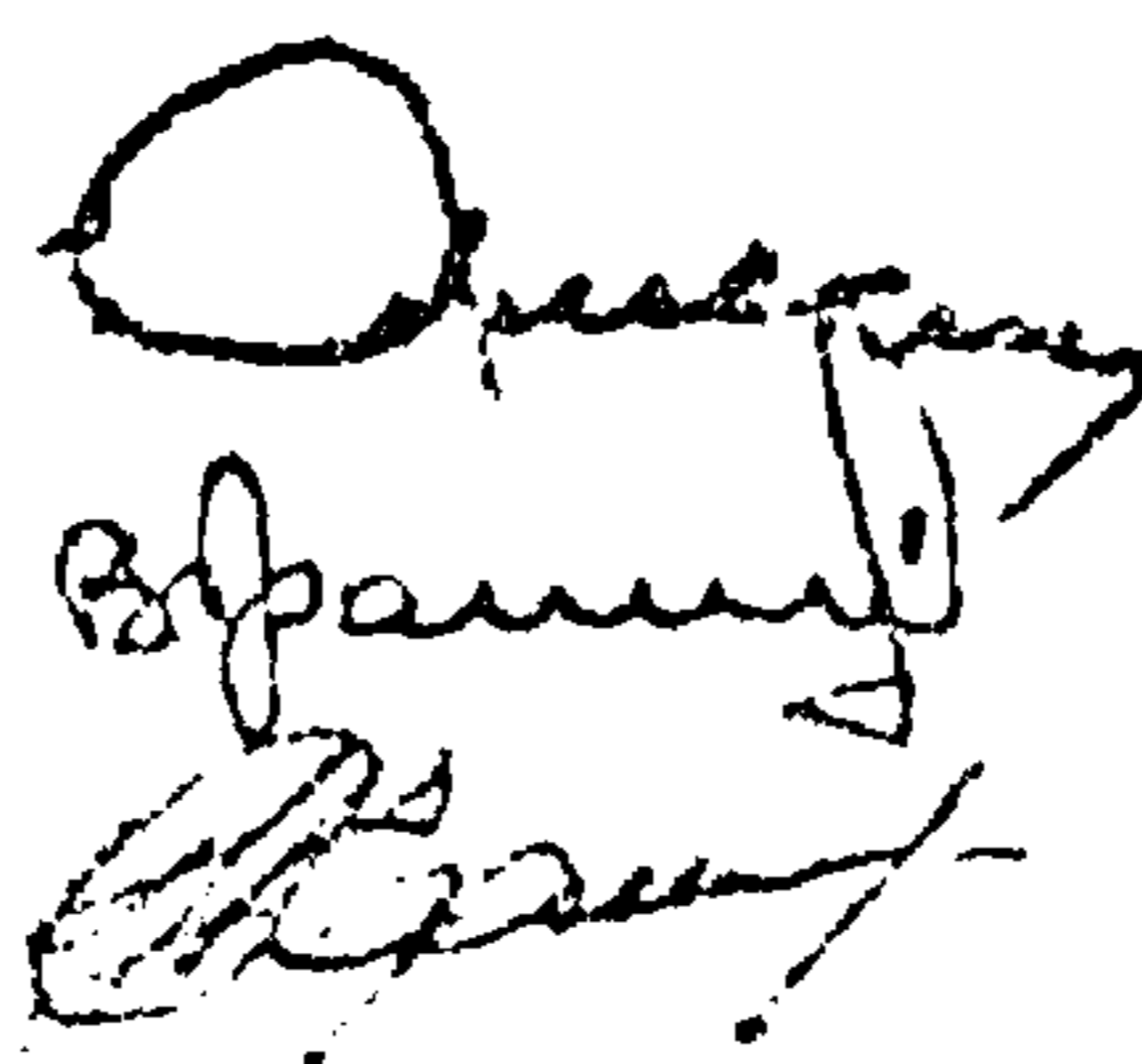
ОГРАЖДАЮЩИЕ КОНСТРУКЦИИ
ПРОИЗВОДСТВЕННЫХ ЗДАНИЙ
ИЗГОТОВЛЕНИЕ КОТОРЫХ ПРЕДУСМОТРЕНО
НА ПЕРВОУРАЛЬСКОМ ЗАВОДЕ
КОМПЛЕКТНЫХ МЕТАЛЛОКОНСТРУКЦИЙ
/НА ИМПОРТНОМ ОБОРУДОВАНИИ/
МИНТЯЖСТРОЯ СССР

Б/ПЕРЕГОРОДКИ ПАНЕЛЬНЫЕ С КАРКАСОМ
ИЗ СТАЛЬНЫХ ТОНКОСТЕННЫХ ГЛУТЫХ ПРОФИЛЕЙ
И ДВЕРИ К НИМ

Выпуск 2
СТАЛЬНЫЕ ИЗДЕЛИЯ
РАБОЧИЕ ЧЕРТЕЖИ К М

Шифр 140-79

Зам. директора института
по научной работе
Рук. комплексной темы
Рук. отдела внутренних
ограждающих конструкций
Гл. архитектор проекта



С. М. Г л и н к и н

В. В. Г р а н е в

Н. С. Е р м о л и н

МОСКВА 1980 г.

ПОЯСНИТЕЛЬНАЯ ЗАПИСКА

I. Общая часть

I.1. Настоящая работа содержит рабочие чертежи панельных перегородок с каркасом из стальных тонкостенных гнутых профилей и двери к ним и состоит из 4-х выпусков:

Выпуск 0 – Указания по проектированию

Выпуск I – Панели

Рабочие чертежи КМ

Выпуск 2 – Стальные изделия

Рабочие чертежи КМ

Выпуск 3 – Монтажные узлы

Рабочие чертежи КМ

I.2. В настоящем выпуске разработаны рабочие чертежи КМ стоек факверга, насадок, ригелей и элементов крепления.

I.3. Указания по расчету и ключ для подбора стальных стоек факверга и насадок приведены в выпуске 0 данной работы.

2. Материалы

2.1. Стойки факверга изготавливаются из гнутых швеллеров по ГОСТ 8278-75.

2.2. Насадки стоек факверга изготавливаются из стальных двутавров по ГОСТ 8239-72, швеллеров по ГОСТ 8240-72 и листовой стали по ГОСТ 19904-74.

140-79 2.пз

	Инж. стб.	Грачев	<i>Грачев</i>	Пояснительная записка	Страница	Лист	Лист
	Гл. арх. пр.	Ермолин	<i>Ермолин</i>		Р	1	2
	Ст. инж.	Суслина	<i>Суслина</i>		ЦНИИПРОМЗДАНИИ		
	Инженер	Соколова	<i>Соколова</i>				

ЛИСТ	НАИМЕНОВАНИЕ	СТР.
ИЗ	Полюкительная записка	3+4
01+ 05	Номенклатура стальных изделий	5+9
06+ 07	Стойки фахверка С01 + С012	10+11
08	Насадка стальная НС1	12
09	Насадка стальная НС2	13
10	Насадки стальные НС3; НС4	14
11	Ригели Р1+Р4	15
12	Ригели РД1+РД3	16
13	Опорные столбики ОК1+ОК3	17
14	Опорные столбики ОК4; ОК5; ОК9; ОК10; ОК11	18
15	Опорный столик ОК6	19
16	Опорный столик ОК7	20
17	Опорный столик ОК8	21
18	Детали стальные Д1; Д2	22
19	Детали стальные Д3; Д4	23
20	Деталь стальная Д5	24
21	Деталь стальная Д7	25
22	Деталь стальная Д11	26
23	Деталь стальная Д12	27
24	Нащельник Н1	28
25	Нащельник Н2	29

1	2	3	4	5	6	7	8	9	10
15		HC2	I 10	180	100	55	—	2.22	
16		HC3	I 10	300	100	55	—	3.99	
		HC4		350				4.85	

P U 2 C A U

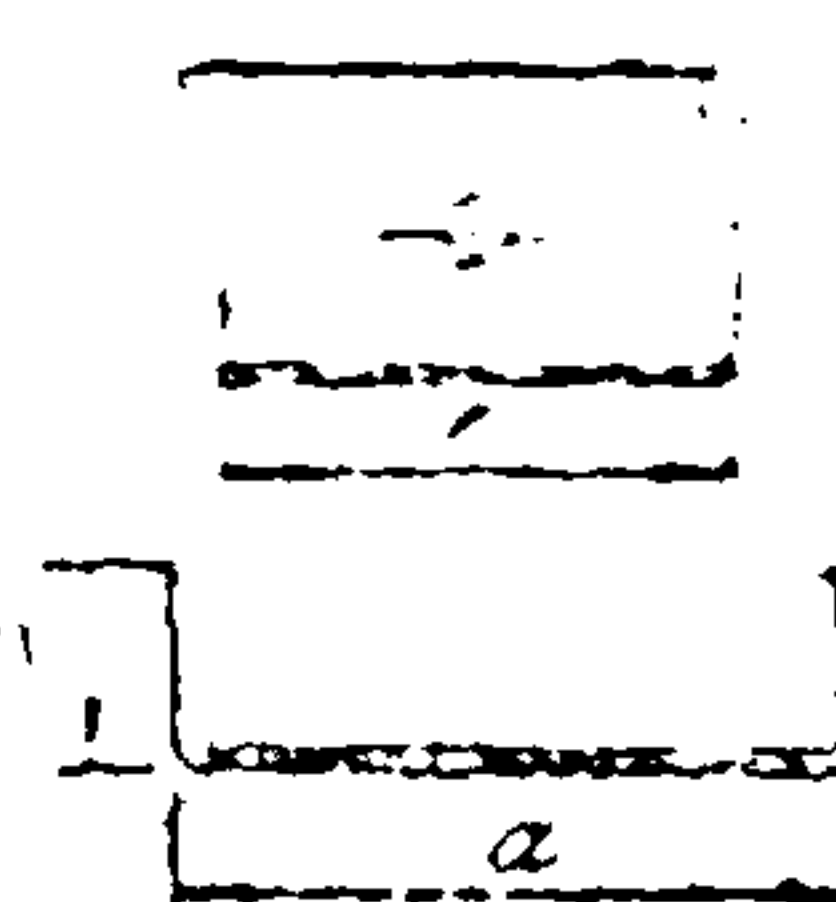
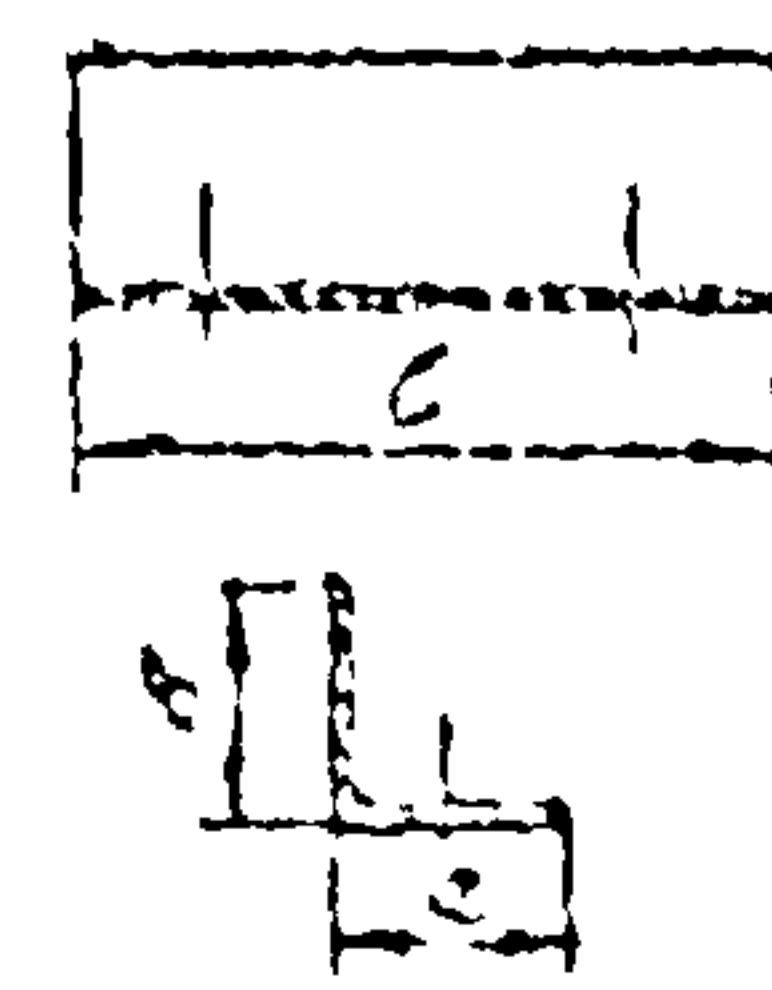
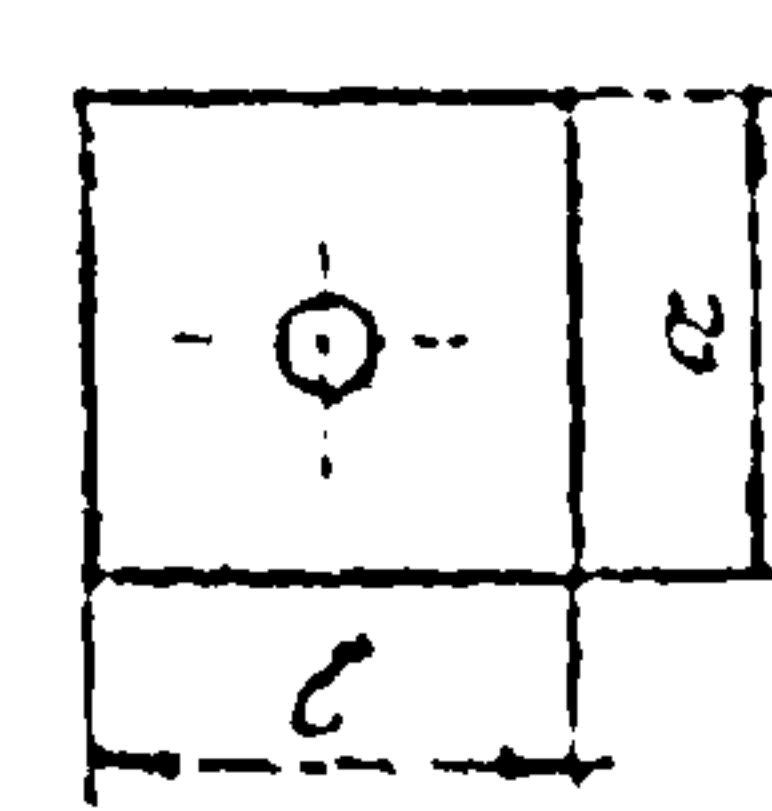
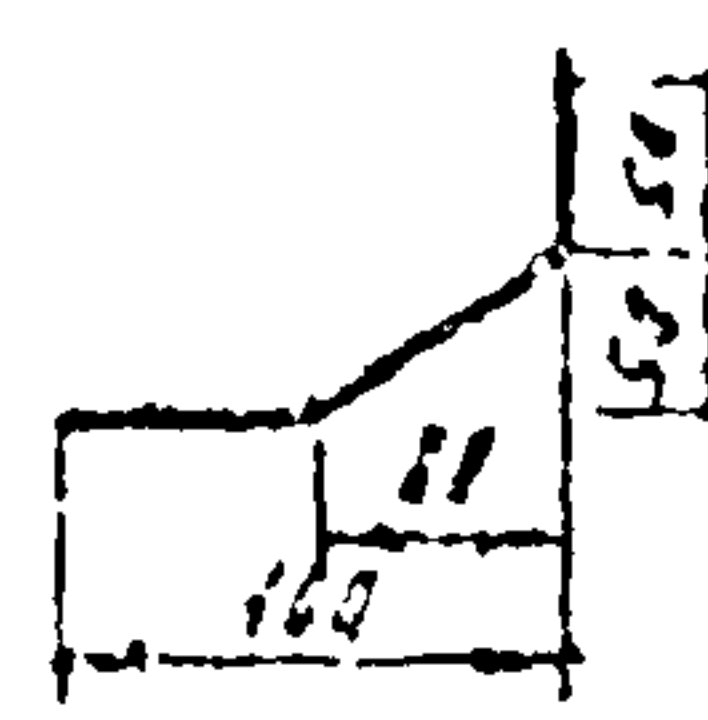
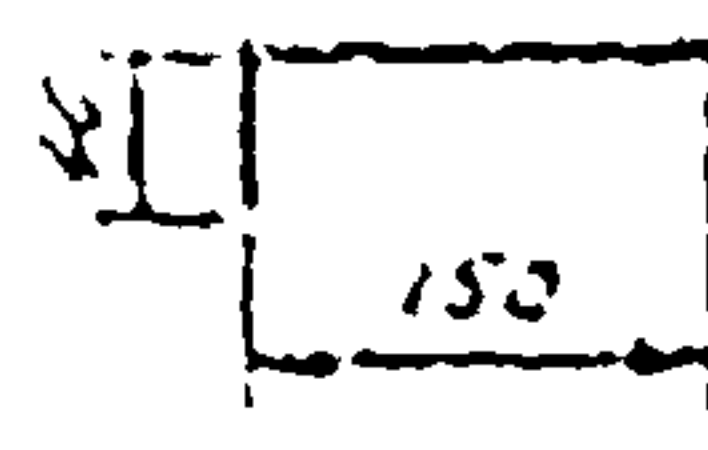
17		P 1	130-2.50x20x20	5980	160	80	11	67.57	
		P 2	150+80+30+4	5750				64.98	
		P 3		5450				61.59	
		P 4		5980				67.57	
18		PA 1	ГН 100x50x5	5750	100	60	5	38.58	
		PA 2		5700				38.24	
		PA 3		5910				40.43	
		PA 4		5680				38.1	
		PA 5		5880				39.45	
		PA 6		5770				38.7	
		PA 7		5750				38.68	
		PA 8		5730				38.44	

1	2	3	4	5	6	7	8	9	10
<i>Опорные столы</i>									
19		OK 1	L80x8	250	80	80	1	2.44	
		OK 2	L80x8	460	20	80	1	4.46	
		OK 3	L140x90x8	250	135	90	8	4.00	
20		OK 6	SHL165x115x10x6	460	165	115	6	9.5	
21		OK 7	SHL165x155x11x6	150	165	155	6	2.41	
22		OK 8	SHL48x50x92x3	200	40	50	3	0.18	
23		OK 4	L125x90x12	250	125	30	12	4.57	
		OK 5		150				2.74	

140-79 2 03

1	2	3	4	5	6	7	8	9	10
24		OK 9	L 90 × 6	200	90	90	6	1.66	
		OK 10		150	90	90	6	1.24	
		OK 11		260	90	90	6	2.33	
Детали стальные									
25		Д1	-100 × 0,8	290	100	-	0,8	0,23	
		Д2		200	100	-	0,8	0,16	
26		Д5	ГНЛ 40 × 3	200	40	40	3	0,35	ГОСТ 8281-68
27		Д6	ГНЛ 240 × 150 × 6	220	240	150	6	0,65	
28		Д 8	-50 × 6	200	-	-	6	0,47	ГОСТ 19304-74
		Д 9	-50 × 3	90	-	-	3	0,11	
		Д 10	-30 × 3	60	-	-	3	0,04	
29		Д12	ГНЛ 50 × 13 × 3	120	50	13	3	0,09	

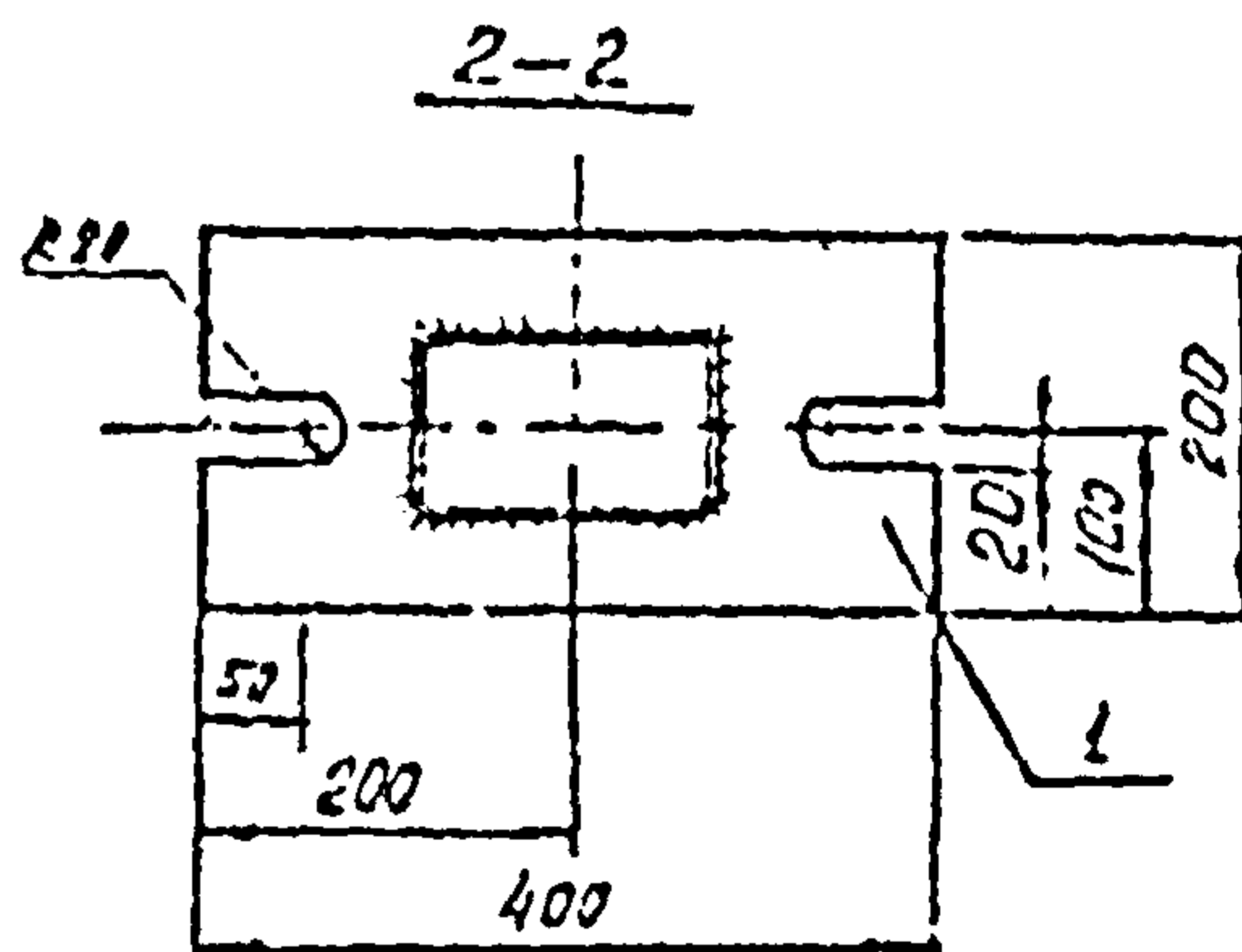
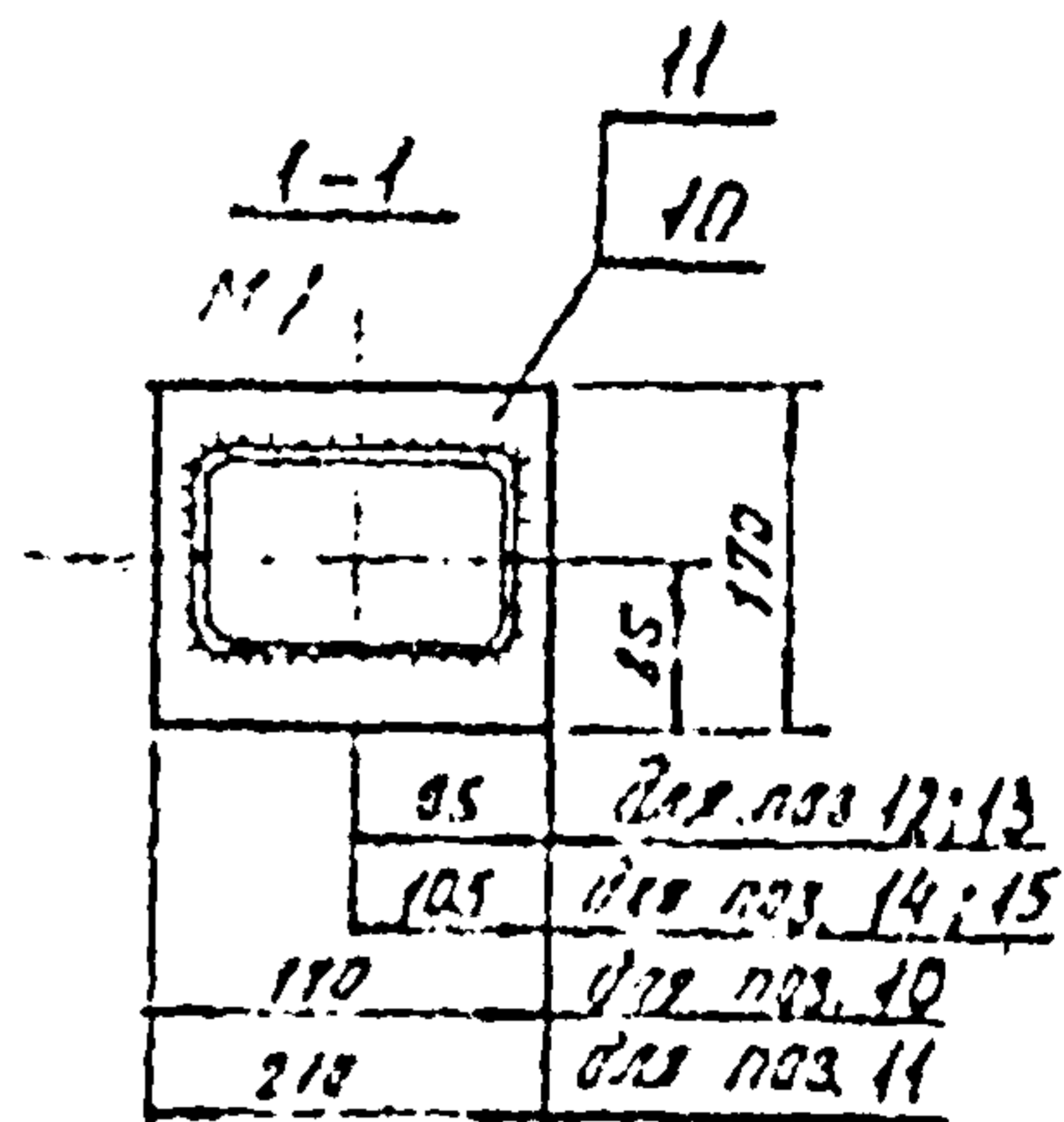
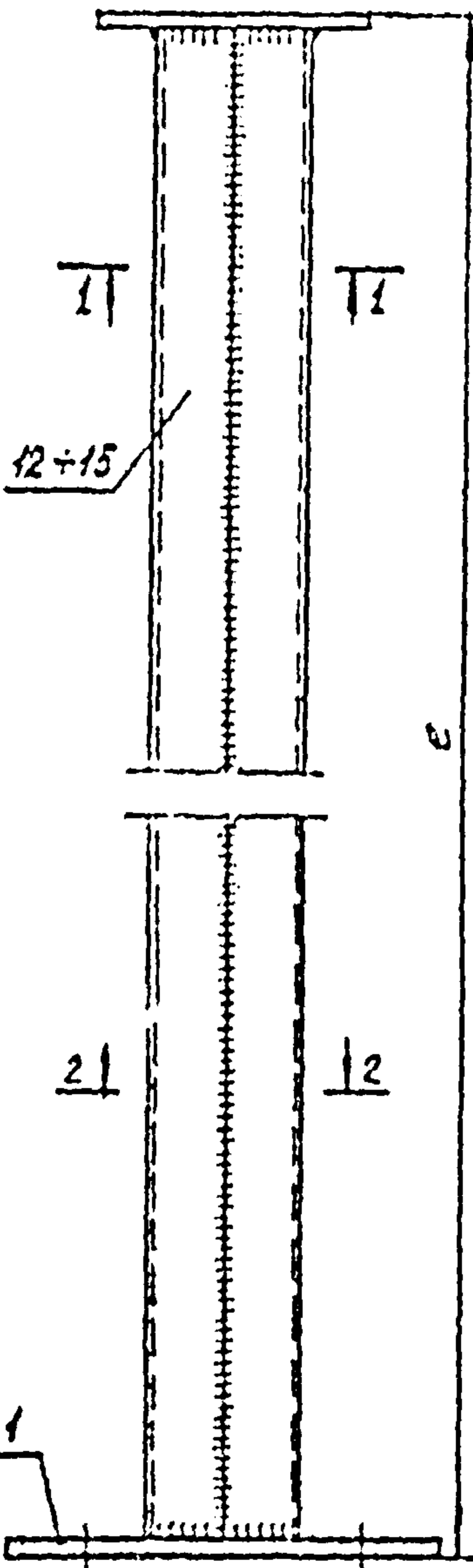
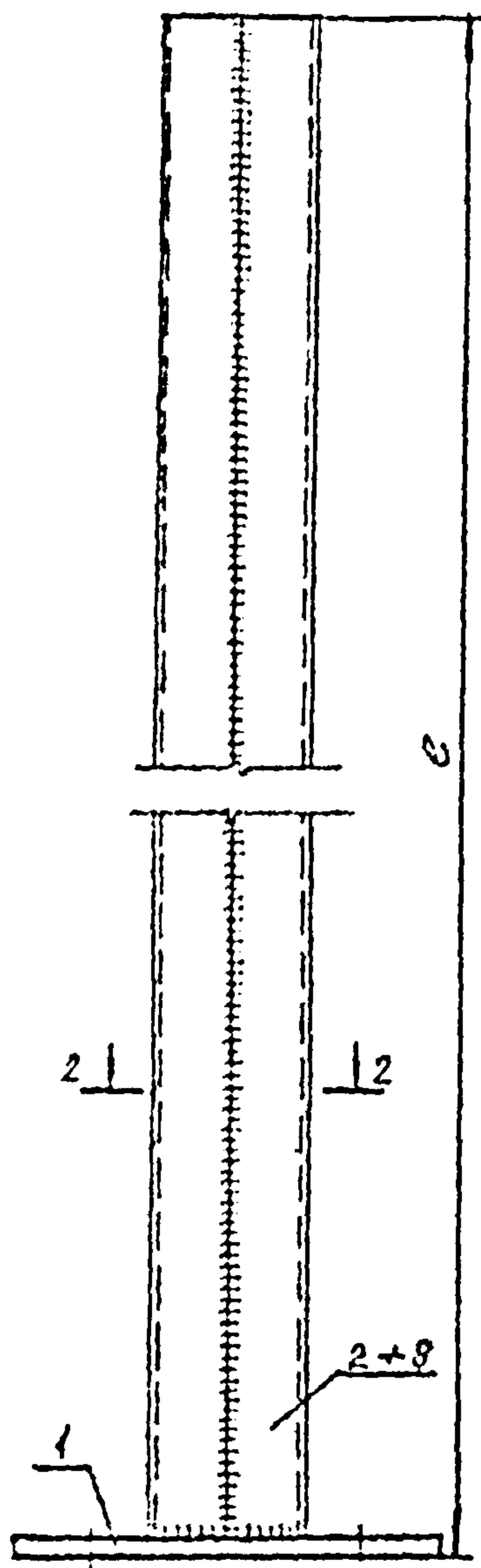
1. 2. 3. 4. 5. 6. 7. 8. 9. 10. 11. 12. 13. 14. 15. 16. 17. 18. 19. 20. 21. 22. 23. 24. 25. 26. 27. 28. 29. 30. 31. 32. 33. 34. 35. 36. 37. 38. 39. 40. 41. 42. 43. 44. 45. 46. 47. 48. 49. 50. 51. 52. 53. 54. 55. 56. 57. 58. 59. 60. 61. 62. 63. 64. 65. 66. 67. 68. 69. 70. 71. 72. 73. 74. 75. 76. 77. 78. 79. 80. 81. 82. 83. 84. 85. 86. 87. 88. 89. 90. 91. 92. 93. 94. 95. 96. 97. 98. 99. 100.

| 1 | 2 | 3 | 4 | 5 | 6 | 7 | 8 | 9 | 10 |
|-----------------------|---|------------|---------------|------------|-----|-----|-----|--------------|----|
| 35 |  | Л 7 | ПЛОСКОПЛОСКОЕ | 200 | 342 | 150 | 6 | 0.98 | |
| 34 |  | Л 2
Б 3 | Л 20x8 | 150 | 80 | 80 | 8 | 1.44
0.77 | |
| 32 |  | Л 11 | - 80x20 | 80 | 80 | - | 28 | 0.05 | |
| Н О У С Е А Б Н У Р У | | | | | | | | | |
| 33 |  | Н 1 | - 220x0.8 | по рисунку | | | 0.8 | 1.38 | |
| 34 |  | Н 2 | - 150x0.8 | по рисунку | | | 0.8 | 1.19 | |

КОМПОНЕНТЫ СЕРИИ 1140-79

СФ1 ÷ СФ8

СФ9 ÷ СФ12



| | | | | | | | | | | | | |
|-------|------|------|------|------|------|------|------|------|------|------|------|-------|
| Марка | СФ1 | СФ2 | СФ3 | СФ4 | СФ5 | СФ6 | СФ7 | СФ8 | СФ9 | СФ10 | СФ11 | СФ12 |
| ℓ мм | 4840 | 3840 | 6040 | 4640 | 7240 | 6040 | 8440 | 7240 | 6650 | 7850 | 9050 | 10250 |

140-79 2.06

Струны шахверка
СФ1 - СФ12

| | | |
|--------|---------|---------|
| Страна | Масштаб | Масштаб |
| Р | | 1:50 |

ЦНИИПРОМЗДАНИИ

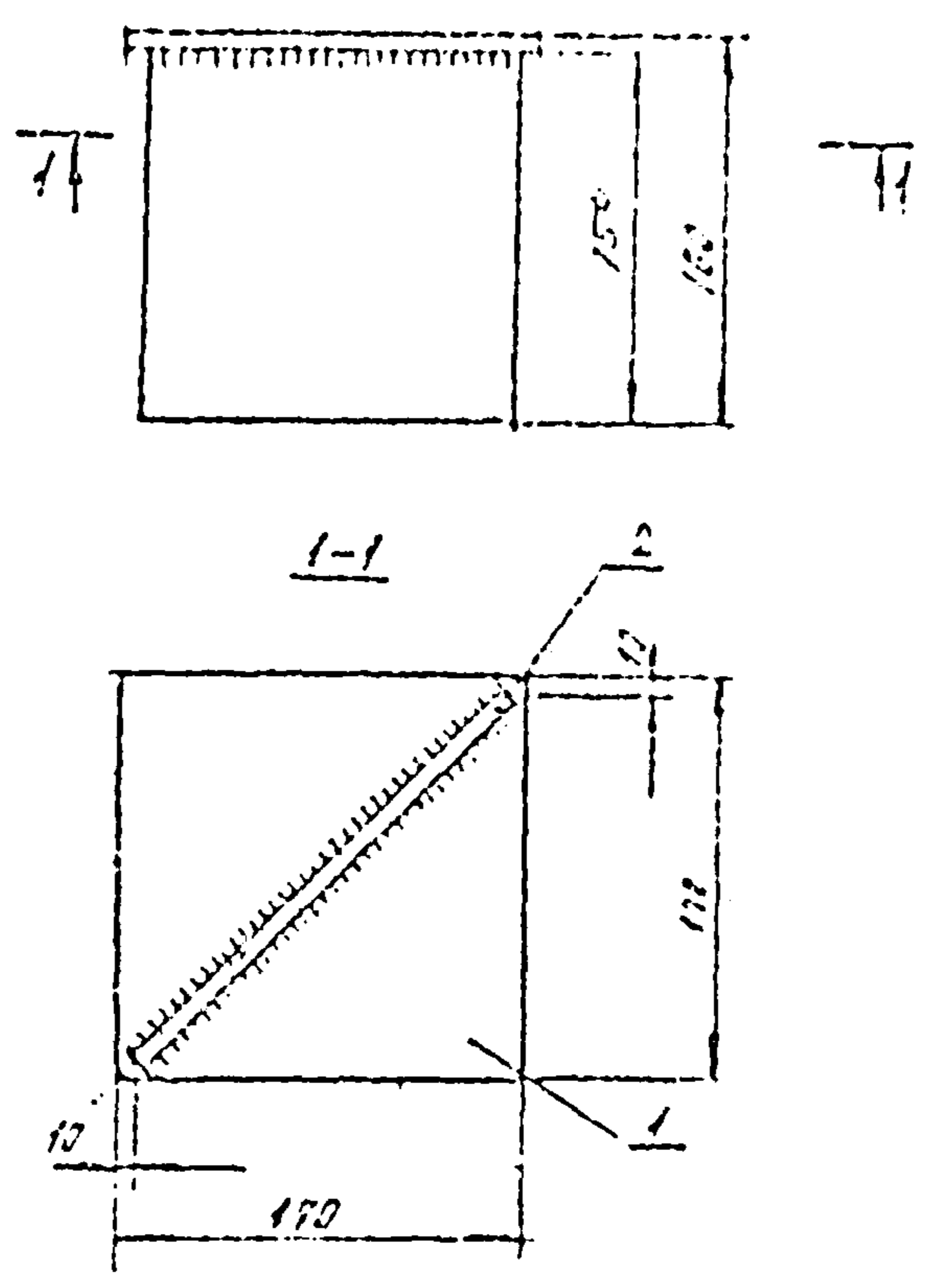
140-79 2.06
 Струны шахверка
 СФ1 - СФ12

| | | | |
|---------------|-----------|---------|---------|
| Проектировщик | Григорьев | Отдел | Шахверк |
| В. док. по | Березин | Инженер | |
| Строитель | Березин | Инженер | |
| Проверен | Березин | Инженер | |

| № /
г/гг | Марка | №№ | Сечение | Длина
мм | Кол.
шт
мешки
шт. | Масса
бетона
кг | Масса
арматуры
кг | ГОСТ |
|-------------|-------|----|-------------|-------------|----------------------------|-----------------------|-------------------------|----------|
| 1 | СФ 1 | 1 | -200x20 | 400 | 1 | 12.6 | 86.8 | 19904-74 |
| | | 2 | ГНГ160x50x4 | 4820 | 2 | 74.2 | | 8278-75 |
| 2 | СФ 2 | 1 | -200x20 | 400 | 1 | 12.6 | 88.34 | 19904-74 |
| | | 3 | ГНГ160x50x4 | 3620 | 2 | 55.74 | | 8276-75 |
| 3 | СФ 3 | 1 | -200x20 | 400 | 1 | 12.6 | 105.3 | 19904-74 |
| | | 4 | ГНГ160x50x4 | 6020 | 2 | 92.7 | | 8278-75 |
| 4 | СФ 4 | 1 | -200x20 | 400 | 1 | 12.6 | 86.8 | 19904-74 |
| | | 5 | ГНГ160x50x4 | 4820 | 2 | 74.2 | | 8278-75 |
| 5 | СФ 5 | 1 | -200x20 | 400 | 1 | 12.6 | 123.9 | 19904-74 |
| | | 6 | ГНГ160x50x4 | 7220 | 2 | 111.2 | | 8278-75 |
| 6 | СФ 6 | 1 | -200x20 | 400 | 1 | 12.6 | 165.3 | 19904-74 |
| | | 7 | ГНГ160x50x4 | 6020 | 2 | 92.70 | | 8276-75 |
| 7 | СФ 7 | 1 | -200x20 | 400 | 1 | 12.6 | 142.2 | 19904-74 |
| | | 8 | ГНГ160x50x4 | 8420 | 2 | 129.6 | | 8278-75 |
| 8 | СФ 8 | 1 | -200x20 | 400 | 1 | 12.6 | 123.8 | 19904-74 |
| | | 9 | ГНГ160x50x4 | 7220 | 2 | 111.2 | | 8278-75 |
| 9 | СФ 9 | 1 | -200x20 | 400 | 1 | 12.6 | 114.5 | 19904-74 |
| | | 10 | -170x6 | 170 | 1 | 1.36 | | " - " |
| | | 12 | ГНГ160x50x4 | 6524 | 2 | 100.4 | | 8278-75 |
| 10 | СФ 10 | 1 | -200x20 | 400 | 1 | 12.6 | 134.4 | 19904-74 |
| | | 10 | -170x5 | 170 | 1 | 1.36 | | " - " |
| | | 13 | ГНГ160x50x4 | 7824 | 2 | 120.48 | | 8276-75 |
| 11 | СФ 11 | 1 | -200x20 | 400 | 1 | 12.6 | 195.5 | 19904-74 |
| | | 11 | -170x6 | 210 | 1 | 1.36 | | " - " |
| | | 14 | ГНГ200x50x4 | 9024 | 2 | 161.5 | | 8278-75 |
| 12 | СФ 12 | 1 | -200x20 | 400 | 1 | 12.6 | 196.9 | 19904-74 |
| | | 11 | -170x6 | 210 | 1 | 1.36 | | " - " |
| | | 15 | ГНГ200x50x4 | 9024 | 2 | 181.9 | | 8278-75 |

№ 0000
Проданы дата
всего

140-79207



| № / шт | Марка | поз | Сечение | Длина мм | Кол-во на марку шт | Масса детали кг | Масса марки кг | ГОСТ |
|--------|-------|-----|---------|----------|--------------------|-----------------|----------------|----------|
| 1 | НС 1 | 1 | -170x6 | 170 | 1 | 1.36 | 2.81 | 19904-74 |
| | | 2 | -154x6 | 200 | 1 | 1.45 | | |
| | | | | | | | | |
| | | | | | | | | |

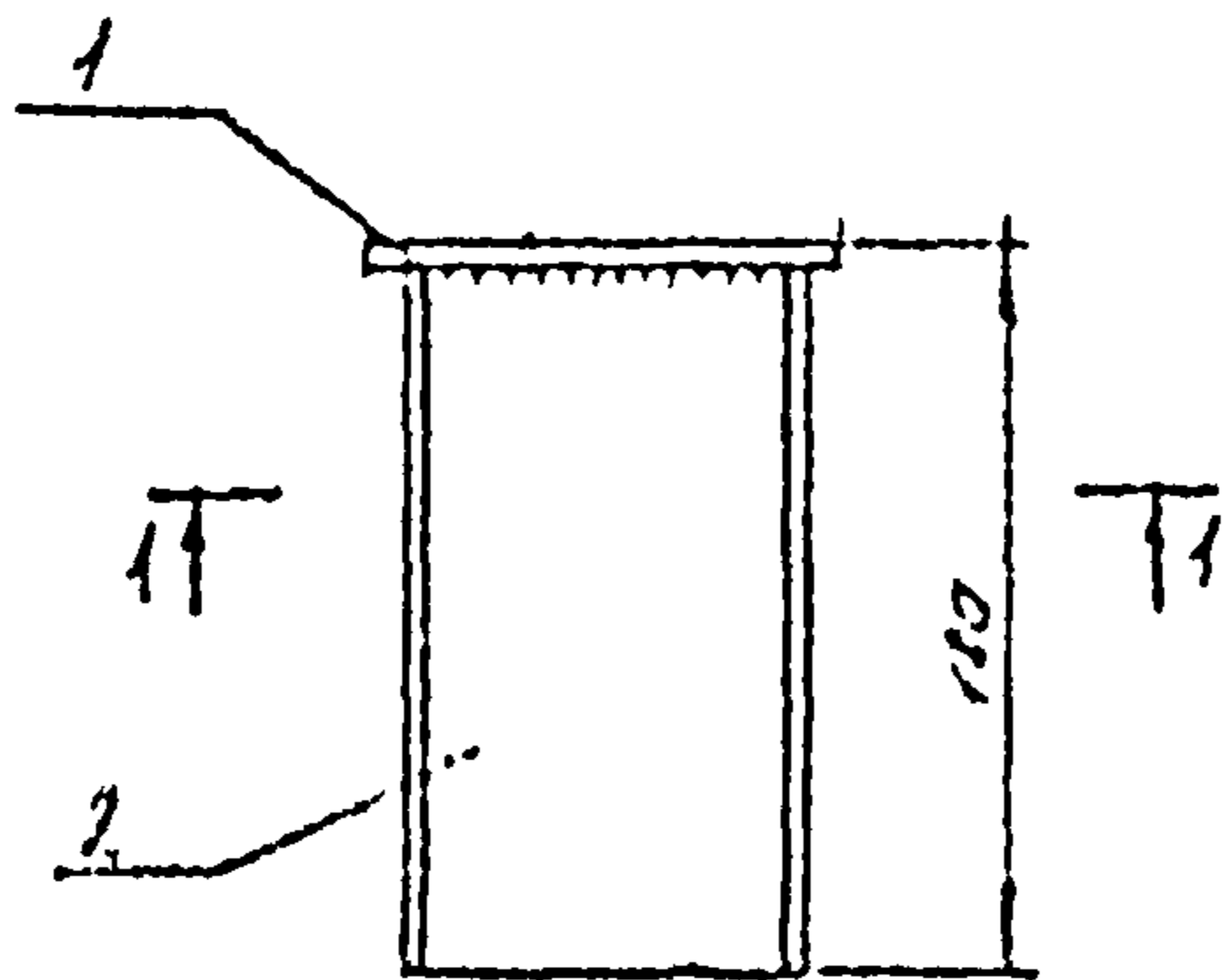
140-79 2.08

Насадка стальная
НС 1

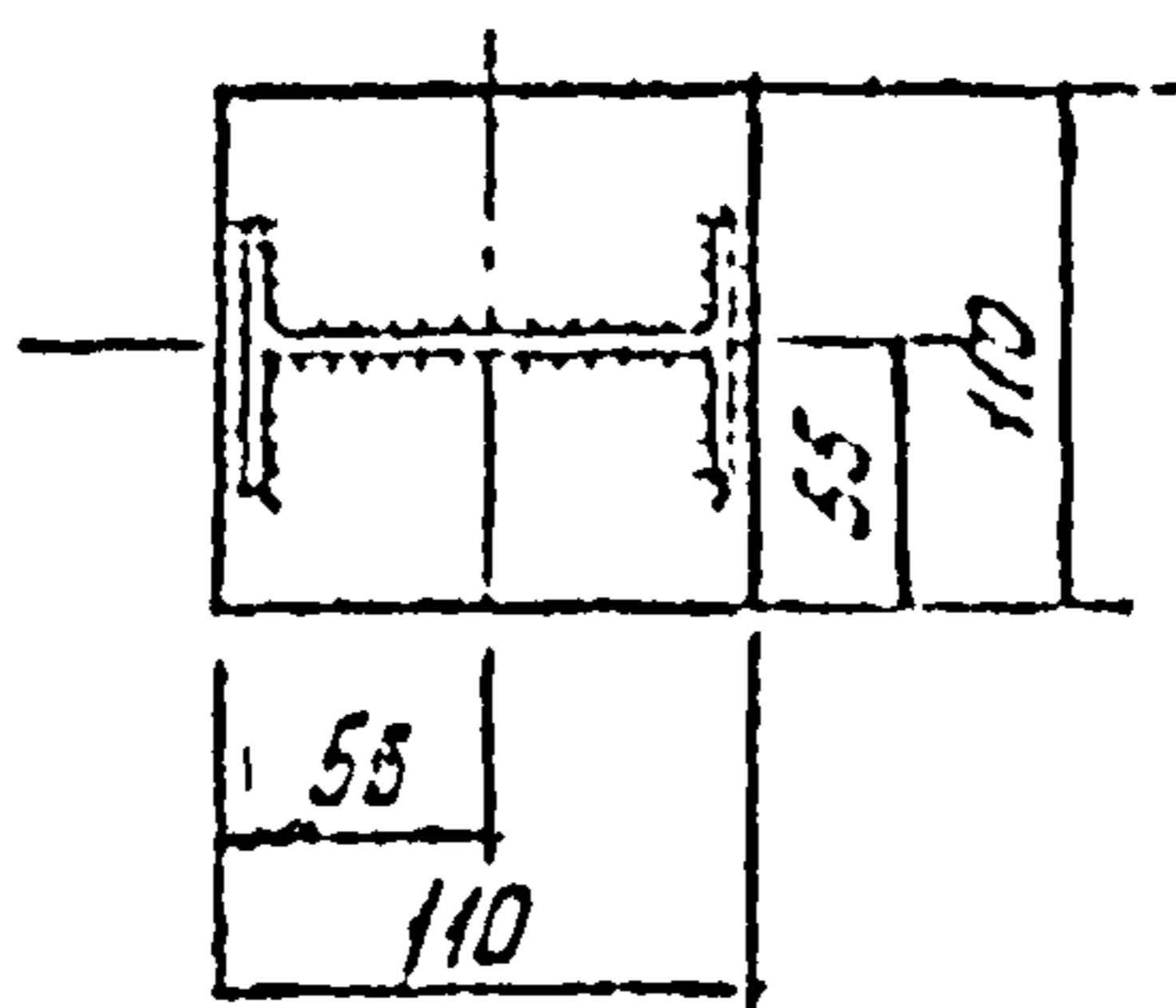
| Статус | Масштаб |
|--------|---------|
| Р | 1:5 |

ЦНИИПРОМЗДАНИЙ

Спецификация
Исполнитель: [blank]
Проверено: [blank]



1-1



| № / шт | Марка | поз. | Сечение | Длина мм | Кол. нр марку | Масса детали кг | Масса марки кг | ГОСТ |
|--------|-------|------|---------|----------|---------------|-----------------|----------------|----------|
| 1 | НС 2 | 1 | — 110x6 | 110 | 1 | 0,57 | 2,22 | 13304-74 |
| | | 2 | I 10 | 174 | 1 | 1,65 | | 6239-72 |
| | | | | | | | | |

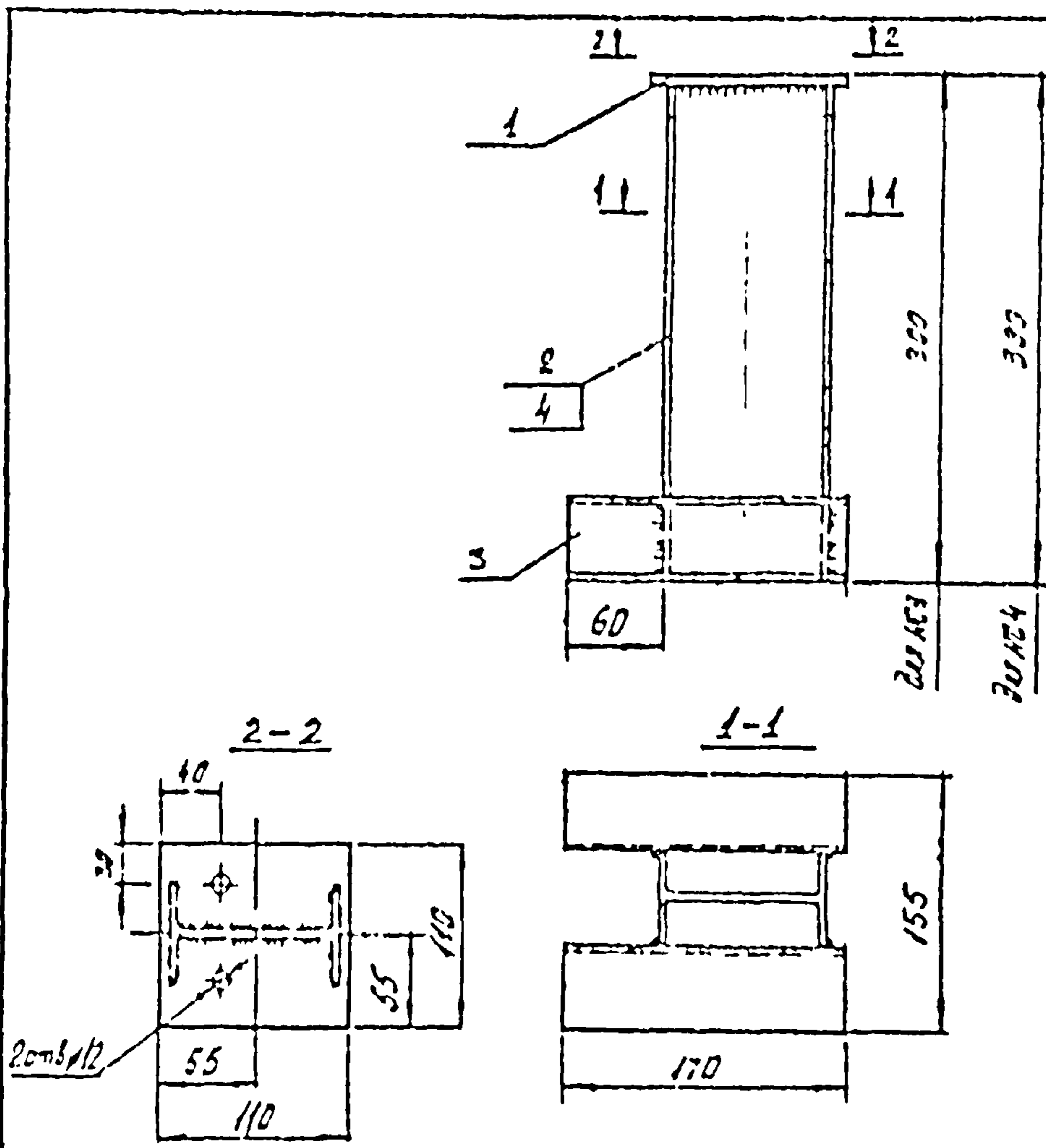
1. 2. 3. 4. 5. 6. 7. 8. 9. 10. 11. 12. 13. 14. 15. 16. 17. 18. 19. 20. 21. 22. 23. 24. 25. 26. 27. 28. 29. 30. 31. 32. 33. 34. 35. 36. 37. 38. 39. 40. 41. 42. 43. 44. 45. 46. 47. 48. 49. 50. 51. 52. 53. 54. 55. 56. 57. 58. 59. 60. 61. 62. 63. 64. 65. 66. 67. 68. 69. 70. 71. 72. 73. 74. 75. 76. 77. 78. 79. 80. 81. 82. 83. 84. 85. 86. 87. 88. 89. 90. 91. 92. 93. 94. 95. 96. 97. 98. 99. 100.

140-79 2.09

Насадка стальная
НС 2

| Стандарт | Масса | Масштаб |
|----------------|----------|---------|
| -Р | | 1:5 |
| Лист | Листов 1 | |
| ИЧМАПРОМЗДАНИЙ | | |

ПР.ОТГ. ГРАМЕВ
 ИЖМАПРОМЗДАНИЙ
 СТ.УММ. СУСЛУНД
 ИЖМАПРОМЗДАНИЙ



| № /
/пп | Марка | поз. | Сечение | Длина
мм | Кол.
на
марку | Масса
детали
кг | Масса
марки
кг | ГОСТ |
|------------|-------|------|-----------|-------------|---------------------|-----------------------|----------------------|----------|
| 1 | НСЗ | 1 | -110×6 | 110 | 1 | 0.095 | 3.99 | 19904-74 |
| | | 2 | I 10 | 294 | 1 | 2.78 | | 8239-72 |
| | | 3 | Г 50×50×3 | 170 | 2 | 1.12 | | 8278-75 |
| 2 | НС4 | 1 | -110×6 | 110 | 1 | 0.095 | 4.85 | 19904-74 |
| | | 4 | I 10 | 384 | 1 | 3.63 | | 8239-72 |
| | | 3 | Г 50×50×3 | 170 | 2 | 1.12 | | 8278-75 |

44
 45
 46
 47
 48
 49
 50
 51
 52
 53
 54
 55
 56
 57
 58
 59
 60
 61
 62
 63
 64
 65
 66
 67
 68
 69
 70
 71
 72
 73
 74
 75
 76
 77
 78
 79
 80
 81
 82
 83
 84
 85
 86
 87
 88
 89
 90
 91
 92
 93
 94
 95
 96
 97
 98
 99
 100

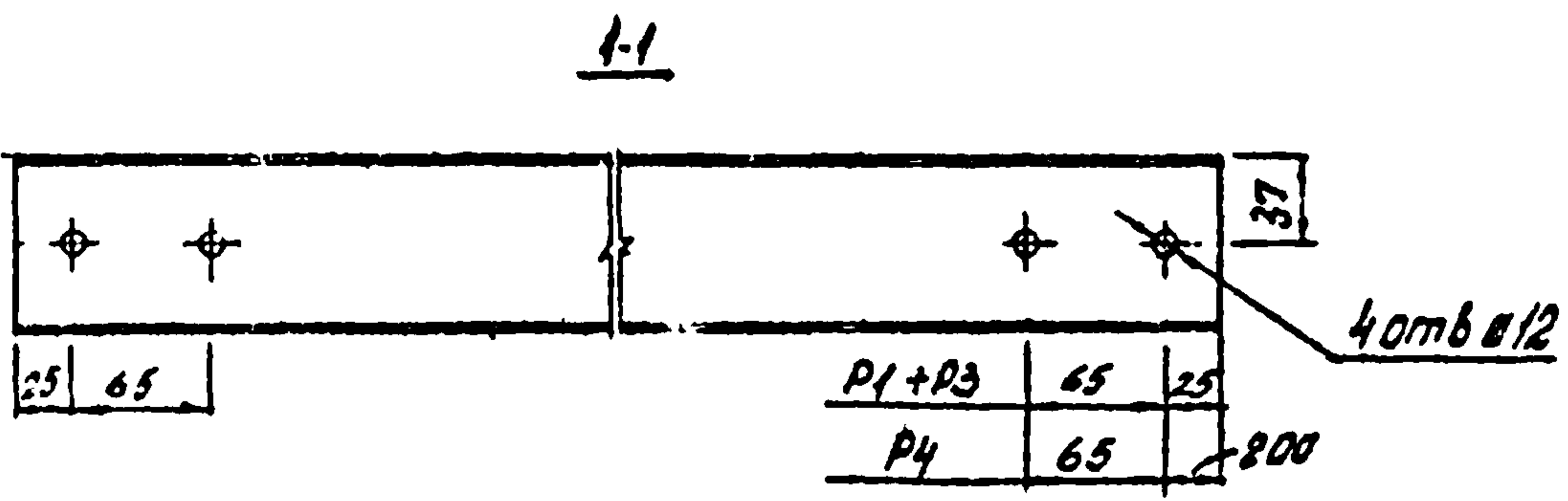
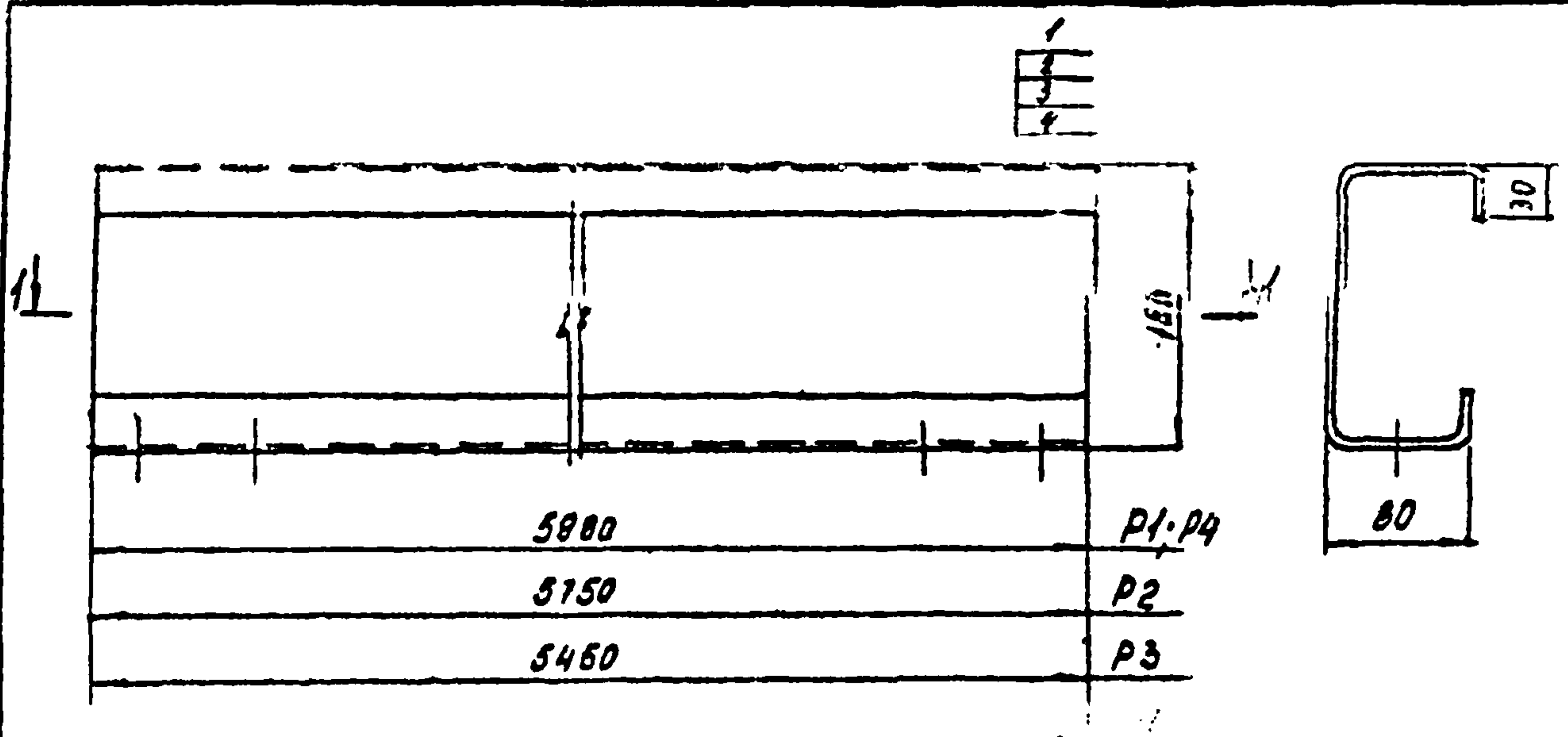
140-792.10

Накладки стальные НСЗ;
НС 4

| | | |
|----------|--------|------------|
| Стандарт | Масса | Количество |
| Р | | 115 |
| ГОСТ | Листов | 1 |

| | | |
|-----------|-----------|--------------|
| Рис. отв. | Гранев | В. Гранев |
| Тех. отв. | Ермолин | С. Ермолин |
| Ступня | Суслова | Т. Суслова |
| Численн. | Курганова | Л. Курганова |

Центральное конструкторское бюро



| N/пп | Марка | поз | Сечение | Длина мм | Кол. на марки | Масса детали кг | Масса марки кг | ГОСТ |
|------|-------|-----|--------------------------|----------|---------------|-----------------|----------------|---------------------|
| 1 | P 1 | 1 | ГН С-профиль 160x80x30x4 | 5980 | 1 | 67.57 | 67.57 | по коталогам завода |
| 2 | P 2 | 2 | | 5950 | 1 | 64.98 | 64.98 | |
| 3 | P 3 | 3 | | 5450 | 1 | 61.59 | 61.59 | |
| 4 | P 4 | 4 | | 5980 | 1 | 67.57 | 67.57 | |

140-79 п.11

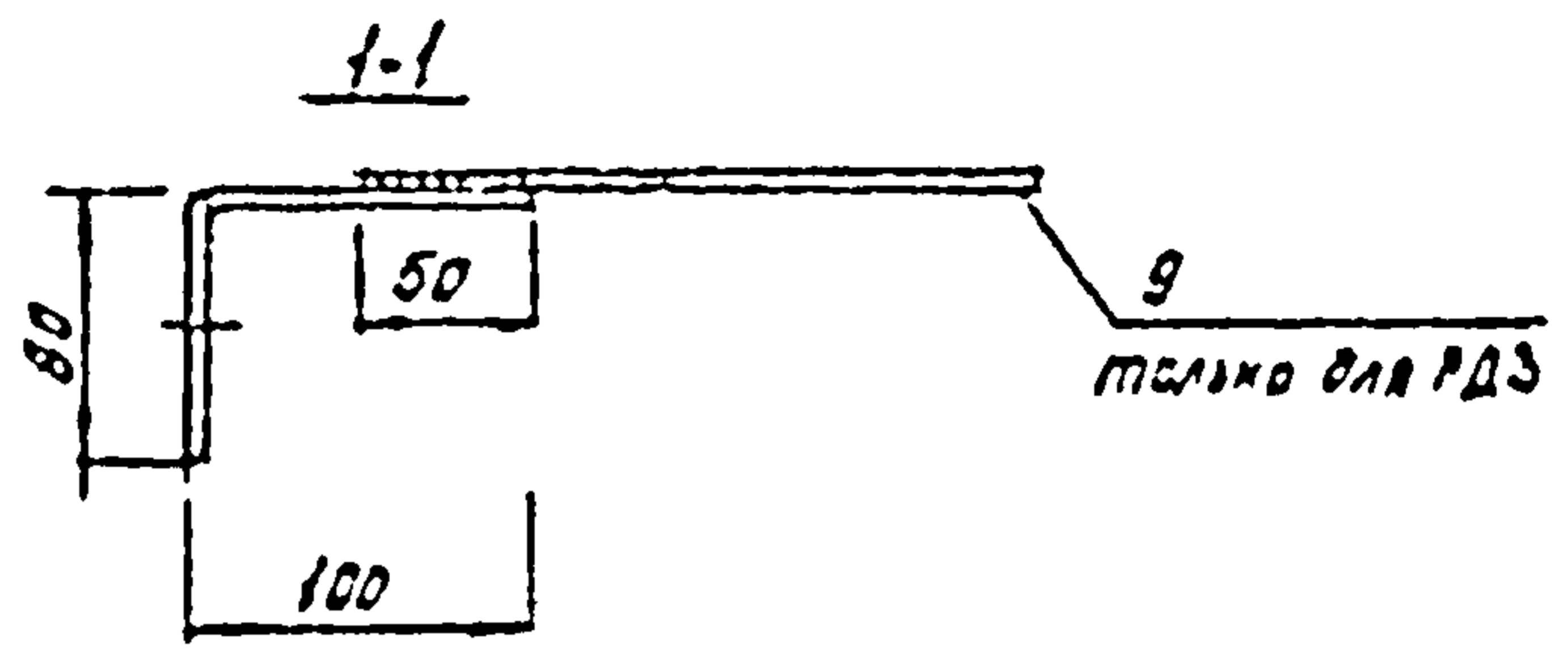
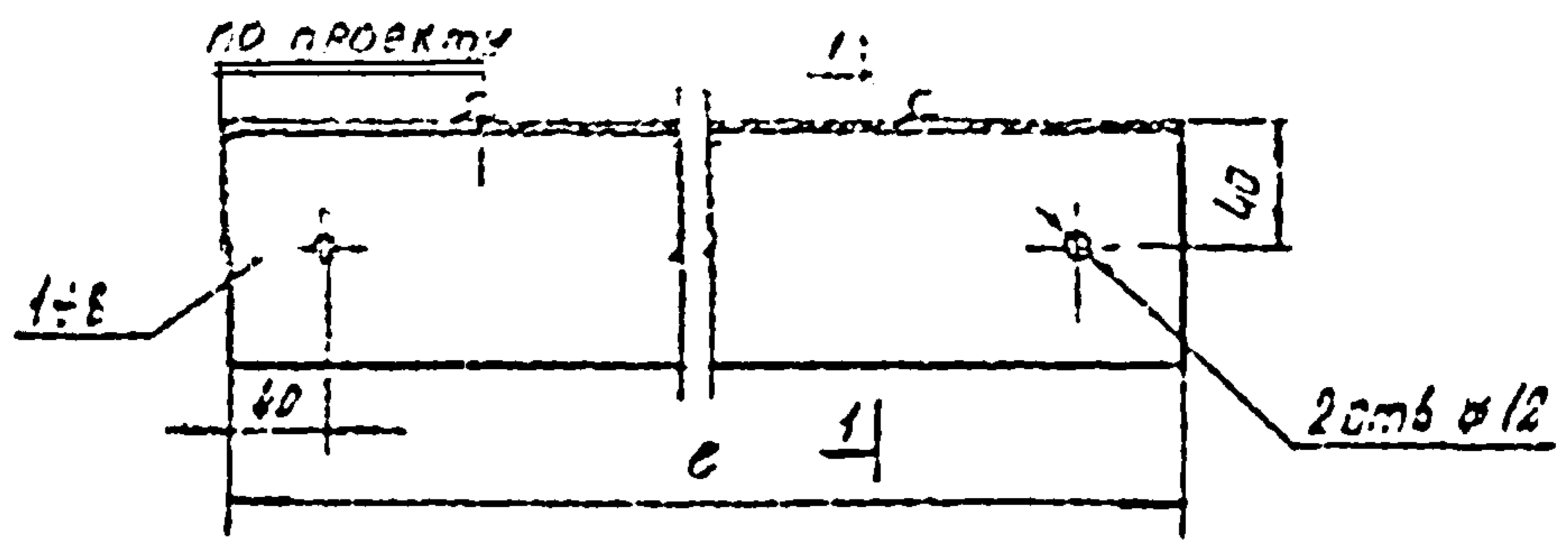
Руковод P1 + P4

| Стрелка | Масса | Масштаб |
|---------|-------|---------|
| P | | 1:5 |
| лист | | лист 1 |

ЦНИИПРОМЗДПИИ

Уч. 1-1000

Рук. отд. ГРЗНЗС
 Гл. сох. пр. ЕРМЮЛИН
 Ступин. СУБВИНО
 Учен. КИВАКОВ.



| № / ГП | Марка | Поз. | Сечение | ε мм | Кол. на марку | Масса детали кг | Масса марку кг | ГОСТ |
|--------|-------|--------|--------------------|-------------|---------------|-----------------|----------------|---------------------|
| 1 | РД 1 | 1 | ГН L100x80x5 | 5750 | 1 | 38,58 | 38,58 | |
| 2 | РД 2 | 2 | ГН L100x80x5 | 5700 | 1 | 38,24 | 38,24 | 19772-74 |
| 3 | РД 3 | 3
9 | ГН L100x80x5
Ø5 | 5910
250 | 1
2 | 39,65
0,39 | 40,43 | 19772-74
2590-71 |
| 4 | РД 4 | 4 | ГН L100x80x5 | 5680 | 1 | 38,1 | 38,1 | 19772-74 |
| 5 | РД 5 | 5 | ГН L100x80x5 | 5680 | 1 | 39,45 | 39,45 | --- |
| 6 | РД 6 | 6 | ГН L100x80x5 | 5770 | 1 | 38,7 | 38,7 | --- |
| 7 | РД 7 | 7 | ГН L100x80x5 | 5750 | 1 | 38,58 | 38,58 | --- |
| 8 | РД 8 | 8 | ГН L100x80x5 | 5730 | 1 | 38,44 | 38,44 | --- |

Всего листов 12

Листов в сборе 12

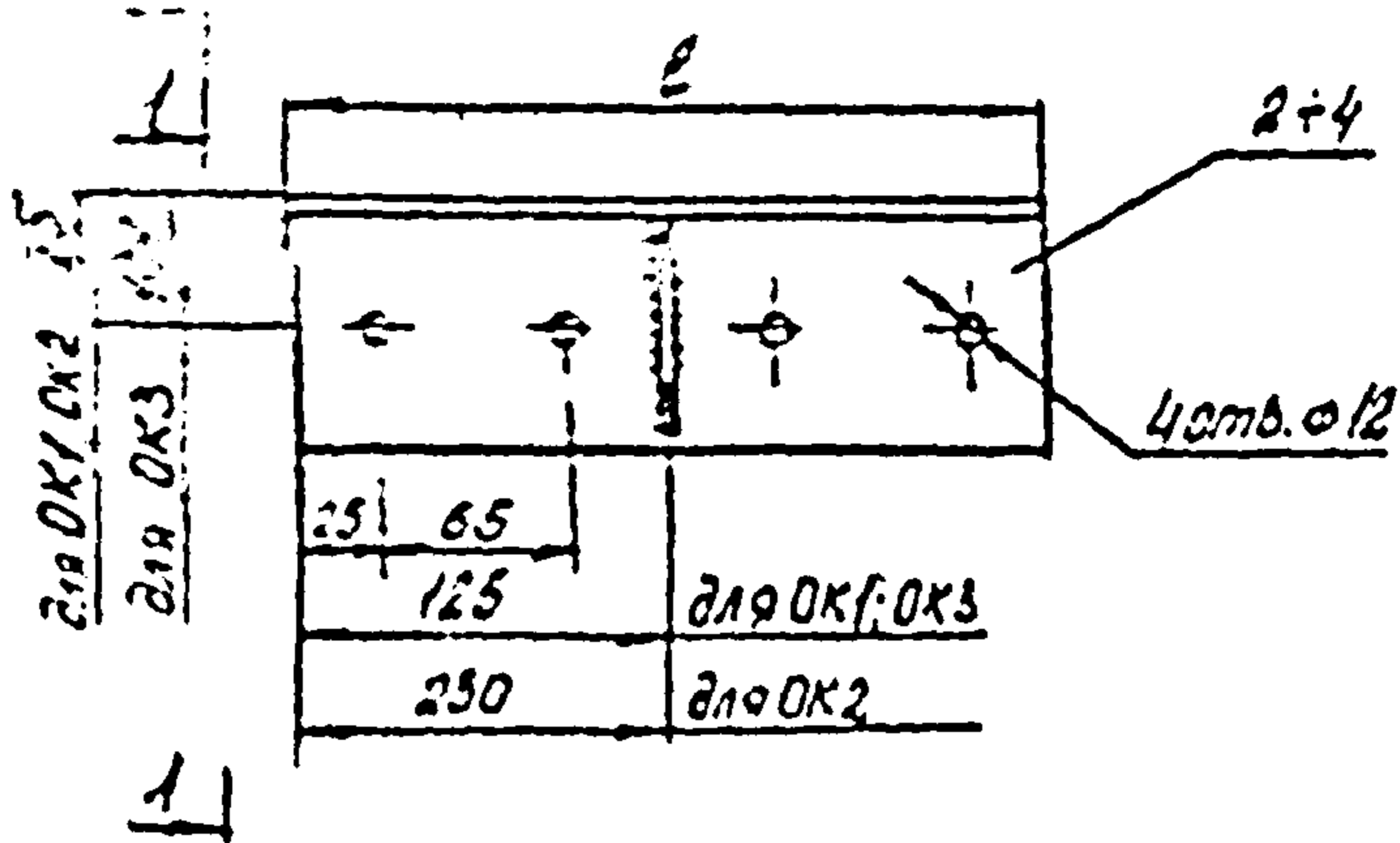
Итого листов 24

140-792.12

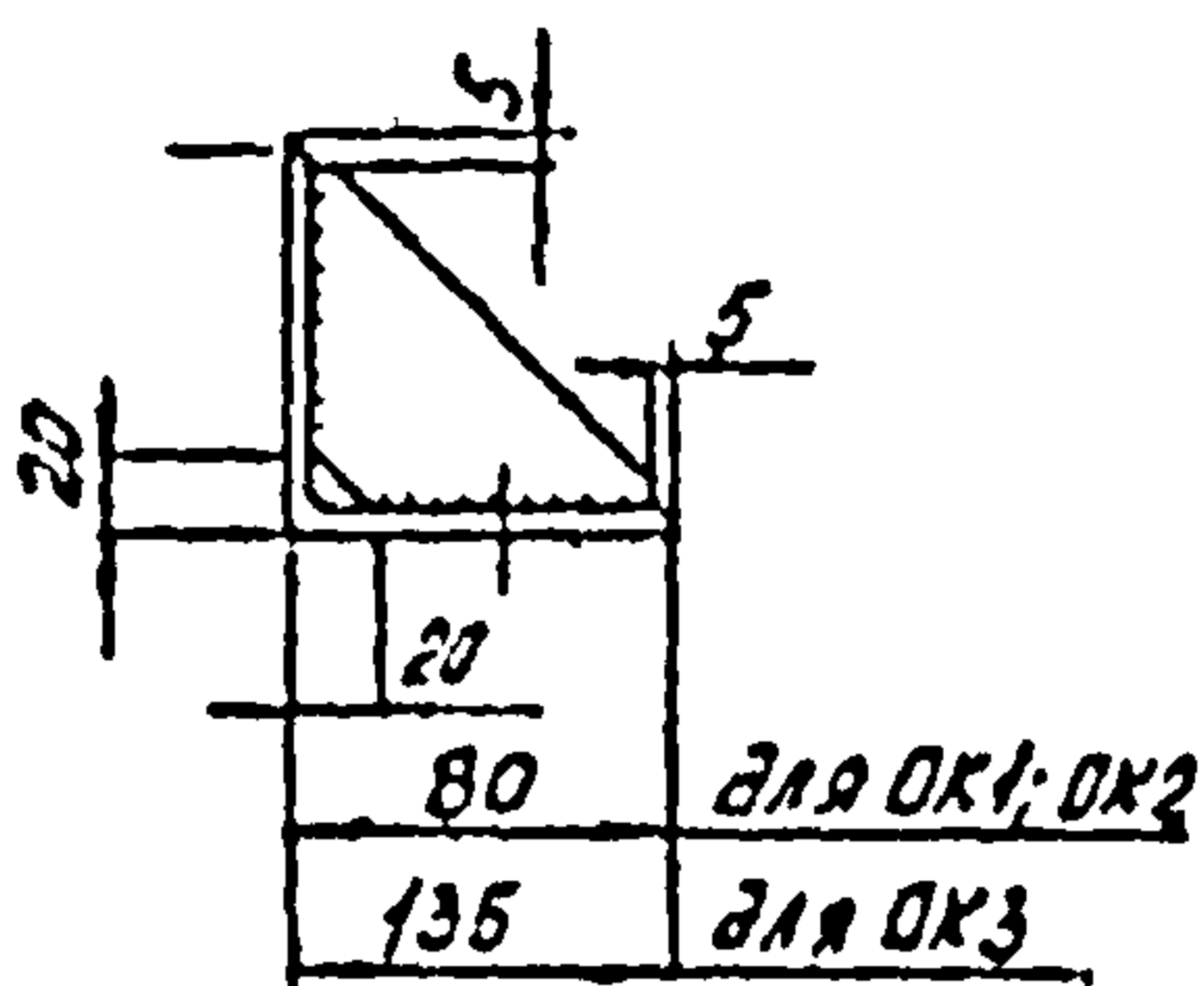
Ригели РД1 ÷ РД8

| Стадия | Масса | Масшт. |
|---------------|-----------|--------|
| Р | | 1:5 |
| Лист | Листов 12 | |
| ЦИИПРОМЗДАНИИ | | |

| | | |
|------------|---------|----------|
| Исполн. | ГРМНС. | В.Иванов |
| Провер. | БРМОЛН | С.Иванов |
| Специал. | БСОЛН | С.Иванов |
| Зам. спец. | КУРАКОВ | И.Иванов |



1-1 (повернуто)



| N / шт | Марка | поз. | Сечение | ℓ мм | Кол. на марку | Масса детали кг | Масса марки кг | ГОСТ |
|--------|-------|------|------------|------|---------------|-----------------|----------------|----------|
| 1 | ОК 1 | 1 | - 67x6 | 67 | 1 | 0.025 | 2.44 | 19504-74 |
| | | 2 | L 80x8 | 250 | 1 | 2.41 | | 8503-72 |
| 2 | ОК 2 | 1 | - 67x6 | 67 | 1 | 0.025 | 4.45 | 19504-74 |
| | | 3 | L 80x8 | 460 | 1 | 4.43 | | 8503-72 |
| 3 | ОК 3 | 4 | L 140x90x8 | 250 | 1 | 3.53 | 4.00 | 8510-92 |
| | | 5 | - 77x6 | 120 | 1 | 0.47 | | 19504-74 |

140-79 2.13

Опорные столики ОК1-ОК3

| Стелус | Масса | Насилт. |
|--------|----------|---------|
| Р | | 1:5 |
| Вуст | Иустоб 1 | |

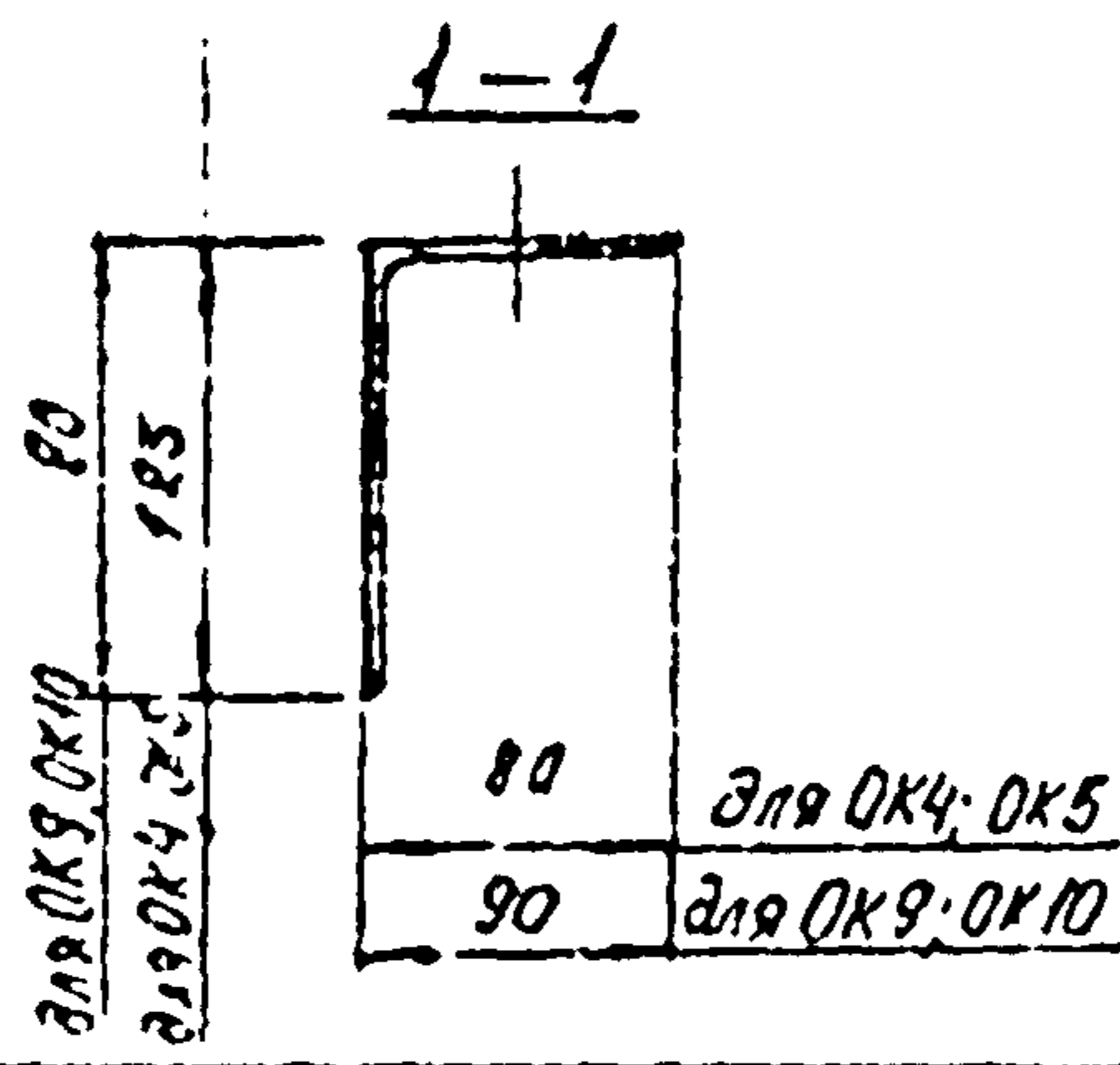
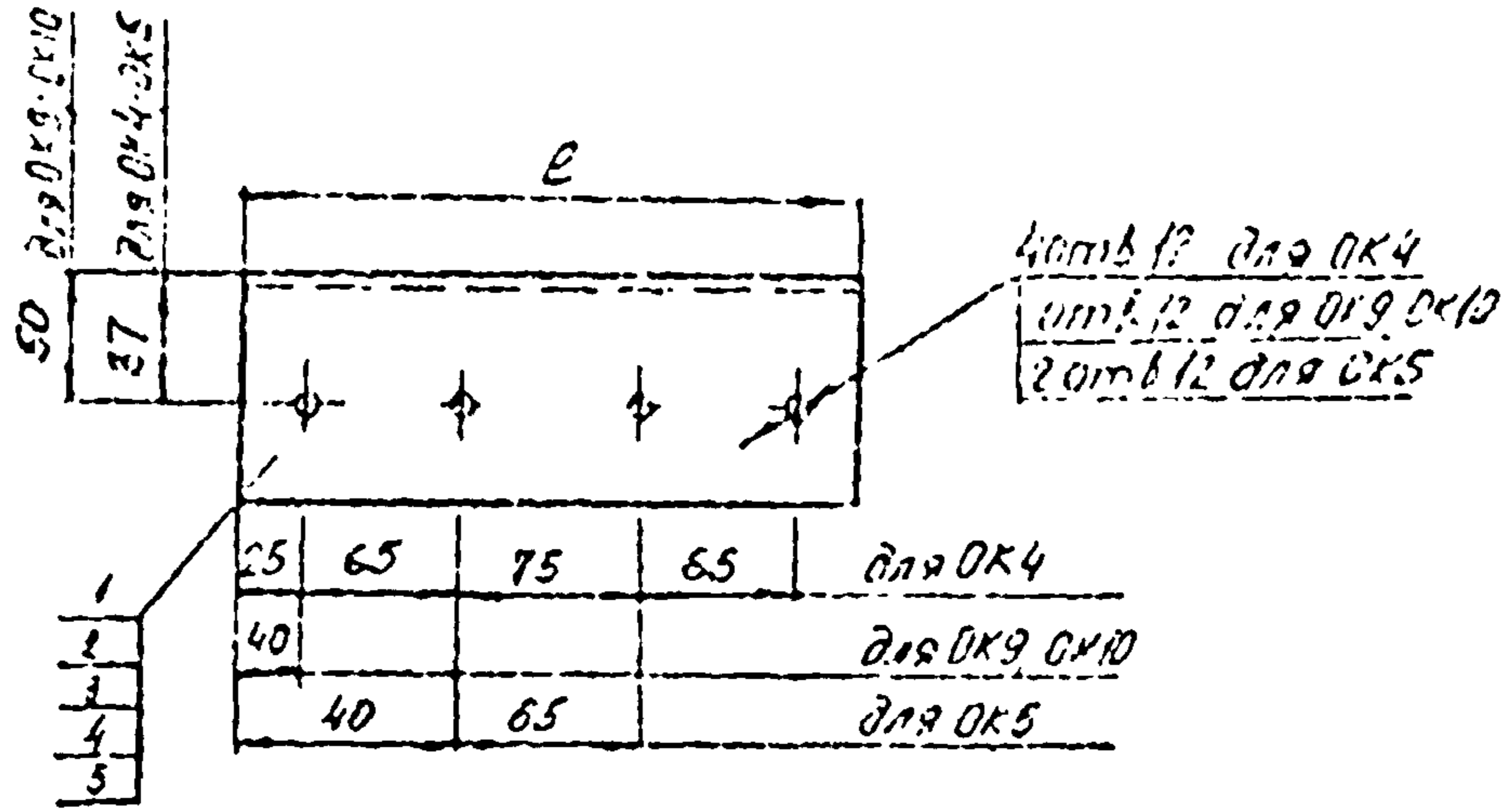
ЦИИПРОМЗДАНИЙ

№ документа

№ дата

№ дата

| | | |
|----------|--------------|----------|
| И.О.Д.О. | Г.Р.Н.С. | И.О.Д.О. |
| С.А.Р.О. | Б.М.Р.И.Н. | И.О.Д.О. |
| И.О.Д.О. | С.У.Л.О.В. | И.О.Д.О. |
| И.О.Д.О. | Р.У.Д.К.О.В. | И.О.Д.О. |



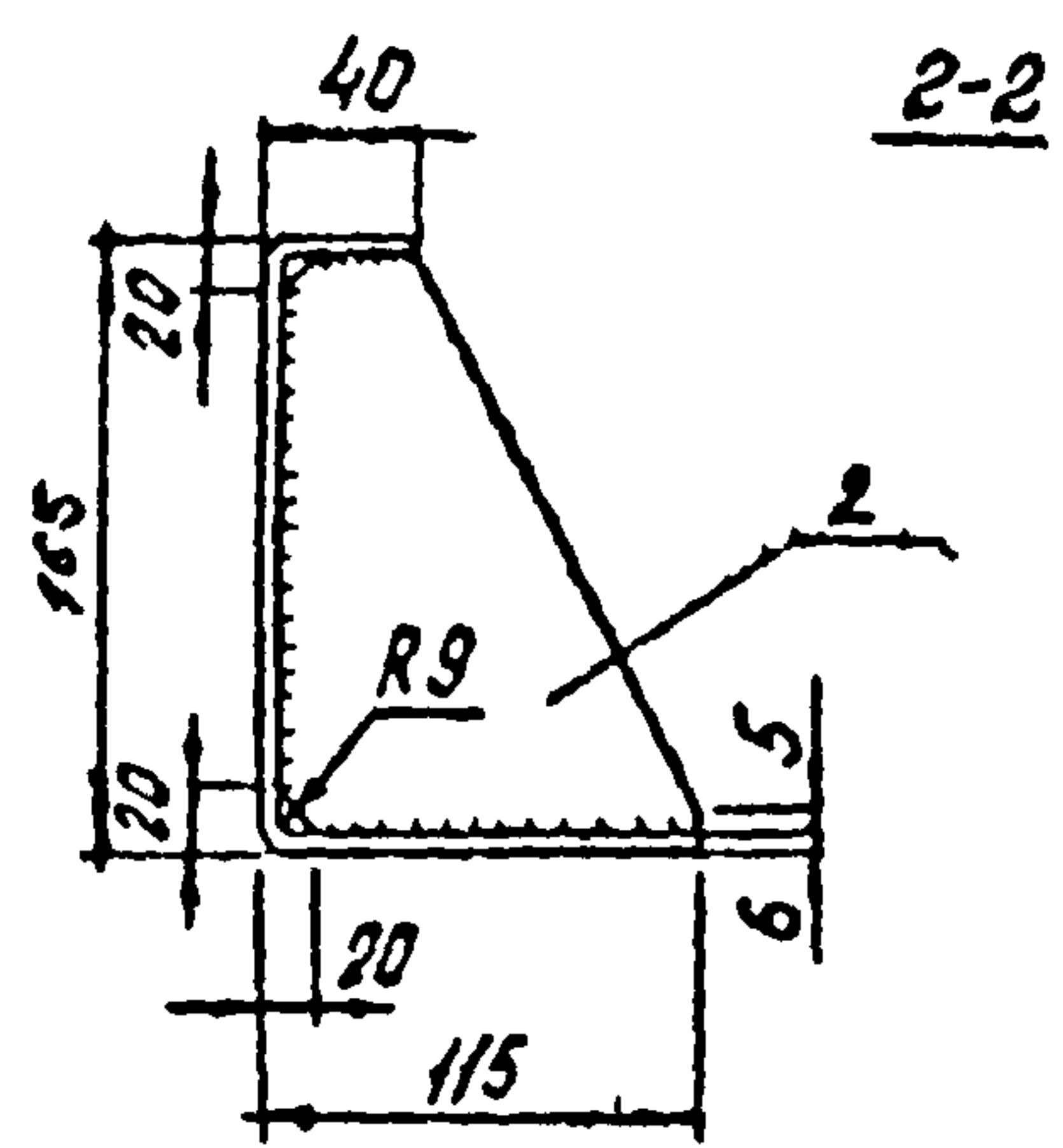
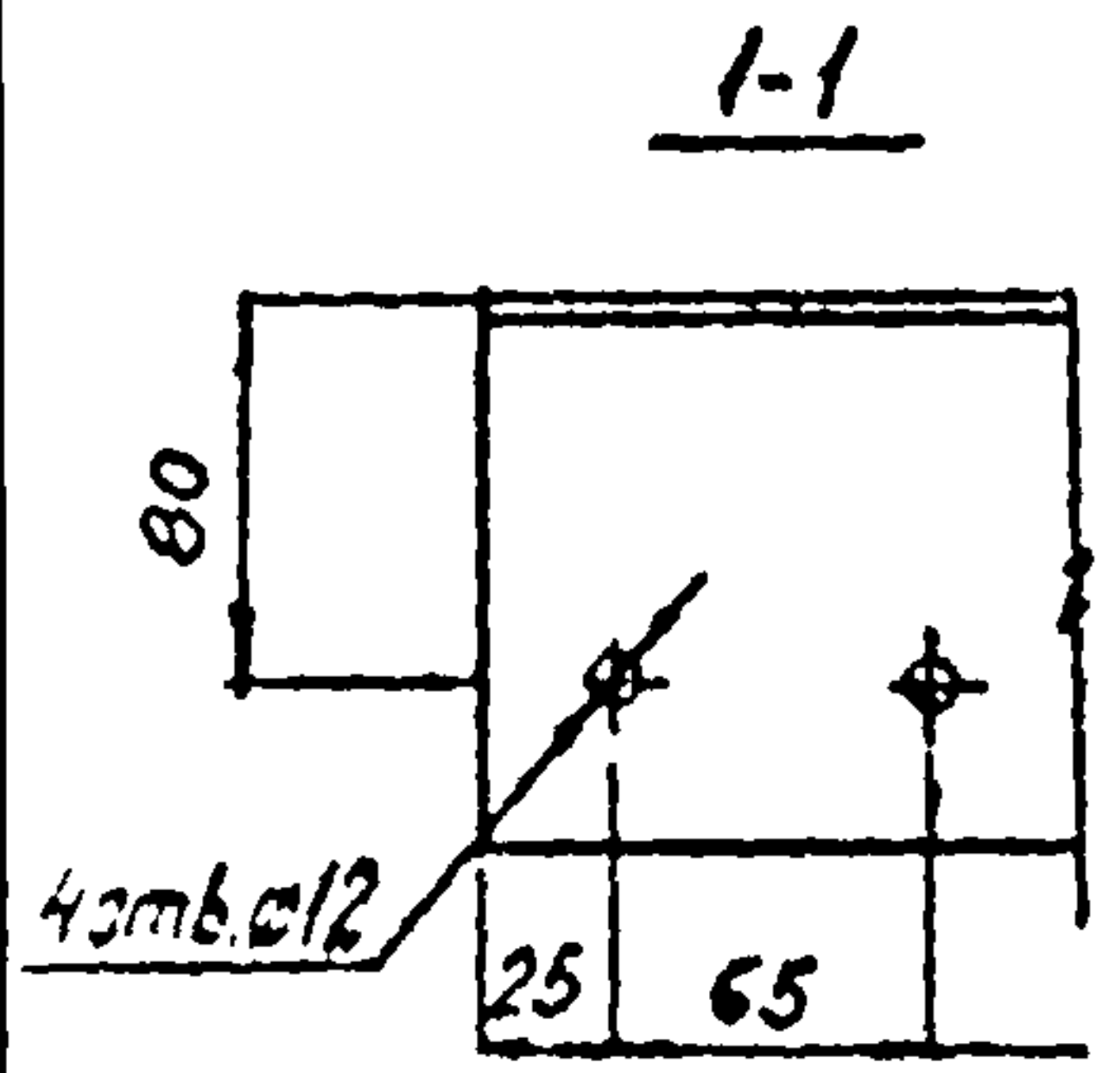
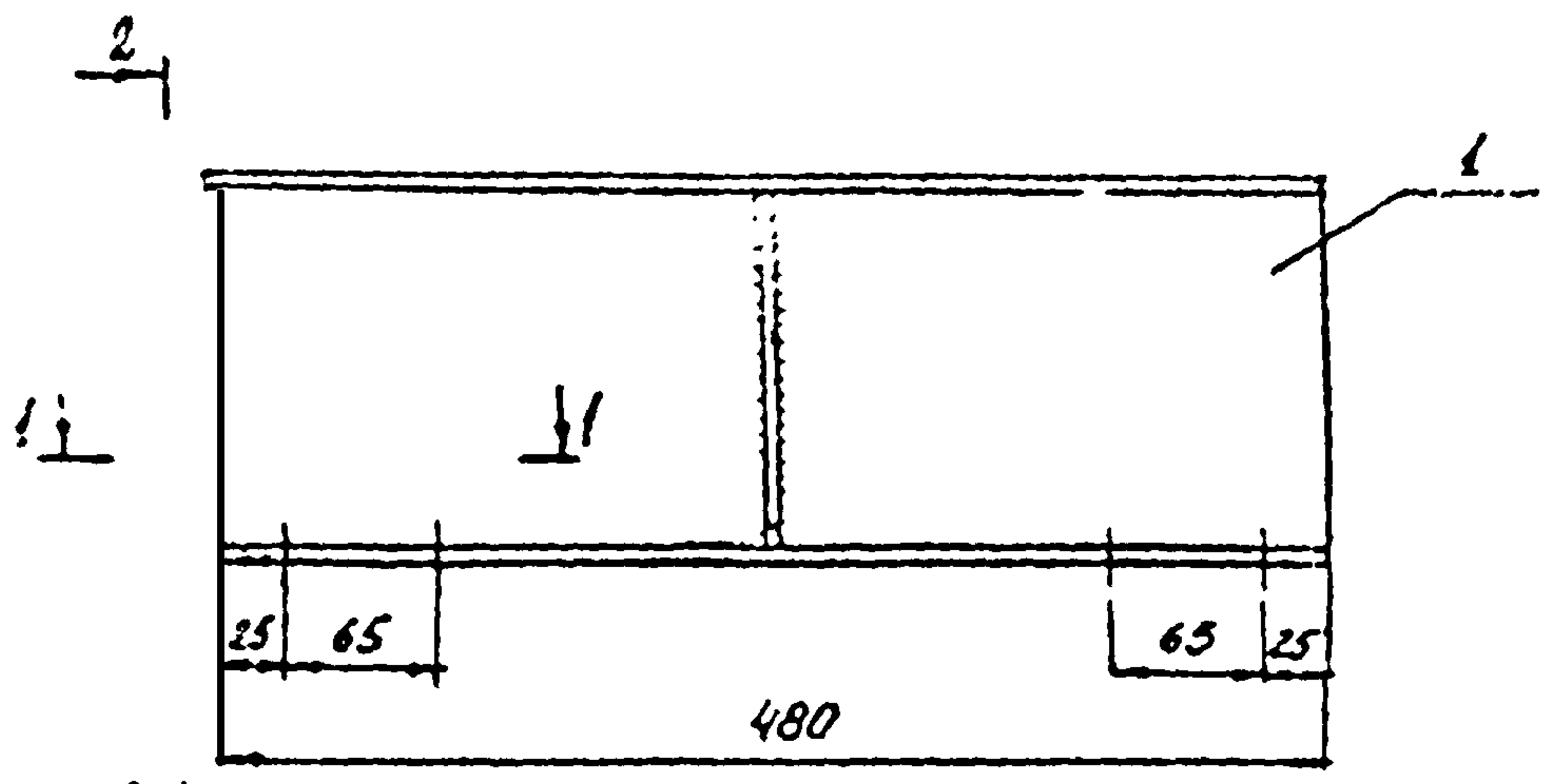
| № / код | Марка | поз | Сечение | ℓ мм | Кол. на марку | Масса детали кг | Масса марки кг | ГОСТ |
|---------|-------|-----|------------|------|---------------|-----------------|----------------|---------|
| 1 | ОК 4 | 1 | L125×80×12 | 250 | 1 | 4.57 | 4.57 | 8510-72 |
| 2 | ОК 5 | 2 | L125×80×12 | 150 | 1 | 2.74 | 2.74 | 8510-72 |
| 3 | ОК 9 | 3 | L90×6 | 210 | 1 | 1.66 | 1.66 | 8509-72 |
| 4 | ОК 10 | 4 | L90×6 | 150 | 1 | 1.24 | 1.24 | 8509-72 |
| 5 | ОК 11 | 5 | L90×6 | 280 | 1 | 2.33 | 2.33 | 8509-72 |

140-79 2.14

Сладные столуки. ОК4;
ОК5, ОК9; ОК10; ОК11

| Средств | Масса | Носитель |
|---------|-------|----------|
| 1 | | 1:5 |

ИЧМ РМЗДННМ



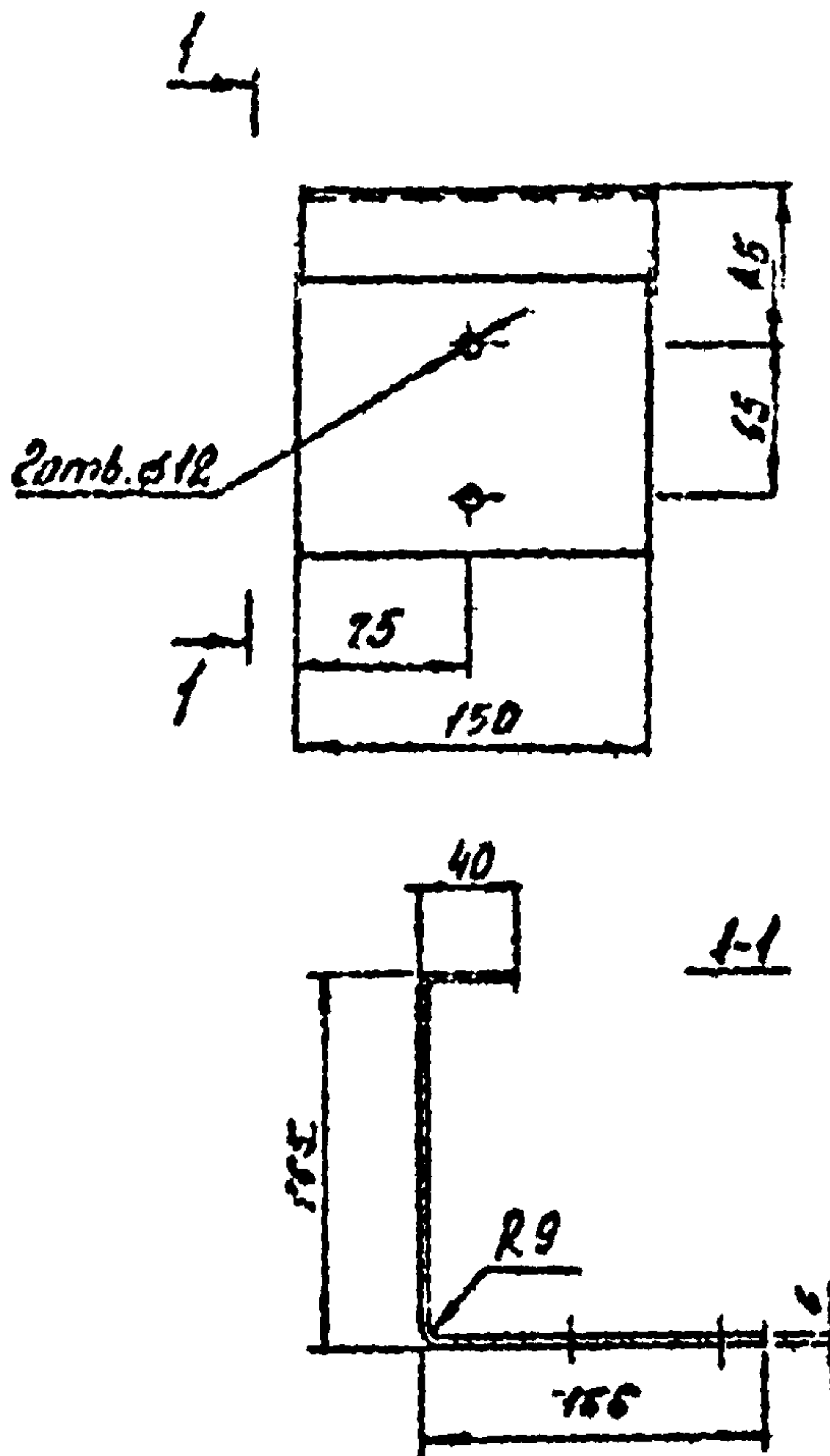
| №
/шт | Марка | поз. | Сечение | Длина
мм | Кол
на
марку | Масса
детали
кг | Масса
марки
кг | ГОСТ |
|----------|-------|------|---------|-------------|--------------------|-----------------------|----------------------|----------|
| 1 | ОК 6 | 1 | - 302x6 | 480 | 1 | 8.73 | 75 | 19904-74 |
| | | 2 | - 109x6 | 158 | 1 | 0.79 | | |

Э.В. № 10077 Подпись и дата ВЗДМ.ИИИ.Н.Б.

140 - 792.15

| | | | | | | | | |
|----------|-----------|---------|---------|--|--|----------------|---------|---------|
| | | | | | | Станд | Масштаб | Масштаб |
| | | | | | | р | | 1:5 |
| | | | | | | лист | листов | 1 |
| | | | | | | ЦНИИПРОМЗДАНИЙ | | |
| Исполн. | Иванов | Провер. | Смирнов | | | | | |
| Дизайн. | Ефимов | | | | | | | |
| Сущев. | Серегина | | | | | | | |
| Зинченко | Кузнецова | | | | | | | |

Опорный столик ОК 6



| №
инв. | Марка | поз. | Сечение | Длина
мм. | Кол.
на
марку | Масса
детали
кг | Масса
марки
кг | ГОСТ |
|-----------|-------|------|---------|--------------|---------------------|-----------------------|----------------------|----------|
| 1 | ОК 7 | 1 | - 342-6 | 150 | 1 | 2.41 | 2.41 | 19904-74 |

140-79 2.15

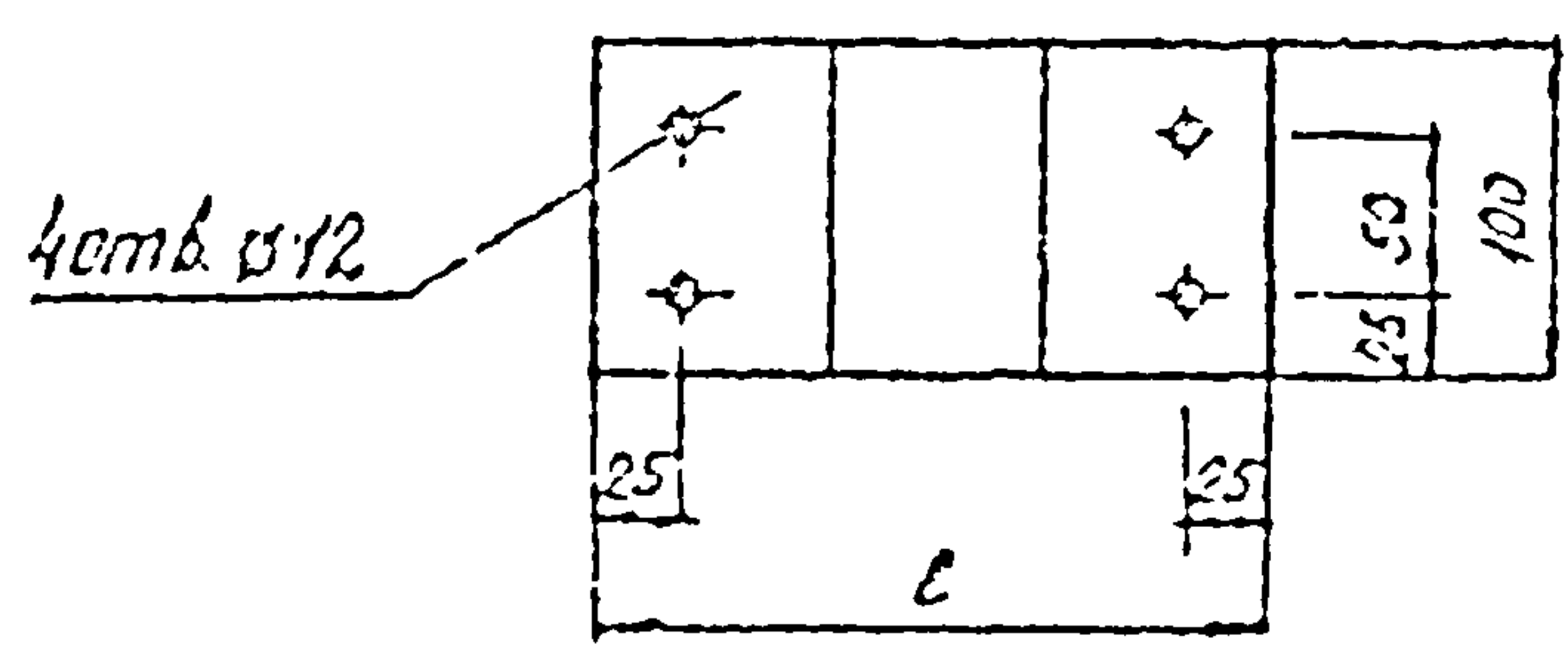
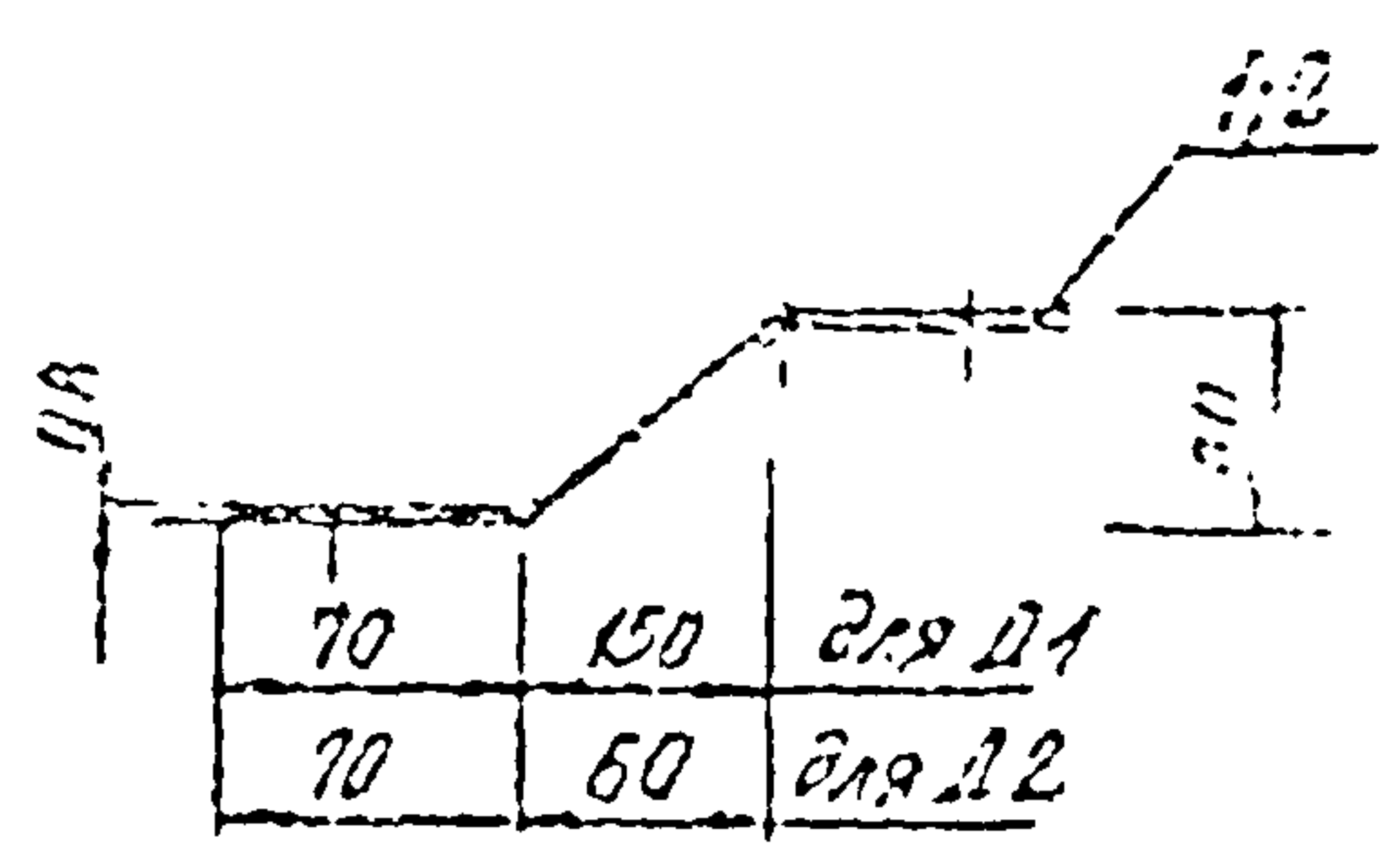
Опорный столик ОК7

| Страна | Масштаб | Масштаб |
|--------|----------|---------|
| Р | | 1:5 |
| Лист | Листов 1 | |

ЦНИИПРОМЗДАНИЙ

№ инв. 140-79 2.15

| | | |
|----------------|-------------------|----------------|
| Рек. отд. | Г. Д. И. Е. В. | В. П. А. |
| С. Д. И. Е. В. | Б. Р. М. О. J. H. | С. П. Q. |
| С. Д. И. Е. В. | С. Д. И. Е. В. | С. Д. И. Е. В. |
| С. Д. И. Е. В. | С. Д. И. Е. В. | С. Д. И. Е. В. |



| № / пп | Марка | поз | Сечение | ℓ мм | Кол. нр. нрркн | Масса детали кг | Масса нрркн кг | ГОСТ |
|--------|-------|-----|------------|------|----------------|-----------------|----------------|----------|
| 1 | Д1 | 1 | -100 × 0,8 | 290 | 1 | 0,23 | 0,23 | 19904-74 |
| 2 | Д2 | 2 | -100 × 0,8 | 200 | 1 | 0,15 | 0,15 | |
| | | | | | | | | |
| | | | | | | | | |

1. КОМПАС И ГОСТ 2.301-83

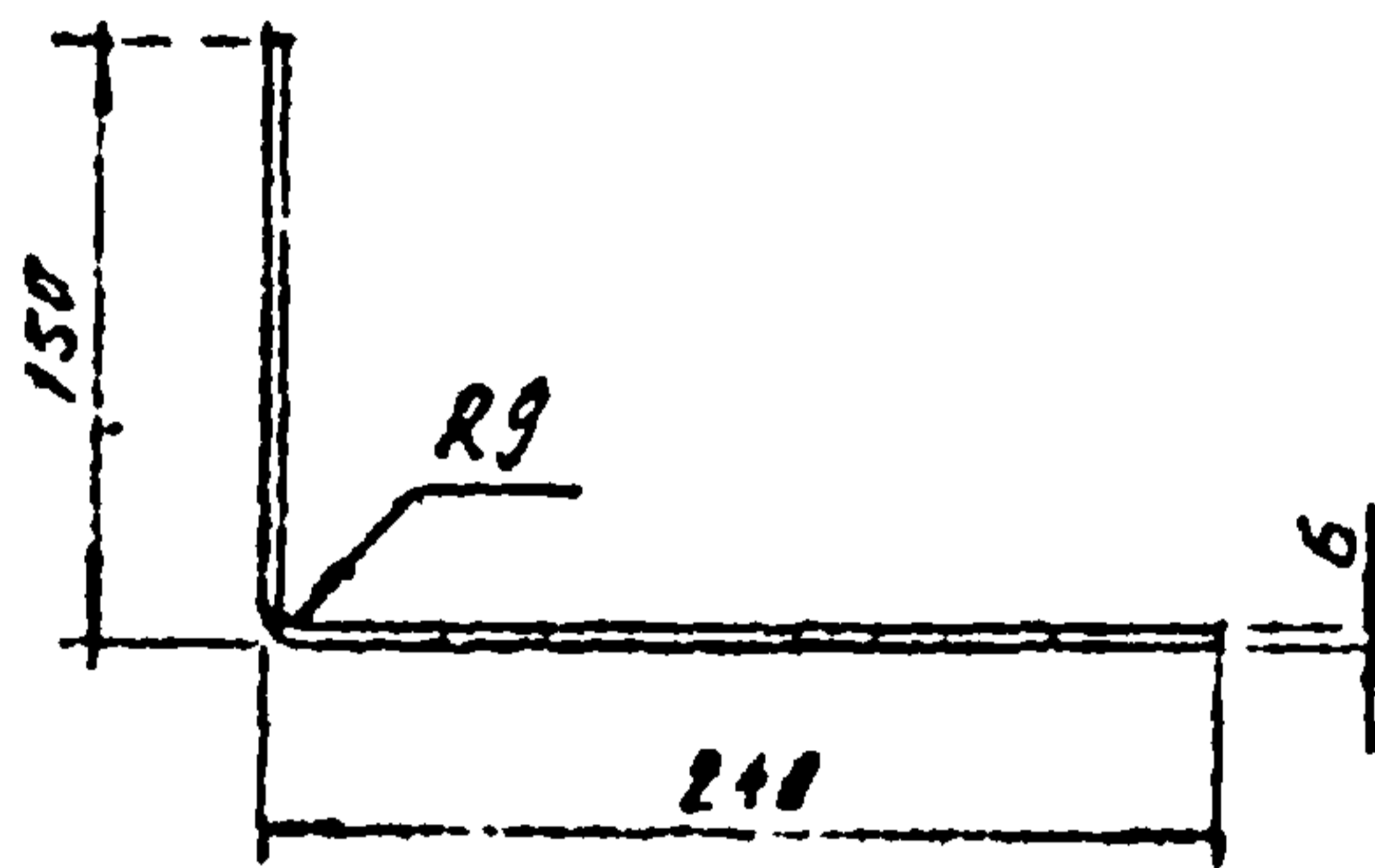
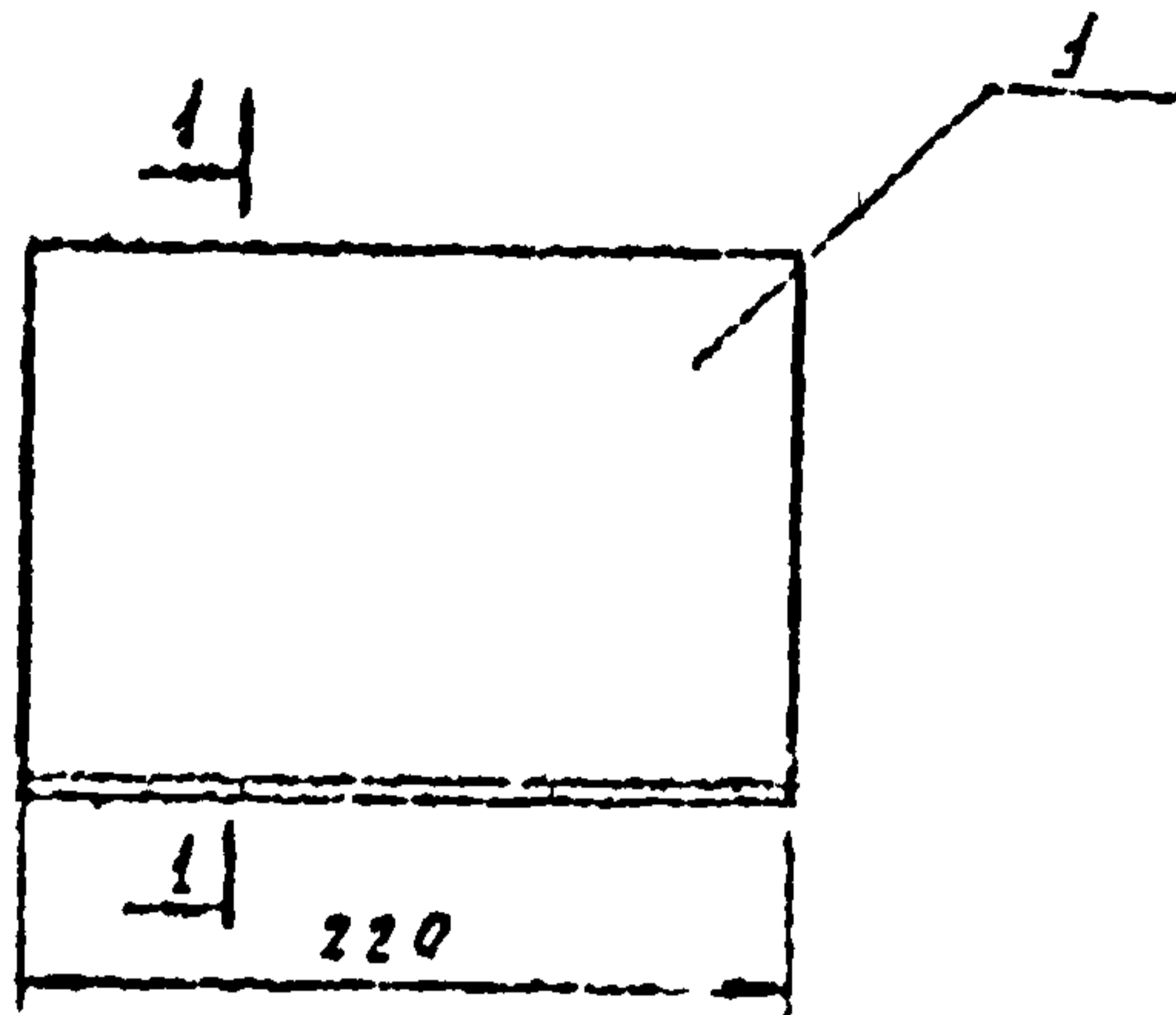
140-792.18

Детали стальные
Д1; Д2

| СТАДИЯ | МАСШ | МАСШТАБ |
|--------|----------|---------|
| Р | - | 1:2 |
| Лист | Листов 1 | |

ИИИПРОМЗДАНИЙ

| | | |
|------------|--------------|------------|
| Э.П.С.И.Д. | Г.Р.О.Н.С.В. | С.И.П.О.В. |
| С.И.П.О.В. | С.И.П.О.В. | С.И.П.О.В. |
| С.И.П.О.В. | С.И.П.О.В. | С.И.П.О.В. |
| С.И.П.О.В. | С.И.П.О.В. | С.И.П.О.В. |



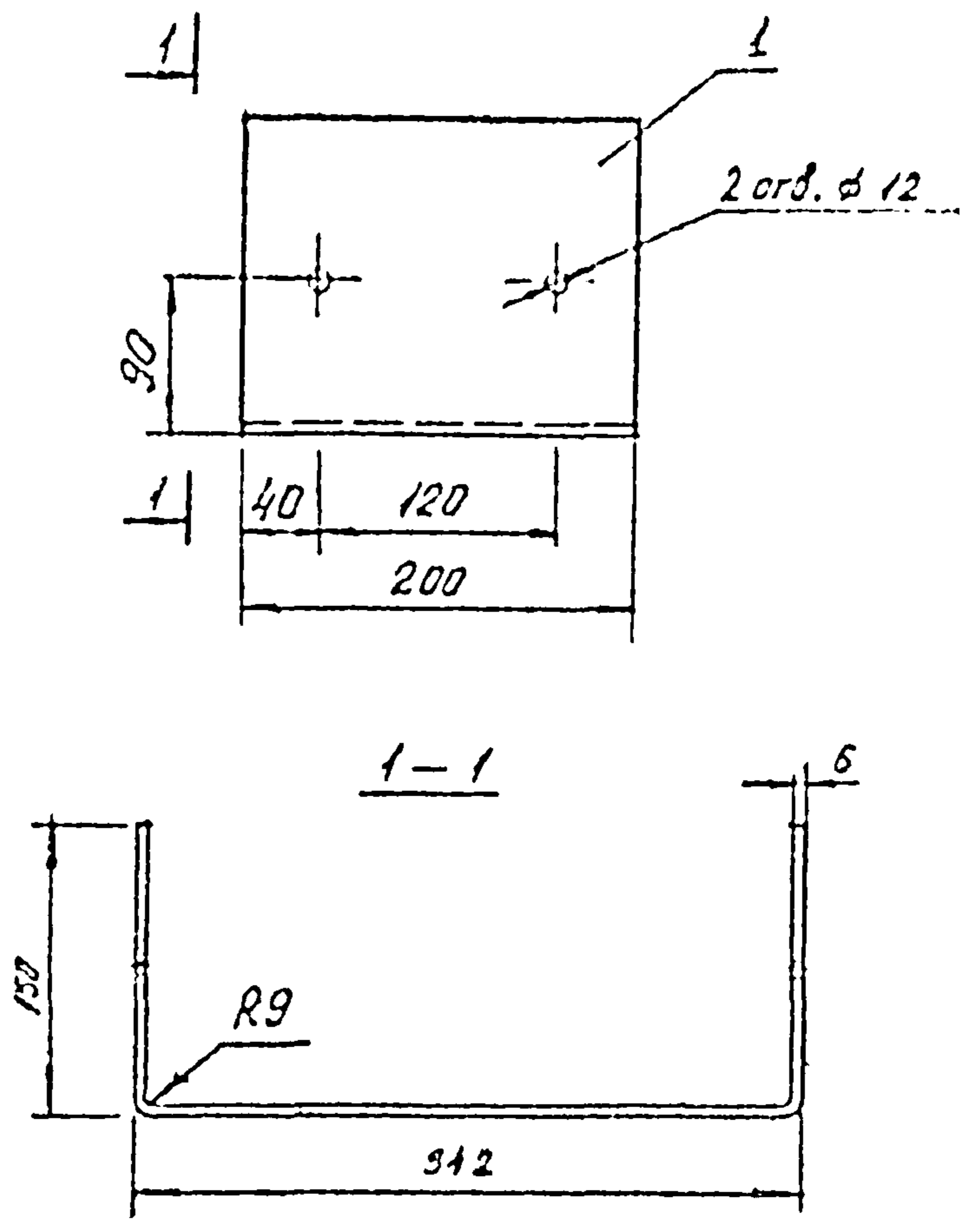
| № / шт | Марка | поз. | Сечение | Длина
мм | Кол.
на
марку | Масса
детали
кг | Масса
марки
кг | ГОСТ |
|--------|-------|------|---------|-------------|---------------------|-----------------------|----------------------|----------|
| 1. | А 6 | 1 | -381x6 | 220 | 1 | 0.65 | 0.65 | 19904-74 |
| | | | | | | | | |

140-79 2.20

Детали стальная
ЛС

| статус | Масса | Масштаб |
|--------|-------|---------|
| 1 | | 1:5 |

ЦНИИПРОМВОДНИЙ



| №
п/п | Марка | поз. | Сечение. | Длина
мм | Кол.
на
марку | Масса
детали
кг | Масса
марку
кг | ГОСТ |
|----------|-------|------|----------|-------------|---------------------|-----------------------|----------------------|----------|
| 1. | А 7 | 1 | - 624x6 | 200 | 1 | 0.98 | 0.98 | 19904-74 |
| | | | | | | | | |
| | | | | | | | | |

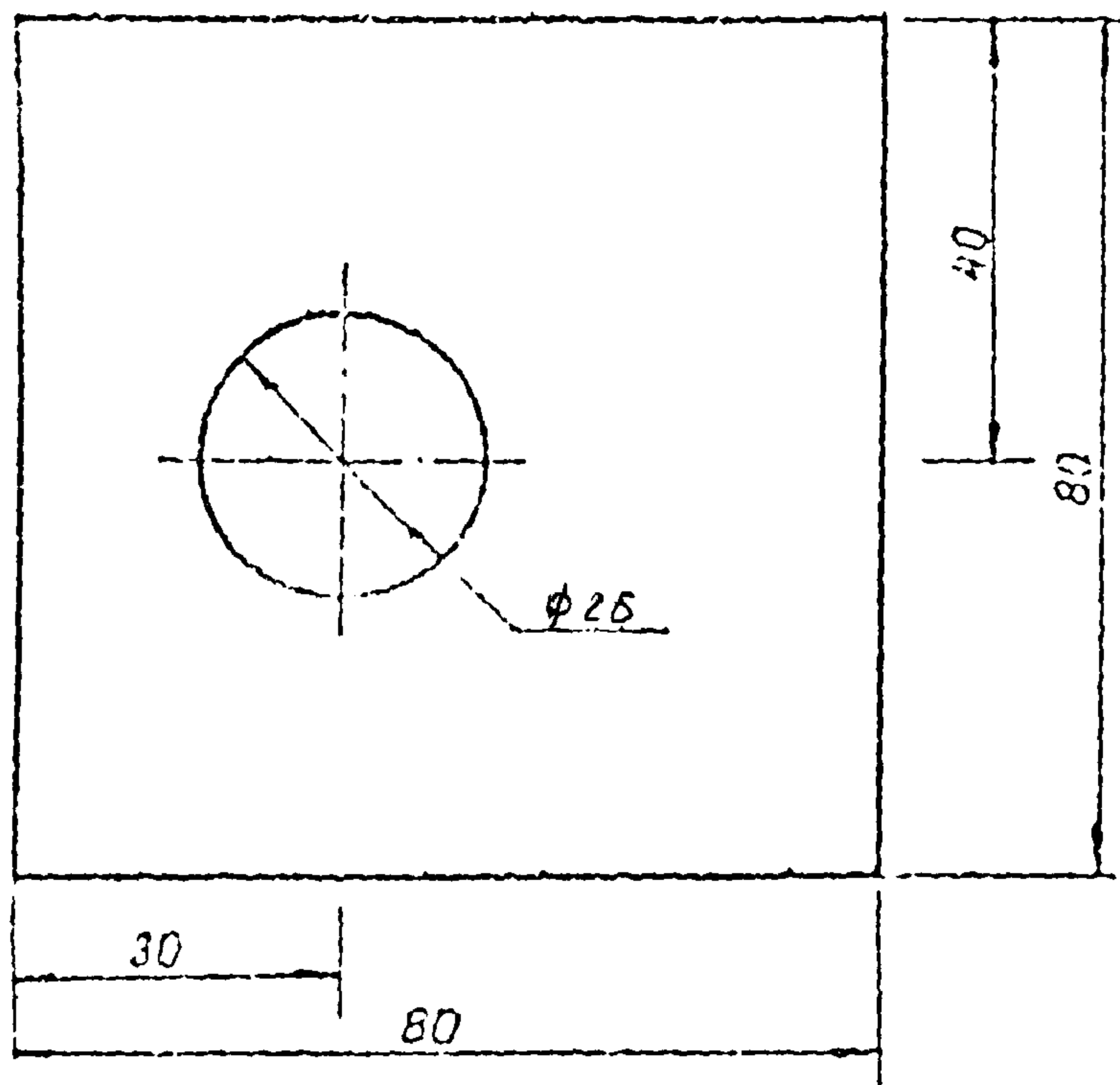
140-792.21

Деталь стальная
А 7

| Статус | Масштаб | Масштаб |
|--------|----------|---------|
| Р | | 1:5 |
| Исполн | Августов | |

140-792.21

Взам. Инв. №
 Инв. №
 Инв. №



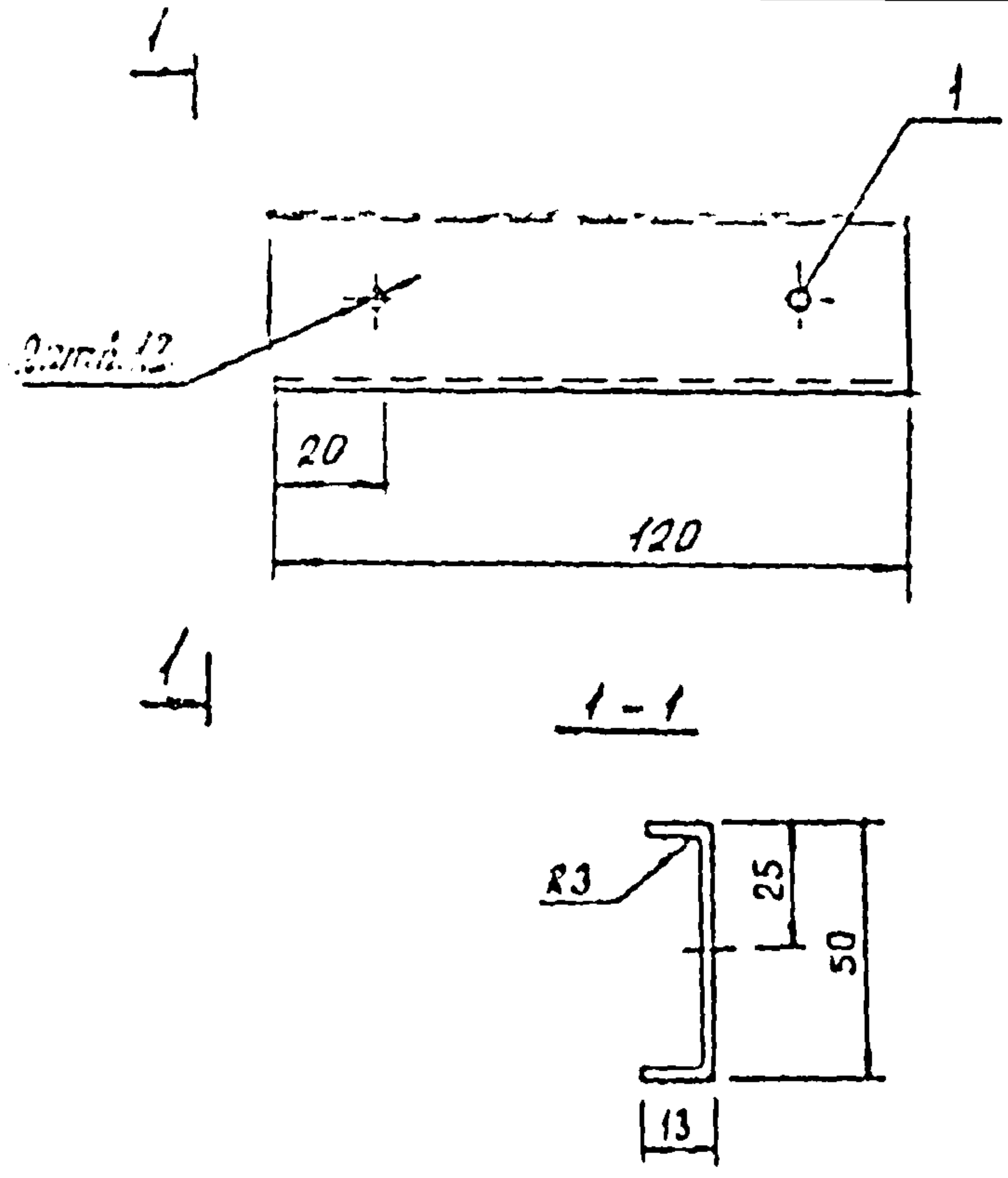
| №
шт | Марка | поз. | Сечение | Длино
мм | Кол.
на
марку | Масса
бегуны
кг | Масса
марки
кг | ГОСТ |
|---------|-------|------|---------|-------------|---------------------|-----------------------|----------------------|----------|
| 1. | Д 11 | 1 | - 80x20 | 80 | 1 | 0.05 | 0.05 | 19504-74 |
| | | | | | | | | |
| | | | | | | | | |

140-792.22

Деталь стальная Д11

| Статус | масса | масса |
|---------------|-------|-------|
| Р | | 11 |
| 19504 | 19504 | 1 |
| ЦИМПРОМЗДАНИЙ | | |

| | | |
|-------|-------|-------|
| 19504 | 19504 | 19504 |
| 19504 | 19504 | 19504 |
| 19504 | 19504 | 19504 |
| 19504 | 19504 | 19504 |



| №/поп | Марка | поз. | Сечение | Длина мм | Кол. на марку | Масса детали кг | Масса марки кг | ГОСТ |
|-------|-------|------|---------|----------|---------------|-----------------|----------------|----------|
| 1. | Д 12 | 1 | -70x3 | 120 | 1 | 0,07 | 0,07 | 19904-94 |
| | | | | | | | | |
| | | | | | | | | |

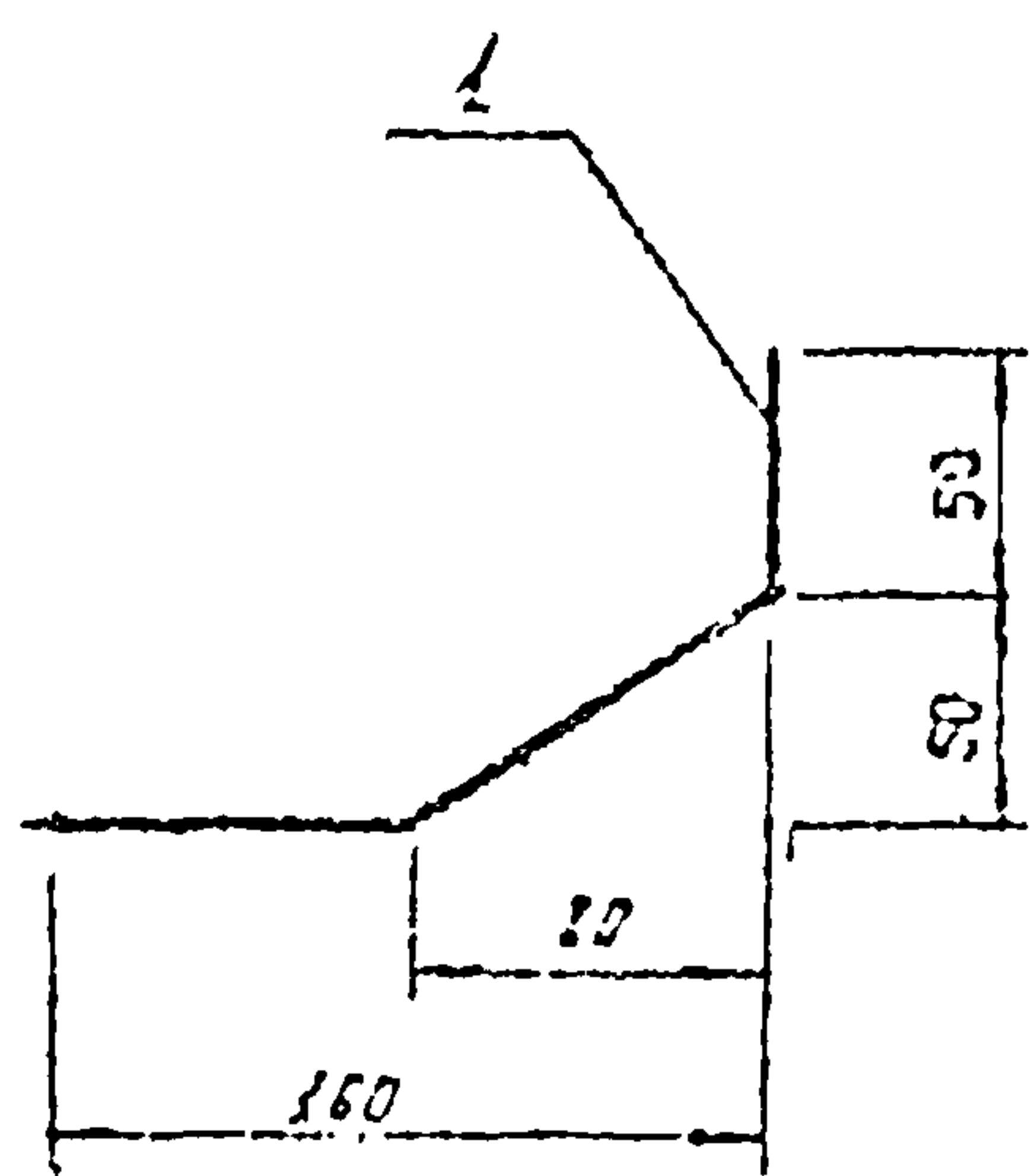
140-79 2.23

Деталь стальная
Д 12

| | | |
|----------------|--------|---------|
| Стадия | Масса | Масштаб |
| Р | | 1:2 |
| Лист | Листов | |
| ЦНИИПРОМЗАЩИТЫ | | |

| | | |
|---------|----------|--------|
| Исполн. | ГРДНОВ | В.В.В. |
| Провер. | ЕРМОЛОВ | В.В.В. |
| Соглас. | СУСЛОВА | В.В.В. |
| Утверд. | КИТАНОВА | В.В.В. |

Виды и разрезы, поковки и детали



| № / мм | Марка | Раз | Сечение | ε мм | Кол. на длину | Масса детали кг.п.м | Масса марки кг.п.м | ГОСТ |
|--------|-------|-----|----------|------------|---------------|---------------------|--------------------|------|
| 1 | Н 1 | 1 | -220x0.8 | по проекту | 1 | 1.38 | 1.38 | |
| | | | | | | | | |
| | | | | | | | | |

Длина нащельника принимается по проекту.

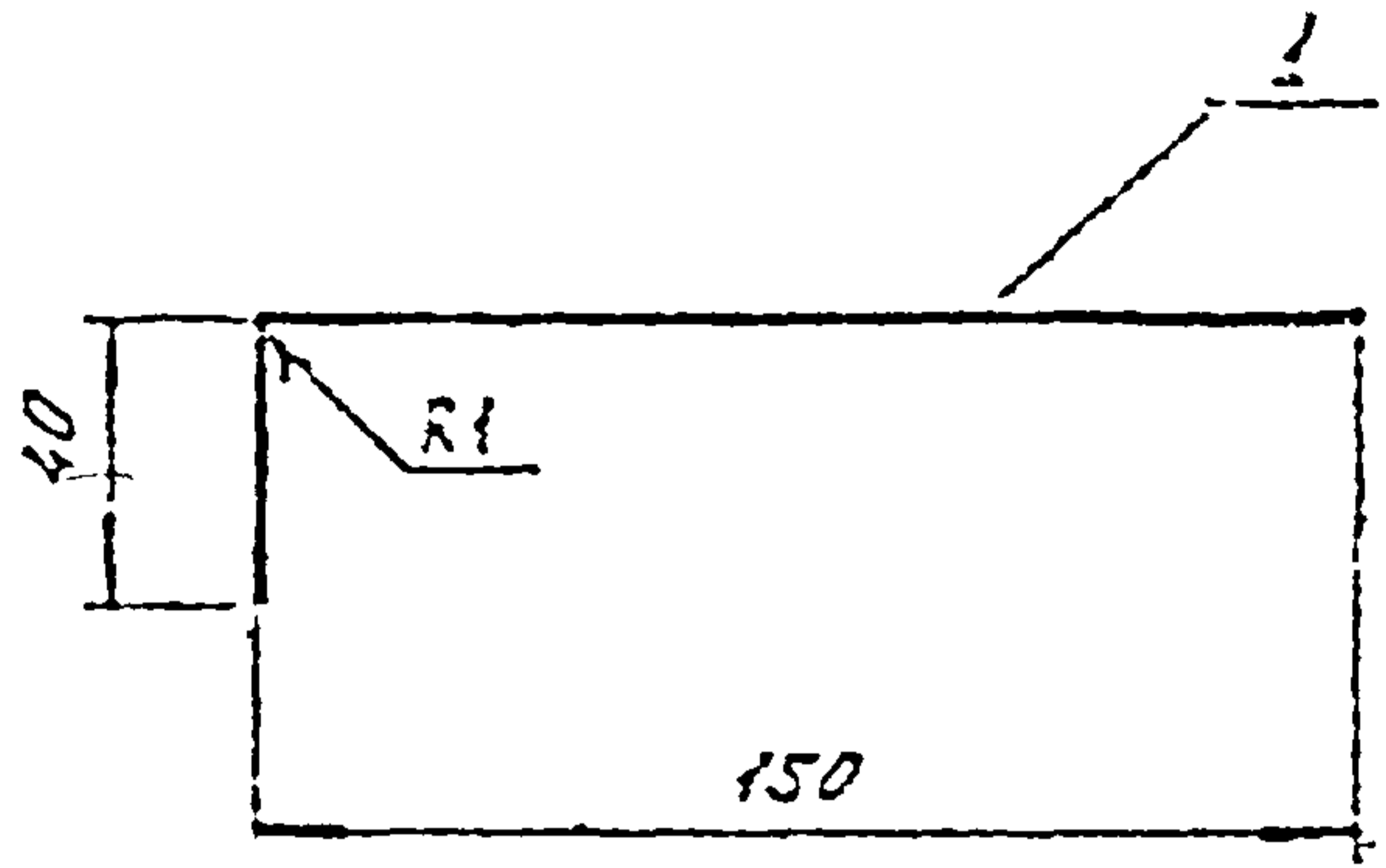
140-792.24

Нащельник Н1

| Стр. рис | Масса | Масштаб |
|-----------------|----------|---------|
| Р | | 1:4 |
| Лист | Листов 1 | |
| ЦНИИПРОИЗВОДНИК | | |

ИЗМЕНЕНИЯ

| | | | |
|------------|---------|---------|--|
| Исполн. | ГРДНОВ | Провер. | |
| Техник | БРОДОВ | Инж. | |
| Машинист | СУВАНОВ | Инж. | |
| Установщик | КОНОВА | Инж. | |



| №
п/п | Марка. | поз. | Сечение | L
мм | Кол. | Масса | Масса | ГОСТ | |
|----------|--------|------|------------|------------|-------|-------|-------|------|--|
| | | | | | № | объем | марки | | |
| | | | | | марки | кв.м | кв.м | | |
| 1 | H 2 | 1 | - 190 × 22 | по проекту | 1 | 1.19 | 1.19 | | |
| | | | | | | | | | |
| | | | | | | | | | |

Длина нащельника принимается по проекту.

140-79 2.25

Нащельник H 2

| Страна | Масштаб | Масштаб |
|--------------|---------|----------|
| Р | | 1:25 |
| Лист | | Лист 524 |
| Цифроиздание | | |

Исполнитель: [Signature]

| | | |
|----------|-----------|-------------|
| Исполн. | Григорьев | [Signature] |
| Провер. | Ермошкин | [Signature] |
| Ст. инж. | Суслов | [Signature] |
| Инженер | Кузнецов | [Signature] |