

Типовой проект
407-9-33.90

ЗДАНИЕ ВСПОМОГАТЕЛЬНОГО НАЗНАЧЕНИЯ ДЛЯ СЕТЕВЫХ
ПОДСТАНЦИЙ В СБОРНОМ ЖЕЛЕЗОБЕТОНЕ

/ЗВН-12×18-ЖБ-15/

Альбом 3

АСИ СТРОИТЕЛЬНЫЕ ИЗДЕЛИЯ

ТИПОВОЙ ПРОЕКТ
407-9-33.90

ЗДАНИЕ ВСПОМОГАТЕЛЬНОГО НАЗНАЧЕНИЯ ДЛЯ СЕТЕВЫХ
ПОДСТАНЦИЙ В СБОРНОМ ЖЕЛЕЗОБЕТОНЕ

/ЗВН-12*18-ЖБ-15/
АЛЬБОМ 3

АСИ СТРОИТЕЛЬНЫЕ ИЗДЕЛИЯ

РАЗРАБОТАН
СЕВЕР-ЗАПАДНЫМ ОТДЕЛЕНИЕМ
ИНСТИТУТА „ЭНЕРГОСЕТЬПРОЕКТ“

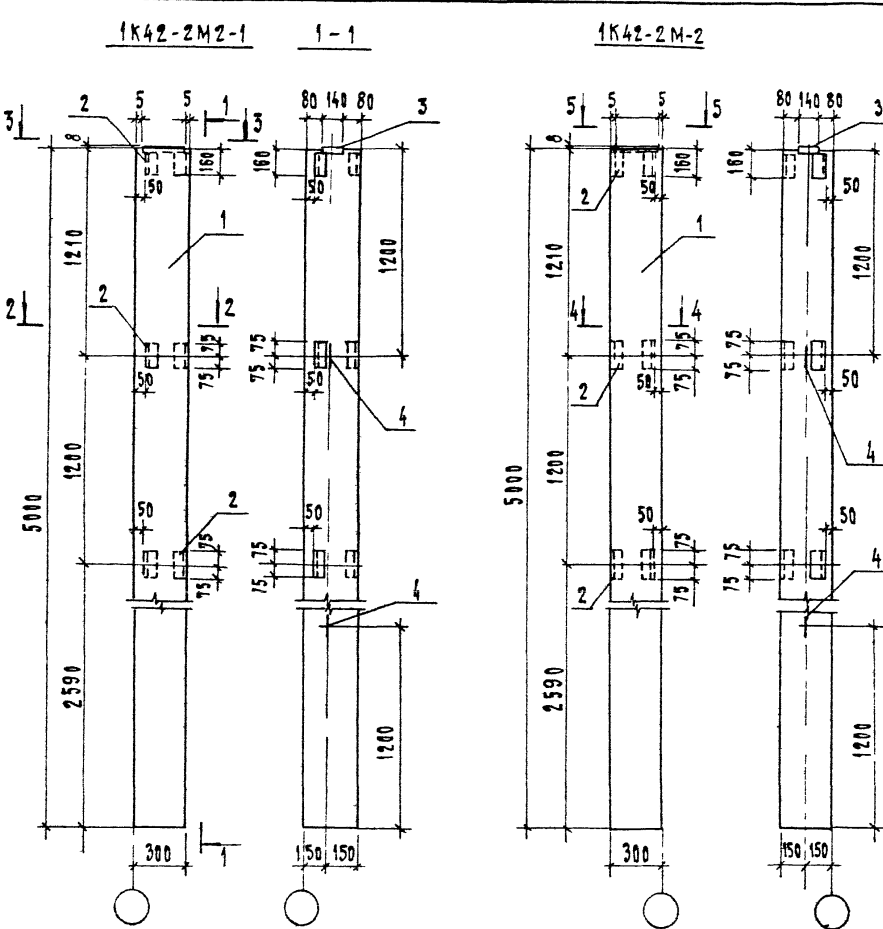
ГЛАВНЫЙ ИНЖЕНЕР ОТДЕЛЕНИЯ
ГЛАВНЫЙ ИНЖЕНЕР ПРОЕКТА



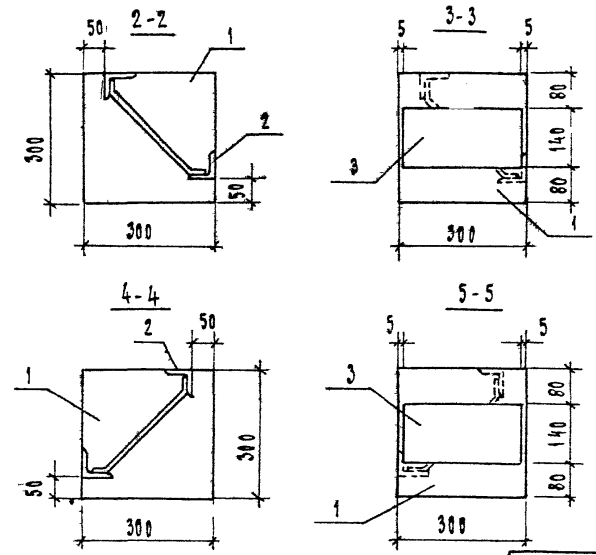
УТВЕРЖДЕН И ВВЕДЕН В ДЕЙСТВИЕ
МИНЭНЕРГОССР 24.07.90
ПРОТОКОЛ № 43

Е.И. БАРАНОВ
Ю.И. КОВАЛЕВ

Альбом 3



МАРКА	ПОЗ.	НАИМЕНОВАНИЕ	КОЛ.	ОБОЗНАЧЕНИЕ ДАКВИРМТА	МАССА, кг
1K42-2M2-1 1K42-2M2-2	1	КОЛОННА 1K42-2M2	1	1.423.1-3/88 1-5	1100
	2	ИЗДЕЛИЕ ЗАКЛАДНОЕ МН 28	3	407-9 33.90-АС.И-15	
	3	ИЗДЕЛИЕ ЗАКЛАДНОЕ МН 1	1	1.423.1 3/88.2-239	
	4	ИЗДЕЛИЕ ЗАКЛАДНОЕ М10-150	2	1.423.1-3/88.2-285	



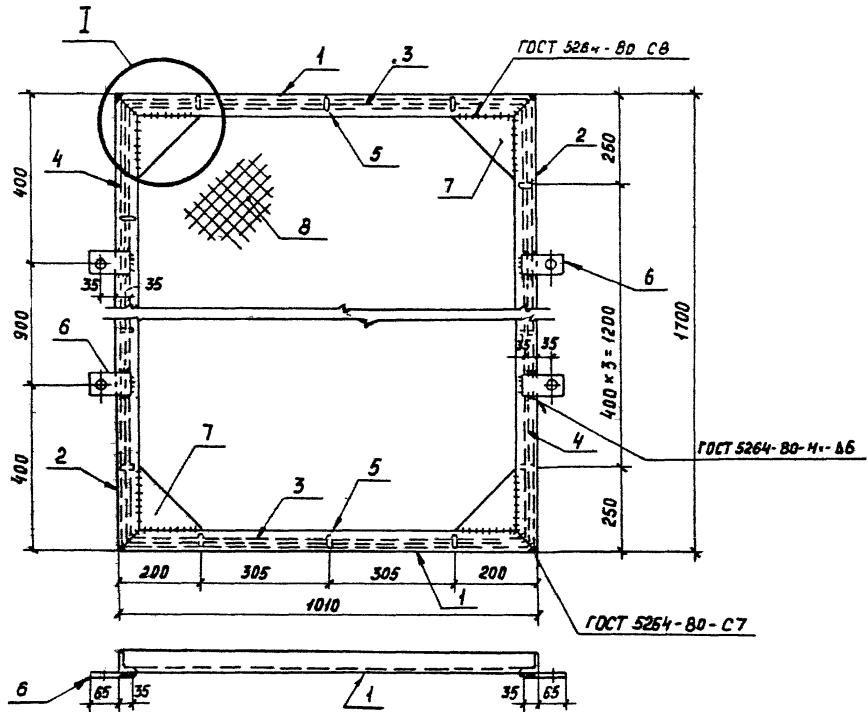
Ведомость расхода стали на дополнительные закладные изделия

МАРКА ЭЛЕМЕНТА	ИЗДЕЛИЯ ЗАКЛАДНЫЕ						Всего
	АРМАТУРА КЛАССА			ПРОКАТ МАРКИ			
	А-III		А-I	С 235		ГОСТ 8509-86	
	ГОСТ 5781-82*		ГОСТ 10376*				
φ12	Итого	φ10	Итого	163x5	14x140		
1K42-2M2 1, 1K42-2M2 2	2.38	2.38	0.86	0.86	4.5	4.5	12.24

ПРИБЯЗАН			
ИНВ. №			

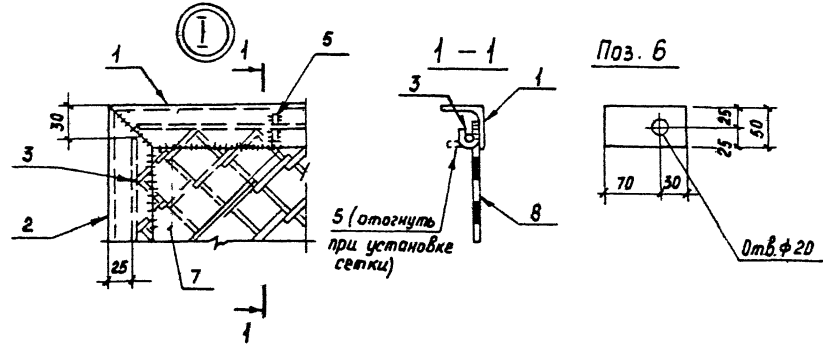
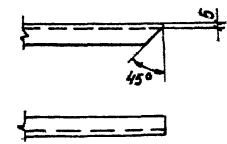
				407-9-33.90 АС.И-1			
НАЧ. ОП. И. КОНТ.	РОМЕНСКИЙ	10/1/30		КОЛОННА 1K42-2M2-1, 1K42-2M2-2	СТАДИЯ	МАССА	МАСШТАБ
ТИП	КОВАЛЕВ	10/2/30			РП	СМ. ТАБЛ.	1:40
ИЗМ. ГР.	ИЗАРШОВА	10/7/30			ЛИСТ	ЛИСТОВ	
					ЭНЕРГОСЕТЬПРОЕКТ СЕРВЕРНО-ЗАКЛАДНОЕ ОТДЕЛЕНИЕ ЛЕНИНГРАД		

Альбом 3



Марка	Поз.	Наименование	Кол.	Масса ед, кг	Масса, кг
С1	1	Уголок 50×50×5-ГОСТ 8509 86, ℓ 1000	2	3,8	30,6
	2	Уголок 50×50×5-ГОСТ 8509 86 ℓ-1690	2	6,4	
	3	Круг 6 - ГОСТ 2590-88, ℓ-950	2	0,2	
	4	Круг 6 ГОСТ 2590 88, ℓ-1640	2	0,4	
	5	Круг 6 ГОСТ 2590 88, ℓ-50	14	0,01	
	6	Полоса 4×50 ГОСТ 103 76* ℓ 100	4	0,16	
	7	Лист 6-ГОСТ 19903 74 * S = 150 × 150	4	1,06	
	8	Сетка №50-3-ГОСТ 5336 80* S = 960 × 1650	1	4,0	

Рез. поз. 1, 2



Привязан			
Инв. No			

407-9-33.90 - АС.И-4

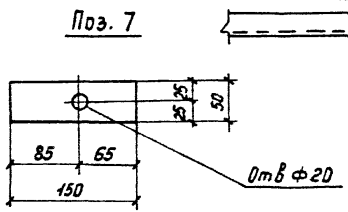
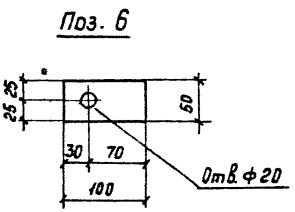
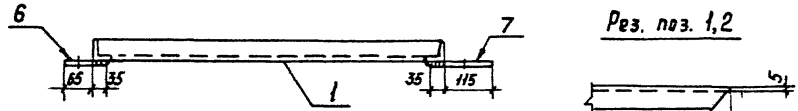
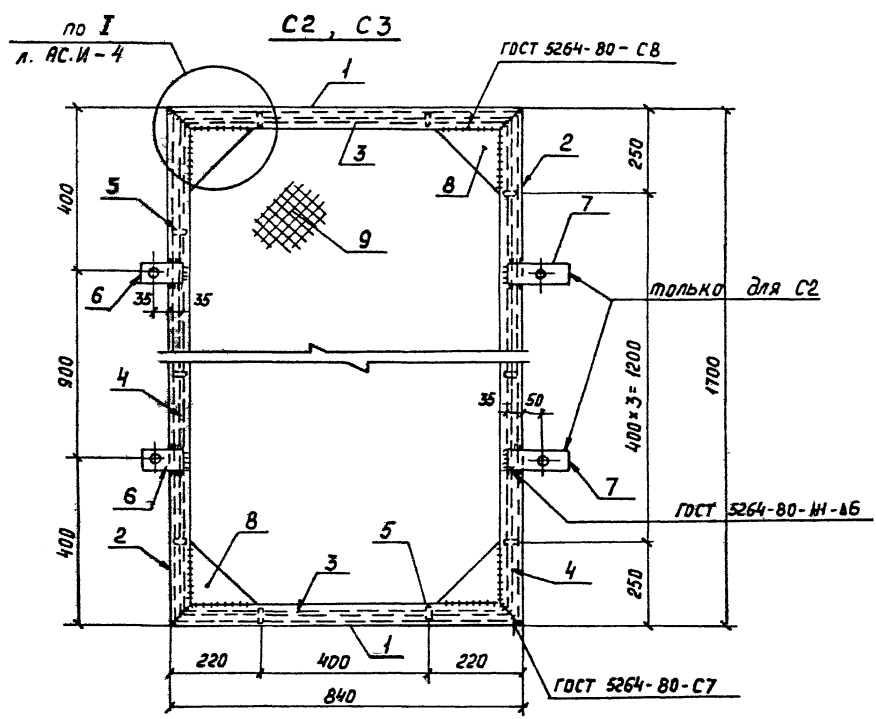
				Секция С1		
Нач. отд.	Рябенский	10.07.90		Стадия	Масса	Масштаб
Н.контр.	Сацюк	10.07.90		РП	30.6	1:10
ГИП	Ковалев	10.07.90				1:5
Нач. гр.	Князева	10.07.90		Лист		Листов 1
Инженер	Воробьева	10.07.90		"ЭНЕРГОСЕТЬПРОЕКТ" Северо-Западное отделение Ленинград		

Напировал: Кременецкая

Формат А3

13205 ТМ 13

Плоский



Марка	Поз.	Наименование	Кол.	Масса ед., кг	Масса, кг	
С2	1	Уголок 50x50x5 ГОСТ 8509-86			28,2	
		ℓ-830	2	2,9		
	2	Уголок 50x50x5 ГОСТ 8509-86				
		ℓ-1690	2	6,4		
	3	Круг 6-ГОСТ 2590 ВВ ℓ-780	2	0,2		
	4	Круг 6-ГОСТ 2590 ВВ ℓ-1640	2	0,4		
	5	Круг 6-ГОСТ 2590-88, ℓ-50	12	0,01		
	6	Полоса 4x50 ГОСТ 103 76 ℓ-100	2	0,16		
	7	Полоса 4x50-ГОСТ 103 76, ℓ-150	2	0,2		
8	Лист 6 ГОСТ 19903 74, S 150x150	4	1,06			
9	Сетка №50 3 ГОСТ 5336-80					
	S = 790 x 1650	1	3,3			
С3	1	Уголок 50x50x5 ГОСТ 8509-86, ℓ-830	2	2,9	27,8	
	2	Уголок 50x50x5 ГОСТ 8509-86, ℓ-1690	2	6,4		
	3	Круг 6-ГОСТ 2590 ВВ, ℓ-780	2	0,2		
	4	Круг 6 ГОСТ 2590-ВВ, ℓ-1640	2	0,4		
	5	Круг 6-ГОСТ 2590 ВВ, ℓ-50	12	0,01		
	6	Полоса 4x50-ГОСТ 103-76, ℓ-100	2	0,16		
	8	Лист 6 ГОСТ 19903 74, S-150x150	4	1,06		
	9	Сетка №50-3-ГОСТ 5336-80*				
		S = 790 x 1650	1	3,3		

Привязки		
Инв. №		

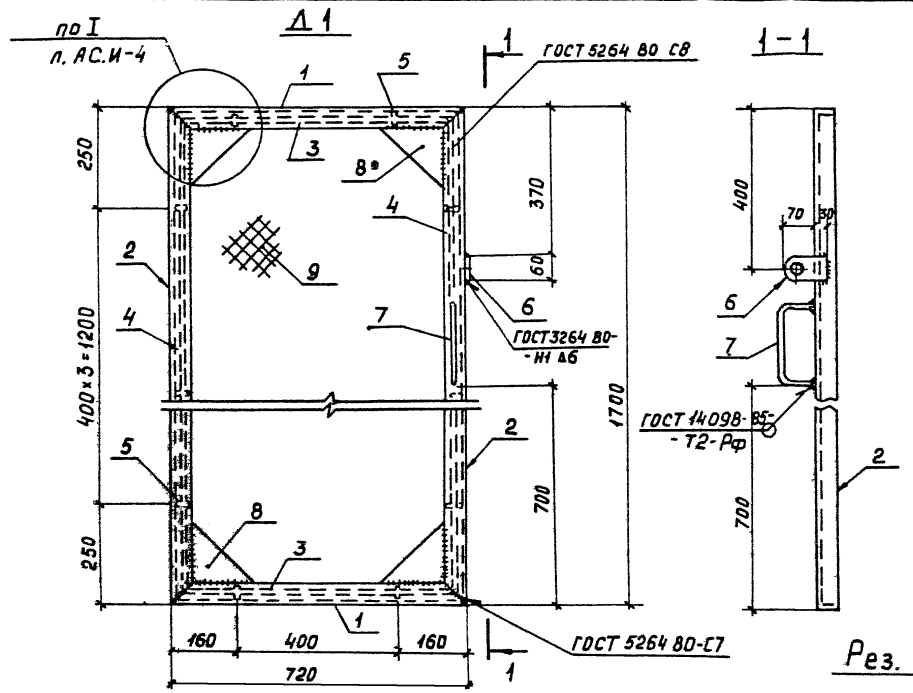
407-9-33.90-АС.Ц-5		
Секция С2; С3		
Нач. отд.	Роменский	10.07.94
Н.контр.	Сазюк	10.07.94
ГИП	Ковалев	10.07.94
Нач. гр.	Кулешова	10.07.94
Инженер	Воробьева	10.07.94
Стация	Масса	Масштаб
РП	см. табл.	1:10 1:5
Лист	Листов 1	
"ЭНЕРГОСЕТЬ ПРДЕКТ" Северо-Западное отделение Ленинград		

Копировал: Кременская

Формат А3

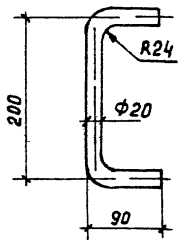
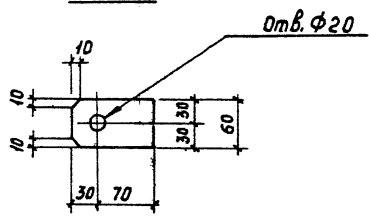
13.05.94 г. 7.3

Альбом 3

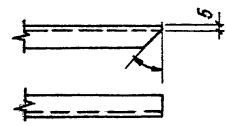


Поз. 7

Поз. 6



Рез. поз. 12



Марка	Поз.	Наименование	Кол.	Масса ед., кг	Масса, кг
Д 1	1	Узел ДК 50x50x5 ГОСТ 8509 84 ℓ=710	2	2,7	27,7
	2	Узел ДК 50x50x5 ГОСТ 8509 84 ℓ=1690	2	6,4	
	3	Круг 6-ГОСТ 2590 88, ℓ=660	2	0,15	
	4	Круг 6-ГОСТ 2590 88, ℓ=1640	2	0,4	
	5	Круг 6-ГОСТ 2590 88, ℓ=50	12	0,04	
	6	Полоса 4x60 ГОСТ 103 76 ℓ=100	1	0,2	
	7	Круг 20 ГОСТ 2590 88, ℓ=420	1	1,0	
	8	Лист 6-ГОСТ 19903-74*, S=150x150	4	1,06	
	9	Сетка № 50 3 ГОСТ 5336 80*, S=670x1650	1	2,8	

Приблизно			
Инв. №			

407-9-33.90-АС.Ц-6

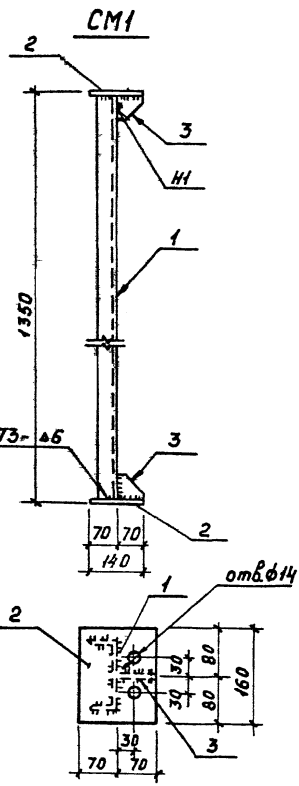
Исполн.	Инженер	Провер.	Инженер	Дата	Дверь Д1	Сталь	Масса	Масштаб
Исполн.	Инженер	Провер.	Инженер	Дата		РП	27,7	1:10 1:5
Лист	Листов	* ЭНЕРГОСЕТЬПРОЕКТ Северо-Западное отделение Ленинград						

Калировал Кременецкая

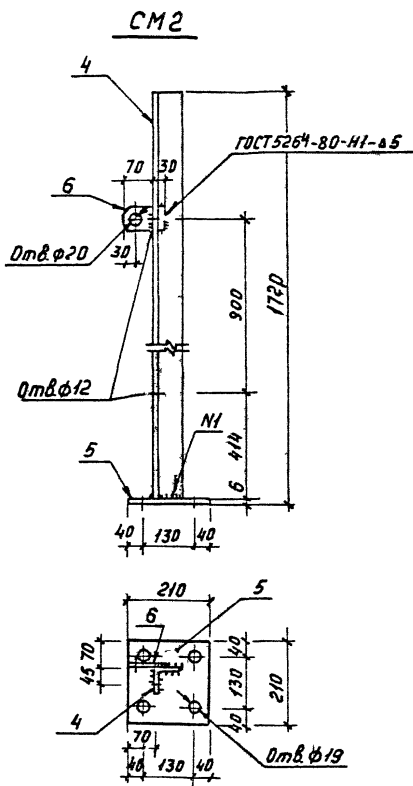
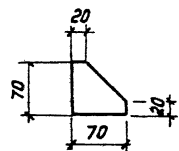
Формат А3

132057м 13

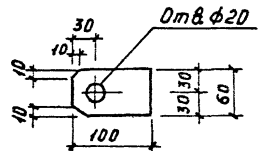
Альбом 3



Поз. 3



Поз. 6



Марка	Поз.	Наименование	Кол.	Масса вв, кг	Масса, кг
СМ1	1	Швеллер 12 ГОСТ 8240-72*			17.8
		ℓ=1330	1	13.8	
	2	Лист 10 ГОСТ 19903-74*			
СМ2		5-140×160	2	1.8	14.1
	3	Полоса 6×70-ГОСТ 103-76* ℓ 70	2	0,2	
	4	Уголок 75×75×6-ГОСТ 8509-86			
		ℓ 1714	1	11.8	
	5	Лист 6-ГОСТ 19903-74*			
	S=210×210	1	2.1		
	6	Полоса 4×60 ГОСТ 103 76*			
	ℓ=100	1	0.2		

Привязан		
Инв. №		

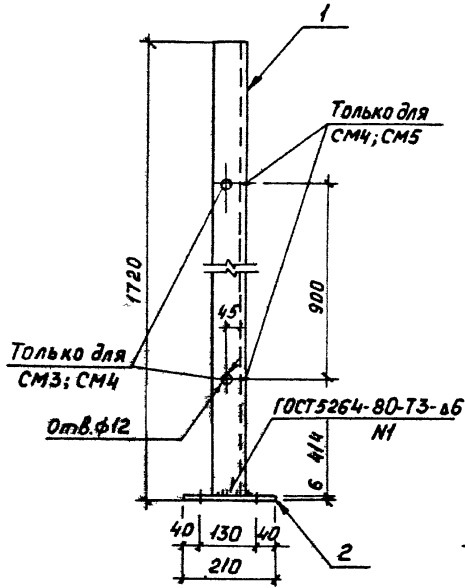
407-9-33.90-АС.И-7

<p>Нач. отд. Роменский</p> <p>Н.контр. Сошник</p> <p>Г.И.П. Ковалев</p> <p>Нач. гр. Кулешова</p>			<p>407-9-33.90-АС.И-7</p> <p>Стойка СМ1, СМ2</p>		
Лист	СМ	Масса	Масштаб		
РП	табл.			1:5	
				1:10	
				1:15	
Лист			Листов 1		
ЭНЕРГАСЕЛЬПРОЕКТ					
Север Западные отделения					
Ленинград					
Формат А3					

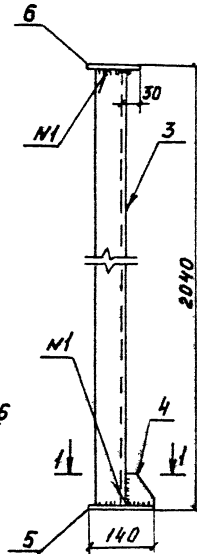
Копировал: Кременецкая

13.05 Тр-73

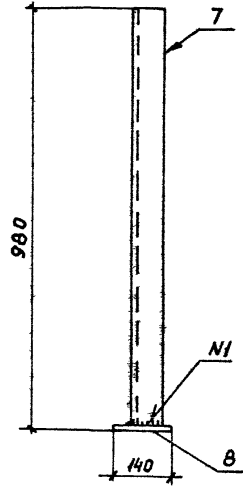
СМ3, СМ4, СМ5



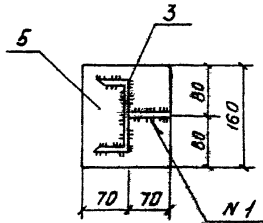
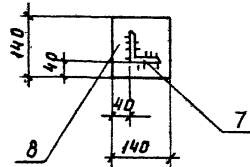
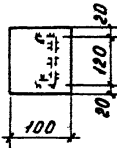
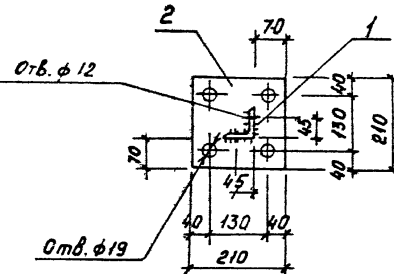
СМ6



СМ7



Марка	Поз.	Наименование	Кол.	Масса ед., кг	Масса, кг
СМ3, СМ4, СМ5	1	Узелок 75×75×6 ГОСТ8509-86, ℓ = 1714	1	11,8	13,9
	2	Лист 6-ГОСТ 19903-74* S = 210 × 210	1	2,1	
	3	Швеллер 12-ГОСТ8240-72* ℓ = 2020;	1	24,2	
СМ6	4	Полоса 6×70-ГОСТ103-76* ℓ = 70;	1	0,2	24,5
	5	Лист 10-ГОСТ19903-74* S = 140 × 160,	1	1,8	
	6	Полоса 10×100-ГОСТ103-76* ℓ = 160,	1	1,3	
	7	Узелок 75×75×6-ГОСТ8509-86 ℓ = 970	1	6,7	
СМ7	8	Лист 10-ГОСТ 19903-74* S = 140 × 140	1	1,5	8,2



407-9-33.90-АСИ-8

Нач. отд.	Роменский	10.07.90
Н.контр.	Сацюк	10.07.90
ГИП	Ковалев	10.07.90
Нач. зр.	Князешова	10.07.90

Стопка СМ3. СМ7

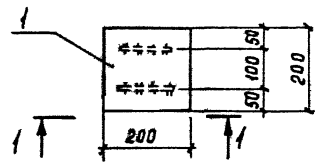
Стадия Масса Масштаб

РП СМ. табл. 1:10

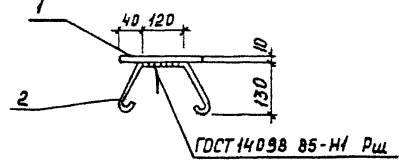
Лист Листов 1

"ЭНЕРГОСЕТЬПРОЕКТ"
Северо-Западное отделение
Ленинград

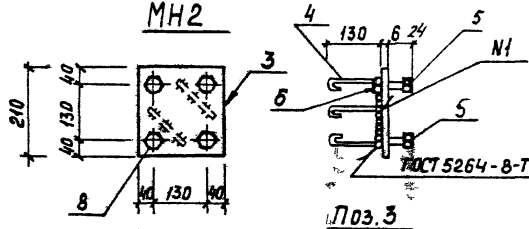
МН1



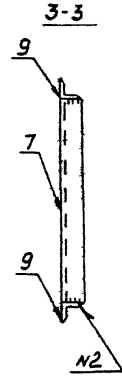
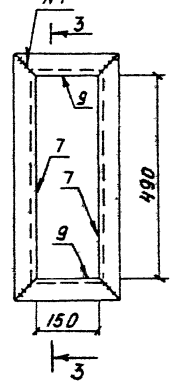
1-1



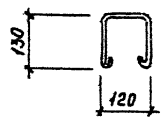
МН2



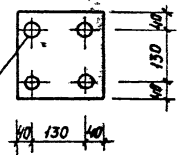
МН4



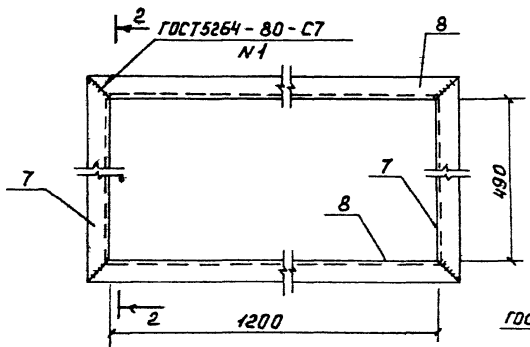
Поз. 4



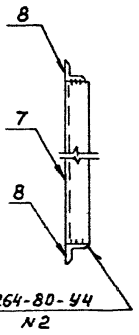
Поз. 3



МН3



2-2



Марка	Поз.	Наименование	Кол.	Масса ед., кг	Масса, кг
МН1	1	Лист 10 ГОСТ 19903-74,* S=200x200	1	3,1	3,3
	2	А-Г 6; ГОСТ 5781-82; L=420	2	0,1	
МН2	3	Лист 6-ГОСТ 19903-74,* S=210x210	1	2,1	2,7
	4	А-Г-6; ГОСТ 5781-82; L=480	2	0,1	
	5	Гайка М16-ГОСТ 5915-70*	4	0,03	
	6	Болт М16-ГОСТ 7798-70* L=30	4	0,08	
	7	Уголок 50x50x5 ГОСТ 8509-86 L=590	2	2,2	
МН3	8	Уголок 50x50x5 ГОСТ 8509-86 L=1300	2	4,9	14,2
	9	Уголок 50x50x5 ГОСТ 8509-86 L=590	2	2,2	
МН4	9	Уголок 50x50x5 ГОСТ 8509-86 L=250	2	0,9	6,2

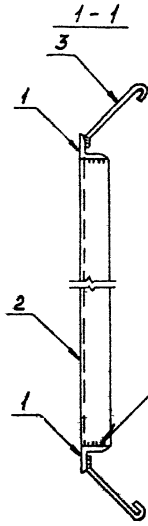
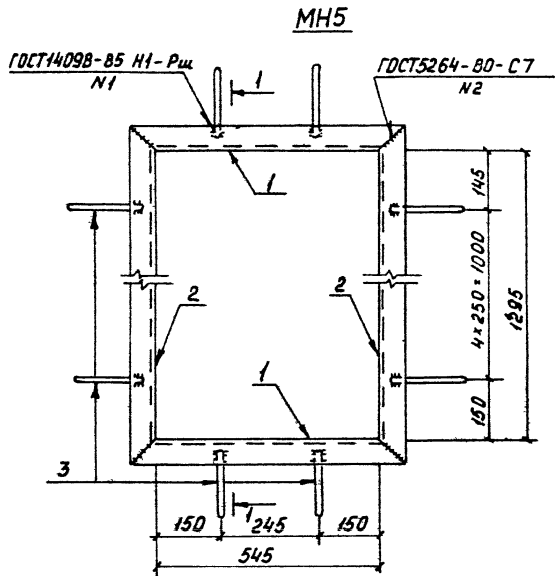
Привязан		
Ичв. No		

407-9-33.90-АС.Ц-9

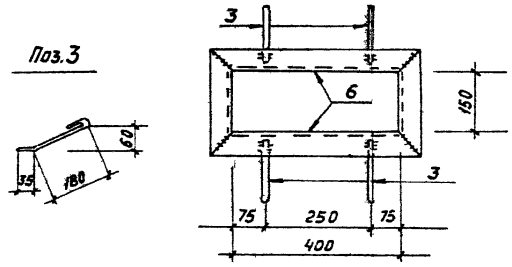
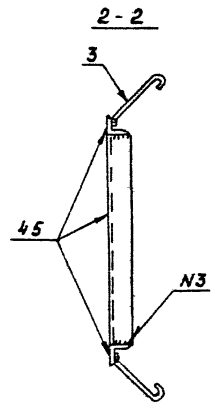
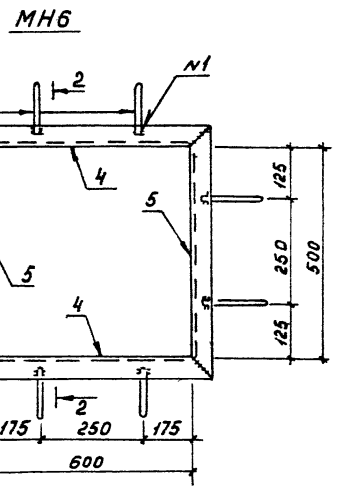
				Стадия			Масса	Масштаб
				рп	см. табл.	1:10		
				Лист	Листов 1			
Изд. отд.	Роменский	С.К.	10.01.90	Изделие закладное МН1... МН4				
А.контр.	Свицук	С.С.	10.01.90					
ГИП	Ковалев	К.В.	10.01.90					
Нач. гр.	Кулешова	К.М.	10.01.90					

"ЭНЕРГОСЕТЬПРОЕКТ"
Северо-западное отделение
Ленинград

Альбом 3



Марка	Поз.	Наименование	Кол.	Масса ед., кг	Масса, кг
MH5	1	Уголок 63*63*5-ГОСТ 8509 86 ℓ = 1421	2	6,8	20,8
	2	Уголок 63*63*5-ГОСТ 8509 86 ℓ = 671	2	3,2	
	3	А I-6 ГОСТ 5781-82* ℓ = 265	14	0,06	
MH6	4	Уголок 50*50*5-ГОСТ 8509 86 ℓ = 700	2	2,6	10,3
	3	А-I-6-ГОСТ 5781-82* ℓ=265	8	0,06	
	5	Уголок 50*50*5-ГОСТ 8509-86 ℓ=600	2	2,3	
MH7	6	Уголок 50*50*5-ГОСТ 8509 86 ℓ = 500	2	1,9	6,2
	3	А-I-6-ГОСТ 5781-82* ℓ = 265	8	0,06	
	7	Уголок 50*50*5-ГОСТ 8509 86 ℓ=250	2	0,95	



Привязан			
Инв. No			

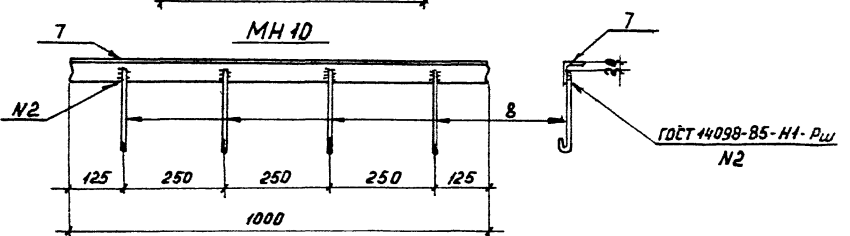
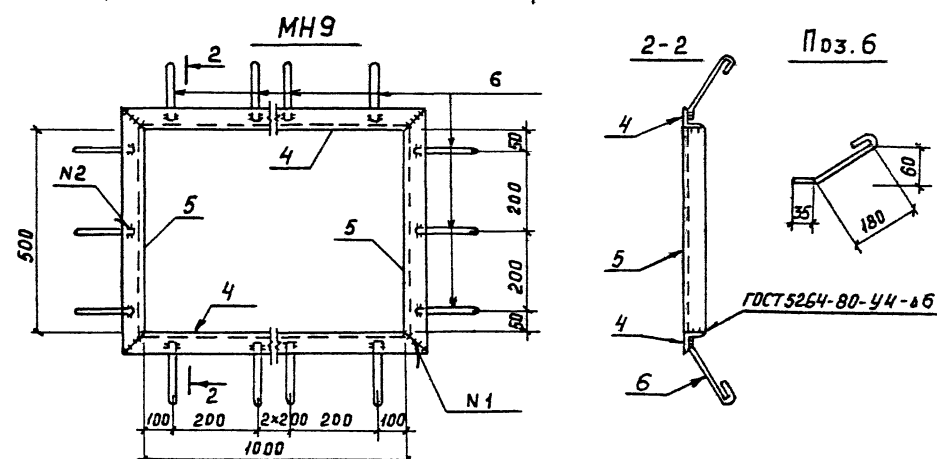
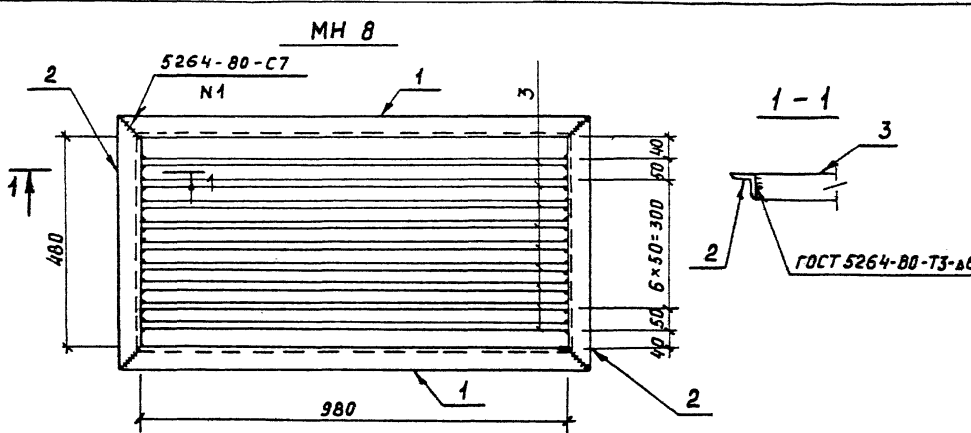
407-9-33.90-АС.Ц-10*			
Нач. отд.	Роменский	10.07.80	Изделие закладное MH5... MH7
Н.компр.	Сазюк	10.07.80	
ГИП	Ковалев	10.07.80	
Нач. гр.	Куляшова	10.07.80	
Стадия	Масса	Масштаб	
РП	с.м. табл.	1:10	
Лист	Листов 1		
* ЭНЕРГОСЕТЬПРОЕКТ Северо-Западное отделение Ленинград			

Копировал: Кременецкая

Формат А3

12205 Тр. 7-3

ИЛБДМ 3



Марка	Поз.	Наименование	Кол.	Масса ед., кг	Масса, кг
МН8	1	Уголок 50×50×5-ГОСТ8509-86, l=1080	2	4,1	33,3
	2	Уголок 50×50×5-ГОСТ8509-86, l=580	2	2,2	
	3	Полоса 6×50-ГОСТ 103-76*, l=975	9	2,3	
МН9	4	Уголок 50×50×5-ГОСТ8509-86, l=1100	2	4,1	13,8
	5	Уголок 50×50×5-ГОСТ8509-86, l=600	2	2,3	
	6	А-Г-6-ГОСТ5781-82*, l=265	16	0,06	
МН10	7	Уголок 50×50×5-ГОСТ8503-86, l=1000	1	3,77	4,0
	8	А-Г-6-ГОСТ5781-82*, l=250	4	0,06	

Привязан		
Инв. №		

407-9-33.90-АСИ-11

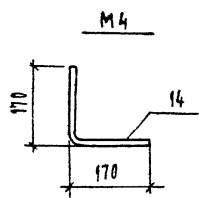
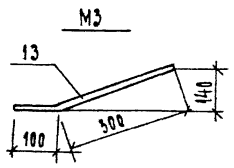
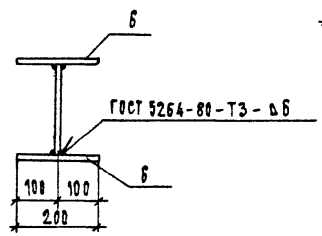
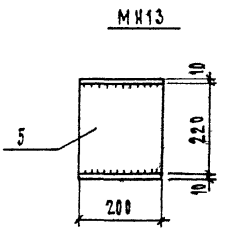
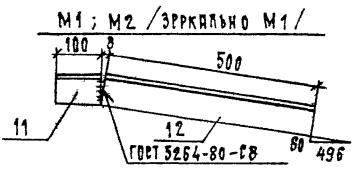
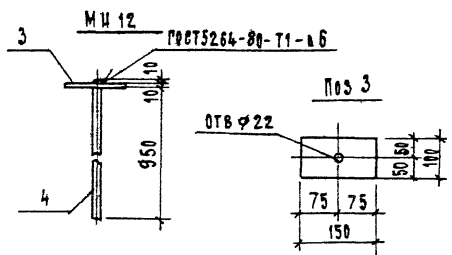
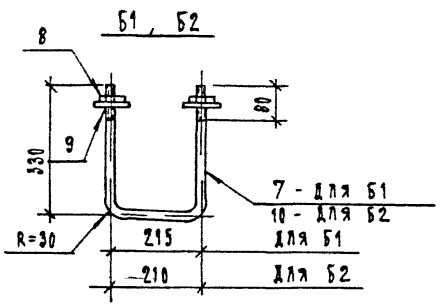
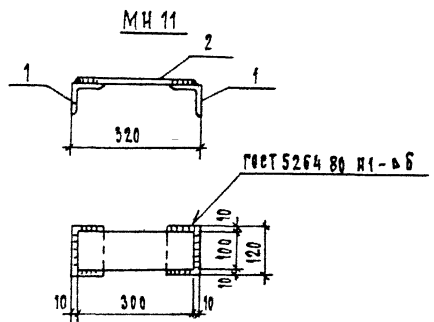
Нач. отд. <i>Роменский</i>	Проект	12.07.90	Изделие закладное МН8... МН10	Стадия	Масса	Масштаб
Н.контр. <i>Сацук</i>	Экз.	12.07.90		РП	См. табл.	1:10
ГИП <i>Кубалева</i>	Экз.	12.07.90		Лист	Листов 1	1:5
Нач. гр. <i>Кулекова</i>	Экз.	12.07.90		"ЭНЕРГОСЕТЬПРОЕКТ" Северо-Западное отделение Ленинград		

Копировая Кременчугская

Формат А3

13205-ТМ-73

ЛН 50 М 3



Марка	Поз.	Наименование	Кол.	Масса ед., кг	Масса кг
МН 11	1	Уголок 75x75x6 ГОСТ 8509-86 P-120	2	0.83	3.6
	2	Полоса 8x100 ГОСТ 103 76* P-300	1	1.9	
МН 12	3	Полоса 10x100 ГОСТ 103 76* P-150	1	1.2	3.6
	4	Д-Т-20-ГОСТ 5781 82* P-970	1	2.4	
МН 13	5	Лист 10 ГОСТ 19903 74* S-200x280	1	3.5	9.7
	6	Лист 10 ГОСТ 19903 74* S 200x200	2	3.1	
Б 1	7	Д-Т-12-ГОСТ 5781 82* P-849	1	0.75	0.8
	8	Гайка М12-ГОСТ 5915-70*	2	0.01	
	9	Шайба 12-ГОСТ 11371 78*	2	0.01	
Б 2	8	Гайка М12-ГОСТ 5915 70*	2	0.01	0.8
	9	Шайба 12-ГОСТ 11371-78 *	2	0.01	
	10	Д-Т-12-ГОСТ 5781-82* P-844	1	0.74	
М 1, М 2	11	Уголок 75x75x6 ГОСТ 8509 86 P-100	1	0.7	4.1
	12	Уголок 75x75x6 ГОСТ 8509-86 P-500	1	3.4	
М 3	13	Д-Т-14-ГОСТ 5781-82* P=400	1	0.5	0.5
М 4	14	Д-Т-14 ГОСТ 5781-82* P=340	1	0.4	0.4

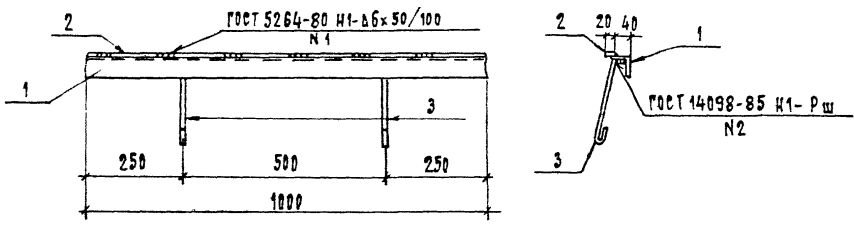
				407-9-33.90-АС.И 12		
ИЗДАНИЕ	МАССА	МАСШТАБ	ИЗДАНИЕ ЗАКЛАДНОЕ МН 11... МН 13, Б 1, Б 2. М 1... М 4			
РП	СМ ТАБЛ.	1:10				
Лист			Листов			
ЭНЕРГОСЕТЬПРОЕКТ Северо-Западное отделение Ленинград						

ПРИВЯЗАН					
ИЗМ. П					

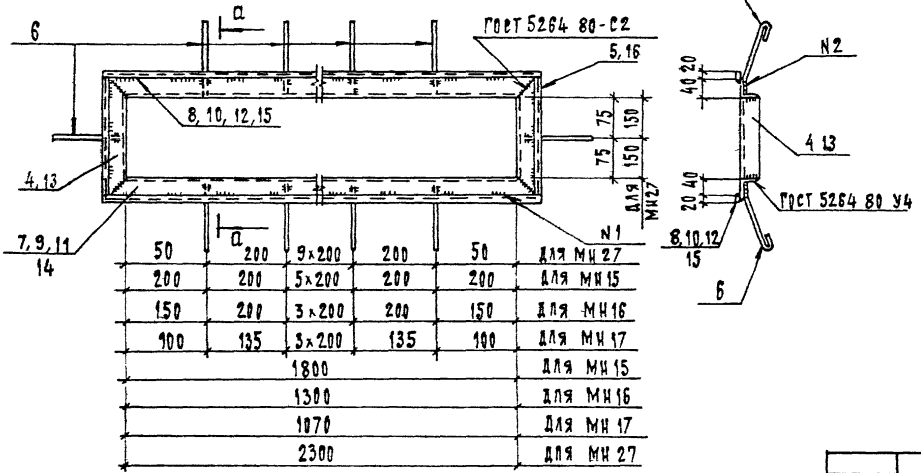
Формат А3

АНБДОМЗ

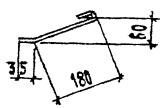
МН 14



МН 15... МН 17, МН 27



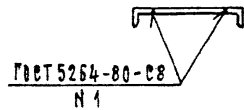
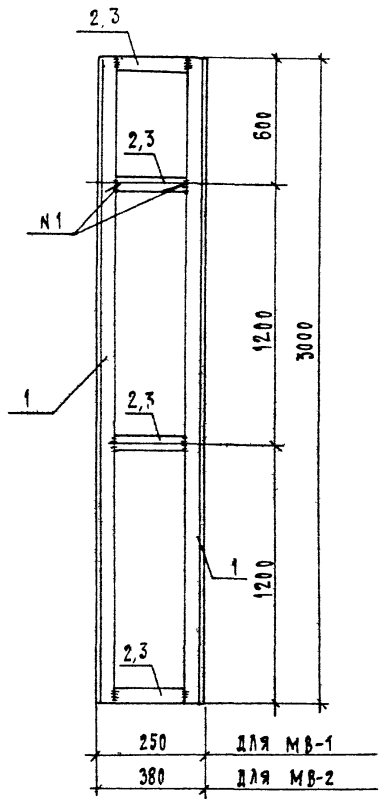
Поз. Б



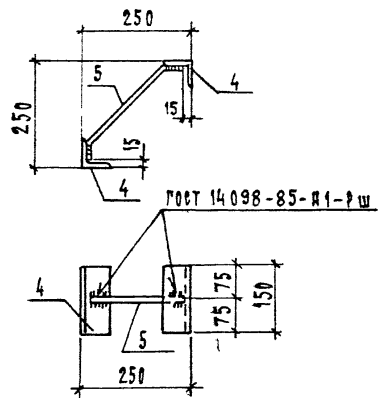
МАРКА	ПОЗ.	НАИМЕНОВАНИЕ	КОЛ.	МАССА ЕД. КГ	МАССА, КГ
МН 14	1	Уголок 50x50x5-Гост 8509-86, P=1000	1	3.77	4.8
	2	Полоса 6x20 Гост 103-76* P=1000	1	0.9	
	3	А-Г-6 Гост 5781-82*, P=280	2	0.06	
МН 15	4	Уголок 50x50x5 Гост 8509 86 P=250	2	0.94	21.4
	5	Полоса 6x20 Гост 103-76* P-230	2	0.22	
	6	А-Г-6 Гост 5781-82*; P=265	18	0.06	
	7	Уголок 50x50x5 Гост 8509-86; P-1900	2	7.2	
	8	Полоса 6x20 Гост 103 76*; P=1920	2	1.8	
МН 16	4	Уголок 50x50x5 Гост 8509-86; P-250	2	0.94	16.4
	5	Полоса 6x20-Гост 103 76*, P-230	2	0.22	
	6	А-Г-6 Гост 5781-82*, P=265	14	0.06	
	9	Уголок 50x50x5 Гост 8509-86; P 1900	2	5.3	
МН 17	4	Уголок 50x50x5 Гост 8509 86; P 250	2	0.94	14.2
	5	Полоса 6x20 Гост 103 76*; P-230	2	0.22	
	6	А-Г-6-Гост 5781-82*, P-265	14	0.06	
	11	Уголок 50x50x5 Гост 8509-86; P-1170	2	4.4	
МН 27	8	А-Г-6-Гост 5781 82* P=265	28	0.06	28.0
	13	Уголок 50x50x5 Гост 8509-86; P=400	2	1.5	
	14	Уголок 50x50x5 Гост 8509 86; P-2400	2	9.0	
	15	Полоса 6x20-Гост 103 76*; P=2420	2	2.3	
	16	Полоса 6x20-Гост 103 76* P=380	2	0.4	

407-9-33.90 - РС.И-13			
ИЗДЕРЖИЕ ЗАКАЗЧИКА МН 14... МН 17, МН 27			
НАЧ.ОПД.	РОМЫШКИН	10/07/90	ЛСТ ЭНЕРГОРЕТЭК ПРОЕКТ СЕРВЕР ЗАПАДНОЕ ОТДЕЛЕНИЕ ЛЕНИНГРАД
И КОМП.	САЦУК	10/07/90	
Г.П.	КОВАЛЕВ	10/07/90	
НАЧ.ГР.	КУЛШОВА	10/07/90	
ИИИ.ЭК.	ЛИЗУНОВА	10/07/90	
ИИВ.И#			
ПРИБЯЗАН			
РП	СМ. ТРАБД.	1:10	
ЛСТ	ЛСТСВ 1		

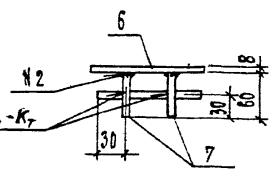
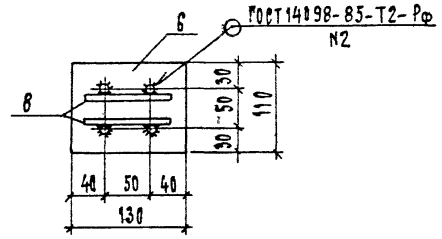
МВ-1, МВ-2



МН 28



МН 29



Марка	поз.	Наименование	кол.	масса ед, кг	масса, кг
МВ-1	1	Уголок 75×75×6-ГОСТ8509 86; Р=3000	2	20.7	42.4
	2	Полоса 6×50-ГОСТ103-76*, Р=100	4	0.24	
МВ-2	1	Уголок 75×75×6-ГОСТ8509 86; Р=3000	2	20.7	43.6
	3	Полоса 6×50-ГОСТ103-76* Р=230	4	0.54	
МН 28	4	Уголок 63×63×5-ГОСТ8509 86; Р=150	2	0.75	1.8
	5	А-Ш-12-ГОСТ5781 82* Р=350	1	0.3	
МН 29	6	Полоса 8×110-ГОСТ103-76* Р=130	1	0.9	1.2
	7	А-Ш-10-ГОСТ5781 82* Р=60	4	0.04	
	8	А-Ш-10-ГОСТ5781-82* Р=110	2	0.07	

Привязан			
ИВ.Н			

407-9-33 90-Л° И-15			
ИЗДАНИЕ	ЗАКЛАДКА	СТАДИЯ	МАСШТАБ
МВ-1, МВ-2, МН 28, МН 29	РП	СМ. ТАБЛ.	1:10
Лист		Листов	
ЭНЕРГОСЕТЬПРОЕКТ Северная Западное отделение Ленинград			

