

ТИПОВЫЕ МАТЕРИАЛЫ ДЛЯ ПРОЕКТИРОВАНИЯ

407-03-621.91

УСТАНОВОЧНЫЕ ЧЕРТЕЖИ ТРЕХФАЗНЫХ
АВТОТРАНСФОРМАТОРОВ 330/110 кВ

АЛЬБОМ 1

ПЗ	ПОЯСНИТЕЛЬНАЯ ЗАПИСКА	СТР. 4, 5.
ЭП	ЭЛЕКТРОТЕХНИЧЕСКИЕ ЧЕРТЕЖИ	СТР. 6...34
КС	СТРОИТЕЛЬНЫЕ КОНСТРУКЦИИ	СТР. 35..57.

ТИПОВЫЕ МАТЕРИАЛЫ ДЛЯ ПРОЕКТИРОВАНИЯ
407-03-621.91

УСТАНОВОЧНЫЕ ЧЕРТЕЖИ ТРЕХФАЗНЫХ
АВТОТРАНСФОРМАТОРОВ 330/110 кВ

АЛЬБОМ 1

ПЕРЕЧЕНЬ АЛЬБОМОВ

АЛЬБОМ 1	ПЗ	ПОЯСНИТЕЛЬНАЯ ЗАПИСКА
	ЭП	ЭЛЕКТРОТЕХНИЧЕСКИЕ ЧЕРТЕЖИ
	КС	СТРОИТЕЛЬНЫЕ КОНСТРУКЦИИ

РАЗРАБОТАНЫ ИНСТИТУТОМ
"СЕВЗАПЭНЕРГОСЕТЬПРОЕКТ"

УТВЕРЖДЕНЫ И ВВЕДЕНЫ В ДЕЙСТВИЕ НТС
ИНСТИТУТА "СЕВЗАПЭНЕРГОСЕТЬПРОЕКТ" И
СОГЛАСОВАНЫ ИНСТИТУТОМ "МИНСКИПРОЕКТ"
ПРОТОКОЛ ОТ 14.04.92 N 1

ГЛАВНЫЙ ИНЖЕНЕР ИНСТИТУТА
ГЛАВНЫЙ ИНЖЕНЕР ПРОЕКТА



Е.И. БАРАНОВ
Д.В. ЛУРЬЕ

Содержание альбома № 1 (начало)

№ лист	Наименование и обозначение документов. Наименование листа	Стр.
	407-03-621.91-ПЗ. Пояснительная записка.	4, 5
	407-03-621.91-ЭП. Электротехнические чертежи.	
1	Автотрансформатор АДЦПН-125000/330/110-У1. Вариант с выводами ошинокки СН под углом 0°...20°. План.	6
2	Автотрансформатор АДЦПН-125000/330/110-У1. Вариант с выводами ошинокки СН под углом 0°...20°. Вид А.	7
3	Автотрансформатор АДЦПН-125000/330/110-У1. Спецификация оборудования и материалов к листам ЭП-1, 2.	8
4	Автотрансформатор АДЦПН-125000/330/110-У1. Вариант с выводами ошинокки СН под углом 70°...90° на ячеюккых порталах. План.	9
5	Автотрансформатор АДЦПН-125000/330/110-У1. Вариант с выводами ошинокки СН под углом 70°...90° на ячеюккых порталах. Вид А.	10
6	Автотрансформатор АДЦПН-125000/330/110-У1. Спецификация оборудования и материалов к листам ЭП-4, 5.	11
7	Автотрансформатор АДЦПН-125000/330/110-У1. Вариант с выводами ошинокки СН под углом 70°...90° на одностоечных аппаратах. План.	12
8	Автотрансформатор АДЦПН-125000/330/110-У1. Вариант с выводами ошинокки СН под углом 70°...90° на одностоечных аппаратах. Вид А.	13
9	Автотрансформатор АДЦПН-125000/330/110-У1. Спецификация оборудования и материалов к листам ЭП-7, 8.	14
10	Автотрансформатор АДЦПН-200000/330/110-У1. Вариант с выводами ошинокки СН под углом 0°...20°. План.	15
11	Автотрансформатор АДЦПН-200000/330/110-У1. Вариант с выводами ошинокки СН под углом 0°...20°. Вид А.	16
12	Автотрансформатор АДЦПН-200000/330/110-У1. Спецификация оборудования и материалов к листам ЭП-10, 11.	17

№ лист	Наименование и обозначение документов. Наименование листа	Стр.
13	Автотрансформатор АДЦПН-200000/330/110-У1. Вариант с выводами ошинокки СН под углом 70°...90° на ячеюккых порталах. План.	18
14	Автотрансформатор АДЦПН-200000/330/110-У1. Вариант с выводами ошинокки СН под углом 70°...90° на ячеюккых порталах. Вид А.	19
15	Автотрансформатор АДЦПН-200000/330/110-У1. Спецификация оборудования и материалов к листам ЭП-13, 14.	20
16	Автотрансформатор АДЦПН-200000/330/110-У1. Вариант с выводами ошинокки СН под углом 70°...90° на одностоечных аппаратах. План.	21
17	Автотрансформатор АДЦПН-200000/330/110-У1. Вариант с выводами ошинокки СН под углом 70°...90° на одностоечных аппаратах. Вид А.	22
18	Автотрансформатор АДЦПН-200000/330/110-У1. Спецификация оборудования и материалов к листам ЭП-16, 17.	23
19	Узлы I, II, III, IV, V.	24
20	Установка двух шкафов ШАОТ и шкафа ШЭВ-120 на опоре 0-330-1.	24
21	Вид Б.	25
22	Взаимное расположение двух автотрансформаторов и ремонтных площадок. План.	26
23	Пример размещения демантируемого оборудования.	27
24	Автотрансформатор АДЦПН-200000/330/110-У1. Определение минимальных расстояний от элементов установки автотрансформатора до трубопроводов пожаротушения.	28
25	Гирлянда изоляторов поддерживающая одноцепная с удлинительным тросом.	29
26	Гирлянда изоляторов поддерживающая одноцепная	30
27	Гирлянда изоляторов натяжная одноцепная	30

№ лист	Наименование и обозначение документов. Наименование листа	Стр.
	407-03-621.91-ЭП.И. Электротехнические изделия.	
1	Кронштейн К-1.	31
2	Скоба С1	31
3	Планка П-1.	31
1.6	407-03-621.91-ЭП.Э. Спецификация оборудования.	32-34

№ д. и табл. Планш. и фото. Вых. лед. и

Содержание альбома № 1 (окончание).

№ лист	Наименование и обозначение документов. Наименование листа	Стр.
	407-03-621.91-КС. Строительные конструкции.	
1	Автотрансформатор АДЦПН-125000/330/110-У1. Выход ошиновки СН под углом 0°...20°. Схема расположения строительных конструкций. Вариант с металлическими порталами.	35
2	Автотрансформатор АДЦПН-125000/330/110-У1. Выход ошиновки СН под углом 0°...20°. Схема расположения строительных конструкций. Вариант с железобетонными порталами.	35
3	Автотрансформатор АДЦПН-125000/330/110-У1. Выход ошиновки СН под углом 70°...90° на ячейковых порталах 110 кВ. Схема расположения строительных конструкций. Вариант с металлическими порталами.	36
4	Автотрансформатор АДЦПН-125000/330/110-У1. Выход ошиновки СН под углом 70°...90° на ячейковых порталах 110 кВ. Схема расположения строительных конструкций. Вариант с железобетонными порталами.	36
5	Автотрансформатор АДЦПН-125000/330/110-У1. Выход ошиновки СН под углом 70°...90° на одноствоечных опорах 110 кВ. Схема расположения строительных конструкций. Вариант с металлическими порталами.	37
6	Автотрансформатор АДЦПН-125000/330/110-У1. Выход ошиновки СН под углом 70°...90° на одноствоечных опорах 110 кВ. Схема расположения строительных конструкций. Вариант с железобетонными порталами.	37
7	Автотрансформатор АДЦПН-200000/330/110-У1. Выход ошиновки СН под углом 0°...20°. Схема расположения строительных конструкций. Вариант с металлическими порталами.	38

№ лист	Наименование и обозначение документов. Наименование листа	Стр.
8	Автотрансформатор АДЦПН-200000/330/110-У1. Выход ошиновки СН под углом 0°...20°. Схема расположения строительных конструкций. Вариант с железобетонными порталами.	38
9	Автотрансформатор АДЦПН-200000/330/110-У1. Выход ошиновки СН под углом 70°...90° на ячейковых порталах 110 кВ. Схема расположения строительных конструкций. Вариант с металлическими порталами.	39
10	Автотрансформатор АДЦПН-200000/330/110-У1. Выход ошиновки СН под углом 70°...90° на ячейковых порталах 110 кВ. Схема расположения строительных конструкций. Вариант с железобетонными порталами.	39
11	Автотрансформатор АДЦПН-200000/330/110-У1. Выход ошиновки СН под углом 70°...90° на одноствоечных опорах 110 кВ. Схема расположения строительных конструкций. Вариант с металлическими порталами.	40
12	Автотрансформатор АДЦПН-200000/330/110-У1. Выход ошиновки СН под углом 70°...90° на одноствоечных опорах 110 кВ. Схема расположения строительных конструкций. Вариант с железобетонными порталами.	40
13	Схема расположения элементов трансформаторного портала ПС-330-Т1.	41
14	Трансформаторные порталы ПС-330-Т1А...ПС-330-Т1Ж. Схема расположения дополнительных элементов к порталам.	42
15	Схема расположения элементов трансформаторного портала ПЖ-330-Т1.	43
16	Трансформаторные порталы ПЖ-330-Т1А...ПЖ-330-Т1Ж. Схема расположения дополнительных элементов к порталам.	44
17	Узлы I, II.	45
18	Узлы III, IV. Спецификация дюймов на узлы I, IV.	46

№ лист	Наименование и обозначение документов. Наименование листа	Стр.
19	2 шкафа ШАОТ и шкаф ШЗВ-120. Схема расположения элементов опоры 0-330-1. (Вариант 1)	47
20	2 шкафа ШАОТ и шкаф ШЗВ-120. Схема расположения элементов опоры 0-330-1. (Вариант 2)	47
21	Шкаф 6-10 кВ с трансформатором напряжения. Схема расположения элементов опоры 0-330-2. Вариант 1.	48
22	Шкаф 6-10 кВ с трансформатором напряжения. Схема расположения элементов опоры 0-330-2. Вариант 2.	48
23	Шкаф 6-10 кВ с трансформатором напряжения. Схема расположения элементов опоры 0-330-2. Вариант 3.	49
24	Типы закреплений опор в грунте.	49
25	Опоры 0-330-1, 0-330-2. Вариант 1. Таблица вариантов железобетонных элементов.	50
26	Опоры 0-330-1, 0-330-2. Вариант 2. Таблица вариантов железобетонных элементов.	50
27	Схема расположения элементов маслоприемника МП-1. Узлы L, II.	51
28	Устройства для создания упоров для трансформаторов.	52
29	Схемы расположения элементов анкерных устройств А-21, А-22.	52
30	Схемы расположения элементов анкерных устройств А-23, А-26.	53
31	Схема расположения элементов маслоприемника МП-2. Узлы L, III. 407-03-621.91-КС.И. Строительные изделия.	54
1	Изделие МР-24.	55
2	Изделие МР-25.	55
3	Изделие МР-26.	55
4	Изделие МР-27.	56
5	Изделие М-1.	56
6	Изделие М-2.	56
7	Изделие М-3.	57
8	Изделие МП-4.	57
9	Изделие МП-5.	57

1. Введение.

В работе приведены типовые чертежи установок автотрансформаторов с высшим напряжением 330 кВ, средним напряжением 110 кВ мощностью 125 и 200 МВА, разработанные институтом "Севэлэнергопроект".

Данный проект является переработкой типовых материалов для проектирования 407-03-433.87 в части автотрансформаторов АДЦПН-125000/330/110-У1 и АДЦПН-200000/330/110-У1 с учетом изменений, внесенных заводами-изготовителями в конструкцию и номенклатуру оборудования, а также требований действующих нормативных документов. Автотрансформаторы изготавливаются Запорожским трансформаторным заводом (ЗТЗ).

Типовые материалы для проектирования предназначены для применения в районах с V-VI степени загрязненности атмосферы расположенных не выше 1000 м над уровнем моря и сейсмичностью не выше 6 баллов.

2. Конструктивные решения.

Установочные чертежи разработаны с учетом расположения автотрансформаторов вдоль дороги обслуживания. В работе принята привязка продольной оси установок автотрансформаторов по отношению к оси дороги - 8,0 м. Это обеспечивает возможность производить монтаж и ремонт автотрансформаторов при помощи автокранов серийного изготовления, располагаемых на дороге.

Установка автотрансформаторов принята на катках (поставляемых комплектно с автотрансформаторами), опирающихся на направляющие, предусмотренные в фундаментах.

Для предотвращения растекания масла и распространения пожара при повреждении автотрансформаторов, под ними предусмотрена гравийная подсыпка с бортовым ограждением, которые совместно образуют маслоприемник, рассчитанный на полный объем масла установленного трансформатора. Отвод из маслоприемника масла, а также попадающих в него ливневых вод осуществляется подземным трубопроводом.

Высота установки автотрансформаторов принята вариантно 314 мм и

794 мм для случаев наличия или отсутствия путей перекачки.

Для крепления ошиновки автотрансформаторов используются типовые стальные и железобетонные порталы, которые не рассчитаны на подъем колокола (съемной части бака). При этом имеется в виду, что планово-предупредительные ремонты выполняются при помощи автокранов.

Портал располагается за пределами маслоприемника, что позволяет уменьшить размер последнего, а также снизить вероятность повреждения портала при пожаре трансформатора.

В случае вывода ошиновки СН вправо (влево) под углом до 20° устанавливается один трансформаторный портал, а при выводе ошиновки СН под углом 70°...90° - дополнительный ячеидковый портал 110 кВ, либо одноствоевая опора для гибких связей.

Ошиновка ВН принята аналогично ошиновке ОРУ330 кВ из проводом ПА-500 или 2хАС 500/Б4. Ошиновка СН принята по условию нагрева из сталелегированных проводов в соответствии с мощностью обмоток СН.

Ошиновка НН в объеме данной работы не входит и выполняется по типовым разработкам шинных мостов и гибких связей 10 (6) кВ (407-03-625.91). Молниезащита узла установки автотрансформаторов от прямых ударов молнии предусмотрена при помощи молниеотвода, устанавливаемого непосредственно на трансформаторном портале.

Вместе с тем, допустимость и целесообразность такого решения подлежат уточнению при конкретном проектировании с учетом реальных условий и требований п. 4.2.137, ПУЭ.

Защита обмоток ВН и СН от перенапряжений предусматривается разрядниками, устанавливаемыми соответственно в ОРУ 330 кВ и в ОРУ 110 кВ, а защита обмотки НН разрядниками, устанавливаемыми на опоре гибкой связи или шинного моста по проекту 407-03-625.91.

Заземление корпуса автотрансформатора, нейтрали, портала ошиновки (в т.ч. молниеотвода) и др. элементов принята стальной полосой сечением 30х4 мм, присоединяемой к общей контуре заземления ПС, и выполняется с учетом требований п. 4.2.140 ПУЭ. Сечение полосы принята с учетом однофазного тока короткого замыкания 20 кА. При больших токах сечение полосы заземления подлежит увеличению из расчета 6 мм на каждый килоампер тока короткого замыкания.

Прокладка силовых и контрольных кабелей к автотрансформатору в пределах маслоприемника принята поверхностной в металлических коробах заводского изготовления.

3. Указания по применению электротехнических чертежей.

Проектные материалы электротехнической части могут быть по их применению разделены на следующие группы:

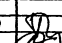
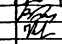
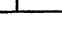

- Чертежи, предназначенные для применения в конкретных проектах без каких-либо изменений. К ним относятся чертежи установок автотрансформаторов и оборудования.
- Чертежи, предназначенные для применения в конкретных объектах, нуждающиеся в уточнении при привязке. К этой группе относится спецификация оборудования и материалов, в которой необходимо уточнить параметры ошиновки и аппаратных зажимов.
- Чертежи, используемые в качестве справочного материала. К ним относятся: пояснительная записка, спецификации оборудования, чертежи размещения оборудования на ремонтных площадках.

При компоновке конкретных подстанций с использованием узла установки трансформатора по данной работе, следует учитывать:

- Необходимость сооружения между трансформаторами огнезащитной перегородки (см. типовой проект 3.407.1-171 "Унифицированные огнезащитные перегородки для трансформаторов и автотрансформаторов", с учетом требований ПУЭ п. 4.2.233).
- Потребность в наличии свободной площадки вблизи трансформатора со стороны, противоположной соседнему, для размещения демантируемых элементов (см. лист ЗП-22).
- Необходимость сооружения анкерных устройств для перемещения трансформаторов.
- Требования СНиП по защите от шума (СНиП II-12-77).
- Требования ПУЭ п. 4.2.137 по защите обмоток трансформатора при наличии молниеотводов на трансформаторном портале.

Удостоверяю, что проект соответствует действующим нормам и правилам.

Главный инженер проекта  Д.В. Лурье

				407-03-621.91-ПЗ		
Нач. отд.	Роменский		03.92	Стандия	Лист	Листов
ГИП	Лурье		03.92	П1	1	2
ГИП стр.	Ковалев		03.92	Пояснительная записка		
Нач. зр.	Карпов		03.92			

4 Указания по применению строительной части.

В строительной части проекта разработаны планы строительных конструкций и трансформаторные порталы для следующих условий применения:

1. Расчетная минимальная температура наружного воздуха по наиболее холодной пятидневке принята до минус 40° С включительно.
2. Нормативный скоростной напор ветра принят равным $q = 50$ дан/м (50 кгс/м), т.е. II ветровому району при повторяемости 1 раз в 10 лет.
3. Максимальная нормативная толщина гололеда на ошиновке принята равной $C = 20$ мм, что соответствует IV району по гололеду при повторяемости 1 раз в 10 лет.
4. Грунты в основаниях непучинистые. Характеристика грунтов (классификация) принята по СНиП 2.02.01-83.
5. Грунтовые воды отсутствуют.
6. Сейсмичность района строительства не выше 6 баллов.
7. Применение проекта не предусматривается в районах вечной мерзлоты, с макропористыми и просадочными грунтами, а также на площадках, подверженных оползням и карстам.

5 Конструктивные решения и расчетные положения.

5.1 Фундаменты под трансформаторы.

Фундаменты под трансформаторы приняты четырех типов по серии 3.407.1-148 вып.1:

1. Из сборных железобетонных плит НСП, укладываемых на щебеночно-песчаном основании (тип ФП).
2. Из унифицированных железобетонных свай (тип ФС).
3. Из унифицированных железобетонных подножников (тип ФГ).
4. Из унифицированных железобетонных цилиндрических фундаментов (тип ФЦ).

Поверху свай, подножников и цилиндрических фундаментов предусматриваются стальные балки для установки и закрепления рельса. Длина фундаментов принята 3,5 м. Выбор типа фундаментов, толщины песчаной подушки, тип свай следует принимать в зависимости от конкретных грунто-

вых условий и нагрузок от трансформаторов в соответствии с указаниями по применению серии 3.407.1-148 вып. 0.

5.2 Анкерные устройства (якоря)

1. Анкерные устройства (якоря) необходимые для перемещения трансформаторов при их установке и выкатке разработаны в серии 3.407.1-148 и в данном проекте.
2. Выбор типа закрепления производится в зависимости от несущей способности основания анкера в соответствии с указаниями инструкции по применению серии 3.407.1-148 вып. 0.
3. Закрепление полиспаста на анкере осуществляется при помощи индентарного хомута, который в конкретном проекте заказывается в количестве одной штуки на ПС.
4. Вместо цилиндрических фундаментов возможно применение обрезков цилиндрических труб.

5.3 Маслоприемники.

1. Маслоприемники выполнены в двух вариантах:
а) при наличии путей перекачки;
б) при наличии путей перекачки.
2. Ограждение маслоприемника выполнено из сборных железобетонных плит типа ПН по серии 3.407.1-157 вып. 1.
3. Образующая емкость маслоприемника рассчитана на прием масла трансформатора в случае аварии и отвода его через специальный выпуск (приемок) в маслоуловитель.
4. Расположение приемка определяется в конкретном проекте по генплану в зависимости от расположения аварийных маслоотводов.
5. Днище маслоприемника, имеющее уклон $i = 0,005$ в сторону приемка, покрывается цементной коркой толщиной 30 мм.
6. Маслоприемники заполняются промытым и просеяным гравием или непористым щебнем крупностью от 30 до 50 мм.

5.4 Порталы ошиновки.

1. Порталы ошиновки – стальные и железобетонные разработаны в данном проекте из элементов по серии 3.407.2-149 вып.1, 2.
2. Выбор типа закрепления стоек железобетонных порталов в грунте производится по серии 3.407.9 – 149 вып. 0.

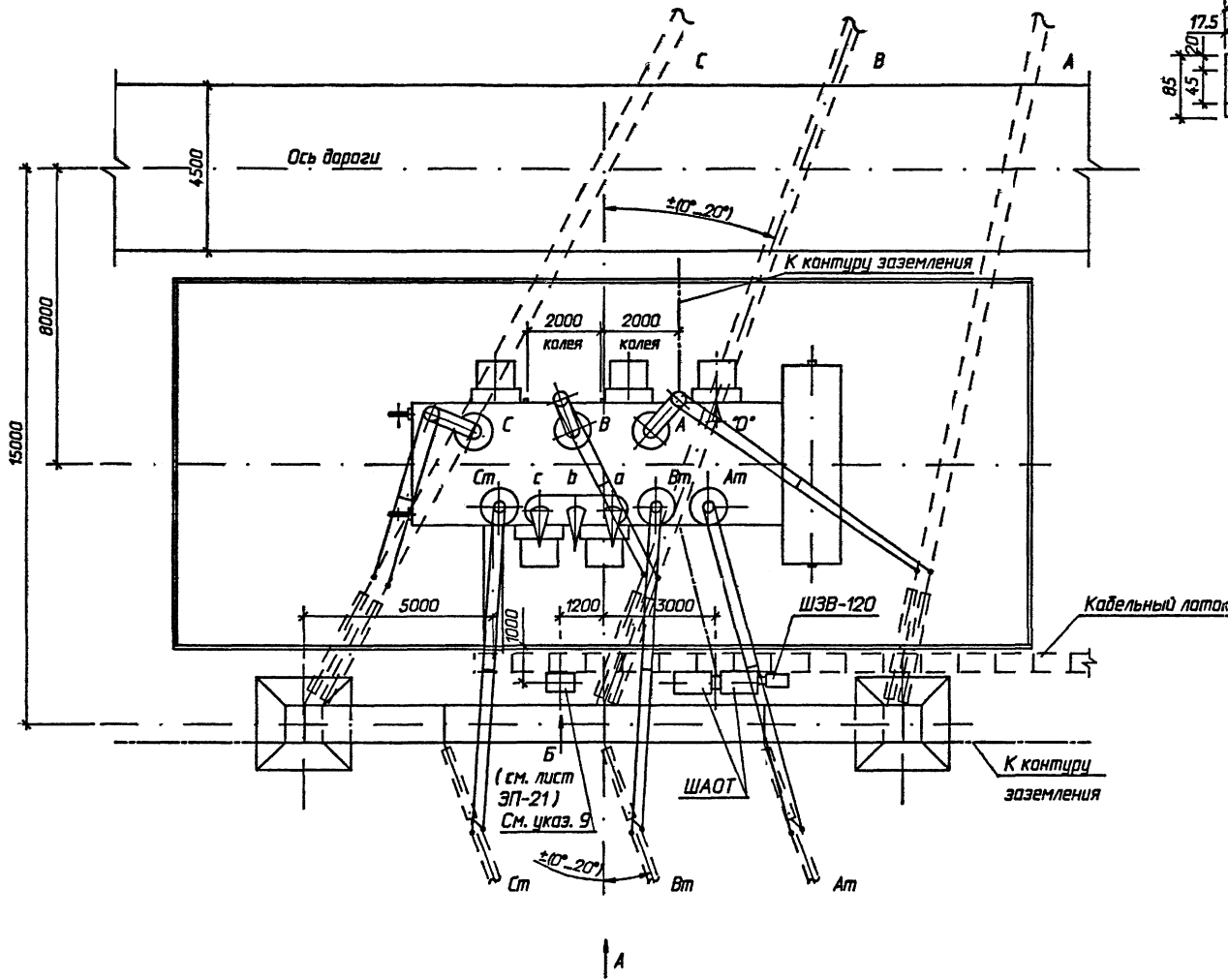
6. Техника-экономические показатели.

Сопоставление технико-экономических показателей узлов установки адттрансформаторов АДЦТН-125000/330/110-У1 и АДЦТН-200000/330/110-У1 по типовым материалам для проектирования 407-03-621.91 с типовыми материалами для проектирования 407-03-433.87.

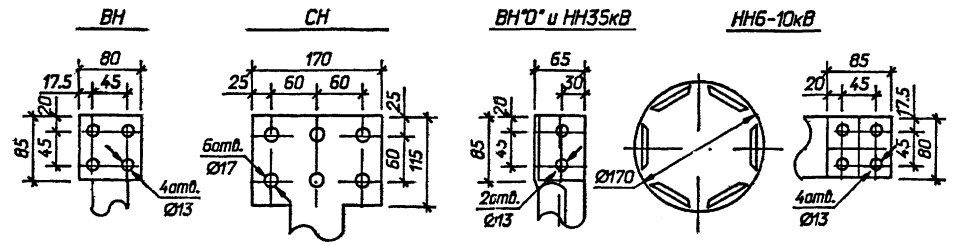
N N п/п	Наименование показателей	Количество		Экономия	
		по проекту 407-03-621.91	по проекту 407-03-433.87	абсолютн.	%
1	Расход стали на трансформаторные конструкции	6,9	6,9	0	0

Показатели приведены из расчета расхода материалов на узел установки адттрансформатора.

Имя, И.И.Ф.И.
Подпись и дата



Контактные выходы

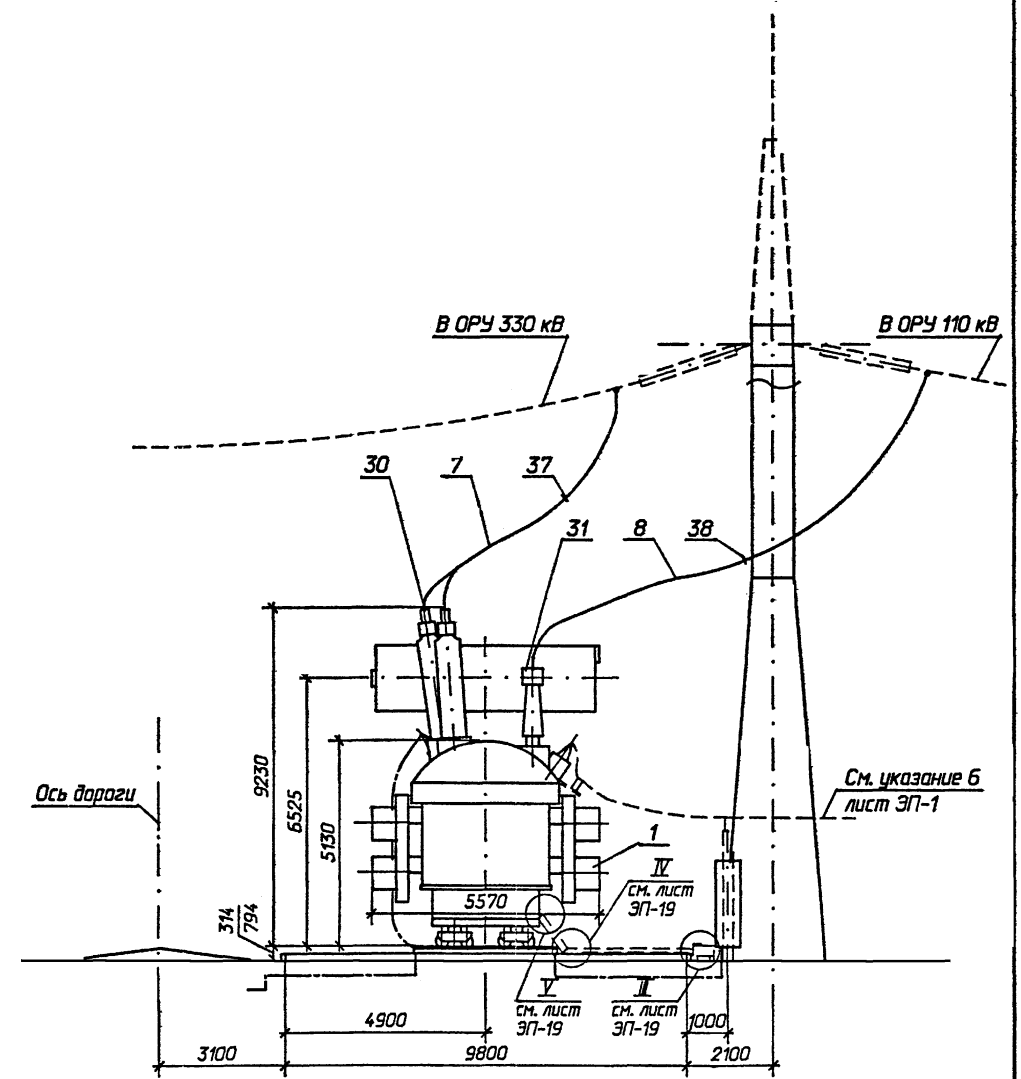
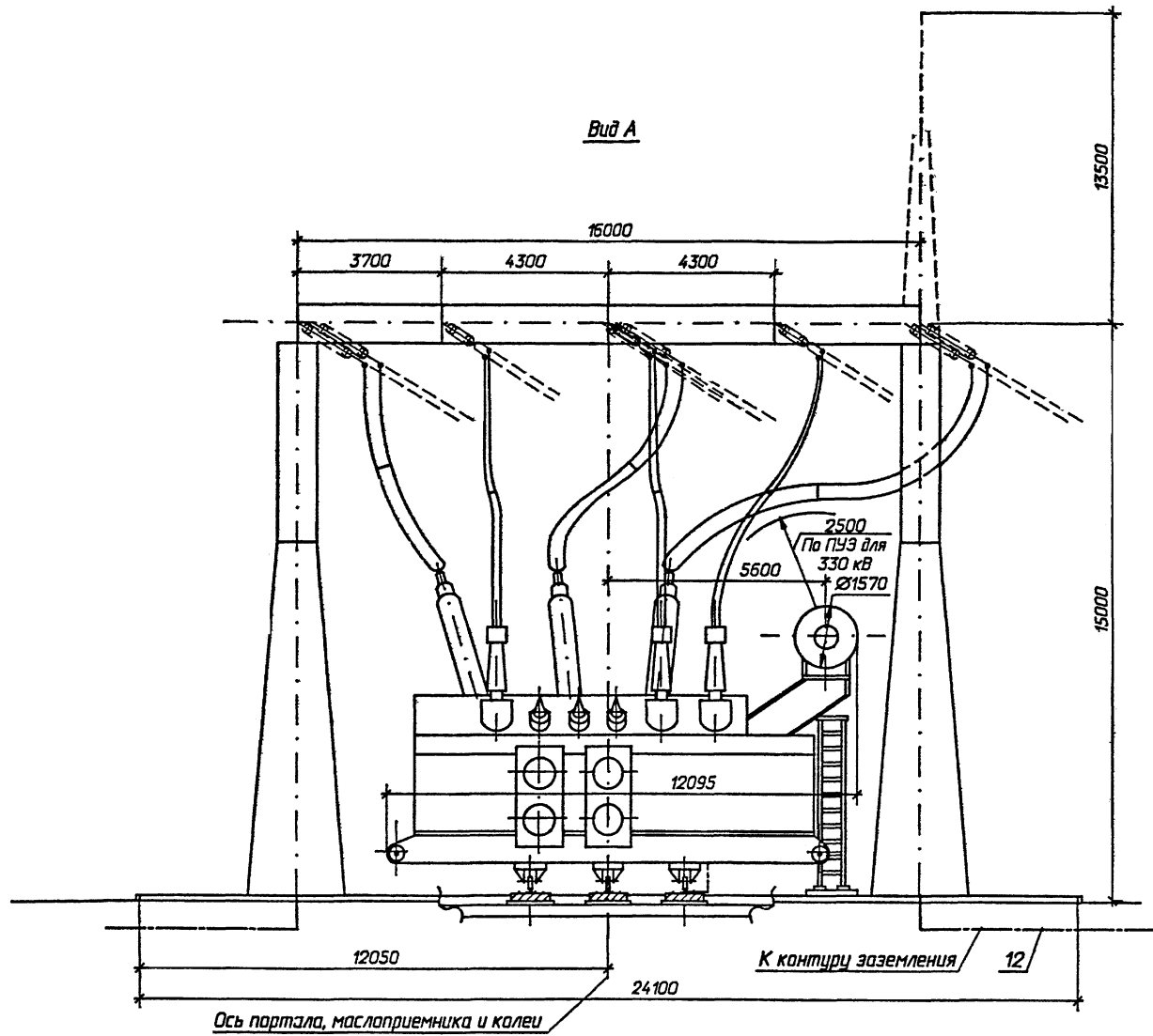


1. Установка разработана на основании чертежа 186.771.067ГЧ, 1991г, Запорожского трансформаторного завода (ЗТЗ).
2. Спуски к трансформатору выполняются на 5...6% длиннее расстояния между точкой соединения проводов и контактными выходами (уточнить по месту).
3. Необходимость и сторона установки молниеотвода на трансформаторном портале уточняется по чертежам заземления и молниезащиты ПС.
4. Присоединение трансформаторного портала с молниеотводом к контуру заземления осуществить на расстоянии не менее 15м от места присоединения к нему нейтрали и боча трансформатора.
5. Элементы, изображенные пунктиром, не входят в объем данного чертежа.
6. Присоединение ошиновки НН к трансформатору см. ТМП 407-03-625.91.
7. Разводка силовых и контрольных кабелей по трансформатору выполняется в гибких металлорукавах марки РЗ-Ц-Х (поз.11). Крепление металлорукавов с кабелем к трансформатору осуществляется по месту.
8. На листе условно изображен стальной трансформаторный портал. При железобетонном портале все монтажно-компоновочные решения сохраняются.
9. Трансформатор напряжения устанавливается в данном месте при отсутствии РУ НН или при наличии РУ НН, питаемого через линейные регулировочные трансформаторы, а также при открытой установке токоограничивающих реакторов и отсутствии линейных регулировочных трансформаторов.
10. Вид А см. лист ЭП-2, спецификация оборудования и материалов см. лист ЭП-3.

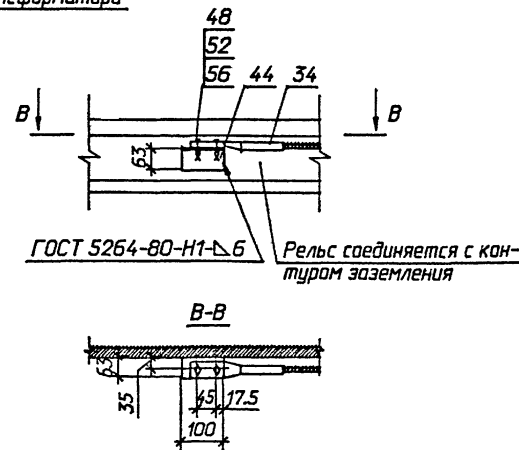
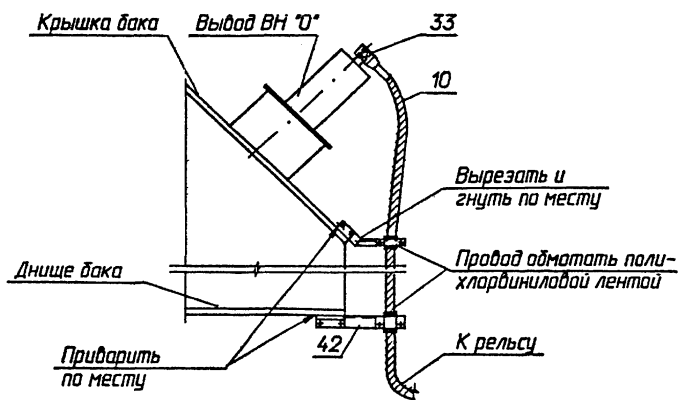
Масса трансформатора (в кг)

- | | |
|--|----------|
| 1. Полная | - 247500 |
| 2. Транспортная | - 212000 |
| 3. Колокола (съёмной части) | - 14705 |
| 4. Масла (всего) | - 85000 |
| 5. Масла, подлежащего сливке (забодом не поставляется) | - 7500 |

407-03-621.91-ЭП			
Установочные чертежи трехфазных автотрансформаторов 330/110 кВ			
Исполн.	Раченский	03.92	Автотрансформатор АТДЦТН-125000/330/110-У1 Вариант с выходом ошиновки СН под углом 0°...20°.
Исполн.	Ломаносова	03.92	
СМТ	Лыдьев	03.92	
Исполн.	Карпов	03.92	
Исполн.	Хейдтбер	03.92	
Страницы	Листы	Листов	РП 1 27 СЕВЗАЛЭНЕРГОСЕТЬПРОЕКТ Санкт-Петербург



Узлы заземления нейтрали трансформатора



1. См. вместе с листами ЭП-1, 3.
2. Шинный мост НН на виде А условно не показан.

407-03-621.91-ЭП			
Установочные чертежи трехфазных автотрансформаторов 330/110 кВ			
Нач. отд.	Рябенский	03.9.97	Студия
Инж.пр.	Ломаносова	03.9.97	
Инж.пр.	Лыров	03.9.97	Лист
Нач. зр.	Коплов	03.9.97	
Инж. вст.	Хейстлер	03.9.97	Листов
Автотрансформатор АТДЦН-125000/330/110-У1			
Вариант с выводом ошинок СН под углом 0°...20° Вид А.			РП 2
ГЭСВЭЛЭНЕРГОСЕТЬПРОЕКТ Санкт-Петербург			

Альбом 1

Марка, поз.	Обозначение	Наименование	Кол. ед. кг	Масса	Примечание
1		Автотрансформатор трехфазный трехобмоточный РПН АТДЦПН-125000/330/ /110-У1	1		См.табл.
2	407-03-621.91-ЭП-21	Шкаф трансформатора напряжения 6-10 кВ серия К-59	1		
3	407-03-567.90-ЭП3-37	Трансформатор напряжения ЭНОМ-35-65	3	82	
4	407-03-567.90-ЭП3-37	Предохранитель токоограничивающий ПКН-001-35У1	3	42.5	
5	407-03-567.90-ЭП3-37	Разрядник вентильный РВС-35	3	73	
6	407-03-567.90-ЭП3-37	Регистратор срабатываний РР-1У1	3	1.75	
7		Провод ошинокки АС 500/64, ГОСТ 839-80*Е	60	1.85	М
	ТУ 16-505.397-72	ПА-500	30	1.33	М
8		Провод ошинокки АС 400/51, ГОСТ 839-80*Е	65	1.49	М
9		Провод ошинокки АС 400/51, ГОСТ 839-80*Е	30	1.49	М
10		Провод ошинокки АС 400/51, ГОСТ 839-80*Е	10	1.49	М

Марка, поз.	Обозначение	Наименование	Кол. ед. кг	Масса	Примечание
11	ТУ 22-2173-71	Металлорукав гибкий РЗ-Ц-Х	30		М
12		Полоса заземления 30x4 ГОСТ 103-76* в ст 3 мм ГОСТ 535-88*	10	0.94	М
13		Лист металлический L=650 400x21 ГОСТ 19904-90 в ст 3 мм ГОСТ 535-88*	2	4.08	М
16	407-03-621.91-ЭП-27	Гирлянда изоляторов натяжная одноцепная 2хПС70-Д	3	12.47	
		2хПСД70-Е	3	14.87	
30		Зажимы аппаратные прессуемые ТУ 34-13-11438-89	3	1.62	
		2А4А-500-4	3	4.26	
31		Зажимы аппаратные прессуемые ТУ 34-13-10211-89	3	4.72	
32		Зажимы аппаратные прессуемые ТУ 34-13-11438-89	3	0.7	для 10 кВ для 6-6 кВ
		А4А-400-2	3	0.83	для 10 кВ
33		Зажим аппаратный прессуемый ТУ 34-13-11438-89	1	0.83	
34		Зажим аппаратный прессуемый ТУ 34-13-11438-89	1	0.7	

Марка, поз.	Обозначение	Наименование	Кол. ед. кг	Масса	Примечание
37	ТУ 34-13-11050-90	Распорка глухая РГ-3-400	3	1.8	
38	ТУ 34-13-11050-90	Распорка дистанционная глухая Р-3-120	3	0.51	
40	ТУ 34-43-10167-80	Короб электротехничес- кий стальной прямой КП-0,15/0,4-2У1 L=2000	3	38.0	
41		Пластина соединительная L=120 30x4 ГОСТ 103-76* в ст 3 мм ГОСТ 535-88*	4	0.11	
42	407-03-621.91-ЭП.1	Кронштейн К-1	2	1.8	
43	407-03-621.91-ЭП.3	Планка П-1	2	0.14	
44		Уголок L=100 63x63x6 ГОСТ 8509-72* в ст 3 мм ГОСТ 535-88*	1	0.6	
		Балты, ГОСТ 7798-70*			
45		М 8x30	2		
46		М10x30	4		
48		М12x30	2		
50		Гайки, ГОСТ 5915-70*			
51		М 8	2		
52		М10	4		
		М 12	2		
		Шайбы, ГОСТ 11371-78*			
54		Шайба 8	4		
55		Шайба 10	8		
56		Шайба 12	4		

Взвешивание и дата
Имя и подпись

407-03-621.91-ЭП

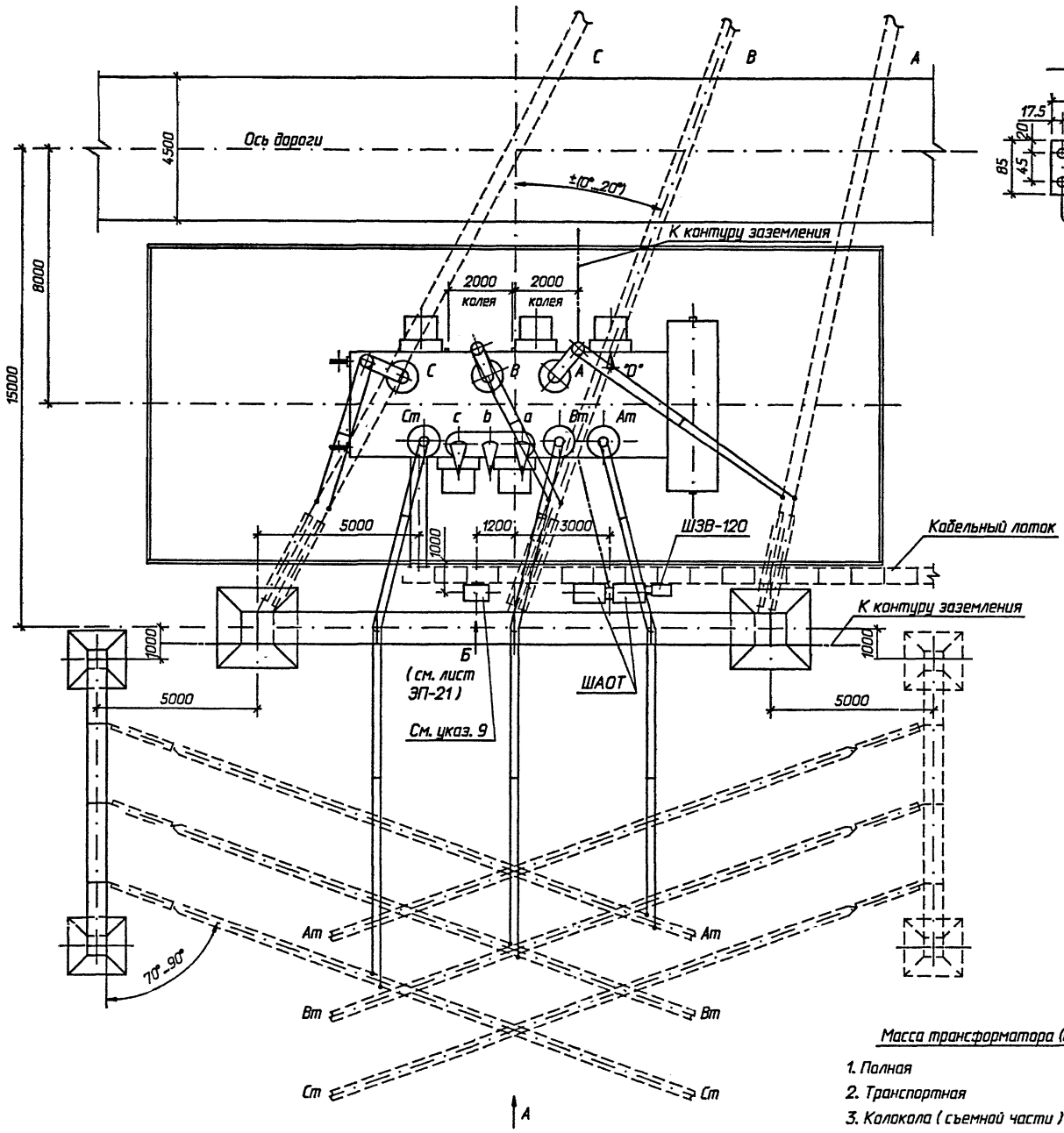
Установочные чертежи трехфазных
автотрансформаторов 330/110 кВ

Начальн.	Роменский	03.92	Автотрансформатор АТДЦПН-125000/330/110-У1	Страницы	Лист	Листов
Инженер	Лачинасова	03.92		РП	3	
Инженер	Лурье	03.92				
Инженер	Карлов	03.92				
Инженер	Хейдсвер	03.92				

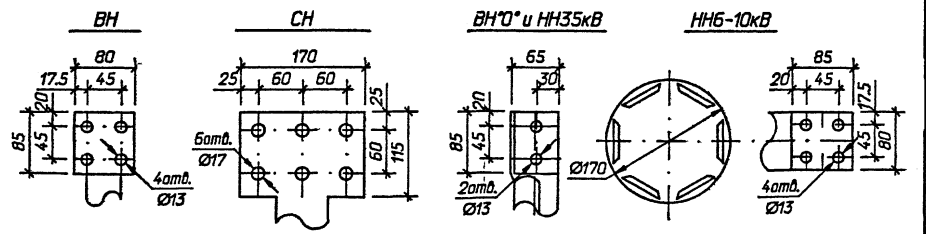
Спецификация оборудования и
материалов к листам ЭП-1, 2.

СВЭЗАПЭНЕРГОСЕТЬПРОЕКТ
Санкт-Петербург

Формат А2



Контактные выходы



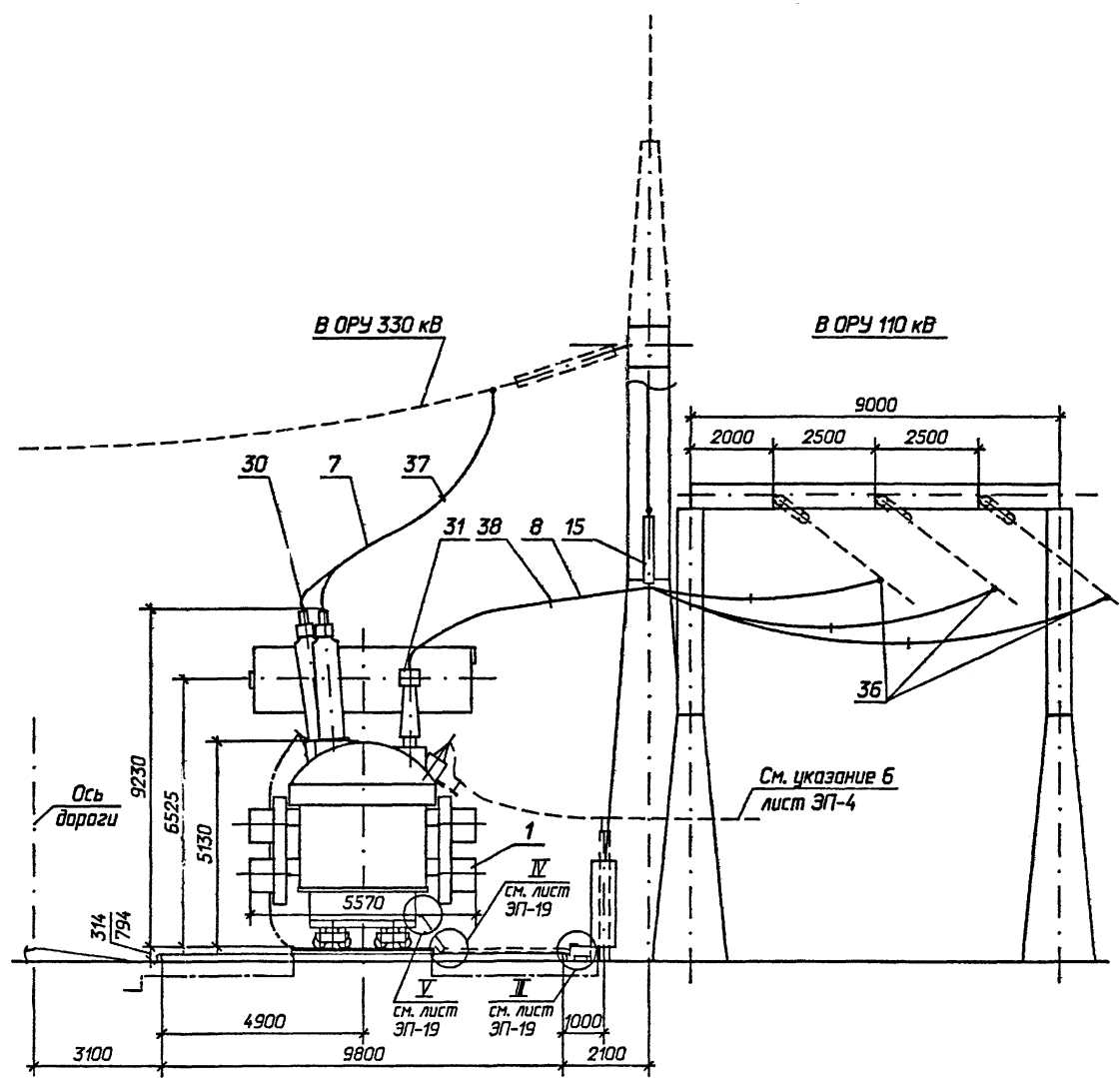
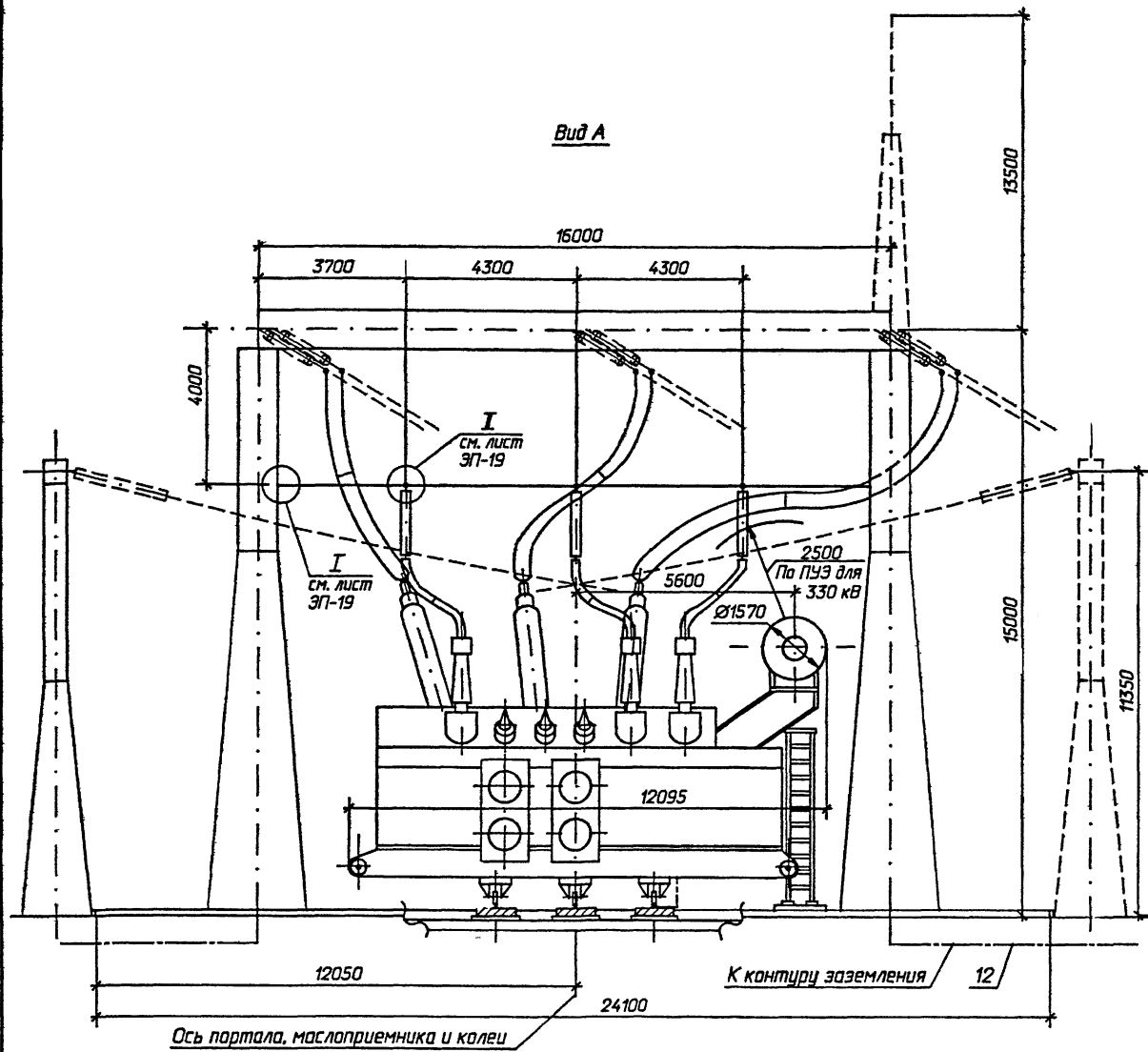
1. Установка разработана на основании чертежа 1В6.771.067ГЧ, 1991г, Запорожского трансформаторного завода (ЭТЗ).
2. Спуски к трансформатору выполняются на 5...6% длиннее расстояния между точкой соединения проводов и контактными выходами (уточнить по месту).
3. Необходимость и сторона установки молниеотвода на трансформаторном портале уточняется по чертежам заземления и молниеотщиты ПС.
4. Присоединение трансформаторного портала с молниеотводом к контуру заземления осуществить на расстоянии не менее 15м от места присоединения к нему нейтрали и дача трансформатора.
5. Элементы, изображенные пунктиром, не входят в объем данного чертежа.
6. Присоединение ошиновки НН к трансформатору см. ТМП 407-03-625.91.
7. Разводка силовых и контрольных кабелей по трансформатору выполняется в гибких металлорукавах марки РЗ-Ц-Х (поз.11). Крепление металлорукавов с кабелем к трансформатору осуществляется по месту.
8. На листе условно изображен стальной трансформаторный портал. При железобетонном портале все монтажно-компоновочные решения сохраняются.
9. Трансформатор напряжения устанавливается в данном месте при отсутствии РУ НН или при наличии РУ НН, питаемого через линейные регулировочные трансформаторы, а также при открытой установке токоограничивающих реакторов и отсутствии линейных регулировочных трансформаторов.
10. Вид А см. лист ЭП-5, спецификацию оборудования и материалов см. лист ЭП-6.

Масса трансформатора (в кг)

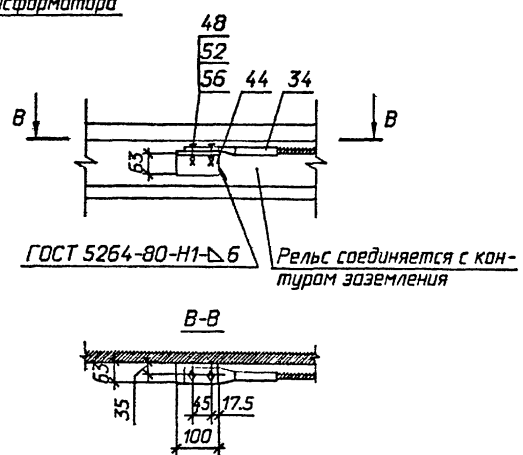
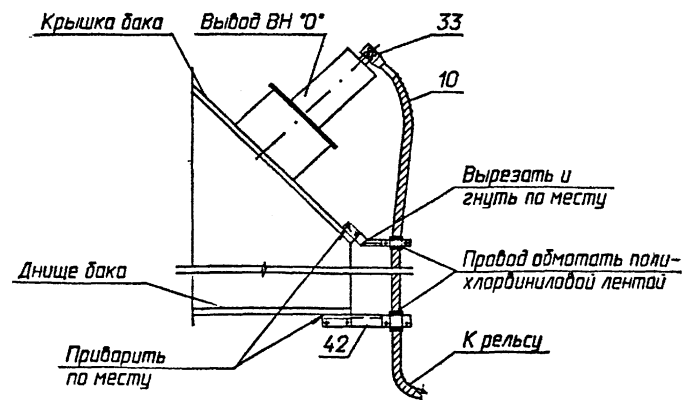
1. Полная - 247500
2. Транспортная - 212000
3. Колокола (съемной части) - 14705
4. Масла (всего) - 85000
5. Масла, подлежащего доливке (забодом не поставляется) - 7500

407-03-621.91-ЭП			
Установочные чертежи трехфазных автотрансформаторов 330/110 кВ			
Нач. отд.	Романский	03.92	Автотрансформатор АТДЦН-125000/330/110-У1
Н.контр.	Ломаносова	03.92	
ГИП	Львье	03.92	Вариант с выводом ошиновки СН под углом 70°...90° на ячеех кавь-х порталах. План.
Нач.пр.	Капалов	03.92	
Инж. в.кат.	Хейтсвер	03.92	
Стация	Лист	Листов	РП 4

Иск. и подл. / Подпись и дата / Выход. №01Н



Узлы заземления нейтрали трансформатора



1. См. вместе с листами ЭП-4, 6.
2. Шинный мост НН в виде А условно не показан.

				407-03-621.91-ЭП		
				Установочные чертежи трехфазных автотрансформаторов 330/110 кВ		
Нач. отд.	Раменский	<i>Ско</i>	03.92	Автотрансформатор АТДЦН-125000/330/110-У1	Стадия	Лист
Нач. отд.	Ламанасова	<i>Ско</i>	03.92		РН	5
Нач. отд.	Лурье	<i>Ско</i>	03.92	Вариант с выводом ошинок СН под углом 70°...90° на ячейковых порталах. Вид А.	ТСВЭЛЭНЕРГОСЕТЬПРОЕКТ Санкт-Петербург	
Нач. отд.	Карпов	<i>Ско</i>	03.92			
Инд. вкат.	Хейдстер	<i>Ско</i>	03.92			

Альбом 1

Марка, поз.	Обозначение	Наименование	Кол. ед. кз	Примечание
1		Автотрансформатор трехфазный трехобмоточный РПН АТДЦТН-125000/330/ /110-У1	1	См.табл.
2	407-03-621.91-ЭП-21	Шкаф трансформатора напряжения 6-10 кВ серия К-59	1	
3	407-03-567.90-ЭП3-37	Трансформатор напряжения ЭНОМ-35-65	3	82
4	407-03-567.90-ЭП3-37	Предохранитель токоограничивающий ПКН-001-35У1	3	42,5
5	407-03-567.90-ЭП3-37	Разрядник дентильный РВС-35	3	73
6	407-03-567.90-ЭП3-37	Регистратор срабатываний РР-У1	3	1,75
7		Провод ошинок АС 500/64, ГОСТ 839-80 ^м	60	1,85 м
	ТУ 16-505.397-72	ПА-500	30	1,33 м
8		Провод ошинок АС 400/51, ГОСТ 839-80 ^м	110	1,49 м
9		Провод ошинок АС 400/51, ГОСТ 839-80 ^м	30	1,49 м
10		Провод ошинок АС 400/51, ГОСТ 839-80 ^м	10	1,49 м
11	ТУ 22-2173-71	Металлорукав гибкий РЗ-Ц-Х	30	м
12		Полоса заземления 30 x 4 ГОСТ 103-76 ^м В Ст 3 м ГОСТ 535-88 ^м	10	0,94 м

Марка, поз.	Обозначение	Наименование	Кол. ед. кз	Примечание
13		Лист металлический L-650 400 x 2 ГОСТ 19904-90 В Ст 3 м ГОСТ 535-88 ^м	2	4,08 м
15	407-03-621.91-ЭП-25	Гирлянда изоляторов под- держивающая одноцепная с удлинительным тросом □хПС70-Д □хПСД70-Е	3 3	LIV СЗА L.VI СЗА
16	407-03-621.91-ЭП-27	Гирлянда изоляторов натяжная одноцепная 2хПС70-Д 2хПСД70-Е	3 3	12,47 14,87
23	ТУ 34-13-11420-89	Скоба СК-7-1А	2	0,38
30		Зажимы аппаратные прессуемые ТУ 34-13-11438-89 ТУ 34-13-10211-89	3 3	1,62 4,26
31		Зажимы аппаратные прессуемые ТУ 34-13-10211-89	3	4,72
32		Зажимы аппаратные прессуемые ТУ 34-13-11438-89 ТУ 34-13-11438-89	3 3	0,7 0,83
33		Зажим аппаратный прессуемый ТУ 34-13-11438-89	1	0,83
34		Зажим аппаратный прессуемый ТУ 34-13-11438-89	1	0,7
36		Зажим ответвительный прессуемый, ГОСТ 4262-84 0А-400-1	6	1,3

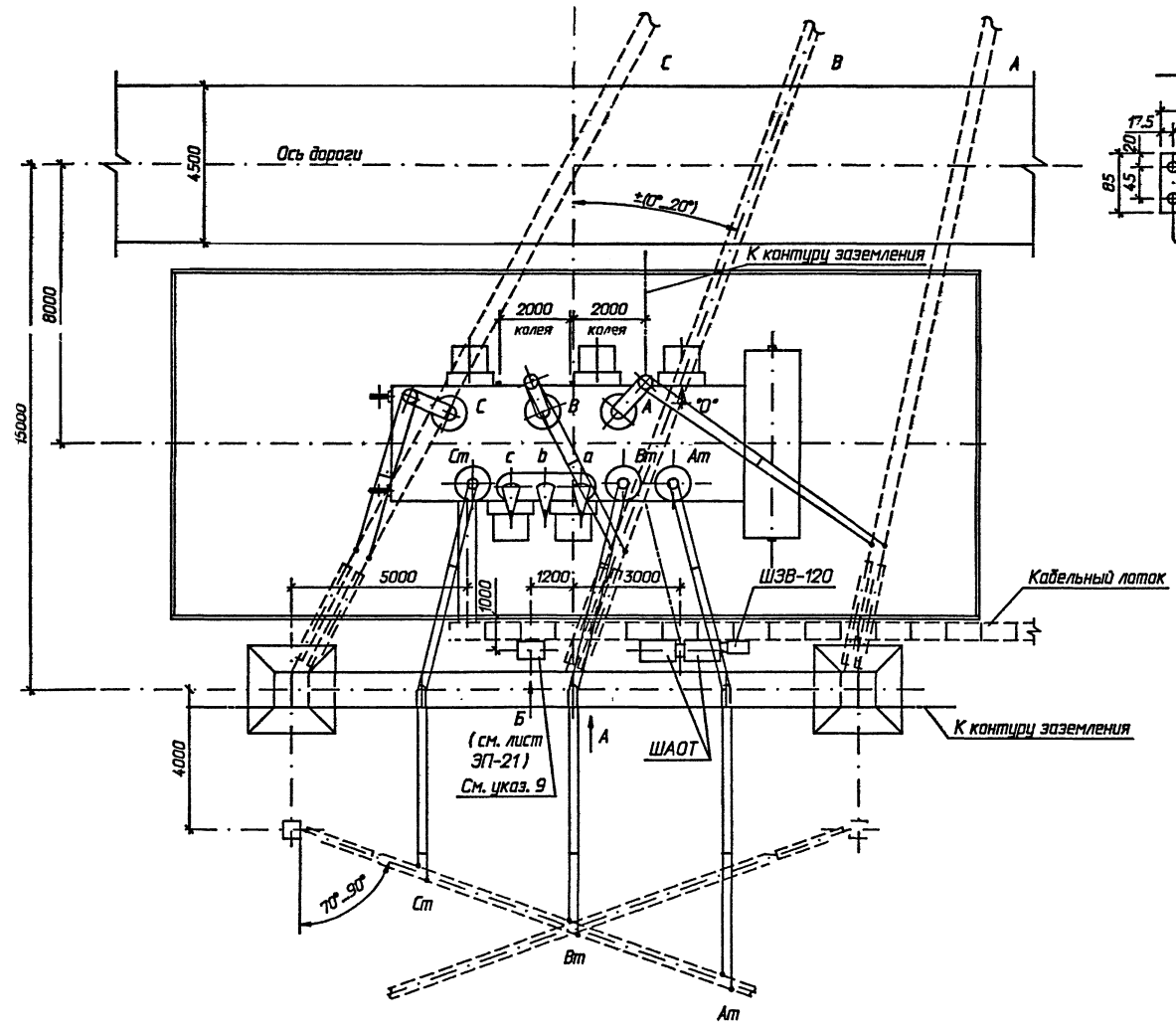
Марка, поз.	Обозначение	Наименование	Кол. ед. кз	Примечание
37	ТУ 34-13-11050-90	Распорка глухая РГ-3-400	3	1,8
38	ТУ 34-13-11050-90	Распорка дистанционная глухая Р-3-120	6	0,51
39		Проволока стальная 5,0-1Ц-1, ГОСТ 3282-74	10,5	0,15
40	ТУ 34-43-10167-80	Короб электротехничес- кий стальной прямой КП-0,15/0,4-2У1 L=2000	3	38,0
41		Пластина соединительная L=120 30x4 ГОСТ 103-76 ^м В Ст 3 м ГОСТ 535-88 ^м	4	0,11
42	407-03-621.91-ЭП.1	Кронштейн К-1	2	1,8
43	407-03-621.91-ЭП.3	Планка П-1	2	0,14
44		Уголок L=100 63x63 ГОСТ 8509-72 ^м В Ст 3 м ГОСТ 535-88 ^м	1	0,6
		Баллы, ГОСТ 7798-70 ^м		
45		М 8x30	2	
46		М10x30	4	
48		М12x30	2	
		Гайки, ГОСТ 5915-70 ^м		
50		М 8	2	
51		М10	4	
52		М 12	2	
		Шайбы, ГОСТ 11371-78 ^м		
54		Шайба 8	4	
55		Шайба 10	8	
56		Шайба 12	4	

407-03-621.91-ЭП

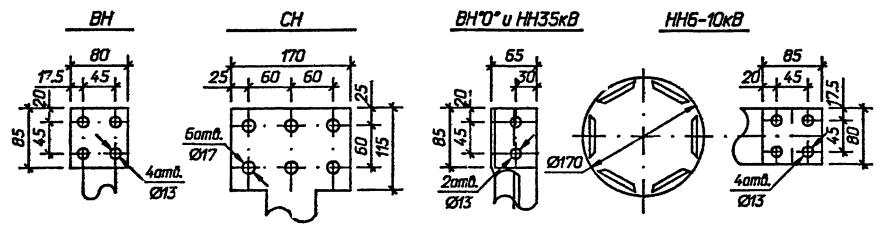
Установочные чертежи трехфазных
автотрансформаторов 330/110 кВ

Нач. отд.	Раменский	03.92	Автотрансформатор АТДЦТН-125000/330/110-У1	Склад	Лист	Листов
Нач.пр.	Ломаносова	03.92		РП	6	
ГИП	Лычев	03.92				
Нач.гр.	Калпаб	03.92				
Инж. Икат	Хейтсбер	03.92	Спецификация оборудования и материалов к листам ЭП-4, 5.			СВЭАЗЭНЕРГОСЕТЬПРОЕКТ Санкт-Петербург

Альбом 1



Контактные выходы



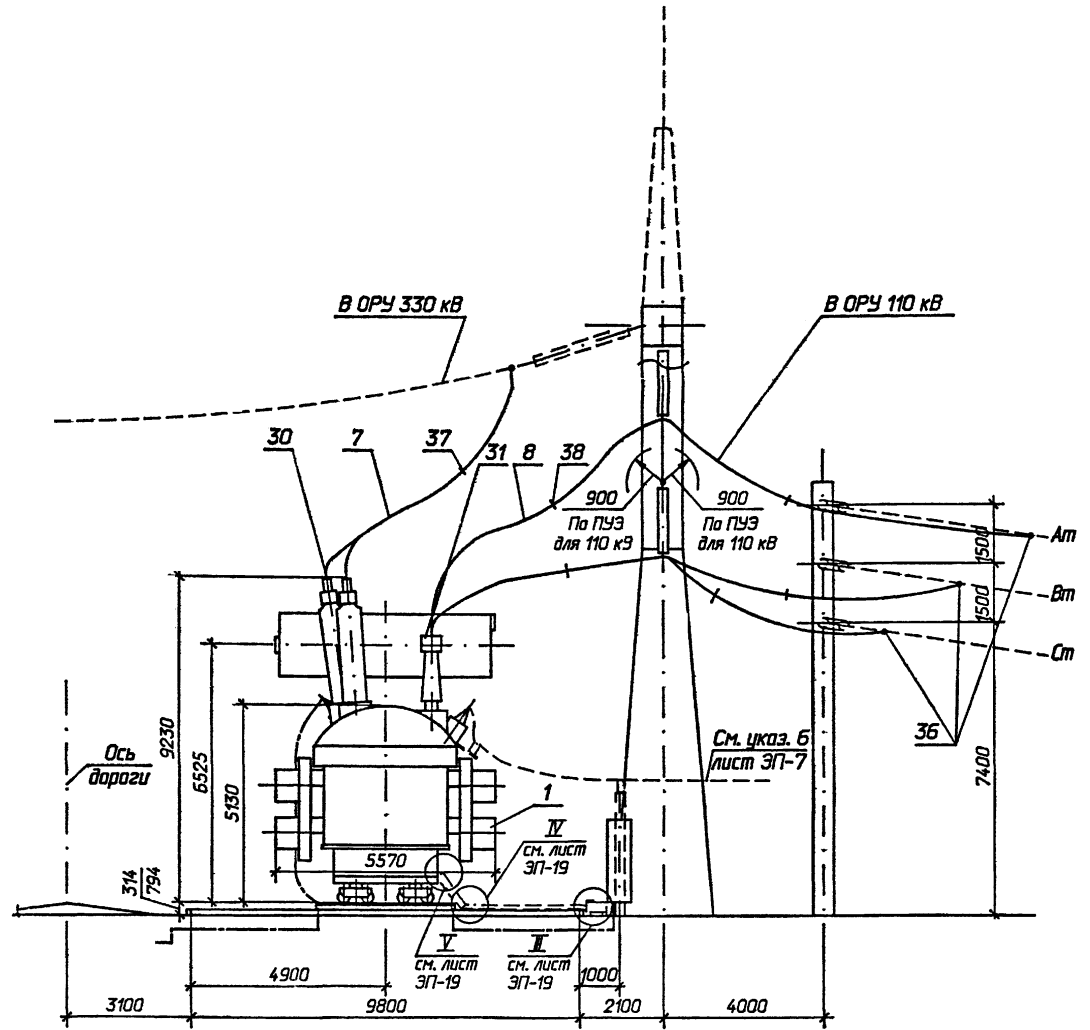
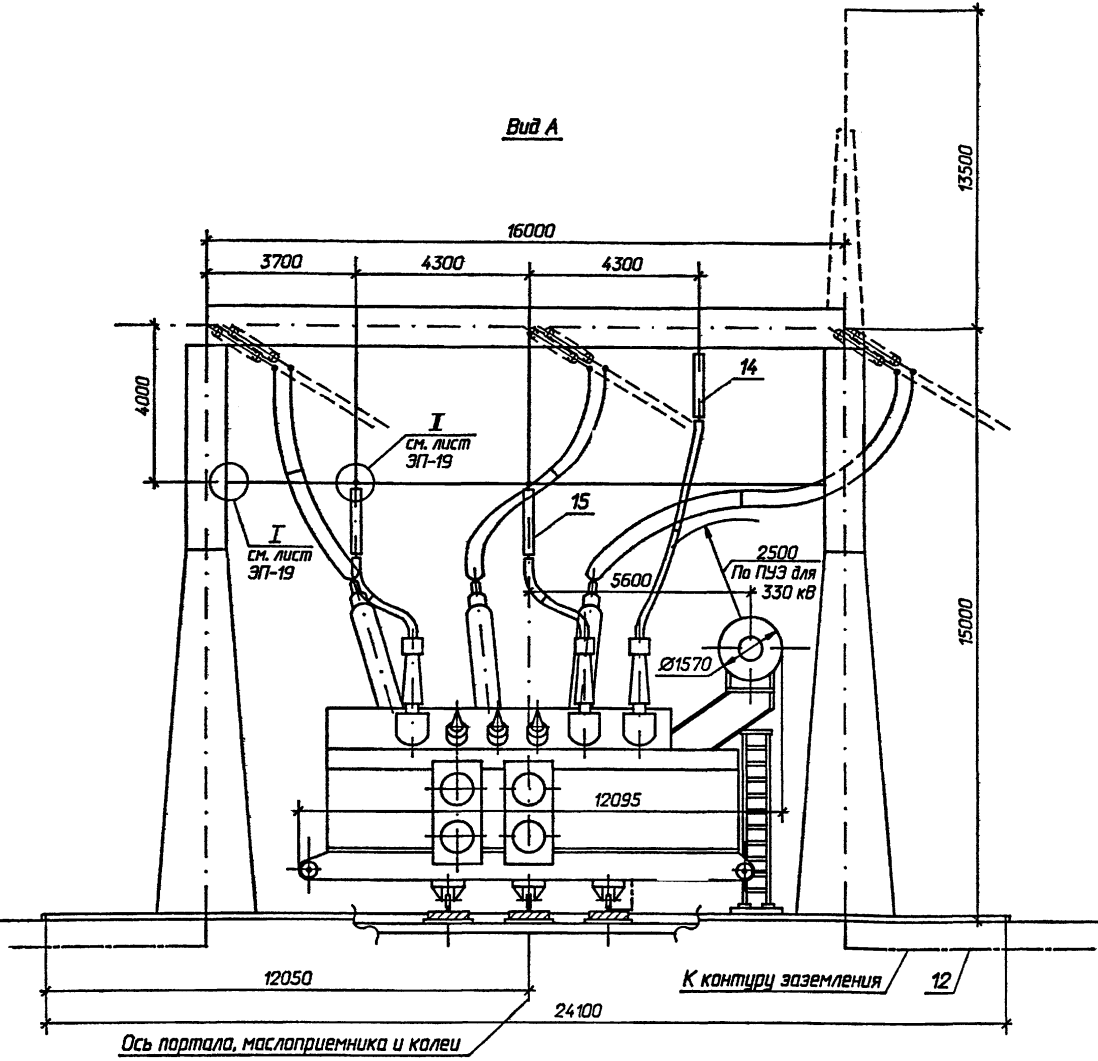
1. Установка разработана на основании чертежа 186.771.067ГЧ, 1991г, Запорожского трансформаторного завода (ЗТЗ).
2. Спуски к трансформатору выполняются на 5...6% длиннее расстояния между точкой соединения проводов и контактными выходами (уточнить по месту).
3. Необходимость и сторона установки молниезащиты на трансформаторном портале уточняется по чертежам заземления и молниезащиты ПС.
4. Присоединение трансформаторного портала с молниезащитой к контуру заземления осуществить на расстоянии не менее 15м от места присоединения к нему нейтрали и дача трансформатора.
5. Элементы, изображенные пунктиром, не входят в объем данного чертежа.
6. Присоединение ошиновки НН к трансформатору см. ТМП 407-03-625.91.
7. Разводка силовых и контрольных кабелей по трансформатору выполняется в гибких металлорукавах марки РЗ-Ц-Х (поз.11). Крепление металлорукава с кабелем к трансформатору осуществляется по месту.
8. На листе условно изображен стальной трансформаторный портал. При железобетонном портале все монтажно-компоновочные решения сохраняются.
9. Трансформатор напряжения устанавливается в данном месте при отсутствии РУ НН или при наличии РУ НН, питаемого через линейные регулировочные трансформаторы, а также при открытой установке токоограничивающих реакторов и отсутствии линейных регулировочных трансформаторов.
10. Вид А см. лист ЭП-8, спецификацию оборудования и материалов см. лист ЭП-9.

Масса трансформатора (в кг)

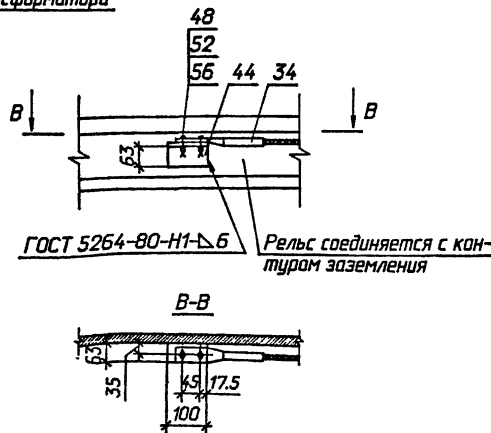
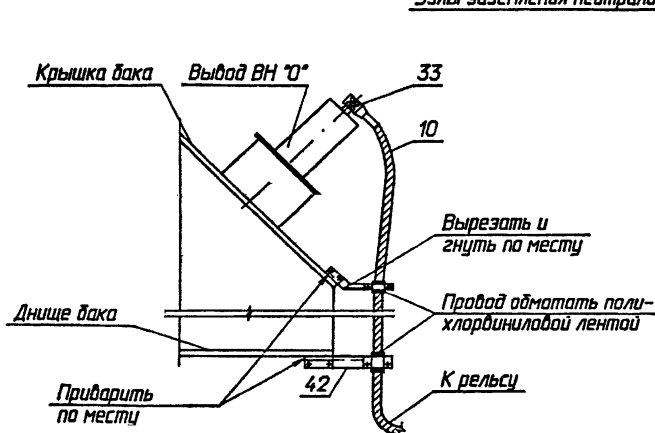
1. Полная - 247500
2. Транспортная - 212000
3. Колокола (съемной части) - 14705
4. Масла (всего) - 85000
5. Масла, подлежащего доливке (заказом не поставляется) - 7500

				407-03-621.91-ЭП		
				Установочные чертежи трехфазных автотрансформаторов 330/110 кВ		
Начальн.	Ратенский	С.В.	03.92	Автотрансформатор	Страниц	Лист
Инженер	Лавренко	Л.В.	03.92	АТДЦН-125000/330/110-У1	РП	7
ГИП	Львов	Л.В.	03.92	Вариант с выходами ошиновки	СВЗАПЭНЕРГОСЕТЬПРОЕКТ	
Начальн.	Короб	В.В.	03.92	СН под углом 70°-90° на одно-	Санкт-Петербург	
Инж. Всп.	Хейндлер	С.В.	03.92	стоящих опорах. План.		

Вид А



Узлы заземления нейтрали трансформатора



1. См. вместе с листами ЭП-7, 9.
2. Шинный мост НН на виде А условно не показан.

				407-03-621.91-ЭП		
				Установочные чертежи трехфазных автотрансформаторов 330/110 кВ		
				Автотрансформатор АТДЦН-125000/330/110-У1		
Начальн.	Раменский	ЯЛ	03.92	Стадия	Лист	Листов
Инж. контр.	Ломаносова	Дом	03.92	РП	8	
Инж. ГИП	Лявье	Р	03.92			
				Вариант с выводом ошинок СН под углом 70°...90° на однострельных опорах. Вид А.		
Начальн.	Карпов	УЛ	03.92	СВЭЛЭНЕРГОСЕТЬПРОЕКТ Санкт-Петербург		
Инж. в.кат.	Хейстбер	О	03.92			

Альбом 1

Марка, поз.	Обозначение	Наименование	Кол. ед. кз	Масса	Примечание
1		Автотрансформатор трехфазный трехмоточный РПН АТДЦТН-125000/330/110-У1	1		См. табл.
2	407-03-621.91-ЭП-21	Шкаф трансформатора напряжения 6-10 кВ серия К-59	1		
3	407-03-567.90-ЭП3-37	Трансформатор напряжения ЭНОМ-35-65	3	82	
4	407-03-567.90-ЭП3-37	Предохранитель токоограничивающий ПКН-001-35У1	3	42.5	
5	407-03-567.90-ЭП3-37	Разрядник вентильный РВС-35	3	73	
6	407-03-567.90-ЭП3-37	Регистратор срабатываний РР-ТУ1	3	1.75	
7		Провод ошиновки АС 500/64, ГОСТ 839-80 ^м В	60	1.85	м
	ТУ 16-505.397-72	ПА-500	30	1.33	м
8		Провод ошиновки АС 400/51, ГОСТ 839-80 ^м В	90	1.49	м
9		Провод ошиновки АС 400/51, ГОСТ 839-80 ^м В	30	1.49	м
10		Провод ошиновки АС 400/51, ГОСТ 839-80 ^м В	10	1.49	м
11	ТУ 22-2173-71	Металлорукав гибкий РЭ-Ц-Х	30		м
12		Полоса заземления 30х4, ГОСТ 805-78 ^м В Ст 3 м ГОСТ 535-88 ^м	10	0.94	м
13		Лист металлический L-650 400х21, ГОСТ 19904-90 В Ст 3 м ГОСТ 535-88	2	4.08	м

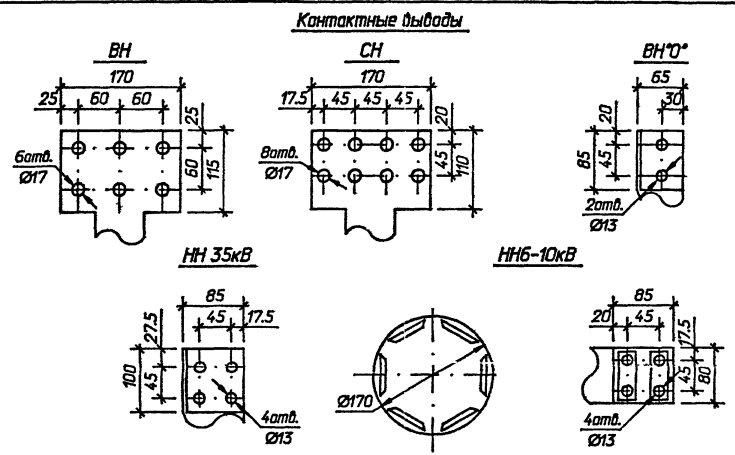
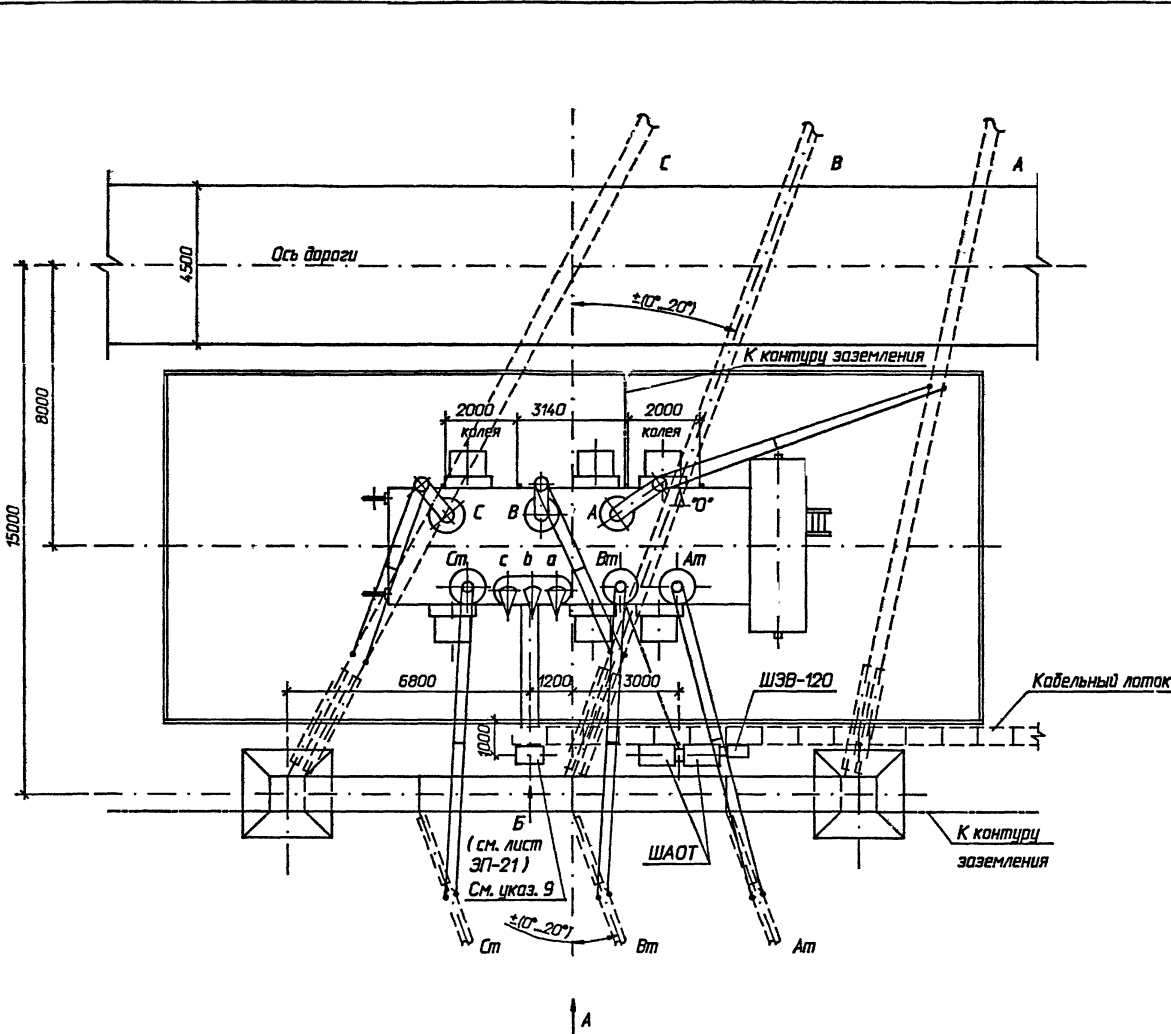
Марка, поз.	Обозначение	Наименование	Кол. ед. кз	Масса	Примечание
14	407-03-621.91-ЭП-26	Гирлянда изоляторов под-держивающая одноцепная	1		
		ХПС70-Д	1		
		ХПСД70-Е	1		
15	407-03-621.91-ЭП-25	Гирлянда изоляторов под-держивающая одноцепная с удлинительным тросом	2		
		ХПС70-Д	2		
		ХПСД70-Е	2		
16	407-03-621.91-ЭП-27	Гирлянда изоляторов натяжная одноцепная	3	12.47	
		2хХПС70-Д	3	14.87	
		2хХПСД70-Е	3		
23	ТУ 34-13-11420-89	Скоба СК-7-1А	2	0.38	
30		Зажимы аппаратные прессуемые			ВН
	ТУ 34-13-11438-89	А4АП-500-1А	3	1.62	
	ТУ 34-13-10211-89	2А4А-500-4	3	4.26	
31		Зажимы аппаратные прессуемые			СН
	ТУ 34-13-10211-89	2А6А-500-4	3	4.72	
32		Зажимы аппаратные прессуемые			ТН
	ТУ 34-13-11438-89	А2А-400-2	3	0.7	для 10 кВ для 35 кВ
	ТУ 34-13-11438-89	А4А-400-2	3	0.83	для 10 кВ
33		Зажим аппаратный прессуемый			У*
	ТУ 34-13-11438-89	А4А-400-2	1	0.83	
34		Зажим аппаратный прессуемый			
	ТУ 34-13-11438-89	А2А-400-2	1	0.7	

Марка, поз.	Обозначение	Наименование	Кол. ед. кз	Масса	Примечание
36		Зажим ответвительный пресстумый, ГОСТ 4262-84			
		ОА-400-1	6	1.3	
37	ТУ 34-13-11050-90	Распорка глухая РГ-3-400	3	1.8	
38	ТУ 34-13-11050-90	Распорка дистанционная глухая Р-3-120	6	0.51	
39		Проболока стальная 5,0-1Ц-1, ГОСТ 3282-74	21	0.15	
40	ТУ 34-43-10167-80	Короб электротехнический стальной прямой КП-0,15/0,4-2У1 L-2000	3	38.0	
41		Пластина соединительная L=120 30х4 ГОСТ 805-78 ^м В Ст 3 м ГОСТ 535-88 ^м	4	0.11	
42	407-03-621.91-ЭП.1	Кранштейн К-1	2	1.8	
43	407-03-621.91-ЭП.3	Панка П-1	2	0.14	
44		Уголок L=100 63х63 ГОСТ 8509-72 ^м В Ст 3 м ГОСТ 535-88 ^м	1	0.6	
45		Болты, ГОСТ 7798-70 ^м			
		М 8х30	2		
46		М10х30	4		
48		М12х30	2		
		Гайки, ГОСТ 5915-70 ^м			
50		М 8	2		
51		М10	4		
52		М 12	2		
		Шайбы, ГОСТ 11371-78 ^м			
54		Шайба 8	4		
55		Шайба 10	8		
56		Шайба 12	4		

КРАСКИ И ПОКР. МАТЕРИАЛЫ И ПОД.

407-03-621.91-ЭП					
Установочные чертежи трехфазных автотрансформаторов 330/110 кВ					
Исполн.	Раченский	03.92			Страниц
Исполн.	Леонова	03.92			Лист
ГИП	Львов	03.92			Листов
Исполн.	Короб	03.92			РП
Исполн.	Хейстер	03.92			9
Автотрансформатор АТДЦТН-125000/330/110-У1					
Спецификация оборудования и материал к листам ЭП-7, 8.					
СБАЗЭНЕРГОСЕТЬПРОЕКТ Санкт-Петербург					

Альбом 1



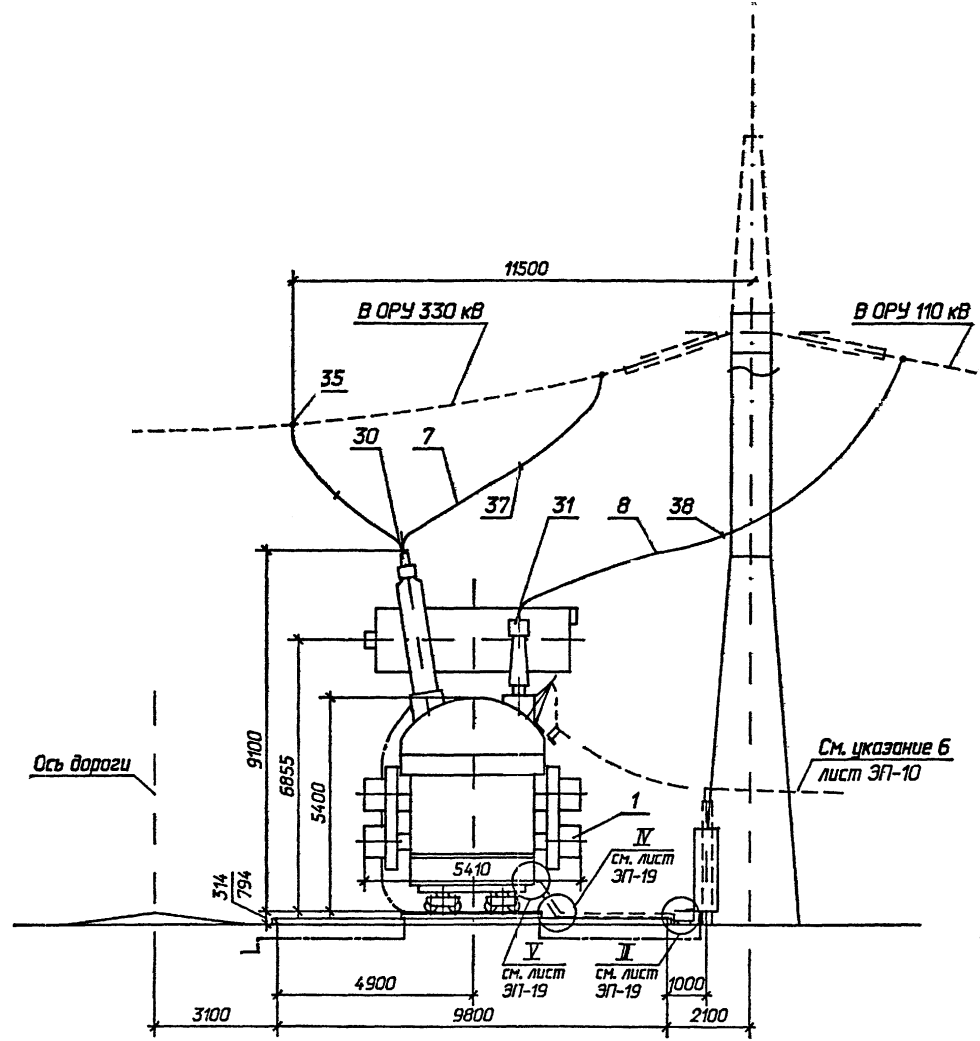
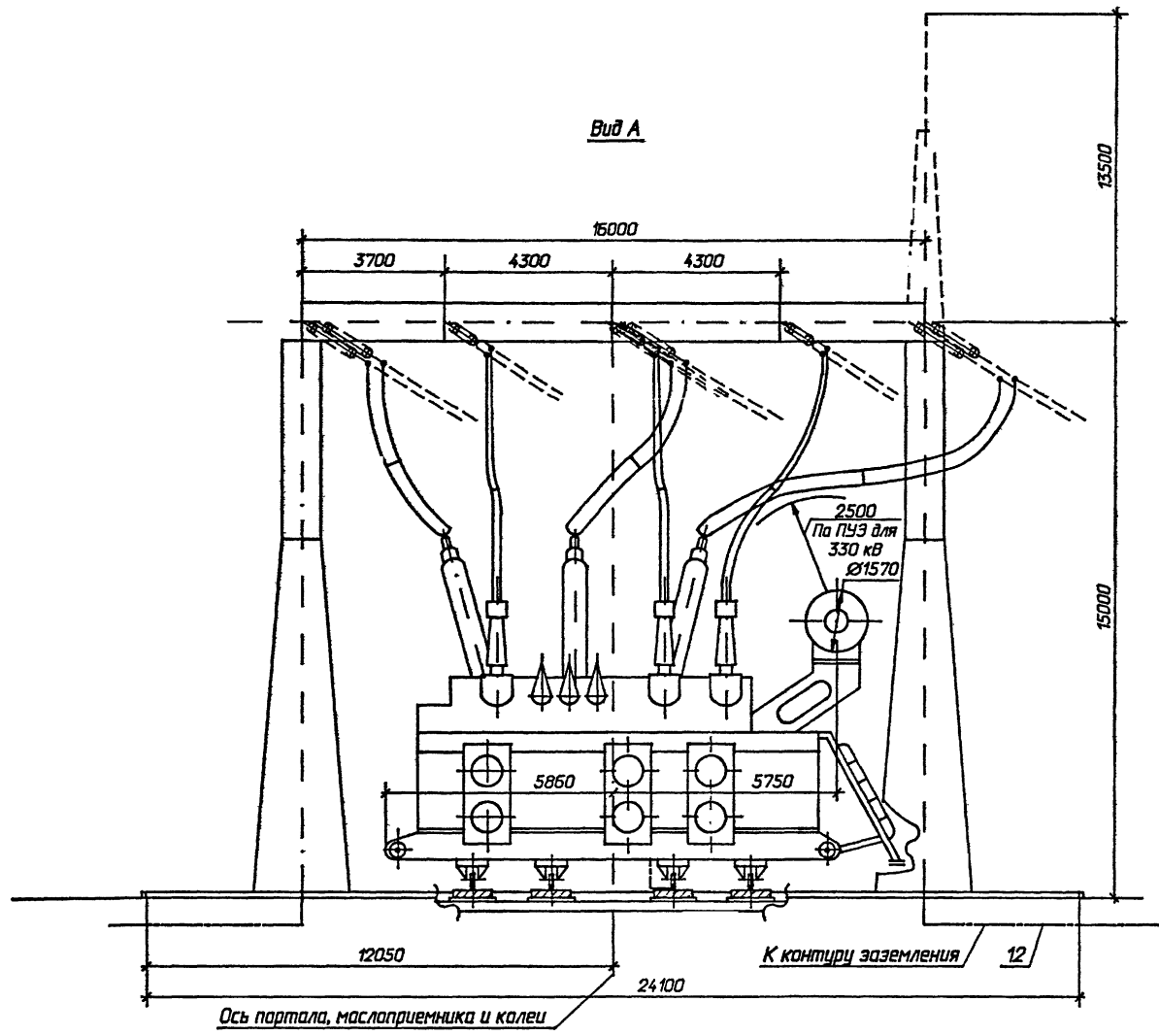
1. Установка разработана на основании чертежа ИГБ.Д.672 748.003ГЧ, 1989г., Запорожского трансформаторного завода (ЗТЗ).
2. Спуски к трансформатору выполняются на 5..6% длиннее расстояния между точкой соединения проводов и контактными выводами (уточнить по месту).
3. Необходимость и сторона установки молниеотвода на трансформаторном портале уточняется по чертежам заземления и молниезащиты ПС.
4. Присоединение трансформаторного портала с молниеотводом к контуру заземления осуществить на расстоянии не менее 15м от места присоединения к нему нейтрали и бака трансформатора.
5. Элементы, изображенные пунктиром, не входят в объем данного чертежа.
6. Присоединение ошиновки ВН к трансформатору см. ТМП 407-03-625.91.
7. Разводка силовых и контрольных кабелей по трансформатору выполняется в гибких металлорукавах марки РЗ-Ц-Х (поз.11). Крепление металлорукавов с кабелем к трансформатору осуществляется по месту.
8. На листе условно изображен стальной трансформаторный портал. При железобетонном портале все монтажно-компоновочные решения сохраняются.
9. Трансформатор напряжения устанавливается в данном месте при отсутствии РУ ВН или при наличии РУ ВН, питаемого через линейные регулировочные трансформаторы, а также при открытой установке токоограничивающих реакторов и отсутствии линейных регулировочных трансформаторов.
10. Вид А см. лист ЭП-11, спецификация оборудования и материалов см. лист ЭП-12.

Масса трансформатора (в кг)

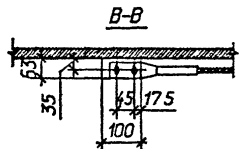
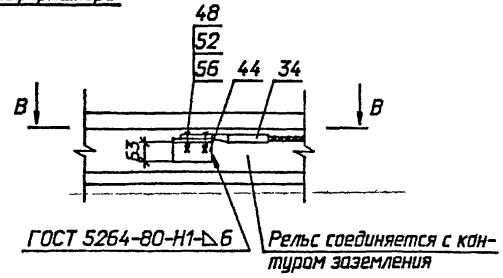
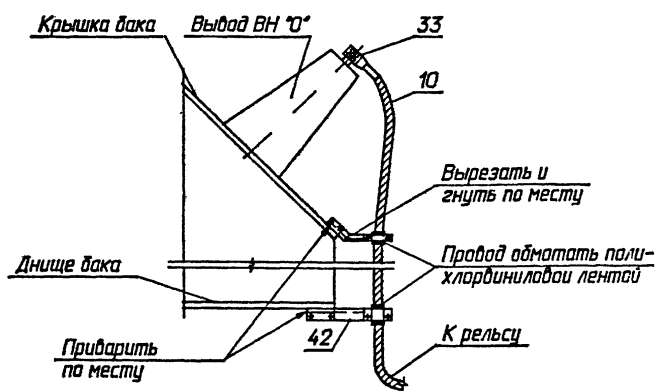
1. Полная	- 280000
2. Транспортная	- 180000
3. Колокола (съёмной части)	- 17100
4. Масла (всего)	- 80000
5. Масла, подлежащего доливке (задаём не поставляется)	- 78524

407-03-621.91-ЭП			
Установочные чертежи трехфазных автотрансформаторов 330/110 кВ			
Нач. отд.	Романский	03.92	Автотрансформатор АТДЦН-200000/330/110-У1
Инж.пр.	Ланосава	03.92	
ГИП	Лурье	03.92	Вариант с выводами ошиновки СН под углом 0°-20°. План.
Нач. зр.	Карлов	03.92	
Инж. в.кат.	Хейстер	03.92	
Стадия	Лист	Листов	РП 10
СВЭЛЭНЕРГОСЕТЬПРОЕКТ Санкт-Петербург			

Альбом 1



Узлы заземления нейтрали трансформатора



1. См. вместе с листами ЭП-10, 12.
2. Шинный мост НН на виде А условно не показан.

407-03-621.91-ЭП			
Установочные чертежи трехфазных автотрансформаторов 330/110 кВ			
Автотрансформатор АТДЦН-200000/330/110-У1		Студия	Лист
Вариант с выводом ошинок СН под углом 0°-20°. Вид А.		РП	11
Нач.пр.	Рамесский	03.92	
Нач.пр.	Ламаносова	03.92	
ГИП	Лыбе	03.92	
Нач.пр.	Карлов	03.92	
Инж. вст.	Хейдтбер	03.92	

Альбом 1

Марка, поз.	Обозначение	Наименование	Кол. ед.	Масса, кг	Примечание
1		Автотрансформатор трехфазный трехобмоточный РГН АТДЦН-200000/330/110-У1	1		См. табл.
2	407-03-621.91-ЭП-21	Шкаф трансформатора напряжения 6-10 кВ серия К-59	1		
3	407-03-567.90-ЭП3-37	Трансформатор напряжения ЭНОМ-35-65	3	82	
4	407-03-567.90-ЭП3-37	Предохранитель токаограничивающий ЛКН-001-35У1	3	42.5	
5	407-03-567.90-ЭП3-37	Разрядник вентильный РВС-35	3	73	
6	407-03-567.90-ЭП3-37	Регистратор срабатываний РР-1У1	3	1.75	
7		Провод ошинадки АС 500/Б4, ГОСТ 839-80*Е	60	1.85	М
	ТУ 16-505.397-72	ПА-500	30	1.33	М
8		Провод ошинадки АС 400/51, ГОСТ 839-80*Е	65	1.49	М
9		Провод ошинадки АС 400/51, ГОСТ 839-80*Е	30	1.49	М
10		Провод ошинадки АС 400/51, ГОСТ 839-80*Е	10	1.49	М
11	ТУ 22-2173-71	Металлорукав гибкий РЗ-Ц-Х	30		М

Марка, поз.	Обозначение	Наименование	Кол.	Масса, ед. кг	Примечание
12		Полоса заземления 30х4 ГОСТ 103-76* В Ст 3 м ГОСТ 535-88*	10	0.94	М
13		Лист металлический L-650 400х21 ГОСТ 19904-90 В Ст 3 м ГОСТ 535-88*	2	4.08	М
16	407-03-621.91-ЭП-27	Гирлянда изолятарод натяжная одноцепная 2хПС70-Д 2хПСД70-Е	3	12.47	
			3	14.87	
30		Зажимы аппаратные прессуемые			ВН
	ТУ 34-13-10211-89	2АБАП-500-4	2	7.0	разобрать
	ТУ 34-13-10211-89	2АБА-500-4	3	4.72	
31		Зажимы аппаратные прессуемые			СН
	ТУ 34-13-11438-89	А4А-400-2	6	0.83	
32		Зажимы аппаратные прессуемые			ТН
	ТУ 34-13-11438-89	А2А-400-2	3	0.7	
	ТУ 34-13-11438-89	А4А-400-2	3	0.83	
33		Зажим аппаратный прессуемый			0*
	ТУ 34-13-11438-89	А4А-400-2	1	0.83	
34		Зажим аппаратный прессуемый			
	ТУ 34-13-11438-89	А2А-400-2	1	0.7	
35		Зажим ответвительный прессуемый			ВН
		ОА-400-1, ГОСТ 4262-84	2	1.3	
	ТУ 34-27-10256-81	ОАП-500-1	1	5.31	

Марка, поз.	Обозначение	Наименование	Кол.	Масса, кг	Примечание
37	ТУ 34-13-11050-90	Распорка глухая РГ-3-400	3	1.8	
38	ТУ 34-13-11050-90	Распорка дистанционная глухая Р-3-120	3	0.51	
40	ТУ 34-43-10167-80	Короб электротехнический стальной прямой КП-0,15/0,4-2У1 L-2000	3	38.0	
41		Пластина соединительная L-120 30х4 ГОСТ 103-76* В Ст 3 м ГОСТ 535-88*	4	0.11	
42	407-03-621.91-ЭП.1	Кранштейн К-1	2	1.8	
43	407-03-621.91-ЭП.1.3	Планка П-1	2	0.14	
44		Узелок L-100 63х6 ГОСТ 8509-72* В Ст 3 м ГОСТ 535-88*	1	0.6	
45		Болты, ГОСТ 7798-70* М 8х30	2		
46		М10х30	4		
48		М12х30	2		
		Гайки, ГОСТ 5915-70* М 8	2		
50		М 8	2		
51		М10	4		
52		М 12	2		
		Шайбы, ГОСТ 11371-78* Шайба 8	4		
54		Шайба 8	4		
55		Шайба 10	8		
56		Шайба 12	4		

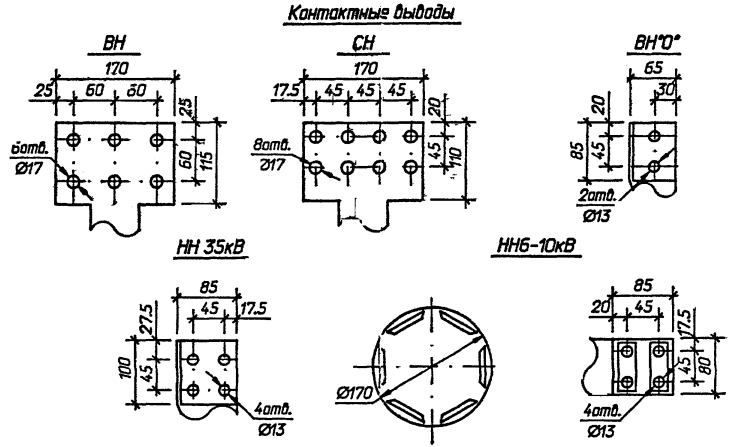
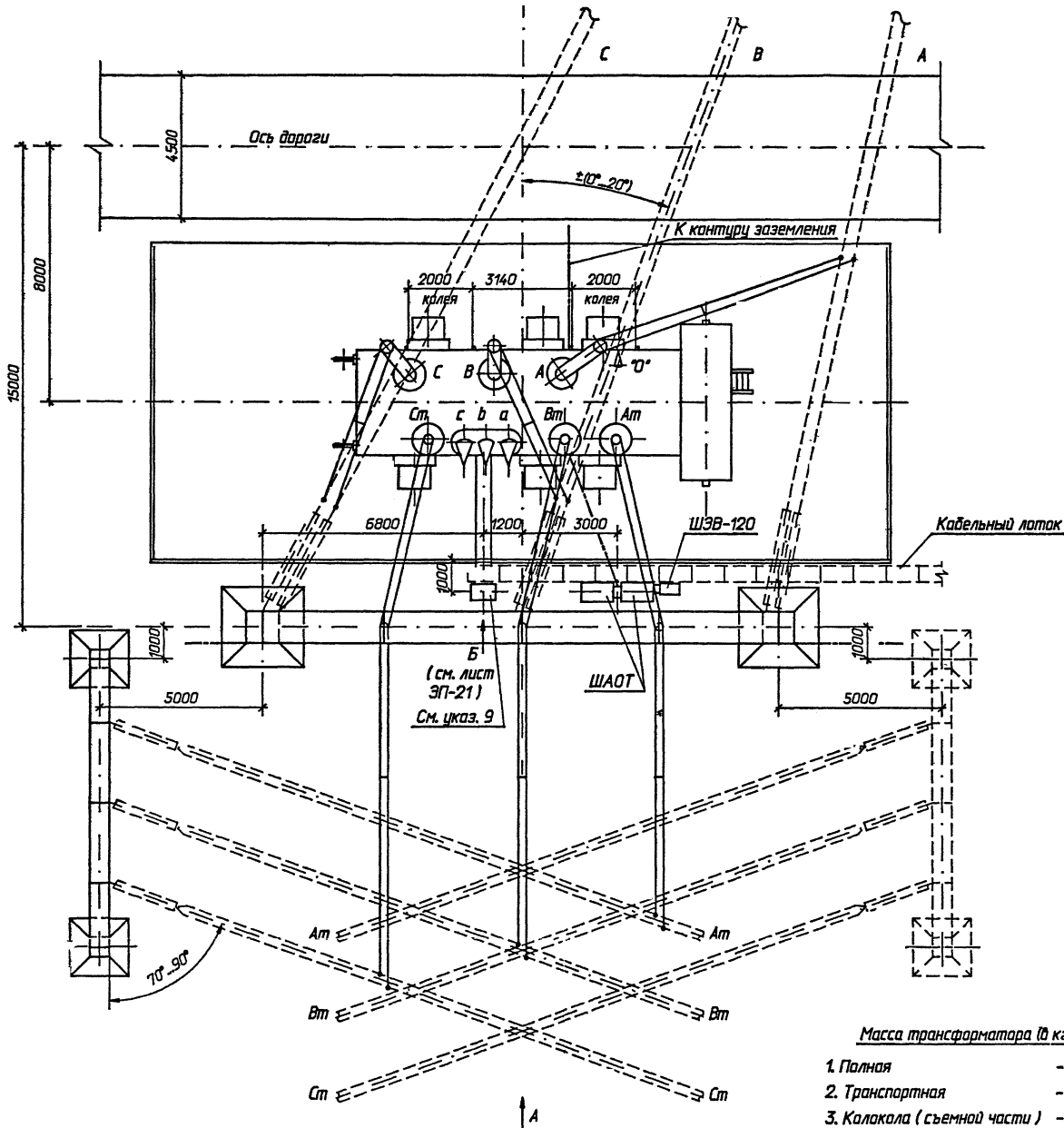
407-03-621.91-ЭП

Установочные чертежи трехфазных автотрансформаторов 330/110 кВ

Начальн. Раченский	03.92	АТДЦН-200000/330/110-У1 Спецификация оборудования и материалов к листам ЭП-10, 11.	Стандарт	Лист	Листов
Начальн. Ломаносова	03.92		РП	12	
ГИП Лысье	03.92				
Начальн. Карпов	03.92				
Инж. вст. Хейстер	03.92				

СЕВЗАЛЭНЕРГОСЕТЬПРОЕКТ Санкт-Петербург

Имя, И. П. Ф. и др. Подпись и дата



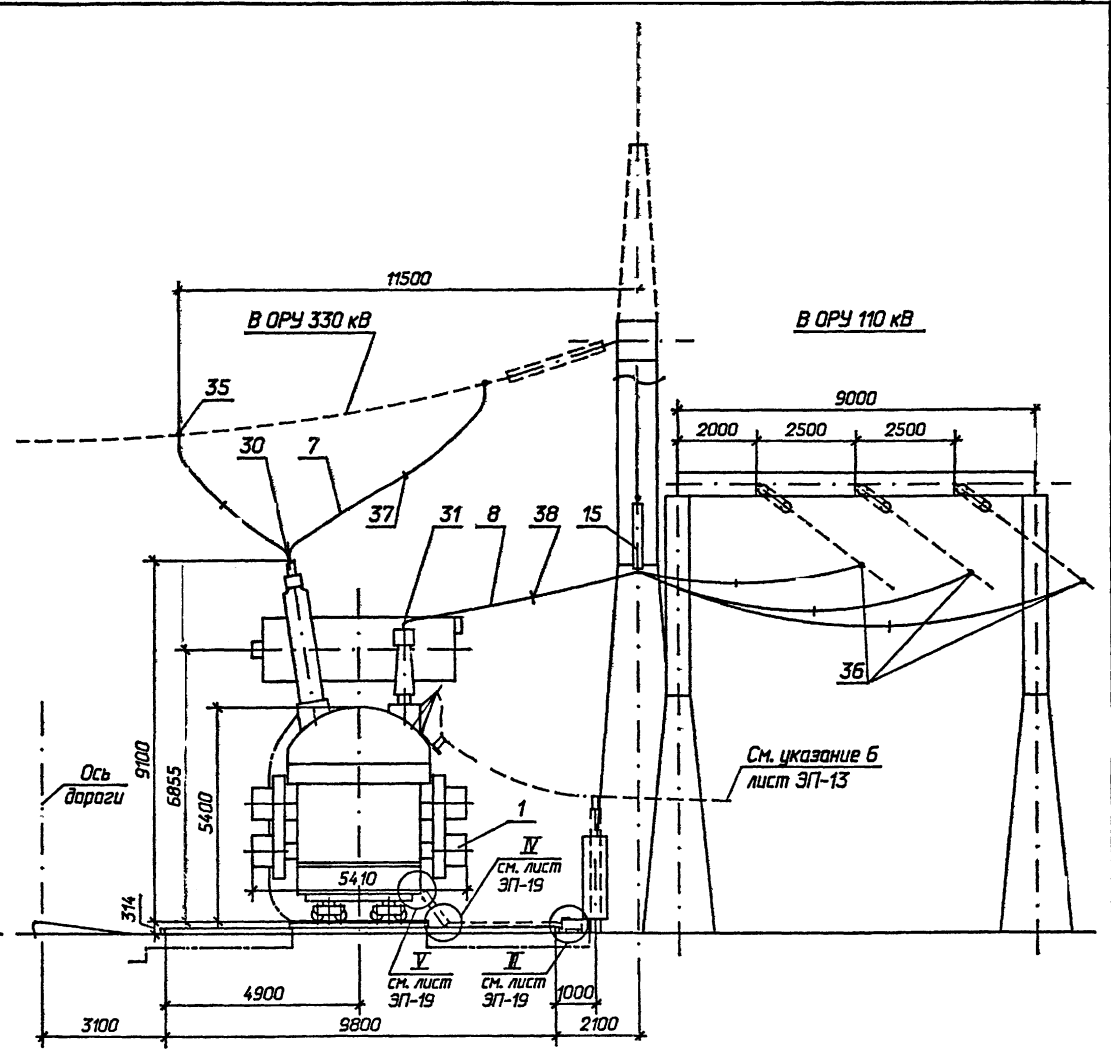
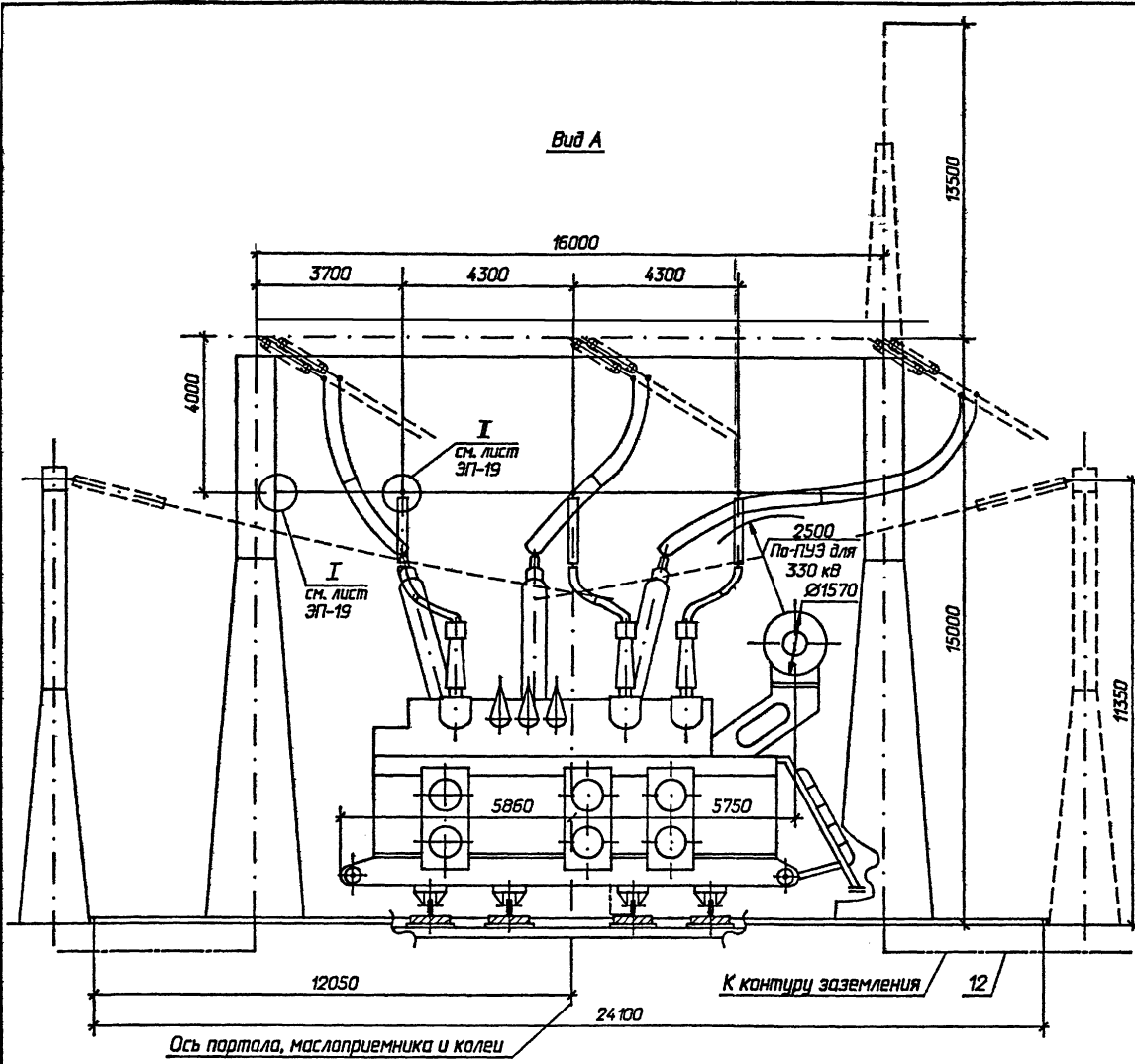
1. Установка разработана на основании чертежа ИПБД.672 748.003ГЧ, 1989г., Запажского трансформаторного завода (ЗТЗ).
2. Спуски к трансформатору выполняются на 5...6% длиннее расстояния между точкой соединения проводов и контактными выводами (уточнить по месту).
3. Необходимость и сторона установки молниезащиты на трансформаторном портале уточняется по чертежам заземления и молниезащиты ПС.
4. Присоединение трансформаторного портала с молниезащитой к контуру заземления осуществить на расстоянии не менее 15м от места присоединения к нему нейтрали и бака трансформатора.
5. Элементы, изображенные пунктиром, не входят в объем данного чертежа.
6. Присоединение ошинок НН к трансформатору см. ТМП 407-03-625.91.
7. Разводка кабелей по трансформатору выполняется в гибких металлорукавах марки РЭ-Ц-Х (поз.11). Крепление металлорукавов с кабелем к трансформатору осуществляется по месту.
8. На листе условно изображен стальной трансформаторный портал. При железобетонном портале все монтажно-компоновочные решения сохраняются.
9. Трансформатор напряжения устанавливается в данном месте при отсутствии РУ НН или при наличии РУ НН, питаемого через линейные регулировочные трансформаторы, а также при открытой установке токоограничивающих реакторов и отсутствии линейных регулировочных трансформаторов.
10. Вид А см. лист ЭП-14, спецификацию оборудования и материалов см. лист ЭП-15.

Масса трансформатора (в кг)

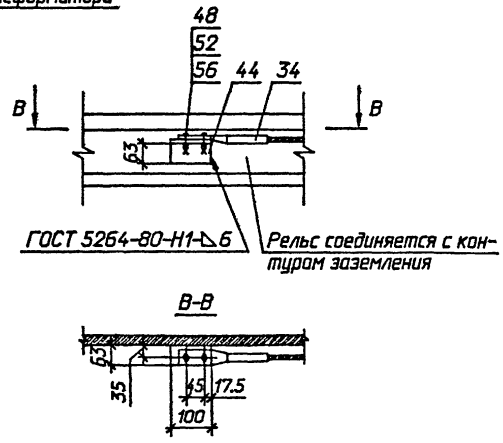
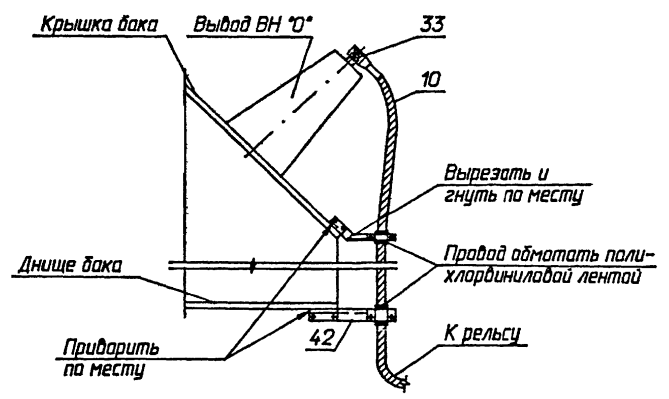
1. Полная - 280000
2. Транспортная - 180000
3. Колокола (съёмной части) - 17100
4. Масла (всего) - 80000
5. Масла, подлежащего доливке (заводом не поставляется) - 78524

				407-03-621.91-ЭП		
				Установочные чертежи трехфазных автотрансформаторов 330/110 кВ		
Начальн.	Раченский	03.92	Автотрансформатор АТДЦН-200000/330/110-У1	Страницы	Лист	Листов
Нач.инж.	Ланасова	03.92		РП	13	
Гип	Лурье	03.92	Вариант с выводами ошинок СН под углом 70°-90° на ячеиных порталах. План.	СЗВАЭНЕРГОСЕТЬПРОЕКТ		
Нач.инж.	Карпов	03.92		Санкт-Петербург		
Инж. в.кат.	Хейтбер	03.92				

Вазух, инж. И. П. Подпись и дата Инв. № подл.



Узлы заземления нейтрали трансформатора



1. См. вместе с листами ЭП-13, 15.
2. Штырьный мост НН на вид А условно не показан.

				407-03-621.91-ЭП		
				Установочные чертежи трехфазных автотрансформаторов 330/110 кВ		
Нач. отд.	Раменский	С	03.92	Автотрансформатор АТДЦН-200000/330/110-У1	Статус	Лист
Нач. отд.	Ломаносова	С	03.92		РП	14
ГИП	Лыры	С	03.92			
Нач. отд.	Карпов	С	03.92	Вариант с выводами ошинокки СН под углом 70°...90° на ячейковых порталах. Вид А.	СВЭАЗЭНЕРГОСЕТЬПРОЕКТ Санкт-Петербург	
Инж. отд.	Хейстдер	С	03.92			

Альбом 1

Марка, поз.	Обозначение	Наименование	Кол.ед.	Масса, кг	Примечание
1		Автотрансформатор трехфазный трехобмоточный РПН АТДЦПН-200000/330/ /110-У1	1		См.табл.
2	407-03-621.91-ЭП-21	Шкаф трансформатора напряжения 6-10 кВ серия К-59	1		
3	407-03-567.90-ЭП3-37	Трансформатор напряжения ЭНОМ-35-65	3	82	
4	407-03-567.90-ЭП3-37	Предохранитель такоограничивающий ПКН-001-35У1	3	42.5	
5	407-03-567.90-ЭП3-37	Разрядник вентильный РВС-35	3	73	
6	407-03-567.90-ЭП3-37	Регистратор срабатываний РР-1У1	3	175	
7		Провод ошиновки АС 500/Б4, ГОСТ 839-80 ^м	60	1.85	м
	ТУ 16-505.397-72	ПА-500	30	1.33	м
8		Провод ошиновки АС 400/51, ГОСТ 839-80 ^м	110	1.49	м
9		Провод ошиновки АС 400/51, ГОСТ 839-80 ^м	30	1.49	м
10		Провод ошиновки АС 400/51, ГОСТ 839-80 ^м	10	1.49	м
11	ТУ 22-2173-71	Металлорукав гибкий РЭ-Ц-Х	30		м
12		Полоса заземления 30х4, ГОСТ 103-76 ^м в ст 3 мм ГОСТ 535-88 ^м	10	0.94	м
13		Лист металлический L-650 400х2, ГОСТ 18904-90 в ст 3 мм ГОСТ 535-88 ^м	2	4.08	м

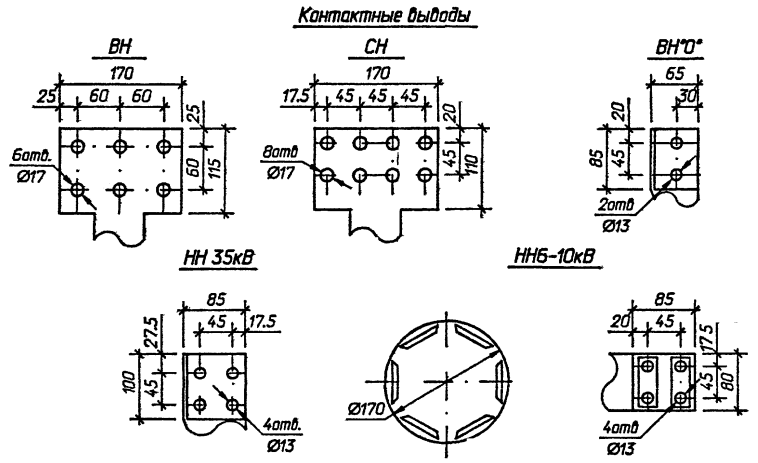
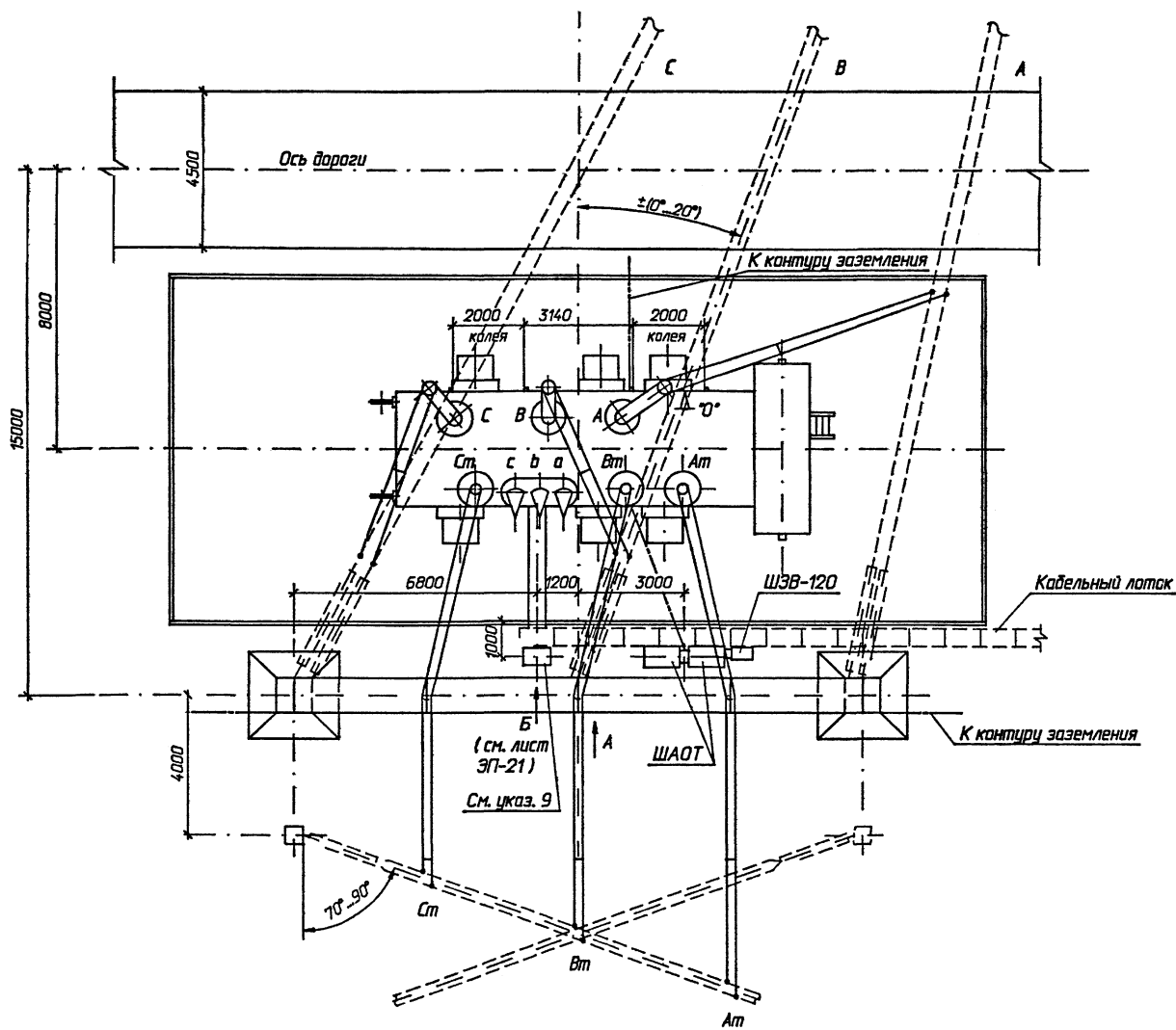
Марка, поз.	Обозначение	Наименование	Кол.ед.	Масса, кг	Примечание
15	407-03-621.91-ЭП-25	Гирлянда изоляторов под- держивающая одноцепная с удлинительным тросом □ХПС70-Д 3 □ LIV СЗА □ХПСД70-Е 3 □ LIV СЗА			
16	407-03-621.91-ЭП-27	Гирлянда изоляторов натяжная одноцепная 2хПС70-Д 3 12.47 2хПСД70-Е 3 14.87			
23	ТУ 34-13-11420-89	Скоба СК-7-1А 2 0.38			
30		Зажимы аппаратные прессуемые ТУ 34-13-10211-89 2А6АП-500-4 2 7.0 разработать ТУ 34-13-10211-89 2А6А-500-4 3 4.72			
31		Зажимы аппаратные прессуемые ТУ 34-13-11438-89 А4А-400-2 6 0.83			СН
32		Зажимы аппаратные прессуемые ТУ 34-13-11438-89 А2А-400-2 3 0.7 ТУ 34-13-11438-89 А4А-400-2 3 0.83			ТН
33		Зажим аппаратный прессуемый ТУ 34-13-11438-89 А4А-400-2 1 0.83			У*
34		Зажим аппаратный прессуемый ТУ 34-13-11438-89 А2А-400-2 1 0.7			
35		Зажим ответвительный прессуемый ОА-400-1, ГОСТ 4262-84 2 1.3 ТУ 34-27-10256-81 ОАП-500-1 1 5.31			ВН

Марка, поз.	Обозначение	Наименование	Кол.ед.	Масса, кг	Примечание
36		Зажим ответвительный прессуемый, ГОСТ 4262-84 ОА-400-1 6 1.3			СН
37	ТУ 34-13-11050-90	Распорка глухая РГ-3-400 3 1.8			
38	ТУ 34-13-11050-90	Распорка дистанционная глухая Р-3-120 6 0.51			
39		Проволока стальная 5,0-Ц-1, ГОСТ 3282-74 10.5 0.15			
40	ТУ 34-43-10167-80	Короб электротехничес- кий стальной прямой КП-0,15,0,4-2У1 L=2000 3 38.0			
41		Пластина соединительная L=120 30х4, ГОСТ 103-76 ^м в ст 3 мм ГОСТ 535-88 ^м 4 0.11			
42	407-03-621.91-ЭП.1	Кронштейн К-1 2 1.8			
43	407-03-621.91-ЭП.3	Планка П-1 2 0.14			
44		Уголок L=100 63х63х6, ГОСТ 8509-72 ^м в ст 3 мм ГОСТ 535-88 ^м 1 0.6 Болты, ГОСТ 7798-70 ^м			
45		М 8х30 2			
46		М10х30 4			
48		М12х30 2			
		Гайки, ГОСТ 5915-70 ^м			
50		М 8 2			
51		М10 4			
52		М 12 2			
		Шайбы, ГОСТ 11371-78 ^м			
54		Шайба 8 4			
55		Шайба 10 8			
56		Шайба 12 4			

Имя, И. И. Фамилия, И. И. Ф. Должность, И. И. Ф. Дата

407-03-621.91-ЭП			
Установочные чертежи трехфазных автотрансформаторов 330/110 кВ			
Нач. отд. Иванов	Раменский	03.92	Студия Лист Листов
Нач. отд. Гип	Ланосова	03.92	
Нач. отд. И. И. Ф.	Львов	03.92	
Автотрансформатор АТДЦПН-200000/330/110-У1		РП	15
Инж. И. И. Ф. Хейстер			03.92
Спецификация оборудования и материалов к листам ЭП-13, 14.			СВЭАЗЭНЕРГОСЕТЬПРОЕКТ Санкт-Петербург

Альбом 1



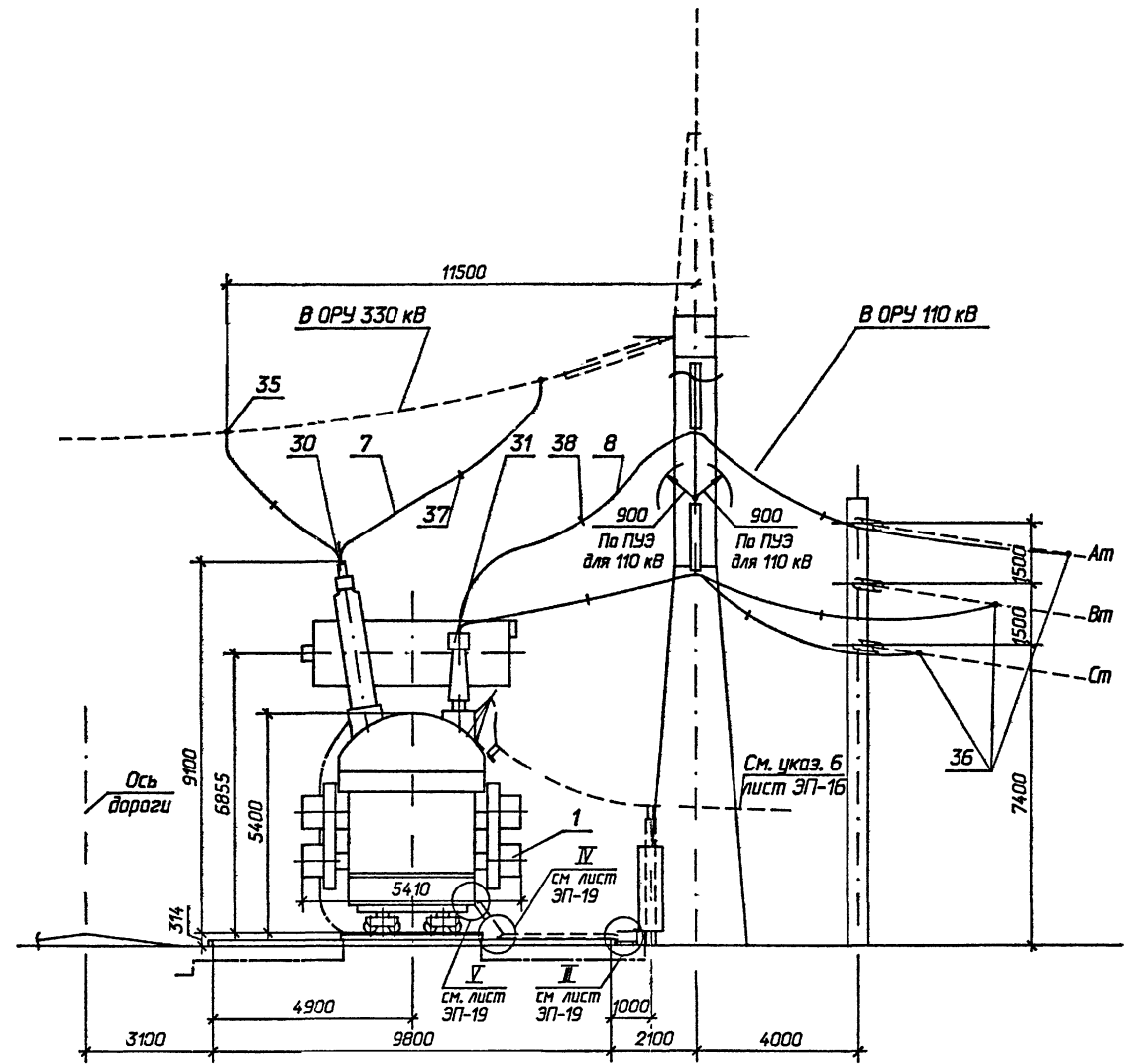
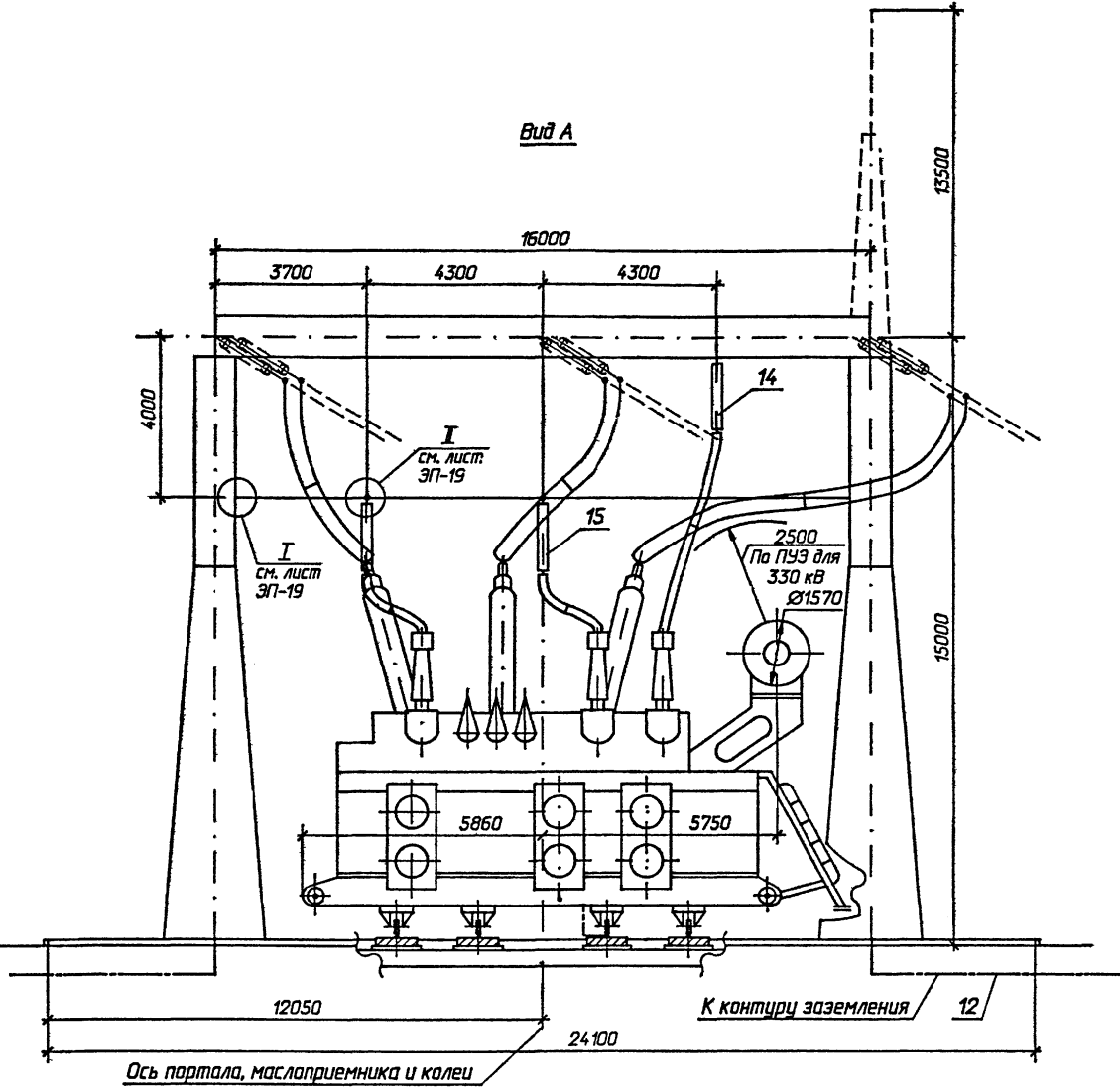
1. Установка разработана на основании чертежа ИПБД.672 748.003ГЧ, 1989г., Запорожского трансформаторного завода (ЗТЗ).
2. Спуски к трансформатору выполняются на 5...6% длиннее расстояния между точкой соединения проводов и контактными выводами (уточнить по месту).
3. Необходимость и сторона установки молниезащиты на трансформаторном портале уточняется по чертежам заземления и молниезащиты ПС.
4. Присоединение трансформаторного портала с молниезащитой к контуру заземления осуществляется на расстоянии не менее 15м от места присоединения к нему нейтрали и бака трансформатора.
5. Элементы, изображенные пунктиром, не входят в объем данного чертежа.
6. Присоединение ошинок НН к трансформатору см. ТМП 407-03-625.91.
7. Разводка силовых и контрольных кабелей по трансформатору выполняется в гибких металлорукавах марки РЗ-Ц-Х (поз. 11). Крепление металлорукавов к кабелем к трансформатору осуществляется по месту.
8. На листе условно изображен стальной трансформаторный портал. При железобетонном портале все монтажно-компоновочные решения сохраняются.
9. Трансформатор напряжения устанавливается в данном месте при отсутствии РУ НН или при наличии РУ НН, питаемого через линейные регулировочные трансформаторы, а также п.и открытой установке токоограничивающих реакторов и отсутствии линейных регулировочных трансформаторов.
10. Вид А см. лист ЭП-17, спецификацию оборудования и материалод см. лист ЭП-18.

Масса трансформатора (в кг)

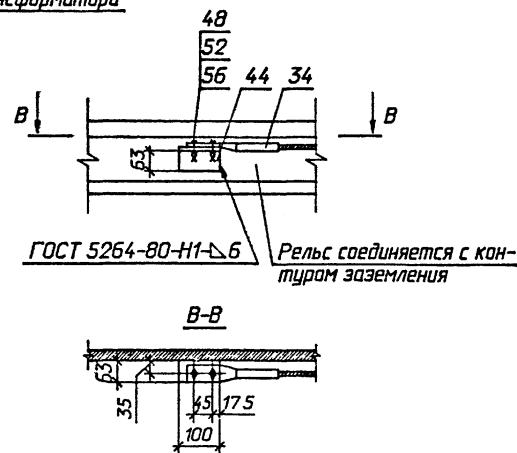
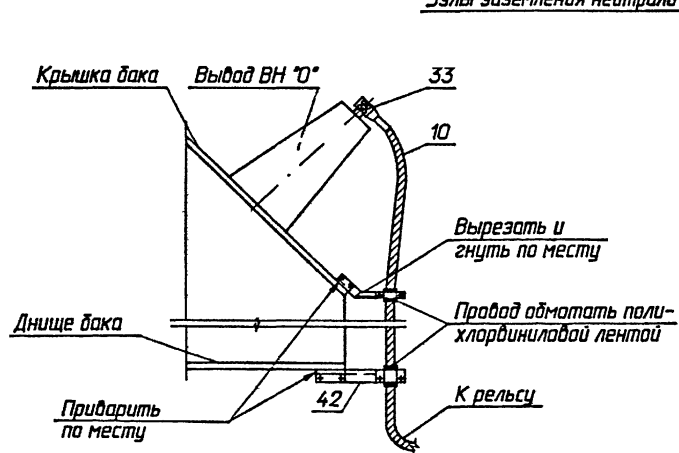
1. Полная - 280000
2. Транспортная - 180000
3. Колокола (съёмной части) - 17100
4. Масла (всего) - 80000
5. Масла, подлежащего доливке (заводом не поставляется) - 78524

				407-03-621.91-ЭП		
				Установочные чертежи трехфазных автотрансформаторов 330/110 кВ		
Нач. отд.	Рамесский	03.92	Автотрансформатор АТЦПН-200000/330/110-У1	Стация	Лист	Листов
Н.контр.	Ланасова	03.92		РН	16	
ГМТ	Лысье	03.92				
Нач. зр.	Карпов	03.92				
Инж. в.конт.	Хейстер	03.92				
				Вариант с выводом ошинок СН под углом 70°...90° на одно-стоячных аппаратах, План.		
				СЕВЗАЛЭНЕРГОСЕТЬПРОЕКТ Санкт-Петербург		

Вид А



Узлы заземления нейтрали трансформатора



1. См. вместе с листами ЭП-16, 18.
2. Шинный мост НН на виде А условно не показан.

407-03-621.91-ЭП			
Установочные чертежи трехфазных автотрансформаторов 330/110 кВ			
Нач.пр. Роменский		03.92	Стандия
Нач.пр. Ламаносова		03.92	Лист
Инж.пр. Карпов		03.92	Листов
Инж.пр. Хейстер		03.92	РП 17
Автотрансформатор АТДЦН-200000/330/110-У1			Севзапэнергопроект
Вариант с выводами ошинокки СН под углом 70°...90° на одноствоечных опорах. Вид А			Санкт-Петербург

Альбом 1

Марка, поз.	Обозначение	Наименование	Кол.	Масса, ед. кг	Примечание
1		Автотрансформатор трехфазный трехобмоточный РПН АТДЦТН-200000/330/110-У1	1		См. табл.
2	407-03-621.91-ЭП-21	Шкаф трансформатора напряжения 6-10 кВ серия К-59	1		
3	407-03-567.90-ЭП3-37	Трансформатор напряжения ЭНОМ-35-65	3	82	
4	407-03-567.90-ЭП3-37	Предохранитель токаограничивающий ПКН-001-35У1	3	42.5	
5	407-03-567.90-ЭП3-37	Разрядник вентильный РВС-35	3	73	
6	407-03-567.90-ЭП3-37	Регистратор срабатываний РР-У1	3	1.75	
7		Провод ошинок АС 500/64, ГОСТ 839-80 ^м Е	60	1.85	м
	ТУ 16-505.397-72	ПА-500	30	1.33	м
8		Провод ошинок АС 400/51, ГОСТ 839-80 ^м Е	90	1.49	м
9		Провод ошинок АС 400/51, ГОСТ 839-80 ^м Е	30	1.49	м
10		Провод ошинок АС 400/51, ГОСТ 839-80 ^м Е	10	1.49	м
11	ТУ 22-2173-71	Металлорукав гидкий РЗ-Ц-Х	30		м
12		Полоса заземления 30х4 ГОСТ 805-76 ^м в ст 3 мм ГОСТ 535-88 ^м	10	0.94	м
13		Лист металлический L-650 400х21 ГОСТ 3904-90 в ст 3 мм ГОСТ 535-88 ^м	2	4.08	м
14	407-03-621.91-ЭП-26	Гирлянда изоляторов под-держивающая одноцепная хПС70-Д	1		
		хПСД70-Е	1		

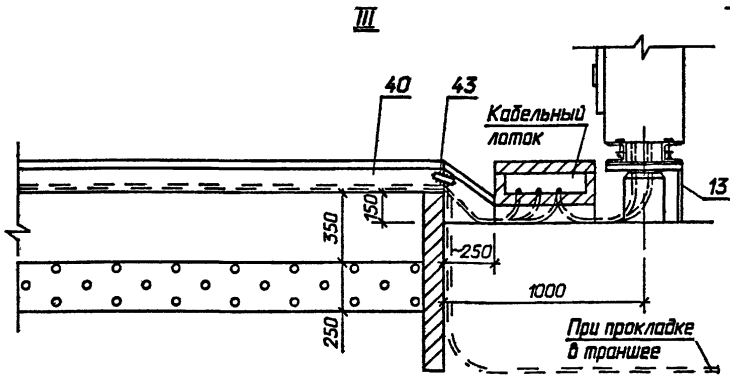
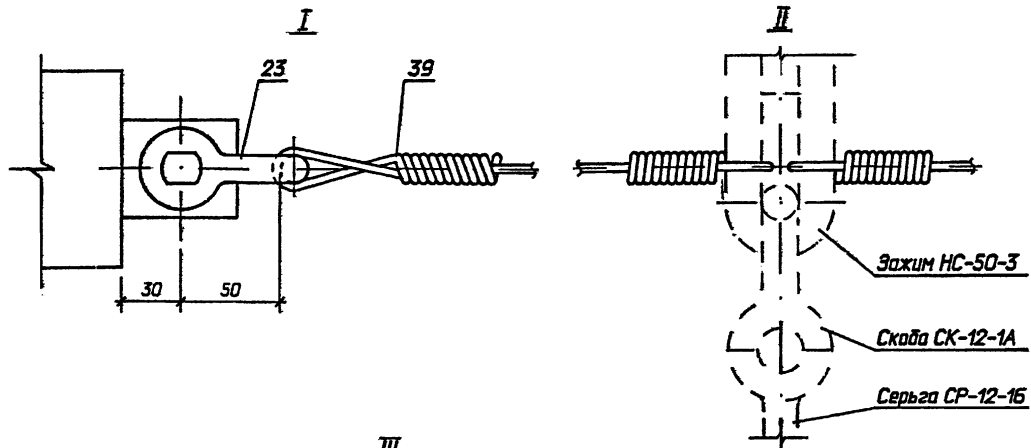
Марка, поз.	Обозначение	Наименование	Кол.	Масса, ед. кг	Примечание
15	407-03-621.91-ЭП-25	Гирлянда изоляторов под-держивающая одноцепная с удлинительным тросом хПС70-Д	2		
		хПСД70-Е	2		
16	407-03-621.91-ЭП-27	Гирлянда изоляторов натяжная одноцепная 2хПС70-Д	3	12.47	
		2хПСД70-Е	3	14.87	
23	ТУ 34-13-11420-89	Скоба СК-7-1А	2	0.38	
30		Защиты аппаратные прессуемые ТУ 34-13-10211-89	2	7.0	разодрать
		2А6АП-500-4	3	4.72	
31		Защиты аппаратные прессуемые ТУ 34-13-11438-89	6	0.83	
32		Защиты аппаратные прессуемые ТУ 34-13-11438-89	3	0.7	
		А2А-400-2	3	0.83	
33		Защиты аппаратные прессуемый ТУ 34-13-11438-89	1	0.83	
34		Защиты аппаратные прессуемый ТУ 34-13-11438-89	1	0.7	
35		Защиты аппаратные прессуемый ОА-400-1, ГОСТ 4262-84	2	1.3	
		ТУ 34-27-10256-81	1	5.31	

Марка, поз.	Обозначение	Наименование	Кол.	Масса, ед. кг	Примечание
36		Защиты аппаратные прессуемый, ГОСТ 4262-84 ОА-400-1	6	1.3	СН
37	ТУ 34-13-11050-90	Распорка глухая РГ-3-400	3	1.8	
38	ТУ 34-13-11050-90	Распорка дистанционная глухая Р-3-120	6	0.51	
39		Проволока стальная 5,0-1Ц-1, ГОСТ 3282-74	21	0.15	
40	ТУ 34-43-10167-80	Короб электротехнический стальной прямой КП-0,15/0,4-2У1 L-2000	3	38.0	
41		Пластина соединительная L-120 30х4 ГОСТ 805-76 ^м в ст 3 мм ГОСТ 535-88 ^м	4	0.11	
42	407-03-621.91-ЭПЦ. 1	Кранштейн К-1	2	1.8	
43	407-03-621.91-ЭПЦ. 3	Планка П-1	2	0.14	
44		Уголок L-100 30х3х3 ГОСТ 8059-72 ^м в ст 3 мм ГОСТ 535-88 ^м	1	0.6	
		Болты, ГОСТ 7798-70 ^м			
45		М 8х30	2		
46		М10х30	4		
48		М12х30	2		
		Гайки, ГОСТ 5915-70 ^м			
50		М 8	2		
51		М10	4		
52		М 12	2		
		Шайбы, ГОСТ 11371-78 ^м			
54		Шайба 8	4		
55		Шайба 10	8		
56		Шайба 12	4		

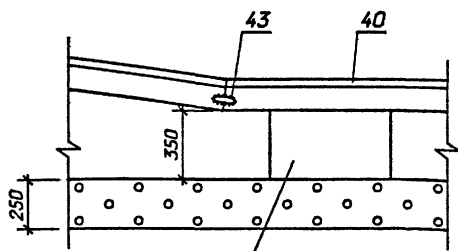
Всего листов 11
Лист № 1 из 11
Полный и дата

407-03-621.91-ЭП					
Установочные чертежи трехфазных автотрансформаторов 330/110 кВ					
Начальн. Раченский Ю.А.	03.92	Студия	Лист	Листов	
Инженер. Ланосова Л.В.	03.92	РП	18		
Инженер. Лыбе С.В.	03.92	АТДЦТН-200000/330/110-У1			
Инженер. Карпов Ю.С.	03.92	Спецификация оборудования и материалов к листам ЭП-16, 17.			
Инженер. Хейдвер Ю.В.	03.92	СЗВАЛЭНЕРГОСЕТЬПРОЕКТ Санкт-Петербург			

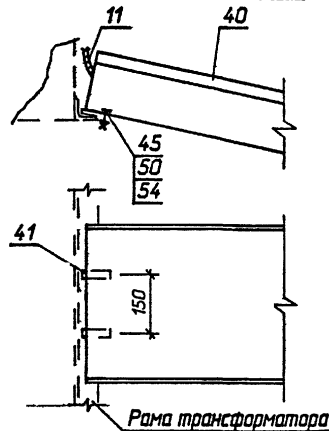
Альбом 1



IV
Опираение стального корпуса на бетонный блок



V
Крепления стального корпуса к ваку абтотрансформатора

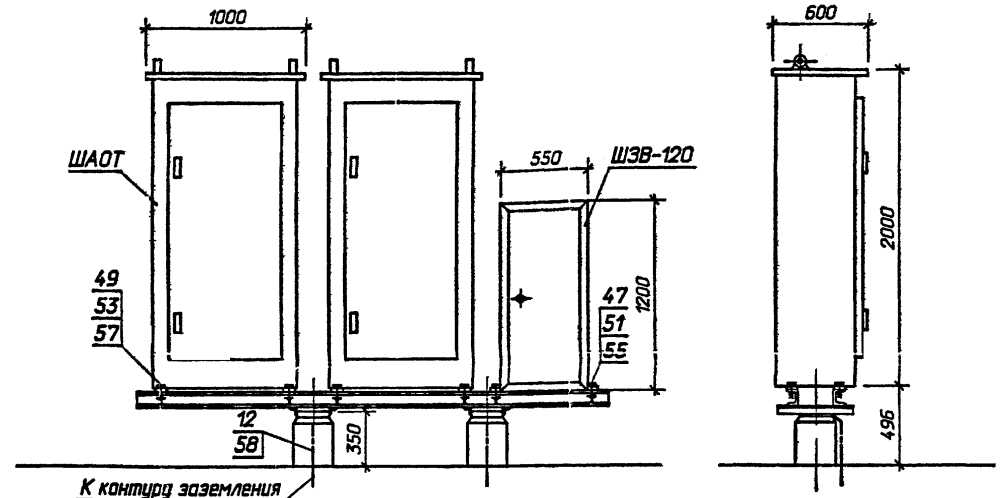


Под шкафом кабели закрыть металлическим листом (поз.13) по месту.

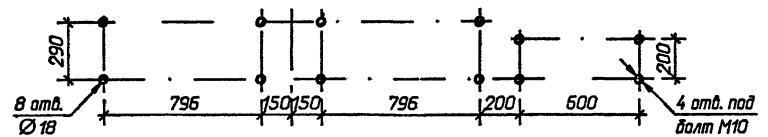
407-03-621.91-ЭП		
Установочные чертежи трехфазных абтотрансформаторов 330/110 кВ		
Нач. отд.	Раченский	03.92
Инж. кадр.	Ламаносова	03.92
Инж. в.кат.	Лырьев	03.92
Инж. в.кат.	Хейдтбер	03.92
Инж. в.кат.	Хейдтбер	03.92
Студия	Лист	Листов
РП	19	
Узлы I, II, III, IV, V.		СВЭАЗ/ЭНЕРГОСЕТЬ/ПРОЕКТ Санкт-Петербург

Формат А3

Альбом 1



Разметка отверстий для крепления шкафов ШАОТ-ДЦ и ШЗВ-120



Спецификация оборудования и материалов

Марка, поз.	Обозначение	Наименование	Кол. ед.	Масса, кг	Примечание
12		Полоса заземления 30x4 ГОСТ 103-76 ^м В ст. 3 по ГОСТ 535-88 ^м	1,2	0,94	м
47		Болт, ГОСТ 7798-70 ^м М10x45	4		
49		Гайка, ГОСТ 5915-70 ^м М16x50	8		
51		Шайба, ГОСТ 11371-78 ^м М10	4		
53		Шайба, ГОСТ 11371-78 ^м М16	8		
55		Шайба 10	8		
57		Шайба 16	16		
58	ТУ14-4-1231-83	Дюбель-гвоздь ДГ 4,5x40	1		

1. Полосу заземления к металлоконструкции приварить, к стойке пристрелить дюбелями (поз. 58) при помощи строительного монтажного пистолета.
2. Опора 0-330-1 см. листы КС-19, 20

Альбом 1

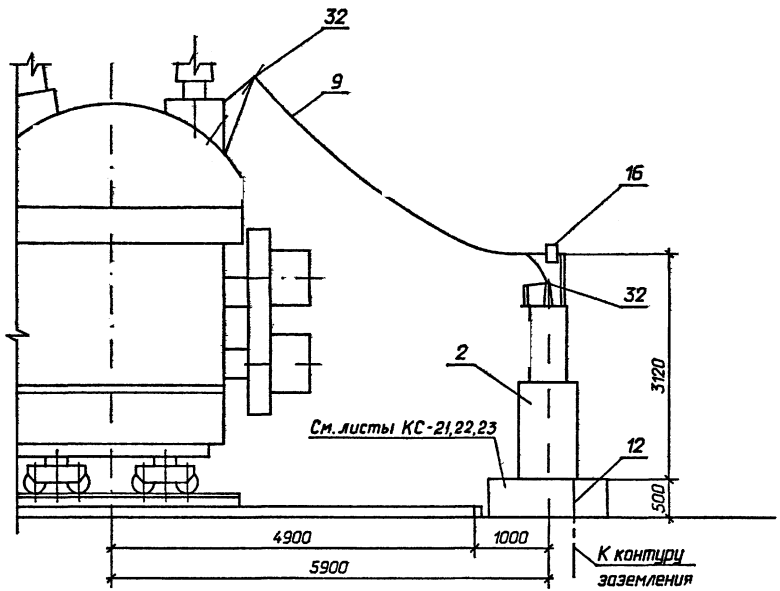
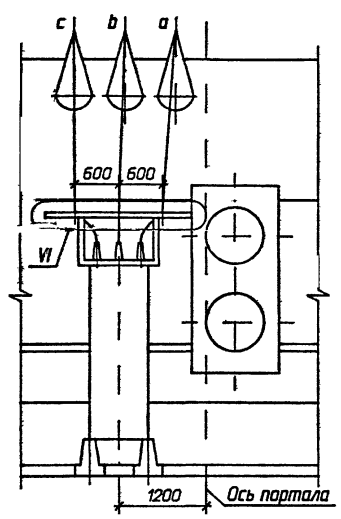
Нач. отд.	Раченский	03.92
Инж. кадр.	Ламаносова	03.92
Инж. в.кат.	Лырьев	03.92
Инж. в.кат.	Хейдтбер	03.92
Студия	Лист	Листов
РП	20	

407-03-621.91-ЭП		
Установочные чертежи трехфазных абтотрансформаторов 330/110 кВ		
Нач. отд.	Раченский	03.92
Инж. кадр.	Ламаносова	03.92
Инж. в.кат.	Лырьев	03.92
Инж. в.кат.	Хейдтбер	03.92
Студия	Лист	Листов
РП	20	
Установка двух шкафов ШАОТ и шкафа ШЗВ-120 на опоре 0-330-1		СВЭАЗ/ЭНЕРГОСЕТЬ/ПРОЕКТ Санкт-Петербург

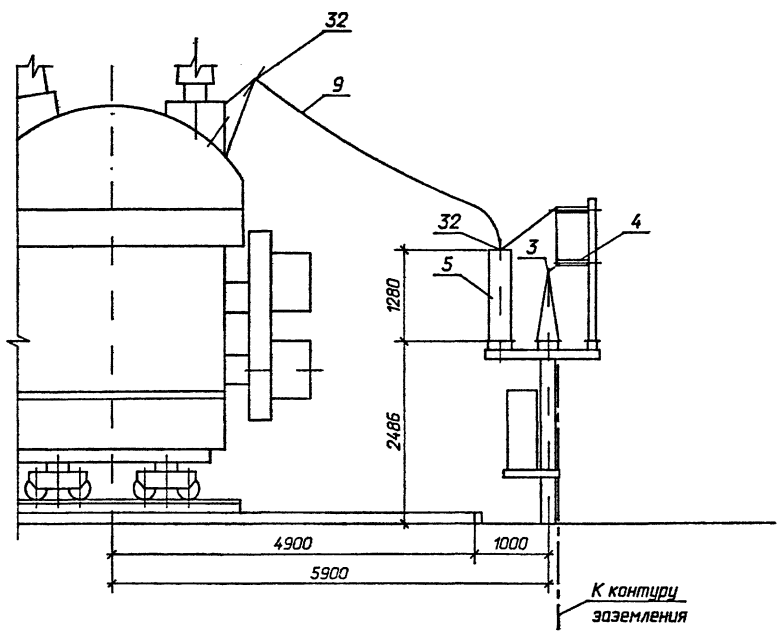
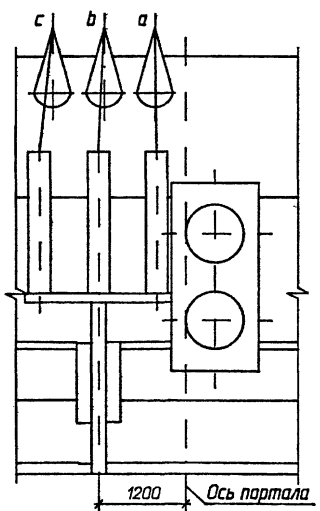
Формат А3

Альбом 1

Вид Б (для НН 10 кВ).

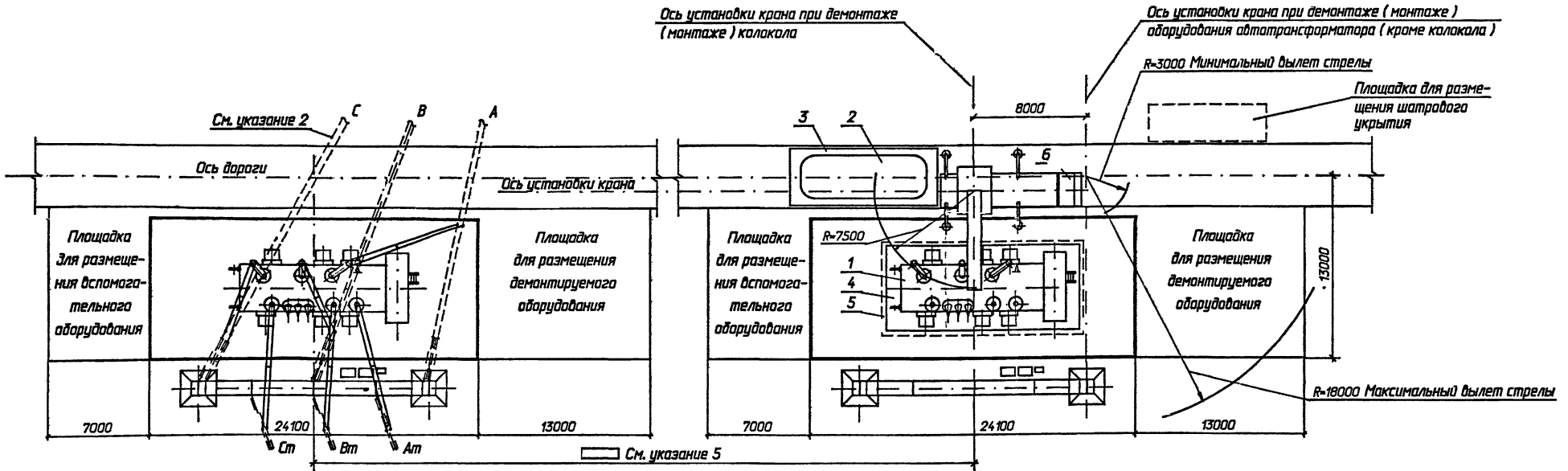


Вид Б (для НН 35 кВ).



1. На чертеже показан вариант установки шкафа ТН на незаглубленном фундаменте. При фундаменте заглубленного типа все компоновочные решения сохраняются.
2. Гирлянды изоляторов (поз. 16) крепить к кронштейну, входящему в комплект шкафа ТН, предварительно просверлив в нем отверстия (см. узел VI).
3. Полосу заземления приварить к основанию шкафа ТН.

				407-03-621.91-ЭП		
				Установочные чертежи трехфазных автотрансформаторов 330/110 кВ		
Нач.шт.	Раменский	03.92		Стадия	Лист	Листов
Н.контр.	Ламанасова	03.92		РП	21	
ГИП	Лурье	03.92				
Нач.гр.	Карпов	03.92				
Инж. в.кат.	Хейстер	03.92				
				Вид Б		ТСВЭЛЭНЕРГОСЕТЬПРОЕКТ Санкт-Петербург



Перечень оборудования

Марка, поз.	Обозначение	Наименование	Кол. ед.	Масса, кг	Примечание
1		Активная часть	1	139000	
2		Колокол	1	17100	
3		Шпальная клеть	1		
4		Инвентарные сборно-разборные подмости	1		
5		Шатровое укрытие	1		
6		Кран полноповоротный гидравлический на специальном шасси автомобильного типа с многосекционной телескопической стрелой			
		КС-6471	1		

1. Ремонтные площадки выполняются с минимальным уклоном, обеспечивающим отвод поверхностных вод, и должны иметь твердое непылящее покрытие (асфальто-бетонное на щебеночном или гравийном основании, черно-гравийное или цементно-бетонное). Размеры площадок показаны ориентировочно.
2. На время ремонта автотрансформатора с использованием кранового устройства ошиновка, расположенная над ним, подлежит демонтажу.
3. После демонтажа оборудования и снятия колокола над активной частью автотрансформатора устанавливается шатровое укрытие.
4. При конкретном проектировании взаимное расположение площадок может быть изменено.
5. Расстояние между осями автотрансформаторов определяется по типовым материалам для проектирования 407-03-491.88 в зависимости от комплектки ОРУ 330 кВ.
6. См. вместе с листом ЭП-23.

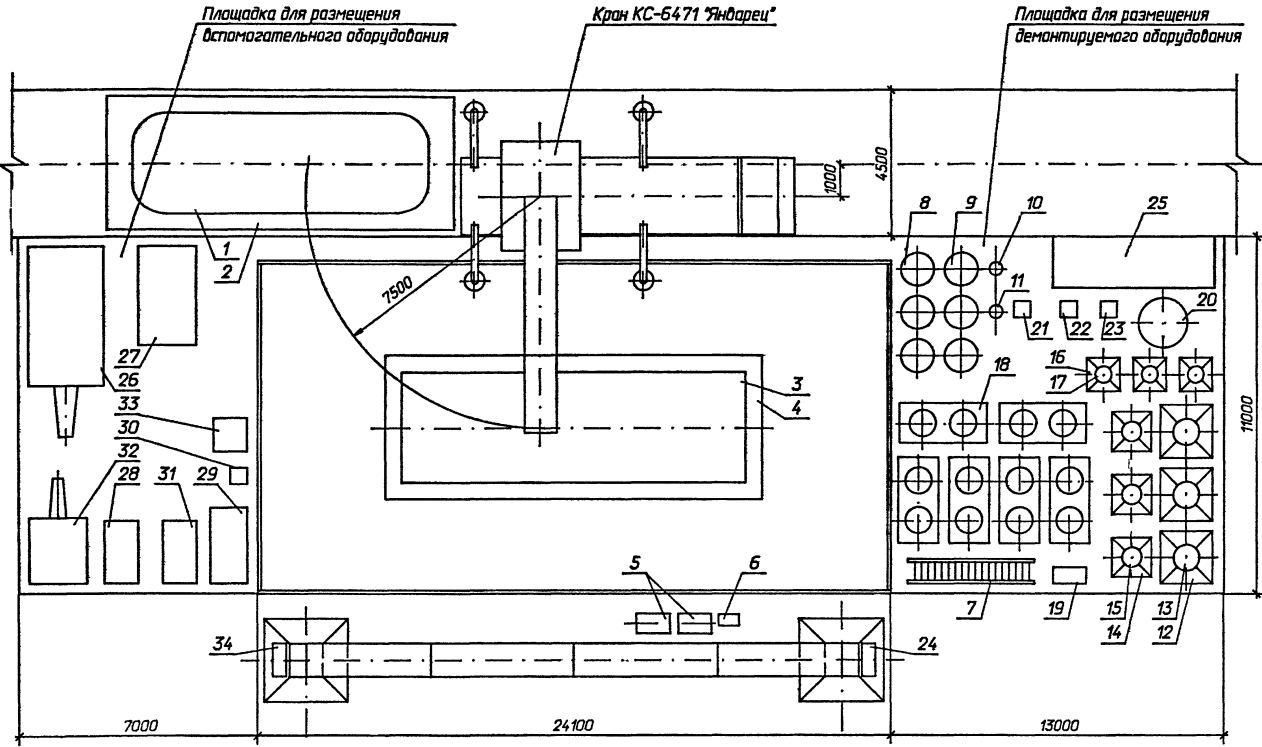
407-03-621.91-ЭП

Установочные чертежи трехфазных автотрансформаторов 330/110 кВ

Нач. отд.	Раченский	03.92		Студия	Лист	Листов
Нач. отд.	Ломаносова	03.92		РП	22	
ГИП	Лыров	03.92				
Нач. отд.	Короб	03.92		Взаимное расположение двух автотрансформаторов и ремонтных площадок. План.		
Инж. (кат.)	Хейдвер	03.92				

СЕВЗАЛЭНЕРГОСЕТЬПРОЕКТ
Санкт-Петербург

Альбом 1



См. вместе с листом ЭП-22.

1	2	3	4	5	6
26		Цеолитовая установка	1		
27		Установка передвижная вакуумной обработки и азотирования трансформаторного масла	1		
28		Вакуумнасос	1		
29		Установка низкотемпературной обработки изоляции	1		
30		Трансформатор сварочный	1		
31		Установка осушки воздуха	1		
32		Компрессор	1		
33		Выпрямительная установка	1		
34		Сборка силовая серии РТСЦ	1		

Перечень оборудования

Марка, поз.	Обозначение	Наименование	Кол.	Масса, кг	Примечание
1	2	3	4	5	6
1		Колокол (съемная часть бака)	1	17100	
2		Шпальная клеть	1		
3		Активная часть	1	139000	
4		Инвентарные сборно-разборные подмости	1		
5		Шкаф автоматического управления охлаждением	2	350	
6		Шкаф зажимов	1	72	
7		Лестница	1		
8		Установка трансформаторов тока ВН	3		
9		Установка трансформаторов тока СН	3		
10		Установка трансформатора тока "0"	1		
11		Ввод "0"	1	16.7	
12		Стул для установки ввода ВН	3		
13		Ввод ВН	3	1175	
14		Стул для установки ввода СН	3		
15		Ввод СН	3	278	
16		Стул для установки ввода НН	3		
17		Ввод НН	3	102	
18		Охлаждающее устройство	6	988	
19		Емкость инвентарная для крепежа	1		
20		Емкость инвентарная для масла	1		
21		Фильтр	1		
22		Маслоподогреватель	1		
23		Маслонасос	1		
24		Шкаф распределительный силовой	1		
25		Расширитель	1		

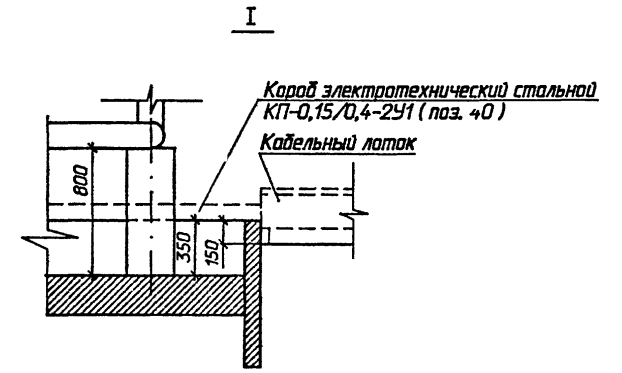
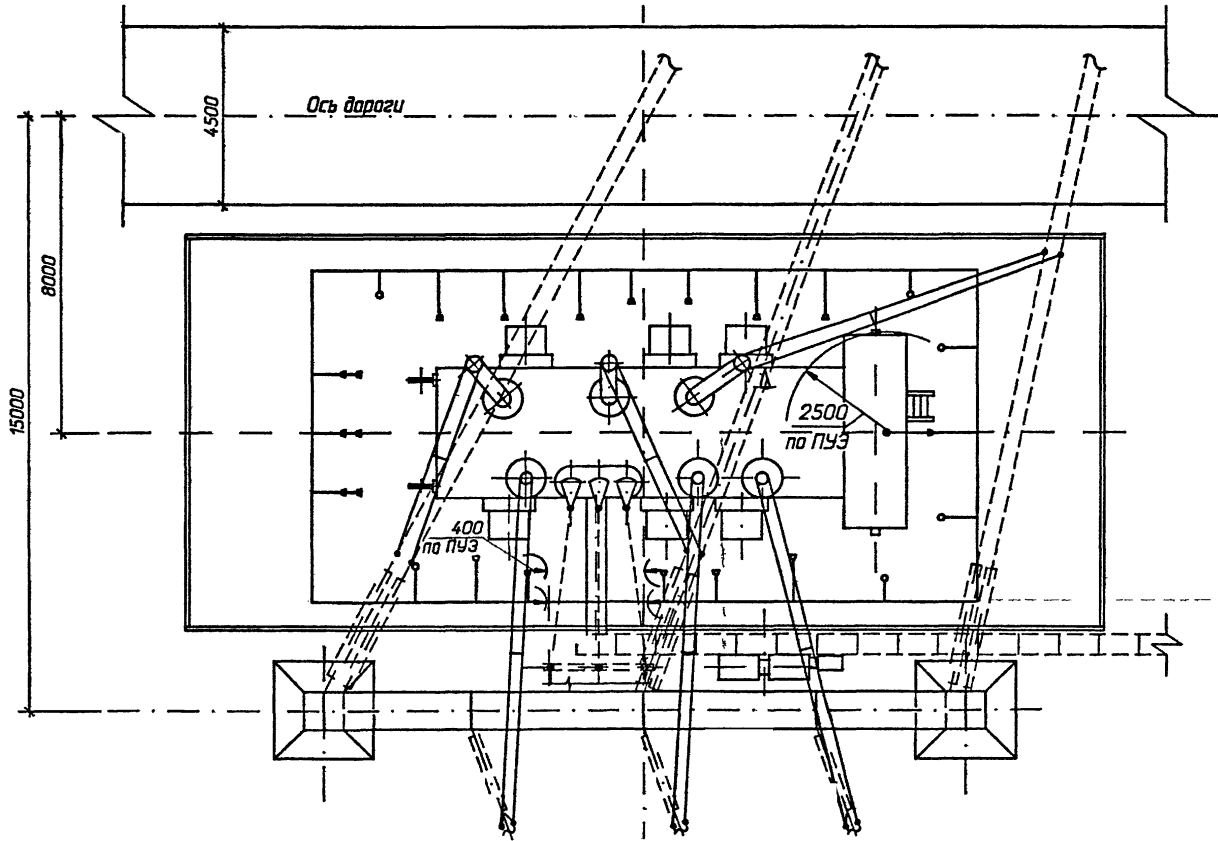
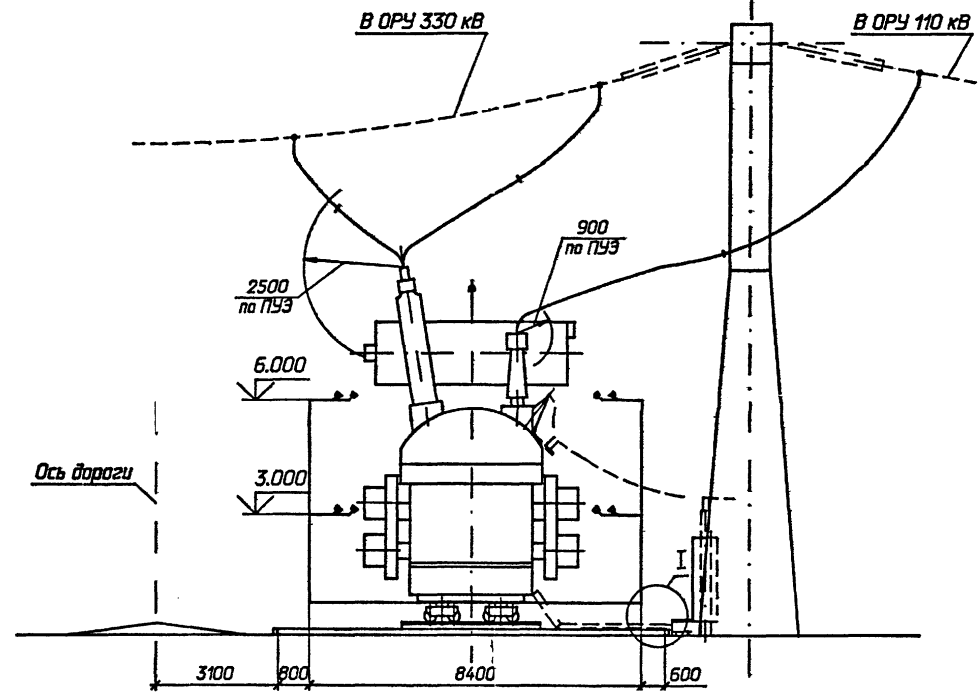
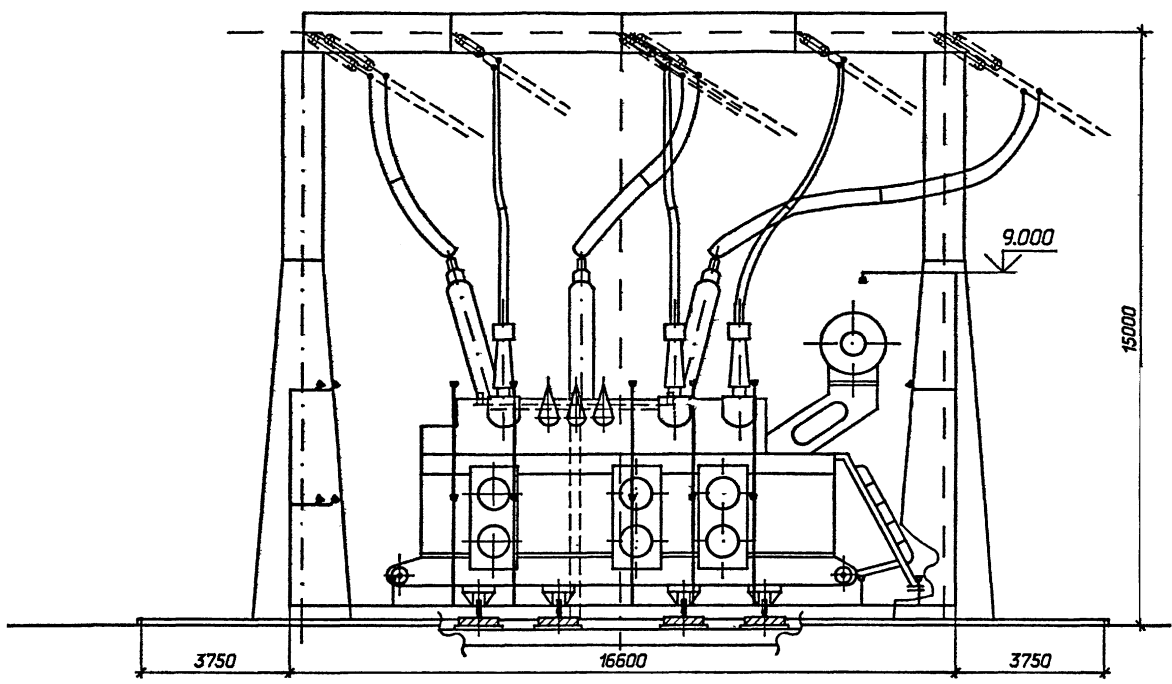
407-03-621.91-ЭП

Установочные чертежи трехфазных автотрансформаторов 330/110 кВ

Начальд.	Раменский	03.92
Инженер	Ломанова	03.92
ГИП	Лыдь	03.92
Инженер	Карапов	03.92
Инж. Испол.	Хейстер	03.92

Стадия	Лист	Листов
РП	23	
Пример размещения демантируемого оборудования.		
СЕВЗАЛЭНЕРГОСЕТЬ/ПРОЕКТ Санкт-Петербург		

Альбом 1



407-03-621.91-ЭП			
Установочные чертежи трехфазных автотрансформаторов 330/110 кВ			
Автотрансформатор АТДЦН-200000/330/110-У1			Стр. 24
Нач. отд.	Романский	03.92	Определение минимальных расстояний от элементов установки автотрансформатора до трубопроводов пожаротушения
Инж. техн.	Ломаносова	03.92	
Инж. техн.	Лыдьев	03.92	
Инж. техн.	Карапов	03.92	
Инж. техн.	Хейдвер	03.92	
ИЗВЕЩАНИЕ ПРОЕКТА			Санкт-Петербург

Имя и фамилия
Подпись и дата
Взвешивание

Альбом 1

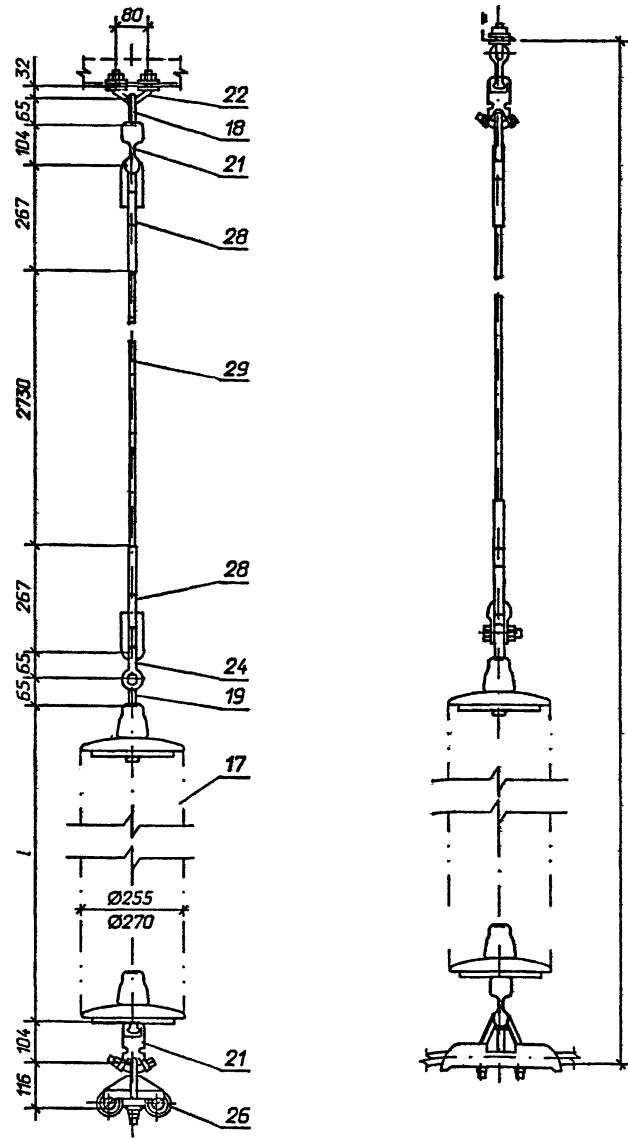


Таблица 1

СЭА	I	II	III	IV
п шт	9	10	12	
L, мм	1143	1270	1524	
L, мм	4958	5085	5339	
Масса кг	43,98	47,38	54,18	

Таблица 2

СЭА	III	IV	V	VI	VII
п шт	8	10	11	13	15
L, мм	1016	1270	1397	1651	1905
L, мм	4831	5085	5212	5466	5720
Масса, кг	50,18	59,38	63,98	73,18	82,38

Спецификация оборудования и материалов

Марка, поз.	Обозначение	Наименование	Кол.ед.	Масса, кг	Примечание
17	ТУ 34 13 11341-88	Изолятор стеклянный			
		ПС70-Д	п	3.4	см. табл. 1
		ПСД70-Е	п	4.6	см. табл. 2
	ТУ 34 13.10272-88	Серьга			
18		СРС-7-16	1	0.34	
19		СР-12-16	1	0.41	
21	ТУ 34 13.11309-88	Ушко специальное			
		УС-7-16	2	1.25	
22	ТУ 34 13.11129-89	Узел крепления гирлянды			
		КГП-7-3	1	0.44	
24	ТУ 34 13.11420-89	Скоба			
		СК-12-1А	1	0.91	
26		Зажим поддерживающий глухой			
		2ПГН-5-1	1	5.0	
		ГОСТ 20409-75			
28		Зажим натяжной прессуемый			
		НС-50-3	2	1.2	
		ГОСТ 11726-74			
29		Канат 9,1-Г-В-Ж-Н-1370			
		ГОСТ 3063-80	3.3	0.4175	
Масса гирлянды				т	см. табл.

1. Чертеж разработан на основании каталога "Арматура для воздушных линий электропередачи", Информэнерго, 1991г.
2. Размер в числителе относится к изолятору ПС70-Д, а в знаменателе - к изолятору ПСД70-Е.

407-03-621.91-ЭП

Установочные чертежи трехфазных автотрансформаторов 330/110 кВ

Исполн.	Провер.	Дата	Лист	Листов
Нач. отд. Рачевский		03.92		
Инж. Лантасова		03.92		
Инж. Лурия		03.92		
Инж. Карпов		03.92		
Инж. Хейдвер		03.92		

Гирлянда изоляторов поддерживающая одноцепная с цокольным тросом.

Формат А2

Альбом 1

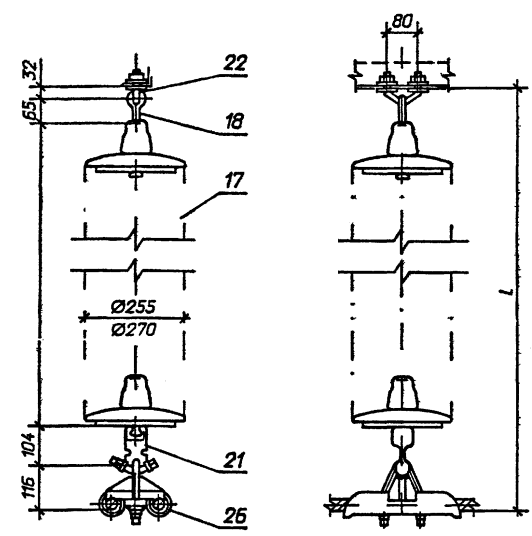


Таблица 1

СЗА	I, II	III	IV
п, шт.	9	10	12
L, мм	1143	1270	1524
L, мм	1460	1587	1841
Масса, кг	37,63	41,03	47,83

Таблица 2

СЗА	III	IV	V	VI	VII
п, шт.	8	10	11	13	15
L, мм	1016	1270	1397	1651	1905
L, мм	1333	1587	1714	1968	2222
Масса, кг	43,83	53,03	57,63	66,83	76,03

Спецификация оборудования и материалов

Марка, поз.	Обозначение	Наименование	Кол. ед.	Масса, кг	Примечание
17	ТУ 34 13.11341-88	Изолятор стеклянный			
		ПС70-Д	п	3.4	см. табл. 1
		ПСД70-Е	п	4.6	см. табл. 2
18	ТУ 34 13.10272-88	Серьга			
		СРС-7-16	1	0.34	
21	ТУ 34 13.11309-88	Ушко специальное			
		УС-7-16	1	1.25	
22	ТУ 34 13.11129-89	Узел крепления гирлянды			
		КГП-7-3	1	0.44	
26		Зажим поддерживающий глухой			
		2ПГН-5-1	1	5.0	
		ГОСТ 20409-75			
Масса гирлянды			т	см. табл.	

- Чертеж разработан на основании каталога "Арматура для воздушных линий электропередачи", Информэнерго, 1991г.
- Размер б числителе относится к изолятору ПС70-Д, а в знаменателе - к изолятору ПСД70-Е

407-03-621.91-ЭП

Установочные чертежи трехфазных автотрансформаторов 330/110 кВ

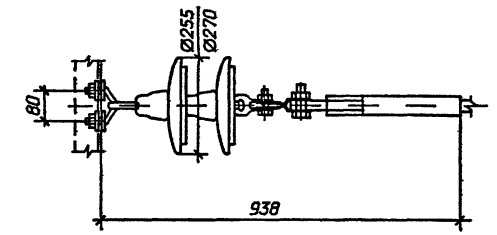
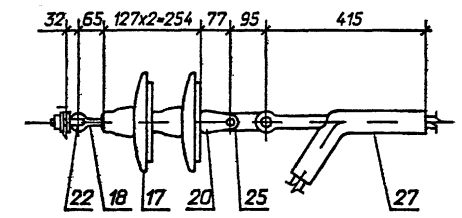
Нач. отд.	Раменский	03.92	Стадия	Лист	Листов
Н.контр.	Ломаносова	03.92	РП	26	
ГИП	Лыбе	03.92			
Нач. зр.	Карлов	03.92			
Инж. вкат.	Хейстбер	03.92			

Гирлянда изоляторов поддерживающая одноцепная

СЕВЗАПЭНЕРГОСЕТЬПРОЕКТ Санкт-Петербург

Формат А3

Альбом 1



Спецификация оборудования и материалов

Марка, поз.	Обозначение	Наименование	Кол. ед.	Масса, кг	Примечание
17	ТУ 34 13.11341-88	Изолятор стеклянный			
		ПС70-Д	2	3.4	
		ПСД70-Е	2	4.6	
18	ТУ 34 13.10272-88	Серьга			
		СРС-7-16	1	0.34	
20	ТУ 34 13.11309-88	Ушко двушляпчатое			
		укороченное			
		У2К-7-16	1	0.75	
22	ТУ 34 13.11129-89	Узел крепления гирлянды			
		КГП-7-3	1	0.44	
25	ТУ 34 13.11124-88	Элемент промежуточный переходное			
		ПРТ-7/16-2	1	0.96	
		Зажим натяжной прессируемый			
27	ТУ 34 13.11419-89	НАС-450-1	1	3.18	
Масса гирлянды				12.47	
				14.87	

- Чертеж разработан на основании каталога "Арматура для воздушных линий электропередачи", Информэнерго, 1991г.
- Размер б числителе относится к изолятору ПС70-Д, а в знаменателе - к изолятору ПСД70-Е.

407-03-621.91-ЭП

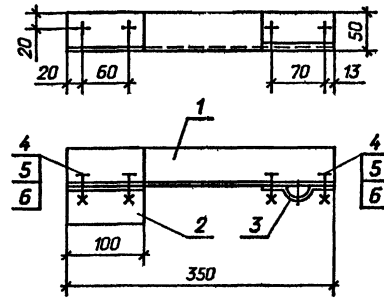
Установочные чертежи трехфазных автотрансформаторов 330/110 кВ

Нач. отд.	Раменский	03.92	Стадия	Лист	Листов
Н.контр.	Ломаносова	03.92	РП	27	
ГИП	Лыбе	03.92			
Нач. зр.	Карлов	03.92			
Инж. вкат.	Хейстбер	03.92			

Гирлянда изоляторов натяжная одноцепная

СЕВЗАПЭНЕРГОСЕТЬПРОЕКТ Санкт-Петербург

Формат А3

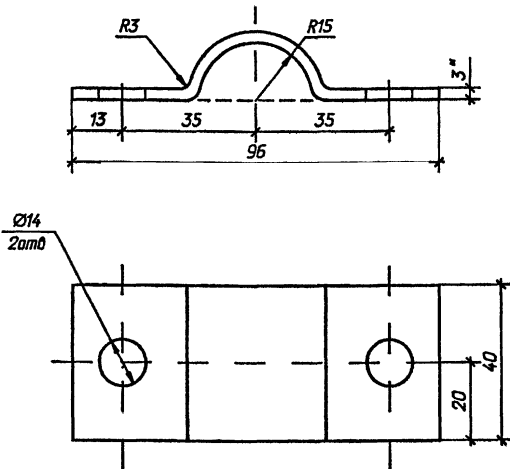


Спецификация

Поз.	Наименование	Кол.	Обозначение документа
1	Уголок 50x5, ГОСТ 8509-86, L=350	1	
2	Уголок 50x5, ГОСТ 8509-86, L=100	1	
3	Скоба С-1	1	407-03-621.91-ЭП.И.2
4	Болт М12x35, ГОСТ 7798-70м	4	
5	Гайка М12, ГОСТ 5915-70м	4	
6	Шайба 12, ГОСТ 11371-78м	4	

407-03-621.91-ЭП.И.1				Сталь	Масса	Масштаб
Кронштейн К-1				РП	1.80	1:50
Имя, и. подг.				Лист 1		Листов 1
Имя, и. подг.				СЕВЗАЛЭНЕРГОСЕТЬПРОЕКТ Санкт-Петербург		

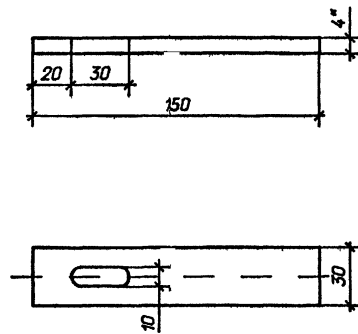
Формат А4



* Размеры для справок

407-03-621.91-ЭП.И.2				Сталь	Масса	Масштаб
Скоба С1				РП	0.093	1:1
Имя, и. подг.				Лист 1		Листов 1
Имя, и. подг.				3 ГОСТ 19903-74м В СтЗ кп ГОСТ 14637-79		
Имя, и. подг.				СЕВЗАЛЭНЕРГОСЕТЬПРОЕКТ Санкт-Петербург		

Формат А4



* Размеры для справок

407-03-621.91-ЭП.И.3				Сталь	Масса	Масштаб
Планка П-1				РП	0.14	1:2
Имя, и. подг.				Лист 1		Листов 1
Имя, и. подг.				Полоса 30x4 ГОСТ 103-76м В СтЗ кп ГОСТ 535-88м		
Имя, и. подг.				СЕВЗАЛЭНЕРГОСЕТЬПРОЕКТ Санкт-Петербург		

Формат А4

Альбом 1	Позиция	Наименование и техническая характеристика оборудования и материалов Завод-изготовитель (для импортного оборудования - страна ,фирма)	Тип , марка оборудования		Единица измерения		Код завода изготовителя	Код оборудования , материала	Цена единицы оборудования , тыс. руб.	Количество	Масса единицы оборудования , кг																					
			Обозначение документа и номер опросного листа	Наименование	Наименование	Код																										
	1	2	3	4	5	6	7	8	9	10																						
	<u>Оборудование и материалы, поставляемые заказчиком</u>																															
	1	Автотрансформатор силовой трехфазный трехобмоточный РПН мощностью 125000 кВ.А, напряжением 330/110/35; 10(6) кВ Запорожский трансформаторный завод.	АТДЦПН-125000/ /330/110-У1 ГОСТ 17544-85	компл.	671	5755565	34 1171 0011		1	247500																						
		Автотрансформатор силовой трехфазный трехобмоточный РПН мощностью 200000 кВ.А, напряжением 330/110/35; 10(6) кВ Запорожский трансформаторный завод.	АТДЦПН-200000/ /330/110-У1 ГОСТ 17544-85	компл.	671	5755565	34 1171 0041		1	280000																						
	2	Шкаф трансформатора напряжения 10(6) кВ, серия К-59 Самарский завод "Электроцист".	К-59 ТУ34-13-11378-89	компл.	671	0110471	34 1471 <input type="text"/>		<input type="text"/>																							
	3	Трансформатор напряжения заземляемый однофазный двухобмоточный, напряжением 35/0,4/0,4 кВ Московское ПО "Электрозавод" им. Куйбышева	ЭНОМ-35-65-У1 ТУ16-517.128-78	шт	796	5758079	34 1452 1911		<input type="text"/>	82																						
	4	Предохранитель токоограничивающий с кварцевым наполнителем Идрицкое предприятие ЯЛ-61/3	ПКН-001-35У1 ТУ16-521.194-81	шт	796	8557528	34 1491 1436		<input type="text"/>	42,5																						
	<table border="1" style="float: right;"> <tr> <td>Нач. отд.</td> <td>Роменский</td> <td>03.92</td> </tr> <tr> <td>Н. контр.</td> <td>Ламанасова</td> <td>03.92</td> </tr> <tr> <td>ГИП</td> <td>Лурье</td> <td>03.92</td> </tr> <tr> <td>Нач. гр.</td> <td>Карпов</td> <td>03.92</td> </tr> <tr> <td>Инж. I кат</td> <td>Хейдвер</td> <td>03.92</td> </tr> </table> <p style="text-align: center; font-size: 1.2em;">407-03-621.91-ЭП.СО</p> <p style="text-align: center;">Спецификация оборудования</p> <table border="1" style="float: right;"> <tr> <td>Страниц</td> <td>Лист</td> <td>Листов</td> </tr> <tr> <td>РП</td> <td>1</td> <td>6</td> </tr> </table> <p style="text-align: right;">СЕВЗАПЭНЕРГОСЕТЬПРОЕКТ Санкт-Петербург</p>											Нач. отд.	Роменский	03.92	Н. контр.	Ламанасова	03.92	ГИП	Лурье	03.92	Нач. гр.	Карпов	03.92	Инж. I кат	Хейдвер	03.92	Страниц	Лист	Листов	РП	1	6
Нач. отд.	Роменский	03.92																														
Н. контр.	Ламанасова	03.92																														
ГИП	Лурье	03.92																														
Нач. гр.	Карпов	03.92																														
Инж. I кат	Хейдвер	03.92																														
Страниц	Лист	Листов																														
РП	1	6																														
	Формат А3																															

Альбом 1	Позиция	Наименование и техническая характеристика оборудования и материалов Завод-изготовитель (для импортного оборудования - страна ,фирма)	Тип , марка оборудования		Единица измерения		Код завода изготовителя	Код оборудования , материала	Цена единицы оборудования , тыс. руб.	Количество	Масса единицы оборудования , кг
			Обозначение документа и номер опросного листа	Наименование	Наименование	Код					
	1	2	3	4	5	6	7	8	9	10	
	5	Разрядник вентильный на напряжение 35 кВ Великолукский завод высоковольтной аппаратуры	РВС-35 ТУ16-521264-79	шт	796	5743146	34 1433 1231		<input type="text"/>	73	
	6	Регистратор срабатывания Великолукский завод высоковольтной аппаратуры	РР-1У1	шт	796	5743146			<input type="text"/>		
	7	Провод сталеалюминиевый неизолированный Провод алюминиевый голый	АС 500/64 ГОСТ 839-80 ПА-500 ТУ 16-505.397-72	м	006					60 30	
	8, 9, 10	Провод сталеалюминиевый неизолированный	АС 400/51 ГОСТ 839-80	м	006				<input type="text"/>		
	11	Металлорукав гибкий Московский завод "Металлорукав"	РЗ-Ц-Х ТУ 36-1684-73	м	006				<input type="text"/>		
	29	Канат стальной, сечением 50мм ²	91-Г-В-Х-Н-1370 ГОСТ 3063-80	м	006		12500		<input type="text"/>		
	<p style="text-align: center; font-size: 1.2em;">407-03-621.91-ЭП.СО</p> <p style="text-align: right;">Лист 2</p>										
	Формат А3										

Альбом 1

Позиция	Наименование и техническая характеристика оборудования и материалов. Забод-изготовитель (для импортного оборудования - страна ,фирма)	Тип , марка оборудования. Обозначение документа и номер опросного листа	Единица измерения		Код забода изготовителя	Код оборудования , материала	Цена единицы оборудования , тыс. руб.	Количество	Масса единицы оборудования , кг
			Наименование	Код					
1	2	3	4	5	6	7	8	9	10
<i>Изделия номенклатуры ВПО "Сюэлектросетьизоляция"</i>									
17	Изолятор стеклянный линейный, высотой 127 мм Славянский арматурно-изоляционный завод	ПС70-Д ТУ 34 13.11341-88	шт	796	0111145	34 9381 0001			
	Изолятор стеклянный линейный для районов с загрязненной атмосферой, высотой 127 мм Львовский изоляторный завод	ПСД70-Е ТУ 34 13.10879-87	шт	796	0111150	34 9381 0018			
18	Серьга Южно-Уральский арматурно-изоляционный завод	СРС-7-16 ТУ 34 13.10272-88	шт	796	0111124	34 4991 0102			
19	Серьга Славянский арматурно-изоляционный завод	СР-12-16 ТУ 34 13.10272-88	шт	796	0111145	34 4991 0103			
20	Ушко укороченное Харьковский литейный завод высококачественной арматуры "Армлит"	У2К-7-16 ТУ 34 13.11309-88	шт	796	0111132	34 4991 0217			
21	Ушко специальное Харьковский литейный завод высококачественной арматуры "Армлит"	УС-7-16 ТУ 34 13.11309-88	шт	796	0111132	34 4991 0222			
22	Узел крепления Южно-Уральский арматурно-изоляционный завод	КГП-7-3 ТУ 34 13.11129-87	шт	796	0111124	34 4991 0525			
23	Скоба Южно-Уральский арматурно-изоляционный завод	СК-7-1А ТУ 34 13.11420-89	шт	796	0111124	34 4991 0614			

Инд. и табл. Подпись и дата. Взам. инв. №

407-03-621.91-ЭП.СО Лист 3

Формат А3

Альбом 1

Позиция	Наименование и техническая характеристика оборудования и материалов. Забод-изготовитель (для импортного оборудования - страна ,фирма)	Тип , марка оборудования. Обозначение документа и номер опросного листа	Единица измерения		Код забода изготовителя	Код оборудования , материала	Цена единицы оборудования , тыс. руб.	Количество	Масса единицы оборудования , кг
			Наименование	Код					
1	2	3	4	5	6	7	8	9	10
24	Скоба Славянский арматурно-изоляционный завод	СК-12-1А ТУ 34 13.11420-89	шт	796	0111145	34 4991 0602			
25	Здена переходное Южно-Уральский арматурно-изоляционный завод	ПРТ-7/16-2 ТУ 34 13.11124-88	шт	796	0111124	34 4991 0768			
26	Зажим поддерживающий глухой Харьковский литейный завод высококачественной арматуры "Армлит"	2ПГН-5-1 ГОСТ 20409-75	шт	796	0111132	34 4991 1130			
27	Зажим натяжной прессуемый Товарковский завод высококачественной арматуры	НАС-450-1 ТУ 34 13.11419-89	шт	796	0111119	34 4991 1707			
28	Зажим натяжной прессуемый Товарковский завод высококачественной арматуры	НС-50-3 ГОСТ 11726-74	шт	796	0111119	34 4991 1729			
30	Зажим аппаратный прессуемый Товарковский завод высококачественной арматуры	А4АП-500-1А ТУ 34 13.11438-89	шт	796	0111119	34 4991 4102			
		2А4А-500-4 ТУ 34 13.10211-89	шт	796	0111119	34 4991 3946			
		2А6АП-500-4 ТУ 34 13.10211-89	шт	796	0111119	34 4991 4119			
		2А6А-500-4 ТУ 34 13.10211-89	шт	796	0111119	34 4991 3951			

Инд. и табл. Подпись и дата. Взам. инв. №

407-03-621.91-ЭП.СО Лист 4

Формат А3

Позиция	Наименование и техническая характеристика оборудования и материалов Завод-изготовитель (для импортного оборудования - страна, фирма)	Тип, марка оборудования Обозначение документа и номер опросного листа	Единица измерения		Код завода изготовителя	Код оборудования, материала	Цена единицы оборудования, тыс. руб.	Количество	Масса единицы оборудования, кг
			Наименование	Код					
1	2	3	4	5	6	7	8	9	10
31	Зажим аппаратный прессуемый Товарковский завод высоковольтной арматуры	A4A-400-2 ТУ 34 13.11438-89	шт	796	0111119	34 4991 3930			
		2A6A-500-4 ТУ 34 13.10211-89	шт	796	0111119	34 4991 3951			
32	Зажим аппаратный прессуемый Товарковский завод высоковольтной арматуры	A2A-400-2 ТУ 34 13.11438-89	шт	796	0111119	34 4991 3921			
		A4A-400-2 ТУ 34 13.11438-89	шт	796	0111119	34 4991 3930			
33	Зажим аппаратный прессуемый Товарковский завод высоковольтной арматуры	A4A-400-2 ТУ 34 13.11438-89	шт	796	0111119	34 4991 3930			
34	Зажим аппаратный прессуемый Товарковский завод высоковольтной арматуры	A2A-400-2 ТУ 34 13.11438-89	шт	796	0111119	34 4991 3921			
35	Зажим ответвительный прессуемый Товарковский завод высоковольтной арматуры	0A-400-1 ГОСТ 4262-84	шт	796	0111119	34 4991 3713			
		0АП-500-1 ТУ 34 27.10256-81	шт	796	0111119	34 4991 3773			
36	Зажим ответвительный прессуемый Товарковский завод высоковольтной арматуры	0A-400-1 ГОСТ 4262-84	шт	796	0111119	34 4991 3713			

407-03-621.91-ЭП.СО

Лист

5

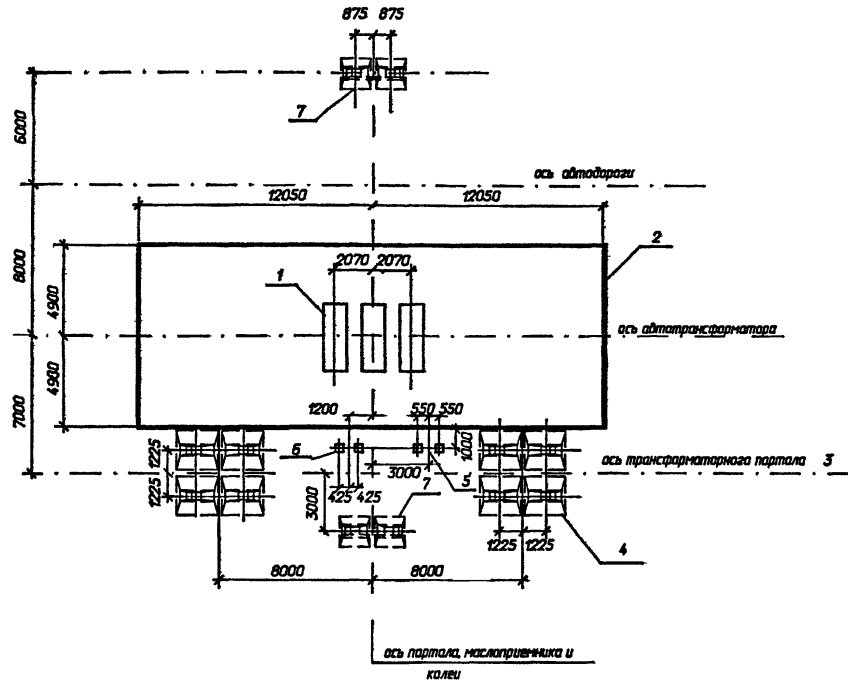
Формат А3

Позиция	Наименование и техническая характеристика оборудования и материалов Завод-изготовитель (для импортного оборудования - страна, фирма)	Тип, марка оборудования Обозначение документа и номер опросного листа	Единица измерения		Код завода изготовителя	Код оборудования, материала	Цена единицы оборудования, тыс. руб.	Количество	Масса единицы оборудования, кг
			Наименование	Код					
1	2	3	4	5	6	7	8	9	10
37	Распорка дистанционная глухая Южно-Уральский арматурно-изоляционный завод	РГ-3-400 ТУ 34 13.11050-90	шт	796	0111124	34 4991 3033			
38	Распорка дистанционная глухая Харьковский литейный завод высоковольтной арматуры "Армит"	Р-3-120 ТУ 34 13.11050-90	шт	796	0111132	34 4991 3002			
	Оборудование, поставляемое подрядчиком Изделия номенклатуры ВО "Совэлектромонтаж"								
40	Короб электротехнический стальной прямой	КП-0,15/0,4-2У1 ТУ 34-43-10167-80				34 4961 3051			38

407-03-621.91-ЭП.СО

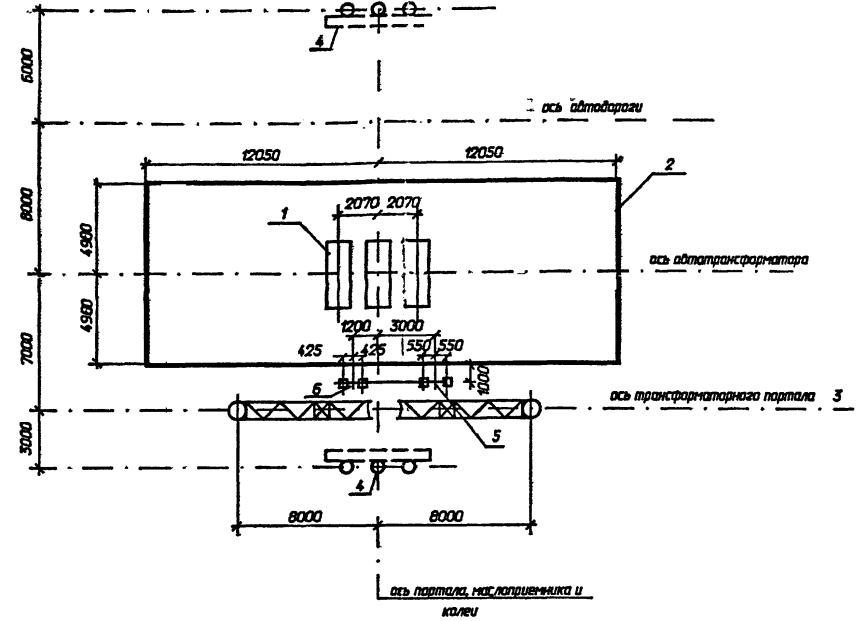
Лист

6



Спецификация к схеме расположения строительных конструкций			
Поз.	Наименование	Кол.	Номера типовых серий или чертежей данного проекта
1	Фундамент ФП-9 под трансформатор	1	3.407.1-148.1-007
2	Маслоприемник МП-1	1	407-03-621.91-КС - 27
3	Трансформаторный портал ПС-330Т1	1	407-03-621.91-КС - 13
4	Фундамент П-8 под портал	2	3.407.9-149.2-013
5	Опора О-330-1	1	407-03-621.91-КС - 19
6	Опора О-330-2	1	407-03-621.91-КС - 21
7	Анкерное устройство А-21	2	407-03-621.91-КС - 29

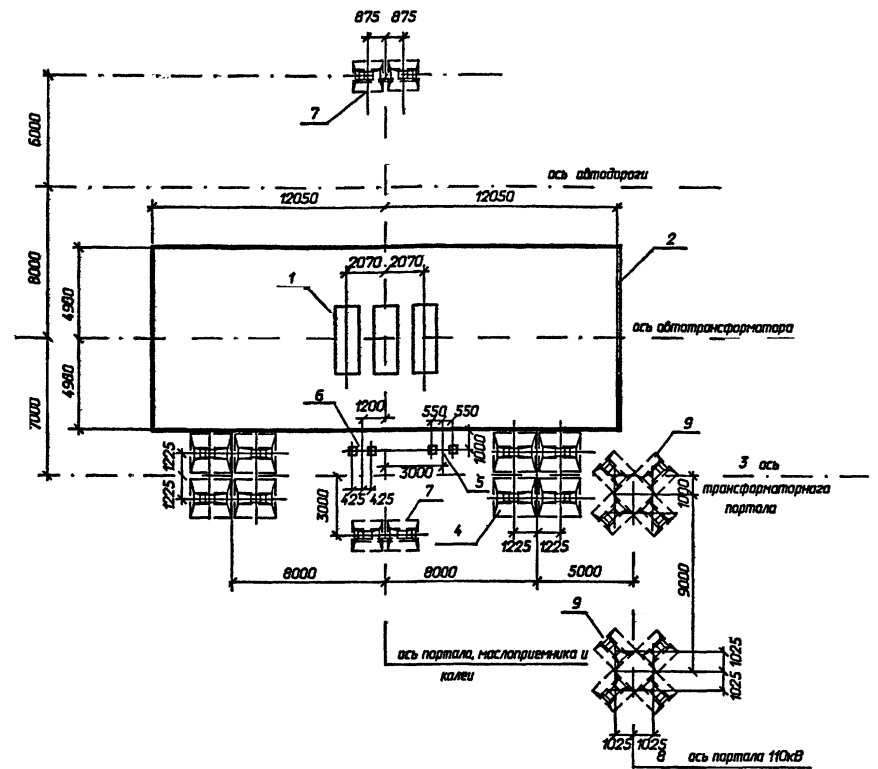
407-03-621.91-КС			
Установочные чертежи трехфазных автотрансформаторов 330/110кВ.			
Нач. отд.	Раменский	05.92	Автотрансформатор АТДЦПН-125000/330/110-У1. Выход ошиновки СН под углом α=20
Инж.пр.	Кадаев	05.92	
Инж.стр.	Лурье	05.92	
Инж.стр.	Кадаев	05.92	
Инж.стр.	Курсанова	05.92	
Инж.тр.	Калиныча	05.92	Схема расположения строительных конструкций. Вариант с металлическими порталами
			Стадия Лист Листов РП 1 31
			СЕВЗАПЭНЕРГОСЕТЬПРОЕКТ Санкт-Петербург



Спецификация к схеме расположения строительных конструкций			
Поз.	Наименование	Кол.	Номера типовых серий или чертежей данного проекта
1	Фундамент ФП-9 под трансформатор	1	3.407.1-148.1-007
2	Маслоприемник МП-1	1	407-03-621.91-КС - 27
3	Трансформаторный портал ПЖ-330Т1	1	407-03-621.91-КС - 15
4	Анкерное устройство А-11	2	3.407.1-148.1-066
5	Опора О-330-1	1	407-03-621.91-КС - 19
6	Опора О-330-2	1	407-03-621.91-КС - 21

407-03-621.91-КС			
Установочные чертежи трехфазных автотрансформаторов 330/110кВ.			
Нач. отд.	Раменский	05.92	Автотрансформатор АТДЦПН-125000/330/110-У1. Выход ошиновки СН под углом α=20
Инж.пр.	Кадаев	05.92	
Инж.стр.	Лурье	05.92	
Инж.стр.	Кадаев	05.92	
Инж.стр.	Курсанова	05.92	
Инж.тр.	Калиныча	05.92	Схема расположения строительных конструкций. Вариант с железобетонными порталами
			Стадия Лист Листов РП 2
			СЕВЗАПЭНЕРГОСЕТЬПРОЕКТ Санкт-Петербург

Альбом 1



Спецификация к схеме расположения строительных конструкций

Поз.	Наименование	Кол.	Номера типовых серий или чертежей данного проекта
1	Фундамент ФП-9 под трансформатор	1	3.407.1-148.1-007
2	Маслоприемник МП-1	1	407-03-621.91-КС - 27
3	Трансформаторный портал ПС-330Т1Г	1	407-03-621.91-КС - 14
4	Фундамент П-8 под портал	2	3.407.9-149.2-013
5	Опора О-330-1	1	407-03-621.91-КС - 19
6	Опора О-330-2	1	407-03-621.91-КС - 21
7	Анкерное устройство А-21	2	407-03-621.91-КС - 29
8	Портал ПСТ-10Я1	1	3.407.2-162.1-20
9	Фундамент П-11 под портал	2	3.407.2-162.3-2

На чертеже показано расположение портала 110кВ при выводе ошиновки СН влево, при выводе ошиновки СН вправо портал 110кВ расположить зеркально.

407-03-621.91-КС

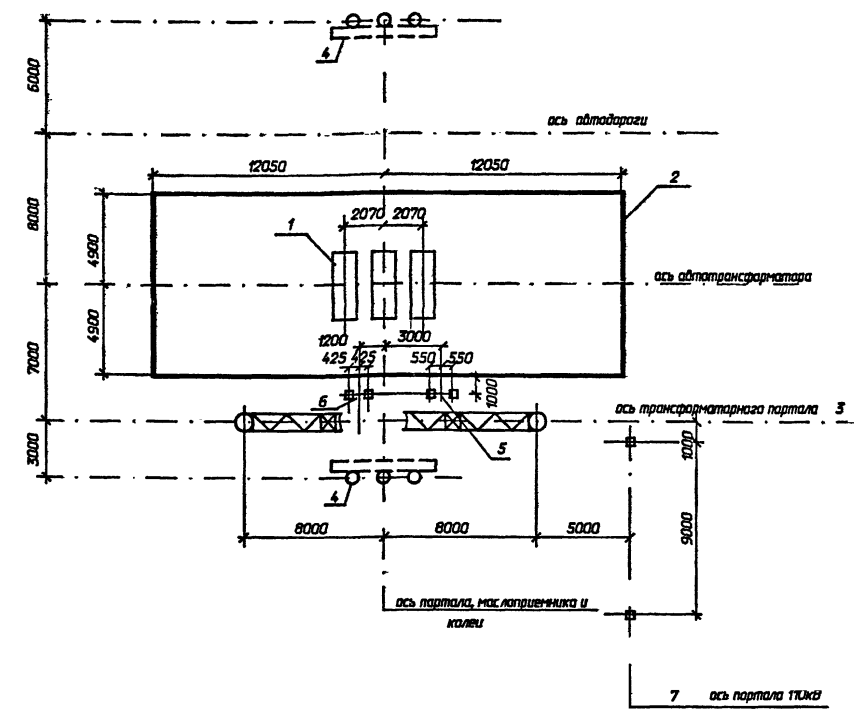
Установочные чертежи трехфазных автотрансформаторов 330/110кВ.

АТДПТН-125000/330/110-У1. Выход ошиновки СН под углом 70...90 на ячеяковых порталах 110кВ.

Исполн.	Раченский	05.92	Страницы	Лист	Листов
Нач. отд.	Ковалев	05.92			
Г.И.П.	Лысье	05.92	РП	3	
Г.И.П. стр.	Ковалев	05.92			
Гл. спец.	Курсанова	05.92	СЕВЗАПЭНЕРГ ОСЕТЬПРОЕКТ Санкт-Петербург		
Инж. Ик.	Калиныча	05.92			

Схема расположения строительных конструкций. Вариант с металлическими порталами

Альбом 1



Спецификация к схеме расположения строительных конструкций

Поз.	Наименование	Кол.	Номера типовых серий или чертежей данного проекта
1	Фундамент ФП-9 под трансформатор	1	3.407.1-148.1-007
2	Маслоприемник МП-1	1	407-03-621.91-КС - 27
3	Трансформаторный портал ПЖ-330Т1Г	1	407-03-621.91-КС - 16
4	Анкерное устройства А-11	2	3.407.1-148.1-066
5	Опора О-330-1	1	407-03-621.91-КС - 19
6	Опора О-330-2	1	407-03-621.91-КС - 21
7	Портал ПЖ-110Я1	1	3.407.1-137.1-007

На чертеже показано расположение портала 110кВ при выводе ошиновки СН влево, при выводе ошиновки СН вправо портал 110кВ расположить зеркально.

407-03-621.91-КС

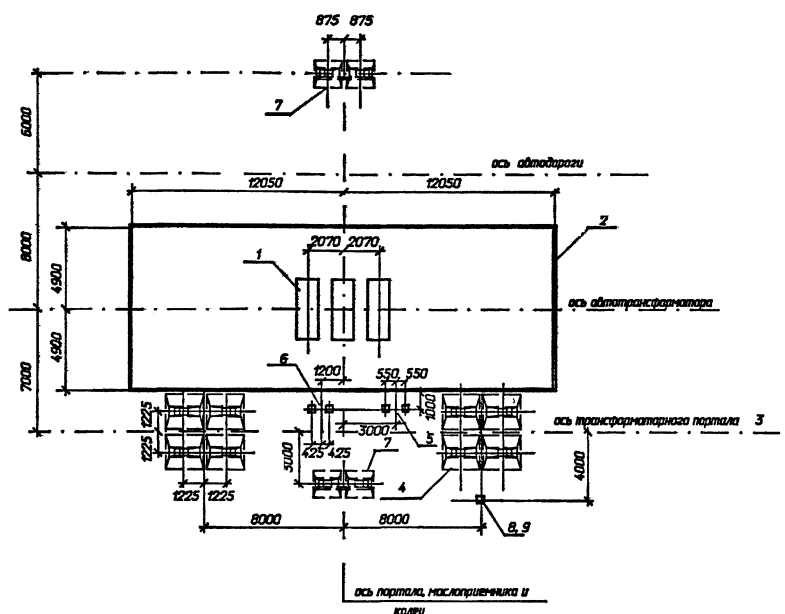
Установочные чертежи трехфазных автотрансформаторов 330/110кВ.

АТДПТН-125000/330/110-У1. Выход ошиновки СН под углом 70...90 на ячеяковых порталах 110кВ.

Исполн.	Раченский	05.92	Страницы	Лист	Листов
Нач. отд.	Ковалев	05.92			
Г.И.П.	Лысье	05.92	РП	4	
Г.И.П. стр.	Ковалев	05.92			
Гл. спец.	Курсанова	05.92	СЕВЗАПЭНЕРГ ОСЕТЬПРОЕКТ Санкт-Петербург		
Инж. Ик.	Калиныча	05.92			

Схема расположения строительных конструкций. Вариант с железобетонными порталами

Альбом 7



Спецификация к схеме расположения строительных конструкций

Поз.	Наименование	Кол.	Номера типовых серий или чертежей данного проекта
1	Фундамент ФП-9 под трансформатор	1	3.407.1-148.1-007
2	Маслоприемник МП-1	1	407-03-621.91-КС-27
3	Трансформаторный портал ПС-330Т1Б	1	407-03-621.91-КС-14
4	Фундамент П-8 под портал	2	3.407.9-149.2-013
5	Опора О-330-1	1	407-03-621.91-КС-19
6	Опора О-330-2	1	407-03-621.91-КС-21
7	Анкерное устройство А-21	2	407-03-621.91-КС-29
8	Одностваяная опора ОГС-7	1	13119тм-КС-7-21
9	Фундамент П-14 под опору ОГС-7	1	3.407.2-162.3-1

На чертеже показано расположение одностваяной опоры 110кВ при выводе ошиновки СН влево, при выводе ошиновки СН вправо одностваяную опору 110кВ расположить зеркально.

407-03-621.91-КС

Установочные чертежи трехфазных автотрансформаторов 330/110кВ.

Исполн.	Ковалев	05.92
Провер.	Львов	05.92
Ген.пр.	Ковалев	05.92
Гл. спец.	Курсанова	05.92
Инж.ж.	Калиныча	05.92

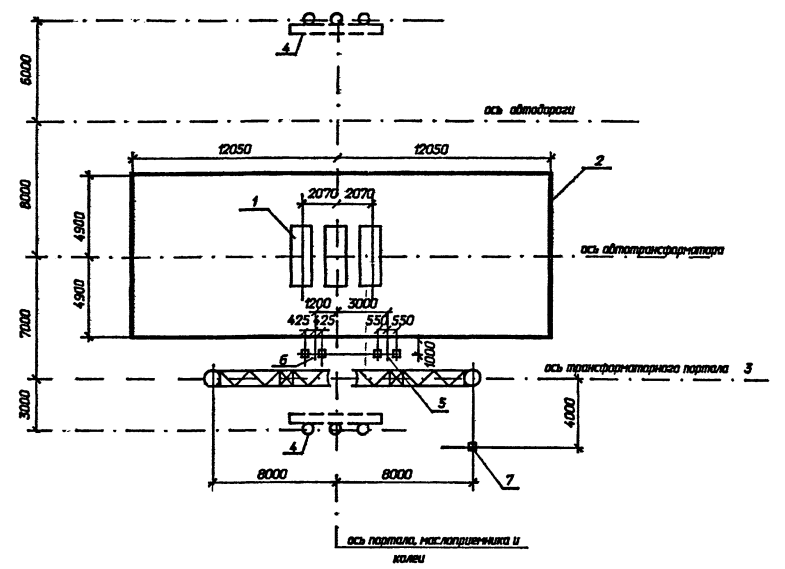
АТДПН-125000/330/110-У1. Вывод ошиновки СН под углом 70...90 на одностваяных опорах 110кВ.

Оценки расположения строительных конструкций. Вариант с металлическими порталами.

СЕВЗАПЭНЕРГОСЕТЬПРОЕКТ
Санкт-Петербург

Формат А3

Альбом 7



Спецификация к схеме расположения строительных конструкций

Поз.	Наименование	Кол.	Номера типовых серий или чертежей данного проекта
1	Фундамент ФП-9 под трансформатор	1	3.407.1-148.1-007
2	Маслоприемник МП-1	1	407-03-621.91-КС-27
3	Трансформаторный портал ПЖ-330Т1Б	1	407-03-621.91-КС-16
4	Анкерные устройства А-11	2	3.407.1-148.1-066
5	Опора О-330-1	1	407-03-621.91-КС-19
6	Опора О-330-2	1	407-03-621.91-КС-21
7	Одностваяная опора ОГС-7	1	13119тм-КС-7

На чертеже показано расположение одностваяной опоры 110кВ при выводе ошиновки СН влево, при выводе ошиновки СН вправо одностваяную опору 110кВ расположить зеркально.

407-03-621.91-КС

Установочные чертежи трехфазных автотрансформаторов 330/110кВ.

Исполн.	Ковалев	05.92
Провер.	Львов	05.92
Ген.пр.	Ковалев	05.92
Гл. спец.	Курсанова	05.92
Инж.ж.	Калиныча	05.92

АТДПН-125000/330/110-У1. Вывод ошиновки СН под углом 70...90 на одностваяных опорах 110кВ.

Оценки расположения строительных конструкций. Вариант с железобетонными порталами.

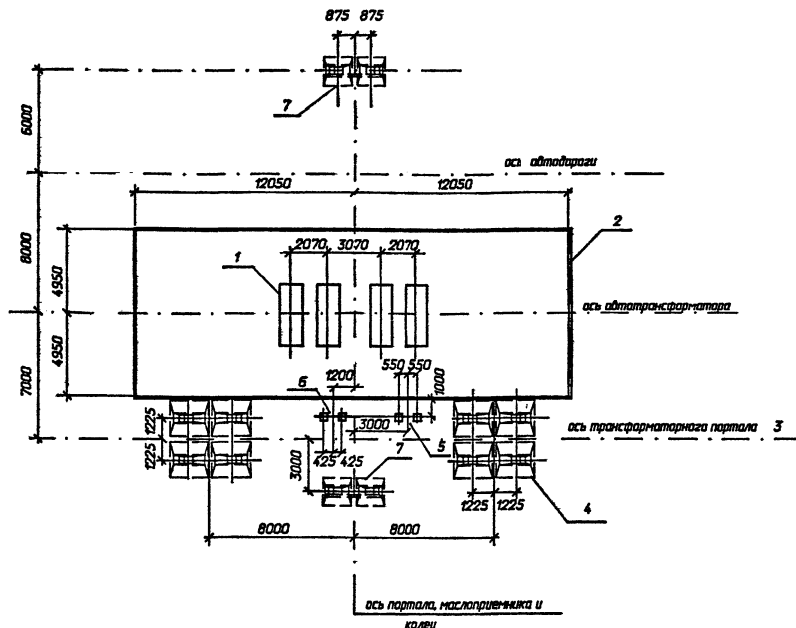
СЕВЗАПЭНЕРГОСЕТЬПРОЕКТ
Санкт-Петербург

Формат А3

Исполн. Ковалев В. И. Провер. Львов В. В. Ген.пр. Ковалев В. В. Гл. спец. Курсанова Л. В. Инж.ж. Калиныча Л. В.

Исполн. Ковалев В. И. Провер. Львов В. В. Ген.пр. Ковалев В. В. Гл. спец. Курсанова Л. В. Инж.ж. Калиныча Л. В.

Альбом 1

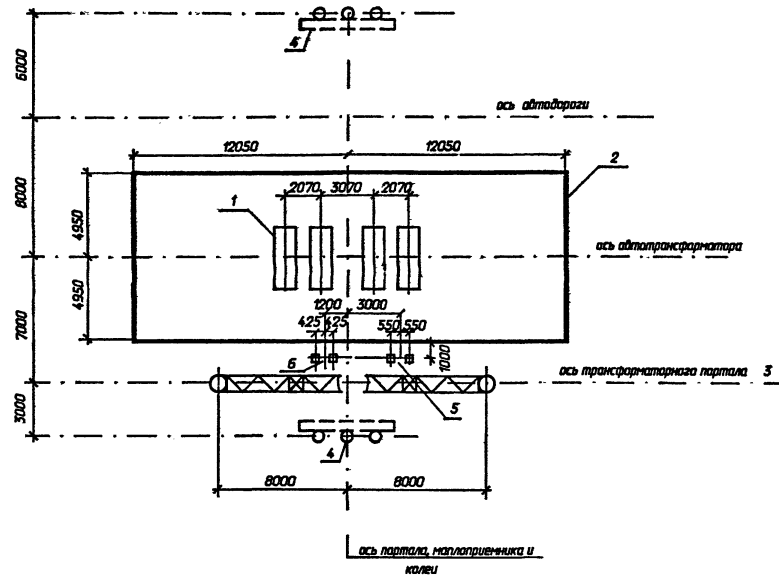


Поз.	Наименование	Кол.	Номера типовых серий или чертежей данного проекта
1	Фундамент ФП-14 под трансформатор	1	3.407.1-14.8.1-012
2	Маслоприемник МП-1	1	407-03-621.91-КС - 27
3	Трансформаторный портал ПС-330Т1	1	407-03-621.91-КС - 13
4	Фундамент П-8 под портал	2	3.407.9-14.9.2-013
5	Опора О-330-1	1	407-03-621.91-КС - 19
6	Опора О-330-2	1	407-03-621.91-КС - 21
7	Анкерное устройство А-21	2	407-03-621.91-КС - 19

407-03-621.91-КС			
Установочные чертежи трехфазных автотрансформаторов 330/110кВ.			
нач. авт.	Раменский	05.92	Автотрансформатор АТДЦН-200000/330/110кВ. Выход ошинопки СН под углом 0..20
Исполн.	Кобалев	05.92	
ГИП	Лысье	05.92	
ГИП стр.	Кобалев	05.92	
Г.л. спец.	Кирсанова	05.92	
Инж.тс	Каливко	05.92	Схема расположения строительных конструкций. Вариант с металлическими порталами
			СЕВЗАПЭНЕРГОСЕТЬПРОЕКТ Санкт-Петербург

Формат А3

Альбом 1



Поз.	Наименование	Кол.	Номера типовых серий или чертежей данного проекта
1	Фундамент ФП-14 под трансформатор	1	3.407.1-14.8.1-012
2	Маслоприемник МП-1	1	407-03-621.91-КС - 27
3	Трансформаторный портал ПЖ-330Т1	1	407-03-621.91-КС - 15
4	Анкерные устройства А-11	2	3.407.1-14.8.1-066
5	Опора О-330-1	1	407-03-621.91-КС - 19
6	Опора О-330-2	1	407-03-621.91-КС - 21

407-03-621.91-КС			
Установочные чертежи трехфазных автотрансформаторов 330/110кВ.			
нач. авт.	Раменский	05.92	Автотрансформатор АТДЦН-200000/330/110кВ. Выход ошинопки СН под углом 0..20
Исполн.	Кобалев	05.92	
ГИП	Лысье	05.92	
ГИП стр.	Кобалев	05.92	
Г.л. спец.	Кирсанова	05.92	
Инж.тс	Каливко	05.92	Схема расположения строительных конструкций. Вариант с железобетонными порталами
			СЕВЗАПЭНЕРГОСЕТЬПРОЕКТ Санкт-Петербург

Формат А3

Векс. ИМБ. И

Листы и дата

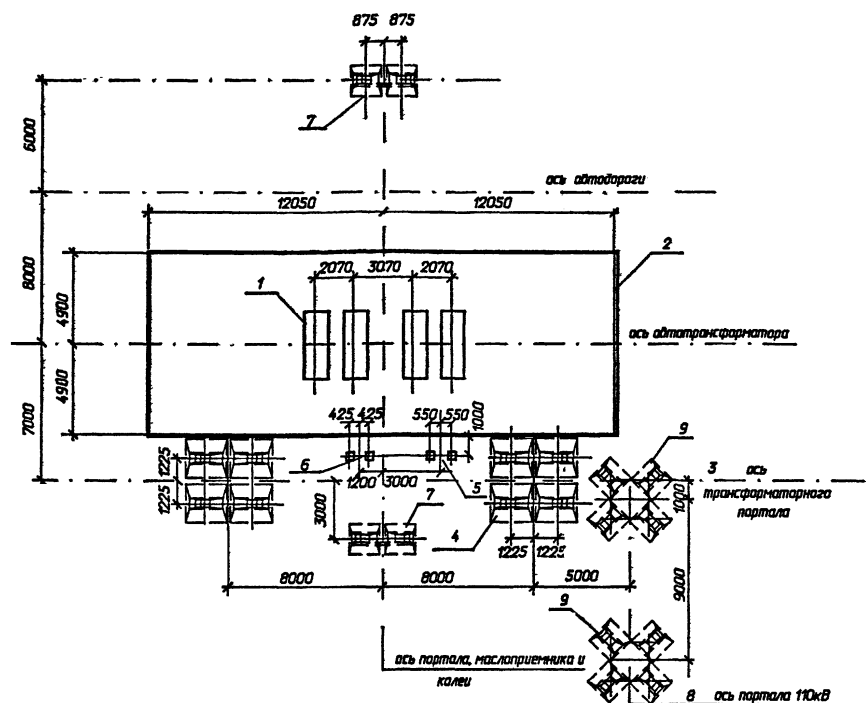
Имя. И. табл.

Векс. ИМБ. И

Листы и дата

Имя. И. табл.

Альбом 1



Спецификация к схеме расположения строительных конструкций

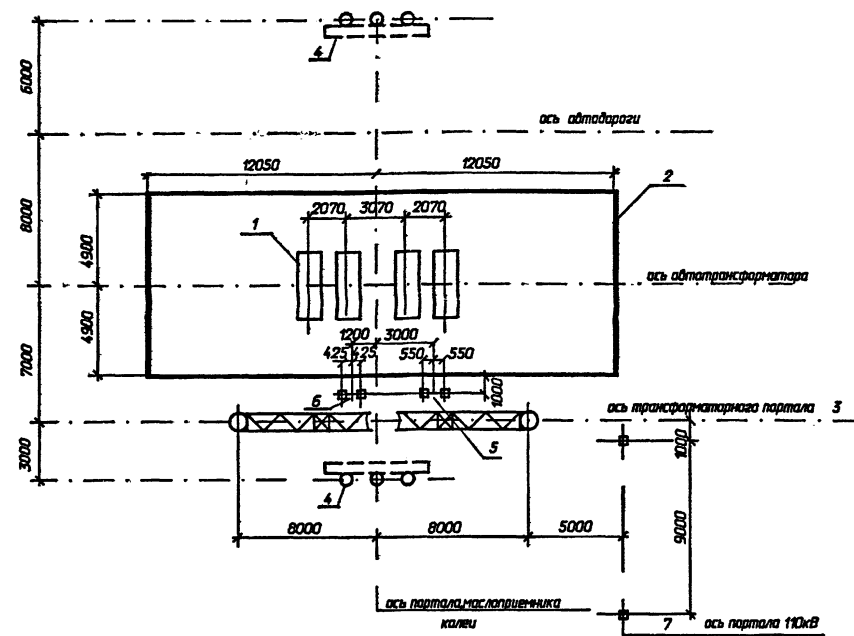
Поз.	Наименование	Кол.	Номера типовых серий или чертежей данного проекта
1	Фундамент ФП-14 под трансформатор	1	3.407.1-148.1-012
2	Маслоприемник МП-1	1	407-03-621.91-КС - 27
3	Трансформаторный портал ПС-330Т1Г	1	407-03-621.91-КС - 14
4	Фундамент П-8 под портал	2	3.407.9-149.2-013
5	Опора О-330-1	1	407-03-621.91-КС - 19
6	Опора О-330-2	1	407-03-621.91-КС - 21
7	Анкерное устройство А-21	2	407-03-621.91-КС - 29
8	Портал ПСТ-110Я1	1	3.407.2-162.1-20
9	Фундамент П-11 под портал	2	3.407.2-162.3-2

На чертеже показано расположение портала 110кВ при выводе ошинок СН влево, при выводе ошинок СН вправо портал 110кВ расположить зеркально.

407-03-621.91-КС			
Установочные чертежи трехфазных автотрансформаторов 330/110кВ			
Нач. отд.	Раменский	05.92	Спецификация
Исполн.	Ковалев	05.92	
ГИП	Лыбе	05.92	Лист
ГИП стр.	Ковалев	05.92	
Гл. спец.	Кирсанова	05.92	Листов
Инж. тк	Калишья	05.92	
АТДЦН-200000/330/110-Уч. Вывод ошинок СН под углом 70...90 на ячейковых порталах 110кВ.			РП 9
Схема расположения строительных конструкций. Вариант с металлопластиковыми порталами.			СЕВЗАПЭНЕРГОСЕТЬПРОЕКТ Санкт-Петербург

Формат А3

Альбом 1



Спецификация к схеме расположения строительных конструкций

Поз.	Наименование	Кол.	Номера типовых серий или чертежей данного проекта
1	Фундамент ФП-14 под трансформатор	1	3.407.1-148.1-012
2	Маслоприемник МП-1	1	407-03-621.91-КС - 27
3	Трансформаторный портал ПЖ-330Т1Г	1	407-03-621.91-КС - 16
4	Анкерное устройство А-11	2	3.407.1-148.1-066
5	Опора О-330-1	1	407-03-621.91-КС - 19
6	Опора О-330-2	1	407-03-621.91-КС - 21
7	Портал ПЖ-110Я1	1	3.407.1-137.1-007

На чертеже показано расположение портала 110кВ при выводе ошинок СН влево, при выводе ошинок СН вправо портал 110кВ расположить зеркально.

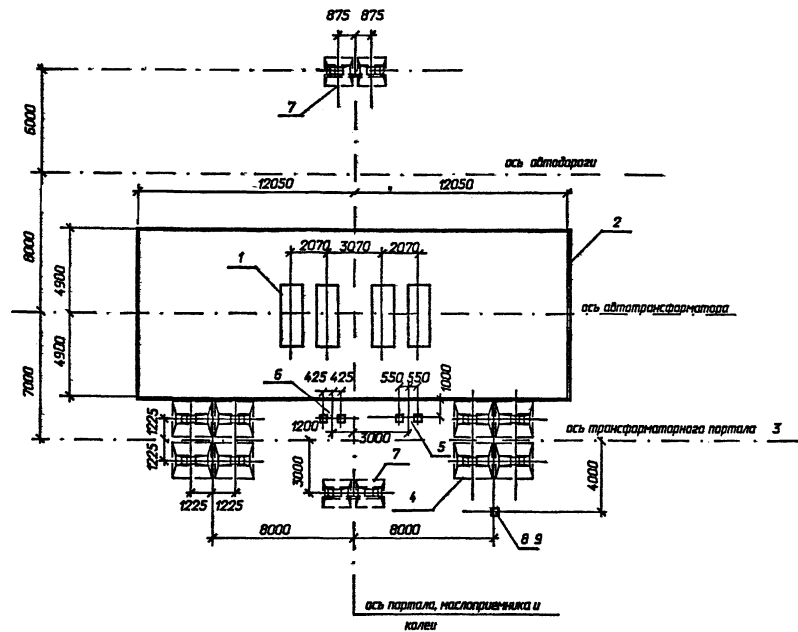
407-03-621.91-КС			
Установочные чертежи трехфазных автотрансформаторов 330/110кВ			
Нач. отд.	Раменский	05.92	Спецификация
Исполн.	Ковалев	05.92	
ГИП	Лыбе	05.92	Лист
ГИП стр.	Ковалев	05.92	
Гл. спец.	Кирсанова	05.92	Листов
Инж. тк	Калишья	05.92	
АТДЦН-200000/330/110-Уч. Вывод ошинок СН под углом 70...90 на ячейковых порталах 110кВ.			РП 10
Схема расположения строительных конструкций. Вариант с железобетонными порталами.			СЕВЗАПЭНЕРГОСЕТЬПРОЕКТ Санкт-Петербург

Формат А3

Лист, в табл. Подпись и дата. Вых. код, И.

Лист, в табл. Подпись и дата. Вых. код, И.

Альбом 1



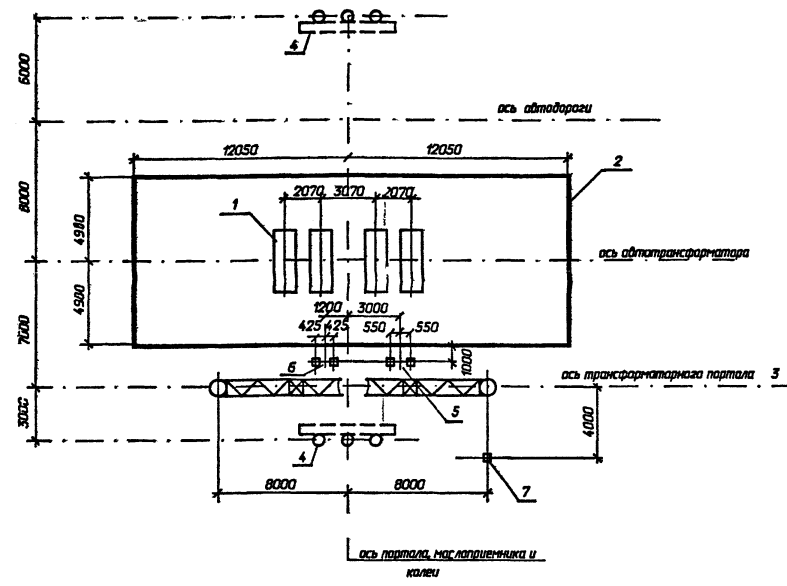
На чертеже показано расположение одностаечной опоры 110кВ при выводе ошиновки СН влево, при выводе ошиновки СН вправо одностаечную опору 110кВ расположить зеркально.

Спецификация к схеме расположения строительных конструкций			
Поз.	Наименование	Кол.	Номера типовых серий или чертежей данного проекта
1	Фундамент ФП-14 под трансформатор	1	3.407.1-14В.1-012
2	Маслоприемник МП-1	1	407-03-621.91-КС - 27
3	Трансформаторный портал ПС-330Т1Б	1	407-03-621.91-КС - 14
4	Фундамент П-8 под портал	2	3.407.9-149.2-013
5	Опора О-330-1	1	407-03-621.91-КС - 19
6	Опора О-330-2	1	407-03-621.91-КС - 21
7	Анкерное устройство А-21	2	407-03-621.91-КС - 29
8	Одностаечная опора ОГС-7	1	13119тм-КС-21
9	Фундамент П-14 под опору ОГС-7	1	3.407.2-162.3-1

407-03-621.91-КС			
Установочные чертежи трехфазных адттрансформаторов 330/110кВ.			
Нач. отд.	Рябенский	05.92	АТДЛПН-20000/330/110-31. Вывод ошиновки СН под углом 70...90 на одностаечных опорах 110кВ.
Инж.стр.	Ковалев	05.92	
ГИП стр.	Лычев	05.92	
ГИП стр.	Ковалев	05.92	
Гл. спец.	Кирсанова	05.92	
Инж.тс.	Калыгина	05.92	Схема расположения строительных конструкций. Вариант с металлическими порталами
		Стр. 11	
		РП 11	
		СЕВЗАЛЭНЕРГОСЕТЬПРОЕКТ Санкт-Петербург	

Формат А3

Альбом 1



На чертеже показано расположение одностаечной опоры 110кВ при выводе ошиновки СН влево, при выводе ошиновки СН вправо одностаечную опору 110кВ расположить зеркально.

Спецификация к схеме расположения строительных конструкций			
Поз.	Наименование	Кол.	Номера типовых серий или чертежей данного проекта
1	Фундамент ФП-14 под трансформатор	1	3.407.1-14В.1-012
2	Маслоприемник МП-1	1	407-03-621.91-КС - 27
3	Трансформаторный портал ПЖ-330Т1Б	1	407-03-621.91-КС - 16
4	Анкерное устройство А-11	2	3.407.1-14В.1-066
5	Опора О-330-1	1	407-03-621.91-КС - 19
6	Опора О-330-2	1	407-03-621.91-КС - 21
7	Одностаечная опора ОГ-7	1	13119тм-КС-7

407-03-621.91-КС			
Установочные чертежи трехфазных адттрансформаторов 330/110кВ.			
Нач. отд.	Рябенский	05.92	АТДЛПН-20000/330/110-31. Вывод ошиновки СН под углом 70...90 на одностаечных опорах 110кВ.
Инж.стр.	Ковалев	05.92	
ГИП стр.	Лычев	05.92	
ГИП стр.	Ковалев	05.92	
Гл. спец.	Кирсанова	05.92	
Инж.тс.	Калыгина	05.92	Схема расположения строительных конструкций. Вариант с железобетонными порталами
		Стр. 12	
		РП 12	
		СЕВЗАЛЭНЕРГОСЕТЬПРОЕКТ Санкт-Петербург	

Формат А3

Лист № 11

Лист № 12

Спецификация к схеме расположения элементов трансформаторного портала

Марка, поз.	Обозначение	Наименование	Кол.	Масса, кг	Примечание
<u>Стальные элементы</u>					
1	3.407.9-149.3-004 км	Стойка П-93	2	596	
2	То же -003 км	Стойка П-92	2	1492	
3	" -001 км	Траверса П-90	1	2225	
7	" -006 км	Элемент крепежный П-97	4	20.8	
8	3.407.9-138.3-013 км	Болт П-34	4	2.0	
9	То же	Шайба П-35	4	1.0	
10	3.407.9-149.3-006 км	Элемент крепежный П-96	4	31.2	
20	То же -008 км	Распорка П-116	4	6.5	
<u>Стандартные изделия</u>					
А ₁	ГОСТ 7798-70*	Болт М16×50.58-0112	20		
Б ₂	То же	Болт М20×65.58-0112	16		
Г ₂	"	Болт М24×75.58-0112	84		
Г ₃	"	Болт М24×80.58-0112	4		
Г ₄	"	Болт М24×85.58-0112	16		
-	ГОСТ 5915-70*	Гайка М16.5-0112	20		
-	То же	Гайка М20.5-0112	16		
-	"	Гайка М24.5-0112	104		
-	ГОСТ 11371-78*	Шайба 16.0112	20		
-	То же	Шайба 20.0112	16		
-	"	Шайба 24.0112	104		
-	ГОСТ 6402-70*	Шайба 16Н.65Г.01	20		
-	То же	Шайба 20Н.65Г.01	16		
-	"	Шайба 24Н.65Г.01	104		

ПС-330-71

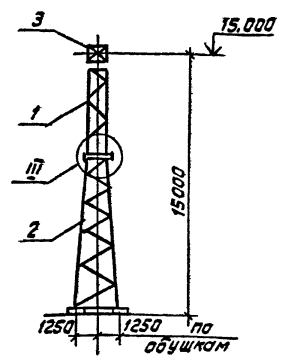
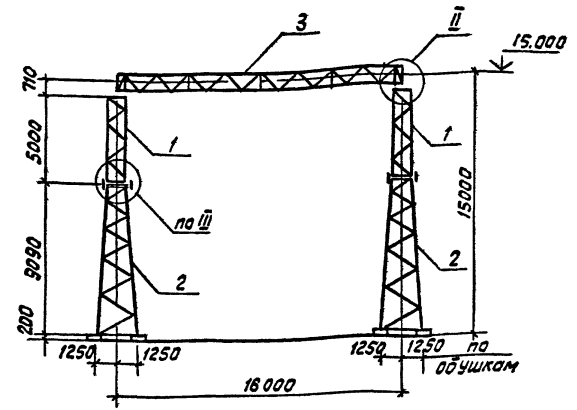


Схема нагрузок

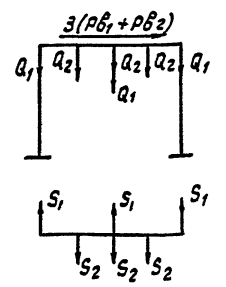


Схема усилий на фундаменты

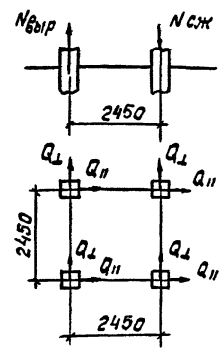


Таблица усилий на фундамент в ветровой режим ветер под 45° к тяжению

Обозначение	Q=140Па
Nвир кН	-112
Nсж. кН	133
Qл кН	7.3
Qп кН	5.1

Таблица нормативных нагрузок кН

Обозначение нагрузок	Наименование	Значение нормативных нагрузок		
		Монтажный режим q=50 Па c=0, z=-15°	Нормальный режим q=500 Па c=0	Нормальный режим c=20мм q=100 Па z=-5°
S ₁	Тяжение ошинежки 330 кВ	4	6	10
S ₂	То же 220 кВ	4	6	10
Q ₁	масса параллельной ошинежки и турляны 330 кВ	1.55	1.55	2.6
Q ₂	То же 220 кВ	1.6	1.6	2.3
PВ ₁	давление ветра на параллельной ошинежки и турляны 330 кВ	0.09	0.65	0.3
PВ ₂	То же 220 кВ	0.08	0.6	0.3

Узлы II и III см. л. КС-17, КС-18

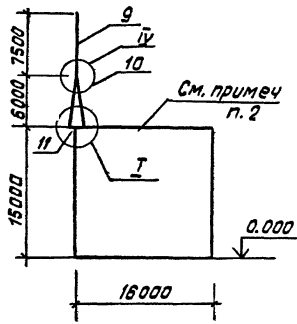
407-03-621.91-КС

Установочные чертежи трехфазных автотрансформаторов 330/110 кВ

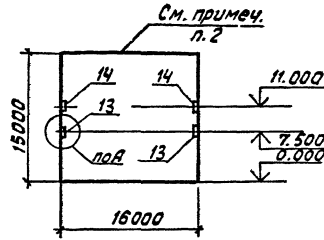
нач. отд. Роменский	05.92	Статус	Лист	Листов
Н. контр. Кобальев	05.92			
ГИП Кобальев	05.92	РП	13	
гл. спец. Курсанова	05.92	Схема расположения элементов трансформаторного портала ПС-330-71		
инж. т.к. Коляничко	05.92			

ИТЬ ЛАГОЛ ШАГОЛСЬ И ВОЛГОСАМ ИВАМ

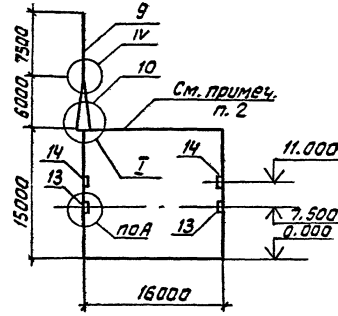
ПС-330-Т1А



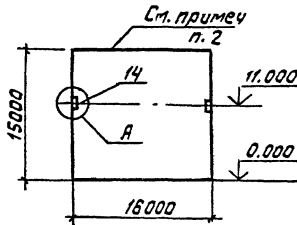
ПС-330-Т1Б



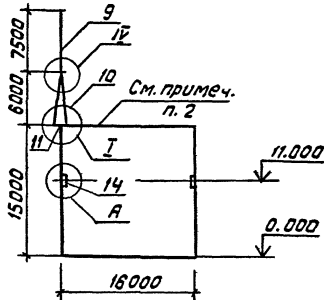
ПС-330-Т1В



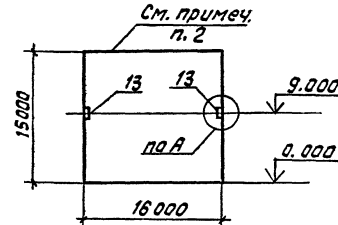
ПС-330-Т1Г



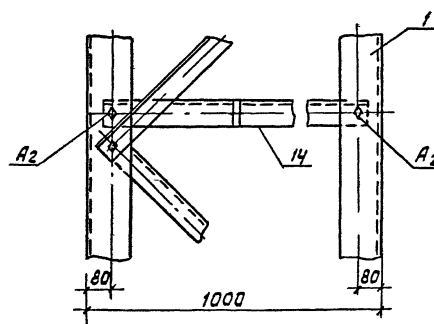
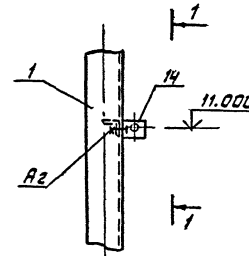
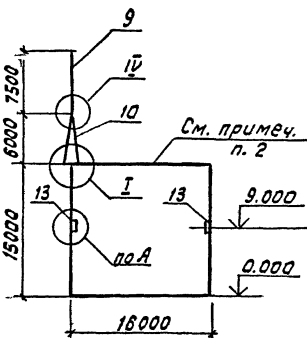
ПС-330-Т1Д



ПС-330-Т1Е



ПС-330-Т1Ж



Спецификация к схеме расположения дополнительных элементов на порталах

Марка, поз.	Обозначение	Наименование	Кол-во штук ПС-330-Т1						Масса, ед. кг	Примечание
			А	Б	В	Г	Д	Е		
Стальные элементы										
9	3.407.9-138.3-006 км	Молниезащит П-13	1	-	1	-	1	-	1	
10	3.407.9-149.3-005 км	Тросостайка П-94	1	-	1	-	1	-	1	
11	То же -006 км	Элемент добарный П-99	1	-	1	-	1	-	1	
12	" -006 км	То же П-99	1	-	1	-	1	-	1	
13	" -007 км	" П-108	-	2	2	-	-	2	2	
14	" -007 км	П-109	-	2	2	2	2	-	-	
15	" -008 км	Распорка П-114	2	-	2	-	2	-	2	
16	" -008 км	То же П-115	2	-	2	-	2	-	2	
17	" -017 км	Элемент крепежный П-124	2	2	2	2	2	2	2	
18	" -017 км	То же П-125	8	8	8	8	8	8	8	
Стандартные изделия										
А1	ГОСТ 7798-70*	болт М16×50.58-0112	14	-	14	-	14	-	14	
А2	ГОСТ 7798-70*	болт М16×55.58-0112	-	8	8	4	4	4	4	
А3	ГОСТ 7798-70*	болт М16×60.58-0112	8	-	8	-	8	-	8	
Б2	ГОСТ 7798-70*	болт М20×65.58-0112	12	-	12	-	12	-	12	
Г2	ГОСТ 7798-70*	болт М24×75.58-0112	8	-	8	-	8	-	8	
Г3	ГОСТ 7798-70*	болт М24×80.58-0112	6	-	6	-	6	-	6	
Г4	ГОСТ 7798-70*	болт М24×85.58-0112	22	-	22	-	22	-	22	
-	ГОСТ 5915-70*	гайка М16.5-0112	22	8	30	4	26	4	26	
-	ГОСТ 5915-70*	гайка М20.5-0112	12	-	12	-	12	-	12	
-	ГОСТ 5915-70*	гайка М24.5-0112	36	-	36	-	36	-	36	
-	ГОСТ 11371-78*	шайба 16-0112	22	8	30	4	26	4	26	
-	ГОСТ 11371-78*	шайба 20-0112	12	-	12	-	12	-	12	
-	ГОСТ 11371-78*	шайба 24-0112	36	-	36	-	36	-	36	
-	ГОСТ 6402-70*	шайба 16.н.65Г.01	22	8	30	4	26	4	26	
-	ГОСТ 6402-70*	шайба 20.н.65Г.01	12	-	12	-	12	-	12	
-	ГОСТ 6402-70*	шайба 24.н.65Г.01	36	-	36	-	36	-	36	

- Узлы I и II см. л. КС-17, КС-18
- Схему расположения трансформаторного портала ПС-330-Т1 и спецификацию к ней см. л. КС-13

407-03-621.91-КС

Исполн.	И.И.И.	05.92	Установочные чертежи трехфазных авто-трансформаторов ПС-330/110 кВ
Н. контрол.	Кобалеб	05.92	трансформаторные порталы - Стация
Тип	Кобалеб	05.92	лы ПС-330-Т1А...ПС-330-Т1Ж
Гл. спец.	Курсанова	05.92	
Инж. т.с.	Колынько	05.92	Схема расположения дополнительных элементов к порталам

Севвэлэнергосетьтранс
Санкт-Петербург
формат А2

ПЖ-330-71

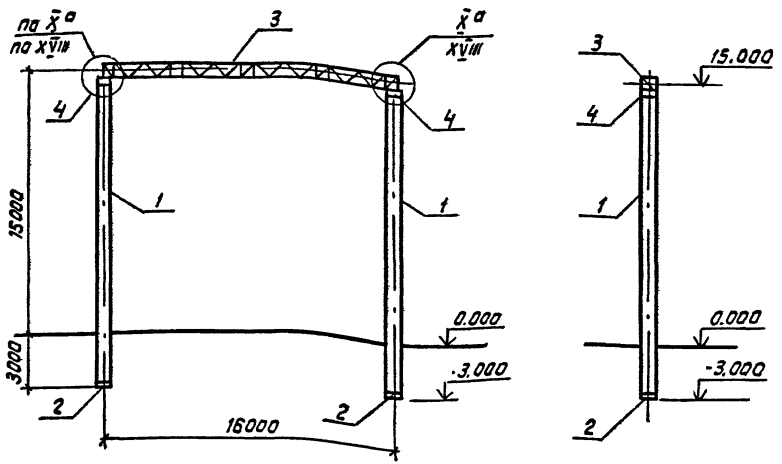


Схема нагрузок

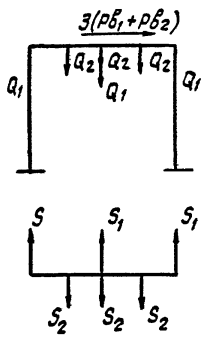


Схема усилий на стойку

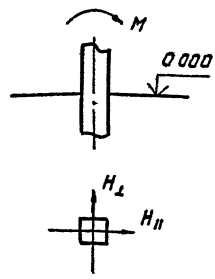


Таблица усилий на стойку портала голодный режим ветер ⊥ тяжению

Обозначение	Q=140 Па
M, кН.м	295
H _I , кН	0.63
H _{II} , кН	19,5

Таблица нормативных нагрузок, кН

Обозначение нагрузок	Наименование	Значение нормативных нагрузок		
		Монтажный режим q=82,5 Па t=0, t _с = -15°C	Нормальный режим q=500 Па c=0	Нормальный режим q=140 Па c=20мм t _с = -5°C
S ₁	Тяжение ошиновки 330 кВ	4	6	10
S ₂	Тяжение ошиновки 220 кВ	4	6	10
Q ₁	Масса подлота ошиновки и гирлянды 330 кВ	1,55	1,55	2,6
Q ₂	То же 220 кВ	1,6	1,6	2,3
Pb ₁	Давление ветра на порталы ошиновки и гирлянды 330 кВ	0,09	0,65	0,3
Pb ₂	То же 220 кВ	0,08	0,6	0,3

Спецификация к схеме расположения элементов трансформаторного портала

Марка, поз.	Обозначение	Наименование	кол.	Масса, ед. кг.	Примечание
Железобетонные элементы					
1	ГОСТ 22687.1-85	Стойка СЦ 20.1-1.1	2	8538	
2	ГОСТ 22687.3-85	Подпятник ПЗ	2	75	
Стальные элементы					
3	3.407.9-149.3-201кМ	Траверса П-90	1	2225	
4	3.407.9-149.3-008кМ	Оголовок П-110	2	235,6	
Стандартные изделия					
Б2	ГОСТ 7798-70*	болт М20×65.58-0112	16		
Г3	ГОСТ 7798-70*	болт М24×80.58-0112	12		
Г4	ГОСТ 7798-70*	болт М24×85.58-0112	12		
-	ГОСТ 7798-70*	болт М24×100.58-0112	8		
-	ГОСТ 5915-70*	Гайка М20.5-0112	16		
-	ГОСТ 5915-70*	Гайка М24.5-0112	32		
-	ГОСТ 11371-78*	Шайба 20-0112	16		
-	ГОСТ 11371-78*	Шайба 24-0112	32		
-	ГОСТ 6402-70*	Шайба 20Н.65Г.01	16		
-	ГОСТ 6402-70*	Шайба 24Н.65Г.01	32		

1. Тип закрепления стоек в грунте см документ 3.407.1-137 вып.1
2. Узлы 8^а, XVII см. документ 3.407.9-149.1-018.022

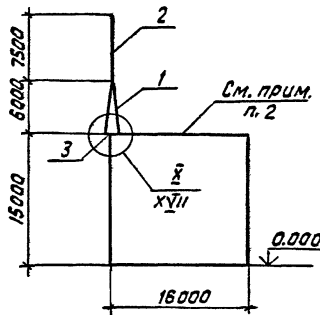
407-03-621.91-КС

Исполн.	Проверенный	С	05.92	Страниц	Лист
М.В. Ото	В.В. Ото	С	05.92	Р/П	15
М.В. Ото	В.В. Ото	С	05.92		
М.В. Ото	В.В. Ото	С	05.92		
М.В. Ото	В.В. Ото	С	05.92		
М.В. Ото	В.В. Ото	С	05.92		

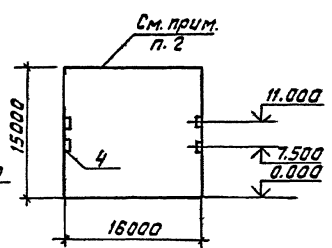
Установочные чертежи трехфазных автотрансформаторов 330/110кВ
Схема расположения элементов трансформаторного портала ПЖ-330-71

Альбом 1

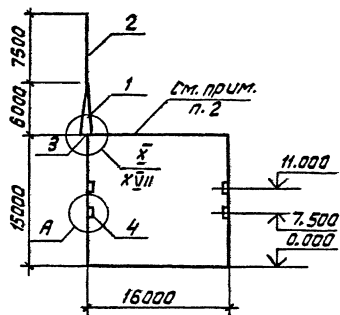
ПЖ-330-Т1А



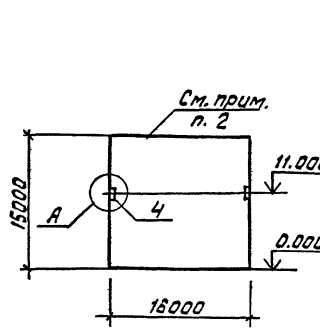
ПЖ-330-Т1Б



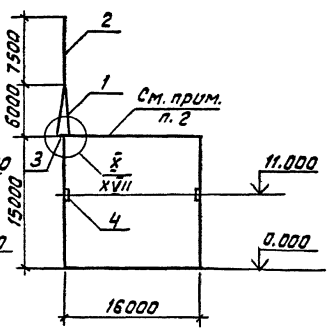
ПЖ-330-Т1В



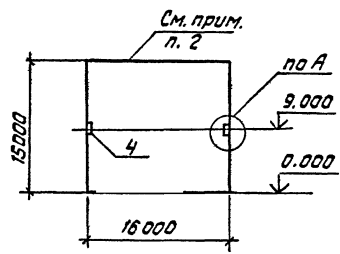
ПЖ-330-Т1Г



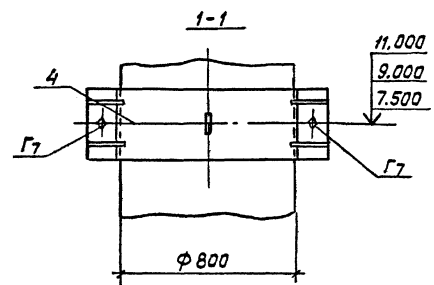
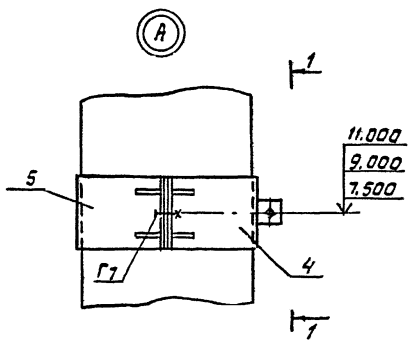
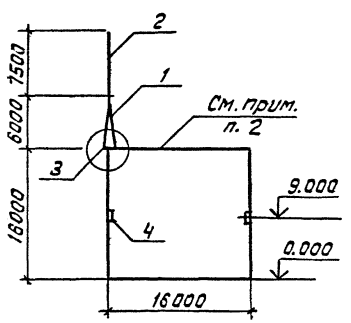
ПЖ-330-Т1Д



ПЖ-330-Т1Е



ПЖ-330-Т1Ж



Спецификация к схеме расположения дополнительных элементов на порталы

Марка, поз.	Обозначение	Наименование	Кол-во штук на ПЖ-330-Т1							Масса, ед.кг.	Примечание
			А	Б	В	Г	Д	Е	Ж		
<i>Стальные элементы</i>											
1	3.407.9-149.3-005 км	Тросостойка П-94	1	-	1	-	1	-	1	344	
2	3.407.9-149.3-006 км	Молниезащит П-13	1	-	1	-	1	-	1	102	
3	3.407.9-149.3-008 км	Облобок П-110	1	-	1	-	1	-	1	235,6	
4	Та же	Хомут П-112	4	4	2	2	2	2	2	13,4	
5	-	Хомут П-111	4	4	2	2	2	2	2	13,2	
<i>Стандартные изделия</i>											
Б2	ГОСТ 7798-70*	болт М20х65,58-0112	4	-	4	-	4	-	4		
Г2	ГОСТ 7798-70*	болт М24х75,58-0112	3	-	3	-	3	-	3		
Г3	ГОСТ 7798-70*	болт М24х80,58-0112	4	-	4	-	4	-	4		
Г4	ГОСТ 7798-70*	болт М24х85,58-0112	17	-	17	-	17	-	17		
Г7	ГОСТ 7798-70*	болт М24х100,58-0112	-	8	8	4	4	4	4		
-	ГОСТ 5915-70*	Гайка М20,5-0112	4	-	4	-	4	-	4		
-	ГОСТ 5915-70*	Гайка М24,5-0112	24	8	24	4	24	4	24		
-	ГОСТ 11371-78*	Шайба 20-0112	4	-	4	-	4	-	4		
-	ГОСТ 11371-78*	Шайба 24-0112	24	8	24	4	24	4	24		
-	ГОСТ 6402-70*	Шайба 24Н 65Г.01	4	-	4	-	4	-	4		
-	ГОСТ 6402-70*	Шайба 24Н 65Г.01	24	8	24	4	24	4	24		

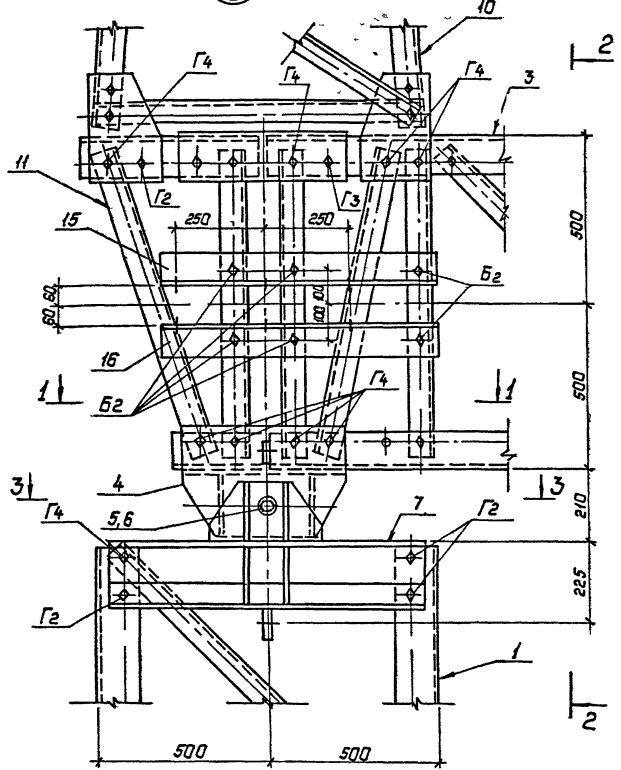
1. Узлы \bar{X} , \bar{XVII} см. документ 3.407.9-149.1-019.022
2. Схему расположения трансформаторного портала ПЖ-330-Т1 и спецификацию к ней см. л. кс-15

		407-03-621.91-КС	
Науч. отд.	Романский	05.92	Установочные чертежи трехфазных обмоточных трансформаторов 330/110 кВ
Н. контр.	Кобалева	05.92	
Г.И.П.	Кобалева	05.92	
Г.л. спец.	Курасова	05.92	
Инж. т.к.	Колыбелько	05.92	
			Трансформаторные порталы
			Лы1 ПЖ-330-Т1А... ПЖ-330-Т1Ж
			Стация
			Лист
			Листов
			Р.П.
			16
			Схема расположения дополнительных элементов тоб к порталам
			СезЗалэнергосетьпроект Санкт-Петербург
			формат А2

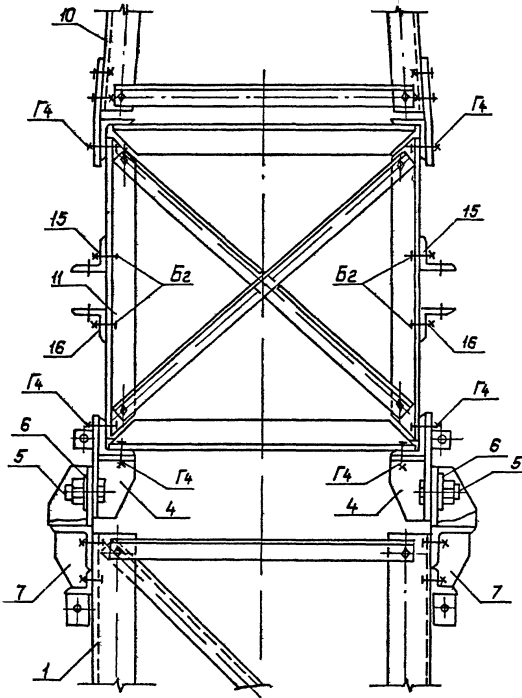
Инж. Колыбелько

Лист 1

Ⓢ

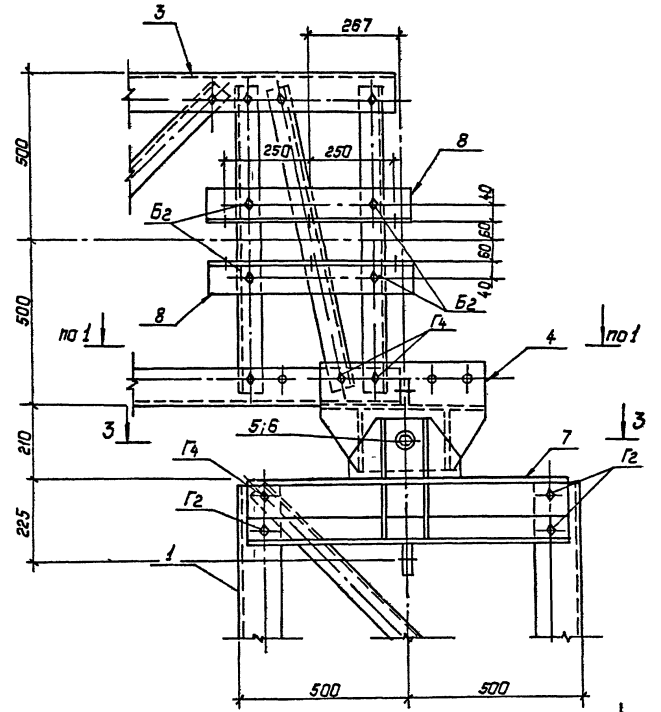


2-2



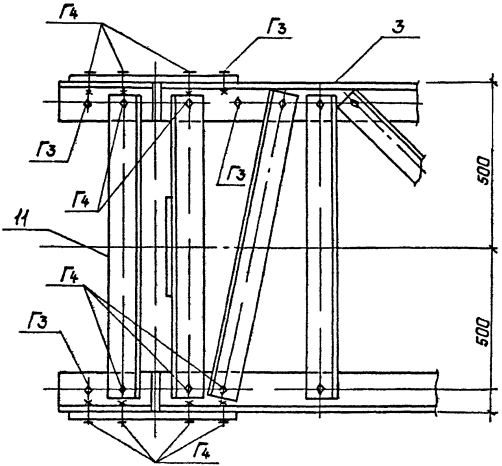
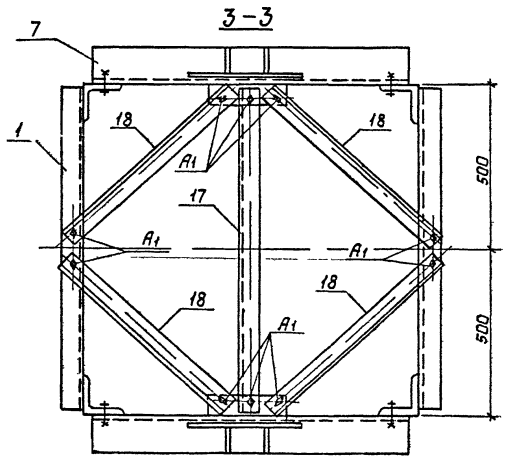
1-1

Ⓢ



Лист 2

Лист 2

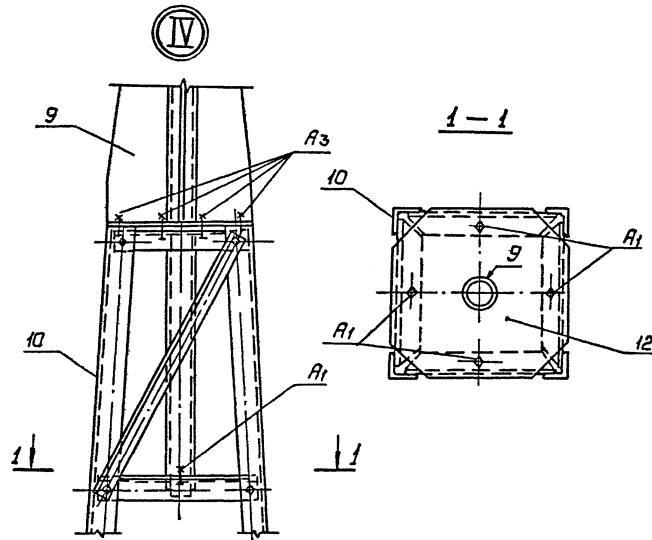
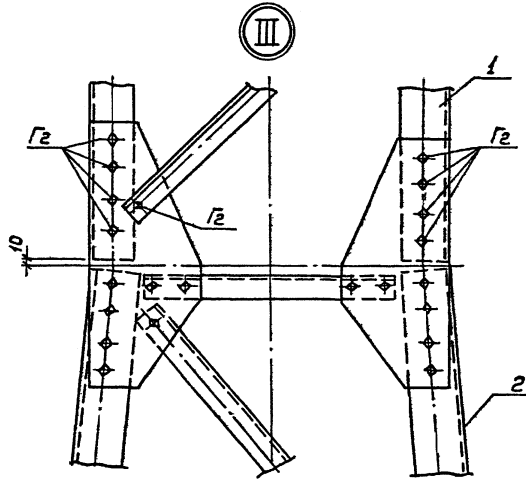


Спецификация болтов см. л. КС-18

		407-03-621.91 - КС		Установочные чертежи трехфазных автотрансформаторов 330/110 кВ.	
Начальник	Роменский	05.92		Отдел	Лист
Инженер	Ковалева	05.92		РП	17
Инженер	Ковалева	05.92		СВЯЗПРЕТРАСЕТЬПРОЕКТ	
Инженер	Кирсанова	05.92		С.-Петербург	
Инженер	Калиныча	05.92		Узлы I, II.	

Спецификация болтов на узлы

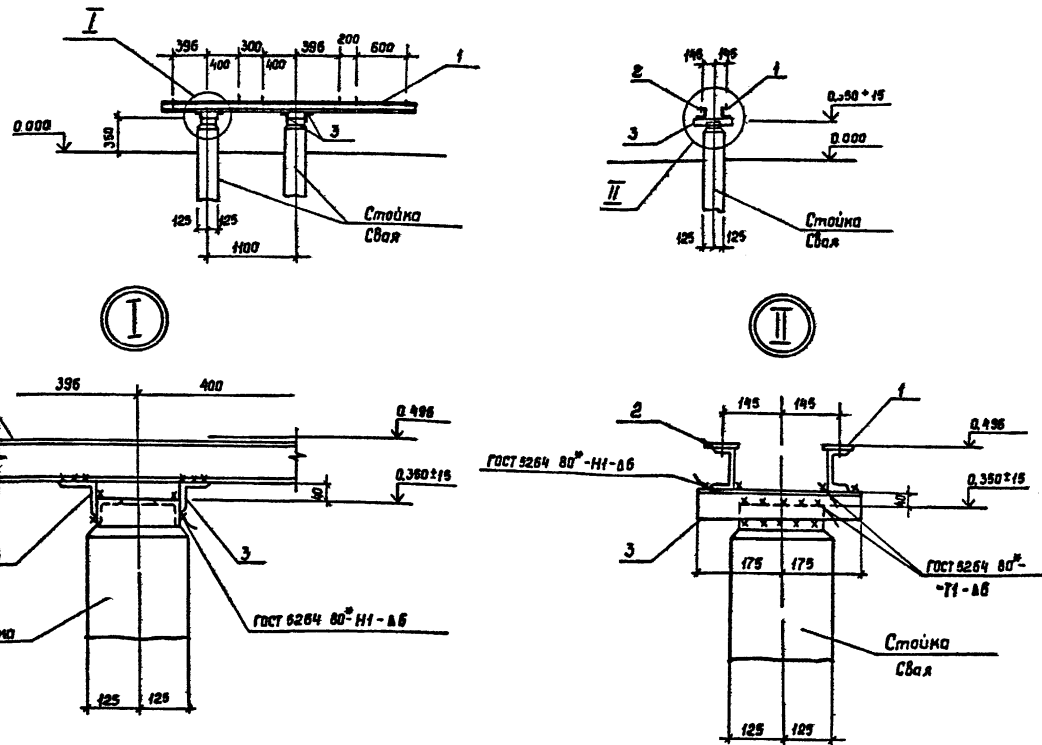
Марка поз.	Обозначение	Наименование	Кол-во на узел				Масса ед, кг	Примечание
			I	II	III	IV		
A1	ГОСТ 7798-70*	Болт M16x50.58-0H2	10	10	—	4		
A3	То же	Болт M16x60.58-0H2	—	—	—	8		
B2	"	Болт M20x65.58-0H2	12	8	—	—		
Г2	"	Болт M24x75.58-0H2	8	6	36	—		
Г3	"	Болт M24x80.58-0H2	6	2	—	—		
Г4	"	Болт M24x90.58-0H2	22	8	—	—		
—	ГОСТ 5915-70*	Гайка M16.5-0H2	10	10	—	12		
—	То же	Гайка M20.5-0H2	12	8	—	—		
—	"	Гайка M24.5-0H2	36	16	36	—		
—	ГОСТ 11371-78*	Шайба 16-0H2	10	10	—	12		
—	То же	Шайба 20-0H2	12	8	—	—		
—	"	Шайба 24-0H2	36	16	36	—		
—	ГОСТ 6402-70*	Шайба 16Н.65Г.01	10	10	—	12		
—	То же	Шайба 20Н.65Г.01	12	8	—	—		
—	"	Шайба 24Н.65Г.01	36	16	36	—		



Узлы I и II см. л. КС-17

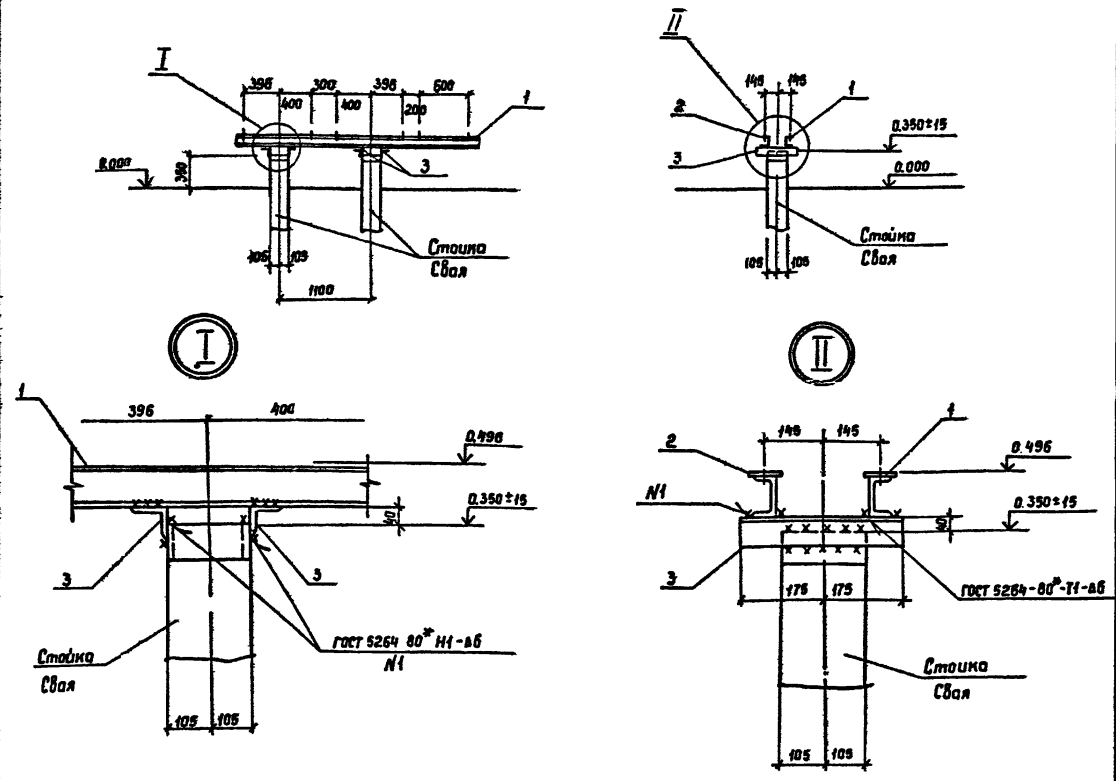
407-03-621.91-КС		
Установочные чертежи трехфазных автотрансформаторов 330/110 кВ		
Нач. отд. Раменский	05.92	РП 18
Н. кантр. Кавалева	05.92	
Г.П. Кавалева	05.92	
Ин. спец. Кирсанова	05.92	
Инж. К. Калинина	05.92	
Узлы III, IV Спецификация болтов на узлы I...IV		СЗЭЛЭНЕРГОСЕТЬПРОЕКТ С.-Петербург

УШЕ К-7-ПАСЛ 1100/ЛАС, 1100/ЛАС, 1100/ЛАС



Марка, поз.	Обозначение	Наименование	Кол.	Масса ед кг	Примечание
<u>Сборочные единицы</u>					
1	407-03-621.91-КС И-5	Изделие М-1	1	25,9	
2	-КС И-7	То же М-3	1	26,0	
<u>Детали</u>					
3		Узлом 75×75×6-ГОСТ 8509-86	2	24	без чертежа
			ℓ=350		

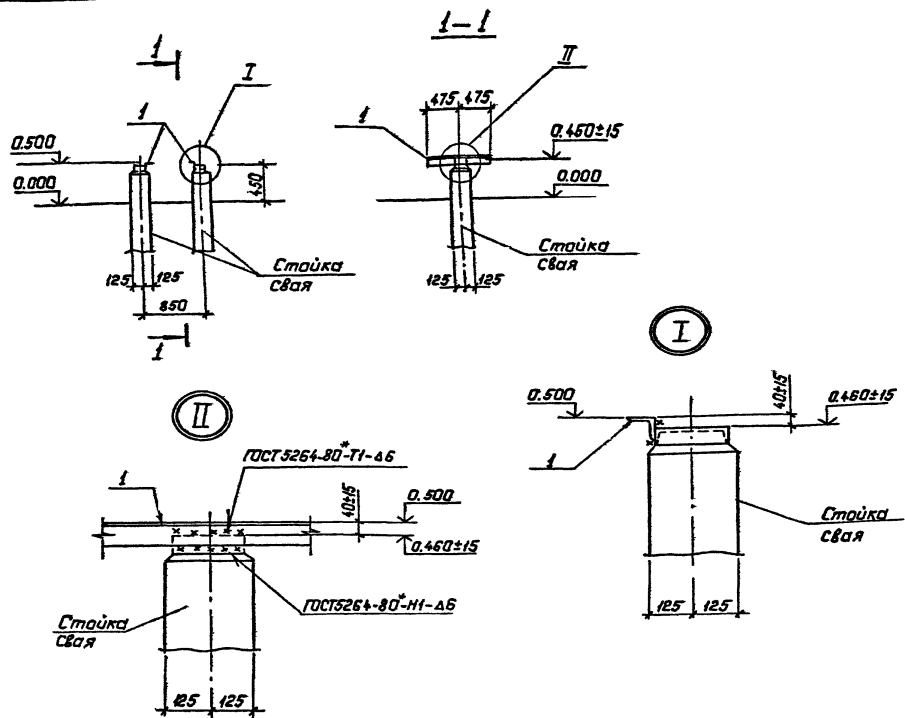
407-03-621.91-КС					
Нач. отд.	Раменский	8/0	05.92	Установочные чертежи трехфазных автотрансформаторов 330/110 кВ	
Н. контр.	Ковалев	8/2	05.92	Стадия	Лист
ГИП	Лурье	8/2	05.92	РП	19
ГИП стр.	Ковалев	8/2	05.92	2 шкафа ШЯОТ и шкаф ШЗВ-120	
Гл. спец.	Ирсанова	8/2	05.92	Схема расположения элементов опоры 0-330-1 (Вариант 1)	
Штк. 2м	Паниратьева	8/2	05.92	СЕВЭЛЭНЕРГОСЕТЬПРОЕКТ Санкт-Петербург	



Марка, поз.	Обозначение	Наименование	Кол.	Масса ед кг	Примечание
<u>Сборочные единицы</u>					
1	407-03-621.91-КС И-5	Изделие М-1	1	25,9	
2	-КС И-7	То же М-3	1	26,0	
<u>Детали</u>					
3		Узлом 75×75×6-ГОСТ 8509-86	2	24	без чертежа
			ℓ=350		

407-03-621.91-КС					
Нач. отд.	Раменский	8/0	05.92	Установочные чертежи трехфазных автотрансформаторов 330/110 кВ	
Н. контр.	Ковалев	8/2	05.92	Стадия	Лист
ГИП	Лурье	8/2	05.92	РП	20
ГИП стр.	Ковалев	8/2	05.92	2 шкафа ШЯОТ и шкаф ШЗВ-120	
Гл. спец.	Ирсанова	8/2	05.92	Схема расположения элементов опоры 0-330-1 (Вариант 2)	
Штк. 2м	Паниратьева	8/2	05.92	СЕВЭЛЭНЕРГОСЕТЬПРОЕКТ Санкт-Петербург	

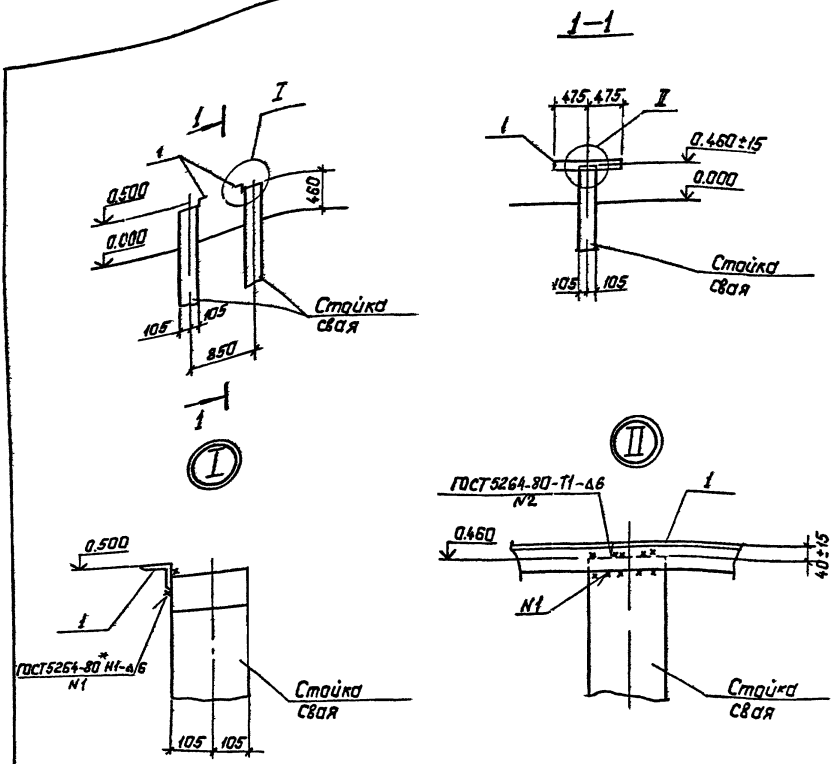
Альбом



Марка, поз.	Обозначение	Наименование	Кол.	Масса, ед., кг	Примечание
<u>Детали</u>					
1	ГОСТ 8509-86	Уголок 75×75×6, Р-950	2	6.5	без чертёжа

Наим. Раменский		05.92	407-03-621.91-КС		
Н. контр.	Кавалев	05.92			
Г.И.П.	Лурье	05.92	Установочные чертежи трехразных автотрансформаторов 330/10 АВ.		
Г.И.П. стр.	Кавалев	05.92	Станд.	Лист	Листов
Гл. спец.	Курсанова	05.92	РП	21	
Инж. ИК	Калиныча	05.92	Схема расположения элементов аппар. 0-330-2. Вариант 1		
			СВЯЗЭНЕРГОСЕТЬПРОЕКТ Санкт-Петербург		

Альбом

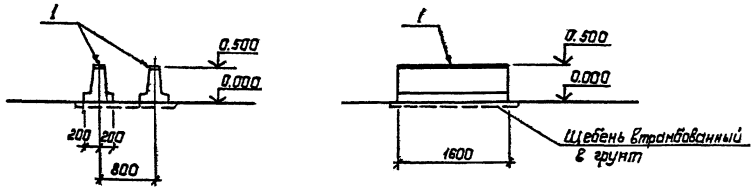


Марка, поз.	Обозначение	Наименование	Кол.	Масса, ед., кг	Примечание
<u>Детали</u>					
1	ГОСТ 8509-86	Уголок 75×75×6, Р-950	2	6.5	без чертёжа

Наим. Раменский		05.92	407-03-621.91-КС		
Н. контр.	Кавалев	05.92			
Г.И.П.	Лурье	05.92	Шкаф 6-10кВ с трансформатором напряжения.		
Г.И.П. стр.	Кавалев	05.92	Стандия	Лист	Листов
Гл. спец.	Курсанова	05.92	РП	22	
Инж. ИК	Калиныча	05.92	Схема расположения элементов аппар. 0-330-2. Вариант 2.		
			СВЯЗЭНЕРГОСЕТЬПРОЕКТ Санкт-Петербург		

ЧТБ и ГИИП, ул. Шпильная, 4, 190000, Санкт-Петербург, 190000

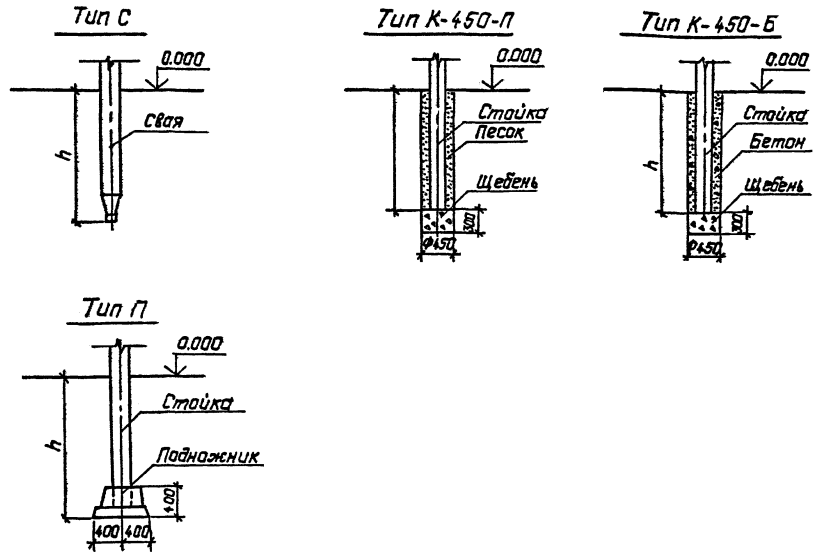
И.И.И. № табл. Подпись и дата



Спецификация к схеме расположения элементов конструкции

Марка, поз.	Обозначение	Наименование	Кол.	Масса ед., кг	Примечание
Железобетонные элементы					
1	3.407.1-157	лежень ЛЖ-1Б	2	430	0.17 м ³

407-03-621.91-КС					
Нач. отд.	Раменский	05.92	Установочные чертежи трансформаторов 330/110 кВ		
Н. контр.	Кавалев	05.92	автотрансформатора 330/110 кВ		
ГИП	Лурье	05.92	Стадия	Лист	Листов
ГИП стр.	Кавалев	05.92	Шкаф 6-10 кВ трансформаторов напряжения.		
Гл. спец.	Кирсанова	05.92	РП	23	
Инж. т.к.	Калиныча	05.92	Схема расположения элементов опоры 0-330-2. Вариант 3		
			СВЭЗАЭНЕРГОСЕТЬПРОЕКТ Санкт-Петербург		



1. Предельное отклонение стоек допускается: по вертикали ± 15 мм, по горизонтали ± 20 мм или их наклон над поверхностью земли не более 10 мм на 1 м длины, разворот стоек на угол $\pm 5^\circ$.
2. Значения заглублений стоек и свай, h^* приведены в чертежах опор под оборудование. Для типа С

Сваи погружать методом виброудавливания с предварительным бурением лидера диаметром на 100 мм меньше диаметра сваи. Глубина направляющей скважины должна быть на 700 мм выше острия сваи.

Для типа П

Стойки заделать в железобетонный поднажик бетоном класса В15 на не менее чем заполнителе.

Для типа К

Стойки установить в сверленные котлованы на подушки из щебня. Подушки между стойками и стенками котлованов заполнить: для К-450-П – крупнозернистым песком с тщательным уплотнением; для К-450-Б – бетоном В7.5 в распор.

407-03-621.91-КС					
Нач. отд.	Раменский	05.92	Установочные чертежи трансформаторов 330/110 кВ		
Н. контр.	Кавалев	05.92	автотрансформатора 330/110 кВ		
ГИП	Лурье	05.92	Стадия	Лист	Листов
ГИП стр.	Кавалев	05.92	Шкаф 6-10 кВ трансформаторов напряжения.		
Гл. спец.	Кирсанова	05.92	РП	24	
Инж. т.к.	Калиныча	05.92	Схема расположения элементов опоры 0-330-2. Вариант 3		
			СВЭЗАЭНЕРГОСЕТЬПРОЕКТ Санкт-Петербург		

А - из свай
Б - из стоек с подножниками

В - из стоек, установленных
в сверленные котлованы

Опора	Наименование устанавливаемого электротехнического оборудования	Вариант	Сборные железобетонные элементы				Тип крепления для типового грунта	Отметка верха стойки, свай	Глубина заделки h в мм	Примечания	
			Марка элемента	Кол на эл-т	Масса эл та кг	Объем, м ³ Одного эл та всего					
0-330-1	2 шкафа ШАОТ	А	УСВ-4	1	680	0,27	0,27	С	0,350	4150	Железобетонные элементы по серии 3.4073-174.4
		Б	УСО 5	1	400	0,14	0,26	П	0,350	1970	
		В	УСВ-1	1	300	0,12					
0-330-2	Шкаф 6-10 мВ с трансформатором напряжения	А	УСВ 4	2	680	0,27	0,54	С	0,460	4040	То же
		Б	УСО-5	2	400	0,14	0,52	П	0,460	1860	
		В	УСВ-1	2	300	0,12					

А - из свай
Б - из стоек с подножниками

В - из стоек, установленных
в сверленные котлованы

Опора	Наименование устанавливаемого электротехнического оборудования	Вариант	Сборные железобетонные элементы				Тип крепления для типового грунта	Отметка верха Стойки, свай	Глубина заделки в мм	Примечания	
			Марка элемента	Кол на эл т	Масса эл та кг	Объем, м ³ Одного эл та всего					
0-330-1	2 шкафа ШАОТ	А	СН 45-29	1	500	0,2	0,2	С	0,350	4150	Железобетонные элементы по серии 3.4072-157.1
		Б	СОН 22-29	1	240	0,1	0,22	П	0,350	1960	
		В	Ф 8,8	1	300	0,12					
0-330-2	Шкаф 6-10 мВ с трансформатором напряжения	А	СН 45-29	2	500	0,2	0,4	С	0,350	4040	То же
		Б	СОН 22-29	2	240	0,1	0,44	П	0,350	1850	
		В	Ф 8,8	2	300	0,12					

407-03-621.91 - КС			
Нач. отд.	Раменский	А.А.	05.92
Н. контр.	Ковалев	В.В.	05.92
ГШ	Лурье	В.В.	05.92
ГШ стр.	Ковалев	В.В.	05.92
Гл. спец.	Иванова	М.К.	05.92
Инж. И.	Калинина	К.И.	05.92
Установочные чертежи трехфазных автотрансформаторов 330/110 мВ			
Опоры			
0-330-1; 0-330-2. Вариант 1			
Стадия	Лист	Листов	
РП	25		
Таблица вариантов железобетонных элементов			
СЕВЗАЛЭНЕРГОСЕТЬПРОЕКТ			
Санкт-Петербург			

Формат А3

407-03-621.91 - КС			
Нач. отд.	Раменский	А.А.	05.92
Н. контр.	Ковалев	В.В.	05.92
ГШ	Лурье	В.В.	05.92
ГШ стр.	Ковалев	В.В.	05.92
Гл. спец.	Иванова	М.К.	05.92
Инж. И.	Калинина	К.И.	05.92
Установочные чертежи трехфазных автотрансформаторов 330/110 мВ			
Опоры			
0-330-1; 0-330-2. Вариант 2			
Стадия	Лист	Листов	
РП	25		
Таблица вариантов железобетонных элементов			
СЕВЗАЛЭНЕРГОСЕТЬПРОЕКТ			
Санкт-Петербург			

Копия С.С.

Формат А3

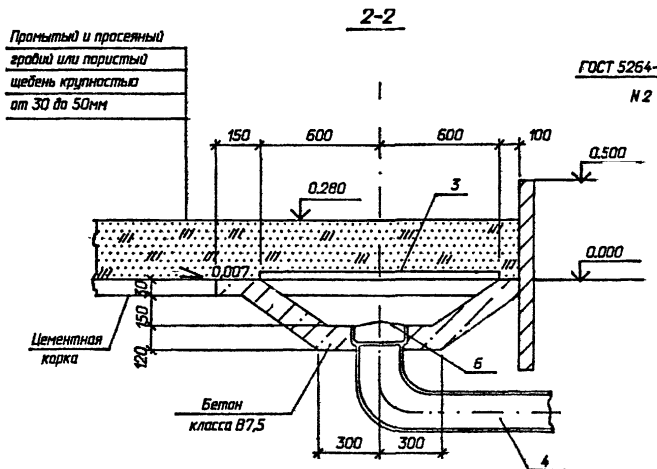
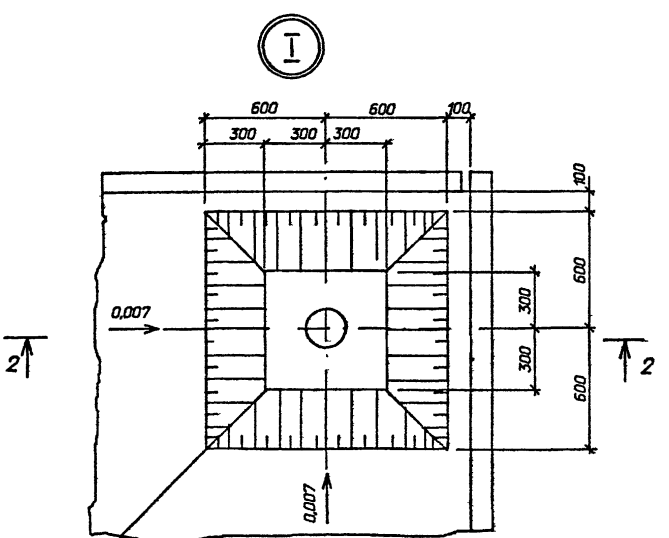
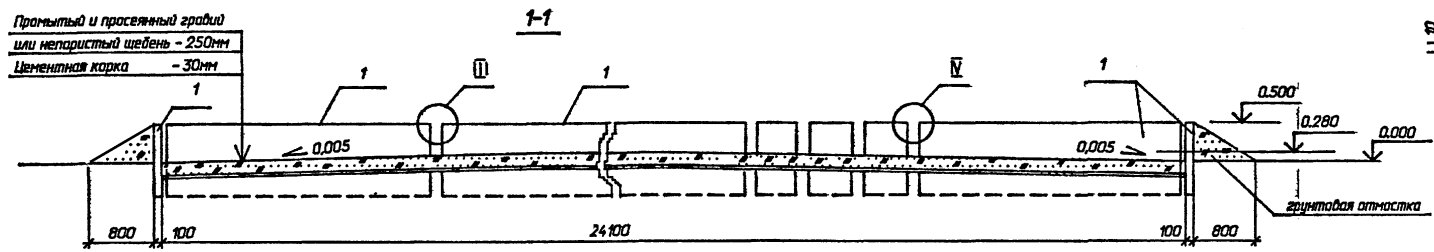
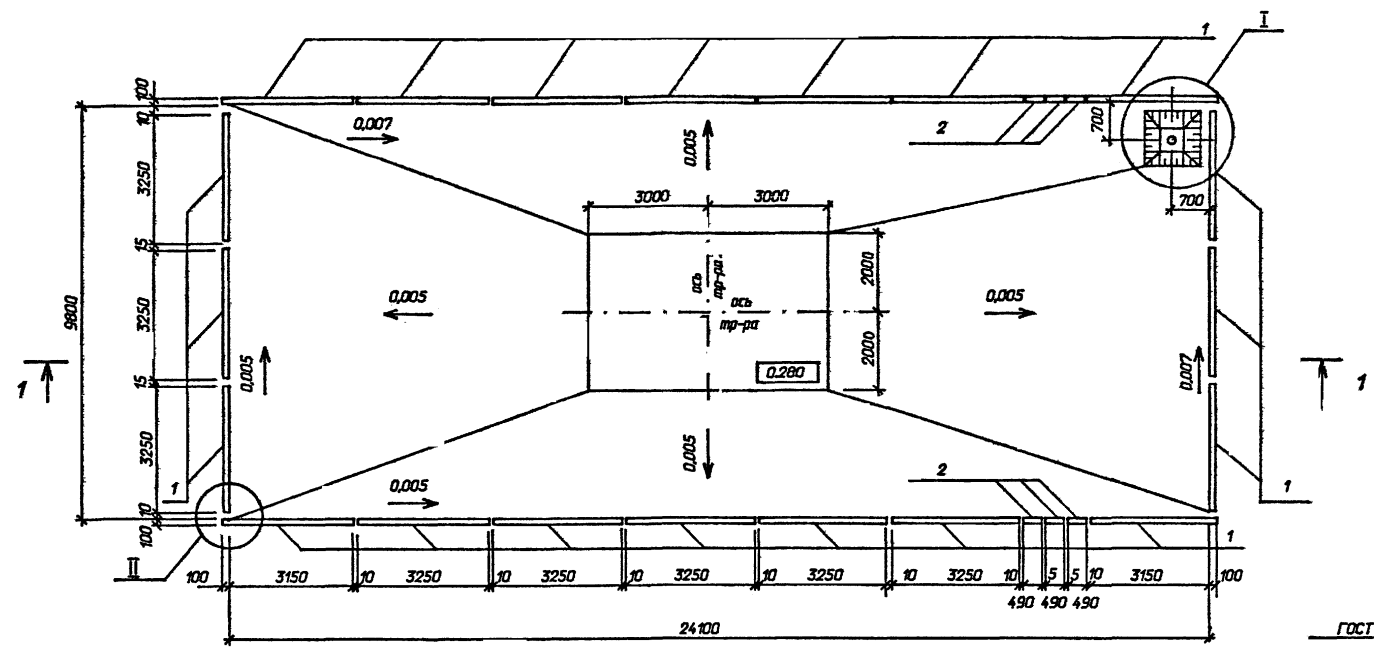
Альбом 1

Альбом 1

Исполнитель: [blank]

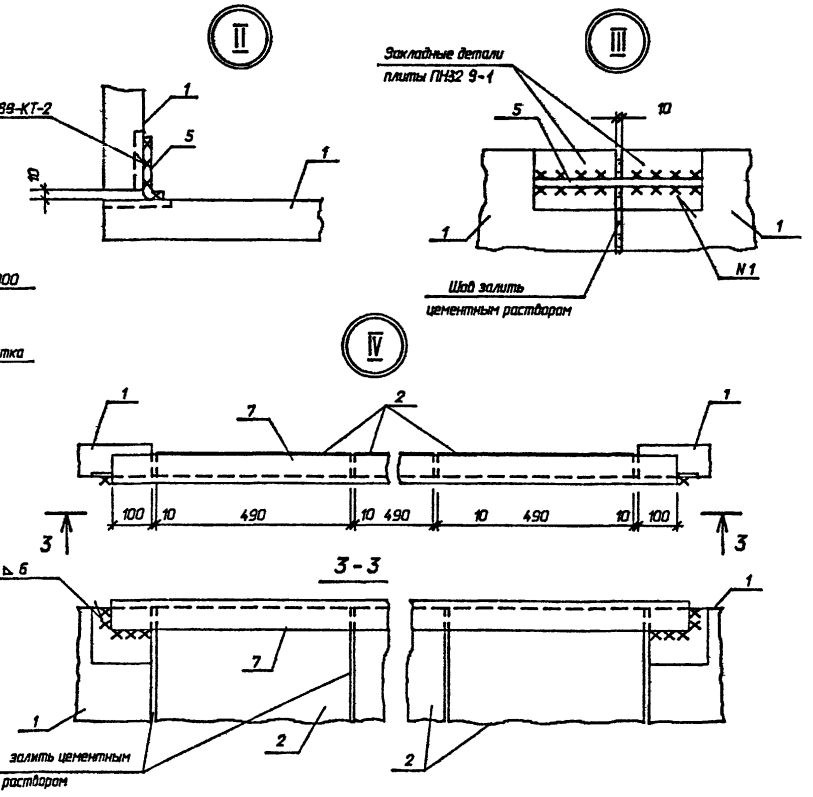
Исполнитель: [blank]

Альбом 1



Спецификация к схеме расположения элементов конструкций

Марка, поз.	Обозначение	Наименование	Кол	Масса ед.кг.	Примечание
Железобетонные элементы					
1	3.407.1-157 вып 1	Плита ПН32.9-1	20	725	0,29м ³
2	То же	Плита П10.5	6	70	0,03м ³
Стальные элементы					
3	407-03-621.91-КС.и-6	Решетка М-2	1	110	
4		Труба УРГ 200	1	57,2	
Материалы					
5		Крцг 16 ГОСТ2590-88	4,4	1,58	п.м.
6		Сетка латунная N 20-2,0			
		ГОСТ 3826-82 ^м	0,13	-	м ²
7		Уголок 75x75x6			
		ГОСТ 8509-86 ^м	3,42	23,6	



407-03-621.91-КС

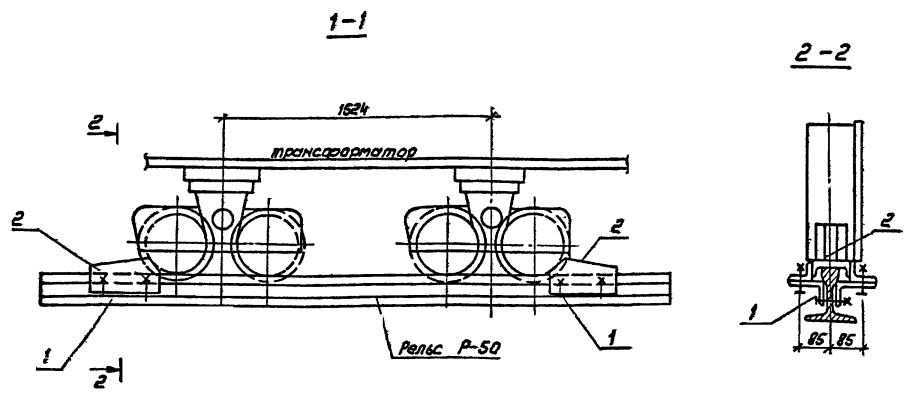
Установочные чертежи трехфазных автотрансформаторов 330/110кВ.

Исполн.	Провер.	Дата	Сталь	Лист	Листов
Начальн. Раченский	Ковалев	05.92	РП	27	
Инженер ГИП Львов	Ковалев	05.92			
Инженер ГИП ст. Курсаева	Ковалев	05.92			
Инж.тс. Колычева	Кер...	05.92			

Схема расположения элементов маслоприемника МП-1, Узлы Л1 V

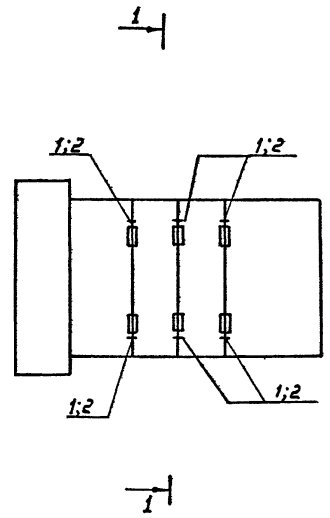
СВЭЛЭНЕРГОСЕТЬПРОЕКТ
Санкт-Петербург

Альбом 1



Спецификация

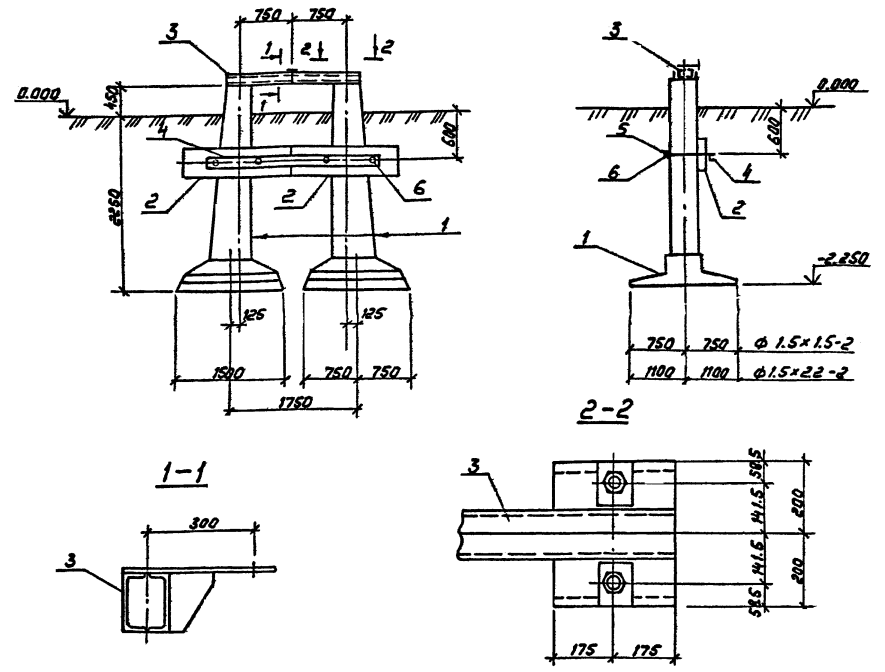
Марка, поз.	Обозначение	Наименование	Кол.	Масса, кг	Примечание
		Обратные единицы			
1	407-03-621-91-КС.И-8	Изделие МП-4	6	4.6	
2	То же КС.И-9	Изделие МП-5	6	6.7	



- Зазоры между катками и упорами заклинить листовой сталью.
- Разметку отверстий в рельсе при установке марак МП-14 произвести по месту. При невозможности просверлить отверстия разрешается данные марки приварить сварным швом $K_f = 6\text{мм}$.

407-03-621.91-КС		Установочные чертежи трехразных абт. трансформаторов 330/110 кВ	
Начальн. Ратенский	05.92	Станд. Лист	Листов
Инж. Кабанов	05.92	рп	28
Инж. Лукас	05.92	СВЭПАЭНЕРГОСЕТЬПРОЕКТ Санкт-Петербург	
Инж. Курганов	05.92	Устройство для газония упоров для трансформаторов	
Инж. Кошкин	05.92		

Альбом 1



Спецификация к схеме расположения анкерных устройств А-21, А-22

- Все работы по сооружению фундаментов производить в соответствии с требованиями СНиП 3.05.06-85, 3.02.01-87 и 3.03.01-87.
- Под подошвой поднажников выложить тщательно спланированную песчано-щебеночную подготовку толщиной 100 мм.
- Обратную засыпку грунта производить слоями не более 300 мм с тщательным уплотнением.

Марка поз.	Обозначение	Наименование	Кол. в/А-21	Масса, кг	Примечание
Железобетонные элементы					
1	3.407.1-144 в/п.1	Фундамент $\phi 1,5 \times 2,2-2$	2	2400	0.96 м ³
	То же	Фундамент $\phi 1,5 \times 1,5-2$	2	1980	0.79 м ³
2	3.407.9-158 в/п.1	Рельс РР 1,5	2	200	0.08 м ³
Стальные элементы					
3	407-03-621.91-КС.И-4	Изделие МП-27	1	69,6	
4	-2	То же МП-25	1	31,8	
5	-3	То же МП-26	1	34,7	
6	3.407.9-158 в/п.1	Деталь Д-18	4	4,3	

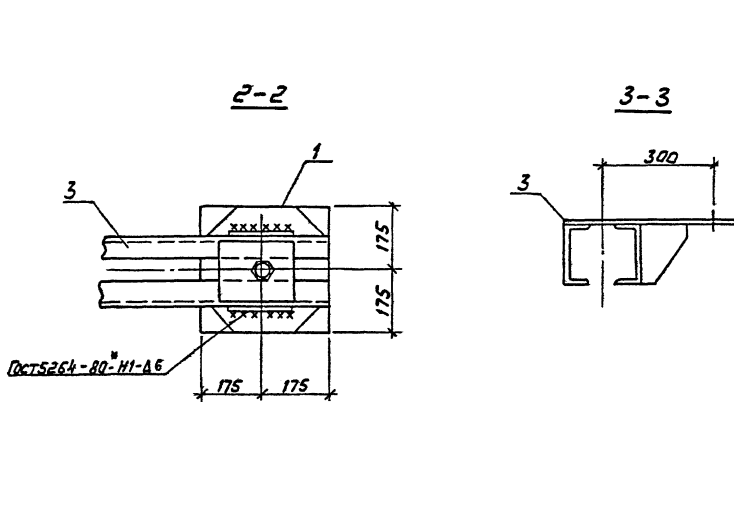
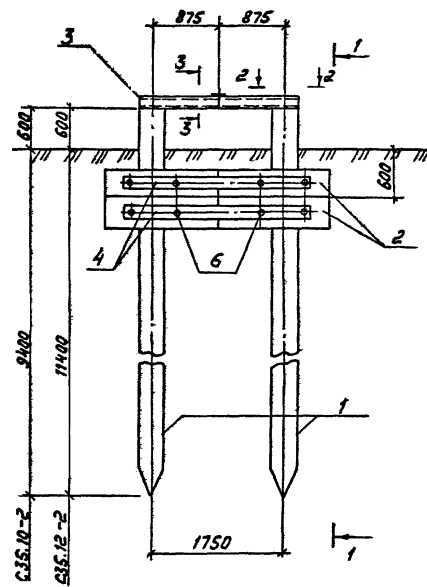
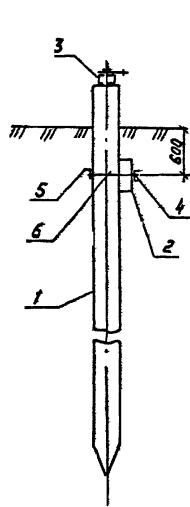
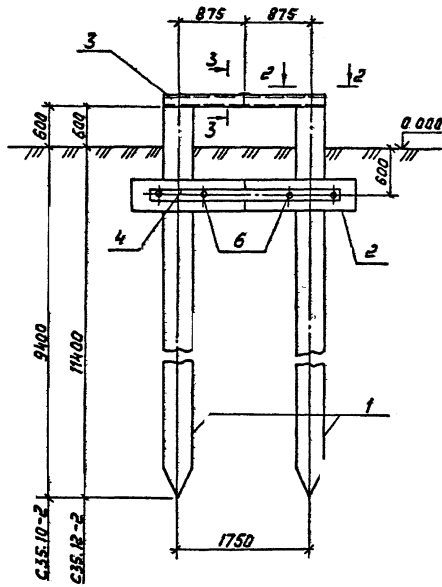
407-03-621.91-КС		Установочные чертежи трехразных абт. трансформаторов 330/110 кВ	
Начальн. Ратенский	05.92	Станд. Лист	Листов
Инж. Кабанов	05.92	рп	29
Инж. Лукас	05.92	СВЭПАЭНЕРГОСЕТЬПРОЕКТ Санкт-Петербург	
Инж. Курганов	05.92	Система расположения элементов анкерных устройств А-21, А-22	
Инж. Кошкин	05.92		

Копир. Лазер

Формат А3

A-23; A-24

A-25; A-26



Спецификация к схемам расположения анкеров устройств А-23...А-26

Марка, поз.	Обозначение	Наименование	Кол-во				Масса, ед.кг	Примечание
			А-23	А-24	А-25	А-26		
Железобетонные элементы								
1	3.407.9-146 Б.2	Свая С35.10-2	2	-	2	-	3000	1.2м ³
	та же	Свая С35.12-2	-	2	-	2	3620	1.45м ³
2	3.407.9-158 Б.1	Ригель РФ-1.5	2	2	4	4	200	0.08м ³
Стальные элементы								
3	407-03-621.91-К.И-1	Изделие МР24	1	1	1	1	63.6	
4	та же -2	та же МР25	1	1	2	2	31.8	
5	" -3	" МР26	1	1	2	2	34.7	
6	3.407.9-158 Б.1	Деталь Д-18	4	4	8	8	4.3	

407-03-621.91-К		
Установочные чертежи трансформаторов 330/110 кВ		
Нач. отд. Ринский АИ	05.92	Лист 30
Инж. Кабанов	05.92	
Инж. Лычев	05.92	
Инж. Кабанов	05.92	
Инж. Курганова	05.92	
Инж. Зинченко	05.92	Санкт-Петербург

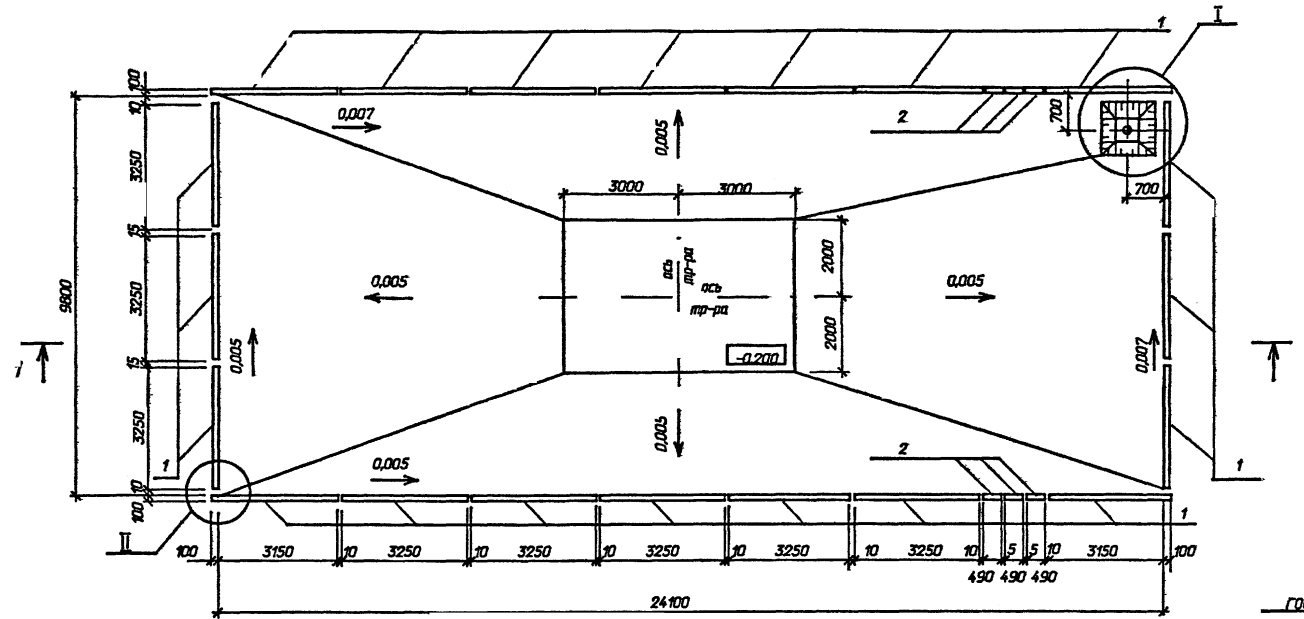
Копир. Лист

Формат А2

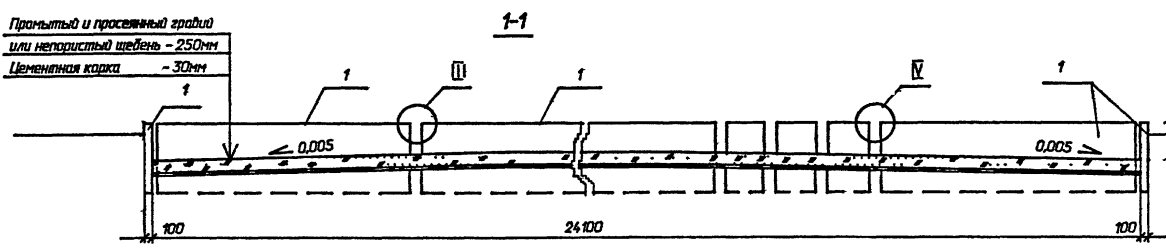
Альбом

СХЕМЫ РАСПОЛОЖЕНИЯ И РАСЧЕТЫ АНКЕРОВ

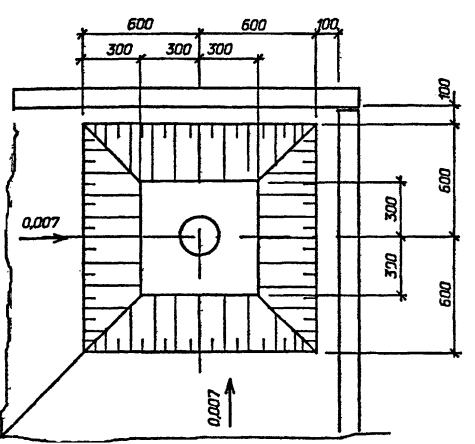
Альбом 1



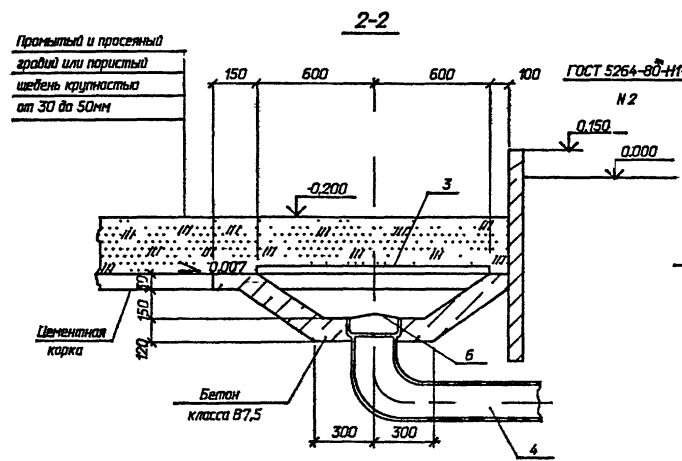
Промытый и просеяный гравий или негорючий щебень - 250мм
Цементная карка - 30мм



I



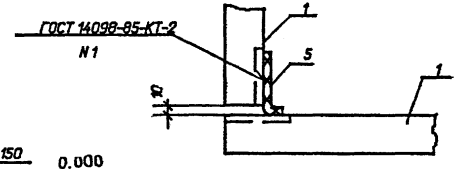
Промытый и просеяный гравий или пористый щебень крупностью от 30 до 50мм



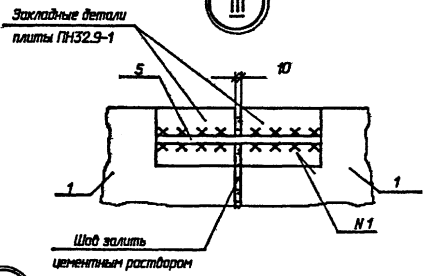
Спецификация к схеме расположения элементов конструкции

Марка, поз.	Обозначение	Наименование	Кол.	Масса ед.кз.	Примечание
Железобетонные элементы					
1	З.407.1-157 вып.1	Плита ПН32.9-1	20	725	0,29м ³
2	Та же	Плита П10.5	6	70	0,03м ³
Стальные элементы					
3	407-03-621.91-КСИ-6	Решетка М-2	1	110	
4		Труба УРГ 200 ГОСТ 5525-88	1	57,2	
Материалы					
5		Кривз 16 ГОСТ2590-88	4,4	1,58	п.м.
6		Сетка латунная N 20-2.0 ГОСТ 3826-82*	0,13		м ²
7		Уголок 75x75x6 ГОСТ 8509-86 *	3,42	23,6	

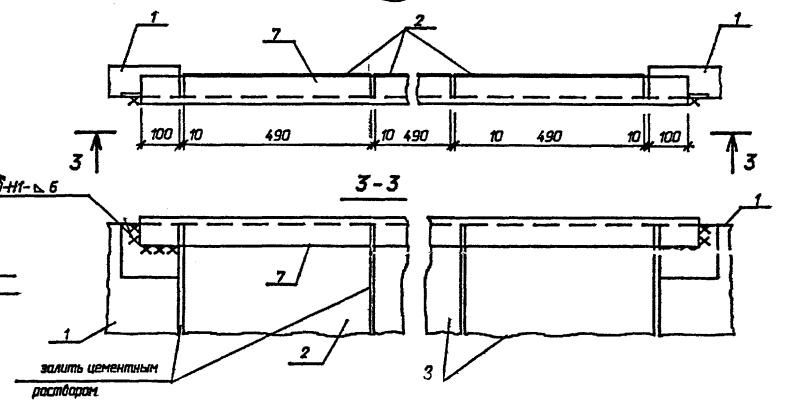
II



III



IV



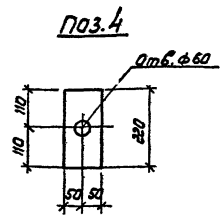
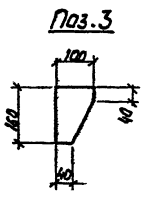
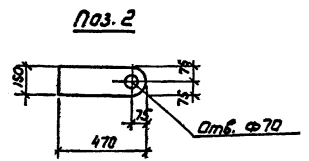
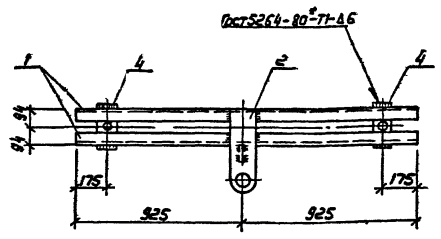
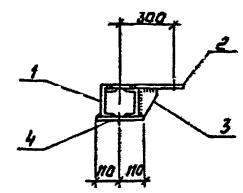
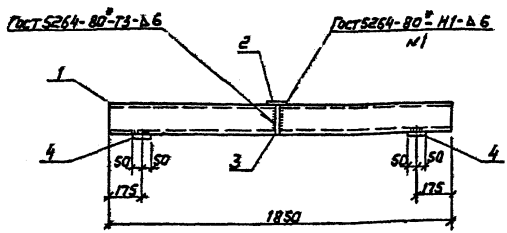
407-03-621.91-КС

Установочные чертежи трехфазных
автотрансформаторов 330/110кВ

Нач. отд.	Романский	05.92
Инж.пр.	Ковалев	05.92
Г.И.П.	Лидье	05.92
Г.И.П. стр.	Ковалев	05.92
Гл. спец.	Кисанова	05.92
Инж. з.	Калиныча	05.92

Студия	Лист	Листов
РП	31	
Схема расположения элементов на- привязки МТ-2 узлы I - IV		СВЭАЗ/ЭНЕРГОСЕТЬ/ПРОЕКТ
		Санкт-Петербург

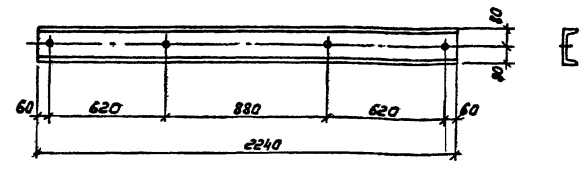
Альбом 1



Поз.	Наименование	Кол.
1	Швеллер 16-Гост 8240-89 C=1850; 26,3 кг	2
2	Лист 6-Гост 19903-74 * S=150x470; 3,3 кг	1
3	Полоса 6x100-Гост 103-76 * C=160; 0,7 кг	1
4	Полоса 20x100-Гост 103-76 * C=220; 3,5 кг	2

407-03-621.91-КС.И-1				Станд.	Масса	Масштаб
Нач. отд.	Романский	КС	05.92	Издание МР24	рп 63,6	1:20
Н. контр.	Кавалеб	КС	05.92			
Гл. инж.	Кавалеб	КС	05.92			
Гл. спец.	Курсанова	КС	05.92			
Инж. зам.	Политова	КС	05.92			
СВЭЗАПЭНЕРГОСЕТЬПРОЕКТ				Лист	Листов 1	
Санкт-Петербург				Формат А3		

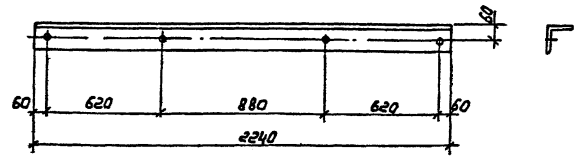
Альбом 1



Все отверстия $\phi 29$ мм

407-03-621.91-КС.И-2				Станд.	Масса	Масштаб
Нач. отд.	Романский	КС	05.92	Издание МР25	рп 31,8	1:20
Н. контр.	Кавалеб	КС	05.92			
Гл. инж.	Кавалеб	КС	05.92			
Гл. спец.	Курсанова	КС	05.92			
Инж. зам.	Политова	КС	05.92			
Швеллер 16-Гост 8240-89				Лист	Листов 1	
СВЭЗАПЭНЕРГОСЕТЬПРОЕКТ				Санкт-Петербург		
				Формат А4		

Альбом 1

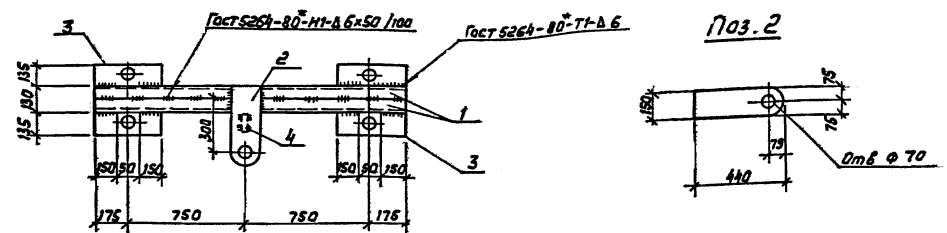
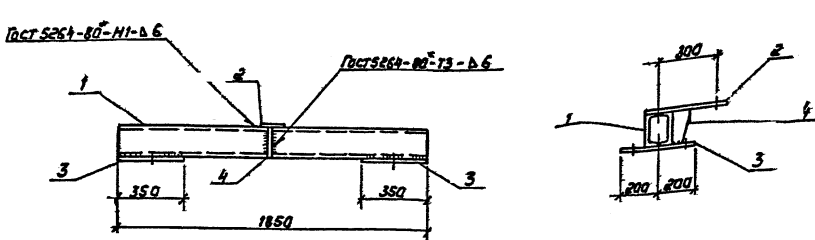


Все отверстия $\phi 29$ мм

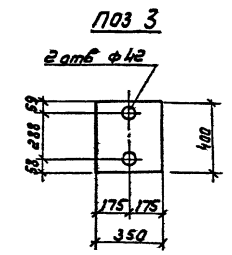
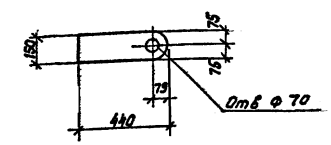
407-03-621.91-КС.И-3				Станд.	Масса	Масштаб
Нач. отд.	Романский	КС	05.92	Издание МР26	рп 34,7	1:20
Н. контр.	Кавалеб	КС	05.92			
Гл. инж.	Кавалеб	КС	05.92			
Гл. спец.	Курсанова	КС	05.92			
Инж. зам.	Политова	КС	05.92			
Уголок 125x125x8-Гост 8503-86				Лист	Листов 1	
СВЭЗАПЭНЕРГОСЕТЬПРОЕКТ				Санкт-Петербург		
				Формат А4		

Контр. лист

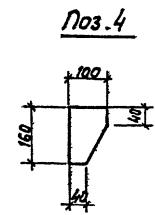
Альбом 1



П03.2



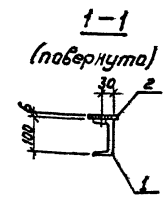
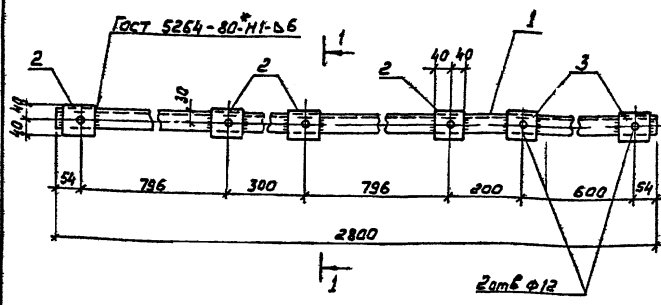
П03.3



Поз.	Наименование	Кол
1	Швеллер 16 Гост 8240-89 C=1850, 26,3 кг	2
2	Лист 6-Гост 19903-74* S=150x440, 3,1 кг	1
3	Лист 6-Гост 19903-74* S=350x400, 6,6 кг	2
4	Полоса 6x100-Гост 103-76* C=160, 0,7 кг	1

407-03-621.91-КС И-4		Узел № мр-27		Сталь	Масса	Максимум
Исполнитель	Романский	05.92		РН	696	110
Н.контр.	Ковалев	05.92		Лист		Листов 1
Пл.стр.	Ковалев	05.92		СЕВАЗПЭНЕРГОСЕТЬПРОЕКТ		
Пл.спец.	Курсанова	05.92		С-Петербург		
Исполнитель	Панкратова	05.92		Формат А3		

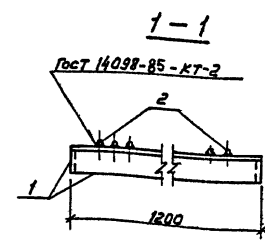
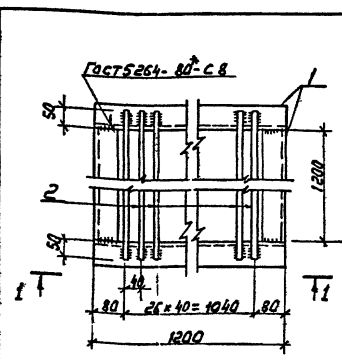
Альбом 1



Все отверстия ф 17,5 мм, кроме оговоренных

407-03-621.91-КС И-5		Узел № м-1		Сталь	Масса	Максимум
Исполнитель	Романский	05.92		РН	25,9	110
Н.контр.	Ковалев	05.92		Лист		Листов
Пл.стр.	Ковалев	05.92		СЕВАЗПЭНЕРГОСЕТЬПРОЕКТ		
Пл.спец.	Курсанова	05.92		С-Петербург		
Исполнитель	Панкратова	05.92		Формат А4		

Исполнитель: Романский



Поз.	Наименование	Кол
1	Швеллер 63x63x5 Гост 8509-86 C=1200, 5,8 кг	4
2	Крыш 20 Гост 2590-88 C=1300, 3,2 кг	27

Исполнитель: Романский

407-03-621.91-КС И-6		Узел № м-2		Сталь	Масса	Максимум
Исполнитель	Романский	05.92		РН	110	
Н.контр.	Ковалев	05.92		Лист		Листов
Пл.стр.	Ковалев	05.92		СЕВАЗПЭНЕРГОСЕТЬПРОЕКТ		
Пл.спец.	Курсанова	05.92		С-Петербург		
Исполнитель	Калинина	05.92		Формат А4		

Копир ЮН

Исполнитель: Романский

