

ГОСУДАРСТВЕННЫЙ КОМИТЕТ СОВЕТА МИНИСТРОВ СССР  
ПО ДЕЛАМ СТРОИТЕЛЬСТВА  
/ ГОССТРОЙ СССР /

ТИПОВЫЕ КОНСТРУКЦИИ И ДЕТАЛИ ЗДАНИЙ И СООБРУЖЕНИЙ

Шифр 773-74

МЕТАЛЛИЧЕСКИЕ СТЕНЫ  
ОДНОЭТАЖНЫХ ПРОИЗВОДСТВЕННЫХ  
ЗДАНИЙ ИЗ ТРЕХСЛОЙНЫХ ПАНЕЛЕЙ

Выпуск 1

МОНТАЖНЫЕ ДЕТАЛИ

РАБОЧИЕ ЧЕРТЕЖИ

13042 - 02

ЦЕНА 0-95

ГОСУДАРСТВЕННЫЙ КОМИТЕТ СОВЕТА МИНИСТРОВ СССР  
ПО ДЕЛАМ СТРОИТЕЛЬСТВА  
/ ГОССТРОЙ СССР /

ТИПОВЫЕ КОНСТРУКЦИИ И ДЕТАЛИ ЗДАНИЙ И СООБРУЖЕНИЙ

Шифр 773-74

МЕТАЛЛИЧЕСКИЕ СТЕНЫ  
ОДНОЭТАЖНЫХ ПРОИЗВОДСТВЕННЫХ  
ЗДАНИЙ ИЗ ТРЕХСЛОЙНЫХ ПАНЕЛЕЙ

Выпуск 1

МОНТАЖНЫЕ ДЕТАЛИ

РАБОЧИЕ ЧЕРТЕЖИ

РАЗРАБОТАНЫ  
ЦНИИПРОМЗДАНИЙ  
при участии ЦНИИСК им Кучеренко  
и НИИСФ

ОДОБРЕНЫ  
ГОССТРОЕМ СССР  
в качестве материалов  
для проектирования  
Протокол от 22/VI - 1974 г.

## Содержание

Стр.		Листов
2÷4	Содержание	
5	Пояснительная записка.	
6	Крепление угловой стойки „СУ“ к фундаменту	1
7	Крепление торцовой стойки среднего ряда к фундаменту.	2
8	Крепление угловой стойки „У“ к фундаменту.	3
9	Крепление цокольных ригелей к железобетонным панелям.	4
10	Крепление цокольных ригелей в углах здания с фермами и здания с конструкциями типа „Плэдэж“	5
11	Крепление цокольных ригелей в углах здания с конструкциями типа „Берлин“.	6
12	Крепление торцовой стойки среднего ряда к фермам.	7
13	Крепление торцовой стойки среднего ряда к колоннам в зданиях с конструкциями типа „Берлин“	8
14	Крепление угловой стойки к колонне в зданиях с фермами	9
15	Крепление угловой стойки торцового фашверка к колонне в зданиях с конструкциями типа „Плэдэж“.	10
16	Крепление угловой стойки торцового фашверка к колонне в зданиях с конструкциями типа „Берлин“.	11
17	Крепление ригелей РР-1 и консолей К-1 к колоннам продольного ряда.	12
18	Крепление нащажанных ригелей РР-1 и консолей К-1 к колоннам продольного ряда.	13
19	Крепление консолей К-2 и ригелей РС-1, РС-2 РР-1 к колоннам продольного ряда.	14
20	Крепление нащажок НК-2, НК-3 и ригелей РС-1 к торцовым стойкам среднего ряда.	15
21	Крепление консоли К-2 и ригелей РС-1 и РР-1 к колонне фашверка.	16
22	Крепление консоли К-1 и ригелей РР-1 к стойке торцового фашверка среднего ряда.	17
23	Крепление консолей К-1 и ригелей РР-1 к колонне фашверка.	18
24	Крепление консоли К-1 и ригелей РР-1, расположенных над оконным проемом к колонне фашверка.	19

## Содержание

 Шифр  
773-74

 Взамисл  
1

 ТА  
1974

Стр.	Деталь
25	Крепление консолей К-2 и ригелей РР-1 к колонне торцового фашверка. 20
26	Крепление консоли К-2 и ригелей РР-1 и РС-1, РС-2 к колонне фашверка. 21
27	Крепление консолей УК-3, УК-4 и ригелей РР-1, РР-2 к угловой стойке торцового фашверка. 22
28	Крепление консолей УК-1, УК-4 и ригелей РР-1, РС-1 и РС-2 к угловой стойке торцового фашверка. 23
29	Крепление консоли К-1 и ригелей РР-1 к торцовой стойке среднего ряда или надколонной стойке фермы 24
30	Крепление консоли К-2 и ригелей РР-1 к торцовой стойке среднего ряда или надколонной стойке фермы. 25
31	Крепление насадки НК-3 и ригелей РС-1 к надколонной стойке фермы. 26
32	Крепление консолей УК-1, УК-2 и ригелей РС-1, РС-2 к угловой стойке торцового фашверка. 27
33	Крепление насадки НК-2 и ригелей РС-1 к колоннам фашверка. 28
34	Крепление консолей УК-3, УК-4 и ригелей РР-2 к угловой стойке торцового фашверка в зданиях с конструкциями типа „Берлин“ 29
35	Крепление консолей УК-2, УК-3 и ригелей РР-2 и РС-2 к угловой стойке торцового фашверка в зданиях с конструкциями типа „Берлин“ 30
36	Крепление насадки НК-2 и ригелей РС-1 к колонне крайнего ряда в зданиях с конструкциями типа „Берлин“ 31
37	Крепление консолей УК-1, УК-2 и ригелей РС-2 к угловой стойке торцового фашверка в зданиях с конструкциями типа „Берлин“ 32
38	Крепление насадки НК-4 и ригелей РС-1 к колонне торцового фашверка в зданиях с конструкциями типа „Берлин“ 33
39	Крепление консоли К-3 и ригелей РР-1 к стойке рамы здания с конструкциями типа „Плдуэн“ 34
40	Крепление консоли К-3 и ригелей РР-1 к раме здания с конструкциями типа „Плдуэн“ 35
41	Крепление консоли К-4 и ригелей РР-1 и РС-1 к стойке рамы в зданиях с конструкциями типа „Плдуэн“ 36


 1974

Содержание

 илфр  
 773-74  
 выпуск  
 1

11042-02 4

Стр.

Деталь

42	Крепление насадки НК-1 и ригелей РС-1 к стойке рамы в зданиях с конструкциями типа "Плечуэн". . . . .	37
43	Крепление панелей типа 1 к ригелю. . . . .	38
44	Крепление панелей типа 2 к ригелям. . . . .	39
45	Крепление панелей типа 2 к ригелям. . . . .	40
46	Крепление панелей типа 2 к ригелям. . . . .	41
47	Крепление панелей типа 2 между собой. . . . .	42 и 43
48	Крепление панели к стыковым ригелям у парапета. . . . .	44
49	Крепление панели к стыковому ригелю в месте горизонтального шва. . . . .	45
50	Крепление панелей к опорным ригелям. . . . .	46
51	Крепление панели к цоколю. . . . .	47
52	Сопряжение панелей и ригелей в углу здания с привязкой продольной стены "0". . . . .	48
53	Сопряжение панелей и ригелей в углу здания с привязкой стены "250". . . . .	49
54	Сопряжение панелей и ригелей в углу здания с конструкциями типа "Берлин". . . . .	50
55	Заполнение вертикальных швов между панелями типа 1 и 2. . . . .	51 и 52
56	Вертикальная противопожарная преграда. . . . .	53
57	Вертикальная противопожарная преграда. . . . .	54
58	Горизонтальная противопожарная преграда. . . . .	55 и 56
59	Крепление элемента Д-11 к панели. . . . .	А
60	Крепление элементов Д-9 и Д-12 к панели. . . . .	Б
61	Крепление элементов Д-12 и Д-13 к панели. . . . .	В

ТА  
1974

Содержание

Шифр  
773-74Выпуск  
1

13042-02 5

Пояснительная записка

1. В настоящей выписке приведены рабочие чертежи монтажных деталей металлических стоек из трехслойных стеновых панелей.
2. Маркировочные схемы деталей приведены в выписке 0 настоящей серии.
3. Детали стоек состоят из трех групп. К первой группе (детали 1, 11) относятся удерживающие и крепежные стальные стоек каркаса; ко второй группе (детали 2, 3) крепежные стальные горизонтальные элементы; к третьей группе (детали 4-5) крепежные стеновые панели.
4. Рулевые крепятся к опорным консольным болтами М8х40,36 ГОСТ 7802-72, с болтами М10 5 ГОСТ 5915-70 и с шайбами 16 ГОСТ 11371-68.
5. На деталях крепления панелей стандартные крепежные изделия маркированы маркирующими буквами М и порядковым номером изделия. Ведомость этих изделий приведена в табл. 1.
6. Швы между панелями заполняются герметиком из эластичного полисульфоната, при этом горизонтальные швы расшиваются тиколовой мастикой УТ-32. МРТУ 6-01-102-63.

Ведомость стандартных крепежных изделий

Табл. 1

Марка	Наименование детали, условное обозначение номер ГОСТа или нормативного документа
М-1	Болт М8х70,36 02 ГОСТ 7798-70
М-2	Болт М8х80,36 02 ГОСТ 7798-70
М-3	Болт М8х100,36 02 ГОСТ 7798-70
М-4	Болт М8х40,36 02 ГОСТ 7802-72
М-5	Болт М8х70,36 02 ГОСТ 7802-72
М-6	Болт М8х100,36 02 ГОСТ 7802-72
М-7	Болт М10х80,36 02 ГОСТ 7798-70
М-8	Болт М10х110,36 02 ГОСТ 7798-70
М-9	Винт М10х70,36 02 ГОСТ 10339-63
М-10	Винт М10х110,36 02 ГОСТ 10339-63
М-11	Гайка М8, 5 02 ГОСТ 5915-70
М-12	Гайка М10, 5 02 ГОСТ 5915-70
М-13	Шайба пружинная 8,4 ГОСТ 6402-70
М-14	Шайба 8 ГОСТ 11371-68
М-15	Шайба 10 ГОСТ 11371-68
М-16	Самонарезающий болт 7934-38-70 с шайбой 6 ГОСТ 11371-68
М-17	Комбинированная заклепка 7934-58-70
М-18	Шайба пружинная 10,4 ГОСТ 6402-70

ТД

18714

Пояснительная записка

Шиф.

779-4

Выпуск

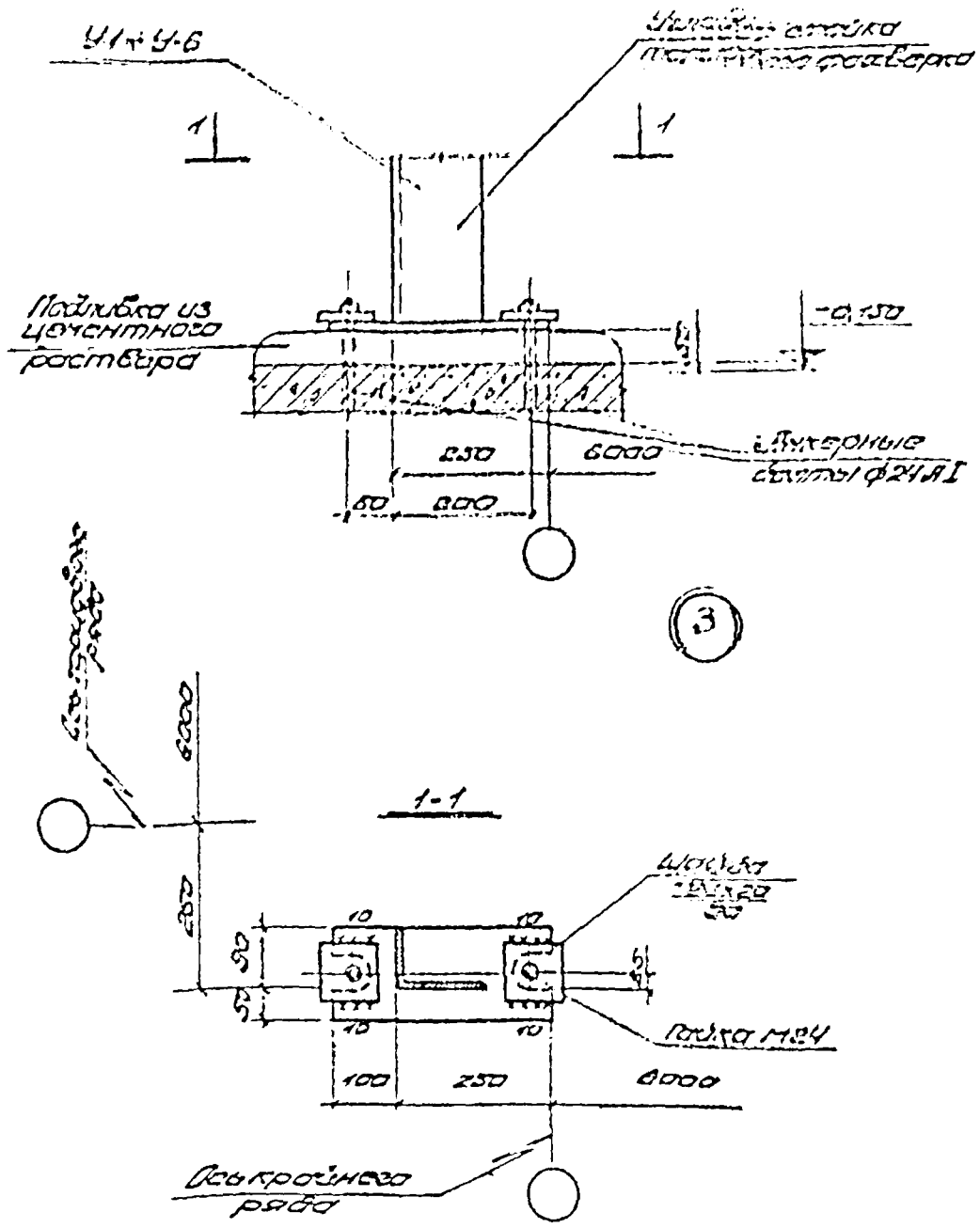
1

13042-02 6









2. Контракт № 1574

ТД  
1574

Крепление угловой стойки, У  
к фундаменту

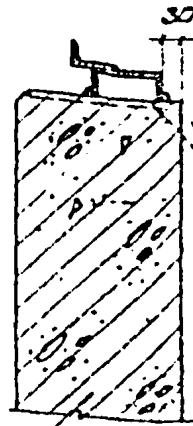
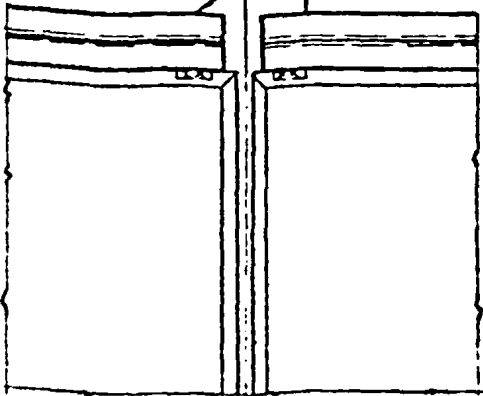
Шифр 773-74	
Впуск	Лист
1	3

13042 02 9

1/1

1/1

Циркониевые плитки  
РЦ-1

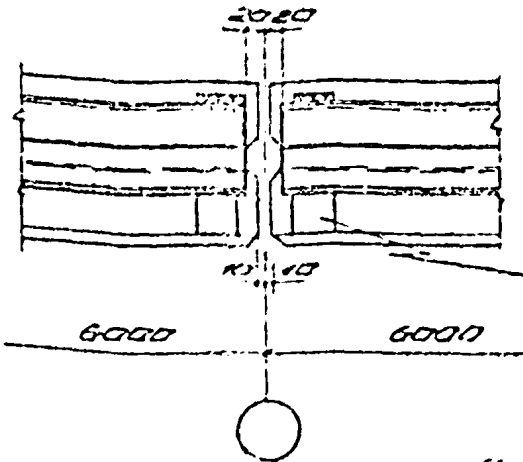


Секционный элемент  
панели

к.д. стандарт  
панель



1-1



Секционный элемент  
панели

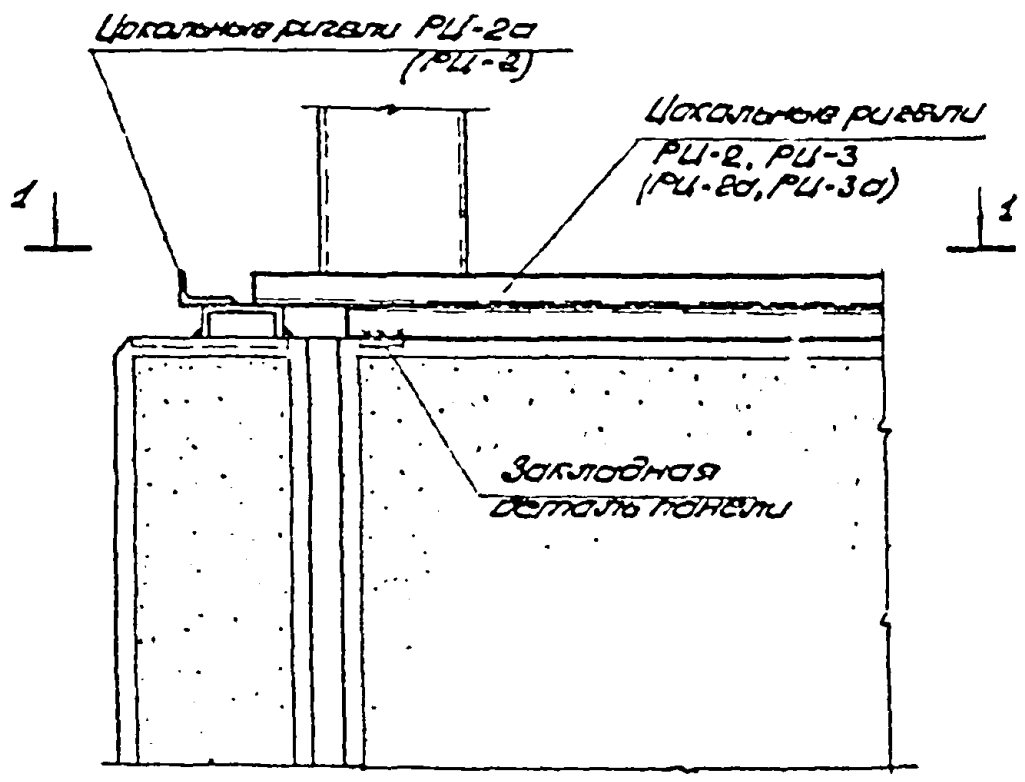
ПРИМЕЧАНИЕ  
Толщина облицовочных плиток 4 мм.



КОНСТРУКЦИОННО-ПРОЕКТИРОВАТЕЛЬСКОЕ  
И МАШИНОСТРОИТЕЛЬНОЕ ПРЕДПРИЯТИЕ

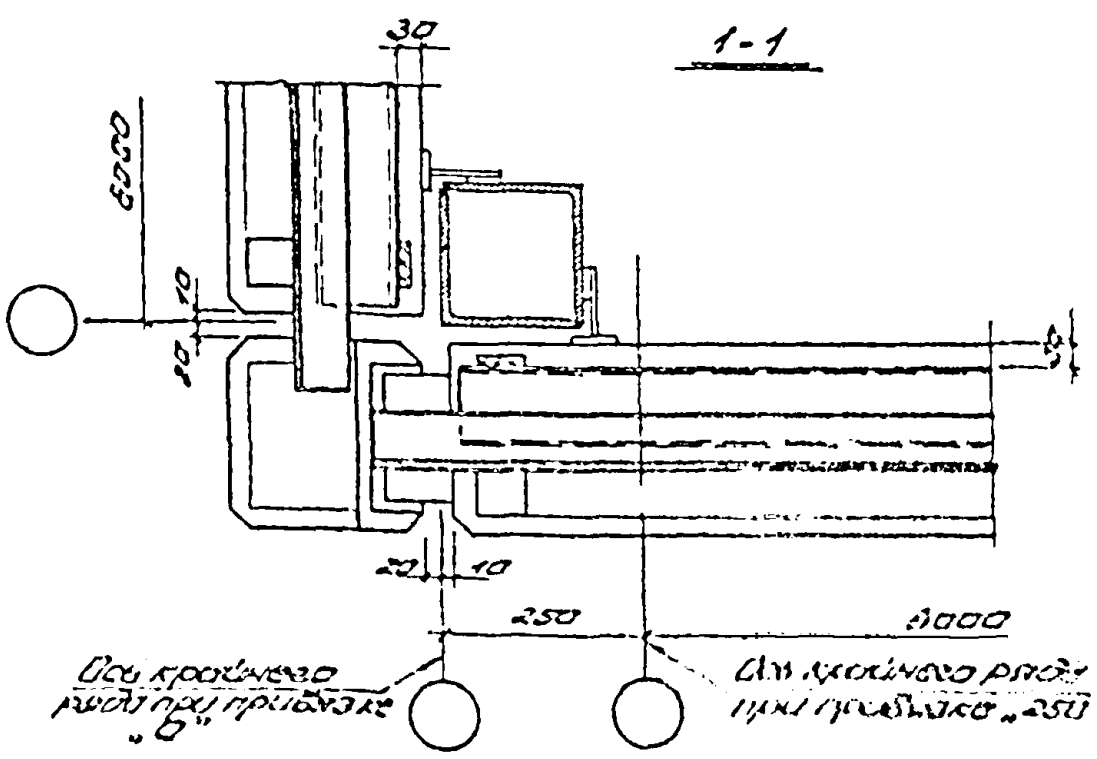
Шифр: 773-504	
1	4

15042-02 10



5

1-1



Или алюминий.  
Или алюминий с покрытием из эпоксидной смолы

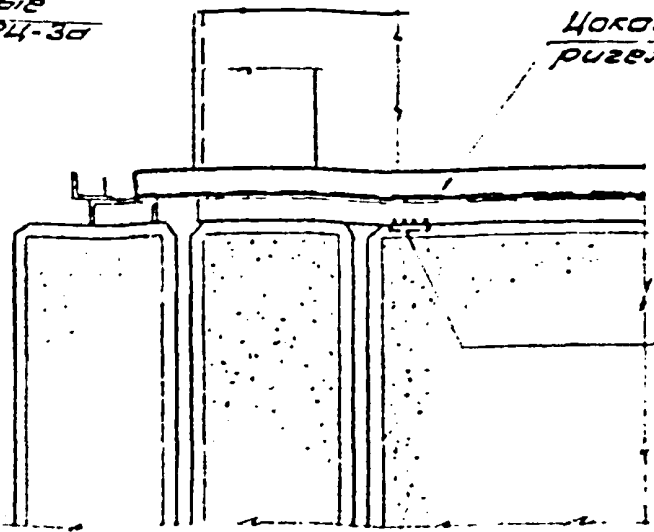
ГОСТ 13080-81

ГД 4274	Крепление цокольных ригелей в оконном профиле в соответствии с требованиями к монтажу	Исполн.	
		1	5

1307-02 79

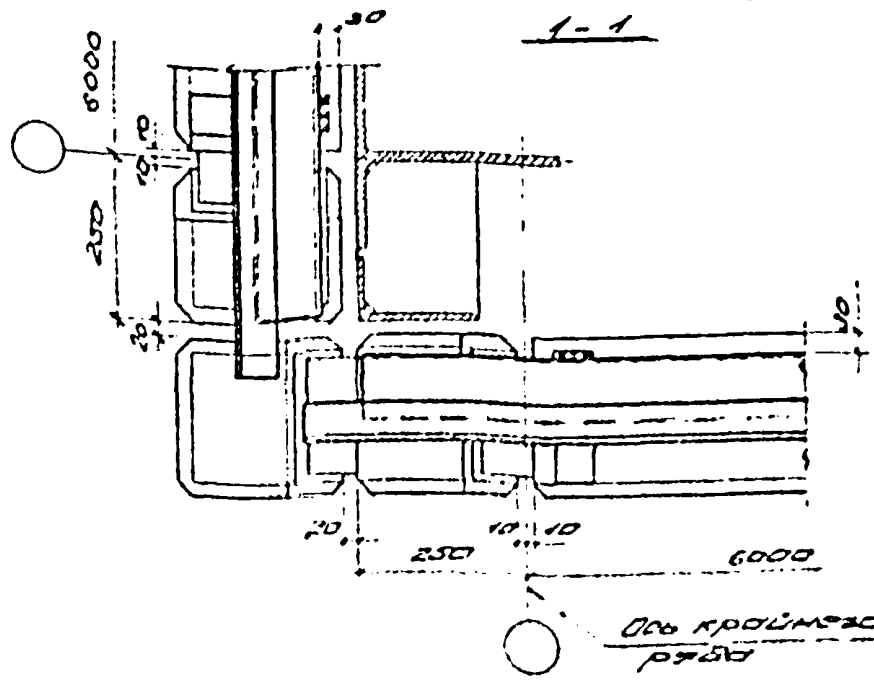
Цокольные  
ригели РЦ-3а

Цокольные  
ригели РЦ-3



Защелочная  
деталь по м. 74

6



для крайнего  
ригеля

Примечание:

Толщина створки шлюза 140 мм

ТД  
1974

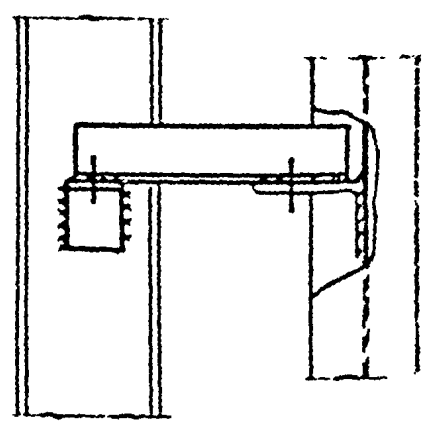
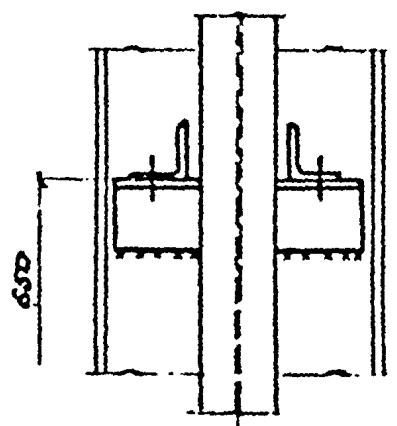
Крепление цокольных ригелей в  
звезде звонка с конструкцией  
типа "Берлин"

Шифр	
773-74	
Шифр детали	
1	6

13042-02 12

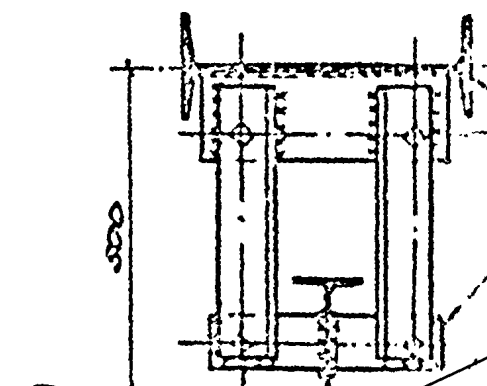
1

1



7

1-1



Όσο παλιό είναι το  
 Ηλεκτρικό σέρβω μηχανή

A=4

Όσο παλιό είναι το  
 σέρβω μηχανή  
 σέρβω μηχανή

Όσο παλιό είναι το  
 σέρβω μηχανή

6000

6000



ΠΡΟΤΥΠΟΝ

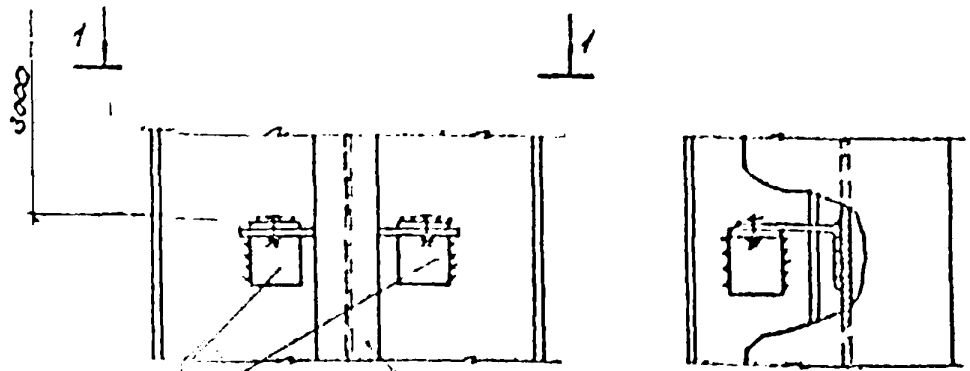
ΤΕΧΝΙΚΟ ΔΙΑΓΡΑΜΜΑ  
 ΠΛ = 6MM.

ΤΑ 1974  
 ΚΑΤΑΣΤΑΣΗ ΤΕΧΝΙΚΟΥ ΔΙΑΓΡΑΜΜΑΤΟΣ

ΤΑ  
 1974

ΚΑΤΑΣΤΑΣΗ ΤΕΧΝΙΚΟΥ ΔΙΑΓΡΑΜΜΑΤΟΣ  
 ΚΑΤΑΣΤΑΣΗ

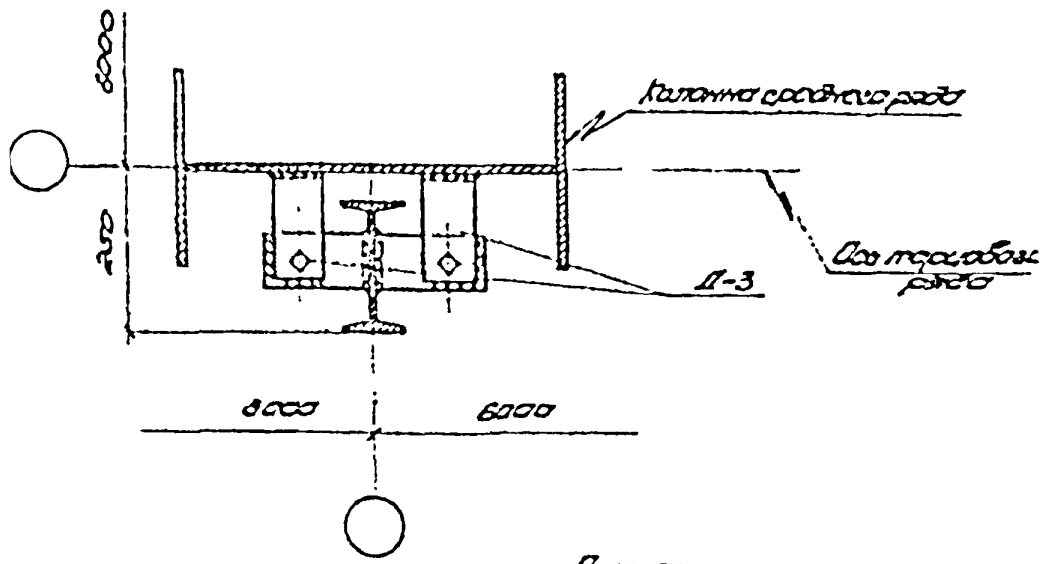
Σημφρ 773-74	
Αριθμ 1	Αριθμ 7



Стійка - С'  
гарцурного  
факелного  
середнього  
ряду

8

1-1



Примечание.

Толщина обшивки швоб тм... мм

ТД  
1974

Крепление гарцурной стійки среднего ряда к колоннам  
в здании с конструкциями типа  
"Берлин"

Шифр:	773	74
Листок	1	8
Стать		

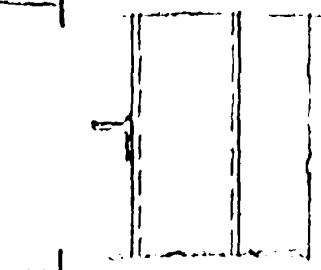
13042-С? 74

1

1

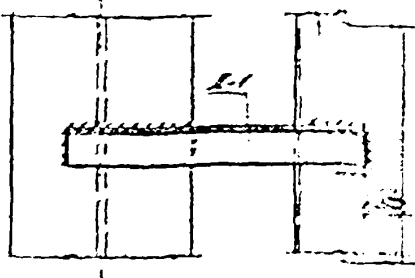
2-2

ε



ε

Υποδομή στοιχεία 0.5°  
τηρητολόγο φασόλες



1-1



ΚΟΛΟΝΙΑ

1-1

500

Υποδομή στοιχεία  
τηρητολόγο φασόλες

250

6000

6000

στη  
κατάσταση  
πριν  
την  
πρόσβαση 0°

στη κατάσταση  
πριν την  
πρόσβαση 0.250°

ΠΡΟΤΥΠΟΝ

ΤΑΥΤΑΝΤΟ ΟΡΓΑΝΩΣΗ ΜΕΘΕΡ ΓΑΥ=6MM

ΚΑΤΑΣΤΑΣΗ ΠΡΟΣΕΛΕΥΣΗΣ

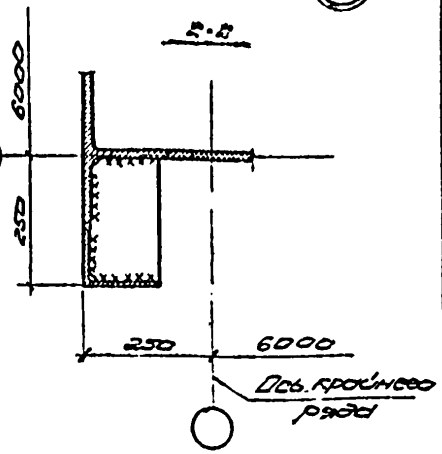
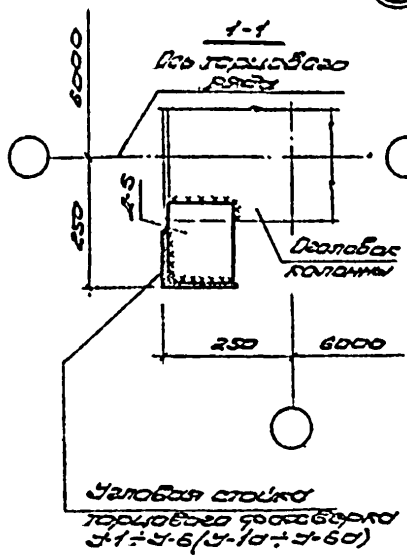
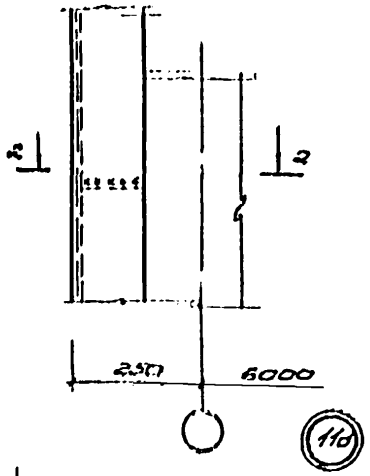
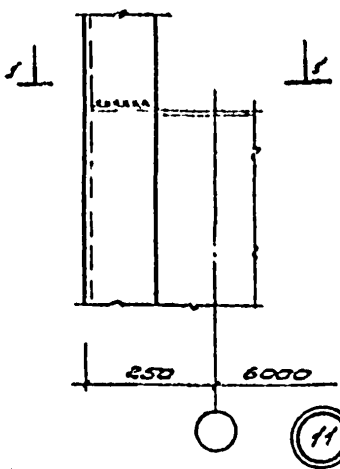
TA  
1974

ΚΑΤΑΣΤΑΣΗ ΥΠΟΔΟΜΗΣ ΣΤΟΙΧΙΟΥ Κ ΚΟΛΟΝΙΑΣ  
Ε ΣΕΚΟΥΡΕΣ Ε ΦΕΡΟΜΕΝΗ

ΣΧΗΜΑ 773-74	
Σελίδα 1	Σελίδα 9







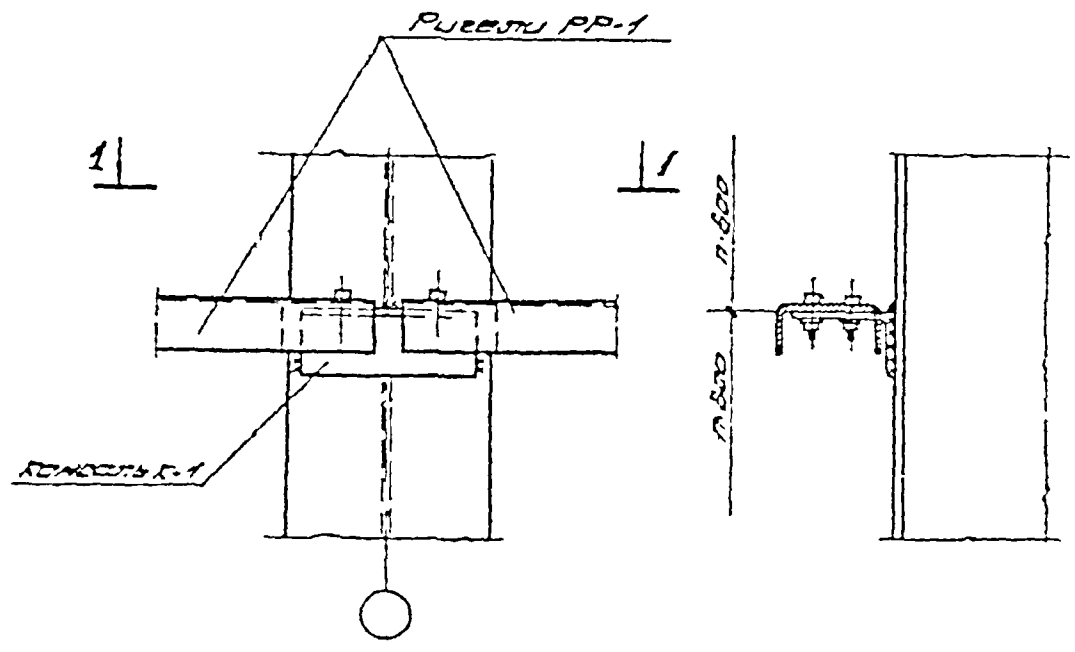
Примечание  
Толщина сварных швов  $t_{св} = 8 \text{ мм}$

**ТА**  
1974

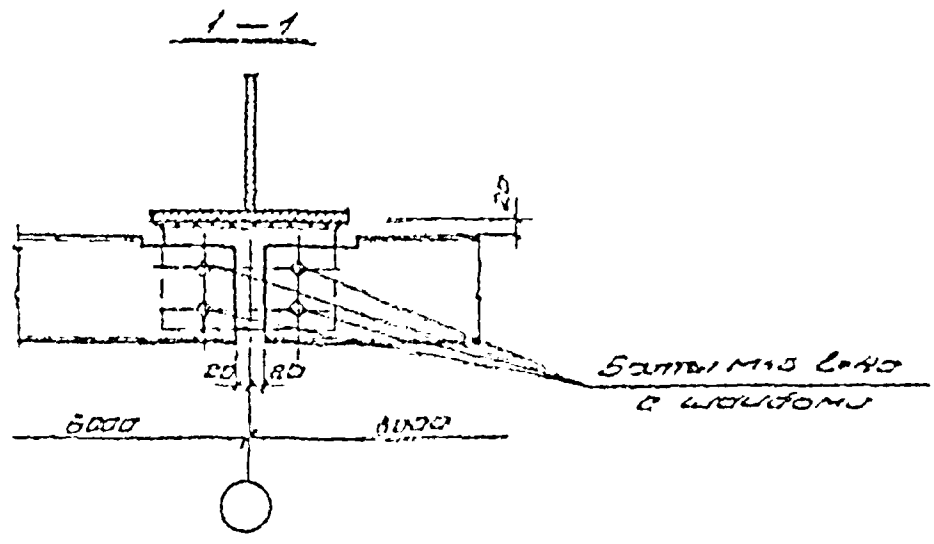
Крепление угловой стойки торцового фланца к колонне в здании с конструкцией типа «Берлин».

Лист № 773-74	
Вместе 1	Листов 11 и 11а

13042-02 17

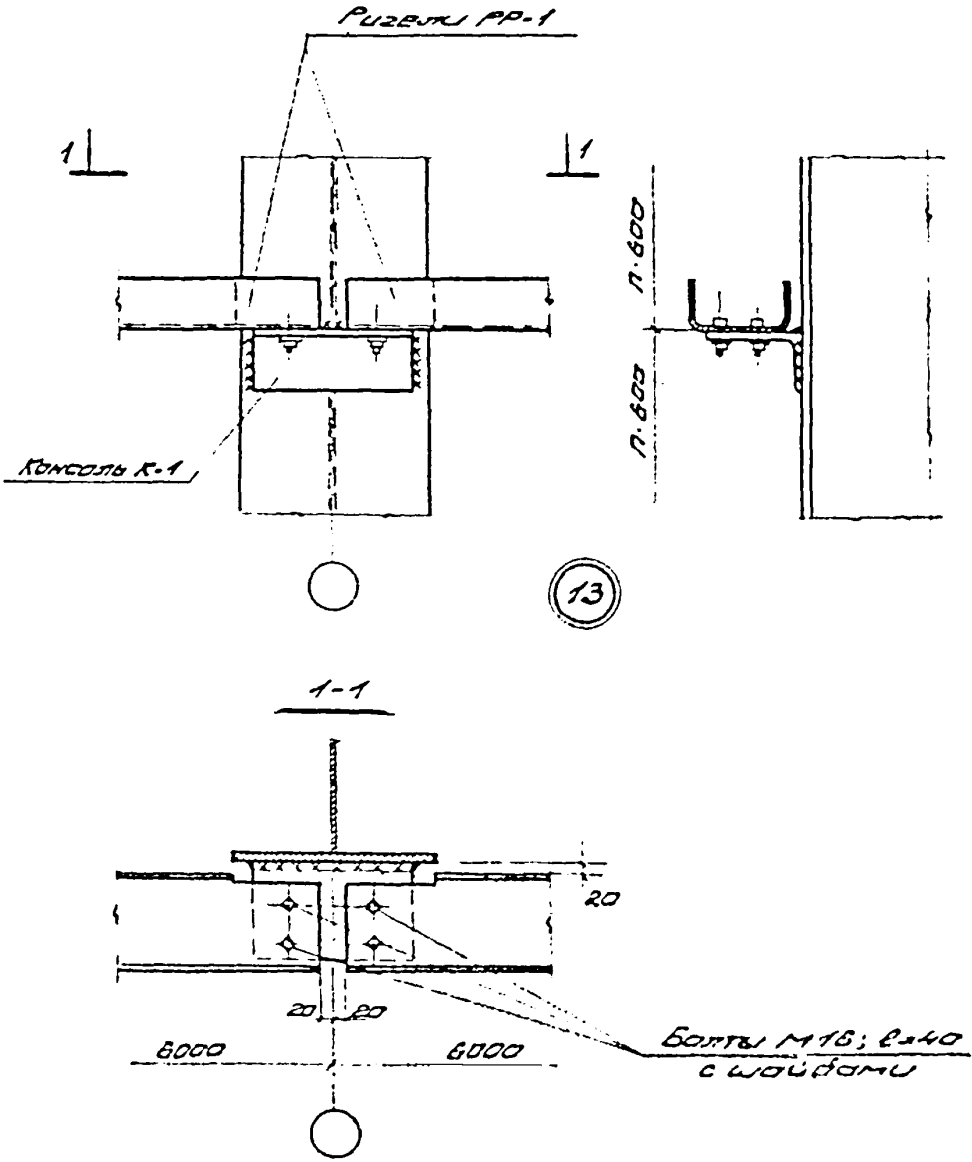


12



ПЪРВИ НАЧЕРТАНИЕ.  
 ТЪЛЪЩИНА АВЕРЖИКА УБОБ 114 = 6MM.

ТА 1074	ПРОЕКЦИОННИЕ РИСУНЦИ РР-1 И КОМПАКТЪ К-1 КЪ КОЛОННАМЪ ПРЕДВИЖЛИВОМУ РИВЪТЪ	ШИФР 773-74	
		СЪРЪСЪ 1	ДЪТАКЪ 12



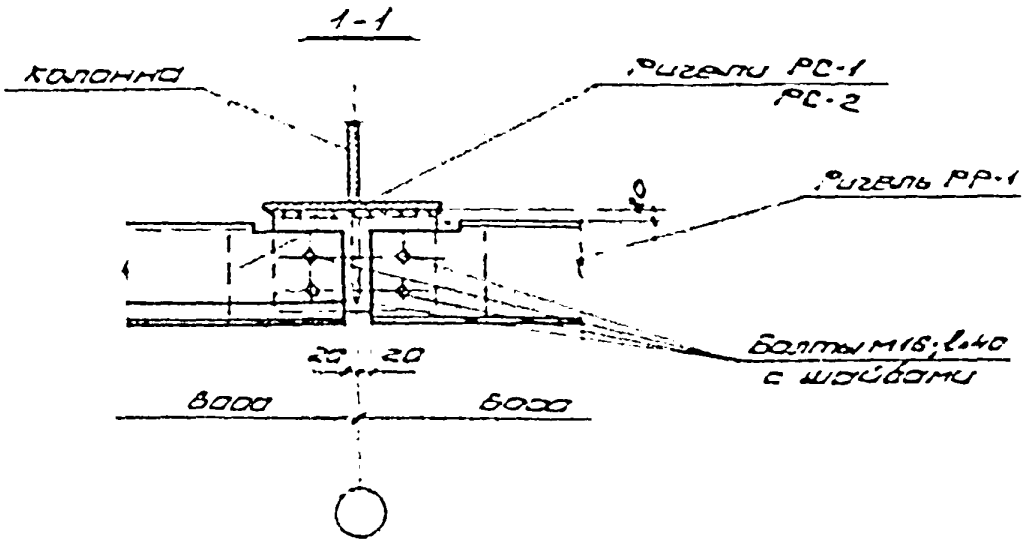
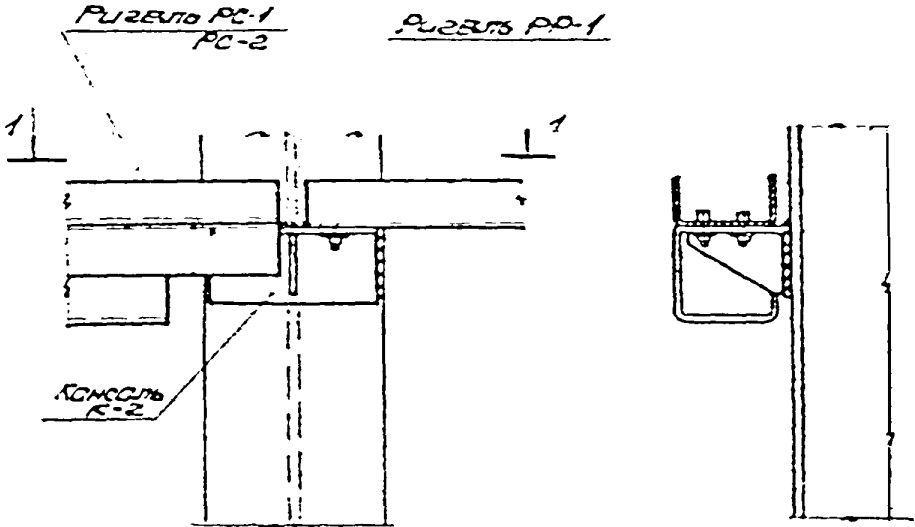
Примечание.  
Толщина сварки шовов  
 $h_{ш} = 6 \text{ мм}$ .

ТА  
1974

Крепление надоконных ригелей РР-1 и консолей К-1 к каменной стене

Шифр	
773-74	
Звенья	Листы
1	13

13042-02 19



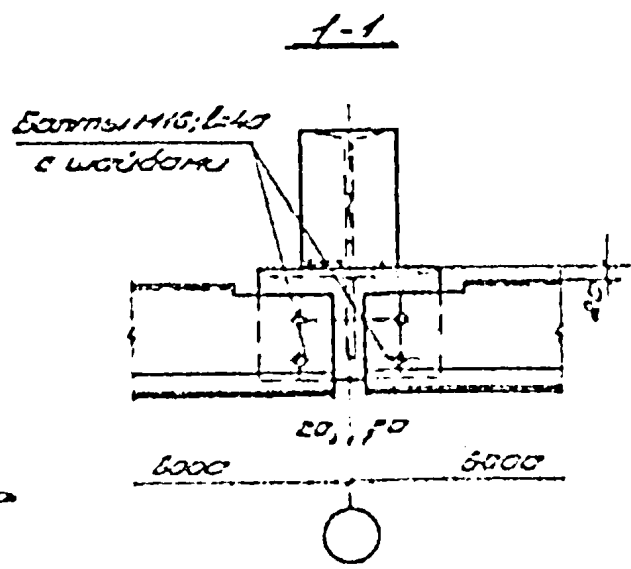
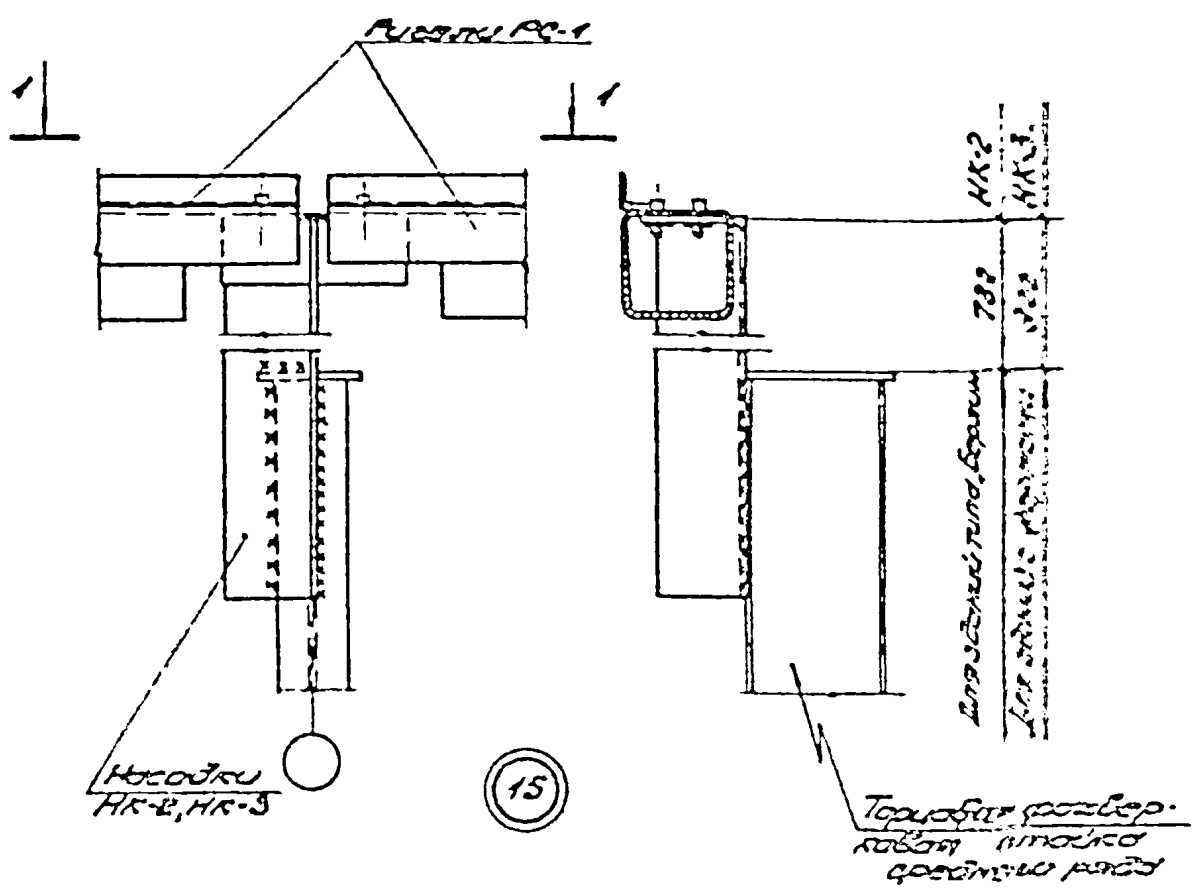
Примечание.

Толщина сборных шпоф  
 Гш = 6мм

ТД  
 1974

Крепление консолей РР и ризелей РР-1, РР-2,  
 РР-1 к колоннам посредством ризей

Шифр 773-7.	
Всего листов 1	из 20



ΠΡΟΜΗΘΕΥΣΗ  
 ΤΑΚΥΚΙΝΗ ΑΣΦΑΛΗΣ ΠΛΑΣΤ  
 111-8 ΜΜ.

Τ Δ  
 1974

Κατασκευαστής ηλεκτρονικών ΗΚ-2, ΗΚ-3 και ρυθμιστή ΡΟ-1 με  
 τοποθέτηση σωλην. καλύπτ. ημιαγωγ. στοιχείου ΡΑ2

111499	
773-74	
ΚΑΤΑΧ. 1	ΙΣΤΟΣΧ. 15

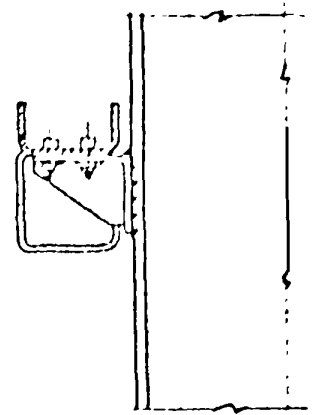
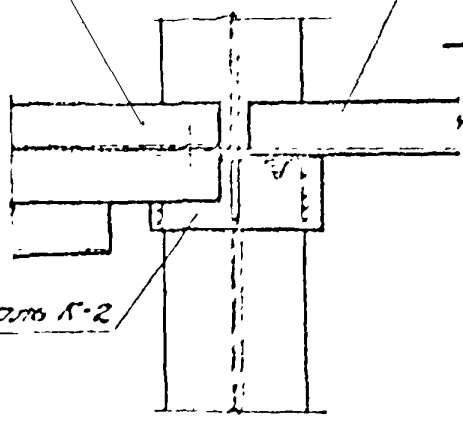
Рулевая РС-1

Рулевая РР-1

1-1

1-1

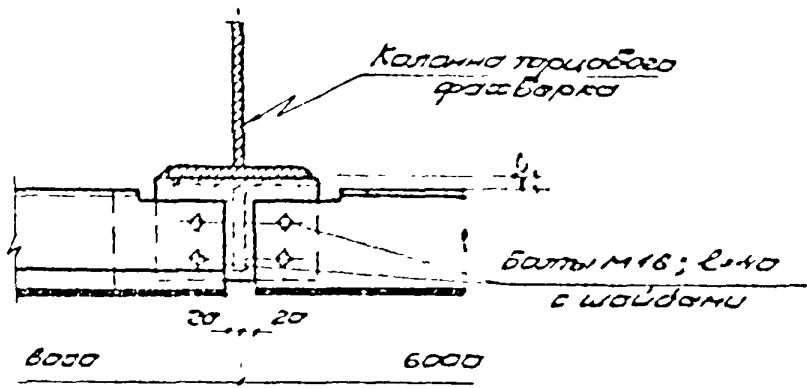
Консоль К-2



(15)

1-1

Колонна торцового  
фляжера



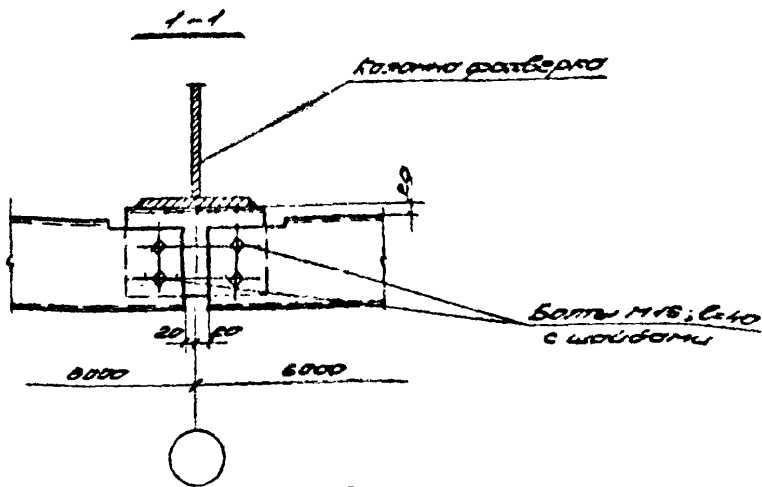
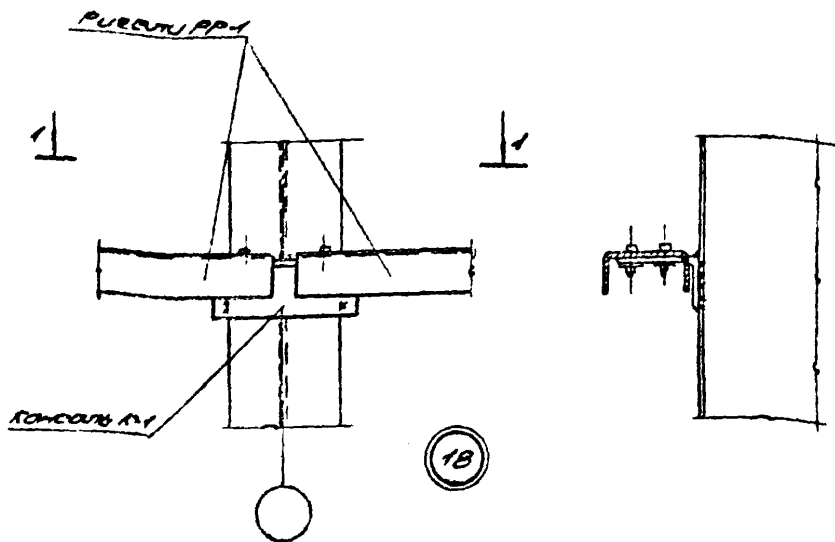
Примечание.  
Толщина сварных швов 10-6мм.

ТА  
1974

КРЕПЛЕНИЕ КОНСОЛИ К-2 И РУЛЕВЫХ РС-1 И РР-1  
К КОЛОННЕ ФЛЯЖЕРА

ШУФР 773-14	
Возраст 1	2- 5





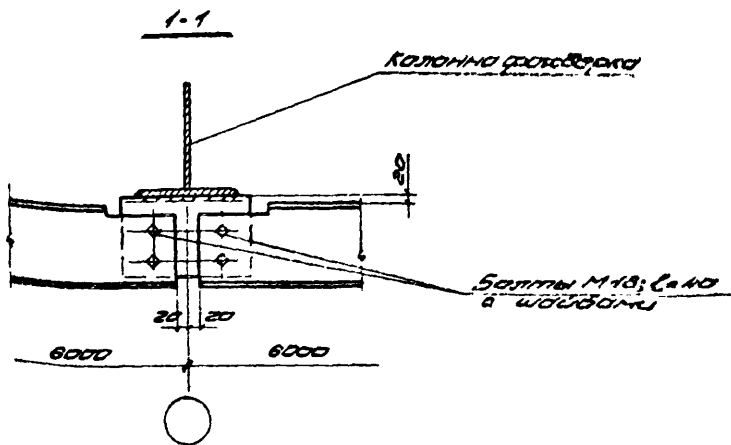
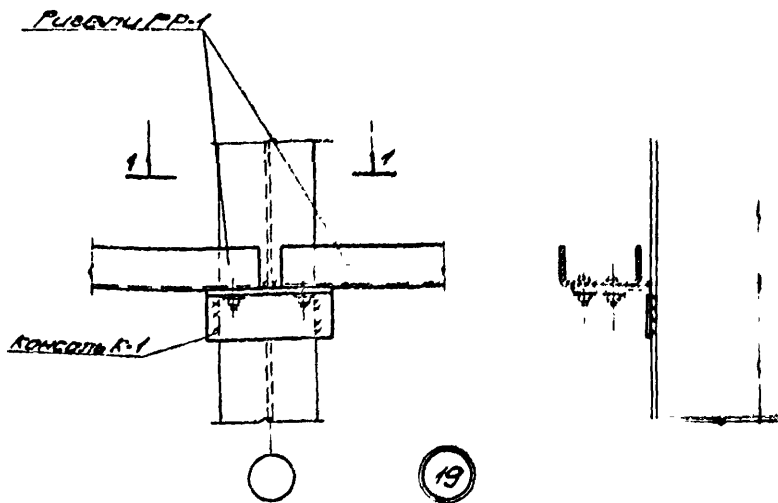
ПРИМЕЧАНИЕ.  
 ТОЛЩИНА ОБЯЗАННОГО УБОРА ПУСЕТОВ

ТА  
 1974

КРЕПЛЕНИЕ КОНЦОВЫХ К-1 И ПУСЕТОВ РР-1  
 К РОТОННОМУ ПРОЦЕДРО

УИИИР 773-74	
ЛИСТОВ	18
1	18





Примечание.

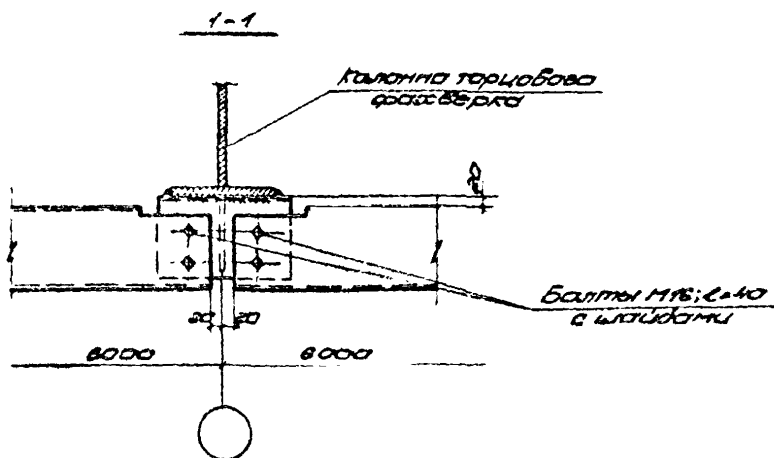
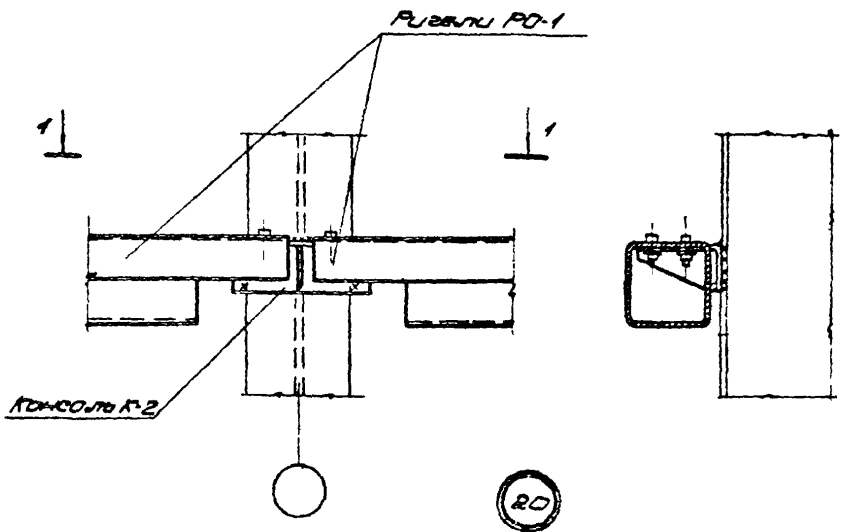
Толщина обрешетки шпильки = 6 мм.

ТА  
1974

Крепление консоли К-1 и результатов РР-1,  
расположенные под оконным проемом, к  
колонне разбейки

Шифр	
773-74	
Вопрос	Ответ
1	19

13042-02 25

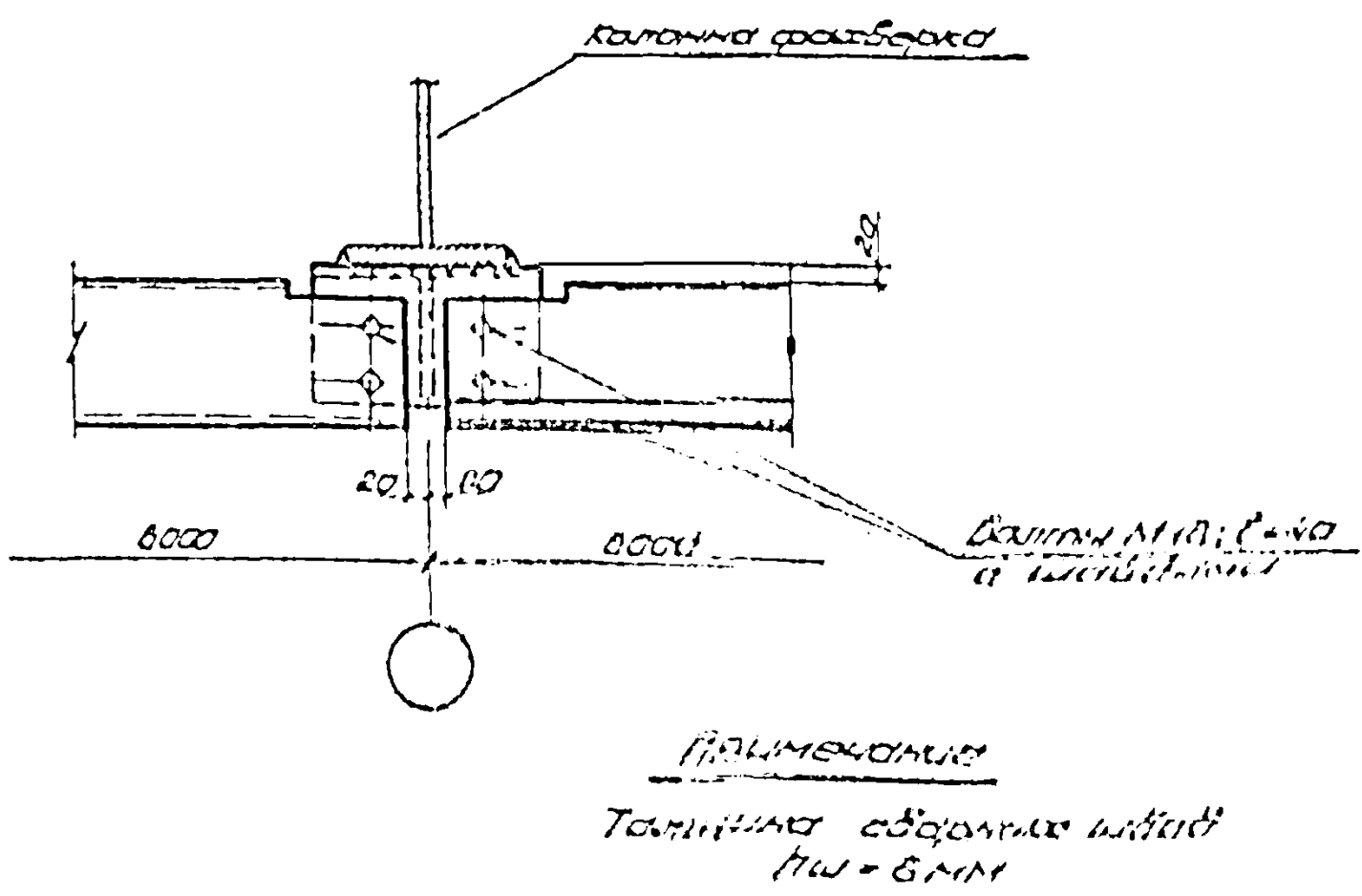
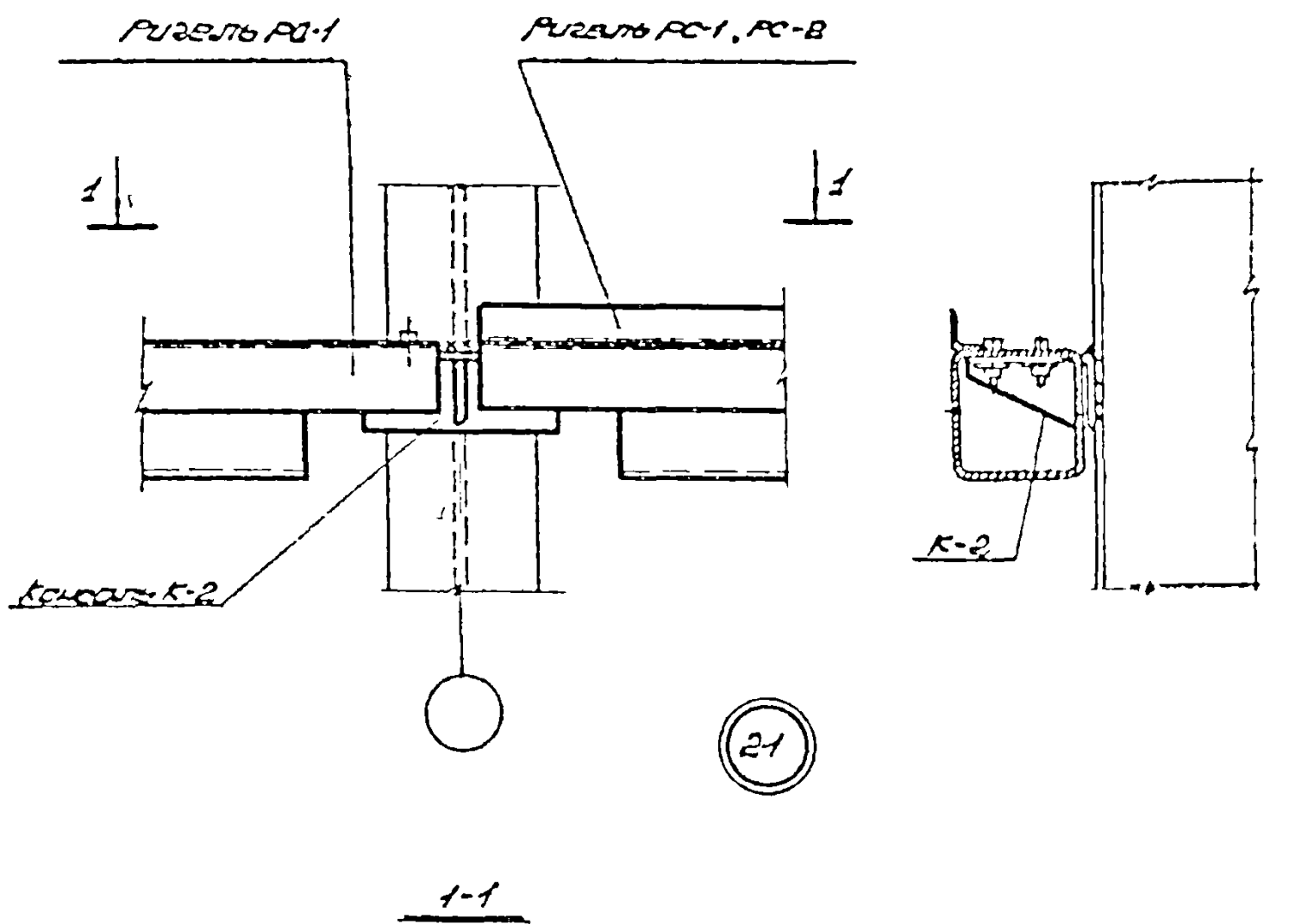


Примечание.  
Толщина сборных швов  
t<sub>ш</sub> = 6 мм.

ТА  
15714

Крепление корпуса К-2 и резервуар РО-1  
к корпусной торцовой фланцевке

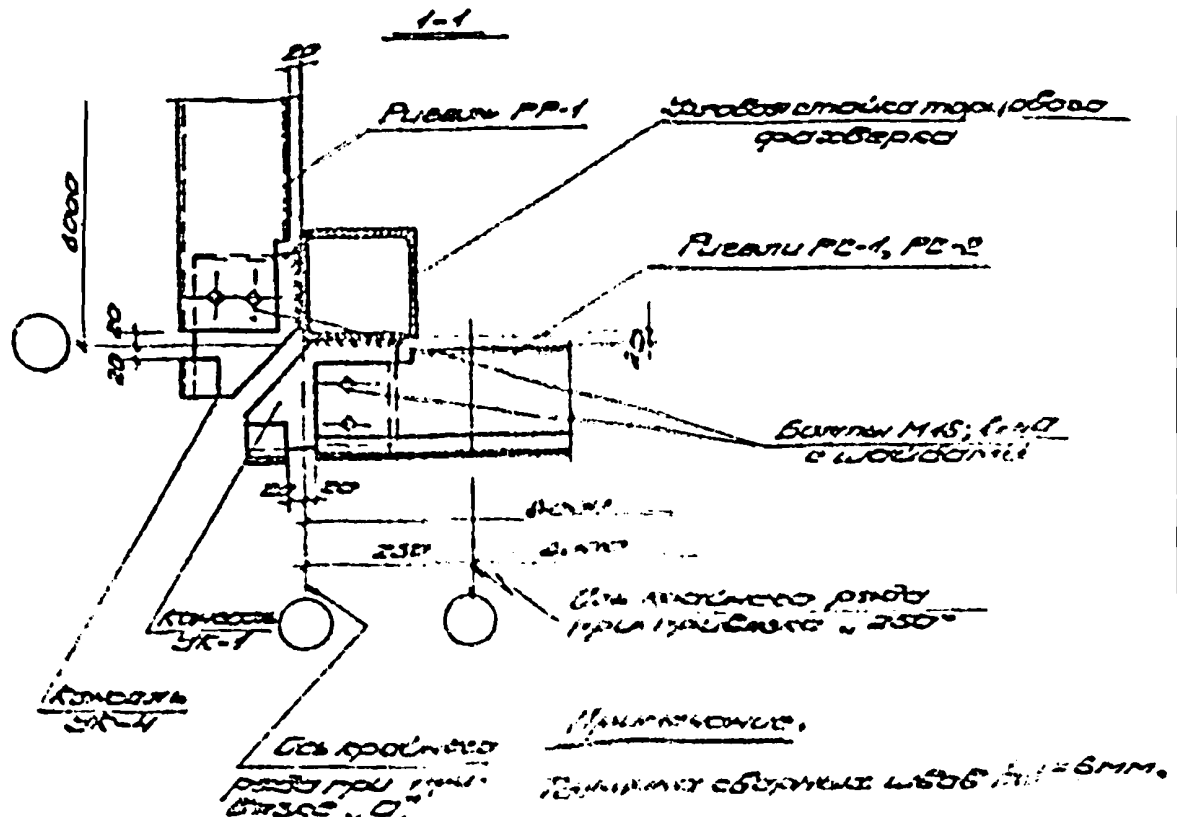
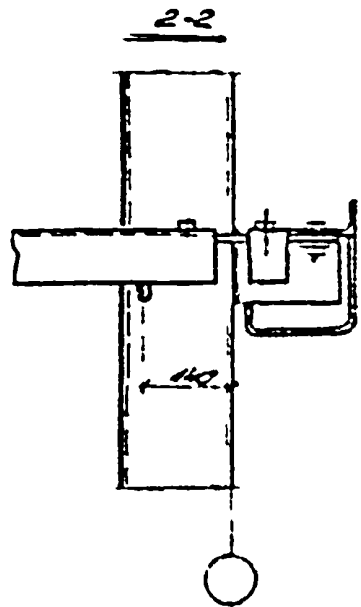
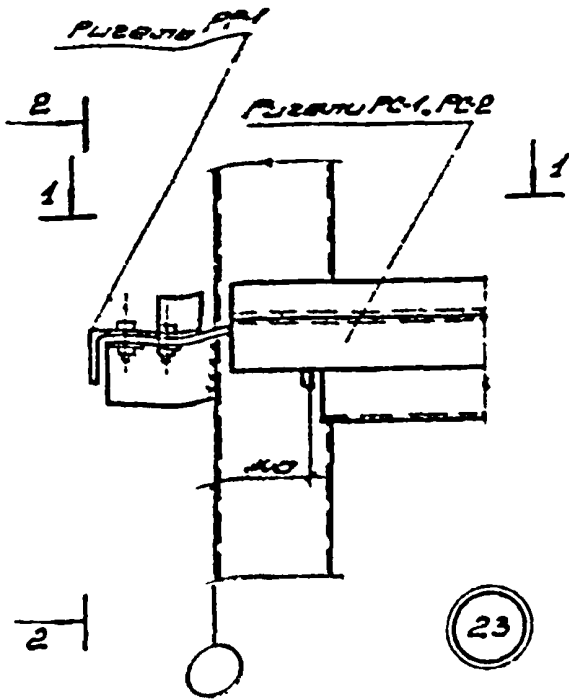
ИДРР	
773-74	
1	20



ПРИМЕЧАНИЕ  
 Толщина обшивки изнутри  
 H<sub>вн</sub> = 6 мм

	КОМПЛЕКТ ЧЕРТЕЖЕЙ К СБ И РУБЕЛЬНЫМ PC-1, PC-2 К КОЛОДАМ ГОРЯЩАЯ И ХОЛДЯЩАЯ	Число листов	24
		Номер листа	21

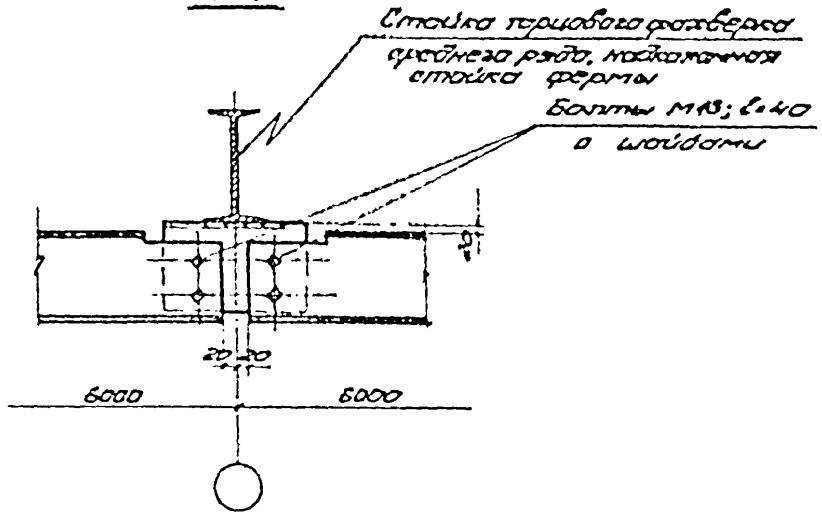
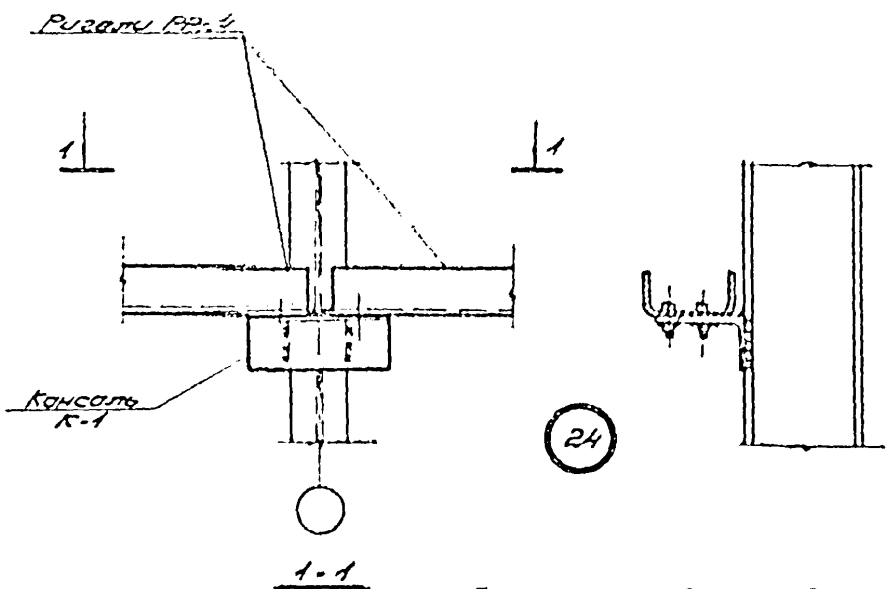




ΤΑ  
1974

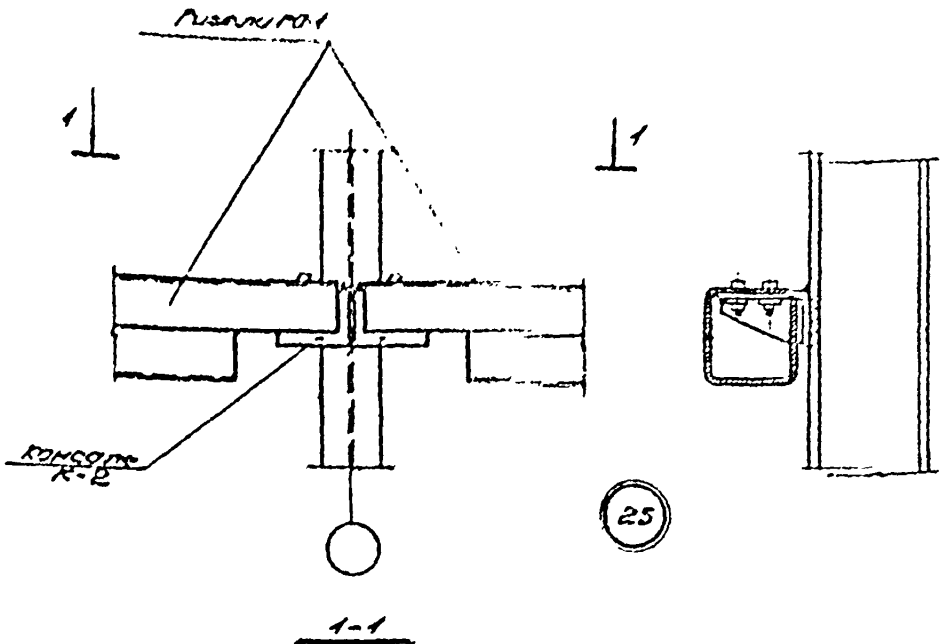
Κατασκευή κανονιών ΣΚ-1, ΣΚ-2 και ριζομύου ΡΡ-1, ΡΕ-1 και ΡΕ-2 και δοκιμή σπινόμενου μηχανήματος παραγωγής φασφάτου

1107P	713-74
ΣΥΝΤΗΡΗΣΗ	23



Примечание.  
 Толщина сборных швов  $t_{ш} = 6 \text{ мм}$ .

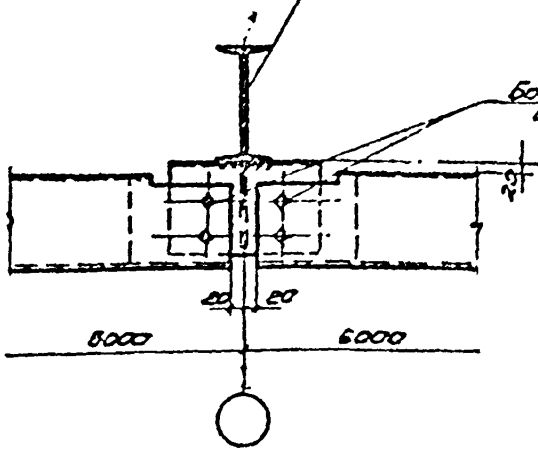
 1974	Крепление консоли К-1 и рываги РР-1 к тримеоду стоек фрезено ραβδό или παύκαταλληλά στοιχεία φέρμα	Шифр 773-4	5	24
		5		



ΚΑΝΟΝΙΚΗ Κ-Β

ΤΕΡΜΑΤΙΣΤΕ ΣΤΟΙΧΕΑ ΚΡΕΘΝΩΣ ΜΕΤΕ ΛΙΠΗ ΜΕΣΟΚΑΤΑΝΟΜΗΣ ΣΤΟΙΧΕΑ ΥΠΕΡΜΕΤ

ΒΟΛΤΕΣ Μ16: 2x4x10  
Σ ΛΟΪΒΩΣΤΗ



ΠΡΟΤΥΠΟΝΟΣ.

ΤΟΙΧΩΜΕΝΟ ΕΒΕΡΜΕΝΟ ΜΕΘΩΣ 17x3 Β.Μ.Μ.

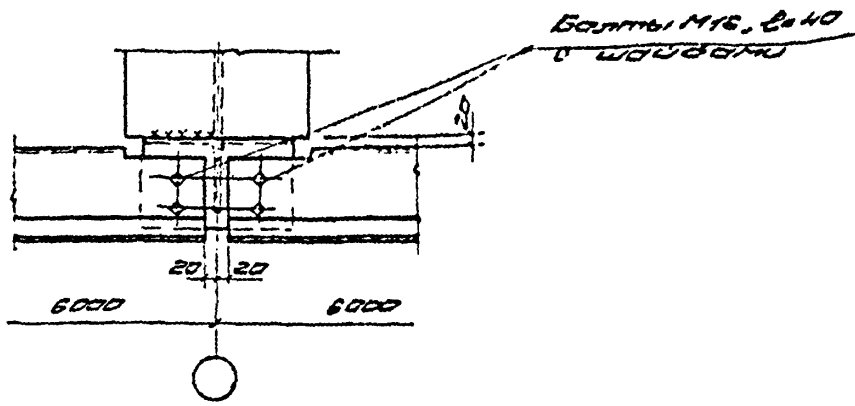
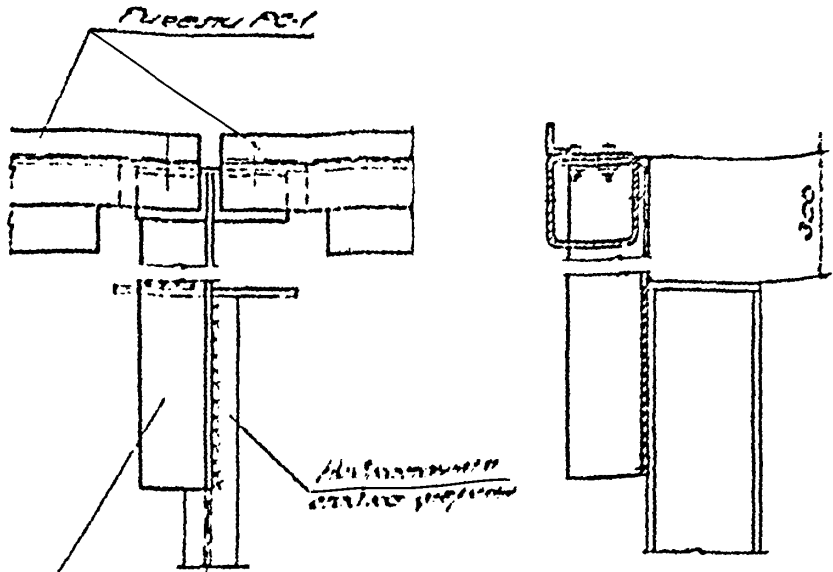
ΚΑΤΑΣΤΑΣΗ ΚΑΤΑΣΤΑΣΗ ΚΑΤΑΣΤΑΣΗ

ΤΑ  
1976

ΠΡΟΤΥΠΟΝΟΣ ΚΑΝΟΝΙΚΗ Κ-Β ΚΑΙ ΡΙΖΕΛΕΤΕΡ ΠΟ-1 Κ ΤΑΡΥΧΟΒΑΤΕΣ ΣΤΟΙΧΕΑ ΚΡΕΘΝΩΣ ΡΕΦΕΙ ΜΠΙ ΜΕΣΟΚΑΤΑΝΟΜΗΣ ΣΤΟΙΧΕΑ ΦΕΡΜΕΣ

ΣΧΕΔΙΟ	
773-74	
ΣΕΛΕΣ	ΣΤΕΛΕ
1	25

13042-02 31



Примечание.

Таблица сверловки швелера №6 мм.

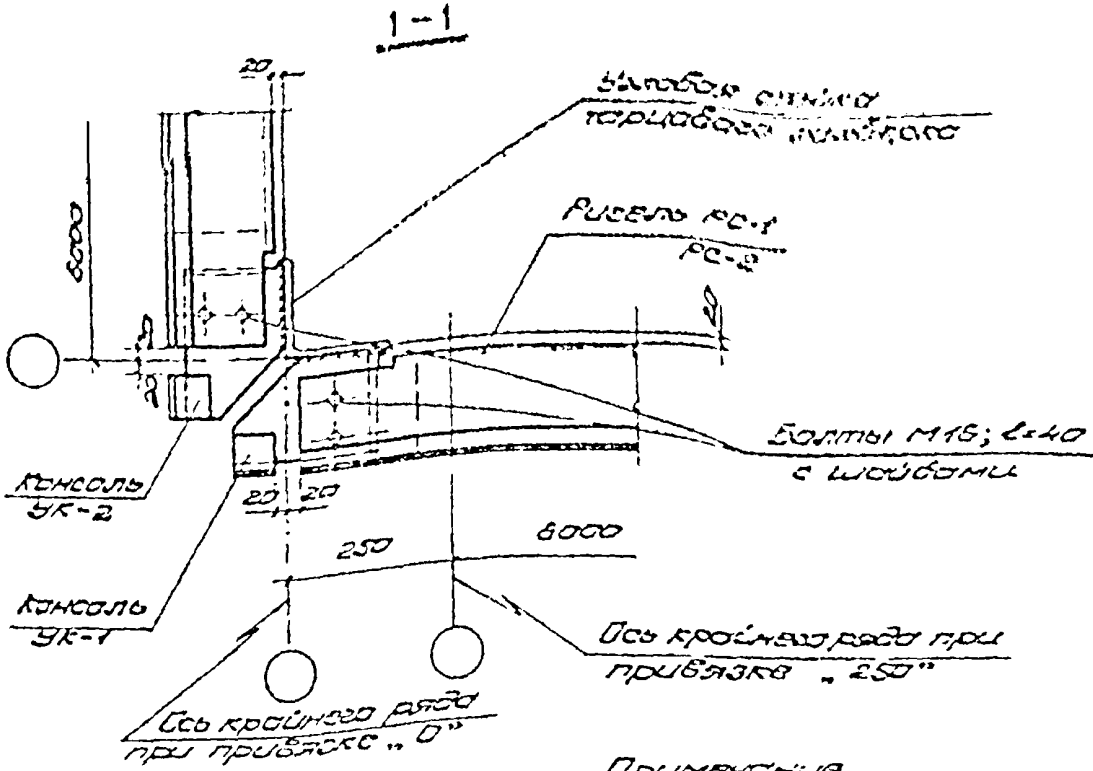
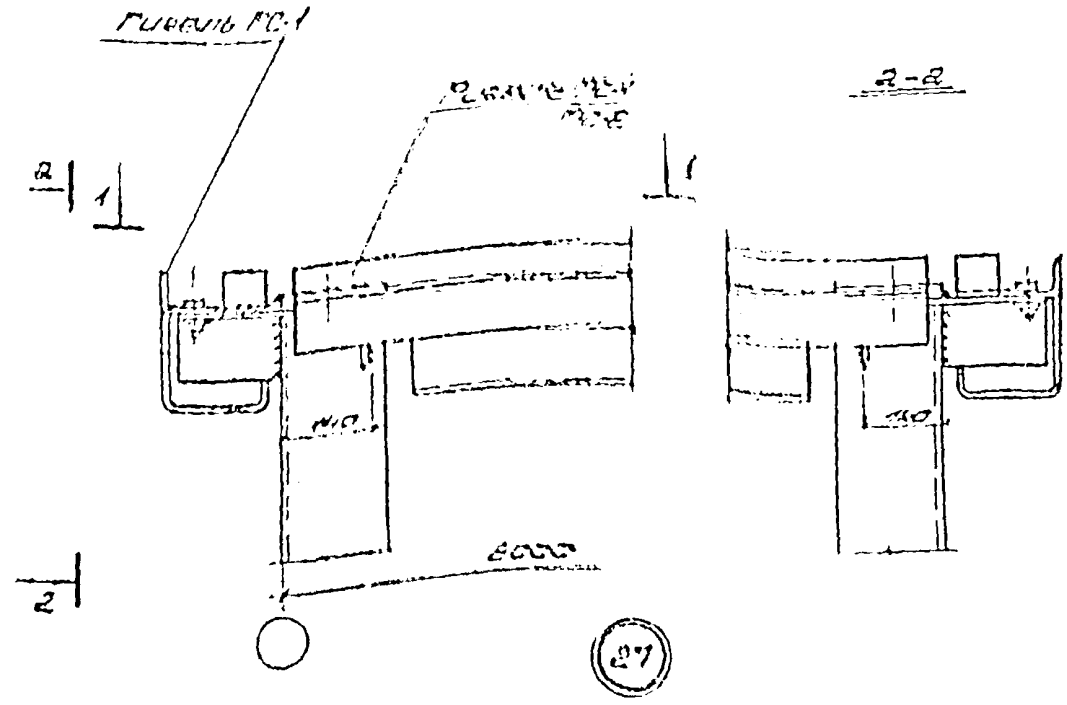
ТД  
1974

Крепление носовки НК-3 и ривалей РС-1  
к несущей стоеке фермы

Шифр	
773-74	
Листов	Кол-во
1	26

13042 02 32



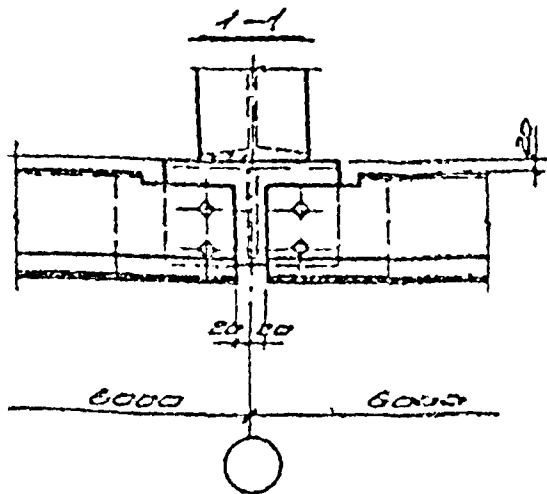
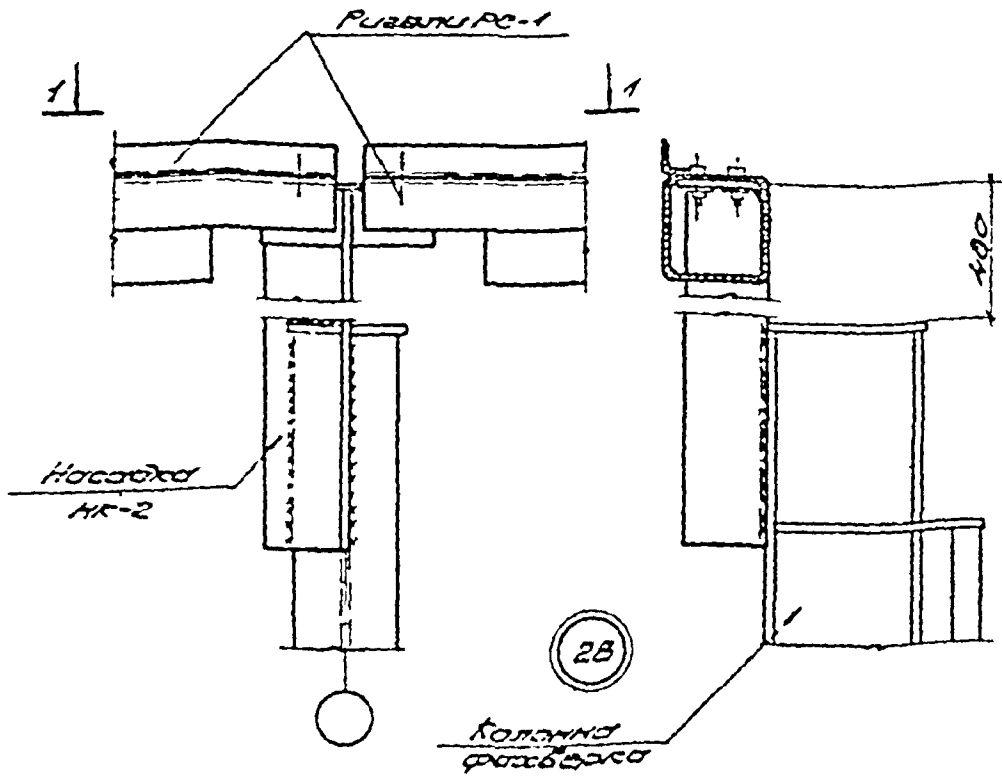


Примечания  
Толщина обрешетки 4005 17х6мм

ТД  
1974

Крепление консолей УК-1, УК-2 и риселей РС-1, РС-2 к закладной стойке торцового фрезерного станка

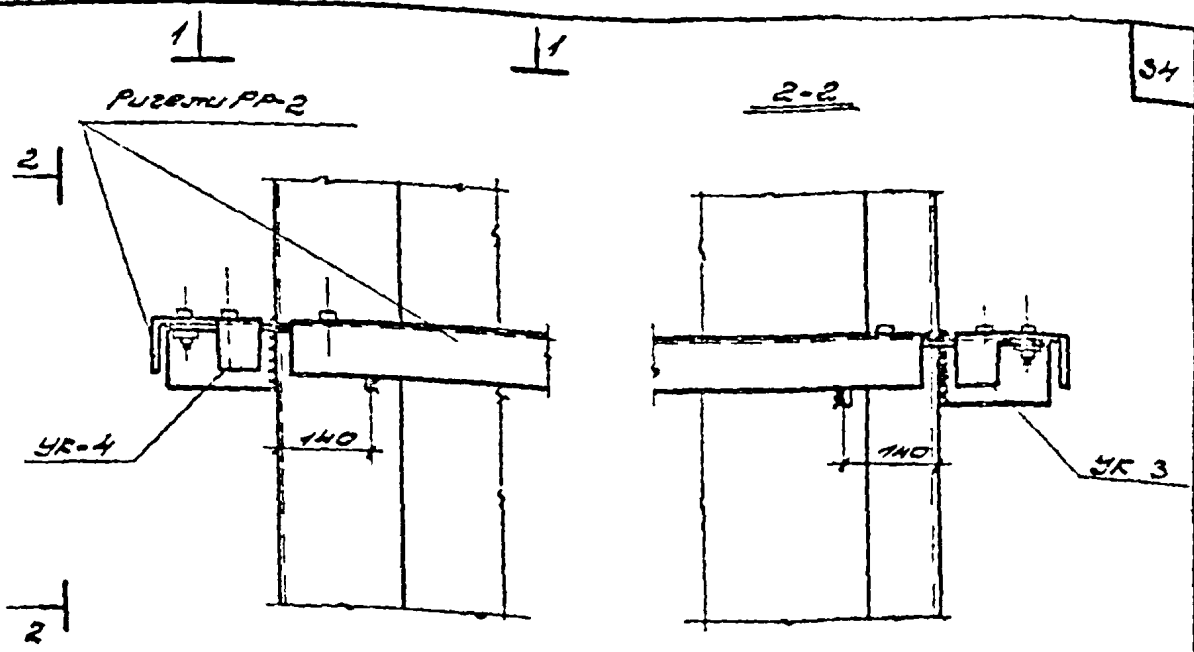
Шифр 773-74	
Сурьезность	Лист
1	27



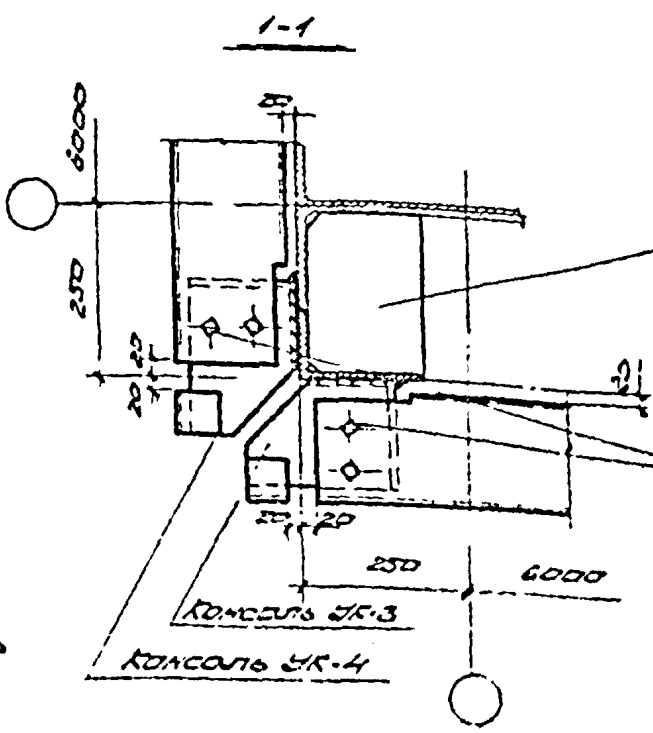
КОНСТРУКЦИЯ  
 КОМПОНОВАННОГО УСТРОЙСТВА

ТД 1574	КОНСТРУКЦИЯ НОСИТЕЛЯ НК-2 И РУБЕЖА РС-1 К КОМПОНОВАННОМУ УСТРОЙСТВУ	ШУФР 773-711	
		Лист 1	Листов 23

1304203 34



(29)

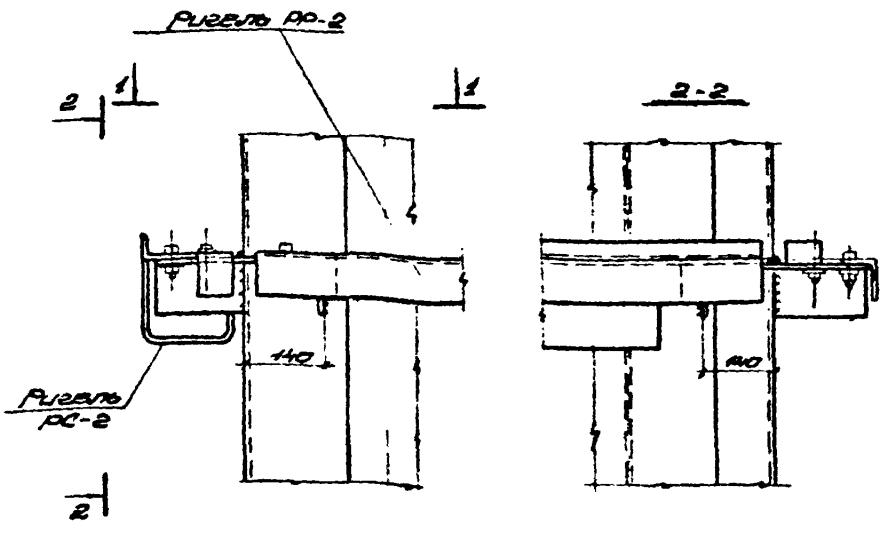


Ψαλίδες σταύρα  
 τριγωνόμο φραξέρκσι  
 Υ-1 ÷ Υ-6  
 (Υ-1α ÷ Υ-6α)

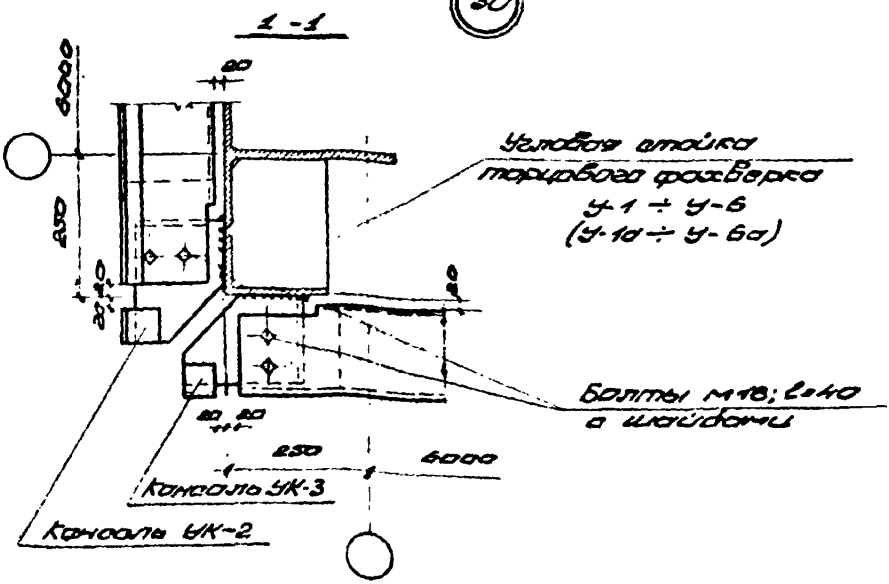
ΒΟΛΤΙΝ Μ16; Ε140  
 Σ ΛΟΪΒΑΝΙ

ΠΡΟΜΕΧΑΝΙΣΜΟΣ  
 ΤΡΙΛΙΜΝΟ ΕΦΥΡΑΝΤΑ ΛΟΪΒ  
 ΠΥ = 6 ΜΜ

<p>Δ</p>	<p>ΚΑΤΑΣΤΑΣΗ ΚΑΝΑΛΙΩΝ ΥΡ-3, ΥΡ-4 ΚΑΙ ΡΥΖΕΤΟΥ ΠΡ-2                  Σ ΕΠΙΣΤΡΟΦΗ ΣΤΑΥΡΟ ΤΡΙΛΙΜΝΟ ΦΡΑΞΕΡΚΣΙ Σ ΣΕΪΜΑΝΤΑ Σ                  ΤΟΝ ΣΤΡΟΓΓΥΛΟ ΤΥΠΟΥ «ΒΕΡΑΝΤΗ»</p>	<p>ΣΧΙΣΜΑ                  713-74</p>	
		<p>1</p>	<p>29</p>



30



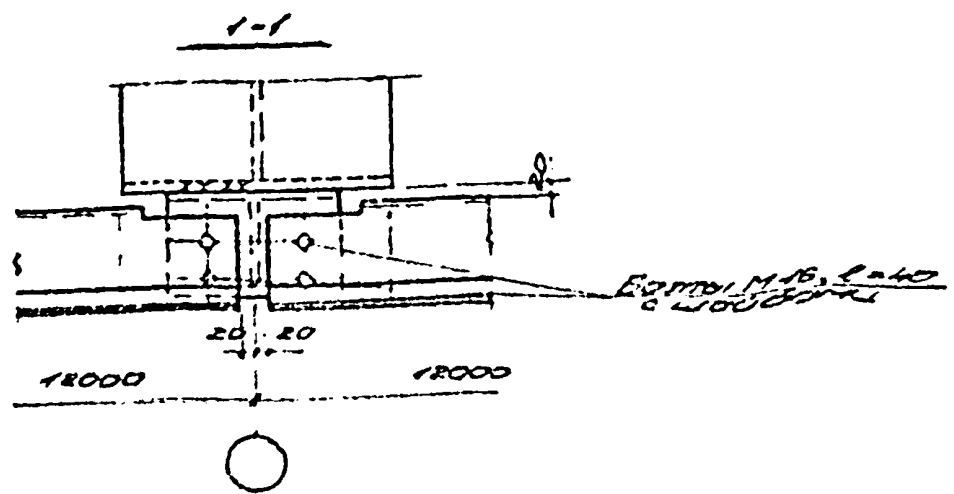
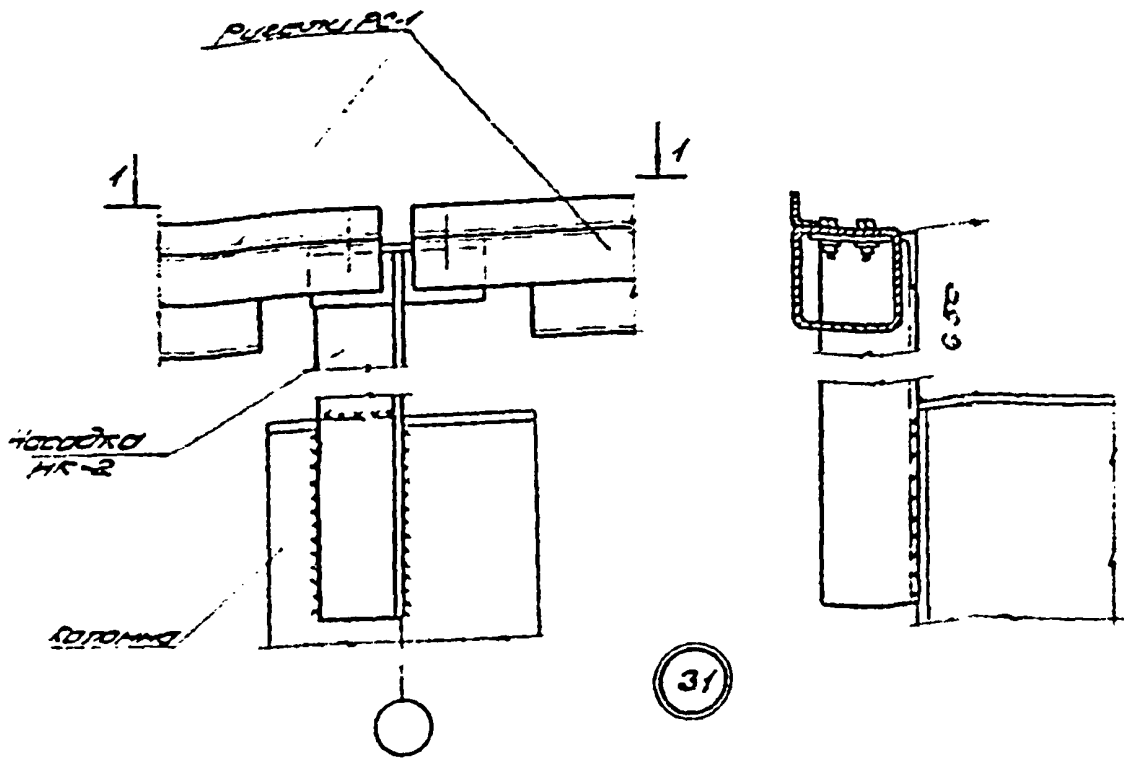
Примечание.

Толщина стержней шпайбому НШ-ВММ.

ТА  
1974

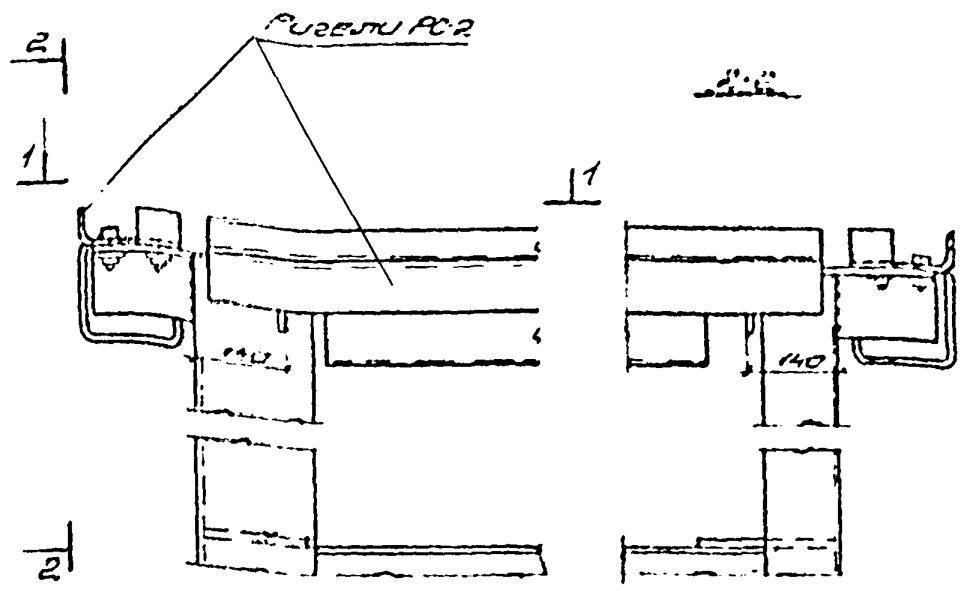
Крепление консолей УК-2, УК-3 и стержней РР-2и РР-2  
к узловой стойке тарпабоза факт-арка в зданиях  
с конструкциями типа „берлин“

Шифр 773 - ...	
Вопрос	ответ
1	30

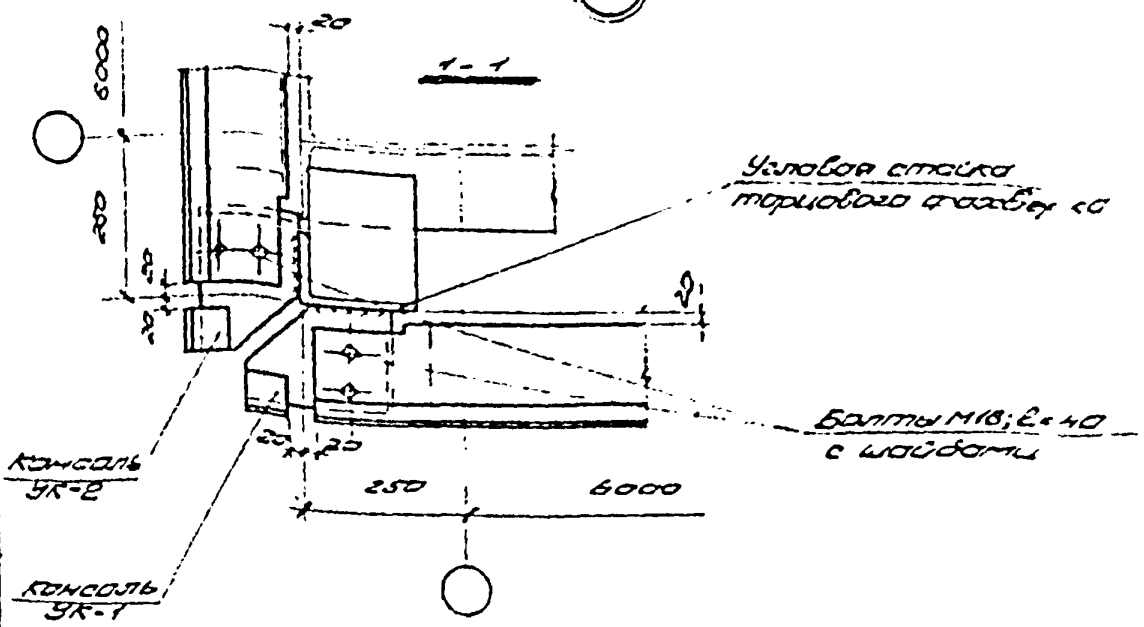


ПРИМЕЧАНИЕ.  
 ТОЛЬКО С ЦЕЛЮМ ИЛИ ШОУБ  
 ПШ-6МТ.

 1974	Крепление головки НК-2 и рубежи ПС-1 к наличию кровельного профиля в здании с конструк. типом типа «Белый»	Шифр	
		173-74	1 31



32

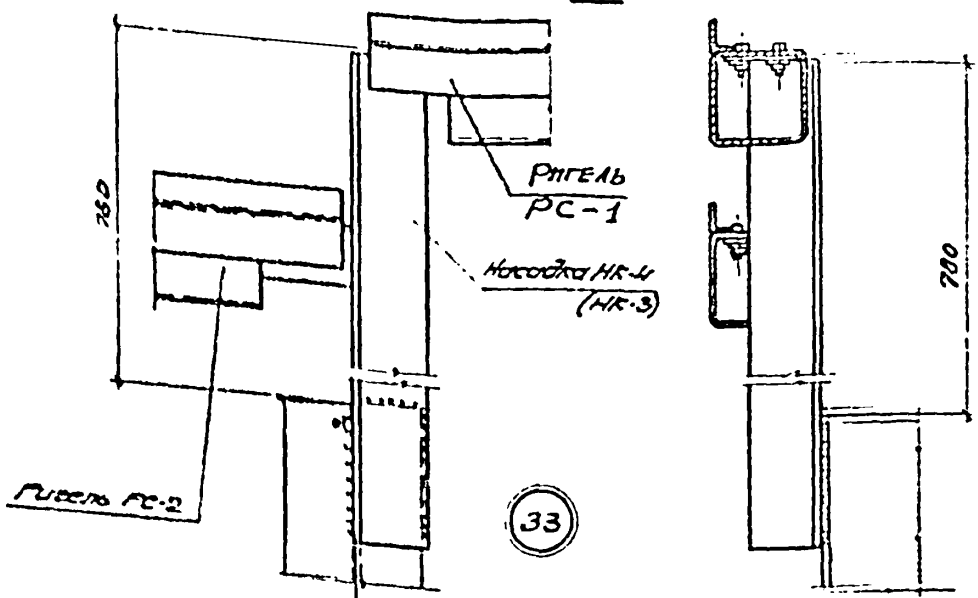


Примечание.  
Толщина сварных швов 6 мм

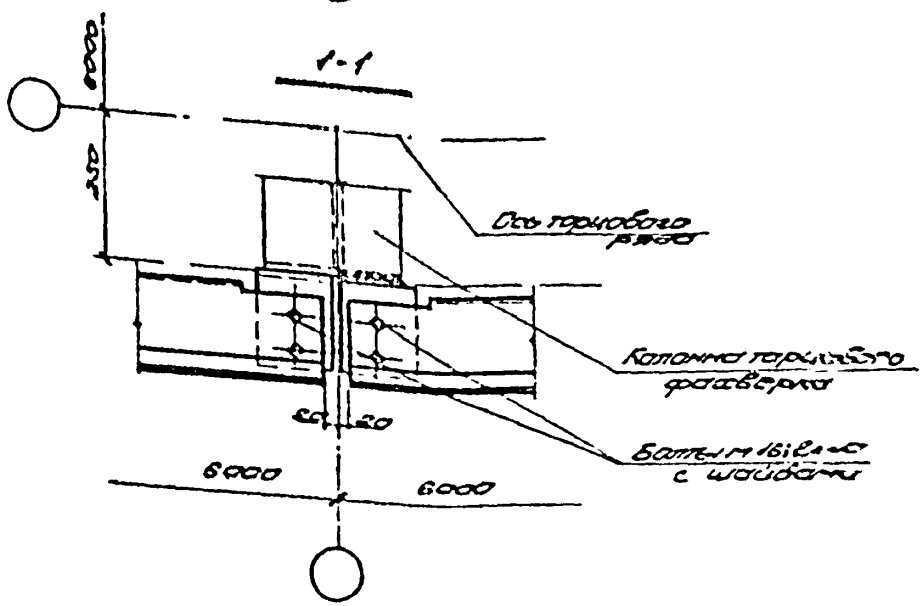
ТА  
1974

Крепление консолей УК-1, УК-2 и ригелей РС-2 к угловой стойке торцового фазбера в здании с конструкциями типа "берлин"

шифр	773-74
лист №	1
из всего	32



33



Примечание.  
 Тарнобола обрешетка ИБЗ-10 с шайбами

5 КИЛЛОМЕТР...  
 КОММУ...  
 ША...  
 1974

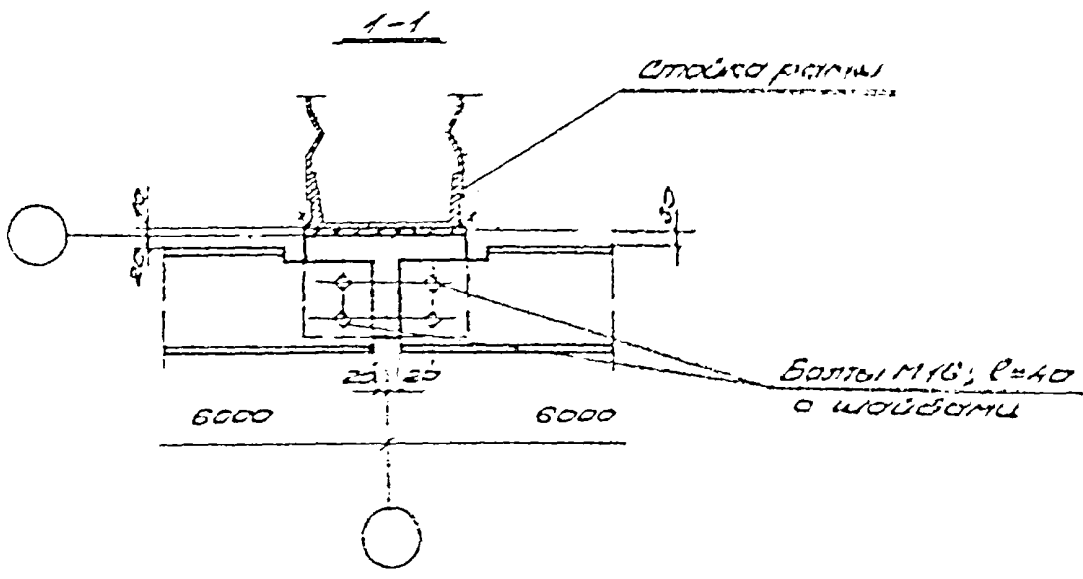
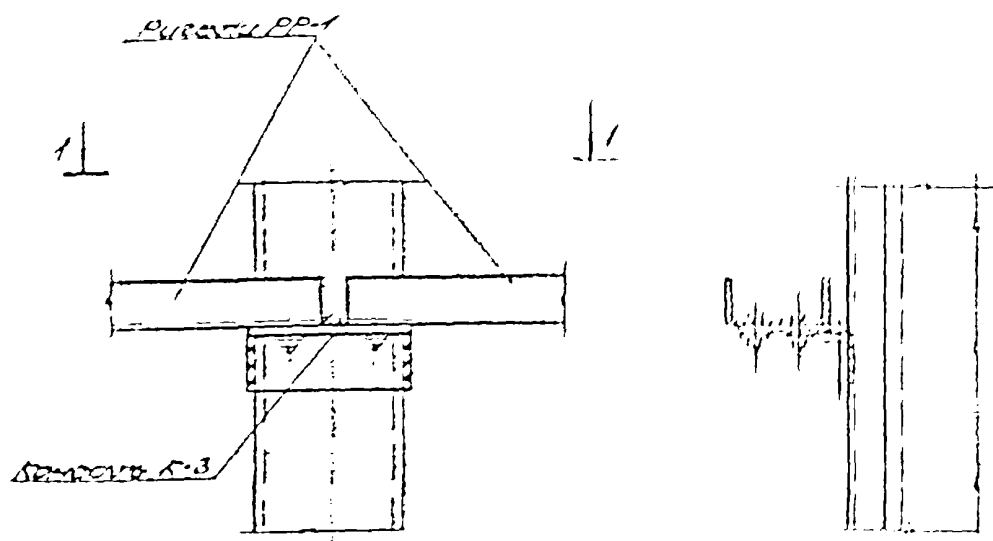
ТА  
 1974

КОНСТРУКЦИЯ НОСОВКИ НК-4 И РИГЕЛЬ РС-1  
 К КОНТРОЛЮ ТАРНОБОЛА ФАЗВЕРКА В ЗДАНИИ  
 С. КОНОСТРОЙКАРИ ТИИД. БЕРЛИН

ШИПР	773-74
ВЕРС	1
СТАВ	33

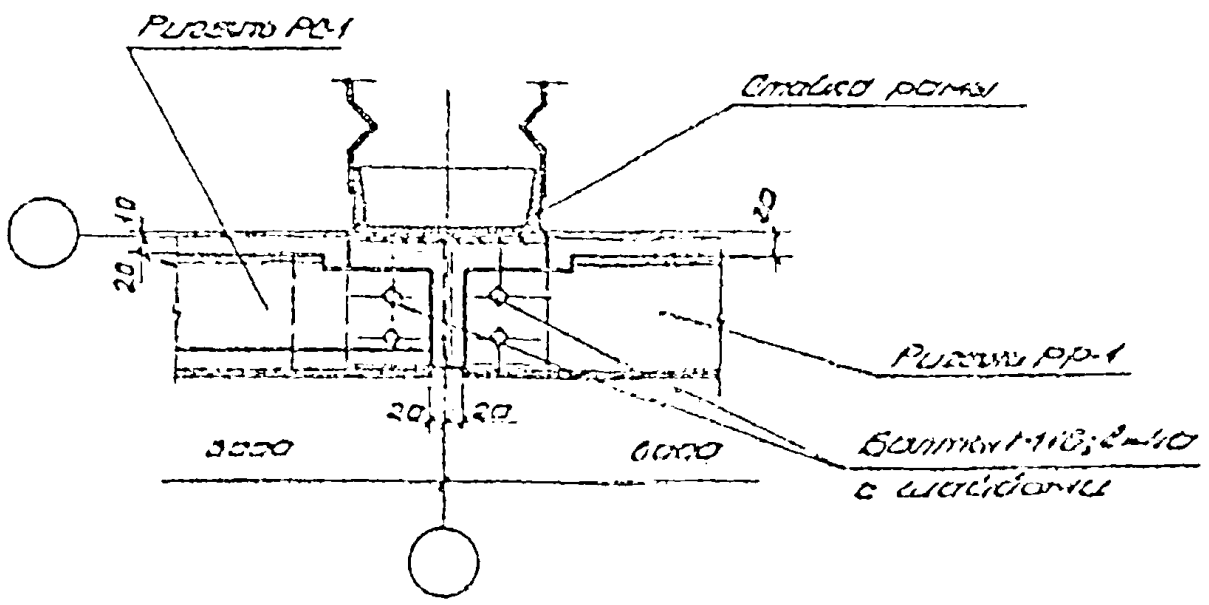
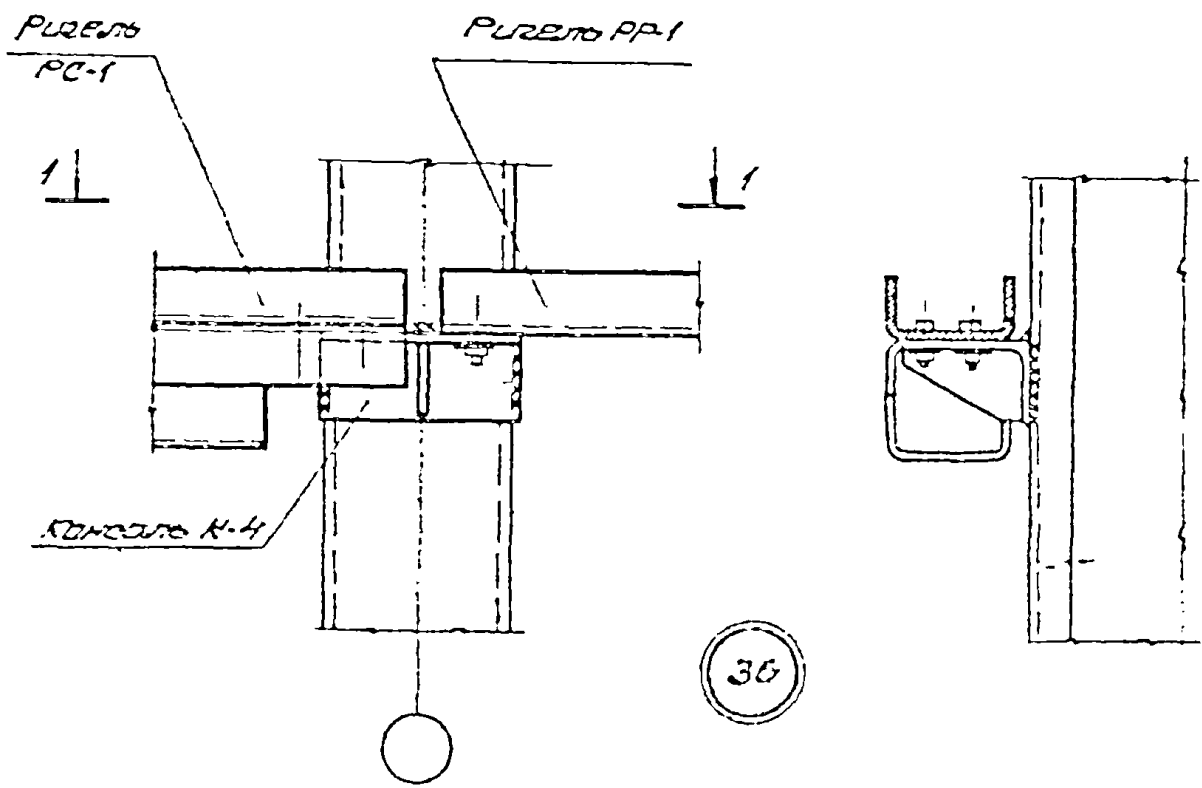






Примечание.  
Толщина сверловки  $\omega \text{ в } \text{с} / \omega = 6 \text{ мм}$

<p>ТД 1974</p>	<p>Крепление консоли К-3 и руковед. РР-1 к ра- ме здания с конструкциями тунд плоскост.</p>	<p>Шифр 773-74 Выпуск чертеж 1 35</p>
--------------------	---	---

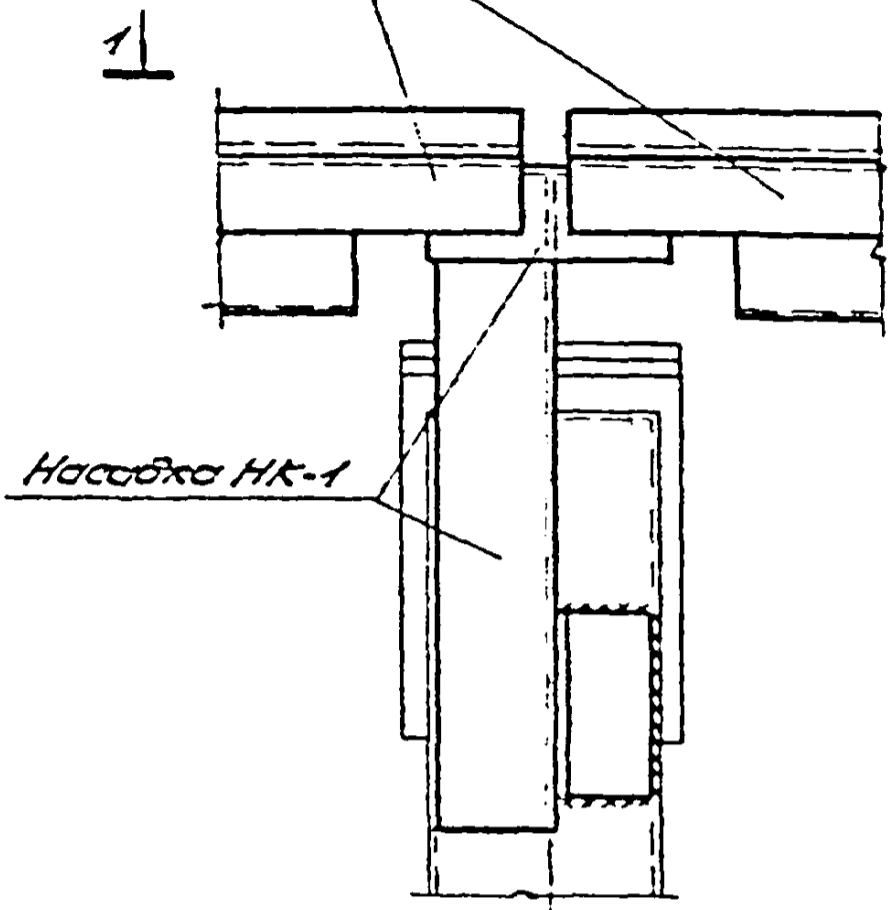


ΠΡΟΤΥΠΩΜΕΝΟ.  
 ΤΥΠΟΛΟΓΟΣ ΕΞΟΡΝΗΣΕΩΣ ΛΙΓΟΣ  
 ΠΛΗΡΟΦΟΡΙΑΣ

	ΚΑΤΑΣΤΑΣΗ ΚΑΝΟΝΙΚΗ Κ-4 ΚΑΙ ΠΥΡΣΤΟΡΑΡΤΗ ΚΑΙ ΠΡ-1 ΚΑΙ ΟΤΙ ΟΙ ΕΞΟΡΝΗΣΕΩΣ ΕΙΝΑΙ ΕΙΣ ΤΗΝ ΚΑΤΗΓΟΡΙΑΝ ΤΥΠΟΥ ΤΥΠΟΥ ΠΥΡΣΤΟΡΑΡΤΗ	ΣΥΜΦΩΝΑ 773-74	ΣΥΜΦΩΝΑ 36
		1974	36

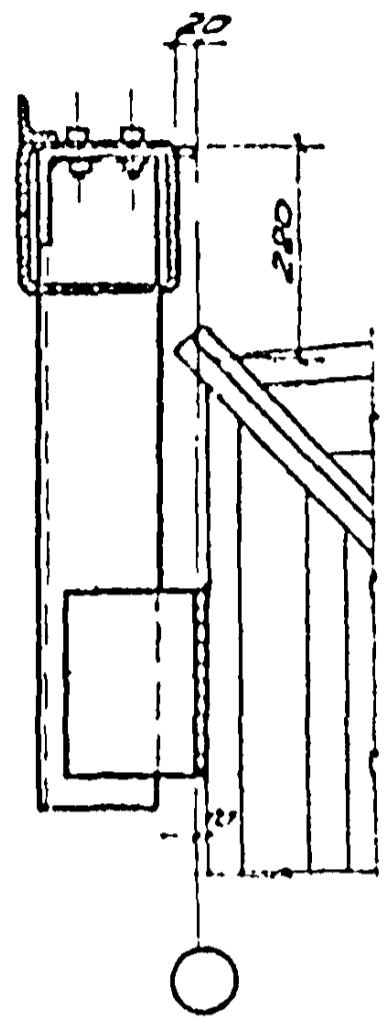
13072-02 42

Ризблупс-1

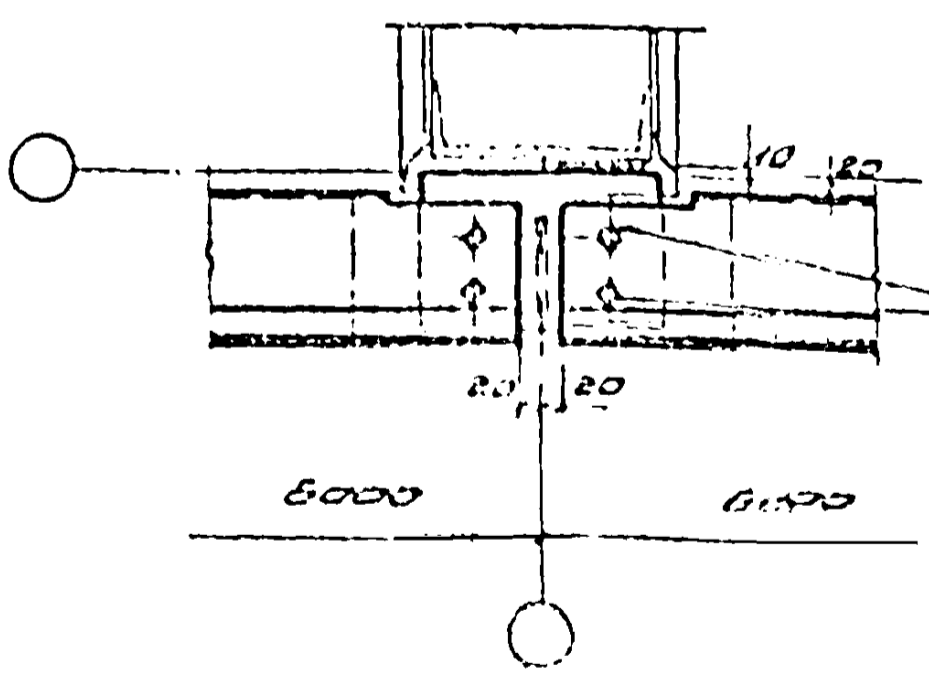


Насадка НК-1

37



1-1



Димензиони на вратата  
и на конструкцията

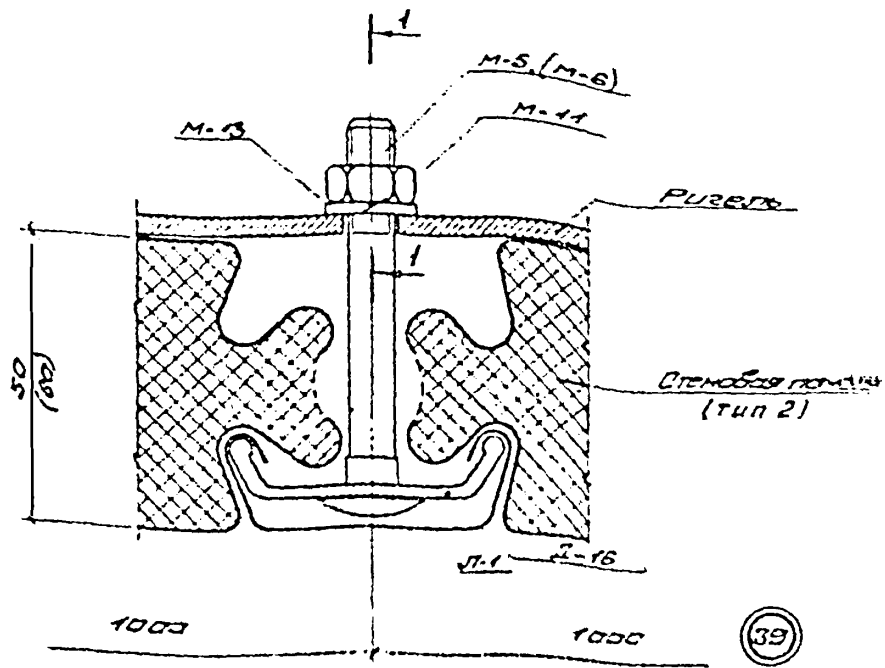
Продължителност  
Технически условия за врати и врати

IA  
1974

Корекция на чертежа НК-1 и ризблупс РД-1  
както и редица от държавни конструкции  
тип "Пандора"

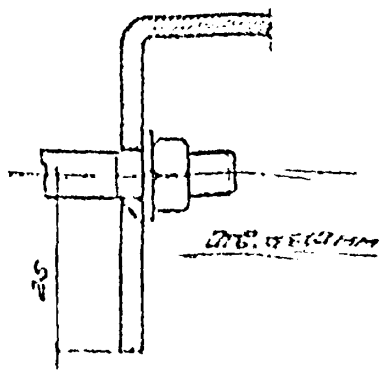
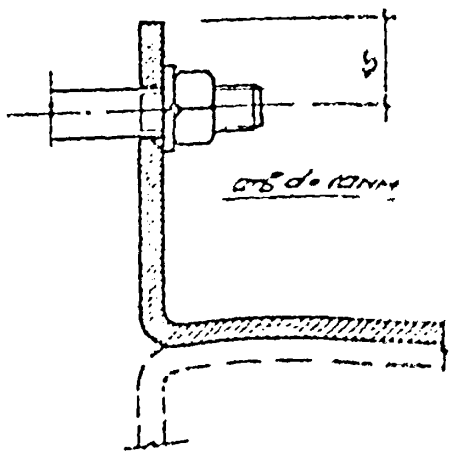
№ 74
№ 37



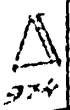


1-1  
 Для размеров П. П. 4, с торч. кр. П. П. (под полиэтиленовую подкладку (тип 2))

1-1  
 Для размеров П. П. (под полиэтиленовую подкладку (тип 2))



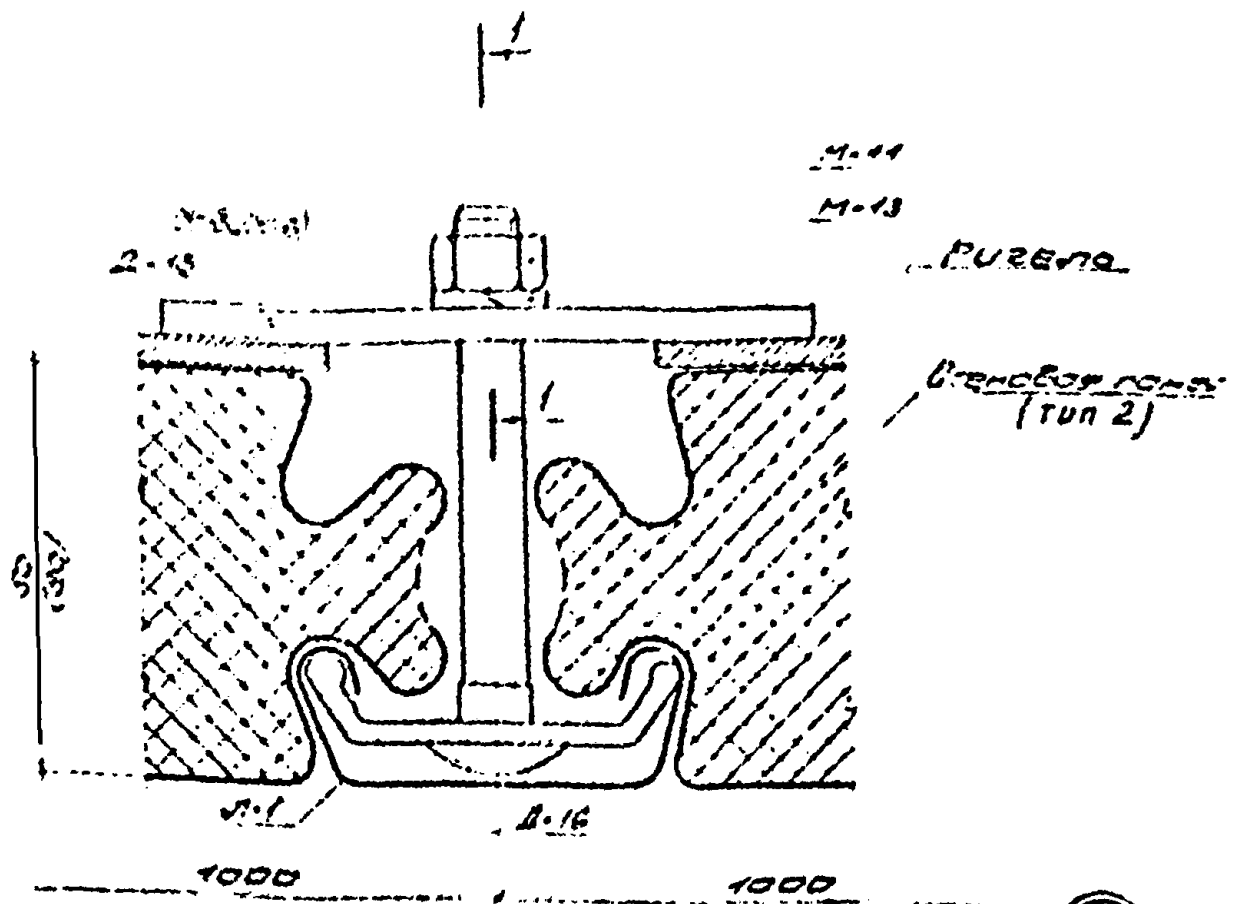
Примечание:  
 На рисунке 1-1 показать размерно на подкладку.



Крепление пенопластовой плиты к трубе

№ документа	39
№ чертежа	39
№ детали	39

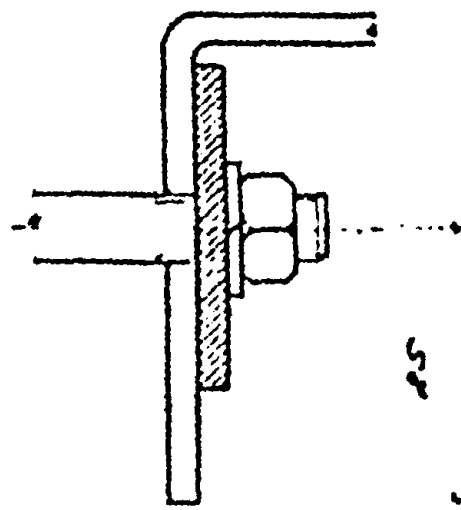
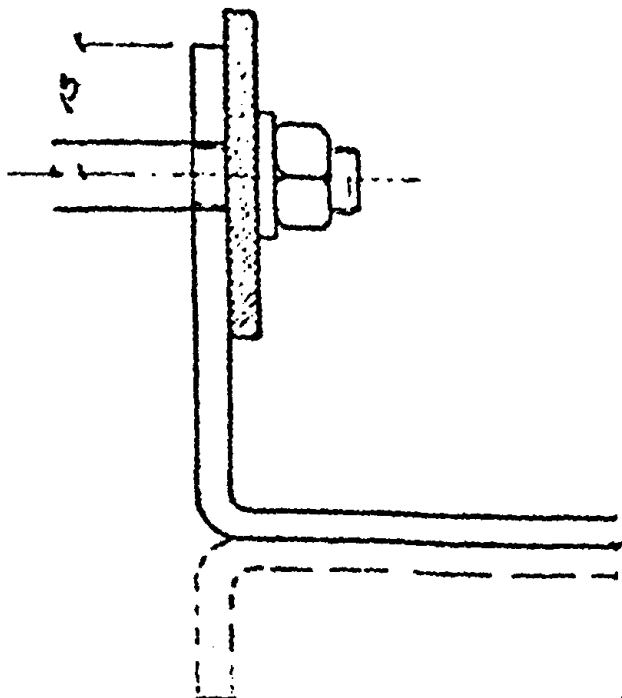
NOV 22 195



40

1-1  
 Для ручек РУ, РЦД так же  
 РР (при положении  
 полкомы вверх)

1-1  
 Для ручек РР  
 (при положении  
 полкомы вниз)



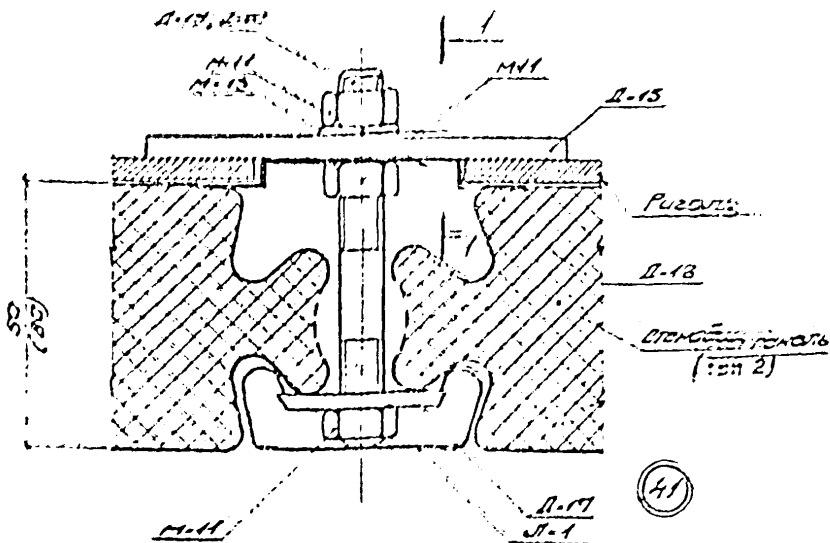
Примечание  
 На разрезах 1-1 панель условно  
 не показана.

ТА  
 1974

Крепление панелей типа 2 к ручкам

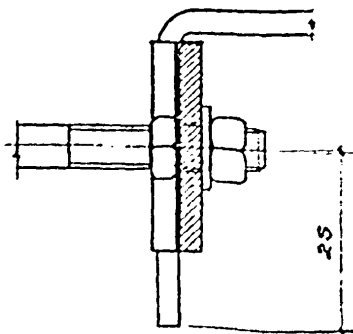
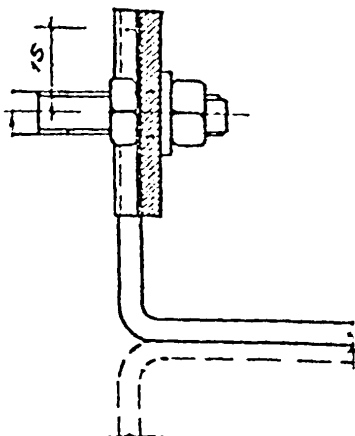
ШУ.РР  
 773.74  
 1 | 40

13042.02 46



1-1  
 Для ригелей РС, РЦ а также  
 (при положении  
 полки в верх)

1-1  
 Для ригелей РР  
 (при положении  
 полки вниз)



Примечание  
 На разрезах 1-1 панель условно  
 не показана.

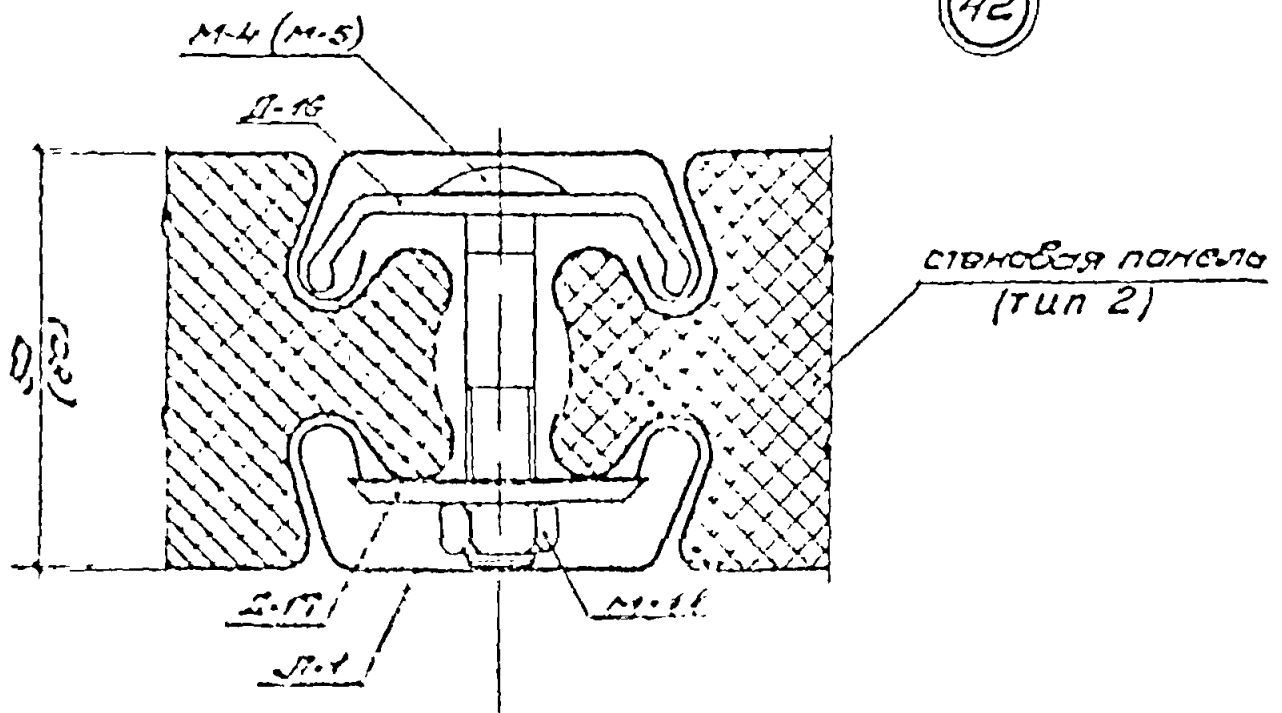


Крепление панели типа 2 к ригелям

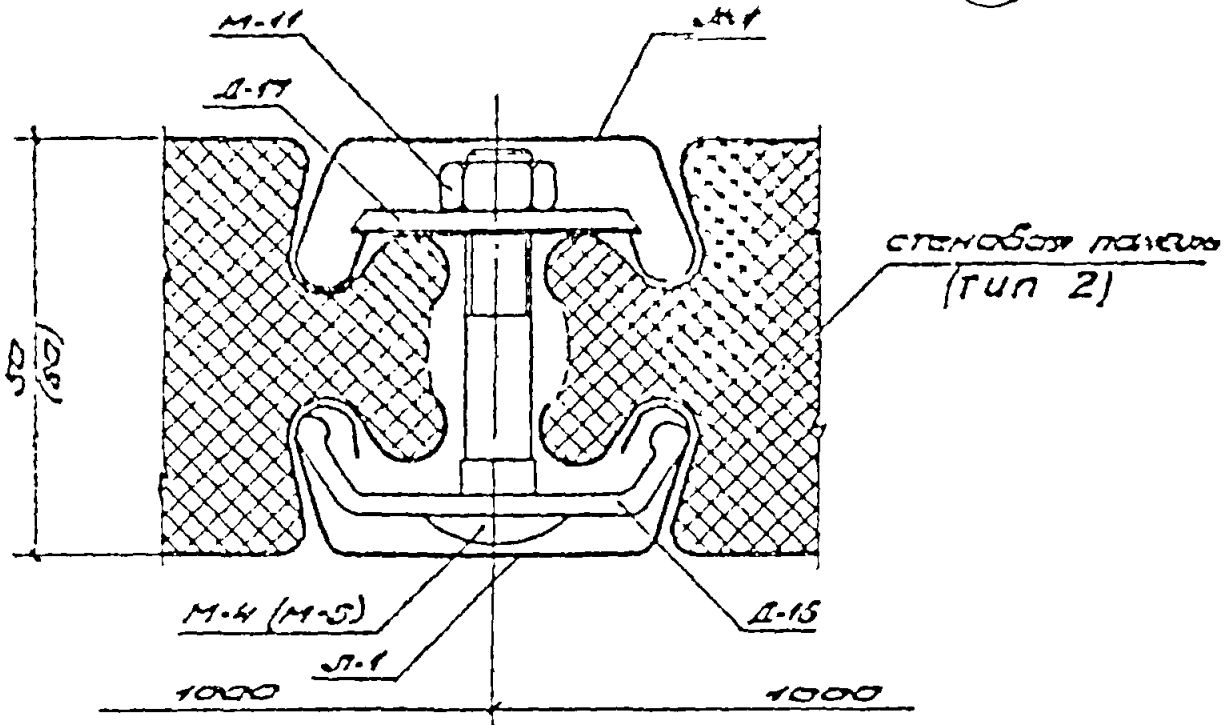
шифр  
 773-74

Всего	деталей
1	41

42



43



ТА  
1974

Сквозной тип 2 между собой

Шифр	
773-74	
Войсковой	деталь
1	4243



Стойка 100x100

M-15

M-7, M-8

M-15

M-10

M-11

Рубель PC

50.60.80

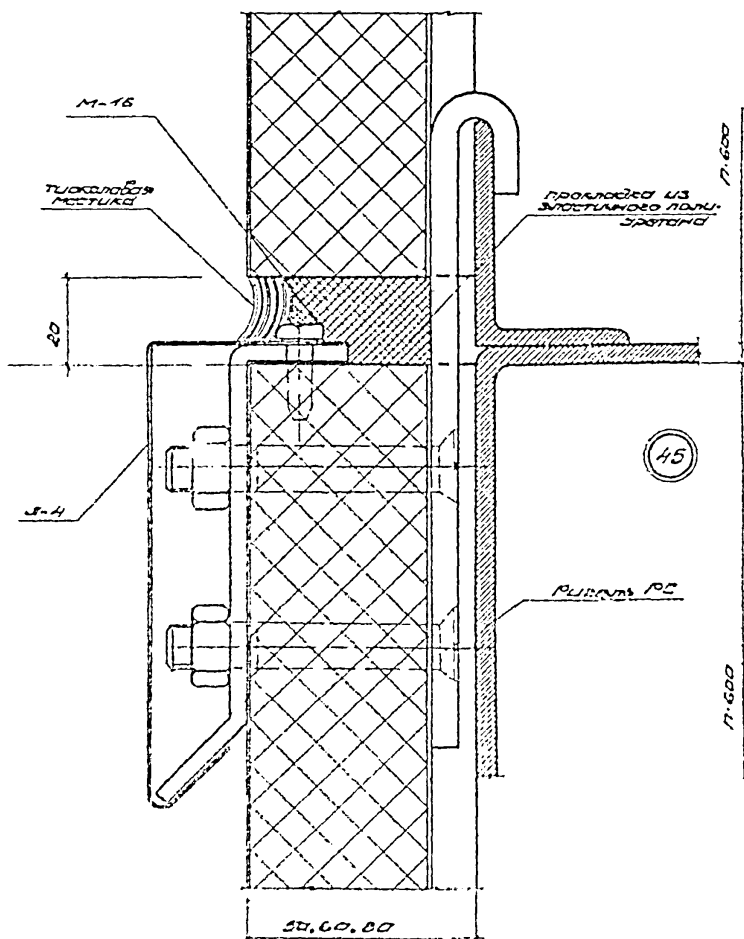
П.600

МЗСОДЗТ  
ЛНХ  
100000000  
100000000  
100000000

ТА  
1374

Крепление панели к стойковым рубелям  
в парадной

Шифр 773-74	
Взрывск	Сетевые
1	44

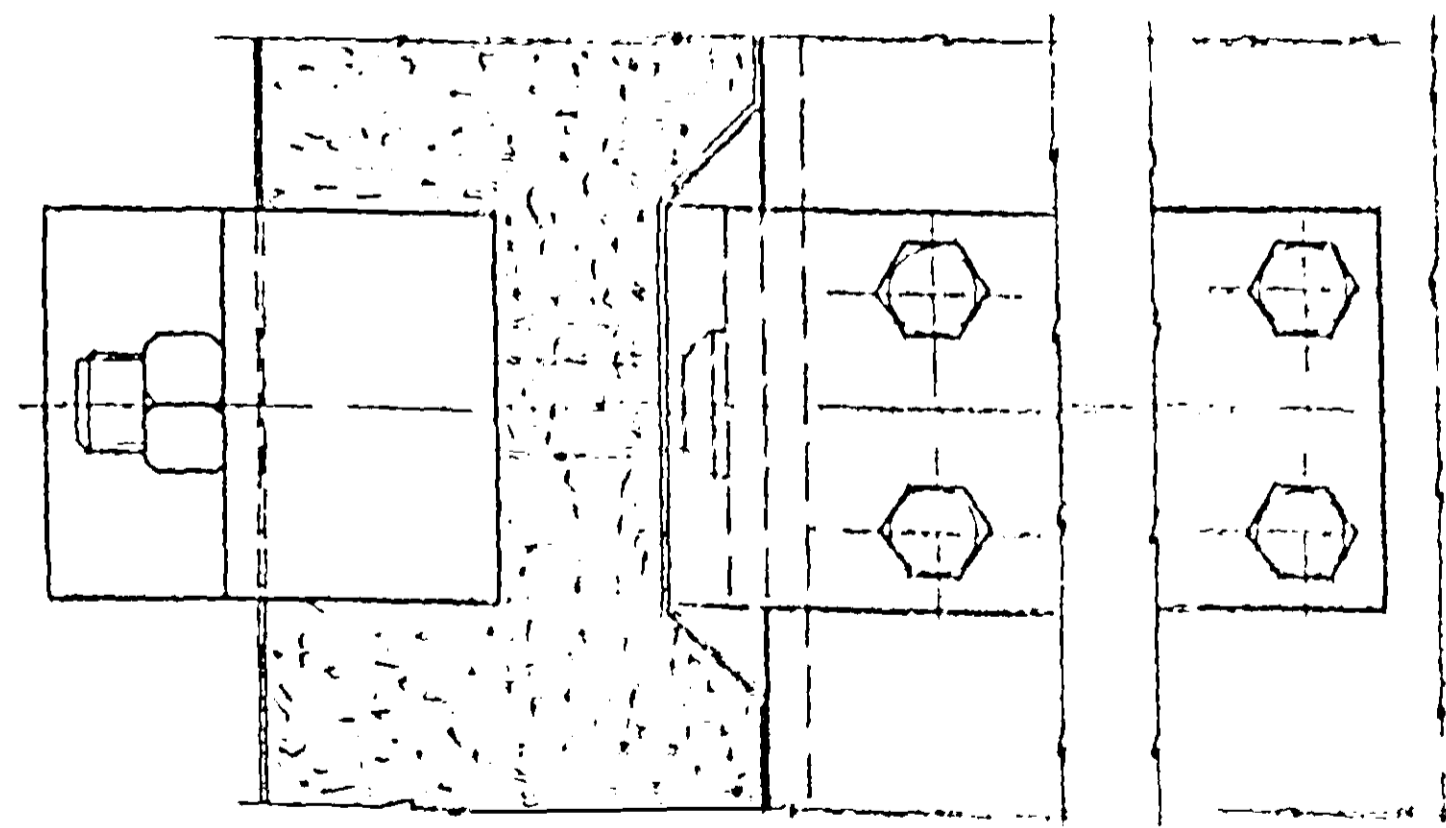
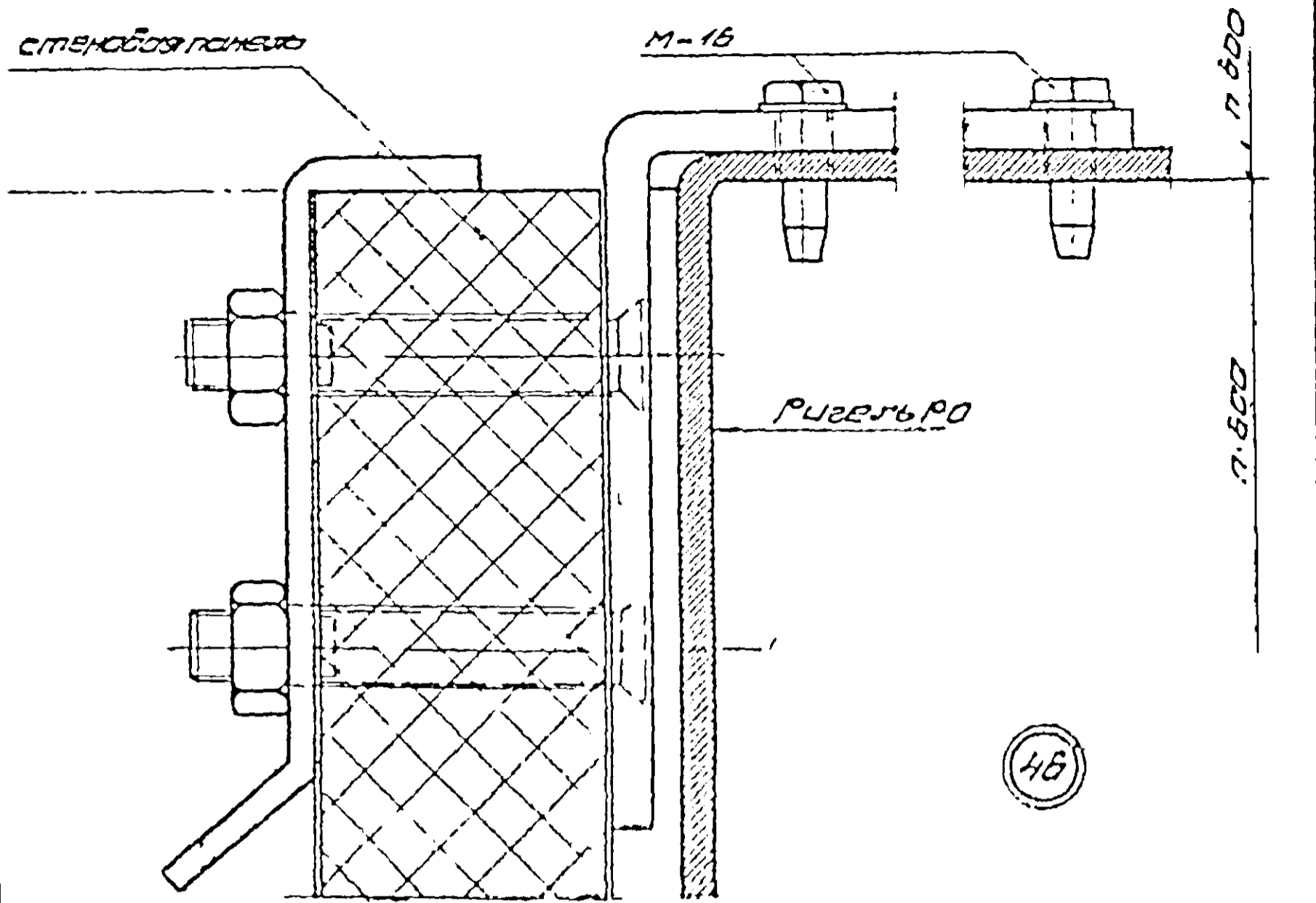


1/1  
1/1  
4674

КРЕПЛЕНИЕ ИМПУЛЬСНОЙ СВЯЗКИ РУКОВКИ  
В НАСТ. ПОЗИЦИОННОМ СЪЕЗДЕ

ЛИСТЫ  
773-74

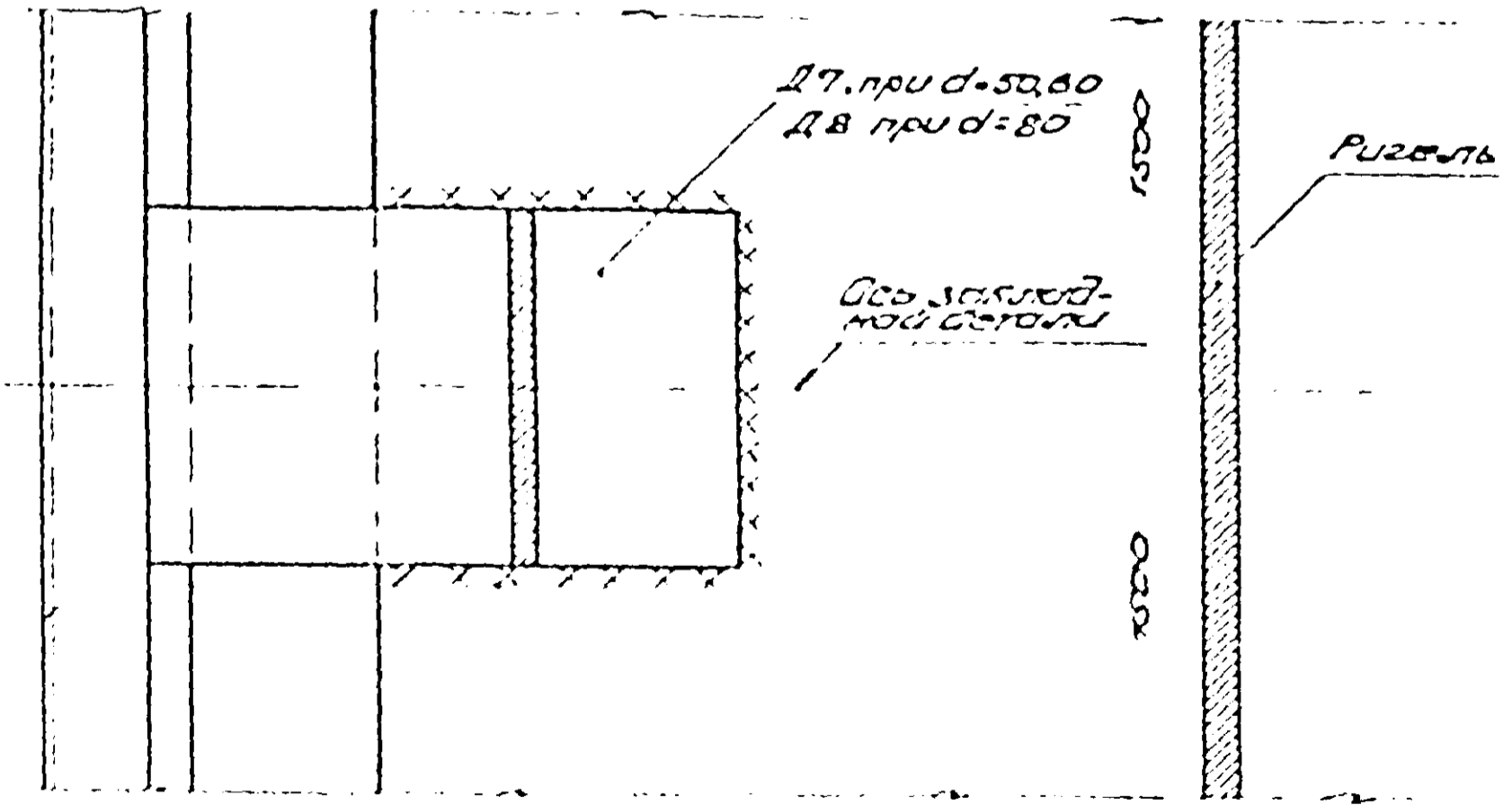
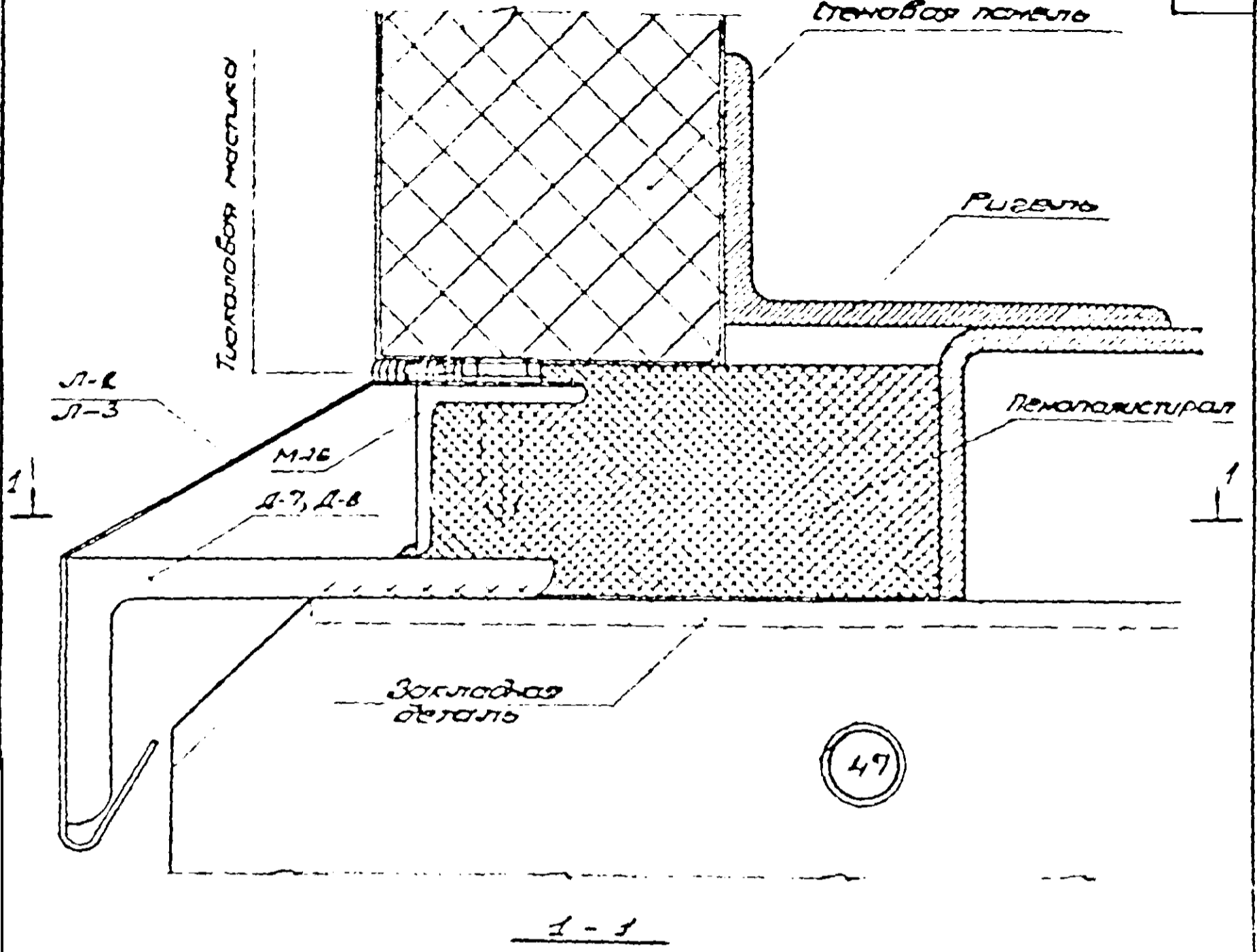
Число листов  
1 45



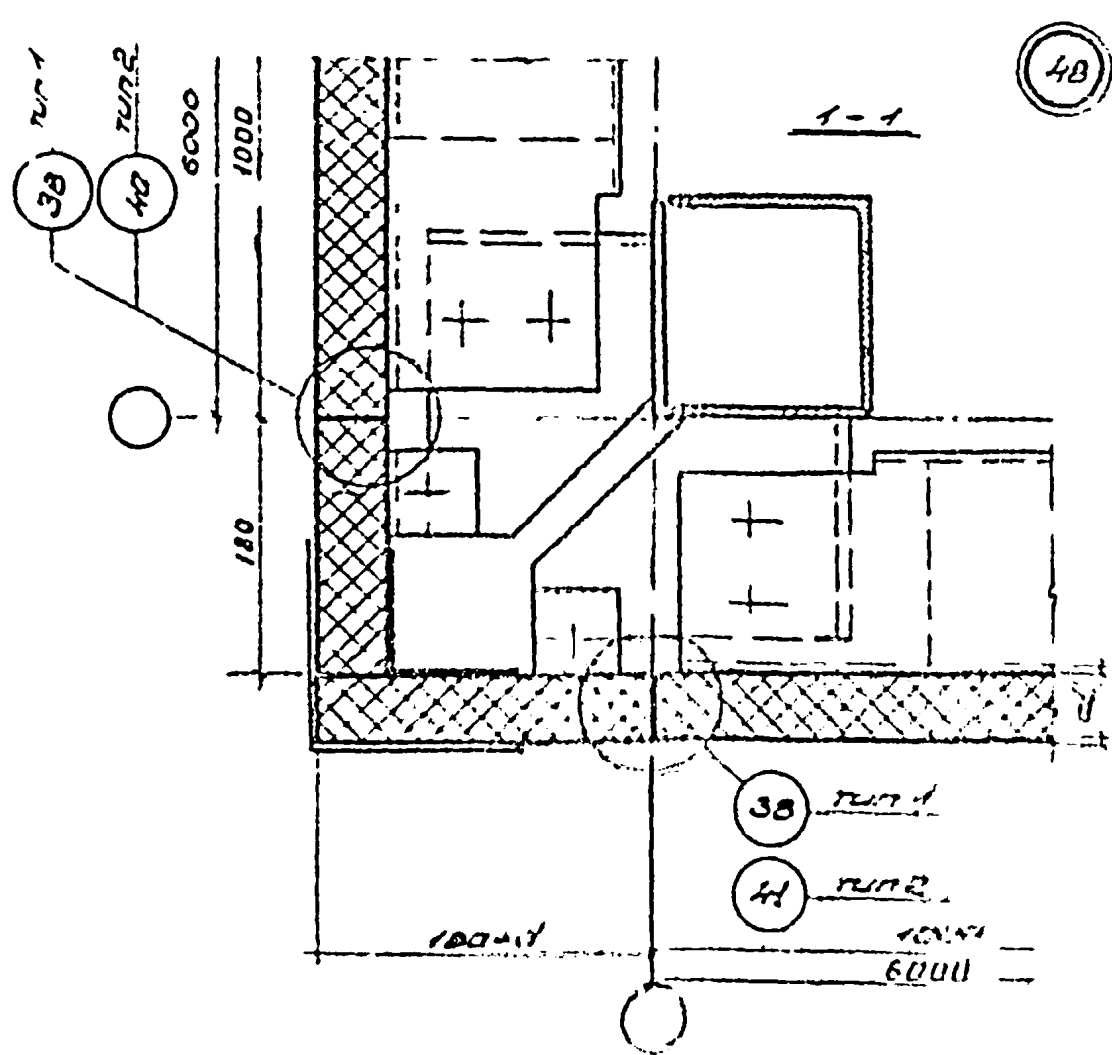
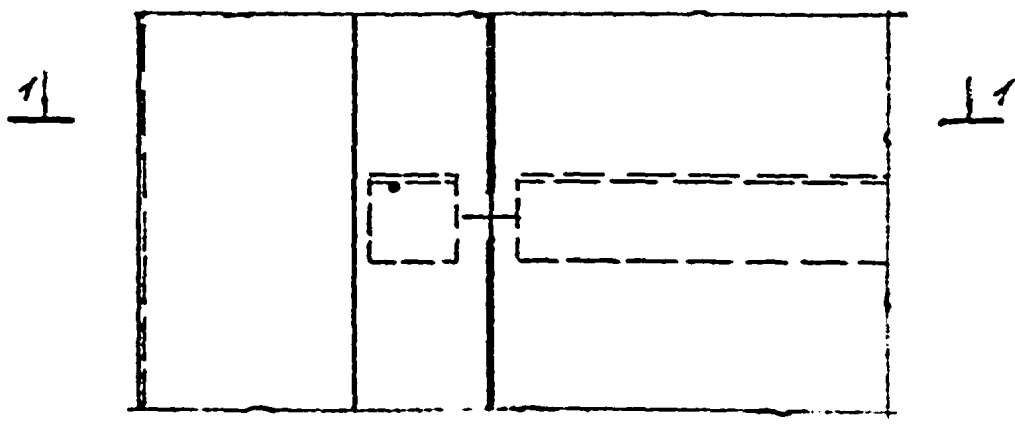
ТА  
1974

КРЕПЛЕНИЕ ПИПЫ К ОТОПЛИТЕЛ.  
СЪСТАВЛЯЮЩЕЙ

УИИОД  
774-74  
1974  
46

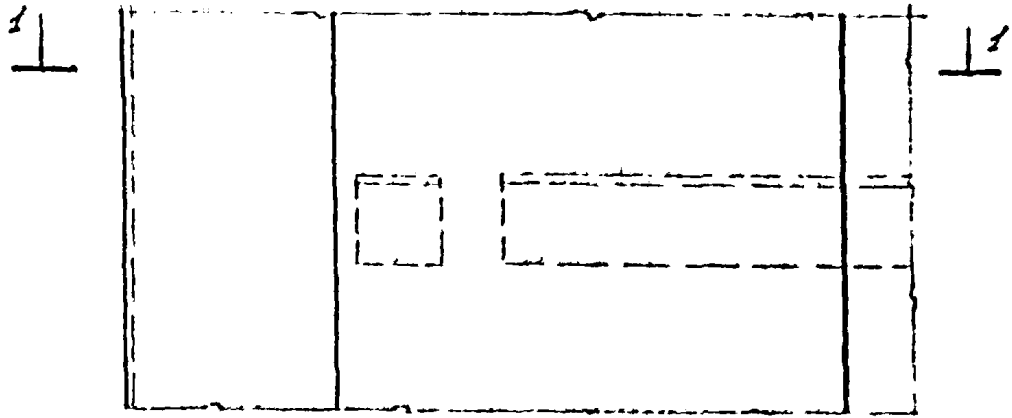


	ПРИМЫКАНИЕ К ОКОННОМУ ПОЛУКОЛОНУ	ШИФР 773-	
		КОЛИЧЕСТВО 1	ПОСЛОНОВ 7

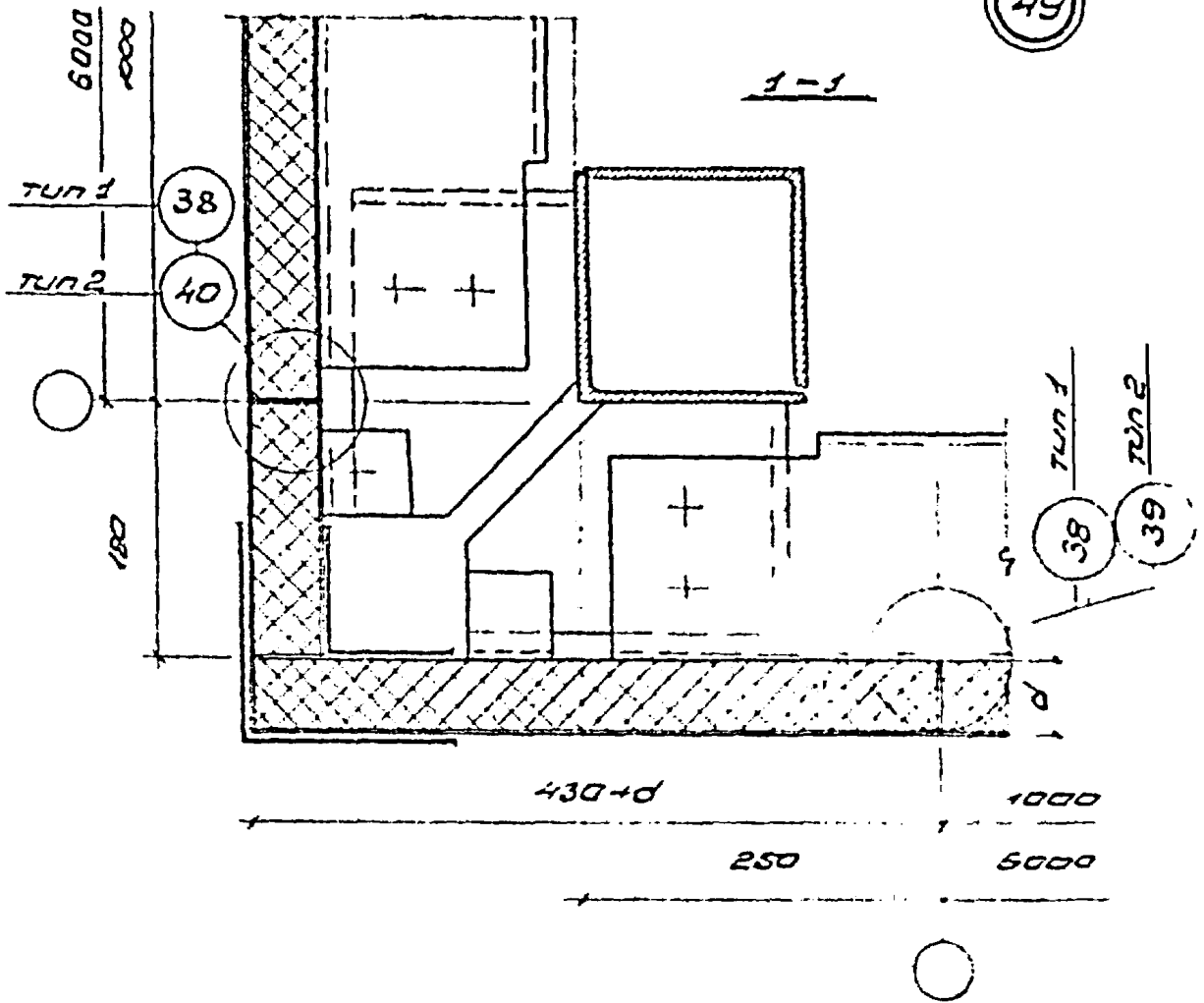


ΣΟΦΡΑΓΜΕΝΗ ΠΟΡΥΡΑΦΗ, ΑΙΣΘΗΤΙΚΗ  
 Ε ΓΕΝΟΥ ΣΕΚΟΥΡΙΑΣ ΚΑΙ ΠΡΟΣΤΑΣΙΑΚΟΥ  
 ΠΡΟΣΒΛΕΠΟΜΕΝΟΥ ΚΑΤΑΝΕΜΗΤΗ, 0"

473-74	
4	40



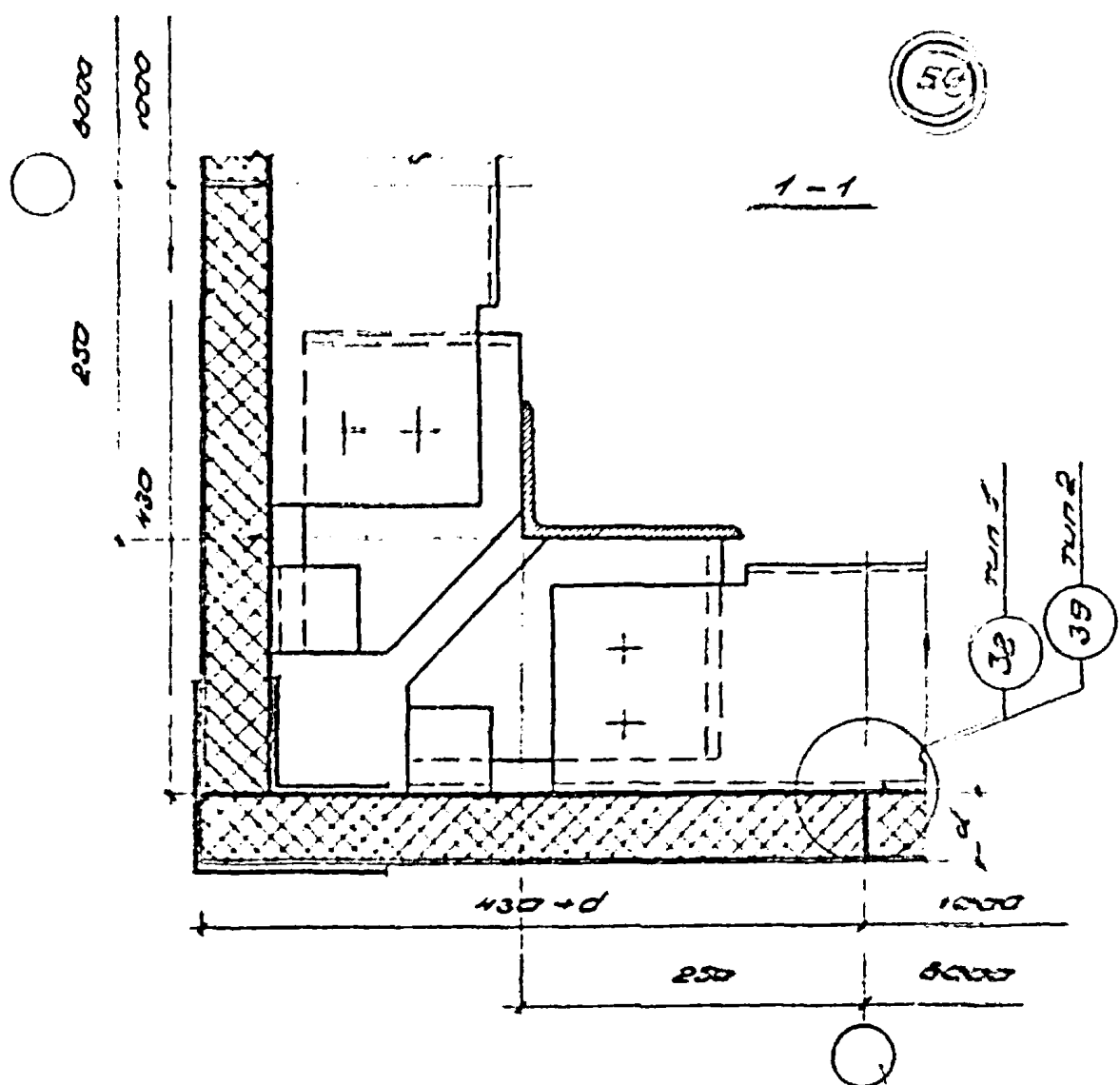
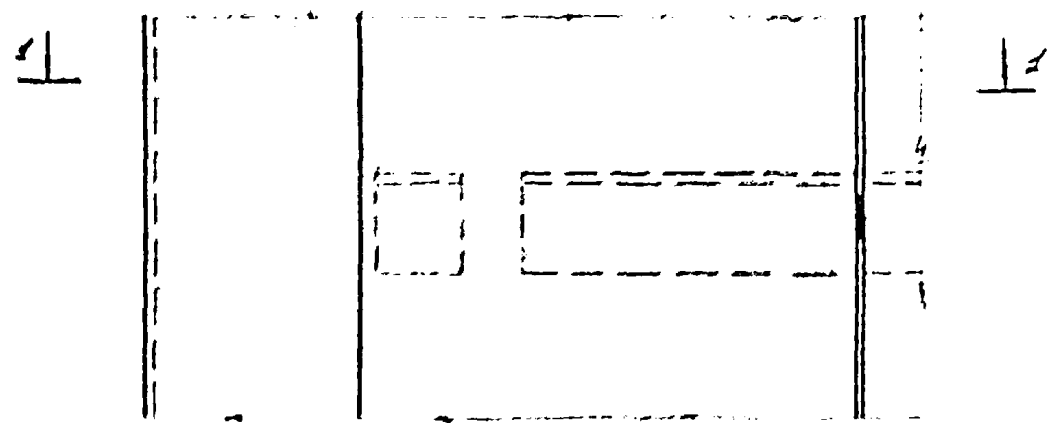
49



ТА  
1974

Сопряжение панелей и ригелей в углу здания с привязкой стены "250"

4000	
773--	
387000	220
1	9



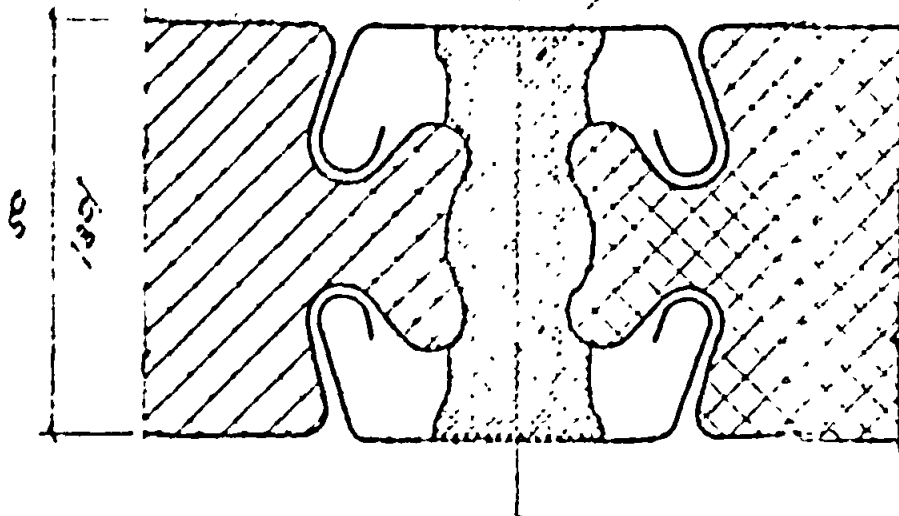
1. Проектная группа "Берлин"

ИД  
1974

Составление планов и разрезов в залу  
сборно-конструктивному типу "Берлин"

Шифр 773-74	
Листов	Всего
1	50

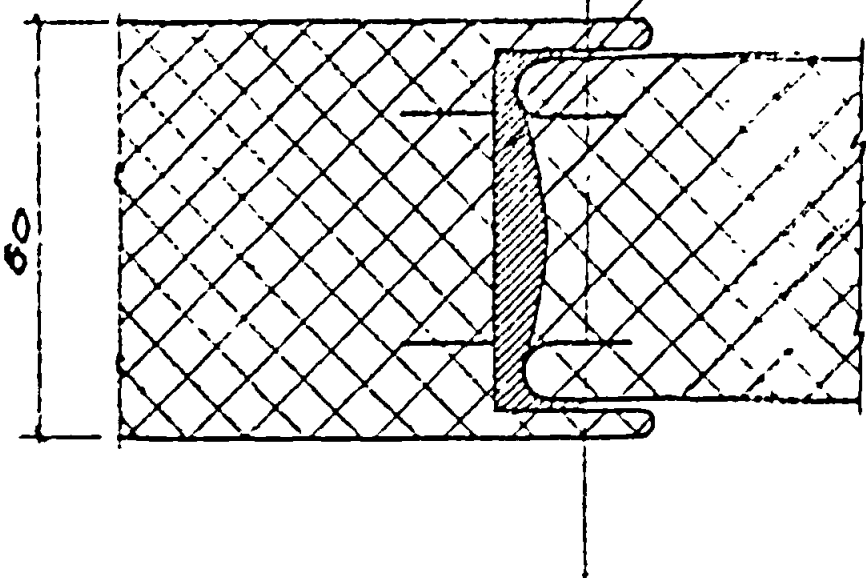
Προσκόλληση με  
επιχριστικό πολυ-  
επίχριστο  
-20 x 60, (-20 x 90)



στενοβάση  
πηνελύ (τυπ 2)

51

Προσκόλληση με  
επιχριστικό πολυ-  
επίχριστο  
-5 x 55



στενοβάση  
πηνελύ (τυπ 1)

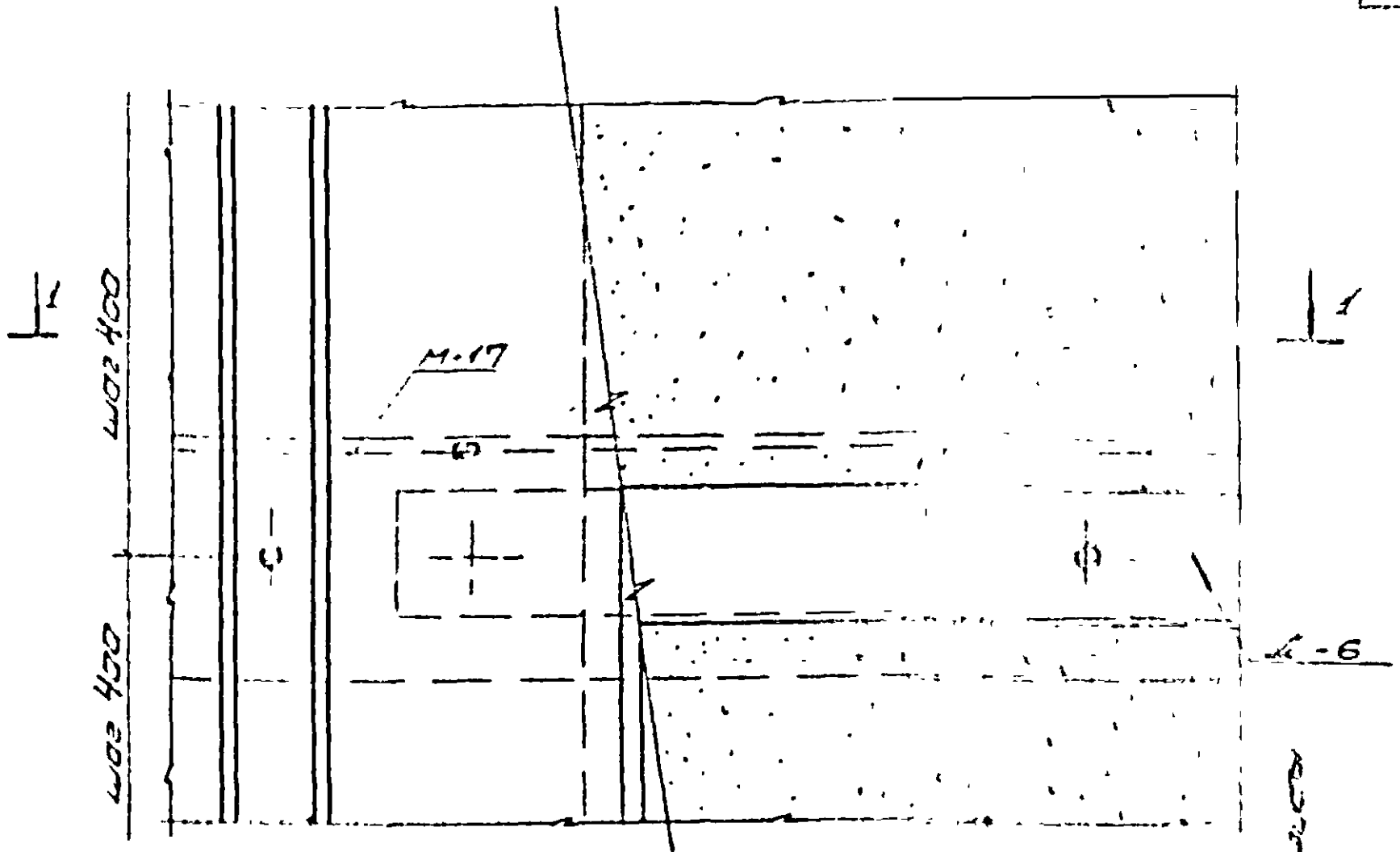
52

ΤΑ  
1974

Заполнение вертикальных швов между  
панелями типа 2 и 1

Σημείο 773-74	
Αριθμός 1	Όνομα 51452

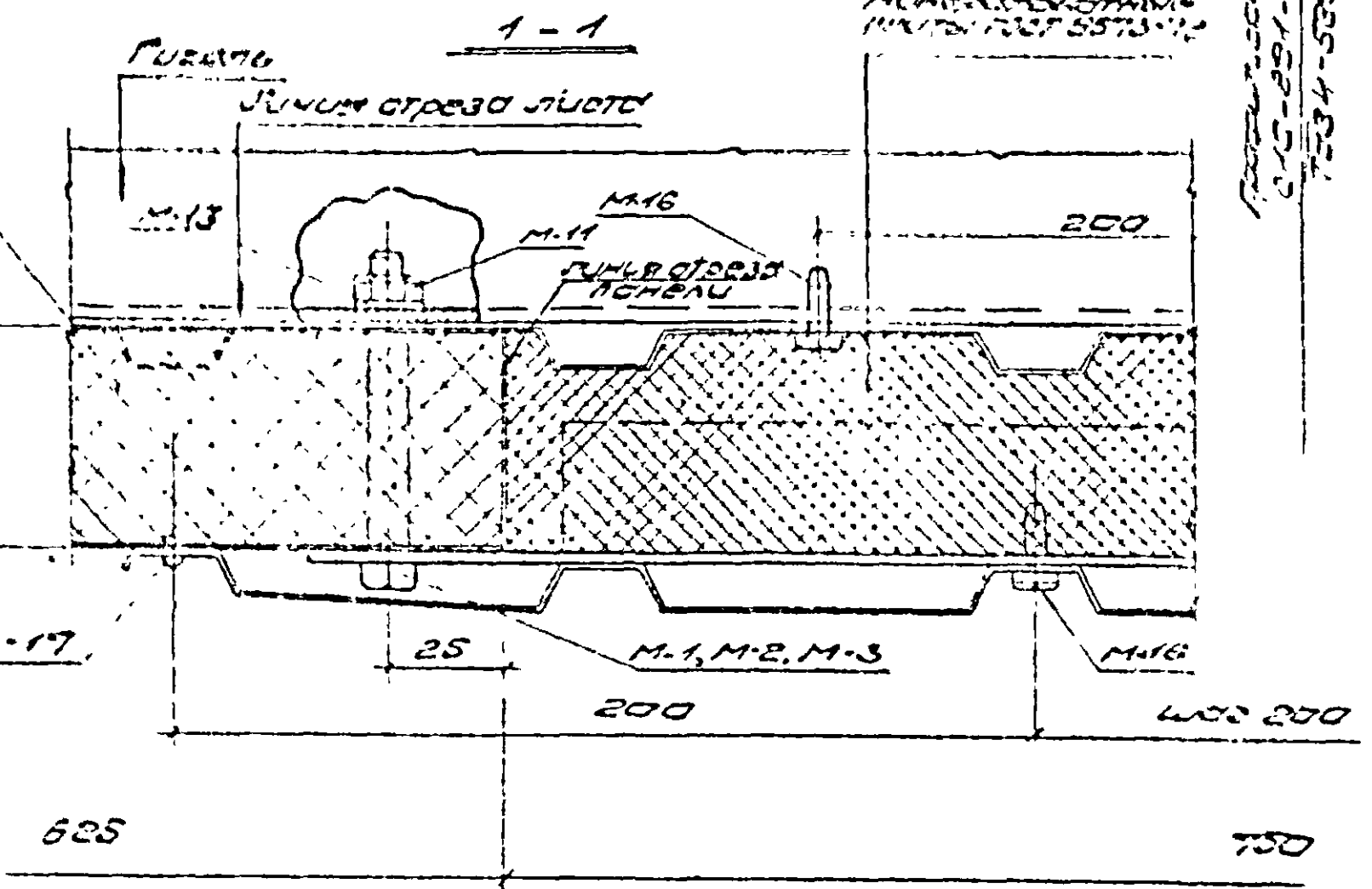




стенная перегородка

Проект: 773-74  
 1-53  
 7734-5338-73

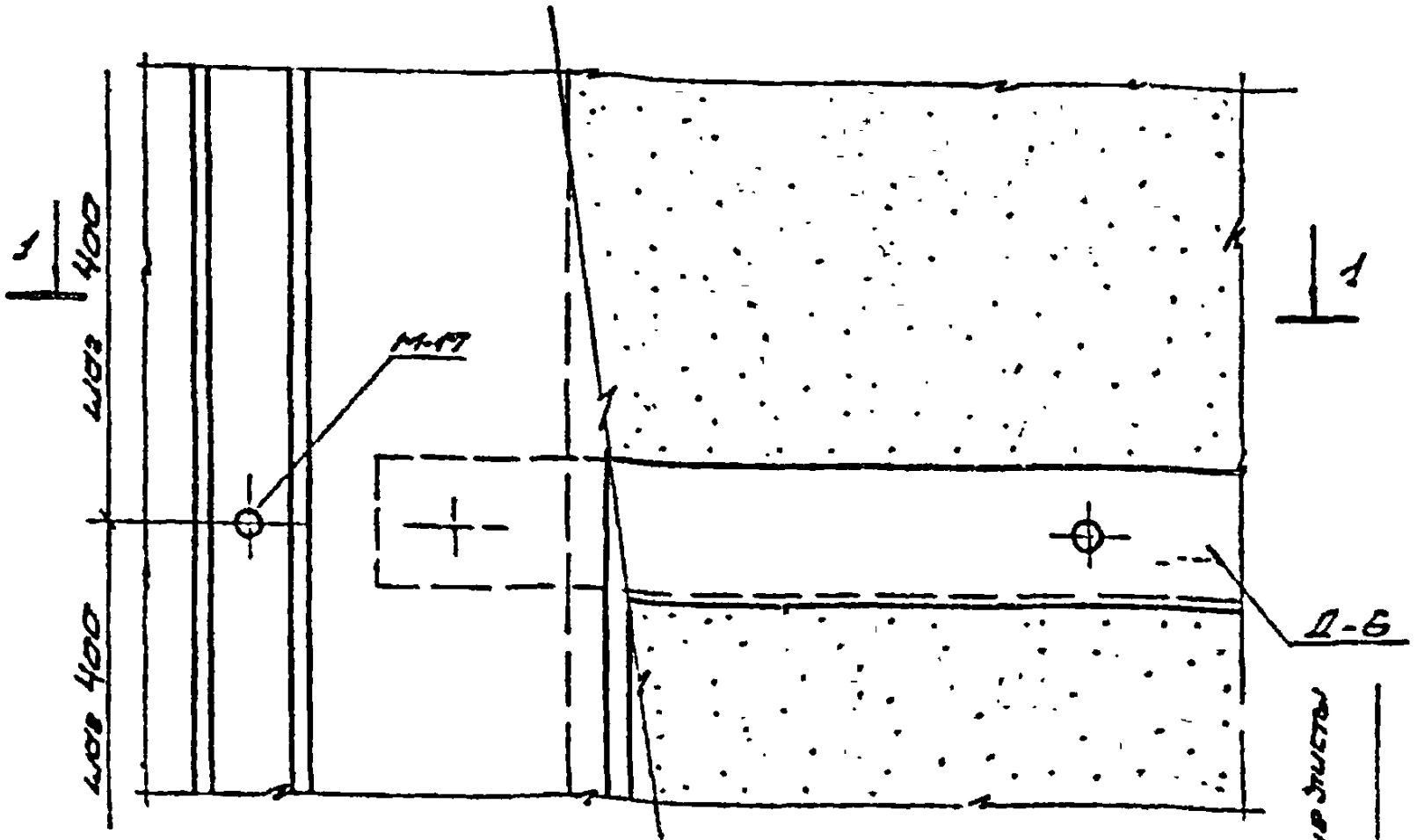
(53)



ТД  
1974

Вертикальная перегородка

Шифр	
773-74	
Лист	Всего листов
1	53



1-1

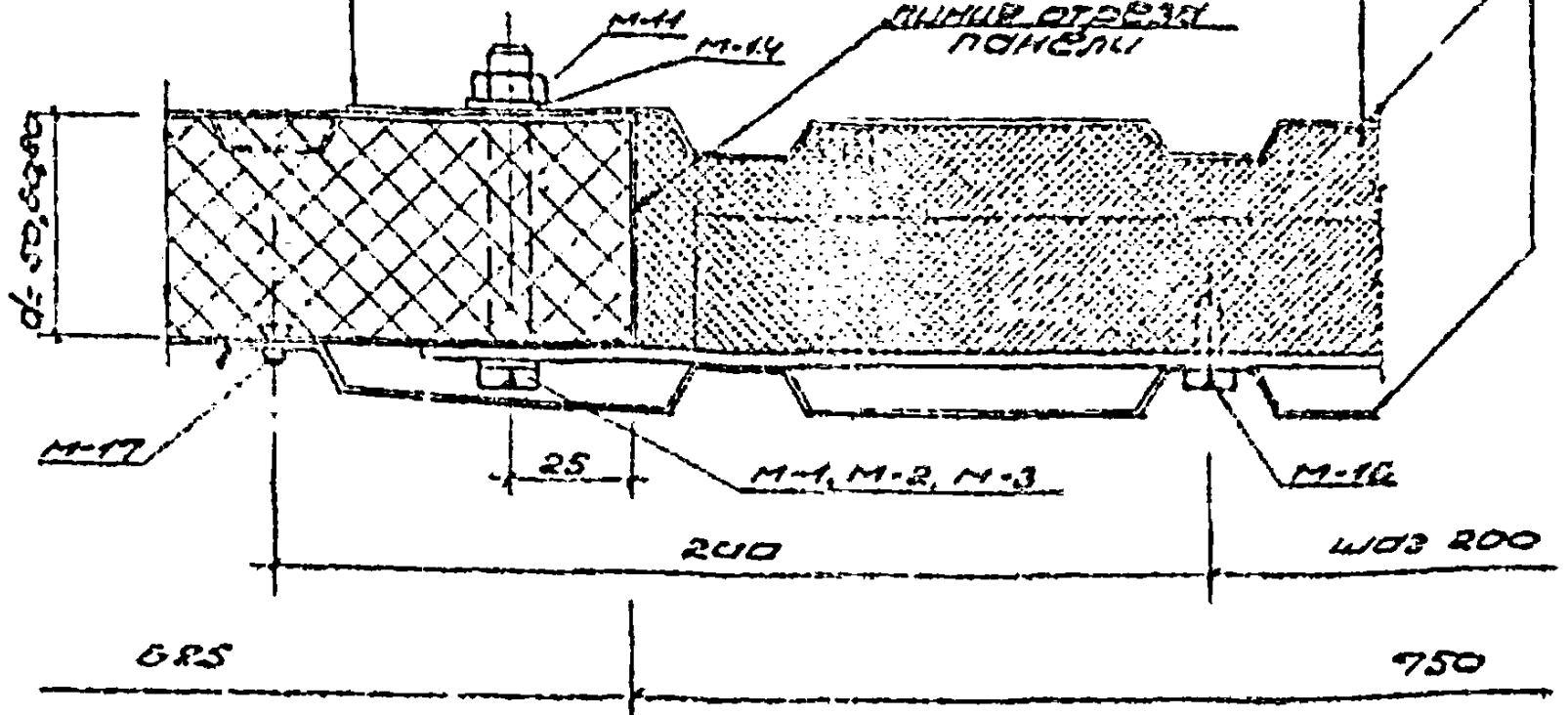
54

профилированные листы  
СГО-891-0,8  
7734-5898-73

Линия стресса листа

Полукруглые минераловатные плиты ГОСТ 9573-72

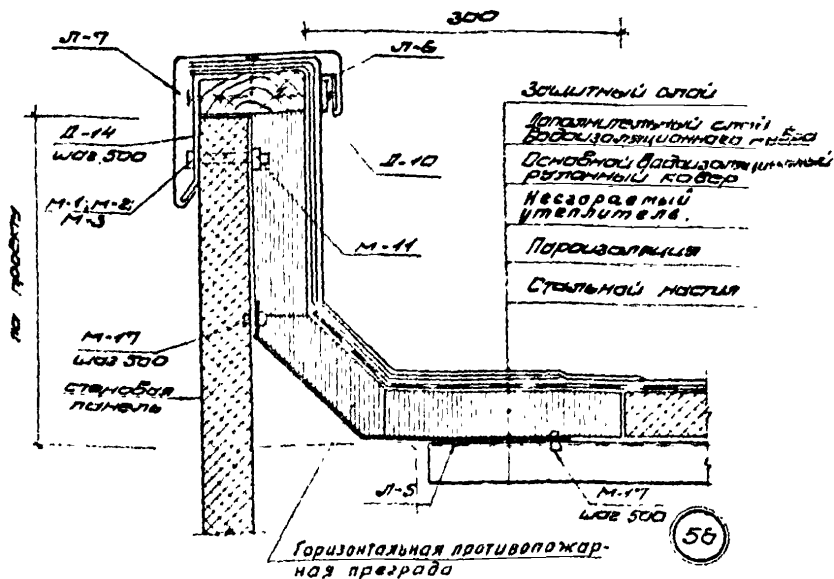
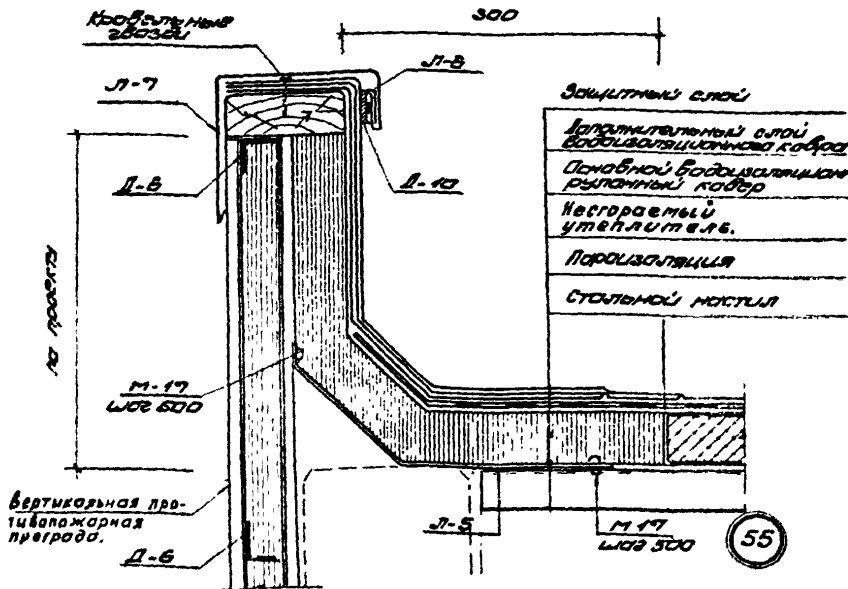
Линия стресса панели



ТА  
1974

Вертикальная противопожарная преграда

Шифр 773-74	
Выпуск 1	Лист 54



ТЛ  
13174

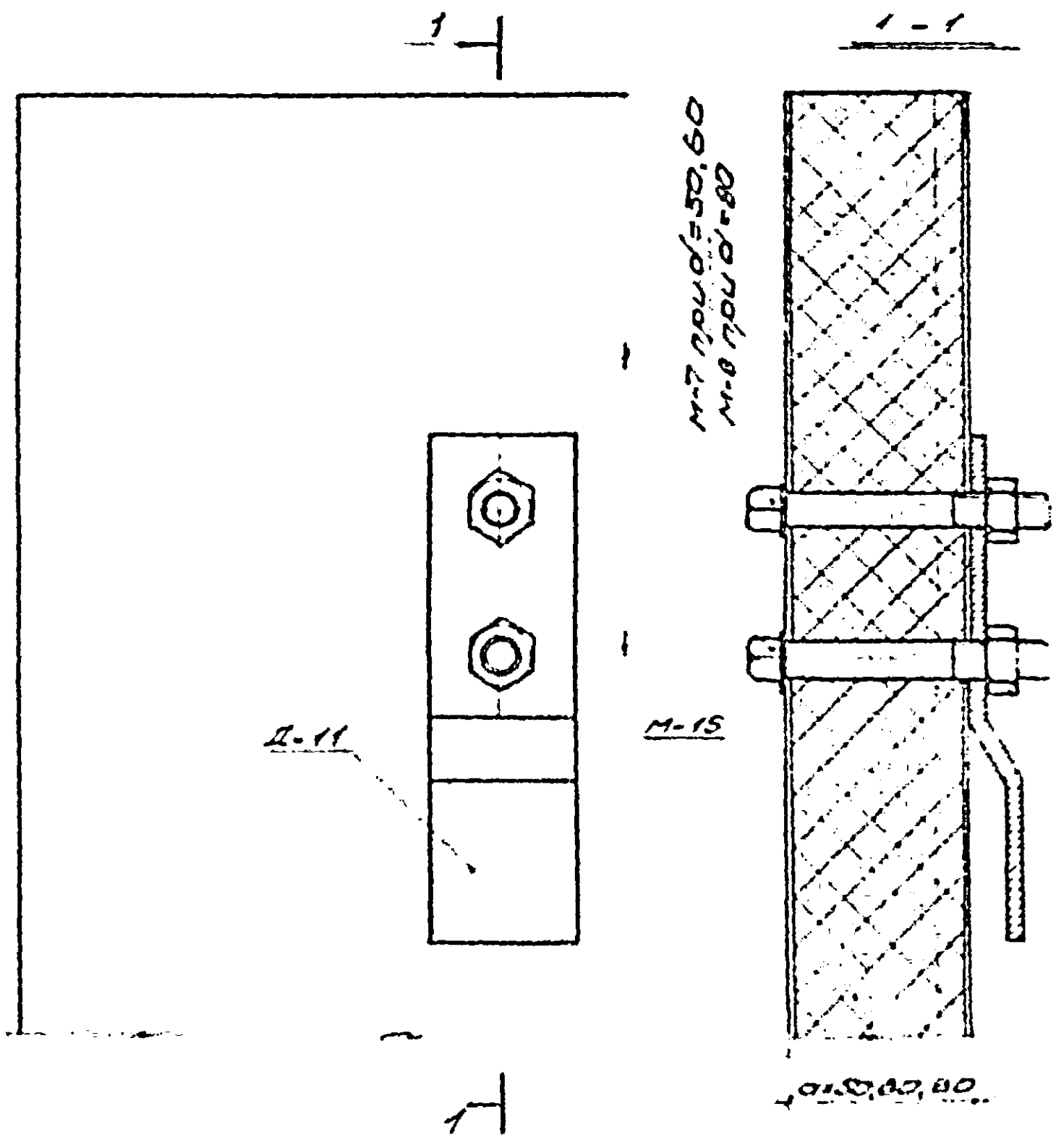
Горизонтальная противопожарная преграда

ШИПАР  
714-74

Выпущено  
1

Лист  
55/56

13042-62 59

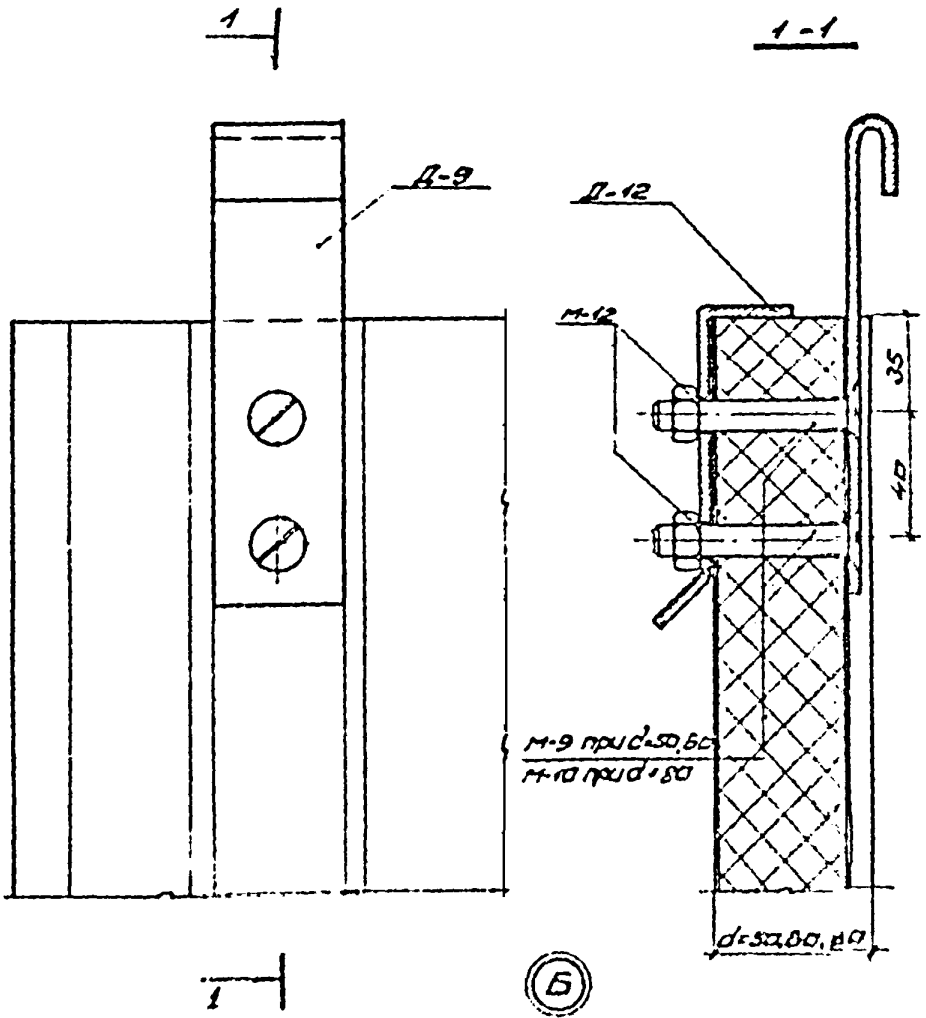


ТД  
1974

Крепление элемента II-11 к элементу

№ 30	7-3-74
1	Я

13042-02 60

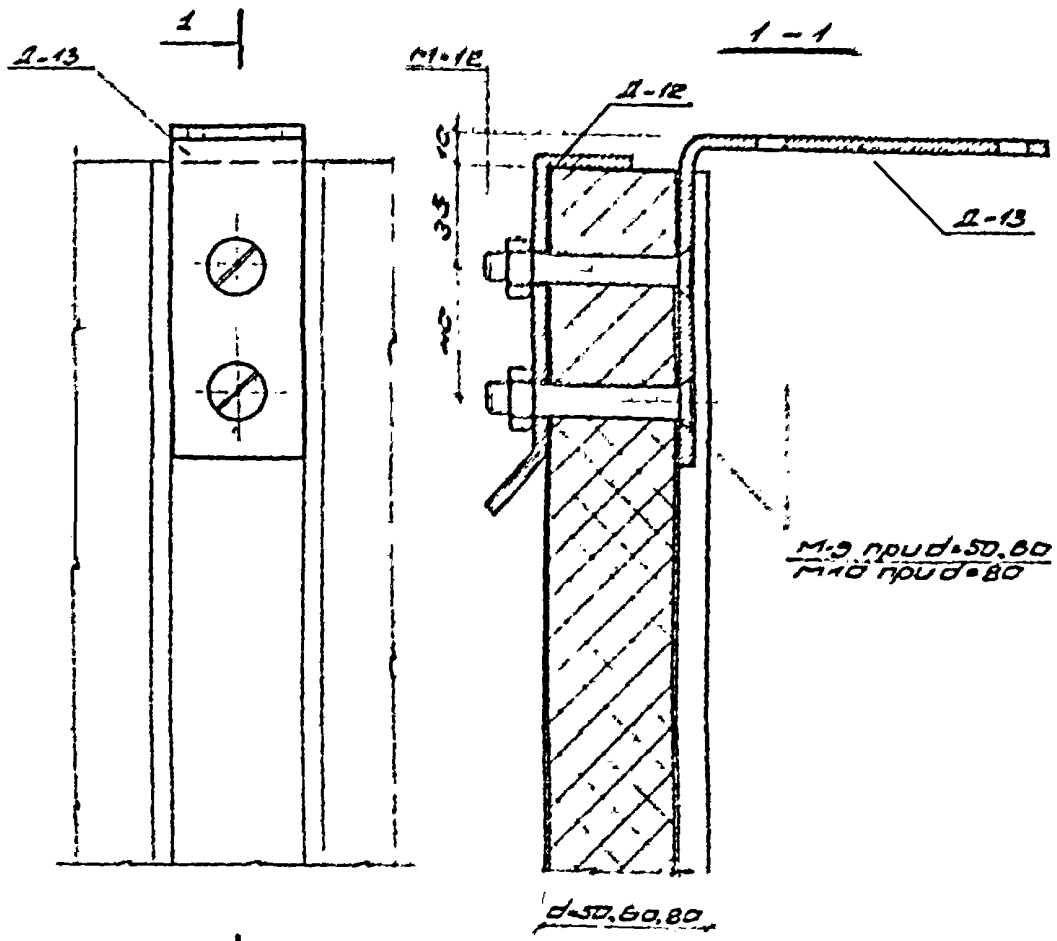


ГЛ  
1972

Крепление элементов Д-9 и Д-12 к полюсу

Шифр 773-7.4	
1	Б

1.2017-02 61



В

ТА  
1974

Крепление элементов Д-12 и Д-13 к панели

Шифр 73 - -	
Всего	Лист
1	3