

Изм. №

8783

ТИПОВЫЕ ДЕТАЛИ И КОНСТРУКЦИИ ЗДАНИЙ И СООРУЖЕНИЙ

Серия 4.904 - II

УНИФИЦИРОВАННЫЕ УЗЛЫ ПРОХОДА  
ВЫТЯЖНЫХ ВЕНТИЛЯЦИОННЫХ ШАХТ  
ЧЕРЕЗ ПОКРЫТИЯ ПРОМЫШЛЕННЫХ ЗДАНИЙ  
/ПО НОРМАМ НА МЕТАЛЛИЧЕСКИЕ ВОЗДУШОВОДЫ КРУГЛОГО И ПРЯМОУГОЛЬНОГО СЕЧЕНИЯ СЕРИИ АЗ-187/

РАБОЧИЕ ЧЕРТЕЖИ

РАЗРАБОТАНЫ

Центральным научно-исследовательским и проектно-экспериментальным  
институтом промышленных зданий и сооружений /ЦНИИПРОМЗДАНИИ/

Одобрены Главпроектстройпроектом Госстроя СССР  
18 января 1967 г. /письмо N 3/5-58/  
и введены в действие институтом ЦНИИПРОМЗДАНИИ  
5 февраля 1967 г. приказ № 7

ЦЕНТРАЛЬНЫЙ ИНСТИТУТ ТИПОВЫХ ПРОЕКТОВ  
МОСКВА

Суданов  
Гесслер  
Смирнов  
Ветух

Сам. Г. А. Шиндлер  
В. М. Суляга  
С. М. Шиндлер  
С. И. Шиндлер

ТБИЛИССКИЙ ФАКТИЦЕНТРАЛЬНОГО ИНСТИТУТА  
ТИПОВЫХ ПРОЕКТОВ

Тбилиси, 60, пр. Важа Пшавела, 27а  
Сдано в печать 196 года  
Заказ № 1216 4-304-11 Тираж 500 экз.  
Цена

4:904-1P

2

Шифр

1004-66

Марка-личт

Измения

Т-8784/1

Качество

Качество

Качество

Качество

Качество

Качество

Качество

Качество

Качество

Качество

Качество

Качество

Качество

Качество

Качество

Качество

Качество

Качество

Качество

Качество

Качество

Качество

Качество

Качество

Качество

Качество

Качество

Качество

Качество

Качество

Качество

## Содержание

Предисловие

стр.  
4

Общие указания

4 ÷ 6

Чертежи

листы

Проклад <sup>металлических</sup> вытяжных труб через стаканы  
 $d = 400, 700, 1000$  и  $1450$  мм.  
 Установка типа Т200-Т1250  
 При высоте трубы до 2 м. Общий вид. 1

Проклад вытяжных металлических труб  
 через стаканы  $d = 400, 700, 1000$  и  $1450$  мм  
 Установка типа Т200-Т1250 при высоте трубы  
 до 2 м. Общий вид, узлы и спецификация 2

Проклад вытяжных металлических труб  
 через стакан  $d = 400$  мм.  
 Установка типа Т200, Т250 и Т315  
 Общий вид и узлы. 3

Установка типа Т200 и Т250.  
 Звено трубы - М1. 4

Установка типа Т315,  
 Звено трубы - М1. 5

Установка типа Т200 и Т250.  
 Утепленный клапан - М2. 6

Установка типа Т315,  
 Утепленный клапан - М2. 7

Проклад вытяжных металлических  
 труб через стакан  $d = 700$  мм.  
 Установка типа Т400 и Т500  
 Общий вид и узлы. 8

Установка типа Т400 и Т500  
 Звено трубы - М1 9

Установка типа Т400 и Т500  
 Утепленный клапан - М2 10

Проклад вытяжных металлических труб через  
 стакан  $d = 1000$  мм  
 Установка типа Т630 и Т800.  
 Общий вид и узлы 11

Установка типа Т630 и Т800.  
 Звено трубы - М1. 12

Установка типа Т630 и Т800.  
 Утепленный клапан - М2. 13

Проклад вытяжных металлических труб  
 через стакан  $d = 1450$  мм.  
 Установка типа Т1000 и Т1250  
 Общий вид и узлы 14

Установка типа Т1000 и Т1250  
 Звено трубы - М1. 15

Установка типа Т1000 и Т1250  
 Утепленный клапан - М2 16

Проклад вытяжных металлических труб через  
 стаканы  $d = 400, 700, 1000$  мм  
 Установка типа Т200-I-Т800-I  
 при высоте трубы до 8 м 17

Установка типа Т200-I, Т250-I и Т315-I  
 Звено трубы - М1 18

Установка типа Т400-I и Т500-I.  
 Звено трубы - М1 19

4.904-11

Шифр

1004-66

Марка-Лист

Инв. №

7378У/2

Узел - 1

Узел - 2

Узел - 3

Узел - 4

Узел - 5

Узел - 6

Узел - 7

Узел - 8

Узел - 9

Узел - 10

Узел - 11

Узел - 12

Узел - 13

Узел - 14

Узел - 15

Узел - 16

Узел - 17

Узел - 18

Узел - 19

Узел - 20

Узел - 21

Узел - 22

Узел - 23

Узел - 24

Узел - 25

Узел - 26

Узел - 27

Узел - 28

Узел - 29

Узел - 30

Узел - 31

Узел - 32

Узел - 33

Узел - 34

Узел - 35

Узел - 36

Узел - 37

Узел - 38

Установка типа Т630-Т и Т800-Т  
Звезда трубы - М 1

20

Проход вытяжных металлических труб  
через стаканы d=400, 700 и 1000 мм.  
Установка типа Т200-Т ÷ Т300-Т  
Узлы крепления трубы

21

Проход вытяжных металлических  
труб через стаканы d=400, 700 и 1000 и 1450 мм.  
Детали папирьба

22

Проход вытяжных металлических  
труб через стаканы d=400, 700, 1000 и 1450 мм.  
Детали: колпак

23

Проход вытяжных асбестоцементных  
труб через стакан d=400 мм.  
Установка типа Т215, Т265 и Т315.  
Общий вид и спецификация.

24

Проход вытяжных асбестоцементных  
труб через стакан d=700 мм.  
Установка типа Т364, Т514 и Т612.  
Общий вид и спецификация.

25

Установка типа Т215, Т265 и Т315  
Детали

26

Установка типа Т364, Т414, Т514 и Т612  
Детали

27

Установка типа Т215 ÷ Т612  
Узел крепления трубы к опорному кольцу

28

Узлы управления и регулировки утепленным  
дросселем - клапаном для установки типа  
Т200 ÷ Т1250 ; Т200-Т ÷ Т1250-Т

29

Узлы управления и регулировки утепленным  
дросселем - клапаном. Детали узлов 1-5

30

Узлы управления и регулировки утепленным  
дросселем - клапаном.  
Детали узлов 6 ÷ 8

31

Узлы управления и регулировки утепленным  
дросселем - клапаном.  
Детали узлов 9 и 10.

32

Блок тип Б60-II  
Общий вид и спецификация

33

Блок тип Б60-II  
Детали 1, 2, 3 и 4

34

Лебедка фонарная тип Л40-II  
Общий вид и спецификация

35

Лебедка фонарная тип Л40-II  
Детали 1, 2, 3 и 4

36

Лебедка фонарная тип Л40-II  
Детали 5, 6, 7 и 8

37

Лебедка фонарная тип Л40-II  
Детали 11, 12, 13, 17 и 18

38

Лебедка фонарная тип Л40-II  
Колпак

39

Вострой СССР  
ЦЕНТРОПРОИЗВОДИНИИ  
г. Москва

4.904-11

Шифр

1004-66

Марка-лист

Ш.№.№

78785/1

Инженер  
 Проектировщик  
 Конструктор  
 Технолог  
 Мастер  
 Рабочий  
 Мастер  
 Инженер  
 Проектировщик  
 Конструктор  
 Технолог  
 Мастер  
 Рабочий

Госстрой СССР  
 ЦНИИПРОИЗВОДНИЙ  
 г. Москва

### Предисловие

Серия 4.904-11. „Унифицированные узлы прохода да вытяжных вентиляционных шахт через покрытия промышленных зданий“ разработана в соответствии с нормалью на металлические воздухопроводы круглого и прямоугольного сечения (серия АЗ-187) утвержденной Главпротстройпроект Госстроя СССР от 29 сентября 1966 г. приказ № 58.

С введением в действие серии 4-904-11 ранее действующая серия 08-02-110/62 может применяться только по нормалью на круглые металлические воздухопроводы утвержденным Главпротстройпроект Госстроя СССР от 21- VIII -1966 г. и 24 - VIII -1962 г.

### Общие указания

1. „Унифицированные узлы прохода вытяжных шахт через покрытия промышленных зданий“ — разработаны для покрытий из сборных железобетонных плит размерами: 1,5х6; 3х6; 1,5х12 и 3х12 м с отверстиями диаметром 400, 700, 1000, и 1450 мм. Диаметры отверстий в плитах в зависимости от диаметра вытяжных труб принимаются:

| Диаметры отверстий в плитах мм | Наружные диаметры вытяжных труб, пропускаемых через плиты покрытия |
|--------------------------------|--|
| 400                            | 200, 250, 315  |
| 700                            | 400, 500   |
| 1000                           | 630 и 800  |
| 1450 <sup>*)</sup>             | 1000 и 1250  |

<sup>\*)</sup> кроме плит шириной 15 м.

2 Для опирания вытяжных труб приняты круглые железобетонные стаканы с внутренним диаметром, равным диаметру отверстий в плитах. Стаканы разработаны для плоской и скатной кровли с уклоном 1:12.

3 Рабочие чертёжи круглопанельных железобетонных предварительно напряженных плит с отверстиями и стаканами для прохода вытяжных труб приведены в сериях ПК-01-119, ПК-01-120 и 340-64

4 Крепление стакана к плите производится путем приварки закладных деталей стакана к плите

5 При подсчете нагрузок на плиты учтен вес дефлекторов или зонтов, труб высотой до 2 и 8 м, звена трубы с утеплителем и клапаном, а также стакана.

6 Вытяжные трубы устанавливаются при максимальной высоте:

а) до 2 м — с дефлекторами и зонтами диаметром от 200 ÷ 1250 без устройства расчалок и косынок (см. листы 2-16);

б) до 8 м с дефлекторами диаметром 200 ÷ 630 и зонтами 200 ÷ 800 с устройством расчалок и косынок (см. листы 17-23)

7 Диаметры металлических труб приняты в соответствии с новой нормалью, серии АЗ-187

4.904-11

Шифр

1004-66

Марка-Мил

Лист №

78785/2

Исполнитель  
С.М.Мирош  
С.М.Мирош  
С.М.Мирош

Проверенный  
С.М.Мирош  
С.М.Мирош  
С.М.Мирош

Утвержденный  
С.М.Мирош  
С.М.Мирош  
С.М.Мирош

Согласованный  
С.М.Мирош  
С.М.Мирош  
С.М.Мирош

Согласованный  
С.М.Мирош  
С.М.Мирош  
С.М.Мирош

Согласованный  
С.М.Мирош  
С.М.Мирош  
С.М.Мирош

Согласованный  
С.М.Мирош  
С.М.Мирош  
С.М.Мирош

Согласованный  
С.М.Мирош  
С.М.Мирош  
С.М.Мирош

Согласованный  
С.М.Мирош  
С.М.Мирош  
С.М.Мирош

Согласованный  
С.М.Мирош  
С.М.Мирош  
С.М.Мирош

8. Занты и дефекторы для вентиляционных систем приведены в серии 4.904-12.

9. В нижней части вытяжной трубы предусматривается возможность установки утепленного драсселя - клапана управляемого фланцевой ручкой ледяной с помощью троса и флюков (листы 29+39)

10. Кроме ручного управления утепленным драссель-клапаном может применяться дистанционное.

11. При постоянной работе механической вентиляции - утепленный клапан и зонт над вытяжными шахстами могут не устанавливаться

12. Наружные стенки вытяжной трубы изолируются минеральным войлоком на битумной обмазке с оберткой мутколем. Минимальная толщина изоляции принята 20мм (см. листы 3,8, 11, 14)

13. При повышенной влажности воздуха над покрытием следует теплоизолировать все пространство между трубой и стаканом.

14. Для организованного отвода конденсата образующегося на внутренней поверхности трубы в нижней ее части предусматривается флюк с муфтой  $d = 24$ .

15. Для присоединения к вытяжным трубам воздухообор ледяксмотрен специальный патрубок (лист 22)

16. В работе приведены также различные чертежи прокладок через покрытия асбестоцементных труб диаметром 215+612мм в соответствии с гостом 1839-48 (листы 24+28).

17. Для окрашивания металлических труб предусмотре-

твен опорный фланец, который крепится к стакану с помощью анкерных болтов. Сверху вту отверстия во фланце следует производить по болтам стакана (серия ПК-01-119)

18. Крепление асбестоцементной трубы производится на подвесах с использованием опорного фланца (лист 28).

19. Все металлические детали должны быть окрашены масляной краской, а в тех случаях, когда через трубы выводится горячие смеси, внутренние поверхности труб должны быть покрыты эпоксидными антикоррозийными красками

20. Монтажные узлы крепления к строительным конструкциям флюков и ледяк для управления драссель-клапаном даны на листах 29+39

21. Крепление концов расчалок к покрытию производится между продольными ребрами плит. Установка расчалок должна производиться, как правило, над одинаковыми углами (см. лист 21).

22. Подбор типов углов производится по табличным таблицам 1,2,3

23. Чертежи фланцев ледяк и флюк приведены на листах 33+39.

24. В чертежах проектов вентиляции залы ледяк вытяжных вентиляционных шахст через покрытия промышленных зданий, следует показывать схематично со ссылкой на данные серии и тип принятой установки.

4.904-11

Шифр

1004-66

Марка-мод.

Инв. №

Т 8785/3

Исполнитель Кузнецов, А.Х.  
 Проверил Смирнов, В.И.  
 Сметчик Смирнов, В.И.  
 Согласовано

Акт ввода  
 П.И. Шифр  
 С.Т. Шифр  
 Шифр  
 Дата ввода в эксплуатацию

Госстрой СССР  
 ЦЕНТРОПРОЕКТИРОВАНИЙ  
 г. Москва

Таблица 1

Данные по подбору узлов для металличе-  
 ских труб при H трубы до 2м.

| Тип установки | Hн<br>трубы<br>мм | d<br>стакана | С дефлектором    |                   | С зонтом         |                 |
|---------------|-------------------|--------------|------------------|-------------------|------------------|-----------------|
|               |                   |              | Общий<br>век, кг | НН<br>листов      | Общий<br>век, кг | НН<br>листов    |
| Т 200         | 2                 | 40           | 32               | 1;2;3;4           | 26               | 1;2;3;4;6       |
| Т 250         | 250               |              | 38               | 6;22;23           | 30               | 22; 23          |
| Т 315         | 315               |              | 49               | 1;2;5;7;22;<br>23 | 37               | 11;5;7<br>22;23 |
| Т 400         | 4                 | 700          | 75               | 1;2;8;9           | 57               | 1;2;8;9         |
| Т 500         | 500               |              | 99               | 10;22;23          | 69               | 10;22;23        |
| Т 630         | 630               | 1000         | 157              | 1;2;11;12;<br>13  | 118              | 1;2;11;12       |
| Т 800         | 800               |              | 206              | 1;2;11;12;<br>13; | 146              | 13;22;<br>23    |
| Т 1000        | 1000              |              | 392              | 1;2;14;15;16      | 234              | 1;2;14;         |
| Т 1250        | 1250              | 1450         | 519              | 1;2;14;15;16      | 277              | 15; 16          |

Таблица 2

Данные по подбору узлов для металлических  
 труб при H трубы до 8м.

| Тип<br>устан. | Hн<br>трубы<br>мм | d<br>стаканы | С дефлектором    |              | С зонтом         |              |
|---------------|-------------------|--------------|------------------|--------------|------------------|--------------|
|               |                   |              | Общий<br>век, кг | НН<br>листов | Общий<br>век, кг | НН<br>листов |
| Т 200-Г       | 200               | 400          | 34               | 17;18;21     | 29               | 17;18;21     |
| Т 250-Г       | 250               |              | 40               | 22;23        | 32               |              |
| Т 315-Г       | 315               |              | 48               |              | 36               |              |
| Т 400-Г       | 400               | 700          | 70               | 17;19;21;    | 52               | 17;19;21     |
| Т 500-Г       | 500               |              | 88               | 22;23        | 63               |              |
| Т 630-Г       | 630               | 1000         | 192              | 17;20;21     | 112              | 17;20;21     |
| Т 800-Г       | 800               |              | 192              | 22;23        | 133              |              |

6

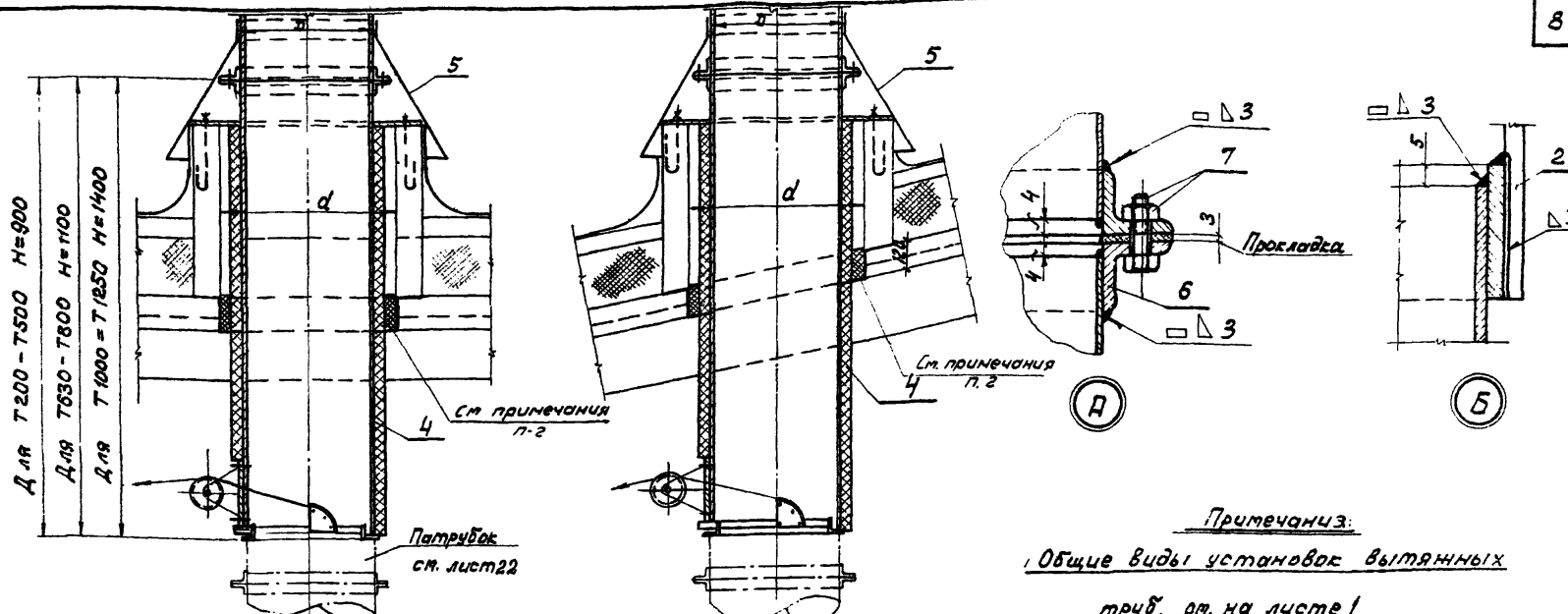
Таблица 3

Данные по подбору узлов для асбестоцементных  
 труб при H трубы 2,5 м.

| Тип<br>установки | d<br>трубы<br>мм | d<br>стакана<br>мм | Дефлектор        |              | Зонт |
|------------------|------------------|--------------------|------------------|--------------|------|
|                  |                  |                    | Общий<br>век, кг | НН<br>листов |      |
| Т 215            | 215              | 400                | 63,4             | 24; 26; 28   |      |
| Т 285            | 285              |                    | 81,0             |              |      |
| Т 315            | 315              |                    | 102,7            |              |      |
| Т 364            | 364              | 700                | 139,9            | 25; 27; 28   |      |
| Т 414            | 414              |                    | 153,9            |              |      |
| Т 514            | 514              |                    | 222,0            |              |      |
| Т 612            | 612              |                    | 265,0            |              |      |







Проход вытяжных труб через  
стакан при плоской кровле

Проход вытяжных труб через  
стакан при скатной кровле

Примечания:  
1. Общие виды установок вытяжных труб, см. на листе 1  
2. Герметическое уплотнение, устройство предусмотрено для всех типов установок кроме Т 250 и Т 315 для которых зазор между стаканом и трубой полностью заполняется теплоизоляцией

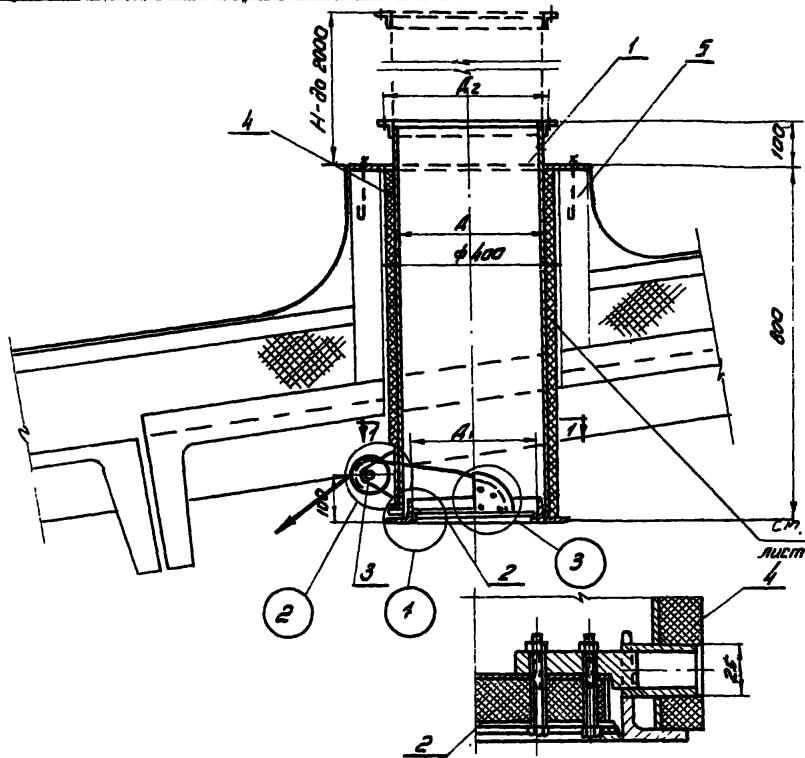
| Тип<br>устан. | Д<br>стакана<br>Размеры | Д<br>трубы | Дефлектор<br>поз. 1 |           |          | Зонт<br>поз. 2 |           |          | Расчет трубы и<br>размеры приваля<br>по проекту | Труба с<br>расчетом<br>высота м<br>возвуча<br>поз. 3 | Вес<br>кг | N<br>листа | Вес<br>кг | N<br>листа | d в н. | L         | Вес<br>кг | Размер | Кол-во<br>поз. 7 | Вес<br>кг |
|---------------|-------------------------|------------|---------------------|-----------|----------|----------------|-----------|----------|---|--|-----------|------------|-----------|------------|--------|-----------|-----------|--------|------------------|-----------|
|               |                         |            | Тип                 | Вес<br>кг | Серия    | Тип            | Вес<br>кг | Серия    |   |  |           |            |           |            |        |           |           |        |                  |           |
| Т 1250        | 1450                    | 1250       | Т 25                | 293,5     | 4.904    | Т 9            | 31,4      | 4.904-12 | 144,4   | 15   | 5,6       | 23         | 1250      | L 40 x 4   | 9,80   | M 15 x 30 | 8         | 0,72   |                  |           |
| Т 1000        |                         | 1000       | Т 24                | 192,8     | "        | Т 8            | 35,7      | "        | 137,9   | 15   | 8,40      | 23         | 1000      | L 35 x 4   | 7,10   | M 8 x 30  | 16        | 0,38   |                  |           |
| Т 800         | 1000                    | 800        | Т 23                | 86,2      | "        | Т 7            | 26,6      | "        | 79,9  | 12   | 4,10      | 23         | 800       | "          | 4,90   | M 8 x 30  | 12        | 0,28   |                  |           |
| Т 630         |                         | 630        | Т 22                | 34,9      | "        | Т 6            | 15,4      | "        | 73,9  | 12   | 4,90      | 23         | 630       | L 28 x 3   | 2,70   | M 8 x 30  | 12        | 0,28   |                  |           |
| Т 500         | 700                     | 500        | Т 21                | 36,1      | "        | Т 5            | 10,8      | "        | 39,5  | 9  | 3,36      | 23         | 500       | L 28 x 3   | 2,10   | M 5 x 30  | 10        | 0,13   |                  |           |
| Т 400         |                         | 400        | Т 20                | 23,3      | "        | Т 4            | 3,6       | "        | 36,5  | 9  | 3,84      | 23         | 400       | L 25 x 3   | 1,50   | "         | 10        | 0,13   |                  |           |
| Т 315         | 400                     | 315        | Т 19                | 15,5      | "        | Т 3            | 4,0       | "        | 22,2  | 5  | 1,40      | 23         | 315       | "          | 1,23   | "         | 8         | 0,10   |                  |           |
| Т 250         |                         | 250        | Т 18                | 10,5      | "        | Т 2            | 2,9       | "        | 18,5  | 4  | 1,44      | 23         | 250       | "          | 0,99   | "         | 6         | 0,077  |                  |           |
| Т 200         |                         | 200        | Т 17                | 7,4       | 4.904-12 | Т 1            | 2,1       | 4.904-12 | 16,7  | 4  | 1,70      | 23         | 200       | L 25 x 3   | 0,80   | M 6 x 30  | 6         | 0,077  |                  |           |

Спецификация

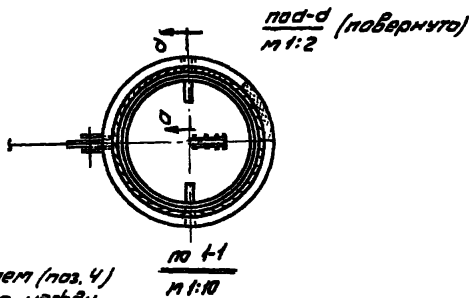
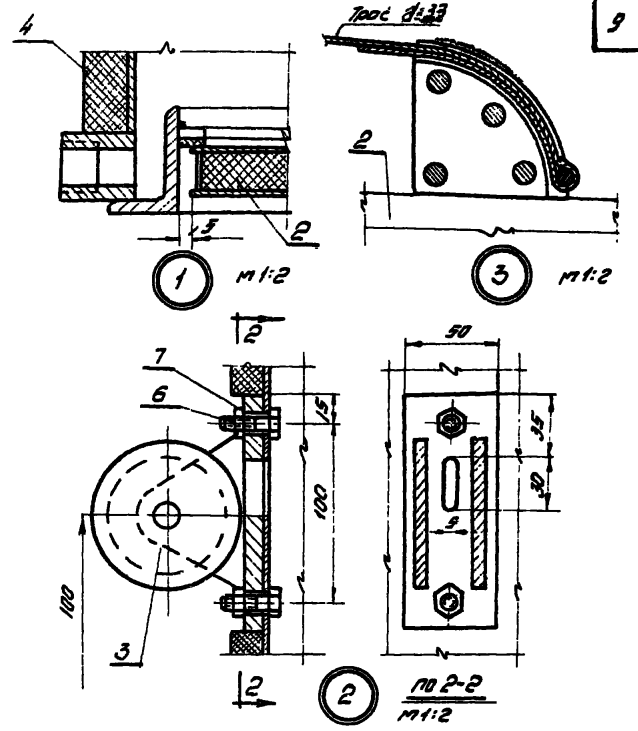
|            |   |                   |
|------------|---|-------------------|
| ТД<br>1966 | Проход вытяжных металлических труб через стаканы d = 400, 700, 1000 и 1450 мм. Установка типа Т 200 - Т 1250 при высоте трубы до 2 м. Общие виды, узлы и спецификация | Серия<br>4.504-11 |
|            |   | Лист<br>2         |

Шифр  
1004-66  
Марка-лист  
2  
ЛНВ.НВ  
78487  
Центральный  
Левый  
Правый  
Согласовано  
Генератор  
Сторона  
Без  
Центра  
1966г.  
Руководитель  
Инженер  
Дата выпуска  
ЦНИИПРОМЗДАНИИ  
П. Пасева

ШИФР  
 1004-66  
 Марка-лист  
 3  
 УНБ.№  
 Т5388  
 Изготовитель  
 Проектировщик  
 Проверенный  
 Сопровождающий  
 Сметчик  
 Ведущий  
 Заведующий  
 1966г.  
 Дата выписки  
 1966г.  
 Цилиндропроводники  
 г. Москва



См. примечания  
лист 2; п. 2



**Примечания:**

1. Размеры  $d$ ,  $d_1$ ,  $d_2$  зоны на листе 4.
2. Для установок типа Т250 и Т315 утеплителем (поз. 4) заполняется весь зазор между трубой и стаканом

|         |                        | Общий вес:   |          |         |       |                     |         |            |
|---------|------------------------|--------------|----------|---------|-------|---------------------|---------|------------|
|         |                        | 24,1         | 27,5     | 33,4 кг |       |                     |         |            |
| 7       | - Гайка М10            | 2            | 0,022    | 0,022   | 0,022 | Пост 58 -БЭ         |         |            |
| 6       | - Болт М10×20          | 2            | 0,048    | 0,048   | 0,048 | - Пост 7750 -БЭ     |         |            |
| 5       | Ст-40 Стакан тип Ст-40 | 1            | -        | -       | -     | П-01-120            |         |            |
| 4       | - Утеплитель           | 1            | 37,0     | 4,70    | 5,80  | - См. обш. указания |         |            |
| 3       | Блок (Б50-В)           | 1            | 1,87     | 1,87    | 1,87  | 59;34               |         |            |
| 2       | М-2 Утепленный клапан  | 1            | 1,74     | 2,38    | 3,47  | 6×7                 |         |            |
| 1       | М-1 Звено трубы        | 1            | 16,7     | 18,5    | 22,2  | 4                   |         |            |
| № позн. | Обозн.                 | Наименование | Ед. изм. | Т200    |       |                     | № лист. | Примечание |
|         |                        |              |          | Т250    | Т315  | Вес, кг             |         |            |

**Спецификация**

|             |  |       |         |
|-------------|--|-------|---------|
| ТА<br>1966г | Проход вытяжных металлических труб через стакан $d=400$ мм. Установка типа Т200, Т250 Т315. Общий вид и узлы | Серия | 4004-11 |
|             |  | Лист  | 3       |

ШУФР  
1004-66  
марка-лист  
4  
Изм. №  
7-8789

Исполнитель: С.И. Мухоморов  
Проверил: С.И. Мухоморов  
Сотрудник: С.И. Мухоморов

Рисовал: С.И. Мухоморов  
18.05.78

ГОСТ 2003 СССР  
ЦИКЛИПРОТВОРЕНИЕ  
г. Москва

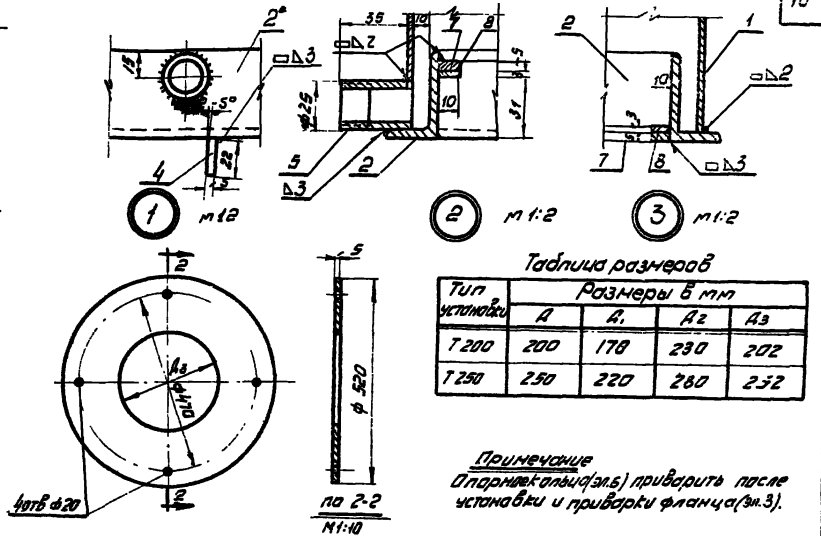
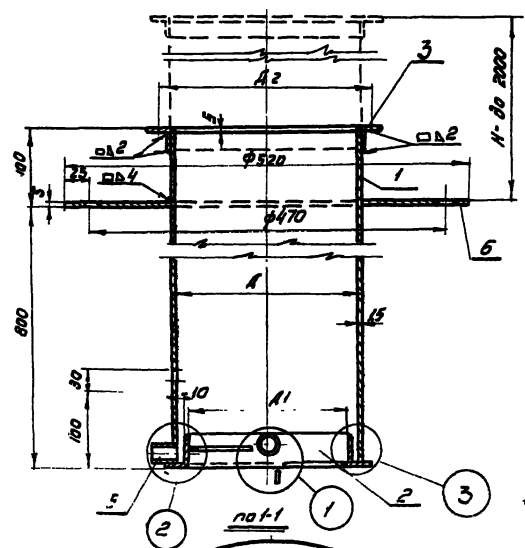
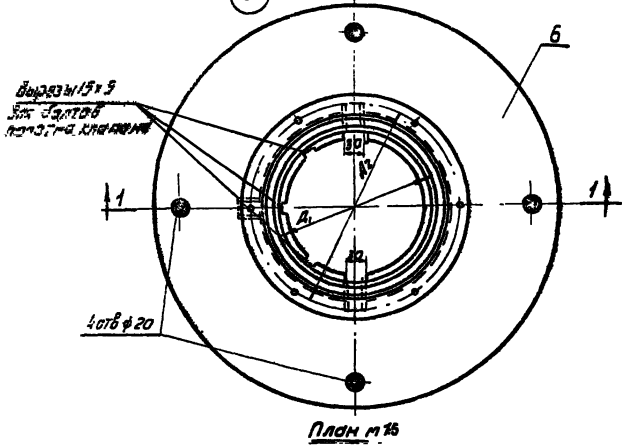


Таблица размеров

| Тип установки | Размеры в мм |                |                |                |
|---------------|--------------|----------------|----------------|----------------|
|               | D            | D <sub>1</sub> | D <sub>2</sub> | D <sub>3</sub> |
| T 200         | 200          | 170            | 250            | 202            |
| T 250         | 250          | 220            | 260            | 252            |

Примечание  
Отрицательные значения приводить после установки и приварки фланца (эл.3).

Элем. 6 Опорное катко



| № детали | Наименование  | Материал            | Общий вес: |       | T 200 |      | T 250 |              | Примечание |      |
|----------|---------------|---------------------|------------|-------|-------|------|-------|--------------|------------|------|
|          |               |                     | шт.        | кг    | шт.   | кг   | шт.   | кг           |            |      |
| 8        | Прокладка     | 10x3                | 2          | 0,07  | 0,01  | 0,01 | 0,02  |              |            |      |
| 7        | Пальчатко     | " "                 | 235        | 315   | 2     | 0,08 | 0,12  | 0,24         |            |      |
| 6        | Опорное катко | ст. лист 8=1,5      | 1          | 7,2   | 7,2   | 6,60 | 6,60  |              |            |      |
| 5        | Муфта 3/4"    | " "                 | 3          | 0,11  | 0,33  | 0,11 | 0,33  | ГОСТ 8930-59 |            |      |
| 4        | Врашиватель   | " "                 | 20x5       | 35    | 2     | 0,03 | 0,06  | 0,03         | 0,06       |      |
| 3        | Фланец        | " "                 | 125x3      | 710   | 880   | 1    | 0,8   | 0,8          | 1,0        | 1,0  |
| 2        | Рама клапана  | " "                 | 165x20x4   | 610   | 780   | 1    | 1,34  | 1,34         | 1,70       | 1,70 |
| 1        | Воздуховод    | ст.3 ст. лист 8=1,5 | T 200      | 4-250 | 1     | 5,8  | 6,8   | 8,6          | 8,6        |      |

Спецификация материалов

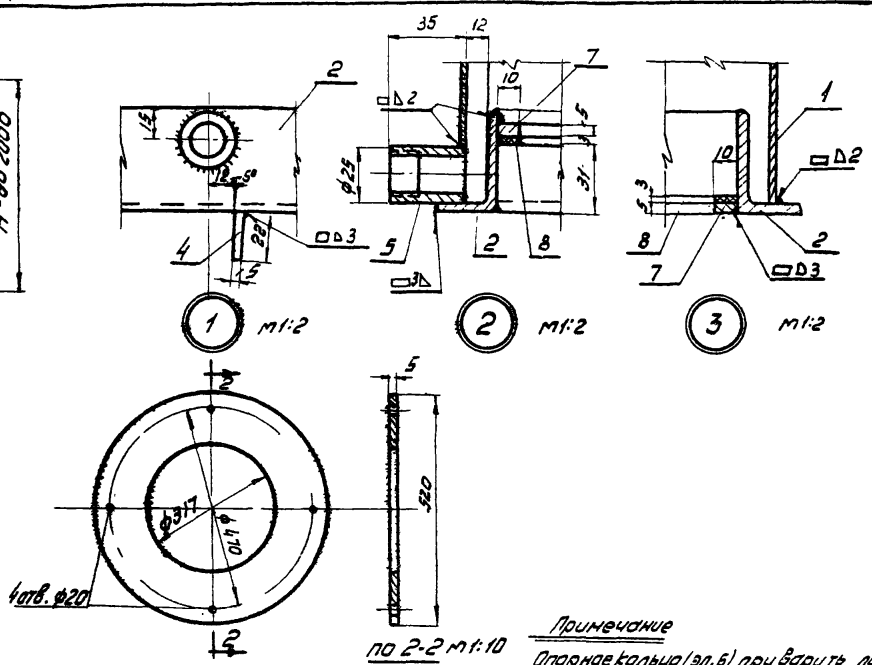
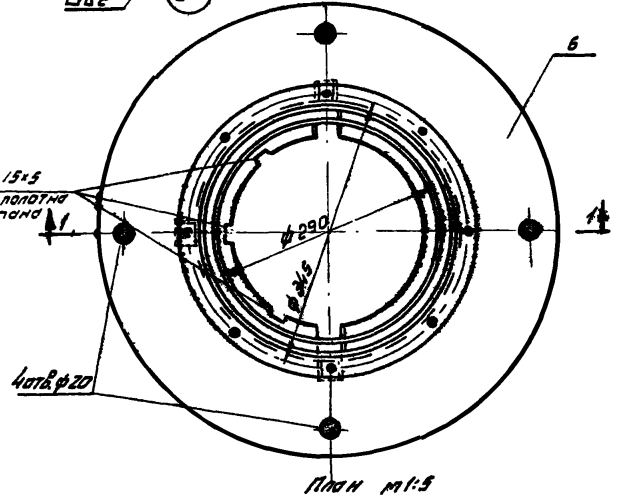
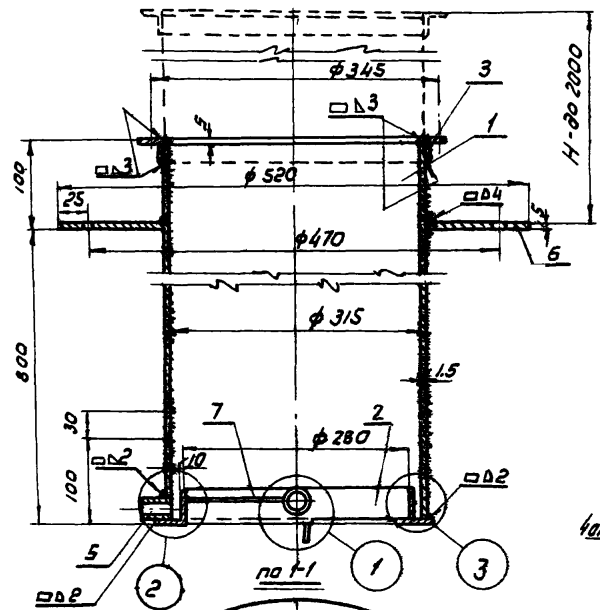
|            |                          |  |                   |
|------------|--------------------------|--|-------------------|
| ТА<br>1980 | Установка типа 200 и 250 |  | Серия<br>4.504-11 |
|            | Звенья трубы №1          |  |                   |

Шуфр  
1004-66  
Навка-мст  
5  
УНВ. №2  
7-8790

Установлен в здании  
Проектировщик  
С.И. Мосолова

Рис. 101  
Лист 1 из 1  
С. Мосолова

Особой ССР  
Установка  
г. Москва



Элемент 6 Опорное кольцо.

Примечание  
Опорное кольцо (эл. 6) приварить после установки и приварки фланца (эл. 3)

Общий вес: 22,2 кг

| № | Наименование   | Материал | Размер     | кол-во | шт.   | Общ.  | Примеч.      |
|---|----------------|----------|------------|--------|-------|-------|--------------|
| 8 | Прокладка      | Резина   | 10x3       | 2      | 0,013 | 0,026 |              |
| 7 | Лопушка        | "        | 415        | 2      | 0,2   | 0,4   |              |
| 6 | Опорное кольцо | "        | d. 317/320 | 1      | 5,3   | 5,3   |              |
| 5 | Муфта 3/4"     | "        | "          | 3      | 0,11  | 0,33  | ГОСТ 8966-59 |
| 4 | Ограничитель   | "        | 22x5 35    | 2      | 0,03  | 0,06  |              |
| 3 | Фланец         | "        | 125x3 1090 | 1      | 1,23  | 1,23  |              |
| 2 | Рама клапана   | "        | 1080       | 1      | 4,55  | 4,55  |              |
| 1 | Воздуховод     | ст. 3    | 315        | 1      | 10,8  | 10,8  |              |
|   |                |          |            | кол-во | шт.   | Общ.  | Примеч.      |
|   |                |          |            | Вес кг |       |       |              |

Спецификация материалов

|            |  |                   |   |
|------------|--|-------------------|---|
| ТА<br>1966 | Установка типа Т315<br>Звена трубы М1. | Серия<br>4.304-11 |   |
|            |  | лист              | 5 |

Шифр  
1004-66  
Марка листа  
6  
Инв. №  
7-8/9/

Составитель: [Имя]  
Проверил: [Имя]  
Инженер [Имя]  
Сектор [Имя]  
Проект [Имя]  
Дата выпуска: 1966г.

Центральный завод  
г. Москва

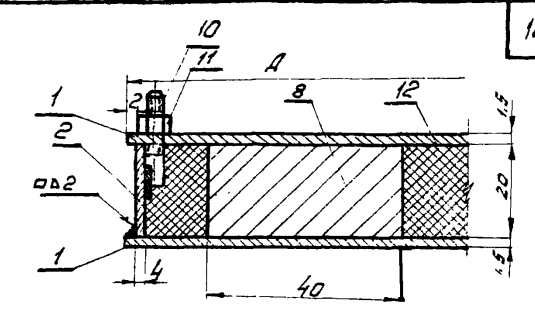
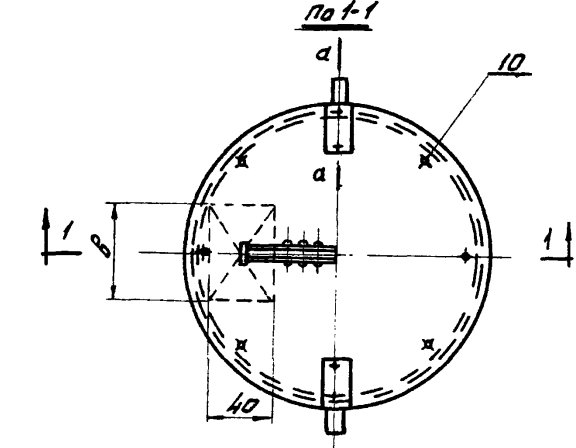
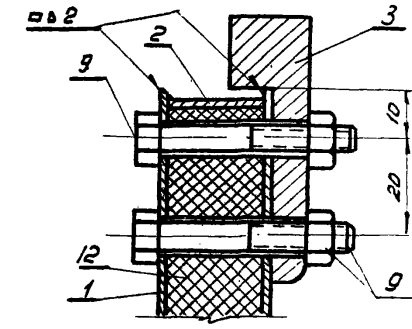
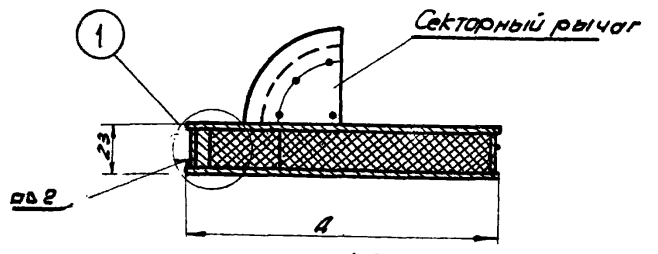
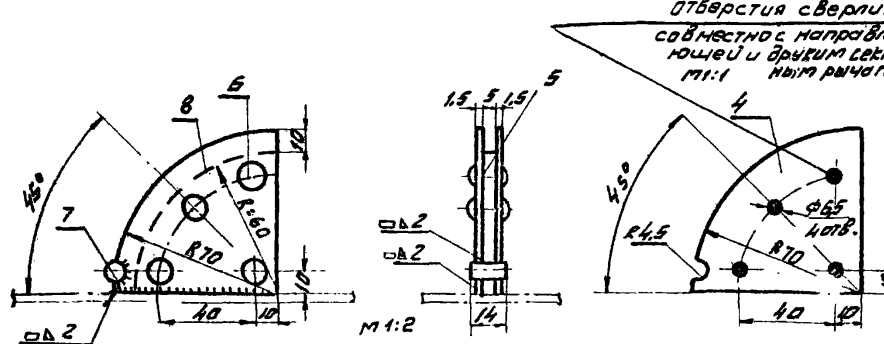


Табл. для размеров

| тип секторной | Размеры в мм |    |
|---------------|--------------|----|
|               | A            | B  |
| T 200         | 160          | 50 |
| T 250         | 210          | 65 |

План  
N 1:25



отверстия сверлить совместно направляющей и другим секторным рычагом

Секторный рычаг в сборе.

| № з/м | Наименование   | Материал   | Картридж       | Общий вес: |       |             |         | Примечание |       |       |           |
|-------|----------------|------------|----------------|------------|-------|-------------|---------|------------|-------|-------|-----------|
|       |                |            |                | T 200      | T 250 | T 200-T 250 | Вес, кг |            |       |       |           |
| 12    | Уплотнитель    | Шпона Вата | δ = 20         | -          | -     | 1           | 0,10    | 0,10       | 0,15  | 0,15  | 12-02-111 |
| 11    | Гайка          | "          | -              | M6         | M6    | 6           | -       | 0,018      | -     | 0,018 |           |
| 10    | Шпилька        | "          | φ6             | ℓ=20       | ℓ=20  | 6           | -       | 0,04       | -     | 0,04  |           |
| 9     | Болт с гайкой  | "          | -              | M6x45      | M6x45 | 4           | -       | 0,05       | -     | 0,05  |           |
| 8     | Контргруз      | "          | -40x20         | ℓ=50       | ℓ=65  | 1           | 0,31    | 0,31       | 0,41  | 0,41  |           |
| 7     | Ось            | "          | - φ8           | "          | "     | 1           | 0,005   | 0,005      | 0,005 | 0,005 |           |
| 6     | Защелка        | "          | φ6             | ℓ=14       | ℓ=14  | 4           | -       | 0,019      | -     | 0,019 |           |
| 5     | Направляющая   | "          | "              | 60x5       | 60x5  | 1           | 0,15    | 0,15       | 0,15  | 0,15  |           |
| 4     | Секторн. рычаг | "          | ст. лист δ=1,5 | 70x70      | 70x70 | 2           | 0,045   | 0,09       | 0,045 | 0,09  |           |
| 3     | Палец φ12      | "          | d=16           | -          | -     | 2           | 0,05    | 0,12       | 0,06  | 0,12  |           |
| 2     | Палец          | "          | - 20x4         | 460        | 650   | 1           | 0,29    | 0,29       | 0,41  | 0,41  |           |
| 1     | Плотно клапана | ст. 3      | ст. лист δ=1,5 | A-160      | A=20  | 2           | 0,24    | 0,48       | 0,45  | 0,90  |           |
|       |                |            |                | размер     |       | 80          |         |            |       |       |           |

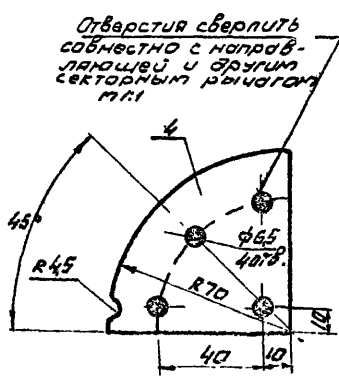
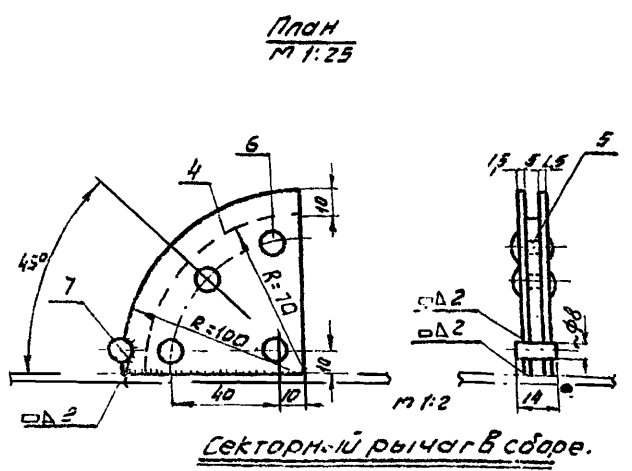
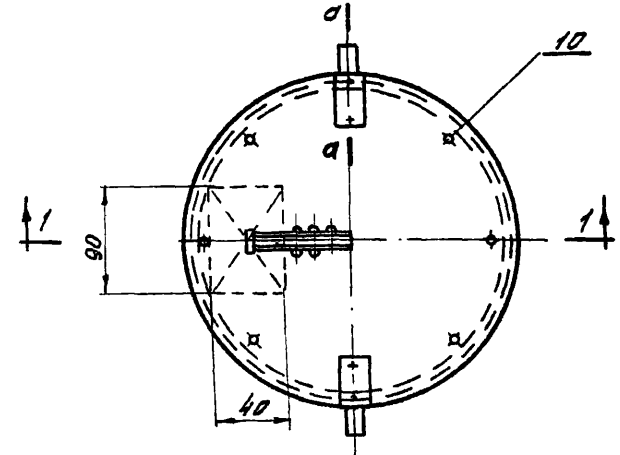
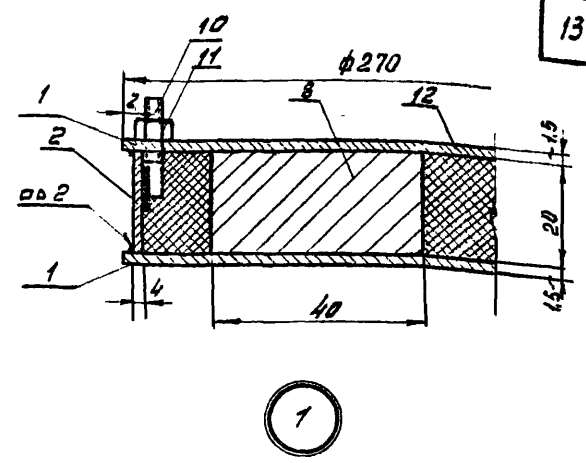
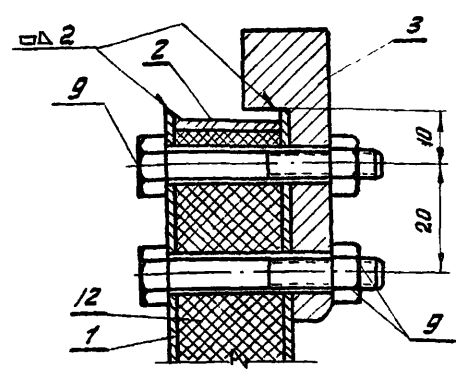
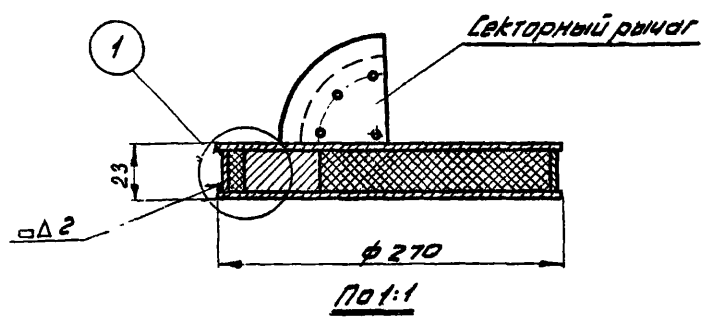
|        |                            |  |          |
|--------|----------------------------|--|----------|
| ТА     | Установка типа Т200 и Т250 |  | Серия    |
|        | Утепленный клапан - М2     |  | 4.304-11 |
| 1966г. |                            |  | Лист 6   |

Шифр  
1004-66  
Нарка-лист  
7  
Имв. №  
7-8792

Классификация  
Исполнит.  
Леслер  
Смирнов  
С.И.

Рек. проект  
Глушкова  
С.И.

Госстрой СССР  
ЦНИПРОМЗДАНИИ  
г. Москва



| Общий вес 3,5 кг |                 |           |                         |           |     |                      |
|------------------|-----------------|-----------|-------------------------|-----------|-----|----------------------|
| 12               | Утеплитель      | Шлак Вата | $\delta = 20$           | -         | 1   | 0,29 0,29            |
| 11               | Гайка           | "         | -                       | M6        | 6   | - 0,018              |
| 10               | Шпилька         | "         | $\phi 6$                | $l = 20$  | 6   | - 0,04               |
| 9                | Болт с гайкой   | "         | -                       | M6 x 45   | 4   | - 0,06               |
| 8                | Контроль        | "         | 40 x 20                 | $l = 90$  | 1   | 0,56 0,56            |
| 7                | Ось             | "         | $\phi 8$                | "         | 1   | 0,005 0,005          |
| 6                | Защелка         | "         | $\phi 6$                | $l = 14$  | 4   | - 0,019              |
| 5                | Направляющая    | "         | -                       | 90 x 5    | 1   | 0,25 0,25            |
| 4                | Секторн. рычаг  | "         | ст. лист $\delta = 1,5$ | 100 x 100 | 2   | 0,09 0,18            |
| 3                | Получась P12    | "         | $d = 16$                | -         | 2   | 0,06 0,12 08-02-111  |
| 2                | Полоса          | "         | 20 x 4                  | 850       | 1   | 0,53 0,53            |
| 1                | Полотно клапана | ст.3      | ст. лист $\delta = 1,5$ | $A = 270$ | 2   | 0,70 1,40            |
| И<br>ЛЗ          | Наименование    | Материал  | Сорта-мент              | Размер    | кол | шт Зес кг Примечание |

Спецификация материалов

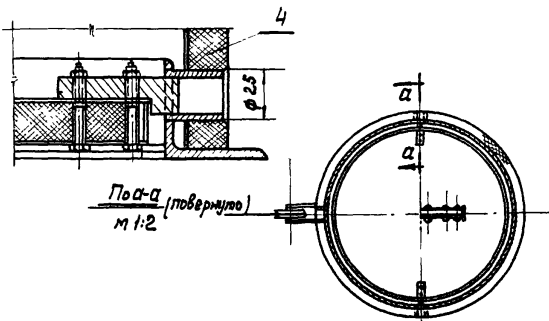
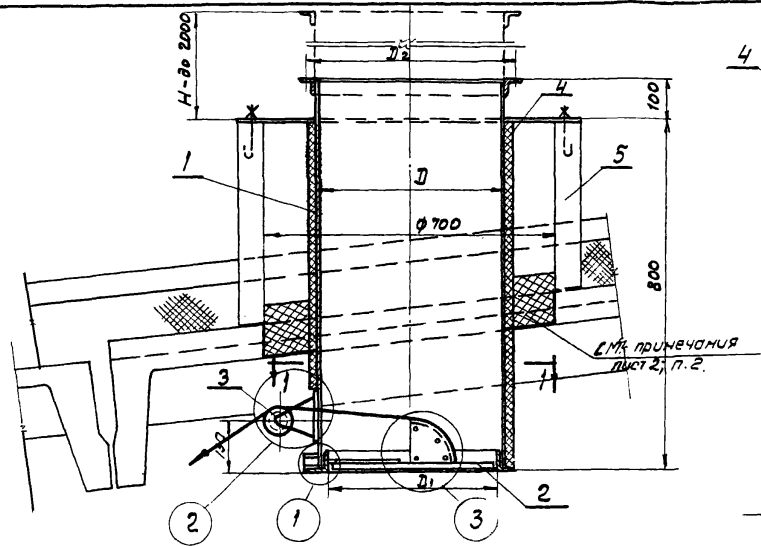
|    |  |       |          |
|----|--|-------|----------|
| ТА | Установка типа Т 315<br>Утепленный клапан - М2 | Серия | 4.904-11 |
|    |  | лист  | 7        |

Шифр  
1004-66  
Марка-лист  
8  
ИНВ. №  
7-8793

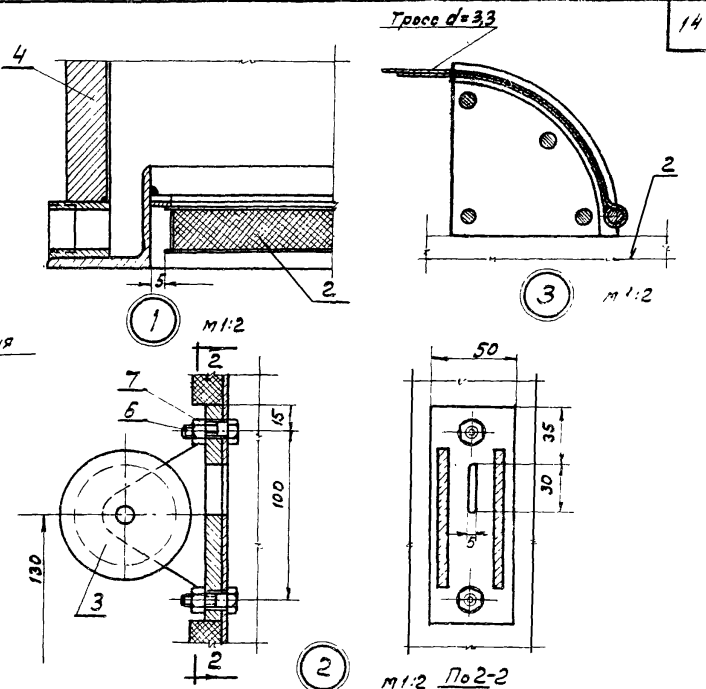
Кузнецова  
Смирнов  
Савицкий  
Сов. Лавренко

Гесслер  
Смирнов  
Васильев  
Цветаева

Центральное  
Экспертное  
Бюро  
Инженерно-техническое  
Бюро  
г. Москва



Примечание.  
Размеры  $D$ ;  $D_1$ ;  $D_2$   
даны на листе 9.



|              |  | Общий вес:       |        | 51,3  | 58,4  | кг             |            |
|--------------|--|------------------|--------|-------|-------|----------------|------------|
| 7            | —  | Гайка М10        | 2      | 0,022 | 0,022 | — ГОСТ 59-5-52 |            |
| 6            | —  | Болт М10х20      | 2      | 0,048 | 0,048 | — ГОСТ 7793-52 |            |
| 5            | СШ-70  | Стакан тип СШ-70 | 1      | —     | —     | ПК-01-120      |            |
| 4            | —  | Утеплитель       | 1      | 7,50  | 9,40  | См. общ. указ. |            |
| 3            | Б60-II   | Блок (Б60-II)    | 1      | 1,87  | 1,87  | 33;34          |            |
| 2            | М2   | Утеплен. клапан  | 1      | 5,37  | 7,60  | 10             |            |
| 1            | М1   | Звено трубы      | 1      | 36,50 | 39,50 | 9              |            |
| № элем.      | Обозн.   | Наименование     | Кол-во | T 400 | T 500 | Н              | Примечание |
|              |  |                  |        |       |       | лист           |            |
| Спецификация |  |                  |        |       |       |                |            |
| ТА           | Проход вытяжных металлических труб через стакан $d = 700$ мм. Установка типа Т400, Т500. |                  |        |       |       | Серия 4.304-11 |            |
| 1986         | Общий вид узлы   |                  |        |       |       | Лист 8         |            |

Щит  
1004-66  
Марка-лист  
9  
Лит. №  
7-8794

Кизнецова  
Смирнова  
Согласовано.

Исполнит.  
Проверил

Песлер  
Смирнов  
Безух  
Цветкова  
1966г.

Дата выпуска:

Госстрой СССР  
ЦНИИПромздании  
г. Москва

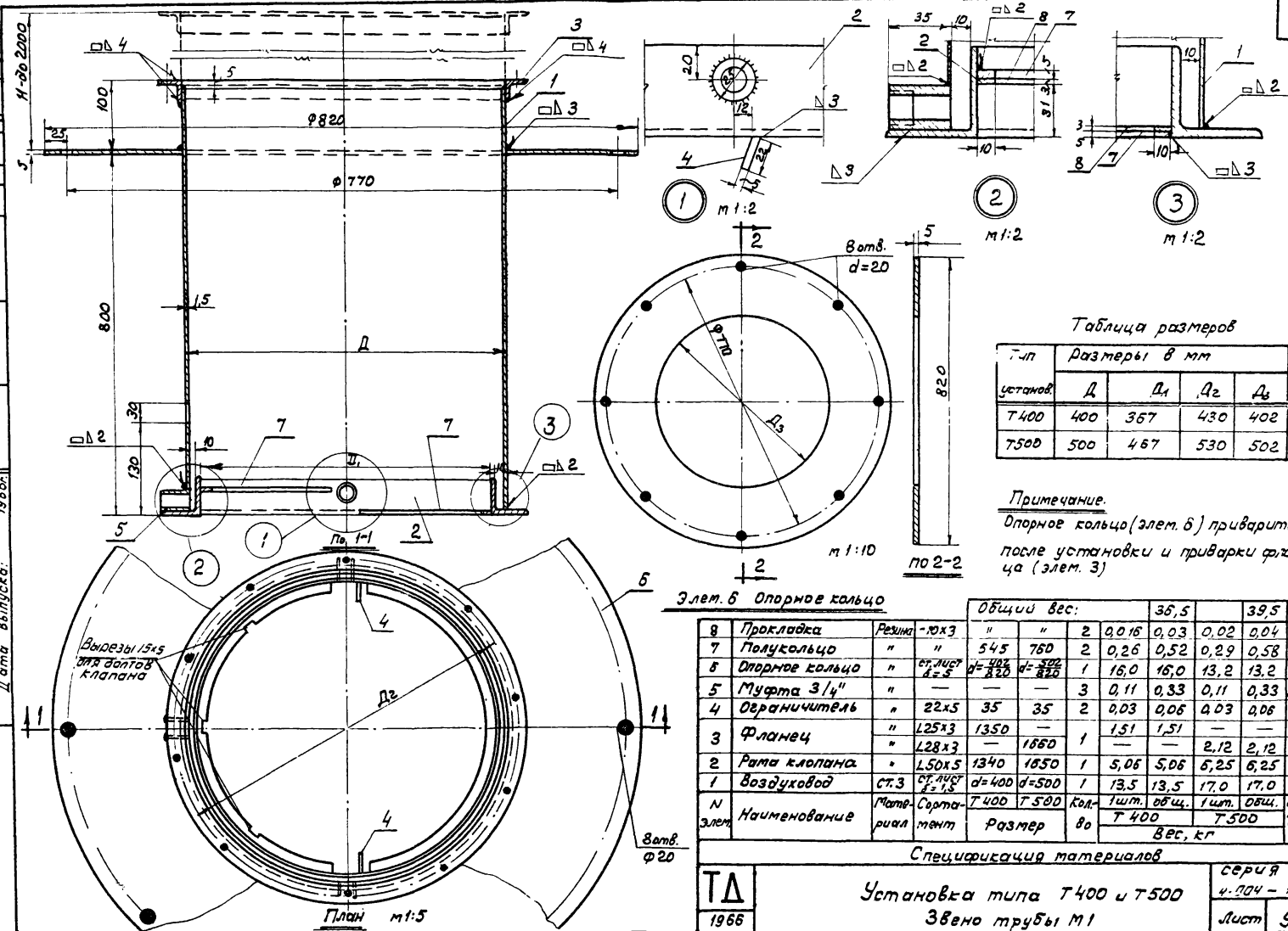


Таблица размеров

| Тип  | Размеры в мм |                |                |                |
|------|--------------|----------------|----------------|----------------|
|      | Д            | Д <sub>1</sub> | Д <sub>2</sub> | Д <sub>6</sub> |
| Т400 | 400          | 367            | 430            | 402            |
| Т500 | 500          | 467            | 530            | 502            |

Примечание.  
Опорное кольцо (элемент 6) приварить после установки и приварки фланца (элемент 3)

Элем. 6 Опорное кольцо

| № элем. | Наименование   | Материал | Стандарт          | Т 400          |                | Т 500  |            | кол. | Ишт. общ. | шт. общ. | Примечан. |  |
|---------|----------------|----------|-------------------|----------------|----------------|--------|------------|------|-----------|----------|-----------|--|
|         |                |          |                   | Размер         | Вес, кг        | Размер | Вес, кг    |      |           |          |           |  |
| 8       | Прокладка      | Резина   | -10x3             | "              | "              | 2      | 0,016      | 0,03 | 0,02      | 0,04     |           |  |
| 7       | Полукольцо     | "        | "                 | 545            | 760            | 2      | 0,26       | 0,52 | 0,29      | 0,58     |           |  |
| 6       | Опорное кольцо | "        | Ст. лист<br>δ=5   | d=480<br>d=820 | d=500<br>d=820 | 1      | 16,0       | 16,0 | 13,2      | 13,2     |           |  |
| 5       | Муфта 3/4"     | "        | "                 | "              | "              | 3      | 0,11       | 0,33 | 0,11      | 0,33     | по Т 400  |  |
| 4       | Ограничитель   | "        | 22x5              | 35             | 35             | 2      | 0,03       | 0,06 | 0,03      | 0,06     |           |  |
| 3       | Фланец         | "        | L25x3             | 1350           | —              | 1      | 1,51       | 1,51 | —         | —        |           |  |
| 2       | Рама клапана   | "        | L28x3             | —              | 1660           | 1      | —          | —    | 2,12      | 2,12     |           |  |
| 1       | Воздуховод     | "        | L50x5             | 1340           | 1650           | 1      | 5,06       | 5,06 | 6,25      | 6,25     |           |  |
| 1       | Воздуховод     | Ст. 3    | Ст. лист<br>δ=1,5 | d=400          | d=500          | 1      | 13,5       | 13,5 | 17,0      | 17,0     |           |  |
| N элем. | Наименование   | Материал | Стандарт          | Т 400          | Т 500          | кол.   | Ишт. общ.  |      | шт. общ.  |          | Примечан. |  |
|         |                |          |                   | Размер         |                | во     | Т 400      |      | Т 500     |          |           |  |
|         |                |          |                   |                |                |        | Общий вес: |      |           |          |           |  |
|         |                |          |                   |                |                |        | 36,5       |      | 39,5      |          | кг        |  |

Спецификация материалов

|            |  |                      |
|------------|--|----------------------|
| ТА<br>1966 | Установка типа Т400 и Т500<br>Звено трубы М1 | серия<br>ч. 004 - 11 |
|            |  | лист 9               |



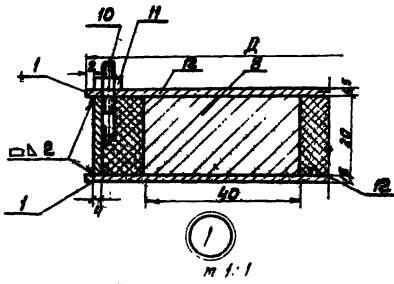
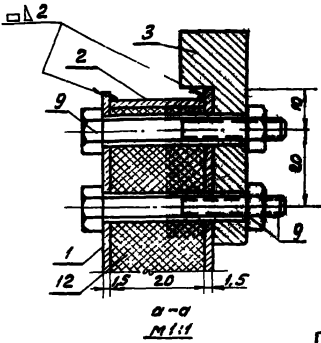
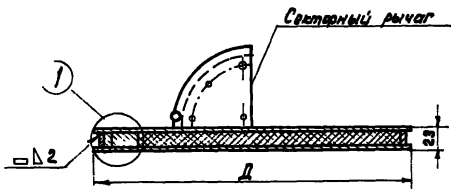
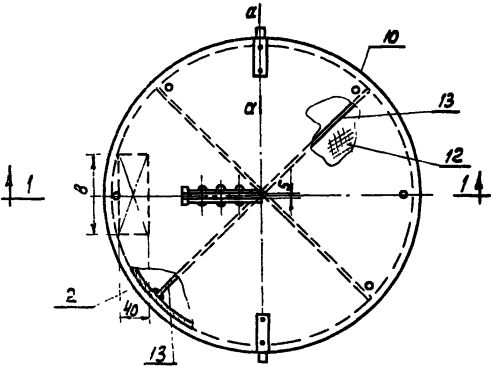


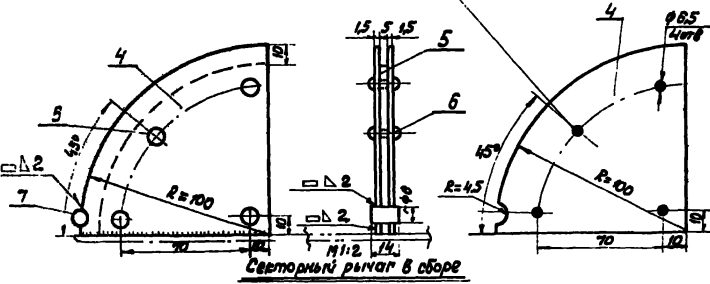
Таблица размеров

| Тип  | Размеры в мм |     |     |                |    |    |
|------|--------------|-----|-----|----------------|----|----|
|      | д            | в   | R   | R <sub>1</sub> | Z  | е  |
| Т400 | 357          | 110 | 100 | 90             | 70 | 10 |
| Т500 | 457          | 110 | 100 | 90             | 70 | 10 |



План м 1:5

Отверстия сверлить соответственно с направляющей и другим светарным рычагом



Светарный рычаг в сборе

|    |                 | Общий вес: |          |         |         | 5,37   | 7,60     | кг     |          |         |
|----|-----------------|------------|----------|---------|---------|--------|----------|--------|----------|---------|
| 13 | Несткость       | ст.3       | -20x4    | 345     | 505     | 2      | 0,22     | 0,44   | 0,32     | 0,54    |
| 12 | Уплотнитель     | Шпала      | б=20     | —       | —       | 1      | 0,50     | 0,50   | 1,0      | 1,0     |
| 11 | Пайка           | "          | —        | м6      | м6      | 8      | —        | 0,018  | —        | 0,018   |
| 10 | Шпилька         | "          | φ6       | l=20    | l=20    | 6      | —        | 0,04   | —        | 0,04    |
| 9  | Болт с гайкой   | "          | —        | м6x45   | м6x45   | 4      | —        | 0,08   | —        | 0,08    |
| 8  | Контргруз       | "          | -40x20   | l=100   | l=100   | 1      | 0,08     | 0,08   | 0,08     | 0,08    |
| 7  | Ось             | "          | φ8       | l=14    | l=14    | 1      | 0,005    | 0,005  | 0,005    | 0,005   |
| 6  | Защелка         | "          | φ8       | l=14    | l=14    | 4      | —        | 0,019  | —        | 0,019   |
| 5  | Направляющая    | "          | —        | -90x5   | -90x5   | 1      | 0,25     | 0,25   | 0,25     | 0,25    |
| 4  | Светар. рычаг   | "          | ст. лист | 100x100 | 100x100 | 2      | 0,09     | 0,18   | 0,09     | 0,18    |
| 3  | Полуось Р12     | "          | d=16     | —       | —       | 2      | 0,00     | 0,12   | 0,00     | 0,12    |
| 2  | Полуось         | "          | -20x4    | 1120    | 1400    | 1      | 0,70     | 0,70   | 0,00     | 0,00    |
| 1  | Полотно клапана | ст.3       | ст. лист | 7-357   | 7-457   | 2      | 1,19     | 2,38   | 1,50     | 3,80    |
| н  | Наименование    | Мат-риал   | Страна   | Т400    | Т500    | кол.шт | общ. вес | кол.шт | общ. вес | Примеч. |
|    |                 | Рязань     | Размар   | до      | до      | Т400   | Т500     | Т400   | Т500     | бес.к.2 |

Спецификация

|    |  |       |          |
|----|--|-------|----------|
| ТА | Установка типа Т400- и Т500. Утепленный клапан | Серия | 4.504-11 |
|    |  | Лист  | 10       |
|    |  | 1966  |          |

Шифр  
1004-66  
Марка-лист  
10  
ЦНВ. №  
7-3795

Исполнитель  
Сухомлин  
Сухомлин  
Сухомлин  
Сухомлин

Техник  
Л. И. Шенкер  
Л. И. Шенкер  
Л. И. Шенкер

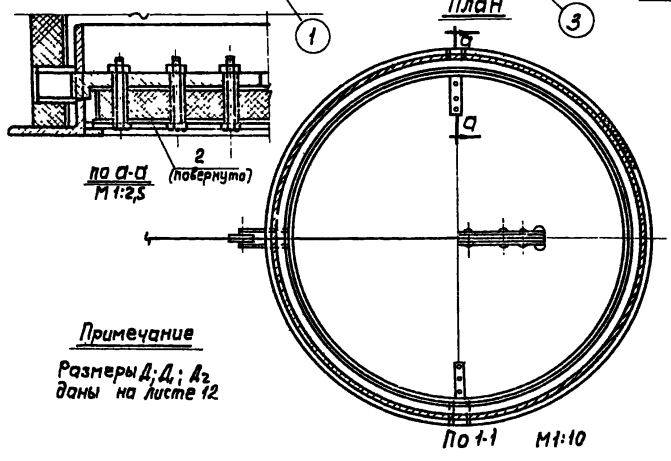
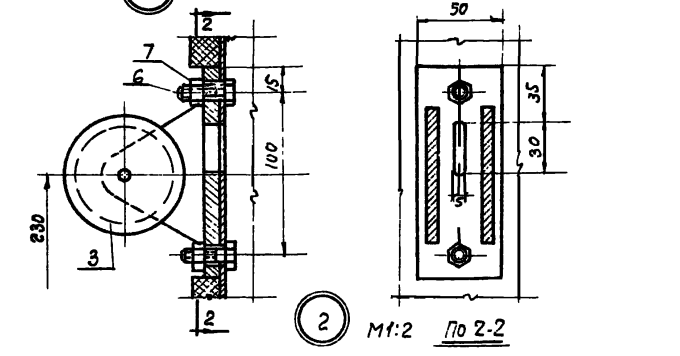
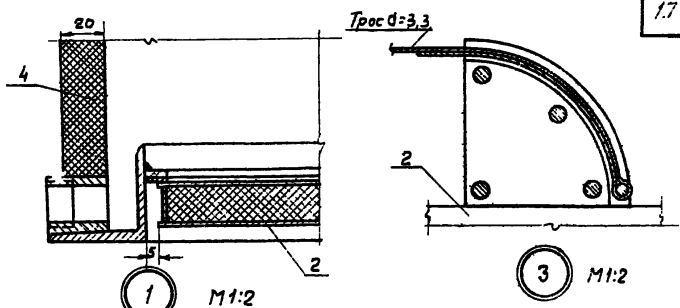
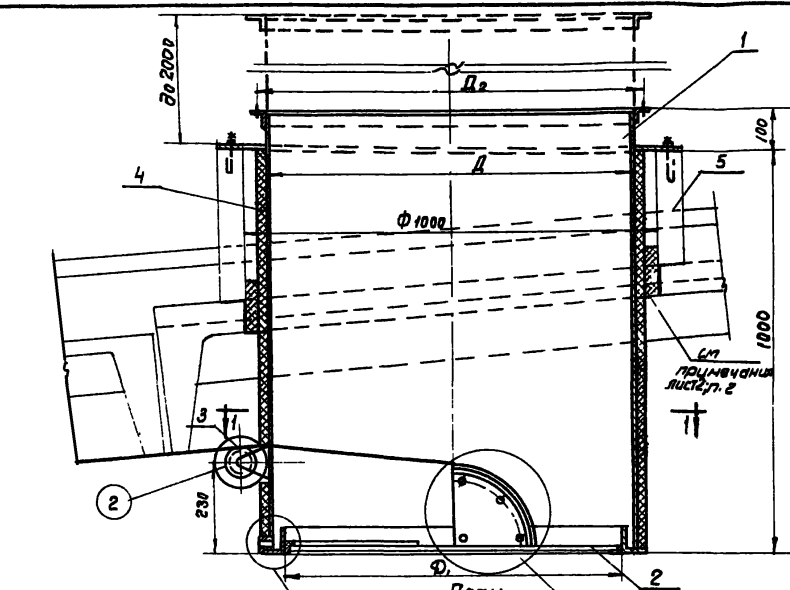
Лист  
10  
1966

Шифр  
1004-66  
Марка-Лист  
11  
Инв. №  
Т-8796

Кузнецов  
Смирнов  
Иванов  
Проверил  
Гесслер  
Иванов  
Борис  
Цибелова  
1966

Гос. опт.  
Л. инж. пр.  
Ст. инж.  
Инженер  
Дата выпуска

Госстрой СССР  
ЦНИИПРОМЗДАНИЙ  
г. Москва



**Примечание**  
Размеры  $D_1, D_2, A_2$   
даны на листе 12

|         |                             | Общий вес    |        | кг      |       |                    |
|---------|-----------------------------|--------------|--------|---------|-------|--------------------|
| 7       | —                           | 102,5        | 119,6  | —       | —     | —                  |
| 7       | Гайка М10                   | 2            | 0,022  | 0,022   | —     | ГОСТ 5935-62       |
| 6       | Болт М10×20                 | 2            | 0,048  | 0,048   | —     | ГОСТ 7798-62       |
| 5       | СШ-100<br>Стакан тип СШ-100 | 1            | —      | —       | —     | ПК-01-120          |
| 4       | Утеплитель                  | 1            | 14,90  | 18,70   | —     | см. общие указания |
| 3       | Б60-II<br>Блок (Б60-II)     | 1            | 1,87   | 1,87    | 33,34 |                    |
| 2       | М2<br>Утеплен. клапан       | 1            | 11,8   | 19,10   | 13    |                    |
| 1       | М1<br>Звено трубы           | 1            | 73,9   | 79,9    | 12    |                    |
| И.слен. | Обозначение                 | Наименование | Кол-во | Т 630   | Т 800 | № листа            |
|         |                             |              |        | Вес, кг |       | Примечание         |

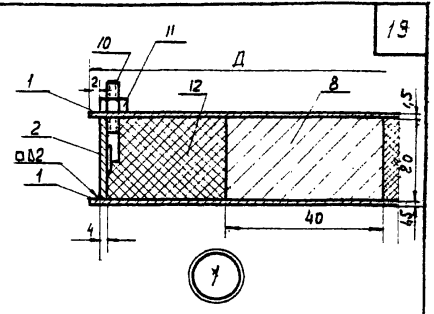
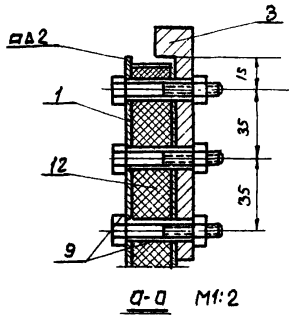
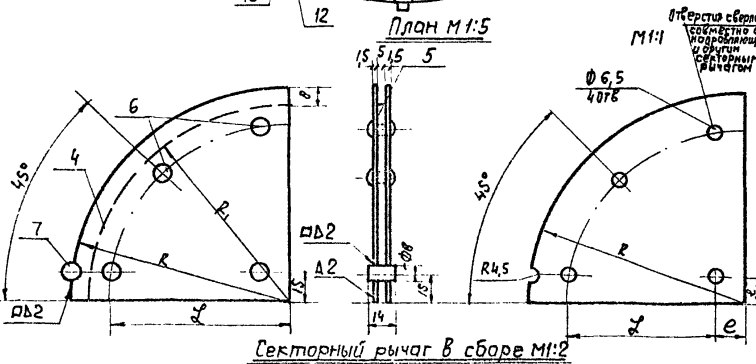
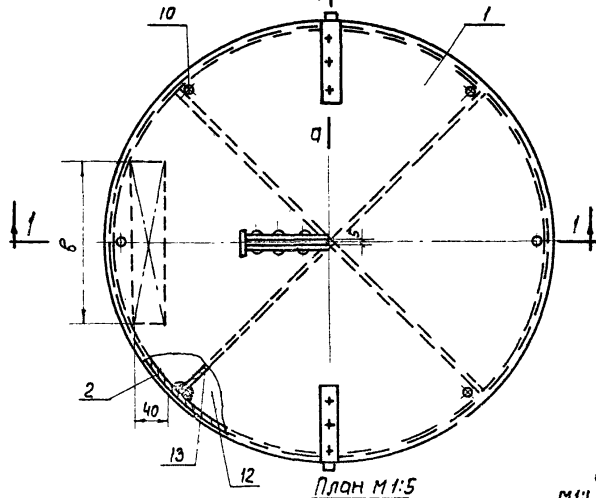
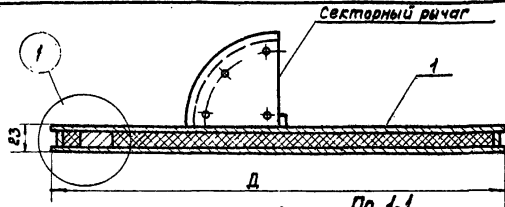
| Спецификация |   |                  |
|--------------|---|------------------|
| ТА           | Проход вытяжных металлических труб через стакан $d=1000$ мм | Версия 4. 804-11 |
| 1866         | Установка типа Т630 и Т800                                  | Лист 11          |
|              | Общий вид и узлы  |                  |



Шифр  
 1004-66  
 Марк. лист  
 13  
 Имп. №  
 78798  
 Кухня  
 Ли. инж. пр.  
 Ст. инж.  
 Инженер  
 Дата выпуска  
 1966

Госстрой СССР  
 ЦНИПРОМСТАНДИИ  
 С. Маслова

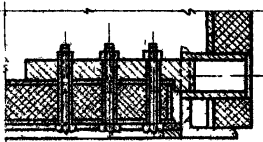
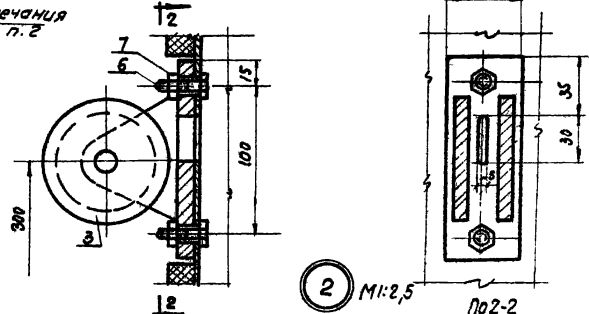
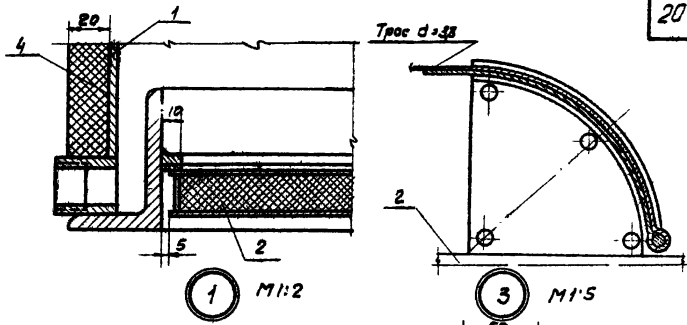
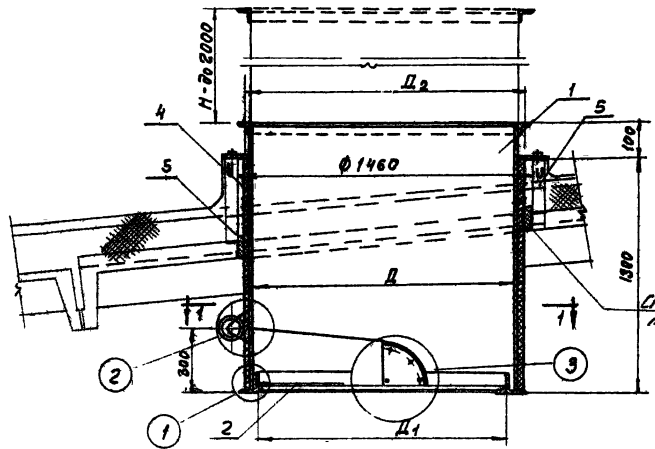
Исполнит. Кухня  
 Проверил  
 Утвердил



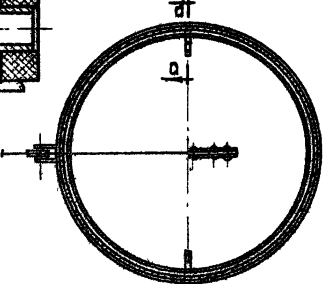
| Тип установки | Размеры в мм |     |     |                |     |    |
|---------------|--------------|-----|-----|----------------|-----|----|
|               | D            | B   | R   | R <sub>1</sub> | L   | e  |
| Т 630         | 586          | 200 | 110 | 100            | 75  | 15 |
| Т 800         | 756          | 220 | 200 | 190            | 160 | 20 |

| № элем. | Наименование    | Материал  | Сорт           | Общий вес: |            |            |            |            |            | Примеч.    |         |
|---------|-----------------|-----------|----------------|------------|------------|------------|------------|------------|------------|------------|---------|
|         |                 |           |                | Кол.       | Ишт. Т 630 | Общ. Т 630 | Ишт. Т 800 | Общ. Т 800 | Кг         |            |         |
| 13      | Жесткость       | Ст.3      | -20×4          | 574        | 744        | 2          | 0,36       | 0,72       | 0,47       | 0,54       |         |
| 12      | Утеплитель      | Шлак-бато | б=20           | —          | —          | 1          | 1,31       | 1,31       | 2,2        | 2,2        |         |
| 11      | Гайка           | "         | М6             | М6         | 6          | —          | 0,018      | —          | 0,018      | —          |         |
| 10      | Шпилька         | "         | Ф6             | l=20       | l=20       | 6          | —          | 0,036      | —          | 0,036      |         |
| 9       | Болт с гайкой   | "         | М8×45          | М8×45      | 6          | 0,026      | 0,156      | 0,026      | 0,156      | —          |         |
| 8       | Контргруз       | "         | -40×20         | 200        | 220        | 1          | 1,25       | 1,25       | 1,38       | 1,38       |         |
| 7       | Ось             | "         | Ф8             | e=14       | e=14       | 1          | 0,005      | 0,005      | 0,005      | 0,005      |         |
| 6       | Защелка         | "         | Ф8             | e=14       | e=14       | 4          | —          | 0,019      | —          | 0,019      |         |
| 5       | Направляющая    | "         | -100×5         | -190×5     | 1          | 0,39       | 0,39       | 1,11       | 1,11       | —          |         |
| 4       | Секторный рычаг | Ст. лист  | б=1,5          | 110×110    | 200×200    | 2          | 0,11       | 0,22       | 0,367      | 0,73       |         |
| 3       |                 | Р13       | Ф13            | —          | —          | 2          | 0,14       | 0,28       | 0,14       | 0,28       |         |
| 2       | Полоса          | "         | -20×4          | 1800       | 2360       | 1          | 1,14       | 1,14       | 1,49       | 1,49       |         |
| 1       | Полотно клапана | Ст.3      | Ст. лист б=1,5 | б=586      | Ф=756      | 2          | 3,16       | 6,32       | 5,4        | 10,80      |         |
| N элем. | Наименование    | Материал  | Сорт           | Т 630      | Т 800      | Кол.       | Ишт. Т 630 | Общ. Т 630 | Ишт. Т 800 | Общ. Т 800 | Примеч. |

Спецификация  
 Установка типа Т 630 и Т 800.  
 Утепленный клапан М 2.  
 Серия 4. 904-11  
 Лист 13



По А-А  
M 1:5  
(повернуто)



Примечание  
Размеры D<sub>1</sub>; D<sub>2</sub>  
даны на листе 15

По 1-1  
M 1:20

|            |                          | Общий вес;   |        | 198,7 | 225,5  | кг                |            |
|------------|--------------------------|--------------|--------|-------|--------|-------------------|------------|
| 7          | — Гайка М10              | 2            | 0,022  | 0,022 | —      | ГОСТ 5915-62      |            |
| 6          | — Болт М10х20            | 2            | 0,048  | 0,048 | —      | ГОСТ 7798-62      |            |
| 5          | СШ-145 Стакан тип СШ-145 | 1            | —      | —     | —      | ПК-01-120         |            |
| 4          | — Утеплитель             | 1            | 31,0   | 30,0  | —      | см. отв. указания |            |
| 3          | Б60-11 Блок (Б60-11)     | 1            | 1,87   | 1,87  | 33; 34 |                   |            |
| 2          | М2 Утеплен. клапан       | 1            | 27,3   | 40,0  | 16     |                   |            |
| 1          | М1 Звено трубы           | 1            | 157,9  | 144,4 | 15     |                   |            |
| И<br>Здесь | Обозн.                   | Наименование | Кол-во | Т1000 | Т1250  | И<br>Листа        | Примечание |

| Спецификация     |        |   |                   |
|------------------|--------|---|-------------------|
| ТА<br>1960       | Проход | Вытяжных металлических труб через стаканы-1450 мм |                   |
|                  |        | Установка типа Т1000 и Т1250                      |                   |
| Общий вид и узлы |        |   | Серия<br>4,504-11 |
|                  |        |   | Лист<br>14        |

Шифр  
1004-66  
Метро-лист  
№  
Объем  
Т-8799

Составитель  
Проверил  
Инженер

Госстандарт  
Служба  
Внедрения  
Центра  
20.61

Исполнитель  
С. М. Шибанов

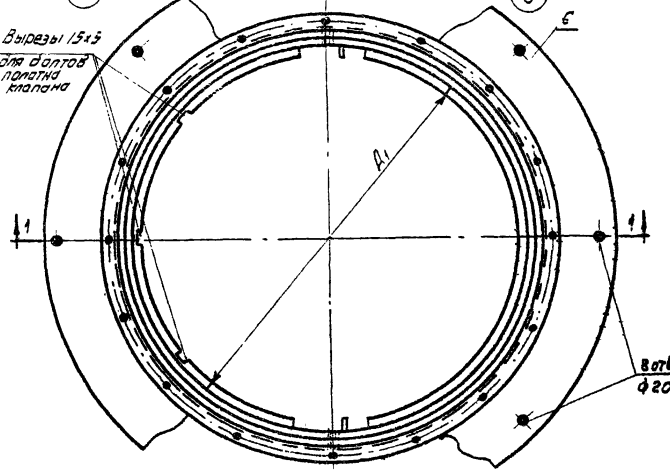
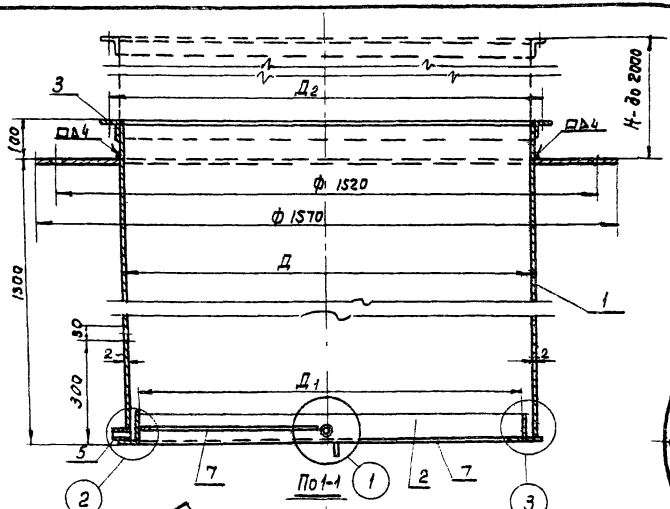
Лист  
14  
1960

Г. Москва

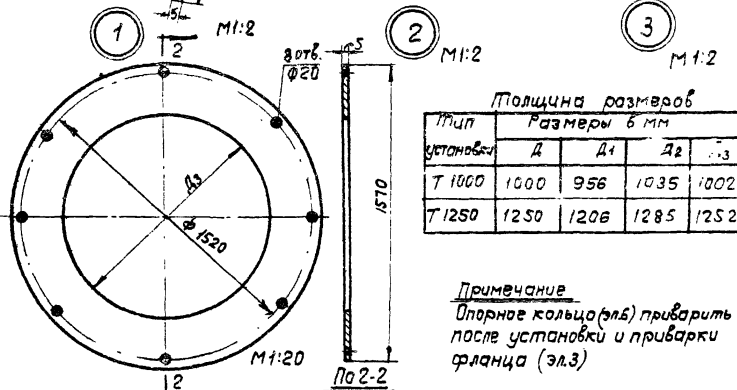
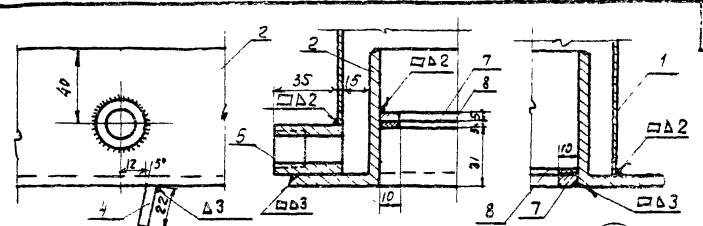
Лист  
14  
1960

Центральный завод  
Г. Москва

Шифр  
 1004-66  
 Марка-лист  
 15  
 Лист №  
 7-8/00  
 Кузнецова  
 Смирная  
 Исполнит.  
 Проверил  
 Бесслер  
 Степанов  
 Цветкова  
 1966 г.  
 Рук. отд.  
 Л. инж. пр.  
 Ст. инж.  
 Инженер  
 Дата выпуска  
 Гострой СССР  
 ЦЕНТРОПРОЕКТИРОВАНИИ  
 г. Москва



План М 1:10



Толщина размеров

| Тип установки | Размеры в мм |                |                |                |
|---------------|--------------|----------------|----------------|----------------|
|               | Д            | Д <sub>1</sub> | Д <sub>2</sub> | Д <sub>3</sub> |
| Т 1000        | 1000         | 956            | 1035           | 1002           |
| Т 1250        | 1250         | 1206           | 1285           | 1252           |

Примечания  
 Опорное кольцо (эл.2) приварить после установки и приварки фланца (эл.3)

Элементы опорного кольца

| № элем. | Наименование   | Материал | Сортамент      | Размер       |              | Общий вес: |           | Примеч. |           |      |                          |
|---------|----------------|----------|----------------|--------------|--------------|------------|-----------|---------|-----------|------|--------------------------|
|         |                |          |                | Т 1000       | Т 1250       | Т 1000     | Т 1250    |         |           |      |                          |
| 8       | Прокладка      | Резина   | -10x3          | "            | "            | 2          | 2044      | 0,068   | 2056      | 0,11 | кг                       |
| 7       | Полукольцо     | "        | "              | 1470         | 1870         | 2          | 0,57      | 1,14    | 0,73      | 1,46 |                          |
| 6       | Опорное кольцо | "        | Ст. 3          | диаметр 1570 | диаметр 1520 | 1          | 45,5      | 46,5    | 27,6      | 27,6 | для Т 1000<br>для Т 1250 |
| 5       | Муфта 3/4"     | "        | "              | "            | "            | 3          | 0,11      | 0,33    | 0,11      | 0,33 |                          |
| 4       | Ограничитель   | "        | 22x5           | 35           | 35           | 2          | 0,03      | 0,06    | 0,03      | 0,06 |                          |
| 3       | Фланец         | "        | 436x4<br>440x4 | 3260         | 4050         | 1          | 7,1       | 7,1     | 9,8       | 9,8  |                          |
| 2       | Рама клапана   | "        | 270x4x5        | 3140         | 3920         | 1          | 13,7      | 13,7    | 17,1      | 17,1 |                          |
| 1       | Воздуховод     | Ст. 3    | диаметр 63     | 1000         | 1250         | 1          | 70,0      | 70,0    | 88,2      | 88,0 |                          |
|         |                |          |                | Т 1000       | Т 1250       | шт.        | Общий вес | шт.     | Общий вес |      |                          |

Спецификация материалов

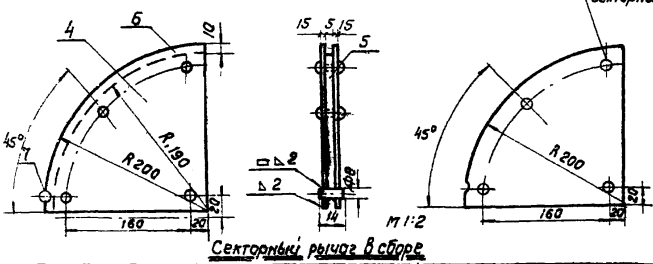
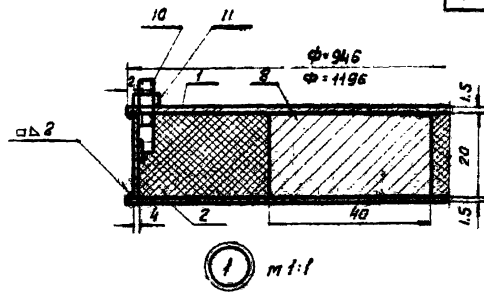
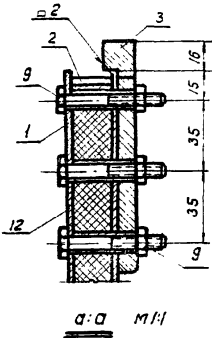
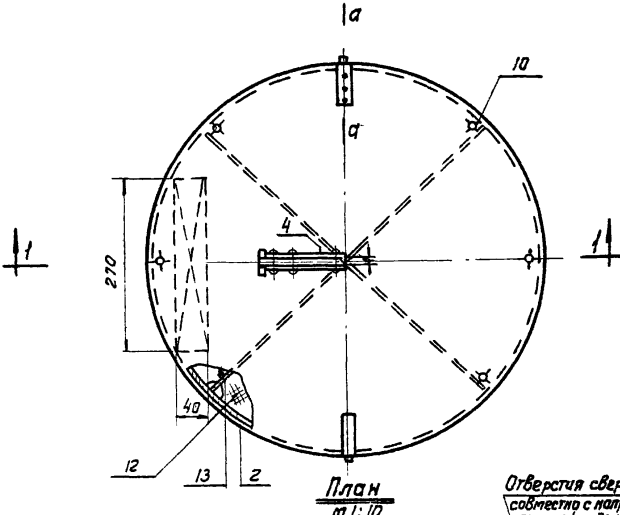
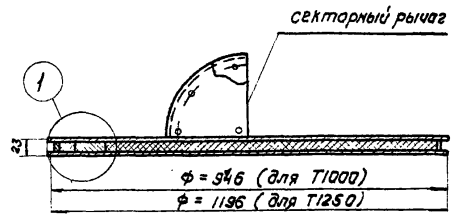
|            |   |       |            |
|------------|---|-------|------------|
| ТД<br>1966 | Установка типа Т 1000 и Т 1250<br>3-го звена трубы М1 | Всего | 4,504 - 11 |
|            |   | Лист  | 15         |

Шифр  
1004-66  
Марка-лист  
16  
Инв. №  
Т-8801

Исполнитель Кузнецова  
Проверил Старов  
Согласовано  
М.П.

Руководитель  
Инженер  
М.П.

Госстрой СССР  
ЦЕНТРОПРОЗДАННИЙ  
г. Москва



Отверстия сверлить совместно с направляющей и другим секторным рычагом

|        |                 | Общий вес |               |         |         |        |                              |           | 27,3           | 40,6           | кг      |
|--------|-----------------|-----------|---------------|---------|---------|--------|------------------------------|-----------|----------------|----------------|---------|
| 13     | Жесткость       | ст.3      | -20x4         | 934     | 1184    | 2      | 0,59                         | 1,18      | 0,74           | 1,48           |         |
| 12     | Утеплитель      | Шлак Вата | δ=20          | —       | —       | 1      | 3,50                         | 3,50      | 5,65           | 5,65           |         |
| 11     | Гайка           | "         | М6            | М6      | 6       | —      | 0,018                        | —         | 0,018          | —              |         |
| 10     | Шпилька         | "         | φ6            | е=20    | е=20    | 6      | —                            | 0,036     | —              | 0,036          |         |
| 9      | Болт с гайкой   | "         | —             | М8x45   | М8x45   | 6      | 0,026                        | 0,156     | 0,026          | 0,156          |         |
| 8      | Контргруз       | "         | -40x20        | 270     | 270     | 1      | 1,71                         | 1,71      | 1,71           | 1,71           |         |
| 7      | Ось             | "         | φ8            | е=14    | е=14    | 1      | —                            | 0,008     | —              | 0,008          |         |
| 6      | Защелка         | "         | φ6            | е=14    | е=14    | 4      | —                            | 0,018     | —              | 0,018          |         |
| 5      | Направляющая    | "         | —             | 190x5   | 1       | 1,11   | —                            | 1,11      | —              | 1,11           |         |
| 4      | Секторный рычаг | "         | ст.лист δ=1,5 | 200x200 | 200x200 | 2      | 0,367                        | 0,73      | 0,316          | 0,73           |         |
| 3      | Полуось Р13     | "         | φ18           | —       | —       | 2      | 0,14                         | 0,28      | 0,14           | 0,28           |         |
| 2      | Полоса          | "         | -20x4         | 2840    | 3720    | 1      | 1,77                         | 1,77      | 2,33           | 2,33           |         |
| 1      | Полотно клапана | ст.3      | ст.лист δ=1,5 | d=94,6  | d=119,6 | 2      | 8,40                         | 16,80     | 13,6           | 27,2           |         |
| И.зав. | Назначение      | Материал  | Сортамент     | Т1000   | Т1250   | Размер | Кол-во                       | Тшт. общ. | Тшт. для Т1000 | Тшт. для Т1250 | Примеч. |
|        |                 |           |               |         |         |        | Спецификация                 |           |                |                |         |
|        |                 |           |               |         |         |        | Установка типа Т1000 и Т1250 |           | Серия 4.904-11 |                |         |
|        |                 |           |               |         |         |        | Утепленный клапан М2         |           | Лист 16        |                |         |
| 1966   |                 |           |               |         |         |        |                              |           | 9136 23        |                |         |

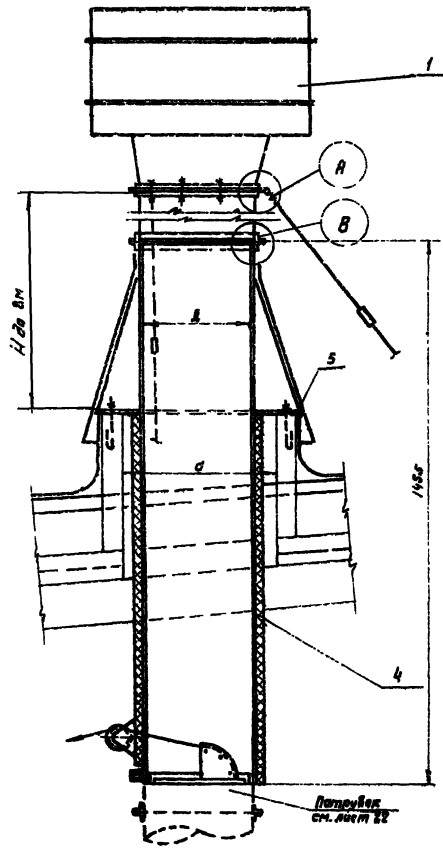
Шифр  
1004-66  
Марка-лист  
17  
П.Н.Н.  
Т-8802

Проектировщик  
С.М.Сидорова  
Согласовано  
С.М.Сидорова

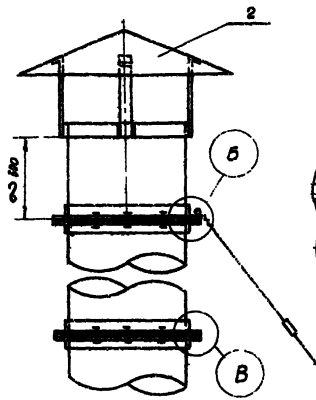
Исполнитель  
С.М.Сидорова  
Проверено  
С.М.Сидорова  
Дата выпуска  
1986г.

Рек. служба ЦСЭР  
Инженер-проектировщик  
Инженер-проектировщик  
Инженер-проектировщик  
Инженер-проектировщик  
Дата выпуска  
1986г.

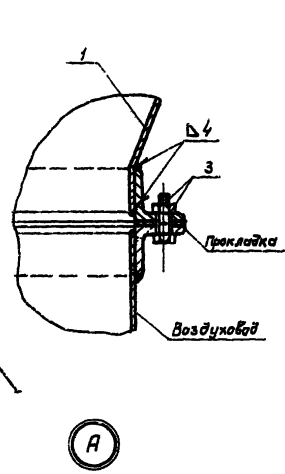
ГОСТРОИ ЦСЭР  
ЦЕНТРОПРОЕКТИ  
С. Москва



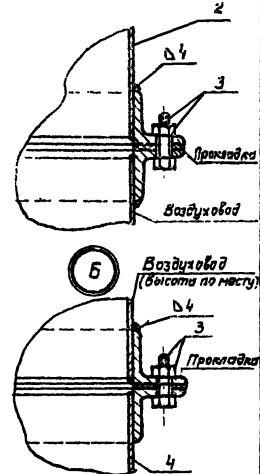
Установка вытяжной  
трубы с держателем



Установка вытяжной  
трубы с зонтом



А



В

|               |                  |                  |                   |       |                   |       |           |            |           |            |                 |             |           |                         |
|---------------|------------------|------------------|-------------------|-------|-------------------|-------|-----------|------------|-----------|------------|-----------------|-------------|-----------|-------------------------|
| Т 800-1       | 1000             | 800              | Т23               | 86,2  | Т7                | 26,6  | 106,1     | 20         | 7,3       | 23         | 48*30           | 12          | 0,28      |                         |
| Т 630-1       |                  | 630              | Т22               | 54,9  | Т6                | 15,4  | 94,6      | 20         | 6,5       | 23         | М8*30           | 12          | 0,28      |                         |
| Т 500-1       | 700              | 500              | Т21               | 36,1  | Т5                | 10,8  | 52,3      | 19         | 4,5       | 23         | М6*30           | 10          | 0,13      |                         |
| Т 400-1       |                  | 400              | Т20               | 23,3  | 4,90*12           | Т4    | 5,6       | 4,90*12    | 19        | 4,4        | 23              | "           | 10        | 0,13                    |
| Т 315-1       | 400              | 315              | Т19               | 15,6  | Т3                | 4,0   | 32,4      | 18         | 2,84      | 23         | "               | 8           | 0,10      |                         |
| Т 250-1       |                  | 250              | Т18               | 10,5  | Т2                | 2,9   | 29,0      | 18         | 3,0       | 23         | "               | 6           | 0,077     |                         |
| Т 200-1       |                  | 200              | Т17               | 7,4   | Т1                | 2,1   | 26,4      | 18         | 3,0       | 23         | М6*30           | 6           | 0,077     |                         |
| Тип установки | а                | б                | в                 | г     | д                 | е     | ж         | з          | и         | к          | л               | м           | н         | о                       |
| Размеры       | Диаметр<br>пат.1 | Диаметр<br>трубы | Тип<br>ДВС,<br>кг | Скоря | Тип<br>ДВС,<br>кг | Скоря | Вес<br>кг | Н<br>листа | Вес<br>кг | Н<br>листа | Размер<br>Калор | Кол.<br>шт. | Вес<br>кг | Болт с гайкой<br>поз. 3 |

Спецификация

|      |  |                   |
|------|--|-------------------|
| ТК   | Провод вытяжных металлических труб через<br>стаканы $\phi$ 400, 700, 1000 мм | Серия<br>4.804-11 |
| 1986 | Установка типа Т200-1 + Т800-1 при высоте трубы до 8м                        | Лист<br>17        |



Шуко  
1004-68  
Материал  
18  
Умк. 19  
77-8203

Установлено  
Исполнитель  
Проверено  
Согласовано  
С. Москаев

Центральное конструкторское бюро  
г. Москва

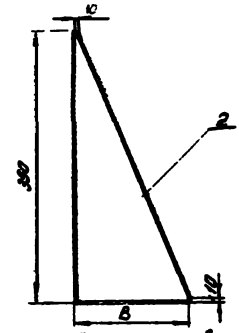
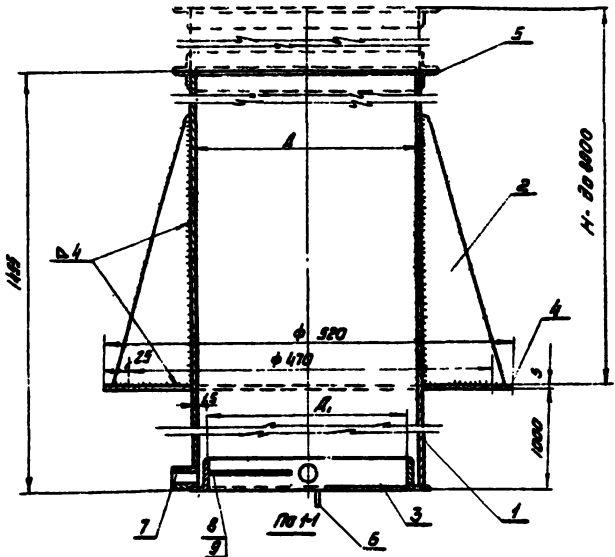
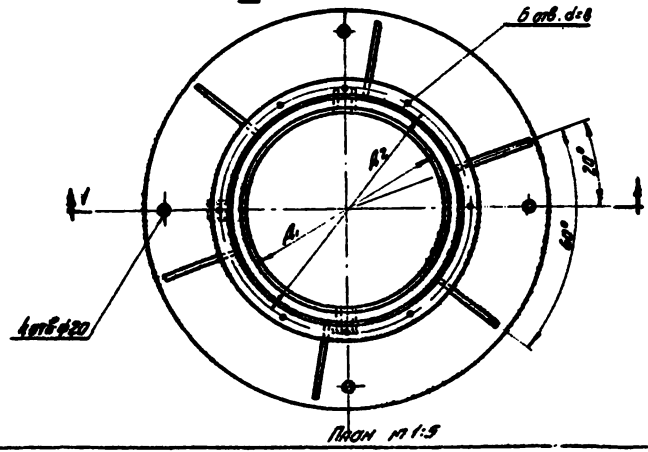


Таблица размеров

| Тип    | Размеры марки М-1 |                |                | Ребро (эл. 2) |                |
|--------|-------------------|----------------|----------------|---------------|----------------|
|        | А                 | А <sub>1</sub> | А <sub>2</sub> | В             | Вес<br>шт. ед. |
| Т200-Г | 200               | 170            | 230            | 155           | 1,08           |
| Т250-Г | 250               | 220            | 280            | 130           | 0,91           |
| Т315-Г | 315               | 280            | 345            | 100           | 0,70           |



| Общий вес |                |                 |                 |           |         | 26,4    | 25,0   | 22,4   | 12         |
|-----------|----------------|-----------------|-----------------|-----------|---------|---------|--------|--------|------------|
| 9         | Прокладка      | Резина          | -10x3           | -         | 2       | 0,04    | 0,02   | 0,026  |            |
| 8         | Полыкошко      | Ст. 3           | Ст. лист<br>8x5 | -         | 2       | 0,18    | 0,24   | 0,40   |            |
| 7         | Муфта 4х       | Ст. 3           | ГОСТ<br>2946-59 | -         | 3       | 0,33    | 0,33   | 0,33   |            |
| 6         | Ормичитель     | Ст. 3           | -20x5           | С-35      | 2       | 0,08    | 0,08   | 0,08   |            |
| 5         | Фланец         | Ст. 3           | -               | -         | 1       | 0,80    | 0,30   | 1,23   |            |
| 4         | Опорное кольцо | Ст. лист<br>8x5 | -               | -         | 1       | 0,2     | 0,00   | 0,30   |            |
| 3         | Рама клапана   | Ст. 3           | -               | -         | 1       | 4,34    | 1,70   | 4,05   |            |
| 2         | Ребро          | Ст. 3           | Ст. лист<br>6x5 | Ст. табл. | 6       | 6,12    | 5,50   | 4,20   |            |
| 1         | Воздуховод     | Ст. 3           | Ст. лист<br>8x5 | Ст. табл. | 1       | 12,6    | 12,6   | 17,2   |            |
| № элем.   | Наименование   | Материал        | Сортамент       | Размер    | Кол. шт | Т200-Г  | Т250-Г | Т315-Г | Примечание |
|           |                |                 |                 |           |         | Вес, кг |        |        |            |

Спецификация материалов

|            |  |  |  |                   |    |
|------------|--|--|--|-------------------|----|
| ТА<br>1986 | Установка типа Т200-Г, Т250-Г и Т315-Г<br>Звено трчды-М1 |  |  | Серия<br>4.004-11 |    |
|            |  |  |  | лист              | 18 |

|              |  |
|--------------|--|
| Шифр         | 1004-66                                    |
| Марка-лист   | 19   |
| УИВ. №       | Т-8804                                     |
| Исполн.      | Менделеев А.И., Ширяков С.С., Сахаров С.С. |
| Провер.      | Смирнов А.И., Ширяков С.С., Сахаров С.С.   |
| Инженер      | Смирнов А.И., Ширяков С.С., Сахаров С.С.   |
| Дата выпуска | 1966г.                                     |
| Место        | г. Москва                                  |

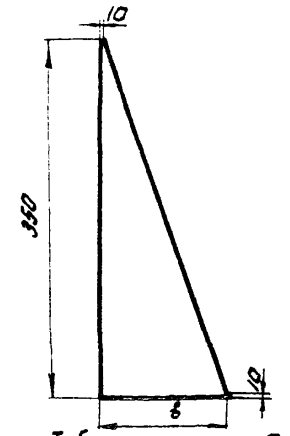
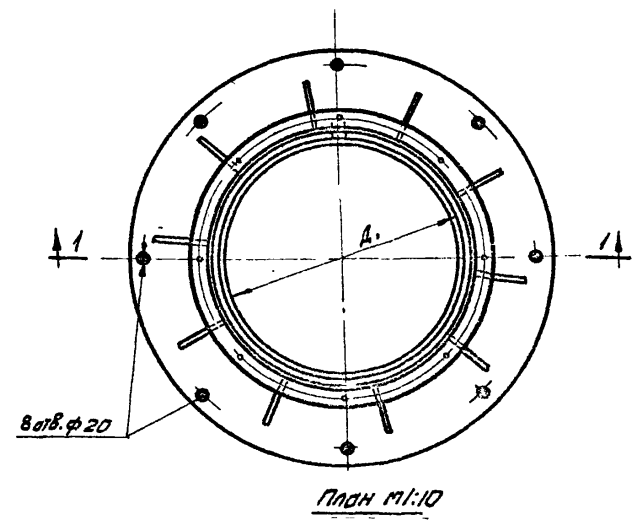
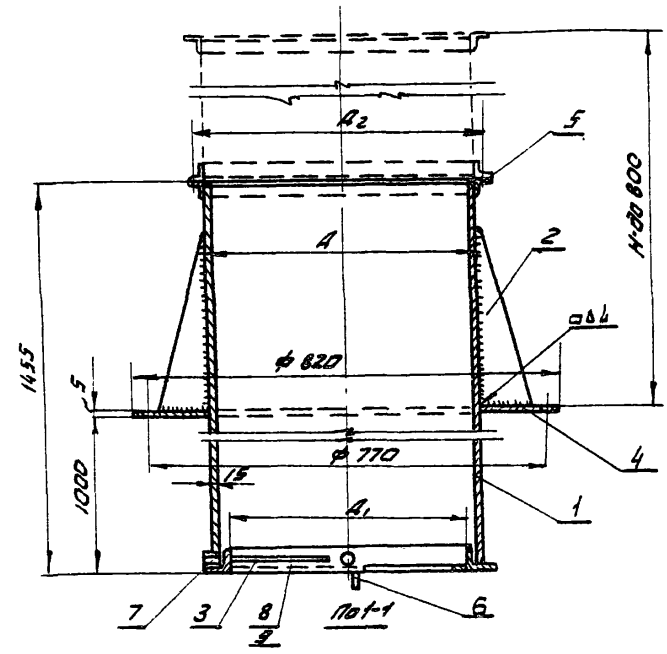


Таблица размеров

| Тип установки | Размеры марки-М1 |                |                | Федра Эл.2. |           |
|---------------|------------------|----------------|----------------|-------------|-----------|
|               | A                | A <sub>1</sub> | A <sub>2</sub> | B           | Вес 1 шт. |
| Т400 I        | 400              | 367            | 430            | 160         | 1.12      |
| Т500 I        | 500              | 467            | 530            | 160         | 1.12      |

|              |                | Общий вес                      |                |           | 46,6   | 52,3           | кг         |
|--------------|----------------|--------------------------------|----------------|-----------|--------|----------------|------------|
| 9            | Прокладка      | Резина                         | -10x3          | -         | 2      | 0,03           | 0,04       |
| 8            | Полукольцо     | "                              | ст. лист δ=5   | -         | 2      | 0,52           | 0,58       |
| 7            | Муфта 3/4"     | "                              | -              | -         | 3      | 0,33           | 0,33       |
| 6            | Ограничитель   | "                              | -22x5          | Р-35      | 2      | 0,06           | 0,06       |
| 5            | Фланец         | "                              | -              | -         | 1      | 1,51           | 2,12       |
| 4            | Опорное кольцо | "                              | ст. лист δ=5   | -         | 1      | 16,0           | 13,2       |
| 3            | Рама клапана   | "                              | -              | -         | 1      | 5,06           | 6,25       |
| 2            | Федра          | "                              | ст. лист δ=5   | -         | 10     | 1,12           | 11,2       |
| 1            | Воздуховод     | ст.3                           | ст. лист δ=1,5 | см. табл. | 1      | 22,0           | 27,4       |
| N элем.      | Наименование   | Материал                       | Сортамент      | Размер    | кол-во | Т400-I         | Т500-I     |
|              |                |                                |                |           |        | Вес, кг.       | Примечание |
| Спецификация |                |                                |                |           |        |                |            |
| ТД           |                | Установка типа Т400 I и Т500 I |                |           |        | Серия 4.904-11 |            |
| 1966г.       |                | Звено трубы М1                 |                |           |        | лист 19        |            |

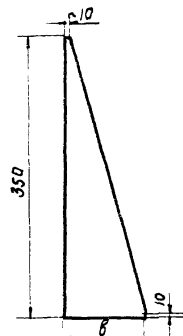
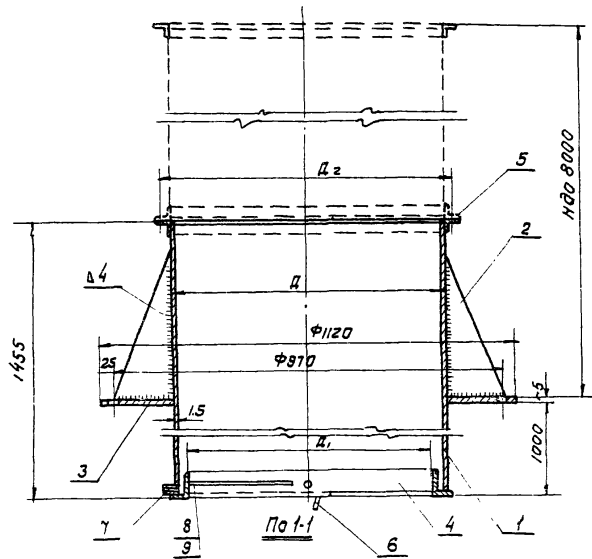
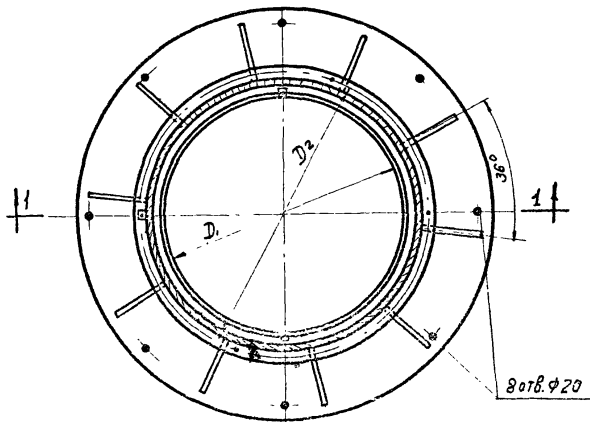


Таблица размеров

| Тип установки | Размеры тарки М1 |                |                | Ребра Зл 2 |          |
|---------------|------------------|----------------|----------------|------------|----------|
|               | Д                | Д <sub>1</sub> | Д <sub>2</sub> | В          | Вес /шт. |
| Т630-Г        | 630              | 596            | 660            | 160        | 1,12     |
| Т800-Г        | 800              | 766            | 830            | 160        | 1,12     |

## Примечание

Установка типа Т630 - Т800 только для труб с зангом.



| № элем. | Наименование   | Материал | Сортамент                      | размер    | Общий вес  |                |                | Примечание  |
|---------|----------------|----------|--------------------------------|-----------|------------|----------------|----------------|-------------|
|         |                |          |                                |           | кг         | кг             | кг             |             |
| 9       | Прокладка      | резина   | -10x3                          | —         | 2          | 0,05           | 0,07           |             |
| 8       | Полукольцо     | "        | ст. лист <math>\delta=5</math> | —         | 2          | 0,70           | 0,92           |             |
| 7       | Муфта 3/4"     | "        | —                              | —         | 3          | 0,33           | 0,33           | Заст 896657 |
| 6       | Ограничитель   | "        | -22-5                          | e=35      | 2          | 0,06           | 0,06           |             |
| 5       | Фланец         | "        | —                              | —         | 1          | 2,70           | 4,95           |             |
| 4       | Опорное кольцо | "        | ст. лист <math>\delta=5</math> | —         | 1          | 27,0           | 19,5           |             |
| 3       | Рама клапана   | "        | —                              | —         | 1          | 8,10           | 10,12          |             |
| 2       | Ребра          | "        | ст. лист <math>\delta=5</math> | —         | 10         | 11,2           | 11,2           |             |
| 1       | Воздуховод     | ст. 3    | ст. лист <math>\delta=2</math> | ст. табл. | 1          | 46,5           | 59,0           |             |
| N       | Наименование   | Материал | Сортамент                      | размер    | количество | Т630-Г вес, кг | Т800-Г вес, кг | Примечание  |

## Спецификация

ТА  
1966Установка типа Т630-Г Т800-Г  
Звено трубы- М1.Сврия  
4, 904-11  
лист 20

9136 27

Щифр  
1004-66  
Марка-Лист  
20  
Инв. №  
Г-8805Исполнитель  
Проверено  
СогласованоРек. ответ  
Инж. пр-та  
Ст. инженер  
Инженер  
Дата выпускаГосстрой СССР  
ЦЕНТРАЛЬНО-УСТАВНОЕ  
г. Москва

Шифр  
1004-86

Марка-лист  
21

Чит. №  
7-8806

Исполнитель  
Курчатов  
Прораб  
Степанович

Сектор  
Аварийно-ремонтный

Лист №  
1

Гос. номер  
1985

Вн. работа  
Сл. инж. А.  
Кузнецов

С. Мельниченко

ЦЕНТРОПРОЕКТАНИИ

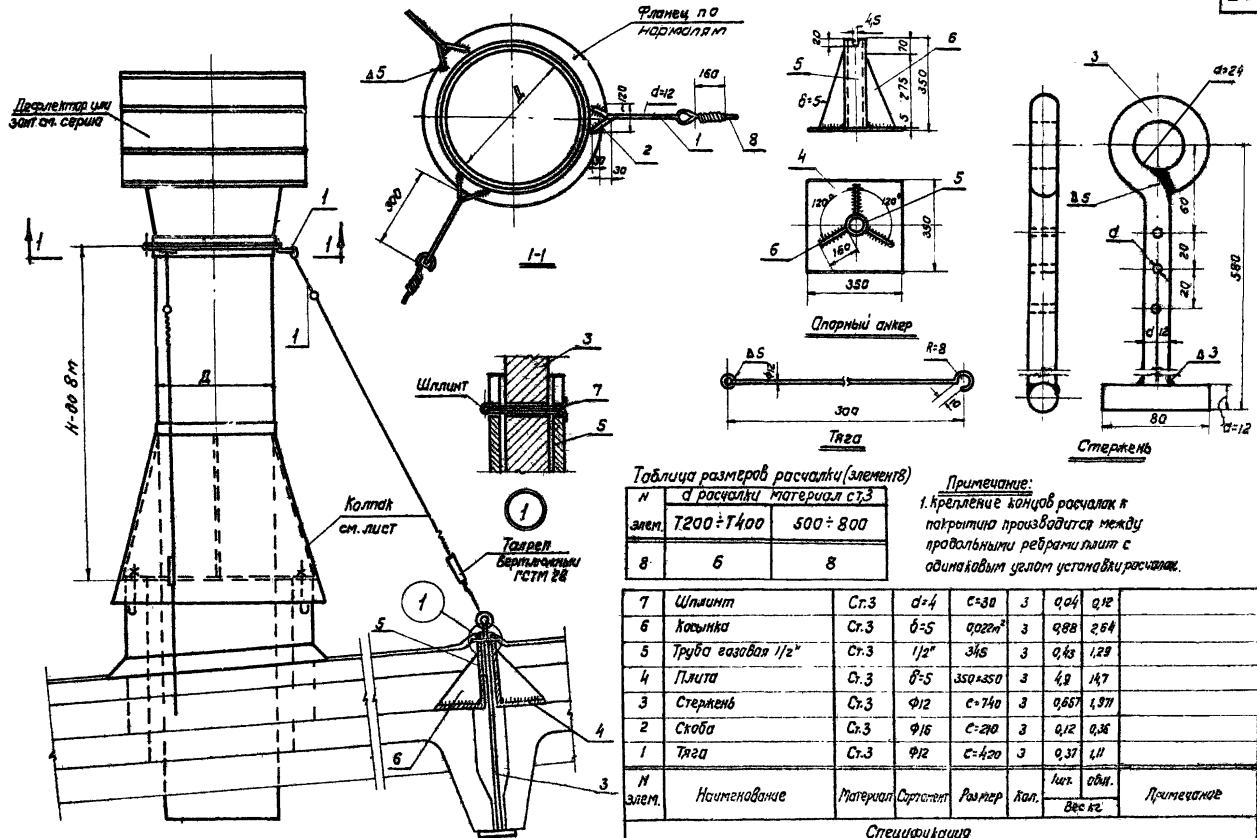


Таблица размеров расчалки (элемент)

| н       | д расчалки  | материал ст.3 |
|---------|-------------|---------------|
| элемент | 7200 ± 7400 | 500 ÷ 800     |
| 8       | 6           | 8             |

Примечание:

1. Крепление концов расчалки к покрытию производится между продольными ребрами плит с одинаковым углом установки расчалки.

| н | элемент                  | материал | Сорт | Размер  | кол. | шт.   | едн.  | вес кг | Лит. | одн. | Примечание |
|---|--------------------------|----------|------|---------|------|-------|-------|--------|------|------|------------|
| 7 | Шпилька                  | Ст.3     | d=4  | c=30    | 3    | 0,04  | 0,12  |        |      |      |            |
| 6 | Косынка                  | Ст.3     | б=5  | 40220   | 3    | 0,88  | 2,64  |        |      |      |            |
| 5 | Труба газопроводная 1/2" | Ст.3     | 1/2" | 345     | 3    | 0,43  | 1,29  |        |      |      |            |
| 4 | Плита                    | Ст.3     | б=5  | 350x350 | 3    | 4,9   | 14,7  |        |      |      |            |
| 3 | Стержень                 | Ст.3     | ф12  | c=740   | 3    | 0,657 | 1,971 |        |      |      |            |
| 2 | Скоба                    | Ст.3     | ф16  | c=290   | 3    | 0,42  | 0,36  |        |      |      |            |
| 1 | Тяга                     | Ст.3     | ф12  | c=420   | 3    | 0,37  | 1,11  |        |      |      |            |

Спецификация

ТА  
1966

Проходы вытяжных металлических труб через стакан d=400, 700, 1000 мм. Установка плиты 7200 ± 7800 мм Узлы крепления трубы

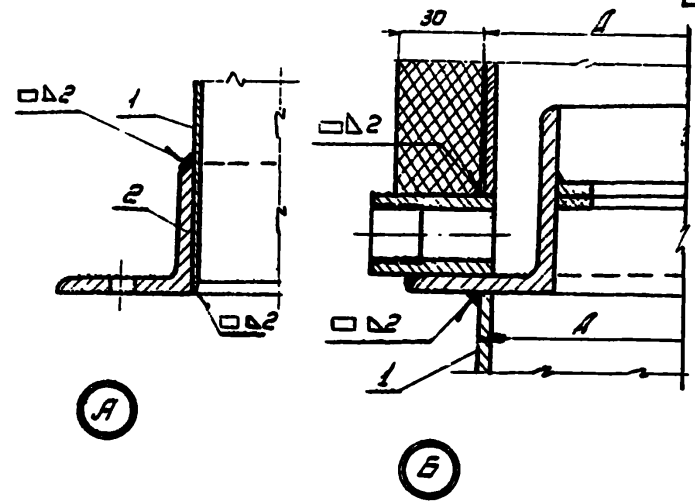
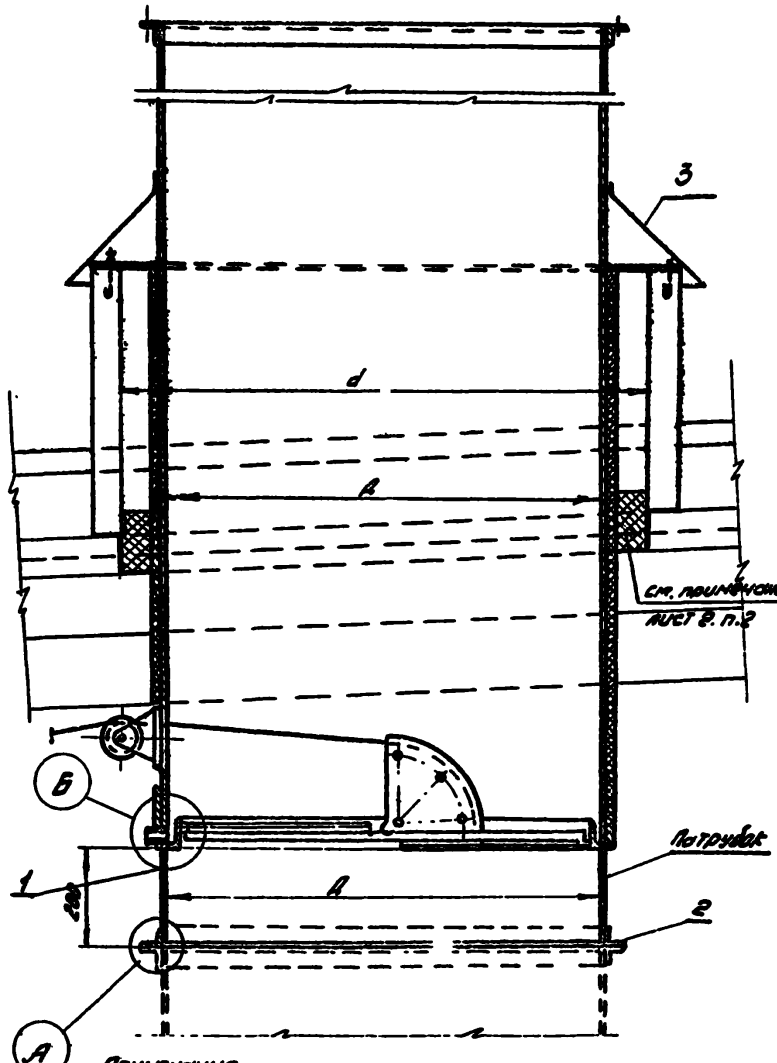
СЗРП  
4.904-11  
Листы 21

Общий вид  
м.н.Ю

ШУФР  
1004-66  
Марка-мод.  
22  
Учб. №  
Т-3807

Внешнее наименование  
Внутреннее наименование  
Спецификация  
Состав  
Без  
Цвета  
1986г.

Рис. 23  
Горстрой СССР  
Центральный  
с. Моск. 80



**Примечание**  
Деталь и спецификацию на колпак (позиц. 3)  
см. на листе 23

|                          |  |        |          |           |                |         |          |           |        |                    |            |  |
|--------------------------|--|--------|----------|-----------|----------------|---------|----------|-----------|--------|--------------------|------------|--|
| 7120, 7120-I             | 1450   | 1250   | "        | "         | 320x200        | 12,6    | "        | 140x4     | 4,05   | 9,80               |            |  |
| 7100, 7100-I             |  | 1000   | "        | "         | 310x200        | 10,0    | "        | 138x4     | 3,20   | 7,10               |            |  |
| 7300, 7300-I             | 1000   | 800    | "        | "         | 290x200        | 8,0     | "        | 132x4     | 2,60   | 4,95               |            |  |
| 7630, 7630-I             |  | 650    | "        | "         | ст. АСТ<br>δ=2 | 190x200 | 6,35     | "         | "      | 2,00               | 2,70       |  |
| 7500, 7500-I             | 700  | 500    | "        | "         | 180x200        | 5,78    | "        | 128x3     | 1,60   | 2,12               |            |  |
| 7400, 7400-I             |  | 400    | "        | "         | "              | 126x200 | 3,0      | "         | "      | 1,35               | 1,51       |  |
| 7315, 7315-I             | 400  | 315    | "        | "         | "              | 100x200 | 2,40     | "         | "      | 1,05               | 1,23       |  |
| 7200, 7200-I             |  | 250    | "        | "         | "              | 70x200  | 1,80     | "         | "      | 0,80               | 1,0        |  |
| 7200, 7200-I             |  | 200    | ст. 3    | "         | "              | 578x200 | 1,51     | ст. 3     | 126x3  | 7,10               | 9,80       |  |
|                          |  |        |          |           |                |         |          |           |        |                    |            |  |
| Тип установки            | Размер   | Размер | Материал | Сортамент | Размер         | Вес кг  | Материал | Сортамент | Размер | Вес кг             | Примечание |  |
| Спецификация на патрубок |  |        |          |           |                |         |          |           |        |                    |            |  |
| ТА<br>168.               | Производятся из металлических труб через сталь d=400, 700, 1000 и 1450 мм. |        |          |           |                |         |          |           |        | Серия<br>4, 904-11 |            |  |
|                          | Размеры патрубка   |        |          |           |                |         |          |           |        | Лист<br>22         |            |  |

Шифр  
1004-68  
Марка-лист  
23  
Инд. №  
17-8808

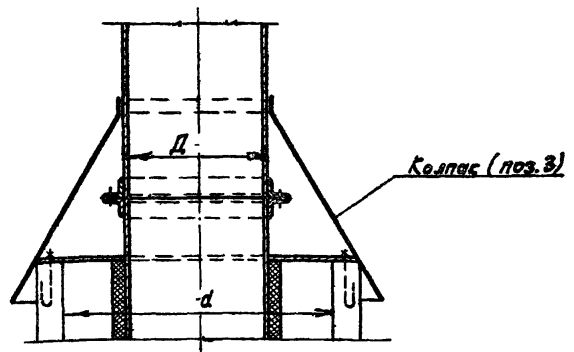
Контроль  
СМ  
Проверка  
Согласовано

Цеполит.  
Проверка  
Согласовано

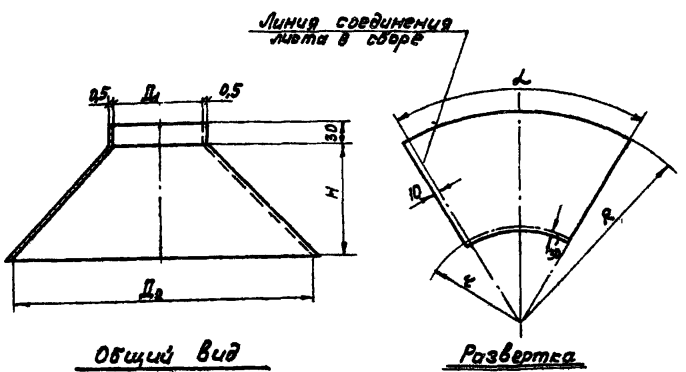
Исполнит.  
Сторон  
Без  
Цвета  
1986 г.

Ак. отдел  
Л.И.И. пр.  
Ст. инженер  
Л.И.И. пр.  
Дата выпуска:

Центральный  
К. Москва



Установка колпака на трубе



Общий вид

Развертка

Детали колпака (поз. 3)

|               |      |      |     |      |      |     |          |                |               |      |           |           |
|---------------|------|------|-----|------|------|-----|----------|----------------|---------------|------|-----------|-----------|
| T1250         | 1250 |      | 180 | 1200 | 920  | 250 | "        | "              | 1,40          | 1    | 5,60      |           |
| T1000         | 1000 | 1870 | 350 | 1180 | 700  | 254 | "        | "              | 2,10          | 1    | 8,40      |           |
| T800          |      |      | 200 | 870  | 580  | 252 | "        | "              | 1,03          | 1    | 4,10      |           |
| T800-I        | 800  | 1220 | 515 | 1580 | 1020 | 139 | "        | "              | 1,82          | 1    | 7,30      |           |
| T630          |      |      | 280 | 860  | 450  | 253 | "        | "              | 1,24          | 1    | 4,90      |           |
| T630-I        | 630  | 1220 | 450 | 1130 | 590  | 194 | "        | "              | 1,62          | 1    | 6,50      |           |
| T500          |      |      | 260 | 730  | 370  | 228 | "        | "              | 0,84          | 1    | 3,36      |           |
| T500-I        | 500  | 920  | 450 | 1040 | 530  | 158 | "        | "              | 1,14          | 1    | 4,50      |           |
| T400          |      |      | 320 | 730  | 290  | 226 | "        | "              | 0,91          | 1    | 3,64      |           |
| T400-I        | 400  | 920  | 420 | 870  | 340  | 188 | "        | "              | 1,10          | 1    | 4,4       |           |
| T315          |      |      | 150 | 440  | 220  | 254 | "        | "              | 0,85          | 1    | 1,40      |           |
| T315-I        | 315  | 620  | 440 | 980  | 520  | 114 | "        | "              | 0,71          | 1    | 2,84      |           |
| T250          |      |      | 180 | 430  | 180  | 258 | "        | "              | 0,36          | 1    | 1,44      |           |
| T250-I        | 250  | 620  | 510 | 930  | 390  | 118 | "        | "              | 0,75          | 1    | 3,0       |           |
| T200          |      |      | 210 | 435  | 140  | 257 | "        | "              | 0,42          | 1    | 1,70      |           |
| T200-I        | 200  | 820  | 510 | 810  | 265  | 137 | Ст.3     | Лист 1<br>5-03 | 0,74          | 1    | 3,0       |           |
| Тип<br>устан. | D1   | D2   | H   | R    | L    | L°  | Материал | Сортамент      | Размер<br>мм² | Кол. | Вес<br>кг | Примечан. |

Спецификация на колпак (поз. 3)

ТА  
1986

Проход вытяжных труб через стаканы d=400;  
700, 1000 и 1450 мм.  
Детали колпака

Серия  
4 904-11  
Лист 23

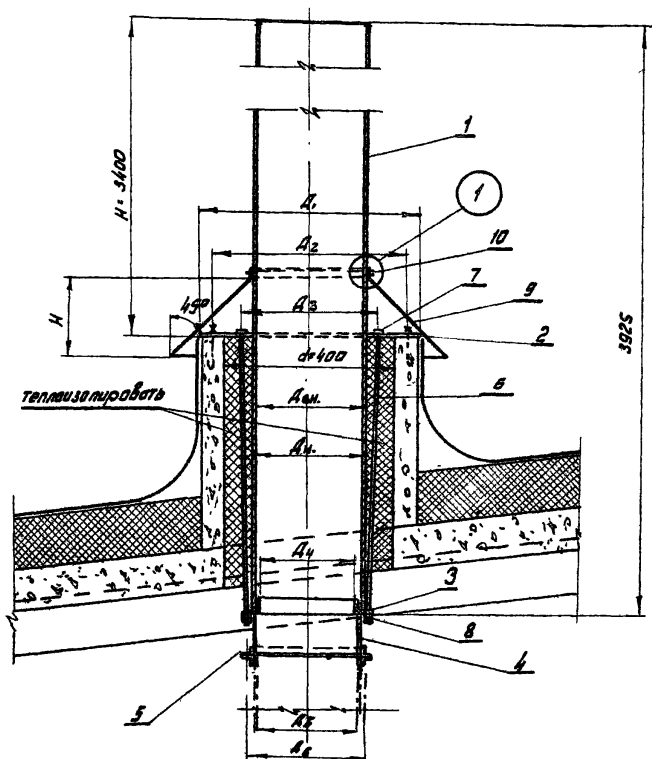
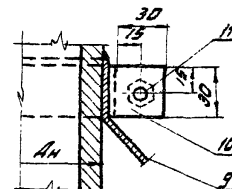


Таблица размеров

| d   | Тип установки | Размеры в мм |     |     |     |     |     |     |     |     |
|-----|---------------|--------------|-----|-----|-----|-----|-----|-----|-----|-----|
|     |               | A в.н.       | Aн. | A1  | A2  | A3  | A4  | A5  | A6  | H   |
| 400 | T 215         | 195          | 215 | 520 | 470 | 275 | 177 | 200 | 230 | 200 |
|     | T 265         | 243          | 265 | 520 | 470 | 325 | 225 | 250 | 280 | 180 |
|     | T 315         | 291          | 315 | 520 | 470 | 375 | 275 | 280 | 310 | 150 |



Общий вес

| №        | Наименование           | кол. шт. | T 215         | T 265  | T 315  | № листа  | Примеч.      |
|----------|------------------------|----------|---------------|--------|--------|----------|--------------|
| 11       | Болт с гайкой М 8 x 15 | 2        | 0,0332        | 0,0332 | 0,0332 | 1/251366 | 81           |
| 10       | Стяжное полукольцо     | 2        | 0,57          | 0,54   | 0,79   | 26       |              |
| 9        | Колпач                 | 1        | 1,50          | 1,40   | 1,36   | 26       |              |
| 8        | Гайка и контр. гайка   | 6        | 0,034         | 0,034  | 0,034  | -        | по 581... 8  |
| 7        | Шайба                  | 3        | 0,105         | 0,105  | 0,105  |          |              |
| 6        | Стяжной болт           | 3        | 0,804         | 0,804  | 0,804  | 28       |              |
| 5        | Фланец                 | 1        |               |        |        |          | по нормативу |
| 4        | Патрубок               | 1        | 0,48          | 0,60   | 0,70   | 26       |              |
| 3        | Фланец                 | 1        | 1,20          | 1,46   | 1,75   | 26       |              |
| 2        | Отделная колпач        | 1        | 6,9           | 6,1    | 5,29   | 26       |              |
| 1        | Трасса                 | 1        | 51,0          | 65,0   | 80,2   | -        |              |
| A. эквн. | Наименование           | кол. шт. | Вес в шт. кг. |        |        | № листа  | Примеч.      |

Спецификация

|    |   |       |          |
|----|---|-------|----------|
| ТА | Прокладка выштажных асбестоцементных труб через стаканы d = 400 мм. Установка типов T 215; T 265 и T 315. Общий вид и спецификация. | серия | 4.504-11 |
|    |   | лист  | 24       |

Шифр

1004-66

Наряд-расчет

24

Лист №

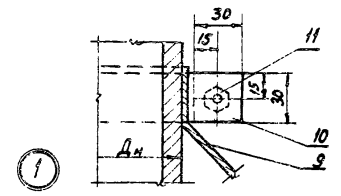
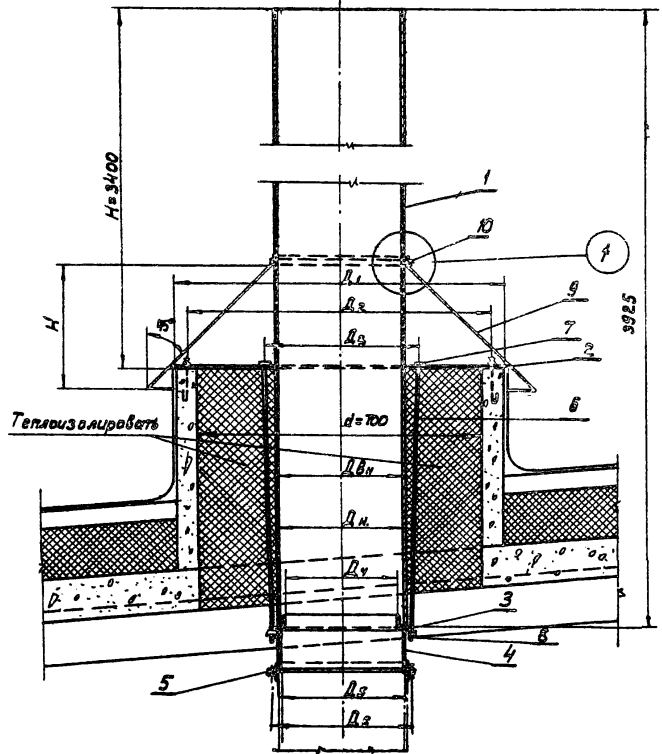
7-8809

Составитель: [blank]  
 Проверил: [blank]  
 Утвердил: [blank]  
 Расчетчик: [blank]  
 Инженер: [blank]  
 1966г.  
 Место: [blank]

Проект № 1004-66  
 Метод - лист  
 25  
 Чл. № 7-8810  
 Кухня  
 Проектирование  
 Проверка  
 Согласование  
 Подпись  
 Дата выпуска: 1966.

Таблица размеров

| d   | Тип установки | Размеры в мм    |                |                |                |                |                |                |                |     |
|-----|---------------|-----------------|----------------|----------------|----------------|----------------|----------------|----------------|----------------|-----|
|     |               | D <sub>вн</sub> | D <sub>н</sub> | D <sub>1</sub> | D <sub>2</sub> | D <sub>3</sub> | D <sub>4</sub> | D <sub>5</sub> | D <sub>6</sub> | H   |
| 700 | Т364          | 338             | 364            | 820            | 770            | 424            | 320            | 315            | 345            | 270 |
|     | Т414          | 336             | 414            | 820            | 770            | 474            | 368            | 400            | 430            | 240 |
|     | Т514          | 482             | 514            | 820            | 770            | 574            | 462            | 500            | 530            | 200 |
|     | Т612          | 576             | 612            | 820            | 770            | 672            | 558            | 630            | 660            | 150 |



|       |                        |          |                |       |       |       |      |              |
|-------|------------------------|----------|----------------|-------|-------|-------|------|--------------|
| 11    | Болт с гайкой М8х15    | 2        | 0,032          | 0,032 | 0,032 | 0,032 |      | ГОСТ 7798-57 |
| 10    | Стальная полукольцо    | 2        | 0,9            | 1,0   | 1,23  | 1,45  | 27   | ГОСТ 7798-57 |
| 9     | Гайка                  | 1        | 2,72           | 2,60  | 2,32  | 1,60  | 27   |              |
| 8     | Пайка и контр. гайка   | 3        | 0,034          | 0,034 | 0,034 | 0,034 | —    | ГОСТ 915-60  |
| 7     | Шайба                  | 3        | 0,105          | 0,105 | 0,105 | 0,105 | —    | ГОСТ 6960-65 |
| 6     | Стальной болт          | 3        | 0,804          | 0,804 | 0,804 | 0,804 | 28   |              |
| 5     | Фланец                 | 1        | 1,18           |       | 2,04  |       | —    | по нормам    |
| 4     | Патрубок               | 1        | 0,8            | 0,94  | 1,25  | 1,47  | 27   |              |
| 3     | Фланец                 | 1        | 2,60           | 3,0   | 5,8   | 6,90  | 27   |              |
| 2     | Опорное кольцо         | 1        | 16,5           | 15,3  | 12,50 | 9,12  | 27   |              |
| 1     | Труба асбестоцементная | 1        | 113,8          | 138,2 | 196,0 | 272,4 | —    | ГОСТ 1839-48 |
| N     | Наименование           | кол. шт. | Т364           | Т414  | Т514  | Т612  | N    | Примеч.      |
| алек. |                        |          | Вес общий в кг |       |       |       | Лист |              |

Спецификация

|            |   |                   |
|------------|---|-------------------|
| ТА<br>1968 | Проект вытяжных асбестоцементных труб через стакан d=700мм. Установки типа Т364, Т414, Т514, Т612. Общий вид и спецификация | Серия<br>4.904-11 |
|            |   | Лист 25           |



Шифр  
1004-85

Марка-лист  
26

Изм.№2

Т-8811

Крутича

Цепочник

Проверил

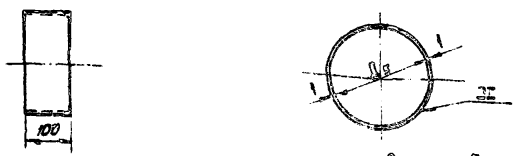
Рисовал

Инженер

Дата выпуска

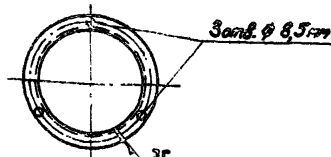
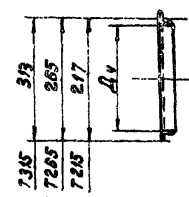
1966г.

Центральная конструкторская мастерская г. Москва



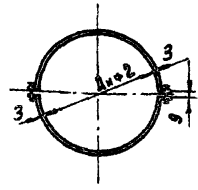
Размер Dn см. лист 24.

| № поз. | Тип  | Наименование | Материал | Сортамент | Размер мм | Кол. шт. | 1 шт. вес, кг | Общ. вес, кг | Примеч. |
|--------|------|--------------|----------|-----------|-----------|----------|---------------|--------------|---------|
| 4      | T315 | —            | Ст.3     | Ст. лист  | 0,083     | 1        | 0,70          | 0,70         |         |
|        | T265 | —            | Ст.3     | Ст. лист  | 0,073     | 1        | 0,60          | 0,60         |         |
|        | T215 | Патрубок     | Ст.3     | Ст. лист  | 0,06      | 1        | 0,43          | 0,43         |         |



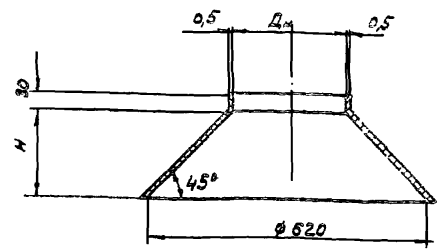
Размер Dn см. лист 24.

| № поз. | Тип  | Наименование | Материал | Сортамент | Размер мм | Кол. шт. | 1 шт. вес, кг | Общ. вес, кг | Примеч. |
|--------|------|--------------|----------|-----------|-----------|----------|---------------|--------------|---------|
| 3      | T315 | —            | Ст.3     | L32x4     | l=915     | 1        | 1,75          | 1,75         |         |
|        | T265 | —            | Ст.3     | L32x4     | l=765     | 1        | 1,46          | 1,46         |         |
|        | T215 | Фланец       | Ст.3     | L32x4     | l=615     | 1        | 1,2           | 1,2          |         |



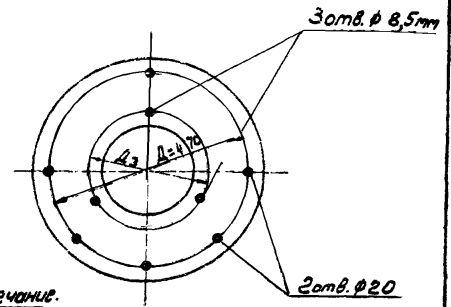
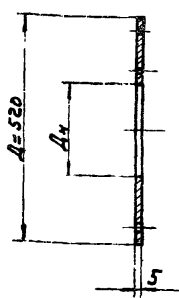
Размер Dn см. лист 24.

| № поз. | Тип  | Наименование        | Материал | Сортамент | Размер мм | Кол. шт. | 1 шт. вес, кг | Общ. вес, кг | Примеч. |
|--------|------|---------------------|----------|-----------|-----------|----------|---------------|--------------|---------|
| 10     | T315 | —                   | Ст.3     | -30x3     | l=560     | 2        | 0,395         | 0,79         |         |
|        | T265 | —                   | Ст.3     | -30x3     | l=481     | 2        | 0,340         | 0,64         |         |
|        | T215 | Стальное полукольцо | Ст.3     | -30x3     | l=403     | 2        | 0,285         | 0,57         |         |



Буквенные размеры см. лист 24.

| № поз. | Тип  | Наименование | Материал | Сортамент | Размер мм | Кол. шт. | 1 шт. вес, кг | Общ. вес, кг | Примеч. |
|--------|------|--------------|----------|-----------|-----------|----------|---------------|--------------|---------|
| 9      | T315 | —            | Ст.3     | Ст. лист  | 0,34      | 1        | 1,36          | 1,36         |         |
|        | T265 | —            | Ст.3     | Ст. лист  | 0,35      | 1        | 1,4           | 1,4          |         |
|        | T215 | Кольцо       | Ст.3     | Ст. лист  | 0,37      | 1        | 1,5           | 1,5          |         |



Примечание.  
Буквенные размеры указанные на эскизах даны на листе 24.

| № поз. | Тип  | Наименование   | Материал | Сортамент | Размер мм | Кол. шт. | 1 шт. вес, кг | Общ. вес, кг | Примеч. |
|--------|------|----------------|----------|-----------|-----------|----------|---------------|--------------|---------|
| 2      | T315 | —              | Ст.3     | Ст. лист  | 0,133     | 1        | 5,25          | 5,25         |         |
|        | T265 | —              | Ст.3     | Ст. лист  | 0,157     | 1        | 6,1           | 6,1          |         |
|        | T215 | Опорное кольцо | Ст.3     | Ст. лист  | 0,176     | 1        | 6,9           | 6,9          |         |

ТА  
1966

Установка типа T215, T265, T315.  
Детали

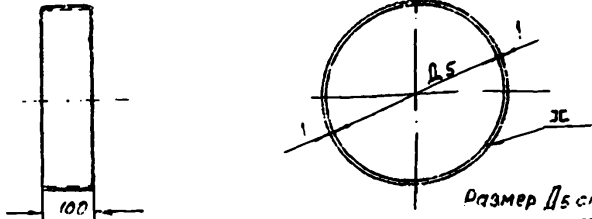
Серия  
4.304-11  
Лист 26

Шифр  
1004-66  
Марка-лист  
27  
Лист №  
Т-8812

Классификация  
Материал  
Состояние  
Проверка  
Согласовано

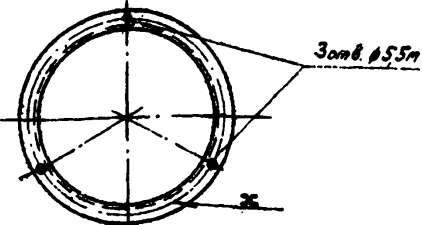
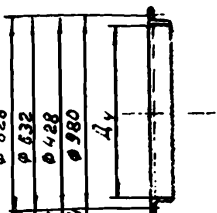
Дата  
Линейка  
Цифровая  
1966

Центропроект  
г. Москва



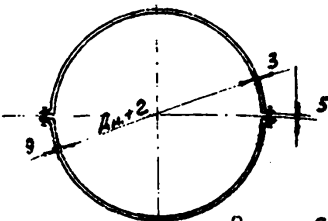
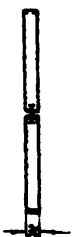
Размер 11,5 см лист 25

|        |      |              |          |                         |              |             |          |      |         |
|--------|------|--------------|----------|-------------------------|--------------|-------------|----------|------|---------|
| 4      | T612 | "            | Ст.3     | ст. лист<br>δ = 1,10 мм | 0,188        | 1           | 1,47     | 1,47 |         |
|        | T514 | "            | Ст.3     | ст. лист<br>δ = 1,10 мм | 0,18         | 1           | 1,25     | 1,25 |         |
|        | T414 | "            | Ст.3     | ст. лист<br>δ = 1,10 мм | 0,12         | 1           | 0,94     | 0,94 |         |
|        | T364 | Патрубок     | Ст.3     | ст. лист<br>δ = 1,10 мм | 0,1          | 1           | 0,8      | 0,8  |         |
| № поз. | Тип  | Наименование | Материал | Сортамент               | Размер<br>мм | Кол.<br>шт. | 1 шт.    | Общ. | Примеч. |
|        |      |              |          |                         |              |             | Вес в кг |      |         |



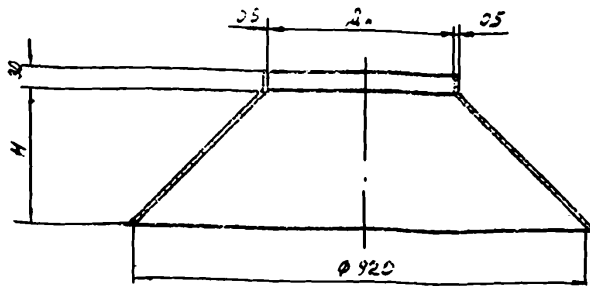
Размер D4 см лист 25

|        |      |          |          |           |              |             |          |      |         |
|--------|------|----------|----------|-----------|--------------|-------------|----------|------|---------|
| 3      | T612 | "        | Ст.3     | L50x5     | R=1830       | 1           | 6,9      | 6,9  |         |
|        | T514 | "        | Ст.3     | L50x5     | R=1535       | 1           | 5,8      | 5,8  |         |
|        | T414 | "        | Ст.3     | L40x4     | R=1230       | 1           | 3,8      | 3,8  |         |
|        | T364 | Фланец   | Ст.3     | L40x4     | R=1075       | 1           | 2,6      | 2,6  |         |
| № поз. | Тип  | Наименов | Материал | Сортамент | Размер<br>мм | Кол.<br>шт. | 1 шт.    | Общ. | Примеч. |
|        |      |          |          |           |              |             | Вес в кг |      |         |



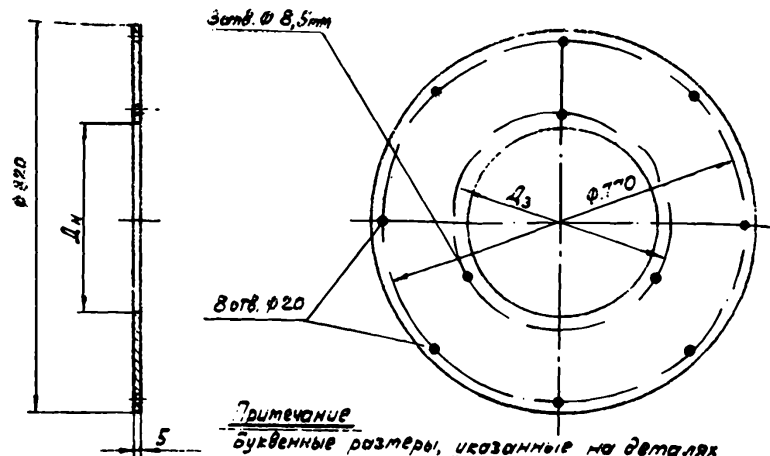
Размер Dn см. лист 25.

|        |      |                    |          |           |              |             |          |      |         |
|--------|------|--------------------|----------|-----------|--------------|-------------|----------|------|---------|
| 10     | T672 | "                  | Ст.3     | -30x3     | R=1026       | 2           | 0,726    | 1,45 |         |
|        | T514 | "                  | Ст.3     | -30x3     | R=873        | 2           | 0,615    | 1,23 |         |
|        | T414 | "                  | Ст.3     | -30x3     | R=715        | 2           | 0,50     | 1,0  |         |
|        | T364 | Стяжное полукольцо | Ст.3     | -30x3     | R=636        | 2           | 0,45     | 0,90 |         |
| № поз. | Тип  | Наименование       | Материал | Сортамент | Размер<br>мм | Кол.<br>шт. | 1 шт.    | Общ. | Примеч. |
|        |      |                    |          |           |              |             | Вес в кг |      |         |



Буквенные размеры см лист 25.

|        |      |              |          |                        |              |             |          |      |         |
|--------|------|--------------|----------|------------------------|--------------|-------------|----------|------|---------|
| 9      | T612 | "            | Ст.3     | ст. лист<br>δ = 0,5 мм | 0,4          | 1           | 1,6      | 1,6  |         |
|        | T514 | "            | Ст.3     | ст. лист<br>δ = 0,5 мм | 0,58         | 1           | 2,32     | 2,32 |         |
|        | T414 | "            | Ст.3     | ст. лист<br>δ = 0,5 мм | 0,65         | 1           | 2,6      | 2,6  |         |
|        | T364 | Кольцо       | Ст.3     | ст. лист<br>δ = 0,5 мм | 0,68         | 1           | 2,72     | 2,72 |         |
| № поз. | Тип  | Наименование | Материал | Сортамент              | Размер<br>мм | Кол.<br>шт. | 1 шт.    | Общ. | Примеч. |
|        |      |              |          |                        |              |             | Вес в кг |      |         |



Примечание  
буквенные размеры, указанные на деталях даны на листе 2

|        |      |                |          |                         |              |             |          |      |         |
|--------|------|----------------|----------|-------------------------|--------------|-------------|----------|------|---------|
| 2      | T612 | "              | Ст.3     | ст. лист<br>δ = 0,23 мм | 0,23         | 1           | 9,12     | 9,12 |         |
|        | T514 | "              | Ст.3     | ст. лист<br>δ = 0,32 мм | 0,32         | 1           | 12,5     | 12,5 |         |
|        | T414 | "              | Ст.3     | ст. лист<br>δ = 0,40 мм | 0,40         | 1           | 15,3     | 15,3 |         |
|        | T364 | Опорное кольцо | Ст.3     | ст. лист<br>δ = 0,42 мм | 0,42         | 1           | 16,3     | 16,3 |         |
| № поз. | Тип  | Наименование   | Материал | Сортамент               | Размер<br>мм | Кол.<br>шт. | 1 шт.    | Общ. | Примеч. |
|        |      |                |          |                         |              |             | Вес в кг |      |         |

Установка типа T364, T414, T514 и T612.  
Детали

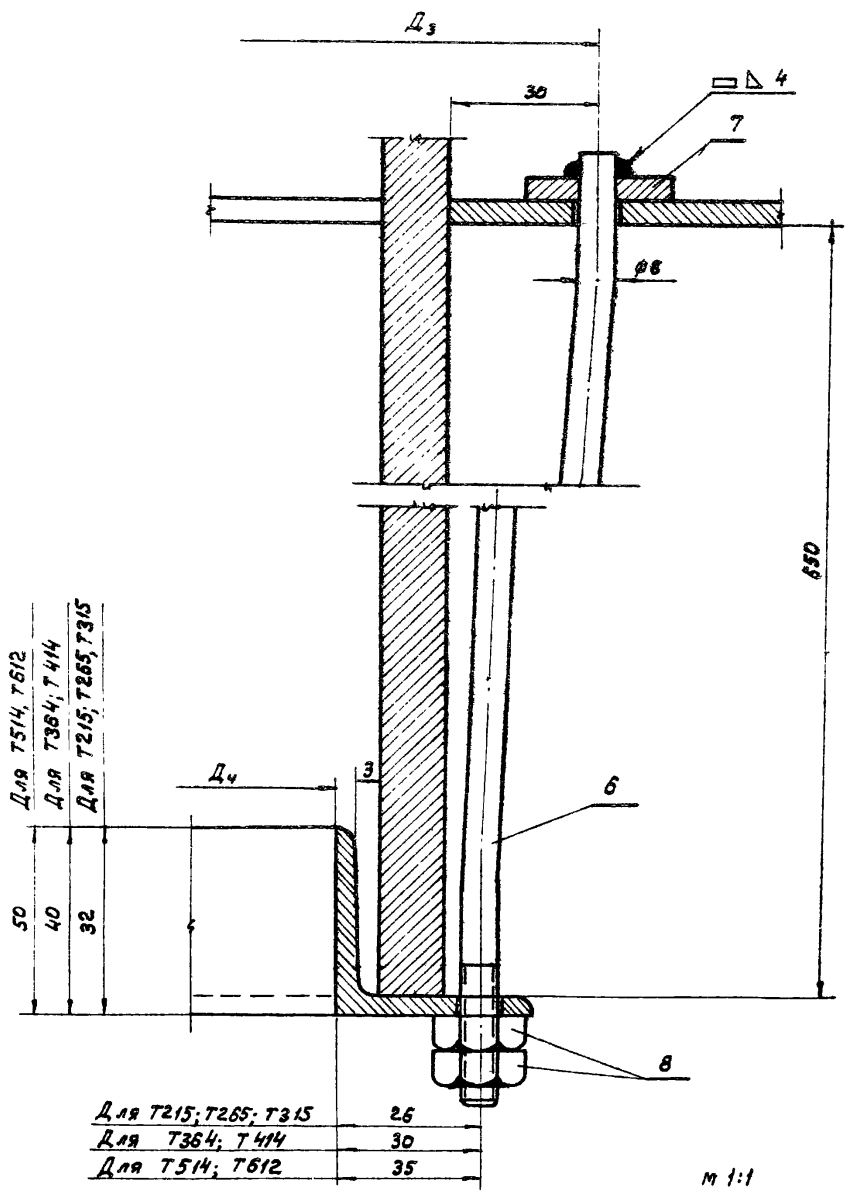
Серия 4:904-11  
Лист 27

Шифр  
1004-66  
Марка-лист  
28  
ЛНВ. №  
7-8813

Исполнит.  
Проверил  
Создатель  
Кузнецова  
Смирнов  
Соловьянов

Рис. отдела  
Л. И. М.  
Ст. инженер  
Инженер  
Дата  
8 июля 1966 г.

Госстрой СССР  
ЦНИИПРОМЗДАНИЙ  
г. Москва

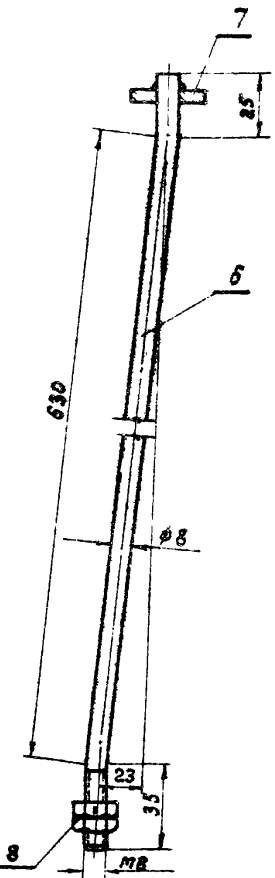


50  
40  
32

Для Т514, Т612  
Для Т364, Т414  
Для Т215, Т265, Т315

|                      |    |
|----------------------|----|
| Для Т215; Т265; Т315 | 26 |
| Для Т364; Т414       | 30 |
| Для Т514; Т612       | 35 |

М 1:1



Примечание  
Буквенные размеры, указанные на узле, даны на листах 24 и 25.  
Общий вес: 0943

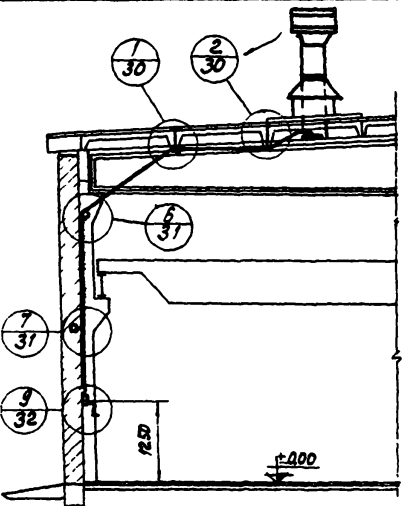
|        |                                      |              |          |           |        |          |   |              |
|--------|--------------------------------------|--------------|----------|-----------|--------|----------|---|--------------|
| 8      | Гайка                                | Ст.3         | М8       | -         | 5      | 0,0057   | 0,034   | ГДСТ 59.1-62 |
| 7      | Т215; Шайба d <sub>отв</sub> =8,5 мм | Ст.3         | δ=5      | 30x30     | 3      | 0,035    | 0,105   |              |
| 6      | Т612; Стяжной болт                   | Ст.3         | φ8       | ℓ=690     | 3      | 0,268    | 0,804   |              |
| № поз. | Тип                                  | Наименование | Материал | Сортамент | Размер | Кол. шт. | Тшт. общ. Вес, кг   | Примеч.      |
| ТД     |                                      |              |          |           |        |          | Установка типа Т215 ÷ Т612 Узел крепления трубы к опорному кольцу |              |
| 1966   |                                      |              |          |           |        |          | Серия 4.904-11 Лист 28  |              |

9136 35

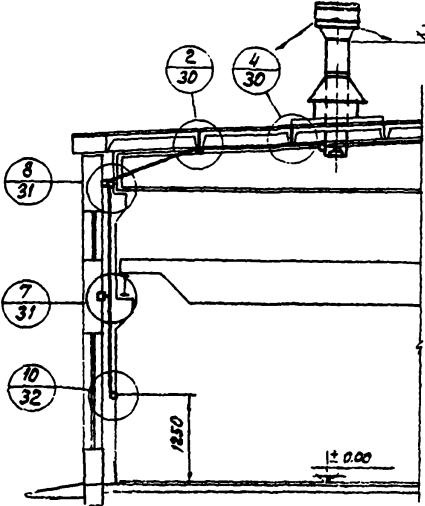
Лен.

Госплан СССР  
 Цилиндростроительный  
 г. Москва  
 Инженер *В.В. Мухоморов*  
 Ст. инж. *В.В. Мухоморов*  
 Для инж. пр. *В.В. Мухоморов*  
 Рук. отд. *В.В. Мухоморов*  
 Инженер *В.В. Мухоморов*  
 Дата выдачи: 1966  
 Мессер *В.В. Мухоморов*  
 Смирнов *В.В. Мухоморов*  
 Брызгин *В.В. Мухоморов*  
 Цыганов *В.В. Мухоморов*  
 Проверил *В.В. Мухоморов*  
 Штанкин *В.В. Мухоморов*  
 Шталамп *В.В. Мухоморов*  
 Курякова *В.В. Мухоморов*  
 Старинова *В.В. Мухоморов*  
 Согласовано:

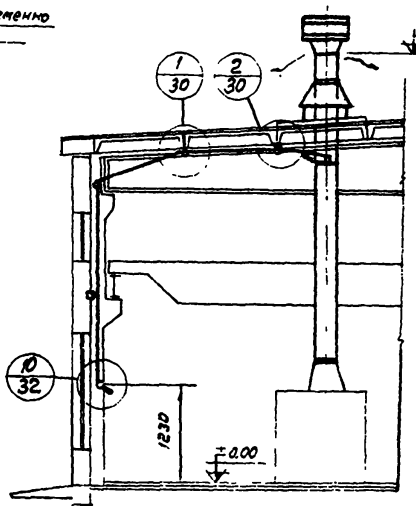
УИИФР  
 1004-66  
 Марка-лист  
 29  
 УИФ. N 2  
 Т-8814



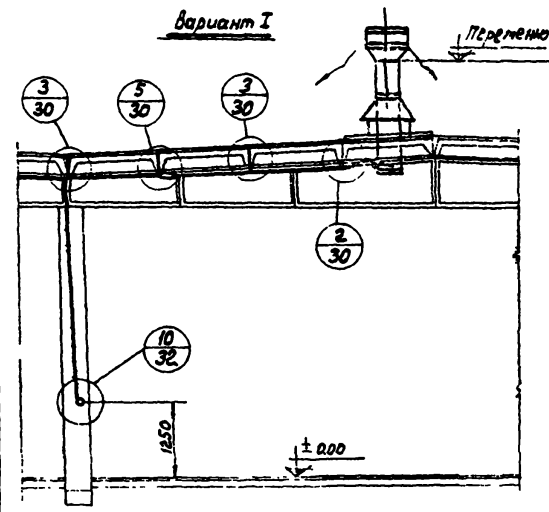
Вариант I



Вариант II



Вариант III



Вариант IV

Примечание.  
 1. Детали узла ст. листы 30-32.

ТА  
 1586

Узлы управления и регулировки утепленным  
 вросель-клапаном для установок  
 типа Т200 ± Т1250 и Т200 ± Т1250С

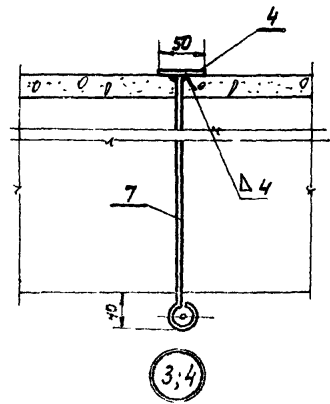
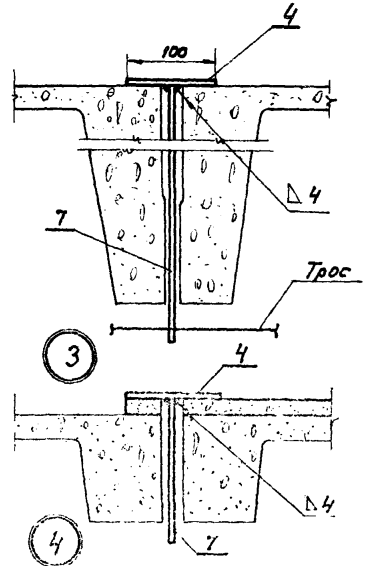
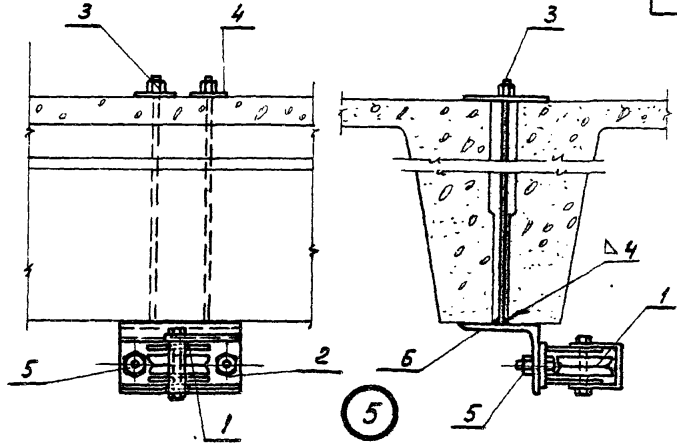
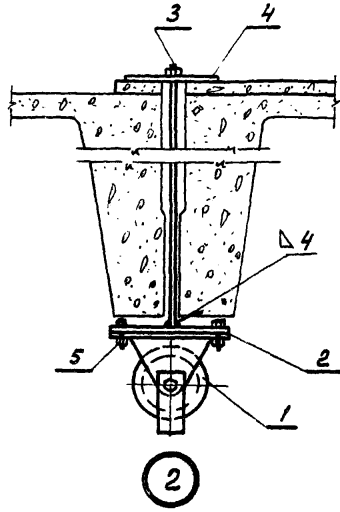
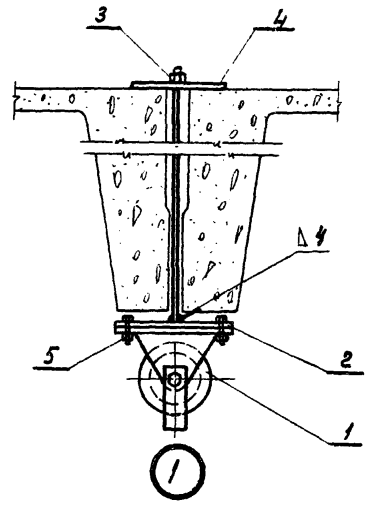
Серия  
 4 304-11  
 Лист 29

Шифр  
1004-66  
Марка-лист  
30  
ИИВ.№  
Т-8815

Контроль  
Качество  
Составит.  
Проверил

Исполнит.  
Госпер  
Смирнов  
Березин  
Степанов  
Цыганов  
1966г.

Исполнит.  
Инженер  
И. Мосеев



|        |                      |              |          |         |         |           |               |         |
|--------|----------------------|--------------|----------|---------|---------|-----------|---------------|---------|
| 7      | Стержень             | 1            | —        | • 10 мм | —       | —         | —             |         |
| 6      | Прямой уголок        | 1            | —        | L 32x4  | 130     | 0,25      | 0,25          |         |
| 5      | Болт с гайкой М10х25 | 2            | —        | —       | —       | 0,033     | 0,066         |         |
| 4      | Шайба                | 1            | —        | δ=5     | 100x50  | 0,2       | 0,2           |         |
| 3      | Шпилька с гайкой     | 1            | —        | • 10 мм | —       | —         | —             |         |
| 2      | Открытая планка      | 1            | —        | — 50x6  | 130     | 0,3       | 0,3           |         |
| 1      | Блок                 | 1            | Ст. 3    | —       | —       | 1,67      | 1,87          |         |
| И дет. | Обозн.               | Наименование | Кол. шт. | Матер.  | Сортам. | Размер мм | 1 шт. Вес, кг | Примеч. |

Спецификация

|      |  |                |    |
|------|--|----------------|----|
| ТД   | Узлы управления и регулировки утепленных вращатель-клапаном. | Серия 4,904-11 |    |
|      |  | Лист           | 30 |
| 1966 | Детали узлов 1-5   |                |    |

Щит  
1004-66  
Марка-лист  
31  
ИНВ.№  
Т-8816

Кузнецова  
Смирнов

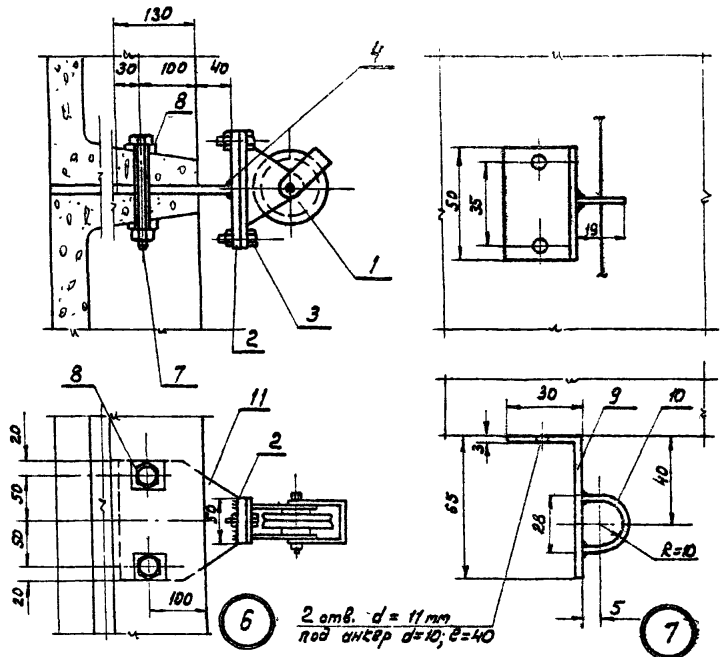
Исполнит.  
Проверил  
Создатель

Каспер  
Смирнов  
Безун  
Цветкова

Инженер  
Дата выпуска: 1986г.

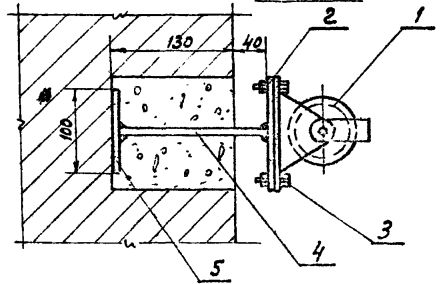
г Москва

ЦНИИПРОМЗДАНИЙ

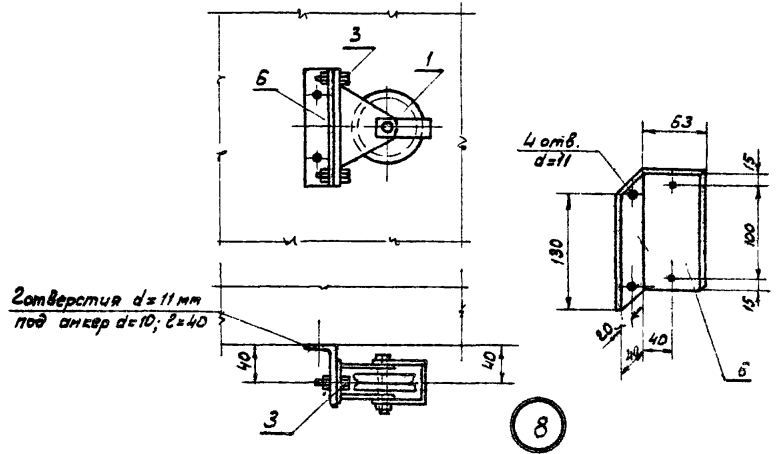


Крепление блока к панельной стене

Крепление направляющей к колонне



Вариант крепления блока к кирпичной стене



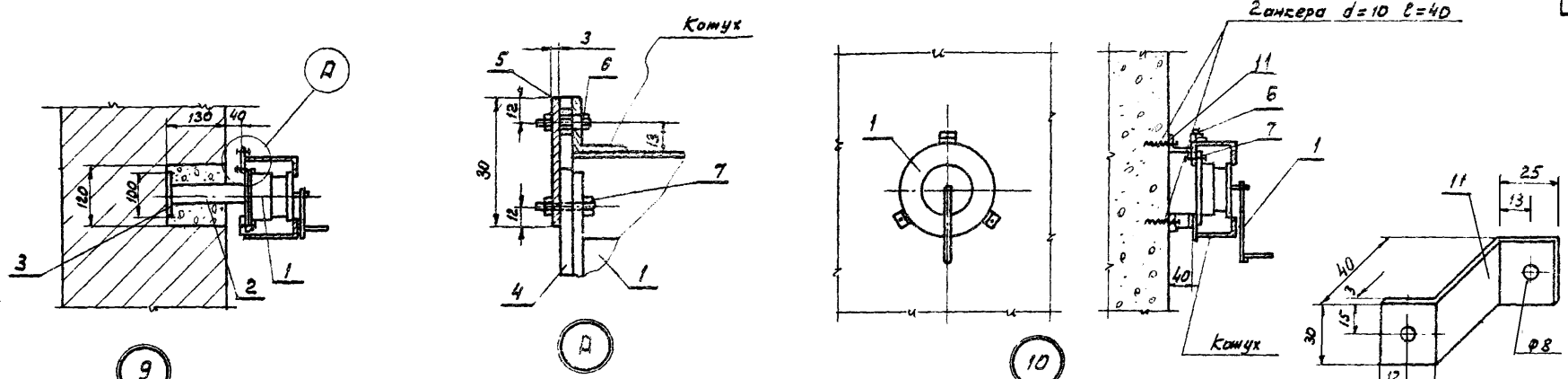
Вариант крепления блока к колонне

|        |                          |              |          |          |         |           |           |         |
|--------|--------------------------|--------------|----------|----------|---------|-----------|-----------|---------|
| 11     | Лист                     | 1            | —        | b=5      | 170x140 | 0,85      | 0,85      |         |
| 10     | Петля                    | 1            | —        | d=4      | e=30    | 0,01      | 0,01      |         |
| 9      | Кронштейн                | 1            | —        | L30x65x3 | e=50    | 0,04      | 0,04      |         |
| 8      | Щабла сосая д=10,5 мм    | 2            | —        | 40x5     | 40      | 0,15      | 0,20      |         |
| 7      | Болт с гайкой М 10 x 150 | 2            | —        | —        | —       | 0,096     | 0,192     |         |
| 6      | Кронштейн                | 1            | —        | L63x40x4 | 130     | 0,41      | 0,41      |         |
| 5      | Упор                     | 1            | —        | -50x6    | 100     | 0,23      | 0,23      |         |
| 4      | Держатель                | 1            | —        | -50x6    | 164     | 0,39      | 0,39      |         |
| 3      | Болт с гайкой М 10 x 2,5 | 2            | —        | —        | —       | 0,023     | 0,066     |         |
| 2      | Опорная точка            | 1            | —        | -50x6    | 130     | 0,3       | 0,3       |         |
| 1      | Б 60-Э блок              | 1            | Ст. 3    | —        | —       | 1,87      | 1,87      |         |
| N дет. | обознач.                 | Наименование | Кол. шт. | Материал | Сортим. | Размер мм | Ишт. Общ. | Примеч. |

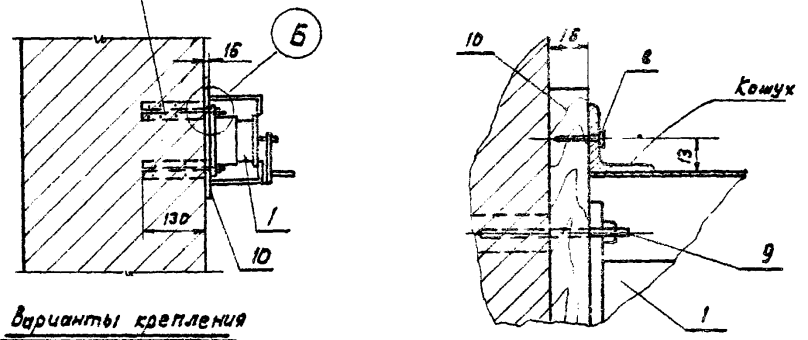
Спецификация

|            |  |       |           |
|------------|--|-------|-----------|
| ГЛ<br>1986 | Узлы управления и регулировки утепленным дроссель-клапаном<br>Детали узлов б-8 | Серия | 4. 904-11 |
|            |  | Лист  | 31        |

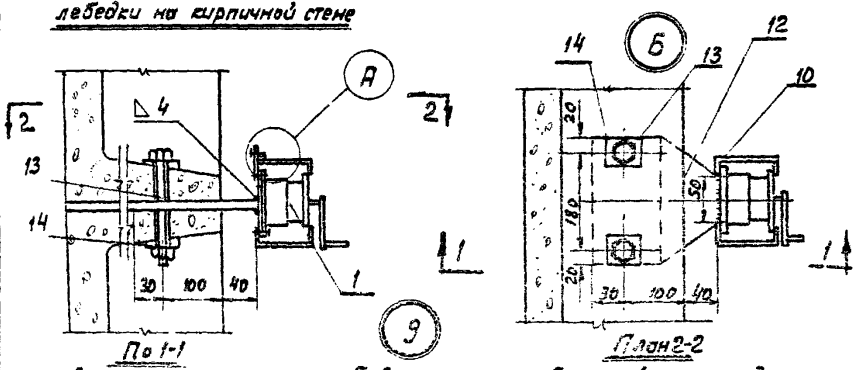
Шифр  
 1004-68  
 Марка-лист  
 32  
 ЧНВ. №  
 Т-8817  
 Ермакова  
 Кук  
 Исломит  
 Проверил  
 Гесслер  
 Старков  
 Сидоров  
 Сидорова  
 1966  
 Рук. завод  
 Л. И. И. П.  
 С. И. И.  
 Сидорова  
 Дата выпуска:  
 ЦНИИПромзданий  
 Москва



Вариант крепления лебедки на колонне



Варианты крепления лебедки на кирпичной стене

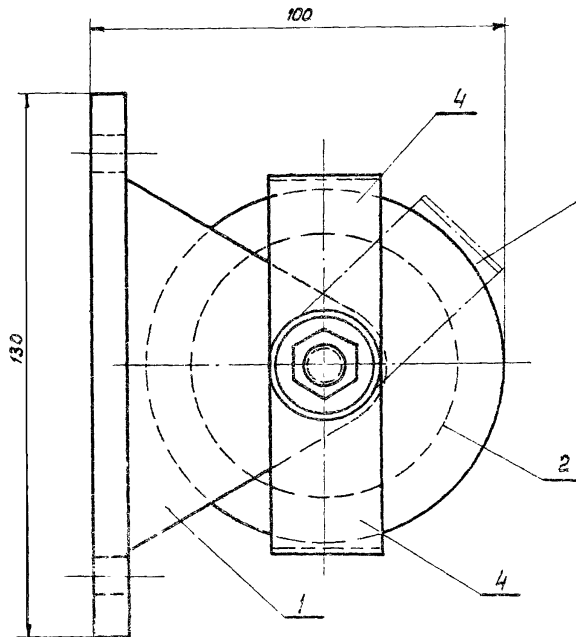
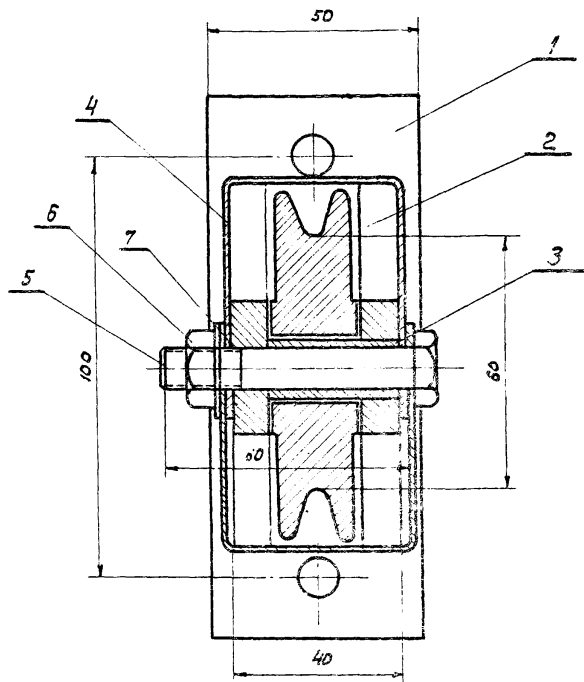


Вариант крепления лебедки на железобетонной перегородке

| № дет. | Обознач.                     | Наименование            | Кол. шт. | Материал | Сортм. | Размер мм    | Шт.  | Объем Вес. кг | Примеч |
|--------|------------------------------|-------------------------|----------|----------|--------|--------------|------|---------------|--------|
| 14     |                              | Шайба косая             | 2        | —        | —      | 40x5         | 40   | 0,06          | 0,12   |
| 13     | Гост 5815-62<br>Гост 7198-62 | Болт с гайкой М10 x 150 | 2        | —        | —      | —            | —    | 0,096         | 0,192  |
| 12     |                              | Опорная плитка          | 1        | —        | —      | δ=5 170x140  | 0,86 | 0,86          |        |
| 11     |                              | Лопка                   | 3        | Ст. 3    | —      | -30x5 95     | 0,11 | 0,33          |        |
| 10     |                              | Повелодка               | 1        | босна    | —      | δ=16 250x250 | —    | —             |        |
| 9      | Гост 5815-62<br>Гост 7198-62 | Болт с гайкой М10 x 150 | 3        | —        | —      | —            | —    | 0,1           | 0,3    |
| 8      | Гост 1144-60                 | Шуруп 4 x 16            | 3        | —        | —      | —            | —    | 0,001         | 0,003  |
| 7      | Гост 5815-62<br>Гост 7198-62 | Болт с гайкой М10 x 25  | 3        | —        | —      | —            | —    | 0,046         | 0,138  |
| 6      | Гост 5815-62<br>Гост 7198-62 | Болт с гайкой М6 x 25   | 3        | —        | —      | —            | —    | 0,011         | 0,033  |
| 5      |                              | Лопка                   | 3        | —        | —      | -30x3 62     | 0,06 | 0,18          |        |
| 4      |                              | Опорная плитка          | 1        | —        | —      | δ=6 М60x60   | 1,23 | 1,23          |        |
| 3      |                              | Упор                    | 1        | —        | —      | -50x6 100    | 0,23 | 0,23          |        |
| 2      |                              | Дермател                | 1        | —        | —      | -50x6 δ=164  | 0,39 | 0,39          |        |
| 1      | П40-П                        | Лебедка с конусом       | 1        | Ст. 3    | —      | —            | —    | 5,0           | 5,0    |

Спецификация

|            |  |                    |
|------------|--|--------------------|
| ГД<br>1966 | Узлы управления и регулировки утепленьки<br>драссель - клапаном<br>Детали узлов 9, 10. | Серия<br>-304 - 11 |
|            |  | Лист<br>32         |



Устанавливается в зависимости от положения троса

|       |                   |          |                      |                       |      |       |               |              |
|-------|-------------------|----------|----------------------|-----------------------|------|-------|---------------|--------------|
| 7     | Шайба             | —        | φ 10                 | —                     | 1    | 0,004 | 0,004         | ГОСТ 6950-65 |
| 6     | Гайка             | —        | M 10                 | —                     | 1    | 0,011 | 0,011         | ГОСТ 5915-67 |
| 5     | Болт              | —        | M 10 x 60            | —                     | 1    | 0,047 | 0,047         | ГОСТ 7798-62 |
| 4     | Обойма            | Ст. 3    | Лист ст. φ 16 x 2,5  | 0,0038 м <sup>2</sup> | 2    | 0,03  | 0,06          |              |
| 3     | Втулка оверлейная | Ст. 10   | φ 16 x 2,5           | l = 32                | 1    | 0,016 | 0,016         |              |
| 2     | Ролик             | Ст. 3    | φ 84                 | 24                    | 1    | 0,88  | 0,88          |              |
| 1     | Кронштейн         | Ст. 3    | Лист ст. δ = 8 мм    | —                     | 1    | 0,75  | 0,75          |              |
| N     | Наименование      | Материал | Сортмент или профиль | Размер мм             | Кол. | шт.   | Общий вес, кг | Примечания   |
| Элем. |                   |          |                      |                       |      |       |               |              |

Спецификация

ТА  
1966

Блок тип 660-И  
Общий вид и спецификация

Серия  
4.904-11  
Лист  
33

9136 40

Шифр

1004-66

Марка-лист

33

Лист №

7-8818

Кузнецов

Смирнов

Соловьев

Соловьев

Соловьев

Соловьев

Соловьев

Соловьев

Соловьев

Соловьев

Соловьев

Соловьев

Соловьев

Соловьев

Соловьев

Соловьев

Соловьев

Соловьев

Соловьев

Соловьев

Соловьев

Соловьев

Соловьев

Соловьев

Соловьев

Соловьев

Соловьев

Соловьев

Соловьев

Соловьев

Соловьев

Соловьев

Соловьев

Соловьев

Соловьев

Соловьев

Соловьев

Соловьев

Соловьев

Соловьев

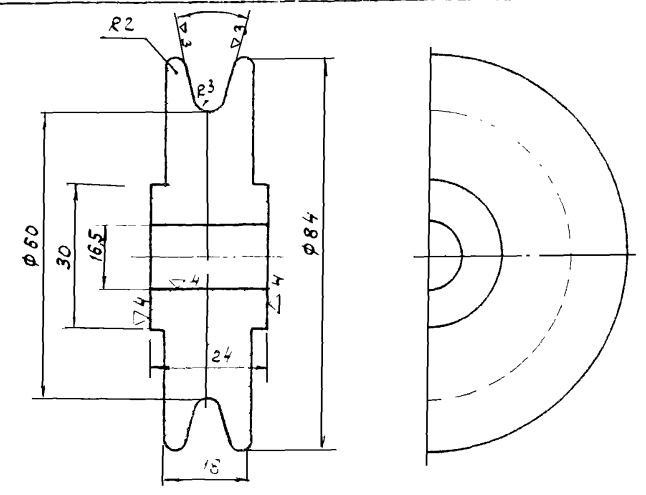
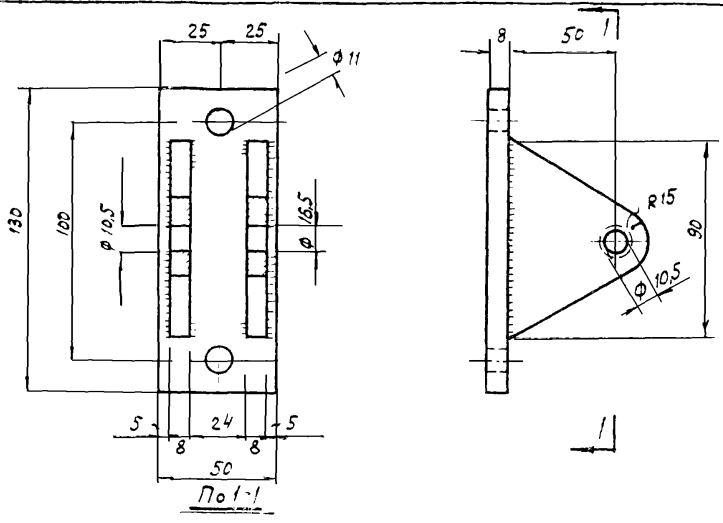


ГОСТ 17008-77  
ЦИКЛОПРОМДАНИИ  
г. Москва

15.04.88  
Исполнитель: [подпись]  
Инженер [подпись]  
14.04.88  
Дата выдачи: 1988г.

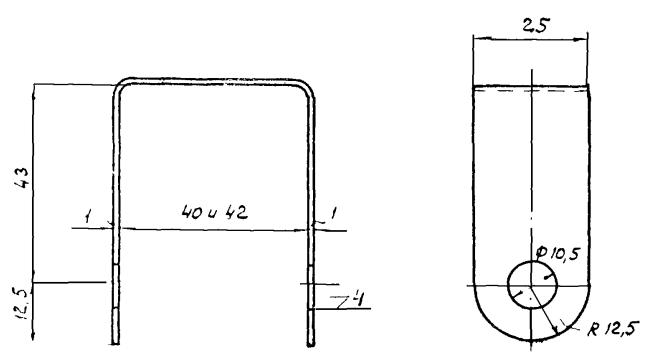
Установит: [подпись]  
Лавров И.И.  
Согласовано: [подпись]

Шифр  
1004-66  
Марка-лист  
34  
ИНВ №  
П-8819

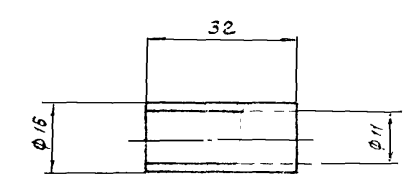


|             |              |          |            |         |     |
|-------------|--------------|----------|------------|---------|-----|
| 1           | Кронштейн    | Ст. 3    | Лист стб=8 | 0,75    | 1:2 |
| Обозначение | Наименование | Материал | Сортамент  | Вес, кг | м   |

|             |              |          |           |         |     |
|-------------|--------------|----------|-----------|---------|-----|
| 2           | Ролик        | Ст 3     | •Ф84      | 0,98    | 1:1 |
| Обозначение | Наименование | материал | Сортамент | Вес, кг | м   |



Длина развертки 155



|             |                 |          |                     |         |     |
|-------------|-----------------|----------|---------------------|---------|-----|
| 3           | Втулка распорн. | Ст. 10   | Труба<br>Ф 16 x 2.5 | 0,016   | 1:1 |
| Обозначение | Наименован.     | Материал | Сортамент           | Вес, кг | м   |

|             |              |          |              |         |     |
|-------------|--------------|----------|--------------|---------|-----|
| 4           | Обойма       | Ст. 3    | Лист стб=1мм | 0,03    | 1:1 |
| Обозначение | Наименование | Материал | Сортамент    | Вес, кг | м   |

|    |                                     |       |          |
|----|-------------------------------------|-------|----------|
| ТД | Блок тип Б60-II<br>Детали 1,2,3 и 4 | Серия | 4.904-11 |
|    |                                     | Лист  | 34       |

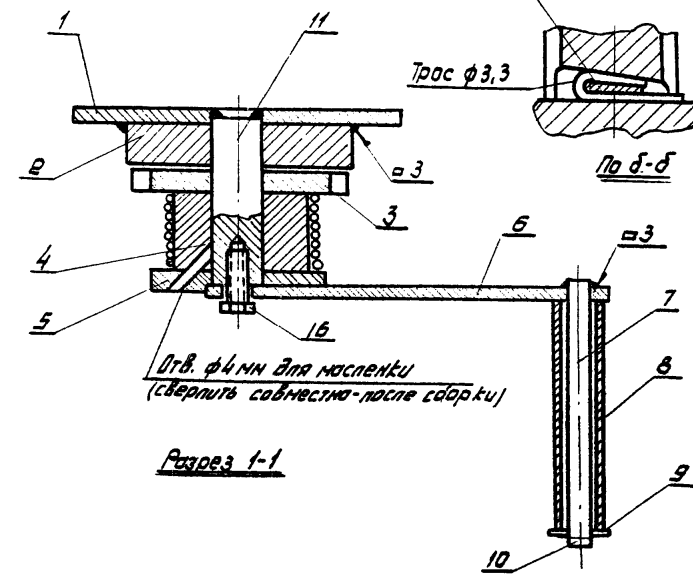
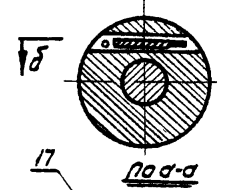
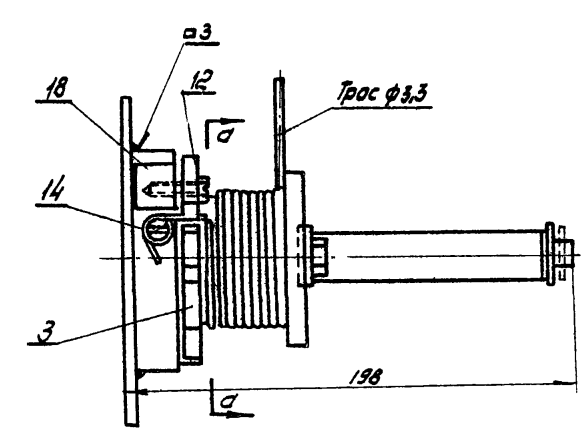
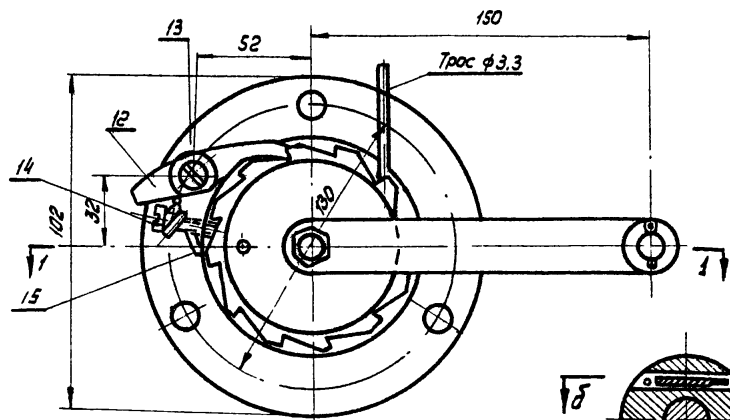
Шифр  
1004-66  
Наименов  
35  
УИВ.№  
Т-8820

Классификация  
Классификация  
Спецификация  
Спецификация

Исполнит.  
Проектировщик  
Проверенный  
Согласован

Ресурс  
Спецификация  
Спецификация  
Спецификация

Технический отдел  
Центральный завод  
г. Москва



Всего 4,3 кг.

| № детали | Наименование | Материал | Профиль или сортовой | Размер мм | кол-во шт. | шт.   | Объем Вес, кг. | Примечания    |
|----------|--------------|----------|----------------------|-----------|------------|-------|----------------|---------------|
| 18       | Втулка       | Ст.3     | φ18                  | l=20      | 1          | 0,04  | 0,04           | л.38          |
| 17       | Клин         | Ст.3     | лист ст. δ=4мм       | l=25      | 1          | 0,005 | 0,005          | л.38          |
| 16       | Болт         | Ст.3     | M6x18                |           | 1          |       |                | ГОСТ 7798-62  |
| 15       | Пружина      | Ст.3     | 14xφ φ=30мм          |           | 1          | 0,001 | 0,001          | л.38          |
| 14       | Ось пружины  | Ст.3     | φ6x30                |           | 1          | 0,009 | 0,009          |               |
| 13       | Ось лодочки  | Ст.3     | φ6x20                |           | 1          | 0,007 | 0,007          |               |
| 12       | Лодочка      | Ст.3     | лист ст. δ=2мм       |           | 1          | 0,06  | 0,06           | л.38          |
| 11       | Ось барабана | Ст.3     | φ22                  | l=16      | 1          | 0,23  | 0,23           | л.38          |
| 10       | Шплинт       | Ст.3     | 3x20                 |           | 1          |       |                | ГОСТ 397-64   |
| 9        | Шайба        | Ст.3     | φ12                  |           | 1          | 0,007 | 0,007          | ГОСТ 11371-65 |
| 8        | Ручка        | Ст.3     | φ21x3                | l=105     | 1          | 0,14  | 0,14           | л.37          |
| 7        | Ось ручки    | Ст.3     | φ12                  | l=124     | 1          | 0,11  | 0,11           | л.37          |
| 6        | Рычаг        | Ст.3     | 25x5                 | l=175     | 1          | 0,17  | 0,17           | л.37          |
| 5        | Фланец       | Ст.3     | φ80                  | l=10      | 1          | 0,39  | 0,39           | л.37          |
| 4        | Барабан      | Ст.3     | φ60                  | l=35      | 1          | 0,77  | 0,77           | л.36          |
| 3        | Хребтовик    | Ст.3     | φ96                  | l=10      | 1          | 0,53  | 0,53           | л.36          |
| 2        | Фланец       | Ст.3     | φ96                  | l=20      | 1          | 1,10  | 1,10           | л.36          |
| 1        | Диск         | Ст.3     | лист ст. δ=2мм       | φ152      | 1          | 0,71  | 0,71           | л.36          |

Спецификация

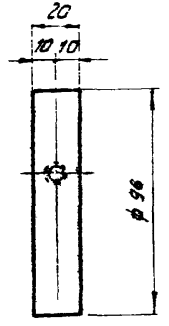
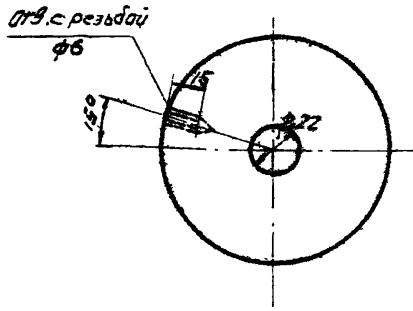
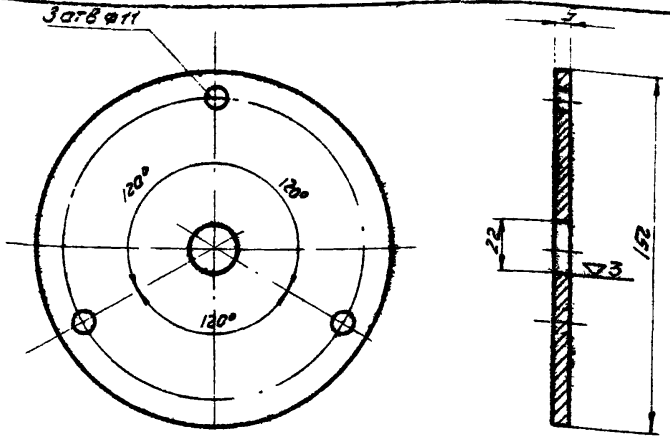
|    |        |  |                 |  |
|----|--------|--|-----------------|--|
| ТД | 1986г. | Лебедка фонарная тип Л40-И<br>Общий вид и спецификация | Серия 4. 904-11 |  |
|    |        |  | лист 35         |  |

Шифр  
1004-66  
Марка-лист  
15  
Зав. №  
7-8821

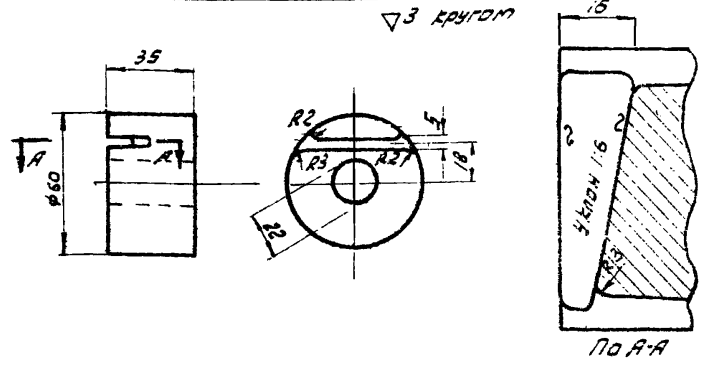
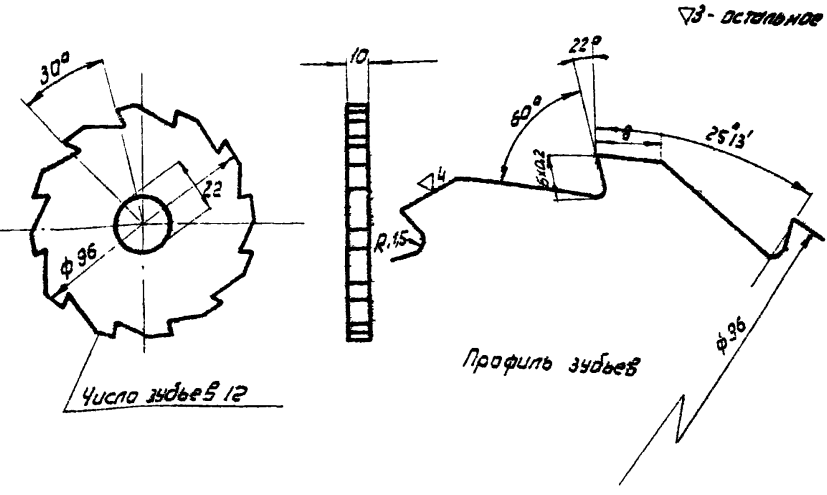
Исполнитель: Сидельков С.В.  
Проверил: Шереметев В.И.  
Согласовал: ...

Рисовал: ...  
См. черт. № ...  
С.И. Шереметев

Госстандарт СССР  
ЦНИИПРОМЗДАНИИ  
г. Москва



|             |              |          |               |         |     |             |              |          |          |         |     |
|-------------|--------------|----------|---------------|---------|-----|-------------|--------------|----------|----------|---------|-----|
| 1           | Лист         | Ст.3     | Лист ст 8-500 | 0,71    | 1:2 | 2           | фланец       | Ст.3     | φ 96     | 110     | 1:2 |
| Обозначение | Наименование | Материал | Сортмент      | Вес, кг | л   | Обозначение | Наименование | Материал | Сортмент | Вес, кг | л   |



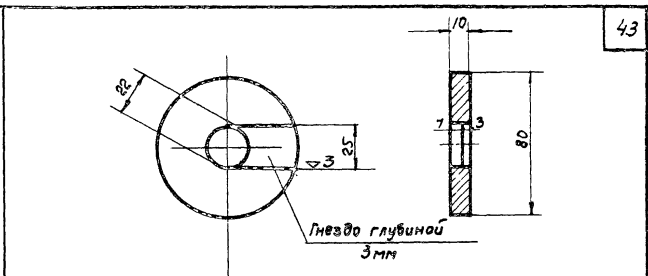
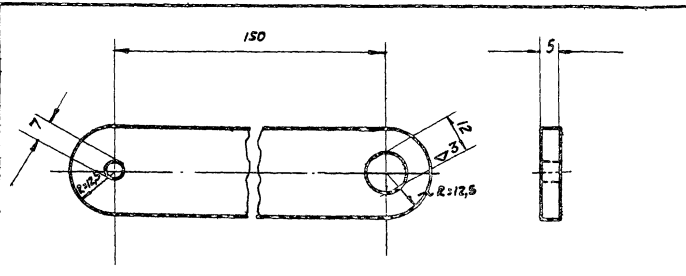
|             |              |          |          |         |     |
|-------------|--------------|----------|----------|---------|-----|
| 3           | Хроповик     | Ст.3     | φ 96     | 0,53    | 1:2 |
| Обозначение | Наименование | Материал | Сортмент | Вес, кг | л   |

|             |   |          |          |         |                    |
|-------------|---|----------|----------|---------|--------------------|
| 4           | Барaban                                       | Ст.3     | φ 60     | 0,77    | 1:2                |
| Обозначение | Наименование                                  | Материал | Сортмент | Вес, кг | л                  |
| ТА          | Леденка фанарная тип Л40-11<br>детали 1,2,3,4 |          |          |         | Серия<br>4.904-11. |
| 1886        |   |          |          |         | лист 36            |

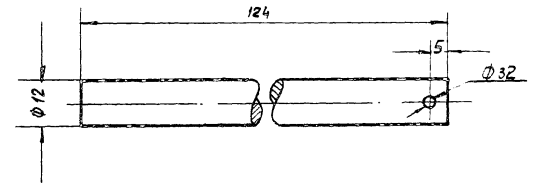
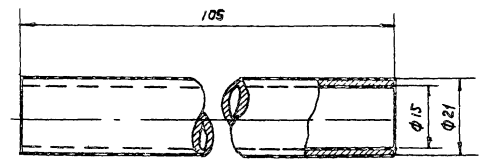
Шифр  
1004 - 66  
Марка-лист  
37  
Инв. №  
7-6822

Курьер  
Смирнов  
Иск  
Григорьев  
Иск  
Григорьев  
Гесслер  
Смирнов  
Смирнов  
Цибиряков  
1966г.  
Аксент  
Г. Иск  
С. Смирнов  
Смирнов  
Смирнов  
Смирнов  
Смирнов

Госспроект СССР  
ИНЖПРОЕКТОМ  
г. Москва



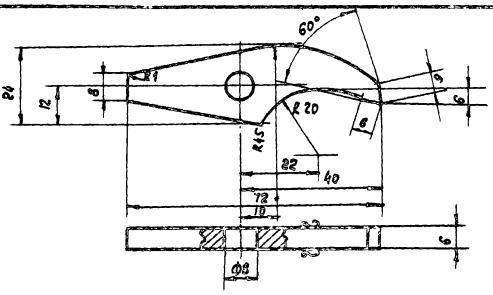
|             |              |          |           |         |     |            |              |          |           |         |     |
|-------------|--------------|----------|-----------|---------|-----|------------|--------------|----------|-----------|---------|-----|
| 6           | Рычаг        | Ст.3     | -25x5     | 0,17    | 1:1 | 5          | Фланец       | Ст.3     | • φ 80    | 0,39    | 1:2 |
| Обозначение | Наименование | Материал | Сортамент | вес, кг | М   | Обозначен. | Наименование | Материал | Сортамент | вес, кг | М   |



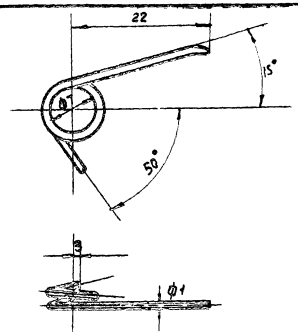
|            |              |          |           |         |     |
|------------|--------------|----------|-----------|---------|-----|
| 7          | Вась ручки   | Ст.3     | • φ 12    | 0,11    | 1:1 |
| Обозначен. | Наименование | Материал | Сортамент | вес, кг | М   |

|             |              |          |            |         |     |              |  |                   |
|-------------|--------------|----------|------------|---------|-----|--------------|--|-------------------|
| 8           | Ручка        | Ст.3     | Труба 21x3 | 0,14    | 1:1 | ТА<br>1966г. | Лебедка фараная тип Л40-II<br>Детали 5,6,7 и 8 | Серия<br>4.904-11 |
| Обозначение | Наименование | Материал | Сортамент  | вес, кг | М   |              |  | Лист<br>37        |

и Лист 1084-66  
 Проект-лист 38  
 Лист № 7-8823  
 Изготовит. Проверил  
 Испытат. Проверил  
 Рук. отд. Д. Шенк. л. В. Мисир. Е. Горюх. П. Шенк. Л. Шенк. Д. Шенк. В. Шенк. А. Шенк. В. Шенк.  
 Гострой СССР ЦЕНТРАЛЬНЫЙ завод с. Маскба

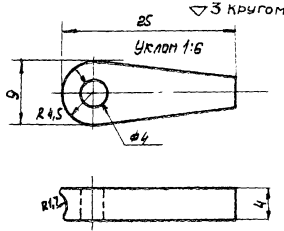
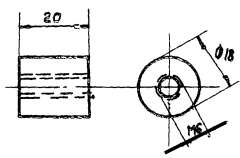
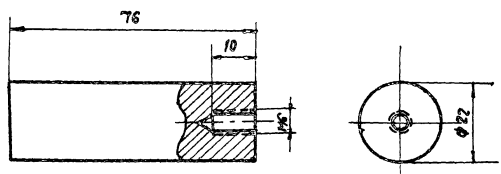


▽ 3 КРЫГОМ



44

|             |              |          |                |         |     |             |              |           |           |         |     |
|-------------|--------------|----------|----------------|---------|-----|-------------|--------------|-----------|-----------|---------|-----|
| 12          | Собачка      | Ст.3     | Лист.ст.б-6 мм | 0,06    | 1:1 | 15          | Пружина      | Проволока | φ 1мм     | 0,001   | 2:1 |
| Обозначение | Наименование | Материал | Сортамент      | Вес, кг | М   | Обозначение | Наименование | Материал  | Сортамент | Вес, кг | М   |



|             |           |       |         |         |     |          |          |       |                |         |     |
|-------------|-----------|-------|---------|---------|-----|----------|----------|-------|----------------|---------|-----|
| 18          | Втулка    | Ст.3  | • φ 18  | 0,04    | 1:1 | 17       | КЛЯМ     | Ст.3  | Лист ст. б-4мм | 0,005   | 2:1 |
| Обозначение | Наименов. | Матер | Сортам. | Вес, кг | М   | Обознач. | Наименов | Матер | Сортам         | Вес, кг | М   |

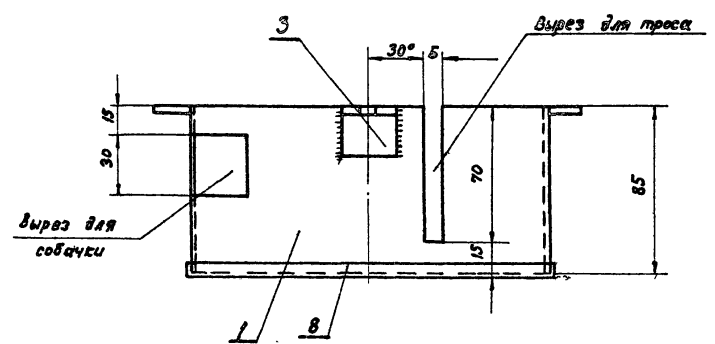
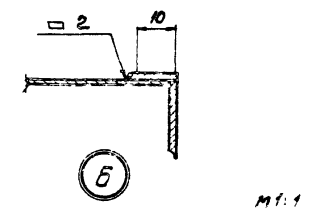
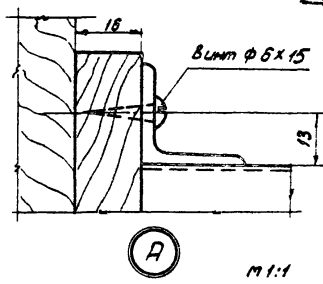
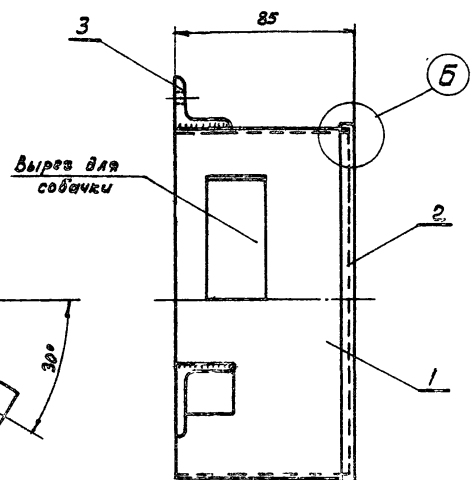
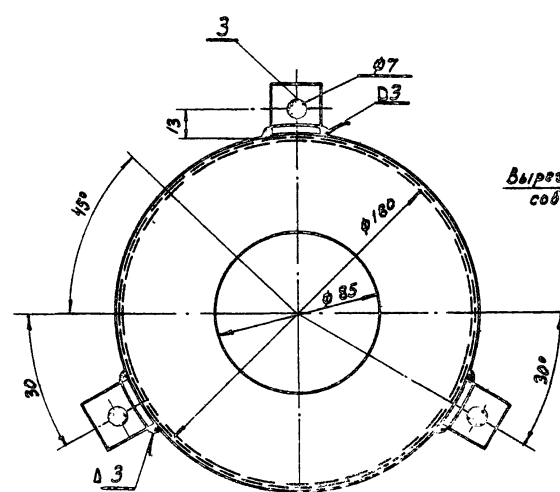
|             |              |          |           |         |     |
|-------------|--------------|----------|-----------|---------|-----|
| 11          | Ось барабана | Ст.3     | • φ 22    | 0,23    | 1:1 |
| Обозначение | Наименование | Материал | Сортамент | Вес, кг | М   |

ТА  
1966г.

Лебедка фонаря тип Л40-11  
 Детали 11, 12, 15, 17 и 18

Серия 4.904-11  
 Лист 38

Шифр  
 1004-66  
 Чертеж-лист  
 39  
 Инв. №  
 Т-8824  
 Изобретатель: Кухаренко С.И., Смирнов В.И., Селезнев И.С.  
 Автор проекта: Селезнев И.С.  
 Исследователи: Смирнов В.И., Селезнев И.С.  
 Руководитель: Селезнев И.С.  
 Подпись: [Подписи]  
 Дата выдачи: 1986г.  
 Место: г. Москва



Всего 0,67 кг

|       |              |          |                     |                     |          |       |         |           |
|-------|--------------|----------|---------------------|---------------------|----------|-------|---------|-----------|
| 3     | Коротыш      | Ст. 3    | L25x3               | 25                  | 3        | 0,028 | 0,084   |           |
| 2     | Крышка       | "        | "                   | 0,025               | 1        | 0,20  | 0,20    |           |
| 1     | Обечайка     | кров.ст. | δ=1мм               | 0,04 м <sup>2</sup> | 1        | 0,384 | 0,384   |           |
| Итого | Наименование | Материал | Профиль или сечение | Размер, мм          | кол. шт. | шт.   | вес, кг | Примечан. |

Спецификация

|      |                             |  |          |
|------|-----------------------------|--|----------|
| ТД   | Лебедка фонарная тип Л40-И. |  | Серия    |
|      | Кожух                       |  | 4.904-11 |
| 1986 |                             |  | Лист 39  |